

ТИПОВЫЕ СТРОИТЕЛЬНЫЕ КОНСТРУКЦИИ, ИЗДЕЛИЯ И УЗЛЫ

СЕРИЯ 1.241-1

**ПАНЕЛИ ПЕРЕКРЫТИЙ
ЖЕЛЕЗОБЕТОННЫЕ МНОГОПУСТОТНЫЕ**

Выпуск 44

ПРЕДВАРИТЕЛЬНО НАПРЯЖЕННЫЕ ПЛИТЫ ДЛИНОЙ 658 см, шириной 99,
119 и 149 см, АРМИРОВАННЫЕ СТЕРЖНЯМИ ИЗ СТАЛИ КЛАССА А-ШВ.
МЕТОД НАТЯЖЕНИЯ — ЭЛЕКТРОТЕРМИЧЕСКИЙ

РАБОЧИЕ ЧЕРТЕЖИ

24859

ЦЕНА

ТИПОВЫЕ СТРОИТЕЛЬНЫЕ КОНСТРУКЦИИ, ИЗДЕЛИЯ И УЗЛЫ

СЕРИЯ 1.241-1

ПАНЕЛИ ПЕРЕКРЫТИЙ
ЖЕЛЕЗОБЕТОННЫЕ МНОГОПУСТОТНЫЕ

Выпуск 44

ПРЕДВАРИТЕЛЬНО НАПРЯЖЕННЫЕ ПЛИТЫ ДЛИНОЙ 658 см шириной 99,
119 и 149 см, АРМИРОВАННЫЕ СТЕРЖНЯМИ ИЗ СТАЛИ КЛАССА А-III.
МЕТОД НАТЯЖЕНИЯ - ЭЛЕКТРОТЕРМИЧЕСКИЙ

РАБОЧИЕ ЧЕРТЕЖИ

РАЗРАБОТАНЫ:

ЦНИИЭП учебных зданий

Гл. инженер *А.Кляхович*

Нач. отдела *Э.Л.Шахова*

Гл. инж. отд. *Б.Н.Петров*

НИИЖБ Госстроя СССР

Зам. директора *Т.И.Мамедов*

Зав. лабораторией *Ф.А.Иссерс*

Зав. сектором *В.Г.Крамарь*

УТВЕРЖДЕНЫ

Госкомархитектуры

Письмом от 28.12.90 № ЮШ-2-4711

Введены в действие с 01.04.90

ЦНИИЭП учебных зданий

Приказ от 28.12.90 № 83

Обозначение документа	Наименование	Стр.
I.24I-I.44-T0	Техническое описание	2
I.24I-I.44-I	Плита перекрытия П 66.10-...	10
I.24I-I.44-2	Плита перекрытия П 66.12-...	11
I.24I-I.44-3	Плита перекрытия П 66.15-...	12
I.24I-I.44-V	Узел I...IV	13
I.24I-I.44-4	Каркас КР (КР1, КР2)	14
I.24I-I.44-5	Каркас КР3	14
I.24I-I.44-6	Сетка С (С1...С4)	15
I.24I-I.44-7	Сетка С5	15
I.24I-I.44-8	Сетка С6	16
I.24I-I.44-9	Сетка С7	16
I.24I-I.44-10	Сетка С8	17
I.24I-I.44-II	Сетка (С9, С10)	17
I.24I-I.44-12	Сетка С11	18
I.24I-I.44-13	Сетка С12	18
I.24I-I.44-14	Сетка С (С13...С15)	19
I.24I-I.44-15	Сетка С (С16...С20)	19
I.24I-I.44-16	Петля строповочная П (П1, П2)	20
I.24I-I.44-PC	Ведомость расхода стали	20

ИВЕН ПОДЛ. ПОДЛ. И ДАТА ВЗАМ. ИВЕН

1.241 - 1.44 - T0

И. КОНТР. МАДОЯН <i>Мадоян</i>	Содержание	СТАДИЯ	ЛИСТ	ЛИСТОВ
НАЧ. ОТА ШАХОВА <i>Шахова</i>		Р	1	9
ГЛ. ИНЖ. ПЕТРОВ <i>Петров</i>		ЦНИИЭП		
ЗАВ. ГР. МАДОЯН <i>Мадоян</i>		УЧЕБНЫХ ЗДАНИЙ		

ФОРМАТ А4

Железобетонные многопустотные плиты перекрытий настоящего выпуска предназначены для общественных зданий и зданий административно-бытового назначения со стенами из кирпича или крупных блоков из местных материалов, возводимых в обычных условиях строительства.

Плиты следует применять в условиях отсутствия воздействия агрессивной среды на них.

Предел огнестойкости плит равен 0,95...1,08 часа, что соответствует требованиям СНиП 2.01.02-85 для зданий I, II степени огнестойкости.

I. МАРКИ И ОСНОВНЫЕ РАЗМЕРЫ

I.1. Маркировка конструкций принята по ГОСТ 23009-78. Марки плит состоят из буквенно-цифровых групп.

Первая группа содержит обозначение типа конструкции (П - плита с круглыми пустотами) и габаритные размеры (длина и ширина) в дециметрах (с округлением до целого числа).

Вторая группа включает цифровые обозначения расчётной равномерно распределённой нагрузки (без учёта собственного веса) в кПа и класс напрягаемой арматуры.

Третья группа отражает конструктивные особенности плит (усиление открытых торцов плит бетонными вкладышами) и обозначается цифрой "Г".

Пример маркировки: П 66.12-6АШв-Г - плита перекрытия длиной 6580 мм, шириной 1190 мм под расчётную равномерно распределённую нагрузку (без учёта собственного веса) 5,90 кПа (600 кгс/м²) с напрягаемой арматурой класса А-Шв, изготавливаемая из тяжелого бетона с усиленным торцом.

ИВЕН ПОДЛ. ПОДЛ. И ДАТА ВЗАМ. ИВЕН

1.241 - 1.44 - T0

И. КОНТР. МАДОЯН <i>Мадоян</i>	ТЕХНИЧЕСКОЕ ОПИСАНИЕ	СТАДИЯ	ЛИСТ	ЛИСТОВ
НАЧ. ОТА ШАХОВА <i>Шахова</i>		Р	1	9
ГЛ. ИНЖ. ПЕТРОВ <i>Петров</i>		ЦНИИЭП		
ЗАВ. ГР. МАДОЯН <i>Мадоян</i>		УЧЕБНЫХ ЗДАНИЙ		

24859 3

ФОРМАТ А4

1.2. Основные размеры плит: длина 6580 мм, ширина 990, II90 и I490 мм, высота 220 мм.

Номенклатура плит представлена на листе IO.

Плиты шириной 990 мм применять как доборные.

2. ТЕХНИЧЕСКИЕ ТРЕБОВАНИЯ И РАСЧЁТНЫЕ ДАННЫЕ

2.1. Плиты изготавливать в соответствии с требованиями ГОСТ 956I-76* по агрегатно-поточной или конвейерной технологиям.

2.2. Изготовление плит предусмотрено с открытыми торцами и с усилением открытых торцов плит (заделка пустот) бетонными вкладышами.

Торцы плит с выходным отверстием малого диаметра, образующимся при формовании, укладываются на стену, несущую большую нагрузку.

Применение плит с открытым торцом допускается в тех случаях, когда величина напряжений на уровне верхней плоскости плит не превышает 1,65 МПа (17 кгс/см²).

При больших напряжениях открытые торцы усиливаются в заводских условиях заделкой бетонными вкладышами.

Заделку пустот производить непосредственно после извлечения пуансонов, до пропаривания плит, обеспечив плотное примыкание вкладышей.

Бетонные вкладыши диаметром 158 мм длиной 130 мм должны быть изготовлены из бетона того же класса, что и плиты.

Допускаемые напряжения от нагрузок на опорные торцы могут быть приняты: при глубине опирания 10 см не более 4,9 МПа (50 кгс/см²); при глубине опирания 25 см не более 3,4 МПа (35 кгс/см²).

При промежуточных значениях глубины опирания плит величины напряжений принимаются по интерполяции.

Армирование плит с усиленными торцами принять то же, что и для плит, изготавливаемых без вкладышей.

2.3. Плиты запроектированы на четыре значения равномерно распределенной нагрузки, приложенной к изделию.

Состав нагрузок без учёта собственного веса приведен в таблице:

Вид нагрузки	Величина нагрузки в кПа (кгс/м ²) для плит			
	П...-4,5АШВ	П...-6АШВ	П...-8АШВ	П...I2,5АШВ
Расчётная	4,40 (450)	5,90 (600)	7,85 (800)	I2,25 (I250)
Нормативная	3,70 (375)	4,90 (500)	6,60 (670)	IO,30 (IO50)
Длительно-действующая часть нормативной нагрузки	2,55 (260)	3,80 (385)	5,40 (555)	9,20 (935)

Собственный вес плит шириной 990 и II90 мм:

расчётный - 3,3 кПа (335 кгс/м²).

нормативный - 3,0 кПа (305 кгс/м²).

Собственный вес плит шириной I490 мм:

расчётный - 3,45 кПа (350 кгс/м²).

нормативный - 3,1 кПа (320 кгс/м²).

2.4. Расчёт плит произведен в соответствии с требованиями СНиП 2.03.01-84*, как однопролётных свободно опертых балок на равномерно распределённую нагрузку, приложенную к изделию.

2.5. Плиты запроектированы по 3-ей категории требований, предъявляемых к трещиностойкости конструкций.

ИНВ. И ПОДЛ. ПОДП. И ДАТА ВЗАМ. И ИВН

I.24I-I.44-TO

ЛИСТ
2

ФОРМАТ А4

ИНВ. И ПОДЛ. ПОДП. И ДАТА ВЗАМ. И ИВН

I.24I-I.44-TO

ЛИСТ
3

24859 4 ФОРМАТ А4

2.6. Плиты изготовлять из тяжелого бетона класса по прочности на сжатие В15 под нагрузки 4,40 кПа (450 кгс/м²), 5,90 кПа (600 кгс/м²) и 7,85 кПа (800 кгс/м²) и В25 под нагрузку 12,25 кПа (1250 кгс/м²).

Передачную прочность бетона к моменту отпуска натяжения арматуры принять равной 70% от принятого класса бетона.

Отпускную прочность бетона на сжатие принять по ГОСТ 13015.0-83.

2.7. В качестве напрягаемой арматуры принять термически упрочненную сталь периодического профиля класса А-Шв с контролем удлинения и напряжения.

2.8. Предварительное напряжение арматуры осуществлять электротермическим натяжением стержней до бетонирования с передачей усилий на упоры формы.

2.9. Значение начального предварительного напряжения принять : $\sigma_{sp} = 343$ МПа (3500 кгс/см²) для плит под нагрузки 4,40 кПа (450 кгс/м²), 5,90 кПа (600 кгс/м²) и $\sigma_{sp} = 402$ МПа (4100 кгс/см²) для плит под нагрузки 7,85 кПа (800 кгс/м²) и 12,25 кПа (1250 кгс/м²).

Допустимое отклонение значения предварительного напряжения равно 85 МПа (865 кгс/см²).

Величина предварительного напряжения перед бетонированием (с учётом потерь от релаксации) – 333 МПа (3395 кгс/см²), для плит под нагрузки 4,40 кПа (450 кгс/м²), 5,90 кПа (600 кгс/м²) и 390 МПа (3975 кгс/см²) для плит под нагрузку 7,85 кПа (800 кгс/м²) и 12,25 кПа (1250 кгс/м²).

Максимальная величина температуры электронагрева не должна превышать 400°С.

I.24I-I.44-TO

ЛНСТ
4

ФОРМАТ А Ч

2.10. Заготовку арматуры производить в соответствии с "Руководством по технологии изготовления предварительно напряженных железобетонных конструкций" (Москва, Стройиздат, 1975 г.).

2.11. Длина натягиваемых стержней на рабочих чертежах показана равной длине плит без учёта длины выпусков для захватных приспособлений, применяемых на заводе.

2.12. Концы напрягаемой арматуры не должны выступать за торцевые поверхности плиты более чем на 5 мм и должны быть защищены слоем раствора или битумным лаком или лакокрасочными материалами для защиты стальных конструкций от коррозии, стойкими на открытом воздухе (атмосферостойкими, т.е. принимать материалы марок с индексом "а"). Выбор этих материалов производить в соответствии с табл. 29 и справочным приложением I5 СНиП 2.03.11-85.

2.13. На опорных участках плит утановлены корытообразные опорные сетки для восприятия местных напряжений в зоне заанкеривания напрягаемых стержней.

2.14. По всей длине верхней зоны плит установлена сварная сетка.

2.15. Плоские каркасы и сварные сетки выполнять из арматурной проволоки периодического профиля класса Вр-I (ГОСТ 6727-80^{*}).

2.16. Арматурные изделия запроектированы из условия изготовления их на автоматических линиях. Сварку сеток и каркасов производить с нормируемой прочностью в соответствии с требованиями ГОСТ 10922-75 и ГОСТ 14098-85, тип сварного соединения и способ сварки К1-Кт.

2.17. Подъемные петли выполнять из стали класса А-I (ГОСТ 5781-82^{*}) марок ВСтЗсп2 и ВСтЗсп2 (ГОСТ 380-71^{*}). В случае монтажа плит при температуре минус 40°С запрещается применять сталь марок ВСтЗсп2.

I.24I-I.44-TO

ЛНСТ
5

24859 5

ФОРМАТ А Ч

ИНВ.Н. ПОДЛ. ПОДП.И. ДАТА ВЗАМ.ИЗБ.Н

ИНВ.Н. ПОДЛ. ПОДП.И. ДАТА ВЗАМ.ИЗБ.Н

2.18. Глубина опирания плит должна быть не менее 100мм по всей ширине плиты.

2.19. Швы между плитами заделать бетоном класса В15 или цементным раствором марки 200.

2.20. Нижняя потолочная поверхность плит должна быть гладкая, подготовленная под окраску.

3. ПРАВИЛА ПРИЕМКИ

3.1. Приемку и паспортизацию плит производить в соответствии с требованиями ГОСТ 9561-76^к, ГОСТ 13015.1-81 и ГОСТ 13015.3-81^к.

3.2. Отклонение размеров толщины защитного слоя бетона, отклонения от проектных размеров, а также внешний вид и качество поверхностей плит должны соответствовать требованиям ГОСТ 9561-76^к и ГОСТ 13015.0-83.

4. МАРКИРОВКА, ХРАНЕНИЕ И ТРАНСПОРТИРОВАНИЕ

4.1. Маркировку плит производить в соответствии с требованиями ГОСТ 13015.2-81.

4.2. Хранение и транспортирование плит производить в соответствии с требованиями ГОСТ 9561-76^к и ГОСТ 13015.4-84.

4.3. Подъем плит при транспортировании и монтаже осуществлять с помощью самобалансирующихся траверс за 4 петли.

4.4. Места опирания плит при складировании и транспортировании принимаются на расстоянии 350 мм от торцов по всей ширине плиты.

5. ИСПЫТАНИЯ

5.1. Испытания плит по прочности, трещиностойкости и жесткости выполнять по данным таблиц 1, 2 и 3 (листы 7, 8, и 9) и ГОСТ 8829-85.

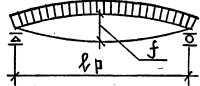
1.241-1.44-10

Лист
6

ФОРМАТ А4

24859 6

СХЕМА ОПИРАНИЯ И ЗАГРУЖЕНИЯ
ПРИ ИСПЫТАНИИ



ПРИ ПРОВЕДЕНИИ ИСПЫТАНИЙ СЛЕДУЕТ
РУКОВОДСТВОВАТЬСЯ УКАЗАНИЯМИ ГОСТ 8829 - 85

ТАБЛИЦА 1

ПРОВЕРКА ПРОЧНОСТИ

ВИД РАЗРУШЕНИЯ И ВЕЛИЧИНА КОЭФФИЦИЕНТА "G"

Марка плиты	Площадь загрузки при испытании см x см	Вид разрушения и величина коэффициента "G"								
		Текучесть стали продольной растянутой арматуры в нормальном сечении до наступления раздробления бетона сжатой зоны, $G = 1,25$		Текучесть стали растянутой продольной и поперечной арматуры в наклонном сечении до наступления раздробления бетона сжатой зоны над наклонной трещиной, $G = 1,4$		Разрыв продольной растянутой арматуры и раздробление бетона сжатой зоны в нормальном и наклонном сечении до наступления текучести стали, $G = 1,6$				
		Величина разрушающей нагрузки кПа (кгс/м²)		Величина разрушающей нагрузки кПа (кгс/м²)		Величина разрушающей нагрузки кПа (кгс/м²)				
		При которой изделия признаются годными (прилож. 3.п.1)	При которой требуются повторные испытания (п.б.1.2а)	При которой изделия признаются годными (прилож. 3.п.1)	При которой требуются повторные испытания (п.б.1.2а)	При которой изделия признаются годными (прилож. 3.п.1)	При которой требуются повторные испытания (п.б.1.2г)			
	С учетом собственного веса изделия	За вычетом собственного веса изделия	С учетом собственного веса изделия	За вычетом собственного веса изделия	С учетом собственного веса изделия	За вычетом собственного веса изделия	С учетом собственного веса изделия	За вычетом собственного веса изделия	С учетом собственного веса изделия	За вычетом собственного веса изделия
П66.10-4.5АЩВ	645×96	9,63 (980)	6,64 (675)	5,98 (610)	10,19 (1100)	7,80 (795)	7,0 (715)	12,33 (1255)	9,34 (950)	< 9,34 (950)
П66.10-6АЩВ	645×96	11,47 (1170)	8,48 (865)	7,63 (780)	12,85 (1310)	9,86 (1005)	8,87 (905)	14,68 (1495)	11,69 (1190)	< 11,69 (1190)
П66.10-8АЩВ	645×96	13,97 (1425)	10,98 (1120)	9,88 (1010)	15,65 (1595)	12,66 (1290)	11,39 (1160)	17,89 (1825)	14,89 (1520)	< 14,89 (1520)
П66.10-12,5АЩВ	645×96	19,56 (1995)	16,57 (1690)	14,92 (1520)	21,91 (2235)	18,92 (1930)	17,03 (1735)	25,04 (2555)	22,05 (2250)	< 22,05 (2250)
П66.12-4,5АЩВ	645×116	9,63 (980)	6,64 (675)	5,98 (610)	10,19 (1100)	7,80 (795)	7,0 (715)	12,33 (1255)	9,34 (950)	< 9,34 (950)
П66.12-6АЩВ	645×116	11,47 (1170)	8,48 (865)	7,63 (780)	12,85 (1310)	9,86 (1005)	8,87 (905)	14,68 (1495)	11,69 (1190)	< 11,69 (1190)
П66.12-8АЩВ	645×116	13,97 (1425)	10,98 (1120)	9,88 (1010)	15,65 (1595)	12,66 (1290)	11,39 (1160)	17,89 (1825)	14,89 (1520)	< 14,89 (1520)
П66.12-12,5АЩВ	645×116	19,56 (1995)	16,57 (1690)	14,92 (1520)	21,91 (2235)	18,92 (1930)	17,03 (1735)	25,04 (2555)	22,05 (2250)	< 22,05 (2250)
П66.15-4,5АЩВ	645×146	9,83 (1000)	6,70 (680)	6,03 (615)	11,02 (1125)	7,88 (805)	7,09 (725)	12,59 (1285)	9,45 (965)	< 9,45 (965)
П66.15-6АЩВ	645×146	11,67 (1190)	8,53 (870)	7,68 (785)	13,07 (1335)	9,94 (1010)	8,94 (910)	14,94 (1525)	11,80 (1205)	< 11,80 (1205)
П66.15-8АЩВ	645×146	14,18 (1445)	11,04 (1125)	9,93 (1010)	15,88 (1620)	12,74 (1300)	11,45 (1170)	18,14 (1850)	15,00 (1530)	< 15,00 (1530)
П66.15-12,5АЩВ	645×146	19,77 (2015)	16,63 (1695)	14,97 (1525)	22,14 (2255)	19,00 (1935)	17,10 (1745)	25,30 (2580)	22,16 (2260)	< 22,16 (2260)

1,241 - 1.44 - Т0

Лист
7

ТАБЛИЦА 2

МАРКА ПЛИТЫ	ПРОВЕРКА ТРЕЩИНОСТОЙКОСТИ			Контрольная ширина раскрытия трещин при которой изделие признается годным дт, мм (прилож.3п.б)	ПРОВЕРКА ЖЕСТКОСТИ					
	Контрольная нагрузка за вычетом собственного веса изделия КПД /КГС/ М ² / для случая испытания в возрасте (прилож.3.п.5)				Контрольная нагрузка за вычетом собственного веса изделия КПД /КГС/ М ² / для случая испытания в возрасте (прилож.3п.п.2; 5)			Контрольный прогиб от контрольной нагрузки fк*, мм для случая испытания в возрасте (прилож.3 п.п.2; 5)		
	14 СУТОК	28 СУТОК	100 СУТОК		14 СУТОК	28 СУТОК	100 СУТОК	14 СУТОК	28 СУТОК	100 СУТОК
П 66.10 - 4,5АШВ	4,77(485)	4,38(445)	3,68(375)	≤ 0,25	3,45(350)	3,13(320)	2,55(260)	7,42	6,84	5,80
П 66.10 - 6АШВ	6,24(635)	5,78(590)	4,91(500)		4,92(500)	4,52(460)	3,78(385)	9,75	9,04	7,74
П 66.10 - 8АШВ	7,94(810)	7,46(760)	6,57(670)		6,65(680)	6,22(635)	5,44(555)	9,71	9,08	7,95
П 66.10 - 12,5АШВ	12,19(1245)	11,52(1175)	10,30(1050)		10,90(1110)	10,29(1050)	9,17(935)	14,30	13,54	12,14
П 66.12 - 4,5АШВ	4,76(485)	4,38(445)	3,68(375)		3,45(350)	3,13(320)	2,55(260)	7,05	6,50	5,50
П 66.12 - 6АШВ	6,22(635)	5,76(585)	4,91(500)		4,91(500)	4,51(460)	3,78(385)	12,70	11,88	10,36
П 66.12 - 8АШВ	7,93(810)	7,45(760)	6,57(670)		6,64(680)	6,22(635)	5,44(555)	9,66	9,05	7,92
П 66.12 - 12,5АШВ	12,19(1245)	11,52(1175)	10,30(1050)		10,90(1110)	10,29(1050)	9,17(935)	14,29	13,53	12,14
П 66.15 - 4,5АШВ	4,80(490)	4,40(450)	3,68(375)		3,49(355)	3,15(320)	2,55(260)	6,33	5,78	4,81
П 66.15 - 6АШВ	6,26(640)	5,78(590)	4,91(500)		4,94(505)	4,53(460)	3,78(385)	9,97	9,24	7,91
П 66.15 - 8АШВ	7,94(810)	7,46(760)	6,57(670)		6,65(680)	6,22(635)	5,44(555)	11,43	10,75	9,49
П 66.15 - 12,5АШВ	12,20(1245)	11,53(1175)	10,30(1050)		10,92(1110)	10,30(1050)	9,17(555)	14,51	13,73	12,31

* Контрольный прогиб fк измеряется от нижней грани плиты с момента начала загрузки ее на испытательном стенде контрольной нагрузкой.

1.241 - 1.44 - 10

Лист
8

ТАБЛИЦА 3

МАРКА ПЛЫТЫ	ПРОВЕРКА ЖЕСТКОСТИ								
	$\frac{f_{\text{ПРОЕКТ.}}}{f_{\text{ПРЕД.}}}$ ДЛЯ СЛУЧАЯ ИСПЫТАНИЯ В ВОЗРАСТЕ (п.б.2.4)			ВЕЛИЧИНА ФАКТИЧЕСКОГО ПРОГИБА /ММ/ ДЛЯ СЛУЧАЯ ИСПЫТАНИЯ В ВОЗРАСТЕ (п.п.б.2.2;б.2.3)					
				ПРИ КОТОРОМ ИЗДЕЛИЕ ПРИЗНАЕТСЯ ГОДНЫМ			ПРИ КОТОРОМ ТРЕБУЕТСЯ ПОВТОРНОЕ ИСПЫТАНИЕ		
	14 СУТОК	28 СУТОК	100 СУТОК	14 СУТОК	28 СУТОК	100 СУТОК	14 СУТОК	28 СУТОК	100 СУТОК
п 66.10 - 4,5АЩВ	0,70	0,67	0,61	$\leq 8,9$	$\leq 8,2$	$\leq 7,0$	$> 8,9, \text{ но } \leq 9,6$	$> 8,2, \text{ но } \leq 8,9$	$> 7,0, \text{ но } \leq 7,5$
п 66.10 - 6АЩВ	0,78	0,74	0,66	$\leq 11,7$	$\leq 10,8$	$\leq 9,3$	$> 11,7, \text{ но } \leq 12,7$	$> 10,8, \text{ но } \leq 11,8$	$> 9,3, \text{ но } \leq 10,1$
п 66.10 - 8АЩВ	0,64	0,61	0,56	$\leq 11,6$	$\leq 10,9$	$\leq 9,5$	$> 11,6, \text{ но } \leq 12,6$	$> 10,9, \text{ но } \leq 11,8$	$> 9,5, \text{ но } \leq 10,3$
п 66.10 - 12,5АЩВ	0,93	0,89	0,81	$\leq 15,7$	$\leq 14,9$	$\leq 14,6$	$> 15,7, \text{ но } \leq 16,4$	$> 14,9, \text{ но } \leq 15,6$	$> 14,6, \text{ но } \leq 15,8$
п 66.12 - 4,5АЩВ	0,69	0,65	0,59	$\leq 8,5$	$\leq 7,8$	$\leq 6,6$	$> 8,5, \text{ но } \leq 9,2$	$> 7,8, \text{ но } \leq 8,5$	$> 6,6, \text{ но } \leq 7,1$
п 66.12 - 6АЩВ	1,1	1,07	0,97	$\leq 14,0$	$\leq 13,1$	$\leq 11,4$	$> 14,0, \text{ но } \leq 14,6$	$> 13,1, \text{ но } \leq 13,7$	$> 11,4, \text{ но } \leq 11,9$
п 66.12 - 8АЩВ	0,65	0,62	0,57	$\leq 11,6$	$\leq 10,9$	$\leq 9,5$	$> 11,6, \text{ но } \leq 12,6$	$> 10,9, \text{ но } \leq 11,8$	$> 9,5, \text{ но } \leq 10,3$
п 66.12 - 12,5АЩВ	0,92	0,88	0,80	$\leq 15,7$	$\leq 14,9$	$\leq 14,6$	$> 15,7, \text{ но } \leq 16,4$	$> 14,9, \text{ но } \leq 15,6$	$> 14,6, \text{ но } \leq 15,8$
п 66.15 - 4,5АЩВ	0,66	0,63	0,57	$\leq 7,5$	$\leq 6,9$	$\leq 5,8$	$> 7,6, \text{ но } \leq 8,2$	$> 6,9, \text{ но } \leq 7,5$	$> 5,8, \text{ но } \leq 6,2$
п 66.15 - 6АЩВ	0,80	0,76	0,68	$\leq 12,0$	$\leq 11,1$	$\leq 9,5$	$> 12,0, \text{ но } \leq 12,9$	$> 11,1, \text{ но } \leq 12,0$	$> 9,5, \text{ но } \leq 10,3$
п 66.15 - 8АЩВ	0,82	0,78	0,72	$\leq 13,7$	$\leq 12,9$	$\leq 11,4$	$> 13,7, \text{ но } \leq 14,9$	$> 12,9, \text{ но } \leq 14,0$	$> 11,4, \text{ но } \leq 12,3$
п 66.15 - 12,5АЩВ	0,93	0,89	0,81	$\leq 16,0$	$\leq 15,1$	$\leq 14,8$	$> 16,0, \text{ но } \leq 16,7$	$> 15,1, \text{ но } \leq 15,8$	$> 14,8, \text{ но } \leq 16,0$

НОМЕНКЛАТУРА ПЛИТ

Эскиз	МАРКА	РАЗМЕР δ, мм	ПРИВЕ- ДЕННАЯ ТОЛЩИНА БЕТОНА, см	КЛАСС БЕТОНА	РАСХОД МАТЕРИАЛОВ				МАССА, т	
					БЕТОН,	СТАЛЬ, КГ		ПРИВЕДЕННАЯ К СТАЛИ КЛАССА А-1		
						ВСЕГО НА ИЗДЕЛИЕ	НА 1 м ² ИЗДЕЛИЯ	НА ИЗДЕЛИЕ		НА 1 м ² ИЗДЕЛИЯ
	П 66.10 - 4,5 А П В	990	12,00	В15	0,77	33,00	5,16	45,92	7,18	1,92
	П 66.10 - 6 А П В					41,60	6,50	58,52	9,14	
	П 66.10 - 8 А П В			54,48		8,51	77,07	12,04		
	П 66.10 - 12,5 А П В			68,55		10,71	97,31	15,20		
	П 66.12 - 4,5 А П В	1190	12,05	В15	0,93	40,94	5,31	57,08	7,40	2,32
	П 66.12 - 6 А П В					47,02	6,10	65,78	8,53	
	П 66.12 - 8 А П В			63,02		8,17	88,79	11,52		
	П 66.12 - 12,5 А П В			80,10		10,39	113,32	14,70		
	П 66.15 - 4,5 А П В	1490	12,75	В15	1,23	52,93	5,47	74,28	7,67	3,09
	П 66.15 - 6 А П В					61,20	6,32	86,12	8,90	
	П 66.15 - 8 А П В			73,11		7,55	103,31	10,67		
	П 66.15 - 12,5 А П В			100,54		10,39	142,70	14,74		
	П 66.10 - 4,5 А П В - 1	990	12,20	В15	0,78	33,00	5,16	45,92	7,18	1,95
	П 66.10 - 6 А П В - 1					41,60	6,50	58,52	9,14	
	П 66.10 - 8 А П В - 1			54,48		8,51	77,07	12,04		
	П 66.10 - 12,5 А П В - 1			68,55		10,71	97,31	15,20		
	П 66.12 - 4,5 П В - 1	1190	12,24	В15	0,94	40,94	5,31	57,08	7,40	2,36
	П 66.12 - 6 А П В - 1					47,02	6,10	65,78	8,53	
	П 66.12 - 8 А П В - 1			63,02		8,17	88,79	11,52		
	П 66.12 - 12,5 А П В - 1			80,10		10,39	113,32	14,70		
П 66.15 - 4,5 А П В - 1	1490	12,93	В15	1,25	52,93	5,47	74,28	7,67	3,13	
П 66.15 - 6 А П В - 1					61,20	6,32	86,12	8,90		
П 66.15 - 8 А П В - 1			73,11		7,55	103,31	10,67			
П 66.15 - 12,5 П В - 1			100,54		10,39	142,70	14,74			

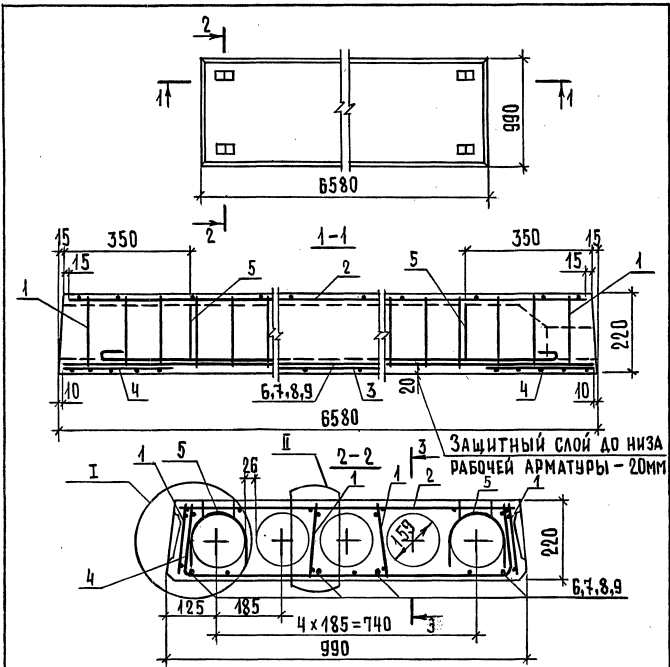
1. 241 - 1. 44 - Т0

Лист

10

24859 10

ФОРМАТ А3



МАРКА ПЛЫТЫ	МАССА, Т
П 66.10 - 4,5АЩВ	1,92
П 66.10 - 6АЩВ	
П 66.10 - 8АЩВ	
П 66.10 - 12,5АЩВ	

ЧУЗЫ I, II и СЕЧЕНИЕ 3-3
 см. ДОКУМЕНТ 1,241-1,44-4,
 ЛИСТЫ 1 и 2.

1.241 - 1.44 - 1

ПЛИТА ПЕРЕКРЫТИЯ
 П 66.10-...

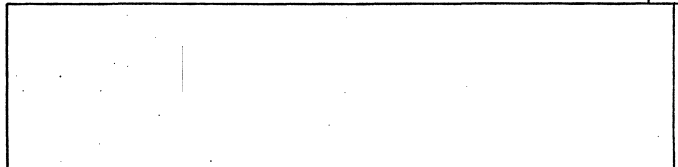
СТАДИЯ	ЛИСТ	ЛИСТОВ
Р	1	2

УЧЕБНИЗЭП
 УЧЕБНЫХ ЗАДАНИЙ

ФОРМАТ А4

ИВБ.Н. ПОДЛ. И ДАТА ВЗАМ. ИВБ.Н.

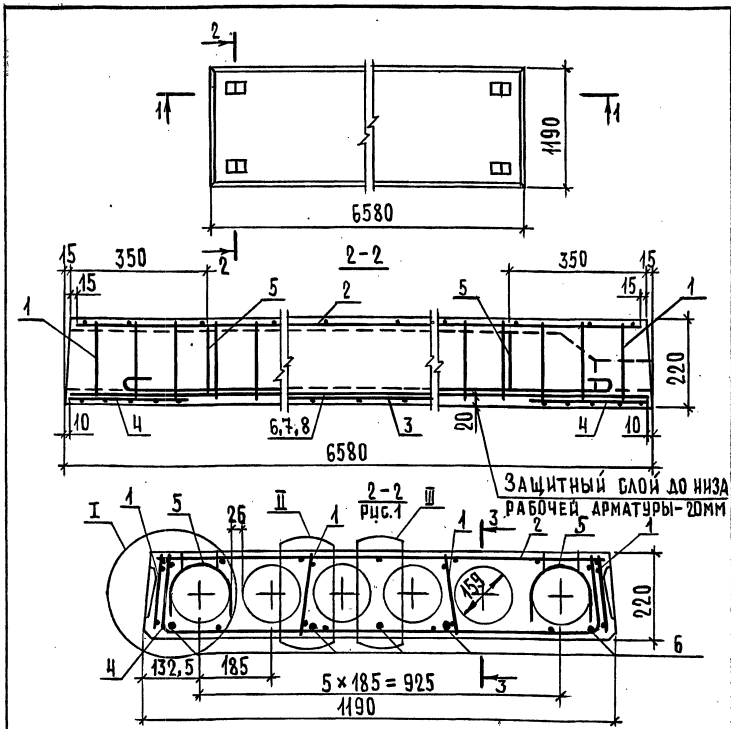
ИВБ.Н. ПОДЛ. И ДАТА	ИВБ.Н. ПОДЛ. И ДАТА
НАЧ. ОТД. ШАХОВА	НАЧ. ОТД. ШАХОВА
Н. КОНТР. МАДОЯН	Н. КОНТР. МАДОЯН
ГЛ. ИНЖ. ПЕТРОВ	ГЛ. ИНЖ. ПЕТРОВ
ЗАВ. ГР. МАДОЯН	ЗАВ. ГР. МАДОЯН
ТЕХН. КАТ. ШИШКИНА	ТЕХН. КАТ. ШИШКИНА



Поз.	НАИМЕНОВАНИЕ	КОЛ. НА ПЛЫТУ П 66.10 -				ОБОЗНАЧЕНИЕ ДОКУМЕНТА
		-4,5АЩВ	-6АЩВ	-8АЩВ	-12,5АЩВ	
1	КАРКАС КР1	8	8			1,241-1,44-4
	КР2			8		1,241-1,44-4
	КР3				8	1,241-1,44-5
2	БЕТКА Б1	1				1,241-1,44-6
	Б3			1		1,241-1,44-6
	Б5		1			1,241-1,44-7
	Б6				1	1,241-1,44-8
	Б13				1	1,241-1,44-14
	Б16	2	2	2		1,241-1,44-15
4	Б17				2	1,241-1,44-15
	БЕТОН КЛАССА В15, м ³	0,77	0,77	0,77		
5	ПЕТЛЯ СТРОПОВОЧНАЯ П1	4	4	4	4	1,241-1,44-16
	СТЕРЖЕНЬ НАПРЯГАЕМЫЙ Ø = 6580					
6	Ø 12 АЩВ; 5,84 кг	4				БЕЗ ЧЕРТ.
7	Ø 14 АЩВ; 7,95 кг		4			БЕЗ ЧЕРТ.
8	Ø 16 АЩВ; 10,38 кг			4		БЕЗ ЧЕРТ.
9	Ø 18 АЩВ; 13,15 кг				4	БЕЗ ЧЕРТ.
	БЕТОН КЛАССА В25, м ³				0,77	

ИВБ.Н. ПОДЛ. И ДАТА ВЗАМ. ИВБ.Н.

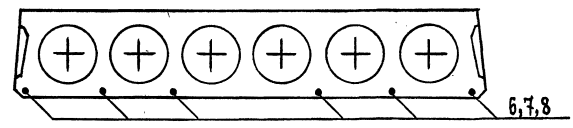
ИВБ.Н. ПОДЛ. И ДАТА	ИВБ.Н. ПОДЛ. И ДАТА
1.241 - 1.44 - 1	ЛИСТ 2



ИЗМ. И ПОДП. И АДАТА	МАРКА ПЛИТЫ	РИС.	МАССА	УЗЛЫ I, II, III И СЕЧЕНИЕ 3-3 СМ. ДОКУМЕНТ 1.241-1.44-4, ЛИСТЫ 1 И 2.
	П 66.12-4,5АЩВ	1	2,32	
	П 66.12-6АЩВ	2		
	П 66.12-8АЩВ	2		
	П 66.12-12,5АЩВ	2		
1.241-1.44-2				
ИЗМ. И ПОДП. И АДАТА	НАЧ. ОТД. ШАХОВЫЙ Н. КОНЯН Г. А. ИЖ. ПЕТРОВ ЗАВ. ГР. МАДОЯН ТЕХН. КАТ. ШИШКИНА	СТАДИЯ ЛИСТ Р 1	ЛИСТОВ 2	ПЛИТА ПЕРЕКРЫТИЯ П 66.12 - ...

ФОРМАТ А4

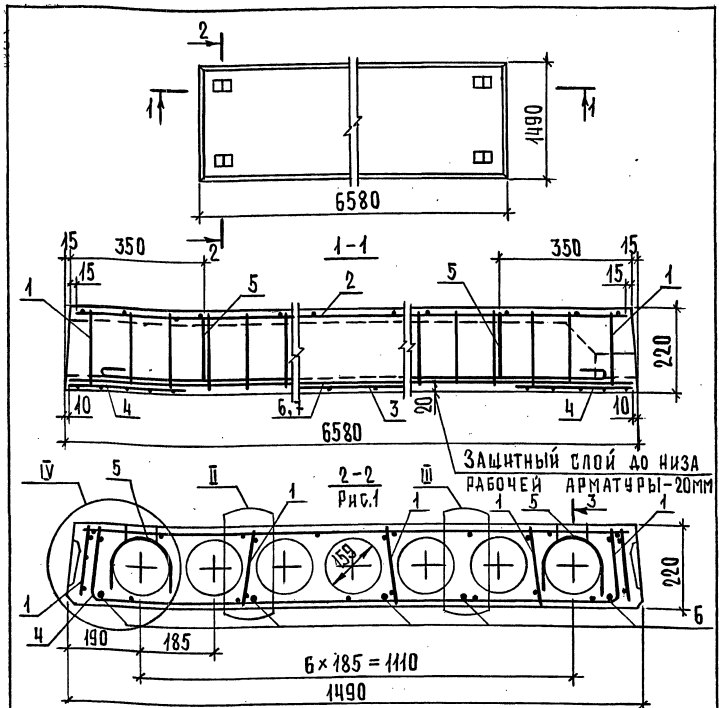
2-2
РИС. 2. ОСТАЛЬНОЕ СМ. РИС. 1



Поз.	НАИМЕНОВАНИЕ	КОЛ. НА ПЛИТУ П 66.12-				ОБОЗНАЧЕНИЕ ДОКУМЕНТА
		4,5АЩВ	6АЩВ	8АЩВ	12,5АЩВ	
1	КАРКАС КР1	8	8			1.241-1.44-4
	КР2			8		1.241-1.44-4
	КР3				8	1.241-1.44-5
2	СЕТКА С2	1				1.241-1.44-6
	С4			1		1.241-1.44-6
	С7		1			1.241-1.44-9
	С8				1	1.241-1.44-10
	С14				1	1.241-1.44-14
3	С18	2	2	2	2	1.241-1.44-15
	ПЕЛЯ СТОПОВОЧНАЯ П2	4	4	4	4	1.241-1.44-16
СТЕРЖЕНЬ НАПРЯГАЕМЫЙ						
Ø = 6580						
6	Ø 12 АЩВ; 5,84 кг	5	6			БЕЗ ЧЕРТ.
7	Ø 14 АЩВ; 7,95 кг			6		БЕЗ ЧЕРТ.
8	Ø 16 АЩВ; 10,38 кг				6	БЕЗ ЧЕРТ.
БЕТОН КЛАССА В15, м³		0,93	0,93	0,93		
В25, м³					0,93	

ИЗМ. И ПОДП. И АДАТА	1.241-1.44-2		ЛИСТ
			2

24859 12 ФОРМАТ А4



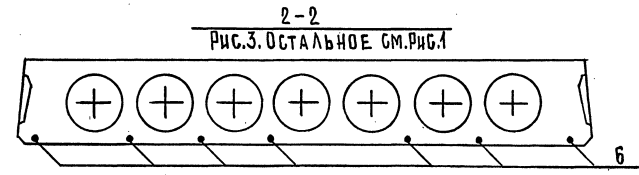
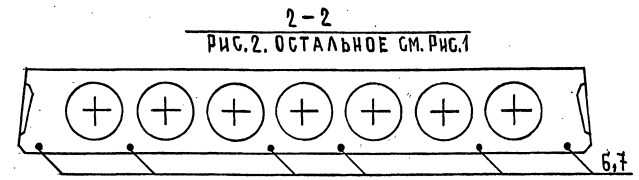
ЗАЩИТНЫЙ СЛОЙ ДО НИЗА РАБОЧЕЙ АРМАТУРЫ - 20 ММ

6 x 185 = 1110
1490

ИНВ. И ПОДАП. ДАТА	МАРКА ПЛИТЫ	РИС.	МАССА, Т	УЗЛЫ II, III, IV И СЕЧЕНИЕ 3-3 СМ ДОКУМЕНТ 1.241-1.44-4, ЛИСТЫ 1и2.		
	П 66.15 - 4,5АЩВ	1	3,09			
	П 66.15 - 6АЩВ	2				
	П 66.15 - 8АЩВ	3				
	П 66.15 - 12,5АЩВ	2				
НАЧ. ОТА	ШАХОВА	МАШ	ПЛИТА ПЕРЕКРЫТИЯ П 66.15-...			
Н. КОНТ.	МАДОЯН	МАШ				
ГЛ. ИНЖ.	ПЕТРОВ	МАШ				
ЗАВ. ГР.	МАДОЯН	МАШ				
ТЕХНИКАТ	ШЫШКИНА	МАШ				
				СТАДИЯ	ЛИСТ	ЛИСТОВ
				Р	1	2
				ЦНИИЭП УЧЕБНЫХ ЗАДАНИЙ		

1.241 - 1.44 - 3

ФОРМАТ А4

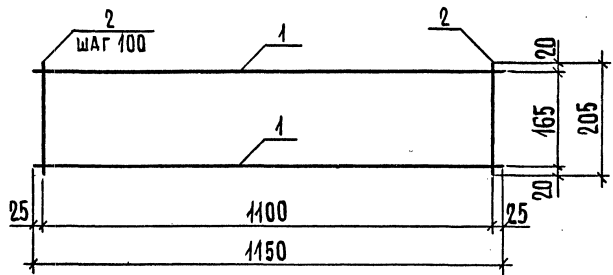


ИНВ. И ПОДАП. ДАТА	ПОЗ.	НАИМЕНОВАНИЕ	КОЛ. НА ПЛИТУ П 66.15-				ОБОЗНАЧЕНИЕ ДОКУМЕНТА
			-4,5АЩВ	-6АЩВ	-8АЩВ	-12,5АЩВ	
	1	КАРКАС КР1	10	10	10	10	1.241-1.44-4
		КР2			10		1.241-1.44-4
		КР3				10	1.241-1.44-5
	2	СЕТКА С9	1				1.241-1.44-11
		С10			1		1.241-1.44-11
		С11		1			1.241-1.44-12
		С12				1	1.241-1.44-13
	3	С15				1	1.241-1.44-14
4	С19	2	2	2		1.241-1.44-15	
	С20				2	1.241-1.44-15	
5	ПЕТЛЯ СТРОПОВОЧНАЯ П2	4	4	4	4	1.241-1.44-16	
	СТЕРЖЕНЬ НАПРЯГАЕМЫЙ l = 6580						
6	phi 14 АЩВ; 7,95 кг	5	6	7		БЕЗ ЧЕРТ.	
7	phi 18 АЩВ; 13,15 кг				6	БЕЗ ЧЕРТ.	
	БЕТОН. КЛАССА В15, м³	1,23	1,23	1,23			
	В25, м³				1,23		
						1.241 - 1.44 - 3	ЛИСТ 2

24859

13

ФОРМАТ А4



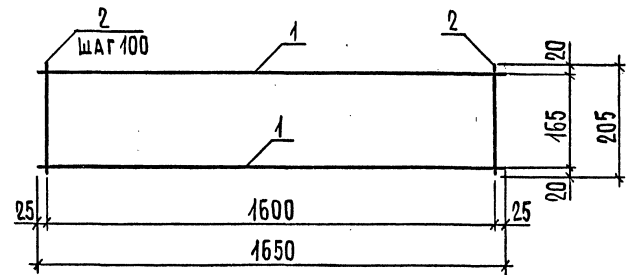
МАРКА КАРКАСА	Поз.	НАИМЕНОВАНИЕ	КОЛ.	МАССА ЕД., КГ	МАССА, КГ
КР1	1	φ3Вр1, ℓ = 1100	2	0,06	0,24
	2	φ3Вр1, ℓ = 205	12	0,01	
КР2	1	φ4Вр1, ℓ = 1150	2	0,11	0,46
	2	φ4Вр1, ℓ = 205	12	0,02	

Арматура класса Вр-1 по ГОСТ 6727-80*

1.241 - 1.44 - 4

ИНВ.Н. ПОДЛ. ПОДП. И ДАТА	НАЧ. ОТА. ШАХОВА	<i>Шах</i>	КАРКАС КР (КР1, КР2)	СТАДИЯ	ЛИСТ	ЛИСТОВ
	Н. КОНТР. МАДОЯН	<i>Мадоян</i>		Р		1
	ГЛ. ИНЖ. ПЕТРОВ	<i>Петров</i>		ЦНИИЭП		
	ЗАВ. ГР. МАДОЯН	<i>Мадоян</i>		УЧЕБНЫХ ЗДАНИЙ		
	ТЕХН. КАТ. ШИШКИНА	<i>Шижкина</i>				

ФОРМАТ А4



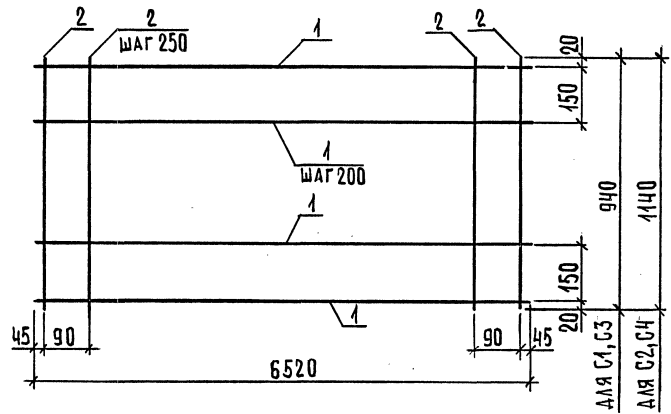
Поз.	НАИМЕНОВАНИЕ	КОЛ.	МАССА ЕД., КГ	МАССА, КГ
1	φ4Вр1, ℓ = 1650	2	0,15	0,64
2	φ4Вр1, ℓ = 205	17	0,02	

Арматура класса Вр-1 по ГОСТ 6727-80*

1.241 - 1.44 - 5

ИНВ.Н. ПОДЛ. ПОДП. И ДАТА	НАЧ. ОТА. ШАХОВА	<i>Шах</i>	КАРКАС КР3	СТАДИЯ	ЛИСТ	ЛИСТОВ
	Н. КОНТР. МАДОЯН	<i>Мадоян</i>		Р		1
	ГЛ. ИНЖ. ПЕТРОВ	<i>Петров</i>		ЦНИИЭП		
	ЗАВ. ГР. МАДОЯН	<i>Мадоян</i>		УЧЕБНЫХ ЗДАНИЙ		
	ТЕХН. КАТ. ШИШКИНА	<i>Шижкина</i>				

24859 15 ФОРМАТ А4



МАРКА ГЕТКИ	Поз.	НАИМЕНОВАНИЕ	КОЛ.	МАССА, ЕД., КГ	МАССА, КГ
C1	1	$\phi 3Bp1, l = 6520$	6	0,34	3,44
	2	$\phi 3Bp1, l = 940$	28	0,05	
C2	1	$\phi 3Bp1, l = 6520$	7	0,34	4,06
	2	$\phi 3Bp1, l = 1140$	28	0,06	
C3	1	$\phi 4Bp1, l = 6520$	6	0,60	5,00
	2	$\phi 3Bp1, l = 940$	28	0,05	
C4	1	$\phi 4Bp1, l = 6520$	7	0,60	5,88
	2	$\phi 3Bp1, l = 1140$	28	0,06	

Арматура класса Вр - 1 по ГОСТ 6727-80*

1.241 - 1.44 - 6

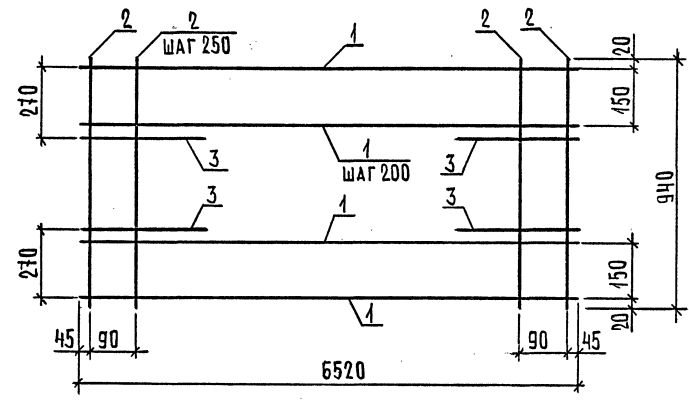
ИВ.И. ПОДЛ. ПОДП.И. ДАТА ВЗАМ.ИВ.И.

НАЧ.ОТД. ШАХОВА *Шахова*
 Н.КОНТР. МАДОЯН *Мадоян*
 ГЛ.ИНЖ. ПЕТРОВ *Петров*
 ЗАВ.ГР. МАДОЯН *Мадоян*
 ТЕХНИКАТ. ШИШКИНА *Шижкина*

ГЕТКА C
(C1...C4)

СТАНДАРТ ЛИСТ ЛИСТОВ
 Р 1
ЦНИИЭП
 УЧЕБНЫХ ЗАДАНИЙ

ФОРМАТ А4



Поз.	НАИМЕНОВАНИЕ	КОЛ.	МАССА, ЕД., КГ	МАССА, КГ
1	$\phi 3Bp1, l = 6520$	6	0,34	3,60
2	$\phi 3Bp1, l = 940$	28	0,05	
3	$\phi 4Bp1, l = 450$	4	0,04	

Арматура класса Вр по ГОСТ 6727-80*

1.241 - 1.44 - 7

ИВ.И. ПОДЛ. ПОДП.И. ДАТА ВЗАМ.ИВ.И.

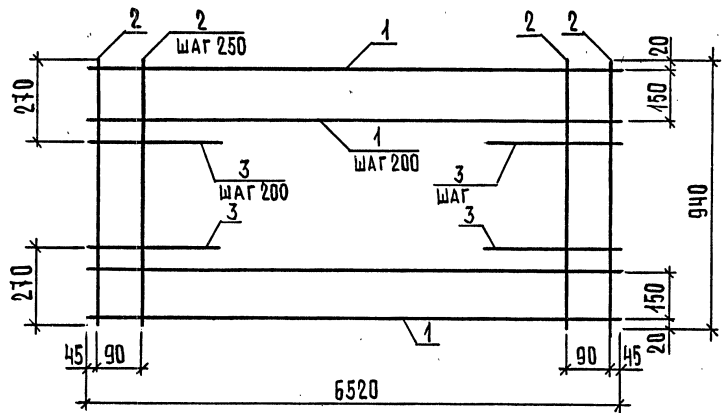
НАЧ.ОТД. ШАХОВА *Шахова*
 Н.КОНТР. МАДОЯН *Мадоян*
 ГЛ.ИНЖ. ПЕТРОВ *Петров*
 ЗАВ.ГР. МАДОЯН *Мадоян*
 ТЕХНИКАТ. ШИШКИНА *Шижкина*

ГЕТКА C5

СТАНДАРТ ЛИСТ ЛИСТОВ
 Р 1
ЦНИИЭП
 УЧЕБНЫХ ЗАДАНИЙ

24859 16

ФОРМАТ А4



Поз.	НАИМЕНОВАНИЕ	КОЛ.	МАССА, ЕД., КГ	МАССА, КГ
1	φ4Вр1, ℓ = 6520	6	0,60	5,24
2	φ3Вр1, ℓ = 940	28	0,05	
3	φ4Вр1, ℓ = 450	6	0,04	

АРМАТУРА КЛАССА Вр-1 по ГОСТ 6727-80*

1.241-1.44-8

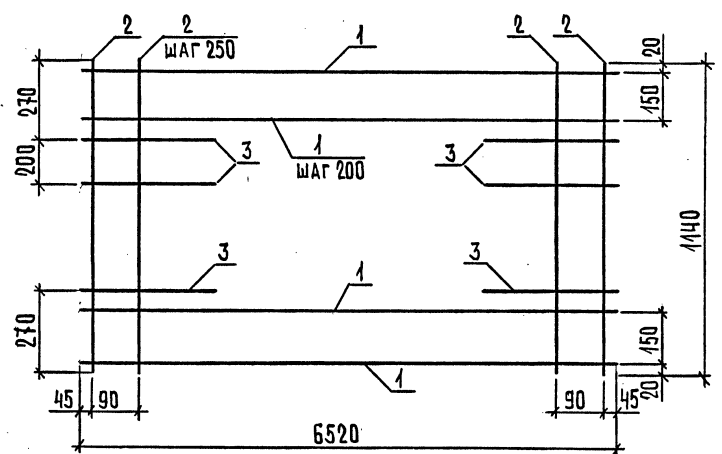
ИНВ.Н ПОДЛ. ПОАП.И ДАТА ВЗАМ.ИНВ.Н

НАЧ.ОТД. ШАХОВА
Н.КОНТР. МАДОЯН
ГЛ.ИНЖ. ПЕТРОВ
ЗАВ.ГР. МАДОЯН
ТЕХН.КАТ. ШИШКИНА

СЕТКА СБ

СТАДИЯ ЛИСТ ЛИСТОВ
Р 1 1
ЦНИИЭП
УЧЕБНЫХ ЗАДАНИЙ

ФОРМАТ А4



Поз.	НАИМЕНОВАНИЕ	КОЛ.	МАССА, ЕД., КГ	МАССА, КГ
1	φ3Вр1, ℓ = 6520	7	0,34	4,30
2	φ3Вр1, ℓ = 1140	28	0,06	
3	φ4Вр1, ℓ = 450	6	0,04	

АРМАТУРА КЛАССА Вр-1 по ГОСТ 6727-80*

1.241-1.44-9

ИНВ.Н ПОДЛ. ПОАП.И ДАТА ВЗАМ.ИНВ.Н

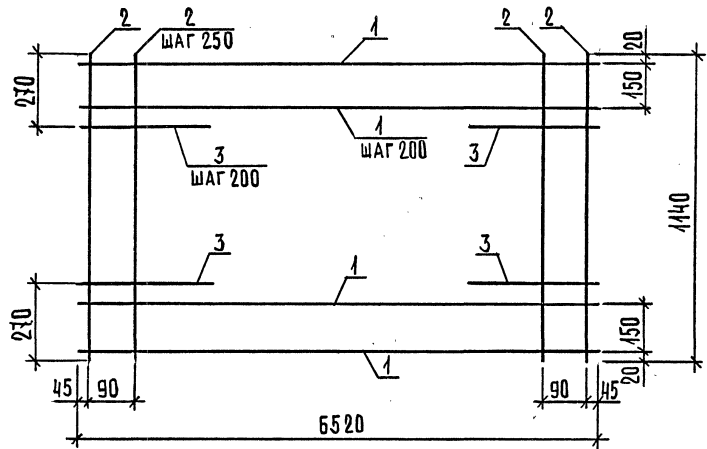
НАЧ.ОТД. ШАХОВА
Н.КОНТР. МАДОЯН
ГЛ.ИНЖ. ПЕТРОВ
ЗАВ.ГР. МАДОЯН
ТЕХН.КАТ. ШИШКИНА

СЕТКА СГ

СТАДИЯ ЛИСТ ЛИСТОВ
Р 1 1
ЦНИИЭП
УЧЕБНЫХ ЗАДАНИЙ

24859 17

ФОРМАТ А4



Поз.	НАИМЕНОВАНИЕ	КОЛ.	МАССА ЕД., КГ	МАССА, КГ
1	Ø4Вр1, l = 6520	7	0,60	6,20
2	Ø3Вр1, l = 1140	28	0,06	
3	Ø4Вр1, l = 450	8	0,04	

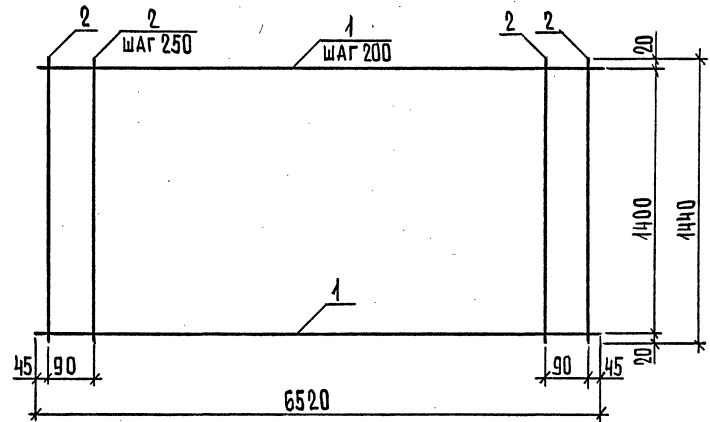
АРМАТУРА КЛАССА Вр-1 по ГОСТ 6727 - 80*

1.241 - 1.44 - 10

СЕТКА С8

СТАДИЯ	ЛИСТ	ЛИСТОВ
Р		1
ЦНИИЭП УЧЕБНЫХ ЗАДАНИИ		

ФОРМАТ А4



МАРКА СЕТКИ	Поз.	НАИМЕНОВАНИЕ	КОЛ.	МАССА, ЕД., КГ	МАССА, КГ
С9	1	Ø3Вр1, l = 6520	8	0,34	4,68
	2	Ø3Вр1, l = 1440	28	0,07	
С10	1	Ø4Вр1, l = 6520	8	0,60	6,76
	2	Ø3Вр1, l = 1440	28	0,07	

АРМАТУРА КЛАССА Вр-1 по ГОСТ 6727 - 80*

1.241 - 1.44 - 11

СЕТКА С
(С9, С10)

СТАДИЯ	ЛИСТ	ЛИСТОВ
Р		1
ЦНИИЭП УЧЕБНЫХ ЗАДАНИИ		

24859 18

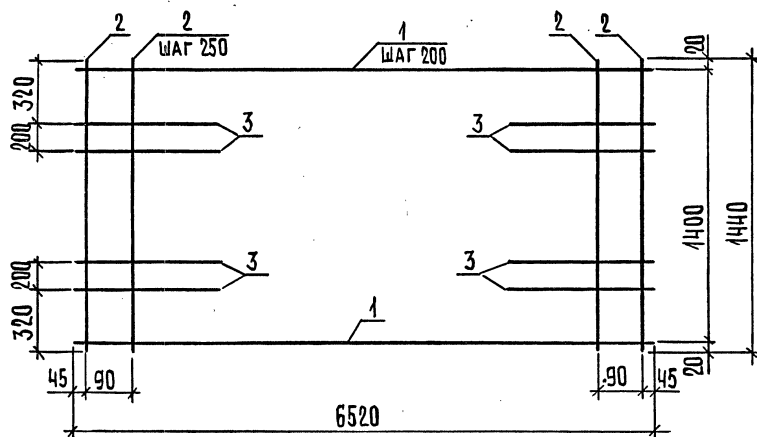
ФОРМАТ А4

ИВ.Н. ПОЛД. ПОАП.И. ДАТА ВЗАМ.ИВ.Н

НАЧ.ОТД.	ШАХОВА	<i>Шах</i>
Н.КОНТР.	МАДОЯН	<i>Мадоян</i>
ГЛ.ИНЖ.	ПЕТРОВ	<i>Петров</i>
ЗАВ.ГР.	МАДОЯН	<i>Мадоян</i>
ТЕХН.КАТ.	ШИШКИНА	<i>Шись</i>

ИВ.Н. ПОЛД. ПОАП.И. ДАТА ВЗАМ.ИВ.Н

НАЧ.ОТД.	ШАХОВА	<i>Шах</i>
Н.КОНТР.	МАДОЯН	<i>Мадоян</i>
ГЛ.ИНЖ.	ПЕТРОВ	<i>Петров</i>
ЗАВ.ГР.	МАДОЯН	<i>Мадоян</i>
ТЕХН.КАТ.	ШИШКИНА	<i>Шись</i>



Поз.	НАИМЕНОВАНИЕ	КОЛ.	МАССА, ЕД., КГ	МАССА, КГ
1	∅3Вр1, ℓ = 6520	8	0,34	5,00
2	∅3Вр1, ℓ = 1440	28	0,07	
3	∅4Вр1, ℓ = 450	8	0,04	

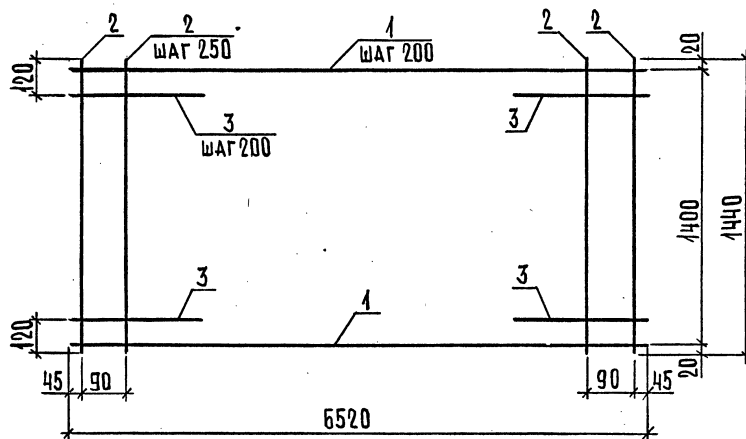
АРМАТУРА КЛАССА Вр-1 по ГОСТ 6727-80*

1.241-1.44-12

СЕТКА С11

СТАДИЯ	ЛИСТ	ЛИСТОВ
Р		1
ЦНИИЭП		
УЧЕБНЫХ ЗАДАНИЙ		

ФОРМАТ А4



Поз.	НАИМЕНОВАНИЕ	КОЛ.	МАССА, ЕД., КГ	МАССА, КГ
1	∅4Вр1, ℓ = 6520	8	0,60	7,32
2	∅3Вр1, ℓ = 1440	28	0,07	
3	∅4Вр1, ℓ = 450	14	0,04	

АРМАТУРА КЛАССА Вр-1 по ГОСТ 6727-80*

1.241-1.44-13

СЕТКА С12

СТАДИЯ	ЛИСТ	ЛИСТОВ
Р		1
ЦНИИЭП		
УЧЕБНЫХ ЗАДАНИЙ		

ФОРМАТ А4

24859 19

ИНВ. И ПОДЛ.

ПОДП. И ДАТА

ВЗАМ. ИНВ. И

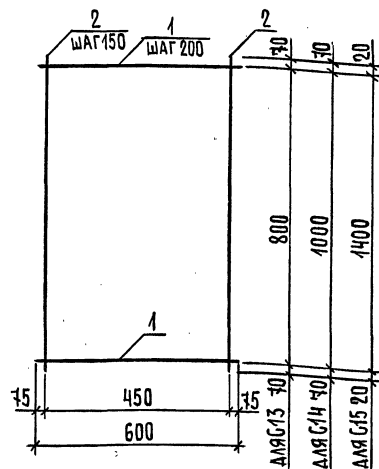
НАЧ. ОТД.	ШАХОВА	<i>Шахова</i>
Н. КОНТР.	МАДОЯН	<i>Мадоян</i>
ГЛ. ИНЖ.	ПЕТРОВ	<i>Петров</i>
ЗАВ. ГР.	МАДОЯН	<i>Мадоян</i>
ТЕХН. КАТ.	ШИШКИНА	<i>Шихина</i>

ИНВ. И ПОДЛ.

ПОДП. И ДАТА

ВЗАМ. ИНВ. И

НАЧ. ОТД.	ШАХОВА	<i>Шахова</i>
Н. КОНТР.	МАДОЯН	<i>Мадоян</i>
ГЛ. ИНЖ.	ПЕТРОВ	<i>Петров</i>
ЗАВ. ГР.	МАДОЯН	<i>Мадоян</i>
ТЕХН. КАТ.	ШИШКИНА	<i>Шихина</i>



МАРКА СЕТКИ	Пос.	НАИМЕНОВАНИЕ	КОЛ.	МАССА, ЕД., КГ	МАССА, КГ
С13	1	$\varnothing 4Вр1, l = 600$	5	0,05	0,61
	2	$\varnothing 4Вр1, l = 940$	4	0,09	
С14	1	$\varnothing 4Вр1, l = 600$	6	0,05	0,74
	2	$\varnothing 4Вр1, l = 1140$	4	0,11	
С15	1	$\varnothing 4Вр1, l = 600$	8	0,05	0,92
	2	$\varnothing 4Вр1, l = 1440$	4	0,13	

АРМАТУРА КЛАССА Вр-1 ПО ГОСТ 6727-80*

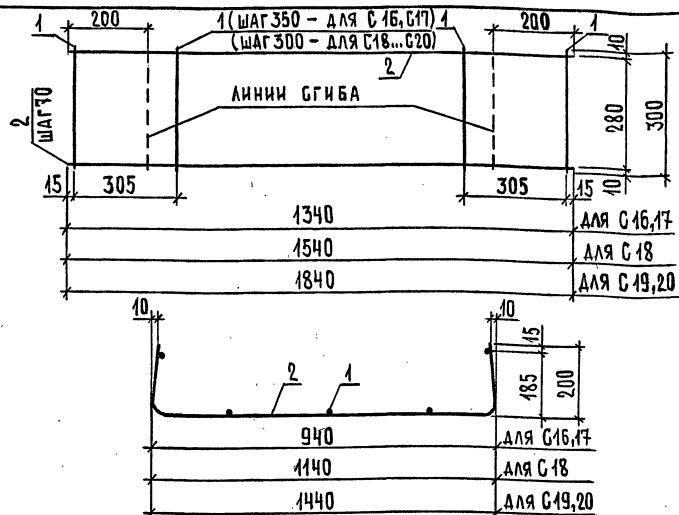
1.241 - 1.44 - 14

НАЧ. ОТД. ШАХОВА
Н. КОНТР. МАДОЯН
ГЛ. ИНЖ. ПЕТРОВ
ЗАВ. ГР. МАДОЯН
ТЕХН. КАТ. ШИШКИНА

СЕТКА С
(С13... С15)

СТАНЦИЯ ЛИСТ ЛИСТОВ
Р 1 4
ЦНИИЭП
УЧЕБНЫХ ЗДАНИЙ

ФОРМАТ А4



МАРКА СЕТКИ	Пос.	НАИМЕНОВАНИЕ	КОЛ.	МАССА, ЕД., КГ	МАССА, КГ
С16	1	$\varnothing 3Вр1, l = 300$	5	0,02	0,70
	2	$\varnothing 4Вр1, l = 1340$	5	0,12	
С17	1	$\varnothing 3Вр1, l = 300$	5	0,02	1,05
	2	$\varnothing 5Вр1, l = 1340$	5	0,19	
С18	1	$\varnothing 3Вр1, l = 300$	6	0,02	0,82
	2	$\varnothing 4Вр1, l = 1540$	5	0,14	
С19	1	$\varnothing 3Вр1, l = 300$	7	0,02	0,99
	2	$\varnothing 4Вр1, l = 1840$	5	0,17	
С20	1	$\varnothing 3Вр1, l = 300$	7	0,02	1,44
	2	$\varnothing 5Вр1, l = 1840$	5	0,26	

АРМАТУРА КЛАССА Вр-1 ПО ГОСТ 6727-80*

1.241 - 1.44 - 15

НАЧ. ОТД. ШАХОВА
Н. КОНТР. МАДОЯН
ГЛ. ИНЖ. ПЕТРОВ
ЗАВ. ГР. МАДОЯН
ТЕХН. КАТ. ШИШКИНА

СЕТКА С
(С16... С20)

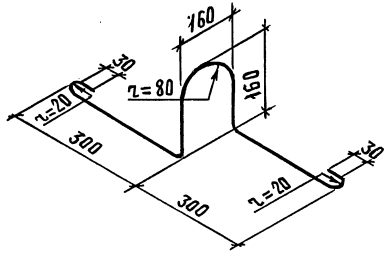
СТАНЦИЯ ЛИСТ ЛИСТОВ
Р 1 4
ЦНИИЭП
УЧЕБНЫХ ЗДАНИЙ

24859 20

ФОРМАТ А4

ИНВ.И ПОДЛ.	ПОДП.И ДАТА	ВЗАМ.ИНВ.И
НАЧ.ОТД.	ШАХОВА	<i>Шахова</i>
Н.КОНТР.	МАДОЯН	<i>Мадоян</i>
ГЛ.ИНЖ.	ПЕТРОВ	<i>Петров</i>
ЗАВ.ГР.	МАДОЯН	<i>Мадоян</i>
ТЕХН.КАТ.	ШИШКИНА	<i>Шижкина</i>

МАРКА ПЕТЛИ	НАИМЕНОВАНИЕ	МАССА ЕД., КГ
П1	φ10А1, L = 1165	0,12
П2	φ12А1, L = 1165	1,03



1.241 - 1.44 - 16

ПЕТЛЯ СТРОПОВОЧНАЯ П
(П1, П2)

СТАДИЯ	МАССА	МАСШТАБ
Р	СМ. ТАБЛ.	1:10

ГОСТ 5181 - 82*

ЦНИИЭП
УЧЕБНЫХ ЗАДАНИЙ

ФОРМАТ А4

ИНВ.И ПОДЛ.	ПОДП.И ДАТА	ВЗАМ.ИНВ.И
-------------	-------------	------------

МАРКА	НАПРАГМАЕМАЯ АРМАТУРА КЛАССА А - II В		ИЗДЕЛИЯ АРМАТУРНЫЕ АРМАТУРА КЛАССА Вр - I					Общий РАСХОД		
	Итого		ГОСТ 5181 - 82*		ГОСТ 6721 - 80*					
	φ12	φ14	φ10	φ12	Итого	φ3	φ4		φ5	
	П 66.10 - 4,5А II В	23,36		23,36	2,88	2,88	5,56		4,20	6,16
П 66.10 - 6 А II В		31,80	31,80	2,88	2,88	5,56	1,36	6,92	9,80	41,60
П 66.10 - 8 А II В		41,52	41,52	2,88	2,88	1,60	8,48	10,08	12,96	54,48
П 66.10 - 12,5А II В		52,60	52,60	2,88	2,88	1,60	9,57	1,90	13,07	66,55
П 66.12 - 4,5А II В	29,20		29,20	4,12	4,12	6,22	1,40	1,62	11,14	40,94
П 66.12 - 6 А II В	35,04		35,04	4,12	4,12	6,22	1,64	1,86	11,98	47,02
П 66.12 - 8 А II В	47,70		47,70	4,12	4,12	1,92	9,28	11,20	15,32	63,02
П 66.12 - 12,5А II В	62,28		62,28	4,12	4,12	1,92	11,78	13,70	17,82	80,10
П 66.15 - 4,5А II В	39,75		39,75	4,12	4,12	1,36	1,10	9,06	13,18	52,93
П 66.15 - 6 А II В	47,10		47,10	4,12	4,12	1,36	2,02	9,38	13,50	61,90
П 66.15 - 8 А II В	55,65		55,65	4,12	4,12	2,24	11,10	13,34	17,46	73,11
П 66.15 - 12,5А II В	78,90		78,90	4,12	4,12	2,24	12,68	2,60	17,52	100,51

ВЕДОМОСТЬ РАСХОДА СТАЛИ		СТАДИЯ ЛИСТ		ЛИСТОВ	
		Р	1	4	
ЦНИИЭП		УЧЕБНЫХ ЗАДАНИЙ		ФОРМАТ А4	

1.241 - 1.44 - РС

24859

(21)

Фз

20