

ТИПОВЫЕ СТРОИТЕЛЬНЫЕ КОНСТРУКЦИИ  
ИЗДЕЛИЯ И УЗЛЫ

СЕРИЯ 1.241.1-8с

ПЛИТЫ ПЕРЕКРЫТИЙ  
ЖЕЛЕЗОБЕТОННЫЕ МНОГОПУСТО-  
ТНЫЕ ДЛЯ СТРОИТЕЛЬСТВА В РАЙ-  
ОНАХ СЕЙСМИЧНОСТЬЮ 7, 8 и  
9 БАЛЛОВ

ВЫПУСК I

ПРЕДВАРИТЕЛЬНО НАПРЯЖЕННЫЕ ПЛИТЫ С КРУГЛЫМИ  
ПУСТОТАМИ АРМИРОВАННЫЕ СТЕРЖНЯМИ ИЗ СТАЛИ  
КЛАССА Аг-У, ДЛИНОЙ 8860 мм, ШИРИНОЙ 990 и  
1190 мм.

МЕТОД НАТЯЖЕНИЯ ЭЛЕКТРОТЕРМИЧЕСКИЙ.  
РАБОЧИЕ ЧЕРТЕЖИ.

ТИПОВЫЕ СТРОИТЕЛЬНЫЕ КОНСТРУКЦИИ  
ИЗДЕЛИЯ И УЗЛЫ

СЕРИЯ 1.241.1-8с

ПЛИТЫ ПЕРЕКРЫТИЙ  
ЖЕЛЕЗОБЕТОННЫЕ МНОГОПУСТО-  
ТНЫЕ ДЛЯ СТРОИТЕЛЬСТВА В РАЙ-  
ОНАХ СЕЙСМИЧНОСТЬЮ 7, 8 И  
9 БАЛЛОВ

ВЫПУСК I

ПРЕДВАРИТЕЛЬНО НАПРЯЖЕННЫЕ ПЛИТЫ С КРУГЛЫМИ  
ПУСТОТАМИ АРМИРОВАННЫЕ СТЕРЖНЯМИ ИЗ СТАЛИ  
КЛАССА Ат-У, ДЛИНОЙ 8860 мм, ШИРИНОЙ 990 и  
1190 мм.

МЕТОД НАТЯЖЕНИЯ ЭЛЕКТРОТЕРМИЧЕСКИЙ.  
РАБОЧИЕ ЧЕРТЕЖИ.

Разработан ТблЗНИИЭП

Утверждены и введены  
в действие Госком-  
архитектуры  
приказ № 357  
от 29.12.88 г.

1 Гл. инженер института *Б. Баркал* Б. Баркал  
Нач. АИМ-2 *А. Ломидзе* А. Ломидзе  
Гл. инженер проекта *Д. Матнашвили* Д. Матнашвили

т.к. 1.241.1-8с. вып.1

Обозначение	Наименование	Стр.
1.241.1-8с.1	Содержание выпуска	2
-ПЗ	Пояснительная записка	3
-НИ	Номенклатура плит	5
-ТТ	Технические требования	7
-Ф4	Плита 1ПК89.10...и1ПК89.12... Чертеж. формы	19
-10	Плита 1ПК89.10-4.5Ат V-С7, 1ПК89.10-4.5Ат V-С8 и 1ПК89.10-4.5Ат V-С9.	22
-20	Плита 1ПК89.10-6Ат V-С7, 1ПК89.10-6Ат V-С8 и 1ПК89.10-6Ат V-С9.	25
-30	Плита 1ПК89.10-8Ат V-С7, 1ПК89.10-8Ат V-С8 и 1ПК89.10-8Ат V-С9.	28
-40	Плита 1ПК89.12-4.5Ат V-С7, 1ПК89.12-4.5Ат V-С8 и 1ПК89.12-4.5Ат V-С9.	31
-50	Плита 1ПК89.12-6Ат V-С7, 1ПК89.12-6Ат V-С8 и 1ПК89.12-6Ат V-С9.	34
-60	Плита 1ПК89.12-8Ат V-С7, 1ПК89.12-8Ат V-С8 и 1ПК89.12-8Ат V-С9.	37
-01	Коркас КР1	40
-02	Сетка С1, С2	41
-03	Сетка С3.	42
-04	Сетка С4.	43
-05	Сетка С5, С6.	44
-06	Петля П1, П2	45
-РС	Ведомость расхода стали на элемент	46

Проверка в фото  
взлом. инв. л.с.

Разработ	Материал	Формат	И-88
Проверил	Циркулянт	Циркулянт	И-88
И.Ковтв	Циркулянт	Циркулянт	И-88

1.241.1-8с.1

Содержание выпуска

Старая	Лист	Листов
Р		1
Тбил ЗНУЭП		

1. Общая часть

1.1 Настоящая серия разработана по заданию Государственного комитета по гражданскому строительству и архитектуре при Госстрое СССР, утвержденного 30 ноября 1987г.

1.2 Чертежи плит разработаны в соответствии с СНиП II-7-81, СНиП 2.01.02-85, СНиП 2.01.07-85 и СНиП 03.01-84 и предназначены для применения при проектировании и строительстве общественных зданий со стенами из кирпича, естественного камня и крупных блоков при опирании по двум сторонам в районах с сейсмичностью 7, 8 и 9 баллов, а также для производства этих изделий предприятиями строительной промышленности.

1.3. Плиты перекрытий следует применять в условиях отсутствия воздействия агрессивной среды на железобетонные конструкции.

1.4. Предел огнестойкости плит перекрытий 1 час, требуемый по СНиП 2.01.02-85 для зданий I степени огнестойкости.

1.5. Расчеты плит перекрытий произведены по программе Киев ЗНИИЭП на ЭВМ "РАБАЗ" БЭСМ-6.

2. Указания по маркировке

2.1. Каждой плите присвоена определенная марка согласно ГОСТ 23009-78 и ГОСТ 26434-85.

т.к. 1.241.1-8с вып.1

Шифр листа, Порядк. и дата, Взам.инв.№

Разработ.	Поповиченко	Иванов
Проверил	Щегольков	Цырк
Н.контр.	Щегольков	Цырк

1.241.1-8с.1-ПЗ

Пояснительная  
записка

Страниц	Лист	Листов
Р	1	2
Тбл ЗНИИЭП		

Примерно условноназв. *взаимосвязанная* многопустотной плиты толщиной 220 мм с круглыми пустотами диаметром 150 мм, длиной 8860 мм, шириной 990 мм, под расчетную нагрузку 4,5 кПа (450 кгс/м<sup>2</sup>), без учета собственной массы изготавливаемой из тяжелого бетона с арматурой класса Ат-V для районов с сейсмичностью 7 баллов.

### 1ПК 89.10-4,5Ат V-C7

2.2. При усилении открытых торцов плит бетонными вкладышами, эти плиты обозначаются аналогичными марками с добавлением индекса "а".

2.3. Основные размеры плит даны в номенклатуре.

### 3. Состав серии

3.1. Выпуск 1 "Предварительно напряженные плиты с круглыми пустотами длиной 8860 мм, шириной 990 и 1190 мм, армированные стержнями из стали класса Ат-V. Метод натяжения электротермический. Рабочие чертежи" разработан в составе серии 1.241.1-8с "Плиты перекрытий железобетонные многопустотные для строительства в районах сейсмичностью 7,8 и 9 баллов". Рабочие чертежи.

Взам. инв. №

Изд. № 1000. Изм. № 1 и 2

1.241.1-8с.1-П3

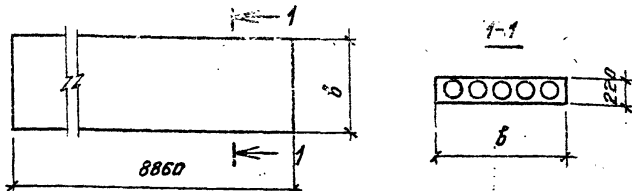
Лист

2

Формат А4

г.к. 1.241.1-8с вып.1

т.к. 1.241.1-8с Вып. 1



Марка	б, мм	Приведенная толщина бетона, см	Расход материалов				Масса, кг	
			Бетон, м³	Стали, кг				
				по изделию		на 1 м² изделия		
				Натуральн. НОУ	Приведен. к.к. А-І	Натуральн. НОУ		Приведен. к.к. А-І
1ПК89.10-4.5АтV-C7	990	11.83	1.02	65.24	126.96	7.44	14.47	2550
1ПК89.10-4.5АтV-C8				65.76	127.70	7.50	14.56	
1ПК89.10-4.5АтV-C9				66.40	128.61	7.57	14.66	
1ПК89.10-6АтV-C7				76.60	151.95	8.73	17.32	
1ПК89.10-6АтV-C8				77.12	152.69	8.79	17.41	
1ПК89.10-6АтV-C9				77.76	153.60	8.87	17.51	
1ПК89.10-8АтV-C7				88.82	172.83	10.13	20.39	
1ПК89.10-8АтV-C8				89.34	172.57	10.19	20.47	
1ПК89.10-8АтV-C9				89.98	180.49	10.26	20.58	
1ПК89.12-4.5АтV-C7				1190	11.93	1.24	77.83	
1ПК89.12-4.5АтV-C8	78.47	150.71	7.44				14.29	
1ПК89.12-4.5АтV-C9	79.55	152.25	7.55				14.44	
1ПК89.12-6АтV-C7	86.35	168.53	8.19				15.98	
1ПК89.12-6АтV-C8	86.99	169.45	8.25				16.07	
1ПК89.12-6АтV-C9	88.07	170.99	8.35				16.22	
1ПК89.12-8АтV-C7	107.29	214.60	10.18				20.35	
1ПК89.12-8АтV-C8	107.93	215.52	10.24				20.44	
1ПК89.12-8АтV-C9	109.01	217.06	10.34				20.59	

Шиф. № погр. | Плотность и форма | Взам. инв. №

Разработ. Материалов Целиковских  
Проберим Целиковских Целиковских

1.241.1-8с.1-НН

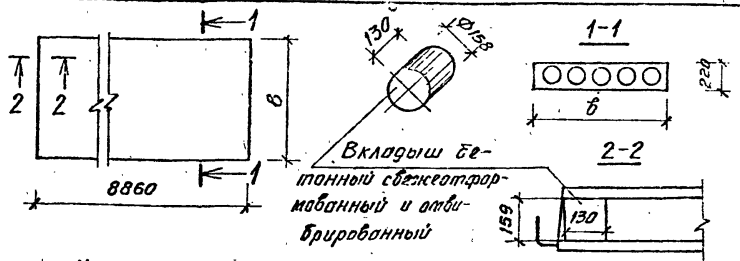
Номенклатура плит

Этапуз	Лист	
	1	2
Р		

ТБИА ЗНИИЭП

Формат А4

Т.к. 1.241.1-8с Вып. 1



Номенклатура плит с бетонными вкладышами

Марка	В, мм	Приведенная толщина бетона, см	Расход материалов				Масса, кг	
			бетона, м <sup>3</sup>	Стали, кг		на 1 м <sup>2</sup> изделия		
				на изделие	на 1 м <sup>2</sup> изделия			
				натуральной	привед. к классу А-I	натуральной	привед. к классу А-I	
1ПК89.10-4.5АтV-C7a	990	11.83	1.05	65.24	126.96	7.44	14.47	2633
1ПК89.10-4.5АтV-C8a				65.76	127.70	7.50	14.56	
1ПК89.10-4.5АтV-C9a				66.10	128.61	7.57	14.66	
1ПК89.10-6АтV-C7a				76.60	151.95	8.73	17.32	
1ПК89.10-6АтV-C8a				77.12	152.69	8.79	17.41	
1ПК89.10-6АтV-C9a				77.76	153.60	8.81	17.51	
1ПК89.10-8АтV-C7a				88.82	178.83	10.13	20.39	
1ПК89.10-8АтV-C8a				89.34	179.57	10.19	20.47	
1ПК89.10-8АтV-C9a				89.98	180.49	10.26	20.58	
1ПК89.12-4.5АтV-C7a	1190	11.86	1.28	77.83	149.79	7.38	14.21	3188
1ПК89.12-4.5АтV-C8a				78.47	150.71	7.44	14.29	
1ПК89.12-4.5АтV-C9a				79.55	152.25	7.55	14.44	
1ПК89.12-6АтV-C7a				80.35	168.53	8.19	15.98	
1ПК89.12-6АтV-C8a				86.99	169.45	8.25	16.07	
1ПК89.12-6АтV-C9a				88.07	170.99	8.35	16.22	
1ПК89.12-8АтV-C7a				107.29	214.60	10.18	20.35	
1ПК89.12-8АтV-C8a				107.93	215.52	10.24	20.44	
1ПК89.12-8АтV-C9a				109.01	217.06	10.34	20.59	

И.п. № парк. Подпись и дата  
Взам. инв. №

1.241.1-8с. 1-НИ

Лист 2

Формат А4

### 1. Технические требования и расчетные данные

1.1. Плиты перекрытий изготавливать в соответствии с требованиями ГОСТ 26434-85 и ГОСТ 9561-76<sup>2</sup>.

1.2. Изготовление плит перекрытий предусмотрено с открытыми торцами и усилением открытых торцов плит (заделка пустот) бетонными вкладышами.

Торцы плит перекрытий с выходными отверстиями малого диаметра, образуемыми при формировании, укладываются на стену, несущую большую нагрузку.

Применение плит перекрытий с открытым торцом допускается в тех случаях, когда величина напряжений на уровне верхней плоскости плит не превышает 1700 кПа (17 кгс/см<sup>2</sup>).

При больших напряжениях открытые торцы усиливаются в заводских условиях заделкой бетонными вкладышами.

Заделку пустот производить непосредственно после извлечения пусконов, до пропаривания плит, обеспечив плотное примыкание вкладышей.

Бетонные вкладыши  $\Phi 158$  мм длиной 0,13 м должны быть изготовлены из бетона той же марки, что и плиты.

Допустимые напряжения от нагрузок на опорные торцы могут быть приняты при глубине опирания 0,12 м не более 4200 кПа (42 кгс/см<sup>2</sup>) при глубине опирания 0,25 м не более 3000 кПа (30 кгс/см<sup>2</sup>).

кк. 1.241.1-8с вып.1

Инв. № подл. Порядок в фото Взам инв. №

Разработчик	Монтажные	Эксперт	И-88
Проверка	Щишшвили	Цыци	И-88
И.контр	Щишшвили	Цыци	И-88

1.241.1-8с.1-ТТ

Технические требования

Страница	Лист	Листов
Р	1	12
Тбил ЗНИИЭП		



В промежуточных значениях глубины опирания плит величины напряжений принимаются по интерполяции.

Армирование плит перекрытий с усиленными торцами принять то же, что и для плит, изготавливаемых без вкладышей.

1.3. Рабочие чертежи разработаны на 3 равномерно распределенные нагрузки (без учета собственного веса плит), приложенные к изделию и равны 4,5 6,0 и 8,0 кПа (соответственно 450, 600 и 800 кгс/м<sup>2</sup>). Вид нагрузок, принятых при расчете плит перекрытий, приводится в таблице 1.

1.4. Плиты перекрытий относятся к 3 категории трещиностойкости. В них допускаются трещины при эксплуатации. При этом ширина раскрытия трещин должна быть не более 0,3 мм. В связи с этим плиты следует применять для перекрытий общественных зданий с центральным отоплением, нормально работающей вентиляцией и качественно выполненной гидроизоляцией в санузлах, душевых и банных комнатах.

1.5. Плиты изготавливать из тяжелого бетона класса по прочности на сжатие В30.

Отпускная прочность бетона по п.7.5.2 ГОСТ 13015,0-83\* должна составлять в процентах от класса бетона по прочности на сжатие: в теплый период года - 70%, в холодный период года - 85%.

Завод-изготовитель должен гарантировать получение 100% проектной прочности бетона через 28 суток со дня изготовления.

1.6. При производстве работ в зимнее время и в других случаях, когда по условиям возведения зданий не может быть обеспечено приращение прочности бетона, поставщик обязан поставлять плиты с прочностью бетона не ниже 100% от проектной.

Марка бетона по морозостойкости и водонепроницаемости должна

назначаться в зависимости от условий эксплуатации плит в зданиях и сооружениях и должна быть не менее указанной в таблице 9 СНиП 2.03.01-84.

1.7. В качестве напрягаемой арматуры принята сталь стержневая термически упроченная периодического профиля класса Ат-V по ГОСТ 10884-81 в виде целых стержней мерной длины с расчетным сопротивлением для предельных состояний первой группы растяжению продольных стержней  $R_s = 680$  МПа ( $6950$  кгс/см<sup>2</sup>)

Предварительное натяжение арматуры осуществлять электротермическим натяжением стержней до твердения бетона с одновременной передачей усилий на упоры формы

Длина натягиваемых стержней на чертежах показана с учетом набранной длины плит. Длину заготовки стержней арматуры необходимо определить с учетом технологии изготовления, принятой на заводе.

1.8. При натяжении температуру электронагрева стержней строго контролировать, она не должна превышать 400°C. Механические свойства арматуры после электронагрева, должны быть не ниже браковочных значений до нагрева

При натяжении термически упроченной стали класса Ат-V дополнительно должны производиться контрольные испытания арматуры на растяжение после электронагрева в соответствии с требованиями ГОСТ 12004-81\*

Величины напряжений в напрягаемой арматуре, контролируемые по окончании натяжения на упоры, приведены в таблице 2.

Передача предварительного напряжения на бетон (отпуск натяжения арматуры) должна производиться после достижения бетоном передаточной прочности

$$R_{br} \geq 15 \text{ МПа}$$

1.241.1-8с. 1-ТТ

Лист  
3

Отпуск натяжения арматуры необходимо производить плавно применяя предварительный разогрев концевых участков стержней напрягаемой арматуры с последующей обрезкой стержней.

Концы напрягаемой арматуры должны быть защищены слоем раствора толщиной не менее 5 мм.

1.9. Верхние сетки принять по ГОСТ 8478-81.

1.10. Все каркасы, имеющие продольные стержни разного диаметра, устанавливаются таким образом, чтобы больший диаметр находился в верхней зоне плиты

1.11. Плоские каркасы и сборные сетки выполнять из арматурной проволоки периодического профиля класса Вр-1 (ГОСТ 6727-80).

Изготовление каркасов и сеток производить контактной точечной электросваркой по ГОСТ 10922-75, ГОСТ 14098-85 и СН 393-78.

1.12. Подъемные петли выполнять из стали класса Ас-II (ГОСТ 5781-82\*) марки 10ГТ и класса А-1 (ГОСТ 5781-82\*) марок ВСтЗп2 и ВСтЗп2. В случае монтажа плит при температуре  $-40^{\circ}\text{C}$  запрещается применять сталь марки ВСтЗп2.

1.13. Точность линейных размеров плит следует принимать по пятому или шестому классу точности по ГОСТ 21779-82 Категория нижней потолочной бетонной поверхности плит устанавливается А2 по ГОСТ 13015.0-83\*.

1.14. Глубина опирания плит должна быть не менее 0,12 м при опирании на кирпичные и каменные несущие стены и 0,09 м при опирании на вибрированные кирпичные панели и блоки

1.15. Швы между панелями заделать бетоном класса не ниже В 7,5.

1.241.1-8с.1-ТТ

Лист

4

Формат А4

## 2. Пробила приемки

2.1. Приемку и паспортизацию плит производить в соответствии с требованиями ГОСТ 13015.1-81, ГОСТ 13015.3-81, ГОСТ 9561-76\*, и ГОСТ 26434-85.

2.2. Отклонение размеров толщины защитного слоя бетона, отклонения от проектных размеров, а также внешний вид и качество поверхностей плит должна соответствовать требованиям ГОСТ 13015.3-81, ГОСТ 26434-85 и ГОСТ 9561-76\*.

### 3 Маркировка, хранение и транспортирование.

3.1. Марки плит проставляются в спецификациях проектов, в заказах заводам-изготовителям и на готовых изделиях.

3.2. Маркировку, хранение и транспортирование плит производить в соответствии с требованиями ГОСТ 13015.2-81 и ГОСТ 9561-76\*.

3.3. Погрузка плит при транспортировании и монтаже осуществлять с помощью самобалансирующих траверс за 4 петли.

3.4. Места опирания плит при складировании и транспортировании принимаются на расстоянии 0,3 м от торцов по всей ширине плиты.

## 4. Испытания

4.1. Прочность бетона на сжатие определяется по ГОСТ 10180-78\* на серии образцов, изготовленных из бетонной смеси рабочего состава и хранившихся в условиях согласно ГОСТ 18105-86.

При испытании плит неразрушающими методами

1.2411-8с.1-ТТ

Лист  
5

Формат А4

фактическую прочность бетона определяют ультразвуковым методом по ГОСТ 17624-78 или другими методами, предусмотренными стандартами на испытание бетона.

4.2. Морозостойкость бетона определяют по ГОСТ 10060-76. Водонепроницаемость бетона определяют по ГОСТ 12730.0-78 и ГОСТ 12730.5-84.

4.3. Испытание сварной арматуры проводить по ГОСТ 10922-75.

4.4. Предприятие-изготовитель должно подвергать испытаниям на прочность, жесткость и трещиностойкость по программе НИИЖБ Госстроя СССР не менее двух плит из 1000 последовательно изготовленных плит каждого типа, а также не менее двух плит при освоении производства новых видов плит, изменении их конструкции, технологии изготовления и материалов, применяемых для приготовления бетона.

4.5. Испытание и оценку прочности, жесткости и трещиностойкости плит следует производить по данным таблиц 3-7 и в соответствии с требованиями ГОСТ 8829-80.

При испытании плит с усиленными торцами использовать данные этих же таблиц.

4.6. Измерение контролируемого натяжения напрягаемой арматуры по ГОСТ 22362-77.

п.к. 1.241.1-8с 6стр.1

Уч. № 10001. Издательство «Строиздат»

1.241.1-8с.1-77

Лист  
6

Формат А4

Таблица нагрузок без учета  
собственной массы плиты

Таблица 1

Вид нагрузки		Величина нагрузки на плиты, кПа кгс/м <sup>2</sup>		
		1ПК...-4,5АγV	1ПК...-6 АγV	1ПК...-8АγV
Расчет по предельным состояниям I группы	Расчетная	$\frac{4,50}{450}$	$\frac{6,00}{600}$	$\frac{8,00}{800}$
	Нормативная	$\frac{3,53}{360}$	$\frac{4,90}{500}$	$\frac{6,67}{670}$
Расчет по предельным состояниям II группы	Постоянная и длительная	$\frac{2,55}{260}$	$\frac{3,92}{400}$	$\frac{5,59}{570}$
	Кратко-временная	$\frac{0,98}{100}$	$\frac{0,98}{100}$	$\frac{0,98}{100}$
<p>Собственная масса плит:</p> <p>расчетная <math>\frac{3,19}{325}</math> кПа кгс/м<sup>2</sup></p> <p>нормативная <math>\frac{2,89}{295}</math> кПа кгс/м<sup>2</sup></p>				
1.241.1-8с.1-ТТ				Лист 7

т.к. 1.241.1-8с Вып.1

Шифр докум. по форме и дате  
ИЗДАНИЕ №

Формат А4

Величины предварительных напряжений в арматуре и  
потери предварительного напряжения

Таблица 2

Марка плит	Предварительное напряжение в арматуре, учитываемое при назначении длины заготовки $\sigma_p$ , МПа кгс/см <sup>2</sup>	Потери предварительного напряжения до обжатия бетона, МПа кгс/см <sup>2</sup>			Предварительное напряжение в арматуре перед бетонированием, МПа кгс/см <sup>2</sup>	Потери предварительного напряжения после обжатия бетона, МПа кгс/см <sup>2</sup>	
		Равнозначия напряжения стали	Детор-мация анк-ров	Детор-мация форм		Уступ-ка бето-на	Ползу-чество бето-на
1ПК89.10-4.5АтV-C7	650	19.5	—	—	621.5	35	34.6
1ПК89.10-4.5АтV-C8	6500	19.5	—	—	621.5	350	34.6
1ПК89.10-4.5АтV-C9	6500	19.5	—	—	621.5	350	34.6
1ПК89.10-6АтV-C7	720	21.6	—	—	684.8	35	50.8
1ПК89.10-6АтV-C8	7200	21.6	—	—	684.8	350	50.8
1ПК89.10-6АтV-C9	7200	21.6	—	—	684.8	350	50.8
1ПК89.10-8АтV-C7	720	21.6	—	—	680	35	68
1ПК89.10-8АтV-C8	7200	21.6	—	—	680	350	68
1ПК89.10-8АтV-C9	7200	21.6	—	—	680	350	68
1ПК89.12-4.5АтV-C7	670	20.1	—	—	640	35	34.9
1ПК89.12-4.5АтV-C8	6700	20.1	—	—	640	350	34.9
1ПК89.12-4.5АтV-C9	6700	20.1	—	—	640	350	34.9
1ПК89.12-6АтV-C7	720	21.6	—	—	686	35	48
1ПК89.12-6АтV-C8	7200	21.6	—	—	686	350	48
1ПК89.12-6АтV-C9	7200	21.6	—	—	686	350	48
1ПК89.12-8АтV-C7	720	21.6	—	—	680	35	68
1ПК89.12-8АтV-C8	7200	21.6	—	—	680	350	68
1ПК89.12-8АтV-C9	7200	21.6	—	—	680	350	68

ж.к. 1.241.1-8с вы. 1

Лист № 001. Вручается и выдано ВЗКМ.ИИЛ.А. №

1.241.1-8с.1-ТТ

Лист

8

Формат А4

Схема опирания и загрузки  
при испытании плит

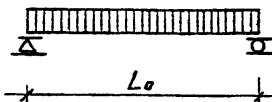


Таблица 3

Расчетный пролет и площади  
загрузки при испытании плит

Марка плит	Расчетный пролет $L_0$ , мм	Площадь загрузки, $m^2$
1ПК 89.10-4.5АтV-C7	8770	8,77×0,96
1ПК 89.10-4.5АтV-C8		
1ПК 89.10-4.5АтV-C9		
1ПК 89.10-6АтV-C7		
1ПК 89.10-6АтV-C8		
1ПК 89.10-6АтV-C9		
1ПК 89.10-8АтV-C7		
1ПК 89.10-8АтV-C8		
1ПК 89.10-8АтV-C9		
1ПК 89.12-4.5АтV-C7		
1ПК 89.12-4.5АтV-C8		
1ПК 89.12-4.5АтV-C9		
1ПК 89.12-6АтV-C7		
1ПК 89.12-6АтV-C8		
1ПК 89.12-6АтV-C9		
1ПК 89.12-8АтV-C7		
1ПК 89.12-8АтV-C8		
1ПК 89.12-8АтV-C9		

Таблица расчетных  
прогибов

Таблица 4

Марка плит	Расчетный пролет $L_0$ , мм	Расчетный прогиб от постоянной и расчетной нагрузки, см
1ПК 89.10-4.5АтV-C7	8770	3,49
1ПК 89.10-4.5АтV-C8		
1ПК 89.10-4.5АтV-C9		
1ПК 89.10-6АтV-C7	8770	3,12
1ПК 89.10-6АтV-C8		
1ПК 89.10-6АтV-C9		
1ПК 89.10-8АтV-C7	8770	3,48
1ПК 89.10-8АтV-C8		
1ПК 89.10-8АтV-C9		
1ПК 89.12-4.5АтV-C7	8770	3,36
1ПК 89.12-4.5АтV-C8		
1ПК 89.12-4.5АтV-C9		
1ПК 89.12-6АтV-C7	8770	3,23
1ПК 89.12-6АтV-C8		
1ПК 89.12-6АтV-C9		
1ПК 89.12-8АтV-C7	8770	3,41
1ПК 89.12-8АтV-C8		
1ПК 89.12-8АтV-C9		



Данные для испытаний.  
Проверка прочности. по ГОСТ 8829-85

Таблица 5

Марка плит	Виды разрушений и величина коэффициента С	Величина разрушающей на- грузки - $q$ , кПа $\frac{кгс}{см^2}$			
		при которой плиты признаются горячими		при которой тре- буется поб- торное испытание	
		с учетом собствен- ного беса плиты	без уче- та соб- ствен- ного беса плиты	без учета сов- ственного беса, плиты	
1ПК 89.10-4.5АтV-C7	1.4	$\geq 10.9$ $\geq 1113$	$\geq 7.73$ $\geq 788$	$< 7.73$ $788$ , HO	$\geq 6.57$ $\geq 670$
1ПК 89.10-4.5АтV-C8		$\geq 12.4$ $\geq 1268$	$\geq 9.25$ $\geq 943$	$< 9.25$ $943$ , HO	$\geq 7.86$ $\geq 802$
1ПК 89.10-4.5АтV-C9	1.6				
1ПК 89.10-6АтV-C7	1.4	$\geq 12.97$ $\geq 1323$	$\geq 9.78$ $\geq 998$	$< 9.78$ $998$ , HO	$\geq 8.31$ $\geq 848$
1ПК 89.10-6АтV-C8		$\geq 14.78$ $\geq 1508$	$\geq 11.60$ $\geq 1183$	$< 11.60$ $1183$ , HO	$\geq 9.86$ $\geq 1006$
1ПК 89.10-6АтV-C9	1.6				
1ПК 89.10-8АтV-C7	1.4	$\geq 15.72$ $\geq 1603$	$\geq 12.53$ $\geq 1278$	$< 12.53$ $1278$ , HO	$\geq 10.65$ $\geq 1086$
1ПК 89.10-8АтV-C8		$\geq 17.92$ $\geq 1828$	$\geq 14.74$ $\geq 1503$	$< 14.74$ $1503$ , HO	$\geq 12.53$ $\geq 1278$
1ПК 89.10-8АтV-C9	1.6				
1ПК 89.12-4.5АтV-C7	1.4	$\geq 10.92$ $\geq 1114$	$\geq 7.74$ $\geq 789$	$< 7.74$ $789$ , HO	$\geq 6.58$ $\geq 671$
1ПК 89.12-4.5АтV-C8		$\geq 12.44$ $\geq 1269$	$\geq 9.25$ $\geq 944$	$< 9.25$ $944$ , HO	$\geq 7.86$ $\geq 802$
1ПК 89.12-4.5АтV-C9	1.6				
1ПК 89.12-6АтV-C7	1.4	$\geq 12.98$ $\geq 1324$	$\geq 9.79$ $\geq 999$	$< 9.79$ $999$ , HO	$\geq 8.32$ $\geq 849$
1ПК 89.12-6АтV-C8		$\geq 14.79$ $\geq 1509$	$\geq 11.61$ $\geq 1184$	$< 11.61$ $1184$ , HO	$\geq 9.86$ $\geq 1006$
1ПК 89.12-6АтV-C9	1.6				
1ПК 89.12-8АтV-C7	1.4	$\geq 15.73$ $\geq 1604$	$\geq 12.54$ $\geq 1279$	$< 12.54$ $1279$ , HO	$\geq 10.66$ $\geq 1087$
1ПК 89.12-8АтV-C8		$\geq 17.93$ $\geq 1829$	$\geq 14.75$ $\geq 1504$	$< 14.75$ $1504$ , HO	$\geq 12.53$ $\geq 1278$
1ПК 89.12-8АтV-C9	1.6				

Плиты перекрытий испытываются в рабочем положении

1.241.1-8с.1-ТТ

Лист

10

Формат А4

Т.к. 1.241.1-8с в.п.т.

ИЛБ. № 1094. Проверка и фото в 3-х м. инв. №

Данные для испытаний.  
Проверка жесткости по ГОСТ 8829-77

Таблица 6

Марка плат	Срок испыта- ния плат после их изготов- ления в сутках	Контроль- ная нагруз- ка за вы- четом соб- ственного веса пла- ты, кПа	Жест- кость тред.	Прогиб от три- аксен- ной кон- троль- ной на- грузки Зк, мм	Прогиб f измерений, мм	
					При кото- ром пла- ты про- гибаются одными	При котором тре- буется повторное испытание
1ПК 89.10-4.5АтV-С7	14	3.80	1.83	20.7	≤ 22.8	> 22.8, но ≤ 23.8
1ПК 89.10-4.5АтV-С8	28	3.71	1.70	20.7	≤ 22.8	> 22.8, но ≤ 23.8
1ПК 89.10-4.5АтV-С9	100	3.53	1.45	20.6	≤ 22.7	> 22.7, но ≤ 23.7
1ПК 89.10-6АтV-С7	14	5.34	1.40	26.5	≤ 28.1	> 28.1, но ≤ 29.3
1ПК 89.10-6АтV-С8	28	5.19	1.29	24.8	≤ 27.3	> 27.3, но ≤ 28.5
1ПК 89.10-6АтV-С9	100	4.90	1.09	23.4	≤ 25.7	> 25.7, но ≤ 26.9
1ПК 89.10-8АтV-С7	14	7.29	1.65	34.6	≤ 38.1	> 38.1, но ≤ 39.8
1ПК 89.10-8АтV-С8	28	7.04	1.49	33.4	≤ 36.7	> 36.7, но ≤ 38.4
1ПК 89.10-8АтV-С9	100	6.57	1.19	31.2	≤ 34.3	> 34.3, но ≤ 35.9
1ПК 89.12-4.5АтV-С7	14	3.80	1.66	21.1	≤ 23.2	> 23.2, но ≤ 24.3
1ПК 89.12-4.5АтV-С8	28	3.71	1.54	21.0	≤ 23.1	> 23.1, но ≤ 24.2
1ПК 89.12-4.5АтV-С9	100	3.53	1.33	20.7	≤ 22.8	> 22.8, но ≤ 23.8
1ПК 89.12-6АтV-С7	14	5.32	1.42	26.3	≤ 27.8	> 27.8, но ≤ 29.1
1ПК 89.12-6АтV-С8	28	5.18	1.31	24.6	≤ 27.1	> 27.1, но ≤ 28.3
1ПК 89.12-6АтV-С9	100	4.90	1.12	23.3	≤ 25.6	> 25.6, но ≤ 26.8
1ПК 89.12-8АтV-С7	14	7.29	1.62	34.3	≤ 37.7	> 37.7, но ≤ 39.4
1ПК 89.12-8АтV-С8	28	7.04	1.46	33.1	≤ 36.4	> 36.4, но ≤ 38.1
1ПК 89.12-8АтV-С9	100	6.57	1.17	30.9	≤ 34.0	> 34.0, но ≤ 35.5

см. лист 10

1.2411-8с.1-ТТ

11

Формат А4

к.к. 1.2411-8с вып.1

Уни. н.° мар. Проверка и дата  
ВЗМХ ВИЛ. №

Данные для испытаний.  
 Проверка трещиностойкости по ГОСТ 8829-85  
 Таблица 7

Марка плит	Срок испытания плит после их изготовления в сутках			Контрольная ширина раскрытия трещин  мм
	14	28	100	
	Контрольная нагрузка за вычетом собственного веса плиты  $\frac{кПа}{кгс/м^2}$			
1ПК89.10-4.5АтV-С7				0.25
1ПК89.10-4.5АтV-С8	$\frac{380}{388}$	$\frac{371}{378}$	$\frac{353}{360}$	
1ПК89.10-4.5АтV-С9				
1ПК89.10-6АтV-С7				0.25
1ПК89.10-6АтV-С8	$\frac{534}{545}$	$\frac{510}{520}$	$\frac{490}{500}$	
1ПК89.10-6АтV-С9				
1ПК89.10-8АтV-С7				0.25
1ПК89.10-8АтV-С8	$\frac{729}{744}$	$\frac{704}{718}$	$\frac{657}{670}$	
1ПК89.10-8АтV-С9				
1ПК89.12-4.5АтV-С7				0.25
1ПК89.12-4.5АтV-С8	$\frac{380}{388}$	$\frac{371}{378}$	$\frac{353}{360}$	
1ПК89.12-4.5АтV-С9				
1ПК89.12-6АтV-С7				0.25
1ПК89.12-6АтV-С8	$\frac{532}{543}$	$\frac{518}{528}$	$\frac{490}{500}$	
1ПК89.12-6АтV-С9				
1ПК89.12-8АтV-С7				0.25
1ПК89.12-8АтV-С8	$\frac{729}{744}$	$\frac{704}{718}$	$\frac{657}{670}$	
1ПК89.12-8АтV-С9				

см. лист 10

1.2441-8с1-ТТ

Лист

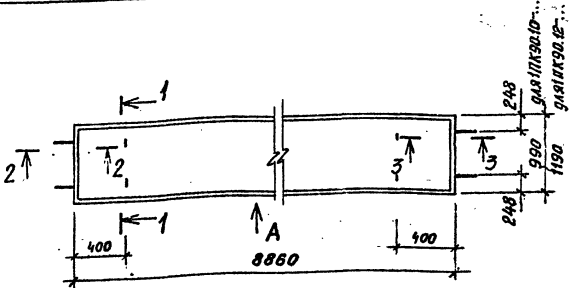
12

Формат А4

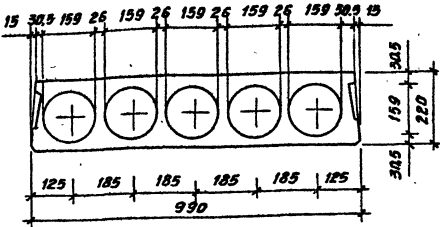
кж. 1.2441-8с. Вып. 1

Лист № 12 из 12. Проверено и оформлено 03.08.2012 г.

т.к. 1.241.1-8с Вып.1



1-1 для ПК 89.10-...



Шиф. №-пояр. Покрытие и форма Взаим. инд. №

Разроб.	Исполнитель	Знак	И-81
Проверка	Исполнитель	Дата	И-81
И.контр.	Исполнитель	Дата	И-81

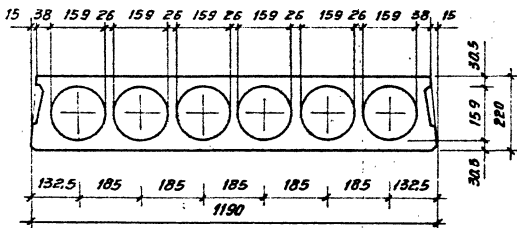
1.241.1-8с.1-Ф4

Плита  
ПК 89.10-... и ПК 89.12-...  
Чертеж форм.

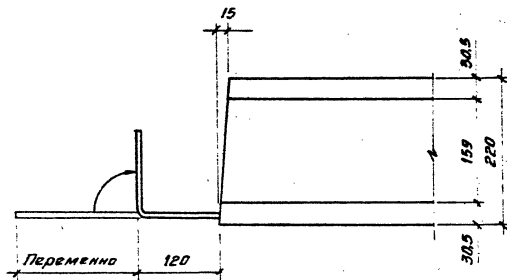
Сторона	Лист	Листов
Р	1	3
ТОВА ЗНИИЭП		

Формат А4

## 1-1 для ПК 89.12-...



## 2-2



1.241.1-8с.1-Ф4

Лист

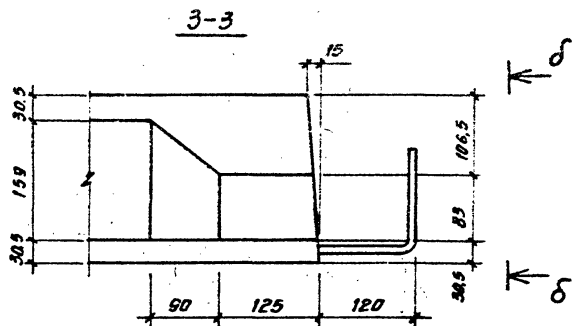
2

Формат А4

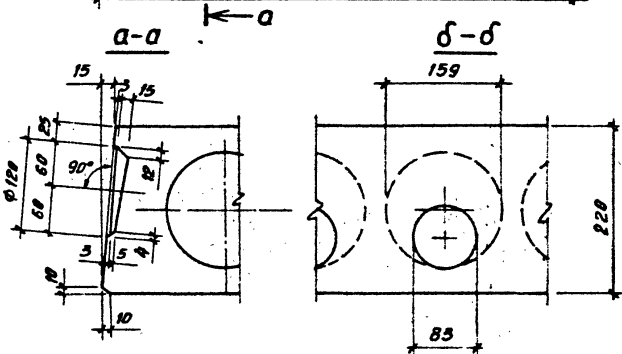
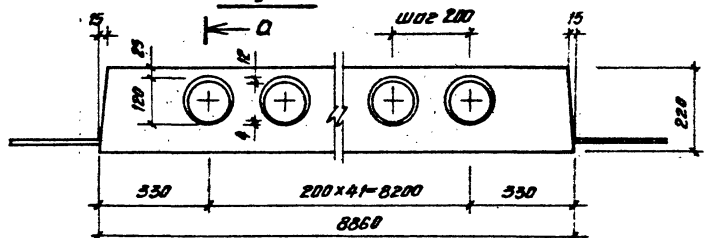
т.к. 1.241.1-8с. 8 лист

Учб. и лага. Проверить и дать визан инж. №5

р.к. 1.241.1-8с Виз.1



*Виз А*



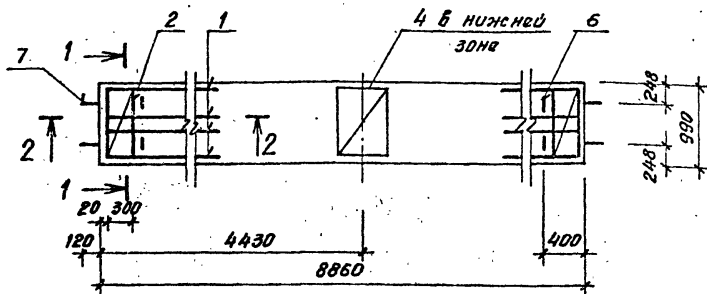
Лист № 001  
 Подпись и дата  
 Взам.инв. №

1.241.1-8с.1-Ф4

Лист
3

Формат А4

ТК 12411-8с 8ил.1



Поз.	Наименование	Кол. на плиту 1ПК 89.10-4.5АтV			Обозначение документа
		С7	С8	С9	
1	Каркас КР1	8	8	8	1.241.1-8с.1-01
2	Сетка С1	2	2	2	-02
3	С3	1	1	1	-03
4	С5	1	1	1	-05
5	Стержень напрягаемый Ф12 АтV, L=8840; 7,84 кг	6	6	6	без черт.
6	Петля П1	4	4	4	1.241.1-8с.1-06
7	Стержень Ф6 АIII, L=600; 0,11 кг	4			без черт.
	8А III, L=600; 0,24 кг		4		
	10А III, L=650; 0,40 кг			4	
	Бетон класса В30, м <sup>3</sup>	1,04	1,04	1,04	

Технические требования см. 1.241.1-8с.1-ТТ.

Ведомость расхода стали см. 1.241.1-8с.1-РС.

Напрягаемая арматура класса АтV по ГОСТ 10884-81\*

Чертеж формы см. 1.241.1-8с.1-Ф4

Разработ.	Матюшвили	Жури	И-88
Проверил	Щишашвили	Щишашвили	ИВ-88

1.241.1-8с.1-10

Исполн.	Щишашвили	Щишашвили	ИВ-88
Контр.	Щишашвили	Щишашвили	ИВ-88

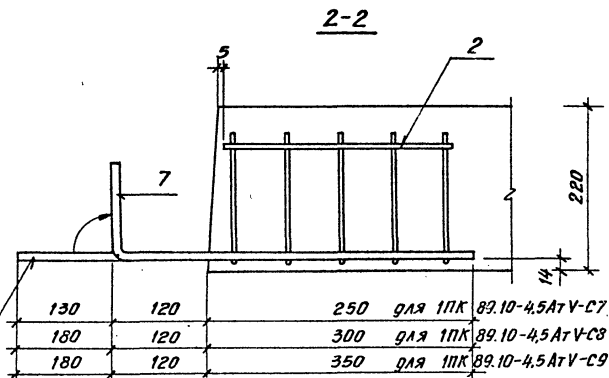
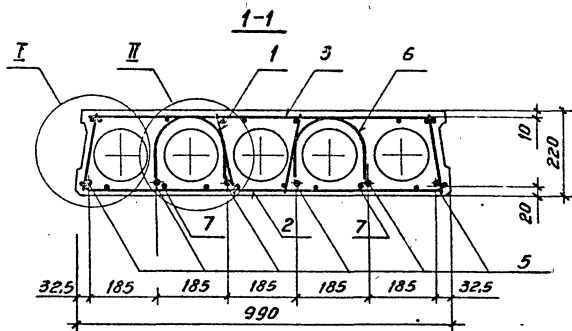
Плита  
1ПК 89.10-4.5АтV-С7,  
1ПК 89.10-4.5АтV-С8 и  
1ПК 89.10-4.5АтV-С9

Старая	Лист	Листов
Р	1	3

ТБил ЗНИИЭП

Формат А4

к.к. 1.241.1-8с Вып.1



Отогнуть после снятия опалубки

Анкерные стержни поз.7 привязать перед бетонированием к нижним сеткам поз.2.

Шиф. № докум. Подпись и дата Взам. инв. №

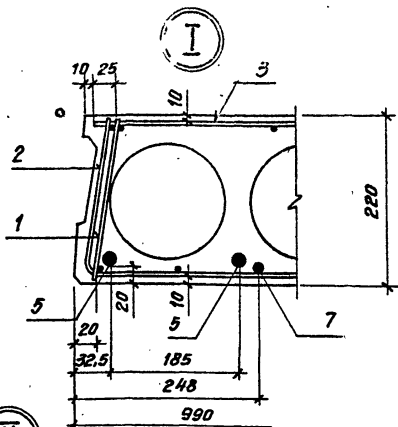
1.241.1-8с.1-10

Лист  
2

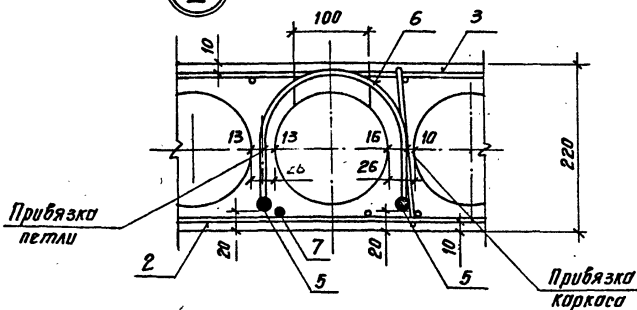
Формат А4.



т.к. 1.241.1-8с Вып.1



II

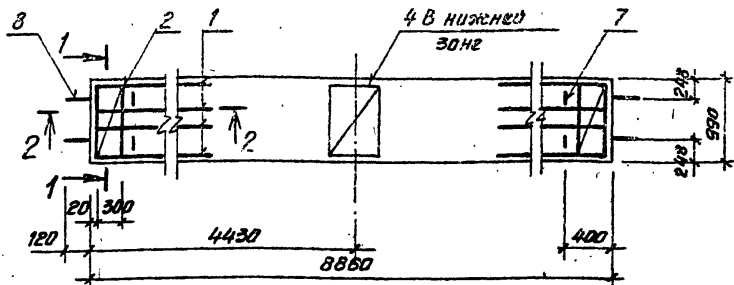


Выемка для монтажной петли размером 100x150 устраивается после заглаживания поверхности плит перекрытия до пропаривания. В проекте должно быть указание о заделке выемки для монтажной плиты бетоном класса не ниже В10 после установки плиты перекрытия.

1.241.1-8с.1-10

Лист  
3

Формат А4



Поз.	Наименование	КОЛ. ПО ПЛАНУ 1ПК89.10-6АТУ			Обозначение документа
		-С7	-С8	-С9	
1	Коркас КР1	8	8	8	1.241.1-8с.1-01
2	Сетка С1	2	2	2	-02
3	С3	1	1	1	-03
4	С5	1	1	1	-05
	Стержень напрягаемый				без черт.
5	Ф12 АТ V, L=8840; 784кг	2	2	2	
6	14 АТ V, L=8840; 10.68кг	4	4	4	
7	Петля П1	4	4	4	1.241.1-8с.1-06
8	Стержень				без черт.
	Ф6 А III, P=500; 0,11кг	4			
	8 А III, P=600; 0,24кг		4		
	10 А III, P=650; 0,40кг			4	
	Бетон класса В30, м <sup>3</sup>	1,04	1,04	1,04	

Технические требования см. 1.241.1-8с.1-ТТ

Чертеж формы см. 1.241.1-8с.1-Ф4

Вероятность расхода стали см. 1.241.1-8с.1-РС

Напрягаемая арматура класса АТ V по ГОСТ 10884-81, \* класса А III по ГОСТ 5781-82\*

Разраб.	Матвиенко	Ильин	И-88
Провер.	Цицилин	Цицилин	ИВ-88

1.241.1-8с.1-20

И.контр.	Цицилин	Цицилин	ИВ-88
----------	---------	---------	-------

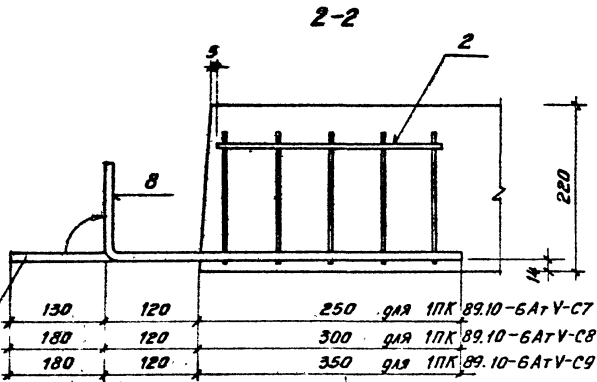
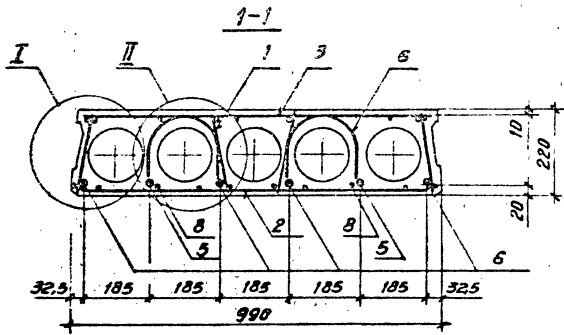
Плита  
1ПК89.10-6АТ V-С7,  
1ПК89.10-6АТ V-С8 и  
1ПК89.10-6АТ V-С9.

Статус	Лист	Листов
Р	1	3

ТБЛ ЭНИИЭЛ

Формат А4

кв. 1.241.1-8с вын.1



Отогнуть после снятия опалубки

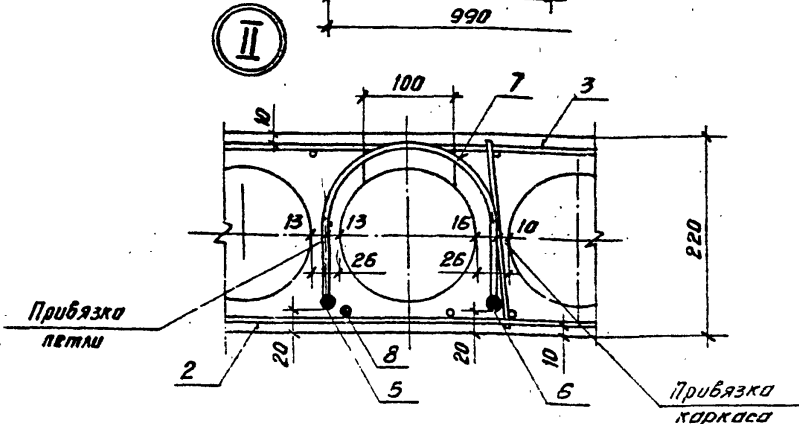
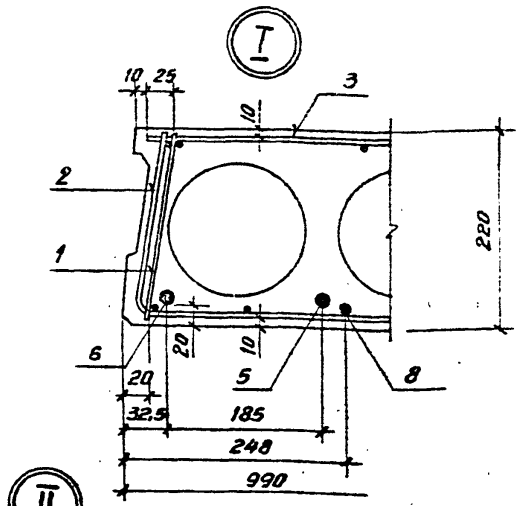
Анкерование стержни поз.8 привязать перед бетонированием к нижним сеткам поз.2

Шифр листа  
Порядок и дата  
Выполнил

1.241.1-8с 1-20 Лист  
2

Формат А4

ФК. 1.241.1-8с. в.вп.1



Выемка для монтажной петли размером 100x150 устраивается после заглаживания поверхности плит перекрытия до пропаривания. В проекте должно быть указание о заделке выемки для монтажной петли бетоном класса не ниже В10 после установки плиты перекрытия.

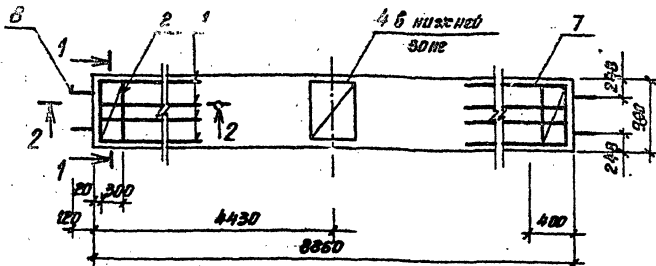
Шифр по плану  
 Подпись и дата  
 Шифр инж. №

1.241.1-8с.1-20

Лист
3

Формат А4

к.к. 1.241.1-8с. Вып. I



Поз.	Наименование	Кол. на плиту ПКР. №-ВАН			Обозначение документа
		-С7	-С8	-С9	
1	Каркас КР1	8	8	8	1.241.1-8с.1-01
2	Сетка С1	2	2	2	-02
3	С3	1	1	1	-03
4	С5	1	1	1	-05
	Стержень напрягаемый				без черт.
5	Ф14 АтV, L=8840; 10,68кг	4	4	4	
6	16 АтV, L=8840; 13,95кг	2	2	2	
7	Петля П1	4	4	4	1.241.1-8с.1-06
8	Стержень				без черт.
	Ф6 АIII, E=500; 0,11кг	4			
	8 АIII, E=500; 0,24кг		4		
	10 АIII, E=650; 0,40кг			4	
	Бетон класса В30, м <sup>3</sup>	1,04	1,04	1,04	

Технические требования см. 1.241.1-8с.1-ТТ

Чертеж формы см. 1.241.1-8с.1-Ф4

Ведомость расхода стали см. 1.241.1-8с.1-РС

Напрягаемая арматура класса АтV по ГОСТ 10884-81\*, класса А-III по ГОСТ 5781-82\*

Разработ	Матвиюк	Шильд	11-81
Проверил	Шильд	Шильд	IV-88

1.241.1-8с.1-30

И.контр.	Шильд	Шильд	IV-88
----------	-------	-------	-------

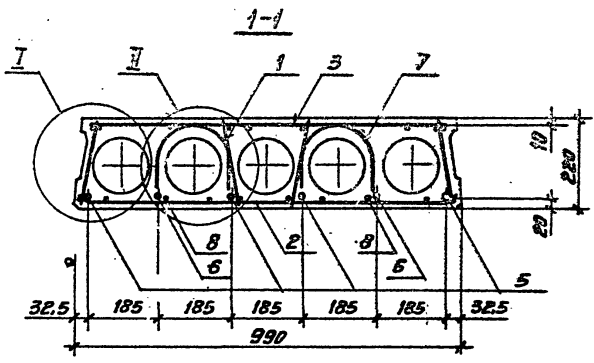
П Л У Т О  
 1ПК 89.10-8АтV-С7  
 1ПК 89.10-8АтV-С8 V  
 1ПК 89.10-8АтV-С9.

Страница	Лист	Листов
Р	1	3

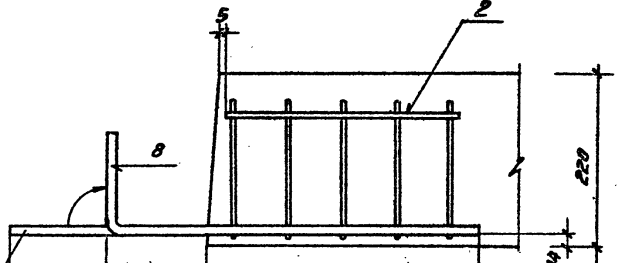
ТБЛ ЗНИИЭП

Формат А4

р.к. 1.241.1-8с Вып.1



2-2



150	120	250	для 1ПК	ВВ.10-8АТV-С7
180	120	300	для 1ПК	ВВ.10-8АТV-С8
180	120	350	для 1ПК	ВВ.10-8АТV-С9

Отогнуть после снятия опалубки

Анкерующие стержни поз.8 приближать перед бетонированием к нижним сеткам поз.2.

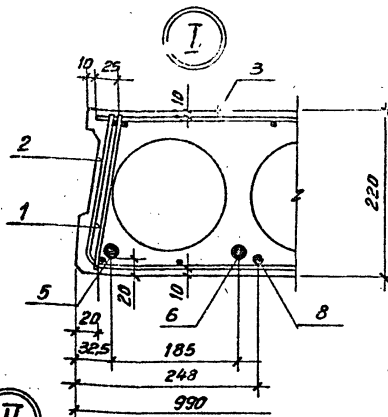
Шифр по ГОСТу. Указать в деталях ВЗок инд. №

1.241.1-8с.1-30

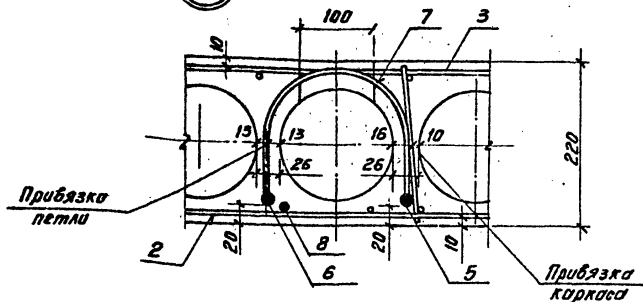
Лист  
2

Формат А4

к. 1.241.1-8с В.ч.1



II



Выемка для монтажной петли размером 100x150 устраивается после заглаживания поверхности плит перекрытия до пропаривания. В проекте должно быть указание о заделке выемки для монтажной плиты бетоном класса не ниже В10 после установки плиты перекрытия.

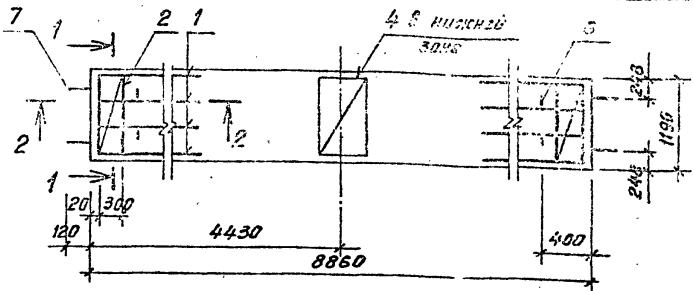
1.241.1-8с.1-30

Лист	3
------	---

Формат А4

Шифр перед записью и даты в заголовке

ЛК. 1.241.1-8с Вып.1



Поз.	Наименование	Кол. на плиту ПК 89.12-4.5 АТУ			Обозначение документа
		С7	С8	С9	
1	Каркас КР1	8	8	8	1.241.1-8с.1-01
2	Сетка СР	2	2	2	-02
3	С4	1	1	1	-04
4	С6	1	1	1	-05
5	Стержень напрягаемый Ф12 АТУ, R=8840; 7.84 кг	7	7	7	без черт.
6	Петля П2	4	4	4	1.241.1-8с.1-06
7	Стержень Ф8А III, R=600; 0.24 кг	4			без черт.
	10А III, R=650; 0.40 кг		4		
	12А III, R=750; 0.67 кг			4	
	Бетон класса В30, м³	1.26	1.26	1.26	

Технические требования см. 1.241.1-8с.1-ТТ

Чертеж формы см. 1.241.1-8с.1-Ф4

Ведомость расхода стали см. 1.241.1-8с.1-РС.

Напрягаемая арматура класса АТУ по ГОСТ 10884-81\*, класса А-III по ГОСТ 5781-82\*.

Исполн. № прог. Подпись и дата Изом. инв. №

Разработ.	Материалы	Провер.	И-88
Провер.	Провер.	Сл. 44	И-88
Н. контр.	Провер.	Сл. 44	И-88

1.241.1-8с.1-40

Плита  
 1ПК 89.12-4.5 АТУ-С7,  
 1ПК 89.12-4.5 АТУ-С8\*  
 1ПК 89.12-4.5 АТУ-С9

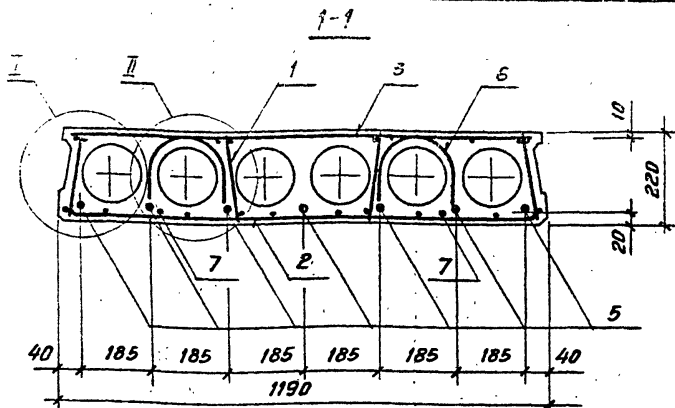
Страна	Лист	Листов
Р	1	3

Табл ЭНИКАЭ

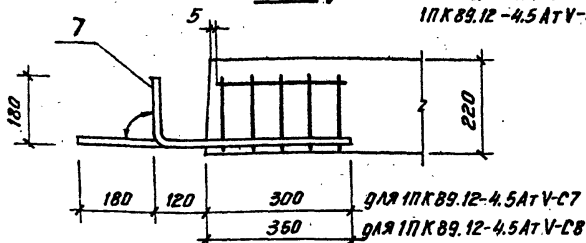
Формат А4



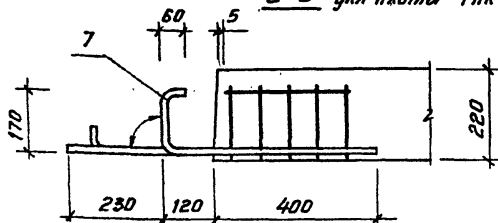
к.к. 1.241.1-8с. Бмп.1



2-2 для плит 1ПК89.12-4.5АУ-С7 и  
1ПК89.12-4.5АУ-СВ



2-2 для плиты 1ПК89.12-4.5АУ-С9



Анкерующие стержни поз.7 привязать перед бетоно-  
робанием к нижним сеткам поз.2

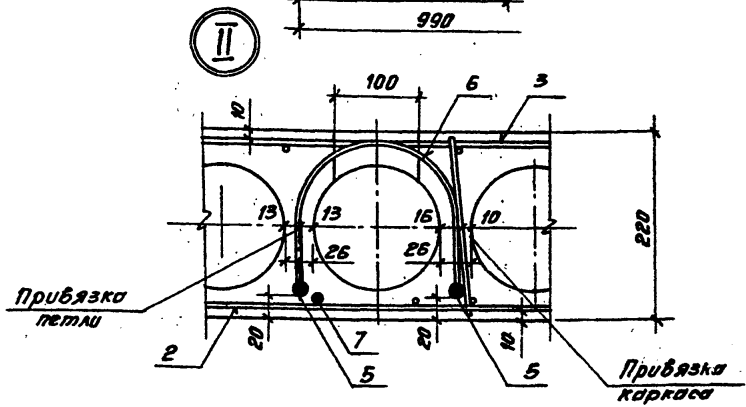
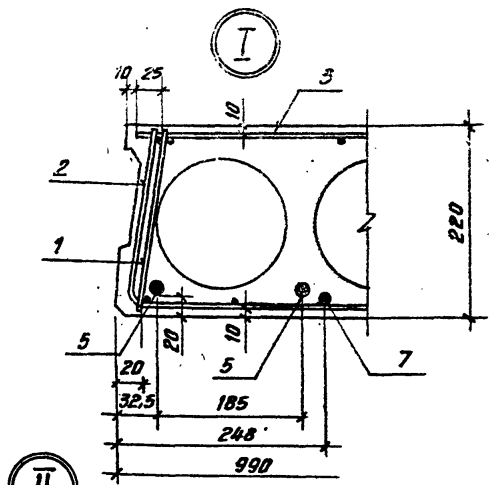
1.241.1-8с.1-40

Лист

2

Формат А4

гк. 1.241.1-8с Вып. 1



Выемка для монтажной петли размером 100x160 устраивается после заглаживания поверхности плит перекрытия до пропаривания В проекте должно быть указание о заделке выемки для монтажной плиты бетоном класса не ниже В10 после установки плиты перекрытия.

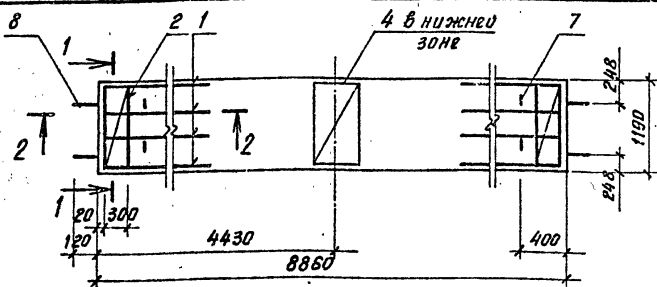
Шифр №-реда. Погруппы и даты. Власт. инст. №

1.241.1-8с.1-40

Лист  
3

Формат А4

ТК. 1.241.1-8с Вып.1



Поз.	Наименование	Кол. на плиту ПК 89.12-6АтУ-			Обозначение документа
		-С7	-С8	-С9	
1	Каркас КР1	8	8	8	1.241.1-8с.1-01
2	Сетка С2	2	2	2	-02
3	С4	1	1	1	-04
4	С6	1	1	1	-05
	Стержень напрягаемый				без черт.
5	Φ12 АтУ, ρ=8840; 7,84кг	4	4	4	
6	14 АтУ, ρ=8840; 10,63	3	3	3	
7	Петля П2	4	4	4	1.241.1-8с.1-06
8	Стержень				без черт.
	Φ8 АIII, ρ=600; 0,24кг	4			
	10 АIII, ρ=650; 0,40кг		4		
	12 АIII, ρ=750; 0,67кг			4	
	Бетон класса В30, м <sup>3</sup>	1,26	1,26	1,26	

Технические требования см. 1.241.1-8с.1-ТТ.

Чертеж формы см. 1.241.1-8с.1-Ф4.

Ведомость расхода стали см. 1.241.1-8с.1-РС

Напрягаемая арматура класса АтУ по ГОСТ 10884-81\*, класса А-III по ГОСТ 5781-82\*

Шиф. № поз. | Нарисовано и разм. | Проверено | Дата | Шиф. № поз. | Нарисовано и разм. | Проверено | Дата

Разработ.	Молитовский	Цыцци	И-88
Проверил	Цыцци	Цыцци	И-88
И.контр.	Цыцци	Цыцци	И-88

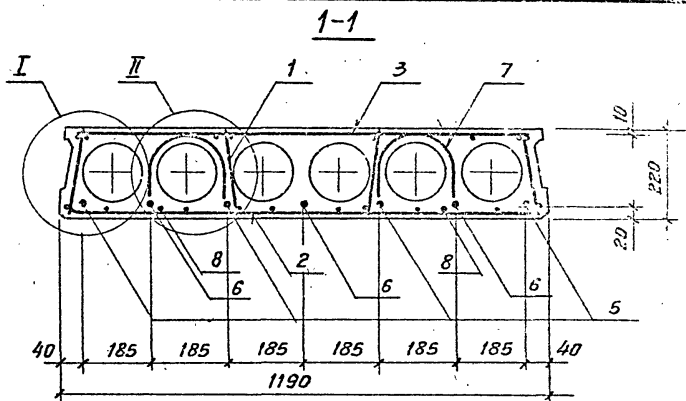
1.241.1-8с.1-50

Плита  
1ПК 89.12-6АтУ-С7  
1ПК 89.12-6АтУ-С8  
1ПК 89.12-6АтУ-С9

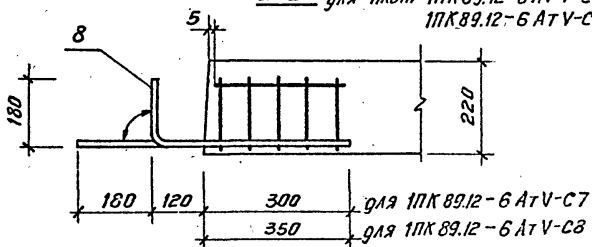
Старая	Лист	Листов
Р	1	3
ТБЛЗНИИЭП		

Формат А4

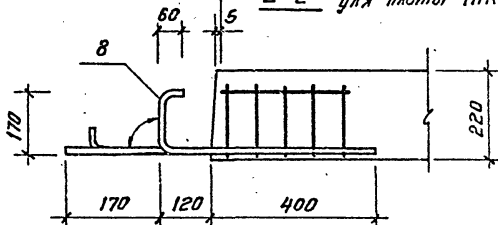
т.к. 1.241.1-8с Вып.1



2-2 для плит ПК89.12-6АтV-C7u  
ПК89.12-6АтV-C8



2-2 для плиты ПК89.12-6АтV-C9



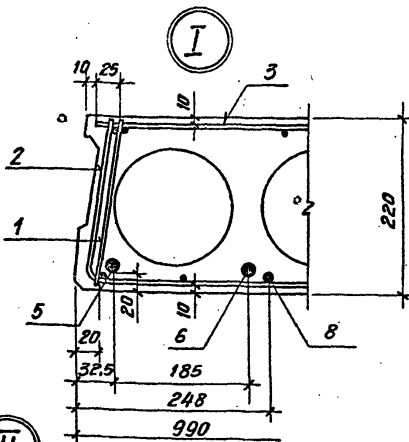
Анкерующие стержни поз.8 привязать перед бетонированием к нижним сеткам поз.2.

1.241.1-8с.1-50

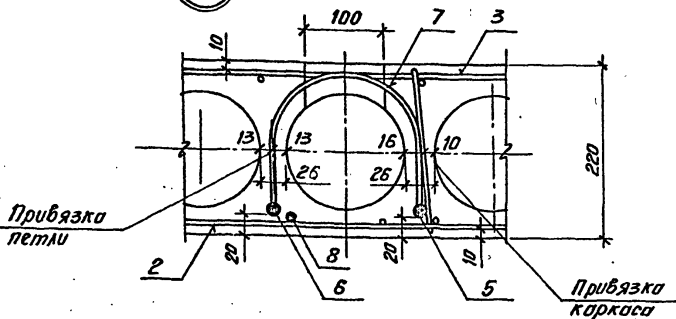
2

Формат А4

жк. 1.241.1-8с вып. 1



II



Выемка для монтажной петли размером 100x150 устраивается после заглаживания поверхности плит перекрытия до пропаривания. В проекте должно быть указание о заделке выемки для монтажной плиты бетоном класса не ниже В10 после установки плиты перекрытия.

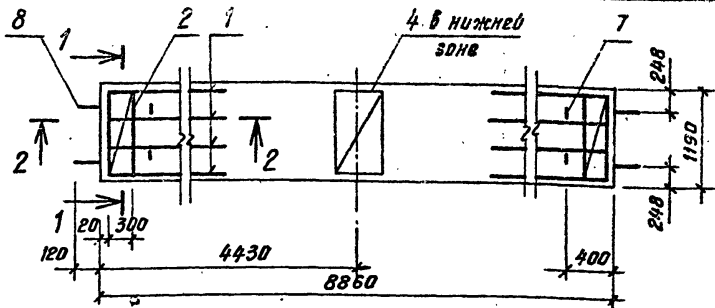
Шиф. № прог. Подпись и дата Власт. инж. №

1.241.1-8с. 1-50

Лист  
3

Формат А4

т.к. 1.241.1-8с. Вып. 1



Поз.	Наименование	Кол. на плиту 1ПК 89.12-8АтV			Обозначение документа
		-С7	-С8	-С9	
1	Каркас КР1	8	8	8	1.241.1-8с.1-01
2	Сетка С2	2	2	2	-02
3	С4	1	1	1	-04
4	С6	1	1	1	-05
	Стержень напрягаемый				без черт.
5	Ф12АтV, $\rho=8840$ ; 7,84кг	4	4	4	
6	18АтV, $\rho=8840$ ; 17,36кг	3	3	3	
7	Петля П2	4	4	4	1.241.1-8с.1-06
8	Стержень Ф8АIII, $\rho=600$ ; 0,24кг	4			без черт.
	10АIII, $\rho=650$ ; 0,40кг		4		
	12АIII, $\rho=750$ ; 0,67кг			4	
	Бетон класса В30, м <sup>3</sup>	1,26	1,26	1,26	

Технические требования см. 1.241.1-8с.1-ТТ

Чертеж формы см. 1.241.1-8с.1-Ф4

Ведомость расхода стали см. 1.241.1-8с.1-РС

Напрягаемая арматура класса АтV по ГОСТ 10884-81\*

Разработ.	Ильинский	Ильинский	И-86
Проверил	Цицишвили	Цицишвили	И-81

1.241.1-8с.1-60

И.контр.	Цицишвили	Цицишвили	И-88
----------	-----------	-----------	------

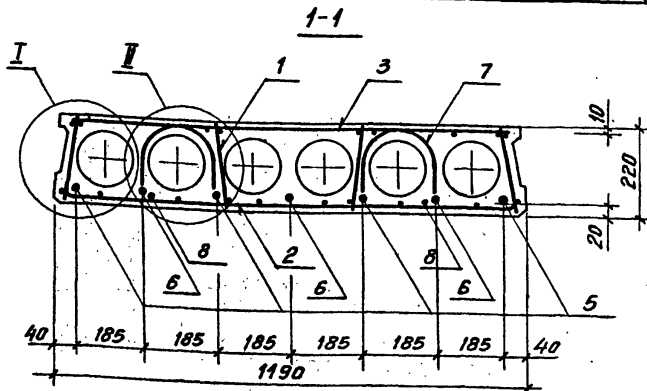
Плита  
1ПК 89.12-8АтV-С7  
1ПК 89.12-8АтV-С8  
1ПК 89.12-8АтV-С9

Статус	Лист	Листов
Р	1	3

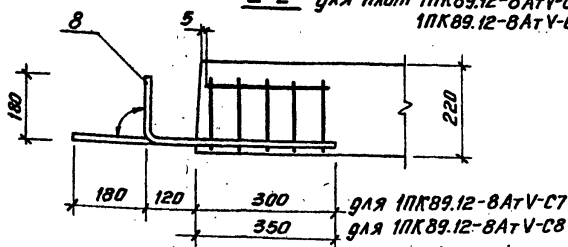
ТБил ЗНИИЭЛ

Формат А4

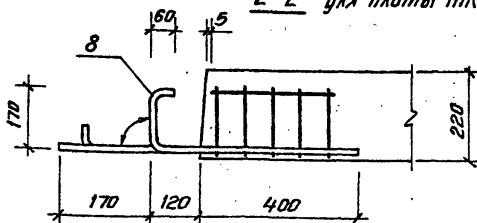
к.н. 1.241.1-8с вып.1



2-2 для плит 1ПК89.12-8АтУ-С7 и  
1ПК89.12-8АтУ-С8



2-2 для плиты 1ПК89.12-8АтУ-С9



Анкерующие стержни поз.8 привязать перед бетонированием к нижним сеткам поз.2.

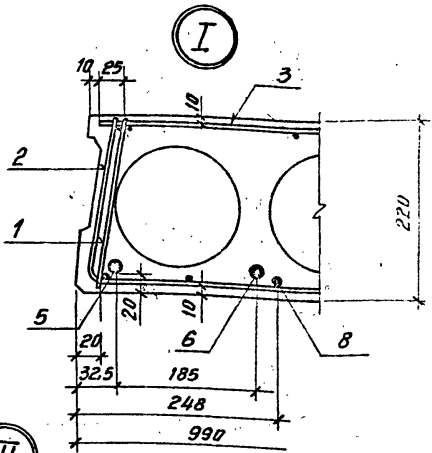
1.241.1-8с.1-60

Лист

2

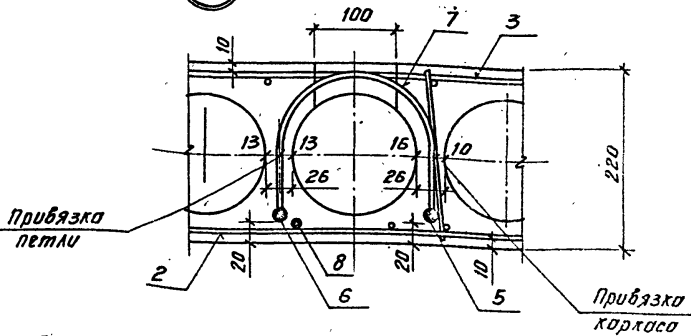
Формат А4

т.к. 1.241.1-8с Вып. 1



92,5  
32,5

II



Выемка для монтажной петли размером 100x150 устраивается после заглаживания поверхности плит перекрытия до пропаривания. В проекте должно быть указание о заделке выемки для монтажной плиты бетоном класса не ниже В10 после установки плиты перекрытия.

Инв. № прог. Проект и дата Изм. № 1

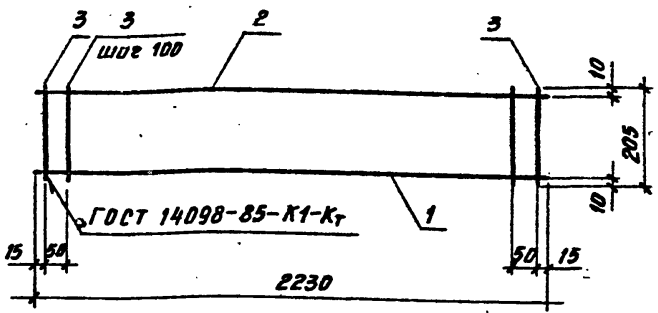
1.241.1-8с.1-60

3

Формат А4



ж.к. 1.241.1-8с вып.1



Марка каркаса.	Поз.	Наименование	Кол.	Масса ед, кг	Масса каркаса, кг
КР1	1	Ф3ВрI, l=2230	1	0.11	0.55
	2	4ВрI, l=2230	1	0.20	
	3	3ВрI, l=205	24	0.01	

Арматура класса ВрI по ГОСТ 6727-80.\*

Шифр пог. Подпись и дата  
 Шифр подп. Проверка и дата  
 Шифр подп. Проверка и дата

Разработ.	Миташвили	Шифр	В-88
Проверил	Шуцашвили	Шифр	10-88
И.контр.	Шуцашвили	Шифр	10-88

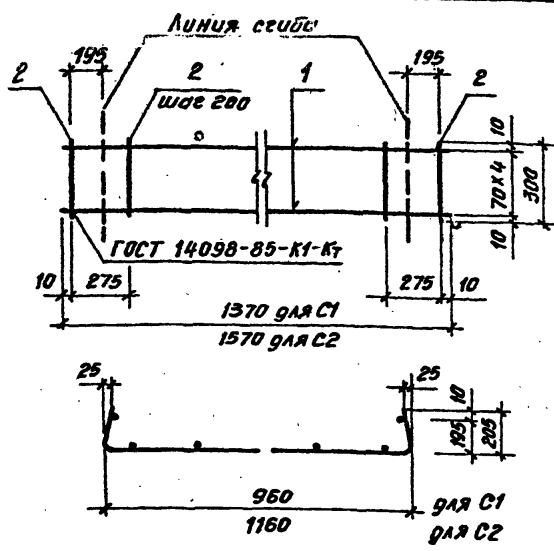
1.241.1-8с.1-01

Каркас КР1

Станция	Лист	Листов
Р		1
ТБил ЗНИИЭЛ		

Формат А4

т.к. 1.241.1-8с Вып.1



Марка сетки	Поз.	Наименование	Кол.	Масса, кг	Масса сетки, кг
С1	1	φ4 ВрI, L=1370	2	0.12	0.35
	2	3 ВрI, L=300	7	0.015	
С2	1	φ4 ВрI, L=1570	2	0.14	0.40
	2	3 ВрI, L=300	8	0.015	

Арматура класса ВрI по ГОСТ 6727-80.\*

Инв. № тех. д. / Подпись и дата / Изм. №

Разраб.	Матвишвили	Цицишвили	И-88
Проверил	Цицишвили	Цицишвили	И-88
И.контр.	Цицишвили	Цицишвили	И-88

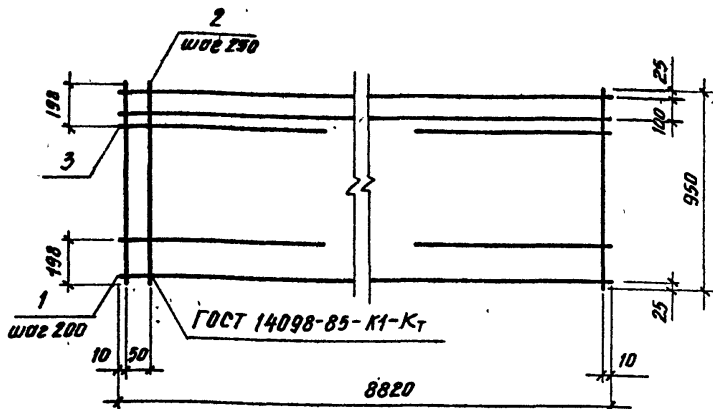
1.241.1-8с.1-02

Сетка С1, С2

Этаж	Лист	Листов
Р		1
ТБЛ ЗНИИЭП		

Формат А4

т.к. 1.241.1-8с. 6 стр. 1



Марка сетки	Поз.	Наименование	Кол.	Масса, ед, кг	Масса сетки, кг
СЗ	1	Ф3ВрI, l=8820	6	0.45	5,07
	2	3ВрI, l=950	37	0.05	
	3	5ВрI, l=900	4	0.13	

Арматура класса ВрI по ГОСТ 6727-80.\*  
 Стержни поз.3 приварить после изготовления сетки  
 контактно-точечной электросваркой по ГОСТ 14098-85

Разработ.	Матвеев	Удиль	И-88
Проверил	Щиголь	Цибу	И-88

1.241.1-8с.1-03

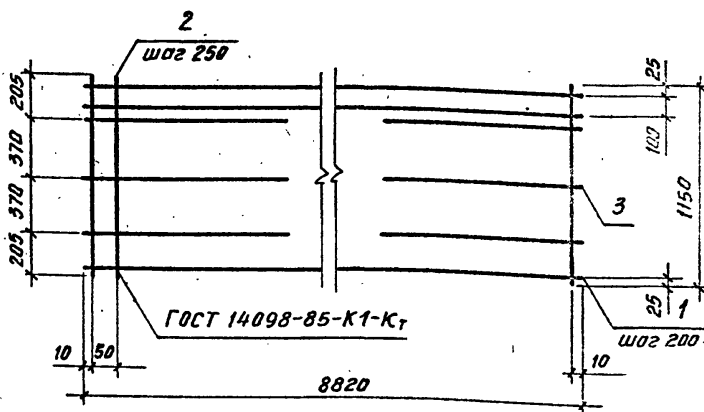
Сетка СЗ

Старая	Лист	Листов
Р		1

ТБил ЗНИИЭП

И.контр.	Щиголь	Цибу	И-88
----------	--------	------	------

Формат А4



Марка сетки	Поз.	Наименование	Кол.	Масса ст, кг	Масса сетки, кг
С4	1	Ф8ВрI, e=8820	7	0,45	6,15
	2	Ф8ВрI, e=1150	37	0,06	
	3	Ф8ВрI, e=900	6	0,13	

Арматура класса ВрI по ГОСТ 6727-80.\*  
 Стержни поз.3 приварить после изготовления сетки  
 контактно-точечной электросваркой по ГОСТ 14098-85.

Разработ.	Матвишвили	Смирн	11-88
Проверил	Щицашвили	Смирн	11-88

1.241.1-8с.1-04

Исполн.			
Н.контр.	Щицашвили	Смирн	11-88

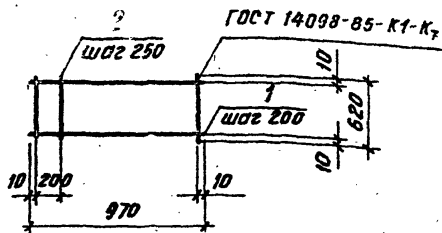
Сетка С4

Стадия	Лист	Листов
Р		1

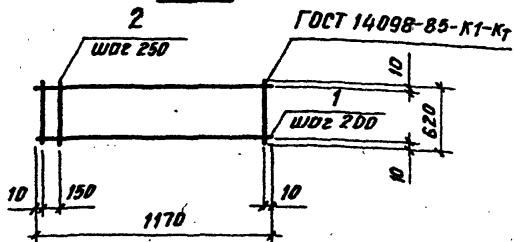
ТБил ЗНИИЭП

Формат А4

С 5



С 6



Марка сетки	Поз.	Наименование	Кол.	Масса, ед., кг	Масса сетки, кг
С 5	1	Ф 4 Вр I, $l=970$	4	0,088	0,63
	2	4 Вр I, $l=620$	5	0,056	
С 6	1	Ф 4 Вр I, $l=1170$	4	0,105	0,76
	2	4 Вр I, $l=620$	6	0,056	

Арматура класса Вр I по ГОСТ 6727-80\*

1.241.1-8с.1-05

Разработ.	Материаловед.	Корректор	И-88
Проверил	Цицишвили	Цицишвили	И-88
И. контр.	Цицишвили	Цицишвили	И-88

Сетка С 5, С 6

Станция	Лист	Листов
Р		1

ТБЛ ЗНИИЭП

Т.К. 1.241.1-8с.1-05

И.№ подл. Попилко и дата

Бланк И.№



Изм. №... Подпись и дата Взам. инв. №

Марка элемента	Напрягаемая арматура класса				Узлы арматурные										Общий расход	
	Ат-V				Арматура класса											
	ГОСТ 10884-81				А-III					А-I			Вр-I			
	Всего				ГОСТ 5781-82*					ГОСТ 6727-80						
	φ12	φ14	φ16	φ18	φ6	φ8	φ10	φ12	Итого	φ14	φ16	φ3	φ4	φ5		Итого
1ПК89.10-4.5АтV-C7	47.04			47.04	0.44			0.44	6.96		7.57	2.71	0.52	10.8	18.20	65.24
1ПК89.10-4.5АтV-C8	47.04			47.04		0.96		0.96	6.96		7.57	2.71	0.52	10.8	18.72	65.76
1ПК89.10-4.5АтV-C9	47.04			47.04			1.60	1.60	6.96		7.57	2.71	0.52	10.8	19.36	66.40
1ПК89.10-6АтV-C7	15.68	42.72		58.40	0.44			0.44	6.96		7.57	2.71	0.52	10.8	18.20	76.60
1ПК89.10-6АтV-C8	15.68	42.72		58.40		0.96		0.96	6.96		7.57	2.71	0.52	10.8	18.72	77.12
1ПК89.10-6АтV-C9	15.68	42.72		58.40			1.60	1.60	6.96		7.57	2.71	0.52	10.8	19.36	77.76
1ПК89.10-8АтV-C7		42.72	27.9	70.62	0.44			0.44	6.96		7.57	2.71	0.52	10.8	18.20	88.82
1ПК89.10-8АтV-C8		42.72	27.9	70.62		0.96		0.96	6.96		7.57	2.71	0.52	10.8	18.72	89.34
1ПК89.10-8АтV-C9		42.72	27.9	70.62			1.60	1.60	6.96		7.57	2.71	0.52	10.8	19.36	89.98

Разработ:	Матвишвили	Ильин	И-68
Проверил:	Ильин	Ильин	И-68
Н.контр.	Ильин	Ильин	И-68

1.2411-8с.1-РС

Ведомость расхода стали по элементам, кг

Страница	Лист	Листов
Р	1	2

ТБЛ ЗНИИЭП

Инд. № подл.	Подпись и дата	Взам.инд.№9

Марка элемента	Напрягаемая арматура				Узлы арматурные												Общий расход	
	класс				Арматура класса													
	Ат-V				А-III				А-I				Вр-I					
	ГОСТ 10884-81				Всего	ГОСТ 5781-82*								ГОСТ 6727-80				
	Ø12	Ø14	Ø16	Ø18		Ø6	Ø8	Ø10	Ø12	Итого	Ø14	Ø16	Ø3	Ø4	Ø5	Итого		
1ПК89.12-4.5АтV-C7	54,88			54,88		0,96			0,96		9,88	8,41	2,92	0,78	12,11	22,95	77,83	
1ПК89.12-4.5АтV-C8	54,88			54,88			1,60		1,60		9,88	8,41	2,92	0,78	12,11	23,59	78,47	
1ПК89.12-4.5АтV-C9	54,88			54,88				2,68	2,68		9,88	8,41	2,92	0,78	12,11	24,67	79,55	
1ПК89.12-6АтV-C7	31,36	32,04		63,40		0,96			0,96		9,88	8,41	2,92	0,78	12,11	22,95	86,35	
1ПК89.12-6АтV-C8	31,36	32,04		63,40			1,60		1,60		9,88	8,41	2,92	0,78	12,11	23,59	86,99	
1ПК89.12-6АтV-C9	31,36	32,04		63,40				2,68	2,68		9,88	8,41	2,92	0,78	12,11	24,67	88,07	
1ПК89.12-8АтV-C7	31,36			52,98	84,34	0,96			0,96		9,88	8,41	2,92	0,78	12,11	22,95	107,29	
1ПК89.12-8АтV-C8	31,36			52,98	84,34			1,60	1,60		9,88	8,41	2,92	0,78	12,11	23,59	107,93	
1ПК89.12-8АтV-C9	31,36			52,98	84,34				2,68	2,68	9,88	8,41	2,92	0,78	12,11	24,67	109,01	