

ТИПОВЫЕ СТРОИТЕЛЬНЫЕ КОНСТРУКЦИИ, ИЗДЕЛИЯ И УЗЛЫ

СЕРИЯ 12431-5

ПАНЕЛИ ПЕРЕКРЫТИЙ
ЖЕЛЕЗОБЕТОННЫЕ БЕСПУСТОТНЫЕ

ВЫПУСК 3

ПРЕДВАРИТЕЛЬНО НАПРЯЖЕННЫЕ ПЛИТЫ ДЛИНОЙ 628 И 598 см,
ШИРИНОЙ 99, 119, И 149 см, АРМИРОВАННЫЕ СТЕРЖНЯМИ ИЗ
СТАЛИ КЛАССА А_т-VСК.

МЕТОД НАТЯЖЕНИЯ - ЭЛЕКТРОТЕРМИЧЕСКИЙ

РАБОЧИЕ ЧЕРТЕЖИ

25394-02

ОТПУСКНАЯ ЦЕНА
НА МОМЕНТ РЕАЛИЗАЦИИ,
УКАЗАНА В СЧЕТ-НАКЛАДНОЙ

ТИПОВЫЕ СТРОИТЕЛЬНЫЕ КОНСТРУКЦИИ, ИЗДЕЛИЯ И УЗЛЫ

СЕРИЯ 1.243.1 - 5

ПАНЕЛИ ПЕРЕКРЫТИЙ
ЖЕЛЕЗОБЕТОННЫЕ БЕСПУСТОТНЫЕ

ВЫПУСК 3

ПРЕДВАРИТЕЛЬНО НАПРЯЖЕННЫЕ ПЛИТЫ ДЛИНОЙ 628 И 598 см,
ШИРИНОЙ 99, 119, И 149 см, АРМИРОВАННЫЕ СТЕРЖНЯМИ ИЗ
СТАЛИ КЛАССА А_т-VСК.

МЕТОД НАТЯЖЕНИЯ - ЭЛЕКТРОТЕРМИЧЕСКИЙ

Рабочие чертежи

РАЗРАБОТАНЫ
ЦНИИЭП учебных зданий

Гл. инженер *Ляхович* А.К. Ляхович
Нач. отдела *Шахова* Э.А. Шахова
Гл. инж. отдела *Петров* Б.Н. Петров

НИИЖБ

Зам. директора *Мамедов* Т.И. Мамедов
Зав. лабораторией *Иссерс* Ф.А. Иссерс
Зав. сектором *Крамарь* В.Г. Крамарь

УТВЕРЖДЕНЫ И
ВВЕДЕНЫ В
ДЕЙСТВИЕ С 01.07.92 г.
ЦНИИЭП учебных зданий
ПРИКАЗ ОТ 30.04.92 г. №6

Обозначение документа	Наименование	Стр.
I.243.I-5.3-TV	Технические условия	3
-T0	Техническое описание	7
-I	Плита перекрытия П 60.10-...	19
-2	Плита перекрытия П 60.12-...	20
-3	Плита перекрытия П 60.15-...	21
-4	Плита перекрытия П 63.10-...	22
-5	Плита перекрытия П 63.12-...	24
-6	Плита перекрытия П 63.15-...	25
-7	Продольная грань плиты со шпонками. Узел I	27
-8	Каркас КР1	28
-9	Сетка С1, С2	28
-10	Сетка С3, С4	29
-11	Сетка С5, С6	29
-12	Сетка С7, С8	30
-13	Сетка С9	30
-14	Сетка С10	31
-15	Сетка С11	31
-16	Сетка С12, С13	32
-17	Сетка С14	32
-18	Сетка С15, С16	33
-19	Петля строповочная П1, П2	33
-РС	Ведомость расхода стали	34

ИНВ. № ПЛА. ПЕДАГОГ. И ДАТА ВЗАИМНУ

		I,243.I-5.3	
НАЧ. ПТА	ШАХОВА <i>Шахова</i>	Содержание	СТАДИЯ
П. ИНЖ.	ПЕТРОВ <i>Петров</i>		ЛИСТ
И. КДНТ	БЕСЦЕННАЯ <i>Бесценная</i>		ЛИСТОВ
			1
			ЦНИИЭП УЧЕБНЫХ ЗАДАНИЙ



Настоящие технические условия распространяются на беспустотные плиты перекрытий (далее плиты) серии 1.243.1-5 выпуск 2, изготавливаемые из тяжелого бетона, армированные напрягаемой арматурой и предназначенные для общественных зданий и бытовых зданий промпредприятий со стенами из кирпича или крупных блоков из местных материалов, возводимых в обычных условиях строительства, в помещениях со слабо- и среднеагрессивной средой, с мокрым и влажным режимами эксплуатации (парильные, мыльные, душевые, ванны, купально-плавательные бассейны, стиральные и др.).

Плиты должны изготавливаться под расчетные нагрузки (без учета собственного веса плиты) 5,90кПа (600 кгс/м²); 7,85 кПа (800кгс/м²) и 9,80 кПа (1000 кгс/м²).

Конструкция плит перекрытий, а также арматурных изделий к ним приведена в рабочих чертежах.

Марка плиты состоит из буквенно-цифровых групп, разделенных дефисами.

Первая группа содержит обозначение типа конструкции (П- плита перекрытия беспустотная) и габаритные размеры (длина и ширина), округленные до дециметров.

Вторая группа включает цифровые обозначения расчетной равномерно распределенной нагрузки (без учета собственного веса) в кПа, округленные до целого числа, и класс напрягаемой арматуры.

Третья группа отражает конструктивные особенности плиты: цифрой "1" обозначаются плиты, применяемые в помещениях со слабоагрессивной средой; цифрой "2" обозначаются плиты, применяемые в помещениях со среднеагрессивной средой.

Плиты без цифры "1" и "2" в конце марки применяются в помещениях как со слабо-, так и со среднеагрессивной средой.

Пример маркировки: П 63.15-10АТУСК-2 - беспустотная плита длиной 6280 мм, шириной 1490 мм под расчетную равномерно распределенную нагрузку (без учета собственного веса) 9,8 кПа (1000 кгс/м²) с напрягаемой арматурой класса АтУСК, применяемая в помещениях со среднеагрессивной средой.

1.243.1-5.3-ТУ

ТЕХНИЧЕСКИЕ УСЛОВИЯ

СТАЛИЯ ЛИСТ ЛИСТОВ
Р 1 8
ЦНИИЭП
УЧЕБНЫХ ЗДАНИЙ

ФОРМАТ А4

1. ТЕХНИЧЕСКИЕ ТРЕБОВАНИЯ

1.1. Плиты должны изготавливаться в соответствии с требованиями настоящих технических условий по рабочим чертежам настоящего выпуска.

1.2. Основные параметры и размеры.

1.2.1. Основные размеры плит, проектные показатели расхода бетона и стали, класс бетона по прочности на сжатие, а также справочная масса плит, определенная исходя из средней плотности железобетона - 2500 кг/м³, приведена на листах 3,4 документа 1.243.1-5.3-ТО.

1.2.2. Плиты должны поставляться с нижней (потолочной) поверхностью, подготовленной под окраску.

1.2.3. Плиты должны быть прочными, жесткими, трещиностойкими и выдерживать при испытании нагружением контрольные нагрузки, указанные в рабочих чертежах.

1.2.4. Значения действительных отклонений геометрических параметров плит от номинальных не должны превышать предельных, указанных в табл. I.

Таблица I
мм

Вид отклонения геометрического параметра	Геометрический параметр	Предельное отклонение
Отклонения от линейного размера	Длина плиты	± 5
	Ширина плиты	± 5
	Толщина плиты	± 5
Отклонение от прямолинейности	Прямолинейность реального профиля боковых граней плит: на длине 2400 на длине 5980 на длине 6280	3
		8
		8
		8
Отклонение от плоскостности	плоскостность поверхности плит относительно прилегающей плоскости	8
Отклонение от равенства диагоналей	Разность длин диагоналей	16

1.243.1-5.3-ТУ

ЛИСТ
2

25394-02 4 ФОРМАТ А4

ИНВ. № ПОДА. ПОДАТЬСЯ И ДАТА ВЗАМ. ИНВ. №

НАЧ. ОТД.	ШАХОВА	<i>Шахова</i>
Н. КОНТР.	БЕСЦЕННАЯ	<i>Бесценная</i>
ГЛ. ИНЖ.	ПЕТРОВ	<i>Петров</i>
ЗАВ. ГР.	БЕСЦЕННАЯ	<i>Бесценная</i>
ИНЖ. КАТ.	ДЕСЯТОВА	<i>Десятова</i>

ИНВ. № ПОДА. ПОДАТЬСЯ И ДАТА ВЗАМ. ИНВ. №

1.2.5. В плитах, аттестуемых по высшей категории качества, предельные отклонения по толщине плит не должны превышать ± 3 мм.

1.2.6. Номинальная толщина защитного слоя бетона до арматуры должна соответствовать рабочим чертежам. Отклонения действительной толщины защитного слоя бетона от номинальной, равной 15 и 20(30)мм, не должны превышать соответственно + 3 и + 5 мм.

1.3. Характеристики

1.3.1. Плиты должны удовлетворять требованиям ГОСТ 13015.0-83: по заводской готовности; по показателям фактической прочности бетона (в возрасте 28 суток и передаточной); по морозостойкости и водонепроницаемости;

к качеству материалов, применяемых для приготовления бетона;

к качеству арматурных изделий и их положению в плитах;

к маркам сталей для арматурных монтажных петель;

по применению форм для изготовления плит;

по отклонению фактической массы плиты при отпуске потребителю от номинальной массы.

1.3.2. Плиты следует изготавливать из тяжелого бетона класса по прочности на сжатие В20 и марки W 6 по водонепроницаемости.

1.3.3. Нормируемую отпускную прочность бетона плит принимать по ГОСТ 13015.0-83.

1.3.4. Коэффициент вариации прочности бетона по сжатию в партии должен быть не более 9%.

1.3.5. В качестве напрягаемой арматуры плит применять термически упрочненную сталь периодического профиля, свариваемую, с повышенной стойкостью к коррозионному растрескиванию под напряжением, класса Ат-УСК.

1.3.6. Предварительное напряжение арматуры осуществлять электротермическим натяжением стержней до бетонирования с передачей усилий на упоры формы.

1.3.7. Температура электронагрева арматуры не должна превышать 450°С.

1.3.8. Значение начального предварительного напряжения (σ_{sp}) принять равным 588 МПа(6000 кгс/см²).

1.3.9. Величина предварительного напряжения перед бетонированием (с учетом потерь от релаксации) должно быть равно 570 МПа(5800 кгс/см²).

1.3.10. Допустимое отклонение значения предварительного напряжения - 85 МПа(870 кгс/см²).

1.3.11. В качестве ненапрягаемой арматуры плит следует применять арматурную проволоку класса Вр-I (ГОСТ 6727-80).

1.3.12. Арматурные изделия запроектированы из условия изготовления их на автоматических линиях.

Сварку арматурных изделий производить с нормируемой прочностью в соответствии с требованиями ГОСТ 10922-90 и ГОСТ 14098-85.

1.3.13. Концы напрягаемой арматуры не должны выступать за торцевые поверхности плит более чем на 5 мм и должны быть защищены слоем раствора.

1.3.14. Монтажные петли плит следует изготавливать из стержневой арматуры класса А-I (ГОСТ 5781-82) марок СтЗсп2 и СтЗпс2.

1.3.15. Качество отделки поверхностей и внешний вид должны соответствовать требованиям ГОСТ 13015.0-83 и настоящих технических условий.

1.4. Маркировка

1.4.1. Маркировку плит производить в соответствии с требованиями ГОСТ 13015.2-81. Маркировочные надписи наносятся на боковой продольной грани плиты.

2. ПРАВИЛА ПРИЕМКИ

2.1. Приемку плит следует производить партиями в соответствии с требованиями ГОСТ 13015.1-81 и настоящих технических условий.

2.2. Приемку плит по показателям прочности бетона (классу бетона по прочности на сжатие, передаточной и отпускной прочности), соответствия арматурных изделий рабочим чертежам, прочности сварных соединений, толщины защитного слоя бетона до арматуры, точности геометрических параметров, качества поверхностей, отклонения фактической массы плит проводят по результатам приемо-сдаточных испытаний и контроля.

ИНВ. № ПОДА. ПОДАПИСЬ И ДАТА ВЗАИ. ИНВ. №

1.243.1-5.3-ТУ

Лист 3

ФОРМАТ А4

ИНВ. № ПОДА. ПОДАПИСЬ И ДАТА ВЗАИ. ИНВ. №

1.243.1-5.3-ТУ

Лист 4

25394-02 5 ФОРМАТ А4

2.3. Приемку плит по показателям их прочности, жесткости, трещиностойкости, морозостойкости бетона проводят по результатам периодических испытаний.

2.4. При приемке плит по показателям точности геометрических параметров, толщине защитного слоя бетона до арматуры, качества поверхностей и массы плит, контролируемым путем измерений, следует применять выборочный одноступенчатый контроль.

3. МЕТОДЫ КОНТРОЛЯ И ИСПЫТАНИЙ

3.1. Прочность бетона на сжатие следует определять в соответствии с требованиями ГОСТ 10180-90 или ГОСТ 17624-87.

3.2 Контроль и оценку фактической прочности бетона (в проектном возрасте, передаточную и отпускную) следует производить по ГОСТ 18105-86.

3.3. Методы контрольных испытаний и оценки качества плит по показателям прочности, жесткости и трещиностойкости должны соответствовать ГОСТ 8829-85 и рабочим чертежам.

3.4. Контроль плотности объемной массы плит должен осуществляться по ГОСТ 12730.1-78.

3.5. Величину натяжения стержней следует контролировать приборами, имеющимися на заводе-изготовителе.

3.6. Морозостойкость бетона следует определять по ГОСТ 10060-87.

3.7. Методы испытаний сварных арматурных изделий должны соответствовать ГОСТ 10922-90.

3.8. Размеры, непрямолинейность и неплоскостность плит, положение монтажных петель, размеры и расположение арматуры, толщину защитного слоя бетона до арматуры, качество бетонных поверхностей и внешний вид следует проверять методами, установленными ГОСТ 26433.0-85 и ГОСТ 26433.1-89.

4. ХРАНЕНИЕ И ТРАНСПОРТИРОВАНИЕ

4.1. Хранение и транспортирование плит производить в соответствии с требованиями ГОСТ 13015.4-84.

5. ГАРАНТИИ ИЗГОТОВИТЕЛЯ

5.1. Изготовитель должен гарантировать соответствие поставляемых плит требованиям настоящих технических условий при соблюдении потребителем правил транспортирования, условий применения и хранения плит, установленных техническими условиями.

ИНВ.№ ПОДА. ПОДАТЬ И ДАТА ВЗАМ.ИНВ.№

1.243.1-5.3-ТУ

ЛИСТ
5

ФОРМАТ А4

ИНВ.№ ПОДА. ПОДАТЬ И ДАТА ВЗАМ.ИНВ.№

1.243.1-5.3-ТУ

ЛИСТ
6

25394-02 6 ФОРМАТ А4

Приложение
Справочное

П Е Р Е Ч Е Н Ь

стандартов и нормативных документов, на которые
даны ссылки в настоящих технических условиях

Нормативно-технический или нормативный документ	Наименование документа
ГОСТ 5781-82	Сталь горячекатаная для армирования железобетонных конструкций. Технические условия.
ГОСТ 6727-80	Проволока из низкоуглеродистой стали холоднокатаная для армирования железобетонных конструкций. Технические условия.
ГОСТ 8829-85	Конструкции и изделия бетонные и железобетонные сборные. Методы испытаний нагружением и оценка прочности, жесткости и трещиностойкости.
ГОСТ 10060-87	Бетоны. Методы определения морозостойкости.
ГОСТ 10180-90	Бетоны. Методы определения прочности на сжатие и растяжение.
ГОСТ 10884-81	Сталь арматурная термомеханически и термически упрочненная периодического профиля. Технические условия.
ГОСТ 10922-90	Арматурные и закладные изделия сварные, соединения сварные арматуры и закладных изделий железобетонных конструкций. Общие технические условия.

I.243.I-5.3-ТУ

ЛИСТ
7

ФОРМАТ А4

Продолжение

Нормативно-технический или нормативный документ	Наименование документа
ГОСТ 12730.I-78 ГОСТ 13015.0-83	Бетоны. Метод определения плотности. Конструкции и изделия бетонные и железобетонные сборные. Общие технические требования.
ГОСТ 13015.I-81	Конструкции и изделия бетонные и железобетонные сборные. Правила приемки.
ГОСТ 13015.2-81	Конструкции и изделия бетонные и железобетонные сборные. Правила маркировки.
ГОСТ 13015.4-84	Конструкции и изделия бетонные и железобетонные сборные. Правила транспортирования и хранения.
ГОСТ 17624-87	Бетоны. Ультразвуковой метод определения прочности.
ГОСТ 18105-86 ГОСТ 26433.0-85	Бетоны. Правила контроля прочности. Система обеспечения точности геометрических параметров в строительстве. Правила выполнения измерений. Общие положения.
ГОСТ 26433.I-89	Система обеспечения точности геометрических параметров в строительстве. Правила выполнения измерений. Элементы заводского изготовления.

I.243.I-5.3-ТУ

ЛИСТ
8

25394-02 7 ФОРМАТ А4

ИНВ. № ПОДА. ПОДАПИСЬ И ДАТА ВЗАМ. ИНВ. №

ИНВ. № ПОДА. ПОДАПИСЬ И ДАТА ВЗАМ. ИНВ. №

I. ТЕХНИЧЕСКИЕ ТРЕБОВАНИЯ И РАСЧЕТНЫЕ ДАННЫЕ

I.1. Плиты рассчитаны как однопролетные свободно опертые балки в соответствии с требованиями СНиП 2.03.01-84. и СНиП 2.03.11-85.

I.2. Плиты рассчитаны на три вида равномерно распределенной нагрузки, приложенной к изделию.

Вид нагрузки	Величина нагрузки в кПа(кгс/м ²) для плит марок		
	-6 АТУСК	-8 АТУСК	-10 АТУСК
Расчетная	5,90(600)	7,85(800)	9,80(1000)
Нормативная	4,90(500)	6,60(670)	8,33(850)
Длительно действующая часть нормативной нагрузки	3,90(385)	5,40(555)	7,06(720)

I.3. Собственный вес плит: расчетный - 5,93 кПа(605 кгс/м²), нормативный - 5,40 кПа(550 кгс/м²).

I.4. Плиты рассчитаны по 3-ей категории трещиностойкости с предельно допустимой шириной продолжительного раскрытия трещин для слабоагрессивной среды 0,10 мм, для среднеагрессивной среды 0,05 мм.

I.5. Предел огнестойкости плит более I часа.

I.6. Глубина опирания плит должна быть не менее 100 мм от торцов по всей ширине плиты.

I.7. Швы между плитами заделать бетоном класса В20 или цементным раствором марки 300.

I.8. Заготовку арматуры производить в соответствии с "Руководством по технологии изготовления предварительно напряженных железобетонных конструкций" (Москва. Стройиздат, 1975г.)

I.9. Длина натягиваемых стержней на рабочих чертежах показана на равной длине плит без учета длины выпусков для захватных приспособлений, применяемых на заводе.

I.10. На опорных участках плит установлены корытообразные опорные сетки для восприятия местных напряжений в зоне заанкеривания напрягаемых стержней.

I.11. По всей длине верхней зоны плит установлена сварная сетка.

Стержни верхней сетки, попадающие в лунку для потайного расположения проушины монтажной петли, обрезать по месту.

I.12. На приопорных участках плит длиной в 1/6 пролета установлены вертикальные каркасы.

I.13. Плоские каркасы установлены вертикально из условия опирания верхней сетки на верхние продольные стержни каркаса и нижних продольных стержней каркаса на корытообразные сетки.

ИНВ.№ ПОДАЛ. ПОДПИСЬ И ДАТА ВЗАМ.ИНВ.№

I.243.I-5.3-10

НАЧ.ОТД.	ШАХОВА	<i>Шахова</i>
ГЛ.ИНЖ.	ПЕТРОВ	<i>Петров</i>
И.КОНТР.	БЕСЦЕННАЯ	<i>Бесценная</i>

Техническое описание

СТАЛИЯ	ЛИСТ	ЛИСТОВ
Р	1	13
ЦНИИЭП		
УЧЕБНЫХ ЗДАНИЙ		

ФОРМАТ А4

ИНВ.№ ПОДАЛ. ПОДПИСЬ И ДАТА ВЗАМ.ИНВ.№

I.243.I-5.3-10

ЛИСТ
2

25394-02 8 ФОРМАТ А4

НОМЕНКЛАТУРА ПЛИТ ПЕРЕКРЫТИЙ

Эскиз	МАРКА ИЗДЕЛИЯ	РАЗМЕР ϕ , мм	КЛАСС БЕТОНА	РАСХОД МАТЕРИАЛОВ		МАССА, т	
				БЕТОН, м ³	СТАЛЬ, кг		
					НА ИЗДЕЛИЕ		НА 1 м ² ИЗДЕЛИЯ
	П60.10-6АтVСК	990	В 20	1,28	33,62	5,68	3,20
	П60.10-8АтVСК-1				41,28	6,97	
	П60.10-8АтVСК-2				30,38	5,13	
	П60.10-10АтVСК-1				47,53	8,03	
	П60.10-10АтVСК-2				42,79	7,23	
	П60.12-6АтVСК	1190		1,54	40,95	5,75	3,85
	П60.12-8АтVСК-1				47,29	6,65	
	П60.12-8АтVСК-2				36,81	5,47	
	П60.12-10АтVСК-1				51,02	7,17	
	П60.12-10АтVСК-2				58,24	8,48	
	П60.15-6АтVСК	1490		1,93	49,80	5,59	4,84
	П60.15-8АтVСК-1				55,11	6,48	
	П60.15-8АтVСК-2				61,26	6,88	
	П60.15-10АтVСК-1				62,72	7,04	
	П60.15-10АтVСК-2				69,94	7,85	

ИМЬ, К ПОДЛ. ПОДАПИСЬ И ДАТА. БСЗ. АМ. ИИВ. №

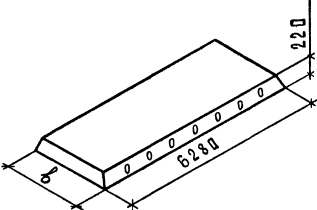
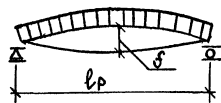
Эскиз	МАРКА ИЗДЕЛИЯ	РАЗМЕР b , мм	КЛАСС БЕТОНА	РАСХОД МАТЕРИАЛОВ		МАССА, Т		
				БЕТОН, м ³	СТАЛЬ, КГ			
					НА ИЗДЕЛИЕ		НА 1 м ² ИЗДЕЛИЯ	
	ПБЗ.10-6АТVСК	990	В20	1,34	40,21	6,47	3,27	
	ПБЗ.10-8АТVСК-1				43,01	6,92		
	ПБЗ.10-8АТVСК-2				46,13	7,42		
	ПБЗ.10-10АТVСК-1				47,72	7,68		
	ПБЗ.10-10АТVСК-2				59,78	9,62		
	ПБЗ.12-6АТVСК-1	1190		1,62	45,08	6,03	4,05	
	ПБЗ.12-6АТVСК-2				48,20	6,45		
	ПБЗ.12-8АТVСК-1				52,67	7,05		
	ПБЗ.12-8АТVСК-2				60,26	8,06		
	ПБЗ.12-10АТVСК-1				55,20	7,39		
	ПБЗ.12-10АТVСК-2	65,10		8,71	2,03	57,37	6,13	5,08
	ПБЗ.15-6АТVСК-1	60,45		6,46				
	ПБЗ.15-6АТVСК-2	62,95		6,73				
	ПБЗ.15-8АТVСК-1	71,41		7,63				
	ПБЗ.15-8АТVСК-2	69,80		7,46				
ПБЗ.15-10АТVСК-1	1490	2,03	80,97	8,65				
ПБЗ.15-10АТVСК-2								

Схема опирания и загрузки
при испытании



При проведении испытаний следует
руководствоваться указаниями ГОСТ 8829-85

Проверка прочности

Вид разрушения и величина коэффициента "С"

Марка плиты	Площадь загрузки при испытании см x см	Вид разрушения и величина коэффициента "С"					
		Текучесть стали продольной растянутой арматуры в нормальном и наклонном сечениях и поперечной арматуры в наклонном сечении до наступления раздробления бетона сжатой зоны, С = 1,4		Разрыв продольной растянутой арматуры и раздробление бетона сжатой зоны в нормальном и наклонном сечениях до наступления текучести стали, С = 1,6			
		Величина разрушающей нагрузки, кПа (кгс/м ²)		Величина разрушающей нагрузки, кПа (кгс/м ²)			
При которой изделия признаются годными (прилож.3.п.1)		При которой требуются повторные испытания (п.6.1.2а)		При которой изделия признаются годными (прилож.3.п.1)		При которой требуются повторные испытания (п.6.1.2г)	
С учетом собственного веса изделия		За вычетом собственного веса изделия		С учетом собственного веса изделия		За вычетом собственного веса изделия	
П 60.10-6АтУСК	585x99	16,55(1690)	11,00(1135)	9,50(965)	19,00(1930)	13,50(1380)	< 13,50(1380)
П 60.12-6АтУСК	585x119						
П 60.15-6АтУСК	585x149						
П 63.10-6АтУСК	615x99						
П 63.12-6АтУСК-1	615x119						
П 63.12-6АтУСК-2							
П 63.15-6АтУСК-1	615x149						
П 63.15-6АтУСК-2							

Инв. № подл. ПДАПИСЬ И ДАТА ВЗАИМ. №

1.243.1-5.3-ТД

ЛИСТ
5

Проверка прочности

Вид разрушения и величина коэффициента "С"

Марка плиты	Площадь загрузки при испытании	Вид разрушения и величина коэффициента "С"		Величина разрушающей нагрузки, кПа (кгс/м ²)		Величина разрушающей нагрузки, кПа (кгс/м ²)	
		Текущее стали продольной растянутой арматуры в нормальном и наклонном сечениях и поперечной арматуры в наклонном сечении до наступления раздробления бетона сжатой зоны, С = 1,4	Разрыв продольной растянутой арматуры и раздробление бетона сжатой зоны в нормальном и наклонном сечениях до наступления текучести стали, С = 1,6	При которой изделия признаются годными (прилож.3.п.1)	При которой требуются повторные испытания (п.6.1.2а)	При которой изделия признаются годными (прилож.3.п.1)	При которой требуются повторные испытания (п.6.1.2г)
см x см		С учетом собственного веса изделия	За вычетом собственного веса изделия	За вычетом собственного веса изделия	С учетом собственного веса изделия	За вычетом собственного веса изделия	За вычетом собственного веса изделия
П 60.10-8АТУСК-1	585x99	19,35(1975)	14,00(1425)	11,85(1210)	22,05(2250)	16,70(1705)	< 16,70(1705)
П 60.10-8АТУСК-2							
П 60.12-8АТУСК-1	585x119						
П 60.12-8АТУСК-2							
П 60.15-8АТУСК-1	585x149						
П 60.15-8АТУСК-2							
П 63.10-8АТУСК-1	615x99						
П 63.10-8АТУСК-2							
П 63.12-8АТУСК-1	615x119						
П 63.12-8АТУСК-2							
П 63.15-8АТУСК-1	615x149						
П 63.15-8АТУСК-2							

ИНВ.№ ПОДАЛ. ПОДАТЬСЯ И ДАТА ВЗАИМ.№№.№

1.243.1-5.3-ТО

ЛИСТ
6

Проверка прочности

Вид разрушения и величина коэффициента "С"

Марка плиты	Площадь загрузения при испытании см х см	Текучесть стали продольной растянутой арматуры в нормальном и наклонном сечениях и поперечной арматуры в наклонном сечении до наступления раздробления бетона сжатой зоны, С = 1,4		Разрыв продольной растянутой арматуры и раздробление бетона сжатой зоны в нормальном и наклонном сечениях до наступления текучести стали, С = 1,6				
		Величина разрушающей нагрузки, кПа(кгс/м2)		Величина разрушающей нагрузки, кПа(кгс/м2)				
		При которой изделия признаются годными (прилож.3.п.1)		При которой требуются повторные испытания(п.6.1.2а)		При которой изделия признаются годными (прилож.3.п.1)		При которой требуются повторные испытания (п.6.1.2г)
		С учетом собственного веса изделия	За вычетом собственного веса изделия	За вычетом собственного веса изделия	С учетом собственного веса изделия	За вычетом собственного веса изделия	За вычетом собственного веса изделия	
		П 60.10-10АТУСК-1	585x99	22,05(2250)	16,50(1695)	14,15(1445)	25,20(2570)	19,80(2020)
П 60.10-10АТУСК-2								
П 60.12-10АТУСК-1	585x119							
П 60.12-10АТУСК-2								
П 60.15-10АТУСК-1	585x149							
П 60.15-10АТУСК-2								
П 63.10-10АТУСК-1	615x99							
П 63.10-10АТУСК-2								
П 63.12-10АТУСК-1	615x119							
П 63.12-10АТУСК-2								
П 63.15-10АТУСК-1	615x149							
П 63.15-10АТУСК-2								

ИНВ. № ПОДА. ПОДА ПИСЬ И ДАТА ВЗАМ. ИНВ. №

1.243.1-5.3-ТД

ЛИСТ 7

Марка плиты	Проверка трещиностойкости				Проверка жесткости					
	Контрольная нагрузка за вычетом собственного веса изделия кПа(кгс/м ²) для случая испытания в возрасте (прилож.3 п.5)			Контрольная ширина раскрытия трещин, при которой изделие признается годным a_T , мм (прилож.3.п.6)	Контрольная нагрузка за вычетом собственного веса изделия кПа(кгс/м ²) для случая испытания в возрасте (прилож.3. п.п.2,5)			Контрольный прогиб от контрольной нагрузки f_k^* , мм для случая испытания в возрасте (п.6.2.1)		
	14 суток	28 суток	100 суток		14 суток	28 суток	100 суток	14 суток	28 суток	100 суток
П 60.10-6АТУСК	5,55(565)	5,30(545)	4,90(500)		4,35(445)	4,15(425)	3,80(385)	3,0	2,9	2,7
П 60.12-6АТУСК								3,0	2,9	2,7
П 60.15-6АТУСК								3,0	2,9	2,7
П 63.10-6АТУСК								3,0	2,9	2,7
П 63.12-6АТУСК-1								3,7	3,6	3,2
П 63.12-6АТУСК-2								3,7	3,6	3,2
П 63.15-6АТУСК-1								3,7	3,6	3,2
П 63.15-6АТУСК-2								3,7	3,6	3,2

* Контрольный прогиб f_k замеряется от нижней грани панели с момента начала загрузки ее на испытательном стенде контрольной нагрузкой.

1.243.1-5.3-Т0

ЛИСТ

8

Марка плиты	Проверка трещиностойкости				Проверка жесткости					
	Контрольная нагрузка за вычетом собственного веса изделия кПа(кгс/м ²) для случая испытания в возрасте (прилож.3 п.5)			Контрольная ширина раскрытия трещин, при которой изделие признается годным a_T , мм (прилож.3.п.6)	Контрольная нагрузка за вычетом собственного веса изделия кПа(кгс/м ²) для случая испытания в возрасте (прилож.3. п.п.2,5)			Контрольный прогиб от контрольной нагрузки f_k^* , мм для случая испытания в возрасте (п.6.2.1)		
	14 суток	28 суток	100 суток		14 суток	28 суток	100 суток	14 суток	28 суток	100 суток
П 60.10-8АТУСК-1	7,40(755)	7,10(725)	6,55(670)	≤ 0,10	6,15(630)	5,90(605)	5,45(555)	4,3	4,1	3,8
П 60.10-8АТУСК-2								4,3	4,1	3,8
П 60.12-8АТУСК-1								4,3	4,1	3,8
П 60.12-8АТУСК-2								4,3	4,1	3,8
П 60.15-8АТУСК-1								4,3	4,1	3,8
П 60.15-8АТУСК-2								4,3	4,1	3,8
П 63.10-8АТУСК-1								4,3	4,1	3,8
П 63.10-8АТУСК-2								4,3	4,1	3,8
П 63.12-8АТУСК-1								5,3	5,0	4,6
П 63.12-8АТУСК-2								5,3	5,0	4,6
П 63.15-8АТУСК-1								5,3	5,0	4,6
П 63.15-8АТУСК-2								5,3	5,0	4,6

ИНВ.№ ПДАЛ. ПОДАПИСЬ И ДАТА ВЗАМ.ИНВ.№

1.243.1-5.3-Т0

ЛИСТ 9

Марка плиты	Проверка трещиностойкости				Проверка жесткости					
	Контрольная нагрузка за вычетом собственного веса изделия кПа(кгс/м ²) для случая испытания в возрасте (прилож.3 п.5)			Контрольная ширина раскрытия трещин, при которой изделие признается годным a_T , мм (прилож.3.п.6)	Контрольная нагрузка за вычетом собственного веса изделия кПа(кгс/м ²) для случая испытания в возрасте (прилож.3. п.п.2,5)			Контрольный прогиб от контрольной нагрузки f_k^* , мм для случая испытания в возрасте (п.6.2.1)		
	14 суток	28 суток	100 суток		14 суток	28 суток	100 суток	14 суток	28 суток	100 суток
П 60.10-10АТУСК-1	9,10(930)	8,75(895)	8,15(835)	≤ 0,10	7,90(805)	7,60(775)	7,05(720)	5,5	5,3	4,9
П 60.10-10АТУСК-2				5,5				5,3	4,9	
П 60.12-10АТУСК-1				5,5				5,3	4,9	
П 60.12-10АТУСК-2				5,5				5,3	4,9	
П 60.15-10АТУСК-1				≤ 0,10				5,5	5,3	4,9
П 60.15-10АТУСК-2				5,5				5,3	4,9	
П 63.10-10АТУСК-1				≤ 0,10				5,5	5,3	4,9
П 63.10-10АТУСК-2				5,5				5,3	4,9	
П 63.12-10АТУСК-1				≤ 0,10				6,7	6,4	6,0
П 63.12-10АТУСК-2				6,7				6,4	6,0	
П 63.15-10АТУСК-1				≤ 0,10				6,7	6,4	6,0
П 63.15-10АТУСК-2				6,7				6,4	6,0	

1.243.1-5.3-Т0

ЛИСТ

10

Марка плиты	Проверка жесткости								
	ξ проект. ξ пред. для случая испытания в возрасте (п.6.2.1)			Величина фактического прогиба(мм) для случая испытания в возрасте (п.п.6.2.2, 6.2.3)					
				При котором изделие признается годным			При котором требуется повторное испытание		
	14 суток	28 суток	100 суток	14 суток	28 суток	100 суток	14 суток	28 суток	100 суток
П 60.10-6АтУСК	0,31	0,30	0,29	$\leq 3,7$	$\leq 3,5$	$\leq 3,2$	$> 3,7, \text{ но } \leq 4,0$	$> 3,5, \text{ но } \leq 3,8$	$> 3,2, \text{ но } \leq 3,5$
П 60.12-6АтУСК	0,31	0,30	0,29	$\leq 3,7$	$\leq 3,5$	$\leq 3,2$	$> 3,7, \text{ но } \leq 4,0$	$> 3,5, \text{ но } \leq 3,8$	$> 3,2, \text{ но } \leq 3,5$
П 60.15-6АтУСК	0,31	0,30	0,29	$\leq 3,6$	$\leq 3,5$	$\leq 3,2$	$> 3,6, \text{ но } \leq 3,9$	$> 3,5, \text{ но } \leq 3,8$	$> 3,2, \text{ но } \leq 3,5$
П 63.10-6АтУСК	0,35	0,34	0,33	$\leq 4,5$	$\leq 4,3$	$\leq 3,9$	$> 4,5, \text{ но } \leq 4,9$	$> 4,3, \text{ но } \leq 4,6$	$> 3,9, \text{ но } \leq 4,2$
П 63.12-6АтУСК-I	0,35	0,34	0,33	$\leq 4,5$	$\leq 4,3$	$\leq 3,9$	$> 4,5, \text{ но } \leq 4,9$	$> 4,3, \text{ но } \leq 4,6$	$> 3,9, \text{ но } \leq 4,2$
П 63.12-6АтУСК-2	0,35	0,35	0,33	$\leq 4,5$	$\leq 4,3$	$\leq 3,9$	$> 4,5, \text{ но } \leq 4,9$	$> 4,3, \text{ но } \leq 4,6$	$> 3,9, \text{ но } \leq 4,2$
П 63.15-6АтУСК-I	0,33	0,32	0,31	$\leq 4,5$	$\leq 4,2$	$\leq 3,9$	$> 4,5, \text{ но } \leq 4,8$	$> 4,2, \text{ но } \leq 4,6$	$> 3,9, \text{ но } \leq 4,2$
П 63.15-6АтУСК-2	0,37	0,36	0,35	$\leq 4,5$	$\leq 4,3$	$\leq 3,9$	$> 4,5, \text{ но } \leq 4,8$	$> 4,3, \text{ но } \leq 4,6$	$> 3,9, \text{ но } \leq 4,2$

ИНВ. № ПОДЛ. ПОДПИСЬ И ДАТА ВЗАИМ. ИВВ. №

1.243.1-5.3-ТД

ЛИСТ

11

Марка плит	Проверка жесткости								
	$\frac{f \text{ проект.}}{f \text{ пред.}}$ для случая испытания в возрасте (п.6.2.1)			Величина фактического прогиба(мм) для случая испытания в возрасте (п.п.6.2.2, 6.2.3)					
				При котором изделие признается годным			При котором требуется повторное испытание		
	14 суток	28 суток	100 суток	14 суток	28 суток	100 суток	14 суток	28 суток	100 суток
П 60.10-8АтУСК-1	0,32	0,31	0,30	≤ 5,1	≤ 4,9	≤ 4,5	> 5,1, но ≤ 5,6	> 4,9, но ≤ 5,3	> 4,5, но ≤ 4,9
П 60.10-8АтУСК-2	0,34	0,33	0,32	≤ 5,2	≤ 5,0	≤ 4,6	> 5,2, но ≤ 5,6	> 5,0, но ≤ 5,4	> 4,6, но ≤ 5,0
П 60.12-8АтУСК-1	0,32	0,31	0,30	≤ 5,1	≤ 4,9	≤ 4,5	> 5,1, но ≤ 5,6	> 4,9, но ≤ 5,3	> 4,5, но ≤ 4,9
П 60.12-8АтУСК-2	0,35	0,34	0,33	≤ 5,2	≤ 5,0	≤ 4,6	> 5,2, но ≤ 5,6	> 5,0, но ≤ 5,4	> 4,6, но ≤ 5,0
П 60.15-8АтУСК-1	0,34	0,33	0,32	≤ 5,1	≤ 4,9	≤ 4,5	> 5,1, но ≤ 5,6	> 4,9, но ≤ 5,4	> 4,5, но ≤ 4,9
П 60.15-8АтУСК-2	0,34	0,33	0,32	≤ 5,2	≤ 5,0	≤ 4,6	> 5,2, но ≤ 5,6	> 5,0, но ≤ 5,4	> 4,6, но ≤ 5,0
П 63.10-8АтУСК-1	0,40	0,39	0,37	≤ 6,3	≤ 6,0	≤ 5,5	> 6,3, но ≤ 6,8	> 6,0, но ≤ 6,5	> 5,5, но ≤ 6,0
П 63.10-8АтУСК-2	0,41	0,40	0,38	≤ 6,3	≤ 6,1	≤ 5,6	> 6,3, но ≤ 6,9	> 6,1, но ≤ 6,6	> 5,6, но ≤ 6,1
П 63.12-8АтУСК-1	0,38	0,37	0,36	≤ 6,3	≤ 6,0	≤ 5,5	> 6,3, но ≤ 6,8	> 6,0, но ≤ 6,5	> 5,5, но ≤ 6,0
П 63.12-8АтУСК-2	0,38	0,37	0,36	≤ 6,3	≤ 6,0	≤ 5,6	> 6,3, но ≤ 6,8	> 6,0, но ≤ 6,6	> 5,6, но ≤ 6,0
П 63.15-8АтУСК-1	0,40	0,39	0,38	≤ 6,3	≤ 6,0	≤ 5,5	> 6,3, но ≤ 6,8	> 6,0, но ≤ 6,5	> 5,5, но ≤ 6,0
П 63.15-8АтУСК-2	0,39	0,38	0,37	≤ 6,3	≤ 6,0	≤ 5,6	> 6,3, но ≤ 6,8	> 6,0, но ≤ 6,5	> 5,6, но ≤ 6,0

ИНВ.№ ПОДЛ. ПОДПИСЬ И ДАТА ВЗАМ.ИНВ.№

1.243.1-5.3-ТД

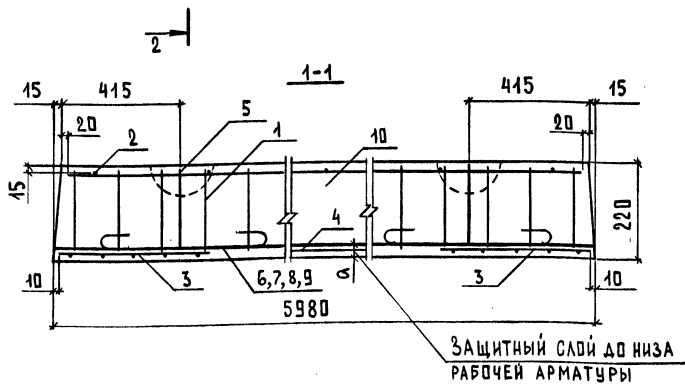
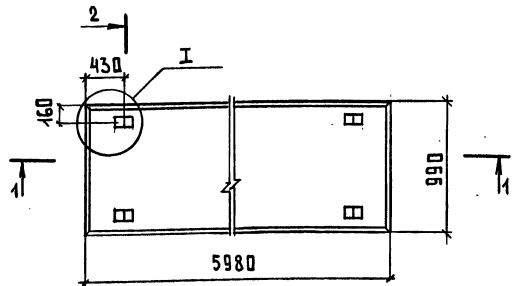
ЛИСТ
12

Марка плиты	Проверка жесткости								
	$\frac{f}{\text{проект.}}$ $\frac{f}{\text{пред.}}$ для случая испытания в возрасте (п.6.2.1)			Величина фактического прогиба(мм) для случая испытания в возрасте (п.п.6.2.2, 6.2.3)					
				При котором изделие признается годным			При котором требуется повторное испытание		
	14 суток	28 суток	100 суток	14 суток	28 суток	100 суток	14 суток	28 суток	100 суток
П 60.10-10АТУСК-1	0,39	0,38	0,36	≤ 6,6	≤ 6,3	≤ 5,9	> 6,6, но ≤ 7,1	> 6,3, но ≤ 6,9	> 5,9, но ≤ 6,4
П 60.10-10АТУСК-2	0,38	0,37	0,36	≤ 6,6	≤ 6,4	≤ 5,9	> 6,6, но ≤ 7,2	> 6,4, но ≤ 6,9	> 5,9, но ≤ 6,4
П 60.12-10АТУСК-1	0,37	0,36	0,35	≤ 6,6	≤ 6,3	≤ 5,9	> 6,6, но ≤ 7,1	> 6,3, но ≤ 6,8	> 5,9, но ≤ 6,3
П 60.12-10АТУСК-2	0,36	0,35	0,33	≤ 6,6	≤ 6,3	≤ 5,9	> 6,6, но ≤ 7,1	> 6,3, но ≤ 6,9	> 5,9, но ≤ 6,4
П 60.15-10АТУСК-1	0,38	0,37	0,36	≤ 6,6	≤ 6,3	≤ 5,9	> 6,6, но ≤ 7,1	> 6,3, но ≤ 6,9	> 5,9, но ≤ 6,4
П 60.15-10АТУСК-2	0,39	0,38	0,36	≤ 6,6	≤ 6,3	≤ 5,9	> 6,6, но ≤ 7,1	> 6,3, но ≤ 6,9	> 5,9, но ≤ 6,4
П 63.10-10АТУСК-1	0,47	0,46	0,44	≤ 8,0	≤ 7,7	≤ 7,2	> 8,0, но ≤ 8,7	> 7,7, но ≤ 8,4	> 7,2, но ≤ 7,7
П 63.10-10АТУСК-2	0,40	0,39	0,37	≤ 8,1	≤ 7,7	≤ 7,1	> 8,1, но ≤ 8,7	> 7,7, но ≤ 8,4	> 7,1, но ≤ 7,7
П 63.12-10АТУСК-1	0,48	0,47	0,45	≤ 8,0	≤ 7,7	≤ 7,2	> 8,0, но ≤ 8,7	> 7,7, но ≤ 8,4	> 7,2, но ≤ 7,7
П 63.12-10АТУСК-2	0,45	0,44	0,42	≤ 8,1	≤ 7,8	≤ 7,2	> 8,1, но ≤ 8,7	> 7,8, но ≤ 8,4	> 7,2, но ≤ 7,8
П 63.15-10АТУСК-1	0,49	0,47	0,45	≤ 8,0	≤ 7,7	≤ 7,1	> 8,0, но ≤ 8,7	> 7,7, но ≤ 8,3	> 7,1, но ≤ 7,7
П 63.15-10АТУСК-2	0,45	0,44	0,42	≤ 8,0	≤ 7,7	≤ 7,2	> 8,0, но ≤ 8,7	> 7,7, но ≤ 8,4	> 7,2, но ≤ 7,7

Инв.№ подл. Подпись и дата Взам. инв.№

1.243.1-5.3-Т0

Лист
13



Марка плиты	a	Рис.	Масса, т
П60.10-6АтУСК	30	1	3,20
П60.10-8АтУСК-1	20	1	
П60.10-8АтУСК-2	30	1	
П60.10-10АтУСК-1	20	2	
П60.10-10АтУСК-2	30	1	

Узел I см. документ I.243.I-5.3-7 лист 2

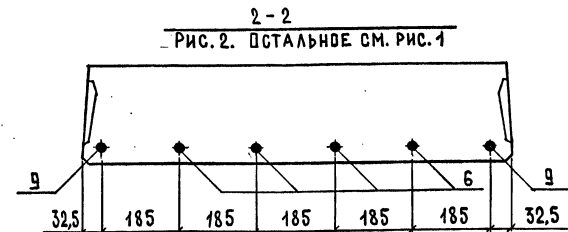
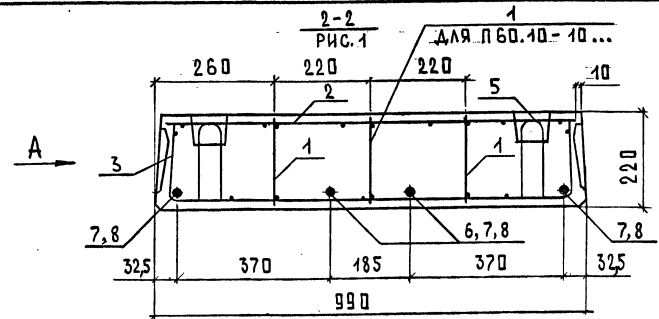
1.243.1-5.3-1

НАЧ. ОТД. ШАХОВА
Н. КОНТР. БЕСЦЕННАЯ
ГЛ. ИНЖ. ПЕТРОВ
ЗАВ. ГР. БЕСЦЕННАЯ
ИНЖ. ДКАТ. ДЕСЯТОВА

Плита перекрытия
П 60.10 - ...

СТАДИЯ Лист Листов
Р 1 2
ЦНИИЭП
УЧЕБНЫХ ЗАДАНИЙ

ФОРМАТ А4



Поз.	НАИМЕНОВАНИЕ	КОЛ. НА ПЛИТУ П 60.10 - ...					ОБЪЯСНЕНИЕ ДОКУМЕНТА
		6АтУСК	8АтУСК-1	8АтУСК-2	10АтУСК-1	10АтУСК-2	
1	КАРКАС КР-1	4	4	4	6	6	1.243.1-5.3-8
2	СЕТКА С1	1	1	1			1.243.1-5.3-9
	СЕТКА С7				1	1	1.243.1-5.3-12
3	СЕТКА С11	2	2	2	2	2	1.243.1-5.3-15
4	СЕТКА С14				1	1	1.243.1-5.3-17
5	ПЕЛЯ СТОПОВОЧНАЯ П1	4	4	4	4	4	1.243.1-5.3-19
	СТЕРЖЕНЬ НАПРЯГАЕМЫЙ						
6	∅10 АтУСК, ℓ=5980		2			4	БЕЗ ЧЕРТ.
7	∅12 АтУСК, ℓ=5980	4					БЕЗ ЧЕРТ.
8	∅14 АтУСК, ℓ=5980		2	4	4		БЕЗ ЧЕРТ.
9	∅16 АтУСК, ℓ=5980					2	БЕЗ ЧЕРТ.
10	БЕТОН КЛАССА В20, М ³	1,28	1,28	1,28	1,28	1,28	

Арматура класса Ат-УСК по ГОСТ 10884-81

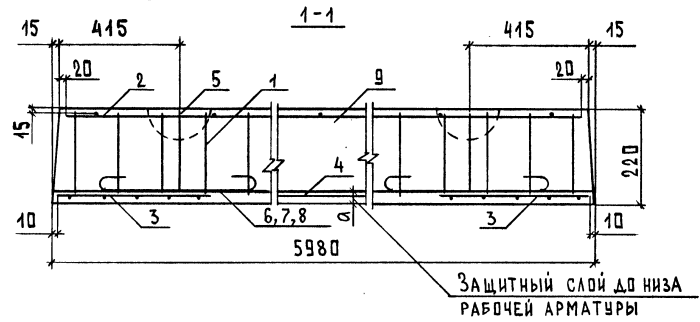
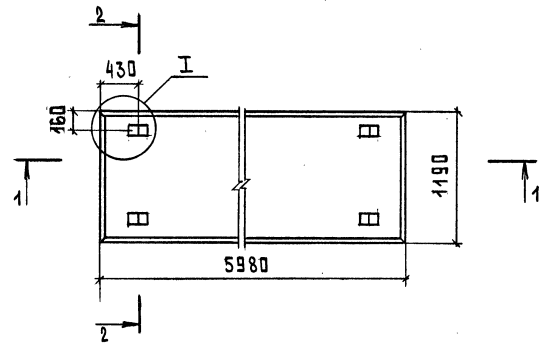
1.243.1-5.3-1

25394-02 20 ФОРМАТ А4

ИНВ. № ПОДА. ПОДПИСЬ И ДАТА ВЗАМ. ИНВ. №

ИНВ. № ПОДА. ПОДПИСЬ И ДАТА ВЗАМ. ИНВ. №

Лист 2



МАРКА ПЛИТЫ	а	Рис.	МАССА, Т
П 60.12-6 АТ VСК	30	1	3,85
П 60.12-8 АТ VСК-1	20	2	
П 60.12-8 АТ VСК-2	30	3	
П 60.12-10 АТ VСК-1	20	1	
П 60.12-10 АТ VСК-2	30	2	

Узел I см. документ I.243.I-5.3-7 лист 2

1.243.1-5.3-2

И.О.Т.А. ШАХОВА
 И.КОНТ. БЕСЦЕННАЯ
 ГЛ.ИНЖ. ПЕТРОВ
 ЗАВ.ГР. БЕСЦЕННАЯ
 ИНЖ.ДКАТ. ДЕСЯТОВА

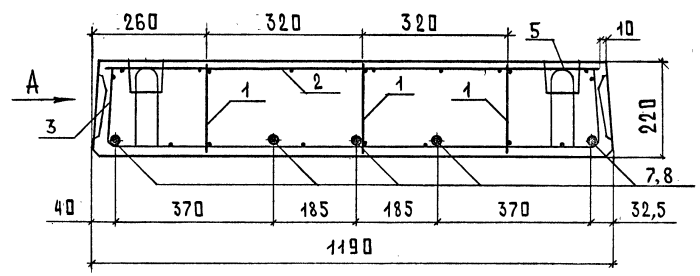
ПЛИТА ПЕРЕКРЫТИЯ
 П 60.12-...

СТАДИЯ ЛИСТ ЛИСТОВ
 Р 1 3
 ЦНИИЭП
 УЧЕБНЫХ ЗДАНИЙ

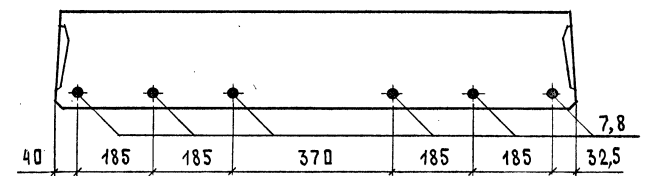
ФОРМАТ А4

ИНВ.№ ПОДА. ПОДПИСЬ И ДАТА ВЗАМ.ИНВ.№

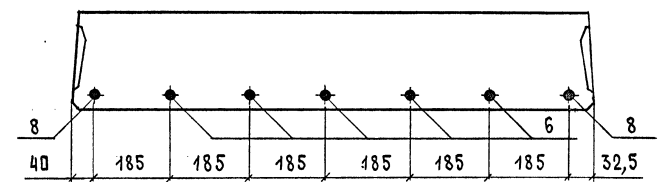
2-2
 РИС. 1



2-2
 РИС.2. ОСТАЛЬНОЕ СМ. РИС.1



2-2
 РИС.3. ОСТАЛЬНОЕ СМ. РИС.1



Вид А см. документ I.243.I-5.3-7 лист I

1.243.1-5.3-2

ЛИСТ
 2

25394-02 2/ ФОРМАТ А4

ИНВ.№ ПОДА. ПОДПИСЬ И ДАТА ВЗАМ.ИНВ.№

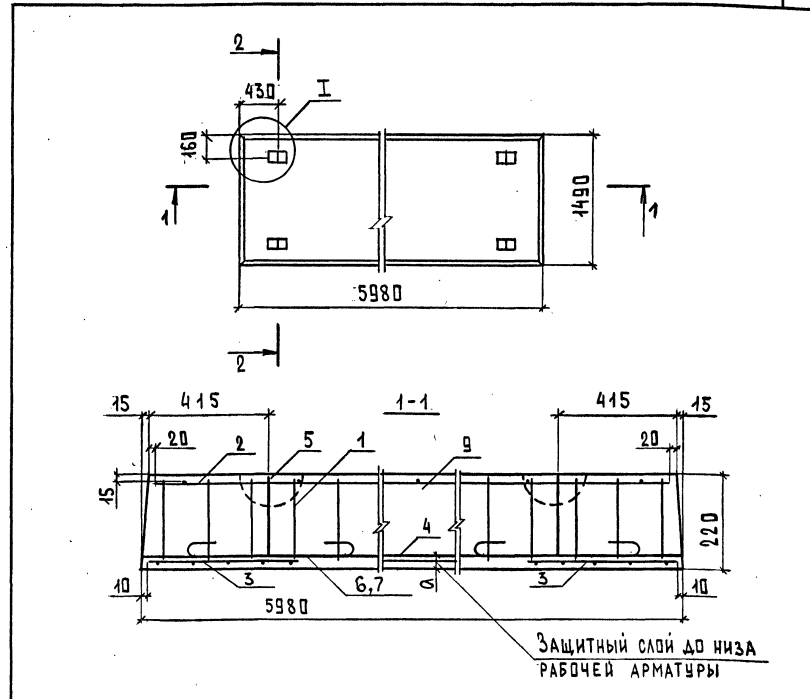
Поз.	НАИМЕНОВАНИЕ	КОЛ. НА ПЛИТУ П 60.12 - ...					ОБЪЯВЛЕНИЕ ДОКУМЕНТА
		6АтУСК	8АтУСК-1	8АтУСК-2	10АтУСК-1	10АтУСК-2	
1	КАРКАС КР1	6	6	6	6	6	1.243.1-5.3-8
2	СЕТКА С3	1	1	1	1	1	1.243.1-5.3-10
3	СЕТКА С12	2	2	2	2	2	1.243.1-5.3-16
4	СЕТКА С15				1	1	1.243.1-5.3-18
5	ПЕТЛЯ СТРОПВОЧНАЯ П1 СТЕРЖЕНЬ НАПРЯГАЕМЫЙ	4	4	4	4	4	1.243.1-5.3-19
6	Ø10 АтУСК, l=5980			5			БЕЗ ЧЕРТ.
7	Ø12 АтУСК, l=5980	5	6				БЕЗ ЧЕРТ.
8	Ø14 АтУСК, l=5980			2	5	6	БЕЗ ЧЕРТ.
9	БЕТОН КЛАССА В20, м³	1,54	1,54	1,54	1,54	1,54	

Арматура класса Ат-УСК по ГОСТ 10884-81

ИНВ.№ ПОДА. ПОДПИСЬ И ДАТА ВЗАМ.ИНВ.№

1.243.1-5.3-2 ЛИСТ 3

ФОРМАТ А4



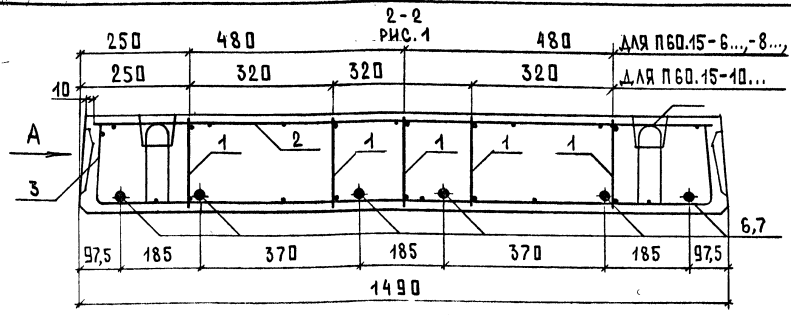
МАРКА ПЛИТЫ	а	РИС.	МАССА, Т
П 60.15 - 6АтУСК	30	1	4,84
П 60.15 - 8АтУСК-1	20	2	
П 60.15 - 8АтУСК-2	30	1	
П 60.15 - 10АтУСК-1	20	1	
П 60.15 - 10АтУСК-2	30	2	

Узел I см. документ 1.243.1-5.3-7 лист 2

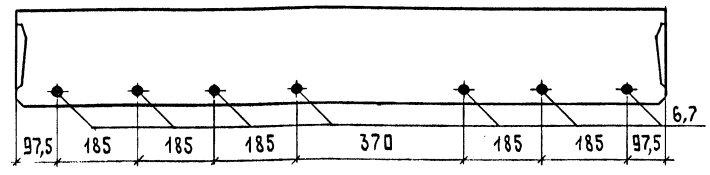
ИНВ.№ ПОДА. ПОДПИСЬ И ДАТА ВЗАМ.ИНВ.№

1.243.1-5.3-3		
НАЧ.ОТД. ШАХОВА	И.КОНТР. БЕСЦЕННАЯ	ГЛ.ИНЖ. ПЕТРОВ
ЗАВ.ГР. БЕСЦЕННАЯ	ИНЖ. ДКАТ. ДЕСЯТОВА	
ПЛИТА ПЕРЕКРЫТИЯ П 60.15-...		СТАДИЯ ЛИСТ ЛИСТОВ Р 1
		ЦНИИЭП УЧЕБНЫХ ЗДАНИЙ

25394-02 22 ФОРМАТ А4



2-2
РИС. 2. ОСТАЛЬНОЕ СМ. РИС. 1

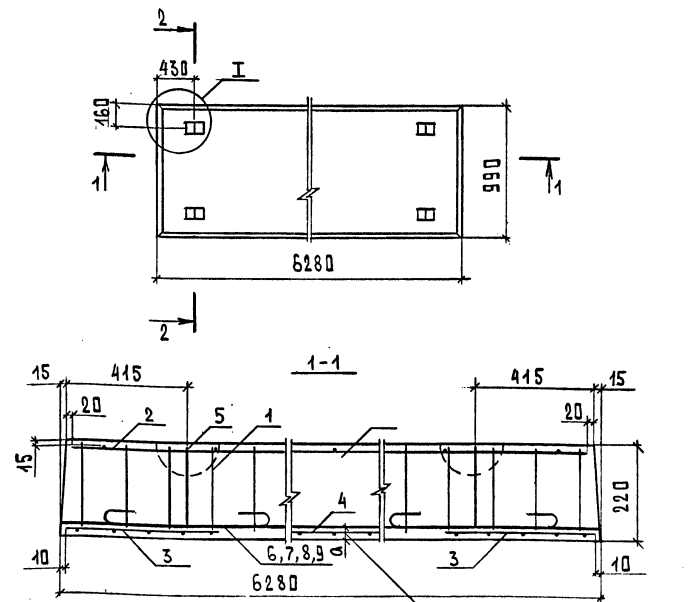


Поз.	НАИМЕНОВАНИЕ	КОЛ. НА ПЛИТУ П60.15-...					ОБЪЯВЛЕНИЕ ДОКУМЕНТА
		6АтVСК	8АтVСК-1	8АтVСК-2	10АтVСК-1	10АтVСК-2	
1	КАРКАС КР1	6	6	6	8	8	1.243.1-5.3-8
2	СЕТКА С5	1	1	1	1	1	1.243.1-5.3-11
3	СЕТКА С13	2	2	2	2	2	1.243.1-5.3-16
4	СЕТКА С16				1	1	1.243.1-5.3-18
5	ПЕТЛЯ СТРОПОВЧУНАЯ П2	4	4	4	4	4	1.243.1-5.3-19
	СТЕРЖЕНЬ НАПРЯГАЕМЫЙ						
6	φ12 АтVСК, ℓ=5980	6	7				БЕЗ ЧЕРТ.
7	φ14 АтVСК, ℓ=5980			6	6	7	БЕЗ ЧЕРТ.
8	БЕТОН КЛАССА В20, м³	1,93	1,93	1,93	1,93	1,93	

Арматура класса АтVСК по ГОСТ 10884-81
Вид А см. документ 1.243.1-5.3-7 лист 1

1.243.1-5.3-3	ЛМСТ
	2

ФОРМАТ А4



ЗАЩИТНЫЙ СЛОЙ ДО НИЖА РАБОЧЕЙ АРМАТУРЫ

МАРКА ПЛИТЫ	а	РИС.	МАССА, Т
П63.10-6АтVСК	30		3,27
П63.10-8АтVСК-1	20		
П63.10-8АтVСК-2	30		
П63.10-10АтVСК-1	20		
П63.10-10АтVСК-2	30		

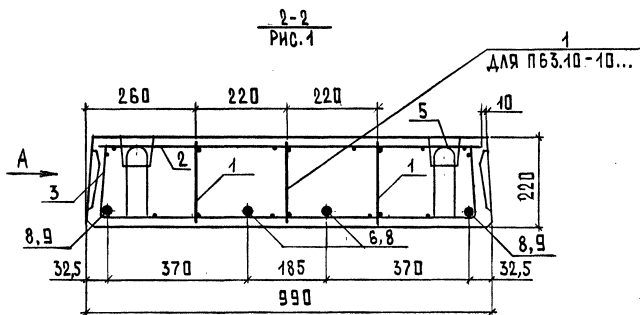
ИНВ. № ПОДАЛ. ПОДПИСЬ И ДАТА	ВЗМ. ИНВ. №
НАЧ. ОТД. ШАХОВА	
Н. КОНТР. БЕСЦЕННАЯ	
ГЛ. ИНЖ. ПЕТРОВ	
ЗАВ. ГР. БЕСЦЕННАЯ	
ИНЖ. ЦКАТ. ДЕСЯТОВА	

ПЛИТА ПЕРЕКРЫТИЯ П63.10-...

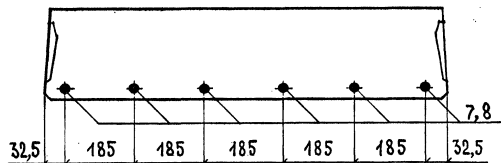
1.243.1-5.3-4		
СТАДИЯ	ЛИСТ	ЛИСТОВ
Р	1	3
ЦНИИЭП УЧЕБНЫХ ЗАДАНИЙ		

25394-02 23 ФОРМАТ А4

ИНВ. № ПОДАЛ. ПОДПИСЬ И ДАТА ВЗМ. ИНВ. №



2-2
Рис. 2. ОСТАЛЬНЫЕ СМ. РИС. 1



Вид А см. документ 1.243.1-5.3-7 лист 1

1.243.1-5.3-4

ЛИСТ
2

ФОРМАТ А4

Поз.	НАИМЕНОВАНИЕ	КОЛ. НА ПАНЕЛЬ П 63.10-...					ПРЗНАЧЕНИЕ ДОКУМЕНТА
		6АТУСК	8АТУСК-1	8АТУСК-2	10АТУСК-1	10АТУСК-2	
1	КАРКАС КР1	4	4	4	6	6	1.243.1-5.3-8
2	СЕТКА С2	1	1	1			1.243.1-5.3-9
	СЕТКА С8				1	1	1.243.1-5.3-12
3	СЕТКА С11	2	2	2	2	2	1.243.1-5.3-15
4	СЕТКА С14				1	1	1.243.1-5.3-17
5	ПЕЛЯ СТРОПОВЧНАЯ П1	4	4	4	4	4	1.243.1-5.3-19
	СТЕРЖЕНЬ НАПРЯГАЕМЫЙ						БЕЗ ЧЕРТ.
6	Φ10 АТУСК, ℓ=6280	2					БЕЗ ЧЕРТ.
7	Φ12 АТУСК, ℓ=6280			6	6		БЕЗ ЧЕРТ.
8	Φ14 АТУСК, ℓ=6280		4			6	БЕЗ ЧЕРТ.
9	Φ16 АТУСК, ℓ=6280	2					БЕЗ ЧЕРТ.
10	БЕТОН КЛАССА В20, М ³	1,34	1,34	1,34	1,34	1,34	БЕЗ ЧЕРТ.

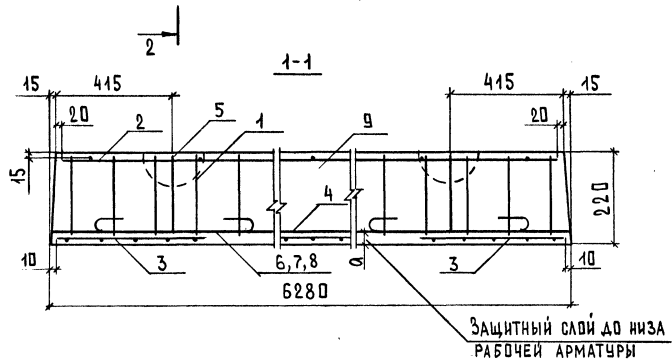
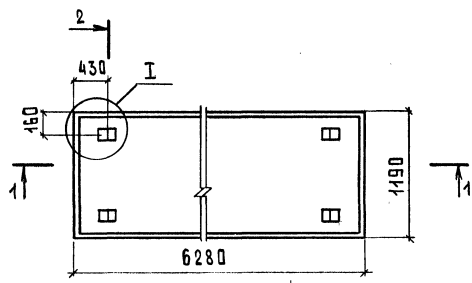
Арматура класса Ат-УСК по ГОСТ 10884-81

1.243.1-5.3-4

ЛИСТ
3

25394-02 24

ФОРМАТ А4



Марка плиты	a	Рис.	Масса, т
П 63.12-6АтУСК-1	20	1	4,05
П 63.12-6АтУСК-2	30	3	
П 63.12-8АтУСК-1	20	1	
П 63.12-8АтУСК-2	30	3	
П 63.12-10АтУСК-1	20	1	
П 63.12-10АтУСК-2	30	2	

Узел I см. документ I.243.I-5.3-7 лист 2

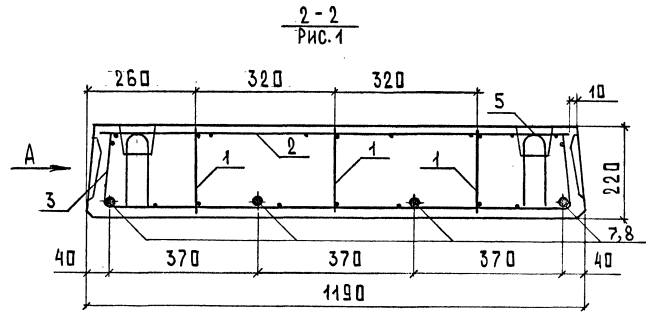
1.243.1-5.3-5

ИНВ.№ ПОДА. ПОДПИСЬ И ДАТА ВЗАМ.ИНВ.№

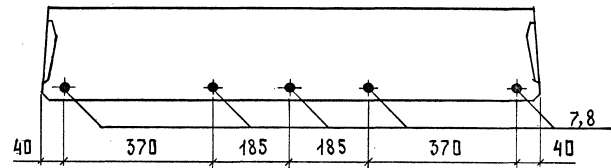
НАЧ.ОТД. ШАХОВА *Шахова*
 Н.КОНТР. БЕСЦЕННАЯ *Бесценная*
 ГЛ.ИНЖ. ПЕТРОВ *Петров*
 ЗАВ.ГР. БЕСЦЕННАЯ *Бесценная*
 ИНЖ.ДЕП.АТ.ДЕСЯТОВА *Десятова*

ПЛИТА ПЕРЕКРЫТИЯ
 П 63.12-...

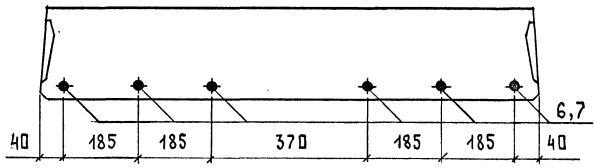
СТАЯНЯ ЛИСТ ЛИСТОВ
 Р 1 3
 ЦНИИЭП
 УЧЕБНЫХ ЗДАНИЙ
 ФОРМАТ А4



2-2
 РИС.2. ОСТАЛЬНЫЕ СМ.РИС.1



2-2
 РИС.3. ОСТАЛЬНЫЕ СМ.РИС.1



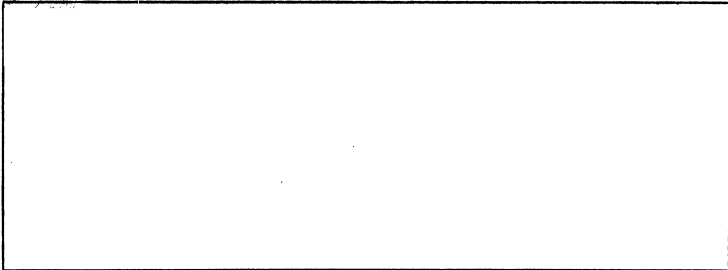
Вид А см. документ I.243.I-5.3-7 лист I

ИНВ.№ ПОДА. ПОДПИСЬ И ДАТА ВЗАМ.ИНВ.№

1.243.1-5.3-5

25394-02 25 ФОРМАТ А4

ЛИСТ
 2



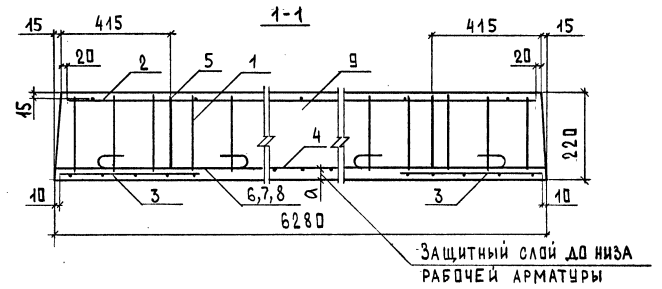
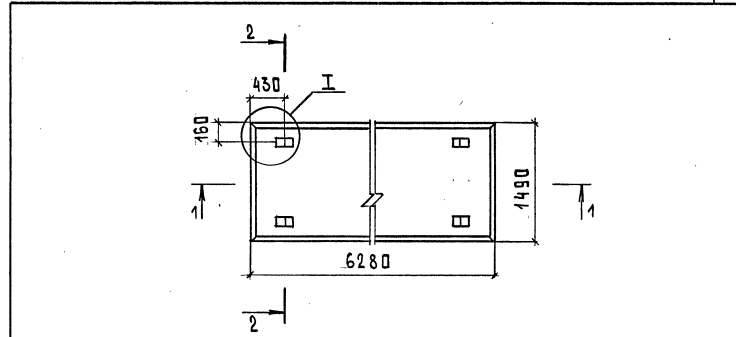
Поз.	НАИМЕНОВАНИЕ	КОЛ. НА ПЛИТУ П 63.12 - ...						ОБЪЯВЛЕНИЕ ДОКУМЕНТА
		6АтУСК-1	6АтУСК-2	8АтУСК-1	8АтУСК-2	10АтУСК-1	10АтУСК-2	
1	КАРКАС КР1	6	6	6	6	6	6	1.243.1-5.3-8
2	СЕТКА С4	1	1	1	1			1.243.1-5.3-10
	СЕТКА С9					1	1	1.243.1-5.3-13
3	СЕТКА С12	2	2	2	2	2	2	1.243.1-5.3-16
4	СЕТКА С15					1	1	1.243.1-5.3-18
5	ПЕТЛЯ СТРОПОВОЧНАЯ П1	4	4	4	4	4	4	1.243.1-5.3-19
	СТЕРЖЕНЬ НАПРЯГАЕМЫЙ							
6	Ø 12 АтУСК, l=6280		6					БЕЗ ЧЕРТ.
7	Ø 14 АтУСК, l=6280	4		5	6			БЕЗ ЧЕРТ.
8	Ø 16 АтУСК, l=6280					4	5	БЕЗ ЧЕРТ.
9	БЕТОН КЛАССА В20, м³	1,62	1,62	1,62	1,62	1,62	1,62	

Арматура класса Ат-УСК по ГОСТ 10884-81

ИНВ.№ ПОДАК. ПОДАЛИТЬ И ДАТА ОБЪЕМ. ИНВ.№

	1.243.1-5.3-5	ЛИСТ 3
--	---------------	-----------

ФОРМАТ А4



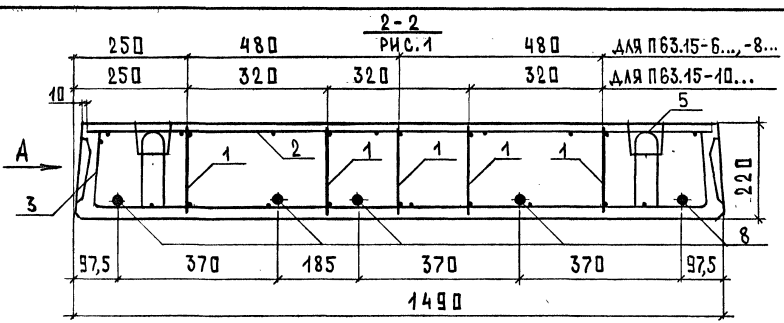
МАРКА ПЛИТЫ	а	РИС.	МАССА, Т
П 63.15-6 АтУСК-1	20	1	5,08
П 63.15-6 АтУСК-2	30	4	
П 63.15-8 АтУСК-1	20	4	
П 63.15-8 АтУСК-2	30	3	
П 63.15-10 АтУСК-1	20	3	
П 63.15-10 АтУСК-2	30	2	

ИНВ.№ ПОДАК. ПОДАЛИТЬ И ДАТА ОБЪЕМ. ИНВ.№

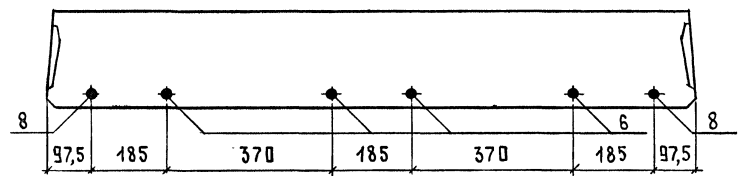
1.243.1-5.3-6

НАЧ. ОТА. ШАХОВА	<i>Шахова</i>	ПЛИТА ПЕРЕКРЫТИЯ П 63.15-...	СТАДИЯ	ЛИСТ	ЛИСТОВ
Н. КОНТР. БЕСЦЕННАЯ	<i>Бесценная</i>		Р	1	3
ГЛ. ИНЖ. ПЕТРОВ	<i>Петров</i>		ЦНИИЭП УЧЕБНЫХ ЗДАНИЙ		
ЗАВ. ГР. БЕСЦЕННАЯ	<i>Бесценная</i>				
ИНЖ. ШКАТ. ДЕСЯТОВА	<i>Десятова</i>				

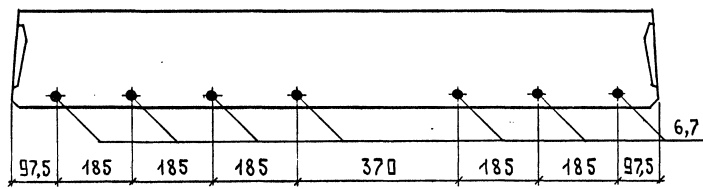
25394-02 26 ФОРМАТ А4



2-2
РИС. 2. ОСТАЛЬНЫЕ СМ. РИС. 1



2-2
РИС. 3. ОСТАЛЬНЫЕ СМ. РИС. 1



2-2
РИС. 4. ОСТАЛЬНЫЕ СМ. РИС. 1

ПОЗ.	НАИМЕНОВАНИЕ	КОЛ. НА ПЛИТУ П63.15 - ...						ОБЪЯВЛЕНИЕ ДОКУМЕНТА
		6АТУСК-1	6АТУСК-2	8АТУСК-1	8АТУСК-2	10АТУСК-1	10АТУСК-2	
1	КАРКАС КР1	6	6	6	6	8	8	1.243.1-5.3-8
2	СЕТКА С6	1	1	1	1			1.243.1-5.3-11
	СЕТКА С10					1	1	1.243.1-5.3-14
3	СЕТКА С13	2	2	2	2	2	2	1.243.1-5.3-16
4	СЕТКА С16					1	1	1.243.1-5.3-18
5	ПЕТЛЯ СТРОПОВОЧНАЯ П2	4	4	4	4	4	4	1.243.1-5.3-19
	СТЕРЖЕНЬ НАПРЯГАЕМЫЙ							
6	Φ 12 АТУСК, ℓ = 6280	7	4	8				БЕЗ. ЧЕРТ.
7	Φ 14 АТУСК, ℓ = 6280				7		8	БЕЗ. ЧЕРТ.
8	Φ 16 АТУСК, ℓ = 6280		2			5		БЕЗ. ЧЕРТ.
9	БЕТОН КЛАССА В20, М³	2,03	2,03	2,03	2,03	2,03	2,03	

Арматура класса Ат-УСК по ГОСТ 10884-81
Вид А см. документ 1.243.1-5.3-7 лист 1

ИНВ. № ПЛА. ПОДПИСЬ И ДАТА. ВЗ. АМ. ИИВ. №

ИНВ. № ПЛА. ПОДПИСЬ И ДАТА. ВЗ. АМ. ИИВ. №

1.243.1-5.3-6

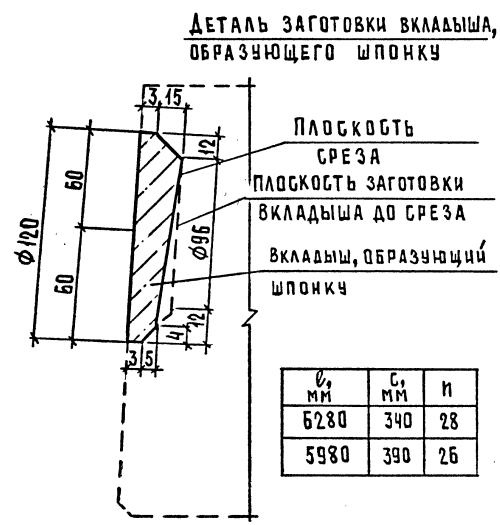
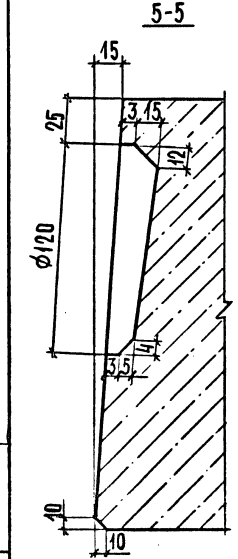
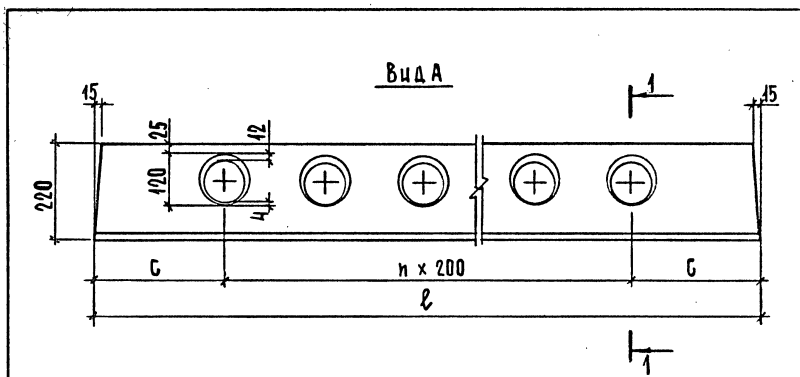
ЛИСТ
2

ФОРМАТ А4

1.243.1-5.3-6

ЛИСТ
3

25394-02 27 ФОРМАТ А4



Ø, мм	С, мм	н
6280	340	28
5980	390	26

1.243.1-5.3-7

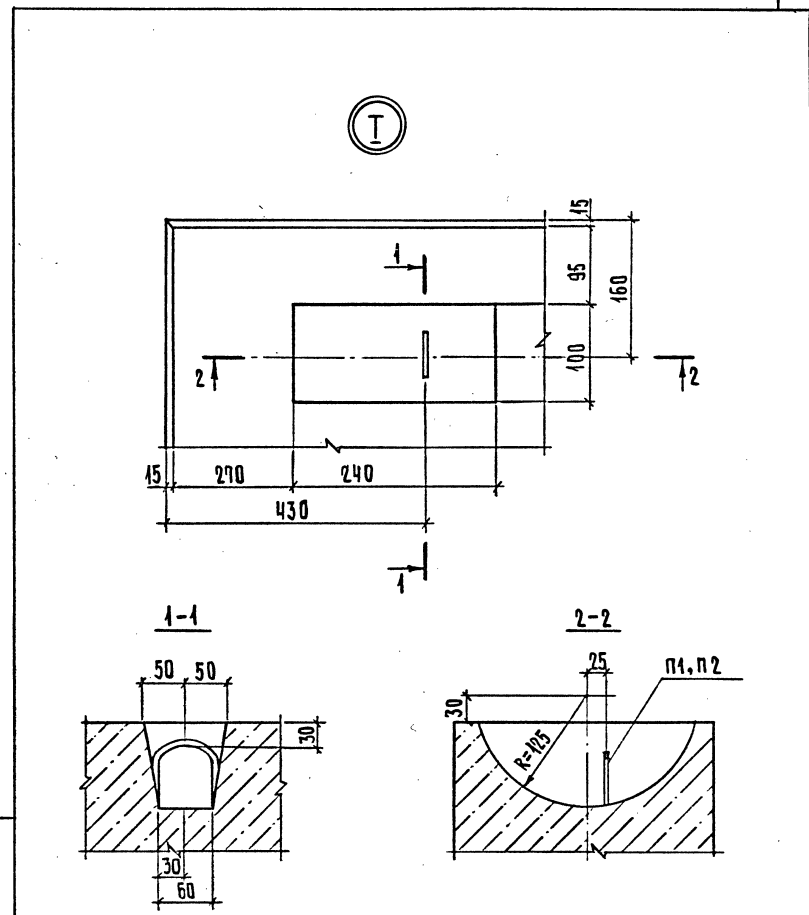
ИНВ. И ПОДЛ. ПОДП. И ДАТА ВЗМ. И ИСН.

НАЧ. ОТД. ШАХОВА *Шахова*
 И. КОНТР. КАЛЯПКИНА *Каляпкина*
 ГЛ. ИНЖ. ОТД. ПЕГРОВ *Пегров*
 ЗАВ. ГО. КАЛЯПКИНА *Каляпкина*
 ТЕХН. КАТ. ШИШКИНА *Шижкина*

ПРОДОЛЬНАЯ ГРАНЬ ПЛИТЫ
 СО ШПОНКАМИ. УЗЕЛ 1.

СТАЛЬНАЯ ЛИСТ ЛИСТОВ
 Р 1 2
ЦНИИЭП
 УЧЕБНЫХ ЗАДАНИИ

ФОРМАТ А4

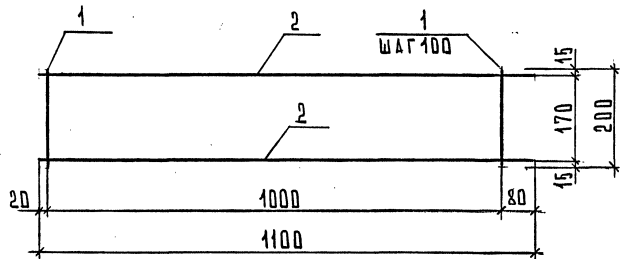


ИНВ. И ПОДЛ. ПОДП. И ДАТА ВЗМ. И ИСН.

1.243.1-5.3-7

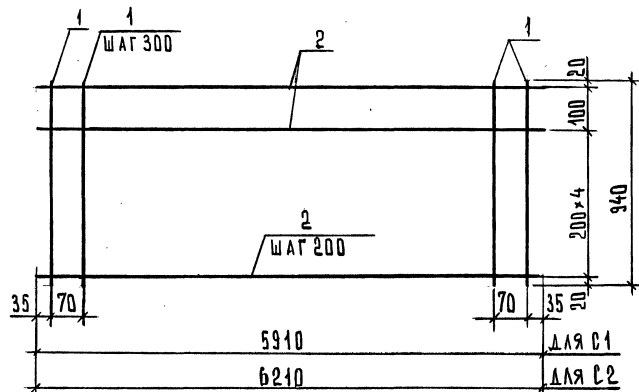
Лист
2

25394-02 28 ФОРМАТ А4



Поз.	НАИМЕНОВАНИЕ	КОЛ.	МАССА ЕД., КГ	МАССА, КГ
1	Ø4 Вр I, l=200	11	0,02	0,42
2	Ø4 Вр I, l=1100	2	0,10	

Арматура класса Вр I по ГОСТ 6727-80



МАРКА СЕТКИ	Поз.	НАИМЕНОВАНИЕ	КОЛ.	МАССА ЕД., КГ	МАССА, КГ
С1	1	Ø4 Вр I, l=940	22	0,09	5,22
	2	Ø4 Вр I, l=5910	6	0,54	
С2	1	Ø4 Вр I, l=940	23	0,09	5,49
	2	Ø4 Вр I, l=6210	6	0,57	

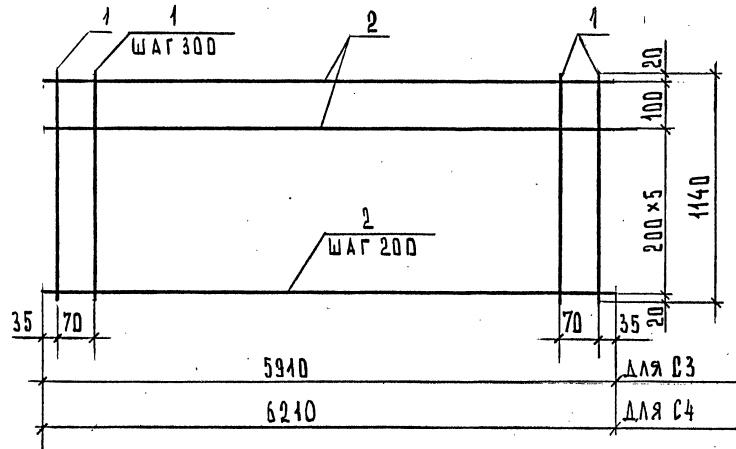
Арматура класса Вр I по ГОСТ 6727-80

ИВ. ПОДЛ.	ПОДАПСИ И ДАТА	ВЗАМ. ЧИВ. N			
			1.243.1-5.3-8		
НАЧ. ОТД.	ШАХОВА	<i>Шах</i>			
Н. КОНТР.	КАЛЯПКИНА	<i>Кал</i>			
ГЛАВН. ОТД.	ПЕТРОВ	<i>Петр</i>			
ЗАВ. ГР.	КАЛЯПКИНА	<i>Кал</i>			
ВЕД. НИЖ.	ЧЕРПАКОВА	<i>Черп</i>			
ТЕХН. КАТ.	ДОМРАЧЕВА	<i>Домр</i>			
КАРКАС КР1			СТАДИЯ	ЛИСТ	ЛИСТОВ
			Р		1
			ЦНИИЭП УЧЕБНЫХ ЗДАНИЙ		

ФОРМАТ А4

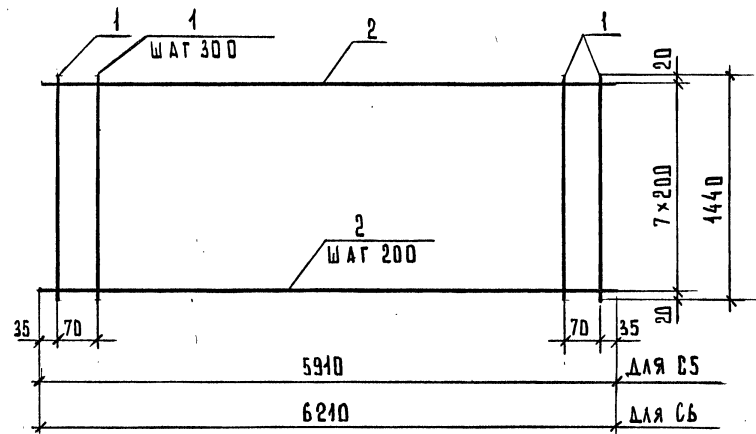
ИВ. ПОДЛ.	ПОДАПСИ И ДАТА	ВЗАМ. ЧИВ. N			
			1.243.1-5.3-9		
НАЧ. ОТД.	ШАХОВА	<i>Шах</i>			
Н. КОНТР.	КАЛЯПКИНА	<i>Кал</i>			
ГЛАВН. ОТД.	ПЕТРОВ	<i>Петр</i>			
ЗАВ. ГР.	КАЛЯПКИНА	<i>Кал</i>			
ВЕД. НИЖ.	ЧЕРПАКОВА	<i>Черп</i>			
ТЕХН. КАТ.	ДОМРАЧЕВА	<i>Домр</i>			
СЕТКА С1, С2			СТАДИЯ	ЛИСТ	ЛИСТОВ
			Р		1
			ЦНИИЭП УЧЕБНЫХ ЗДАНИЙ		

25394-02 29 ФОРМАТ А4



МАРКА СЕТКИ	Поз.	НАИМЕНОВАНИЕ	КОЛ.	МАССА ЕД., КГ	МАССА, КГ
С3	1	Ø4 Вр I, l = 1140	22	0,11	6,20
	2	Ø4 Вр I, l = 5940	7	0,54	
С4	1	Ø4 Вр I, l = 1140	23	0,11	6,52
	2	Ø4 Вр I, l = 6210	7	0,57	

Арматура класса Вр I по ГОСТ 6727-80



МАРКА СЕТКИ	Поз.	НАИМЕНОВАНИЕ	КОЛ.	МАССА ЕД., КГ	МАССА, КГ
С5	1	Ø4 Вр I, l = 1440	22	0,13	7,18
	2	Ø4 Вр I, l = 5940	8	0,54	
С6	1	Ø4 Вр I, l = 1440	23	0,13	7,55
	2	Ø4 Вр I, l = 6210	8	0,57	

Арматура класса Вр I по ГОСТ 6727-80

ИНВ. ПОДА. ПОДПИСИ И ДАТА ВЗМ. ИВ. Н

НАЧ. ОТД. ШАХОВА <i>Шахова</i>		1.243.1-5.3-10	
Н. КОНТР. КАЛЯПКИНА <i>Каляпкина</i>	СТАДИЯ	ЛИСТ	ЛИСТОВ
ГЛАВ. ИНЖ. ОТД. ПЕТРОВ <i>Петров</i>	Р		Р
ЗАБ. ГР. КАЛЯПКИНА <i>Каляпкина</i>	ЦНИИЭП УЧЕБНЫХ ЗДАНИЙ		
ВЕД. ИНЖ. ЧЕРПАКОВА <i>Черпакова</i>			
ТЕХН. КАТ. ДОМРАЧЕВА <i>Домрачева</i>			

СЕТКА С3, С4

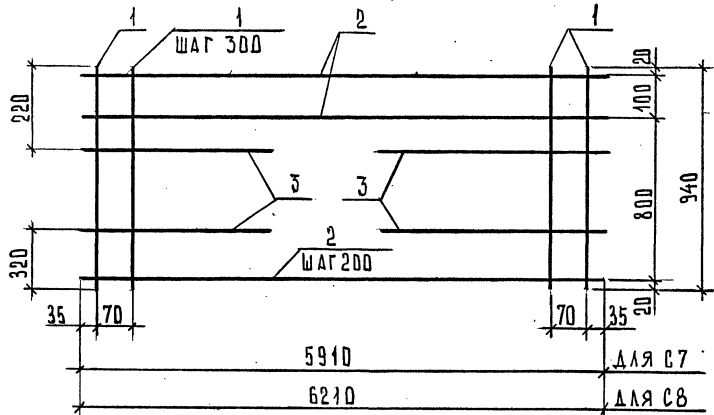
ФОРМАТ А4

ИНВ. ПОДА. ПОДПИСИ И ДАТА ВЗМ. ИВ. Н

НАЧ. ОТД. ШАХОВА <i>Шахова</i>		1.243.1-5.3-11	
Н. КОНТР. КАЛЯПКИНА <i>Каляпкина</i>	СТАДИЯ	ЛИСТ	ЛИСТОВ
ГЛАВ. ИНЖ. ОТД. ПЕТРОВ <i>Петров</i>	Р		Р
ЗАБ. ГР. КАЛЯПКИНА <i>Каляпкина</i>	ЦНИИЭП УЧЕБНЫХ ЗДАНИЙ		
ВЕД. ИНЖ. ЧЕРПАКОВА <i>Черпакова</i>			
ТЕХН. КАТ. ДОМРАЧЕВА <i>Домрачева</i>			

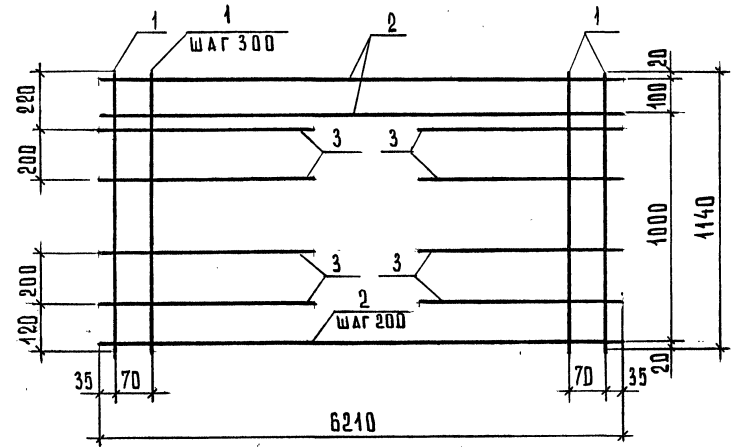
СЕТКА С5, С6

25394-02 30 ФОРМАТ А4



МАРКА СЕТКИ	Поз.	НАИМЕНОВАНИЕ	КОЛ.	МАССА ЕД., КГ	МАССА, КГ
С7	1	∅4 Вр I, l=940	22	0,09	5,38
	2	∅4 Вр I, l=5910	6	0,54	
	3	∅4 Вр I, l=380	4	0,04	
С8	1	∅4 Вр I, l=940	23	0,09	5,73
	2	∅4 Вр I, l=6210	6	0,57	
	3	∅5 Вр I, l=380	4	0,06	

Арматура класса Вр I по ГОСТ 6727-80



Поз.	НАИМЕНОВАНИЕ	КОЛ.	МАССА ЕД., КГ	МАССА, КГ
1	∅4 Вр I, l=1140	23	0,11	6,84
2	∅4 Вр I, l=6210	7	0,57	
3	∅4 Вр I, l=380	8	0,04	

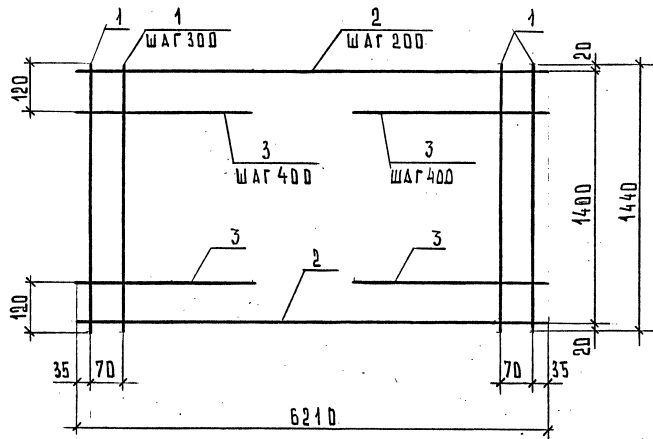
Арматура класса Вр I по ГОСТ 6727-80

ИЗВ. И ПОДЛ. ПОДАТЬСЯ ДАТА ВЗАМ. ИЗВ. И

ИЗВ. И ПОДЛ.	ПОДАТЬСЯ ДАТА	ВЗАМ. ИЗВ. И	1.243.1-5.3-12		
НАЧ. ОТД.	ШАХОВА	<i>Шахова</i>	СТАДИЯ	ЛИСТ	ЛИСТОВ
Н. КОНТР.	КАЛЯПКИНА	<i>Каляпкина</i>			
ГЛ. ИНЖ.	ПЕТРОВ	<i>Петров</i>	СЕТКА С7, С8		
ЗАВ. ГР.	КАЛЯПКИНА	<i>Каляпкина</i>			
ВЕД. ИНЖ.	ЧЕРПАКОВА	<i>Черпакова</i>			
ТЕХН. КАТ.	ДОМРАЧЕВА	<i>Домрачева</i>			
			ЦНИИЭП		
			УЧЕБНЫХ ЗДАНИЙ		
			ФОРМАТ А4		

ИЗВ. И ПОДЛ. ПОДАТЬСЯ ДАТА ВЗАМ. ИЗВ. И

ИЗВ. И ПОДЛ.	ПОДАТЬСЯ ДАТА	ВЗАМ. ИЗВ. И	1.243.1-5.3-13		
НАЧ. ОТД.	ШАХОВА	<i>Шахова</i>	СТАДИЯ	ЛИСТ	ЛИСТОВ
Н. КОНТР.	КАЛЯПКИНА	<i>Каляпкина</i>			
ГЛ. ИНЖ.	ПЕТРОВ	<i>Петров</i>	СЕТКА С9		
ЗАВ. ГР.	КАЛЯПКИНА	<i>Каляпкина</i>			
ВЕД. ИНЖ.	ЧЕРПАКОВА	<i>Черпакова</i>			
ТЕХН. КАТ.	ДОМРАЧЕВА	<i>Домрачева</i>			
			ЦНИИЭП		
			УЧЕБНЫХ ЗДАНИЙ		
			ФОРМАТ А4		



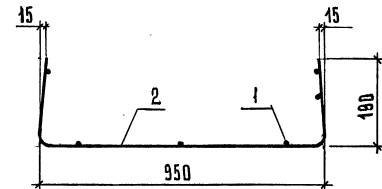
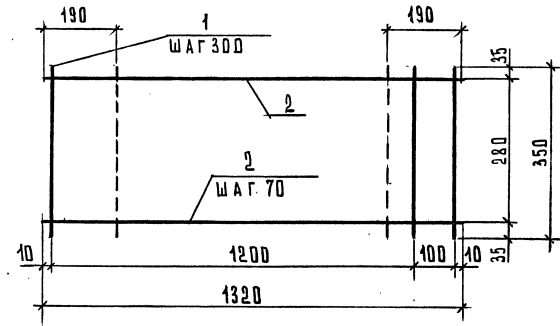
Поз.	НАИМЕНОВАНИЕ	КОЛ.	МАССА ЕД., КГ	МАССА, КГ
1	Ø4 Вр I, l=1440	23	0,13	8,03
2	Ø4 Вр I, l=6210	8	0,57	
3	Ø5 Вр I, l=380	8	0,06	

Арматура класса Вр I по ГОСТ 6727-80

ИВБ, ИПО.А. ПОДПИСЬ И ДАТА ВЗАИМ.ИВБ.И

НАЧ.ОТД.		ШАХОВА	1.243.1-5.3-14	
И.КОНТР.	КАЛЯПКИНА	СТАДИЯ ЛИСТ		ЛИСТОВ
ГЛ.ИИЖ.	ПЕТРОВ	Р		1
ЗАВ.ГР.	КАЛЯПКИНА	СЕТКА С10		
ВЕД.ИИЖ.	ЧЕРПАКОВА			
ТЕХН.КАТ.	ДОМРАЧЕВА			
		ЦНИИЭП УЧЕБНЫХ ЗАДАНИЙ		

ФОРМАТ А4



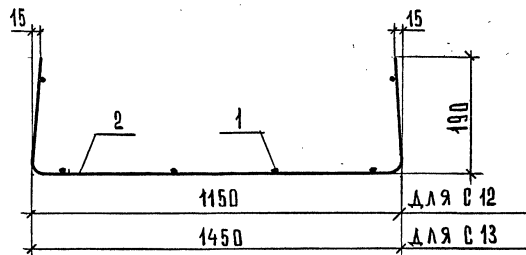
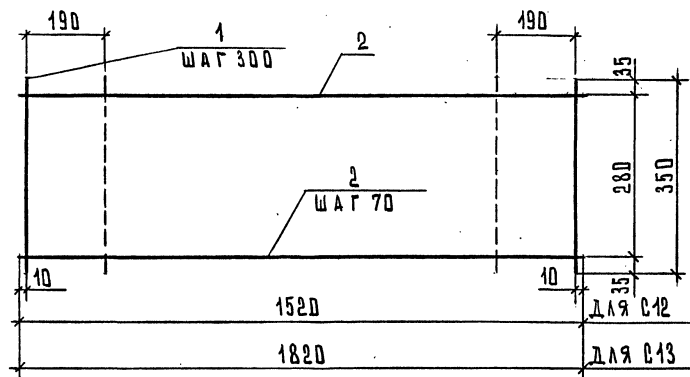
Поз.	НАИМЕНОВАНИЕ	КОЛ.	МАССА ЕД., КГ	МАССА, КГ
1	Ø4 Вр I, l=350	6	0,03	0,78
2	Ø4 Вр I, l=1320	5	0,12	

Арматура класса Вр I по ГОСТ 6727-80

ИВБ, ИПО.А. ПОДПИСЬ И ДАТА ВЗАИМ.ИВБ.И

НАЧ.ОТД.		ШАХОВА	1.243.1-5.3-15	
И.КОНТР.	КАЛЯПКИНА	СТАДИЯ ЛИСТ		ЛИСТОВ
ГЛ.ИИЖ.	ПЕТРОВ	Р		1
ЗАВ.ГР.	КАЛЯПКИНА	СЕТКА С11		
ВЕД.ИИЖ.	ЧЕРПАКОВА			
ТЕХН.КАТ.	ДОМРАЧЕВА			
		ЦНИИЭП УЧЕБНЫХ ЗАДАНИЙ		

25394-02 32 ФОРМАТ А4



МАРКА СЕТКИ	Поз.	НАИМЕНОВАНИЕ	КОЛ.	МАССА ЕД., КГ	МАССА, КГ
С12	1	$\varnothing 4$ Вр I, $l=350$	6	0,03	0,88
	2	$\varnothing 4$ Вр I, $l=1520$	5	0,14	
С13	1	$\varnothing 4$ Вр I, $l=350$	7	0,03	1,06
	2	$\varnothing 4$ Вр I, $l=1820$	5	0,17	

Арматура класса Вр I по ГОСТ 6727-80

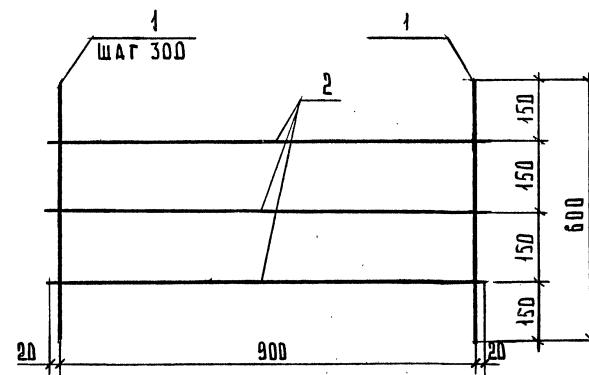
1.243.1-5.3-16

НАЧ.ОТД. ШАХОВА
Н.КОНТР. КАЛЯПКИНА
ГЛ.ИНЖ. ПЕТРОВ
ЗАВ.ГР. КАЛЯПКИНА
ВЕД.ИНЖ. ЧЕРПАКОВА
ТЕХН.КАТ. ДОМРАЧЕВА

СЕТКА С12, С13

СТАДИЯ ЛИСТ ЛИСТОВ
Р 1
ЦНИИЭП
УЧЕБНЫХ ЗАДАНИЙ

ФОРМАТ А4



Поз.	НАИМЕНОВАНИЕ	КОЛ.	МАССА ЕД., КГ	МАССА, КГ
1	$\varnothing 4$ Вр I, $l=600$	4	0,06	0,51
2	$\varnothing 4$ Вр I, $l=940$	3	0,09	

Арматура класса Вр I по ГОСТ 6727-80

1.243.1-5.3-17

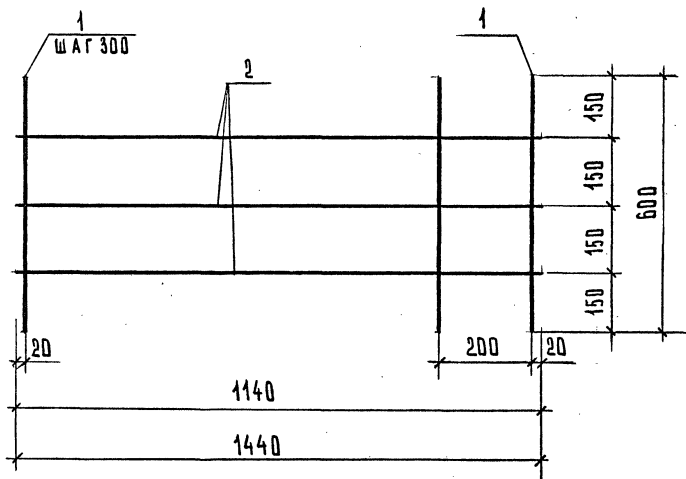
НАЧ.ОТД. ШАХОВА
Н.КОНТР. КАЛЯПКИНА
ГЛ.ИНЖ. ПЕТРОВ
ЗАВ.ГР. КАЛЯПКИНА
ВЕД.ИНЖ. ЧЕРПАКОВА
ТЕХН.КАТ. ДОМРАЧЕВА

СЕТКА С14

СТАДИЯ ЛИСТ ЛИСТОВ
Р 1
ЦНИИЭП
УЧЕБНЫХ ЗАДАНИЙ

25394-02 33

ФОРМАТ А4



МАРКА СЕТКИ	Поз.	НАИМЕНОВАНИЕ	КОЛ.	МАССА ЕД., КГ	МАССА, КГ
С 15	1	$\varnothing 4$ Вр I, $l=600$	5	0,06	0,52
	2	$\varnothing 4$ Вр I, $l=1140$	2	0,11	
С 16	1	$\varnothing 4$ Вр I, $l=600$	6	0,06	0,62
	2	$\varnothing 4$ Вр I, $l=1440$	2	0,13	

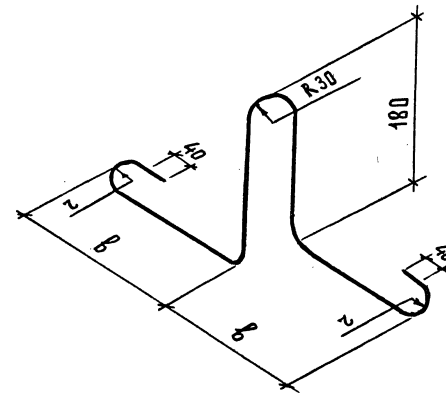
Арматура класса Вр I по ГОСТ 6727-80

1.243.1-5.3-18

СЕТКА С15, С16

ЦНИИЭП
УЧЕБНЫХ ЗДАНИЙ

ФОРМАТ А4



МАРКА ПЕТЛИ	\varnothing , мм	δ , мм	z , мм	ДЛИНА, мм	МАССА, КГ
П 1	12 А I	250	20	1100	0,98
П 2	14 А I	310	30	1265	1,53

1.243.1-5.3-19

ПЕТЛЯ СТРОПОВЫДНАЯ
П1, П2

СТАДИЯ	МАССА	МАСШТАБ
Р	СМ.	
	ТАБЛ.	

ЛИСТ ЛИСТОВ 1

ГОСТ 5781-82

ЦНИИЭП
УЧЕБНЫХ ЗДАНИЙ

25394-02 34 ФОРМАТ А4

Марка плиты	Напрягаемая арматура класса						Изделия арматурные							Общий расход
							Арматура класса							
	Ат-УСК					Всего	А-І			Вр-І			Всего	
	ГОСТ 10884-81*						ГОСТ 5781-82*			ГОСТ 6727-80*				
	Ø10	Ø12	Ø14	Ø16	Итого		Ø12	Ø14	Итого	Ø4	Ø5	Итого		
П 60.10-6АтУСК	-	21,24	-	-	21,24	21,24	3,92	-	3,92	8,46	-	8,46	12,38	33,62
П 60.10-8АтУСК-І	-	-	28,88	-	28,88	28,88	3,92	-	3,92	8,46	-	8,46	12,38	41,28
П 60.10-8АтУСК-2	7,38	10,62	-	-	18,00	18,00	3,92	-	3,92	8,46	-	8,46	12,38	30,38
П 60.10-10АтУСК-І	14,76	-	-	18,88	33,64	33,64	3,92	-	3,92	9,97	-	9,97	13,89	47,53
П 60.10-10АтУСК-2	-	-	28,88	-	28,88	28,88	3,92	-	3,92	9,97	-	9,97	13,89	42,79
П 60.12-6АтУСК	-	26,55	-	-	26,55	26,55	3,92	-	3,92	10,48	-	10,48	14,40	40,95
П 60.12-8АтУСК-І	-	31,86	-	-	31,86	31,86	3,92	-	3,92	10,48	-	10,48	14,40	47,29
П 60.12-8АтУСК-2	18,45	-	14,44	-	32,89	32,89	3,92	-	3,92	10,48	-	10,48	14,40	36,81
П 60.12-10АтУСК-І	-	-	36,10	-	36,10	36,10	3,92	-	3,92	11,00	-	11,00	14,92	51,02
П 60.12-10АтУСК-2	-	-	43,32	-	43,32	43,32	3,92	-	3,92	11,00	-	11,00	14,92	58,24
П 60.15-6АтУСК	-	31,86	-	-	31,86	31,86	-	6,12	6,12	11,82	-	11,82	17,94	49,80
П 60.15-8АтУСК-І	-	37,17	-	-	37,17	37,17	-	6,12	6,12	11,82	-	11,82	17,94	55,11
П 60.15-8АтУСК-2	-	-	43,32	-	43,32	43,32	-	6,12	6,12	11,82	-	11,82	17,94	61,26
П 60.15-10АтУСК-І	-	-	43,32	-	43,32	43,32	-	6,12	6,12	13,28	-	13,28	19,40	62,72
П 60.15-10АтУСК-2	-	-	50,54	-	50,54	50,54	-	6,12	6,12	13,28	-	13,28	19,40	69,94

			I.243.I-5.3-PC			
НАЧ.ОТД. ШАХОВА <i>Шахова</i>			Ведомость расхода стали	СТАЛЬ	ЛИСТ	ЛИСТОВ
Н.КОНТР. БЕСЦЕННАЯ <i>Бесценная</i>				Р	1	2
ГЛ.ИНЖ. ПЕТРОВ <i>Петров</i>				ЦНИИЭП		
ЗАВ.ГР. БЕСЦЕННАЯ <i>Бесценная</i>				УЧЕБНЫХ ЗДАНИЙ		
ИНЖ.КАТ. ДЕСЯТОВА <i>Десятова</i>						

25394-02 35 ФОРМАТ А3

кг

Марка плиты	Напрягаемая арматура класса					Изделия арматурные Арматура класса								Общий расход
	Ат-УСК					Всего	А-І			Вр-І			Всего	
	ГОСТ 10884-81						ГОСТ 5781-82			ГОСТ 6727-80				
	Ø10	Ø12	Ø14	Ø16	Итого		Ø12	Ø14	Итого	Ø4	Ø5	Итого		
	П 63.10-6АтУСК	7,74	-	-	19,82	27,56	27,56	3,92	-	3,92	8,73	-	8,73	
П 63.10-8АтУСК-І	-	-	30,36	-	30,36	30,36	3,92	-	3,92	8,73	-	8,73	12,65	43,01
П 63.10-8АтУСК-2	-	33,48	-	-	33,48	33,48	3,92	-	3,92	8,73	-	8,73	12,65	46,13
П 63.10-10АтУСК-І	-	33,48	-	-	33,48	33,48	3,92	-	3,92	10,08	0,24	10,32	14,24	47,72
П 63.10-10АтУСК-2	-	-	45,54	-	45,54	45,54	3,92	-	3,92	10,08	0,24	10,32	14,24	59,78
П 63.12-6АтУСК-І	-	-	30,36	-	30,36	30,36	3,92	-	3,92	10,80	-	10,80	14,72	45,08
П 63.12-6АтУСК-2	-	33,48	-	-	33,48	33,48	3,92	-	3,92	10,80	-	10,80	14,72	48,20
П 63.12-8АтУСК-І	-	37,95	-	-	37,95	37,95	3,92	-	3,92	10,80	-	10,80	14,72	52,67
П 63.12-8АтУСК-2	-	45,54	-	-	45,54	45,54	3,92	-	3,92	10,80	-	10,80	14,72	60,26
П 63.12-10АтУСК-І	-	-	-	39,64	39,64	39,64	3,92	-	3,92	11,64	-	11,64	15,56	55,20
П 63.12-10АтУСК-2	-	-	-	49,55	49,55	49,55	3,92	-	3,92	11,64	-	11,64	15,56	65,10
П 63.15-6АтУСК-І	-	39,06	-	-	39,06	39,06	-	6,12	6,12	12,19	-	12,19	18,31	57,37
П 63.15-6АтУСК-2	-	22,32	-	19,82	42,14	42,14	-	6,12	6,12	12,19	-	12,19	18,31	60,45
П 63.15-8АтУСК-І	-	44,64	-	-	44,64	44,64	-	6,12	6,12	12,19	-	12,19	18,31	62,95
П 63.15-8АтУСК-2	-	-	53,13	-	53,13	53,13	-	6,12	6,12	12,19	-	12,19	18,31	71,41
П 63.15-10АтУСК-І	-	-	-	49,55	49,55	49,55	-	6,12	6,12	13,65	0,48	14,13	20,25	69,80
П 63.15-10АтУСК-2	-	-	60,72	-	60,72	60,72	-	6,12	6,12	13,65	0,48	14,13	20,25	80,97

ИЗВ. № ПДАА. ПОДАТЬ И ДАТА ВЗАМ. ИВЕН. №

I.243.I-5.3-PC

ЛИСТ
2

25394-02

36

ФОРМАТ А3

Конструкция