

ТИПОВЫЕ КОНСТРУКЦИИ, ИЗДЕЛИЯ И УЗЛЫ ЗДАНИЙ И СООРУЖЕНИЙ

СЕРИЯ 1.152.1-8

ПЛОЩАДКИ ЛЕСТНИЧНЫЕ ЖЕЛЕЗОБЕТОННЫЕ

К ПЛОСКИМ МАРШАМ ДЛЯ ЖИЛЫХ ЗДАНИЙ С ВЫСОТОЙ ЭТАЖА 2,8 м

ВЫПУСК 2

ПЛОЩАДКИ РЕБРИСТЫЕ ДЛИНОЙ 220 И 250 см К МАРШАМ ШИРИНОЙ 105 И 120 см
ИЗ БЕТОНОВ НА ПОРИСТЫХ ЗАПОЛНИТЕЛЯХ ДЛЯ КИРПИЧНЫХ ЗДАНИЙ

РАБОЧИЕ ЧЕРТЕЖИ

НАСТОЯЩАЯ ДОКУМЕНТАЦИЯ НЕ ПОДЛЕЖИТ
ПРЯМОЙ ПЕРЕДАЧЕ НА ЗАВОД-ИЗГОТОВИТЕЛЬ
МОЖЕТ БЫТЬ ИСПОЛЬЗОВАНА В КАЧЕСТВЕ
СПРАВОЧНОГО МАТЕРИАЛА ПРИ РАЗРАБОТКЕ
КОНКРЕТНОГО ПРОЕКТА (ОСНОВАНИЕ - ПИСЬМО
ГОССТРОЯ РОССИИ ОТ 17.03.99 №5-11/30)

19905

ЦЕНА

ТИПОВЫЕ КОНСТРУКЦИИ, ИЗДЕЛИЯ И УЗЛЫ ЗДАНИЙ И СООРУЖЕНИЙ

СЕРИЯ 1.152.1-8

ПЛОЩАДКИ ЛЕСТНИЧНЫЕ ЖЕЛЕЗОБЕТОННЫЕ

К ПЛОСКИМ МАРШАМ ДЛЯ ЖИЛЫХ ЗДАНИЙ С ВЫСОТОЙ ЭТАЖА 2,8 м

ВЫПУСК 2

ПЛОЩАДКИ РЕБРИСТЫЕ ДЛИНОЙ 220 И 250 см К МАРШАМ ШИРИНОЙ 105 И 120 см
ИЗ БЕТОНОВ НА ПОРИСТЫХ ЗАПОЛНИТЕЛЯХ ДЛЯ КИРПИЧНЫХ ЗДАНИЙ

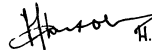


РАБОЧИЕ ЧЕРТЕЖИ

РАЗРАБОТАНЫ ЦНИИЭП жилища

Г. ИНЖ. ОТДЕЛЕНИЯ
ПРОЕКТНЫХ РАБОТ

НАЧ. ОТДЕЛА ~ 24

Г. ИНЖ. ПРОЕКТА

 Н. Дыховичная
 Н. Росинский
 Н. Клепикова

УТВЕРЖДЕНЫ И ВВЕДЕНЫ В ДЕЙСТВИЕ

с 30.07.84

ГОСГРАЖДАНСТРОЕМ

ПРИКАЗ ОТ 16.07.84 № 197

© ГУП ЦПП, 2000

ОБОЗНАЧЕНИЕ	НА ИМЕНОВАНИЕ	СТР
1.152.1-8.2 00 000 Т0	ТЕХНИЧЕСКОЕ ОПИСАНИЕ	3
1.152.1-8.2 10 000	ПЛОЩАДКА ЛЕСТНИЧНАЯ (2ЛП 22.12-4П-к; 2 ЛП 22.15-4П-к; 2ЛП 22.18-4П-к)	8
1.152.1-8.2 10 000 СБ	ПЛОЩАДКА ЛЕСТНИЧНАЯ (2ЛП 22.12-4П-к; 2ЛП 22.15-4П-к; 2ЛП 22.18-4П-к)	9
1.152.1-8.2 20 000	ПЛОЩАДКА ЛЕСТНИЧНАЯ (2ЛП 22.12в-4П-к; 2ЛП 22.15в-4П-к; 2ЛП 22.18в-4П-к)	10
1.152.1-8.2 20 000 СБ	ПЛОЩАДКА ЛЕСТНИЧНАЯ (2ЛП 22.12в-4П-к; 2ЛП 22.15в-4П-к; 2ЛП 22.18в-4П-к)	11
1.152.1-8.2 30 000	ПЛОЩАДКА ЛЕСТНИЧНАЯ (2ЛП 25.12-4П-к; 2ЛП 25.15-4П-к; 2ЛП 25.18-4П-к)	12
1.152.1-8.2 30 000 СБ	ПЛОЩАДКА ЛЕСТНИЧНАЯ (2ЛП 25.12-4П-к; 2ЛП 25.15-4П-к; 2ЛП 25.18-4П-к)	13
1.152.1-8.2 40 000	ПЛОЩАДКА ЛЕСТНИЧНАЯ (2ЛП 25.12в-4П-к; 2ЛП 25.15в-4П-к; 2ЛП 25.18в-4П-к)	14
1.152.1-8.2 40 000 СБ	ПЛОЩАДКА ЛЕСТНИЧНАЯ (2ЛП 25.12в-4П-к; 2ЛП 25.15в-4П-к; 2ЛП 25.18в-4П-к)	15
1.152.1-8.2 50 000	ПЛОЩАДКА ЛЕСТНИЧНАЯ (2ЛП 25.18-4П-км; 2ЛП 25.18-4П-кмл)	16
1.152.1-8.2 00 000 Д1	УЗЛЫ I; II	17
1.152.1-8.2 00 000 Д2	УЗЛЫ III; IV	18
1.152.1-8.2 11 000	БЛОК АРМАТУРНЫЙ (АБ1...АБ3)	19
1.152.1-8.2 11 000 СБ	БЛОК АРМАТУРНЫЙ (АБ1...АБ3)	20
1.152.1-8.2 21 000	БЛОК АРМАТУРНЫЙ (АБ4...АБ6)	21

ОБОЗНАЧЕНИЕ	НА ИМЕНОВАНИЕ	СТР
1.152.1-8.2 21 000 СБ	БЛОК АРМАТУРНЫЙ (АБ4...АБ6)	22
1.152.1-8.2 31 000	СБОРОЧНЫЙ ЧЕРТЕЖ	23
1.152.1-8.2 31 000 СБ	БЛОК АРМАТУРНЫЙ (АБ7...АБ9)	24
1.152.1-8.2 41 000	СБОРОЧНЫЙ ЧЕРТЕЖ	25
1.152.1-8.2 41 000 СБ	БЛОК АРМАТУРНЫЙ (АБ10...АБ12)	26
1.152.1-8.2 51 000	СБОРОЧНЫЙ ЧЕРТЕЖ	27
1.152.1-8.2 00 000 Д3	БЛОК АРМАТУРНЫЙ (АБ13; АБ14)	28
1.152.1-8.2 00 000 Д4	УЗЕЛ VI	29
1.152.1-8.2 00 000 Д5	УЗЕЛ VII	30
1.152.1-8.2 11 100	УЗЛЫ VIII; IX	31
1.152.1-8.2 11 200	КАРКАС (КР1; КР2)	32
1.152.1-8.2 11 300	КАРКАС (КР3...КР5)	33
1.152.1-8.2 11 400	КАРКАС (КР6...КР8)	34
1.152.1-8.2 31 100	КАРКАС (КР9...КР13)	35
1.152.1-8.2 11 500	КАРКАС (КР14; КР15)	36
1.152.1-8.2 11 500	КАРКАС ГНУТЫЙ (КР16...КР19)	37
1.152.1-8.2 51 100	КАРКАС ГНУТЫЙ (КР20; КР21)	38
1.152.1-8.2 11 600	КАРКАС ГНУТЫЙ (КР22...КР25)	39
1.152.1-8.2 11 700	ПЕТЛЯ СТРОПОВОЧНАЯ (П1...П4)	40
1.152.1-8.2 21 100	КАРКАС ГНУТЫЙ (КР26; КР27)	40
1.152.1-8.2 00 000 ВМС	ВЕДОМОСТЬ РАСХОДА СТАЛИ	41
1.152.1-8.2 00 000 ВРМ	ВЕДОМОСТЬ РАСХОДА СТАЛИ	41

ИВ. № ПОДЛ. ПОДПИСЬ И ДАТА БСАМ. ИВ. №

НАЧ. ОУД.	РОСНИНСКИЙ	<i>М</i>	01.84
ТАК. ИЖ. ОУД.	ПЕРВУШИН	<i>М</i>	01.84
ТА. КОНСТ.	ПАЛЬМАН	<i>М</i>	01.84
ГИП	КАПЛИКОВА	<i>М</i>	01.84
РУК. ГР.	ГОРЛОВА	<i>М</i>	01.84
ПРОВЕРИЛ	КАПЛИКОВА	<i>М</i>	01.84
РАЗРАБОТ.	ГОРЛОВА	<i>М</i>	01.84

1.152.1-8.2 00 000

СОДЕРЖАНИЕ

СТАДИЯ	ЛИСТ	ЛИСТОВ
Р	1	1

ЦНИИЭП жилища

1. ОБЩАЯ ЧАСТЬ

СЕРИЯ 1.152.1-8 ВХОДИТ В ОБЩЕСОЮЗНЫЙ СТРОИТЕЛЬНЫЙ КАТАЛОГ ТИПОВЫХ КОНСТРУКЦИЙ И ИЗДЕЛИЙ ДЛЯ ВСЕХ ВИДОВ СТРОИТЕЛЬСТВА.

РАБОЧИЕ ЧЕРТЕЖИ ЛЕСТНИЧНЫХ ПЛОЩАДОК, ВКЛЮЧЕННЫЕ В НАСТОЯЩИЙ ВЫПУСК, РАЗРАБОТАНЫ ПО ЗАДАНИЯМ УПРАВЛЕНИЯ ПО ЖИЛИЩНОМУ СТРОИТЕЛЬСТВУ ГОСГРАЖДАНСТРОЯ, УТВЕРЖДЕННЫМ 4.02.1981г. И 21.01.1982г.

В ВЫПУСКЕ ПРЕДСТАВЛЕНЫ РАБОЧИЕ ЧЕРТЕЖИ ЛЕСТНИЧНЫХ РЕБРИСТЫХ ПЛОЩАДОК, КОТОРЫЕ В СОЧЕТАНИИ С ПЛОСКИМИ ЛЕСТНИЧНЫМИ МАРШАМИ БЕЗ ФРИЗОВЫХ СТУПЕНЕЙ ПРЕДНАЗНАЧЕНЫ ДЛЯ УСТРОЙСТВА ДВУХМАРШЕВЫХ ЛЕСТНИЦ В ЖИЛЫХ ЗДАНИЯХ СО СТЕНАМИ ИЗ КИРПИЧА, С ВЫСОТОЙ ЭТАЖА 2,8м, ДЛЯ ОБЫЧНЫХ УСЛОВИЙ СТРОИТЕЛЬСТВА, А ТАКЖЕ ДЛЯ МАССОВОГО ПРОИЗВОДСТВА ЭТИХ ИЗДЕЛИЙ ПРЕДПРИЯТИЯМИ СТРОИТЕЛЬНОЙ ПРОМЫШЛЕННОСТИ.

ЛЕСТНИЧНЫЕ ПЛОЩАДКИ РАССЧИТАНЫ И ЗАПРОЕКТИРОВАНЫ В СООТВЕТСТВИИ С ТРЕБОВАНИЯМИ ГОСТ 9818.0-81 И ПРЕДНАЗНАЧЕНЫ ДЛЯ ПРИМЕНЕНИЯ В ЛЕСТНИЦАХ НА РАСЧЕТНУЮ ВРЕМЕННУЮ НАГРУЗКУ 360кг/м² (3,5кПа) (БЕЗ УЧЕТА СОБСТВЕННОГО ВЕСА), КОЭФФИЦИЕНТЕ НАДЕЖНОСТИ ПО НАГРУЗКЕ П=1,2, В ЖИЛЫХ ЗДАНИЯХ, ИМЕЮЩИХ КОЭФФИЦИЕНТ НАДЕЖНОСТИ ПО НАЗНАЧЕНИЮ $\gamma_n = 0,95$.

ОПИРАНИЕ ЛЕСТНИЧНЫХ ПЛОЩАДОК ПРЕДУСМОТРЕНО НА ПОПЕРЕЧНЫЕ СТЕНЫ ЛЕСТНИЧНОЙ КЛЕТКИ.

ЛЕСТНИЧНЫЕ ПЛОЩАДКИ, В КОТОРЫХ ПРЕДУСМОТРЕНЫ ОТВЕРСТИЯ ДЛЯ ПРОПУСКА ТРУБ И СТВОЛА МУСОРОПРОВОДА, НЕ РАССЧИТАНЫ НА НАГРУЗКИ ОТ НИХ.

ПРОГИБЫ ЭЛЕМЕНТОВ ПЛОЩАДОК ОПРЕДЕЛЕНЫ ОТ ДЕЙСТВИЯ ПОСТОЯННОЙ И ДЛИТЕЛЬНОЙ НАГРУЗКИ. ПРИНЯТЫЕ ПРИ РАСЧЕТЕ НАГРУЗКИ, РАСЧЕТНЫЕ ПРОЛЕТЫ, ПРОГИБЫ И ГЛУБИНА ОПИРАНИЯ УКАЗАНЫ НА ЛИСТЕ 4.

ПРЕДЕЛ ОГНЕСТОЙКОСТИ ПЛОЩАДОК - НЕ МЕНЕЕ 1,0 ЧАСА. (ПИСЬМО НИИЖБ ГОССТРОЯ СССР № 27/23-4683 ОТ 21.10.83)
НОМЕНКЛАТУРА ПЛОЩАДОК ДАНА НА ЛИСТЕ 3.

МАРКА ПЛОЩАДКИ СОСТОИТ ИЗ ТРЕХ БУКВЕННО-ЦИФРОВЫХ ГРУПП. ПЕРВАЯ ГРУППА СОДЕРЖИТ ОБОЗНАЧЕНИЕ ТИПА ПЛОЩАДКИ И ЕЕ НОМИНАЛЬНЫЕ РАЗМЕРЫ: ДЛИНУ И ШИРИНУ В ДЕЦИМЕТРАХ, ЗНАЧЕНИЯ КОТОРЫХ ОКРУГЛЯЮТСЯ ДО ЦЕЛОГО ЧИСЛА. ДЛЯ КОНЕЧНЫХ ПЛОЩАДОК ДОБАВЛЯЕТСЯ СТРОЧНАЯ БУКВА «В».

Во второй группе указывают расчетную временную нагрузку, обозначаемую числом «4» (соответствует нагрузке 360кгс/м² или 3,5кПа) и вид бетона, из которого изготавливаются площадки.

Наличие опорных консолей отмечается строчной буквой «К» в третьей группе; в этой же группе проставляется при привязке и выбранный вид отделки. Вид отделки отражают следующими прописными буквами:

- Г - гляцевая поверхность
- Ш - шлифованная мозаичная поверхность
- К - облицованная керамической плиткой.

Например, марка 2ЛП 22.15В-4П-К соответствует площадке ребристой для маршей без фризовых ступеней, длиной 2200мм, шириной 1520мм, верхней, на расчетную временную нагрузку 3,5кПа (360кгс/м²), из бетона на пористых заполнителях, с опорными консолями.

Внесение изменений в обозначения марок изделий не допускается. Марки изделий проставляются на чертежах и в спецификациях проектов, в заказах заводам-изготовителям и на изделиях.

2. ТЕХНИЧЕСКИЕ ТРЕБОВАНИЯ

Лестничные площадки следует изготавливать в соответствии с техническими требованиями ГОСТ 9818.0-81.

				1.152.1-8.2 00 000 ТО			
НАЧ.ОТД.	РОСИНСКИЙ	<i>Рос</i>	01.84	Техническое описание	Стандия	Лист	Листов
ГИП	КЛЕПНОВА	<i>Клеп</i>	01.84		Р	1	5
РУК.ГР.	ГОРЛОВА	<i>Гор</i>	13.01.84		ЦНИИЭП жилища		
ПРОВЕР.	КЛЕПНОВА	<i>Клеп</i>	01.84				
РАЗРАБ.	ГОРЛОВА	<i>Гор</i>	13.01.84				

ИВ.№ ПОДА. ПОДПИСЬ И ДАТА. ВЗАМ. ИВ.№. ВЗАМ. ЛЕК. ВЕТ. СТРОИТЕЛЬН. Ц. ВЗРШ

Изготовление площадок предусмотрено из бетона на пористых заполнителях марки по прочности на сжатие М200.

Бетон должен иметь плотную структуру, объем межзерновых пустот в уплотненной бетонной смеси не должен превышать 3%

Площадки по лицевой поверхности должны иметь отделочный слой из тяжелого бетона толщиной 20мм проектной марки по прочности на сжатие не ниже М 200.*)

Объемная масса бетона площадок в высушенном до постоянной массы состоянии принята $\gamma = 1800 \text{ кг/м}^3$; масса площадок, приведенная на чертежах, определена при влажности бетона по массе 12%; нормативный объемный вес бетона, учтывавшийся при расчете площадок, принят 2070 кгс/м^3 ; объемный вес ^{бетона} отделочного слоя - 2500 кгс/м^3 .

При изготовлении площадок из бетонов на пористых заполнителях с объемной массой, отличающейся от принятой, (при сохранении указанной марки бетона), масса площадок, указанная на чертежах, должна быть исправлена. Допускается применение бетона с объемной массой 1600 кг/м^3 и более.

Отклонения фактической массы площадок от номинальной отпусковой не должны превышать $\pm 7\%$.

Величина нормируемой отпускной прочности должна быть не менее 80% проектной марки по прочности на сжатие.

Поставка площадок с отпускной прочностью бетона ниже прочности, соответствующей его проектной марке, разрешается при условии, что изготовитель гарантирует достижение бетоном прочности, соответствующей его проектной марке, в возрасте 28 суток со дня изготовления.

Лестничные площадки должны выпускаться с законченной отделкой верхних лицевых поверхностей следующих видов: с гладкой поверхностью бетона на обычных цементах, с глянцевой поверхностью бетона на белом и цветном цементе, со шлифованным мозаичным слоем и с отделкой керамической плиткой.

Нижняя и боковая поверхности должны быть подготовлены под окраску.

Показатель истираемости декоративного бетона площадок не должен превышать величин, приведенных в ГОСТ 9818.0-81.

Армирование площадок производится пространственными арматурными блоками, состоящими из плоских и гнутых каркасов.

Арматурные изделия должны удовлетворять требованиям ГОСТ 10922-75. Рабочая арматура каркасов несущих ребер принята из стали ^{класса} А-III по ГОСТ 5781-82, остальных каркасов - из проволоки класса Вр-I по ГОСТ 6727-80.

Для подъема и монтажа площадок предусмотрены строповочные петли. Крюки петель должны быть заведены за продольные стержни каркасов. Строповочные петли должны изготавливаться из арматурной стали класса А-I марок ВСт.3 сп2 и ВСт3 пс2. Если возможен монтаж площадок при расчетной зимней температуре ниже -40°C , то для петель сталь марки ВСт3 пс2 применять не допускается.

3. Указания по изготовлению и монтажу
Лестничные площадки запроектированы с учетом изготовления их в стальных формах в горизонтальном (рабочем) положении.

Сборку арматурного блока следует производить в кондукторе.

Сварка арматуры каркасов и арматурных блоков должна производиться контактной точечной электросваркой.

4. Контроль и оценка качества.
Размеры, непрямолинейность площадок, толщину защитного слоя бетона до арматуры, а также качество поверхностей и внешний вид площадок следует проверять по ГОСТ 13015.1-81. Перед массовым изготовлением и применением площадки должны быть испытаны на прочность, жесткость, трещиностойкость согласно требованиям ГОСТ 8829-77. Данные для проведения испытаний см. табл. 2 (лист 5).

5. Хранение и транспортирование
Приемка, маркировка, хранение, транспортирование площадок должно производиться в соответствии с ГОСТ 9818.0-81.

Площадки следует хранить в горизонтальном (рабочем) положении рассортированными по маркам. Подъем площадок должен производиться в рабочем положении самобалансирующимися траверсами за 4 строповочные петли.

*) Если показатель истираемости бетона на пористых заполнителях марки М200 не превышает $0,9 \text{ г/см}^2$, площадки могут изготавливаться без отделочного слоя по лицевой поверхности.

Маркировка площадок по рабочим чертежам соответствует их маркировке по ГОСТ 9818-85. Например:

по Р.Ч	по ГОСТ	изменения внесены 1.04.87. ст. иж. Р. (Симонове)		Лист
2ЛП22.12-4-К	2ЛП22.13-4-К	1.152.1-8.2	00 000 Т0	2
2ЛП22.15-4-К	2ЛП22.16-4-К			

ИНВ. № ПОДАЛ. ПОДПИСЬ И ДАТА ВЗАИМ. №

Рис. 1

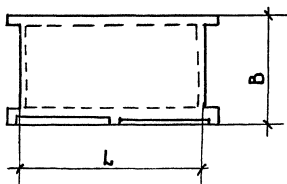


Рис. 2

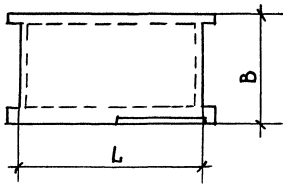


Рис. 3

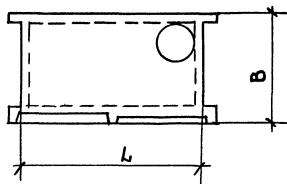
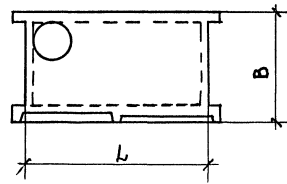


Рис. 4



НОМЕНКЛАТУРА ИЗДЕЛИЙ

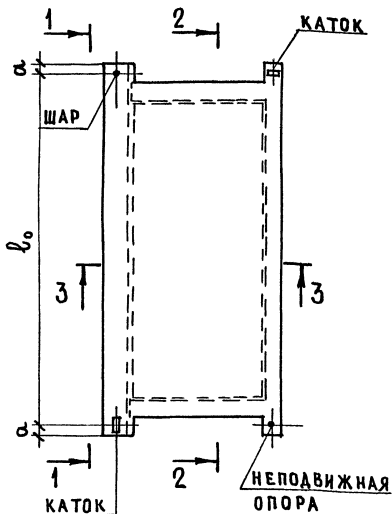
ОБОЗНАЧЕНИЕ	МАРКА	РИС.	РАЗМЕРЫ, мм		Площадь, м ²	Объем бетона, м ³		Масса, кг	Расход стали, кг			
			L	B		конструк- тивного	декора- тивного		натуральной		приведенной к классу А1	
					на изделие			на 1 м ² площади	на изделие	на 1 м ² площади		
1.152.1-8.2 1000	2ЛП 22.12-4П-к	1	2200	1300	2,86	0,36	0,054	895	15,47	5,41	21,89	7,65
- 01	2ЛП 22.15-4П-к		2200	1600	3,52	0,413	0,067	1040	17,62	5,01	24,68	7,01
- 02	2ЛП 22.18-4П-к		2200	1900	4,18	0,467	0,08	1190	19,88	4,76	27,95	6,69
1.152.1-8.2 2000	2ЛП 22.12в-4П-к	2	2200	1300	2,86	0,367	0,056	915	16,25	5,68	22,67	7,93
- 01	2ЛП 22.15в-4П-к		2200	1600	3,52	0,42	0,069	1060	17,62	5,01	24,68	7,01
- 02	2ЛП 22.18в-4П-к		2200	1900	4,18	0,474	0,082	1210	19,88	4,76	27,95	6,69
1.152.1-8.2 3000	2ЛП 25.12-4П-к	1	2500	1300	3,25	0,402	0,062	1005	18,66	5,74	26,17	8,05
- 01	2ЛП 25.15-4П-к		2500	1600	4,0	0,462	0,076	1165	20,13	5,03	28,33	7,08
- 02	2ЛП 25.18-4П-к		2500	1900	4,75	0,521	0,092	1330	21,86	4,6	30,85	6,5
1.152.1-8.2 4000	2ЛП 25.12в-4П-к	2	2500	1300	3,25	0,41	0,064	1030	18,66	5,74	26,17	8,05
- 01	2ЛП 25.15в-4П-к		2500	1600	4,0	0,47	0,079	1190	20,13	5,03	28,33	7,08
- 02	2ЛП 25.18в-4П-к		2500	1900	4,75	0,529	0,094	1355	21,86	4,6	30,85	6,5
1.152.1-8.2 5000	2ЛП 25.18-4П-кМА	3	2500	1900	4,75	0,509	0,089	1300	22,48	4,73	31,76	6,62
- 01	2ЛП 25.18-4П-кМА	4	2500	1900	4,75	0,509	0,089	1300	22,48	4,73	31,76	6,62

1.152.1-8.2 00 000 TO

Лист

3

СХЕМА ОПИРАНИЯ И ЗАГРУЖЕНИЯ ПРИ ИСПЫТАНИИ



РАСЧЕТНАЯ СХЕМА РЕБРА

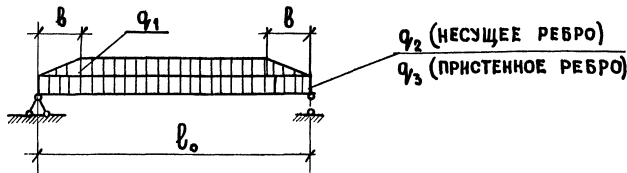
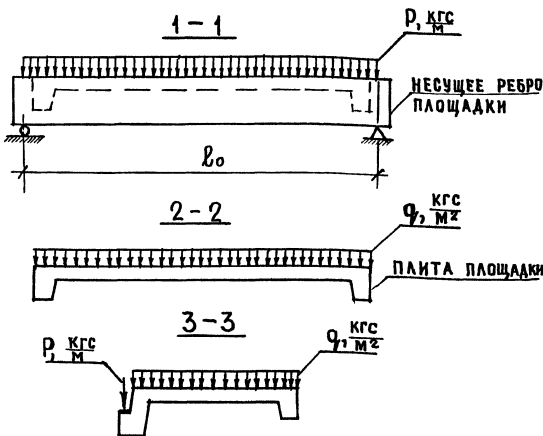


ТАБЛИЦА 1

ДААННЫЕ ДЛЯ РАСЧЕТА

НЕСУЩЕЕ И ПРИСТЕННОЕ РЕБРА ПЛОЩАДКИ													ПЛИТА ПЛОЩАДКИ						
РАСЧЕТНЫЙ ПРОЛЕТ l_0 , мм	ШИРИНА ПЛОЩАДКИ, мм	h , мм	НАГРУЗКА q_1 , $\frac{кгс}{м}$				НАГРУЗКА q_2 , $\frac{кгс}{м}$			НАГРУЗКА q_3 , $\frac{кгс}{м}$			НАГРУЗКА q , $\frac{кгс}{м^2}$						
			НОРМАТИВНАЯ			РАСЧЕТНАЯ	НОРМАТИВНАЯ			РАСЧЕТНАЯ	НОРМАТИВНАЯ			ПРОГИБ НЕСУЩЕГО РЕБРА f , см	НОРМАТИВНАЯ				
			ПОЛНАЯ **)	ДЛИТЕЛЬНАЯ **)	КРАТКОВРЕМ.		ПОЛНАЯ **)	ДЛИТЕЛЬНАЯ **)	КРАТКОВРЕМ.		ПОЛНАЯ	ДЛИТЕЛЬНАЯ **)	РАСЧЕТНАЯ		ПОЛНАЯ **)	ДЛИТЕЛЬНАЯ **)	КРАТКОВРЕМ.	РАСЧЕТНАЯ **)	
2360	1220	640	300	180	120	350							0,18						
	1520	760	370	220	150	435							0,20						
	1820	940	445	265	180	520	1005	765	240	1150	50	50	55	0,22	490	290	200	570	360
2660	1220	610	300	180	120	350	890	650	240	1020	50	50	55	0,33	300	100	200	360	
	1520	760	370	220	150	435							0,35						
	1820	940	445	265	180	520							0,37						



*) В числителе дана ПОЛНАЯ НАГРУЗКА НА РЕБРО, В знаменателе - ЗА ВЫЧЕТОМ СОБСТВЕННОГО ВЕСА РЕБРА

***) В числителе дана ПОЛНАЯ НАГРУЗКА НА ПЛИТУ, В знаменателе - ЗА ВЫЧЕТОМ СОБСТВЕННОГО ВЕСА ПЛИТЫ

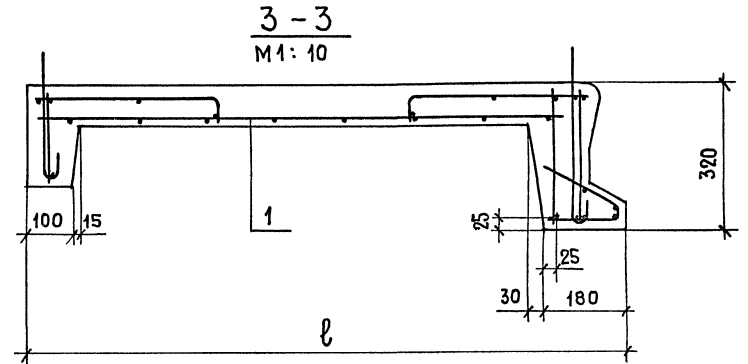
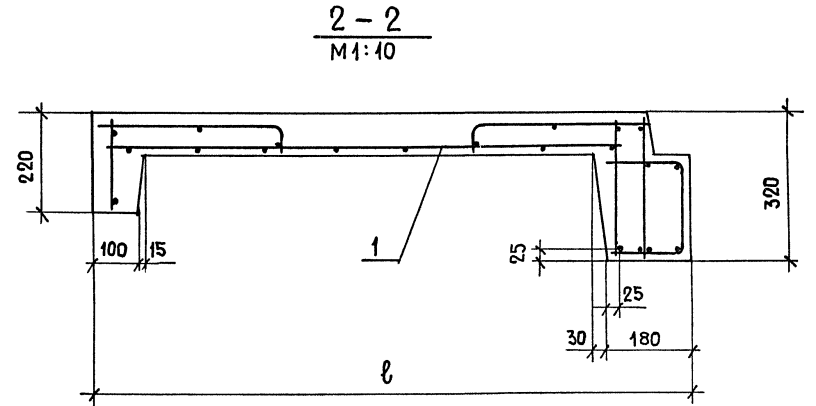
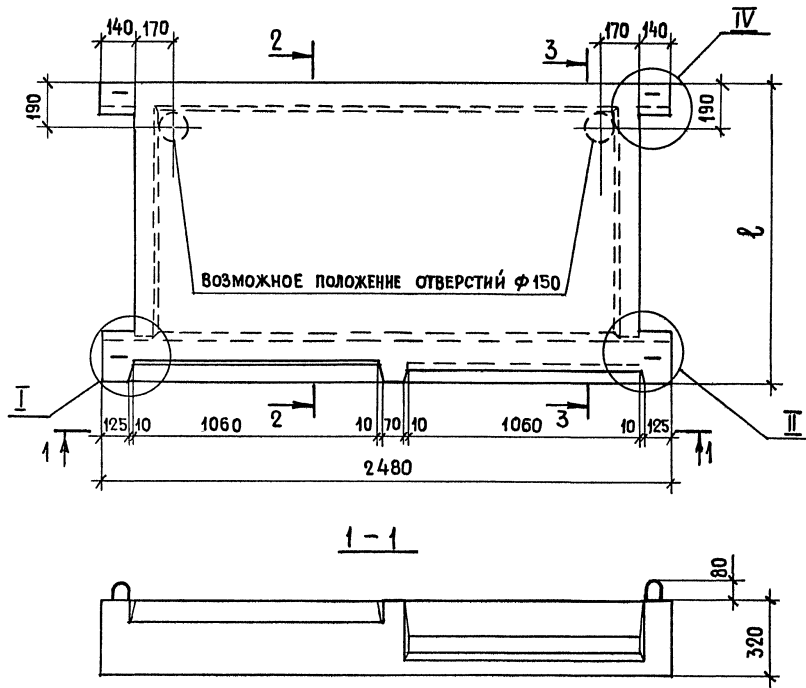
ИВ. № ПОД. Л. ПОДПИСЬ И ДАТА ВЗАМ. ИВ. №

ТАБЛИЦА 2

ДАННЫЕ ДЛЯ ИСПЫТАНИЙ		ПРОВЕРКА ПРОЧНОСТИ								ПРОВЕРКА ЖЕСТКОСТИ				ПРОВЕРКА ТРЕЩИНОСТОЙ КОСТИ						
МАРКА	РАСЧЕТНЫЙ ПРОЛЕТ L_0 , ММ	a , ММ	1. ТЕКУЧЕСТЬ ПРОДОЛЬНОЙ РАСТЯНУТОЙ АРМАТУРЫ ДО НАСТУПЛЕНИЯ РАЗРОБЛЕНИЯ СЖАТОЙ ЗОНЫ БЕТОНА $C=1,4$				1. РАЗРЫВ ПРОДОЛЬНОЙ РАСТЯНУТОЙ АРМАТУРЫ 2. РАЗРОБЛЕНИЕ БЕТОНА СЖАТОЙ ЗОНЫ СЕЧЕНИЯ ДО НАСТУПЛЕНИЯ ТЕКУЧЕСТИ ПРОДОЛЬНОЙ РАСТЯНУТОЙ АРМАТУРЫ ИЛИ РАЗРУШЕНИЕ ПО СЕЧЕНИЯМ, НАКЛОННЫМ К ПРОДОЛЬНОЙ ОСИ КОНСТРУКЦ. $C=1,6$				КОНТРОЛЬНАЯ НАГРУЗКА 1	ПРОГИБ ОТ КРАТКОВРЕМЕННОГО ДЕЙСТВИЯ КОНТРОЛЬНОЙ НАГРУЗКИ f_k , ММ	ПРОГИБЫ РЕБРА (ММ), ПРИ КОТОРЫХ		КОНТРОЛЬНАЯ НАГРУЗКА 2		КОНТРОЛЬНАЯ ШИРИНА РАСКРЫТИЯ ТРЕЩИНЫ, ММ			
			ВЕЛИЧИНА КОНТРОЛЬНОЙ РАЗРУШАЮЩЕЙ НАГРУЗКИ, ПРИ КОТОРОЙ				ВЕЛИЧИНА КОНТРОЛЬНОЙ РАЗРУШАЮЩЕЙ НАГРУЗКИ, ПРИ КОТОРОЙ						С УЧЕТОМ СОБСТВЕННОГО ВЕСА $\frac{R_{полн.}}{Q_{полн.}}$	ЗА ВЫЧЕТОМ СОБСТВЕННОГО ВЕСА $\frac{R_{доп.}}{Q_{доп.}}$	$\frac{f_{ал.}}{f_{пред.}}$, %	ПЛОЩАДКИ ПРИЗНАЮТСЯ ГОДНЫМИ		ТРЕБУЕТСЯ ПОВТОРНОЕ ИСПЫТАНИЕ	С УЧЕТОМ СОБСТВЕННОГО ВЕСА $\frac{R_{полн.}}{Q_{полн.}}$	ЗА ВЫЧЕТОМ СОБСТВЕННОГО ВЕСА $\frac{R_{доп.}}{Q_{доп.}}$
			ПЛОЩАДКИ ПРИЗНАЮТСЯ ГОДНЫМИ	ТРЕБУЕТСЯ ПОВТОРНОЕ ИСПЫТАНИЕ	ПЛОЩАДКИ ПРИЗНАЮТСЯ ГОДНЫМИ	ТРЕБУЕТСЯ ПОВТОРНОЕ ИСПЫТАНИЕ	С УЧЕТОМ СОБСТВЕННОГО ВЕСА $\frac{R_{полн.}}{Q_{полн.}}$	ЗА ВЫЧЕТОМ СОБСТВЕННОГО ВЕСА $\frac{R_{доп.}}{Q_{доп.}}$	С УЧЕТОМ СОБСТВЕННОГО ВЕСА $\frac{R_{полн.}}{Q_{полн.}}$	ЗА ВЫЧЕТОМ СОБСТВЕННОГО ВЕСА $\frac{R_{доп.}}{Q_{доп.}}$										
			С УЧЕТОМ СОБСТВЕННОГО ВЕСА $\frac{R_{полн.}}{Q_{полн.}}$	ЗА ВЫЧЕТОМ СОБСТВЕННОГО ВЕСА $\frac{R_{доп.}}{Q_{доп.}}$	С УЧЕТОМ СОБСТВЕННОГО ВЕСА $\frac{R_{полн.}}{Q_{полн.}}$	ЗА ВЫЧЕТОМ СОБСТВЕННОГО ВЕСА $\frac{R_{доп.}}{Q_{доп.}}$	С УЧЕТОМ СОБСТВЕННОГО ВЕСА $\frac{R_{полн.}}{Q_{полн.}}$	ЗА ВЫЧЕТОМ СОБСТВЕННОГО ВЕСА $\frac{R_{доп.}}{Q_{доп.}}$	С УЧЕТОМ СОБСТВЕННОГО ВЕСА $\frac{R_{полн.}}{Q_{полн.}}$	ЗА ВЫЧЕТОМ СОБСТВЕННОГО ВЕСА $\frac{R_{доп.}}{Q_{доп.}}$			С УЧЕТОМ СОБСТВЕННОГО ВЕСА $\frac{R_{полн.}}{Q_{полн.}}$	ЗА ВЫЧЕТОМ СОБСТВЕННОГО ВЕСА $\frac{R_{доп.}}{Q_{доп.}}$						
2ЛП 22.12-4П-к	2360	60										0,14	45	< 0,17	> 0,17, но $\leq 0,18$	1005 490	890 300	0,25		
2ЛП 22.15-4П-к													0,16	47	< 0,19				> 0,19, но $\leq 0,21$	
2ЛП 22.18-4П-к	2660	60	1610	1495	1270	1155	1830	1715	1460	1345	765	650	0,18	19	< 0,22				> 0,22, но $\leq 0,23$	
2ЛП 25.12-4П-к			800	610	680	490	910	720	775	585	290	100	0,26	13	< 0,31				> 0,31, но $\leq 0,34$	
2ЛП 25.15-4П-к														0,28	15				< 0,34	> 0,34, но $\leq 0,36$
2ЛП 25.18-4П-к														0,30	16				< 0,36	> 0,36, но $\leq 0,39$

1) Нагрузки на площадки даны дробью: в числителе - нагрузки на ребро "P" в кгс/м длины ребра, в знаменателе - нагрузка на плиту площадки "Q" в кгс/м² площади плиты площадки.

Инв. № подл. Подпись и дата Взам. инв. №



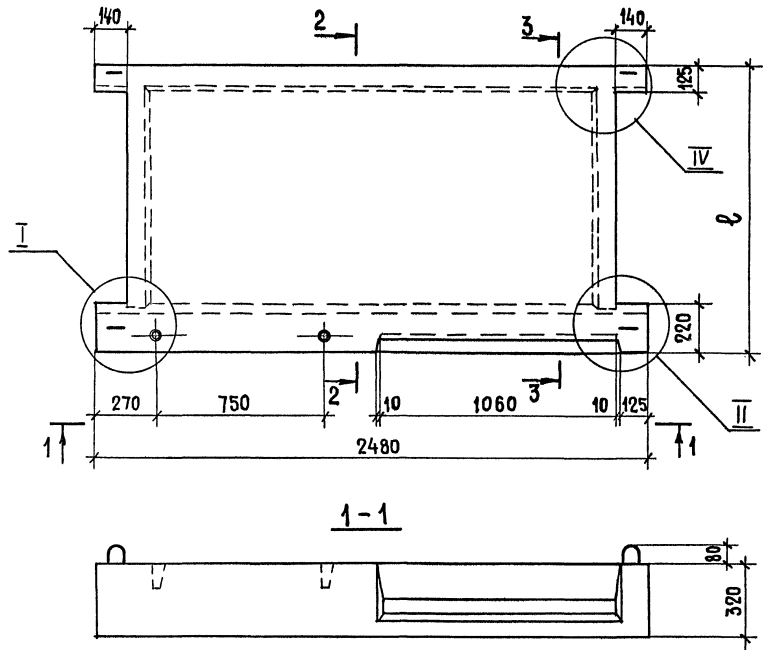
Узлы I; II см. 1.152.1-8.2 00000Д1
 Узел IV см. 1.152.1-8.2 00000Д2

ОБОЗНАЧЕНИЕ	МАРКА	ℓ , мм	МАССА, кг
1.152.1-8.2 10000	2ЛП 22.12-4П-к	1300	1035
- 01	2ЛП 22.15-4П-к	1600	1200
- 02	2ЛП 22.18-4П-к	1900	1370

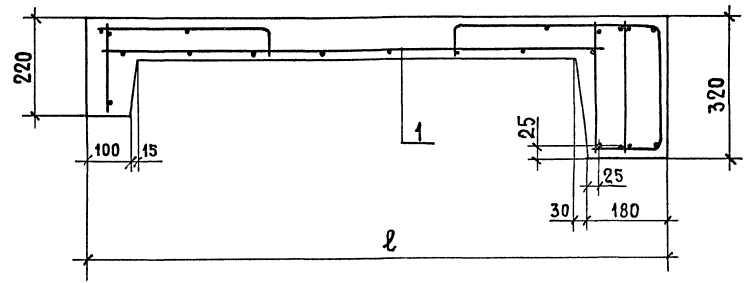
1.152.1-8.2 10000 СБ				СТАДИЯ	МАССА	МАСШТАБ
Площадка лестничная (2ЛП 22.12-4П-к; 2ЛП 22.15-4П-к; 2ЛП 22.18-4П-к)				Р	см. ТАБЛ.	1:20
СБОРОЧНЫЙ ЧЕРТЕЖ				ЛИСТ	ЛИСТОВ 1	
НАЧ. ОТА.	РОСИНСКИЙ	<i>ms</i>	01.84	ЦНИИЭП ЖИЛИЩА		
ГИП	КЛЕПикОВА	<i>Кле</i>	01.84			
РУК. ГР.	ГОРЛОВА	<i>Гор</i>	06.01.84			
ПРОВЕР.	КЛЕПикОВА	<i>Кле</i>				
РАЗРАБ.	ГОРЛОВА	<i>Гор</i>	06.01.84			

ФОРМАТ	ЗОНА	Поз.	ОБОЗНАЧЕНИЕ	НАИМЕНОВАНИЕ	КОЛ.	ПРИМЕЧАНИЕ
				<u>ДОКУМЕНТАЦИЯ</u>		
A3			1.152.1-8.2 20 000 СБ	СБОРОЧНЫЙ ЧЕРТЕЖ		
A3			1.152.1-8.2 00 000 Д1	Узлы I; II		
A3			1.152.1-8.2 00 000 Д2	Узлы III; IV		
A3			1.152.1-8.2 00 000 Т0	ТЕХНИЧЕСКОЕ ОПИСАНИЕ		
A3			1.152.1-8.2 00 000 ВМС	ВЕДОМОСТЬ РАСХОДА СТАЛИ		
			<u>ПЕРЕМЕННЫЕ ДАННЫЕ ДЛЯ ИСПОЛНЕНИЙ:</u>			
			1.152.1-8.2 20 000			
			2ЛП 22.12в-4П-к			
			<u>СБОРОЧНЫЕ ЕДИНИЦЫ</u>			
A3	1		1.152.1-8.2 21 000	БЛОК АРМАТУРНЫЙ АБ4	1	
			<u>МАТЕРИАЛЫ</u>			
				БЕТОН МАРКИ М200	0,367	м³
				БЕТОН ДЕКОРАТИВНЫЙ М200	0,056	м³
			1.152.1-8.2 20 000-01			
			2ЛП 22.15в-4П-к			
			<u>СБОРОЧНЫЕ ЕДИНИЦЫ</u>			
A3	1		1.152.1-8.2 21 000-01	БЛОК АРМАТУРНЫЙ АБ5	1	
			<u>МАТЕРИАЛЫ</u>			
				БЕТОН МАРКИ М200	0,42	м³
				БЕТОН ДЕКОРАТИВНЫЙ М200	0,068	м³
			1.152.1-8.2 20 000			
ИЗМ. № ПОДЛ.	ПОДПИСЬ И ДАТА	ВСАМ. ИВВ. №				
НАЧ. ОТД.	РОСИНСКИЙ	<i>[подпись]</i>	07.84	ПЛОЩАДКА ЛЕСТНИЧНАЯ		СТАДИЯ
ГЛП	КЛЕПНОВА	<i>[подпись]</i>	01.84	(2ЛП 22.12в-4П-к; 2ЛП 22.15в-4П-к; 2ЛП 22.18в-4П-к)		ЛИСТ
РУК. ГР.	ГОРЛОВА	<i>[подпись]</i>	04.01.84			ЛИСТОВ
ПРОВЕРИЛ	КЛЕПНОВА	<i>[подпись]</i>	01.84			Р
РАЗРАБОТ	ГОРЛОВА	<i>[подпись]</i>	05.01.84			1
						2
						ЦНИИЭП ЖИЛИЩА

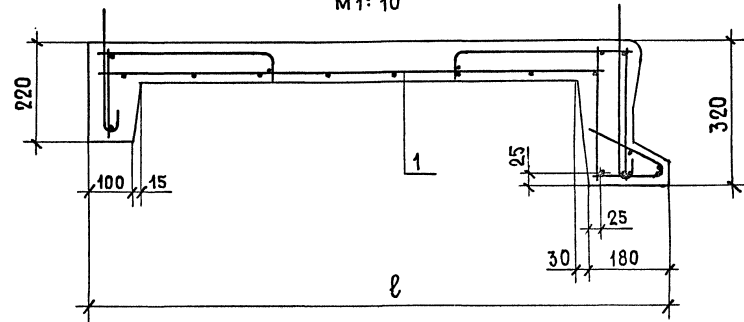
ФОРМАТ	ЗОНА	Поз.	ОБОЗНАЧЕНИЕ	НАИМЕНОВАНИЕ	КОЛ.	ПРИМЕЧАНИЕ
			<u>ПЕРЕМЕННЫЕ ДАННЫЕ ДЛЯ ИСПОЛНЕНИЙ:</u>			
			1.152.1-8.2 20 000-02			
			2ЛП 22.18в-4П-к			
			<u>СБОРОЧНЫЕ ЕДИНИЦЫ</u>			
A3	1		1.152.1-8.2 21 000-02	БЛОК АРМАТУРНЫЙ АБ6	1	
			<u>МАТЕРИАЛЫ</u>			
				БЕТОН МАРКИ М200	0,474	м³
				БЕТОН ДЕКОРАТИВНЫЙ М200	0,082	м³
			1.152.1-8.2 20 000			
ИЗМ. № ПОДЛ.	ПОДПИСЬ И ДАТА	ВСАМ. ИВВ. №				
						ЛИСТ
1.152.1-8.2 20 000						2



2-2
M1:10



3-3
M1:10



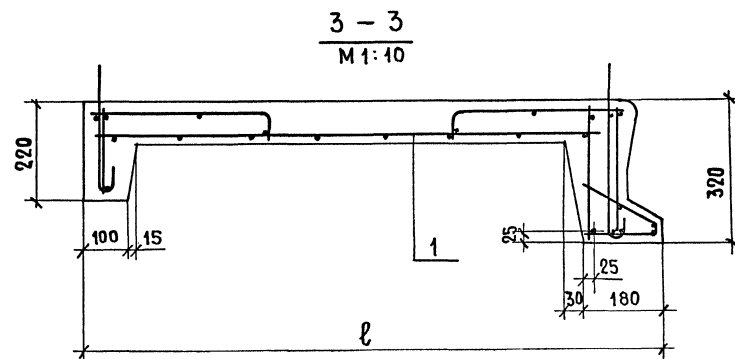
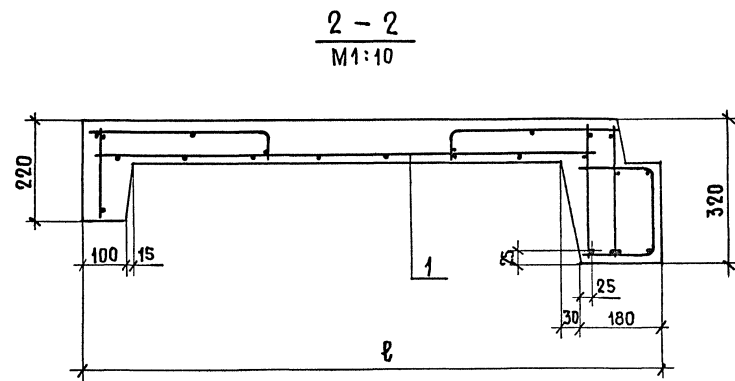
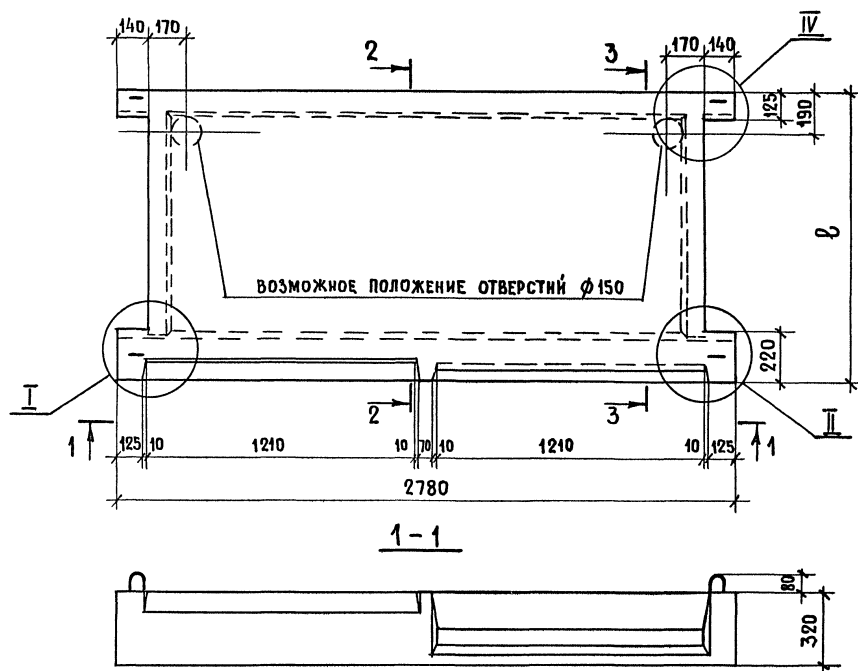
Узлы I; II см. 1.152.1-8.2 00000 Д1
Узел IV см. 1.152.1-8.2 00000 Д2

ОБОЗНАЧЕНИЕ	МАРКА	ℓ, мм	МАССА, кг
1.152.1-8.2 20 000	2ЛП 22.12в-4П-к	1300	1060
-01	2ЛП 22.15в-4П-к	1600	1220
-02	2ЛП 22.18в-4П-к	1900	1390

1.152.1-8.2 20 000 СБ

1.152.1-8.2 20 000 СБ				СТАДИЯ	МАССА	МАСШТАБ
Площадка лестничная (2ЛП 22.12в - 4П-к ; 2ЛП 22.15в - 4П-к ; 2ЛП 22.18в - 4П-к) СБОРОЧНЫЙ ЧЕРТЕЖ				Р	СМ. ТАБЛ.	1:20
				ЛИСТ		
НАЧ. ОТА	РОСИНСКИЙ	<i>ИИ</i>	07.84	ЦНИИЭП ЖИЛИЩА		
ГИП	КЛЕПИКОВА	<i>ИИ</i>	07.84			
РУК. ГР.	ГОРЛОВА	<i>ИИ</i>	05.01.84			
ПРОВЕР.	КЛЕПИКОВА	<i>ИИ</i>	07.84			
РАЗРАБ.	ГОРЛОВА	<i>ИИ</i>	05.01.84			

ИНВ. Н. ПОДЛ. ПОДПИСЬ И ДАТА ВСАМ. ИРИАН



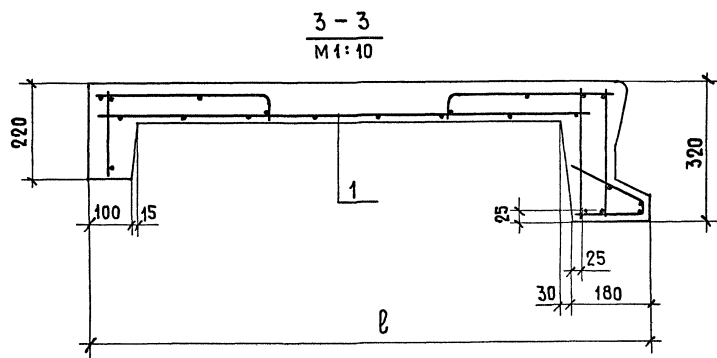
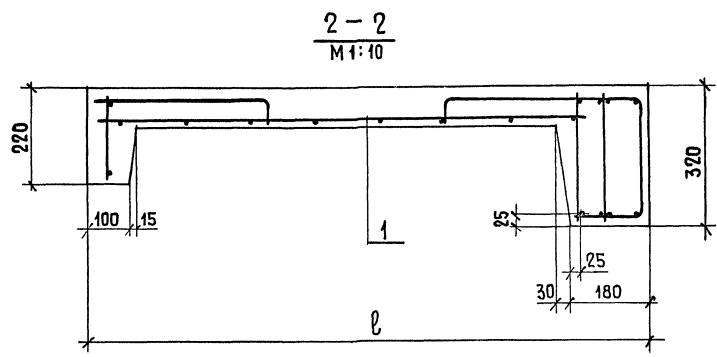
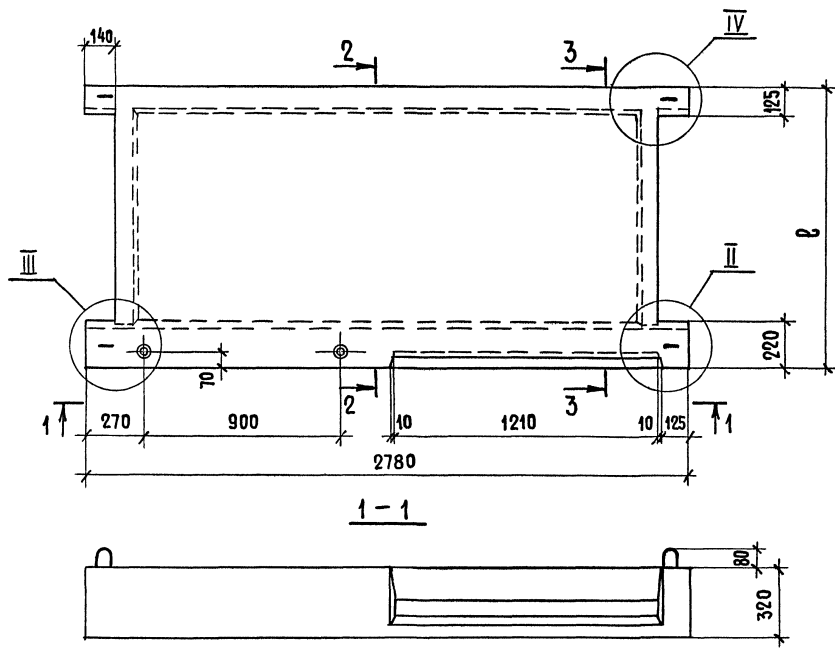
ОБОЗНАЧЕНИЕ	МАРКА	ℓ, мм	МАССА, кг
1.152.1-8.2 30000	2ЛП 25.12-4П-к	1300	1160
-01	2ЛП 25.15-4П-к	1600	1345
-02	2ЛП 25.18-4П-к	1900	1530

Узлы I; II см. 1.152.1-8.2 00000 Д1

Узел IV см. 1.152.1-8.2 00000 Д2

1.152.1-8.2 30 000 СБ				СТАДИЯ	МАССА	МАСШТАБ
Площадка лестничная (2ЛП 25.12-4П-к; 2ЛП 25.15-4П-к; 2ЛП 25.18-4П-к)				Р	СМ. ТАБЛ.	1:20
СБОРОЧНЫЙ ЧЕРТЕЖ				ЛИСТ	Листов 1	
НАЧ. ОТА.	РОСИНСКИЙ	<i>М</i>	01.84	ЦНИИЭП ЖИЛИЩА		
ГИП	КЛЕПИКОВА	<i>С</i>	01.84			
РУК. ГР.	ГОРЛОВА	<i>В</i>	05.01.84			
ПРОВЕРКА	КЛЕПИКОВА	<i>С</i>	01.84			
РАЗРАБ.	ГОРЛОВА	<i>В</i>	05.01.84			

19905 14



ОБОЗНАЧЕНИЕ	МАРКА	l, мм	МАССА, КГ
1.152.1-8.2 40000	2ЛП 25.12 в-4П-к	1300	1185
-01	2ЛП 25.15 в-4П-к	1600	1370
-02	2ЛП 25.18 в-4П-к	1900	1560

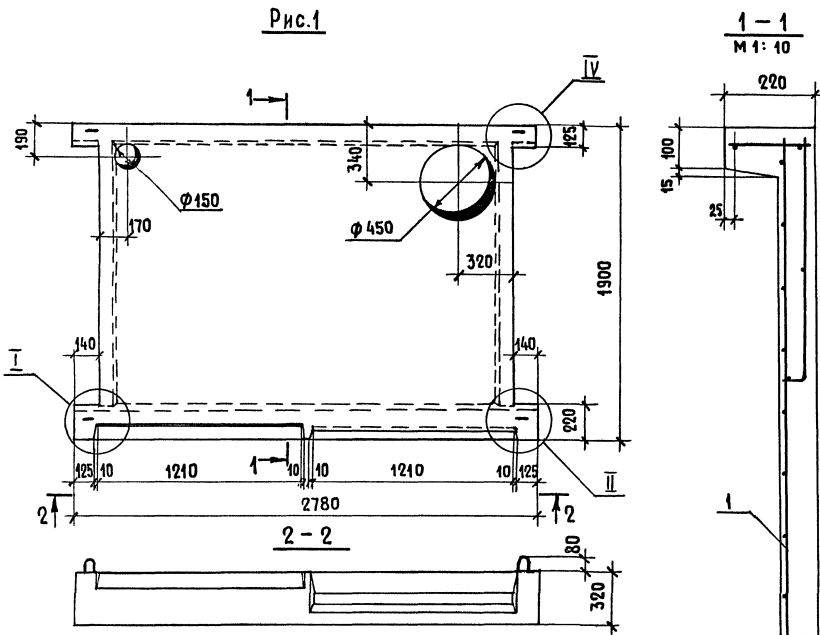
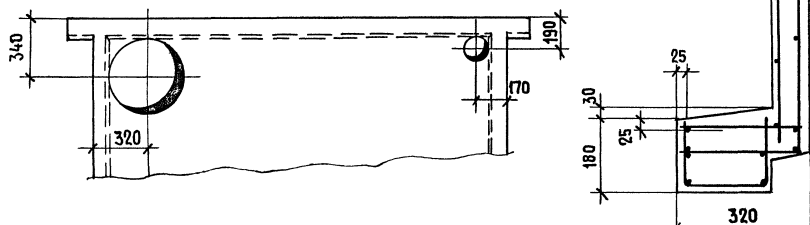
Узел II см. 1.152.1-8.2 00000Д1
 Узлы III; IV см. 1.152.1-8.2 00000Д2

		1.152.1-8.2 40 000 СБ	
		Площадка ЛЕСТНИЧНАЯ (2ЛП 25.12 в-4П-к; 2ЛП 25.15 в-4П-к; 2ЛП 25.18 в-4П-к)	
		СБОРОЧНЫЙ ЧЕРТЕЖ	
		СТАНЦИЯ	МАССА
		Р	СМ. ТАБЛ.
		1:20	
		ЛИСТ	ЛИСТОВ 1
		ЦНИИЭП ЖИЛИЩА	

НАЧ.ОТД.	РОСИНСКИЙ	<i>mn</i>	07.84
ТИП	КЛЕПИКОВА	<i>Вее</i>	01.84
РУК.ГР.	ГОРЛОВА	<i>mn</i>	26.12.83
ПРОВЕРИЛ	КЛЕПИКОВА	<i>Вее</i>	01.84
РАЗРАБОТ.	ГОРЛОВА	<i>mn</i>	26.12.83

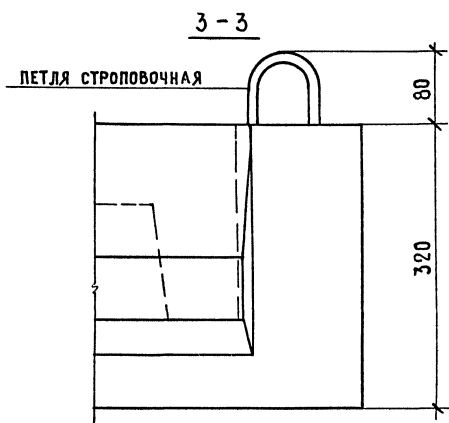
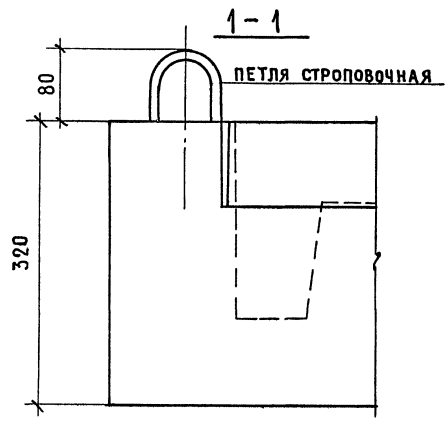
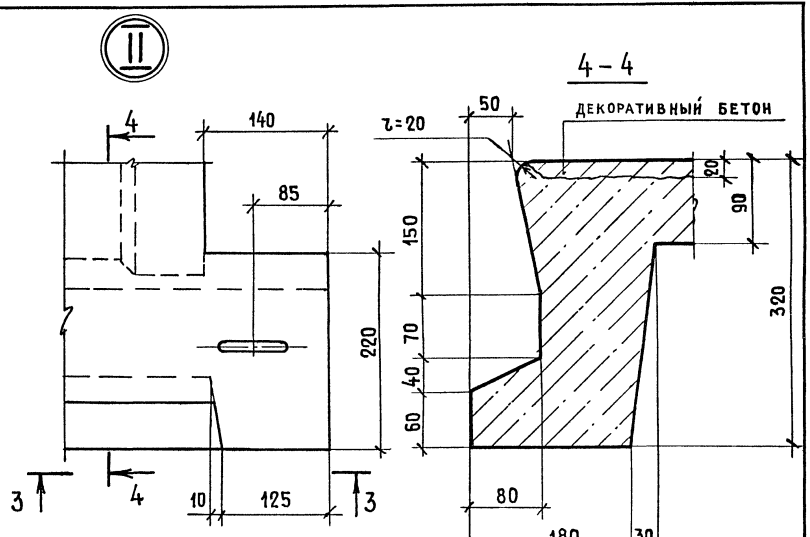
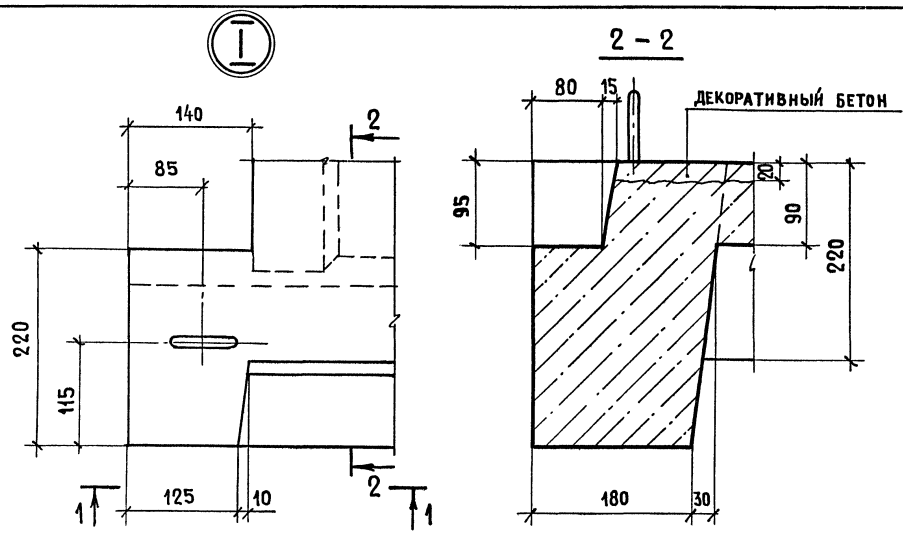
КОН.№ ПОДЛ. ПОДПИСЬ И АНГА.ВЗАМ.ИВВ.№

Рис.1

Рис.2
ОСТАЛЬНОЕ-СМ. РИС.1

Обозначение	Марка	Рис.	Масса, кг
1.152.1-8.2 50 000	2ЛП 25.18-4П-кМ	1	14 95
- 01	2ЛП 25.18-4П-кМЛ	2	14 95

ФОРМАТ	ЗОНА	Поз.	ОБОЗНАЧЕНИЕ	НАИМЕНОВАНИЕ	КОЛ.	ПРИМЕЧАНИЕ
				<u>ДОКУМЕНТАЦИЯ</u>		
A3			1.152.1-8.2 00 000 Д1	Узлы I; II		
A3			1.152.1-8.2 00 000 Д2	Узлы III; IV		
A3			1.152.1-8.2 00 000 ТО	ТЕХНИЧЕСКОЕ ОПИСАНИЕ		
A3			1.152.1-8.2 00 000 ВМС	ВЕДОМОСТЬ РАСХОДА СТАЛИ		
				<u>МАТЕРИАЛЫ</u>		
				БЕТОН МАРКИ М200	0,509	м ³
				БЕТОН ДЕКОРАТИВНЫЙ М200	0,089	м ³
				<u>ПЕРЕМЕННЫЕ ДАННЫЕ ДЛЯ ИСПОЛНЕНИЙ:</u>		
				1.152.1-8.2 50000		
				2ЛП 25.18-4П-кМ		
				<u>СБОРОЧНЫЕ ЕДИНИЦЫ</u>		
A3	1	1.152.1-8.2	51 000	БЛОК АРМАТУРНЫЙ АБ43	1	
				1.152.1-8.2 50000-01		
				2ЛП 25.18-4П-кМЛ		
				<u>СБОРОЧНЫЕ ЕДИНИЦЫ</u>		
A3	1	1.152.1-8.2	51 000-01	БЛОК АРМАТУРНЫЙ АБ44	1	
				1.152.1-8.2 50 000		
				Площадка лестничная (2ЛП 25.18-4П-кМ; 2ЛП 25.18-4П-кМЛ)	СТАДИЯ	МАССА СМ. ТАБЛ.
					Р	1:25
					ЛИСТ	ЛИСТОВ 1
					ЦНИИЭП ЖИЛИЩА	
ИМ. ОТД.	РОСИНСКИЙ	<i>М</i>	01.84			
ГИП	КЛЕПНОВА	<i>К</i>	01.84			
РУК. ОТД.	ГОРЛОВА	<i>Г</i>	26.12.83			
ПРОВЕРКА	КЛЕПНОВА	<i>К</i>	01.84			
РАЗРАБОТ.	ГОРЛОВА	<i>Г</i>	26.12.83			



ИМВ.№ ПОДА. ПОДПИСЬ И ДАТА ВЗАИМНОВ.№

				1.152.1-8.2 00 000 д1			
НАЧ.ОТД.	РОСИНСКИЙ	<i>162</i>	01.84	Узлы I; II	СТАДИЯ	ЛИСТ	ЛИСТОВ
ГИП	КЛЕПИКОВА	<i>Кле</i>	01.84		Р		1
РУК.ГР.	ГОРЛОВА	<i>Гор</i>	26.12.83		ЦНИИЭП ЖИЛИЩА		
ПРОВЕРКА	КЛЕПИКОВА	<i>Кле</i>	01.84				
РАЗРАБОТ.	ГОРЛОВА	<i>Гор</i>	26.12.83				

ФОРМАТ	ЗОНА	Поз.	ОБОЗНАЧЕНИЕ	НАИМЕНОВАНИЕ	КОЛ.	ПРИМЕЧАНИЕ
				<u>Документация</u>		
А3			1.152.1-8.2 11000 СБ	СБОРОЧНЫЙ ЧЕРТЕЖ		
А3			1.152.1-8.2 00000 Д3	Узел VI		
А3			1.152.1-8.2 00000 Д4	Узел VII		
А3			1.152.1-8.2 00000 Д5	Узел VIII		
				<u>Сборочные единицы</u>		
А3	1		1.152.1-8.2 11100	КАРКАС КР1	2	
А3	2		1.152.1-8.2 11600	КАРКАС ГНУТЫЙ КР22	1	
А3	3		1.152.1-8.2 11600-01	КАРКАС ГНУТЫЙ КР23	1	
				<u>ДЕТАЛИ</u>		МАССА ЕД., КГ
Б4	4		1.152.1-8.2 00001	Ф4 ВР I ГОСТ 6727-80 В-80	12	0,01
				<u>ПЕРЕМЕННЫЕ ДАННЫЕ ДЛЯ ИСПОЛНЕНИЙ:</u>		
				1.152.1-8.2 11000		АБ1
				<u>СБОРОЧНЫЕ ЕДИНИЦЫ</u>		
А3	5		1.152.1-8.2 11200	КАРКАС КР3	1	
А3	6		1.152.1-8.2 11300	КАРКАС КР6	2	
А3	7		1.152.1-8.2 11400	КАРКАС КР9	1	
А3	8		1.152.1-8.2 11500	КАРКАС ГНУТЫЙ КР16	2	
А4	9		1.152.1-8.2 11700	ПЕТЛЯ СТРОПОВОЧНАЯ П1	2	
				<u>ДЕТАЛИ</u>		
А4	10		1.152.1-8.2 11700-02	ПЕТЛЯ СТРОПОВОЧНАЯ П3	2	

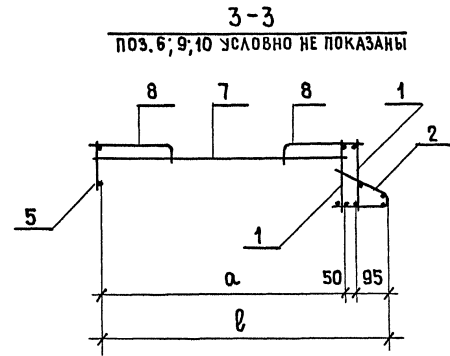
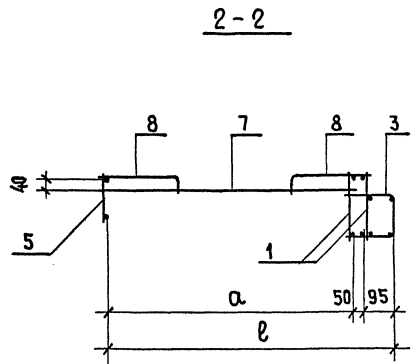
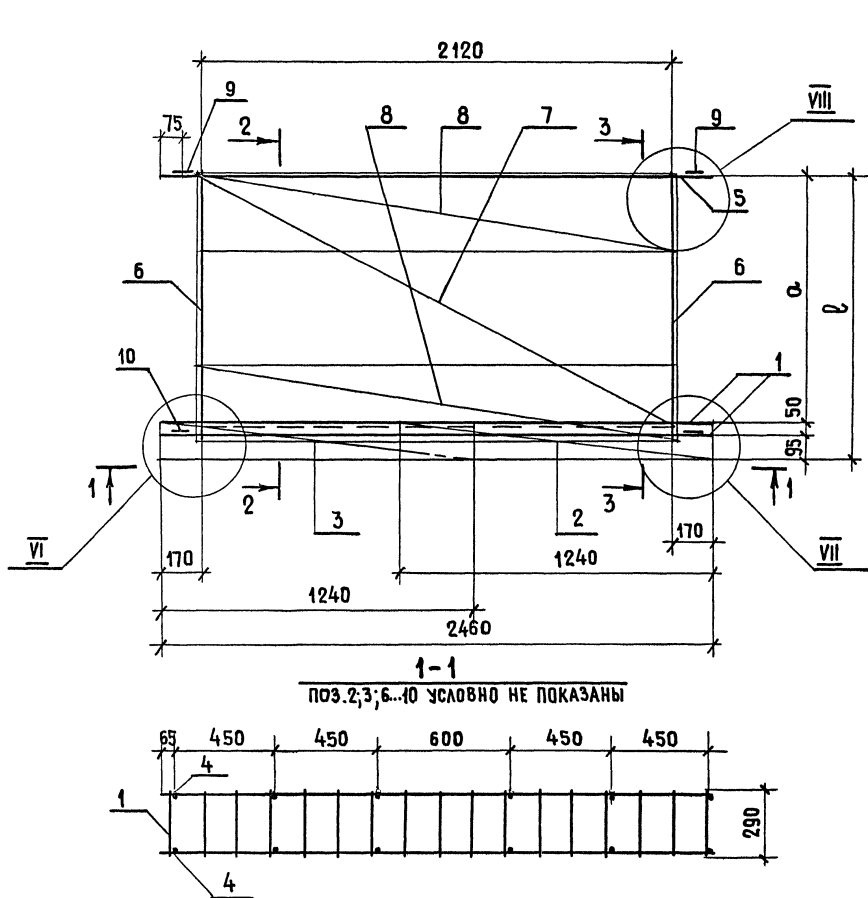
ИНВ.№ ПОДЛ. ПОДПИСЬ И ДАТА ВЗАМ.ИНВ.№

1.152.1-8.2 11000		
НАЧ.ОТД.	РОСИНСКИЙ	01.84
ГИП	КЛЕПИКОВА	01.84
РУК.ГР.	ГОРЛОВА	06.01.84
ПРОВЕРИЛ	КЛЕПИКОВА	01.84
РАЗРАБОТ.	ГОРЛОВА	06.01.84
Блок АРМАТУРНЫХ (АБ1 ... АБ3)		СТАДИЯ Лист Листов Р 1 2
		ЦНИИЭП ЖИЛИЩА

ФОРМАТ	ЗОНА	Поз.	ОБОЗНАЧЕНИЕ	НАИМЕНОВАНИЕ	КОЛ.	ПРИМЕЧАНИЕ
				<u>ПЕРЕМЕННЫЕ ДАННЫЕ ДЛЯ ИСПОЛНЕНИЙ:</u>		
				1.152.1-8.2 11000-01		АБ2
				<u>Сборочные единицы</u>		
А3	5		1.152.1-8.2 11200	КАРКАС КР3	1	
А3	6		1.152.1-8.2 11300-01	КАРКАС КР7	2	
А3	7		1.152.1-8.2 11400-01	КАРКАС КР10	1	
А3	8		1.152.1-8.2 11500	КАРКАС ГНУТЫЙ КР16	2	
А4	9		1.152.1-8.2 11700-01	ПЕТЛЯ СТРОПОВОЧНАЯ П2	2	
				<u>ДЕТАЛИ</u>		МАССА ЕД., КГ
А4	10		1.152.1-8.2 11700-03	ПЕТЛЯ СТРОПОВОЧНАЯ П4	2	
				<u>ПЕРЕМЕННЫЕ ДАННЫЕ ДЛЯ ИСПОЛНЕНИЙ:</u>		
				1.152.1-8.2 11000-02		АБ3
				<u>СБОРОЧНЫЕ ЕДИНИЦЫ</u>		
А3	5		1.152.1-8.2 11200-01	КАРКАС КР4	1	
А3	6		1.152.1-8.2 11300-02	КАРКАС КР8	2	
А3	7		1.152.1-8.2 11400-02	КАРКАС КР11	1	
А3	8		1.152.1-8.2 11500-02	КАРКАС ГНУТЫЙ КР18	2	
А4	9		1.152.1-8.2 11700-01	ПЕТЛЯ СТРОПОВОЧНАЯ П2	2	
				<u>ДЕТАЛИ</u>		
А4	10		1.152.1-8.2 11700-03	ПЕТЛЯ СТРОПОВОЧНАЯ П4	2	

ИНВ.№ ПОДЛ. ПОДПИСЬ И ДАТА ВЗАМ.ИНВ.№

1.152.1-8.2 11000		
		Лист 2



Узел VI см. 1.152.1-8.2 00000 Д3
 Узел VII см. 1.152.1-8.2 00000 Д4
 Узел VIII см. 1.152.1-8.2 00000 Д5

ИВ.№ ПДА. ПОДПИСЬ И ДАТА. ВЗАМ. ИВ.№

ОБОЗНАЧЕНИЕ	МАРКА	а, мм	л, мм	МАССА, кг
1.152.1-8.2 11000	АБ1	1095	1240	15,47
-01	АБ2	1395	1540	17,62
-02	АБ3	1695	1840	19,88

				1.152.1-8.2 11000 СБ	
				БЛОК АРМАТУРНЫЙ (АБ1...АБ3)	
				СТАРЯ	МАССА
				Р	СМ. ТАБЛ.
				1:20	
				ЛИСТ	ЛИСТОВ 1
				ЦНИИЭП ЖИЛИЩА	
НАЧ. ОТА.	РОСИНСКИЙ	<i>162</i>	01.84		
ГИП	КЛЕПИКОВА	<i>Кле</i>	01.84		
РУК. ГР.	ГОРЛОВА	<i>Гор</i>	23.12.83		
ПРОВЕРИЛ	КЛЕПИКОВА	<i>Кле</i>	01.84		
РАЗРАБОТ	ГОРЛОВА	<i>Гор</i>	23.12.83		

ФОРМАТ	ЗОНА	Поз.	ОБОЗНАЧЕНИЕ	НАИМЕНОВАНИЕ	КОЛ.	ПРИМЕЧАНИЕ
				<u>ДОКУМЕНТАЦИЯ</u>		
A3			1.152.1-8.2 21 000 СБ	СБОРОЧНЫЙ ЧЕРТЕЖ		
A3			1.152.1-8.2 00 000 ДЗ	Узел VI		
A3			1.152.1-8.2 00 000 Д4	Узел VII		
A3			1.152.1-8.2 00 000 Д5	Узлы VIII ; IX		
				<u>СБОРОЧНЫЕ ЕДИНИЦЫ</u>		
A3	1		1.152.1-8.2 11 100	КАРКАС КР1	2	
A3	2		1.152.1-8.2 11 600	КАРКАС ГНУТЫЙ КР22	1	
A4	3		1.152.1-8.2 21 100	КАРКАС ГНУТЫЙ КР26	1	
A4	4		1.152.1-8.2 11 700 -01	ПЕЛЯ СТРОПОВОЧНАЯ П2	2	
				<u>ДЕТАЛИ</u>		МАССА ЕД. КГ
Б4	5		1.152.1-8.2 00 001	Ф4 ВрI ГОСТ6727-80 В-80	12	0,01
A4	6		1.152.1-8.2 11 700 -03	ПЕЛЯ СТРОПОВОЧНАЯ П4	2	
				<u>ПЕРЕМЕННЫЕ ДАННЫЕ ДЛЯ ИСПОЛНЕНИЯ:</u>		
				1.152.1-8.2 21000		АБ4
				<u>СБОРОЧНЫЕ ЕДИНИЦЫ</u>		
A3	7		1.152.1-8.2 11 200	КАРКАС КР3	1	
A3	8		1.152.1-8.2 11 300	КАРКАС КР6	2	
A3	9		1.152.1-8.2 11 400	КАРКАС КР9	1	
A3	10		1.152.1-8.2 11 500	КАРКАС ГНУТЫЙ КР16	2	

1.152.1-8.2 21 000

БЛОК АРМАТУРНЫЙ
(АБ4... АБ6)

СТАДИЯ Лист Листов

Р 1 2

ЦНИИЭП жилища

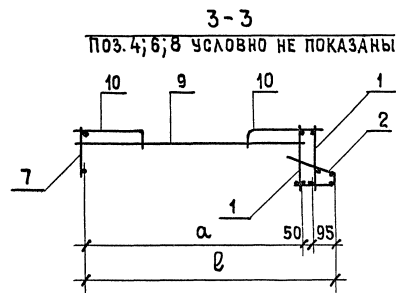
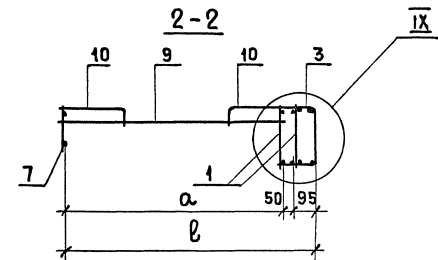
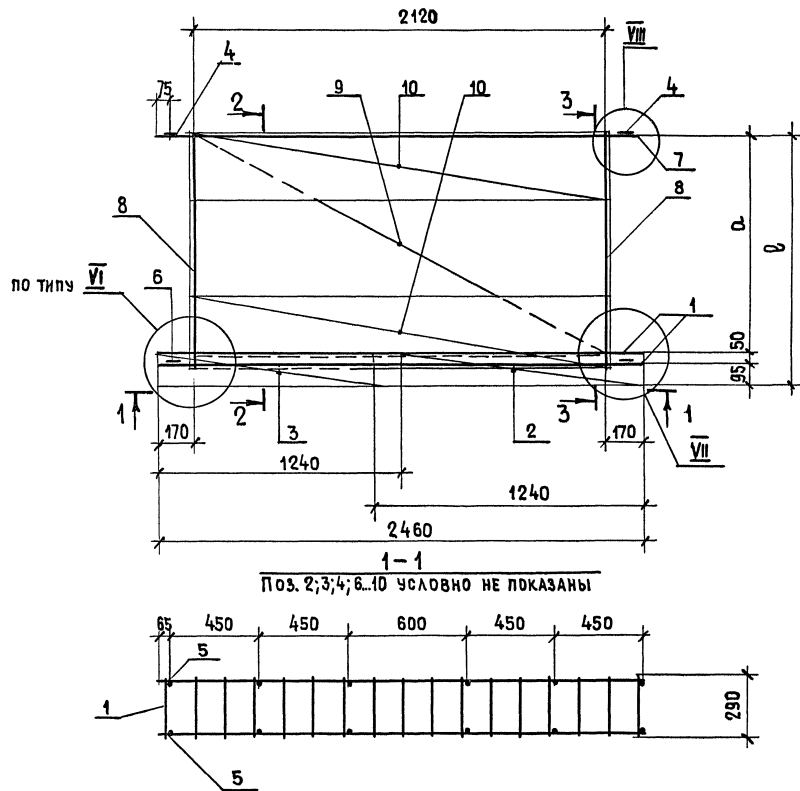
ИЗМ. № ПОДА. ПОДПИСЬ И ДАТА ВЗАМ. ИВ. В. РОСИНСКИЙ 22 21.84
ГНП КЛЕПИКОВА 22 07.84
РУК. ГР. ГОРЛОВА 22 23.12.83
ПРОВЕРКА КЛЕПИКОВА 22 07.84
РАЗРАБОТКА ГОРЛОВА 22 23.12.83

ФОРМАТ	ЗОНА	Поз.	ОБОЗНАЧЕНИЕ	НАИМЕНОВАНИЕ	КОЛ.	ПРИМЕЧАНИЕ
				<u>ПЕРЕМЕННЫЕ ДАННЫЕ ДЛЯ ИСПОЛНЕНИЯ:</u>		
				1.152.1-8.2 21000-01		АБ5
				<u>СБОРОЧНЫЕ ЕДИНИЦЫ</u>		
A3	7		1.152.1-8.2 11 200	КАРКАС КР3	1	
A3	8		1.152.1-8.2 11 300 -01	КАРКАС КР7	2	
A3	9		1.152.1-8.2 11 400 -01	КАРКАС КР10	1	
A3	10		1.152.1-8.2 11 500	КАРКАС ГНУТЫЙ КР16	2	
				<u>ПЕРЕМЕННЫЕ ДАННЫЕ ДЛЯ ИСПОЛНЕНИЯ:</u>		
				1.152.1-8.2 21000-02		АБ6
				<u>СБОРОЧНЫЕ ЕДИНИЦЫ</u>		
A3	7		1.152.1-8.2 11 200 -01	КАРКАС КР4	1	
A3	8		1.152.1-8.2 11 300 -02	КАРКАС КР8	2	
A3	9		1.152.1-8.2 11 400 -02	КАРКАС КР11	1	
A3	10		1.152.1-8.2 11 500 -02	КАРКАС ГНУТЫЙ КР18	2	

1.152.1-8.2 21 000

Лист

2



Узел VI см. 1.152.1-8.2 00000Д3
 Узел VII см. 1.152.1-8.2 00000Д4
 Узел VIII см. 1.152.1-8.2 00000Д5, то же Узел IX

ОБОЗНАЧЕНИЕ	МАРКА	α, мм	ℓ, мм	МАССА, КГ
1.152.1-8.2 21000	АБ 4	1095	1240	16,25
-01	АБ 5	1395	1540	17,62
-02	АБ 6	1695	1840	19,88

				1.152.1-8.2	21000 СБ
				БЛОК АРМАТУРНЫЙ (АБ4...АБ6)	
				СБОРОЧНЫЙ ЧЕРТЕЖ	
НАЧ.ОТД.	РОСИНСКИЙ	<i>RS</i>	01.84	СТАДИЯ	МАССА
ТИП	КЛЕПКОВА	<i>Кле</i>	01.84	Р	СМ.
РУК.ГР.	ГОРЛОВА	<i>Гор</i>	13.12.83	ТАБЛ.	—
ПРОВ.	КЛЕПКОВА	<i>Кле</i>	01.84	ЛИСТ	ЛИСТОВ 1
РАЗРАБ.	ГОРЛОВА	<i>Гор</i>	13.12.83	ЩНИЭП ЖИЛИЩА	

ФОРМАТ	ЗОНА	ПОЗ.	ОБОЗНАЧЕНИЕ	НАИМЕНОВАНИЕ	КОЛ.	ПРИМЕЧАНИЕ
				<u>Документация</u>		
А3			1.152.1-8.2 31000 СБ	СБОРОЧНЫЙ ЧЕРТЕЖ		
А3			1.152.1-8.2 00000 А3	УЗЕЛ VI		
А3			1.152.1-8.2 00000 А4	УЗЕЛ VII		
А3			1.152.1-8.2 00000 А5	УЗЕЛ VIII		
				<u>СБОРОЧНЫЕ ЕДИНИЦЫ</u>		
А3	1		1.152.1-8.2 11600-02	КАРКАС ГНУТЫЙ КР24	1	
А3	2		1.152.1-8.2 11600-03	КАРКАС ГНУТЫЙ КР25	1	
АЧ	3		1.152.1-8.2 11700-01	ПЕТАЯ СТРОПОВОЧНАЯ П2	2	
				<u>ДЕТАЛИ</u>		МАССА ЕД. КГ
БЧ	4		1.152.1-8.2 00001	Ф4вЪ ГИГОСТ6727-80 В-80	14	0,01
АЧ	5		1.152.1-8.2 11700-03	ПЕТАЯ СТРОПОВОЧНАЯ П4	2	
				<u>ПЕРЕМЕННЫЕ ДАННЫЕ ДЛЯ ИСПОЛНЕНИЙ:</u>		
				1.152.1-8.2 31000		АБ7
				<u>СБОРОЧНЫЕ ЕДИНИЦЫ</u>		
А3	6		1.152.1-8.2 11400-01	КАРКАС КР 2	2	
А3	7		1.152.1-8.2 11200-02	КАРКАС КР 5	1	
А3	8		1.152.1-8.2 11300	КАРКАС КР 6	2	
А3	9		1.152.1-8.2 11400-03	КАРКАС КР 12	1	
А3	10		1.152.1-8.2 11500-01	КАРКАС ГНУТЫЙ КР17	2	

1.152.1-8.2 31000

НАЧ.ОТД. РОСИНСКИЙ *ИИ* 07.84
 ТИП. КАЕЛИКОВА *ИИ* 01.87
 РЧК.ГР. ГОРЛОВА *ИИ* 23.12.83
 ПРОВЕР. КАЕЛИКОВА *ИИ* 07.84
 РАЗРАБ. ГОРЛОВА *ИИ* 21.11.83

БЛОК АРМАТУРНЫЙ
 (АБ7... АБ9)

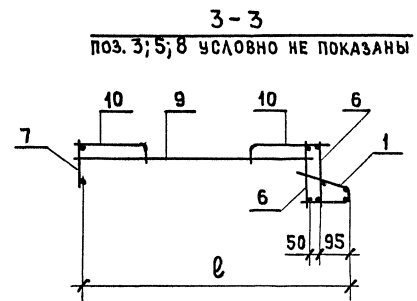
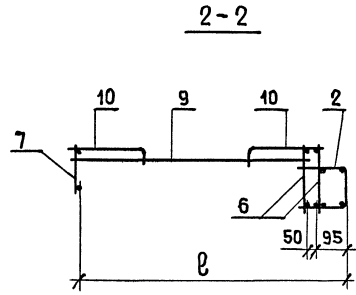
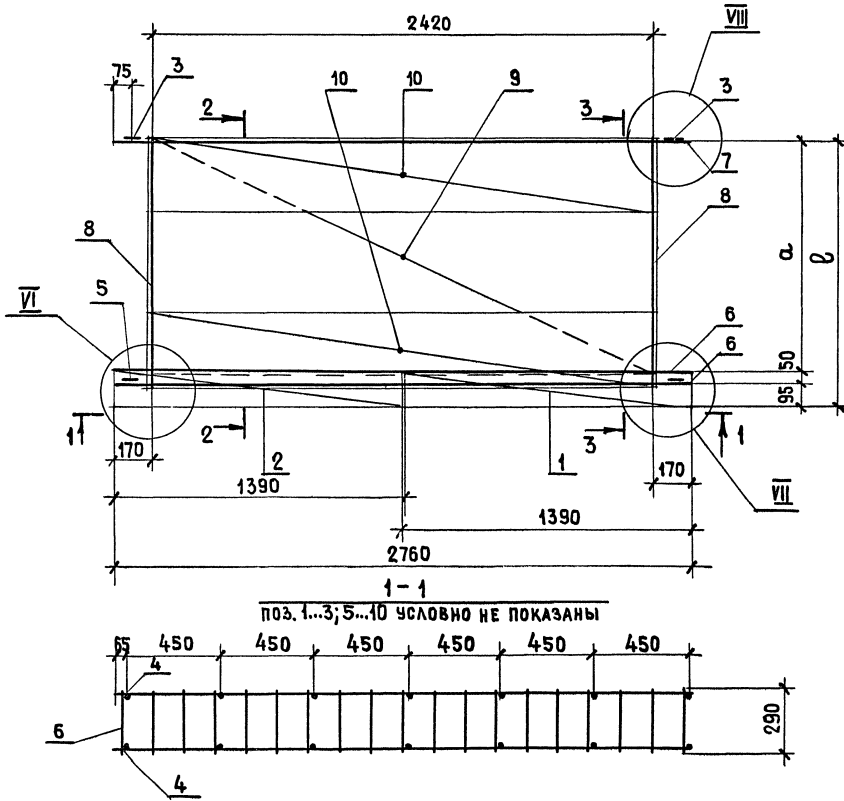
СТАДИЯ Лист Листов
 Р 1 2
 ЦНИИЭП жилища

ФОРМАТ	ЗОНА	ПОЗ.	ОБОЗНАЧЕНИЕ	НАИМЕНОВАНИЕ	КОЛ.	ПРИМЕЧАНИЕ
				<u>ПЕРЕМЕННЫЕ</u>		
				ДАННЫЕ ДЛЯ ИСПОЛНЕНИЙ:		
				1.152.1-8.2 31000-01		АБ8
				<u>СБОРОЧНЫЕ ЕДИНИЦЫ</u>		
А3	6		1.152.1-8.2 11400-01	КАРКАС КР 2	2	
А3	7		1.152.1-8.2 11200-02	КАРКАС КР 5	1	
А3	8		1.152.1-8.2 11300-01	КАРКАС КР 7	2	
А3	9		1.152.1-8.2 11400-04	КАРКАС КР 13	1	
А3	10		1.152.1-8.2 11500-01	КАРКАС ГНУТЫЙ КР17	2	
				<u>ПЕРЕМЕННЫЕ</u>		
				ДАННЫЕ ДЛЯ ИСПОЛНЕНИЙ:		
				1.152.1-8.2 31000-01		АБ9
				<u>СБОРОЧНЫЕ ЕДИНИЦЫ</u>		
А3	6		1.152.1-8.2 11400-01	КАРКАС КР 2	2	
А3	7		1.152.1-8.2 11200-02	КАРКАС КР 5	1	
А3	8		1.152.1-8.2 11300-02	КАРКАС КР 8	2	
А3	9		1.152.1-8.2 31400	КАРКАС КР 14	1	
А3	10		1.152.1-8.2 11500-03	КАРКАС ГНУТЫЙ КР19	2	

1.152.1-8.2 31000

Лист

2



Узел VI см.1.152.1-8.2 00000 Д3
 Узел VII см.1.152.1-8.2 00000 Д4
 Узел VIII см.1.152.1-8.2 00000 Д5

ОБОЗНАЧЕНИЕ	МАРКА	α, мм	ℓ, мм	МАССА, КГ
1.152.1-8.2 31000	АБ7	1095	1240	18,66
-01	АБ8	1395	1540	20,13
-02	АБ9	1695	1840	21,86

				1.152.1-8.2 31000 СБ	
				БЛОК АРМАТУРНЫЙ (АБ7...АБ9)	
				СБОРОЧНЫЙ ЧЕРТЕЖ	
				СТADIЯ	МАССА
				Р	МАСШТАБ
				СМ. ТАБЛ.	—
				ЛИСТ	ЛИСТОВ 1
				ЦНИИЭП ЖИЛИЩА	

НАЧ.ОТД.	РОСИНСКИЙ	<i>МБ</i>	07.84
ГИП	КЛЕПИКОВА	<i>Кле</i>	07.84
РУК.ГР.	ГОРЛОВА	<i>Гор</i>	13.12.83
ПРОВ.	КЛЕПИКОВА	<i>Кле</i>	07.84
РАЗРАБ.	ГОРЛОВА	<i>Гор</i>	13.12.83

ИНВЕН. ПОДЛ. ПОДПИСЬ И ДАТА ВЗАИМ.ИЗВ.

ФОРМАТ	ЗОНА	ПОЗ.	ОБОЗНАЧЕНИЕ	НАИМЕНОВАНИЕ	КОЛ.	ПРИМЕЧАНИЕ
				<u>ДОКУМЕНТАЦИЯ</u>		
А3			1.152.1-8.2 41000 СБ	СБОРОЧНЫЙ ЧЕРТЕЖ		
А3			1.152.1-8.2 00 000 Д3	УЗЕЛ VI		
А3			1.152.1-8.2 00 000 Д4	УЗЕЛ VII		
А3			1.152.1-8.2 00 000 Д5	УЗЛЫ VIII, IX		
				<u>СБОРОЧНЫЕ ЕДИНИЦЫ</u>		
А3	1		1.152.1-8.2 11 600-02	КАРКАС ГНУТЫЙ КР24	1	
А4	2		1.152.1-8.2 21 100-01	КАРКАС ГНУТЫЙ КР27	1	
А4	3		1.152.1-8.2 11 700-01	ПЕЛЯ СТОПОВОЧНАЯ П2	2	
				<u>ДЕТАЛИ</u>		МАССА БА, КГ
Б4	4		1.152.1-8.2 00 001	Ф4 ВР I ГОСТ 6727-80 В-80	14	0,01
А4	5		1.152.1-8.2 11 700-03	ПЕЛЯ СТОПОВОЧНАЯ П4	2	
				<u>ПЕРЕМЕННЫЕ ДАННЫЕ ДЛЯ ИСПОЛНЕНИЙ:</u>		
				1.152.1-8.2 41000		АБ10
				<u>СБОРОЧНЫЕ ЕДИНИЦЫ</u>		
А3	6		1.152.1-8.2 11 100-01	КАРКАС КР2	2	
А3	7		1.152.1-8.2 11 200-02	КАРКАС КР5	1	
А3	8		1.152.1-8.2 11 300	КАРКАС КР6	2	
А3	9		1.152.1-8.2 11 400-03	КАРКАС КР12	1	
А3	10		1.152.1-8.2 11 500-01	КАРКАС ГНУТЫЙ КР17	2	

1.152.1-8.2 41000

БЛОК АРМАТУРНЫЙ
(АБ10...АБ12)

СТАДИЯ Лист Листов
Р 1 2

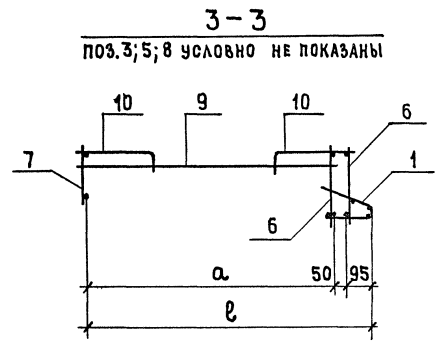
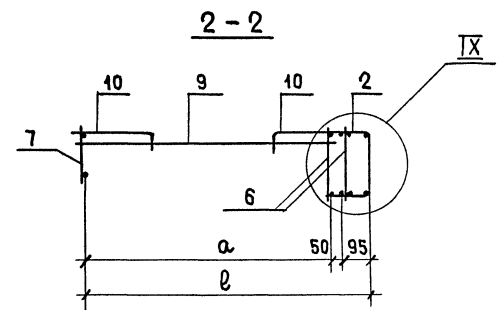
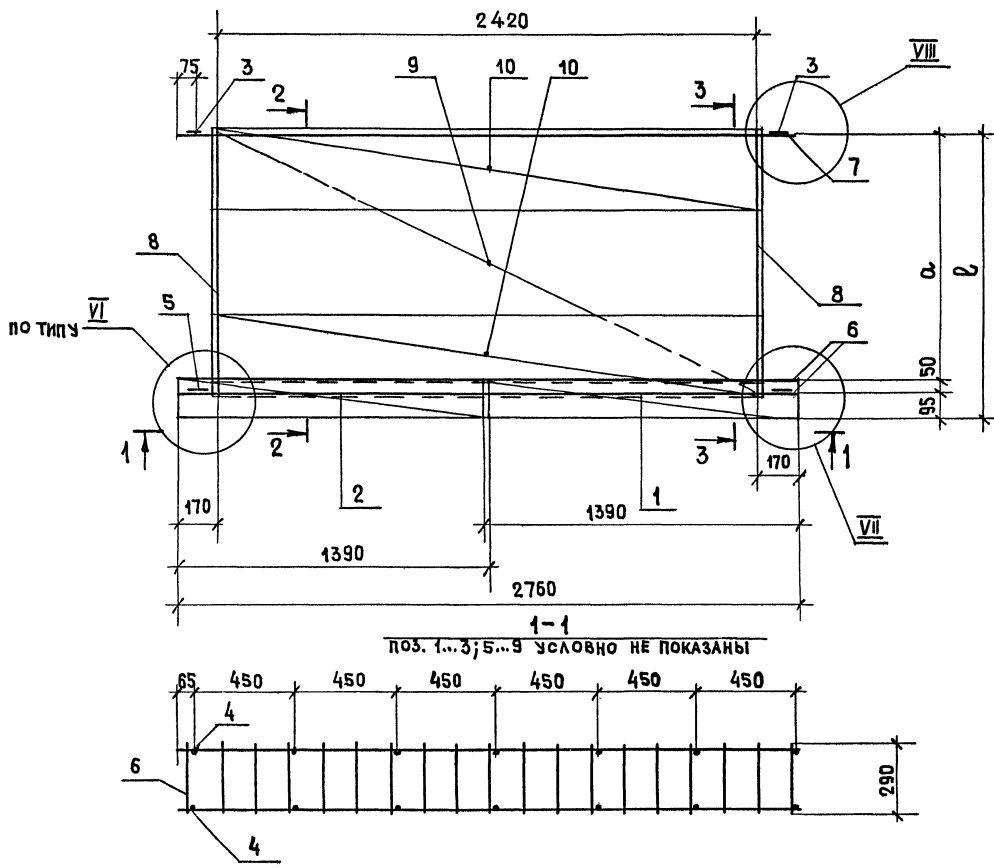
ЦНИИЭП жилища

ИЗВ.№ ПОДЛ. ПОДАТЬСЯ И ДАТА ВЗАИМН. №
 НАЧ. ОТА Росинский МС 04.84
 ТИП Клепикова ИИ 01.84
 РУК. ГР ГОРЛОВА ИИ 23.12.83
 ПРОВЕРИШ Клепикова ИИ 01.84
 РАЗРАБОТ. ГОРЛОВА ИИ 23.12.83

ФОРМАТ	ЗОНА	ПОЗ.	ОБОЗНАЧЕНИЕ	НАИМЕНОВАНИЕ	КОЛ.	ПРИМЕЧАНИЕ
				<u>ПЕРЕМЕННЫЕ ДАННЫЕ ДЛЯ ИСПОЛНЕНИЙ:</u>		
				1.152.1-8.2 41000-01		АБ11
				<u>СБОРОЧНЫЕ ЕДИНИЦЫ</u>		
А3	6		1.152.1-8.2 11 100-01	КАРКАС КР2	2	
А3	7		1.152.1-8.2 11 200-02	КАРКАС КР5	1	
А3	8		1.152.1-8.2 11 300-01	КАРКАС КР7	2	
А3	9		1.152.1-8.2 11 400-04	КАРКАС КР13	1	
А3	10		1.152.1-8.2 11 500-01	КАРКАС ГНУТЫЙ КР17	2	
				<u>ПЕРЕМЕННЫЕ ДАННЫЕ ДЛЯ ИСПОЛНЕНИЙ:</u>		
				1.152.1-8.2 41000-02		АБ12
				<u>СБОРОЧНЫЕ ЕДИНИЦЫ</u>		
А3	6		1.152.1-8.2 11 100-01	КАРКАС КР2	2	
А3	7		1.152.1-8.2 11 200-02	КАРКАС КР5	1	
А3	8		1.152.1-8.2 11 300-02	КАРКАС КР8	2	
А3	9		1.152.1-8.2 31 100	КАРКАС КР14	1	
А3	10		1.152.1-8.2 11 500-03	КАРКАС ГНУТЫЙ КР19	2	

1.152.1-8.2 41000

Лист
2

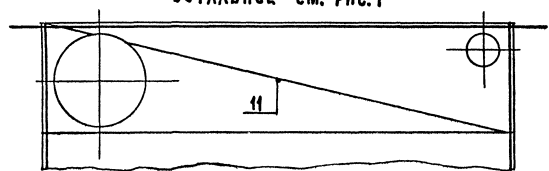
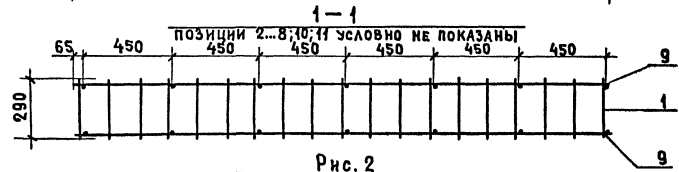
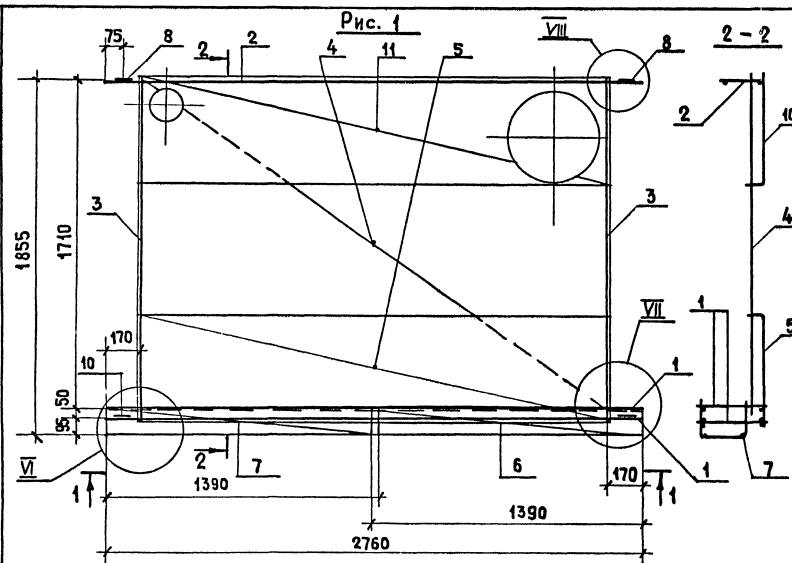


Узел VI см. 1.152.1-8.2 00000 Д3
 Узел VII см. 1.152.1-8.2 00000 Д4
 Узлы VIII; IX см. 1.152.1-8.2 00000 Д5

ОБОЗНАЧЕНИЕ	МАРКА	а, мм	ℓ, мм	МАССА, кг
1.152.1-8.2 41000	АБ 10	1095	1240	18,66
-01	АБ 11	1395	1540	20,13
-02	АБ 12	1695	1840	21,85

				1.152.1-8.2 41 000 СБ		
БЛОК АРМАТУРНЫЙ (АБ 10... АБ 12) СБОРОЧНЫЙ ЧЕРТЕЖ				СТАДИЯ	МАССА	МАСШТАБ
				Р	СМ. ТАБЛ.	1:20
				ЛИСТ	ЛИСТОВ 1	
				ЦНИИЭП ЖИЛИЩА		
НАЧ. ОТД.	РОСНИНСКИЙ	<i>[Signature]</i>	01.84			
ТИП	КЛЕПНИКОВА	<i>[Signature]</i>	01.84			
РУК. ГР.	ГОРЛОВА	<i>[Signature]</i>	13.10.83			
ПРОВЕР.	КЛЕПНИКОВА	<i>[Signature]</i>	01.84			
РАЗРАБ.	ГОРЛОВА	<i>[Signature]</i>	13.12.83			

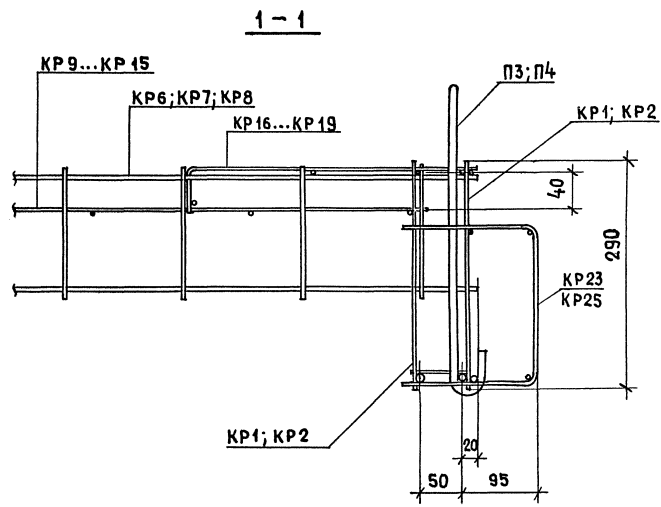
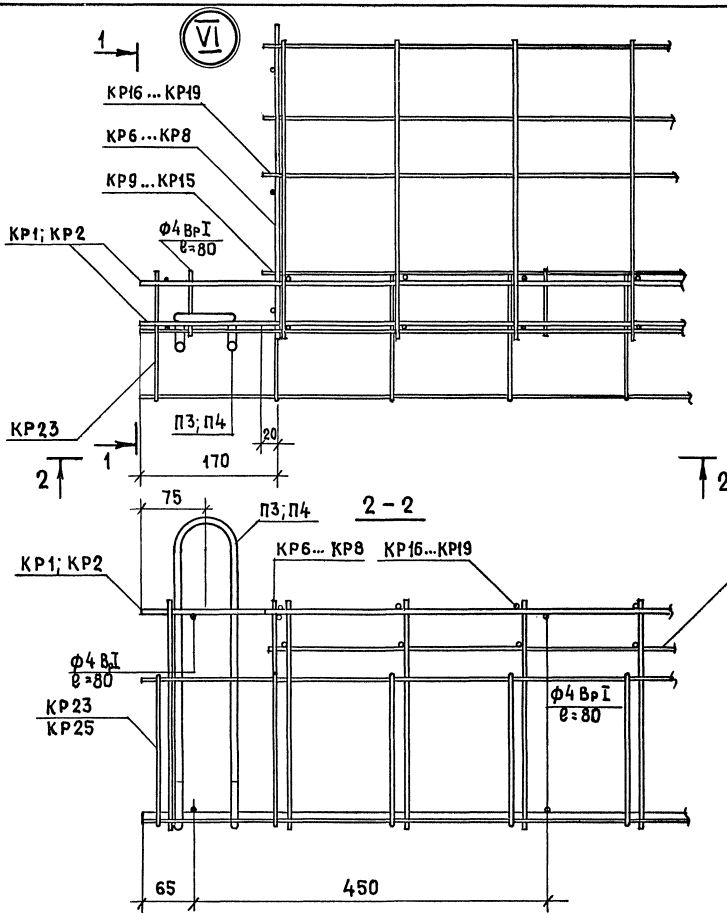
ИНВ. № ПОДЛ. ПОДАТЬ И ДАТА ВЗАМ. ИЛИ В



ОБОЗНАЧЕНИЕ	МАРКА	РИС.	МАССА, КГ
1.152.1-8.2 51000	АБ 13	1	22,48
-01	АБ 14	2	22,48

ФОРМАТ	ЗОНА	Поз.	ОБОЗНАЧЕНИЕ	НАИМЕНОВАНИЕ	КОЛ.	ПРИМЕЧАНИЕ
				<u>ДОКУМЕНТАЦИЯ</u>		
А3			1.152.1-8.2 00 000 д3	Узел VI		
А3			1.152.1-8.2 00 000 д4	Узел VII		
А3			1.152.1-8.2 00 000 д5	Узел VIII		
				<u>СБОРОЧНЫЕ ЕДИНИЦЫ</u>		
А3		1	1.152.1-8.2 11 100 -01	КАРКАС КР2	2	
А3		2	1.152.1-8.2 11 200 -02	КАРКАС КР5	1	
А3		3	1.152.1-8.2 11 300 -02	КАРКАС КР8	2	
А3		4	1.152.1-8.2 31 100 -01	КАРКАС КР15	1	
А3		5	1.152.1-8.2 11 500 -03	КАРКАС ГНУТЫЙ КР19	1	
А3		6	1.152.1-8.2 11 600 -02	КАРКАС ГНУТЫЙ КР24	1	
А3		7	1.152.1-8.2 11 600 -03	КАРКАС ГНУТЫЙ КР25	1	
АЧ		8	1.152.1-8.2 11 700 -01	ПЕЛЯ СТРОПОВОЧНАЯ П2	2	
				<u>ДЕТАЛИ</u>		МАССА, ЕД. КГ
БЧ		9	1.152.1-8.2 00 001	Ф4 ВРГ ГОСТ6727-80 В:80	14	0,01
АЧ		10	1.152.1-8.2 11 700 -03	ПЕЛЯ СТРОПОВОЧНАЯ П4	2	
			<u>ПЕРЕМЕННЫЕ ДАННЫЕ ДЛЯ ИСПОЛНЕНИЯ:</u>			
			1.152.1-8.2 51000			АБ13
				<u>СБОРОЧНЫЕ ЕДИНИЦЫ</u>		
А3		11	1.152.1-8.2 51100	КАРКАС ГНУТЫЙ КР20	1	
				1.152.1-8.2 51000-01		АБ14
				<u>СБОРОЧНЫЕ ЕДИНИЦЫ</u>		
А3		11	1.152.1-8.2 51100-01	КАРКАС ГНУТЫЙ КР21	1	
				1.152.1-8.2 51000		
				БЛОК АРМАТУРНЫЙ		
				(АБ 13; АБ 14)		
					СТАДАНЯ	МАССА
					Р	СМ. ТАБЛ.
					ЛИСТ	ЛИСТОВ
						1:20
НАЧ.ОТД.	РОСИНЕКИЙ	<i>Иван</i>	01.84			
ГИП	КЛЕПКОВА	<i>Ирина</i>	01.84			
РЧК.ГР.	ГОРЛОВА	<i>Зина</i>	03.12.83			
ПРОВ.	КЛЕПКОВА	<i>Ирина</i>	01.84			
РАЗРАБ.	ГОРЛОВА	<i>Зина</i>	03.12.83			

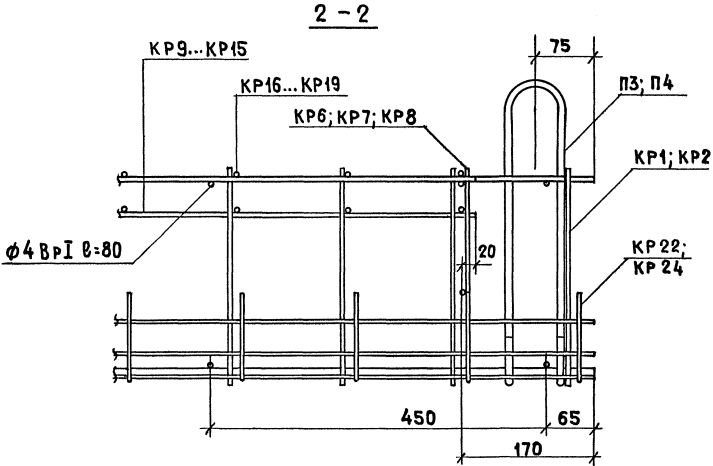
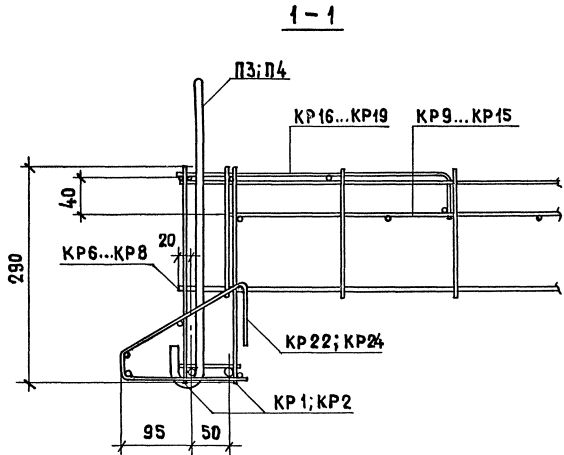
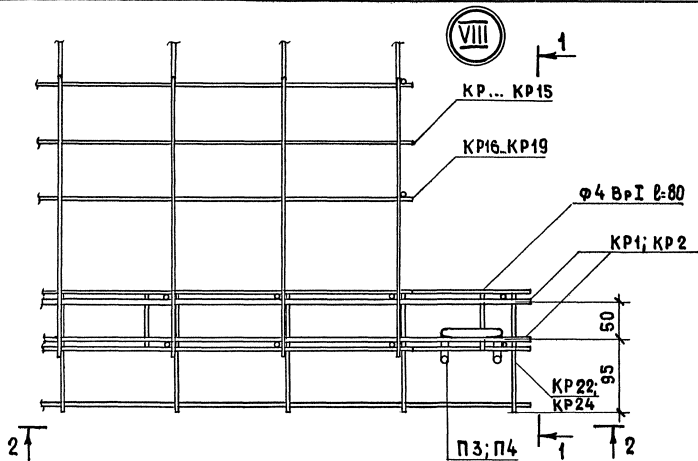
ИВ. № ПОДЛ. ПОДПИСЬ И ДАТА ВЗАИМНЕР



ИВН.№ ПОЛ. ПОДПИСЬ И ДАТА ВЗАМ.ИВН.И

				1.152.1-8.2 00000 ДЗ	
НАЧ.ОТД.	РОСИНСКИЙ	<i>[Signature]</i>	07.84	СТАДНЯ	ЛИСТ
ГИП	КЛЕПИКОВА	<i>[Signature]</i>	07.84	Р	1
РУК.ГР.	ГОРЛОВА	<i>[Signature]</i>	13.12.83	ЦНИИЭП жилища	
ПРОВЕРИЛ	КЛЕПИКОВА	<i>[Signature]</i>	07.84		
РАЗРАБОТ.	ГОРЛОВА	<i>[Signature]</i>	13.12.83		

Узел VI

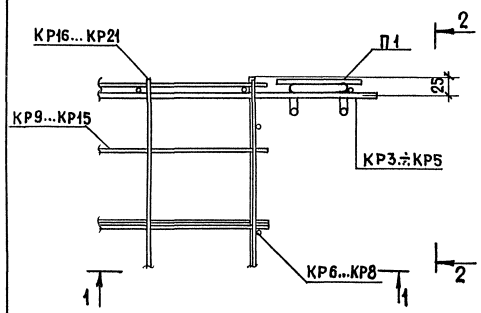


ИНВ.№ ПОСЛ. ПОДПИСЬ И ДАТА ВЗАИМ. ПЕЧАТ

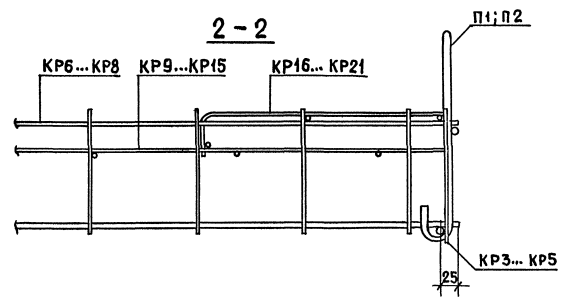
				1.152.1-8.2		00000 д 4	
НАЧ.ОТД.	РОСИНСКИЙ	<i>Росинский</i>	01.87	Узел VII	СТАДИЯ	ЛИСТ	ЛИСТОВ
ТИП	КЛЕПИКОВА	<i>Клепикова</i>	01.87		Р	1	1
РЧК.ГР	ГОРЛОВА	<i>Горлова</i>	13.12.93		ЦНИИЭП ЖИЛИЩА		
ПРОВЕРИЛ	КЛЕПИКОВА	<i>Клепикова</i>	01.87				
РАЗРАБОТ	ГОРЛОВА	<i>Горлова</i>	13.12.93				

19905 30

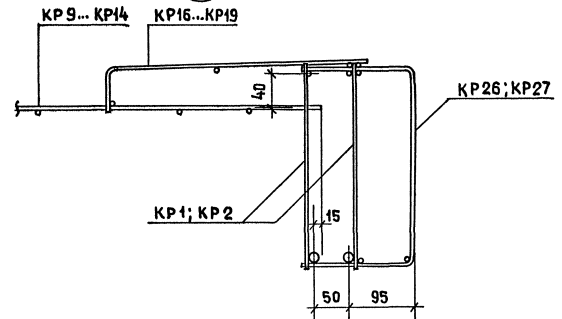
Ⅷ



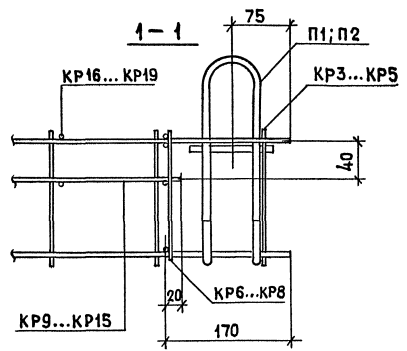
2-2



Ⅸ

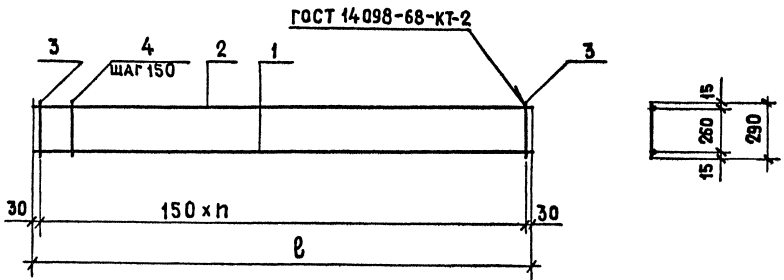


1-1



ИНВ. ПОДЛ. ПОДПИСЬ И ДАТА ВЗАИМ. ИНФ.

				1.152.1-8.2 00000 Д5		СТАДИЯ ЛИСТ ЛИСТОВ		
НАЧ.ОТД.	РОСНИСКИЙ	<i>МЗ</i>	01.84	Узлы VIII ; IX		Р	1	
ГИП	КАЛЕПИКОВА	<i>Вел</i>	01.84			ЦНИИЭП ЖИЛИЩА		
РУК.ГР.	ГОРЛОВА	<i>Вел</i>	13.12.83					
ПРОВЕРКА	КАЛЕПИКОВА	<i>Вел</i>	01.84					
РАЗРАБОТ.	ГОРЛОВА	<i>Вел</i>	13.12.83					



ОБОЗНАЧЕНИЕ	МАРКА	n	l, мм	МАССА, кг
1.152.1-8.2 11100	КР1	16	2760	2,40
-01	КР2	18	2760	2,89

ФОРМАТ	ЗОНА	Поз.	ОБОЗНАЧЕНИЕ	НАИМЕНОВАНИЕ	КОЛ.	ПРИМЕЧАНИЕ
			<u>ПЕРЕМЕННЫЕ ДАННЫЕ ДЛЯ ИСПОЛНЕНИЯ:</u>			
				1.152.1-8.2 11100		КР1
			<u>ДЕТАЛИ</u>			
БЧ		1	1.152.1-8.2 00 031	Ф10АШ ГОСТ 5781-82 l-2460	1	1,52
БЧ		2	1.152.1-8.2 00 026	Ф5 ВРІ ГОСТ 6727-80 l-2460	1	0,35
БЧ		3	1.152.1-8.2 00 024	Ф5 ВРІ ГОСТ 6727-80 l-290	2	0,04
БЧ		4	1.152.1-8.2 00 004	Ф4 ВРІ ГОСТ 6727-80 l-290	15	0,03
				1.152.1-8.2 11100-01		КР2
			<u>ДЕТАЛИ</u>			
БЧ		1	1.152.1-8.2 00 032	Ф10АШ ГОСТ 5781-82 l-2760	1	1,70
БЧ		2	1.152.1-8.2 00 027	Ф5 ВРІ ГОСТ 6727-80 l-2760	1	0,40
БЧ		3	1.152.1-8.2 00 024	Ф5 ВРІ ГОСТ 6727-80 l-290	2	0,04
БЧ		4	1.152.1-8.2 00 004	Ф4 ВРІ ГОСТ 6727-80 l-290	17	0,03

1.152.1-8.2 11100		
КАРКАС (КР1; КР2)		
СТАДИЯ	МАССА	МАСШТАБ
Р	СМ. ТАБЛ.	—
Лист	Листов 1	
ЦНИИЭП ЖИЛИЩА		
ИЗЧ.ОТД.	РОСНИНСКИЙ	01.84
ГИП	КЛЕПИКОВА	01.84
РУК.ГР.	ГОРЛОВА	13.12.83
ПРОВЕРИЛ	КЛЕПИКОВА	01.84
РАЗРАБОТ	ГОРЛОВА	13.12.83

ИНВ.№ ПОДА. ПОДПИСЬ И ДАТА ВЗЛ.ТНВ.К

Рис. 1

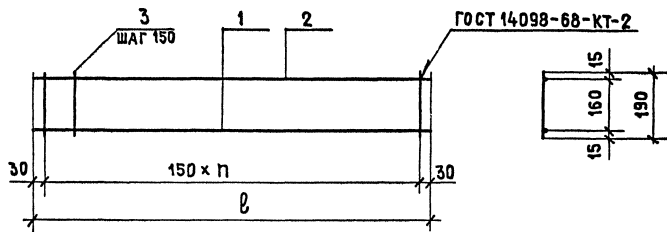
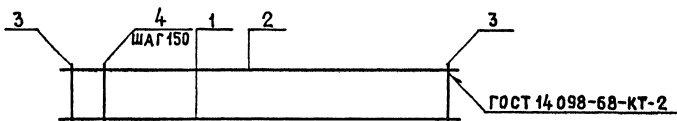


Рис. 2

ОСТАЛЬНОЕ - СМ. РИС. 1



ОБОЗНАЧЕНИЕ	МАРКА	Рис.	n	l, мм	МАССА, КГ
1.152.1-8.2 11200	КР3	1	16	2460	1,54
-01	КР4	2	16	2460	2,23
-02	КР5	2	18	2760	2,5

ФОРМАТ	ЗОНА	Поз.	ОБОЗНАЧЕНИЕ	НАИМЕНОВАНИЕ	КОЛ.	ПРИМЕЧАНИЕ
			ПЕРЕМЕННЫЕ ДАННЫЕ ДЛЯ ИСПОЛНЕНИЯ:			
				1.152.1-8.2 11200		КР3
			ДЕТАЛИ			
Б4	1	1.152.1-8.2 00 029		Ф8 АШ ГОСТ 5781-82 l=2460	1	0,97
Б4	2	1.152.1-8.2 00 022		Ф4 ВрI ГОСТ 6727-80 l=2460	1	0,23
Б4	3	1.152.1-8.2 00 003		Ф4 ВрI ГОСТ 6727-80 l=190	17	0,02
				1.152.1-8.2 11200-01		КР4
			ДЕТАЛИ			
Б4	1	1.152.1-8.2 00 031		Ф10 АШ ГОСТ 5781-82 l=2460	1	1,52
Б4	2	1.152.1-8.2 00 026		Ф5 ВрI ГОСТ 6727-80 l=2460	1	0,35
Б4	3	1.152.1-8.2 00 023		Ф5 ВрI ГОСТ 6727-80 l=190	2	0,03
Б4	4	1.152.1-8.2 00 003		Ф4 ВрI ГОСТ 6727-80 l=190	15	0,02
				1.152.1-8.2 11200-02		КР5
			ДЕТАЛИ			
Б4	1	1.152.1-8.2 00 032		Ф10 АШ ГОСТ 5781-82 l=2760	1	1,7
Б4	2	1.152.1-8.2 00 027		Ф5 ВрI ГОСТ 6727-80 l=2760	1	0,40
Б4	3	1.152.1-8.2 00 023		Ф5 ВрI ГОСТ 6727-80 l=190	2	0,03
Б4	4	1.152.1-8.2 00 003		Ф4 ВрI ГОСТ 6727-80 l=190	17	0,02

		1.152.1-8.2 11200	
		КАРКАС (КР3... КР5)	СТАНДАРТ
			Р
			МАССА
			СМ. ТАБЛ.
			МАШТАБ
			—
НАЧ. ОТА.	РОСИНСКИЙ	<i>М</i>	07.84
ГИП	КЛЕПИКОВА	<i>В</i>	07.84
РЧК. ГР.	ГОРЛОВА	<i>В</i>	13.12.83
ПРОВ.	КЛЕПИКОВА	<i>В</i>	07.84
РАЗРАБ.	ГОРЛОВА	<i>В</i>	13.12.83
		ЛИСТ	ЛИСТОВ 1
		ЦНИИЭП ЖИЛИЩА	

ИВБ К. ПДА. Подпись и дата: В. А. М. ИВБ

Рис. 1

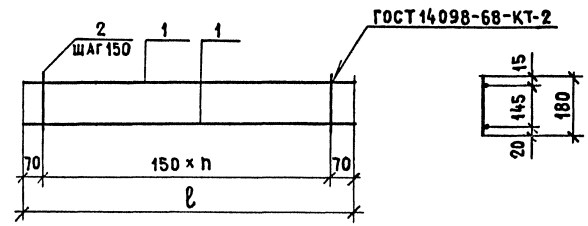
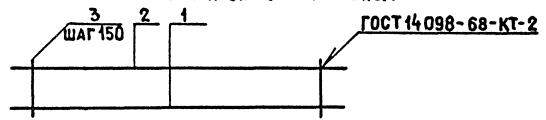


Рис. 2
ОСТАЛЬНОЕ - СМ. Рис. 1

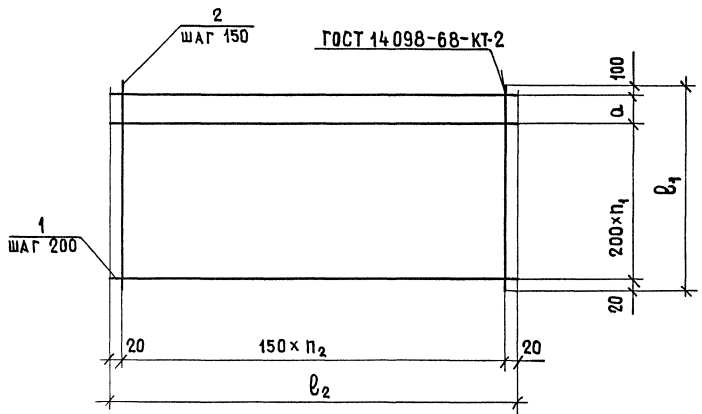


ОБОЗНАЧЕНИЕ	МАРКА	Рис.	n	Ø, мм	МАССА, кг
1.152.1-8.2 11300	КР6	1	7	1190	0,38
-01	КР7	1	9	1490	0,64
-02	КР8	2	11	1790	0,8

ФОРМАТ	ЗОНА	Поз.	ОБОЗНАЧЕНИЕ		НАИМЕНОВАНИЕ	КОЛ.	ПРИМЕЧАНИЕ
			<u>ПЕРЕМЕННЫЕ</u>		<u>ДААННЫЕ ДЛЯ ИСПОЛНЕНИЯ:</u>		
					1.152.1-8.2 11300		КР6
					<u>ДЕТАЛИ</u>		МАССА, ЕД. КГ
БЧ	1	1.152.1-8.2 00 013			Ø 4 В I ГОСТ 6727-80 Ø=1190	2	0,11
БЧ	2	1.152.1-8.2 00 002			Ø 4 В I ГОСТ 6727-80 Ø=180	8	0,02
					1.152.1-8.2 11300-01		КР7
					<u>ДЕТАЛИ</u>		
БЧ	1	1.152.1-8.2 00 025			Ø 5 В I ГОСТ 6727-80 Ø=1490	2	0,22
БЧ	2	1.152.1-8.2 00 002			Ø 4 В I ГОСТ 6727-80 Ø=180	10	0,02
					1.152.1-8.2 11300-02		КР8
					<u>ДЕТАЛИ</u>		
БЧ	1	1.152.1-8.2 00 028			Ø 6 А III ГОСТ 5781-82 Ø=1790	1	0,40
БЧ	2	1.152.1-8.2 00 018			Ø 4 В I ГОСТ 6727-80 Ø=1790	1	0,16
БЧ	3	1.152.1-8.2 00 002			Ø 4 В I ГОСТ 6727-80 Ø=180	12	0,02

				1.152.1-8.2 11300		
				КАРКАС		
				(КР6...КР8)		
				СТАДИЯ	МАССА	МАСШТАБ
				Р	СМ. ТАБЛ.	—
				ЛИСТ	ЛИСТОВ	1
				ЦНИИЭП ЖИЛИЩА		
НАЧ.ОТД.	РОСИНСКИЙ	<i>М</i>	01.84			
ГИП	КЛЕПИКОВА	<i>Евг</i>	01.84			
РУК.ОТД.	ГОРЛОВА	<i>Эм</i>	13.12.83			
ПРОВ.	КЛЕПИКОВА	<i>Евг</i>	01.84			
РАЗРАБ.	ГОРЛОВА	<i>Эм</i>	15.12.83			

ИВВ.Н.ПОДЛ. ПОДПИСЬ И ДАТА ВЗЛМ.ИВВ.Н.



ОБОЗНАЧЕНИЕ	МАРКА	α, мм	n ₁	n ₂	l ₁ , мм	l ₂ , мм	МАССА, кг
1.152.1-8.2 11400	КР 9	0	5	14	1120	2140	2,7
-01	КР10	100	6	14	1420	2140	3,55
-02	КР11	0	8	14	1720	2140	4,2
-03	КР12	0	5	16	1120	2440	3,02
-04	КР13	100	6	16	1420	2440	3,97

ФОРМАТ	ЗОНА	Пос.	ОБОЗНАЧЕНИЕ	НАИМЕНОВАНИЕ	КОЛ.	ПРИМЕЧАНИЕ	
			ПЕРЕМЕННЫЕ ДАННЫЕ ДЛЯ ИСПОЛНЕНИЯ				
				1.152.1-8.2 11400		КР 9	
				ДЕТАЛИ		МАССА, ЕД. КГ	
Б4	1	1.152.1-8.2 00 019		Ф4 ВР I ГОСТ 6727-80 l=2140	6	0,2	
Б4	2	1.152.1-8.2 00 012		Ф4 ВР I ГОСТ 6727-80 l=1120	15	0,1	
				1.152.1-8.2 11400-01		КР10	
				ДЕТАЛИ			
Б4	1	1.152.1-8.2 00 019		Ф4 ВР I ГОСТ 6727-80 l=2140	8	0,2	
Б4	2	1.152.1-8.2 00 016		Ф4 ВР I ГОСТ 6727-80 l=1420	15	0,13	
				1.152.1-8.2 11400-02		КР11	
				ДЕТАЛИ			
Б4	1	1.152.1-8.2 00 019		Ф4 ВР I ГОСТ 6727-80 l=2440	9	0,2	
Б4	2	1.152.1-8.2 00 017		Ф4 ВР I ГОСТ 6727-80 l=1720	15	0,16	
				1.152.1-8.2 11400-03		КР12	
				ДЕТАЛИ			
Б4	1	1.152.1-8.2 00 021		Ф4 ВР I ГОСТ 6727-80 l=2440	6	0,22	
Б4	2	1.152.1-8.2 00 012		Ф4 ВР I ГОСТ 6727-80 l=1120	17	0,1	
				1.152.1-8.2 11400-04		КР13	
				ДЕТАЛИ			
Б4	1	1.152.1-8.2 00 021		Ф4 ВР I ГОСТ 6727-80 l=2440	8	0,22	
Б4	2	1.152.1-8.2 00 016		Ф4 ВР I ГОСТ 6727-80 l=1420	17	0,13	
				1.152.1-8.2 11400			
				КАРКАС (КР9... КР13)			
					СТАЛЬ	МАССА	МАСШТАБ
					Р	СМ. ТАБЛ.	—
					ЛИСТ	ЛИСТОВ 1	
НАЧ.ОТ.	РОСИНСКИЙ	<i>Росинский</i>	01.89				
ГИП	КЛЕПНКОВА	<i>Клепикова</i>	01.89				
РУК.ОТ.	ГОРЛОВА	<i>Горлова</i>	13.12.83				
ПРОВЕР.	КЛЕПНКОВА	<i>Клепикова</i>	01.89				
РАЗРАБ.	ГОРЛОВА	<i>Горлова</i>	13.12.83				

ИВЕНТ. ПОДЛ. ПОДПИСЬ И ДАТА ВЗАИМ. ИВЕНТ.

Рис. 1

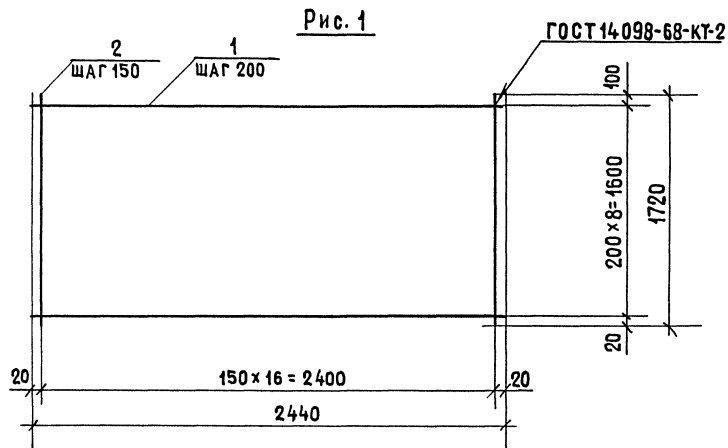
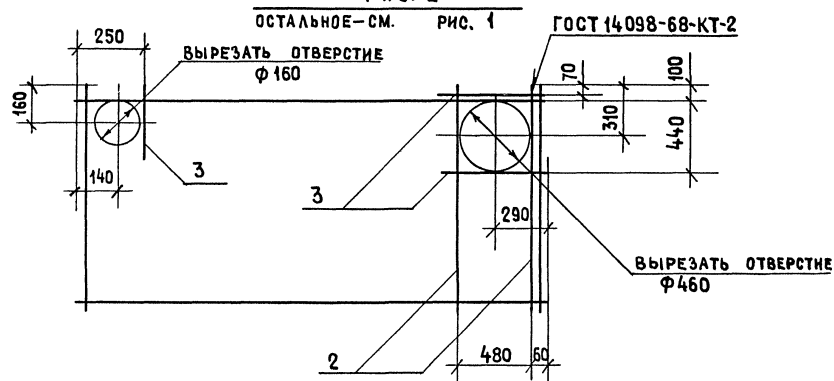


Рис. 2



ОБОЗНАЧЕНИЕ	МАРКА	РИС.	МАССА, КГ
1.152.1-8.2 31100	КР14	1	4,7
-01	КР15	2	5,2

ФОРМАТ	ЗОНА	ПОЗ.	ОБОЗНАЧЕНИЕ	НАИМЕНОВАНИЕ	КОЛ.	ПРИМЕЧАНИЕ	
				<u>ДЕТАЛИ</u>		МАССА ЕД., КГ	
Б4	1	1.152.1-8.2 00 021		Ф4 ВР I ГОСТ 6727-80 $\ell=2440$	9	0,22	
			<u>ПЕРЕМЕННЫЕ</u>	<u>ДААННЫЕ ДЛЯ ИСПОЛНЕНИЙ:</u>			
				1.152.1-8.2 31100		КР14	
				<u>ДЕТАЛИ</u>			
Б4	2	1.152.1-8.2 00 017		Ф4 ВР I ГОСТ 6727-80 $\ell=1720$	17	0,16	
				1.152.1-8.2 31100-01		КР15	
				<u>ДЕТАЛИ</u>			
Б4	2	1.152.1-8.2 00 017		Ф4 ВР I ГОСТ 6727-80 $\ell=1720$	19	0,16	
Б4	3	1.152.1-8.2 00 011		Ф4 ВР I ГОСТ 6727-80 $\ell=650$	3	0,06	
				1.152.1-8.2 31100			
				КАРКАС (КР14; КР15)			
					СТАДИЯ	МАССА	МАСШТАБ
					Р	СМ. ТАБЛ.	—
					Лист	Листов	1
					ЦНИИЭП	ЖИЛИЩА	

НАЧ.ОТД.	РОСНИНСКИЙ	<i>М</i>	01.89
ГИП	КЛЕПИКОВА	<i>В</i>	01.89
РУК.ОТД.	ГОРЛОВА	<i>В</i>	13.12.89
ПРОВЕР.	КЛЕПИКОВА	<i>В</i>	01.89
РАЗРАБ.	ГОРЛОВА	<i>В</i>	13.12.89

Рис. 1

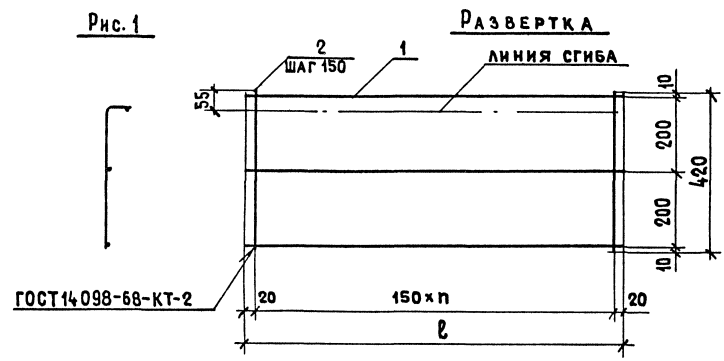
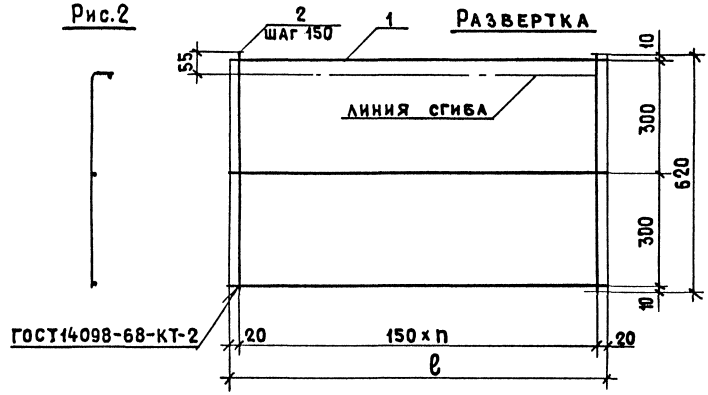


Рис. 2



ОБОЗНАЧЕНИЕ	МАРКА	Рис.	п	ℓ, мм	МАССА, кг
1.152.1-8.2 11500	КР16	1	14	2140	1,2
-01	КР17	1	16	2440	1,34
-02	КР18	2	14	2140	1,5
-03	КР19	2	16	2440	1,68

ФОРМАТ	ЗОНА	Поз.	ОБОЗНАЧЕНИЕ	НАИМЕНОВАНИЕ	КОЛ.	ПРИМЕЧАНИЕ
				ПЕРЕМЕННЫЕ ДАННЫЕ ДЛЯ ИСПОЛНЕНИЯ		
				1.152.1-8.2 11500		КР16
				ДЕТАЛИ		МАССА ЕД., кг
БЧ	1	1.152.1-8.2 00019	Ф4 ВРІ ГОСТ6727-80 ℓ=2140	3	0,2	
БЧ	2	1.152.1-8.2 00005	Ф4 ВРІ ГОСТ6727-80 ℓ=420	15	0,04	
				1.152.1-8.2 11500-01		КР17
				ДЕТАЛИ		
БЧ	1	1.152.1-8.2 00021	Ф4 ВРІ ГОСТ6727-80 ℓ=2440	3	0,22	
БЧ	2	1.152.1-8.2 00005	Ф4 ВРІ ГОСТ6727-80 ℓ=420	17	0,04	
				1.152.1-8.2 11500-02		КР18
				ДЕТАЛИ		
БЧ	1	1.152.1-8.2 00019	Ф4 ВРІ ГОСТ6727-80 ℓ=2140	3	0,2	
БЧ	2	1.152.1-8.2 00009	Ф4 ВРІ ГОСТ6727-80 ℓ=620	15	0,06	
				1.152.1-8.2 11500-03		КР19
				ДЕТАЛИ		
БЧ	1	1.152.1-8.2 00021	Ф4 ВІ ГОСТ6727-80 ℓ=2440	3	0,22	
БЧ	2	1.152.1-8.2 00009	Ф4 ВІ ГОСТ6727-80 ℓ=620	17	0,06	

			1.152.1-8.2 11500	
			КАРКАС ГНУТЫЙ (КР16...КР19)	
			СТАДИЯ	МАССА
			Р	СМ. ТАБЛ.
			ЛИСТ	ЛИСТОВ 1
			ЦНИИЭП ЖИЛИЩА	
НАЧ.ОТД.	РОСНИНСКИЙ	01.84		
ГНП	КЛЕПКОВА	01.84		
РЧК.ГР	ГОРЛОВА	19.12.83		
ПРОВ.	КЛЕПКОВА	01.84		
РАЗРАБ.	ГОРЛОВА	19.12.83		

КВ.№ ПОДА ПОДАТЬСЯ И ДАТА ВЗАМ.ИВЕН

Рис. 1

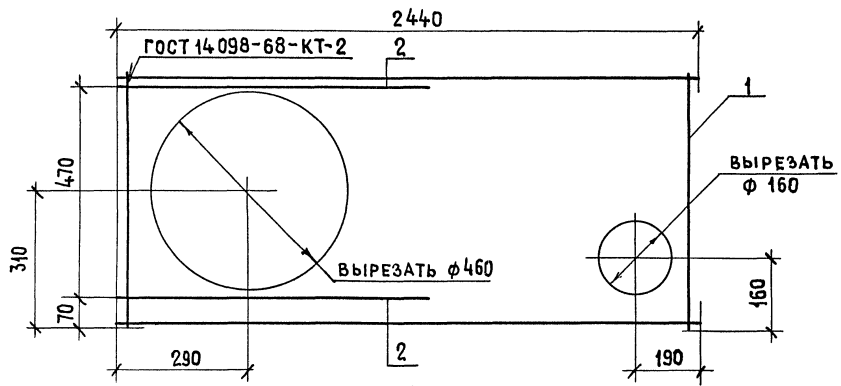
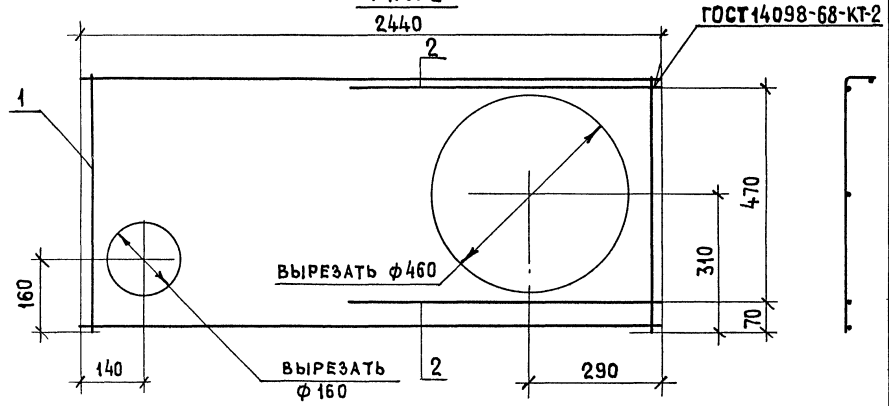


Рис. 2



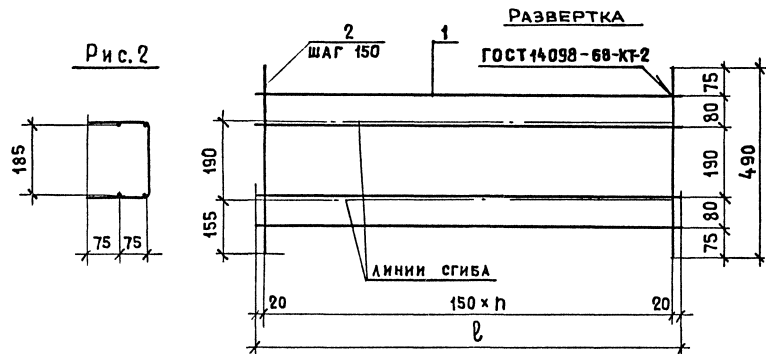
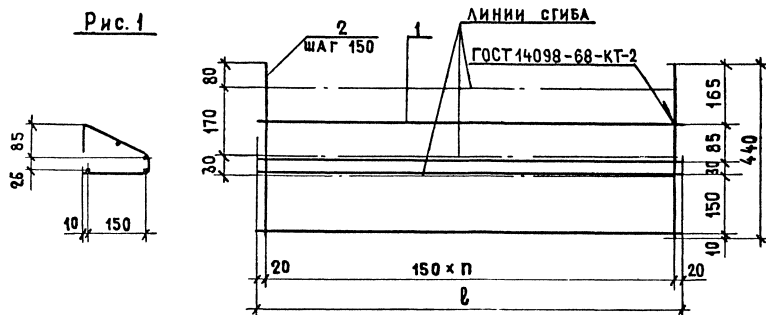
ОБОЗНАЧЕНИЕ	МАРКА	РИС.	МАССА, КГ
1.152.1-8.2 51100	КР20	1	1,8
-01	КР21	2	1,8

ФОРМАТ	ЗОНА	Поз.	ОБОЗНАЧЕНИЕ	НАИМЕНОВАНИЕ	КОЛ.	ПРИМЕЧАНИЕ
				1.152.1-8.2 51100		КР20
				<u>СБОРОЧНЫЕ ЕДИНИЦЫ</u>		
А3		1	1.152.1-8.2 11500-03	КАРКАС ГНУТЫЙ КР19	1	
				<u>ДЕТАЛИ</u>		МАССА ЕД., КГ
Б4		2	1.152.1-8.2 00 011	Ф4 ВР1 ГОСТ6727-80 l=650	2	0,06
				1.152.1-8.2 51100-01		КР21
				(ТО ЖЕ КАК ДЛЯ 1.152.1-8.2 51100)		
			РАЗЛИЧИЕ ИСПОЛНЕНИЙ 1.152.1-8.2 51100 И 1.152.1-8.1 51100-01 ПО СБОРОЧНОМУ ЧЕРТЕЖУ			

				1.152.1-8.2 51100			
				КАРКАС ГНУТЫЙ (КР20; КР21)			
НАЧ. ОТА.		РОСИНСКИЙ	<i>[Signature]</i>	07.84	СТАДИЯ	МАССА	МАСШТАБ
ТИП		КЛЕПКОВА	<i>[Signature]</i>	01.84	Р	СМ. ТАБЛ.	—
РУК. ГР.		ГОРЛОВА	<i>[Signature]</i>	13.12.83	ЛИСТ ЛИСТОВ 1		
ПРОВ.		КЛЕПКОВА	<i>[Signature]</i>	07.84	ЦНИИЭП ЖИЛИЩА		
РАЗРАБ.		ГОРЛОВА	<i>[Signature]</i>	13.12.83			

ИНВ.№ ПОДА. ПОДПИСЬ И ДАТА ВЗАМ. ИНВ.№

РАЗВЕРТКА



ОБОЗНАЧЕНИЕ	МАРКА	Рис.	n	l, мм	МАССА, кг
1.152.1-8.2 11600	КР22	1	8	1240	0,8
- 01	КР23	2	8	1240	0,89
- 02	КР24	1	9	1390	0,92
- 03	КР25	2	9	1390	1,02

ФОРМАТ	ЗОНА	ПОЗ.	ОБОЗНАЧЕНИЕ	НАИМЕНОВАНИЕ	КОЛ.	ПРИМЕЧАНИЕ
				ПЕРЕМЕННЫЕ ДАННЫЕ ДЛЯ ИСПОЛНЕНИЯ:		
				1.152.1-8.2 11600		КР22
				ДЕТАЛИ		МАССА, кг
Б4	1	1.152.1-8.2 00 014	Ф4 ВР I ГОСТ 6727-80 l=1240	4	0,11	
Б4	2	1.152.1-8.2 00 006	Ф4 ВР I ГОСТ 6727-80 l=440	9	0,04	
				1.152.1-8.2 11600-01		КР23
				ДЕТАЛИ		
Б4	1	1.152.1-8.2 00 014	Ф4 ВР I ГОСТ 6727-80 l=1240	4	0,11	
Б4	2	1.152.1-8.2 00 007	Ф4 ВР I ГОСТ 6727-80 l=490	9	0,05	
				1.152.1-8.2 11600-02		КР24
				ДЕТАЛИ		
Б4	1	1.152.1-8.2 00 015	Ф4 ВР I ГОСТ 6727-80 l=1390	4	0,13	
Б4	2	1.152.1-8.2 00 006	Ф4 ВР I ГОСТ 6727-80 l=440	10	0,04	
				1.152.1-8.2 11600-03		КР25
				ДЕТАЛИ		
Б4	1	1.152.1-8.2 00 015	Ф4 ВР I ГОСТ 6727-80 l=1390	4	0,13	
Б4	2	1.152.1-8.2 00 007	Ф4 ВР I ГОСТ 6727-80 l=490	10	0,05	
				1.152.1-8.2 11600		
				КАРКАС ГНУТЫЙ (КР22... КР25)	СТАДИЯ	МАССА
					Р	СМ. ТАБЛ.
					ЛИСТ	ЛИСТОВ 1
					ЦНИИЭП жилища	
НАЧ.ОТД.	РОСНИНСКИЙ	М	07.84			
ГИП	КЛЕПИКОВА	В	04.84			
РУК.ОТД.	ГОРЛОВА	З	13.12.83			
ПРОВ.	КЛЕПИКОВА	В	01.84			
РАЗРАБ.	ГОРЛОВА	З	13.12.83			

Рис. 1

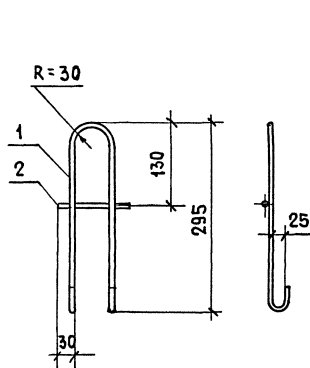
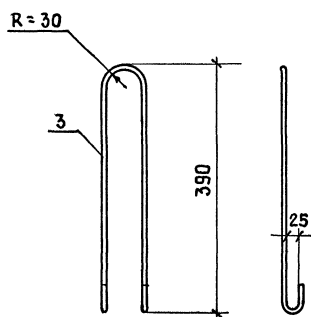


Рис. 2



ОБОЗНАЧЕНИЕ	МАРКА	РИС.	МАССА, КГ
1.152.1-8.2 11700	П1	1	0,35
-01	П2	1	0,53
-02	П3	2	0,38
-03	П4	2	0,59

ФОРМАТ	ЗОНА	ПОЗ.	ОБОЗНАЧЕНИЕ	НАИМЕНОВАНИЕ	КОЛ.	ПРИМЕЧАНИЕ
			<u>ПЕРЕМЕННЫЕ</u>	<u>ДААННЫЕ ДЛЯ ИСПОЛНЕНИЙ:</u>		
				1.152.1-8.2 11700		П1
				<u>ДЕТАЛИ</u>		МАССА ЕД. КГ
Б4	1	1.152.1-8.2 00 034		Ф8 АІГОСТ5781-82 ℓ=750	1	0,30
Б4	2	1.152.1-8.2 00 033		Ф8 АІГОСТ5781-82 ℓ=120	1	0,05
				1.152.1-8.2 11700-01		П2
				<u>ДЕТАЛИ</u>		
Б4	1	1.152.1-8.2 00 037		Ф10 АІГОСТ5781-82 ℓ=750	1	0,46
Б4	2	1.152.1-8.2 00 036		Ф10 АІГОСТ5781-82 ℓ=120	1	0,07
				1.152.1-8.2 11700-02		П3
				<u>ДЕТАЛИ</u>		
Б4	3	1.152.1-8.2 00 035		Ф8 АІГОСТ5781-82 ℓ=950	1	0,38
				1.152.1-8.2 11700-03		П4
				<u>ДЕТАЛИ</u>		
Б4	3	1.152.1-8.2 00 038		Ф10 АІГОСТ5781-82 ℓ=950	1	0,59

1.152.1-8.2 11700

Петля строповочная
(П1...П4)

СТАДИЯ	МАССА	МАСШТАБ
Р	СМ. ТАБЛ.	—
ЛИСТ	ЛИСТОВ 1	

ЦНИИЭП жилища

НАЧ.ОТД.	РОСИНСКИЙ	М	07.84
ГИП	КЛЕПИКОВА	ВМ	04.84
РУК.ГР.	ГОРЛОВА	Э	13.12.83
ПРОВ.	КЛЕПИКОВА	ВМ	04.84
РАЗРАБ.	ГОРЛОВА	Э	13.12.83

