

ТИПОВЫЕ КОНСТРУКЦИИ, ИЗДЕЛИЯ И УЗЛЫ ЗДАНИЙ И СООРУЖЕНИЙ

СЕРИЯ 1.152.1-8

ПЛОЩАДКИ ЛЕСТНИЧНЫЕ ЖЕЛЕЗОБЕТОННЫЕ

К ПЛОСКИМ МАРШАМ ДЛЯ ЖИЛЫХ ЗДАНИЙ С ВЫСОТОЙ ЭТАЖА 2,8 м

ВЫПУСК 5

ПЛОЩАДКИ ПЛОСКИЕ ДЛИНОЙ 220 И 280 см К МАРШАМ ШИРИНОЙ 105 И 120 см
ДЛЯ КРУПНОПАНЕЛЬНЫХ ЗДАНИЙ

РАБОЧИЕ ЧЕРТЕЖИ

19908

ЦЕНА 3-12

ТИПОВЫЕ КОНСТРУКЦИИ, ИЗДЕЛИЯ И УЗЛЫ ЗДАНИЙ И СООРУЖЕНИЙ

СЕРИЯ 1152.1 - 8

ПЛОЩАДКИ ЛЕСТНИЧНЫЕ ЖЕЛЕЗОБЕТОННЫЕ

К ПЛОСКИМ МАРШАМ ДЛЯ ЖИЛЫХ ЗДАНИЙ С ВЫСОТОЙ ЭТАЖА 2,8 м

ВЫПУСК 5

ПЛОЩАДКИ ПЛОСКИЕ ДЛИНОЙ 220 И 280 см К МАРШАМ ШИРИНОЙ 105 И 120 см
ДЛЯ КРУПНОПАНЕЛЬНЫХ ЗДАНИЙ

РАБОЧИЕ ЧЕРТЕЖИ

Разработаны ЦНИИЭП жилища

Гл. инж. ОТДЕЛЕНИЯ
ПРОЕКТНЫХ РАБОТ

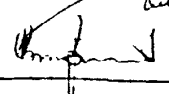
Нач. ОТДЕЛА № 24

Гл. инж. ПРОЕКТА
Согласовано:
Гл. инж. ин-та
Гипростройжилшах

 Н. Дыховичная

 Н. Росинский

 Н. Клепикова

 В. М. Бузинов

УТВЕРЖДЕНЫ И ВВЕДЕНЫ В ДЕЙСТВИЕ

с 30.07.84

ГОСГРАЖДАНСТРОЕМ

ПРИКАЗ ОТ 16.07.84 № 197

© ЦИТГП Госстроя СССР, 1988

ОБОЗНАЧЕНИЕ	НАИМЕНОВАНИЕ	СТР.
1.152.1-85 00000 TO	ТЕХНИЧЕСКОЕ ОПИСАНИЕ	3
1.152.1-85 10000	ПЛОЩАДКА ЛЕСТНИЧНАЯ (1АП 22.12-4; 1АП 22.15-4 ; 1АП 22.18-4 ; 1АП 22.21-4)	9
1.152.1-85 10000 СБ	ПЛОЩАДКА ЛЕСТНИЧНАЯ (1АП 22.12-4; 1АП 22.15-4 ; 1АП 22.18-4 ; 1АП 22.21-4)	
	СБОРОЧНЫЙ ЧЕРТЕЖ	10
1.152.1-85 20000	ПЛОЩАДКА ЛЕСТНИЧНАЯ(1АП 24.12-4; 1АП 24.15-4; 1АП 24.18-4; 1АП 24.21-4)	11
1.152.1-85 20000 СБ	ПЛОЩАДКА ЛЕСТНИЧНАЯ (1АП 24.12-4; 1АП 24.15-4 ;1АП 24.18-4; 1АП 24.21-4)	
	СБОРОЧНЫЙ ЧЕРТЕЖ	12
1.152.1-85 30000	ПЛОЩАДКА ЛЕСТНИЧНАЯ(1АП 28.12-4; 1АП 28.15-4; 1АП 28.18-4 ;1АП 28.21-4)	13
1.152.1-85 30000 СБ	ПЛОЩАДКА ЛЕСТНИЧНАЯ (1АП 28.12-4; 1АП 28.15-4 ; 1АП 28.18-4 ;1АП 28.21-4)	
	СБОРОЧНЫЙ ЧЕРТЕЖ	14
1.152.1-85 40000	ПЛОЩАДКА ЛЕСТНИЧНАЯ (1АП 30.12-4; 1АП 30.15-4 ;1АП 30.18-4 ;1АП 30.21-4)	15
1.152.1-85 40000 СБ	ПЛОЩАДКА ЛЕСТНИЧНАЯ (1АП 30.12-4; 1АП 30.15-4 ;1АП 30.18-4 ; 1АП 30.21-4)	
	СБОРОЧНЫЙ ЧЕРТЕЖ	16
1.152.1-85 50000	ПЛОЩАДКА ЛЕСТНИЧНАЯ (1АП 24.12 _в -4; 1АП 24.15 _в -4, 1АП 24.18 _в -4 ;1АП 24.21 _в -4)	17
1.152.1-85 50000 СБ	ПЛОЩАДКА ЛЕСТНИЧНАЯ (1АП 24.12 _в -4; 1АП 24.15 _в -4 ;1АП 24.18 _в -4 ;1АП 24.21 _в -4)	
	СБОРОЧНЫЙ ЧЕРТЕЖ	18
1.152.1-85 60000	ПЛОЩАДКА ЛЕСТНИЧНАЯ (1АП 30.12 _в -4; 1АП 30.15 _в -4 ;1АП 30.18 _в -4 ;1АП 30.21 _в -4)	19
1.152.1-85 60000 СБ	ПЛОЩАДКА ЛЕСТНИЧНАЯ (1АП 30.12 _в -4; 1АП 30.15 _в -4 ; 1АП 30.18 _в -4 ;1АП 30.21 _в -4)	
	СБОРОЧНЫЙ ЧЕРТЕЖ	20

ОБОЗНАЧЕНИЕ	НАИМЕНОВАНИЕ	СТР.
1.152.1-85 00000 Д1	Узлы I ; II	21
1.152.1-85 00000 Д2	Узлы III ; IV	22
1.152.1-85 00000 Д3	Узлы V ; VI ; VII	23
1.152.1-85 11000	БЛОК АРМАТУРНЫЙ (АБ1; АБ3)	24
1.152.1-85 21000	БЛОК АРМАТУРНЫЙ (АБ2; АБ4)	25
1.152.1-85 51000	БЛОК АРМАТУРНЫЙ (АБ5; АБ6)	26
1.152.1-85 00000 Д4	Узлы VIII ... XI	27
1.152.1-85 00000 Д5	Узлы XII ; XIII ; XIV	28
1.152.1-85 11100	КАРКАС КР1	29
1.152.1-85 21100	КАРКАС КР2	29
1.152.1-85 11200	КАРКАС КР3	30
1.152.1-85 21200	КАРКАС КР4	30
1.152.1-85 10100	КАРКАС (КР5... КР 8)	31
1.152.1-85 20100	КАРКАС (КР9... КР 12)	32
1.152.1-85 30100	КАРКАС (КР13... КР 16)	33
1.152.1-85 40100	КАРКАС (КР17... КР 20)	34
1.152.1-85 11300	КАРКАС ГНУТЫЙ (КР21... КР24)	35
1.152.1-85 10200	ПЕЛЯ СТРОПОВОЧНАЯ (П1; П2)	36
1.152.1-85 51100	ИЗДЕЛИЕ ЗАКЛАДНОЕ М1	36
1.152.1-85 00000 ВМС	ВЕДОМОСТЬ РАСХОДА СТАЛИ	37
1.152.1-85 00000 ВРМ	ВЕДОМОСТЬ РАСХОДА МАТЕРИАЛОВ	38
ИЗЧ.ОТД.	РОСИНСКИЙ	01.84
ГЛАВ.ИНЖ.ОТД.	ПЕРВУШИНИ	01.84
ГЛАВ.КОНСТР.	ЛАЛЬМАН	01.84
ГЛ.П.	КЛЕПКОВА	01.84
РУК.ГР.	ГОРЛОВА	01.84
ПРОВЕР.	КЛЕПКОВА	01.84
РАЗРАБ.	ГОРЛОВА	01.84
1.152.1-85 00000		
СОДЕРЖАНИЕ		Страницы
		Листы
		Листов
		Р
		1
		ЦНИИЭПЖИЛИЩА

1. ОБЩАЯ ЧАСТЬ

Серия 1.152.1-8 входит в Общесоюзный строительный каталог типовых конструкций и изделий для всех видов строительства.

Рабочие чертежи лестничных площадок, включенные в настоящий выпуск, разработаны по заданиям Управления по жилищному строительству Госгражданстроя, утвержденным 4.02.81г и 21.01.82г

В выпуске представлены рабочие чертежи лестничных плоских площадок, которые в сочетании с плоскими лестничными маршами без фризовых ступеней предназначены для устройства двухмаршевых лестниц в жилых крупнопанельных зданиях с высотой этажа 2,8м для обычных условий строительства.

Лестничные площадки рассчитаны и запроектированы в соответствии с требованиями ГОСТ 9818.0-81 и предназначены для применения в лестницах на расчетную временную нагрузку 360 кгс/м^2 (3,5 кПа) (без учета собственного веса), коэффициенте надежности по нагрузке $n = 1,2$, в жилых зданиях, имеющих коэффициент надежности по назначению $\gamma = 0,95$

Опираание лестничных площадок (в том числе несущих ребер) предусмотрено:

в уровне этажа - на поперечные стены лестничной клетки для промежуточных лестничных площадок - на консоли этих стен.

Прогибы элементов площадок определены от действия постоянной и длительной нагрузки. Принятые при расчете нагрузки, расчетные пролеты, прогибы и глубина опирания указаны на листе 3.

В связи с тем, что в зависимости от длины пролета в приведенное сечение ребра входят различные по величине прилегающие участки плиты, величина нагрузки получается различная.

Значения нагрузки даны дробью: в числителе - с учетом собственного веса, в знаменателе - без учета.

(Письмо НИИШБ Госстроя СССР №27/23-4683 от 21.10.83)

ПРЕДЕЛ ОГНЕСТОЙКОСТИ ПЛОЩАДОК - НЕ МЕНЕЕ 1,0 ЧАСА.

Номенклатура площадок дана на листе 6.

Марка площадки состоит из трех буквенно-цифровых групп.

Первая группа содержит обозначение типа площадки и ее номинальные размеры: длину и ширину в дециметрах (значения которых округляются до целого числа).

Для конечных площадок добавляется строчная буква "в". Во второй группе указывают расчетную временную нагрузку, обозначаемую числом "4" (соответствует нагрузке 360 кгс/м^2 или 3,5 кПа).

Вид отделки верхних лицевых поверхностей, выбранный при привязке, проставляется в третьей группе и отражается следующими прописными буквами:

Г - гляцевая поверхность,
Ш - шлифованная мозаичная поверхность,
К - облицованная керамической плиткой.

Например, марка 1П 22.15в-4-Г соответствует площадке плоской для маршей без фризовых ступеней, верхней, длиной 2200 мм, шириной 1520 мм на расчетную временную нагрузку 3,5 кПа (360 кгс/м^2), с гляцевой верхней поверхностью.

Внесение изменений в обозначения марок изделий не допускается. Марки изделий проставляются на чертежах и в спецификациях проектов, в заказах заводам-изготовителям и на изделиях.

2. ТЕХНИЧЕСКИЕ ТРЕБОВАНИЯ

Лестничные площадки следует изготавливать в соответствии с техническими требованиями ГОСТ 9818.0-81. Изготовление площадок предусмотрено из тяжелого бетона марки по прочности на сжатие М200.

ИЛЧ ОТД				РОСИНСКИЙ	01.84	1.152.1-88.5 00 000 Т0		
Г.А.ИЖОД				ПЕРВУШИИ	01.84			
ТА КОНСТ				ПАЛЬМАН	01.84			
ГИП				КЛЕПИКОВА	01.84			
РУК ГР.				ГОРЛОВА	01.84			
ПРОВЕР				КЛЕПИКОВА	01.84			
РАЗРАБ				ГОРЛОВА	01.84			
ТЕХНИЧЕСКОЕ ОПИСАНИЕ						СТАДИЯ	ЛИСТ	Л ИСТОВ
						Р	1	6
						ЦНИИЭП ЖИЛИЩА		

Величина нормируемой отпускной прочности бетона должна быть не менее 70% проектной марки по прочности на сжатие.

Поставка площадок с отпускной прочностью бетона ниже прочности, соответствующей его проектной марке, разрешается при условии, что изготовитель гарантирует достижение бетоном прочности, соответствующей его проектной марке, в возрасте 28 суток со дня изготовления.

Лестничные площадки должны выпускаться с законченной отделкой верхних лицевых поверхностей следующих видов: с гладкой поверхностью бетона на обычных цементах, с глянцевой поверхностью бетона на белом и цветном цементе, со шлифованным мозаичным слоем и с отделкой керамической плиткой.

Нижняя и боковые поверхности должны быть подготовлены под окраску.

Показатель истираемости отделочного слоя бетона площадок не должен превышать величин, приведенных в ГОСТ 9818.0-81.

Армирование площадок производится пространственными арматурными блоками, и отдельными плоскими каркасами.

Арматурные изделия должны удовлетворять требованиям ГОСТ 10922-75.

Рабочая арматура несущего ребра принята из стали класса А-III по ГОСТ 5781-82, плиты - из проволоки класса Вр-I по ГОСТ 6727-80 и стали класса А-III (для площадок длиной 2800 и 2980 мм)

Для подъема и монтажа площадок предусмотрены строповочные петли. Стropовочные петли должны изготавливаться из арматурной стали класса А-I марок ВСтЗсп 2 и ВСтЗпс 2. Если возможен монтаж площадок при расчетной зимней температуре ниже -40°C , то для петель сталь марки ВСтЗпс 2 применять не допускается.

Стropовочные петли состоят из петли и анкерующих стержней, которые привариваются к ней контактной точечной сваркой. Стropовочные петли привязываются к стержням плоских каркасов и после установки арматуры в форму заводятся в прорези борта.

3. Указания по изготовлению

Лестничные площадки запроектированы с учетом изготовления их в стальных формах в горизонтальном (рабочем) положении.

Сборку арматурного блока следует производить в кондукторе.

Сварка арматуры каркасов и арматурных блоков должна производиться контактной точечной электросваркой.

4. Контроль и оценка качества

Размеры и непрямолинейность площадок, толщину защитного слоя бетона до арматуры, деталей, а также качество поверхностей и внешний вид маршей следует проверять по ГОСТ 13015.1-81. Перед массовым изготовлением и применением площадки должны быть испытаны на прочность, жесткость и трещиностойкость согласно требованиям ГОСТ 9829-77. Данные для проведения испытаний даны в табл. 2 и 3

5. Хранение и транспортирование

Приемка, маркировка, хранение и транспортирование должны производиться в соответствии с ГОСТ 9818.0-81.

Площадки следует хранить в горизонтальном положении рассортированными по маркам. Подъем площадок должен производиться в рабочем положении самобалансирующими траверсами за 4 монтажные петли. Лунки для строповочных петель после монтажа площадок должны быть заделаны под цвет пола раствором марки М 100.

Маркировка площадок по рабочим чертежам соответствует их маркировке по ГОСТ 9818-85. Например:

по р.ч.

2ЛП 22.12-4-к

2ЛП 22.15-4-к

по ГОСТ

2ЛП 22.131-4-к

2ЛП 22.161-4-к

Изменения внесены
1.04.87. ст. инж. *(подпись)*
(Виноградов)

1.152.1-85 000 000 ТО

Лист
2

СХЕМА ОПИРАНИЯ ЛЕСТНИЧНЫХ ПЛОЩАДОК НА СТЕНЫ В УРОВНЕ ЭТАЖА

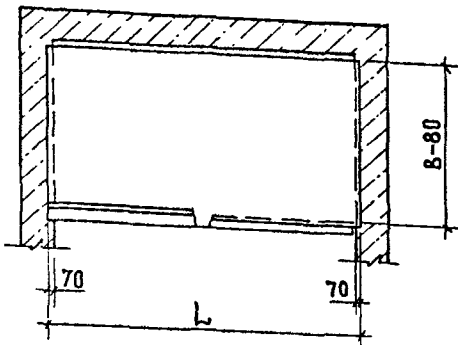
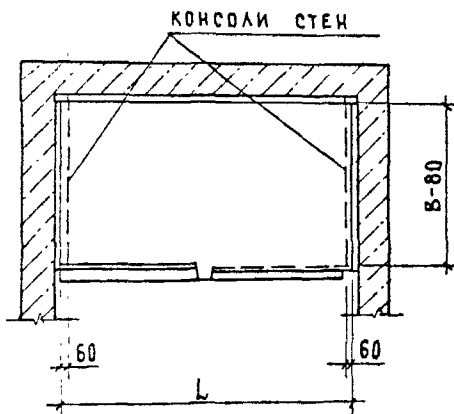
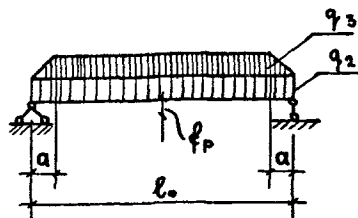


СХЕМА ОПИРАНИЯ ПРОМЕЖУТОЧНЫХ ЛЕСТНИЧНЫХ ПЛОЩАДОК НА КОНСОЛИ СТЕН



РАСЧЕТНАЯ СХЕМА РЕБРА



РАСЧЕТНАЯ СХЕМА ПЛИТЫ

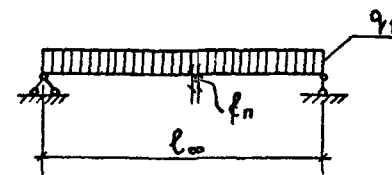


ТАБЛИЦА 1

ДАННЫЕ ДЛЯ РАСЧЕТА

ДЛИНА l , мм	РАСЧЕТНЫЙ ПРОЛЕТ l_0 , мм	НАГРУЗКА (А ПЛИТУ) $\frac{кг}{м^2}$				РАСЧЕТ- НЫЙ ПРОГИБ ПЛИТЫ f_p , мм	НАГРУЗКА НА РЕБРО $\frac{кг}{м}$				a , мм	НАГРУЗКА НА РЕБРО $\frac{кг}{м}$			РАСЧЕТ- НЫЙ ПРОГИБ РЕБРА f_p , мм	
		НОРМАТИВНАЯ		РАСЧЕТ- НАЯ	НОРМАТИВНАЯ		РАСЧЕТ- НАЯ	НОРМАТИВНАЯ								
		ПОЛНАЯ	ДЛИТЕЛЬ-		КРАТКОВ-			ПОЛНАЯ	ДЛИТЕЛЬ-	КРАТКОВ-		ПОЛНАЯ	ДЛИТЕЛЬ-	КРАТКОВ-		
2200	2140					0,5					530	$\frac{340}{160}$ ¹⁾	$\frac{235}{55}$	105	$\frac{390}{190}$	1,6
2380	2310	$\frac{800}{300}$ ¹⁾	$\frac{600}{100}$	200	$\frac{910}{360}$	0,7	$\frac{1200}{1020}$ ²⁾	960	240	$\frac{1360}{1165}$	560	$\frac{365}{170}$	$\frac{250}{55}$	115	$\frac{415}{200}$	2,6
2800	2740					1,3					630	$\frac{420}{190}$	$\frac{295}{65}$	125	$\frac{480}{225}$	4,9
2980	2910					1,7					660	$\frac{445}{190}$	$\frac{310}{65}$	135	$\frac{510}{240}$	6,6

1) В ЧИСЛИТЕЛЕ - ПОЛНАЯ НАГРУЗКА НА ПЛИТУ; В ЗНАМЕНАТЕЛЕ - НАГРУЗКА ЗА ВЫЧЕТОМ СОБСТВЕННОГО ВЕСА ПЛИТЫ

2) В ЧИСЛИТЕЛЕ - ПОЛНАЯ НАГРУЗКА НА РЕБРО; В ЗНАМЕНАТЕЛЕ - НАГРУЗКА ЗА ВЫЧЕТОМ СОБСТВЕННОГО ВЕСА РЕБРА

1.152.1-8.5 000 00 70

ЛИСТ
3

19908 8

**СХЕМА ОПИРАНИЯ И ЗАГРУЖЕНИЯ
ПРИ ИСПЫТАНИИ**

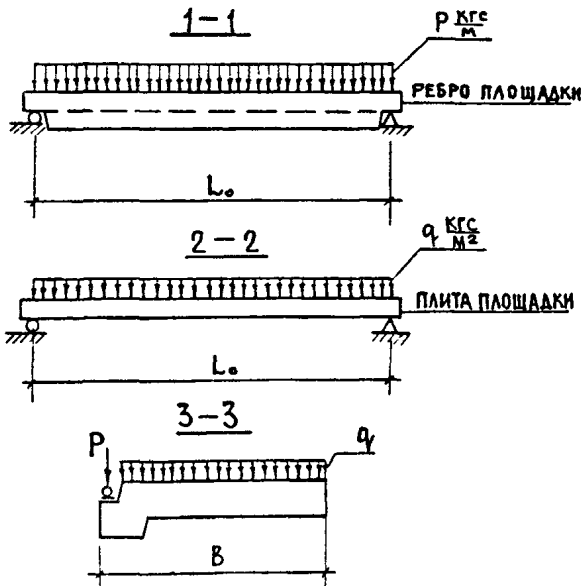
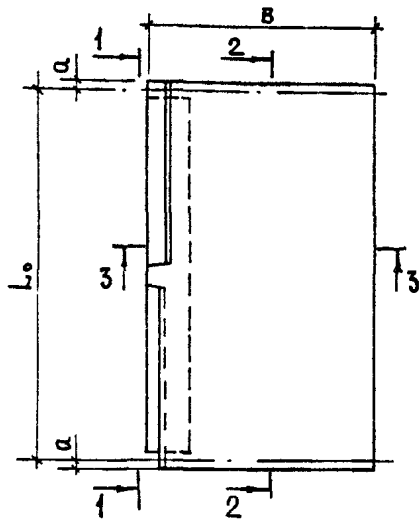


ТАБЛИЦА 2

ДАННЫЕ ДЯ ИСПЫТАНИЙ. ПРОВЕРКА ПРОЧНОСТИ.

МАРКА	РАСЧЕТ- НЫЙ ПРОЛЕТ L_0 , ММ	а, ММ	ХАРАКТЕР РАЗРУШЕНИЯ							
			1. ТЕКУЧЕСТЬ ПРОДОЛЬНОЙ РАСТЯНУТОЙ АРМАТУРЫ ДО НАСТУПЛЕНИЯ РАЗДРОБЛЕНИЯ СЖАТОЙ ЗОНЫ БЕТОНА $\epsilon = 1,4$							
			ВЕЛИЧИНА КОНТРОЛЬНОЙ РАЗРУШАЮЩЕЙ НАГРУЗКИ, ПРИ КОТОРОЙ ПЛОЩАДКИ ПРИЗНАЮТСЯ ГОДНЫМИ							
			ТРЕБУЕТСЯ ПОВТОРНОЕ ИСПЫТАНИЕ							
С ЧУЕТОМ СОБСТВЕННОГО ВЕСА		ЗА ВЫЧЕТОМ СОБСТВЕННОГО ВЕСА		С ЧУЕТОМ СОБСТВЕННОГО ВЕСА		ЗА ВЫЧЕТОМ СОБСТВЕННОГО ВЕСА				
НА РЕБРО	НА ПЛИТУ	НА РЕБРО	НА ПЛИТУ	НА РЕБРО	НА ПЛИТУ	НА РЕБРО	НА ПЛИТУ	НА РЕБРО	НА ПЛИТУ	
$\geq R_p$	$\geq q_p$	$\geq R_A$	$\geq q_A$	$< R_p$, ИЛИ $\geq 0,85 R_p$	$< q_p$, ИЛИ $\geq 0,85 q_p$	$< R_A$, ИЛИ $\geq 0,85 R_A$	$< q_A$, ИЛИ $\geq 0,85 q_A$			
КГС/М	КГС/М ²	КГС/М	КГС/М ²	КГС/М	КГС/М ²	КГС/М	КГС/М ²	КГС/М	КГС/М ²	
1 ЛП 22.12-4	2140	30	1900	1275	1720	775	< 1900 , ИЛИ ≥ 1620	< 1275 , ИЛИ ≥ 1085	< 1720 , ИЛИ ≥ 1440	< 775 , ИЛИ ≥ 585
1 ЛП 22.15-4										
1 ЛП 22.18-4										
1 ЛП 22.21-4										
1 ЛП 24.12-4	2310	35	1900	1275	1720	775	< 1900 , ИЛИ ≥ 1620	< 1275 , ИЛИ ≥ 1085	< 1720 , ИЛИ ≥ 1440	< 775 , ИЛИ ≥ 585
1 ЛП 24.15-4										
1 ЛП 24.18-4										
1 ЛП 24.21-4										
1 ЛП 28.12-4	2740	30	1900	1275	1720	775	< 1900 , ИЛИ ≥ 1620	< 1275 , ИЛИ ≥ 1085	< 1720 , ИЛИ ≥ 1440	< 775 , ИЛИ ≥ 585
1 ЛП 28.15-4										
1 ЛП 28.18-4										
1 ЛП 28.21-4										
1 ЛП 30.12-4	2910	35	1900	1275	1720	775	< 1900 , ИЛИ ≥ 1620	< 1275 , ИЛИ ≥ 1085	< 1720 , ИЛИ ≥ 1440	< 775 , ИЛИ ≥ 585
1 ЛП 30.15-4										
1 ЛП 30.18-4										
1 ЛП 30.21-4										

1.152.1-8.5 0 0000 TO

Лист
4

ПРОДОЛЖЕНИЕ ТАБЛ. 2

ТАБЛИЦА 3

ДААННЫЕ ДЛЯ ИСПЫТАНИЙ. ПРОВЕРКА ПРЧНОСТИ

ДААННЫЕ ДЛЯ ИСПЫТАНИЙ

МАРКА	РАСЧЕТ- НЫЙ ПРОЛЕТ L_0 , ММ	a , ММ	ХАРАКТЕР РАЗРУШЕНИЯ								ПРОВЕРКА ЖЕСТКОСТИ							ПРОВЕРКА ТРЕЩИНОСТОЙКОСТИ											
			1. РАЗРЫВ ПРОДОЛЬНОЙ РАСТЯНУТОЙ АРМАТУРЫ 2. РАЗДРОБЛЕНИЕ БЕТОНА СМОТЯ ЗОНЫ СЕЧЕНИЯ ДО НАСТУПЛЕНИЯ ТЕКУЧЕСТИ ПРОДОЛЬНОЙ РАСТЯНУТОЙ АРМАТУРЫ ИЛИ РАЗРУШЕНИЕ ПО СЕЧЕНИЯМ, НАКЛОННЫМ К ПРОДОЛЬНОЙ ОСИ КОНСТРУКЦИИ $\sigma = 1,6$								КОНТРОЛЬНАЯ НАГРУЗКА*)		ПРОГИБ ОТ КРАТКОВРЕМЕННОГО ДЕЙСТВИЯ КОНТРОЛЬН. НАГР. $f_{кр}$, ММ	$f_{дл}$ % $f_{пред}$	ПРОГИБЫ РЕБРА (ММ), ПРИ КОТОРЫХ		КОНТРОЛЬНАЯ НАГРУЗКА *)		КОНТРОЛЬНАЯ НАГРУЗКА ПРИ РАСКРИТИИ ТРЕЩИНЫ ММ										
			ВЕЛИЧИНА КОНТРОЛЬНОЙ РАЗРУШАЮЩЕЙ НАГРУЗКИ, ПРИ КОТОРОЙ ПЛОЩАДКИ ПРИЗНАЮТСЯ ГОДНЫМИ				ТРЕБУЕТСЯ ПОВТОРНОЕ ИСПЫТАНИЕ				С УЧЕТОМ СОБСТВЕННОГО ВЕСА	ЗА ВЫЧЕТОМ СОБСТВ. ВЕСА			С УЧЕТОМ СОБСТВ. ВЕСА	ЗА ВЫЧЕТОМ СОБСТВ. ВЕСА	С УЧЕТОМ СОБСТВ. ВЕСА	ЗА ВЫЧЕТОМ СОБСТВ. ВЕСА											
			НА РЕБРО	НА ПЛИТУ	НА РЕБРО	НА ПЛИТУ	НА РЕБРО	НА ПЛИТУ	НА РЕБРО	НА ПЛИТУ			$q_{п}$	$q_{д}$					$q_{п}$	$q_{д}$	$q_{п}$	$q_{д}$							
1АП 22.12-4	2140	30																											
1АП 22.15-4																													
1АП 22.18-4																													
1АП 22.21-4																													
1АП 24.12-4	2310	35																											
1АП 24.15-4																													
1АП 24.18-4																													
1АП 24.21-4																													
1АП 28.12-4	2740	30																											
1АП 28.15-4																													
1АП 28.18-4																													
1АП 28.21-4																													
1АП 30.12-4	2910	35																											
1АП 30.15-4																													
1АП 30.18-4																													
1АП 30.21-4																													

*) НАГРУЗКА НА ПЛОЩАДКУ ДАНА ДРОБЬЮ: В ЧИСЛИТЕЛЕ - НАГРУЗКА НА РЕБРО "Р" В КГС/М ДЛИНЫ РЕБРА, В ЗНАМЕНАТЕЛЕ - НАГРУЗКА НА ПЛОЩАДКУ "q" В КГС/М² ПЛОЩАДИ ПЛОЩАДКИ.

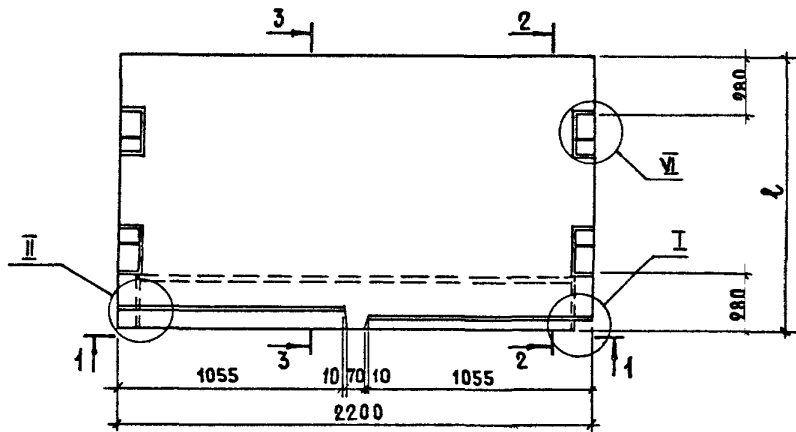
ИМЕНКЛАТУРА ИЗДЕЛИ

Эскиз	ОБОЗНАЧЕНИЕ	МАРКА	ГЕОМЕТРИЧЕСКИЕ ХАРАКТЕРИСТИКИ				ПОКАЗАТЕЛИ РАСХОДА МАТЕРИАЛОВ						МАССА КГ		
			РАЗМЕР В ОСИ L ₀ М	ДЛИНА L, ММ	ШИРИНА B, ММ	ПЛОЩАДЬ М ²	НА ИЗДЕЛИЕ				НА 1 М ² ИЗДЕЛИЯ				
							БЕТОН, М ³	БЕТОН ДЕКОРАТ. М ³	СТАЛЬ, КГ НАТУРАЛ. К КЛ. А1	СТАЛЬ, КГ ПРИВЕД. К КЛ. А1	БЕТОН, М ³	БЕТОН ДЕКОРАТ. М ³		СТАЛЬ, КГ НАТУРАЛ. К КЛ. А1	СТАЛЬ, КГ ПРИВЕД. К КЛ. А1
	1.152.1-8.5 10000	1АП 22.12-4	2,4	2200	1300	2,86	0,542	0,052	15,79	19,64	0,19	0,02	5,52	6,87	1485
	- 01	1АП 22.15-4			1600	3,52	0,66	0,066	16,47	20,64			4,68	5,86	1815
	- 02	1АП 22.18-4			1900	4,18	0,779	0,079	18,79	23,43			4,50	5,6	2145
	- 03	1АП 22.21-4			2200	4,84	0,858	0,088	19,35	24,26			4,0	5,01	2365
	1.152.1-8.5 3000	1АП 28.12-4	3,0	2800	1300	3,64	0,696	0,068	24,52	32,06	0,19	0,02	6,74	8,81	1910
	- 01	1АП 28.15-4			1600	4,48	0,848	0,084	26,91	34,92			6,01	7,8	2330
	- 02	1АП 28.18-4			1900	5,32	0,999	0,101	28,60	37,36			5,38	7,02	2750
	- 03	1АП 28.21-4			2200	6,16	1,10	0,112	29,52	38,68			4,79	6,28	3030
	1.152.1-8.5 20000	1АП 24.12-4	2,4	2380	1300	3,09	0,585	0,054	20,45	26,35	0,19	0,02	6,62	8,53	1590
	- 01	1АП 24.15-4			1600	3,80	0,712	0,068	21,52	27,92			5,66	7,35	1950
	- 02	1АП 24.18-4			1900	4,52	0,839	0,08	23,91	30,81			5,29	6,82	2300
	- 03	1АП 24.21-4			2200	5,23	0,924	0,089	24,85	32,19			4,75	6,16	2530
	1.152.1-8.5 40000	1АП 30.12-4	3,0	2980	1300	3,87	0,739	0,069	28,09	37,17	0,19	0,02	7,26	9,6	2020
	- 01	1АП 30.15-4			1600	4,77	0,898	0,086	31,21	41,08			6,54	8,61	2460
	- 02	1АП 30.18-4			1900	5,66	1,058	0,103	33,01	43,68			5,83	7,72	2900
	- 03	1АП 30.21-4			2200	6,55	1,164	0,114	34,65	46,04			5,29	7,03	3195
	1.152.1-8.5 50000	1АП 24.12B-4	2,4	2380	1300	3,09	0,59	0,056	21,51	28,45	0,19	0,02	6,96	9,21	1615
	- 01	1АП 24.15B-4			1600	3,80	0,719	0,07	22,58	30,02			5,94	7,9	1970
	- 02	1АП 24.18B-4			1900	4,52	0,846	0,082	24,97	32,91			5,52	7,28	2320
	- 03	1АП 24.21B-4			2200	5,23	0,931	0,091	25,91	34,29			4,95	6,56	2555
	1.152.1-8.5 60000	1АП 30.12B-4	3,0	2980	1300	3,87	0,747	0,071	29,68	39,92	0,19	0,02	7,67	10,32	2045
	- 01	1АП 30.15B-4			1600	4,77	0,906	0,088	32,8	43,83			6,88	9,19	2485
	- 02	1АП 30.18B-4			1900	5,66	1,066	0,105	34,6	46,43			6,11	8,2	2930
	- 03	1АП 30.21B-4			2200	6,55	1,172	0,116	36,24	48,79			5,53	7,45	3220
1.152.1 - 8.5 100000 TO											Лист	6			

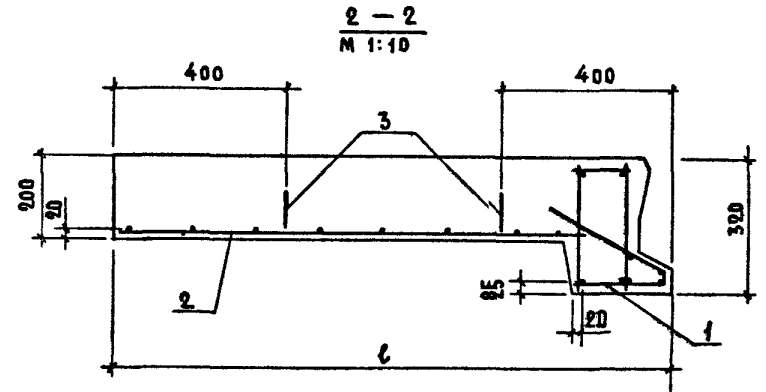
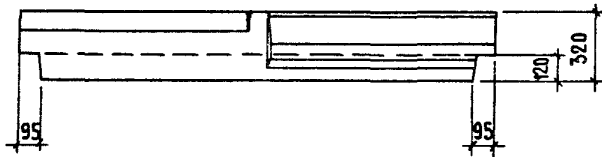
ФОРМАТ	ЗОНА	Поз.	ОБОЗНАЧЕНИЕ	НАИМЕНОВАНИЕ	КОЛ.	ПРИМЕЧАНИЕ	
				<u>ДОКУМЕНТАЦИЯ</u>			
A3			1.152.1-85 10 000 СБ	СБОРОЧНЫЙ ЧЕРТЕЖ			
A3			1.152.1-85 00 000 Д1	Узлы I; II			
A3			1.152.1-85 00 000 Д3	Узлы V; VI; VII			
A3			1.152.1-85 00 000 Т0	ТЕХНИЧЕСКОЕ ОПИСАНИЕ			
A3			1.152.1-85 00 000 ВМС	ВЕДОМОСТЬ РАСХОДА СТАЛИ			
				<u>СБОРОЧНЫЕ ЕДИНИЦЫ</u>			
A3	1		1.152.1-85 11 000	БЛОК АРМАТУРНЫЙ АБ1	1		
			<u>ПЕРЕМЕННЫЕ ДАННЫЕ ДЛЯ ИСПОЛНЕНИЙ:</u>				
			<u>1.152.1-8.5 10000</u>				
			1ЛП 22.12-4				
			<u>СБОРОЧНЫЕ ЕДИНИЦЫ</u>				
A3	2		1.152.1-85 10 100	КАРКАС КР5	1		
A4	3		1.152.1-85 10 200	ПЕЛЯ СТРОПОВОЧНАЯ П1	4		
				<u>МАТЕРИАЛЫ</u>			
				БЕТОН МАРКИ М200	0,542	М ³	
				БЕТОН ДЕКОРАТИВНЫЙ М200	0,052	М ³	
			<u>МАТЕРИАЛЫ</u>				
			1.152.1-85 10000				
НАЧ. ОТД.	РОСНИНСКИЙ	<i>[подпись]</i>	01.84	ПЛОЩАДКА ЛЕСТНИЧНАЯ (1ЛП 22.12-4; 1ЛП 22.15-4; 1ЛП 22.18-4; 1ЛП 22.21-4)	СТАДИЯ	ЛИСТ	ЛИСТОВ
ТАИЖ. ОТД.	ПЕРВЫШИН	<i>[подпись]</i>	01.84		Р	1	2
ТАИЖ. ОТД.	ПАЛЬМАН	<i>[подпись]</i>	01.84		ЦНИИЭП ЖИЛИЩА		
ГИП	КЛЕПИКОВА	<i>[подпись]</i>	01.84				
РУК. ГР.	ГОРЛОВА	<i>[подпись]</i>	02.12.83				
ПРОВЕР.	КЛЕПИКОВА	<i>[подпись]</i>	01.84				
РАЗРАБ.	ГОРЛОВА	<i>[подпись]</i>	02.12.83	1.152.1-85 100010			ЛИСТ
							2

ИНВ. № ПОДАК. Подпись и дата. Объем инв. №

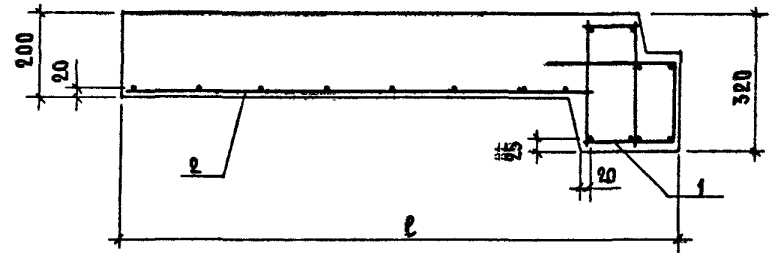
ФОРМАТ	ЗОНА	Поз.	ОБОЗНАЧЕНИЕ	НАИМЕНОВАНИЕ	КОЛ.	ПРИМЕЧАНИЕ	
			<u>ПЕРЕМЕННЫЕ ДАННЫЕ ДЛЯ ИСПОЛНЕНИЙ:</u>				
			<u>1.152.1-85 1 0000-01</u>				
			1ЛП 22.15-4				
			<u>СБОРОЧНЫЕ ЕДИНИЦЫ</u>				
A3	2		1.152.1-85 10 100-01	КАРКАС КР6	1		
A4	3		1.152.1-85 10 200	ПЕЛЯ СТРОПОВОЧНАЯ П1	4		
				<u>МАТЕРИАЛЫ</u>			
				БЕТОН МАРКИ М200	0,66	М ³	
				БЕТОН ДЕКОРАТИВНЫЙ М200	0,066	М ³	
			<u>1.152.1-85 110000-02</u>				
			1ЛП 22.18-4				
			<u>СБОРОЧНЫЕ ЕДИНИЦЫ</u>				
A3	2		1.152.1-85 10 100-02	КАРКАС КР7	1		
A4	3		1.152.1-85 10 200-01	ПЕЛЯ СТРОПОВОЧНАЯ П2	4		
				<u>МАТЕРИАЛЫ</u>			
				БЕТОН МАРКИ М200	0,779	М ³	
				БЕТОН ДЕКОРАТИВНЫЙ М200	0,079	М ³	
			<u>1.152.1-85 110000-03</u>				
			1ЛП 22.21-4				
			<u>СБОРОЧНЫЕ ЕДИНИЦЫ</u>				
A3	2		1.152.1-85 10 100-03	КАРКАС КР8	1		
A4	3		1.152.1-85 10 200-01	ПЕЛЯ СТРОПОВОЧНАЯ П2	4		
				<u>МАТЕРИАЛЫ</u>			
				БЕТОН МАРКИ М200	0,858	М ³	
				БЕТОН ДЕКОРАТИВНЫЙ М200	0,088	М ³	
			<u>МАТЕРИАЛЫ</u>				
			1.152.1-85 100010				
			199 08 10				
			1.152.1-85 100010				ЛИСТ
							2



1-1



3-3
M 1:10



ОБОЗНАЧЕНИЕ	МАРКА	ℓ, мм	МАССА, кг
1.152.1-85 10000	1ЛП 22.12-4	1300	1485
- 01	1ЛП 22.15-4	1600	1815
- 02	1ЛП 22.18-4	1900	2145
- 03	1ЛП 22.21-4	2200	2365

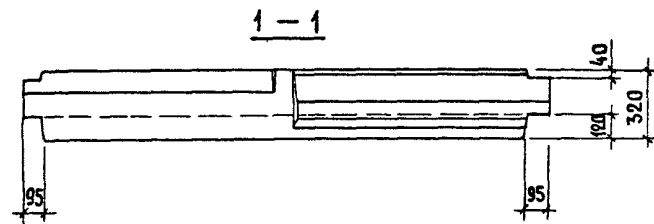
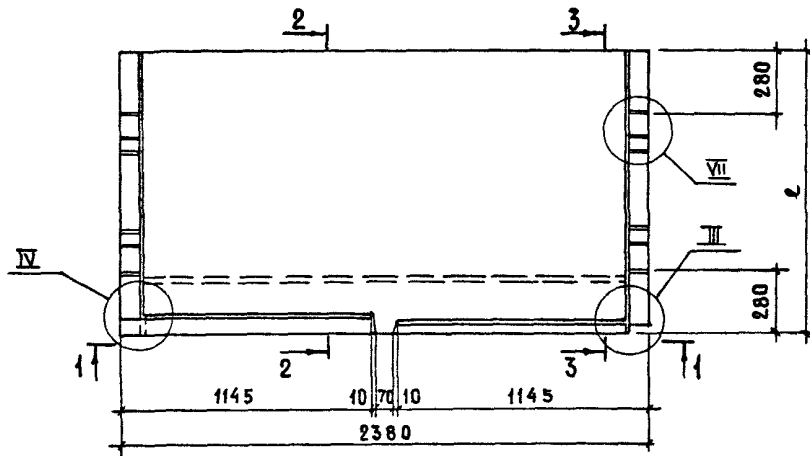
Узлы I, II см. 1.152.1-85 00000Д1; Узел VI см. 1.152.1-85 00000Д3

1.152.1-85 10000 СБ			
НАЧ. ОТД.	РОСИНСКИЙ	07.84	
ГИП	КЛЕПИКОВА	07.84	
РУК. ГР.	ГОРЛОВА	07.03	
ПРОВЕР.	КЛЕПИКОВА	07.84	
РАЗРАБ.	ГОРЛОВА	02.12.83	
ПЛОЩАДКА ЛЕСТНИЧНАЯ (1ЛП 22.12-4; 1ЛП 22.15-4; 1ЛП 22.18-4; 1ЛП 22.21-4)			СТАДИЯ / МАССА / МАСШТАБ Р / см. ТАБЛ. / 1:20
СБОРОЧНЫЙ ЧЕРТЕЖ			ЛИСТ / ЛИСТОВ 1
ЦНИИЭП ЖИЛИЩА			

ФОРМАТ	ЗОНА	ПОЗ.	ОБОЗНАЧЕНИЕ	НАИМЕНОВАНИЕ	КОЛ.	ПРИМЕЧАНИЕ	
				<u>Документация</u>			
A3			1.152.1-8.5 20000 СБ	СБОРОЧНЫЙ ЧЕРТЕЖ			
A3			1.152.1-8.5 00000 Д2	Узлы III; IV			
A3			1.152.1-8.5 00000 Д3	Узлы V; VI; VII			
A3			1.152.1-8.5 00000 Т0	ТЕХНИЧЕСКОЕ ОПИСАНИЕ			
A3			1.152.1-8.5 00000 ВМС	ВЕДОМОСТЬ РАСХОДА СТАЛИ			
				<u>СБОРОЧНЫЕ ЕДИНИЦЫ</u>			
A3	1		1.152.1-8.5 21000	БЛОК АРМАТУРНЫЙ АБ2	1		
				<u>ПЕРЕМЕННЫЕ ДАННЫЕ ДЛЯ ИСПОЛНЕНИЯ</u>			
				1.152.1-8.5 20000			
				1ЛП 24.12-4			
				<u>СБОРОЧНЫЕ ЕДИНИЦЫ</u>			
A3	2		1.152.1-8.5 20100	КАРКАС КР9	1		
A4	3		1.152.1-8.5 10200	ПЕЛЯ СТРОПОВОЧНАЯ П1	4		
				<u>МАТЕРИАЛЫ</u>			
				БЕТОН МАРКИ М200	0,583	М ³	
				БЕТОН ДЕКОРАТИВНЫЙ М200	0,054	М ³	
				1.152.1-8.5 20000			
				1ЛП 24.18-4 ; 1ЛП 24.21-4			
НАЧ.ОЦА:	РОСИНСКИЙ	<i>А.А.</i>	01.04	Площадка лестничная (1ЛП 24.12-4 ; 1ЛП 24.15-4; 1ЛП 24.18-4 ; 1ЛП 24.21-4)	СТАДИЯ	ЛИСТ	ЛИСТОВ
ГИП	КЛЕПИКОВА	<i>А.А.</i>	01.04		Р	1	2
РУК.ГР.	ГОРЛОВА	<i>В.И.</i>	02.02.83		ЦНИИЭП жилища		
ПРОВЕР.	КЛЕПИКОВА	<i>А.А.</i>	01.04				
РАЗРАБ.	ГОРЛОВА	<i>В.И.</i>	02.03				

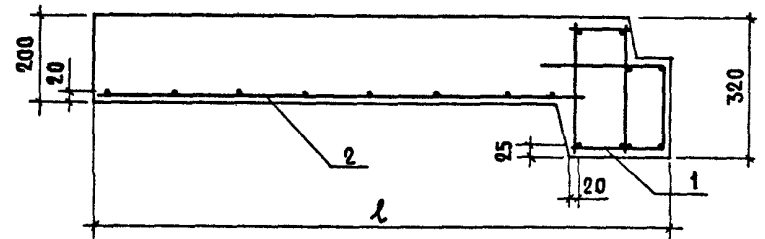
ФОРМАТ	ЗОНА	ПОЗ.	ОБОЗНАЧЕНИЕ	НАИМЕНОВАНИЕ	КОЛ.	ПРИМЕЧАНИЕ	
				<u>ПЕРЕМЕННЫЕ ДАННЫЕ ДЛЯ ИСПОЛНЕНИЯ:</u>			
				1.152.1-8.5 21000-01			
				1ЛП 24.15-4			
				<u>СБОРОЧНЫЕ ЕДИНИЦЫ</u>			
A3	2		1.152.1-8.5 20100-01	КАРКАС КР10	1		
A4	3		1.152.1-8.5 10200	ПЕЛЯ СТРОПОВОЧНАЯ П1	4		
				<u>МАТЕРИАЛЫ</u>			
				БЕТОН МАРКИ М200	0,712	М ³	
				БЕТОН ДЕКОРАТИВНЫЙ М200	0,068	М ³	
				1.152.1-8.5 120000-02			
				1ЛП 24.118-4			
				<u>СБОРОЧНЫЕ ЕДИНИЦЫ</u>			
A3	2		1.152.1-8.5 20100-02	КАРКАС КР11	1		
A4	3		1.152.1-8.5 10200-01	ПЕЛЯ СТРОПОВОЧНАЯ П2	4		
				<u>МАТЕРИАЛЫ</u>			
				БЕТОН МАРКИ М 200	0,839	М ³	
				БЕТОН ДЕКОРАТИВНЫЙ М200	0,08	М ³	
				1.152.1-8.5 220000-03			
				1ЛП 24.2.1-4			
				<u>СБОРОЧНЫЕ ЕДИНИЦЫ</u>			
A3	2		1.152.1-8.5 20100-03	КАРКАС КР12	1		
A4	3		1.152.1-8.5 10200-01	ПЕЛЯ СТРОПОВОЧНАЯ П2	4		
				<u>МАТЕРИАЛЫ</u>			
				БЕТОН МАРКИ М200	0,974	М ³	
				БЕТОН ДЕКОРАТИВНЫЙ М200	0,088	М ³	
				1.152.1-8.5 20000			
				1ЛП 24.18-4 ; 1ЛП 24.21-4			
НАЧ.ОЦА:	РОСИНСКИЙ	<i>А.А.</i>	01.04	Площадка лестничная (1ЛП 24.12-4 ; 1ЛП 24.15-4; 1ЛП 24.18-4 ; 1ЛП 24.21-4)	СТАДИЯ	ЛИСТ	ЛИСТОВ
ГИП	КЛЕПИКОВА	<i>А.А.</i>	01.04		Р	1	2
РУК.ГР.	ГОРЛОВА	<i>В.И.</i>	02.02.83		ЦНИИЭП жилища		
ПРОВЕР.	КЛЕПИКОВА	<i>А.А.</i>	01.04				
РАЗРАБ.	ГОРЛОВА	<i>В.И.</i>	02.03				

Итого по плану Подпись и дата. Подпись:

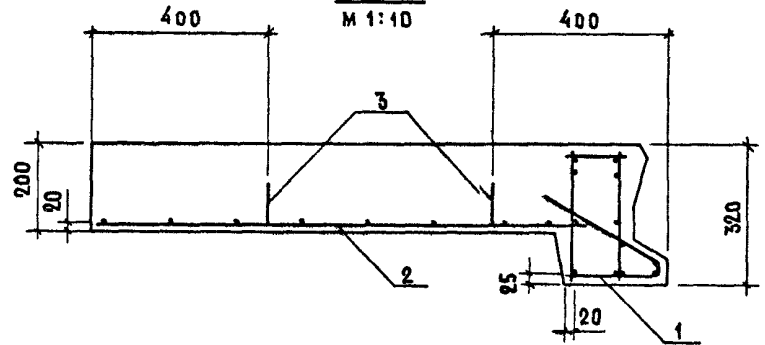


ОБОЗНАЧЕНИЕ	МАРКА	ℓ, мм	МАССА, КГ
1.152.1-8.5 20000	1ЛП 24.12-4	1300	1590
- 01	1ЛП 24.15-4	1600	1950
- 02	1ЛП 24.18-4	1900	2300
- 03	1ЛП 24.21-4	2200	2530

2-2
М 1:10



3-3
М 1:10



Узлы III; IV см. 1.152.1-8.5 00000 Д 2
Узел VII см 1.152.1-8.5 00000 Д 3

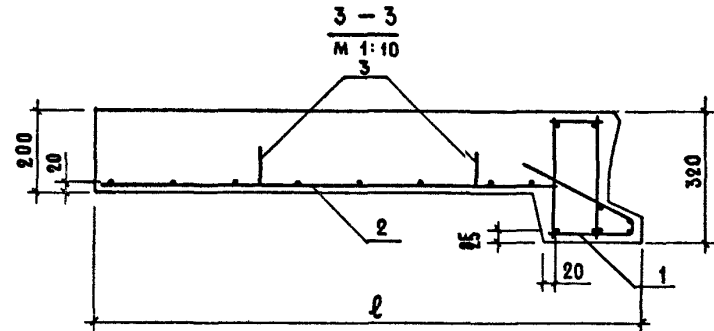
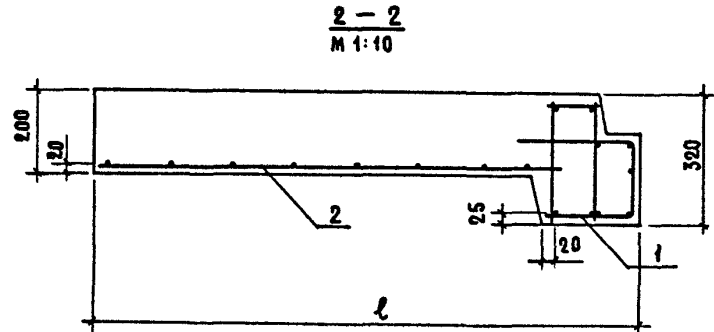
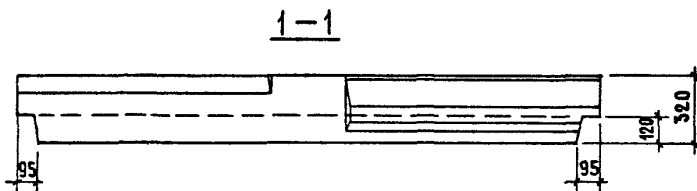
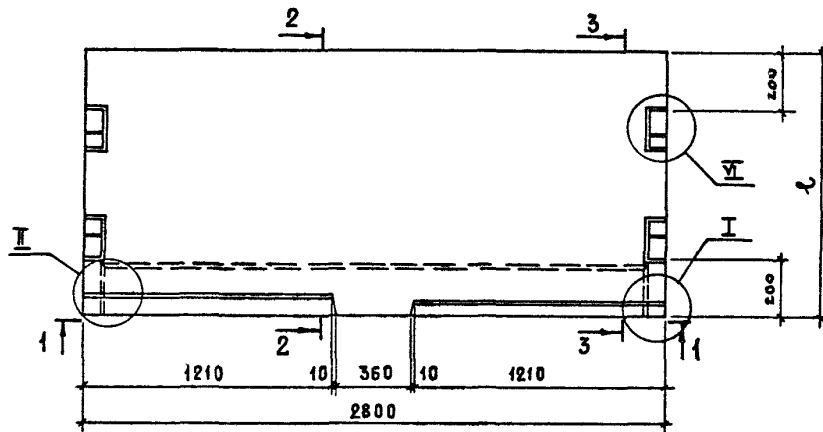
				1.152.1-8.5 20000 СБ		
				ПЛОЩАДКА ЛЕСТНИЧНАЯ (1ЛП 24.12-4; 1ЛП 24.15-4; 1ЛП 24.18-4; 1ЛП 24.21-4)	СТАНД. МАССА	МАШТАБ
				СБОРОЧНЫЙ ЧЕРТЕЖ	Р	СМ. ТАБЛ. 1:20
НАЧ. ОТА.	РОСИНСКИЙ	<i>Л.С.</i>	07.84		ЛИСТ	ЛИСТОВ 1
ГИП	КЛЕПИКОВА	<i>К.К.</i>	07.84		ЦНИИЭП ЖИЛИЩА	
РЪК. ГР.	ГОРЛОВА	<i>Г.Г.</i>	02.12.83			
ПРОВЕР	КЛЕПИКОВА	<i>К.К.</i>	07.84			
РАЗРАБ	ГОРЛОВА	<i>Г.Г.</i>	02.12.83			

ФОРМАТ	ЗОНА	Поз.	ОБОЗНАЧЕНИЕ	НАИМЕНОВАНИЕ	КОЛ.	ПРИМЕЧАНИЕ
				<u>ДОКУМЕНТАЦИЯ</u>		
A3			1.152.1-85 30000 СБ	СБОРОЧНЫЙ ЧЕРТЕЖ		
A3			1.152.1-85 00000 Д1	УЗЛЫ I; II		
A3			1.152.1-85 00000 Д3	УЗЛЫ V; VI; VII		
A3			1.152.1-85 00000 Т0	ТЕХНИЧЕСКОЕ ОПИСАНИЕ		
A3			1.152.1-85 00000 ВМС	ВЕДОМОСТЬ РАСХОДА СТАИ		
				<u>СБОРОЧНЫЕ ЕДИНИЦЫ</u>		
A3	1		1.152.1-85 11000-01	БЛОК АРМАТУРНЫЙ АБЗ	1	
				<u>ПЕРЕМЕННЫЕ ДАННЫЕ ДЛЯ ИСПОЛНЕНИИ:</u>		
				1.152.1-85 30000		
				1ЛП 28.12-4		
				<u>СБОРОЧНЫЕ ЕДИНИЦЫ</u>		
A3	2		1.152.1-85 30100	КАРКАС КР13	1	
A4	3		1.152.1-85 10200	ПЕЛЯ СТРОПОВОЧНАЯ П1	4	
				<u>МАТЕРИАЛЫ</u>		
				БЕТОН МАРКИ М200	0,696	М ³
				БЕТОН ДЕКОРАТИВНЫЙ М200	0,068	М ³
				1.152.1-85 30000		
				Площадка лестничная		
НАЧ.ОТД.	РОСИНСКИЙ	<i>И.И.</i>	07.84	СТАДИЯ Лист Листов Р 1 2		
ГИП	КЛЕПИКОВА	<i>И.И.</i>	01.84			
РУК.ГР.	ГОРЛОВА	<i>И.И.</i>	02.12			
ПРОВЕР.	КЛЕПИКОВА	<i>И.И.</i>	01.84			
РАЗРАБ.	ГОРЛОВА	<i>И.И.</i>	02.12	ЦНИИЭП жилища		

ФОРМАТ	ЗОНА	Поз.	ОБОЗНАЧЕНИЕ	НАИМЕНОВАНИЕ	КОЛ.	ПРИМЕЧАНИЕ
				<u>ПЕРЕМЕННЫЕ ДАННЫЕ ДЛЯ ИСПОЛНЕНИИ:</u>		
				1.152.1-85 30000-01		
				1ЛП 28.15-4		
				<u>СБОРОЧНЫЕ ЕДИНИЦЫ</u>		
A3	2		1.152.1-85 30100-01	КАРКАС КР14	1	
A4	3		1.152.1-85 10200-01	ПЕЛЯ СТРОПОВОЧНАЯ П2	4	
				<u>МАТЕРИАЛЫ</u>		
				БЕТОН МАРКИ М200	0,840	М ³
				БЕТОН ДЕКОРАТИВНЫЙ М200	0,084	М ³
				1.152.1-85 30000-02		
				1ЛП 28.18-4		
				<u>СБОРОЧНЫЕ ЕДИНИЦЫ</u>		
A3	2		1.152.1-85 30100-02	КАРКАС КР15	1	
A4	3		1.152.1-85 10200-01	ПЕЛЯ СТРОПОВОЧНАЯ П2	4	
				<u>МАТЕРИАЛЫ</u>		
				БЕТОН МАРКИ М200	0,996	М ³
				БЕТОН ДЕКОРАТИВНЫЙ М200	0,101	М ³
				1.152.1-85 30000-03		
				1ЛП 28.21-4		
				<u>СБОРОЧНЫЕ ЕДИНИЦЫ</u>		
A3	2		1.152.1-85 30100-03	КАРКАС КР16	1	
A4	3		1.152.1-85 10200-01	ПЕЛЯ СТРОПОВОЧНАЯ П2	4	
				<u>МАТЕРИАЛЫ</u>		
				БЕТОН МАРКИ М200	1,10	М ³
				БЕТОН ДЕКОРАТИВНЫЙ М200	0,112	М ³
				1.152.1-85 30000		
				Лист		
				2		

ИНВЕНТАРЬ ПОДАТЬ И ДАТА ВЗАИМНОСТИ

19908 14



Узлы I; II см. 1.152.1-8.5 00000Д1
Узел VI см. 1.152.1-8.5 00000Д3

Обозначение	Марка	ℓ, мм	Масса, кг
1.152.1-8.5 30000	1ЛП 28.12-4	1300	1910
-01	1ЛП 28.15-4	1600	2330
-02	1ЛП 28.18-4	1900	2750
-03	1ЛП 28.21-4	2200	3030

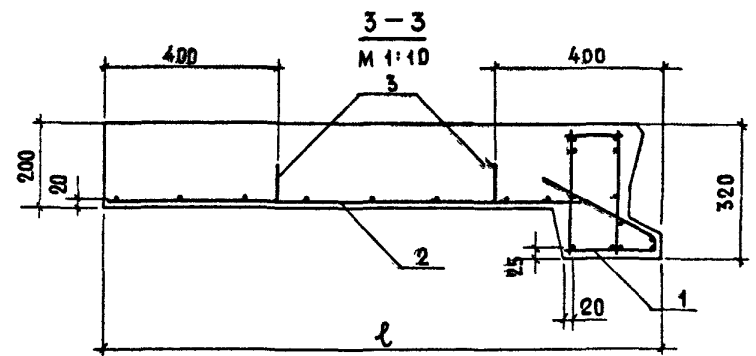
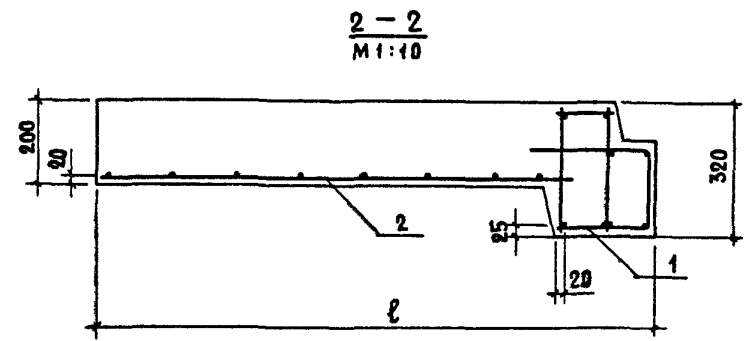
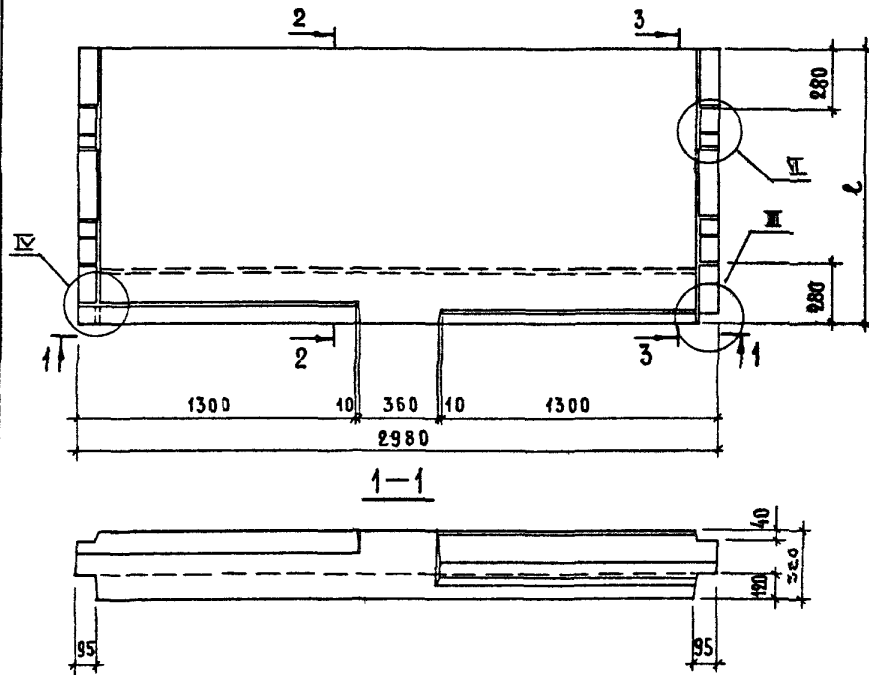
1.152.1-8.5 30000 СБ			
НАЧ. ОТА.	РОСИНСКИЙ	<i>Р.Р.Р.</i>	
ГИЛ	КАЕЛИКОВА	<i>К.К.К.</i>	01.84
РУК. ГР	ГОРОВА	<i>Г.Г.Г.</i>	02.12.83
ПРОВЕР.	КАЕЛИКОВА	<i>К.К.К.</i>	01.84
РАЗРАБ.	ГОРОВА	<i>Г.Г.Г.</i>	02.12.83
		ПЛОЩАДКА ЛЕСТНИЧНАЯ	СТАДИЯ
		(1ЛП 28.12-4; 1ЛП 28.15-4;	МАССА
		1ЛП 28.18-4; 1ЛП 28.21-4)	МАСШТАБ
		СБОРОЧНЫЙ ЧЕРТЕЖ	Р
			СМ. ТАБЛ.
			1:20
			Лист
			Листов 1
			ЦНИИЭПЖИЛИЩА

19908 15

ФОРМАТ	ЗОНА	Поз.	ОБОЗНАЧЕНИЕ	НАИМЕНОВАНИЕ	КОЛ.	ПРИМЕЧАНИЕ
				<u>ДОКУМЕНТАЦИЯ</u>		
A3			1.152.1-8.5 40000 СБ	СБОРОЧНЫЙ ЧЕРТЕЖ		
A3			1.152.1-8.5 00000 Д2	Узлы III; IV		
A3			1.152.1-8.5 00000 Д3	Узел VII		
A3			1.152.1-8.5 00000 Т0	ТЕХНИЧЕСКОЕ ОПИСАНИЕ		
A3			1.152.1-8.5 00000 ВМС	ВЕДОМОСТЬ РАСХОДАСТАМ		
				<u>СБОРОЧНЫЕ ЕДИНИЦЫ</u>		
A3	1		1.152.1-8.5 21000-01	БЛОК АРМАТУРНЫЙ АБ4	1	
				<u>ПЕРЕМЕННЫЕ ДАННЫЕ ДЛЯ ИСПОЛНЕНИЙ:</u>		
				1.152.1-8.5 40000		
				1ЛП 30.12-4		
				<u>СБОРОЧНЫЕ ЕДИНИЦЫ</u>		
A3	2		1.152.1-8.5 40100	КАРКАС КР17	1	
A4	3		1.152.1-8.5 10200	ПЕТЛЯ СТРОПОВОЧНАЯ П1	4	
				<u>МАТЕРИАЛЫ</u>		
				БЕТОН МАРКИ М200	0,739	М ³
				БЕТОН ДЕКОРАТИВНЫЙ М200	0,069	М ³
1.152.1-8.5 40000						
НАЧ.ОТД.	РОДИНСКИЙ	07.84	ПЛОЩАДКА ЛЕСТНИЧНАЯ		СТАДИЯ Лист Листов	
ГЛАВ.	КЛЕПИКОВА	01.84	(1ЛП 30.12-4; 1ЛП 30.15-4;		Р	1 2
РУК.ГР.	ГОРЛОВА	02.12.23				
ПРОБЕР.	КЛЕПИКОВА	01.84	1ЛП 30.18-4; 1ЛП 30.21-4)		ЦНИИЭП ЖИЛИЩА	
РАЗРAB.	ГОРЛОВА	02.12.23				

Итого по ф.л. 1.152.1-8.5 40000

ФОРМАТ	ЗОНА	Поз.	ОБОЗНАЧЕНИЕ	НАИМЕНОВАНИЕ	КОЛ.	ПРИМЕЧАНИЕ
				<u>ПЕРЕМЕННЫЕ ДАННЫЕ ДЛЯ ИСПОЛНЕНИЙ:</u>		
				1.152.1-8.5 40000-01		
				1ЛП 30.115-4		
				<u>СБОРОЧНЫЕ ЕДИНИЦЫ</u>		
A3	2		1.152.1-8.5 40100-01	КАРКАС КР18	1	
A4	3		1.152.1-8.5 10200-01	ПЕТЛЯ СТРОПОВОЧНАЯ П2	4	
				<u>МАТЕРИАЛЫ</u>		
				БЕТОН МАРКИ М200	0,898	М ³
				БЕТОН ДЕКОРАТИВНЫЙ М200	0,086	М ³
				1.152.1-8.5 40000-02		
				1ЛП 30.118-4		
				<u>СБОРОЧНЫЕ ЕДИНИЦЫ</u>		
A3	2		1.152.1-8.5 40100-02	КАРКАС КР19	1	
A4	3		1.152.1-8.5 10200-01	ПЕТЛЯ СТРОПОВОЧНАЯ П2	4	
				<u>МАТЕРИАЛЫ</u>		
				БЕТОН МАРКИ М200	1,058	М ³
				БЕТОН ДЕКОРАТИВНЫЙ М200	0,103	М ³
				1.152.1-8.5 4 0000-03		
				1ЛП 30.221-4		
				<u>СБОРОЧНЫЕ ЕДИНИЦЫ</u>		
A3	2		1.152.1-8.5 40100-03	КАРКАС КР20	1	
A4	3		1.152.1-8.5 10200-01	ПЕТЛЯ СТРОПОВОЧНАЯ П2	4	
				<u>МАТЕРИАЛЫ</u>		
				БЕТОН МАРКИ М200	1,164	М ³
				БЕТОН ДЕКОРАТИВНЫЙ М200	0,114	М ³
1.152.1-8.5 40000						Лист
						2



ОБОЗНАЧЕНИЕ	МАРКА	ℓ, мм	МАССА, кг
1.152.1-85 40000	1АП 30.12-4	1300	2020
-01	1АП 30.15-4	1600	2460
-02	1АП 30.18-4	1900	2900
-03	1АП 30.21-4	2200	3195

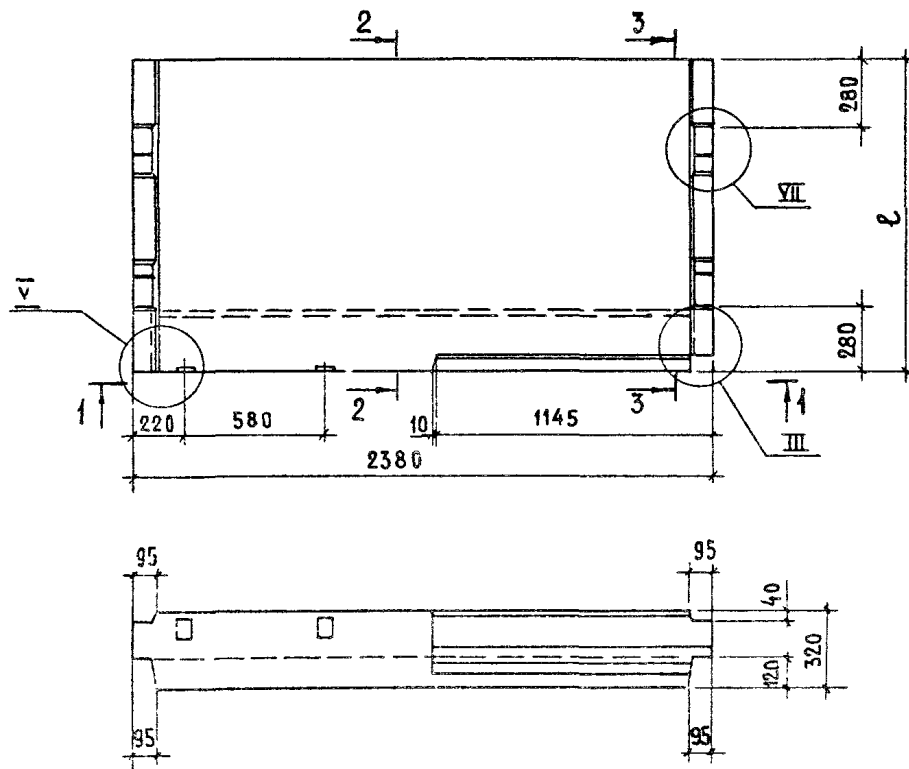
Узлы III, IV см 1.152.1-8.5 00000 Д2
Узел VII см 1.152.1-8.5 00000 Д3

1.152.1-85 40000 СБ					
ПЛОЩАДКА ЛЕСТНИЧНАЯ (1АП 30.12-4; 1АП 30.15-4; 1АП 30.18-4; 1АП 30.21-4)			СТАДИЯ	МАССА	МАСШТАБ
СБОРОЧНЫЙ ЧЕРТЕЖ			Р	СМ. ТАБЛ.	1:20
			ЛИСТ	ЛИСТОВ 1	
			ЦНИИЭП жилища		
НАЧ. ОЦА	РОСИНСКИЙ	18.12.85			
ГИП	КЛЕПКОВА	01.01.85			
РУК. ГР.	ГОРОВА	02.02.85			
ПРОВЕР.	КЛЕПКОВА	01.01.85			
РАЗРАБ.	ГОРОВА	01.02.85			

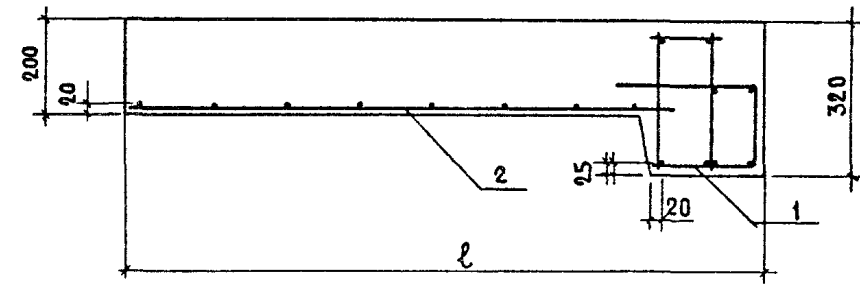
ФОРМАТ	ЗОНА	Поз.	ОБОЗНАЧЕНИЕ	НАИМЕНОВАНИЕ	КОЛ.	ПРИМЕЧАНИЕ	
				<u>ДОКУМЕНТАЦИЯ</u>			
A3			1.152.1-85 50000 СБ	СБОРОЧНЫЙ ЧЕРТЕЖ			
A3			1.152.1-85 00000 Д2	УЗЛЫ III; IV			
A3			1.152.1-85 00000 Д3	УЗЛЫ V; VII			
A3			1.152.1-85 00000 Т0	ТЕХНИЧЕСКОЕ ОПИСАНИЕ			
A3			1.152.1-85 00000 ВМС	ВЕДОМОСТЬ РАСХОДА СТАЛИ			
				<u>СБОРОЧНЫЕ ЕДИНИЦЫ</u>			
A3	1		1.152.1-85 51000	БЛОК АРМАТУРНЫЙ АБ5	1		
				<u>ПЕРЕМЕННЫЕ ДАННЫЕ ДЛЯ ИСПОЛНЕНИЙ:</u>			
				1.152.1-85 50000			
				1ЛП 24.12в-4			
				<u>СБОРОЧНЫЕ ЕДИНИЦЫ</u>			
A3	2		1.152.1-85 20100	КАРКАС КР9	1		
A4	3		1.152.1-85 10200	ПЕТАЯ СТРОПОВОЧНАЯ П1	4		
				<u>МАТЕРИАЛЫ</u>			
				БЕТОН МАРКИ М200	0,59	М ³	
				БЕТОН ДЕКОРАТИВНЫЙ М200	0,056	М ³	
				1.152.1-85 50000			
				ПЛОЩАДКА ЛЕСТНИЧНАЯ			
НАЧ.ОТД.	РОСИНСКИИ	<i>ЛС</i>	01.84	ПЛОЩАДКА ЛЕСТНИЧНАЯ (1ЛП 24.12в-4; 1ЛП 24.15в-4; 1ЛП 24.18в-4; 1ЛП 24.21в-4)	СТАДИЯ	ЛИСТ	ЛИСТОВ
ГИП	КЛЕПИКОВА	<i>КК</i>	01.84		Р	1	2
РУК.ГР.	ГОРЛОВА	<i>ГМ</i>	02.12.85		ЩИПЖИЛИЩА		
ПРОВЕР.	КЛЕПИКОВА	<i>КК</i>	02.84				
РАЗРАБ.	ГОРЛОВА	<i>ГМ</i>	02.12.85				

ФОРМАТ	ЗОНА	Поз.	ОБОЗНАЧЕНИЕ	НАИМЕНОВАНИЕ	КОЛ.	ПРИМЕЧАНИЕ
				<u>ПЕРЕМЕННЫЕ ДАННЫЕ ДЛЯ ИСПОЛНЕНИЙ:</u>		
				1.152.1-85 50000-01		
				1ЛП 24.15в-4		
				<u>СБОРОЧНЫЕ ЕДИНИЦЫ</u>		
A3	2		1.152.1-85 20100-01	КАРКАС КР110	1	
A4	3		1.152.1-85 10200	ПЕТАЯ СТРОПОВОЧНАЯ П1	4	
				<u>МАТЕРИАЛЫ</u>		
				БЕТОН МАРКИ М200	0,719	М ³
				БЕТОН ДЕКОРАТИВНЫЙ М200	0,07	М ³
				1.152.1-85 50000-02		
				1ЛП 24.18в-4		
				<u>СБОРОЧНЫЕ ЕДИНИЦЫ</u>		
A3	2		1.152.1-85 20100-02	КАРКАС КР111	1	
A4	3		1.152.1-85 10200-01	ПЕТАЯ СТРОПОВОЧНАЯ П2	4	
				<u>МАТЕРИАЛЫ</u>		
				БЕТОН МАРКИ М200	0,846	М ³
				БЕТОН ДЕКОРАТИВНЫЙ М200	0,082	М ³
				1.152.1-85 50000-03		
				1ЛП 24.21в-4		
				<u>СБОРОЧНЫЕ ЕДИНИЦЫ</u>		
A3	2		1.152.1-85 20100-03	КАРКАС КР112	1	
A4	3		1.152.1-85 10200-01	ПЕТАЯ СТРОПОВОЧНАЯ П2	4	
				<u>МАТЕРИАЛЫ</u>		
				БЕТОН МАРКИ М200	0,931	М ³
				БЕТОН ДЕКОРАТИВНЫЙ М200	0,091	М ³
				1.152.1-85 500100		
						ЛИСТ
						2

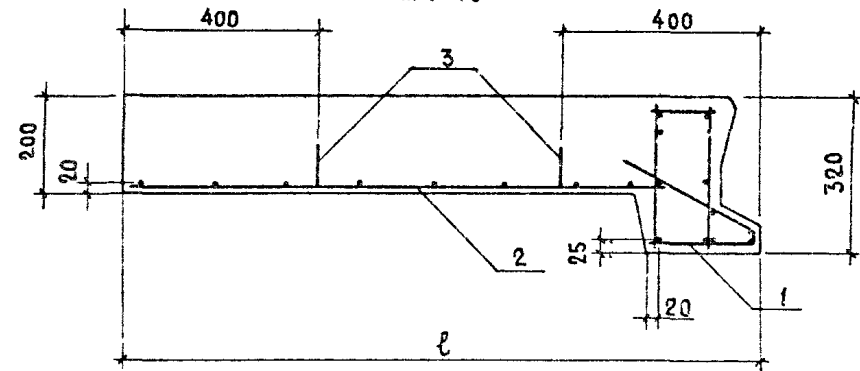
ИНВ. № ПОДА | ПОДАТЬСЯ И ДАТА | ВЗАМ. ИНВ. №



2-2
М 1:10



3-3
М 1:10



Узел III см 1.152.1-8.5 00000 Д2
Узлы V, VII см 1.152.1-8.5 00000 Д3

ОБОЗНАЧЕНИЕ	МАРКА	ℓ, мм	МАССА, кг
1.152.1-8.5 50000	1ЛП 24.12в-4	1300	1615
-01	1ЛП 24.15в-4	1600	1970
-02	1ЛП 24.18в-4	1900	2320
-03	1ЛП 24.21в-4	2200	2555

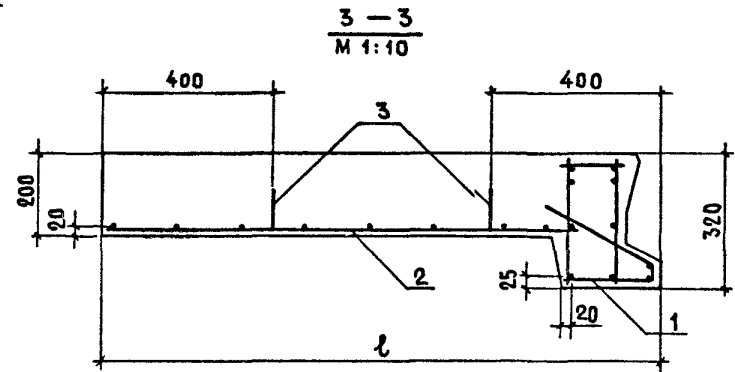
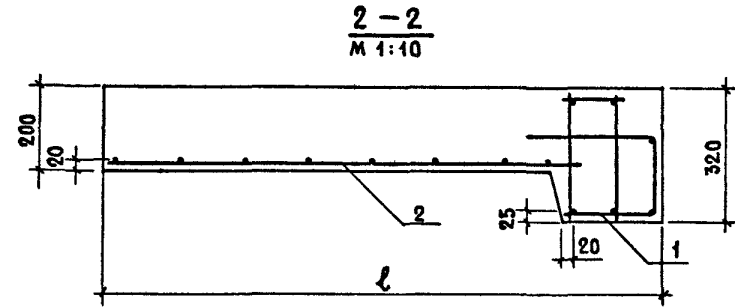
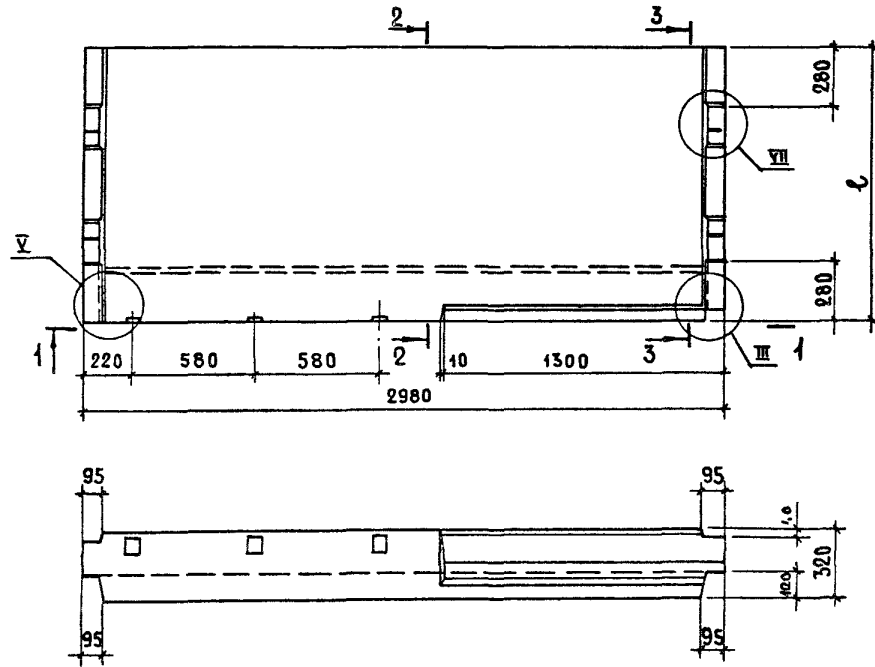
1.152.1-8.5 50000 СБ			
ПЛОЩАДКА ЛЕСТНИЧНАЯ (1ЛП 24.12в-4; 1ЛП 24.15в-4; 1ЛП 24.18в-4, 1ЛП 24.21в-4)		СТАДИЯ	МАССА
		Р	СМ.
СБОРОЧНЫЙ ЧЕРТЕЖ		ТАБЛ.	1:20
		ЛИСТ	ЛИСТОВ 1
ЦНИИЭП ЖИЛИЩА			

ФОРМАТ	ЗОНА	ПОЗ.	ОБОЗНАЧЕНИЕ	НАИМЕНОВАНИЕ	КОЛ.	ПРИМЕЧАНИЕ	
				<u>ДОКУМЕНТАЦИЯ</u>			
A3			1.152.1-8.5 60000 СБ	СБОРОЧНЫЙ ЧЕРТЕЖ			
A3			1.152.1-8.5 00000 А2	УЗЕЛ III			
A3			1.152.1-8.5 00000 А3	УЗЛЫ V; VII			
A3			1.152.1-8.5 00000 Т0	ТЕХНИЧЕСКОЕ ОПИСАНИЕ			
A3			1.152.1-8.5 00000 ВМС	ВЕДОМОСТЬ РАСХОДА СТАЛИ			
				<u>СБОРОЧНЫЕ ЕДИНИЦЫ</u>			
A3	1		1.152.1-8.5 51000-01	БЛОК АРМАТУРНЫЙ АБ6	1		
			<u>ПЕРЕМЕННЫЕ ДАННЫЕ ДЛЯ ИСПОЛНЕНИЯ:</u>				
				1.152.1-8.5 60000			
				1ЛП 30.12в-4			
				<u>СБОРОЧНЫЕ ЕДИНИЦЫ</u>			
A3	2		1.152.1-8.5 40100	КАРКАС КР17	1		
A4	3		1.152.1-8.5 10200	ПЕТЛЯ СТРОПОВОЧНАЯ П1	4		
				<u>МАТЕРИАЛЫ</u>			
				БЕТОН МАРКИ М200	0,747	М ³	
				БЕТОН ДЕКОРАТИВНЫЙ М200	0,071	М ³	
			1.152.1-8.5 60000				
НАЧ.ОТД.	РОСИНСКИЙ	<i>Росинский</i>	01.84	ПЛОЩАДКА ЛЕСТНИЧНАЯ (1ЛП 30.12в-4; 1ЛП 30.15в-4; 1ЛП 30.18в-4; 1ЛП 30.21в-4)	СТАДИЯ	ЛИСТ	ЛИСТОВ
ГЛП	КЛЕПИКОВА	<i>Клепикова</i>	01.84		Р	1	2
РУК.ГР.	ГОРЛОВА	<i>Горлова</i>	02.12.85		ЦНИИЭП ЖИЛИЩА		
ПРОВЕР.	КЛЕПИКОВА	<i>Клепикова</i>	01.84				
РАЗРАБ.	ГОРЛОВА	<i>Горлова</i>	02.12.85				

ФОРМАТ	ЗОНА	ПОЗ.	ОБОЗНАЧЕНИЕ	НАИМЕНОВАНИЕ	КОЛ.	ПРИМЕЧАНИЕ
				<u>ПЕРЕМЕННЫЕ ДАННЫЕ ДЛЯ ИСПОЛНЕНИЯ:</u>		
				1.152.1-8.5 60000-01		
				1ЛП 30.15в-4		
				<u>СБОРОЧНЫЕ ЕДИНИЦЫ</u>		
A3	2		1.152.1-8.5 40100-01	КАРКАС КР18	1	
A4	3		1.152.1-8.5 10200-01	ПЕТЛЯ СТРОПОВОЧНАЯ П2	4	
				<u>МАТЕРИАЛЫ</u>		
				БЕТОН МАРКИ М200	0,906	М ³
				БЕТОН ДЕКОРАТИВНЫЙ М200	0,088	М ³
				1.152.1-8.5 60000-02		
				1ЛП 30.18в-4		
				<u>СБОРОЧНЫЕ ЕДИНИЦЫ</u>		
A3	2		1.152.1-8.5 40100-02	КАРКАС КР19	1	
A4	3		1.152.1-8.5 10200-01	ПЕТЛЯ СТРОПОВОЧНАЯ П2	4	
				<u>МАТЕРИАЛЫ</u>		
				БЕТОН МАРКИ М200	1,066	М ³
				БЕТОН ДЕКОРАТИВНЫЙ М200	0,105	М ³
				1.152.1-8.5 60000-03		
				1ЛП 30.21в-4		
				<u>СБОРОЧНЫЕ ЕДИНИЦЫ</u>		
A3	2		1.152.1-8.5 40100-03	КАРКАС КР20	1	
A4	3		1.152.1-8.5 10200-01	ПЕТЛЯ СТРОПОВОЧНАЯ П2	4	
				<u>МАТЕРИАЛЫ</u>		
				БЕТОН МАРКИ М200	1,172	М ³
				БЕТОН ДЕКОРАТИВНЫЙ М200	0,116	М ³
			1.152.1-8.5 60000			
					ЛИСТ	
					2	

ИВ. НЕПОДАЛ. ПОДПИСЬ И ДАТА. ВЗАМ. ИВ. НЕ

19908 20



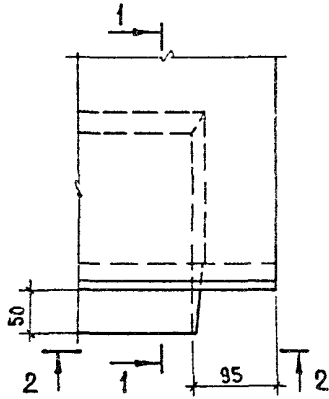
ОБОЗНАЧЕНИЕ	МАРКА	ℓ, мм	МАССА, кг
1.152.1-8.5 60 000	1ЛП 30.12в-4	1300	2045
-01	1ЛП 30.15в-4	1600	2485
-02	1ЛП 30.18в-4	1900	2930
-03	1ЛП 30.21в-4	2200	3220

Узел III см. 1.152.1-8.5 00000Д2
Узлы V; VII см. 1.152.1-8.5 00000Д3

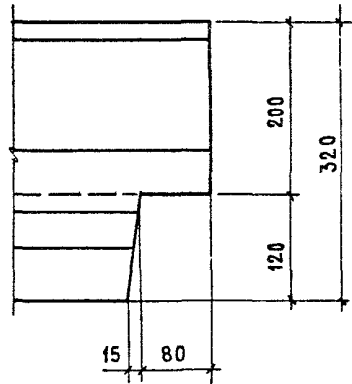
1.152.1-85 60000 СБ			
ПЛОЩАДКА ЛЕСТНИЧНАЯ (1ЛП 30.12в-4; 1ЛП 30.15в-4; 1ЛП 30.18в-4; 1ЛП 30.21в-4)			СТАДИЯ Р
СБОРОЧНЫЙ ЧЕРТЕЖ			МАССА СМ. ТАБЛ.
			МАСШТАБ 1:20
НАЧ. ОТД.	РОСИНСКИЙ	01.87	Лист 1 Листов 1
ТИП	КЛЕПКОВА	01.87	
РУК. ГР.	ГОРЛОВА	02.03	
ПРОВЕР.	КЛЕПКОВА	01.87	
РАЗРАБ.	ГОРЛОВА	02.03	ЦНИИЭП ЖИЛИЩА

19908 21

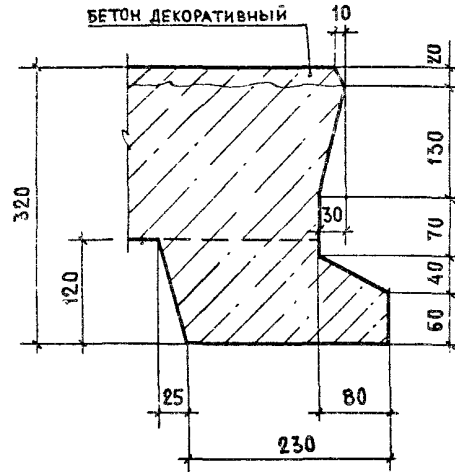
Ⓘ



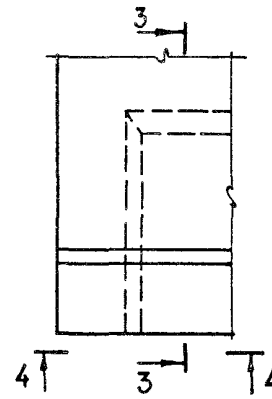
2-2



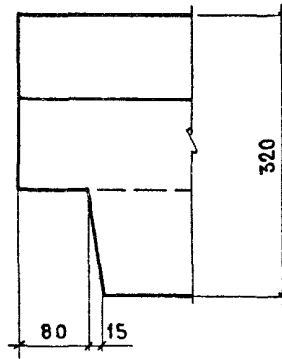
1-1



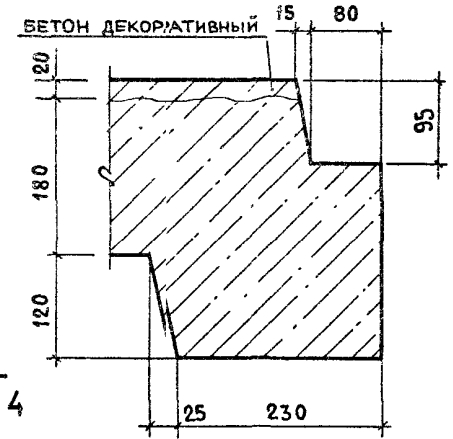
Ⓜ



4-4

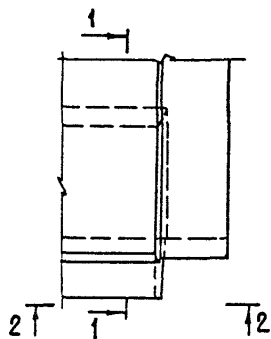


3-3

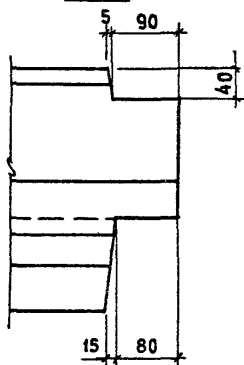


				1.152.1-8.15 00000 Д1			
НАЧ.ОТД.	РОСИНСКИЙ	<i>rs</i>	07.87	Узлы I, II	СТАДИЯ	ЛИСТ	ЛИСТОВ
ГИП	КАЕЛИКОВА	<i>ka</i>	07.87		Р		1
РУК.ГР.	ГОРЛОВА	<i>go</i>	02.12.89		ЦНИИЭП ЖИЛИЩА		
ПРОВЕР.	КАЕЛИКОВА	<i>ka</i>	07.87				
РАЗРАБ.	ГОРЛОВА	<i>go</i>	02.12.89				

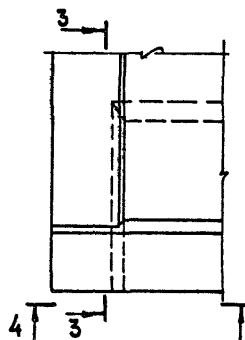
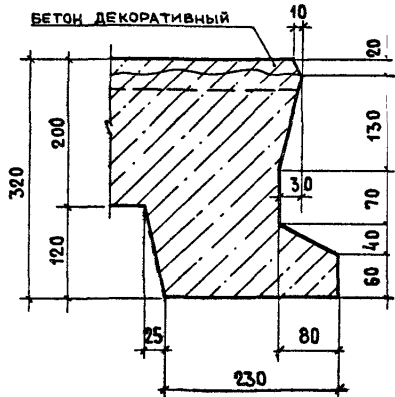
19908 22



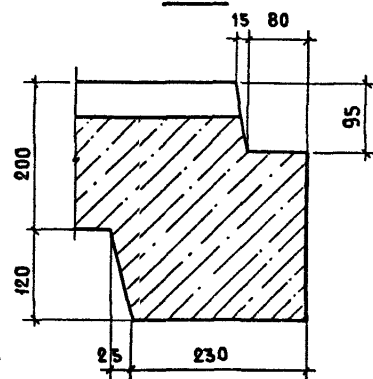
2-2



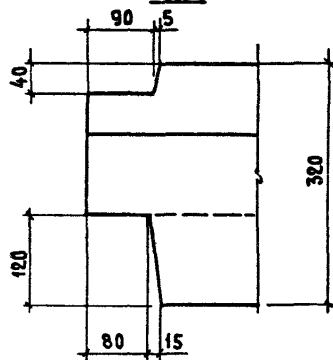
1-1



3-3

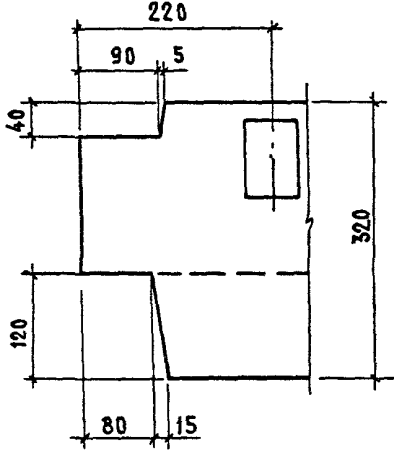
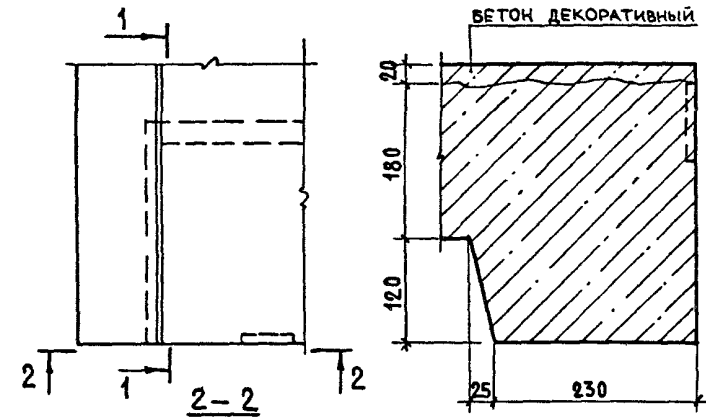


4-4

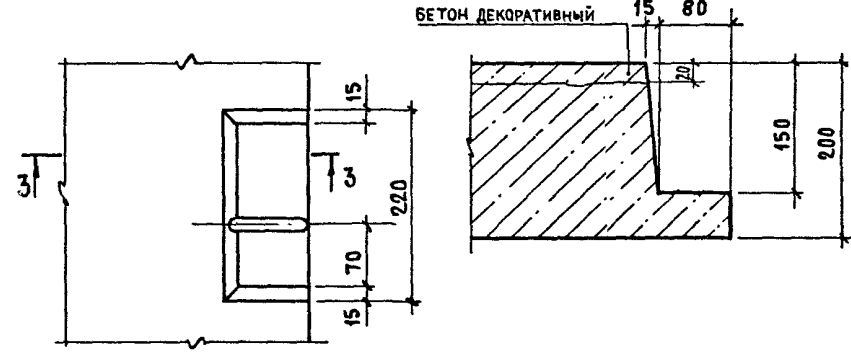


				1.152.1-8.15 00000 А2	
НАЧ. ОУД	РОСИНСКИЙ	<i>RS</i>	07.89	СТАДИЯ Лист Листов	
ТИП	КЛЕПИКОВА	<i>Клеп</i>	07.89	Р	1
РУК. ГР.	ГОРЛОВА	<i>Гор</i>	02.11.89	Узлы III ; IV ЦНИИЭП ЖИЛИЩА	
ПРОВЕР.	КЛЕПИКОВА	<i>Клеп</i>	07.89		
РАЗРАБ.	ГОРЛОВА	<i>Гор</i>	02.11.89		

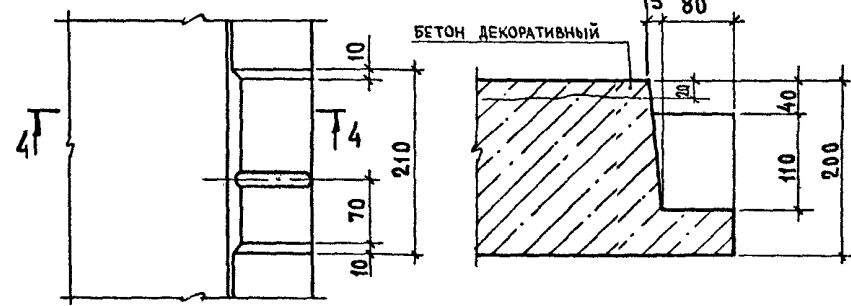
Ⓧ



Ⓧ



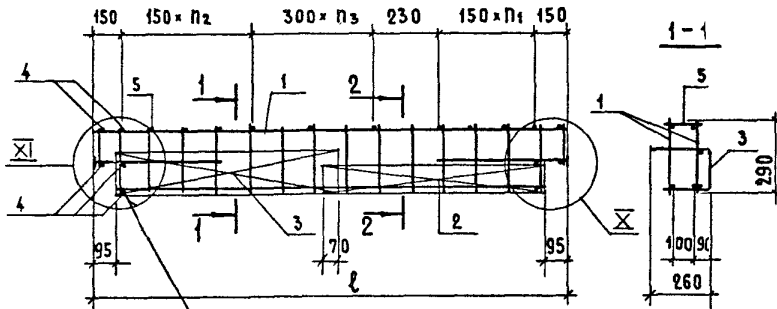
Ⓧ



				1.152.1-8.5 000000 ДЗ	
НАЧ. ОТА	РОСИНСКИЙ	<i>Росинский</i>	07.84	СТАДИЯ	ЛИСТ
ГИП	КЛЕДКОВА	<i>Кледкова</i>	01.84	Р	1
РУК. ГР.	ГОРЛОВА	<i>Горлова</i>	02.12.83	ЦНИИЭП ЖИЛИЩА	
ПРОВЕР.	КЛЕДКОВА	<i>Кледкова</i>	01.84		
РАЗРАБ.	ГОРЛОВА	<i>Горлова</i>	02.12.83		

Узлы Ⓧ; Ⓧ; Ⓧ

199.08 24



ГОСТ 14098-68-КТ-2

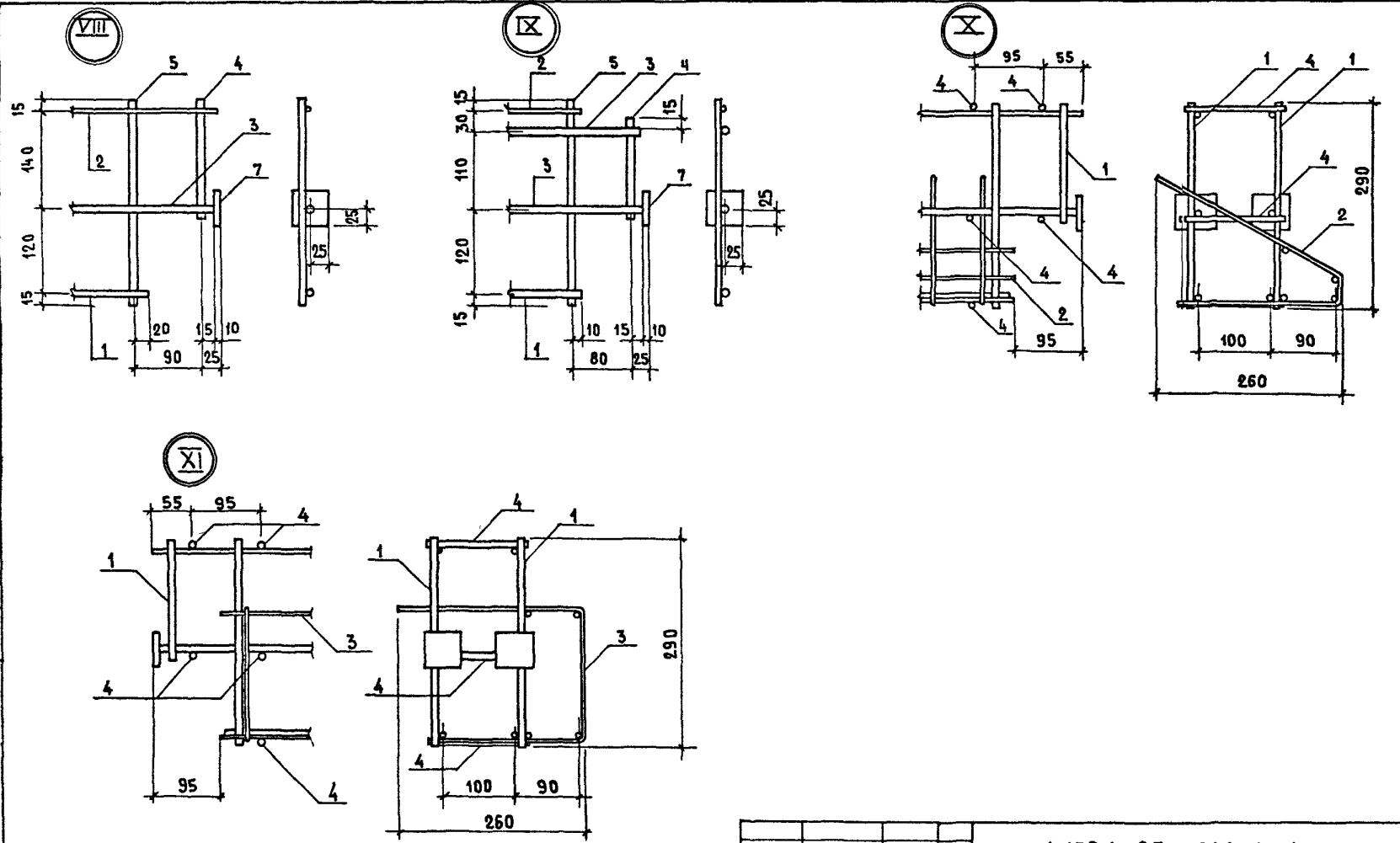
2-2
ОСТАЛЬНОЕ-ПО 1-1



ОБОЗНАЧЕНИЕ	МАРКА	ℓ, мм	П ₁	П ₂	П ₃	МАССА, кг
1.152.1-85 11000	АБ1	2180	3	4	2	1,59
-01	АБ3	2780	4	5	3	1,92

ФОРМА	ЗОНА	ПОЗ.	ОБОЗНАЧЕНИЕ	НАИМЕНОВАНИЕ	КОЛ.	ПРИМЕЧАНИЕ
				<u>ДОКУМЕНТАЦИЯ</u>		
А3			1.152.1-85 00000 Д4	Узлы X; XI		
			<u>ПЕРЕМЕННЫЕ</u>	<u>ДАННЫЕ ДЛЯ ИСПОЛНЕНИИ:</u>		
				1.152.1-85 11000		АБ1
				<u>СБОРОЧНЫЕ ЕДИНИЦЫ</u>		
А4	1		1.152.1-85 11100	КАРКАС КР1	2	
А3	2		1.152.1-85 11300	КАРКАС ГНУТЫЙ КР21	1	
А3	3		- 02	КАРКАС ГНУТЫЙ КР23	1	
				<u>ДЕТАЛИ</u>		МАССА ЕД. КГ
Б4	4		1.152.1-85 000 21	φ8 АIII ГОСТ 5781-82 ℓ=140	10	0,06
Б4	5		1.152.1-85 00001	φ4 ВрI ГОСТ 6727-80 ℓ=140	9	0,01
				<u>ДЕТАЛИ</u>		
				1.152.1-85 11000-01		АБ3
				<u>СБОРОЧНЫЕ ЕДИНИЦЫ</u>		
А4	1		1.152.1-85 11200	КАРКАС КР3	2	
А3	2		1.152.1-85 11300 - 01	КАРКАС ГНУТЫЙ КР22	1	
А3	3		- 03	КАРКАС ГНУТЫЙ КР24	1	
				<u>ДЕТАЛИ</u>		
Б4	4		1.152.1-85 000 26	φ10 АIII ГОСТ 5781-82 ℓ=140	10	0,09
Б4	5		1.152.1-85 00001	φ4 ВрI ГОСТ 6727-80 ℓ=140	12	0,01

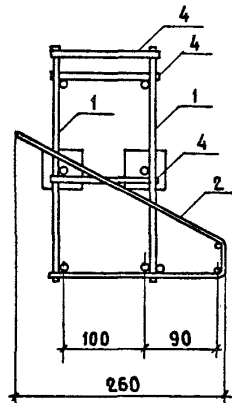
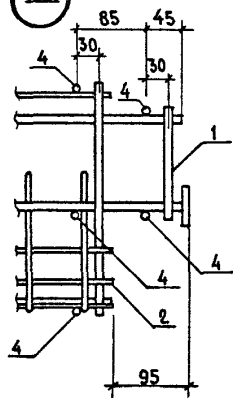
				1.152.1-85; 11000		
				БЛОК АРМАТУРНЫЙ (АБ1; АБ3)		
				СТАДИЯ	МАССА	МАСШТАБ
				Р	СМ. ТАБЛ.	1:20
				ЛИСТ	ЛИСТОВ 1	
				ЦНИИЭПЖБИЦА		
НАЧ.ОТД.	РОСИНСКИЙ	<i>[Signature]</i>	01.84			
ТИП	КЛЕПКОВА	<i>[Signature]</i>	01.84			
РУК.ГР.	ГОРЛОВА	<i>[Signature]</i>	01.84			
ПРОВЕР.	КЛЕПКОВА	<i>[Signature]</i>	01.84			
РАЗРАБ.	ГОРЛОВА	<i>[Signature]</i>	01.84			



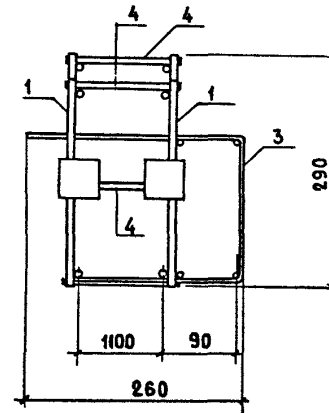
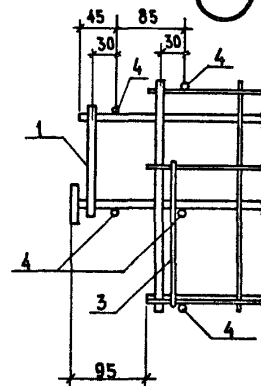
				1.152.1- 8.5 00000 Д4			
НАЧ. ОТА	РОСИНСКИЙ	<i>RS</i>	01.84	Узлы VIII ... XI	СТADIЯ	Лист	Листов
ГИП	КЛЕПИКОВА	<i>Кл</i>	01.84		Р		1
РУК. ГР.	ГОРЛОВА	<i>Гр</i>	01.12.83		ЦНИИЭП ЖИЛИЩА		
ПРОВЕР.	КЛЕПИКОВА	<i>Кл</i>	01.84				
РАЗРАБ.	ГОРЛОВА	<i>Гр</i>	01.12.83				

19908 28

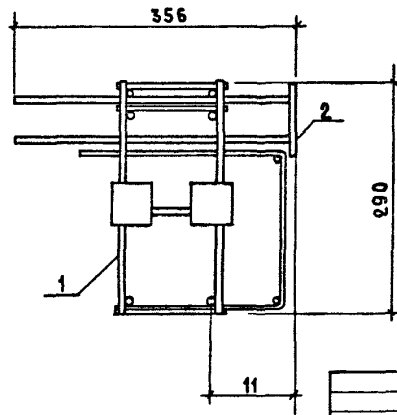
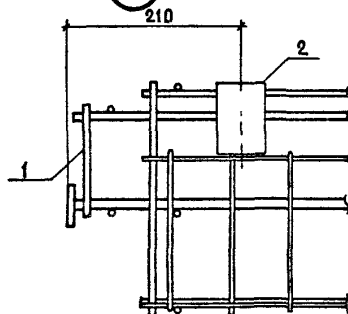
XII



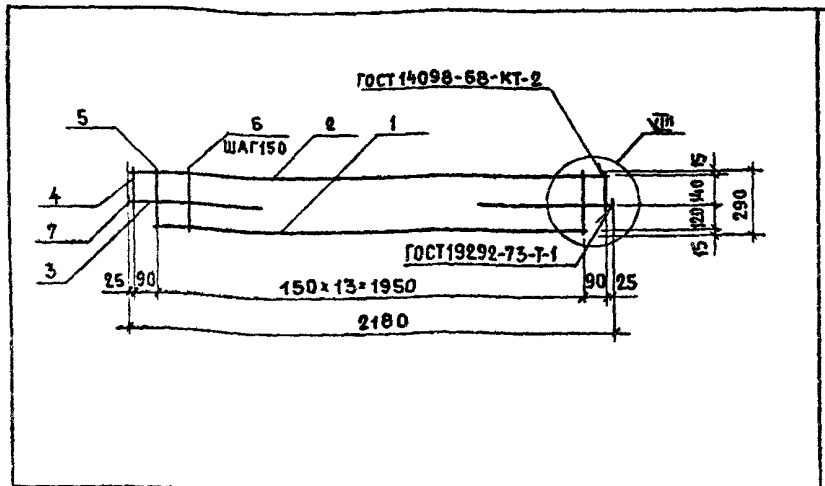
XIII



XIV

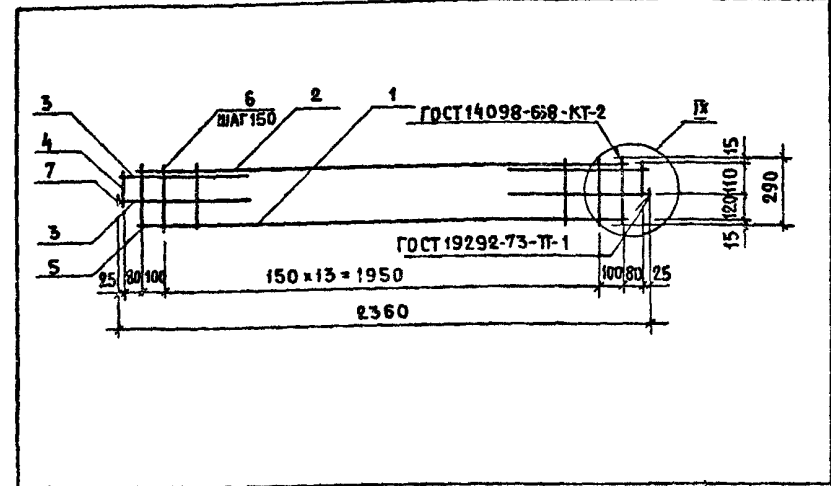


				1.152.1-81.5 00000 A5			
ИЗМ.	ИЗМ.	ИЗМ.	ИЗМ.	Узлы XII; XIII; XIV	СТАДИЯ	Лист	Листов
МАШ.ОТД.	РОСИНСКИЙ	Маш	01.87		Р		1
ТИП	КЛЕПКОВА	Клеп	01.87		ЦНИИЭП жилища		
РУК.ГР.	ГОРЛОВА	Гор	02.12.85				
ПРОВЕР.	КЛЕПКОВА	Клеп	01.87				
РАЗРАБ.	ГОРЛОВА	Гор	02.12.85				



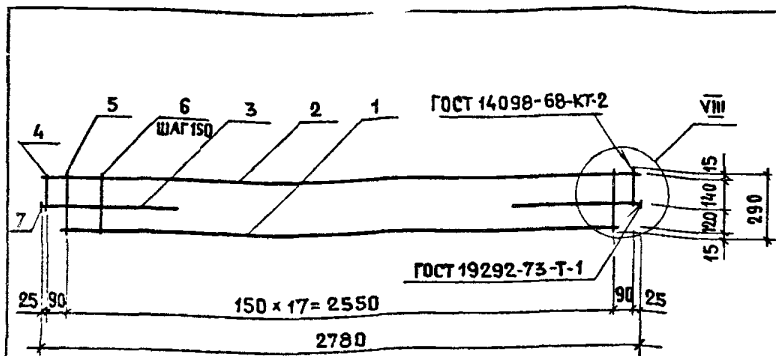
ФОРМАТ	ЗОНА	Поз.	ОБОЗНАЧЕНИЕ	НАИМЕНОВАНИЕ	КОЛ.	ПРИМЕЧАНИЕ
				<u>ДОКУМЕНТАЦИЯ</u>		
А3			1.152.1-85 00000 Д4	УЗЛЫ VIII...XI		
				<u>ДЕТАЛИ</u>		МАССА ЕД., КГ
Б4	1	1	1.152.1-85 00026	φ8АIII ГОСТ 5781-82 ℓ=1990	1	0,79
Б4	2	2	1.152.1-85 00012	φ4ВрI ГОСТ 6727-80 ℓ=2180	1	0,2
Б4	3	3	1.152.1-85 00025	φ8АIII ГОСТ 5781-82 ℓ=600	2	0,24
Б4	4	4	1.152.1-85 00022	φ8АIII ГОСТ 5781-82 ℓ=170	2	0,07
Б4	5	5	1.152.1-85 00023	φ8АIII ГОСТ 5781-82 ℓ=290	2	0,12
Б4	6	6	1.152.1-85 00002	φ4ВрI ГОСТ 6727-80 ℓ=290	12	0,03
Б4	7	7	1.152.1-85 11101	ПОЛОСА Б-2 10x50 ГОСТ 103-76 В Ст.3кп2 ГОСТ 380-71 ℓ=50	2	0,2

1.152.1-8.5 11100			СТАДИЯ	МАССА	МАСШТАБ
КАРКАС КР1			Р	2,61	1:20
			ЛИСТ	ЛИСТОВ 1	
НАЧ.ОТД. РОСИНСКИЙ			ЦНИИЭП ЖИЛИЩА		
П.И.И.ОТ. ПЕРВУШИИ					
П.КОНСТ. ПАЛЬМАН					
Г.И.П. КЛЕПИКОВА					
Р.К.ГР. ГОРЛОВА					
ПРОВЕР. КЛЕПИКОВА					
РАЗРАБ. ГОРЛОВА					



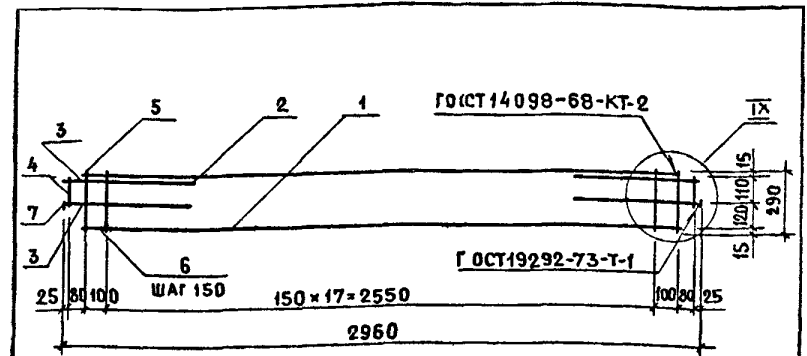
ФОРМАТ	ЗОНА	Поз.	ОБОЗНАЧЕНИЕ	НАИМЕНОВАНИЕ	КОЛ.	ПРИМЕЧАНИЕ
				<u>ДОКУМЕНТАЦИЯ</u>		
А3			1.152.1-85 00000 Д4	УЗЛЫ VIII...XI		
				<u>ДЕТАЛИ</u>		МАССА ЕД., КГ
Б4	1	1	1.152.1-85 00032	φ10АIII ГОСТ 5781-82 ℓ=2170	1	1,34
Б4	2	2	1.152.1-8.5 00013	φ5ВрI ГОСТ 6727-80 ℓ=2170	1	0,31
Б4	3	3	1.152.1-8.5 00031	φ10АIII ГОСТ 5781-82 ℓ=600	4	0,37
Б4	4	4	1.152.1-8.5 00027	φ10АIII ГОСТ 5781-82 ℓ=140	2	0,09
Б4	5	5	1.152.1-8.5 00029	φ10АIII ГОСТ 5781-82 ℓ=290	2	0,18
Б4	6	6	1.152.1-8.5 00002	φ4ВрI ГОСТ 6727-80 ℓ=290	14	0,03
Б4	7	7	1.152.1-8.5 11101	ПОЛОСА Б-2 10x50 (ГОСТ 103-76 В Ст.3кп2 ГОСТ 380-71) ℓ=50	2	0,2

1.152.1-8.5 21100			СТАДИЯ	МАССА	МАСШТАБ
КАРКАС КР2			Р	4,49	1:20
			ЛИСТ	ЛИСТОВ 1	
НАЧ.ОТД. РОСИНСКИЙ			ЦНИИЭП ЖИЛИЩА		
П.И.И.ОТ. ПЕРВУШИИ					
П.КОНСТ. ПАЛЬМАН					
Г.И.П. КЛЕПИКОВА					
Р.К.ГР. ГОРЛОВА					
ПРОВЕР. КЛЕПИКОВА					
РАЗРАБ. ГОРЛОВА					



ФОРМАТ	ЗОНА	Поз.	ОБОЗНАЧЕНИЕ	НАИМЕНОВАНИЕ	КОЛ.	ПРИМЕЧАНИЕ
				<u>ДОКУМЕНТАЦИЯ</u>		
A3			1.152.1-85 00000 Д4	УЗЛЫ VIII... XI		
				<u>ДЕТАЛИ</u>		МАССА ЕД., КГ
Б4	1	1.152.1-85 00034	φ12 АIII ГОСТ 5781-82 ℓ=2530	1	2,30	
Б4	2	1.152.1-85 00017	φ6 АII ГОСТ 5781-82 ℓ=2780	1	0,62	
Б4	3	1.152.1-85 00053	φ12 АIII ГОСТ 5781-82 ℓ=600	2	0,53	
Б4	4	1.152.1-85 00028	φ10 АII ГОСТ 5781-82 ℓ=170	2	0,10	
Б4	5	1.152.1-85 00029	φ10 АII ГОСТ 5781-82 ℓ=290	2	0,18	
Б4	6	1.152.1-85 00002	φ4 ВpI ГОСТ 6727-80 ℓ=290	16	0,03	
Б4	7	1.152.1-85 11101	ПЛОСКОСТЬ 6-2 10x50 ГОСТ 103-76 ℓ=50 ВСТ. 3 КЛ 2 ГОСТ 380-71	2	0,2	

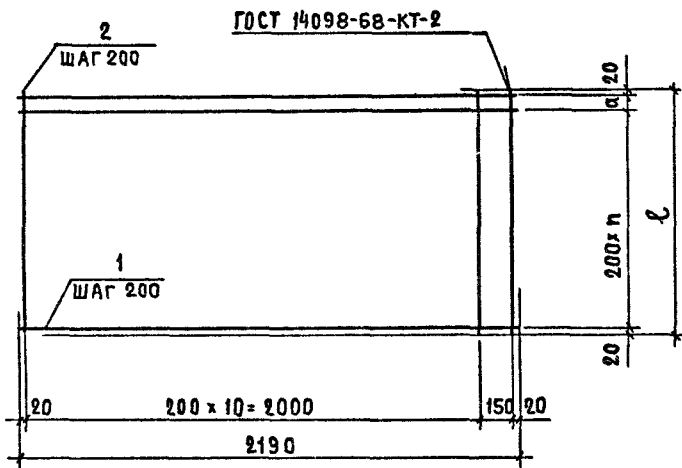
			1.152.1-85 11200			
НАЧ. ОТД.	РОСИНСКИЙ	<i>[Signature]</i>	01.84	СТАДИЯ	МАССА	МАСШТАБ
ОТВ. ИНЖ. ОТД.	ПЕРВУШИН	<i>[Signature]</i>	01.84	Р	5,42	1:20
ПР. КОНСТР.	ПАЛЬМАН	<i>[Signature]</i>	01.84	ЛИСТ	ЛИСТОВ 1	
ПР. ГР.	КЛЕПКОВА	<i>[Signature]</i>	01.84	ЦНИИЭП жилища		
ПР. ГР.	ГОРЛОВА	<i>[Signature]</i>	02.12.83			
ПРОВЕР.	КЛЕПКОВА	<i>[Signature]</i>	01.84			
РАЗРАБ.	ГОРЛОВА	<i>[Signature]</i>	02.12.83			



ФОРМАТ	ЗОНА	Поз.	ОБОЗНАЧЕНИЕ	НАИМЕНОВАНИЕ	КОЛ.	ПРИМЕЧАНИЕ
				<u>ДОКУМЕНТАЦИЯ</u>		
A3			1.152.1-85 00000 Д4	УЗЛЫ VIII... XI		
				<u>ДЕТАЛИ</u>		МАССА ЕД., КГ
Б4	1	1.152.1-85 00035	φ12 АIII ГОСТ 5781-82 ℓ=2770	1	2,46	
Б4	2	1.152.1-85 00016	φ6 АII ГОСТ 5781-82 ℓ=2770	1	0,62	
Б4	3	1.152.1-85 00033	φ12 АIII ГОСТ 5781-82 ℓ=600	4	0,53	
Б4	4	1.152.1-85 00027	φ10 АII ГОСТ 5781-82 ℓ=140	2	0,09	
Б4	5	1.152.1-85 00029	φ10 АII ГОСТ 5781-82 ℓ=290	2	0,18	
Б4	6	1.152.1-85 00002	φ4 ВpI ГОСТ 6727-80 ℓ=290	18	0,03	
Б4	7	1.152.1-85 11101	ПЛОСКОСТЬ 6-2 10x50 ГОСТ 103-76 ℓ=50 ВСТ. 3 КЛ 2 ГОСТ 380-71	2	0,2	

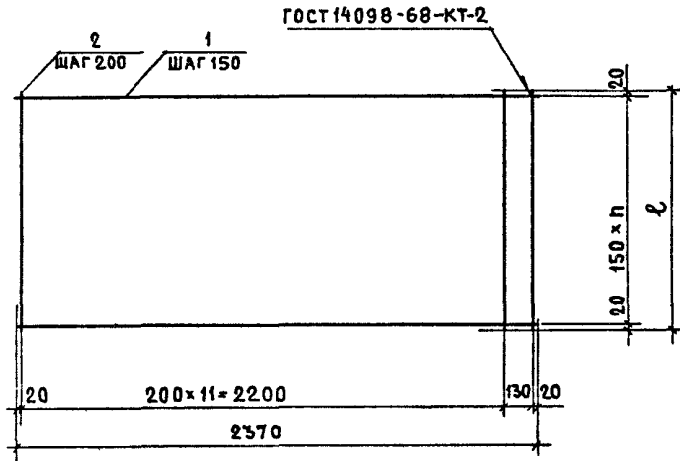
ИВ. № ПОДАТ. ПОДПИСЬ И ДАТА

			1.152.1-85 21200			
НАЧ. ОТД.	РОСИНСКИЙ	<i>[Signature]</i>	01.84	СТАДИЯ	МАССА	МАСШТАБ
ОТВ. ИНЖ. ОТД.	ПЕРВУШИН	<i>[Signature]</i>	01.84	Р	6,68	1:20
ПР. КОНСТР.	ПАЛЬМАН	<i>[Signature]</i>	01.84	ЛИСТ	ЛИСТОВ 1	
ПР. ГР.	КЛЕПКОВА	<i>[Signature]</i>	01.84	ЦНИИЭП жилища		
ПР. ГР.	ГОРЛОВА	<i>[Signature]</i>	02.12.83			
ПРОВЕР.	КЛЕПКОВА	<i>[Signature]</i>	01.84			
РАЗРАБ.	ГОРЛОВА	<i>[Signature]</i>	02.12.83			



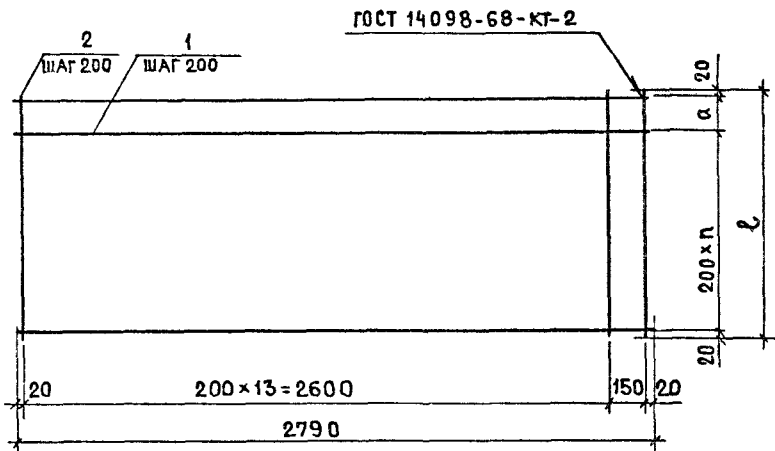
ОБОЗНАЧЕНИЕ	МАРКА	ℓ, мм	п	а, мм	МАССА, кг
1.152.1-85 10100	КР5	1090	5	50	3,44
-01	КР6	1390	6	150	4,12
-02	КР7	1690	8	50	5,12
-03	КР8	1990	9	150	5,68

ФОРМАТ	ЗОНА	ПОЗ.	ОБОЗНАЧЕНИЕ	НАИМЕНОВАНИЕ	КОЛ.	ПРИМЕЧАНИЕ	
			<u>ПЕРЕМЕННЫЕ ДАННЫЕ ДЛЯ ИСПОЛНЕНИЙ:</u>				
				1.152.1-85 10100		КР5	
				<u>ДЕТАЛИ</u>		МАССА ЕД., КГ	
БЧ	1		1.152.1-85 00014	φ5 ВРІ ГОСТ 6727-80 ℓ-2190	7	0,32	
БЧ	2		1.152.1-85 00006	φ4 ВРІ ГОСТ 6727-80 ℓ-1090	12	0,10	
				1.152.1-85 101010-01		КР6	
				<u>ДЕТАЛИ</u>			
БЧ	1		1.152.1-85 00014	φ5 ВРІ ГОСТ 6727-80 ℓ-2190	8	0,32	
БЧ	2		1.152.1-85 00008	φ4 ВРІ ГОСТ 6727-80 ℓ-1390	12	0,13	
				1.152.1-85 101010-02		КР7	
				<u>ДЕТАЛИ</u>			
БЧ	1		1.152.1-85 00014	φ5 ВРІ ГОСТ 6727-80 ℓ-2190	10	0,32	
БЧ	2		1.152.1-85 00009	φ4 ВРІ ГОСТ 6727-80 ℓ-1690	12	0,16	
				1.152.1-85 101000-03		КР8	
				<u>ДЕТАЛИ</u>			
БЧ	1		1.152.1-85 00014	φ5 ВРІ ГОСТ 6727-80 ℓ-2190	11	0,32	
БЧ	2		1.152.1-85 00011	φ4 ВРІ ГОСТ 6727-80 ℓ-1990	12	0,18	
				1.152.1-85 10100			
				КАРКАС			
				(КР5... КР8)			
					СТАДИЯ	МАССА	МАСШТАБ
					Р	СМ. ТАБЛ.	1:20
					Лист	Листов 1	
					ЦНИИЭП ЖИЛИЩА		
ИМ.ОТД.	РОСИНСКИЙ	<i>И.О.</i>	01.84				
П.ИМН.ОТ.	ПЕРВУШИН	<i>П.П.</i>	01.84				
П.КОНСТ.	ПАЛЬМАН	<i>П.П.</i>	01.84				
Г.П.	КЛЕПикОВА	<i>К.К.</i>	01.84				
Р.УК.Г.Р.	ГОРЛОВА	<i>Г.Г.</i>	02.12.83				
П.Р.О.В.	КЛЕПикОВА	<i>К.К.</i>	01.84				
Р.А.З.Р.А.Б.	ГОРЛОВА	<i>Г.Г.</i>	02.12.83				



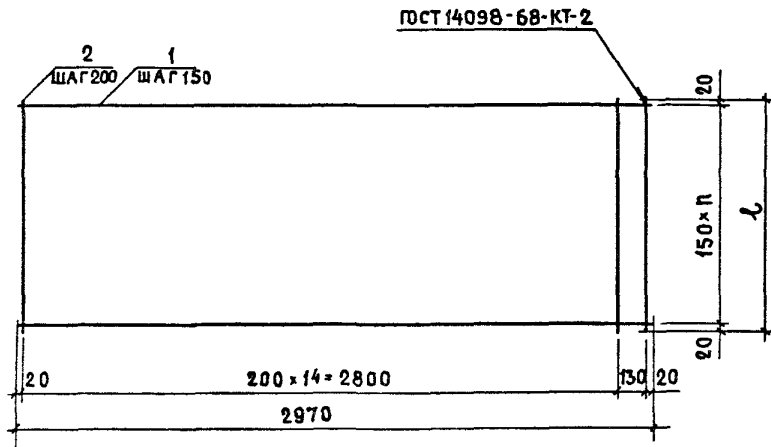
ОБОЗНАЧЕНИЕ	МАРКА	ℓ, мм	п	МАССА, кг
1.152.1-8.5 20100	КР 9	1090	7	4,02
-01	КР 10	1390	9	5,09
-02	КР 11	1690	11	6,16
-03	КР 12	1990	13	7,1

ФОРМА	ЗОНА	ПОЗ.	ОБОЗНАЧЕНИЕ	НАИМЕНОВАНИЕ	КОЛ.	ПРИМЕЧАНИЕ
			ПЕРЕМЕННЫЕ ДАННЫЕ ДЛЯ ИСПОЛНЕНИЯ:			
				1.152.1-85 20100		КР 9
			<u>ДЕТАЛИ</u>			
БЧ	1	1.152.1-8.5 00015		φ58pI ГОСТ 6727-80 ℓ=2370	8	0,34
БЧ	2	1.152.1-8.5 00006		φ48pI ГОСТ 6727-80 ℓ=1090	13	0,10
				1.152.1-85 20100-01		КР 10
			<u>ДЕТАЛИ</u>			
БЧ	1	1.152.1-8.5 00015		φ58pI ГОСТ 6727-80 ℓ=2370	10	0,34
БЧ	2	1.152.1-8.5 00008		φ48pI ГОСТ 6727-80 ℓ=1390	13	0,13
				1.152.1-85 20100-02		КР 11
			<u>ДЕТАЛИ</u>			
БЧ	1	1.152.1-8.5 00015		φ58pI ГОСТ 6727-80 ℓ=2370	12	0,34
БЧ	2	1.152.1-8.5 00009		φ48pI ГОСТ 6727-80 ℓ=1690	13	0,16
				1.152.1-85 20100-03		КР 12
			<u>ДЕТАЛИ</u>			
БЧ	1	1.152.1-8.5 00015		φ58pI ГОСТ 6727-80 ℓ=2370	14	0,34
БЧ	2	1.152.1-8.5 00011		φ48pI ГОСТ 6727-80 ℓ=1990	13	0,18
				1.152.1-8.5 20100		
			КАРКАС (КР9... КР12)			
НАЧ.ОТД.	РОСИНСКИЙ	<i>Роз</i>	01.84	СТАДИЯ	МАССА	МАСШТАБ
ГЛАВ.ИНЖ.	ПЕВЬУШИИ	<i>Пев</i>	01.84			
ГЛАВ.КОНСТ.	ПАЛЬМАН	<i>Паль</i>	01.84	Р	СМ. ТАБЛ.	1:20
ГИП.	КЛЕПНОВА	<i>Клеп</i>	01.84			
РУК.ГР.	ГОРЛОВА	<i>Гор</i>	02.83	ЛИСТ (ЛИСТОВ)		
ПРОВ.	КЛЕПНОВА	<i>Клеп</i>	01.84			
РАЗРАБ.	ГОРЛОВА	<i>Гор</i>	02.83	ЦНИИЭП ЖИЛИЩА		



ОБОЗНАЧЕНИЕ	МАРКА	ℓ, мм	n	α, мм	МАССА, кг
1.152.1-8.5 30100	КР13	1090	5	50	5,84
-01	КР14	1390	6	150	6,91
-02	КР15	1690	8	50	8,6
-03	КР16	1990	9	150	9,52

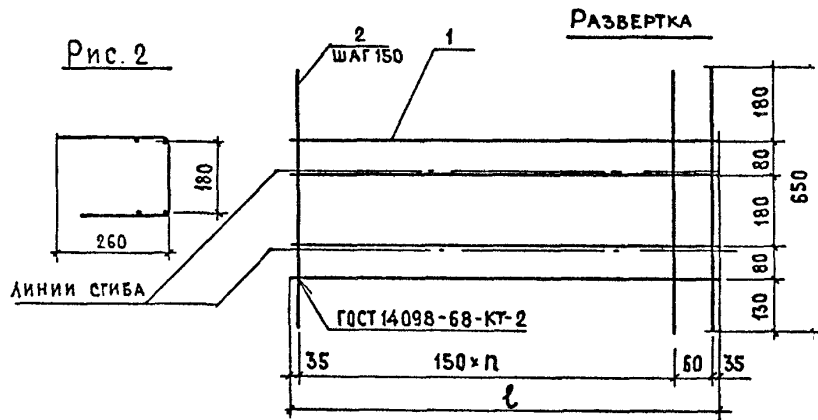
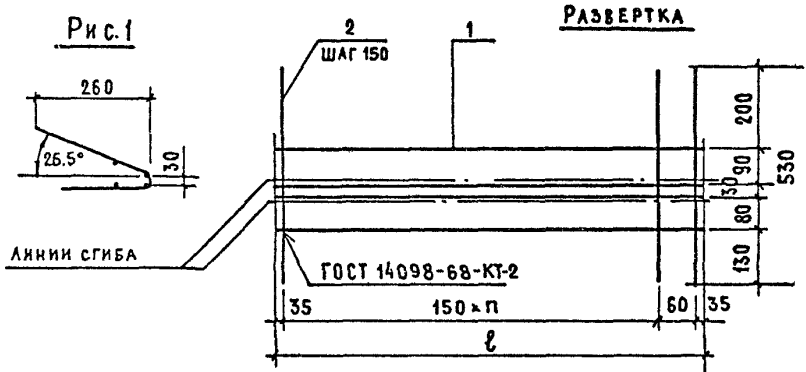
ФОРМАТ	ЗОНА	Пос.	ОБОЗНАЧЕНИЕ	НАИМЕНОВАНИЕ	КОЛ.	ПРИМЕЧАНИЕ	
			ПЕРЕМЕННЫЕ ДАННЫЕ ДЛЯ ИСПОЛНЕНИЯ:				
				1.152.1-8.5 301100		КР13	
			ДЕТАЛИ				МАССА ЕД. КГ
БЧ	1	1.152.1-8.5 00018		φ6 АIII ГОСТ 5781-832 ℓ=2790	7	0,62	
БЧ	2	1.152.1-8.5 00006		φ4 ВpI ГОСТ 6727-830 ℓ=1090	15	0,10	
				1.152.1-8.5 301100-01		КР14	
			ДЕТАЛИ				
БЧ	1	1.152.1-8.5 00018		φ6 АIII ГОСТ 5781-832 ℓ=2790	8	0,62	
БЧ	2	1.152.1-8.5 00008		φ4 ВpI ГОСТ 6727-830 ℓ=1390	15	0,13	
				1.152.1-8.5 301100-02		КР15	
			ДЕТАЛИ				
БЧ	1	1.152.1-8.5 00018		φ6 АIII ГОСТ 5781-832 ℓ=2790	10	0,62	
БЧ	2	1.152.1-8.5 00009		φ4 ВpI ГОСТ 6727-830 ℓ=1690	15	0,16	
				1.152.1-8.5 301100-03		КР16	
			ДЕТАЛИ				
БЧ	1	1.152.1-8.5 00018		φ6 АIII ГОСТ 5781-832 ℓ=2790	11	0,62	
БЧ	2	1.152.1-8.5 00011		φ4 ВpI ГОСТ 6727-830 ℓ=1990	15	0,18	
				1.152.1-8.5 301000			
				КАРКАС (КР13... КР16)			
НАЧ. ОУД.	РОСИНСКИЙ	<i>RS</i>	07.84	КАРКАС (КР13... КР16)	СТАДИЯ	МАССА	МАСШТАБ
ЛИНИНГ ОТ.	ПЕРВУШИН	<i>PP</i>	07.84		Р	СМ. ТАБЛ.	1:20
ГЛАВ. КОНСТ.	ПАЛЬМАН	<i>PA</i>	07.84		ЛИСТ	ЛИСТОВ	1
ГИ П.	КЛЕПикОВА	<i>KL</i>	07.84		ЩИТ ЖИЛИЩА		
РУК. ГР.	ГОРЛОВА	<i>GR</i>	02.11.83				
ПРОВ.	КЛЕПикОВА	<i>KL</i>	07.84				
РАЗРАБ.	ГОРЛОВА	<i>GR</i>	02.11.83				



ОБОЗНАЧЕНИЕ	МАРКА	ℓ, мм	п,	МАССА, кг
1.152.1-8.5 40100	КР17	1090	7	6,88
-01	КР18	1390	9	8,68
-02	КР19	1690	11	10,48
-05	КР20	1990	13	12,12

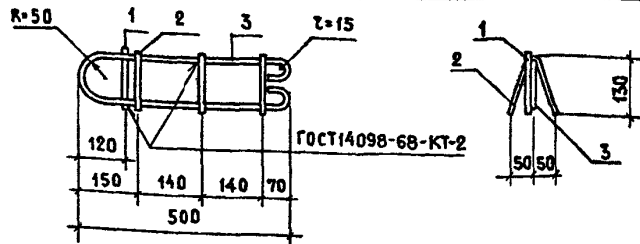
ФОРМАТ	ЗОНА	ПОЗ.	ОБОЗНАЧЕНИЕ	НАИМЕНОВАНИЕ	КОЛ.	ПРИМЕЧАНИЕ
				ПЕРЕМЕННЫЕ ДАННЫЕ ДЛЯ ИСПОЛНЕНИЙ:		
				1.152.1-8.5 40100		КР17
				ДЕТАЛИ		МАССА, кг
БЧ	1	1.152.1-8.5 00019		φ6 АИ ГОСТ 57781-82 ℓ=2970	8	0,66
БЧ	2	1.152.1-8.5 00006		φ4 ВрI ГОСТ 6727-80 ℓ=1090	16	0,10
				1.152.1-8.5 40100-01		КР18
				ДЕТАЛИ		
БЧ	1	1.152.1-8.5 00019		φ6 АИ ГОСТ 57781-82 ℓ=2970	10	0,66
БЧ	2	1.152.1-8.5 00008		φ4 ВрI ГОСТ 6727-80 ℓ=1390	16	0,13
				1.152.1-8.5 40100-02		КР19
				ДЕТАЛИ		
БЧ	1	1.152.1-8.5 00019		φ6 АИ ГОСТ 57781-82 ℓ=2970	12	0,66
БЧ	2	1.152.1-8.5 00009		φ4 ВрI ГОСТ 6727-80 ℓ=1690	16	0,16
				1.152.1-8.5 40100-03		КР20
				ДЕТАЛИ		
БЧ	1	1.152.1-8.5 00019		φ6 АИ ГОСТ 57781-82 ℓ=2970	14	0,66
БЧ	2	1.152.1-8.5 00011		φ4 ВрI ГОСТ 6727-80 ℓ=1990	16	0,18

					1.152.1-8.5 40100		
НАЧ.ОТД.	РОСИНСКИЙ	<i>[Signature]</i>	01.84	КАРКАС (КР17... КР20)	СТАДИЯ	МАССА	МАШТАБ
П.ИНИ.ОТД.	ПЕРВУШИН	<i>[Signature]</i>	01.84		Р	СМ. ТАБЛ.	1:20
П.КОНСТР.	ПАЛЬМАН	<i>[Signature]</i>	01.84				
ГИП	КЛЕПикОВА	<i>[Signature]</i>	01.84		ЛИСТ	ЛИСТОВ	1
РУК.ГР.	ГОРЛОВА	<i>[Signature]</i>	02.12.83				
ПРОВЕР.	КАЕЛИКОВА	<i>[Signature]</i>	01.84				
РАЗРАБ.	ГОРЛОВА	<i>[Signature]</i>	02.12.83				



ОБОЗНАЧЕНИЕ	МАРКА	Рис.	ℓ, мм	n	МАССА, кг
1.152.1-8.5 11300	КР21	1	1030	6	0,8
-01	КР22	1	1330	8	0,98
-02	КР23	2	1030	6	0,88
-03	КР24	2	1330	8	1,08

ФОРМА	ЗОНА	Поз.	ОБОЗНАЧЕНИЕ	НАИМЕНОВАНИЕ	КОЛ.	ПРИМЕЧАНИЕ
			ПЕРЕМЕННЫЕ ДАННЫЕ ДЛЯ ИСПОЛНЕНИЯ:			
				1.152.1-8.5 11300		КР21
			ДЕТАЛИ			
БЧ	1	1.152.1-8.5 00005		φ4 ВрI ГОСТ 6727-80 ℓ-1030	4	0,1
БЧ	2	1.152.1-8.5 00003		φ4 ВрI ГОСТ 6727-80 ℓ-530	8	0,05
				1.152.1-8.5 11300-01		КР22
			ДЕТАЛИ			
БЧ	1	1.152.1-8.5 00007		φ4 ВрI ГОСТ 6727-80 ℓ-1330	4	0,12
БЧ	2	1.152.1-8.5 00003		φ4 ВрI ГОСТ 6727-80 ℓ-530	10	0,05
				1.152.1-8.5 11300-02		КР23
			ДЕТАЛИ			
БЧ	1	1.152.1-8.5 00005		φ4 ВрI ГОСТ 6727-80 ℓ-1030	4	0,1
БЧ	2	1.152.1-8.5 00004		φ4 ВрI ГОСТ 6727-80 ℓ-650	8	0,06
				1.152.1-8.5 11300-03		КР24
			ДЕТАЛИ			
БЧ	1	1.152.1-8.5 00007		φ4 ВрI ГОСТ 6727-80 ℓ-1330	4	0,12
БЧ	2	1.152.1-8.5 00004		φ4 ВрI ГОСТ 6727-80 ℓ-650	10	0,06
				1.152.1-8.5 11300		
				КАРКАС ГНУТЫЙ		СТАДИЯ
				(КР21... КР24)		МАССА
						МАСШТАБ
						СМ.
						ТАБЛ.
						1:10
						Лист
						Листов 1
						ЦНИИЭП жилища
НАЧ.ОТД.	РОСИНСКИЙ	22.12.87				
Л.ИНЖ.ОТ.	ПЕРВУШИН	01.01.87				
Л.КОНСТ.	ПАЛЬМИАН	01.01.87				
ГЛП	КАЕЛИКОВА	01.01.87				
РУК.ГР.	ГОРДОВА	01.01.87				
ПРОВ.	КАЕЛИКОВА	01.01.87				
РАЗРАБ.	ГОРДОВА	02.12.87				

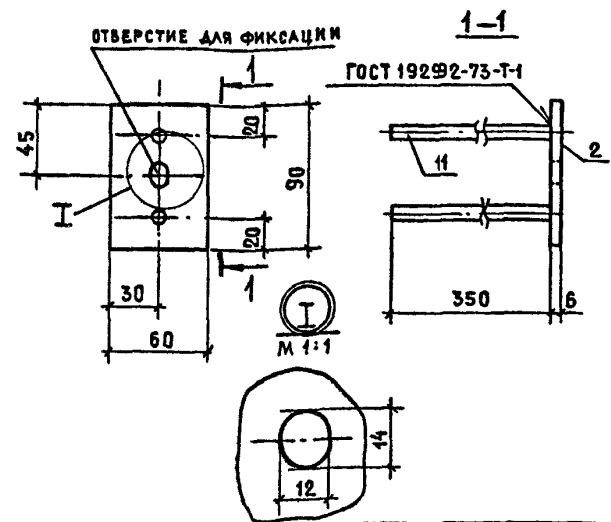


ОБОЗНАЧЕНИЕ	МАРКА	МАССА, КГ
1.152.1-8.5 10200	П1	1,19
-01	П2	1,52

ФОРМА	ЗОНА	ПОЗ.	ОБОЗНАЧЕНИЕ	НАИМЕНОВАНИЕ	КОЛ.	ПРИМЕЧАНИЕ
				<u>ДЕТАЛИ</u>		МАССА ЕД. КГ
Б4	1		1.152.1-8.5 00037	φ10 А1 ГОСТ 5781-82 z=150	1	0,09
Б4	2		1.152.1-8.5 00036	φ8 А1 ГОСТ 5781-82 z=300	3	0,12
			<u>ПЕРЕМЕННЫЕ ДАННЫЕ ДЛЯ ИСПОЛНЕНИЯ:</u>			
			1.152.1-8.5 10200			П1
			<u>ДЕТАЛИ</u>			
Б4	3		1.152.1-8.5 00038	φ10 А1 ГОСТ 5781-82 z=1200	1	0,74
			1.152.1-8.5 10200-01			П2
			<u>ДЕТАЛИ</u>			
Б4	3		1.152.1-8.5 00039	φ12 А1 ГОСТ 5781-82 z=1200	1	1,07

1.152.1-8.5 10200

НАЧ. ОУД	РОСИНСКИЙ	ИП	КЛЕПИКОВА	20	07.87	ПЕЛЯ СТРОПОВОЧНАЯ (П1; П2)	СТАДИЯ	МАССА	МАСШТАБ
							Р	СМ. ТАБЛ.	-
РИЗ	ГОРЛОВА	20	02.12.13	ЛИСТ	ЛИСТОВ 1				
ПРОВЕР	КЛЕПИКОВА	20	07.87	ЦНИИЭП ЖИЛИЩА					
РАЗРАБ	ГОРЛОВА	20	02.12.13						



ФОРМА	ЗОНА	ПОЗ.	ОБОЗНАЧЕНИЕ	НАИМЕНОВАНИЕ	КОЛ.	ПРИМЕЧАНИЕ
				<u>ДЕТАЛИ</u>		МАССА ЕД. КГ
Б4	1		1.152.1-8.5 00024	φ8 А1 ГОСТ 5781-82 z=350	2	0,14
А4	2		1.152.1-8.5 51101	ПОЛОСА Б-2 Б-660 ГОСТ 103-76 ВСТ 3 КЛ 2 ГОСТ 380-71 z=90	1	0,25

1.152.1-8.5 51100

ИВ. № ПОДА. Подпись и дата. ВЗЯМЕР ИВН

НАЧ. ОУД	РОСИНСКИЙ	ИП	КЛЕПИКОВА	20	07.87	ИЗДЕЛИЕ ЗАКЛАДНОЕ М1	СТАДИЯ	МАССА	МАСШТАБ
							Р	0,53	1:2,5
РИЗ	ГОРЛОВА	20	02.12.13	ЛИСТ	ЛИСТОВ 1				
ПРОВЕР	КЛЕПИКОВА	20	07.87	ЦНИИЭП ЖИЛИЩА					
РАЗРАБ	ГОРЛОВА	20	02.12.13						

РАСХОД СТАЛИ НА 1 ЭЛЕМЕНТ, КГ

МАРКА	ИЗДЕЛИЯ АРМАТУРНЫЕ											ИЗДЕЛИЯ ЗАКЛАДНЫЕ				ОБЩИЙ РАСХОД СТАЛИ		
	АРМАТУРНАЯ СТАЛЬ КЛАССА А-I ГОСТ 5781-82				АРМАТУРНАЯ СТАЛЬ КЛАССА А-II ГОСТ 5781-82				АРМАТУРНАЯ СТАЛЬ КЛАССА В-I ГОСТ 6727-80			ВСЕГО	АРМАТУРНАЯ СТАЛЬ КЛАССА А-III ГОСТ 5781-82		ПОЛОСОВАЯ СТАЛЬ КЛАССА С 508/23 ГОСТ 580-714		ВСЕГО	
	φ 8	φ 10	φ 12	ИТОГО	φ 6	φ 8	φ 10	φ 12	ИТОГО	φ 1	φ 5		ИТОГО	φ 8	- 6x60			- 10x50
1 ЛП 22.12-4	1,44	3,32		4,76		3,9			3,9	4,19	2,24	6,33	14,99			0,80	0,8	15,79
1 ЛП 22.15-4	1,44	3,32		4,76		3,9			3,9	4,5	2,56	7,01	15,67			0,80	0,8	16,47
1 ЛП 22.18-4	1,44	0,36	4,28	6,08		3,9			3,9	4,31	3,2	8,01	17,99			0,80	0,8	18,79
1 ЛП 22.21-4	1,44	0,36	4,28	6,08		3,9			3,9	5,15	3,52	8,57	18,55			0,80	0,8	19,35
1 ЛП 24.12-4	1,44	3,32		4,76			7,62		7,62	3,13	3,34	7,27	19,65			0,80	0,8	20,45
1 ЛП 24.15-4	1,44	3,32		4,76			7,62		7,62	4,32	4,02	8,34	20,72			0,80	0,8	21,52
1 ЛП 24.18-4	1,44	0,36	4,28	6,08			7,62		7,62	4,1	4,70	9,41	23,11			0,80	0,8	23,91
1 ЛП 24.21-4	1,44	0,36	4,28	6,08			7,62		7,62	4,77	5,38	10,35	24,05			0,80	0,8	24,85
1 ЛП 28.12-4	1,44	3,32		4,76	5,58		2,02	6,72	14,32	4,14		4,64	23,72			0,80	0,8	24,52
1 ЛП 28.15-4	1,44	0,36	4,28	6,08	6,20		2,02	6,72	14,94	5,19		5,09	26,11			0,8	0,8	26,91
1 ЛП 28.18-4	1,44	0,36	4,28	6,08	7,44		2,02	6,72	16,18	5,14		5,54	27,80			0,8	0,8	28,60
1 ЛП 28.21-4	1,44	0,36	4,28	6,08	8,06		2,02	6,72	16,80	5,14		5,84	28,72			0,8	0,8	29,52
1 ЛП 30.12-4	1,44	3,32		4,76	6,52		1,98	9,16	17,66	4,87		4,87	27,29			0,8	0,8	28,09
1 ЛП 30.15-4	1,44	0,36	4,28	6,08	7,84		1,98	9,16	18,98	5,35		5,35	30,41			0,8	0,8	31,21
1 ЛП 30.18-4	1,44	0,36	4,28	6,08	9,16		1,98	9,16	20,30	5,83		5,83	32,21			0,8	0,8	33,01
1 ЛП 30.21-4	1,44	0,36	4,28	6,08	10,48		1,98	9,16	21,62	6,15		6,15	33,85			0,8	0,8	34,65
1 ЛП 24.12в-4	1,44	3,32		4,76			7,62		7,62	3,33	3,34	7,27	19,65	0,56	0,5	0,8	1,86	21,51
1 ЛП 24.15в-4	1,44	3,32		4,76			7,62		7,62	4,32	4,02	8,34	20,72	0,56	0,5	0,8	1,86	22,58
1 ЛП 24.18в-4	1,44	0,36	4,28	6,08			7,62		7,62	4,7	4,70	9,41	23,11	0,56	0,5	0,8	1,86	24,97
1 ЛП 24.21в-4	1,44	0,36	4,28	6,08			7,62		7,62	4,97	5,38	10,35	24,05	0,56	0,5	0,8	1,86	25,91
1 ЛП 30.12в-4	1,44	3,32		4,76	6,52		1,98	9,16	17,66	4,87		4,87	27,29	0,84	0,75	0,8	2,39	29,68
1 ЛП 30.15в-4	1,44	0,36	4,28	6,08	7,84		1,98	9,16	18,98	5,35		5,35	30,41	0,84	0,75	0,8	2,39	32,80
1 ЛП 30.18в-4	1,44	0,36	4,28	6,08	9,16		1,98	9,16	20,30	5,83		5,83	32,21	0,84	0,75	0,8	2,39	34,60
1 ЛП 30.21в-4	1,44	0,36	4,28	6,08	10,48		1,98	9,16	21,62	6,15		6,15	33,85	0,84	0,75	0,8	2,39	36,24

НАЧ. ОТА	РОСИНСКИЙ	26	01.84
Д. ИНЖ. ОТА	ПЕРВУШИИ	27	01.84
Д. КОНСТР.	ПАДЬМАИ	28	01.84
ТИП	КЛЕПНИКОВА	29	01.84
РУК. ГР.	ГОРЛОВА	30	01.12.83
ПРОБЕР.	КЛЕПНИКОВА	31	01.84
РАЗРАБ.	ГОРЛОВА	32	01.12.83

1.152.1-8.5 00000 ВМС

ВЕДОМОСТЬ РАСХОДА СТАЛИ

СТАЛИЯ	ЛИСТ	ЛИСТОВ
Р		1

ЦНИИЭП ЖИЛИЩА

№ СТРОКИ	НАИМЕНОВАНИЕ МАТЕРИАЛА И ЕДИНИЦА ИЗМЕРЕНИЯ	КОД		КОЛИЧЕСТВО НА ИЗДЕЛИЕ												
		МАТЕРИАЛА	ЕДИНИЦЫ ИЗМЕРЕНИЯ	58 9121 2984 1ПП 22.12-4	58 9121 2987 1ПП 22.15-4	58 9121 2990 1ПП 22.18-4	58 9121 2993 1ПП 22.21-4	58 9121 2405 1ПП 24.12-4	58 9121 2408 1ПП 24.15-4	58 9121 2411 1ПП 24.18-4	58 9121 2414 1ПП 24.21-4	58 9121 2393 1ПП 28.12-4	58 9121 2396 1ПП 28.15-4	58 9121 2399 1ПП 28.18-4	58 9121 2402 1ПП 28.21-4	
1	<u>АРМАТУРНЫЕ ИЗДЕЛИЯ</u>															
2	Сталь класса А-I ГОСТ 5781-82	093 011														
3	Ø 8, кг		166	1,44	1,44	1,44	1,44	1,44	1,44	1,44	1,44	1,44	1,44	1,44	1,44	1,44
4	Ø 10, кг		166	3,32	3,32	0,36	0,36	3,32	3,32	0,36	0,36	3,32	0,36	0,36	0,36	0,36
5	Ø 12, кг		166			4,28	4,28			4,28	4,28		4,28	4,28	4,28	4,28
6	Сталь класса А-III ГОСТ 5781-82	093 004														
7	Ø 6, кг		166									5,58	6,20	7,44	8,06	
8	Ø 8, кг		166	3,9	3,9	3,9	3,9									
9	Ø 10, кг		166					7,62	7,62	7,62	7,62	2,02	2,02	2,02	2,02	2,02
10	Ø 12, кг		166									6,72	6,72	6,72	6,72	6,72
11	Сталь класса Вр-I ГОСТ 6727-80	121 301														
12	Ø 4, кг		166	4,09	4,45	4,81	5,05	3,93	4,32	4,71	4,97	4,64	5,09	5,54	5,84	
13	Ø 5, кг		166	2,24	2,56	3,2	3,52	3,34	4,02	4,70	5,38					
14	<u>АНКЕРНЫЕ ИЗДЕЛИЯ</u>															
15	<u>ПРОКАТ</u>	095 000														
16	Полоса Б-2 10x50 ГОСТ 103-76 В СТЗ кл 2 ГОСТ 380-71*, кг		166	0,8	0,8	0,8	0,8	0,8	0,8	0,8	0,8	0,8	0,8	0,8	0,8	0,8
17																
18	Общий расход стали, кг		166	15,79	16,47	18,79	19,35	20,45	21,52	23,91	24,85	24,52	26,91	28,6	29,52	
19	Общий расход стали, привезенный к классу А-I, кг		166	19,64	20,64	23,43	24,26	32,06	34,92	37,36	38,68	26,35	27,92	30,81	32,19	
20	БЕТОН МАРКИ 200, м ³		113	0,542	0,66	0,79	0,858	0,696	0,848	0,999	1,10	0,583	0,712	0,839	0,924	
21	БЕТОН ДЕКОРАТИВНЫЙ МАРКИ 200, м ³		113	0,052	0,066	0,79	0,088	0,068	0,084	0,101	0,112	0,054	0,068	0,08	0,089	
22	ПОРТЛАНЦЕМЕНТ	573 110														
23	М 400, т	573 112	168	0,175	0,214	0,153	0,279	0,225	0,275	0,324	0,358	0,188	0,23	0,271	0,299	

1.152.11-8.5 00 000 ВРМ

НАЧ ОТА	РОСИНСКИЙ	01.81
ГЛА КОНСТР	ПАЛЬМАН	01.81
ГИП	КЛЕПИКОВА	01.81
РУК ГР	ГОРЛОВА	01.81
ПРОВЕРИЛ	КЛЕПИКОВА	01.81
РАЗРАБОТ	ГОРЛОВА	01.81

ВЕДОМОСТЬ РАСХОДА МАТЕРИАЛОВ

СТАДИЯ	ЛИСТ	ЛИСТОВ
Р	1	2
ЦНИИЭП жилища		

19908 39

№ СТРОКИ	НАИМЕНОВАНИЕ МАТЕРИАЛА И ЕДИНИЦА ИЗМЕРЕНИЯ	Код		КОЛИЧЕСТВО НА ИЗДЕЛИЕ																								
		МАТЕРИАЛА	ЕДИНИЦЫ ИЗМЕРЕНИЯ	58 9121 2447	1ЛП 30.12-4	58 9121 2420	1ЛП 30.15-4	58 9121 2423	1ЛП 30.10-4	58 9121 2426	1ЛП 30.21-4	58 9121 2429	1ЛП 24.12в-4	58 9121 2432	1ЛП 24.15в-4	58 9121 2435	1ЛП 24.18в-4	58 9121 2438	1ЛП 24.21в-4	58 9121 2441	1ЛП 30.12в-4	58 9121 2444	1ЛП 30.15в-4	58 9121 2447	1ЛП 30.18в-4	58 9121 2450	1ЛП 30.21в-4	
1	АРМАТУРНЫЕ ИЗДЕЛИЯ																											
2	Сталь класса А-I ГОСТ 5781-82	093 011																										
3	Ø8, кг		166	1,44	1,44	1,44	1,44	1,44	1,44	1,44	1,44	1,44	1,44	1,44	1,44	1,44	1,44	1,44	1,44	1,44	1,44	1,44	1,44	1,44	1,44	1,44	1,44	
4	Ø10, кг		166	3,32	0,36	0,36	0,36	0,36	3,32	3,32	0,36	0,36	3,32	0,36	0,36	3,32	0,36	0,36	3,32	0,36	0,36	0,36	0,36	0,36	0,36	0,36	0,36	
5	Ø12, кг		166		4,28	4,28	4,28						4,28	4,28							4,28	4,28		4,28	4,28	4,28		
6	Сталь класса А-III ГОСТ 5781-82	093 004																										
7	Ø6, кг		166	6,52	7,84	9,16	10,48										6,52	7,84	9,16	10,48								
8	Ø10, кг		166	1,98	1,98	1,98	1,98	7,62	7,62	7,62	7,62	7,62	7,62	7,62	7,62	7,62	1,98	1,98	1,98	1,98	1,98	1,98	1,98	1,98	1,98	1,98	1,98	
9	Ø12, кг		166	9,16	9,16	9,16	9,16										9,16	9,16	9,16	9,16			9,16	9,16	9,16	9,16		
10	Сталь класса Вр-I ГОСТ 6727-80	121 301																										
11	Ø4, кг		166	4,87	5,35	5,83	6,15	3,93	4,32	4,71	4,97	4,87	5,35	5,83	6,15													
12	Ø5, кг		166					3,34	4,02	4,7	5,88																	
13	Закладные изделия																											
14	Сталь класса А-III ГОСТ 5781-82																											
15	Ø8, кг		166					0,56	0,56	0,56	0,56	0,84	0,84	0,84	0,84													
16	ПРОКАТ	094 000																										
17	Полоса Б-2 6*60 ГОСТ 103-76 ВСтЗ.кп.2 ГОСТ 380-71*, кг		166					0,5	0,5	0,5	0,5	0,75	0,75	0,75	0,75													
18	Полоса Б-2 10*50 ГОСТ 103-76 ВСтЗ.кп.2 ГОСТ 380-71*, кг		166	0,8	0,8	0,8	0,8	0,8	0,8	0,8	0,8	0,8	0,8	0,8	0,8													
19	Общий расход стали, кг	—	166	28,09	31,21	33,01	34,65	21,51	22,58	24,97	25,91	29,68	32,8	34,6	36,24													
20	Общий расход стали, приведенный к классу А-I, кг	—	166	37,17	41,08	43,68	46,04	28,45	30,02	32,91	34,29	39,92	43,83	46,43	48,79													
21	Бетон декоративный марки 200, м³		113	0,069	0,086	0,103	0,114	0,056	0,07	0,082	0,091	0,071	0,088	0,105	0,116													
22	Бетон марки 200, м³		113	0,739	0,898	1,058	1,164	0,59	0,719	0,846	0,931	0,747	0,906	1,066	1,172													
23	Портландцемент марки М400, т	573112	168	0,238	0,29	0,342	0,377	0,191	0,233	0,274	0,302	0,241	0,2935	0,345	0,38													

1.152 1-8.5 00 000

Л.С.С. 2

19908 (40)