

ТИПОВЫЕ КОНСТРУКЦИИ, ИЗДЕЛИЯ И УЗЛЫ ЗДАНИЙ И СООРУЖЕНИЙ

СЕРИЯ 1.152.1-8

ПЛОЩАДКИ ЛЕСТНИЧНЫЕ ЖЕЛЕЗОБЕТОННЫЕ

К ПЛОСКИМ МАРШАМ ДЛЯ ЖИЛЫХ ЗДАНИЙ С ВЫСОТОЙ ЭТАЖА 2,8 м

ВЫПУСК 7

ПЛОЩАДКИ РЕБРИСТЫЕ ДЛИНОЙ 220 см С ОТВЕРСТИЕМ ДЛЯ МУСОРОПРОВОДА К МАРШАМ
ШИРИНОЙ 105 см ИЗ ТЯЖЕЛОГО БЕТОНА И БЕТОНА ПОРИСТЫХ ЗАПОЛНИТЕЛЯХ
ДЛЯ КИРПИЧНЫХ И КРУПНОБЛОЧНЫХ ЗДАНИЙ

РАБОЧИЕ ЧЕРТЕЖИ

21705

ЦЕНА 2-66

СЕРИЯ 1.52.1-8

ПЛОЩАДКИ ЛЕСТНИЧНЫЕ ЖЕЛЕЗОБЕТОННЫЕ

К ПЛОСКИМ МАРШАМ ЛЯ ЖИЛИХ ЗДАНИЙ С ВЫСОТОЙ ЭТАЖА 2,8 м

ВЫПУСК 7

ПЛОЩАДКИ РЕБРИСТЫЕ ДЛИНОЙ 220 СМ С ОТВЕРСТИЕМ ДЛЯ МУСОРОПРОВОДА К МАРШАМ
ШИРИНОЙ 105 СМ ИЗ ТЯЖЕЛОГО БЕТОНА И БЕГОНА НА ПОРИСТЫХ ЗАПОЛНИТЕЛЯХ ДЛЯ
КИРПИЧНЫХ И КРУПНОБЛОЧНЫХ ЗДАНИЙ

РАБОЧИЕ ЧЕРТЕЖИ

РАЗРАБОТАНЫ ЦНИИЭП ЖИЛИЩА

РУКОВОДИТЕЛЬ ОТДЕЛЕНИЯ
ПРОЕКТНЫХ РАБОТ

НАЧ. ОТДЕЛА № 24

ГЛ. КОНСТР. ОТД., ГИП

Наилов
В. ОСТРЕЦОВ

№24
Н. РОСИНСКИЙ

Пальман
Д. ПАЛЬМАН

УТВЕРЖДЕНЫ ВВЕДЕНЫ В ДЕЙСТВИЕ

С 15.04.86

ГОСГРАЖДАНСТРОЕМ

ПРИКАЗ ОТ 31.03.86 № 416

Обозначение	Наименование	Стр
1.152.1-8.7 00000 Т0	Техническое описание	3
1.152.1-8.7 10000	Площадка лестничная 2ЛП22.19-4-км;	
	2ЛП22.19-4-км.л	9
1.152.1-8.7 20000	Площадка лестничная 2ЛП22.19-4.л-км;	
	2ЛП22.19-4.л-км.л	10
1.152.1-8.7 30000	Площадка лестничная 2ЛП22.19-4-м;	
	2ЛП22.19-4-м.л	11
1.152.1-8.7 40000	Площадка лестничная 2ЛП22.19-4.л-м;	
	2ЛП22.19-4.л-м.л	12
1.152.1-8.7 00000 Д1	Узлы I; II	13
1.152.1-8.7 00000 Д2	Узлы III; IV	14
1.152.1-8.7 00000 Д3	Узлы V; VI	15
1.152.1-8.7 11000	Каркас пространственный КП1;	
	КП2	16
1.152.1-8.7 21000	Каркас пространственный КП3;	
	КП4	17
1.152.1-8.7 31000	Каркас пространственный КП5;	
	КП6	18
1.152.1-8.7 41000	Каркас пространственный КП7;	
	КП8	19
1.152.1-8.7 00000 Д4	Узел VII	20
1.152.1-8.7 00000 Д5	Узел VIII	21
1.152.1-8.7 00000 Д6	Узел IX	22
1.152.1-8.7 00000 Д7	Узел X	23
1.152.1-8.7 00000 Д8	Узел XI	24

Обозначение	Наименование	Стр.
1.152.1-8.7 00000 Д9	Узел XII	25
1.152.1-8.7 31100	Каркас КР1; КР2	26
1.152.1-8.7 11100	Каркас КР3... КР6	27
1.152.1-8.7 11200	Каркас КР7... КР9	28
1.152.1-8.7 11300	Каркас гнутый КР10... КР12	29
1.152.1-8.7 31200	Каркас гнутый КР13... КР16	30
1.152.1-8.7 11400	Петля строповочная П1; П2	31
1.152.1-8.7 00000 РС	Ведомость расхода стали	32
1.152.1-8.7 00000 РМ	Ведомость расхода материалов	33

				1.152.1-8.7 000000		
Исполнитель	Росинский	Павел	12.11.71	Содержание	Страниц	Листов
Исполнитель	Григорьев	Игорь	12.11.71		Р	1
Исполнитель	Полыман	Игорь	12.11.71	ЦНИИЭП жилища		
Исполнитель	Полыман	Игорь	12.11.71			
Исполнитель	Горлова	Светлана	12.11.71			

Копирована 21705 3 формат А3

1. Общая часть.

Серия 1.152.1-8 входит в Общесоюзный строительный каталог типовых конструкций и изделий для всех видов строительства.

Рабочие чертежи лестничных площадок, включенные в настоящий выпуск, разработаны по заданиям Управления по жилищному строительству Госгражданстроя, утвержденным 04.02.81 и 21.01.82 г.г.

В выпуске представлены рабочие чертежи лестничных ребристых площадок с отверстием для мусоропровода, которые в сочетании с плоскими лестничными маршами без фризовых ступеней предназначены для устройства фехтершевых лестниц в жилых зданиях со стенами из кирпича (площадки с консолями) и крупноблочных зданиях (площадки без консолей), с высотой этажа 2,8 м для обычных условий строительства, а также массового производства этих изделий предприятиями строительной промышленности.

Лестничные площадки рассчитаны и запроектированы в соответствии с требованиями ГОСТ 9818 -83 и предназначены для применения в лестницах на расчетную временную нагрузку $3,5 \text{ кН/м}^2$ (360 кгс/м^2) (без учета собственного веса), коэффициенте надежности по нагрузке $\gamma_n = 1,2$, в жилых зданиях, и имеющих коэффициент надежности по назначению $\gamma_n = 0,95$.

ОпираНИЕ площадок предусмотрено на поперечные стены лестничной клетки. Лестничные площадки не рассчитаны на нагрузки от мусоропровода. Узлы опирания лестничных площадок см. серию 2.150-1, выпуск 1.

Прогибы элементов площадок определены от действия постоянной и длительной нагрузки. Принятые при расчете нагрузки, расчетные пролеты, прогибы и глубина опирания указаны на листе 3.

Предел огнестойкости площадок - не менее 40 минут (Письмо НИИЖБ Госстроя СССР № 27/23 - 4683 от 21.10.83).

Номенклатура площадок дана на листе

Лестничные марши см. рабочие чертежи серии 1.151.1-5, выпуск 1 и 2.

Марка площадки состоит из буквенно-цифровых групп.

Первая группа содержит обозначение типа площадки и её номинальные размеры: длину и ширину в дециметрах (с округлением до целого числа).

Во второй группе указывают расчетную ^{временную} нагрузку, обозначаемую числом „4“ (соответствует нагрузке $3,5 \text{ кН/м}^2$ или 360 кгс/м^2); для площадок из бетона на пористых заполнителях - „4Л“.

В третьей группе отмечаются строчной буквой „к“ наличие опорных консолей (в площадках с консолями), строчной буквой „м“ - наличие отверстия для мусоропровода, расположенного справа, и буквы „мл“ - наличие отверстия для мусоропровода, расположенного слева. В этой же группе проставляется при привязке выбранный вид отделки верхних лицевых поверхностей. Вид отделки отражается прописными буквами:

Ш - шифровая мозаичная поверхность;

К - облицованная керамической плиткой.

Например, марка 2ЛП22.19-4Л - кмв соответствует площадке ребристой для маршей без фризовых ступеней, длиной 2200 мм, шириной 1900 мм, на расчетную временную нагрузку $3,5 \text{ кН/м}^2$ (360 кгс/м^2), из бетона на пористых заполнителях, с опорными консолями и отверстием для мусоропровода, расположенным слева.

Внесение изменений в обозначения марок изделий не допускается.

Марки изделий проставляются на чертежах и в спецификациях проектов, в заказах заводом-изготовителем и на изделиях.

				1.152.1-8.77 00000 Т0					
Исполн.	В.Синский	Л.С.	11.08.85	Техническое описание			Старый лист		
И контрол.	Гиберман	Л.С.	11.12.85				Р	1	Б
Сл. контрол.	Польман	Л.С.	11.08.85				ЦНИИЭПжилища		
ГИП	Польман	Л.С.	11.08.85						
Рук. гр.	Гордова	Л.С.	11.08.85						

Копировала 21705 4 формат А3

2. Технические требования

Лестничные площадки следует изготавливать в соответствии с техническими требованиями ГОСТ 9818 - 85.

Изготовление площадок предусмотрено из тяжелого бетона марки по прочности на сжатие М200 и из бетона на пористых заполнителях*) марки по прочности на сжатие М200

Величина нормируемой отпускной прочности бетона должна быть не менее 70% проектной марки по прочности на сжатие.

Поставка площадок с отпускной прочностью бетона ниже прочности, соответствующей его проектной марке, разрешается при условии, что изготовитель гарантирует достижение бетоном прочности, соответствующей его проектной марке, в возрасте 28 суток со дня изготовления.

Лестничные площадки должны выпускаться с законченной отделкой верхних лицевых поверхностей. Нижняя и боковые поверхности должны быть подготовлены под окраску

Показатель истираемости декоративного бетона площадок не должен превышать величин, приведенных в ГОСТ 13087 - 85.

Армирование площадок производится пространственными арматурными каркасами, состоящими из плоских и изогнутых каркасов.

Арматурные изделия должны удовлетворять требованиям ГОСТ 10922 - 75.

Рабочая арматура каркасов несущих ребер принята из стали класса А-I ГОСТ 5781-82, остальные каркасов - из проволоки класса Вр-I ГОСТ 6727-80.

Для подъема и монтажа площадок предусмотрены стропо-вочные петли. Крюки петель должны быть заведены за продольные стержни каркасов. Строповочные петли должны изготавливаться из арматурной стали класса А-I марок

*) бетон должен иметь плотную структуру, объем температурных пустот в уплотненной бетонной смеси не должен превышать 3%.

Объемная масса бетона на пористых заполнителях (в высушенном до постоянной массы состоянии) принята равной 1800 кгс/м³; нормативный объемный вес бетона, учитывающийся при расчете площадок, принят равным 2070 кгс/м³; объемная масса бетона отделочного слоя - 2500 кгс/м³

ВСтЗсп2 и ВСтЗпс2. Если возможен монтаж площадок при расчетной зимней температуре ниже -40°C, то для петель сталь марки ВСтЗпс2 применять не допускается.

3. Указания по изготовлению и монтажу

Лестничные площадки запроектированы с учетом изготовления в стальных формах в горизонтальном (рабочем) положении.

Сборку пространственного каркаса следует производить в кондукторе. Сварка плоских и пространственных каркасов должна производиться контактной точечной электросваркой.

4. Контроль и оценка качества

Размеры и непрямолинейность площадок, толщину защитного слоя бетона до арматуры, а также качество поверхностей и внешний вид площадок следует проверять по ГОСТ 9818 - 85.

Перед массовым изготовлением и применением площадки должны быть испытаны на прочность, жесткость и трещино-стойкость согласно требованиям ГОСТ 8829-84. Данные для проведения испытаний см. на листах 4 и 5.

5. Хранение и транспортирование.

Приемка, маркировка, хранение и транспортирование должно производиться в соответствии с ГОСТ 9818 - 85.

Площадки следует хранить в горизонтальном положении рас-сортрованными по маркам. Подъем площадок должен производиться в рабочем положении самобалансирующими траверсами за 4 строповочные петли.

1.152.1-87 00000 Т0

Копировал 21705 5

Формат А3

Лист
2

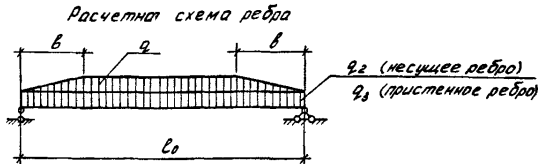


Таблица 1

Данные для расчета

Марка	Расчетный пролет, м	b, мм	Несущее и приспелое ребро площадки							Плита площадки												
			нагрузка q_1 , кН/м (кгс/м)			нагрузка q_2 , кН/м (кгс/м)			нагрузка q_3 , кН/м (кгс/м)		Продольное ребро f , см	нагрузка q , кН/м ² (кгс/м ²)										
			нормативная		расчетная *)	нормативная		расчетная *)	нормативная	расчетная		нормативная		расчетная **)								
			полная *)	злачители *)		полная *)	злачители *)		кратко-временная		полная	злачители	полная		злачители	кратко-временная						
2.ЛП22.19-4-кМ	2360	910	4,74(480)	2,94(300)	5,44(555)	11,38(1160)	9,02(920)	12,94(1320)	0,59(60)	0,59(60)	0,64(65)	0,19	5,15(525)	3,19(325)	5,98(610)							
2.ЛП22.19-4-кМ.Л			2,65(270)	0,93(95)		3,24(330)	10,0(1020)						7,65(780)	11,42(1165)		2,94(300)	0,93(100)	3,53(360)				
2.ЛП22.19-4Л-кМ			4,36(445)	2,6(265)		5,1(520)	(1005)						7,5(765)	11,28(1150)		0,49(50)	0,49(50)	0,54(55)	0,22	4,8(490)	2,84(290)	5,59(570)
2.ЛП22.19-4Л-кМ.Л			2,65(270)	0,93(95)		3,24(330)	8,72(890)						6,37(650)	10,0(1020)		0,49(50)	0,49(50)	0,54(55)	0,22	2,94(300)	0,93(100)	3,53(360)
2.ЛП22.19-4-м	2140	910	1,75(180)			2,35(240)						1,96(200)										
2.ЛП22.19-4-м.Л			4,74(480)	2,94(300)	5,44(555)	11,38(1160)	9,02(920)	12,94(1320)	0,59(60)	0,59(60)	0,64(65)	0,16	5,15(525)	3,19(325)	5,98(610)							
2.ЛП22.19-4Л-м			2,65(270)	0,93(95)	3,24(330)	10,0(1020)	7,65(780)	11,42(1165)					2,94(300)	0,93(100)	3,53(360)							
2.ЛП22.19-4Л-м.Л			4,36(445)	2,6(265)	5,1(520)	(1005)	7,5(765)	11,28(1150)	0,49(50)	0,49(50)	0,54(55)	0,18	4,8(490)	2,84(290)	5,59(570)							
2.ЛП22.19-4Л-м.Л			2,65(270)	0,93(95)	3,24(330)	8,72(890)	6,37(650)	10,0(1020)				0,18	2,94(300)	0,93(100)	3,53(360)							

*) В числителе дана полная нагрузка на ребро, в знаменателе - за вычетом собственного веса ребра

**) В числителе дана полная нагрузка на плиту, в знаменателе - за вычетом собственного веса плиты

1.152.1-8.7 00000 ТД

Копирова

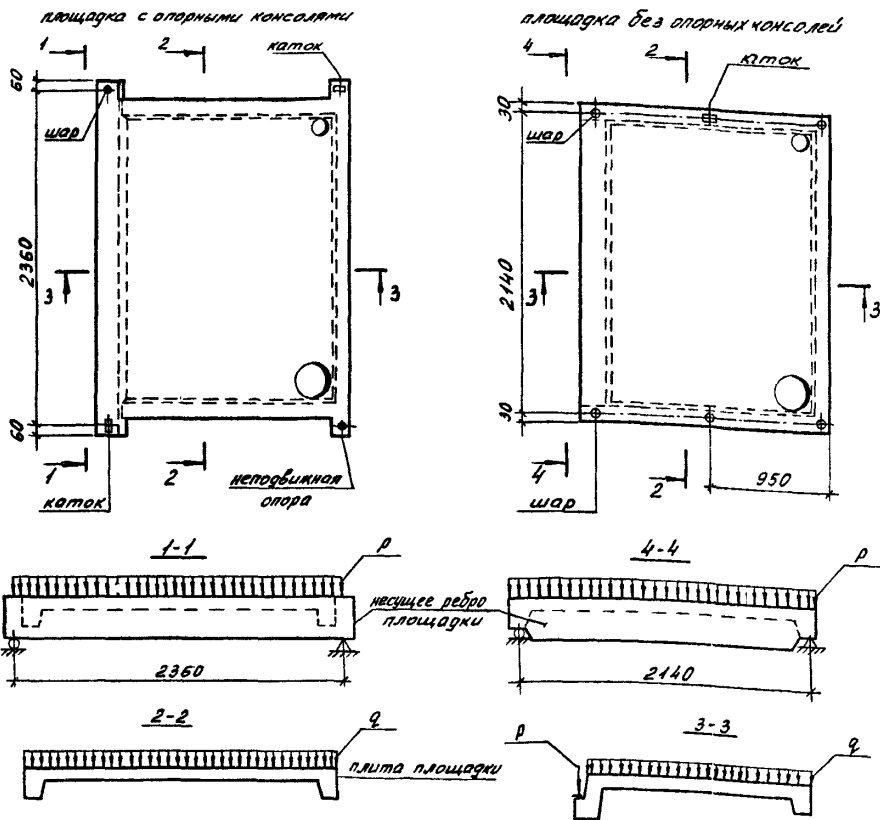
21905 6

Формат Л9

Лист 9

Схемы опирания и загрузки при испытании

Таблица 2



Данные для испытаний

Марка	Проверка прочности			
	текучесть продольной растянутой арматуры до наступления разрушения сжатой зоны бетона			
	C = 1,4			
	Величина контрольной разрушающей нагрузки (*), при которой			
площадки признаются годными		требуется повторное испытание		
с учетом собственного веса	за вычетом собственного веса	с учетом собственного веса	за вычетом собственного веса	
$\geq \frac{R_{полн}}{4 \text{ полн}}$	$\geq \frac{R_{гол}}{4 \text{ гол}}$	$\geq \frac{R_{полн}}{4 \text{ полн}}$	$\geq \frac{R_{гол}}{4 \text{ гол}}$	
2ЛП22.19-4-кМ				
2ЛП22.19-4-кМЛ	18,14 (1850)	16,77 (1710)	$\leftarrow \frac{18,14 (1850)}{8,38 (855)} \leftarrow \frac{16,77 (1710)}{6,18 (630)}$	
2ЛП22.19-4-М	8,38 (855)	6,18 (630)	НО	
2ЛП22.19-4-МЛ			$\leftarrow \frac{15,4 (1570)}{7,15 (730)} \leftarrow \frac{14,02 (1430)}{4,95 (505)}$	
2ЛП22.19-4Л-кМ				
2ЛП22.19-4Л-кМЛ	15,79 (1610)	14,66 (1495)	$\leftarrow \frac{15,79 (1610)}{7,34 (800)} \leftarrow \frac{14,66 (1495)}{5,98 (610)}$	
2ЛП22.19-4Л-М	7,34 (800)	5,98 (610)	НО	
2ЛП22.19-4Л-МЛ			$\leftarrow \frac{12,46 (1270)}{6,67 (680)} \leftarrow \frac{11,33 (1155)}{4,8 (490)}$	

* Нагрузки на площадку даны дробью: в числителе — нагрузки на ребро „Р“ в кН/м ((кгс/м длины ребра), в знаменателе — нагрузка на плиту площадки „Q“ в кН/м² (кгс/м² площади плиты площадки)

1.152.1-8.7 000000 Т0

Копирова

24705 7

формат А3

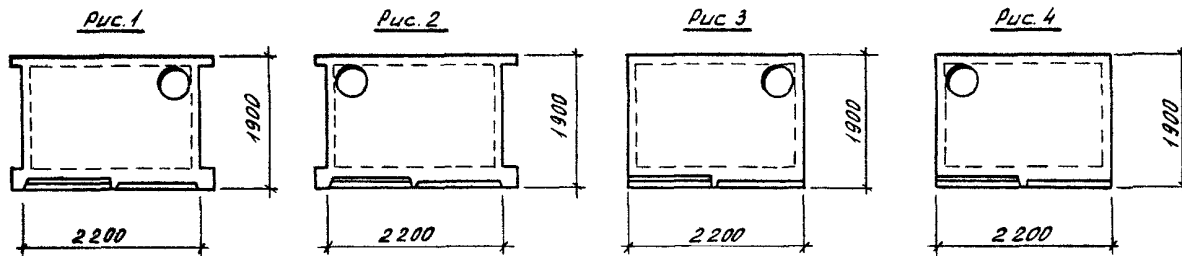
Лист
4

Продолжение табл. 2

Марка	Проверка прочности				Проверка жесткости				Проверка трещиностойкости				
	1 Разрыв продольной растянутой арматуры 2 Раздробление бетона сжатой зоны сечения по наступлению текучести продольной растянутой арматуры или разрушение по сечением, наклонным к продольной оси конструкций C = 1,5				контрольная нагрузка *)		прогиб ребра от кратковременного действия контрольной нагрузки	f _{гр.} f _{пред.}	Прогибы ребра (мм), при которых		контрольная нагрузка		контрольная ширина раскрытия трещины, мм
									площадки признаются годными	требуется повторное испытание			
	величина контрольной разрушающей нагрузки, при которой	с учетом собственного веса	за вычетом собственного веса	с учетом собственного веса	за вычетом собственного веса	площадки признаются годными	требуется повторное испытание	с учетом собственного веса	за вычетом собственного веса				
$\frac{P_{полн}}{q_{полн}}$	$\frac{P_{полн}}{q_{полн}}$	$\frac{P_{полн}}{q_{полн}}$	$\frac{P_{полн}}{q_{полн}}$	$\frac{P_{полн}}{q_{полн}}$	$\frac{P_{полн}}{q_{полн}}$	$\frac{P_{полн}}{q_{полн}}$	$\frac{P_{полн}}{q_{полн}}$	$\frac{P_{полн}}{q_{полн}}$	$\frac{P_{полн}}{q_{полн}}$	$\frac{P_{полн}}{q_{полн}}$	$\frac{P_{полн}}{q_{полн}}$	$\frac{P_{полн}}{q_{полн}}$	
2ЛП22.19-4-кМ			$\frac{20,69(2110)}{9,56(975)}$	$\frac{19,32(1970)}{7,36(750)}$	9,02 (920)	7,65 (780)	0,15	16	< 0,18	> 0,18, но ≤ 0,19	11,981 (1160)	10,0 (1020)	0,25
2ЛП22.19-4-кМЛ			НО	НО	3,19 (325)	0,98 (100)					5,155 (525)	2,94 (300)	
2ЛП22.19-4-М			$\frac{17,55(1790)}{8,19(835)}$	$\frac{16,18(1650)}{5,98(610)}$			0,13	15	< 0,16	> 0,16, но ≤ 0,17			
2ЛП22.19-4-МЛ													
2ЛП22.19-4Л-кМ			$\frac{17,95(1830)}{8,92(910)}$	$\frac{16,82(1715)}{7,06(720)}$	7,5 (765)	6,7 (650)	0,18	19	< 0,22	> 0,22, но ≤ 0,23	9,865 (1005)	8,73 (890)	0,25
2ЛП22.19-4Л-кМЛ			НО	НО	2,84 (290)	0,18 (100)					4,8 (490)	2,94 (300)	
2ЛП22.19-4Л-М			$\frac{14,32(1460)}{7,6(775)}$	$\frac{13,19(1345)}{5,74(585)}$			0,14	17	< 0,17	> 0,17, но ≤ 0,18			
2ЛП22.19-4Л-МЛ													

*) Нагрузки на площадку даны дробью: в числителе — нагрузки на ребро, P в кН/м (кгс/м) длины ребра, в знаменателе — нагрузка на плиту площадки, q в кН/м² (кгс/м²) площади плиты площадки

1.152.1-8.7 000000 TO лист 5



Номенклатура изделий

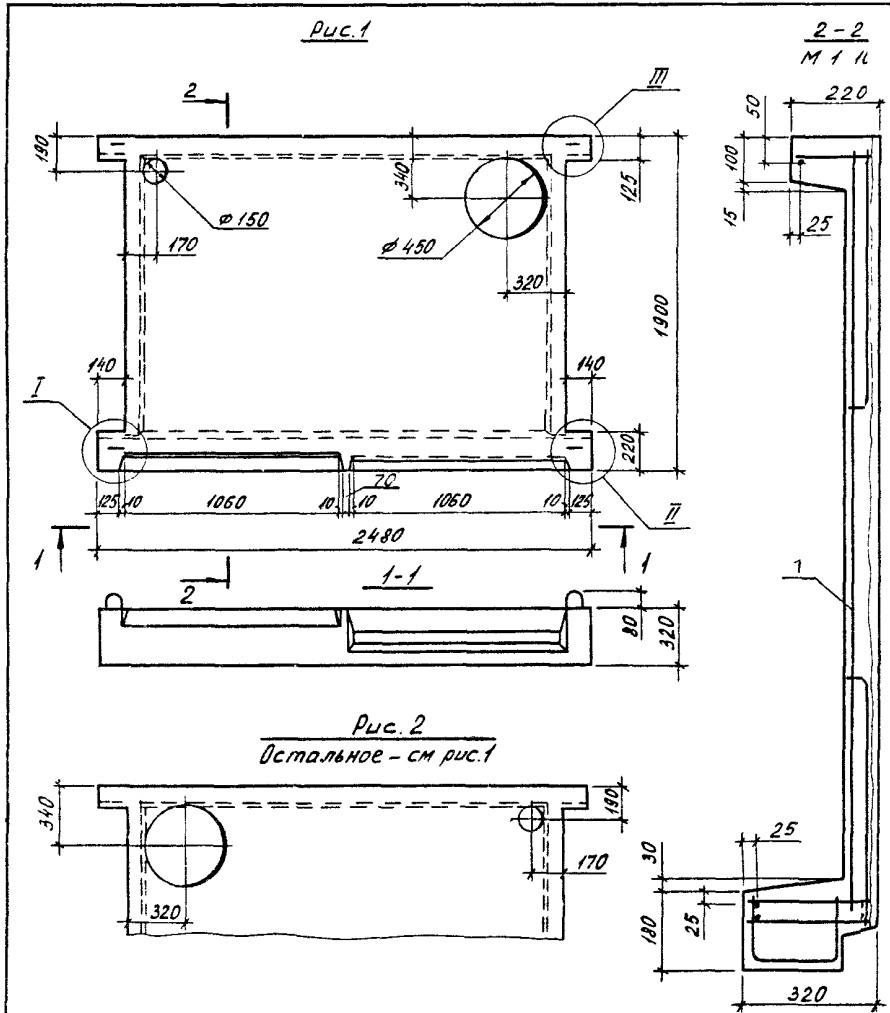
Обозначение	Марка	Рис.	Объем бетона, м ³		Расход стали, кг		Масса, кг
			конструк- тивного	декоратив- ного	натураль- ной	приведенной к стали класс А-1	
1.152.1-8.7 10000	2.ЛП22.19-4-КМ	1	0,455	0,077	21,10	29,73	1330
1.152.1-8.7 20000	2.ЛП22.19-4Л-КМ				20,48	28,84	1096
1.152.1-8.7 10000-01	2.ЛП22.19-4-КМЛ	2	0,455	0,077	21,10	29,73	1330
1.152.1-8.7 20000-01	2.ЛП22.19-4Л-КМЛ				20,48	28,80	1096
1.152.1-8.7 30000	2.ЛП22.19-4-М	3	0,428	0,077	23,99	33,50	1260
1.152.1-8.7 40000	2.ЛП22.19-4Л-М				21,14	29,40	1080
1.152.1-8.7 30000-01	2.ЛП22.19-4-МЛ	4	0,428	0,077	23,99	33,50	1260
1.152.1-8.7 40000-02	2.ЛП22.19-4Л-МЛ				21,14	29,40	1080

1.152.1-8.7 001000 Т0

Лист

6

Копирован 21705 9 формат А3



Обозначение	Марка	Рис.	Масса, кг
1.152.1-87 10000	2ЛП22.19-4-км	1	1330
-01	2ЛП22.19-4-кмл	2	1330

Формат	Зона	Лос	Обозначение	Наименование	Кол	Примечание
				<u>Документация</u>		
А3			1.152.1-87 00000 Д1	Узлы I; II		
А3			1.152.1-87 00000 Д2	Узлы III; IV		
А3			1.152.1-87 00000 Т0	Техническое описание		
А3			1.152.1-87 00000 РМ	Ведомость расхода материалов		
				<u>Материалы</u>		
				Бетон марки М200	2155	м³
				Бетон декоративный М200	2077	м³
				<u>Переменные данные для исполнений</u>		
				1.152.1-87 10000		
				<u>Сборочные единицы</u>		
А3	1		1.152.1-87 11000	Каркас пространственный КП11	1	
				1.152.1-87 11000-01		
				<u>Сборочные единицы</u>		
А3	1		1.152.1-87 11000-01	Каркас пространственный КП2	1	

1.152.1-87 110000			
Площадка лестничная	Стадия	Масса	Масштаб
2ЛП22.19-4-км; 2ЛП22.19-4-кмл	Р	См. таб.я	-
	лист	листьев	1
ЦНИИЭП ЖИЛИЩА			

Нач. отд.	Росинский	Ильин	01.10.85
Н. контр.	Губерман	Федосеев	01.10.85
Гл. констр.	Пальман	Ильин	01.10.85
ГИП	Пальман	Ильин	01.10.85
Рис. эчп.	Горлова	Сотин	01.10.85

Копировал

21705 10

формат А3

Рис. 1

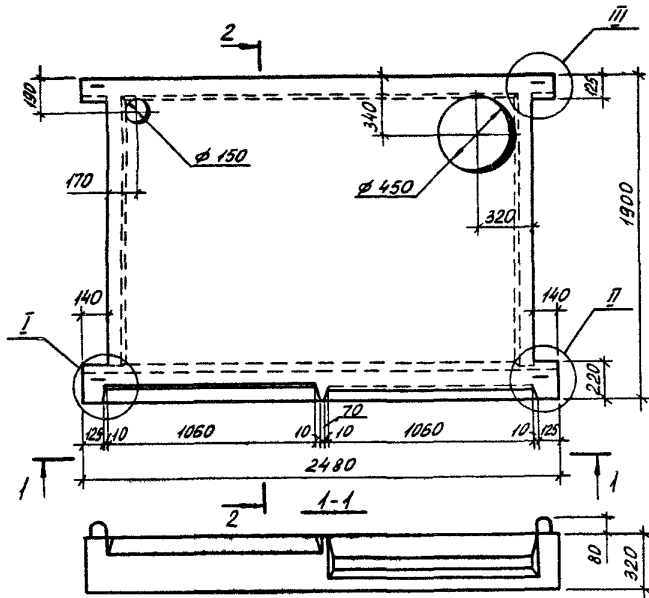
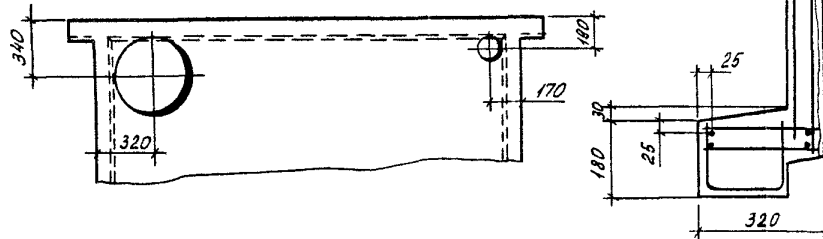


Рис. 2

Остальное - см. рис. 1



Обозначение	Марка	Рис.	Масса, кг
1.152.1-8.7 20 000	2ЛП22.19-4Л-кМ	1	1096
-01	2ЛП22.19-4Л-кМД	2	1096

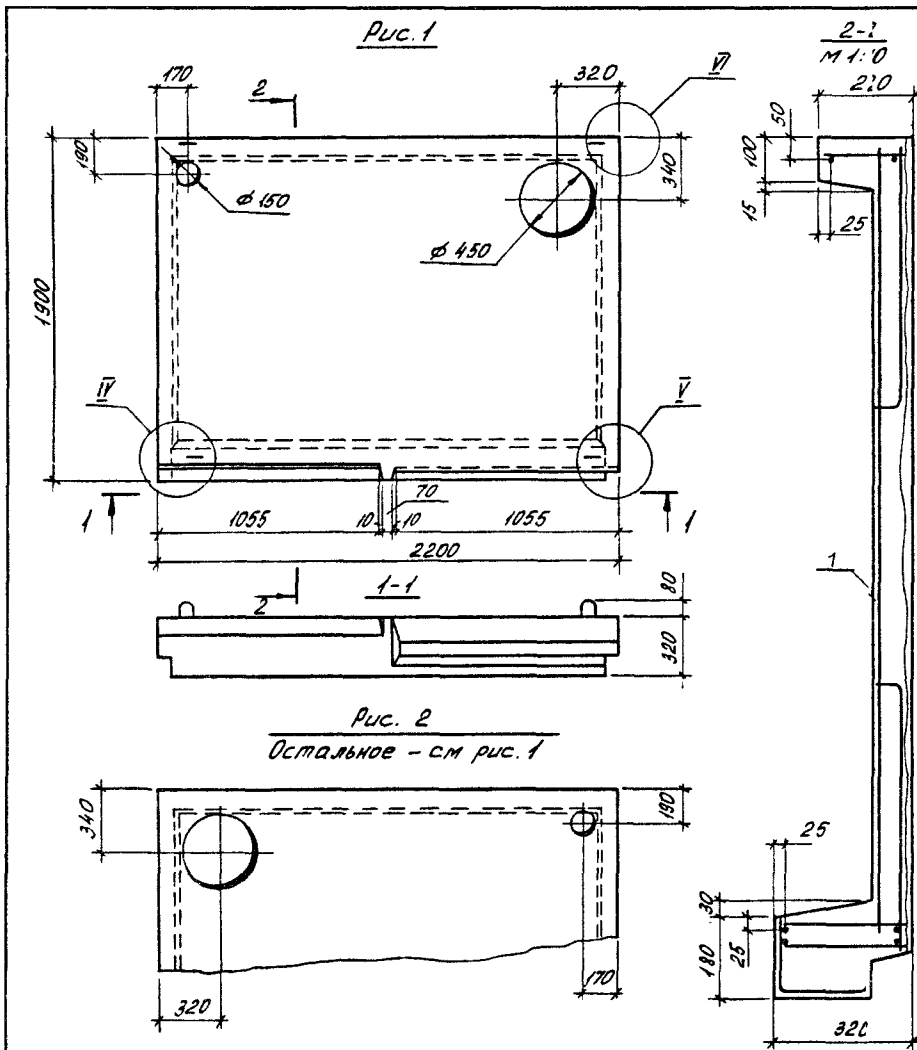
2-2
М 1:10

Формат	Этаж	№Э	Обозначение	Наименование	Кол.	Примечание
				<u>Документация</u>		
А3			1.152.1-8.7 00 000 Д1	Чэлы I; II		
А3			1.152.1-8.7 00 000 Д2	Чэлы III; IV		
А3			1.152.1-8.7 00 000 Т0	Техническое описание		
А3			1.152.1-8.7 00 000 РМ	Ведомость расхода материалов		
				<u>Материалы</u>		
				Бетон марки М200	0,455	м ³
				Бетон декоративный М200 Д077		м ³
				<u>Переменные данные для исполнений</u>		
				<u>1.152.1-8.7 20 000</u>		
				<u>Сборочные единицы</u>		
А3		1	1.152.1-8.7 21 000	Каркас пространственный КП3	1	
				<u>1.152.1-8.7 20 000 - 01</u>		
				<u>Сборочные единицы</u>		
А3		1	1.152.1-8.7 21 000 - 01	Каркас пространственный КП4	1	
				<u>1.152.1-8.7 20 000</u>		
				Площадка лестничная	Стация	Масса
				2ЛП22.19-4Л-кМ;	р	См
				2ЛП22.19-4Л-кМД.	табл	
Нач. отд	Росинский	11.2	09.93		лист	листов 1
Нач. констр	Губерман	11.2	09.93			
ГЛП	Пальман	11.2	09.93			
Рук. эркт	Горлова	11.2	09.93			

Копировать

21705 11

формат А3



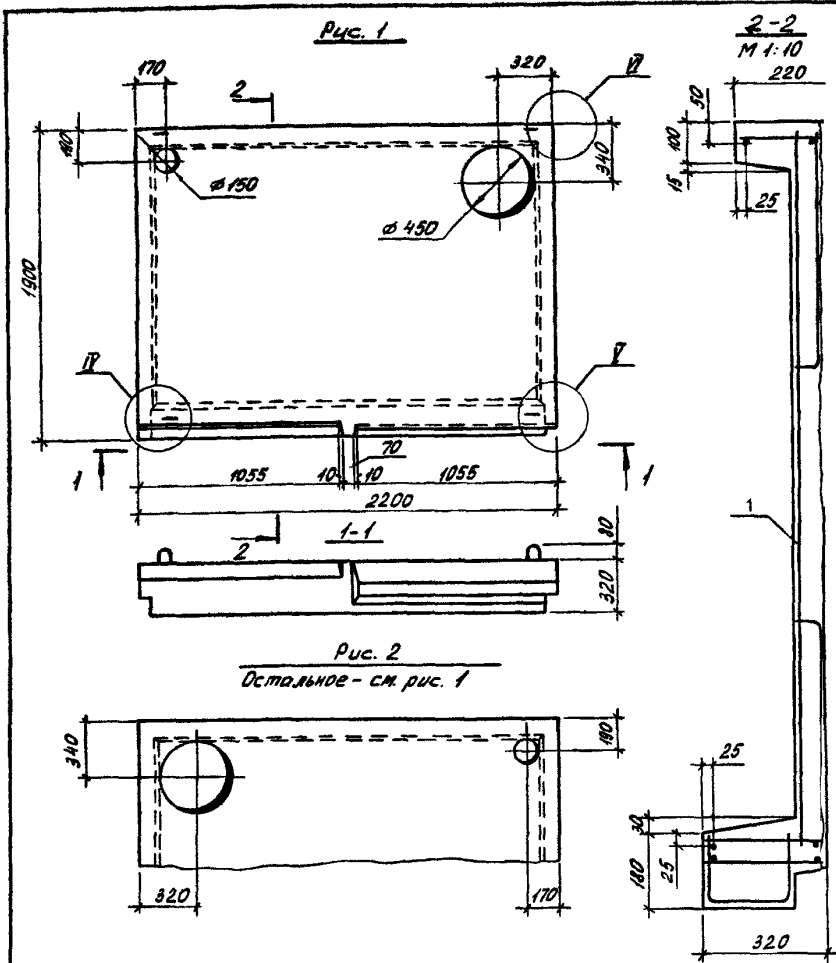
Обозначение	Марка	Рис.	Масса, кг
1.152.1-8.7.30.000	2.11722.19-4-ж	1	1260
-01	2.11722.19-4-мл	2	1260

Формат	Зона	Лос	Обозначение	Наименование	Лос.	Примечание
				<u>Документация</u>		
А3			1.152.1-8.7.00.000 Д2	Узлы II; V		
А3			1.152.1-8.7.00.000 Д3	Узлы IV; VI		
А3			1.152.1-8.7.00.000 Т0	Техническое описание		
А3			1.152.1-8.7.00.000 РМ	Ведомость расхода материалов		
				<u>Материалы</u>		
				Бетон марки М200	0,428	м³
				Бетон декоративный М200	0,077	м³
				<u>Переменные данные для исполнений</u>		
				<u>1.152.1-8.7.30.000</u>		
				<u>Сборочные единицы</u>		
А3	1	1.152.1-8.7.31.000	Каркас пространственный К175		1	
				<u>1.152.1-8.7.30.000</u>		
				<u>Сборочные единицы</u>		
А3	1	1.152.1-8.7.31.000-01	Каркас пространственный К165		1	
				<u>1.152.1-8.7.30.000</u>		
				Площадка лестничная		
				2.11722.19-4-ж		
				2.11722.19-4-мл		
Изм от	Росинский	10.05	08.85		Р	См. табл.
И контр	Гиберман	10.05	08.85		Лист	Листов 1
Тех констр	Пальман	10.05	08.85			
ГШП	Пальман	10.05	08.85			
Рук групп	Горлова	27.05	08.85			

Копировал

21705 42

Формат А3



Обозначение	Марка	Рис.	Масса, кг
1.152.1-8.7 40000	2.ЛП22.19-4Л-М	1	1080
-01	2.ЛП22.19-4Л-М	2	1080

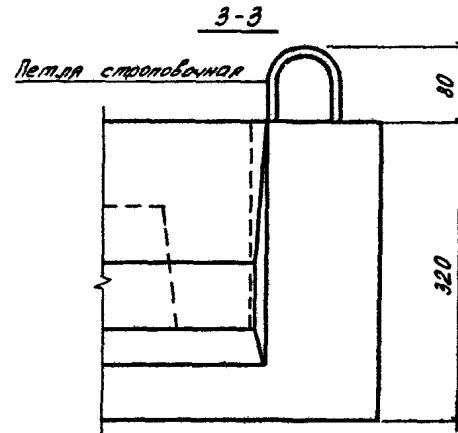
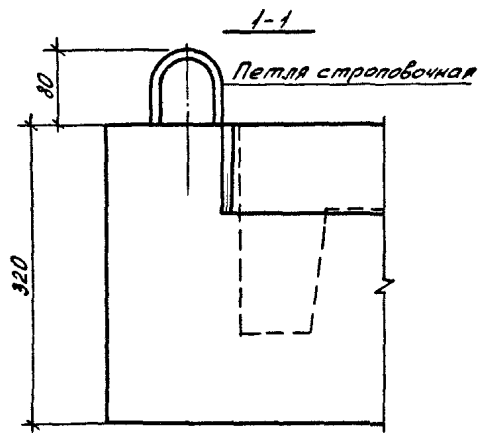
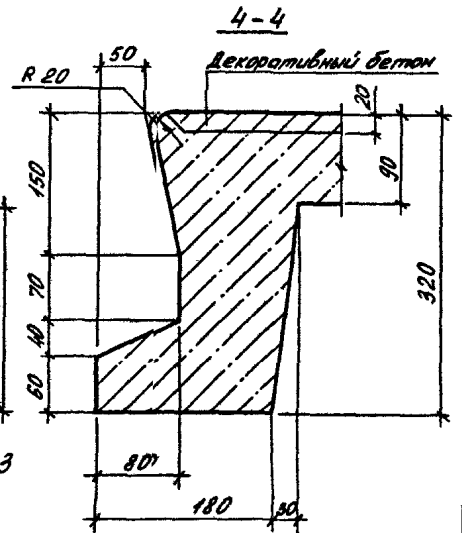
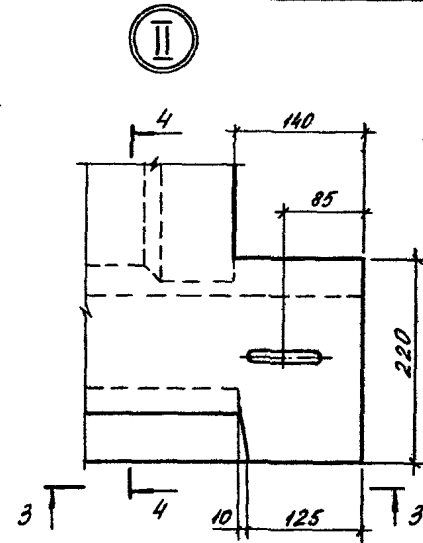
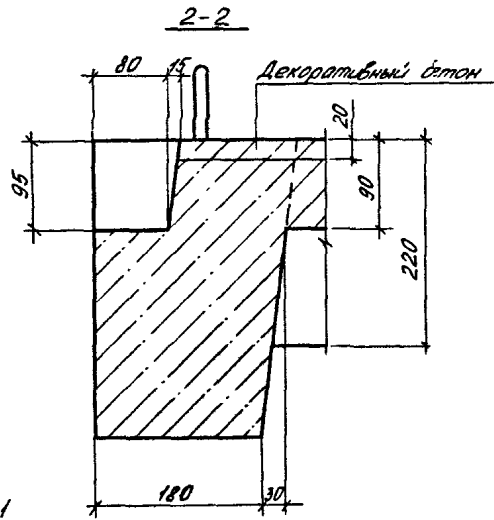
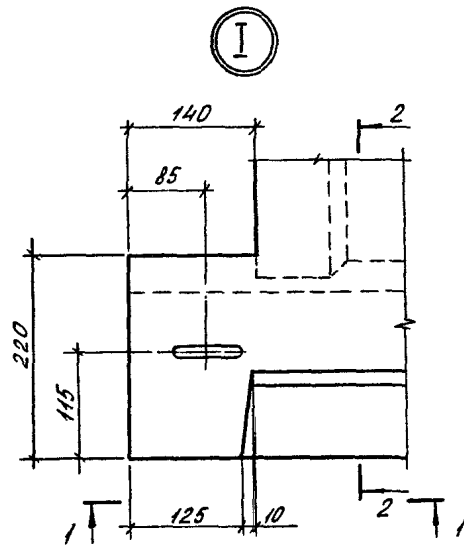
2-2
М 1:10
220

Рис. 2
Остальное - см. рис. 1

Формат	Зона	Пр.	Обозначение	Наименование	Кол.	Примечание
				<u>Документация</u>		
А3			1.152.1-8.7 00000 Д2	Узлы Д; В		
А3			1.152.1-8.7 00000 Д3	Узлы В; У		
А3			1.152.1-8.7 00000 Т0	Техническое описание		
А3			1.152.1-8.7 00000 РМ	Ведомость расхода материалов.		
				<u>Материалы</u>		
				Бетон марки М200	9428	м³
				Бетон декоративный М200	0,077	м³
				<u>Переменные данные для исполнений</u>		
				1.152.1-8.7 400000		
				<u>Сборочные единицы</u>		
А3	1		1.152.1-8.7 41000	Каркас пространственный К177	1	
				1.152.1-8.7 40000-01		
				<u>Сборочные единицы</u>		
А3	1		1.152.1-8.7 41000-01	Каркас пространственный К178	1	

1.152.1-8.7 40000				Старая	Масса	Масштаб
Площадка лестничная 2.ЛП22.19-4Л-М				Р	См. табл.	1:25
2.ЛП22.19-4Л-М				лист	листов 1	
				ЦНИИЭП ЖИЛИЩА		

Нач. отд.	Росинский	12	08.85
Н. контр.	Шибрман	12	08.85
Гл. конст.	Польман	12	08.85
ГЛП	Польман	12	08.85
Рис. групп	Горлова	12	08.85

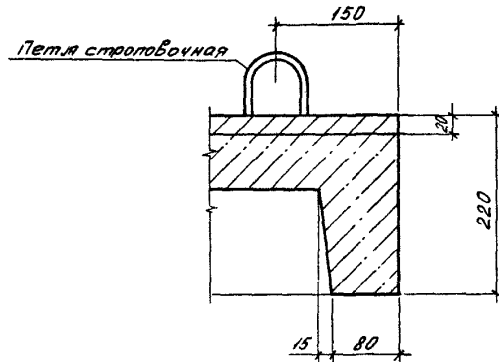
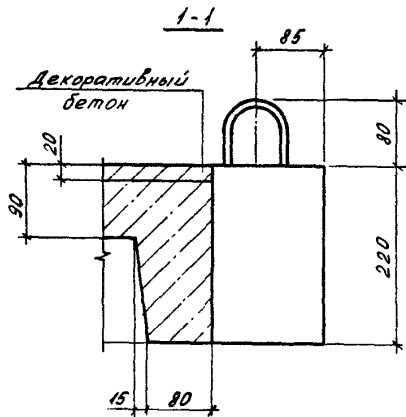
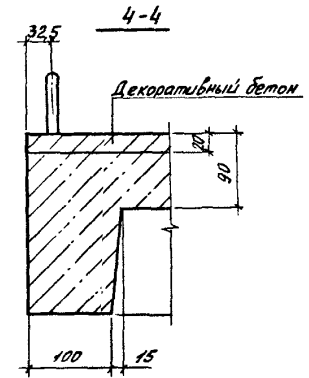
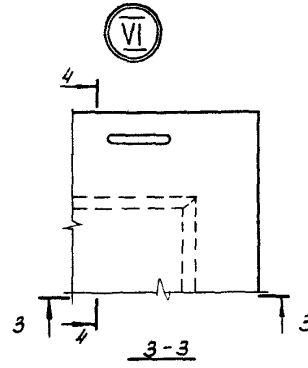
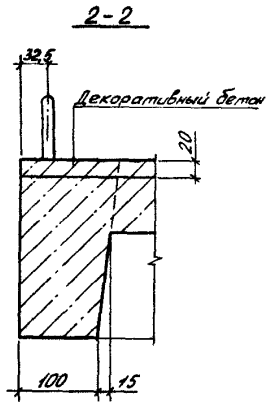
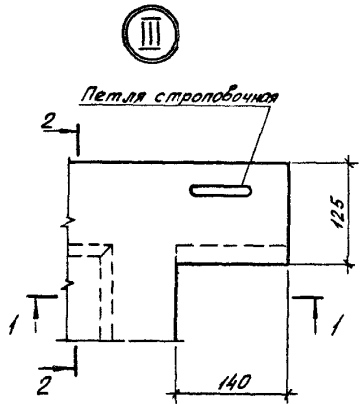


				1.152.1-8.7 00000 Д1			
Нач. отд.	Росинский	Мен	09.85	Уч. № 1; II	Старш	Лист	Листов
Н. контр	Губерман	Мен	09.85		Р		1
Гл. конст	Пальман	Мен	09.85		ЦНИЭП ЖИЛИЩА		
ГЛП	Пальман	Мен	09.85				
Рук. зрч.	Горлова	Мен	09.85				

21705 14

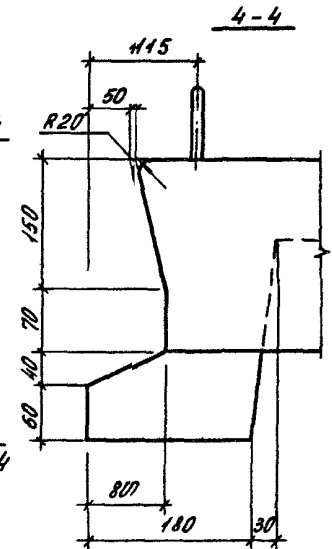
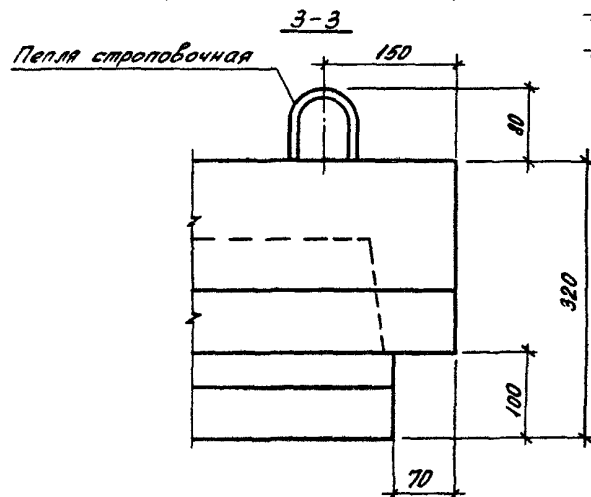
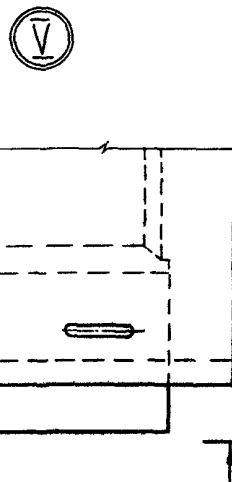
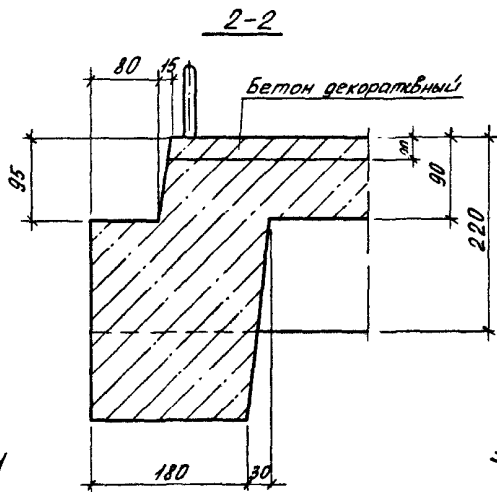
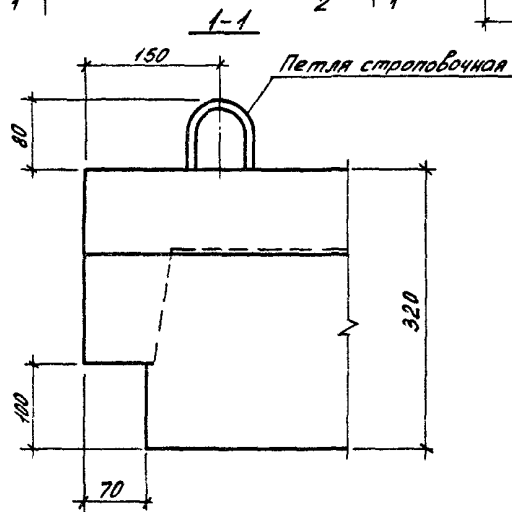
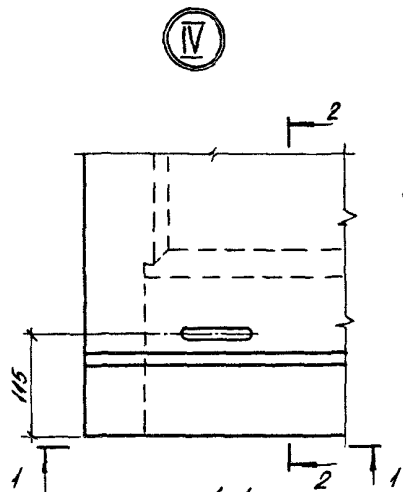
Котрвал

формат А3



				1. 152.1-8.7 00000 Д2					
Нач. отд.	Росинский	1/1	51.85	Узлы III; VI	Старш.	Лист	Листов		
И. констр.	Иверман	1/1	51.85		Р	1			
Гл. конст.	Пальман	1/1	51.85		ЦНИИЭП жилища				
ГШП	Пальман	1/1	51.85						
Рук. групп	Горлова	1/1	51.85						

Копировал 24705 15 формат А3



				1.152.1-8.7 00000 ДЗ			
Нач. отд.	Росинский	Мор	09.85	Узлы IV; V	Статус	Лист	Листов
И. контр.	Гиберман	Мор	09.85		Р		1
И. конст.	Пальман	Мор	09.85		ЦНИИЭП ЖИЛИЩА		
И. п.	Пальман	Мор	09.85				
Инж.	Горлова	Мор	09.85				

Копирова 21705 16, формат А3

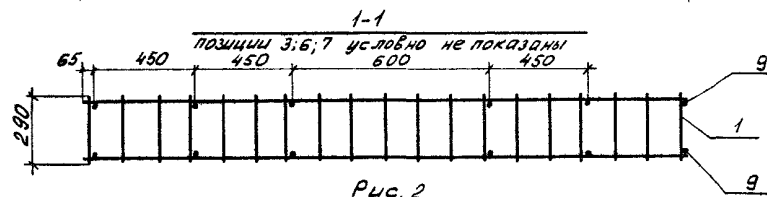
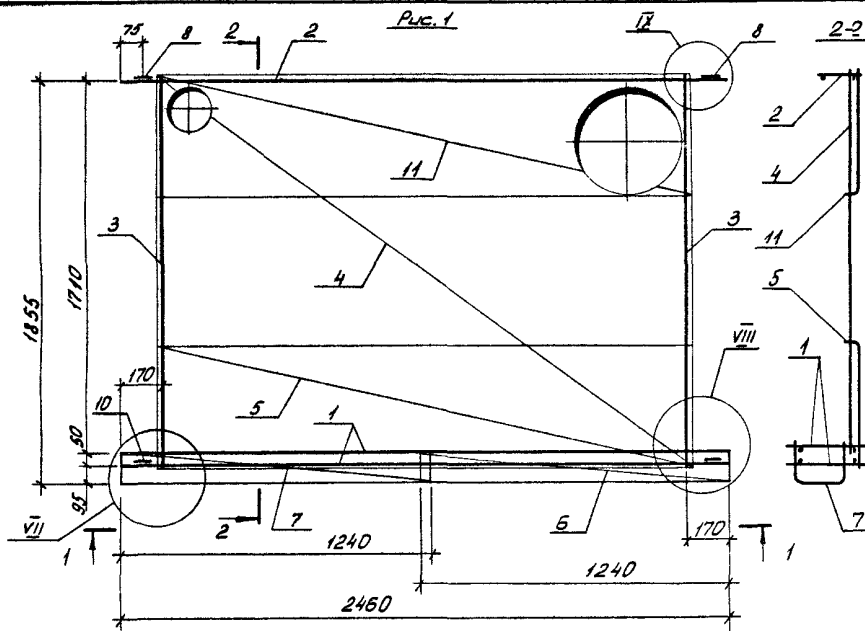
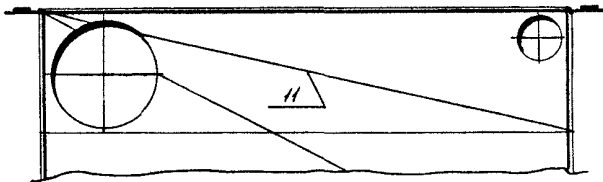


Рис. 2
Остальное - см. рис. 1



Обозначение	Марка	Рис	Масса, кг
1.152.1-8.7 11000	КП1	1	21,10
-01	КП2	2	21,10

Формат	Зона	Поз.	Обозначение	Наименование	Кол.	Примеч.	
				<u>Документация</u>			
А3			1.152.1-8.7 00000 Д4	Узел VII			
А3			1.152.1-8.7 00000 Д5	Узел VIII			
А3			1.152.1-8.7 00000 Д6	Узел IX			
				<u>Сборочные единицы</u>			
А3		1	1.152.1-8.7 11100	Каркас КР3	2		
А3		2	-03	Каркас КР6	1		
А3		3	1.152.1-8.7 11200 -01	Каркас КР8	2		
А3		4	-02	Каркас КР9	1		
А3		5	1.152.1-8.7 11300	Каркас гнутый КР10	1		
А3		6	1.152.1-8.7 31200 -01	Каркас гнутый КР14	1		
А3		7	-03	Каркас гнутый КР15	1		
А4		8	1.152.1-8.7 11400	Петля строповочная П1	2		
				<u>Детали</u>			
Б4		9	1.152.1-8.7 11001	Ф4Вр I ГОСТ 6727-80 С-80	12	0,01 кг	
А4		10	1.152.1-8.7 11400 -01	Петля строповочная П2	2		
				<u>Переменные данные для исполнений</u>			
			1.152.1-8.7 11000			КП1	
				<u>Сборочные единицы</u>			
А3		11	1.152.1-8.7 11300-02	Каркас гнутый КР12	1		
				1.152.1-8.7 111000-01		КП2	
				<u>Сборочные единицы</u>			
А3		11	1.152.1-8.7 11300-01	Каркас гнутый КР11	1		
				1.152.1-8.7 11000			
				Каркас пространственный КП1, КП2	Стадия	Масса	Масштаб
					Р	см табл	
					Лист	Листов 1	
					ЦНИИЭП ЖИЛИЩА		
Нач. отд.	Росинский	Л.С.	01.55				
Н. комп.	Губерман	Ф.С.	01.55				
С. докт.	Пальман	В.С.	01.55				
С.П.	Пальман	В.С.	01.55				
С.к. э.т.	Горлова	Б.С.	01.55				

Копировал

21705 17

формат А3

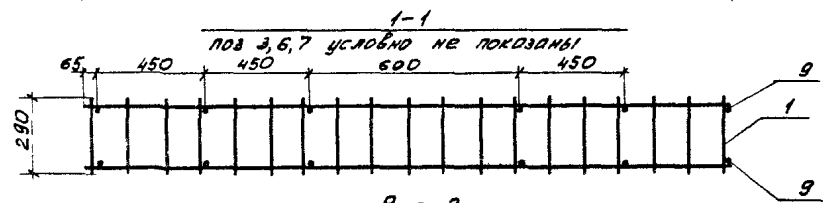
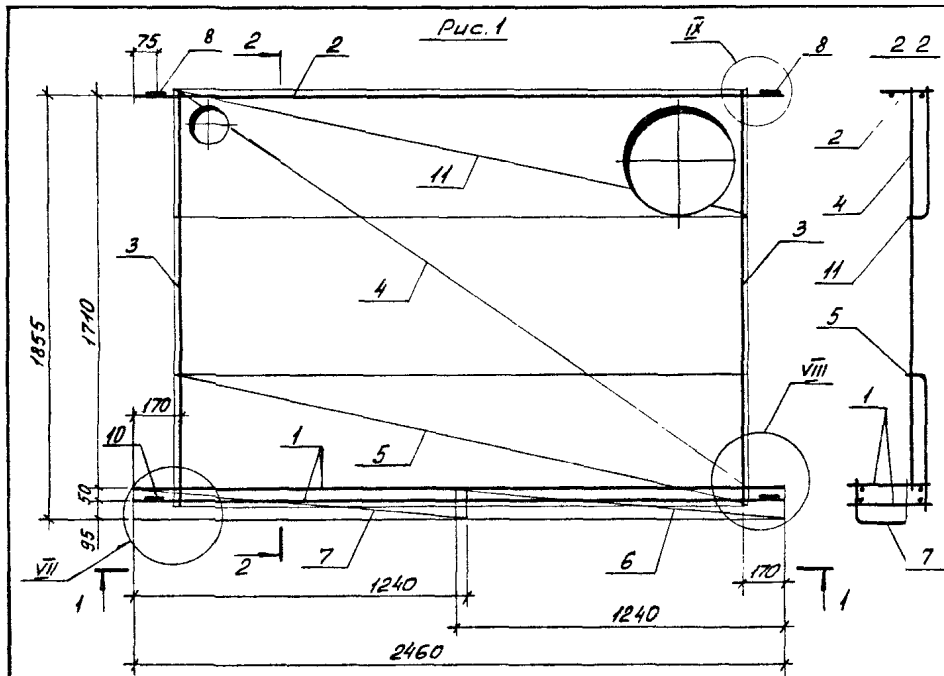
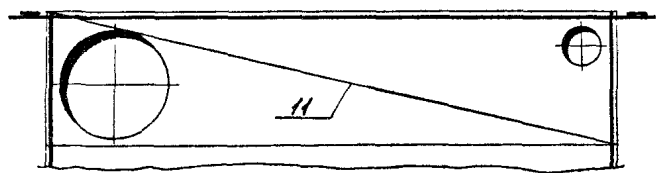
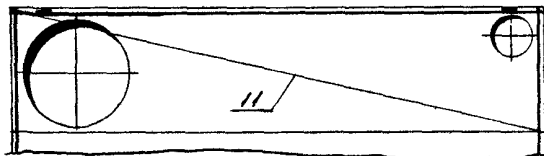
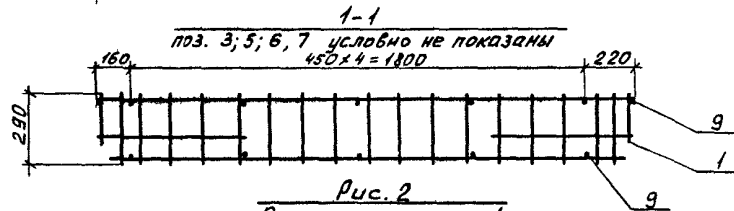
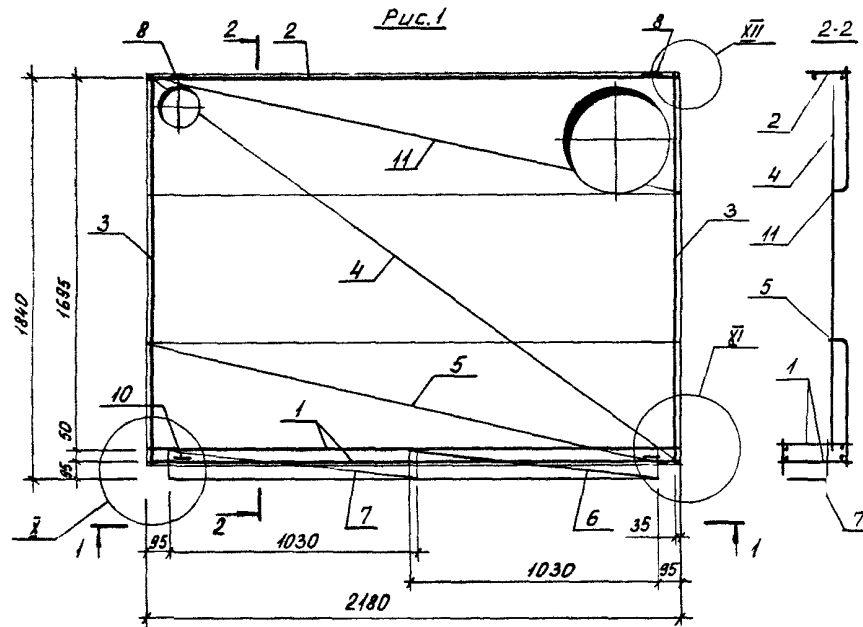


Рис. 2
Остальное - см. рис. 1



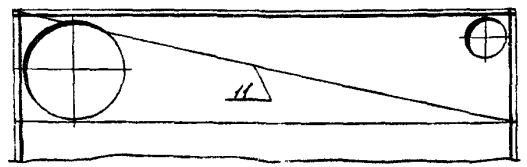
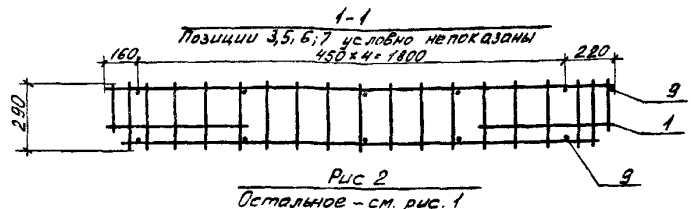
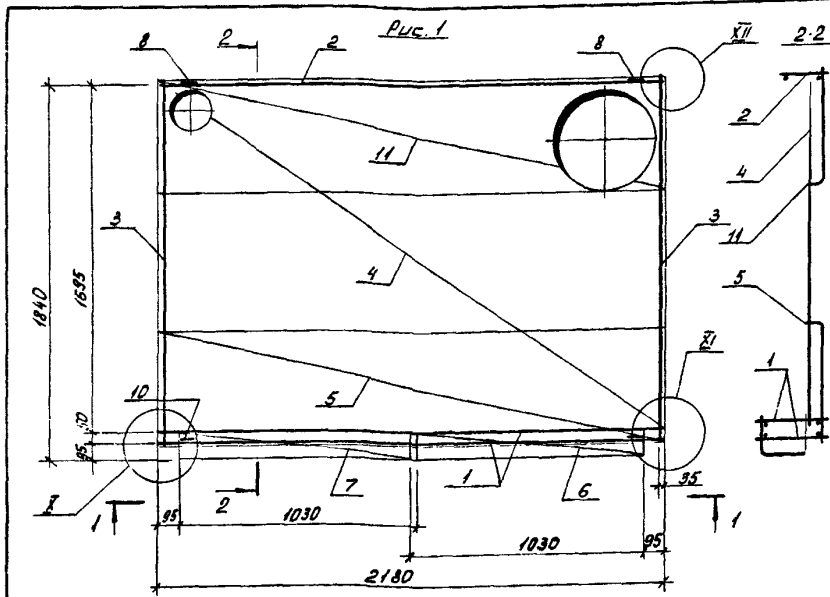
Обозначение	Марка	Рис.	Масса, кг.
1.152.1-8.7 21000	КПЗ	1	20,48
-01	КП4	2	20,48

Формат	Этаж	Поз.	Обозначение	Наименование	Кол.	Примеч.	
<u>Документация</u>							
А3			1.152.1-8.7 00000 Д4	Узел VII			
А3			1.152.1-8.7 00000 Д5	Узел VIII			
А3			1.152.1-8.7 00000 Д6	Узел IX			
<u>Сборочные единицы</u>							
А3	1		1.152.1-8.7 11100	Каркас КР3	2		
А3	2		-03	Каркас КР6	1		
А3	3		1.152.1-8.7 11200	Каркас КР7	2		
А3	4		-02	Каркас КР8	1		
А3	5		1.152.1-8.7 11300	Каркас анкерный КР10	1		
А3	6		1.152.1-8.7 31200 -01	Каркас анкерный КР14	1		
А3	7		-03	Каркас анкерный КР16	1		
А4	8		1.152.1-8.7 11400	Петля строповочная П1	2		
<u>Детали</u>							
Б4	9		1.152.1-8.7 11001	Ф4Вр1 ГОСТ 6727-80 $\ell=80$	12	0,01 кг	
А4	10		1.152.1-8.7 11400 -01	Петля строповочная П2	2		
<u>Переменные данные для исполнений</u>							
						1.152.1-8.7 21000	
<u>Сборочные единицы</u>							
А3	11		1.152.1-8.7 11300 -02	Каркас анкерный КР12	1		
						1.152.1-8.7 21000 -01	
<u>Сборочные единицы</u>							
А3	11		1.152.1-8.7 11300 -01	Каркас анкерный КР11	1		
			1.152.1-8.7 21000				
				Каркас пространственный КПЗ; КП4	Старая	Масса	Масштаб
					Р	Ст. табл.	
				Лист Листов 1			
				ЦНИИЭП ЖИЛИЩА			
Нач. отв.	Расширенный	МЗ	09.85				
Н. контр.	Губарман	МЗ	09.85				
Гл. констр.	Пальман	МЗ	09.85				
ГШП	Пальман	МЗ	09.85				
Рис. арх.	Горлова	МЗ	09.85				



Обозначение	Марка	Рис.	Масса, кг
1.152.1-8.7 31000	КП5	1	23,99
-01	КП6	2	23,99

Формат	Возв.	Поз.	Обозначение	Наименование	Кол.	Примеч.		
<u>Документация</u>								
А3			1.152.1-8.7 00000 Д7	Узел 8				
А3			1.152.1-8.7 00000 Д8	Узел 8I				
А3			1.152.1-8.7 00000 Д9	Узел 8II				
<u>Сборочные единицы</u>								
А3	1		1.152.1-8.7 31100-01	Каркас КР2	2			
А3	2		1.152.1-8.7 11100-02	Каркас КР5	1			
А3	3		1.152.1-8.7 11200-01	Каркас КР8	2			
А3	4		-02	Каркас КР9	1			
А3	5		1.152.1-8.7 11300	Каркас внутрый КР10	1			
А3	6		1.152.1-8.7 31200	Каркас внутрый КР13	1			
А3	7		-02	Каркас внутрый КР15	1			
	8		1.152.1-8.7 11400	Петля строповочная П1	2			
<u>Детали</u>								
Б4	9		1.152.1-8.7 31001	Ф8.АII ГОСТ 5781-82 L=80	12	0,03 кг		
А4	10		1.152.1-8.7 11400-01	Петля строповочная П2	2			
<u>Переменные данные для исполнений</u>								
			1.152.1-8.7 31000			КП5		
<u>Сборочные единицы</u>								
А3	11		1.152.1-8.7 11300-02	Каркас внутрый КР12	1			
			1.152.1-8.7 31000-01			КП6		
<u>Сборочные единицы</u>								
А3	11		1.152.1-8.7 11300-01	Каркас внутрый КР11	1			
			1.152.1-8.7 31000					
				Каркас пространственный КП5; КП6		Стадия	Масса	Масштаб
						Р	См. табл.	-
Нач. отд. Росинский				1.152	10.85	Лист		Листов 1
Н. контр. Гибсман					10.85			
Гл. констр. Пальман					10.85			
ГЛП Пальман					10.85			
Рук. групп. Горлова					10.85			
						ЦНИИЭП жилища		



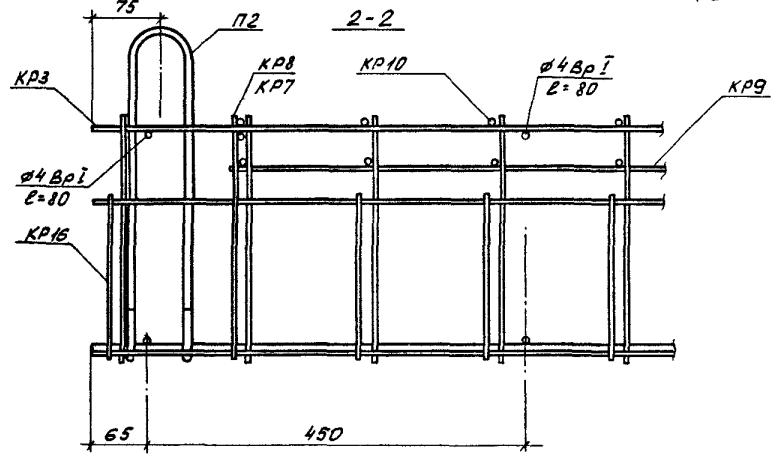
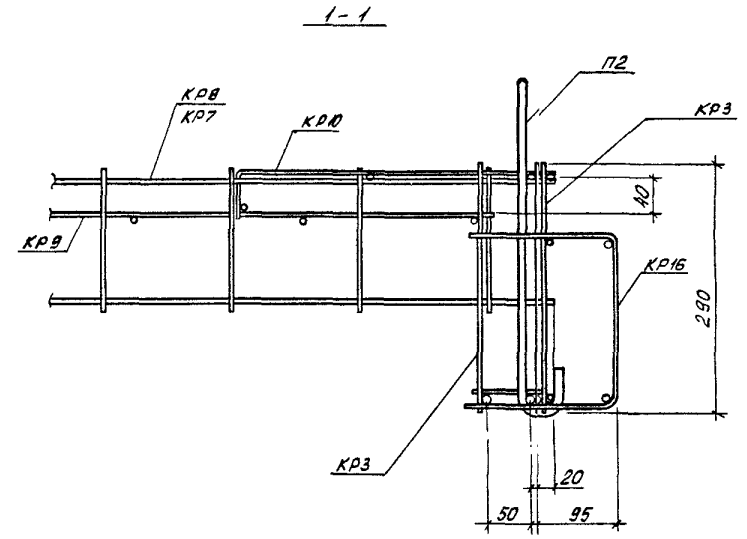
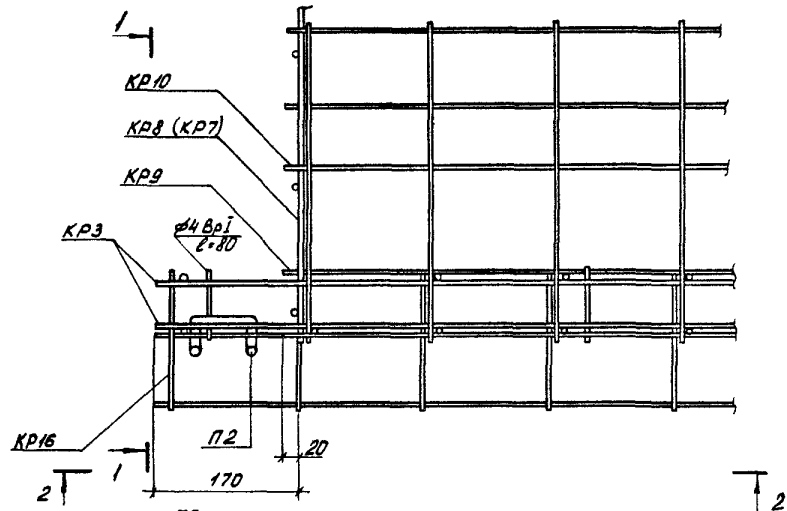
Обозначение	Марка	Рис	Масса, кг
1.152.1-8.7 41000	КП7	1	21,14
-01	КП8	2	21,14

Рис 2
Остальное - см. рис. 1

Формат	Зона	Поз.	Обозначение	Наименование	Кол.	Примеч.
				<u>Документация</u>		
А3			1.152.1-8.7 00000 Д7	Узел 8		
А3			1.152.1-8.7 00000 Д8	Узел 8I		
А3			1.152.1-8.7 00000 Д9	Узел 8II		
				<u>Сборочные единицы</u>		
		1	1.152.1-8.7 31100	Каркас КР1	2	
		2	1.152.1-8.7 11100-01	Каркас КР4	1	
		3	1.152.1-8.7 11200-01	Каркас К'Р8	2	
		4	-02	Каркас КР9	1	
		5	1.152.1-8.7 11300	Каркас внутр. КР10	1	
		6	1.152.1-8.7 31200	Каркас внутр. КР13	1	
		7	-02	Каркас внутр. КР15	1	
		8	1.152.1-8.7 11400	Петля строповочная П1	2	
				<u>Детали</u>		
Б4		9	1.152.1-8.7 31001	Ш.Л.В ГЛТ5781-82 С-80	12	0,03 кг.
А4		10	1.152.1-8.7 11400-01	Петля строповочная П2	2	
				<u>Переменные данные для исполнений</u>		
				1.152.1-8.7 41000		КП7
				<u>Сборочные единицы</u>		
		11	1.152.1-8.7 11300-02	Каркас внутр. КР12	1	
				1.152.1-8.7 41000-01		КП8
				<u>Сборочные единицы</u>		
		11	1.152.1-8.7 11300-01	Каркас внутр. КР11	1	
				1.152.1-8.7 41000		
				Каркас пространственный КП7; КП8		
					Створка	Масса
					р	См. табл.
					Лист	Листов 1
					ЦНИИЭП жилища	

Изд. 1974
И.с. пр. Гиберман
С.с. конст. Поляман
ГЛП
Рис. 4781 Горлова

Каркас пространственный
КП7; КП8



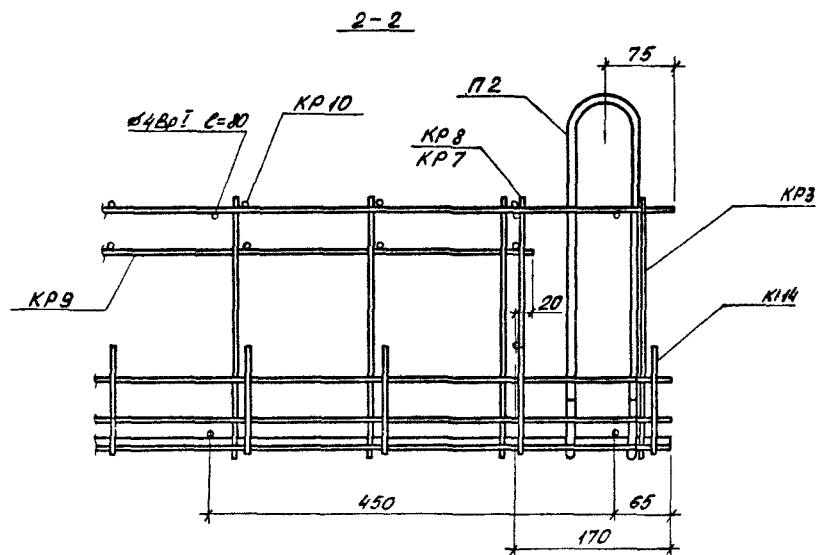
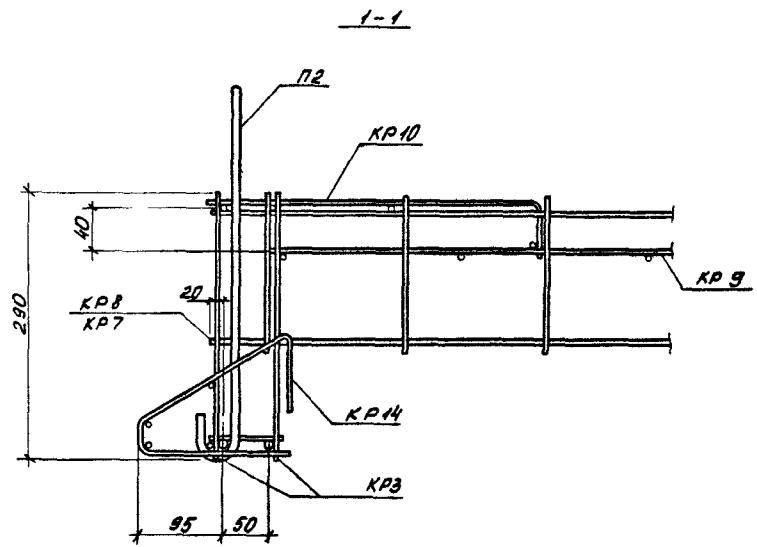
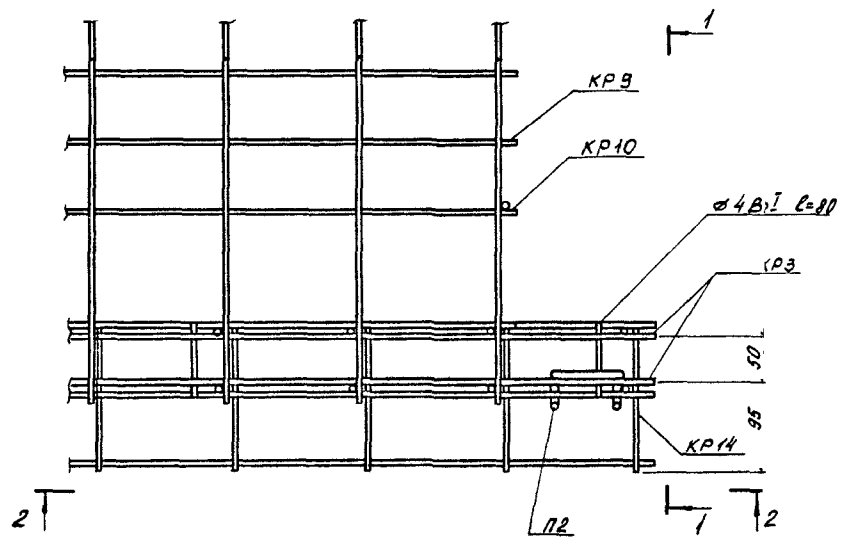
KP8 - для КП1 и КП2
 KP7 - для КП3 и КП4

				1.152.1 - 8.7 000 000 Д4			
Нач. отд.	Росинский	<i>Л.С.</i>	10.84	Узел VII	Статус	Лист	Листов
Н. констр.	Либман	<i>Л.С.</i>	10.84		Р		1
Т. констр.	Пальман	<i>Л.С.</i>	10.85		ЦНИИЭП ЖИЛИЩА		
Г.ШП	Пальман	<i>Л.С.</i>	10.85				
Рук. групп	Горлова	<i>Л.С.</i>	10.85				

Копировал

21705 21

формат А3



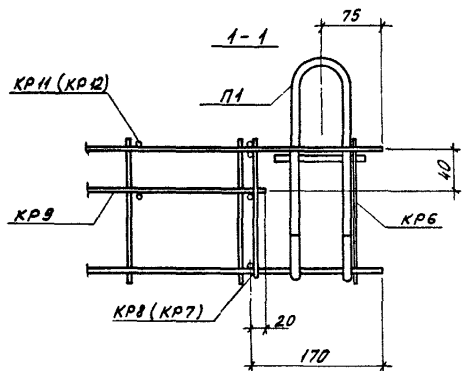
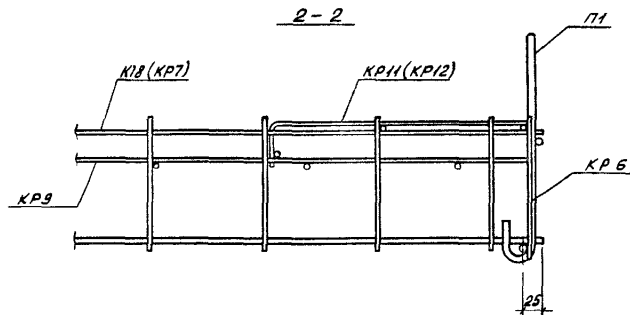
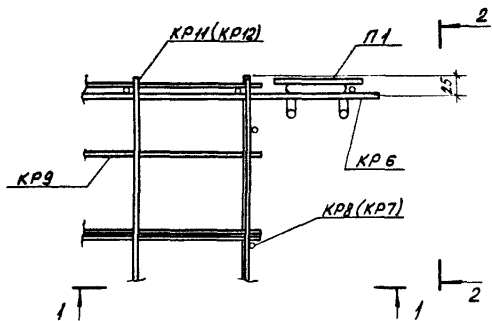
KP8 - для КП1 и КП2
 KP7 - для КП3 и КП4

				1.152.1-88.7 00000 Д5		
Изм. отг.	Решенский	10.85		Узел VIII	Страниц	Листов
И. контр.	Губерман	10.85			Р	1
Ил. констр.	Польман	10.85			ЦНИИЭП ЖИЛИЩА	
ШП	Пальман	10.85				
Рук. экзп.	Горлова	10.85				

Копировал

21705 122

Формат А3



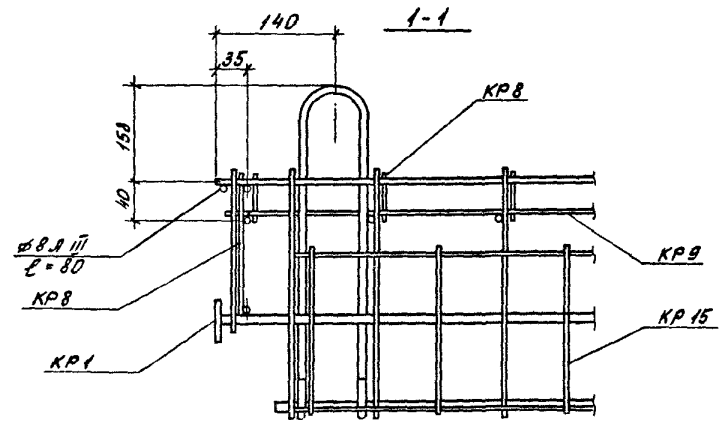
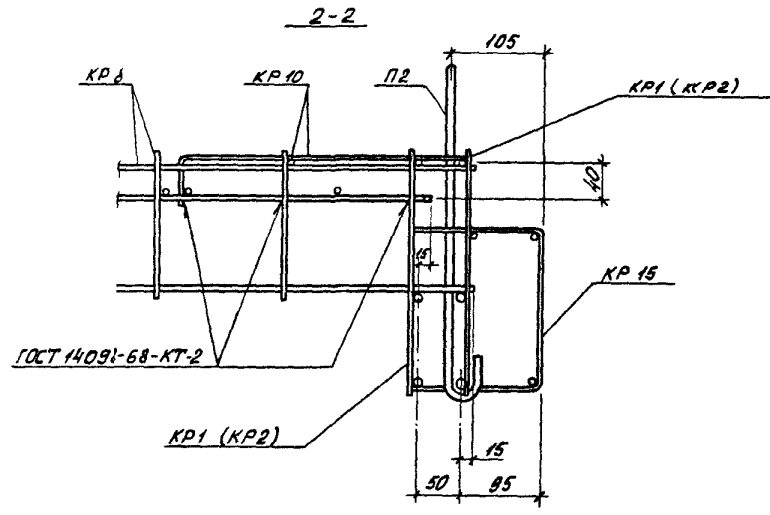
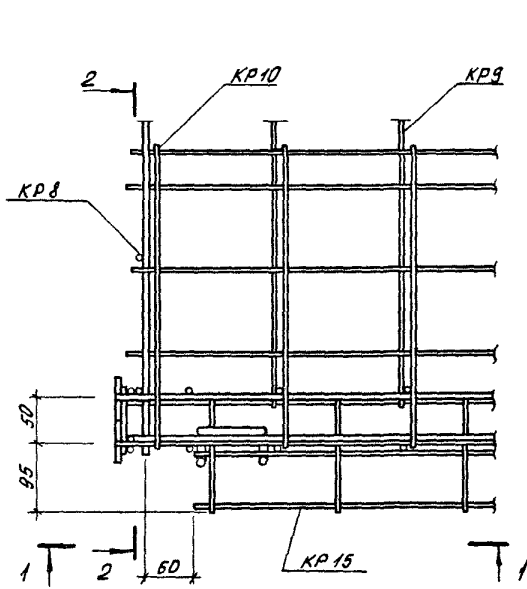
КР8 - для КП1 и КП2
 КР7 - для КП3 и КП4
 П1 - для КП2 и КП4
 КР12 - для КП1 и КП3

				1.152.1-8.7 от 000 Д6			
Нач. отв.	Росинский	10.85		Цвел. IX	Стария	Лист	Листов
И. контр.	Губомаи	10.85			Р		1
Гл. констр.	Пальман	10.85			ЦНИИЭП жилища		
ГШП	Пальман	10.85					
Рук. эркт.	Горлоба	10.85					

Копирована:

21705 23

Формат А3



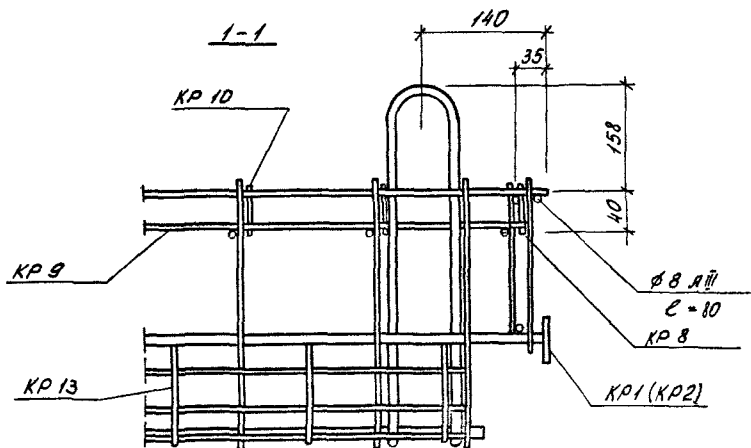
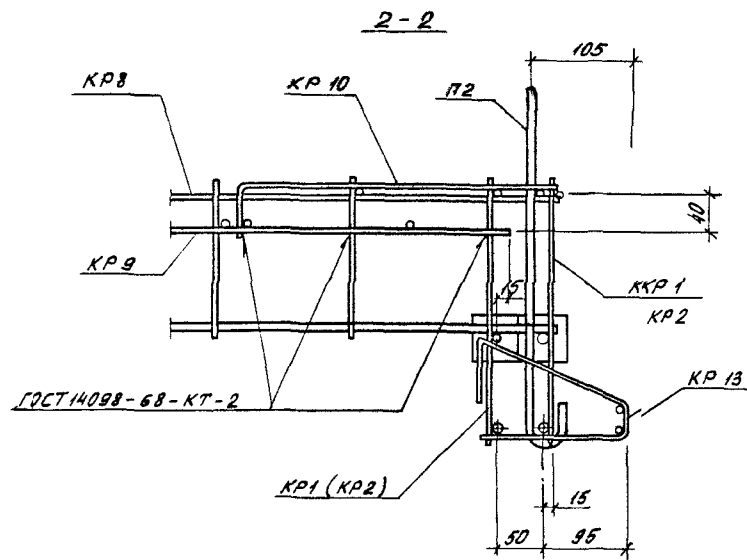
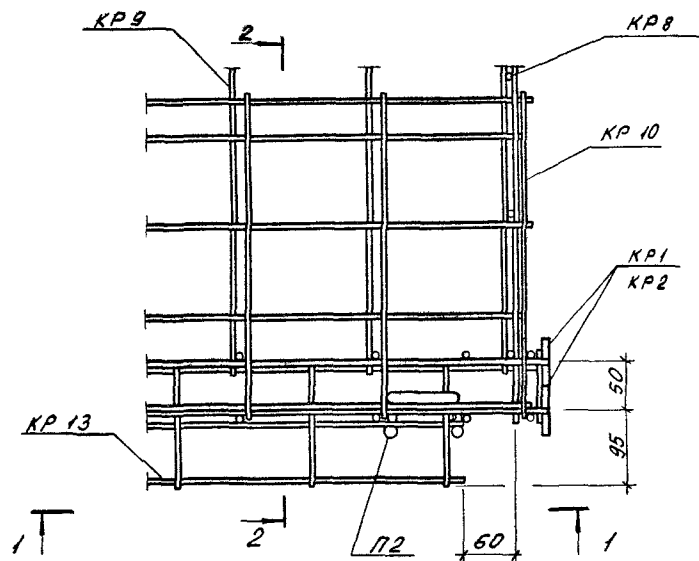
KP1 - для КП7 и КП8
 KP2 - для КП5 и КП6

				1.152.1-8.7 00000 Д7			
Нач. отд.	Росинский	10.85	10.85	Узел 8	Страна	Лист	Листов
Н. контр.	Гиберман	10.85	10.85		Р		1
Тех. констр.	Пальман	10.85	10.85		ЦНИИЭП ЖИЛИЩА		
Гип	Пальман	10.85	10.85				
Рук. групп.	Горюва	10.85	10.85				

Копировал

21705 24

формат А3



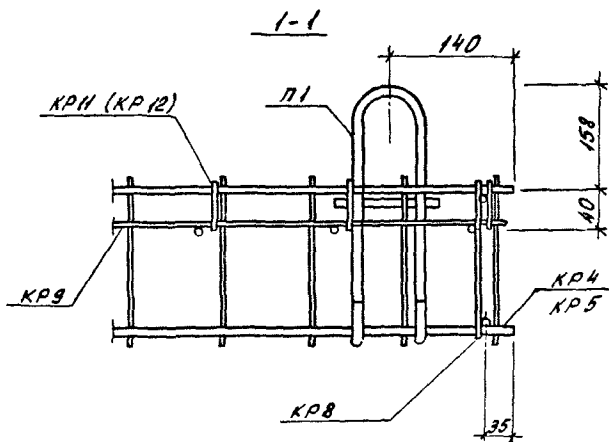
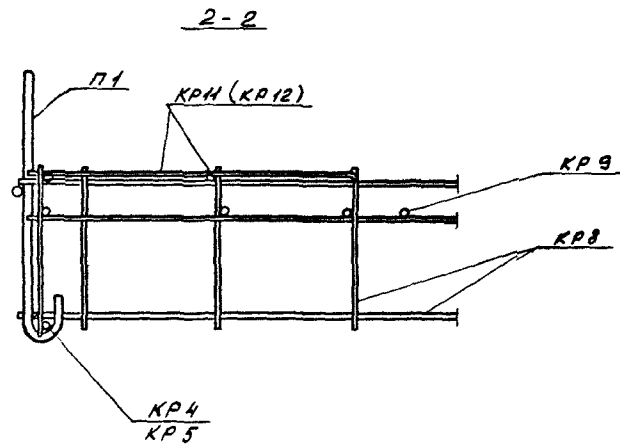
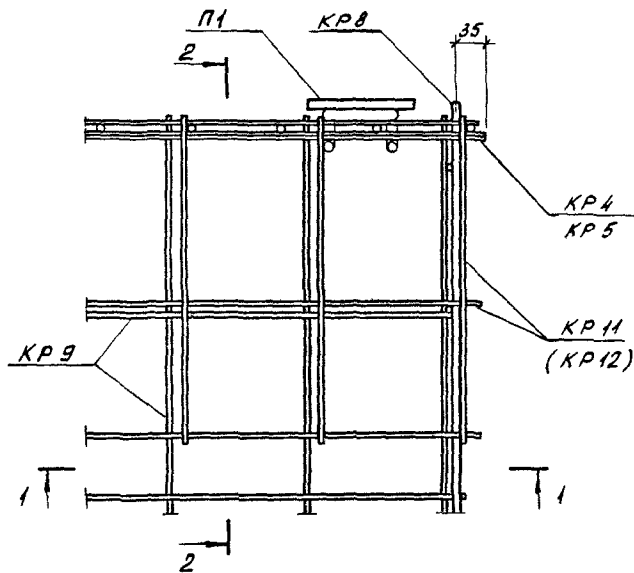
КР 1 - для КР 7 и КР 8
 КР 2 - для КР 5 и КР 6

				1.152.1-8.7 00000 Д 8			
Нач. отд.	Росинский	М ²	10.85	Узел XI	Стация	Лист	Листов
Н. контр.	Шерман	с.к.	10.85		Р		1
Т. констр.	Пальман	с.к.	10.85		ЦНИИЭП ЖИЛИЩА		
ГИП	Пальман	с.к.	10.85				
Рук. эркт.	Горлсба	с.к.	10.85				

Копирэвал

21705 25

формат А3



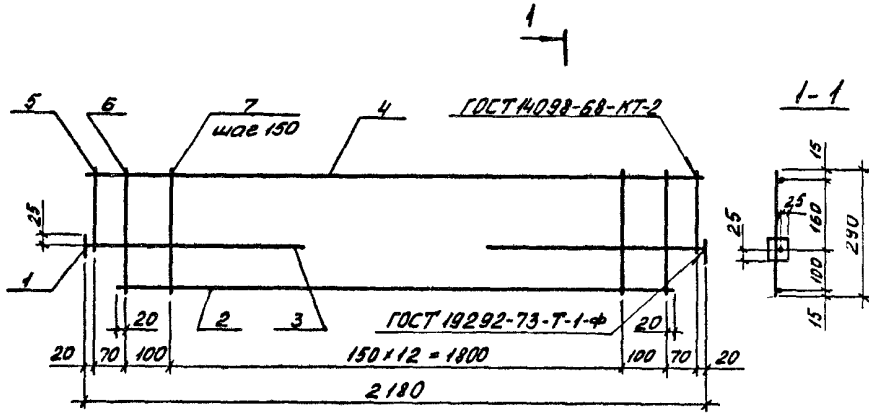
KR4; KR11 - для KR6 и KR8
 KR5; KR12 - для KR6 и KR7

				1.152.1 - 8.77 00000 Д9			
Исполн	Росинский	№ 2	10.85	Узел XII	Старш	Лист	Листов
И контр	Штерман	№ 2	10.85		Р	1	1
Сл. констр	Пальман	№ 2	10.85		ЦНИИЭП ЖИЛИЩА		
Гип	Пальман	№ 2	10.85				
Рук. груп.	Торлово	№ 2	10.85				

Копировал

21705 26;

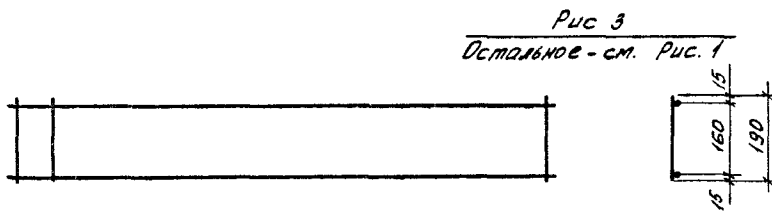
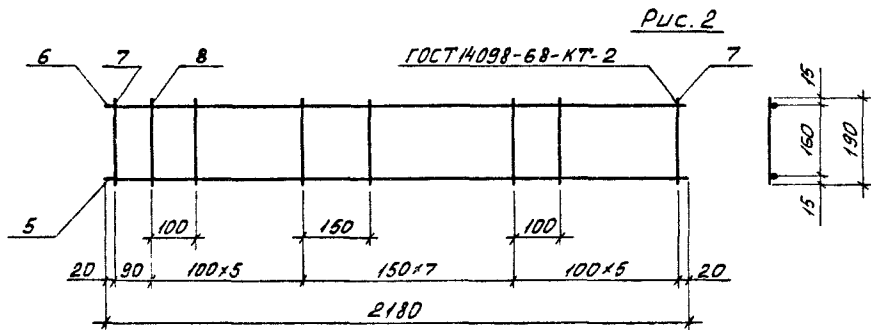
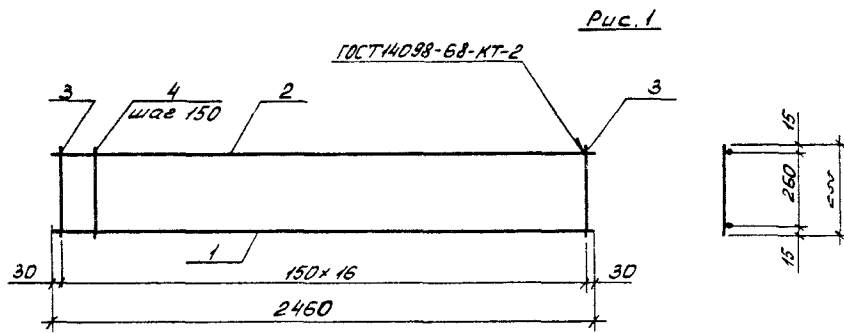
формат А3



Обозначение	Марка	Масса, кг
1.152.1-8.7 31100	КР1	2,72
-01	КР2	3,81

Формат	Зона	Пол.	Обозначение	Наименование	Кол.	Примечание
				<u>Детали</u>		
Б4		1	1.152.1-8.7 31112	Полоса 5-2 10х50 ГОСТ 103-76 Вклэкт2 ГОСТ 633-79 L=500	2	0,2 кг
				<u>Переменные данные для исполнений</u>		
			1.152.1-8.7 31100			КР1
				<u>Детали</u>		
Б4		2	1.152.1-8.7 31107	Ø8,8Ш ГОСТ 57811-82 L=2040	1	0,81 кг
Б4		3	1.152.1-8.7 31106	Ø8,8Ш ГОСТ 57811-82 L=660	2	0,26 кг
Б4		4	1.152.1-8.7 31102	Ø4Вр1 ГОСТ 6727-80 L=2180	1	0,2 кг
Б4		5	1.152.1-8.7 31104	Ø8,8Ш ГОСТ 57811-82 L=190	2	0,08 кг
Б4		6	1.152.1-8.7 31105	Ø8,8Ш ГОСТ 57811-82 L=290	2	0,12 кг
Б4		7	1.152.1-8.7 31101	Ø4Вр1 ГОСТ 6727-80 L=290	13	0,03 кг
				1.152.1-8.7 31100-01		КР2
				<u>Детали</u>		
Б4		2	1.152.1-8.7 31111	Ø10,8Ш ГОСТ 57811-82 L=2040	1	1,26 кг
Б4		3	1.152.1-8.7 31110	Ø10,8Ш ГОСТ 57811-82 L=660	2	0,41 кг
Б4		4	1.152.1-8.7 31103	Ø5Вр1 ГОСТ 6727-80 L=2180	1	0,34 кг
Б4		5	1.152.1-8.7 31108	Ø10,8Ш ГОСТ 57811-82 L=190	2	0,12 кг
Б4		6	1.152.1-8.7 31109	Ø10,8Ш ГОСТ 57811-82 L=290	2	0,18 кг
Б4		7	1.152.1-8.7 31101	Ø4Вр1 ГОСТ 6727-80 L=290	13	0,03 кг

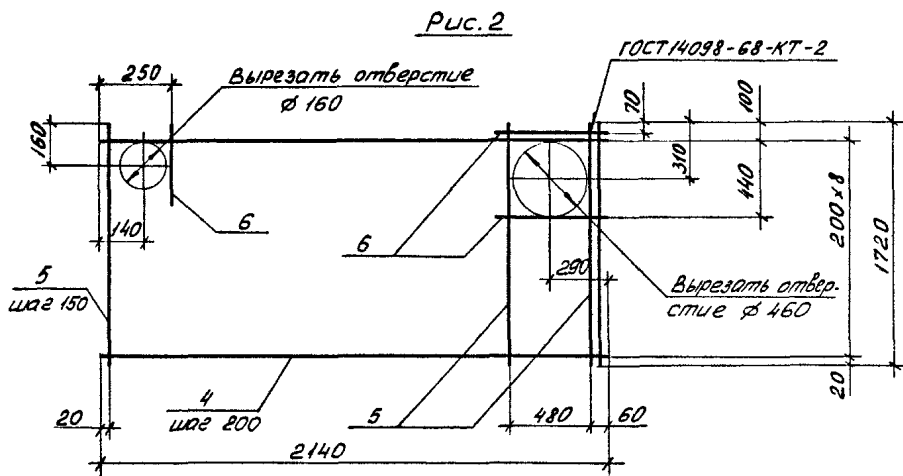
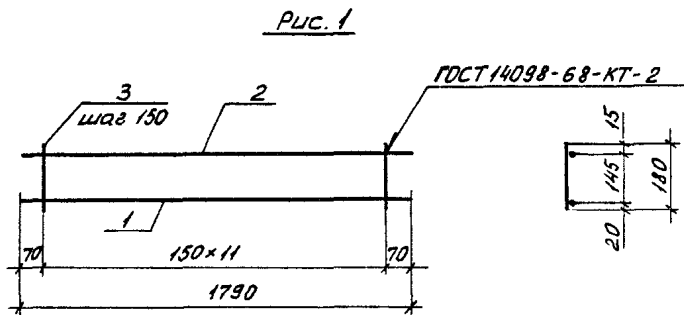
1.152.1-8.7 31100					
Каркас КР1; КР2			Стедия	Масса	Масштаб
			Р	См. табл	-
			Лист	Листов 1	
ЦНИИЭП жилища					
Маш отг	Росинский	10.85			
И контр	Гидерман	10.85			
С.К.Коси	Пальман	10.85			
ГШП	Пальман	10.85			
Рук. арт.	Горлова	10.85			



Обозначение	Марка	Рис.	Масса, кг
1.152.1-8.7 Н100	КР3	1	2,4
-01	КР4	2	1,56
-02	КР5	2	2,23
-03	КР6	3	2,23

Формат	Зона	Поз.	Обозначение	Наименование	Кол.	Примечание
				1.152.1-8.7 Н100		КР3
				<u>Детали</u>		
Б4		1	1.152.1-8.7 Н107	∅10АИ ГОСТ 5781-82 L=2460	1	1,52 кг
Б4		2	1.152.1-8.7 Н104	∅5ВрI ГОСТ 6727-80 L=2460	1	0,35 кг
Б4		3	1.152.1-8.7 Н103	∅5ВрI ГОСТ 6727-80 L=290	2	0,04 кг
Б4		4	1.152.1-8.7 Н101	∅4ВрI ГОСТ 6727-80 L=290	15	0,03 кг
				1.152.1-8.7 Н100-01		КР4
				<u>Детали</u>		
Б4		5	1.152.1-8.7 Н105	∅8АИ ГОСТ 5781-82 L=2480	1	0,86 кг
Б4		6	1.152.1-8.7 Н102	∅4ВрI ГОСТ 6727-80 L=2180	1	0,2 кг
Б4		7	1.152.1-8.7 Н104	∅8АИ ГОСТ 5781-82 L=190	2	0,08 кг
Б4		8	1.152.1-8.7 Н101	∅4ВрI ГОСТ 6727-80 L=190	17	0,02 кг
				1.152.1-8.7 Н100-02		КР5
				<u>Детали</u>		
Б4		5	1.152.1-8.7 Н106	∅10АИ ГОСТ 5781-82 L=2180	1	1,34 кг
Б4		6	1.152.1-8.7 Н103	∅5ВрI ГОСТ 6727-80 L=2180	1	0,31 кг
Б4		7	1.152.1-8.7 Н108	∅10АИ ГОСТ 5781-82 L=190	2	0,12 кг
Б4		8	1.152.1-8.7 Н101	∅4ВрI ГОСТ 6727-80 L=190	17	0,02 кг
				1.152.1-8.7 Н100-03		КР6
				<u>Детали</u>		
Б4		1	1.152.1-8.7 Н107	∅10АИ ГОСТ 5781-82 L=2460	1	1,52 кг
Б4		2	1.152.1-8.7 Н104	∅5ВрI ГОСТ 6727-80 L=2460	1	0,35 кг
Б4		3	1.152.1-8.7 Н102	∅5ВрI ГОСТ 6727-80 L=190	2	0,03 кг
Б4		4	1.152.1-8.7 Н101	∅4ВрI ГОСТ 6727-80 L=190	15	0,02 кг
				1.152.1-8.7 Н100		
				Каркас		
				КР3... КР6		
					Страниц	Масса
					р	См. табл
					Лист	Листов 1
					ЦНИИЭП жилища	

Нач. отд. Росинский
 Н. контр. Шерман
 Гл. инж. Пальман
 ГИП Пальман
 Рук. отд. Горлова



Обозначение	Марка	Рис.	Масса, кг
1.152.1-8.7 И 200	КР7	1	0,8
-01	КР8	1	1,1
-02	КР9	2	4,7

Формат	Этаж	Поз.	Обозначение	Наименование	Кол.	Примечание	
				1.152.1-8.7 И 200		КР7	
				<u>Детали</u>			
Б4	1	1.152.1-8.7 И 206	φ6АИ ГОСТ 5781-82 L=1790	1	0,4 кг		
Б4	2	1.152.1-8.7 И 204	φ4ВрІ ГОСТ 67227-80 L=1790	1	0,16 кг		
Б4	3	1.152.1-8.7 И 201	φ4ВрІ ГОСТ 67227-80 L=180	12	0,02 кг		
				1.152.1-8.7 И 200-01		КР8	
				<u>Детали</u>			
Б4	1	1.152.1-8.7 И 207	φ8АИ ГОСТ 5781-82 L=1790	1	0,71 кг		
Б4	2	1.152.1-8.7 И 204	φ4ВрІ ГОСТ 67227-80 L=1790	1	0,16 кг		
Б4	3	1.152.1-8.7 И 201	φ4ВрІ ГОСТ 67227-80 L=180	12	0,02 кг		
				1.152.1-8.7 И 200-02		КР9	
				<u>Детали</u>			
Б4	4	1.152.1-8.7 И 205	φ4ВрІ ГОСТ 67227-80 L=2140	9	0,2 кг		
Б4	5	1.152.1-8.7 И 203	φ4ВрІ ГОСТ 67227-80 L=1720	17	0,16 кг		
Б4	6	1.152.1-8.7 И 202	φ4ВрІ ГОСТ 67227-80 L=650	3	0,06 кг		
				1.152.1-8.7 И 200			
				Коркас			
				КР7... КР9			
					Стария	Масса	Масштаб
					С.м.		
					табл.		
					Лист	Листов	1
					ЦНИИЭП ЖИЛИЩА		
Нач. отд.	Росинский	№2	10.85				
Н. контр.	Гиберман	№2	10.85				
И.а. констр.	Пальман	№2	10.85				
Г.Ш.П.	Пальман	№2	10.85				
Р.д.к. групп.	Гордова	№2	10.85				

Копировал

21705 29

формат А3

Рис. 1

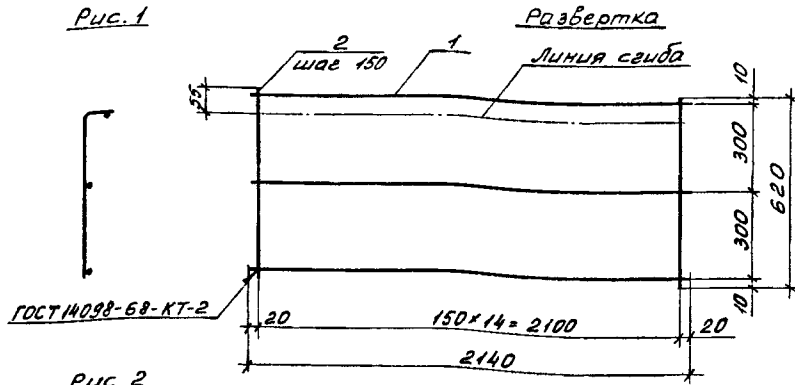


Рис. 2

Остальное - см. рис. 1

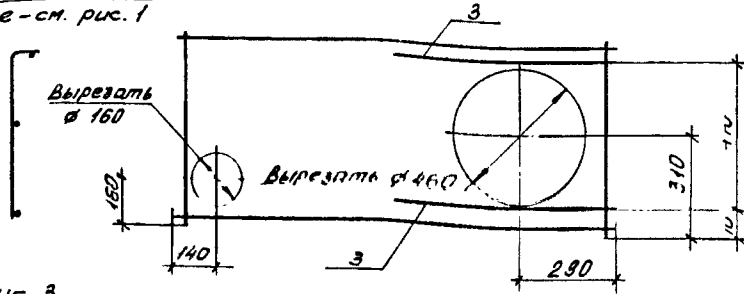
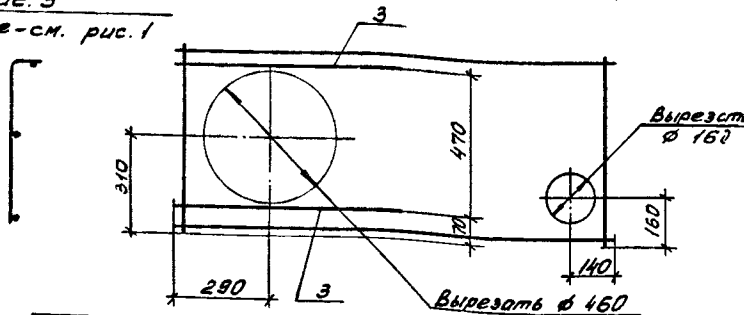


Рис. 3

Остальное - см. рис. 1



Обозначение	Марка	Рис.	Масса, кг
1.152.1-8.7 Н300	КР 10	1	1,5
-01	КР 11	2	1,62
-02	КР 12	3	1,62

Формат	Зона	Поз.	Обозначение	Наименование	Кол.	Примечание
				1.152.1-8.7 Н300		КР 10
				Детали		
Б4		1	1.152.1-8.7 Н205	φ48р1 ГОСТ 6727-80 L=240	3	0,20 кг
Б4		2	1.152.1-8.7 Н301	φ48р1 ГОСТ 6727-80 L=620	15	0,06 кг
				1.152.1-8.7 Н300-01		КР 11
				Детали		
Б4		1	1.152.1-8.7 Н205	φ48р1 ГОСТ 6727-80 L=240	3	0,2 кг
Б4		2	1.152.1-8.7 Н301	φ48р1 ГОСТ 6727-80 L=620	15	0,06 кг
Б4		3	1.152.1-8.7 Н202	φ48р1 ГОСТ 6727-80 L=650	2	0,06 кг
				1.152.1-8.7 Н300-02		КР 12
				Детали		
Б4		1	1.152.1-8.7 Н205	φ48р1 ГОСТ 6727-80 L=240	3	0,2 кг
Б4		2	1.152.1-8.7 Н301	φ48р1 ГОСТ 6727-80 L=620	15	0,06 кг
Б4		3	1.152.1-8.7 Н202	φ48р1 ГОСТ 6727-80 L=650	2	0,06 кг

1.152.1-8.7 Н300

Каркас эмульсии
КР 10... КР 12

Стр.	Масса	Масштаб
Р	см. табл.	-
Лист	Листов 1	

Исп. вып.	Росинский	10.88
И. контр.	Губерман	10.85
С.в. констр.	Пальман	10.85
Г.И.П.	Пальман	10.86
Рук. вып.	Горлова	10.88

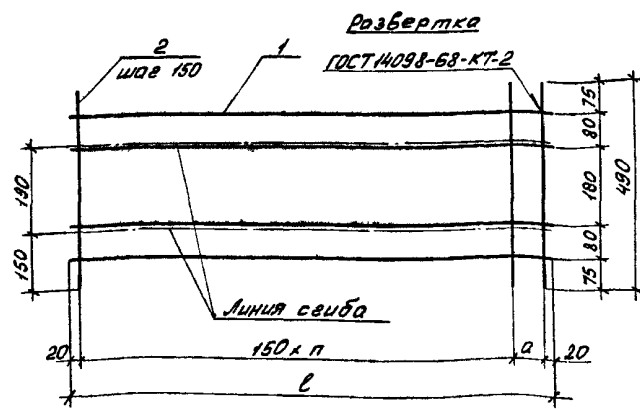
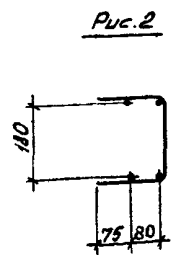
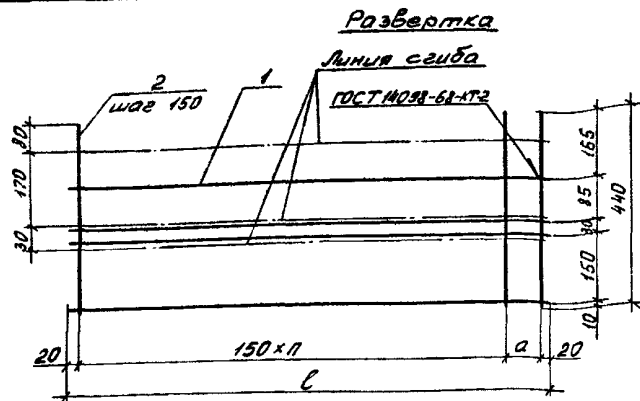
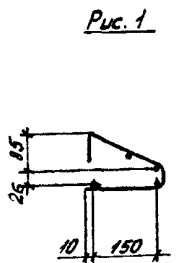
ЦНИИЭП жилища

Копировал

21705

30

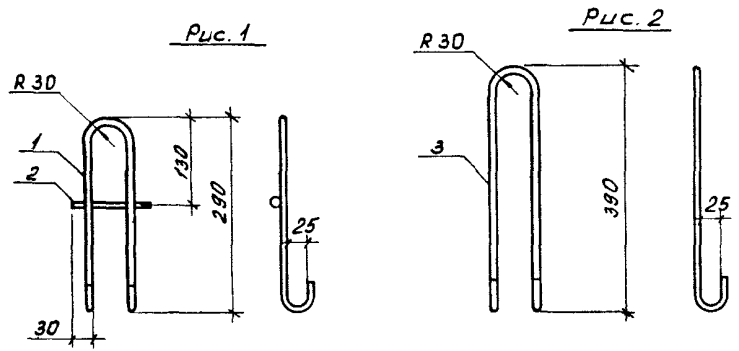
формат А3



Обозначение	Марка	Рис.	n	a, мм	L, мм	Масса, кг
1.152.1-8.7 31.200	КР 13	1	6	90	1030	7,72
-01	КР 14	1	8	0	1240	7,8
-02	КР 15	2	6	90	1030	0,8
-03	КР 16	2	8	0	1240	7,89

Формат	Зона	Поз.	Обозначение	Наименование	Кол.	Примечание
				1.152.1-8.7 31.200		КР 13
				Детали		
Б4	1	1.152.1-8.7 31.203	φ48p1 ГОСТ 6727-80 L=1030	4	0,1 кг	
Б4	2	1.152.1-8.7 31.201	φ48p1 ГОСТ 6727-80 L=440	8	0,04 кг	
				1.152.1-8.7 31.200-01		КР 14
				Детали		
Б4	1	1.152.1-8.7 31.204	φ48p1 ГОСТ 6727-80 L=1240	4	0,11 кг	
Б4	2	1.152.1-8.7 31.201	φ48p1 ГОСТ 6727-80 L=440	9	0,04 кг	
				1.152.1-8.7 31.200-02		КР 15
				Детали		
Б4	1	1.152.1-8.7 31.203	φ48p1 ГОСТ 6727-80 L=1030	4	0,1 кг	
Б4	2	1.152.1-8.7 31.202	φ48p1 ГОСТ 6727-80 L=490	8	0,05 кг	
				1.152.1-8.7 31.200-03		КР 16
				Детали		
Б4	1	1.152.1-8.7 31.204	φ48p1 ГОСТ 6727-80 L=1240	4	0,11 кг	
Б4	2	1.152.1-8.7 31.202	φ48p1 ГОСТ 6727-80 L=490	9	0,05 кг	

1.152.1-8.7 31.200			
Каркас знутьий			
КР 13... КР 16			
Стадия	Масса	Масштаб	
Р	С.М. табл.	-	
Лист	Листов 1		
ЦНИИЭП ЖИЛИЩА			
Ивч отг	Росинский	К2-	10.85
И констр	Гиберман	10.85	10.85
И констр	Пальман	10.85	10.85
Г.П.	Пальман	10.85	10.85
Р.к. фронт	Горлова.	10.85	10.85

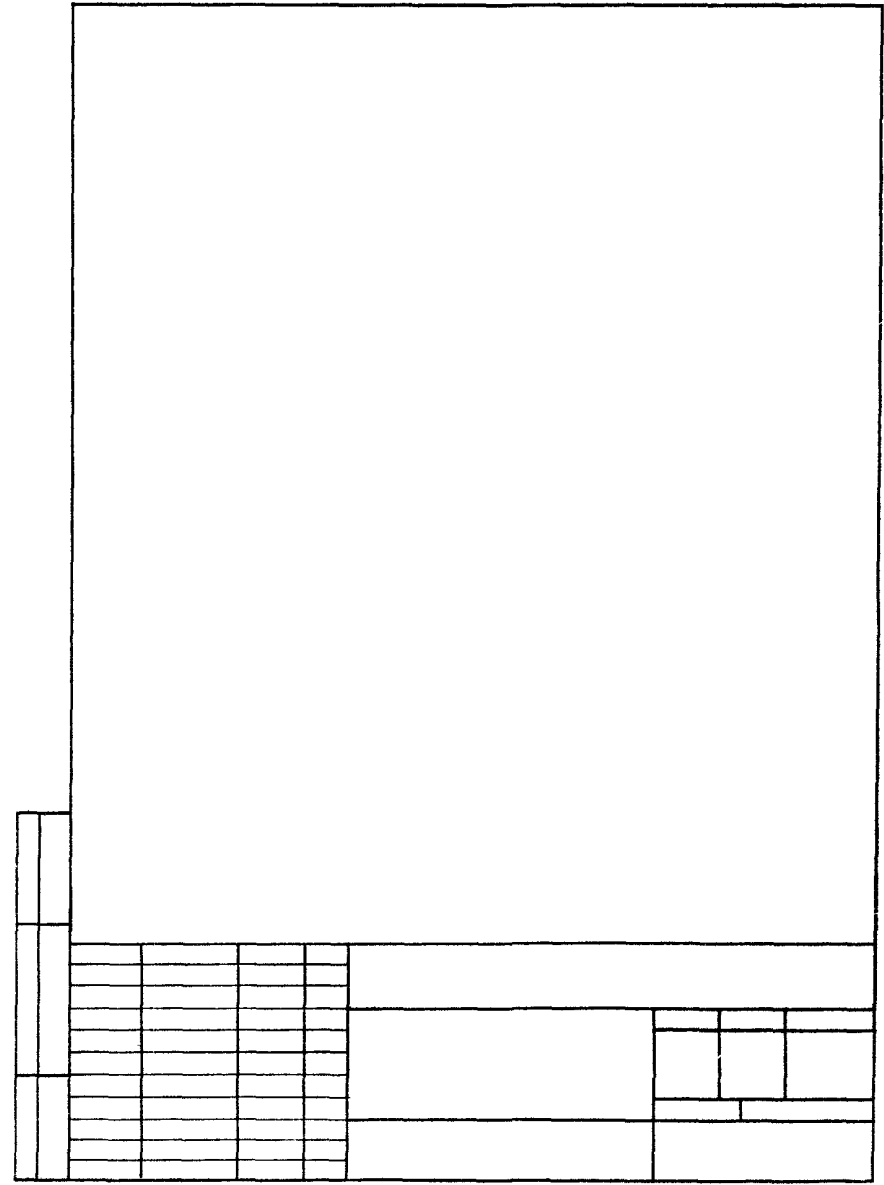


Обозначение	Марка	Рис.	Масса, кг
1.152.1-8.7 Н400	П1	1	0,53
- 01	П2	2	0,58

Формат	30/114	Поз.	Обозначение	Наименование	Кол.	Примечание
<u>Переменные данные для исполнений</u>						
				1.152.1-8.7 Н400		П1
<u>Детали</u>						
Б4		1	1.152.1-8.7 Н402	φ10,81 ГОСТ 5781-82 L=740	1	0,46 кг
Б4		2	1.152.1-8.7 Н401	φ10,81 ГОСТ 5781-82 L=120	1	0,07 кг
				1.152.1-8.7 Н400-01		П2
<u>Детали</u>						
Б4		3	1.152.1-8.7 Н403	φ10,81 ГОСТ 5781-82 L=940	1	0,58 кг

1.152.1-8.7 Н400				Старая	Масса	Масштаб
Петля строповочная П1; П2				Р	См. табл.	-
				Лист	Листов. 1	
Июль 1977	Росинский	П.П.	10.85	ЦНИИЭП ЖИЛИЩА		
Июль 1977	Гиберман	П.П.	10.85			
Июль 1977	Пальман	П.П.	10.85			
Июль 1977	Пальман	П.П.	10.85			
Июль 1977	Гослов	П.П.	10.85			

Копировал Формат Л4



кг

Марка элемента	Изделия арматурные									Всего	Изделия закладные			Общий расход
	Арматура класса										Прокат марки		Всего	
	А-I			А-III			Вр-I				ВСтЗ кл 2			
	ГОСТ 5781-82						ГОСТ 6727-80				ГОСТ 103-76			
	∅10	Итого	∅6	∅8	∅10	Итого	∅4	∅5	Итого		-10x50	Итого		
2ЛП 22.19-4 - км	2,22	2,22		1,42	4,56	5,98	11,63	1,27	12,90	21,10				21,10
2ЛП 22.19-4 - кмА	2,22	2,22		1,42	4,56	5,98	11,63	1,27	12,90	21,10				21,10
2ЛП 22.19-4Л - км	2,22	2,22	0,80		4,56	5,36	11,63	1,27	12,90	20,48				20,48
2ЛП 22.19-4Л - кмА	2,22	2,22	0,80		4,56	5,36	11,63	1,27	12,90	20,48				20,48
2ЛП 22.19-4 - м	2,22	2,22		1,78	6,94	8,72	11,26	0,99	12,25	23,19	0,80	0,80	0,80	23,99
2ЛП 22.19-4 - мА	2,22	2,22		1,78	6,94	8,72	11,26	0,99	12,25	23,19	0,80	0,80	0,80	23,99
2ЛП 22.19-4Л - м	2,22	2,22		6,26		6,26	11,86		11,86	20,34	0,80	0,80	0,80	21,14
2ЛП 22.19-4Л - мА	2,22	2,22		6,26		6,26	11,86		11,86	20,34	0,80	0,80	0,80	21,14

				1.152.1 - 8.7 00000 РС					
Нач. отд.	Росинский	ЛР		Ведомость расхода стали			Стадия	Лист	Листов
И. контр.	Губерман	ЛР					Р	1	
И. констр.	Пальман	ЛР					ЦНИИЭП ЖИЛИЩА		
ГШП	Пальман	ЛР							
Рук. арм.	Ефремова	ЛР							

№ строки	Наименование материала и единица измерения	Код		Код и марка изделия. Количество на марку													
		Материал	Единица измерения	589121 2722	2.0722.19-4-М	589121 2722	2.0722.19-4-М	589122 0247	2.0722.19-4-М	589121 2984	2.0722.19-4-М	589121 2984	2.0722.19-4-М	589122 0645	2.0722.19-4-М	589122 0645	2.0722.19-4-М
1	<u>Арматурные изделия</u>																
2	Арматура стержневая класса А-I																
3	ГОСТ 5781-82																
4	φ 10, кг	0933 1443 1100 1010	166	2,22	2,22	2,22	2,22	2,22	2,22	2,22	2,22	2,22	2,22	2,22	2,22	2,22	2,22
5	Арматура стержневая класса А-II																
6	ГОСТ 5781-82																
7	φ 6, кг	0934 2707 1100 1030	166			0,8	0,8										
8	φ 8, кг	0934 2707 1100 1030	166	1,42	1,42				1,78	1,78	6,26	6,26					
9	φ 10, кг	0933 2707 1100 1030	166	4,56	4,56	4,56	4,56	6,94	6,94								
10	Арматура проволочная класса Вр-I																
11	ГОСТ 6727-80																
12	φ 4, кг	1213 0000 8183 0110	166	11,63	11,63	11,63	11,63	11,26	11,26	11,86	11,86						
13	φ 5, кг	1213 0000 8183 0110	166	1,27	1,27	1,27	1,27	0,99	0,99								
14	<u>Янкерные изделия</u>																
15	Прокат марки ВСтЗкп2, ГОСТ 535-79																
16	Полоса 10x50, ГОСТ 103-76, кг	0931 1124 1310 0800	166					0,8	0,8	0,8	0,8						
17	Штоса стали пометипанной, кг		166	21,10	21,10	20,48	20,48	23,19	23,19	20,34	20,34						
18	Итого проката, кг		166					0,8	0,8	0,8	0,8						
19	Итого стали в натуральной																
20	массе, кг		166	21,10	21,10	20,48	20,48	23,99	23,99	21,14	21,14						
21	в том числе по укрупненному																
22	сортаменту:																
23	Сталь среднесортная, кг	0932 1124 1310 0800	166					0,8	0,8	0,8	0,8						
24	Сталь мелкосортная, кг	0933 2707 1100 1030	166	6,78	6,78	6,78	6,78	9,16	9,16	2,22	2,22						
25	Катанка, кг	0934 2707 1100 1030	166	1,42	1,42	0,8	0,8	1,78	1,78	6,26	6,26						
26	Металлоизделия промышленного																
27	назначения, кг	1213 0000 8183 0110	166	12,9	12,9	12,9	12,9	12,25	12,25	11,86	11,86						
28	Итого стали, приведенной к																
29	классу А-I, кг		166	28,73	28,73	28,84	28,84	32,70	32,70	28,60	28,60						
30	То же к стали класса СтЗ, кг							0,8	0,8	0,8	0,8						
31	Бетон марки М200, м³	574512 1154	113	0,455	0,455			0,428	0,428								
32	Бетон на пористых заполните-																
33	лях марки М200, м³	574512 1254	113			0,455	0,455			0,428	0,428						
34	Бетон декоративный марки																
35	М200, м³	574512 1154	113	0,077	0,077	0,077	0,077	0,077	0,077	0,077	0,077						
36	Портландцемент марки																
37	М400, т	573112 0001	168	0,157	0,157	0,184	0,184	0,149	0,149	0,175	0,175						

50112
58

1. 152. 1 - 8.7 00000 PM

Нач. отр.	Росинский	10.85
Н. контр.	Гиберман	10.85
Сл. констр.	Польман	10.85
Г.П.	Польман	10.85
Рук. груп.	Горлова	10.85

Ведомость расхода
материалов

Стация	Лист	Листов
Р	1	1
ЦНИИЭП ЖИЛИЩА		