

ТИПОВЫЕ КОНСТРУКЦИИ, ИЗДЕЛИЯ И УЗЛЫ ЗДАНИЙ И СООРУЖЕНИЙ

СЕРИЯ 2.250-1

ДЕТАЛИ ЛЕСТНИЦ ОБЩЕСТВЕННЫХ ЗДАНИЙ

Выпуск 4

ЛЕСТНИЦЫ КАРКАСНО-ПАНЕЛЬНЫХ ЗДАНИЙ
В КОНСТРУКЦИЯХ СЕРИИ 1020-1/83

РАБОЧИЕ ЧЕРТЕЖИ

ТИПОВЫЕ КОНСТРУКЦИИ, ИЗДЕЛИЯ И УЗЛЫ ЗДАНИЙ И СООРУЖЕНИЙ

СЕРИЯ 2.250 - 1

ДЕТАЛИ ЛЕСТНИЦ ОБЩЕСТВЕННЫХ ЗДАНИЙ

ВЫПУСК 4

ЛЕСТНИЦЫ КАРКАСНО-ПАНЕЛЬНЫХ ЗДАНИЙ
В КОНСТРУКЦИЯХ СЕРИИ 1.020 - 1/83

РАБОЧИЕ ЧЕРТЕЖИ

РАЗРАБОТАНЫ:
ЦНИИЭП УЧЕБНЫХ ЗДАНИЙ

Гл. инженер *А. Ляхович* А. ЛЯХОВИЧ
Нач. отдела *В. Греков* В. ГРЕКОВ
Гл. инж. отдела *Э. Шахова* Э. ШАХОВА

УТВЕРЖДЕНЫ И ВВЕДЕНЫ
В ДЕЙСТВИЕ С 01.04.87
ГОСГРАЖДАНСТРОЕМ
Приказ N 43 от 26.02.87

Обозначение	Наименование	Стр.
2.250-1.4-000.0.0.0 TO	Техническое описание	3
2.250-1.4-001.0.0.0	Деталь ТД1-ТД4	14
2.250-1.4-002.0.0.0	Деталь ТД5-ТД10	16
2.250-1.4-003.0.0.0	Деталь ТД11, ТД12	19
2.250-1.4-004.0.0.0	Деталь ТД13-ТД16	20
2.250-1.4-005.0.0.0	Деталь ТД17-ТД20	24
2.250-1.4-006.0.0.0	Деталь ТД21-ТД24	25
2.250-1.4-007.0.0.0	Деталь ТД25-ТД30	27
2.250-1.4-008.0.0.0	Деталь ТД31, ТД32	28
2.250-1.4-009.0.0.0	Деталь ТД33, ТД34	30
2.250-1.4-010.0.0.0	Деталь ТД35, ТД36	31
2.250-1.4-011.0.0.0	Деталь ТД37, ТД38	32
2.250-1.4-012.0.0.0	Деталь ТД39, ТД40	32
2.250-1.4-013.0.0.0	Деталь ТД41, ТД42	34
2.250-1.4-014.0.0.0	Деталь ТД43	35
2.250-1.4-015.0.0.0	Деталь ТД44-ТД47	36
2.250-1.4-016.0.0.0	Деталь ТД48-ТД53	37
2.250-1.4-017.0.0.0	Деталь ТД54-ТД57	37
2.250-1.4-018.0.0.0	Деталь ТД58-ТД61	38
2.250-1.4-019.0.0.0	Деталь ТД62, ТД63	39
2.250-1.4-020.0.0.0	Деталь ТД64, ТД65	40
2.250-1.4-021.0.0.0	Деталь ТД66, ТД67	41
2.250-1.4-022.0.0.0	Деталь ТД68	41
2.250-1.4-023.0.0.0	Деталь ТД69	42
2.250-1.4-024.0.0.0	Деталь ТД70, ТД71	42
2.250-1.4-025.0.0.0	Деталь ТД72-ТД77	43

2.250 - 1.4 - 000.0.0.0

СОДЕРЖАНИЕ

СТАДИЯ	ЛИСТ	ЛИСТОВ
Р	1	3
ЦНИИЭП УЧЕБНЫХ ЗАДАНИЙ		

ФОРМАТ А4

Обозначение	Наименование	Стр.
2.250-1.4-026.0.0.0	Деталь ТД78, ТД79	45
2.250-1.4-027.0.0.0	Деталь ТД80-ТД85	46
2.250-1.4-028.0.0.0	Деталь ТД86	47
2.250-1.4-029.0.0.0	Деталь ТД87	49
2.250-1.4-030.0.0.0	Деталь ТД88-ТД91	50
2.250-1.4-031.0.0.0	Деталь ТД92	52
2.250-1.4-032.0.0.0	Деталь ТД93-ТД96	53
2.250-1.4-033.0.0.0	Деталь ТД97-ТД100	54
2.250-1.4-034.0.0.0	Деталь ТД101-ТД104	55
2.250-1.4-035.0.0.0	Деталь ТД105-ТД110	55
2.250-1.4-036.0.0.0	Деталь ТД111-ТД113	58
2.250-1.4-037.0.0.0	Деталь ТД114	59
2.250-1.4-038.0.0.0	Деталь ТД115	60
2.250-1.4-039.0.0.0	Деталь ТД116	60
2.250-1.4-040.0.0.0	Деталь ТД117-ТД120	61
2.250-1.4-041.0.0.0	Деталь ТД121, ТД122	61
2.250-1.4-042.0.0.0	Деталь ТД123-ТД125	62
2.250-1.4-043.0.0.0	Деталь ТД126-ТД128	62
2.250-1.4-044.0.0.0	Деталь ТД129	63
2.250-1.4-045.0.0.0	Деталь ТД130	64
2.250-1.4-001.0.1.0	Изделие монтажное ММ-1, ММ-2	65
2.250-1.4-001.0.1.0 СБ	Изделие монтажное ММ-1, ММ-2. Сборочный чертеж	65
2.250-1.4-001.0.0.1	Изделие монтажное ММ-3, ММ-4	66
2.250-1.4-004.0.0.1	Изделие монтажное ММ-5, - ММ-8	66
2.250-1.4-008.0.0.1	Изделие монтажное ММ-9, ММ-10	67
2.250-1.4-025.0.0.1	Изделие монтажное ММ-11	67

2.250 - 1.4 - 000.0.0.0

ЛИСТ
2

21990 3

ФОРМАТ А4

ИЗВ. И ПОДЛ. ПОДП. И ДАТА

НАЧ. ОТА. ГРЕКОВ
И.ХОНТР. МАДОЯН
ГЛАВ. ИНЖ. ДИ. МАХОВА
ИЖ. ГР. МАДОЯН

ИЗВ. И ПОДЛ. ПОДП. И ДАТА

2.250-1.4-028.1.0.0	Изделие монтажное ММ-12	68
2.250-1.4-028.1.1.0	Каркас плоский КР-1	68
2.250-1.4-030.1.0.0	Изделие монтажное ММ-13	69
2.250-1.4-030.1.1.0	Каркас плоский КР-1	69
2.250-1.4-025.0.0.2	Изделие монтажное ММ-14	70
2.250-1.4-041.0.0.1	Изделие монтажное ММ-19, ММ-20	70
2.250-1.4-026.1.0.0	Изделие монтажное ММ-15	71
2.250-1.4-026.1.1.0	Каркас плоский КР-1	71
2.250-1.4-044.0.1.0	Изделие монтажное ММ-16	72
2.250-1.4-000.0.0.0 Д	Документация к типовым деталям	73

		ЛИСТ 3
2.250 - 1.4 - 000.0.0.0 С		3

ФОРМАТ А4

В настоящий выпуск включены детали лестниц каркасно-панельных зданий I - 7 степени огнестойкости, решаемых в конструкциях серии 1.050-1/83.

Элементы лестниц приняты по серии 1.050.1-2 выпуск 1. Элементы ограждений лестничных маршей, площадок и проемов лестничной клетки приняты по серии 1.050.1-2 выпуск 2.

В альбоме на листах 4-8 даны фрагменты планов и разрезов лестниц зданий с замаркированными на них типовыми деталями. Представленные фрагменты планов и разрезов не являются техническими решениями для применения в проектах и даны только для маркировки типовых деталей и удобства их подбора.

Данные фрагменты планов лестниц следует читать совместно с таблицей на листах 9-12, в которой дано различие деталей, замаркированных на одном узле.

В выпуске разработаны типовые детали для следующих архитектурно-планировочных решений лестниц:

1. В глду зданий;
2. Вдоль наружной стены зданий;
3. Перпендикулярно наружной стене зданий.

Типовые детали лестниц решены при расположении лестниц вдоль и поперек рам каркаса.

Типовые детали объединены в три группы:

1. Детали лестниц промежуточного этажа;
2. Детали лестниц первого этажа;
3. Детали лестниц верхнего этажа.

Входы в лестничную клетку предусмотрены:

1. Через вестибюль с отметки 0,000;
2. Через лестничную клетку с отметок минус 1,20; 1,05; 1,35м соответственно для зданий с высотой этажа 3,3; 3,6; 4,2 м.

Устройство и планировка тамбура при входе с улицы в лестничную клетку определяется проектом с учетом требований СНиП 2.08.02-85.

ШИВ. И ПОСЛ. ПОДП. И ДАТА ВЗАГ. ИМВЛ

2.250 - 1.4 - 000.0.0.0 С					
НАЧ.ОТД.	ГРЕКОВ	ТЕХНИЧЕСКОЕ ОПИСАНИЕ	СТАДИЯ	ЛИСТ	ЛИСТОВ
И.КОНТР.	МАДОВИЧ		Р	1	12
И.ИНИЦ.ОТД.	ШАХОВА		ЦНИИЭП УЧЕБНЫХ ЗДАНИЙ		
РУК.ГР.	МАДОВИЧ				

21990 4

ФОРМАТ А4

С целью сокращения количества маркировочных чертежей на листе 7 маркировка деталей на планах и разрезах лестниц первого этажа высотой 3,3; 3,6 и 4,2 м при входе с отметок минус 1,20; 1,05; 1,35 м через лестничную клетку дана для лестниц расположенных вдоль наружной стены и перпендикулярно ей; данные типовые детали справедливы и для лестниц, расположенных в углу здания.

Выход из лестничной клетки на крышу, см. лист 8, решен для бесчердачной крыши из условия максимального удаления будки от фасада здания, т.е. для лестницы перпендикулярной наружной стене.

При решении лестниц вдоль наружной стены согласно серии I.020-I/83 в уровне перекрытия вдоль наружной стены лестничной клетки всегда устанавливается ригель марки Р для обеспечения непрерывности диска перекрытия.

В данном выпуске решены типовые детали лестниц при ширине маршей 1,35 и 1,21 м, что достигается путем укладки на лестничной марш шириной 1,15 м проступей шириной 1,35 и 1,21 м.

При ширине марша 1,35 м ригели длиной 6,00 м, обрамляющие лестничную клетку, применять марки РЛП, а при ширине марша 1,21 м - марки РОП.

Внутренние стены лестничных клеток запроектированы в 2-х вариантах:

1. Из сборных диафрагм жесткости;
2. Из кирпича.

Стены из кирпича могут быть учтены в расчете как элементы жесткости здания.

Допускается вместо стен из кирпича применять гипсобетонные перегородки по серии I.231.9-7 выпуск 2 с той же привязкой грани перегородки, обращенной в лестничную клетку, что и грани кирпичной стены.

При решении лестниц с гипсобетонными перегородками следует применять типовые детали лестниц со стенами из кирпича настоящего выпуска.

Детали крепления гипсобетонных перегородок к элементам каркаса представлены в серии 2.230-2 выпуск 3.

Монтаж конструкций лестниц ведется одновременно с монтажом каркаса, панелей перекрытий и стеновых панелей с соблюдением требований СНиП III-16-80.

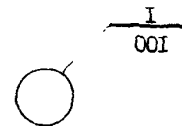
Перед началом бетонирования должны быть установлены монтажные изделия ММ монолитных участков, которые в необходимых случаях фиксируются в рабочем положении при помощи прихватки к закладным деталям колонн или ригелей ручной дуговой сваркой по ГОСТ 14098-85 и ГОСТ 5264-80.

Изготовление монтажных изделий ММ выполнять в соответствии с требованиями СН 393-78 "Инструкция по сварке соединений арматуры и закладных деталей железобетонных конструкций".

Открытые поверхности металлических изделий должны иметь антикоррозионную защиту в соответствии с требованиями СНиП 2.03.II-85.

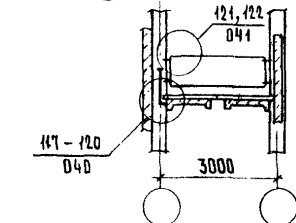
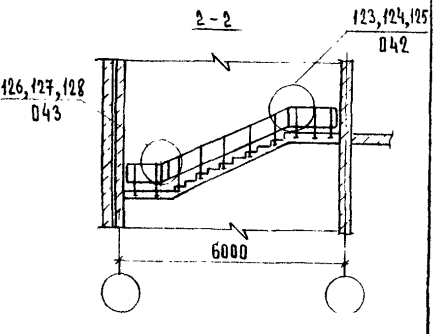
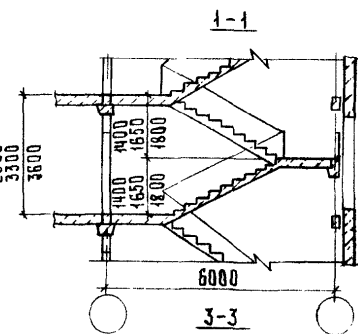
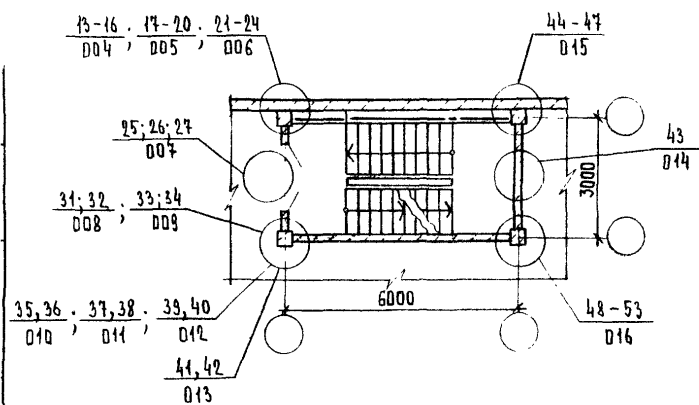
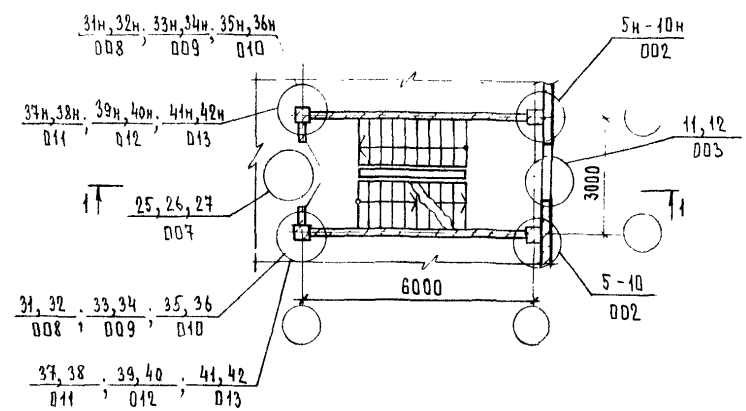
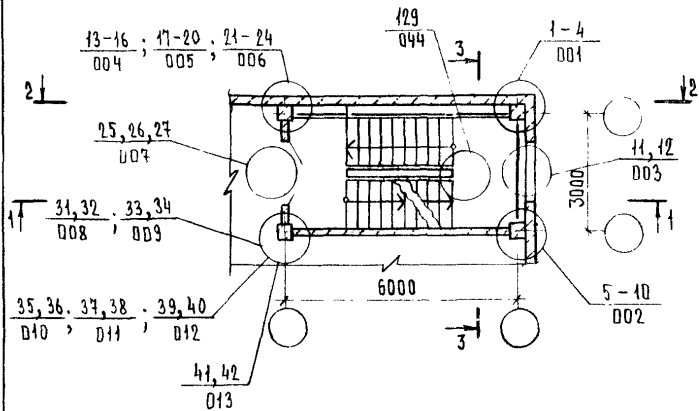
Видимые поверхности монолитных участков деталей лестниц должны быть подготовлены под покраску.

На листах 4-8 обозначение типовой детали дано в виде дробей, где в числителе указан номер типовой детали, а в знаменателе указан сокращенный номер документа, на котором она изображена (номер серии и выпуска опущены), например:



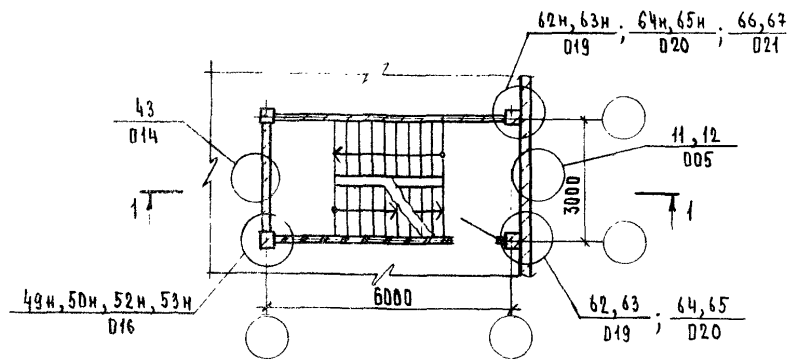
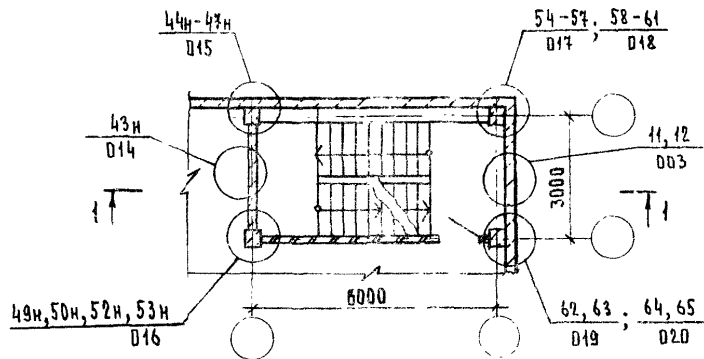
МАРКИРОВКА ТИПОВЫХ ДЕТАЛЕЙ НА ПЛАНАХ И РАЗРЕЗАХ ЛЕСТНИЦЫ
ПРОМЕЖУТОЧНОГО ЭТАЖА ВЫСОТОЙ 2,8; 3,3 И 3,6 М.

5

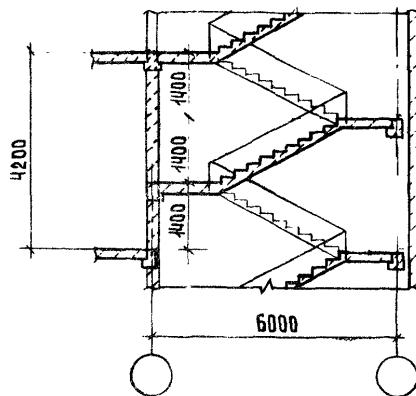
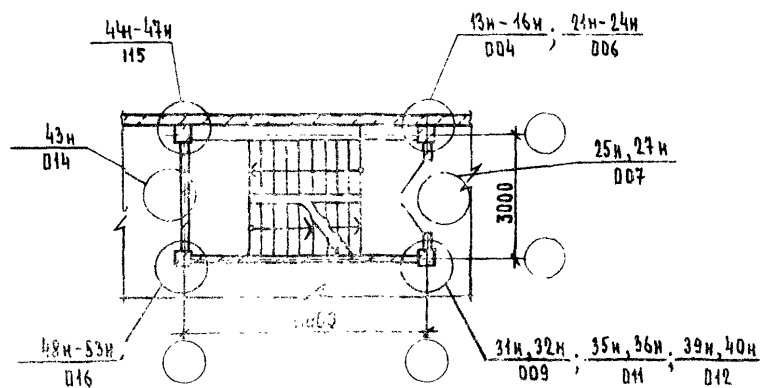


250-1.4-000.000 TO АМСТ 4

МАРКИРОВКА ТИПОВЫХ ДЕТАЛЕЙ НА ПЛАНАХ ЛЕСТНИЦЫ
ПРОМЕЖУТОЧНОГО ЭТАЖА ВЫСОТОЙ 4,2 М.



1-1



ИНВ. ПОЯЛ. ПОЯЛ. И ДАТА ВЗАИМНО

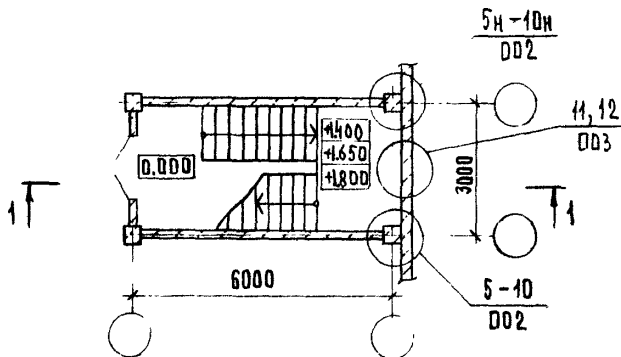
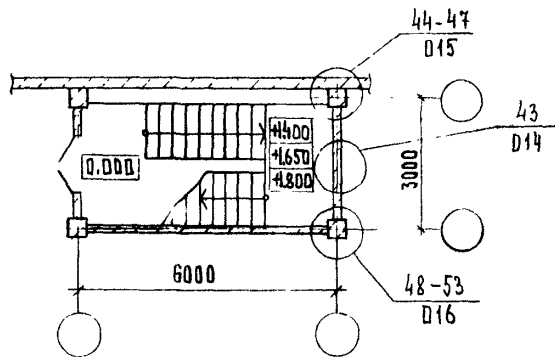
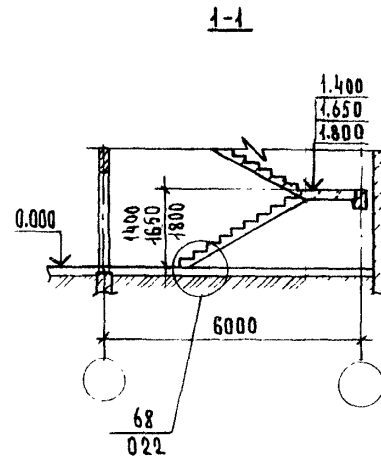
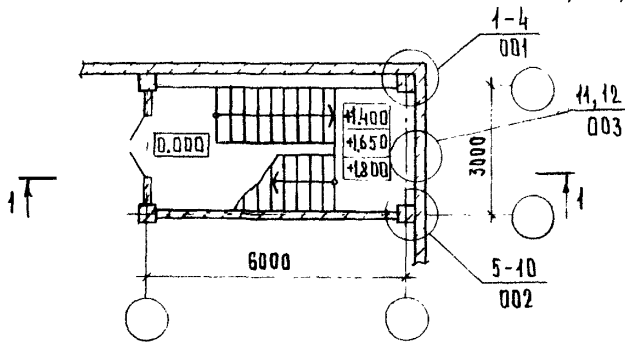
НА ПЛАНАХ ОГРАЖДЕНИЕ ЛЕСТНИЦ УСЛОВНО НЕ ПОКАЗАНО,

2.250-1.4-000.000ТД

ЛМЕТ
5

МАРКИРОВКА ТИПОВЫХ ДЕТАЛЕЙ НА ПЛАНАХ ЛЕСТНИЦЫ
 ПЕРВОГО ЭТАЖА ВЫСОТОЙ 2,8; 3,3; 3,6 И 4,2 М. ВХОД С ОТМЕТКИ 0.000 ЧЕРЕЗ ВЕСТИБУЛЬ.

7



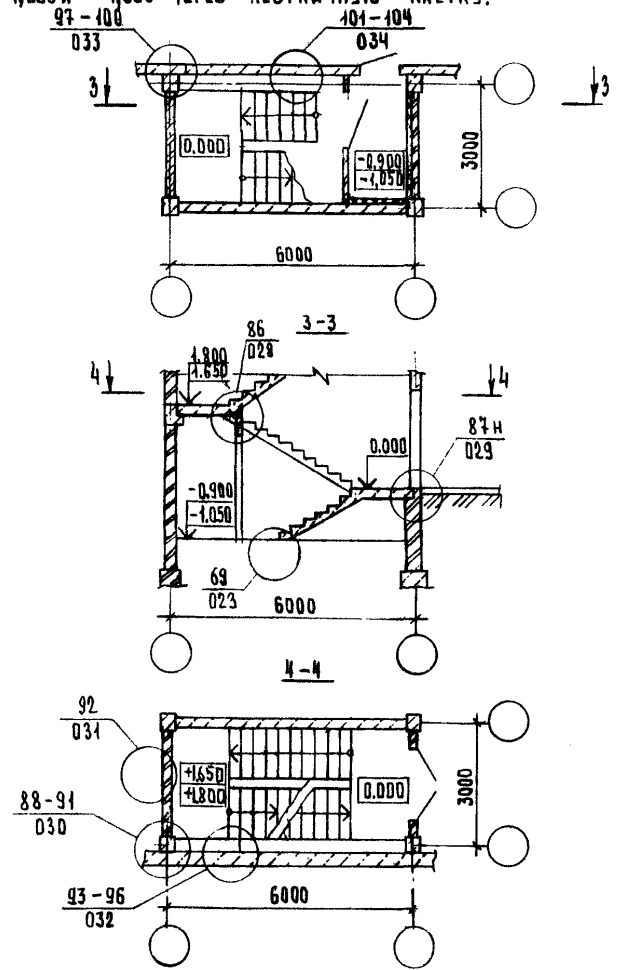
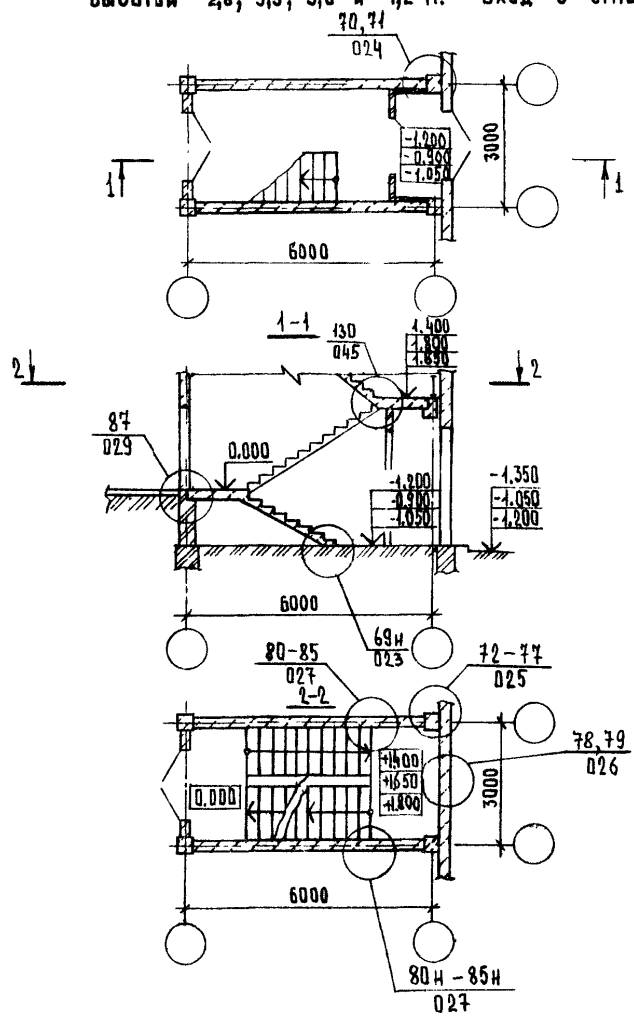
ОГРАЖДЕНИЕ ЛЕСТНИЦ УСЛОВНО НЕ ПОКАЗАНО.

УЧВ. И ПОСМ. ПОДП. И ДАТА ВЗЯТ. ЛИСТ

2.250 - 1.4-000.0.000

ЛМСТ
6

МАРКИРОВКА ТИПОВЫХ ДЕТАЛЕЙ НА ПЛАНАХ И РАЗРЕЗАХ ЛЕСТНИЦЫ ПЕРВОГО ЭТАЖА
 ВЫСОТАЙ 2,8; 3,3; 3,6 И 4,2 М. ВХОД С ОТМЕТОК -1,200, -1,050 И -1,350 ЧЕРЕЗ ЛЕСТНИЧНУЮ КЛЕТКУ.



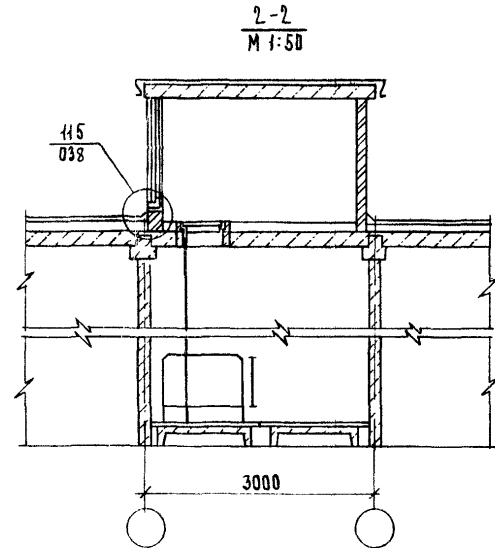
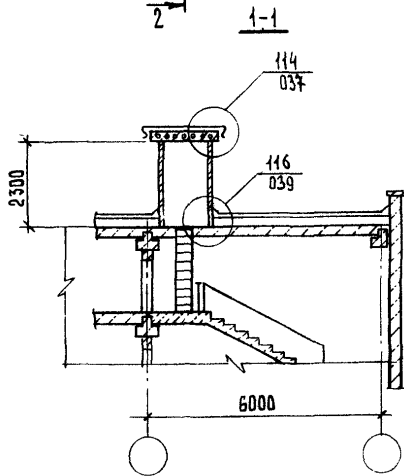
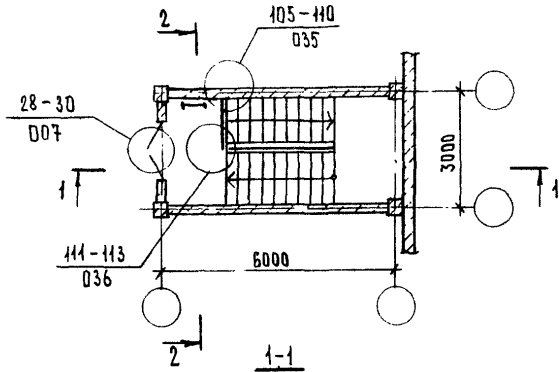
Ограждение лестниц условно не показано.

2.250-1.4-000.0.0.0 TO

Лист
7

ИМБ.Н.П.О.А. ПОДП.И.ДАТА ВЗЛ.ИМБ.Н

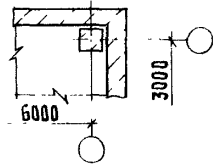
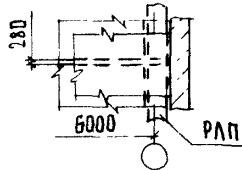
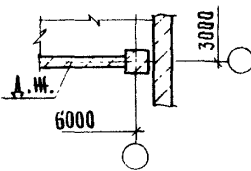
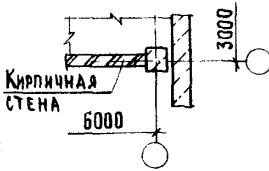
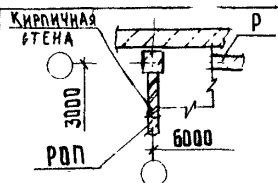
МАРКИРОВКА ТИПОВЫХ ДЕТАЛЕЙ НА ПЛАНЕ И РАЗРЕЗАХ ЛЕСТНИЦЫ
 ВЕРХНЕГО ЭТАЖА ВЫСОТОЙ 2,8; 3,3; 3,6 И 4,2 М.

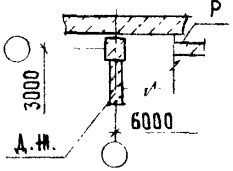
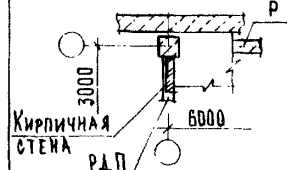
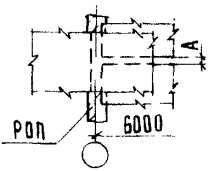
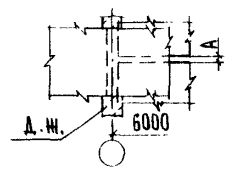


При высоте этажа 3,6 м верхняя лестничная площадка выполняется монолитной конструкции.

ИМЕНА ПОДЪЕМ. ПОДЪЕМ. И ДАТА ВВЕДЕНИЯ

2.250-1,4-000,000 ТО ЛИСТ
 8

ФРАГМЕНТ МАРКИРОВОЧНОЙ СХЕМЫ	ТИПОВАЯ ДЕТАЛЬ			
	ПРИ СЕЧЕНИИ КОЛОНЫ, ММ			
	300 x 300		400 x 400	
	ПРИ ШИРИНЕ ПРОСТУПЕЙ, М			
	1,35	1,21	1,35	1,21
	1	2	3	4
	11		12	
	5		8	
	6	7	9	10
	13	14	15	16

ФРАГМЕНТ МАРКИРОВОЧНОЙ СХЕМЫ	ТИПОВАЯ ДЕТАЛЬ 10			
	ПРИ СЕЧЕНИИ КОЛОНЫ, ММ			
	300 x 300		400 x 400	
	ПРИ ШИРИНЕ ПРОСТУПЕЙ, М			
	1,35	1,21	1,35	1,21
	17	18	19	20
	21	22	23	24
	ПРИ А = 280 - 25 ПРИ А = 100 - 28 (ДЛЯ ВЕРХНЕГО ЭТА)			
	ПРИ А = 280 - 26 ПРИ А = 100 - 29 (ДЛЯ ВЕРХНЕГО ЭТАЖА)			

ИЗВ. И ПОДЛ. ПОДАЧ. ДАТА. ВЗАМ. ИСХ. ИЛИ

ФРАГМЕНТ МАРКИРОВОЧНОЙ СХЕМЫ	ТИПОВАЯ ДЕТАЛЬ			
	ПРИ СЕЧЕНИИ КОЛОНН, ММ			
	300 × 300		400 × 400	
	ПРИ ШИРИНЕ ПРОСТУПЕЙ, М			
	1,35	1,21	1,35	1,21
	ПРИ А = 280 - 27 ПРИ А = 100 - 30 (ДЛЯ ВЕРХНЕГО ЭТАЖА)			
	31		32	
	33		34	
	35		36	
	37		38	

*) РОП - ПРИ А.К. ВДОЛЬ РАМ КАРКАСА
 **) РАП - ПРИ А.К. ПОПЕРЕК РАМ КАРКАСА

ФРАГМЕНТ МАРКИРОВОЧНОЙ СХЕМЫ	ТИПОВАЯ ДЕТАЛЬ			
	ПРИ СЕЧЕНИИ КОЛОНН, ММ			
	300 × 300		400 × 400	
	ПРИ ШИРИНЕ ПРОСТУПЕЙ, М			
	1,35	1,21	1,35	1,21
	39		40	
	41		42	
	44	45	46	47
	48	-	51	-

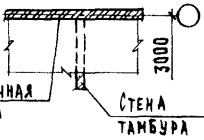
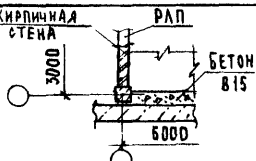
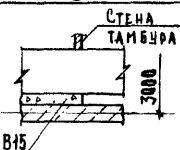
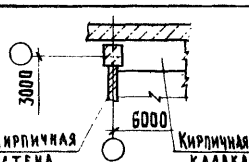

Л.К. - ЛЕСТНИЧНАЯ КЛЕТКА

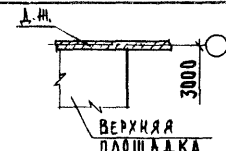
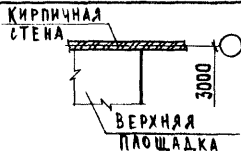
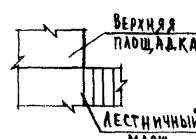




2,250-1,4-000.000ТД

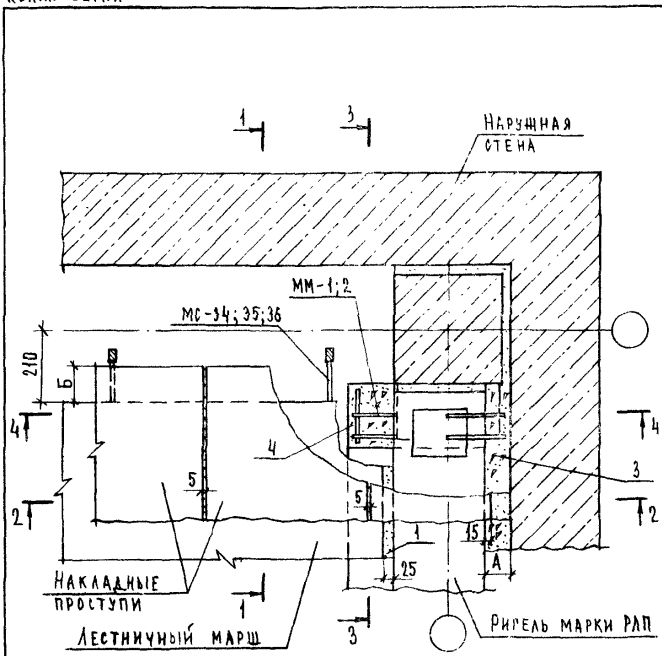
ФРАГМЕНТ МАРКИРОВОЧНОЙ СХЕМЫ	ТИПОВАЯ ДЕТАЛЬ			
	ПРИ СЕЧЕНИИ КОЛОДЦА, ММ			
	300 × 300		400 × 400	
	ПРИ ШИРИНЕ ПРОСТУПЕЙ, М			
	1,35	1,21	1,35	1,21
	49	50	52	53
	ЛЕСТНИЧНАЯ КЛЕТКА ВДОЛЬ РАМ КАРКАСА:			
	54	55	56	57
	ЛЕСТНИЧНАЯ КЛЕТКА ПОПЕРЕК РАМ КАРКАСА:			
	58	59	60	61
	ЛЕСТНИЧНАЯ ПЛОЩАДКА В УРОВНЕ ПЕРЕКРЫТИЯ			
	62	63		
	ЛЕСТНИЧНАЯ ПЛОЩАДКА В УРОВНЕ ПЕРЕКРЫТИЯ			
	64	65		
	ЛЕСТНИЧНАЯ ПЛОЩАДКА В УРОВНЕ ПЕРЕКРЫТИЯ			
	66	67		

ФРАГМЕНТ МАРКИРОВОЧНОЙ СХЕМЫ	ТИПОВАЯ ДЕТАЛЬ 12			
	ПРИ СЕЧЕНИИ КОЛОДЦА, ММ			
	300 × 300		400 × 400	
	ПРИ ШИРИНЕ ПРОСТУПЕЙ, М			
	1,35	1,21	1,35	1,2
	72	—	75	—
	МЕЖДУЭТАЖНАЯ ЛЕСТНИЧНАЯ ПЛОЩАДКА			
	73	74	76	77
	МЕЖДУЭТАЖНАЯ ЛЕСТНИЧНАЯ ПЛОЩАДКА НАД ТАМБУРОМ			
	78	79		
	МЕЖДУЭТАЖНАЯ ЛЕСТНИЧНАЯ ПЛОЩАДКА НАД ТАМБУРОМ			
	80	83		
	МЕЖДУЭТАЖНАЯ ЛЕСТНИЧНАЯ ПЛОЩАДКА НАД ТАМБУРОМ			
	70	71		

2.250-1.4-000.0.0.070

ФРАГМЕНТ МАРКИРОВОЧНОЙ СХЕМЫ	ТИПОВАЯ ДЕТАЛЬ			
	ПРИ СЕЧЕНИИ КОЛОНЫ, ММ			
	300 × 300		400 × 400	
	ПРИ ШИРИНЕ ПРОСТУПЕЙ, М			
	1,35	1,21	1,35	1,21
 Кирпичная стена Стена тамбура	81	82	84	85
 Кирпичная стена РЛП Бетон В15 6000	88	89	90	91
 Стена тамбура Бетон В15	93	94	95	96
 Кирпичная стена 6000 Кирпичная кладка	97	98	99	100
 Кирпичная кладка	101	102	103	104

ФРАГМЕНТ МАРКИРОВОЧНОЙ СХЕМЫ	ТИПОВАЯ ДЕТАЛЬ ¹³			
	ПРИ СЕЧЕНИИ КОЛОНЫ, ММ			
	300 × 300		400 × 400	
	ПРИ ШИРИНЕ ПРОСТУПЕЙ, М			
	1,35	1,21	1,35	1,21
 Д.ш. Верхняя площадка	105	—	108	—
 Кирпичная стена Верхняя площадка	106	107	109	110
 Верхняя площадка Лестничные марш	111	112	111	113
 Колона Ограждение площадки	117	118	119	120
 Колона Ограждение площадки	121	121	122	122
	123	124	123	125
	126	127	126	128



ОБЗНАЧЕНИЕ	№ ПД	СЕЧЕНИЕ КОЛОНЫ	№ ММ	№ МС	РАЗМЕРЫ, ММ			
					А	Б	В	Г
В.250-1.4-001.0.0.0	1	300x300	1;3	27; 34	70	100	220	22
-01	2		4;3	27; 35	70	50	220	22
-02	3	400x400	2;4	28; 34	120	100	370	37
-03	4		2;4	28; 36	120	-	370	37

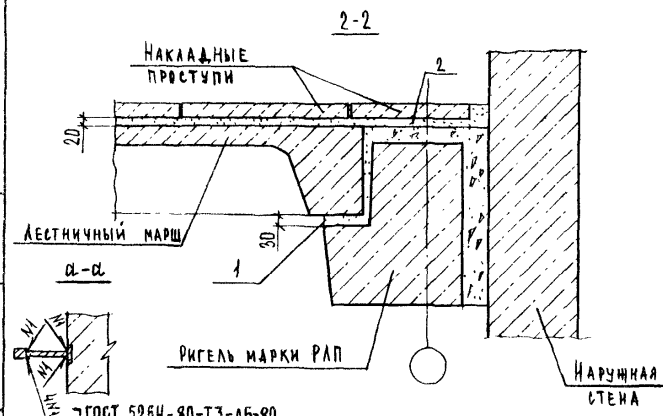
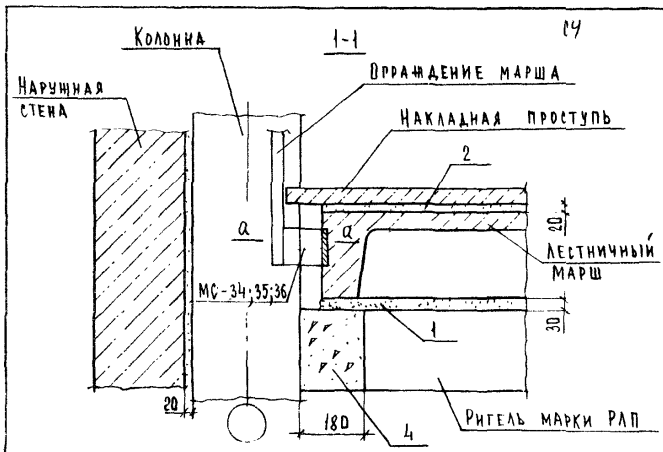
2.250-1.4-001.0.0.0

ДЕТАЛЬ ТД1-ТД4

СТРАНА ЛИСТ ЛИСТОВ
 ЦНИИЭП
 УЧЕБНЫХ ЗАДАНИЙ

ИЗЧ. К. ПОДЛ. Ч. ДАТА ВЗЛ. ИСЧ. К.

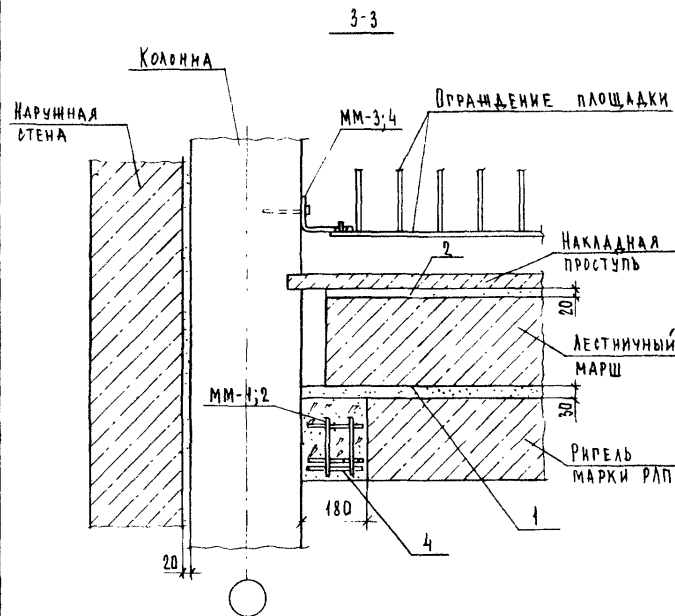
НАЧ. ОТА. ГРЕКОВ
 И. КОНТР. МАДОЯН
 С. ИНЖ. ОТА. ШАКОВА
 ДИЖ. ГР. МАДОЯН
 С. ТЕХН. ШИМКИНА



ГОСТ 5264-80-Т3-05-80

ИЗЧ. К. ПОДЛ. Ч. ДАТА ВЗЛ. ИСЧ. К.

2.250-1.4-001.0.0.0 ЛИСТ 2

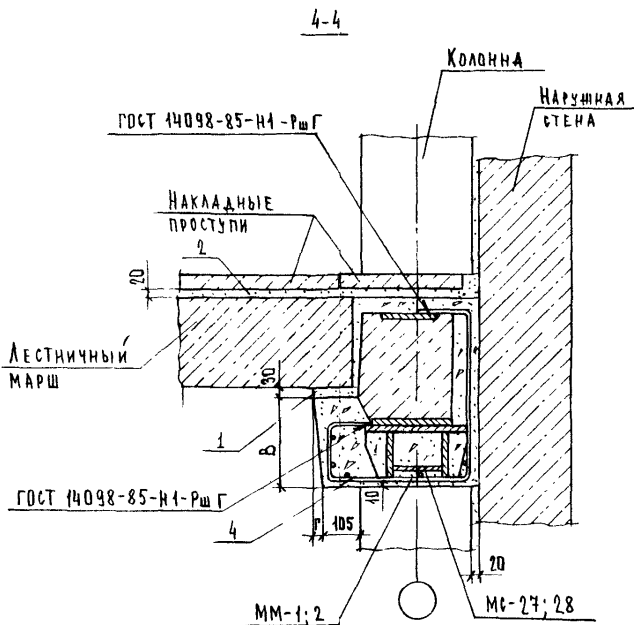


МОНТАЖНЫЕ МАРКИ ММ-3;4 КРЕПИТЬ К КОЛОННАМ
ДЮБЕЛЯМИ-РВОЗДЯМИ ДР 3,3×30 ТУ 14-4-1141-31.

2250-1.4-001.0.00

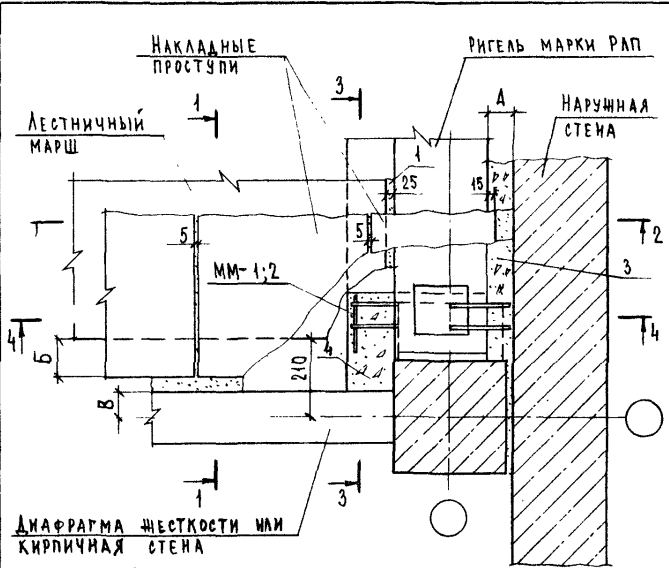
ЛИСТ
3

ШЕД.Н. ПОД.Л. ПОДАТ. Ч. ДАТА. ВЗАР.ШЕД.Н.



2250-1.4-001.0.00

ЛИСТ
4



Дифрагма жесткости или
кирпичная стена

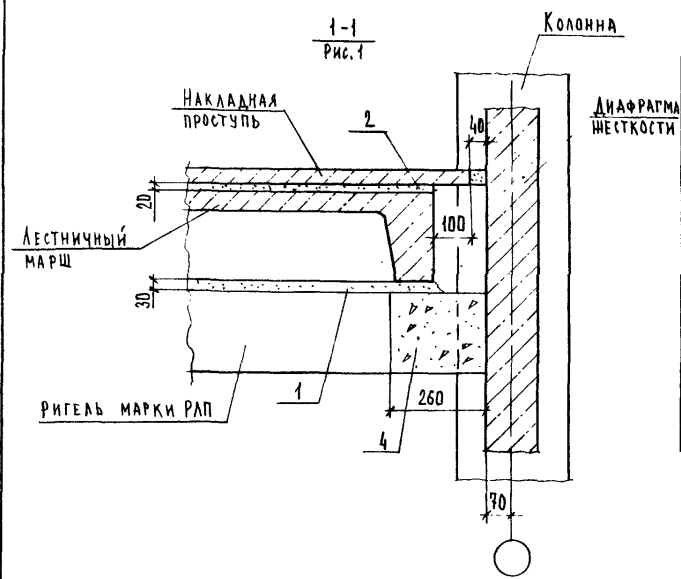
Сечение 2-2 см. документ 2.250-1.4-001.0.0.0 лист 2.
Сечение 4-4 см. документ 2.250-1.4-001.0.0.0 лист 4.

Обозначение	№ тд.	Кол.	Сечение колонн	№ мм	№ мс	Размеры, мм		
						А	Б	В
2.250-1.4-001.0.0.0	5	1	300×300	1;3	27	70	100	70
-01	6	2		1;3	27	70	100	100
-02	7	3		1;3	27	70	50	150
-03	8	1	400×400	2;4	28	120	100	70
-04	9	2		2;4	28	120	100	100
-05	10	3		2;4	28	120	-	200

2.250 - 1.4 - 002 . 0.0.0

ДЕТАЛЬ ТД5-ТД10

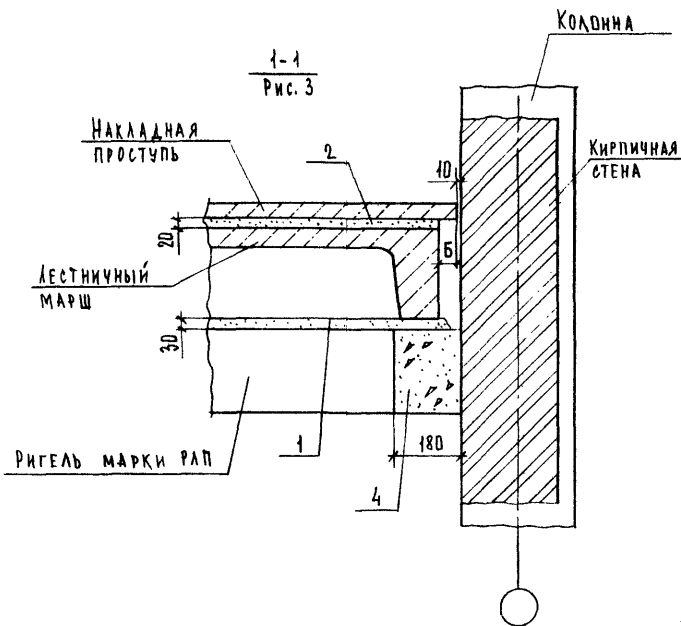
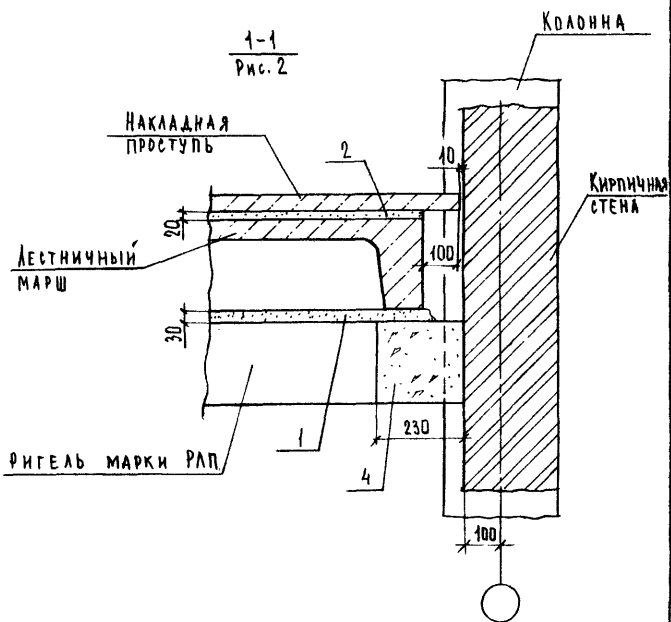
СТАДИЯ ЛИСТ ЛИСТОВ
Р 1 7
ЦНИИЭП
УЧЕБНЫХ ЗДАНИЙ



ВЗЯТ. ЦИФ. К.
ПОДП. И ДАТА.
ВЗЯТ. ЦИФ. К.
ПОДП. И ДАТА.

2.250 - 1.4 - 002 . 0.0.0

Лист
2



ИНВ. Н. ПОДЛ. ПОДЛ. И ДАТА
ВЗЯТ. ИНВ. Н.

2.250-1.4-002.0.0.0

Лист
3

ФОРМАТ А4

107

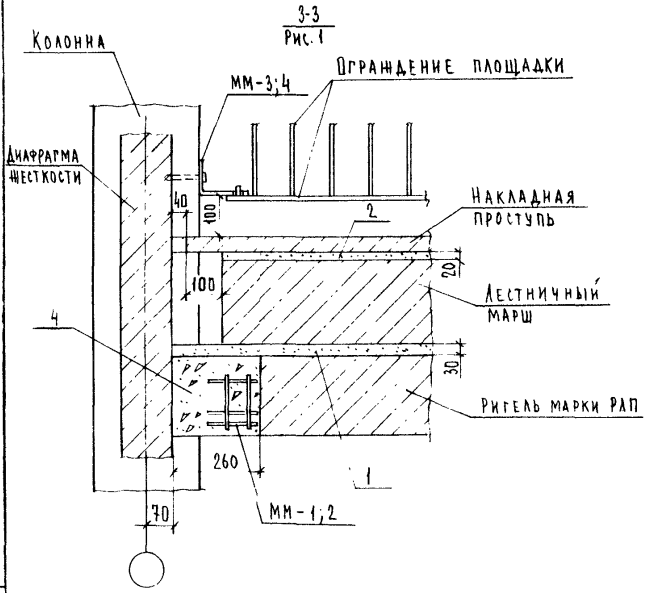
ИНВ. Н. ПОДЛ. ПОДЛ. И ДАТА
ВЗЯТ. ИНВ. Н.

2.250-1.4-002.0.0.0

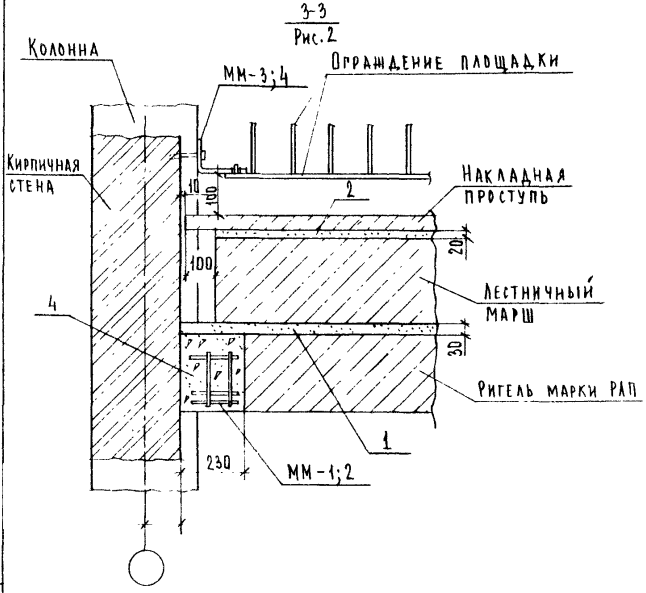
Лист
4

2/1990 18

ФОРМАТ А4



МОНТАЖНЫЕ МАРКИ ММ-3;4 КРЕПИТЬ К КОЛОННАМ ДЮБЕЛЯМИ - ГВОЗДЯМИ ДГ 3,7 x 30 ТУ 14-4-1141-81



МОНТАЖНЫЕ МАРКИ ММ-3;4 КРЕПИТЬ К КОЛОННАМ ДЮБЕЛЯМИ - ГВОЗДЯМИ ДГ 3,7 x 30 ТУ 14-4-1141-81

2-Э И ПОДАЛ ПОДАЛ И ДАТА ВЗАГ. ИВБ. И

2.250-1.4-002.0.0.0	Лист 5
---------------------	--------

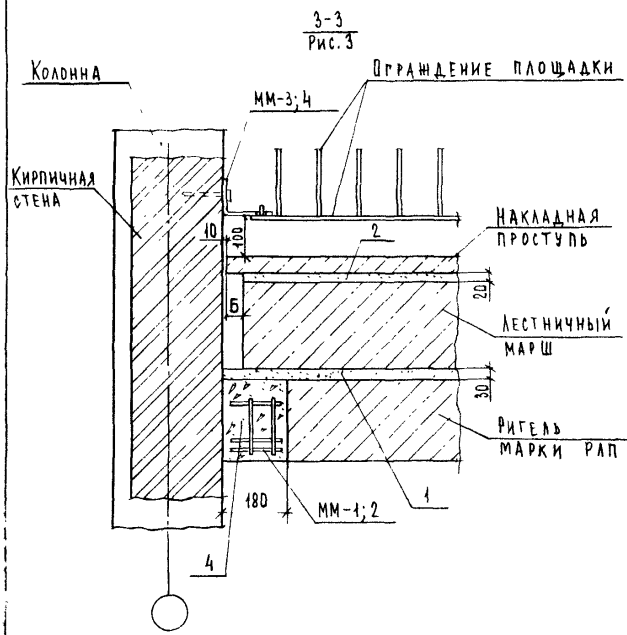
ФОРМАТ А4

2-Э И ПОДАЛ ПОДАЛ И ДАТА ВЗАГ. ИВБ. И

2.250-1.4-002.0.0.0	Лист 6
---------------------	--------

21990 19

ФОРМАТ А4

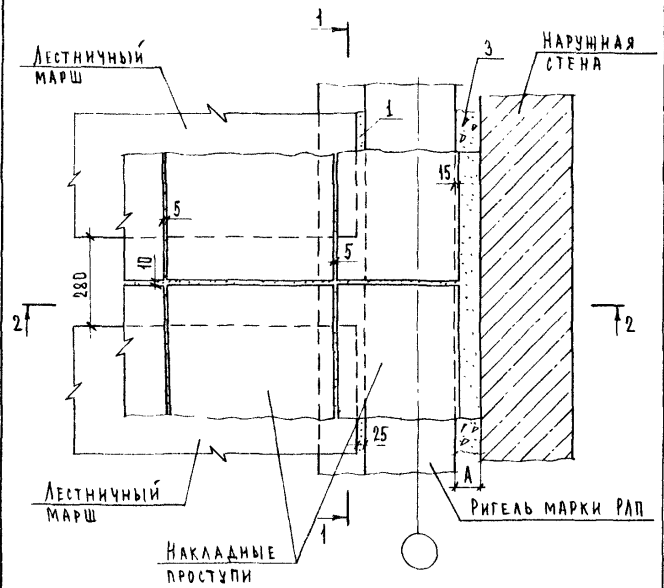


3-3
Рис. 3

МОНТАЖНЫЕ МАРКИ ММ-3;4 КРЕПЯТ К КОЛОННАМ ДЮБЕЛЯМИ - ГВОЗДЯМИ ДР 3,7 x 30 ТУ 14-4 - 1141-81

2250-1.4-002.0.0.0 Лист
7

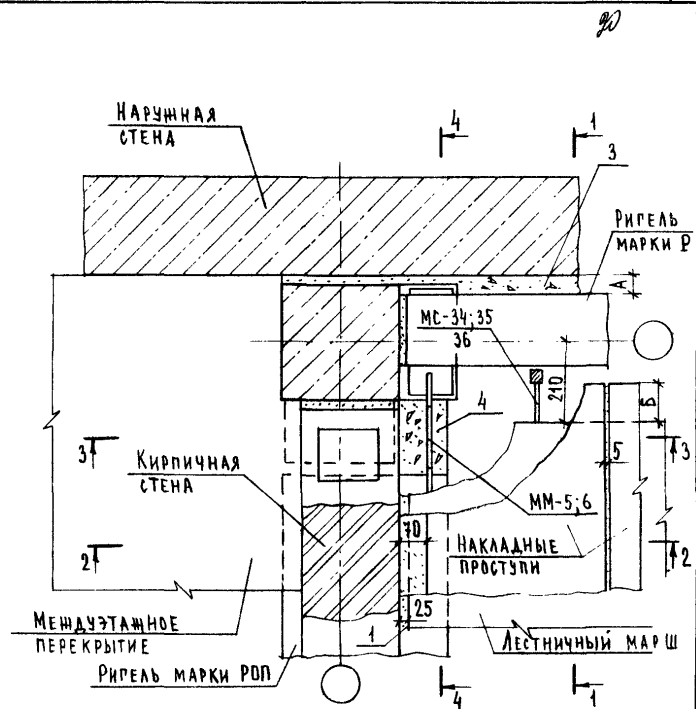
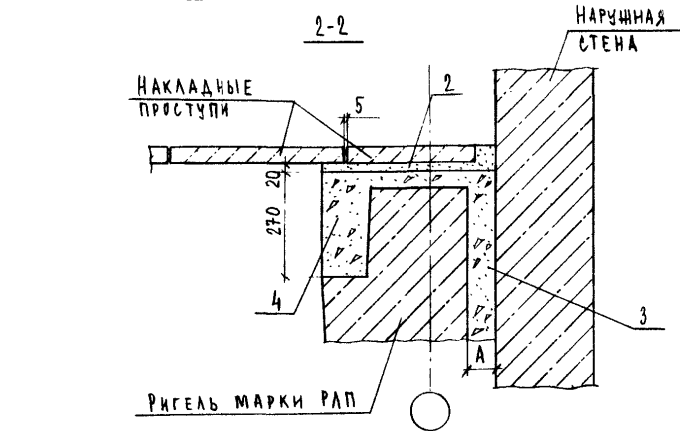
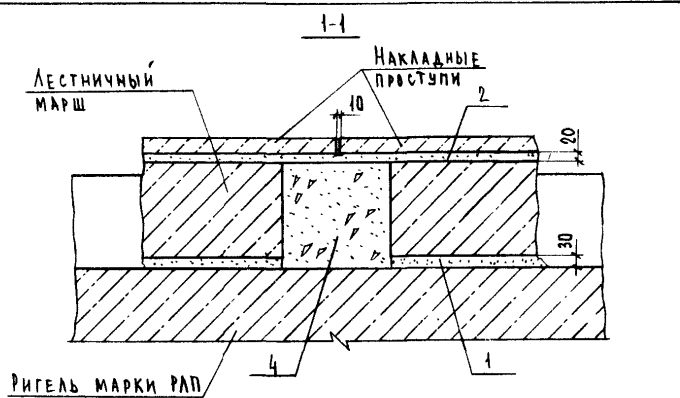
ФОРМАТ А4



ИВ.И ПОЛ. ПОД. И ДАТА	ОБЗНАЧЕНИЕ	№ ТД	РАЗМЕР А, мм	2250-1.4-003.0.0.0	
	2.250-1.4-003.0.0.0	11	70		
	-01	12	120		
НАЧ.ОТА	ТРЕКОВ	<i>Сидорова</i>	ДЕТАЛЬ ТД 11, ТД 12		
И.КОНТР.	МАДОЯН	<i>Мадоян</i>			
ТА.ИЖ.ОТА	ШАХОВА	<i>Шахова</i>			
РАЧ.ГР.	МАДОЯН	<i>Мадоян</i>			
СТ.ТЕХН.	ШИШКИНА	<i>Шижкина</i>			
			СТАДИЯ	ЛИСТ	ЛИСТОВ
			в	1	2
			ЦНИИЭП УЧЕБНЫХ ЗДАНИЙ		

21990 20

ФОРМАТ А4



Обозначение	№ ТД	Рис.	Сечение колонн	№ МС	Размеры, мм			
					А	Б	В	Г
2250-1.4-004.0.0.0	13	1	300x300	5 27; 34	50	100	220	22
-D1	14	1	300x300	5 27; 35	50	50	220	22
-D2	15	2	400x400	6 28; 34	100	100	370	37
-D3	16	2	400x400	6 28; 36	100	-	370	37
					2250 - 1.4 - 004.0.0.0			
Нач. отд. Греков Н. контр. Мадоян Л. инж. ота Шахова Р. к. гр. Мадоян Ст. техн. Мышкина					ДЕТАЛЬ ТД 13 - ТД 16			
					ЦНИИЭП УЧЕБНЫХ ЗАДАНИЙ			

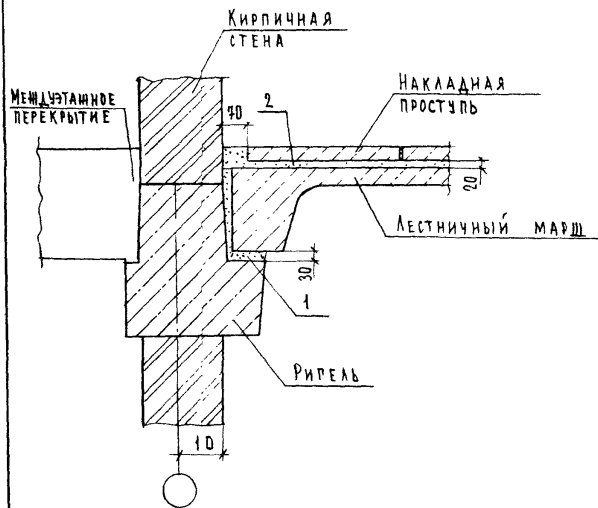
ИВ. И ПОДАЛ ПОДАЛ. И ДАТА ВЗАП. ИВ. И
 ИВ. И ПОДАЛ ПОДАЛ. И ДАТА ВЗАП. ИВ. И

2250 - 1.4 - 003.0.0.0 ЛИСТ 2

ФОРМАТ А4

21990 21 ФОРМАТ А4

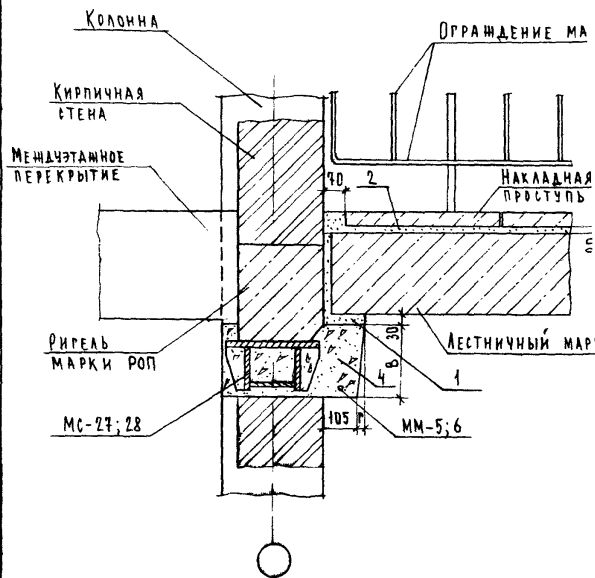
2-2



2.250-1.4-004.0.0.0

Лист
4

3-3



2.250-1.4-004.0.0.0

Лист

ИМЬ. И ПОДА. ПОДА. И ДАТА. ВЗАГ. ИМЬ. И

ИМЬ. И ПОДА. ПОДА. И ДАТА. ВЗАГ. ИМЬ. И

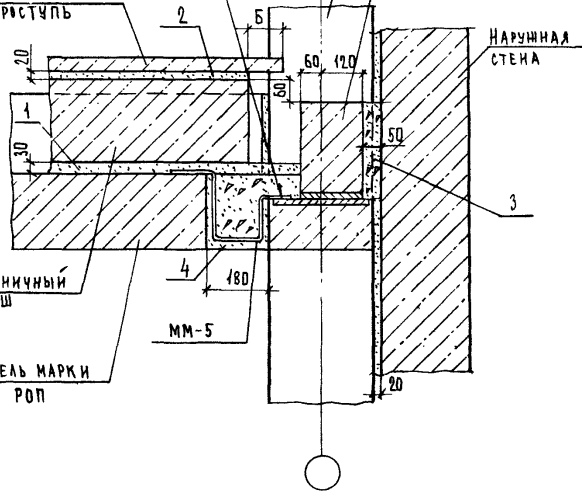
4-4
Рис. 1

КОЛООНА

РИГЕЛЬ МАРКИ Р

ГОСТ 14098-85-Н1-Рш Г

НАКЛАДНАЯ
ПРостУПЬ



ЛЕСТНИЧНЫЙ
МАРШ

РИГЕЛЬ МАРКИ
РОП

ММ-5

2.250-1.4-004.0.00

Лист
6

ФОРМАТ А4

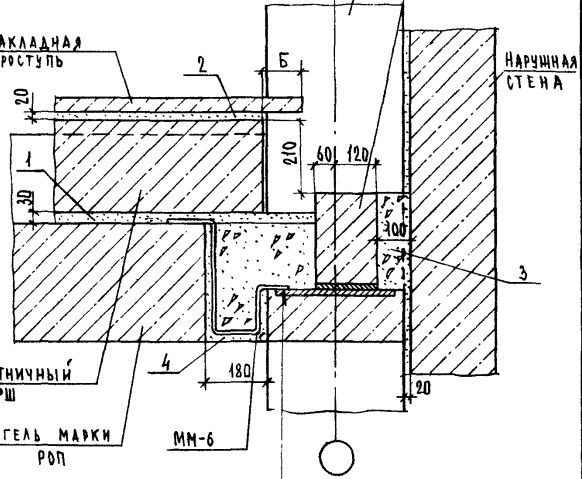
23

4-4
Рис. 2

КОЛООНА

РИГЕЛЬ МАРКИ Р

НАКЛАДНАЯ
ПРостУПЬ



ЛЕСТНИЧНЫЙ
МАРШ

РИГЕЛЬ МАРКИ
РОП

ММ-6

ГОСТ 14098-85-Н1-Рш Г

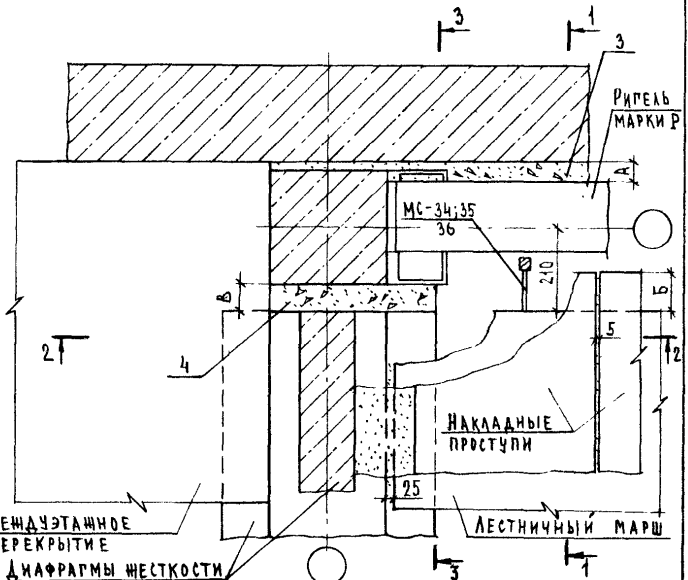
2.250-1.4-004.0.00

Лист
7

ФОРМАТ А4

ИНВ. И ПОДА. ПОДА. И ДАТА ВЗАГ. ИНВ. И

21990 24



Сечение 1-1 см. документ 2.250-1.4-004.0.0.0 листы 2 и 3.

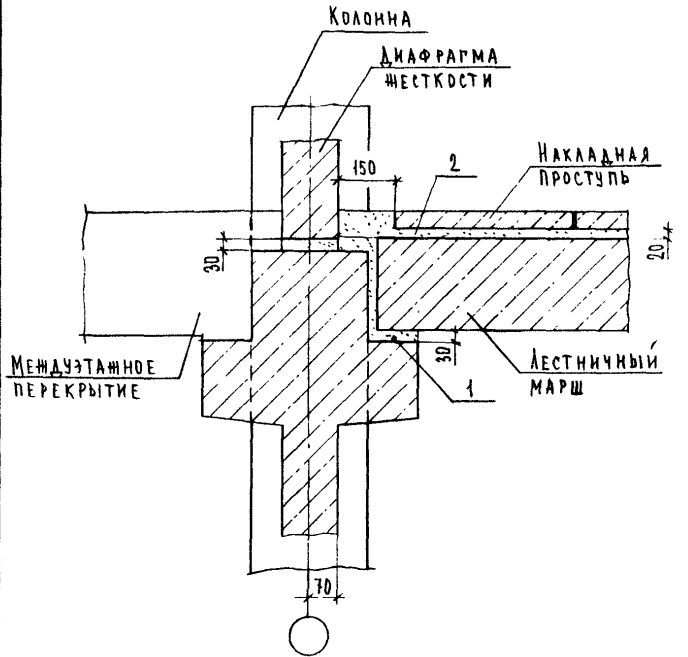
ОБОЗНАЧЕНИЕ	№ ТА	Рис.	Сечение колонн	№ МС	РАЗМЕРЫ, мм		
					А	Б	В
2.250-1.4-005.0.0.0	17	1	300×300	34	50	100	70
	01 18			35	50	50	70
	02 19	2	400×400	34	100	100	20
	03 20			36	100	-	20

2.250-1.4-005.0.0.0

ИМ. СТА. ГРЕКОВ
 И. КОМП. МАДОЯН
 П. ИНЖ. СТА. МАКОВА
 Р. УЧ. ГР. МАДОЯН
 С. Т. УЧ. ШИШКИНА

ДЕТАЛЬ ТА 17 - ТА 20

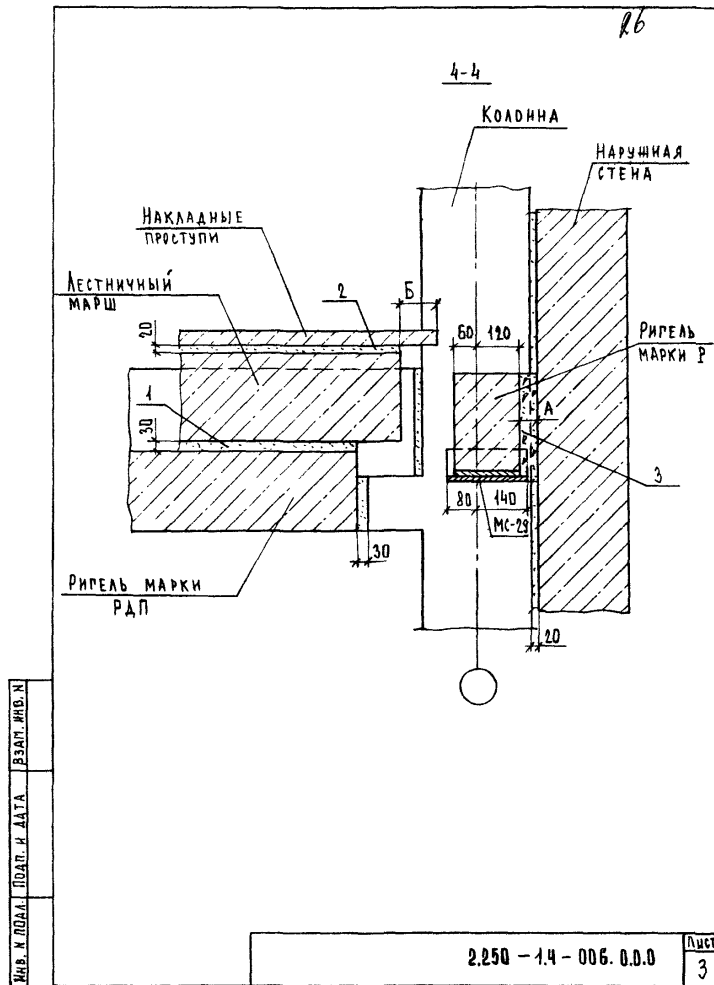
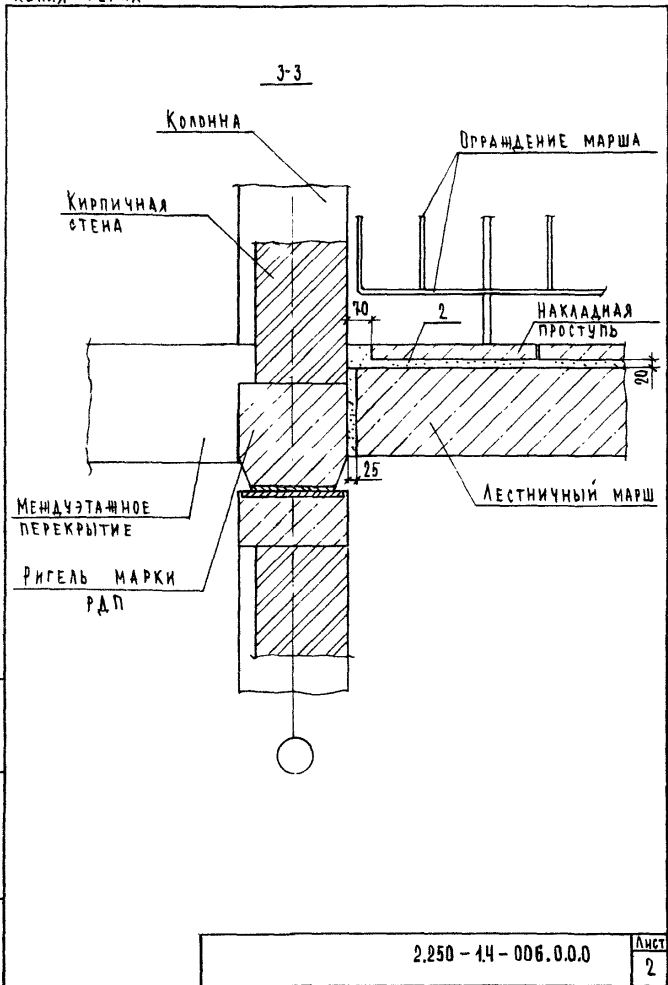
СТАДИЯ Лист Листов
 Р 1 3
 ЦНИИЭП
 УЧЕБНЫХ ЗАДАНИЙ
 ФОРМАТ А4



ИМ. СТАДИЯ ПОДП. И ДАТА ВЗЯТ. ИНЖ. И

2.250-1.4-005.0.0.0

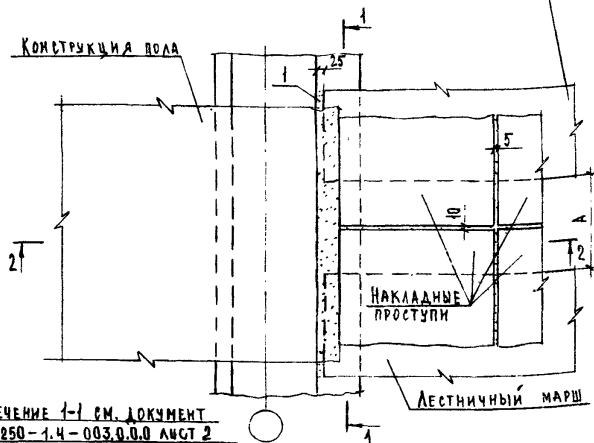
Лист 2



ИМЬ. И ПОДА. ПОДАТ. И ДАТА. ВЗАП. ИМЬ. И

ИМЬ. И ПОДА. ПОДАТ. И ДАТА. ВЗАП. ИМЬ. И

ЛЕСТНИЧНЫЙ МАРШ ДЛЯ ТД 25-ТД 27
ЛЕСТНИЧНАЯ ПЛОЩАДКА ДЛЯ ТД 28-ТД 30



СЕЧЕНИЕ 1-1 СМ. ДОКУМЕНТ
2.250-1.4-003.0.0 ЛИСТ 2

ОБОЗНАЧЕНИЕ	№ЭД	Рис.	РАЗМЕР А, мм
2.250-1.4-007.0.0	25	1	280
-01	26	2	280
-02	27	3	280
-03	28	1	100
-04	29	2	100
-05	30	3	100

2.250-1.4-007.0.0

ДЕТАЛЬ ТД 25 - ТД 30

СТАДИЯ ЛИСТ ЛИСТОВ

Р 1 2

ЦНИИЭП
УЧЕБНЫХ ЗАДАНИЙ

ФОРМАТ А4

КОНСТРУКЦИЯ ПОЛА

2-2
Рис. 1

МЕЖУЭТАЖНОЕ
ПЕРЕКРЫТИЕ

НАКЛАДНАЯ
ПРОСТУПА

4

РИГЕЛЬ МАРКИ Р0Р

КОНСТРУКЦИЯ ПОЛА

2-2
Рис. 2

МЕЖУЭТАЖНОЕ
ПЕРЕКРЫТИЕ

НАКЛАДНАЯ
ПРОСТУПА

4

ДИАФРАГМА
ЖЕСТКОСТИ

КОНСТРУКЦИЯ ПОЛА

2-2
Рис. 3

МЕЖУЭТАЖНОЕ
ПЕРЕКРЫТИЕ

НАКЛАДНАЯ
ПРОСТУПА

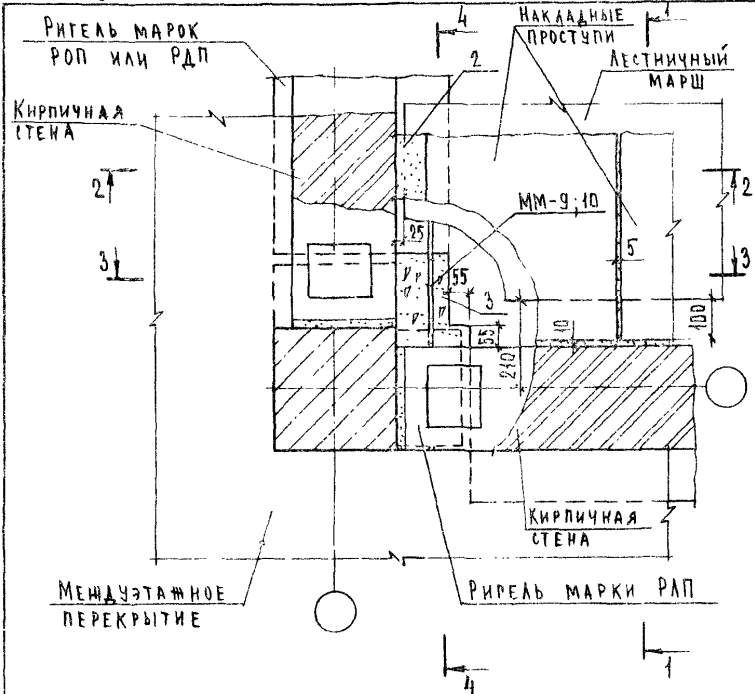
4

РИГЕЛЬ МАРКИ Р0Р

2.250-1.4-007.0.0

ЛИСТ
2

21990 РР

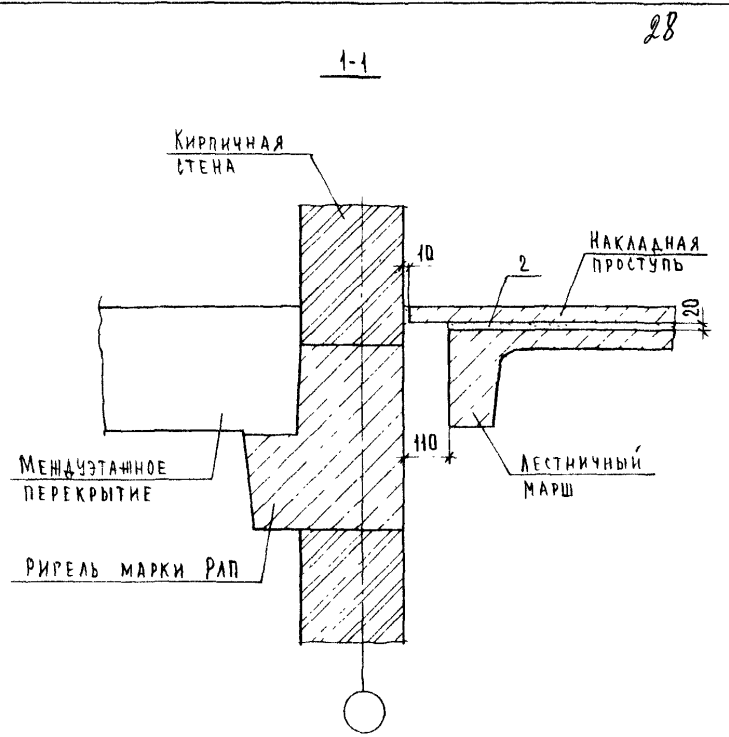


Сечение 2-2 см. документ 2.250-1.4-004.0.0.0 лист 4.

Обозначение	№ ТА	Сечение колонн	№ мм	№ яс	Размеры, мм	
					А	Б
2.250-1.4-008.0.0.0	31	300×300	9	27	220	22
-01	32	400×400	10	28	370	37

2.250-1.4-008.0.0.0

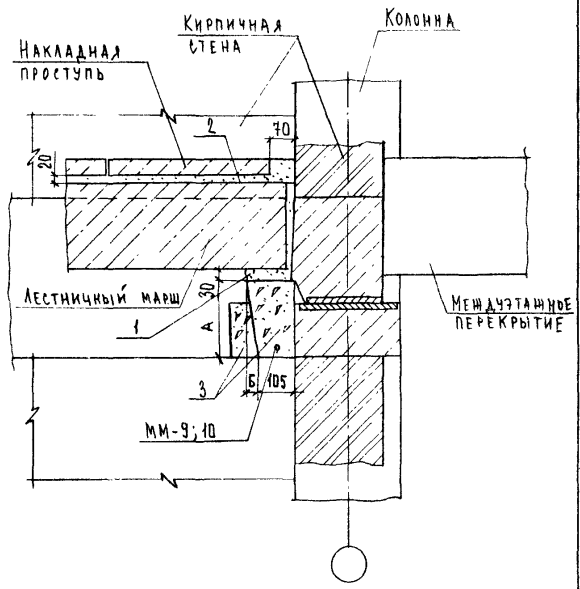
НАЧ. ОТА.	ГРЕКОВ	<i>Грек</i>	ДЕТАЛЬ ТА 31, ТА 32	СТАДИЯ	ЛИСТ	ЛИСТОВ
Н. КОНТР.	МАДОЯН	<i>Мадоян</i>		ЦНИИЭП		
ГЛ. ИНЖ. ОТА	ШАКОВА	<i>Шак</i>		УЧЕБНЫХ ЗАДАНИЙ		
ДУХ. ГР.	МАДОЯН	<i>Мадоян</i>				
СТ. ТЕХН.	ЩИШКИНА	<i>Щиш</i>				



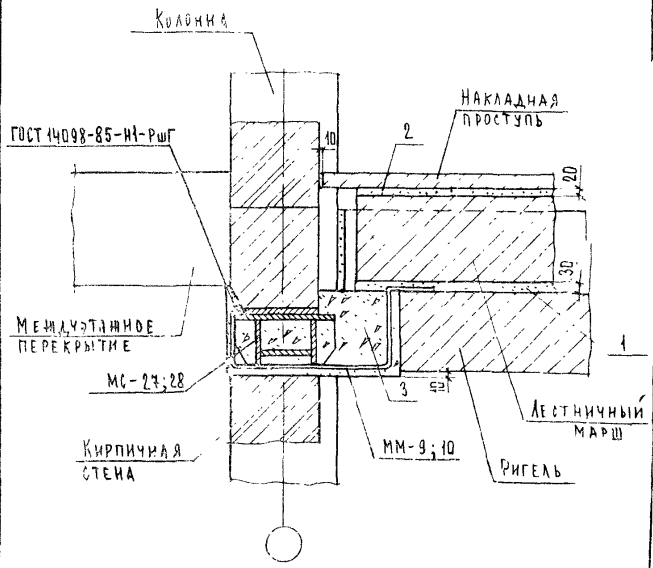
ИНВ. ПОДЛ. ПОДЛ. И ДАТА ВЗАГ. ИНВ. И

2.250-1.4-008.0.0.0	Лист 2
---------------------	--------

3-3



4-4



ИВБ.Н. ПОДА. ПОДА. И ДАТА. ВЗАМ. ИВБ.

2.250-1.4-008.0.0.0

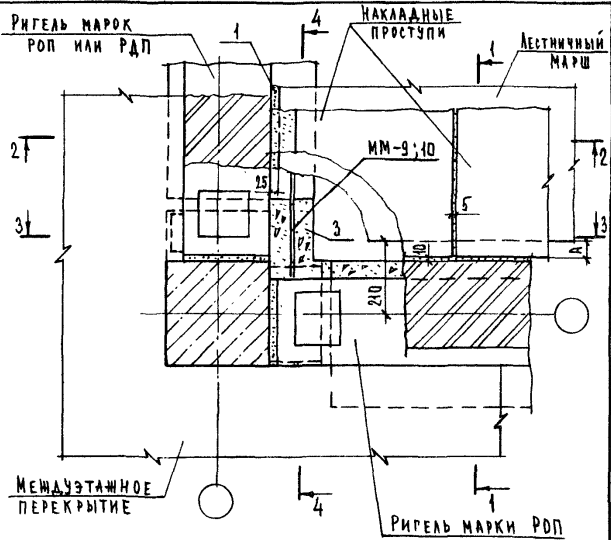
ЛИСТ 3

ИВБ.Н. ПОДА. ПОДА. И ДАТА. ВЗАМ. ИВБ.Н

2.250-1.4-008.0.0.0

ЛИСТ 4

2199D 3D



Сечение 2-2 см. документ 2.250-1.4-004.0.0.0 лист 4.
 Сечение 3-3 и 4-4 см. документ 2.250-1.4-008.0.0.0 листы 3 и 4

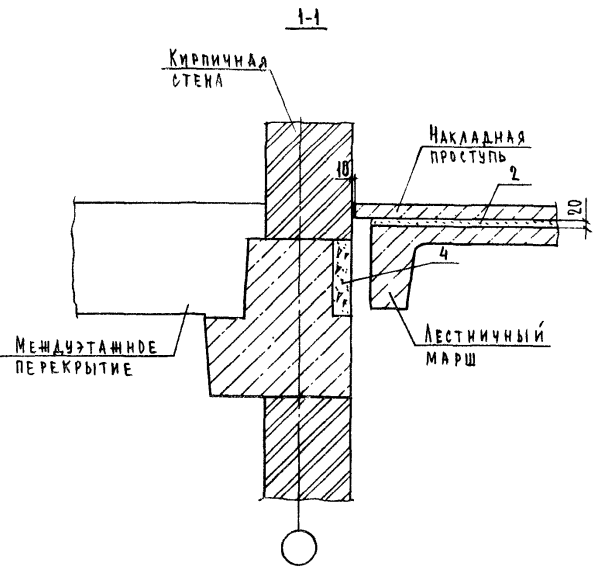
Обозначение	№ ТД	Сечение коды	№ ММ	№ МС	Размер А, мм
2.250-1.4-010.0.0.0	35	300x300	9	27	50
-01	36	400x400	10	28	-

2.250-1.4-010.0.0.0

ИЗМ. И ПОДП. И ДАТА
 ИМ. И ПОДП. И ДАТА
 ИМ. И ПОДП. И ДАТА
 ИМ. И ПОДП. И ДАТА
 ИМ. И ПОДП. И ДАТА

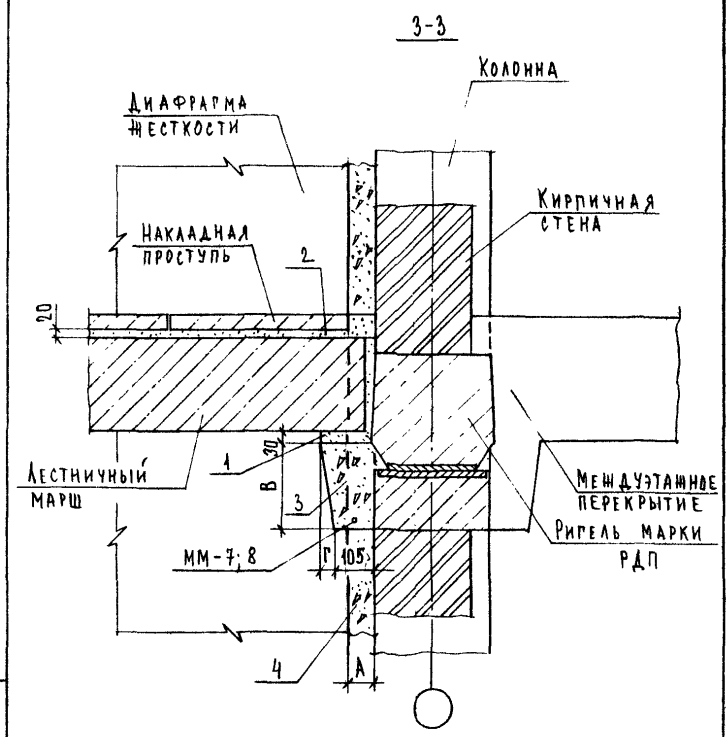
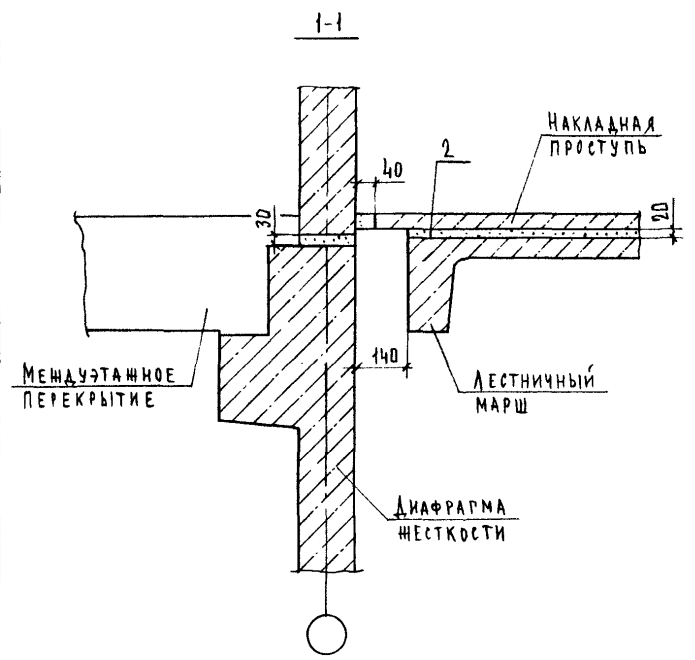
ДЕТАЛЬ ТД 35, ТД 36

СТАНДАРТ ЛИСТ ЛИСТОВ
 Р 1 2
 ЦНИИЭП
 УЧЕБНЫХ ЗАДАНИЙ
 ФОРМАТ А4

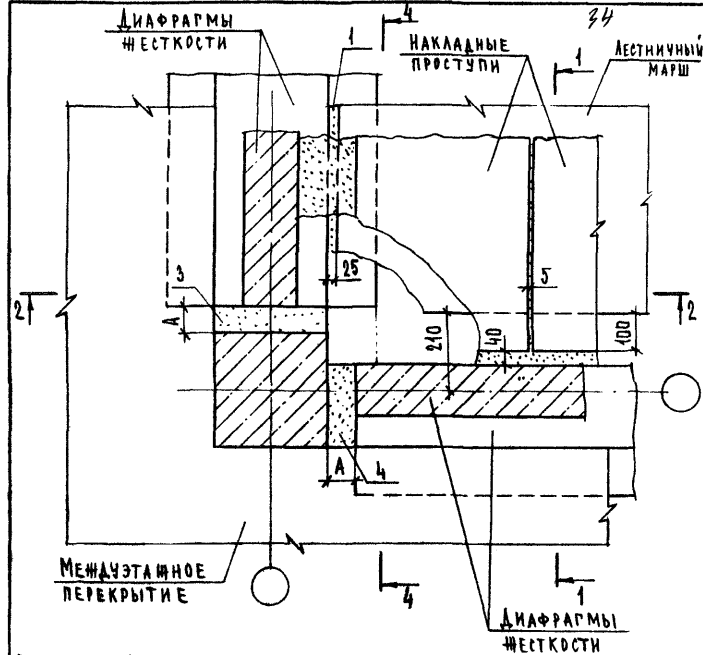
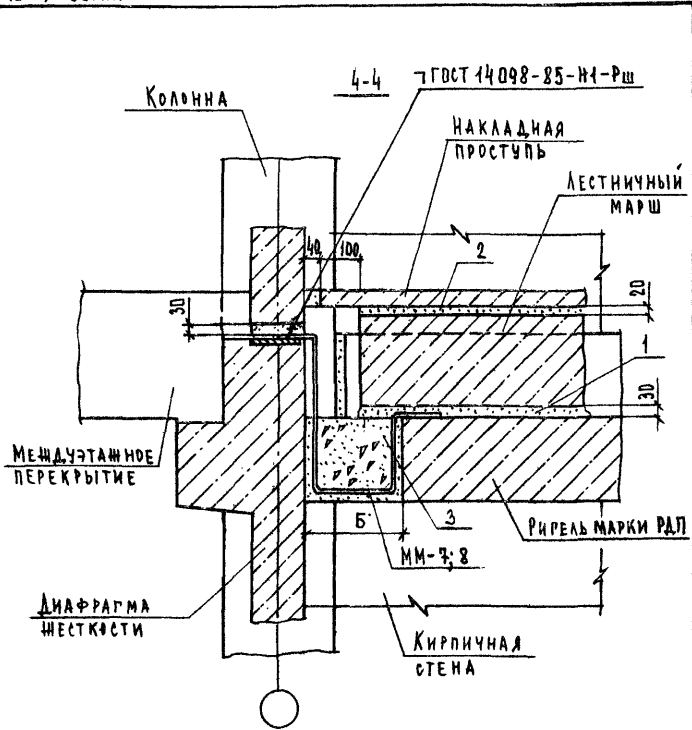


ИЗМ. И ПОДП. И ДАТА
 ИМ. И ПОДП. И ДАТА
 ИМ. И ПОДП. И ДАТА
 ИМ. И ПОДП. И ДАТА

2.250-1.4-010.0.0.0	Лист 2
---------------------	-----------



ИНВ. И ПОДЛ. ПОДП. И ДАТА ВЗЛП. ИНВ. Л



СЕЧЕНИЕ 1-1 см. ДОКУМЕНТ 2.250-1.4-042.0.0.0 ЛИСТ 2.
 СЕЧЕНИЕ 2-2 см. ДОКУМЕНТ 2.250-1.4-005.0.0.0 ЛИСТ 2

ИЗВ. И ПОДП. ПОДП. И ДАТА	ВЗЯТ. ИНВ.И	2.250-1.4-042.0.0.0	ЛИСТ
			4

ИЗВ. И ПОДП. ПОДП. И ДАТА	ВЗЯТ. ИНВ.И	2.250-1.4-013.0.0.0	ЛИСТ
		4	

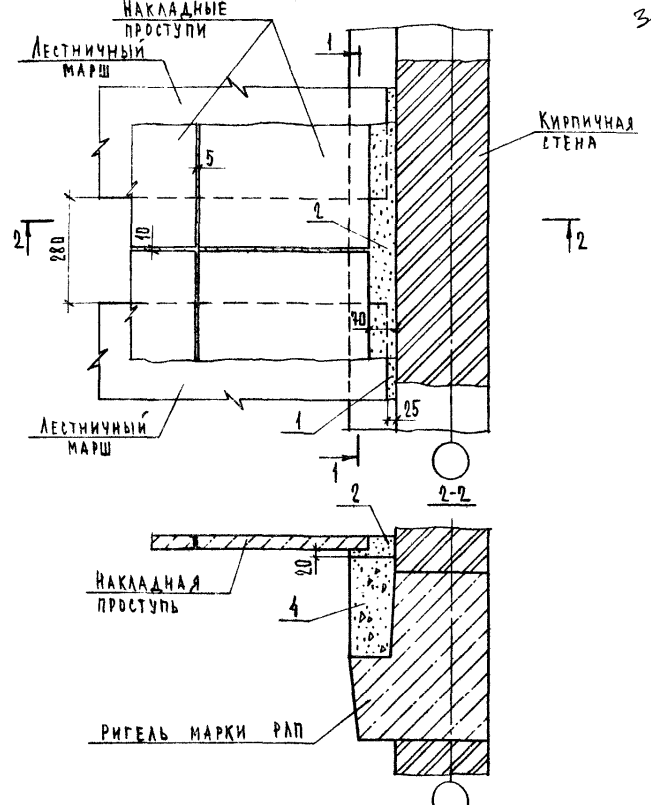
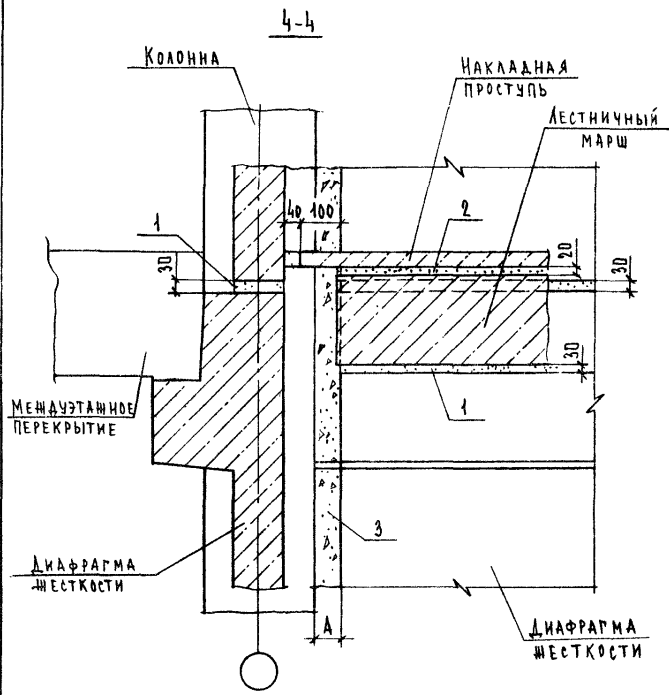
ОБОЗНАЧЕНИЕ	№ ТД	СЕЧЕНИЕ КОЛОНН	РАЗМЕР А, мм
2.250-1.4-013.0.0.0	41	300x300	70
-01	42	400x400	20

2.250-1.4-013.0.0.0		
НАЧ. ОТД. ГРЕКОВ	П. КОНТ. МАДОЯН	СТ. ТЕХН. ШИШКИНА
П. НИЖНИЙ ШАКОВА	В. НИЖНИЙ ШАКОВА	В. НИЖНИЙ ШАКОВА

ДЕТАЛЬ ТАЧ, ТАЧ2

СТАДИЯ	ЛИСТ	ЛИСТОВ
Р	1	2

ЦНИИЭП
УЧЕБНЫХ ЗДАНИЙ



ИВ.Н. ПОДА, ПОД. И. ААТА, ВСТАТ. ИВ.Н.
 ИВ.Н. ПОДА, ПОД. И. ААТА, ВСТАТ. ИВ.Н.

ИВ.Н. ПОДА, ПОД. И. ААТА, ВСТАТ. ИВ.Н.
 ИВ.Н. ПОДА, ПОД. И. ААТА, ВСТАТ. ИВ.Н.

Сечение 1-1 см. документ 2.250-1.4-003.0.00 лист 2

2.250 - 1.4 - 014.0.00

НАЧ. ОТ.	ГРЕКОВ	<i>[Signature]</i>
И. КОНТР.	МАДОЯН	<i>[Signature]</i>
ОТВ. ЗА КАЧ.	ШАХОВА	<i>[Signature]</i>
ВУК. ГР.	МАДОЯН	<i>[Signature]</i>
СТ. ТЕХН.	ШИШКИНА	<i>[Signature]</i>

ДЕТАЛЬ ТД 43

СТАДИЯ	ЛИСТ	ЛИСТОВ
	1	1
ЦНИИЭП УЧЕБНЫХ ЗАДАНИЙ		

2.250 - 1.4 - 013.0.00

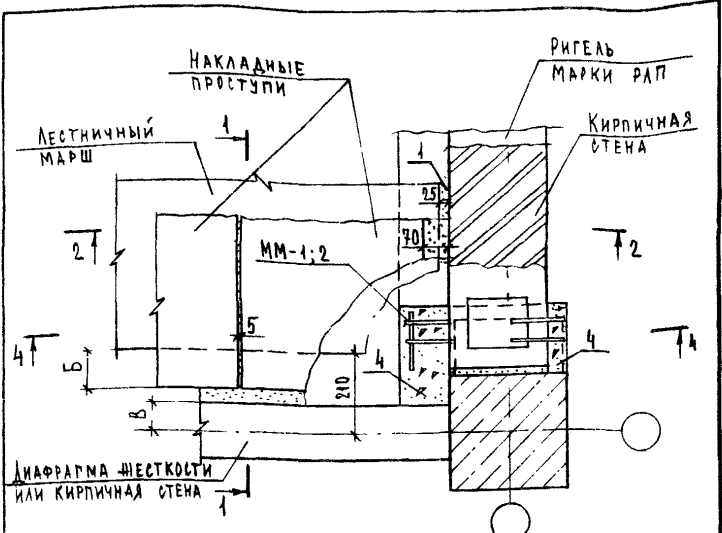
ЛИСТ
2

ФОРМАТ А4

21990 36

ФОРМАТ А4

38



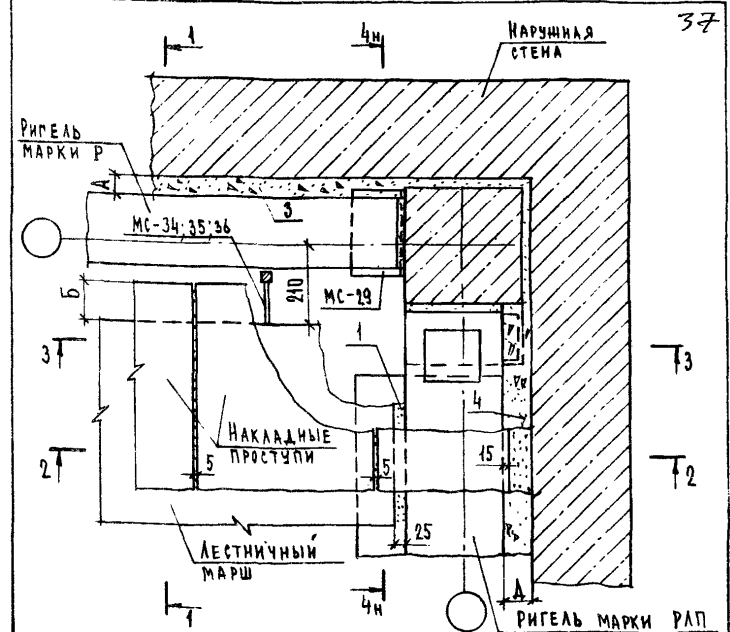
Сечение 1-1 см. документ 2.250-1.4-002.0.0.0 листы 2;3;4.
 Сечение 2-2 см. документ 2.250-1.4-015.0.0.0 лист 2.
 Сечение 4-4 см. документ 2.250-1.4-015.0.0.0 лист 2.

ОБОЗНАЧЕНИЕ	№ ТА	Рис.	СЕЧЕНИЕ КОЛОДН	№ ММ	№ МС	РАЗМЕРЫ, ММ	
						Б	В
2.250-1.4-016.0.0.0	48	1	300x300	1	27	100	70
-01	49	2		1	27	100	100
-02	50	3		1	27	50	150
-03	51	1	400x400	2	28	100	70
-04	52	2		2	28	100	100
-05	53	3		2	28	-	200

2.250-1.4-016.0.0.0

ДЕТАЛЬ ТА 48 - ТА 53

СТАДИЯ ЛИСТ ЛИСТОВ
 Р 1 1 1
ЦНИИЭП
 УЧЕБНЫХ ЗАДАНИЙ
 ФОРМАТ А4



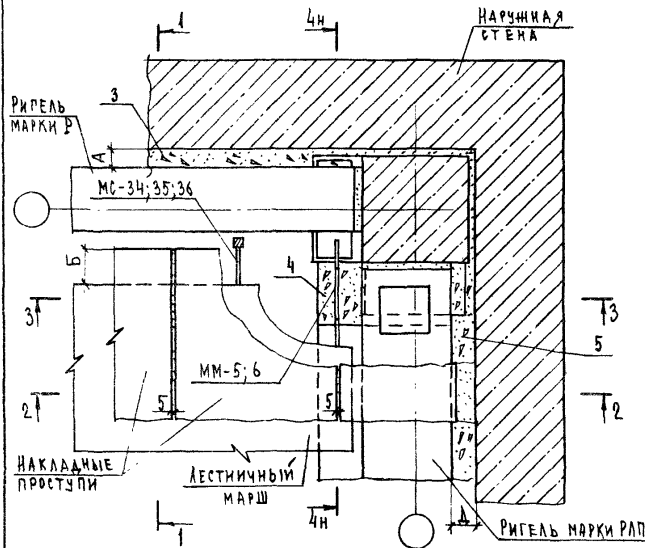
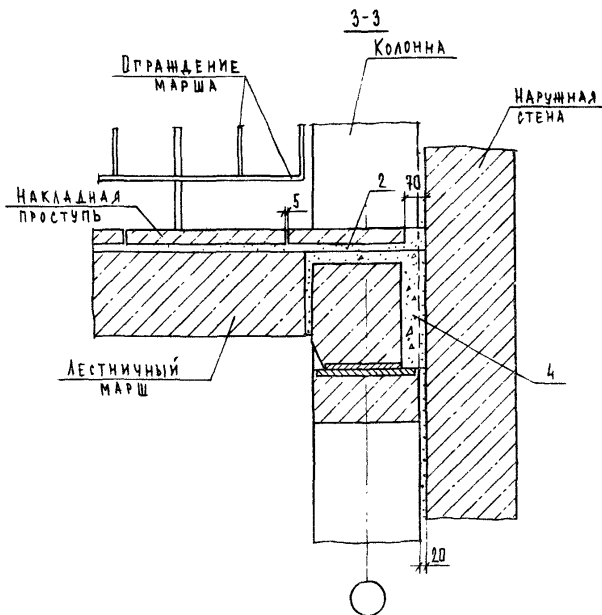
Сечение 1-1 см. документ 2.250-1.4-004.0.0.0 листы 2 и 3.
 Сечение 2-2 см. документ 2.250-1.4-001.0.0.0 лист 2.
 Сечение 4-4 см. документ 2.250-1.4-006.0.0.0 лист 3.

ОБОЗНАЧЕНИЕ	№ ТА	Рис.	СЕЧЕНИЕ КОЛОДН	№ МС	РАЗМЕРЫ, ММ		
					А	Б	Д
2.250-1.4-017.0.0.0	54	1	300x300	29; 34	50	100	70
-01	55	1		29; 35	50	50	70
-02	56	2		400x400	29; 34	100	100
-03	57	2	29; 36		100	-	120

2.250-1.4-017.0.0.0

ДЕТАЛЬ ТА 54 - ТА 57

СТАДИЯ ЛИСТ ЛИСТОВ
 Р 1 2
ЦНИИЭП
 УЧЕБНЫХ ЗАДАНИЙ
 ФОРМАТ А4



СЕЧЕНИЯ 1-1 и 4-4 см. ДОКУМЕНТ 2.250-1.4-004.0.0.0 ЛИСТЫ 2;3;6;7
 СЕЧЕНИЕ 2-2 см. ДОКУМЕНТ 2.250-1.4-004.0.0.0 ЛИСТ 2

ОБЪЯВЛЕНИЕ	№ТА	УКС	СЕЧЕНИЕ КОЛОНН	№ММ	№МС	РАЗМЕРЫ, ММ				
						А	Б	В	Г	Д
2.250-1.4-048.0.0.0	58	1	300x300	5	34	50	100	220	22	70
-01	59	1	300x300	5	35	50	50	220	22	70
-02	60	2	400x400	6	34	100	100	370	37	120
-03	61	2	400x400	6	36	100	-	370	37	120

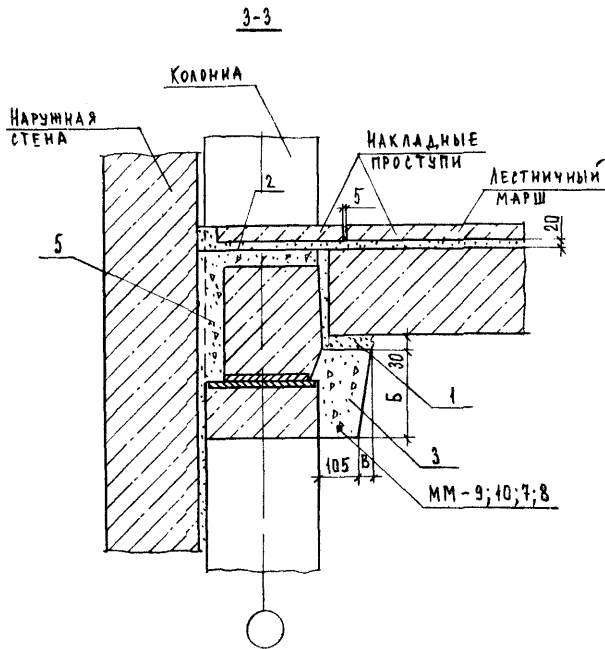
2.250 - 1.4 - 048.0.0.0

ИМ. И. ПОД. А.	ПОД. И. ДАТА	ОБЪЯВ. ИМ. И.
ИМ. И. ПОД. А.	ПОД. И. ДАТА	ОБЪЯВ. ИМ. И.
ИМ. И. ПОД. А.	ПОД. И. ДАТА	ОБЪЯВ. ИМ. И.
ИМ. И. ПОД. А.	ПОД. И. ДАТА	ОБЪЯВ. ИМ. И.
ИМ. И. ПОД. А.	ПОД. И. ДАТА	ОБЪЯВ. ИМ. И.
ИМ. И. ПОД. А.	ПОД. И. ДАТА	ОБЪЯВ. ИМ. И.

ДЕТАЛЬ ТА 58 - ТА 61

ИМ. И. ПОД. А.	ПОД. И. ДАТА	ОБЪЯВ. ИМ. И.
ИМ. И. ПОД. А.	ПОД. И. ДАТА	ОБЪЯВ. ИМ. И.
ИМ. И. ПОД. А.	ПОД. И. ДАТА	ОБЪЯВ. ИМ. И.
ИМ. И. ПОД. А.	ПОД. И. ДАТА	ОБЪЯВ. ИМ. И.
ИМ. И. ПОД. А.	ПОД. И. ДАТА	ОБЪЯВ. ИМ. И.
ИМ. И. ПОД. А.	ПОД. И. ДАТА	ОБЪЯВ. ИМ. И.

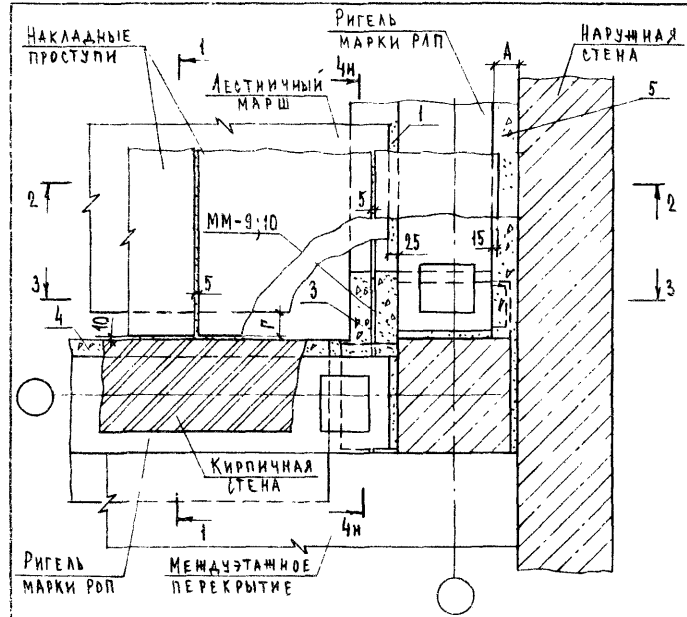
2.250 - 1.4 - 047.0.0.0 ЛИСТ 2



№ ТД	№ ММ
62; 64	9
63; 65	10
66	7
67	8

2.250-1.4-049.0.0.0

ЛИСТ
2



СЕЧЕНИЕ 1-1 СМ. ДОКУМЕНТ 2.250-1.4-010.0.0.0 ЛИСТ 2
 СЕЧЕНИЕ 2-2 СМ. ДОКУМЕНТ 2.250-1.4-001.0.0.0 ЛИСТ 2
 СЕЧЕНИЕ 3-3 СМ. ДОКУМЕНТ 2.250-1.4-049.0.0.0 ЛИСТ 2
 СЕЧЕНИЕ 4-4 СМ. ДОКУМЕНТ 2.250-1.4-008.0.0.0 ЛИСТ 4

ОБОЗНАЧЕНИЕ	№ ТД	СЕЧЕНИЕ КОЛОДН	№ ММ	№ МС	РАЗМЕРЫ, ММ			
					А	Б	В	Г
2.250-1.4-020.0.0.0	64	300x300	9	27	70	220	22	50
-01	65	400x400	10	28	120	370	37	-

2.250-1.4-020.0.0.0

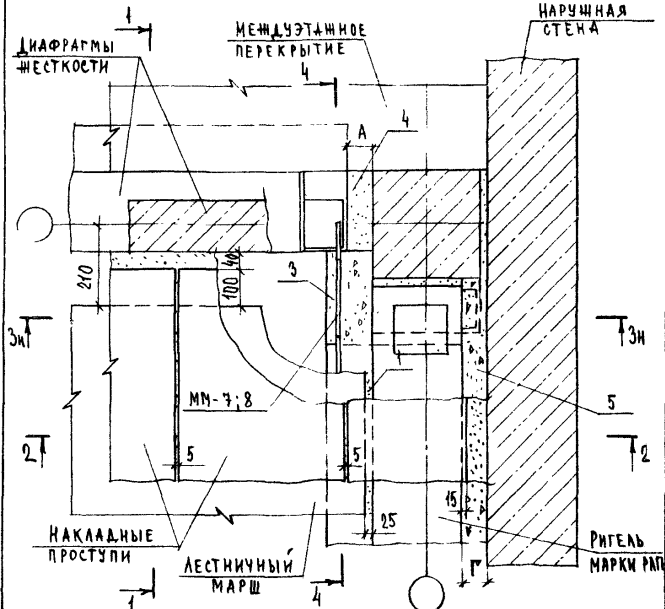
ИВБ. И ПОДП. ПОДП. И ДАТА

НАЧ. ОТА. ТРЕКОВ
 Н. КОНТР. МАДОЯН
 ГЛ. ИНЖ. ОМ. ШАХОВА
 РЫК. ГР. МАДОЯН
 С. ТЕХН. ШИШКИНА

ДЕТАЛЬ ТД 64, ТД 65

СТАДИЯ ЛИСТ ЛИСТОВ
 Р 1 1
 ЦНИИЭП
 УЧЕБНЫХ ЗДАНИЙ

ИВБ. И ПОДП. ПОДП. И ДАТА



СЕЧЕНИЕ 1-1 СМ. ДОКУМЕНТ 2.250-1.4-012.0.0.0 ЛИСТ 2
 СЕЧЕНИЕ 2-2 СМ. ДОКУМЕНТ 2.250-1.4-004.0.0.0 ЛИСТ 2
 СЕЧЕНИЕ 3-3 СМ. ДОКУМЕНТ 2.250-1.4-019.0.0.0 ЛИСТ 2
 СЕЧЕНИЕ 4-4 СМ. ДОКУМЕНТ 2.250-1.4-012.0.0.0 ЛИСТ 4

ОБЪЯСНЕНИЕ	№ ТА	СЕЧЕНИЕ КОЛОНН	№ ММ	РАЗМЕРЫ, ММ	
				А	Г
2.250-1.4-021.0.0.0	66	300×300	7	70	70
- 01	67	400×400	8	20	120

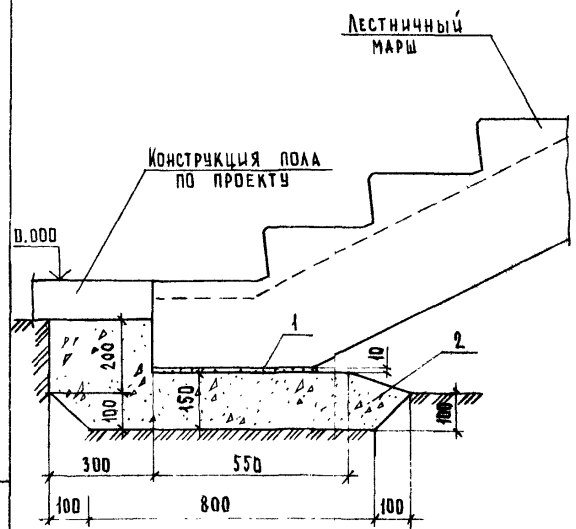
2.250-1.4-021.0.0.0

ДЕТАЛЬ ТА 66, ТА 67

СТАДИЯ ЛИСТ ЛИСТОВ

ЦНИИЭП
УЧЕБНЫХ ЗДАНИЙ

ФОРМАТ А4



ИВ.Н. ПОДАЛ. ПОДАЛ. И ДАТА ВЗАИМ.ИВ.Н.

СТАДИЯ ЛИСТ ЛИСТОВ

НАЧ.ОТД. ГРЕКОВ
 И.КОНТР. МАДОЯН
 П.И.ИЖ.ОТД. ШАХОВА
 Р.Ж.Т.Р. МАДОЯН
 С.Т.ТЕХН. ШИШКИНА

ДЕТАЛЬ ТА 68

СТАДИЯ ЛИСТ ЛИСТОВ

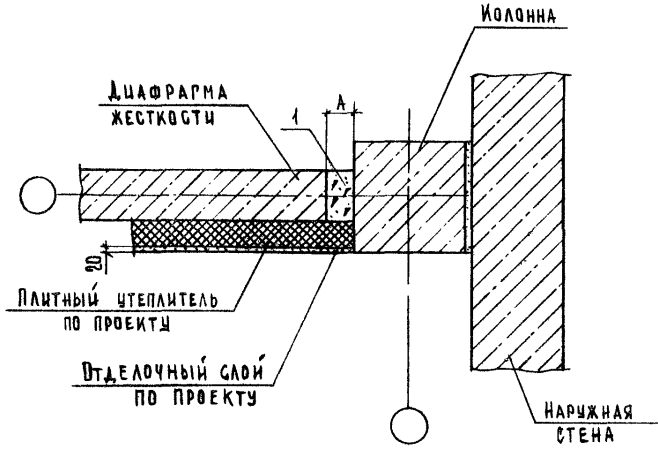
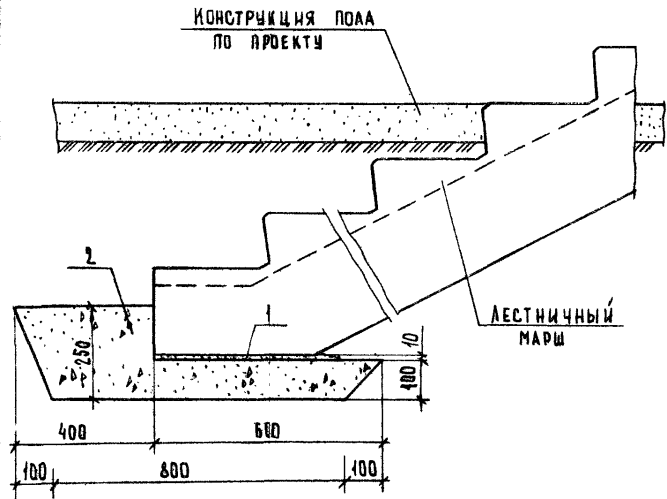
ЦНИИЭП
УЧЕБНЫХ ЗДАНИЙ

ФОРМАТ А4

ИВ.Н. ПОДАЛ. ПОДАЛ. И ДАТА ВЗАИМ.ИВ.Н.

НАЧ.ОТД. ГРЕКОВ
 И.КОНТР. МАДОЯН
 П.И.ИЖ.ОТД. ШАХОВА
 Р.Ж.Т.Р. МАДОЯН
 С.Т.ТЕХН. ШИШКИНА

2.250-1.4-022.0.0.0



ОБОЗНАЧЕНИЕ	№ Т.Д.	СЕЧЕНИЕ КОЛОДЦА	РАЗМЕР А, ММ
2.250-1.4-024.0.0.0	70	300x300	70
-01	71	400x400	20

2.250-1.4-023.0.0.0

ДЕТАЛЬ ТА 69

СТАДИЯ	ЛИСТ	ЛИСТОВ
Р		1
ЦНИИЭП УЧЕБНЫХ ЗАДАНИЙ		

ФОРМАТ А4

НАЧ. ОТД.	ТРЕХОВ	<i>Трехов</i>
И. КОНТР.	МАЛОЯН	<i>Малоян</i>
П. ИНЖ. ОТД.	ШАХОВА	<i>Шахова</i>
ВУЗ. ГР.	МАЛОЯН	<i>Малоян</i>
СТ. ТЕХН.	ШИШКИНА	<i>Шижкина</i>

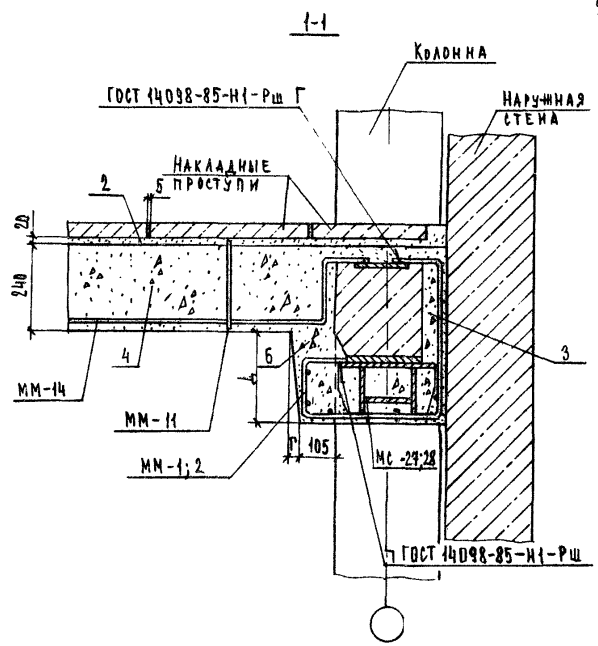
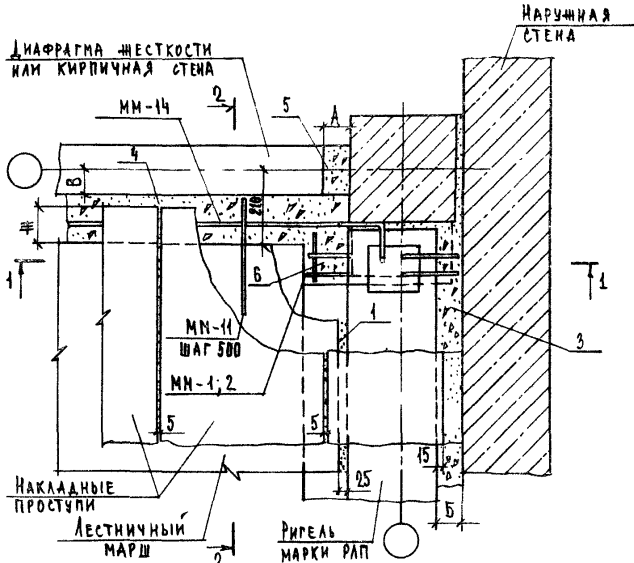
2.250-1.4-024.0.0.0

ДЕТАЛЬ ТА 70, ТА 71

СТАДИЯ	ЛИСТ	ЛИСТОВ
Р		1
ЦНИИЭП УЧЕБНЫХ ЗАДАНИЙ		

ФОРМАТ А4

ИНВ. ПОДЛ. ПОДР. И Д.А.ТА ВЗАК. ИНВ.И



ОБОЗНАЧЕНИЕ	№ ТА	РИС	№ МН	№ МС	РАЗМЕРЫ, ММ						
					А	Б	В	Г	Д	Е	Ж
2.250-1.4-0.25.0.0.0	72	1	1;14;14	27	70	70	70	22	250	-	100
-01	73	2	1	27	20	70	100	22	250	90	100
-02	74	2	1	27	20	70	150	22	250	40	50
-03	75	1	2;14;14	28	20	120	70	37	400	-	100
-04	76	2	2	28	20	120	100	37	400	90	100
-05	77	3	2	28	20	120	200	37	400	-	-

2.250-1.4-0.25.0.0.0

НАЧ. ОТА ГРЕКОВ
 Н. КОНТР. МАДОЯН
 ТА. ЦН. ОТА ШАХОВА
 РУК. ГР. МАДОЯН
 С. ТЕХН. ШИШКИНА

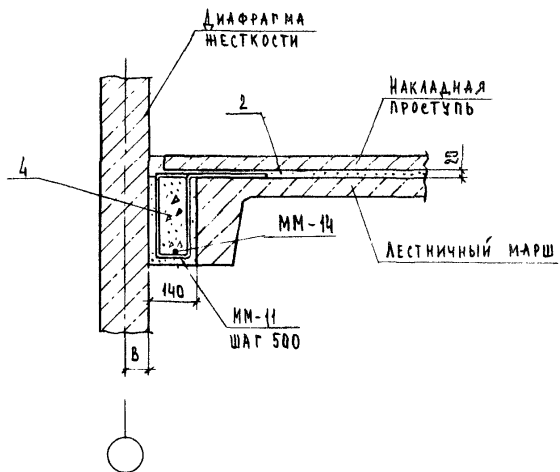
ДЕТАЛЬ ТА 72 - ТА 77

СТАЖА ЛИСТ ЛИСТОВ
 Р 1 5
ЦНИИЭП
 УЧЕБНЫХ ЗАДАНИЙ
 ФОРМАТ А4

ИВ.Н. ПОД.С. ПОДП. И АНТА ВЗАГ. ИВ.Н.

2.250-1.4-0.25.0.0.0 Лист 2

2-2
Рис. 1



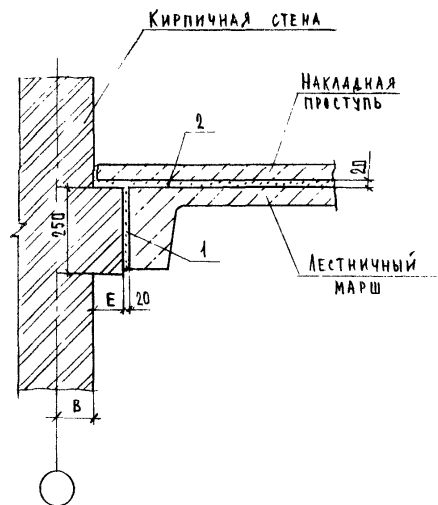
2.250-1.4-025.0.0.0

Лист
3

ФОРМАТ А4

2-2
Рис. 2

44



2.250-1.4-025.0.0.0

Лист
4

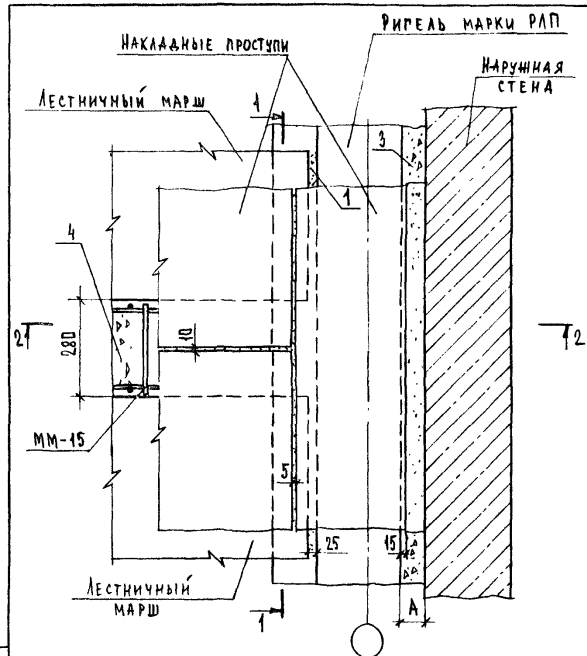
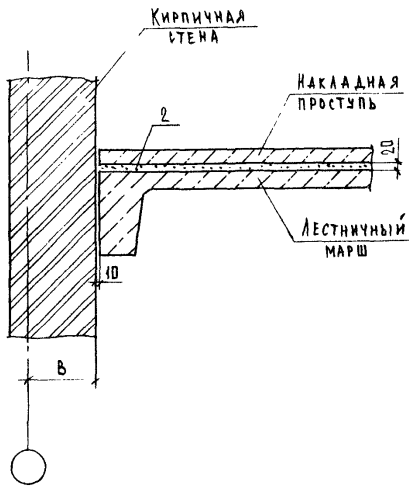
ФОРМАТ А4

21990 45

ИВ.Н.ПОД. ПОДП. И ДАТА. ВЗАМ. ИВ.Н.

ИВ.Н.ПОД. ПОДП. И ДАТА. ВЗАМ. ИВ.Н.

2-2
Рис. 3



ОБОЗНАЧЕНИЕ	№ ТД	РАЗМЕР, А,	
		ММ	
2.250-1.4-026.0.0.0	78	70	
-01	79	120	

2.250-1.4-026.0.0.0

ИЗМ. И ПОЯС. ПОДП. И ДАТА
ВЗН. ИНЖ.Н.

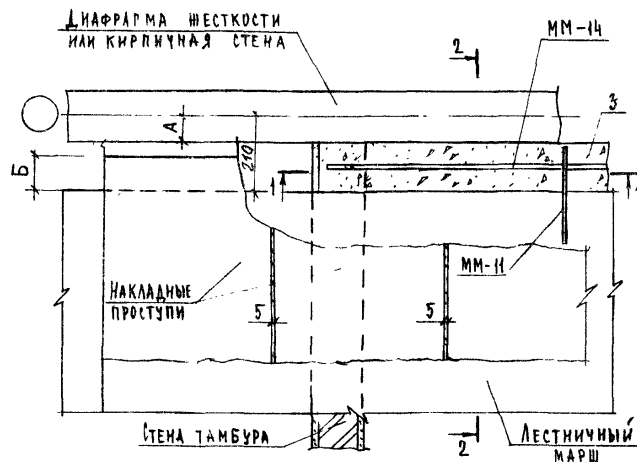
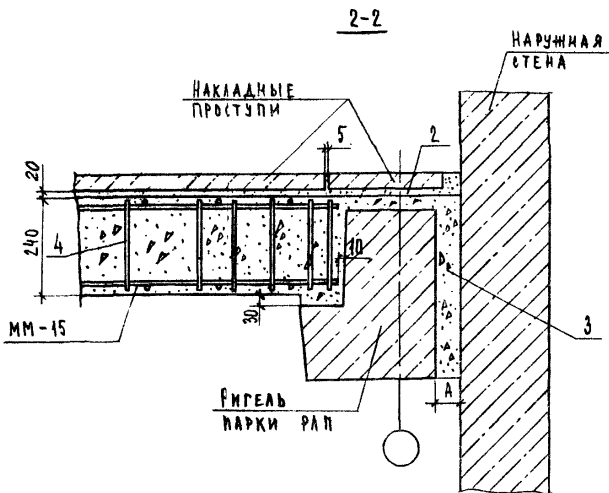
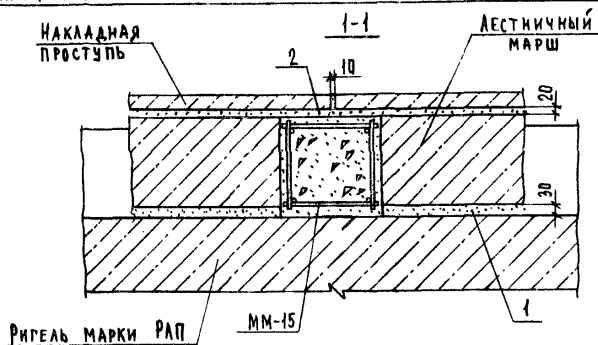
НАЧ. ОТД. ТРЕКОВ
И. КОНТР. МАЛОЯН
ЛАЙН. ОТД. ШАХОВА
РМ. ГР. МАЛОЯН
СТ. ТЕХН. ШИШКИНА

ДЕТАЛЬ ТД 78, ТД 79

СТАДИЯ ЛИСТ ЛИСТОВ
Р 1 2
ЦНИИЭП
УЧЕБНЫХ ЗАДАНИЙ

2250-1.4-025.0.0.0

ЛИСТ
5



Сечение 2-2 см. ДОКУМЕНТ 2.250-1.4-026.0.0 ЛИСТЫ 3,4,5.

ОБОЗНАЧЕНИЕ	№ ТД	РАС.	№ ММ	РАЗМЕРЫ, ММ		
				А	Б	Е
2.250-1.4-027.0.0	80	1	11; 14	70	100	—
-01	81	2	—	100	100	90
-02	82	2	—	150	50	40
-03	83	1	11; 14	70	100	—
-04	84	2	—	100	100	90
-05	85	3	—	200	—	—

2.250-1.4-027.0.0

ИНВ. И ПОДЛ. ПОДЛ. И ДАТА ВЗАГ. ИНВ. И

И.О.Т.А. ГРЕКОВ
И.О.КОНТ.р. МАЛОЯ
И.О.ДИ.О.Т. ШАХОВА
И.О.Д.К.Г.Р. МАЛОЯ
И.О.С.Т.Е.К.Н. ШИШКИНА

ДЕТАЛЬ ТД 80 - ТД 85

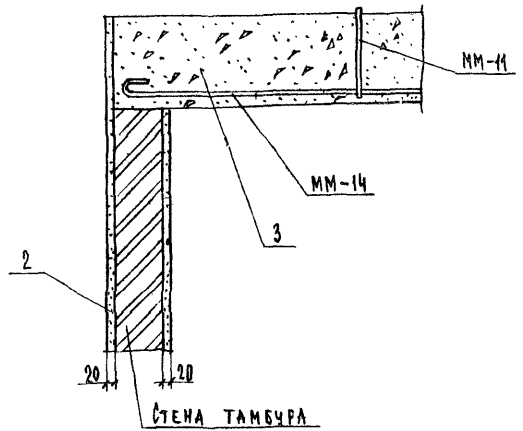
СТАДИЯ ЛИСТ ЛИСТОВ
Р 1 2
ЦНИИЭП
УЧЕБНЫХ ЗДАНИЙ

2.250-1.4-026.0.0

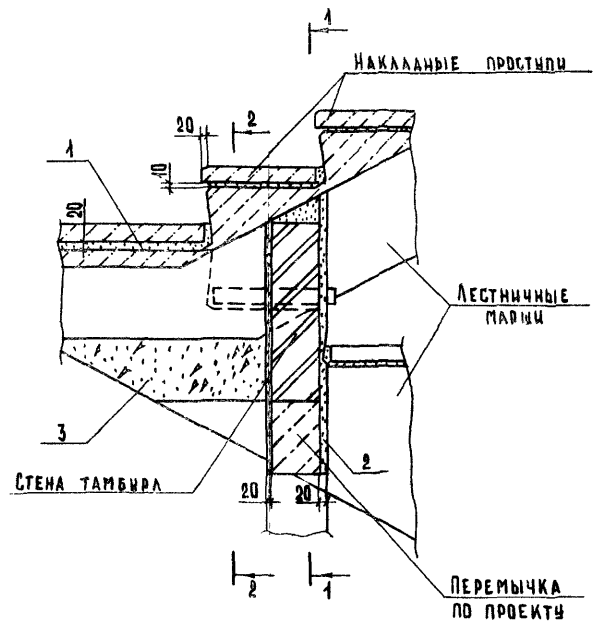
ЛИСТ
2

ИНВ. И ПОДЛ. ПОДЛ. И ДАТА ВЗАГ. ИНВ. И

1-1

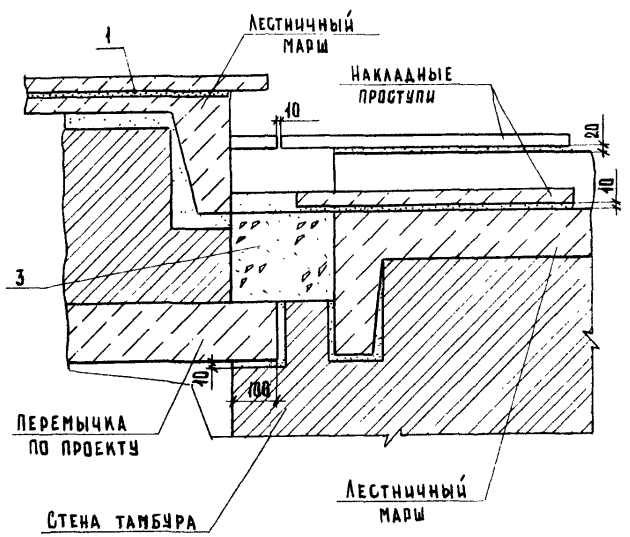


ИНВ. ПОДЛ. ПОСЛ. И ДАТА	ПОДП. И ДАТА	ИЗДАТ. ИЛИ В.И.	2.250-1.4-027.0.0.0	ЛИСТ
				2

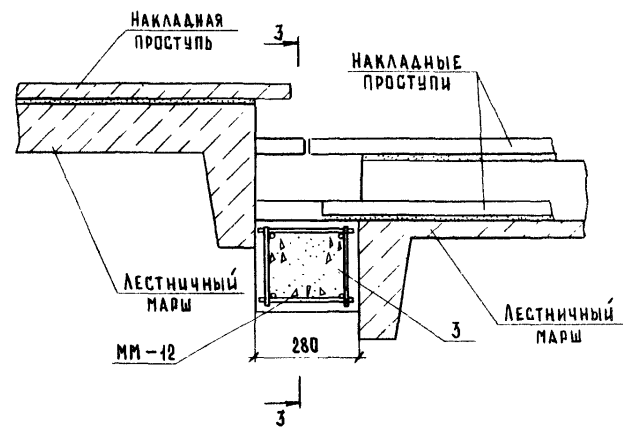


ИНВ. ПОДЛ. ПОСЛ. И ДАТА	ПОДП. ИЛИ В.И.	ИЗДАТ. ИЛИ В.И.	2.250-1.4-028.0.0.0	СТАДИЯ ЛИСТ ЛИСТОВ		
				Р	1	4
НАЧ. ДТА	ТРЕКОВ	<i>[Signature]</i>	ДЕТАЛЬ ТД 86	ЦНИИЭП УЧЕБНЫХ ЗАДАНИЙ		
Н. КОМПР.	ПАДЮН	<i>[Signature]</i>				
НАИМ. ДТА	ШАХОВА	<i>[Signature]</i>				
ДИК. ГР.	НАДЮН	<i>[Signature]</i>				
СТ. ТЕХН.	ИИМАИНА	<i>[Signature]</i>				

1-1



2-2



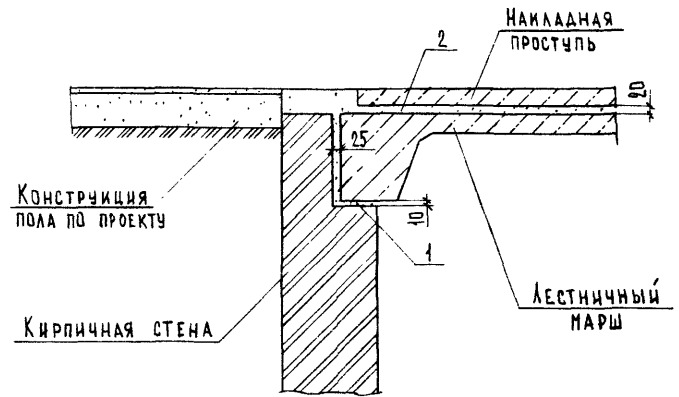
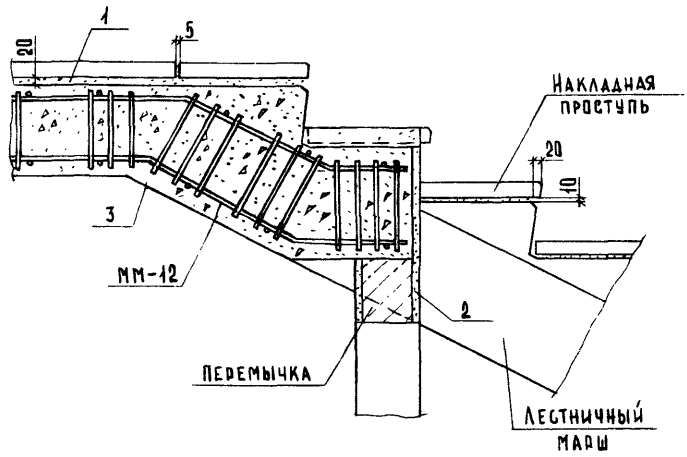
ИЗВ. И ПОДЛ. ПОЛ. И ДАТА
 ВЗН. И ИЗОБ.
 ПОЛ. И ДАТА
 ВЗН. И ИЗОБ.

2.250 - 1.4 - 028.0.0.0 ЛИСТ 2

ИЗВ. И ПОДЛ. ПОЛ. И ДАТА
 ВЗН. И ИЗОБ.

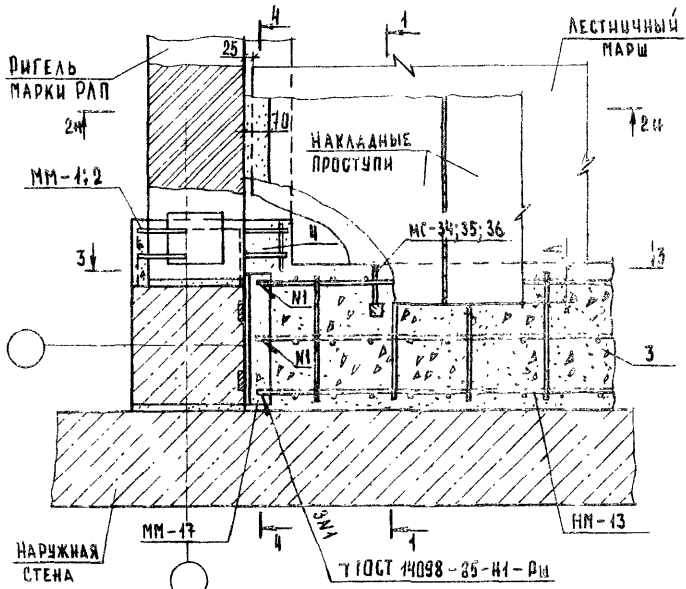
2.250 - 1.4 - 028.0.0.0 ЛИСТ 3

3-3



ИНВ. Н. ПОДЛ.	ПОДЛ. И. ДАТА	ВЗАМ. ИНВ. Н.
2.250 - 1.4 - 028.0.0.0		
Лист 4		
ФОРМАТ А4		

ИНВ. Н. ПОДЛ.	ПОДЛ. И. ДАТА	ВЗАМ. ИНВ. Н.	2.250 - 1.4 - 029.0.0.0		
НАЧ. ОТД.	ГРЕКОВ	<i>Греков</i>	ДЕТАЛЬ ТД 87		
Н. КОНТР.	МАДОЯН	<i>Мадоян</i>	СТАДИЯ ЛИСТ ЛИСТОВ		
ГЛАВ. ИНЖ. ОТД.	ШАХОВА	<i>Шахова</i>	Р 1		
РУК. ГР.	МАДОЯН	<i>Мадоян</i>	ЦНИИЭП		
СТ. ТЕХН.	ШИШКИНА	<i>Шикина</i>	УЧЕБНЫХ ЗДАНИЙ		
			21990 50 ФОРМАТ А4		



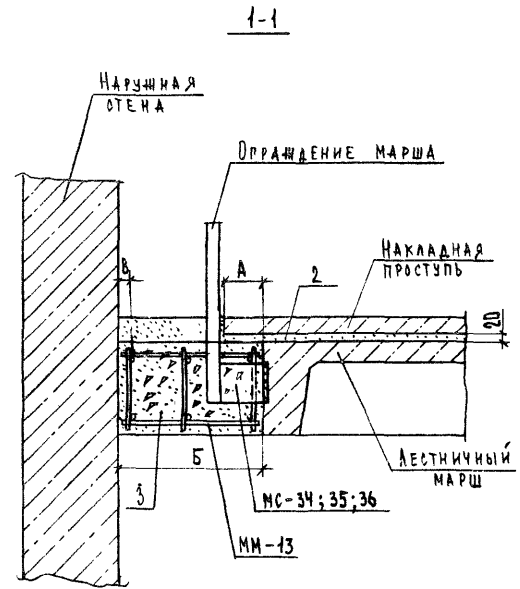
ОБОЗНАЧЕНИЕ	НТА	СЕЧЕНИЕ КОДМН	№ММ	№ИС	РАЗМЕРЫ, ММ				
					А	Б	В	Г	Д
2.250-1.4-030.0.0.0	88	300×300	1	27	100	360	40	22	250
-01	89		1	27	50	380	40	22	250
-02	90	400×400	2	28	100	430	65	37	400
-03	91		2	28	---	430	65	37	400

Сечение 2-2 см. документ 2.250-1.4-015.0.0.0 лист 2

2.250-1.4-030.0.0.0		СТАЛЬ		Листы	Листы
МАШ.ОТ.	ГРЕКОВ	Р	1	1	4
Н.КОНТР.	МАДОЯН	ЦНИИЭП УЧЕБНЫХ ЗАДАНИЙ			
Т.ИНЖ.ПМ	ШАХОВА				
ЭЛЕКТР.	МАДОЯН				
СТ.ТЕХН.	ШАШКИНА	ФОРМАТ А4			

ВЗАИМ. ПОДП. И ДАТА

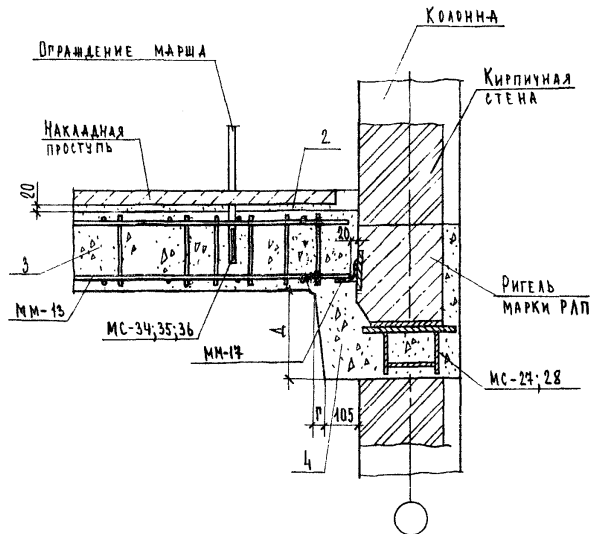
ВЗАИМ. ПОДП. И ДАТА



Установку монтажного изделия ММ-13 и приварку ограждения марша выполнять до устройства опалубки.

2.250-1.4-030.0.0.0	Лист
-2	

3-3



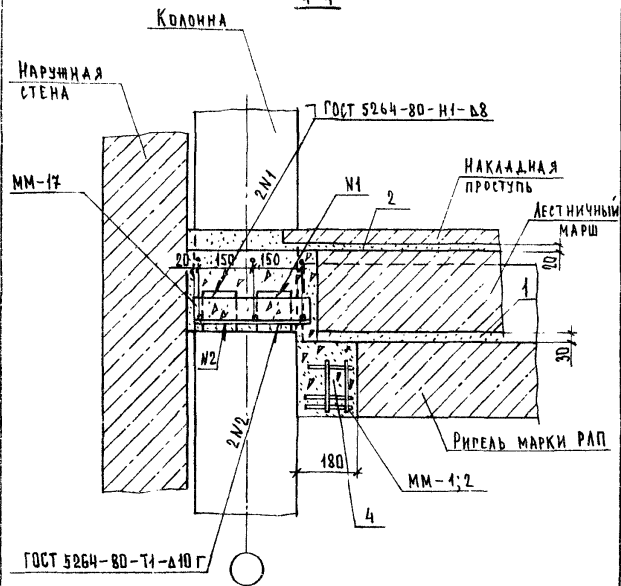
2.250-1.4-030.0.0.0

Лист
3

ФОРМАТ А4

57

4-4



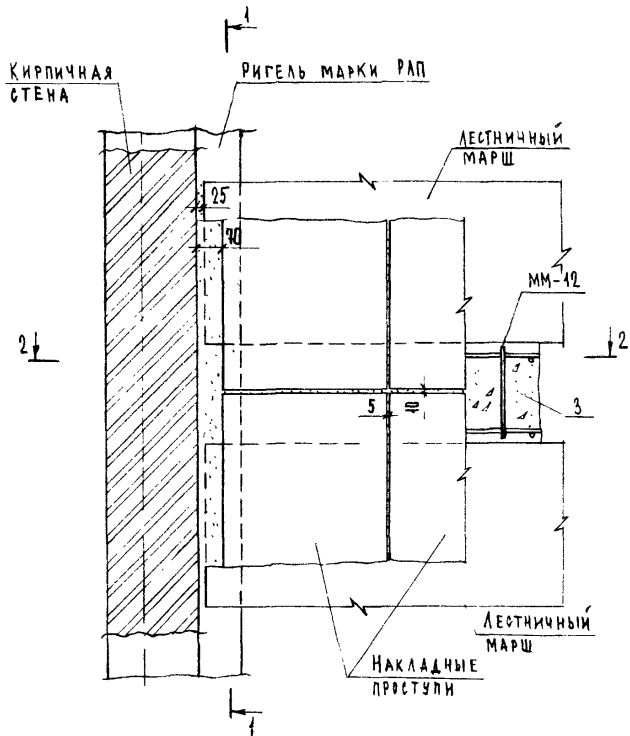
2.250-1.4-030.0.0.0

Лист
4

ФОРМАТ А4

21990 52

ШКОЛ. ПОДЛ. ПОДАЧ. ДАТА ВВЕД. ШКОЛ.



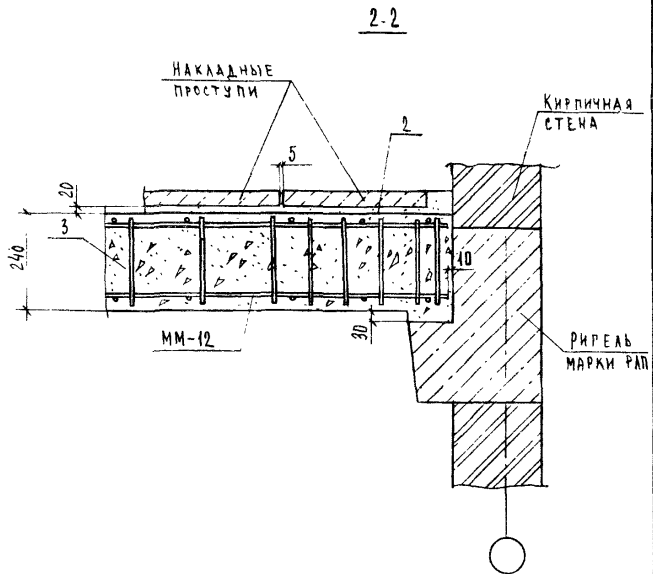
Сечение 1-1 см. документ 2.250-1.4-026.0.0.0 лист 2.

2.250-1.4-031.0.0.0

ДЕТАЛЬ ТД 92

СТАДИЯ	ЛИСТ	ЛИСТОВ
Р	1	2
ЦНИИЭП		
УЧЕБНЫХ ЗАДАНИЙ		

ФОРМАТ А4



ИВ.Н. ПОДЛ. Ч. ДАТА ВЗЯТ. ИВ.Н.

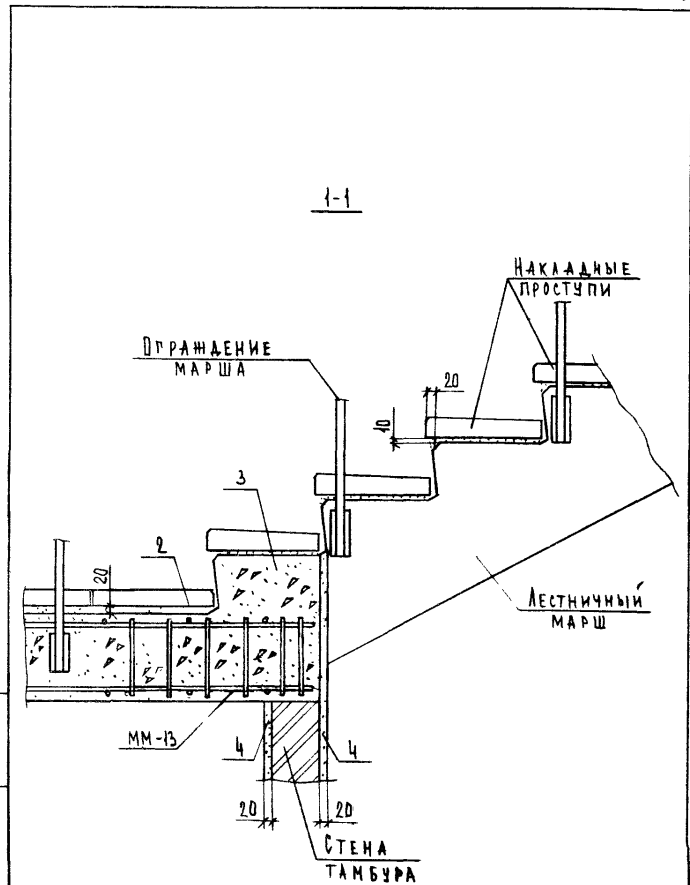
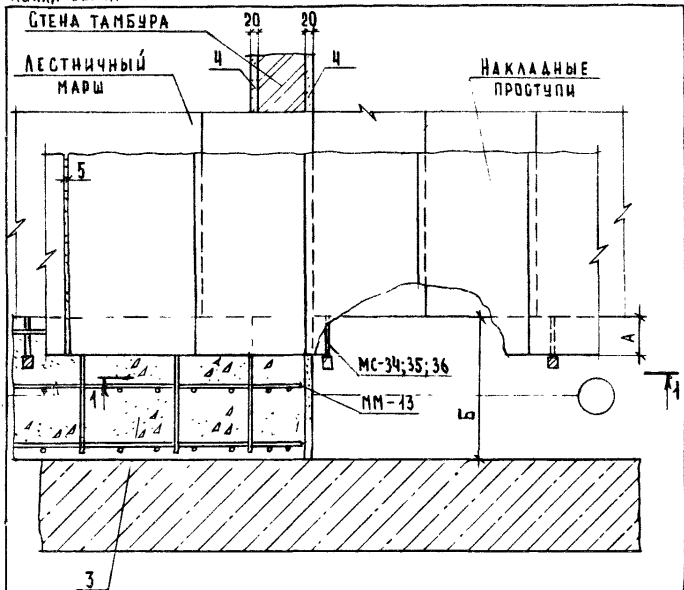
2.250-1.4-031.0.0.0

Лист 2

21990 53

ИВ.Н. ПОДЛ. Ч. ДАТА ВЗЯТ. ИВ.Н.

НАЧ. ОТД.	ГРЕКОВ	<i>Грек</i>
Н. КОНТР.	МАДОЯН	<i>Мадоян</i>
ГЛАВ. ИНЖ. ОМ.	ШАХОВА	<i>Шахова</i>
ДУК. ГР.	МАДОЯН	<i>Мадоян</i>
СТ. ТЕХН.	ШИШКИНА	<i>Шихкина</i>



СРЧВ.Н. ПОДАЛ. ПОДАП. Ч. ДАТА ВЗАИМ. ДИВ.И

ОБОЗНАЧЕНИЕ	№ТА	СЕЧЕНИЕ КОЛОНН	№МС	РАЗМЕРЫ, ММ	
				А	Б
2.250-1.4-032.0.0.0	93	300×300	34	100	380
-01	94		35	50	380
	-02	400×400	34	100	430
	-03		36	-	430

2.250 - 1.4 - 032.0.0.0

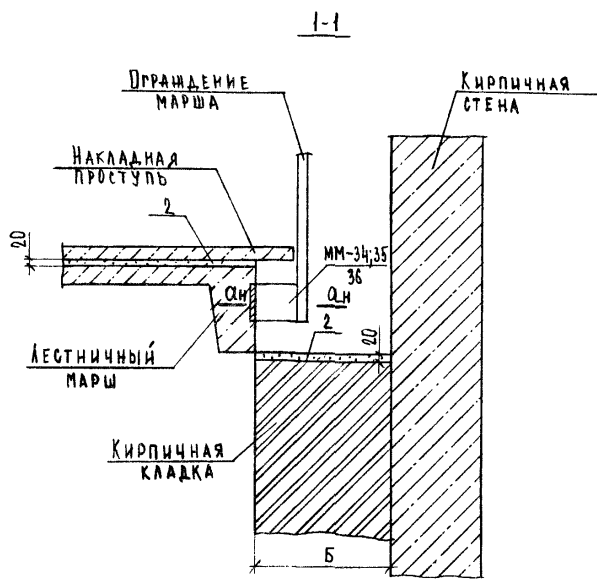
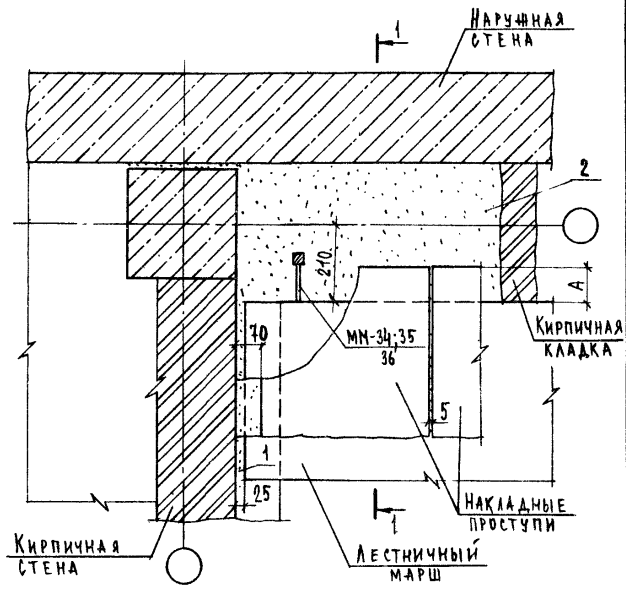
НАЧ. ОТД.	ГРЕКОВ	<i>Грек</i>
Н. КОНСТ.	ЛАДОВИЧ	<i>Лад</i>
ГЛ. ИНЖЕНЕР	ШАХОВА	<i>Шах</i>
РУК. ГР.	ШАДОВА	<i>Шах</i>
СТ. ТЕХН.	ШИШКИНА	<i>Ших</i>

ДЕТАЛЬ ТД 93 - ТД 96

СТАЯЯ ЛИСТ ЛИСТОВ
Р 1 2
ЦНИИЭП
УЧЕБНЫХ ЗАДАНИИ

2.250 - 1.4 - 032.0.0.0

ЛИСТ
2



Обозначение	№ ТД	№ МС	Размеры, мм		Сечение колонн
			А	Б	
2.250-1.4-033.0.0.0	97	34	100	380	300 x 300
-01	98	35	50	380	
-02	99	34	100	430	400 x 400
-03	100	36	—	430	

2.250-1.4-033.0.0.0

НАЧ. ОТД. ГРЕКОВ
 Н. КОНТР. МАДОЯН
 ТЛ. ИНЖ. ПР. ШАХОВА
 РУК. ГР. МАДОЯН
 СЛ. ТЕХН. ШИШКИНА

ДЕТАЛЬ ТД 97 - ТА 100

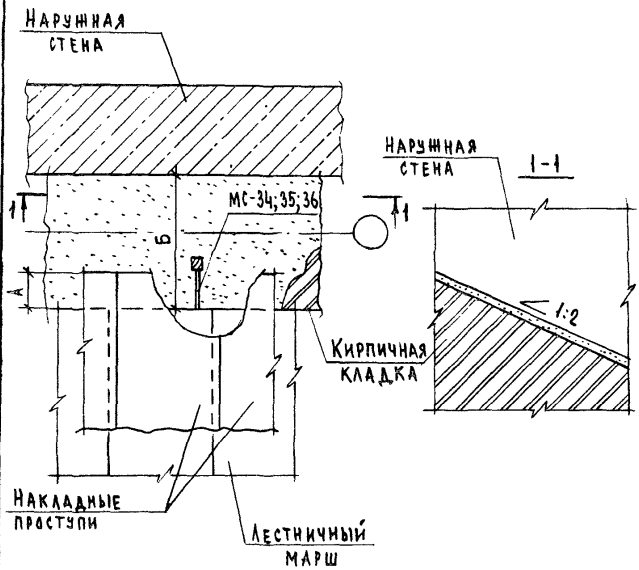
СТАДИЯ ЛИСТ ЛИСТОВ
 Р 1 2
ЦНИИЭП
 УЧЕБНЫХ ЗАДАНИЙ

УИВ. И ПОДАЛ. ПОДАЛ. И ДАТА ВЗАГ. УИВ. И

Сечение а-а см. документ 2.250-1.4-001.0.0.0 лист 2

2.250-1.4-033.0.0.0

ЛИСТ 2



ОБОЗНАЧЕНИЕ	№ ТД	№МС	РАЗМЕРЫ, ММ		СЕЧЕНИЕ КОЛОНН
			А	Б	
2.250-1.4-034.0.0.0	101	34	100	380	300×300
-01	102	35	50	380	
-02	103	34	100	430	
-03	104	36	-	430	

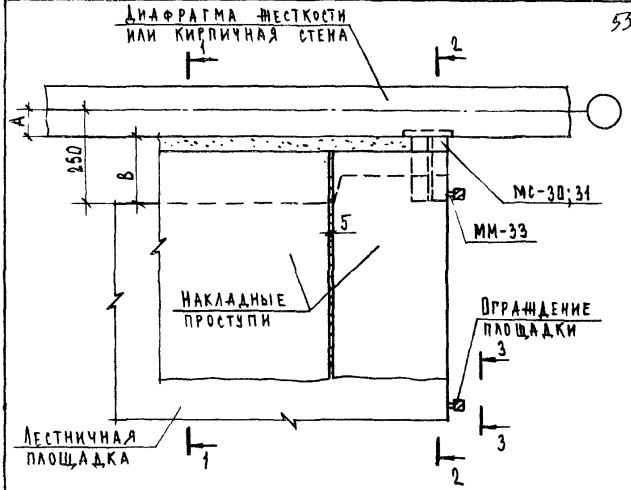
2.250-1.4-034.0.0.0

ДЕТАЛЬ ТД 101-ТД104

СТАДИЯ ЛИСТ ЛИСТОВ
Р 1
ЦНИИЭП
УЧЕБНЫХ ЗАДАНИЙ

ФОРМАТ А4

НАЧ.ОТД. ГРЕКОВ
Н.КОНТР. МАДОЯН
ДИК.ОТД. ШАХОВА
РК.ГР. МАДОЯН
СТ.ТЕХН. ШИШКИНА



ОБОЗНАЧЕНИЕ	№ТА	РКС	СЕЧЕНИЕ КОЛОНН	№МС	РАЗМЕРЫ, ММ		
					А	Б	В
2.250-1.4-035.0.0.0	105	1	300×300	30	70	105	180
-01	106	2		30	100	75	150
-02	107	3	400×400	31	150	75	100
-03	108	1		30	70	105	180
-04	109	2		30	100	75	150
-05	110	3		31	200	25	50

2.250-1.4-035.0.0.0

ДЕТАЛЬ ТД105-ТД110

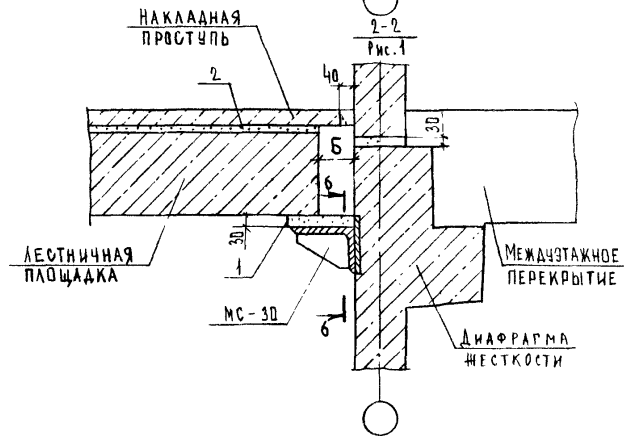
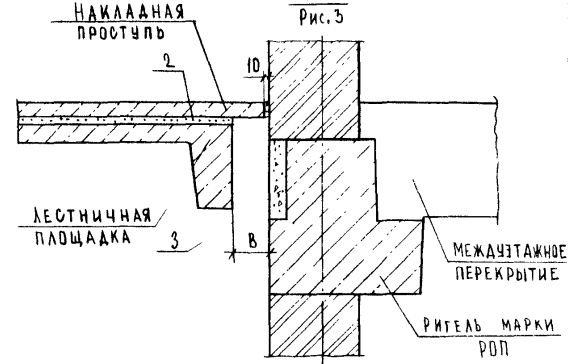
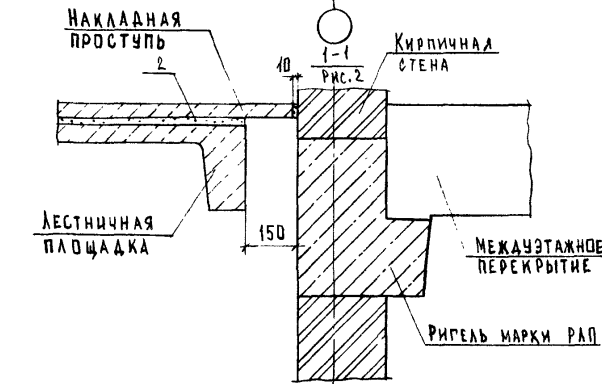
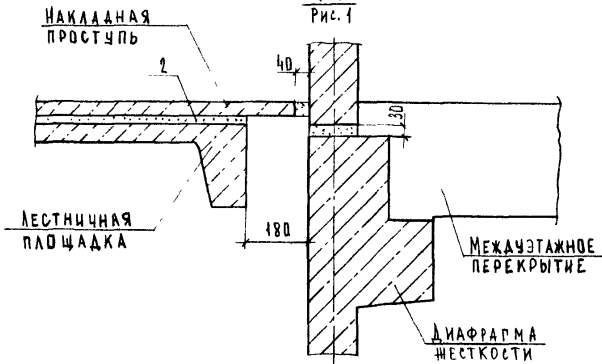
ИМ.В.Н. ПОДАВ. И.А.АТА. ВЗАИМ. ДИВ.И

НАЧ.ОТД. ГРЕКОВ
Н.КОНТР. МАДОЯН
ДИК.ОТД. ШАХОВА
РК.ГР. МАДОЯН
СТ.ТЕХН. ШИШКИНА

СТАДИЯ ЛИСТ ЛИСТОВ
Р 1 6
ЦНИИЭП
УЧЕБНЫХ ЗАДАНИЙ

21990 56

ФОРМАТ А4

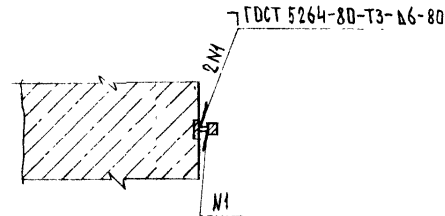
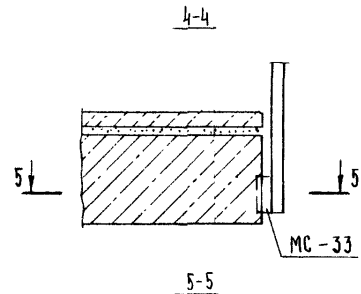
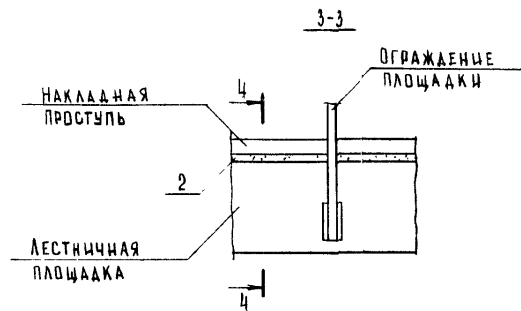
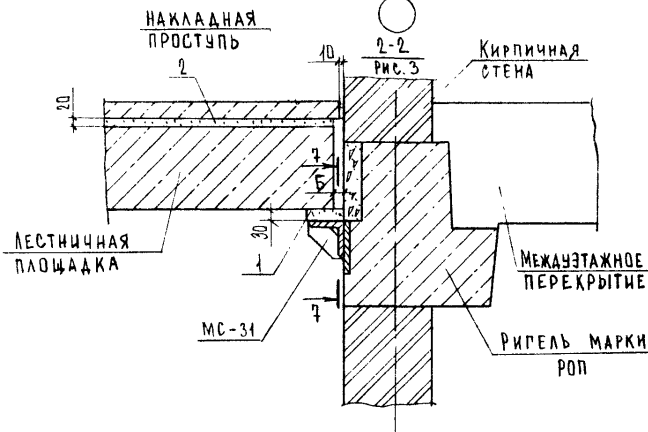
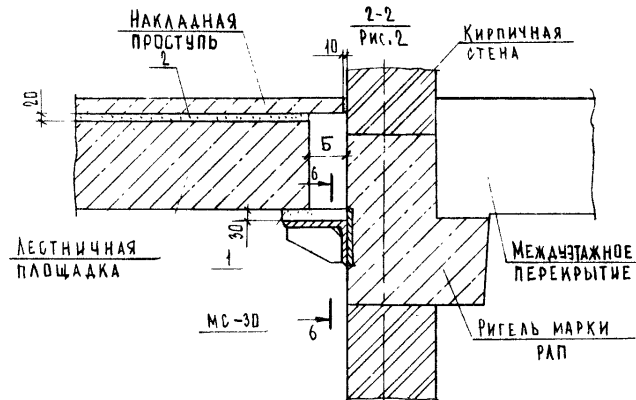


ИВБ. Н. ПОДА. ПОДП. И. ДАТА. ВЗАМ. ИВБ.

ИВБ. Н. ПОДА. ПОДП. И. ДАТА. ВЗАМ. ИВБ.

2.250 - 1.4 - 035.0.0.0 ЛИСТ 2

2.250 - 1.4 - 035.0.0.0 ЛИСТ 3



ИВБ. И ПОДЛ. ПОДЛ. И ДАТА. ВЗАМ. ИВБ. И

ИВБ. И ПОДЛ. ПОДЛ. И ДАТА. ВЗАМ. ИВБ. И

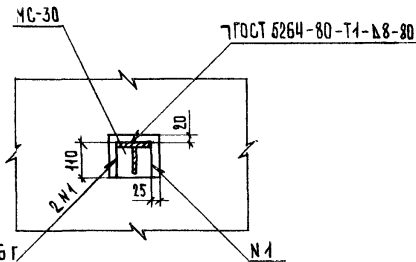
2.250-1.4-035.0.0.0

ЛИСТ
4

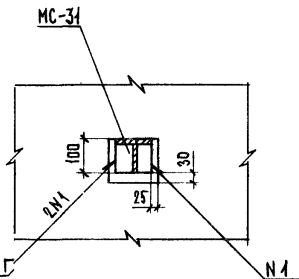
2.250-1.4-035.0.0.0

ЛИСТ
5

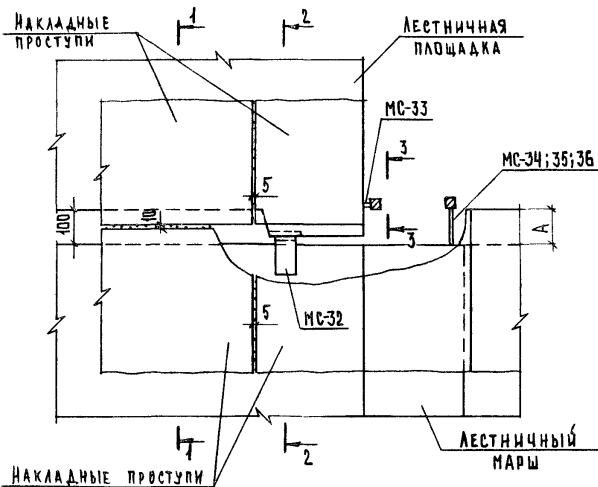
6-6



7-7



НАКЛАДНЫЕ
ПРОСТУПИ



СЕЧЕНИЕ 3-3 см. ДОКУМЕНТ 2.250-1.4-036.0.0 ЛИСТ 5

ОБОЗНАЧЕНИЕ	№ ТД	№ МС	РАЗМЕР, мм А
2.250-1.4-036.0.0	111	34	100
-01	112	35	60
-02	113	36	40

2.250-1.4-036.0.0

ИВ. И ПОДП. ПОДЛ. И ДАТА
ИВЗАН. ИВЕН.
ИВ. ОТА. ГРЕКОВ
Н. КОНТР. МАДОЯН
П. ЧИКОТ. ШАХОВА
ОУК. ГР. МАДОЯН
СЯ. ТЕХН. ШИШКИНА

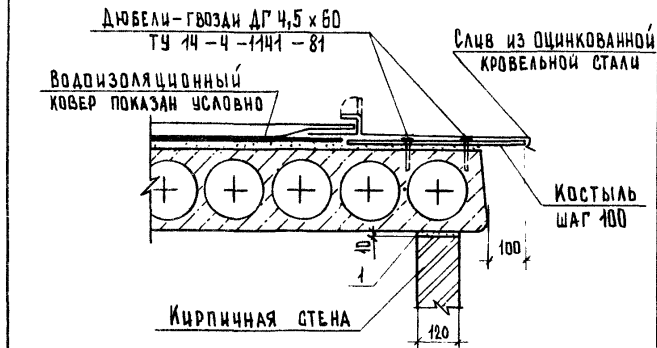
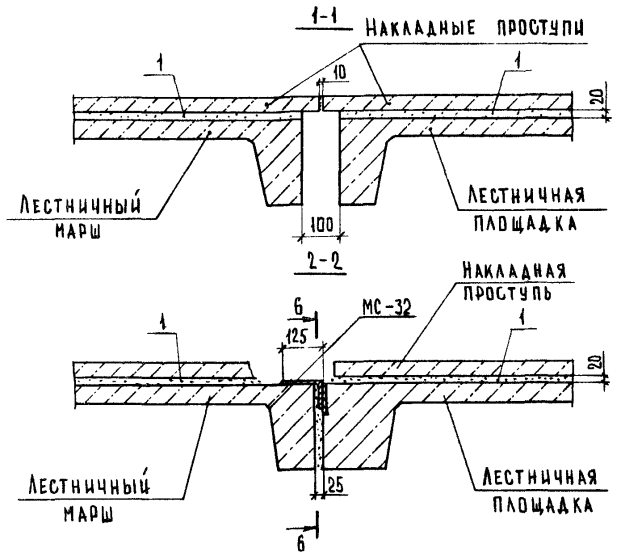
ДЕТАЛЬ ТД 111-ТД 113

СТАЦИОНАРНЫЕ ЛИСТЫ
Р 1 2
ЛИСТОВ
ЦНИИЭП
УЧЕБНЫХ ЗАДАНИЙ

2.250-1.4-036.0.0

ЛИСТ
6

ИВ. И ПОДП. ПОДЛ. И ДАТА
ИВЗАН. ИВЕН.



ИМЬ. И ПОДАТ. ПОДАТ. И ДАТА. ВЗАГЛ. ИМЬ. И

ИМЬ. И ПОДАТ. ПОДАТ. И ДАТА. ВЗАГЛ. ИМЬ. И

2.250-1.4-037.0.0.0

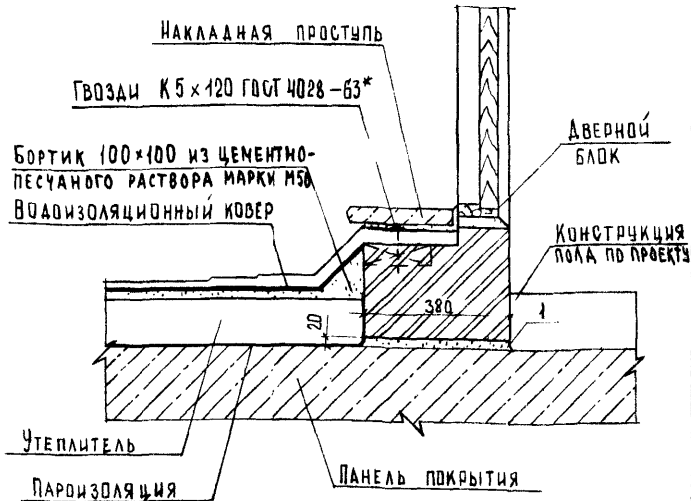
НАЧ. ОТА	ГРЕКОВ	<i>Григорий</i>
И. КОНТР.	МАДОЯН	<i>Александр</i>
Д. ИЖ. СПА.	ШАКОВА	<i>Алла</i>
ДУК. ГР.	МАДОЯН	<i>Алла</i>
СТ. ТЕХН.	ШИМКИНА	<i>Валентина</i>

ДЕТАЛЬ ТД 114

СТАДИЯ	ЛИСТ	ЛИСТОВ
Р	1	1
ЦНИИЭП УЧЕБНЫХ ЗАДАНИЙ		

2.250-1.4-036.0.0.0

ЛИСТ
2



2.250 - 1.4 - 038.0.00

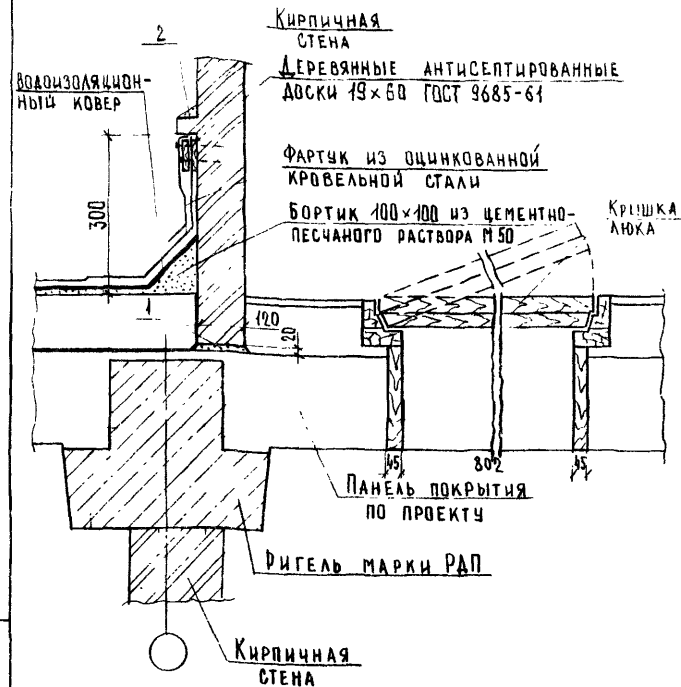
ДЕТАЛЬ ТД 115

СТАДИЯ ЛИСТ ЛИСТОВ

Р 1

ЦНИИЭП
УЧЕБНЫХ ЗАДАНИЙ

НАЧ. ОТД. ГРЕКОВ
Н. КОНТР. МАДВЯН
Л. ИНЖ. ШАХОВА
УЧ. ГР. МАДВЯН
СТ. ТЕХН. ШИШКИНА



2.250 - 1.4 - 039.0.00

ДЕТАЛЬ ТД 116

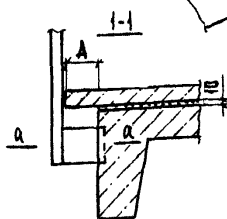
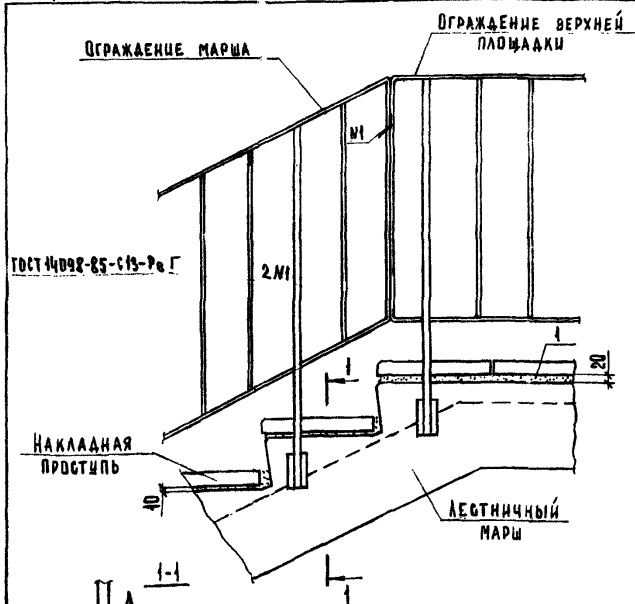
СТАДИЯ ЛИСТ ЛИСТОВ

Р 1

ЦНИИЭП
УЧЕБНЫХ ЗАДАНИЙ

НАЧ. ОТД. ГРЕКОВ
Н. КОНТР. МАДВЯН
Л. ИНЖ. ШАХОВА
УЧ. ГР. МАДВЯН
СТ. ТЕХН. ШИШКИНА

ИНВ. И ПОСЛ. ПОДП. И ДАТА ВЗАМ. ЧИСТО



ОБОЗНАЧЕНИЕ	Н ТД	РАЗМЕР, ММ	Н МС
2.250-1.4-042.0.0.0	123	100	34
-01	124	50	35
-02	125	-	36

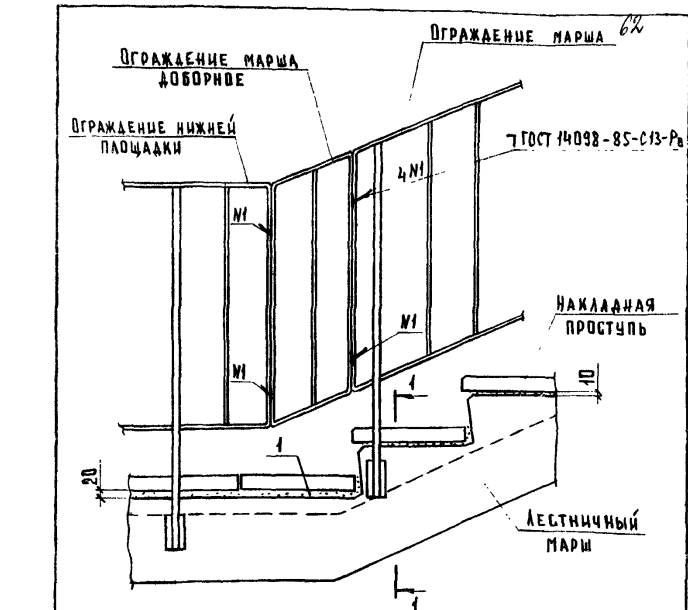
СЕЧЕНИЕ а-а СМ. ДОКУМЕНТ 2.250-1.4-001.0.0.0 ЛИСТ 2.

2.250-1.4-042.0.0.0

СТАИЯ ЛИСТ ЛИСТОВ

ЦНИИЭП
УЧЕБНЫХ ЗАДАНИЙ

ФОРМАТ А4



СЕЧЕНИЕ 1-1 СМ. ДОКУМЕНТ
2.250-1.4-042.0.0.0 ЛИСТ 1.

ОБОЗНАЧЕНИЕ	Н ТД	Н МС
2.250-1.4-043.0.0.0	126	34
-01	127	35
-02	128	36

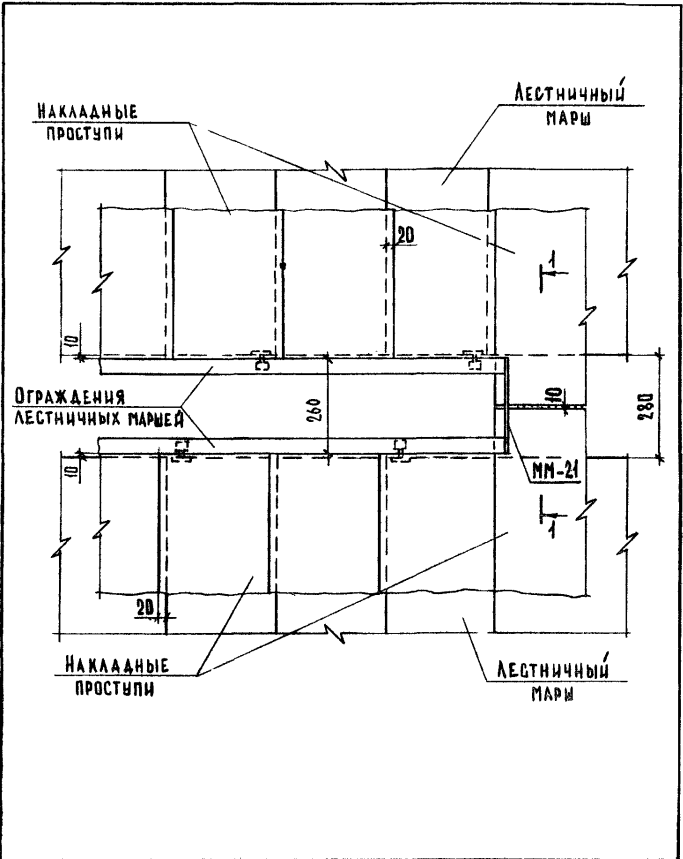
2.250-1.4-043.0.0.0

СТАИЯ ЛИСТ ЛИСТОВ

ЦНИИЭП
УЧЕБНЫХ ЗАДАНИЙ

ФОРМАТ А4

21990 63

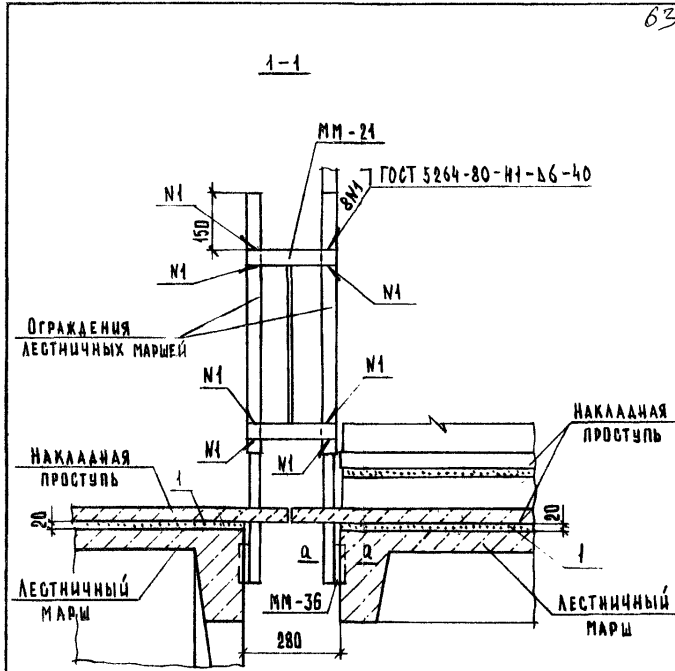


2.250 - 1.4 - 044.0.0.0

ИЗВ. И ПОДП.	ПОДП. И ДАТА	ИЗМ. ИЛИ В.Н.
НАЧ. ОТД. ТРЕКОВ		
И. КОНТР. РАДЮН		
ОТВ. ЗА ШАХОВА		
УЧ. ГР. МАДОЯН		
СТ. ТЕХН. ИИМКИНА		

ДЕТАЛЬ ТД 129

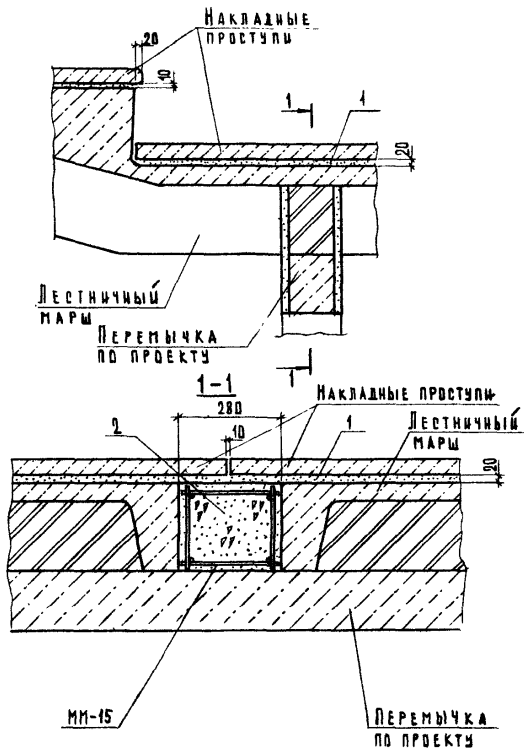
СТАДИЯ	ЛИСТ	ЛИСТОВ
Р	1	2
ЦНИИЭП УЧЕБНЫХ ЗДАНИЙ		



СЕЧЕНИЕ 1-1 СМ. ДОКУМЕНТ 2.250 - 1.4 - 001.0.0.0 ЛИСТ 2.

ИЗВ. И ПОДП. ПОДП. И ДАТА ИЗМ. ИЛИ В.Н.

2.250 - 1.4 - 044.0.0.0	ЛИСТ 2
-------------------------	-----------



2.250-1.4-045.0.0.0

Исполн.	ГРЕКОВ	<i>[Signature]</i>
Провер.	ШАДОВА	<i>[Signature]</i>
Инж. пр.	ШАДОВА	<i>[Signature]</i>
С.Г.Р.	ШАДОВА	<i>[Signature]</i>

Деталь ТД 130

Студия	Личет	Мистов
ЦНИИЭП		
УЧЕБНЫХ ЗАДАНИЙ		

№ п.п. ПОДПИСЬ И ДАТА

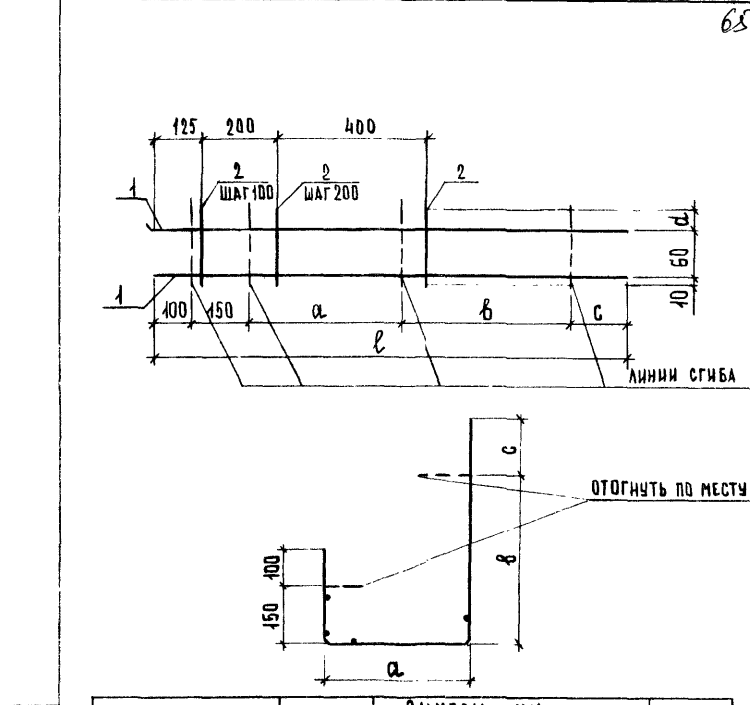
ИМЬ И ПОДМ. ПОДП. И ДАТА ВЗАИ. ИМЬ И ПОДМ. ПОДП. И ДАТА ВЗАИ. ИМЬ И ПОДМ. ПОДП. И ДАТА ВЗАИ.

КОД НА ИСПОЛН.	2.250-1.4-001.0.1.0	КОЛ. НА ИСПОЛН.	01	ПРИМЕЧАНИЕ
НАИМЕНОВАНИЕ				
ДОКУМЕНТАЦИЯ				
СБОРОЧНЫЙ ЧЕРТЕЖ	×	×		
ДЕТАЛИ				
	ГОСТ 6124 - 80*			
64	ПРОВОЛОКА ЭВ1, $\phi=1255$	2		0,07кг
64	ПРОВОЛОКА ЭВ1, $\phi=1505$	2		0,09кг
64	ПРОВОЛОКА ЭВ1, $\phi=180$	5		0,07кг
64	ПРОВОЛОКА ЭВ1, $\phi=80$	5		0,005кг

2.250 - 1.4 - 001.0.1.0	
ИЗДАНИЕ МОНТАЖНОЕ	СТАВКА ЛИСТ
ММ-1, ММ-2	Р
ЦНИИЭП	ЛИСТОВ
УЧЕБНЫХ ЗАНИЙ	1
ФОРМАТ А4	

НАЧ. ОТД. ГРЕКОВ
Н. КОНТР. МАДОЯ
ЛИНН. ОП. ШАХОВА
РИК. ГР. МАДОЯ
СТ. ТЕХН. ШИШКИНА

ОБЪЕДИНЕНИЕ	МАРКА	РАЗМЕРЫ, ММ					МАССА, КГ
		а	в	с	д	л	
2.250-1.4-001.0.1.0	ММ-1	400	455	150	50	1255	0,18
-01	ММ-2	450	505	200	10	1505	0,19



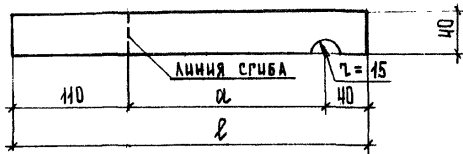
ИЗДАНИЕ МОНТАЖНОЕ ММ-1, ММ-2
СБОРОЧНЫЙ ЧЕРТЕЖ

2.250 - 1.4 - 001.0.1.0 СБ

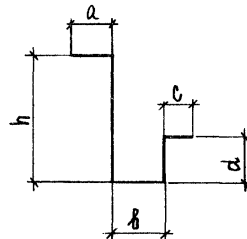
СТАВКА	МАССА	МАСШТАБ
Р	СМ. ТАБЛ.	1:10
ЛИСТ	ЛИСТОВ	1

ЦНИИЭП
УЧЕБНЫХ ЗАНИЙ

21990 66
ФОРМАТ А4



ОБОЗНАЧЕНИЕ	МАРКА	РАЗМЕРЫ, ММ		МАССА, КГ
		a	l	
2.250-1.4-001.0.0.1	ММ-3	100	250	0,16
-01	ММ-4	50	200	0,13



ОБОЗНАЧЕНИЕ	МАРКА	РАЗМЕРЫ, ММ						МАССА, КГ
		a	b	c	d	h	l	
2.250-1.4-004.0.0.1	ММ-5	120	140	80	130	200	670	0,07
-01	ММ-6	120	140	80	130	350	820	0,08
-02	ММ-7	90	220	120	200	430	1060	0,10
-03	ММ-8	90	270	120	200	430	1110	0,11

l - ОБЩАЯ ДЛИНА ИЗДЕЛИЯ МОНТАЖНОГО

ИВБ. И. ПОДЛ. И. ДАТА. ВЗАМ. ИВБ. И.

2.250-1.4-001.0.0.1

ИЗДЕЛИЕ МОНТАЖНОЕ
ММ-3, ММ-4

СТАЛИЯ	МАССА	МАСШТАБ
Р.	СМ. ТАБЛ.	1:5
ЛИСТ	ЛИСТОВ 1	

НАЧ. ОТА. ГРЕКОВ
Н. КОНТ. МАДОЯН
Л. ИВБ. ШАХОВА
В. К. Г. МАДОЯН
С. ТЕХ. И. ШИЖКИНА

ПОЛОСА
Б-2 2x40 ГОСТ 6009-74
ВСТ 3 КР 2 ГОСТ 380-74

ЦНИИЭП
УЧЕБНЫХ ЗАДАНИЙ

ФОРМАТ А4

ИВБ. И. ПОДЛ. И. ДАТА. ВЗАМ. ИВБ. И.

2.250-1.4-004.0.0.1

ИЗДЕЛИЕ МОНТАЖНОЕ
ММ-5 - ММ-8

СТАЛИЯ	МАССА	МАСШТАБ
Р.	СМ. ТАБЛ.	1:10
ЛИСТ	ЛИСТОВ 1	

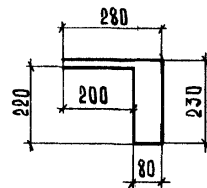
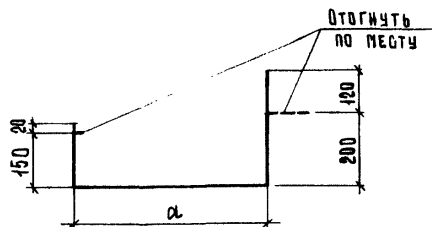
НАЧ. ОТА. ГРЕКОВ
Н. КОНТ. МАДОЯН
Л. ИВБ. ШАХОВА
В. К. Г. МАДОЯН
С. ТЕХ. И. ШИЖКИНА

ПРОВОЛОКА 4 В 1 ГОСТ 6921-80

ЦНИИЭП
УЧЕБНЫХ ЗАДАНИЙ

21990 67

ФОРМАТ А4



67

ОБОЗНАЧЕНИЕ	МАРКА	РАЗМЕРЫ, ММ		МАССА, КГ
		а	л	
2.250-1.4-008.0.0.1	ММ-9	460	950	0,09
-01	ММ-10	540	1030	0,10

л - ОБЩАЯ ДЛИНА ИЗДЕЛИЯ МОНТАЖНОГО

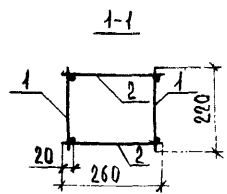
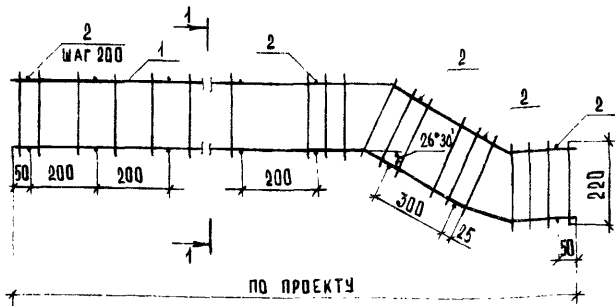
ИМД. N ПОДЛ. ПОДП. И ДАТА
ИЗМ. ИМЕН

				2.250-1.4-008.0.0.1		
				ИЗДЕЛИЕ МОНТАЖНОЕ		
				ММ-9, ММ-10		
				СТАЦИЯ	МАССА	МАСШТАБ
				Р	СМ.	1:10
				ТАБЛ.		
				ЛИСТ	ЛИСТОВ 1	
				ЦНИИЭП		
				УЧЕБНЫХ ЗАДАНИЙ		
				ФОРМАТ А4		
НАЧ. ОТД.	ГРЕКОВ	<i>Григорьев</i>				
Н. КОНТР.	МАДОЯН	<i>Мадоян</i>				
П. ИНЖ. ОТД.	ШАХОВА	<i>Шахова</i>				
РУК. ГР.	МАДОЯН	<i>Мадоян</i>				
СТ. ТЕХН.	ШИШКИНА	<i>Шихина</i>				

ИМД. N ПОДЛ. ПОДП. И ДАТА
ИЗМ. ИМЕН

				2.250-1.4-025.0.0.1		
				ИЗДЕЛИЕ МОНТАЖНОЕ		
				ММ-11		
				СТАЦИЯ	МАССА	МАСШТАБ
				Р	0,10	1:10
				ТАБЛ.		
				ЛИСТ	ЛИСТОВ 1	
				ЦНИИЭП		
				УЧЕБНЫХ ЗАДАНИЙ		
				ФОРМАТ А4		
НАЧ. ОТД.	ГРЕКОВ	<i>Григорьев</i>				
Н. КОНТР.	МАДОЯН	<i>Мадоян</i>				
П. ИНЖ. ОТД.	ШАХОВА	<i>Шахова</i>				
РУК. ГР.	МАДОЯН	<i>Мадоян</i>				
СТ. ТЕХН.	ШИШКИНА	<i>Шихина</i>				

21990 68



ФОРМ. ЗОНА	ПОЗ.	ОБОЗНАЧЕНИЕ	НАИМЕНОВАНИЕ	КОЛ.	ПРИМЕЧАНИЕ
Б4	1	2.250 - 1.4 - 028.1.1.0	КАРКАС ПЛОСКИЙ КР-1	2	
			<u>СБОРОЧНЫЕ ЕДИНИЦЫ</u>		
			<u>ДЕТАЛИ</u>		
Б4	2	2.250 - 1.4 - 026.1.0.1	ПРОВОЛОКА ЗВр1, $\ell = 220$	по проекту	0,04 кг

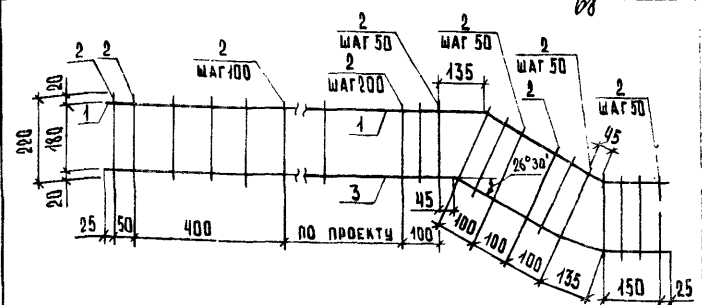
2.250-1.4-028.1.0.0

ИЗДЕЛИЕ МОНТАЖНОЕ
ММ-12

СТАДИЯ	МАССА	МАСШТАБ
Р	по проекту	1:10
ЛИСТ	ЛИСТОВ 1	

ЦНИИЭП
УЧЕБНЫХ ЗДАНИЙ

ФОРМАТ А4



ФОРМ. ЗОНА	ПОЗ.	ОБОЗНАЧЕНИЕ	НАИМЕНОВАНИЕ	КОЛ.	ПРИМЕЧАНИЕ
			<u>ДЕТАЛИ</u>		
Б4	1	2.250 - 1.4 - 028.1.1.1	ПРОВОЛОКА ЧВр1		
			ℓ - по проекту		
Б4	2	2.250 - 1.4 - 026.1.1.2	ПРОВОЛОКА ЗВр1	по проекту	0,01 кг
			$\ell = 220$		
Б4	3	2.250 - 1.4 - 028.1.1.3	ПРОВОЛОКА ЧВр1		
			ℓ - по проекту	1	

2.250-1.4-028.1.1.0

КАРКАС ПЛОСКИЙ
КР-1

СТАДИЯ	МАССА	МАСШТАБ
Р	по проекту	1:10
ЛИСТ	ЛИСТОВ 1	

ЦНИИЭП
УЧЕБНЫХ ЗДАНИЙ

ФОРМАТ А4

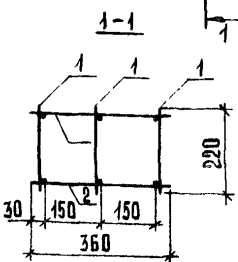
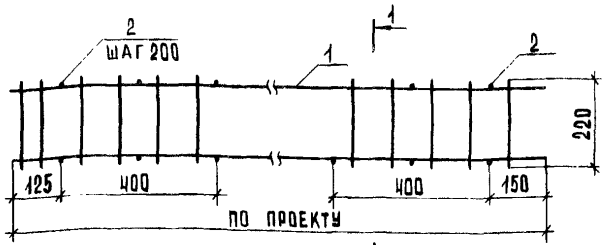
21990 69

ИВ.Н. ПОДАЛ. ПОДАЛ. И. ДАТА

ИВ.Н. ПОДАЛ. ПОДАЛ. И. ДАТА

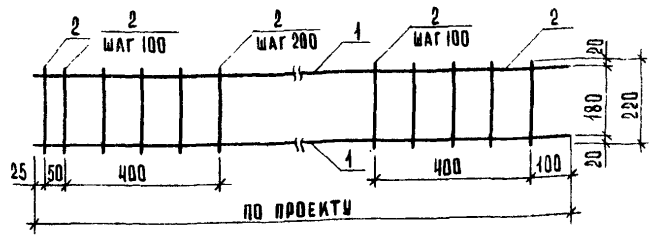
НАЧ. ОТА ГРЕКОВ
Н. КОНТР. МАДОЯН
Л. ИНЖ. Д. ШАХОВА
Р. УЧ. Г. Р. МАДОЯН
СТ. ТЕХН. ШИШКИНА

НАЧ. ОТА ГРЕКОВ
Н. КОНТР. МАДОЯН
Л. ИНЖ. Д. ШАХОВА
Р. УЧ. Г. Р. МАДОЯН
СТ. ИНЖ. ШИШКИНА



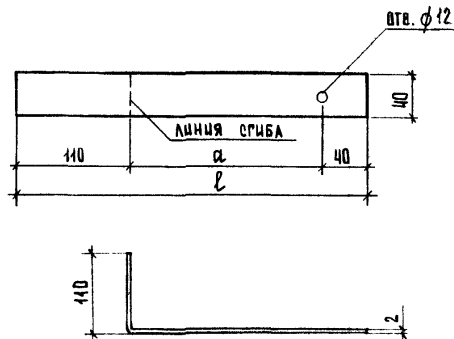
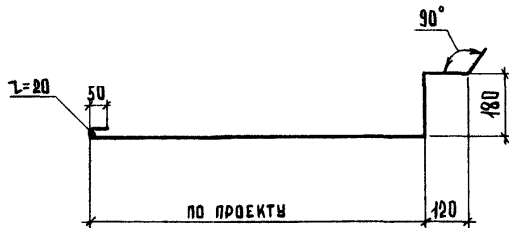
ФОРМ. ЗОНА	КОД.	ОБОЗНАЧЕНИЕ	НАИМЕНОВАНИЕ	КОЛ.	ПРИМЕЧАНИЕ
АИ		2.250 - 1.4 - 030.1.1.0	СБОРОЧНЫЕ ЕДИНИЦЫ		
			КАРКАС ПЛОСКИЙ КР-1	3	
<u>ДЕТАЛИ</u>					
			ГОСТ 6727 - 80 *		
БЧ		2.250 - 1.4 - 026.1.0.1	ПРОВОЛОКА 3Вр1, $\ell = 360$	по проекту	0,02кг

		2.250 - 1.4 - 030.1.0.0	
		ИЗДЕЛИЕ МОНТАЖНОЕ	
		ММ - 13	
		СТАЛИЯ	МАСШТАБ
		Д	ПО ПРОЕКТУ 1:40
		ЛИСТ	ЛИСТОВ 1
		ЦНИИЭП	
		УЧЕБНЫХ ЗАДАНИЙ	
НАЧ.ОТД.	ГРЕКОВ		
Н.КОНТР.	МАДОЯН		
ГЛАВ.ИНЖ.	ШАХОВА		
РУК.ГР.	МАДОЯН		
СТ.ТЕХН.	ШИШКИНА		



ФОРМ. ЗОНА	КОД.	ОБОЗНАЧЕНИЕ	НАИМЕНОВАНИЕ	КОЛ.	ПРИМЕЧАНИЕ
<u>ДЕТАЛИ</u>					
			ГОСТ 6727 - 80 *		
БЧ	1	2.250 - 1.4 - 030.1.1.1	ПРОВОЛОКА 4Вр1	2	
			ℓ - по проекту		
БЧ	2	2.250 - 1.4 - 026.1.1.2	ПРОВОЛОКА 3Вр1	по проекту	0,01кг
			$\ell = 220$		

		2.250 - 1.4 - 030.1.1.0	
		КАРКАС ПЛОСКИЙ	
		КР - 1	
		СТАЛИЯ	МАСШТАБ
		Д	ПО ПРОЕКТУ 1:40
		ЛИСТ	ЛИСТОВ 1
		ЦНИИЭП	
		УЧЕБНЫХ ЗАДАНИЙ	
НАЧ.ОТД.	ГРЕКОВ		
Н.КОНТР.	МАДОЯН		
ГЛАВ.ИНЖ.	ШАХОВА		
РУК.ГР.	МАДОЯН		
СТ.ТЕХН.	ШИШКИНА		



ОБОЗНАЧЕНИЕ	МАРКА	РАЗМЕРЫ, ММ		МАССА, КГ
		а	Л	
2.250-1.4-041.0.0.1	ММ-19	100	250	0,16
-01	ММ-20	50	200	0,13

ИВ. И ПОДА. ПОДА. И ДАТА ВЗАМ. ИВ. И

2.250 - 1.4 - 025.0.0.2

ИЗДЕЛИЕ МОНТАЖНОЕ
ММ-14

СТАДИЯ	МАССА	НАСЧЕТ
Р	ПО ПРОЕКТУ	1:10
ЛИСТ	ЛИСТОВ	1

ЦНИИЭП
УЧЕБНЫХ ЗАДАНИЙ

Проволока 4в1 ГОСТ 6727-70

ИВ. И ПОДА. ПОДА. И ДАТА ВЗАМ. ИВ. И

2.250 - 1.4 - 041.0.0.1

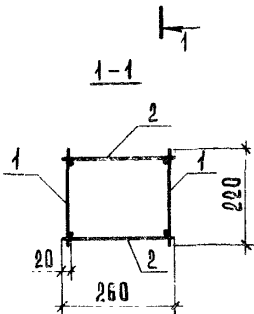
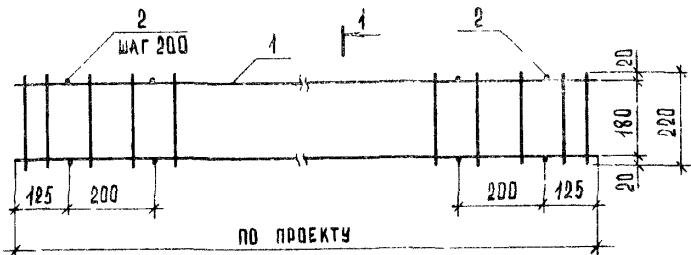
ИЗДЕЛИЕ МОНТАЖНОЕ
ММ-19; ММ-20

СТАДИЯ	МАССА	НАСЧЕТ
Р	СМ. ТАБЛ.	1:5
ЛИСТ	ЛИСТОВ	1

ЦНИИЭП
УЧЕБНЫХ ЗАДАНИЙ

ПОЛОСА Б-22x40 ГОСТ 8008-74
ВСТ 3 КЛ 2 ГОСТ 380-74

НАЧ. ВТА. ТРЕКОВ
И. КОНТР. МАЛОЯН
П. ИЖИКИН НАХОВА
РЧК. ГР. ПЛАДОВ
СТ. ТЕХН. ИИМАННА



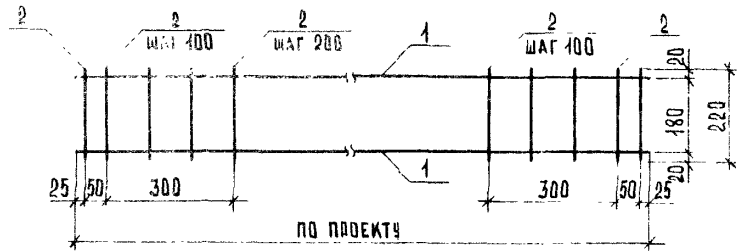
ФОРМ. ЗОНА	ПОЗ.	ОБОЗНАЧЕНИЕ	НАИМЕНОВАНИЕ	КОЛ.	ПРИМЕЧАНИЕ
А4	1	2.250-1.4-026.1.1.0	КАРКАС ПЛОСКИЙ КР-1	2	
<u>СБОРОЧНЫЕ ЕДИНИЦЫ</u>					
<u>ДЕТАЛИ</u>					
ГОСТ 6727-80*					
Б4	2	2.250-1.4-026.1.0.1	ПРОВОДКА ЗВР1, $\ell = 260$	по проекту	0,01кг

2.250 - 1.4 - 026.1.0.0

ИЗДЕЛИЕ МОНТАЖНОЕ
ММ-15

СТАДИЯ	МАССА	МАСШТАБ
Р	ПО ПРОЕКТУ	1:10
ЛИСТ	ЛИСТОВ 1	
ЦНИИЭП УЧЕБНЫХ ЗАДАНИЙ		

НАЧ. ОТА.	ГРЕКОВ	<i>[Signature]</i>
И. КОМТР.	МАДОЯН	<i>[Signature]</i>
ГЛАВ. ИНЖ. ОТА	ШАХОВА	<i>[Signature]</i>
РАСЧ. ГР.	МАДОЯН	<i>[Signature]</i>
СТ. ТЕХН.	ШЫШКИНА	<i>[Signature]</i>



ФОРМ. ЗОНА	ПОЗ.	ОБОЗНАЧЕНИЕ	НАИМЕНОВАНИЕ	КОЛ.	ПРИМЕЧАНИЕ
<u>ДЕТАЛИ</u>					
ГОСТ 6727-80*					
Б4	1	2.250-1.4-026.1.1.1	ПРОВОДКА ЧВР1	2	
ℓ - ПО ПРОЕКТУ					
Б4	2	2.250-1.4-026.1.1.2	ПРОВОДКА ЗВР1		
$\ell = 220$					
				по проекту	0,01кг

2.250 - 1.4 - 026.1.1.0

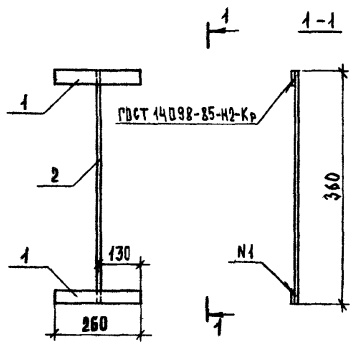
КАРКАС ПЛОСКИЙ
КР-1

СТАДИЯ	МАССА	МАСШТАБ
Р	ПО ПРОЕКТУ	1:10
ЛИСТ	ЛИСТОВ 1	
ЦНИИЭП УЧЕБНЫХ ЗАДАНИЙ		

НАЧ. ОТА.	ГРЕКОВ	<i>[Signature]</i>
И. КОМТР.	МАДОЯН	<i>[Signature]</i>
ГЛАВ. ИНЖ. ОТА	ШАХОВА	<i>[Signature]</i>
РАСЧ. ГР.	МАДОЯН	<i>[Signature]</i>
СТ. ТЕХН.	ШЫШКИНА	<i>[Signature]</i>

ИВ. К ПОДЛ. ПОДП. И ДАТА ВЗАП. ИВН

ИВ. К ПОДЛ. ПОДП. И ДАТА ВЗАП. ИВН



ФОРМ. ЗОНА	НОМ.	ОБОЗНАЧЕНИЕ	НАИМЕНОВАНИЕ	КОЛ.	ПРИМЕЧАНИЕ
<u>ДЕТАЛИ</u>					
БЧ	1	2.250-1.4-044.0.1.1	Полоса 5-2 4-ГОСТ 103-36 ^н ГОСТ 14098-85-Н2-КР L = 260	2	0,33 КР
БЧ	2	2.250-1.4-044.0.1.2	Крыг 11-ГОСТ 2600-31 ^н ГОСТ 14098-85-Н2-КР L = 350	1	0,14 КР

2.250-1.4-044.0.1.0

ИЗДАНИЕ МОНТАЖНОЕ
ММ-16

СТАЛЬ	МАССА	МАШТАБ
Р	0,80 КР	1:10

ЛИСТ 1 ИЮНОВ 4

ЦНИИЭП
УЧЕБНЫХ ЗАДАНИЙ



МАРКА ПОЗ.	ОБОЗНАЧЕНИЕ	НАИМЕНОВАНИЕ	КОЛ. МАССА ЕД. КГ	ПРИМЕЧАНИЕ
		ДЕТАЛЬ ТД 1		
		<u>СБОРОЧНЫЕ ЕДИНИЦЫ</u>		
МС-24	1.020-1/83.7-1.090	ИЗДЕЛИЕ СОЕДИНИТЕЛЬНОЕ	1	11,26
ММ-1	2.250-1.4-001.0.1.0	ИЗДЕЛИЕ МОНТАЖНОЕ	1	0,18
		<u>ДЕТАЛИ</u>		
М6-34	1.020-1/83.6-1.048	ИЗДЕЛИЕ СОЕДИНИТЕЛЬНОЕ	2	0,50 Б.Ч
ММ-3	2.250-1.4-001.0.0.1	ИЗДЕЛИЕ МОНТАЖНОЕ	1	0,16
		<u>МАТЕРИАЛЫ</u>		
1		ЦЕМЕНТНЫЙ РАСТВОР М200	0,004	м ³
2		ЦЕМЕНТНЫЙ РАСТВОР М100	0,02	м ³ /м ²
3		БЕТОН В 15	0,03	м ³ на 1 п.м
4		БЕТОН В 15	0,015	м ³
		ДЕТАЛЬ ТД 2		
		<u>СБОРОЧНЫЕ ЕДИНИЦЫ</u>		
МС-27	1.020-1/83.7-1.090	ИЗДЕЛИЕ СОЕДИНИТЕЛЬНОЕ	1	11,26
ММ-1	2.250-1.4-001.0.1.0	ИЗДЕЛИЕ МОНТАЖНОЕ	1	0,18
		<u>ДЕТАЛИ</u>		
МС-35	1.020-1/83.6-1.048	ИЗДЕЛИЕ СОЕДИНИТЕЛЬНОЕ	2	0,31 Б.Ч
ММ-3	2.250-1.4-001.0.0.1	ИЗДЕЛИЕ МОНТАЖНОЕ	1	0,16
		<u>МАТЕРИАЛЫ</u>		
1		ЦЕМЕНТНЫЙ РАСТВОР М200	0,004	м ³
2		ЦЕМЕНТНЫЙ РАСТВОР М100	0,02	м ³ /м ²
3		БЕТОН В 15	0,03	м ³ на 1 п.м
4		БЕТОН В 15	0,015	м ³

2.250-1.4-000.0.0.0Д

НАЧ. ОТД. ГРЕКОВ
 Н. КОНТР. МАДОЯН
 ГЛАВ. ИНЖ. ШАХОВА
 РУК. ГР. МАДОЯН
 СТ. ТЕХН. ШИШКИНА

Документация
 К
 ТИПОВЫМ ДЕТАЛЯМ

СТАДИЯ ЛИСТ ЛИСТОВ
 Р 1 30
 ЦНИИЭП
 УЧЕБНЫХ ЗДАНИЙ

ФОРМАТ А4

МАРКА ПОЗ.	ОБОЗНАЧЕНИЕ	НАИМЕНОВАНИЕ	КОЛ. МАССА ЕД. КГ	ПРИМЕЧАНИЕ
		ДЕТАЛЬ ТД 3		
		<u>СБОРОЧНЫЕ ЕДИНИЦЫ</u>		
МС-28	1.020-1/83.7-1.090-01	ИЗДЕЛИЕ СОЕДИНИТЕЛЬНОЕ	1	12,66
ММ-2	2.250-1.4-001.0.1.0-01	ИЗДЕЛИЕ МОНТАЖНОЕ	1	0,19
		<u>ДЕТАЛИ</u>		
ММ-4	2.250-1.4-001.0.0.1-01	ИЗДЕЛИЕ МОНТАЖНОЕ	1	0,13
М6-34	1.020-1/83.6-1.048	ИЗДЕЛИЕ СОЕДИНИТЕЛЬНОЕ	2	0,50 Б.Ч
		<u>МАТЕРИАЛЫ</u>		
1		ЦЕМЕНТНЫЙ РАСТВОР М200	0,004	м ³
2		ЦЕМЕНТНЫЙ РАСТВОР М100	0,02	м ³ /м ²
4		БЕТОН В 15	0,026	м ³
3		БЕТОН В 15	0,07	м ³ на 1 п.м
		ДЕТАЛЬ ТД 4		
		<u>СБОРОЧНЫЕ ЕДИНИЦЫ</u>		
МС-28	1.020-1/83.7-1.090-01	ИЗДЕЛИЕ СОЕДИНИТЕЛЬНОЕ	1	12,66
ММ-2	2.250-1.4-001.0.1.0-01	ИЗДЕЛИЕ МОНТАЖНОЕ	1	0,19
		<u>ДЕТАЛИ</u>		
ММ-4	2.250-1.4-001.0.0.1-01	ИЗДЕЛИЕ МОНТАЖНОЕ	1	0,13
МС-36	1.020-1/83.6-1.048	ИЗДЕЛИЕ СОЕДИНИТЕЛЬНОЕ	2	0,07 Б.Ч
		<u>МАТЕРИАЛЫ</u>		
1		ЦЕМЕНТНЫЙ РАСТВОР М200	0,004	м ³
2		ЦЕМЕНТНЫЙ РАСТВОР М100	0,02	м ³ /м ²
4		БЕТОН В 15	0,016	м ³
3		БЕТОН В 15	0,07	м ³ на 1 п.м

2.250-1.4-000.0.0.0Д

ЛИСТ
2

21990 74

ФОРМАТ А4

ИВ. Н. ПОДЛ. ПОДЛ. И. ДАТА ВЗАГ. ИВ. Н.

ИВ. Н. ПОДЛ. ПОДЛ. И. ДАТА ВЗАГ. ИВ. Н.

МАРКА ПОЗ.	ОБОЗНАЧЕНИЕ	НАИМЕНОВАНИЕ	КОЛ.	МАССА ЕД. КГ	ПРИМЕЧАНИЕ
		ДЕТАЛИ ТА5, ТА6, ТА7			
		СБОРОЧНЫЕ ЕДИНИЦЫ			
ММ-1	2.250-1.4-001.0.1.0	ИЗДЕЛИЕ МОНТАЖНОЕ	1	0,18	
МС-27	1.020-1/83.7-1.090	ИЗДЕЛИЕ СОЕДИНИТЕЛЬНОЕ	1	11,26	
		<u>ДЕТАЛИ</u>			
ММ-3	2.250-1.4-004.0.0.1	ИЗДЕЛИЕ МОНТАЖНОЕ	1	0,16	
		<u>МАТЕРИАЛЫ</u>			
1		ЦЕМЕНТНЫЙ РАСТВОР М200	0,004		м ³
2		ЦЕМЕНТНЫЙ РАСТВОР М100	0,02		м ³ /м ²
3		БЕТОН В15	0,03		м ³ на 1 п.м.
4		БЕТОН В15	0,02		м ³
		ДЕТАЛИ ТА8, ТА9, ТА10			
		СБОРОЧНЫЕ ЕДИНИЦЫ			
ММ-2	2.250-1.4-001.0.1.0-01	ИЗДЕЛИЕ МОНТАЖНОЕ	1	0,19	
МС-28	1.020-1/83.7-1.090-01	ИЗДЕЛИЕ СОЕДИНИТЕЛЬНОЕ	1	12,66	
		<u>ДЕТАЛИ</u>			
ММ-4	250-1.4-001.0.0.1-0	ИЗДЕЛИЕ МОНТАЖНОЕ	1	0,13	
		<u>МАТЕРИАЛЫ</u>			
1		ЦЕМЕНТНЫЙ РАСТВОР М200	0,004		м ³
2		ЦЕМЕНТНЫЙ РАСТВОР М100	0,02		м ³ /м ²
3		БЕТОН В15	0,07		м ³ на 1 п.м.
4		БЕТОН В15	0,03		м ³
		ДЕТАЛЬ ТА11			
		<u>МАТЕРИАЛЫ</u>			
1		ЦЕМЕНТНЫЙ РАСТВОР М200	0,004		м ³
2		ЦЕМЕНТНЫЙ РАСТВОР М100	0,02		м ³ /м ²
3		БЕТОН В15	0,03		м ³ на 1 п.м.
4		БЕТОН В15	0,01		м ³
		2.250-1.4-000.0.0.0.0			Лист 3

ФОРМАТ А4

МАРКА ПОЗ.	ОБОЗНАЧЕНИЕ	НАИМЕНОВАНИЕ	КОЛ.	МАССА ЕД. КГ	ПРИМЕЧАНИЕ
		ДЕТАЛЬ ТА12			
		<u>МАТЕРИАЛЫ</u>			
1		ЦЕМЕНТНЫЙ РАСТВОР М200	0,004		м ³
2		ЦЕМЕНТНЫЙ РАСТВОР М100	0,02		м ³ /м ²
3		БЕТОН В15	0,07		м ³ на 1 п.м.
4		БЕТОН В15	0,01		м ³
		ДЕТАЛЬ ТА13			
		СБОРОЧНЫЕ ЕДИНИЦЫ			
МС-27	1.020-1/83.7-1.090	ИЗДЕЛИЕ СОЕДИНИТЕЛЬНОЕ	1	11,26	
		<u>ДЕТАЛИ</u>			
МС-34	1.020-1/83.6-1.048	ИЗДЕЛИЕ СОЕДИНИТЕЛЬНОЕ	1	0,50	Б.Ч.
ММ-5	2.250-1.4-004.0.0.1	ИЗДЕЛИЕ МОНТАЖНОЕ	1	0,07	
		<u>МАТЕРИАЛЫ</u>			
1		ЦЕМЕНТНЫЙ РАСТВОР М200	0,004		м ³
2		ЦЕМЕНТНЫЙ РАСТВОР М100	0,02		м ³ /м ²
3		БЕТОН В15	0,015		м ³ на 1 п.м.
4		БЕТОН В15	0,015		м ³
		ДЕТАЛЬ 14			
		СБОРОЧНЫЕ ЕДИНИЦЫ			
МС-27	1.020-1/83.7-1.090	ИЗДЕЛИЕ СОЕДИНИТЕЛЬНОЕ	1	11,26	
		<u>ДЕТАЛИ</u>			
МС-35	1.020-1/83.6-1.048	ИЗДЕЛИЕ СОЕДИНИТЕЛЬНОЕ	1	0,31	Б.Ч.
ММ-5	2.250-1.4-004.0.0.1	ИЗДЕЛИЕ МОНТАЖНОЕ	1	0,07	
		<u>МАТЕРИАЛЫ</u>			
1		ЦЕМЕНТНЫЙ РАСТВОР М200	0,004		м ³
2		ЦЕМЕНТНЫЙ РАСТВОР М100	0,02		м ³ /м ²
3		БЕТОН В15	0,015		м ³ на 1 п.м.
4		БЕТОН В15	0,015		м ³
		2.250-1.4-000.0.0.0.0			Лист 4

2/990

ИВН. ПОДЛ. ПОДП. И ДАТА

ВЗЯТ. ИВН. ИВН.

ИВН. ПОДЛ. ПОДП. И ДАТА

ВЗЯТ. ИВН. ИВН.

МАРКА ПОЗ.	ОБОЗНАЧЕНИЕ	НАИМЕНОВАНИЕ	КОЛ.	МАССА ЕД. КГ	ПРИМЕЧАНИЕ
		ДЕТАЛЬ ТД 21			
		<u>ДЕТАЛИ</u>			
МС-29	1.020-1/83.6-1.043	ИЗДЕЛИЕ СОЕДИНИТЕЛЬНОЕ	1	3,85	Б.Ч.
МС-34	1.020-1/83.6-1.048	ИЗДЕЛИЕ СОЕДИНИТЕЛЬНОЕ	1	0,50	Б.Ч.
		<u>МАТЕРИАЛЫ</u>			
1		ЦЕМЕНТНЫЙ РАСТВОР М200	0,004		м ³ /на 1п.м
2		ЦЕМЕНТНЫЙ РАСТВОР М100	0,02		м ³ /м ²
3		БЕТОН В15	0,015		м ³ /на 1п.м
		ДЕТАЛЬ ТД 22			
		<u>ДЕТАЛИ</u>			
МС-29	1.020-1/83.6-1.043	ИЗДЕЛИЕ СОЕДИНИТЕЛЬНОЕ	1	3,85	Б.Ч.
МС-35	1.020-1/83.6-1.048	ИЗДЕЛИЕ СОЕДИНИТЕЛЬНОЕ	1	0,31	Б.Ч.
		<u>МАТЕРИАЛЫ</u>			
1		ЦЕМЕНТНЫЙ РАСТВОР М200	0,004		м ³ /на 1п.м
2		ЦЕМЕНТНЫЙ РАСТВОР М100	0,02		м ³ /м ²
3		БЕТОН В15	0,015		м ³ /на 1п.м
		ДЕТАЛЬ ТД 23			
		<u>ДЕТАЛИ</u>			
МС-29	1.020-1/83.6-1.043	ИЗДЕЛИЕ СОЕДИНИТЕЛЬНОЕ	1	3,85	Б.Ч.
МС-34	1.020-1/83.6-1.148	ИЗДЕЛИЕ СОЕДИНИТЕЛЬНОЕ	1	0,50	Б.Ч.
		<u>МАТЕРИАЛЫ</u>			
1		ЦЕМЕНТНЫЙ РАСТВОР М200	0,004		м ³ /на 1п.м
2		ЦЕМЕНТНЫЙ РАСТВОР М100	0,02		м ³ /м ²
3		БЕТОН В15	0,03		м ³ /на 1п.м

2.250-14-000.000А

ЛИСТ

7

ФОРМАТ А4

МАРКА ПОЗ.	ОБОЗНАЧЕНИЕ	НАИМЕНОВАНИЕ	КОЛ.	МАССА ЕД. КГ	ПРИМЕЧАНИЕ
		ДЕТАЛЬ ТД 24			46
		<u>ДЕТАЛИ</u>			
МС-29	1.020-1/83.6-1.043	ИЗДЕЛИЕ СОЕДИНИТЕЛЬНОЕ	1	3,85	Б.Ч.
МС-36	1.020-1/83.6-1.048	ИЗДЕЛИЕ СОЕДИНИТЕЛЬНОЕ	1	0,07	Б.Ч.
		<u>МАТЕРИАЛЫ</u>			
1		ЦЕМЕНТНЫЙ РАСТВОР М200	0,004		м ³ /на 1п.м
2		ЦЕМЕНТНЫЙ РАСТВОР М100	0,02		м ³ /м ²
3		БЕТОН В15	0,03		м ³ /на 1п.м
		ДЕТАЛЬ ТД 25			
		<u>МАТЕРИАЛЫ</u>			
1		ЦЕМЕНТНЫЙ РАСТВОР М200	0,004		м ³ /на 1п.м
2		ЦЕМЕНТНЫЙ РАСТВОР М100	0,02		м ³ /м ²
4		БЕТОН В15	0,01		м ³
		ДЕТАЛЬ ТД 26			
		<u>МАТЕРИАЛЫ</u>			
1		ЦЕМЕНТНЫЙ РАСТВОР М200	0,004		м ³ /на 1п.м
2		ЦЕМЕНТНЫЙ РАСТВОР М100	0,02		м ³ /м ²
4		БЕТОН В15	0,01		м ³
		ДЕТАЛЬ ТД 27			
		<u>МАТЕРИАЛЫ</u>			
1		ЦЕМЕНТНЫЙ РАСТВОР М200	0,004		м ³ /на 1п.м
2		ЦЕМЕНТНЫЙ РАСТВОР М100	0,02		м ³ /м ²
4		БЕТОН В15	0,01		м ³

2.250-14-000.000А

ЛИСТ

8

ФОРМАТ А4

21990 77

ИЗВ. И ПОДЛ. ПОДП. И ДАТА. ВЗАГ. ИВЕН.

ИЗВ. И ПОДЛ. ПОДП. И ДАТА. ВЗАГ. ИВЕН.

МАРКА ПОЗ.	ОБОЗНАЧЕНИЕ	НАИМЕНОВАНИЕ	КОЛ. ЕД. КГ	ПРИМЕЧАНИЕ
		ДЕТАЛЬ ТД 54		
		<u>ДЕТАЛИ</u>		
МС-29	1.020-1/83.6-1.043	ИЗДЕЛИЕ СОЕДИНИТЕЛЬНОЕ	1	3,85 Б.Ч.
МС-34	1.020-1/83.6-1.048	ИЗДЕЛИЕ СОЕДИНИТЕЛЬНОЕ	1	0,50 Б.Ч.
		<u>МАТЕРИАЛЫ</u>		
1		ЦЕМЕНТНЫЙ РАСТВОР М200	0,004	М ³ /НАП.М.
2		ЦЕМЕНТНЫЙ РАСТВОР М100	0,02	М ³ /М ²
4		БЕТОН В 15	0,03	М ³ /НАП.М.
3		БЕТОН В 15	0,015	М ³ /НАП.М.
		ДЕТАЛЬ ТД 55		
		<u>ДЕТАЛИ</u>		
МС-29	1.020-1/83.6-1.043	ИЗДЕЛИЕ СОЕДИНИТЕЛЬНОЕ	1	3,85 Б.Ч.
МС-35	1.020-1/83.6-1.048	ИЗДЕЛИЕ СОЕДИНИТЕЛЬНОЕ	1	0,31 Б.Ч.
		<u>МАТЕРИАЛЫ</u>		
1		ЦЕМЕНТНЫЙ РАСТВОР М200	0,004	М ³ /НАП.М.
2		ЦЕМЕНТНЫЙ РАСТВОР М100	0,02	М ³ /М ²
4		БЕТОН В 15	0,03	М ³ /НАП.М.
3		БЕТОН В 15	0,015	М ³ /НАП.М.
		ДЕТАЛЬ ТД 56		
		<u>ДЕТАЛИ</u>		
МС-29	1.020-1/83.6-1.043	ИЗДЕЛИЕ СОЕДИНИТЕЛЬНОЕ	1	3,85 Б.Ч.
МС-34	1.020-1/83.6-1.048	ИЗДЕЛИЕ СОЕДИНИТЕЛЬНОЕ	1	0,50
		<u>МАТЕРИАЛЫ</u>		
1		ЦЕМЕНТНЫЙ РАСТВОР М200	0,004	М ³ /НАП.М.
2		ЦЕМЕНТНЫЙ РАСТВОР М100	0,02	М ³ /М ²
4		БЕТОН В 15	0,03	М ³ /НАП.М.
3		БЕТОН В 15	0,03	М ³ /НАП.М.

2.250 - 1.4 - 000.0.0.0.4

ЛИСТ
15

ФОРМАТ А4

МАРКА ПОЗ.	ОБОЗНАЧЕНИЕ	НАИМЕНОВАНИЕ	КОЛ. МАССА ЕД. КГ	ПРИМЕЧАНИЕ
		ДЕТАЛЬ ТД 57		
		<u>ДЕТАЛИ</u>		
МС-29	1.020-1/83.6-1.043	ИЗДЕЛИЕ СОЕДИНИТЕЛЬНОЕ	1	3,85 Б.Ч.
МС-36	1.020-1/83.6-1.048	ИЗДЕЛИЕ СОЕДИНИТЕЛЬНОЕ	1	0,07 Б.Ч.
		<u>МАТЕРИАЛЫ</u>		
1		ЦЕМЕНТНЫЙ РАСТВОР М200	0,004	М ³ /НАП.М.
2		ЦЕМЕНТНЫЙ РАСТВОР М100	0,02	М ³ /М ²
4		БЕТОН В 15	0,03	М ³ /НАП.М.
3		БЕТОН В 15	0,03	М ³ /НАП.М.
		ДЕТАЛЬ ТД 58		
		<u>ДЕТАЛИ</u>		
МС-34	1.020-1/83.6-1.048	ИЗДЕЛИЕ СОЕДИНИТЕЛЬНОЕ	1	0,50 Б.Ч.
ММ-5	2.250-1.4-004.0.0.1	ИЗДЕЛИЕ МОНТАЖНОЕ	1	0,07
		<u>МАТЕРИАЛЫ</u>		
1		ЦЕМЕНТНЫЙ РАСТВОР М200	0,004	М ³ /НАП.М.
2		ЦЕМЕНТНЫЙ РАСТВОР М100	0,02	М ³ /М ²
5		БЕТОН В 15	0,03	М ³ /НАП.М.
3		БЕТОН В 15	0,015	М ³ /НАП.М.
4		БЕТОН В 15	0,015	М ³
		ДЕТАЛЬ ТД 59		
		<u>ДЕТАЛИ</u>		
МС-35	1.020-1/83.6-1.048	ИЗДЕЛИЕ СОЕДИНИТЕЛЬНОЕ	1	0,31 Б.Ч.
ММ-5	2.250-1.4-004.0.0.1	ИЗДЕЛИЕ МОНТАЖНОЕ	1	
		<u>МАТЕРИАЛЫ</u>		
1		ЦЕМЕНТНЫЙ РАСТВОР М200	0,004	М ³ /НАП.М.
2		ЦЕМЕНТНЫЙ РАСТВОР М100	0,02	М ³ /М ²
5		БЕТОН В 15	0,03	М ³ /НАП.М.
3		БЕТОН В 15	0,015	М ³ /НАП.М.

2.250 - 1.4 - 000.0.0.0.4

ЛИСТ
16

21990 81

ИЗВ. И ПОДАЛ. ПОДАЛ. И ДАТА ВЗН. ИМ. И

ИЗВ. И ПОДАЛ. ПОДАЛ. И ДАТА ВЗН. ИМ. И

Копия верна

МАРКА ПОЗ.	ОБОЗНАЧЕНИЕ	НАИМЕНОВАНИЕ	КОЛ.	МАССА ЕД. КГ	ПРИМЕЧАНИЕ
4		БЕТОН В15	0,015		м ³
		ДЕТАЛЬ ТД 60			
		ДЕТАЛИ			
МС-34	1.020-1/83.6-1.048	ИЗДЕЛИЕ СОЕДИНИТЕЛЬНОЕ	1	0,50	Б.Ч.
ММ-6	2.250-1.4-004.0.0.1-01	ИЗДЕЛИЕ МОНТАЖНОЕ	1	0,08	
		МАТЕРИАЛЫ			
1		ЦЕМЕНТНЫЙ РАСТВОР М200	0,004		м ³ на 1 п.м.
2		ЦЕМЕНТНЫЙ РАСТВОР М100	0,02		м ³ /м ²
5		БЕТОН В15	0,07		м ³ на 1 п.м.
3		БЕТОН В15	0,03		м ³ на 1 п.м.
4		БЕТОН В15	0,026		м ³
		ДЕТАЛЬ ТД 61			
		ДЕТАЛИ			
МС-36	1.020-1/83.6-1.048	ИЗДЕЛИЕ СОЕДИНИТЕЛЬНОЕ	1		
ММ-6	2.250-1.4-004.0.0.1-01	ИЗДЕЛИЕ МОНТАЖНОЕ	1		
		МАТЕРИАЛЫ			
1		ЦЕМЕНТНЫЙ РАСТВОР М200	0,004		м ³ на 1 п.м.
2		ЦЕМЕНТНЫЙ РАСТВОР М100	0,02		м ³ /м ²
5		БЕТОН В15	0,07		м ³ на 1 п.м.
3		БЕТОН В15	0,03		м ³ на 1 п.м.
4		БЕТОН В15	0,026		м ³
		ДЕТАЛЬ ТД 62			
		СБОРОЧНЫЕ ЕДИНИЦЫ			
МС-27	1.020-1/83.7-1.090	ИЗДЕЛИЕ СОЕДИНИТЕЛЬНОЕ	1	11,26	
		ДЕТАЛИ			
ММ-9	2.250-1.4-008.0.0.1	ИЗДЕЛИЕ МОНТАЖНОЕ	1	0,09	
		МАТЕРИАЛЫ			
1		ЦЕМЕНТНЫЙ РАСТВОР М200	0,004		м ³ на 1 п.м.
2		ЦЕМЕНТНЫЙ РАСТВОР М100	0,02		м ³ /м ²
4		БЕТОН В15	0,02		м ³ на 1 п.м.
3		БЕТОН В15	0,02		м ³
5		БЕТОН В15	0,03		м ³ на 1 п.м.
		ДЕТАЛЬ ТД 65			
		СБОРОЧНЫЕ ЕДИНИЦЫ			
МС-28	1.020-1/83.7-1.090-01	ИЗДЕЛИЕ СОЕДИНИТЕЛЬНОЕ	1	12,66	
		ДЕТАЛИ			
ММ-10	2.250-1.4-008.0.0.1-01	ИЗДЕЛИЕ МОНТАЖНОЕ	1	0,10	
		ЦЕМЕНТНЫЙ РАСТВОР М200	0,004		м ³ на 1 п.м.

2.250-1.4-000.0.0.0.4

Лист

17

МАРКА ПОЗ.	ОБОЗНАЧЕНИЕ	НАИМЕНОВАНИЕ	КОЛ.	МАССА ЕД. КГ	ПРИМЕЧАНИЕ
2		ЦЕМЕНТНЫЙ РАСТВОР М100	0,02		м ³ /м ²
5		БЕТОН В15	0,03		м ³ на 1 п.м.
3		БЕТОН В15	0,02		м ³
		ДЕТАЛЬ ТД 63			
		СБОРОЧНЫЕ ЕДИНИЦЫ			
МС-28	1.020-1/83.7-1.090-01	ИЗДЕЛИЕ СОЕДИНИТЕЛЬНОЕ	1	12,66	
		ДЕТАЛИ			
ММ-10	2.250-1.4-008.0.0.1-01	ИЗДЕЛИЕ МОНТАЖНОЕ	1	0,10	
		МАТЕРИАЛЫ			
1		ЦЕМЕНТНЫЙ РАСТВОР М200	0,004		м ³ на 1 п.м.
2		ЦЕМЕНТНЫЙ РАСТВОР М100	0,02		м ³ /м ²
5		БЕТОН В15	0,07		м ³ на 1 п.м.
3		БЕТОН В15	0,03		м ³
		ДЕТАЛЬ ТД 64			
		СБОРОЧНЫЕ ЕДИНИЦЫ			
МС-27	1.020-1/83.7-1.090	ИЗДЕЛИЕ СОЕДИНИТЕЛЬНОЕ	1	11,26	
		ДЕТАЛИ			
ММ-9	2.250-1.4-008.0.0.1	ИЗДЕЛИЕ МОНТАЖНОЕ	1	0,09	
		МАТЕРИАЛЫ			
1		ЦЕМЕНТНЫЙ РАСТВОР М200	0,004		м ³ на 1 п.м.
2		ЦЕМЕНТНЫЙ РАСТВОР М100	0,02		м ³ /м ²
4		БЕТОН В15	0,02		м ³ на 1 п.м.
3		БЕТОН В15	0,02		м ³
5		БЕТОН В15	0,03		м ³ на 1 п.м.
		ДЕТАЛЬ ТД 65			
		СБОРОЧНЫЕ ЕДИНИЦЫ			
МС-28	1.020-1/83.7-1.090-01	ИЗДЕЛИЕ СОЕДИНИТЕЛЬНОЕ	1	12,66	
		ДЕТАЛИ			
ММ-10	2.250-1.4-008.0.0.1-01	ИЗДЕЛИЕ МОНТАЖНОЕ	1	0,10	
		ЦЕМЕНТНЫЙ РАСТВОР М200	0,004		м ³ на 1 п.м.

2.250-1.4-000.0.0.0.4

Лист

18

№. П. ПОДЛ. ПОДЛ. К. ДАТА

ВЗЛ. ИВ. И

№. П. ПОДЛ. ПОДЛ. К. ДАТА

ВЗЛ. ИВ. И

Марка поз.	Обозначение	Наименование	Кол.	Масса ед. кг	Примечание
		ДЕТАЛИ ТД 73, ТД 74			
		<u>СБОРОЧНЫЕ ЕДИНИЦЫ</u>			
МС-27	1.020-1/83.7-1.090	ИЗДЕЛИЕ СОЕДИНИТЕЛЬНОЕ	1	11,26	
ММ-1	2.250-14-001.0.1.0	ИЗДЕЛИЕ МОНТАЖНОЕ	1	0,18	
		<u>МАТЕРИАЛЫ</u>			
1		ЦЕМЕНТНЫЙ РАСТВОР М200	0,004		м ³ на 1 п.м.
2		ЦЕМЕНТНЫЙ РАСТВОР М100	0,02		м ³ /м ²
3		БЕТОН В 15	0,03		м ³ на 1 п.м.
5		ЦЕМЕНТНЫЙ РАСТВОР М200	0,005		м ³ на 1 п.м.
6		БЕТОН В 15	0,003		м ³
		ДЕТАЛЬ ТД 75			
		<u>СБОРОЧНЫЕ ЕДИНИЦЫ</u>			
ММ-2	2.250-1.4-001.0.1.0-01	ИЗДЕЛИЕ МОНТАЖНОЕ	1	0,19	
МС-28	1.020-1/83.7-1.090-01	ИЗДЕЛИЕ СОЕДИНИТЕЛЬНОЕ	1	12,66	
		<u>ДЕТАЛИ</u>			
ММ-11	2.250-1.4-025.0.0.1	ИЗДЕЛИЕ МОНТАЖНОЕ	1	0,10	
ММ-14	2.250-1.4-025.0.0.2	ИЗДЕЛИЕ МОНТАЖНОЕ	1		по проекту
		<u>МАТЕРИАЛЫ</u>			
1		ЦЕМЕНТНЫЙ РАСТВОР М200	0,004		м ³ на 1 п.м.
2		ЦЕМЕНТНЫЙ РАСТВОР М100	0,02		м ³ /м ²
3		БЕТОН В 15	0,07		м ³ на 1 п.м.
4		БЕТОН В 15	0,034		м ³ на 1 п.м.
5		ЦЕМЕНТНЫЙ РАСТВОР М200	0,003		м ³ на 1 п.м.
6		БЕТОН В 15	0,009		м ³
		ДЕТАЛИ ТД 76, ТД 77			
		<u>СБОРОЧНЫЕ ЕДИНИЦЫ</u>			
МС-28	1.020-1/83.7-1.090-01	ИЗДЕЛИЕ СОЕДИНИТЕЛЬНОЕ	1	12,66	
ММ-2	2.250-1.4-001.0.1.0-01	ИЗДЕЛИЕ МОНТАЖНОЕ	1	0,19	
		2.250-1.4-000.0.0.0.0			Лист 21

ИНВ. № ПОДА. ПОДА. И. ДАТА. ВЗАИМ. ШЕ. №

ИНВ. № ПОДА. ПОДА. И. ДАТА. ВЗАИМ. ШЕ. №

Марка поз.	Обозначение	Наименование	Кол.	Масса ед. кг	Примечание
		МАТЕРИАЛЫ			
1		ЦЕМЕНТНЫЙ РАСТВОР М200	0,004		м ³ на 1 п.м.
2		ЦЕМЕНТНЫЙ РАСТВОР М100	0,02		м ³ /м ²
3		БЕТОН В 15	0,07		м ³ на 1 п.м.
5		ЦЕМЕНТНЫЙ РАСТВОР М200	0,003		м ³ на 1 п.м.
6		БЕТОН В 15	0,009		м ³
		ДЕТАЛЬ ТД 78			
		<u>СБОРОЧНЫЕ ЕДИНИЦЫ</u>			
ММ-15	2.250-1.4-026.1.0.0	ИЗДЕЛИЕ МОНТАЖНОЕ	1		по проекту
		<u>МАТЕРИАЛЫ</u>			
1		ЦЕМЕНТНЫЙ РАСТВОР М200	0,004		м ³ на 1 п.м.
2		ЦЕМЕНТНЫЙ РАСТВОР М100	0,02		м ³ /м ²
3		БЕТОН В 15	0,03		м ³ на 1 п.м.
4		БЕТОН В 15	0,067		м ³ на 1 п.м.
		ДЕТАЛЬ ТД 79			
		<u>СБОРОЧНЫЕ ЕДИНИЦЫ</u>			
ММ-15	2.250-1.4-026.1.0.0	ИЗДЕЛИЕ МОНТАЖНОЕ	1		по проекту
		<u>МАТЕРИАЛЫ</u>			
1		ЦЕМЕНТНЫЙ РАСТВОР М200	0,004		м ³ на 1 п.м.
2		ЦЕМЕНТНЫЙ РАСТВОР М100	0,02		м ³ /м ²
3		БЕТОН В 15	0,07		м ³ на 1 п.м.
4		БЕТОН В 15	0,067		м ³ на 1 п.м.
		ДЕТАЛИ ТД 80, ТД 83			
		<u>ДЕТАЛИ</u>			
ММ-11	2.250-1.4-025.0.0.1	ИЗДЕЛИЕ МОНТАЖНОЕ	1	0,10	
ММ-14	2.250-1.4-025.0.0.2	ИЗДЕЛИЕ МОНТАЖНОЕ	1		по проекту
		2.250-1.4-000.0.0.0.0			Лист 22

Марка поз.	Обозначение	Наименование	Кол.	Масса ед. кг	Примечание
ММ-17	2.250-1.4-030.0.0.1	Углок ^{35x8 ГОСТ 8504-74} _{м 3 кл ГОСТ 535-78}	1	3,06	L=340 б.ч.
<u>МАТЕРИАЛЫ</u>					
1		ЦЕМЕНТНЫЙ РАСТВОР М200	0,004		м³ на п.м.
2		ЦЕМЕНТНЫЙ РАСТВОР М400	0,02		м³/м²
3		БЕТОН В 15	0,10		м³ на п.м.
4		БЕТОН В 15	0,009		м³ на п.м.
ДЕТАЛЬ ТД 91					
<u>СБОРОЧНЫЕ ЕДИНИЦЫ</u>					
ММ-13	2.250-1.4-030.1.0.0	ИЗДЕЛИЕ МОНТАЖНОЕ	1		по проекту
МС-28	1.020-1/83.7-1.090-01	ИЗДЕЛИЕ СРЕДИТЕЛЬНОЕ	1	12,66	
ММ-2	2.250-1.4-001.01.0-01	ИЗДЕЛИЕ МОНТАЖНОЕ	1	0,19	
<u>ДЕТАЛИ</u>					
МС-36	1.020-1/83.6-1.048	ИЗДЕЛИЕ СРЕДИТЕЛЬНОЕ	1	0,07	б.ч.
ММ-17	2.250-1.4-030.0.0.1	Углок ^{35x8 ГОСТ 8504-74} _{м 3 кл ГОСТ 535-78}	1	3,06	L=340 б.ч.
<u>МАТЕРИАЛЫ</u>					
1		ЦЕМЕНТНЫЙ РАСТВОР М200	0,004		м³ на п.м.
2		ЦЕМЕНТНЫЙ РАСТВОР М400	0,02		м³/м²
3		БЕТОН В 15	0,10		м³ на п.м.
4		БЕТОН В 15	0,009		м³ на п.м.
ДЕТАЛЬ ТД 92					
<u>СБОРОЧНЫЕ ЕДИНИЦЫ</u>					
ММ-10	2.250-1.4-028.1.0.0	ИЗДЕЛИЕ МОНТАЖНОЕ	1		по проекту
<u>МАТЕРИАЛЫ</u>					
1		ЦЕМЕНТНЫЙ РАСТВОР М200	0,004		м³ на п.м.
2		ЦЕМЕНТНЫЙ РАСТВОР М400	0,02		м³/м²
3		БЕТОН В 15	0,061		м³ на п.м.
ДЕТАЛЬ ТД 93					
2.250-1.4-000.0.0.0.А					Лист 25

ИМ.Н. ПОЛ.А. ПОД.У. ДАТА ВЗАИМН.Н

Марка поз.	Обозначение	Наименование	Кол.	Масса ед. кг	Примечание
<u>СБОРОЧНЫЕ ЕДИНИЦЫ</u>					
ММ-13	2.250-1.4-030.1.0.0	ИЗДЕЛИЕ МОНТАЖНОЕ	1		по проекту
<u>ДЕТАЛИ</u>					
МС-34	1.020-1/83.6-1.048	ИЗДЕЛИЕ СРЕДИТЕЛЬНОЕ	2	0,05	б.ч.
<u>МАТЕРИАЛЫ</u>					
2		ЦЕМЕНТНЫЙ РАСТВОР М400	0,02		м³/м²
3		БЕТОН В 15	0,09		м³ на п.м.
4		ЦЕМЕНТНО-ПЕСЧАНЫЙ РАСТВОР М50	0,02		м³/м²
ДЕТАЛЬ ТД 94					
<u>СБОРОЧНЫЕ ЕДИНИЦЫ</u>					
ММ-13	2.250-1.4-030.1.0.0	ИЗДЕЛИЕ МОНТАЖНОЕ	1		по проекту
<u>ДЕТАЛИ</u>					
МС-35	1.020-1/83.6-1.048	ИЗДЕЛИЕ СРЕДИТЕЛЬНОЕ	2	0,31	б.ч.
<u>МАТЕРИАЛЫ</u>					
2		ЦЕМЕНТНЫЙ РАСТВОР М400	0,02		м³/м²
3		БЕТОН В 15	0,09		м³ на п.м.
4		ЦЕМЕНТНО-ПЕСЧАНЫЙ РАСТВОР М50	0,02		м³/м²
ДЕТАЛЬ ТД 95					
<u>СБОРОЧНЫЕ ЕДИНИЦЫ</u>					
ММ-13	2.250-1.4-030.1.0.0	ИЗДЕЛИЕ МОНТАЖНОЕ	1		по проекту
<u>ДЕТАЛИ</u>					
МС-34	1.020-1/83.6-1.048	ИЗДЕЛИЕ СРЕДИТЕЛЬНОЕ	2	0,50	б.ч.
<u>МАТЕРИАЛЫ</u>					
2.250-1.4-000.0.0.0.А					Лист 26

ИМ.Н. ПОЛ.А. ПОД.У. ДАТА ВЗАИМН.Н

МАРКА ПОЗ.	ОБОЗНАЧЕНИЕ	НАИМЕНОВАНИЕ	КОЛ.	МАССА ЕД. КГ	ПРИМЕЧАНИЕ
2		ЦЕМЕНТНЫЙ РАСТВОР М100	0,02		м ³ /м ²
3		БЕТОН В15	0,10		м ³ на1п.м.
4		ЦЕМЕНТНО-ПЕСЧАНЫЙ РАСТВОР М50	0,02		м ³ /м ²
		ДЕТАЛЬ ТД 96			
		<u>БОРОЧНЫЕ ЕДИНИЦЫ</u>			
ММ-13	2.250-1.4-030.1.00	ИЗДЕЛИЕ МОНТАЖНОЕ	1		по проекту
		ДЕТАЛИ			
МС-36	1.020-1/83.6-1.048	ИЗДЕЛИЕ СОЕДИНИТЕЛЬНОЕ	2	0,07	
		<u>МАТЕРИАЛЫ</u>			
2		ЦЕМЕНТНЫЙ РАСТВОР М100	0,02		м ³ /м ²
3		БЕТОН В15	0,10		м ³ на1п.м.
4		ЦЕМЕНТНО-ПЕСЧАНЫЙ РАСТВОР М50	0,02		м ³ /м ²
		ДЕТАЛЬ ТД 97			
		ДЕТАЛИ			
МС-34	1.020-1/83.6-1.048	ИЗДЕЛИЕ СОЕДИНИТЕЛЬНОЕ	1	0,50	Б.Ч.
		<u>МАТЕРИАЛЫ</u>			
1		ЦЕМЕНТНЫЙ РАСТВОР М200	0,004		м ³ на1п.м.
2		ЦЕМЕНТНЫЙ РАСТВОР М100	0,02		м ³ /м ²
		ДЕТАЛЬ ТД 98			
		ДЕТАЛИ			
МС-35	1.020-1/83.6-1.048	ИЗДЕЛИЕ СОЕДИНИТЕЛЬНОЕ	1	0,31	Б.Ч.
		<u>МАТЕРИАЛЫ</u>			
1		ЦЕМЕНТНЫЙ РАСТВОР М200	0,004		м ³ на1п.м.
2		ЦЕМЕНТНЫЙ РАСТВОР М100	0,02		м ³ /м ²
		ДЕТАЛЬ ТД 99			
		ДЕТАЛИ			
		2.250-1.4-000.000А			Лист 27

ФОРМАТ А4

МАРКА ПОЗ.	ОБОЗНАЧЕНИЕ	НАИМЕНОВАНИЕ	КОЛ.	МАССА ЕД. КГ	ПРИМЕЧАНИЕ
		ДЕТАЛЬ ТД 99			
		ДЕТАЛИ			
МС-34	1.020-1/83.6-1.048	ИЗДЕЛИЕ СОЕДИНИТЕЛЬНОЕ	1	0,50	Б.Ч.
		<u>МАТЕРИАЛЫ</u>			
1		ЦЕМЕНТНЫЙ РАСТВОР М200	0,004		м ³ на1п.м.
2		ЦЕМЕНТНЫЙ РАСТВОР М100	0,02		м ³ /м ²
		ДЕТАЛЬ ТД 100			
		ДЕТАЛИ			
МС-36	1.020-1/83.6-1.048	ИЗДЕЛИЕ СОЕДИНИТЕЛЬНОЕ	1	0,07	Б.Ч.
		<u>МАТЕРИАЛЫ</u>			
1		ЦЕМЕНТНЫЙ РАСТВОР М200	0,004		м ³ на1п.м.
2		ЦЕМЕНТНЫЙ РАСТВОР М100	0,02		м ³ /м ²
		ДЕТАЛЬ ТД 101			
		ДЕТАЛИ			
МС-34	1.020-1/83.6-1.048	ИЗДЕЛИЕ СОЕДИНИТЕЛЬНОЕ	2	0,50	Б.Ч.
		<u>МАТЕРИАЛЫ</u>			
2		ЦЕМЕНТНЫЙ РАСТВОР М100	0,02		м ³ /м ²
		ДЕТАЛЬ ТД 102			
		ДЕТАЛИ			
МС-35	1.020-1/83.6-1.048	ИЗДЕЛИЕ СОЕДИНИТЕЛЬНОЕ	2	0,31	Б.Ч.
		<u>МАТЕРИАЛЫ</u>			
2		ЦЕМЕНТНЫЙ РАСТВОР М100	0,02		м ³ /м ²
		ДЕТАЛЬ ТД 103			
		ДЕТАЛИ			
МС-34	1.020-1/83.6-1.048	ИЗДЕЛИЕ СОЕДИНИТЕЛЬНОЕ	2	0,50	Б.Ч.
		2.250-1.4-000.000А			Лист 28

2/990 87

УИВ.И ПОДА. ПОЛ.И ДАТА
ВЗАН.УИВ.ИУИВ.И ПОДА. ПОЛ.И ДАТА
ВЗАН.УИВ.И

Копия верна

МАРКА ПОЗ.	ОБОЗНАЧЕНИЕ	НАИМЕНОВАНИЕ	КОЛ.	МАССА ЕД. КГ	ПРИМЕЧАНИЕ
		<u>МАТЕРИАЛЫ</u>			
2		ЦЕМЕНТНЫЙ РАСТВОР М100	0,02		м ³ /м ²
		ДЕТАЛЬ ТД 104			
		<u>ДЕТАЛИ</u>			
МС-36	1.020-1/83.6-1.048	ИЗДЕЛИЕ СОЕДИНИТЕЛЬНОЕ	2	0,07	Б.Ч.
		<u>МАТЕРИАЛЫ</u>			
2		ЦЕМЕНТНЫЙ РАСТВОР М100	0,02		м ³ /м ²
		ДЕТАЛИ ТД 105, 106, 108, 109			
		<u>СБОРОЧНЫЕ ЕДИНИЦЫ</u>			
МС-30	1.020-1/83.7-1.100	ИЗДЕЛИЕ СОЕДИНИТЕЛЬНОЕ	1	2,30	
		<u>ДЕТАЛИ</u>			
МС-33	1.020-1/83.6-1.047	ИЗДЕЛИЕ СОЕДИНИТЕЛЬНОЕ	2	0,19	Б.Ч.
		<u>МАТЕРИАЛЫ</u>			
1		ЦЕМЕНТНЫЙ РАСТВОР М200	0,004		м ³ на 1п.м.
2		ЦЕМЕНТНЫЙ РАСТВОР М100	0,02		м ³ /м ²
		ДЕТАЛИ ТД 106, 110			
		<u>СБОРОЧНЫЕ ЕДИНИЦЫ</u>			
МС-31	1.020-1/83.7-1.100-01	ИЗДЕЛИЕ СОЕДИНИТЕЛЬНОЕ	1	1,51	
		<u>ДЕТАЛИ</u>			
МС-33	1.020-1/83.6-1.047	ИЗДЕЛИЕ СОЕДИНИТЕЛЬНОЕ	2	0,19	Б.Ч.
		<u>МАТЕРИАЛЫ</u>			
1		ЦЕМЕНТНЫЙ РАСТВОР М200	0,002		м ³ на 1п.м.
2		ЦЕМЕНТНЫЙ РАСТВОР М100	0,02		м ³ /м ²
3		БЕТОН В15			
		ДЕТАЛЬ ТД 111			
		<u>ДЕТАЛИ</u>			
МС-32	1.020-1/83.6-1.045	ИЗДЕЛИЕ СОЕДИНИТЕЛЬНОЕ	1	0,93	Б.Ч.
МС-33	1.020-1/83.6-1.047	ИЗДЕЛИЕ СОЕДИНИТЕЛЬНОЕ	1	0,19	Б.Ч.

2.250-1.4-000.000.0

Лист

29

МАРКА ПОЗ.	ОБОЗНАЧЕНИЕ	НАИМЕНОВАНИЕ	КОЛ.	МАССА ЕД. КГ	ПРИМЕЧАНИЕ
МС-34	1.020-1/83.6-1.048	ИЗДЕЛИЕ СОЕДИНИТЕЛЬНОЕ	1	0,50	Б.Ч.
		<u>МАТЕРИАЛЫ</u>			
1		ЦЕМЕНТНЫЙ РАСТВОР М100	0,02		м ³ /м ²
		ДЕТАЛЬ ТД 112			
		<u>ДЕТАЛИ</u>			
МС-32	1.020-1/83.6-1.045	ИЗДЕЛИЕ СОЕДИНИТЕЛЬНОЕ	1	0,93	Б.Ч.
МС-33	1.020-1/83.6-1.047	ИЗДЕЛИЕ СОЕДИНИТЕЛЬНОЕ	1	0,19	Б.Ч.
МС-35	1.020-1/83.6-1.048	ИЗДЕЛИЕ СОЕДИНИТЕЛЬНОЕ	1	0,31	Б.Ч.
		<u>МАТЕРИАЛЫ</u>			
1		ЦЕМЕНТНЫЙ РАСТВОР М100	0,02		м ³ /м ²
		ДЕТАЛЬ ТД 113			
		<u>ДЕТАЛИ</u>			
МС-32	1.020-1/83.6-1.045	ИЗДЕЛИЕ СОЕДИНИТЕЛЬНОЕ	1	0,93	Б.Ч.
МС-33	1.020-1/83.6-1.047	ИЗДЕЛИЕ СОЕДИНИТЕЛЬНОЕ	1	0,19	Б.Ч.
МС-36	1.020-1/83.6-1.048	ИЗДЕЛИЕ СОЕДИНИТЕЛЬНОЕ	1	0,07	Б.Ч.
		<u>МАТЕРИАЛЫ</u>			
1		ЦЕМЕНТНЫЙ РАСТВОР М100	0,02		м ³ /м ²
		ДЕТАЛЬ ТД 114			
		<u>МАТЕРИАЛЫ</u>			
1		ЦЕМЕНТНЫЙ РАСТВОР М200	0,001		м ³ на 1п.м.
		ДЕТАЛЬ ТД 115			
		<u>МАТЕРИАЛЫ</u>			
1		ЦЕМЕНТНЫЙ РАСТВОР М200	0,008		м ³ на 1п.м.
		ДЕТАЛЬ ТД 116			
		<u>МАТЕРИАЛЫ</u>			
1		ЦЕМЕНТНЫЙ РАСТВОР М200	0,002		м ³ на 1п.м.

2.250-1.4-000.000.0

Лист

30

ИВ.ШВ.Н. ПОСЛ. И ДАТА

ВЗН. ИВ.Н.

ИВ.ШВ.Н. ПОСЛ. И ДАТА

ВЗН. ИВ.Н.

