

ТИПОВЫЕ КОНСТРУКЦИИ,
ИЗДЕЛИЯ И УЗЛЫ ЗДАНИЙ И СООРУЖЕНИЙ

СЕРИЯ 1.089.1-1

ШАХТЫ ЛИФТОВ
ИЗ ЖЕЛЕЗОБЕТОННЫХ
УКРУПНЕННЫХ КОНСТРУКЦИЙ
МЕЖВИДОВОГО ПРИМЕНЕНИЯ

выпуск 2-1

БЛОКИ ШАХТ ПАССАЖИРСКИХ ЛИФТОВ по ГОСТ 5746-83
и ПЛИТЫ ПЕРЕКРЫТИЙ.
АРМАТУРНЫЕ И ЗАКЛАДНЫЕ ИЗДЕЛИЯ

РАБОЧИЕ ЧЕРТЕЖИ

23954-03
ЦЕНА

ТИПОВЫЕ КОНСТРУКЦИИ,
ИЗДЕЛИЯ И ЧЛЫ ЗДАНИЙ И СООРУЖЕНИЙ

СЕРИЯ 1.089.1-1

ШАХТЫ ЛИФТОВ
ИЗ ЖЕЛЕЗОБЕТОННЫХ
УКРУПНЕННЫХ КОНСТРУКЦИЙ
МЕЖВИДОВОГО ПРИМЕНЕНИЯ

выпуск 2-1

БЛОКИ ШАХТ ПАССАЖИРСКИХ ЛИФТОВ по ГОСТ 5746-83
И ПЛИТЫ ПЕРЕКРЫТИЙ.
АРМАТУРНЫЕ И ЗАКЛАДНЫЕ ИЗДЕЛИЯ

РАБОЧИЕ ЧЕРТЕЖИ

РАЗРАБОТАНЫ ГИПРОНИИЗДРАБ
МИНЗДРАВА СССР

ГЛ. ИНЖЕНЕР ИНСТИТУТА  Ф. Д. КИМ
ГЛ. ИНЖЕНЕР ПРОЕКТА  Ю. С. НЕКРИТИН.

УТВЕРЖДЕНЫ ГЛАВНОЕ УПРАВЛЕНИЕ ОРГАНИЗАЦИИ
ПРОЕКТИРОВАНИЯ ГОССТРОЯ СССР, ПИСЬМО ОТ 21.09.89 №45-1264
ВВЕДЕНЫ В ДЕЙСТВИЕ С 01.01.90
ГИПРОНИИЗДРАБ МИНЗДРАВА СССР
ПРИКАЗ ОТ 22.09.89 №49. СРОК ДЕЙСТВИЯ 1995 Г.

ОБОЗНАЧЕНИЕ ДОКУМЕНТА	НАИМЕНОВАНИЕ	СТР.
1. 089.1-1.2-1-11	ТЕХНИЧЕСКИЕ ТРЕБОВАНИЯ	5
1. 089.1-1.2-1-01	БЛОК АРМАТУРНЫЙ БА1;БА2	7
1. 089.1-1.2-1-02	БЛОК АРМАТУРНЫЙ БА3;БА4	8
1. 089.1-1.2-1-03	БЛОК АРМАТУРНЫЙ БА5;БА6	9
1. 089.1-1.2-1-04	БЛОК АРМАТУРНЫЙ БА7;БА8	10
1. 089.1-1.2-1-05	БЛОК АРМАТУРНЫЙ БА9;БА10	11
1. 089.1-1.2-1-06	БЛОК АРМАТУРНЫЙ БА11; БА12	12
1. 089.1-1.2-1-07	БЛОК АРМАТУРНЫЙ БА13;БА14	13
1. 089.1-1.2-1-08	БЛОК АРМАТУРНЫЙ БА15; БА16	14
1. 089.1-1.2-1-09	БЛОК АРМАТУРНЫЙ БА17; БА18	15
1. 089.1-1.2-1-10	БЛОК АРМАТУРНЫЙ БА19; БА20	16
1. 089.1-1.2-1-11	БЛОК АРМАТУРНЫЙ БА21; БА22	17
1. 089.1-1.2-1-12	БЛОК АРМАТУРНЫЙ БА23;БА24	18
1. 089.1-1.2-1-13	БЛОК АРМАТУРНЫЙ БА25	19
1. 089.1-1.2-1-14	БЛОК АРМАТУРНЫЙ БА26; БА27	20
1. 089.1-1.2-1-15	БЛОК АРМАТУРНЫЙ БА28	21
1. 089.1-1.2-1-16	БЛОК АРМАТУРНЫЙ БА29;БА30	22
1. 089.1-1.2-1-17	БЛОК АРМАТУРНЫЙ БА31	23
1. 089.1-1.2-1-18	БЛОК АРМАТУРНЫЙ БА32;БА33	24
1. 089.1-1.2-1-19	БЛОК АРМАТУРНЫЙ БА34	25
1. 089.1-1.2-1-20	БЛОК АРМАТУРНЫЙ БА35	

Инв. № подл. Подпись и дата. Взам. инв. №

1. 089.1-1.2-1					
Нач. отд.	Новичков	<i>NS</i>	СТАДИЯ	ЛИСТ	ЛИСТОВ
Н. контр.	Некритин	<i>NS</i>	Р	1	6
ГИП	Некритин	<i>NS</i>	СОДЕРЖАНИЕ ГИПРОНИИ ЗДРАВ		
Рук. гр.	Домахина	<i>Дома</i>			
Инж.	Сотникова	<i>Сотн</i>			

ОБОЗНАЧЕНИЕ ДОКУМЕНТА	НАИМЕНОВАНИЕ	СТР.
1. 089.1-1.2-1-21	БЛОК АРМАТУРНЫЙ БА36	26
1. 089.1-1.2-1-22	БЛОК АРМАТУРНЫЙ БА37	
1. 089.1-1.2-1-23	БЛОК АРМАТУРНЫЙ БА38	27
1. 089.1-1.2-1-24	БЛОК АРМАТУРНЫЙ БА39	
1. 089.1-1.2-1-25	БЛОК АРМАТУРНЫЙ БА40... БА42	28
1. 089.1-1.2-1-26	БЛОК АРМАТУРНЫЙ БА43... БА45	29
1. 089.1-1.2-1-27	БЛОК АРМАТУРНЫЙ БА46... БА48	30
1. 089.1-1.2-1-28	БЛОК АРМАТУРНЫЙ БА49... БА51	31
1. 089.1-1.2-1-29	БЛОК АРМАТУРНЫЙ БА52	32
1. 089.1-1.2-1-30	БЛОК АРМАТУРНЫЙ БА53	
1. 089.1-1.2-1-31	БЛОК АРМАТУРНЫЙ БА54	33
1. 089.1-1.2-1-32	БЛОК АРМАТУРНЫЙ БА55	34
1. 089.1-1.2-1-33	БЛОК АРМАТУРНЫЙ БА56	35
1. 089.1-1.2-1-34	БЛОК АРМАТУРНЫЙ БА57	36
1. 089.1-1.2-1-35	БЛОК АРМАТУРНЫЙ БА58	37
1. 089.1-1.2-1-36	КАРКАС ПРОСТРАНСТВЕННЫЙ КП1; КП9; КП13	38
1. 089.1-1.2-1-37	КАРКАС ПРОСТРАНСТВЕННЫЙ КП2... КП4	
1. 089.1-1.2-1-38	КАРКАС ПРОСТРАНСТВЕННЫЙ КП5	39
1. 089.1-1.2-1-39	КАРКАС ПРОСТРАНСТВЕННЫЙ КП6... КП8	
1. 089.1-1.2-1-40	КАРКАС ПРОСТРАНСТВЕННЫЙ КП10... КП12	40
1. 089.1-1.2-1-41	КАРКАС ПРОСТРАНСТВЕННЫЙ КП14... КП16	
1. 089.1-1.2-1-42	КАРКАС ПРОСТРАНСТВЕННЫЙ КП17...КП19; КП24	41
1. 089.1-1.2-1-43	КАРКАС ПРОСТРАНСТВЕННЫЙ КП20	

Инв. № подл. Подпись и дата. Взам. инв. №

1. 089.1-1.2-1		Лист
		2

Обозначение документа	Наименование	Стр.
1. 089.1-1. 2-1-44	КАРКАС ПРОСТРАНСТВЕННЫЙ КП21... КП23	42
1. 089.1-1. 2-1-45	КАРКАС ПРОСТРАНСТВЕННЫЙ КП25; КП27; КП28	
1. 089.1-1. 2-1-46	КАРКАС ПРОСТРАНСТВЕННЫЙ КП26	43
1. 089.1-1. 2-1-47	КАРКАС ПРОСТРАНСТВЕННЫЙ КП29	
1. 089.1-1. 2-1-48	КАРКАС ПРОСТРАНСТВЕННЫЙ КП30	44
1. 089.1-1. 2-1-49	КАРКАС ПРОСТРАНСТВЕННЫЙ КП31	
1. 089.1-1. 2-1-50	КАРКАС ПРОСТРАНСТВЕННЫЙ КП32	45
1. 089.1-1. 2-1-51	СЕТКА С4... С3	
1. 089.1-1. 2-1-52	СЕТКА С4... С6	46
1. 089.1-1. 2-1-53	СЕТКА С7... С9	
1. 089.1-1. 2-1-54	СЕТКА С10... С12	47
1. 089.1-1. 2-1-55	СЕТКА С13... С15	
1. 089.1-1. 2-1-56	СЕТКА С16... С18	48
1. 089.1-1. 2-1-57	СЕТКА С19... С21	
1. 089.1-1. 2-1-58	СЕТКА С22... С24	49
1. 089.1-1. 2-1-59	СЕТКА С25... С27	
1. 089.1-1. 2-1-60	СЕТКА С28... С30	50
1. 089.1-1. 2-1-61	СЕТКА С31... С33	
1. 089.1-1. 2-1-62	СЕТКА С34... С36	51
1. 089.1-1. 2-1-63	СЕТКА С37... С39	
1. 089.1-1. 2-1-64	СЕТКА С40... С42	52
1. 089.1-1. 2-1-65	СЕТКА С43... С45	
1. 089.1-1. 2-1-66	СЕТКА С46... С48	53
1. 089.1-1. 2-1-67	СЕТКА С49... С51	
	1. 089.1-1. 2-1	Лист 3

Инв. № подл. / Подпись и дата / Взам. инв. №

Обозначение документа	Наименование	Стр.
1. 089.1-1. 2-1-68	СЕТКА С52... С54	54
1. 089.1-1. 2-1-69	СЕТКА С55... С57	
1. 089.1-1. 2-1-70	СЕТКА С58... С60	55
1. 089.1-1. 2-1-71	СЕТКА С61... С63	
1. 089.1-1. 2-1-72	СЕТКА С64... С66	56
1. 089.1-1. 2-1-73	СЕТКА С67... С72	
1. 089.1-1. 2-1-74	СЕТКА С73	57
1. 089.1-1. 2-1-75	СЕТКА С74... С76	
1. 089.1-1. 2-1-76	СЕТКА С77... С82	58
1. 089.1-1. 2-1-77	СЕТКА С83; С84	
1. 089.1-1. 2-1-78	СЕТКА С85... С87	59
1. 089.1-1. 2-1-79	СЕТКА С88... С90	
1. 089.1-1. 2-1-80	СЕТКА С91; С124; С125; С131	60
1. 089.1-1. 2-1-81	СЕТКА С92; С93	
1. 089.1-1. 2-1-82	СЕТКА С94; С95	61
1. 089.1-1. 2-1-83	СЕТКА С96	
1. 089.1-1. 2-1-84	СЕТКА С97	62
1. 089.1-1. 2-1-85	СЕТКА С98... С100	
1. 089.1-1. 2-1-86	СЕТКА С101; С105; С109	63
1. 089.1-1. 2-1-87	СЕТКА С102... С104	
1. 089.1-1. 2-1-88	СЕТКА С106... С108	64
1. 089.1-1. 2-1-89	СЕТКА С110... С112	
1. 089.1-1. 2-1-90	СЕТКА С113... С115	65
1. 089.1-1. 2-1-91	СЕТКА С116	
	1. 089.1-1. 2-1	Лист 4

Инв. № подл. / Подпись и дата / Взам. инв. №

ОБОЗНАЧЕНИЕ ДОКУМЕНТА	НАИМЕНОВАНИЕ	СТР.
1. 089.1-1.2-1-92	СЕТКА С117...119	66
1. 089.1-1.2-1-93	СЕТКА С120; С121	
1. 089.1-1.2-1-94	СЕТКА С122; С123	67
1. 089.1-1.2-1-95	СЕТКА С126; С132; С133	
1. 089.1-1.2-1-96	СЕТКА С127; С137	68
1. 089.1-1.2-1-97	СЕТКА С128	
1. 089.1-1.2-1-98	СЕТКА С129; С135	69
1. 089.1-1.2-1-99	СЕТКА С130; С139	
1. 089.1-1.2-1-100	СЕТКА С134	70
1. 089.1-1.2-1-101	СЕТКА С136; С140	
1. 089.1-1.2-1-102	СЕТКА С138; С141	71
1. 089.1-1.2-1-103	СЕТКА С142; С143	
1. 089.1-1.2-1-104	СЕТКА С144; С145	72
1. 089.1-1.2-1-105	СЕТКА С146	
1. 089.1-1.2-1-106	СЕТКА С147	73
1. 089.1-1.2-1-107	СЕТКА С148; С149	
1. 089.1-1.2-1-108	СЕТКА С150...152	74
1. 089.1-1.2-1-109	СЕТКА С153	
1. 089.1-1.2-1-110	СЕТКА С154; С155	75
1. 089.1-1.2-1-111	СЕТКА С156	
1. 089.1-1.2-1-112	СЕТКА С157; С158	76
1. 089.1-1.2-1-113	СЕТКА С159...С161	
1. 089.1-1.2-1-114	СЕТКА С162	77
1. 089.1-1.2-1-115	СЕТКА С163; С164	
	1. 089.1-1.2-1	Лист 5

ИНВ.№ ПОДПИСИ И ДАТА ВЗАИМ.ИВМ

ОБОЗНАЧЕНИЕ ДОКУМЕНТА	НАИМЕНОВАНИЕ	СТР.
1. 089.1-1.2-1-116	СЕТКА С165	78
1. 089.1-1.2-1-117	СЕТКА С166; С167	
1. 089.1-1.2-1-118	СЕТКА С168	79
1. 089.1-1.2-1-119	ПЕТЛЯ П1; П2; П5	
1. 089.1-1.2-1-120	ПЕТЛЯ П3	80
1. 089.1-1.2-1-121	ПЕТЛЯ П4; П6	
1. 089.1-1.2-1-122	ПЕТЛЯ П7; П8	81
1. 089.1-1.2-1-123	ПЕТЛЯ П9; П10	
1. 089.1-1.2-1-124	ПЕТЛЯ П11	82
1. 089.1-1.2-1-125	ИЗДЕЛИЕ ЗАКЛАДНОЕ МН1	
1. 089.1-1.2-1-126	ИЗДЕЛИЕ ЗАКЛАДНОЕ МН2	83
1. 089.1-1.2-1-127	ИЗДЕЛИЕ ЗАКЛАДНОЕ МН3; МН4; МН17	
1. 089.1-1.2-1-128	ИЗДЕЛИЕ ЗАКЛАДНОЕ МН5	84
1. 089.1-1.2-1-129	ИЗДЕЛИЕ ЗАКЛАДНОЕ МН8	
1. 089.1-1.2-1-130	ИЗДЕЛИЕ ЗАКЛАДНОЕ МН9	85
1. 089.1-1.2-1-131	ИЗДЕЛИЕ ЗАКЛАДНОЕ МН10; МН11	
1. 089.1-1.2-1-132	ИЗДЕЛИЕ ЗАКЛАДНОЕ МН12	86
1. 089.1-1.2-1-133	ИЗДЕЛИЕ ЗАКЛАДНОЕ МН13; МН14	
1. 089.1-1.2-1-134	ИЗДЕЛИЕ ЗАКЛАДНОЕ МН15	87
1. 089.1-1.2-1-135	ИЗДЕЛИЕ ЗАКЛАДНОЕ МН16	
1. 089.1-1.2-1-А	УЗЛЫ I...XIV	88..90
	1. 089.1-1.2-1	Лист 6

ИНВ.№ ПОДПИСИ И ДАТА ВЗАИМ.ИВМ

1. **ПРОСТРАНСТВЕННЫЕ АРМАТУРНЫЕ КАРКАСЫ** для изделий шахт лифтов собираются из плоских и гнутых сеток, каркасов, монтажных петель, для плит перекрытия - из сеток, отдельных стержней и монтажных петель.

2. **СОЕДИНЕНИЕ ОТДЕЛЬНЫХ ИЗДЕЛИЙ** выполняется контактно-точечной сваркой при помощи сварочных клещей (узлы I...III; VIII; XI чертеж 1.089.1-1.2-1-Д1).

3. Сборка пространственных каркасов должна производиться на специальном стенде.

4. Закладные изделия плит перекрытия рекомендуется прикрепить к пространственному каркасу плиты сварочными клещами до установки его в опалубку в соответствии со сборочными чертежами плит (чертежи 1.089.1-1.1-1-54 ... 1.089.1-1.1-1-61).

5. Монтажные петли П2; П3; П5 крепятся к каркасу сварочными клещами (узел IV и XIII чертеж 1.089.1-1.2-1-Д1).

Монтажная петля П6 крепится к продольным стержням сеток электродуговой сваркой фланговыми швами (узел VIII чертеж - 1.089.1-1.2-1-Д1).

6. Узлы I_н...III_н; VIII_н зеркальны узлам I...III; VIII, поэтому на чертеже 1.089.1-1.2-1-Д1 дано только одно исполнение этих узлов.

На сборочных чертежах пространственные каркасы изделий шахты лифта показаны в вертикальном положении (в проектном положении железобетонного изделия).

7. ТАК КАК ИЗДЕЛИЕ ФОРМУЕТСЯ в горизонтальном положении, рекомендуется собирать и складировать пространственные каркасы также в горизонтальном положении. Для обеспечения жесткости пространственного каркаса при складировании и транспортировке к месту укладки рекомендуется применять временные стяжки (рис. 1).

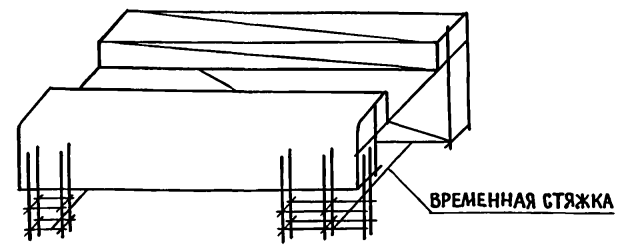


Рис. 1

8. Допускается сборка пространственного каркаса из отдельных изделий непосредственно в формовочной установке.

9. Сетки и каркасы - сварные, изготавливаемые на многоточечных и односточечных сварочных машинах контактной точечной сваркой.

Сетки и каркасы изготавливаются из стержневой горячекатанной гладкой арматурной стали класса А-I и периодического профиля -

ИНВ. И ПОДП. ПОДПИСЬ И ДАТА ВЗАМ. ИМЕНИ

				1.089.1-1.2-1-ТТ			
НАЧ.ОТД.	НОВИЧКОВ	<i>Nov</i>		ТЕХНИЧЕСКИЕ ТРЕБОВАНИЯ	СТАДИЯ	ЛИСТ	ЛИСТОВ
И.КОНТР.	НЕКРИТИН	<i>Ne</i>			Р	1	2
РУК.ГР.	ДОМАХИНА	<i>Dom</i>			ГИПРОНИИЗДРАВ		
ИНЖ.	СОТНИКОВА	<i>Sot</i>					

- КЛАССА А-III по ГОСТ 5781-82 и ВР-1 по ГОСТ 6727-80.

МОНТАЖНЫЕ ПЕТЛИ ИЗГОТОВЛЯЮТСЯ ИЗ АРМАТУРНОЙ СТАЛИ КЛАССА А-I (СТАЛЬ МАРОК ВСТЗсп2 и ВСТЗпс2). ПРИ ВОЗМОЖНОМ МОНТАЖЕ КОНСТРУКЦИЙ ПРИ ТЕМПЕРАТУРЕ НИЖЕ МИНУС 40°С ПРИМЕНЯТЬ СТАЛЬ ВСТЗпс2 НЕ ДОПУСКАЕТСЯ.

10. ЗАКЛАДНЫЕ ИЗДЕЛИЯ ИЗГОТОВЛЯЮТСЯ ИЗ ПОЛОСОВОЙ СТАЛИ ПО ГОСТ 103-76, ШИРОКОПОЛОСНОЙ СТАЛИ ПО ГОСТ 82-70 И РАВНОБОКОЙ УГЛОВОЙ СТАЛИ ПО ГОСТ 8509-86.

МАРКА СТАЛИ - ВСТЗпс6 и ВСТЗпс6-1, АНКЕРНЫЕ СТЕРЖНИ ЗАКЛАДНЫХ ИЗДЕЛИЙ - ИЗ СТЕРЖНЕВОЙ ГОРЯЧЕКАТАННОЙ АРМАТУРНОЙ СТАЛИ ПЕРИОДИЧЕСКОГО ПРОФИЛЯ КЛАССА А-I и А-III по ГОСТ 5781-82, НА КОНЦЕ АНКЕРНЫХ СТЕРЖНЕЙ у БОЛЬШИНСТВА ЗАКЛАДНЫХ ИЗДЕЛИЙ ПРЕДУСМОТРЕНЫ ВЫСАЖЕННЫЕ ГОЛОВКИ, КОНСТРУКЦИЯ КОТОРЫХ РАЗРАБОТАНА в НИИЖБ. ПРИ ОТСУТСТВИИ ОБОРУДОВАНИЯ ДЛЯ ВЫСАЖИВАНИЯ ГОЛОВОК РАЗРЕШАЕТСЯ ПРИМЕНЯТЬ УСИЛИЕ НА КОНЦЕ АНКЕРНЫХ СТЕРЖНЕЙ ПО УЗЛУ IX (РИС. 2 и 3) НА ЧЕРТЕЖЕ 1.089.1-1.2-1-Д1.

11. ЗАКЛАДНЫЕ ИЗДЕЛИЯ ПОКРЫТЬ АНТИКОРРОЗИЙНЫМ ПОКРЫТИЕМ I ГРУППЫ (РАЗДЕЛ 2 СНиП 2.03.11-85 "ЗАЩИТА СТРОИТЕЛЬНЫХ КОНСТРУКЦИЙ ОТ КОРРОЗИИ").

РЕКОМЕНДУЕТСЯ КРЕПИТЬ ЗАКЛАДНЫЕ ИЗДЕЛИЯ К ПРОСТРАНСТВЕННОМУ КАРКАСУ ДО УСТАНОВКИ ЕГО в ФОРМУ.

12. СТАЛЬ ДЛЯ ИЗГОТОВЛЕНИЯ СЕТОК, КАРКАСОВ, МОНТАЖНЫХ ПЕТЕЛЬ И ЗАКЛАДНЫХ ИЗДЕЛИЙ ДОЛЖНА УДОВЛЕТВОРЯТЬ ТРЕБОВАНИЯМ ГОСТ 380-71 и ТУ14-1-3023-80.

Для КРЕПЛЕНИЯ ЗАКЛАДНЫХ ИЗДЕЛИЙ к ОПАЛУБКЕ в НИХ ПРЕДУСМОТРЕНЫ ОТВЕРСТИЯ $d = 10$ мм.

МЕХАНИЧЕСКИЕ СВОЙСТВА АРМАТУРНОЙ СТАЛИ ДОЛЖНЫ ПРОВЕРЯТЬСЯ по ГОСТ 12004-81 "СТАЛЬ АРМАТУРНАЯ. МЕТОДЫ ИСПЫТАНИЙ НА РАСТЯЖЕНИЕ".

13. ИЗГОТОВЛЕНИЕ, ПРИЕМКА И КОНТРОЛЬ КАЧЕСТВА АРМАТУРНЫХ ИЗДЕЛИЙ И ЗАКЛАДНЫХ ДЕТАЛЕЙ ДОЛЖНЫ ПРОИЗВОДИТЬСЯ в СООТВЕТСТВИИ с ГОСТ 10922-75 "АРМАТУРНЫЕ ИЗДЕЛИЯ И ЗАКЛАДНЫЕ ДЕТАЛИ СВАРНЫЕ для ЖЕЛЕЗОБЕТОННЫХ КОНСТРУКЦИЙ. ТЕХНИЧЕСКИЕ ТРЕБОВАНИЯ И МЕТОДЫ ИСПЫТАНИЙ". ГОСТ 14098-85 "СОЕДИНЕНИЯ СВАРНЫЕ АРМАТУРЫ И ЗАКЛАДНЫХ ИЗДЕЛИЙ ЖЕЛЕЗОБЕТОННЫХ КОНСТРУКЦИЙ, ТИПЫ, КОНСТРУКЦИЯ И РАЗМЕРЫ".

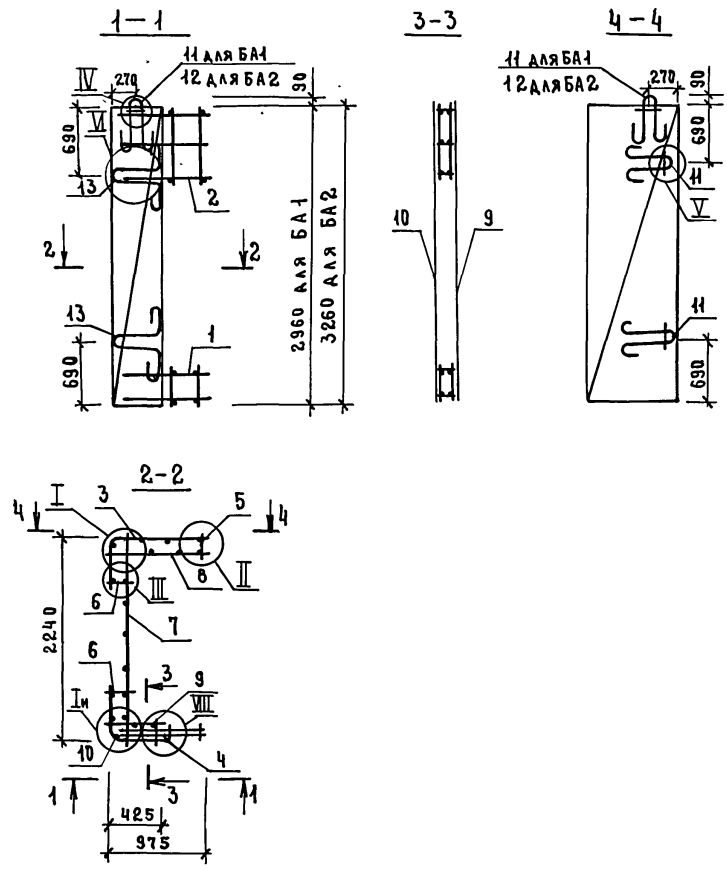
При ИЗГОТОВЛЕНИИ АРМАТУРНЫХ И ЗАКЛАДНЫХ ИЗДЕЛИЙ ПРИМЕНЯТЬ СВАРНЫЕ СОЕДИНЕНИЯ по ГОСТ 14098-85:

для СЕТОК, ПЕТЕЛЬ, ПРОСТРАНСТВЕННЫХ КАРКАСОВ, АРМАТУРНЫХ БЛОКОВ - КРЕСТОБРАЗНОЕ СОЕДИНЕНИЕ К1-Кт;

для ЗАКЛАДНЫХ ИЗДЕЛИЙ -

НАХЛЕСТОЧНОЕ СОЕДИНЕНИЕ Н1-Рш;

ТАВРОВЫЕ СОЕДИНЕНИЯ Т1-МФ, Т4-Му



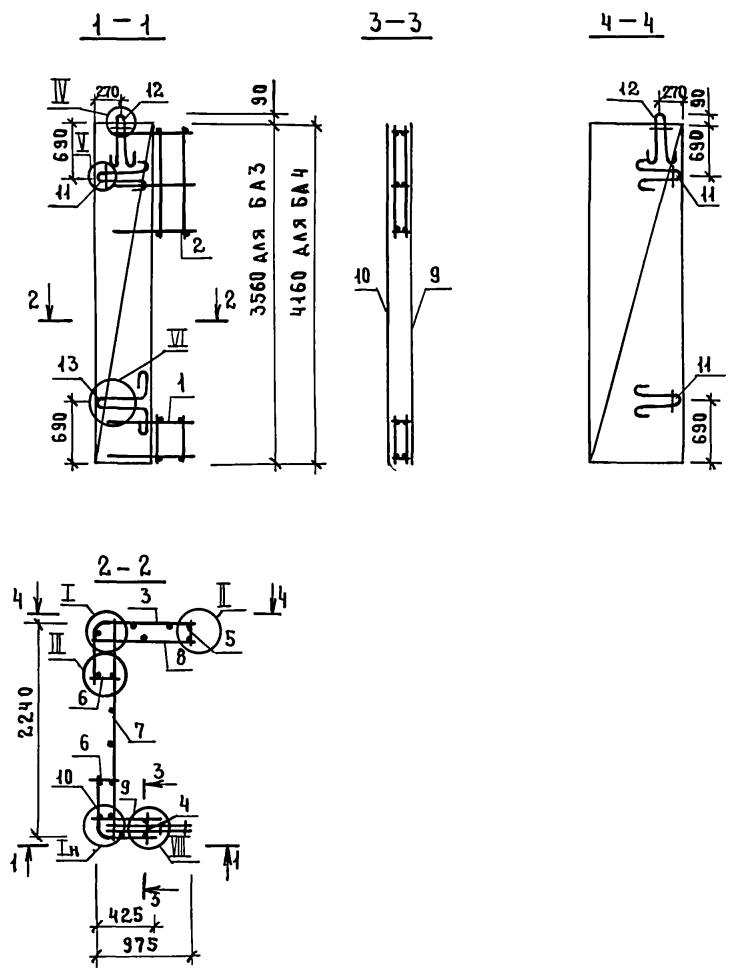
МАРКА БЛОКА	Поз	НАИМЕНОВАНИЕ	КОЛ	ОБОЗНАЧЕНИЕ ДОКУМЕНТА	МАССА БЛОКА, КГ
БА1	1	КАРКАС КП1	1	1.089.1-1.2-1-36	63,75
	2	КП25	1	-45	
	3	СЕТКА С126	1	-95	
	4	С124	1	-80	
	5	С125	1		
	6	С131	1		
	7	С130	1	-99	
	8	С129	1	-98	
	9	С128	1	-97	
	10	С127	2	-96	
	11	ПЕТЛЯ П1	4	-119	
	13	П4	2	-121	
	БА2	1	КАРКАС КП1	1	
2		КП2	1	-37	
3		СЕТКА С1	1	-51	
4		С4	1	-52	
5		С7	1	-53	
6		С10	2	-54	
7		С13	1	-55	
8		С16	1	-56	
9		С19	1	-57	
10		С22	1	-58	
11		ПЕТЛЯ П1	2	-119	
12		П2	2		
13		П4	2	-121	

ТЕХНИЧЕСКИЕ ТРЕБОВАНИЯ СМ. 1.089.1-1.2-1-ТТ.

УЗЛЫ I...VI, VIII СМ. 1.089.1-1.2-1-Д.

ИНВ. № ПРОД. ПОДПИСЬ И ДАТА ВЗАМ. ИНВ. №

				1.089.1-1.2-1-04			
НАЧ. ОТА	НОВИЧКОВ	<i>Nov</i>		БЛОК АРМАТУРНЫЙ БА1; БА2	СТАДИЯ	ЛИСТ	ЛИСТОВ
Н. КОНТР.	НЕКРИТИН	<i>Nek</i>			Р		1
Г. И П.	НЕКРИТИН	<i>Nek</i>			ГИПРОНИИ ЗДРАВ		
РУК. ГР.	ДОМАХИНА	<i>Dom</i>					
ИНЖ.	СОТНИКОВА	<i>Sot</i>					



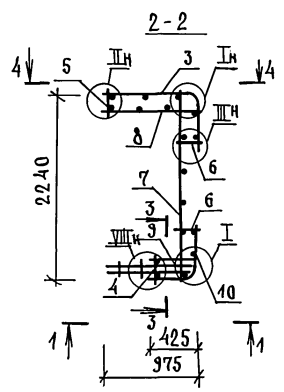
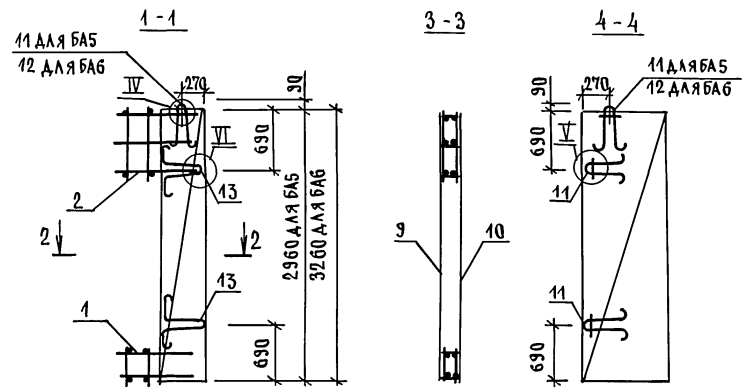
МАРКА БЛОКА	Поз.	НАИМЕНОВАНИЕ	КОЛ.	ОБОЗНАЧЕНИЕ	МАССА БЛОКА, КГ
БА 3	1	КАРКАС КР1	1	1.089.1-1.2-1-36	78,38
	2	КР3	1	-37	
	3	СЕТКА С2	1	-51	
	4	С5	1	-52	
	5	С8	1	-53	
	6	С11	2	-54	
	7	С14	1	-55	
	8	С17	1	-56	
	9	С20	1	-57	
	10	С23	1	-58	
	11	ПЕТЛЯ П1	3	-119	
	12	П2	2		
	13	П4	1	-121	
БА 4	1	КАРКАС КРМ	1	1.089.1-1.2-1-36	90,06
	2	КР4	1	-37	
	3	СЕТКА С3	1	-51	
	4	С6	1	-52	
	5	С9	1	-53	
	6	С12	2	-54	
	7	С15	1	-55	
	8	С18	1	-56	
	9	С21	1	-57	
	10	С24	1	-58	
	11	ПЕТЛЯ П1	3	-119	
	12	П2	2		
	13	П4	1	-121	

ТЕХНИЧЕСКИЕ ТРЕБОВАНИЯ СМ. 1.089.1-1.2-1-ТТ.

УЗЛЫ I... VI ; VIII СМ. 1.089.1-1.2-1-А.

ИНВ.№ ПОДА ПОДПИСЬ И ДАТА ВЗАМ. ИВНА

				1.089.1-1.2-1-02			
НАЧ.ОТД.	НОВИЧКОВ	<i>[Signature]</i>		БЛОК АРМАТУРНЫЙ БА 3; БА 4	СТАДИЯ	ЛИСТ	ЛИСТОВ
Н.КОНТР.	НЕКРИТИН	<i>[Signature]</i>			Р		1
ГИП	НЕКРИТИН	<i>[Signature]</i>			ГИПРОНИИ ЗДРАВЬ		
РУК.ГР.	ДОМАХИНА	<i>[Signature]</i>					
ИНЖ.	СОТНИКОВА	<i>[Signature]</i>					

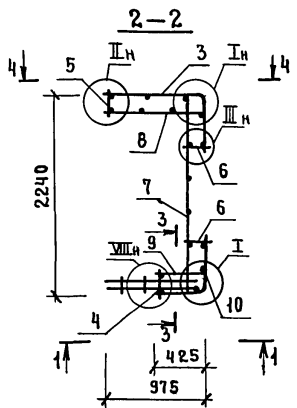
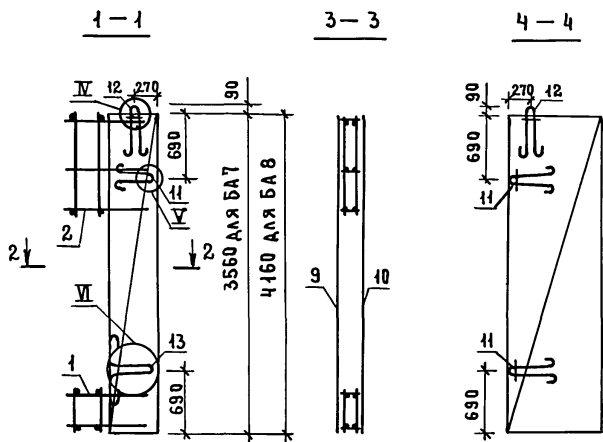


ТЕХНИЧЕСКИЕ ТРЕБОВАНИЯ СМ. 1.089.1-1.2-1-ТТ.
Узлы I... VIII см. 1.089.1-1.2-1-Д.

МАРКА БЛОКА	ПОЗ.	НАИМЕНОВАНИЕ	КОЛ.	ОБОЗНАЧЕНИЕ ДОКУМЕНТА	МАССА БЛОКА, кг
БА5	1	КАРКАС КП1	1	1.089.1-1.2-1-36	63,75
	2	КП25	1	-45	
	3	СЕТКА С126	1	-95	
	4	С124	1	-80	
	5	С125	1		
	6	С131	2		
	7	С130	1	-99	
	8	С129	1	-98	
	9	С128	1	-97	
	10	С127	1	-96	
	11	ПЕЛЯ П1	4	-119	
	13	П4	2	-121	
	БА6	1	КАРКАС КП1	1	
2		КП2	1	-37	
3		СЕТКА С1	1	-51	
4		С4	1	-52	
5		С7	1	-53	
6		С10	2	-54	
7		С13	1	-55	
8		С16	1	-56	
9		С19	1	-57	
10		С22	1	-58	
11		ПЕЛЯ П1	3	-119	
12		П2	2		
13		П4	1	-121	

ИНВЕН. ПОДЛ. ПОДПИСЬ И ДАТА ВЗАМ. ИНВЕН.№

				1.089.1-1.2-1-03		
НАЧ. СДЛ.	НОВИЧКОВ	<i>[Signature]</i>	БЛОК АРМАТУРНЫЙ БА5; БА6	СТАДИЯ	ЛИСТ	ЛИСТОВ
Н.КОНТР.	НЕКРИТИН	<i>[Signature]</i>		Р		1
РУК. ГР.	ДОМАХИНА	<i>[Signature]</i>		ГИПРОНИИЗДРАВ		
ИНЖ.	БОТНИКОВА	<i>[Signature]</i>				

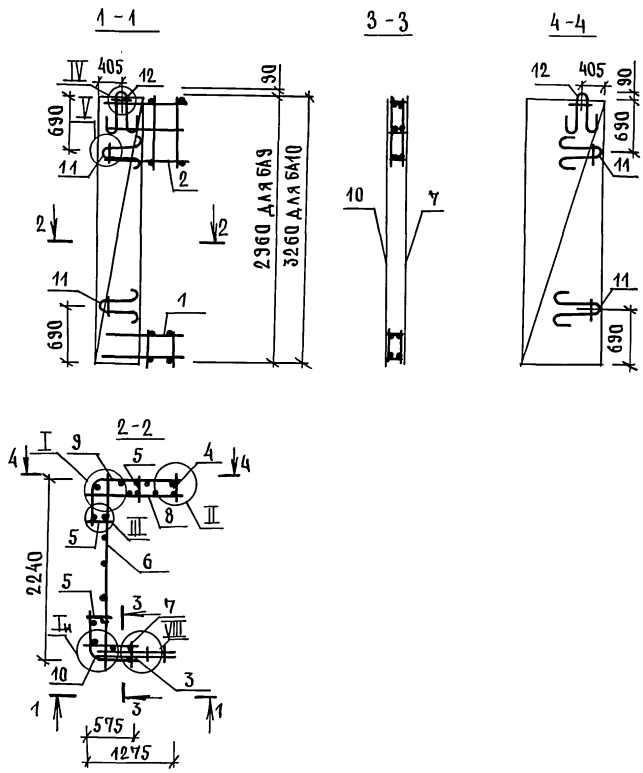


ТЕХНИЧЕСКИЕ ТРЕБОВАНИЯ СМ. 1.089.1-1.2-1-ТТ.
УЗЛЫ I... VII ; VIII СМ. 1.089.1-1.2-1-Д.

МАРКА БЛОКА	Поз.	НАИМЕНОВАНИЕ	КОЛ.	ОБОЗНАЧЕНИЕ ДОКУМЕНТА	МАССА БЛОКА, кг
БА7	1	КАРКАС КП1	1	1.089.1-1.2-1-36	78,38
	2	КП3	1	-37	
	3	СЕТКА С2	1	-51	
	4	С5	1	-52	
	5	С8	1	-53	
	6	С11	2	-54	
	7	С14	1	-55	
	8	С17	1	-56	
	9	С20	1	-57	
	10	С23	1	-58	
	11	ПЕЛЯ П1	3	-119	
	12	П2	2		
	13	П4	1	-121	
БА8	1	КАРКАС КП1	1	1.089.1-1.2-1-36	90,06
	2	КП4	1	-37	
	3	СЕТКА С3	1	-51	
	4	С6	1	-52	
	5	С9	1	-53	
	6	С12	2	-54	
	7	С15	1	-55	
	8	С18	1	-56	
	9	С21	1	-57	
	10	С24	1	-58	
	11	ПЕЛЯ П1	3	-119	
	12	П2	2		
	13	П4	1	-121	

ИНВ. № ПОД. ПОДАТЬСЯ И ДАТА ВЗАМ. ИНВ.

1.089.1-1.2-1-04			
НАЧ.ОТД.	НОВИЧКОВ	<i>[Signature]</i>	СТАДИЯ ЛИСТ ЛИСТОВ Р 1 1
Н.КОНТР.	НЕКРИТН	<i>[Signature]</i>	
Г.ИП.	НЕКРИТН	<i>[Signature]</i>	
РУК.ГР.	ДОМАХИНА	<i>[Signature]</i>	
ИНН.	СОТНИКОВА	<i>[Signature]</i>	
БЛОК АРМАТУРНЫЙ БА7; БА8			ГИПРОНИИ ЗДРАБ

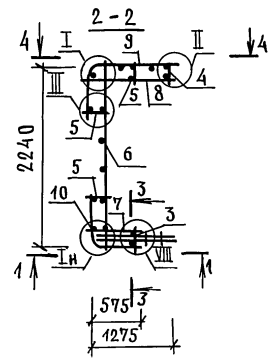
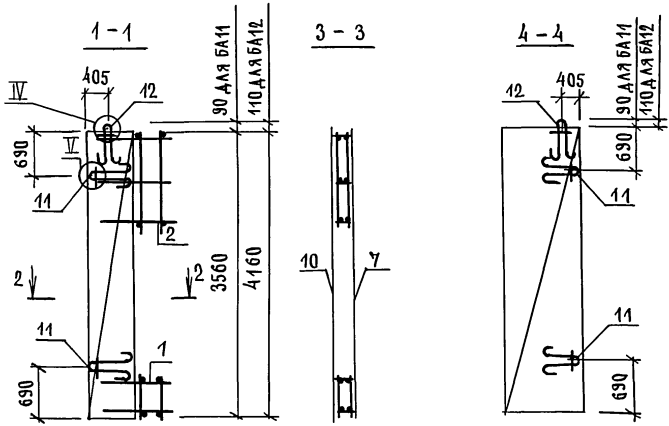


ТЕХНИЧЕСКИЕ ТРЕБОВАНИЯ СМ. 1.089.1-1.2-1-ТТ.
УЗЛЫ I...V; VII СМ. 1.089.1-1.2-1-А.

МАРКА БЛОКА	ПОЗ.	НАИМЕНОВАНИЕ	КОЛ.	ОБОЗНАЧЕНИЕ ДОКУМЕНТА	МАССА БЛОКА, КГ
БА9	1	КАРКАГ КП5	1	1.089.1-1.2-1-38	77,75
	2	КП26	1	-46	
	3	БЕТКА G124	1	-80	
	4	G125	1		
	5	G131	3		
	6	G130	1	-99	
	7	G134	1	-100	
	8	G135	1	-98	
	9	G132	1	-95	
	10	G133	1		
	11	ПЕТЛЯ П1	4	-119	
	12	П2	2		
БА10	1	КАРКАГ КП5	1	1.089.1-1.2-1-38	84,88
	2	КП6	1	-39	
	3	БЕТКА G4	1	-52	
	4	G7	1	-53	
	5	G10	3	-54	
	6	G13	1	-55	
	7	G25	1	-59	
	8	G28	1	-60	
	9	G31	1	-61	
	10	G5A	1	-68	
	11	ПЕТЛЯ П1	4	-119	
	12	П2	2		

ИНЖЕНЕР ПОДПИСЬ И ДАТА ИСХ. ЛИСТ

				1.089.1-1.2-1-05	
НАЧ. СЛ.	НОВИЧКОВ	С		БЛОК АРМАТУРНЫЙ БА9; БА10	
Н. КОНТР.	НЕКРИТИН	С			
ГЛП	НЕКРИТИН	С			
РУК. ГР.	ДОМАХИНА	С		ГИПРОНИИЗДРАВ	
ИНЖ.	БОТНИКОВА	С			

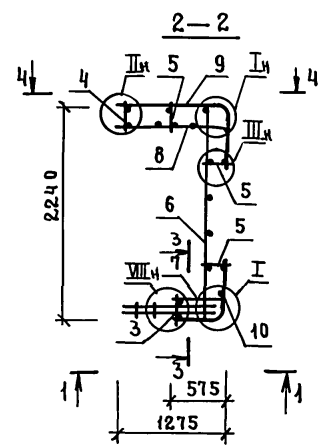
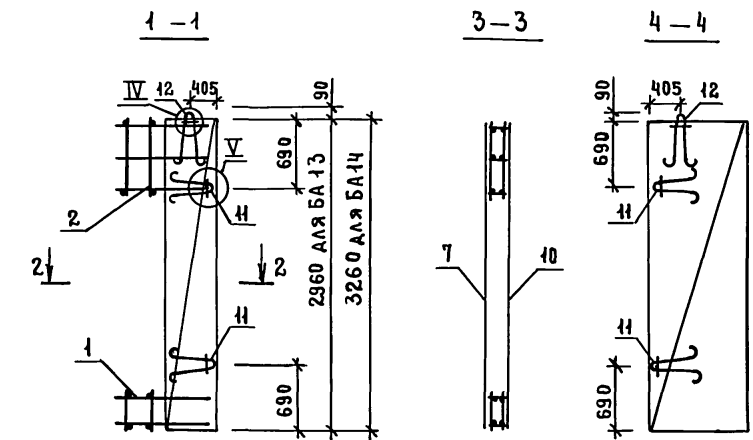


ТЕХНИЧЕСКИЕ ТРЕБОВАНИЯ ГМ. 1.089.1-1.2-1-ТТ.
Узлы I... V; VII ГМ. 1.089.1-1.2-1-А.

МАРКА БЛОКА	ПОР.	НАИМЕНОВАНИЕ	КОД.	ОБОЗНАЧЕНИЕ ДОКУМЕНТА	МАССА БЛОКА, кг
БА11	1	КАРКАС КП5	1	1.089.1-1.2-1 - 38	92,82
	2	КП7	1	-39	
	3	СЕТКА С5	1	-52	
	4	С8	1	-53	
	5	С11	3	-54	
	6	С14	1	-55	
	7	С26	1	-59	
	8	С29	1	-60	
	9	С32	1	-61	
	10	С35	1	-62	
	11	ПЕТЛЯ П1	4	-119	
	12	П2	4	-119	
БА12	1	КАРКАС КП5	1	1.089.1-1.2-1 - 38	103,44
	2	КП8	1	-39	
	3	СЕТКА С6	1	-52	
	4	С9	1	-53	
	5	С12	3	-54	
	6	С15	1	-55	
	7	С27	1	-59	
	8	С30	1	-60	
	9	С33	1	-61	
	10	С36	1	-62	
	11	ПЕТЛЯ П1	4	-119	
	12	П3	2	-120	

ИНВЕНТАРНЫЙ ПОДПИСЬ И ДАТА ВСТАВЛЕНИЕ №

				1.089-1-1.2-1-06			
НАЧ.ОТД.	НОВИЧКОВ	ОЛ		БЛОК АРМАТУРНЫЙ БА11; БА12	СТАДИЯ	ЛАНСТ	ЛАНТОВ
Н.КОНТ.	НЕКРИТИН	С			Р		1
ГИП	НЕКРИТИН				ГИПРОНИИЗДРАВ		
РУК.ГР.	ДОМАХИНА	С					
ИНЖ.	БОТНИКОВА	С					

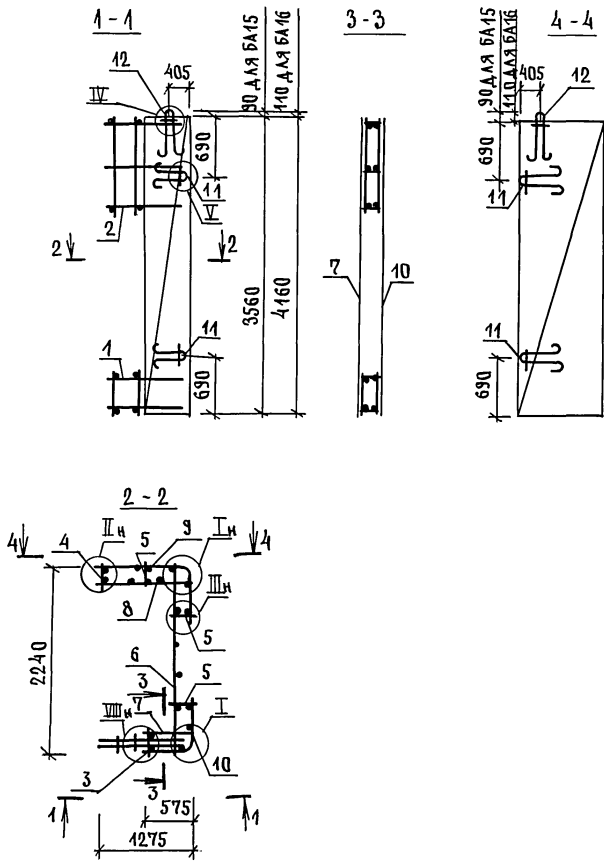


ТЕХНИЧЕСКИЕ ТРЕБОВАНИЯ СМ. 1.089.1-1.2-1-ТТ.
Узлы I...V; VIII см. 1.089.1-1.2-1-Д.

МАРКА БЛОКА	Поз.	НАИМЕНОВАНИЕ	КОЛ.	ОБОЗНАЧЕНИЕ ДОКУМЕНТА	МАССА БЛОКА, КГ
БА13	1	КАРКАС КР5	1	1.089.1-1.2-1-38	77, 75
	2	КР26	1	-46	
	3	СЕТКА С124	1	-80	
	4	С125	1		
	5	С131	3		
	6	С130	1	-99	
	7	С134	1	-100	
	8	С135	1	-98	
	9	С132	1	-95	
	10	С133	1		
	11	ПЕТЛЯ П1	4	-119	
	12	П2	2		
БА14	1	КАРКАС КР6	1	1.089.1-1.2-1-38	84, 88
	2	КР6	1	-39	
	3	СЕТКА С4	1	-52	
	4	С7	1	-53	
	5	С10	3	-54	
	6	С13	1	-55	
	7	С25	1	-59	
	8	С28	1	-60	
	9	С31	1	-61	
	10	С34	1	-62	
	11	ПЕТЛЯ П1	4	-119	
	12	П2	2		

Инв. № подл. Подпись и дата. Взам. инв. №

				1.089.1-1.2-1-07			
НАЧ. ОТА	НОВИЧКОВ			Блок арматурный БА13; БА14	СТАНДА	ЛИСТ	ЛИСТОВ
Н. КОНТР.	НЕКРИТИН				Р		1
ГИП	НЕКРИТИН				ГИПРОНИИ ЗДРАВ		
РУК. ГР.	ДОМАХИНА						
ИНЖ.	СОТНИКОВА						

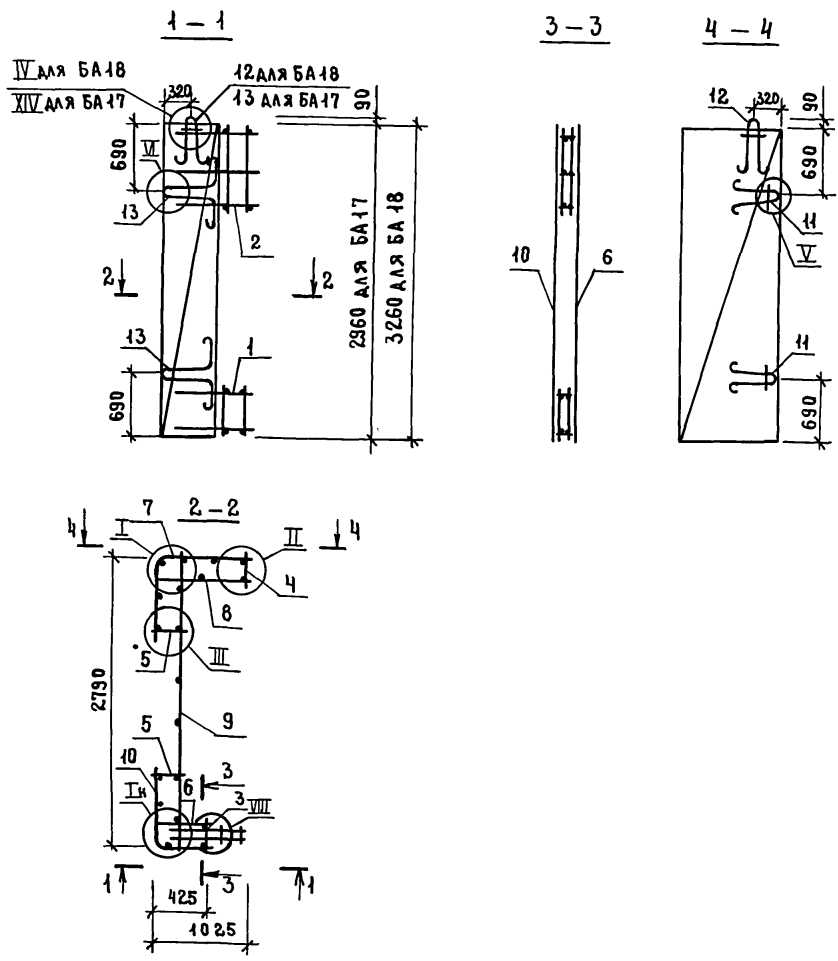


ТЕХНИЧЕСКИЕ ТРЕБОВАНИЯ СМ. 1.089.1-1.2-1-ТТ.
Узлы I...V; VII СМ. 1.089.1-1.2-1-Д.

МАРКА БАКА	ПОЗ.	НАИМЕНОВАНИЕ	КОЛ.	ОБОЗНАЧЕНИЕ ДОКУМЕНТА	МАССА БАКА, КГ
БА15	1	КАРКАС КП5	1	1.089.1-1.2-1-38	92,82
	2	КП7	1	-39	
	3	СЕТКА G5	1	-52	
	4	С8	1	-53	
	5	G11	3	-54	
	6	G14	1	-55	
	7	G26	1	-59	
	8	С29	1	-60	
	9	G32	1	-61	
	10	G35	1	-62	
	11	ПЕТЛЯ П1	4	-119	
	12	П2	2		
БА16	1	КАРКАС КП5	1	1.089.1-1.2-1-38	109,44
	2	КП8	1	-39	
	3	СЕТКА G6	1	-52	
	4	G9	1	-53	
	5	G12	1	-54	
	6	G15	1	-55	
	7	G27	1	-59	
	8	G30	1	-60	
	9	G33	1	-61	
	10	G36	1	-62	
	11	ПЕТЛЯ П1	4	-119	
	12	П3	2	-120	

ИНВ. ПОДАТ. ПОДПИСЬ И ДАТА (ВЗАМ. ЧИЕНЕ)

				1.089.1-1.2-1-08	
НАЧ.ОТД.	НОВИЧКОВ			БЛОК АРМАТУРНЫЙ БА15; БА16	
Н.КОНТР.	НЕКРИТИН				
ГИП	НЕКРИТИН				
РУК.ГР.	ДОМАХИНА				
ИНЖ.	БОТНИКОВА	СОЧ.К.	СТАДИЯ ЛИСТ		
				Р	1
				ГИПРОНИИЗДРАВ	

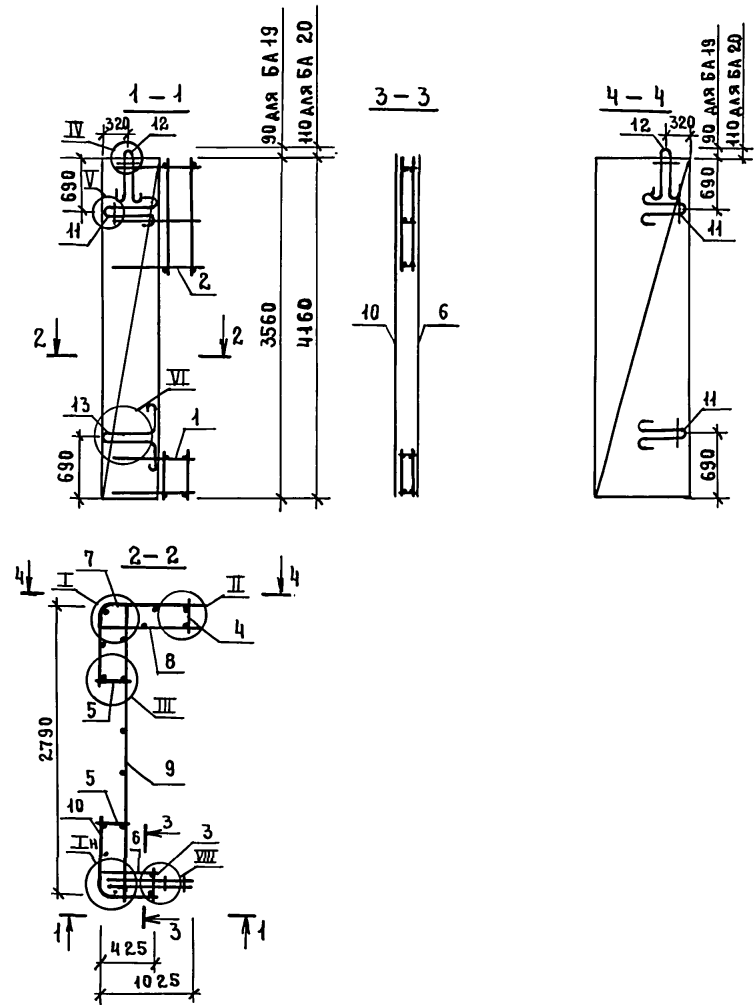


ТЕХНИЧЕСКИЕ ТРЕБОВАНИЯ СМ. 1.089.1-1.2-1-ТТ.
 Узлы I...VI; VIII; XIV см. 1.089.1-1.2-1-Д.

МАРКА БЛОКА	Поз.	НАИМЕНОВАНИЕ	Кол.	ОБОЗНАЧЕНИЕ ДОКУМЕНТА	МАССА БЛОКА, кг
БА17	1	КАРКАС КР9	1	1.089.1-1.2-1-36	72,69
	2	КР27	1	-45	
	3	СЕТКА С124	1	-80	
	4	С125	1		
	5	С131	2		
	6	С128	1	-97	
	7	С136	1	-101	
	8	С138	1	-102	
	9	С139	1	-99	
	10	С137	1	-96	
	11	ПЕТЛЯ П1	2	-119	
	12	П2	1		
	13	П4	3	-121	
БА18	1	КАРКАС КР9	1	1.089.1-1.2-1-36	80,59
	2	КР40	1	-40	
	3	СЕТКА С4	1	-52	
	4	С7	1	-53	
	5	С10	2	-54	
	6	С19	1	-57	
	7	С37	1	-63	
	8	С40	1	-64	
	9	С43	1	-65	
	10	С46	1	-66	
	11	ПЕТЛЯ П1	2	-119	
	12	П2	2		
	13	П4	2	-121	

Имя, № подл. ПОДПИСЬ И ДАТА ВЗАИМ.ИВЫ

				1.089.1-1.2-1-09			
НАЧ.ОТД.	НОВИЧКОВ	<i>[Signature]</i>		БЛОК АРМАТУРНЫЙ БА17; БА18	СТАРИЯ	ЛИСТ	Л ИСТОВ
Н.КОНТР.	НЕКРИТН	<i>[Signature]</i>			Р		1
РИП	НЕКРИТН	<i>[Signature]</i>			ГИПРОНИИ ЗДРАВ		
РУК.ГР.	ДОМАХИНА	<i>[Signature]</i>					
ИНЖ.	СОТНИКОВА	<i>[Signature]</i>					

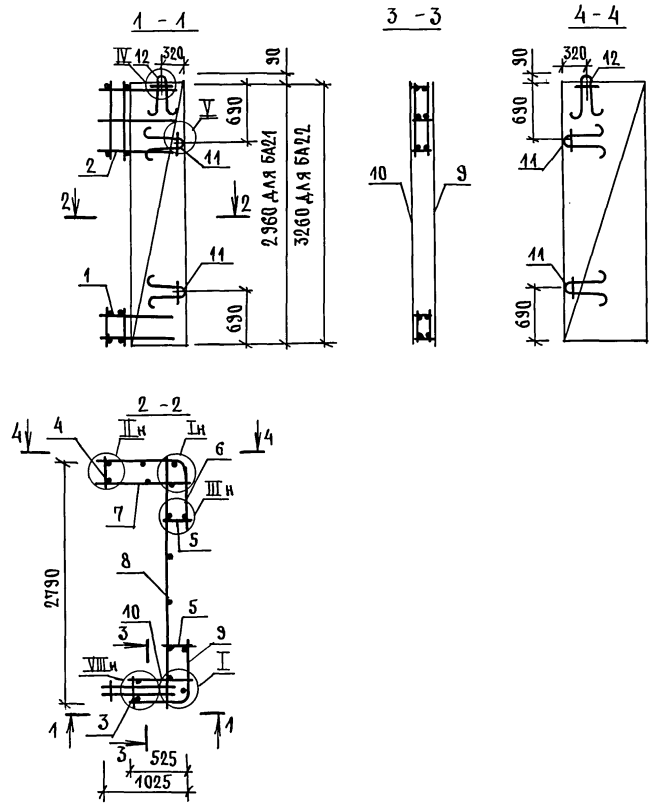


ТЕХНИЧЕСКИЕ ТРЕБОВАНИЯ СМ. 1.089.1-1.2-1-ТТ.
УЗЛЫ I... VI ; VIII СМ. 1.089.1-1.2-1-Д.

МАРКА БЛОКА	ПОЗ.	НАИМЕНОВАНИЕ	КОЛ.	ОБОЗНАЧЕНИЕ ДОКУМЕНТА	МАССА БЛОКА, КГ
БА19	1	КАРКАС КР9	1	1.089.1-1.2-1-36	88,81
	2	КП11	1	-40	
	3	СЕТКА С5	1	-52	
	4	С8	1	-53	
	5	С11	2	-54	
	6	С20	1	-57	
	7	С38	1	-63	
	8	С41	1	-64	
	9	С44	1	-65	
	10	С47	1	-66	
	11	ПЕТЛЯ П1	3	-119	
	12	П2	2		
	13	П4	1	-121	
БА20	1	КАРКАС КР9	1	1.089.1-1.2-1-36	104,72
	2	КП12	1	-40	
	3	СЕТКА С6	1	-52	
	4	С9	1	-53	
	5	С12	2	-54	
	6	С21	1	-57	
	7	С39	1	-63	
	8	С42	1	-64	
	9	С45	1	-65	
	10	С48	1	-66	
	11	ПЕТЛЯ П1	3	-119	
	12	П3	2	-120	
	13	П4	1	-121	

Инв.№ подл. Подпись и дата Взам. инв.№

				1.089.1-1.2-1-10			
Нач.отд	НОВИЧКОВ		БЛОК АРМАТУРНЫЙ		СТАИЯ	ЛИСТ	ЛИСТОВ
Н.контр	НЕКРИТИН		БА19; БА20		Р		1
Г.И.П.	НЕКРИТИН				ГИПРОНИИ ЗДРАВ		
Р.У.К.Г.Р.	ДОМАХИНА						
И.И.И.	СОТНИКОВА						

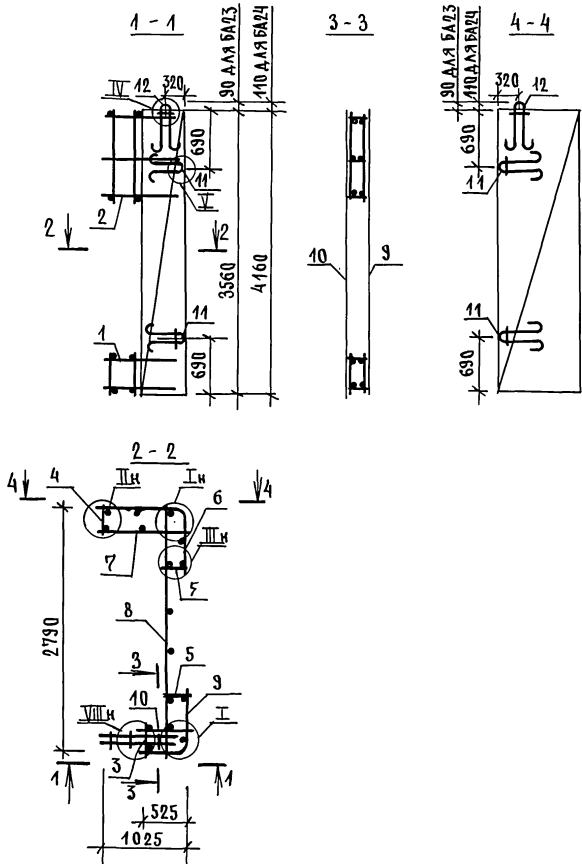


ТЕХНИЧЕСКИЕ ТРЕБОВАНИЯ СМ. 1.089.1-1.2-1-ТТ.
Узлы I... V; VII см. 1.089.1-1.2-1-Д.

МАРКА БЛОКА	ПОЗ.	НАИМЕНОВАНИЕ	КОЛ.	ОБОЗНАЧЕНИЕ ДОКУМЕНТА	МАССА БЛОКА, кг
БА21	1	КАРКАС КР13	1	1.089.1-1.2-1 - 36	73,72
	2	КР28	1	-45	
	3	СЕТКА С124	1	-80	
	4	С125	1		
	5	С131	2		
	6	С136	1	-101	
	7	С138	1	-102	
	8	С139	1	-99	
	9	С140	1	-101	
	10	С141	1	-102	
	11	ПЕТЛЯ П1	4	-113	
	12	П2	2		
БА22	1	КАРКАС КР13	1	1.089.1-1.2-1-36	80,12
	2	КР14	1	-41	
	3	СЕТКА С4	1	-52	
	4	С7	1	-53	
	5	С10	2	-54	
	6	С37	1	-63	
	7	С40	1	-64	
	8	С43	1	-65	
	9	С49	1	-67	
	10	С52	1	-68	
	11	ПЕТЛЯ П1	4	-113	
	12	П2	2		

ИНВЕНТАРЬ ПОДПИСЬ И ДАТА ВЗАИМШЕНО

			1.089.1-1.2-1-11			
НАЧ.ОТД.	НОВИЧКОВ	Р	БЛОК АРМАТУРНЫЙ БА21; БА22	СТАДНЯ	ЛАНСТ	
Н.КОНТР.	НЕКРУТИН	Р		Р	1	
ГИП	НЕКРУТИН	Р		ГИПРОНИИЗДРАВ		
РУК.ГР.	ДОМАКИНА	С				
ИНЖ.	БОТНИКОВА	С				

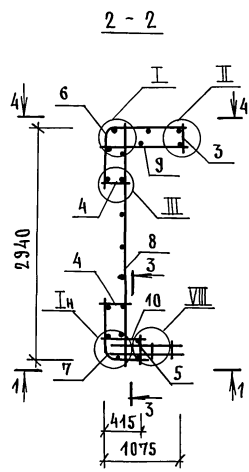
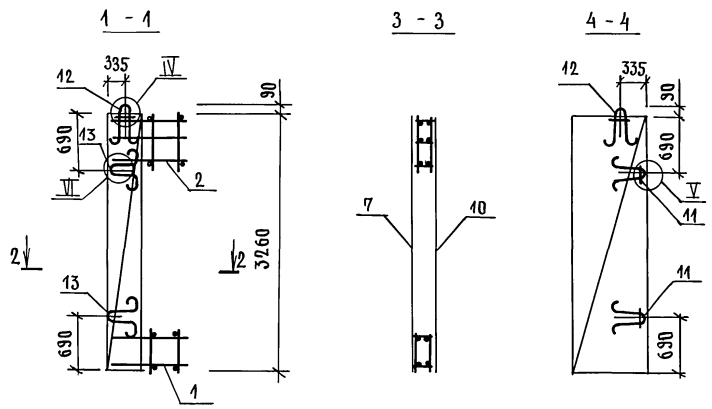


МАРКА БЛОКА	ПОЗ.	НАИМЕНОВАНИЕ	КОЛ.	ОБОЗНАЧЕНИЕ ДОКУМЕНТА	МАССА БЛОКА, КГ
БА 23	1	КАРКАС КП3	1	1.089.1-1.2-1-36	87,66
	2	КП15	1	-41	
	3	СЕТКА G5	1	-52	
	4	G8	1	-53	
	5	G11	2	-54	
	6	G38	1	-63	
	7	G41	1	-64	
	8	G44	1	-65	
	9	G50	1	-67	
	10	G53	1	-68	
	11	ПЕТЛЯ П1	4	-119	
	12	П2	2		
БА 24	1	КАРКАС КП13	1	1.089.1-1.2-1-36	103,46
	2	КП16	1	-41	
	3	СЕТКА G6	1	-52	
	4	G9	1	-53	
	5	G12	2	-54	
	6	G39	1	-63	
	7	G42	1	-64	
	8	G45	1	-65	
	9	G51	1	-67	
	10	G54	1	-68	
	11	ПЕТЛЯ П1	4	-119	
	12	П2	2		

ТЕХНИЧЕСКИЕ ТРЕБОВАНИЯ СМ. 1.089.1-1.2-1-ТТ.
УЗЛЫ I... V; VII СМ. 1.089.1-1.2-1-Д.

ИНВ. НЕ ПОДАЕТСЯ ПОДПИСЬ И ДАТА

1.089.1-1.2-1-12				
НАЧ. ОТД.	НОВИЧКОВ	<input checked="" type="checkbox"/>	БЛОК АРМАТУРНЫЙ БА 23; БА 24	
Н. КОНТР.	НЕКРУТИН	<input checked="" type="checkbox"/>		
ГИП	НЕКРУТИН	<input checked="" type="checkbox"/>		
РУК. ГР.	ДОМАХИНА	<input checked="" type="checkbox"/>		
ИНЖ.	БОТНИКОВА	<input checked="" type="checkbox"/>		
		ГЛАВЦА	ЛИСТ	ЛИСТОВ
		Р		1
ГИПРОНИИЗДРАВ				
23954-03		19	ФОРМАТАЗ	

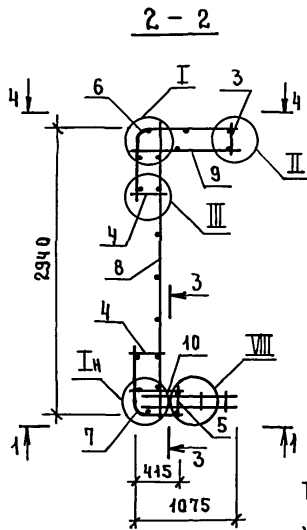
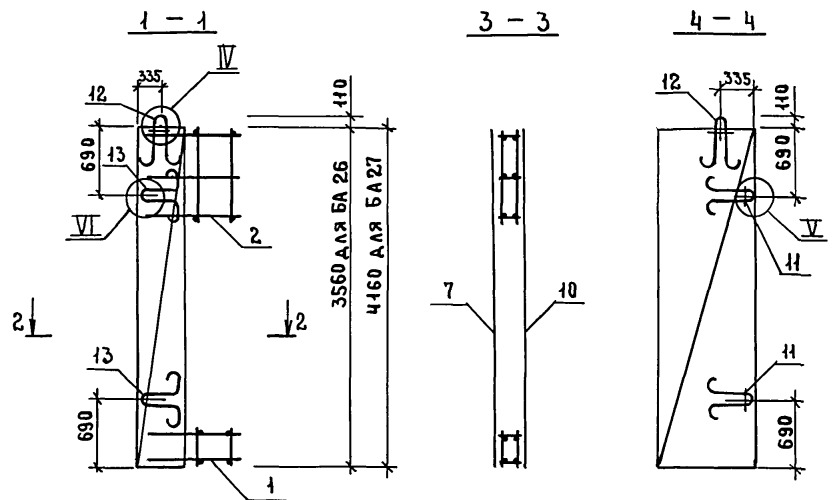


ПОЗ.	НАИМЕНОВАНИЕ	КОЛ.	ОБОЗНАЧЕНИЕ ДОКУМЕНТА
1	КАРКАС КР29	1	1.089.1-1.2-1 - 47
2	КР30	1	-48
3	СЕТКА С7	1	-53
4	G10	2	-54
5	G150	1	-108
6	G153	1	-109
7	G156	1	-111
8	G159	1	-115
9	G162	1	-114
10	G165	1	-116
11	ПЕЛЯ П1	2	-119
12	П2	2	
13	П11	2	-124

ТЕХНИЧЕСКИЕ ТРЕБОВАНИЯ СМ.1.089.1-1.2-1-ТТ.
 УЗЛЫ I... VI; VIII СМ.1.089.1-1.2-1-А.
 МАССА БЛОКА 88,74 кг.

ИНВ. ПОДЛ. ПОДПИСЬ И ДАТА ВЗАИМ. ИНВЕНТ

				1.089.1-1.2-1-13		
НАЧ.ОТД.	НОВИЧКОВ	<i>[Signature]</i>		БЛОК АРМАТУРНЫЙ БА25	СТАДИЯ ЛИСТ	ЛИСТОВ
Н.КОНТР.	НЕКРИТИН	<i>[Signature]</i>			Р	1
ГИП	НЕКРИТИН	<i>[Signature]</i>			ГИПРОНИИЗДРАВ	
РУК.ГР.	ДОМАХИНА	<i>[Signature]</i>				
СТ.ИНЖ.	АЛЕКБАНАРОВА	<i>[Signature]</i>				

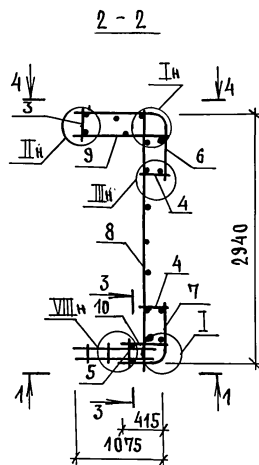
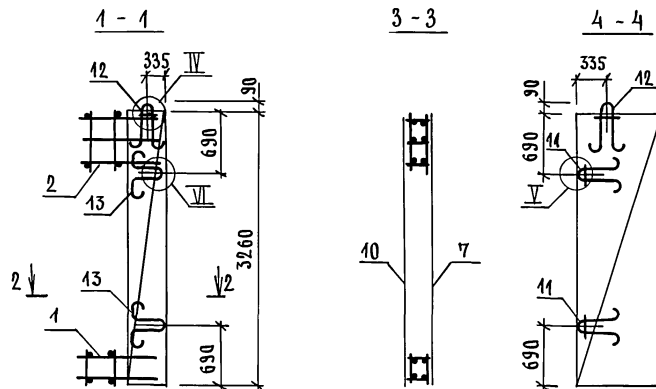


ТЕХНИЧЕСКИЕ ТРЕБОВАНИЯ СМ. 1.089.1-1.2-1-ТТ.
УЗЛЫ I... VI; VIII СМ. 1.089.1-1.2-1-Д.

МАРКА БЛОКА	Поз.	НАИМЕНОВАНИЕ	КОЛ.	ОБОЗНАЧЕНИЕ ДОКУМЕНТА	МАССА БЛОКА, КГ
БА 26	1	КАРКАС КП29	1	1.089.1-1.2-1-47	100,65
	2	КП31	1	-49	
	3	СЕТКА С8	1	-53	
	4	С11	2	-54	
	5	С151	1	-108	
	6	С154	1	-110	
	7	С157	1	-112	
	8	С160	1	-113	
	9	С163	1	-115	
	10	С166	1	-117	
	11	ПЕТЛЯ П1	2	-119	
	12	П3	2	-120	
	13	П11	2	-124	
БА 27	1	КАРКАС КП29	1	1.089.1-1.2-1-47	117,16
	2	КП32	1	-50	
	3	СЕТКА С9	1	-53	
	4	С12	2	-54	
	5	С152	1	-108	
	6	С155	1	-110	
	7	С158	1	-112	
	8	С161	1	-113	
	9	С164	1	-115	
	10	С167	1	-117	
	11	ПЕТЛЯ П1	2	-119	
	12	П3	2	-120	
	13	П11	2	-124	

ИВ. № ПОДП. ПОДПИСЬ И ДАТА ВЪЗМ. ИНВАР

				1.089.1-1.2-1-14			
НАЧ.ОТД.	НОВИЧКОВ	<i>СВ</i>		БЛОК АРМАТУРНЫЙ БА 26; БА 27	СТАЛИА	Л ИСТ	Л ИСТОВ
Н.КОНТР.	НЕКРИТИН	<i>СВ</i>			Р		1
Г И П	НЕКРИТИН	<i>СВ</i>			ГИПРОНИИ ЗДРАВ		
РУК.ГР.	ДОМАХИНА	<i>ДОМХ</i>					
СТ.ИНЖ.	АЛЕКСАНДРОВА	<i>АЛЕ</i>					

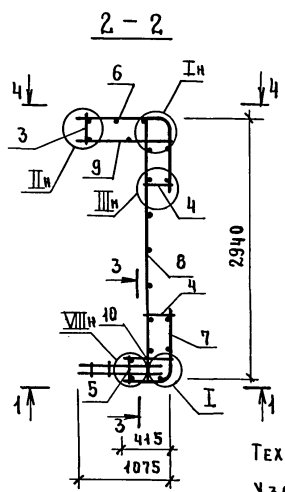
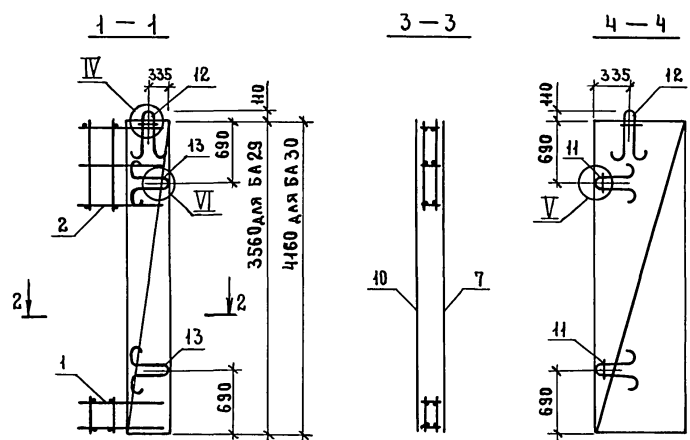


ПОЗ.	НАИМЕНОВАНИЕ	КОЛ.	ОБОЗНАЧЕНИЕ ДОКУМЕНТА
1	КАРКАС КП23	1	1.089.1-1.2-1 -47
2	КП30	1	-48
3	СЕТКА С7	1	-53
4	С10	2	-54
5	С150	1	-108
6	С153	1	-109
7	С156	1	-111
8	С159	1	-113
9	С162	1	-114
10	С165	1	-116
11	ПЕЛЯ П1	2	-119
12	П2	2	
13	П11	2	-124

ТЕХНИЧЕСКИЕ ТРЕБОВАНИЯ СМ. 1.089.1-1.2-1-ТТ.
 УЗЛЫ I... VI; VIII СМ. 1.089.1-1.2-1-Д.
 МАССА БЛОКА 88,71 кг.

ИНВ. АР. ПОДЛ. ПОДПИСЬ И ДАТА ВЗЛАН. ИНВ. АР.

				1.089.1-1.2-1-15			
НАЧ. ОТД.	НОВИЧКОВ			БЛОК АРМАТУРНЫЙ БА28	СТАНДА	ЛИСТ	ЛИСТОВ
Н. КОНТР.	НЕКРИТИН				Р		1
ГИП	НЕКРИТИН				ГИПРОНИИЗДРАВ		
РЭК. ГР.	АДМАХИНА						
СТ. ИНЖ.	АЛЕКСАНДРОВ						

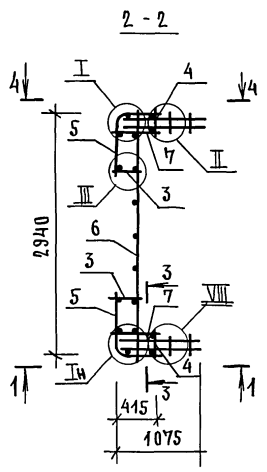
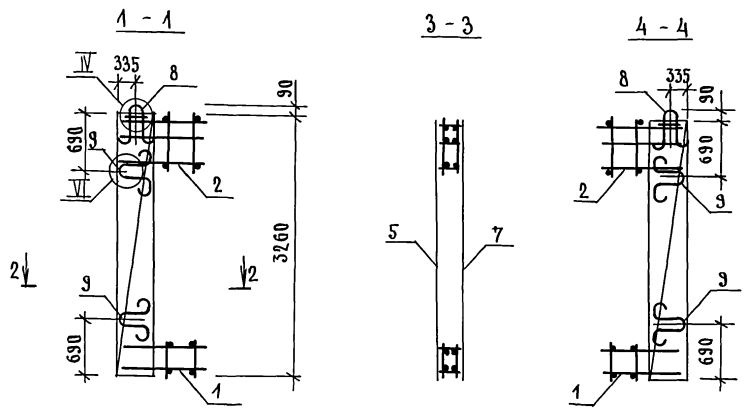


ТЕХНИЧЕСКИЕ ТРЕБОВАНИЯ СМ. 1.089.1-1.2-1-ТТ.
УЗЛЫ I...VI; VIII СМ. 1.089.1-1.2-1-Д.

МАРКА БЛОКА	Поз.	НАИМЕНОВАНИЕ	КОЛ.	ОБОЗНАЧЕНИЕ ДОКУМЕНТА	МАССА БЛОКА, КГ
БА 29	1	КАРКАС КП 29	1	1.089.1-1.2-1-47	100,65
	2	КП 31	1	-49	
	3	СЕТКА С8	1	-53	
	4	С11	2	-54	
	5	С154	1	-108	
	6	С154	1	-110	
	7	С157	1	-112	
	8	С160	1	-113	
	9	С163	1	-115	
	10	С166	1	-117	
	11	ПЕЛЯ П1	2	-119	
	12	П3	2	-120	
	13	П11	2	-124	
БА 30	1	КАРКАС КП 29	1	1.089.1-1.2-1-47	117,16
	2	КП 32	1	-50	
	3	СЕТКА С9	1	-53	
	4	С12	2	-54	
	5	С152	1	-108	
	6	С155	1	-110	
	7	С158	1	-112	
	8	С161	1	-113	
	9	С164	1	-115	
	10	С167	1	-117	
	11	ПЕЛЯ П1	2	-119	
	12	П3	2	-120	
	13	П11	2	-124	

Инв. № подл. Подпись и дата. Взам. инв. №

				1.089.1-1.2-1-16			
НАЧ.ОТД.	НОВИЧКОВ	<i>[Signature]</i>		БЛОК АРМАТУРНЫЙ БА 29; БА 30	СТADIЯ	Л ИСТ	Л ИСТОВ
Н.КОНТР.	НЕКРИТИН	<i>[Signature]</i>			Р		1
ГИП	НЕКРИТИН	<i>[Signature]</i>			ГИПРОНИИ ЗДРАВ		
РУК.ГР.	ДОМАХИНА	<i>[Signature]</i>					
СТ.ИНЖ.	АЛЕКСАНДРОВ	<i>[Signature]</i>					

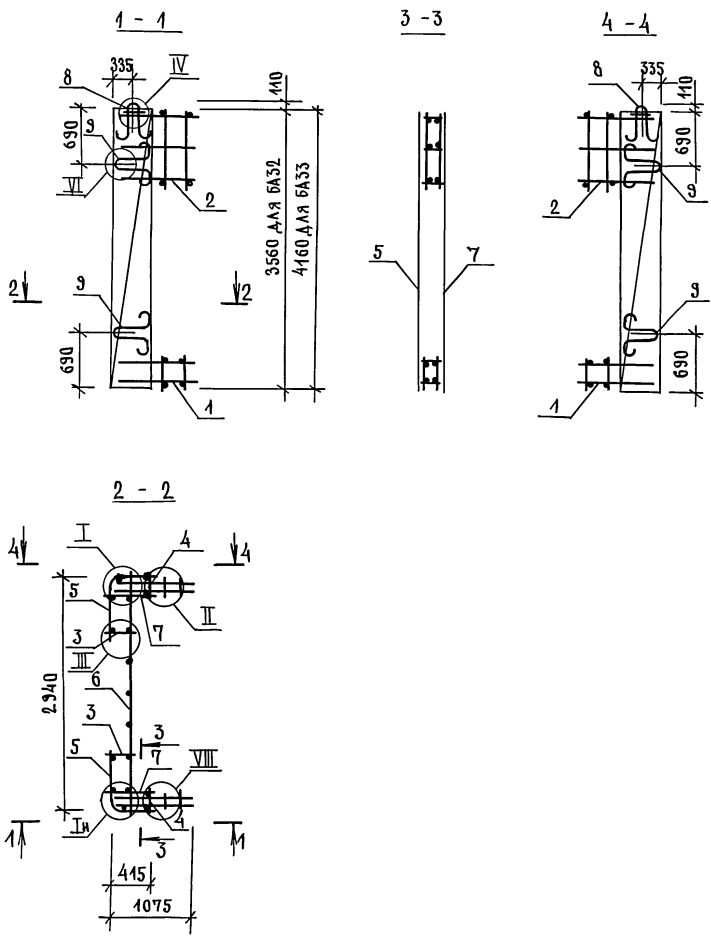


ПОЗ.	НАИМЕНОВАНИЕ	КОЛ.	ОБОЗНАЧЕНИЕ ДОКУМЕНТА
1	КАРКАС КР29	2	1.089.1-1.2-1-47
2	КР30	2	-48
3	БЕТКА Г10	2	-54
4	Г150	2	-108
5	Г156	2	-111
6	Г159	1	-113
7	Г165	2	-116
8	ПЕЛЯЯ П2	2	-119
9	П14	4	-124

ТЕХНИЧЕСКИЕ ТРЕБОВАНИЯ СМ 1.089.1-1.2-1-ТТ.
 УЗЛЫ I... IV; V; VI; VII СМ. 1.089.1-1.2-1-Д.
 МАССА БЛОКА 400,15 кг

ИНЕН ПОДЛ. ПОДПИСЬ И ДАТА ВЕСАМ. ШИВАР

1.089.1-1.2-1-47			
НАЧ. ОТД.	НОВИЧКОВ	10	БЛОК АРМАТУРНЫЙ БАЗ1
Н. КОНТР.	НЕКРИТИН	10	
ДИП.	НЕКРИТИН	10	
РУК. Р.Р.	АДМАХИНА	200-х	
СТ. ИНЖ.	АЛЕКСАНДРОВА	100-х	ГИПРОНИИЗДРАВ

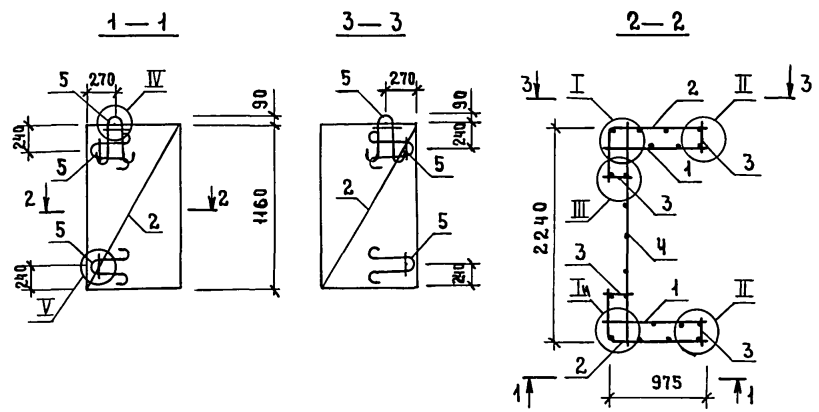


МАРКА БЛОКА	ПОЗ.	НАИМЕНОВАНИЕ	КОЛ.	ОБОЗНАЧЕНИЕ ДОКУМЕНТА	МАССА БЛОКА, КГ
БА32	1	КАРКАС КП23	2	1.089.1-1.2-1-47	115,58
	2	КП31	2	-49	
	3	СЕТКА С11	2	-54	
	4	С151	2	-108	
	5	С157	2	-112	
	6	С160	1	-113	
	7	С166	2	-117	
	8	ПЕТЛЯ П3	2	-120	
	9	П11	4	-124	
БА33	1	КАРКАС КП23	2	1.089.1-1.2-1-47	137,89
	2	КП32	2	-50	
	3	СЕТКА С12	2	-54	
	4	С152	2	-108	
	5	С158	2	-112	
	6	С161	1	-113	
	7	С167	2	-117	
	8	ПЕТЛЯ П3	2	-120	
	9	П11	4	-124	

ТЕХНИЧЕСКИЕ ТРЕБОВАНИЯ СМ. 1.089.1-1.2-1-ТТ.
 УЗЛЫ I... IV; VI; VIII СМ. 1.089.1-1.2-1-А.

ИНВЕНТАРЬ ПОДПИСИ И ДАТА

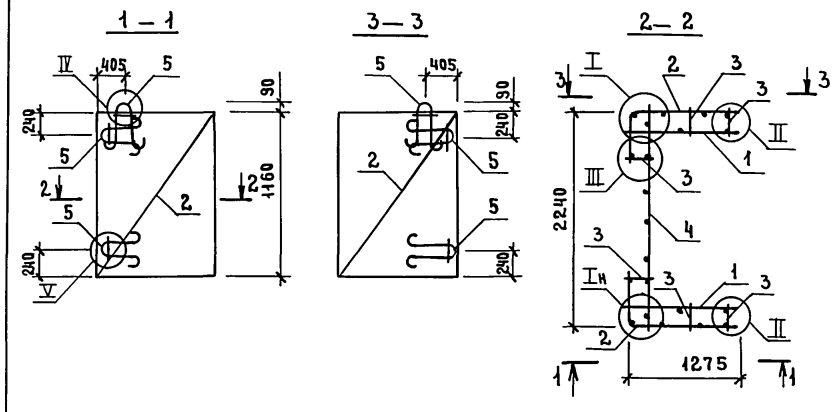
				1.089.1-1.2-1-18	
НАЧ.ОТД.	НОВИЧКОВ	И		БЛОК АРМАТУРНЫЙ БА32; БА33	
Н.КОНТР.	НЕКРИТИН	И			
ГУП	НЕКРИТИН	И		СТАДИЯ ЛИСТ ЛИСТОВ	
РЭК.ГР.	ДОМАХИНА	И		Р 1	
СТ.ИИИ.	БАЛЕГАНОВА	И		ГИПРОНИИЗДРАВ	



Поз.	НАИМЕНОВАНИЕ	Кол.	ОБОЗНАЧЕНИЕ ДОКУМЕНТА
1	СЕТКА С83	2	1.089.1-1.2-1-77
2	С85	2	-78
3	С91	4	-80
4	С89	1	-79
5	ПЕТЛЯ П5	6	-119

ТЕХНИЧЕСКИЕ ТРЕБОВАНИЯ СМ. 1.089.1-1.2-1-ТТ.
 Узлы I...V см. 1.089.1-1.2-1-Д.
 МАССА БЛОКА 23,38 кг.

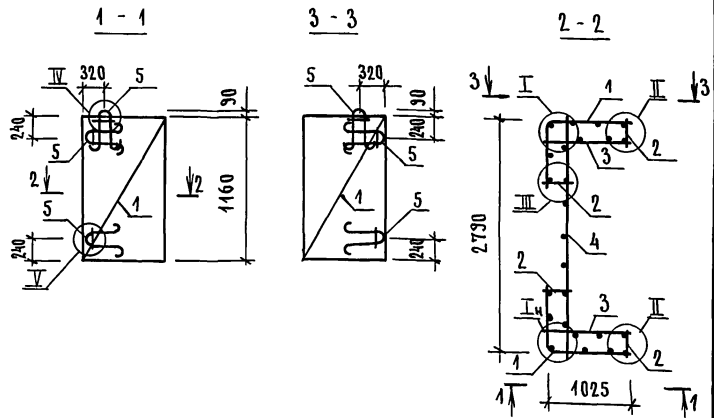
ИНВ.№ ПОДА ПОДПИСЬ И ДАТА ВЗАМ.ИНВ.№	1.089.1-1.2-1-19			СТАДИЯ	ЛИСТ	ЛИСТОВ
	НАЧ.ОТД.	НОВИЧКОВ	<i>[Signature]</i>	Р		1
	Н.КОНТР.	НЕКРИТИН	<i>[Signature]</i>			
	РУК.ГР.	ДОМАХИНА	<i>[Signature]</i>			
	ИНЖ.	СОТНИКОВА	<i>[Signature]</i>			
	БЛОК АРМАТУРНЫЙ БА 34			ГИПРОНИИ ЗДРАВ		



Поз.	НАИМЕНОВАНИЕ	Кол.	ОБОЗНАЧЕНИЕ ДОКУМЕНТА
1	СЕТКА С84	2	1.089.1-1.2-1-77
2	С87	2	-78
3	С91	6	-80
4	С89	1	-79
5	ПЕТЛЯ П5	6	-119

ТЕХНИЧЕСКИЕ ТРЕБОВАНИЯ СМ. 1.089.1-1.2-1-ТТ.
 Узлы I...V см. 1.089.1-1.2-1-Д.
 МАССА БЛОКА 26,84 кг.

ИНВ.№ ПОДА ПОДПИСЬ И ДАТА ВЗАМ.ИНВ.№	1.089.1-1.2-1-20			СТАДИЯ	ЛИСТ	ЛИСТОВ
	НАЧ.ОТД.	НОВИЧКОВ	<i>[Signature]</i>	Р		1
	Н.КОНТР.	НЕКРИТИН	<i>[Signature]</i>			
	РУК.ГР.	ДОМАХИНА	<i>[Signature]</i>			
	ИНЖ.	СОТНИКОВА	<i>[Signature]</i>			
	БЛОК АРМАТУРНЫЙ БА 35			ГИПРОНИИ ЗДРАВ		



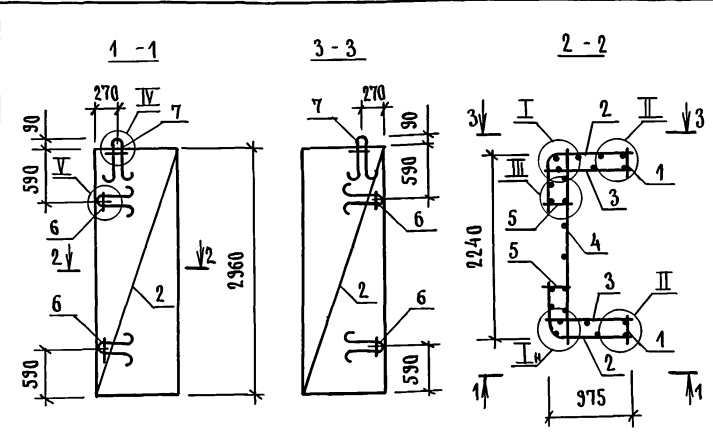
ПОЗ.	НАИМЕНОВАНИЕ	КОЛ.	ОБОЗНАЧЕНИЕ ДОКУМЕНТА
1	СЕТКА С86	2	1.089.1-1.2-1-78
2	С91	4	-80
3	С88	2	-79
4	С90	1	
5	ПЕТЛЯ П5	6	-119

ТЕХНИЧЕСКИЕ ТРЕБОВАНИЯ СМ. 1.089.1-1.2-1-ТТ.
 УЗЛЫ I... V СМ. 1.089.1-1.2-1-Д.
 МАССА БЛОКА 25,52 КГ.

1.089.1-1.2-1-21

ИНВ. № ПОДЛ. ПОДПИСЬ И ДАТА ВЗАМ. ИМЕНА

НАЧ. ОТА	НОВИЧКОВ	<i>[Signature]</i>						
Н. КОНТР.	НЕКРИТИН	<i>[Signature]</i>						
ГИП.	НЕКРИТИН	<i>[Signature]</i>						
РЭК. ГР.	ДОМАХИНА	<i>[Signature]</i>						
ИНЖ.	СОТНИКОВА	<i>[Signature]</i>						
БЛОК АРМАТУРНЫЙ БА36			СТАДИЯ ЛИСТ		ЛИСТОВ			
			Р	1				
ГИПРОНИИЗДРАВ								



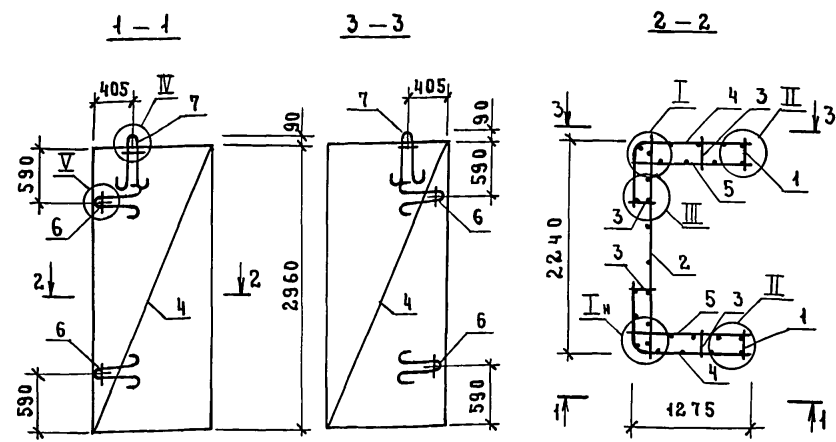
ПОЗ.	НАИМЕНОВАНИЕ	КОЛ.	ОБОЗНАЧЕНИЕ ДОКУМЕНТА
1	СЕТКА С125	2	1.089.1-1.2-1-80
2	С126	2	-95
3	С129	2	-98
4	С130	1	-99
5	С131	2	-80
6	ПЕТЛЯ П1	4	-119
7	П2	2	

ТЕХНИЧЕСКИЕ ТРЕБОВАНИЯ СМ. 1.089.1-1.2-1-ТТ.
 УЗЛЫ I... V СМ. 1.089.1-1.2-1-Д.
 МАССА БЛОКА 58,25 КГ.

1.089.1-1.2-1-22

ИНВ. № ПОДЛ. ПОДПИСЬ И ДАТА ВЗАМ. ИМЕНА

НАЧ. ОТА	НОВИЧКОВ	<i>[Signature]</i>						
Н. КОНТР.	НЕКРИТИН	<i>[Signature]</i>						
ГИП.	НЕКРИТИН	<i>[Signature]</i>						
РЭК. ГР.	ДОМАХИНА	<i>[Signature]</i>						
ИНЖ.	СОТНИКОВА	<i>[Signature]</i>						
БЛОК АРМАТУРНЫЙ БА37			СТАДИЯ ЛИСТ		ЛИСТОВ			
			Р	1				
ГИПРОНИИЗДРАВ								



Поз.	НАИМЕНОВАНИЕ	КОЛ.	ОБОЗНАЧЕНИЕ ДОКУМЕНТА
1	СЕТКА С125	2	1.089.1-1.2-1-80
2	С130	1	-99
3	С131	4	-80
4	С132	2	-95
5	С135	2	-98
6	ПЕЛЯ П1	4	-119
7	П2	2	

ТЕХНИЧЕСКИЕ ТРЕБОВАНИЯ СМ. 1.089.1-1.2-1-ТТ.
 Узлы I... V см. 1.089.1-1.2-1-Д.
 МАССА БЛОКА 67,95 кг.

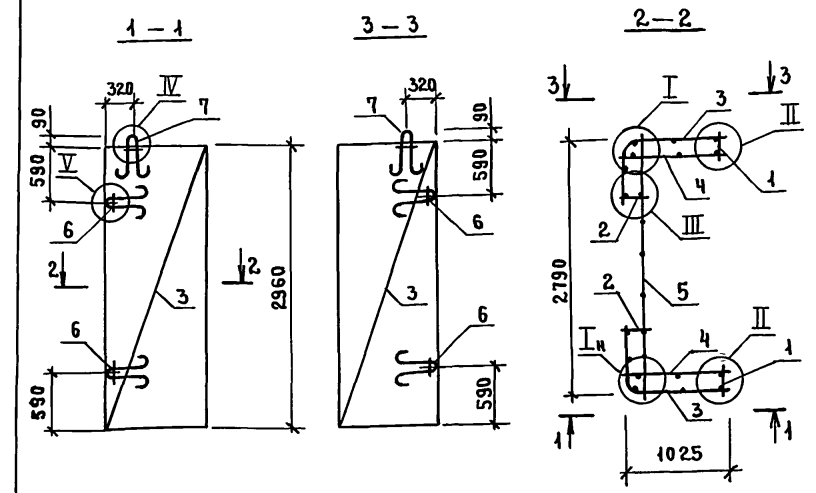
1.089.1-1.2-1-23

ИНВ. № ПОДА П. ПОДПИСЬ И ДАТА ВЗАМ. ИНВ.Н

НАЧ. ОТА НОВИЧКОВ
 Н. КОНТ. НЕКРИТИН
 ГИП НЕКРИТИН
 РУК. ГР. ДОМАХИНА
 ИНН. СОТНИКОВА

БЛОК АРМАТУРНЫЙ
 БА 38

СТАДИЯ ЛИСТ ЛИСТОВ
 Р 1
 ГИПРОНИИ ЗДРАВ



Поз.	НАИМЕНОВАНИЕ	КОЛ.	ОБОЗНАЧЕНИЕ ДОКУМЕНТА
1	СЕТКА С125	2	1.089.1-1.2-1-80
2	С131	2	
3	С136	2	-101
4	С138	2	-102
5	С139	1	-99
6	ПЕЛЯ П1	4	-119
7	П2	2	

ТЕХНИЧЕСКИЕ ТРЕБОВАНИЯ СМ. 1.089.1-1.2-1-ТТ.
 Узлы I... V см. 1.089.1-1.2-1-Д.
 МАССА БЛОКА 67,19 кг.

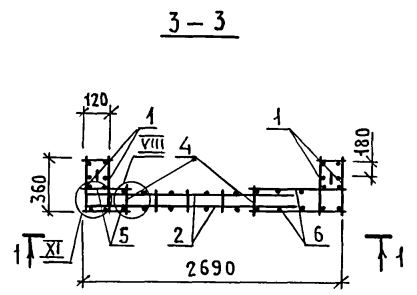
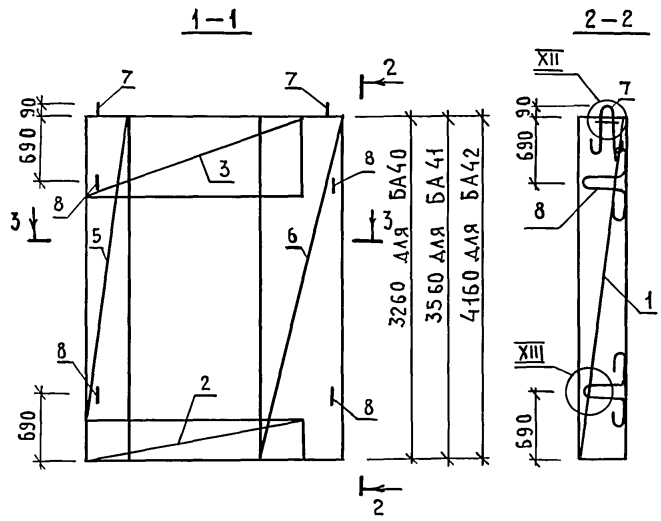
1.089.1-1.2-1-24

ИНВ. № ПОДА П. ПОДПИСЬ И ДАТА ВЗАМ. ИНВ.Н

НАЧ. ОТА НОВИЧКОВ
 Н. КОНТ. НЕКРИТИН
 ГИП НЕКРИТИН
 РУК. ГР. ДОМАХИНА
 ИНН. СОТНИКОВА

БЛОК АРМАТУРНЫЙ
 БА 39

СТАДИЯ ЛИСТ ЛИСТОВ
 Р 1
 ГИПРОНИИ ЗДРАВ

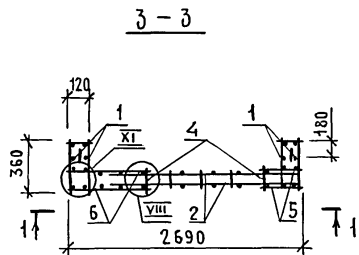
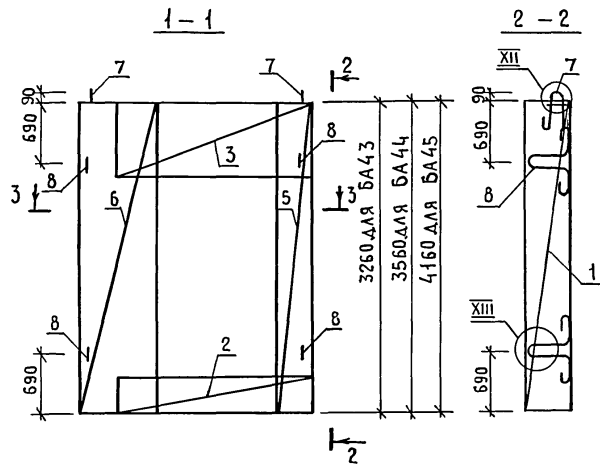


ТЕХНИЧЕСКИЕ ТРЕБОВАНИЯ СМ. 1. 089.1-1.2-1-ТТ.
УЗЛЫ УШ ; XI...XIII СМ. 1.089.1-1.2-1-Д.

МАРКА БЛОКА	Поз.	НАИМЕНОВАНИЕ	КОЛ.	ОБОЗНАЧЕНИЕ ДОКУМЕНТА	МАССА БЛОКА, КГ
БА40	1	КАРКАС КП17	2	1. 089.1-1.2-1-42	109,90
	2	КП20	1	-43	
	3	КП21	1	-44	
	4	СЕТКА С55	2	-69	
	5	С58	2	-70	
	6	С61	2	-71	
	7	ПЕТЛЯ П1	2	-119	
	8	П7	4	-122	
БА41	1	КАРКАС КП18	2	1. 089.1-1.2-1-42	119,78
	2	КП20	1	-43	
	3	КП22	1	-44	
	4	СЕТКА С56	2	-69	
	5	С59	2	-70	
	6	С62	2	-71	
	7	ПЕТЛЯ П1	2	-119	
	8	П7	4	-122	
БА42	1	КАРКАС КП19	2	1. 089.1-1.2-1-42	139,88
	2	КП20	1	-43	
	3	КП23	1	-44	
	4	СЕТКА С57	2	-69	
	5	С60	2	-70	
	6	С63	2	-71	
	7	ПЕТЛЯ П1	2	-119	
	8	П7	4	-122	

ИНВ. № ПОДА. ПОДАПИСЬ И ДАТА ВЗАМ. ИНВ. №

				1. 089.1-1.2-1-25			
НАЧ. ОТД.	НОВИЧКОВ	<i>[Signature]</i>		БЛОК АРМАТУРНЫЙ БА40... БА42	СТАДИЯ	ЛИСТ	ЛИСТОВ
Н. КОНТР.	НЕКРИТИН	<i>[Signature]</i>			Р		1
ГИП	НЕКРИТИН	<i>[Signature]</i>			ГИПРОНИИЗДРАВ		
РУК. ГР.	ДОМАХИНА	<i>[Signature]</i>					
ИНЖ.	СОТНИКОВА	<i>[Signature]</i>					



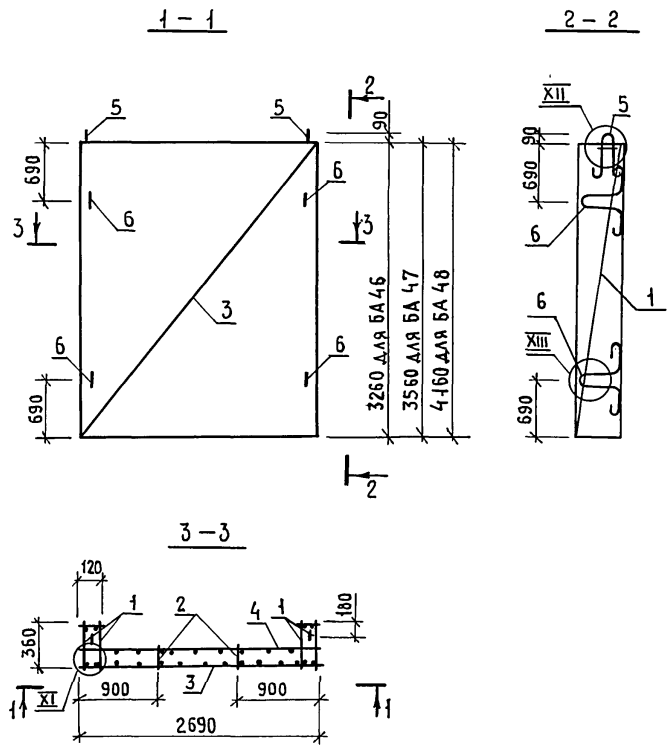
Технические требования см. 1. 089.1-1.2-1-ТТ.

Узлы VIII ; XI ... XIII см. 1. 089.1-1.2-1-Д.

МАРКА БЛОКА	Поз.	НАИМЕНОВАНИЕ	Поз.	ОБОЗНАЧЕНИЕ ДОКУМЕНТА	МАССА БЛОКА, КГ
БА43	1	КАРКАС КР17	2	1. 089.1-1.2-1-42	109,90
	2	КР20	1	-43	
	3	КР21	1	-44	
	4	СЕТКА С55	2	-69	
	5	С58	2	-70	
	6	С61	2	-71	
	7	ПЕТЛЯ П1	2	-119	
	8	П7	4	-122	
БА44	1	КАРКАС КР18	2	1. 089.1-1.2-1-42	119,78
	2	КР20	1	-43	
	3	КР22	1	-44	
	4	СЕТКА С56	2	-69	
	5	С59	2	-70	
	6	С62	2	-71	
	7	ПЕТЛЯ П1	2	-119	
	8	П7	4	-122	
БА45	1	КАРКАС КР19	2	1. 089.1-1.2-1-42	139,88
	2	КР20	1	-43	
	3	КР23	1	-44	
	4	СЕТКА С57	2	-69	
	5	С60	2	-70	
	6	С63	2	-71	
	7	ПЕТЛЯ П1	2	-119	
	8	П7	4	-122	

ИНВ. № ПОДА. ПОДПИСЬ И ДАТА ВЗАМ. ИНВ. №

				1. 089.1-1.2-1-26			
НАЧ. ОТД.	НОВИЧКОВ	С		БЛОК АРМАТУРНЫЙ БА43... БА45	СТАДИЯ	ЛИСТ	ЛИСТОВ
Н. КОНТР.	НЕКРИТИН	С			Р		1
ГИП	НЕКРИТИН	С		ГИПРОНИИЗДРАВ			
РУК. ГР.	ДОМАХИНА	С					
ИНЖ.	БОТНИКОВА	С					

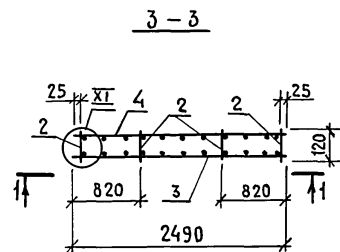
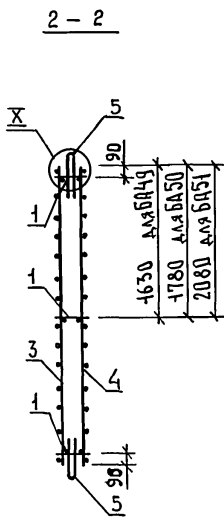
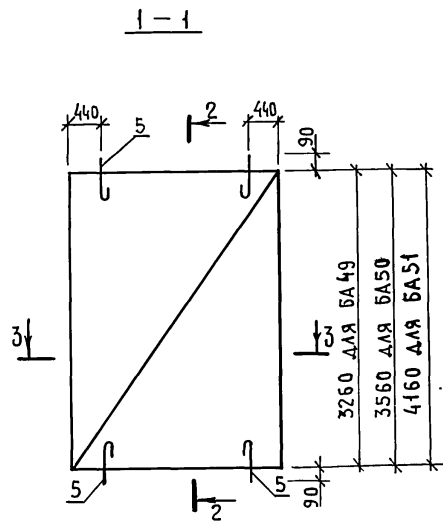


МАРКА БЛОКА	ПОЗ.	НАИМЕНОВАНИЕ	КОЛ.	ОБОЗНАЧЕНИЕ ДОКУМЕНТА	МАССА БЛОКА, КГ
БА46	1	КАРКАС КП17	2	1.089.1-1.2-1-42	86,45
	2	СЕТКА С64	2	-72	
	3	С67	1	-73	
	4	С70	1		
	5	ПЕТЛЯ П2	2	-119	
	6	П7	4	-122	
БА47	1	КАРКАС КП18	2	1.089.1-1.2-1-42	93,69
	2	СЕТКА С65	2	-72	
	3	С68	1	-73	
	4	С71	1		
	5	ПЕТЛЯ П2	2	-119	
	6	П7	4	-122	
БА48	1	КАРКАС КП19	2	1.089.1-1.2-1-42	106,92
	2	СЕТКА С66	2	-72	
	3	С69	1	-73	
	4	С72	1		
	5	ПЕТЛЯ П2	2	-119	
	6	П7	4	-122	

ТЕХНИЧЕСКИЕ ТРЕБОВАНИЯ СМ. 1.089.1-1.2-1-ТТ.
УЗЛЫ XI...XIII СМ. 1.089.1-1.2-1-Д.

Инв. № подл. Подпись и дата. Взам. инв. №

1.089.1-1.2-1-27			
НАЧ. ОТА.	НОВИЧКОВ	<i>[Signature]</i>	БЛОК АРМАТУРНЫЙ БА46... БА48
Н. КОНТР.	НЕКРИТИН	<i>[Signature]</i>	
ГИП	НЕКРИТИН	<i>[Signature]</i>	
РУК. ГР.	ДОМАКИНА	<i>[Signature]</i>	
ИНЖ.	БОТНИКОВА	<i>[Signature]</i>	
			СТАДИЯ ЛИСТ ЛИСТОВ Р 1 1
			ГИПРОНИИЗДРАВ



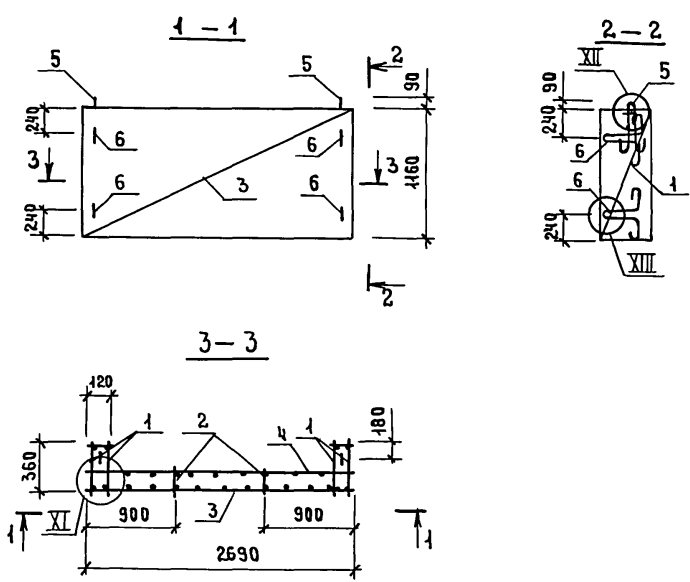
МАРКА БЛОКА	Поз.	НАИМЕНОВАНИЕ	КОЛ.	ОБОЗНАЧЕНИЕ ДОКУМЕНТА	МАССА БЛОКА, КГ
БА49	1	СЕТКА С73	3	1. 089.1-1.2-1-74	66,90
	2	С64	4	-72	
	3	С77	1	-76	
	4	С80	1		
	5	ПЕТЛЯ П9	4	-123	
БА50	1	СЕТКА С73	3	1. 089.1-1.2-1-74	71,35
	2	С65	4	-72	
	3	С78	1	-76	
	4	С81	1		
	5	ПЕТЛЯ П9	4	-123	
БА51	1	СЕТКА С73	3	1. 089.1-1.2-1-74	92,85
	2	С66	4	-72	
	3	С79	1	-76	
	4	С82	1		
	5	ПЕТЛЯ П9	4	-123	

ТЕХНИЧЕСКИЕ ТРЕБОВАНИЯ СМ. 1. 089.1-1.2-1-ТТ.

УЗЛЫ X ; XI СМ. 1.089.1-1.2-1-Д.

ИМЬ, ПОПОДАЛ, ПОДПИСЬ И ДАТА (В ЗАМ. ИМЬ, ПР

				1.089.1-1.2-1-28			
НАЧ. ОТД.	НОВИЧКОВ	<i>[Signature]</i>		БЛОК АРМАТУРНЫЙ БА49...БА51	СТADIЯ	ЛИСТ	ЛИСТОВ
Н. КОНТР.	НЕКРИТИН	<i>[Signature]</i>			Р		1
ГИП	НЕКРИТИН	<i>[Signature]</i>			ГИПРОНИИЗДРА В		
РУК. ГР.	ДО МАХИНА	<i>[Signature]</i>					
ИНЖ.	БОТНИКОВА	<i>[Signature]</i>					

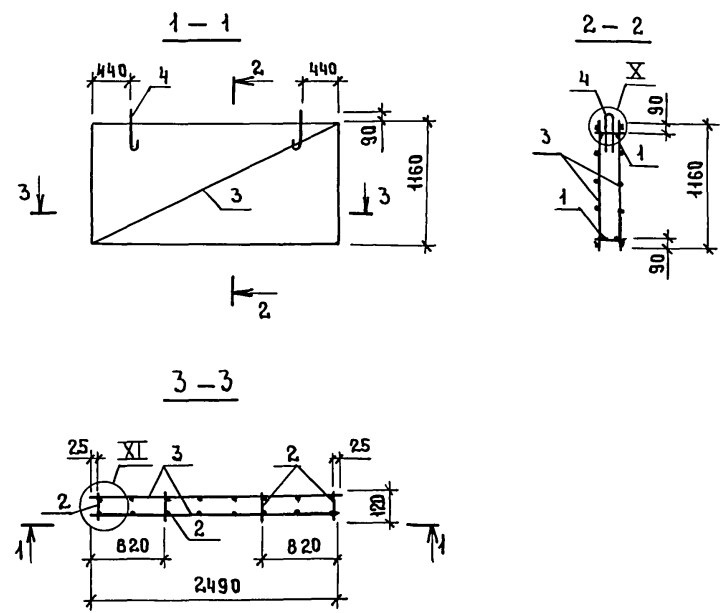


Поз.	НАИМЕНОВАНИЕ	КОЛ.	ОБОЗНАЧЕНИЕ ДОКУМЕНТА
1	КАРКАС К П 24	2	1.089.1-1.2-1-42
2	СЕТКА С 92	2	-81
3	С 94	1	-82
4	С 95	1	
5	ПЕТЛЯ П 5	2	-119
6	П 8	4	-122

ТЕХНИЧЕСКИЕ ТРЕБОВАНИЯ СМ. 1.089.1-1.2-1-ТТ.
 УЗЛЫ XI...XIII СМ. 1.089.1-1.2-1-Д.
 МАССА БЛОКА 26,04 КГ.

ИНВ.№ ПОДА. ПОДПИСЬ И ДАТА ВЗАМ. ИНВ.№

1.089.1-1.2-1-29			
НАЧ. ОТА	НОВИЧКОВ	<i>[Signature]</i>	СТАДИЯ Л ИСТ Л ИСТОВ Р 1
И. КОНТР.	НЕКРИТИН	<i>[Signature]</i>	
РУК. ГР.	ДОМАХИНА	<i>[Signature]</i>	
ИНН.	СОТНИКОВА	<i>[Signature]</i>	
БЛОК АРМАТУРНЫЙ БА 52			
			ГИПРОНИИ ЗДРАВ

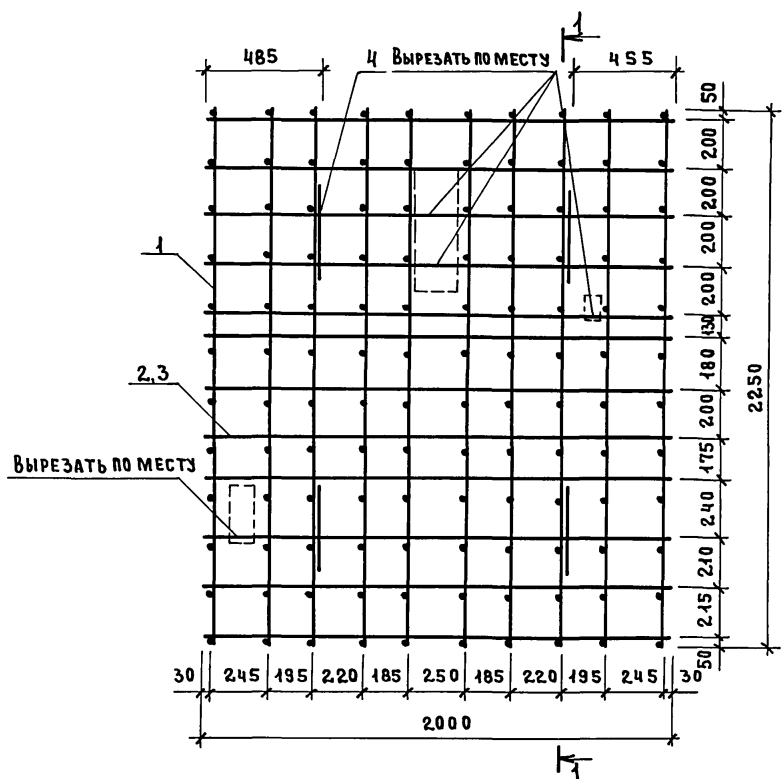


Поз.	НАИМЕНОВАНИЕ	КОЛ.	ОБОЗНАЧЕНИЕ ДОКУМЕНТА
1	СЕТКА С 73	2	1.089.1-1.2-1-74
2	С 92	4	-81
3	С 96	2	-83
4	ПЕТЛЯ П 10	2	-123

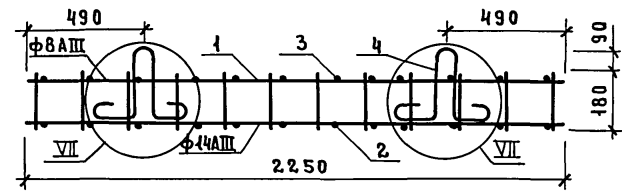
ТЕХНИЧЕСКИЕ ТРЕБОВАНИЯ СМ. 1.089.1-1.2-1-ТТ.
 УЗЛЫ X ; XI СМ. 1.089.1-1.2-1-Д.
 МАССА БЛОКА 16,75 КГ.

ИНВ.№ ПОДА. ПОДПИСЬ И ДАТА ВЗАМ. ИНВ.№

1.089.1-1.2-1-30			
НАЧ. ОТА	НОВИЧКОВ	<i>[Signature]</i>	СТАДИЯ Л ИСТ Л ИСТОВ Р 1
И. КОНТР.	НЕКРИТИН	<i>[Signature]</i>	
РУК. ГР.	ДОМАХИНА	<i>[Signature]</i>	
ИНН.	СОТНИКОВА	<i>[Signature]</i>	
БЛОК АРМАТУРНЫЙ БА 53			
			ГИПРОНИИ ЗДРАВ



1-1 (ПОВЕРНУТО)

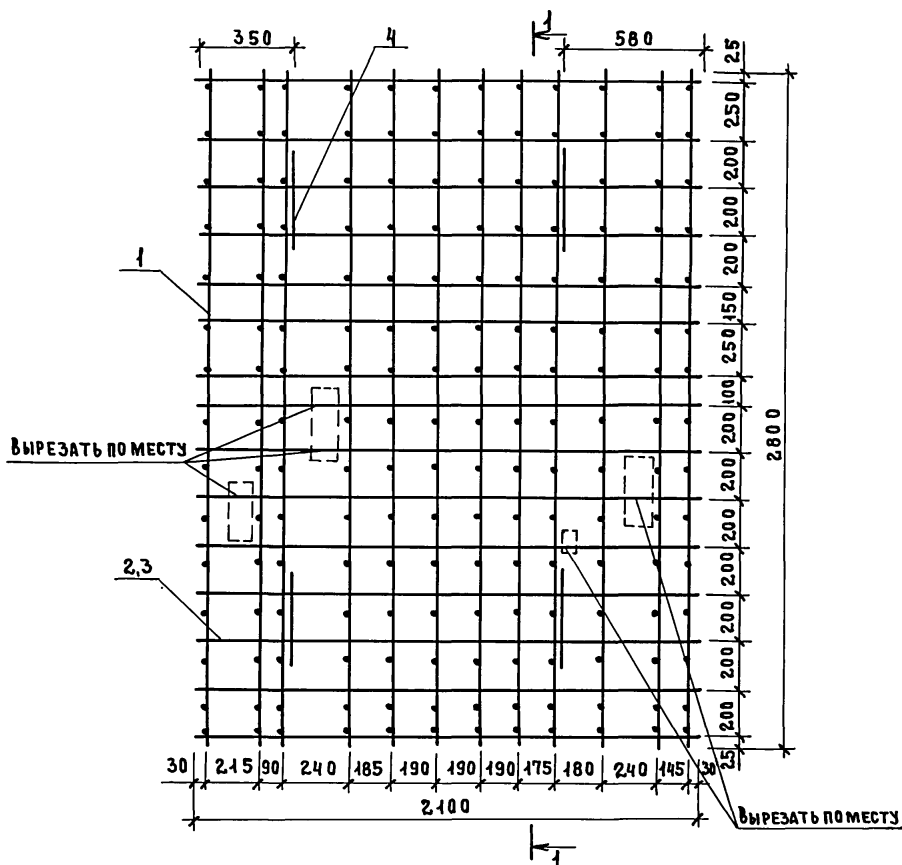


Поз.	НАИМЕНОВАНИЕ	КОЛ.	ОБОЗНАЧЕНИЕ ДОКУМЕНТА
1	СЕТКА С-123	10	1.089.1-1.2-1-94
2	φ14 АШ, ℓ=2000; 2,42 кг	12	БЕЗ ЧЕРТ.
3	φ8 АШ, ℓ=2000; 0,79 кг	12	БЕЗ ЧЕРТ.
4	ПЕТЛЯ П6	4	1.089.1-1.2-1-121

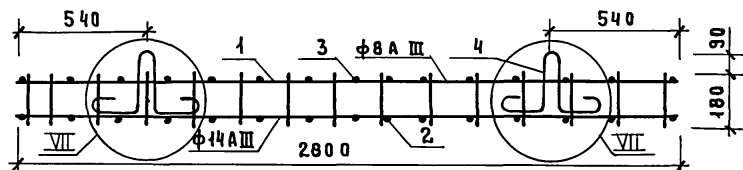
АРМАТУРА: КЛАССА А-I, А-III по ГОСТ 5781-82.
 ТЕХНИЧЕСКИЕ ТРЕБОВАНИЯ СМ. 1.089.1-1.2-1-ТТ.
 УЗЕЛ VII СМ. 1.089.1-1.2-1-А.
 МАССА БЛОКА 84,58 кг.

Инв. № подл. Подпись и дата. Взам. инв. №

				1.089.1-1.2-1-31		
НАЧ. ОТД.	НОВИЧКОВ	<i>le</i>	БЛОК АРМАТУРНЫЙ БА 54	СТАЯЯ	ЛИСТ	ЛИСТОВ
И. КОНТР.	НЕКРИТИН	<i>le</i>		Р		1
ГИП	НЕКРИТИН	<i>le</i>		ГИПРОНИИ ЗДРАВ		
РУК. ГР.	ДОМАХИНА	<i>DOM-X</i>				
ИНЖ.	СОТНИКОВА	<i>СОТЪ</i>				



1-1 (ПОВЕРНУТО)



Поз.	НАИМЕНОВАНИЕ	КОЛ.	ОБОЗНАЧЕНИЕ ДОКУМЕНТА
1	СЕТКА С 121	12	1.089.1-1.2-1-93
2	φ14 АШ, $l=2100$; 2,54 кг	15	БЕЗ ЧЕРТ.
3	φ8 АШ, $l=2100$; 0,83 кг	15	БЕЗ ЧЕРТ.
4	ПЕТЛЯ П6	4	1.089.1-1.2-1-121

АРМАТУРА: КЛАССА А-III ПО ГОСТ 5781-82.

ТЕХНИЧЕСКИЕ ТРЕБОВАНИЯ СМ. 1.089.1-1.2-1-ТТ.

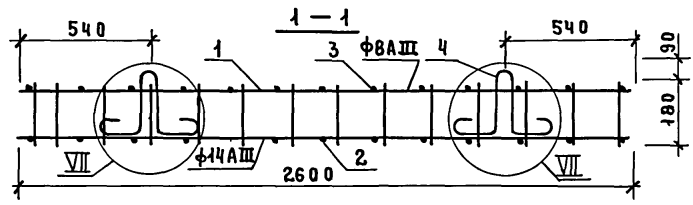
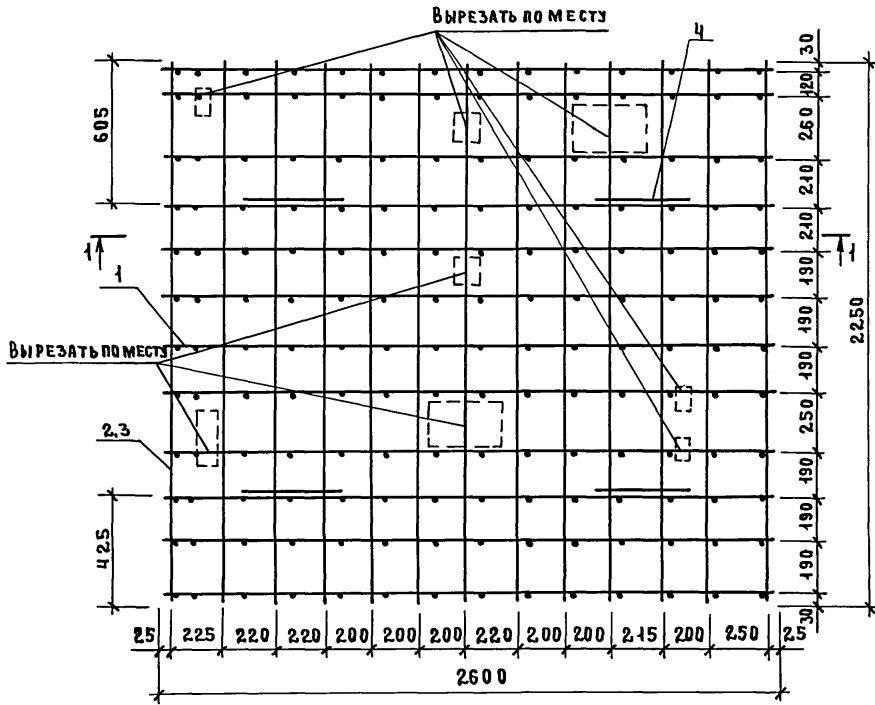
УЗЕЛ VIII СМ. 1.089.1-1.2-1-Д.

МАССА БЛОКА 117,12 кг.

Инв. № подл. Подпись и дата Взам. инвн

1.089.1-1.2-1-32			СТАЯЯ	Лист	Листов
НАЧ. ОТД.	НОВИЧКОВ	<i>С</i>	БЛОК АРМАТУРНЫЙ	Р	1
Н. КОНТР.	НЕКРИТИН	<i>С</i>			
ГИП.	НЕКРИТИН	<i>С</i>			
РУК. ГР.	ДОМАХИНА	<i>С</i>			
ИНН.	СОТНИКОВА	<i>С</i>			
БА 55			ГИПРОНИИ ЗДРАВ		

23954-03 35



ПОЗ.	НАИМЕНОВАНИЕ	КОЛ.	ОБЪЕДИНЕНИЕ ДОКУМЕНТА
1	СЕТКА С120	12	1.089.1-1.2-1-93
2	φ14АШ, ρ=2250; 2,72 кг	13	БЕЗ ЧЕРТ.
3	φ8АШ, ρ=2250; 0,89 кг	13	БЕЗ ЧЕРТ.
4	ПЕЛЯ П6	4	1.089.1-1.2-1-121

АРМАТУРА: КЛАССА А-III ПО ГОСТ 5781-82.

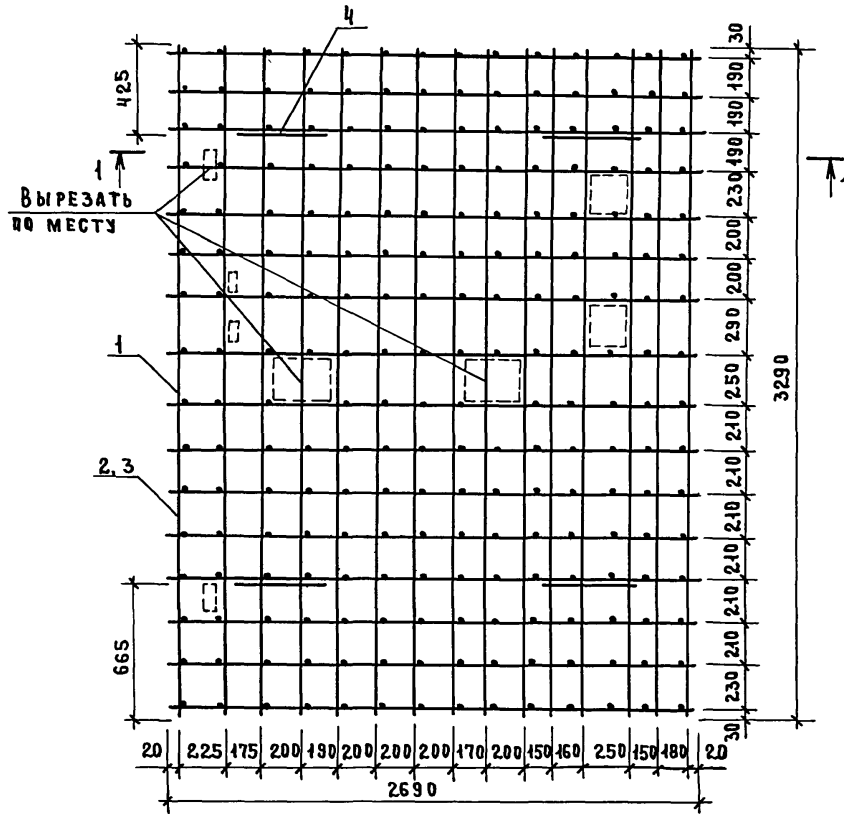
ТЕХНИЧЕСКИЕ ТРЕБОВАНИЯ СМ. 1.089.1-1.2-1-ТТ.

УЗЕЛ VII СМ. 1.089.1-1.2-1-Д.

МАССА БЛОКА 109,21 КГ.

ИНВ. № ПРОВА ПОДПИСЬ И ДАТА ВЗАМ. ИНВ.

1.089.1-1.2-1-33					
НАЧ. ОТА	НОВИЧКОВ	БЛОК АРМАТУРНЫЙ БА 56	СТАДИЯ	ЛИСТ	ЛИСТОВ
Н. КОНТР.	НЕКРИТИН		Р		1
ГИП	НЕКРИТИН		ГИПРОНИИ ЗДРАВ		
РУК. ГР.	ДОМАХИНА				
ИНН.	СОТНИКОВА				



ПОЗ.	НАИМЕНОВАНИЕ	КОЛ.	ОБОЗНАЧЕНИЕ ДОКУМЕНТА
1	СЕТКА С122	16	1.089.1-1.2-1-94
2	Ф14АШ, $l=3290$; 3,97 кг	15	БЕЗ ЧЕРТ.
3	Ф8АШ, $l=3290$; 1,30 кг	15	БЕЗ ЧЕРТ.
4	ПЕТАЯ П6	4	1.089.1-1.2-1-121

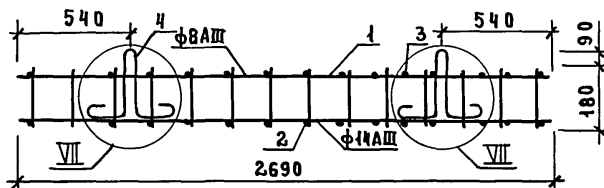
АРМАТУРА: КЛАСС А-III ПО ГОСТ 5781-82.

ТЕХНИЧЕСКИЕ ТРЕБОВАНИЯ СМ. 1.089.1-1.2-1-ТТ.

УЗЕЛ VII СМ. 1.089.1-1.2-1-Д.

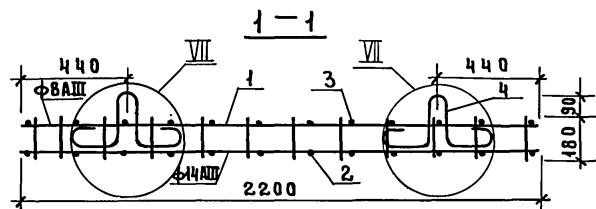
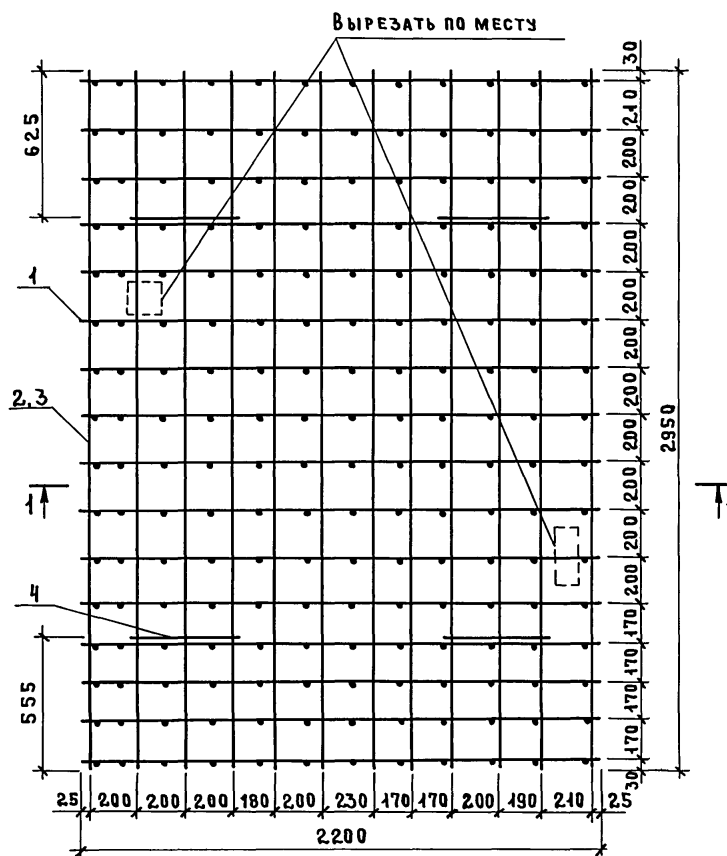
МАССА БЛОКА 162,58 КГ.

1-1



ИНВ.№ ПОДА ПОДПИСЬ И ДАТА ВЗЯМ. ИНВ.№

1.089.1-1.2-1-34			
НАЧ.ОТД.	НОВИЧКОВ	<i>[Signature]</i>	БЛОК АРМАТУРНЫЙ БА 57
Н.КОНТ.	НЕКРИТИН	<i>[Signature]</i>	
РУК.ГР.	ДОМАХИНА	<i>[Signature]</i>	
ИНЖ.	СОТНИКОВА	<i>[Signature]</i>	
		СТАЯЯ ЛИСТ ЛИСТОВ Р 1	
		ГИПРОНИИ ЗДРАВ	



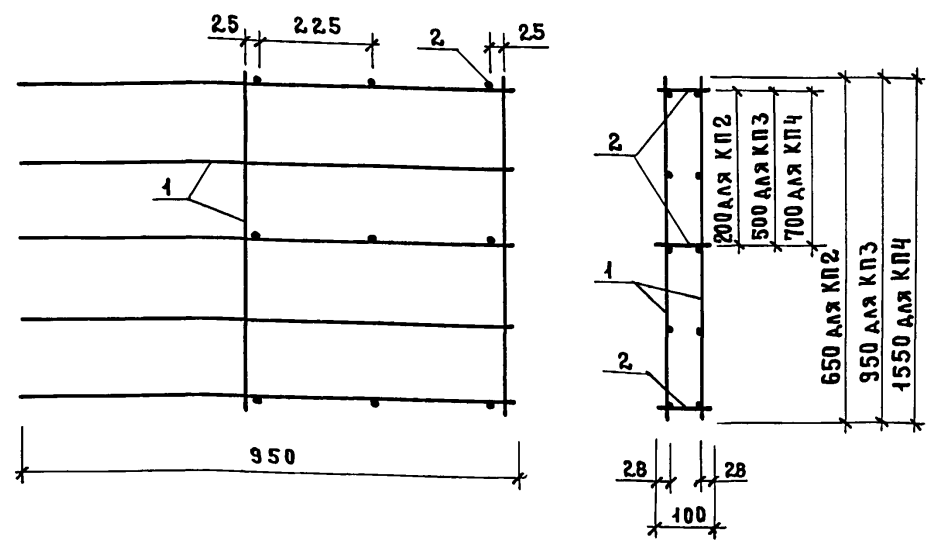
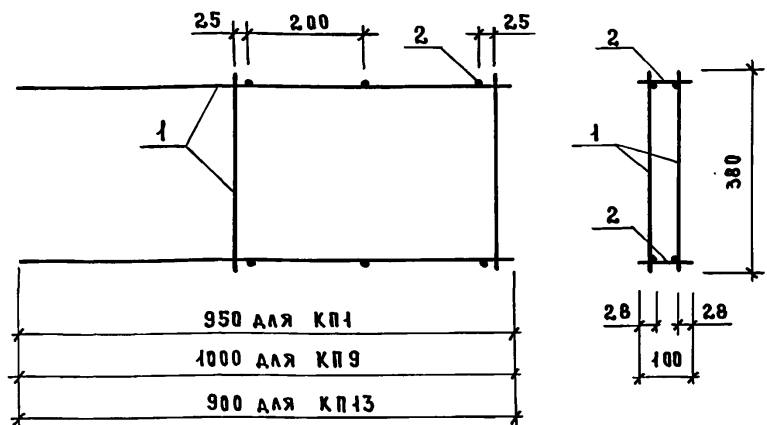
Поз.	НАИМЕНОВАНИЕ	КОЛ.	ОБОЗНАЧЕНИЕ ДОКУМЕНТА
1	СЕТКА С168	16	1.089.1-1.2-1-118
2	$\phi 14$ АIII, $l = 2950$; 3,57 кг	12	БЕЗ ЧЕРТ.
3	$\phi 8$ АIII, $l = 2950$; 1,17 кг	12	БЕЗ ЧЕРТ.
4	ПЕТЛЯ П6	4	1.089.1-1.2-1-121

АРМАТУРА: КЛАССА А-III ПО ГОСТ 5781-82.
 ТЕХНИЧЕСКИЕ ТРЕБОВАНИЯ СМ. 1.089.1-1.2-1-ТТ.
 УЗЕЛ VII СМ. 1.089.1-1.2-1-А.
 МАССА БЛОКА 126,48 КГ.

ИНВ. № ПОДА ПОДПИСЬ И ДАТА ВЗАМ. ИНВ.Н

1.089.1-1.2-1-35				
НАЧ.ОТД. НОВИЧКОВ <i>Nov</i>	И.КОНТ. НЕКРИТИН <i>Ne</i>	ГИП НЕКРИТИН <i>Ne</i>	РУК.ГР. ДОМАХИНА <i>Dom</i>	СТ.ИНЖ. АЛЕКСАНДРОВА <i>Alex</i>
Блок арматурный			СТАДИЯ Р	ЛИСТ 1
БА 58			ГИПРОНИИ ЗДРАВ	

23954-03 38



МАРКА КАРКАСА	ПОЗ.	НАИМЕНОВАНИЕ	КОЛ.	ОБОЗНАЧЕНИЕ ДОКУМЕНТА	МАССА КАРКАСА, КГ
КП 1	1	СЕТКА С97	2	1.089.1-1.2-1-84	5,31
	2	ФБАТ, $\varnothing=100$; 0,02 кг	6	БЕЗ ЧЕРТ.	
КП 9	1	СЕТКА С105	2	1.089.1-1.2-1-86	5,49
	2	ФБАТ, $\varnothing=100$; 0,02 кг	6	БЕЗ ЧЕРТ.	
КП13	1	СЕТКА С109	2	1.089.1-1.2-1-86	4,83
	2	ФБАТ, $\varnothing=100$; 0,02 кг	6	БЕЗ ЧЕРТ.	

МАРКА КАРКАСА	ПОЗ.	НАИМЕНОВАНИЕ	КОЛ.	ОБОЗНАЧЕНИЕ ДОКУМЕНТА	МАССА КАРКАСА, КГ
КП 2	1	СЕТКА С98	2	1.089.1-1.2-1-85	7,14
	2	ФБАТ, $\varnothing=100$; 0,02 кг	9	БЕЗ ЧЕРТ.	
КП 3	1	СЕТКА С99	2	1.089.1-1.2-1-85	9,58
	2	ФБАТ, $\varnothing=100$; 0,02 кг	9	БЕЗ ЧЕРТ.	
КП 4	1	СЕТКА С100	2	1.089.1-1.2-1-85	13,74
	2	ФБАТ, $\varnothing=100$; 0,02 кг	9	БЕЗ ЧЕРТ.	

ТЕХНИЧЕСКИЕ ТРЕБОВАНИЯ СМ. 1.089.1-1.2-1-ТТ.
АРМАТУРА: КЛАССА А-І ПО ГОСТ 5781-82.

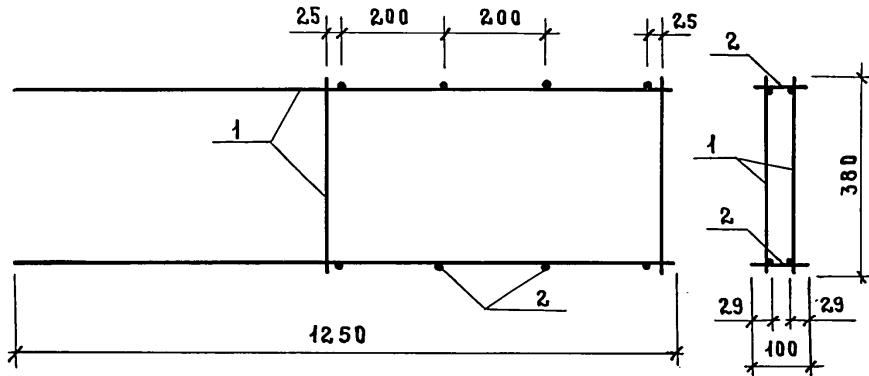
ТЕХНИЧЕСКИЕ ТРЕБОВАНИЯ СМ. 1.089.1-1.2-1-ТТ.
АРМАТУРА: КЛАССА А-І ПО ГОСТ 5781-82.

1.089.1-1.2-1-36

1.089.1-1.2-1-37

ИНВ.ПРОГ. ПОДПИСЬ И ДАТА	НАЧ.ОТД.	НОВИЧКОВ	КАРКАС ПРОСТРАНСТВЕННЫЙ КП1; КП9; КП13	СТАДИЯ	ЛИСТ	ЛИСТОВ
	Н.КОНТР.	НЕКРИТИН		Р		1
	ГИП	НЕКРИТИН		ГИПРОНИИ ЗДРАВ		
	РЭК.ГР.	ДОМАХИНА				
	ИНЖ.	СОТНИКОВА				

ИНВ.ПРОГ. ПОДПИСЬ И ДАТА	НАЧ.ОТД.	НОВИЧКОВ	КАРКАС ПРОСТРАНСТВЕННЫЙ КП 2...КП 4	СТАДИЯ	ЛИСТ	ЛИСТОВ
	Н.КОНТР.	НЕКРИТИН		Р		1
	ГИП	НЕКРИТИН		ГИПРОНИИ ЗДРАВ		
	РЭК.ГР.	ДОМАХИНА				
	ИНЖ.	СОТНИКОВА				

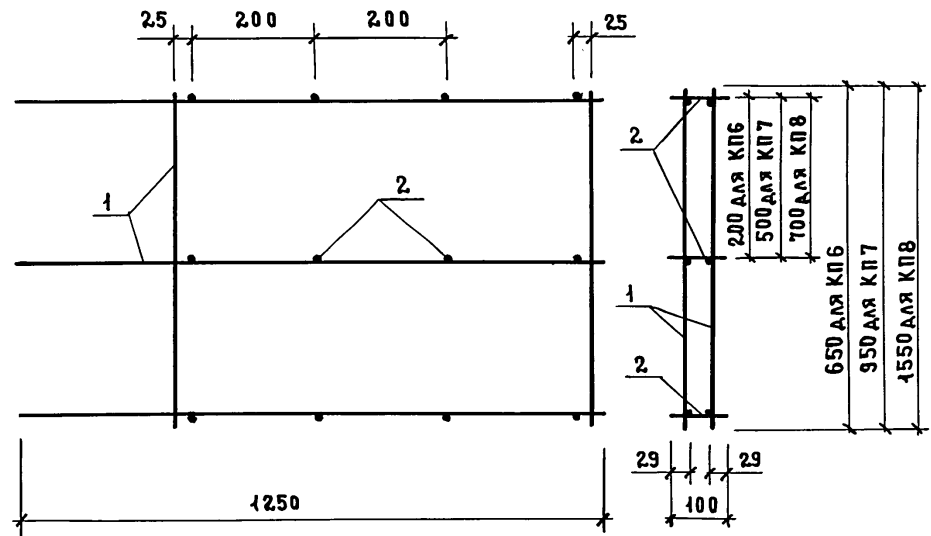


Поз.	НАИМЕНОВАНИЕ	КОЛ.	ОБОЗНАЧЕНИЕ ДОКУМЕНТА
1	СЕТКА С101	2	1.089.1-1.2-1-86
2	φ6A1, ℓ=100; 0,02	8	БЕЗ ЧЕРТ.

ТЕХНИЧЕСКИЕ ТРЕБОВАНИЯ СМ. 1.089.1-1.2-1-ТТ
 АРМАТУРА: КЛАССА А-I ПО ГОСТ5781-82.
 МАССА КАРКАСА 8,32 кг.

1.089.1-1.2-1-38

НАЧ.ОТД.	НОВИЧКОВ	СТАДИЯ	ЛИСТ	ЛИСТОВ
Н.КОНТР.	НЕКРИТИН	Р		1
ГИП	НЕКРИТИН	КАРКАС ПРОСТРАНСТВЕННЫЙ		
РУК.ГР.	ДОМАХИНА	КП 5		
ИНЖ.	СОТНИКОВА	ГИПРОНИИ ЗДРАВ		



МАРКА КАРКАСА	ПОЗ.	НАИМЕНОВАНИЕ	КОЛ.	ОБОЗНАЧЕНИЕ ДОКУМЕНТА	МАССА КАРКАСА, КГ
КП6	1	СЕТКА С102	2	1.089.1-1.2-1-87	10,86
	2	φ6A1, ℓ=100; 0,02 кг	12	БЕЗ ЧЕРТ.	
КП7	1	СЕТКА С103	2	1.089.1-1.2-1-87	14,02
	2	φ6A1, ℓ=100; 0,02 кг	12	БЕЗ ЧЕРТ.	
КП8	1	СЕТКА С104	2	1.089.1-1.2-1-87	19,34
	2	φ6A1, ℓ=100; 0,02 кг	12	БЕЗ ЧЕРТ.	

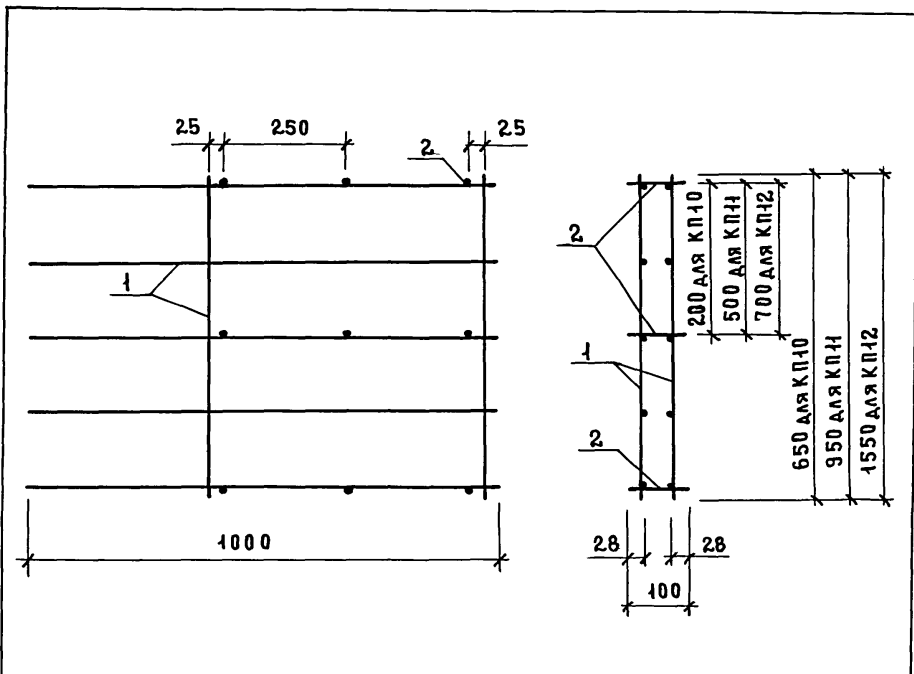
ТЕХНИЧЕСКИЕ ТРЕБОВАНИЯ СМ. 1.089.1-1.2-1-ТТ.
 АРМАТУРА: КЛАССА А-I ПО ГОСТ 5781-82.

1.089.1-1.2-1-39

НАЧ.ОТД.	НОВИЧКОВ	СТАДИЯ	ЛИСТ	ЛИСТОВ
Н.КОНТР.	НЕКРИТИН	Р		1
ГИП	НЕКРИТИН	КАРКАС ПРОСТРАНСТВЕННЫЙ		
РУК.ГР.	ДОМАХИНА	КП6...КП8		
ИНЖ.	СОТНИКОВА	ГИПРОНИИ ЗДРАВ		

ИНВ.№ ПОДА. ПОДПИСЬ И ДАТА ВЗАМ.ИНВ.№

ИНВ.№ ПОДА. ПОДПИСЬ И ДАТА ВЗАМ.ИНВ.№

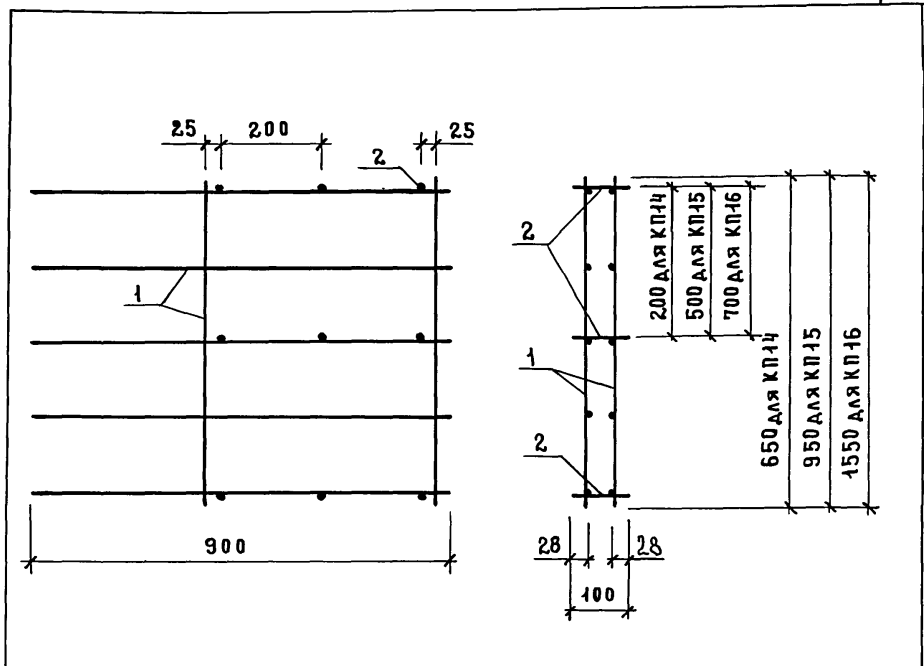


МАРКА КАРКАСА	Поз.	НАИМЕНОВАНИЕ	КОЛ.	ОБОЗНАЧЕНИЕ ДОКУМЕНТА	МАССА КАРКАСА, КГ
КП10	1	СЕТКА С106	2	1.089.1-1.2-1-88	7,40
	2	Ф6А1, $\ell=100$; 0,02 кг	9	БЕЗ ЧЕРТ.	
КП11	1	СЕТКА С107	2	1.089.1-1.2-1-88	9,92
	2	Ф6А1, $\ell=100$; 0,02 кг	9	БЕЗ ЧЕРТ.	
КП12	1	СЕТКА С108	2	1.089.1-1.2-1-88	14,20
	2	Ф6А1, $\ell=100$; 0,02 кг	9	БЕЗ ЧЕРТ.	

ТЕХНИЧЕСКИЕ ТРЕБОВАНИЯ СМ. 1.089.1-1.2-1-ТТ.
АРМАТУРА: КЛАССА А-І ПО ГОСТ 5781-82.

1.089.1-1.2-1-40

НАЧ.ОТД.	НОВИЧКОВ		Каркас пространственный КП10... КП12	СТАДИЯ	ЛИСТ	ЛИСТОВ
Н.КОНТР.	НЕКРИТИН			Р		1
Г.И.П.	НЕКРИТИН			ГИПРОНИИ ЗДРАВ		
Р.УК.ГР.	ДОМАХИНА					
И.И.Н.	СОТНИКОВА					



МАРКА КАРКАСА	Поз.	НАИМЕНОВАНИЕ	КОЛ.	ОБОЗНАЧЕНИЕ ДОКУМЕНТА	МАССА КАРКАСА, КГ
КП14	1	СЕТКА С110	2	1.089.1-1.2-1-89	6,88
	2	Ф6А1, $\ell=100$; 0,02 кг	9	БЕЗ ЧЕРТ.	
КП15	1	СЕТКА С111	2	1.089.1-1.2-1-89	9,24
	2	Ф6А1, $\ell=100$; 0,02 кг	9	БЕЗ ЧЕРТ.	
КП16	1	СЕТКА С112	2	1.089.1-1.2-1-89	13,28
	2	Ф6А1, $\ell=100$; 0,02 кг	9	БЕЗ ЧЕРТ.	

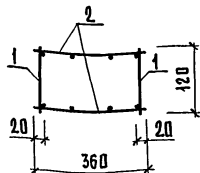
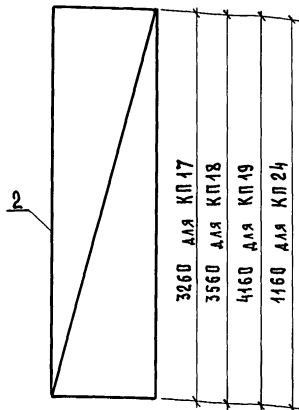
ТЕХНИЧЕСКИЕ ТРЕБОВАНИЯ СМ. 1.089.1-1.2-1-ТТ.
АРМАТУРА: КЛАССА А-І ПО ГОСТ 5781-82.

1.089.1-1.2-1-41

НАЧ.ОТД.	НОВИЧКОВ		Каркас пространственный КП14... КП16	СТАДИЯ	ЛИСТ	ЛИСТОВ
Н.КОНТР.	НЕКРИТИН			Р		1
Г.И.П.	НЕКРИТИН			ГИПРОНИИ ЗДРАВ		
Р.УК.ГР.	ДОМАХИНА					
И.И.Н.	СОТНИКОВА					

ИНВ.№ ПОДА. ПОДПИСЬ И ДАТА ВЗАМ. ИНВ.№

ИНВ.№ ПОДА. ПОДПИСЬ И ДАТА ВЗАМ. ИНВ.№



МАРКА КАРКАСА	Поз.	НАИМЕНОВАНИЕ	КОЛ.	ОБОЗНАЧЕНИЕ ДОКУМЕНТА	МАССА КАРКАСА, КГ
КПА7	1	СЕТКА С74	2	1.089.1-1.2-1-75	20,38
	2	С113	2	-90	
КПА8	1	СЕТКА С75	2	1.089.1-1.2-1-75	22,32
	2	С114	2	-90	
КПА9	1	СЕТКА С76	2	1.089.1-1.2-1-75	26,06
	2	С115	2	-90	
КПА24	1	СЕТКА С92	2	1.089.1-1.2-1-81	3,36
	2	С93	2		

ТЕХНИЧЕСКИЕ ТРЕБОВАНИЯ СМ. 1.089.1-1.2-1-ТТ.

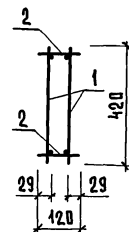
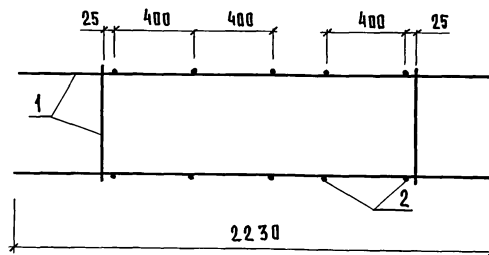
1.089.1-1.2-1-42

ИЗМ. № ПОДАЛ. ПОДАТЬСЯ И ДАТА ВЪЗМ. ИЛИ ВЪЗ. №

НАЧ. ОТД. НОВИЧКОВ *С*
 И. КОНТР. НЕКРИТИН *С*
 ГИП. НЕКРИТИН *С*
 РУК. ГР. ДОМАХИНА *С*
 И. Ж. БОТНИКОВА *С*

КАРКАС ПРОСТРАНСТВЕННЫЙ
 КПА7... КПА9; КПА24

СТАДИЯ ЛИСТ ЛИСТОВ
 Р 1
 ГИПРОНИИЗДРАВ



Поз.	НАИМЕНОВАНИЕ	КОЛ.	ОБОЗНАЧЕНИЕ ДОКУМЕНТА
1	СЕТКА С116	2	1.089.1-1.2-1-91
2	ФБАТ, $\varnothing=120$; 0,02 КГ	10	БЕЗ ЧЕРТ.

ТЕХНИЧЕСКИЕ ТРЕБОВАНИЯ СМ. 1.089.1-1.2-1-ТТ.

АРМАТУРА: КЛАССА А-І ПО ГОСТ 5781-82.

МАССА КАРКАСА 11,85 КГ.

1.089.1-1.2-1-43

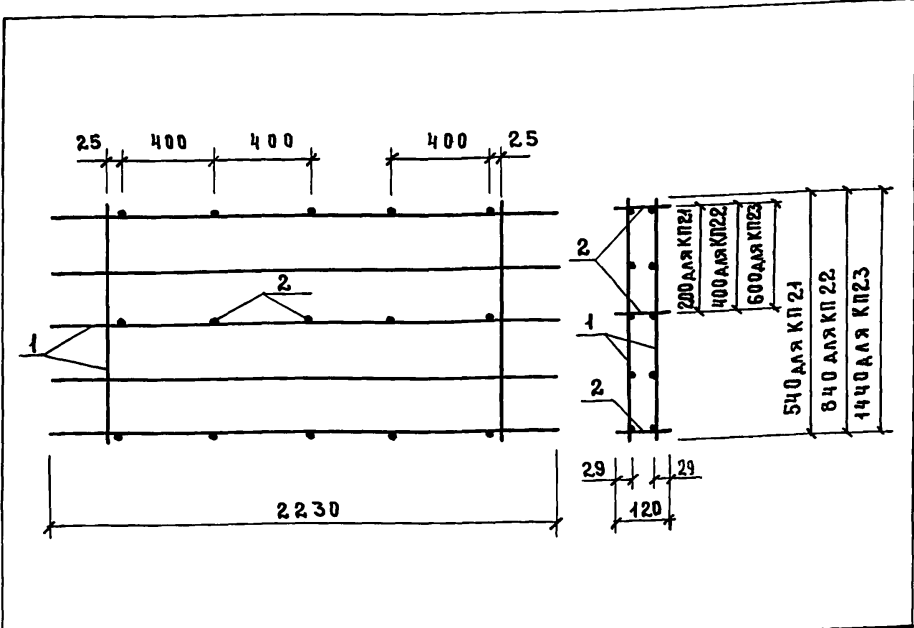
ИЗМ. № ПОДАЛ. ПОДАТЬСЯ И ДАТА ВЪЗМ. ИЛИ ВЪЗ. №

НАЧ. ОТД. НОВИЧКОВ *С*
 И. КОНТР. НЕКРИТИН *С*
 ГИП. НЕКРИТИН *С*
 РУК. ГР. ДОМАХИНА *С*
 И. Ж. БОТНИКОВА *С*

КАРКАС ПРОСТРАНСТВЕННЫЙ
 КПА20

СТАДИЯ ЛИСТ ЛИСТОВ
 Р 1
 ГИПРОНИИЗДРАВ

23954-03 42



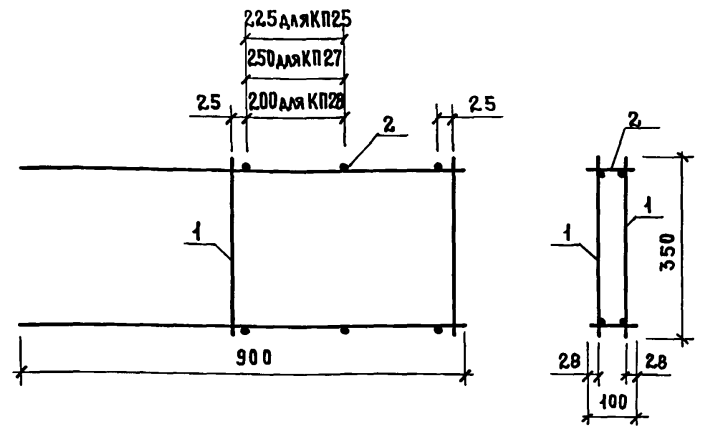
МАРКА КАРКАСА	Поз.	НАИМЕНОВАНИЕ	КОЛ.	ОБОЗНАЧЕНИЕ ДОКУМЕНТА	МАССА КАРКАСА, КГ
КП21	1	СЕТКА С117	2	1.089.1-1.2-1-92	14,14
	2	φ6A1, ℓ=120; 0,02 кг	15	БЕЗ ЧЕРТ.	
КП22	1	СЕТКА С118	2	1.089.1-1.2-1-92	17,26
	2	φ6A1, ℓ=120; 0,02 кг	15	БЕЗ ЧЕРТ.	
КП23	1	СЕТКА С119	2	1.089.1-1.2-1-92	24,50
	2	φ6A1, ℓ=120; 0,02 кг	15	БЕЗ ЧЕРТ.	

ТЕХНИЧЕСКИЕ ТРЕБОВАНИЯ СМ. 1.089.1-1.2-1-ТТ.
 АРМАТУРА: КЛАССА А-I ПО ГОСТ 5781-82.

1.089.1-1.2-1-44

ИНВ.№ ПОДП. ПОДАТЬ И ДАТА ВЗАМ. ИМЕНИ

НАЧ.ОТД. НОВИЧКОВ	И.КОНТР. НЕКРИТИН	РУК.ГР. ДОМАХИНА	ИНЖ. СОТНИКОВА	КАРКАС ПРОСТРАНСТВЕННЫЙ КП21... КП23	СТАДИЯ	ЛИСТ	ЛИСТОВ
					Р		1
				ГИПРОНИИ ЗДРАВ			



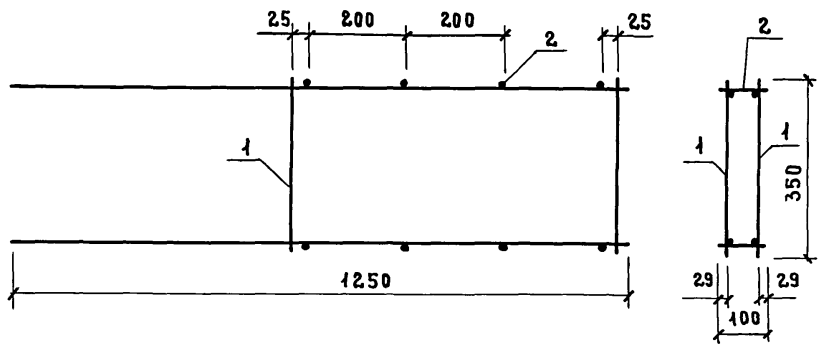
МАРКА КАРКАСА	Поз.	НАИМЕНОВАНИЕ	КОЛ.	ОБОЗНАЧЕНИЕ ДОКУМЕНТА	МАССА КАРКАСА, КГ
КП25	1	СЕТКА С142	2	1.089.1-1.2-1-103	4,61
	2	φ6A1, ℓ=100; 0,02 кг	6	БЕЗ ЧЕРТ.	
КП27	1	СЕТКА С145	2	1.089.1-1.2-1-104	4,79
	2	φ6A1, ℓ=100; 0,02 кг	6	БЕЗ ЧЕРТ.	
КП28	1	СЕТКА С144	2	1.089.1-1.2-1-104	4,43
	2	φ6A1, ℓ=100; 0,02 кг	6	БЕЗ ЧЕРТ.	

ТЕХНИЧЕСКИЕ ТРЕБОВАНИЯ СМ. 1.089.1-1.2-1-ТТ.
 АРМАТУРА: КЛАССА А-I ПО ГОСТ 5781-82.

1.089.1-1.2-1-45

ИНВ.№ ПОДП. ПОДАТЬ И ДАТА ВЗАМ. ИМЕНИ

НАЧ.ОТД. НОВИЧКОВ	И.КОНТР. НЕКРИТИН	РУК.ГР. ДОМАХИНА	ИНЖ. СОТНИКОВА	КАРКАС ПРОСТРАНСТВЕННЫЙ КП25; КП27; КП28	СТАДИЯ	ЛИСТ	ЛИСТОВ
					Р		1
				ГИПРОНИИ ЗДРАВ			

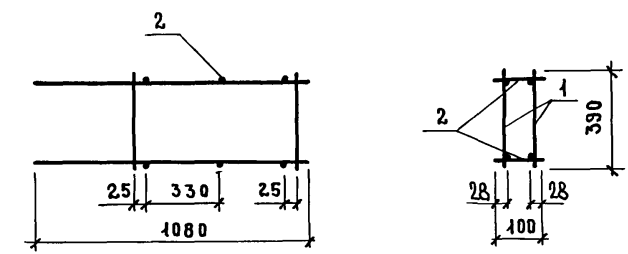


Поз.	НАИМЕНОВАНИЕ	КОЛ.	ОБОЗНАЧЕНИЕ ДОКУМЕНТА
1	СЕТКА С143	2	1.089.1-1.2-1-103
2	Ф6АІ, $\varnothing=100$; 0,02 кг	8	БЕЗ ЧЕРТ.

ТЕХНИЧЕСКИЕ ТРЕБОВАНИЯ см. 1.089.1-1.2-1-ТТ.
 АРМАТУРА: КЛАССА А-І ПО ГОСТ 5781-82.
 МАССА КАРКАСА 7,60 кг.

ИНВ.№ ПОДЛ. ПОДПИСЬ И ДАТА В ЗАМ. ИНВ.

1.089.1-1.2-1-46				
НАЧ.ОТД.	НОВИЧКОВ	<i>[Signature]</i>	КАРКАС ПРОСТРАНСТВЕННЫЙ КП26	
Н.КОНТР.	НЕКРИТИН	<i>[Signature]</i>		
Г.И.П.	НЕКРИТИН	<i>[Signature]</i>		
РЗК.ГР.	ДОМАХИНА	<i>[Signature]</i>		
И.И.И.	СОТНИКОВА	<i>[Signature]</i>		
		СТАДИЯ	ЛИСТ	ЛИСТОВ
		Р		1
			ГИПРОНИИ ЗДРАВ	

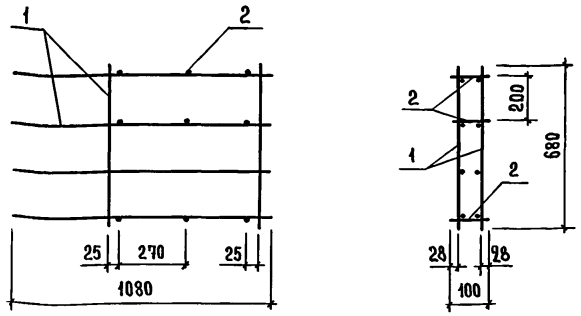


Поз.	НАИМЕНОВАНИЕ	КОЛ.	ОБОЗНАЧЕНИЕ ДОКУМЕНТА
1	СЕТКА С146	2	1.089.1-1.2-1-105
2	Ф6АІ, $\varnothing=100$; 0,02 кг	6	БЕЗ ЧЕРТ.

ТЕХНИЧЕСКИЕ ТРЕБОВАНИЯ см. 1.089.1-1.2-1-ТТ.
 АРМАТУРА: КЛАССА А-І ПО ГОСТ 5781-82.
 МАССА КАРКАСА 7,51 кг.

ИНВ.№ ПОДЛ. ПОДПИСЬ И ДАТА В ЗАМ. ИНВ.

1.089.1-1.2-1-47				
НАЧ.ОТД.	НОВИЧКОВ	<i>[Signature]</i>	КАРКАС КП29	
Н.КОНТР.	НЕКРИТИН	<i>[Signature]</i>		
Г.И.П.	НЕКРИТИН	<i>[Signature]</i>		
РЗК.ГР.	ДОМАХИНА	<i>[Signature]</i>		
С.Т.И.И.И.	АЛЕКСАНДРОВА	<i>[Signature]</i>		
		СТАДИЯ	ЛИСТ	ЛИСТОВ
		Р		1
			ГИПРОНИИ ЗДРАВ	



Поз.	НАИМЕНОВАНИЕ	КОЛ.	ОБОЗНАЧЕНИЕ ДОКУМЕНТА
1	СЕТКА С147	2	1.089.1-1.2-1-106
2	φ 6 АІ, l=100; 0,02 кг	9	БЕЗ ЧЕРТ.

ТЕХНИЧЕСКИЕ ТРЕБОВАНИЯ СМ. 1.089.1-1.2-1-ТТ.
 АРМАТУРА: КЛАССА А-І ПО ГОСТ 5781-82.
 МАССА КАРКАСА 8,20 КГ.

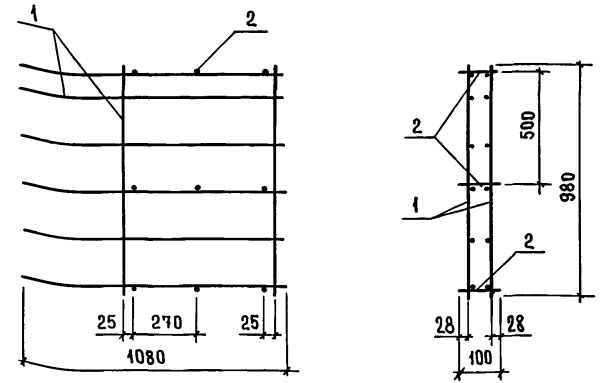
1.089.1-1.2-1-48

КАРКАС КР30

СТАДИЯ	ЛИСТ	ЛИСТОВ
Р		1
ГИПРОНИИЗДРАВ		

ИНВ. № ПОСЛА. ПОДПИСЬ И ДАТА ВЗАМ. ИНВ. №

НАЧ. ОТА.	НОВИЧКОВ	<i>Novichkov</i>
Н. КОНТР.	НЕКРИТИН	<i>Nekritin</i>
ГИП	НЕКРИТИН	<i>Nekritin</i>
РУК. ГР.	ДОМАХИНА	<i>Domakhina</i>
СТ. ИНЖ.	АЛЕКСАНДРОВА	<i>Aleksandrova</i>



Поз.	НАИМЕНОВАНИЕ	КОЛ.	ОБОЗНАЧЕНИЕ ДОКУМЕНТА
1	СЕТКА С148	2	1.089.1-1.2-1-107
2	φ 6 АІ, l=100; 0,02 кг	9	БЕЗ ЧЕРТ.

ТЕХНИЧЕСКИЕ ТРЕБОВАНИЯ СМ. 1.089.1-1.2-1-ТТ.
 АРМАТУРА: КЛАССА А-І ПО ГОСТ 5781-82.
 МАССА КАРКАСА 12,06 КГ.

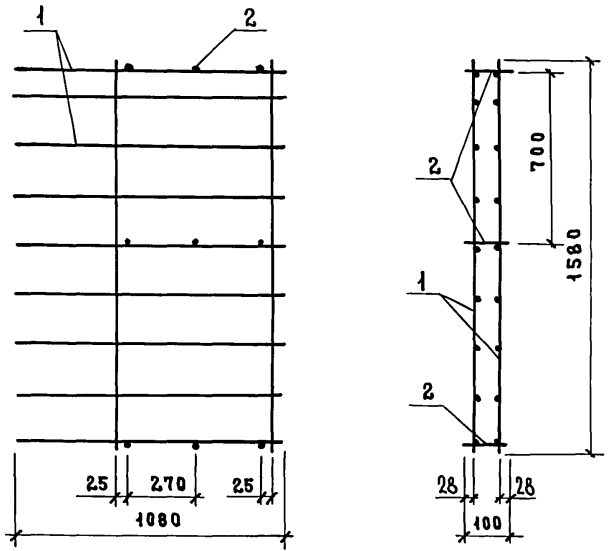
1.089.1-1.2-1-49

КАРКАС КР31

СТАДИЯ	ЛИСТ	ЛИСТОВ
Р		1
ГИПРОНИИЗДРАВ		

ИНВ. № ПОСЛА. ПОДПИСЬ И ДАТА ВЗАМ. ИНВ. №

НАЧ. ОТА.	НОВИЧКОВ	<i>Novichkov</i>
Н. КОНТР.	НЕКРИТИН	<i>Nekritin</i>
ГИП	НЕКРИТИН	<i>Nekritin</i>
РУК. ГР.	ДОМАХИНА	<i>Domakhina</i>
СТ. ИНЖ.	АЛЕКСАНДРОВА	<i>Aleksandrova</i>



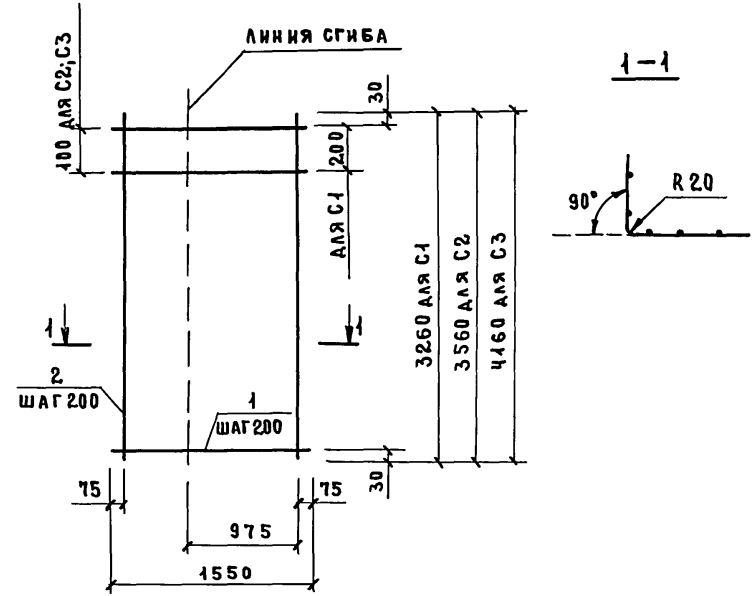
Поз.	НАИМЕНОВАНИЕ	КОЛ.	ОБОЗНАЧЕНИЕ ДОКУМЕНТА
1	СЕТКА С149	2	1.089.1-1.2-1-107
2	φ 6 А1, ℓ=100; 0,02 кг	9	БЕЗ ЧЕРТ.

ТЕХНИЧЕСКИЕ ТРЕБОВАНИЯ СМ. 1.089.1-1.2-1-ТТ.
 АРМАТУРА: КЛАССА А-І ПО ГОСТ 5781-82.
 МАССА КАРКАСА 18,42 кг.

1.089.1-1.2-1-50

КАРКАС КР32

СТАДИЯ	ЛИСТ	ЛИСТОВ
Р		1
ГИПРОНИИ ЗДРАВ		



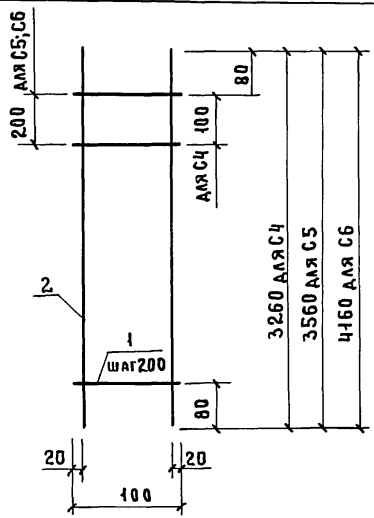
МАРКА СЕТКИ	Поз.	НАИМЕНОВАНИЕ	КОЛ.	МАССА ЕД., КГ	МАССА СЕТКИ, КГ
С1	1	φ5Вр1, ℓ=1550	17	0,21	7,28
	2	5Вр1, ℓ=3260	8	0,45	
С2	1	φ5Вр1, ℓ=1550	19	0,21	8,05
	2	5Вр1, ℓ=3560	8	0,49	
С3	1	φ5Вр1, ℓ=1550	22	0,21	9,36
	2	5Вр1, ℓ=4160	8	0,58	

АРМАТУРА: КЛАССА Вр-1 ПО ГОСТ 6727-80.

1.089.1-1.2-1-51

СЕТКА С1... С3

СТАДИЯ	ЛИСТ	ЛИСТОВ
Р		1
ГИПРОНИИ ЗДРАВ		



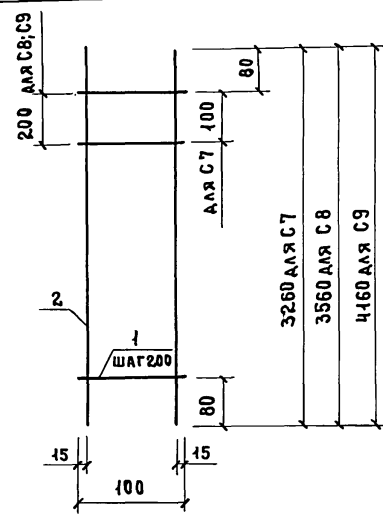
МАРКА СЕТКИ	Поз.	НАИМЕНОВАНИЕ	КОЛ.	МАССА ЕД., КГ	МАССА СЕТКИ, КГ
С4	1	φ 6 А I, ℓ = 100	17	0,02	4,39
	2	10 А III, ℓ = 3260	2	2,04	
С5	1	φ 6 А I, ℓ = 100	18	0,02	4,79
	2	10 А III, ℓ = 3560	2	2,20	
С6	1	φ 6 А I, ℓ = 100	21	0,02	5,60
	2	10 А III, ℓ = 4160	2	2,57	

АРМАТУРА: КЛАССА А-I, А-III ПО ГОСТ 5781-82.

1.089.1-1.2-1-52

СЕТКА С4...С6

СТАДИЯ	ЛИСТ	ЛИСТОВ
Р		1
ГИПРОНИИ ЗДРАВ		



МАРКА СЕТКИ	Поз.	НАИМЕНОВАНИЕ	КОЛ.	МАССА ЕД., КГ	МАССА СЕТКИ, КГ
С7	1	φ 6 А I, ℓ = 100	17	0,02	2,95
	2	8 А III, ℓ = 3260	2	1,29	
С8	1	φ 6 А I, ℓ = 100	18	0,02	3,21
	2	8 А III, ℓ = 3560	2	1,41	
С9	1	φ 6 А I, ℓ = 100	21	0,02	3,75
	2	8 А III, ℓ = 4160	2	1,64	

АРМАТУРА: КЛАССА А-I, А-III ПО ГОСТ 5781-82.

1.089.1-1.2-1-53

СЕТКА С7...С9

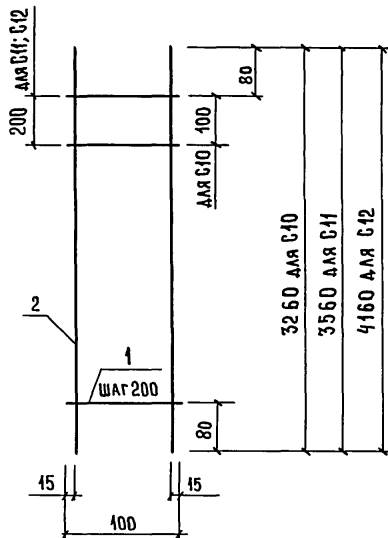
СТАДИЯ	ЛИСТ	ЛИСТОВ
Р		1
ГИПРОНИИ ЗДРАВ		

ИНВ. № ПОДА. ПОДПИСЬ И ДАТА. ВЗАМ. ИНВ. №

НАЧ. ОТА	НОВИЧКОВ	
Н. КОНТР.	НЕКРИТИН	
ГИП	НЕКРИТИН	
РУК. ГР.	ДОМАХИНА	
ИНЖ.	СОТНИКОВА	

ИНВ. № ПОДА. ПОДПИСЬ И ДАТА. ВЗАМ. ИНВ. №

НАЧ. ОТА	НОВИЧКОВ	
Н. КОНТР.	НЕКРИТИН	
ГИП	НЕКРИТИН	
РУК. ГР.	ДОМАХИНА	
ИНЖ.	СОТНИКОВА	



МАРКА СЕТКИ	Поз.	НАИМЕНОВАНИЕ	КОЛ.	МАССА ЕД., КГ	МАССА СЕТКИ, КГ
С10	1	φ 6 АІ, l=100	17	0,02	1,82
	2	6 АІ, l=3260	2	0,72	
С11	1	φ 6 АІ, l=100	18	0,02	1,98
	2	6 АІ, l=3560	2	0,79	
С12	1	φ 6 АІ, l=100	21	0,02	2,31
	2	6 АІ, l=4160	2	0,92	

Арматура: класс А-I по ГОСТ 5781-82.

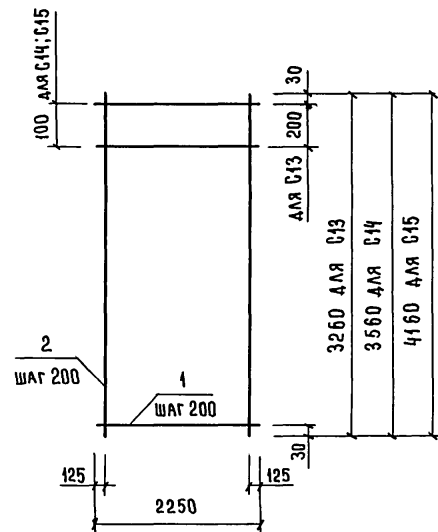
1. 089.1-1.2-1-54

Сетка С10... С12

СТАДИЯ ЛИСТ ЛИСТОВ
Р І
ГИПРОНИИЗДРАВ

ИНВ. № ПОДА. ПОДПИСЬ И ДАТА ВЗАМ. ИНВ. №

НАЧ. ОТА. НОВИЧКОВ /с/
 Н. КОНТР. НЕКРИТИН /с/
 ГИП. НЕКРИТИН /с/
 РУК. ГР. ДОМАХИНА /с/
 ИНЖ. БОТНИКОВА /с/



МАРКА СЕТКИ	Поз.	НАИМЕНОВАНИЕ	КОЛ.	МАССА ЕД., КГ	МАССА СЕТКИ, КГ
С13	1	φ 5ВрІ, l=2250	17	0,31	10,30
	2	5ВрІ, l=3260	11	0,45	
С14	1	φ 5ВрІ, l=2250	19	0,31	11,39
	2	5ВрІ, l=3560	11	0,49	
С15	1	φ 5ВрІ, l=2250	22	0,31	13,24
	2	5ВрІ, l=4160	11	0,58	

Арматура: класс Вр-I по ГОСТ 6727-80.

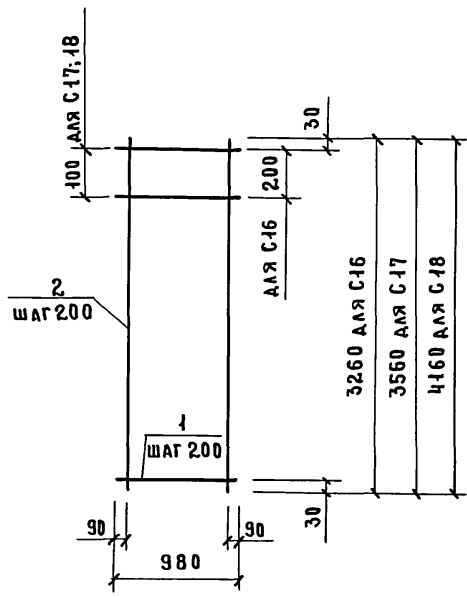
1. 089.1-1.2-1-55

Сетка С13... С15

СТАДИЯ ЛИСТ ЛИСТОВ
Р І
ГИПРОНИИЗДРАВ

ИНВ. № ПОДА. ПОДПИСЬ И ДАТА ВЗАМ. ИНВ. №

НАЧ. ОТА. НОВИЧКОВ /с/
 Н. КОНТР. НЕКРИТИН /с/
 ГИП. НЕКРИТИН /с/
 РУК. ГР. ДОМАХИНА /с/
 ИНЖ. БОТНИКОВА /с/



МАРКА СЕТКИ	Поз.	НАИМЕНОВАНИЕ	КОЛ.	МАССА ЕД., КГ	МАССА СЕТКИ, КГ
С 16	1	φ5Bp1, ℓ = 980	17	0,14	4,57
	2	5Bp1, ℓ = 3260	5	0,45	
С 17	1	φ5Bp1, ℓ = 980	19	0,14	5,06
	2	5Bp1, ℓ = 3560	5	0,49	
С 18	1	φ5Bp1, ℓ = 980	22	0,14	5,88
	2	5Bp1, ℓ = 4160	5	0,58	

АРМАТУРА: КЛАССА Вp-1 по ГОСТ 6727-80.

1.089.1-1.2-1-56

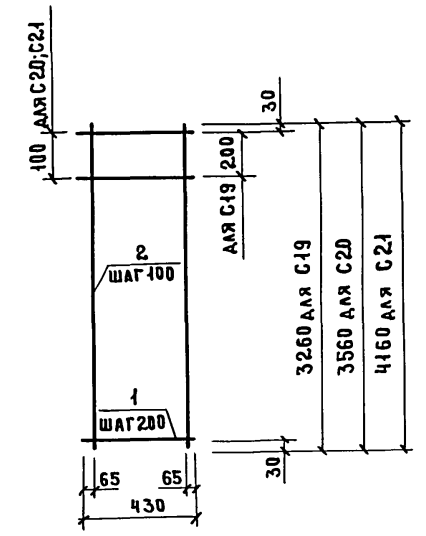
ИНВ. № ПОДЛ. ПОДПИСЬ И ДАТА ВЗАМ. ИНВ. №

НАЧ. ОТА НОВИЧКОВ
И. КОНТ. НЕКРИТИН
Г. И. П. НЕКРИТИН
РУК. ГР. ДОМАХИНА
И. И. Н. СОТНИКОВА

[Signatures]

СЕТКА С16... С18

СТАДИЯ Л И С Т Л И С Т О В
Р 1
ГИПРОНИИ ЗДРАВ



МАРКА СЕТКИ	Поз.	НАИМЕНОВАНИЕ	КОЛ.	МАССА ЕД., КГ	МАССА СЕТКИ, КГ
С 19	1	φ5Bp1, ℓ = 430	17	0,06	2,83
	2	5Bp1, ℓ = 3260	4	0,45	
С 20	1	φ5Bp1, ℓ = 430	19	0,06	3,12
	2	5Bp1, ℓ = 3560	4	0,49	
С 21	1	φ5Bp1, ℓ = 430	22	0,06	3,63
	2	5Bp1, ℓ = 4160	4	0,58	

АРМАТУРА: КЛАССА Вp-1 по ГОСТ 6727-80.

1.089.1-1.2-1-57

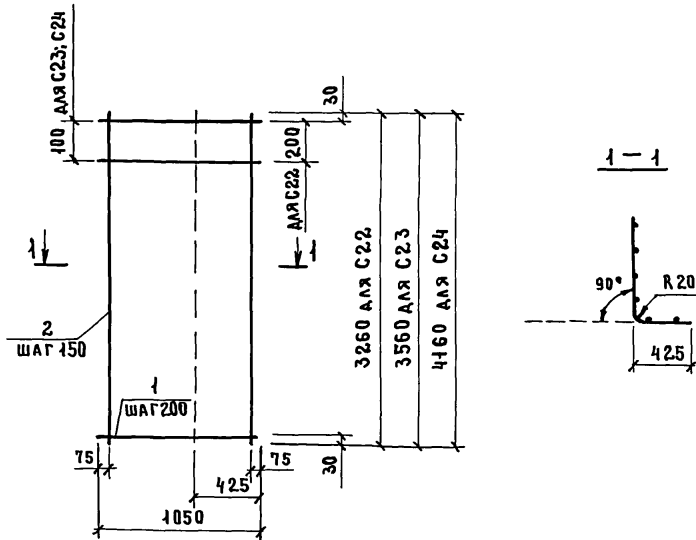
ИНВ. № ПОДЛ. ПОДПИСЬ И ДАТА ВЗАМ. ИНВ. №

НАЧ. ОТА НОВИЧКОВ
И. КОНТ. НЕКРИТИН
Г. И. П. НЕКРИТИН
РУК. ГР. ДОМАХИНА
И. И. Н. СОТНИКОВА

[Signatures]

СЕТКА С19... С21

СТАДИЯ Л И С Т Л И С Т О В
Р 1
ГИПРОНИИ ЗДРАВ



МАРКА СЕТКИ	Поз.	НАИМЕНОВАНИЕ	КОЛ.	МАССА ЕД., КГ	МАССА СЕТКИ, КГ
С 22	1	φ5Вр1, ℓ = 1050	17	0,15	5,65
	2	5Вр1, ℓ = 3260	7	0,45	
С 23	1	φ5Вр1, ℓ = 1050	19	0,15	6,24
	2	5Вр1, ℓ = 3560	7	0,49	
С 24	1	φ5Вр1, ℓ = 1050	22	0,15	7,26
	2	5Вр1, ℓ = 4160	7	0,58	

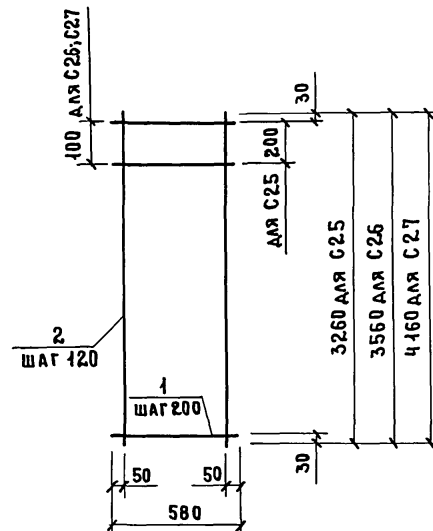
АРМАТУРА: КЛАССА Вр-1 по ГОСТ 6727-80.

1. 089.1-1.2-1-58

Нач. отд. НОВИЧКОВ
Н. контр. НЕКРИТИН
Г И П НЕКРИТИН
Рук. гр. ДОМАХИНА
Инж. СОТНИКОВА

СТАДИЯ Л И С Т Л И С Т О В
Р 1
ГИПРОНИИ ЗДРАВ

СЕТКА С 22... С 24



МАРКА СЕТКИ	Поз.	НАИМЕНОВАНИЕ	КОЛ.	МАССА ЕД., КГ	МАССА СЕТКИ, КГ
С 25	1	φ5Вр1, ℓ = 580	17	0,08	3,64
	2	5Вр1, ℓ = 3260	5	0,45	
С 26	1	φ5Вр1, ℓ = 580	19	0,08	4,01
	2	5Вр1, ℓ = 3560	5	0,49	
С 27	1	φ5Вр1, ℓ = 580	22	0,08	4,67
	2	5Вр1, ℓ = 4160	5	0,58	

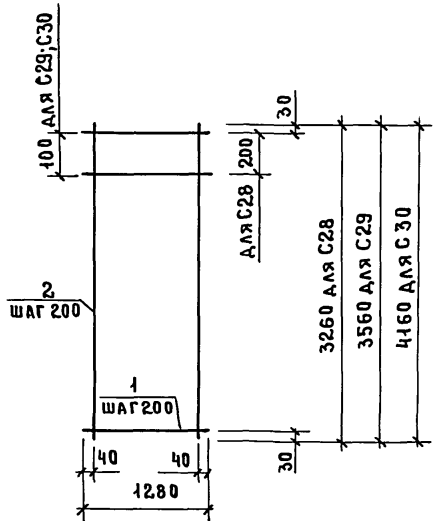
АРМАТУРА: КЛАССА Вр-1 по ГОСТ 6727-80.

1. 089.1-1.2-1-59

Нач. отд. НОВИЧКОВ
Н. контр. НЕКРИТИН
Г И П НЕКРИТИН
Рук. гр. ДОМАХИНА
Инж. СОТНИКОВА

СТАДИЯ Л И С Т Л И С Т О В
Р 1
ГИПРОНИИ ЗДРАВ

СЕТКА С 25... С 27



МАРКА СЕТКИ	Поз.	НАИМЕНОВАНИЕ	КОЛ.	МАССА ЕД., КГ	МАССА СЕТКИ, КГ
С 28	1	φ5Вр1, ℓ = 1280	17	0,18	6,20
	2	5Вр1, ℓ = 3260	7	0,45	
С 29	1	φ5Вр1, ℓ = 1280	19	0,18	6,85
	2	5Вр1, ℓ = 3560	7	0,49	
С 30	1	φ5Вр1, ℓ = 1280	22	0,18	7,96
	2	5Вр1, ℓ = 4160	7	0,58	

АРМАТУРА: КЛАССА Вр-1 по ГОСТ 6727-80.

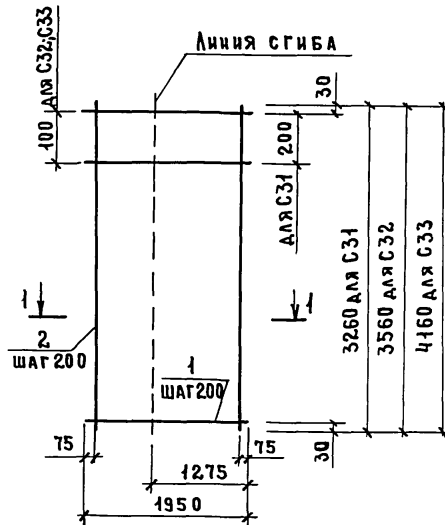
1. 089.1-1.2-1-60

И.О.Т.А.	Н.О.В.И.Ч.К.О.В.	<i>[Signature]</i>
И.К.О.Н.Т.Р.	И.Е.К.Р.И.Т.И.Н.	<i>[Signature]</i>
Р.У.К.Г.Р.	Д.О.М.А.Х.И.Н.А.	<i>[Signature]</i>
И.И.И.	С.О.Т.Н.И.К.О.В.А.	<i>[Signature]</i>

СЕТКА С28...С30

СТАДИЯ	ЛИСТ	ЛИСТОВ
Р		1

ГИПРОНИИ ЗДРАВ



МАРКА СЕТКИ	Поз.	НАИМЕНОВАНИЕ	КОЛ.	МАССА ЕД., КГ	МАССА СЕТКИ, КГ
С 31	1	φ5Вр1, ℓ = 1950	17	0,27	9,14
	2	5Вр1, ℓ = 3260	10	0,45	
С 32	1	φ5Вр1, ℓ = 1950	19	0,27	10,10
	2	5Вр1, ℓ = 3560	10	0,49	
С 33	1	φ5Вр1, ℓ = 1950	22	0,27	11,74
	2	5Вр1, ℓ = 4160	10	0,58	

АРМАТУРА: КЛАССА Вр-1 по ГОСТ 6727-80.

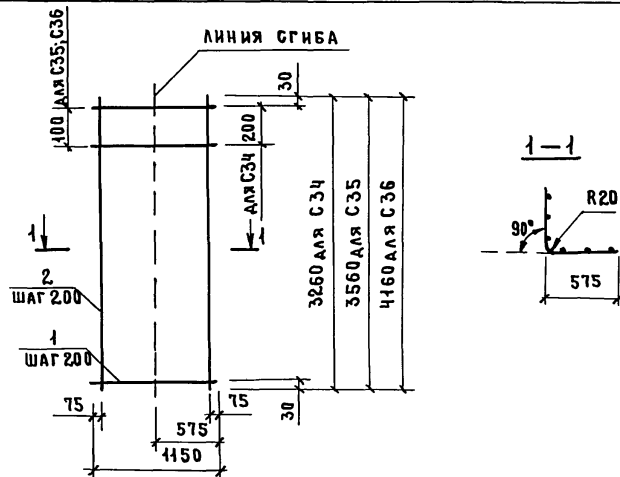
1. 089.1-1.2-1-61

И.О.Т.А.	Н.О.В.И.Ч.К.О.В.	<i>[Signature]</i>
И.К.О.Н.Т.Р.	И.Е.К.Р.И.Т.И.Н.	<i>[Signature]</i>
Р.У.К.Г.Р.	Д.О.М.А.Х.И.Н.А.	<i>[Signature]</i>
И.И.И.	С.О.Т.Н.И.К.О.В.А.	<i>[Signature]</i>

СЕТКА С31...С33

СТАДИЯ	ЛИСТ	ЛИСТОВ
Р		1

ГИПРОНИИ ЗДРАВ



МАРКА СЕТКИ	Поз.	НАИМЕНОВАНИЕ	КОЛ.	МАССА ЕД., КГ	МАССА СЕТКИ, КГ
С 34	1	φ5Вр1, ℓ = 1150	17	0,16	5,44
	2	5Вр1, ℓ = 3260	6	0,45	
С 35	1	φ5Вр1, ℓ = 1150	19	0,16	6,01
	2	5Вр1, ℓ = 3560	6	0,49	
С 36	1	φ5Вр1, ℓ = 1150	22	0,16	6,99
	2	5Вр1, ℓ = 4160	6	0,58	

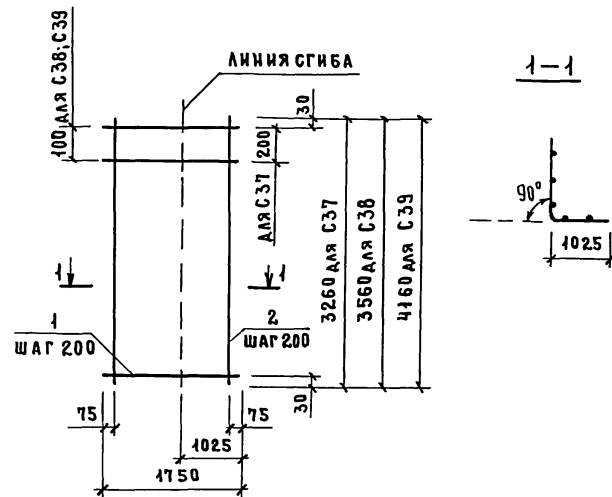
АРМАТУРА: КЛАССА Вр-1 по ГОСТ 6727-80.

1.089.1-1.2-1-62

СЕТКА С34...С36

СТАДИЯ А ИСТ А ИСТОВ
Р 1

ГИПРОНИИ ЗДРАВ



МАРКА СЕТКИ	Поз.	НАИМЕНОВАНИЕ	КОЛ.	МАССА ЕД., КГ	МАССА СЕТКИ, КГ
С 37	1	φ5Вр1, ℓ = 1750	17	0,24	8,21
	2	5Вр1, ℓ = 3260	9	0,45	
С 38	1	φ5Вр1, ℓ = 1750	19	0,24	9,08
	2	5Вр1, ℓ = 3560	9	0,49	
С 39	1	φ5Вр1, ℓ = 1750	22	0,24	10,55
	2	5Вр1, ℓ = 4150	9	0,58	

АРМАТУРА: КЛАССА Вр-1 по ГОСТ 6727-80.

1.089.1-1.2-1-63

СЕТКА С37...С39

СТАДИЯ А ИСТ А ИСТОВ
Р 1

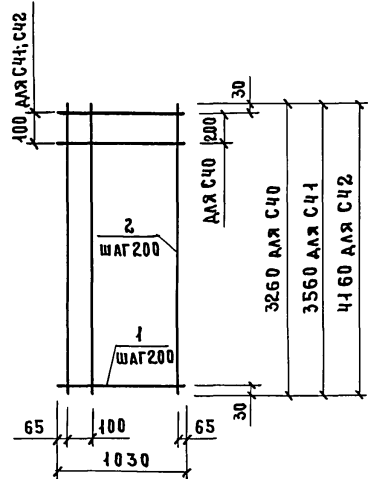
ГИПРОНИИ ЗДРАВ

ИНВ.№ ПОДА ПОДПИСЬ И ДАТА ВЗАМ. И ИВН

НАЧ.ОТД.	НОВИЧКОВ	<i>[Signature]</i>
Н.КОНТ.	НЕКРИТИН	<i>[Signature]</i>
ГИП	НЕКРИТИН	<i>[Signature]</i>
РУК.ГР.	ДОМАХИНА	<i>[Signature]</i>
И.И.Н.	СОТНИКОВА	<i>[Signature]</i>

ИНВ.№ ПОДА ПОДПИСЬ И ДАТА ВЗАМ. И ИВН

НАЧ.ОТД.	НОВИЧКОВ	<i>[Signature]</i>
Н.КОНТ.	НЕКРИТИН	<i>[Signature]</i>
ГИП	НЕКРИТИН	<i>[Signature]</i>
РУК.ГР.	ДОМАХИНА	<i>[Signature]</i>
И.И.Н.	СОТНИКОВА	<i>[Signature]</i>



МАРКА СЕТКИ	Поз.	НАИМЕНОВАНИЕ	КОЛ.	МАССА ЕД., КГ	МАССА СЕТКИ, КГ
С40	1	φ5Вр1, ℓ=1030	17	0,14	5,15
	2	5Вр1, ℓ=3260	6	0,45	
С41	1	φ5Вр1, ℓ=1030	19	0,14	5,69
	2	5Вр1, ℓ=3560	6	0,49	
С42	1	φ5Вр1, ℓ=1030	22	0,14	6,62
	2	5Вр1, ℓ=4160	6	0,58	

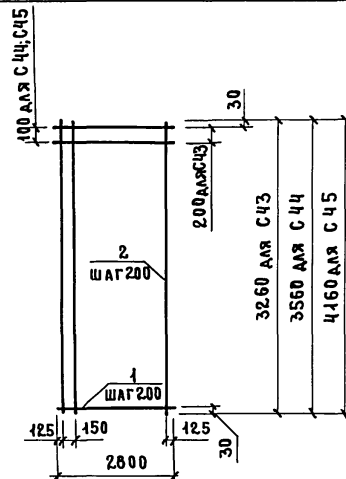
АРМАТУРА: КЛАССА Вр-1 по ГОСТ 6727-80.

1.089.1-1.2-1-64

СЕТКА С40... С42

СТАДИЯ ЛИСТ ЛИСТОВ
Р 1 1

ГИПРОНИИ ЗДРАВ



МАРКА СЕТКИ	Поз.	НАИМЕНОВАНИЕ	КОЛ.	МАССА ЕД., КГ	МАССА СЕТКИ, КГ
С43	1	φ6АШ, ℓ=2800	17	0,62	16,94
	2	5Вр1, ℓ=3260	14	0,45	
С44	1	φ6АШ, ℓ=2800	19	0,62	18,75
	2	5Вр1, ℓ=3560	14	0,49	
С45	1	φ6АШ, ℓ=2800	22	0,62	21,77
	2	5Вр1, ℓ=4160	14	0,58	

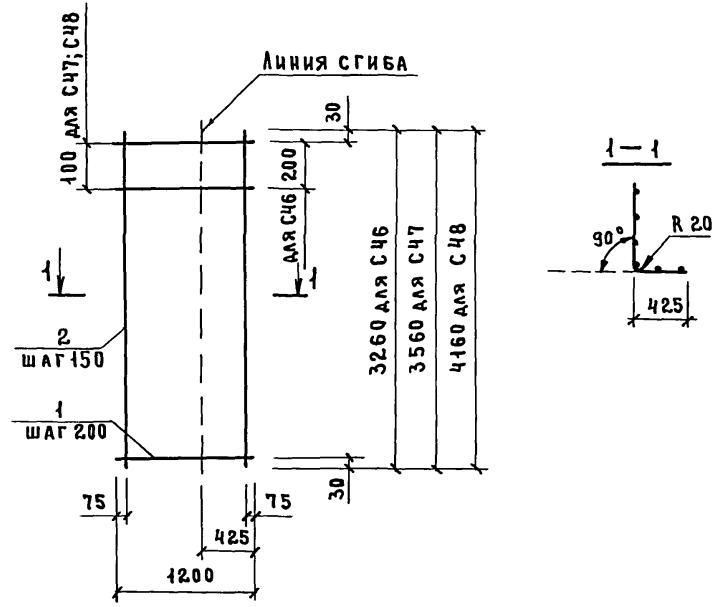
АРМАТУРА: КЛАССА Вр-1 по ГОСТ 6727-80,
КЛАССА А-III по ГОСТ 5781-82.

1.089.1-1.2-1-65

СЕТКА С43... С45

СТАДИЯ ЛИСТ ЛИСТОВ
Р 1 1

ГИПРОНИИ ЗДРАВ

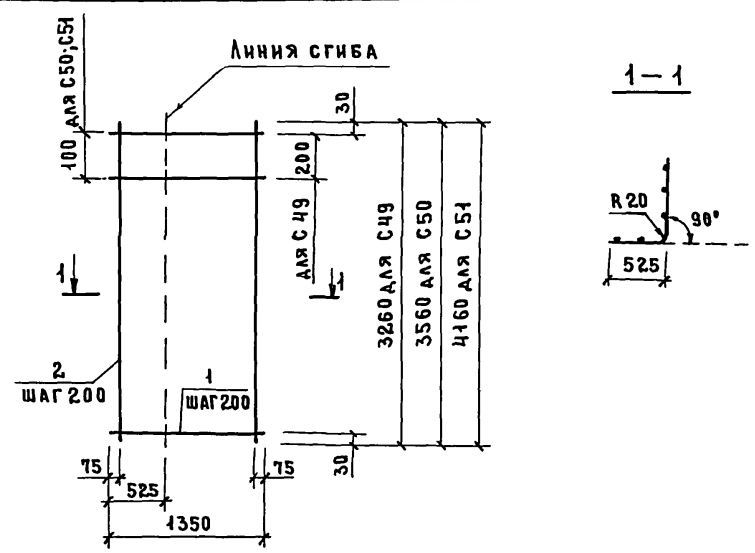


МАРКА СЕТКИ	ПОЗ.	НАИМЕНОВАНИЕ	КОЛ.	МАССА ЕД., КГ	МАССА СЕТКИ, КГ
С 46	1	φ5Вр1, ℓ = 1200	17	0,17	6,46
	2	5Вр1, ℓ = 3260	8	0,45	
С 47	1	φ5Вр1, ℓ = 1200	19	0,17	7,13
	2	5Вр1, ℓ = 3560	8	0,49	
С 48	1	φ5Вр1, ℓ = 1200	22	0,17	8,30
	2	5Вр1, ℓ = 4160	8	0,58	

Арматура: класса Вр-1 по ГОСТ 6727-80.

1. 089.1-1.2-1-66

ИНВ.№ ПОДА. ПОДПИСЬ И ДАТА ВЗАМ. ИНВ.№	НАЧ.ОТД.	НОВИЧКОВ	<i>lv</i>	СТАДИЯ	ЛИСТ	ЛИСТОВ
	Н.КОНТР.	НЕКРИТИН	<i>ce</i>			
	ГИП	НЕКРИТИН	<i>ce</i>			
	РУК.ГР.	ДОМАХИНА	<i>Дома</i>			
	ИНЖ.	СОТНИКОВА	<i>Соф</i>			
СЕТКА С46...С48				Р	1	ГИПРОНИИ ЗДРАВ

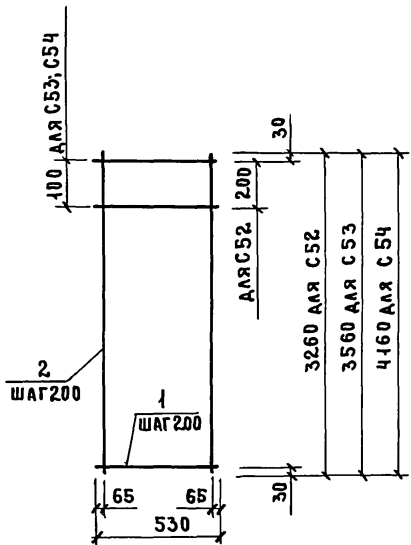


МАРКА СЕТКИ	ПОЗ.	НАИМЕНОВАНИЕ	КОЛ.	МАССА ЕД., КГ	МАССА СЕТКИ, КГ
С 49	1	φ5Вр1, ℓ = 1350	17	0,19	6,36
	2	5Вр1, ℓ = 3260	7	0,45	
С 50	1	φ5Вр1, ℓ = 1350	19	0,19	7,04
	2	5Вр1, ℓ = 3560	7	0,49	
С 51	1	φ5Вр1, ℓ = 1350	22	0,19	8,18
	2	5Вр1, ℓ = 4160	7	0,58	

Арматура: класса Вр-1 по ГОСТ 6727-80.

1. 089.1-1.2-1-67

ИНВ.№ ПОДА. ПОДПИСЬ И ДАТА ВЗАМ. ИНВ.№	НАЧ.ОТД.	НОВИЧКОВ	<i>lv</i>	СТАДИЯ	ЛИСТ	ЛИСТОВ
	Н.КОНТР.	НЕКРИТИН	<i>ce</i>			
	ГИП	НЕКРИТИН	<i>ce</i>			
	РУК.ГР.	ДОМАХИНА	<i>Дома</i>			
	ИНЖ.	СОТНИКОВА	<i>Соф</i>			
СЕТКА С49...С51				Р	1	ГИПРОНИИ ЗДРАВ



МАРКА СЕТКИ	Поз.	НАИМЕНОВАНИЕ	КОЛ.	МАССА ЕД., КГ	МАССА СЕТКИ, КГ
С 52	1	φ5вр1, ℓ = 530	17	0,07	2,62
	2	5вр1, ℓ = 3260	3	0,45	
С 53	1	φ5вр1, ℓ = 530	19	0,07	2,89
	2	5вр1, ℓ = 3560	3	0,49	
С 54	1	φ5вр1, ℓ = 530	22	0,07	3,36
	2	5вр1, ℓ = 4160	3	0,58	

АРМАТУРА: КЛАССА Вр-1 по ГОСТ 6727-80.

1. 089.1-1.2-1-68

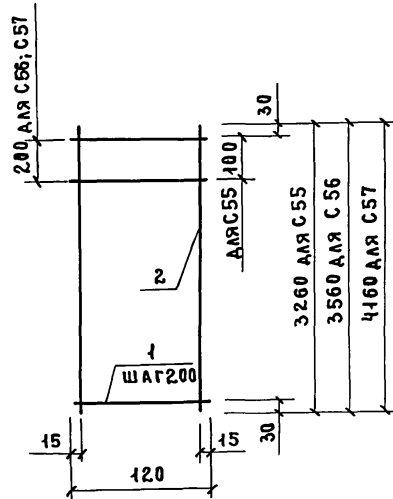
ИВ.№ ПОДА ПОДПИСЬ И АТА ВЗАМ. ИВНВ

НАЧ. ОТА	НОВИЧКОВ	<i>[Signature]</i>
Н. КОНТР.	НЕКРИТИН	<i>[Signature]</i>
ГИП	НЕКРИТИН	<i>[Signature]</i>
РУК. ГР.	ДОМАХИНА	<i>[Signature]</i>
ИН. И.	СОТНИКОВА	<i>[Signature]</i>

СЕТКА С52... С54

СТАДИЯ	ЛИСТ	ЛИСТОВ
Р		1

ГИПРОНИИ ЗДРАВ



МАРКА СЕТКИ	Поз.	НАИМЕНОВАНИЕ	КОЛ.	МАССА ЕД., КГ	МАССА СЕТКИ, КГ
С 55	1	φ6АІ, ℓ = 120	17	0,03	3,04
	2	8АШ, ℓ = 3260	2	1,29	
С 56	1	φ6АІ, ℓ = 120	18	0,03	3,30
	2	8АШ, ℓ = 3560	2	1,44	
С 57	1	φ6АІ, ℓ = 120	21	0,03	3,86
	2	8АШ, ℓ = 4160	2	1,64	

АРМАТУРА: КЛАССА А-І, А-ІІІ по ГОСТ 5781-82.

1. 089.1-1.2-1-69

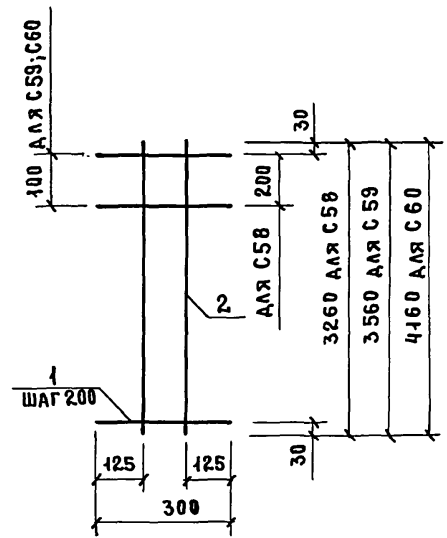
ИВ.№ ПОДА ПОДПИСЬ И АТА ВЗАМ. ИВНВ

НАЧ. ОТА	НОВИЧКОВ	<i>[Signature]</i>
Н. КОНТР.	НЕКРИТИН	<i>[Signature]</i>
ГИП	НЕКРИТИН	<i>[Signature]</i>
РУК. ГР.	ДОМАХИНА	<i>[Signature]</i>
ИН. И.	СОТНИКОВА	<i>[Signature]</i>

СЕТКА С55... С57

СТАДИЯ	ЛИСТ	ЛИСТОВ
Р		1

ГИПРОНИИ ЗДРАВ



МАРКА СЕТКИ	Поз.	НАИМЕНОВАНИЕ	КОЛ.	МАССА ЕД., КГ	МАССА СЕТКИ, КГ
С 58	1	φ6A1, ℓ = 300	17	0,07	3,72
	2	8A1, ℓ = 3260	2	1,29	
С 59	1	φ6A1, ℓ = 300	19	0,07	4,08
	2	8A1, ℓ = 3560	2	1,41	
С 60	1	φ6A1, ℓ = 300	22	0,07	4,76
	2	8A1, ℓ = 4160	2	1,64	

АРМАТУРА: КЛАССА А-I ПО ГОСТ 5781-82.

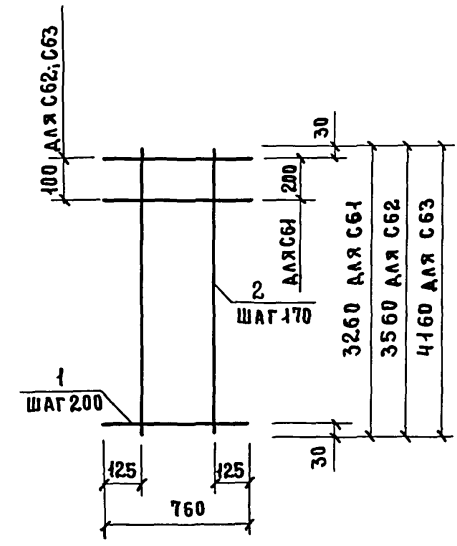
1.089.1-1.2-1-70

СЕТКА С58... С60

СТАДИЯ	ЛИСТ	ЛИСТОВ
Р		1
ГИПРОНИИ ЗДРАВ		

ИНВ. № ПОДА. ПОДПИСЬ И ДАТА ВЗАМ. ИМЕНИ

НАЧ.ОТД.	НОВИЧКОВ	<i>[Signature]</i>
Н.КОНТР.	НЕКРИТИН	<i>[Signature]</i>
ГИП	НЕКРИТИН	<i>[Signature]</i>
РУК.ГР.	ДОМАХИНА	<i>[Signature]</i>
ИНН.	СОТНИКОВА	<i>[Signature]</i>



МАРКА СЕТКИ	Поз.	НАИМЕНОВАНИЕ	КОЛ.	МАССА ЕД., КГ	МАССА СЕТКИ, КГ
С 61	1	φ6A1, ℓ = 760	17	0,17	8,02
	2	8A1, ℓ = 3260	4	1,29	
С 62	1	φ6A1, ℓ = 760	19	0,17	8,83
	2	8A1, ℓ = 3560	4	1,41	
С 63	1	φ6A1, ℓ = 760	22	0,17	10,29
	2	8A1, ℓ = 4160	4	1,64	

АРМАТУРА: КЛАССА А-I ПО ГОСТ 5781-82.

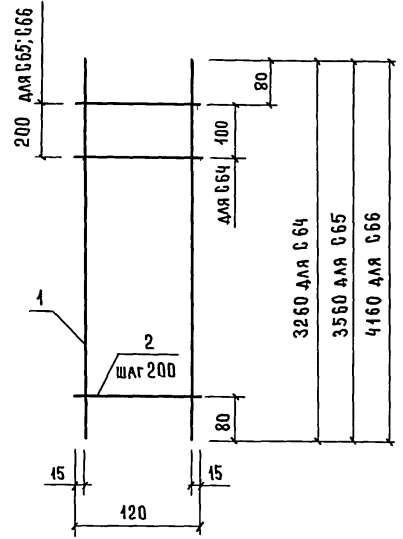
1.089.1-1.2-1-71

СЕТКА С61... С63

СТАДИЯ	ЛИСТ	ЛИСТОВ
Р		1
ГИПРОНИИ ЗДРАВ		

ИНВ. № ПОДА. ПОДПИСЬ И ДАТА ВЗАМ. ИМЕНИ

НАЧ.ОТД.	НОВИЧКОВ	<i>[Signature]</i>
Н.КОНТР.	НЕКРИТИН	<i>[Signature]</i>
ГИП	НЕКРИТИН	<i>[Signature]</i>
РУК.ГР.	ДОМАХИНА	<i>[Signature]</i>
ИНН.	СОТНИКОВА	<i>[Signature]</i>



МАРКА СЕТКИ	Поз.	НАИМЕНОВАНИЕ	КОЛ.	МАССА ЕД., КГ	МАССА СЕТКИ, КГ
С 64	1	∅ 6A I, l = 3260	2	0,72	1,91
	2	6 A I, l = 120	17	0,03	
С 65	1	∅ 6A I, l = 3560	2	0,79	2,07
	2	6 A I, l = 120	18	0,03	
С 66	1	∅ 6A I, l = 4160	2	0,92	2,42
	2	6 A I, l = 120	21	0,03	

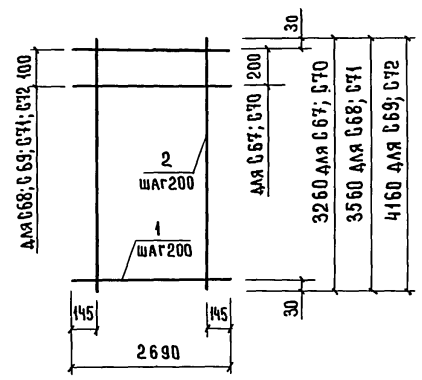
АРМАТУРА: КЛАССА А-I ПО ГОСТ 5781-82.

1. 089.1-1.2-1-72

СЕТКА С64... С66

СТАДИЯ	ЛИСТ	ЛИСТОВ
Р		1

ГИПРОНИИЗДРАВ



МАРКА СЕТКИ	Поз.	НАИМЕНОВАНИЕ	КОЛ.	МАССА ЕД., КГ	МАССА СЕТКИ, КГ
С 67	1	∅ 5B P1, l = 2690	17	0,37	12,25
	2	5B P1, l = 3260	13	0,45	
С 68	1	∅ 5B P1, l = 2690	19	0,37	13,55
	2	5B P1, l = 3560	13	0,49	
С 69	1	∅ 5B P1, l = 2690	22	0,37	15,74
	2	5B P1, l = 4160	13	0,58	
С 70	1	∅ 6A III, l = 2690	17	0,60	16,04
	2	5B P1, l = 3260	13	0,45	
С 71	1	∅ 6A III, l = 2690	19	0,60	17,78
	2	5B P1, l = 3560	13	0,49	
С 72	1	∅ 6A III, l = 2690	22	0,60	20,64
	2	5B P1, l = 4160	13	0,58	

АРМАТУРА: КЛАССА Вp-1 ПО ГОСТ 6727-80, КЛАССА А-I, А-III ПО ГОСТ 5781-82.

1. 089.1-1.2-1-73

СЕТКА С67... 72

СТАДИЯ	ЛИСТ	ЛИСТОВ
Р		1

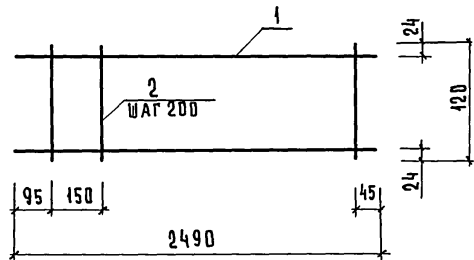
ГИПРОНИИЗДРАВ

ИНВ. № ПОДАЛ. ПОДПИСЬ И ДАТА. ВЗАМ. ИНВ. №

НАЧ. ОТА.	НОВИЧКОВ	<i>[Signature]</i>
Н. КОНТР.	НЕКРИТИН	<i>[Signature]</i>
ГИП.	НЕКРИТИН	<i>[Signature]</i>
РУК. ГР.	ДОМАХИНА	<i>[Signature]</i>
ИНЖ.	БОТНИКОВА	<i>[Signature]</i>

ИНВ. № ПОДАЛ. ПОДПИСЬ И ДАТА. ВЗАМ. ИНВ. №

НАЧ. ОТА.	НОВИЧКОВ	<i>[Signature]</i>
Н. КОНТР.	НЕКРИТИН	<i>[Signature]</i>
ГИП.	НЕКРИТИН	<i>[Signature]</i>
РУК. ГР.	ДОМАХИНА	<i>[Signature]</i>
ИНЖ.	БОТНИКОВА	<i>[Signature]</i>



Поз.	НАИМЕНОВАНИЕ	КОЛ.	МАССА ЕД., КГ	МАССА СЕТКИ, КГ
1	φ6A I, ℓ = 2490	2	0,55	1,46
2	6A I, ℓ = 120	13	0,03	

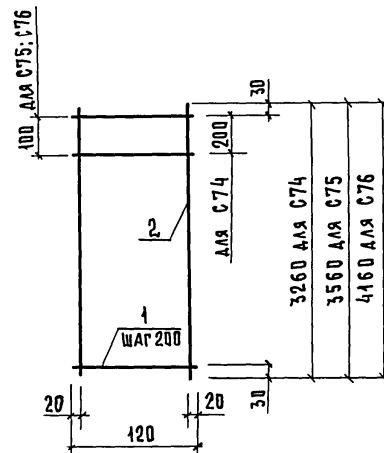
Арматура: класса А-I по ГОСТ 5781-82.

1.089.1-1.2-1-74

Нач.отд. Новичков
 Н.контр. Некритин
 Гип Некритин
 Рук.гр. Дюмакина
 Инж. Сотникова

СЕТКА С73

СТАДИЯ ЛИСТ ЛИСТОВ
 Р Л 1
 ГИПРОНИИЗДРАВ



МАРКА СЕТКИ	Поз.	НАИМЕНОВАНИЕ	КОЛ.	МАССА ЕД., КГ	МАССА СЕТКИ, КГ
С74	1	φ6A I, ℓ = 120	17	0,03	6,25
	2	12A III, ℓ = 3260	2	2,89	
С75	1	φ6A I, ℓ = 120	19	0,03	6,83
	2	12A III, ℓ = 3560	2	3,16	
С76	1	φ6A I, ℓ = 120	22	0,03	7,98
	2	12A III, ℓ = 4160	2	3,69	

Арматура: класса А-I, А-III по ГОСТ 5781-82.

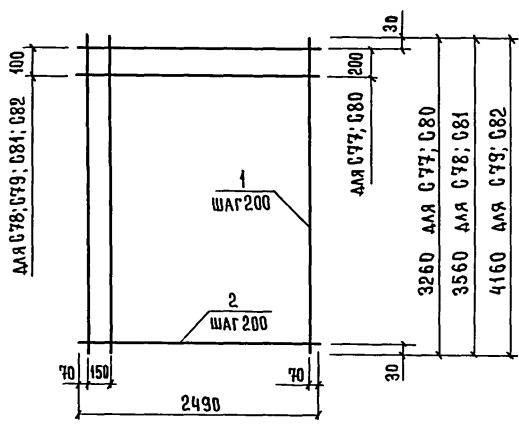
1.089.1-1.2-1-75

Нач.отд. Новичков
 Н.контр. Некритин
 Гип Некритин
 Рук.гр. Дюмакина
 Инж. Сотникова

СЕТКА С74...С76

СТАДИЯ ЛИСТ ЛИСТОВ
 Р Л 1
 ГИПРОНИИЗДРАВ

23954-03 58



МАРКА СЕТКИ	Поз.	НАИМЕНОВАНИЕ	КОЛ.	МАССА ЕД., КГ	МАССА СЕТКИ, КГ
С77	1	∅8 АIII, ℓ = 3260	13	1,29	26,14
	2	6 А I, ℓ = 2490	17	0,55	
С78	1	∅8 АIII, ℓ = 3560	13	1,41	28,79
	2	6 А I, ℓ = 2490	19	0,55	
С79	1	∅10 АIII, ℓ = 4160	13	2,57	45,50
	2	6 А I, ℓ = 2490	22	0,55	
С80	1	∅6 А I, ℓ = 3260	13	0,72	18,81
	2	6 А I, ℓ = 2490	17	0,55	
С81	1	∅6 А I, ℓ = 3560	13	0,79	20,78
	2	6 А I, ℓ = 2490	19	0,55	
С82	1	∅6 А I, ℓ = 4160	13	0,92	24,17
	2	6 А I, ℓ = 2490	22	0,55	

АРМАТУРА: КЛАССА А-I, А-III ПО ГОСТ 5781-82.

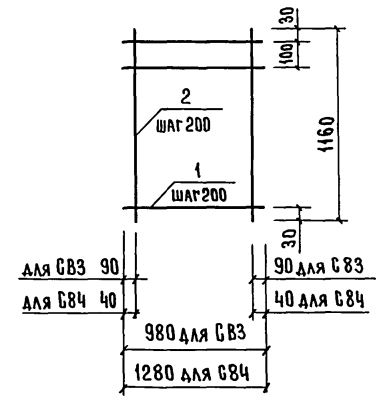
1.089.1-1.2-1-76

ИНВ. № ПОДАЛ. ПОДПИСЬ И ДАТА ВЗАМ. ИВН. №

НАЧ. ОУД.	НОВИЧКОВ	<i>[Signature]</i>
Н. КОНТР.	НЕКРИТИН	<i>[Signature]</i>
ГИП	НЕКРИТИН	<i>[Signature]</i>
РУК. ГР.	ДОМАХИНА	<i>[Signature]</i>
ИНЖ.	СОТНИКОВА	<i>[Signature]</i>

СЕТКА С77... С82

СТАДИЯ	ЛИСТ	ЛИСТОВ
Р		1
ГИПРОНИИЗДРАВ		



МАРКА СЕТКИ	Поз.	НАИМЕНОВАНИЕ	КОЛ.	МАССА ЕД., КГ	МАССА СЕТКИ, КГ
С83	1	∅5ВР1, ℓ = 980	7	0,14	1,76
	2	5ВР1, ℓ = 1160	5	0,16	
С84	1	∅5ВР1, ℓ = 1280	7	0,18	2,38
	2	5ВР1, ℓ = 1160	7	0,16	

АРМАТУРА: КЛАССА ВР-1 ПО ГОСТ 6727-80.

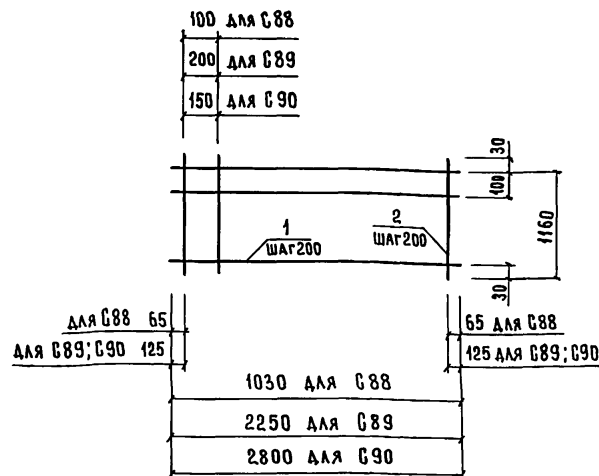
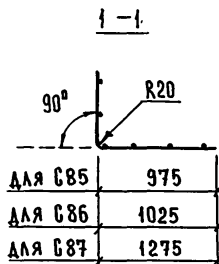
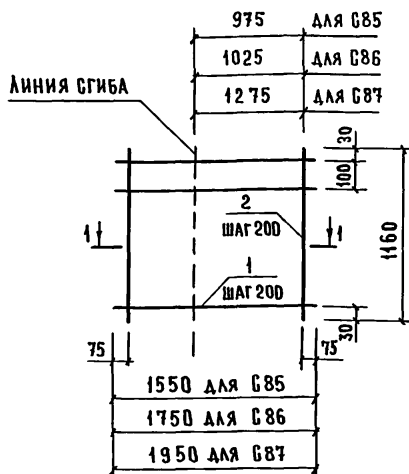
1.089.1-1.2-1-77

ИНВ. № ПОДАЛ. ПОДПИСЬ И ДАТА ВЗАМ. ИВН. №

НАЧ. ОУД.	НОВИЧКОВ	<i>[Signature]</i>
Н. КОНТР.	НЕКРИТИН	<i>[Signature]</i>
ГИП	НЕКРИТИН	<i>[Signature]</i>
РУК. ГР.	ДОМАХИНА	<i>[Signature]</i>
ИНЖ.	СОТНИКОВА	<i>[Signature]</i>

СЕТКА С83; С84

СТАДИЯ	ЛИСТ	ЛИСТОВ
Р		1
ГИПРОНИИЗДРАВ		



МАРКА СЕТКИ	Поз.	НАИМЕНОВАНИЕ	КОЛ.	МАССА ЕД., КГ	МАССА СЕТКИ, КГ
С 85	1	φ5ВР1, l = 1550	7	0,21	2,80
	2	5ВР1, l = 1160	8	0,16	
С 86	1	φ5ВР1, l = 1750	7	0,24	3,15
	2	5ВР1, l = 1160	9	0,16	
С 87	1	φ5ВР1, l = 1950	7	0,27	3,51
	2	5ВР1, l = 1160	10	0,16	

АРМАТУРА: КЛАССА ВР-1 ПО ГОСТ 6727-80.

1. 089.1-1.2-1-78

СЕТКА С85 ... С87

СТАДИЯ ЛИСТ ЛИСТОВ

Р 1 ГИПРОНИИЗДРАВ

МАРКА СЕТКИ	Поз.	НАИМЕНОВАНИЕ	КОЛ.	МАССА ЕД., КГ	МАССА СЕТКИ, КГ
С 88	1	φ5ВР1, l = 1030	7	0,14	1,97
	2	5ВР1, l = 1160	6	0,16	
С 89	1	φ5ВР1, l = 2250	7	0,31	3,96
	2	5ВР1, l = 1160	11	0,16	
С 90	1	φ5ВР1, l = 2800	7	0,39	4,98
	2	5ВР1, l = 1160	14	0,16	

АРМАТУРА: КЛАССА ВР1 ПО ГОСТ 6727-80.

1. 089.1-1.2-1-79

СЕТКА С88... С90

СТАДИЯ ЛИСТ ЛИСТОВ

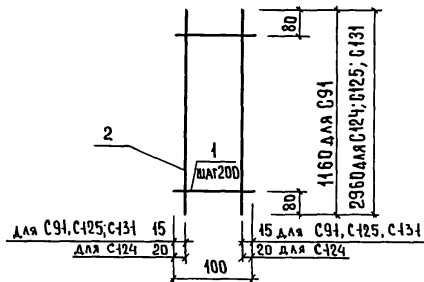
Р 1 ГИПРОНИИЗДРАВ

ИНВ. № ПОДЛ. ПОДПИСЬ И ДАТА ВЗЛМ. ИНВ. №

ИНВ. № ПОДЛ. ПОДПИСЬ И ДАТА ВЗЛМ. ИНВ. №

НАЧ. ОТД. НОВИЧКОВ
И. КОНТР. НЕКРИТИН
ГИП НЕКРИТИН
РУК. ГР. ДОМАХИНА
ИНЖ. БОТНИКОВА

НАЧ. ОТД. НОВИЧКОВ
И. КОНТР. НЕКРИТИН
ГИП НЕКРИТИН
РУК. ГР. ДОМАХИНА
ИНЖ. БОТНИКОВА

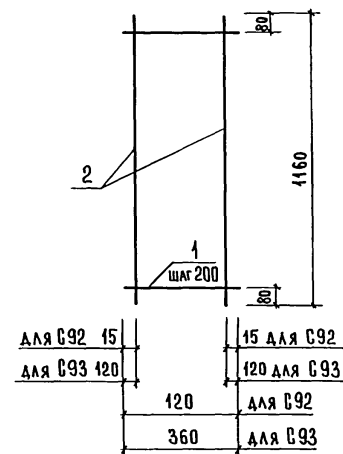


МАРКА СЕТКИ	ПОЗ.	НАИМЕНОВАНИЕ	КОЛ.	МАССА ЕД., КГ	МАССА СЕТКИ, КГ
С 91	1	Ø5 ВР1, $l = 100$	6	0,01	0,40
	2	5 ВР1, $l = 1160$	2	0,16	
С 124	1	Ø6 АІ, $l = 100$	15	0,02	3,98
	2	10 АІІ, $l = 2960$	2	1,83	
С 125	1	Ø6 АІ, $l = 100$	15	0,02	2,67
	2	8 АІІ, $l = 2960$	2	1,17	
С 131	1	Ø6 АІ, $l = 100$	15	0,02	1,64
	2	6 АІ, $l = 2960$	2	0,66	

АРМАТУРА: КЛАССА ВР-1 ПО ГОСТ 6727-80,
КЛАССА А-І, А-ІІ ПО ГОСТ 5781-82.

1. 089.1-1. 2-1-80

НАЧ. ОТА.	НОВИЧКОВ	<i>[Signature]</i>	СТАДИЯ	ЛИСТ	ЛИСТОВ
Н. КОНТР.	НЕКРИТИН	<i>[Signature]</i>	Р	1	1
ГИП	НЕКРИТИН	<i>[Signature]</i>	СЕТКА С 91; С 124; С 125; С 131		
РУК. ГР.	ДОМАХИНА	<i>[Signature]</i>	ГИПРОНИИЗДРАВ		
ИНЖ.	БОТНИКОВА	<i>[Signature]</i>			



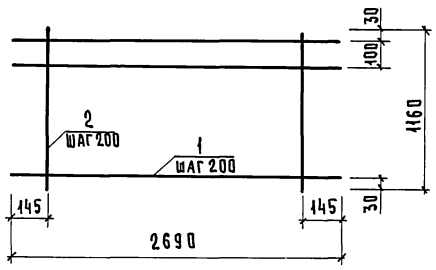
МАРКА СЕТКИ	ПОЗ.	НАИМЕНОВАНИЕ	КОЛ.	МАССА ЕД., КГ	МАССА СЕТКИ, КГ
С 92	1	Ø6 АІ, $l = 120$	6	0,03	0,68
	2	6 АІ, $l = 1160$	2	0,26	
С 93	1	Ø6 АІ, $l = 360$	6	0,08	1,00
	2	6 АІ, $l = 1160$	2	0,26	

АРМАТУРА: КЛАССА А-І ПО ГОСТ 5781-82.

1. 089.1-1. 2-1-81

НАЧ. ОТА.	НОВИЧКОВ	<i>[Signature]</i>	СТАДИЯ	ЛИСТ	ЛИСТОВ
Н. КОНТР.	НЕКРИТИН	<i>[Signature]</i>	Р	1	1
ГИП	НЕКРИТИН	<i>[Signature]</i>	СЕТКА С 92; С 93		
РУК. ГР.	ДОМАХИНА	<i>[Signature]</i>	ГИПРОНИИЗДРАВ		
ИНЖ.	БОТНИКОВА	<i>[Signature]</i>			

23954-03 61



МАРКА СЕТКИ	Поз.	НАИМЕНОВАНИЕ	КОЛ.	МАССА ЕД., КГ	МАССА СЕТКИ, КГ
С94	1	∅58р1, ℓ = 2690	7	0,37	4,71
	2	58р1, ℓ = 1160	13	0,16	
С95	1	∅58р1, ℓ = 2690	7	0,60	6,27
	2	58р1, ℓ = 1160	13	0,16	

АРМАТУРА: КЛАССА Вр-1 ПО ГОСТ 6727-80.

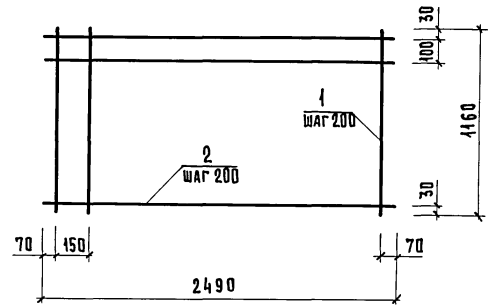
1.089.1-1.2-1-82

СЕТКА С94; С95

СТАДНЯ ЛИСТ ЛИСТОВ
Р 1
ГИПРОНИИЗДРАВ

ИНВ. № ПОДЛ. ПОДПИСЬ И ДАТА ВЗАМ. ИНВ. №

НАЧ. ОТА. НОВИЧКОВ [подпись]
И. КОНТР. НЕКРИТИН [подпись]
Г И П НЕКРИТИН [подпись]
РУК. ГР. ДОМАХИНА [подпись]
ИНЖ. СОТНИКОВА [подпись]



Поз.	НАИМЕНОВАНИЕ	КОЛ.	МАССА ЕД., КГ	МАССА СЕТКИ, КГ
1	∅58р1, ℓ = 1160	13	0,16	4,51
2	58р1, ℓ = 2490	7	0,35	

АРМАТУРА: КЛАССА Вр-1 ПО ГОСТ 6727-80.

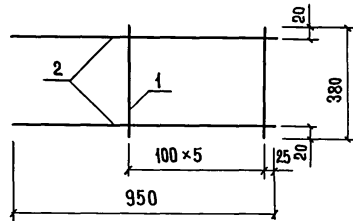
1.089.1-1.2-1-83

СЕТКА С96

СТАДНЯ ЛИСТ ЛИСТОВ
Р 1
ГИПРОНИИЗДРАВ

ИНВ. № ПОДЛ. ПОДПИСЬ И ДАТА ВЗАМ. ИНВ. №

НАЧ. ОТА. НОВИЧКОВ [подпись]
И. КОНТР. НЕКРИТИН [подпись]
Г И П НЕКРИТИН [подпись]
РУК. ГР. ДОМАХИНА [подпись]
ИНЖ. СОТНИКОВА [подпись]



Поз.	НАИМЕНОВАНИЕ	КОЛ.	МАССА ЕД., КГ	МАССА СЕТКИ, КГ
1	$\phi 8A\bar{I}$, $l = 380$	6	0,15	2,59
2	$12A\bar{III}$, $l = 950$	2	0,84	

АРМАТУРА: КЛАССА А- \bar{I} , А- \bar{III} ПО ГОСТ 5781-82.

1.089.1-1.2-1-84

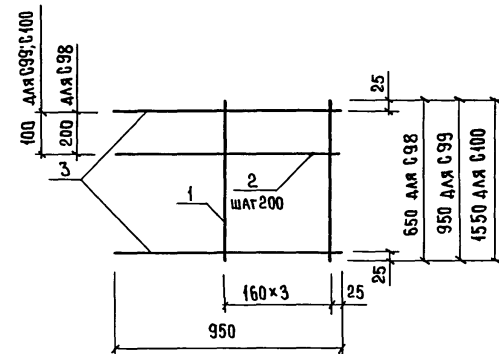
ИЗВ.№ ПОДА.	ПОДПИСЬ И ДАТА	ИЗВ.№
НАЧ.ОТД.	НОВИЧКОВ	<i>[Signature]</i>
Н.КОНТР.	НЕКРИТИН	<i>[Signature]</i>
ТИП	НЕКРИТИН	<i>[Signature]</i>
РУК.ГР.	ДОМАХИНА	<i>[Signature]</i>
ИНЖ.	БОТНИКОВА	<i>[Signature]</i>

СЕТКА С97.

СТАДИЯ ЛИСТ ЛИСТОВ

Р 1 1

ГИПРОНИИЗДРАВ



МАРКА СЕТКИ	Поз.	НАИМЕНОВАНИЕ	КОЛ.	МАССА ЕД., КГ	МАССА СЕТКИ, КГ
С98	1	$\phi 8A\bar{I}$, $l = 650$	4	0,26	3,47
	2	$8A\bar{I}$, $l = 950$	2	0,37	
	3	$12A\bar{III}$, $l = 950$	2	0,84	
С99	1	$\phi 8A\bar{I}$, $l = 950$	4	0,37	4,69
	2	$8A\bar{I}$, $l = 950$	4	0,37	
	3	$12A\bar{III}$, $l = 950$	2	0,84	
С100	1	$\phi 8A\bar{I}$, $l = 1550$	4	0,61	6,77
	2	$8A\bar{I}$, $l = 950$	7	0,37	
	3	$12A\bar{III}$, $l = 950$	2	0,84	

АРМАТУРА: КЛАССА А- \bar{I} , А- \bar{III} ПО ГОСТ 5781-82.

1.089.1-1.2-1-85

ИЗВ.№ ПОДА.

ПОДПИСЬ И ДАТА

ИЗВ.№

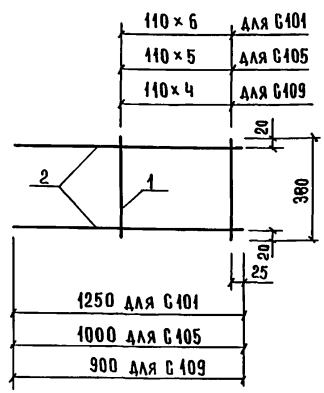
НАЧ.ОТД.	НОВИЧКОВ	<i>[Signature]</i>
Н.КОНТР.	НЕКРИТИН	<i>[Signature]</i>
ТИП	НЕКРИТИН	<i>[Signature]</i>
РУК.ГР.	ДОМАХИНА	<i>[Signature]</i>
ИНЖ.	БОТНИКОВА	<i>[Signature]</i>

СЕТКА С98... С100

СТАДИЯ ЛИСТ ЛИСТОВ

Р 1 1

ГИПРОНИИЗДРАВ



МАРКА СЕТКИ	ПОЗ.	НАИМЕНОВАНИЕ	КОЛ.	МАССА ЕД., КГ	МАССА СЕТКИ, КГ
С101	1	∅ 8 А I, ℓ = 380	7	0,15	4,07
	2	14 А III, ℓ = 1250	2	1,51	
С105	1	∅ 8 А I, ℓ = 380	6	0,15	2,68
	2	12 А III, ℓ = 1000	2	0,89	
С109	1	∅ 8 А I, ℓ = 380	5	0,15	2,35
	2	12 А III, ℓ = 900	2	0,80	

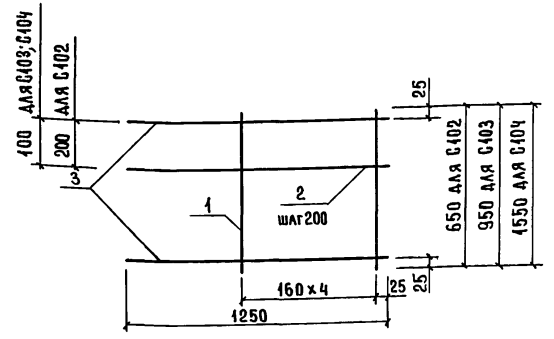
Арматура: класса А-I, А-III по ГОСТ 5781-82.

1.089.1-1.2-1-86

СЕТКА С101; С105; С109

СТАДИЯ	ЛИСТ	ЛИСТОВ
Р		1
ГИПРОНИИЗДРАВ		

ИВ.№ ПОДЛ.	ПОДПИСЬ И ДАТА	ВЗАМ.ИВ.№
НАЧ.ОТД.	НОВИЧКОВ	
Н.КОНТР.	НЕКРИТИН	
ТИП	НЕКРИТИН	
РУК.ГР.	ДОМАХИНА	
ИНЖ.	СОТНИКОВА	



МАРКА СЕТКИ	ПОЗ.	НАИМЕНОВАНИЕ	КОЛ.	МАССА ЕД., КГ	МАССА СЕТКИ, КГ
С102	1	∅ 8 А I, ℓ = 650	5	0,26	5,30
	2	8 А I, ℓ = 1250	2	0,49	
	3	14 А III, ℓ = 1250	2	1,51	
С103	1	∅ 8 А I, ℓ = 950	5	0,37	6,88
	2	8 А I, ℓ = 1250	4	0,49	
	3	14 А III, ℓ = 1250	2	1,51	
С104	1	∅ 8 А I, ℓ = 1550	5	0,61	9,54
	2	8 А I, ℓ = 1250	7	0,49	
	3	14 А III, ℓ = 1250	2	1,51	

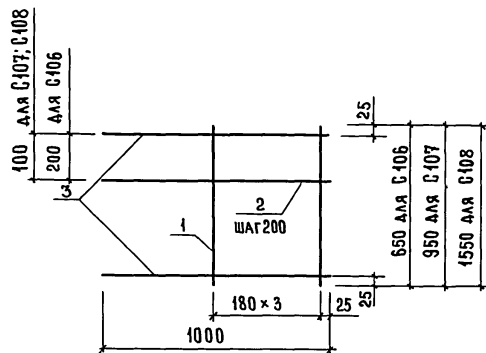
Арматура: класса А-I, А-III по ГОСТ 5781-82.

1.089.1-1.2-1-87

СЕТКА С102... С104

СТАДИЯ	ЛИСТ	ЛИСТОВ
Р		1
ГИПРОНИИЗДРАВ		

ИВ.№ ПОДЛ.	ПОДПИСЬ И ДАТА	ВЗАМ.ИВ.№
НАЧ.ОТД.	НОВИЧКОВ	
Н.КОНТР.	НЕКРИТИН	
ТИП	НЕКРИТИН	
РУК.ГР.	ДОМАХИНА	
ИНЖ.	СОТНИКОВА	



МАРКА СЕТКИ	Поз.	НАИМЕНОВАНИЕ	КОЛ.	МАССА ЕД., КГ	МАССА СЕТКИ, КГ
С 106	1	$\phi 8A\bar{I}$, $l = 650$	4	0,26	3,60
	2	$8A\bar{I}$, $l = 1000$	2	0,39	
	3	$12A\bar{III}$, $l = 1000$	2	0,89	
С 107	1	$\phi 8A\bar{I}$, $l = 950$	4	0,37	4,86
	2	$8A\bar{I}$, $l = 1000$	4	0,39	
	3	$12A\bar{III}$, $l = 1000$	2	0,89	
С 108	1	$\phi 8A\bar{I}$, $l = 1550$	4	0,61	7,00
	2	$8A\bar{I}$, $l = 1000$	7	0,39	
	3	$12A\bar{III}$, $l = 1000$	2	0,89	

Арматура: класса А- \bar{I} , А- \bar{III} по ГОСТ 5781-82.

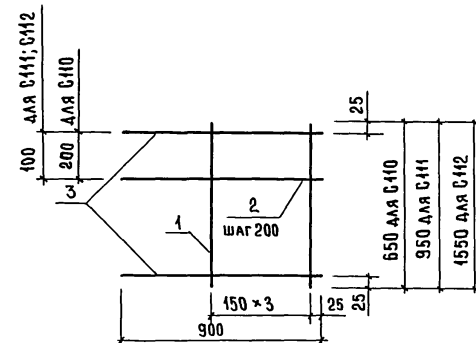
1.089.1-1.2-1-88

СЕТКА С106...С108

СТАДИЯ ЛИСТ ЛИСТОВ

Р 1

ГИПРОНИИЗДРАВ



МАРКА СЕТКИ	Поз.	НАИМЕНОВАНИЕ	КОЛ.	МАССА ЕД., КГ	МАССА СЕТКИ, КГ
С 110	1	$\phi 8A\bar{I}$, $l = 650$	4	0,26	3,34
	2	$8A\bar{I}$, $l = 900$	2	0,36	
	3	$12A\bar{III}$, $l = 900$	2	0,80	
С 111	1	$\phi 8A\bar{I}$, $l = 950$	4	0,37	4,52
	2	$8A\bar{I}$, $l = 900$	4	0,36	
	3	$12A\bar{III}$, $l = 900$	2	0,80	
С 112	1	$\phi 8A\bar{I}$, $l = 1550$	4	0,61	6,54
	2	$8A\bar{I}$, $l = 900$	7	0,36	
	3	$12A\bar{III}$, $l = 900$	2	0,80	

Арматура: класса А- \bar{I} , А- \bar{III} по ГОСТ 5781-82.

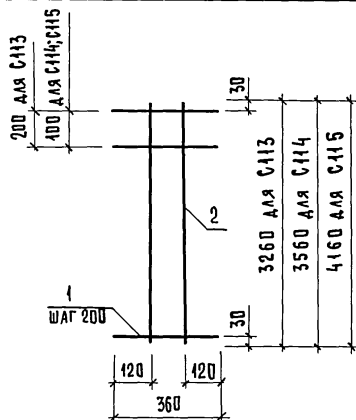
1.089.1-1.2-1-89

СЕТКА С110...С112

СТАДИЯ ЛИСТ ЛИСТОВ

Р 1

ГИПРОНИИЗДРАВ



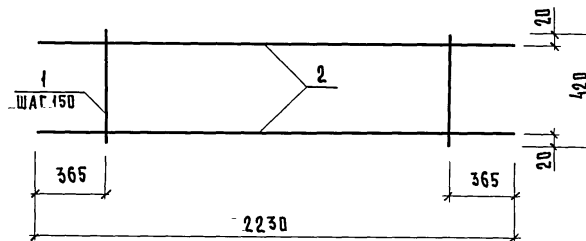
МАРКА СЕТКИ	ПОЗ.	НАИМЕНОВАНИЕ	КОЛ.	МАССА ЕД., КГ	МАССА СЕТКИ, КГ
С 113	1	Ø6A I, ℓ = 360	17	0,08	3,94
	2	8A III, ℓ = 3260	2	1,29	
С 114	1	Ø6A I, ℓ = 360	19	0,08	4,33
	2	8A III, ℓ = 3560	2	1,41	
С 115	1	Ø6A I, ℓ = 360	22	0,08	5,05
	2	8A III, ℓ = 4160	2	1,64	

Арматура: класса А-I по ГОСТ 5781-82.

1.089.1-1.2-1-90

Сетка С113... С115

СТАДИЯ ЛИСТ ЛИСТОВ
Р I I
ГИПРОНИИЗДРАВ



ПОЗ.	НАИМЕНОВАНИЕ	КОЛ.	МАССА ЕД., КГ	МАССА СЕТКИ, КГ
1	Ø8A I, ℓ = 420	11	0,17	5,79
2	12A III, ℓ = 2230	2	1,98	

Арматура: класса А-I, А-III по ГОСТ 5781-82.

1.089.1-1.2-1-91

Сетка С116

СТАДИЯ ЛИСТ ЛИСТОВ
Р I I
ГИПРОНИИЗДРАВ

23954-03 66

ИНВ. № ПОДЛ. ПОДПИСЬ И ДАТА (ВЗАМ. ИНВ. №)

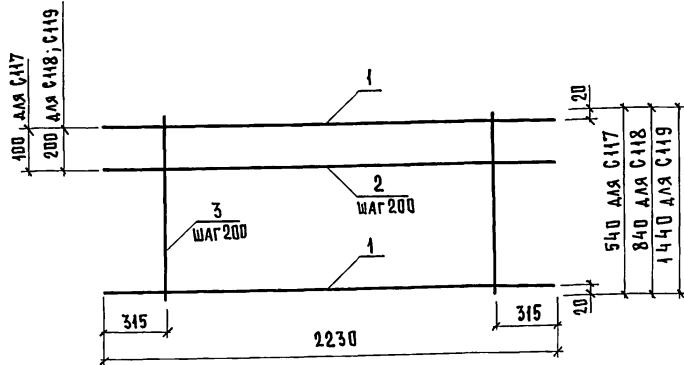
НАЧ. ОТД. НОВИЧКОВ
Н. КОНТР. НЕКРИТИН
ГИП. НЕКРИТИН
РУК. ГР. ДОМАХИНА
ИНЖ. БОТНИКОВА

СТАДИЯ ЛИСТ ЛИСТОВ
Р I I
ГИПРОНИИЗДРАВ

ИНВ. № ПОДЛ. ПОДПИСЬ И ДАТА (ВЗАМ. ИНВ. №)

НАЧ. ОТД. НОВИЧКОВ
Н. КОНТР. НЕКРИТИН
ГИП. НЕКРИТИН
РУК. ГР. ДОМАХИНА
ИНЖ. БОТНИКОВА

СТАДИЯ ЛИСТ ЛИСТОВ
Р I I
ГИПРОНИИЗДРАВ



МАРКА СЕТКИ	ПОЗ.	НАИМЕНОВАНИЕ	КОЛ.	МАССА ЕД., КГ	МАССА СЕТКИ, КГ
С117	1	φ12 А $\bar{\text{I}}$, l=2230	2	1,98	6,87
	2	6 А $\bar{\text{I}}$, l=2230	2	0,49	
	3	8 А $\bar{\text{I}}$, l=540	9	0,21	
С118	1	φ12 А $\bar{\text{I}}$, l=2230	2	1,98	8,44
	2	6 А $\bar{\text{I}}$, l=2230	3	0,49	
	3	8 А $\bar{\text{I}}$, l=840	9	0,33	
С119	1	φ12 А $\bar{\text{I}}$, l=2230	2	1,98	12,05
	2	6 А $\bar{\text{I}}$, l=2230	6	0,49	
	3	8 А $\bar{\text{I}}$, l=1440	9	0,57	

АРМАТУРА: КЛАССА А-I, А-III ПО ГОСТ 5781-82.

1.089.1-1.2-1-92

ИЗВ. НЕ ПОДЛ. ПОДАТЬСЯ И ДАТА ВЗАМ. ИЗВ. №

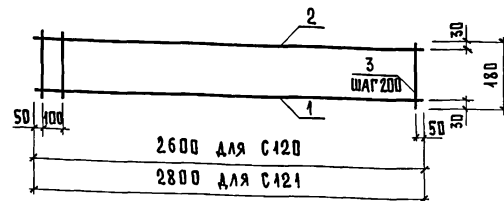
ИЗВ. НЕ ПОДЛ. ПОДАТЬСЯ И ДАТА ВЗАМ. ИЗВ. №

НАЧ. ОТД.	НОВИЧКОВ	<i>[Signature]</i>
И. КОНТР.	НЕКРИТИН	<i>[Signature]</i>
ГИП	НЕКРИТИН	<i>[Signature]</i>
РУК. ГР.	ДОМАХИНА	<i>[Signature]</i>
И. ИЖ.	СОТНИКОВА	<i>[Signature]</i>

СЕТКА С117... С119

СТАДИЯ	ЛИСТ	ЛИСТОВ
Р		1

ГИПРОНИИЗДРАВ



МАРКА СЕТКИ	ПОЗ.	НАИМЕНОВАНИЕ	КОЛ.	МАССА ЕД., КГ	МАССА СЕТКИ, КГ
С120	1	φ14 А $\bar{\text{I}}$, l=2600	1	3,14	4,73
	2	8 А $\bar{\text{I}}$, l=2600	1	1,03	
	3	6 А $\bar{\text{I}}$, l=180	14	0,04	
С121	1	φ14 А $\bar{\text{I}}$, l=2800	1	3,38	5,09
	2	8 А $\bar{\text{I}}$, l=2800	1	1,11	
	3	6 А $\bar{\text{I}}$, l=180	15	0,04	

АРМАТУРА: КЛАССА А-I, А-III ПО ГОСТ 5781-82.

1.089.1-1.2-1-93

ИЗВ. НЕ ПОДЛ. ПОДАТЬСЯ И ДАТА ВЗАМ. ИЗВ. №

ИЗВ. НЕ ПОДЛ. ПОДАТЬСЯ И ДАТА ВЗАМ. ИЗВ. №

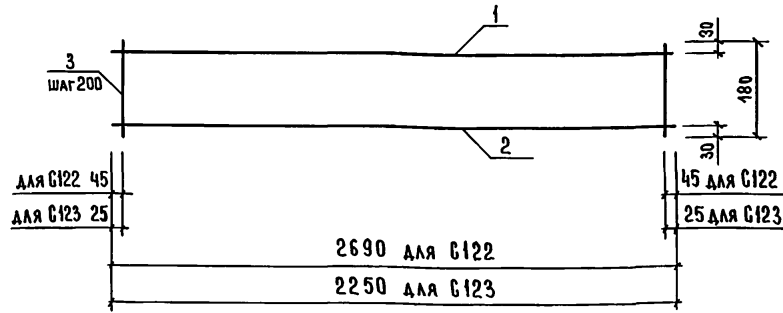
НАЧ. ОТД.	НОВИЧКОВ	<i>[Signature]</i>
И. КОНТР.	НЕКРИТИН	<i>[Signature]</i>
ГИП	НЕКРИТИН	<i>[Signature]</i>
РУК. ГР.	ДОМАХИНА	<i>[Signature]</i>
И. ИЖ.	СОТНИКОВА	<i>[Signature]</i>

СЕТКА С120 ; С121

СТАДИЯ	ЛИСТ	ЛИСТОВ
Р		1

ГИПРОНИИЗДРАВ

23954-03 67



МАРКА СЕТКИ	Поз.	НАИМЕНОВАНИЕ	КОЛ.	МАССА ЕД., КГ	МАССА СЕТКИ, КГ
C122	1	φ8AIII, l = 2690	1	1,06	4,87
	2	14AIII, l = 2690	1	3,25	
	3	6AII, l = 180	14	0,04	
C123	1	φ8AIII, l = 2250	1	0,90	4,09
	2	14AIII, l = 2250	1	2,72	
	3	6AII, l = 180	12	0,04	

АРМАТУРА: КЛАССА А-I, А-III по ГОСТ 5781-82.

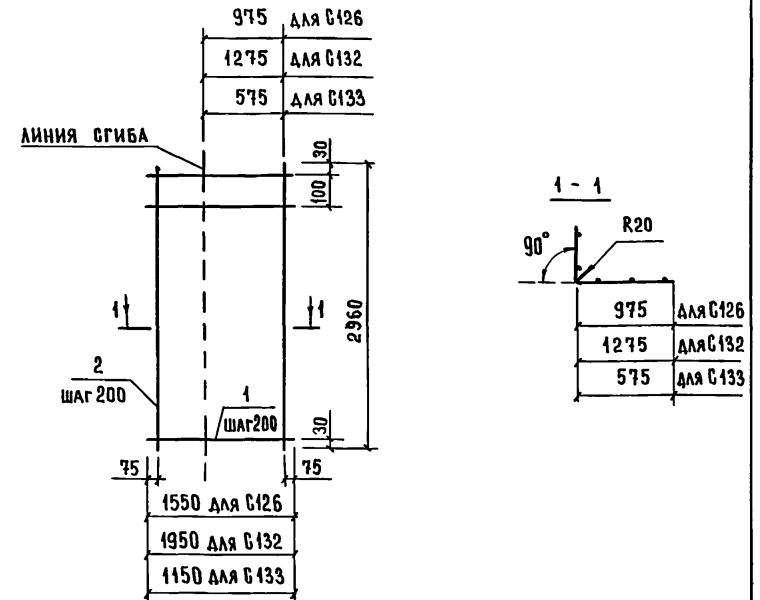
1.089.1-1.2-1-94

СЕТКА C122; C123

СТАДИЯ	ЛИСТ	ЛИСТОВ
Р		1

ГИПРОНИИЗДРАВ

ИНВ.№ ПОДЛ.	ПОДПИСЬ И ДАТА	ВЗЛМ. ИНВ.№
НАЧ. ОТА. НОВИЧКОВ		
Н. КОНТР. НЕКРИТИН		
ГИП. НЕКРИТИН		
РУК. ГР. ДОМАХИНА		
ИНЖ. БОТНИКОВА		



МАРКА СЕТКИ	Поз.	НАИМЕНОВАНИЕ	КОЛ.	МАССА ЕД., КГ	МАССА СЕТКИ, КГ
C126	1	φ5Bp1, l = 1550	16	0,21	6,73
	2	5Bp1, l = 2960	8	0,41	
C132	1	φ5Bp1, l = 1950	16	0,27	8,45
	2	5Bp1, l = 2960	10	0,41	
C133	1	φ5Bp1, l = 1150	16	0,16	5,03
	2	5Bp1, l = 2960	6	0,41	

АРМАТУРА: КЛАССА Bp-1 по ГОСТ 6727-80.

1.089.1-1.2-1-95

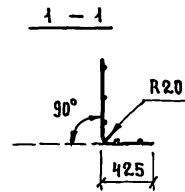
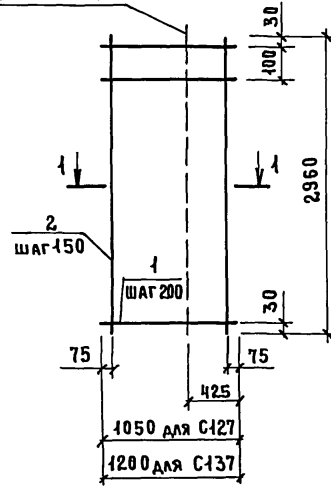
СЕТКА C126; C132; C133

СТАДИЯ	ЛИСТ	ЛИСТОВ
Р		1

ГИПРОНИИЗДРАВ

ИНВ.№ ПОДЛ.	ПОДПИСЬ И ДАТА	ВЗЛМ. ИНВ.№
НАЧ. ОТА. НОВИЧКОВ		
Н. КОНТР. НЕКРИТИН		
ГИП. НЕКРИТИН		
РУК. ГР. ДОМАХИНА		
ИНЖ. БОТНИКОВА		

ЛИНИЯ СГИБА



МАРКА СЕТКИ	Поз.	НАИМЕНОВАНИЕ	КОЛ.	МАССА ЕД., КГ	МАССА СЕТКИ, КГ
С 127	1	φ5Вр1, ℓ = 1050	16	0,15	5,21
	2	5Вр1, ℓ = 2960	7	0,41	
С 137	1	φ5Вр1, ℓ = 1200	16	0,17	5,96
	2	5Вр1, ℓ = 2960	8	0,41	

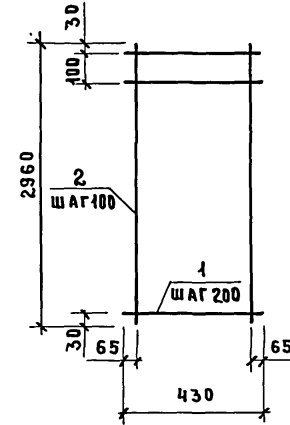
АРМАТУРА: КЛАССА Вр-1 по ГОСТ 6727-80.

1.089.1-1.2-1-96

СЕТКА С127; С137

СТАДИЯ Л И С Т Л И С Т О В
Р 1

ГИПРОНИИ ЗДРАВ



Поз.	НАИМЕНОВАНИЕ	КОЛ.	МАССА ЕД., КГ	МАССА СЕТКИ, КГ
1	φ5Вр1, ℓ = 430	16	0,06	2,60
2	5Вр1, ℓ = 2960	4	0,41	

АРМАТУРА: КЛАССА Вр-1 по ГОСТ 6727-80.

1.089.1-1.2-1-97

СЕТКА С128

СТАДИЯ Л И С Т Л И С Т О В
Р 1

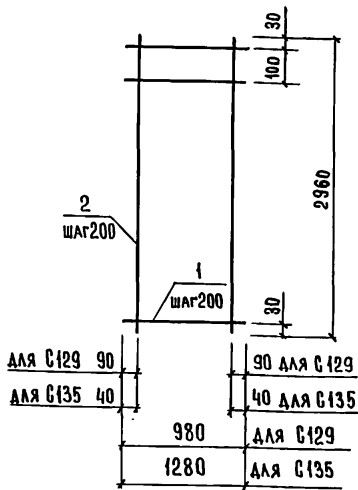
ГИПРОНИИ ЗДРАВ

ИНВ. № ПОДАЛ. ПОДПИСЬ И ДАТА. ВЗАМ. ИНВ. №

НАЧ. ОТА	НОВИЧКОВ	<i>Св</i>
Н. КОНТР.	НЕКРИТИН	<i>Св</i>
ГИП	НЕКРИТИН	<i>Св</i>
РУК. ГР.	ДОМАХИНА	<i>Св</i>
ИНЖ.	СОТНИКОВА	<i>Св</i>

ИНВ. № ПОДАЛ. ПОДПИСЬ И ДАТА. ВЗАМ. ИНВ. №

НАЧ. ОТА	НОВИЧКОВ	<i>Св</i>
Н. КОНТР.	НЕКРИТИН	<i>Св</i>
ГИП	НЕКРИТИН	<i>Св</i>
РУК. ГР.	ДОМАХИНА	<i>Св</i>
ИНЖ.	СОТНИКОВА	<i>Св</i>



МАРКА СЕТКИ	Поз.	НАИМЕНОВАНИЕ	КОЛ.	МАССА ЕД., КГ	МАССА СЕТКИ, КГ
С 129	1	∅ 5ВР1, $l = 980$	16	0,14	4,23
	2	5ВР1, $l = 2960$	5	0,41	
С 135	1	∅ 5ВР1, $l = 1280$	16	0,18	5,72
	2	5ВР1, $l = 2960$	7	0,41	

АРМАТУРА: КЛАССА ВР-1 ПО ГОСТ 6727-80.

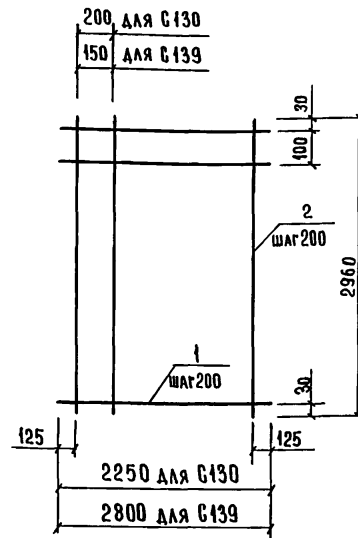
1.089.1-1.2-1-98

СЕТКА С129; С135

СТАДИЯ ЛИСТ ЛИСТОВ

Р 1 1

ГИПРОНИИЗДРАВ



МАРКА СЕТКИ	Поз.	НАИМЕНОВАНИЕ	КОЛ.	МАССА ЕД., КГ	МАССА СЕТКИ, КГ
С 130	1	∅ 5ВР1, $l = 2250$	16	0,31	9,53
	2	5ВР1, $l = 2960$	11	0,41	
С 139	1	∅ 5ВР1, $l = 2800$	16	0,62	15,91
	2	5ВР1, $l = 2960$	14	0,41	

АРМАТУРА: КЛАССА ВР-1 ПО ГОСТ 6727-80.

1.089.1-1.2-1-99

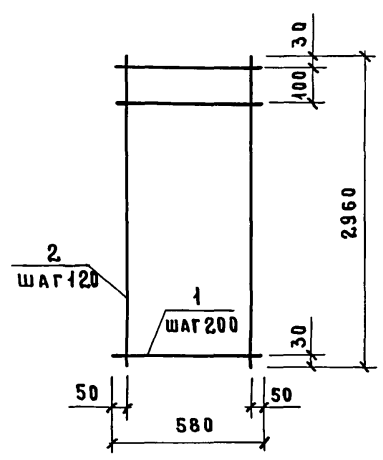
СЕТКА С130; С139

СТАДИЯ ЛИСТ ЛИСТОВ

Р 1 1

ГИПРОНИИЗДРАВ

23954-03 70

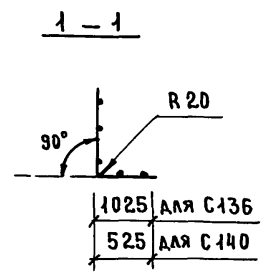
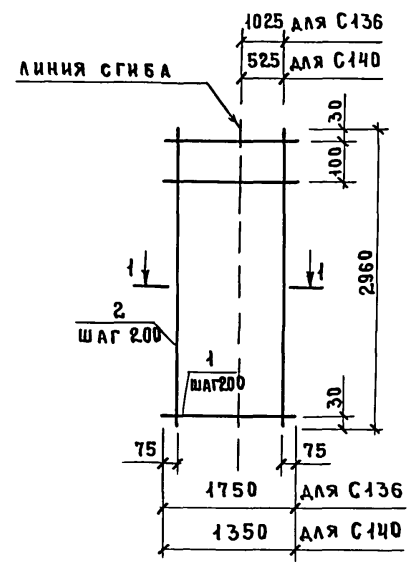


Поз.	НАИМЕНОВАНИЕ	КОЛ.	МАССА ЕД., КГ	МАССА СЕТКИ, КГ
1	φ5вр1, ℓ = 580	16	0,08	3,35
2	5Вр1, ℓ = 2960	5	0,41	

АРМАТУРА: КЛАССА Вр-1 по ГОСТ 6727-80.

ИНВ.№ ПОДП. ПОДПИСЬ И ДАТА ВЗАМ.ИНВ.№

1.089.1-1.2-1-100					
НАЧ.ОТД.	НОВИЧКОВ		СТАВАЯ	ЛИСТ	ЛИСТОВ
Н.КОНТР.	НЕКРИТИН		Р		1
ГИП	НЕКРИТИН		СЕТКА С134		
РУК.ГР.	ДОМАХИНА		ГИПРОНИИ ЗДРАВ		
ИНН.	СОТНИКОВА	СОТ			

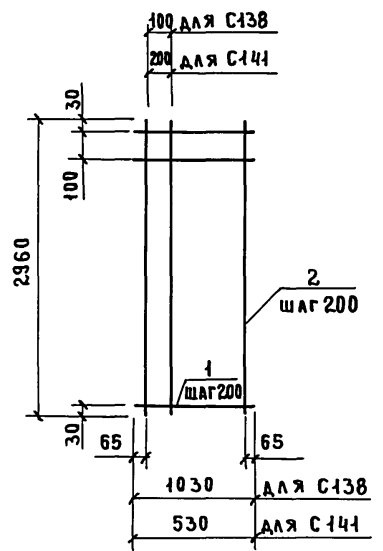


МАРКА СЕТКИ	Поз.	НАИМЕНОВАНИЕ	КОЛ.	МАССА ЕД., КГ	МАССА СЕТКИ, КГ
С136	1	φ5Вр1, ℓ = 1750	16	0,24	7,59
	2	5Вр1, ℓ = 2960	9	0,41	
С140	1	φ5Вр1, ℓ = 1350	16	0,19	5,88
	2	5Вр1, ℓ = 2960	7	0,41	

АРМАТУРА: КЛАССА Вр-1 по ГОСТ 6727-80.

ИНВ.№ ПОДП. ПОДПИСЬ И ДАТА ВЗАМ.ИНВ.№

1.089.1-1.2-1-101					
НАЧ.ОТД.	НОВИЧКОВ		СТАВАЯ	ЛИСТ	ЛИСТОВ
Н.КОНТР.	НЕКРИТИН		Р		1
ГИП	НЕКРИТИН		СЕТКА С136; С140		
РУК.ГР.	ДОМАХИНА		ГИПРОНИИ ЗДРАВ		
ИНН.	СОТНИКОВА	СОТ			



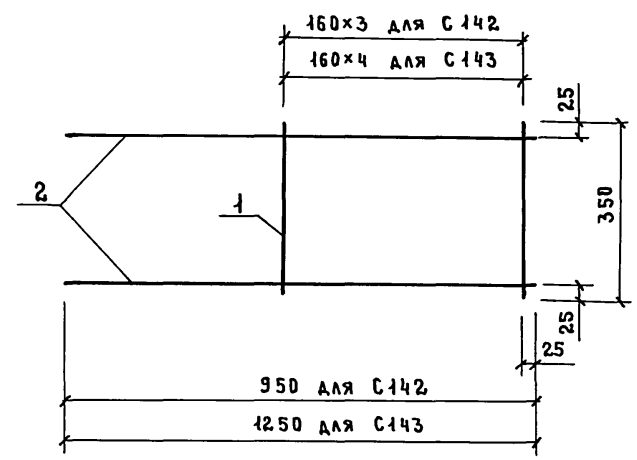
МАРКА СЕТКИ	Поз.	НАИМЕНОВАНИЕ	КОЛ.	МАССА ЕД., КГ	МАССА СЕТКИ, КГ
С138	1	φ58р1, ℓ=1030	16	0,14	4,75
	2	58р1, ℓ=2960	6	0,41	
С141	1	φ58р1, ℓ=530	16	0,07	2,42
	2	58р1, ℓ=2960	3	0,41	

АРМАТУРА: КЛАССА Вр-1 по ГОСТ 6727-80.

1.089.1-1.2-1-102

НАЧ.ОТД.	НОВИЧКОВ	<i>ce</i>	СТАДИЯ	ЛИСТ	ЛИСТОВ
Н.КОНТР.	НЕКРИТИН	<i>ce</i>	Р		1
ГИП	НЕКРИТИН	<i>ce</i>	ГИПРОНИИ ЗДРАВ		
РУК.ГР.	ДОМАХИНА	<i>Dom</i>			
ИНН.	СОТНИКОВА	<i>CoT</i>			

СЕТКА С138; С141.



МАРКА СЕТКИ	Поз.	НАИМЕНОВАНИЕ	КОЛ.	МАССА ЕД., КГ	МАССА СЕТКИ, КГ
С142	1	φ8АІ, ℓ=350	4	0,14	2,24
	2	12АШ, ℓ=950	2	0,84	
С143	1	φ8АІ, ℓ=350	5	0,14	3,71
	2	14АШ, ℓ=1250	2	1,51	

АРМАТУРА: КЛАССА А-І, А-Ш по ГОСТ 5781-82.

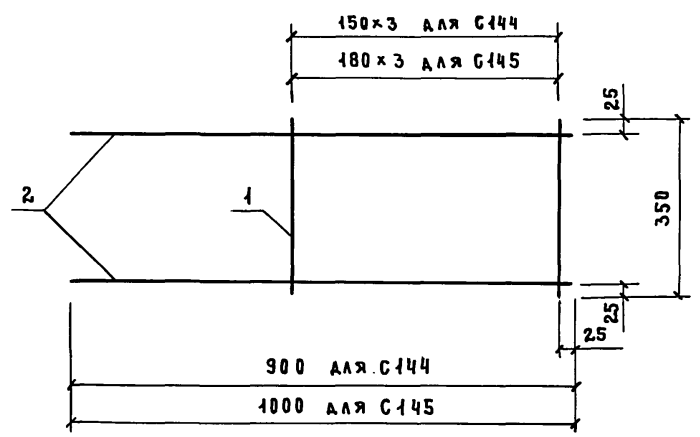
1.089.1-1.2-1-103

НАЧ.ОТД.	НОВИЧКОВ	<i>ce</i>	СТАДИЯ	ЛИСТ	ЛИСТОВ
Н.КОНТР.	НЕКРИТИН	<i>ce</i>	Р		1
ГИП	НЕКРИТИН	<i>ce</i>	ГИПРОНИИ ЗДРАВ		
РУК.ГР.	ДОМАХИНА	<i>Dom</i>			
ИНН.	СОТНИКОВА	<i>CoT</i>			

СЕТКА С142; С143

ИНВ. ПОДЛ. ПОДПИСЬ И ДАТА ВЗАМ. ИНВ.Н

ИНВ. ПОДЛ. ПОДПИСЬ И ДАТА ВЗАМ. ИНВ.Н

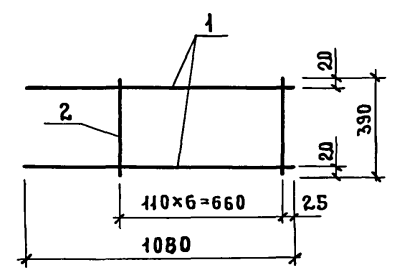


МАРКА СЕТКИ	Поз.	НАИМЕНОВАНИЕ	КОЛ.	МАССА ЕД., КГ	МАССА СЕТКИ, КГ
С144	1	φ8AII, ℓ = 350	4	0,14	2,15
	2	12AIII, ℓ = 900	2	0,80	
С145	1	φ8AII, ℓ = 350	4	0,14	2,33
	2	12AIII, ℓ = 1000	2	0,89	

Арматура: класса А-I, А-III по ГОСТ 5781-82.

1.089.1-1.2-1-104

НАЧ.ОТД.	НОВИЧКОВ	<i>Co</i>	СТАДИЯ	ЛИСТ	ЛИСТОВ
Н.КОНТР.	НЕКРИТИН	<i>Co</i>	Р		1
ГИП	НЕКРИТИН	<i>Co</i>	СЕТКА С144; С145		
РУК.ГР.	ДОМАХИНА	<i>Dom</i>	ГИПРОНИИ ЗДРАВ		
Инж.	СОТНИКОВА	<i>CoTK</i>			



Поз.	НАИМЕНОВАНИЕ	КОЛ.	МАССА ЕД., КГ	МАССА СЕТКИ, КГ
1	φ14AIII, ℓ = 1080	2	1,31	3,69
2	8AII, ℓ = 390	7	0,15	

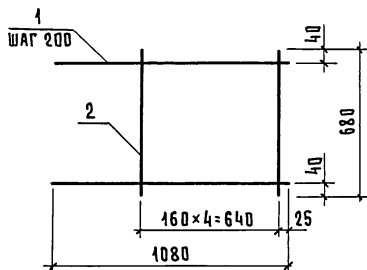
Арматура: класса А-I, А-III по ГОСТ 5781-82.

1.089.1-1.2-1-105

НАЧ.ОТД.	НОВИЧКОВ	<i>Co</i>	СТАДИЯ	ЛИСТ	ЛИСТОВ
Н.КОНТР.	НЕКРИТИН	<i>Co</i>	Р		1
ГИП	НЕКРИТИН	<i>Co</i>	СЕТКА С146		
РУК.ГР.	ДОМАХИНА	<i>Dom</i>	ГИПРОНИИ ЗДРАВ		
Ст. инж.	АЛЕКСАНДРОВА	<i>Alex</i>			

ИНВ.№ ПОДЛ. ПОДПИСЬ И ДАТА ВЗАМ.ИНВ.№

ИНВ.№ ПОДЛ. ПОДПИСЬ И ДАТА ВЗАМ.ИНВ.№



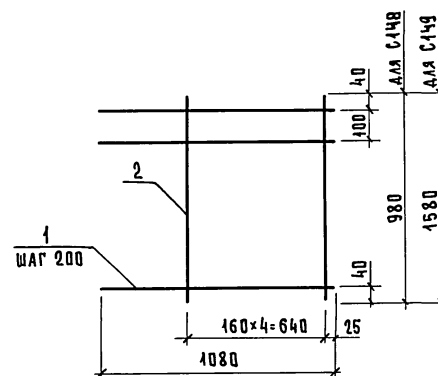
Поз.	Наименование	Кол.	Масса ед., кг	Масса сетки, кг
1	$\phi 10 \text{ A III}, \ell = 1080$	4	0,67	4,00
2	$8 \text{ A I}, \ell = 680$	5	0,27	

Арматура: класса А-I, А-III по ГОСТ 5781-82

1.089.1-1.2-1-106

Сетка С147

СТАДИЯ Лист 1 Листов 1
ГИПРОНИИЗДРАВ



МАРКА СЕТКИ	Поз.	Наименование	Кол.	Масса ед., кг	Масса сетки, кг
С148	1	$\phi 10 \text{ A III}, \ell = 1080$	6	0,67	5,93
	2	$8 \text{ A I}, \ell = 980$	5	0,39	
С149	1	$\phi 10 \text{ A III}, \ell = 1080$	9	0,67	9,11
	2	$8 \text{ A I}, \ell = 1580$	5	0,62	

Арматура: класса А-I, А-III по ГОСТ 5781-82

1.089.1-1.2-1-107

Сетка С148, С149

СТАДИЯ Лист 1 Листов 1
ГИПРОНИИЗДРАВ

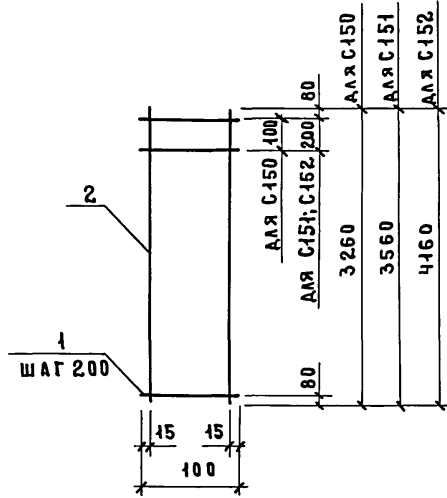
23954-03 74

ИНВ. № ПОДПИСЬ И ДАТА ВЗАМ. ИНВ. №

НАЧ. ОТД.	НОВИЧКОВ	<i>[Signature]</i>
Н. КОНТР.	НЕКРИТИН	<i>[Signature]</i>
ГИП	НЕКРИТИН	<i>[Signature]</i>
РУК. ГР.	ДОМАХИНА	<i>[Signature]</i>
СТ. ИНЖ.	АЛЕКСАНДРОВА	<i>[Signature]</i>

ИНВ. № ПОДПИСЬ И ДАТА ВЗАМ. ИНВ. №

НАЧ. ОТД.	НОВИЧКОВ	<i>[Signature]</i>
Н. КОНТР.	НЕКРИТИН	<i>[Signature]</i>
ГИП	НЕКРИТИН	<i>[Signature]</i>
РУК. ГР.	ДОМАХИНА	<i>[Signature]</i>
СТ. ИНЖ.	АЛЕКСАНДРОВА	<i>[Signature]</i>



МАРКА СЕТКИ	Поз.	НАИМЕНОВАНИЕ	КОЛ.	МАССА ЕД., КГ	МАССА СЕТКИ, КГ
С150	1	φ 6 А I, ℓ = 100	17	0,02	6,16
	2	12 А III, ℓ = 3260	2	2,89	
С151	1	φ 6 А I, ℓ = 100	18	0,02	6,72
	2	12 А III, ℓ = 3560	2	3,16	
С152	1	φ 6 А I, ℓ = 100	21	0,02	7,85
	2	12 А III, ℓ = 4160	2	3,69	

Арматура: класса А-I, А-III по ГОСТ 5781-82.

1.089.1-1.2-1-108

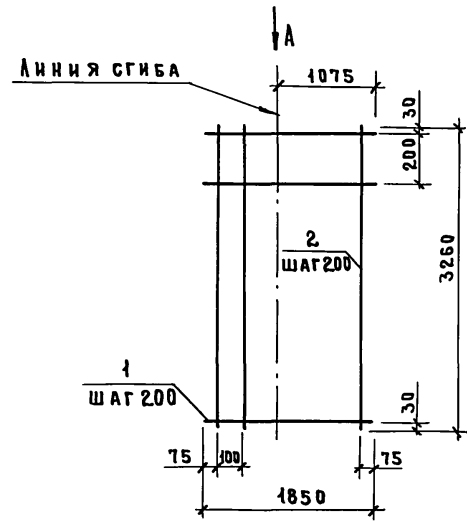
Сетка С150... С152

СТАДИЯ Р ЛИСТ 1 ЛИСТОВ 1
ГИПРОНИИ ЗДРАВ

ИНВ. № ПОДА. ПОДПИСЬ И ДАТА ВЗАМ. ИНВ. №

НАЧ. ОТА НОВИЧКОВ
И. КОНТ. НЕКРИТИН
ГИП НЕКРИТИН
РУК. ГР. ДОМАХИНА
СТ. ИНЖ. АЛЕКСАНДРОВА

РАЗВЕРТКА



Поз.	НАИМЕНОВАНИЕ	КОЛ.	МАССА ЕД., КГ	МАССА СЕТКИ, КГ
1	φ 5 Вр I, ℓ = 1850	17	0,26	8,90
2	5 Вр I, ℓ = 3260	10	0,45	

Арматура: класса Вр-I по ГОСТ 6727-80.

1.089.1-1.2-1-109

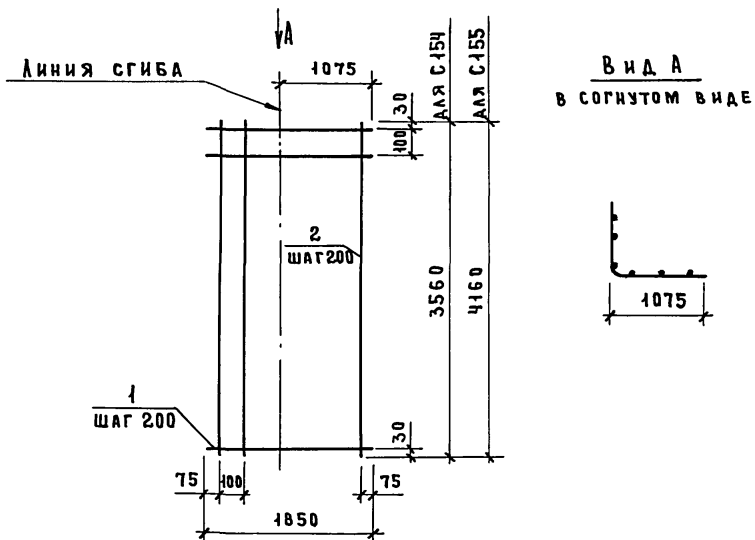
Сетка С153

СТАДИЯ Р ЛИСТ 1 ЛИСТОВ 1
ГИПРОНИИ ЗДРАВ

ИНВ. № ПОДА. ПОДПИСЬ И ДАТА ВЗАМ. ИНВ. №

НАЧ. ОТА НОВИЧКОВ
И. КОНТ. НЕКРИТИН
ГИП НЕКРИТИН
РУК. ГР. ДОМАХИНА
СТ. ИНЖ. АЛЕКСАНДРОВА

РАЗВЕРТКА



МАРКА СЕТКИ	Поз.	НАИМЕНОВАНИЕ	КОЛ.	МАССА ЕД., КГ	МАССА СЕТКИ, КГ
С 154	1	$\phi 5 \text{ Вр}1, \ell = 1850$	19	0,26	9,83
	2	$5 \text{ Вр}1, \ell = 3560$	10	0,50	
С 155	1	$\phi 5 \text{ Вр}1, \ell = 1850$	22	0,26	11,43
	2	$5 \text{ Вр}1, \ell = 4160$	10	0,58	

АРМАТУРА: КЛАССА Вр-1 по ГОСТ 6727-80.

1.089.1-1.2-1-110

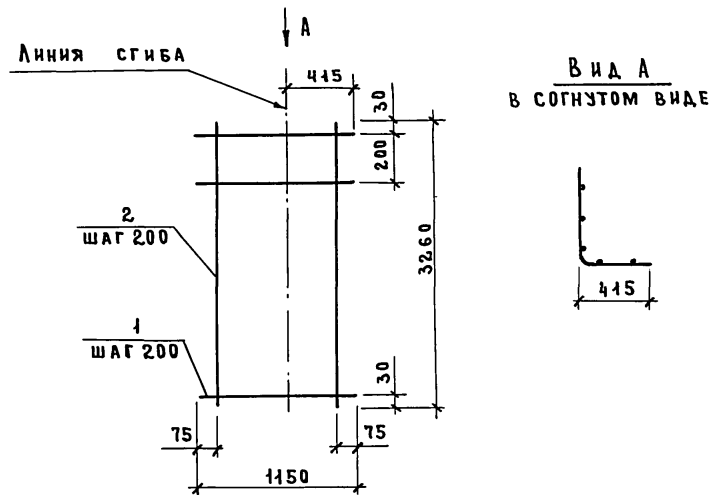
Нач.отд. Новичков
Н.контр. Некритин
Рук.гр. Домакина
Ст.инж. Александрова

СЕТКА С154, С155

СТАДИЯ ЛИСТ ЛИСТОВ
Р 1 1

ГИПРОНИИ ЗДРАВ

РАЗВЕРТКА



Поз.	НАИМЕНОВАНИЕ	КОЛ.	МАССА ЕД., КГ	МАССА СЕТКИ, КГ
1	$\phi 5 \text{ Вр}1, \ell = 1150$	17	0,16	5,44
2	$5 \text{ Вр}1, \ell = 3260$	6	0,45	

АРМАТУРА: КЛАССА Вр-1 по ГОСТ 6727-80.

1.089.1-1.2-1-111

Нач.отд. Новичков
Н.контр. Некритин
Рук.гр. Домакина
Ст.инж. Александрова

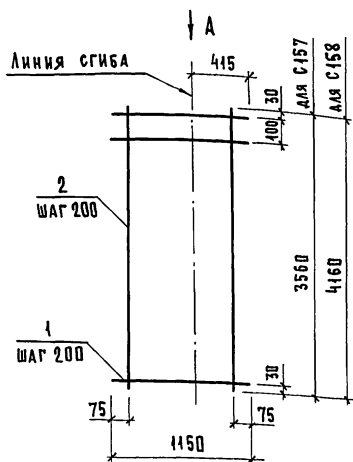
СЕТКА С156

СТАДИЯ ЛИСТ ЛИСТОВ
Р 1 1

ГИПРОНИИ ЗДРАВ

23954-03 76

РАЗВЕРТКА

Вид А
в согнутом виде

МАРКА СЕТКИ	Поз.	НАИМЕНОВАНИЕ	КОЛ.	МАССА ЕА., КГ	МАССА СЕТКИ, КГ
С157	1	$\phi 58r_1, l = 1150$	19	0,16	6,01
	2	$58r_1, l = 3560$	6	0,50	
С158	1	$\phi 58r_1, l = 1150$	22	0,16	6,99
	2	$58r_1, l = 4160$	6	0,58	

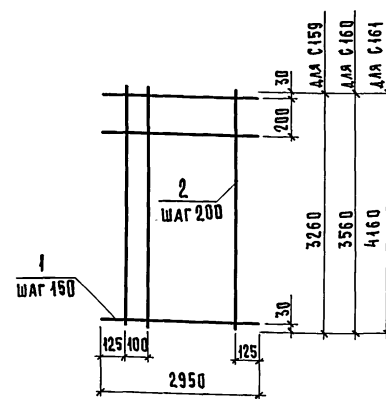
АРМАТУРА: КЛАССА Вр-1 ПО ГОСТ 6727-80

1.089.1-1.2-1-112

Сетка С157; С158

СТАДИЯ	ЛИСТ	ЛИСТОВ
Р		1
ГИПРОНИИЗДРАВ		

НАЧ. ОТА	НОВИЧКОВ	<i>ln</i>
Н. КОНТР	НЕКРИТИН	<i>ln</i>
ГИП	НЕКРИТИН	<i>ln</i>
РУК. ГР.	ДОМАХИНА	<i>ln</i>
СТ. ИНЖ.	АЛЕКСАНДРОВА	<i>ln</i>



МАРКА СЕТКИ	Поз.	НАИМЕНОВАНИЕ	КОЛ.	МАССА ЕА., КГ	МАССА СЕТКИ, КГ
С159	1	$\phi 60III, l = 2950$	22	0,66	21,21
	2	$58r_1, l = 3260$	15	0,45	
С160	1	$\phi 60III, l = 2950$	24	0,66	23,14
	2	$58r_1, l = 3560$	15	0,50	
С161	1	$\phi 60III, l = 2950$	28	0,66	27,01
	2	$58r_1, l = 4160$	15	0,58	

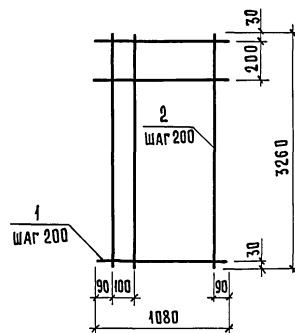
АРМАТУРА: КЛАССА Вр-1 ПО ГОСТ 6727-80,
КЛАССА А-III ПО ГОСТ 5781-82.

1.089.1-1.2-1-113

Сетка С159... С161

СТАДИЯ	ЛИСТ	ЛИСТОВ
Р		1
ГИПРОНИИЗДРАВ		

НАЧ. ОТА	НОВИЧКОВ	<i>ln</i>
Н. КОНТР	НЕКРИТИН	<i>ln</i>
ГИП	НЕКРИТИН	<i>ln</i>
РУК. ГР.	ДОМАХИНА	<i>ln</i>
СТ. ИНЖ.	АЛЕКСАНДРОВА	<i>ln</i>



Поз.	НАИМЕНОВАНИЕ	КОЛ.	МАССА ЕД., КГ	МАССА СЕТКИ, КГ
1	$\varnothing 5Вр1, \ell = 1080$	19	0,15	5,27
2	$5Вр1, \ell = 3260$	6	0,45	

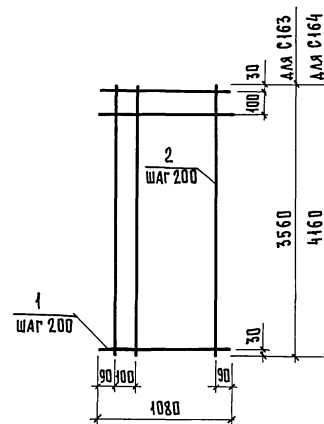
Арматура: класс Вр-1 по ГОСТ 6727-80.

1.089.1-1.2-1-114

НАЧ.ОТД.	НОВИЧКОВ	<i>[Signature]</i>
Н.КОНТР.	НЕКРИТИН	<i>[Signature]</i>
ГИП	НЕКРИТИН	<i>[Signature]</i>
РУК.ГР.	ДОМАХИНА	<i>[Signature]</i>
СТ.ИНЖ.	АЛЕКСАНДРОВА	<i>[Signature]</i>

СЕТКА С162

СТАДИЯ	ЛИСТ	ЛИСТОВ
Р		1
ГИПРОНИИЗДРАВ		



МАРКА СЕТКИ	Поз.	НАИМЕНОВАНИЕ	КОЛ.	МАССА ЕД., КГ	МАССА СЕТКИ, КГ
С163	1	$\varnothing 5Вр1, \ell = 1080$	19	0,15	5,82
	2	$5Вр1, \ell = 3560$	6	0,50	
С164	1	$\varnothing 5Вр1, \ell = 1080$	22	0,15	6,77
	2	$5Вр1, \ell = 4160$	6	0,58	

Арматура: класс Вр-1 по ГОСТ 6727-80.

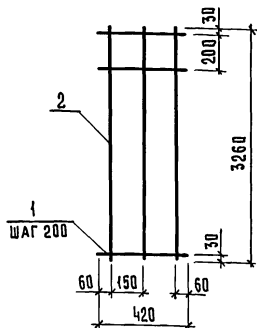
1.089.1-1.2-1-115

НАЧ.ОТД.	НОВИЧКОВ	<i>[Signature]</i>
Н.КОНТР.	НЕКРИТИН	<i>[Signature]</i>
ГИП	НЕКРИТИН	<i>[Signature]</i>
РУК.ГР.	ДОМАХИНА	<i>[Signature]</i>
СТ.ИНЖ.	АЛЕКСАНДРОВА	<i>[Signature]</i>

СЕТКА С163; С164

СТАДИЯ	ЛИСТ	ЛИСТОВ
Р		1
ГИПРОНИИЗДРАВ		

23954-03 78



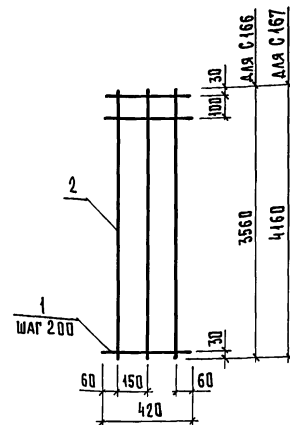
Поз.	НАИМЕНОВАНИЕ	КОЛ.	МАССА ЕД., КГ	МАССА СЕТКИ, КГ
1	\varnothing 5Вр1, $l = 420$	17	0,06	2,35
2	5Вр1, $l = 3260$	3	0,45	

Арматура: класс Вр-1 по ГОСТ 6727-80.

1.089.1-1.2-1-116

Сетка С165

СТАНЦИЯ ЛИСТ ЛИСТОВ
Р 1
ГИПРОНИИЗДРАВ



МАРКА СЕТКИ	Поз.	НАИМЕНОВАНИЕ	КОЛ.	МАССА ЕД., КГ	МАССА СЕТКИ, КГ
С166	1	\varnothing 5Вр1, $l = 420$	19	0,06	2,59
	2	5Вр1, $l = 3560$	3	0,50	
С167	1	\varnothing 5Вр1, $l = 420$	22	0,06	3,01
	2	5Вр1, $l = 4160$	3	0,58	

Арматура: класс Вр-1 по ГОСТ 6727-80.

1.089.1-1.2-1-117

Сетка С166; С167

СТАНЦИЯ ЛИСТ ЛИСТОВ
Р 1
ГИПРОНИИЗДРАВ

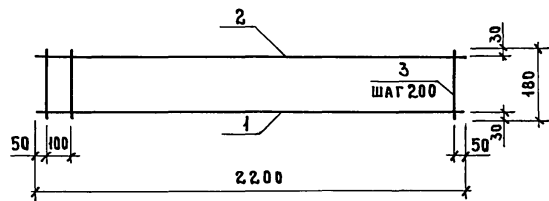
23954-03 79

УЧЕ. № ПОДЛ. ПОДАТЬСЯ И ДАТА ОБЪЕМ. ИЛИ В. №

УЧЕ. № ПОДЛ. ПОДАТЬСЯ И ДАТА ОБЪЕМ. ИЛИ В. №

НАЧ. ОТД. НОВИЧКОВ
Н. КОНТР. НЕКРИТИН
ГИП. НЕКРИТИН
РУК. ГР. АДМАХИНА
СТ. ИНЖ. АЛЕКСАНДРОВА

НАЧ. ОТД. НОВИЧКОВ
Н. КОНТР. НЕКРИТИН
ГИП. НЕКРИТИН
РУК. ГР. АДМАХИНА
СТ. ИНЖ. АЛЕКСАНДРОВА



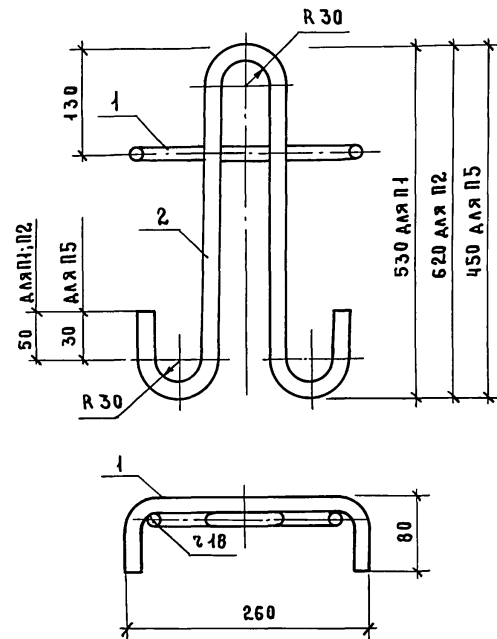
Поз.	НАИМЕНОВАНИЕ	КОЛ.	МАССА ЕД., КГ	МАССА СЕТКИ, КГ
1	φ14AIII, l = 2200	1	2,66	4,04
2	8AIII, l = 2200	1	0,87	
3	6A I, l = 180	12	0,04	

АРМАТУРА: КЛАССА А-I, А-III по ГОСТ 5781-82.

1.089.1-1.2-1-118

СЕТКА С168

СТАДИЯ	ЛИСТ	ЛИСТОВ
Р		1
ГИПРОНИИ ЗДРАВ		



МАРКА ПЕТАИ	Поз.	НАИМЕНОВАНИЕ	КОЛ.	МАССА ЕД., КГ	МАССА ПЕТАИ, КГ
П1	1	φ14A I	1	0,51	2,77
	2	16A I	1	2,26	
П2	1	φ14A I	1	0,51	3,55
	2	18A I	1	3,04	
П5	1	φ14A I	1	0,51	1,45
	2	12A I	1	0,94	

АРМАТУРА: КЛАССА А-I по ГОСТ 5781-82.

1.089.1-1.2-1-119

ПЕТЛЯ П1; П2; П5

СТАДИЯ	ЛИСТ	ЛИСТОВ
Р		1
ГИПРОНИИ ЗДРАВ		

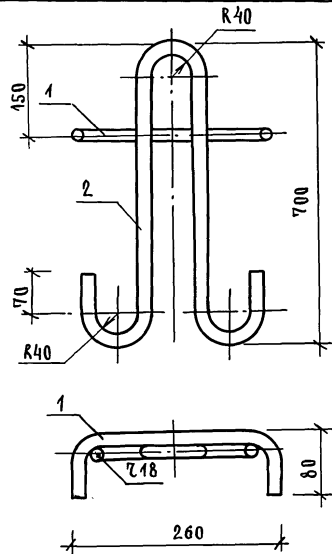
23954-03 80

Инв.№ подл. Подпись и дата. Взам. инв.№

Нач.отд.	НОВИЧКОВ	<i>[Signature]</i>
Н.контр.	НЕКРИТИН	<i>[Signature]</i>
ГИП	НЕКРИТИН	<i>[Signature]</i>
Рук.гр.	ДОМАХИНА	<i>[Signature]</i>
Ст.инж.	АЛЕКСАНДРОВА	<i>[Signature]</i>

Инв.№ подл. Подпись и дата. Взам. инв.№

Нач.отд.	НОВИЧКОВ	<i>[Signature]</i>
Н.контр.	НЕКРИТИН	<i>[Signature]</i>
ГИП	НЕКРИТИН	<i>[Signature]</i>
Рук.гр.	ДОМАХИНА	<i>[Signature]</i>
Инж.	СОТНИКОВ	<i>[Signature]</i>



ПОЗ.	НАИМЕНОВАНИЕ	КОЛ.	МАССА ЕД., КГ	МАССА ПЕТАИ, КГ
1	Ø14 АІ	1	0,54	4,91
2	Ø20 АІ	1	4,40	

АРМАТУРА: КЛАССА А-І по ГОСТ 5781-82.

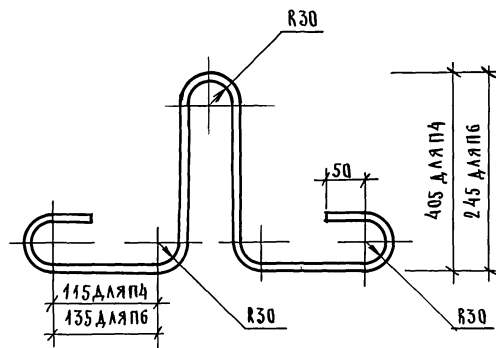
4. 089.1-1.2-1-120

ПЕТАЯ ПЗ

СТАДИЯ ЛИСТ ЛИСТОВ

Р 1

ГИПРОНИИЗДРАВ



МАРКА ПЕТАИ	НАИМЕНОВАНИЕ	МАССА ПЕТАИ, КГ
П4	Ø16 АІ	2,26
П6	Ø14 АІ	1,39

АРМАТУРА: КЛАССА А-І по ГОСТ 5781-82.

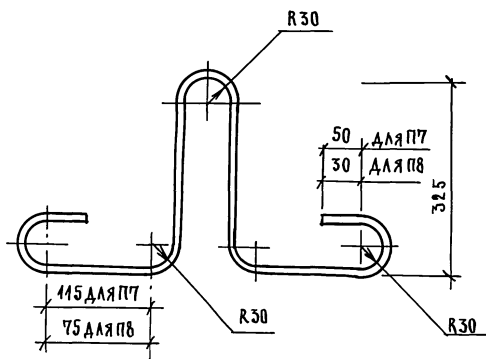
4. 089.1-1.2-1-121

ПЕТАЯ П4; П6

СТАДИЯ ЛИСТ ЛИСТОВ

Р 1

ГИПРОНИИЗДРАВ



МАРКА ПЕТАИ	НАИМЕНОВАНИЕ	МАССА ПЕТАИ, КГ
П7	φ16АІ	2,01
П8	φ12АІ	1,02

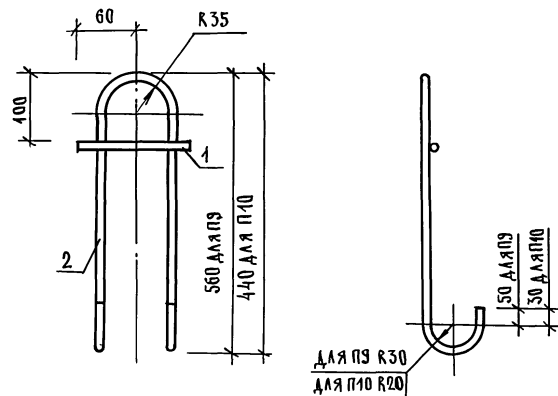
АРМАТУРА: КЛАССА А-І ПО ГОСТ 5781-82.

1.089.1-1.2-1-122

НАЧ.ОТД.	НОВИЧКОВ	Lo	СТАДИЯ	АНСТ	АНГТОВ
Н.КОНТР.	НЕКРИТИН	Lo	Р		1
ГИП	НЕКРИТИН	Lo	ГИПРОНИИЗДРАВ		
РУК.ГР.	ДОМАХИНА	Lo			
ИНЖ.	БОТНИКОВА	Lo			

ПЕТАЯ П7; П8

ГИПРОНИИЗДРАВ



МАРКА ПЕТАИ	ПОЗ.	НАИМЕНОВАНИЕ	КОЛ.	МАССА ЕД., КГ	МАССА ПЕТАИ, КГ
П9	1	φ10 АІІІ, $\rho=120$	1	0,07	2,28
	2	16АІ	1	2,21	
П10	1	φ10 АІІІ, $\rho=120$	1	0,07	1,04
	2	12АІ	1	0,37	

АРМАТУРА: КЛАССА А-І, А-ІІІ ПО ГОСТ 5781-82.

1.089.1-1.2-1-123

НАЧ.ОТД.	НОВИЧКОВ	Lo	СТАДИЯ	АНСТ	АНГТОВ
Н.КОНТР.	НЕКРИТИН	Lo	Р		1
ГИП	НЕКРИТИН	Lo	ГИПРОНИИЗДРАВ		
РУК.ГР.	ДОМАХИНА	Lo			
ИНЖ.	БОТНИКОВА	Lo			

ПЕТАЯ П9; П10

ГИПРОНИИЗДРАВ

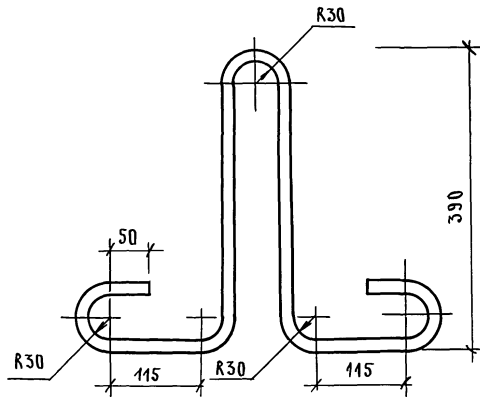
23954-03 82

ИМЕН ПОДЛ. ПОДПИСЬ И ДАТА

ВЗАМ. ИМЕН

ИМЕН ПОДЛ. ПОДПИСЬ И ДАТА

ВЗАМ. ИМЕН



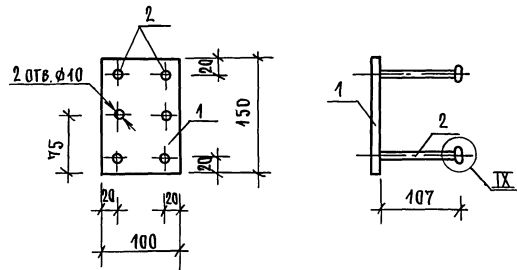
АРМАТУРА: КЛАССА А-І ПО ГОСТ 5781-82, ϕ 16мм.
МАССА ПЕТАИ 2,22 кг.

1.089.1-4.2-1-424

НАЧ.ОТД.	НОВИЧКОВ	<i>gn</i>
Н.КОНТР.	НЕКРИТИН	<i>gn</i>
ГИП	НЕКРИТИН	<i>gn</i>
РУК.ГР.	ДОМАХИНА	<i>gn</i>
СТ.ИНЖ.	АЛЕКСАНДРОВА	<i>gn</i>

ПЕТАЯ ПИ

СТАДИЯ	ЛИСТ	ЛИСТОВ
Р		1
ГИПРОНИИЗ ДРАВ		



ПОЗ.	НАИМЕНОВАНИЕ	КОЛ.	МАССА ЕД., КГ	МАССА ИЗДЕЛИЯ, КГ
1	ПОЛОСА 100x8 ГОСТ 105-76 $\ell=150$ ВСТ-5 ПС6 ГОСТ 535-79	1	0,94	4,28
2	ϕ 10АЦ, $\ell=140$	4	0,09	

АРМАТУРА: КЛАССА А-II ПО ГОСТ 5781-82.
УЗЕЛ IX ГМ. ЧЕРТЕЖ 1.089.1-4.2-1-Д.

1.089.1-4.2-1-425

НАЧ.ОТД.	НОВИЧКОВ	<i>gn</i>
Н.КОНТР.	НЕКРИТИН	<i>gn</i>
ГИП	НЕКРИТИН	<i>gn</i>
РУК.ГР.	ДОМАХИНА	<i>gn</i>
ИНЖ.	БОТНИКОВА	<i>gn</i>

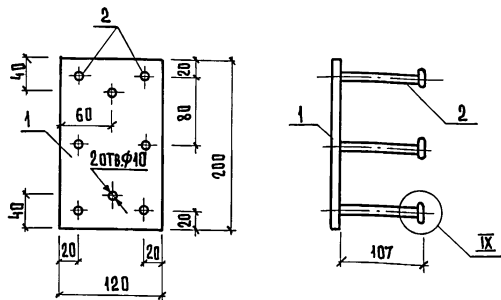
ИЗДЕЛИЕ ЗАКЛАДНОЕ МН

СТАДИЯ	ЛИСТ	ЛИСТОВ
Р		1
ГИПРОНИИЗ ДРАВ		

23954-03 83

ИНЖ. ПОДП. ПОДПИСЬ И ДАТА ВЗАМ. ИНЖ.

ИНЖ. ПОДП. ПОДПИСЬ И ДАТА ВЗАМ. ИНЖ.



Поз.	Наименование	Кол.	Масса ед., кг	Масса изделия, кг
1	Полоса 120x8 ГОСТ 103-76 ВСтЗпс6 ГОСТ 535-79 $\ell=200$	1	1,51	2,03
2	$\phi 10 А II$, $\ell=140$	6	0,09	

Арматура: класса А-II по ГОСТ 5781-82.

Узел IX см. чертеж 1.089.1-1.2-1-Д.

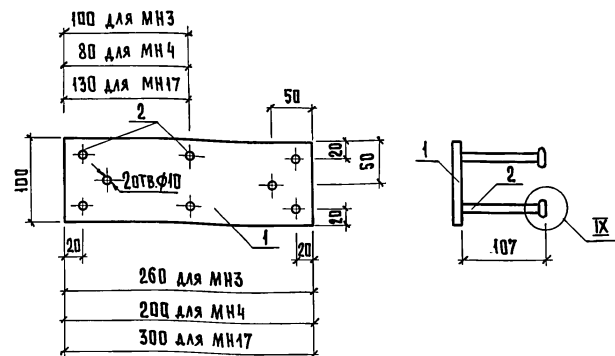
1.089.1-1.2-1-126

Инв. № подл. | Подпись и дата | Взам. инв. №

Нач. отд.	Новичков	<i>[Signature]</i>
Н. контр.	Некритин	<i>[Signature]</i>
Рук. гр.	Домакина	<i>[Signature]</i>
Инж.	Ботникова	<i>[Signature]</i>

Изделие закладное МН2

Стальная	Лист	Листов
Р		1
ГИПРОНИИЗДРАВ		



Марка изделия	Поз.	Наименование	Кол.	Масса ед., кг	Масса изделия, кг
МН3	1	Полоса 100x8 ГОСТ 103-76 ВСтЗпс6 ГОСТ 535-79 $\ell=260$	1	1,633	2,15
	2	$\phi 10 А II$, $\ell=140$	6	0,086	
МН4	1	Полоса 100x8 ГОСТ 103-76 ВСтЗпс6 ГОСТ 535-79 $\ell=200$	1	1,256	1,78
	2	$\phi 10 А II$, $\ell=140$	6	0,086	
МН17	1	Полоса 100x8 ГОСТ 103-76 ВСтЗпс6 ГОСТ 535-79 $\ell=300$	1	1,884	2,40
	2	$\phi 10 А II$, $\ell=140$	6	0,086	

Арматура: класса А-II по ГОСТ 5781-82.

Узел IX см. чертеж 1.089.1-1.2-1-Д.

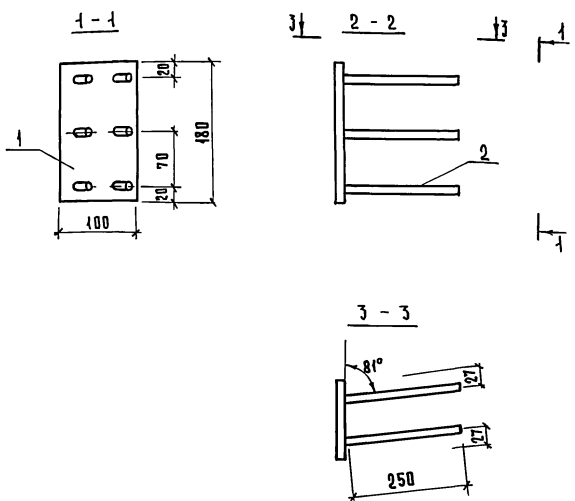
1.089.1-1.2-1-127

Инв. № подл. | Подпись и дата | Взам. инв. №

Нач. отд.	Новичков	<i>[Signature]</i>
Г.И.П.	Некритин	<i>[Signature]</i>
Рук. гр.	Домакина	<i>[Signature]</i>
Ст. инж.	Александрова	<i>[Signature]</i>

Изделие закладное
МН3; МН4; МН17

Стальная	Лист	Листов
Р		1
ГИПРОНИИЗДРАВ		



Поз.	НАИМЕНОВАНИЕ	КОЛ.	МАССА ЕД., КГ	МАССА ИЗДЕЛИЯ, КГ
1	Полоса 100x10 ГОСТ 103-76 $l=180$	1	1,41	2,33
2	$\phi 10 A_{II}$, $l=250$	6	0,15	

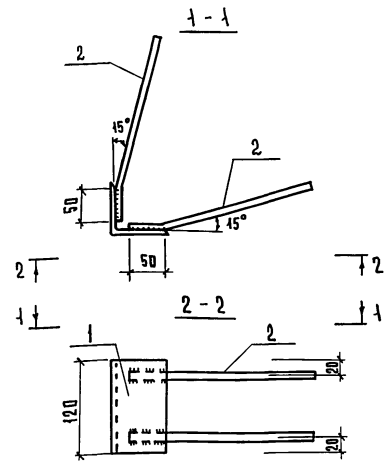
Арматура: КЛАССА А-III по ГОСТ 5781-82.

1.089.1-1.2-1-128

ИМ. НЕ ПОДА. ПОДПИСЬ И ДАТА ВЗАМ. ИМ. НЕ

НАЧ. ОТД.	НОВИЧКОВ	С
И. КОНТР.	ЧЕРКТИН	С
ГУП	ЧЕРКТИН	С
РУК. ГР.	ДОМАХИНА	С
И. ИЖ.	СОТНИКОВА	С

ИЗДЕЛИЕ ЗАКЛАДНОЕ МНБ
ГИПРОНИИЗДРАВ



Поз.	НАИМЕНОВАНИЕ	КОЛ.	МАССА ЕД., КГ	МАССА ИЗДЕЛИЯ, КГ
1	Уголок равноб. 90-7 ГОСТ 8509-86 $l=120$	1	1,46	1,77
2	$\phi 10 A_{II}$, $l=250$	4	0,15	

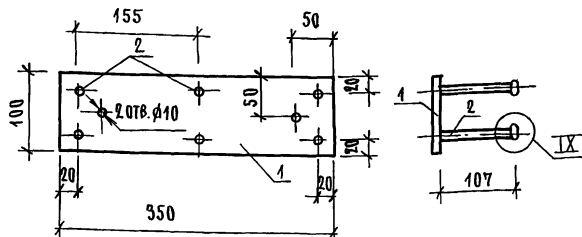
Арматура: КЛАССА А-II по ГОСТ 5781-82.

1.089.1-1.2-1-129

ИМ. НЕ ПОДА. ПОДПИСЬ И ДАТА ВЗАМ. ИМ. НЕ

НАЧ. ОТД.	НОВИЧКОВ	С
И. КОНТР.	ЧЕРКТИН	С
ГУП	ЧЕРКТИН	С
РУК. ГР.	ДОМАХИНА	С
И. ИЖ.	СОТНИКОВА	С

ИЗДЕЛИЕ ЗАКЛАДНОЕ МНБ
ГИПРОНИИЗДРАВ



ПОЗ.	НАИМЕНОВАНИЕ	КОЛ.	МАССА ЕД., КГ	МАССА ИЗДЕЛИЯ, КГ
1	ПОЛОСА 100x8 ГОСТ 103-76 ВСтЗпс6 ГОСТ 535-74, l=350	1	2,20	2,71
2	Ø10 АII, l=140	6	0,03	

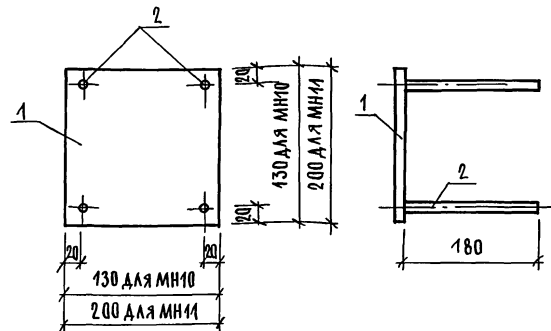
АРМАТУРА: КЛАССА А-II ПО ГОСТ 5781-82.
УЗЕЛ IX СМ. ЧЕРТЕЖ 1.089.1-1.2-1-Д.

1.089.1-1.2-1-130

ИЗДЕЛИЕ ЗАКАЗНОЕ МНЗ

СТАДИЯ	ЛИСТ	ЛИСТОВ
Р		1

ГИПРОНИИЗ ДР АВ



МАРКА ИЗДЕЛИЯ	ПОЗ.	НАИМЕНОВАНИЕ	КОЛ.	МАССА ЕД., КГ	МАССА ИЗДЕЛИЯ, КГ
МН10	1	ПОЛОСА 130x10 ГОСТ 103-76 ВСтЗпс6 ГОСТ 535-74, l=150	1	1,33	1,77
	2	Ø10 АII, l=180	4	0,11	
МН11	1	ПОЛОСА 200x10 ГОСТ 103-76 ВСтЗпс6 ГОСТ 535-74, l=200	1	3,14	3,58
	2	Ø10 АII, l=180	4	0,11	

АРМАТУРА: КЛАССА А-II ПО ГОСТ 5781-82.

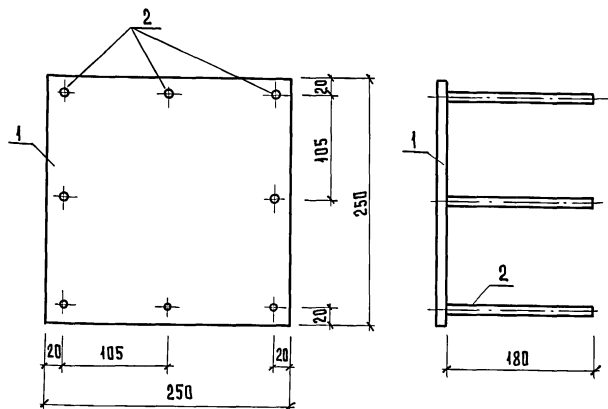
1.089.1-1.2-1-131

ИЗДЕЛИЕ ЗАКАЗНОЕ
МН10; МН11

СТАДИЯ	ЛИСТ	ЛИСТОВ
Р		1

ГИПРОНИИЗ ДР АВ

23954-03 86



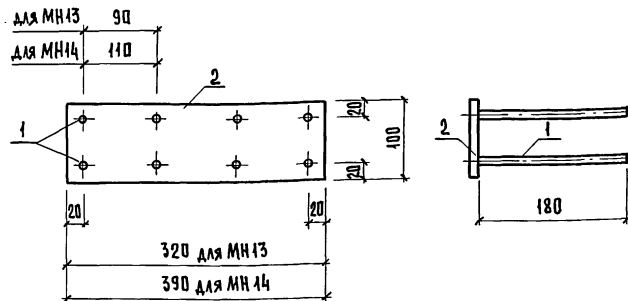
Поз.	НАИМЕНОВАНИЕ	КОЛ.	МАССА ЕД., КГ	МАССА ИЗДЕЛИЯ, КГ
1	Полоса 250 x 10 ГОСТ 82-74 вст.зисб ГОСТ 535-79 $l=250$	4	4,91	5,57
2	$\phi 10AIII$, $l=180$	6	0,11	

АРМАТУРА: КЛАССА А-III ПО ГОСТ 5781-82.

1. 089.1-1. 2-1-132

ИЗДЕЛИЕ ЗАКЛАДНОЕ МН12

СТАДИЯ ЛИСТ ЛИСТОВ
Р 1 1
ГИПРОНИИЗДРАВ



МАРКА ИЗДЕЛИЯ	ПОЗ.	НАИМЕНОВАНИЕ	КОЛ.	МАССА ЕД., КГ	МАССА ИЗДЕЛИЯ, КГ
МН13	1	$\phi 10AIII$, $l=180$	8	0,11	3,40
	2	Полоса 100 x 10 ГОСТ 103-76 $l=320$ вст.зисб ГОСТ 535-79	1	2,51	
МН14	1	$\phi 10AIII$, $l=180$	8	0,11	3,95
	2	Полоса 100 x 10 ГОСТ 103-76 $l=390$ вст.зисб ГОСТ 535-79	1	3,06	

АРМАТУРА: КЛАССА А-III ПО ГОСТ 5781-82

1. 089.1-1. 2-1-133

ИЗДЕЛИЕ ЗАКЛАДНОЕ
МН13; МН14

СТАДИЯ ЛИСТ ЛИСТОВ
Р 1 1
ГИПРОНИИЗДРАВ

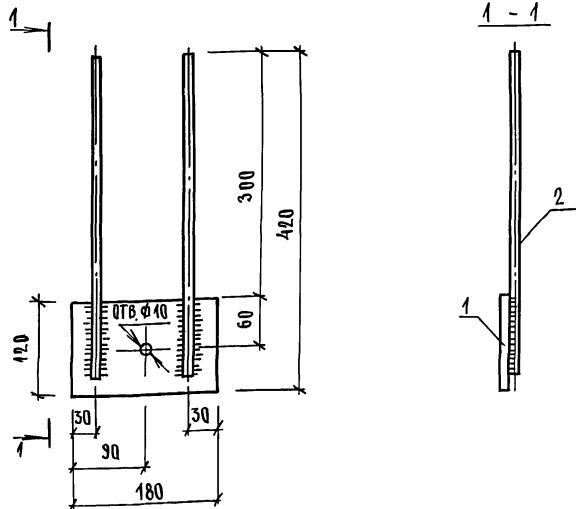
23954-03 87

ИНВ. № ПОДЛ. ПОДАТЬСЯ И ДАТА ВЗАМ. ИНВ. №

ИНВ. № ПОДЛ. ПОДАТЬСЯ И ДАТА ВЗАМ. ИНВ. №

НАЧ. ОТД. НОВИЧКОВ
И. КОНТР. НЕКРИТИН
РУК. ГР. ДОМАХИНА
ИНЖ. СОТНИКОВА

НАЧ. ОТД. НОВИЧКОВ
И. КОНТР. НЕКРИТИН
РУК. ГР. ДОМАХИНА
ИНЖ. СОТНИКОВА



ПОЗ.	НАИМЕНОВАНИЕ	КОЛ.	МАССА ЕД., КГ	МАССА ИЗДЕЛИЯ, КГ
1	ПОЛОСА 120x10 ГОСТ 103-76 ВГТ-3 по ГОСТ 535-79 $l=180$	1	1,63	2,13
2	Ø 40 А-III, $l=400$	2	0,25	

АРМАТУРА: КЛАССА А-III ПО ГОСТ 5781-82.

1.089.1-1.2-1-134

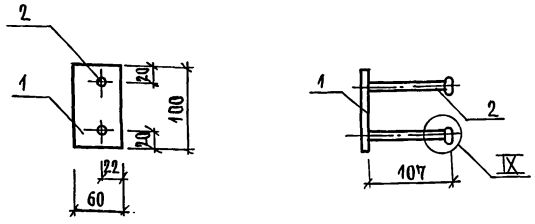
ИНВ. № ПОДА. ПОДА ПИТЬ И Д.А.ТА. ВЗАМ. ИИВ. №

НАЧ. ОТД.	НОВИЧКОВ	<i>[Signature]</i>
Н. КОНТР.	НЕКРИТИН	<i>[Signature]</i>
ГУП	НЕКРИТИН	<i>[Signature]</i>
РУК. ГР.	ДОМАХИНА	<i>[Signature]</i>
ИНЖ.	БОТНИКОВА	<i>[Signature]</i>

ИЗДЕЛИЕ ЗАКЛАДНОЕ ИММ

СТАДИЯ	ЛИСТ	ЛИСТОВ
Р		1

ГИПРОНИИЗДРАВ



ПОЗ.	НАИМЕНОВАНИЕ	КОЛ.	МАССА ЕД., КГ	МАССА ИЗДЕЛИЯ, КГ
1	ПОЛОСА 8x100 ГОСТ 103-76 ВГТ-3 по ГОСТ 535-79 $l=60$	1	0,377	0,55
2	Ø 40 А-III, $l=140$	2	0,086	

АРМАТУРА: КЛАССА А-III ПО ГОСТ 5781-82.
УЗЕЛ IX СМ. ЧЕРТЕЖ 1.089.1-1.2-1-Д.

1.089.1-1.2-1-135

ИНВ. № ПОДА. ПОДА ПИТЬ И Д.А.ТА. ВЗАМ. ИИВ. №

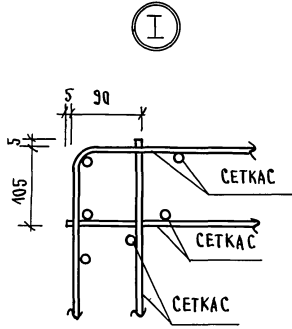
НАЧ. ОТД.	НОВИЧКОВ	<i>[Signature]</i>
ГУП	НЕКРИТИН	<i>[Signature]</i>
РУК. ГР.	ДОМАХИНА	<i>[Signature]</i>
СТ. ИНЖ.	АЛЕКСАНДРОВА	<i>[Signature]</i>

ИЗДЕЛИЕ ЗАКЛАДНОЕ ИММ

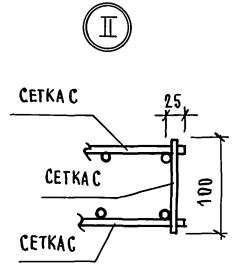
СТАДИЯ	ЛИСТ	ЛИСТОВ
Р		1

ГИПРОНИИЗДРАВ

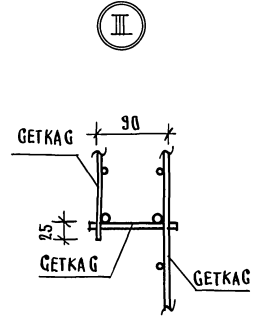
23954-03 88



4-4

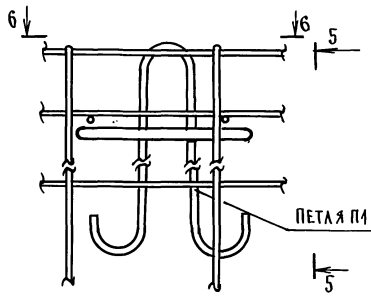
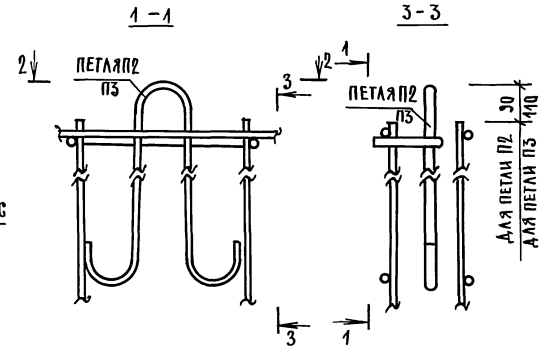


V

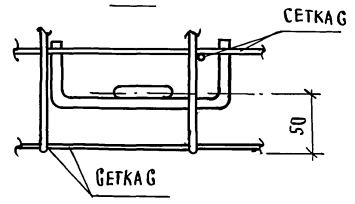
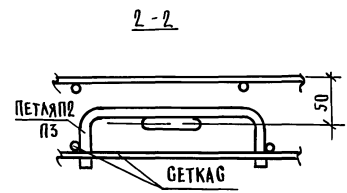
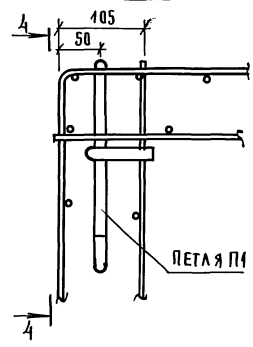


5-5

IV



6-6



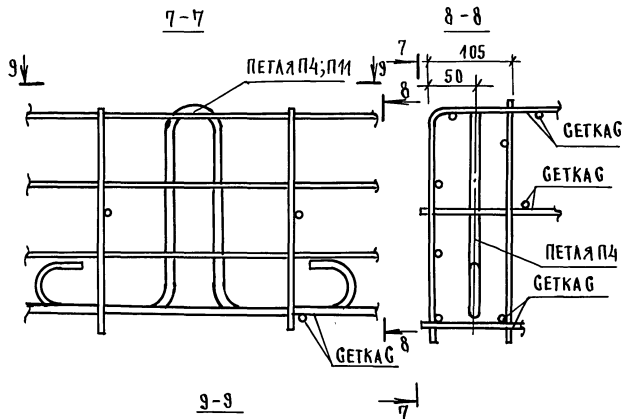
				1.089.1-1.2-1-А.1			
НАЧ.ОТД.	НОВИЧКОВ	<i>Lo</i>		УЗЛЫ I... XIV	СТАНДАРТ	ЛИСТ	ЛИСТОВ
Я.КОНТР.	НЕКРИТИН	<i>Lo</i>			Р	1	3
ГИП	НЕКРИТИН	<i>Lo</i>			ГИПРОНИИЗДРАТ		
Р.ЭК.ГР.	АДМАХИНА	<i>Lo</i>					
ИНЖ.	БОТНИКОВА	<i>Lo</i>					

23954-03 89

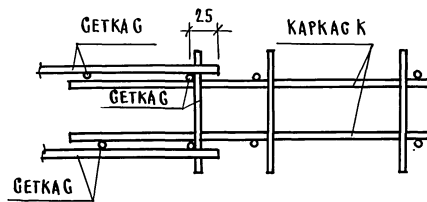
ФОРМАТ А3

ИНЖ.А.П.ОБЛА. ПОДПИСЬ ЧЛ.АТА БСЗСАМ.ИНЖ.ЕН

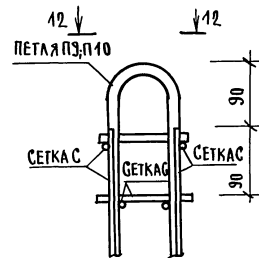
VI



VIII



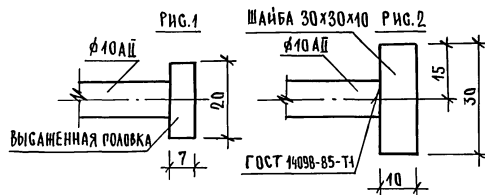
IX



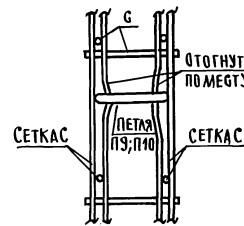
9-9



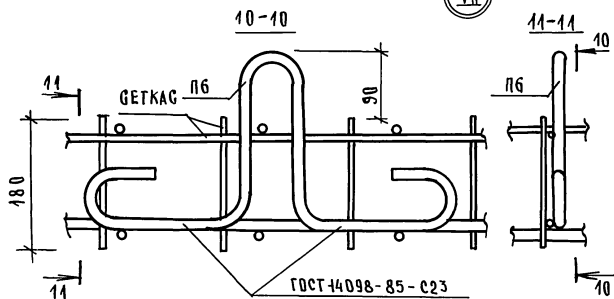
IX



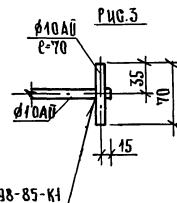
12-12



VII



УЗЕЛ IX	УСЛОВИЕ ИСПОЛНЕНИЯ
РИС.1	ПРИ НАЛИЧИИ ОБРАЗОВАНИЯ ДЛЯ ВЫЖАМЫВАНИЯ ГОЛОВКИ
РИС.2;3	ПРИ ОТСУТСТВИИ ОБРАЗОВАНИЯ ДЛЯ ВЫЖАМЫВАНИЯ ГОЛОВКИ



ИНТЕРПОЛ: ПОДПИСЬ В ДАТА ВЗАИМ. ИМЕН

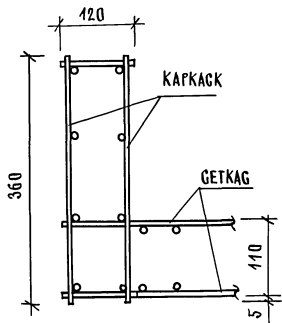
1.089.1-1.2-1-А1

23954-03 90

ФОРМАТ А3

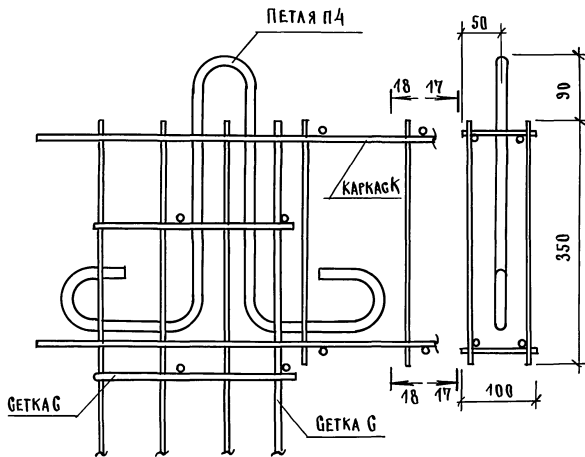
Лист
2

XI



17-17

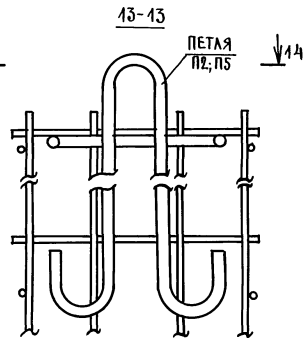
XIV



18-18

44 ↓

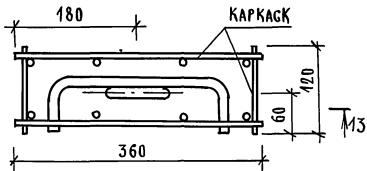
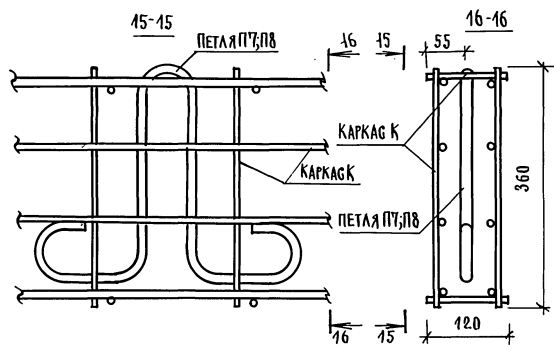
XII



13-13

14-14

XIII



ИНЖЕНЕР ПОДПИСЬ И Д.А.ТА ВЗЛМ.ЛИНЕН

1.089.1-1.2-1-Д1

Лист 5

23954-03 (91)

ФОРМАТ А3

Смирнов