

ТИПОВЫЕ КОНСТРУКЦИИ,  
ИЗДЕЛИЯ И УЗЛЫ ЗДАНИЙ И СООРУЖЕНИЙ

СЕРИЯ 1.089.1-1

ШАХТЫ ЛИФТОВ  
ИЗ ЖЕЛЕЗОБЕТОННЫХ  
УКРУПНЕННЫХ КОНСТРУКЦИЙ  
МЕЖВИДОВОГО ПРИМЕНЕНИЯ

ВЫПУСК 1-2

БЛОКИ ШАХТ ПАССАЖИРСКИХ ЛИФТОВ ПО ГОСТ 5746-83  
С БОЛТОВЫМ КРЕПЛЕНИЕМ ОБОРУДОВАНИЯ ЛИФТА

24328 - 02  
ЦЕНА 4-03

РАБОЧИЕ ЧЕРТЕЖИ

ТИПОВЫЕ КОНСТРУКЦИИ,  
ИЗДЕЛИЯ И УЗЛЫ ЗДАНИЙ И СООРУЖЕНИЙ

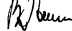
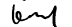
СЕРИЯ 1.089.1-1

ШАХТЫ ЛИФТОВ  
ИЗ ЖЕЛЕЗОБЕТОННЫХ  
УКРУПНЕННЫХ КОНСТРУКЦИЙ  
МЕЖВИДОВОГО ПРИМЕНЕНИЯ

выпуск 1-2

БЛОКИ ШАХТ ПАССАЖИРСКИХ ЛИФТОВ ПО ГОСТ 5746-83  
С БОЛТОВЫМ КРЕПЛЕНИЕМ ОБОРУДОВАНИЯ ЛИФТА  
РАБОЧИЕ ЧЕРТЕЖИ

РАЗРАБОТАНЫ ГИПРОНИИЗДРАВ  
МИНЗДРАВА СССР

ГЛ. ИНЖЕНЕР ИНСТИТУТА  Ф.Д. КИМ  
ГЛ. ИНЖЕНЕР ПРОЕКТА  Ю.С. НЕКРИТИН

УТВЕРЖДЕНЫ ГЛАВОПРОЕКТОМ  
ГОССТРОЯ СССР, ТЕХНИЧЕСКОЕ ЗАДАНИЕ ОТ 08.04.90  
ВВЕДЕНА В ДЕЙСТВИЕ С 01.10.90  
ГИПРОНИИЗДРАВ МИНЗДРАВА СССР,  
ПРИКАЗ ОТ 13.03.90 №11 СРОК ДЕЙСТВИЯ 1996Г  
© ЦИТП Госстроя СССР, 1990

| ОБОЗНАЧЕНИЕ ДОКУМЕНТА | НАИМЕНОВАНИЕ  | СТР |
|-----------------------|---|-----|
| 1.089.1-1.1-2-ТТ      | ТЕХНИЧЕСКИЕ ТРЕБОВАНИЯ  | 3   |
| 1.089.1-1.1-2-01      | БЛОК ШАХТЫ ЛИФТА БШЛ63-30-18                                    | 4   |
| 1.089.1-1.1-2-02      | БЛОК ШАХТЫ ЛИФТА БШЛ63-33-18                                    | 5   |
| 1.089.1-1.1-2-03      | БЛОК ШАХТЫ ЛИФТА БШЛ63-36-18; БШЛ63-42-18                       | 6   |
| 1.089.1-1.1-2-04      | БЛОК ШАХТЫ ЛИФТА БШЛ63-30-28                                    | 7   |
| 1.089.1-1.1-2-05      | БЛОК ШАХТЫ ЛИФТА БШЛ63-33-28                                    | 8   |
| 1.089.1-1.1-2-06      | БЛОК ШАХТЫ ЛИФТА БШЛ63-36-28; БШЛ63-42-28                       | 9   |
| 1.089.1-1.1-2-07      | БЛОК ШАХТЫ ЛИФТА БШЛ100-30-18                                   | 10  |
| 1.089.1-1.1-2-08      | БЛОК ШАХТЫ ЛИФТА БШЛ100-33-18                                   | 11  |
| 1.089.1-1.1-2-09      | БЛОК ШАХТЫ ЛИФТА БШЛ100-36-18; БШЛ100-42-18                     | 12  |
| 1.089.1-1.1-2-10      | БЛОК ШАХТЫ ЛИФТА БШЛ100-30-28                                   | 13  |
| 1.089.1-1.1-2-11      | БЛОК ШАХТЫ ЛИФТА БШЛ100-33-28                                   | 14  |
| 1.089.1-1.1-2-12      | БЛОК ШАХТЫ ЛИФТА БШЛ100-36-28; БШЛ100-42-28                     | 15  |
| 1.089.1-1.1-2-13      | БЛОК ШАХТЫ ЛИФТА БШЛ100-30п-18                                  | 16  |
| 1.089.1-1.1-2-14      | БЛОК ШАХТЫ ЛИФТА БШЛ100-33п-18;<br>БШЛ100-36п-18; БШЛ100-42п-18 | 17  |
| 1.089.1-1.1-2-15      | БЛОК ШАХТЫ ЛИФТА БШЛ100-30п-28                                  | 18  |
| 1.089.1-1.1-2-16      | БЛОК ШАХТЫ ЛИФТА БШЛ100-33п-28;<br>БШЛ100-36п-28; БШЛ100-42п-28 | 19  |

1.089.1-1.1-2

СОДЕРЖАНИЕ

|        |      |        |
|--------|------|--------|
| СТАДИЯ | ЛИСТ | ЛИСТОВ |
| Р      | 1    | 3      |

ГИПРОНИИЗДРАВ

|         |              |                    |
|---------|--------------|--------------------|
| НАЧ.ОТД | НОВИЧКОВ     | <i>[Signature]</i> |
| Н.КОНТР | НЕКРИТИН     | <i>[Signature]</i> |
| ГИП     | НЕКРИТИН     | <i>[Signature]</i> |
| ВЕД.ИНЖ | АЛЕКСАНДРОВА | <i>[Signature]</i> |

| ОБОЗНАЧЕНИЕ ДОКУМЕНТА | НАИМЕНОВАНИЕ  | СТР. |
|-----------------------|---|------|
| 1.089.1-1.1-2-17      | БЛОК ШАХТЫ ЛИФТА БШЛ63Б-33-18                                     | 20   |
| 1.089.1-1.1-2-18      | БЛОК ШАХТЫ ЛИФТА БШЛ63Б-36-18; БШЛ63Б-42-18                       | 21   |
| 1.089.1-1.1-2-19      | БЛОК ШАХТЫ ЛИФТА БШЛ63Б-42-38                                     | 22   |
| 1.089.1-1.1-2-20      | БЛОК ШАХТЫ ЛИФТА БШЛ63Б-33-28                                     | 23   |
| 1.089.1-1.1-2-21      | БЛОК ШАХТЫ ЛИФТА БШЛ63Б-36-28; БШЛ63Б-42-28                       | 24   |
| 1.089.1-1.1-2-22      | БЛОК ШАХТЫ ЛИФТА БШЛ63Б-42-48                                     | 25   |
| 1.089.1-1.1-2-23      | БЛОК ШАХТЫ ЛИФТА БШЛ63Б-33-38                                     | 26   |
| 1.089.1-1.1-2-24      | БЛОК ШАХТЫ ЛИФТА БШЛ63Б-36-38; БШЛ63Б-42-38                       | 27   |
| 1.089.1-1.1-2-25      | БЛОК ШАХТЫ ЛИФТА БШЛ63Б-42-78                                     | 28   |
| 1.089.1-1.1-2-26      | БЛОК ШАХТЫ ЛИФТА БШЛ63Б-33-48                                     | 29   |
| 1.089.1-1.1-2-27      | БЛОК ШАХТЫ ЛИФТА БШЛ63Б-36-48; БШЛ63Б-42-68                       | 30   |
| 1.089.1-1.1-2-28      | БЛОК ШАХТЫ ЛИФТА БШЛ63Б-42-88                                     | 31   |
| 1.089.1-1.1-2-29      | ПАНЕЛЬ ШАХТЫ ЛИФТА ПШЛ160-33п-18;<br>ПШЛ160-36п-18; ПШЛ160-42п-18 | 32   |
| 1.089.1-1.1-2-30      | ПАНЕЛЬ ШАХТЫ ЛИФТА ПШЛ160-33п-28                                  | 33   |
| 1.089.1-1.1-2-31      | ПАНЕЛЬ ШАХТЫ ЛИФТА ПШЛ160-36п-28;<br>ПШЛ160-42п-28                | 34   |
| 1.089.1-1.1-2-32      | ПАНЕЛЬ ШАХТЫ ЛИФТА ПШЛ160-33п-48                                  | 35   |
| 1.089.1-1.1-2-33      | ПАНЕЛЬ ШАХТЫ ЛИФТА ПШЛ160-36п-48;<br>ПШЛ160-42п-48                | 36   |

1.089.1-1.1-2

|      |
|------|
| ЛИСТ |
| 2    |

| ОБОЗНАЧЕНИЕ ДОКУМЕНТА | НАИМЕНОВАНИЕ                                     | СТР.      |
|-----------------------|--|-----------|
| 1.089.1-1.1-2-34      | ПАНЕЛЬ ШАХТЫ ЛИФТА ПШЛ160-33п-5б,                | 37        |
|                       | ПШЛ160-36п-5б; ПШЛ160-42п-5б                     |           |
| 1.089.1-1.1-2-35      | БЛОК ШАХТЫ ЛИФТА БШЛ63-30-5б; БШЛ63-30-5б        | 38        |
| 1.089.1-1.1-2-36      | БЛОК ШАХТЫ ЛИФТА БШЛ63-30-4б, БШЛ63-30-6б        | 39        |
| 1.089.1-1.1-2-37      | БЛОК ШАХТЫ ЛИФТА БШЛ100-30-3б; БШЛ100-30-5б      | 40        |
| 1.089.1-1.1-2-38      | БЛОК ШАХТЫ ЛИФТА БШЛ100-30-4б; БШЛ100-30-6б      | 41        |
| 1.089.1-1.1-2-39      | БЛОК ШАХТЫ ЛИФТА БШЛ100-30п-3б                   | 42        |
| 1.089.1-1.1-2-40      | БЛОК ШАХТЫ ЛИФТА БШЛ100-30п-4б                   | 43        |
| 1.089.1-1.1-2-41      | БЛОК ШАХТЫ ЛИФТА БШЛ63-12-2б                     | 44        |
| 1.089.1-1.1-2-42      | БЛОК ШАХТЫ ЛИФТА БШЛ63-12-3б                     | 44        |
| 1.089.1-1.1-2-43      | БЛОК ШАХТЫ ЛИФТА БШЛ100-12-2б                    | 45        |
| 1.089.1-1.1-2-44      | БЛОК ШАХТЫ ЛИФТА БШЛ100-12-3б                    | 45        |
| 1.089.1-1.1-2-45      | БЛОК ШАХТЫ ЛИФТА БШЛ100-12п-2б,<br>БШЛ100-12п-4б | 46        |
| 1.089.1-1.1-2-46      | БЛОК ШАХТЫ ЛИФТА БШЛ100-12п-3б;<br>БШЛ100-12п-5б | 46        |
| 1.089.1-1.1-2-47      | ПАНЕЛЬ ШАХТЫ ЛИФТА ПШЛ160-12п-2б                 | 47        |
| 1.089.1-1.1-2-48      | ПАНЕЛЬ ШАХТЫ ЛИФТА ПШЛ160-12п-3б                 | 47        |
| 1.089.1-1.1-2-А       | УЗЕЛ ХХV... ХХХI                                 | 48        |
| 1.089.1-1.1-2-РС      | ВЕДОМОСТЬ РАСХОДА СТАЛИ                          | 49        |
| 1.089.1-1.1-2         |  | Лист<br>3 |

ИНВ. № ПОДА ПОДПИСЬ И ДАТА ВЗАМ. ИНВ. №

УКАЗАНИЯ ПО ИЗГОТОВЛЕНИЮ

Для изготовления конструкций шахт лифтов по данному выпуску используются следующие выпуски по серии 1.089.1-1:

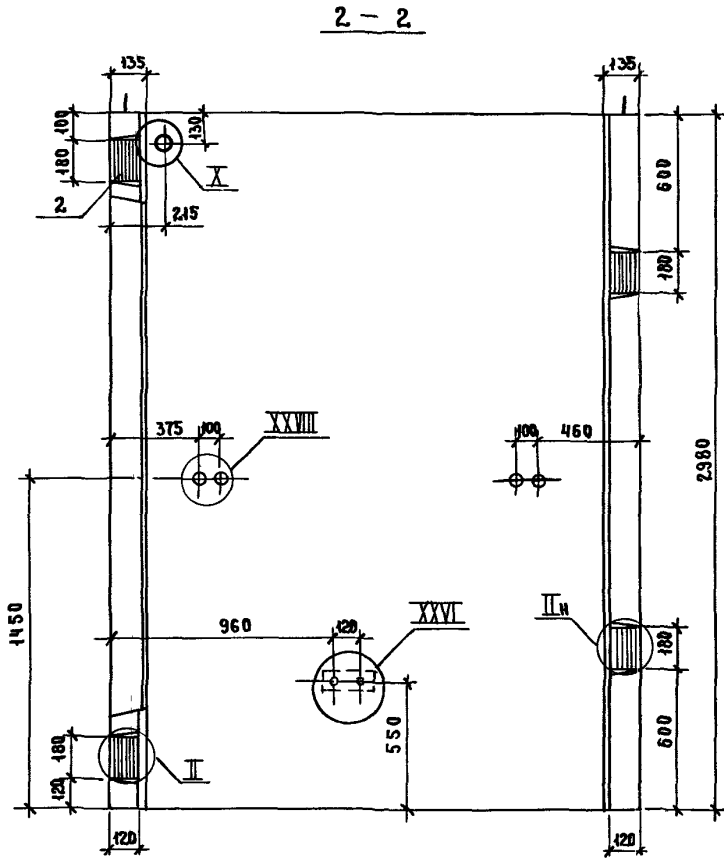
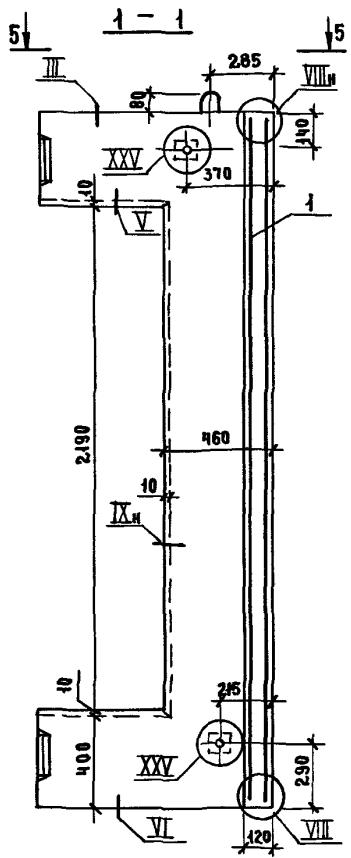
- а) ТЕХНИЧЕСКИЕ ТРЕБОВАНИЯ - выпуск 1-1
- б) АРМАТУРНЫЕ ИЗДЕЛИЯ - выпуск 2-1.

К отверстиям и нишам, устраняемым для установки болтов, предъявляются следующие требования в отношении точности изготовления конструкций, мм:

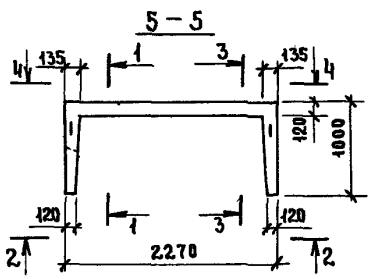
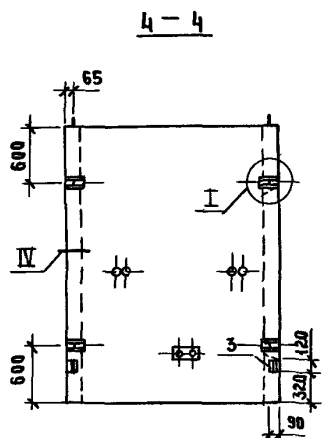
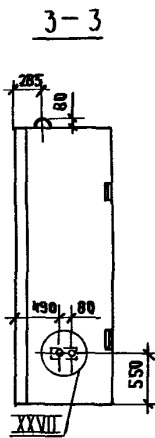
| ВИД ОТКЛОНЕНИЯ ГЕОМЕТРИЧЕСКОГО ПАРАМЕТРА | ГЕОМЕТРИЧЕСКИЙ ПАРАМЕТР                          | ЗНАЧЕНИЕ ОТКЛОНЕНИЯ ГЕОМЕТРИЧЕСКОГО ПАРАМЕТРА |
|--|--|---|
| ОТКЛОНЕНИЕ ОТ НОМИНАЛЬНОГО РАЗМЕРА       | ВЫСОТА, ШИРИНА, ГЛУБИНА НИШ ДЛЯ УСТАНОВКИ БОЛТОВ | +3  |
|  | ДИАМЕТР КРУГЛЫХ ОТВЕРСТИЙ СВЫШЕ 18 ДО 25         | ±1  |
| ОТКЛОНЕНИЕ ОТ НОМИНАЛЬНОГО ПОЛОЖЕНИЯ     | ПОЛОЖЕНИЕ ОТВЕРСТИЯ ДИАМЕТРОМ СВЫШЕ 18 ДО 25     | 5   |

ИНВ. № ПОДА ПОДПИСЬ И ДАТА ВЗАМ. ИНВ. №

|                  |              |   |                        |      |        |
|------------------|--------------|---|------------------------|------|--------|
| 1.089.1-1.1-2-ТТ |              |   |                        |      |        |
| НАЧ. СЛД         | НОВИЧКОВ     | Г | ТЕХНИЧЕСКИЕ ТРЕБОВАНИЯ |      |        |
| И. КОНТР         | НЕКРИТИН     | Г |                        |      |        |
| ГИП              | НЕКРИТИН     | Г |                        |      |        |
| ВЕД. НИЖ         | АЛЕКСАНДРОВА | А |                        |      |        |
|                  |              |   | СТАНАЯ                 | ЛИСТ | ЛИСТОВ |
|                  |              |   | Р                      |      | 1      |
|                  |              |   | ГИПРОНИИЗДРАВ          |      |        |



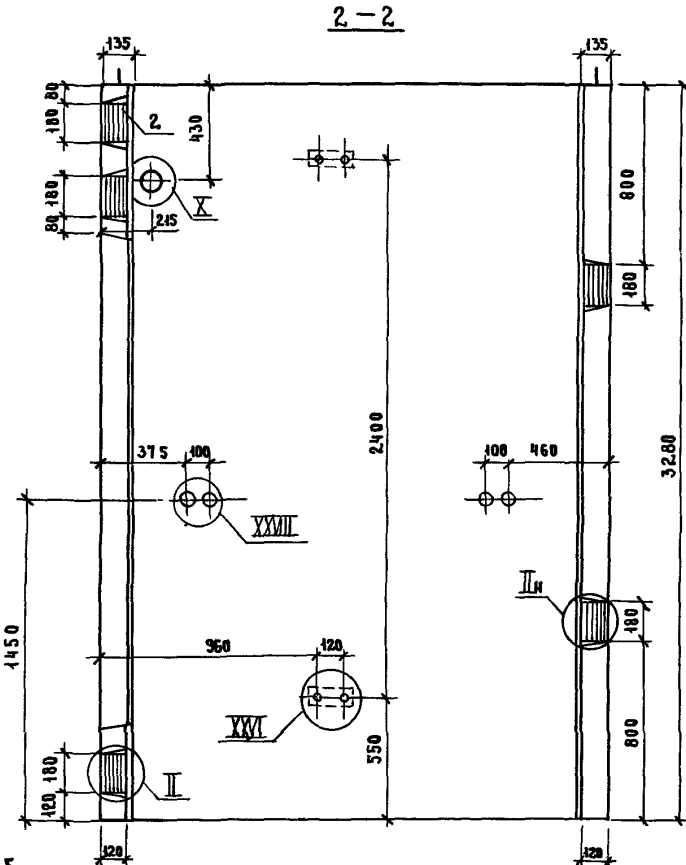
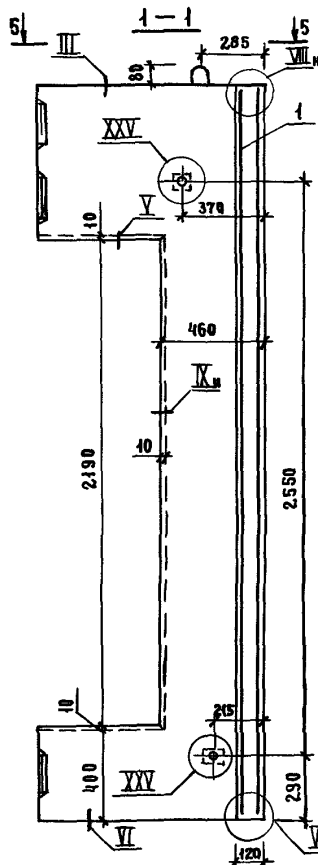
| Поз                  | Наименование           | Кол. | Обозначение документа |
|----------------------|------------------------|------|-----------------------|
| 1                    | БЛОК АРМАТУРНЫЙ БА 1   | 1    | 1.0891-12-1-01        |
| 2                    | ИЗДЕЛИЕ ЗАКЛАДНОЕ МН 5 | 4    | 1.0891-12-1-128       |
| 3                    | МН 8                   | 2    | -129                  |
| БЕТОН КЛАССА В25, м³ |                        | 1,33 |                       |



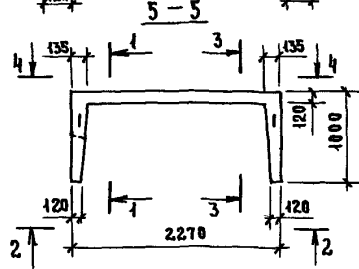
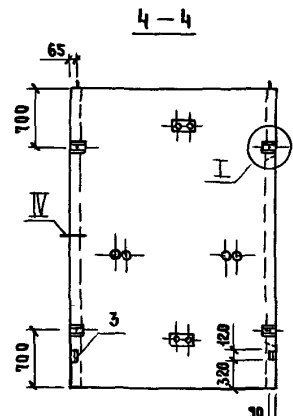
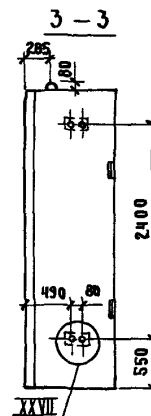
1. ТЕХНИЧЕСКИЕ ТРЕБОВАНИЯ см. 1.0891-11-2-ТТ  
 2. УЗЕЛ I, VI, VIII, X см. 1.0891-11-1-А, УЗЕЛ XXV, XXVIII см. 1.0891-11-2-А  
 3. МАССА БЛОКА 3,33Т.

ШЕД № ПОДА ПОДЛИСЬ И АТА БСАМ ИВМ

|                |              |  |   |      |        |
|----------------|--------------|--|---|------|--------|
| 1.0891-11-2-01 |              |  |   |      |        |
| НАЧ. ОТД.      | НОВИЧКОВ     |  | СТАДИЯ  | ЛИСТ | ЛИСТОВ |
| И КОМ. ТР.     | НЕКРЫТИН     |  | Р   |      | 1      |
| ГИП            | НЕКРЫТИН     |  | БЛОК ШАХТЫ ЛИФТА<br>БШЛБЗ-30-15<br>ГИПРОНИИ ЗДРАВ |      |        |
| РЭН. ГР.       | ДОМАХИНА     |  |   |      |        |
| БЕД. ИНЖ.      | АЛЕКСАНДРОВА |  |   |      |        |



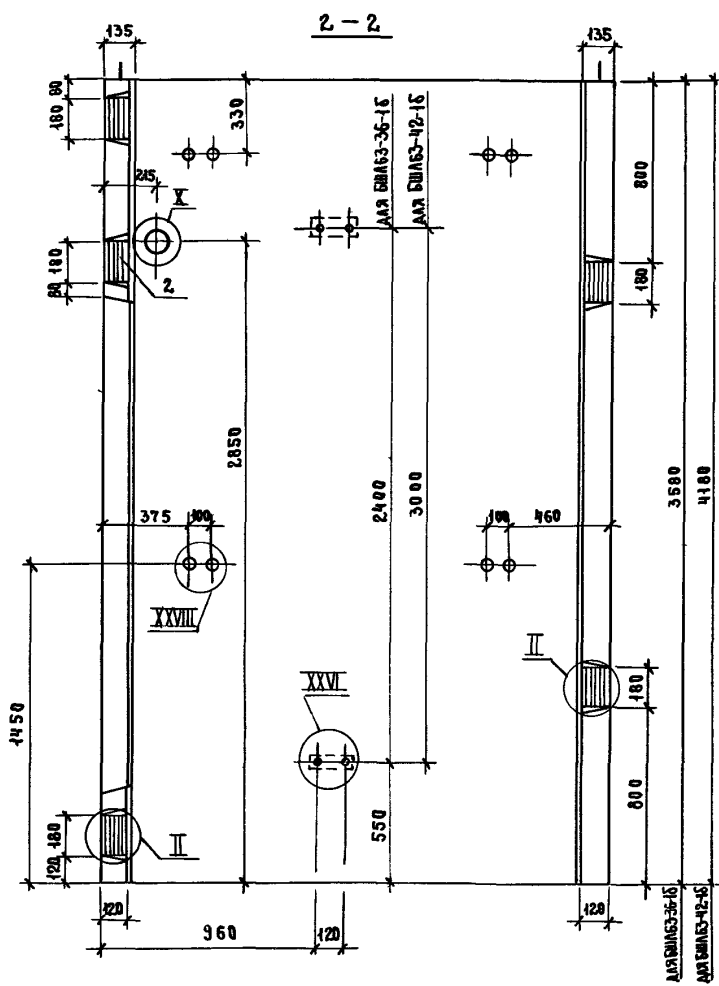
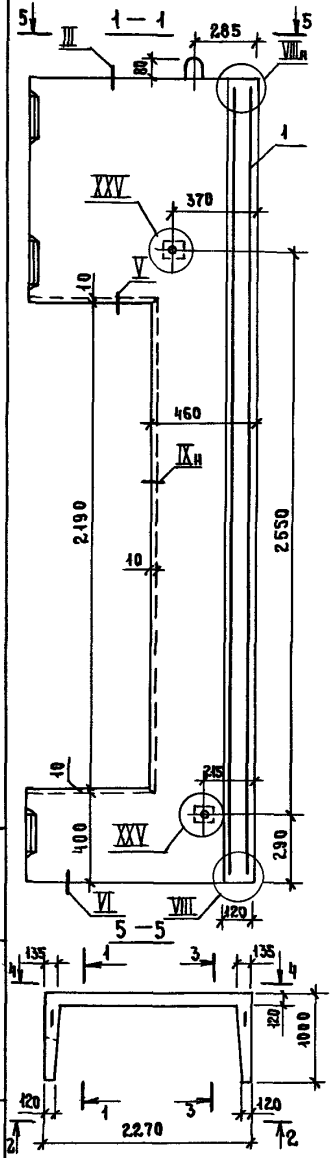
| Поз | НАИМЕНОВАНИЕ                     | КОЛ. | ОБОЗНАЧЕНИЕ ДОКУМЕНТА |
|-----|----------------------------------|------|-----------------------|
| 1   | БЛОК АРМАТУРНЫЙ БА 2             | 1    | 1 0891-12-1-01        |
| 2   | ИЗДЕЛИЕ ЗАКЛАДНОЕ МН 5           | 5    | 1 0891-12-1-128       |
| 3   | МН 8                             | 2    | -129                  |
|     | БЕТОН КЛАССА В25, М <sup>3</sup> | 1,48 |                       |



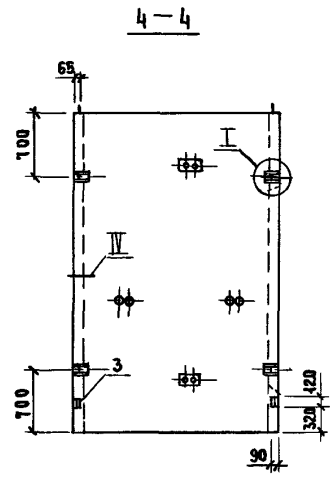
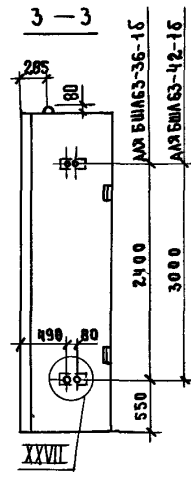
- 1 ТЕХНИЧЕСКИЕ ТРЕБОВАНИЯ СМ 10891-11-2-ТТ
- 2 УЗЕЛ I VI, VIII, X СМ 10891-11-1-А, УЗЕЛ XXV, XXVIII СМ 10891-11-2-А
- 3 МАССА БЛОКА 3,70Т

|             |              |                  |                |        |
|-------------|--------------|------------------|----------------|--------|
|             |              | 10891-11-2-02    |                |        |
|             |              | БЛОК ШАХТЫ ЛИФТА |                |        |
|             |              | БШЛ63-33-15      |                |        |
| Исполнитель | Новичков     |                  | Страница       | Листов |
| Н.конт.     | Некритин     |                  | Р              | 1      |
| Г.и.н.      | Некритин     |                  | ГИПРОНИИЗДРАВА |        |
| Р.з.к.тр.   | Домашнина    |                  |                |        |
| В.ед.инж.   | Александрова |                  |                |        |

ИНВ. № ПОЯ. ПОДВИСЬ И АТА. ВЗАМ. ИВНН.



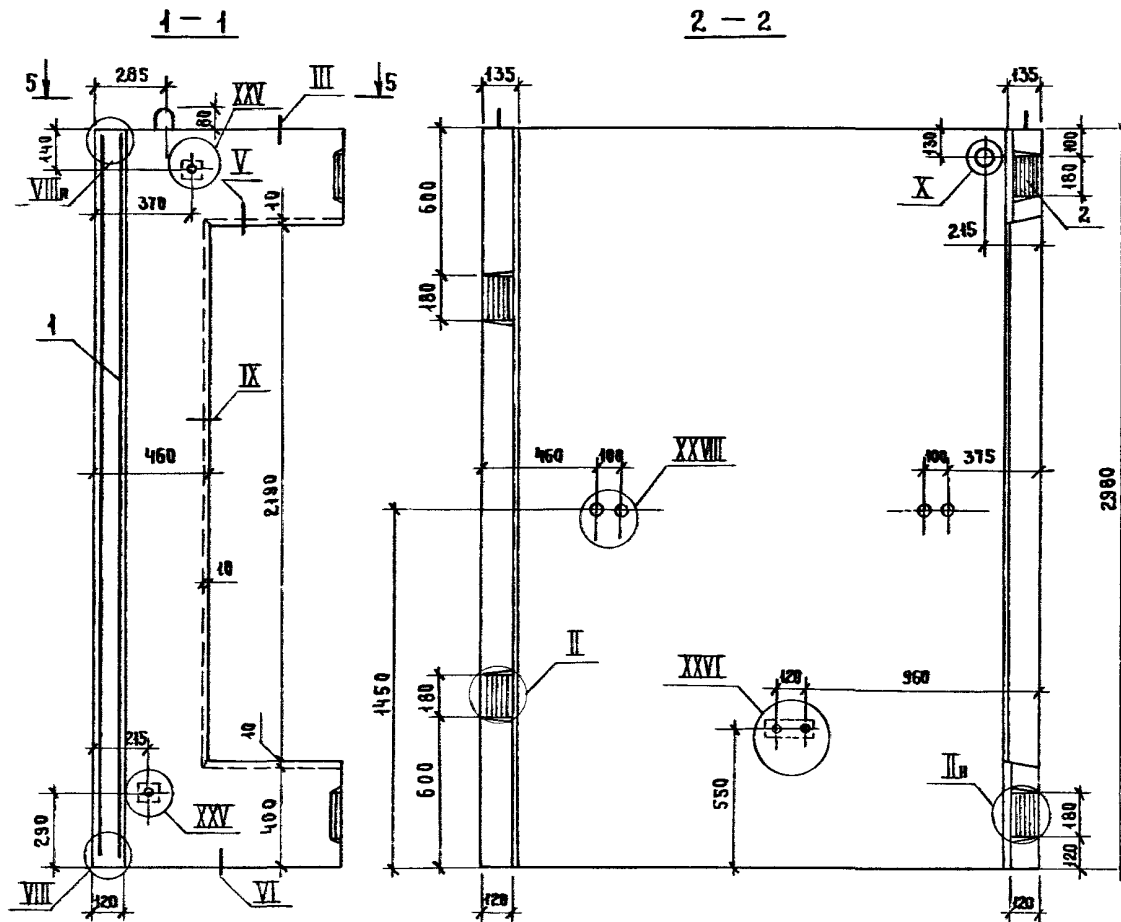
| Поз.                 | НАИМЕНОВАНИЕ           | КОЛ. БЛОКОВ ШЛБС- |       | ОБОЗНАЧЕНИЕ ДОКУМЕНТА  |
|----------------------|------------------------|-------------------|-------|------------------------|
|                      |                        | 36-15             | 42-15 |                        |
| 1                    | БЛОК АРМАТУРНЫЙ БА 3   | 1                 |       | 1 089 1 - 12 - 1 - 02  |
|                      | БА 4                   |                   | 1     |                        |
| 2                    | ИЗДЕЛИЕ ЗАКЛАДНОЕ МН 5 | 5                 | 5     | 1 089 1 - 12 - 1 - 128 |
|                      |                        |                   | 2     |                        |
| 3                    | МН 8                   | 2                 | 2     |                        |
| БЕТОН КЛАССА В25, м³ |                        | 1,63              | 1,93  |                        |
| МАССА БЛЮКА, Т       |                        | 4,08              | 4,82  |                        |



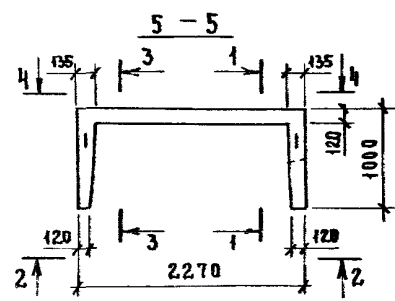
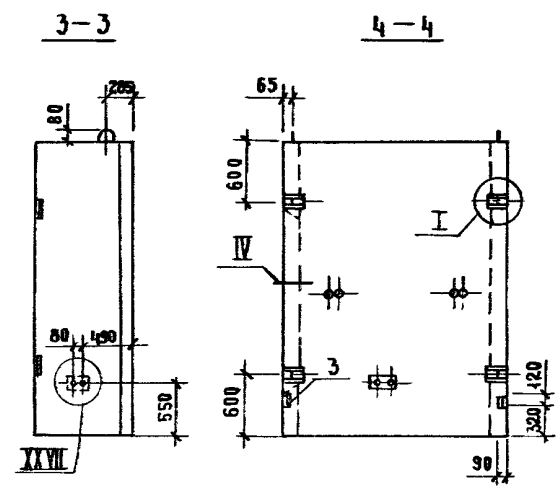
1 ТЕХНИЧЕСКИЕ ТРЕБОВАНИЯ СМ 10891-11-2-ТТ  
 2 УЗЕЛ I, VI, VIII, X СМ 10891-11-1-А,  
 УЗЕЛ XXV, XXVIII СМ 10891-11-2-А

|           |              |                    |
|-----------|--------------|--------------------|
| НАЧ. ОТА  | НОВИЧКОВ     | <i>[Signature]</i> |
| И КОНТР.  | НЕКРИТИН     | <i>[Signature]</i> |
| Г.И.П.    | НЕКРИТИН     | <i>[Signature]</i> |
| РУК. ГР.  | АВМАХИНА     | <i>[Signature]</i> |
| ВЕД. ИНЖ. | АЛЕКСАНДРОВА | <i>[Signature]</i> |

|                        |      |        |
|------------------------|------|--------|
| 10891-11-2-03          |      |        |
| БЛОК ШАХТЫ ЛИФТА       |      |        |
| ШЛБС-36-15, ШЛБС-42-15 |      |        |
| СТАРИЯ                 | ЛИСТ | ЛИСТОВ |
| Р                      |      | 1      |
| ГИПРОНИИ ЗДРАВ         |      |        |



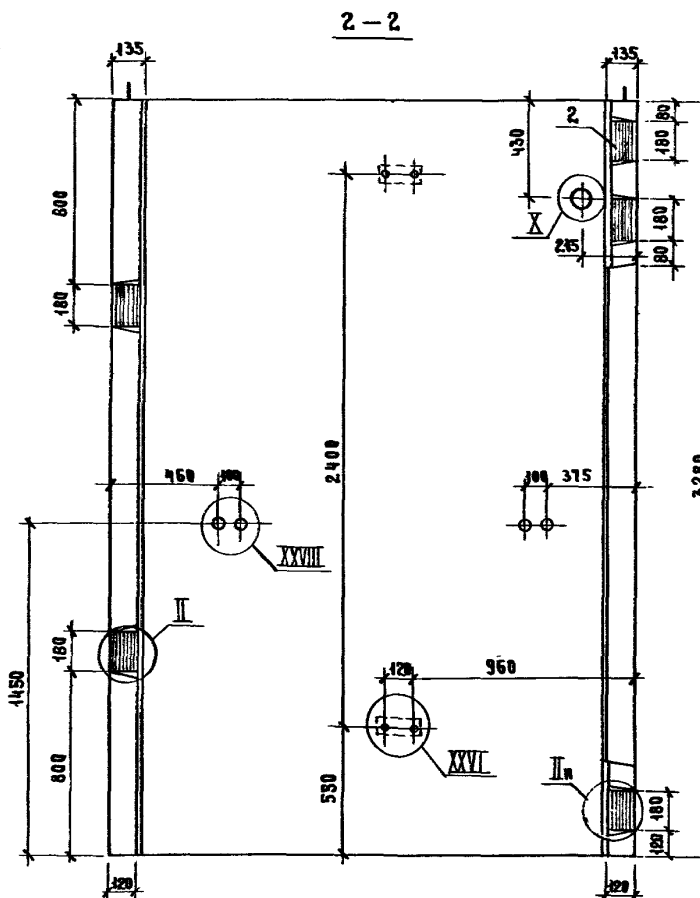
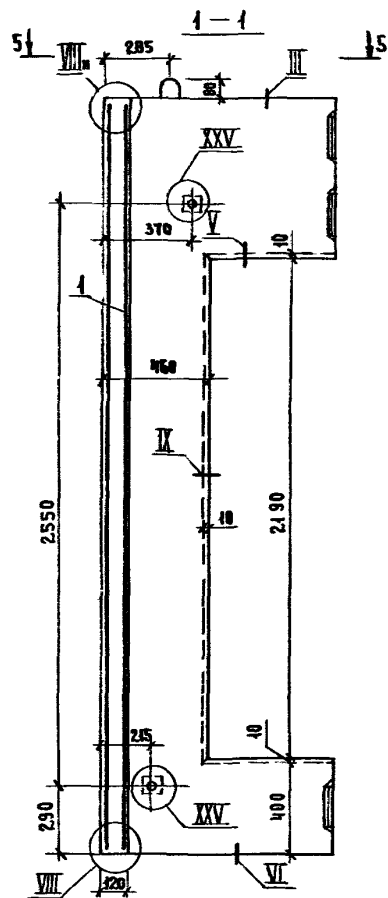
| №№                   | НАИМЕНОВАНИЕ         | КОЛ | ОБОЗНАЧЕНИЕ ДОКУМЕНТА |
|----------------------|----------------------|-----|-----------------------|
| 1                    | БЛОК АРМАТУРНЫЙ БА 5 | 1   | 10891-11-2-1-03       |
| 2                    | УЗЕЛ ЗАКАДНОЕ МН 5   | 4   | 10891-11-2-1-128      |
| 3                    | МН 8                 | 2   | -129                  |
| БЕТОН КЛАССА В25, м³ |                      |     | 133                   |



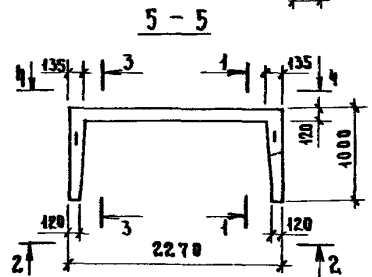
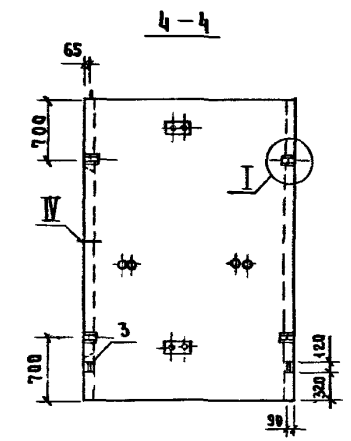
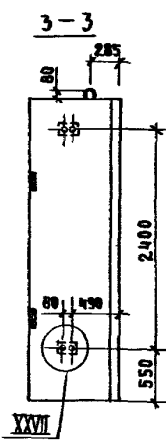
1. ТЕХНИЧЕСКИЕ ТРЕБОВАНИЯ СМ. 10891-11-2-ТТ
2. УЗЕЛ I...VI...VIII...X СМ. 10891-11-1-Д, УЗЕЛ XXV...XXVIII СМ. 10891-11-2-Д
3. МАССА БЛОКА 3,33 Т

|                        |  |                  |  |
|------------------------|--|------------------|--|
| 10891-11-2-04          |  |                  |  |
| Исполн. НОВИЧКОВ       |  | 10891-11-2-04    |  |
| И. контр. НЕКРИТНИ     |  | БЛОК ШАХТЫ АИФТА |  |
| ГИЯ НЕКРИТНИ           |  | СТАДИЯ Р         |  |
| РЭК ГР. ДОМАХИНА       |  | АНСТ             |  |
| В.А. ИИИ. АЛЕКСАНДРОВА |  | АНСТОВ           |  |
|                        |  | 1                |  |
|                        |  | ГИПРОНИИ ЗДРАВ   |  |





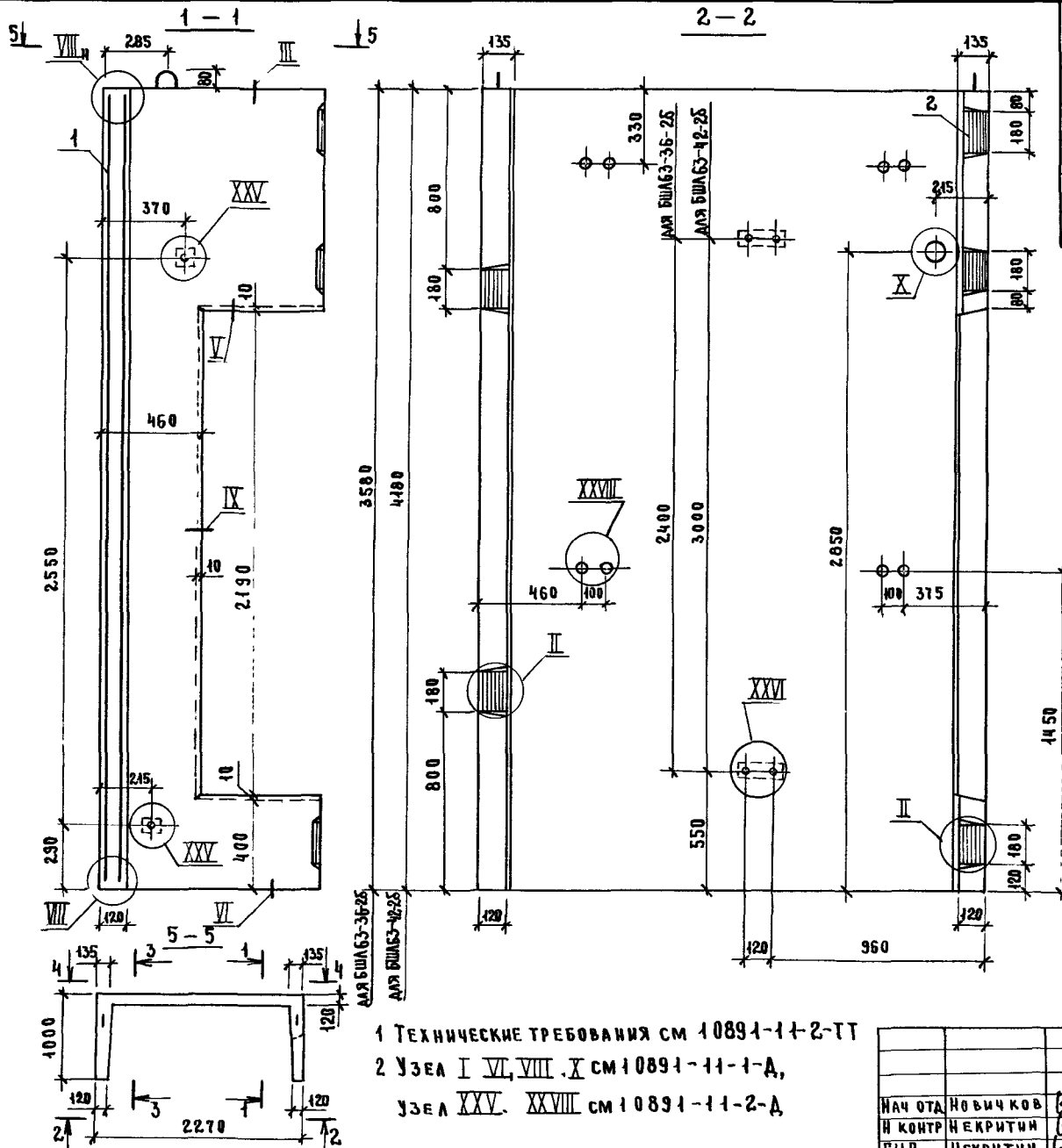
| №№                               | НАИМЕНОВАНИЕ            | КОЛ  | ОБЪЕМНОЕ ОБОЗНАЧЕНИЕ ДОКУМЕНТА |
|----------------------------------|-------------------------|------|--------------------------------|
| 1                                | БЛОК АРМАТУРНЫЙ БА 6    | 1    | 1.089.1-12-1-03                |
| 2                                | ИЗДЕЛИЕ ЗАКАЛАННОЕ МН 5 | 5    | 1.089.1-12-1-128               |
| 3                                | МН 8                    | 2    | -129                           |
| БЕТОН КЛАССА В25, М <sup>3</sup> |                         | 1,48 |                                |



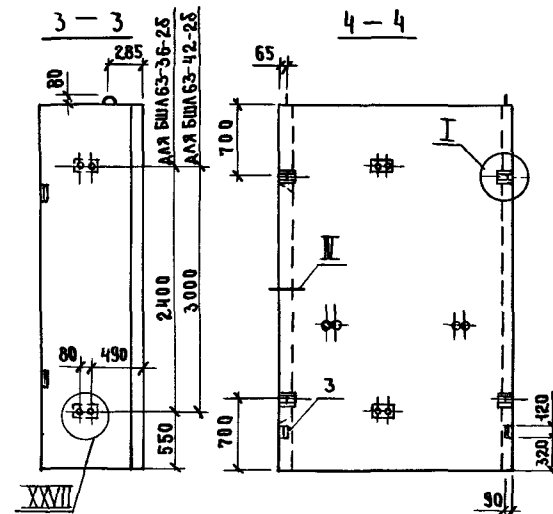
1. ТЕХНИЧЕСКИЕ ТРЕБОВАНИЯ СМ 1.0891-11-2-ТТ.
2. УЗЕЛ I...VI; VII...X СМ. 1.0891-11-1-А, УЗЕЛ XXV. XXVIII СМ. 1.0891-11-2-А
3. МАССА БЛОКА 37Т.

|                                 |             |                    |                           |
|---------------------------------|-------------|--------------------|---------------------------|
| 10891-11-2-05                   |             |                    |                           |
| ИЧ ОТА                          | НОВИЧКОВ    | <i>[Signature]</i> |                           |
| И КОНТР.                        | НЕКРИТКИ    | <i>[Signature]</i> |                           |
| ГИИ                             | НЕКРИТКИ    | <i>[Signature]</i> |                           |
| РУК.ГР.                         | ДОМАХИНА    | <i>[Signature]</i> |                           |
| ВЕДИЩИ                          | АЛЕКСАНДРОВ | <i>[Signature]</i> |                           |
| БЛОК ШАХТЫ ЛИФТА<br>БШЛ63-33-28 |             |                    | СТАДИЯ ЛИСТ ЛИСТОВ<br>Р 1 |
|                                 |             |                    | ГИПРОНИИ ЗДРАВ            |

ЛИН. № ПОДП. ПОДПИСЬ И ДАТА. ВЗАМ. ИМЕН.



| Поз                              | НАИМЕНОВАНИЕ           | Кол на блок БШЛ 63- |       | ОБЪЕМНОСТЬ ДОКУМЕНТА |
|----------------------------------|------------------------|---------------------|-------|----------------------|
|                                  |                        | 36-25               | 42-25 |                      |
| 1                                | БАК АРМАТУРНЫЙ БА 7    | 1                   |       | 1 0891-12-1-04       |
|                                  | БА 8                   |                     | 1     |                      |
| 2                                | ИЗДЕЛИЕ ЗАКЛАДНОЕ МН 5 | 5                   | 5     | 1 0891-12-1-128      |
|                                  | МН 8                   | 2                   | 2     |                      |
| БЕТОН КЛАССА В25, м <sup>3</sup> |                        | 1,63                | 1,93  |                      |
| МАССА БЛОКА, Т                   |                        | 4,08                | 4,82  |                      |

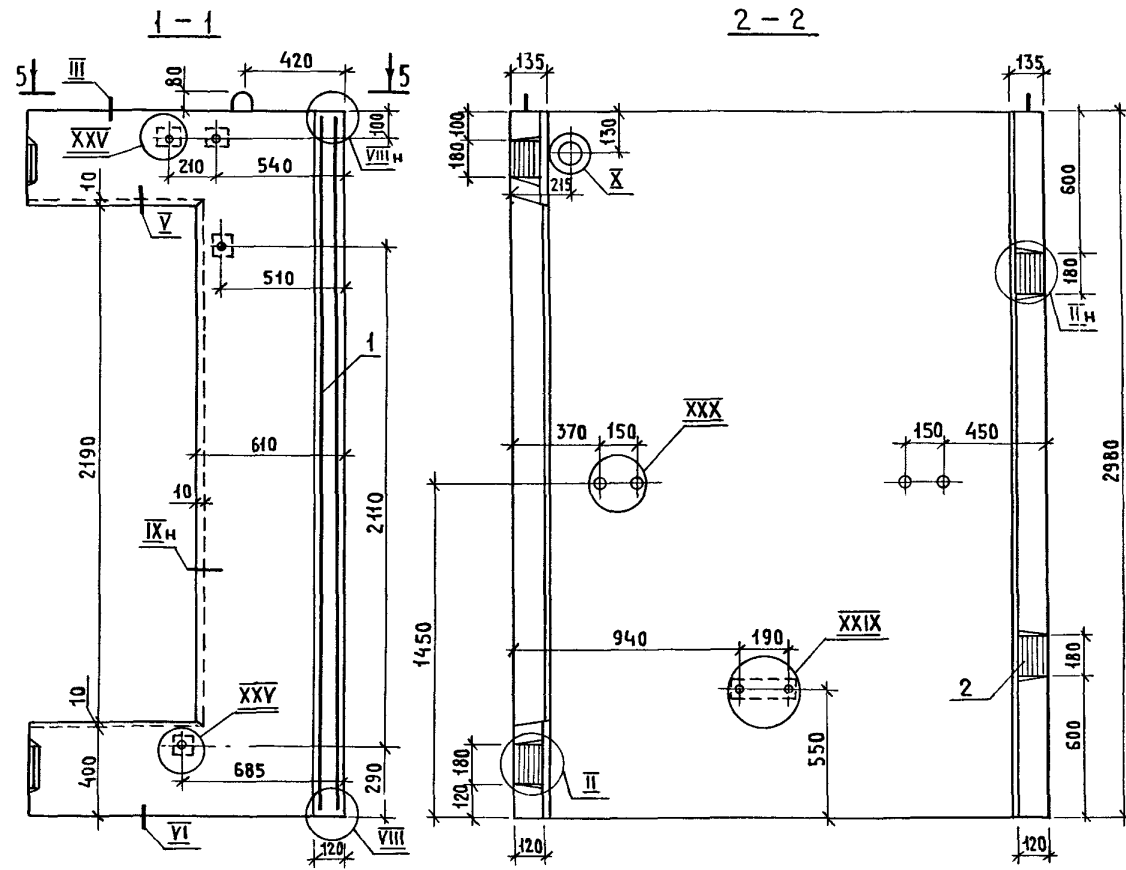


1 ТЕХНИЧЕСКИЕ ТРЕБОВАНИЯ СМ 10891-11-2-ТТ

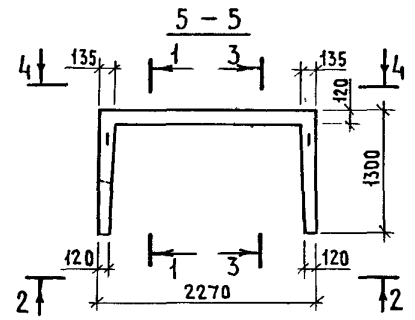
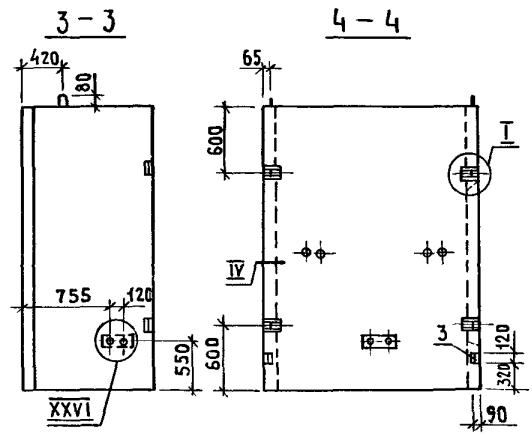
2 УЗЕЛ I VI, VIII, X СМ 10891-11-1-А,

УЗЕЛ XXV, XXVIII СМ 10891-11-2-А

|               |              |                    |  |
|---------------|--------------|--------------------|--|
| 10891-11-2-06 |              |                    |  |
| НАЧ ОТА       | НОВЫЧКОВ     | <i>[Signature]</i> | СТАДИЯ ЛИСТ Л ИСТОВ<br>Р 1<br>БЛОК ШАХТЫ ЛИФТА<br>БШЛ 63-36-25, БШЛ 63-42-25<br>ГИПРОНИИ ЗДРАВ |
| И КОНТР       | НЕКРЫТИИ     | <i>[Signature]</i> |  |
| ГИП           | НЕКРЫТИИ     | <i>[Signature]</i> |  |
| РУК ГР        | ДОМАХИНА     | <i>[Signature]</i> |  |
| ВЕД ИНЖ       | АЛЕКСАНДРОВА | <i>[Signature]</i> |  |
|               |              |                    |  |



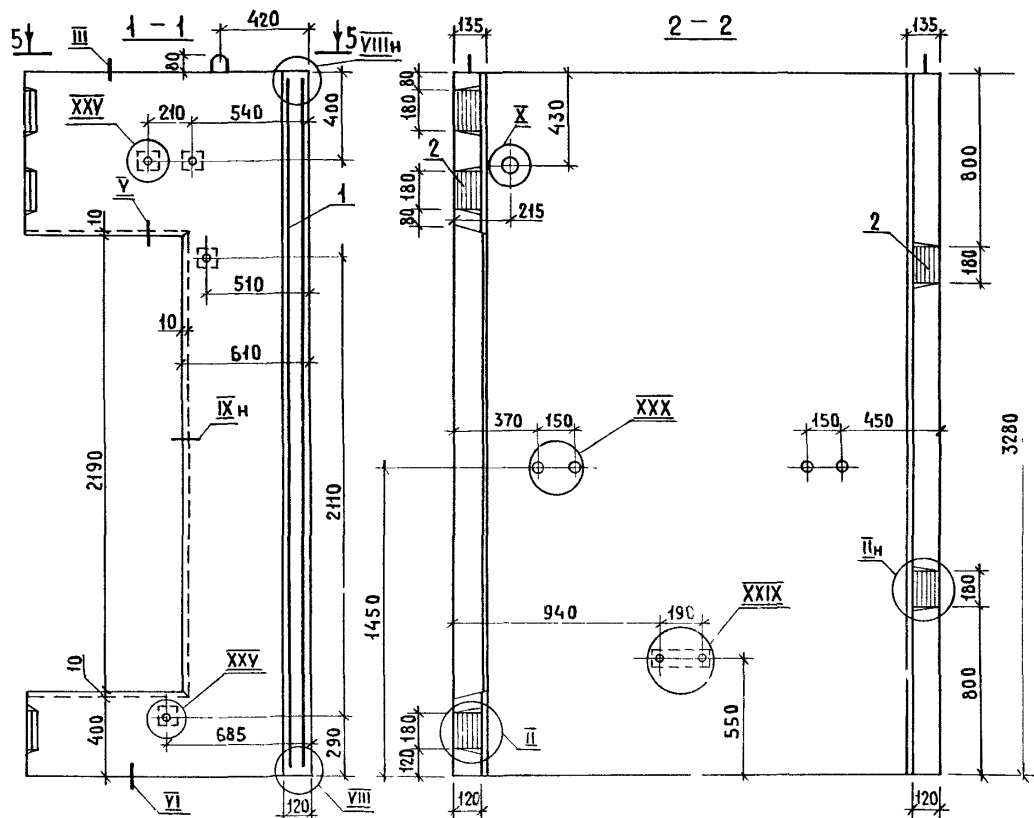
| Поз                  | НАИМЕНОВАНИЕ          | Кол. | ОБОЗНАЧЕНИЕ ДОКУМЕНТА |
|----------------------|-----------------------|------|-----------------------|
| 1                    | БЛОК АРМАТУРНЫЙ БА9   | 1    | 1.089.1-1.2-1-05      |
| 2                    | ИЗДЕЛИЕ ЗАКЛАДНОЕ МН5 | 4    | 1.089.1-1.2-1-128     |
| 3                    | МН8                   | 2    | -129                  |
| БЕТОН КЛАССА В25, м³ |                       | 1,52 |                       |



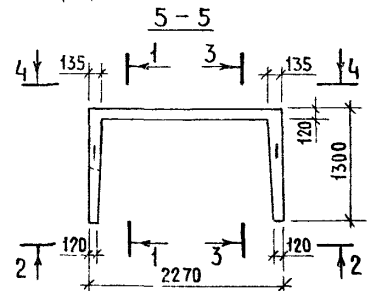
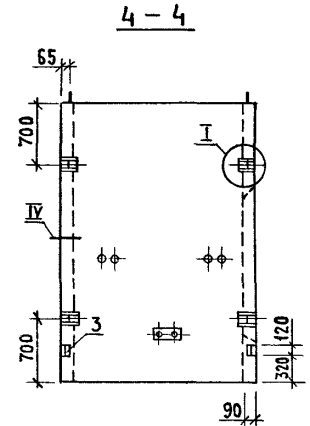
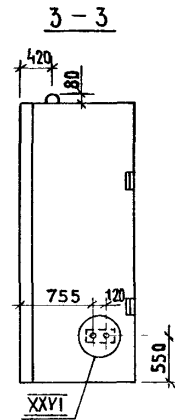
- 1 ТЕХНИЧЕСКИЕ ТРЕБОВАНИЯ СМ. 1.089.1-11-2-ТТ.
- 2 УЗЕЛ I, VI, VIII .. X СМ 1.089.1-11-1-А, УЗЕЛ XXV; XXVI, XXIX, XXX СМ 1.089.1-1.1-2-А.
- 3 МАССА БЛОКА 3,80Т.

ИМЬ И ПОДА ПОДПИСЬ И ДАТА ВЗАМ. ИМЬ. №

|                  |              |                    |                                  |        |
|------------------|--------------|--------------------|----------------------------------|--------|
| 1.089.1-1.1-2-07 |              |                    |                                  |        |
| НАЧ.ОТД.         | НОВИЧКОВ     | <i>[Signature]</i> | БЛОК ШАХТЫ ЛИФТА<br>БШЛ100-30-18 |        |
| Н.КОНТР.         | НЕКРИТИН     | <i>[Signature]</i> |                                  |        |
| ГИП.             | НЕКРИТИН     | <i>[Signature]</i> |                                  |        |
| РУК.ГР.          | ДОМАХИНА     | <i>[Signature]</i> |                                  |        |
| ВЕД.ИНЖ.         | АЛЕКСАНДРОВА | <i>[Signature]</i> |                                  |        |
|                  |              | СТАДИЯ             | ЛИСТ                             | ЛИСТОВ |
|                  |              | Р                  | 1                                | 1      |
|                  |              |                    | ГИПРОНИИЗДРАВ                    |        |

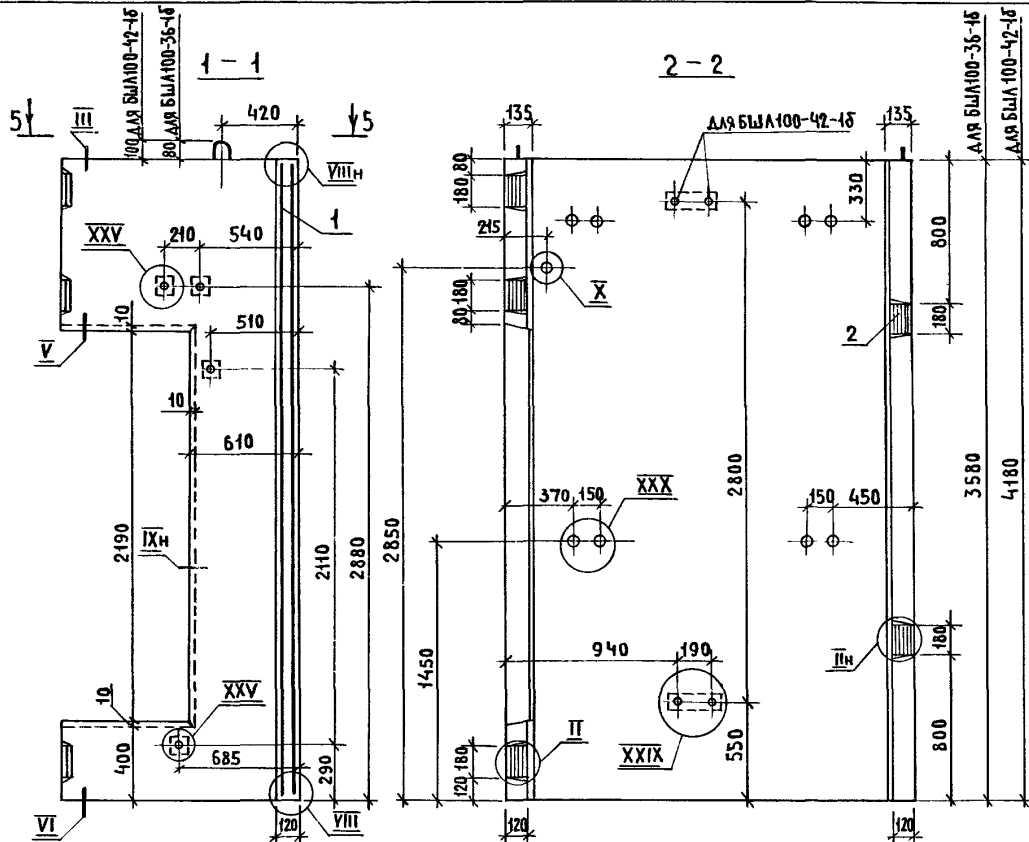


| Поз                              | НАИМЕНОВАНИЕ          | КОЛ. | ОБОЗНАЧЕНИЕ ДОКУМЕНТА |
|----------------------------------|-----------------------|------|-----------------------|
| 1                                | БЛОК АРМАТУРНЫЙ БА10  | 1    | 1.0891-1.2-1-05       |
| 2                                | ИЗДЕЛИЕ ЗАКЛАДНОЕ МН5 | 5    | 1.089.1-1.2-1-128     |
| 3                                | МН8                   | 2    | -129                  |
| БЕТОН КЛАССА В25, М <sup>3</sup> |                       | 1.69 |                       |

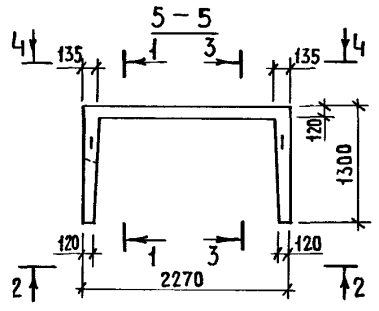
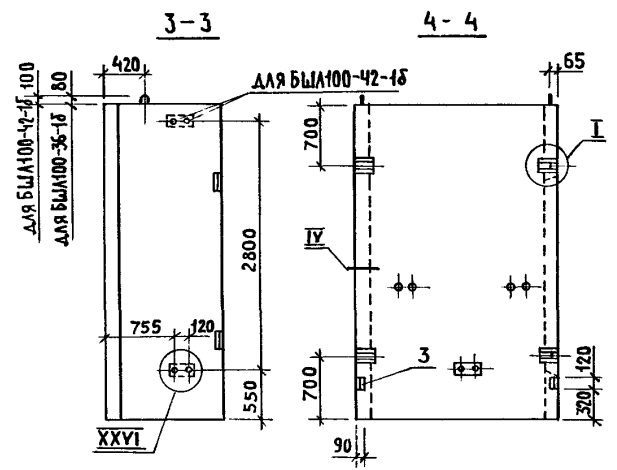


1. ТЕХНИЧЕСКИЕ ТРЕБОВАНИЯ СМ. 1.0891-11-2-ТТ.
2. УЗЕЛ I VI, VIII X СМ. 1.0891-11-1-Д, УЗЕЛ XXV, XXVI, XXIX, XXX СМ. 1.0891-1.1-2-А
3. МАССА БЛОКА 4,22 Т

|                |              |    |   |
|----------------|--------------|----|---|
| 1.0891-11-2-08 |              |    |   |
| НАЧ ОТА        | НОВИЧКОВ     | ИЗ | БЛОК ШАХТЫ ЛИФТА<br>БША100-33-16<br>ГИПРОНИИЗДРАВ |
| И КОНТР        | НЕКРИТИН     | ОП |   |
| ГИП            | НЕКРИТИН     | ОП |   |
| РУК ГР         | ДОМАХИНА     | ОП |   |
| ВЕД ИНЖ        | АЛЕКСАНДРОВА | ОП |   |
|                |              |    | СТАДИЯ ЛИСТ                                       |
|                |              |    | Р   |
|                |              |    | ЛИСТОВ  |
|                |              |    | 1   |



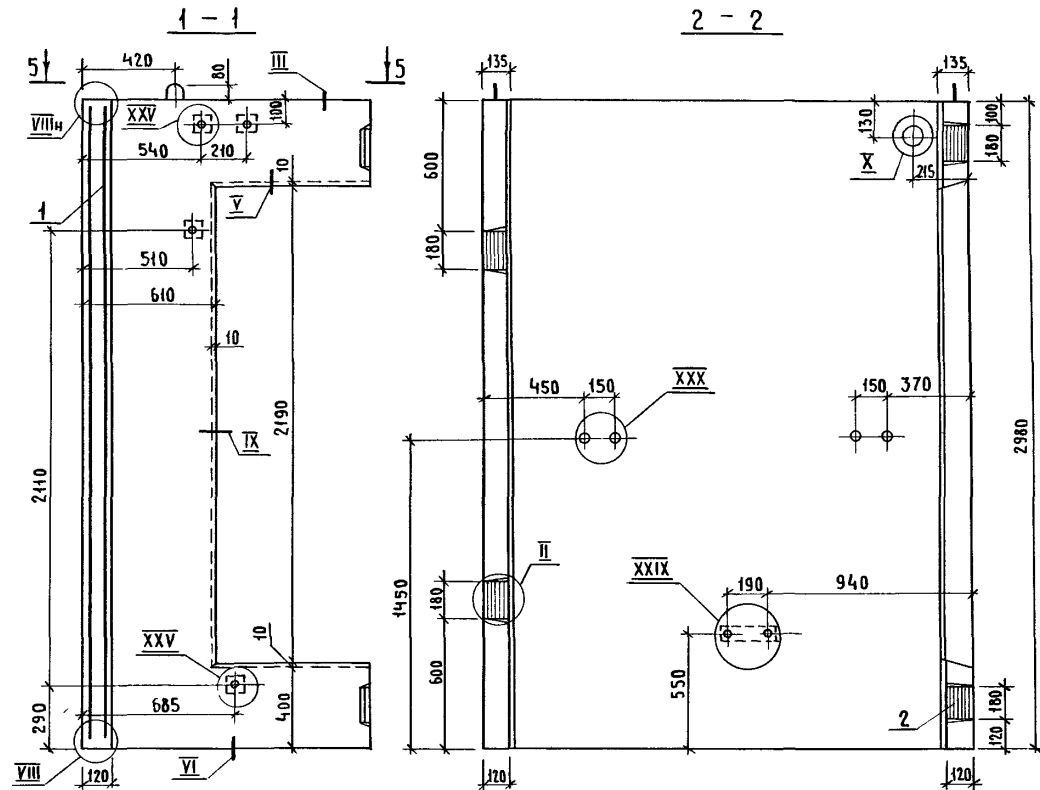
| Поз.                             | НАИМЕНОВАНИЕ         | КОД НА БЛОК  |              | ОБОЗНАЧЕНИЕ ДОКУМЕНТА |
|----------------------------------|----------------------|--------------|--------------|-----------------------|
|                                  |                      | БШЛ100-36-16 | БШЛ100-42-16 |                       |
| 1                                | БЛОК АРМАТУРНЫЙ БА11 | 1            |              | 1.089.1-1.2-1-06      |
|                                  | БА12                 |              | 1            |                       |
| 2                                | ИЗДЕЛИЕ ЗАКАДНОЕ МН5 | 5            | 5            | 1.089.1-1.2-1-128     |
| 3                                | МН8                  | 2            | 2            | -129                  |
| БЕТОН КЛАССА В25, м <sup>3</sup> |                      | 1,86         | 2,20         |                       |
| МАССА БЛОКА, т                   |                      | 4,65         | 5,51         |                       |



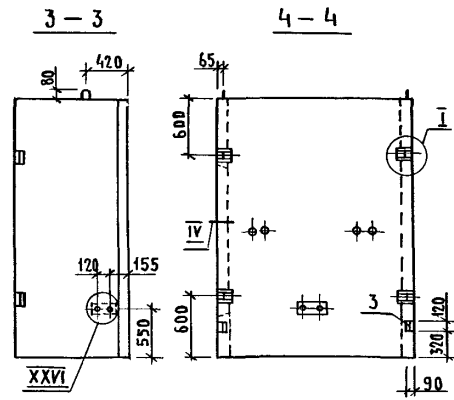
1. ТЕХНИЧЕСКИЕ ТРЕБОВАНИЯ см. 1.089.1-1.1-2-ТТ.
2. УЗЕЛ I...VI; VIII...X см. 1.089.1-1.1-1-Д, УЗЕЛ XXV...XXVI; XXIX; XXX см. 1.089.1-1.1-2-Д.

ИНВ. № ПОДА. ПОДПИСЬ И ДАТА ВЗЛАМ. ИВБ. И

| 1.089.1-11-2-09            |             |   |              |
|----------------------------|-------------|---|--------------|
| НАЧ. ОТА                   | НОВИЧКОВ    | 6 | СТАДИЯ ЛИСТ  |
| Н. КОНТР.                  | НЕКРИТИН    | 9 |              |
| ГИП.                       | НЕКРИТИН    | 6 |              |
| РУК. ГР.                   | ДОМАХИНА    | 2 | Л            |
| БЕД. ИНК.                  | АЛЕКСАНДРОВ | 1 |              |
| БЛОК ШАХТЫ ЛИФТА           |             |   | ГИПРОНИЗДРАВ |
| БШЛ100-36-16, БШЛ100-42-16 |             |   |              |

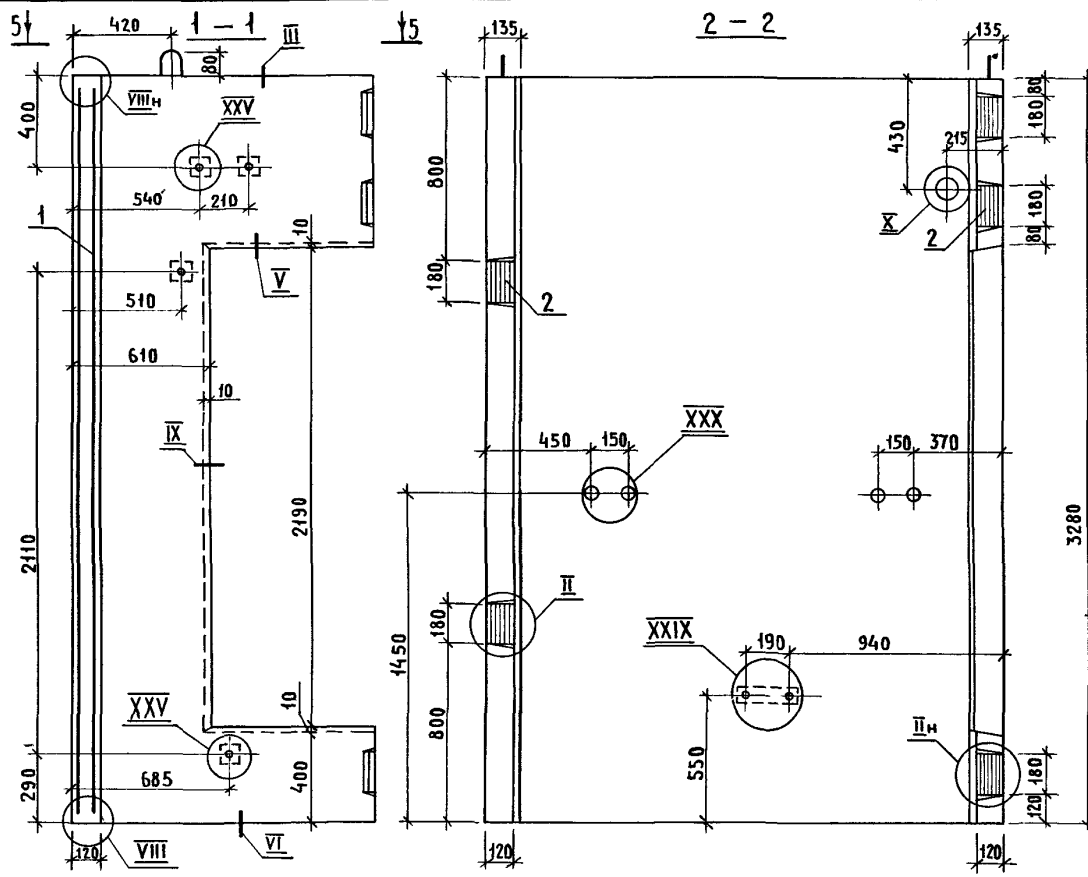


| Поз.                             | НАИМЕНОВАНИЕ          | КОЛ | ОБОЗНАЧЕНИЕ ДОКУМЕНТА |
|----------------------------------|-----------------------|-----|-----------------------|
| 1                                | БЛОК АРМАТУРНЫЙ БА13  | 1   | 1.0891-1.2-1-07       |
| 2                                | ИЗДЕЛИЕ ЗАКЛАДНОЕ МН8 | 4   | 1.0891-1.2-1-128      |
| 3                                | МН8                   | 2   | -129                  |
| БЕТОН КЛАССА В25, М <sup>3</sup> |                       |     | 1,52                  |



- 1 ТЕХНИЧЕСКИЕ ТРЕБОВАНИЯ СМ. 1.0891-1.1-2-ТТ.
- 2 УЗЕЛ I, VI, VIII, X СМ. 1.0891-1.1-1-А, УЗЕЛ XXV, XXVI, XXXIX, XXX СМ. 1.0891-1.1-2-А.
- 3 МАССА БЛОКА 3,80 Т.

| 1.0891-1.1-2-10 |              |                    |   |      |        |
|-----------------|--------------|--------------------|---|------|--------|
| НАЧ. ОТА        | НОВИЧКОВ     | <i>[Signature]</i> | БЛОК ШАХТЫ ЛИФТА<br>БШЛ100 - 30 - 2Б<br>ГИПРОНИИЗДРАВ |      |        |
| И КОНТР.        | НЕКРИТИН     | <i>[Signature]</i> |   |      |        |
| ГИП.            | НЕКРИТИН     | <i>[Signature]</i> |   |      |        |
| РУК. ГР.        | АДМАХИНА     | <i>[Signature]</i> |   |      |        |
| ВЕД. ИНЖ.       | АЛЕКСАНДРОВА | <i>[Signature]</i> |   |      |        |
|                 |              |                    | СТАДИЯ  | ЛИСТ | ЛИСТОВ |
|                 |              |                    | Р   |      | 1      |



| Поз                              | НАИМЕНОВАНИЕ          | КОЛ. | ОБОЗНАЧЕНИЕ ДОКУМЕНТА |
|----------------------------------|-----------------------|------|-----------------------|
| 1                                | БЛОК АРМАТУРНЫЙ БА14  | 1    | 1.089.1-12-1-07       |
| 2                                | ИЗДЕЛИЕ ЗАКЛАДНОЕ МН5 | 5    | 1.089.1-12-1-128      |
| 3                                | МНВ                   | 2    | -129                  |
| БЕТОН КЛАССА В25, М <sup>3</sup> |                       | 1,69 |                       |

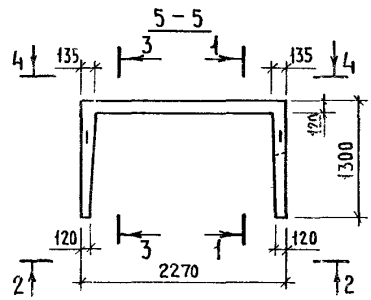
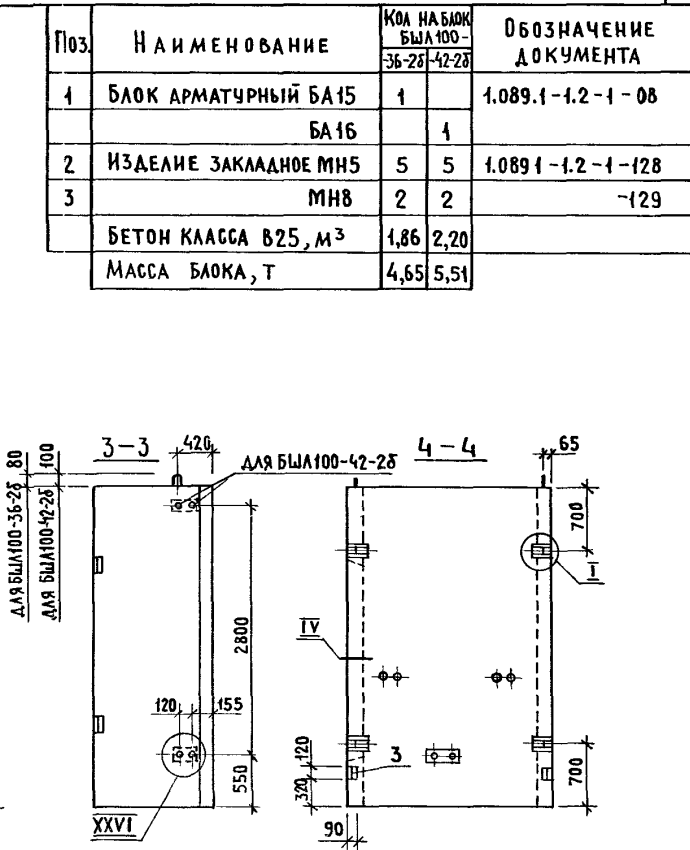
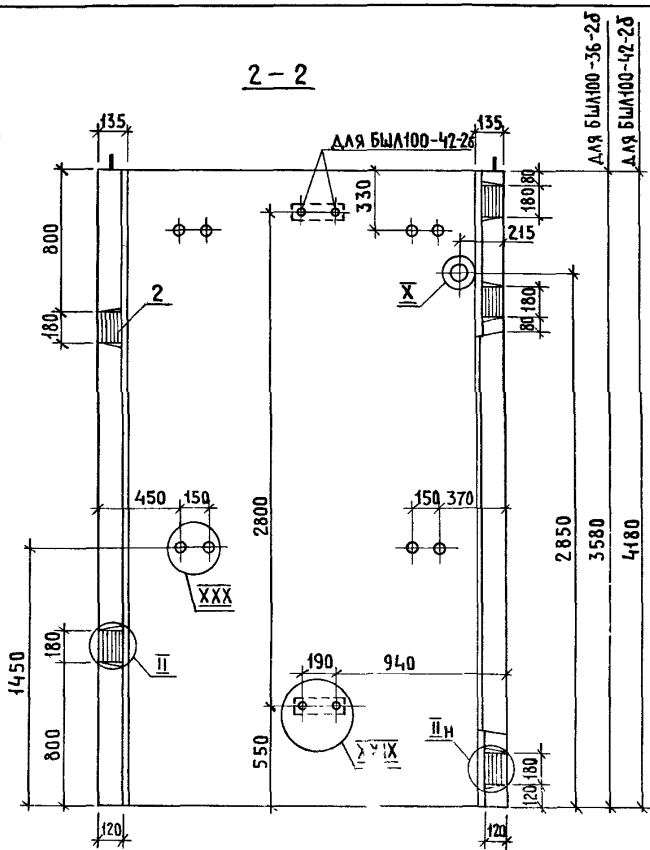
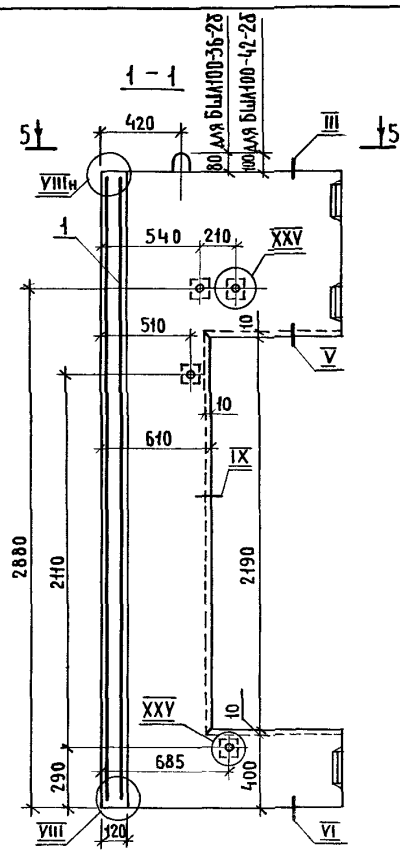
1. ТЕХНИЧЕСКИЕ ТРЕБОВАНИЯ см 1.089.1-1.1-2-ТТ
2. УЗЛА I..VI, VIII..X см.1.089.1-1.1-1-А, УЗЛА XXV, XXVI, XXIX, XXX см 1.089.1-1.1-2-А.
- 3 МАССА БЛОКА 4,22 т.

|                  |  |                    |
|------------------|--|--------------------|
| 1.089.1-1.1-2-11 |  |                    |
| БЛОК ШАХТЫ ЛИФТА |  | СТАДИЯ ЛИСТ ЛИСТОВ |
| БШЛ100-33-2Б     |  | Р 1                |
| ГИПРОНИИЗДРАВ    |  |                    |

|          |              |                    |
|----------|--------------|--------------------|
| НАЧ. ОТА | НОВИЧКОВ     | <i>[Signature]</i> |
| Н КОНТР  | НЕКРИТИН     | <i>[Signature]</i> |
| ГИП      | НЕКРИТИН     | <i>[Signature]</i> |
| РУК. ГР  | ДОМАХИНА     | <i>[Signature]</i> |
| ВЕД. ИНЖ | АЛЕКСАНДРОВА | <i>[Signature]</i> |

ИНВ. № ПОДА. ПОДПИСЬ И ДАТА ВЗАМ. ИНВ. №

ИЗБ. П. ИДАН. П. ДИРСКО И ДАЛА. В. ЗАМ. ИФ. П. Н.

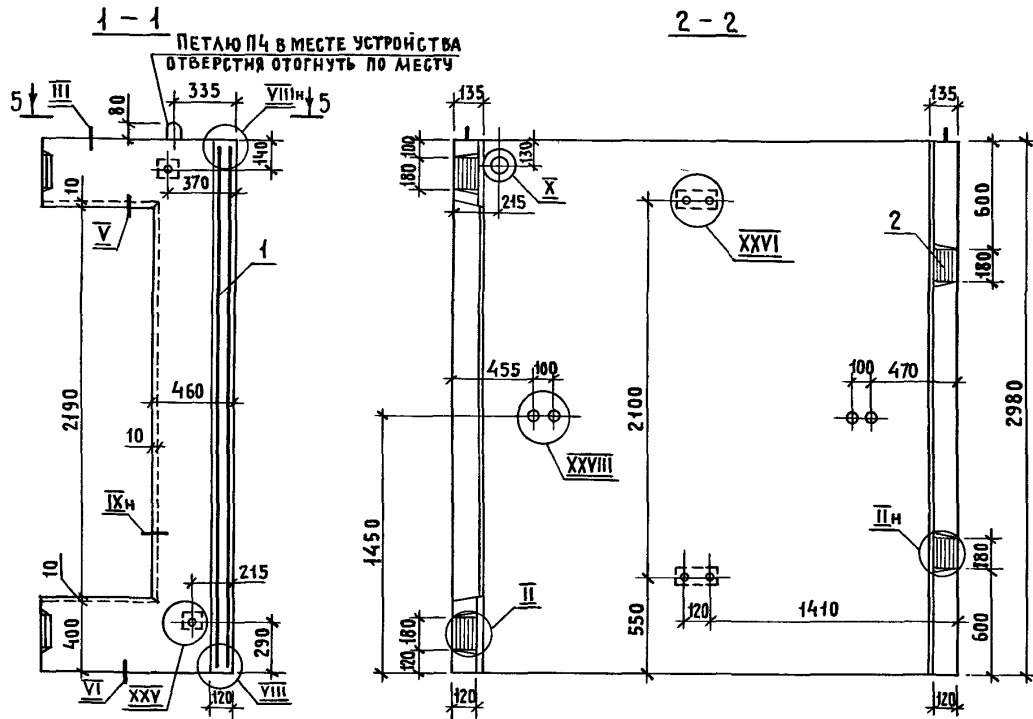


| Поз.                 | НАИМЕНОВАНИЕ          | КОЛ НА БЛОК  |       | ОБОЗНАЧЕНИЕ ДОКУМЕНТА |
|----------------------|-----------------------|--------------|-------|-----------------------|
|                      |                       | БШЛ100-36-28 | 42-28 |                       |
| 1                    | БЛОК АРМАТУРНЫЙ БА15  | 1            |       | 1.089.1-1.2-1-08      |
|                      | БА16                  |              | 1     |                       |
| 2                    | ИЗДЕЛИЕ ЗАКЛАДНОЕ МН5 | 5            | 5     | 1.089.1-1.2-1-128     |
| 3                    | МН8                   | 2            | 2     | -129                  |
| БЕТОН КЛАССА В25, м³ |                       | 1,86         | 2,20  |                       |
| МАССА БЛОКА, Т       |                       | 4,65         | 5,51  |                       |

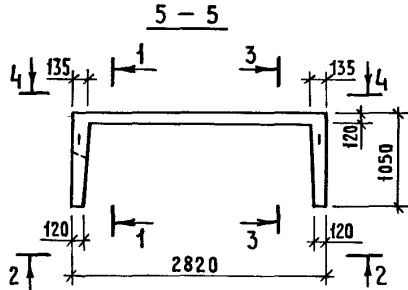
1. ТЕХНИЧЕСКИЕ ТРЕБОВАНИЯ СМ. 1.089.1-1.1-2-ТТ.  
 2. ЧЗЕЛ I VI, VIII И СМ 1.089.1-1.1-1-Д, ЧЗЕЛ XXV, XXVI, XXIX, XXX СМ 1.089.1-1.1-2-Д

|                  |              |   |  |      |        |
|------------------|--------------|---|--|------|--------|
| 1.089.1-1.1-2-12 |              |   |  |      |        |
| ИЗГ. ОТ          | НОВИЧКОВ     | С | БЛОК ШАХТЫ ЛИФТА<br>БШЛ100-36-28, БШЛ100-42-28 |      |        |
| И КОНТР.         | НЕКРИТИН     | С |  |      |        |
| ГИП              | НЕКРИТИН     | С |  |      |        |
| РУК. ГР.         | ДОМАХИНА     | С |  |      |        |
| ВЕД. ИИЖ.        | АЛЕКСАНДРОВА | С |  |      |        |
|                  |              |   | СТАДИЯ   | ЛИСТ | ЛИСТОВ |
|                  |              |   | Р  |      | 1      |
|                  |              |   | ГИПРОНИИЗДРАВ                                  |      |        |





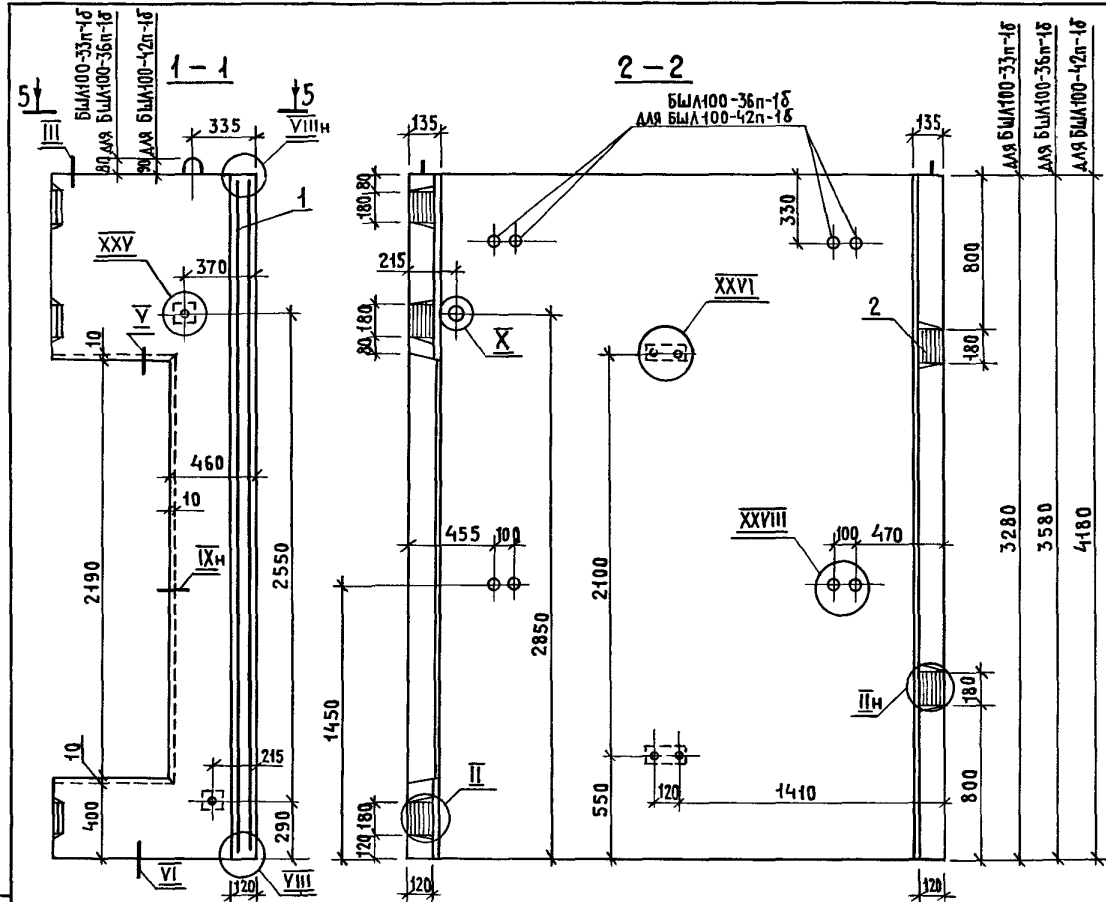
| Поз. | НАИМЕНОВАНИЕ                     | Кол. | ОБОЗНАЧЕНИЕ ДОКУМЕНТА |
|------|----------------------------------|------|-----------------------|
| 1    | БЛОК АРМАТУРНЫЙ БА17             | 1    | 1.089.1-1.2-1-09      |
| 2    | ИЗДЕЛИЕ ЗАКЛАДНОЕ МН5            | 4    | 1.089.1-1.2-1-128     |
| 3    | МН8                              | 2    | -129                  |
|      | БЕТОН КЛАССА В25, М <sup>3</sup> | 1,55 |                       |



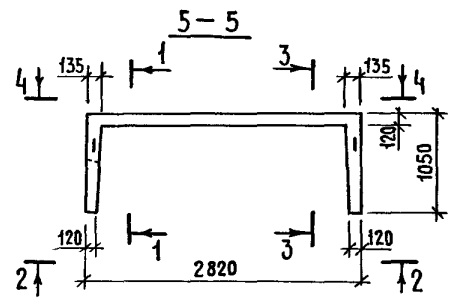
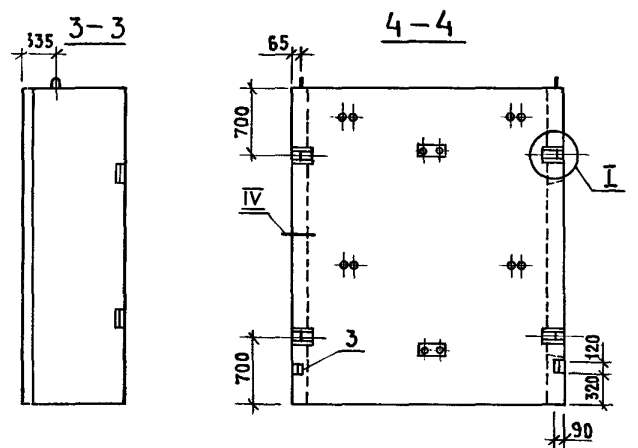
1. ТЕХНИЧЕСКИЕ ТРЕБОВАНИЯ СМ. 1.089.1-1.1-2-ТТ.
2. УЗЕЛ I...VI; VII...X СМ 1.089.1-1.1-1-Д, УЗЕЛ XXV; XXVI; XXVIII СМ 1.089.1-1.1-2-Д.
3. МАССА БЛОКА 3,88 Т.

ИМЬ. П. П. ПОДПИСЬ И ДАТА ВЗЯМ ИМЬ. №

|                     |   |                                    |               |
|---------------------|---|------------------------------------|---------------|
| 1.089.1-1.1-2-13    |   |                                    |               |
| НАЧ. ОТД. НОВИЧКОВ  | ✓ | БЛОК ШАХТЫ ЛИФТА<br>БШЛ 100-30п-1Б | СТАНАЯ ЛИСТ   |
| Н КОНТР. НЕКРИТИН   | ✓ |                                    | Р             |
| ГИП. НЕКРИТИН       | ✓ |                                    | ЛИСТОВ        |
| РУК. ГР. ДОМАХИНА   | ✓ |                                    | 1             |
| СТ. ИНЖ. АЛЕКШАРОВА | ✓ |                                    | ГИПРОНИИЗДРАВ |



| Поз                              | НАИМЕНОВАНИЕ          | КОЛ. НА БЛОК<br>БШЛ100- |        |        | ОБОЗНАЧЕНИЕ<br>ДОКУМЕНТА |
|----------------------------------|-----------------------|-------------------------|--------|--------|--------------------------|
|                                  |                       | 33п-1б                  | 36п-1б | 42п-1б |                          |
| 1                                | БЛОК АРМАТУРНЫЙ БА18  | 1                       |        |        | 1.089.1-1.2-1-09         |
|                                  | БА19                  |                         | 1      |        | 1.089.1-1.2-1-10         |
|                                  | БА20                  |                         |        | 1      |                          |
| 2                                | ИЗДЕЛИЕ ЗАКЛАДНОЕ МН5 | 5                       | 5      | 5      | 1.089.1-1.2-1-128        |
| 3                                | МНВ                   | 2                       | 2      | 2      | -129                     |
| БЕТОН КЛАССА В25, М <sup>3</sup> |                       | 1,73                    | 1,90   | 2,24   |                          |
| МАССА БЛОКА, Т                   |                       | 4,31                    | 4,75   | 5,61   |                          |

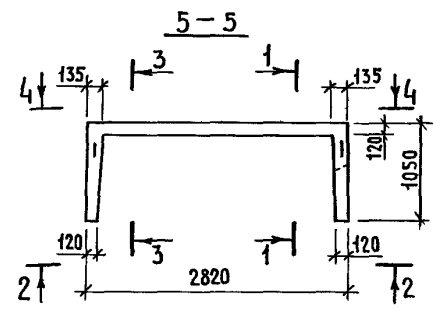
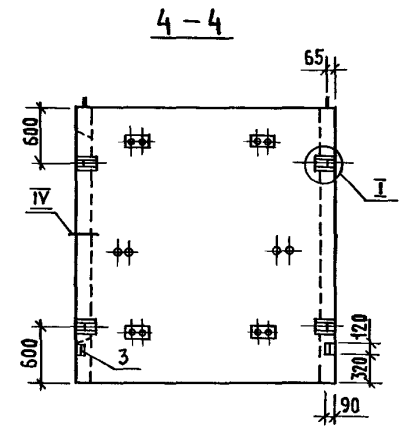
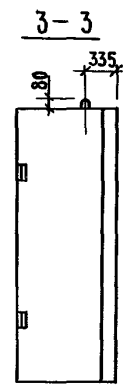
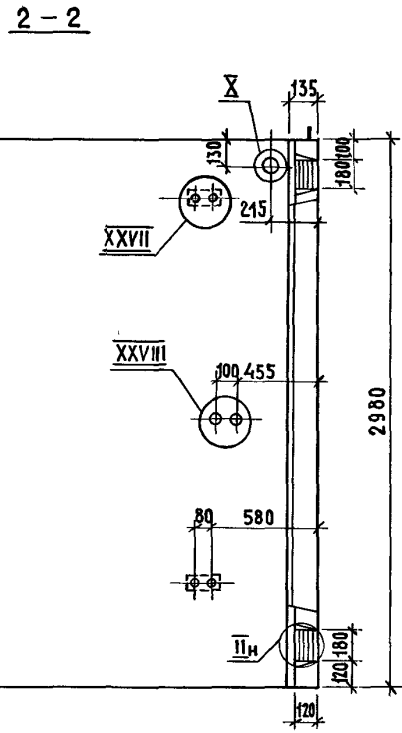
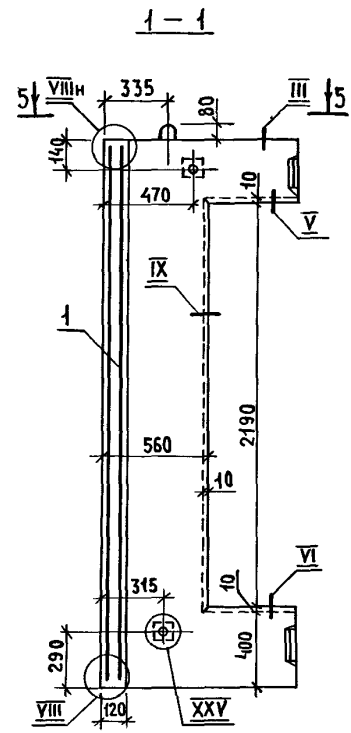


1. ТЕХНИЧЕСКИЕ ТРЕБОВАНИЯ СМ 1.0891-1.1-2-ТТ.  
 2. УЗ ЕЛ I, VI, VIII, X СМ 1.0891-1.1-1-Д, УЗ ЕЛ XXV, XXVI, XXVII СМ 1.0891-1.1-2-Д.

ИЗВ. № ПРОВА ПОДАРИС И ДАЛА БШЛМ. МНВ. М

|                 |              |             |  |      |
|-----------------|--------------|-------------|--|------|
| 1089.1-1.1-2-14 |              |             |  |      |
| НАЧ. ОТА.       | НОВИЧКОВ     | <i>Nov</i>  | БЛОК ШАХТЫ ЛИФТА<br>БШЛ100-33п-1б, БШЛ100-36п-1б,<br>БШЛ100-42п-1б |      |
| И КОНТР.        | НЕКРИТИН     | <i>Nek</i>  |  |      |
| ГРП.            | НЕКРИТИН     | <i>Nek</i>  |  |      |
| РУК. ГР.        | ДОМАХИНА     | <i>Dom</i>  |  |      |
| СТ. ИНЖ.        | АЛЕКСАНДРОВА | <i>Alex</i> |  |      |
|                 |              |             | СТАДИЯ   | ЛИСТ |
|                 |              |             | Р  | 1    |
|                 |              |             | ГИПРОНИИЗДРАВ  |      |

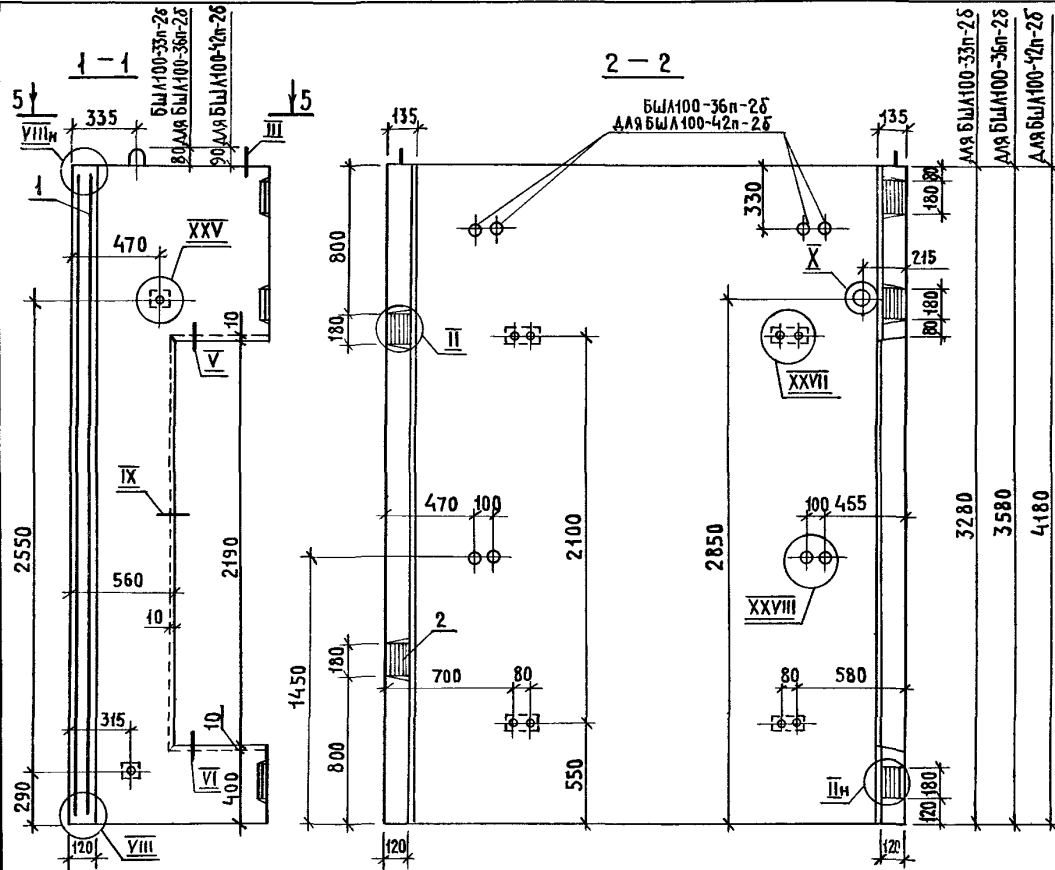
| Поз | Наименование                     | Кол. | Обозначение документа |
|-----|----------------------------------|------|-----------------------|
| 1   | БЛОК АРМАТУРНЫЙ БА21             | 1    | 1.089.1-1.2-1-11      |
| 2   | ИЗДЕЛИЕ ЗАКЛАДНОЕ МН5            | 4    | 1.089.1-1.2-1-128     |
| 3   | МН8                              | 2    | -129                  |
|     | БЕТОН КЛАССА В25, м <sup>3</sup> | 1,58 |                       |



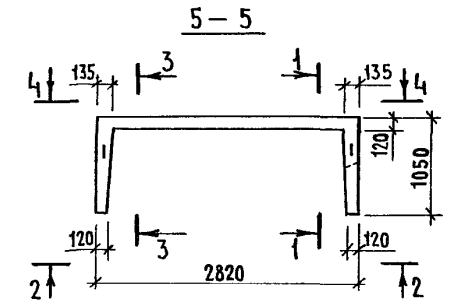
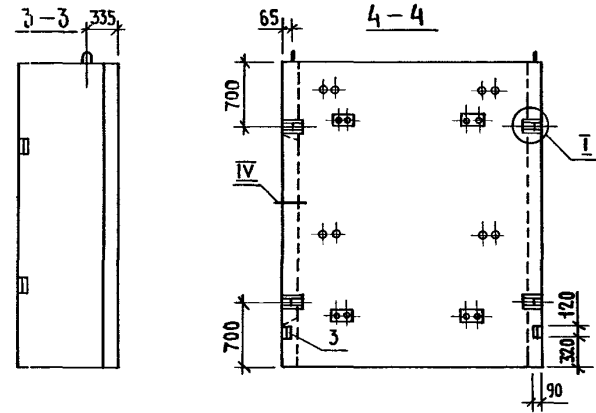
1. ТЕХНИЧЕСКИЕ ТРЕБОВАНИЯ см.1.089.1-11-2-ТТ.
2. Узел I, VI, VII, X см.1.089.1-11-1-А, узел XXV, XXVII, XXVIII см.1.089.1-11-2-А.
3. МАССА БЛОКА 3,95Т.

|          |             |                    |                                   |              |      |        |
|----------|-------------|--------------------|-----------------------------------|--------------|------|--------|
|          |             |                    | 1.089.1-1.1-2-15                  |              |      |        |
| НАЧ.ОТД. | НОВИЧКОВ    | <i>Novichkov</i>   | БЛОК ШАХТЫ ЛИФТА<br>БШЛ100-30п-25 | СТАДИЯ       | ЛИСТ | ЛИСТОВ |
| Н.КОНТР. | НЕКРИТИН    | <i>Nekritin</i>    |                                   | Р            |      | 1      |
| ГИП      | НЕКРИТИН    | <i>Nekritin</i>    |                                   | ГИПРОНИЗДРАВ |      |        |
| РУК.ГР.  | ДОМАХИНА    | <i>Domakhina</i>   |                                   |              |      |        |
| СТ.ИНЖ.  | АЛЕКСАНДРОВ | <i>Aleksandrov</i> |                                   |              |      |        |

ИНВ. ПОДА. ПОДПИСЬ И ДАТА. ВЗАМ. ИНВ. ПР



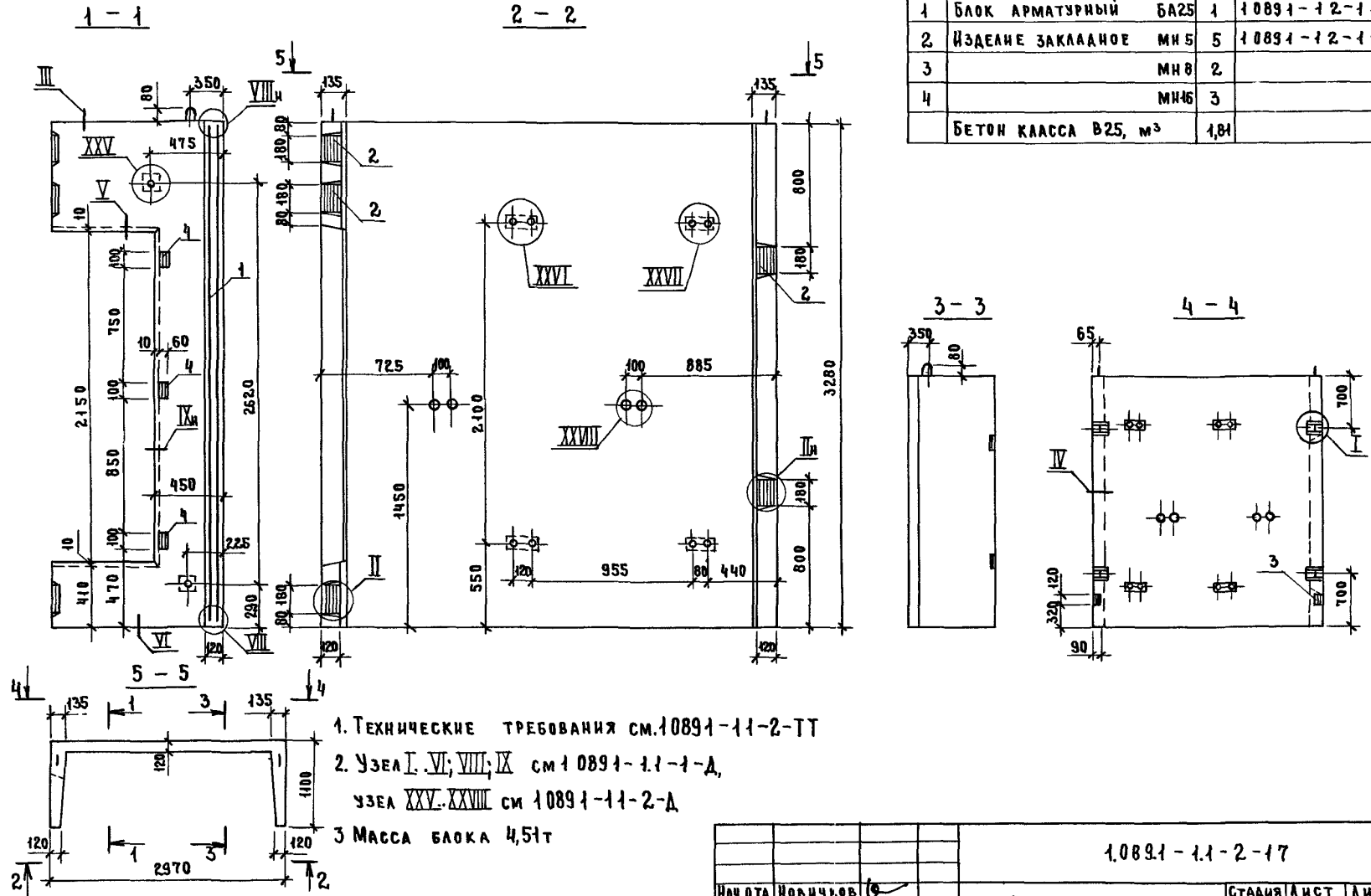
| Поз.                 | НАИМЕНОВАНИЕ          | КОЛ НА БЛОК БШЛ 100- |        |        | ОБОЗНАЧЕНИЕ ДОКУМЕНТА |
|----------------------|-----------------------|----------------------|--------|--------|-----------------------|
|                      |                       | 33п-2б               | 36п-2б | 42п-2б |                       |
| 1                    | БЛОК АРМАТУРНЫЙ БА 22 | 1                    |        |        | 1.089.1-1.2-1-11      |
|                      | БА 23                 |                      | 1      |        | 1.089.1-1.2-1-12      |
|                      | БА 24                 |                      |        | 1      |                       |
| 2                    | ИЗДЕЛИЕ ЗАКАДНОЕ МН5  | 5                    | 5      | 5      | 1.089.1-1.2-1-128     |
| 3                    | МН8                   | 2                    | 2      | 2      | - 129                 |
| БЕТОН КЛАССА В25, м³ |                       | 1,75                 | 1,93   | 2,27   |                       |
| МАССА БЛОКА, Т       |                       | 4,38                 | 4,82   | 5,68   |                       |



1. ТЕХНИЧЕСКИЕ ТРЕБОВАНИЯ СМ 1.089.1-1.1-2-ТТ.
2. УЗЕЛ I...VI; VIII...X СМ 1.089.1-1.1-1-А, УЗЕЛ XXV; XXVII; XXVIII СМ 1.089.1-1.1-2-А

| 1.089.1-1.1-2-16 |              |   |  |               |        |
|------------------|--------------|---|--|---------------|--------|
| НАЧ. ОТА         | НОВИЧКОВ     | 2 | БЛОК ШАХТЫ ЛИФТА<br>БШЛ100-33п-2б; БШЛ100-36п-2б,<br>БШЛ100-42п-2б | СТАДИИ ЛИСТ   | ЛИСТОВ |
| Н. КОНТР         | НЕКРИТИН     | 2 |  | Р             | 1      |
| ГИП              | НЕКРИТИН     | 2 |  | ГИПРОНИИЗДРАВ |        |
| РУК ГР           | ДОМАХИНА     | 2 |  |               |        |
| СТ ИНЖ           | АЛЕКСАНДРОВА | 1 |  |               |        |

| Поз.                             | НАИМЕНОВАНИЕ          | КОЛ  | ОБОЗНАЧЕНИЕ ДОКУМЕНТА |
|----------------------------------|-----------------------|------|-----------------------|
| 1                                | БЛОК АРМАТУРНЫЙ БА25  | 1    | 10891-12-1-13         |
| 2                                | ИЗДЕЛИЕ ЗАКААННОЕ МН5 | 5    | 10891-12-1-128        |
| 3                                |                       | МН8  | -129                  |
| 4                                |                       | МН46 | -135                  |
| БЕТОН КЛАССА В25, м <sup>3</sup> |                       |      | 1,81                  |

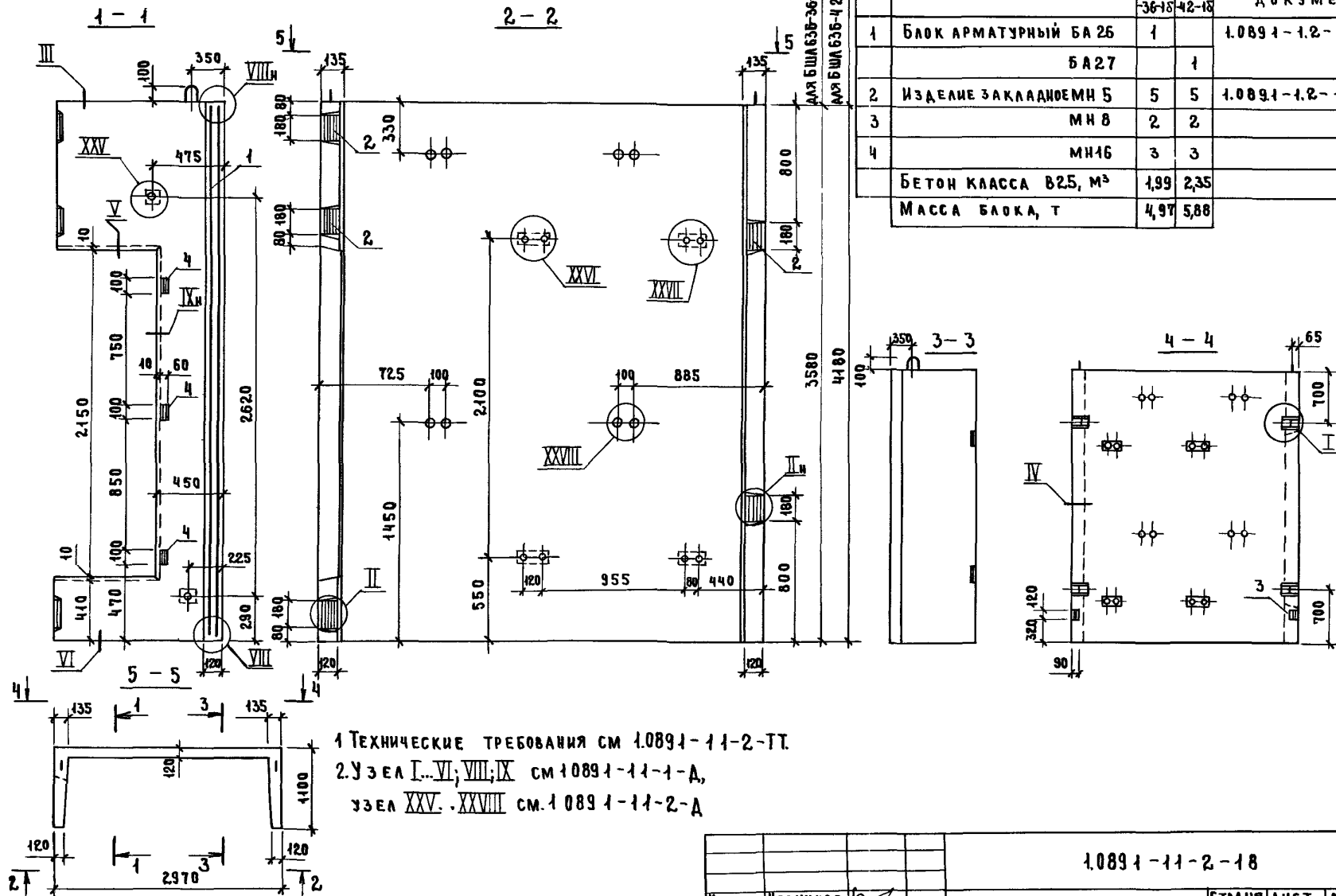


1. ТЕХНИЧЕСКИЕ ТРЕБОВАНИЯ СМ.10891-11-2-ТТ
2. УЗЕЛ I. VI; VIII; IX СМ10891-11-1-Д,  
УЗЕЛ XXV. XXVIII СМ10891-11-2-Д
3. МАССА БЛОКА 4,5Т

ИТЬ № ПОДЛ. ПЛАНИСЬ И АРТА ВЗАМ ЧИВН

|                   |              |                    |                                  |
|-------------------|--------------|--------------------|----------------------------------|
| 10891-11-2-17     |              |                    |                                  |
| НАЧ. ОТД.         | НОВИЧКОВ     | <i>[Signature]</i> | БЛОК ШАХТЫ ЛИФТА<br>БШЛ63Б-33-1Б |
| Н. КОНТР.         | НЕКРИТИН     | <i>[Signature]</i> |                                  |
| Г. И. П.          | НЕКРИТИН     | <i>[Signature]</i> |                                  |
| Р. Э. Г. Р.       | ДОМАКИНА     | <i>[Signature]</i> |                                  |
| В. Е. Д. И. И. П. | АЛЕКСАНДРОВА | <i>[Signature]</i> |                                  |
|                   |              | СТАВКА ЛИСТ        | ЛИСТОВ                           |
|                   |              | Р                  | 1                                |
|                   |              |                    | ГИПРОНИИ ЗДРАВ                   |

ИНБ № ПОДАННОСЬ НА ДАТА ВЗАМ. ИНАБ

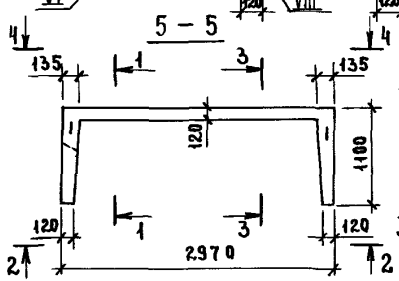
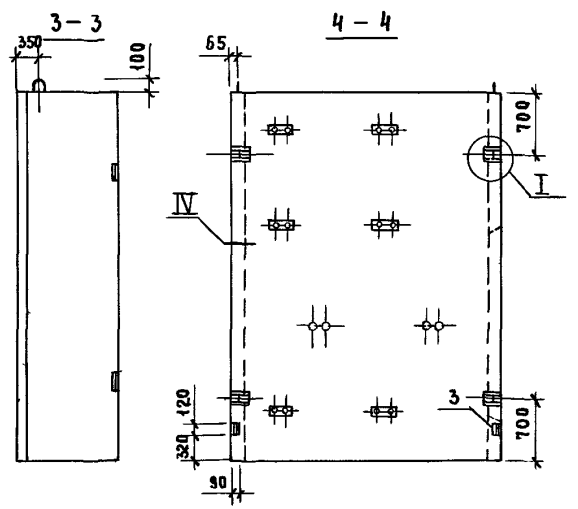
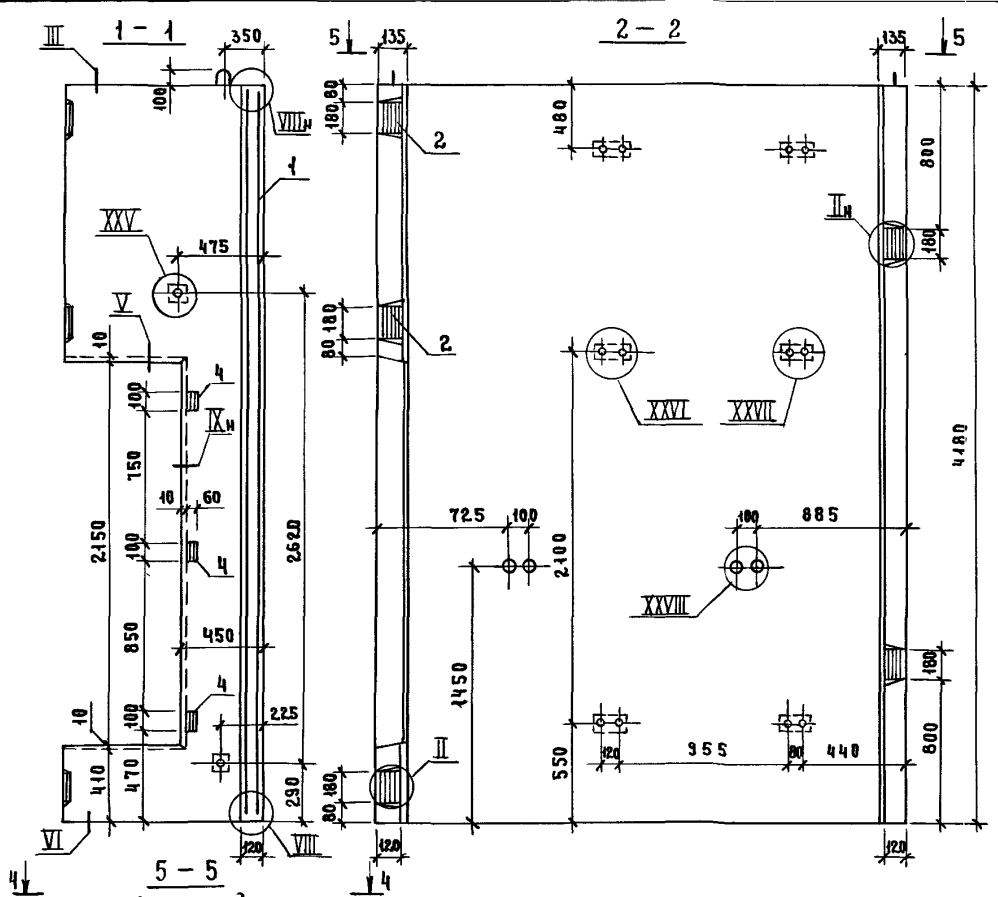


| Поз.                             | НАИМЕНОВАНИЕ           | КОЛ-ВО БЛОКОВ |       | ОБОЗНАЧЕНИЕ ДОКУМЕНТА |
|----------------------------------|------------------------|---------------|-------|-----------------------|
|                                  |                        | БШЛ63Б-36-18  | 42-18 |                       |
| 1                                | БЛОК АРМАТУРНЫЙ БА 26  | 1             |       | 1.0891-1.2-1-14       |
|                                  | БА 27                  |               | 1     |                       |
| 2                                | ИЗДЕЛИЕ ЗАКЛАДНОЕ МН 5 | 5             | 5     | 1.0891-1.2-1-128      |
| 3                                | МН 8                   | 2             | 2     | -129                  |
| 4                                | МН 16                  | 3             | 3     | -135                  |
| БЕТОН КЛАССА В25, М <sup>3</sup> |                        | 1,99          | 2,35  |                       |
| МАССА БЛОКА, Т                   |                        | 4,97          | 5,88  |                       |

1 ТЕХНИЧЕСКИЕ ТРЕБОВАНИЯ СМ 1.0891-11-2-ТТ.  
 2. УЗЕЛ [..VI; VIII; IX] СМ 1.0891-11-1-А,  
 УЗЕЛ XXV, XXVIII СМ 1.0891-11-2-А

|                |             |                    |  |      |        |
|----------------|-------------|--------------------|--|------|--------|
| 1.0891-11-2-18 |             |                    |  |      |        |
| НАЧ. ОТА       | НОВИЧКОВ    | <i>[Signature]</i> | БЛОК ШАХТЫ ЛИФТА<br>БШЛ63Б-36-18; БШЛ63Б-42-18 |      |        |
| И. КОНТР.      | НЕКРИТИН    | <i>[Signature]</i> |  |      |        |
| Г. И. П.       | НЕКРИТИН    | <i>[Signature]</i> |  |      |        |
| РУК. ГР.       | ДОМАХИНА    | <i>[Signature]</i> |  |      |        |
| ВЕД. ИНЖ.      | АЛЕКСАНДРОВ | <i>[Signature]</i> |  |      |        |
|                |             |                    | СТАДИЯ   | ЛИСТ | ЛИСТОВ |
|                |             |                    | Р  |      | 1      |
| ГИПРОНИИ ЗДРАВ |             |                    |  |      |        |

| Поз                              | НАИМЕНОВАНИЕ           | КОЛ | ОБОЗНАЧЕНИЕ ДОКУМЕНТА |
|----------------------------------|------------------------|-----|-----------------------|
| 1                                | БЛОК АРМАТУРНЫЙ БА27   | 1   | 1089.1-1.2-1-14       |
| 2                                | ИЗДЕЛИЕ ЗАКЛАДНОЕ МН 5 | 5   | 1089.1-1.2-1-128      |
| 3                                | МН 8                   | 2   | -129                  |
| 4                                | МН 16                  | 3   | -135                  |
| БЕТОН КЛАССА В25, м <sup>3</sup> |                        | 235 |                       |



1. ТЕХНИЧЕСКИЕ ТРЕБОВАНИЯ СМ 1089.1-1.1-2-ТТ
2. УЗЕЛ I, VI, VIII, IX СМ 1089.1-1.1-1-А,  
УЗЕЛ XXV, XXVIII СМ 1089.1-1.1-2-А
3. МАССА БЛОКА 5,88 Т

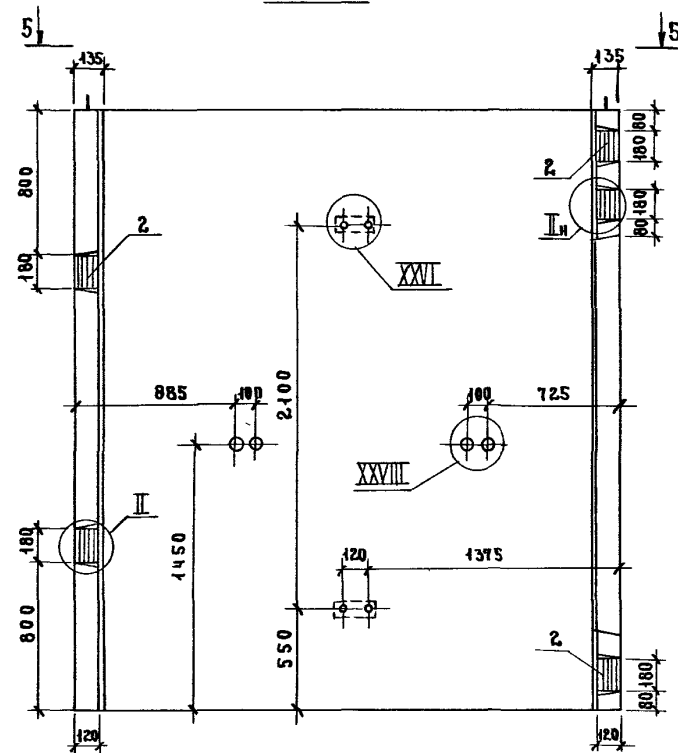
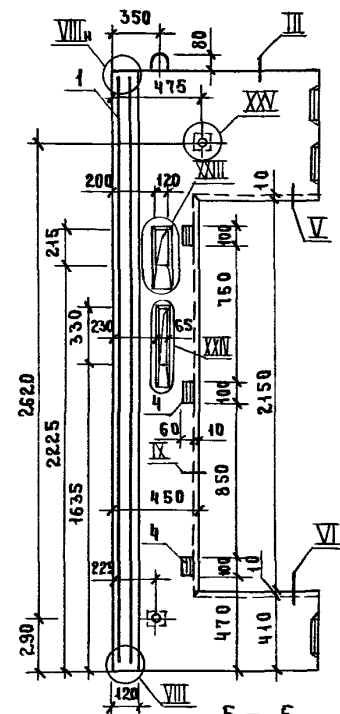
|                  |      |        |
|------------------|------|--------|
| 1089.1-1.1-2-19  |      |        |
| БЛОК ШАХТЫ ЛИФТА |      |        |
| СТАДИЯ           | ЛИСТ | ЛИСТОВ |
| Р                |      | 1      |
| ГИПРОНИИ ЗДРАВ   |      |        |

НАЧ ОТА НОВИЧКОВ *Novichkov*  
 И КОНТР НЕКРИТИН *Nekritin*  
 РУК ГР ДОМАШИНА *Domashina*  
 БЕД ИНИ АЛЕКСАНДРОВ *Aleksandrov*

ИНВ. № ПОЯСНИТЕЛЬНАЯ ТАБЛИЦА ВЗАМ. ИМЕНА

1-1

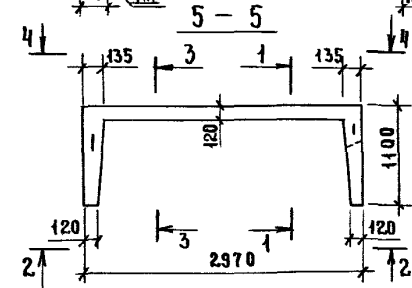
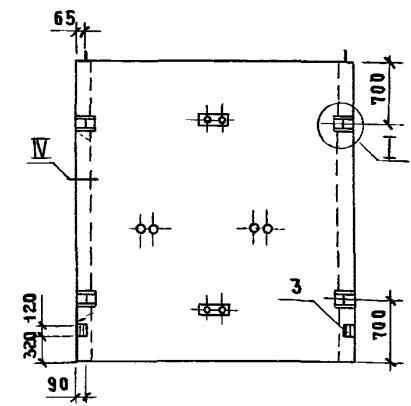
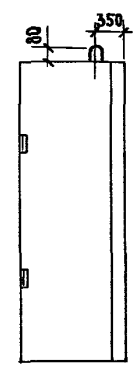
2-2



| Поз.                 | НАИМЕНОВАНИЕ           | Код   | ОБОЗНАЧЕНИЕ ДОКУМЕНТА |
|----------------------|------------------------|-------|-----------------------|
| 1                    | БЛОК АРМАТУРНЫЙ БА28   | 1     | 1.0891-12-1-15        |
| 2                    | ИЗДЕЛИЕ ЗАКЛАДНОЕ МН 5 | 5     | 1.0891-12-1-128       |
| 3                    |                        | МН 8  | ~129                  |
| 4                    |                        | МН 16 | ~135                  |
| БЕТОН КЛАССА В25, м³ |                        |       | 1,80                  |

3-3

4-4



1 ТЕХНИЧЕСКИЕ ТРЕБОВАНИЯ СМ 1.0891-11-2-П.

2 УЗЕЛ I, VI, VIII, IX, XXIII, XXIV СМ 1.0891-11-1-А,

УЗЕЛ XXV, XXVI, XXVIII СМ 1.0891-11-2-Д.

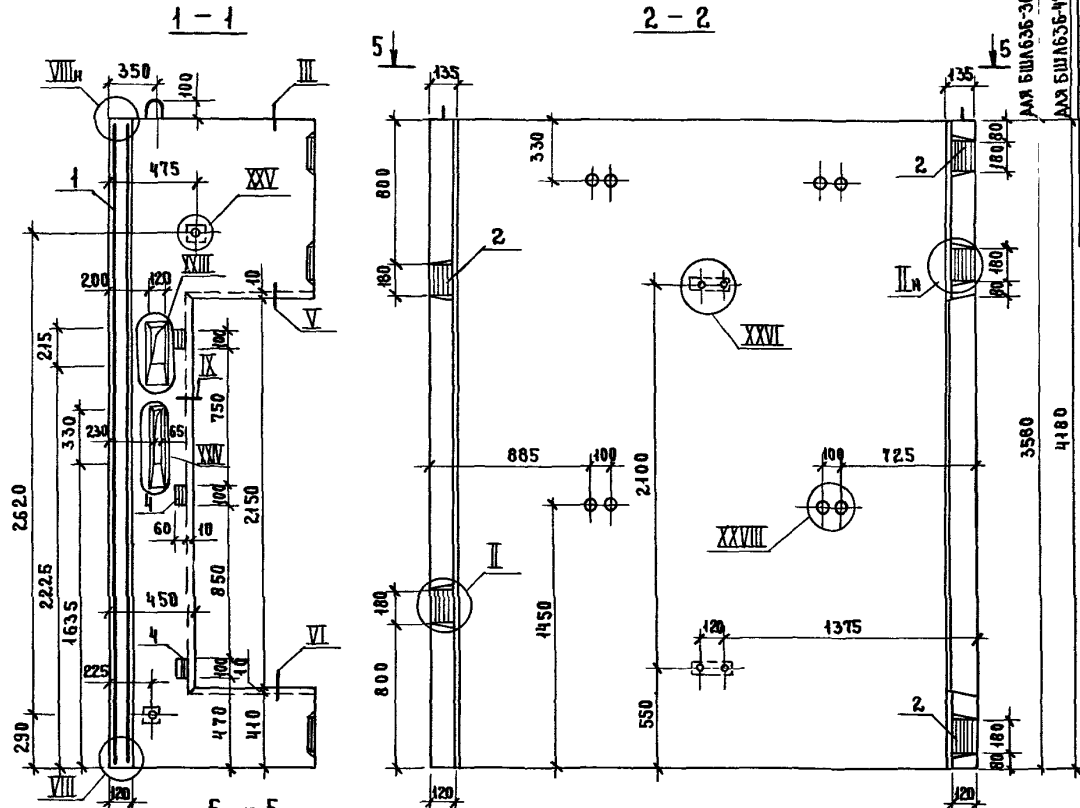
3 МАССА БЛОКА 4.49Т.

ПОДВИСЫ НАЛГ

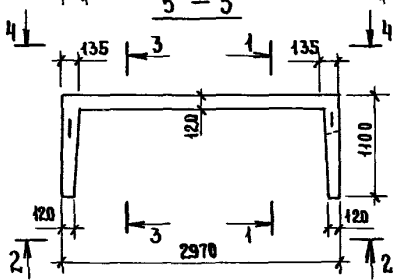
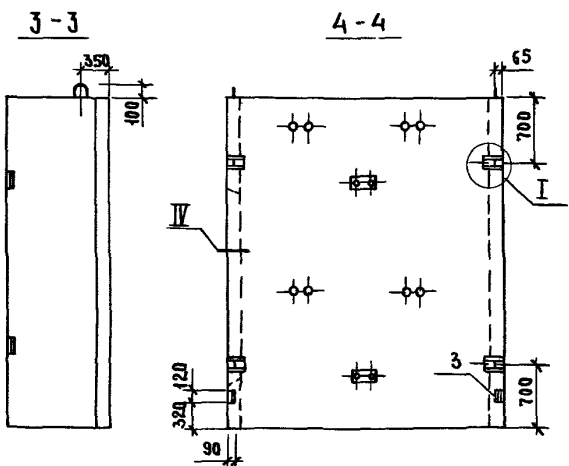
|           |           |                    |
|-----------|-----------|--------------------|
| НАЧ. ОТД. | НОВИЧКОВ  | <i>[Signature]</i> |
| И КОНТ.   | НЕКРИТИН  | <i>[Signature]</i> |
|           | ГИП       | НЕКРИТИН           |
|           | РУК. ГР.  | ДОМАХИНА           |
|           | ВЕД. ИНЖ. | АЛЕКСАНДРОВ        |

|                                    |        |      |        |
|------------------------------------|--------|------|--------|
| 1.0891-11-2-20                     |        |      |        |
| БЛОК ШАХТЫ АИФТА<br>БШЛ63Б - 33-2Б | СТАЛИЯ | ЛИСТ | ЛИСТОВ |
|                                    | P      |      | 1      |
| ГИПРОНИИ ЗДРАВ                     |        |      |        |





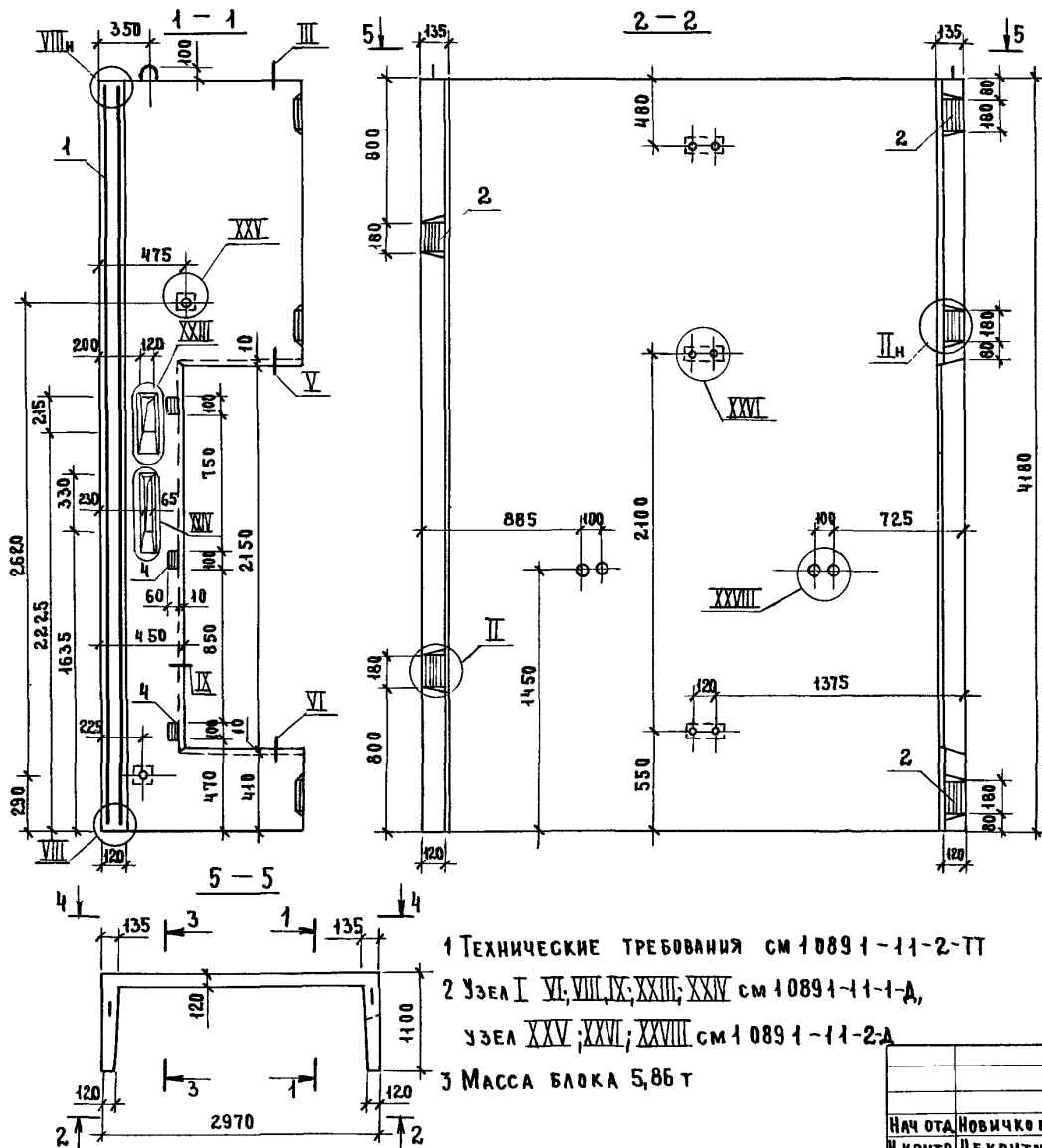
| № п/п                | НАИМЕНОВАНИЕ           | КОЛ НАБАРА    |               | ОБЪЕМ<br>ДОКУМЕНТА |
|----------------------|------------------------|---------------|---------------|--------------------|
|                      |                        | БШЛ 635-36-25 | БШЛ 635-42-25 |                    |
| 1                    | БЛОК АРМАТУРНЫЙ БА 29  | 1             |               | 10891-12-1-16      |
|                      | БА 30                  |               | 1             |                    |
| 2                    | ИЗДЕЛИЕ ЗАКЛАДНОЕ МН 5 | 5             | 5             | 10891-12-1-128     |
| 3                    | МН 8                   | 2             | 2             | -129               |
| 4                    | МН 16                  | 3             | 3             | -135               |
| БЕТОН КЛАССА В25, м³ |                        | 1,98          | 2,34          |                    |
| МАССА БЛОКА, Т       |                        | 4,95          | 5,86          |                    |



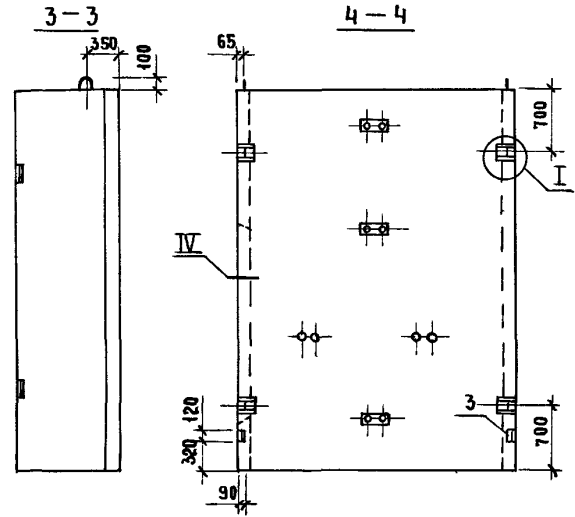
1 ТЕХНИЧЕСКИЕ ТРЕБОВАНИЯ СМ 10891-11-2-ТТ  
 2 УЗЕЛ I-VI, VIII-IX, XXIII, XXIV СМ 10891-11-1-А,  
 УЗЕЛ XXV, XXVI, XXVIII СМ 10891-11-2-А

|               |              |                    |  |
|---------------|--------------|--------------------|--|
| 10891-11-2-21 |              |                    |  |
| НАЧ ОТА       | НОВИЧКОВ     | <i>[Signature]</i> | БЛОК ШАХТЫ ЛИФТА<br>БШЛ 635-36-25; БШЛ 635-42-25<br>ГИПРОНИИ ЗДРАВ |
| И КОНТР       | НЕКРИТИН     | <i>[Signature]</i> |  |
| ГИП           | НЕКРИТИН     | <i>[Signature]</i> |  |
| РЭК ГР        | ДОМАХИНА     | <i>[Signature]</i> |  |
| ВЕД ИНЖ       | АЛЕКСАНДРОВА | <i>[Signature]</i> |  |
| СТАДИЯ        |              | ЛИСТ               | ЛИСТОВ   |
| Р             |              |                    | 1  |

ИНВ. ПОЛН. ПОДПИСЬ И ДАТА ВЗАМ. ИНВ.



| Поз.                 | НАИМЕНОВАНИЕ           | КОЛ.  | ОБОЗНАЧЕНИЕ ДОКУМЕНТА |
|----------------------|------------------------|-------|-----------------------|
| 1                    | БЛОК АРМАТУРНЫЙ БАЗО   | 1     | 10891-12-1-16         |
| 2                    | ЦЗДЕЛИЕ ЗАКЛАДНОЕ МН 5 | 5     | 10891-12-1-128        |
| 3                    |                        | МН 8  | -129                  |
| 4                    |                        | МН 16 | -135                  |
| БЕТОН КЛАССА В25, м³ |                        | 2,34  |                       |



1 ТЕХНИЧЕСКИЕ ТРЕБОВАНИЯ СМ 10891-11-2-ТТ

2 Узел I VI, VIII, IX, XXIII, XXIV см 10891-11-1-А,  
Узел XXV, XXVI, XXVIII см 10891-11-2-А

3 МАССА БЛОКА 5,86 Т

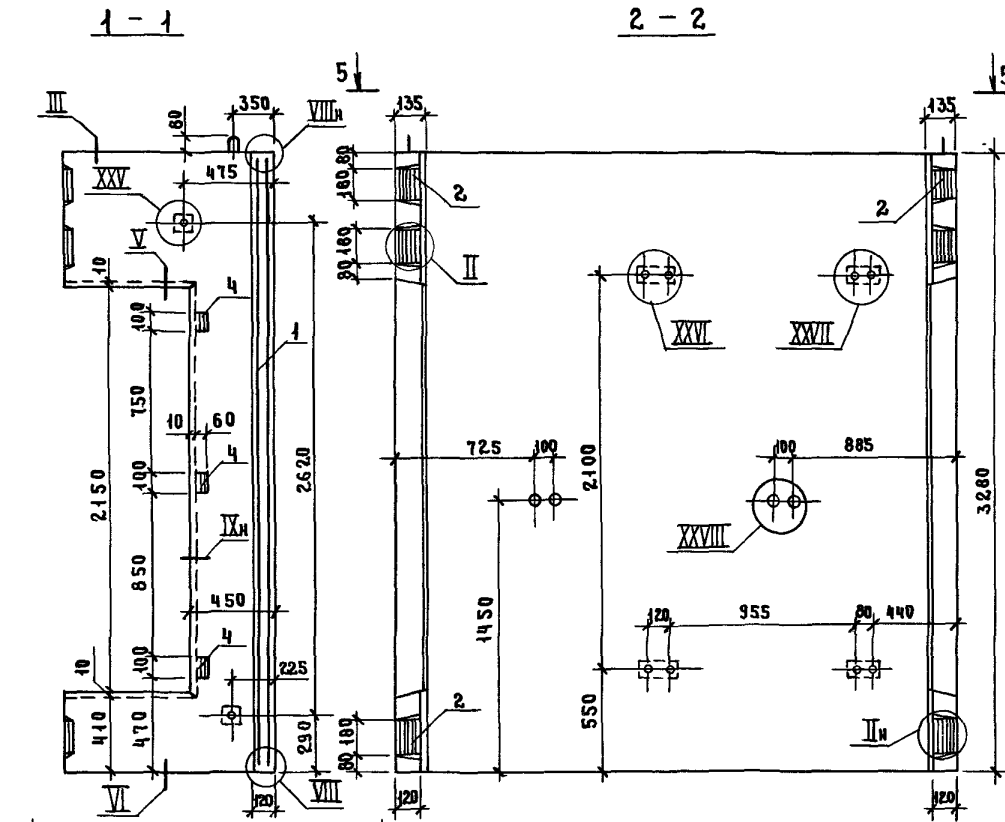
10891-11-2-22

|          |              |                     |
|----------|--------------|---------------------|
| НАЧ. ОТА | НОВИЧКОВ     | <i>Novichkov</i>    |
| И КОНТР. | НЕКРИТИН     | <i>Nekritin</i>     |
| ГИП      | НЕКРИТИН     | <i>Nekritin</i>     |
| РЭК. ГР. | ДОМАХИНА     | <i>Domahina</i>     |
| ВЕДИЩ.   | АЛЕКСАНДРОВА | <i>Aleksandrova</i> |

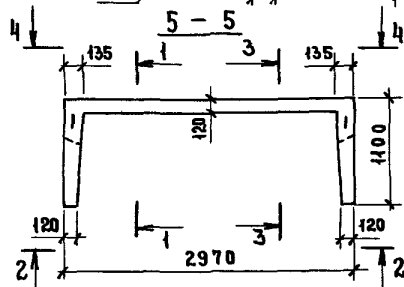
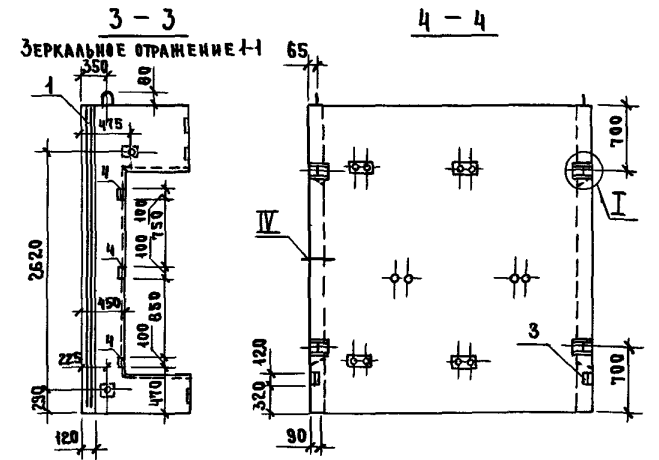
БЛОК ШАХТЫ ЛИФТА

БШЛБЗБ-42-48

| СТADIЯ         | ЛИСТ | ЛИСТОВ |
|----------------|------|--------|
| Р              |      | 1      |
| ГИПРОНИИ ЗДРАВ |      |        |



| Поз                  | НАИМЕНОВАНИЕ           | КОЛ  | ОБОЗНАЧЕНИЕ ДОКУМЕНТА |
|----------------------|------------------------|------|-----------------------|
| 1                    | БЛОК АРМАТУРНЫЙ БА31   | 1    | 1.0891-1.2-1-17       |
| 2                    | ИЗДЕЛИЕ ЗАКЛАДНОЕ МН 5 | 6    | 1.0891-1.2-1-128      |
| 3                    |                        | МН 8 | -129                  |
| 4                    |                        | МН 6 | -135                  |
| БЕТОН КЛАССА В25, м³ |                        | 1,62 |                       |



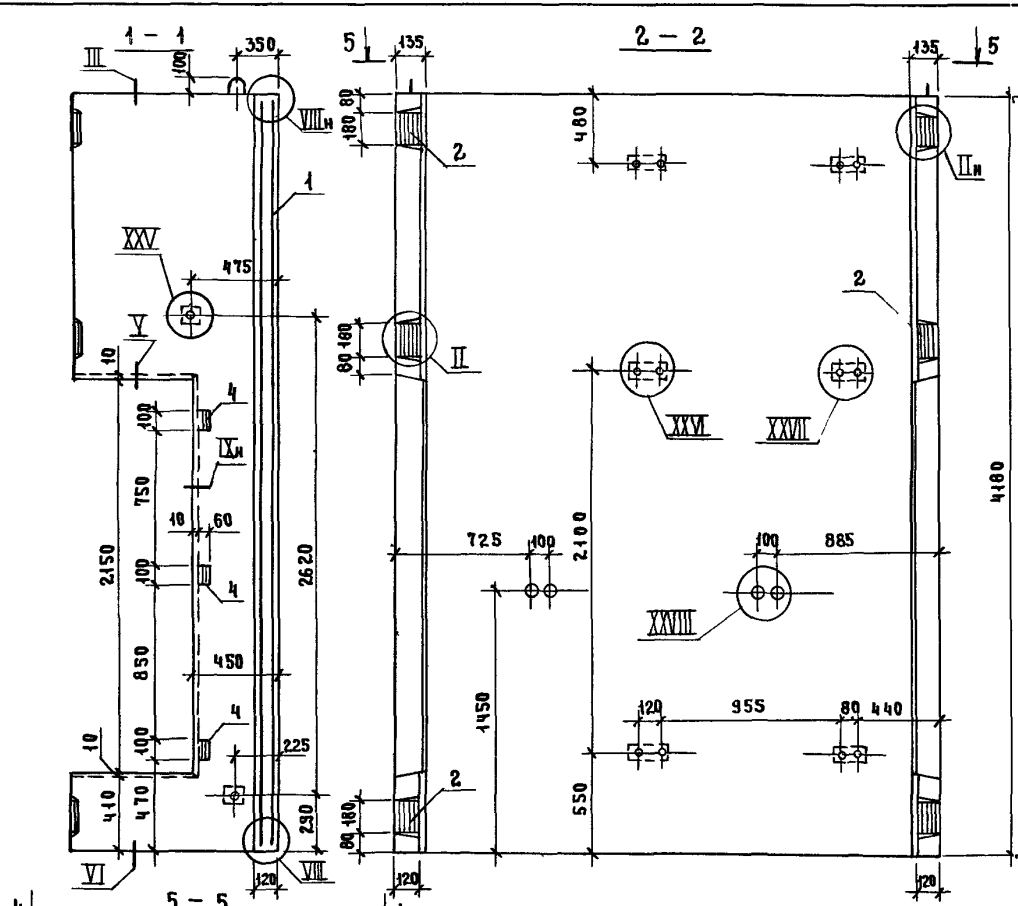
1. ТЕХНИЧЕСКИЕ ТРЕБОВАНИЯ СМ 1.0891-11-2-17
2. УЗЕЛ I... VI, VIII, IX СМ 1.0891-11-1-А,  
УЗЕЛ XXV... XXVIII СМ 1.0891-11-2-А
3. МАССА БЛОКА 4,06 Т

|         |              |  |                                  |                |   |
|---------|--------------|--|----------------------------------|----------------|---|
|         |              |  |                                  | 1.0891-11-2-23 |   |
| НАЧ ОТА | НОВИЧКОВ     |  | БЛОК ШАХТЫ ЛИФТА<br>БШЛБЗБ-33-3Б |                |   |
| И КОНТР | НЕКРИТИН     |  |                                  |                |   |
| Г И П   | НЕКРИТИН     |  |                                  |                |   |
| РЭК ГР  | ДОМАХИНА     |  |                                  |                |   |
| БЕД ИНИ | АЛЕКСАНДРОВА |  | СТАЯМЯ ЛИСТ ЛИСТОВ               |                |   |
|         |              |  | Р                                |                | 1 |
|         |              |  | ГИПРОНИИ ЗДРАВ                   |                |   |

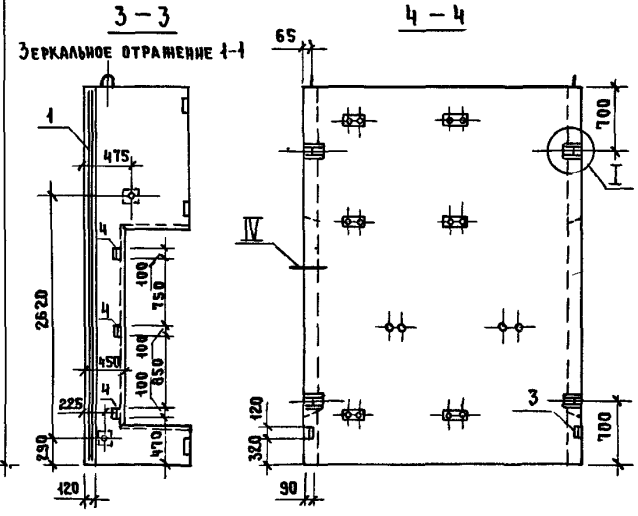
ИНВ № ПОДА ПОДПИСЬ И ДАТА [ИЗМ ИМЕН]



Ш.В. № ПОЯС ПОДАРИСЬ И ДАТА ВЗЯМ ИНВ. №



| Поз                  | НАИМЕНОВАНИЕ          | КОЛ.  | ОБОЗНАЧЕНИЕ ДОКУМЕНТА |
|----------------------|-----------------------|-------|-----------------------|
| 1                    | БЛОК АРМАТУРНЫЙ БА 33 | 1     | 1 089.1-1.2-1-10      |
| 2                    | УЗЕЛЫ ЗАКЛАДНОЕ МН 5  | 6     | 1.089.1-1.2-1-12В     |
| 3                    |                       | МН 8  | -129                  |
| 4                    |                       | МН 16 | -135                  |
| БЕТОН КЛАССА В25, м³ |                       | 2,17  |                       |



1. ТЕХНИЧЕСКИЕ ТРЕБОВАНИЯ СМ 10891-11-2-ТТ

2. УЗЕЛ I, VI, VIII, IX СМ 1.0891-11-1-Д,

УЗЕЛ XXV... XXVIII СМ 1.0891-11-2-Д.

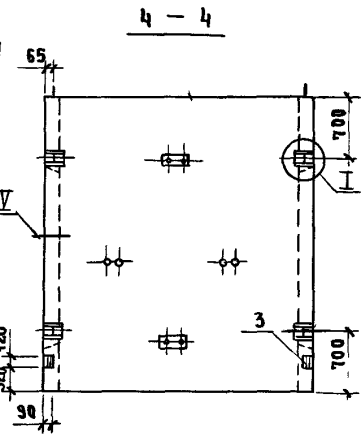
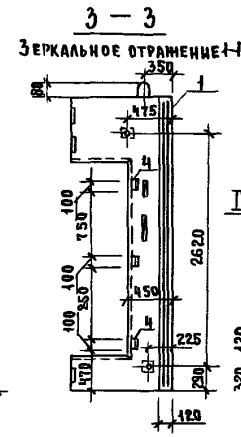
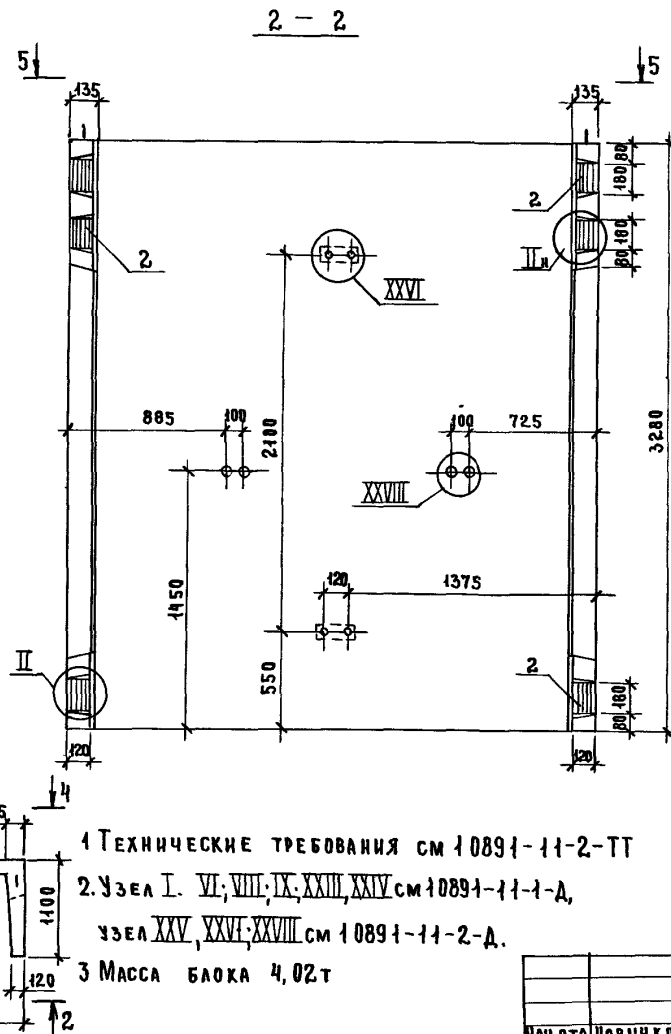
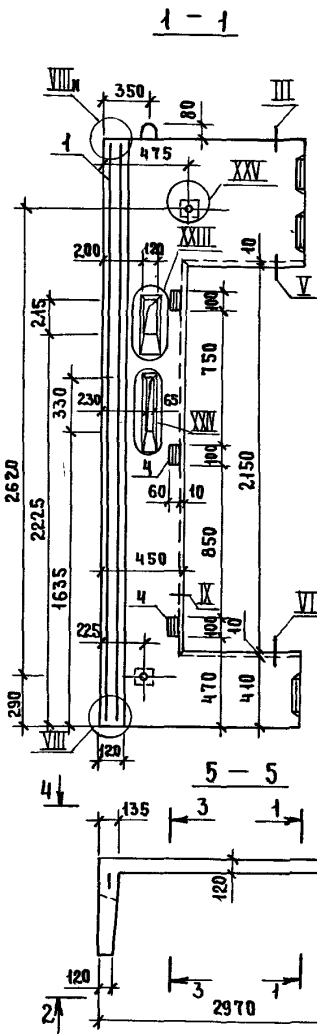
3. МАССА БЛОКА 5,42 Т.

1 0891-11-2-25

| И.О. ПОДПИСЬ          |                    | СТАДИЯ | ЛИСТ | ЛИСТОВ |
|-----------------------|--------------------|--------|------|--------|
| НАЧ.ОТД. НОВИЧКОВ     | <i>[Signature]</i> | Р      |      | 1      |
| И.КОНТР. НЕКРИТИН     | <i>[Signature]</i> |        |      |        |
| ГУП. НЕКРИТИН         | <i>[Signature]</i> |        |      |        |
| РУК.ГР. ДОМАХИНА      | <i>[Signature]</i> |        |      |        |
| БЕД.И.И. АЛЕКСАНДРОВА | <i>[Signature]</i> |        |      |        |

БЛОК ШАХТЫ ЛИФТА  
БШЛБ36-42-75

ГИПРОНИИ ЗДРАВ



| Поз. | НАИМЕНОВАНИЕ            | КОЛ.  | ОБОЗНАЧЕНИЕ ДОКУМЕНТА |
|------|-------------------------|-------|-----------------------|
| 1    | БЛОК АРМАТУРНЫЙ БАЗИ    | 1     | 10891-12-1-17         |
| 2    | ИЗДЕЛИЕ ЗАКАЛАННОЕ МН 5 | 6     | 10891-12-1-128        |
| 3    |                         | МН 8  | -129                  |
| 4    |                         | МН 15 | -135                  |
|      | БЕТОН КЛАССА В25, м³    | 1,61  |                       |

1 ТЕХНИЧЕСКИЕ ТРЕБОВАНИЯ см 10891-11-2-ТТ  
 2. Узел I. VI; VIII; IX; XXII; XXIV см 10891-11-1-Д,  
 узел XXV, XXVI; XXVIII см 10891-11-2-Д.

3 МАССА БЛОКА 4,02Т

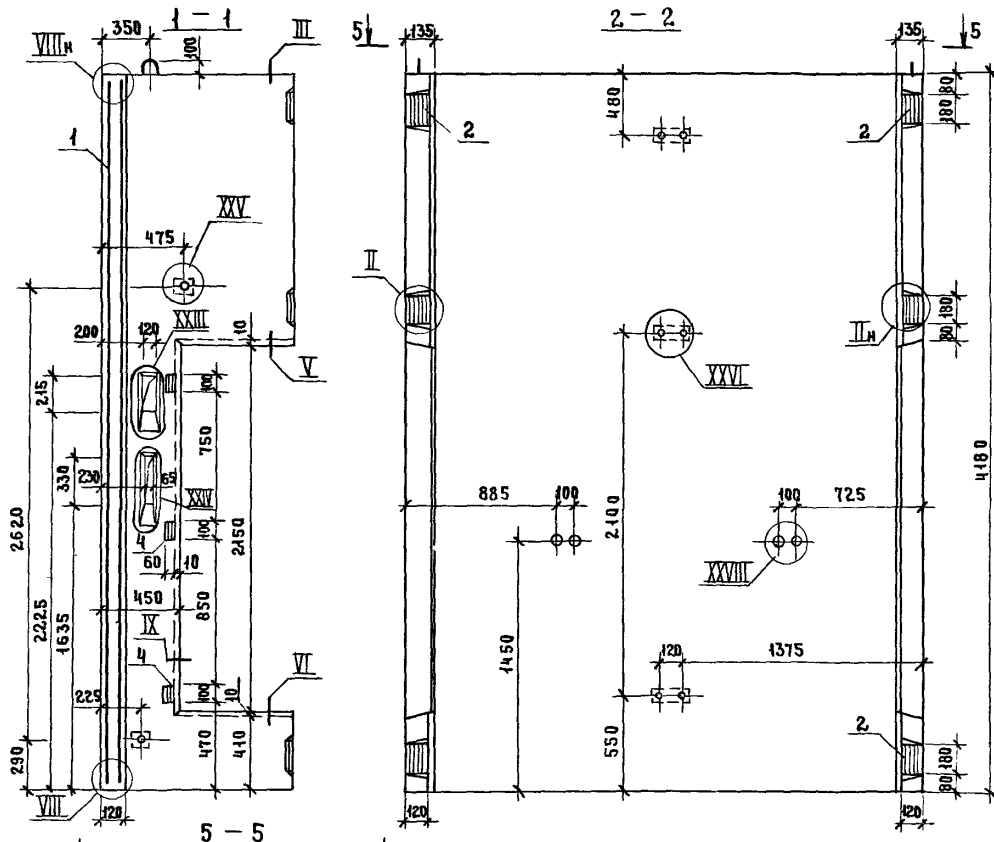
|               |                     |  |                     |  |
|---------------|---------------------|--|---------------------|--|
| 10891-11-2-26 |                     |  |                     |  |
| НАЧ ОТА       | НОВИЧКОВ            |  | БЛОК ШАХТЫ ЛИФТА    |  |
| И КОНТР       | НЕКРИТН             |  | СТАНЦИЯ ЛИСТ ЛИСТОВ |  |
|               | ГИП                 |  | Р 1                 |  |
|               | НЕКРИТН             |  | ГИПРОНИИ ЗДРАВ      |  |
|               | РУК ГР ДОМАХИНА     |  |                     |  |
|               | ВЕД ИНЖ АЛЕКСАНДРОВ |  |                     |  |

БЛОК ШАХТЫ ЛИФТА  
 БШЛ636-33-48

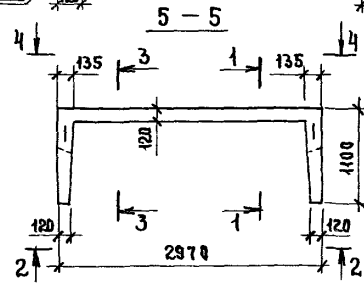
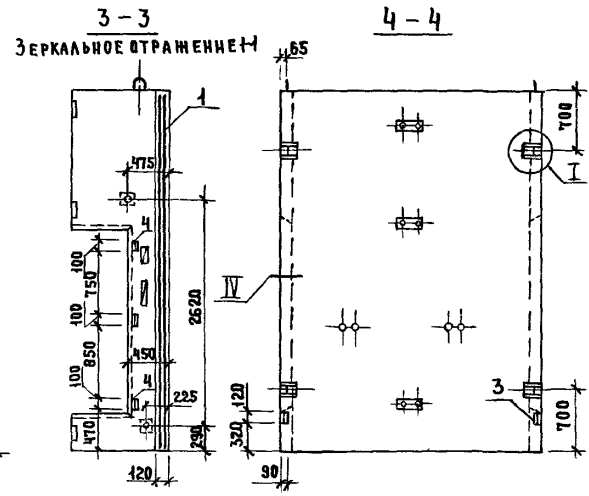
СТАНЦИЯ ЛИСТ ЛИСТОВ  
 Р 1

ГИПРОНИИ ЗДРАВ





| Поз                  | НАИМЕНОВАНИЕ           | КОЛ   | ОБОЗНАЧЕНИЕ ДОКУМЕНТА |
|----------------------|------------------------|-------|-----------------------|
| 1                    | БЛОК АРМАТУРНЫЙ БА33   | 1     | 1.089.1-1.2-1-18      |
| 2                    | ИЗДЕЛИЕ ЗАКЛАДНОЕ МН 5 | 6     | 1.089.1-1.2-1-128     |
| 3                    |                        | МН 8  | -129                  |
| 4                    |                        | МН 16 | -135                  |
| БЕТОН КЛАССА В25, М³ |                        | 2,15  |                       |



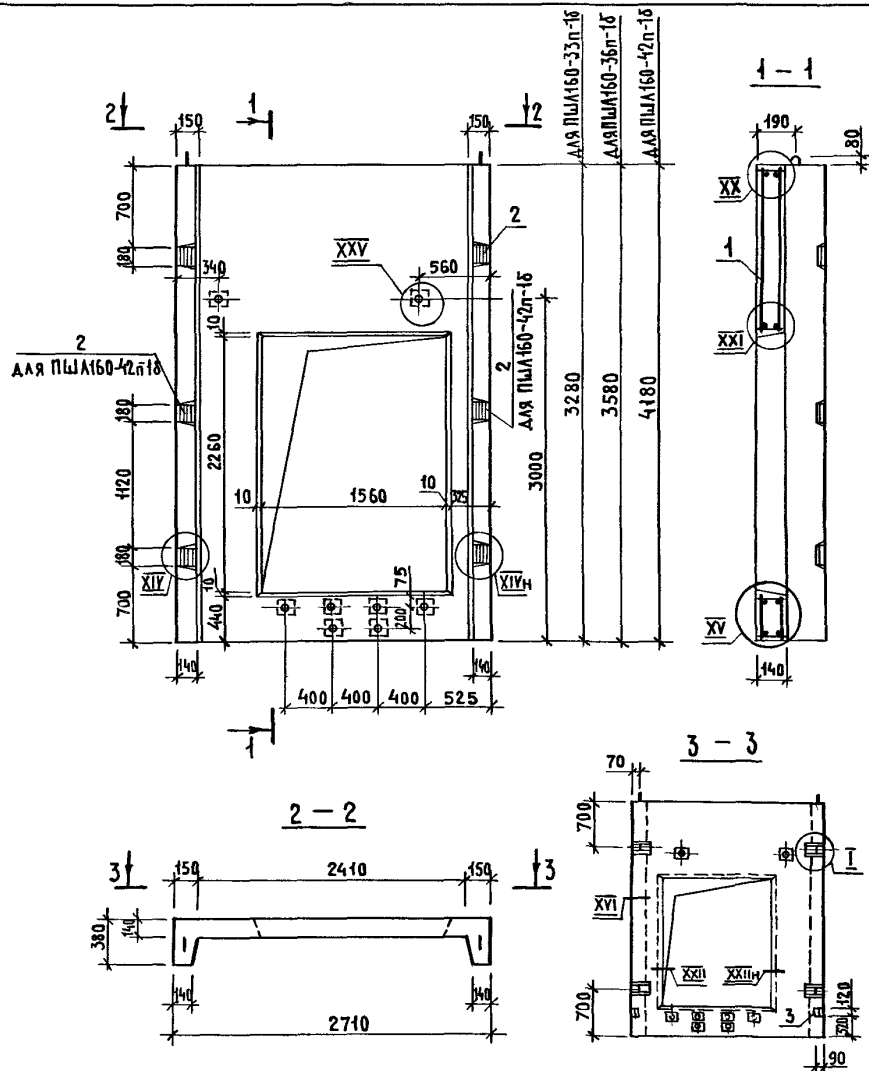
- 1 ТЕХНИЧЕСКИЕ ТРЕБОВАНИЯ СМ 1089.1-1.1-2-ТТ
- 2 УЗЕЛ I, VI, VIII, IX, XXIII, XXIV СМ 1089.1-1.1-1-А,  
УЗЕЛ XXV, XXVI, XXVIII СМ 1089.1-1.1-2-А.
- 3 МАССА БЛОКА 5,38 Т

|           |              |                                  |        |
|-----------|--------------|----------------------------------|--------|
|           |              | 1.089.1-1.1-2-28                 |        |
| НАЧ. ОТА  | НОВИЧКОВ     | БЛОК ШАХТЫ ЛИФТА<br>БШЛ635-42-85 | СТADIЯ |
| И КОНТР.  | НЕКРИТИН     |                                  | Р      |
| Г.И.П.    | НЕКРИТИН     |                                  | ЛИСТ   |
| РУК. ГР.  | ДОМАХИНА     |                                  | ЛИСТОВ |
| ВЕД. ИНЖ. | АЛЕКСАНДРОВА |                                  | 1      |
|           |              | ГИПРОНИИ ЗДРАВ                   |        |

СЪИ ДАТА ВЗАМ. ЧЕЛ.



ИНВ. № ПОДА. ПОДА ПИСЬ И ДАТА ВЗАМ. ИНВ. №

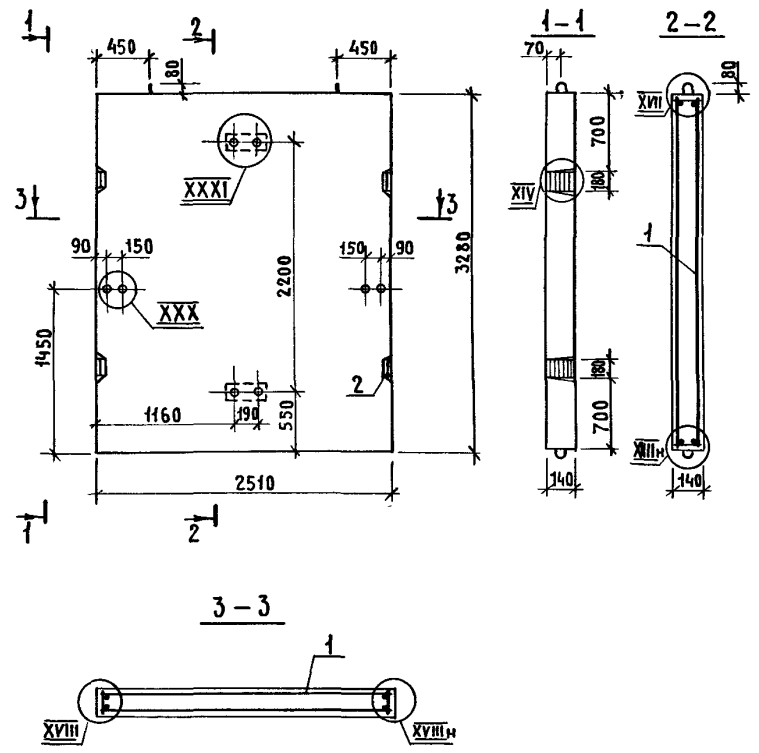


| Поз | НАИМЕНОВАНИЕ                      | КОЛ НА ПАНЕЛЬ ПШЛ160- |        |        | ОБОЗНАЧЕНИЕ ДОКУМЕНТА   |
|-----|-----------------------------------|-----------------------|--------|--------|-------------------------|
|     |                                   | 33п-16                | 36п-16 | 42п-16 |                         |
| 1   | БЛОК АРМАТУРНЫЙ БАЧО              | 1                     |        |        | 1 089 1 - 1.2 - 1 - 25  |
|     | БАЧ1                              |                       | 1      |        |                         |
|     | БАЧ2                              |                       |        | 1      |                         |
| 2   | ИЗДЕЛИЕ ЗАКЛАДНОЕ МН5             | 4                     | 4      | 6      | 1.089 1 - 1.2 - 1 - 128 |
| 3   | МН8                               | 2                     | 2      | 2      | -129                    |
|     | БЕТОН КЛАССА В 25, М <sup>3</sup> | 0,96                  | 1,10   | 1,37   |                         |
|     | МАССА ПАНЕЛИ, Т                   | 2,40                  | 2,74   | 3,42   |                         |

1 ТЕХНИЧЕСКИЕ ТРЕБОВАНИЯ СМ 1.089.1 - 1.1 - 2 - ТТ.  
 2. УЗЕЛ I, XIV...XVI; XX...XXII СМ. 1.089 1 - 1.1 - 1 - Д,  
 УЗЕЛ XXV СМ. 1.089 1 - 1.1 - 2 - Д.

| 1.089.1 - 1.1 - 2 - 29   |          |          |          |              |                      |
|--|----------|----------|----------|--------------|----------------------|
| НАЧ.ОТД  | Н.КОНТР  | ГИП      | РУК.ГР.  | ВЕД.ИНЖ      | СТАДИЯ ЛИСТ   ЛИСТОВ |
| НОВИЧКОВ   | НЕКРИТИН | НЕКРИТИН | ДОМАХИНА | АЛЕКСАНДРОВА | Р   1                |
| ПАНЕЛЬ ШАХТЫ ЛИФТА<br>ПШЛ160-33п-16; ПШЛ160-36п-16;<br>ПШЛ160-42п-16 |          |          |          |              | ГИПРОНИИЗДРАВ        |

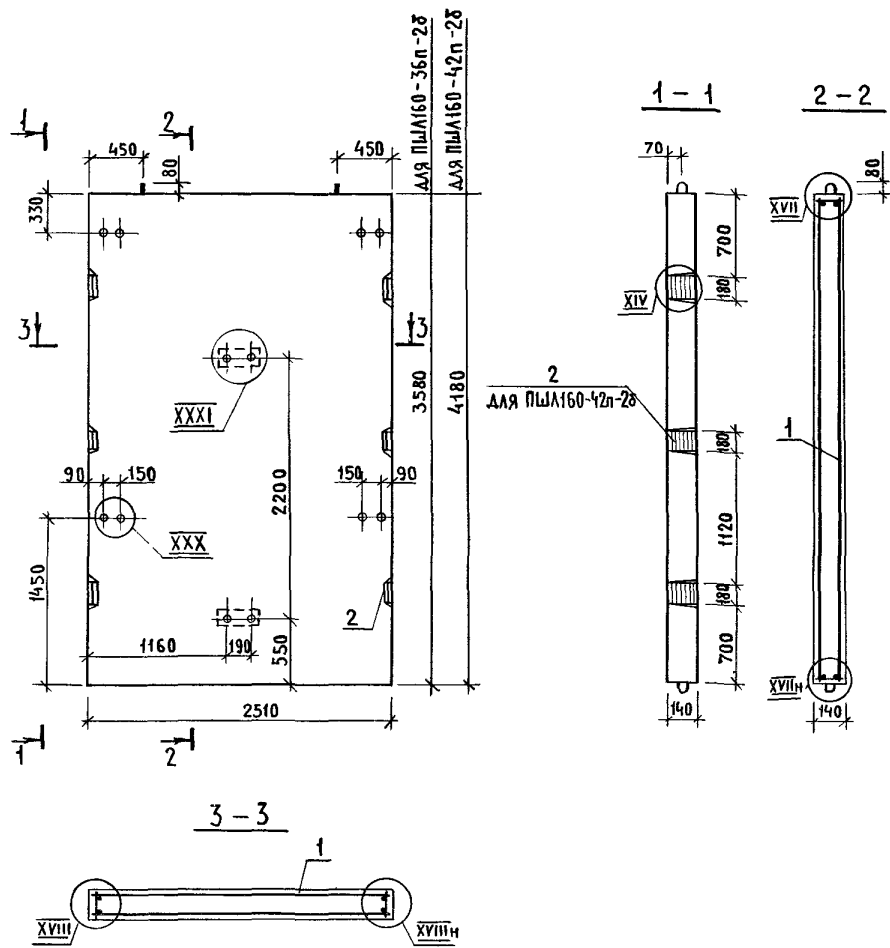
| Поз. | НАИМЕНОВАНИЕ          | Кол. | ОБОЗНАЧЕНИЕ ДОКУМЕНТА |
|------|-----------------------|------|-----------------------|
| 1    | БЛОК АРМАТУРНЫЙ БА49  | 1    | 1.0891-1.2-1-28.      |
| 2    | ИЗДЕЛИЕ ЗАКЛАДНОЕ МН5 | 4    | 1.0891-1.2-1-128      |
|      | БЕТОН КЛАССА В25, м³  | 1,15 |                       |



1. ТЕХНИЧЕСКИЕ ТРЕБОВАНИЯ см. 1.089.1-1.1-2-ТТ.
2. ЧЗЕЛ XIV, XVII, XVIII см. 1.089.1-1.1-1-А,  
ЧЗЕЛ XXX, XXXI см. 1.089.1-1.1-2-А.
3. МАССА ПАНЕЛИ 2,88 Т.

Шифр документа и дата: \_\_\_\_\_

| 1.089.1-1.1-2-30                                      |  |   |                  |  |  |                    |        |      |   |   |              |               |  |
|---|--|---|------------------|--|--|--------------------|--------|------|---|---|--------------|---------------|--|
| НАЧ. ОТА<br>Н. КОНТР.<br>ГИП<br>РУК. ГР.<br>ВЕД. НИЖ. | НОВИЧКОВ<br>НЕКРИТИН<br>НЕКРИТИН<br>ДОМАХИНА<br>АЛЕКСАНДРОВА | <table border="1" style="width: 100%;"> <tr> <th colspan="3" style="text-align: center;">1.089.1-1.1-2-30</th> </tr> <tr> <td rowspan="2" style="text-align: center; vertical-align: middle;">ПАНЕЛЬ ШАХТЫ ЛИФТА</td> <td style="text-align: center;">СТАДИЯ</td> <td style="text-align: center;">ЛИСТ</td> </tr> <tr> <td style="text-align: center;">Р</td> <td style="text-align: center;">1</td> </tr> <tr> <td style="text-align: center; vertical-align: middle;">ПШ160-33п-28</td> <td colspan="2" style="text-align: center;">ГИПРОНИИЗДРАВ</td> </tr> </table> | 1.089.1-1.1-2-30 |  |  | ПАНЕЛЬ ШАХТЫ ЛИФТА | СТАДИЯ | ЛИСТ | Р | 1 | ПШ160-33п-28 | ГИПРОНИИЗДРАВ |  |
| 1.089.1-1.1-2-30                                      |  |   |                  |  |  |                    |        |      |   |   |              |               |  |
| ПАНЕЛЬ ШАХТЫ ЛИФТА                                    | СТАДИЯ   | ЛИСТ  |                  |  |  |                    |        |      |   |   |              |               |  |
|   | Р  | 1   |                  |  |  |                    |        |      |   |   |              |               |  |
| ПШ160-33п-28  | ГИПРОНИИЗДРАВ  |   |                  |  |  |                    |        |      |   |   |              |               |  |

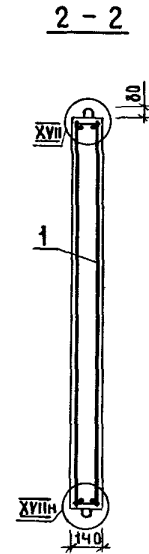
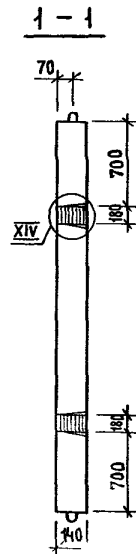
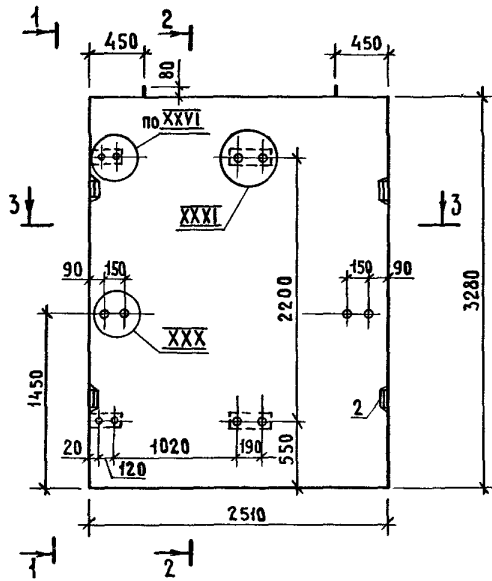


| Поз. | НАИМЕНОВАНИЕ                     | КОЛ НА ПАНЕЛИ |       | ОБОЗНАЧЕНИЕ ДОКУМЕНТА |
|------|----------------------------------|---------------|-------|-----------------------|
|      |                                  | ПША160-36п2Б  | 42п2Б |                       |
| 1    | БЛОК АРМАТУРНЫЙ БА50             | 1             |       | 1.089.1-1.2-1-28      |
|      | БА51                             |               | 1     |                       |
| 2    | ИЗДЕЛИЕ ЗАКЛАДНОЕ МН5            | 4             | 6     | 1.089.1-1.2-1-128     |
|      | БЕТОН КЛАССА В25, М <sup>3</sup> | 1,26          | 1,47  |                       |
|      | МАССА ПАНЕЛИ, Т                  | 3,15          | 3,67  |                       |

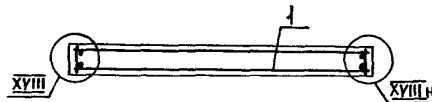
1 ТЕХНИЧЕСКИЕ ТРЕБОВАНИЯ СМ 10891-11-2-ТТ  
 2 УЗЕЛ XIV, XVII, XVIII СМ 10891-11-1-А,  
 УЗЕЛ XXX, XXXI СМ 10891-1.1-2-А.

ИНВ. № ПОДА. ПОДПИСЬ И ДАТА. ВЗАМ. ИНВ. №

|               |              |                    |  |
|---------------|--------------|--------------------|--|
| 10891-11-2-31 |              |                    |  |
| НАЧ. ОТА      | НОВИЧКОВ     | <i>Novichkov</i>   | ПАНЕЛЬ ШАХТЫ ЛИФТА<br>ПША160-36п-2Б, ПША160-42п-2Б<br>СТАДИЯ Р ЛИСТ ЛИСТОВ<br>Р 1<br>ГИПРОНИИЗДРАВ |
| Н. КОНТР.     | НЕКРИТИН     | <i>Nekritin</i>    |  |
| ГИП           | НЕКРИТИН     | <i>Nekritin</i>    |  |
| РУК. ГР.      | ДОМАХИНА     | <i>Domakhina</i>   |  |
| ВЕД. ИНЖ.     | АЛЕКСАНДРОВА | <i>Alexandrova</i> |  |



3 - 3



| Поз | НАИМЕНОВАНИЕ          | КОЛ. | ОБОЗНАЧЕНИЕ ДОКУМЕНТА   |
|-----|-----------------------|------|-------------------------|
| 1   | БЛОК АРМАТУРНЫЙ БА49  | 1    | 1.089.1 - 1.2 - 1 - 28  |
| 2   | ИЗДЕЛИЕ ЗАКААННОЕ МН5 | 4    | 1.089.1 - 1.2 - 1 - 128 |
|     | БЕТОН КЛАССА В25, М³  | 1,15 |                         |

1 ТЕХНИЧЕСКИЕ ТРЕБОВАНИЯ СМ.1.089.1-1.1-2-ТТ

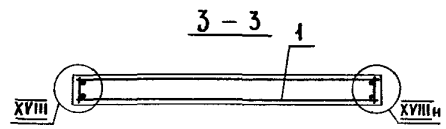
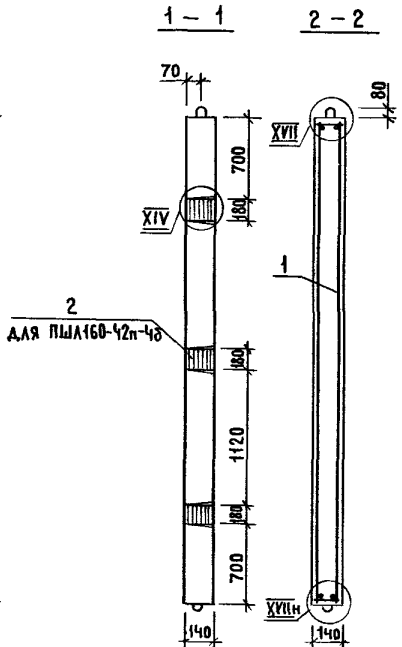
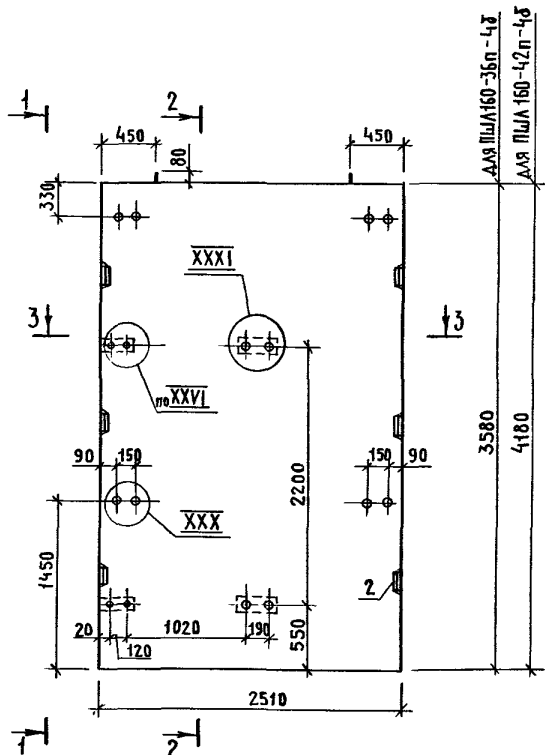
2 УЗЕЛ XIV; XVII; XVIII СМ.1.089.1-1.1-1-Д,

УЗЕЛ XXVI; XXX; XXXI СМ.1.089.1-1.1-2-Д.

3 МАССА ПАНЕЛИ 2,88Т.

ШКАЛА: 1:20  
 ЧЕРТЕЖ: 1.089.1-1.1-2-32  
 ДИАМЕТР АРМАТУРЫ: А49

|                        |              |                    |                                     |               |      |        |
|------------------------|--------------|--------------------|-------------------------------------|---------------|------|--------|
| 1.089.1 - 1.1 - 2 - 32 |              |                    |                                     |               |      |        |
| НАЧ. ОТА               | НОВИЧКОВ     | <i>[Signature]</i> | ПАНЕЛЬ ШАХТЫ ЛИФТА<br>ПШЛ160-33п-48 | СТАДИЯ        | ЛИСТ | ЛИСТОВ |
| И КОНТР.               | НЕКРИТИН     | <i>[Signature]</i> |                                     | Р             |      | 1      |
| ТИП                    | НЕКРИТИН     | <i>[Signature]</i> |                                     | ГИПРОНИИЗДРАВ |      |        |
| РУК. ГР.               | ДОМАХИНА     | <i>[Signature]</i> |                                     |               |      |        |
| ВЕД. ИНЖ.              | АЛЕКСАНДРОВА | <i>[Signature]</i> |                                     |               |      |        |

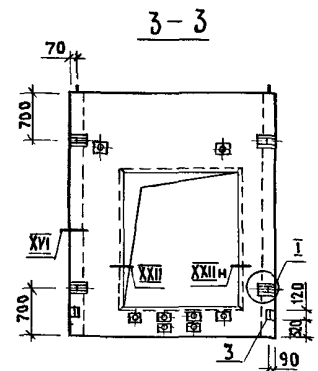
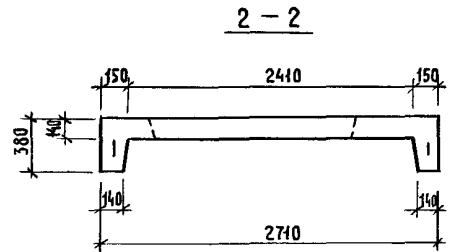
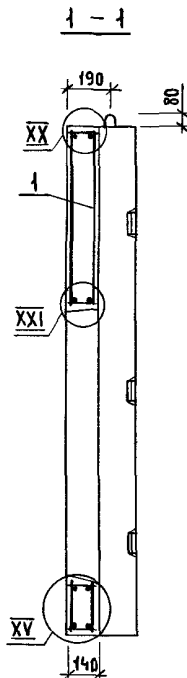
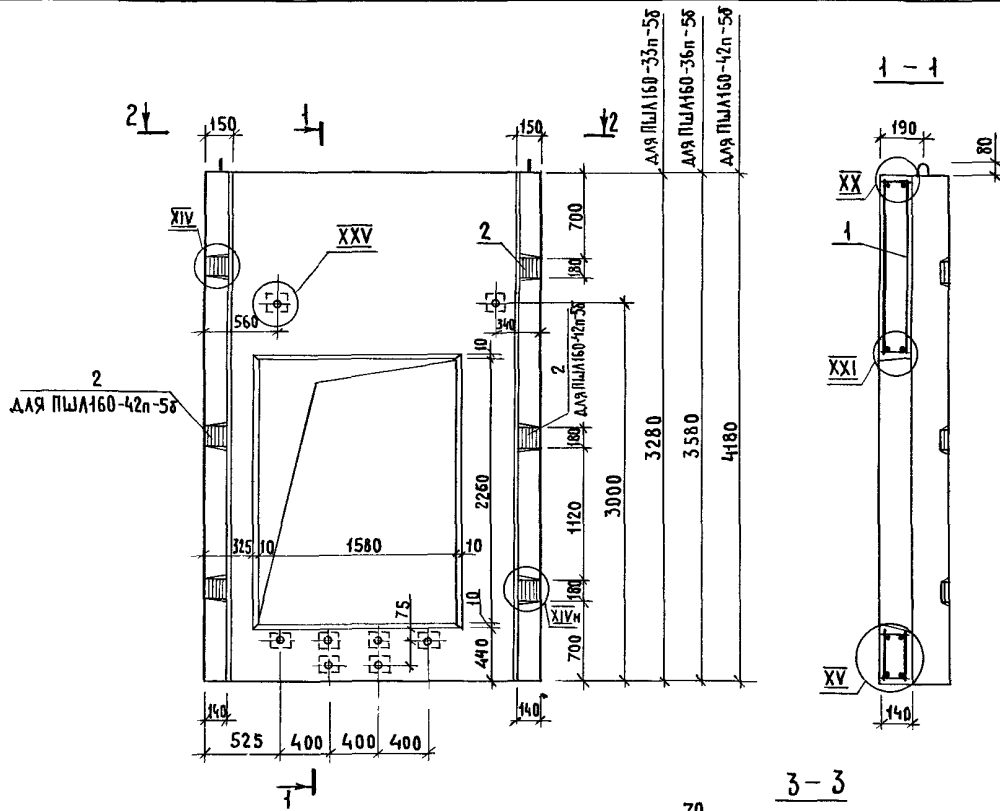


| Поз | НАИМЕНОВАНИЕ                      | КОЛ НА ПАНЕЛЬ |        | ОБОЗНАЧЕНИЕ ДОКУМЕНТА |
|-----|-----------------------------------|---------------|--------|-----------------------|
|     |                                   | ПШЛ160-36п-4д | 42п-4д |                       |
| 1   | БЛОК АРМАТУРНЫЙ БА50              | 1             |        | 1.089.1-1.2-1-28      |
|     | БА51                              |               | 1      |                       |
| 2   | ИЗДЕЛИЕ ЗАКЛАДНОЕ МН5             | 4             | 6      | 1.089.1-1.2-1-128     |
|     | БЕТОН КЛАССА В 25, М <sup>3</sup> | 1,26          | 1,47   |                       |
|     | МАССА ПАНЕЛИ, Т                   | 3,15          | 3,67   |                       |

1 ТЕХНИЧЕСКИЕ ТРЕБОВАНИЯ СМ 1.089.1-1.1-2-ТТ.  
 2. УЗЕЛ XIV; XVII; XVIII СМ 1.089.1-1.1-1-Д,  
 УЗЕЛ XXVI; XXX; XXXI СМ 1.089.1-1.1-2-Д

ИНВ. № ПОДАЛ. ПОДПИСЬ И ДАТА. ВЗАМ. ИНВ. №

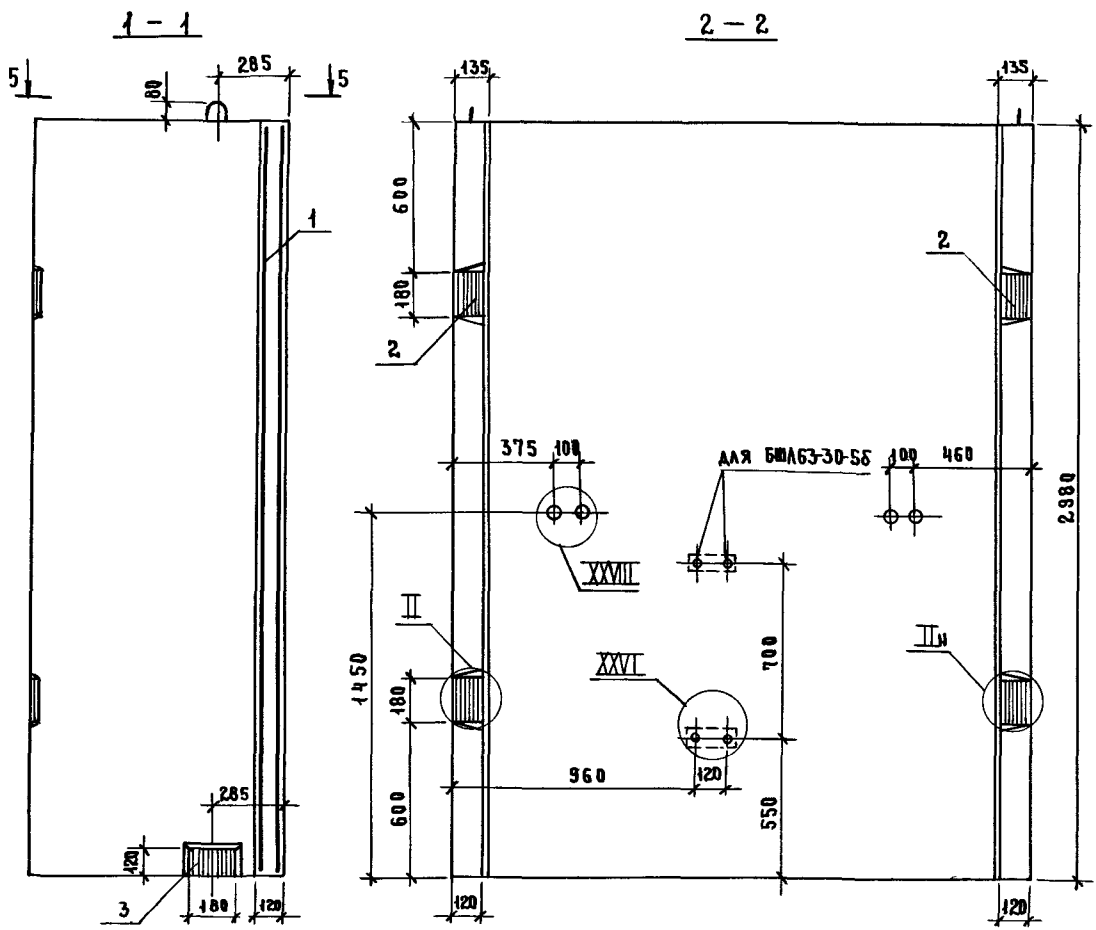
|           |              |                    |  |                              |               |      |        |
|-----------|--------------|--------------------|--|------------------------------|---------------|------|--------|
|           |              |                    |  | 1.089.1-1.1-2-33             |               |      |        |
| НАЧ. ОТА  | НОВИЧКОВ     | <i>[Signature]</i> |  | ПАНЕЛЬ ШАХТЫ ЛИФТА           | СТАДИЯ        | ЛИСТ | ЛИСТОВ |
| И КОНТР.  | НЕКРИТИН     | <i>[Signature]</i> |  |                              | Р             |      | 1      |
| РУК. ГР.  | ДОМАХИНА     | <i>[Signature]</i> |  | ПШЛ160-36п-4д; ПШЛ160-42п-4д | ГИПРОНИИЗДРАВ |      |        |
| ВЕД. ИНЖ. | АЛЕКСАНДРОВА | <i>[Signature]</i> |  |                              |               |      |        |



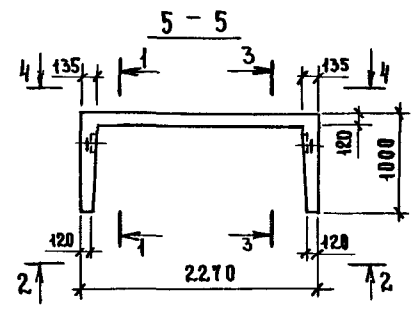
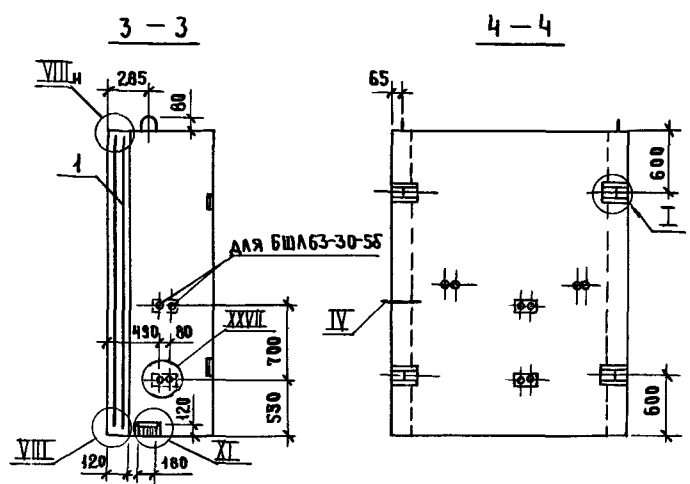
| ПОЗ | НАИМЕНОВАНИЕ          | КОЛ НА ПАНЕЛЬ ПШЛ160- |        |        | ОБОЗНАЧЕНИЕ ДОКУМЕНТА |
|-----|-----------------------|-----------------------|--------|--------|-----------------------|
|     |                       | 33п-58                | 36п-58 | 42п-58 |                       |
| 1   | БЛОК АРМАТУРНЫЙ БА 43 | 1                     |        |        | 1.0891-12-1-26        |
|     | БА 44                 |                       | 1      |        |                       |
|     | БА 45                 |                       |        | 1      |                       |
| 2   | ИЗДЕЛИЕ ЗАКЛАДНОЕ МН5 | 4                     | 4      | 6      | 1.0891-12-1-128       |
| 3   | МН8                   | 2                     | 2      | 2      | -129                  |
|     | БЕТОН КЛАССА В 25, м³ | 0,96                  | 1,10   | 1,37   |                       |
|     | МАССА ПАНЕЛИ, Т       | 2,40                  | 2,74   | 3,42   |                       |

1 ТЕХНИЧЕСКИЕ ТРЕБОВАНИЯ СМ 10891-11-2-ТТ  
 2 УЗЛА I, XIV, XVI, XX, XXII СМ 10891-11-1-А,  
 УЗЛА XXV СМ 10891-11-2-А.

|               |              |             |   |      |
|---------------|--------------|-------------|---|------|
| 10891-11-2-34 |              |             |   |      |
| НАЧ ОТА       | НОВИЧКОВ     | <i>Nov</i>  |   |      |
| И КОНТР       | НЕКРИТИН     | <i>Ne</i>   |   |      |
| ГИП           | НЕКРИТИН     | <i>Ne</i>   |   |      |
| РУК. ГР       | ДОМАХИНА     | <i>Dom</i>  |   |      |
| ВЕД. ИНЖ      | АЛЕКСАНДРОВА | <i>Alex</i> |   |      |
|               |              |             | ПАНЕЛЬ ШАХТЫ ЛИФТА<br>ПШЛ160-33п-58, ПШЛ160-36п-58<br>ПШЛ160-42п-58 |      |
|               |              |             | СТАДИЯ  | ЛИСТ |
|               |              |             | Р   | 1    |
|               |              |             | ГИПРОНИИЗДРАВ   |      |



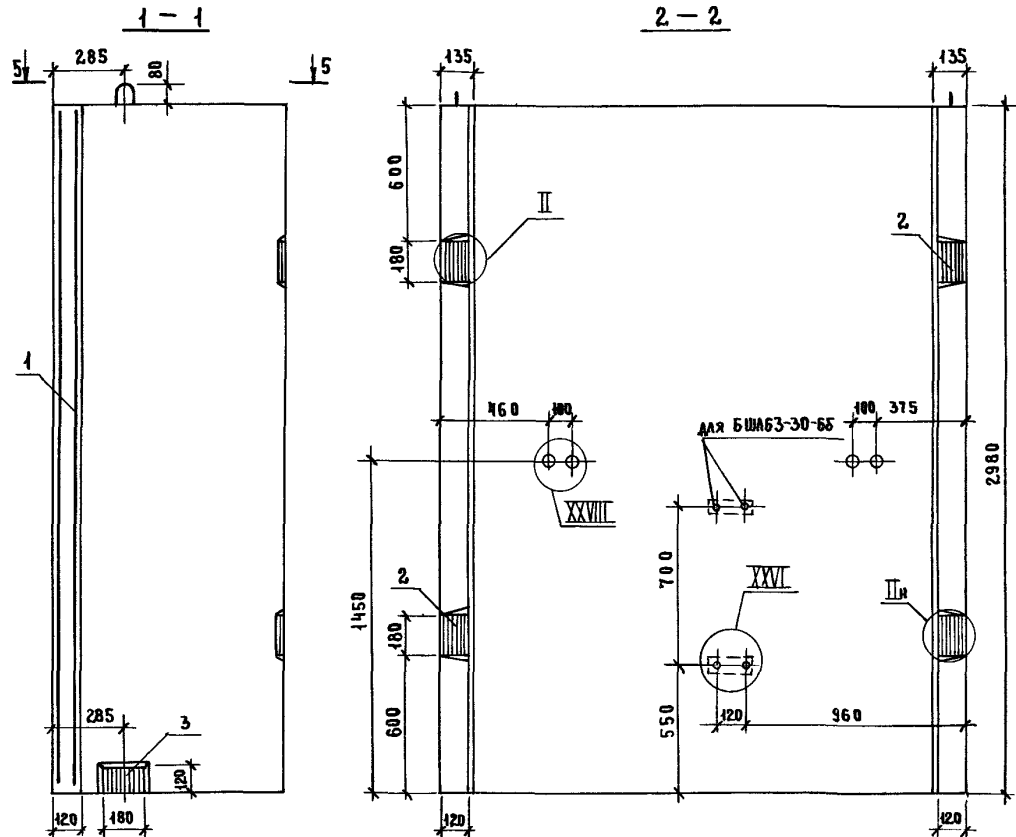
| Поз.                 | НАИМЕНОВАНИЕ          | КОЛ. НА БЛОК |       | ОБОЗНАЧЕНИЕ ДОКУМЕНТА |
|----------------------|-----------------------|--------------|-------|-----------------------|
|                      |                       | БШЛБ3-30-35  | 30-55 |                       |
| 1                    | БЛОК АРМАТУРНЫЙ БА 37 | 1            | 1     | 1 0891-12-1-22        |
| 2                    | ИЗДЕЛИЕ ЗАКАДНОЕ МН 5 | 4            | 4     | 1 0891-12-1-128       |
| 3                    | МН 15                 | 2            | 2     | -134                  |
| БЕТОН КЛАССА В25, м³ |                       | 1,48         | 1,48  |                       |
| МАССА БЛОКА, т       |                       | 3,70         | 3,70  |                       |



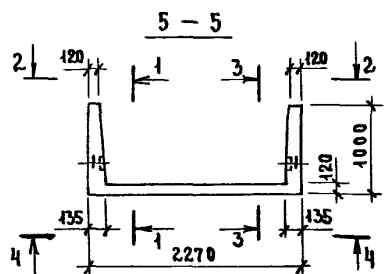
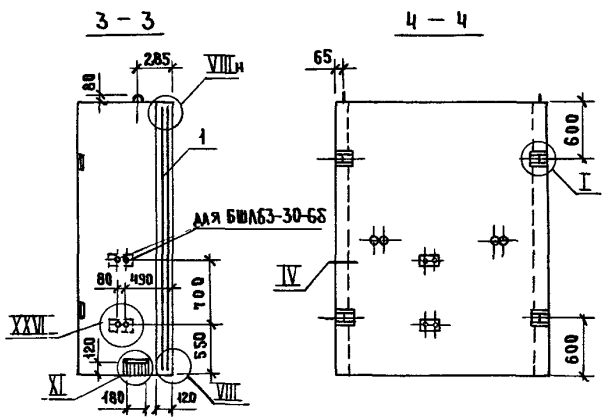
1. ТЕХНИЧЕСКИЕ ТРЕБОВАНИЯ СМ 10891-11-2-ТТ  
 2. УЗЕЛ I, II, IV, VIII, XI СМ 10891-11-1-А, УЗЕЛ XXVI.. XXVIII СМ 10891-11-2-А.

ИНВ. ПОД ПОДАРИТЬСЯ МАТА ВСАМ ИМЕН

|  |             |                    |                           |
|--|-------------|--------------------|---------------------------|
| 1.0891-11-2-35                               |             |                    |                           |
| НАЧ. ОТД.                                    | НОВИЧКОВ    | <i>[Signature]</i> | СТАДИЯ ЛИСТ ЛИСТОВ<br>Р 1 |
| И КОНТР.                                     | НЕКРИТИН    | <i>[Signature]</i> |                           |
| ГИП  | НЕКРИТИН    | <i>[Signature]</i> |                           |
| РУК. ГР.                                     | ДОМАХИНА    | <i>[Signature]</i> |                           |
| ВЕД. ИНЖ.                                    | АЛЕКСАНДРОВ | <i>[Signature]</i> |                           |
| БЛОК ШАХТЫ ЛИФТА<br>БШЛБ3-30-35, БШЛБ3-30-55 |             |                    | ГИПРОНИИ ЗДРАВ            |



| Поз.                 | НАИМЕНОВАНИЕ           | КОЛ-ВО БЛОКОВ |             | ОБОЗНАЧЕНИЕ ДОКУМЕНТА |
|----------------------|------------------------|---------------|-------------|-----------------------|
|                      |                        | БШЛБ3-30-48   | БШЛБ3-30-68 |                       |
| 1                    | БЛОК АРМАТУРНЫЙ БА 37  | 1             | 1           | 1.0891-12-1-22        |
| 2                    | ИЗДЕЛИЕ ЗАКЛАДНОЕ МН 5 | 4             | 4           | 1.0891-12-1-128       |
| 3                    | МН 15                  | 2             | 2           | -134                  |
| БЕТОН КЛАССА В25, м³ |                        | 1,48          | 1,48        |                       |
| МАССА БЛОКА, Т       |                        | 3,70          | 3,70        |                       |



1. ТЕХНИЧЕСКИЕ ТРЕБОВАНИЯ СМ. 1.0891-11-2-ТТ.
2. УЗЕЛ I, II, IV, VIII, XI СМ. 1.0891-11-1-А, УЗЕЛ XXVI, XXVIII СМ. 1.0891-11-2-А.

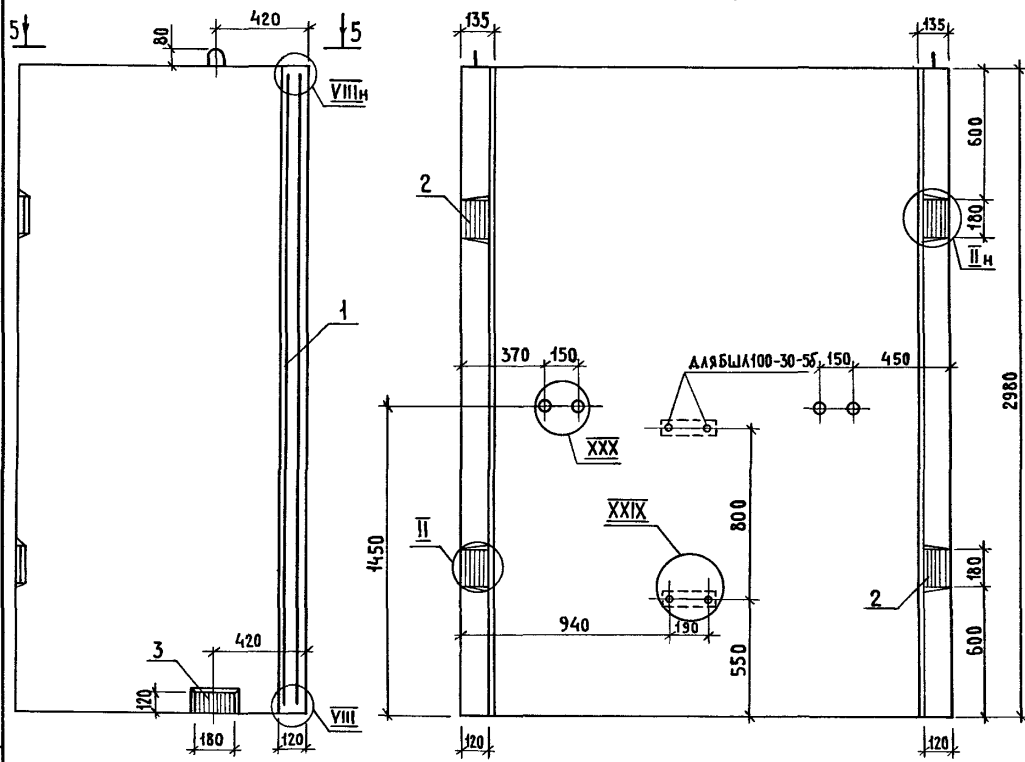
ИЗВ. № ПОДП. ПОДПИСЬ И ДАТА ВЗАМ. ИМ. ВАР.

|                |              |     |  |      |        |
|----------------|--------------|-----|--|------|--------|
| 1.0891-11-2-36 |              |     |  |      |        |
| РАЧ. ОТА       | НОВИЧКОВ     | С/м | БЛОК ШАХТЫ ЛИФТА<br>БШЛБ3-30-48, БШЛБ3-30-68 |      |        |
| И. КОНТР.      | НЕКРИТНИ     | С/м |  |      |        |
| Г. ИЛ.         | НЕКРИТНИ     | С/м |  |      |        |
| Р. ЭК. ГР.     | ДОМАХИНА     | С/м |  |      |        |
| ВЕД. ИНИ.      | АЛЕКСАНДРОВА | С/м |  |      |        |
|                |              |     | СТАДИЯ                                       | ЛИСТ | ЛИСТОВ |
|                |              |     | Р  |      | 1      |
|                |              |     | ГИПРОНИИ ЗДРАВ                               |      |        |



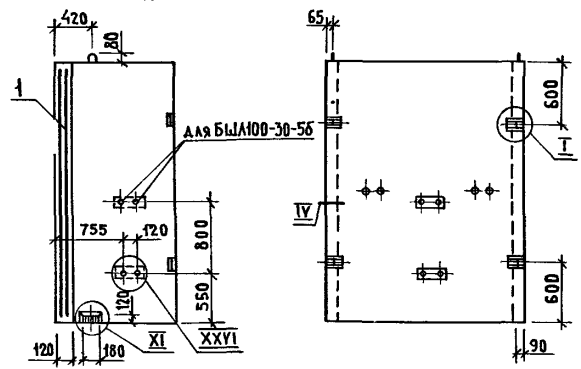
1-1

2-2

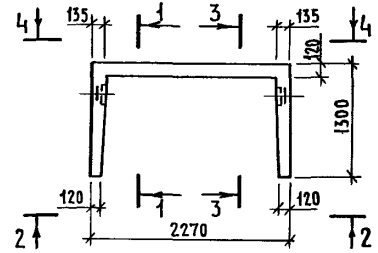


3-3

4-4



5-5

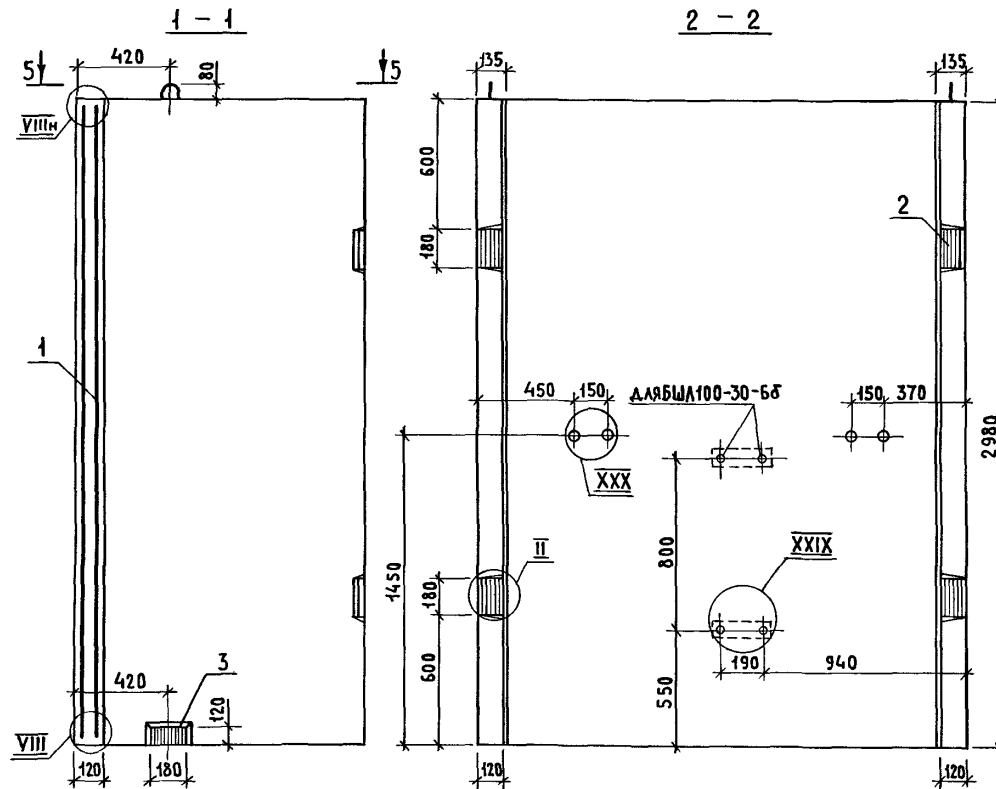


| Поз. | НАИМЕНОВАНИЕ                     | КОЛ НА БЛОК БШЛ100- |       | ОБОЗНАЧЕНИЕ ДОКУМЕНТА |
|------|----------------------------------|---------------------|-------|-----------------------|
|      |                                  | 30-58               | 30-56 |                       |
| 1    | БЛОК АРМАТУРНЫЙ БА 38            | 1                   | 1     | 1.089.1-1.2-1-23      |
| 2    | ИЗДЕЛИЕ ЗАКЛАДНОЕ МН5            | 4                   | 4     | 1.089.1-1.2-1-128     |
| 3    | МН15                             | 2                   | 2     | -134                  |
|      | БЕТОН КЛАССА В25, м <sup>3</sup> | 1,71                | 1,71  |                       |
|      | МАССА БЛОКА, Т                   | 4,28                | 4,28  |                       |

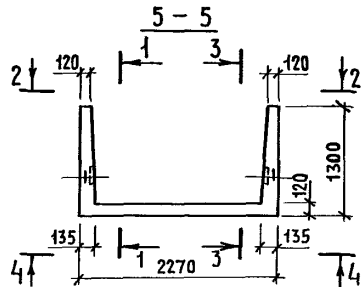
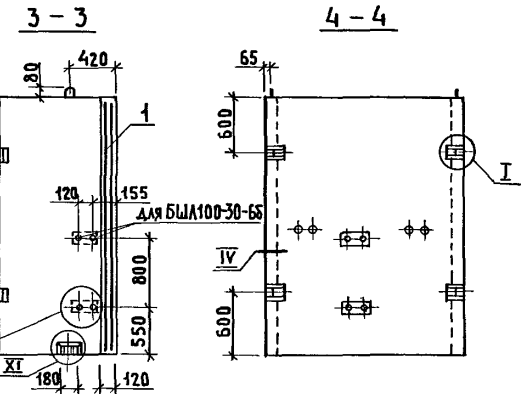
1 ТЕХНИЧЕСКИЕ ТРЕБОВАНИЯ СМ. 1.089.1-1.1-2-ТТ  
 2 УЗЕЛ I; II; IV; VIII; XI СМ. 1.089.1-11-1-Д, УЗЕЛ XXVI; XXXI; XXX СМ. 1.089.1-11-2-Д.

ИНВ. № ПОДА ПРАДАТЬСЯ И ДАТА ВЪЗМ. ИНВ. №

|                            |              |                    |               |      |        |
|----------------------------|--------------|--------------------|---------------|------|--------|
| 1.089.1-11-2-37            |              |                    |               |      |        |
| НАЧ. ОТД                   | НОВИЧКОВ     | <i>[Signature]</i> |               |      |        |
| И КОНТР                    | НЕКРИТИН     | <i>[Signature]</i> |               |      |        |
| ГИП                        | НЕКРИТИН     | <i>[Signature]</i> |               |      |        |
| РУК ГР.                    | ДОМАХИНА     | <i>[Signature]</i> |               |      |        |
| ВЕД.                       | АЛЕКСАНДРОВА | <i>[Signature]</i> |               |      |        |
| БЛОК ШАХТЫ ЛИФТА           |              |                    | СТАДИЯ        | ЛИСТ | ЛИСТОВ |
| БШЛ100-30-38; БШЛ100-30-56 |              |                    | Р             | 1    | 1      |
|                            |              |                    | ГИПРОНИИЗДРАВ |      |        |



| Поз                              | НАИМЕНОВАНИЕ          | КОЛ НА БЛОК<br>БШЛ 100-<br>30-48-30-68 |      | ОБОЗНАЧЕНИЕ<br>ДОКУМЕНТА |
|----------------------------------|-----------------------|--|------|--------------------------|
|                                  |                       | 1                                      | 2    |                          |
| 1                                | БЛОК АРМАТУРНЫЙ БА3В  | 1                                      | 1    | 1 0891-12-1-23           |
| 2                                | ИЗДЕЛИЕ ЗАКЛАДНОЕ МН5 | 4                                      | 4    | 1 0891-1.2-1-128         |
| 3                                | МН15                  | 2                                      | 2    | -134                     |
| БЕТОН КЛАССА В25, М <sup>3</sup> |                       | 1,71                                   | 1,71 |                          |
| МАССА БЛОКА, Т                   |                       | 4,28                                   | 4,28 |                          |

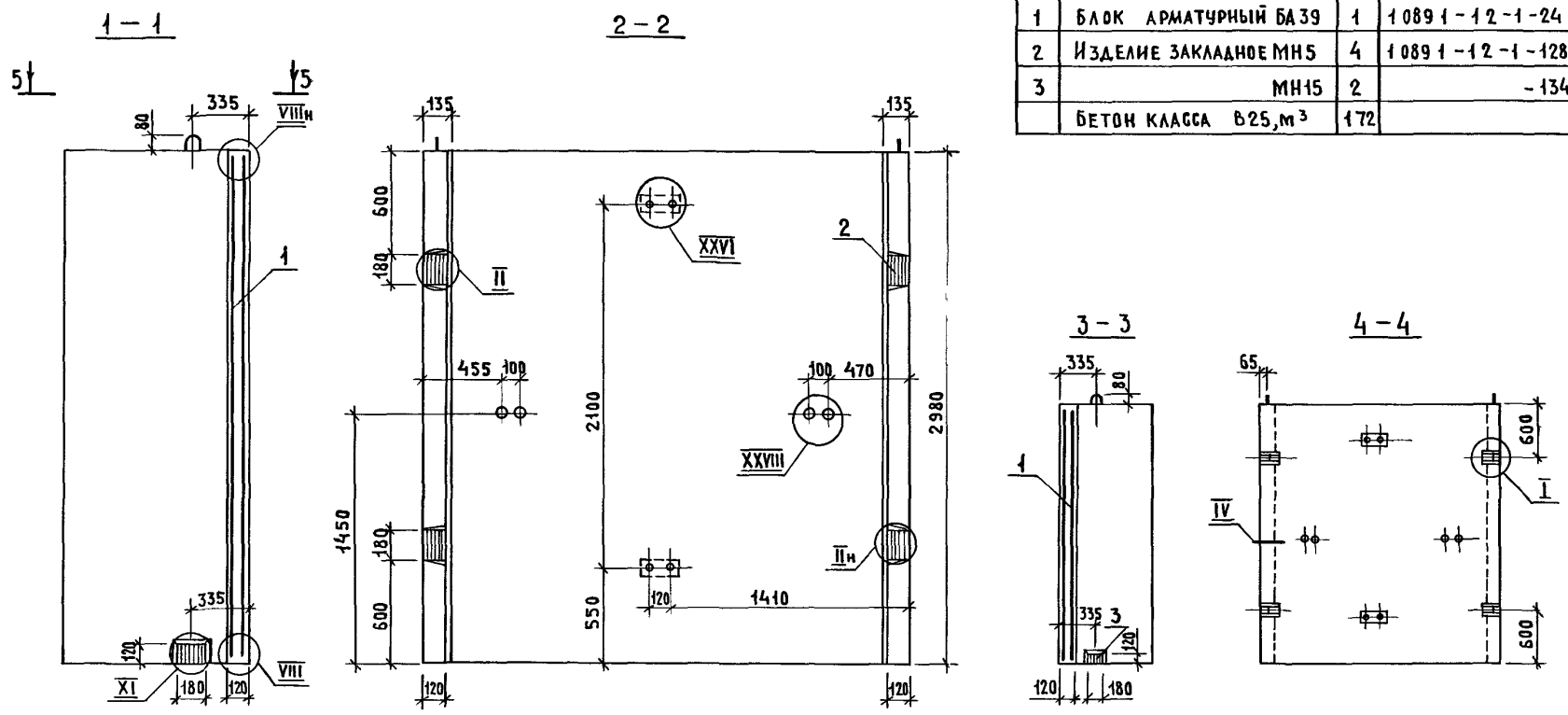


1 ТЕХНИЧЕСКИЕ ТРЕБОВАНИЯ СМ. 1.089.1-1.1-2-ТТ.

2 УЗЕЛ I, II, IV, VIII, XI СМ. 1.089.1-11-1-А, УЗЕЛ XXVI, XXIX, XXX СМ. 1.089.1-11-2-А.

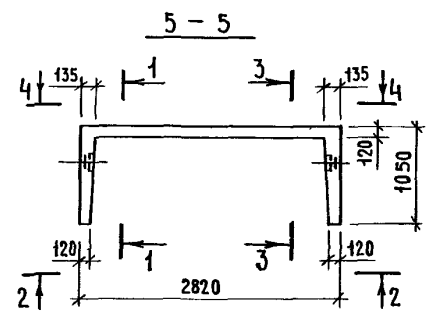
| 1.089.1-11-2-38 |              |    | СТАДИЯ        | ЛИСТ | ЛИСТОВ |
|-----------------|--------------|----|---------------|------|--------|
| НАЧ.ОТД.        | НОВИЧКОВ     | См | Р             | 1    | 1      |
| Н.КОНТР.        | НЕКРИТИН     | См |               |      |        |
| ГИП             | НЕКРИТИН     | См | ГИПРОНИИЗДРАВ |      |        |
| РУК.ГР.         | ДОМАХИНА     | См |               |      |        |
| БЕД.ИНЖ.        | АЛЕКСАНДРОВА | См |               |      |        |

БЛОК ШАХТЫ ЛИФТА  
БШЛ100-30-48;БШЛ100-30-68



| Поз | НАИМЕНОВАНИЕ          | КОЛ | ОБОЗНАЧЕНИЕ ДОКУМЕНТА  |
|-----|-----------------------|-----|------------------------|
| 1   | БЛОК АРМАТУРНЫЙ БА 39 | 1   | 1 089 1 - 12 - 1 - 24  |
| 2   | ИЗДЕЛИЕ ЗАКЛАДНОЕ МН5 | 4   | 1 089 1 - 12 - 1 - 128 |
| 3   | МН15                  | 2   | - 134                  |
|     | БЕТОН КЛАССА В25, м³  | 172 |                        |

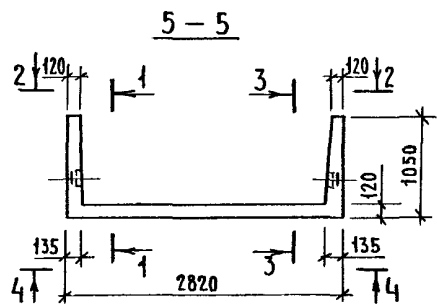
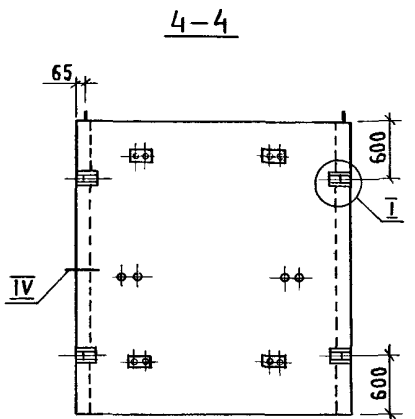
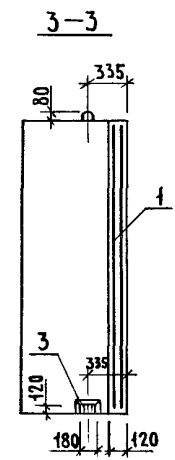
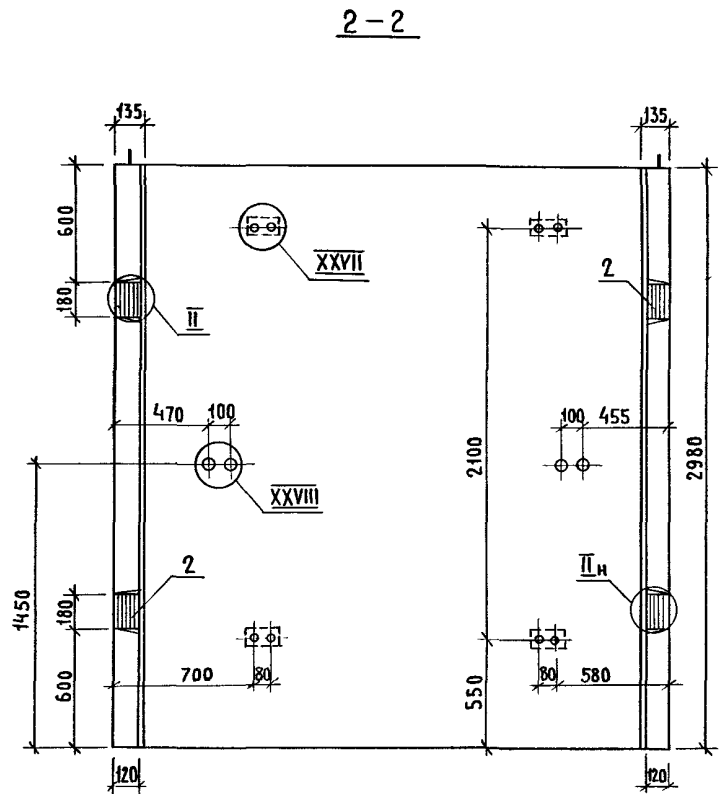
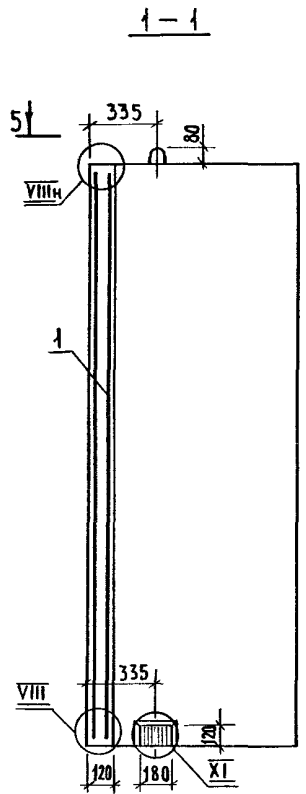
- 1 ТЕХНИЧЕСКИЕ ТРЕБОВАНИЯ СМ 1 089 1 - 11 - 2 - ТТ
- 2 УЗЕЛ I, II, IV, VIII, XI СМ 1 089 1 - 11 - 1 - Д, УЗЕЛ XXVI, XXVIII СМ 1 089 1 - 11 - 2 - Д
- 3 МАССА БЛОКА 4,3Т



|         |              |                    |  |                                    |               |      |        |
|---------|--------------|--------------------|--|------------------------------------|---------------|------|--------|
|         |              |                    |  | 1 089 1 - 11 - 2 - 39              |               |      |        |
| НАЧ ОТА | НОВИЧКОВ     | <i>[Signature]</i> |  | БЛОК ШАХТЫ ЛИФТА<br>БШЛ 100-30п-3Б | СТАИЯ         | ЛИСТ | ЛИСТОВ |
| И КОНТР | НЕКРИТИН     | <i>[Signature]</i> |  |                                    | Р             |      | 1      |
| ТИП     | НЕКРИТИН     | <i>[Signature]</i> |  |                                    | ГИПРОНИИЗДРАВ |      |        |
| РУК ГР  | ДОМАХИНА     | <i>[Signature]</i> |  |                                    |               |      |        |
| СТ ИНЖ  | АЛЕКСАНДРОВА | <i>[Signature]</i> |  |                                    |               |      |        |

ИНВ И ПОДА ПОДПИСЬ И ДАТА ВЗАМ ИНВ И

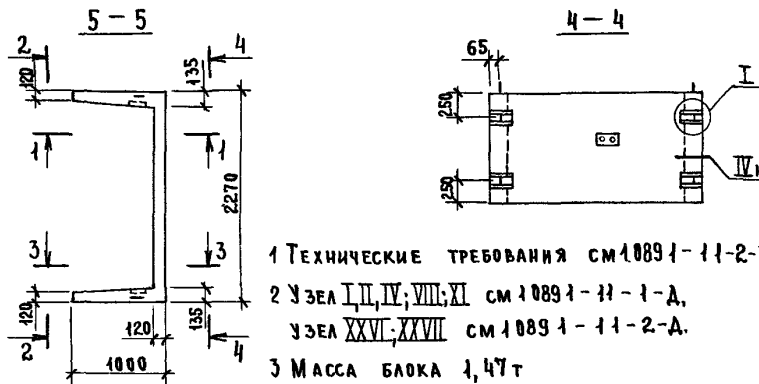
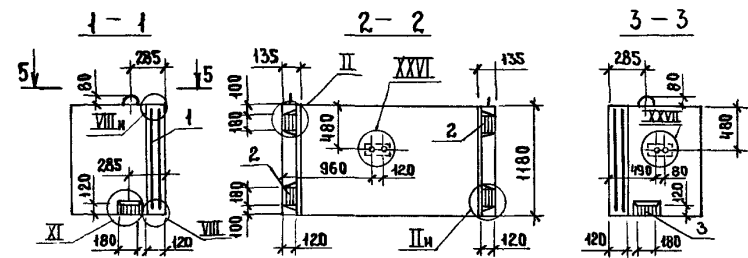
| Поз. | НАИМЕНОВАНИЕ                      | Кол  | ОБОЗНАЧЕНИЕ ДОКУМЕНТА |
|------|-----------------------------------|------|-----------------------|
| 1    | БЛОК АРМАТУРНЫЙ БА 39             | 1    | 1 0891-1.2-1-24       |
| 2    | ИЗДЕЛИЕ ЗАКЛАДНОЕ МН5             | 4    | 1 0891-1.2-1-128      |
| 3    | МН15                              | 2    | -134                  |
|      | БЕТОН КЛАССА В 25, М <sup>3</sup> | 4,72 |                       |



- 1 ТЕХНИЧЕСКИЕ ТРЕБОВАНИЯ СМ 1.0891-1.1-2-ТТ.
- 2 УЗЕЛ I, II, IV, XI СМ 1.0891-1.1-1-Д, УЗЕЛ XXVII, XXVIII СМ 1.0891-1.1-2-Д.
3. МАССА БЛОКА 4,3 Т.

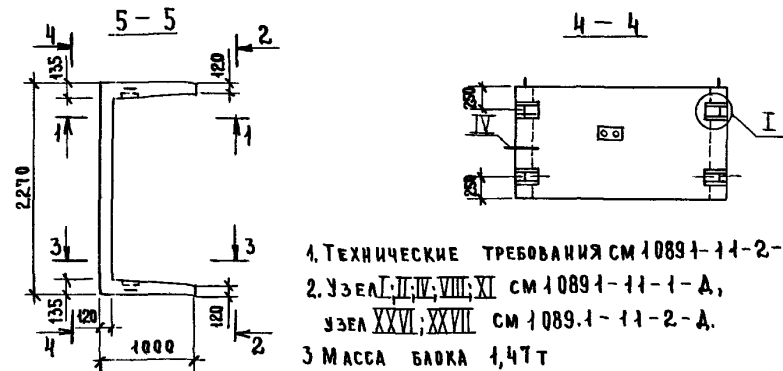
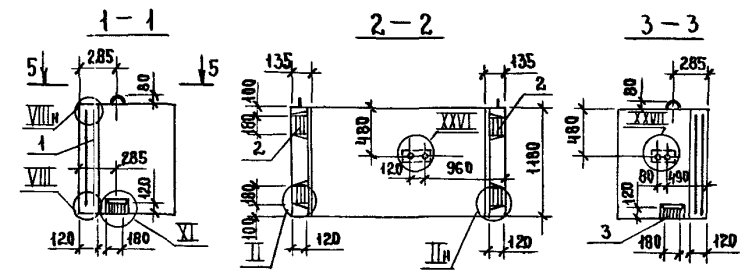
ИНЬ И ПОДАЛ. ПИДАРИСЬ И ДАГА ЮСАМ. ИНВ. Н°

|                 |              |             |                                  |
|-----------------|--------------|-------------|----------------------------------|
| 1.0891-1.1-2-40 |              |             |                                  |
| НАЧ ОТА         | НОВИЧКОВ     | <i>Nov</i>  | БЛОК ШАХТЫ ЛИФТА<br>БШ100-30п-4Б |
| И КОНТР         | НЕКРИТИН     | <i>Nek</i>  |                                  |
| ГИП             | НЕКРИТИН     | <i>Nek</i>  |                                  |
| РУК ГР          | ДОМАХИНА     | <i>Dom</i>  |                                  |
| СТ ИНЖ          | АЛЕКСАНДРОВА | <i>Alex</i> |                                  |
| СТАДИЯ          | ЛИСТ         | ЛИСТОВ      |                                  |
| Р               |              | 1           |                                  |
| ГИПРОНИЗДРАВ    |              |             |                                  |



- 1 ТЕХНИЧЕСКИЕ ТРЕБОВАНИЯ СМ 10891-11-2-ТТ  
 2 Узел I, II, IV, VIII, XI см 10891-11-1-А,  
 узел XXVI, XXVII см 10891-11-2-А.  
 3 МАССА БЛОКА 1,47Т

| Поз | НАИМЕНОВАНИЕ                      | КОЛ  | ОБОЗНАЧЕНИЕ ДОКУМЕНТА |
|-----|-----------------------------------|------|-----------------------|
| 1   | БЛОК АРМАТУРНЫЙ БА 34             | 1    | 10891-12-1-19         |
| 2   | ИЗДЕЛИЕ ЗАКАДНОЕ МН 5             | 4    | 10891-12-1-128        |
| 3   | МН 15                             | 2    | -134                  |
|     | БЕТОН КЛАССА В 25, м <sup>3</sup> | 0,59 |                       |



1. ТЕХНИЧЕСКИЕ ТРЕБОВАНИЯ СМ 10891-11-2-ТТ.  
 2. УЗЕЛ I, II, IV, VIII, XI СМ 10891-11-1-А,  
 УЗЕЛ XXVI, XXVII СМ 10891-11-2-А.  
 3 МАССА БЛОКА 1,47Т

| Поз | НАИМЕНОВАНИЕ                      | КОЛ  | ОБОЗНАЧЕНИЕ ДОКУМЕНТА |
|-----|-----------------------------------|------|-----------------------|
| 1   | БЛОК АРМАТУРНЫЙ БА 34             | 1    | 10891-12-1-19         |
| 2   | ИЗДЕЛИЕ ЗАКАДНОЕ МН 5             | 4    | 10891-12-1-128        |
| 3   | МН 15                             | 2    | -134                  |
|     | БЕТОН КЛАССА В 25, м <sup>3</sup> | 0,59 |                       |

|                 |               |              |
|-----------------|---------------|--------------|
| ИНВ. № ПОДА     | ПОДАТЬ И ДАТА | ВЗАМ. ИНВ. № |
|                 | НАЧ. ОТА      | НОВИЧКОВ     |
| ИНВ. № КОНТ     | НЕКРИТИН      |              |
|                 | ГИП           | НЕКРИТИН     |
| ИНВ. № РУК. ГР. | ДОМАХИНА      |              |
|                 | ВЕД. ИНЖ.     | АЛЕКСАНДРОВА |

10891-11-2-41

БЛОК ШАХТЫ ЛИФТА  
 БШЛ 63-12-25

СТАДИЯ Р

ЛИСТ 1

ГИПРОНИИ ЗДРАВ

|                 |               |              |
|-----------------|---------------|--------------|
| ИНВ. № ПОДА     | ПОДАТЬ И ДАТА | ВЗАМ. ИНВ. № |
|                 | НАЧ. ОТА      | НОВИЧКОВ     |
| ИНВ. № КОНТ     | НЕКРИТИН      |              |
|                 | ГИП           | НЕКРИТИН     |
| ИНВ. № РУК. ГР. | ДОМАХИНА      |              |
|                 | ВЕД. ИНЖ.     | АЛЕКСАНДРОВА |

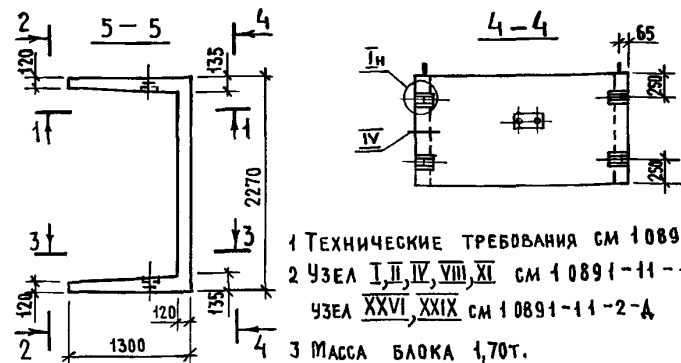
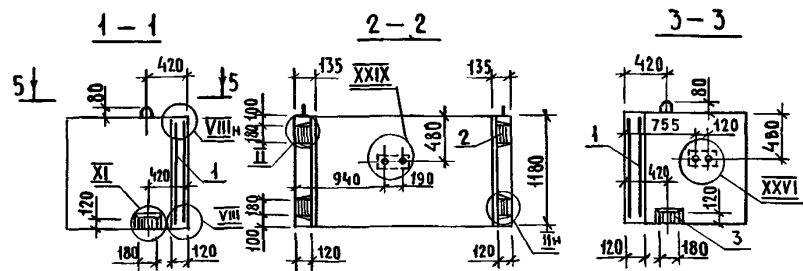
10891-11-2-42

БЛОК ШАХТЫ ЛИФТА  
 БШЛ 63-12-38

СТАДИЯ Р

ЛИСТ 1

ГИПРОНИИ ЗДРАВ



1 ТЕХНИЧЕСКИЕ ТРЕБОВАНИЯ СМ 10891-11-2-ТТ  
 2 ЧЗЕЛ I, II, IV, VIII, XI СМ 10891-11-1-А,  
 ЧЗЕЛ XXVI, XXIX СМ 10891-11-2-А  
 3 МАССА БЛОКА 1,70Т.

| Поз. | НАИМЕНОВАНИЕ                     | КОЛ. | ОБОЗНАЧЕНИЕ ДОКУМЕНТА |
|------|----------------------------------|------|-----------------------|
| 1    | БЛОК АРМАТУРНЫЙ БА35             | 1    | 10891-12-1-20         |
| 2    | ИЗДЕЛИЕ ЗАКЛАДНОЕ МН5            | 4    | 1089.1-12-1-128       |
| 3    | МН15                             | 2    | -134                  |
|      | БЕТОН КЛАССА В25, М <sup>3</sup> | 0,68 |                       |

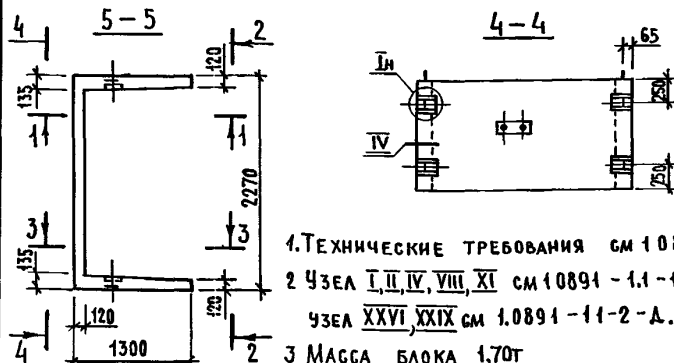
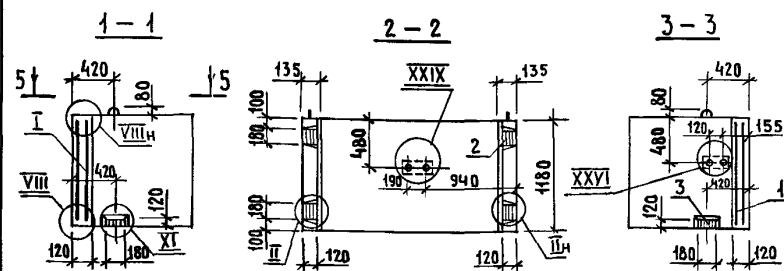
10891-11-2-43

Н КОНТР НЕКРИТИН  
 НАЧ ОТА НОВИЧКОВ  
 ГИП НЕКРИТИН  
 РУК ГР ДОМАХИНА  
 БЕД ИНЖ АЛЕКСАНДРОВА

БЛОК ШАХТЫ ЛИФТА  
 БШЛ 100-12-28

СТАДИЯ ЛИСТ ЛИСТОВ  
 Р 1 1  
 ГИПРОНИЗДРАВ

ФОРМАТ А3



1. ТЕХНИЧЕСКИЕ ТРЕБОВАНИЯ СМ 10891-11-2-ТТ  
 2 ЧЗЕЛ I, II, IV, VIII, XI СМ 10891-11-1-А,  
 ЧЗЕЛ XXVI, XXIX СМ 10891-11-2-А.  
 3 МАССА БЛОКА 1,70Т

| Поз. | НАИМЕНОВАНИЕ                     | КОЛ. | ОБОЗНАЧЕНИЕ ДОКУМЕНТА |
|------|----------------------------------|------|-----------------------|
| 1    | БЛОК АРМАТУРНЫЙ БА35             | 1    | 10891-12-1-20         |
| 2    | ИЗДЕЛИЕ ЗАКЛАДНОЕ МН5            | 4    | 10891-12-1-128        |
| 3    | МН15                             | 2    | -134                  |
|      | БЕТОН КЛАССА В25, М <sup>3</sup> | 0,68 |                       |

10891-11-2-44

ИНВ.-И ПОДА ПОДПИСЬ И ДАТА ВЗАИМ. ИНВ. И

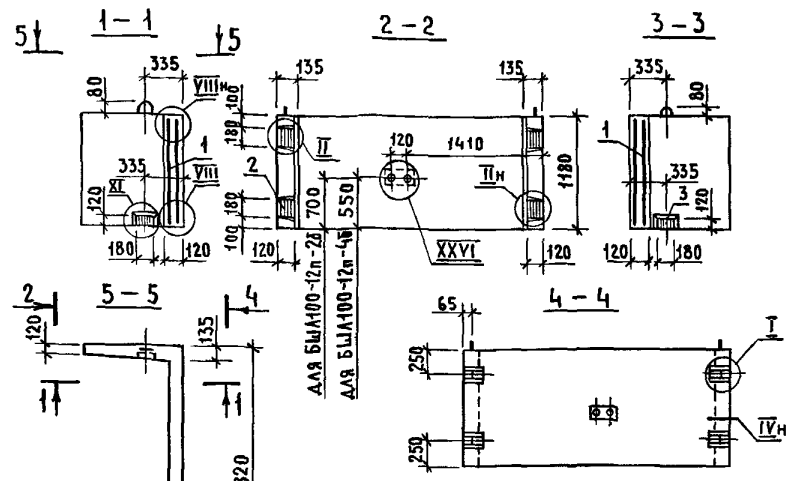
НАЧ ОТА НОВИЧКОВ  
 Н КОНТР НЕКРИТИН  
 ГИП НЕКРИТИН  
 РУК ГР ДОМАХИНА  
 БЕД ИНЖ АЛЕКСАНДРОВА

БЛОК ШАХТЫ ЛИФТА  
 БШЛ 100-12-28

СТАДИЯ ЛИСТ ЛИСТОВ  
 Р 1 1  
 ГИПРОНИЗДРАВ

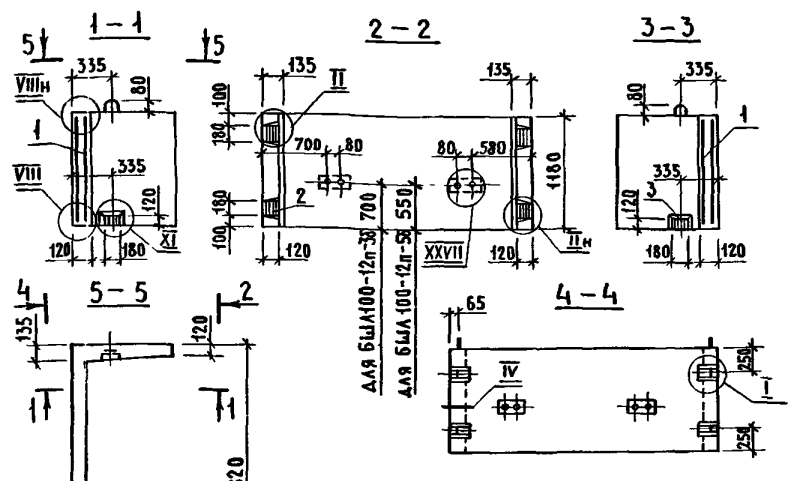
24328-02 46

ФОРМАТ А3



1 ТЕХНИЧЕСКИЕ ТРЕБОВАНИЯ СМ 1.0891-11-2-ТТ.  
 2 ЧУЗЕЛ I, II, IV, VIII, XI СМ 1.0891-11-1-А,  
 ЧУЗЕЛ XXVI СМ 1.0891-11-2-А.  
 3 МАССА БЛОКА 1,70 Т

| Поз | НАИМЕНОВАНИЕ                     | КОЛ  | ОБОЗНАЧЕНИЕ ДОКУМЕНТА |
|-----|----------------------------------|------|-----------------------|
| 1   | БЛОК АРМАТУРНЫЙ БАЗ6             | 1    | 1.0891-1-2-1-21       |
| 2   | ИЗДЕЛИЕ ЗАКЛАДНОЕ МН5            | 4    | 1.0891-1-2-1-128      |
| 3   | МН15                             | 2    | -134                  |
|     | БЕТОН КЛАССА В25, М <sup>3</sup> | 0,68 |                       |



1 ТЕХНИЧЕСКИЕ ТРЕБОВАНИЯ СМ 1.089.1-11-2-ТТ.  
 2 ЧУЗЕЛ I, II, IV, VIII, XI СМ 1.0891-1-1-1-А,  
 ЧУЗЕЛ XXVII СМ 1.0891-1-1-2-А.  
 3 МАССА БЛОКА 1,70 Т

| Поз | НАИМЕНОВАНИЕ                     | КОЛ  | ОБОЗНАЧЕНИЕ ДОКУМЕНТА |
|-----|----------------------------------|------|-----------------------|
| 1   | БЛОК АРМАТУРНЫЙ БАЗ6             | 1    | 1.089.1-12-1-21       |
| 2   | ИЗДЕЛИЕ ЗАКЛАДНОЕ МН5            | 4    | 1.0891-1-2-1-128      |
| 3   | МН15                             | 2    | -134                  |
|     | БЕТОН КЛАССА В25, М <sup>3</sup> | 0,68 |                       |

ИНВ.№ ПОДАЛ ПОДПИСЬ И ДАТА ВЗАМ ИНВ.№

|         |              |                    |  |
|---------|--------------|--------------------|--|
|         |              |                    |  |
| НАЧ ОТА | НОВИЧКОВ     | <i>[Signature]</i> |  |
| Н КОНТР | НЕКРИТИН     | <i>[Signature]</i> |  |
| ГИП     | НЕКРИТИН     | <i>[Signature]</i> |  |
| РУК ГР. | ДОМАХИНА     | <i>[Signature]</i> |  |
| СТ ИНЖ  | АЛЕКСАНДРОВА | <i>[Signature]</i> |  |

1.0891-11-2-45

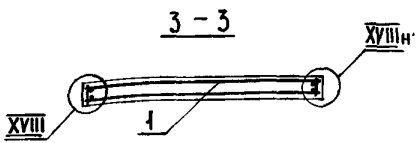
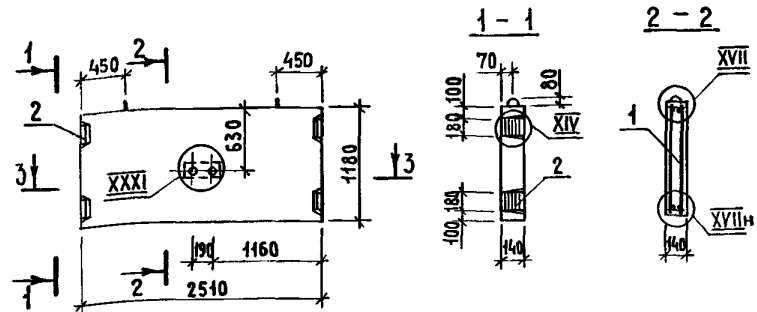
|                              |  |  |               |      |        |
|------------------------------|--|--|---------------|------|--------|
| БЛОК ШАХТЫ ЛИФТА             |  |  | СТАДИЯ        | ЛИСТ | ЛИСТОВ |
| БША100-12п-28, БША100-12п-48 |  |  | Р             |      | 1      |
|                              |  |  | ГИПРОНИИЗДРАВ |      |        |

ИНВ.№ ПОДАЛ ПОДПИСЬ И ДАТА ВЗАМ ИНВ.№

|          |              |                    |  |
|----------|--------------|--------------------|--|
|          |              |                    |  |
| НАЧ.ОТА. | НОВИЧКОВ     | <i>[Signature]</i> |  |
| Н КОНТР  | НЕКРИТИН     | <i>[Signature]</i> |  |
| ГИП      | НЕКРИТИН     | <i>[Signature]</i> |  |
| РУК ГР   | ДОМАХИНА     | <i>[Signature]</i> |  |
| СТ ИНЖ   | АЛЕКСАНДРОВА | <i>[Signature]</i> |  |

1.0891-11-2-46

|                              |  |  |               |      |        |
|------------------------------|--|--|---------------|------|--------|
| БЛОК ШАХТЫ ЛИФТА             |  |  | СТАДИЯ        | ЛИСТ | ЛИСТОВ |
| БША100-12п-38, БША100-12п-58 |  |  | Р             |      | 1      |
|                              |  |  | ГИПРОНИИЗДРАВ |      |        |

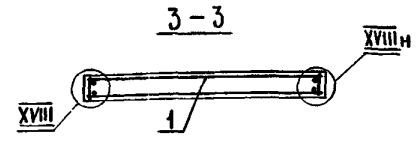
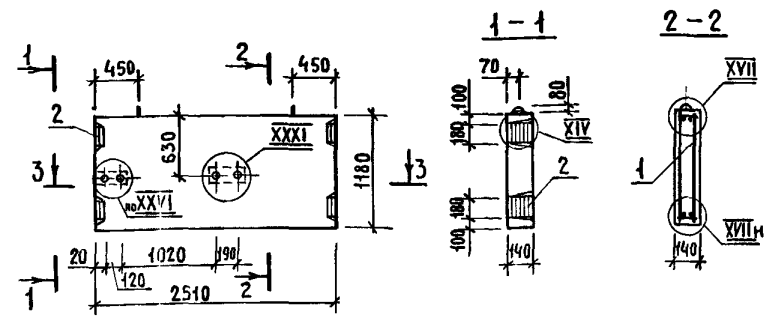


1. ТЕХНИЧЕСКИЕ ТРЕБОВАНИЯ СМ. 1.089.1-1.1-2-ТТ.
2. УЗЕЛ XIV; XVII; XVIII СМ. 1.089.1-1.1-1-А,  
УЗЕЛ XXXI СМ. 1.089.1-1.1-2-А.
3. МАССА ПАНЕЛИ 1,04Т.

| Поз. | НАИМЕНОВАНИЕ                     | Кол. | ОБОЗНАЧЕНИЕ ДОКУМЕНТА |
|------|----------------------------------|------|-----------------------|
| 1    | БЛОК АРМАТУРНЫЙ БА53             | 1    | 1.089.1-1.2-1-30      |
| 2    | ИЗДЕЛИЕ ЗАКЛАДНОЕ МН5            | 4    | 1.089.1-1.2-1-128     |
|      | БЕТОН КЛАССА В25, М <sup>3</sup> | 0,41 |                       |

ИВ. № ПОДА. ПОДПИСЬ И ДАТА ВЗАМ. ИВ. №

|                    |             |  |                             |
|--------------------|-------------|--|-----------------------------|
| 1.089.1-1.1-2-47   |             |  |                             |
| НАЧ. ОТА           | НОВИЧКОВ    |  | СТАДИЯ ЛИСТ ЛИСТОВ<br>Р 1 1 |
| Н. КОНТР           | НЕКРИТИН    |  |                             |
| ГИП                | НЕКРИТИН    |  |                             |
| РУК. ГР.           | ДОМАХИНА    |  |                             |
| ВЕД. ИНЖ.          | АЛЕКСАНДРОВ |  |                             |
| ПАНЕЛЬ ШАХТЫ ЛИФТА |             |  | ГИПРОНИИЗДРАВ               |
| ПШЛ160-12п-28      |             |  |                             |



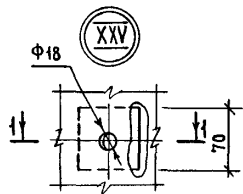
1. ТЕХНИЧЕСКИЕ ТРЕБОВАНИЯ СМ. 1.089.1-1.1-2-ТТ.
2. УЗЕЛ XIV; XVII; XVIII СМ. 1.089.1-1.1-1-А,  
УЗЕЛ XXXVI; XXXI СМ. 1.089.1-1.1-2-А.
3. МАССА ПАНЕЛИ 1,04Т.

| Поз. | НАИМЕНОВАНИЕ                     | Кол. | ОБОЗНАЧЕНИЕ ДОКУМЕНТА |
|------|----------------------------------|------|-----------------------|
| 1    | БЛОК АРМАТУРНЫЙ БА53             | 1    | 1.089.1-1.2-1-30      |
| 2    | ИЗДЕЛИЕ ЗАКЛАДНОЕ МН5            | 4    | 1.089.1-1.2-1-128     |
|      | БЕТОН КЛАССА В25, М <sup>3</sup> | 0,41 |                       |

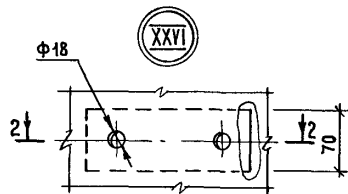
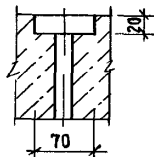
ИВ. № ПОДА. ПОДПИСЬ И ДАТА ВЗАМ. ИВ. №

|                    |             |  |                             |
|--------------------|-------------|--|-----------------------------|
| 1.089.1-1.1-2-48   |             |  |                             |
| НАЧ. ОТА           | НОВИЧКОВ    |  | СТАДИЯ ЛИСТ ЛИСТОВ<br>Р 1 1 |
| Н. КОНТР           | НЕКРИТИН    |  |                             |
| ГИП                | НЕКРИТИН    |  |                             |
| РУК. ГР.           | ДОМАХИНА    |  |                             |
| ВЕД. ИНЖ.          | АЛЕКСАНДРОВ |  |                             |
| ПАНЕЛЬ ШАХТЫ ЛИФТА |             |  | ГИПРОНИИЗДРАВ               |
| ПШЛ160-12п-38      |             |  |                             |

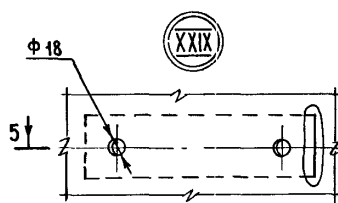
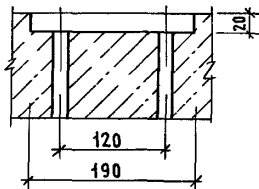




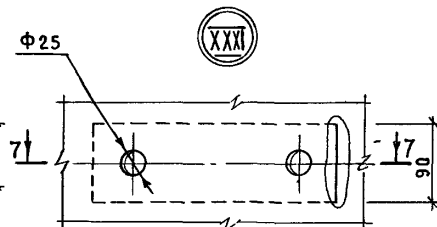
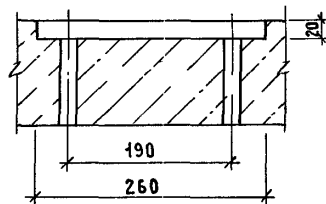
1-1



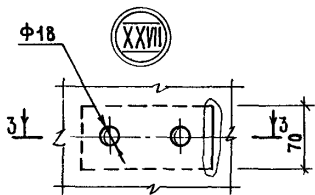
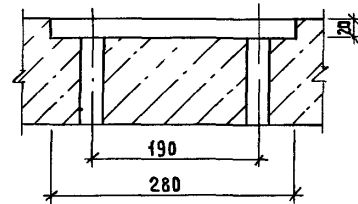
2-2



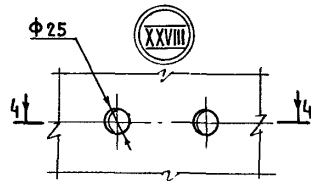
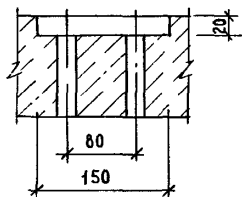
5-5



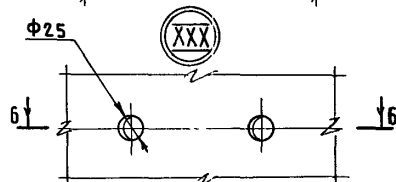
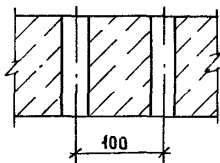
7-7



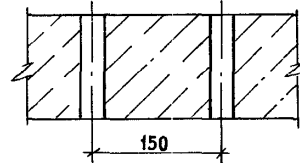
3-3



4-4



6-6



Имя, Подпись и Дата (Зам. Инв. Л)

|               |              |  |                  |      |        |
|---------------|--------------|--|------------------|------|--------|
| 1089.1-11-2-А |              |  |                  |      |        |
| НАЧ. ОТА.     | НОВИЧКОВ     |  | СТАДИЯ           | ЛИСТ | ЛИСТОВ |
| И. КОНТР.     | НЕКРИТИН     |  | Р                |      | 1      |
| ГИП           | НЕКРИТИН     |  | УЗЕЛ XXV... XXXI |      |        |
| ВЕД. ИНЖ.     | АЛЕКСАНДРОВА |  | ГИПРОНИЗДРАВ     |      |        |

| МАРКА<br>ЭЛЕМЕНТА | АРМАТУРНЫЕ ИЗДЕЛИЯ |       |      |      |       |      |       |              |      |      |       |       |       |       | ИЗДЕЛИЯ ЗАКЛАДНЫЕ |        |                 |       |              |       |              |        |              |       | Общий<br>РАСХОД,<br>КГ |              |       |        |
|-------------------|--------------------|-------|------|------|-------|------|-------|--------------|------|------|-------|-------|-------|-------|-------------------|--------|-----------------|-------|--------------|-------|--------------|--------|--------------|-------|------------------------|--------------|-------|--------|
|                   | АРМАТУРА КЛАССА    |       |      |      |       |      |       |              |      |      |       |       |       |       | ВСЕГО             |        | АРМАТУРА КЛАССА |       |              |       | ПРОКАТ МАРКИ |        |              |       |                        | ВСЕГО,<br>КГ |       |        |
|                   | А-I                |       |      |      |       |      |       | А-III        |      |      |       |       |       |       | ВР-I              |        | А-II            |       | А-III        |       | ВСтЗ пс 6    |        | ВСтЗ пс 6-1  |       |                        |              |       |        |
|                   | ГОСТ 5781-82       |       |      |      |       |      |       | ГОСТ 5781-82 |      |      |       |       |       |       | ГОСТ 6727-80      |        | ГОСТ 5781-82    |       | ГОСТ 5781-82 |       | ГОСТ 103-76  |        | ГОСТ 8509-86 |       |                        |              |       |        |
|                   | Ø 6                | Ø 8   | Ø 12 | Ø 14 | Ø 16  | Ø 18 | Ø 20  | Итого        | Ø 6  | Ø 8  | Ø 10  | Ø 12  | Ø 14  | Итого | Ø 5               | Итого  | Ø 10            | Итого | Ø 10         | Итого | 100×8        | 100×10 | 120×10       | Итого |                        |              | 130×7 | Итого  |
| БШЛ63-30-18       |                    |       |      |      |       |      | 24,98 |              | 2,34 | 3,65 | 4,48  |       | 10,47 | 28,30 | 28,30             | 63,75  | 1,22            | 1,22  | 3,68         | 3,68  |              | 5,64   |              | 5,64  | 2,32                   | 2,32         | 12,86 | 76,61  |
| БШЛ63-30-28       | 4,20               | 5,18  |      | 1,80 | 13,80 |      |       |              |      |      |       |       |       |       |                   |        |                 |       |              |       |              |        |              |       |                        |              |       |        |
| БШЛ63-33-18       |                    |       |      |      |       |      | 27,23 |              | 2,58 | 4,02 | 6,76  |       | 13,36 | 30,64 | 30,64             | 71,23  | 1,22            | 1,22  | 4,60         | 4,60  |              | 7,05   |              | 7,05  | 2,32                   | 2,32         | 15,19 | 86,42  |
| БШЛ63-33-28       | 4,71               | 5,36  |      | 1,80 | 9,16  | 6,20 |       |              |      |      |       |       |       |       |                   |        |                 |       |              |       |              |        |              |       |                        |              |       |        |
| БШЛ63-36-18       |                    |       |      |      |       |      | 30,56 |              | 2,81 | 4,39 | 6,76  |       | 13,96 | 33,86 | 33,86             | 78,38  | 1,22            | 1,22  | 4,60         | 4,60  |              | 7,05   |              | 7,05  | 2,32                   | 2,32         | 15,19 | 93,57  |
| БШЛ63-36-28       | 5,09               | 7,80  |      | 2,25 | 9,22  | 6,20 |       |              |      |      |       |       |       |       |                   |        |                 |       |              |       |              |        |              |       |                        |              |       |        |
| БШЛ63-42-18       |                    |       |      |      |       |      | 35,50 |              | 3,29 | 5,14 | 6,76  |       | 15,19 | 39,37 | 39,37             | 90,06  | 1,22            | 1,22  | 4,60         | 4,60  |              | 7,05   |              | 7,05  | 2,32                   | 2,32         | 15,19 | 105,25 |
| БШЛ63-42-28       | 5,87               | 11,96 |      | 2,25 | 9,22  | 6,20 |       |              |      |      |       |       |       |       |                   |        |                 |       |              |       |              |        |              |       |                        |              |       |        |
| БШЛ100-30-18      |                    |       |      |      |       |      | 27,60 |              | 2,34 | 3,65 | 12,08 |       | 18,07 | 32,08 | 32,08             | 77,75  | 1,22            | 1,22  | 3,68         | 3,68  |              | 5,64   |              | 5,64  | 2,32                   | 2,32         | 12,86 | 90,61  |
| БШЛ100-30-28      | 5,94               | 3,48  |      | 2,70 | 9,28  | 6,20 |       |              |      |      |       |       |       |       |                   |        |                 |       |              |       |              |        |              |       |                        |              |       |        |
| БШЛ100-33-18      |                    |       |      |      |       |      | 31,48 |              | 2,58 | 4,02 |       | 12,08 | 18,68 | 34,72 | 34,72             | 84,88  | 1,22            | 1,22  | 4,60         | 4,60  |              | 7,05   |              | 7,05  | 2,32                   | 2,32         | 15,19 | 100,07 |
| БШЛ100-33-28      | 6,64               | 6,66  |      | 2,70 | 9,28  | 6,20 |       |              |      |      |       |       |       |       |                   |        |                 |       |              |       |              |        |              |       |                        |              |       |        |
| БШЛ100-36-18      |                    |       |      |      |       |      | 35,18 |              | 2,81 | 4,39 |       | 12,08 | 19,28 | 38,36 | 38,36             | 92,82  | 1,22            | 1,22  | 4,60         | 4,60  |              | 7,05   |              | 7,05  | 2,32                   | 2,32         | 15,19 | 108,01 |
| БШЛ100-36-28      | 7,18               | 9,82  |      | 2,70 | 9,28  | 6,20 |       |              |      |      |       |       |       |       |                   |        |                 |       |              |       |              |        |              |       |                        |              |       |        |
| БШЛ100-42-18      |                    |       |      |      |       |      | 44,33 |              | 3,29 | 5,14 |       | 12,08 | 20,51 | 44,60 | 44,60             | 109,44 | 1,22            | 1,22  | 4,60         | 4,60  |              | 7,05   |              | 7,05  | 2,32                   | 2,32         | 15,19 | 124,63 |
| БШЛ100-42-28      | 8,29               | 15,14 |      | 2,70 | 9,28  |      |       |              |      |      |       |       |       |       |                   |        |                 |       |              |       |              |        |              |       |                        |              |       |        |
| БШЛ100-30п-18     | 4,20               | 2,90  |      | 1,35 | 11,42 | 3,10 | 22,97 | 9,95         | 2,34 | 3,65 | 7,12  |       | 23,06 | 26,66 | 26,66             | 72,69  | 1,22            | 1,22  | 3,68         | 3,68  |              | 5,64   |              | 5,64  | 2,32                   | 2,32         | 12,86 | 85,55  |
| БШЛ100-30п-28     | 4,20               | 2,60  |      | 2,70 | 9,28  | 6,20 | 24,98 | 9,95         | 2,34 | 3,65 | 6,40  |       | 22,34 | 26,40 | 26,40             | 73,72  | 1,22            | 1,22  | 3,68         | 3,68  |              | 5,64   |              | 5,64  | 2,32                   | 2,32         | 12,86 | 86,58  |
| БШЛ100-33п-18     | 4,71               | 5,44  |      | 1,80 | 9,16  | 6,20 | 27,31 | 10,57        | 2,58 | 4,02 | 7,12  |       | 24,29 | 28,99 | 28,99             | 80,59  | 1,22            | 1,22  | 4,60         | 4,60  |              | 7,05   |              | 7,05  | 2,32                   | 2,32         | 15,19 | 95,78  |
| БШЛ100-33п-28     | 4,71               | 4,98  |      | 2,70 | 9,28  | 6,20 | 27,87 | 10,57        | 2,58 | 4,02 | 6,40  |       | 23,57 | 28,68 | 28,68             | 80,12  | 1,22            | 1,22  | 4,60         | 4,60  |              | 7,05   |              | 7,05  | 2,32                   | 2,32         | 15,19 | 95,31  |
| БШЛ100-36п-18     | 5,09               | 7,96  |      | 2,25 | 9,22  | 6,20 | 30,72 | 11,82        | 2,81 | 4,39 | 7,12  |       | 26,14 | 31,95 | 31,95             | 88,81  | 1,22            | 1,22  | 4,60         | 4,60  |              | 7,05   |              | 7,05  | 2,32                   | 2,32         | 15,19 | 104,00 |
| БШЛ100-36п-28     | 5,09               | 7,34  |      | 2,70 | 9,28  | 6,20 | 30,61 |              | 2,81 | 4,39 | 6,40  |       | 13,60 | 43,45 | 43,45             | 87,66  | 1,22            | 1,22  | 4,60         | 4,60  |              | 7,05   |              | 7,05  | 2,32                   | 2,32         | 15,19 | 102,85 |

ИЗДАНИЕ 1988 г. № 11

|           |             |                  |                            |              |      |        |
|-----------|-------------|------------------|----------------------------|--------------|------|--------|
|           |             |                  | 1 089.1-1.1-2-РС           |              |      |        |
| НАЧ. ОТД. | НОВИЧКОВ    | <i>[подпись]</i> | ВЕДОМОСТЬ<br>РАСХОДА СТАЛИ | СТАДИЯ       | ЛИСТ | ЛИСТОВ |
| И. КОНТР. | НЕКРИТИН    | <i>[подпись]</i> |                            | Р            | 1    | 3      |
| ГИП       | НЕКРИТИН    | <i>[подпись]</i> |                            | ГИПРОНИИЗДАВ |      |        |
| БЕД. НИЖ. | АЛЕКСАНДРОВ | <i>[подпись]</i> |                            |              |      |        |

ИНВ. Ч. ПОДЛ. ПОДАТЬСЯ И ДАТА ВЗАИМНОСТИ

| МАРКА<br>ЭЛЕМЕНТА | АРМАТУРНЫЕ ИЗДЕЛИЯ |       |      |      |       |      |      |              |       |       |       |       |       |       | ИЗДЕЛИЯ ЗАКЛАДНЫЕ |       |              |       |              |              |             |        |        |              | ВСЕГО,<br>КГ | ВСЕГО,<br>КГ | ОБЩИЙ<br>РАСХОД,<br>КГ |       |        |  |
|-------------------|--------------------|-------|------|------|-------|------|------|--------------|-------|-------|-------|-------|-------|-------|-------------------|-------|--------------|-------|--------------|--------------|-------------|--------|--------|--------------|--------------|--------------|------------------------|-------|--------|--|
|                   | АРМАТУРА КЛАССА    |       |      |      |       |      |      |              |       |       |       |       |       |       | АРМАТУРА КЛАССА   |       |              |       |              | ПРОКАТ МАРКИ |             |        |        |              |              |              |                        |       |        |  |
|                   | А-I                |       |      |      |       |      |      | А-III        |       |       |       |       |       |       | ВР-I              |       | А-II         |       | А-III        |              | ВСтЗпс 6    |        |        | ВСтЗпс 6-1   |              |              |                        |       |        |  |
|                   | ГОСТ 5781-82       |       |      |      |       |      |      | ГОСТ 5781-82 |       |       |       |       |       |       | ГОСТ 6727-80      |       | ГОСТ 5781-82 |       | ГОСТ 5781-82 |              | ГОСТ 103-76 |        |        | ГОСТ 8509-86 |              |              |                        |       |        |  |
|                   | Ф 6                | Ф 8   | Ф 12 | Ф 14 | Ф 16  | Ф 18 | Ф 20 | Итого        | Ф 6   | Ф 8   | Ф 10  | Ф 12  | Ф 14  | Итого | Ф 5               | Итого | Ф 10         | Итого | Ф 10         | Итого        | 100x8       | 100x10 | 120x10 | Итого        |              |              |                        | 190x7 | Итого  |  |
| БШЛ100-42п-1б     | 5,87               | 12,24 |      | 2,25 | 9,22  |      | 8,92 | 38,50        | 13,68 | 3,29  | 5,14  | 7,12  |       | 29,23 | 37,49             | 37,49 | 101,92       | 1,22  | 1,22         | 4,60         | 4,60        |        | 7,05   |              | 7,05         | 2,32         | 2,32                   | 15,19 | 120,11 |  |
| БШЛ100-42п-2б     | 5,87               | 11,38 |      | 2,70 | 9,28  |      | 8,92 | 38,15        |       | 3,29  | 5,14  | 6,40  |       | 14,83 | 50,48             | 50,48 | 103,46       | 1,22  | 1,22         | 4,60         | 4,60        |        | 7,05   |              | 7,05         | 2,32         | 2,32                   | 15,19 | 118,65 |  |
| БШЛ 63Б-33-1б     | 4,71               | 4,84  |      | 1,80 | 9,08  | 6,20 |      | 26,63        | 14,41 | 2,58  | 5,32  | 5,79  | 5,22  | 33,32 | 28,76             | 28,76 | 88,71        | 1,73  | 1,73         | 4,60         | 4,60        | 1,14   | 7,05   |              | 8,19         | 2,32         | 2,32                   | 16,84 | 105,55 |  |
| БШЛ 63Б-36-1б     | 5,09               | 6,02  |      | 1,80 | 9,08  |      | 8,92 | 30,91        | 15,72 | 2,81  | 8,00  | 6,32  | 5,22  | 38,07 | 31,67             | 31,67 | 100,65       | 1,73  | 1,73         | 4,60         | 4,60        | 1,14   | 7,05   |              | 8,19         | 2,32         | 2,32                   | 16,84 | 117,49 |  |
| БШЛ 63Б-42-1б     |                    |       |      |      |       |      |      |              |       |       |       |       |       |       |                   |       |              |       |              |              |             |        |        |              |              |              |                        |       |        |  |
| БШЛ 63Б-42-3б     | 5,87               | 8,40  |      | 1,80 | 9,08  |      | 8,92 | 34,07        | 18,34 | 3,29  | 11,98 | 7,39  | 5,22  | 46,22 | 36,87             | 36,87 | 117,16       | 1,73  | 1,73         | 4,60         | 4,60        | 1,14   | 7,05   |              | 8,19         | 2,32         | 2,32                   | 16,84 | 134,00 |  |
| БШЛ 63Б-33-2б     | 4,71               | 4,84  |      | 1,80 | 9,08  | 6,20 |      | 26,63        | 14,41 | 2,58  | 5,32  | 5,79  | 5,22  | 33,32 | 28,76             | 28,76 | 88,71        | 1,73  | 1,73         | 4,60         | 4,60        | 1,14   | 7,05   |              | 8,19         | 2,32         | 2,32                   | 16,84 | 105,55 |  |
| БШЛ 63Б-36-2б     | 5,09               | 6,02  |      | 1,80 | 9,08  |      | 8,92 | 30,91        | 15,72 | 2,81  | 8,00  | 6,32  | 5,22  | 38,07 | 31,67             | 31,67 | 100,65       | 1,73  | 1,73         | 4,60         | 4,60        | 1,14   | 7,05   |              | 8,19         | 2,32         | 2,32                   | 16,84 | 117,49 |  |
| БШЛ 63Б-42-2б     |                    |       |      |      |       |      |      |              |       |       |       |       |       |       |                   |       |              |       |              |              |             |        |        |              |              |              |                        |       |        |  |
| БШЛ 63Б-42-4б     | 5,87               | 8,40  |      | 1,80 | 9,08  |      | 8,92 | 34,07        | 18,34 | 3,29  | 11,98 | 7,39  | 5,22  | 46,22 | 36,87             | 36,87 | 117,16       | 1,73  | 1,73         | 4,60         | 4,60        | 1,14   | 7,05   |              | 8,19         | 2,32         | 2,32                   | 16,84 | 134,00 |  |
| БШЛ 63Б-33-3б     | 5,04               | 9,68  |      | 0,90 | 8,88  | 6,20 |      | 30,70        | 14,41 |       | 10,64 | 11,58 | 10,44 | 47,07 | 22,38             | 22,38 | 100,15       | 2,24  | 2,24         | 5,52         | 5,52        | 2,28   | 8,46   |              | 10,74        | 2,32         | 2,32                   | 20,82 | 120,97 |  |
| БШЛ 63Б-36-3б     | 5,42               | 12,04 |      | 0,90 | 8,88  |      | 8,92 | 36,16        | 15,72 |       | 16,00 | 12,64 | 10,44 | 54,80 | 24,62             | 24,62 | 115,58       | 2,24  | 2,24         | 5,52         | 5,52        | 2,28   | 8,46   |              | 10,74        | 2,32         | 2,32                   | 20,82 | 136,40 |  |
| БШЛ 63Б-42-5б     |                    |       |      |      |       |      |      |              |       |       |       |       |       |       |                   |       |              |       |              |              |             |        |        |              |              |              |                        |       |        |  |
| БШЛ 63Б-42-7б     | 6,20               | 16,80 |      | 0,90 | 8,88  |      | 8,92 | 41,70        | 18,34 |       | 23,96 | 14,78 | 10,44 | 67,52 | 28,67             | 28,67 | 137,89       | 2,24  | 2,24         | 5,52         | 5,52        | 2,28   | 8,46   |              | 10,74        | 2,32         | 2,32                   | 20,82 | 158,71 |  |
| БШЛ 63Б-33-4б     | 5,04               | 9,68  |      | 0,90 | 8,88  | 6,20 |      | 30,70        | 14,41 |       | 10,64 | 11,58 | 10,44 | 47,07 | 22,38             | 22,38 | 100,15       | 2,24  | 2,24         | 5,52         | 5,52        | 2,28   | 8,46   |              | 10,74        | 2,32         | 2,32                   | 20,82 | 120,97 |  |
| БШЛ 63Б-36-4б     | 5,42               | 12,04 |      | 0,90 | 8,88  |      | 8,92 | 36,16        | 15,72 |       | 16,00 | 12,64 | 10,44 | 54,80 | 24,62             | 24,62 | 115,58       | 2,24  | 2,24         | 5,52         | 5,52        | 2,28   | 8,46   |              | 10,74        | 2,32         | 2,32                   | 20,82 | 136,40 |  |
| БШЛ 63Б-42-6б     |                    |       |      |      |       |      |      |              |       |       |       |       |       |       |                   |       |              |       |              |              |             |        |        |              |              |              |                        |       |        |  |
| БШЛ 63Б-42-8б     | 6,20               | 16,80 |      | 0,90 | 8,88  |      | 8,92 | 41,70        | 18,34 |       | 23,96 | 14,78 | 10,44 | 67,52 | 28,67             | 28,67 | 137,89       | 2,24  | 2,24         | 5,52         | 5,52        | 2,28   | 8,46   |              | 10,74        | 2,32         | 2,32                   | 20,82 | 158,71 |  |
| ПШЛ 160-33п-1б    | 16,90              | 22,96 |      | 0,90 | 12,68 |      |      | 53,44        | 1,98  | 15,48 |       |       | 39,00 |       | 56,46             |       | 109,90       | 1,22  | 1,22         | 3,68         | 3,68        |        | 5,64   |              | 5,64         | 2,32         | 2,32                   | 12,86 | 122,76 |  |
| ПШЛ 160-33п-5б    |                    |       |      |      |       |      |      |              |       |       |       |       |       |       |                   |       |              |       |              |              |             |        |        |              |              |              |                        |       |        |  |
| ПШЛ 160-33п-2б    | 4,023              |       |      |      |       |      |      |              |       |       |       |       |       |       |                   |       |              |       |              |              |             |        |        |              |              |              |                        |       |        |  |
| ПШЛ 160-33п-4б    |                    |       |      |      | 8,84  |      |      | 49,07        |       | 16,74 | 0,28  |       |       | 17,02 |                   |       | 66,09        |       |              | 3,68         | 3,68        |        | 5,64   |              | 5,64         |              |                        | 9,32  | 75,41  |  |
| ПШЛ 160-36п-1б    | 18,74              | 26,50 |      | 0,90 | 12,68 |      |      | 58,82        | 2,98  | 16,86 |       | 41,12 |       | 60,96 |                   |       | 119,78       | 1,22  | 1,22         | 3,68         | 3,68        |        | 5,64   |              | 5,64         | 2,32         | 2,32                   | 12,86 | 132,64 |  |
| ПШЛ 160-36п-5б    |                    |       |      |      |       |      |      |              |       |       |       |       |       |       |                   |       |              |       |              |              |             |        |        |              |              |              |                        |       |        |  |

Итого по маркам и изделиям

| МАРКА<br>ЭЛЕМЕНТА | АРМАТУРА КЛАССА |       |      |      |       |       |       |              |      |       |     |       |       |       | ИЗДЕЛИЯ ЗАКЛАДНЫЕ |      |                 |      |       |       |              |        | ВСЕГО,<br>КГ | Общий<br>РАСХОД,<br>КГ |            |        |       |  |
|-------------------|-----------------|-------|------|------|-------|-------|-------|--------------|------|-------|-----|-------|-------|-------|-------------------|------|-----------------|------|-------|-------|--------------|--------|--------------|------------------------|------------|--------|-------|--|
|                   | А-I             |       |      |      |       |       |       | А-III        |      |       |     |       |       |       | ВР-I              |      | АРМАТУРА КЛАССА |      |       |       | ПРОКАТ МАРКИ |        |              |                        |            |        |       |  |
|                   | ГОСТ 5781-82    |       |      |      |       |       |       | ГОСТ 5781-82 |      |       |     |       |       |       | ГОСТ 6727-80      |      | А-II            |      | А-III |       | ВСТЗпс Б     |        |              |                        | ВСТЗпс Б-I |        |       |  |
|                   | Ф6              | Ф8    | Ф12  | Ф14  | Ф16   | Ф18   | Итого | Ф6           | Ф8   | Ф10   | Ф12 | Ф14   | Итого | Ф5    | Итого             | Ф10  | Итого           | Ф10  | Итого | 100-8 | 100-10       | 120-10 |              |                        | Итого      | 190-7  | Итого |  |
| ПШЛ160-36п-2δ     | 43,95           |       |      |      | 8,84  | 52,79 |       | 18,28        | 0,28 |       |     | 18,56 |       |       | 71,35             |      |                 | 3,68 | 3,68  |       | 5,64         | 5,64   |              |                        | 9,32       | 80,67  |       |  |
| ПШЛ160-36п-4δ     |                 |       |      |      |       |       |       |              |      |       |     |       |       |       |                   |      |                 |      |       |       |              |        |              |                        |            |        |       |  |
| ПШЛ160-42п-1δ     | 21,60           | 33,62 |      | 0,90 | 12,68 | 68,80 | 5,94  | 19,74        |      | 4,54  |     | 71,08 |       |       | 139,88            | 1,22 | 1,22            | 5,52 | 5,52  |       | 8,46         | 8,46   | 2,32         | 2,32                   | 17,52      | 157,40 |       |  |
| ПШЛ160-42п-5δ     |                 |       |      |      |       |       |       |              |      |       |     |       |       |       |                   |      |                 |      |       |       |              |        |              |                        |            |        |       |  |
| ПШЛ160-42п-2δ     | 50,37           |       |      |      | 8,84  | 59,21 |       |              |      | 33,64 |     | 33,64 |       |       | 92,85             |      |                 | 5,52 | 5,52  |       | 8,46         | 8,46   |              |                        | 13,98      | 106,83 |       |  |
| ПШЛ160-42п-4δ     |                 |       |      |      |       |       |       |              |      |       |     |       |       |       |                   |      |                 |      |       |       |              |        |              |                        |            |        |       |  |
| БШЛ63-30-3δ       |                 |       |      |      |       |       |       |              |      |       |     |       |       |       |                   |      |                 |      |       |       |              |        |              |                        |            |        |       |  |
| БШЛ63-30-4δ       | 3,94            |       |      | 2,70 | 9,28  | 6,20  | 22,12 |              | 4,68 |       |     | 4,68  | 31,45 | 31,45 | 58,25             |      |                 | 4,66 | 4,66  |       | 5,64         | 3,40   | 9,04         |                        | 13,70      | 71,95  |       |  |
| БШЛ63-30-5δ       |                 |       |      |      |       |       |       |              |      |       |     |       |       |       |                   |      |                 |      |       |       |              |        |              |                        |            |        |       |  |
| БШЛ63-30-6δ       |                 |       |      |      |       |       |       |              |      |       |     |       |       |       |                   |      |                 |      |       |       |              |        |              |                        |            |        |       |  |
| БШЛ100-30-3δ      |                 |       |      |      |       |       |       |              |      |       |     |       |       |       |                   |      |                 |      |       |       |              |        |              |                        |            |        |       |  |
| БШЛ100-30-4δ      | 7,22            |       |      | 2,70 | 9,28  | 6,20  | 25,40 |              | 4,68 |       |     | 4,68  | 37,87 | 37,87 | 67,95             |      |                 | 4,66 | 4,66  |       | 5,64         | 3,40   | 9,04         |                        | 13,70      | 81,65  |       |  |
| БШЛ100-30-5δ      |                 |       |      |      |       |       |       |              |      |       |     |       |       |       |                   |      |                 |      |       |       |              |        |              |                        |            |        |       |  |
| БШЛ100-30-6δ      |                 |       |      |      |       |       |       |              |      |       |     |       |       |       |                   |      |                 |      |       |       |              |        |              |                        |            |        |       |  |
| БШЛ100-30п-3δ     | 3,94            |       |      | 2,70 | 9,28  | 6,20  | 22,12 | 9,95         | 4,68 |       |     | 14,63 | 30,44 | 30,44 | 67,19             |      |                 | 4,66 | 4,66  |       | 5,64         | 3,40   | 9,04         |                        | 13,70      | 80,89  |       |  |
| БШЛ100-30п-4δ     |                 |       |      |      |       |       |       |              |      |       |     |       |       |       |                   |      |                 |      |       |       |              |        |              |                        |            |        |       |  |
| БШЛ63-12-2δ       |                 |       | 5,64 | 3,06 |       | 8,70  |       |              |      |       |     |       | 14,68 | 14,68 | 23,38             |      |                 | 4,18 | 4,18  |       | 5,64         | 3,38   | 9,02         |                        | 13,20      | 36,58  |       |  |
| БШЛ63-12-3δ       |                 |       |      |      |       |       |       |              |      |       |     |       |       |       |                   |      |                 |      |       |       |              |        |              |                        |            |        |       |  |
| БШЛ100-12-2δ      |                 |       | 5,64 | 3,06 |       | 8,70  |       |              |      |       |     |       | 18,14 | 18,14 | 26,84             |      |                 | 4,18 | 4,18  |       | 5,64         | 3,38   | 9,02         |                        | 13,20      | 40,04  |       |  |
| БШЛ100-12-3δ      |                 |       |      |      |       |       |       |              |      |       |     |       |       |       |                   |      |                 |      |       |       |              |        |              |                        |            |        |       |  |
| БШЛ100-12п-2δ     |                 |       |      |      |       |       |       |              |      |       |     |       |       |       |                   |      |                 |      |       |       |              |        |              |                        |            |        |       |  |
| БШЛ100-12п-4δ     |                 |       | 5,64 | 3,06 |       | 8,70  |       |              |      |       |     |       | 16,82 | 16,82 | 25,52             |      |                 | 4,18 | 4,18  |       | 5,64         | 3,38   | 9,02         |                        | 13,20      | 38,72  |       |  |
| БШЛ100-12п-3δ     |                 |       |      |      |       |       |       |              |      |       |     |       |       |       |                   |      |                 |      |       |       |              |        |              |                        |            |        |       |  |
| БШЛ100-12п-5δ     |                 |       |      |      |       |       |       |              |      |       |     |       |       |       |                   |      |                 |      |       |       |              |        |              |                        |            |        |       |  |
| ПШЛ160-12п-2δ     | 5,64            | 1,94  |      |      |       | 7,58  |       |              | 0,14 |       |     | 0,14  | 9,02  | 9,02  | 16,74             |      |                 | 3,68 | 3,68  |       | 5,64         | 5,64   |              |                        | 9,32       | 26,06  |       |  |
| ПШЛ160-12п-3δ     |                 |       |      |      |       |       |       |              |      |       |     |       |       |       |                   |      |                 |      |       |       |              |        |              |                        |            |        |       |  |

1.089.1-1.1-2-PC Лист  
3

24328-02 (52) ФР