

ТИПОВЫЕ КОНСТРУКЦИИ,  
ИЗДЕЛИЯ И УЗЛЫ ЗДАНИЙ И СООРУЖЕНИЙ

СЕРИЯ 1.089.1-1

ШАХТЫ ЛИФТОВ  
ИЗ ЖЕЛЕЗОБЕТОННЫХ  
УКРУПНЕННЫХ КОНСТРУКЦИЙ  
МЕЖВИДОВОГО ПРИМЕНЕНИЯ

выпуск 1-3

БЛОКИ ШАХТ ПАССАЖИРСКИХ И ГРУЗОВЫХ ЛИФТОВ ПО АЛЬБОМУ АТ-6  
И ПЛИТЫ ПЕРЕКРЫТИЙ

25178 -02  
ЦЕНА 31-31

Отпускная цена  
на момент реализации  
указана  
в счет - накладной

РАБОЧИЕ ЧЕРТЕЖИ

ТИПОВЫЕ КОНСТРУКЦИИ,  
ИЗДЕЛИЯ И ЧУЛЫ ЗДАНИЙ И СООРУЖЕНИЙ

СЕРИЯ 1.089.1-1

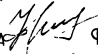
ШАХТЫ ЛИФТОВ  
ИЗ ЖЕЛЕЗОБЕТОННЫХ  
УКРУПНЕННЫХ КОНСТРУКЦИЙ  
МЕЖВИДОВОГО ПРИМЕНЕНИЯ

выпуск 1-3

БЛОКИ ШАХТ ПАССАЖИРСКИХ И ГРУЗОВЫХ ЛИФТОВ ПО АЛЬБОМУ АТ-6  
И ПЛИТЫ ПЕРЕКРЫТИЙ

РАБОЧИЕ ЧЕРТЕЖИ

РАЗРАБОТАНЫ ГИПРОНИИЗДРАВ  
МИНЗДРАВА СССР

ГЛ. ИНЖЕНЕР ИНСТИТУТА  Ф.Д. КИМ

ГЛ. ИНЖЕНЕР ПРОЕКТА  Ю.С. НЕКРИТИН

УТВЕРЖДЕНЫ ГЛАВПРОЕКТОМ  
ГОССТРОЯ СССР, ТЕХНИЧЕСКОЕ ЗАДАНИЕ ОТ 15.04.91  
ВВЕДЕННЫ В ДЕЙСТВИЕ С 01.01.92  
ГИПРОНИИЗДРАВ МИНЗДРАВА СССР  
ПРИКАЗ ОТ 06.06.91 № 30 СРОК ДЕЙСТВИЯ 1997

© АПП ЦИТП, 1991

ОБОЗНАЧЕНИЕ ДОКУМЕНТА	НАИМЕНОВАНИЕ	СТР.
1.089.1-1.1-3-ТТ	ТЕХНИЧЕСКИЕ ТРЕБОВАНИЯ	4
1.089.1-1.1-3-01	БЛОК ШАХТЫ ЛИФТА БШЛ50-30-1	5
1.089.1-1.1-3-02	БЛОК ШАХТЫ ЛИФТА БШЛ50-33-1	6
1.089.1-1.1-3-03	БЛОК ШАХТЫ ЛИФТА БШЛ50-36-1	7
1.089.1-1.1-3-04	БЛОК ШАХТЫ ЛИФТА БШЛ50-42-1	8
1.089.1-1.1-3-05	БЛОК ШАХТЫ ЛИФТА БШЛ50Г-30п-1	9
1.089.1-1.1-3-06	БЛОК ШАХТЫ ЛИФТА БШЛ50Г-33п-1	10
1.089.1-1.1-3-07	БЛОК ШАХТЫ ЛИФТА БШЛ50Г-36п-1	11
1.089.1-1.1-3-08	БЛОК ШАХТЫ ЛИФТА БШЛ50Г-42п-1	12
1.089.1-1.1-3-09	БЛОК ШАХТЫ ЛИФТА БШЛ100-30-1	13
1.089.1-1.1-3-10	БЛОК ШАХТЫ ЛИФТА БШЛ100-33-1	14
1.089.1-1.1-3-11	БЛОК ШАХТЫ ЛИФТА БШЛ100-36-1	15
1.089.1-1.1-3-12	БЛОК ШАХТЫ ЛИФТА БШЛ100-42-1	16
1.089.1-1.1-3-13	БЛОК ШАХТЫ ЛИФТА БШЛ50Б-33-1	17
1.089.1-1.1-3-14	БЛОК ШАХТЫ ЛИФТА БШЛ50Б-36-1; БШЛ50Б-42-1	18
1.089.1-1.1-3-15	БЛОК ШАХТЫ ЛИФТА БШЛ50Гр-30-1	19
1.089.1-1.1-3-16	БЛОК ШАХТЫ ЛИФТА БШЛ50Гр-33-1	20
1.089.1-1.1-3-17	БЛОК ШАХТЫ ЛИФТА БШЛ50Гр-36-1; БШЛ50Гр-42-1	21
1.089.1-1.1-3-18	БЛОК ШАХТЫ ЛИФТА БШЛ50Гр.Б-30-1	22
1.089.1-1.1-3-19	БЛОК ШАХТЫ ЛИФТА БШЛ50Гр.Б-33-1	23
1.089.1-1.1-3-20	БЛОК ШАХТЫ ЛИФТА БШЛ50Гр.Б-36-1; БШЛ50Гр.Б-42-1	24
1.089.1-1.1-3-21	БЛОК ШАХТЫ ЛИФТА БШЛ100Гр-33-1	25

1.089.1-1.1-3

СОДЕРЖАНИЕ

СТАДИЯ ЛИСТ ЛИСТОВ

Р 1 4

ГИПРОНИЗДРАВ

ОБОЗНАЧЕНИЕ ДОКУМЕНТА	НАИМЕНОВАНИЕ	СТР.
1.089.1-1.1-3-22	БЛОК ШАХТЫ ЛИФТА БШЛ100Гр-36-1	26
1.089.1-1.1-3-23	БЛОК ШАХТЫ ЛИФТА БШЛ100Гр-42-1	27
1.089.1-1.1-3-24	БЛОК ШАХТЫ ЛИФТА БШЛ50-30-2	28
1.089.1-1.1-3-25	БЛОК ШАХТЫ ЛИФТА БШЛ50-33-2	29
1.089.1-1.1-3-26	БЛОК ШАХТЫ ЛИФТА БШЛ50-36-2	30
1.089.1-1.1-3-27	БЛОК ШАХТЫ ЛИФТА БШЛ50-42-2	31
1.089.1-1.1-3-28	БЛОК ШАХТЫ ЛИФТА БШЛ50Г-30п-2	32
1.089.1-1.1-3-29	БЛОК ШАХТЫ ЛИФТА БШЛ50Г-33п-2	33
1.089.1-1.1-3-30	БЛОК ШАХТЫ ЛИФТА БШЛ50Г-36п-2	34
1.089.1-1.1-3-31	БЛОК ШАХТЫ ЛИФТА БШЛ50Г-42п-2	35
1.089.1-1.1-3-32	БЛОК ШАХТЫ ЛИФТА БШЛ100-30-2	36
1.089.1-1.1-3-33	БЛОК ШАХТЫ ЛИФТА БШЛ100-33-2	37
1.089.1-1.1-3-34	БЛОК ШАХТЫ ЛИФТА БШЛ100-36-2	38
1.089.1-1.1-3-35	БЛОК ШАХТЫ ЛИФТА БШЛ100-42-2	39
1.089.1-1.1-3-36	БЛОК ШАХТЫ ЛИФТА БШЛ50Б-33-2	40
1.089.1-1.1-3-37	БЛОК ШАХТЫ ЛИФТА БШЛ50Б-36-2; БШЛ50Б-42-2	41
1.089.1-1.1-3-38	БЛОК ШАХТЫ ЛИФТА БШЛ50Гр-30-2	42
1.089.1-1.1-3-39	БЛОК ШАХТЫ ЛИФТА БШЛ50Гр-33-2	43
1.089.1-1.1-3-40	БЛОК ШАХТЫ ЛИФТА БШЛ50Гр-36-2; БШЛ50Гр-42-2	44
1.089.1-1.1-3-41	БЛОК ШАХТЫ ЛИФТА БШЛ50Гр.Б-30-2	45
1.089.1-1.1-3-42	БЛОК ШАХТЫ ЛИФТА БШЛ50Гр.Б-33-2	46
1.089.1-1.1-3-43	БЛОК ШАХТЫ ЛИФТА БШЛ50Гр.Б-36-2; БШЛ50Гр.Б-42-2	47
1.089.1-1.1-3-44	БЛОК ШАХТЫ ЛИФТА БШЛ100Гр-33-2	48
1.089.1-1.1-3-45	БЛОК ШАХТЫ ЛИФТА БШЛ100Гр-36-2	49
1.089.1-1.1-3-46	БЛОК ШАХТЫ ЛИФТА БШЛ100Гр-42-2	50

1.089.1-1.1-3

ЛИСТ

2

ОБОЗНАЧЕНИЕ ДОКУМЕНТА	НАИМЕНОВАНИЕ	СТР.
1.089.1-1.1-3-47	БЛОК ШАХТЫ ЛИФТА БШЛ50Б-33-3	51
1.089.1-1.1-3-48	БЛОК ШАХТЫ ЛИФТА БШЛ50Б-36-3; БШЛ50Б-42-3	52
1.089.1-1.1-3-49	БЛОК ШАХТЫ ЛИФТА БШЛ50Б-33-4	53
1.089.1-1.1-3-50	БЛОК ШАХТЫ ЛИФТА БШЛ50Б-36-4; БШЛ50Б-42-4	54
1.089.1-1.1-3-51	БЛОК ШАХТЫ ЛИФТА БШЛ50Гр-30-3	55
1.089.1-1.1-3-52	БЛОК ШАХТЫ ЛИФТА БШЛ50Гр-33-3	56
1.089.1-1.1-3-53	БЛОК ШАХТЫ ЛИФТА БШЛ50Гр-36-3; БШЛ50Гр-42-3	57
1.089.1-1.1-3-54	БЛОК ШАХТЫ ЛИФТА БШЛ50Гр-30-4	58
1.089.1-1.1-3-55	БЛОК ШАХТЫ ЛИФТА БШЛ50Гр-33-4	59
1.089.1-1.1-3-56	БЛОК ШАХТЫ ЛИФТА БШЛ50Гр-36-4; БШЛ50Гр-42-4	60
1.089.1-1.1-3-57	БЛОК ШАХТЫ ЛИФТА БШЛ50Гр.Б-30-3	61
1.089.1-1.1-3-58	БЛОК ШАХТЫ ЛИФТА БШЛ50Гр.Б-33-3	62
1.089.1-1.1-3-59	БЛОК ШАХТЫ ЛИФТА БШЛ50Гр.Б-36-3; БШЛ50Гр.Б-42-3	63
1.089.1-1.1-3-60	БЛОК ШАХТЫ ЛИФТА БШЛ50Гр.Б-30-4	64
1.089.1-1.1-3-61	БЛОК ШАХТЫ ЛИФТА БШЛ50Гр.Б-33-4	65
1.089.1-1.1-3-62	БЛОК ШАХТЫ ЛИФТА БШЛ50Гр.Б-36-4; БШЛ50Гр.Б-42-4	66
1.089.1-1.1-3-63	БЛОК ШАХТЫ ЛИФТА БШЛ100Гр-33-3	67
1.089.1-1.1-3-64	БЛОК ШАХТЫ ЛИФТА БШЛ100Гр-36-3	68
1.089.1-1.1-3-65	БЛОК ШАХТЫ ЛИФТА БШЛ100Гр-42-3	69
1.089.1-1.1-3-66	БЛОК ШАХТЫ ЛИФТА БШЛ100Гр-33-4	70
1.089.1-1.1-3-67	БЛОК ШАХТЫ ЛИФТА БШЛ100Гр-36-4	71
1.089.1-1.1-3-68	БЛОК ШАХТЫ ЛИФТА БШЛ100Гр-42-4	72
1.089.1-1.1-3-69	БЛОК ШАХТЫ ЛИФТА БШЛ50-30-3	73
1.089.1-1.1-3-70	БЛОК ШАХТЫ ЛИФТА БШЛ50-30-4	74
1.089.1-1.1-3-71	БЛОК ШАХТЫ ЛИФТА БШЛ50Г-30п-3	75
1.089.1-1.1-3-72	БЛОК ШАХТЫ ЛИФТА БШЛ50Г-30п-4	76

ИНВ. И ПОДЛ. ПОДАРИТЬ И ДАТА ВЗАМ. ИЛИ ИЛИ

1.089.1-1.1-3

ЛИСТ  
3

ОБОЗНАЧЕНИЕ ДОКУМЕНТА	НАИМЕНОВАНИЕ	СТР.
1.089.1-1.1-3-73	БЛОК ШАХТЫ ЛИФТА БШЛ100-30-3	77
1.089.1-1.1-3-74	БЛОК ШАХТЫ ЛИФТА БШЛ100-30-4	78
1.089.1-1.1-3-75	БЛОК ШАХТЫ ЛИФТА БШЛ50Гр-30-5	79
1.089.1-1.1-3-76	БЛОК ШАХТЫ ЛИФТА БШЛ50Гр-30-6	80
1.089.1-1.1-3-77	БЛОК ШАХТЫ ЛИФТА БШЛ50Гр.Б-30-5	81
1.089.1-1.1-3-78	БЛОК ШАХТЫ ЛИФТА БШЛ50Гр.Б-30-6	82
1.089.1-1.1-3-79	БЛОК ШАХТЫ ЛИФТА БШЛ100Гр-30-1	83
1.089.1-1.1-3-80	БЛОК ШАХТЫ ЛИФТА БШЛ100Гр-30-2	84
1.089.1-1.1-3-81	БЛОК ШАХТЫ ЛИФТА БШЛ100Гр-30-3	85
1.089.1-1.1-3-82	БЛОК ШАХТЫ ЛИФТА БШЛ100Гр-30-4	86
1.089.1-1.1-3-83	БЛОК ШАХТЫ ЛИФТА БШЛ50-12-1	87
1.089.1-1.1-3-84	БЛОК ШАХТЫ ЛИФТА БШЛ50-12-2	87
1.089.1-1.1-3-85	БЛОК ШАХТЫ ЛИФТА БШЛ50Г-12п-1	88
1.089.1-1.1-3-86	БЛОК ШАХТЫ ЛИФТА БШЛ50Г-12п-2	88
1.089.1-1.1-3-87	БЛОК ШАХТЫ ЛИФТА БШЛ100-12-1	89
1.089.1-1.1-3-88	БЛОК ШАХТЫ ЛИФТА БШЛ100-12-2	89
1.089.1-1.1-3-89	БЛОК ШАХТЫ ЛИФТА БШЛ100-12-3	90
1.089.1-1.1-3-90	БЛОК ШАХТЫ ЛИФТА БШЛ50Гр-12-1	90
1.089.1-1.1-3-91	БЛОК ШАХТЫ ЛИФТА БШЛ50Гр.Б-12-1	91
1.089.1-1.1-3-92	БЛОК ШАХТЫ ЛИФТА БШЛ100Гр-12-1	91
1.089.1-1.1-3-93	БЛОК ШАХТЫ ЛИФТА БШЛ100Гр-12-2	92
1.089.1-1.1-3-94	БЛОК ШАХТЫ ЛИФТА БШЛ100Гр-12-3	92
1.089.1-1.1-3-95	ПЛИТА ПЕРЕКРЫТИЯ ПЛ100-24.25.2	93
1.089.1-1.1-3-96	ПЛИТА ПЕРЕКРЫТИЯ ПЛ50Б-22.30.2	94
1.089.1-1.1-3-А	УЗЕЛ I... XVII	95
1.089.1-1.1-3-РС	ВЕДОМОСТЬ РАСХОДА СТАЛИ	97

ИНВ. И ПОДЛ. ПОДАРИТЬ И ДАТА ВЗАМ. ИЛИ ИЛИ

1.089.1-1.1-3

ЛИСТ  
4

#### 1. УКАЗАНИЯ ПО ИЗГОТОВЛЕНИЮ

1.1. ОБЩИЕ ПОЛОЖЕНИЯ ПО ИЗГОТОВЛЕНИЮ ИЗДЕЛИЙ ПРИВЕДЕНЫ В СЕРИИ 1.089.1-1 ВЫПУСК 1-1 (РАЗДЕЛ 1 ДОК. 1.089.1-1.1-ТТ).

1.2. УЗЛЫ IV; V; VI; VII; VIII; IX; X; XI ЗЕРКАЛЬНЫ УЗЛАМ IV; V; VI; VII; VIII; IX, ПОЭТОМУ В ДОК. 1.089.1-1.1-3-Д ПРИВЕДЕНО ТОЛЬКО ОДНО ИСПОЛНЕНИЕ ЭТИХ УЗЛОВ.

1.3. ДЛЯ УСТРОЙСТВА ДВЕРНОГО ПРОЕМА, А ТАКЖЕ РАЗЛИЧНЫХ ОТВЕРСТИЙ ПРЕДУСМОТРЕН ТЕХНОЛОГИЧЕСКИЙ УКЛОН В 10ММ. (УЗЛЫ I; VII; X; XI ЧЕРТЕЖ 1.089.1-1.1-3-Д).

1.4. ОТВЕРСТИЕ  $\varnothing 90$  ПО УЗЛУ 1 (ДОК. 1.089.1-1.1-3-Д) ВЫПОЛНЯТЬ НА БОКОВОЙ (ГОРИЗОНТАЛЬНОЙ ПРИ ИЗГОТОВЛЕНИИ) СТЕНКЕ ТОЛЬКО В ТЕХ БЛОКАХ ШАХТ ЛИФТОВ, КОТОРЫЕ ИМЕЮТ В ОБОЗНАЧЕНИИ МАРКИ НА КОНЦЕ ИНДЕКС "А": НАПРИМЕР, БШЛ50Г-33п-1А. НА НЕОБХОДИМОСТЬ ИЗГОТОВЛЕНИЯ ТАКОГО БЛОКА УКАЗЫВАЕТСЯ ПРИ РАЗРАБОТКЕ КОНКРЕТНОГО ПРОЕКТА.

1.5. ВВИДУ АССИМЕТРИИ АРМАТУРНОГО БЛОКА ПЛИТ ПЕРЕКРЫТИЯ НЕОБХОДИМО ОБРАТИТЬ ВНИМАНИЕ НА ПРАВИЛЬНОЕ РАСПОЛОЖЕНИЕ ЕГО В ПЛАНЕ ПРИ УСТАНОВКЕ В ОПАЛУБКУ: ОРИЕНТАЦИЯ ОПАЛУБКИ ПЛИТЫ В ПЛАНЕ НА СБОРОЧНОМ ЧЕРТЕЖЕ ДОЛЖНА СОВПАДАТЬ С ОРИЕНТАЦИЕЙ СБОРОЧНОГО ЧЕРТЕЖА АРМАТУРНОГО БЛОКА (ЧЕРТЕЖИ 1.089.1-1.1-3-95, -96 И 1.089.1-1.2-2-51, -52).

#### 2. ТЕХНИЧЕСКИЕ ТРЕБОВАНИЯ

#### 3. ПРАВИЛА ПРИЕМКИ

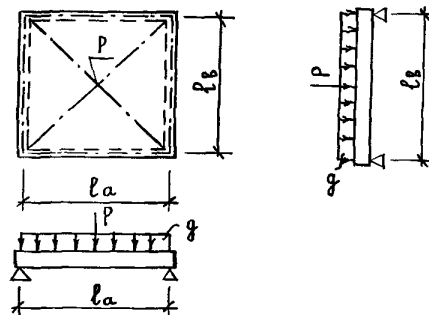
ТЕХНИЧЕСКИЕ ТРЕБОВАНИЯ И ПРАВИЛА ПРИЕМКИ ПРИВЕДЕНЫ В СЕРИИ 1.089.1-1 ВЫПУСК 1-1 (РАЗДЕЛЫ 2 И 3).

#### 4. МЕТОДЫ КОНТРОЛЯ И ИСПЫТАНИЙ

4.1. ОБЩИЕ УКАЗАНИЯ ПО МЕТОДАМ КОНТРОЛЯ И ИСПЫТАНИЙ ПРИВЕДЕНЫ В СЕРИИ 1.089.1-1 ВЫПУСК 1-1 (РАЗДЕЛ 4 ДОК. 1.089.1-1.1-1-ТТ).

4.2. ПЛИТЫ ПЕРЕКРЫТИЯ НАД ШАХТОЙ.

КОНТРОЛЬНАЯ НАГРУЗКА ДЛЯ ИСПЫТАНИЯ ПЛИТ ПЕРЕКРЫТИЯ ПРИВЕДЕНА В ТАБЛИЦЕ, СХЕМА ИСПЫТАНИЙ НА РИС.



$P$  (Тс) — СОСРЕДОТОЧЕННАЯ НАГРУЗКА В ЦЕНТРЕ ПЛИТЫ  
 $q$  ( $\frac{Тс}{М^2}$ ) — РАВНОМЕРНО РАСПРЕДЕЛЕННАЯ НАГРУЗКА

ВОЗМОЖНЫЙ ХАРАКТЕР РАЗРУШЕНИЙ В ЗАВИСИМОСТИ ОТ ВЕЛИЧИНЫ КОЭФФИЦИЕНТОВ  $C=1,4$  И  $C=1,6$  ПРИВЕДЕН В ПРИЛОЖЕНИИ 3 ГОСТ В829-85.

МАРКА ПЛИТЫ	ПРОЛЕТ (М)		КОНТРОЛЬНЫЕ НАГРУЗКИ			
	$l_a$	$l_b$	$q$ ( $\frac{Тс}{М^2}$ )		$P$ (Тс)	
			$C=1,4$	$C=1,6$	$C=1,4$	$C=1,6$
ПЛ100-24.25.2	2,40	2,30	1,52	1,82	21,7	24,8
ПЛ50Б-22.30.2	2,10	2,85	1,18	1,42	16,8	19,2

#### 5. МАРКИРОВКА, ХРАНЕНИЕ И ТРАНСПОРТИРОВАНИЕ

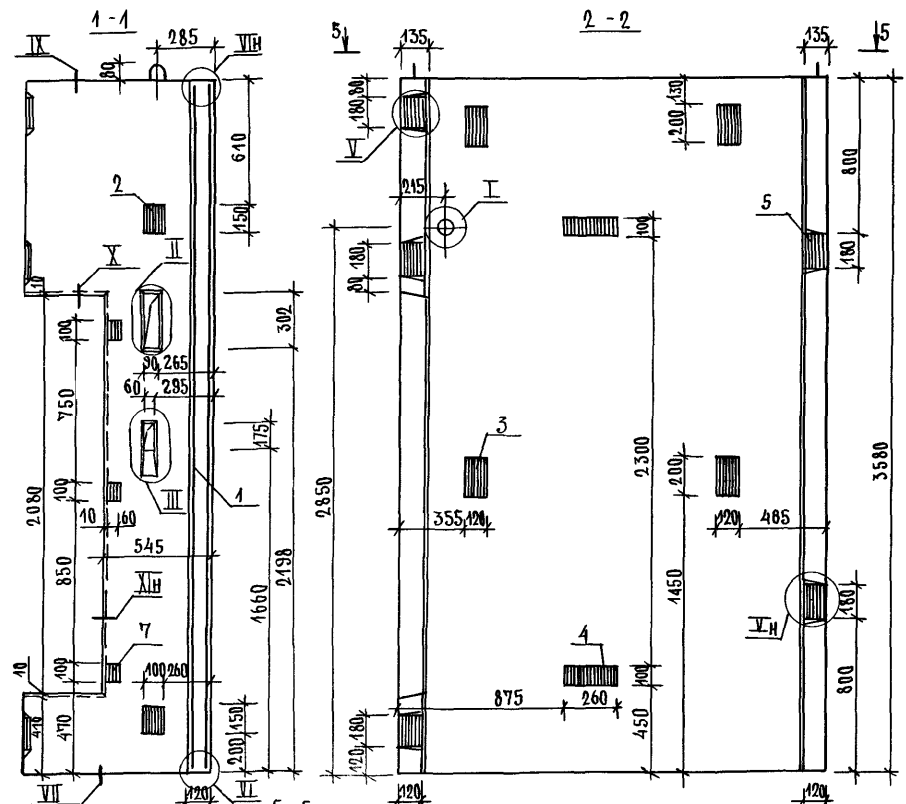
ОБЩИЕ УКАЗАНИЯ ПО МАРКИРОВКЕ, ХРАНЕНИЮ И ТРАНСПОРТИРОВАНИЮ ПРИВЕДЕНЫ В СЕРИИ 1.089.1-1 ВЫПУСК 1-1 (РАЗДЕЛ 5 ДОК. 1.089.1-1.1-1-ТТ).

ИНВ. № ПОДА. ПОДПИСЬ И ДАТА. В ЗАМ. ИНВ. №

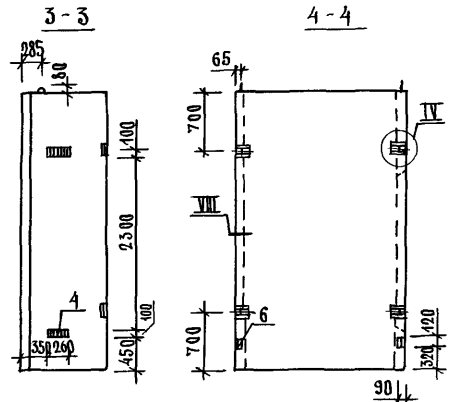
1.089.1-1.1-3-ТТ						
НАЧ. ОТА.	ГРИШИН	Г	ТЕХНИЧЕСКИЕ ТРЕБОВАНИЯ	СТАДИЯ	ЛИСТ	ЛИСТОВ
Н. КОМТР.	НЕКРИТИН	С		Р		1
ГИП.	НЕКРИТИН	С		ГИПРОНИИЗДРАВ		
РУК. ГР.	ДОМАХИНА	С				
ВЕД. ИНЖ.	АЛЕКСАНДРОВ	С				



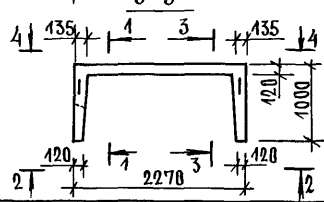




ПОЗ.	НАИМЕНОВАНИЕ	КОЛ.	ОБОЗНАЧЕНИЕ ДОКУМЕНТА
1	БЛОК АРМАТУРНЫЙ БА 61	1	1.089.1-1.2-2-02
2	ИЗДЕЛИЕ ЗАКЛАДНОЕ МН1	2	1.089.1-1.2-1-125
3	МН2	4	-126
4	МН3	4	-127
5	МН5	5	-128
6	МН8	2	-129
7	МН10	3	-135
БЕТОН КЛАССА В 25, М3		1,66	



1. ТЕХНИЧЕСКИЕ ТРЕБОВАНИЯ ГМ. 1.089.1-1.1-3-ТТ.
2. УЗЕЛ I...XII ГМ. 1.089.1-1.1-3-Д.
3. МАССА БЛОКА 4,16Т.

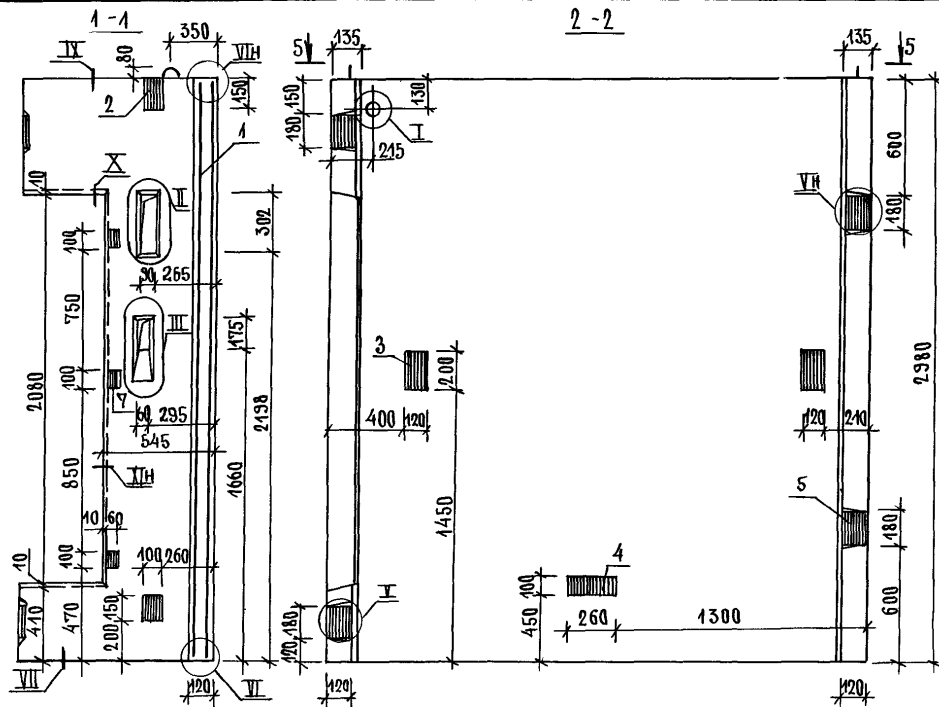


ИНВ. И ПОДЛ. ПОДАТЬ И ДАТА (33АМ.ИИЕК)

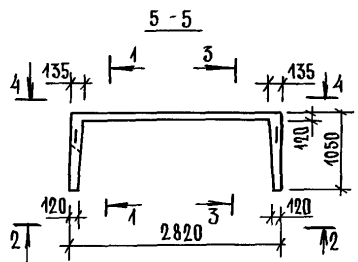
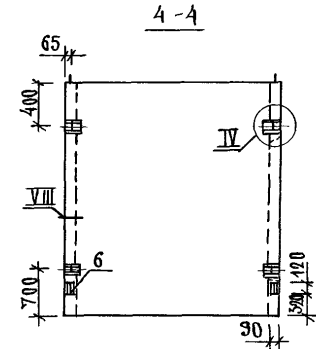
				1.089.1-1.1-3-03	
И.ОТ.	ГРИШИН	2		СТАЦИЯ ЛИФТ	
Н.КОНТР.	НЕКРИТИН	2		Р	1
ГИП	НЕКРИТИН	2		ГИПРОНИИЗДРАВ	
Р.УК.ГР.	ДОМАХИНА	2			
Б.Е.А.ИИИ	АЛЕКСАНДРОВ	2			
				БЛОК ШАХТЫ ЛИФТА БШЛ 50-36-1	







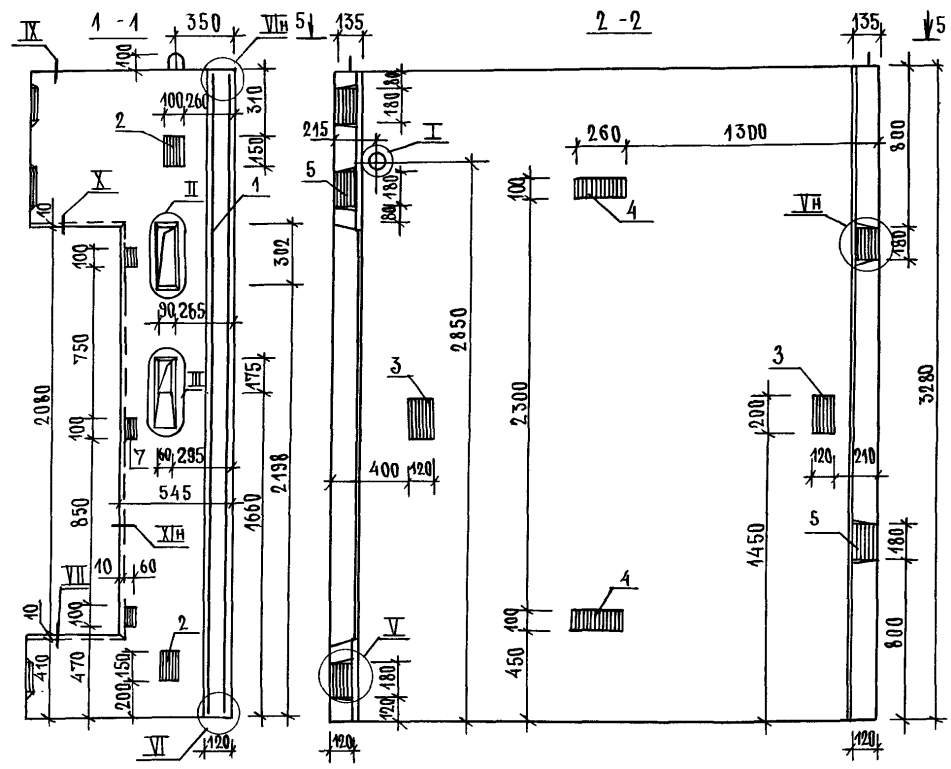
ПОЗ.	НАИМЕНОВАНИЕ	КОЛ.	ОБОЗНАЧЕНИЕ ДОКУМЕНТА
1	БЛОК АРМАТУРНЫЙ БА Б7	1	1.089.1-1.2-2-05
2	ИЗДЕЛИЕ ЗАКЛАДНОЕ МН1	2	1.089.1-1.2-1-125
3	МН2	2	-126
4	МН3	1	-127
5	МН5	4	-128
6	МН8	2	-129
7	МН16	3	-135
БЕТОН КЛАССА В 25, М <sup>3</sup>		1,53	



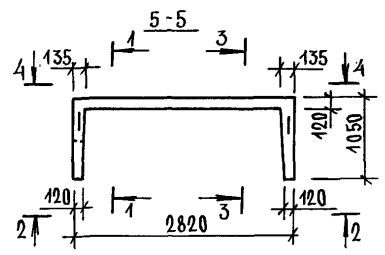
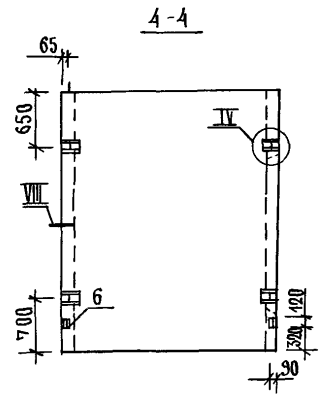
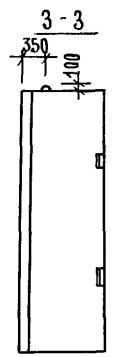
1. ТЕХНИЧЕСКИЕ ТРЕБОВАНИЯ СМ. 1.089.1-1.1-3-ТТ.
2. УЗЕЛ I... XI СМ. 1.089.1-1.1-3-Д.
3. МАССА БЛОКА 3,98 Т.

ИМЕН ПОДА ПЛОД ПИТЬ И ДАТА ВЪЗМ. ИМЕН

				1.089.1-1.1-3-05		
НАЧ.ОТД.	ГРИШИН			БЛОК ШАХТЫ ЛИФТА БША 50Г-30П-1	СТАДИЯ	
И.КОНТР.	НЕКРИТИН				Р	1
ГИП.	НЕКРИТИН				ГИПРОНИИЗ ДРАВ	
РУК.ГР.	ДОМАХИНА					
ВЕД.ИНЖ.	АЛЕКСАНДРОВА					



ПОЗ.	НАИМЕНОВАНИЕ	КОЛ.	ОБОЗНАЧЕНИЕ ДОКУМЕНТА
1	БАК АРМАТУРНЫЙ БА68	1	1.089.1-1.2-2-05
2	ИЗДЕЛИЕ ЗАКЛАДНОЕ МН1	2	1.089.1-1.2-1-125
3	МН2	2	-126
4	МН3	2	-127
5	МН5	5	-128
6	МН8	2	-129
7	МН16	3	-135
БЕТОН КЛАССА В 25, М <sup>3</sup>			1,76

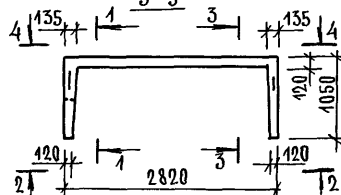
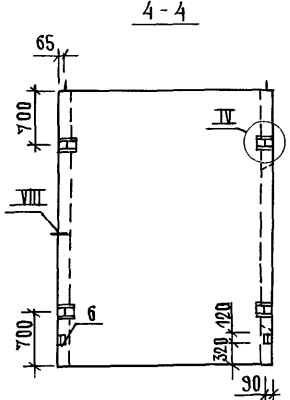
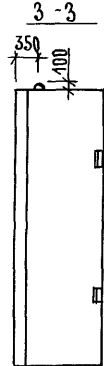
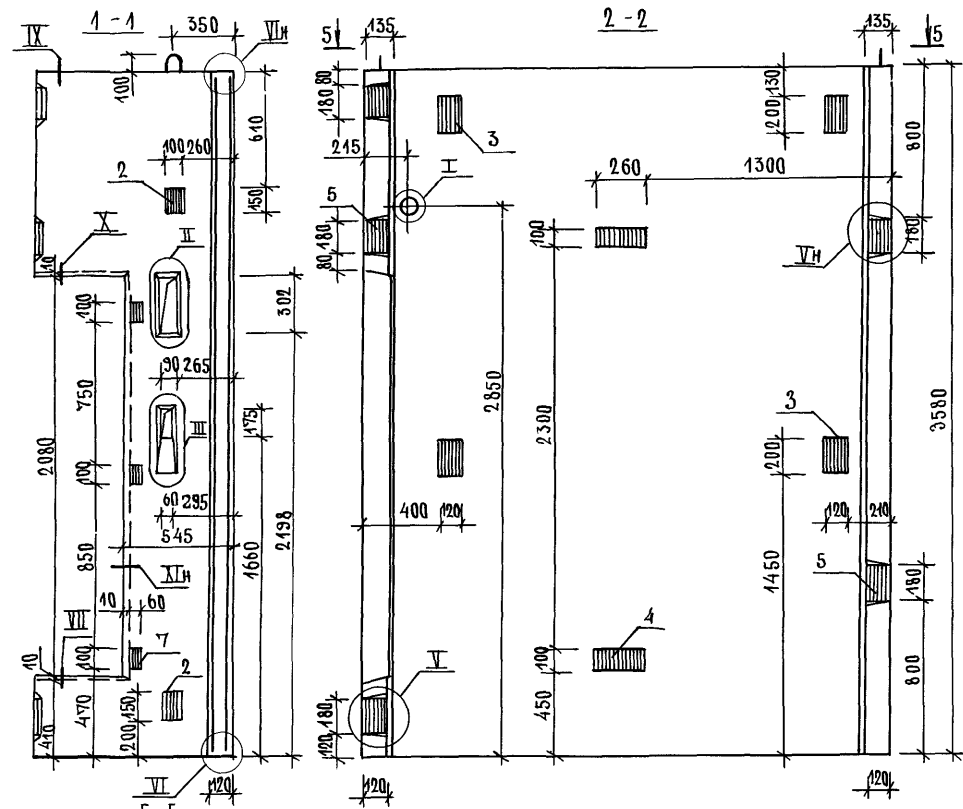


1. ТЕХНИЧЕСКИЕ ТРЕБОВАНИЯ СМ. 1.089.1-1.1-3-ТТ.
2. УЗЕЛ I... XI СМ. 1.089.1-1.1-3-Д.
3. МАССА БЛОКА 4,40Т.

			1.089.1-1.1-3-06			
НАЧ. ОФ.	ГРИШИН	<i>GR</i>	БАК ШАХТЫ ЛЮФТА Б ШЛ 50Г-33п-1	СТАНДАРТ	ЛИСТ	ЛИСТОВ
Н. КОНТР.	НЕКРИТИН	<i>NE</i>		Р		1
ГИП.	НЕКРИТИН	<i>NE</i>		ГИПРОИЗДРАВ		
РУК. ГР.	АДАХАНИН	<i>AD</i>				
ВЕВ. ИНЖ.	АЛЕКСАНДРОВА	<i>AL</i>				

ИНВЕН. ПОДЪЯ. ПОДАРИТЬ И ДАТА ВЗАМ. ИНВЕН.

ПОЗ.	НАИМЕНОВАНИЕ	КОЛ.	ОБОЗНАЧЕНИЕ ДОКУМЕНТА
1	БАОК АРМАТУРНЫЙ БА 69	1	1.089.1-1.2-2-06
2	ИЗДЕЛИЕ ЗАКЛАДНОЕ МН1	2	1.089.1-1.2-1-125
3		4	-126
4		2	-127
5		5	-128
6		2	-129
7		3	-135
	БЕТОН КЛАССА В25, М <sup>3</sup>	1,33	



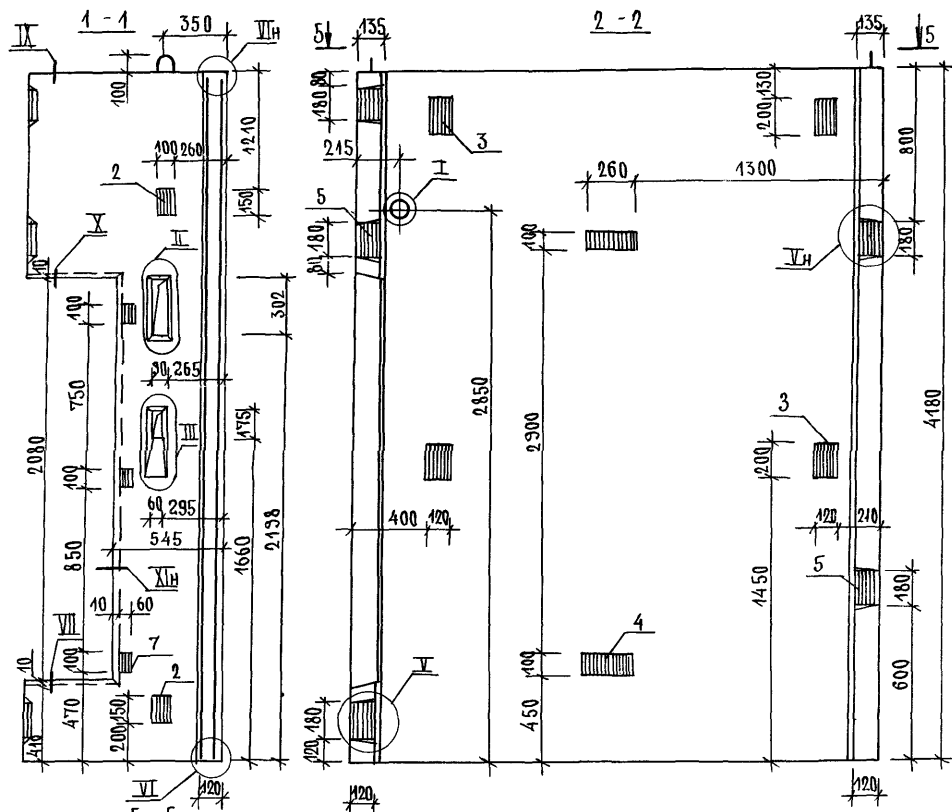
1. ТЕХНИЧЕСКИЕ ТРЕБОВАНИЯ СМ.1.089.1-1.1-3-ТТ.
2. УЗЕЛ I...XI СМ.1.089.1-1.1-3-Д.
3. МАССА БАОКА 4,83Т.

НАЧ.ОТД.	ГРИШИН	<i>se</i>
Н.КОНТР.	ИЕКРИТИН	<i>se</i>
ГИП	ИЕКРИТИН	<i>se</i>
РЭК.ГР.	А.Д.МАХИНА	<i>se</i>
ВЕД.ИНЖ.	АЛЕКСАНДРОВ	<i>se</i>

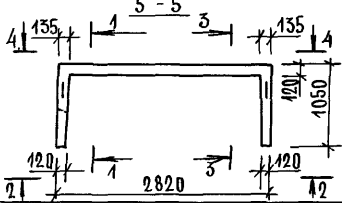
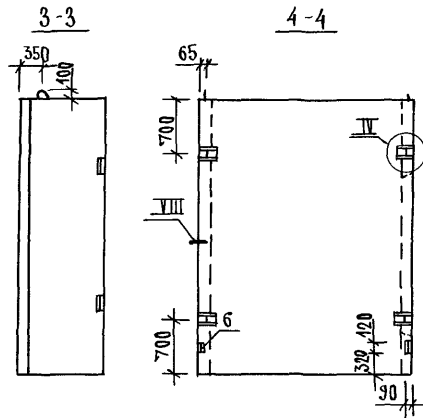
1.089.1-1.1-3-07		
БАОК ШАХТЫ ЛИФТА БША 50Г-36п-1		
СТАДИЯ	ЛИСТ	ЛИСТОВ
Р		1
ГИПРОНИИЗДРАВ		

ЛИФТ ПОДЪЕЗДА ПОДАЛИСЬ В ДАТА ИСАМИНЕН

ИНВЕН. ПОДЛ. ПОДПИСЬ И ДАТА БЭММ. ИИВН

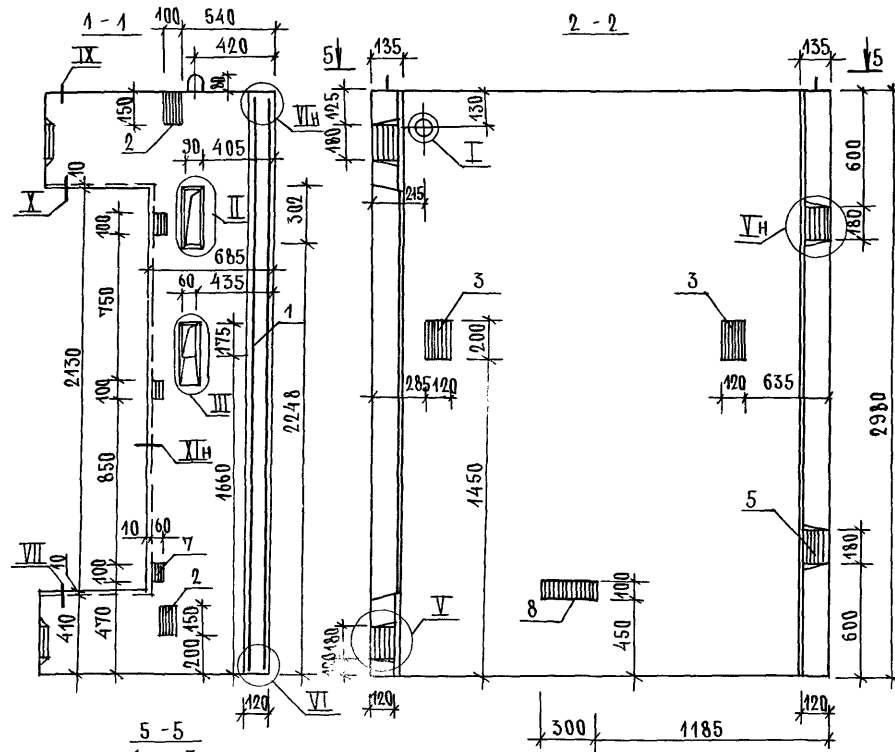


ПОЗ	НАИМЕНОВАНИЕ	КОЛ.	ОБОЗНАЧЕНИЕ ДОКУМЕНТА
1	БЛОК АРМАТУРНЫЙ БА70	1	1.089.1-1.2-2-06
2	ИЗДЕЛИЕ ЗАКАДНОЕ МН1	2	1.089.1-1.2-1-125
3	МН2	4	-126
4	МН3	2	-127
5	МН5	5	-128
6	МН8	2	-129
7	МН10	3	-135
	БЕТОН КЛАССА В25, М <sup>3</sup>	2,28	

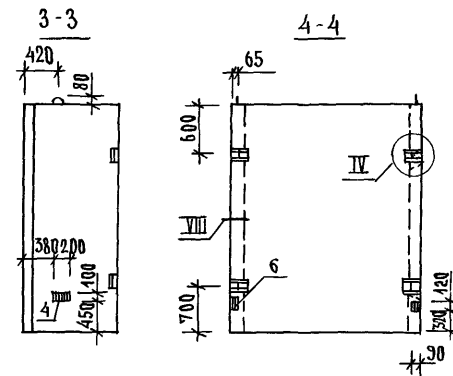


1. ТЕХНИЧЕСКИЕ ТРЕБОВАНИЯ СМ. 1.089.1-1.1-3-ТТ.  
 2. УЗЛЫ I...X) СМ. 1.089.1-1.1-3-Д.  
 3. МАССА БЛОКА 5,70Т.

		1.089.1-1.1-5-08	
НАЧ. ОТД. ГРИШИН		БЛОК ШАХТЫ ЛИФТА	
Н. КОНТР. НЕКРИТИН		БШЛ 50Г-42п-1	
ГИП. НЕКРИТИН		СТАДИЯ ЛИСТ ЛИСТОВ	
РЭК. ГР. АДМАХИНА		Р 1 1	
ВЕД. ИНЖ. АЛЕКСАНДРОВ		ГИПРОНИИЗДРАВ	



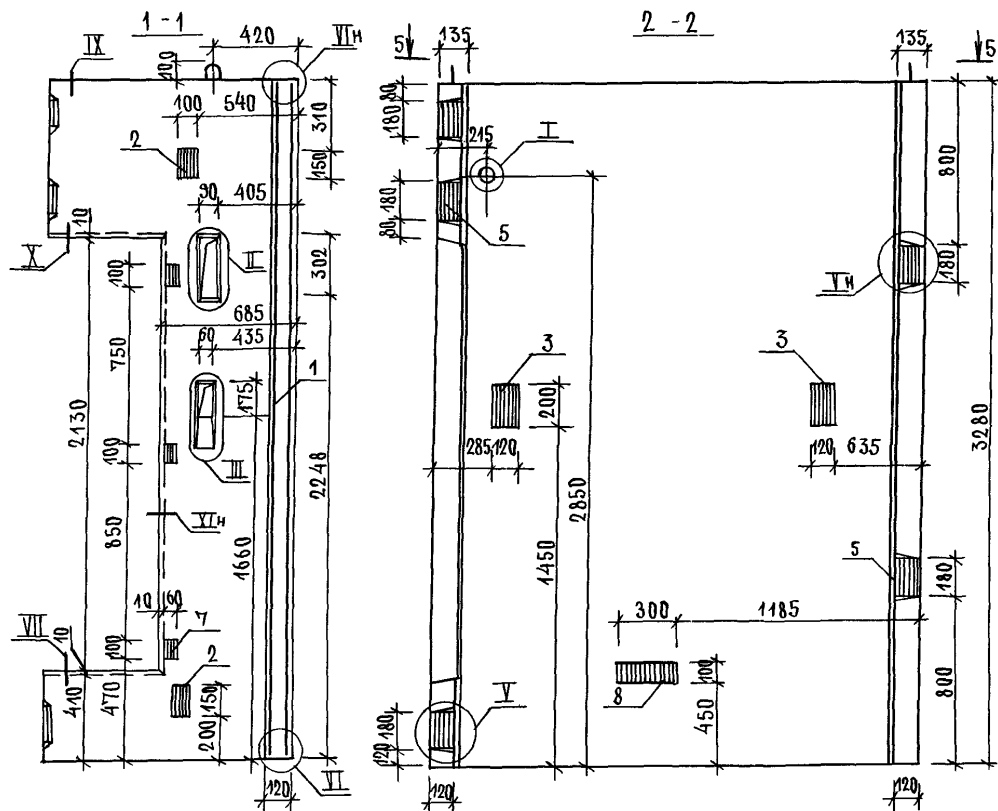
ПОЗ.	НАИМЕНОВАНИЕ	КОЛ.	ОБОЗНАЧЕНИЕ ДОКУМЕНТА
1	БАЛОК АРМАТУРНЫЙ БА75	1	1.089.1-4.2-2-03
2	ИЗДЕЛИЕ ЗАКЛАДНОЕ МН1	2	1.089.1-4.2-1-425
3	МН2	2	-426
4	МН4	1	-427
5	МН5	4	-428
6	МН8	2	-429
7	МН16	3	-135
8	МН17	1	-427
	БЕТОН КЛАССА В25, М <sup>3</sup>	4,57	



1. ТЕХНИЧЕСКИЕ ТРЕБОВАНИЕ СМ. 1.089.1-4.1-3-ТТ.
2. УЗЕЛ I...XI СМ. 1.089.1-4.1-3-Д.
3. МАССА БЛОКА 3,92 Т.

1.089.1-4.1-3-03

НАЧ.ОТД.	ГРИШИН								
Н.КОНТ.	НЕКРИТИН								
ГИП	НЕКРИТИН								
РУК.ГР.	ДОМАХИНА								
	НИИ АЛЕКСАНДРОВ								
БЛОК ШАХТЫ ЛЮФТА БШЛ 400-30-1							СТАНЦИЯ ЛИСТ		
							Р	1	
							ГИПРОНИИЗДРАВ		

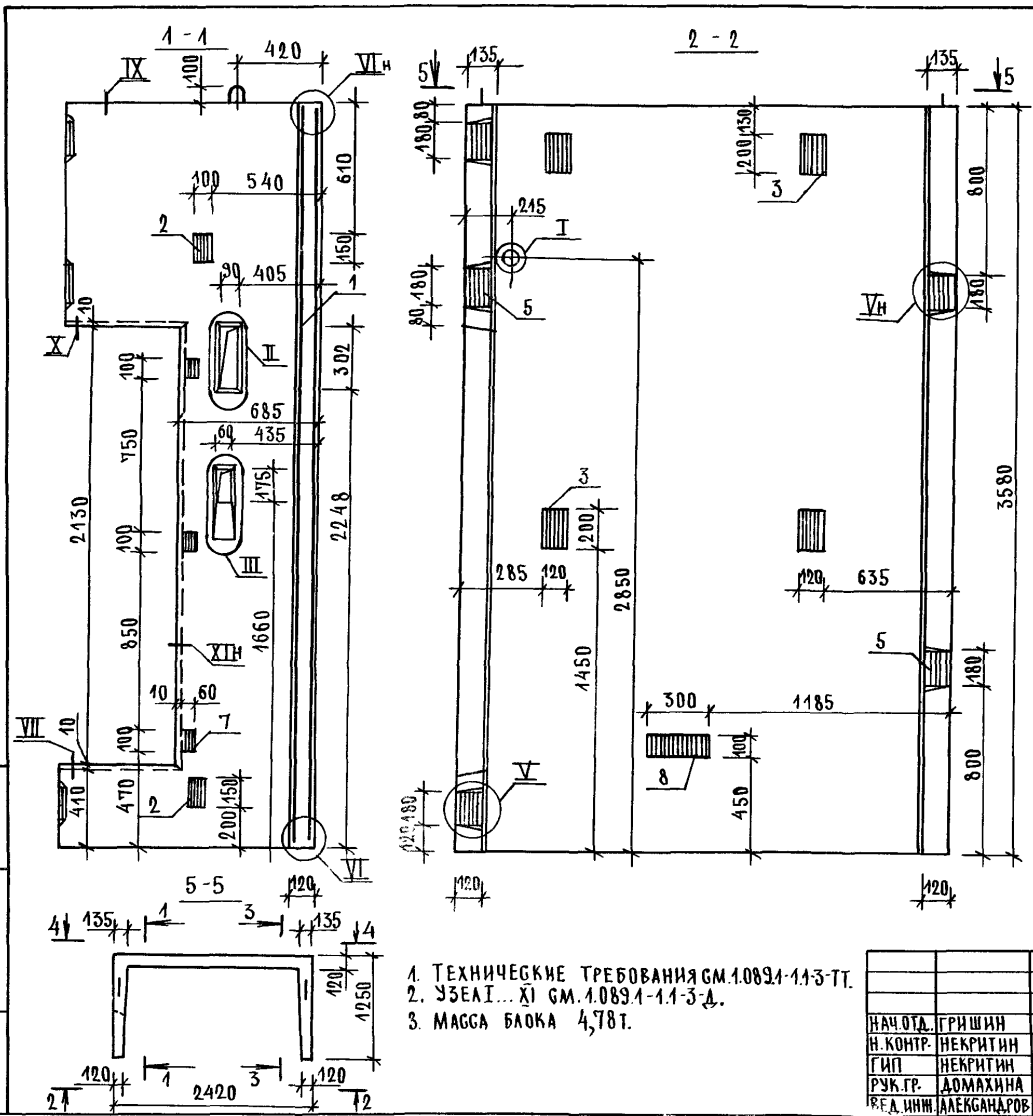


ПОЗ	НАИМЕНОВАНИЕ	КОЛ.	ОБОЗНАЧЕНИЕ ДОКУМЕНТА
1	БЛОК АРМАТУРНЫЙ БАТ6	1	1.089.1-1.2-2-03
2	ИЗДЕЛИЕ ЗАКЛАДНОЕ МН1	2	1.089.1-1.2-1-125
3	МН2	2	-126
4	МН4	1	-127
5	МН5	5	-128
6	МН8	2	-129
7	МН16	3	-135
8	МН17	1	-127
	БЕТОН КЛАССА В25, М <sup>3</sup>	1,74	

1. ТЕХНИЧЕСКИЕ ТРЕБОВАНИЯ СМ. 1.089.1-1.1-3-ТТ.
2. УЗЕЛ I... XI СМ. 1.089.1-1.1-3-Д.
3. МАССА БЛОКА 4,35Т.

ИНЖ. ПОДП. ПОДПИСЬ И АТЛАС ЗАКАЗЧИКА

1.089.1-1.1-3-10			
НАЧ. ОЦА ГРИШИН		СТАДИЯ ЛИСТ ЛИСТОВ	
Н. КОНТ. НЕКРЯТИН		Р	1
ГИП НЕКРЯТИН		ГИПРОНИИЗДРАВ	
РУК. ГР. ДОМАХИНА		БЛОК ШАХТЫ ЛИФТА	
ВЕД. ИНЖ. АЛЕКСАНДРОВ		БШЛ 100-33-1	



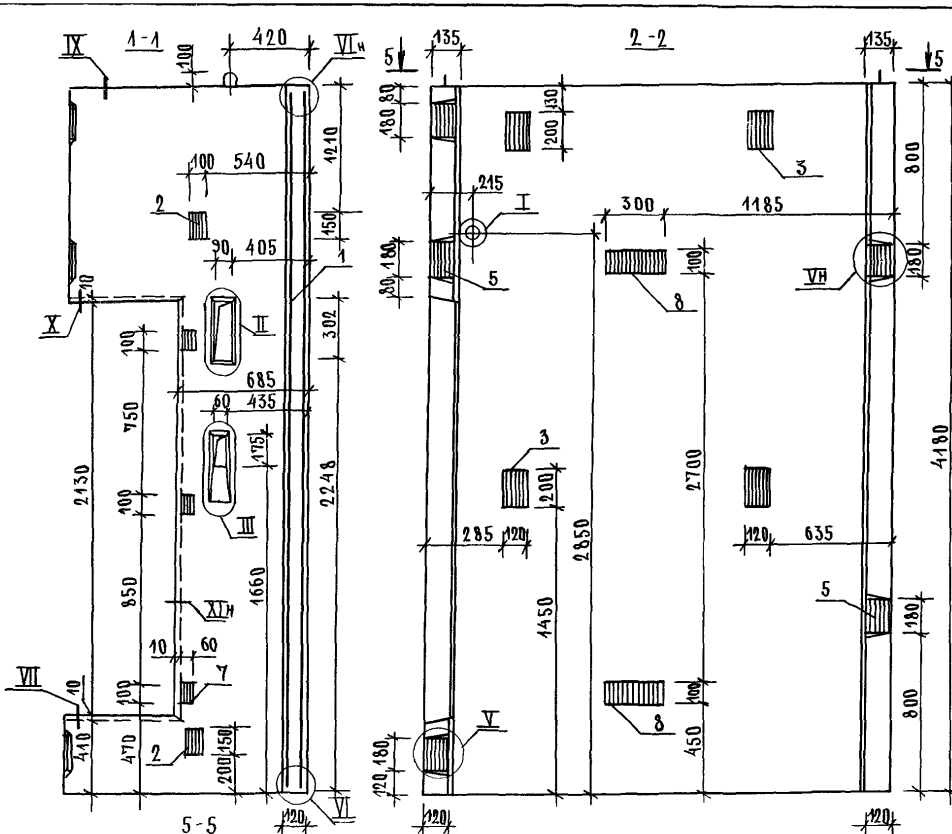
ПОЗ	НАИМЕНОВАНИЕ	КОЛ.	ОБОЗНАЧЕНИЕ ДОКУМЕНТА
1	БЛОК АРМАТУРНЫЙ БАТТ	1	1.089.1-1.2-2-10
2	ИЗДЕЛИЕ ЗАКЛАДНОЕ МН1	2	1.089.1-1.2-1-125
3	МН2	4	-126
4	МН4	1	-127
5	МН5	5	-128
6	МН8	2	-129
7	МН16	3	-135
8	МН17	1	-127
	БЕТОН КЛАССА В25, М3	1,34	

1. ТЕХНИЧЕСКИЕ ТРЕБОВАНИЯ СМ.1.089.1-1.1-3-ТТ.
2. УЗЕЛ... Х) СМ.1.089.1-1.1-3-Д.
3. МАССА БЛОКА 4,78Т.

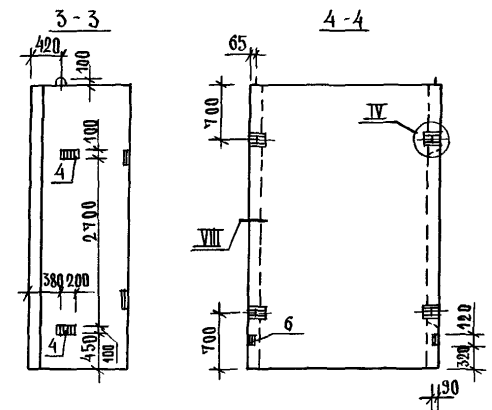
				1.089.1-1.1-3-11	
НАЧ.ОТД.	ГРИШИН			СТАНЦИЯ	ЛИСТ
Н.КОНТР.	НЕКРИТИН			Р	1
ГИП	НЕКРИТИН			ГИПРОНИИЗДРАВ	
РУК.ГР.	ДОМАХИНА				
В.Е.Д.ИНЖ.	АЛЕКСАНДРОВ				
				БЛОК ШАХТЫ ЛИФТА БШЛ100-36-1	

ИНВЕНТАРЬ ПОДАРИТЬ И ДАТА ПРОВЕРКИ

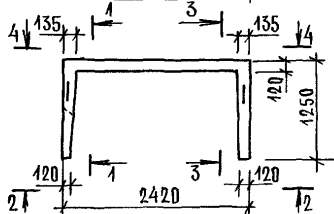




ПОЗ.	НАИМЕНОВАНИЕ	КОЛ.	ОБОЗНАЧЕНИЕ ДОКУМЕНТА
1	БЛОК АРМАТУРНЫЙ БАТЪ	1	1.089.1-1.2-2-10
2	ИЗДЕЛИЕ ЗАКЛАДНОЕ МН1	2	1.089.1-1.2-1-125
3		4	-126
4		2	-127
5		5	-128
6		2	-129
7		3	-135
8		2	-127
	БЕТОН КЛАССА В 25, М <sup>3</sup>	2,26	

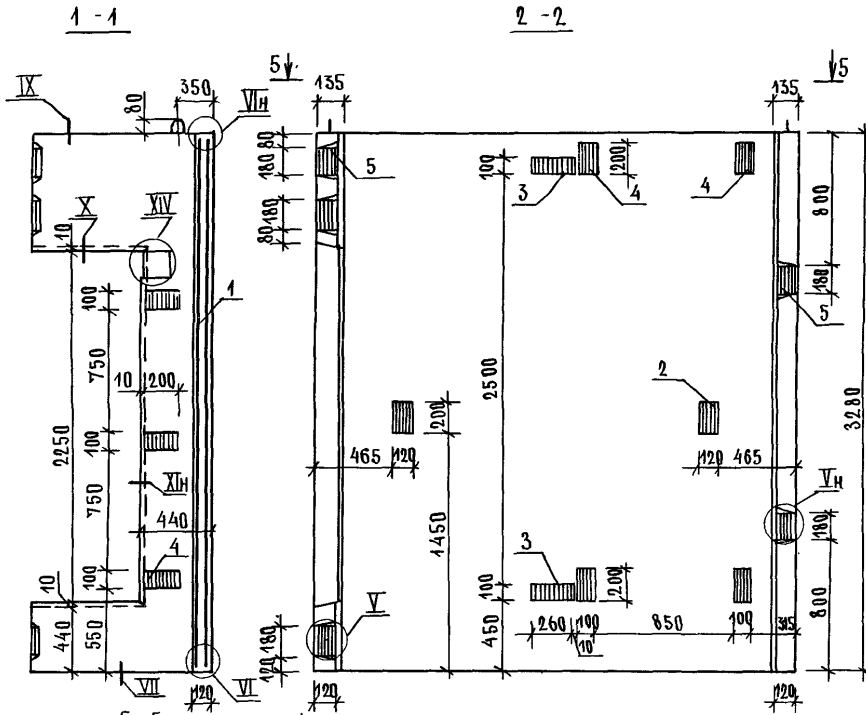


ИНЖЕН. ПОДЪ. ПОДПИСЬ И ДАТА: БСАМ. ИНЖ.М

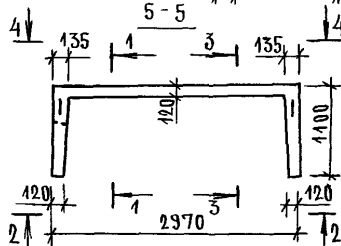
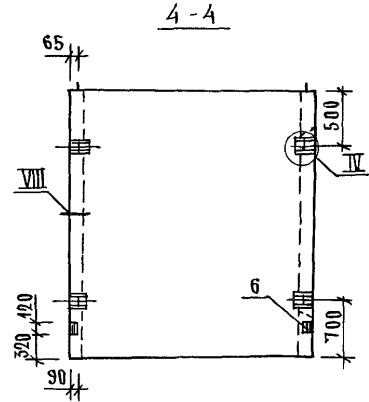
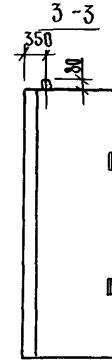


1. ТЕХНИЧЕСКИЕ ТРЕБОВАНИЯ СМ. 1.089.1-1.1-3-ТТ.
2. УЗЕЛ I... XI СМ. 1.089.1-1.1-3-А.
3. МАССА БЛОКА 5,65Т.

		1.089.1-1.1-3-12			
НАЧ. ОТД.	ГРИШИН	БЛОК ШАХТЫ ЛИФТА БША100-42-1	СТАДИЯ	АМСТ	АНГТОВ
Н. КОНТР.	НЕКРИТИН		Р		4
ГИП.	НЕКРИТИН		ГИПРОНИИЗДРАВ		
РУК. ГР.	ДОМАХИНА				
ВЕД. ИНЖ.	АЛЕКСАНДРОВА				

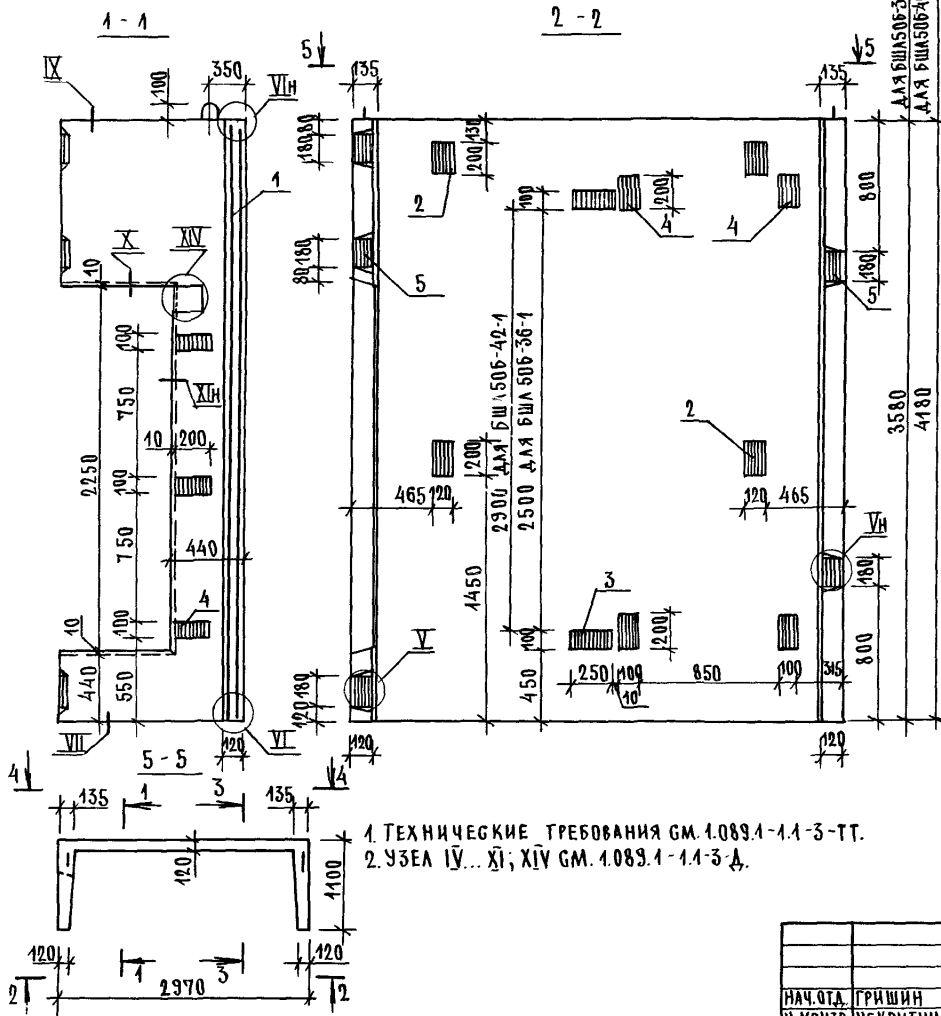


ПОЗ.	НАИМЕНОВАНИЕ	КОЛ.	ОБОЗНАЧЕНИЕ ДОКУМЕНТА
1	БЛОК АРМАТУРНЫЙ	БА83	1.089.1-1.2-2-13
2	ИЗДЕЛИЕ ЗАКЛАДНОЕ	МН2	1.089.1-1.2-1-126
3		МН3	-127
4		МН4	
5		МН5	-128
6		МН8	-129
БЕТОН КЛАССА В 25, М <sup>3</sup>		1,79	



1. ТЕХНИЧЕСКИЕ ТРЕБОВАНИЯ СМ. 1.089.1-1.1-3-ТТ.
2. УЗЕЛ IV...XI; XIV СМ. 1.089.1-1-3-Д.
3. МАССА БЛОКА 4,49Т.

1.089.1-1.1-3-13								
НАЧ. ОТД.	ГРИШИН	<i>[Signature]</i>						
Н. КОНТР.	НЕКРИТИН	<i>[Signature]</i>						
ГИП	НЕКРИТИН	<i>[Signature]</i>						
РУК. ГР.	ДОМАХИНА	<i>[Signature]</i>						
ВЕД. ИНЖ.	АЛЕКСАНДРОВ	<i>[Signature]</i>						
БЛОК ШАХТЫ ЛИФТА БШЛ506-33-1		<table border="1"> <tr> <td>СТАДИЯ</td> <td>ЛИСТ</td> <td>ЛИСТОВ</td> </tr> <tr> <td>Р</td> <td></td> <td>1</td> </tr> </table>	СТАДИЯ	ЛИСТ	ЛИСТОВ	Р		1
СТАДИЯ	ЛИСТ	ЛИСТОВ						
Р		1						
		ГИПРОНИИЗДРАВ						

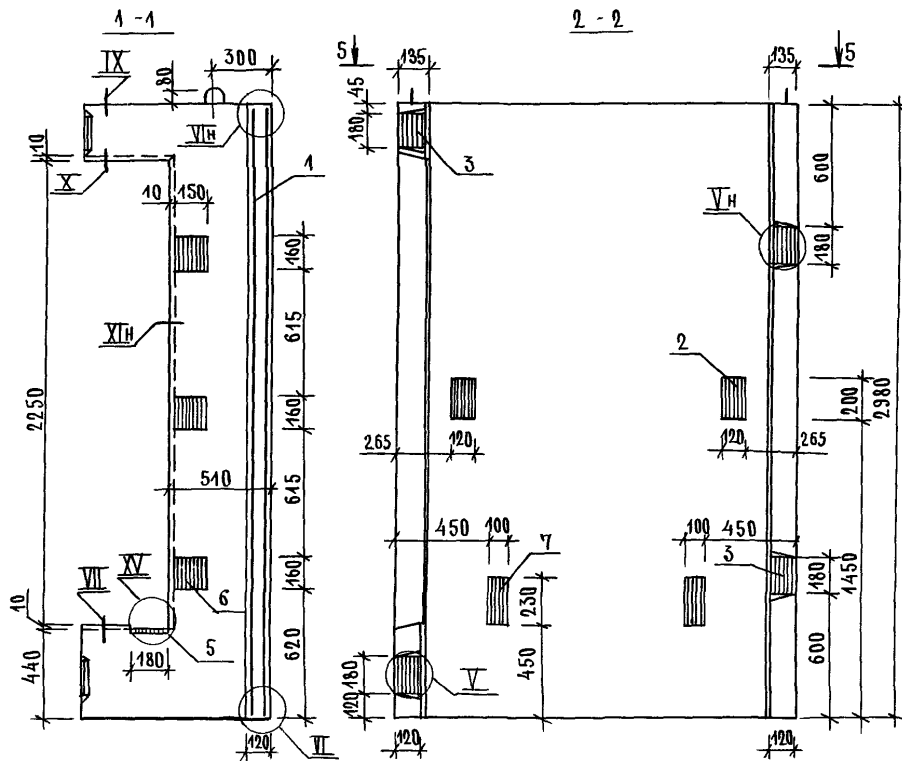


ПОС.	НАИМЕНОВАНИЕ	КОЛ. БЛОКОВ БША 506-		ОБОЗНАЧЕНИЕ ДОКУМЕНТА
		36-1	42-1	
1	БЛОК АРМАТУРНЫЙ БА 84	1		1.089.1-1.2-2-14
	БА 85		1	
2	ИЗДЕЛИЕ ЗАКЛАДНОЕ МН2	4	4	1.089.1-1.2-1-126
3	МН3	2	2	-127
4	МН4	7	7	
5	МН5	5	5	-128
6	МН8	2	2	-129
БЕТОН КЛАССА В25, М <sup>3</sup>		1,98	2,34	
МАССА БЛОКА, Т		4,94	5,85	

1. ТЕХНИЧЕСКИЕ ТРЕБОВАНИЯ ГМ. 1.089.1-1.1-3-ТТ.  
2. УЗЕЛ I V... XI; XIV ГМ. 1.089.1-1.1-3-Д.

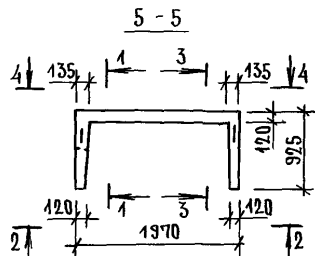
1.089.1-1.1-3-14			
НАЧ. ОТД.	ГРИШИН	✓	
Н. КОНТР.	НЕКРИТИН	✓	
ГИП	НЕКРИТИН	✓	
РУК. ГР.	ДОМАХИНА	✓	
ВЕД. ИНЖ.	АЛЕКСАНДРОВ	✓	
БЛОК ШАХТЫ ЛИФТА БША 506-36-1, БША 506-42-1		СТАДИЯ	ЛИСТ
		Р	1
ГИПРОНИЗДРАВ			

ИВЕН ПОКА. ВРАТИСЬ К ААТА. ВЗРАЩЕН



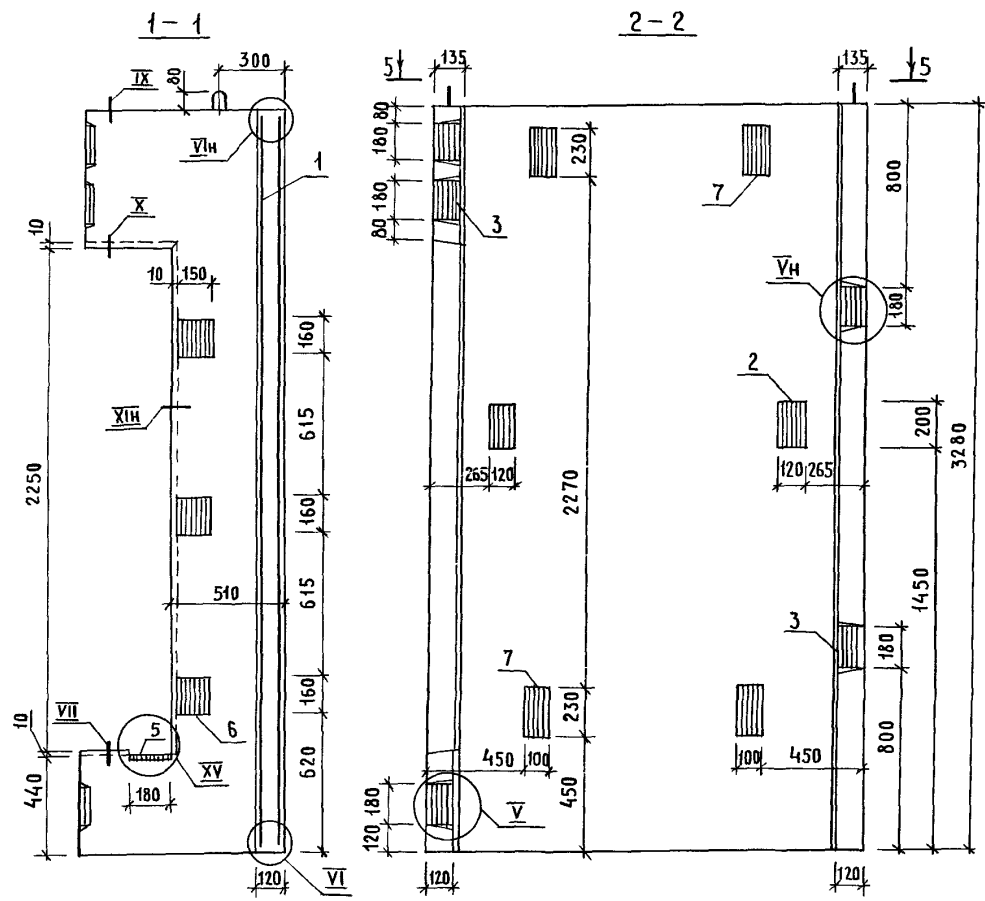
ПОЗ.	НАИМЕНОВАНИЕ	КОЛ.	ОБОЗНАЧЕНИЕ ДОКУМЕНТА
1	БЛОК АРМАТУРНЫЙ БА95	1	4.089.1-4.2-2-21
2	ИЗДЕЛИЕ ЗАКЛАДНОЕ МН2	2	4.089.1-4.2-1-126
3	МН5	4	-128
4	МН8	2	-129
5	МН19	1	4.089.1-4.2-2-148
6	МН20	3	-149
7	МН24	2	-150
БЕТОН КЛАССА В25, М <sup>3</sup>		1,20	

1. ТЕХНИЧЕСКИЕ ТРЕБОВАНИЯ СМ. 4.089.1-4.1-3-ТТ.
2. УЗЕЛ IV... XI, XV СМ. 4.089.1-4.1-3-Д.
3. МАССА БЛОКА 3,00Т.

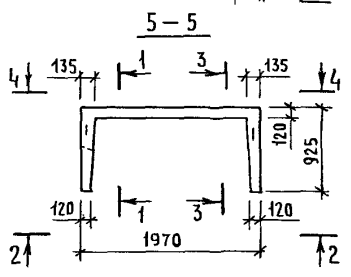
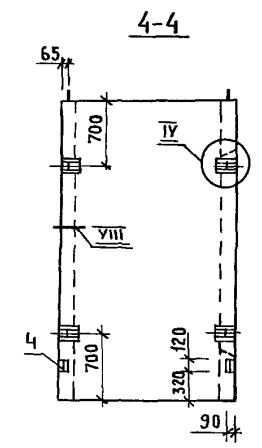
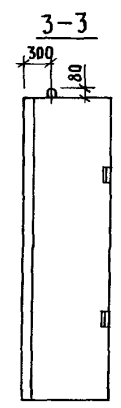


				4.089.1-4.1-3-15		
НАЧ.ОТД.	ГРИШИН	<i>Gr</i>		СТАДИЯ/АНСТ/ЛИСТОВ		
Н.КОНТР.	НЕКРИТИН	<i>Ne</i>		Р		1
ГИП	НЕКРИТИН	<i>Ne</i>		ГИПРОНИИЗДРАВ		
РУК.ГР.	ДОМАХИНА	<i>Do</i>		БЛОК ШАХТЫ ЛИФТА БША50Гр-30-1		
ВЕД.ИНЖ.	АЛЕКСАНДРОВ	<i>Alex</i>				

ИМЕН ПОДЛ. ПОДПИСИ И ДАТА БСАМ.ИИЕН



Поз.	НАИМЕНОВАНИЕ	КОЛ.	ОБОЗНАЧЕНИЕ ДОКУМЕНТА
1	БЛОК АРМАТУРНЫЙ БА96	1	1.089.1-1.2-2-21
2	ИЗДЕЛИЕ ЗАКЛАДНОЕ МН2	2	1.089.1-1.2-1-126
3	МН5	5	-128
4	МН8	2	-129
5	МН19	1	1.089.1-1.2-2-148
6	МН20	3	-149
7	МН21	4	-150
БЕТОН КЛАССА В25, М3		1,33	



1. ТЕХНИЧЕСКИЕ ТРЕБОВАНИЯ СМ. 1.089-1.1-3-ТТ.
2. ЧЗЕЛ IV ... XI; XV СМ. 1.089.1-1.1-3-А.
3. МАССА БЛОКА 3,33Т.

НАЧ.ОТД.	ГРИШИН	<i>gr</i>
Н.КОНТР.	НЕКРИТИН	<i>ne</i>
ТИП	НЕКРИТИН	<i>ne</i>
РУК.ГР.	ДОМАХИНА	<i>do</i>
ВЕД.ИНЖ.	АЛЕКСАНДРОВА	<i>al</i>

1.089.1-1.1-3-16

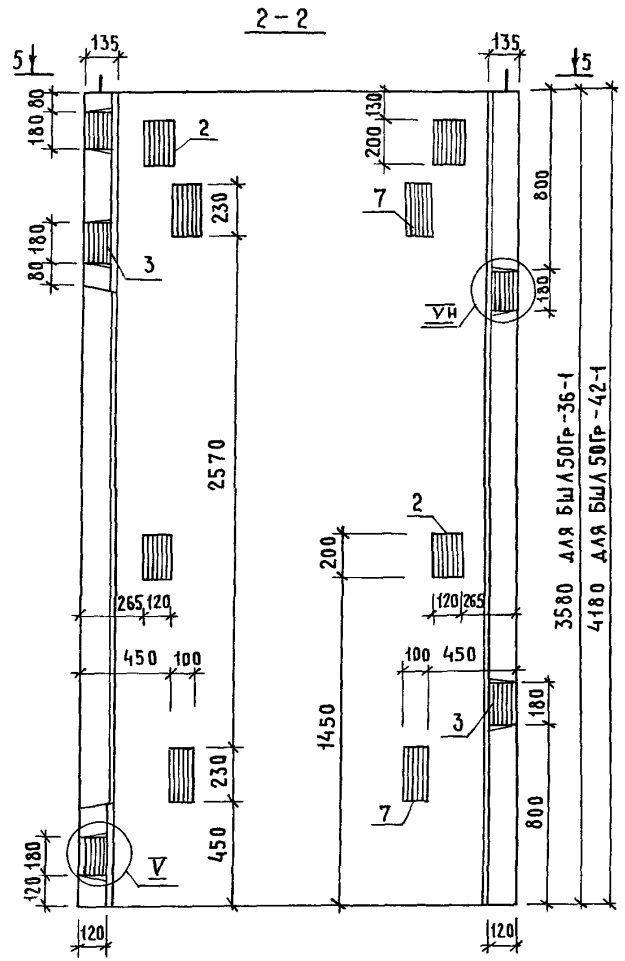
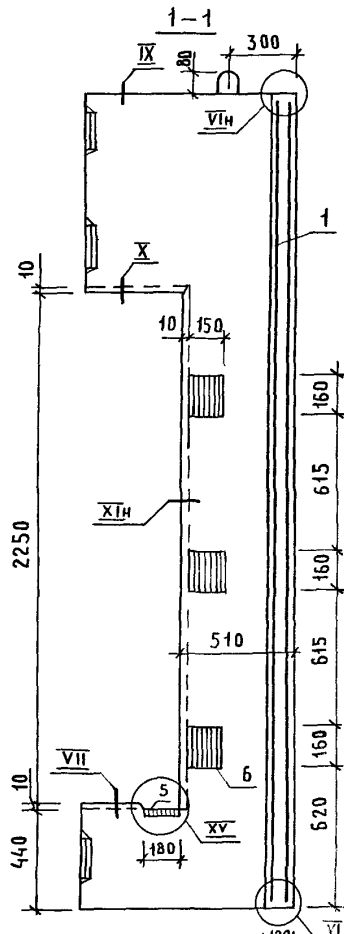
БЛОК ШАХТЫ ЛИФТА

БШЛ 50Гр-33-1

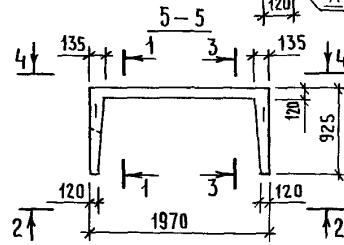
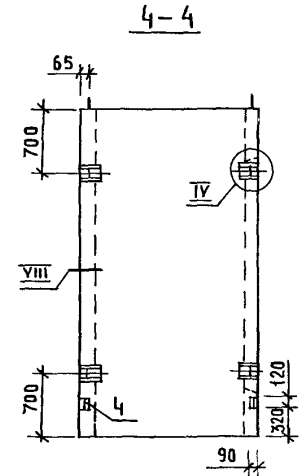
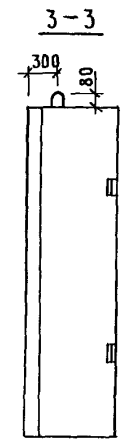
СТАДИЯ ЛИСТ		ЛИСТОВ	
Р		1	

ГИПРОНИИЗДРАВ

ИНВ. И ПОДП. ПОДПИСЬ И ДАТА ВЗАМ.ИНВ.А



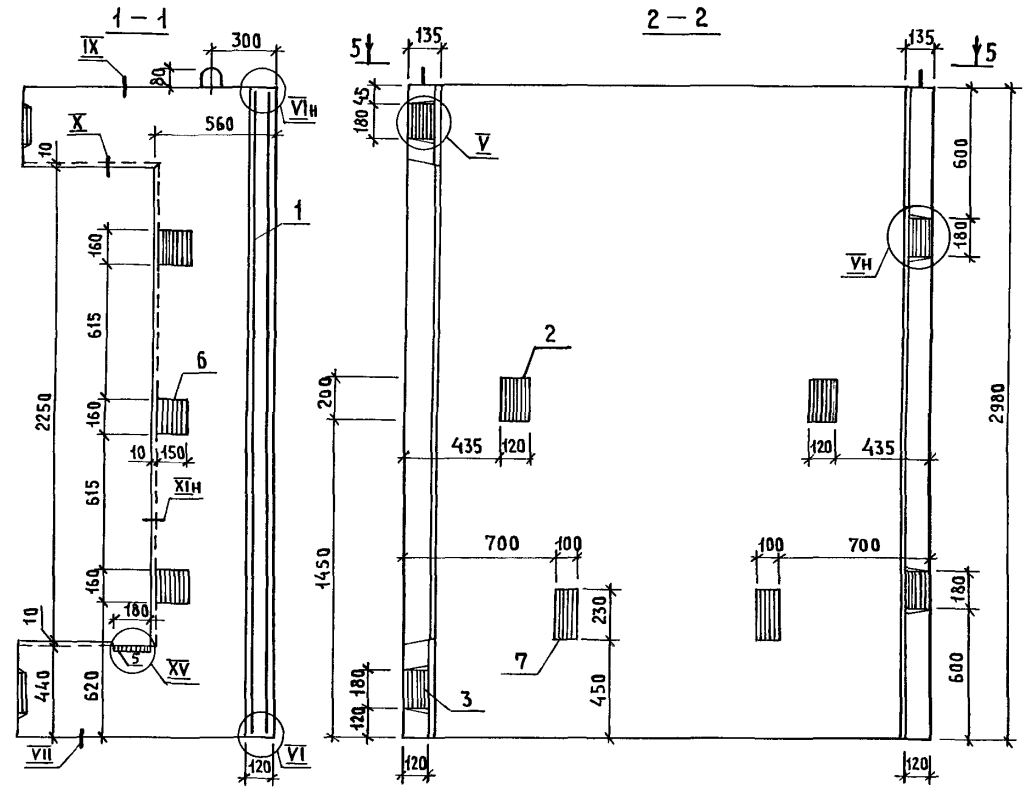
Поз.	НАИМЕНОВАНИЕ	КОЛ. НА БЛОК БШЛ50ГР-		ОБОЗНАЧЕНИЕ ДОКУМЕНТА
		36-1	42-1	
1	БЛОК АРМАТУРНЫЙ БА97	1		1.089.1-1.2-2-22
	БА98		1	
2	ИЗДЕЛИЕ ЗАКЛАДНОЕ МН2	4	4	1.089.1-1.2-1-126
3	МН5	5	5	-128
4	МН8	2	2	-129
5	МН19	1	1	1.089.1-1.2-2-148
6	МН20	3	3	-149
7	МН21	4	4	-150
БЕТОН КЛАССА В25, М <sup>3</sup>		1,46	1,73	
МАССА БЛОКА, Т		3,66	4,32	



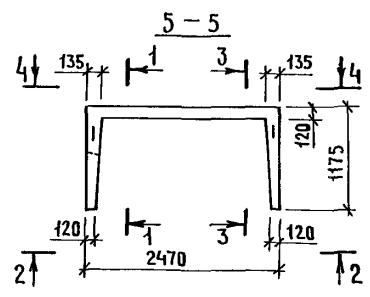
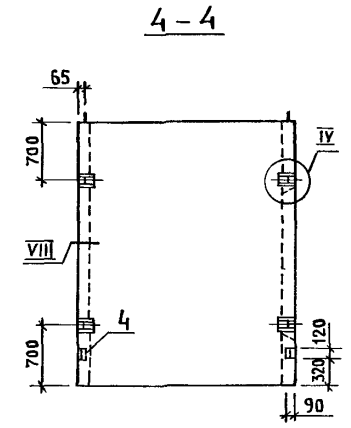
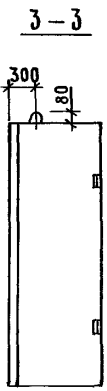
1. ТЕХНИЧЕСКИЕ ТРЕБОВАНИЯ СМ.1.089.1-1.1-3-ТТ.  
 2. УЗЕЛ IV...XI; XV СМ.1.089.1-1.1-3-Д.

		1.089.1-1.1-3-17	
Н. ОТД. ГРИШИН	<i>[Signature]</i>	БЛОК ШАХТЫ ЛИФТА БШЛ50ГР-36-1; БШЛ50ГР-42-1	СТАДИЯ ЛИСТ
Н. КОНТР. НЕКРИТИН	<i>[Signature]</i>		Р
ГИП НЕКРИТИН	<i>[Signature]</i>		Л
РУК. ГР. ДОМАХИНА	<i>[Signature]</i>		1
РЕД. ИНЖ. АЛЕКСАНДРОВА	<i>[Signature]</i>		ЛИСТОВ
			ГИПРОНИИЗДРАВ

ИМЬ. И ПОДА. ПОДПИСЬ И ДАТА. БЗАМ-ИИР-А



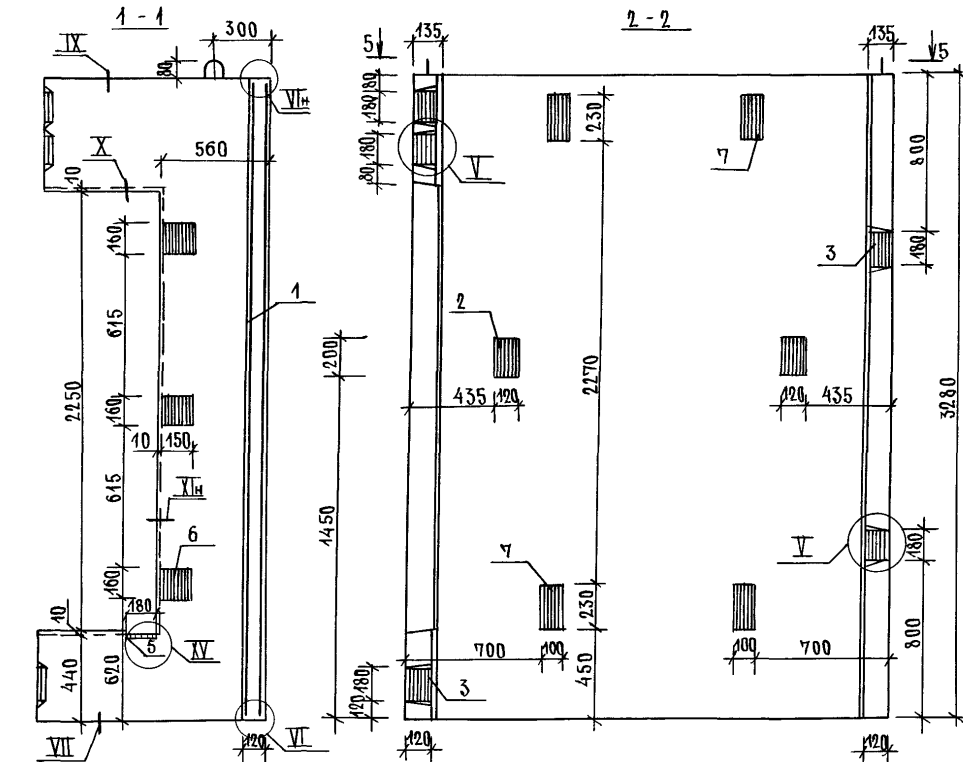
ПОЗ.	НАИМЕНОВАНИЕ	КОЛ.	ОБОЗНАЧЕНИЕ ДОКУМЕНТА	
1	БЛОК АРМАТУРНЫЙ БА111	1	1.089.1-1.2-2-29	
2	ИЗДЕЛИЕ ЗАКЛАДНОЕ МН2	2	1.089.1-1.2-1-126	
3		МН5	4	-128
4		МН8	2	-129
5		МН19	1	1.089.1-1.2-2-148
6		МН20	3	-149
7		МН21	2	-150
БЕТОН КЛАССА В25, М <sup>3</sup>		1,50		



1. ТЕХНИЧЕСКИЕ ТРЕБОВАНИЯ СМ. 1.089.1-1.1-3-ТТ.
2. УЗЕЛ IV...XI; XV СМ. 1.089.1-1.1-3-Д.
3. МАССА БЛОКА 3,76 Т.

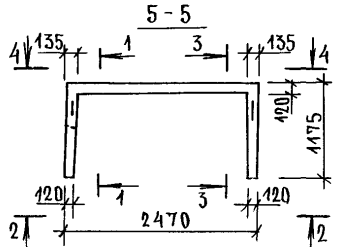
ИНВ. И ПОДЛ. ПОДПИСЬ И ДАТА ВЗАМ. ИНВ. И

1.089.1-1.1-3-18			
НАЧ. ОТД.	ГРИШИН	<i>[Signature]</i>	БЛОК ШАХТЫ ЛИФТА БШЛ50Гр.Б-30-1
Н. КОНТР.	НЕКРИТИН	<i>[Signature]</i>	
ГИП	НЕКРИТИН	<i>[Signature]</i>	
РУК. ГР.	ДОМАХИНА	<i>[Signature]</i>	
ВЕД. ИНЖ.	АЛЕКСАНДРОВА	<i>[Signature]</i>	
СТАРШ. ЛИСТ	ЛИСТОВ		
Р	1	ГИПРОНИИЗДРАВ	



ПОЗ	НАИМЕНОВАНИЕ	КОЛ.	ОБОЗНАЧЕНИЕ ДОКУМЕНТА
1	БЛОК АРМАТУРНЫЙ БА412	1	1.089.1-4.2-2-29
2	ИЗДЕЛИЕ ЗАКАДНОЕ МН2	2	1.089.1-4.2-4-126
3	МН5	5	-128
4	МН8	2	-129
5	МН19	1	1.089.1-4.2-2-148
6	МН20	3	-149
7	МН21	4	-150
	БЕТОН КАЛГГА В 25, М5	1,68	

1. ТЕХНИЧЕСКИЕ ТРЕБОВАНИЯ СМ. 1.089.1-4.1-3-ТТ.
2. УЗЕЛ ІV...ХІ; ХІV СМ. 1.089.1-4.1-3-А.
3. МАГГА БЛОКА 4,20Т.

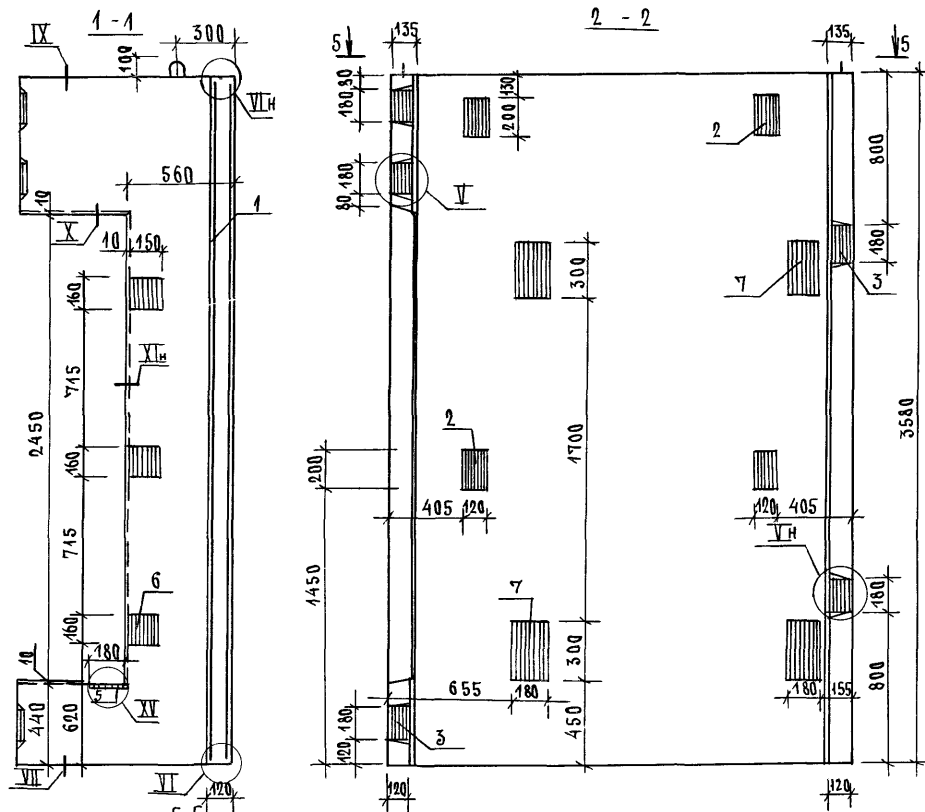


				1.089.1-4.1-3-19			
НАЧ.ОТД.	ГРИШИН	<i>[Signature]</i>		БЛОК ШАХТЫ ЛИФТА БША 50РБ-33-1		СТАЛИЯ ЛИСТ	
Н.КОНТР.	НЕКРИТИН	<i>[Signature]</i>				Р	1
ГИП.	НЕКРИТИН	<i>[Signature]</i>				ГИПРОНИИЗДРАВ	
РУК.ГР.	ДОМАХИНА	<i>[Signature]</i>					
ВЕД.ИНЖ.	АЛЕКСАНДРОВ	<i>[Signature]</i>					

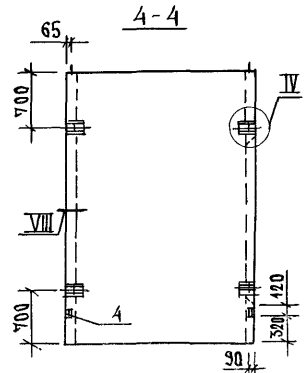
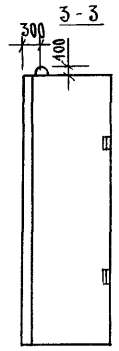




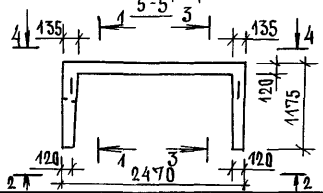




ПОЗ.	НАИМЕНОВАНИЕ	КОЛ.	ОБОЗНАЧЕНИЕ ДОКУМЕНТА	
1	БЛОК АРМАТУРНЫЙ БА428	1	1.089.1-1.2-2-38	
2	ИЗДЕЛИЕ ЗАКЛАДНОЕ МН2	4	1.089.1-1.2-1-126	
3		МН5	5	-128
4		МН8	2	-129
5		МН19	1	1.089.1-1.2-2-148
6		МН20	3	-149
7		МН22	4	-151
БЕТОН КЛАССА В25, М <sup>3</sup>			1,85	

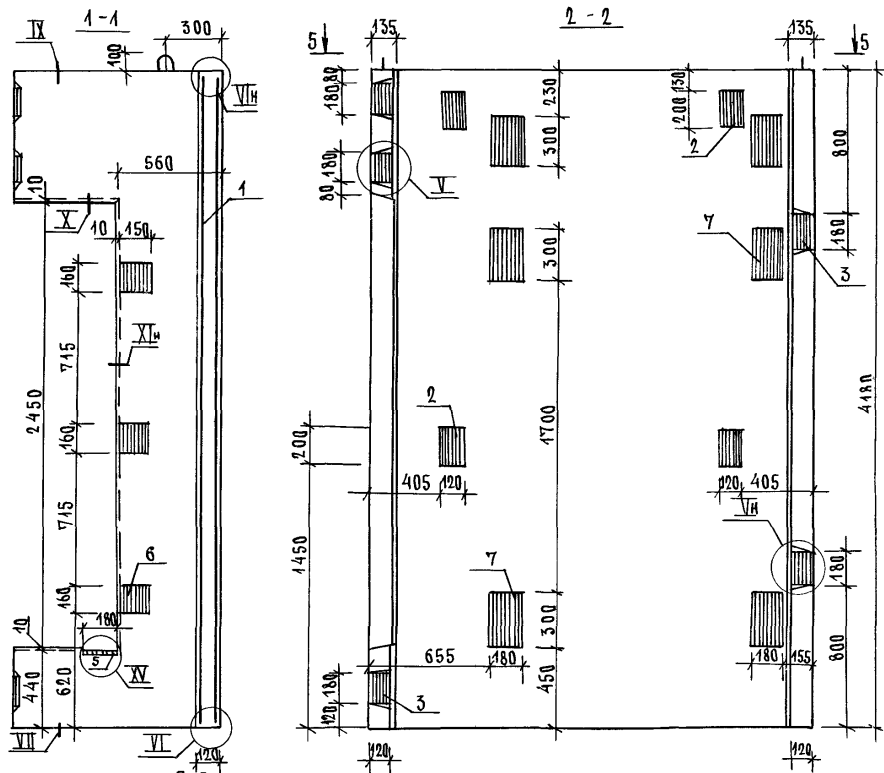


ИНВ. И ПОДП. ПОД ПИСЬМ. И ДАТА ВСТАВКИ

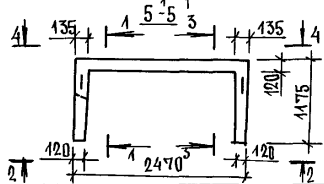
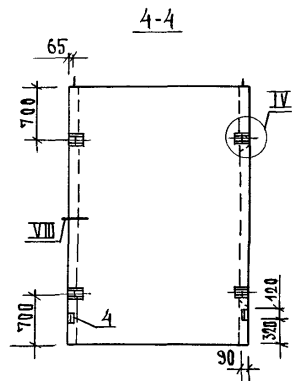
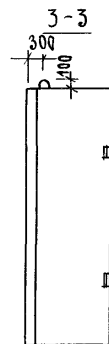


1. ТЕХНИЧЕСКИЕ ТРЕБОВАНИЯ СМ. 1.089.1-1.1-3-ТТ.  
 2. УЗЕЛ IV... XI, XV СМ. 1.089.1-1.1-3-Д.  
 3. МАССА БЛОКА 4,59Т.

1.089.1-1.1-3-22		СТАНЦИЯ ЛИФТ		ЛИФТОВ
		Р		1
НАЧ.ОТД. ГРИШИН		ГИПРОНИИЗДРАВ		
Н.КОНТР. НЕКРИТИН				
ГИП. НЕКРИТИН				
Р.УК.ГР. ДОМАХИНА				
БЕД.ИНИ. АЛЕКСАНДРОВА				
БЛОК ШАХТЫ ЛИФТА				
БША 100ГР-36-1				

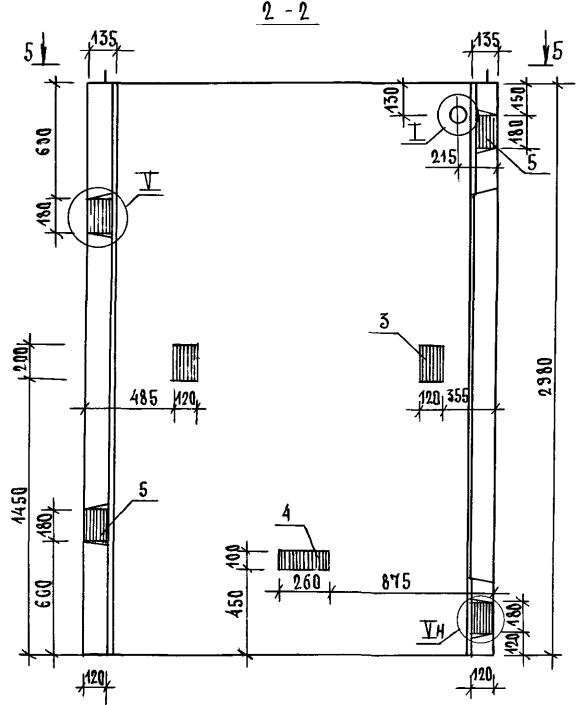
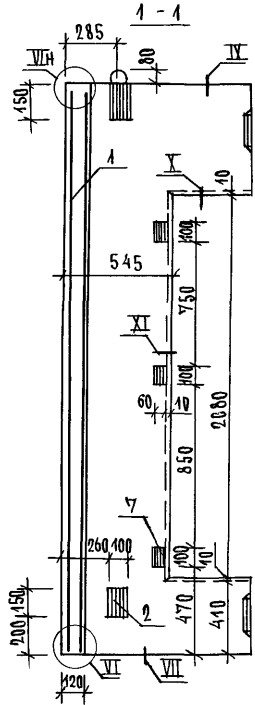


ПОЗ	НАИМЕНОВАНИЕ	КОЛ.	ОБОЗНАЧЕНИЕ ДОКУМЕНТА
1	БЛОК АРМАТУРНЫЙ БА 429	1	1.089.1-1.2-2-38
2	УЗДЕЛИЕ ЗАКЛАДНОЕ МН2	4	1.089.1-1.2-1-126
3	МН3	5	-128
4	МН8	2	-129
5	МН19	1	1.089.1-1.2-2-146
6	МН20	3	-149
7	МН22	6	-151
БЕТОН КЛАССА В 25, М <sup>3</sup>		2,17	

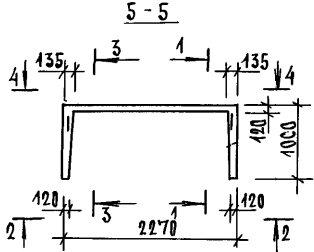
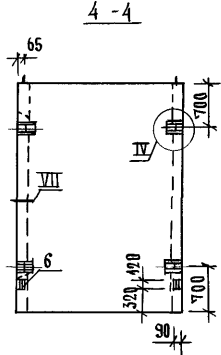
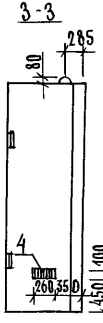


1. ТЕХНИЧЕСКИЕ ГРЕБОВАНИЯ СМ. 1.089.1-1.1-3-77.
2. УЗЕЛ У... XI; XV СМ. 1.089.1-1.1-3-4.
3. МАГГА БЛОКА 5,43Т.

1.089.1-1.1-3-25			
НАЧ. ОТД. ГРИШИН	ИЛИ	СТАЛИН	АНСТОВ
Н. КОНТР. НЕКРИТИН	ИЛИ	Р	1
ГИП НЕКРИТИН	ИЛИ	ГИПРОНИИЗДРАВ	
Р. Ж. ГР. АДМАХИНА	ИЛИ		
ВЕД. ИНЖ. АЛЕКСАНДРОВ	ИЛИ		
БЛОК ШАХТЫ ИЛИ ДАТА БШ 100ГР-42-1			



ПОЗ.	НАИМЕНОВАНИЕ	КОЛ.	ОБОЗНАЧЕНИЕ ДОКУМЕНТА
1	БАЛОК АРМАТУРНЫЙ БА 63	1	1.089.1-1.2-2-03
2	ИЗДЕЛИЕ ЗАКАДНОЕ МН1	2	1.089.1-1.2-1-125
3	МН2	2	-126
4	МН3	2	-127
5	МН5	4	-128
6	МН8	2	-129
7	МН16	3	-155
	БЕТОН КЛАССА В25, М <sup>3</sup>	1,37	



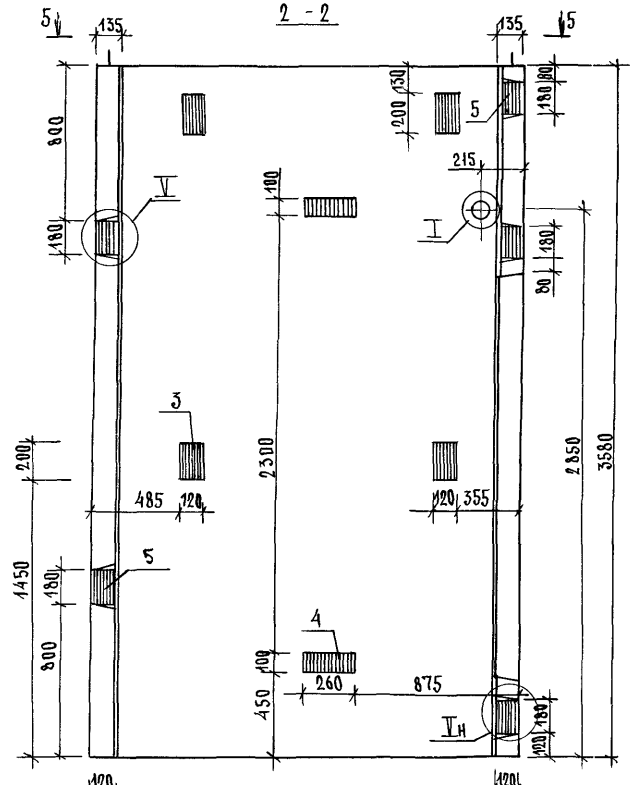
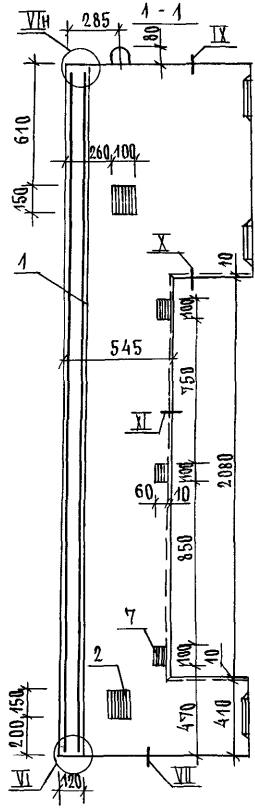
1. ТЕХНИЧЕСКИЕ ТРЕБОВАНИЯ СМ. 1.089.1-1.1-3-ТТ.
2. УЗЕЛ I; IV...X) СМ. 1.089.1-1.1-3-Д.
3. МАССА БАЛОКА 3,43Т.

УЧЕБ. ПО. А. ПО. ДО. С. И. А. БА. В. С. А. М. И. Н. Е. М.

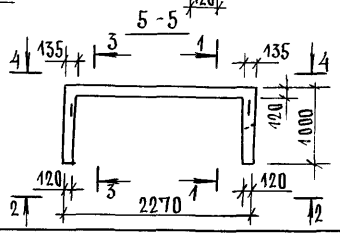
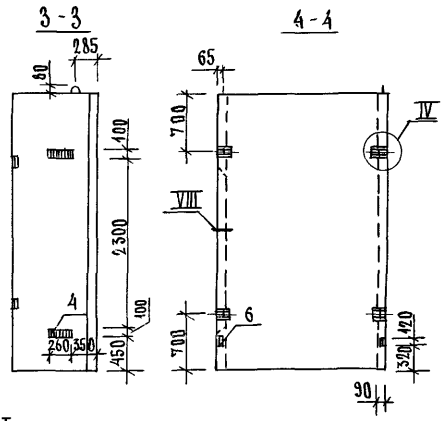
НАЧ. ОУД.	ГРИШИН	<i>Gr</i>
Н. КОНТР.	НЕКРАТИН	<i>Ne</i>
ГИП	НЕКРАТИН	<i>Ne</i>
Р. З. Г. Р.	А. Д. МАХИНА	<i>Ad</i>
ВЕД. ИНЖ.	АЛЕКСАНДРОВ	<i>Alex</i>

1.089.1-1.1-3-24		
БЛОК ШАХТЫ ЛИФТА БШ 50-30-2		
СТАДИЯ	ЛИСТ	ЛИСТОВ
Р		1
ГИПРОНИИЗДРАВ		





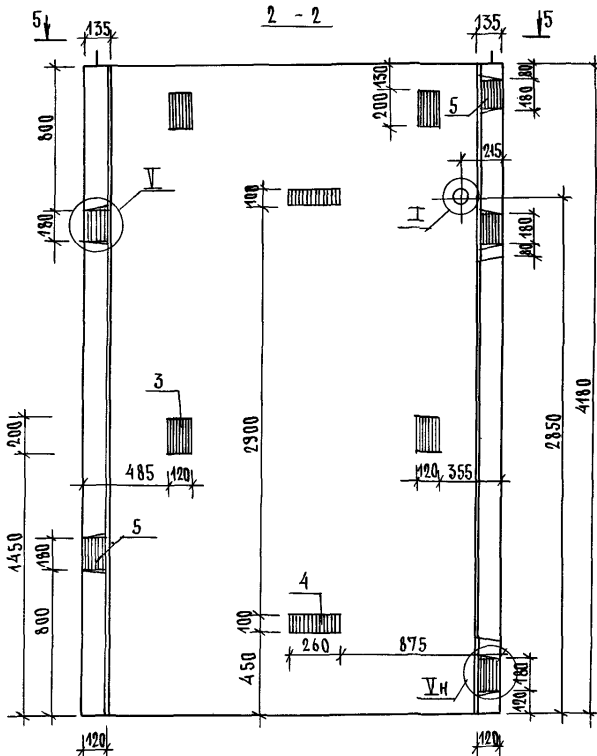
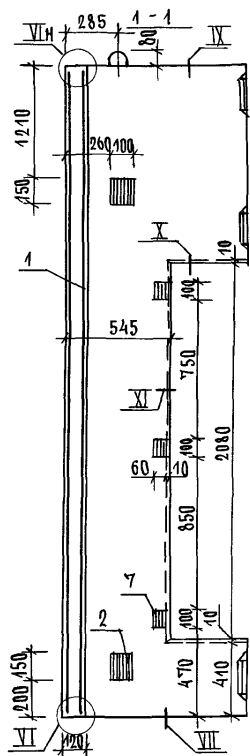
ПОЗ.	НАИМЕНОВАНИЕ	КОЛ.	ОБОЗНАЧЕНИЕ ДОКУМЕНТА
1	БЛОК АРМАТУРНЫЙ БА 65	1	1.089.1-1.2-2-04
2	ИЗДЕЛИЕ ЗАКЛАДНОЕ МН1	2	1.089.1-1.2-1-125
3	МН2	4	-126
4	МН3	4	-127
5	МН5	5	-128
6	МН8	2	-129
7	МН16	3	-135
БЕТОН КЛАССА В 25, М <sup>3</sup>			4,67



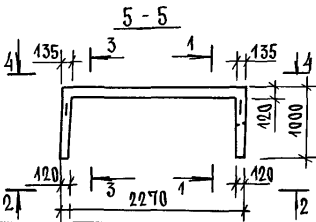
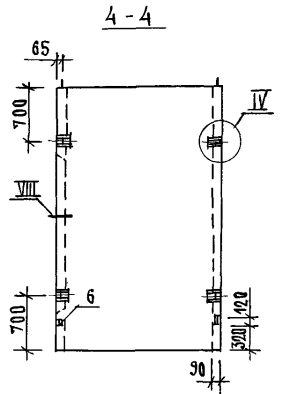
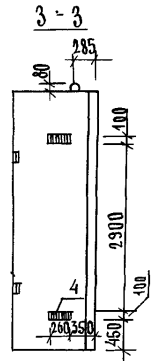
1. ТЕХНИЧЕСКИЕ ТРЕБОВАНИЯ СМ. 1.089.1-1.1-3-ТТ.
2. УЗЕЛ I; IV... XI СМ. 1.089.1-1.1-3-А.
3. МАГГА БАВКА 4, 18Т.

ИЗВ. Н ПО. А. ПОДПИСЬ И ДАТА ИС. АМ. ИИ. Е. Н

		1.089.1-1.1-3-26	
НАЧ. ОТД.	ГРИШИН		
Н. КОНТР.	НЕКРИТИН		
ГИП	НЕКРИТИН		
РЗК. ГР.	ДОМАХИНА		
ВЕД. ИНЖ.	АЛЕКСАНДРОВА		
БАВКА ШАХТЫ ЛИФТА БШЛ 50-36-2		СТАДАН ЛАНГТ	ЛАНГТОВ
		?	1
		ГИПРОНИИЗДРАВ	



ПОЗ.	НАИМЕНОВАНИЕ	КОЛ.	ОБОЗНАЧЕНИЕ ДОКУМЕНТА
1	БЛОК АРМАТУРНЫЙ БА 66	1	1.089.1-1.2-2-04
2	ИЗДЕЛИЕ ЗАКАДНОЕ МН2	2	1.089.1-1.2-1-125
3		4	-126
4		4	-127
5		5	-128
6		2	-129
7		3	-135
БЕТОН КЛАССА В 25, М <sup>3</sup>			4,97

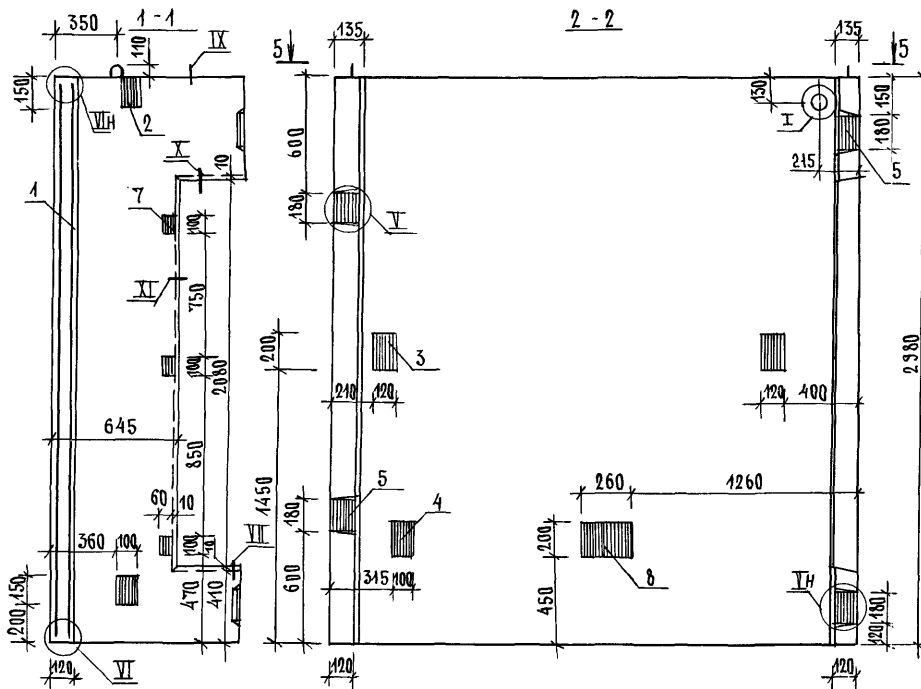


1. ТЕХНИЧЕСКИЕ ТРЕБОВАНИЯ СМ.1.089.1-1.1-3-ТТ.
2. УЗЕЛ I, IV... XI СМ.1.089.1-1.1-3-Д.
3. МАССА БЛОКА 4,92Т.

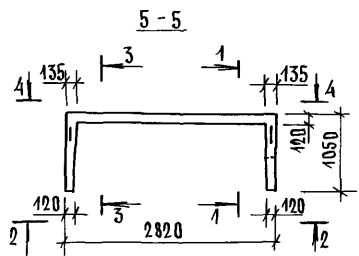
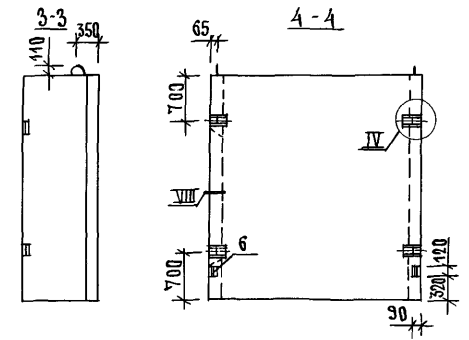
				1.089.1-1.1-3-27			
НАЧ.ОТД.	ГРИШИН	<i>Gr</i>		БЛОК ШАХТЫ ЛИФТА БШ 50-12-2	СТАНЦИЯ	ЛИСТ	ЛИСТОВ
КОНТР.	НЕКРИТИН	<i>Ne</i>			Р		1
ГИП	НЕКРИТИН	<i>Ne</i>			ГИПРОНИЗДРАВ		
РЪК.ГР.	ДОМАХИНА	<i>Do</i>					
ВЕД.ИНЖ.	АЛЕКСАНДРОВА	<i>Ale</i>					

ИМЯ И ПОДПИСЬ ПОДАТЕЛЬЩИКА





ПОС.	НАИМЕНОВАНИЕ	КОЛ.	ОБОЗНАЧЕНИЕ ДОКУМЕНТА
1	БЛОК АРМАТУРНЫЙ БАТ1	1	1.089.1-1.2-2-07
2	ИЗДЕЛИЕ ЗАКЛАДНОЕ МН1	2	1.089.1-1.2-1-125
3	МН2	2	-126
4	МН4	1	-127
5	МН5	4	-128
6	МН8	2	-129
7	МН16	3	-135
8	МН18	1	1.089.1-1.2-2-147
БЕТОН КЛАССА В 25, М <sup>3</sup>			1,62

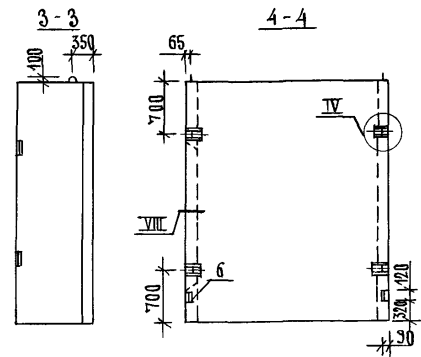
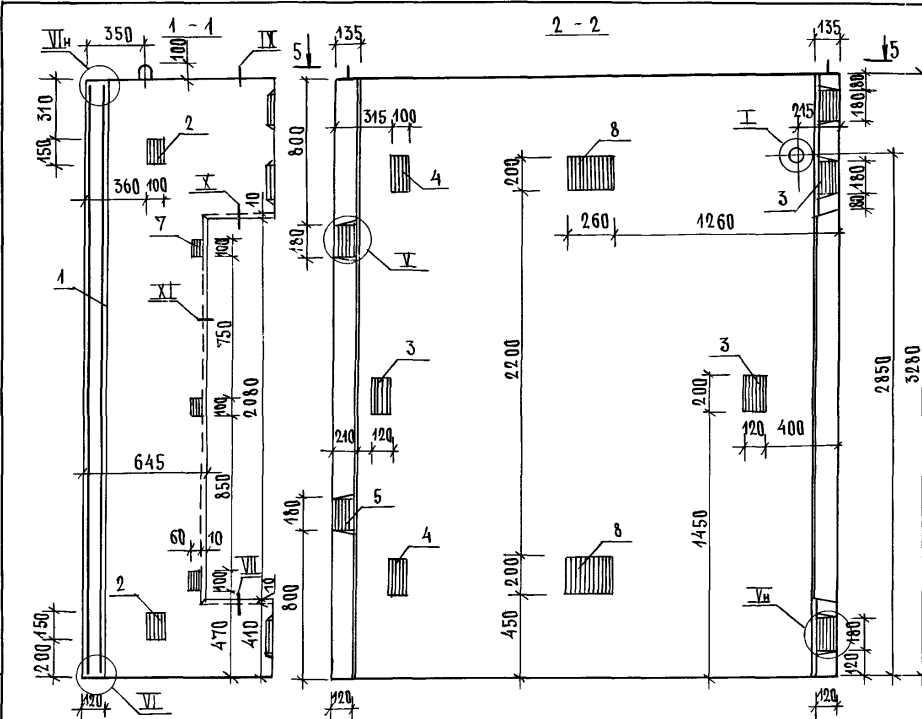


1. ТЕХНИЧЕСКИЕ ТРЕБОВАНИЯ СМ. 1.089.1-1.1-3-П.
2. УЗЕЛ У... Х1 СМ. 1.089.1-1.1-3-Д.
3. МАССА БЛОКА 4,05Т.

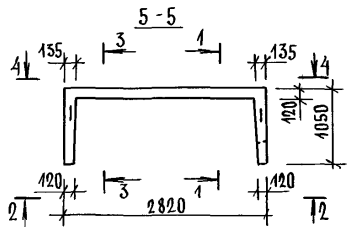
ИМЕН ПОДА. ПОДА ПИСЬ-И ДАТА БСАМ. ИМЕН

1.089.1-1.1-3-28			
НАЧ.ОТД.	ГРИШИН		
Н.КОНТР.	НЕКРИТИН		
ГИП.	НЕКРИТИН		
РУК.ГР.	ДОМАХИНА		
ВЕД.ИНЖ.	АЛЕКСАНДРОВА		
БЛОК ШАХТЫ ЛИФТА БША 50г-30п-2			СТАДИЯ АНСТ ЛИФТОВ Р 1
			ГИПРОНИИЗДРАВ

ПОЗ	НАИМЕНОВАНИЕ	КОЛ.	ОБОЗНАЧЕНИЕ ДОКУМЕНТА
1	БЛОК АРМАТУРНЫЙ БА 72	1	1.089.1-1.2-2-07
2	ИЗДЕЛИЕ ЗАКЛАДНОМН1	2	1.089.1-1.2-1-125
3	МН2	2	-126
4	МН4	2	-127
5	МН5	5	-128
6	МН8	2	-129
7	МН16	3	-135
8	МН18	2	1.089.1-1.2-2-147
	БЕТОН КЛАССА В25, М <sup>3</sup>	479	



1. ТЕХНИЧЕСКИЕ ТРЕБОВАНИЯ СМ. 1.089.1-1.1-3-ТТ.
2. УЗЕЛ I; IX... XI СМ. 1.089.1-1.1-3-Д.
3. МАССА БЛОКА 4,48Т.

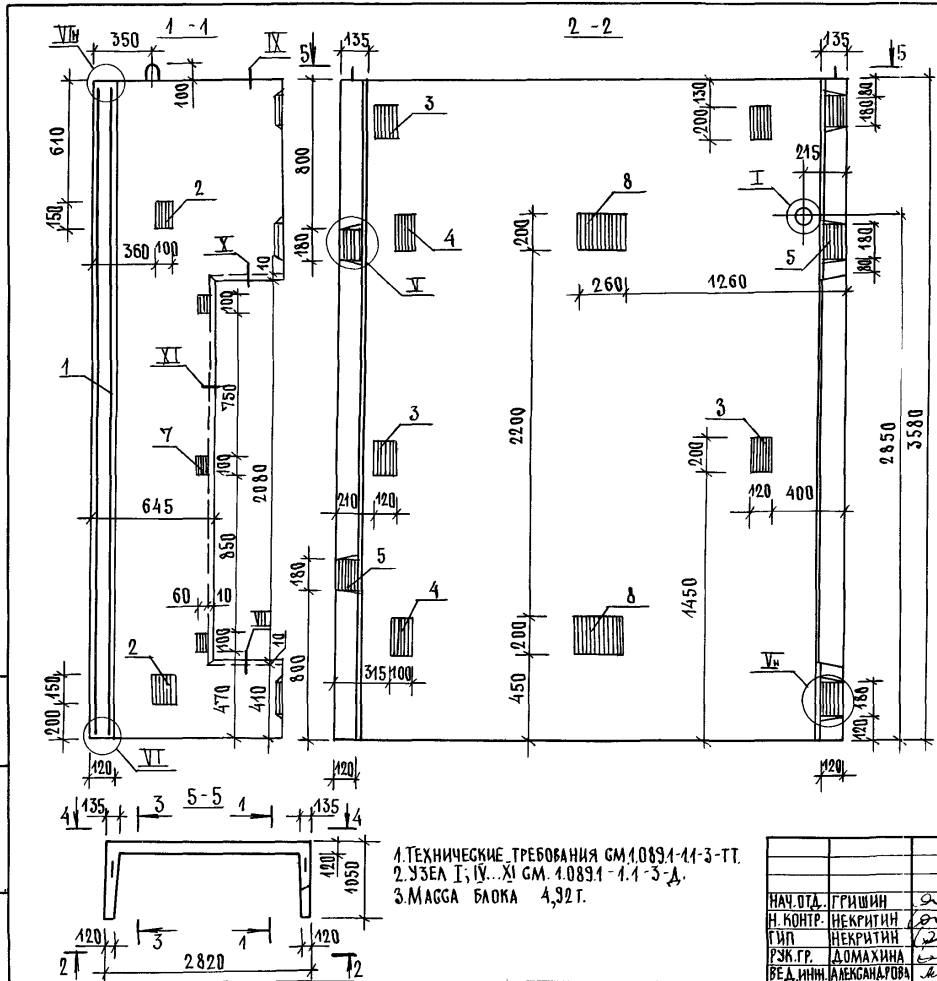


ИЗДАНИЕ ПОДЛИННИКА ИЛИ ВСЕМА ИЛИ

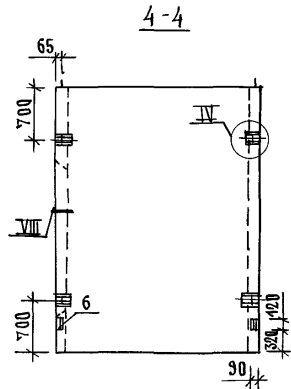
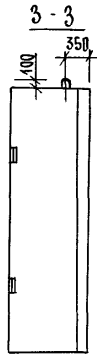
НАЧ. ОЦА	ГРИШИН	<i>[Signature]</i>
Н. КОНТР.	НЕКРИТИН	<i>[Signature]</i>
ГИП	НЕКРИТИН	<i>[Signature]</i>
РУК. ГР.	ДОМАХИНА	<i>[Signature]</i>
ВЕД. ИНЖ.	АЛЕКСАНДРОВ	<i>[Signature]</i>

1.089.1-1.1-3-29		
БЛОК ШАХТЫ И ФТА БША 50Г-53п-2		
СТАДИЯ	ЛИСТ	ЛИСТОВ
Р		1
ГИПРОНИИЗДРАВ		

ИМЕН ПОДА ПОДА ПИБЕ И ДАТА БЗАМАНЕН



ПОЗ.	НАИМЕНОВАНИЕ	КОЛ.	ОБОЗНАЧЕНИЕ ДОКУМЕНТА
1	БЛОК АРМАТУРНЫЙ БА73	1	1.089.1-1.2-2-08
2	ИЗДЕЛИЕ ЗАКАДНОЕ МН1	2	1.089.1-1.2-1-125
3	МН2	4	-126
4	МН4	2	-127
5	МН5	5	-128
6	МН8	2	-129
7	МН16	3	-135
8	МН18	2	1.089.1-1.2-2-447
БЕТОН КЛАССА В25, М <sup>3</sup>		1,97	

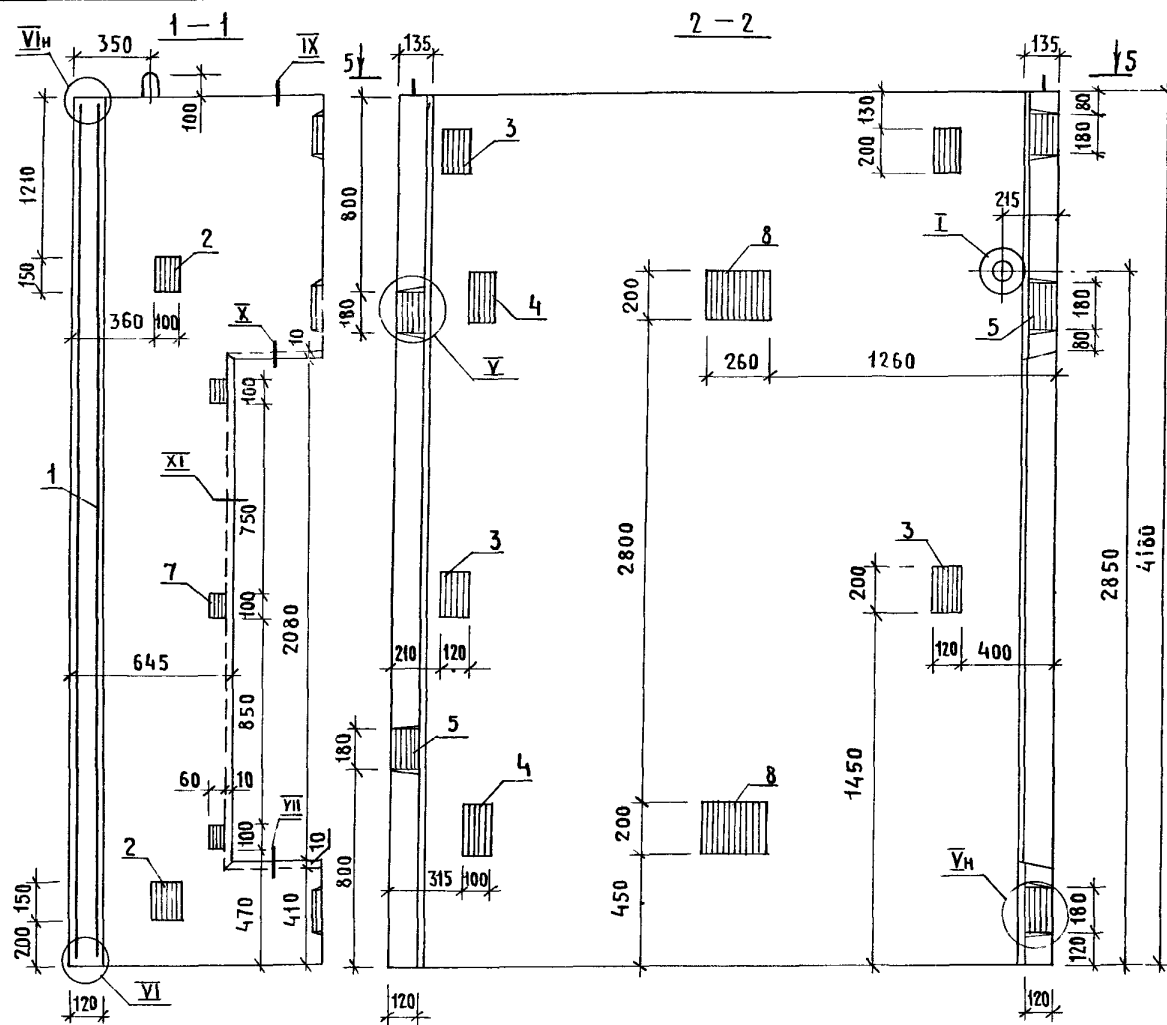


1. ТЕХНИЧЕСКИЕ ТРЕБОВАНИЯ СМ 1.089.1-1.1-3-ТТ.  
 2. УЗЕЛ I, IV...X СМ. 1.089.1-1.1-3-Д.  
 3. МАССА БЛОКА 4,92Т.

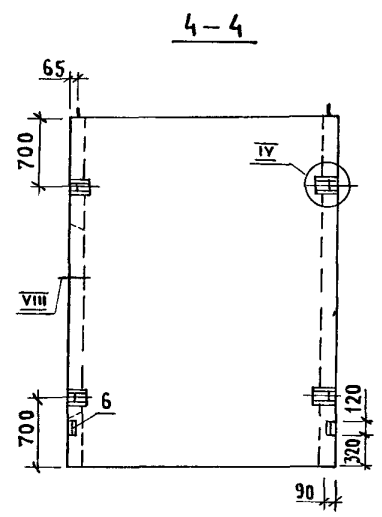
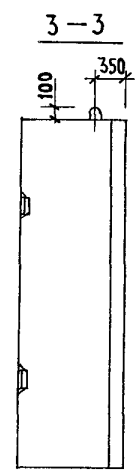
НАЧ. ОТД.	ГРИШИН	
Н. КОНТР.	НЕКРАТИН	
ГУП	НЕКРАТИН	
РУК. ГР.	ДОМАХИНА	
БЕД. ИНЖ.	АЛЕКСАНДРОВА	

1.089.1-1.1-3-30  
 БЛОК ШАХТЫ ЛИФТА  
 БШЛ 50Г-36П-2

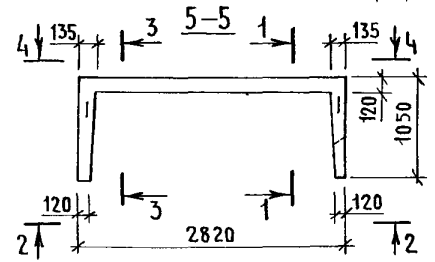
СТАЦИЯ	ЛИФТ	ЛИСТОВ
Р		1
ГИПРОНИИЗДРАВ		



Поз.	НАИМЕНОВАНИЕ	КОЛ.	ОБОЗНАЧЕНИЕ ДОКУМЕНТА
1	БЛОК АРМАТУРНЫЙ БА 74	1	1.089.1-1.2-2-08
2	ИЗДЕЛИЕ ЗАКЛАДНОЕ МН1	2	1.089.1-1.2-1-125
3	МН2	4	-126
4	МН4	2	-127
5	МН5	5	-128
6	МН8	2	-129
7	МН16	3	-135
8	МН18	2	1.089.1-1.2-2-147
БЕТОН КЛАССА В25, М <sup>3</sup>		2,31	



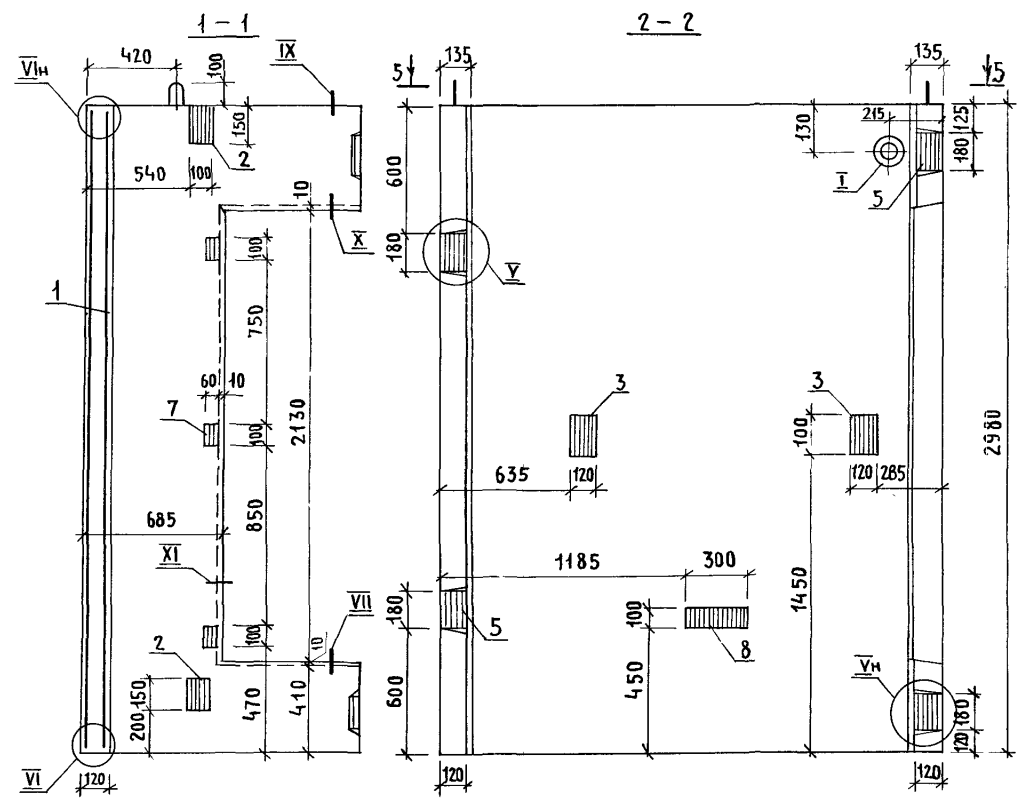
ИНВ. И ПОДП. ПОДПИСЬ И ДАТА ВЗАМ. ИНВ. А



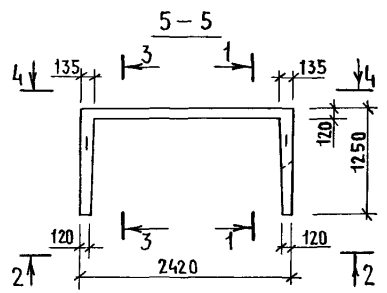
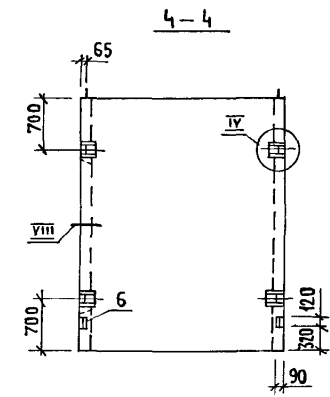
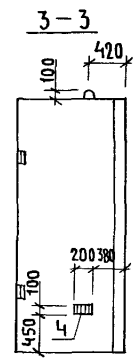
1. ТЕХНИЧЕСКИЕ ТРЕБОВАНИЯ СМ. 1.089.1-1.1-3-ТТ.
2. УЗЕЛ I; IV... XI СМ. 1.089.1-1.1-3-А.
3. МАССА БЛОКА 5,78 Т.

НАЧ. ОТД.	ГРИШИН	<i>[Signature]</i>
Н. КОНТР.	НЕКРИТИН	<i>[Signature]</i>
ГИП	НЕКРИТИН	<i>[Signature]</i>
РУК. ГР.	ДОМАХИНА	<i>[Signature]</i>
ВЕД. ИНЖ.	АЛЕКСАНДРОВА	<i>[Signature]</i>

1.089.1-1.1-3-31		
БЛОК ШАХТЫ ЛИФТА	СТАДИЯ	ЛИСТ
БШЛ 50Г-42 п-2	Р	1
ГИПРОНИЗДРАВ		



Поз.	НАИМЕНОВАНИЕ	КОЛ.	ОБОЗНАЧЕНИЕ ДОКУМЕНТА
1	БЛОК АРМАТУРНЫЙ БА 79	1	1.089.1-1.2-2-11
2	ИЗДЕЛИЕ ЗАКЛАДНОЕ МН1	2	1.089.1-1.2-1-125
3	МН2	2	-126
4	МН4	1	-127
5	МН5	4	-128
6	МН8	2	-129
7	МН16	3	-135
8	МН17	1	-127
БЕТОН КЛАССА В25, М <sup>3</sup>		1,57	

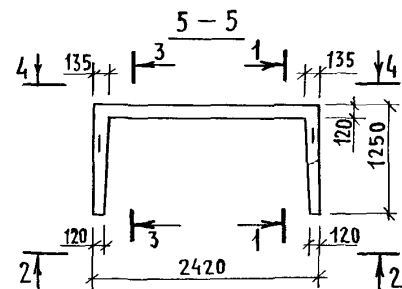
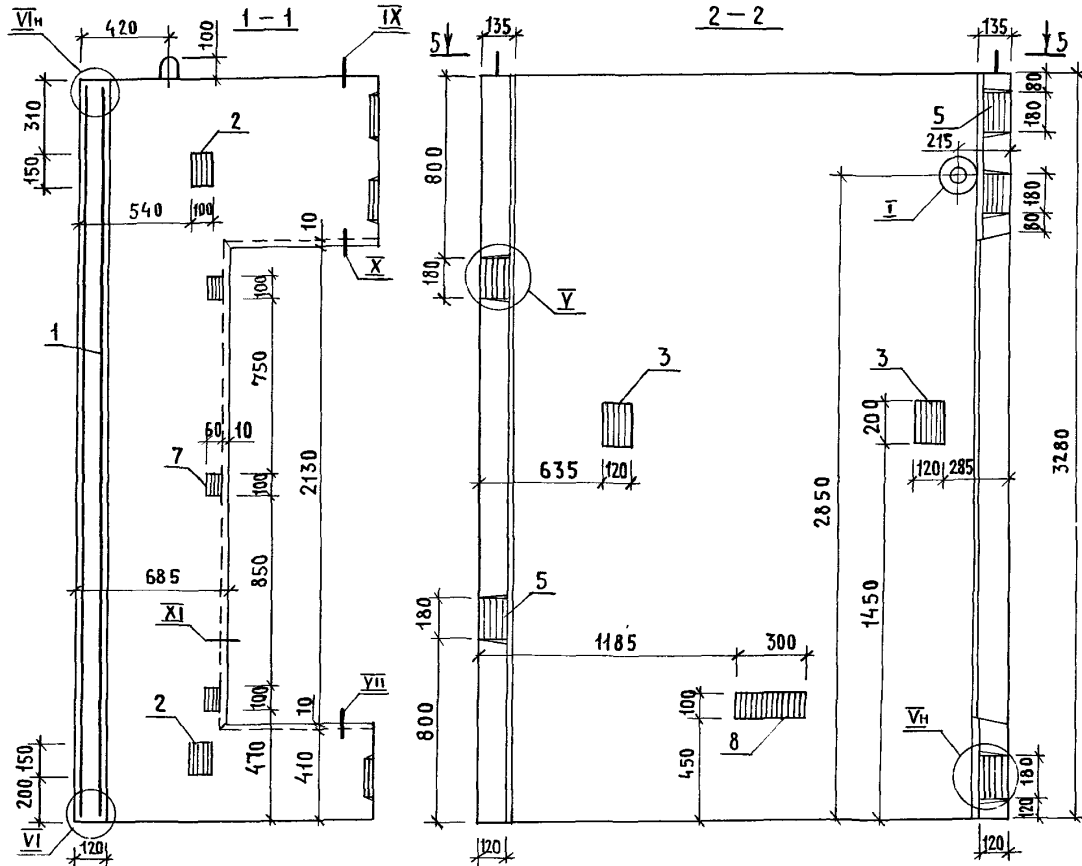


1. ТЕХНИЧЕСКИЕ ТРЕБОВАНИЯ СМ. 1.089.1-1.1-3-ТТ.  
 2. УЗЕЛ I; IV... XI СМ. 1.089.1-1.1-3-Д.  
 3. МАССА БЛОКА 3,93 Т.

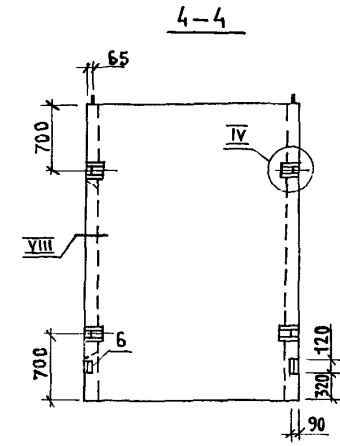
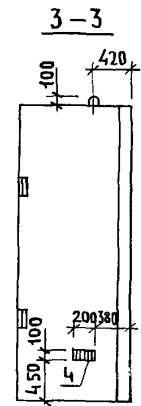
ИНВ. И ПОДА. ПОДПИСЬ И ДАТА ВЗАМ. ИНВ. И

1.089.1-1.1-3-32			
НАЧ. ОТД.	ГРИШИН	<i>(Signature)</i>	
Н. КОНТР.	НЕКРИТИН	<i>(Signature)</i>	
ГИП.	НЕКРИТИН	<i>(Signature)</i>	
РУК. ГР.	ДОМАЖИНА	<i>(Signature)</i>	
ВЕД. ИНЖ.	АЛЕКСАНДРОВ	<i>(Signature)</i>	
БЛОК ШАХТЫ ЛИФТА БШЛ100-30-2			СТАДИЯ ЛИСТ ЛИСТОВ Р 1
			ГИПРОНИИЗДРАВ

ИНВ. И ПОДЛ. ПОДПИСЬ И ДАТА ВЗАМ. ИНВ. И

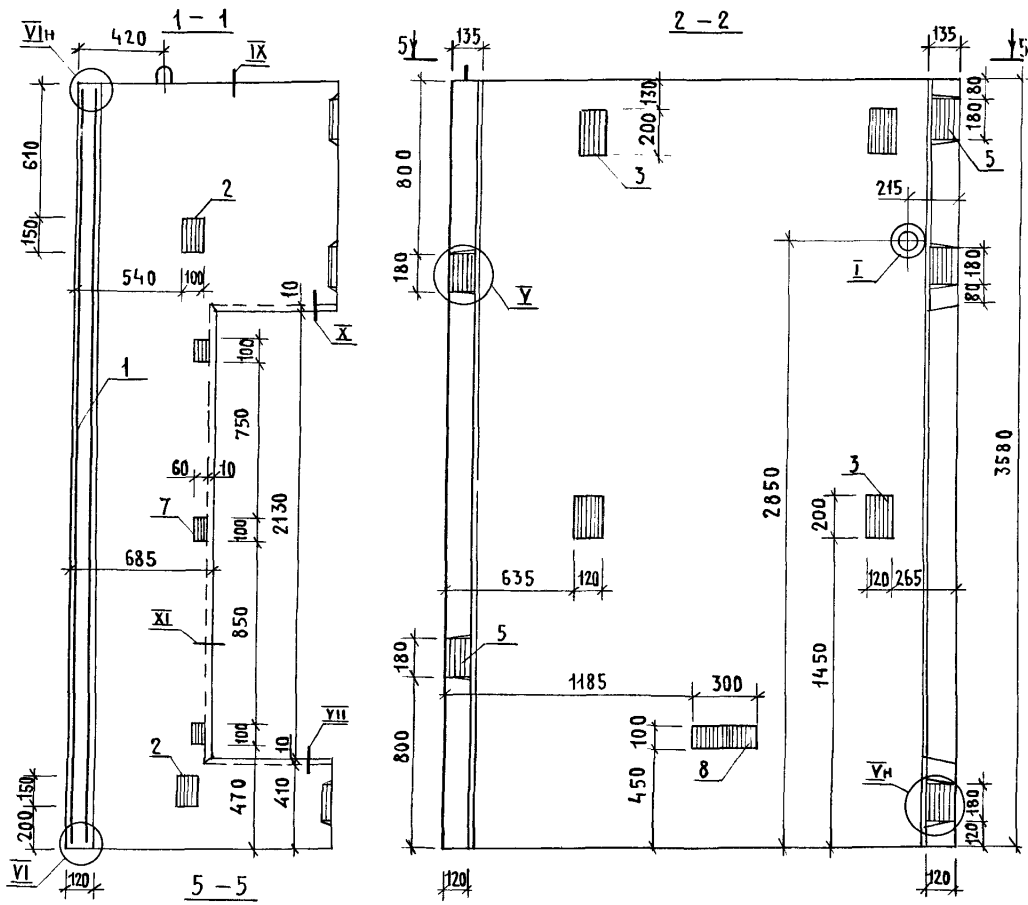


Поз.	НАИМЕНОВАНИЕ	Кол.	ОБОЗНАЧЕНИЕ ДОКУМЕНТА
1	БЛОК АРМАТУРНЫЙ БА 80	1	1.089.1-1.2-2-11
2	ИЗДЕЛИЕ ЗАКЛАДНОЕ МН1	2	1.089.1-1.2-1-125
3	МН2	2	-126
4	МН4	1	-127
5	МН5	5	-128
6	МН8	2	-129
7	МН16	3	-135
8	МН17	1	-127
БЕТОН КЛАССА В25, М <sup>3</sup>		1,75	

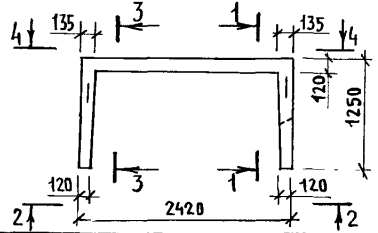
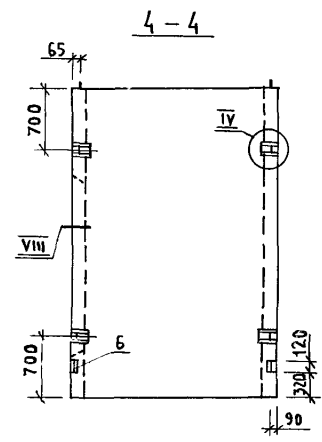
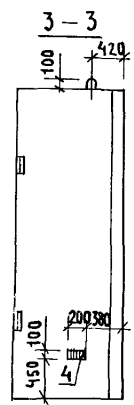


1. ТЕХНИЧЕСКИЕ ТРЕБОВАНИЯ СМ. 1.089.1-1.1-3-ТТ.
2. УЗЕЛ I, IV... XI СМ. 1.089.1-1.1-3-Д.
3. МАССА БЛОКА 4,37Т.

1.089.1-1.1-3-33					
НАЧ. ОТД. ГРИШИН <i>ca</i>	БЛОК ШАХТЫ ЛИФТА		СТАДИЯ	ЛИСТ	ЛИСТОВ
Н. КОНТР. НЕКРИТИН <i>ca</i>			Р		1
ГИП НЕКРИТИН <i>ca</i>	БШЛ 100-33-2		ГИПРОНИИЗДРАВ		
РУК. ГР. ДОМАХИНА <i>ca</i>					
ВЕД. ИНЖ. АЛЕКСАНДРОВА <i>ca</i>					



Поз.	НАИМЕНОВАНИЕ	КОЛ.	ОБОЗНАЧЕНИЕ ДОКУМЕНТА	
1	БЛОК АРМАТУРНЫЙ БА 81	1	1.089.1-1.2-2-12	
2	ИЗДЕЛИЕ ЗАКЛАДНОЕ МН1	2	1.089.1-1.2-1-125	
3		МН2	4	-126
4		МН4	1	-127
5		МН5	5	-128
6		МН8	2	-129
7		МН16	3	-135
8		МН17	1	-127
БЕТОН КЛАССА В25, М <sup>3</sup>		1,92		

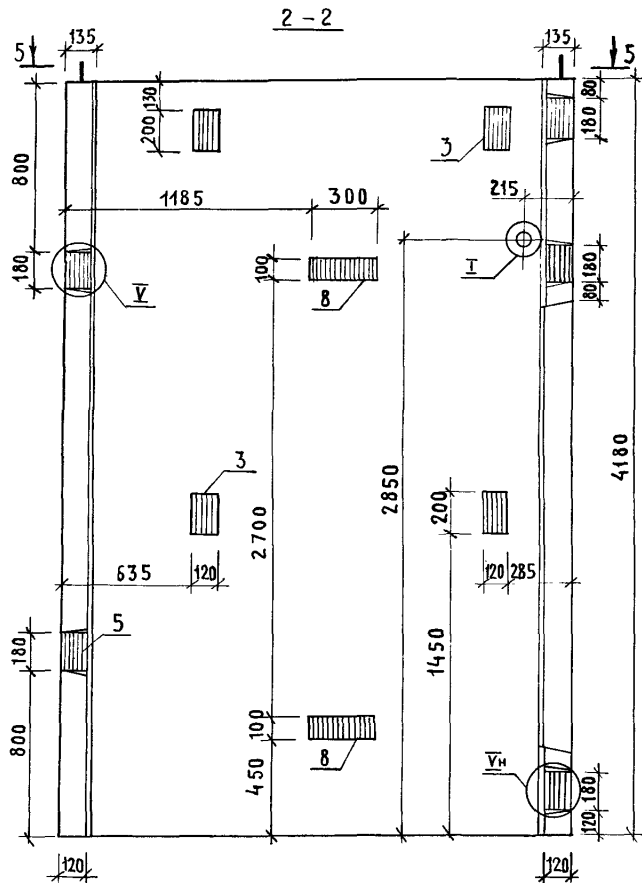
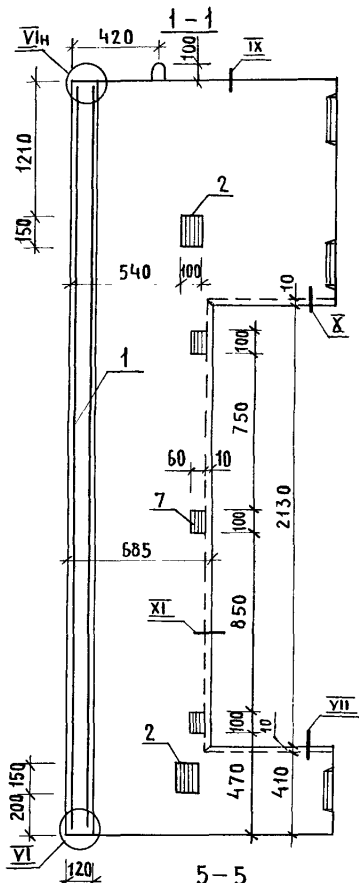


1. ТЕХНИЧЕСКИЕ ТРЕБОВАНИЯ СМ.1.089.1-1.1-3-ТТ.
2. УЗЕЛ I, IV, XI СМ.1.089.1-1.1-3-Д.
3. МАССА БЛОКА 4,80 Т.

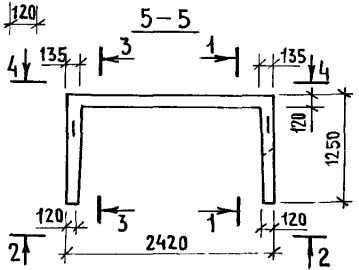
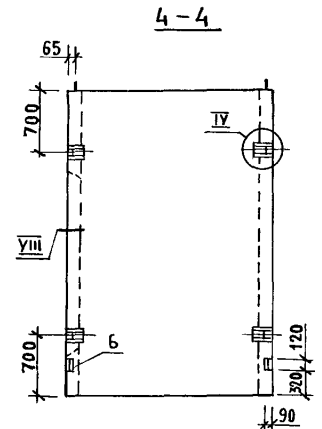
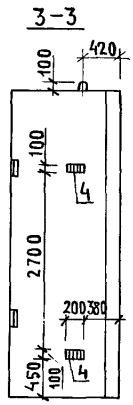
ИНВ. И ПОДП. ПОДПИСЬ И ДАТА ВЗАИМН. Ч.

НАЧ. ОТД.	ГРИШИН	
Н. КОНТР.	НЕКРИТИН	
ГИП.	НЕКРИТИН	
РУК. ГР. ДОМАШИНА		
ВЕД. ИНЖ.	АЛЕКСАНДРОВА	

1.089.1-1.1-3-34		
БЛОК ШАХТЫ ЛИФТА	СТАДИЯ	ЛИСТ
БШЛ100-36-2	Р	1
ГИПРОНИИЗДРАВ		



Поз.	НАИМЕНОВАНИЕ	КОЛ.	ОБОЗНАЧЕНИЕ ДОКУМЕНТА
1	БЛОК АРМАТУРНЫЙ БА82	1	1.089.1-1.2-2-12
2	ИЗДЕЛИЕ ЗАКЛАДНОЕ МН1	2	1.089.1-1.2-1-125
3	МН2	4	-126
4	МН4	2	-127
5	МН5	5	-128
6	МН8	2	-129
7	МН16	3	-135
8	МН17	2	-127
БЕТОН КЛАССА В25, М <sup>3</sup>		2,27	



1. ТЕХНИЧЕСКИЕ ТРЕБОВАНИЯ СМ. 1.089.1-1.1-3-ТТ.
2. ЧУЗЕЛ I, IV... XI СМ. 1.089.1-1.1-3-Д.
3. МАССА БЛОКА 5,67Т.

НАЧ. ОТД.	ПРИШИН	<i>de</i>
И. КОНТР.	НЕКРИТИН	<i>de</i>
ГИП	НЕКРИТИН	<i>de</i>
РУК. ГР.	ДОМАХИНА	<i>de</i>
ВЕД. НИЖ.	АЛЕКСАНДРОВА	<i>de</i>

1.089.1-1.1-3-35

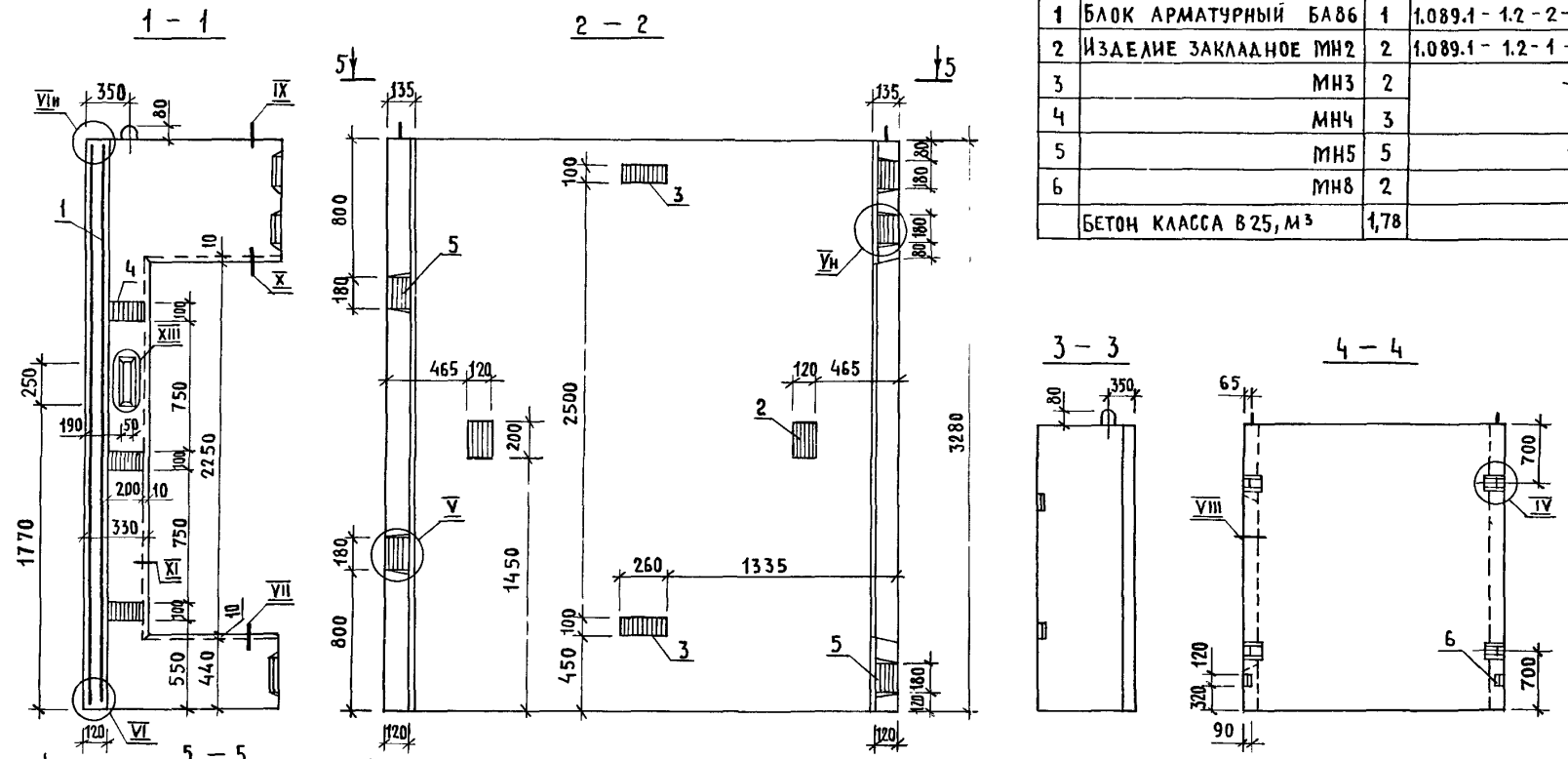
БЛОК ШАХТЫ ЛИФТА  
БШЛ 100-42-2

СТАНЦИЯ	ЛИСТ	ЛИСТОВ
Р		1
ГИПРОНИИЗДРАВ		

ИНВ. Л. ПОДА. ПОДПИСЬ И ДАТА ВЗАМ. МНВ-11



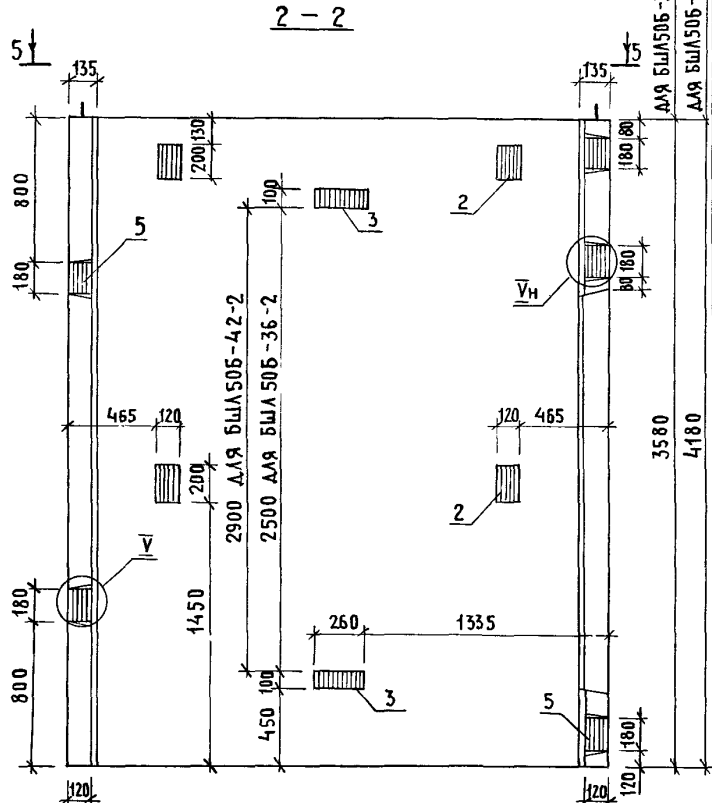
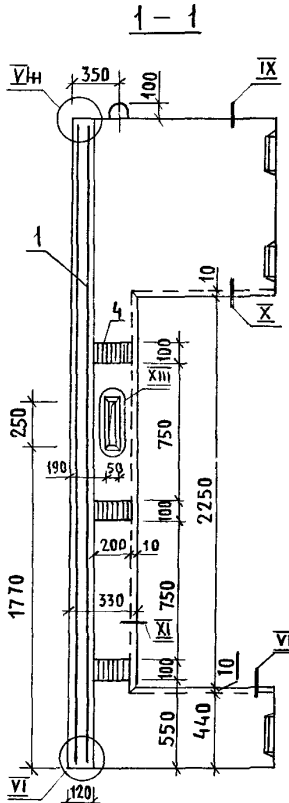
Поз.	НАИМЕНОВАНИЕ	Кол.	ОБОЗНАЧЕНИЕ ДОКУМЕНТА
1	БЛОК АРМАТУРНЫЙ БА86	1	1.089.1-1.2-2-15
2	ИЗДЕЛИЕ ЗАКЛАДНОЕ МН2	2	1.089.1-1.2-1-126
3	МН3	2	-127
4	МН4	3	
5	МН5	5	-128
6	МН8	2	-129
БЕТОН КЛАССА В25, М <sup>3</sup>		1,78	



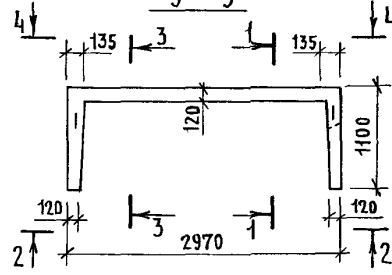
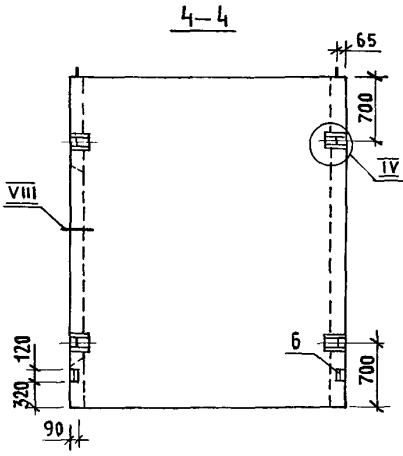
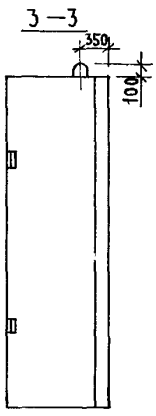
1. ТЕХНИЧЕСКИЕ ТРЕБОВАНИЯ СМ. 1.089.1-1.1-3-ТТ.
2. ЧЗЕЛ IV... XI; XIII СМ. 1.089.1-1.1-3-Д.
3. МАССА БЛОКА 4,45Т.

ИНВ.-И ПОДА. ПОДПИСЬ И ДАТА ВЗАМ. ИНВ.-И

				1.089.1-1.1-3-36		
НАЧ. ОТД.	ГРИШИН	<i>[Signature]</i>		СТАДИЯ		ЛИСТ
Н. КОНТР.	НЕКРИТИН	<i>[Signature]</i>		Р		ЛИСТОВ
ГИП	НЕКРИТИН	<i>[Signature]</i>		ГИПРОНИИЗДРАВ		
РУК. ГР.	ДОМАХИНА	<i>[Signature]</i>				
ВЕД. ИНЖ.	АЛЕКСАНДРОВА	<i>[Signature]</i>				
БЛОК ШАХТЫ ЛИФТА						
БШЛ506-33-2						



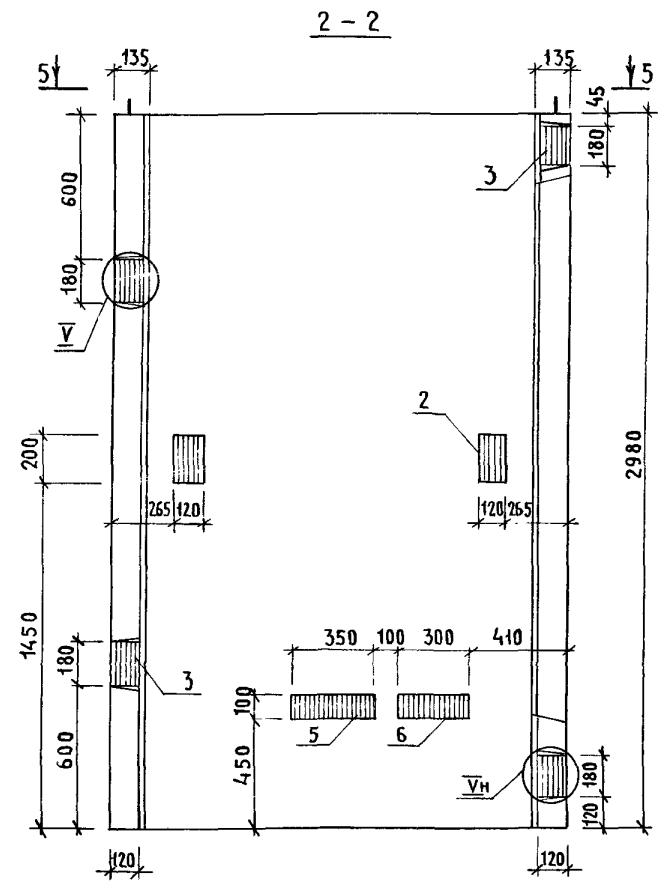
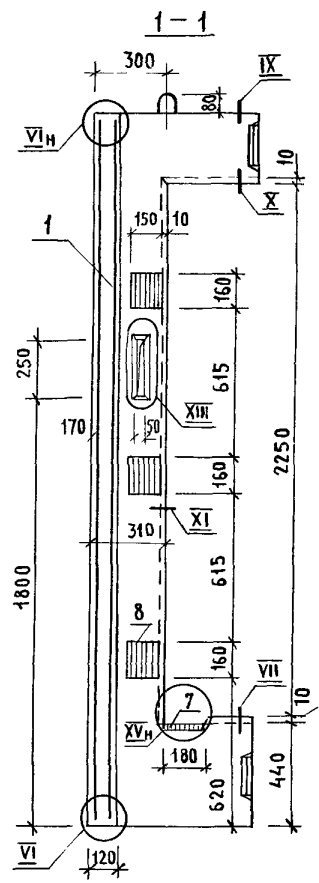
Поз.	НАИМЕНОВАНИЕ	КОЛ. НА БЛОК		ОБОЗНАЧЕНИЕ ДОКУМЕНТА
		БШЛ 50Б-36-2	42-2	
1	БЛОК АРМАТУРНЫЙ БА87	1		1.089.1-1.2-2-16
	БА 88		1	
2	ИЗДЕЛИЕ ЗАКЛАДНОЕ МН2	4	4	1.089.1-1.2-1-126
3	МН3	2	2	-127
4	МН4	3	3	
5	МН5	5	5	-128
6	МН8	2	2	-129
БЕТОН КЛАССА В25, М <sup>3</sup>		1,96	2,32	
МАССА БЛОКА, Т		4,90	5,81	



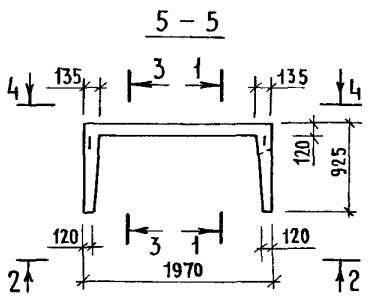
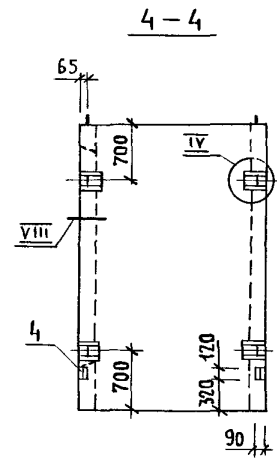
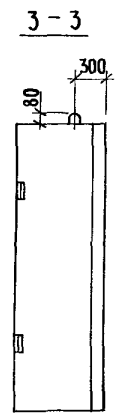
1. ТЕХНИЧЕСКИЕ ТРЕБОВАНИЯ СМ. 1.089.1-1.1-3-ТТ.  
 2. ЧЗЕЛ IV...XI; XIII СМ. 1.089.1-1.1-3-Д.

ИНВ. И ПОДЛ. ПОДПИСЬ И ДАТА | ВЗАМ. ИНВ. И

1.089.1-1.1-3-37			
НАЧ. ОТА	ГРИШИН	<i>grishin</i>	СТАДИЯ ЛИСТ ЛИСТОВ
Н. КОНТР.	НЕКРИТИН	<i>nekritin</i>	
РУК. ГР.	ДОМАХИНА	<i>domakhina</i>	ГИПРОНИИЗДРАВ
ВЕД. ИНЖ.	АЛЕКСАНДРОВА	<i>alexandrova</i>	
БЛОК ШАХТЫ ЛИФТА			
БШЛ 50Б-36-2; БШЛ 50Б-42-2			



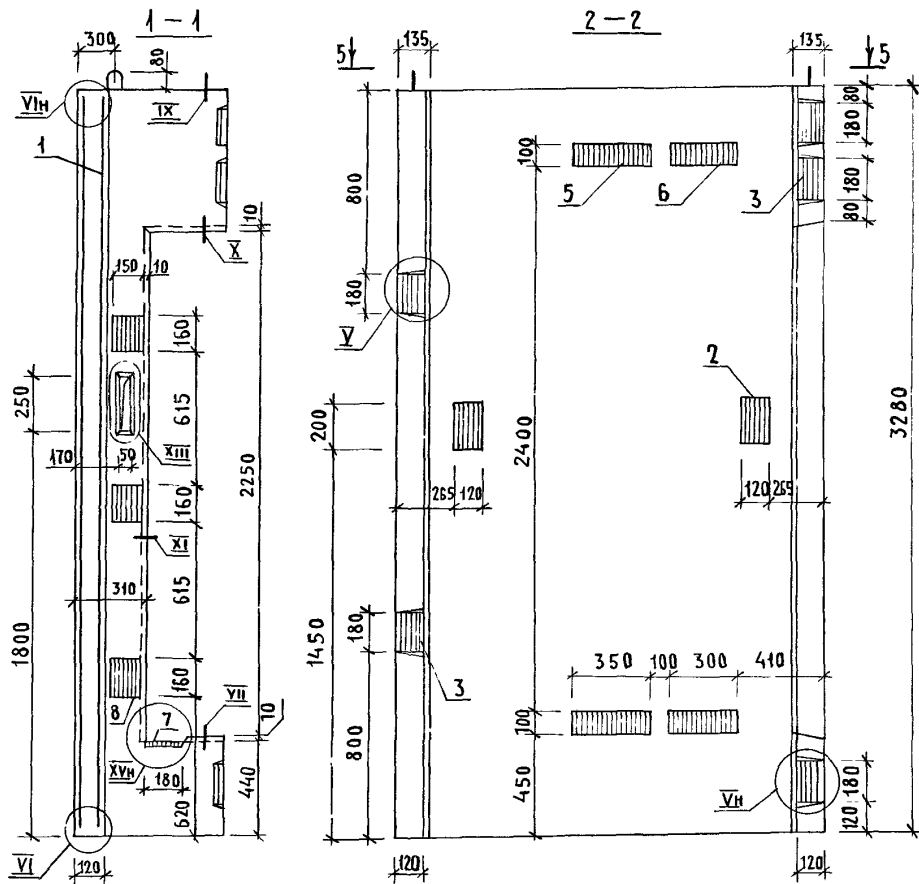
Поз.	НАИМЕНОВАНИЕ	КОЛ.	ОБОЗНАЧЕНИЕ ДОКУМЕНТА
1	БЛОК АРМАТУРНЫЙ БА99	1	1.089.1-1.2-2-23
2	ИЗДЕЛИЕ ЗАКЛАДНОЕ МН2	2	1.089.1-1.2-1-126
3	МН5	4	-128
4	МН8	2	-129
5	МН9	1	-130
6	МН17	1	-127
7	МН19	1	1.089.1-1.2-2-148
8	МН20	3	-149
БЕТОН КЛАССА В25, М3			1,14



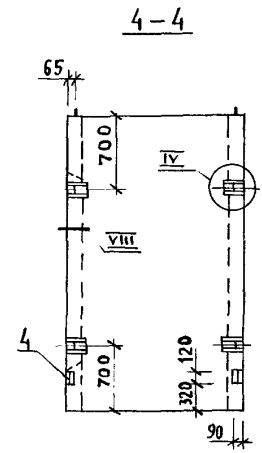
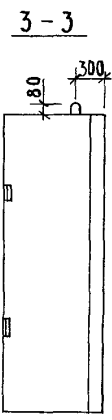
1. ТЕХНИЧЕСКИЕ ТРЕБОВАНИЯ СМ. 1.089.1-1.1-3-ТТ.
2. УЗЕЛ IV... XI; XIII; XV СМ. 1.089.1-1.1-3-Д.
3. МАССА БЛОКА 2,85 Т.

ИНВ. И ПОДП. ПОДПИСЬ И ДАТА ВЗАМ. ИНВ. И

			1.089.1-1.1-3-38			
НАЧ. ОТД.	ГРИШИН	<i>GR</i>	БЛОК ШАХТЫ ЛИФТА БШЛ50Гр-30-2	СТАДИЯ	ЛИСТ	ЛИСТОВ
И. КОНТР.	НЕКРИТИН	<i>NE</i>		Р		1
ГИП	НЕКРИТИН	<i>NE</i>		ГИПРОНИИЗДРАВ		
РУК. ГР.	ДОМАХИНА	<i>DM</i>				
ВЕД. ИНЖ.	АЛЕКСАНДРОВА	<i>AL</i>				



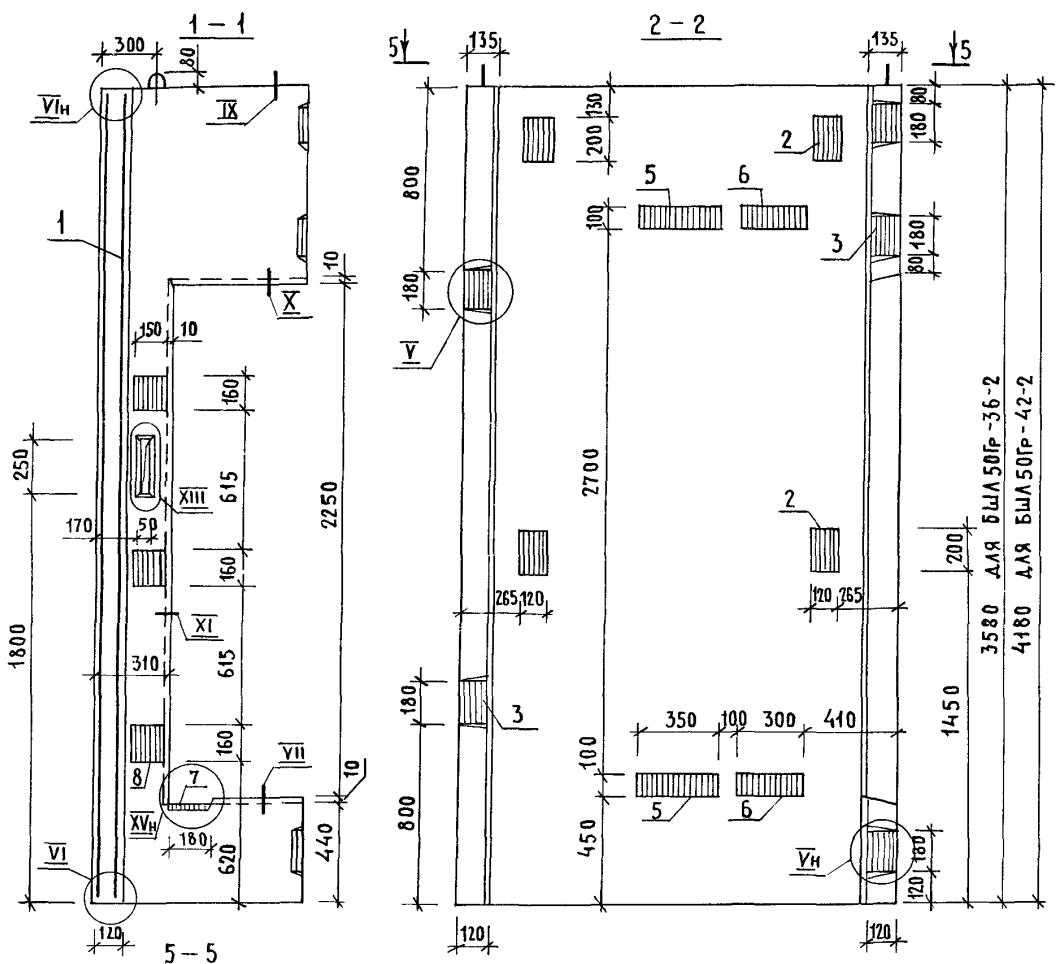
Поз.	НА ИМЕНОВАНИЕ	КОЛ.	ОБОЗНАЧЕНИЕ ДОКУМЕНТА
1	БЛОК АРМАТУРНЫЙ БА 100	1	1.089.1-1.2-2-23
2	ИЗДЕЛИЕ ЗАКЛАДНОЕ МН2	2	1.089.1-1.2-1-126
3	МН5	5	-128
4	МН8	2	-129
5	МН9	2	-130
6	МН17	2	-127
7	МН19	1	1.089.1-1.2-2-148
8	МН20	3	-149
БЕТОН КЛАССА В25, М <sup>3</sup>		1,27	



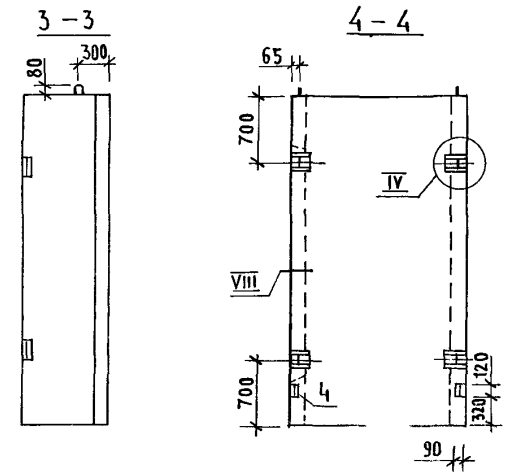
1. ТЕХНИЧЕСКИЕ ТРЕБОВАНИЯ СМ. 1.089.1-1.1-3-ТТ.
2. УЗЕЛ IV... XI; XII; XV СМ. 1.089.1-1.1-3-Д.
3. МАССА БЛОКА 3, 19 Т.

ИНВ.Н. ПОДАЛ. ПОДПИСЬ И ДАТА ОБЪЕМ. МНВ.Н.

			1.089.1-1.1-3-39			
НАЧ. ОТА.	ГРИШИН	<i>Гришин</i>	БЛОК ШАХТЫ ЛИФТА БШЛ 50Гр-33-2	СТАДИЯ	ЛИСТ	ЛИСТОВ
И. КОНТР.	НЕКРИТИН	<i>Некритин</i>		Р		1
ГИД.	НЕКРИТИН	<i>Некритин</i>		ГИПРОНИИЗДРАВ		
РУК. ГР.	ДОМАХИНА	<i>Домакина</i>				
ВЕД. ИНЖ.	АЛЕКСАНДРОВА	<i>Александрова</i>				



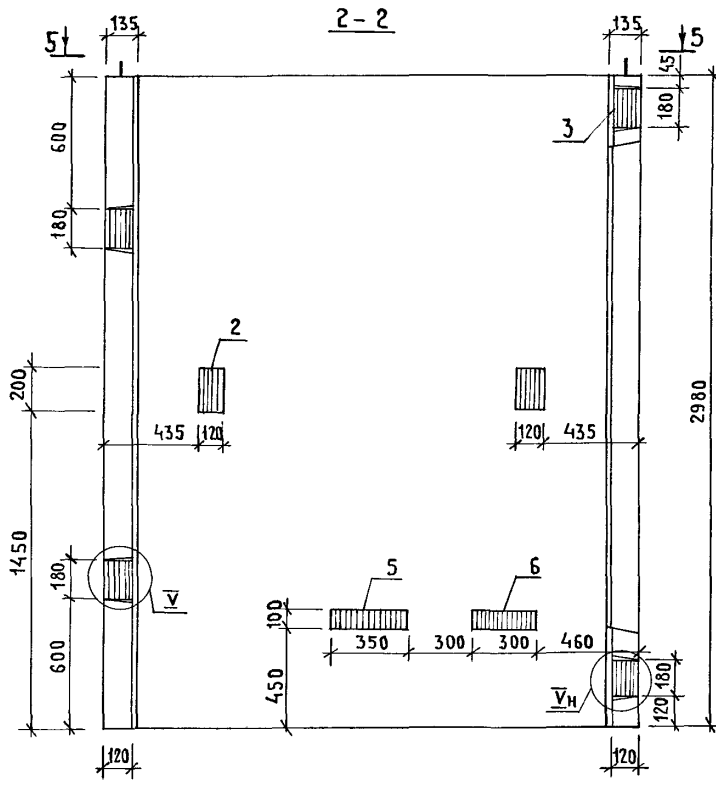
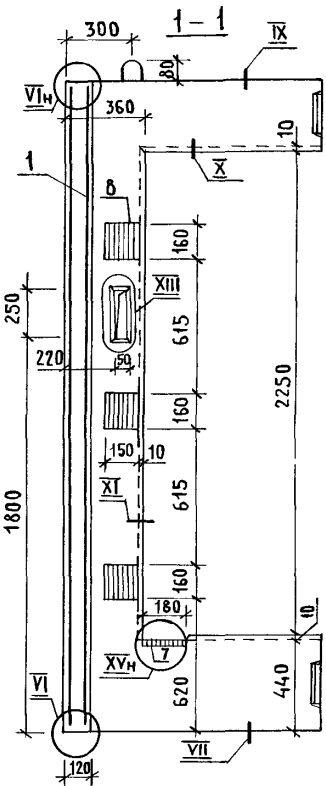
Поз.	НАИМЕНОВАНИЕ	КОЛ. НА БЛОК БШЛ 50Гр		ОБОЗНАЧЕНИЕ ДОКУМЕНТА
		36-2	42-2	
1	БЛОК АРМАТУРНЫЙ БА101	1		1.089.1-1.2-2-24
	БА102		1	
2	ИЗДЕЛИЕ ЗАКЛАДНОЕ МН2	4	4	1.089.1-1.2-1-126
3	МН5	5	5	-128
4	МН8	2	2	-129
5	МН9	2	2	-130
6	МН17	2	2	-127
7	МН19	1	1	1.089.1-1.2-2-148
8	МН20	3	3	-149
БЕТОН КЛАССА В 25, М <sup>3</sup>		1,41	1,67	
МАССА БЛОКА, Т		3,52	4,18	



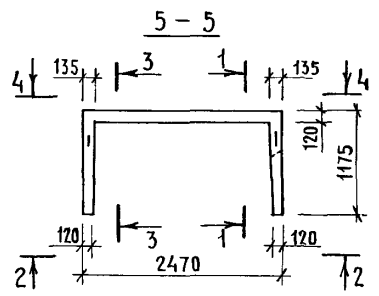
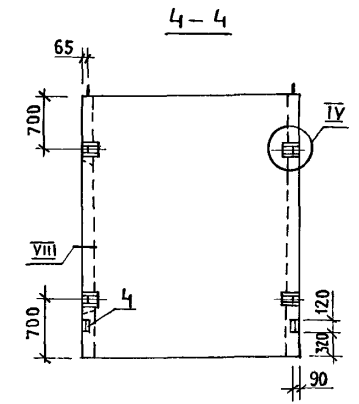
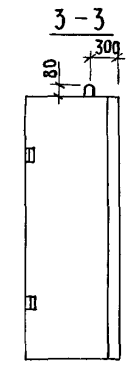
ИНВ. И ПОДЛ. ПОДПИСЬ И ДАТА ВЗАИМН. В

1. ТЕХНИЧЕСКИЕ ТРЕБОВАНИЯ СМ. 1.089.1-1.1-3-ТТ.
2. УЗЕЛ IV...XI; XIII; XV СМ. 1.089.1-1.1-3-Д.

1.089.1-1.1-3-40		
ИЛЧ. ОТД.	ГРИШИН	<i>[Signature]</i>
И. КОНТР.	НЕКРИТИН	<i>[Signature]</i>
ГИП	НЕКРИТИН	<i>[Signature]</i>
РУК. ГР.	ДОМАХИНА	<i>[Signature]</i>
ВЕД. ИНЖ.	АЛЕКСАНДРОВА	<i>[Signature]</i>
БЛОК ШАХТЫ ЛИФТА БШЛ 50Гр-36-2; БШЛ 50Гр-42-2		
СТADIЯ	ЛИСТ	ЛИСТОВ
Р		1
ГИПРОНИЗДРАВ		



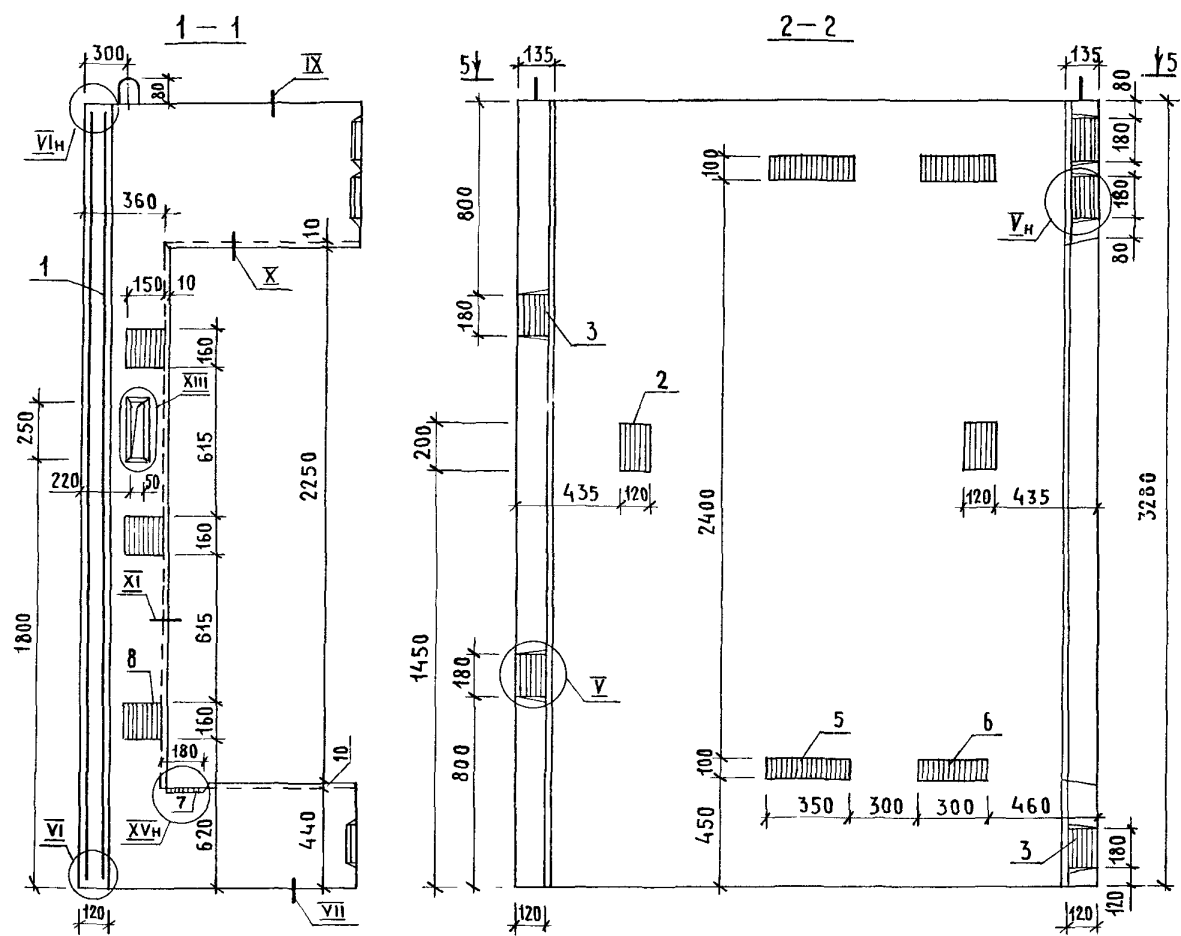
Поз.	НАИМЕНОВАНИЕ	Кол.	ОБОЗНАЧЕНИЕ ДОКУМЕНТА
1	БЛОК АРМАТУРНЫЙ БА115	1	1.089.1-1.2-2-31
2	ИЗДЕЛИЕ ЗАКЛАДНОЕ МН2	2	1.089.1-1.2-1-126
3	МН5	4	-128
4	МН8	2	-129
5	МН9	1	-130
6	МН17	1	-127
7	МН19	1	1.089.1-1.2-2-148
8	МН20	3	-149
БЕТОН КЛАССА В25, М3		1,45	



1. ТЕХНИЧЕСКИЕ ТРЕБОВАНИЯ СМ. 1.089.1-1.1-3-ТТ.
2. ЧЗЕЛ IV, VII, VIII, XV СМ. 1.089.1-1.1-3-Д.
3. МАССА БЛОКА 3,61Т.

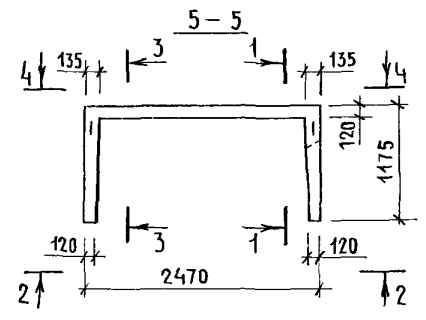
				1.089.1-1.1-3-41			
НАЧ.ОТД	ГРИШИН	<i>(Signature)</i>		БЛОК ШАХТЫ ЛИФТА	СТАДИЯ	ЛИСТ	ЛИСТОВ
Н.КОНТР.	НЕКРИТИН	<i>(Signature)</i>			Р		1
ГИП	НЕКРИТИН	<i>(Signature)</i>		БШ50ГР.Б-30-2	ГИПРОНИЗДРАВ		
РУК.ГР.	ДОМАХИНА	<i>(Signature)</i>					
ВЕД.ИНЖ.	АЛЕКСАНДРОВ	<i>(Signature)</i>					

ИНВ. ПОДПИСЬ И ДАТА (ВЗМ. ИНВ. П)



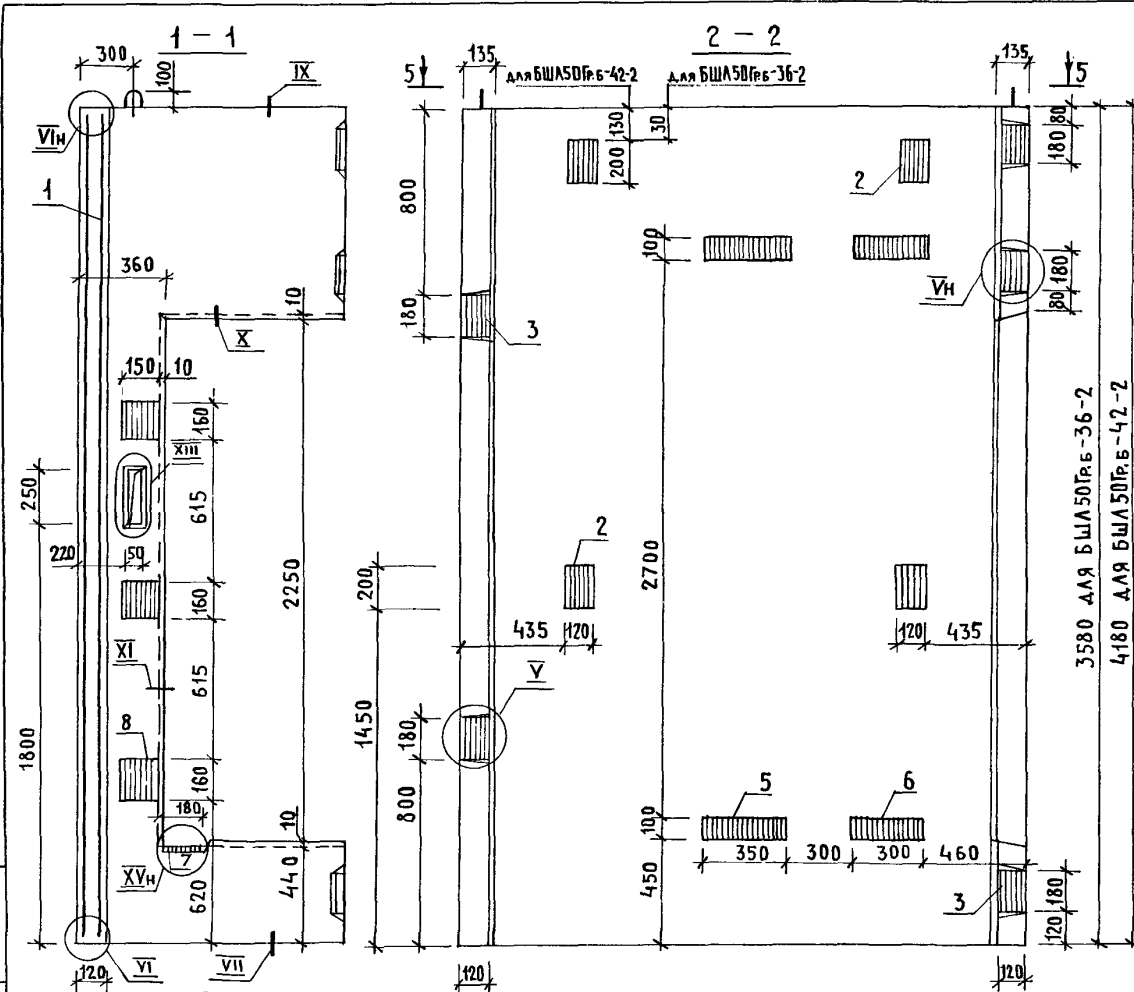
Поз.	НАИМЕНОВАНИЕ	Кол.	ОБОЗНАЧЕНИЕ ДОКУМЕНТА
1	БЛОК АРМАТУРНЫЙ БА116	1	1.089.1-1.2-2-31
2	ИЗДЕЛИЕ ЗАКЛАДНОЕ МН2	2	1.089.1-1.2-1-126
3	МН5	5	-128
4	МН8	2	-129
5	МН9	2	-130
6	МН17	2	-127
7	МН19	1	1.089.1-1.2-2-148
8	МН20	3	-149
БЕТОН КЛАССА В25, М3		1,62	

ИНВ. И ПОДЛ. ПОДПИСЬ И ДАТА ВЗАМ. ИНВ. И

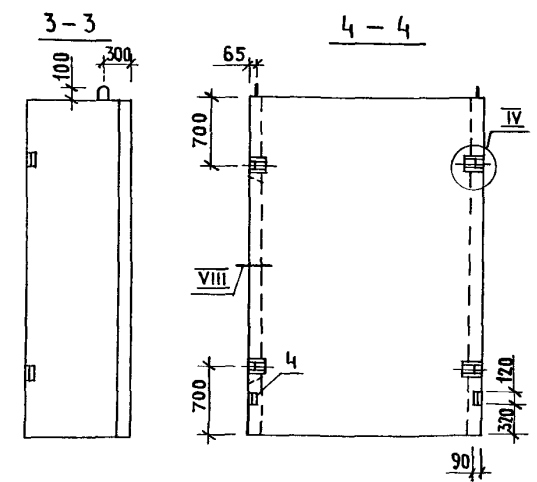


1. ТЕХНИЧЕСКИЕ ТРЕБОВАНИЯ СМ. 1.089.1-1.1-3-ТТ.
2. ЧЗЕЛ IV... XI; XIII; XV СМ. 1.089.1-1.1-3-Д.
3. МАССА БЛОКА 4,05 Т.

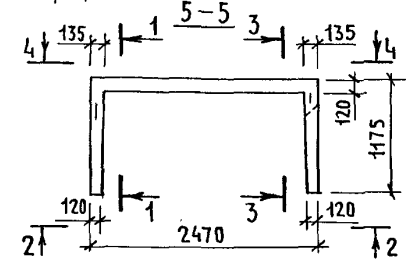
				1.089.1-1.1-3-42			
НАЧ. ОТА	ГРИШИН	<i>GR</i>		БЛОК ШАХТЫ ЛИФТА БШЛ50Гр.Б-33-2	СТАДИЯ	ЛИСТ	ЛИСТОВ
И. КОНТР.	НЕКРИТИН	<i>NE</i>			Р		1
ГИП	НЕКРИТИН	<i>NE</i>			ГИПРОНИИЗДРАВ		
РУК. ГР.	ДОМАХИНА	<i>DO</i>					
ВЕД. ИНЖ.	АЛЕКСАНДРОВ	<i>AL</i>					



Поз.	НАИМЕНОВАНИЕ	КОЛ. НА БЛОК		ОБОЗНАЧЕНИЕ ДОКУМЕНТА
		БШЛ50Гр.Б-36-2	42-2	
1	БЛОК АРМАТУРНЫЙ БА117	1		1.089.1-1.2-2-32
	БА118		1	
2	ИЗДЕЛИЕ ЗАКЛАДНОЕ МН2	4	4	1.089.1-1.2-1-126
3	МН5	5	5	-128
4	МН8	2	2	-129
5	МН9	2	2	-130
6	МН17	2	2	-127
7	МН19	1	1	1.089.1-1.2-2-148
8	МН20	3	3	-149
БЕТОН КЛАССА В25, М <sup>3</sup>		1,79	2,13	
МАССА БЛОКА, Т		4,48	5,33	



ИНВ. И ПОДАЛ. ПОДПИСЬ И ДАТА ВЗАМ. ИНВ. А

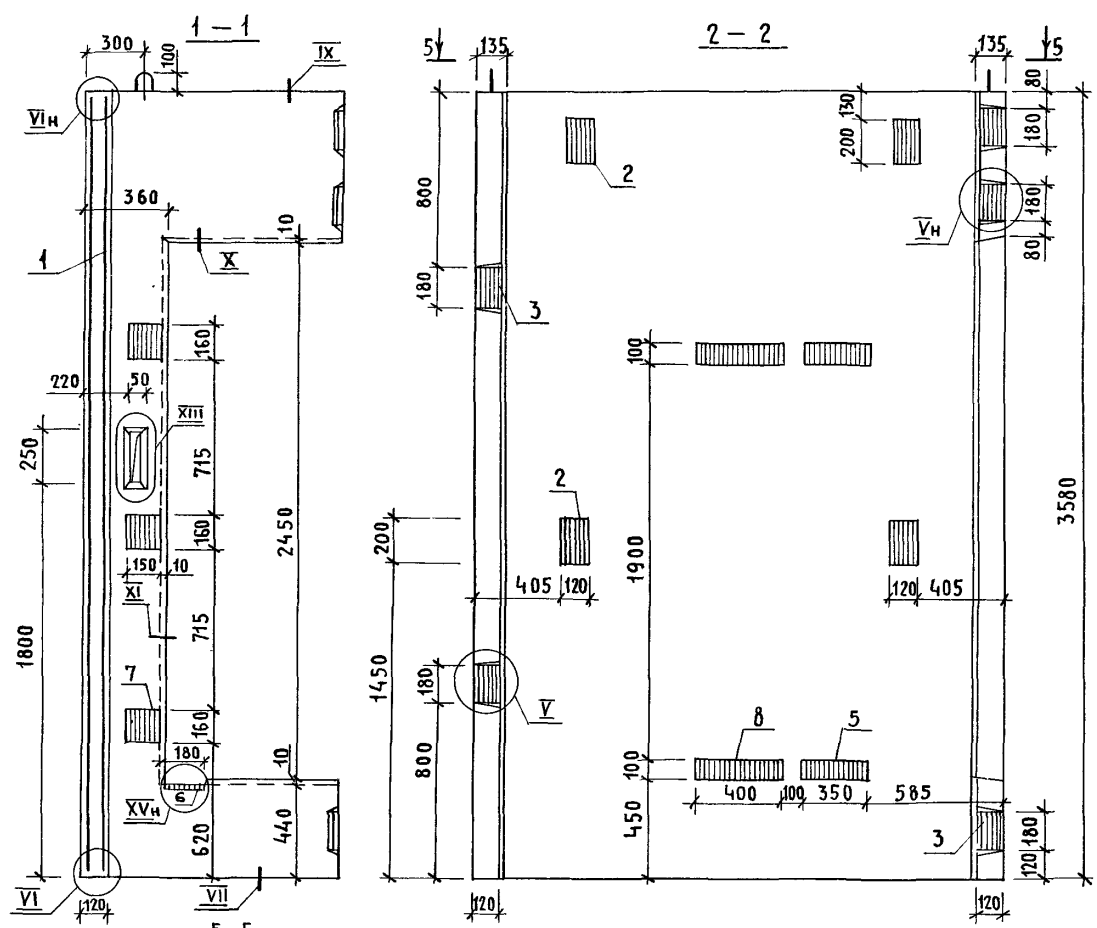


1. ТЕХНИЧЕСКИЕ ТРЕБОВАНИЯ СМ. 1.089.1-1.1-3-ТТ.  
 2. УЗЕЛ IV... XI; XIII; XV СМ. 1.089.1-1.1-3-Д.

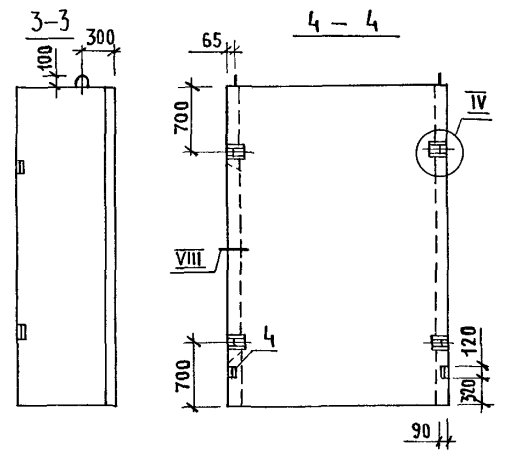
				1.089.1-1.1-3-43			
НАЧ. ОТД.	ГРИШИН	6		БЛОК ШАХТЫ ЛИФТА	СТADIЯ	ЛИСТ	ЛИСТОВ
Н. КОНТР.	НЕКРИТИН	2			Р		1
РУК. ГР.	ДОМАХИНА	1		БШЛ50Гр.Б-36-2; БШЛ50Гр.Б-42-2	ГИПРОНИИЗДРАВ		
ВЕД. ИНЖ.	АЛЕКСАНДРОВ	1					



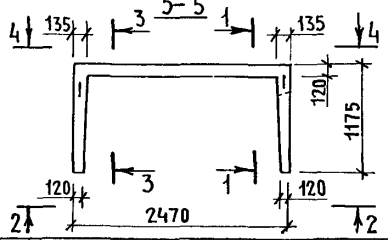




Поз.	НАИМЕНОВАНИЕ	КОЛ.	ОБОЗНАЧЕНИЕ ДОКУМЕНТА
1	БЛОК АРМАТУРНЫЙ БА131	1	1.089.1-1.2-2-40
2	ИЗДЕЛИЕ ЗАКЛАДНОЕ МН2	4	1.089.1-1.2-1-126
3	МН5	5	-128
4	МН8	2	-129
5	МН9	2	-130
6	МН19	1	1.089.1-1.2-2-148
7	МН20	3	-149
8	МН23	2	-150
БЕТОН КЛАССА В25, М <sup>3</sup>		1,77	

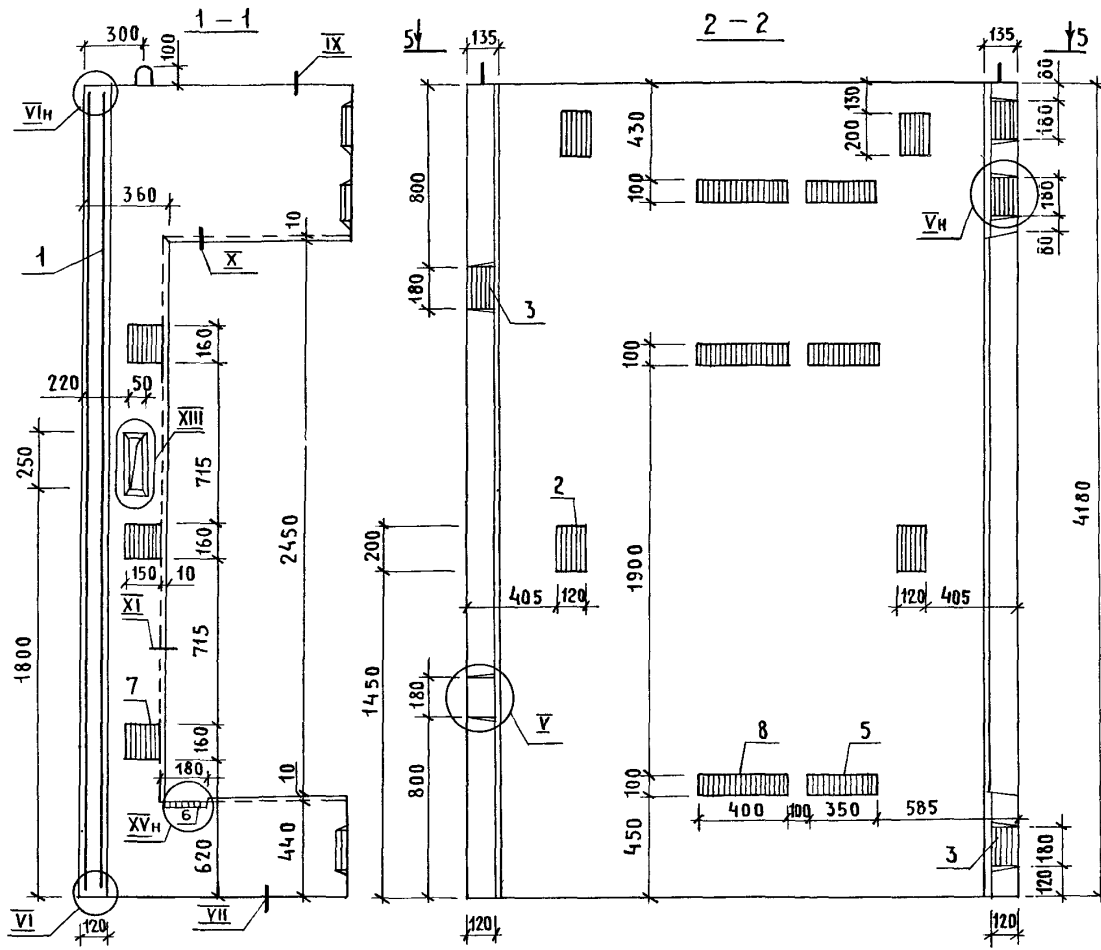


ИМЬ. И ПОДПИСЬ И ДАТА ВЗАИМНЬ.

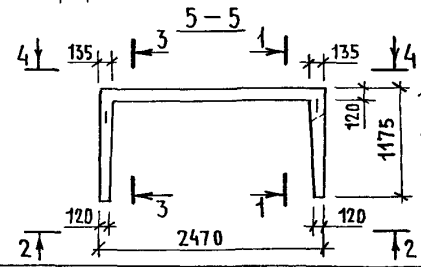
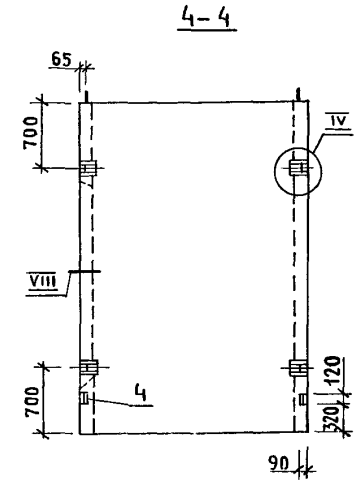
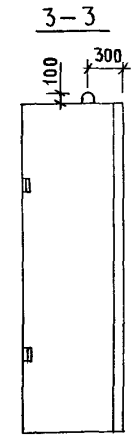


1. ТЕХНИЧЕСКИЕ ТРЕБОВАНИЯ СМ. 1.089.1-1.1-3-ТТ.
2. УЗЕЛ IV... XI; XIII; XV СМ. 1.089.1-1.1-3-Д.
3. МАССА БЛОКА 4,43 Т.

		1.089.1-1.1-3-45	
НАЧ. ОТД.	ГРИШИН		
Н. КОНТР.	НЕКРИТИН		
ГИП	НЕКРИТИН		
РУК. ГР.	ДОМАХИНА		
ВЕД. ИНЖ.	АЛЕКСАНДРОВ		
		БЛОК ШАХТЫ ЛИФТА	СТАДИЯ ЛИСТ ЛИСТОВ
		БШЛ 100ГР-36-2	Р 1
			ГИПРОНИИЗДРАВ



Поз.	НА ИМЕНОВАНИЕ	КОЛ.	ОБОЗНАЧЕНИЕ ДОКУМЕНТА	
1	БЛОК АРМАТУРНЫЙ БА132	1	1.089.1-1.2-2-40	
2	ИЗДЕЛИЕ ЗАКЛАДНОЕ МН2	4	1.089.1-1.2-1-126	
3		МН5	5	-128
4		МН8	2	-129
5		МН9	3	-130
6		МН19	1	1.089.1-1.2-2-148
7		МН20	3	-149
8		МН23	3	-150
БЕТОН КЛАССА В25, М <sup>3</sup>		2,41		



1. ТЕХНИЧЕСКИЕ ТРЕБОВАНИЯ СМ.1.089.1-1.1-3-ТТ.
2. УЗЕЛ IV...XI; XIII; XV СМ.1.089.1-1.1-3-Д.
3. МАССА БЛОКА 5,28Т.

НАЧ. ОТА	ГРИШИН	<i>[Signature]</i>
Н. КОНТР.	НЕКРИТИН	<i>[Signature]</i>
ГИП	НЕКРИТИН	<i>[Signature]</i>
РУК. ГР.	ДОМАХИНА	<i>[Signature]</i>
ВЕД. ИНЖ.	АЛЕКСАНДРОВ	<i>[Signature]</i>

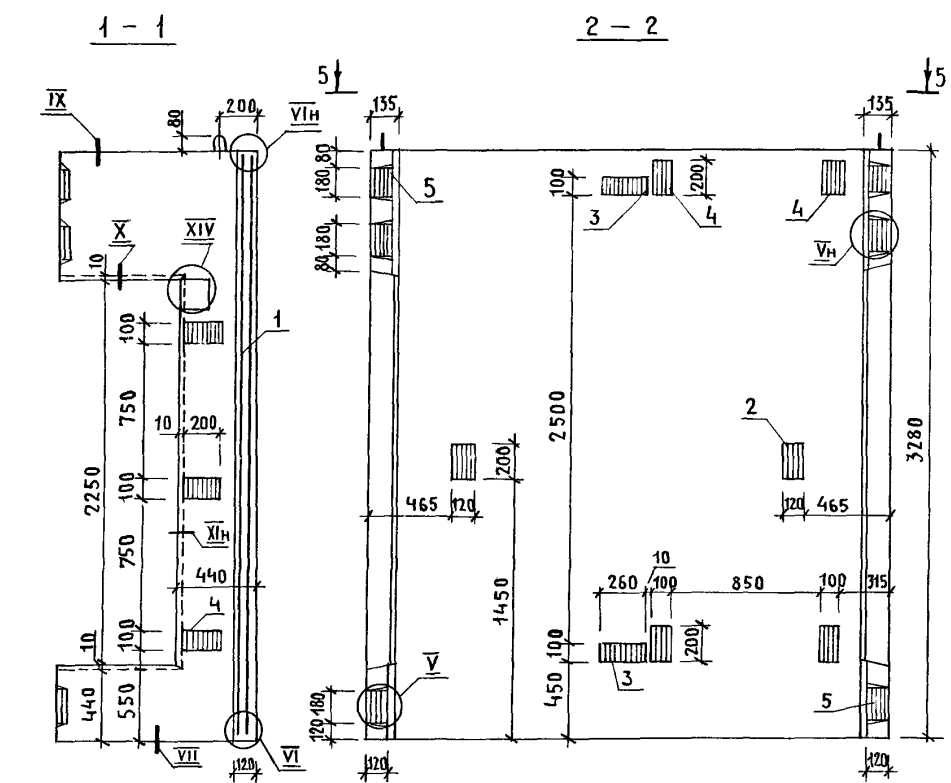
1.089.1-1.1-3-46

БЛОК ШАХТЫ ЛИФТА  
БШЛ 100ГР-42-2

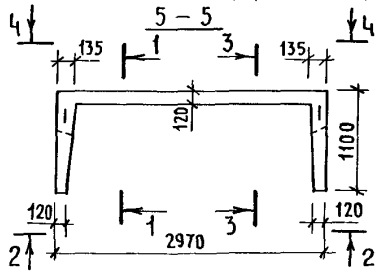
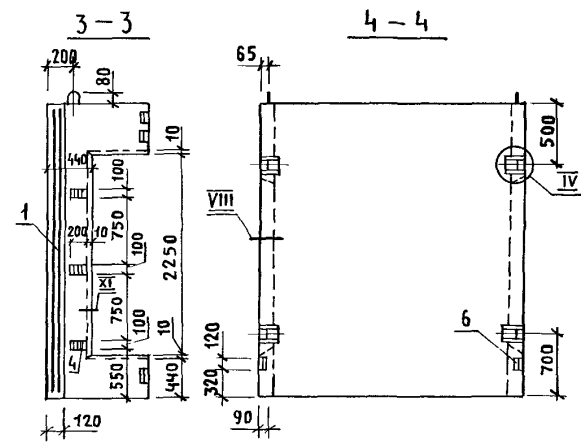
СТАНЦИЯ	ЛИСТ	ЛИСТОВ
Р	1	1

ГИПРОНИИЗДРАВ

МНБ. И ПОДП. ПОДПИСЬ И ДАТА (ВЗАМ. ИМБ. Д.)



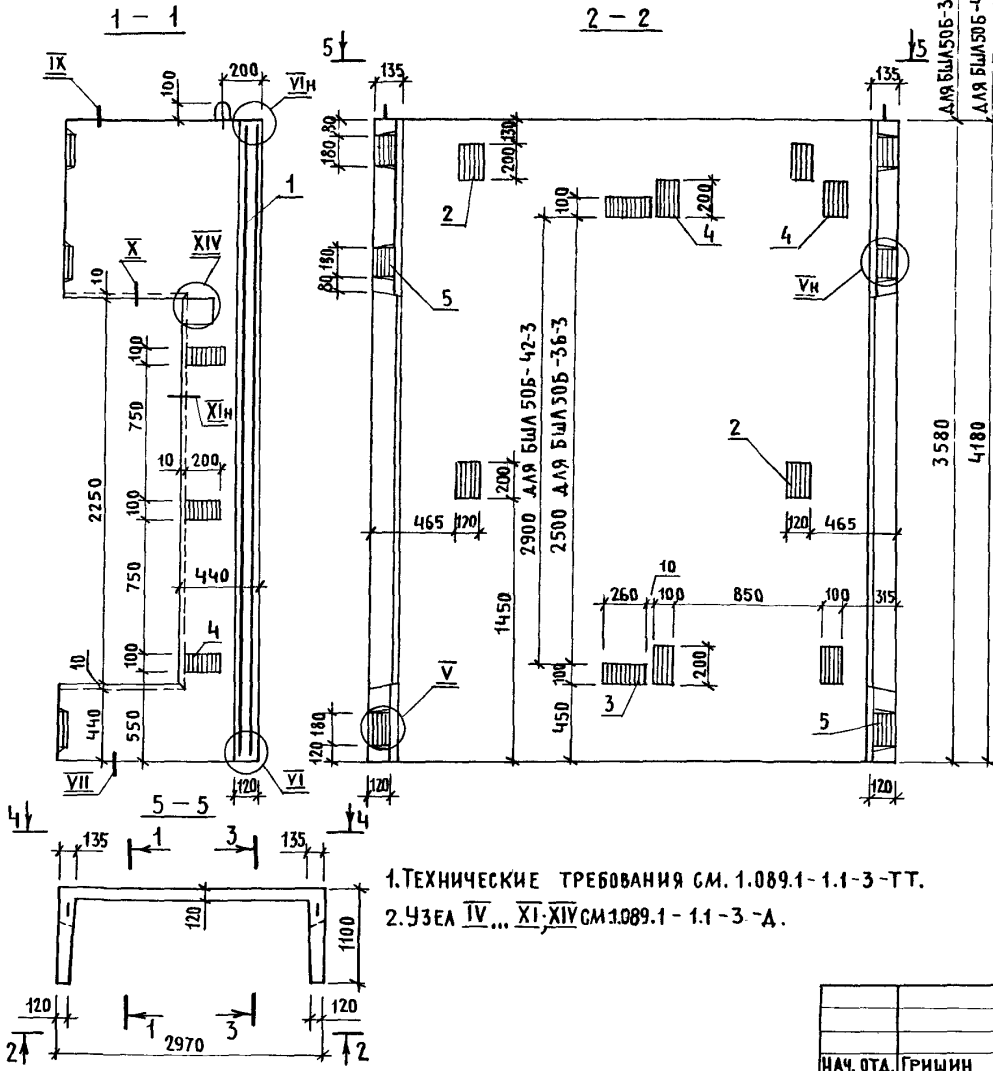
Поз.	НАИМЕНОВАНИЕ	Кол.	ОБОЗНАЧЕНИЕ ДОКУМЕНТА
1	БЛОК АРМАТУРНЫЙ БА89	1	1.089.1-1.2-2-17
2	ИЗДЕЛИЕ ЗАКЛАДНОЕ МН2	2	1.089.1-1.2-1-126
3		МН3	-127
4		МН4	10
5		МН5	6
6		МН8	2
	БЕТОН КЛАССА В 25, М <sup>3</sup>	1,60	



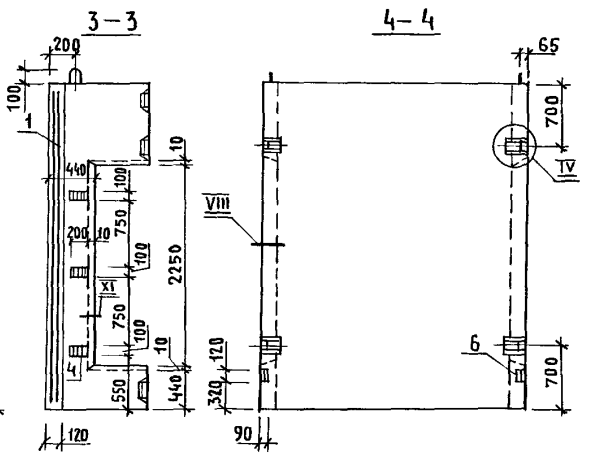
1. ТЕХНИЧЕСКИЕ ТРЕБОВАНИЯ СМ. 1.089.1-1.1-3-ТТ.
2. УЗЕЛ IV... XI, XIV СМ. 1.089.1-1-3-А.
3. МАССА БЛОКА 4,00Т.

ИНВ. Л ПОДА. ПОДПИСЬ И ДАТА. ВЗАМ. ИВБ. Л

1.089.1-1.1-3-47								
НАЧ. ОТД. ГРИШИН	И. КОНТР. НЕКРИТИН	ГИП НЕКРИТИН						
РУК. ГР. ДОМАХИНА	ВЕД. ИНЖ. АЛЕКСАНДРОВА							
БЛОК ШАХТЫ ЛИФТА БШЛ 50Б-33-3		<table border="1"> <tr> <th>СТАДИЯ</th> <th>ЛИСТ</th> <th>ЛИСТОВ</th> </tr> <tr> <td>Р</td> <td></td> <td>1</td> </tr> </table>	СТАДИЯ	ЛИСТ	ЛИСТОВ	Р		1
СТАДИЯ	ЛИСТ	ЛИСТОВ						
Р		1						
		ГИПРОНИИЗДРАВ						



Поз.	НАИМЕНОВАНИЕ	КОЛ. НА БЛОК		ОБОЗНАЧЕНИЕ ДОКУМЕНТА
		БШЛ50Б-36-3	БШЛ50Б-42-3	
1	БЛОК АРМАТУРНЫЙ БА90	1		1.089.1-1.2-2-18
	БА91		1	
2	ИЗДЕЛИЕ ЗАКЛАДНОЕ МН2	4	4	1.089.1-1.2-1-126
3	МН3	2	2	-127
4	МН4	10	10	
5	МН5	6	6	-128
6	МН6	2	2	-129
БЕТОН КЛАССА В 25, М <sup>3</sup>		1,78	2,14	
МАССА БЛОКА, Т		4,45	5,36	

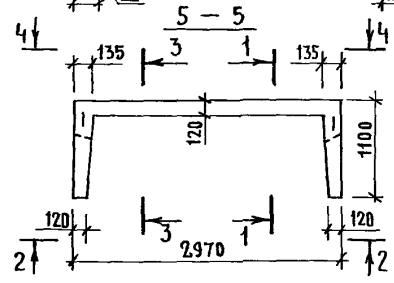
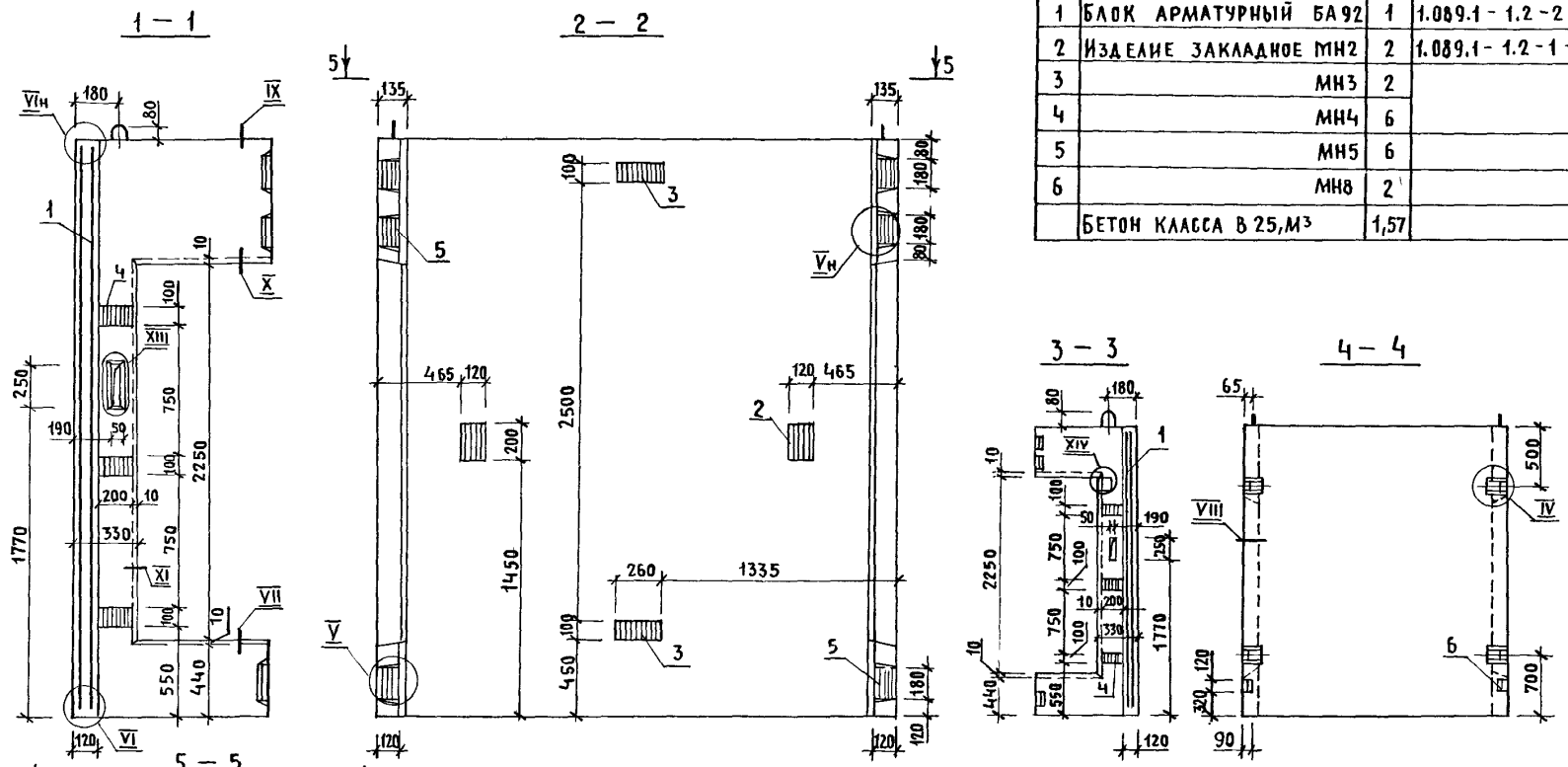


1. ТЕХНИЧЕСКИЕ ТРЕБОВАНИЯ СМ. 1.089.1-1.1-3-ТТ.  
 2. ЧЗЕЛ IV... XI, XIV СМ. 1.089.1-1.1-3-А.

ИНВ. И ПОДП. ПОДПИСЬ И ДАТА ВЗАИМ. ИНВ. И

				1.089.1-1.1-3-48			
НАЧ. ОТА.	ГРИШИН	<i>Гришин</i>		БЛОК ШАХТЫ ЛИФТА	СТАДИЯ	ЛИСТ	ЛИСТОВ
И. КОНТР.	НЕКРИТИН	<i>Некритин</i>			Р		1
РУК. ГР.	ДОМАХИНА	<i>Домакина</i>		БШЛ50Б-36-3; БШЛ50Б-42-3	ГИПРОНИИЗДРАВ		
ВЕД. ИНЖ.	АЛЕКСАНДРОВ	<i>Александров</i>					

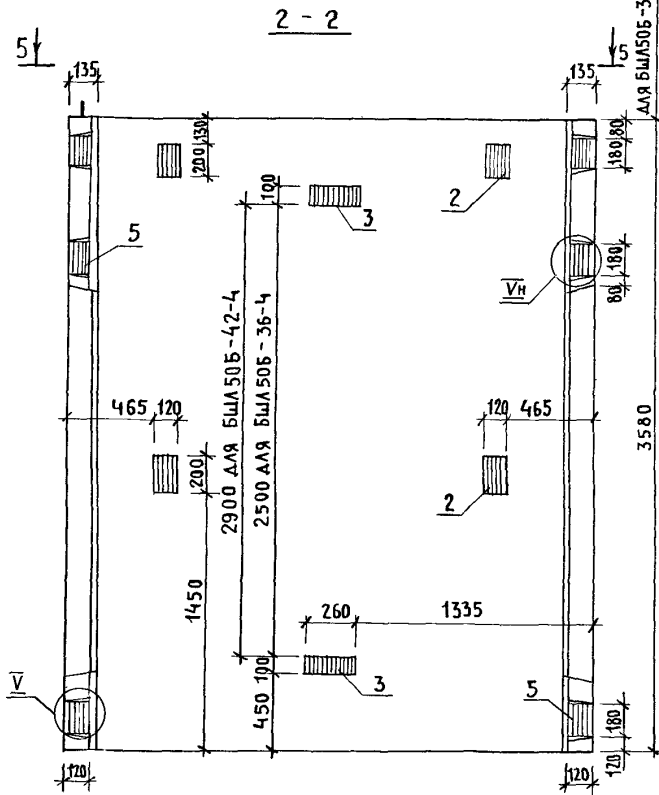
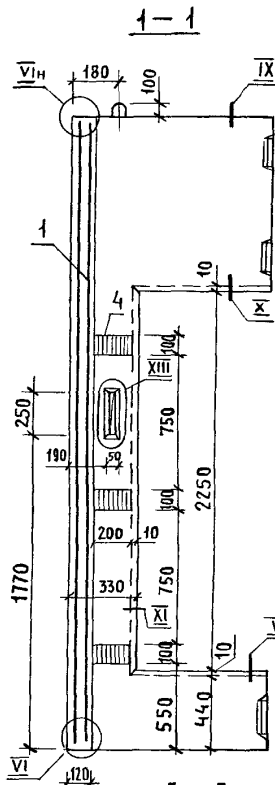
Поз.	НАИМЕНОВАНИЕ	КОЛ.	ОБОЗНАЧЕНИЕ ДОКУМЕНТА
1	БЛОК АРМАТУРНЫЙ БА92	1	1.089.1-1.2-2-19
2	ИЗДАНИЕ ЗАКЛАДНОЕ МН2	2	1.089.1-1.2-1-126
3	МН3	2	-127
4	МН4	6	
5	МН5	6	-128
6	МН8	2	-129
БЕТОН КЛАССА В 25, М <sup>3</sup>		1,57	



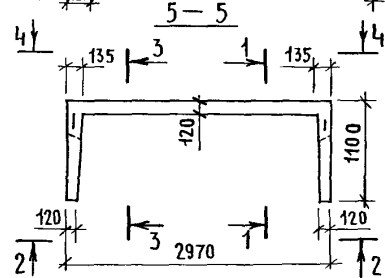
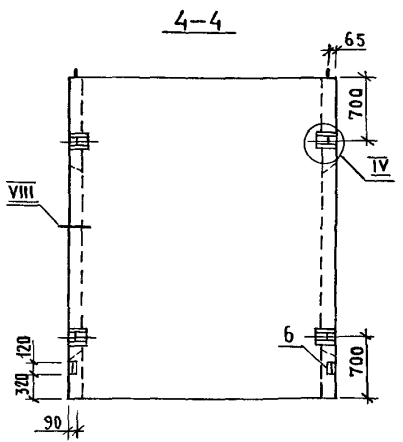
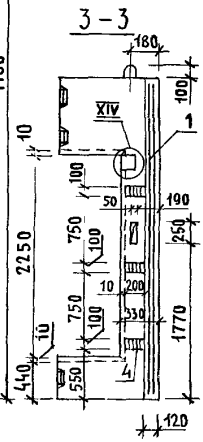
1. ТЕХНИЧЕСКИЕ ТРЕБОВАНИЯ СМ. 1.089.1-1.1-3-ТТ.
2. ЧЗЕЛ IV ... XI; XII; XIV СМ. 1.089.1-1.1-3-Д.
3. МАССА БЛОКА 3,92 Т.

ИНВ. И ПОДП. ПОДПИСЬ И ДАТА ВЗАИМНЬ И

1.089.1-1.1-3-49			
НАЧ. УДА ГРИШИН		БЛОК ШАХТЫ ЛИФТА БШЛ50Б-33-4	
И. КОНТР. НЕКРИТИН			
ГИП НЕКРИТИН			
РУК. ГР. ДОМАХИНА			
ВЕА. ИИЖ. АЛЕКСАНДРОВА			
СТАДИЯ	ЛИСТ	ЛИСТОВ	
Р		1	
ГИПРОНИЗДРАВ			



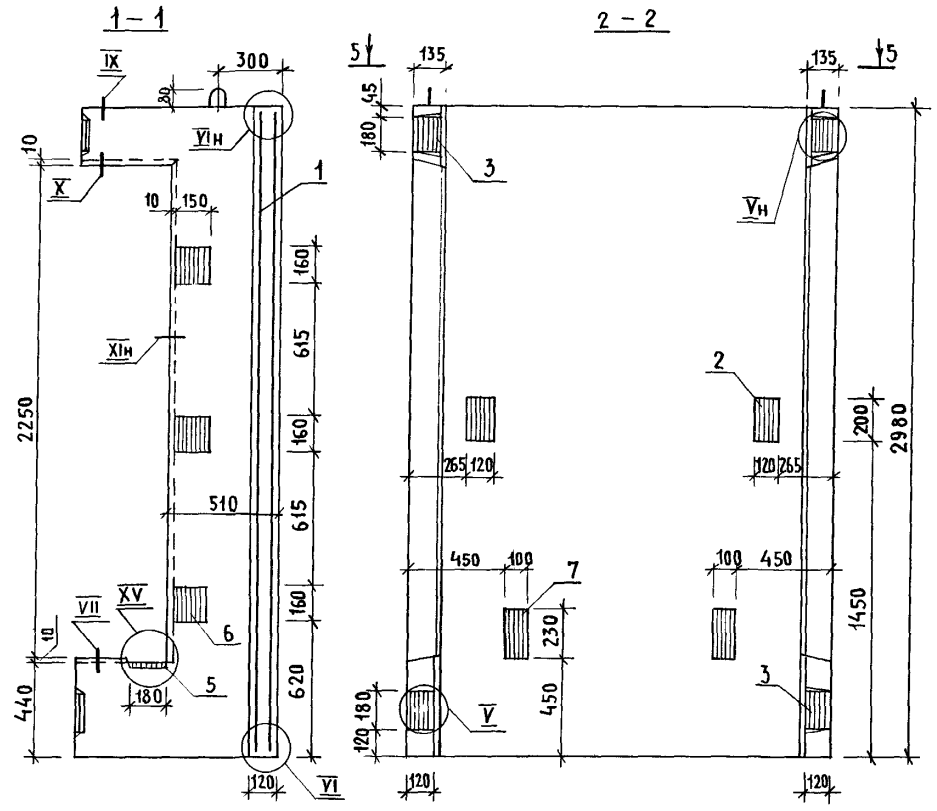
Поз.	НА ИМЕНОВАНИЕ	КОЛ. НА БЛОК БШЛ 50Б-36-4		ОБЗНАЧЕНИЕ ДОКУМЕНТА
		36-4	42-4	
1	БЛОК АРМАТУРНЫЙ БА93	1		1.089.1-1.2-2-20
	БА94		1	
2	ИЗДЕЛИЕ ЗАКЛАДНОЕ МН2	4	4	1.089.1-1.2-1-126
3	МН3	2	2	-127
4	МН4	6	6	
5	МН5	6	6	-128
6	МН8	2	2	-129
БЕТОН КЛАССА В 25, М <sup>3</sup>		1,75	2,11	
МАССА БЛОКА, Т		4,37	5,28	



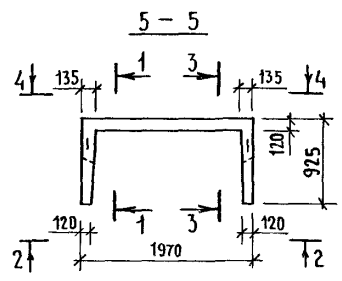
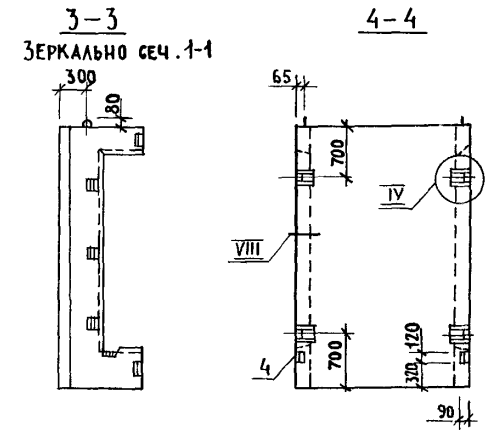
1. ТЕХНИЧЕСКИЕ ТРЕБОВАНИЯ СМ. 1.089.1-1.1-3-ТТ.  
 2. ЧУЗЛА IV... XI; XIII; XIV СМ. 1.089.1-1.1-3-Д.

ИНВ.-А ПОДЛ. ПОДПИСЬ И ДАТА ВЗАМ. ИНЖ.-А

			1.089.1-1.1-3-50		
НАЧ. ОТД.	ГРИШИН	/	БЛОК ШАХТЫ ЛИФТА		СТАДИЯ
Н. КОНТР.	НЕКРИТИН	/	БШЛ 50Б-36-4; БШЛ 50Б-42-4		ЛИСТ
ГИП	НЕКРИТИН	/			ЛИСТОВ
РУК. ГР.	ДОМАХИНА	/			Р
ВЕД. ИНЖ.	АЛЕКСАНДРОВА	/			1
					ГИПРОНИИЗДРАВ



Поз.	НАИМЕНОВАНИЕ	Кол.	ОБОЗНАЧЕНИЕ ДОКУМЕНТА
1	БЛОК АРМАТУРНЫЙ БА103	1	1.089.1-1.2-2-25
2	ИЗДЕЛИЕ ЗАКЛАДНОЕ МН2	2	1.089.1-1.2-1-126
3	МН5	4	-128
4	МН8	2	-129
5	МН19	2	1.089.1-1.2-2-148
6	МН20	6	-149
7	МН21	2	-150
БЕТОН КЛАССА В25, М <sup>3</sup>		1,08	

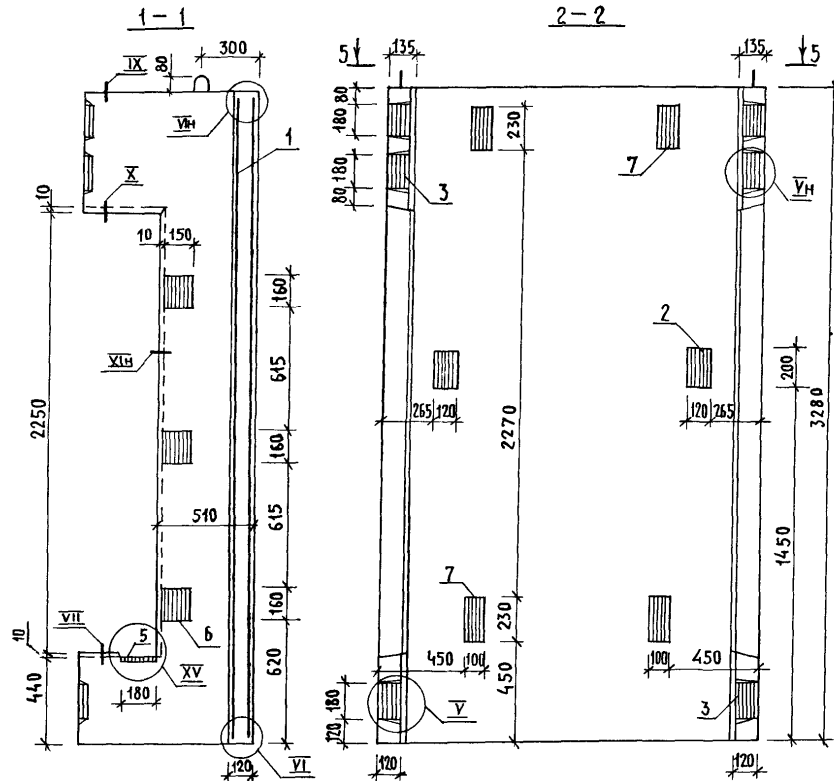


1. ТЕХНИЧЕСКИЕ ТРЕБОВАНИЯ СМ. 1.089.1-1.1-3-ТТ.
2. ЧУЗЕЛ IV...XI; XV СМ. 1.089.1-1.1-3-А.
3. МАССА БЛОКА 2,71Т.

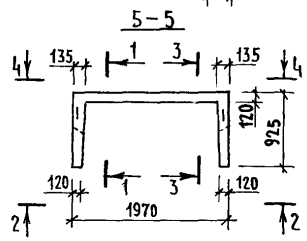
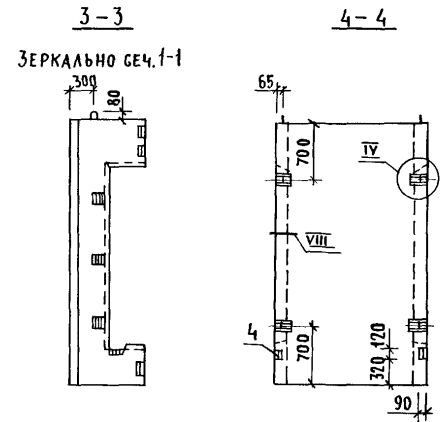
ИНВ. И ПОДЛ. ПОДПИСЬ И ДАТА ВЗАИМ. ИВ. ИЛ

			1.089.1-1.1-3-51			
НАЧ. ОТД.	ГРИШИН	<i>Гришин</i>	БЛОК ШАХТЫ ЛИФТА БШЛ50Гр-30-3	СТАНЦИЯ	ЛИСТ	ЛИСТОВ
Н. КОНТР.	НЕКРИТИН	<i>Некритин</i>		Р		1
ГИП	НЕКРИТИН	<i>Некритин</i>		ГИПРОНИИЗДРАВ		
РУК. ГР.	ДОМАХИНА	<i>Домакина</i>				
ВЕД.	ИЖАЛЕКСАНДРОВА	<i>Ижа Александрова</i>				





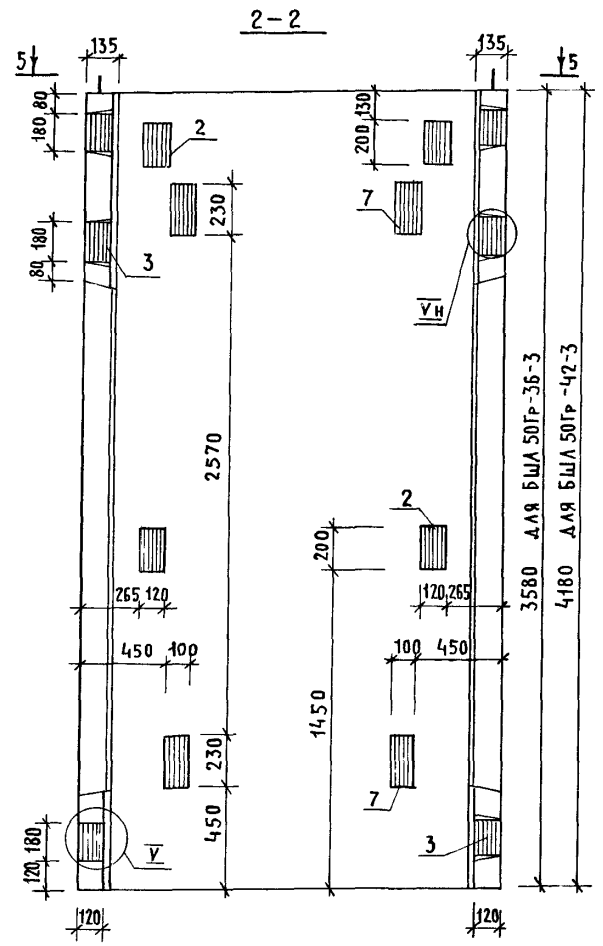
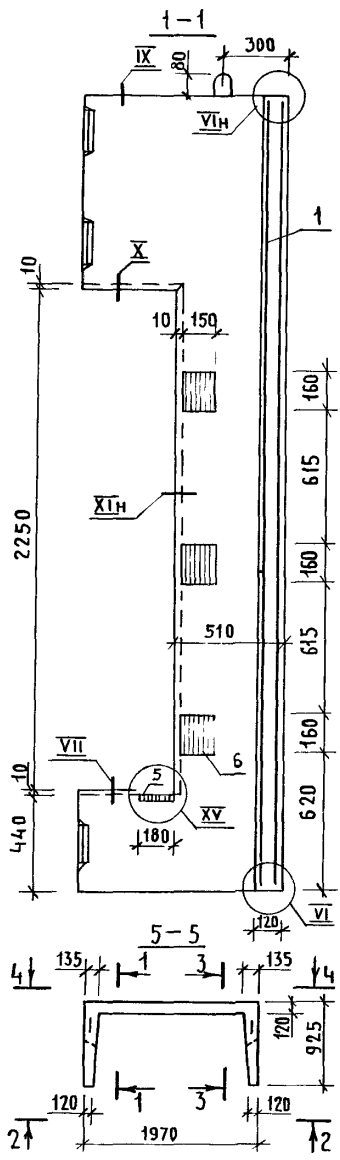
Поз.	НАИМЕНОВАНИЕ	КОЛ.	ОБОЗНАЧЕНИЕ ДОКУМЕНТА
1	БЛОК АРМАТУРНЫЙ БА104	1	1.089.1-1.2-2-25
2	ИЗДЕЛИЕ ЗАКЛАДНОЕ МН2	2	1.089.1-1.2-1-126
3		МН5	6 -128
4		МН8	2 -129
5		МН9	2 1.089.1-1.2-2-148
6		МН20	6 -149
7		МН21	4 -150
	БЕТОН КЛАССА В25, М <sup>3</sup>	1,21	



1. ТЕХНИЧЕСКИЕ ТРЕБОВАНИЯ СМ. 1.089.1-1.1-3-ТТ.
2. УЗЕЛ IV...XI; XV СМ. 1.089.1-1.1-3-Д.
3. МАССА БЛОКА 3,04Т.

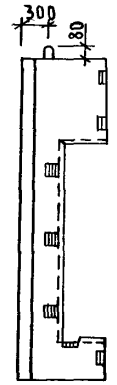
ИНВ. И ПОДЛ. ПОДПИСЬ И ДАТ. ФАМ. ИНВ. Д

1.089.1-1.1-3-52					
НАЧ. ОТД.	ГРИШИН		СТАЖА	ЛИСТ	ЛИСТОВ
Н. КОНТР.	НЕКРИТИН		Р		1
ГИП	НЕКРИТИН		ГИПРОНИИЗДРАВ		
РУК. ГР.	ДОМОХИНА		БШЛ 50ГР-33-3		
ВЕД. ИНЖ.	АЛЕКСАНДРОВА				

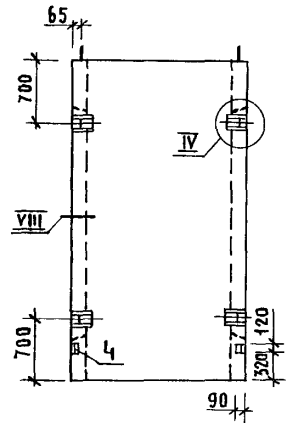


Поз.	НАИМЕНОВАНИЕ	КОЛ. НА БЛОК БША 50Гр-		ОБОЗНАЧЕНИЕ ДОКУМЕНТА
		36-3	42-3	
1	БЛОК АРМАТУРНЫЙ БА 105	1		1.089.1-1.2-2-26
	БА 106		1	
2	ИЗДЕЛИЕ ЗАКАЛАННОЕ МН2	4	4	1.089.1-1.2-1-126
3	МН5	6	6	-128
4	МН8	2	2	-129
5	МН19	2	2	1.089.1-1.2-2-148
6	МН20	6	6	-149
7	МН21	4	4	-150
БЕТОН КЛАССА В25,М3		1,35	1,61	
МАССА БЛОКА, Т		3,37	4,03	

3-3  
ЗЕРКАЛЬНО СЕЧ. 1-1



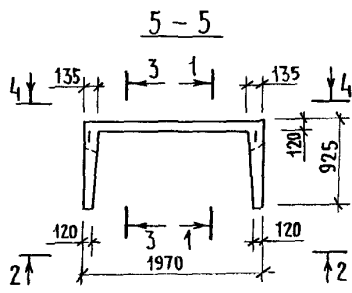
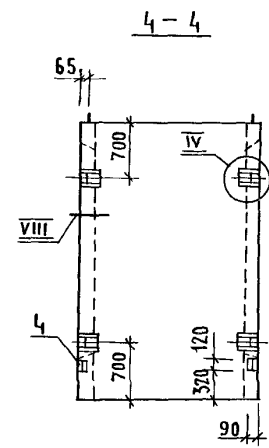
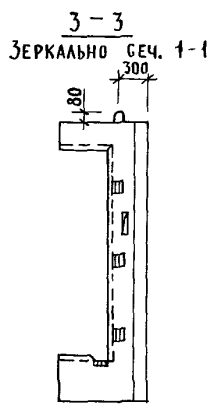
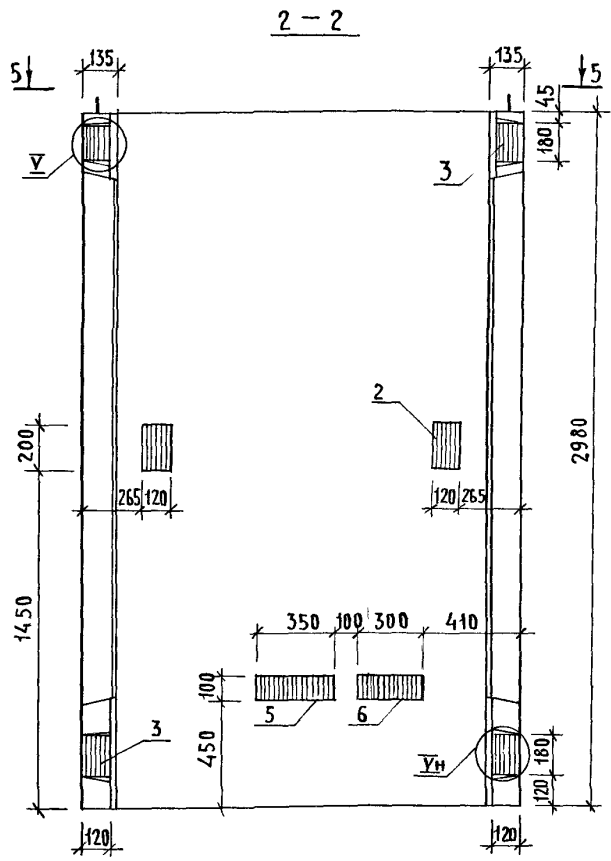
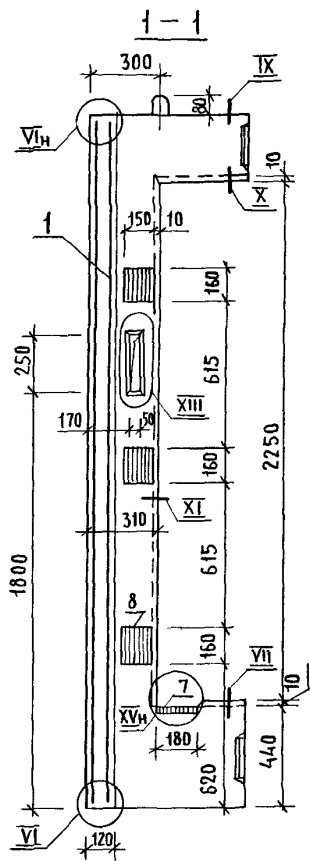
4-4



ИНВ. № ПОДЛ. ПОДПИСЬ И ДАТА. ВЗАМ. ИНВ. №

1. ТЕХНИЧЕСКИЕ ТРЕБОВАНИЯ СМ. 1.089.1-1.1-3-ТТ.
2. УЗЕЛ IV... XI; XV СМ. 1.089.1-1.1-3-Д.

			1.089.1-1.1-3-53		
НАЧ. ОТД.	ГРИШИН	<i>Гришин</i>			
Н. КОНТР.	НЕКРИТИН	<i>Некритин</i>			
ГИП	НЕКРИТИН	<i>Некритин</i>			
РУК. ГР.	ДОМАХИНА	<i>Домахина</i>			
ВЕД. ИНЖ.	АЛЕКСАНДРОВ	<i>Александров</i>			
			БЛОК ШАХТЫ ЛИФТА		СТАДИЯ
			БША 50Гр-36-3; БША 50Гр-42-3		ЛИСТ
					ЛИСТОВ
					Р
					1
			ГИПРОНИИЗДРАВ		

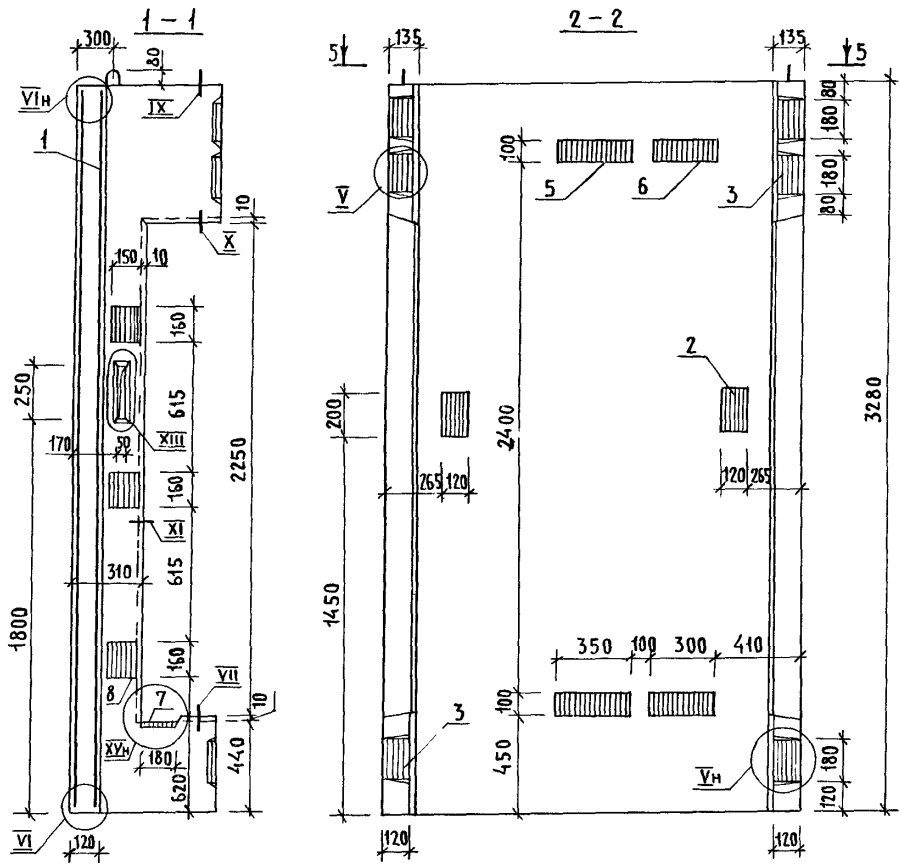


Поз.	НАИМЕНОВАНИЕ	Кол.	ОБОЗНАЧЕНИЕ ДОКУМЕНТА
1	БЛОК АРМАТУРНЫЙ БА107	1	1.089.1-1.2-2-27
2	ИЗДЕЛИЕ ЗАКЛАДНОЕ МН2	2	1.089.1-1.2-1-126
3		МН5	4
4		МН8	2
5		МН9	1
6		МН7	1
7		МН19	2
8		МН20	6
БЕТОН КЛАССА В25, М <sup>3</sup>		0,96	

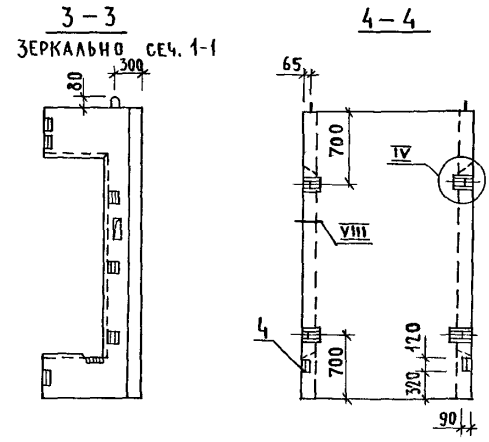
1. ТЕХНИЧЕСКИЕ ТРЕБОВАНИЯ СМ. 1.089.1-1.1-3-ТТ.
2. УЗЕЛ IV... XI; XIII; XV СМ. 1.089.1-1.1-3-Д.
3. МАССА БЛОКА 2,41 Т.

1.089.1-1.1-3-54					
НАЧ. ОТА. ПРИШИН	<i>В</i>	БЛОК ШАХТЫ ЛИФТА БШЛ 50Гр-30-4	СТАДИЯ	ЛИСТ	ЛИСТОВ
Н. КОНТР. НЕКРИТИН	<i>В</i>		Р		1
ГИП НЕКРИТИН	<i>В</i>		ГИПРОНИЗДРАВ		
РУК. ГР. ДОМАХИНА	<i>В</i>				
ВЕД. ИНЖ. АЛЕКСАНДРОВА	<i>В</i>				

ИНВ. И ПОДП. ПОДПИСЬ И ДАТА (ВЗАМ. ИНВ. И)

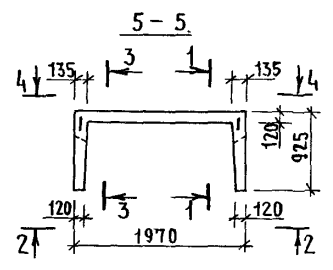


Поз.	НАИМЕНОВАНИЕ	Кол.	ОБОЗНАЧЕНИЕ ДОКУМЕНТА
1	БЛОК АРМАТУРНЫЙ БА106	1	1.089.1-1.2-2-27
2	ИЗДЕЛИЕ ЗАКЛАДНОЕ МН2	2	1.089.1-1.2-1-126
3		МН5	6 -128
4		МН8	2 -129
5		МН9	2 -130
6		МН17	2 -127
7		МН19	2 1.089.1-1.2-2-148
8		МН20	6 -149
БЕТОН КЛАССА В25, М <sup>3</sup>		1,10	

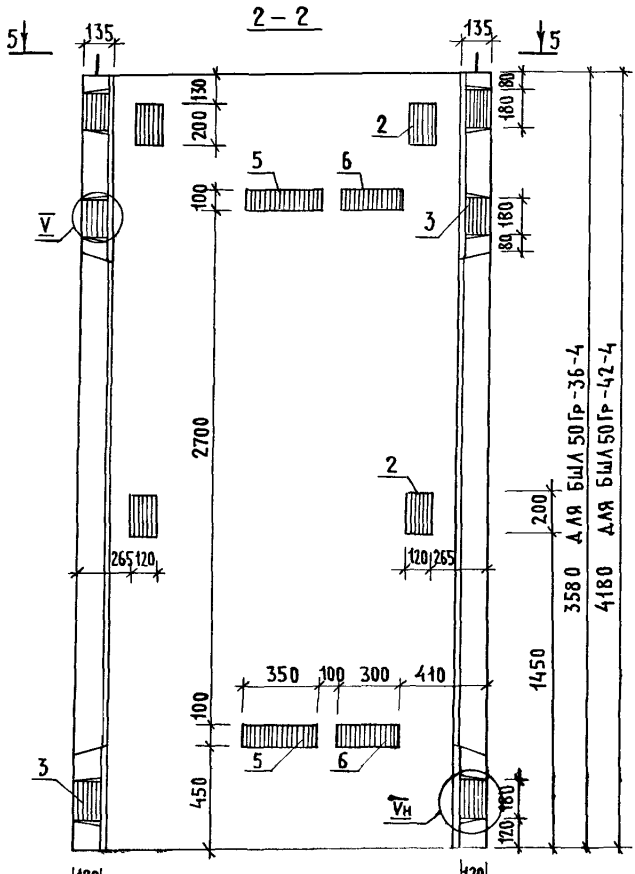
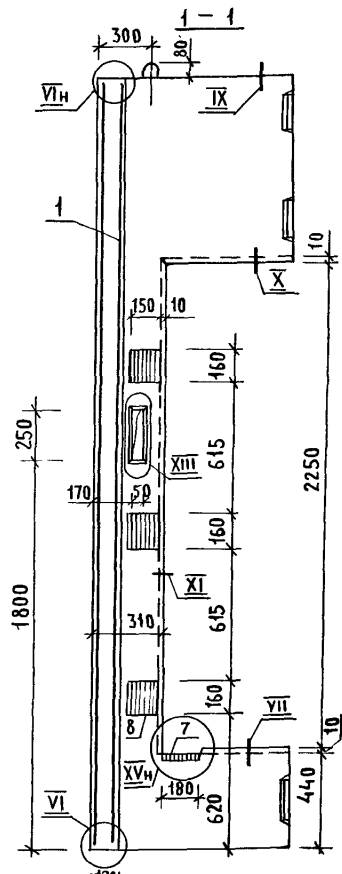


1. ТЕХНИЧЕСКИЕ ТРЕБОВАНИЯ СМ. 1.089.1-1.1-3-ТТ.
2. УЗЕЛ IV...XI; XIII; XV СМ. 1.089.1-1.1-3-Д.
3. МАССА БЛОКА 2,75 Т.

ИНВ. И ПОДЛ. ПОДПИСЬ И ДАТА ВЗАМ. ИНВ.

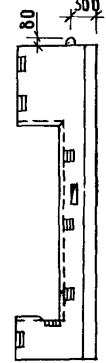


			1.089.1-1.1-3-55		
НАЧ. ОТД.	ГРИШИН	<i>[Signature]</i>	БЛОК ШАХТЫ ЛИФТА БШЛ50Гр-33-4		
Н. КОНТР.	НЕКРИТИН	<i>[Signature]</i>			
ГИП	НЕКРИТИН	<i>[Signature]</i>			
РУК. ГР.	ДОМАХИНА	<i>[Signature]</i>			
ВЕД. ИНЖ.	АЛЕКСАНДРОВ	<i>[Signature]</i>	СТАДИЯ ЛИСТ ЛИСТОВ Р 1		
			ГИПРОНИИЗДРАВ		

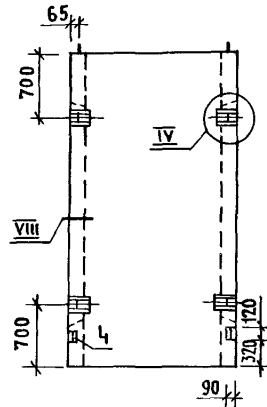


Поз.	НАИМЕНОВАНИЕ	Код. на блок БШЛ 50Гр-36-4-42-4		Обозначение документа
		1	2	
1	БЛОК АРМАТУРНЫЙ БА109	1		1.089.1-1.2-2-28
	БА 110		1	
2	ИЗДЕЛИЕ ЗАКЛАДНОЕ МН2	4	4	1.089.1-1.2-1-126
3	МН5	6	6	-128
4	МН8	2	2	-129
5	МН9	2	2	-130
6	МН17	2	2	-127
7	МН19	2	2	1.089.1-1.2-2-148
8	МН20	6	6	-149
БЕТОН КЛАССА В 25, М <sup>3</sup>		1,23	1,50	
МАССА БЛОКА, Т		3,08	3,74	

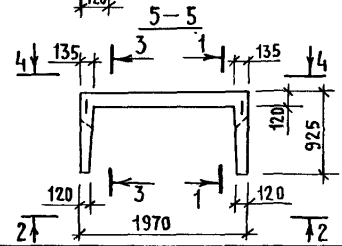
3-3  
ЗЕРКАЛЬНО СЕЧ. 1-1



4-4

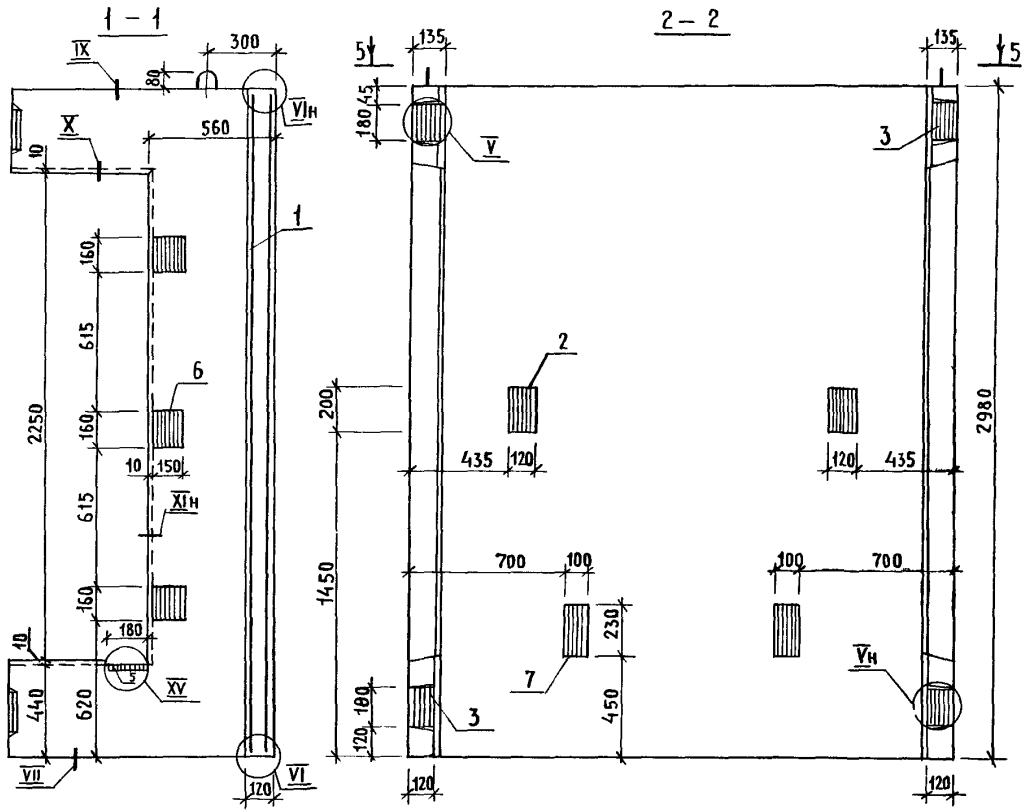


ИНВ. И ПОДЛ. ПОДАТЬ И ДАТА ВЗАМ. ИНВ. И



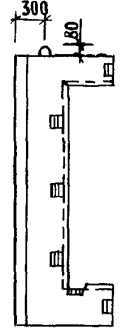
1. ТЕХНИЧЕСКИЕ ТРЕБОВАНИЯ СМ. 1.089.1-1.1-3-Т.Т.  
2. УЗЕЛ IV...XI, XIII, XV СМ. 1.089.1-1.1-3-Д.

				1.089.1-1.1-3-56		
НАЧ. ОТД.	ГРИШИН			БЛОК ШАХТЫ ЛИФТА БШЛ 50Гр-36-4; БШЛ 50Гр-42-4	СТАДИЯ ЛИСТ	ЛИСТОВ
Н. КОНТР.	НЕКРИТИН				Р	1
ГИП	ДОМАХИНА				ГИПРОНИИЗДРАВ	
РУК. ГР.	ДОМАХИНА					
ВЕД. ИНЖ.	АЛЕКСАНДРОВА					

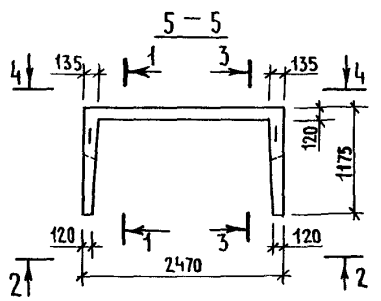
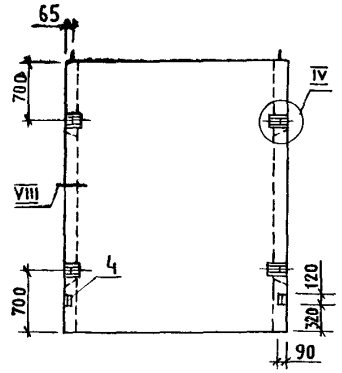


Поз.	НА ИМЕНОВАНИЕ	КОЛ.	ОБОЗНАЧЕНИЕ ДОКУМЕНТА
1	БЛОК АРМАТУРНЫЙ БАН9	1	1.089.1-1.2-2-33
2	ИЗДЕЛИЕ ЗАКЛАДНОЕ МН2	2	1.089.1-1.2-1-126
3	МН5	4	-128
4	МН8	2	-129
5	МН19	2	1.089.1-1.2-2-148
6	МН20	6	-149
7	МН21	2	-150
БЕТОН КЛАССА В25, М <sup>3</sup>			1,33

3-3  
ЗЕРКАЛЬНО СЕЧ. 1-1



4-4

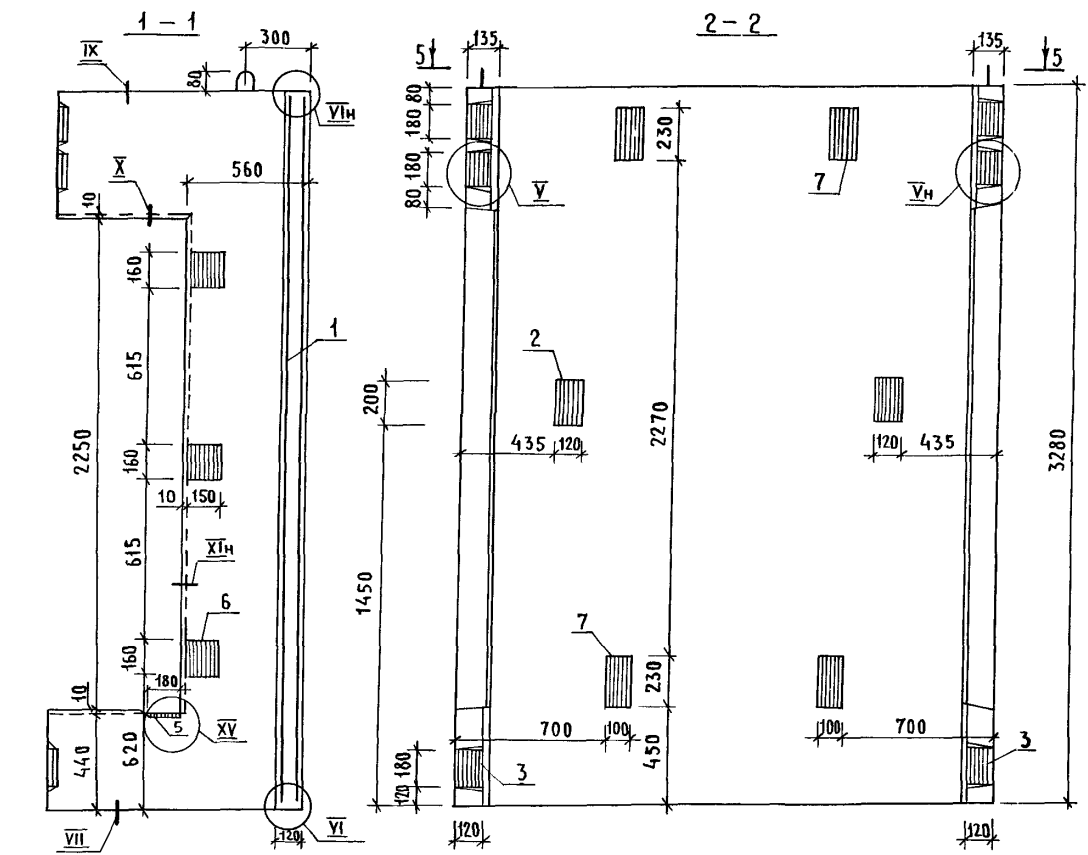


1. ТЕХНИЧЕСКИЕ ТРЕБОВАНИЯ СМ. 1.089.1-1.1-3-ТТ.
2. УЗЕЛ IV... XI; XV СМ. 1.089.1-1.1-3-А.
3. МАССА БЛОКА 3,32Т.

ИНВ. И ПОДЛ. ПОДПИСЬ И ДАТА ВЗАМ. ИНВ. И

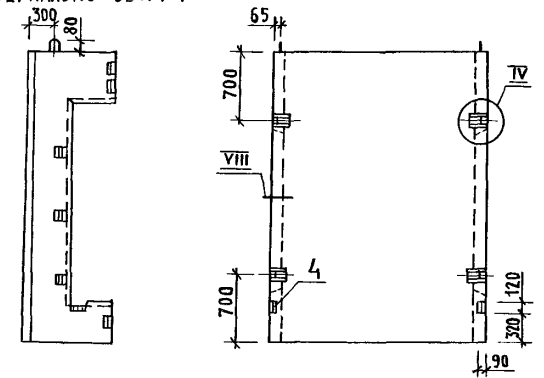
1.089.1-1.1-3-57			
НАЧ. ОТА. ГРИШИН	<i>Grishin</i>	БЛОК ШАХТЫ ЛИФТА БШЛ50Гр.б-30-3	СТАНЦИЯ/ЛИСТ
И. КОНТР. НЕКРИТИН	<i>Nekritin</i>		Р
ГИП. НЕКРИТИН	<i>Nekritin</i>		Л
РУК. ГР. ДОМАХИНА	<i>Domakhina</i>		Л
ВЕД. ИНЖ. АЛЕКСАНДРОВА	<i>Alexandrova</i>		Л
			ГИПРОНИИЗДРАВ

Поз.	НА ИМЕНОВАНИЕ	КОЛ.	ОБОЗНАЧЕНИЕ ДОКУМЕНТА
1	БЛОК АРМАТУРНЫЙ БА120	1	1.089.1-1.2-2-33
2	ИЗДЕЛИЕ ЗАКЛАДНОЕ МН2	2	1.089.1-1.2-1-126
3	МН5	6	-128
4	МН8	2	-129
5	МН19	2	1.089.1-1.2-2-148
6	МН20	6	-149
7	МН21	4	-150
БЕТОН КЛАССА В 25, М <sup>3</sup>		1,51	



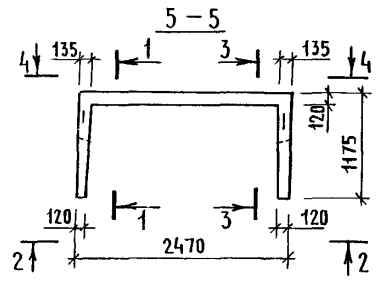
3-3  
ЗЕРКАЛЬНО СЕЧ. 1-1

4-4

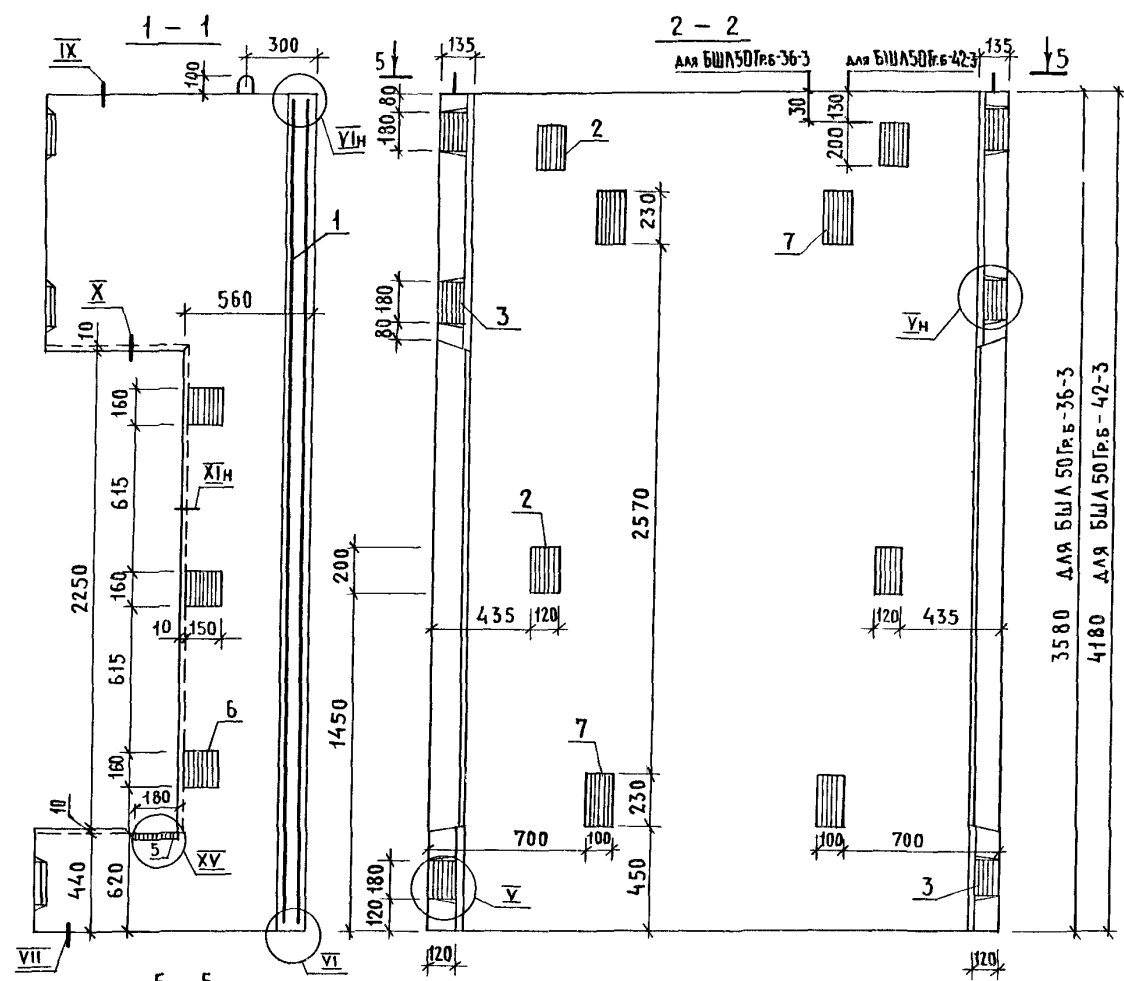


1. ТЕХНИЧЕСКИЕ ТРЕБОВАНИЯ СМ. 1.089.1-1.1-3-ТТ.
2. УЗЕЛ IV...XI; XV СМ. 1.089.1-1.1-3-Д.
3. МАССА БЛОКА 3,76 Т.

ИНВ.А ПОДЛ. ПОДПИСЬ И ДАТА ВЗАМ. ИНВ.Н



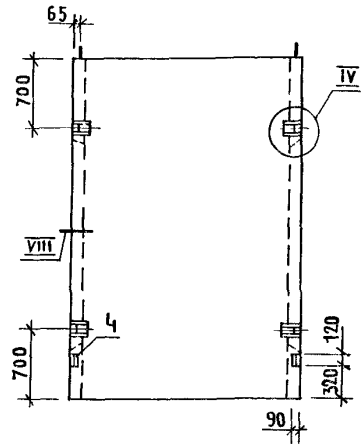
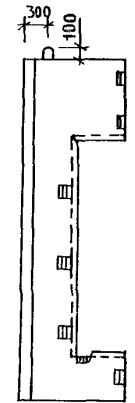
1.089.1-1.1-3-58			
НАЧ. ОТА. ГРИШИН	Н. КОНТР. НЕКРИТИН	ГИП НЕКРИТИН	РУК. ГР. ДОМАХИНА
ВЕД. ИНЖ. АЛЕКСАНДРОВА			
БЛОК ШАХТЫ ЛИФТА БШЛ 50ГРв-33-3			СТАДИЯ ЛИСТ ЛИСТОВ Р 1
			ГИПРОНИИЗДРАВ



ПОЗ.	НАИМЕНОВАНИЕ	КОЛ. НА БЛОК БШЛ50ГРБ-		ОБОЗНАЧЕНИЕ ДОКУМЕНТА
		36-3	42-3	
1	БЛОК АРМАТУРНЫЙ БА121	1		1.089.1-1.2-2-34
	БА122		1	
2	ИЗДЕЛИЕ ЗАКЛАДНОЕ МН2	4	4	1.089.1-1.2-1-126
3		6	6	-128
4		2	2	-129
5		2	2	1.089.1-1.2-2-148
6		6	6	-149
7		4	4	-150
БЕТОН КЛАССА В25, М3		1,68	2,01	
МАССА БЛОКА, Т		4,19	5,04	

3-3  
ЗЕРКАЛЬНО СЕЧ. 1-1

4-4

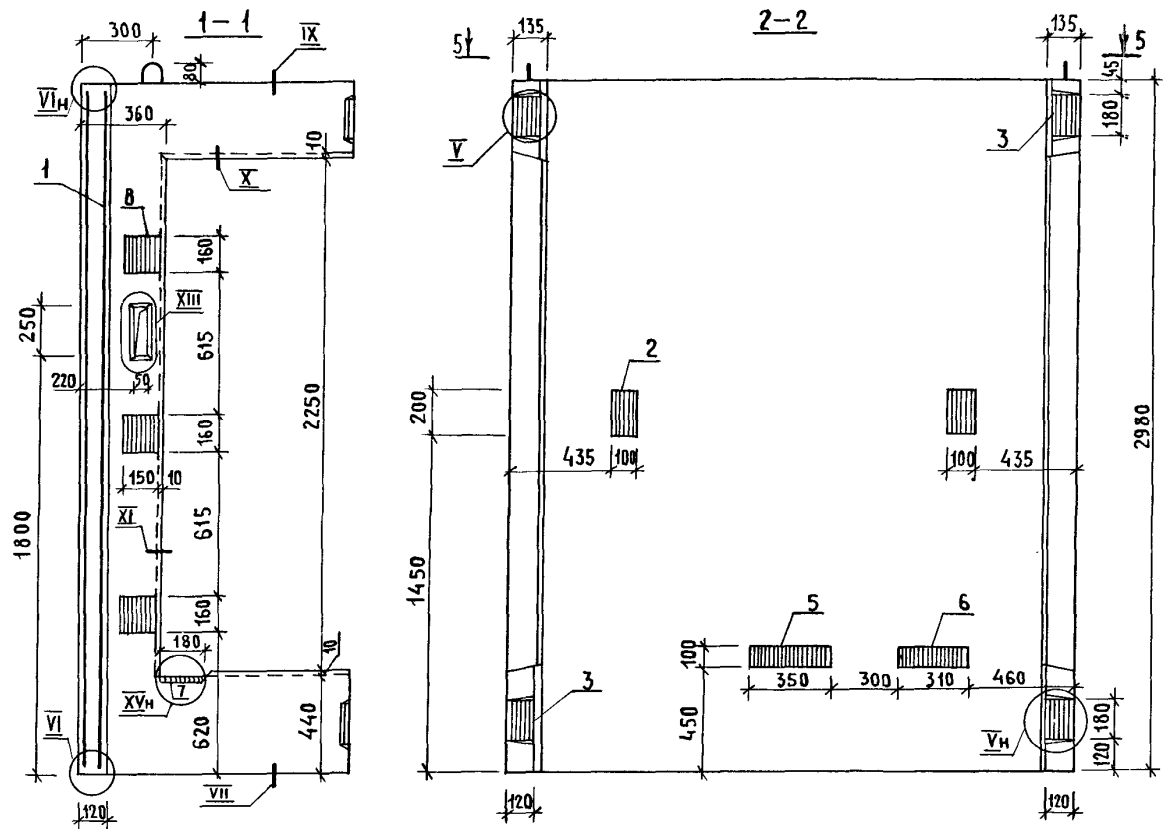


1. ТЕХНИЧЕСКИЕ ТРЕБОВАНИЯ СМ. 1.089.1-1.1-3-ТТ.  
2. ЧЗЕЛ IV...XI; XV СМ. 1.089.1-1.1-3-Д.

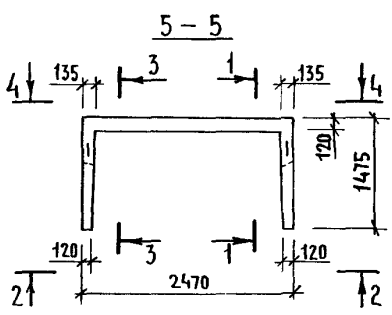
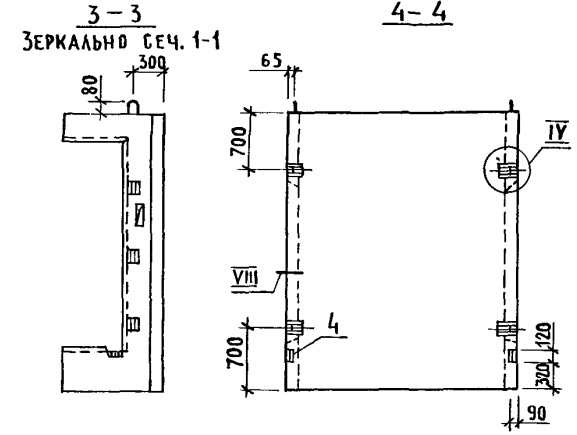
				1.089.1-1.1-3-59			
НАЧ. ОТД.	ГРИШИН			БЛОК ШАХТЫ ЛИФТА	СТАДИЯ	ЛИСТ	ЛИСТОВ
И. КОНТР.	ЧЕКРИТИН				Р		1
ГИП	ЧЕКРИТИН				БШЛ50ГРБ-36-3; БШЛ50ГРБ-42-3	ГИПРОНИИЗДРАВ	
РУК. ГР.	ДОМАХИНА						
В.Е. ИНЖ.	АЛЕКСАНДРОВА						

ИНВ. № ПОДЛ. ПОДПИСЬ И ДАТА ВЗАИМ. ИНВ. №





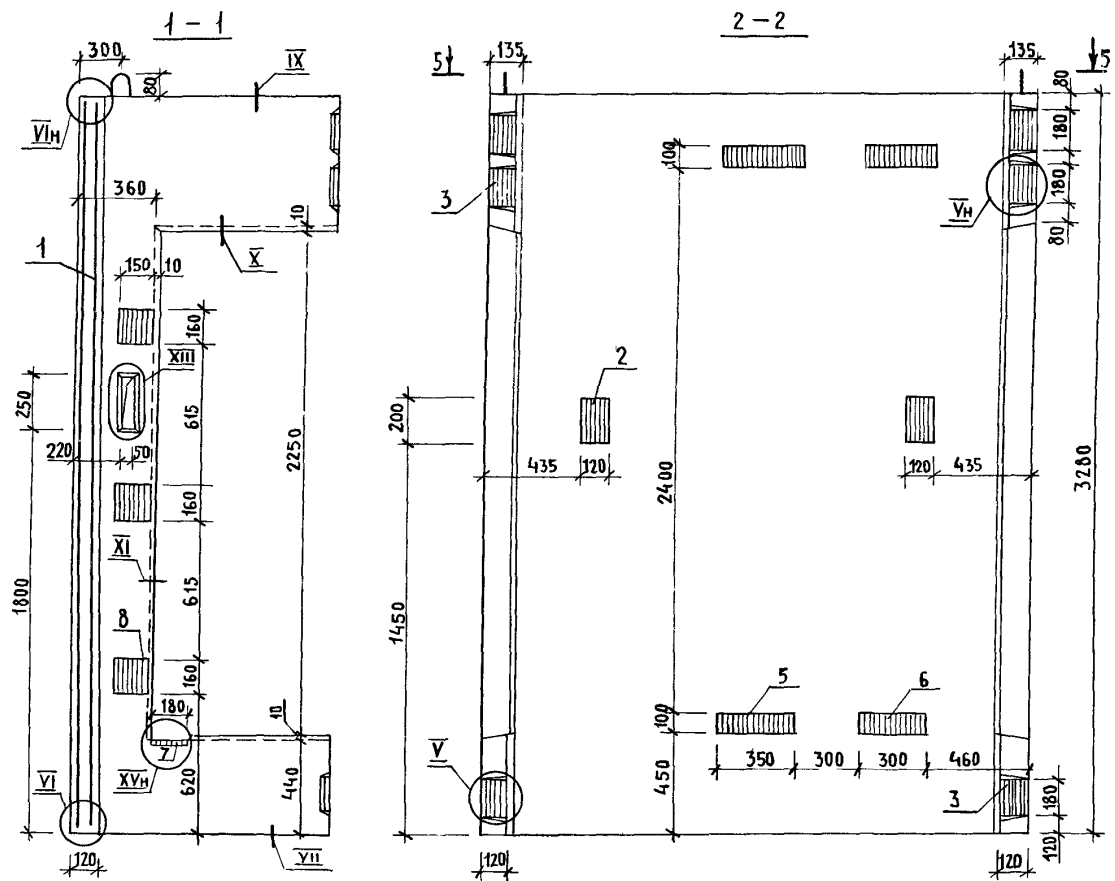
Поз.	НАИМЕНОВАНИЕ	Кол.	ОБОЗНАЧЕНИЕ ДОКУМЕНТА
1	БЛОК АРМАТУРНЫЙ БА123	1	1.089.1-1.2-2-35
2	ИЗДЕЛИЕ ЗАКЛАДНОЕ МН2	2	1.089.1-1.2-1-126
3	МН5	4	-128
4	МН8	2	-129
5	МН9	1	-130
6	МН17	1	-127
7	МН19	2	1.089.1-1.2-2-148
8	МН20	6	-149
БЕТОН КЛАССА В25, М <sup>3</sup>		1,22	



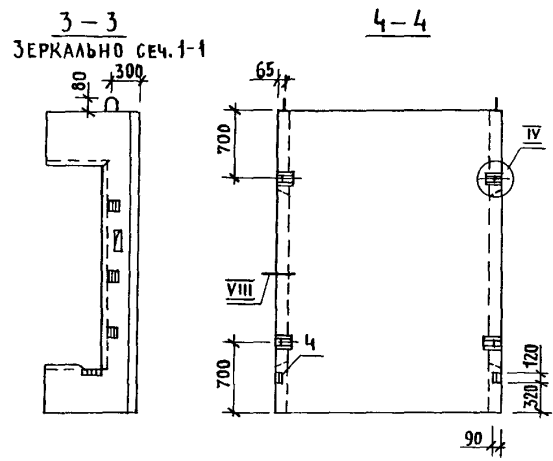
1. ТЕХНИЧЕСКИЕ ТРЕБОВАНИЯ СМ. 1.089.1-1.1-3-ТТ.
2. ЧЗЕЛ IV...XI; XIII; XV СМ. 1.089.1-1.1-3-А.
3. МАССА БЛОКА 3,03Т.

ИНВ. И ПОДП. ПОДПИСЬ И ДАТА ОБЪЕДИН. ИМВ. И.А.

				1.089.1-1.1-3-60			
НАЧ. ОТД.	ГРИШИН	<i>[Signature]</i>		БЛОК ШАХТЫ ЛИФТА БШЛ 50Гр.Б-30-4	СТАДИЯ	ЛИСТ	ЛИСТОВ
Н. КОНТР.	НЕКРИТИН	<i>[Signature]</i>			Р		1
ГИП	НЕКРИТИН	<i>[Signature]</i>			ГИПРОНИИЗДРАВ		
РУК. ГР.	ДОМАХИНА	<i>[Signature]</i>					
ВЕД. ИНЖ.	АЛЕКСАНДРОВА	<i>[Signature]</i>					

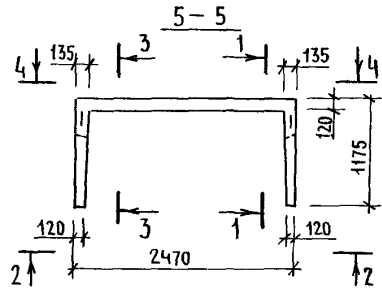


Поз.	НАИМЕНОВАНИЕ	Кол.	ОБОЗНАЧЕНИЕ ДОКУМЕНТА
1	БЛОК АРМАТУРНЫЙ БА424	1	1.089.1-1.2-2-35
2	ИЗДЕЛИЕ ЗАКЛАДНОЕ МН2	2	1.089.1-1.2-1-126
3	МН5	6	-128
4	МН8	2	-129
5	МН9	2	-130
6	МН17	2	-127
7	МН19	2	1.089.1-1.2-2-148
8	МН20	6	-149
БЕТОН КЛАССА В25, М <sup>3</sup>		1,39	

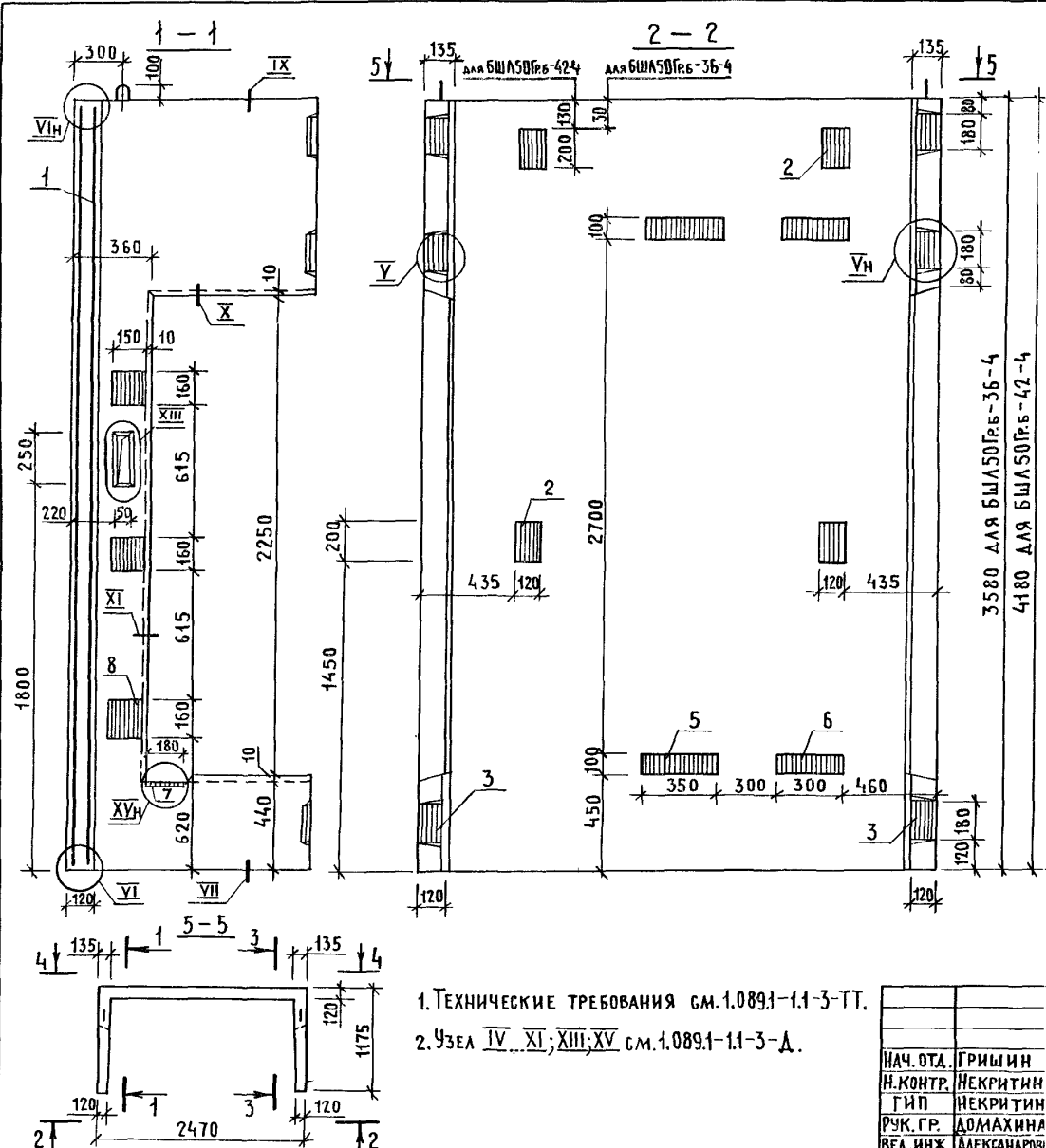


1. ТЕХНИЧЕСКИЕ ТРЕБОВАНИЯ СМ. 1.089.1-1.1-3-ТТ.
2. УЗЕЛ IV...XI; XIII; XV СМ. 1.089.1-1.1-3-Д.
3. МАССА БЛОКА 3,47Т.

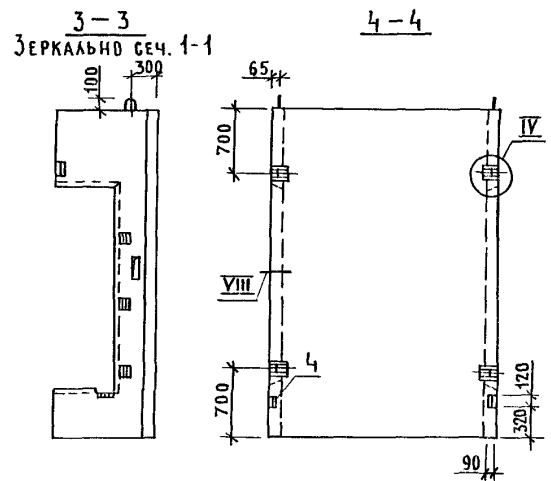
ИНВ. И ПОДЛ. ПОДПИСЬ И ДАТА ВЗАМ. ИНВ. И



1.089.1-1.1-3-61			СТАДИЯ		
			ЛИСТ	ЛИСТОВ	
НАЧ. ОТД.	ГРИШИН	<i>[Signature]</i>	Р	1	1
Н. КОНТР.	НЕКРИТН	<i>[Signature]</i>			
ГИП	НЕКРИТН	<i>[Signature]</i>			
РУК. ГР.	ДОМАХИНА	<i>[Signature]</i>			
ВЕД. ИНЖ.	АЛЕКСАНДРОВА	<i>[Signature]</i>			
БЛОК ШАХТЫ ЛИФТА			ГИПРОНИИЗДРАВ		
БШЛ50Г.б-33-4					



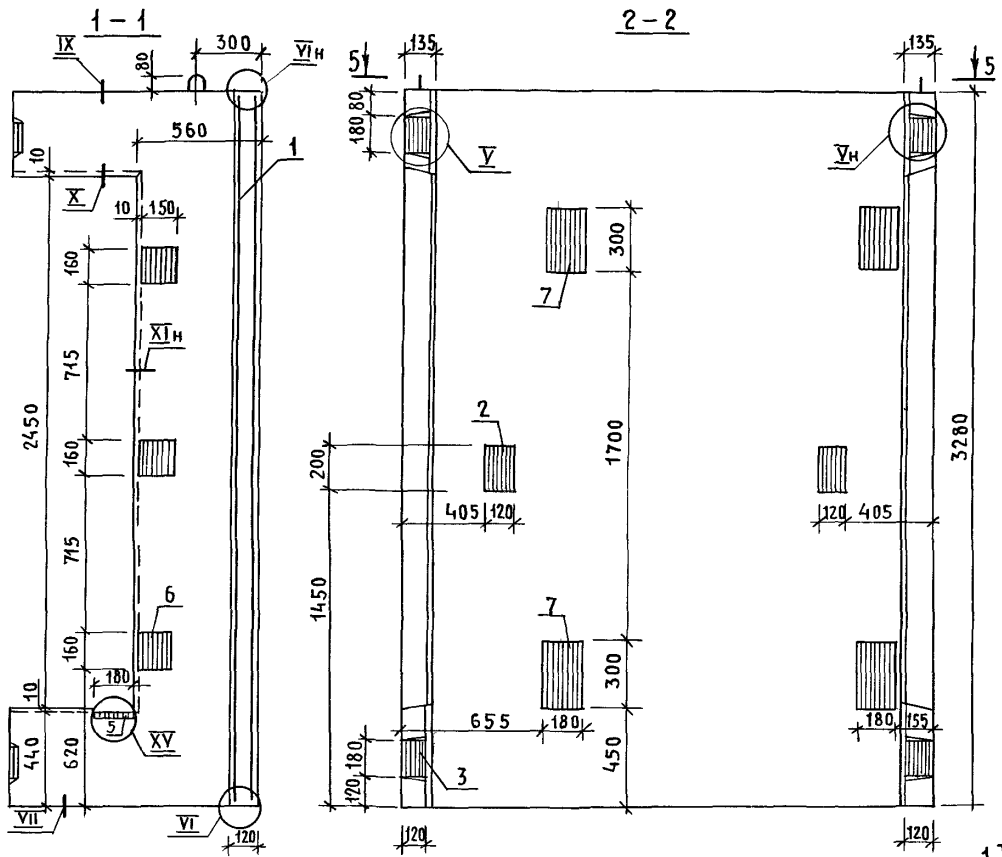
Поз.	НАИМЕНОВАНИЕ	КОЛ. НА БЛОК БША50Гр.Б-		ОБОЗНАЧЕНИЕ ДОКУМЕНТА
		-36-4	-42-4	
1	БЛОК АРМАТУРНЫЙ БА 125	1	1	1.089.1-1.2-2-36
	БА 126		1	
2	ИЗДЕЛИЕ ЗАКЛАДНОЕ МН2	4	4	1.089.1-1.2-1-126
3	МН5	6	6	-128
4	МН8	2	2	-129
5	МН9	2	2	-130
6	МН17	2	2	-127
7	МН19	2	2	1.089.1-1.2-2-148
8	МН20	6	6	-149
БЕТОН КЛАССА В25, М <sup>3</sup>		1,56	1,90	
МАССА БЛОКА, Т		3,90	4,75	



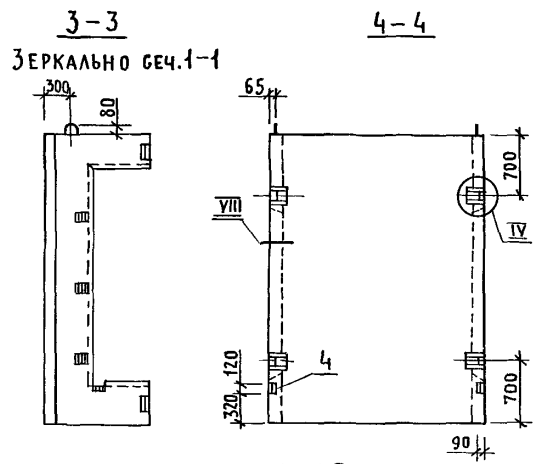
ИНВ. № ПОДА. ПОДПИСЬ И ДАТА. ВЗАМ. ИНВ. №

1. ТЕХНИЧЕСКИЕ ТРЕБОВАНИЯ СМ. 1.089.1-1.1-3-ТТ.  
2. УЗЕЛ IV, XI, XIII, XV СМ. 1.089.1-1.1-3-Д.

				1.089.1-1.1-3-62			
НАЧ. ОТА.	ГРИШИН	<i>Гришин</i>		БЛОК ШАХТЫ ЛИФТА БША50Гр.Б-36-4; БША50Гр.Б-42-4	СТАДИЯ	ЛИСТ	ЛИСТОВ
Н. КОНТР.	НЕКРИТИН	<i>Некритин</i>			Р		1
ТИП	НЕКРИТИН	<i>Некритин</i>			ГИПРОНИИЗДРАВ		
РУК. ГР.	ДОМАХИНА	<i>Домахина</i>					
ВЕД. ИНЖ.	АЛЕКСАНДРОВ	<i>Александров</i>					

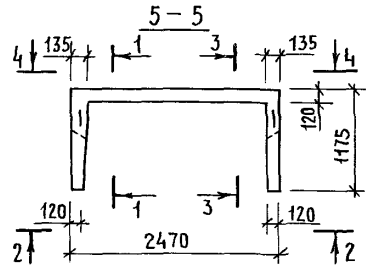


Поз.	НА ИМЕНОВАНИЕ	КОЛ.	ОБОЗНАЧЕНИЕ ДОКУМЕНТА
1	БЛОК АРМАТУРНЫЙ БА133	1	1.089.1-1.2-2-41
2	ИЗДЕЛИЕ ЗАКЛАДНОЕ МН2	2	1.089.1-1.2-1-126
3		МН5	4
4		МН8	2
5		МН19	2
6		МН20	6
7		МН22	4
БЕТОН КЛАССА В25, М <sup>3</sup>			1/48

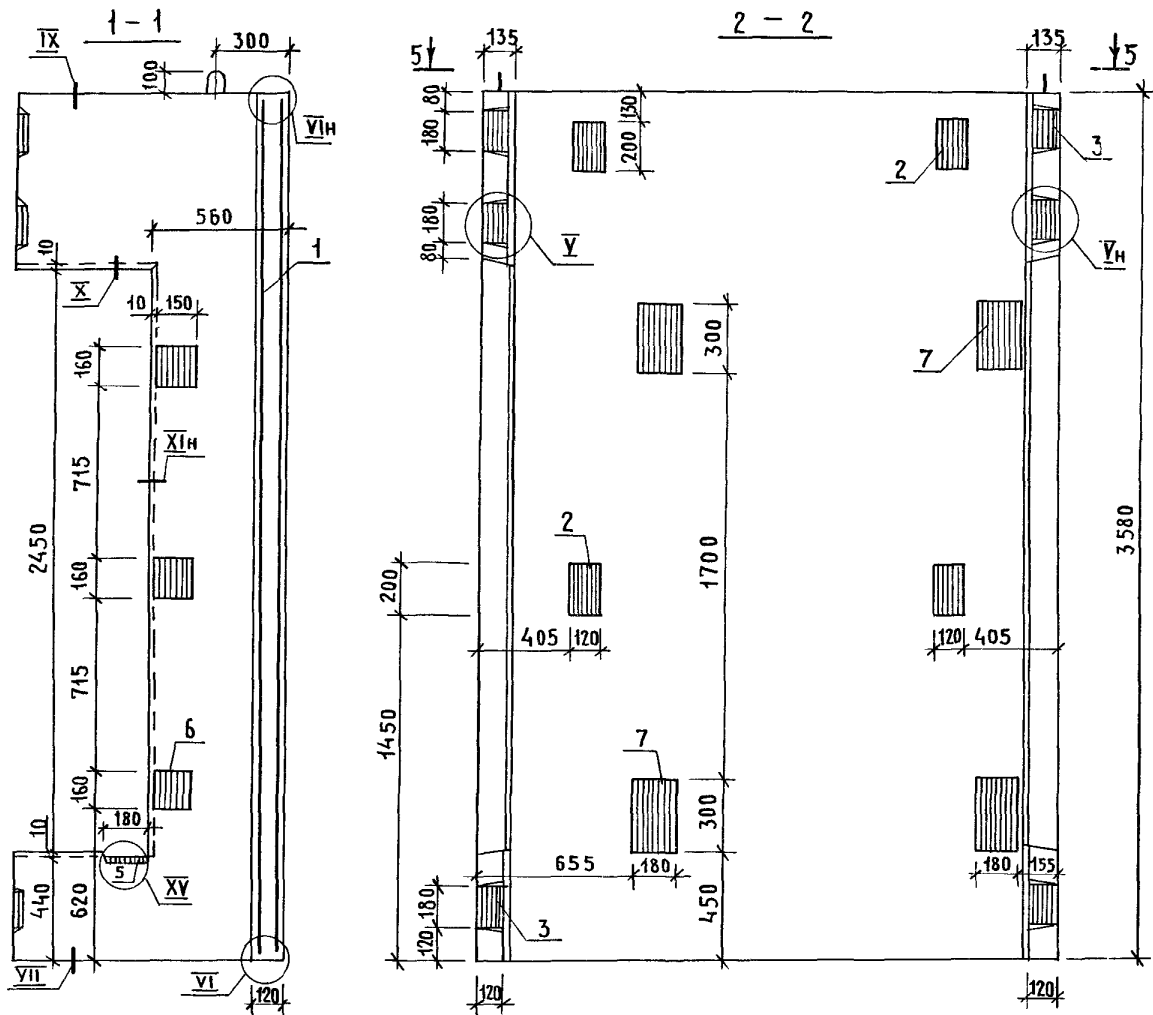


1. ТЕХНИЧЕСКИЕ ТРЕБОВАНИЯ СМ. 1.089.1-1.1-3-ТТ.
2. УЗЕЛ IV, XI, XV СМ. 1.089.1-1.1-3-Д.
3. МАССА БЛОКА 3,69Т.

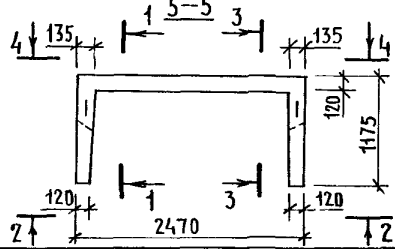
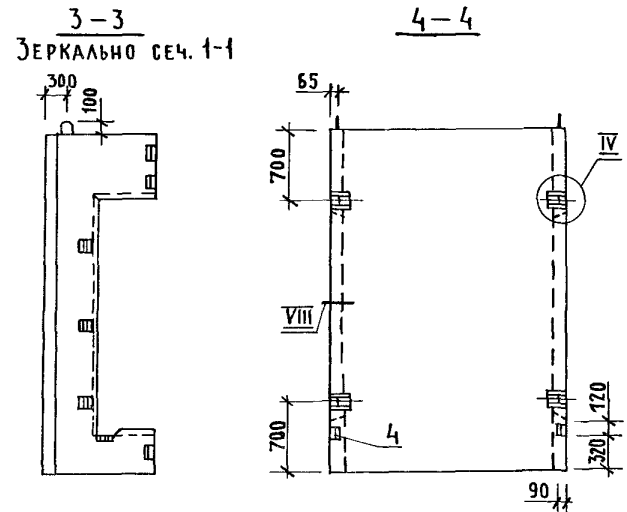
ИНВ. № ПОДАТЬ ПОДПИСЬ И ДАТА ВЗАИМНО



			1.089.1-1.1-3-63			
НАЧ. ОТА	ГРИШИН	<i>[Signature]</i>	БЛОК ШАХТЫ ЛИФТА БШЛ100Гр-33-3	СТАДИЯ	ЛИСТ	ЛИСТОВ
Н. КОНТР.	НЕКРИТИН	<i>[Signature]</i>		Р		1
ГИП	НЕКРИТИН	<i>[Signature]</i>		ГИПРОНИЗДРАВ		
РУК. ГР.	ДОМАХИНА	<i>[Signature]</i>				
ВЕД. ИНЖ.	АЛЕКСАНДРОВА	<i>[Signature]</i>				



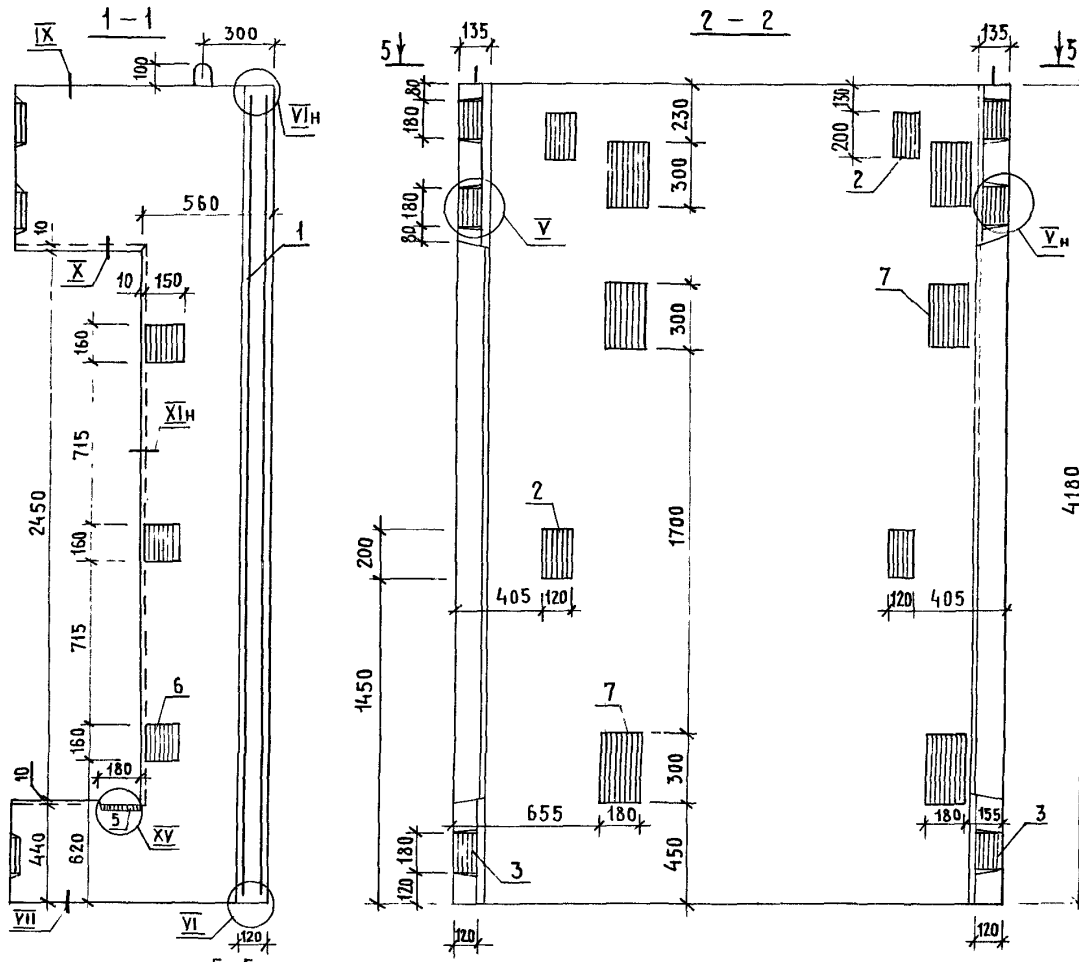
Поз.	НАИМЕНОВАНИЕ	КОЛ.	ОБОЗНАЧЕНИЕ ДОКУМЕНТА
1	БЛОК АРМАТУРНЫЙ БА134	1	1.089.1-1.2-2-42
2	ИЗДЕЛИЕ ЗАКЛАДНОЕ МН2	4	1.089.1-1.2-1-126
3		МН5	6 -128
4		МН8	2 -129
5		МН19	2 1.089.1-1.2-2-148
6		МН20	6 -149
7		МН22	4 -151
БЕТОН КЛАССА В25, М <sup>3</sup>		1,64	



1. ТЕХНИЧЕСКИЕ ТРЕБОВАНИЯ СМ. 1.089.1-1.1-3-ТТ.
2. ЧУЗЕЛ IV...XI, XV СМ. 1.089.1-1.1-3-Д.
3. МАССА БЛОКА 4,1 Т.

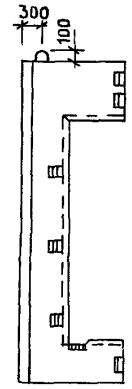
		1.089.1-1.1-3-64		
НАЧ. ОТД.	ГРИШИН	И. КОНТР.	НЕКРИТИН	ГИП
РУК. ГР.	ДОМАХИНА	ВЕД. ИНЖ.	АЛЕКСАНДРОВА	
БЛОК ШАХТЫ ЛИФТА				СТАДИЯ Р
БШЛ 100ГР-36-3				ЛИСТ 1
				ГИПРОНИИЗДРАВ

ИНВ. № ПОДА. ПОДПИСЬ И ДАТА ВЗАМ. ИНВ. №

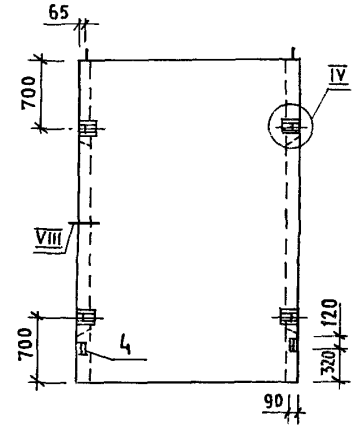


ПОЗ.	НАИМЕНОВАНИЕ	КОЛ.	ОБОЗНАЧЕНИЕ ДОКУМЕНТА
1	БЛОК АРМАТУРНЫЙ БА 135	1	1.089.1-1.2-2-42
2	ИЗДЕЛИЕ ЗАКЛАДНОЕ МН2	4	1.089.1-1.2-1-126
3	МН5	6	-128
4	МН8	2	-129
5	МН19	2	1.089.1-1.2-2-148
6	МН20	6	-149
7	МН22	6	-151
БЕТОН КЛАССА В25, М3		1,98	

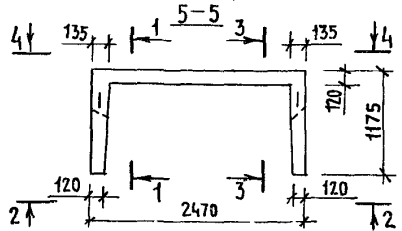
3-3  
ЗЕРКАЛЬНО СЕЧ. 1-1



4-4

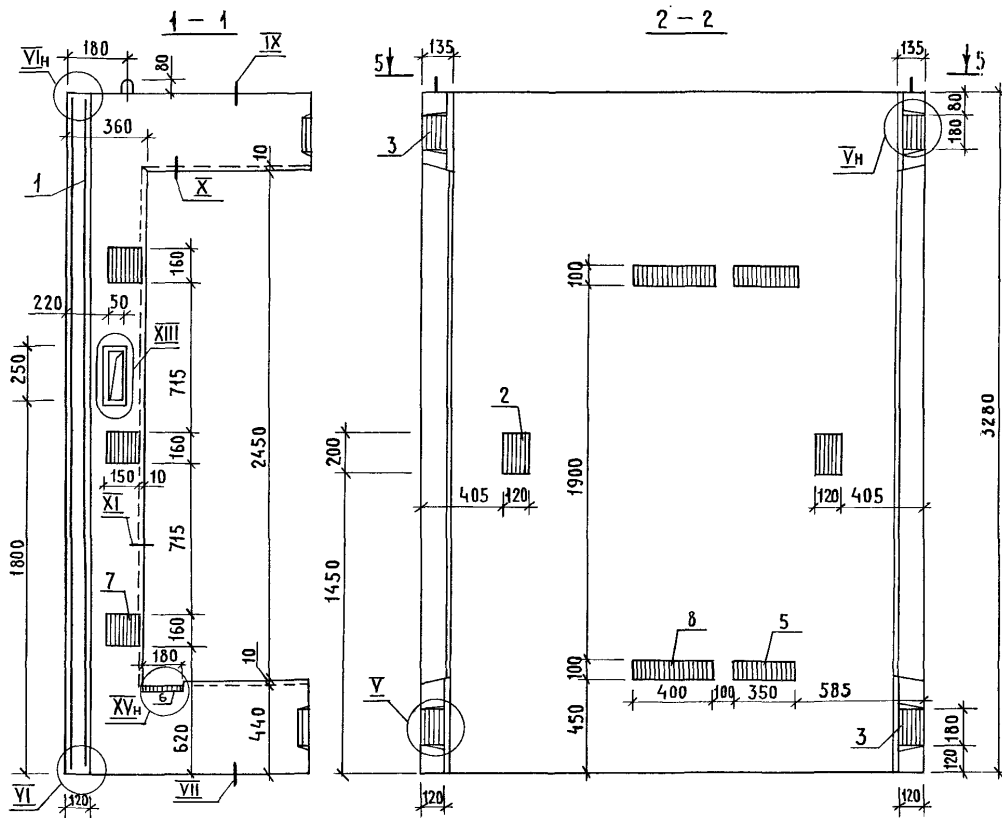


ИМЬ. И ПОДА. ПОДПИСЬ И ДАТА (ВСАМ. ИМЬ. И)

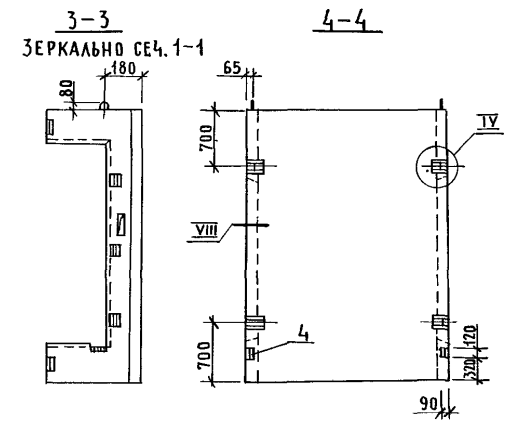


1. ТЕХНИЧЕСКИЕ ТРЕБОВАНИЯ СМ. 1.089.1-1.1-3-ТТ.
2. ЧЗЕЛ IV...XI; XV СМ. 1.089.1-1.1-3-Д.
3. МАССА БЛОКА 4,96 Т.

1.089.1-1.1-3-65		
НАЧ. ОТД. ГРИШИН	И. КОНТ. НЕКРИТИН	ГИП НЕКРИТИН
РУК. ГР. ДОМАХИНА	ВЕД. ИНЖ. АЛЕКСАНДРОВ	
БЛОК ШАХТЫ ЛИФТА БШЛ 100Гр-42-3		СТАДИЯ Р ЛИСТ 1 ЛИСТОВ 1
		ГИПРОНИИЗДРАВ



ПОЗ.	НАИМЕНОВАНИЕ	КОЛ.	ОБОЗНАЧЕНИЕ ДОКУМЕНТА
1	БЛОК АРМАТУРНЫЙ БА136	1	1.089.1-1.2-2-43
2	ИЗДЕЛИЕ ЗАКЛАДНОЕ МН2	2	1.089.1-1.2-1-126
3		МН5	4
4		МН8	2
5		МН9	2
6		МН19	2
7		МН20	6
8		МН23	2
БЕТОН КЛАССА В25, М <sup>3</sup>		1,35	



1. ТЕХНИЧЕСКИЕ ТРЕБОВАНИЯ СМ. 1.089.1-1.1-3-ТТ.
2. Узел IV...XI; XIII; XV см. 1.089.1-1.1-3-А.
3. МАССА БЛОКА 3,37 Т.

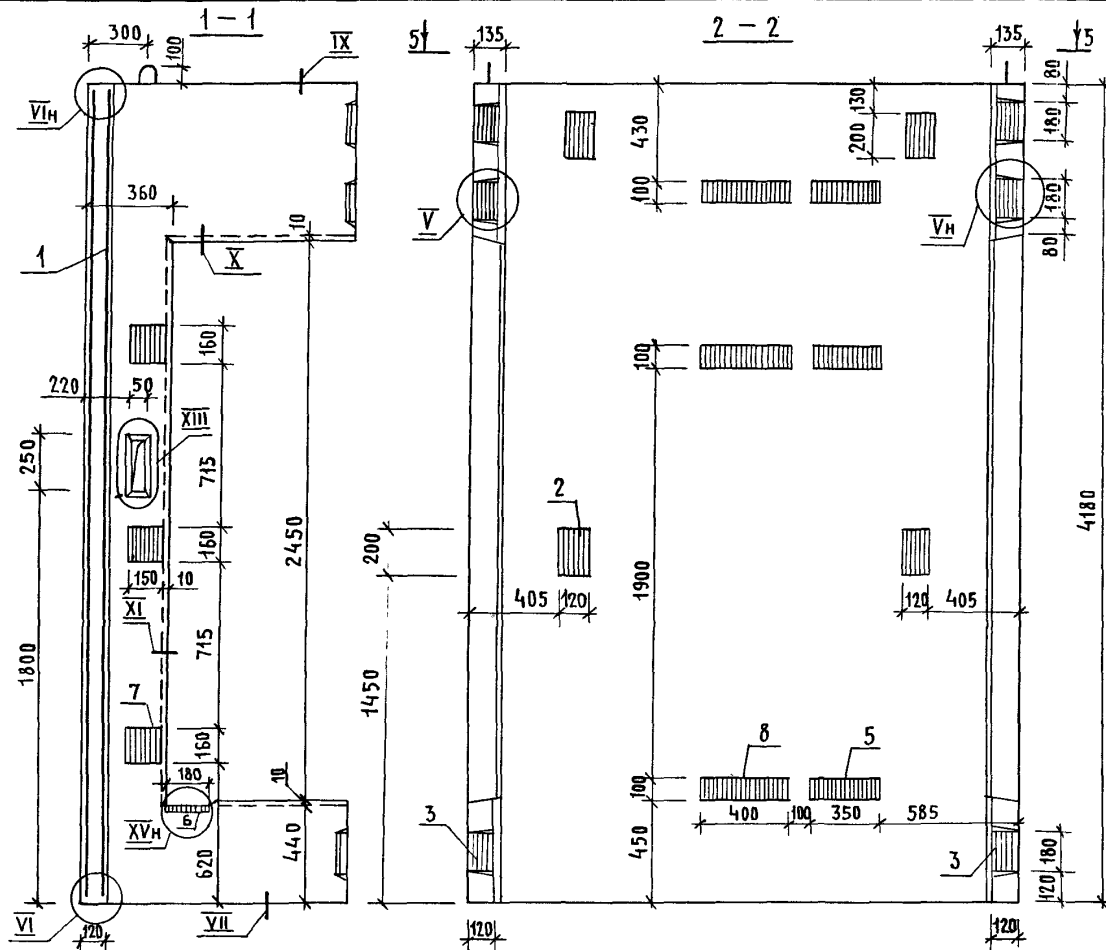
ИНВ. № ПОДА. ПОДПИСЬ И ДАТА ВЗАМ. ИНВ. №

1.089.1-1.1-3-66			
НАЧ. ОТД. ГРИШИН	СО	СТАДИЯ	ЛИСТ
Н. КОНТР. НЕКРИТИН	СО	Р	1
РУК. ГР. НЕКРИТИН	СО	ГИПРОНИИЗДРАВ	
ВЕД. ИНЖ. АЛЕКСАНДРОВ	Ин	БЛОК ШАХТЫ ЛИФТА БШЛ100ГР-33-4	



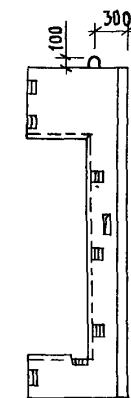


ИНВ. И ПОДП. ПОДПИСЬ И ДАТА ВЗ. АМ. ИНВ. И

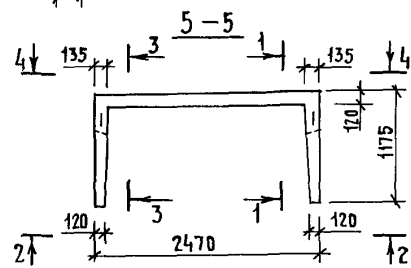
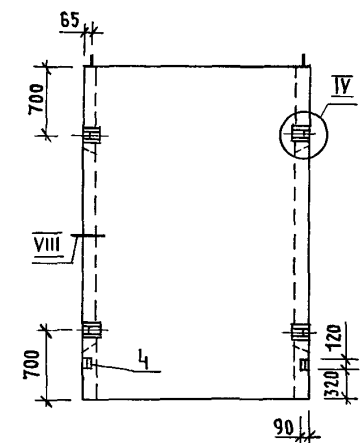


Поз.	НА ИМЕНОВАНИЕ	Кол.	ОБЪЕМНО-МЕТОДИЧЕСКОЕ ОБОЗНАЧЕНИЕ ДОКУМЕНТА
1	БЛОК АРМАТУРНЫЙ БА 138	1	1.089.1-1.2-2-44
2	ИЗДЕЛИЕ ЗАКЛАДНОЕ МН2	4	1.089.1-1.2-1-126
3	МН5	6	-128
4	МН8	2	-129
5	МН9	3	-130
6	МН19	2	1.089.1-1.2-2-148
7	МН20	6	-149
8	МН23	3	-150
БЕТОН КЛАССА В25, М <sup>3</sup>			1,86

3-3  
ЗЕРКАЛЬНО СЕЧ. 1-1



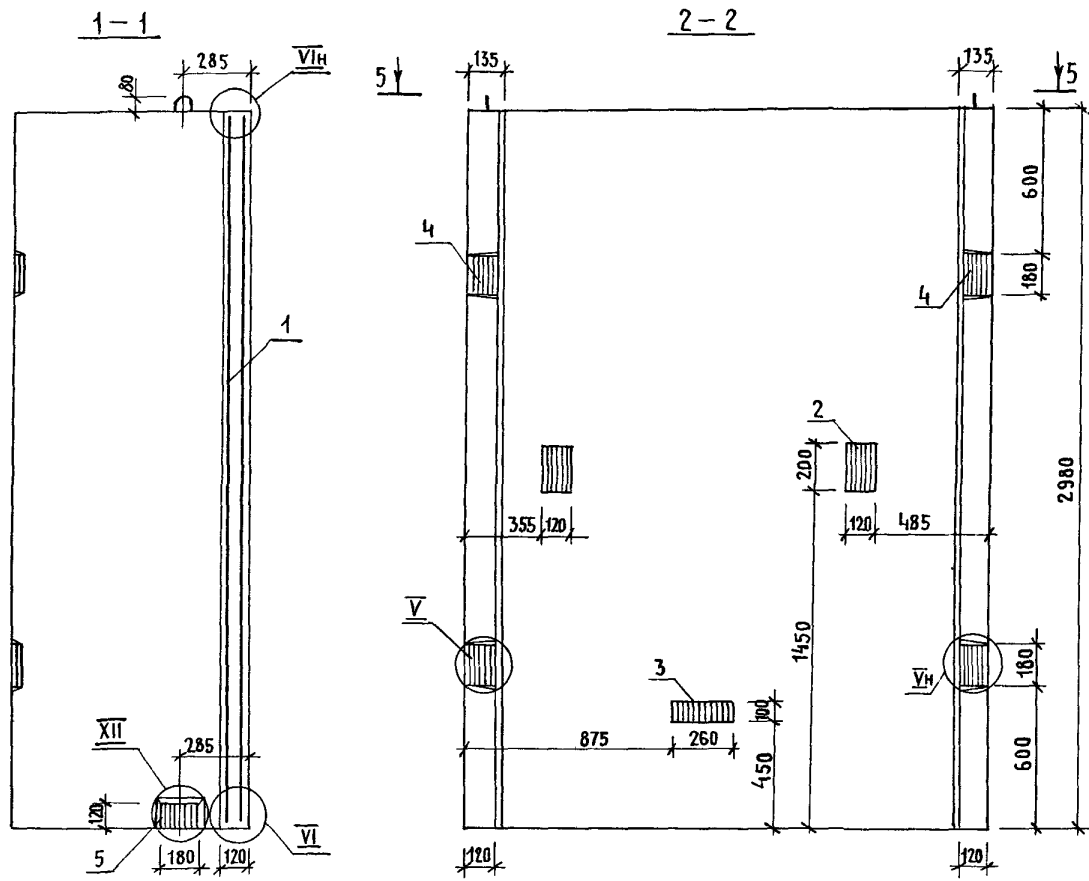
4-4



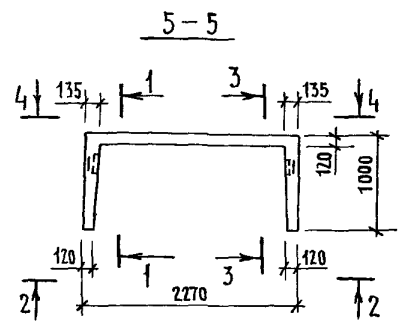
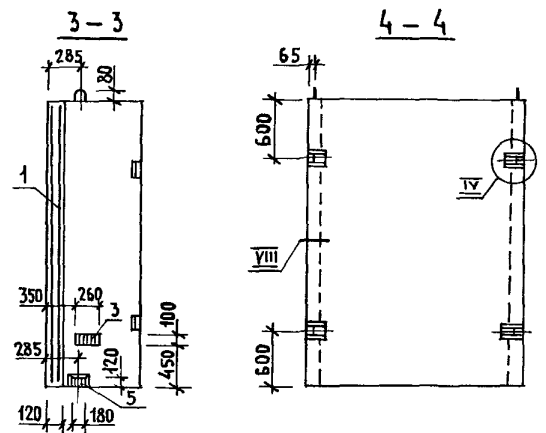
1. ТЕХНИЧЕСКИЕ ТРЕБОВАНИЯ СМ. 1.089.1-1.1-3-ТТ.
2. УЗЕЛ IV...XI; XIII; XV СМ. 1.089.1-1.1-3-Д.
3. МАССА БЛОКА 4,65 Т.

НАЧ. ОТД.	ГРИШИН	<i>Grishin</i>
Н. КОНТР.	НЕКРИТИН	<i>Nekritin</i>
ГИП	НЕКРИТИН	<i>Nekritin</i>
РУК. ГР.	ДОМАХИНА	<i>Domakhina</i>
ВЕД. ИНЖ.	АЛЕКСАНДРОВ	<i>Aleksandrov</i>

1.089.1-1.1-3-68		
СТАДИЯ	ЛИСТ	ЛИСТОВ
Р		1
БЛОК ШАХТЫ ЛИФТА		ГИПРОНИИЗДРАВ
БШЛ 100ГР-42-4		



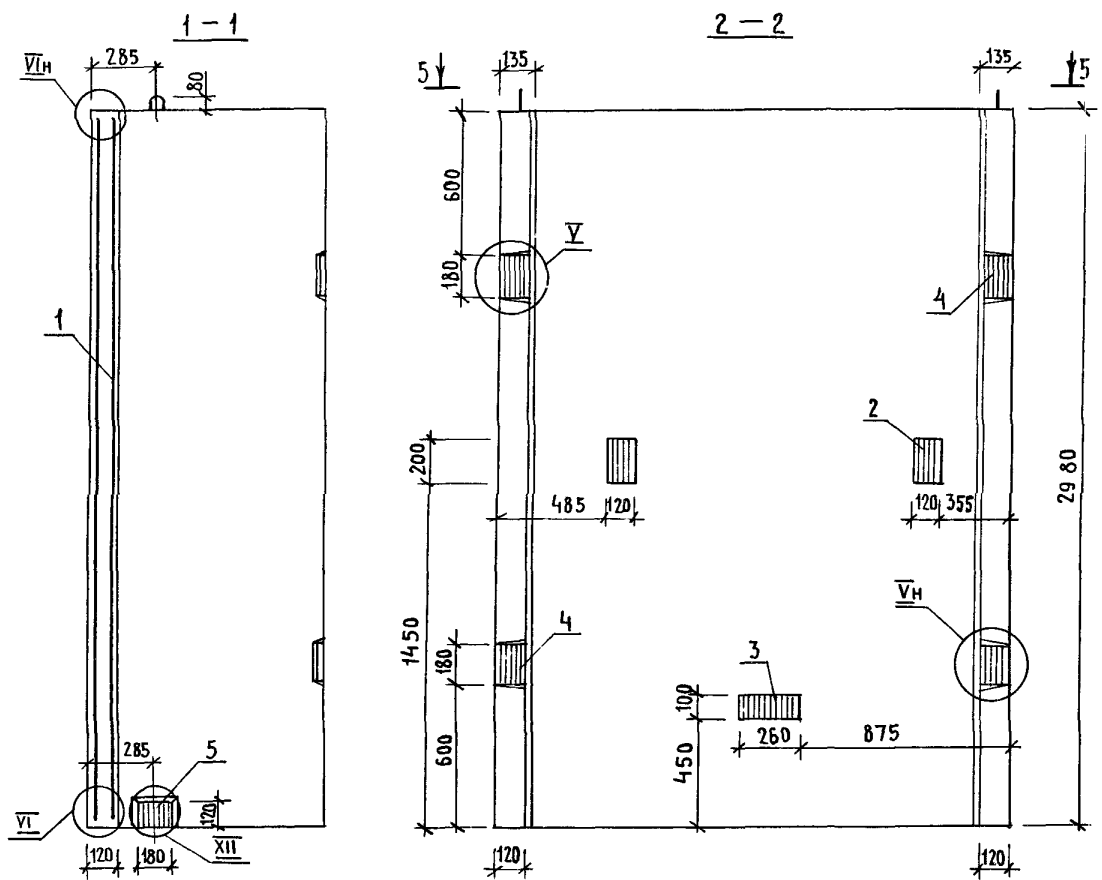
Поз.	НАИМЕНОВАНИЕ	КОЛ.	ОБОЗНАЧЕНИЕ ДОКУМЕНТА
1	БЛОК АРМАТУРНЫЙ БА37	1	1.089.1-1.2-1-22
2	ИЗДЕЛИЕ ЗАКЛАДНОЕ МН2	2	1.089.1-1.2-1-128
3	МН3	2	-127
4	МН5	4	-128
5	МН15	2	-134
БЕТОН КЛАССА В 25, М <sup>3</sup>		1,48	



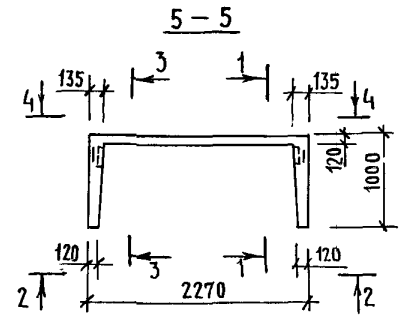
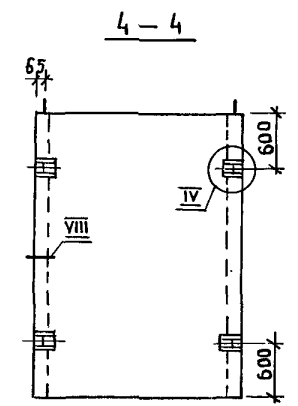
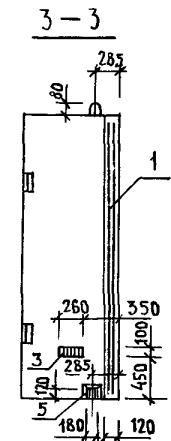
1. ТЕХНИЧЕСКИЕ ТРЕБОВАНИЯ СМ. 1.089.1-1.1-3-ТТ.
2. УЗЕЛ IV... VI; VIII; XII СМ. 1.089.1-1.1-3-А.
3. МАССА БЛОКА 3,70Т.

ИНВ. И ПОДА. ПОДПИСЬ И ДАТА (ЗАМ. ИНВ. И)

			1.089.1-1.1-3-69		
НАЧ. ОТД.	ГРИШИН	<i>GR</i>	БЛОК ШАХТЫ ЛИФТА БШЛ 50-30-3		
Н. КОНТР.	НЕКРИТИН	<i>NE</i>			
ГИП	НЕКРИТИН	<i>NE</i>			
РУК. ГР.	ДОМАХИНА	<i>DM</i>			
ВЕД. ИНЖ.	АЛЕКСАНДРОВА	<i>AL</i>	СТАДИЯ ЛИСТ ЛИСТОВ Р 1 1		
			ГИПРОНИИЗДРАВ		



Поз.	НАИМЕНОВАНИЕ	КОЛ.	ОБОЗНАЧЕНИЕ ДОКУМЕНТА
1	БЛОК АРМАТУРНЫЙ БА37	1	1.089.1-1.2-1-22
2	ИЗДЕЛИЕ ЗАКЛАДНОЕ МН2	2	1.089.1-1.2-1-126
3	МН3	2	-127
4	МН5	4	-128
5	МН15	2	-134
БЕТОН КЛАССА В25, М <sup>3</sup>		1,48	

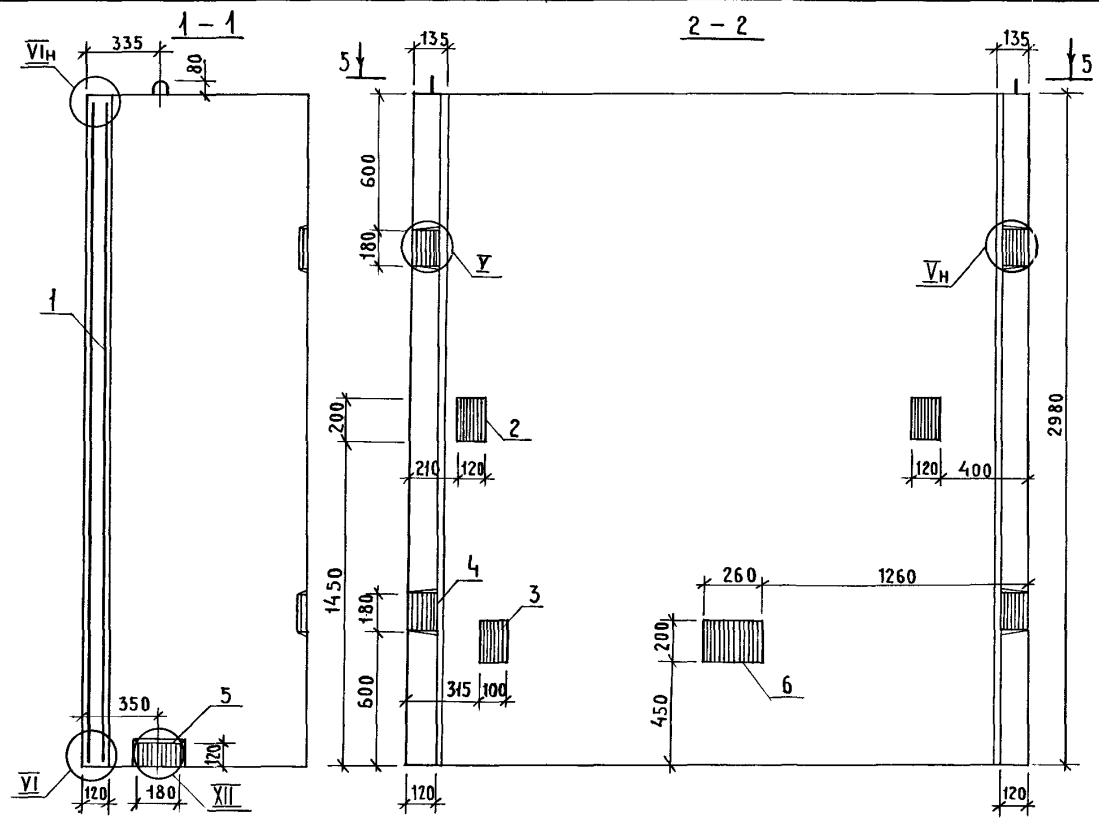


1. ТЕХНИЧЕСКИЕ ТРЕБОВАНИЯ СМ. 1.089.1-1.1-3-ТТ.
2. ЧУЗЕЛ IV...VI; VIII; XII СМ. 1.089.1-1.1-3-А.
3. МАССА БЛОКА 3,70 Т.

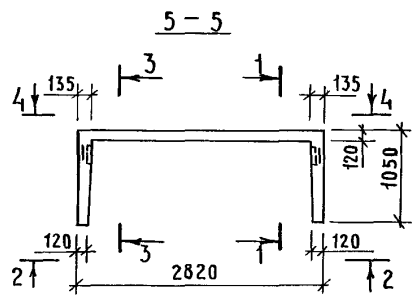
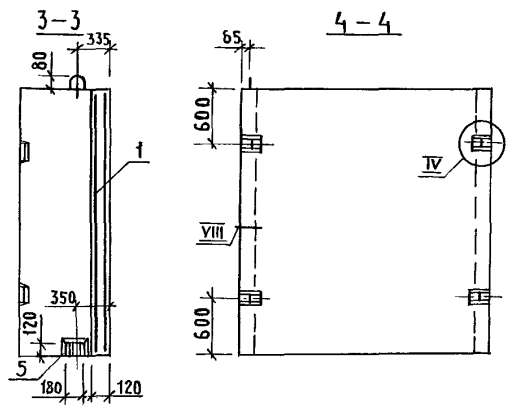
ИНВ.-И ПОДЛ. ПОДПИСЬ И ДАТА ВЗАМ. ИМВ.

1.089.1-1.1-3-70			
НАЧ. ОТА	ГРИШИН	<i>lg</i>	БЛОК ШАХТЫ ЛИФТА БШЛ 50-30-4
Н. КОНТР.	НЕКРИТИН	<i>ne</i>	
ГИП	НЕКРИТИН	<i>ne</i>	
РУК. ГР.	ДОМАХИНА	<i>do</i>	
ВЕД. ИНЖ.	АЛЕКСАНДРОВА	<i>ale</i>	
СТАДИЯ ЛИСТ		ЛИСТОВ	
Р		1	ГИПРОНИИЗДРАВ





Поз.	НАИМЕНОВАНИЕ	КОЛ.	ОБОЗНАЧЕНИЕ ДОКУМЕНТА
1	БЛОК АРМАТУРНЫЙ БА39	1	1.089.1-1.2-1-24
2	ИЗДЕЛИЕ ЗАКЛАДНОЕ МН2	2	1.089.1-1.2-1-126
3	МН4	1	-127
4	МН5	4	-128
5	МН15	2	-134
6	МН18	1	1.089.1-1.2-2-447
БЕТОН КЛАССА В25, М3		1,72	



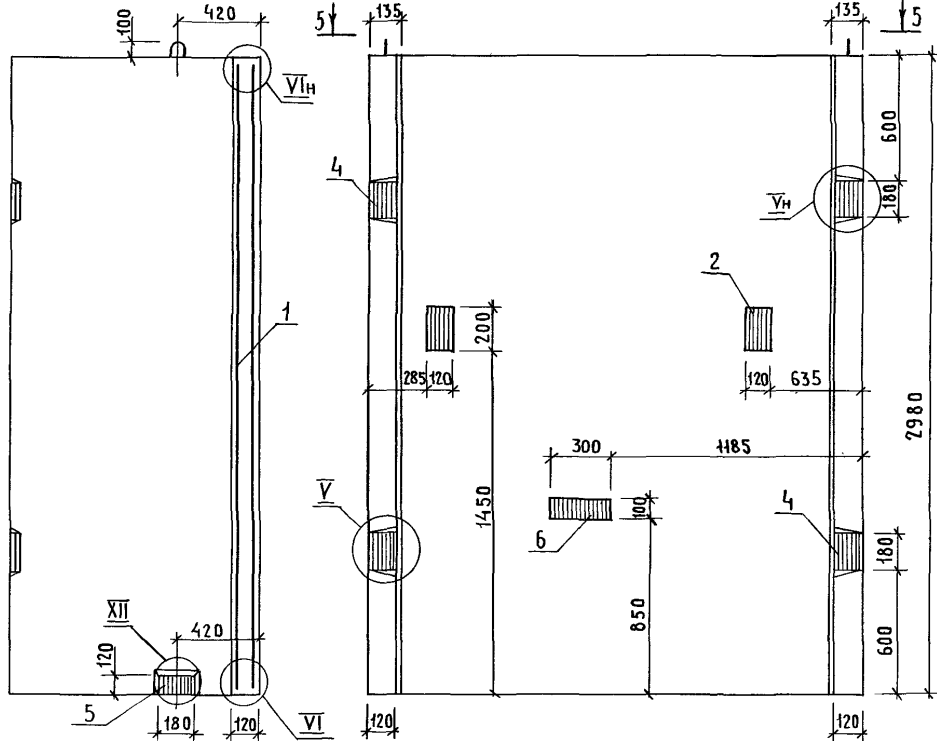
1. ТЕХНИЧЕСКИЕ ТРЕБОВАНИЯ СМ. 1.089.1-1.1-3-ТТ.
2. ЧУЗЫ IV, VI, VIII, XII - СМ. 1.089.1-1.1-3-Д.
3. МАССА БЛОКА 4,29Т.

		1.089.1-1.1-3-72	
НАЧ. ОТД.	ГРИШИН	БЛОК ШАХТЫ ЛИФТА	СТАДИЯ
Н. КОНТР.	НЕКРИГИН		Р
ГИП	НЕКРИГИН	БШЛ 50Г-30п-4	ЛИСТ
РУК. ГР.	ДОМАХИНА		1
РЕА. ИНЖ.	АЛЕКСАНДРОВ	ГИПРОНИИЗДРАВ	

ИНВ. № ПОДПИСЬ И ДАТА (ВЗЛ. ИНВ. №)

1-1

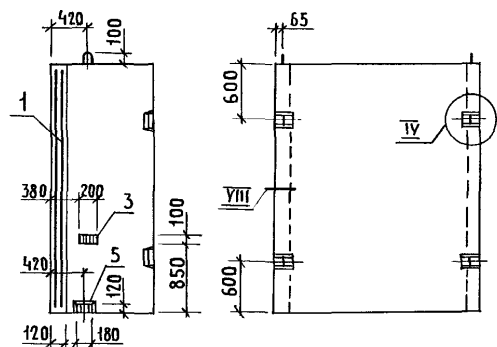
2-2



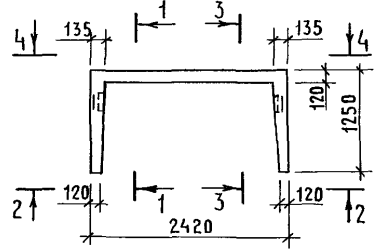
Поз.	НАИМЕНОВАНИЕ	КОЛ.	ОБЪЕМ ДОКУМЕНТА
1	БЛОК АРМАТУРНЫЙ БА 140	1	1.089.1-1.2-2-46
2	ИЗДЕЛИЕ ЗАКЛАДНОЕ МН2	2	1.089.1-1.2-1-126
3	МН4	1	-127
4	МН5	4	-128
5	МН15	2	-134
6	МН17	1	-127
БЕТОН КЛАССА В25, М <sup>3</sup>			1,72

3-3

4-4



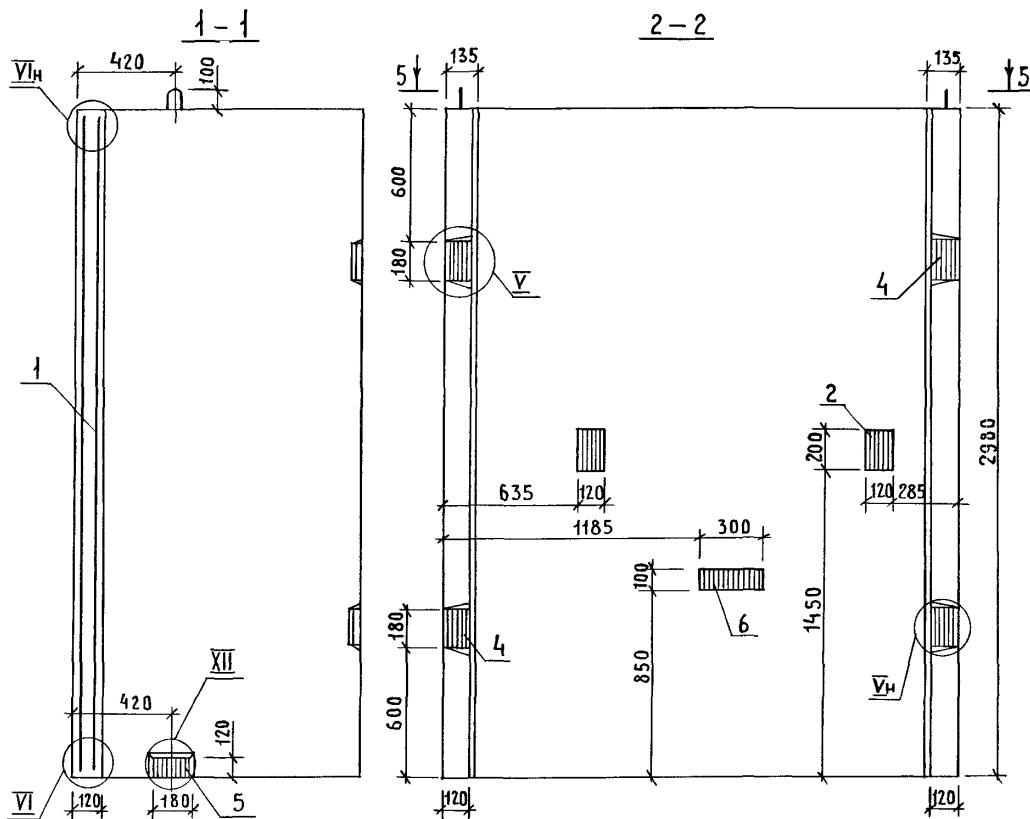
5-5



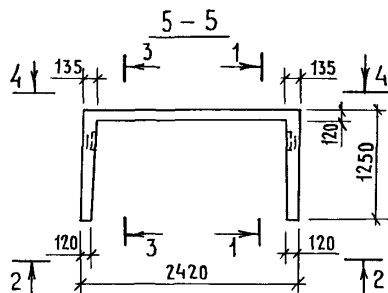
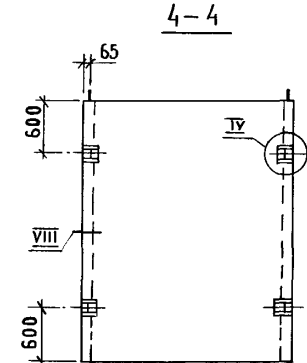
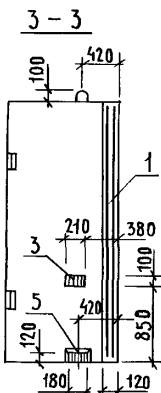
1. ТЕХНИЧЕСКИЕ ТРЕБОВАНИЯ см. 1.089.1-1.1-3-ТТ.
2. УЗЕЛ IV...VI; VII; XII см. 1.089.1-1.1-3-Д.
3. МАССА БЛОКА 4,30Т.

ИНВ. № ПОЯС ПОДПИСЬ И ДАТА ВЗАМ. ИНВ. №

1.089.1-1.1-3-73			
НАЧ. ОТД.	ГРИШИН		
Н. КОНТР.	НЕКРИТИН		
ГИП	НЕКРИТИН		
РУК. ГР.	АЛЕКСАНДРОВА		
ВЕД. ИНЖ.	АЛЕКСАНДРОВА		
БЛОК ШАХТЫ ЛИФТА		СТАЖА	ЛИСТ
БШЛ100-30-3		Р	1
		ГИПРОНИЗДРАВ	



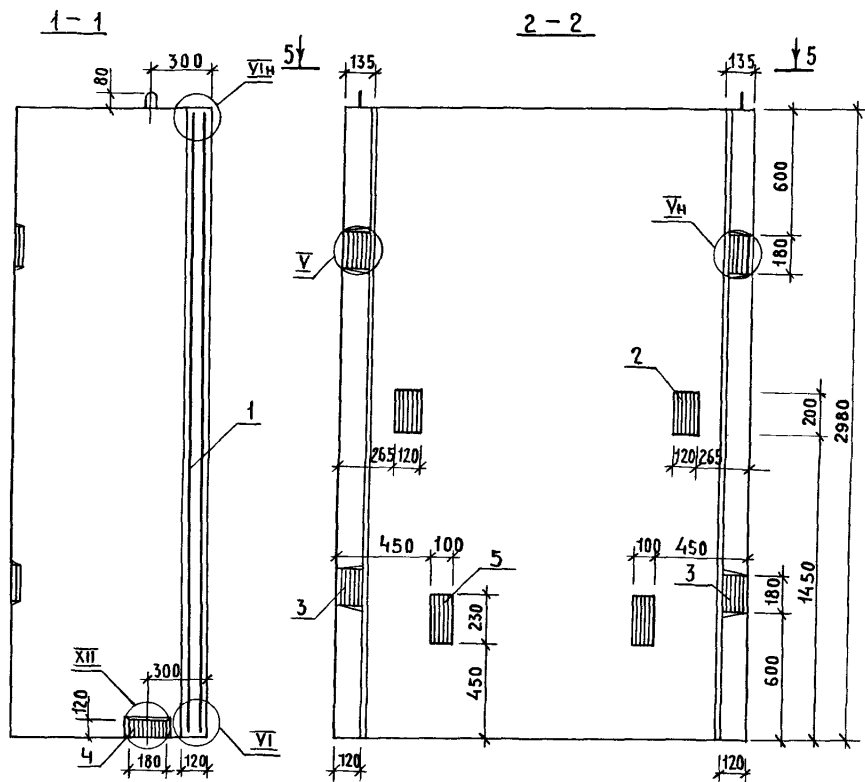
Поз.	НАИМЕНОВАНИЕ	Кол.	ОБОЗНАЧЕНИЕ ДОКУМЕНТА
1	БЛОК АРМАТУРНЫЙ БА140	1	1.089.1-1.2-2-46
2	ИЗДЕЛИЕ ЗАКЛАДНОЕ МН2	2	1.089.1-1.2-1-126
3	МН4	1	-127
4	МН5	4	-128
5	МН15	2	-134
6	МН17	1	-127
БЕТОН КЛАССА В 25, М <sup>3</sup>		1,72	



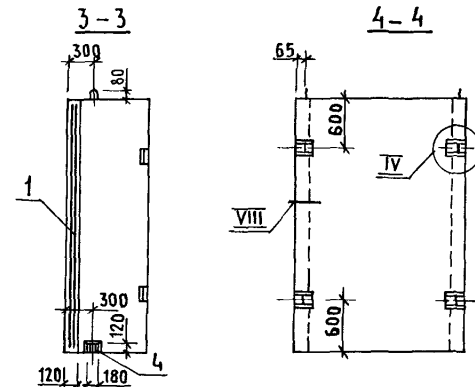
1. ТЕХНИЧЕСКИЕ ТРЕБОВАНИЯ СМ. 1.089.1-1.1-3-ТТ.
2. УЗЕЛ IV...VI; VIII; XII СМ. 1.089.1-1.1-3-Д.
3. МАССА БЛОКА 4,30Т.

ИНВ. № ПОДЛ. ПОДПИСЬ И ДАТА ВЗЛ. ИНВ. №

			1.089.1-1.1-3-74			
НАЧ. ОТД.	ГРИШИН	<i>Grishin</i>	БЛОК ШАХТЫ ЛИФТА БШЛ 100-30-4	СТАНЦИЯ	ЛИСТ	ЛИСТОВ
Н. КОНТР.	НЕКРИТИН	<i>Nekritin</i>		Р		1
ГИП	НЕКРИТИН	<i>Nekritin</i>		ГИПРОНИИЗДРАВ		
РУК. ГР.	ДОМАХИНА	<i>Domakhina</i>				
ВЕД. ИНЖ.	АЛЕКСАНДРОВА	<i>Alexandrova</i>				



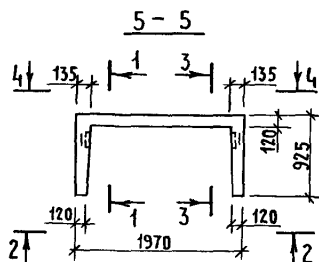
Поз.	НАИМЕНОВАНИЕ	КОЛ.	ОБОЗНАЧЕНИЕ ДОКУМЕНТА
1	БЛОК АРМАТУРНЫЙ БА142	1	1.089.1-1.2-2-48
2	ИЗДЕЛИЕ ЗАКАЛДНОЕ МН2	2	1.089.1-1.2-1-126
3	МН5	4	-128
4	МН15	2	-134
5	МН21	2	1.089.1-1.2-2-150
БЕТОН КЛАССА В 25, М <sup>3</sup>			1,32



1. ТЕХНИЧЕСКИЕ ТРЕБОВАНИЯ СМ. 1.089.1-1.1-3-ТТ.

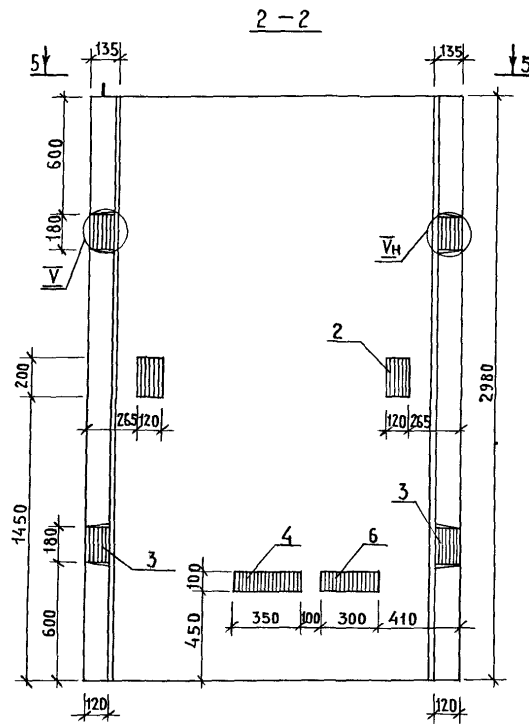
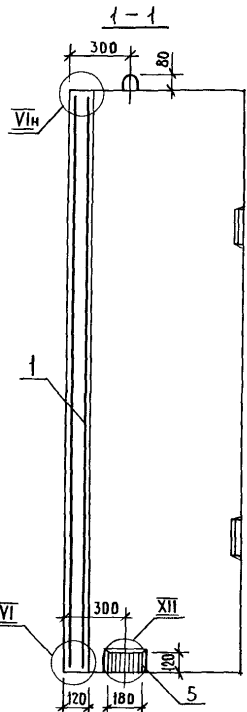
2. УЗЕЛ IV VI-VIII XII СМ. 1.089.1-1.1-3-Д.

3. МАССА БЛОКА 3,30 Т.

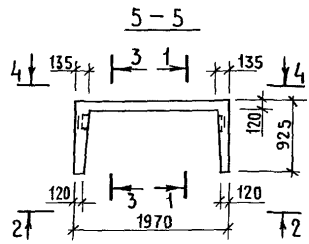
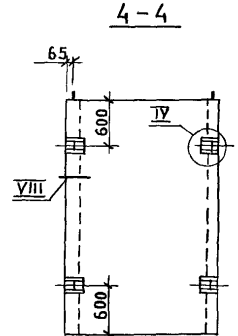
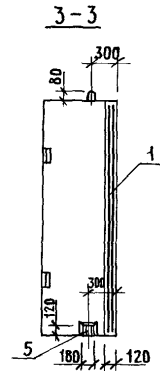


1.089.1-1.1-3-75			
НАЧ. ОТА	ГРИШИН		
Н. КОНТР.	НЕКРИТИН		
ГИП	НЕКРИТИН		
РУК. ГР.	ДОМАХИНА		
ВЕД. ИНЖ.	АЛЕКБАНАРЬ		
БЛОК ШАХТЫ ЛИФТА		СТАНЦИЯ ЛИСТ	ЛИСТОВ
БШЛ 50ГР-30-5		Р	1
		ГИПРОНИИЗДРАВ	





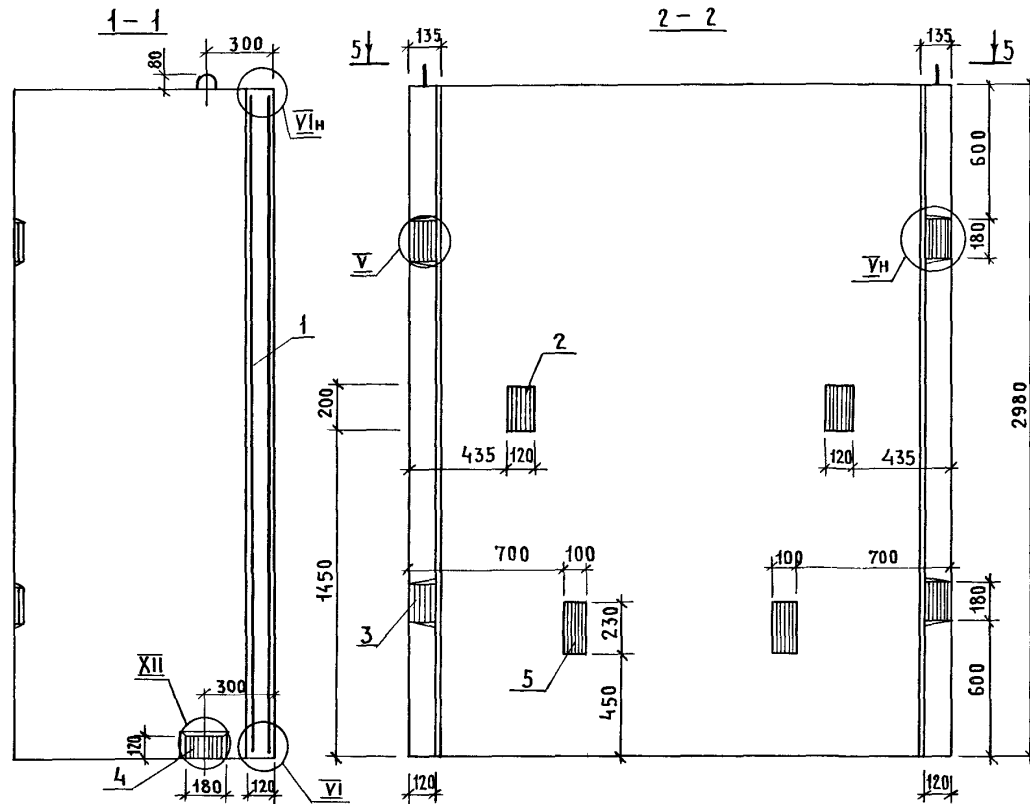
Поз.	НАИМЕНОВАНИЕ	КОЛ.	ОБОЗНАЧЕНИЕ ДОКУМЕНТА
1	БЛОК АРМАТУРНЫЙ БА142	1	1.089.1-1.2-2-48
2	ИЗДЕЛИЕ ЗАКЛАДНОЕ МН2	2	1.089.1-1.2-1-126
3	МН5	4	-128
4	МН9	1	-130
5	МН15	2	-134
6	МН17	1	-127
БЕТОН КЛАССА В25, м³		1,32	



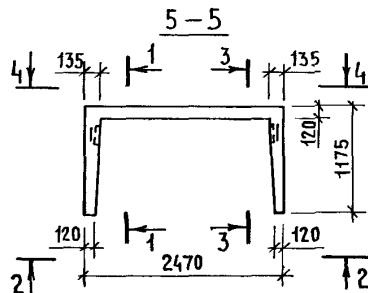
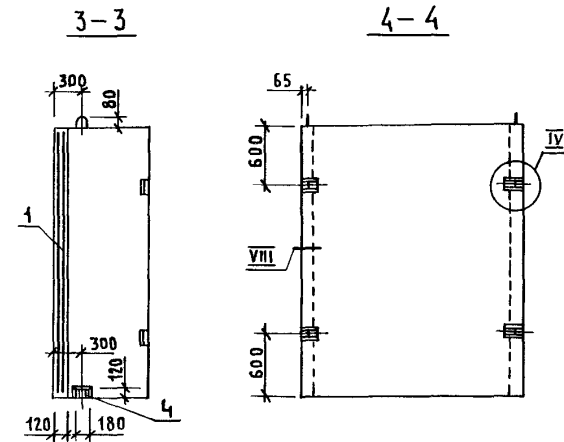
1. ТЕХНИЧЕСКИЕ ТРЕБОВАНИЯ СМ. 1.089.1-1.1-3-ТТ.
2. ЧЗЕЛ IV ... VI; VIII; XII СМ. 1.089.1-1.1-3-Д.
3. МАССА БЛОКА 3,30Т.

ИНВ. № ПОДЛ. ПОДПИСЬ И ДАТА. ВЗАМ. ИНВ. №

		1.089.1-1.1-3-76	
НАЧ. ОТД. ГРИШИН	<i>Grishin</i>	БЛОК ШАХТЫ ЛИФТА БШЛ 50Гр-30-6	СТАДИЯ ЛИБЕТ ЛИСТОВ Р 1
Н. КОНТР. НЕКРИТИН	<i>Nekritin</i>		
ТИП. НЕКРИТИН	<i>Nekritin</i>		
РУК. ГР. ДОМАХИНА	<i>Domakhina</i>		
ВЕД. ИНЖ. АЛЕКСАНДРОВ	<i>Alexandrov</i>		
		ГИПРОНИИЗДРАВ	

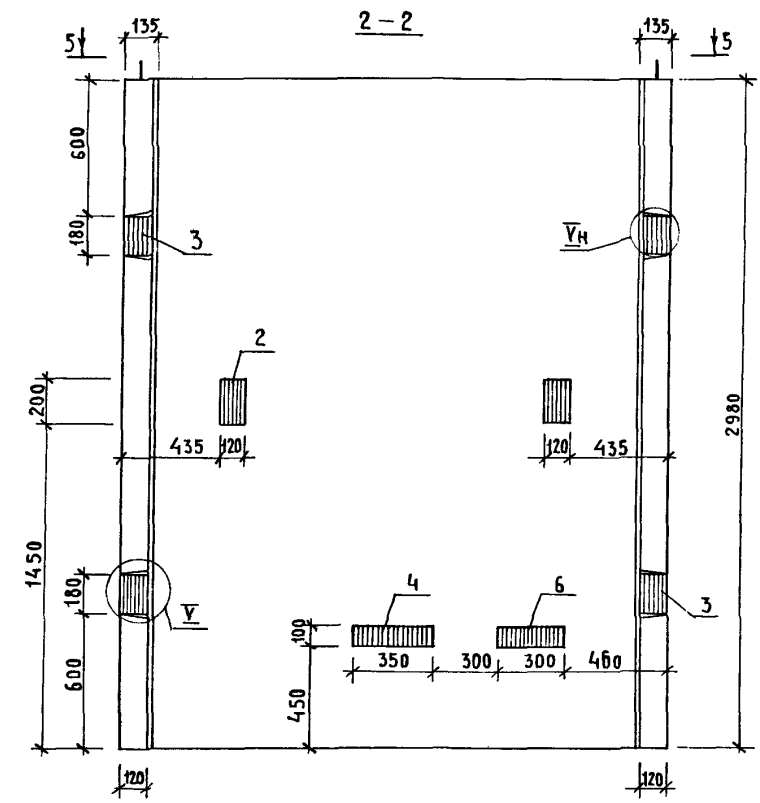
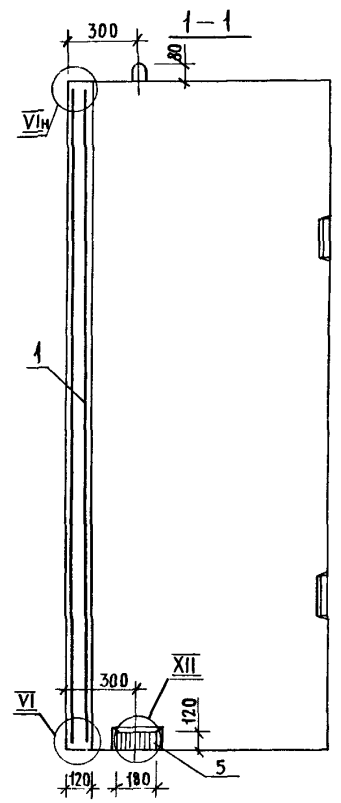


Поз.	НАИМЕНОВАНИЕ	КОЛ.	ОБОЗНАЧЕНИЕ ДОКУМЕНТА
1	БЛОК АРМАТУРНЫЙ БА144	1	1.089.1-1.2-2-50
2	ИЗДЕЛИЕ ЗАКЛАДНОЕ МН2	2	1.089.1-1.2-1-126
3	МН5	4	-128
4	МН15	2	-134
5	МН21	2	1.089.1-1.2-2-150
БЕТОН КЛАССА В25, М <sup>3</sup>			1,68

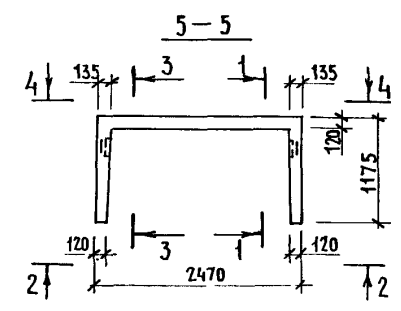
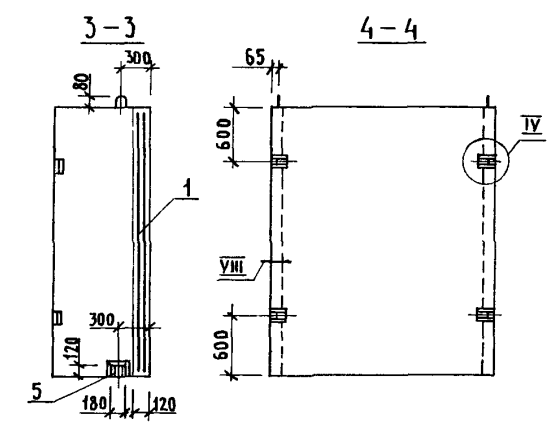


1. ТЕХНИЧЕСКИЕ ТРЕБОВАНИЯ СМ. 1.089.1-1.1-3-ТТ.
2. УЗЕЛ IV, VI, VIII, XII СМ. 1.089.1-1.1-3-Д.
3. МАССА БЛОКА 4,20 Т.

1.089.1-1.1-3-77					
НАЧ. ОТД. ГРИШИН	<i>Grishin</i>	БЛОК ШАХТЫ ЛИФТА БШЛ50Гр.Б-30-5	СТАДИЯ	ЛИСТ	ЛИСТОВ
И. КОНТР. НЕКРИТИН	<i>Nekritin</i>		Р		1
ГИП НЕКРИТИН	<i>Nekritin</i>		ГИПРОНИИЗДРАВ		
РУК. ГР. ДОМАХИНА	<i>Domakhina</i>				
ВЕД. ИНЖ. АЛЕКСАНДРОВА	<i>Alexandrova</i>				



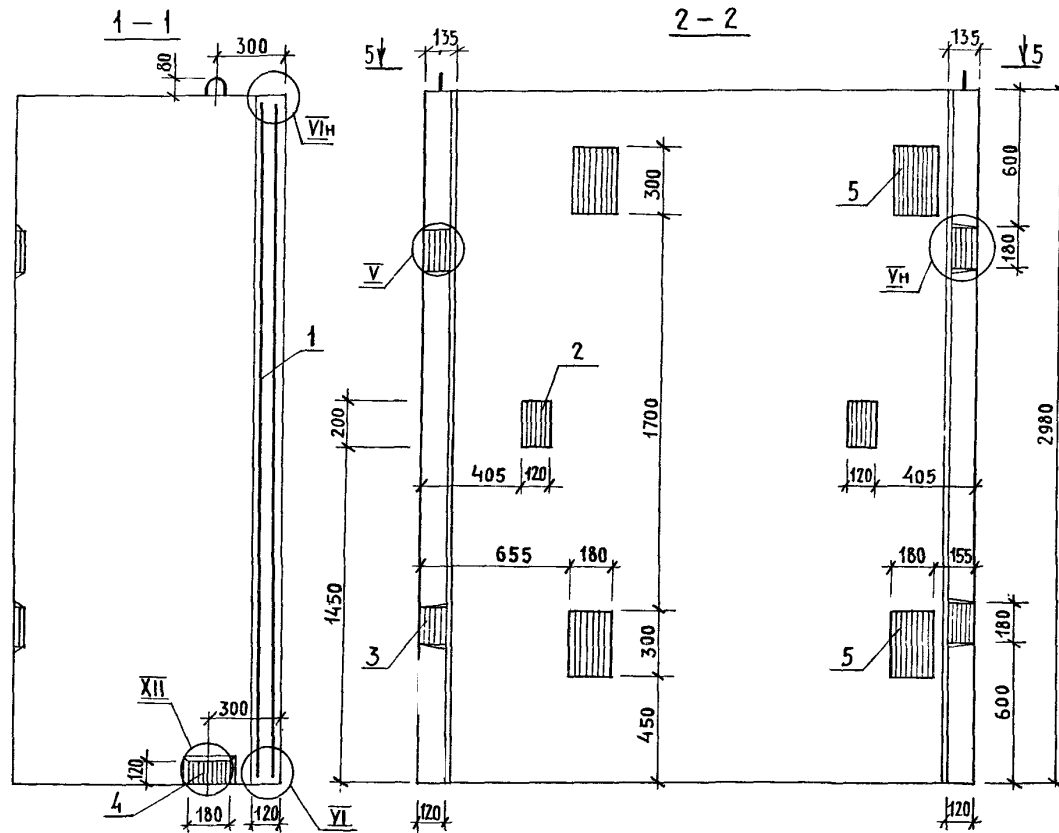
Поз.	НАИМЕНОВАНИЕ	Кол.	ОБОЗНАЧЕНИЕ ДОКУМЕНТА	
1	БЛОК АРМАТУРНЫЙ БА144	1	1.089.1-1.2-2-50	
2	ИЗДЕЛИЕ ЗАКЛАДНОЕ МН2	2	1.089.1-1.2-1-126	
3		МН5	4	-128
4		МН9	1	-130
5		МН15	2	-134
6		МН17	1	-127
БЕТОН КЛАССА В25, М³		1,68		



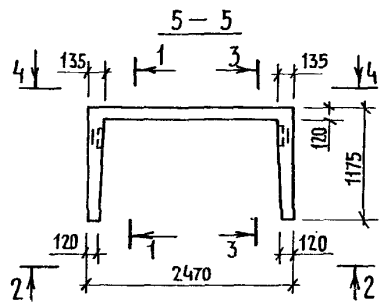
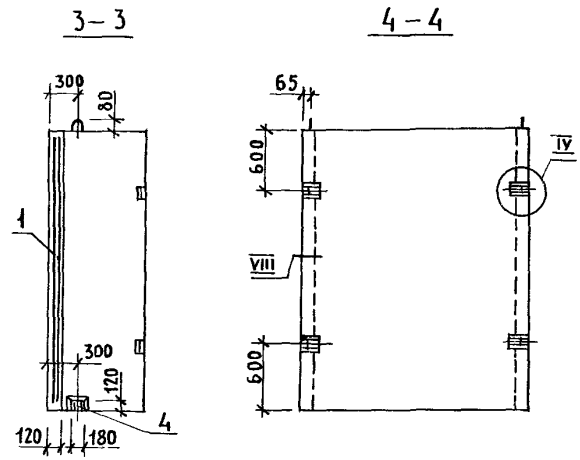
1. ТЕХНИЧЕСКИЕ ТРЕБОВАНИЯ СМ. 1.089.1-1.1-3-ТТ.
2. УЗЕЛ IV... VI; VIII; XII СМ. 1.089.1-1.1-3-Д.
3. МАССА БЛОКА 4,20Т.

ИНВ. И ПОДЛ. ПОДПИСЬ И ДАТА ВЗАИМ. ИНВ. И

1.089.1-1.1-3-78			
НАЧ. ОТД.	ГРИШИН	Г	
И. КОНТР.	НЕКРИТИН	С	
ГИП	НЕКРИТИН	С	
РУК. ГР.	ДОМАХИНА	С	
ВЕД. ИНЖ.	АЛЕКСАНДРОВА	С	
БЛОК ШАХТЫ ЛИФТА БШЛ50Гр.б-30-6			СТАДИЯ ЛИСТ ЛИСТОВ Р 1
			ГИПРОНИИЗДРАВ



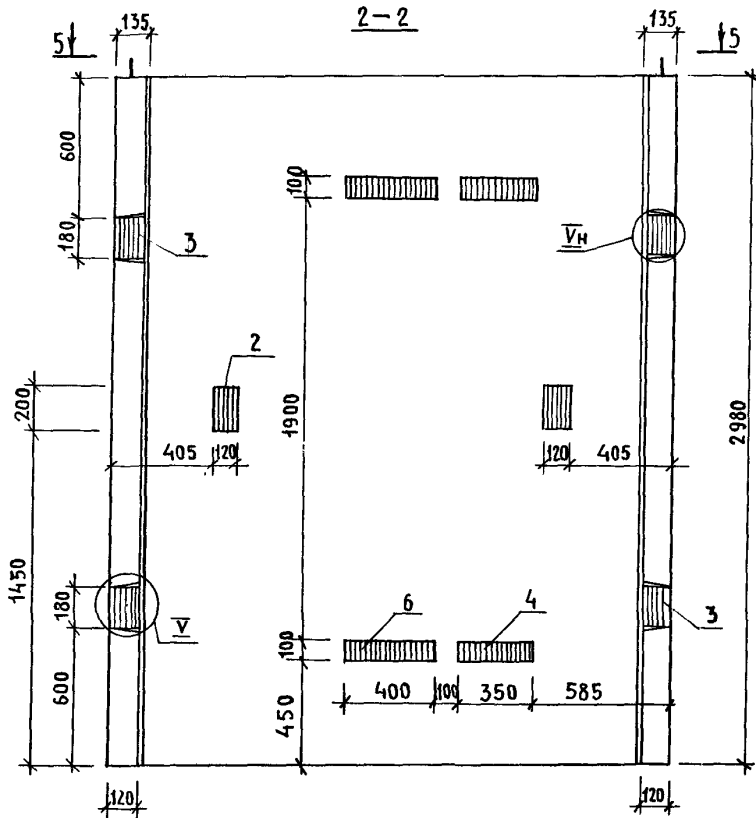
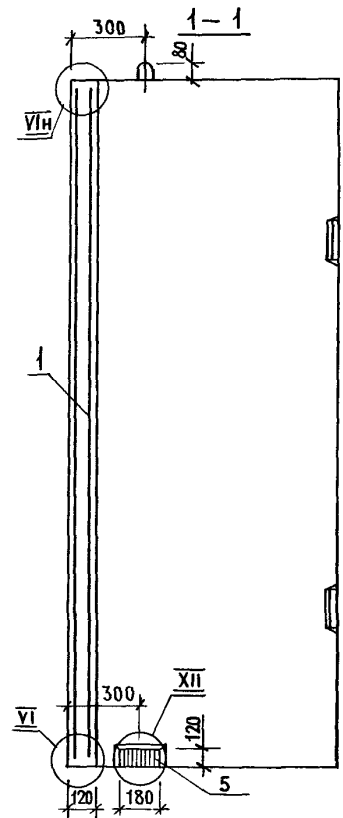
Поз.	НАИМЕНОВАНИЕ	КОЛ.	ОБЪЕМНО-ВЕСОВОЕ ОБОЗНАЧЕНИЕ ДОКУМЕНТА
1	БЛОК АРМАТУРНЫЙ БА144	1	1.089.1-1.2-2-50
2	ИЗДЕЛИЕ ЗАКЛАДНОЕ МН2	2	1.089.1-1.2-1-126
3	МН5	4	-128
4	МН5	2	-134
5	МН22	4	1.089.1-1.2-2-151
БЕТОН КЛАССА В25, М <sup>3</sup>		1,68	



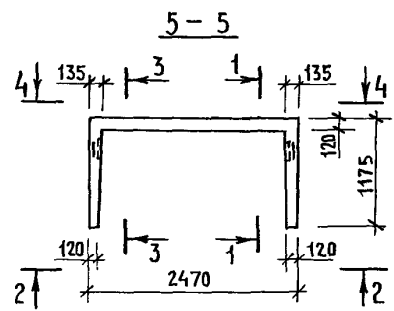
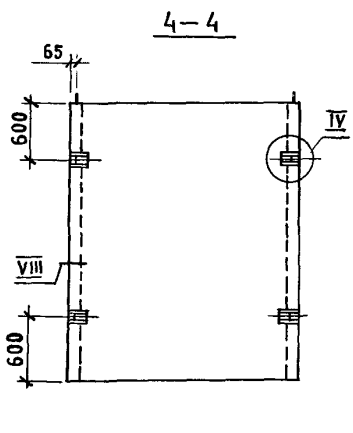
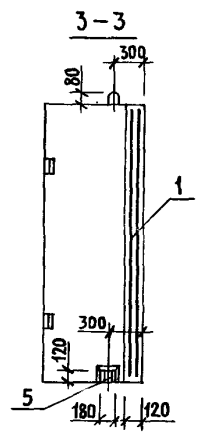
1. ТЕХНИЧЕСКИЕ ТРЕБОВАНИЯ СМ. 1.089.1-1.1-3-ТТ.
2. УЗЕЛ IV, VI, VIII, XII СМ. 1.089.1-1.1-3-Д.
3. МАССА БЛОКА 4,20Т.

ИНВ. И ПОДП. ПОДАТЬ И ДАТА ВЗАИМН. ИЛИ

1.089.1-1.1-3-79			
НАЧ. ОТД.	ГРИШИН	<i>Гришин</i>	
Н. КОНТР.	НЕКРИТИН	<i>Некритин</i>	
	ГИП	НЕКРИТИН	
РУК. ГР.	ДОМАХИНА	<i>Домахина</i>	
ВЕД. ИНЖ.	АЛЕКСАНДРОВА	<i>Александрова</i>	
БЛОК ШАХТЫ ЛИФТА БШЛ100ГР-30-1			СТАЛИЯ ЛИСТ ЛИСТОВ Р 1 1
			ГИПРОНИИЗДРАВ



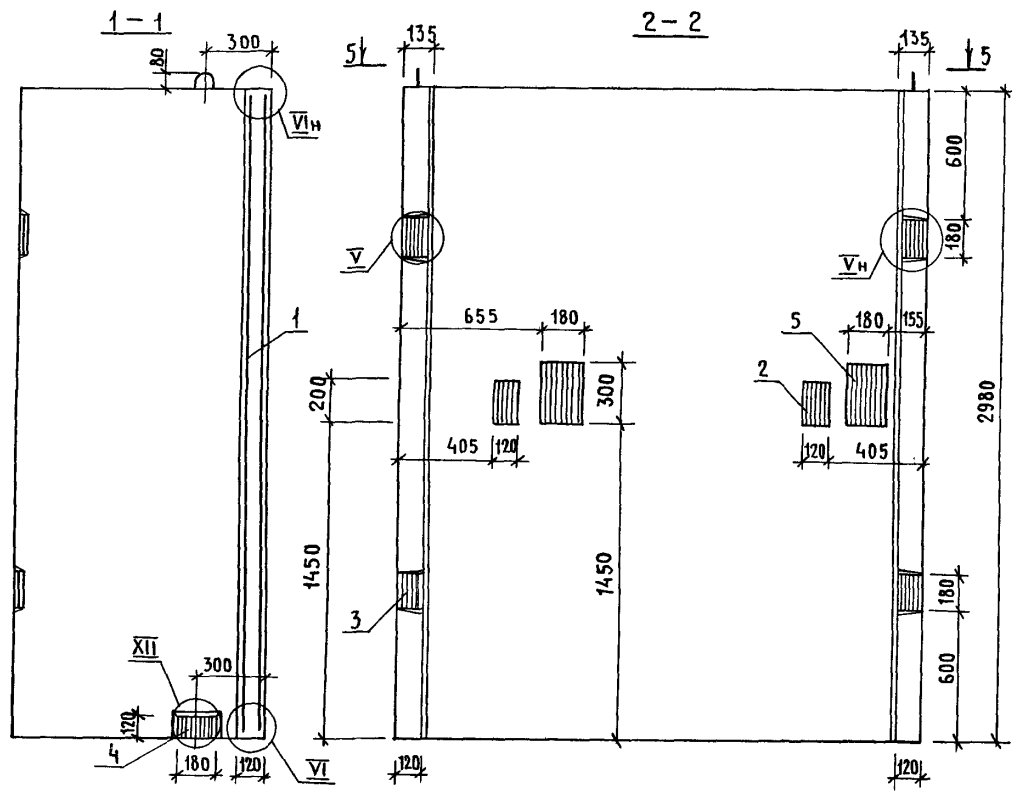
Поз.	НАИМЕНОВАНИЕ	Кол.	ОБОЗНАЧЕНИЕ ДОКУМЕНТА
1	БЛОК АРМАТУРНЫЙ БА144	1	1.089.1-1.2-2-50
2	ИЗДЕЛИЕ ЗАКЛАДНОЕ МН2	2	1.089.1-1.2-1-126
3	МН5	4	-128
4	МН9	2	-130
5	МН15	2	-134
6	МН23	2	1.089.1-1.2-2-150
БЕТОН КЛАССА В25, М <sup>3</sup>		1,68	



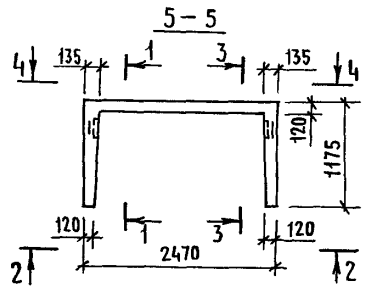
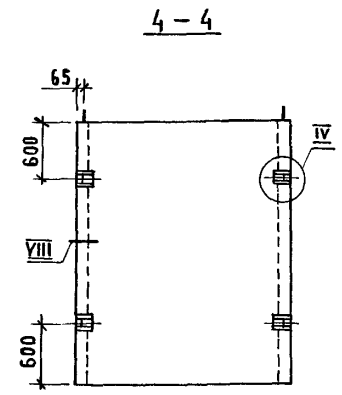
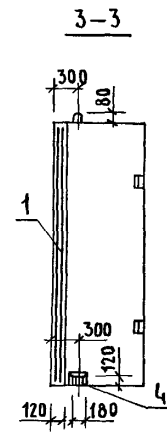
1. ТЕХНИЧЕСКИЕ ТРЕБОВАНИЯ СМ. 1.089.1-1.1-3-ТТ.
2. УЗЕЛ IV... VI; VIII; XII СМ. 1.089.1-1.1-3-Д.
3. МАССА БЛОКА 4,20 Т.

ИНВ. И ПОДП. ПОДПИСЬ И ДАТА ВЗАМ. ИНВ. А

1.089.1-1.1-3-80			
НАЧ. ОТД.	ГРИШИН	<i>[Signature]</i>	СТАДИЯ ЛИСТ ЛИСТОВ Р 1 1
Н. КОНТР.	НЕКРИТИН	<i>[Signature]</i>	
ГИП	НЕКРИТИН	<i>[Signature]</i>	
РУК. ГР.	ДОМАХИНА	<i>[Signature]</i>	
ВЕД. ИНЖ.	АЛЕКСАНДРОВА	<i>[Signature]</i>	
БЛОК ШАХТЫ ЛИФТА БШЛ100ГР-30-2			ГИПРОНИИЗДРАВ



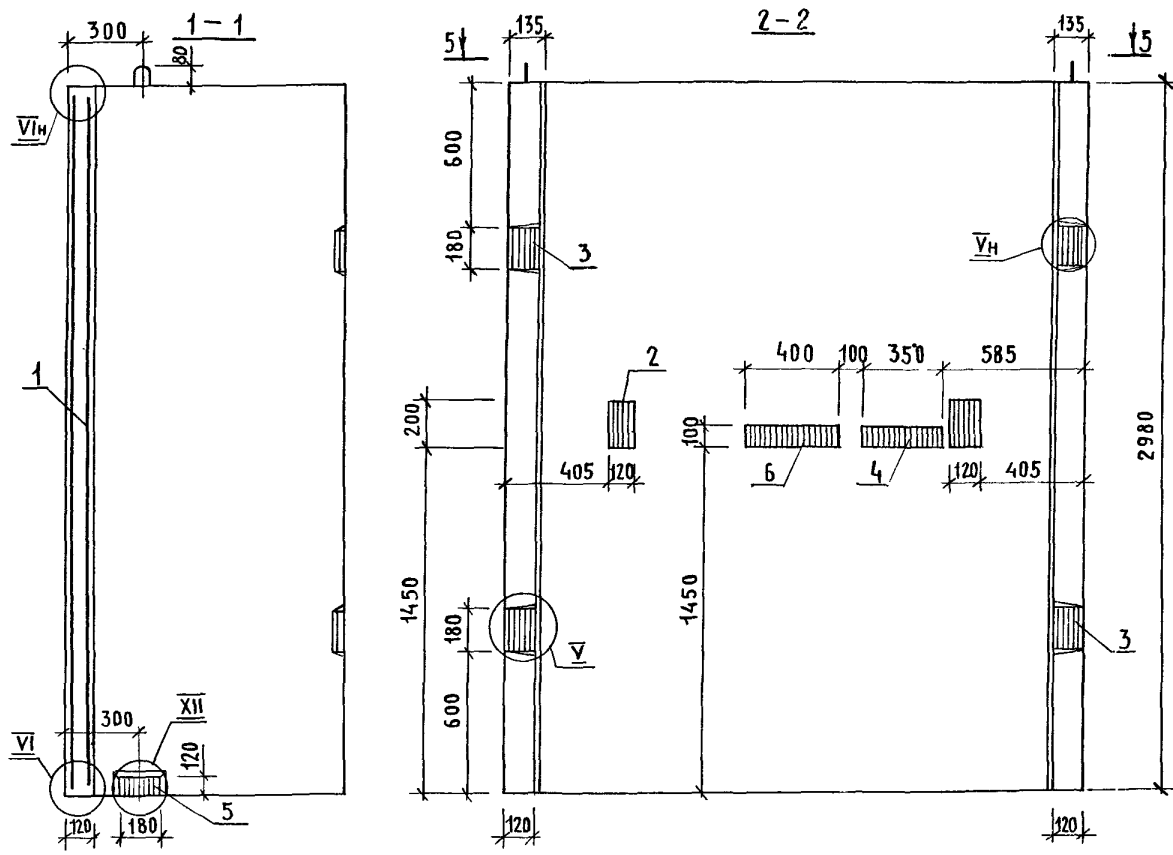
Поз.	НАИМЕНОВАНИЕ	КОЛ.	ОБОЗНАЧЕНИЕ ДОКУМЕНТА
1	БЛОК АРМАТУРНЫЙ БА144	1	1.089.1-1.2-2-50
2	ИЗДЕЛИЕ ЗАКЛАДНОЕ МН2	2	1.089.1-1.2-1-126
3	МН5	4	-128
4	МН15	2	-134
5	МН22	2	1.089.1-1.2-2-151
БЕТОН КЛАССА В25, М <sup>3</sup>		1,68	



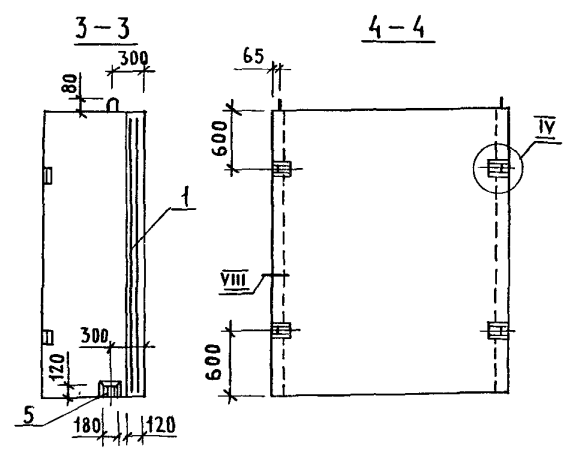
1. ТЕХНИЧЕСКИЕ ТРЕБОВАНИЯ СМ. 1.089.1-1.1-3-Т.Т.
2. УЗЕЛ IV...VI; VIII; XII СМ. 1.089.1-1.1-3-Д.
3. МАССА БЛОКА 4,20Т.

ИНВ. И ПОДЛ. ПОДПИСЬ И ДАТА ВЗАИМНОВ.

			1.089.1-1.1-3-81			
НАЧ. ОТД.	ГРИШИН	<i>Гришин</i>	БЛОК ШАХТЫ ЛИФТА	СТАДИЯ	ЛИСТ	ЛИСТОВ
Н. КОНТР.	НЕКРИТИН	<i>Некритин</i>		Р		1
ГИП	НЕКРИТИН	<i>Некритин</i>		ГИПРОНИЗДРАВ		
РУК. ГР.	ДОМАХИНА	<i>Домахина</i>				
ВЕД. ИНЖ.	АЛЕКСАНДРОВА	<i>Александрова</i>	БШЛ 100Гр-30-3			

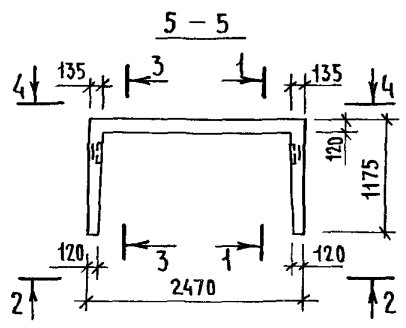


Поз.	НАИМЕНОВАНИЕ	КОЛ.	ОБОЗНАЧЕНИЕ ДОКУМЕНТА
1	БЛОК АРМАТУРНЫЙ БА144	1	1.089.1-1.2-2-50
2	ИЗДЕЛИЕ ЗАКЛАДНОЕ МН2	2	1.089.1-1.2-1-126
3	МН5	4	-128
4	МН9	1	-130
5	МН15	2	-134
6	МН23	1	1.089.1-1.2-2-150
БЕТОН КЛАССА В 25, М <sup>3</sup>		1,68	

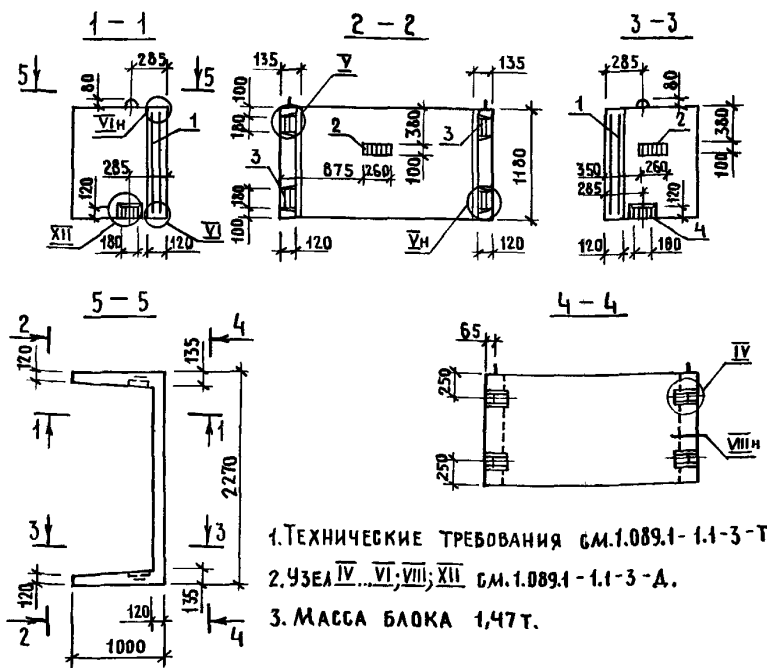


1. ТЕХНИЧЕСКИЕ ТРЕБОВАНИЯ СМ. 1.089.1-1.1-3-ТТ.
2. ЧУЗЛА IV...VI; VIII; XII СМ. 1.089.1-1.1-3-Д.
3. МАССА БЛОКА 4,20Т.

ИНЖ. И. ПОДЛ. ПОДПИСЬ И ДАТА ВЗАМ. ИНВ. П.



1.089.1-1.1-3-82			
И.О.Т.А.	ГРИШИН	<i>[Signature]</i>	БЛОК ШАХТЫ ЛИФТА БШЛ 100Гр -30-4
И.КОНТР.	НЕКРИТИН	<i>[Signature]</i>	
ГИП	НЕКРИТИН	<i>[Signature]</i>	
РУК. ГР.	ДОМАХИНА	<i>[Signature]</i>	
В.ЕД. ИНЖ.	АЛЕКСАНДРОВ	<i>[Signature]</i>	
СТАДИЯ		ЛИСТ	ЛИСТОВ
Р			1
ГИПРОНИЗДРАВ			



1. ТЕХНИЧЕСКИЕ ТРЕБОВАНИЯ СМ. 1.089.1-1.1-3-ТТ.
2. УЗЕЛ IV...VI...VIII; XII СМ. 1.089.1-1.1-3-А.
3. МАССА БЛОКА 1,47Т.

Поз.	НАИМЕНОВАНИЕ	Кол.	ОБОЗНАЧЕНИЕ ДОКУМЕНТА
1	БЛОК АРМАТУРНЫЙ БАЗА	1	1.089.1-1.2-1-19
2	ИЗДЕЛИЕ ЗАКЛАДНОЕ МНЗ	2	1.089.1-1.2-1-127
3	МН5	4	-128
4	МН15	2	-134
	БЕТОН КЛАССА В25, М <sup>3</sup>	0,59	

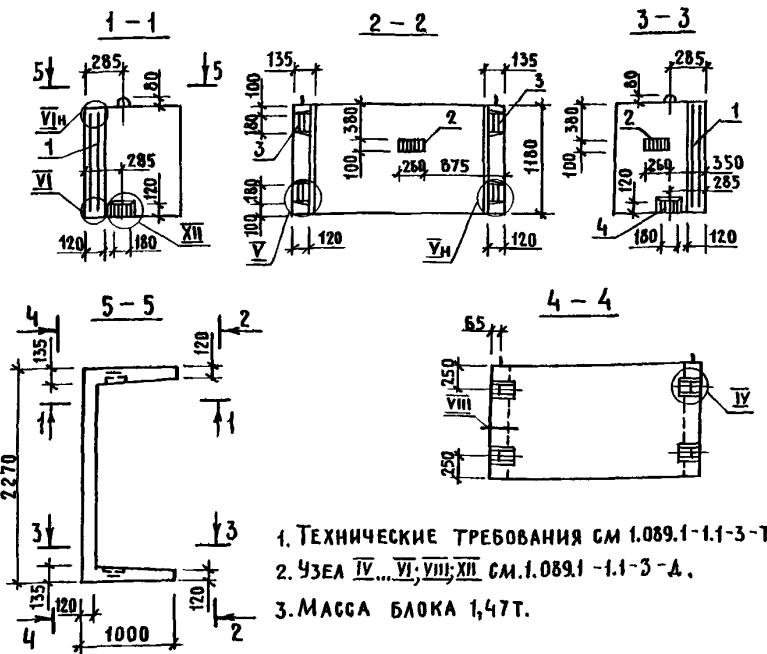
1.089.1-1.1-3-83

ИНВ. И ПОДА. ПОДПИСЬ И ДАТА (ВЗАМ. ИНВ. И ПОДА.)

НАЧ. ОТА.	ГРИШИН	<i>[Signature]</i>
Н. КОНТР.	НЕКРИТИН	<i>[Signature]</i>
ГИП.	НЕКРИТИН	<i>[Signature]</i>
РУК. ГР.	ДОМАХИНА	<i>[Signature]</i>
ВЕД. ИНЖ.	АЛЕКСАНДРОВ	<i>[Signature]</i>

БЛОК ШАХТЫ ЛИФТА  
БШЛ 50-12-1

СТАДИЯ	ЛИСТ	ЛИСТОВ
Р		1
ГИПРОНИИЗДРАВ		



1. ТЕХНИЧЕСКИЕ ТРЕБОВАНИЯ СМ 1.089.1-1.1-3-ТТ.
2. УЗЕЛ IV...VI...VIII; XII СМ. 1.089.1-1.1-3-А.
3. МАССА БЛОКА 1,47Т.

Поз.	НАИМЕНОВАНИЕ	Кол.	ОБОЗНАЧЕНИЕ ДОКУМЕНТА
1	БЛОК АРМАТУРНЫЙ БАЗА	1	1.089.1-1.2-1-19
2	ИЗДЕЛИЕ ЗАКЛАДНОЕ МНЗ	2	1.089.1-1.2-1-127
3	МН5	4	-128
4	МН15	2	-134
	БЕТОН КЛАССА В25, М <sup>3</sup>	0,59	

1.089.1-1.1-3-84

ИНВ. И ПОДА. ПОДПИСЬ И ДАТА (ВЗАМ. ИНВ. И ПОДА.)

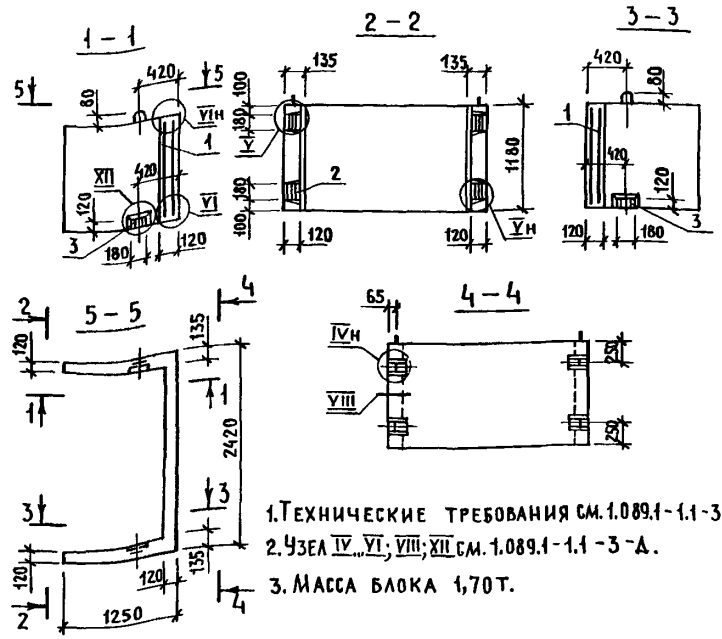
НАЧ. ОТА.	ГРИШИН	<i>[Signature]</i>
Н. КОНТР.	НЕКРИТИН	<i>[Signature]</i>
ГИП.	НЕКРИТИН	<i>[Signature]</i>
РУК. ГР.	ДОМАХИНА	<i>[Signature]</i>
ВЕД. ИНЖ.	АЛЕКСАНДРОВ	<i>[Signature]</i>

БЛОК ШАХТЫ ЛИФТА  
БШЛ 50-12-2

СТАДИЯ	ЛИСТ	ЛИСТОВ
Р		1
ГИПРОНИИЗДРАВ		







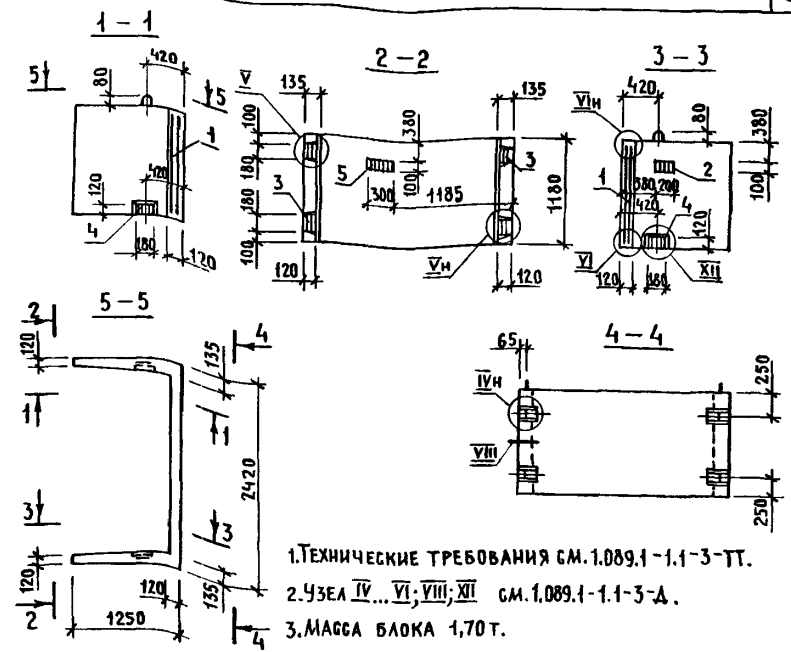
- 1. ТЕХНИЧЕСКИЕ ТРЕБОВАНИЯ СМ. 1.089.1-1.1-3-ТТ.
- 2. УЗЕЛ IV...VI; VIII; XII СМ. 1.089.1-1.1-3-А.
- 3. МАССА БЛОКА 1,70Т.

Поз.	НАИМЕНОВАНИЕ	Кол.	ОБОЗНАЧЕНИЕ ДОКУМЕНТА
1	БЛОК АРМАТУРНЫЙ БА139	1	1.089.1-1.2-2-45
2	ИЗДЕЛИЕ ЗАКЛАДНОЕ МН5	4	1.089.1-1.2-1-128
3	МН15	2	-134
БЕТОН КЛАССА В25, М3		0,68	

1.089.1-1.1-3-87

БЛОК ШАХТЫ ЛИФТА  
БШЛ100 - 12 - 1

СТАДИЯ	ЛИСТ	ЛИСТОВ
Р		1
ГИПРОНИИЗДРАВ		



- 1. ТЕХНИЧЕСКИЕ ТРЕБОВАНИЯ СМ. 1.089.1-1.1-3-ТТ.
- 2. УЗЕЛ IV...VI; VIII; XII СМ. 1.089.1-1.1-3-А.
- 3. МАССА БЛОКА 1,70Т.

Поз.	НАИМЕНОВАНИЕ	Кол.	ОБОЗНАЧЕНИЕ ДОКУМЕНТА
1	БЛОК АРМАТУРНЫЙ БА 139	1	1.089.1-1.2-2-45
2	ИЗДЕЛИЕ ЗАКЛАДНОЕ МН4	1	1.089.1-1.2-1-127
3	МН5	4	-128
4	МН15	2	-134
5	МН17	1	-127
БЕТОН КЛАССА В25, М3		0,68	

1.089.1-1.1-3-88

БЛОК ШАХТЫ ЛИФТА  
БШЛ100 - 12 - 2

СТАДИЯ	ЛИСТ	ЛИСТОВ
Р		1
ГИПРОНИИЗДРАВ		

ИНВ. И ПОДА. ПОДПИСЬ И ДАТА ВЗАМ. ИНВ. А

НАЧ. ОТД. ГРИШИН	<i>[Signature]</i>
Н. КОНТР. НЕКРИТИН	<i>[Signature]</i>
ГИП НЕКРИТИН	<i>[Signature]</i>
РУК. ГР. ДОМАХИНА	<i>[Signature]</i>
БЕД. НИЖ. АЛЕКСАНДРОВА	<i>[Signature]</i>

ИНВ. И ПОДА. ПОДПИСЬ И ДАТА ВЗАМ. ИНВ. А

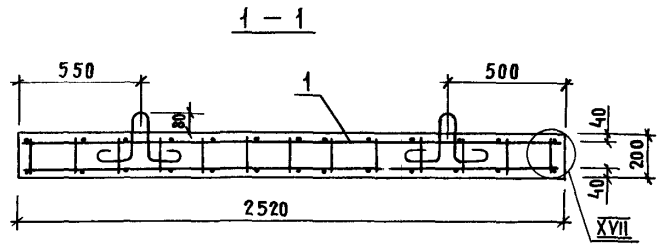
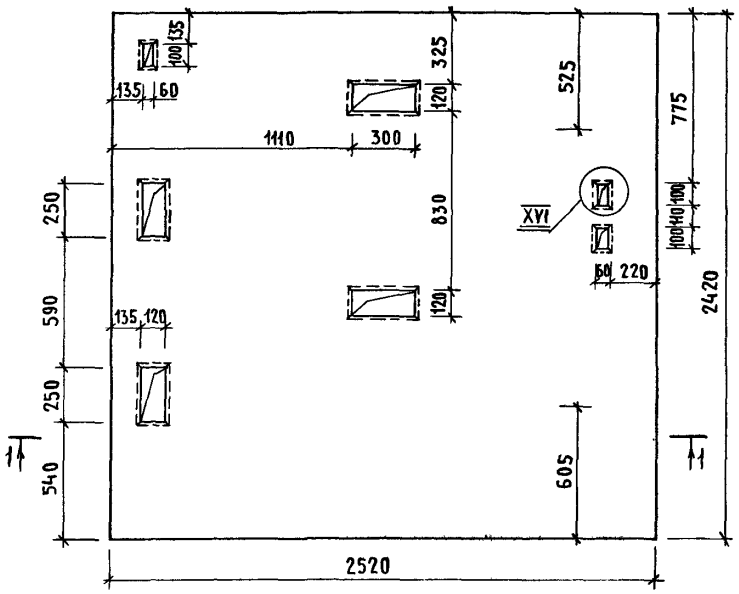
НАЧ. ОТД. ГРИШИН	<i>[Signature]</i>
Н. КОНТР. НЕКРИТИН	<i>[Signature]</i>
ГИП НЕКРИТИН	<i>[Signature]</i>
РУК. ГР. ДОМАХИНА	<i>[Signature]</i>
БЕД. НИЖ. АЛЕКСАНДРОВА	<i>[Signature]</i>







Поз.	НАИМЕНОВАНИЕ	Кол.	ОБОЗНАЧЕНИЕ ДОКУМЕНТА
1	БЛОК АРМАТУРНЫЙ БА 145	1	1.089.1-1.2-2 - 51
	БЕТОН КЛАССА В25, М <sup>3</sup>	1,19	

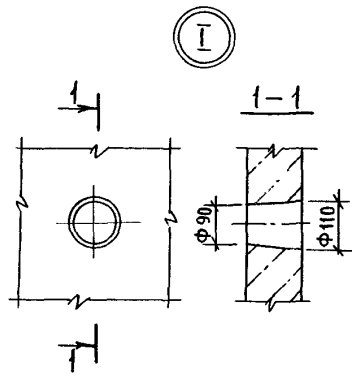


1. ТЕХНИЧЕСКИЕ ТРЕБОВАНИЯ СМ. 1.089.1-1.1-3-ТТ.
2. ЧЗБА XVI; XVII СМ. 1.089.1-1.1-3-А.
3. МАССА ПЛИТЫ 2,98Т.

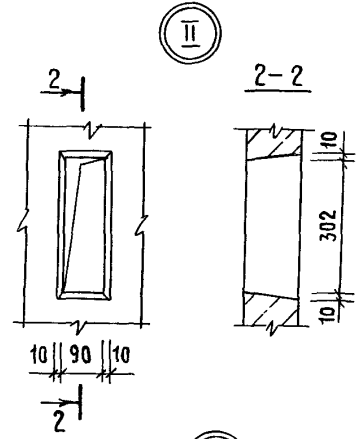
ИНВ. И ПОДА. ПОДПИСЬ И ДАТА ВЗАМ. ИНВ. И

				1.089.1-1.1-3-95		
НАЧ. ОТД.	ГРИШИН	<i>[Signature]</i>		СТАДИЯ	ЛИСТ	ЛИСТОВ
Н. КОНТР.	НЕКРИТИН	<i>[Signature]</i>		Р		1
ГИП	НЕКРИТИН	<i>[Signature]</i>		ГИПРОНИИЗДРАВ		
РУК. СТ.	АВРАМОВА	<i>[Signature]</i>		ПЛИТА ПЕРЕКРЫТИЯ		
ВЕЛ. СТ.	АВРАМОВА	<i>[Signature]</i>		ПЛ 100-24.25.2		

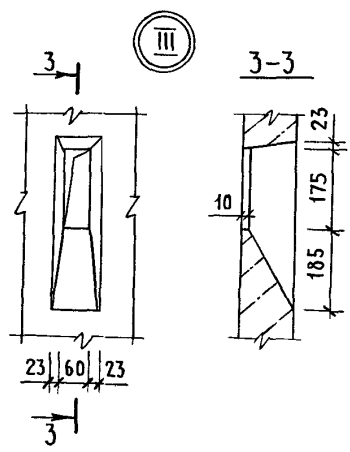




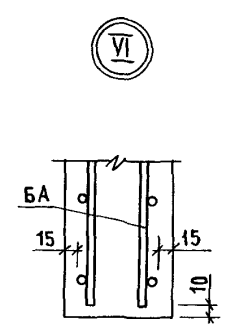
Ⓢ



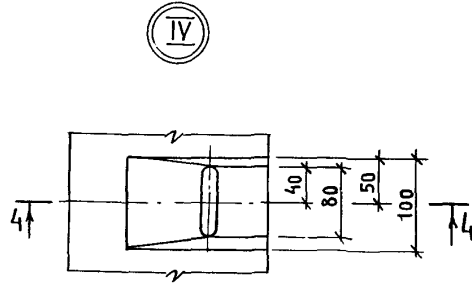
Ⓢ



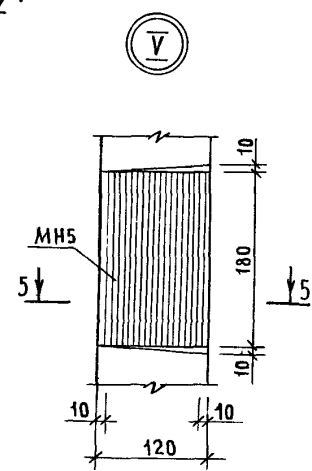
Ⓢ



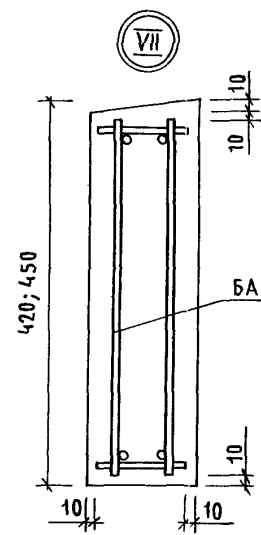
Ⓢ



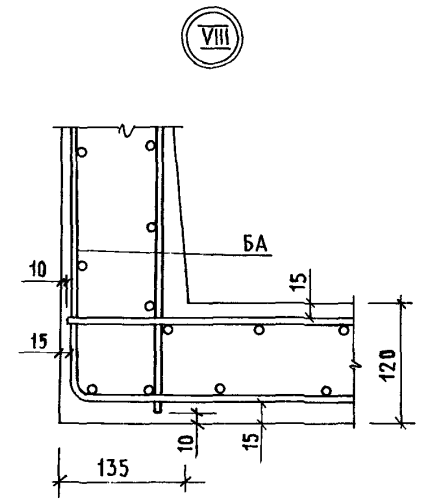
Ⓢ



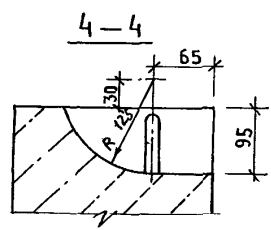
Ⓢ



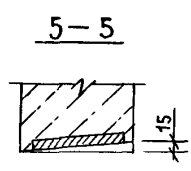
Ⓢ



Ⓢ



4-4



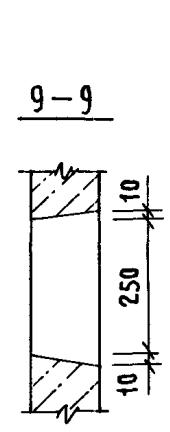
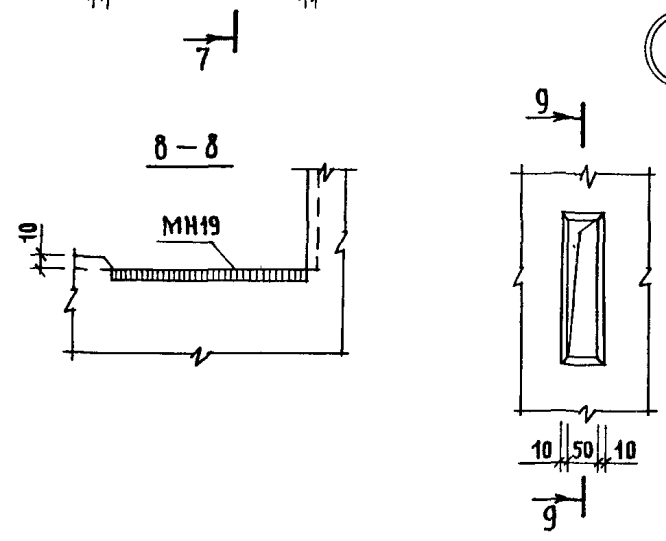
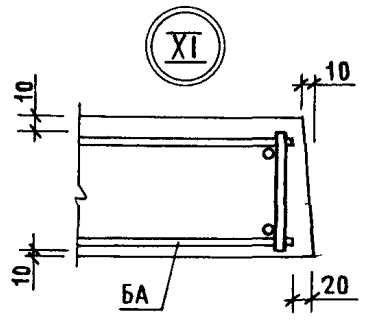
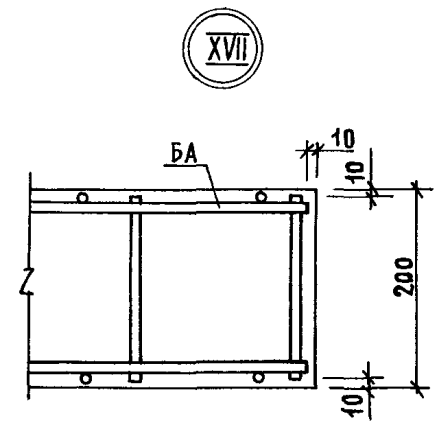
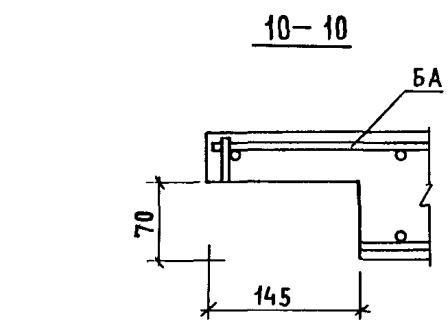
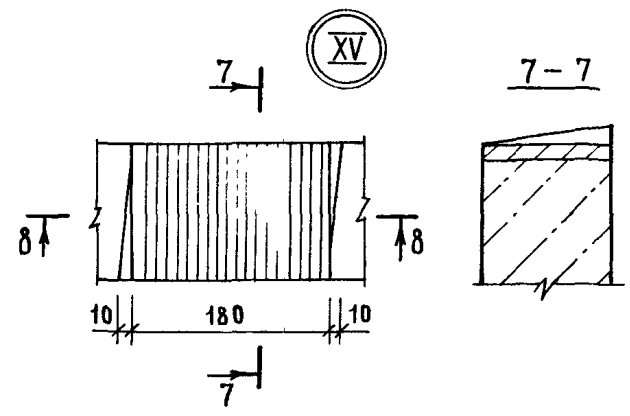
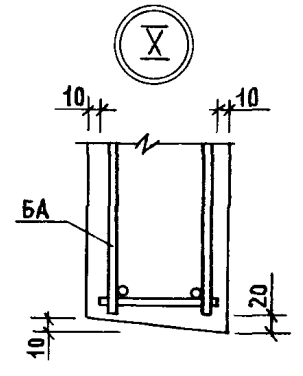
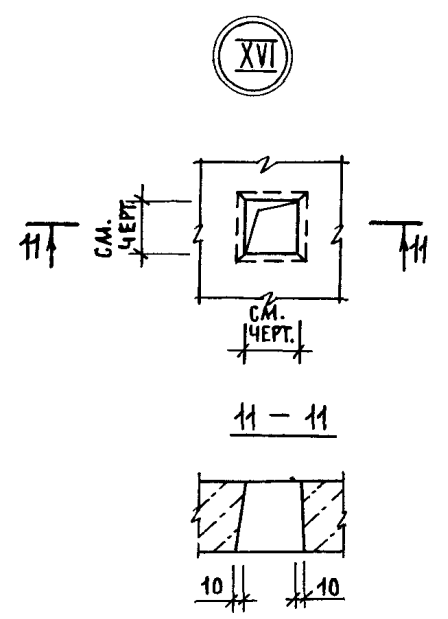
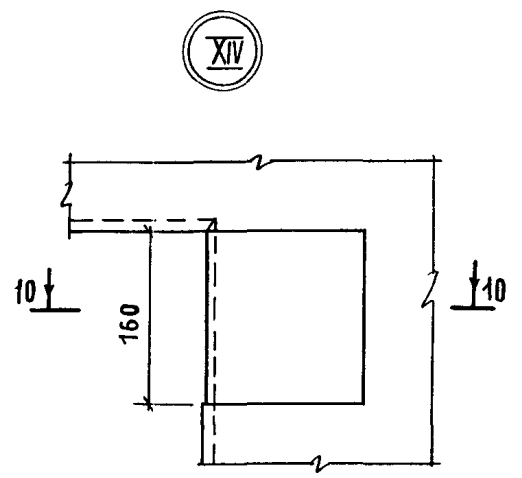
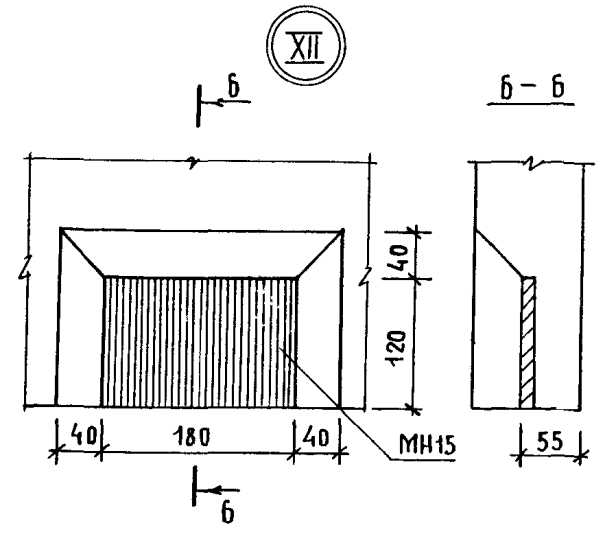
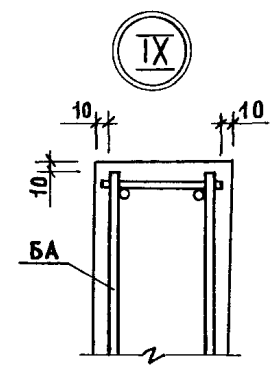
5-5

ИНВ.Н ПОДА. ПОДПИСЬ И ДАТА ВЗАМ.ИНВ.Н

НАЧ.ОТД. ГРИШИН	<i>[Signature]</i>
Н.КОНТР. НЕКРИТИН	<i>[Signature]</i>
ГИП НЕКРИТИН	<i>[Signature]</i>
РЭК.ГР. ДОМАХИНА	<i>[Signature]</i>
ВЕД.ИНЖ.АЛЕКСАНДРОВА	<i>[Signature]</i>

1.089.1-1.1-3-Д		
СТАЦИЯ	ЛИСТ	ЛИСТОВ
Р	1	2
УЗЕЛ I... XVII		
ГИПРОНИИЗДРАВ		





ИНВ.-И ПОДА. ПОДПИСЬ И ДАТА ВЗАМ. ИНВ.-И

МАРКА ЭЛЕМЕНТА	АРМАТУРНЫЕ ИЗДЕЛИЯ													ИЗДЕЛИЯ ЗАКАДНЫЕ													ВСЕГО КГ	ВСЕГО КГ	РАСХОД КГ		
	АРМАТУРА КЛАССА													АРМАТУРА КЛАССА						ПРОКАТ МАРКИ											
	А-I						А-III						А-II		А-III				СТ 3 ПС 5												
	ГОСТ 5781-82						ГОСТ 5781-82						ГОСТ 5781-82		ГОСТ 5781-82				ГОСТ 103-76							ГОСТ 8509-86					
	Ф6	Ф8	Ф12	Ф14	Ф16	Ф18	Ф20	ИТОГО	Ф6	Ф8	Ф10	Ф12	Ф14	ИТОГО	Ф5	ИТОГО	Ф10	ИТОГО	Ф10	ИТОГО	100x8	120x8	150x8	180x8	200x8	100x10				120x10	ИТОГО
БШЛ 50-30-1	4,21	3,30		3,06	13,56		24,13		2,34	3,65	6,04		12,03	28,36	28,36	64,52	4,49	4,49	3,68	3,68	6,28	3,02				5,64	14,94	2,32	2,32	25,3	89,95
БШЛ 50-30-2																															
БШЛ 50-33-1	4,65	5,34		3,06	9,04	6,08	28,17		2,61	6,15	3,02		11,78	30,71	30,71	70,66	5,53	5,53	4,60	4,60	9,54	3,02				7,05	19,61	2,32	2,32	32,06	102,72
БШЛ 50-33-2																															
БШЛ 50-36-1	5,09	6,72		3,06	9,04	6,08	29,99		2,81	6,47	3,02		12,30	33,95	33,95	76,24	6,57	6,57	4,60	4,60	9,54	6,04				7,05	22,63	2,32	2,32	36,12	112,36
БШЛ 50-36-2																															
БШЛ 50-42-1	5,87	10,14		3,06	9,04	6,08	34,19		3,29	7,24	3,02		13,55	39,47	39,47	87,21	6,57	6,57	4,60	4,60	9,54	6,04				7,05	22,63	2,32	2,32	36,12	123,33
БШЛ 50-42-2																															
БШЛ 50Г-30п-1	4,20	3,32		3,06	13,56		24,14		2,34	3,65	6,04		12,03	36,70	36,70	72,87	3,97	3,97	3,68	3,68	4,65	3,02				5,64	13,31	2,32	2,32	23,28	96,15
БШЛ 50Г-33п-1	4,65	5,34		3,06	9,04	8,80	30,89	10,57	2,61	6,15	3,02		22,35	29,07	29,07	82,31	4,49	4,49	4,60	4,60	6,28	3,02				7,05	16,35	2,32	2,32	27,76	110,07
БШЛ 50Г-36п-1	5,09	6,72		3,06	9,04	8,80	32,71	11,82	2,81	6,47	3,02		24,12	32,04	32,04	88,87	5,53	5,53	4,60	4,60	6,28	6,04				7,05	19,37	2,32	2,32	31,82	120,69
БШЛ 50Г-42п-1	5,87	10,14		3,06	9,04	8,80	36,94	13,68	3,29	7,24	3,02		27,23	37,29	37,29	101,43	5,53	5,53	4,60	4,60	6,28	6,04				7,05	19,37	2,32	2,32	31,82	133,25
БШЛ 50Г-30п-2	4,20	2,66		3,06	9,04	8,80	27,76		2,34	3,65	4,96		10,95	38,69	38,69	77,40	4,66	4,66	3,68	3,68	4,28	3,02			3,27	5,64	16,21	2,32	2,32	26,87	104,27
БШЛ 50Г-33п-2	4,65	4,68		3,06	9,04	8,80	30,23	10,57	2,61	5,77	2,48		21,43	30,79	30,79	82,45	5,87	5,87	4,60	4,60	5,54	3,02			6,54	7,05	22,15	2,32	2,32	34,94	117,39
БШЛ 50Г-36п-2	5,09	5,92		3,06	9,04	8,80	31,94	11,82	2,81	6,11	2,48		23,22	33,94	33,94	89,07	6,91	6,91	4,60	4,60	5,54	6,04			6,54	7,05	25,17	2,32	2,32	39,00	128,07
БШЛ 50Г-42п-2	5,87	9,02		3,06	9,04	8,80	35,79	13,68	3,29	6,86	2,48		26,31	39,42	39,42	101,52	6,91	6,91	4,60	4,60	5,54	6,04			6,54	7,05	25,17	2,32	2,32	39,00	140,52
БШЛ 100-30-1	5,84	3,68	0,94	3,06	11,30		24,82		2,34	3,65	6,76		12,75	34,98	34,98	72,55	4,49	4,49	3,68	3,68	6,16	3,02				5,64	14,82	2,32	2,32	25,31	97,86
БШЛ 100-30-2	5,84	3,68		3,06	9,04	8,80	30,42		2,34	3,65	6,76		12,75	34,98	34,98	78,15	4,49	4,49	3,68	3,68	6,16	3,02				5,64	14,82	2,32	2,32	25,31	103,16
БШЛ 100-33-1	6,47	5,54		3,06	9,04	8,80	32,91		2,61	6,39	3,38		12,38	38,40	38,40	83,69	4,49	4,49	4,60	4,60	6,16	3,02				7,05	16,23	2,32	2,32	27,64	111,33
БШЛ 100-33-2																															
БШЛ 100-36-1	7,07	8,00		3,06	9,04	8,80	35,97		2,81	6,73	3,38		12,92	42,41	42,41	91,30	5,53	5,53	4,60	4,60	6,16	6,04				7,05	19,25	2,32	2,32	31,70	123,00
БШЛ 100-36-2																															

ИНВ. ЛОТОВА, ПОДПИСЬ И ДАТА ВЗЯТИЯ

1.089.1-11-3-РГ

НАЧ. ОТА ГРИШИН	С
Н. КОНТР. НЕКРИТИН	С
ГИП. НЕКРИТИН	С
РУК. ГР. ДОМАХИНА	С
ВЕД. ИНЖ. АЛЕКСАНДРОВА	С

**ВЕДОМОСТЬ РАСХОДА СТАЛИ**

СТАЛИЯ	ЛИСТ	ЛИСТОВ
Р	1	5

**ГИПРОНИЗДРАВ**



МАРКА ЭЛЕМЕНТА	АРМАТУРНЫЕ ИЗДЕЛИЯ														ИЗДЕЛИЯ ЗАКЛАДНЫЕ														ВСЕГО КГ	ВСЕГО КГ	РАСХОД КГ		
	АРМАТУРА КЛАССА														ПРОКАТ МАРКИ																		
	А-I							А-III							ВР-I		А-II		А-III		Ст 3 пс 5												
	ГОСТ 5781-82							ГОСТ 5781-82							ГОСТ 6727-80		ГОСТ 5781-82		ГОСТ 5781-82		ГОСТ 103-76												
	Ф6	Ф8	Ф12	Ф14	Ф16	Ф18	Ф20	Итого	Ф6	Ф8	Ф10	Ф12	Ф14	Итого	Ф5	Итого	Ф10	Итого	Ф10	Итого	100x8	120x8	150x8	180x8	200x8	100x10	120x10	Итого				ГОСТ 8509-86	ГОСТ 8509-86
БШЛ 50Гр-30-4	4,40	7,40		5,76	4,02		21,58				23,38		23,38	20,05	20,05	65,01	6,32	6,32	3,68	3,68	4,08	5,74	9,06			5,64	24,52	2,32	2,32	36,84	104,85		
БШЛ 50Гр-33-4	5,04	10,96		6,78		6,08	28,86		4,44	17,98		22,42	21,72	21,72	73,00	7,36	7,36	5,52	5,52	8,16	5,74	9,06				8,46	31,42	2,32	2,32	46,62	119,62		
БШЛ 50Гр-36-4	5,42	14,28		6,78		6,08	32,56		4,44	19,04		23,48	23,98	23,98	80,02	8,40	8,40	5,52	5,52	8,16	8,76	9,06				8,46	34,44	2,32	2,32	50,68	130,70		
БШЛ 50Гр-42-4	6,20	22,36		6,78		6,08	41,42		4,44	21,18		25,62	27,90	27,90	94,94	8,40	8,40	5,52	5,52	8,16	8,76	9,06				8,46	34,44	2,32	2,32	50,68	145,62		
БШЛ 50Гр.б-30-1	5,84	3,70		3,06	9,04	6,08	27,72		2,34		5,26	10,16	17,76	31,70	31,70	77,18	4,81	4,81	3,68	3,68	2,88	4,38	4,53			5,64	17,43	2,32	2,32	28,24	105,42		
БШЛ 50Гр.б-33-1	6,50	6,14		3,06	9,04	6,08	30,82		2,61	2,60	5,79	5,08	16,08	34,35	34,35	81,25	5,85	5,85	4,60	4,60	5,76	4,38	4,53			7,05	21,72	2,32	2,32	34,49	115,74		
БШЛ 50Гр.б-36-1	7,07	8,16		3,06	9,04		8,80	36,13	2,81	2,60	6,32	5,08	16,81	37,94	37,94	90,88	6,89	6,89	4,60	4,60	5,76	7,40	4,53			7,05	24,74	2,32	2,32	38,55	129,43		
БШЛ 50Гр.б-42-1	8,18	13,02		3,06	9,04		8,80	42,10	3,29	2,60	7,39	5,08	18,36	44,52	44,52	104,98	6,89	6,89	4,60	4,60	5,76	7,40	4,53			7,05	24,74	2,32	2,32	38,55	143,53		
БШЛ 50Гр.б-30-2	5,84	4,76		1,53	10,55	3,04	25,72		2,34		5,26	11,12	18,72	30,39	30,39	74,83	4,81	4,81	3,68	3,68	4,08	4,38	4,53			5,64	18,63	2,32	2,32	29,44	104,27		
БШЛ 50Гр.б-33-2	6,50	6,94		2,04	8,54	6,08	30,10		2,61	2,84	5,79	5,56	16,80	32,94	32,94	79,86	5,85	5,85	4,60	4,60	8,16	4,38	4,53			7,05	24,12	2,32	2,32	36,89	116,75		
БШЛ 50Гр.б-36-2	7,07	9,06		2,04	4,02	6,08	8,80	37,07	2,81	2,84	6,32	5,56	17,53	36,37	36,37	90,97	6,89	6,89	4,60	4,60	8,16	7,40	4,53			7,05	27,14	2,32	2,32	40,95	131,92		
БШЛ 50Гр.б-42-2	8,18	14,14		2,04	8,54		8,80	41,70	3,29	2,84	7,39	5,56	19,08	42,70	42,70	103,48	6,89	6,89	4,60	4,60	8,16	7,40	4,53			7,05	27,14	2,32	2,32	40,95	144,43		
БШЛ 50Гр.б-30-3	4,46	7,40		3,06	9,04	6,08	30,04				10,52	20,32	30,84	26,53	26,53	87,41	6,32	6,32	3,68	3,68	2,88	5,74	9,06			5,64	23,32	2,32	2,32	35,64	123,85		
БШЛ 50Гр.б-33-3	5,04	12,28		3,06	9,04	6,08	35,50		5,20	11,58	10,16	26,94	28,74	28,74	94,18	7,36	7,36	5,52	5,52	5,76	5,74	9,06				8,46	29,02	2,32	2,32	44,22	135,40		
БШЛ 50Гр.б-36-3	5,42	16,32		3,06	9,04		8,80	42,64		5,20	12,64	10,16	28,00	31,74	31,74	102,38	8,40	8,40	5,52	5,52	5,76	8,76	9,06			8,46	32,04	2,32	2,32	48,28	150,66		
БШЛ 50Гр.б-42-3	6,20	26,04		3,06	9,04		8,80	53,14		5,20	14,78	10,16	30,14	36,92	36,92	120,20	8,40	8,40	5,52	5,52	5,76	8,76	9,06			8,46	32,04	2,32	2,32	48,28	168,48		
БШЛ 50Гр.б-30-4	4,46	9,52			12,06		26,04				10,52	22,24	32,76	23,94	23,94	82,71	6,32	6,32	3,68	3,68	4,08	5,74	9,06			5,64	24,52	2,32	2,32	36,84	119,55		
БШЛ 50Гр.б-33-4	5,04	13,92		1,02	8,04	6,08	34,10				5,68	11,58	11,12	28,38	25,92	25,92	88,40	7,36	7,36	5,52	5,52	8,16	5,74	9,06			8,46	31,42	2,32	2,32	46,62	135,02	
БШЛ 50Гр.б-36-4	5,42	18,12		1,02	8,04		8,80	41,40			5,68	12,64	11,12	29,44	28,60	28,60	99,44	8,40	8,40	5,52	5,52	8,16	8,76	9,06			8,46	34,44	2,32	2,32	50,68	150,12	
БШЛ 50Гр.б-42-4	6,20	28,28		1,02	8,04		8,80	52,34			5,68	14,78	11,12	31,58	33,28	33,28	117,20	8,40	8,40	5,52	5,52	8,16	8,76	9,06			8,46	34,44	2,32	2,32	50,68	167,88	
БШЛ 100Гр-33-1	6,43	4,26		3,06	9,04	6,08	28,87		2,61		5,79	10,16	18,56	34,35	34,35	81,78	6,53	6,53	3,68	3,68		4,38	4,53	13,56		5,64	28,11	2,32	2,32	40,64	122,42		
БШЛ 100Гр-36-1	7,07	6,54		3,06	9,04		8,80	34,51		2,81	6,32	10,16	19,29	37,94	37,94	91,74	7,57	7,57	4,60	4,60		7,40	4,53	13,56		7,05	32,54	2,32	2,32	47,03	138,77		
БШЛ 100Гр-42-1	8,18	11,42		3,06	9,04		8,80	40,50		3,29	7,39	10,16	20,84	44,52	44,52	105,86	8,95	8,95	4,60	4,60		7,40	4,53	20,34		7,05	39,32	2,32	2,32	55,19	161,05		
БШЛ 100Гр-33-2	6,43	5,46		2,04	8,54	6,08	28,55		2,61		5,79	11,12	19,52	32,94	32,94	81,01	5,85	5,85	3,68	3,68	9,42	4,38	4,53			5,64	23,97	2,32	2,32	35,82	116,83		
БШЛ 100Гр-36-2	7,07	7,88		2,04	4,02	6,08	8,80	35,89		2,81	6,32	11,12	20,25	36,37	36,37	92,51	6,89	6,89	4,60	4,60	9,42	7,40	4,53			7,05	28,40	2,32	2,32	42,21	134,72		
БШЛ 100Гр-42-2	8,18	13,40		2,04	8,54		8,80	40,96		3,29	7,39	11,12	21,80	42,70	42,70	105,46	7,93	7,93	4,60	4,60	14,13	7,40	4,53			7,05	33,11	2,32	2,32	47,96	153,42		

ИНВ. И ПОДА. ПОДПИСЬ И ДАТА ОБЛ. ИМВ. И

МАРКА ЭЛЕМЕНТА	АРМАТУРНЫЕ ИЗДЕЛИЯ														ИЗДЕЛИЯ ЗАКЛАДНЫЕ														Общий ВСЕГО КГ	РАСХОД КГ					
	АРМАТУРА							КЛАССА							ВСЕГО КГ	АРМАТУРА КЛАССА				ПРОКАТ МАРКИ						ВСЕГО КГ									
	А-I							А-III								Гост 5781-82	А-II		А-III		СТ 3 пс 5														
	ГОСТ 5781-82							ГОСТ 5781-82									ГОСТ 6727-80	ГОСТ 5781-82		ГОСТ 5781-82		ГОСТ 103-76						ГОСТ 8509-86							
	Ф 6	Ф 8	Ф 12	Ф 14	Ф 16	Ф 18	ИТОГО	Ф 6	Ф 8	Ф 10	Ф 12	Ф 14	ИТОГО	Ф 5				ИТОГО	Ф 10	ИТОГО	Ф 10	ИТОГО	100x8	120x8	150x8		180x8				200x8	100x10	120x10	ИТОГО	190x7
БШЛ100Гр-33-3	4,90	8,52		3,06	9,04	6,08						11,58	20,32	31,90	28,74	28,74	92,24	8,04	8,04	3,68	3,68			5,74	9,06	13,56		5,64		34,00	2,32	2,32	48,04	140,28	
БШЛ100Гр-36-3	5,42	13,08		3,06	9,04		8,80					12,64	20,32	32,96	31,74	31,74	104,40	9,08	9,08	5,52	5,52			8,76	9,06	13,56		8,46		39,84	2,32	2,32	56,76	160,86	
БШЛ100Гр-42-3	6,20	22,84		3,06	9,04		8,80					14,78	20,32	35,10	36,92	36,92	121,96	10,46	10,46	5,52	5,52			8,76	9,06	20,34		8,46		46,62	2,32	2,32	64,92	186,88	
БШЛ100Гр-33-4	4,90	10,92		1,02	8,04	6,08						11,58	22,24	33,82	25,92	25,92	90,70	7,36	7,36	3,68	3,68	9,42	5,74	9,06			5,64		29,86	2,32	2,32	43,22	133,92		
БШЛ100Гр-36-4	5,42	15,76		1,02	8,04		8,80					12,64	22,24	34,88	28,60	28,60	102,52	8,40	8,40	5,52	5,52	9,42	8,76	9,06			8,46		35,70	2,32	2,32	51,94	154,46		
БШЛ100Гр-42-4	6,20	26,80		1,02	8,04		8,80					14,78	22,24	37,82	33,28	33,28	121,16	9,44	9,44	5,52	5,52	14,15	8,76	9,06			8,46		40,41	2,32	2,32	57,69	178,85		
БШЛ50Г-30п-3	3,94			2,70	9,28	6,20								14,63	30,44	30,44	67,19	1,56	1,56	4,68	4,68	1,63	3,02				5,64	3,38	13,67			19,91	87,10		
БШЛ50Г-30п-4	3,94			2,70	9,28	6,20								14,63	30,44	30,44	67,19	2,25	2,25	4,68	4,68	1,26	3,02			3,27	5,64	3,38	16,57			23,50	90,69		
БШЛ100-30-3																																			
БШЛ100-30-4	7,22			3,06	9,04		8,80								4,68	38,40	38,40	71,20	2,08	2,08	4,68	4,68	3,14	3,02				5,64	3,38	15,18			21,94	93,14	
БШЛ50Гр-30-5	3,94			3,06	9,04	6,08								4,68	30,37	30,37	57,17	2,08	2,08	4,68	4,68	2,88	3,02				5,64	3,38	14,92			21,68	78,85		
БШЛ50Гр-30-6	3,94			3,06	9,04	6,08								4,68	30,37	30,37	57,17	2,08	2,08	4,68	4,68	4,08	3,02				5,64	3,38	16,12			22,88	80,05		
БШЛ50Гр.Б-30-5	7,22			3,06	9,04	6,08								4,68	36,87	36,87	66,95	2,08	2,08	4,68	4,68	2,88	3,02				5,64	3,38	14,92			21,68	88,63		
БШЛ50Гр.Б-30-6	7,22			3,06	9,04	6,08								4,68	36,87	36,87	66,95	2,08	2,08	4,68	4,68	4,08	3,02				5,64	3,38	16,12			22,88	89,83		
БШЛ100Гр-30-1	7,22			3,06	9,04	6,08								4,68	36,87	36,87	66,95	3,80	3,80	4,68	4,68		3,02		13,56		5,64	3,38	25,60			34,08	101,03		
БШЛ100Гр-30-2	7,22			3,06	9,04	6,08								4,68	36,87	36,87	66,95	3,12	3,12	4,68	4,68	9,42	3,02				5,64	3,38	21,46			29,26	96,21		
БШЛ100Гр-30-3	7,22			3,06	9,04	6,08								4,68	36,87	36,87	66,95	2,42	2,42	4,68	4,68		3,02		6,78		5,64	3,38	18,82			25,92	92,87		
БШЛ100Гр-30-4	7,22			3,06	9,04	6,08								4,68	36,87	36,87	66,95	2,08	2,08	4,68	4,68	4,71	3,02				5,64	3,38	16,75			23,51	90,46		
БШЛ50Г-12п-1				5,64	3,06										16,82	16,82	25,52	0,52	0,52	4,68	4,68	1,63					5,64	3,38	10,65			15,85	41,37		
БШЛ50Г-12п-2				5,64	3,06										16,82	16,82	25,52	1,21	1,21	4,68	4,68	1,26			3,27		5,64	3,38	13,55			19,44	44,96		
БШЛ100-12-1					11,10										18,33	18,33	29,43			4,68	4,68						5,64	3,38	9,02			13,70	43,13		
БШЛ100-12-2															18,33	18,33	29,43	1,04	1,04	4,68	4,68	3,14					5,64	3,38	12,16			17,88	47,31		
БШЛ100-12-3															18,33	18,33	29,43																		
БШЛ50-30-3	3,94				2,70	9,28	6,20							4,68	31,45	31,45	58,25	2,08	2,08	4,68	4,68	3,26	3,02				5,64	3,38	15,30			22,06	80,31		
БШЛ50-30-4																																			
БШЛ50-12-1				5,64	3,06										14,68	14,68	23,38	1,04	1,04	4,68	4,68	3,26					5,64	3,38	12,28			18,00	41,38		
БШЛ50-12-2																																			

ИНВ. № ПОДАЛ. ПОДАТЬ И ДАТА ВЗАМ. ИНВ. №

МАРКА ЭЛЕМЕНТА	АРМАТУРНЫЕ ИЗДЕЛИЯ														ИЗДЕЛИЯ ЗАКЛАДНЫЕ														Объемный расход, КГ					
	АРМАТУРА КЛАССА														ВСЕГО		АРМАТУРА КЛАССА				ПРОКАТ МАРКИ									ВСЕГО, КГ				
	А-I							А-III							ФР-I	ВСЕГО КГ	А-II		А-III		Ст 3 пс 5													
	ГОСТ 5781-82							ГОСТ 5781-82									ГОСТ 6727-80	КГ	ГОСТ 5781-82		ГОСТ 5781-82		ГОСТ 103-76								ГОСТ 8509-86			
	Ф6	Ф8	Ф12	Ф14	Ф16	Ф18	Ф20	Итого	Ф6	Ф8	Ф10	Ф12	Ф14	Итого	Ф5	Итого			Ф10	Итого	Ф10	Итого	100x8	120x8	150x8	180x8	200x8	100x10		120x10		Итого	190x7	Итого
БШЛ50Гр-12-1				11,10			11,10								13,87	13,87	24,97			4,68	4,68							5,64	3,38	9,02			13,70	38,67
БШЛ50Гр.б-12-1				11,10			11,10								18,71	18,71	29,81			4,68	4,68							5,64	3,38	9,02			13,70	43,51
БШЛ100Гр-12-1				11,10			11,10								18,71	18,71	29,81	1,38	1,38	4,68	4,68				6,78			5,64	3,38	15,80			21,86	51,67
БШЛ100Гр-12-2				11,10			11,10								18,71	18,71	29,81	1,04	1,04	4,68	4,68	4,71						5,64	3,38	13,73			19,45	49,26
БШЛ100Гр-12-3				11,10			11,10								18,71	18,71	29,81	1,04	1,04	4,68	4,68		3,02					5,64	3,38	12,04			17,76	47,57
ПА100-24.252	6,76			5,56			12,32		25,22			76,96	102,18				114,50																114,50	
ПА50Б-2230.2	7,68			5,56			13,24		27,96			85,28	113,24				116,48																126,48	

ИНВ. № ПОДАЛ. ПОДПИСЬ И ДАТА ВЗАМ. ИНВ. №