

ТИПОВЫЕ КОНСТРУКЦИИ, ИЗДЕЛИЯ И  
УЗЛЫ ЗДАНИЙ И СООРУЖЕНИЙ

СЕРИЯ 1.189.1-9

КОНСТРУКЦИИ ЖЕЛЕЗОБЕТОННЫЕ ДЛЯ ШАХТ  
ПАССАЖИРСКИХ ЛИФТОВ ЖИЛЫХ ЗДАНИЙ

С ВЫСОТОЙ ЭТАЖА 2,8 м

ВЫПУСК 2/89

КОНСТРУКЦИИ ШАХТ ЛИФТОВ ГРУЗОПОДЪЕМНОСТЬЮ  
400КГ С ПРОТИВОВЕСОМ СЗАДИ КАБИНЫ  
(НОМИНАЛЬНЫЕ ВНУТРЕННИЕ РАЗМЕРЫ ШАХТ 1730×1580мм)  
ДЛЯ ЗДАНИЙ ВЫСОТОЙ ДО 10 ЭТАЖЕЙ  
РАБОЧИЕ ЧЕРТЕЖИ

24111  
ЦЕНА

Отпускная цена  
на момент реализации  
указана  
в счет-накладной

ТИПОВЫЕ КОНСТРУКЦИИ, ИЗДЕЛИЯ И  
УЗЛЫ ЗДАНИЙ И СООРУЖЕНИЙ

СЕРИЯ 1.189.1-9

КОНСТРУКЦИИ ЖЕЛЕЗОБЕТОННЫЕ ДЛЯ ШАХТ  
ПАССАЖИРСКИХ ЛИФТОВ ЖИЛЫХ ЗДАНИЙ  
С ВЫСОТОЙ ЭТАЖА 2,8 м

ВЫПУСК 2/89

КОНСТРУКЦИИ ШАХТ ЛИФТОВ ГРУЗОПОДЪЕМНОСТЬЮ  
400КГ С ПРОТИВОВЕСОМ СЗАДИ КАБИНЫ  
(НОМИНАЛЬНЫЕ ВНУТРЕННИЕ РАЗМЕРЫ ШАХТ 1730×1580мм)  
ДЛЯ ЗДАНИЙ ВЫСОТОЙ ДО 10 ЭТАЖЕЙ

РАБОЧИЕ ЧЕРТЕЖИ

РАЗРАБОТАНЫ ЦНИИЭП жилища

УТВЕРЖДЕНЫ И ВВЕДЕНЫ В  
ДЕЙСТВИЕ ГОСКОМАРХИТЕКТУРЫ  
с 01.11.89

ПРИКАЗ №166 ОТ 08.09.89

ГЛ. ИНЖ. ИНСТИТУТА

НАЧАЛЬНИК ОТДЕЛА № 11

ГЛ. ИНЖ. ПРОЕКТА

*А. Степанов*  
*105*  
*Сол*

ОСТРЕЦОВ В. М.

РОСИНСКИЙ Н. Б.

РОЗЕНТУЛ А. М.

Обозначение документа	Наименование	Стр.
1.189.1-9.2/89-Т0	Техническое описание	4
1.189.1-9.2/89-НЦ	Номенклатура изделий	10
1.189.1-9.2/89-1	Схема расположения блоков, детали, узлы А, Б, В, Г	11
1.189.1-9.2/89-2	Блок средний ШЛС 28-40-1	18
1.189.1-9.2/89-3	Блок нижний ШЛН 14-40-1	26
1.189.1-9.2/89-4	Блок верхний ШЛВ 9-40-1	32
1.189.1-9.2/89-5	Плита перекрытия ПЛ 19.18-40	37
1.189.1-9.2/89-6	Монолитная плита прямка ПЛМ 17.16-40	39
1.189.1-9.2/89-7	Узлы 1..10	43
1.189.1-9.2/89-8	Блок арматурный АБ1	49
1.189.1-9.2/89-9	Блок арматурный АБ2	56
1.189.1-9.2/89-10	Блок арматурный АБ3	61
1.189.1-9.2/89-11	Блок арматурный АБ4	65
1.189.1-9.2/89-12	Сетка С1, С2, С3	68
1.189.1-9.2/89-13	Сетка С4, С5, С6	69
1.189.1-9.2/89-14	Сетка С7, С10	70
1.189.1-9.2/89-15	Сетка С8, С9	71
1.189.1-9.2/89-16	Каркас КР1, КР2, КР6	72
1.189.1-9.2/89-17	Каркас КР3, КР4, КР5	73

Шифр. №, дата подписи и дата взам. инв. №

1.189.1-9.2/89

Содержание

Стадия	Лист	
	1	2
Р	1	2

ЦНИИЭП ЖИЛИЩА

<i>Обозначение документа</i>	<i>Наименование</i>	<i>Стр.</i>
<i>1.189.1-9.2/89-18</i>	<i>Изделие закладное М1, М2</i>	<i>74</i>
<i>1.189.1-9.2/89-19</i>	<i>Изделие закладное М3</i>	<i>76</i>
<i>1.189.1-9.2/89-20</i>	<i>Изделие закладное М4, М5</i>	<i>77</i>
<i>1.189.1-9.2/89-21</i>	<i>Изделие закладное М6, М6а, М7</i>	<i>79</i>
<i>1.189.1-9.2/89-22</i>	<i>Изделие закладное М8, М8а, М8б</i>	<i>80</i>
<i>1.189.1-9.2/89-23</i>	<i>Изделие закладное М9, М10</i>	<i>82</i>
<i>1.189.1-9.2/89-24</i>	<i>Изделие закладное М11, М12, М13</i>	<i>83</i>
<i>1.189.1-9.2/89-25</i>	<i>Петля строповочная П (П1... П4)</i>	<i>84</i>
<i>1.189.1-9.2/89-РС</i>	<i>Ведомость расхода стали</i>	<i>85</i>

Инв. № подл. Подпись и дата. Взам. инв. №

1.189.1-9.2/89

Лист

2

## Г. ВВОДНАЯ ЧАСТЬ

Входящие в состав „Общесоюзного строительного каталога типовых конструкций и изделий для всех видов строительства“ рабочие чертежи серии 1.189.1-9 „Конструкции железобетонные для шахт пассажирских лифтов жилых зданий с высотой этажа 2,8 м“, выпуск 2/89 конструкции шахт лифтов грузоподъемностью 400 кг с противовесом сзади кабины номинальные внутренние размеры шахт 1730 × 1580 мм). Рабочие чертежи, разработаны на основании задания, утвержденного Управлением по жилищному строительству Госкомархитектуры 44.09.1988 г.

Разработка настоящих рабочих чертежей выполнена с учетом требований следующих документов: СНиП 2.03.01-84; ГОСТ 17538-82; ГОСТ 5746-83, ГОСТ 10922-75; ГОСТ 14098-85; СНиП 303.01-87 и АТ-7.00-001 „Альбом заданий на проектирование строительной части установки лифтов (стандартных конструкций)“, ЦПКБ НПО „Лифтмаш“, 1984 г, с изменениями, изложенными в „Задании на проектирование строительной части пассажирского лифта Q=400 кг, V=1,0 м/с“ АТ-703-002А, выданном ЦПКБ НПО „Лифтмаш“ 29.01.88 г.

Железобетонные элементы шахт лифтов, приведенные в настоящих рабочих чертежах, предназначены для применения в жилых зданиях всех конструктивных систем, возводимых в обычных условиях строительства.

## 2. ТЕХНИЧЕСКИЕ ТРЕБОВАНИЯ.

Настоящий комплект рабочих чертежей разработан для шахт пассажирских лифтов грузоподъемностью 400 кг с противовесом сзади кабины и скоростью движения 1,0 м/с (ГОСТ 5746-83).

1.189.1-9.2/89-70

ТЕХНИЧЕСКОЕ ОПИСАНИЕ

СТАДИЯ	ЛИСТ	ЛИСТОВ
Р	1	6

ЦНИИЭП жилища

Включенные в комплект рабочих чертежей блоки шахт лифтов должны изготавливаться на существующем формовочном оборудовании, рассчитанном на изготовление блоков шахт лифтов грузоподъемностью 400 кг (ГОСТ 5746-83), в связи с чем номинальные внутренние размеры лифтовой шахты составляют 1730 × 1580 мм, где последний размер - глубина шахты.

В комплект сборных элементов одной лифтовой шахты (при номинальных внутренних ее размерах 1730 × 1580 мм) входят:

объемные блоки средние ШЛС 28-40-1 высотой на этаж (по количеству этажей в здании);

объемный блок нижний ШЛН 14-40-1;

объемный блок верхний ШЛВ 9-40-1;

плита перекрытия над шахтой лифта ПЛ 19.18.

Расположение шахты лифта в здании должно исключать горизонтальные перемещения ее относительно конструкций здания (за исключением перемещений, вызываемых обжатием упругих прокладок - см. далее раздел 7).

Конструкция шахты лифта обеспечивает требование ГОСТ 17538-82\* о минимальном пределе огнестойкости в 1 ч.

Марка изделия состоит из буквенно-цифровых групп, разделенных дефисом. Первая группа содержит обозначение типа конструкции и ее номинальные размеры в дециметрах (для блоков - высоту, для плиты перекрытия - длину и ширину). Во второй группе приводят грузоподъемность лифта в десятках кг. В третьей группе приводят условный индекс „1” - применительно к изделиям для лифтовых шахт, изготавливаемым в существующем формовочном оборудовании (с номинальными внутренними размерами шахты 1730 × 1580 мм).

Маркировочные надписи наносятся на внутренней поверхности блока, расположенной сзади кабины лифта, а также на верхней поверхности плиты перекрытия.

### 3. Указания по изготовлению.

Блоки шахт лифтов изготавливаются из тяжелого бетона класса по прочности на сжатие В 12,5, плита перекрытия - из

ТЯЖЕЛОГО БЕТОНА КЛАССА ПО ПРОЧНОСТИ НА СЖАТИЕ В 15. ВСЕ СБОРНЫЕ ЭЛЕМЕНТЫ ШАХТ ЛИФТОВ АРМИРУЮТСЯ ПРОСТРАНСТВЕННЫМИ АРМАТУРНЫМИ БЛОКАМИ, ПРЕДВАРИТЕЛЬНО СОБИРАЕМЫМИ НА КОНДУКТОРАХ ИЗ ПЛОСКИХ СЕТОК И КАРКАСОВ. МОНТАЖНЫЕ ПЕТЛИ ПРИВЯЗЫВАЮТСЯ К СЕТКАМ ПРОСТРАНСТВЕННОГО АРМАТУРНОГО БЛОКА.

АРМАТУРНЫЕ СЕТКИ ВЫПОЛНЯЮТСЯ ИЗ ОБЫКНОВЕННОЙ ПРОВОЛОКИ ПЕРИОДИЧЕСКОГО ПРОФИЛЯ КЛАССА ВР-I (ГОСТ 6727-80), АРМАТУРНЫЕ КАРКАСЫ - ИЗ ТАКОЙ ЖЕ ПРОВОЛОКИ И СТЕРЖНЕВОЙ ГОРЯЧЕКАТАНОЙ АРМАТУРЫ ПЕРИОДИЧЕСКОГО ПРОФИЛЯ КЛАССА А-III (ГОСТ 5781-82).

ЗАКЛАДНЫЕ ИЗДЕЛИЯ ВЫПОЛНЯЮТСЯ ИЗ ПОЛОСОВОЙ СТАЛИ И ПРОКАТЫХ УГОЛКОВ ИЗ УГЛЕРОДИСТОЙ СТАЛИ, МАРКА СТАЛИ ВСТЗПС6 (В СООТВЕТСТВИИ С ТАБЛИЦЕЙ ПРИЛОЖЕНИЯ 2 СНИП 2.03.01-84 - КАК ДЛЯ ЗАКЛАДНЫХ ИЗДЕЛИЙ, РАССЧИТЫВАЕМЫХ НА УСИЛИЯ ОТ ДИНАМИЧЕСКИХ И МНОГОКРАТНО ПОВТОРЯЮЩИХСЯ НАГРУЗОК). РАЗМЕРЫ ПЛОСКИХ ЭЛЕМЕНТОВ ЗАКЛАДНЫХ ИЗДЕЛИЙ НАЗНАЧЕНЫ С УЧЕТОМ ТРЕБОВАНИЙ АТ-7.00-001 И МОДУЛЬНОЙ СИСТЕМЫ РАЗМЕРОВ ЗАКЛАДНЫХ ИЗДЕЛИЙ, ПРИНЯТОЙ ДЛЯ УНИФИЦИРОВАННЫХ СВАРНЫХ И ШТАМПОВАННЫХ ЗАКЛАДНЫХ ИЗДЕЛИЙ (КРАТНОСТЬ 30 ММ). АНКЕРНЫЕ СТЕРЖНИ ЗАКЛАДНЫХ ИЗДЕЛИЙ - ИЗ СТЕРЖНЕВОЙ ГОРЯЧЕКАТАНОЙ АРМАТУРЫ ПЕРИОДИЧЕСКОГО ПРОФИЛЯ КЛАССА А-III (ГОСТ 5781-82).

МОНТАЖНЫЕ ПЕТЛИ ВЫПОЛНЯЮТСЯ ИЗ СТЕРЖНЕВОЙ ГОРЯЧЕКАТАНОЙ ГЛАДКОЙ АРМАТУРЫ КЛАССА А-I, МАРКИ СТАЛИ ВСТЗПС2 И ВСТЗСП2. ПРИМЕНЕНИЕ СТАЛИ МАРКИ ВСТЗПС2 ДЛЯ ИЗГОТОВЛЕНИЯ ПЕТЕЛЬ СБОРНЫХ ЭЛЕМЕНТОВ ШАХТ ЛИФТОВ, ТРАНСПОРТИРУЕМЫХ И МОНТИРУЕМЫХ ПРИ ТЕМПЕРАТУРЕ  $t \leq 40^{\circ}\text{C}$  И НИЖЕ, НЕ ДОПУСКАЕТСЯ.

СТАЛЬ, ПРИМЕНЯЕМАЯ ДЛЯ ИЗГОТОВЛЕНИЯ СЕТОК, КАРКАСОВ И ЗАКЛАДНЫХ ИЗДЕЛИЙ, ДОЛЖНА ИМЕТЬ ГАРАНТИЮ СВАРИВАЕМОСТИ.

ИЗГОТОВЛЕНИЕ БЛОКОВ ПРЕДУСМАТРИВАЕТСЯ В ПРОЕКТНОМ ПОЛОЖЕНИИ НА СПЕЦИАЛЬНЫХ УСТАНОВКАХ С ПРИМЕНЕНИЕМ ЖЕСТКОГО ВНУТРЕННЕГО ВКЛАДЫША, ИЗГОТОВЛЕНИЕ ПЛИТ ПЕРЕКРЫТИЙ - В ГОРИЗОНТАЛЬНЫХ ФОРМАХ. ФОРМОВОЧНОЕ ОБОРУДОВАНИЕ И ТЕХНОЛОГИЯ ИЗГОТОВЛЕНИЯ ДОЛЖНЫ ОБЕСПЕЧИТЬ ПРОЕКТНОЕ ПОЛОЖЕНИЕ ПРОСТРАНСТВЕННОГО АРМАТУРНОГО БЛОКА И ЗАКЛАДНЫХ ИЗДЕЛИЙ.

ИЗГОТОВЛЕНИЕ СЕТОК И КАРКАСОВ ПРОИЗВОДИТСЯ КОНТАКТНОЙ ТОЧЕЧНОЙ ЭЛЕКТРОСВАРКОЙ, ПРИВАРКА АНКЕРОВ ЗАКЛАДНЫХ ИЗДЕЛИЙ - ДУГОВОЙ СВАРКОЙ ПОД СЛОЕМ ФЛЮСА.

ИНВ. № ПОДЛ. ПОДПИСЬ И ДАТА ВЗАМ. ИНВ. №

1.189.1 - 9.2/89 - 70

ЛИСТ

3

24111 7

Точность изготовления сборных железобетонных изделий шахт лифтов, а также качество поверхностей и внешний вид конструкций должны соответствовать требованиям раздела 2 ГОСТ 17538-82\*.

С особой точностью должна быть выполнена фиксация закладных изделий для крепления направляющих кабины, противовеса, дверей шахты, а также изделий, обеспечивающих точную стыковку блоков. Соответствующие закладные изделия фиксируются на наружной опалубке формовочной установки. Закладные изделия, находящиеся в нижней части передней стенки и нижней части задней стенки блока шахты лифта, фиксируются анкерными стержнями на сетках пространственного арматурного блока. Закладные изделия в средней части боковых стенок блока шахты лифта фиксируются анкерными стержнями на специальных вертикально расположенных каркасах.\*

Отклонения положения закладных изделий от указанного в рабочих чертежах не должны превышать в плоскости грани конструкции -10 мм, из плоскости грани конструкции -1 мм (для закладных изделий, предназначенных для крепления направляющих) и 3 мм (для всех прочих закладных изделий).

Закладные изделия готовых сборных элементов следует защищать от коррозии масляными или синтетическими грунтовками.

По согласованию с организацией, осуществляющей монтаж лифтов, закладные изделия на боковых стенках блоков шахт лифтов, предназначенные для приварки уголков, в которые устанавливаются опорные элементы брусьев под настилы, с которых ведется монтаж оборудования лифта, могут быть заменены нишами.

Поставляемые потребителю сборные железобетонные элементы шахт лифтов должны иметь заводскую готовность, соответствующую требованиям ГОСТ 17538-82\*. Поставка потребителю изделий шахт лифтов может производиться после достижения бетоном не менее 70% (в теплый период года) или 80% (в холодный период года) от его проектной прочности на сжатие в соответствии с требованиями ГОСТ 13015.1-81 при условии, что завод-изготовитель

\* Закладные изделия плиты перекрытия фиксируются анкерными стержнями на каркасах арматурного блока.

ИНВ.№ ПОДЛ. | Подпись и дата | ВЗАМ. ИНВ.№



ТЕЛЬ ГАРАНТИРУЕТ ДОСТИЖЕНИЕ БЕТОНОМ ПРОЕКТНОЙ ПРОЧНОСТИ В ВОЗРАСТЕ 28 СУТОК.

4. ПРАВИЛА ПРИЕМКИ

ПРИЕМКА КОНСТРУКЦИЙ ШАХТ ЛИФТОВ - В СООТВЕТСТВИИ С УКАЗАНИЯМИ РАЗДЕЛА 4 ГОСТ 17538-82\*

5. МЕТОДЫ КОНТРОЛЯ

МЕТОДЫ КОНТРОЛЯ И ИСПЫТАНИЙ ЭЛЕМЕНТОВ СБОРНЫХ ЖЕЛЕЗОБЕТОННЫХ ШАХТ ЛИФТОВ - В СООТВЕТСТВИИ С УКАЗАНИЯМИ, СОДЕРЖАЩИМИСЯ В РАЗДЕЛЕ 5 ГОСТ 17538-82\*

6. ТРАНСПОРТИРОВАНИЕ И ХРАНЕНИЕ.

БЛОКИ И ПЛИТЫ ПЕРЕКРЫТИЯ ШАХТ ЛИФТОВ СКЛАДИРУЮТ И ТРАНСПОРТИРУЮТ В РАБОЧЕМ ПОЛОЖЕНИИ. БОЛЕЕ ПОДРОБНЫЕ УКАЗАНИЯ ПО СКЛАДИРОВАНИЮ И ТРАНСПОРТИРОВАНИЮ СБОРНЫХ ЭЛЕМЕНТОВ ШАХТ ЛИФТОВ - СМ. РАЗДЕЛ 6 ГОСТ 17538-82\*

7. УКАЗАНИЯ ПО МОНТАЖУ

МОНТАЖ ШАХТЫ ЛИФТА ВЫПОЛНЯЕТСЯ С ОПЕРЕЖЕНИЕМ МОНТАЖА ПРИМЫКАЮЩИХ КОНСТРУКЦИЙ ЗДАНИЯ НЕ БОЛЕЕ, ЧЕМ НА ОДИН БЛОК. ДЛЯ ПОДЪЕМА БЛОКОВ ШАХТ ЛИФТОВ ПРИМЕНЯЮТСЯ ТРАВЕРСЫ С ВЕРТИКАЛЬНЫМИ СТРОПАМИ. ПОСЛЕ УСТАНОВКИ БЛОКА В ПРОЕКТНОЕ ПОЛОЖЕНИЕ МОНТАЖНЫЕ ПЕТАЛИ ДОЛЖНЫ БЫТЬ СРЕЗАНЫ.

ТОЧНЫЙ МОНТАЖ БЛОКОВ ШАХТ ЛИФТОВ ОБЕСПЕЧИВАЕТСЯ С ПОМОЩЬЮ ФИКСИРУЮЩИХ СТЫКОВОЧНЫХ УСТРОЙСТВ.

ГОРИЗОНТАЛЬНЫЕ СТЫКИ МЕЖДУ БЛОКАМИ ЗАЧЕКАНИВАЮТСЯ ЖЕСТКИМ МЕЛКОЗЕРНИСТЫМ БЕТОНОМ КЛАССА ПО ПРОЧНОСТИ НА СЖАТИЕ В 12,5 ИЛИ ЖЕСТКИМ РАСТВОРОМ МАРКИ М150 С УСТАНОВКОЙ УПОРНЫХ ДОСОК С ОДНОЙ СТОРОНЫ ШВА.

ИНВ. № ПОД.Л. ПОДПИСЬ И ДАТА ВЗАМ.ИНВ. №

При этом необходимо обращать особое внимание на тщательное заполнение швов.

Шахта лифта по всей своей высоте должна быть отделена от окружающих конструкций здания. В уровне каждого перекрытия по контуру шахты необходимо обеспечить зазор шириной 20мм, заполняемый специальными упругими (звукоизолирующими) прокладками. Опираение на шахту лифта или жесткое примыкание к ней смежных элементов конструкций здания категорически запрещается.

Нижний блок шахты лифта, в случае установки в грунт, должен иметь гидроизоляционное покрытие, характер которого определяется в процессе проектирования здания применительно к конкретным условиям строительства.

В приемке лифтовой шахты устраивается монолитная железобетонная плита из тяжелого бетона класса по прочности на сжатие B 12,5, укладываемого по тщательно уплотненному и выравненному песчаному основанию, в поверхность которого втрамбовывается щебень на глубину не менее 50мм. Плита армируется сеткой из стержневой горячекатаной арматуры периодического профиля класса А-III (ГОСТ 5781-82). В верхней плоскости плиты приемка предусматривается установка специальных закладных изделий, фиксируемых на сетке плиты анкерными стержнями.

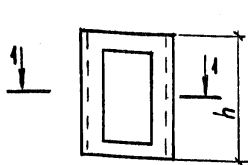
Инв. № подл. Подпись и дата. Взам. инв. №

1.189.1 - 9.2/89 - ТО

Лист

6

Рис.1



1-1

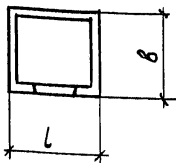
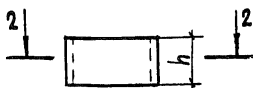


Рис.2



2-2

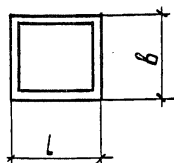
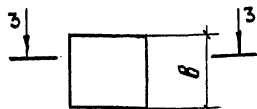
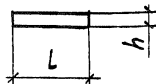


Рис.3



3-3



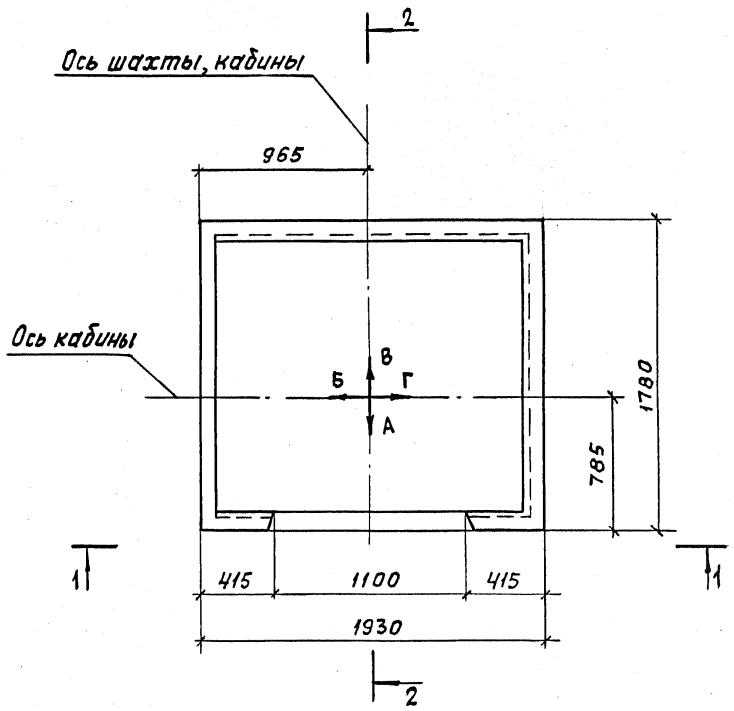
Марка	Рис.	Размеры, мм			Класс БЕТОНА	РАСХОД МАТЕРИАЛОВ		Масса, кг
		L	b	h		БЕТОН, м <sup>3</sup>	СТАЛЬ, кг	
ШЛС28-40-1	1	1930	1780	2780	B12,5	1,77	65,08	4430
ШЛН14-40-1	2	1930	1780	1400	B12,5	1,02	40,81	2550
ШЛВ9-40-1	2	1930	1780	930	B12,5	0,67	26,44	1680
ПЛ19.18-40	3	1930	1780	200	B15	0,64	63,46	1600
ПЛм17.16-40	3	1730	1580	200	B12,5	0,55	27,12	

Шиф. № подл. Подпись и дата. Взам. инв. №

1.189.1-9.2/89-НИ

Номенклатура  
изделий

СТАНДА	ЛИСТ	ЛИСТОВ
Р		1
ЦНИИЭП ЖИЛИЩА		



- 1. РАЗРЕЗ 1-1 см. 1.189.1-9.2/89-1 лист 2 ;
- 2. РАЗРЕЗ 2-2 см. лист 3

ИНВ. № ПОДП. ПОДПИСЬ И ДАТА ВЗЯТ. ИНВ. №

1.189.1-9.2/89-1

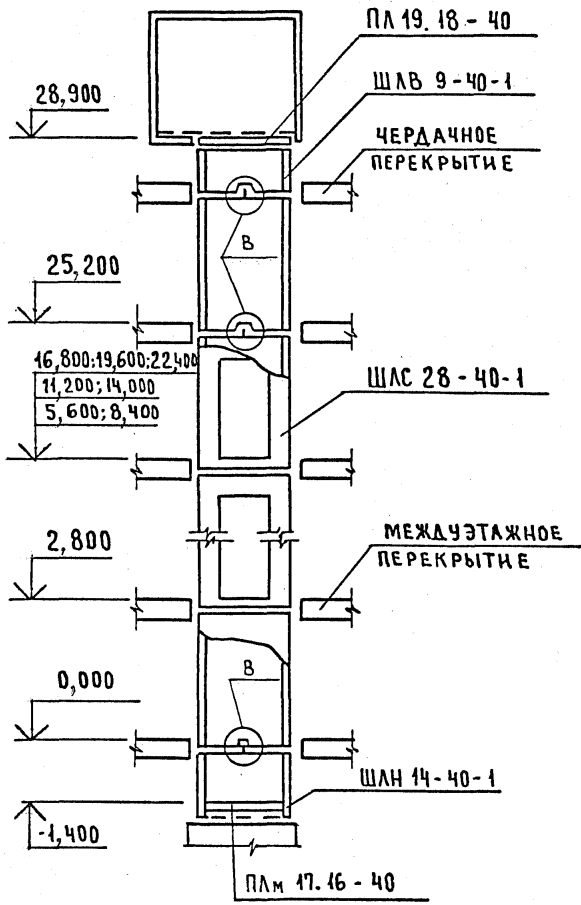
Нач. отд.	Росинский	<i>Росин</i>
Н. контр.	Валкова	<i>Валков</i>
Гл. инж.	Розентал	<i>Розентал</i>
Вед. инж.	Симонова	<i>Симонова</i>
Техник	Фроин	<i>Фроин</i>

Схема расположения  
блоков, детали,  
узлы А, Б, В, Г

Страница	Лист	Листов
Р	1	7

ЦНИИЭП ЖИЛИЩА

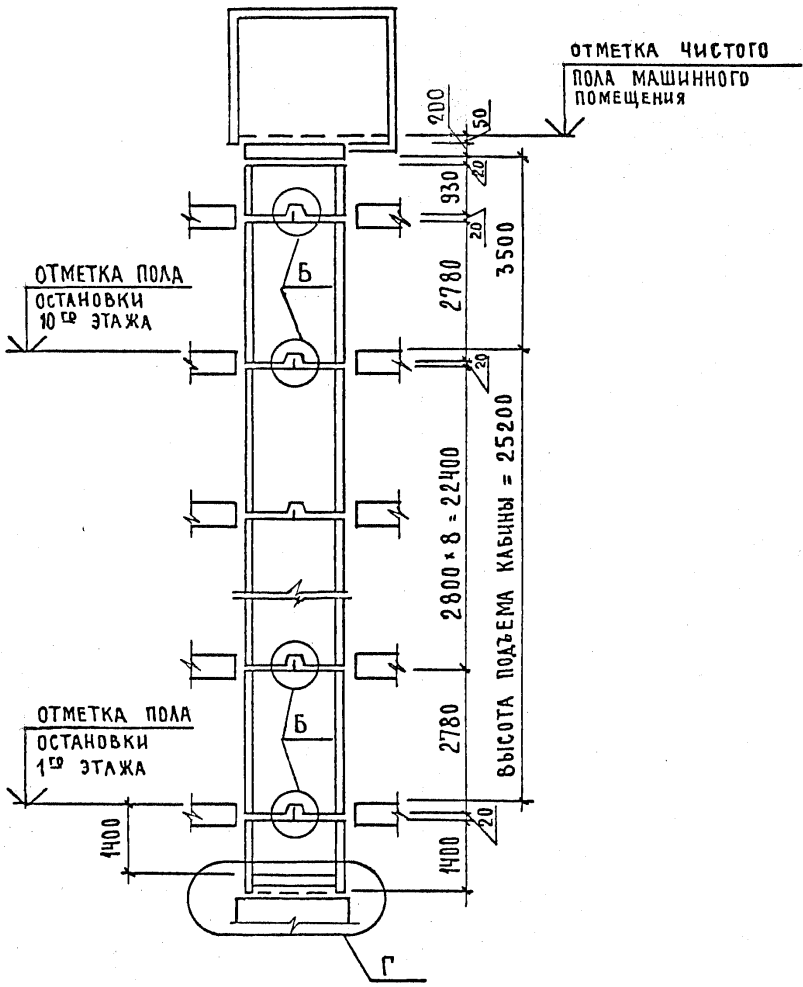
1-1



Узел В см. 1.189.1-9.2/89-1 лист 6

ИНВ. № - ПОДЛ. ПОДПИСЬ И ДАТА ВЗЛМ. ИНВ. №:

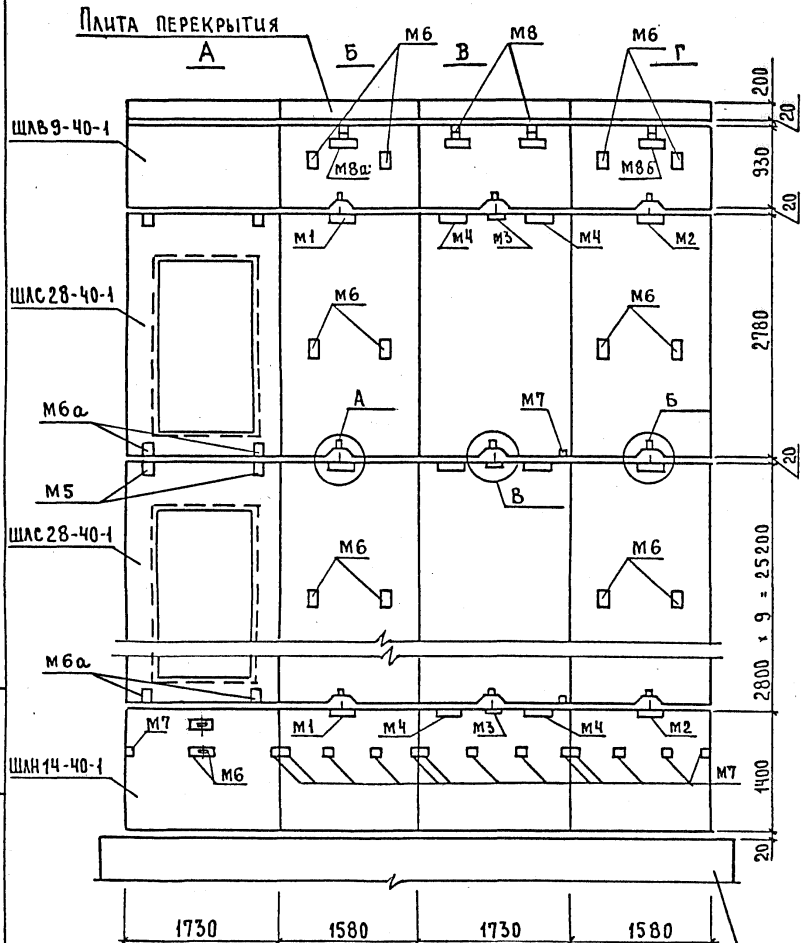
2-2



1. Узел Б см. 1.189.1-9.2/89-1 лист 5 ;
2. Узел Г см. лист 7

ИНВ. № ПОДЛ. ПОДПИСЬ И ДАТА ВЗАМ. ИНВ. №

# РАЗВЕРТКА БЛОКОВ ШАХТЫ ЛИФТА



ИНВ. №: ПОДЛ. А. ПОДПИСЬ И ДАТА. ВЗАМ. ИНВ. №:

Узлы А, Б ст. 1.189.1-9.2/89-1 лист 5;  
узел В ст. лист 6

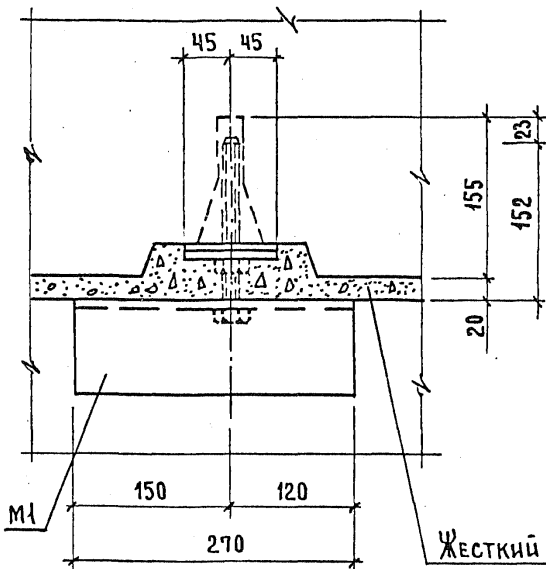
Фундамент под шахту лифта

1.189.1 - 9.2/89 - 1

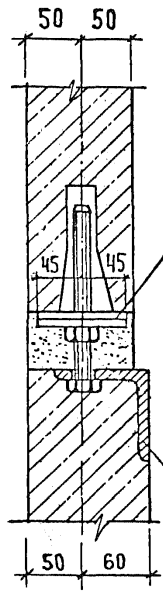
Лист  
4

A

3

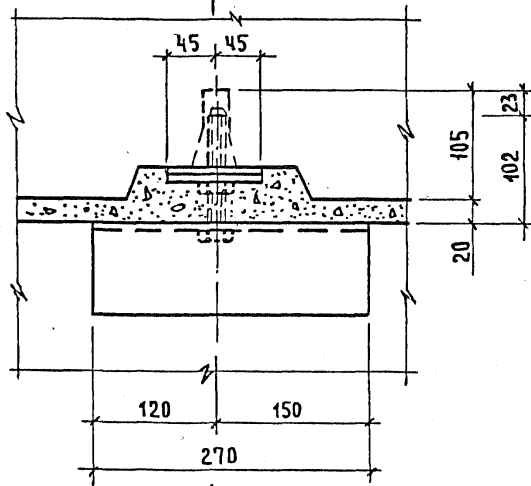


3-3

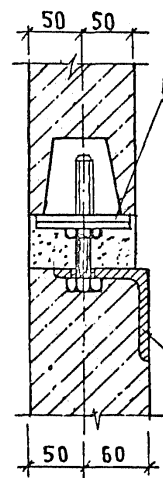


B

3  
4



4-4



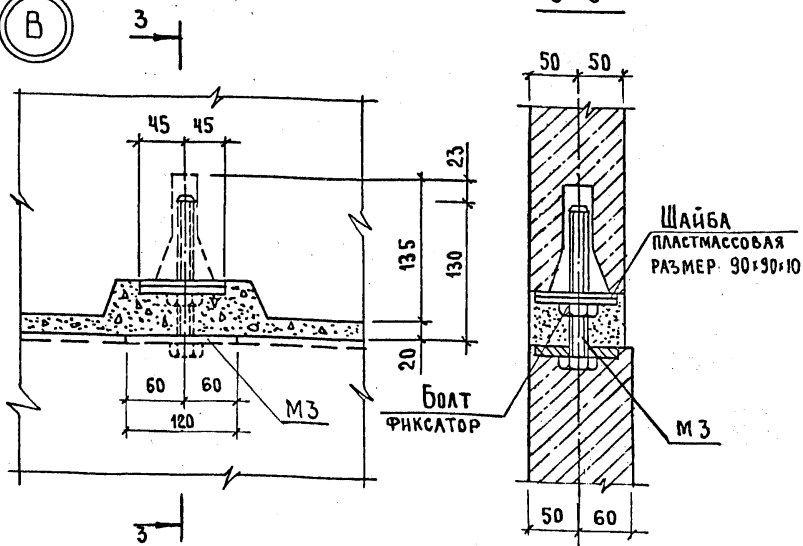
ИНВ. № ПОД. А. ПОДПИСЬ И Д. А. ТА. ВЗАМ. ИНВ. №

1. 189. 1 - 9.2/89-1

ЛИСТ  
5

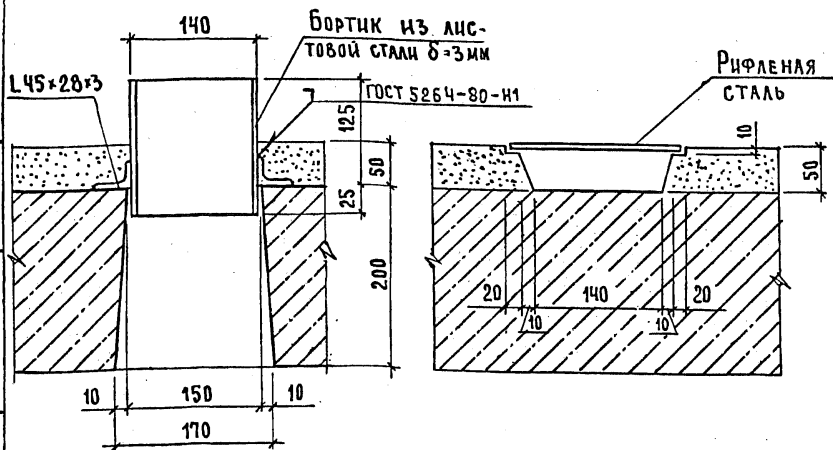


В



ДЕТАЛЬ ОГРАЖДЕНИЯ ОТВЕРСТИЙ  
ПЛИТЫ ПЕРЕКРЫТИЯ ПЛ 19.18-40

ДЕТАЛЬ КАНАЛА ДЛЯ СКРЫТОЙ  
ПРОКЛАДКИ ЭЛЕКТРОПРОВОДКИ

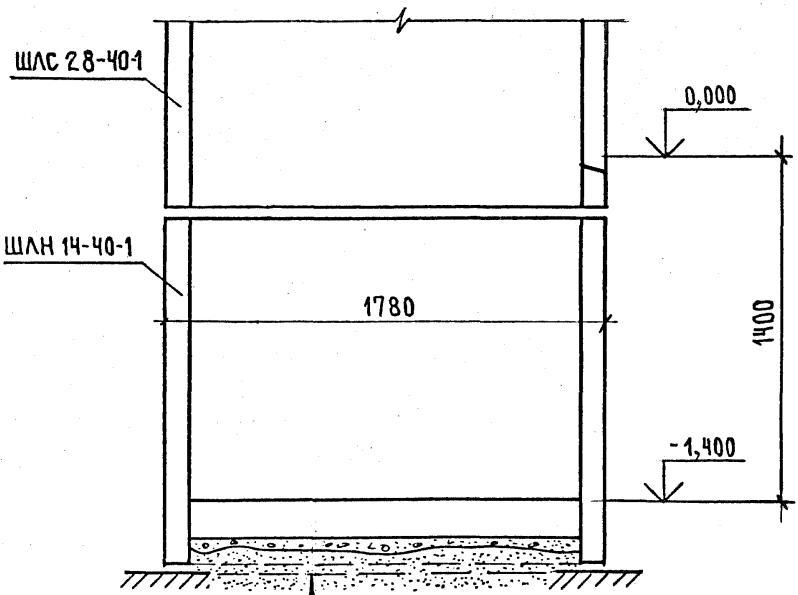


1.189.1 - 9.2/89-1

Лист

6

Г

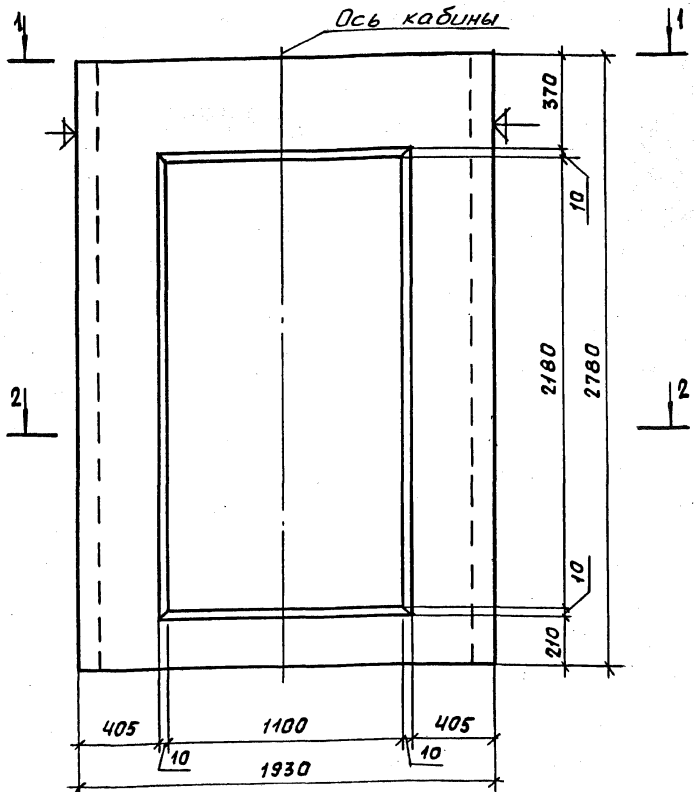


Уплотненный песчаный грунт  
 Грунт, уплотнен. щебнем - 50 мм  
 Монолитная ж.б. плита - 200 мм

ИНВ. N ПОДЛ. ПОДПИСЬ И ДАТА  
 ВЗАМ. ИНВ. N

1.189.1-9.2/89-1

Лист
7



1. Плоскости, обозначенные знаком  $\uparrow$ , должны быть гладкими, подготовленными под окраску.
2. Сечение 1-1 см. 1.189.1-9.2/89-2 лист 2, сечение 2-2 - лист 3.
3. Спецификацию см. 1.189.1-9.2/89-2 лист 8

1.189.1-9.2/89-2

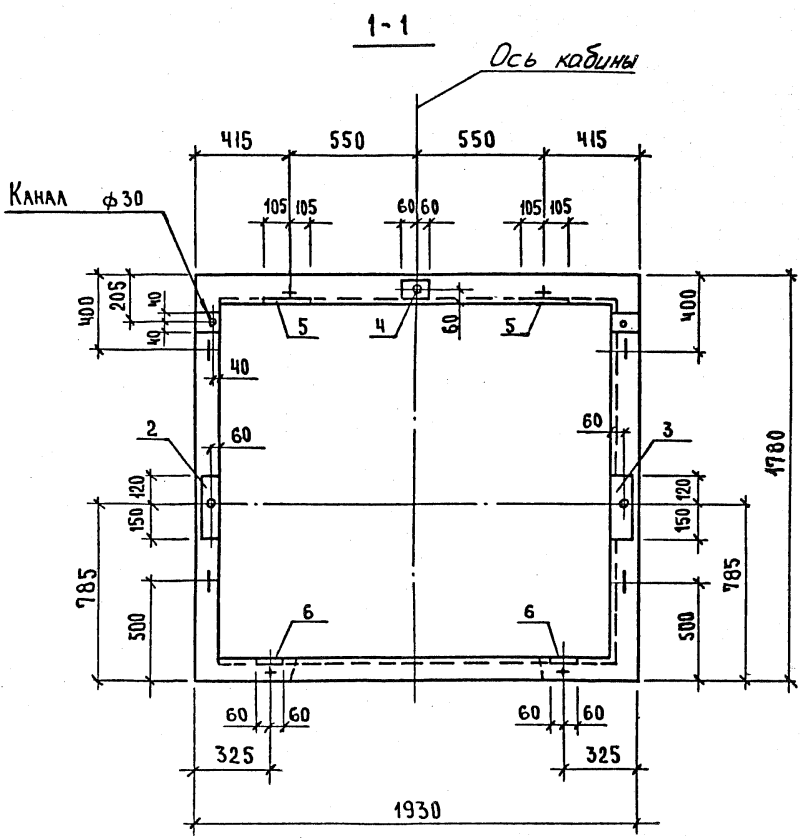
Блок средний  
ШПС 28-40-1

СТАДИЯ	МАССА	МАСШТАБ
Р	4430	1:20
ЛИСТ 1		ЛИСТОВ 8

ЦНИИЭП ЖИЛИЩА

ИНВ. № ПОДЛ. ПОДПИСЬ И ДАТА. ВЗАТ. ИИВ. Д

Нач. отд.	Росинский	ЛР
Н. кантр.	Волкова	ЛР
ГШП	Розенталь	ЛР
Вед. инж.	Симонова	ЛР
Техник	Фраун	ЛР



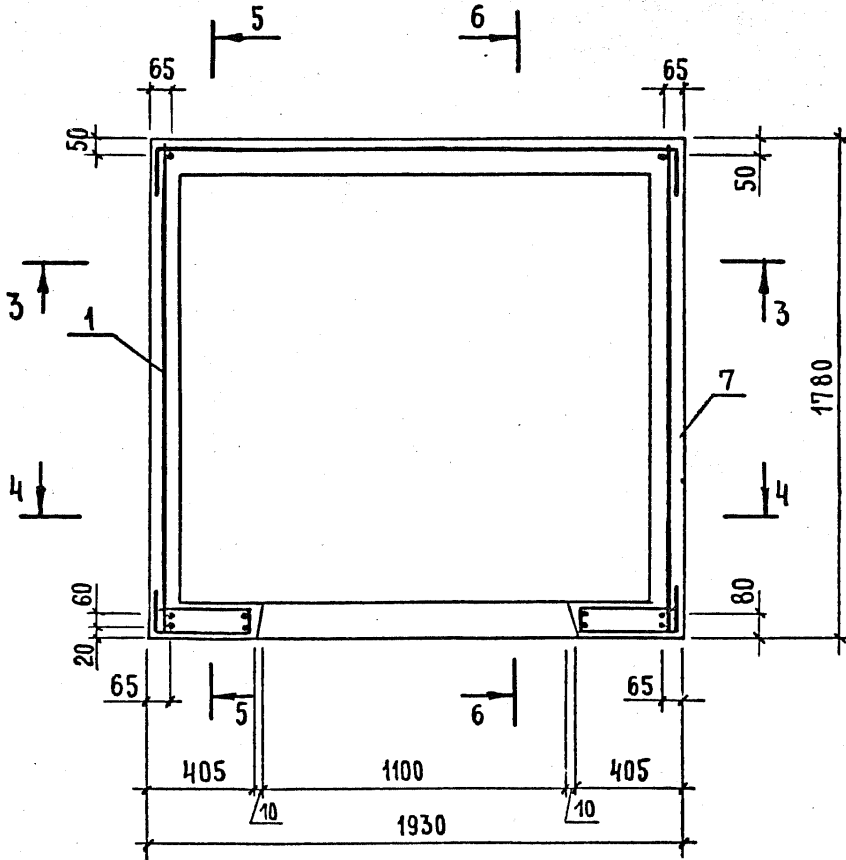
Внутренняя вертикальная грань блока, не имеющая технологического уклона, может располагаться справа (относительно оси шахты кабины).

ИНВ. № ПОДЛ. ПОДПИСЬ И ДАТА ВЗАИМ. ИНВ. №:

1.189.1-92/89-2

АНСТ
2

2-2



1. Сечение 3-3 см. 1.189.1-92/89-2 лист 4,  
 2. сечение 4-4 см. - 2 листа 5,  
 3. сечение 5-5 см. - 2 листа 6,  
 4. сечение 6-6 см. - 2 листа 7.

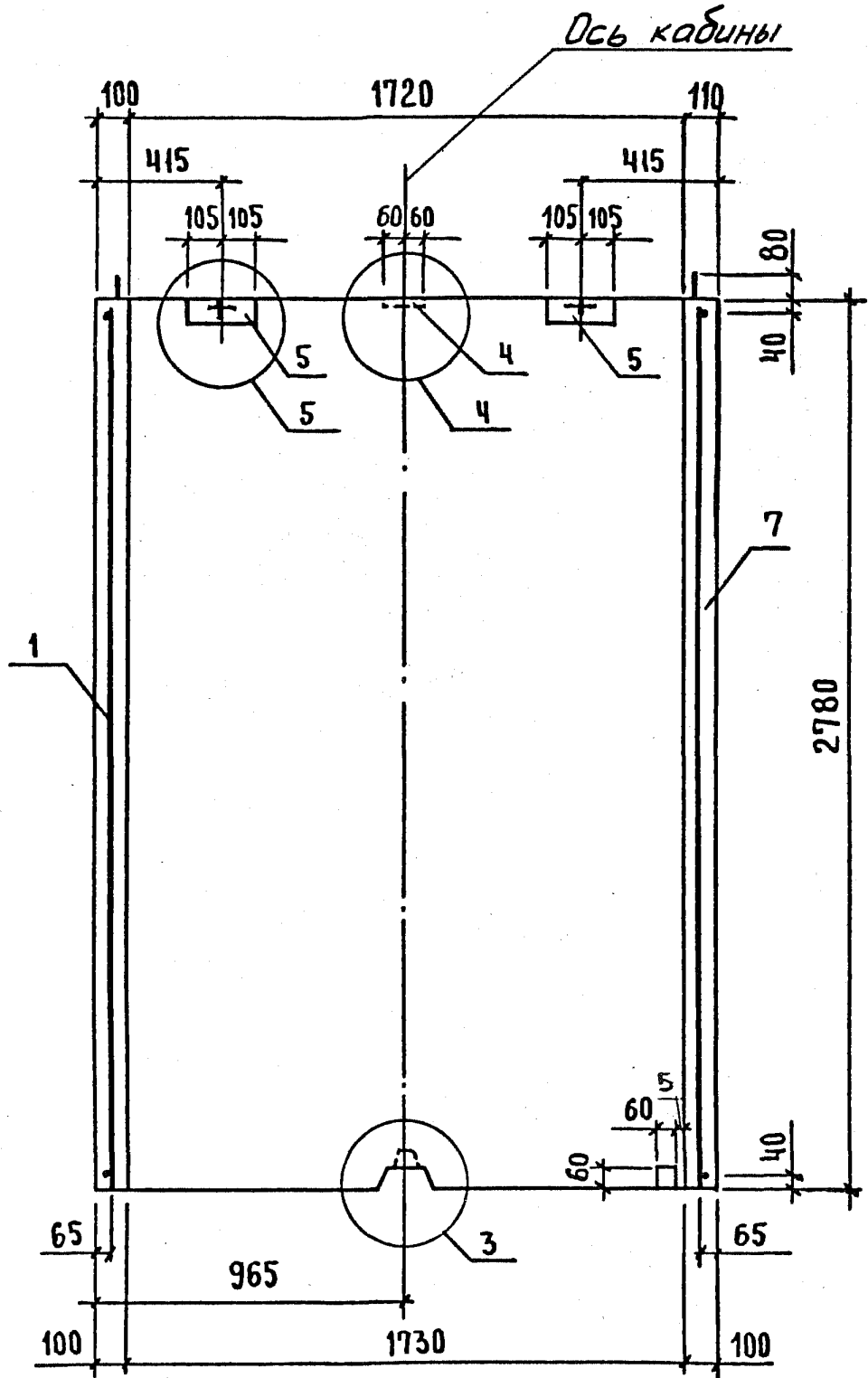
ИНВ. № ПРОЛ. ПОДПИСЬ И ДАТА ВЗАМ. ИНВ. №

1.189.1-92/89-2

ЛИСТ

3

3-3



Узлы 3... 5 см. 1.189.1-9.2/89-7

Листы 2,3

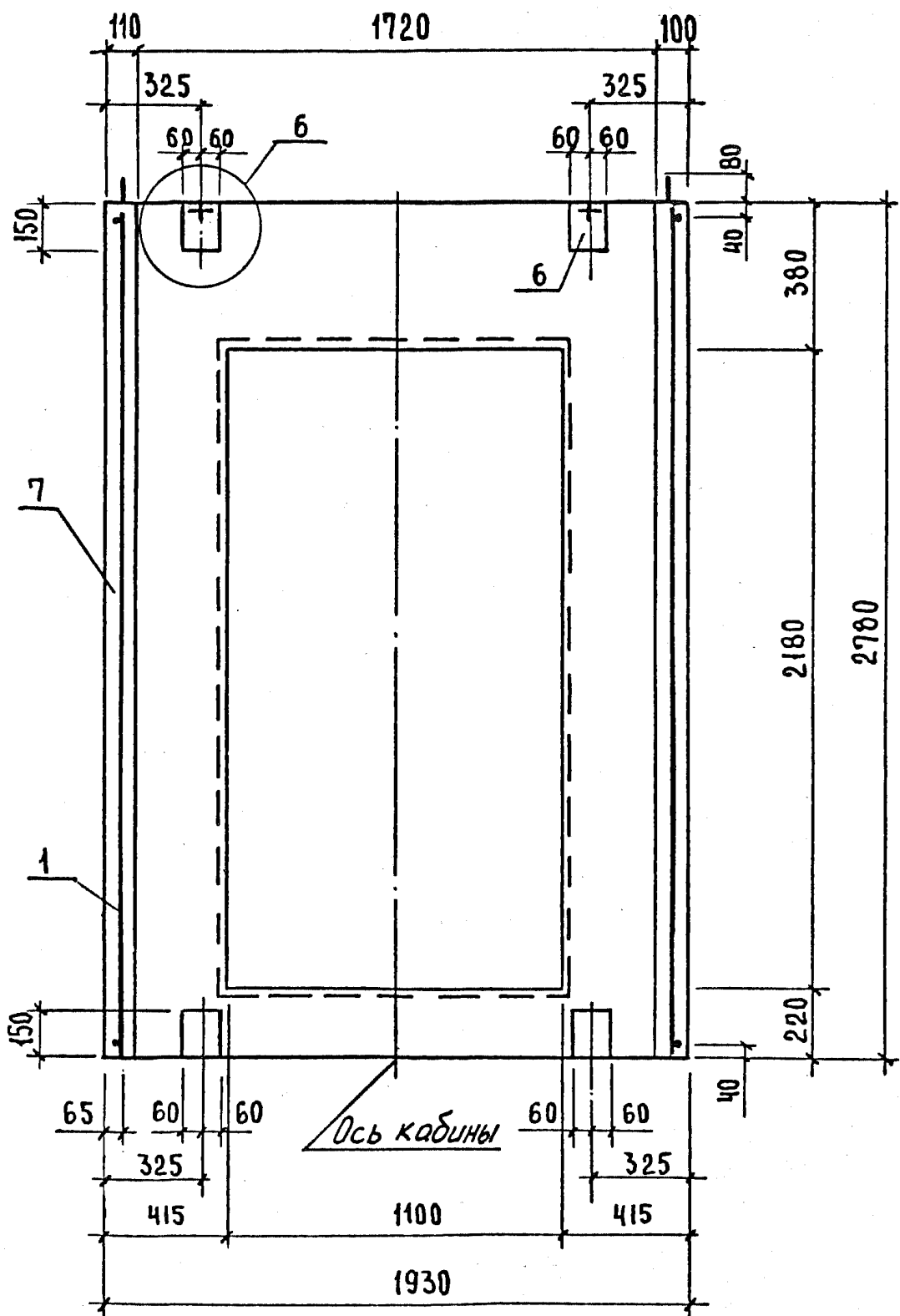
ИНВ.№- ПОДЛ. ПОДПИСЬ И ДАТА ВЗАМ. ИНВ.№:

1.189.1-9.2/89-2

Лист

4

4-4



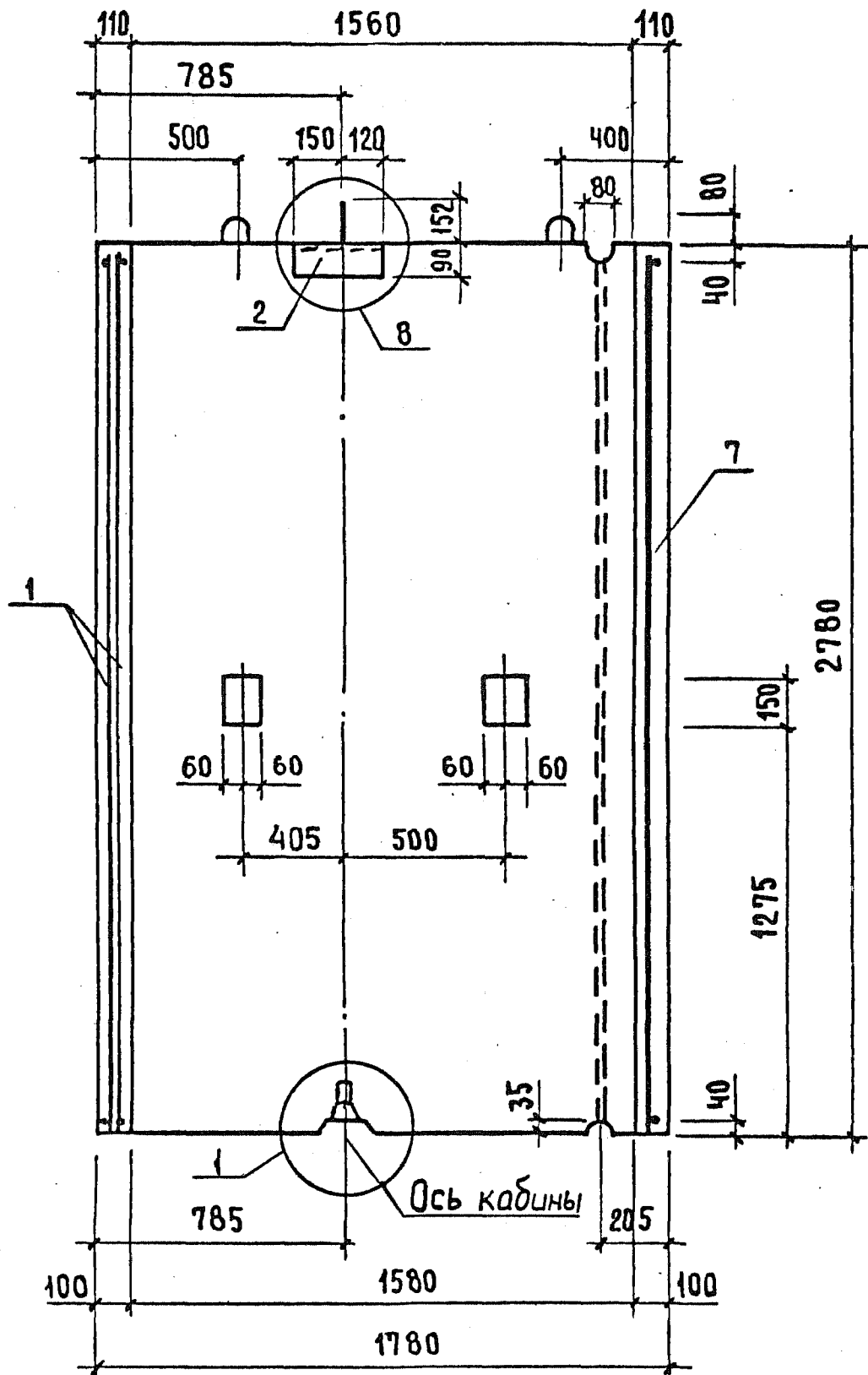
УЗЕЛ 6 см. 1.189.1-9.2/89-7 ЛИСТ 4

ИНВ.№ ПОДЛ. ПОДПИСЬ И ДАТА ВЗЛМ.ИНВ.№

1.189.1-9.2/89-2

ЛИСТ  
5

5-5



Узлы 1, 8 см. 1.189.1-9.2/89-7 листы 1, 5

ИНВ. № ПО ДЛ.	ПОДПИСЬ И ДАТА	ВЗАМ. ИНВ. №

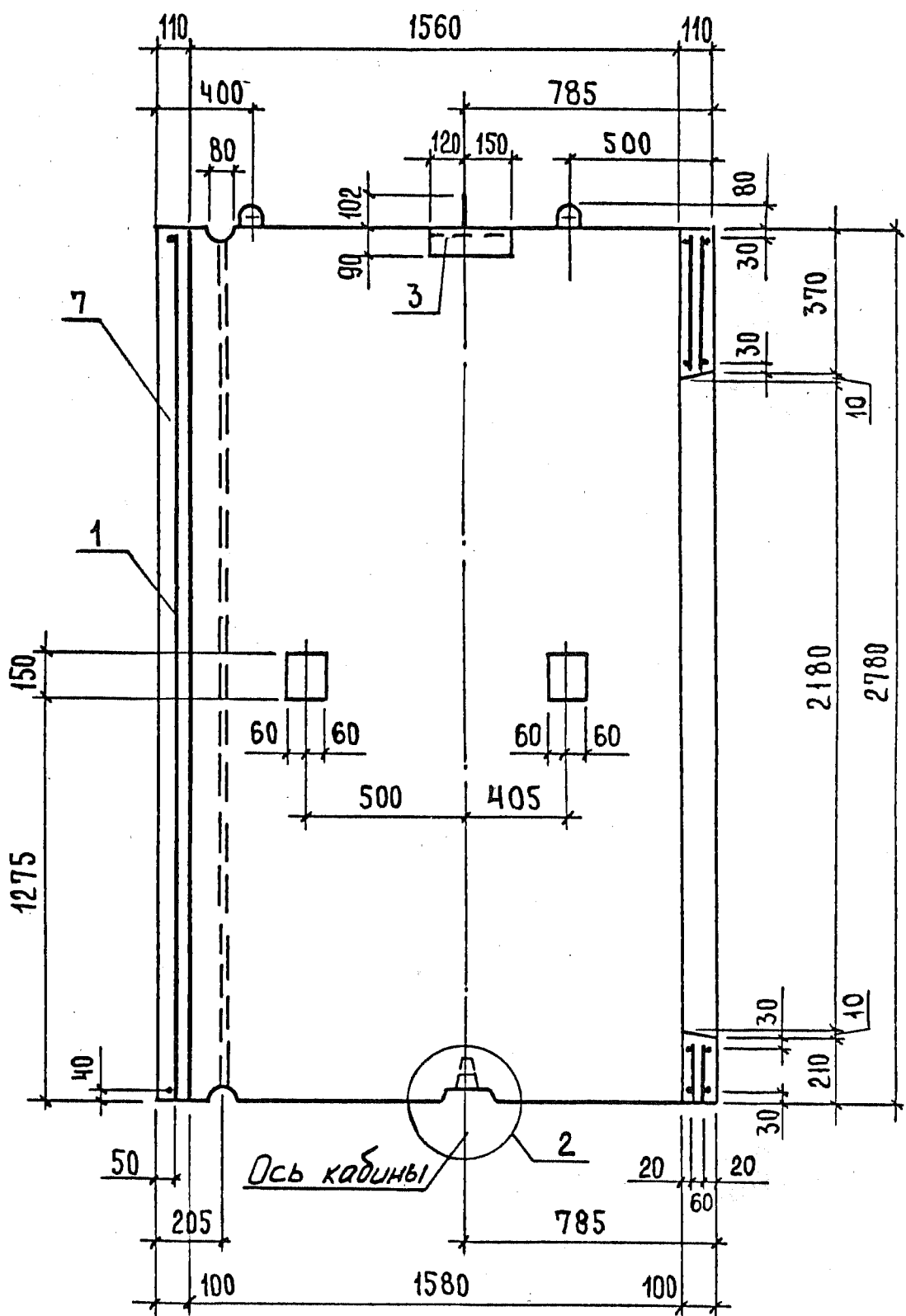
1.189.1-9.2/89-2

Лист

6



6-6



Узел 2 см. 1.189.1-9.2/89-7

Лист 2

ИНВ. № ПОДЛ.	ПОДПИСЬ И ДАТА	ВЗАМ. И № В. №

1.189.1-9.2/89-2

Лист 7

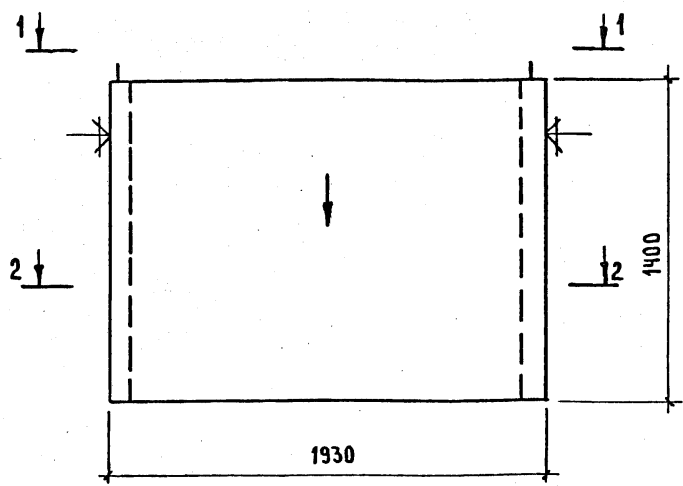
Поз.	Наименование	Кол.	Обозначение документа
1	Блок арматурный АБ1	1	1.189.1-9.2/89-8
	Изделие закладное		
2	М1	1	-18
3	М2	1	-18
4	М3	1	-19
5	М4	2	-20
6	М5	2	-20
7	БЕТОН класса В12,5, м <sup>3</sup>	1,77	

Ш.№.п.п.п. Подпись и дата В.С.М. И.И.И.

1.189.1 - 9.2/89 - 2

Лист

8

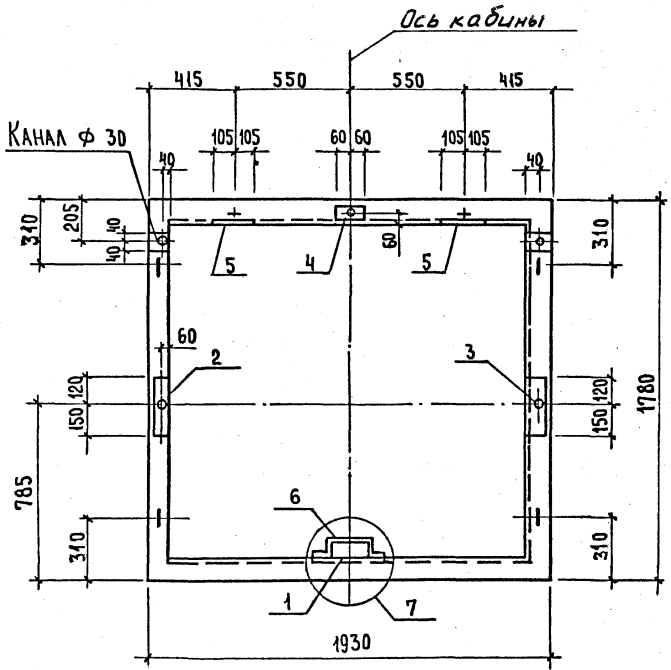


1. Нанести несмываемой краской стрелку на наружную плоскость стенки блока со стороны входа в лифт.
2. Плоскости, обозначенные знаком  $\nabla$ , должны быть гладкими, подготовленными под окраску.
3. Сечение 1-1 см. 1.189.1-9.2/89- 3 лист 2, сечение 2-2 см. лист 3
4. Спецификацию см. 1.189.1-9.2/89- 3 лист 6

ИНВ. № ПОДПИСЬ И ДАТА ВЗАИМН. №

			1.189.1-9.2/89-3		
			Блок нижний ШЛН 14-40-1		
			СТАДИЯ	МАССА	МАСШТАБ
			Р	2550	1:20
			ЛИСТ 1	ЛИСТОВ 6	
			ЦНИИЭП ЖИЛИЩА		
Нач. отд.	Росинский	ИЗ			
Н. КОНТР.	Волкова	Ваш			
ГИП	Розенталь	ВЛ			
Вед. инж.	Симонова	С			
Техник	Файн	Файн			

1-1



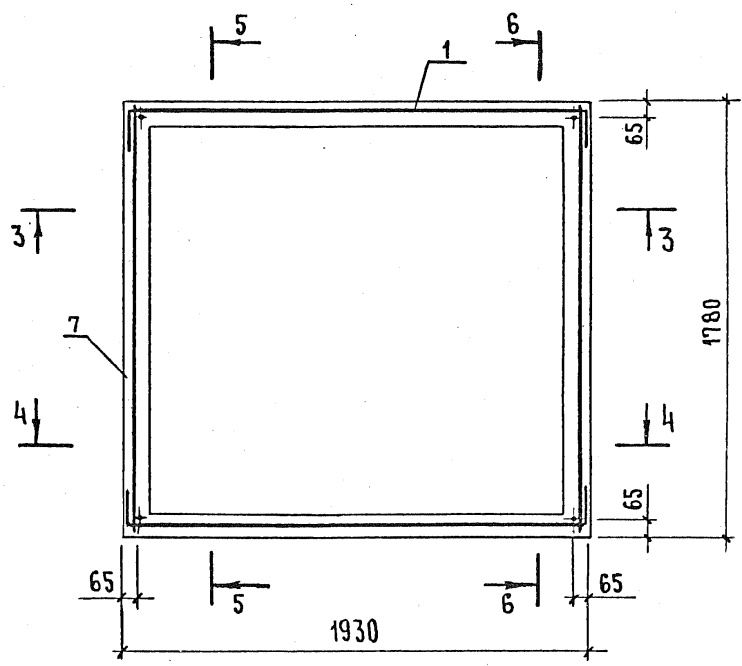
1. Внутренняя вертикальная грань блока, не имеющая технологического уклона, может располагаться справа (относительно оси шахты кабины)

2. Узел 7 см. 1.189,1-9.2/89-7

Лист 4

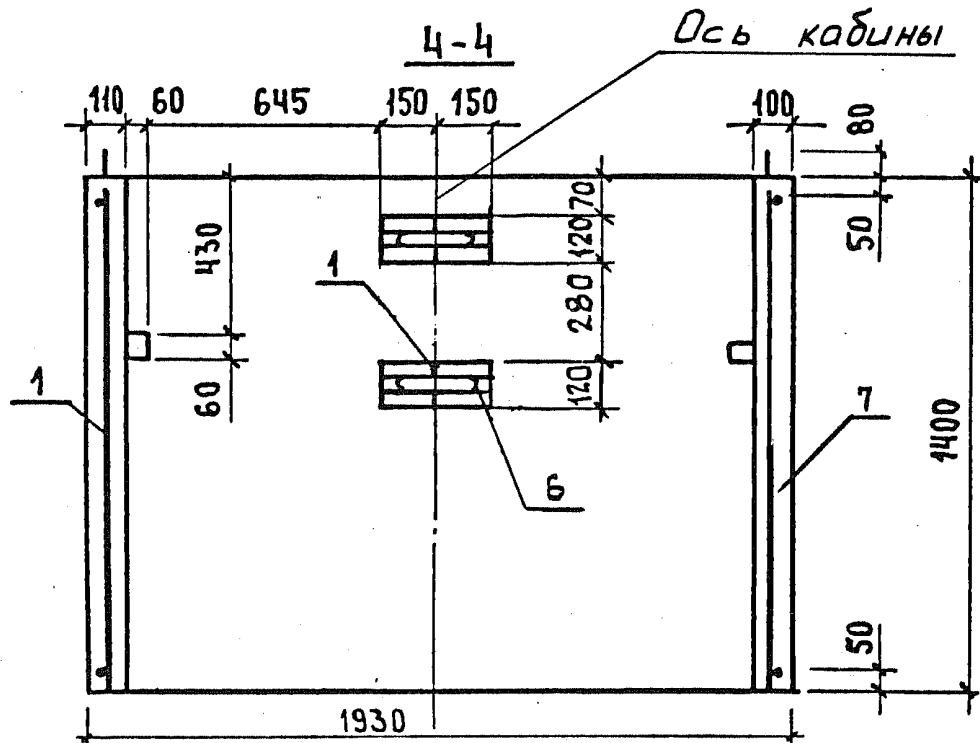
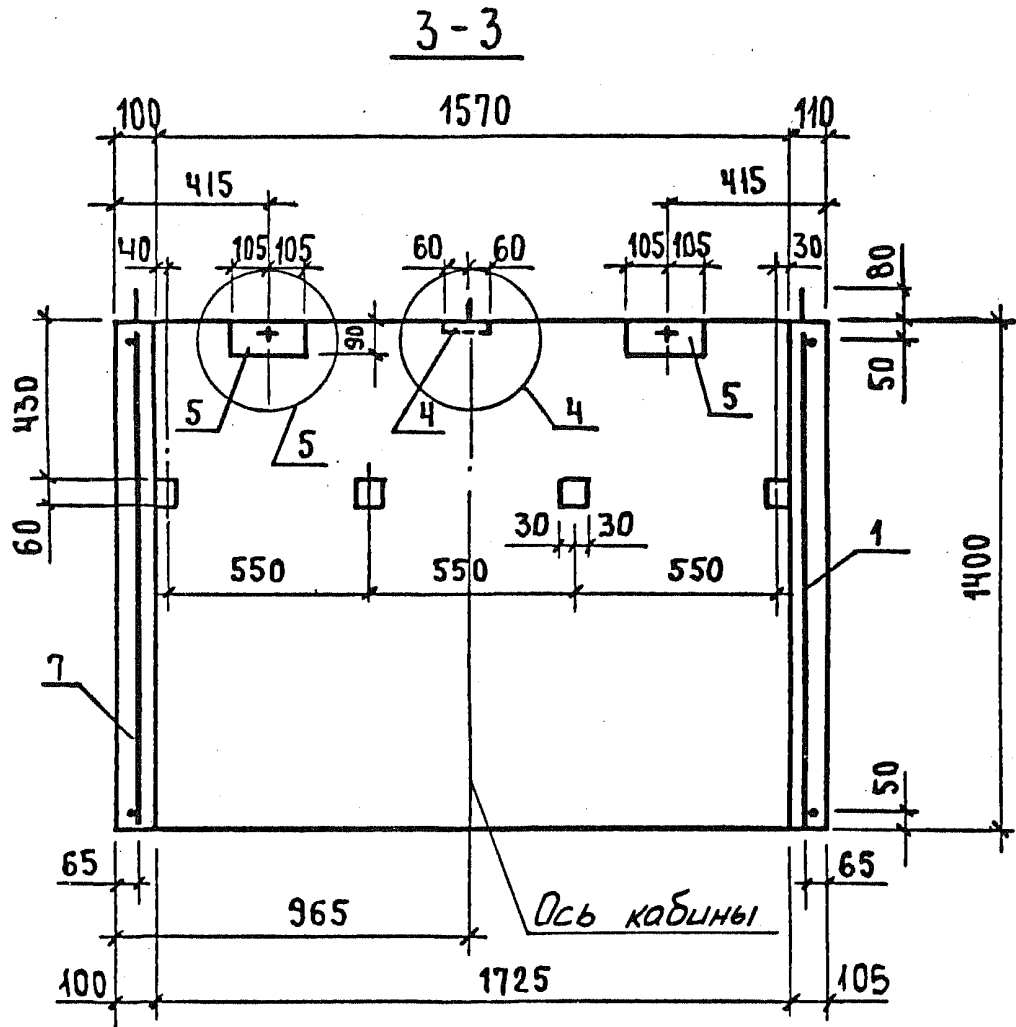
ИЗВ. № ПОДЛ. ПОДПИСЬ И ДАТА ВЗАМ. ИВВ. №

2-2



- 1. Сечение 3-3 ст. 1.189.1-9.2/89-3 лист 4
- 2. Сечение 4-4 ст. - 3 лист 4
- 3. Сечение 5-5 ст. - 3 лист 5
- 4. Сечение 6-6 ст. - 3 лист 5

ИНВ. № ПОДЛ. ПОДПИСЬ И ДАТА БЗЛК. ИНВ. №:



Узлы 4 и 5 см. 1.189.1-9.2/89-7

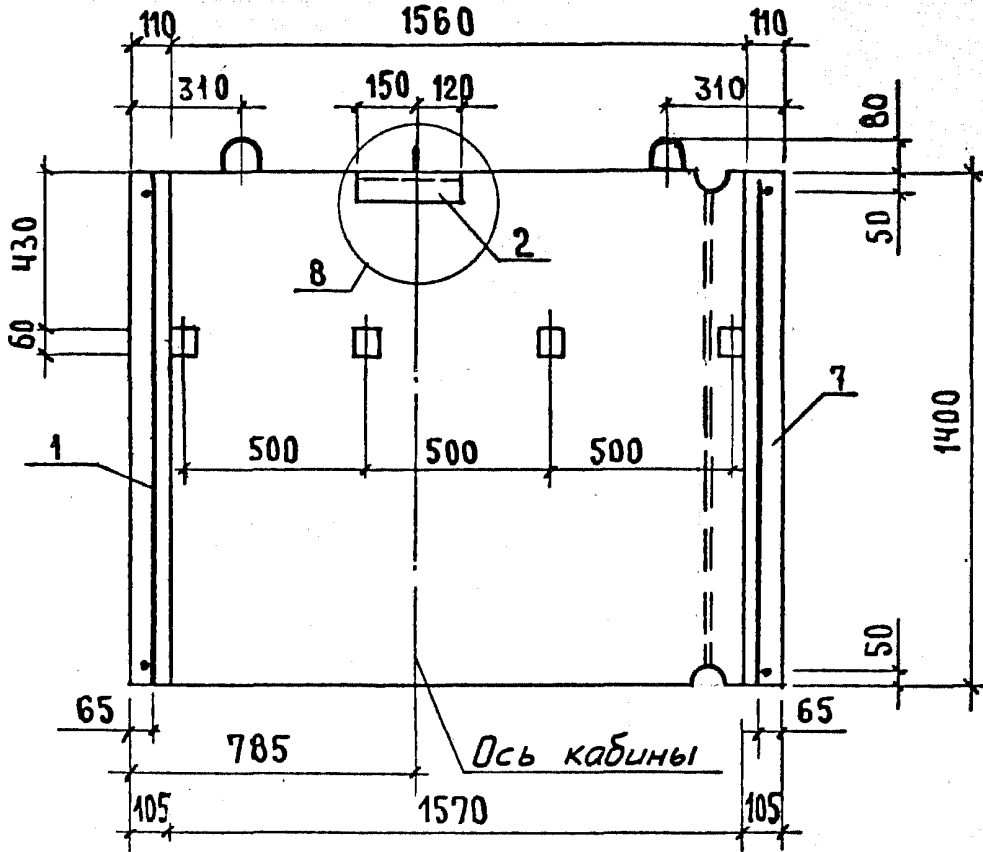
Лист 3

ИНВ.№: КОЛЛ. ПОДПИСЬ И ДАТА ВЗАИ. ИНВ.№:

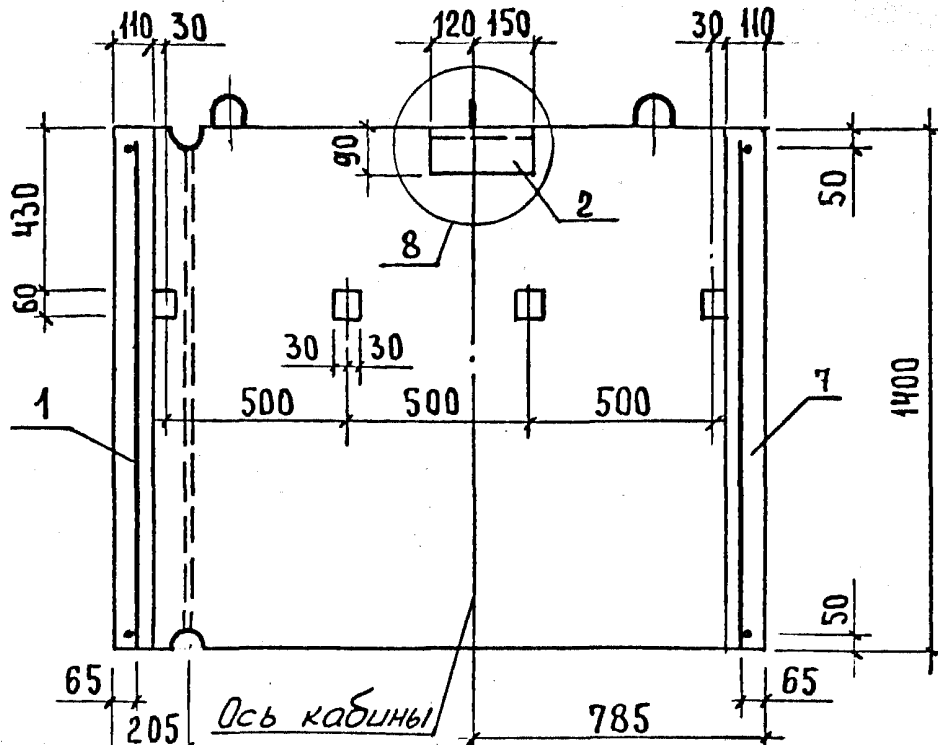
1.189.1-9.2/89-3

Лист 4

5-5



6-6



Узел 8 см. 1.189.1-9.2/89-7

Лист 5

ИНВ. № ПОДЛ.	ПОДПИСЬ И ДАТА	ВЗАИ. ИНВ. №

1.189.1-9.2/89-3

Лист

5

Поз.	Наименование	Кол.	Обозначение документа
1	Блок арматурный ЯБ2	1	1.189.1 - 9.2/89-9
	Изделие закладное:		
2	М1	1	- 18
3	М2	1	- 18
4	М3	1	- 19
5	М4	2	- 20
6	$\varnothing 12 \text{ А I, } l=400; 0,36 \text{ кг}$	2	без черт.
7	Бетон класса В12,5, м <sup>3</sup>	1,02	

Арматура класса А-I по ГОСТ 5781-82\*

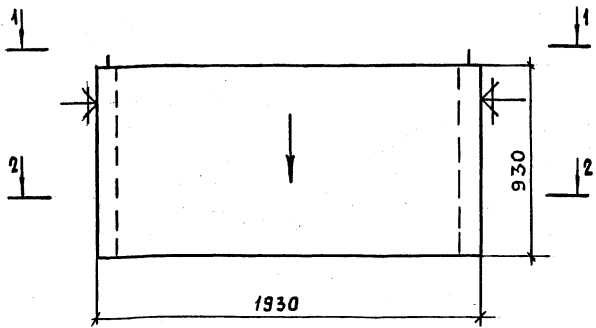
Ш.В. № подл. Подпись и дата безм. м.в. №

1.189.1 - 9.2/89 - 3

Лист

6





Поз.	Наименование	Кол.	Обозначение документа
1	Блок арматурный АБЗ	1	1.189.1-9.2/89-10
2	Изделие заводное МВ	2	-22
3	МВа	1	-22
4	МВБ	1	-22
5	Бетон класса В12,5; м <sup>3</sup>	0,67	

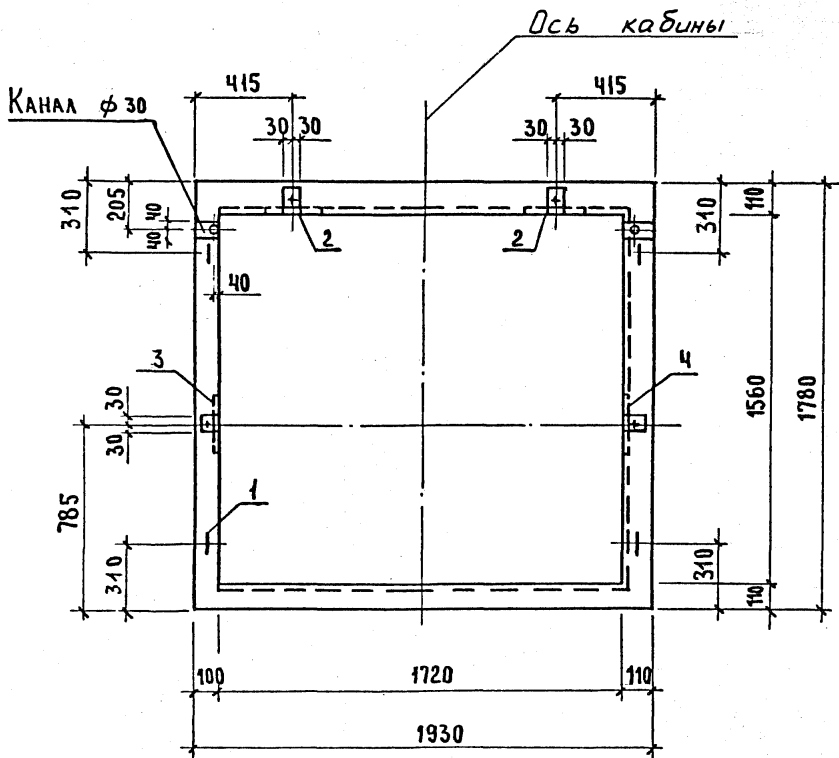
- Нанести несмываемой краской стрелку на наружную плоскость стенки блока со стороны входа в лифт.
- Плоскости, обозначенные знаком  $\blacktriangle$ , должны быть гладкими, подготовленными под окраску.
- Сечение 1-1 см. 1.189.1-9.2/89-4 лист 2  
сечение 2-2 см. лист 3

ЦИНИЭП № подл. Подпись и дата  
 ВЗЛТ. ИЛБ. Н

			1.189.1-9.2/89-4		
			Блок верхний ШЛВ 9-40-1		
		Статус	Масса	Масштаб	
		Р	1680	1:20	
		Лист 1	Листов 5		
		ЦИНИЭП ЖИЛИЩА			

Нач. отд.	РОСИНСКИЙ	<i>Росинский</i>
Н. контр.	Волкова	<i>Волкова</i>
ГЛП	Розентула	<i>Розентула</i>
Вед. инж.	Симонова	<i>Симонова</i>
Техник	Файн	<i>Файн</i>

1-1



ВНУТРЕННЯЯ ВЕРТИКАЛЬНАЯ ГРАНЬ БЛОКА,  
НЕ ИМЕЮЩАЯ ТЕХНОЛОГИЧЕСКОГО УКЛО-  
НА, МОЖЕТ РАСПОЛАГАТЬСЯ СПРАВА (ОТНО-  
СИТЕЛЬНО ОСИ ШАХТЫ КАБИНЫ).

ИНВ. № ПОДЛ. ПОДПИСЬ И ДАТА ВЗЯИ. ИНВ. №

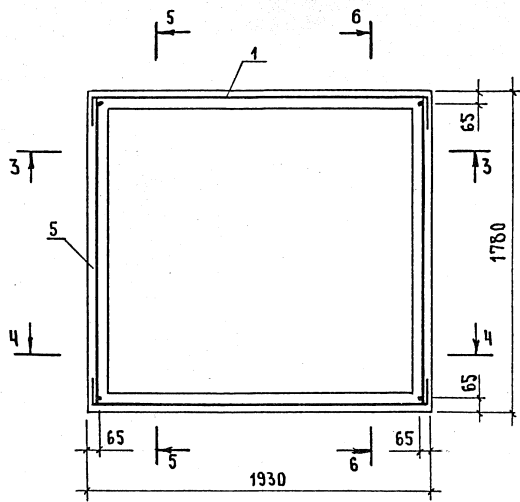
1.189.1-9.2/89-4

ЛИСТ

2

24111 34

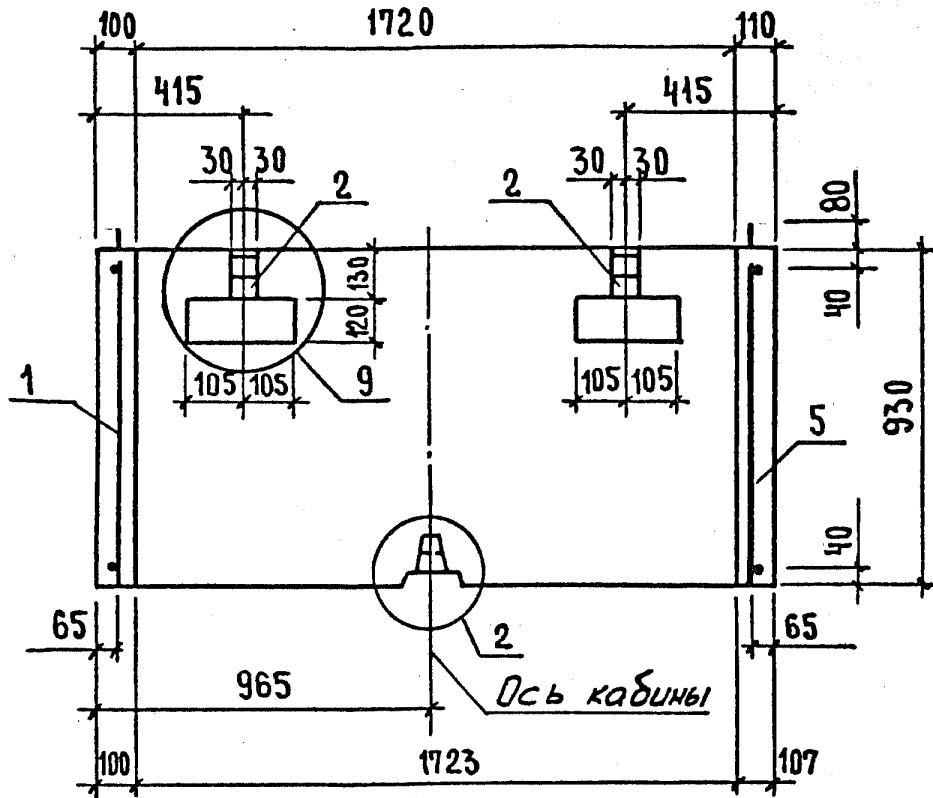
2-2



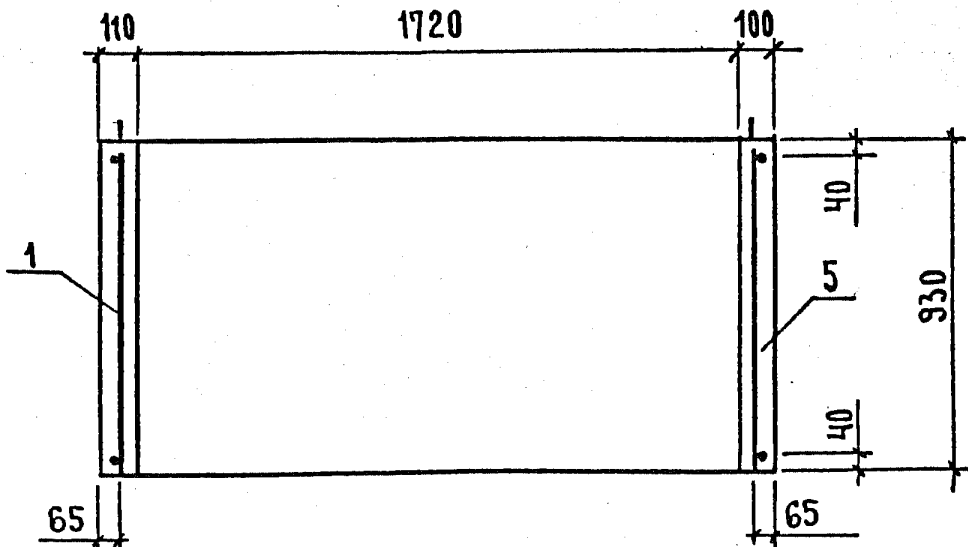
- 1. Сечения 3-3 и 4-4 см. 1.189.1-9.2/89-4 лист 4
- 2. Сечения 5-5 и 6-6 см. лист 5

ИВВ. № ПОДЛ. ПОДПИСЬ И ДАТА ВЗАМ. ИВВ. №

3 - 3



4 - 4



УЗЛЫ 2,9 см. 1.189.1-9.2/89-7

ЛИСТЫ 2,5

ВЗАМ. ИИВ. №:

ПОДПИСЬ И ДАТА

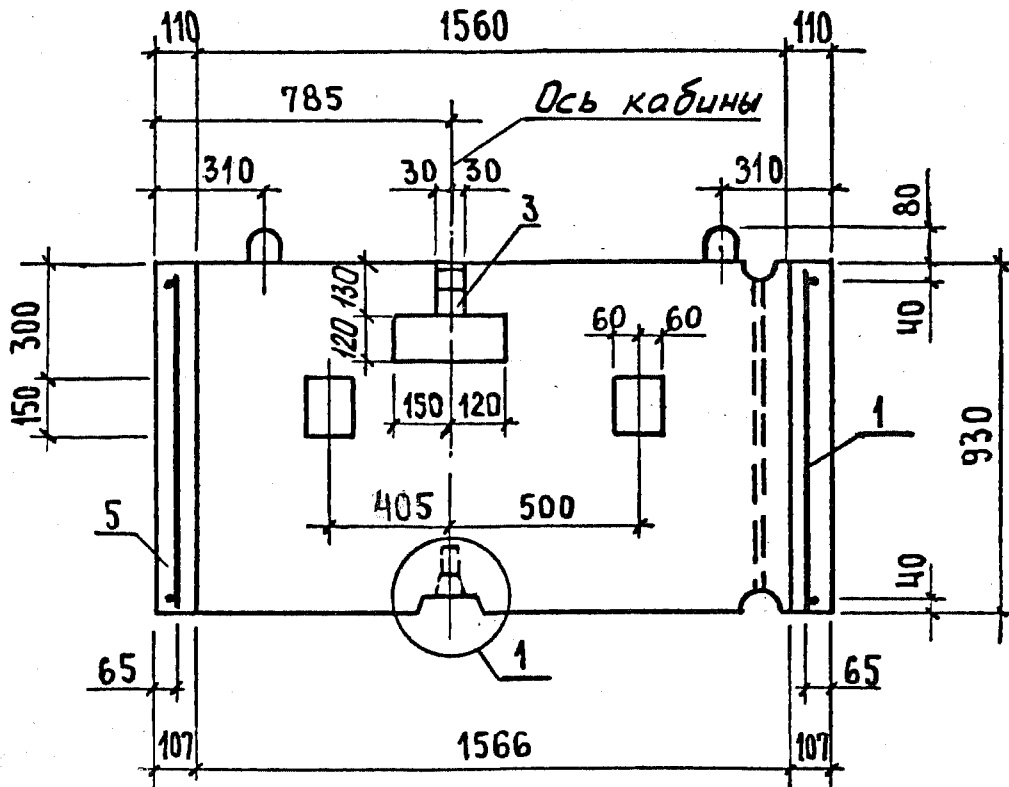
ИИВ. №: ПОД. А.

1.189.1-9.2/89-4

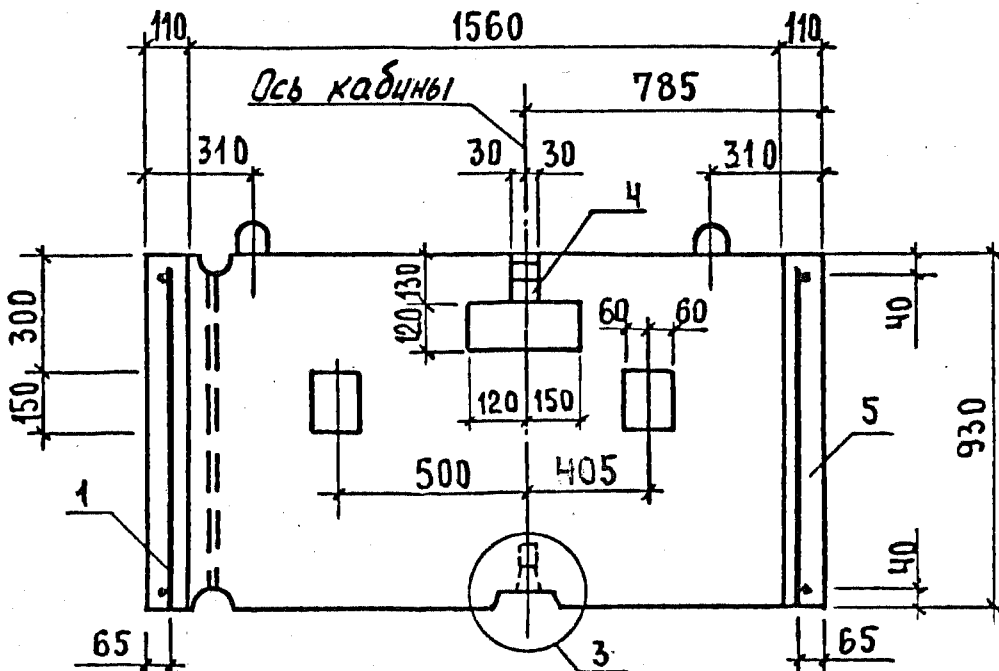
ЛИСТ

4

5-5



6-6



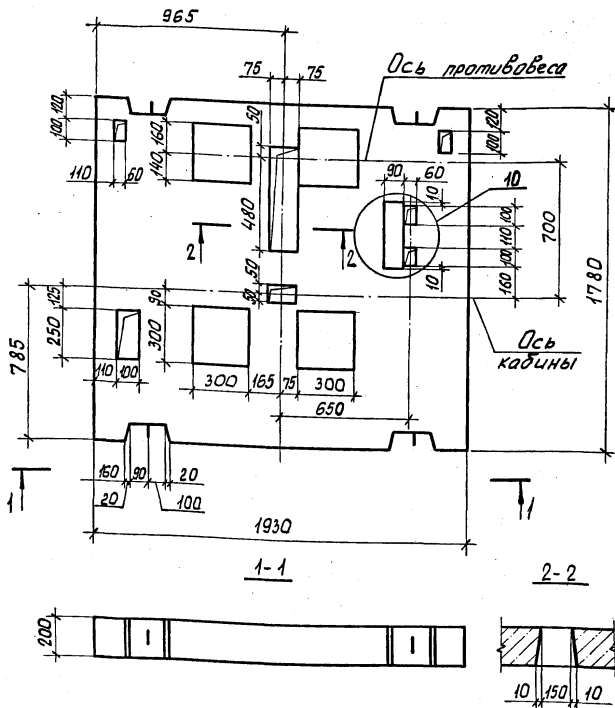
Узлы 1, 3 см. 1.189.1-9.2/89-7

Лист 1

ИНВ.№ ПОДЛ.	ПОДПИСЬ И ДАТА	ВЗАМ.ИНВ.№:

1.189.1-9.2/89-4

ЛИСТ
5



1. Спецификацию см. 1.189.1-9.2/89-5 лист 2.
2. Узел 10 см. 1.189.1-9.2/89-7 лист 6.

Шиб. № подл. Подпись и дата. Взам. инв. №

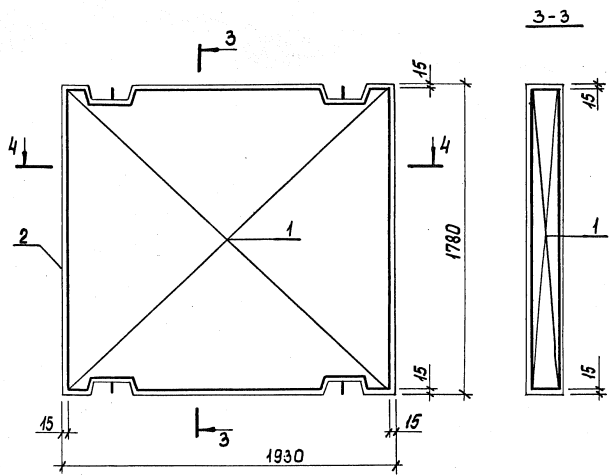
1.189.1-9.2/89-5

**Плита перекрытия**  
пл 19.18-40

Стация	Масса	Масштаб
Р	1600	1:20
Лист 1		Листов 2
<b>ЦНИЭП ЖИЛИЩА</b>		

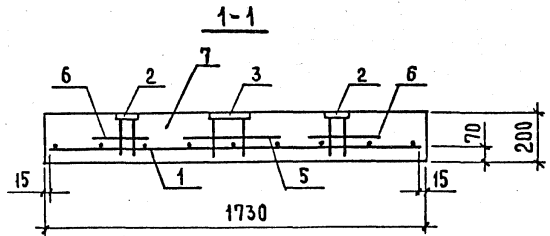
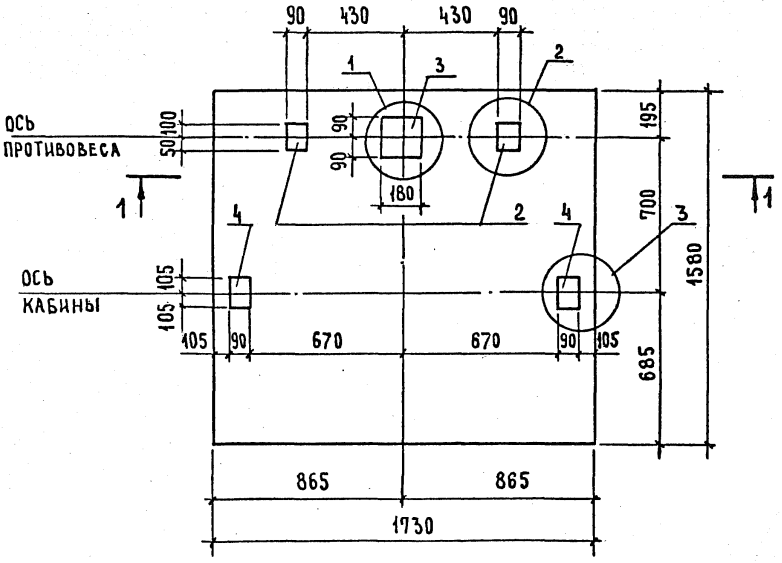
Нач. отд.	Росинский	Рос
Н. контр.	Волкова	Вол
Гип	Розентун	Роз
Вед. инж.	Симонова	Сим
Техник	Файн	Фай

Схема армирования



Поз.	Наименование	Кол.	Обозначение документа
1.	Блок арматурный АБ4	1	1.189.1-9.2/89-11
2	Бетон класса В 15, м <sup>3</sup>	0,64	

Ш.№ поз. Подпись и дата. Взам. инв. №



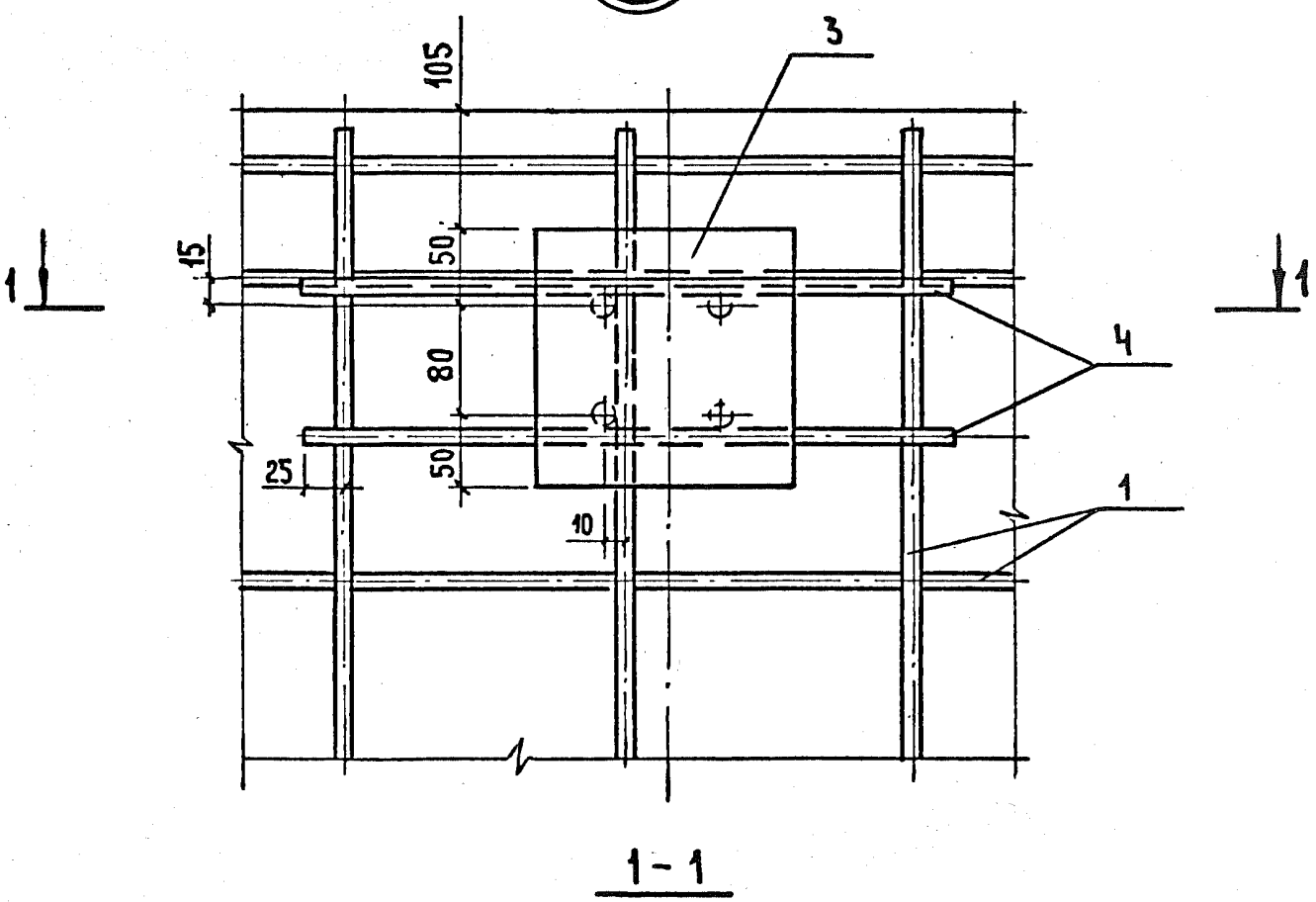
Узел 1 см. 1.189.1-9.2/88-6 лист 2, узлы 2 и 3 - лист 3  
 Спецификацию см. лист 4

ИНВ.№ ПОДЛ. ПОДПИСЬ И ДАТА ВЗАИМ.ИНВ.№					1.189.1-9.2/88-6		
					Монолитная плита прямая		
					Плм 17.16 - 40		
					СТАДИЯ	МАССА	МАСШТАБ
					Р	-	1:20
				ЛИСТ 1		ЛИСТОВ 4	
				ЦНИИЭП жилища			

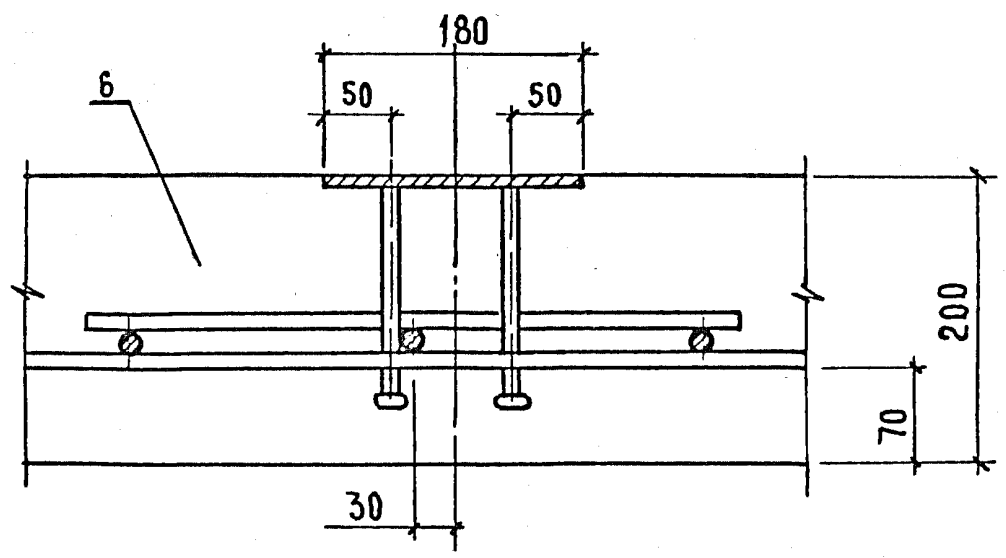
Нач. отд. Росинский М.С.  
 Н. контр. Волкова В.С.  
 ГИП Розентул  
 Вед. инж. Симонова  
 Техник Фаин



1



1-1



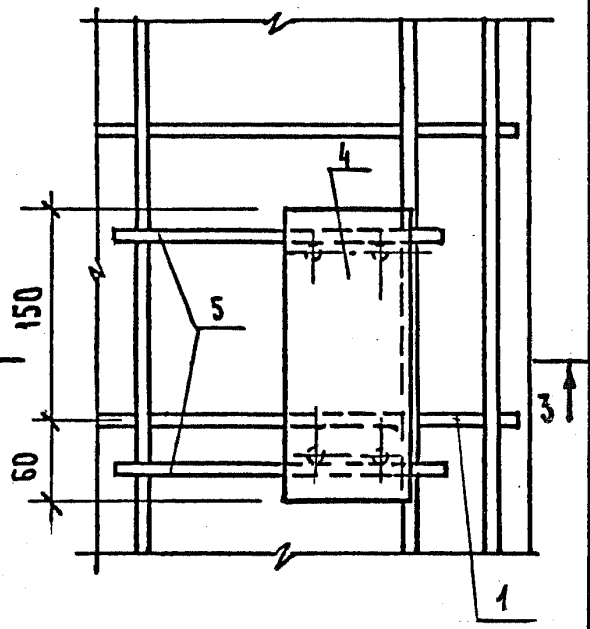
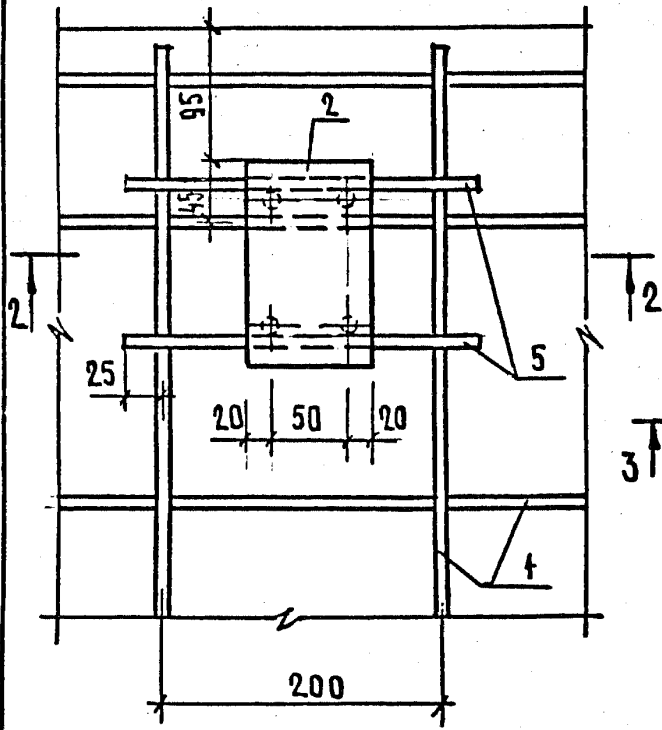
ИНВ. № ПОДАЛ.	ПОДПИСЬ И Д.А.ТА	ВЗАМ. ИНВ. №
---------------	------------------	--------------

1.189.1-9.2/89-6	ЛИСТ 2
------------------	-----------

24111 41

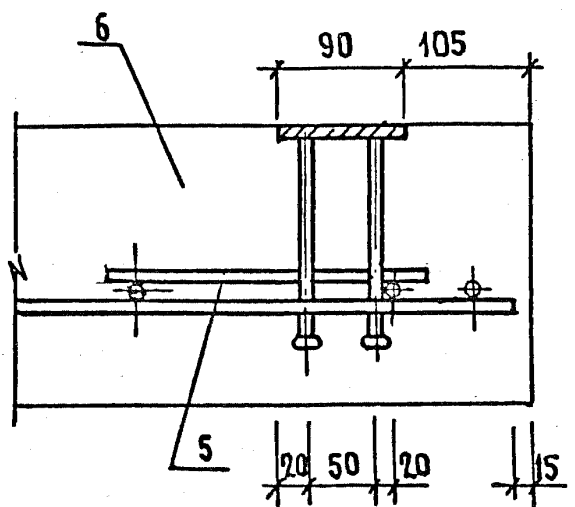
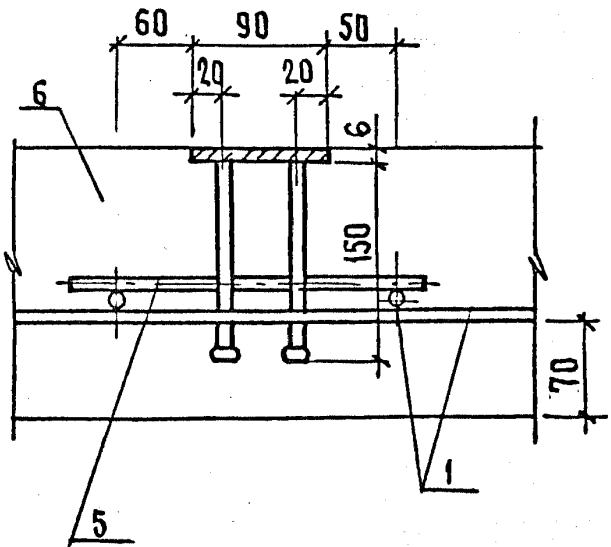
2

3



2-2

3-3



Инв. №: ПОДЛ. ПОДПИСЬ И ДАТА ВЗАМ. ИНВ. №

Поз.	Наименование	Кол.	Обозначение документа
1	Сетка С10 Узеление закладное	1	1.189.1-9.2/89-14
2	М11	2	-24
3	М12	1	-24
4	М13	2	-24
5	$\varnothing 10 \text{ A III}$ , L=450; 0,28 кг	2	без черт.
6	$\varnothing 10 \text{ A III}$ , L=250; 0,14 кг	8	- " -
7	Бетон класса В12,5; м <sup>3</sup>	0,55	

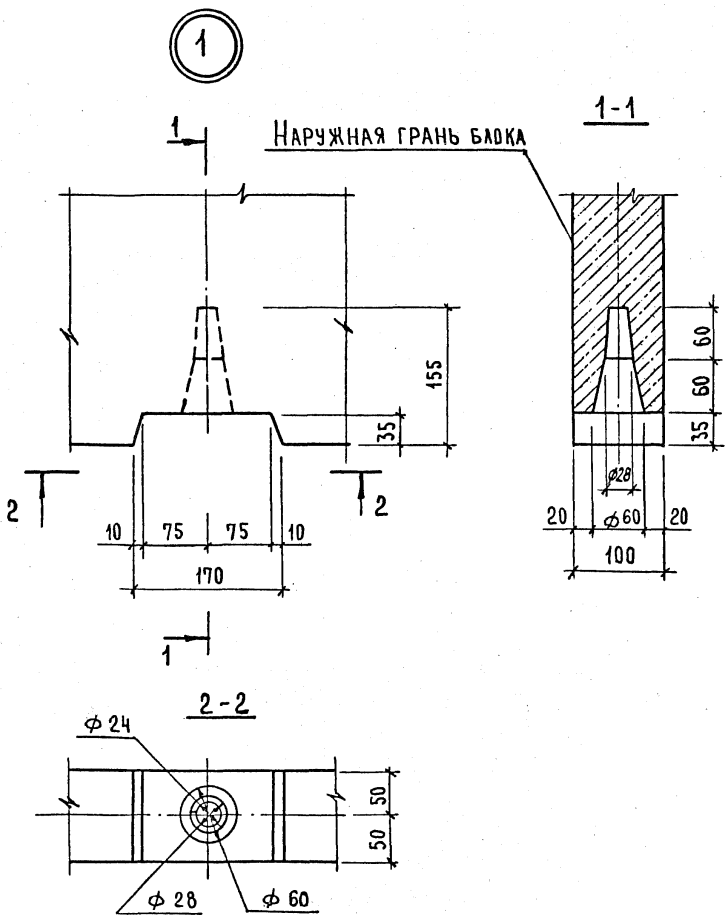
Арматура класса А-III по ГОСТ5781-82

Инв. № подл. Подпись и дата. Взам. инв. №

1.189.1-9.2/89-6

лист

4



ИНВ. № ПОДЛ. ПОДПИСЬ И ДАТА ВЗАИМ. ИВВ. №

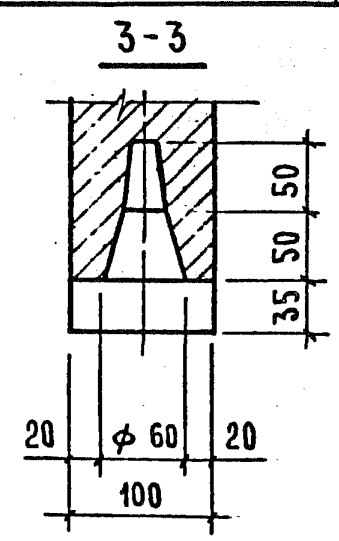
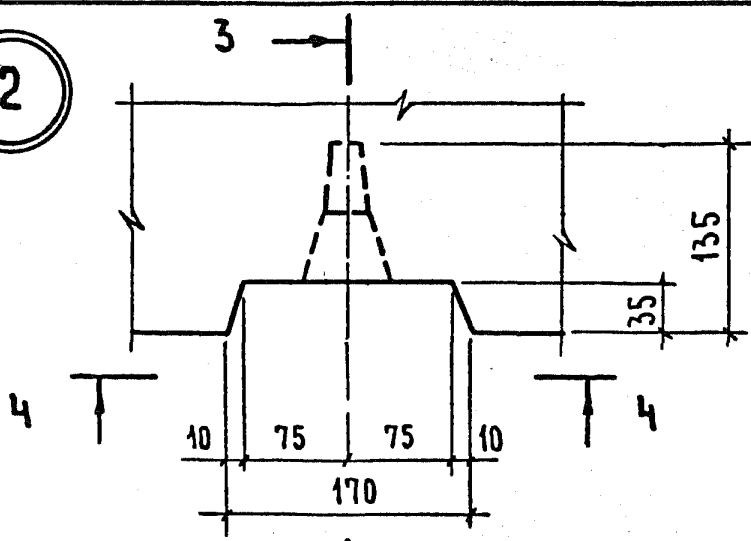
Нач. отд.	РОССИНСКИЙ	М.С.
Н. контр.	ВОЛКОВА	В.С.
ГЛП	РОЗЕНТУЛ	С.И.
Вед. инж.	СИМАНОВА	В.
Техник	ФРОЛИН	В.С.

1.189.1 - 9.2/89-7

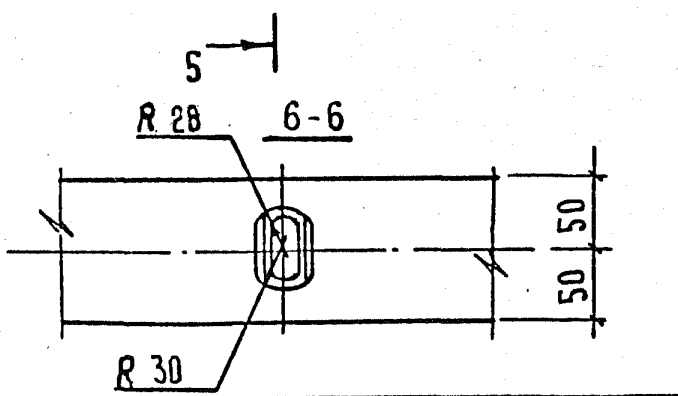
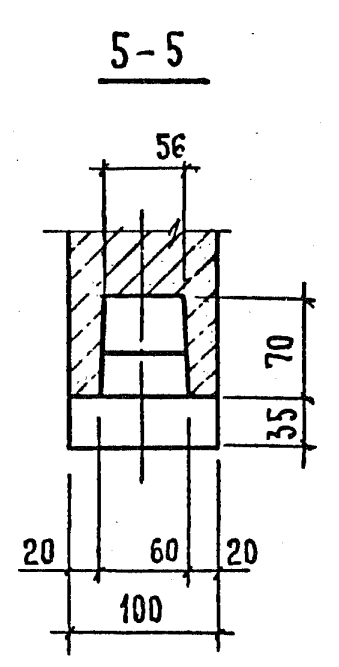
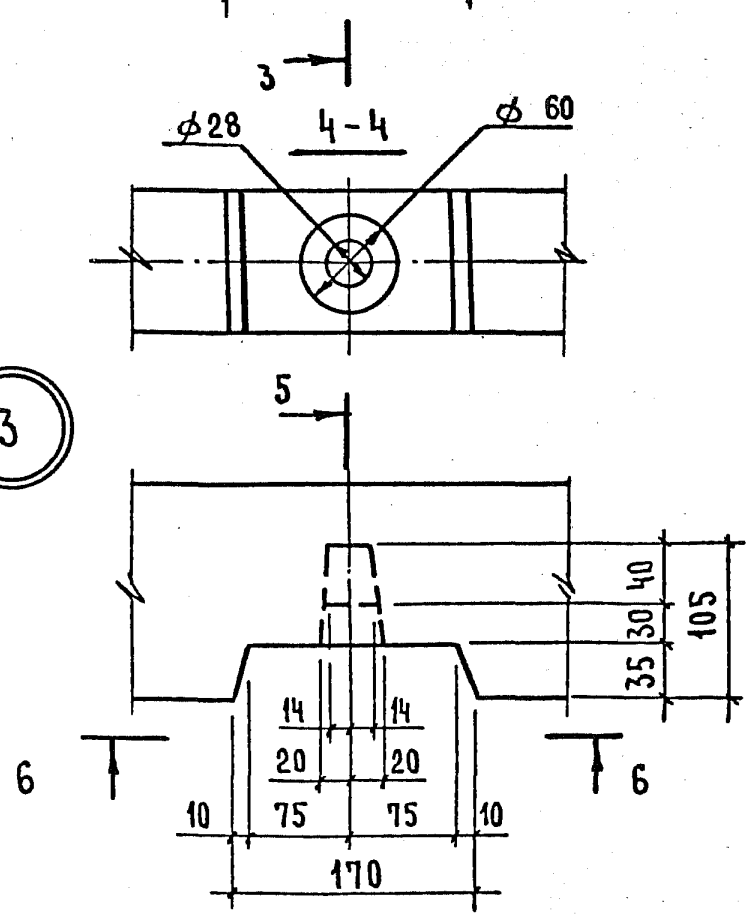
Узлы 1...10

СТADIЯ	ЛИСТ	ЛИСТОВ
Р	1	6
ЦНИИЭП ЖИЛИЩА		

2



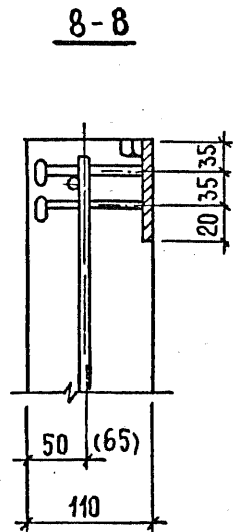
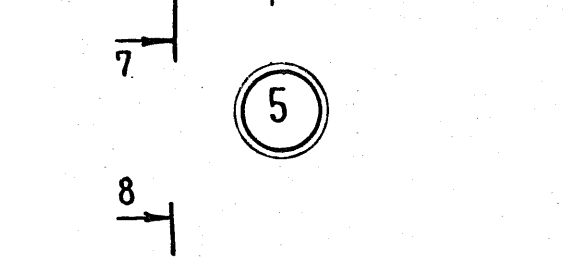
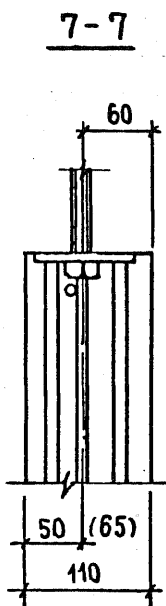
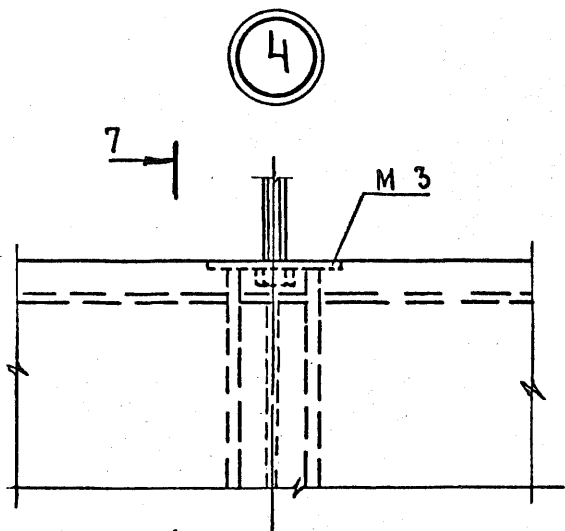
3



ИНВ. N-ПОДЛ.	ПОДПИСЬ И ДАТА	ВЗАМ. ИНВ. N

1.189.1 - 9.2/89-7

АНСТ
2



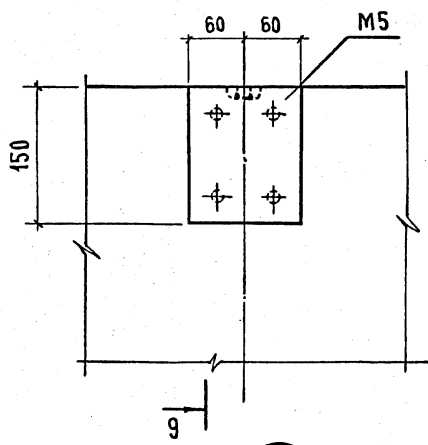
Размеры в скобках даны для блока ШЛН 14-40-1

ИЗМ. № ПОДЛ.	ПОДПИСЬ И ДАТА	ВЗАМ. ИЛИ №

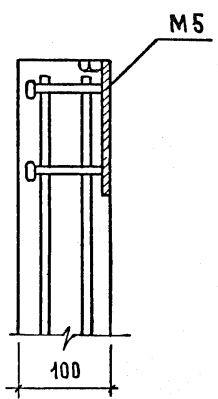
1.189.1-9.2/89-7	Лист
	3

6

9



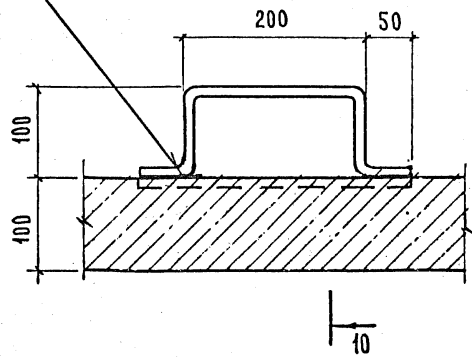
9-9



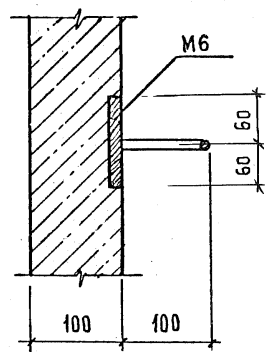
7

10

ГОСТ 14098-85-И-Рш



10-10



ИНВ. № ПОЛ. А. ПОДПИСЬ И ДАТА ВЗАМ. ИНВ. №

СКОБУ ПРИВАРИТЬ ПОСЛЕ ФОРМОВАНИЯ ИЗДЕЛИЯ

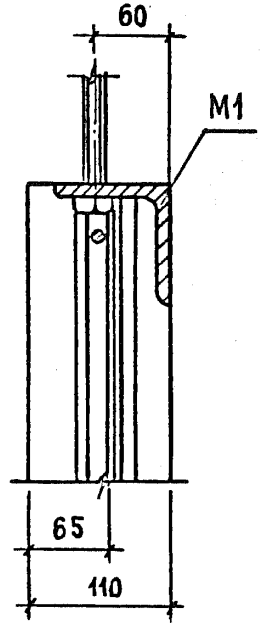
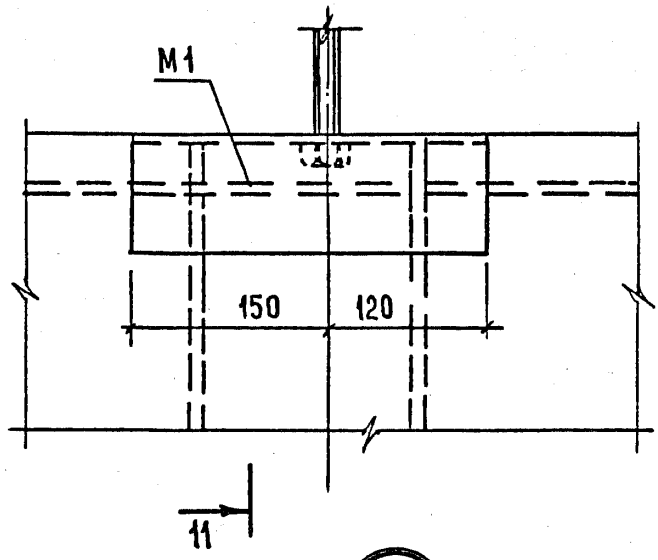
1.189.1 - 9.2/89 - 7

ЛИСТ
4

11

8

11-11

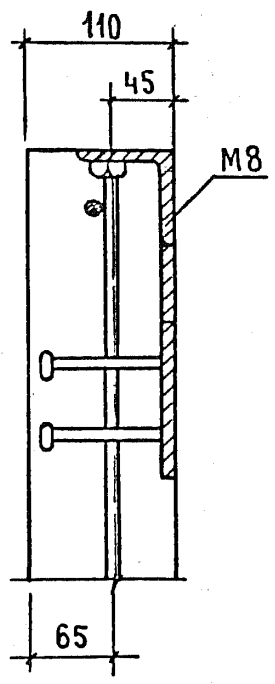
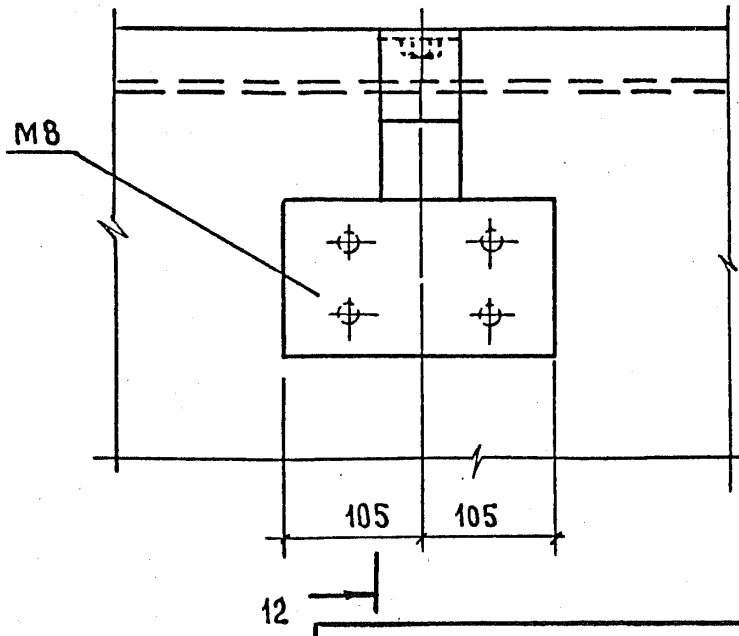


11

9

12-12

12



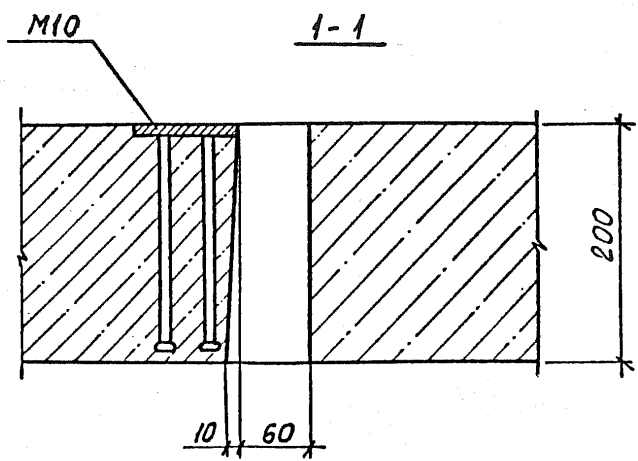
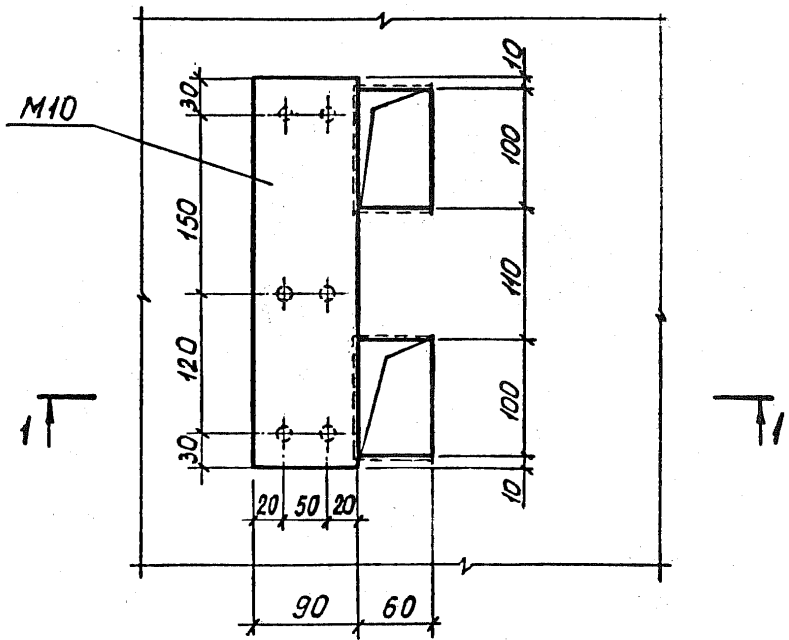
ИНВ. № ПОДА.	ПОДПИСЬ И ДАТА	ВЗЛМ. ИНВ. №

1.189.1 - 9.2/89-7

ЛИСТ
5



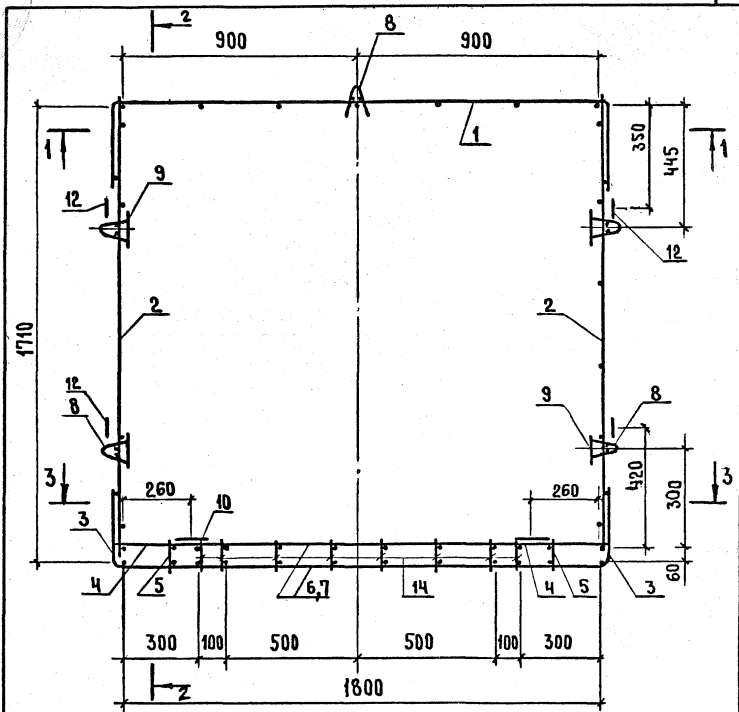
10



Шиф. № подл. Подпись и дата Взам. шиф. №

1.189.1 - 9.2/89-7

Лист 6

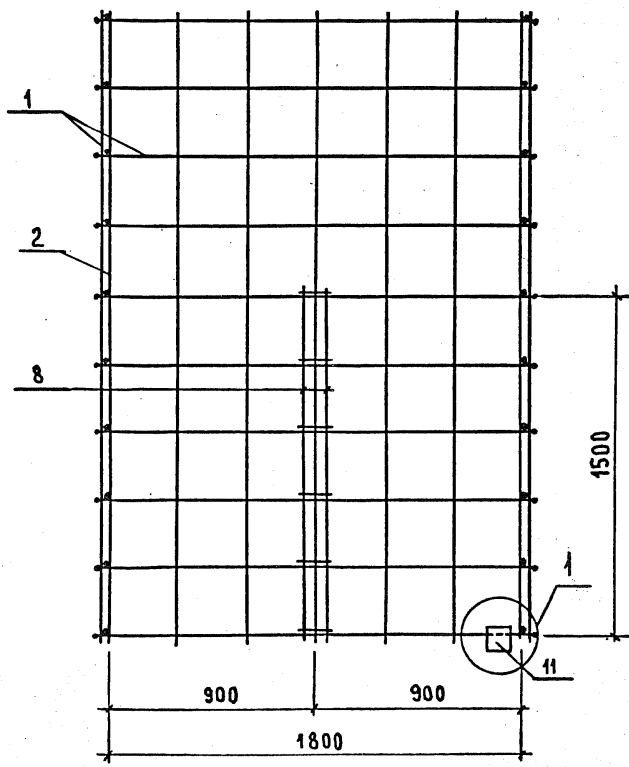


- 1. Спецификацию см. 1.189.1-9.2/89-8 лист 7
- 2. Сечение 1-1 см. лист 2
- 3. Сечение 2-2 см. лист 3
- 4. Сечение 3-3 см. лист 4

Инв. № подл. Подпись и дата Взам. инв. №

				1.189.1-9.2/89-8		
<b>Блок арматурный АБ1</b>				СТАДИЯ	МАССА	МАСШТАБ
				Р	4898	
				ЛИСТ	ЛИСТОВ 7	
				ЦНИИ ПИИ Ц		
Нач. отд.	Росинский	МБ				
Н. контр.	Волкова	Волк				
ГМП	Розентул	Роз				
Вед. инж.	Симонова	Сим				
Техник	Фраин	Фр				

1-1

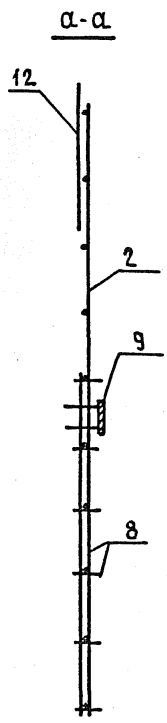
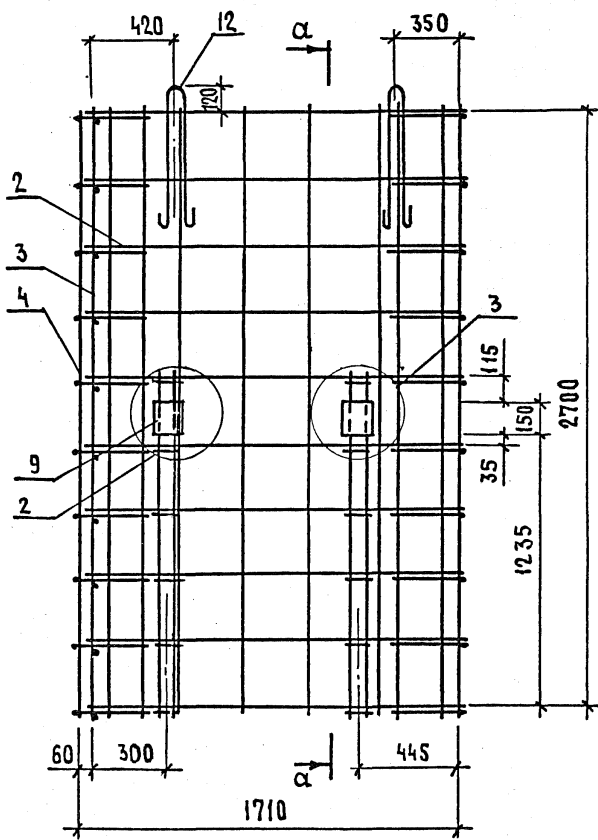


Узел 1 см. 1.189.1-9.2/89-8 лист 5

МНВ.№ ПОДЛ.	ПОДПИСЬ И ДАТА	ВЗАИ.КНВ.№
-------------	----------------	------------

1.189.1-9.2/89-8		Лист
		2

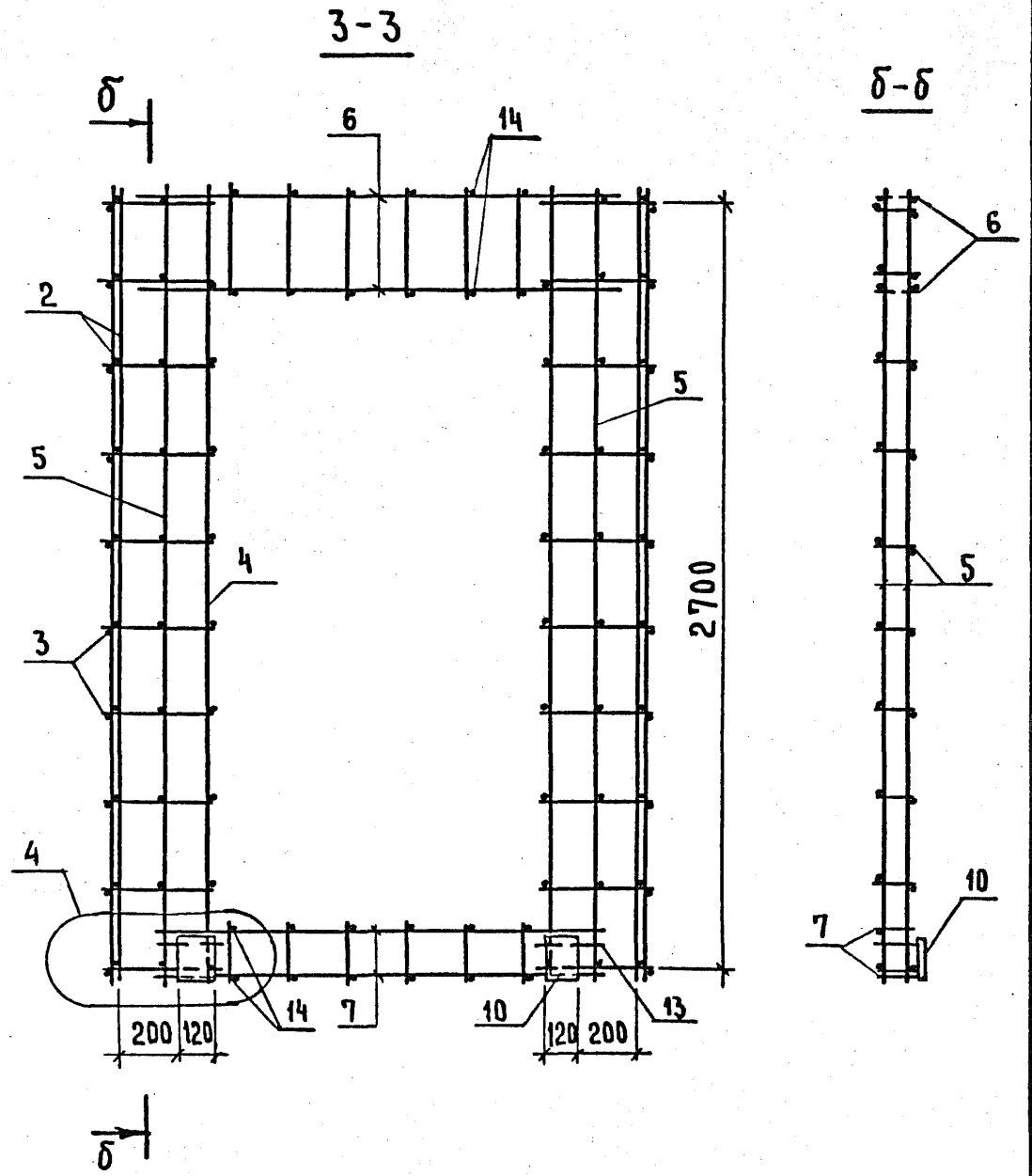
2-2



ИНЖ. Ч. ПОДАЛ. ПОДПИСЬ И ДАТА ВЗАМ. ИНЖ. В

Узлы 2 чз см. 1.189.1-9.2/89-8 лист 5

1.189.1-9.2/89-8 Лист 3

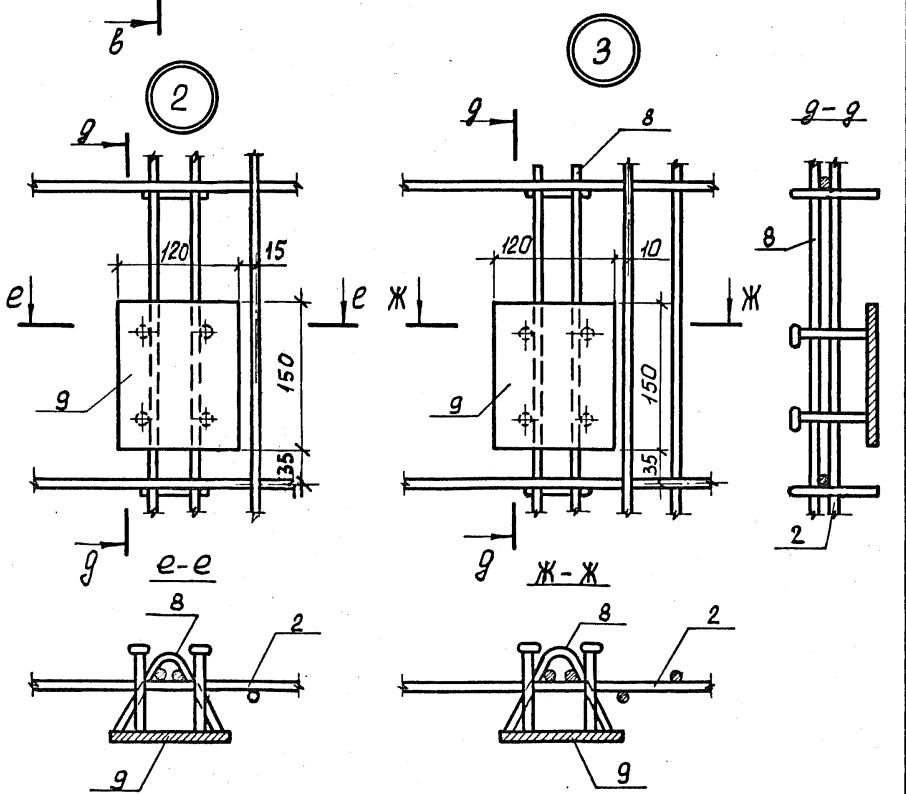
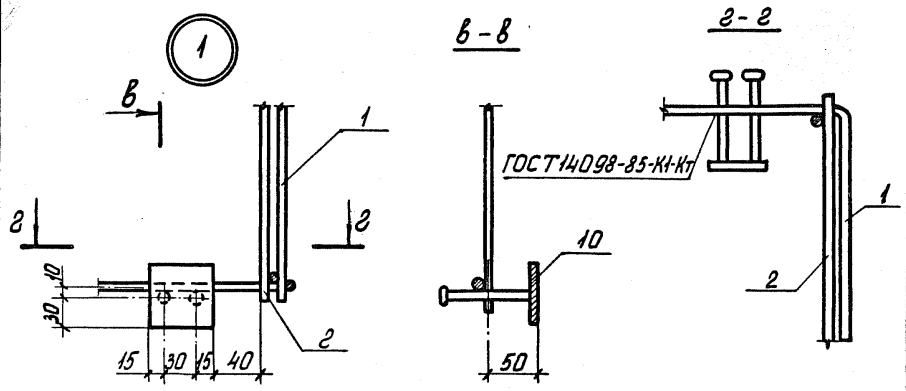


Узел 4 см. 1.189.1-9.2/89-8 лист 6

ИНВ. № ПОД. А. ПОДПИСЬ И ДАТА ВЗЛМ. ИНВ. №

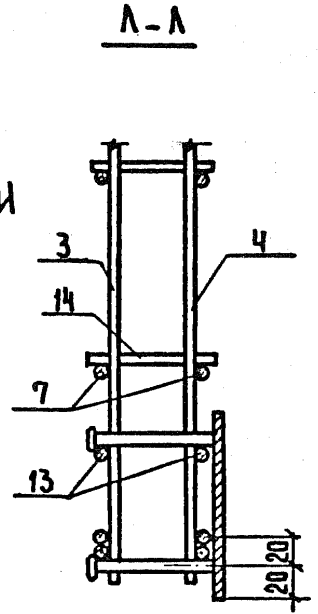
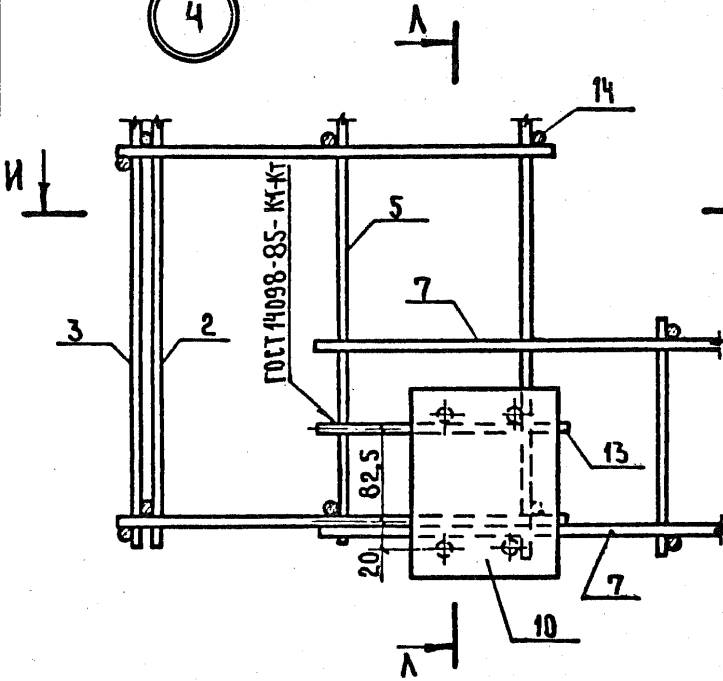
1.189.1-9.2/89-8

Лист 4

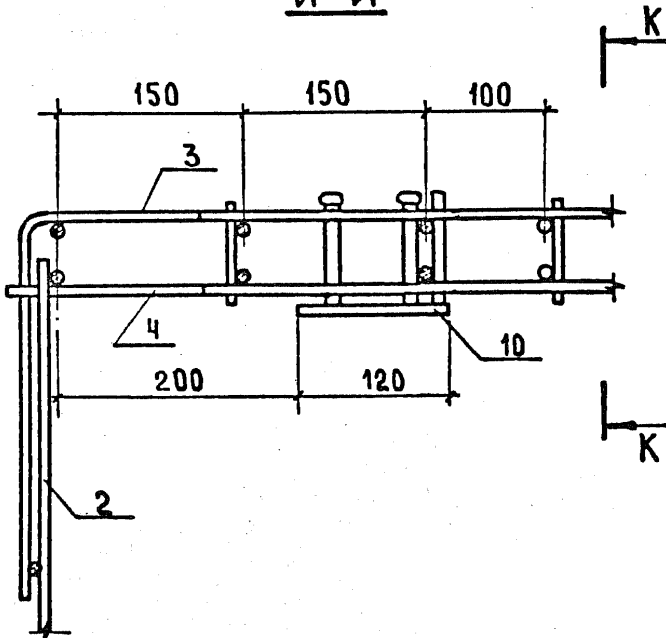


Уч.б. № 1092 Л. Погодицын Л. Горчаков В.З.Ом. Уч.б. № 1304М. Уч.б. № 5

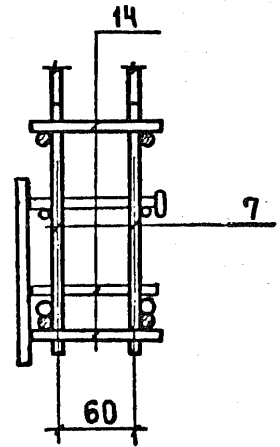
4



И-И



К-К



ИНВ. № ПОР. А. ПОДПИСЬ И ДАТА. ВЗАМ. ИНВ. №.

1.189.1 - 9.2/89-8

Лист 6

Поз.	Наименование	Кол.	Обозначение документа
1	Сетка С1	1	1.189.1-9.2/89-12
2	С4	2	- 13
3	С7	2	- 14
4	С8	2	- 15
5	С9	2	- 15
6	КАРКАС КР1	2	- 16
7	КР2	2	- 16
8	КР3	5	- 17
	Изделие ЗАКЛАДНОЕ		
9	М6	4	- 21
10	М6а	2	- 21
11	М7	1	- 21
12	Петля строповочная		
	П1	4	- 25
13	$\varnothing 58_{pI}$ , $L=200$ ; 0,03 кг	4	без черт.
14	$\varnothing 58_{pI}$ , $L=90$ ; 0,01 кг	42	- " -

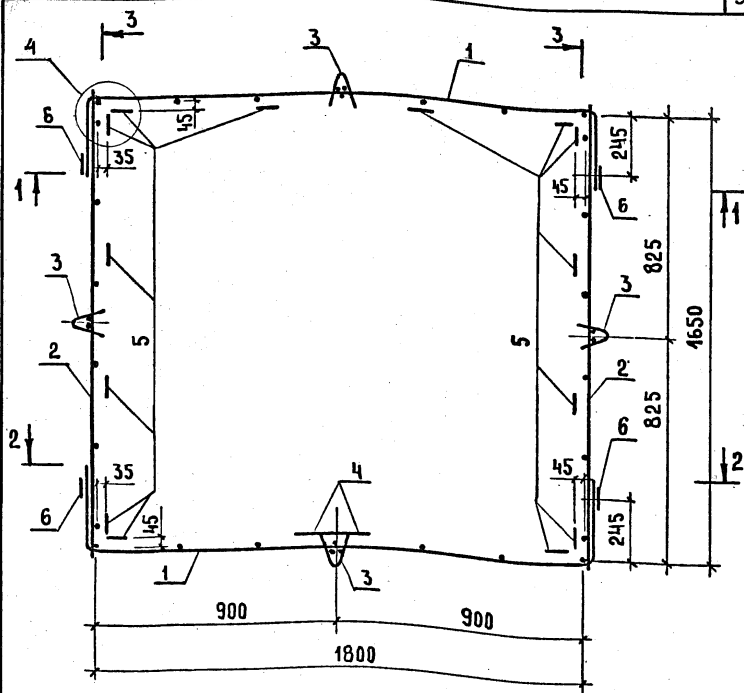
Арматура класса В<sub>p</sub>-I по ГОСТ 6727-80

1.189.1-9.2/89-8

Лист

7





- 1. Сечения 1-1 и 2-2 см. 1.189.1-9.2/89-9 лист 2
- 2. Сеченче 3-3 см. лист 3
- 3. Узел 4 см. лист 4
- 4. Спецификацию см. лист 5

Инв. № подл. Подпись и дата Взам. инв. №

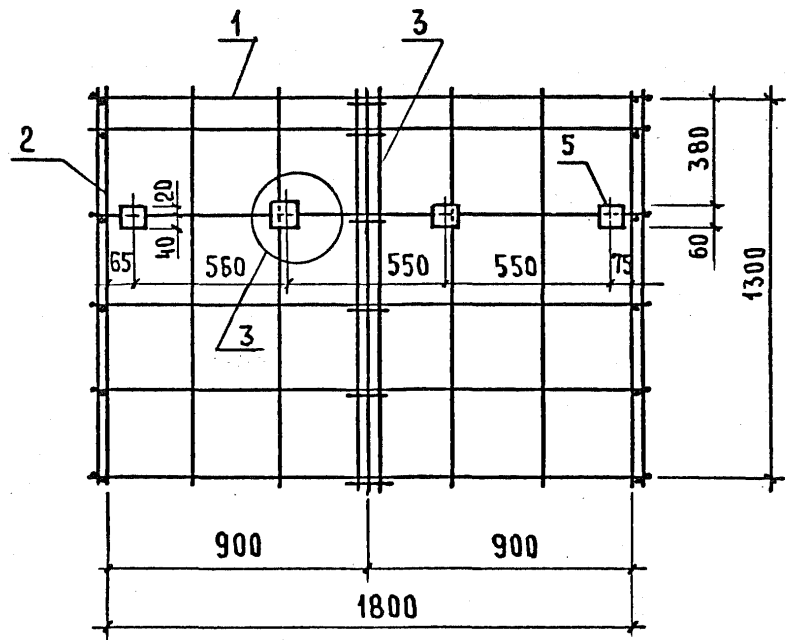
1.189.1-9.2/89-9

Блок арматурный  
АБ2

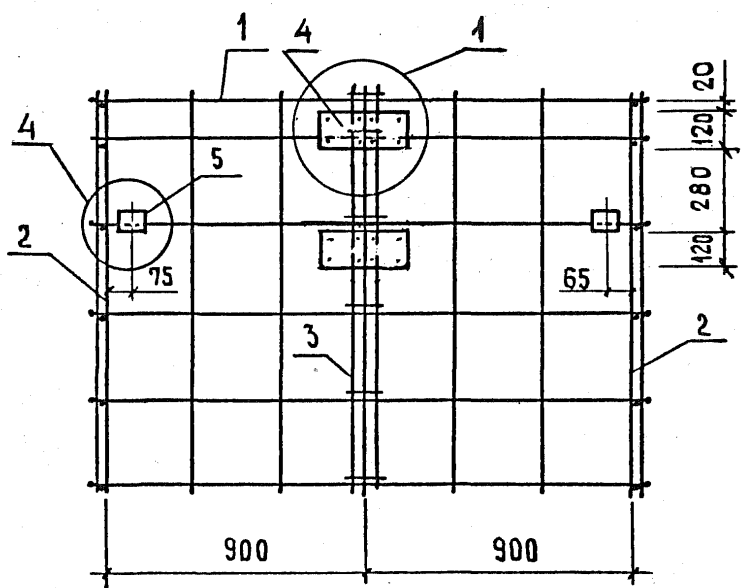
стация	Масса	Масштаб
Р	28,81	1:15
ЛИСТ 1		ЛИСТОВ 5
ЦНИИЭП ЖИЛИЩА		

Нач. отд.	Росинский	№
Н. контр.	Волкова	Вост
Гип	Разентуя	Дол
Вед. инж.	Симонова	С
Техник	Фраин	Фру

1-1



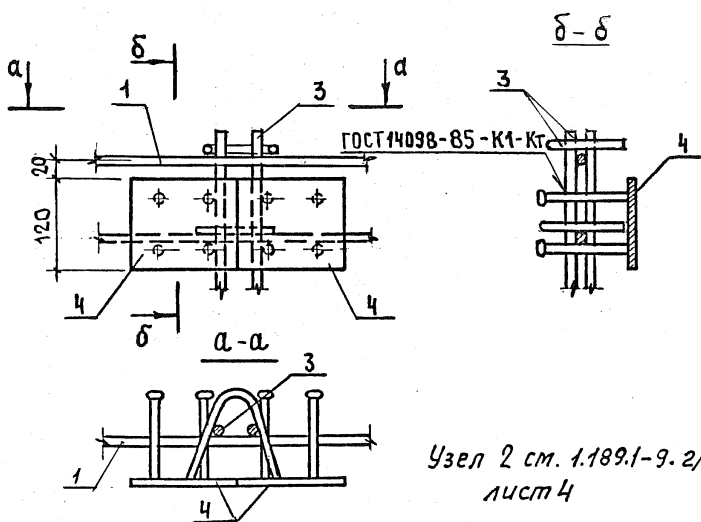
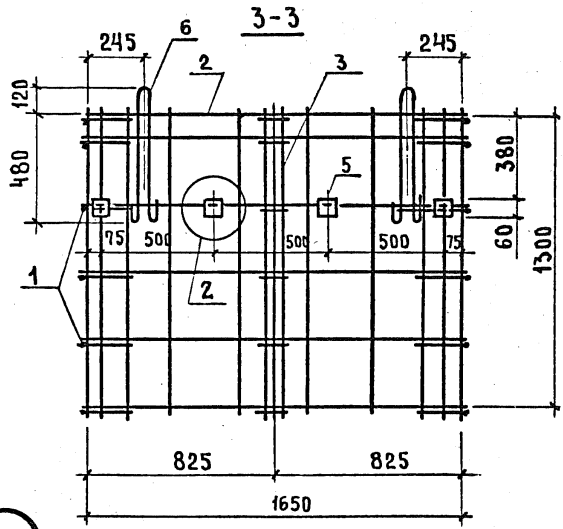
2-2



Узел 1 см. 1.189.1-9.2/89-9 лист 3, узлы 3 и 4 см. лист 4

ИНВ. № ПОДАЛ.	ПОДПИСЬ И ДАТА	ВЗЯМ. ЧИСЛО

1.189.1-9.2/89-9	ЛИСТ
	2



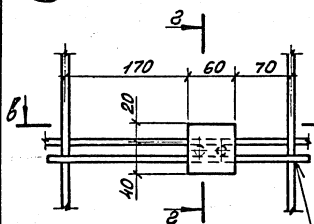
Узел 2 см. 1.189.1-9.2/89-9  
лист 4

ИНВ. N-подл. подпись и дата. ВЗАМ. ИНВ. N

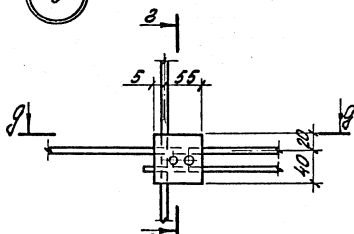
1.189.1-9.2/89-9

ЛИСТ  
3

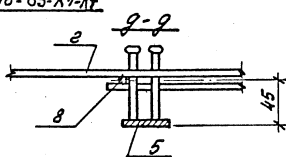
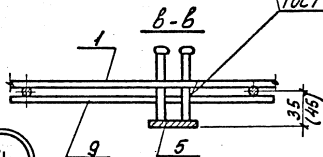
2



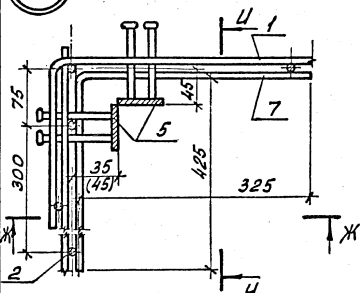
3



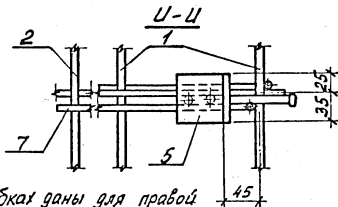
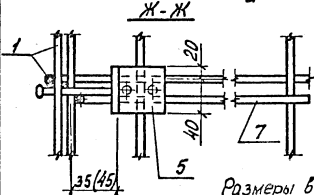
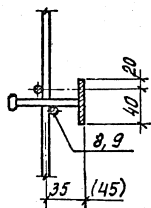
ГОСТ 14098-85-К1-КХ



4



2-2



Боковой стенки

Размеры в скобках даны для правой

1.189.1 - 9.2/89-9

24111 60

Лист

4

Поз.	Наименование	Кол.	Обозначение документа
1	Сетка С2	2	1.189.1-9.2/89-12
2	Сетка С5	2	- 13
3	Каркас КР4	4	- 17
4	Изделие закладное М6	4	- 20
5	М7	14	- 20
6	Петля строповочная П2	4	- 25
7	Ø5ВрI, L=750; 0,11 кг	4	без черт.
8	L=650; 0,09 кг	1	- " -
9	L=350; 0,05 кг	4	- " -

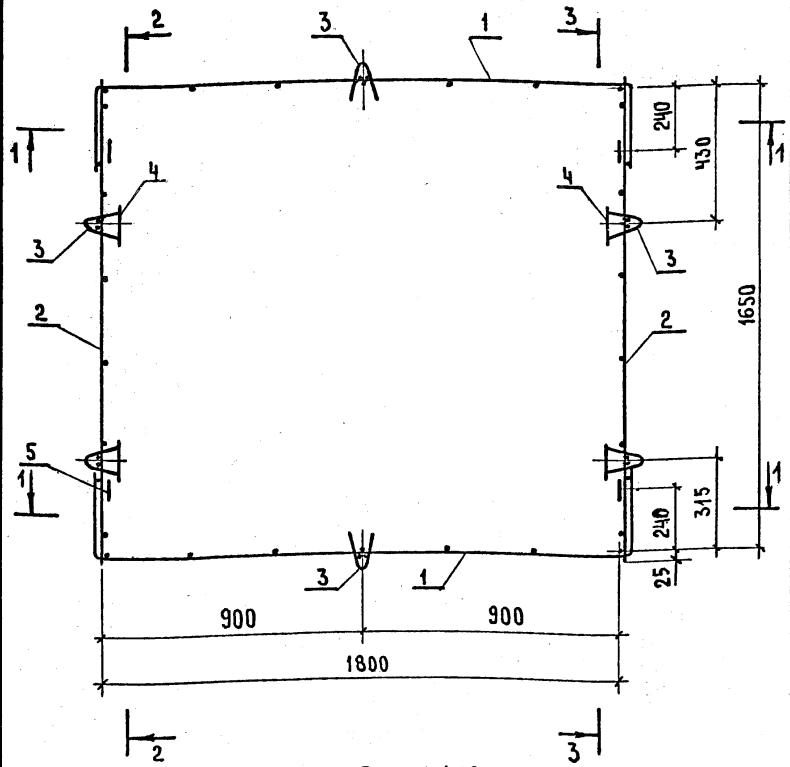
Арматура класса Вр-I по ГОСТ 6727-80  
нормальной группы прочности.

ИНВ. № ПОДЛ. ПОДПИСЬ И ДАТА ВЗЯТ. ИНВ. №

1.189.1-9.2/89-9

Лист

5



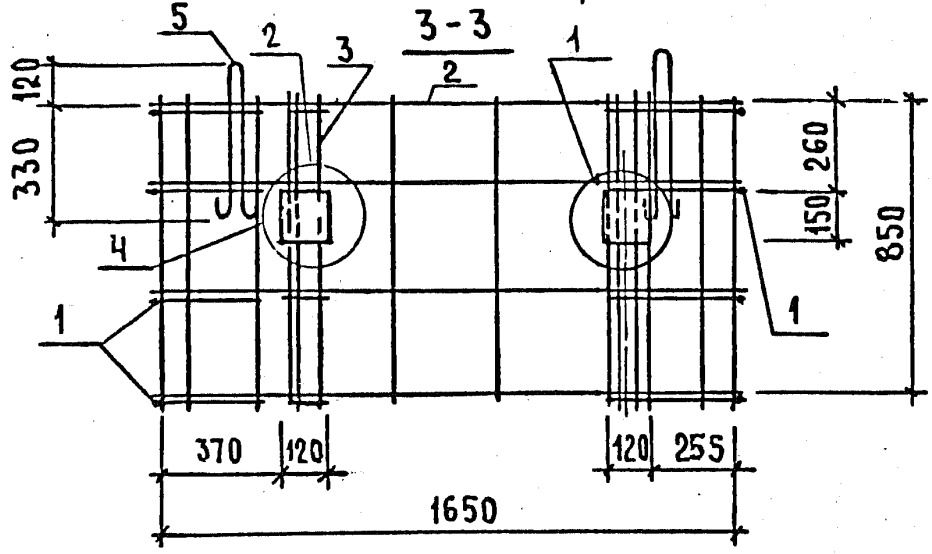
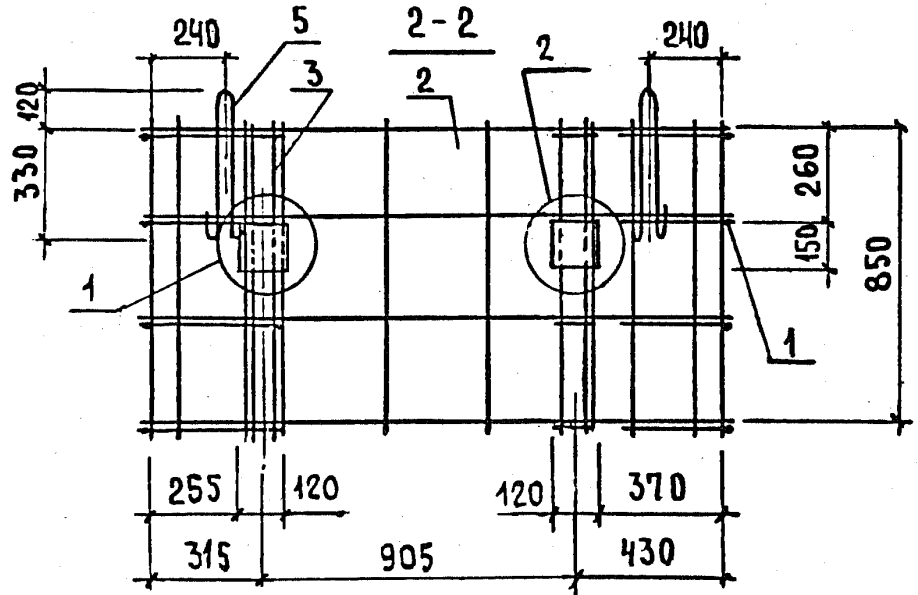
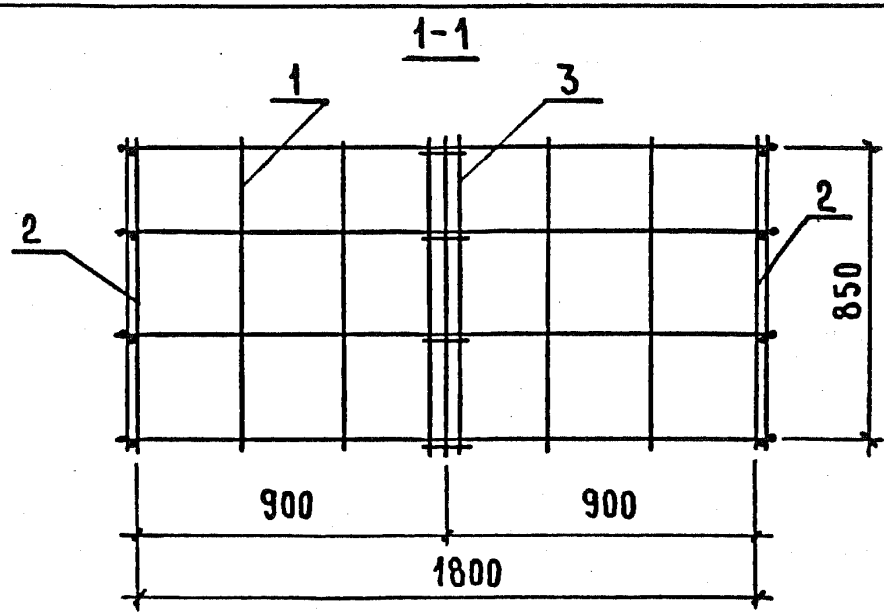
1. Сечения 1-1, 2-2 и 3-3 см. 1.189.1-9.2/89-10 лист 2  
 2. Спецификацию см. лист 4

1.189.1-9.2/89-10

Блок арматурный  
 АБЗ

СТАДИЯ	МАССА	МАСШТАБ
Р	17,66	1:15
ЛИСТ 1		ЛИСТОВ 4
ЦНИИЭП жилища		

ИНВ. И ПОДЛ. ПОДПИСЬ И ДАТА			
ИНВ. И ПОДЛ.	ПОДПИСЬ И ДАТА	ВЗАИМ. ИНВ. И	
ИЗЧ. ОТГ.	РОСЛИНСКИЙ	МЗ	
Н. КОНТР.	ВОЛКОВА	В. КОТЛ.	
ГУП	РОЗЕНТУХ	В. КОТЛ.	
Вер. инж.	СИМОНОВА	В. КОТЛ.	
Техник	ФРАИ	ФРАИ	

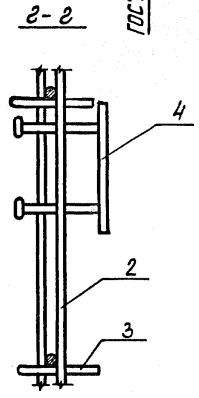
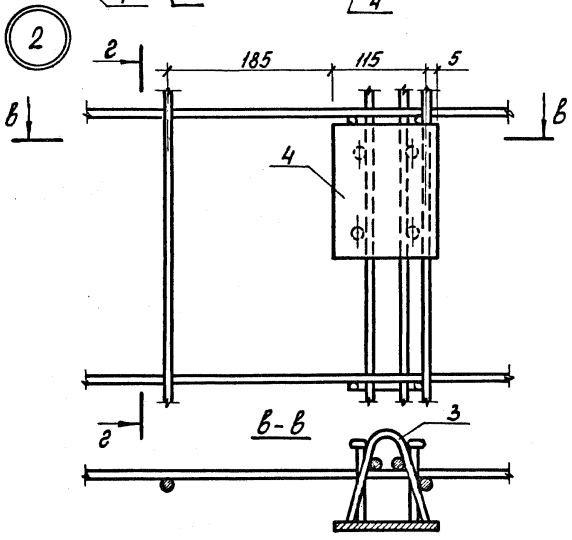
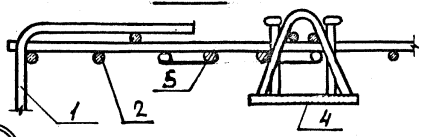
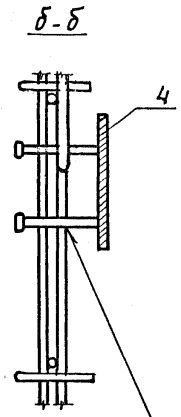
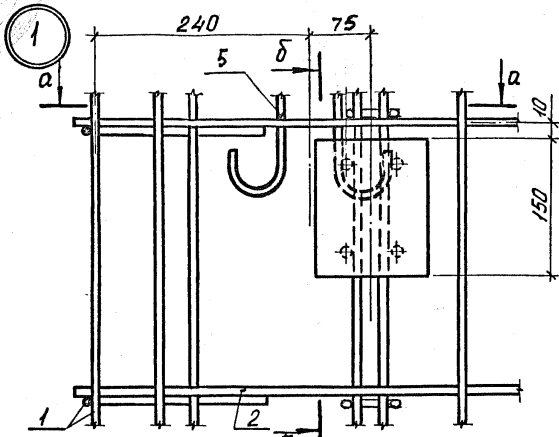


ИНВ. И ПОДЛ. ПОДПИСЬ И ДАТА ВЗАМ. ИИВМ

Узлы 1 и 2 см.  
1.189.1-9.2/89-10 лист 3

1.189.1-9.2/89-10

ЛИСТ  
2



ГОСТ 14098-85-К1-КТ

Инв. № подл. Подпись и дата Взам. инв. №

1, 189.1-9.2/89-10

Лист 3



Поз.	Наименование	Кол.	Обозначение документа
1	Сетка СЗ	2	1.189.1-9.2/89-12
2	СБ	2	-13
3	Каркас КР5	6	-17
4	Изделие закладное		
	МБ	4	-21
5	Петля строповочная		
	ПЗ	4	-25

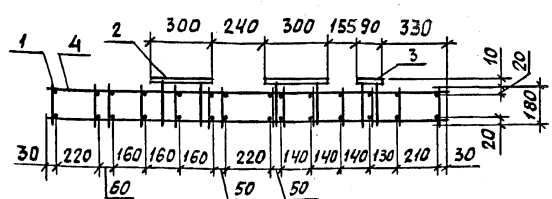
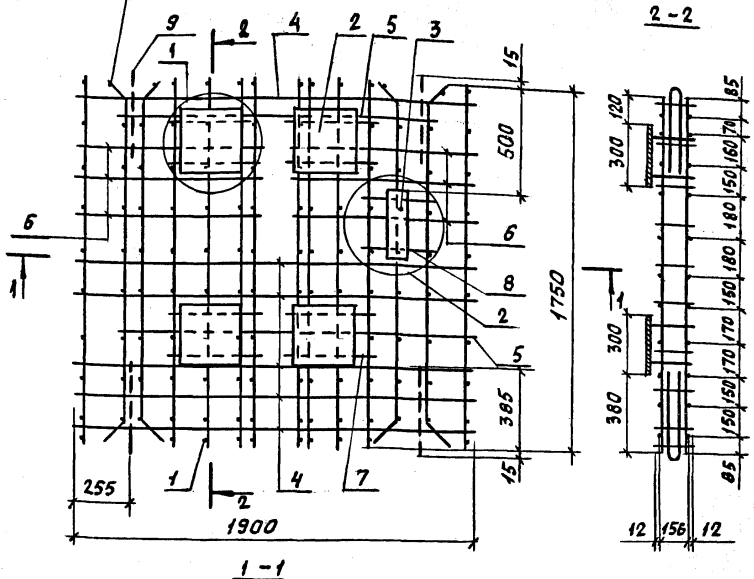
Имя, И.П.О. Подпись и дата Взял, И.И.И.

1.189.1-9.2/89-10

Лист

4

Концы каркасов К6 отогнуть по месту



Узлы 1, 2 см. 1.189.1-9.2/89-11 лист 2  
 Спецификацию см. лист 3

Шифр подл. Подпись и дата Взам. инв. №

1.189.1-9.2/89-11

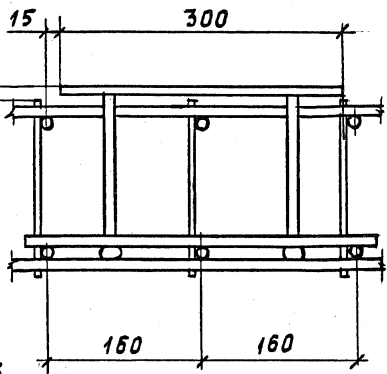
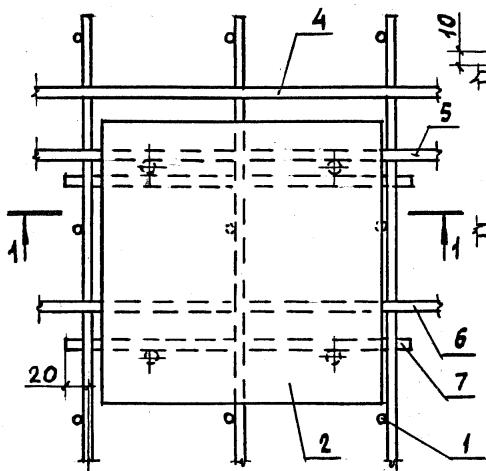
Блок арматурный  
 АБ4

Стандарт	Масса	Может быть
Р	63,46	1:20
Лист 1		Листов 3
ЦНИИЭП ЖИЛИЩА		

Нач. отд. Росинский  
 Н. контр. Волкова  
 ГУП Розентук  
 Вед. инж. Симонова  
 Техник Файн

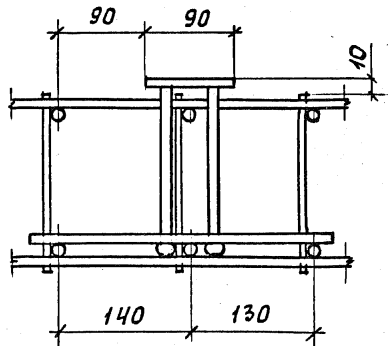
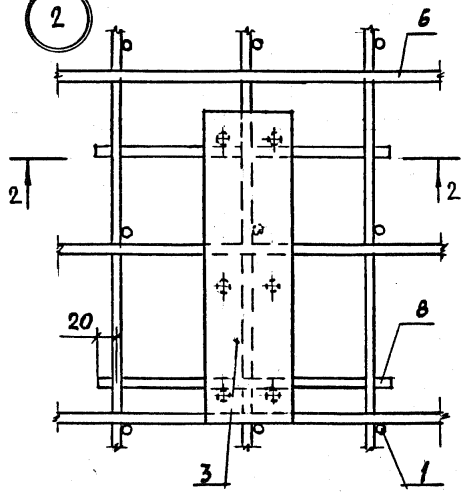
1

1-1



2

2-2



ИНВ. И ПОДАЛ ПОДПИСЬ И ДАТА ВЗЛОМ. ИНВ.И

1.189.1-9.2/89-11

ЛИСТ  
2

24111 67

Поз.	Наименование	Кол.	Обозначение документа
1	Каркас КРБ	14	1.189.1-9.2/89-16
2	Изделие закладное М9	4	- 23
3	М10	1	- 23
4	Ф8 АIII, L=1900; 0,75 кг	12	без чертежа
5	L=1500; 0,59 кг	4	
6	L=860; 0,34 кг	12	
7	L=360; 0,14 кг	8	
8	L=310; 0,12 кг	2	
9	Петля строповочная		
	ПЧ	4	1.189.1-9.2/89-25

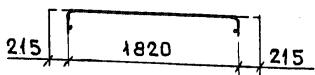
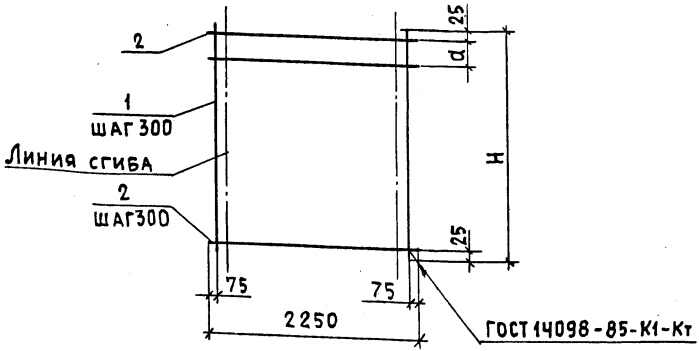
Арматура класса А-III по ГОСТ 5781-82

ИНВ. И ПОДА. ПОДПИСЬ И ДАТА ВЗЯТ. ИДЕЛ

1.189.1-9.2/89-11

ЛИСТ

3



МАРКА	H, ММ	d, ММ
С1	2750	300
С2	1350	100
С3	900	250

МАРКА СЕТКИ	Поз.	НАИМЕНОВАНИЕ	КОЛ.	МАССА ЕД., КГ	МАССА СЕТКИ, КГ
С1	1	∅58pI , L=2750	8	0,40	6,40
	2	∅58pI , L=2250	10	0,32	
С2	1	∅58pI , L=1350	8	0,19	3,44
	2	∅58pI , L=2250	6	0,32	
С3	1	∅58pI , L=900	8	0,13	2,32
	2	∅58pI , L=2250	4	0,32	

Арматура класса ВpI ГОСТ 6727-80\* нормальной гр. прочности

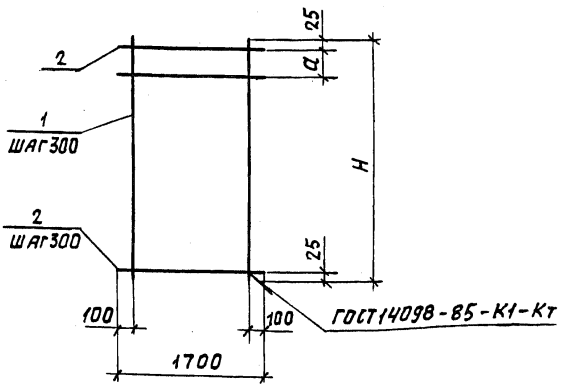
1.189.1-9.2/89-12

Нач. отд.	Росинский	<i>Росинский</i>
Н. контр.	Волкова	<i>Волкова</i>
ГШП.	Розентун	<i>Розентун</i>
Вед. инж.	Симонова	<i>Симонова</i>
Техник	Фролин	<i>Фролин</i>

СЕТКА  
С1, С2, С3

СТАДИЯ	ЛИСТ	ЛИСТОВ
Р		1
ЦНИИЭП ЖИЛИЩА		

ИНВ. № ЛОДА Подпись и дата ВЗАМ. ИНВ. №



МАРКА	H, мм	a, мм
С4	2750	300
С5	1350	100
С6	900	250

МАРКА сетки	Поз.	Наименование	Кол.	МАССА ед., кг	МАССА сетки, кг
С4	1	$\varnothing 5BpI$ , L=2750	6	0,40	4,80
	2	$\varnothing 5BpI$ , L=1700	10	0,24	
С5	1	$\varnothing 5BpI$ , L=1350	6	0,19	2,58
	2	$\varnothing 5BpI$ , L=1700	6	0,24	
С6	1	$\varnothing 5BpI$ , L=900	6	0,13	1,74
	2	$\varnothing 5BpI$ , L=1700	4	0,24	

Арматура класса ВрI по ГОСТ 6727-80\* нормальной группы прочности

1.189.1-9.2/89-13

Инв. № подл. Подпись и дата Взам. инв. №

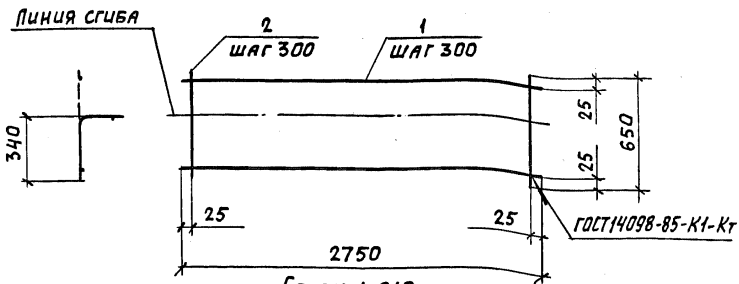
Нач. отд.	Росинский	<i>Росинский</i>
Н. контр.	Волкова	<i>Волкова</i>
ГЛП	Розентий	<i>Розентий</i>
Вед. инж.	Симонова	<i>Симонова</i>
Техник	Фачин	<i>Фачин</i>

Сетка  
С4, С5, С6

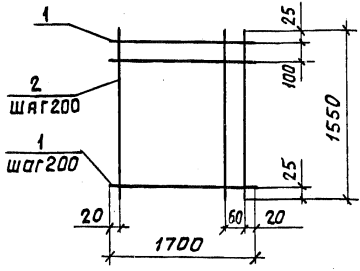
Страна	Лист	Листов
Р		1

ЦНИИЭП жилища

Сетка С7



Сетка С10



МАРКА СЕТКИ	Поз.	Наименование	Кол.	МАССА ЕД., КГ	МАССА СЕТКИ, КГ
С7	1	∅5ВрI, L= 2750	3	0,40	2,10
	2	∅5ВрI, L= 650	10	0,09	
С10	1	∅10 АIII, L= 1700	9	1,05	19,05
	2	∅10 АIII, L= 1550	10	0,96	

Арматура класса А-III по ГОСТ 5781-82\*  
 класса Вр-I по ГОСТ 6727-80\* нормальной  
 группы прочности

1.189.1-9.2/89-14

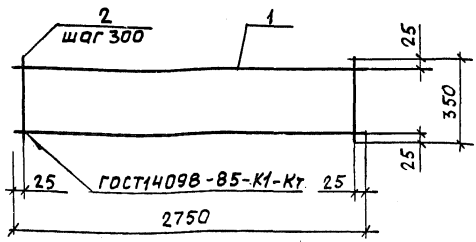
Лист № подл. Подпись и дата

Исполн.	Росинский	№ 25
Н. контр.	Волкова	Волков
ГЛП	Розентун	Розентун
Вед. инж.	Симонова	Симонова
Техник	Фашин	Фашин

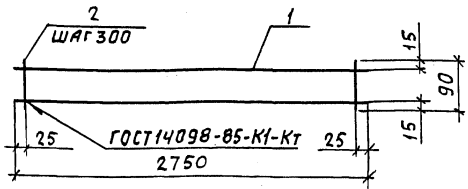
Сетка  
 С7, С10

СТАДИЯ	ЛИСТ	ЛИСТОВ
Р		1
ЦНИИЭП ЖИЛИЩА		

с 8



с 9



Марка сетки	Поз.	Наименование	Кол.	Масса ед., кг	Масса сетки, кг
с 8	1	$\varnothing 58 \text{pI}$ , $L = 2750$	2	0,40	1,30
	2	$\varnothing 58 \text{pI}$ , $L = 350$	10	0,05	
с 9	1	$\varnothing 58 \text{pI}$ , $L = 2750$	2	0,40	0,90
	2	$\varnothing 58 \text{pI}$ , $L = 90$	10	0,01	

Арматура класса Вр-I по ГОСТ 6727-80\* нормальной группы прочности

1.189.1-9.2/89-15

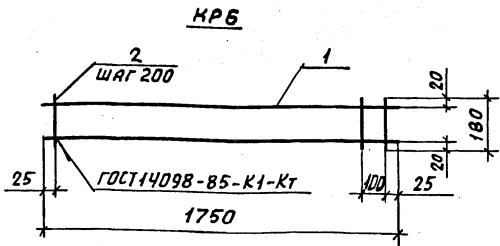
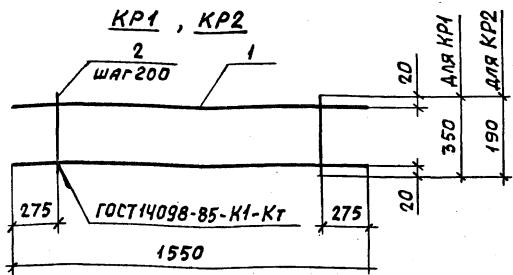
Инв. № подл. Подпись и дата. Взят. инв. №

Нач. отд.	Росинский	11/2
Н. контр.	Волкова	Волкова
ГШП	Розентул	Розентул
Вед. инж.	Симонова	Симонова
Техник	Файн	Файн

Сетка  
с 8, с 9

Статус	Лист	Листов
Р		1
ЦНИИЭП ЖИЛИЩА		





МАРКА КАРКАСА	Поз.	Наименование	Кол.	Масса ед., кг	Масса каркаса, кг
КР1	1	ФВАIII, L=1550	2	0,61	1,52
	2	Ф5ВрI, L=350	6	0,05	
КР2	1	ФВАIII, L=1550	2	0,61	1,40
	2	Ф5ВрI, L=190	6	0,03	
КР6	1	ФВАIII, L=1750	2	0,69	1,68
	2	Ф5ВрI, L=180	10	0,03	

Арматура класса А-III по ГОСТ 5781-82\*  
 класса Вр-I по ГОСТ 6727-80\*

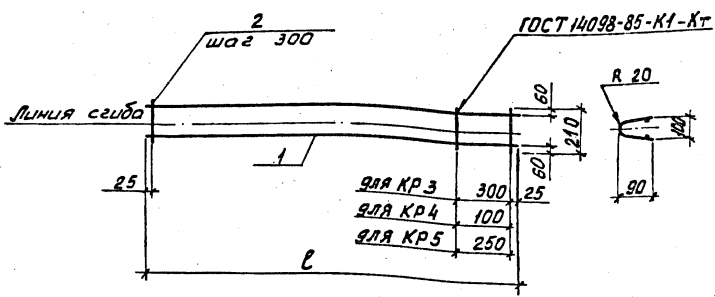
1.189.1-9.2/89-16

Лист № 1 из 1  
 Подпись и дата  
 Взам. инв. №

Нач. отд. Росинский  
 Н. контр. Волкова  
 ГЦП Розентун  
 Вед. инж. Симонова  
 Техник Фролин

КАРКАС  
 КР1, КР2, КР6

СТАДИЯ	ЛИСТ	ЛИСТОВ
Р		1
ЦНИИЭП жилища		



Марка каркаса	Поз.	Наименование	Кол.	Масса ед., кг	Масса каркаса, кг
КР 3	1	$\phi 5Вр I, \ell = 1550$	2	0,22	0,62
	2	$\phi 5Вр I, \ell = 210$	6	0,03	
КР 4	1	$\phi 5Вр I, \ell = 1350$	2	0,19	0,56
	2	$\phi 5Вр I, \ell = 210$	6	0,03	
КР 5	1	$\phi 5Вр I, \ell = 900$	2	0,13	0,38
	2	$\phi 5Вр I, \ell = 210$	4	0,03	

Арматура класса Вр-I по ГОСТ 6727-80\* нормальной пр. прочности

Шифр - порядковый номер и дата взам. шиф. н.

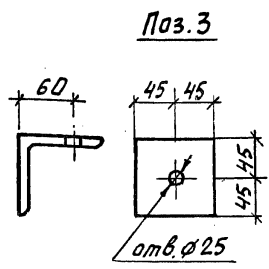
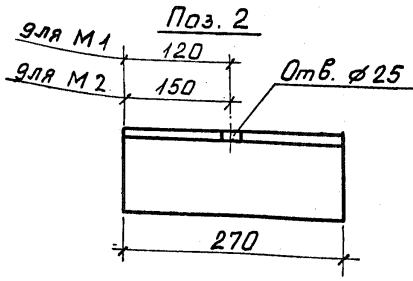
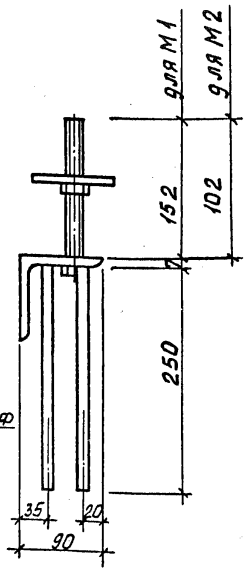
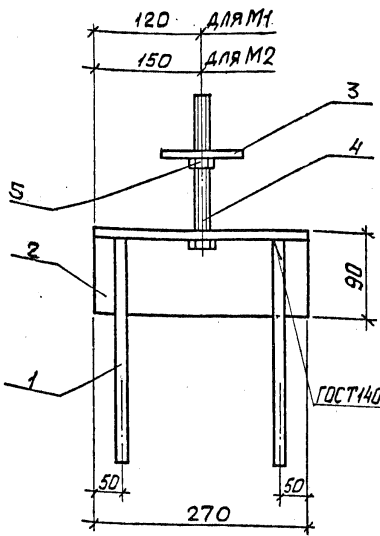
Нач. отд. Росинский  
 Н. контр. Волкова  
 ГУП Розентул  
 Вед. инж. Симонова  
 Техник Фаин

1. 189.1 - 9.2/89 - 17

Каркас  
 КР3, КР4, КР5

Страниц	Лист	Листов
Р		1

ЦНИИЭП ЖИЛИЩА



Спецификацию см. 1.189.1-9.2/89-18 лист 2

1.189.1-9.2/89-18

Нач. отд.	Росинский	МЗ
Н.контр.	Волкова	Росинский
Гип	Розентун	С.Р.
Вед.инж.	Симонова	С.
Техник	Фроин	Фроин

Изделие закладное  
М1, М2

Стадия	Лист	Листов
Р	1	2

ЦНИИЭП ЖИЛИЩА

ЦНВ № подл. Подпись и дата. Взам. ЦНВ №

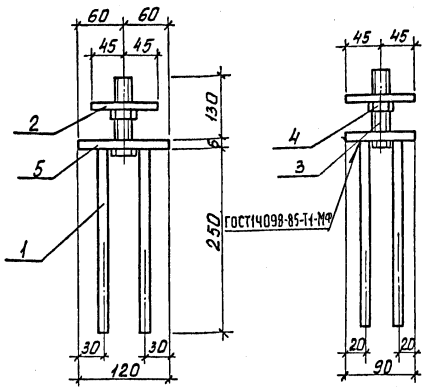
Марка изделия	Поз.	Наименование	кол.	Масса ед., кг	Масса, кг
М 1	1	∅10 АШ ГОСТ 5781-82*, L=250	4	0,15	4,64
	2	Уголок 90x7 ГОСТ 8509-86 ВСтЗпс 6 ГОСТ 535-88, L=270	1	2,60	
	3	Полоса 10x90 В-2 ГОСТ 103-76* ВСтЗпс 6 ГОСТ 535-88, L=90	1	0,64	
	4	Болт М 24 ГОСТ 7798-70*, L=160	1	0,69	
	5	Гайка 2М24 ГОСТ 5915-70*	1	0,11	
М 2	1	∅10 АШ ГОСТ 5781-82*, L=250	4	0,15	4,46
	2	Уголок 90x7 ГОСТ 8509-86 ВСтЗпс 6 ГОСТ 535-88, L=270	1	2,60	
	3	Полоса 10x90 В-2 ГОСТ 103-76* ВСтЗпс 6 ГОСТ 535-88, L=90	1	0,64	
	4	Болт М 24 ГОСТ 7798-70*, L=140	1	0,51	
	5	Гайка 2М24 ГОСТ 5915-70*	1	0,11	

Инв. № подл. Порядок и дата выемки №

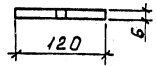
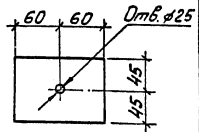
1. 189.1-9. 2/89-18

Лист

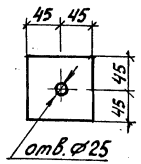
2



Поз. 5



Поз. 2



Поз.	Наименование	Кол.	Масса ед., кг
1	∅10 мм ГОСТ 5781-82* L=250	4	0,15
2	Полоса 10x90 В-2 ГОСТ 103-76* L=90 ВСтЗпс6 ГОСТ 535-88	1	0,64
3	Болт М24 ГОСТ 7793-70* L=100	1	0,58
4	Гайка 2М24 ГОСТ 5915-70*	1	0,11
5	Полоса 6x90 В-2 ГОСТ 103-76* L=120 ВСтЗпс6 ГОСТ 535-88	1	0,51

Шкв. № подл. Подпись и дата. Взам. инв. №

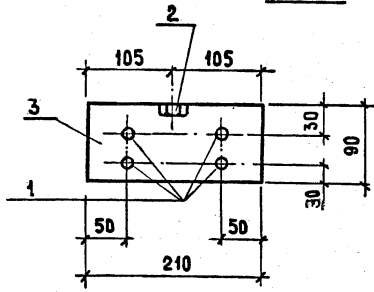
1.189.1-9.2/89-19

Изделие закладное  
МЗ

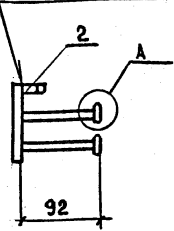
Стадия	Масса	Масштаб
Р	2,44	1:5
Лист	Листов 1	

ЦНИИЭП жилища

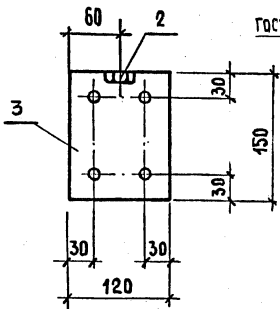
М 4



ГОСТ 5264-80-У6

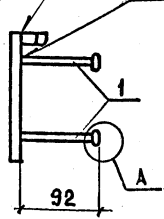


М 5



ГОСТ 5264-80-У6

ГОСТ 14098-85-Т4-МФ



Спецификацию и узел А см. 1.189.1-9.2/89-20 лист 2

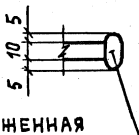
ЦИФ. Н. ПОДЛ. ПОДПИСЬ И ДАТА ВЗАМ. ЦИФ. Ж.

Нач. отд.	Росинский	МЗ
Н. контр.	Волкова	Васил
ГЛП	Розенталь	Сыт
Вер. инж.	Симонова	С
Техник	Раин	Физ

1.189.1 - 9.2/89-20

ИЗДЕЛИЕ ЗАКЛАДНОЕ  
М 4, М 5

СТАДИЯ	ЛИСТ	ЛИСТОВ
Р	1	2
ЦНИИЭП жилищА		



ВЫСАЖЕННАЯ  
ГОЛОВКА

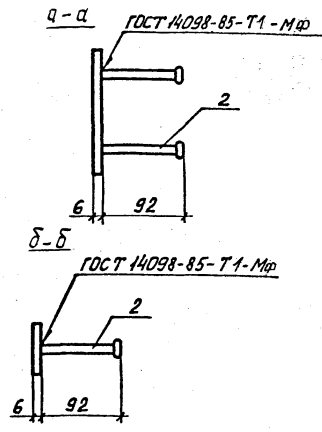
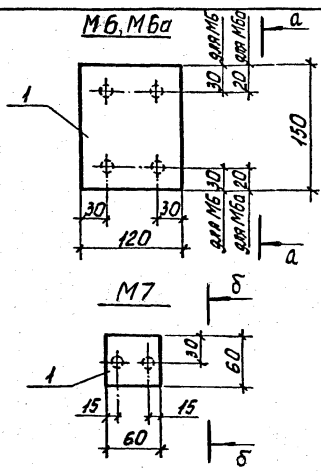
МАРКА ИЗДЕЛИЯ	Поз.	НАИМЕНОВАНИЕ	КОЛ.	МАССА ЕД., КГ	МАССА, КГ
М4	1	Ф10АIII ГОСТ5781-82*, L=105	4	0,06	1,16
	2	ГАЙКА 2М16 ГОСТ5915-70	1	0,03	
	3	Полоса 6x90 В-2 ГОСТ103-76* ВСТЗПСБ ГОСТ535-88; L=210	1	0,89	
М5	1	Ф10АIII ГОСТ5781-82*, L=105	4	0,06	1,12
	2	ГАЙКА 2М16 ГОСТ5915-70	1	0,03	
	3	Полоса 6x120 В-2 ГОСТ103-76* ВСТЗПСБ ГОСТ535-88; L=150	1	0,85	

ЛИСТ № ПОДА. ПОДПИСЬ И ДАТА ВЭАМ. ИВБ.И

1. 189.1 - 9.2/89-20

ЛИСТ

2



Марка изделия	Поз.	Наименование	Кол	Масса ед, кг	Масса, кг
М6	1	Полоса 6*120 В-2 ГОСТ 103-76 <sup>а</sup> L=150 ВСтЗпс6 ГОСТ 535-88 <sup>1</sup>	1	0,85	1,11
	2	∅10 Л П ГОСТ 5781-82 <sup>2</sup> ; L=105	4	0,065	
М6а	1	Полоса 6*120 В-2 ГОСТ 103-76 <sup>а</sup> L=150 ВСтЗпс6 ГОСТ 535-88 <sup>1</sup>	1	0,85	1,11
	2	∅10 Л П ГОСТ 5781-82 <sup>2</sup> ; L=105	4	0,065	
М7	1	Полоса 6*60 В-2 ГОСТ 103-76 <sup>а</sup> L=60 ВСтЗпс6 ГОСТ 535-88 <sup>1</sup>	1	0,17	0,30
	2	∅10 Л П ГОСТ 5781-82 <sup>2</sup> ; L=105	2	0,065	

Шиф. № техн. заданья и дата взыск. инж. р.

Нач. отд. Росинский  
Н. контр. Волкова  
ГЛП Розенталь  
Вед. инж. Симанова  
Техник Раин

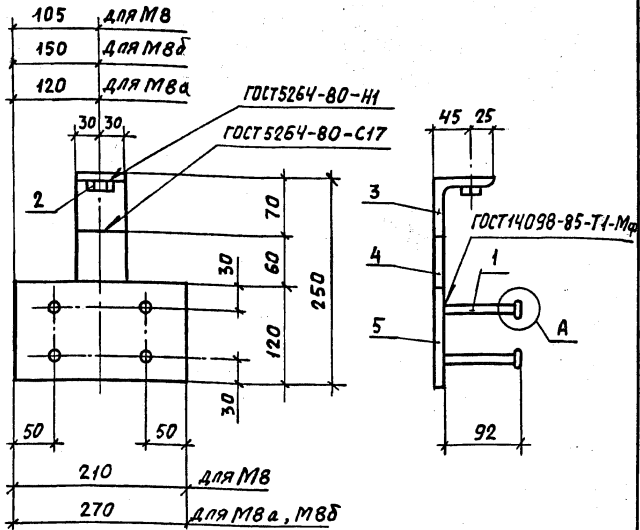
1.189.1-9.2/89-21

Изделие закладное  
М6, М6а, М7

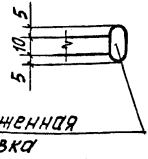
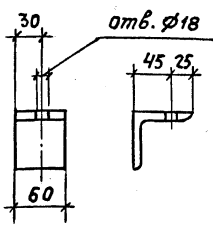
Стадия	Лист	Листов
Р		1

ЦНИИЭП жилища





поз. 3



Спецификацию см. 1.189.1-9.2/89-22 лист 2

1.189.1-9.2/89-22

инв. № подл. Подпись и дата

Нач. отд.	Росинский	<i>[Signature]</i>
Н. кантр.	Волкова	<i>[Signature]</i>
ГИП	Розентул	<i>[Signature]</i>
Вед. инж.	Симонова	<i>[Signature]</i>
Техник	Фроин	<i>[Signature]</i>

Изделие закладное  
МВ, МВа, МВБ

Стадия	Лист	Листов
Р	1	2
ЦНИЭП ЖИЛИЩА		

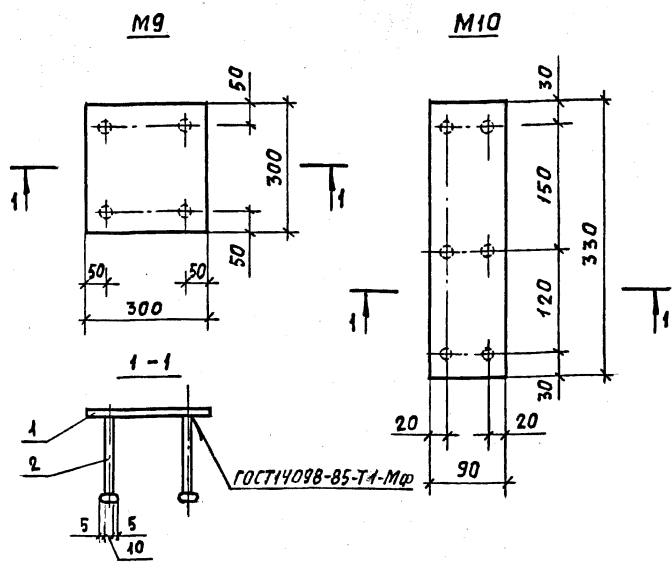
Марка изделия	Поз	Наименование	Кол.	Масса ед., кг	Масса, кг
МВ	1	Ø10 АIII ГОСТ 5781-82*, L=105	4	0,06	2,01
	2	Гайка 2М16 ГОСТ 5915-70*	1	0,03	
	3	Уголок $\frac{70 \times 6}{\text{ВСтЗ псБ ГОСТ 535-88}}$ , L=60	1	0,38	
	4	Полоса $\frac{6 \times 60 \text{ В-2 ГОСТ 103-76}^*}{\text{ВСтЗ псБ ГОСТ 535-88}}$ , L=60	1	0,17	
	5	Полоса $\frac{6 \times 120 \text{ В-2 ГОСТ 103-76}^*}{\text{ВСтЗ псБ ГОСТ 535-88}}$ , L=210	1	1,19	
МВ а МВ б	1	Ø10 АIII ГОСТ 5781-82*, L=105	4	0,06	2,38
	2	Гайка 2М16 ГОСТ 5915-70	1	0,03	
	3	Уголок $\frac{70 \times 6}{\text{ВСтЗ псБ ГОСТ 535-88}}$ , L=60	1	0,38	
	4	Полоса $\frac{6 \times 60 \text{ В-2 ГОСТ 103-76}^*}{\text{ВСтЗ псБ ГОСТ 535-88}}$ , L=60	1	0,17	
	5	Полоса $\frac{6 \times 120 \text{ В-2 ГОСТ 103-76}^*}{\text{ВСтЗ псБ ГОСТ 535-88}}$ , L=270	1	1,56	

Лист № 2  
Подпись и дата  
ВЗРП. ШВ-И

1.189.1-9.2/89-22

Лист

2



Марка изделия	Поз.	Наименование	Кол.	Масса Ед., кг	Масса, кг
M9	1	Полдса 6x300 В-2 ГОСТ 103-76 <sup>*</sup> L=300 ВСТЗпс6 ГОСТ 535-88 <sup>*</sup>	1	4,24	4,68
	2	φ10 АIII ГОСТ 5761-82 <sup>*</sup> , L=175	4	0,11	
M10	1	Полдса 6x90 В-2 ГОСТ 103-76 <sup>*</sup> L=330 ВСТЗпс6 ГОСТ 535-88 <sup>*</sup>	1	1,36	2,02
	2	φ10 АIII ГОСТ 5761-82 <sup>*</sup> , L=175	6	0,11	

ЧИВ. № подл. Подпись и дата  
 Взам. инвент.

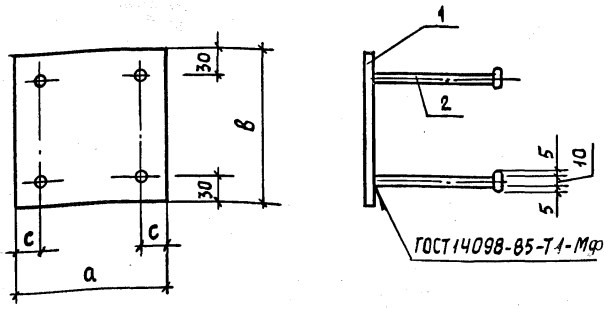
Нач. отд. Росинский  
 Н. контр. Волкова  
 ГУП Розентул  
 Вед. инж. Симонова  
 Техник Фачин

1. 189.1-9.2/89-23

Изделие закладное  
M9, M10

Стр.	Лист	Листов
Р		1

ЦНИИЭП ЖИЛИЩА



Марка изделия	Размеры, мм		
	a	b	c
М11	90	150	20
М12	180	180	30
М13	90	210	20

Марка изделия	Поз.	Наименование	Кол.	Масса ЕД., кг	Масса, кг
М11	1	Полоса 6x90B-2ГОСТ103-76* ВСТЗпсбГОСТ535-88 L=150	1	0,64	1,00
	2	Ø10 АIII ГОСТ5781-82*, L=150	4	0,09	
М12	1	Полоса 6x180B-2ГОСТ103-76* ВСТЗпсбГОСТ535-88 L=180	1	1,53	1,69
	2	Ø10 АIII ГОСТ5781-82*, L=150	4	0,09	
М13	1	Полоса 6x90B-2ГОСТ103-76* ВСТЗпсбГОСТ535-88 L=210	1	0,89	1,25
	2	Ø10 АIII ГОСТ5781-82*, L=150	4	0,09	

ИЗВ. И ПОДП. ПОДПИСЬ И ДАТА ВЗЯТ. СЛЕН. И.

Нач. отд.	РОСЛИНСКИЙ	И.С.
Н. контр.	Волкова	В.И.
ГЛП	Розентуль	В.И.
вед. инж.	Симонова	В.И.
Техник	Фроин	Ф.И.

1. 189.1 - 9.2/89-24

Изделие закладное  
М11, М12, М13

СТАДИЯ	ЛИСТ	ЛИСТОВ
Р		1

ЦНИИЭП ЖИЛИЩА

Рис.1

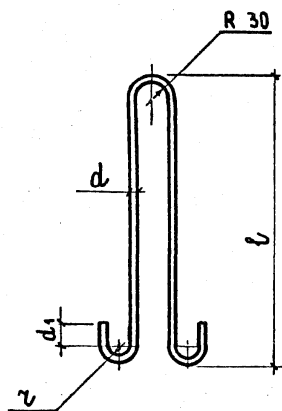
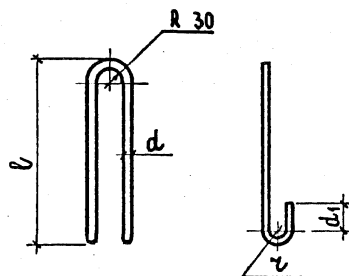


Рис.2



МАРКА	Рис.	d, мм	d <sub>1</sub> , мм	z, мм	L, мм	l, мм	МАССА, кг
П1	1	14	50	30	640	1,62	1,96
П2	1	12	30	20	600	1,43	1,27
П3	1	10	30	20	450	1,13	0,69
П4	2	10	30	20	400	0,97	0,60

Сталь класса А-I ГОСТ 5781-82

L - общая длина стержня

1.189.1-9.2/89-25

Нач. отд. Росинский М.С.  
Н. контр. Волкова В.И.  
Глп. Розентал Л.И.  
Вед. инж. Симонова Р.И.  
Техник Фраш Ф.И.

ПЕТЛЯ СТРОПОВОЧНАЯ П  
(П1... П4)

СТАДИЯ ЛИСТ ЛИСТОВ  
Р I  
ЦНИИЭП жилища

МАРКА ЭЛЕМЕНТА	ИЗДЕЛИЯ АРМАТУРНЫЕ										ИЗДЕЛИЯ ЗАКЛАДНЫЕ										ОБЩИЙ РАСХОД, КГ		
	АРМАТУРА КЛАССА										АРМАТУРА КЛАССА А-III					ПРОКАТ МАРКИ ВСтЗ пс 6						ВСЕГО	
	А-I			А-III			Вр-I				ГОСТ 5781-82*		ГОСТ 103-76			ГОСТ 8509-86		ГОСТ 5915-70*	ГОСТ 1798-76	Итого			
	ГОСТ 5781-82*			6727-80*			ВСЕГО				ГОСТ 5781-82*		ГОСТ 103-76			ГОСТ 8509-86		ГОСТ 5915-70*	ГОСТ 1798-76				
	Ø10	Ø12	Ø14	Итого	Ø8	Итого	Ø5	Итого	Ø10	Итого	6x60	6x90	6x120	10x90	L70x6	L90x7	ГЛАНКА 2М16	ГАЙКА 2М24	БОЛТ М24				
ШЛС 2В-40-1			7,84	7,84	4,88	4,88	29,30	29,30	42,02	4,45	4,45	0,17	2,29	6,80	1,92		5,20	0,12	0,33	1,78	18,61	23,06	65,08
ШЛН 14-40-1		5,80		5,80			15,09	15,09	20,89	5,14	5,14	2,38	2,29	3,40	1,92		5,20	0,06	0,33	1,78	17,36	22,50	43,39
ШЛВ 9-40-1	2,76			2,76	0,48	0,48	10,45	10,45	13,70	1,52	1,52	0,68		8,90		1,52		0,12			11,22	12,74	26,44

24111 86

			1.189.1 - 9.2/89-РС		
Нач. отд.	Росинский	<i>Н</i>	ВЕДОМОСТЬ РАСХОДА СТАЛИ		
Н. контр.	Волкова	<i>В</i>			
ГЛП	Розентун	<i>Р</i>			
Вед. инж.	Симонова	<i>С</i>			
Техник	Файн	<i>Ф</i>			
			СТАДИЯ	ЛИСТ	ЛИСТОВ
			Р	1	2
			ЦНИИЭП жилища		

Марка элемента	Изделия арматурные							Изделия закладные										Общий расход кг		
	Арматура класса							Всего	Арматура класса		Прокат марки								Всего	
	А-I		А-III		Вр-I				А-III		ВСтЗ пс 6									
	ГОСТ 5781-82 *				ГОСТ 6727-80			ГОСТ 5781-82		ГОСТ 103-76*										
	∅10	Итого	∅8	∅10	Итого	∅5	Итого	∅10	Итого	6×90	6×180	Итого	6×300							Итого
ПЛ19.18-40	2,4	2,4	36,12	36,12	4,20	4,20	42,72	2,42	2,42	1,36		16,96						18,32	20,74	63,46
ПЛМ.17.16-40				20,73	20,73		20,73	1,80	1,80	3,06	1,53							4,59	6,39	27,12

24111 (87)

86