

Типовые конструкции, изделия и узлы  
зданий и сооружений

Серия 1.189.1-11

Конструкции железобетонные для шахт  
пассажирских лифтов жилых зданий  
с высотой этажа 3,0 м, строящихся в  
обычных условиях и на вечномёрзлых грунтах,  
используемых по принципу I и II

Выпуск 2

Конструкции шахт лифтов грузоподъемностью  
400 кг с противовесом сзади кабины и скоростью  
движения 1,0 м/сек зданий до 10 этажей  
Рабочие чертежи

ТИПОВЫЕ КОНСТРУКЦИИ, ИЗДЕЛИЯ И УЗЛЫ  
ЗДАНИЙ И СООРУЖЕНИЙ

Серия 1.189.1-11

КОНСТРУКЦИИ ЖЕЛЕЗОБЕТОННЫЕ ДЛЯ ШАХТ  
ПАССАЖИРСКИХ ЛИФТОВ ЖИЛЫХ ЗДАНИЙ  
С ВЫСОТОЙ ЭТАЖА 3,0 М, СТРОЯЩИХСЯ В  
ОБЫЧНЫХ УСЛОВИЯХ И НА ВЕЧНОМЕРЗЛЫХ ГРУНТАХ,  
ИСПОЛЪЗУЕМЫХ ПО ПРИНЦИПУ I и II

Выпуск 2.

КОНСТРУКЦИИ ШАХТ ЛИФТОВ ГРУЗОПОДЪЕМНОСТЬЮ  
400 КГ С ПРОТИВОВЕСОМ СЗАДИ КАБИНЫ И СКОРОСТЬЮ  
ДВИЖЕНИЯ 1,0 М/СЕК ЗДАНИЙ ДО 10 ЭТАЖЕЙ  
РАБОЧИЕ ЧЕРТЕЖИ

РАЗРАБОТАНЫ ЛЕНЗНИ ИЭП

УТВЕРЖДЕНЫ  
И ВВЕДЕНЫ В ДЕЙСТВИЕ  
ГОСКОМАРХИТЕКТУРЫ  
с 01.11.1990 г

Приказ №147 от 13.09.90

ГЛАВНЫЙ ИНЖЕНЕР ИНСТИТУТА *В.М. Иoffee* В.М. Иoffee

ГЛАВНЫЙ КОНСТРУКТОР ИНСТИТУТА *Р.А. Попов* Р.А. Попов

ГЛАВНЫЙ ИНЖЕНЕР ПРОЕКТА *Е.П. Гуров* Е.П. Гуров

Обозначение	Наименование	Стр.
1.189.1-11.2 - Т0	Техническое описание	4
- НИ	Номенклатура изделий	11
- 1	Схемы расположения элементов шахты лифта. Узлы	12
- 2	Примеры решений фундаментной части шахты лифта	21
- 3	Блок средний ШЛС 30-40.1	24
- 4	Блок нижний ШЛН 12-40.1	36
- 5	Блок верхний ШЛВ 7-40.1	41
- 6	Плита перекрытия ШИ 18.19-40.1	47
- 7	Плита прямка ШИ 15.17-40.1	49
- 8	Плита фундамента ПФ 18.20-40.1	51
- 9	Плита фундамента ПФС 18.20-40.1	52
- 10	Каркас КП1	54
- 11	Каркас КП2	60
- 12	Каркас КП3	64
- 13	Каркас КП4	66
- 14	Каркас КП5	68
- 15	Каркас КП6	69
- 16	Каркас КП7	70
- 17	Каркас КП1, КП2, КП3	71
- 18	Каркас КП4, КП5	72
- 19	Каркас КП6, КП7, КП8	73
- 20	Каркас КП9	74
- 21	Сетка С1, С2	75
- 22	Сетка С3	76

Инв.№ ПОДЛ. Подпись и дата Взам. инв.№

Исполн. Гиль	Ильцина
Провер. Ильцина	Ильцина
Н.контр. Ильцина	Ильцина

1.189.1 - 11.2

Содержание

СТАДИЯ	Лист	Листов
Р	1	2

ЛенЗНИИЭП

Обозначение	Наименование	Стр.
1. 189.1-11.2-23	Сетка С4	77
- 24	Сетка С5, С6, С7	78
- 25	Сетка С8, С9	79
- 26	Петля строповочная П1...П5. Стержень ОС1	80
- 27	Изделие закладное МН1	81
- 28	Изделие закладное МН2	82
- 29	Изделие закладное МН3	83
- 30	Изделие закладное МН4	84
- 31	Изделие закладное МН5, МН6	85
- 32	Изделие закладное МН7	86
- 33	Изделие закладное МН8	87
- 34	Изделие закладное МН9, МН10	88
- 35	Изделие закладное МН11, МН12, МН13	89
- 36	Изделие монтажное ММ1	90
- 37	Ведомость расхода стали	92

Инв №	Подпись и дата	Взам. инв №
-------	----------------	-------------

1. 189.1-11.2

Лист
2

МФ 2742-02 4

Копировал

Формат А4

# 1. ОБЩАЯ ЧАСТЬ

## Область применения

1.1. Настоящие чертежи объемных элементов железобетонных шахт лифтов для жилых домов до 10 этажей с высотой этажа 3,0 м строящихся в обычных условиях и на вечномерзлых грунтах, используемых по принципу I и II.

1.2. Чертежи объемных элементов разработаны для пассажирских лифтов по ГОСТ 5746-83\* грузоподъемностью 400 кг, со скоростью движения кабины 1,0 м/сек с расположением противовеса сзади кабины, с верхним (теплым) машинным помещением.

1.3. В данных чертежах учтены требования ГОСТ 17538-82\* "Конструкции и изделия железобетонные для шахт лифтов жилых зданий. Технические условия" и альбома АТ-7.00-003А "Альбом заданий на проектирование строительной части лифтовых установок (стандартные конструкции)" ЦСКБ Союзлифтмаш 1987 г.

1.4. Приемку конструкций шахт лифтов выполнять в соответствии с требованиями ГОСТ 13015.0-83\* и ГОСТ 17538-82\*. В процессе изготовления конструкций завод обязан обеспечить операционный контроль на всех стадиях технологического процесса.

1.5. Технические требования к бетону, арматуре и закладным изделиям, требования к точности изготовления конструк-

ИНВ.№ ПОДЛ. | Подпись и дата | ВЗАМ. ИНВ.№

Исполн.	Гиль	<i>[Signature]</i>
Разраб.	Гуров	<i>[Signature]</i>
Провер.	Ильина	<i>[Signature]</i>
Н.Контр.	Ильина	<i>[Signature]</i>

1. 189.1 - 11.2

Техническое описание

Стадия	Лист	Листов
Р	1	7
ЛенЗНИИЭП		

ций и качеству поверхностей, указания по комплектности, правилам приемки, методам контроля и испытаний, по маркировке, хранению и транспортированию приведены в ГОСТ 17538-82\* (п.п. 2.9...2.13 и разделы 3...6).

## 2. НОМЕНКЛАТУРА ИЗДЕЛИЙ . КОНСТРУКТИВНЫЕ РЕШЕНИЯ . МАТЕРИАЛЫ

2.1. Шахта лифта состоит из объемных блоков: среднего (основного) высотой на этаж, нижнего и верхнего. В машинном помещении шахта перекрывается плитой. В номенклатуру изделий шахты включены конструкции фундаментной части (плита, устанавливаемая в приямок и фундаментная плита-ростверк).

2.2. В конструкциях шахты предусмотрены закладные изделия и проемы согласно требованиям ГОСТ 17538-82\* (п.п. 2.5...2.7) и альбома АТ-7.00-003А.

Опалубочные чертежи конструкций шахт лифтов согласованы с ЦПКБ "Союзлифтмаш".

2.3. Изделия шахты разработаны с учетом их изготовления в стальных формах. Формование блоков предусмотрено в рабочем положении с применением формооснастки типа "Колпак". Фиксация закладных изделий, требующих повышенной точности их установки,

ИНВ.№ ПОДЛ.	ПОДПИСЬ И ДАТА	ВЗАМ. ИНВ.№

1. 189.1 - 11.2 - Т0

ЛИСТ  
2

МФ 2742-02 6

Копировал

Формат А4

предусмотрена "на форму" (закладные МН1...МН4, МН7...МН9).  
Остальные изделия крепятся на арматурный каркас.

2.4. Объемные элементы шахты лифтов выполняются из бетона класса В12,5, плиты - из бетона класса В15.

Морозостойкость бетона указывается в проекте согласно СНиП 2.03.01-84\*.

2.5. Арматурные сетки приняты из арматурной проволоки класса В1 (ГОСТ 6727-80\*) и класса А-III (ГОСТ 5781-82\*). Монтажные петли из арматуры класса А-I. Марку стали принимать по проекту в соответствии со СНиП 2.03.01-84\*). Марка стали монтажных петель

ВстЗ пс2, при монтаже изделий при температуре ниже минус 40<sup>0</sup>С - только ВстЗсп2. Все применяемые марки стали должны иметь гарантию свариваемости.

2.6. Предел огнестойкости конструкций принят не менее 1,0 час.

### 3. МАРКИРОВКА ИЗДЕЛИЙ

3.1. Маркировка изделий принята в соответствии с ГОСТ 23009-78\* и ГОСТ 17538-82\*.

Примеры обозначений: ШЛС 30-40.1, где  
ШЛС - средний блок шахты лифта (основной)  
30 - округленная высота блока в дециметрах  
40 - грузоподъемность лифта в десятках килограммов  
1 - скорость движения кабины лифта 1,0 м/сек.

ИНВ.№ ПОДЛ. Подпись и дата. Взам. инв.№

1.189.1 - 11.2 - 70

ЛИСТ  
3

#### 4. УКАЗАНИЯ ПО ПРИМЕНЕНИЮ

4.1. В строительной части проектов зданий с лифтовым оборудованием, кроме требований других нормативных документов, следует приводить:

- А) Схемы расположения элементов шахты лифта с указанием марок;
- Б) Монтажные узлы; марки стали и морозостойкость бетона.
- В) Указания по производству работ (в т.ч. в зимний период)

Примеры выполнения схем расположения элементов шахты лифта и узлы приведены на л. I...9, I.189.I-11.2-1.

4.2. При разработке узлов шахты лифтов следует отделять от примыкающих конструкций здания. В уровне каждого перекрытия по контуру шахты необходимо предусмотреть зазор не менее 20 мм, заполняемый упругими и звукоизолирующими прокладками (узел Д, лист 8 I.189.I-11.2-1) обжатыми на 30...50%.  
ОпираНИЕ на шахту конструкций здания запрещается.

4.3. Гидроизоляционное покрытие поверхностей нижних блоков шахты следует назначать согласно СНиП 2.03.II-85 в зависимости от конкретных грунтовых условий.

4.4. На чертежах в ссылках на док.обозначение серии и выпуска условно не приведено.

4.5. Фундаментные конструкции шахты лифта разрабатываются в конкретном проекте. Примеры выполнения приведены на л. I.189.I-11.2-2.

Инв.№ подл. Подпись и дата Взам. инв.№

1.189.1 - 11.2 - 70		Лист
		4



## 5. УКАЗАНИЯ ПО ИЗГОТОВЛЕНИЮ

5.1. Сборку пространственных каркасов выполнять на кондукторах с применением контактной точечной сварки. При отсутствии сварочных клещей допускается перевязка мест пересечения вязальной проволокой. Монтажные петли привязать (в местах крюков) к сеткам пространственного каркаса.

5.2. Сварку арматурных сеток, пространственных каркасов и закладных изделий выполнять в соответствии с требованиями ГОСТ 14898-85 и ГОСТ 10922-75. Применение дуговой сварки не допускается.

5.3. Фиксация пространственных арматурных каркасов объемных элементов обеспечивается конструкцией каркасов, включающих гнутые Л-образные элементы. Фиксацию арматурных сеток в плоских изделиях выполнять с применением цементно-песчаных фиксаторов.

5.4. Выемку изделий из форм выполнять с применением самобалансирующих траверс, исключая перекося изделий.

5.5. На наружных боковых плоскостях несмываемой краской следует нанести риски геометрических осей блоков.

Инв. № подл.	Подпись и дата	Взам. инв. №

1.189.1-11.2 - Т0

ЛИСТ
5

МФ 2742-02 9

Копировал

Формат А4

## 6. УКАЗАНИЯ ПО МОНТАЖУ

6.1. Монтаж объемных блоков шахты лифтов выполнять с опережением примыкающих конструкций здания на I блок.

6.2. Конструкция объемных элементов шахты разработана с учетом требований к качеству монтажа, установленных ГОСТ 5746-83<sup>X</sup> и СНиП 3.03.01-87. Каждый последующий блок устанавливается на предыдущий через штыревой выпуск на монтажные подкладки (см. узел А л.6, I.189.I-11.2-1)

Штыревой выпуск фиксирует блок над шахтой на высоте 5...8 см от блока, смонтированного ранее. В этом положении выполняется совмещение рисок геометрических осей блоков, после чего верхний блок опускают и выполняют корректировку его положения. Корректировка положения блоков по высоте (устранение крена) выполняется с помощью съемных монтажных приспособлений ММІ, снабженных вывинчивающимся стержнем и устанавливаемых на задней и боковой стенках блоков. После выверки блока в шов устанавливаются стальные прокладки и зачеканивают его цементным раствором.

Контроль выполнять в двух взаимноперпендикулярных плоскостях по уровню. Отклонение верха шахты от вертикали не должно превышать 1/1000 высоты шахты, отклонение блоков в плане - не более  $\pm 5$  мм. Отклонение по высоте порога двери шахты от плоскости чистого пола прилегающей площадки - не более  $\pm 5$  мм. После установки блоков в проектное положение монтажные петли необходимо срезать (кроме верхнего блока).

1.189.1-11.2 - Т0

ЛИСТ

6

МФ 2742-02 10

Копировал

Формат А4

ИНВ.№ ПОДП. ПОДПИСЬ И ДАТА ВЗАМ. ИНВ.№

6.3. После монтажа блоков зачеканку швов между ними выполнять цементным раствором марки 100 с предварительной установкой упорных досок с другой стороны швов. Снятие монтажных приспособлений ММІ допускается только после набора прочности раствором швом не менее 50% проектной прочности. Все гнезда и отверстия в стенах блоков после монтажа оборудования заделать цементным раствором марки 100 или бетоном кл. В15.

6.4. Все работы по монтажу элементов шахты выполнять с соблюдением требований СНиП Ш-4-80 "Техника безопасности в строительстве", СНиП 3.03.01-87 "Несущие и ограждающие конструкции".

Инв.№ подл.	Подпись и дата	Взам. инв №

1.189.1 - 11.2 - Т0	Лист
	7

Рис. 1

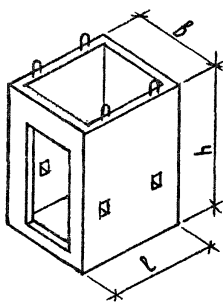


Рис. 2

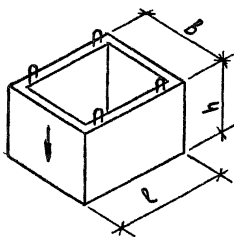


Рис. 3

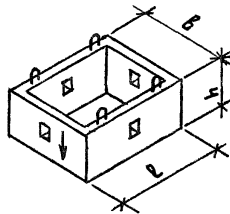


Рис. 4

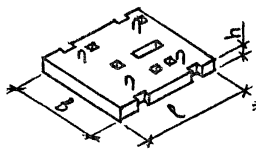


Рис. 5

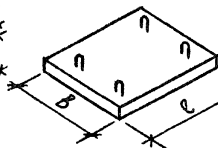
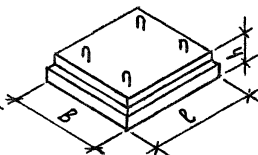


Рис. 6



Марка	Рис.	Размеры, мм			Расход матер.		Масса, т
		L	B	h	Бетон, м <sup>3</sup>	Сталь, кг	
ШЛС 30-40.1	1	1930	1780	2980	1,99	57,4	5,0
ШЛН 12-40.1	2	1930	1780	1210	0,90	37,1	2,3
ШЛВ 7-40.1	3	1930	1780	730	0,55	21,4	1,4
ПЛ 18.19-40.1	4	1930	1780	200	0,69	128,5	1,7
ПП 15.17-40.1	5	1690	1530	200	0,52	16,7	1,3
ПФ 18.20-40.1	5	1820	1970	500	1,8	58,2	4,5
ПФС 18.20-40.1	6	1820	1970	500	1,07	75,2	2,8

ИНВ.№ ПОДЛ. ПОДПИСЬ И ДАТА ВЗАМ. ИНВ.№

Исполн.	Гиль	Ильина
Разраб.	Гиль	Ильина
Провер.	Ильина	Ильина
Н.контр.	Ильина	Ильина

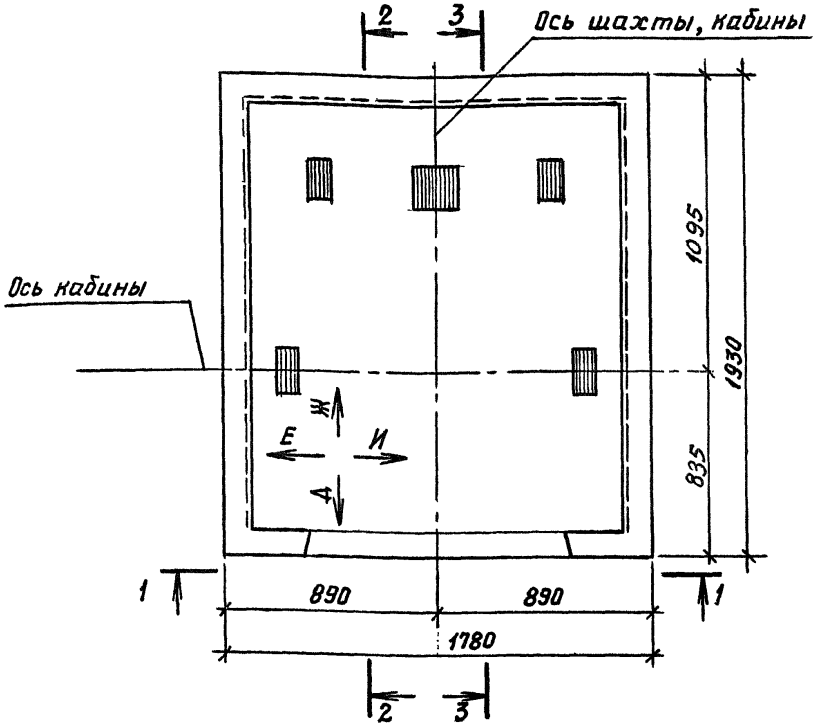
1.189.1-11.2 - НИ

Номенклатура  
изделий

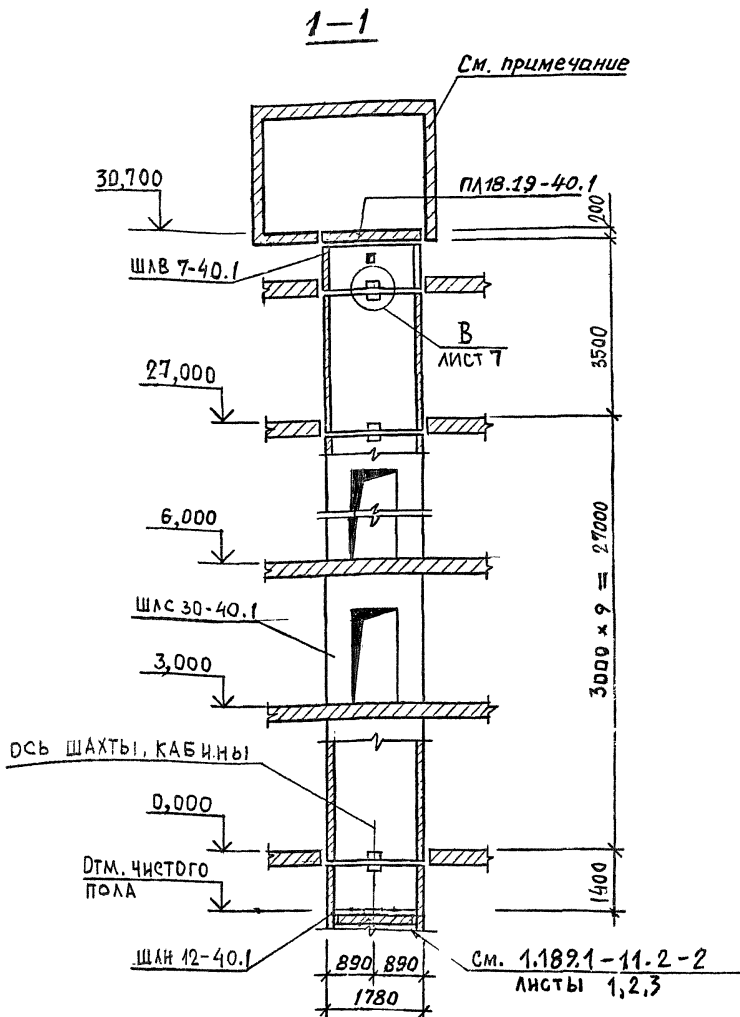
СТАДИЯ	ЛИСТ	ЛИСТОВ
Р	1	1

ЛенЗНИИЭП

План шахты



ИНВ.№ ПОДЛ.	ПОДПИСЬ И ДАТА	ВЗАМ. ИНВ.№	1. 189.1 - 11.2 - 1	СТАДИЯ	ЛИСТ	ЛИСТОВ	
	Исполн.	Гиль		И	Р	1	9
	Разраб.	Гиль		И	Схемы расположения элементов шахты лифта. Узлы		
	Провер.	Ильина		И			
И.КОНТ.	Ильина	И	ЛенЗНИИЭП				



Привязки стен машинного помещения принимаются в проектах в соответствии с требованиями альбома АТ-7.00-003А раздел I

1.189.1-11.2-1

ЛИСТ

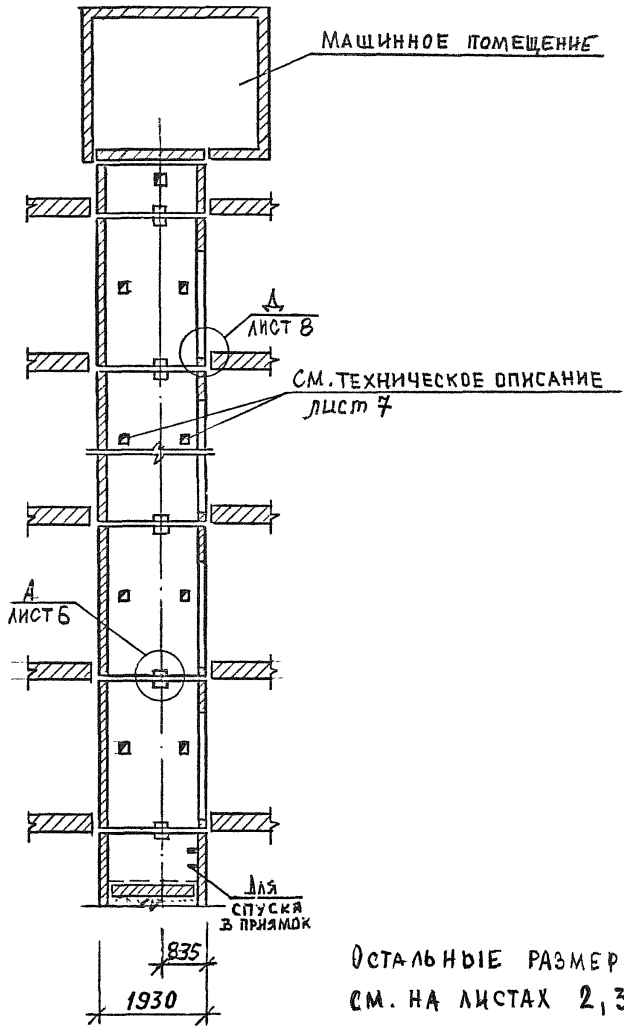
2

Копировал

МФ 2742-02 14 Формат А4



3 — 3



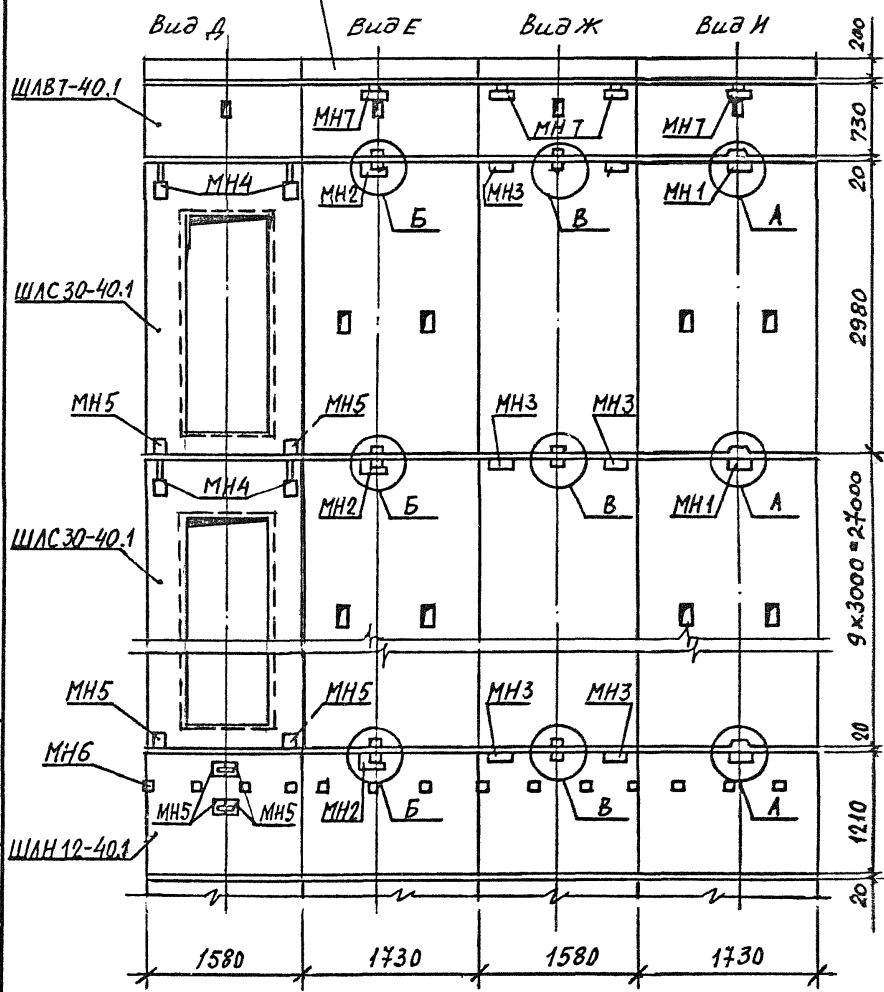
ИНВ. № ПОДП.	ПОДПИСЬ И ДАТА	ВЗАМ. ИНВ №

1.1891-11.2-1	ЛИСТ 4
---------------	-----------



### Развертка блоков шахты лифта

1ПЛ 18.19-40.1

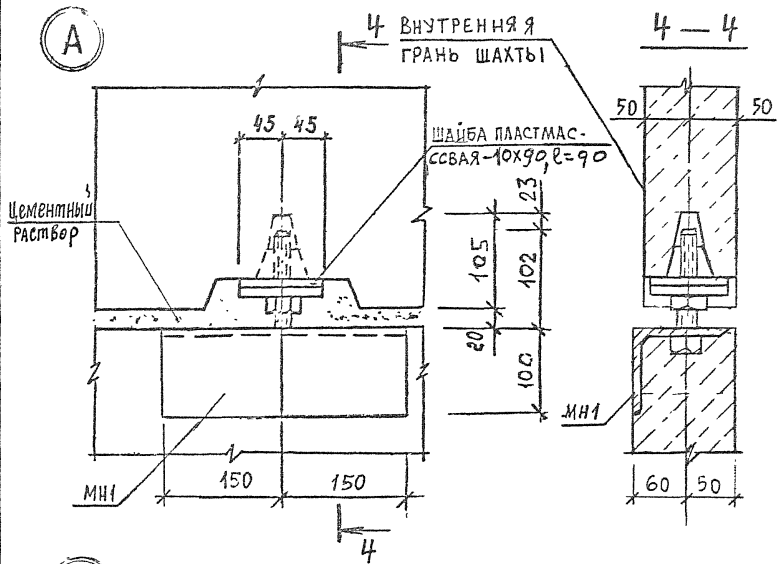


ИНВ.№ ПОДЛ. ПОДПИСЬ И ДАТА ВЗАМ. ИНВ №

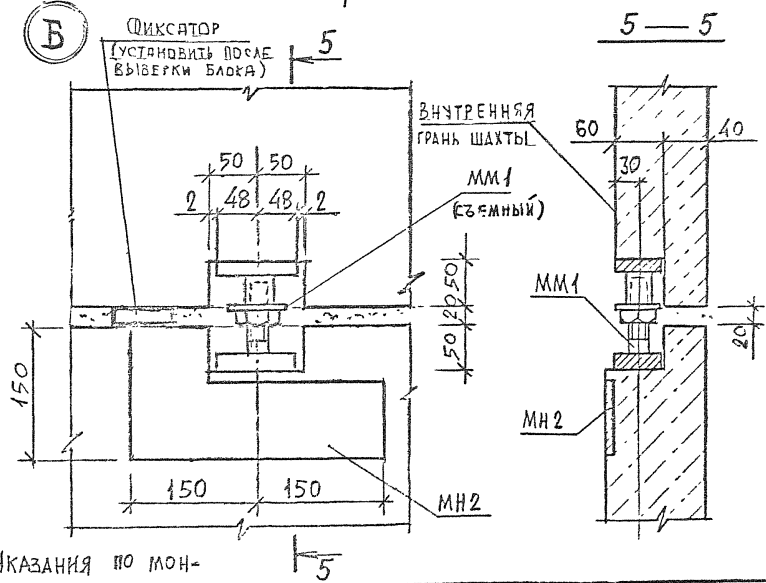
1.189.1-11.2 - 1

ЛИСТ 5

А



Б



УКАЗАНИЯ ПО МОНТАЖУ СМ. ТЕХНИЧЕСКОЕ ОПИСАНИЕ.

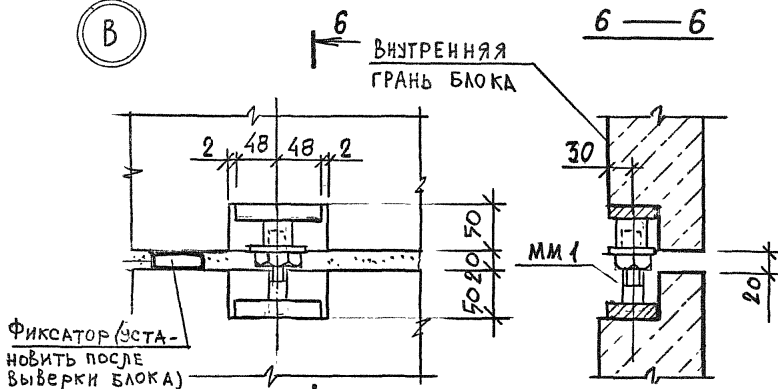
1.189.1 - 11.2-1

ЛИСТ 6

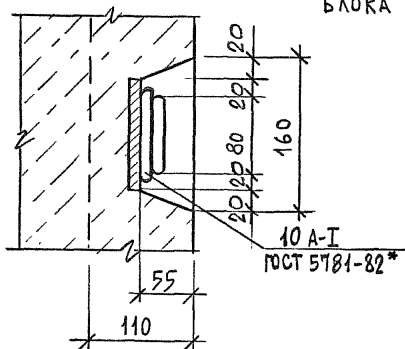
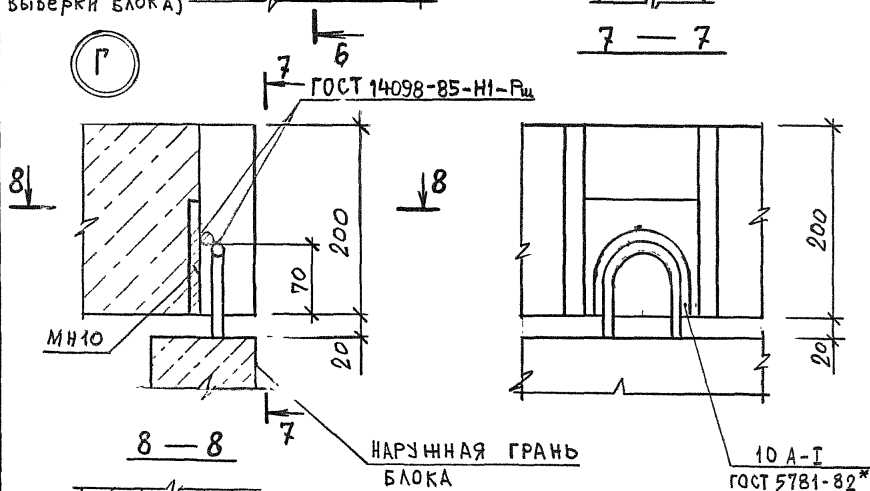
МФ 2742-02 18  
Формат А4

И-№№ ПОДЛ  
ПОДПИСЬ И ДАТА ВЗАМ. ИНВЕНТ

В



Г

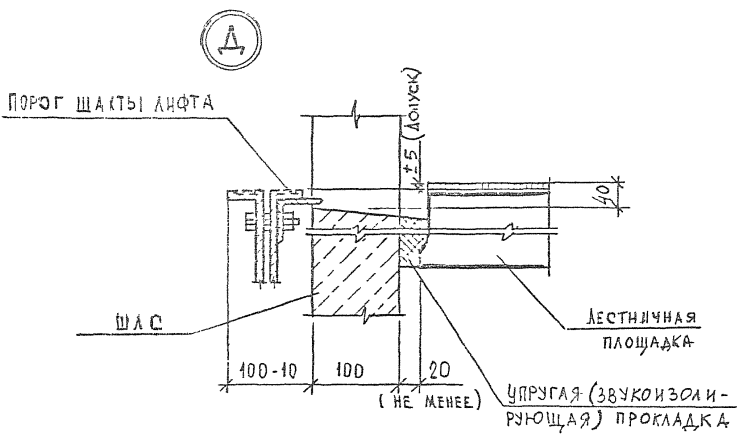


УКАЗАНИЯ ПО МОНТАЖУ СМ.  
ТЕХНИЧЕСКОЕ ОПИСАНИЕ

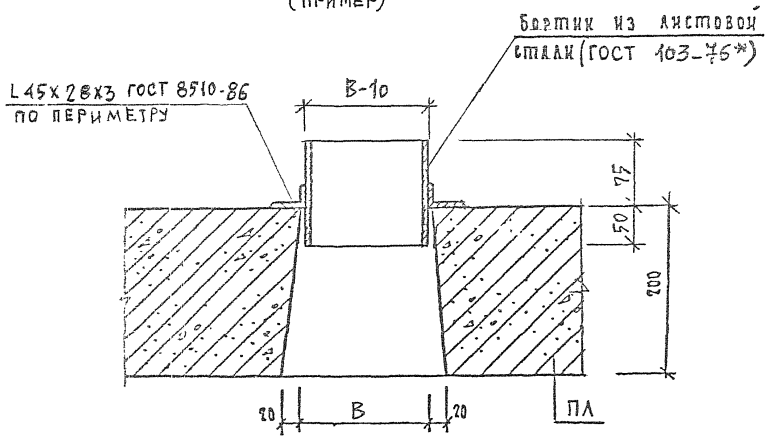
1.189.1-11.2-1

ЛИСТ

7



**Б** Узел ограничения  
отверстия в плите перекрытия шахты  
(ПРИМЕР)



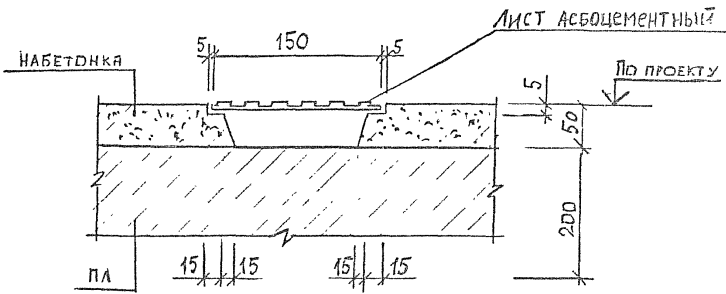
Имя, Фамилия, Подпись и дата, Взам. инв. №

1.189.1-11.2-1

Лист 8



УСТРОЙСТВО КАНАЛА  
ДЛЯ СКРЫТОЙ ПРОКЛАДКИ ЭЛЕКТРОПРОВОДКИ  
(ПРИМЕР)



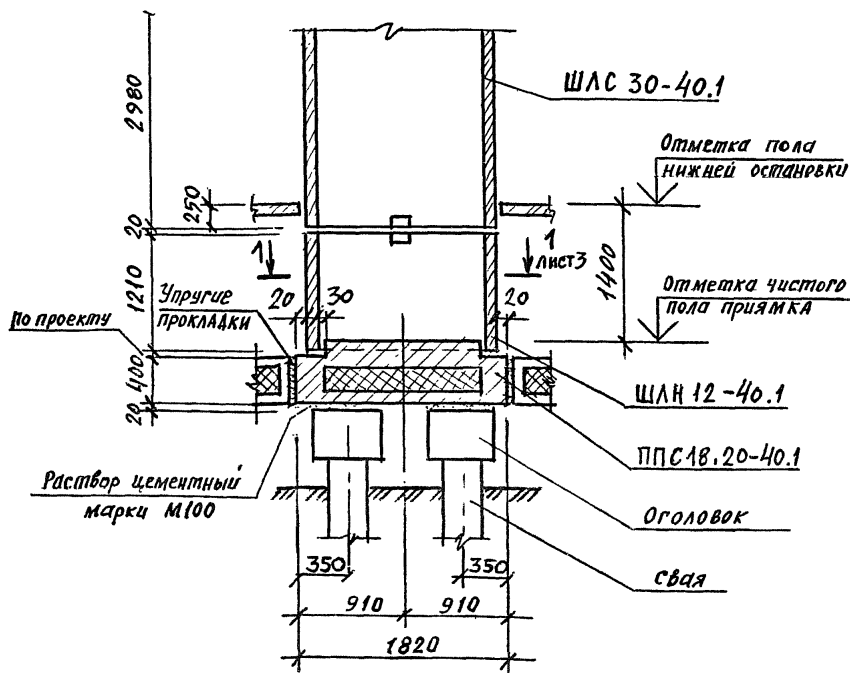
ИНВЕН. ПОДЛ.	ПОДПИСЬ И ДАТА	ВЗАМ. ИНВ. №

1.189.1 - 11.2-1

ЛИСТ  
9

## Пример I

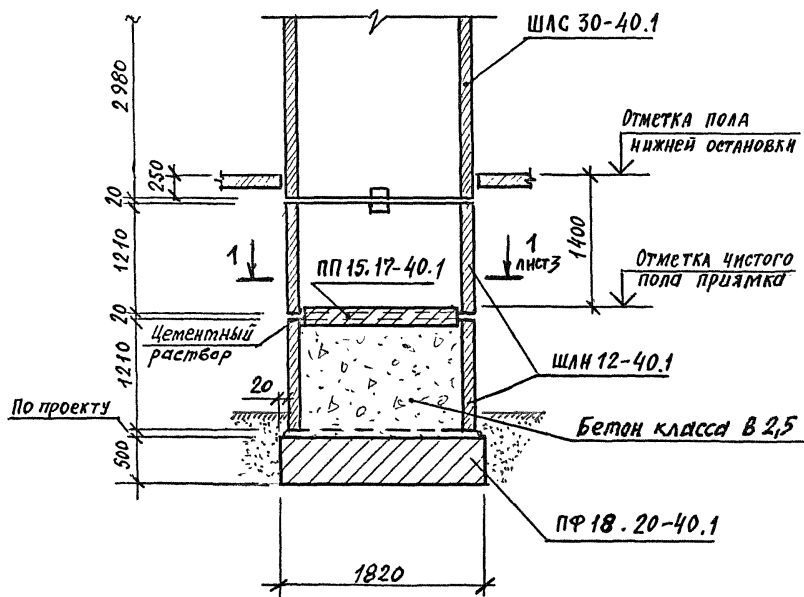
(для зданий, строящихся на вечномёрзлых грунтах,  
используемых по принципу I)



Разрез 1-1 см. на листе 3.

ИНВ. ПОДЛ.	Исполн	Гиль	Ильина	1. 189.1 - 11.2 - 2.	СТАДИЯ	ЛИСТ	ЛИСТОВ
	Разраб	Гиль	Ильина		Р	1	3
	Провер	Ильина	Ильина		ЛенЗНИИЭП		
	Н.контр.	Ильина	Ильина				

Пример 2  
 (для зданий, строящихся на обычных грунтах и  
 на вечномёрзлых грунтах, используемых по  
 принципу II)



Инв.№ подл. Подпись и дата Взам. инв №

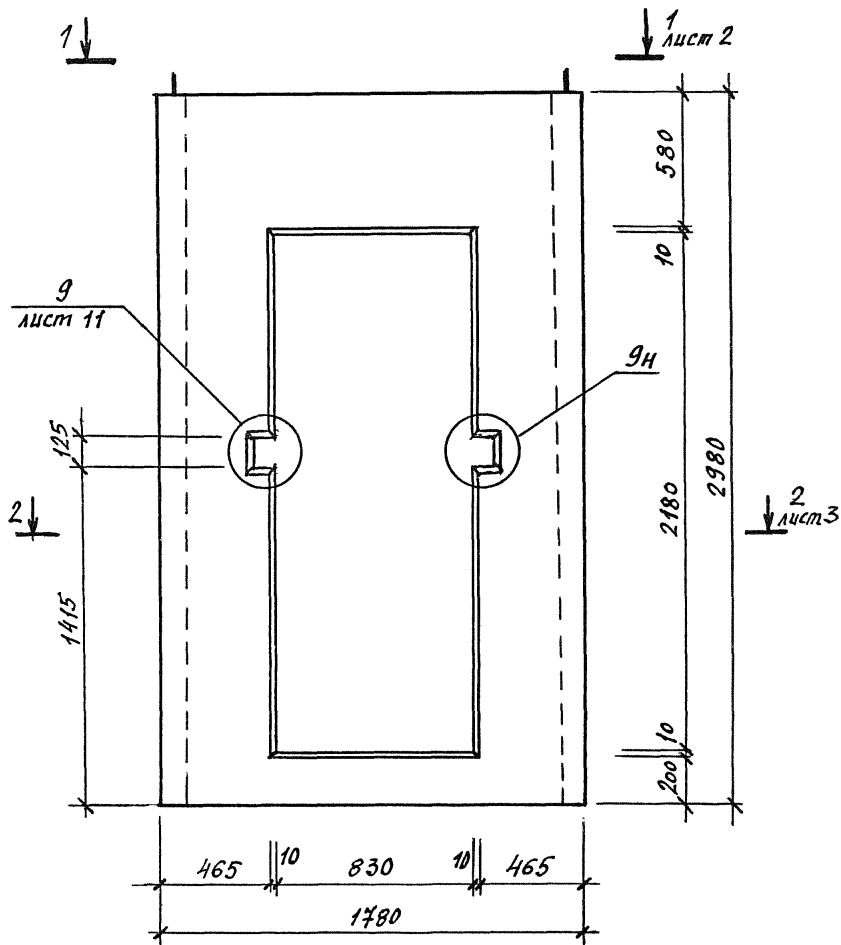
1.189.1-11.2-2

ЛИСТ

2







Спецификацию см. лист 12.

Инв.№ подл. Подпись и дата Взам. инв №

Диз.	ШЛЬИНА	<i>[Signature]</i>	
Разр.	ШЛЬИНА	<i>[Signature]</i>	
Проб.	ШЛЬИНА	<i>[Signature]</i>	
Н.контр.	ШЛЬИНА	<i>[Signature]</i>	

1.189.1-11.2-3

Блок средний  
ШЛС 30-40.1

СТАДИЯ	ЛИСТ	ЛИСТОВ
Р	1	12

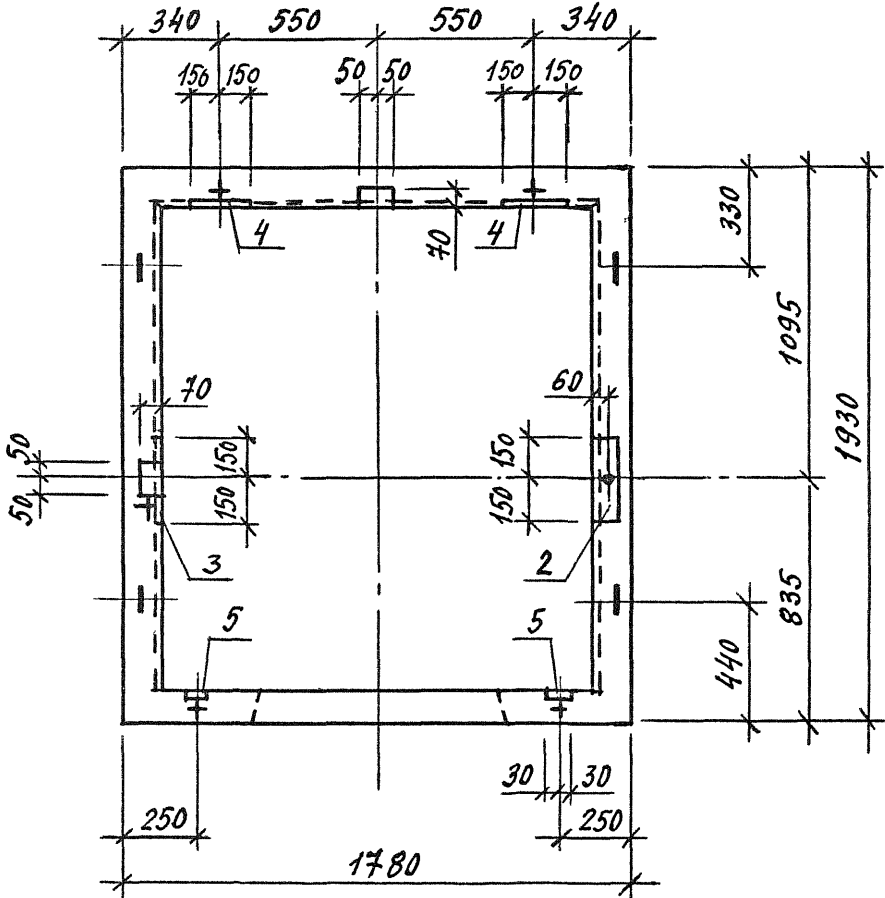
ЛенЗНИИЭП

МФ 2742-02 25

Копировал

Формат А4

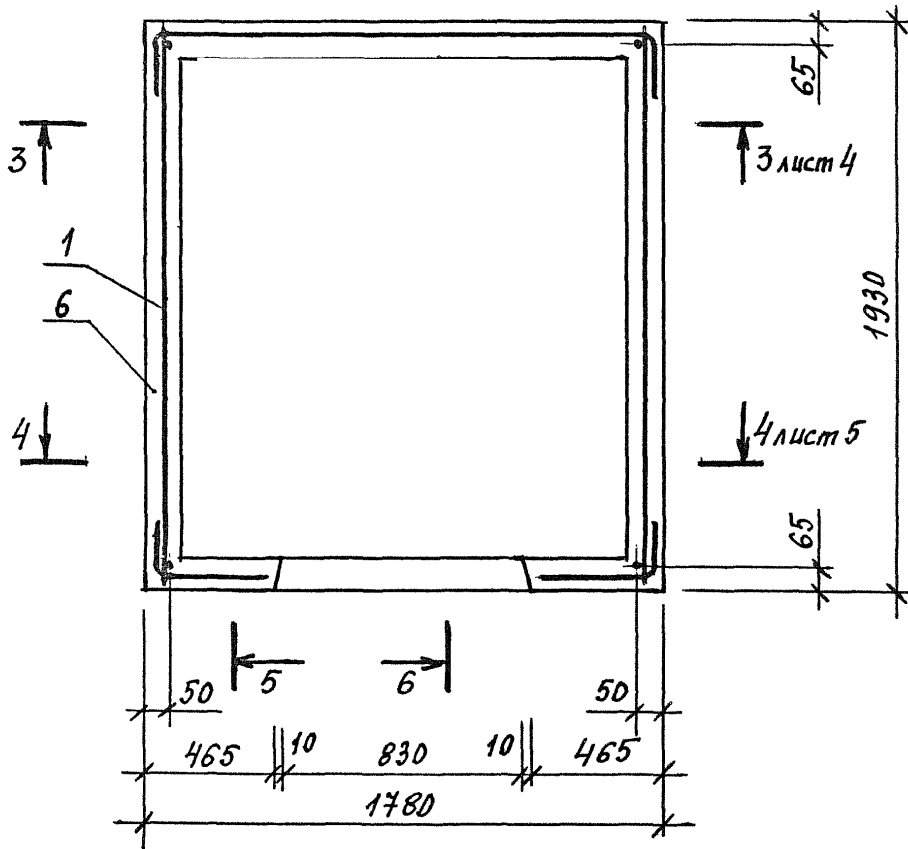
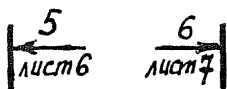
1-1



ИНВ.№ ПОДЛ.	ПОДПИСЬ И ДАТА	ВЗАМ. ИНВ.№

1. 189.1-11.2-3	ЛИСТ
	2

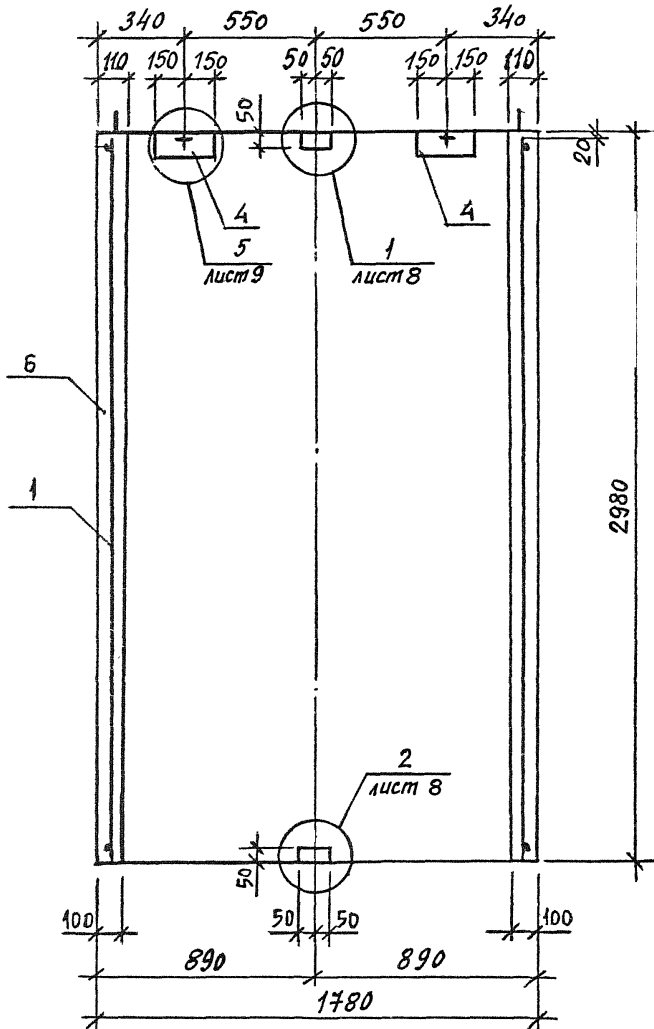
2-2



ИНВ.№ ПОДЛ.	ПОДПИСЬ И ДАТА	ВЗАМ. ИНВ №

1.189.1-11.2-3		ЛИСТ
		3

3-3



ИНВ.№ ПОДЛ.	ПОДПИСЬ И ДАТА	ВЗАМ. ИНВ №

1.198.1-11.2 - 3

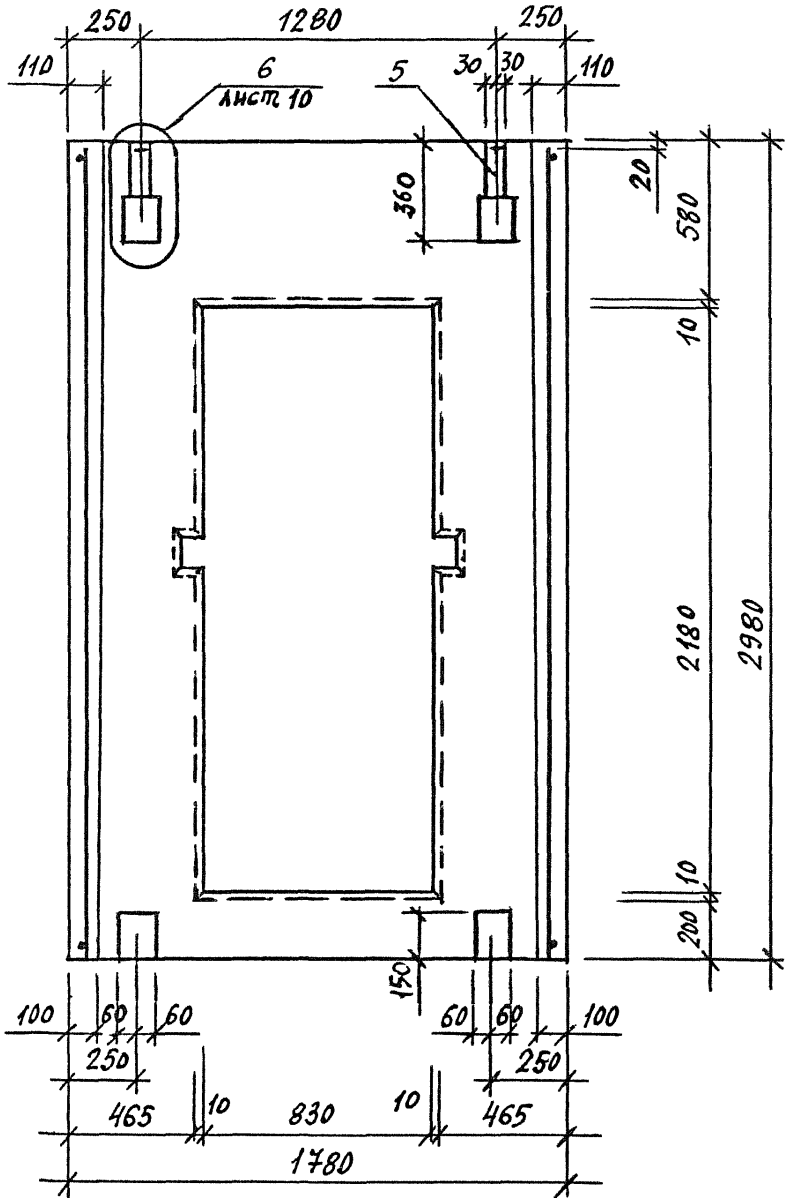
Лист  
4

МФ 2742-02 28

Копировал

Формат А4

4 - 4

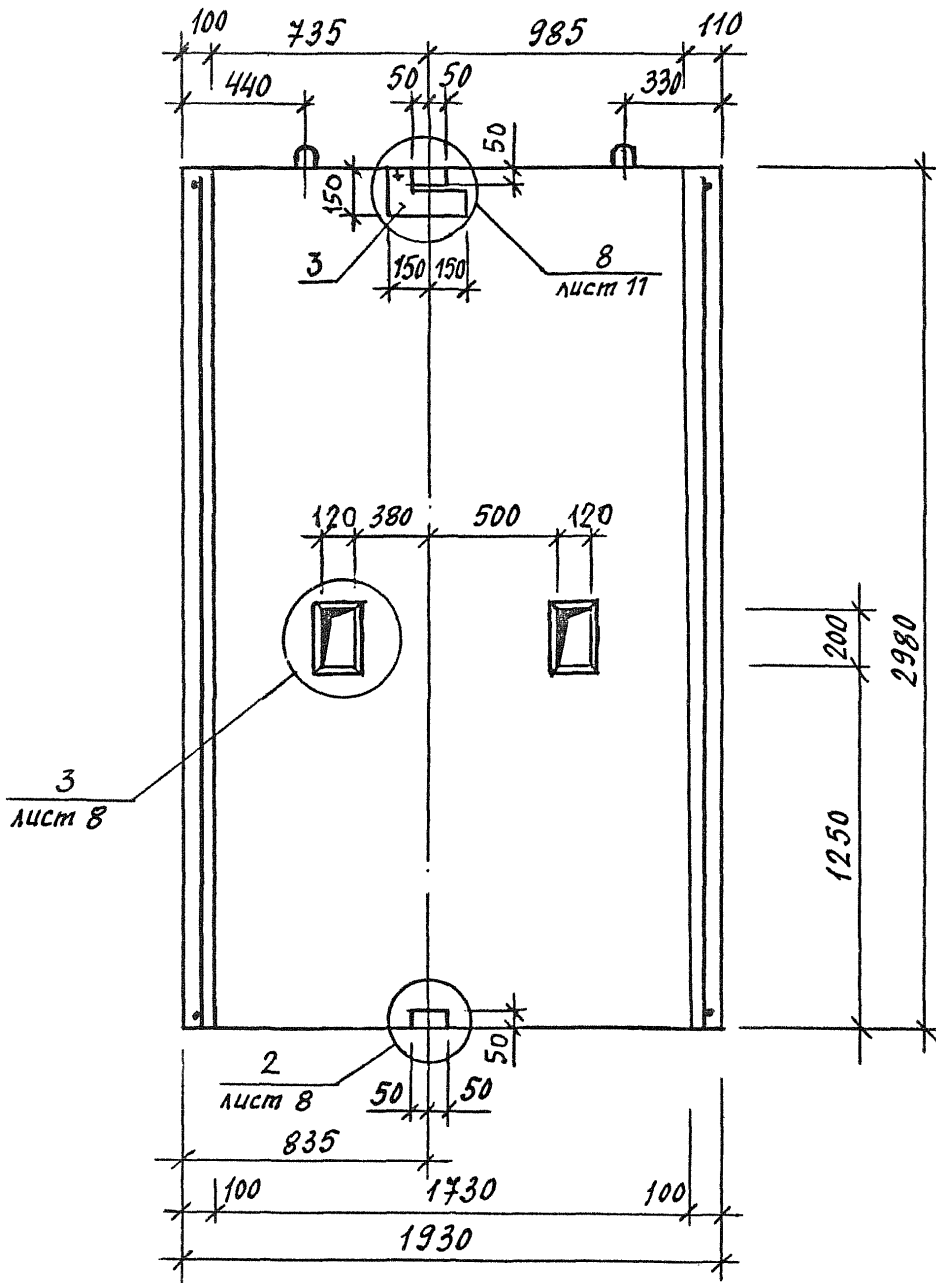


ИНВ.№ ПОДЛ. ПОДПИСЬ И ДАТА ВЗАМ. ИНВ №

1.189.1 - 11.2 - 3

Лист 5

5-5

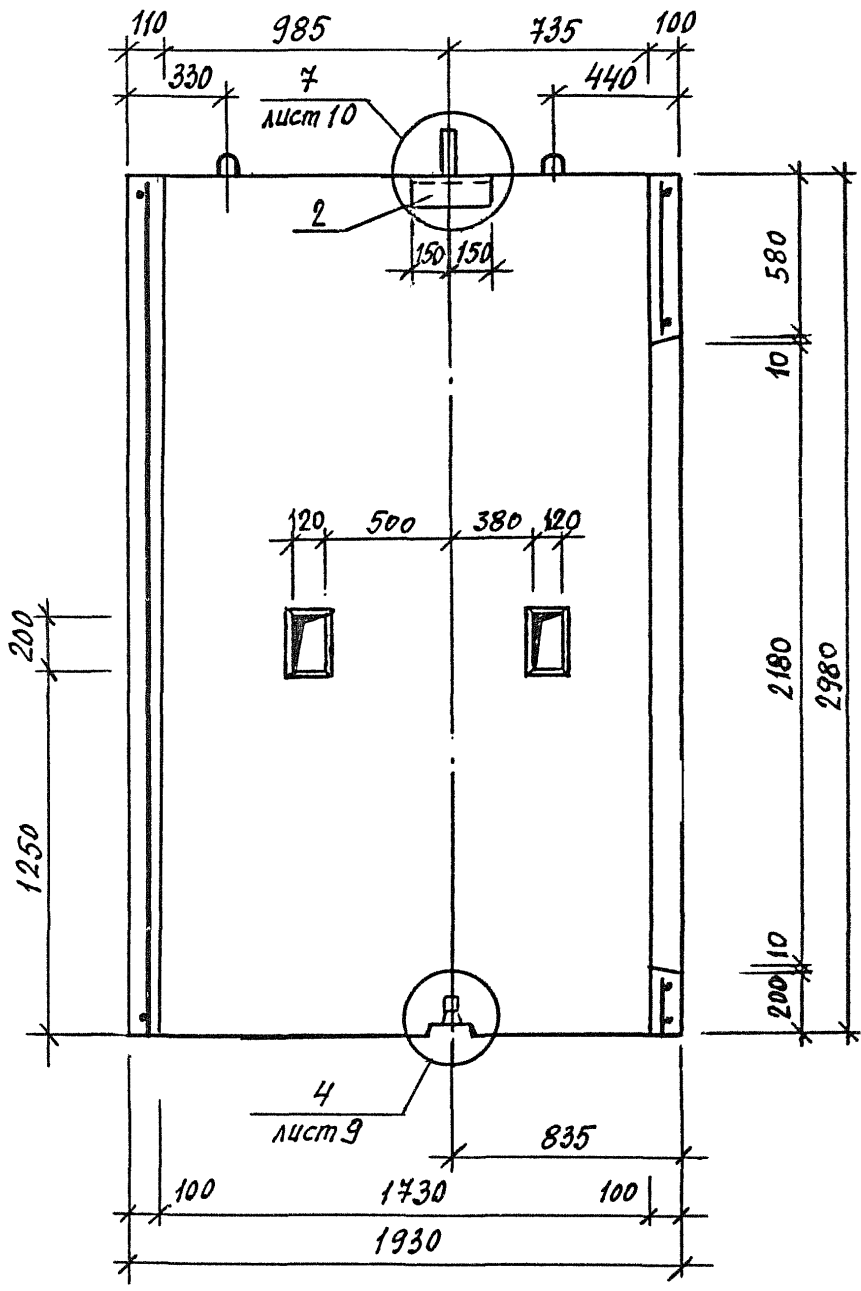


ИНВ.№ ПОДЛ. ПОДПИСЬ И ДАТА ВЗАМ. ИНВ.№

1.189.1-11.2-3

ЛИСТ  
6

6-6

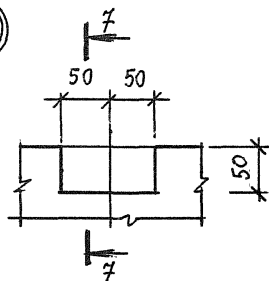
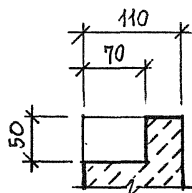


Инв.№	ПОДП.	ПОДПИСЬ И ДАТА	ВЗАМ.	ИНВ №

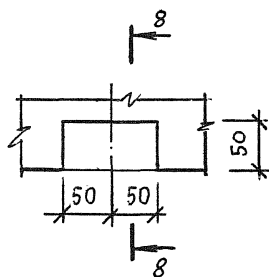
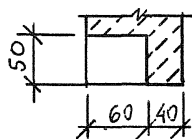
1.189.1-11.2-3

ЛИСТ  
7

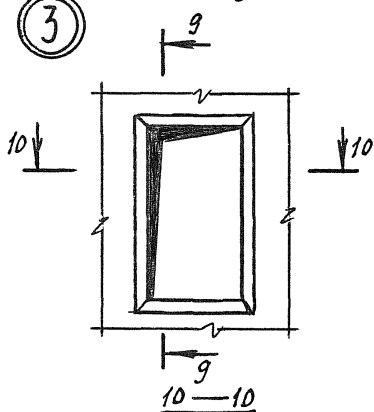
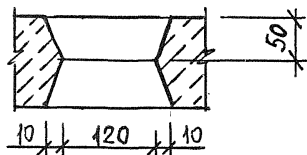
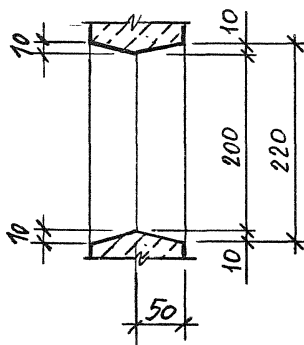
①

7—7

②

8—8

③

9—910—10

ИНВ.№ ПОДЛ. ПОДПИСЬ И ДАТА ВЗАМ. ИНВ №

1.189.1-11.2-3

ЛИСТ

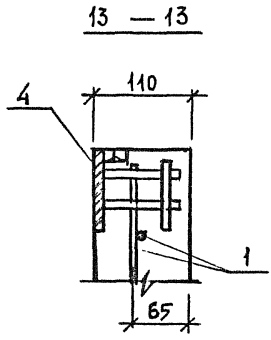
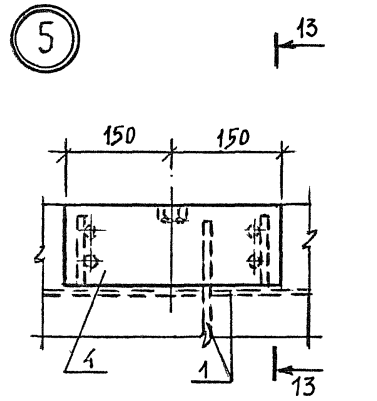
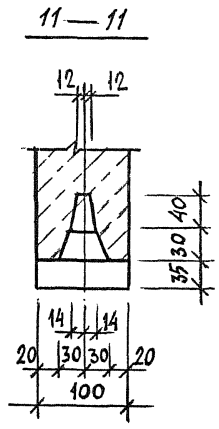
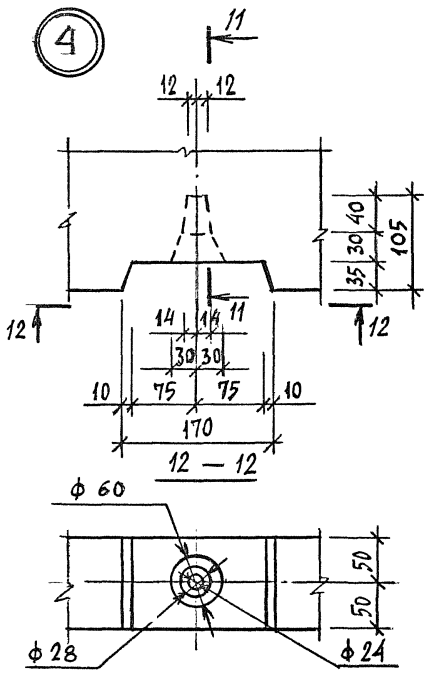
8

МФ 2742-02 32

Копировал

Формат А4



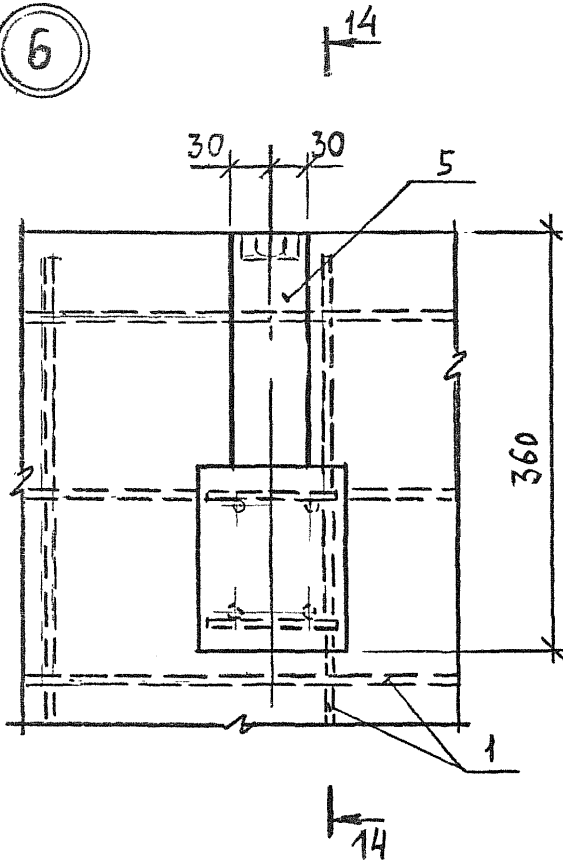


ИНВ.№ ПОДП. ПОДПИСЬ И ДАТА ВЗАМ. ИНВ.№

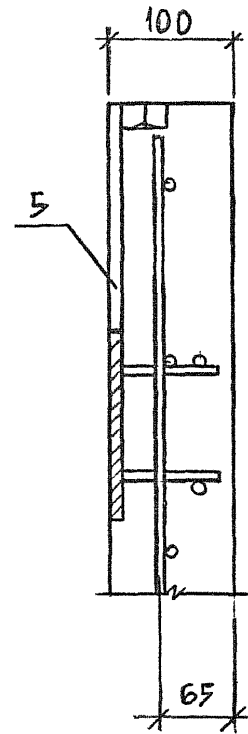
1.189.1-11.2-3

ЛИСТ
9

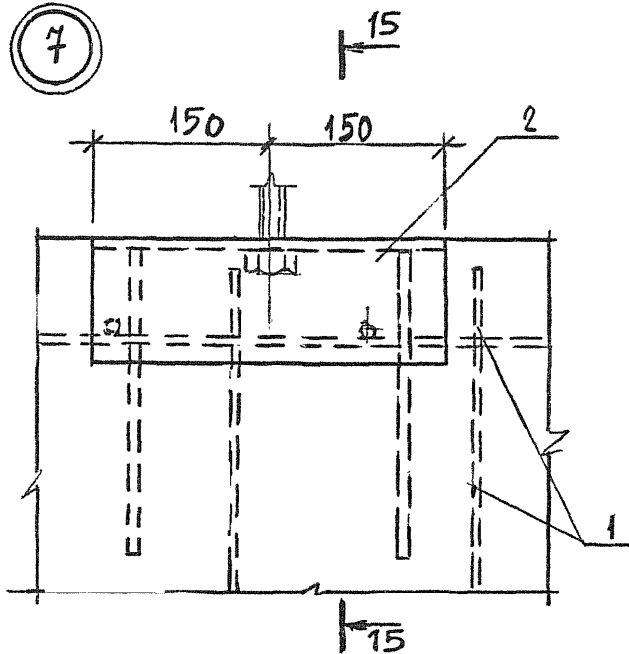
6



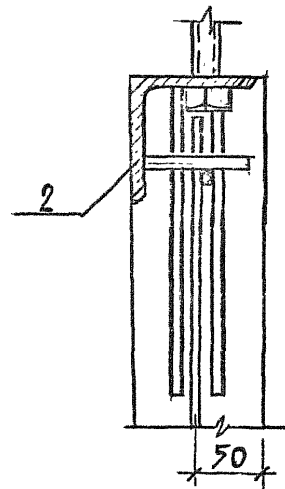
14—14



7



15—15

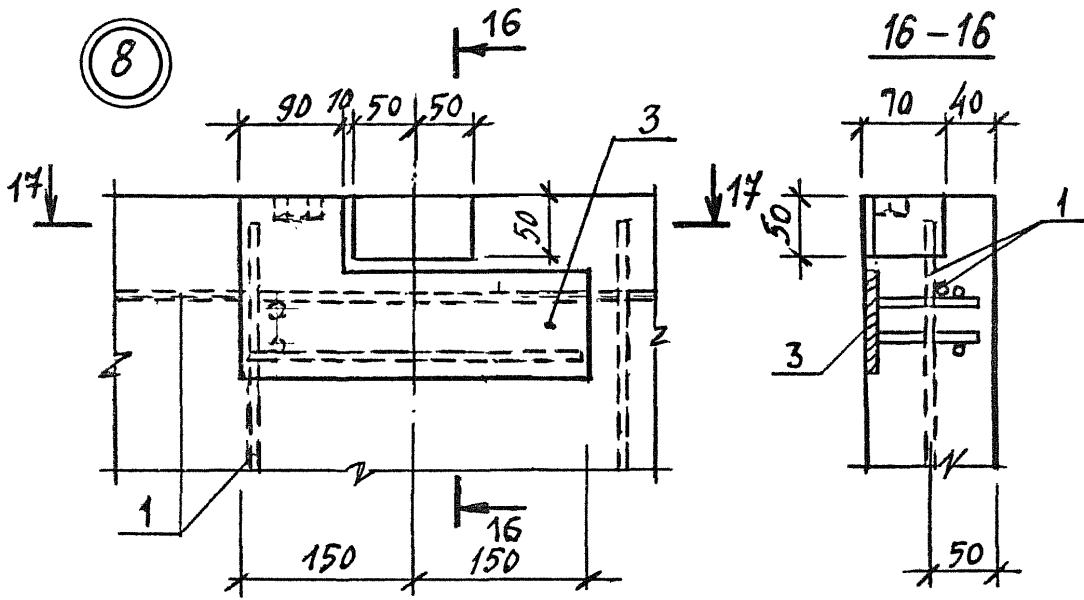


ИНВ.№ ПОДЛ. ПОДПИСЬ И ДАТА. ВЗАМ. ИНВ.№

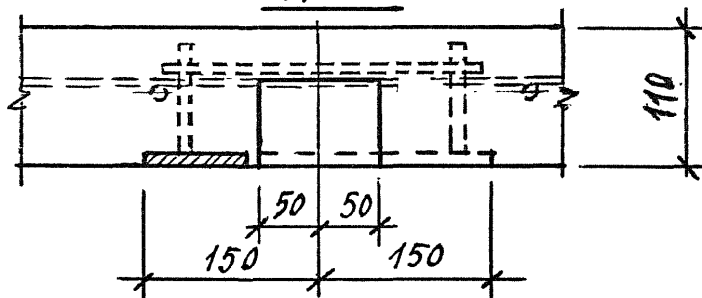
1.189.1 - 11.2 - 3

ЛИСТ  
10

8

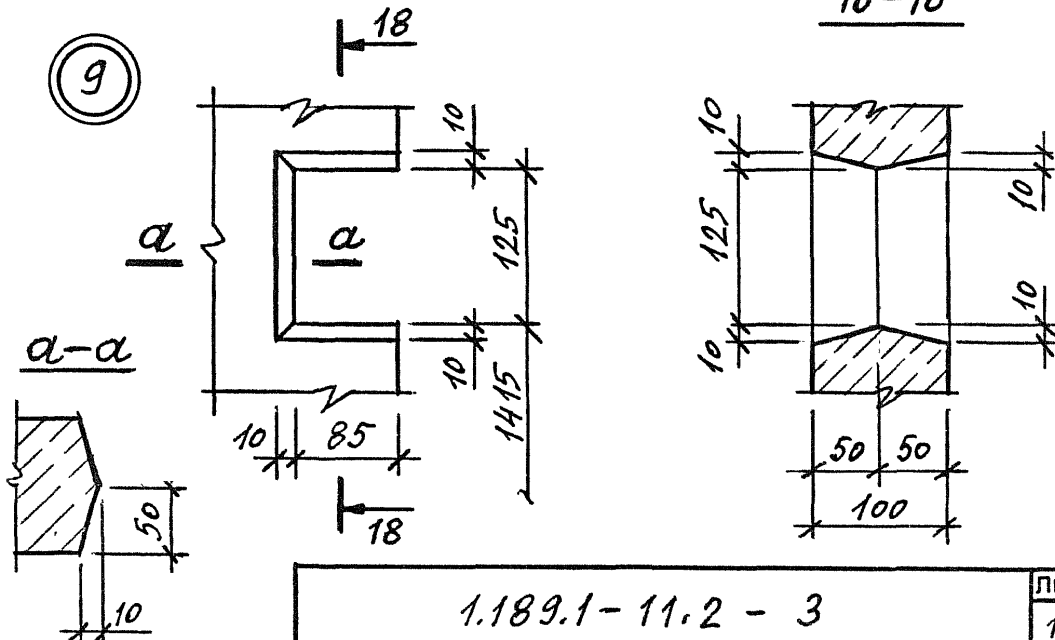


17-17



18-18

9



a-a

Инв.№ подл.	Подпись и дата	Взам. инв.№

1.189.1-11.2-3

Лист 11

Поз	Наименование	Кол	Обозначение документа
1	Каркас КП1	1	1.189.1-11.2 - 10
	<i>Изделие закладное</i>		
2	МН1	1	- 27
3	МН2	1	- 28
4	МН3	2	- 29
5	МН4	2	- 30
6	Бетон класса В12,5; м <sup>3</sup>	1,99	
	Масса ; т	5,0	

ИНВ.№ ПОДЛ. ПОДПИСЬ И ДАТА ВЗАМ. ИНВ.№

1.189.1-11.2 - 3

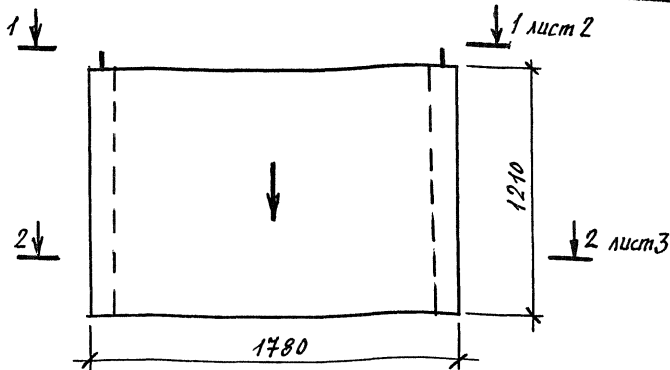
ЛИСТ

12

МФ 2742-02 36

Копировал

Формат А4



Поз	Наименование	Кол	Обозначение документа:
1	Каркас КП2 Изделие закладное	1	1.189.1-11.2-11
2	МН1	1	- 27
3	МН2	1	- 28
4	МН3	2	- 29
5	φ16A1 ГОСТ5781-82, L=400; 0,63 кг	2	Без черт.
6	Бетон класса B12,5; м <sup>3</sup> Масса, т	0,9 2,3	

1. Технические требования см. 1.189.1-11.2-ТД.
2. Стрелку нанести несмываемой краской на наружную плоскость стенки блока со стороны входа в лифт.

Разреш.	Зильина	km
Исп.	Зильина	km
Пров.	Гиль	km
Н.контр.	Зильина	km

1.189.1-11.2-4

Блок нижний  
ШЛН 12-40.1

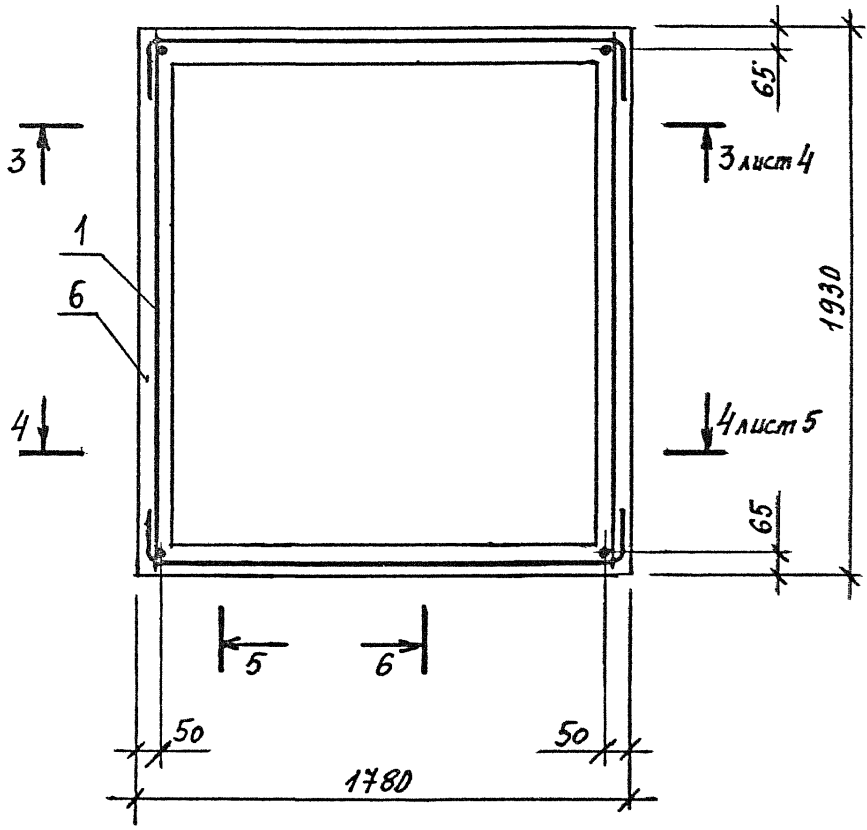
СТАДИЯ	ЛИСТ	ЛИСТОВ
Р	1	5

ЛенЗНИИЭП



2-2

← 5 лист 6      6 лист 7 →

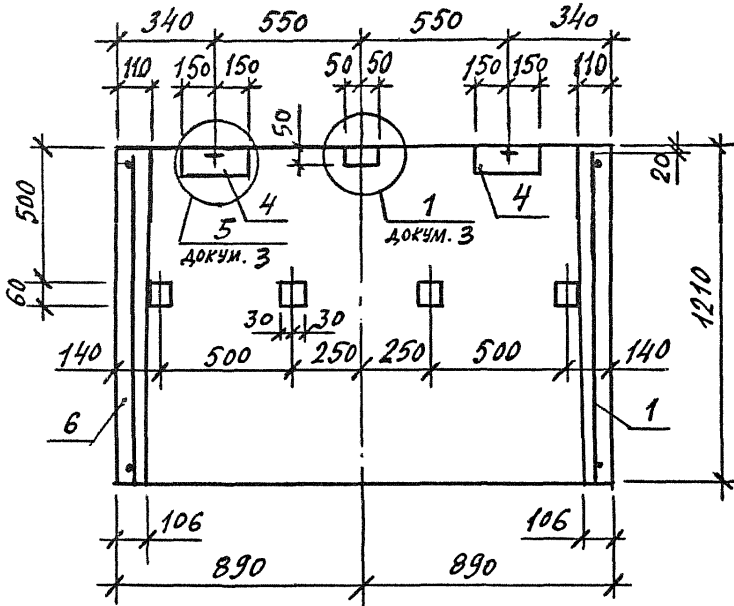


ИНВ.№ ПОДЛ.	ПОДПИСЬ И ДАТА	ВЗАМ. ИНВ.№

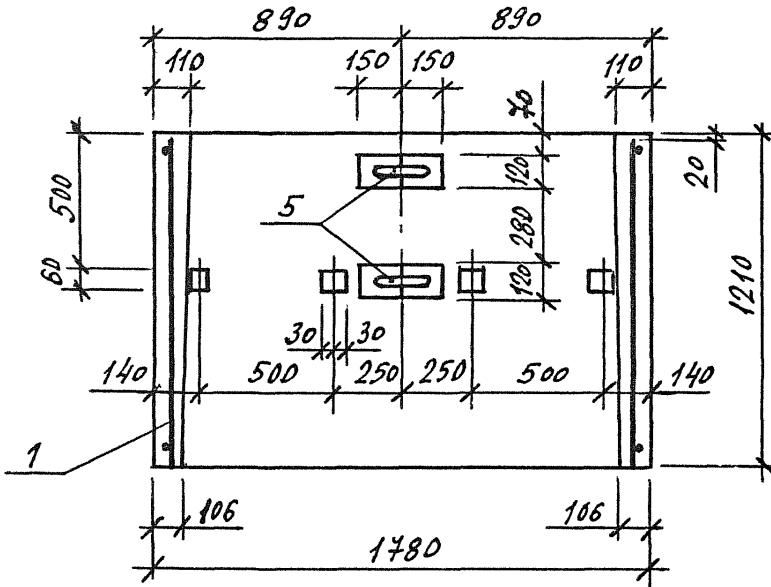
1.189.1-11.2-4

ЛИСТ
3

3-3



4-4



ИНВ.№ ПОДЛ. ПОДПИСЬ И ДАТА ВЗАМ. ИНВ №

1.189.1-11.2-4

ЛИСТ

4

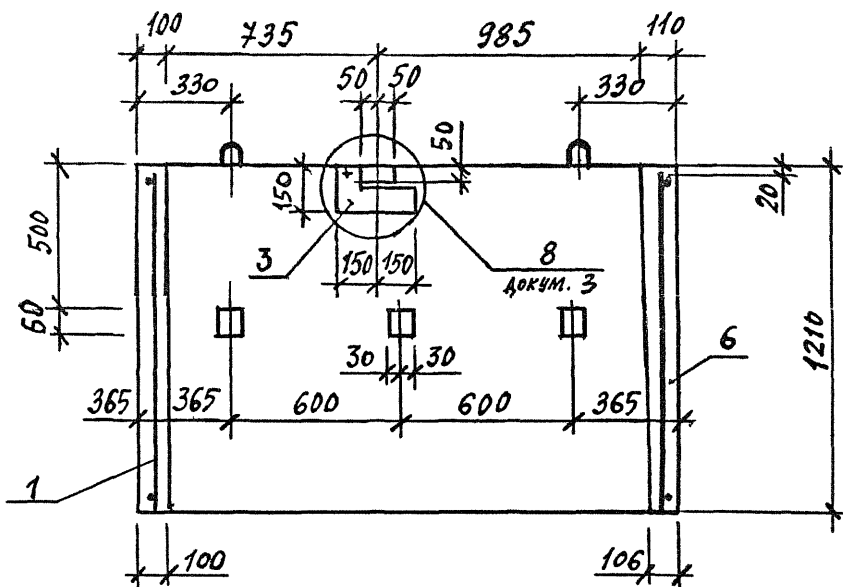
МФ 2742-02 40

Копировал

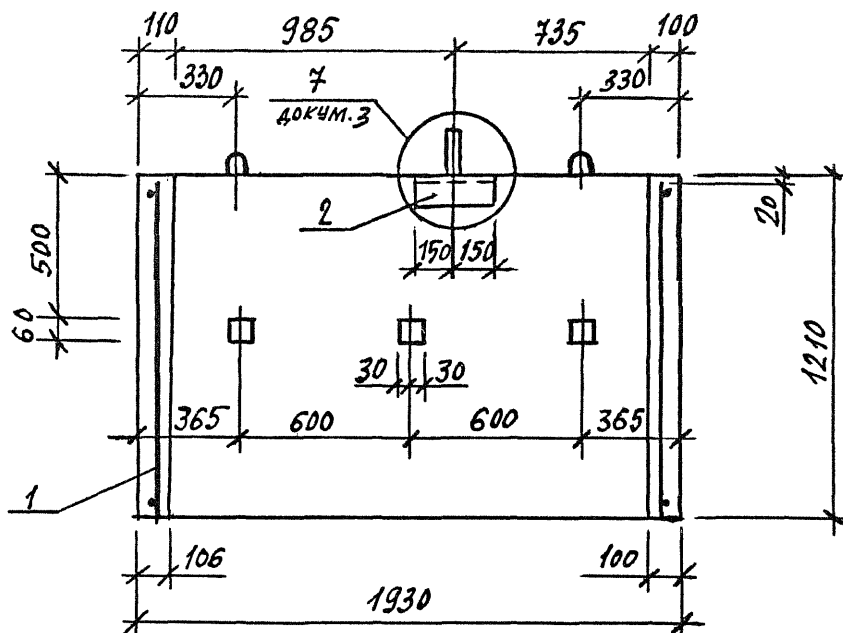
Формат А4



5-5



6-6



Инв.№ ПОДЛ. ПОДПИСЬ И ДАТА ВЗАМ. ИНВ №

1.189.1-11.2-4

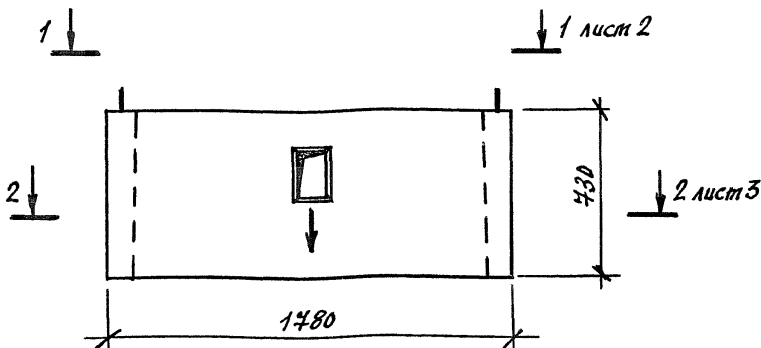
ЛИСТ

5

МФ 2742-02 41

Копировал

Формат А4



Поз	Наименование	Кол	Обозначение документа
1	Каркас КПЗ	1	1.189.1-11.2-12
	Изделие закладное		
2	МНТ	4	-32
3	Бетон класса В12,5 м <sup>3</sup>	0,55	
	Масса, т	1,4	

1. Технические требования см. 1.189.1-11.2-ТД.
2. Стрелку нанести несмываемой краской на наружную плоскость стенки блока со стороны входа в лифт.

Разраб.	Ильина	<i>[Signature]</i>
Исп.	Ильина	<i>[Signature]</i>
Пров.	Галь	<i>[Signature]</i>
Н.КОНТ.	Ильина	<i>[Signature]</i>

1.189.1-11.2-5

Блок верхний  
ШЛВ 7-40.1

Стадия	Лист	Листов
Р	1	6

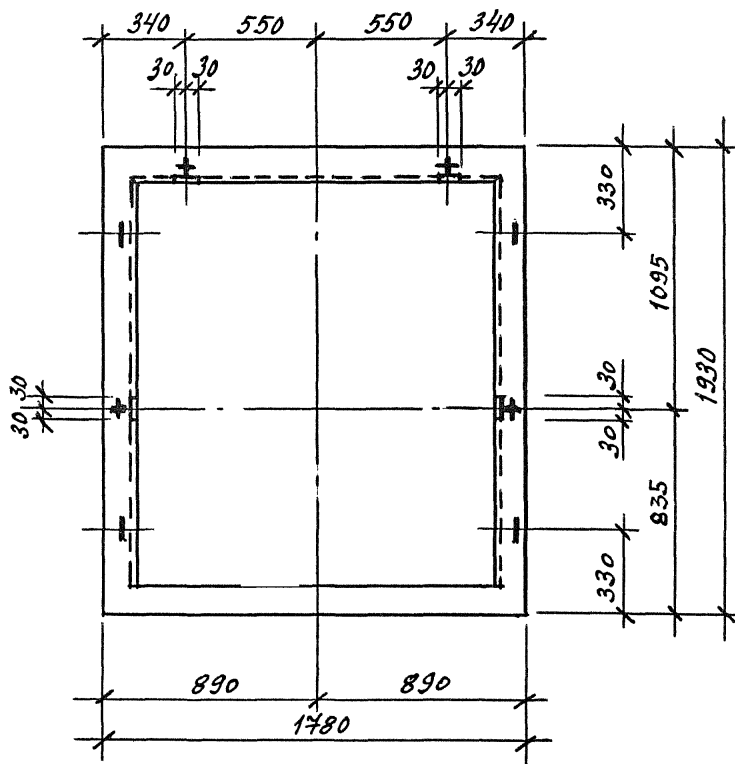
ГОСГРАЖДАНСТРОЙ  
ЛенЗНИИЭП

МФ 2742-02 42

Копировал

Формат А3

1-1



ИНВ.№ ПОДП. ПОДПИСЬ И ДАТА ВЗАМ. ИНВ.№

1.189.1-11.2-5

ЛИСТ  
2

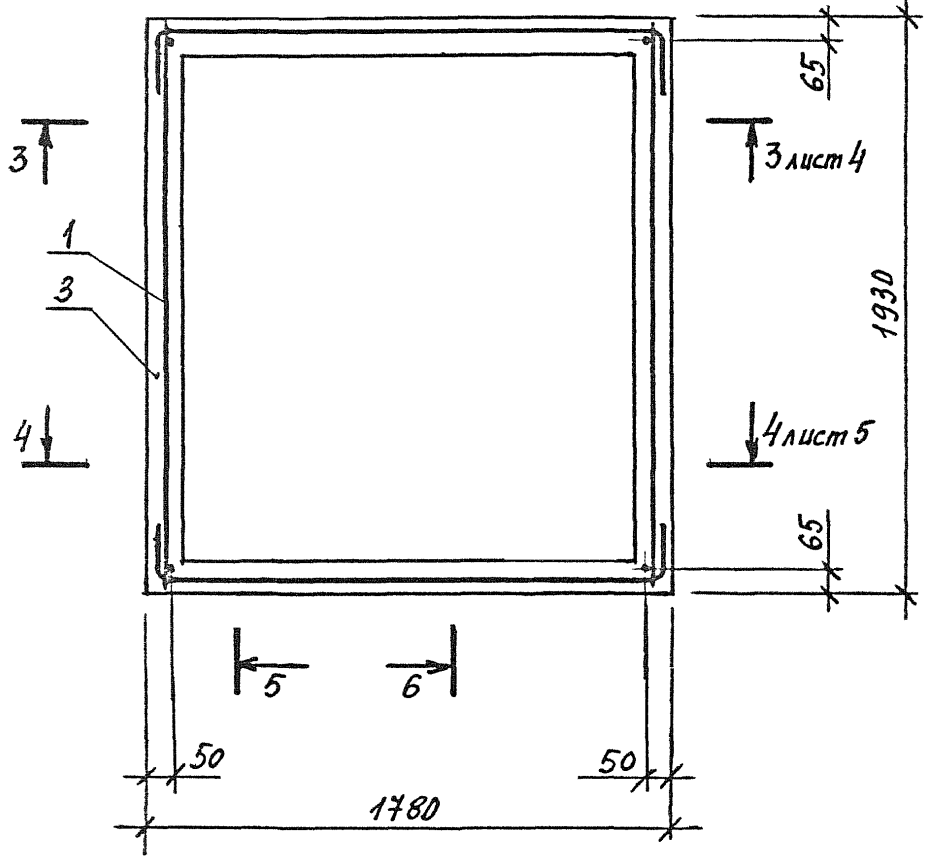
Копировал

МФ 2742-02 43

Формат А4

2-2

← 5 лист 6      6 лист 7 →

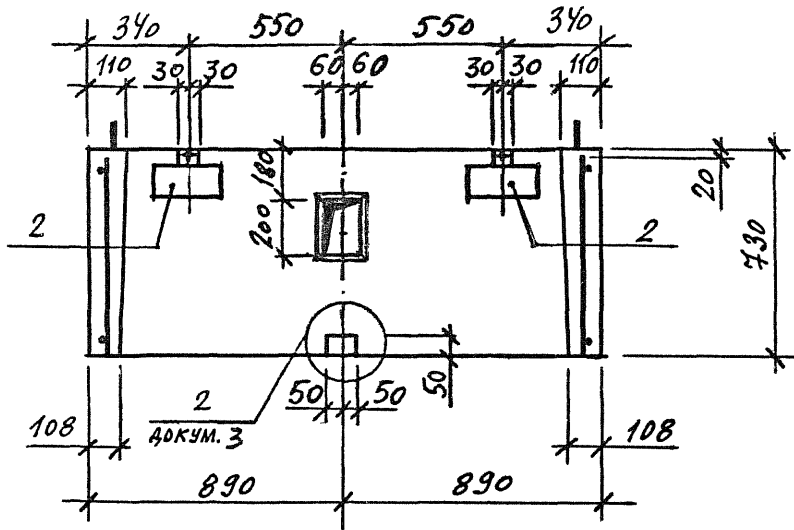


ИНВ.№ ПОДЛ.	ПОДПИСЬ И ДАТА	ВЗАМ. ИНВ №

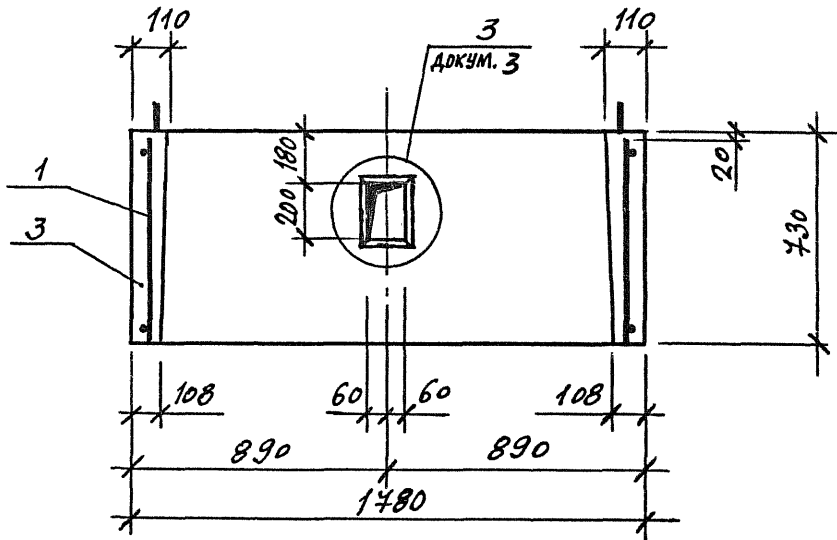
1.189.1-11.2-5

ЛИСТ
3

3-3



4-4



Инв.№ ПОДП. ПОДПИСЬ И ДАТА ВЗАМ. ИНВ №

1.189.1-11.2-5

ЛИСТ

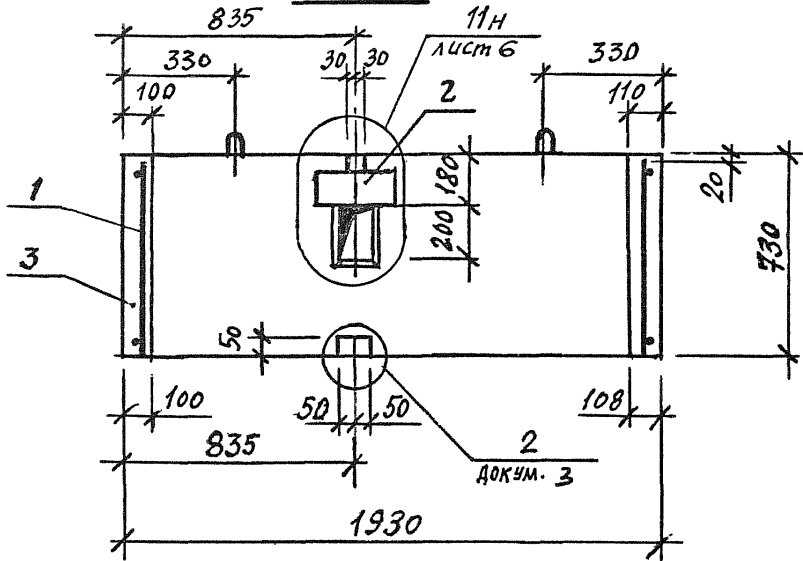
4

МФ 2742-02 45

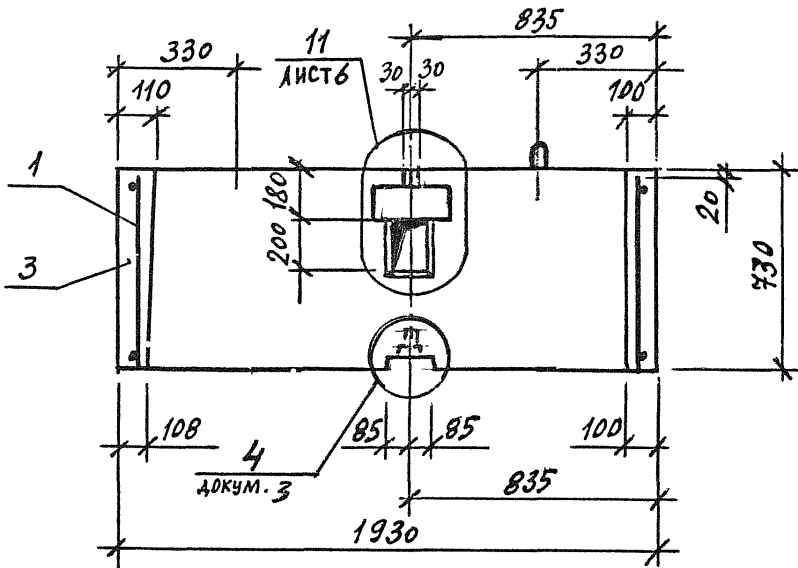
Копировал

Формат А4

5-5



6-6



ИНВ.№ ПОДЛ. ПОДПИСЬ И ДАТА ВЗАМ. ИНВ.№

1.189.1-11.2-5

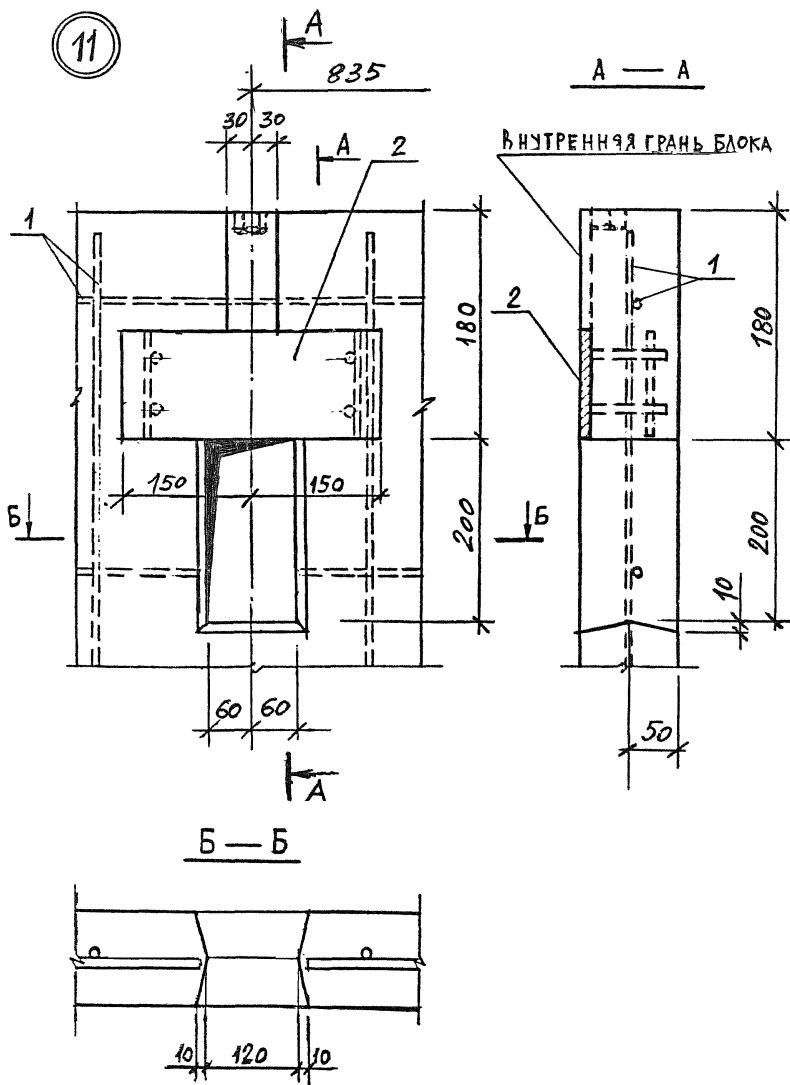
ЛИСТ  
5

МФ 2742-02 46

Копировал

Формат А4

11



ИНВ.№ ПОДЛ. ПОДПИСЬ И ДАТА ВЗАМ. ИНВ.№

1.189.1-11.2-5

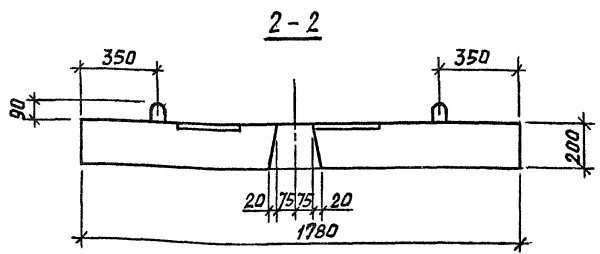
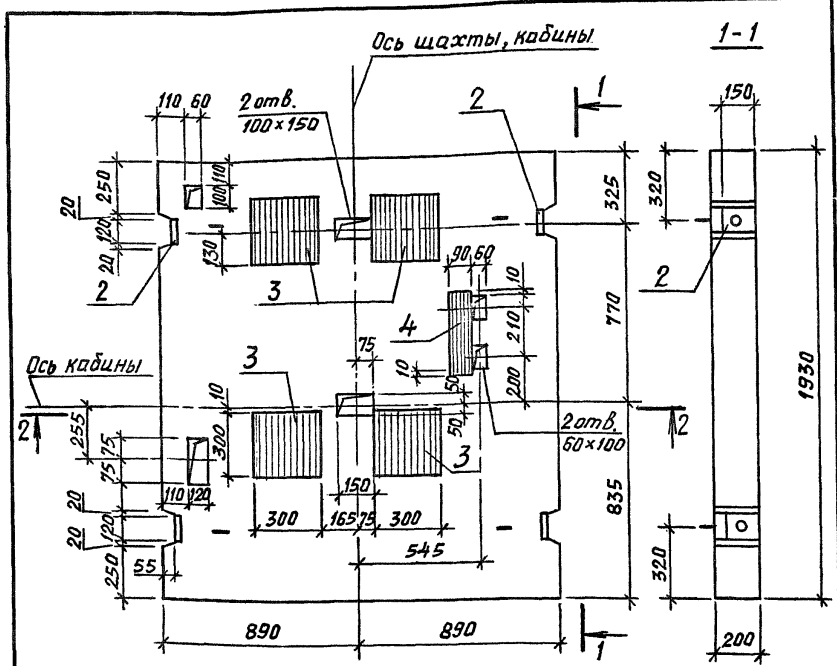
ЛИСТ

6

МФ 2742-02 47

Копировал

Формат А4



1. Спецификацию см. на листе 2.

ИНВ.№ ПОДЛ. ПОДПИСЬ И ДАТА ВЗАМ. ИНВ.№

Исполн. Гиль  
 Разработ. Гиль  
 Провер. Ильцина

*Гиль*  
*Гиль*  
*Ильцина*

1.189.1-11.2 - 6

Плита перекрытия  
 ПЛ 18.19-40.1

СТАДИЯ	ЛИСТ	ЛИСТОВ
Р	1	2

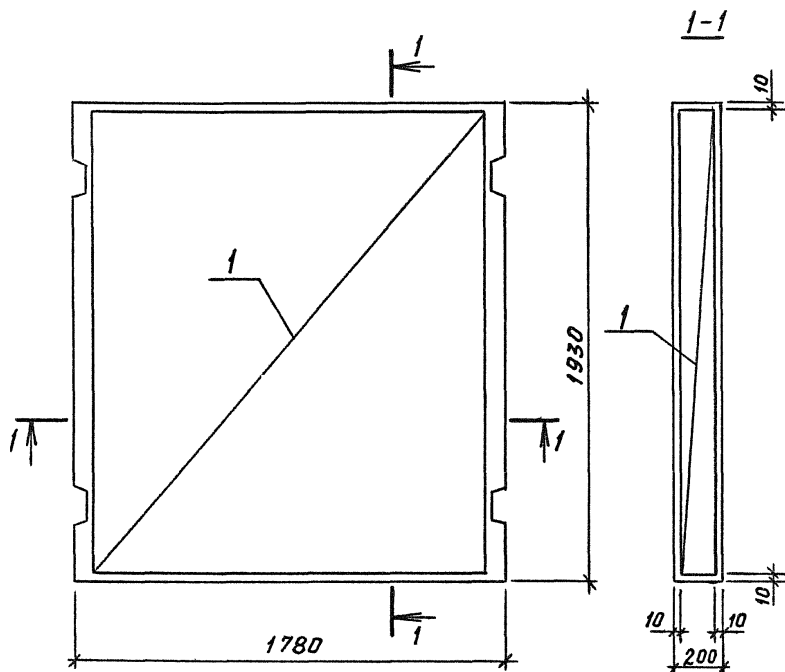
ЛенЗНИИЭП

МФ 2742-02 48

Копировал

Формат А4





Поз	Наименование	Кол	Обозначение документа
1	Каркас КП4	1	1.189.1-11.2-13
	<i>Изделие закладное</i>		
2	МН8	4	-33
3	МН9	4	-34
4	МН10	1	-34
	Бетон класса В15, м <sup>3</sup>	0,69	
	Масса, т	1,72	

ИНВ. ПОДЛ. ПОДПИСЬ И ДАТА ВЗАМ. ИНВ. №

1.189.1-11.2-6

ЛИСТ

2

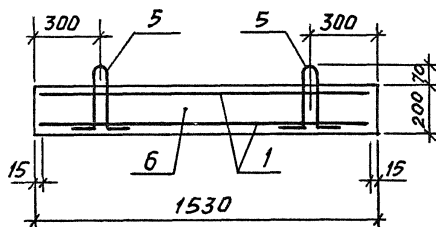
МФ 2742-02 49

Копировал

Формат А4



2 - 2



Поз.	Наименование	Кол	Обозначение документа
1	Сетка С8 Изделие закладное	2	1.189.1-11.2-25
2	МН11	2	-35
3	МН12	2	-35
4	МН13	1	-35
5	Петля П4	4	-26
6	Бетон класса В15, м <sup>3</sup>	0,52	
	Масса, т	1,3	

ИНВ.№ ПОДП. ПОДПИСЬ И ДАТА ВЗАМ. ИНВ.№

1.189.1-11.2-7

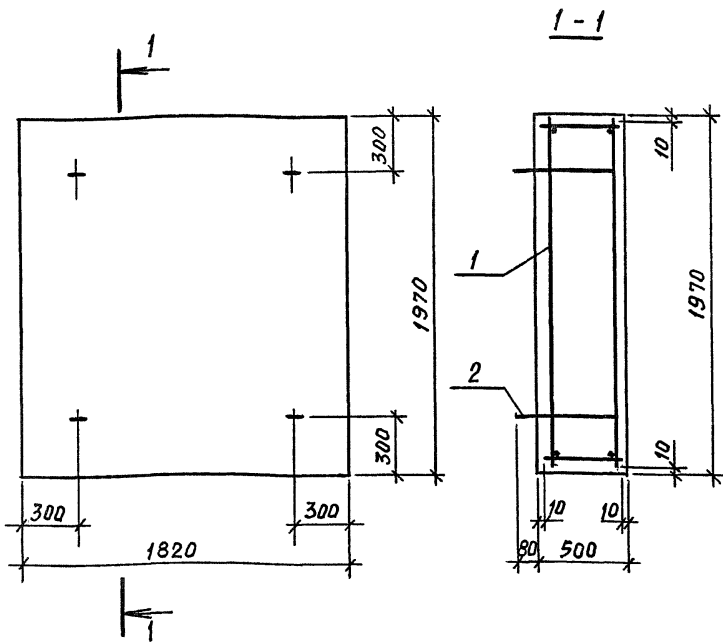
ЛИСТ

2

МФ 2742-02 51

Копировал

Формат А4



Поз	Наименование	Кол	Обозначение документа
1	Каркас КП7	1	1.189.1-11.2-16
2	Петля П5	4	-26
	Бетон класса В15, м <sup>3</sup>	1,8	
	Масса, т	4,5	

Техническое описание см. 1.189.1-11.2-10.

ИНВ.№ ПОДЛ. ПОДПИСЬ И ДАТА ВЗАМ. ИНВ.№

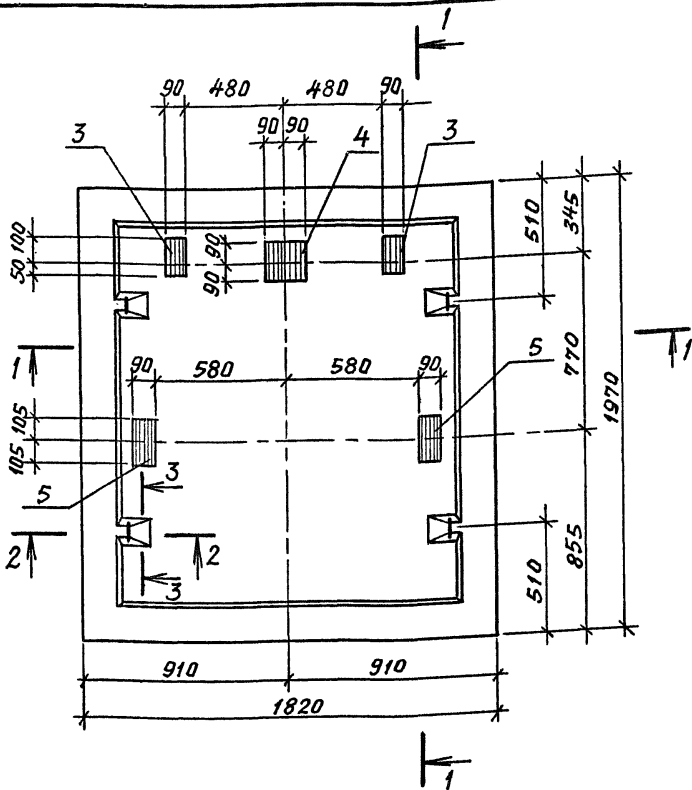
Исполн.	Гиль	<i>[Signature]</i>
Разраб.	Гиль	<i>[Signature]</i>
Провер.	Ильина	<i>[Signature]</i>
Н.контр.	Ильина	<i>[Signature]</i>

1.189.1-11.2 - 8

Плита фундамента  
ПФ 18.20 - 40.1

СТАДИЯ	ЛИСТ	ЛИСТОВ
Р		1
ЛенЗНИИЭП		

МФ 2742-02 52



Техническое описание см. 1.189.1-11.2-10.  
 Спецификацию см. лист 2.  
 Разрезы 1-1, 2-2 и 3-3 см. лист 2.

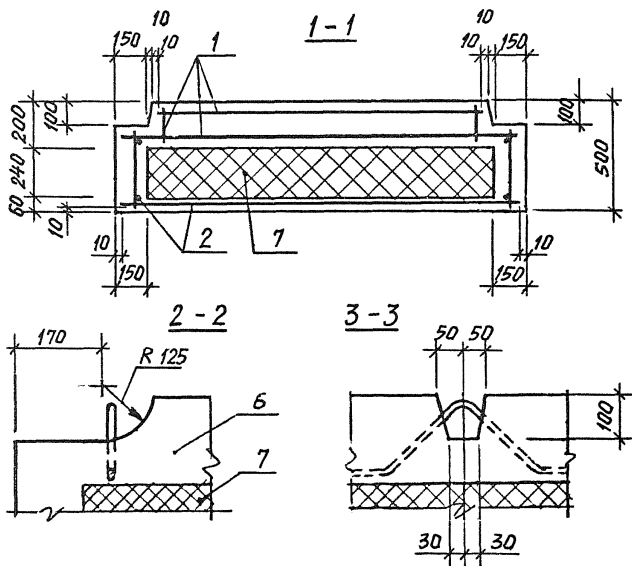
ИНВ.№ ПОДЛ.	ПОДПИСЬ И ДАТА	ВЗАМ. ИНВ №

Исполн.	Гцль	<i>Вит</i>
Разрад.	Гцль	<i>Вит</i>
Провер.	Ильина	<i>Иль</i>
Н. контр.	Ильина	<i>Иль</i>

1.189.1-11.2-9

Плита фундамента  
 ПФС 18.20-40.1

СТАДИЯ	ЛИСТ	ЛИСТОВ
Р	1	2
ЛенЗНИИЭП		



Поз	Наименование	Кол	Обозначение документа
1	Каркас КЛБ	1	1.189.1-11,2-14
2	КЛБ	1	- 15
	<i>Изделие закладное</i>		
3	МН11	2	- 35
4	МН12	1	- 35
5	МН13	2	- 35
6	Бетон класса В15, м <sup>3</sup>	1,07	
7	Пенопласт ПСБ-С		
	ГОСТ 15588-86, м <sup>3</sup>	0,61	
	Масса, т	2,8	

Инв.№ подл. Подпись и дата. Взам. инв.№

1.189.1-11.2-9

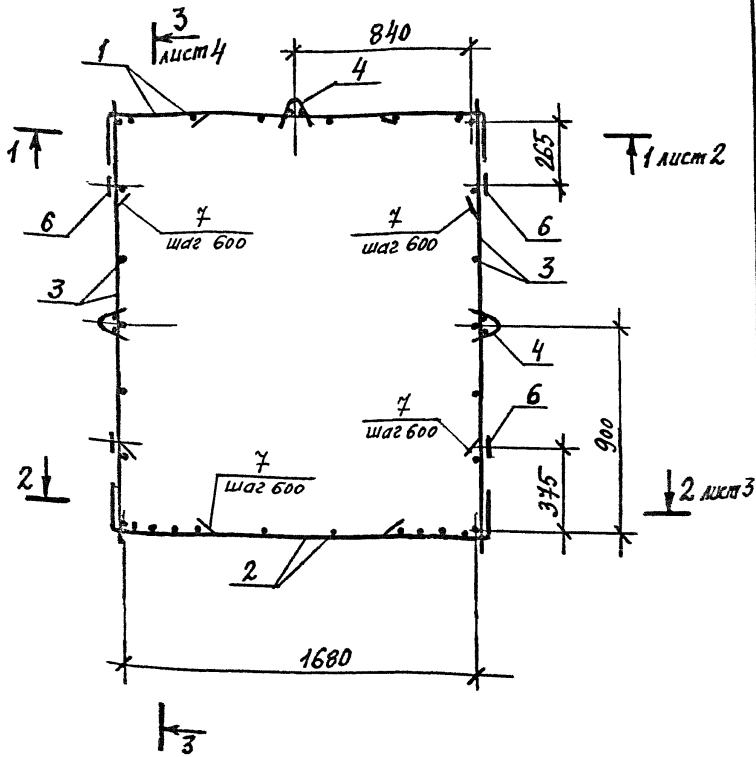
ЛИСТ

2

МФ 2742-02 54

Копировал

Формат А4



Спецификацию см. лист 6.

ИНВ.№ ПОДП.	ПОДПИСЬ И ДАТА	ВЗАМ. ИНВ.№

Исполн.	Цильина		
Разраб.	Цильина		
Проб.	Риль		
Н.контр.	Цильина		

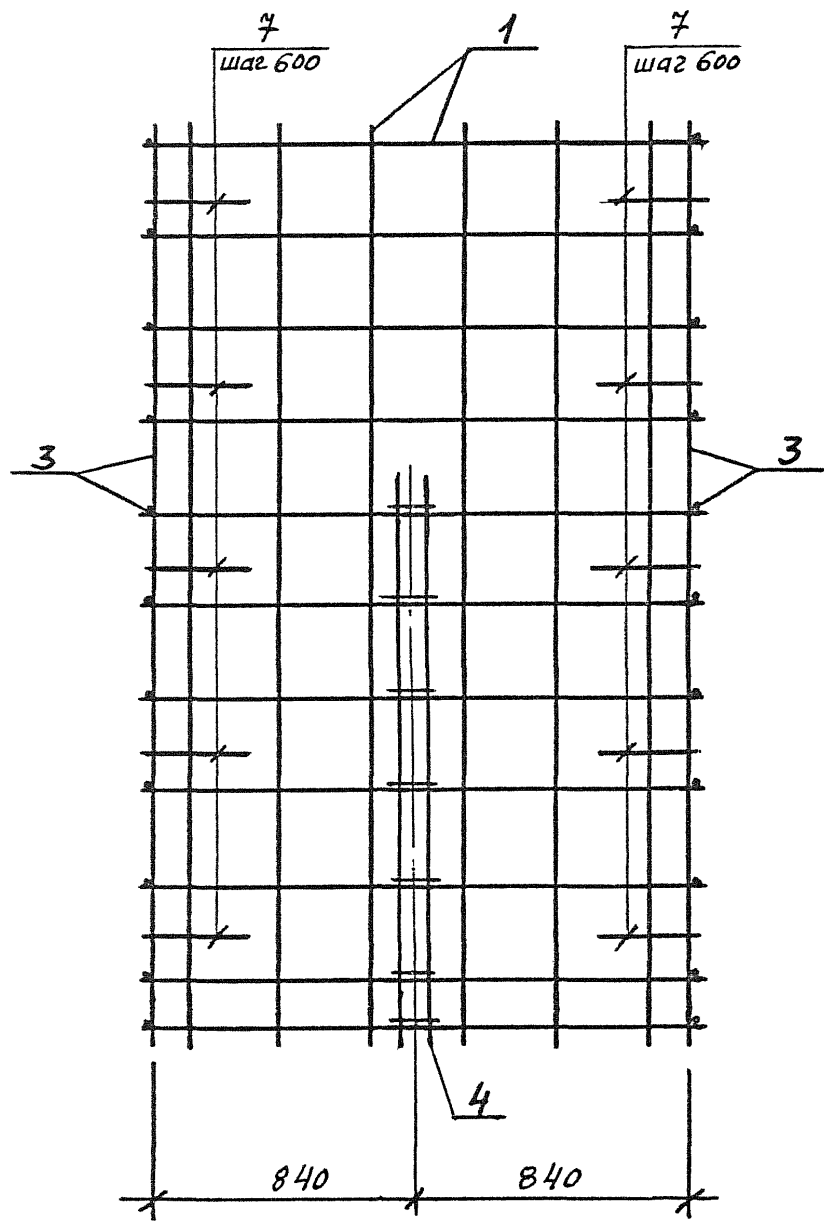
1.189.1-11.2-10

Каркас КП1

СТАДИЯ	ЛИСТ	ЛИСТОВ
Р	1	6

ЛенЗНИИЭП

1-1

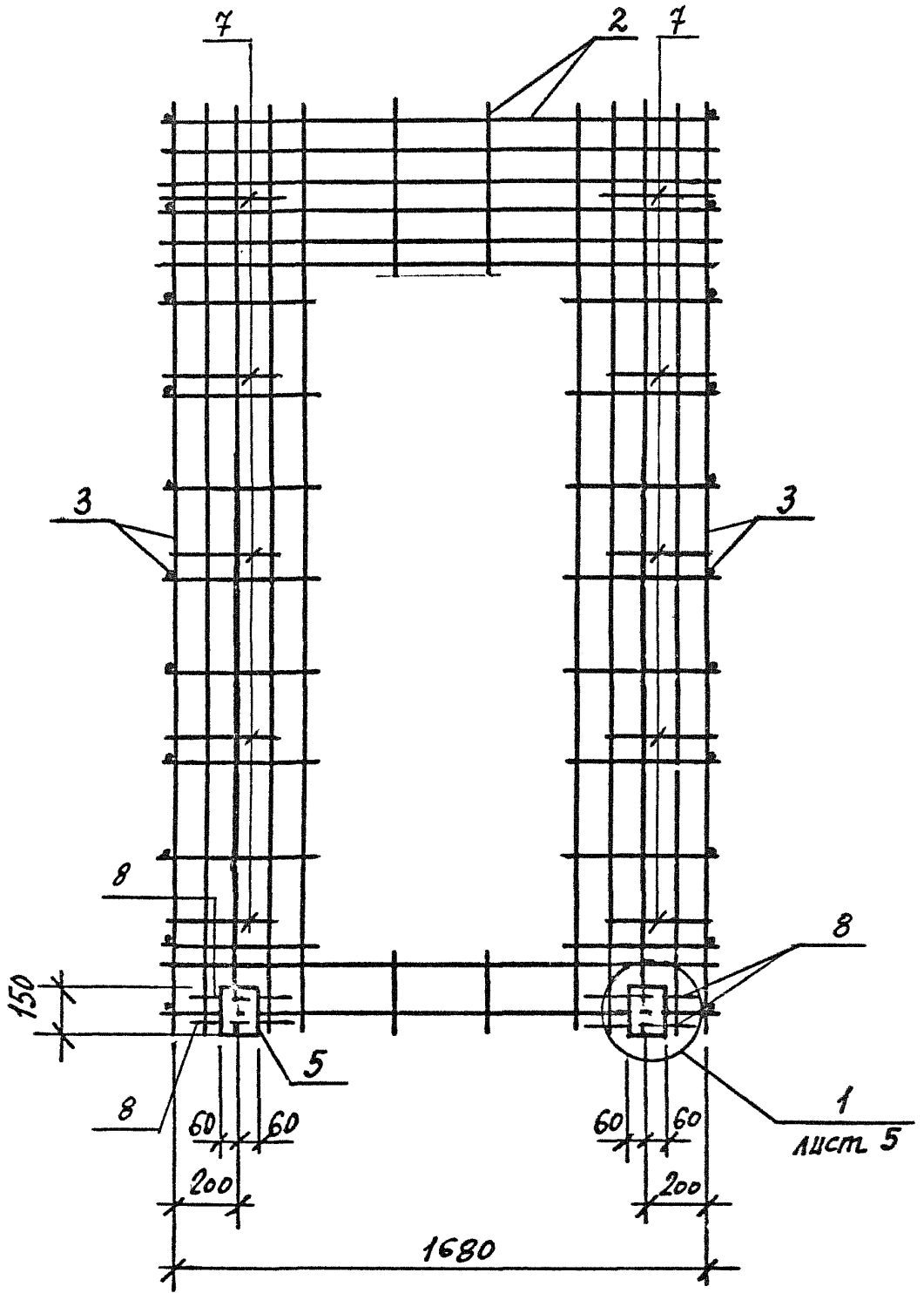


ИНВ.№ ПОДЛ.	ПОДПИСЬ И ДАТА	ВЗАМ. ИНВ №

1.189.1-11.2-10	ЛИСТ
	2



2-2

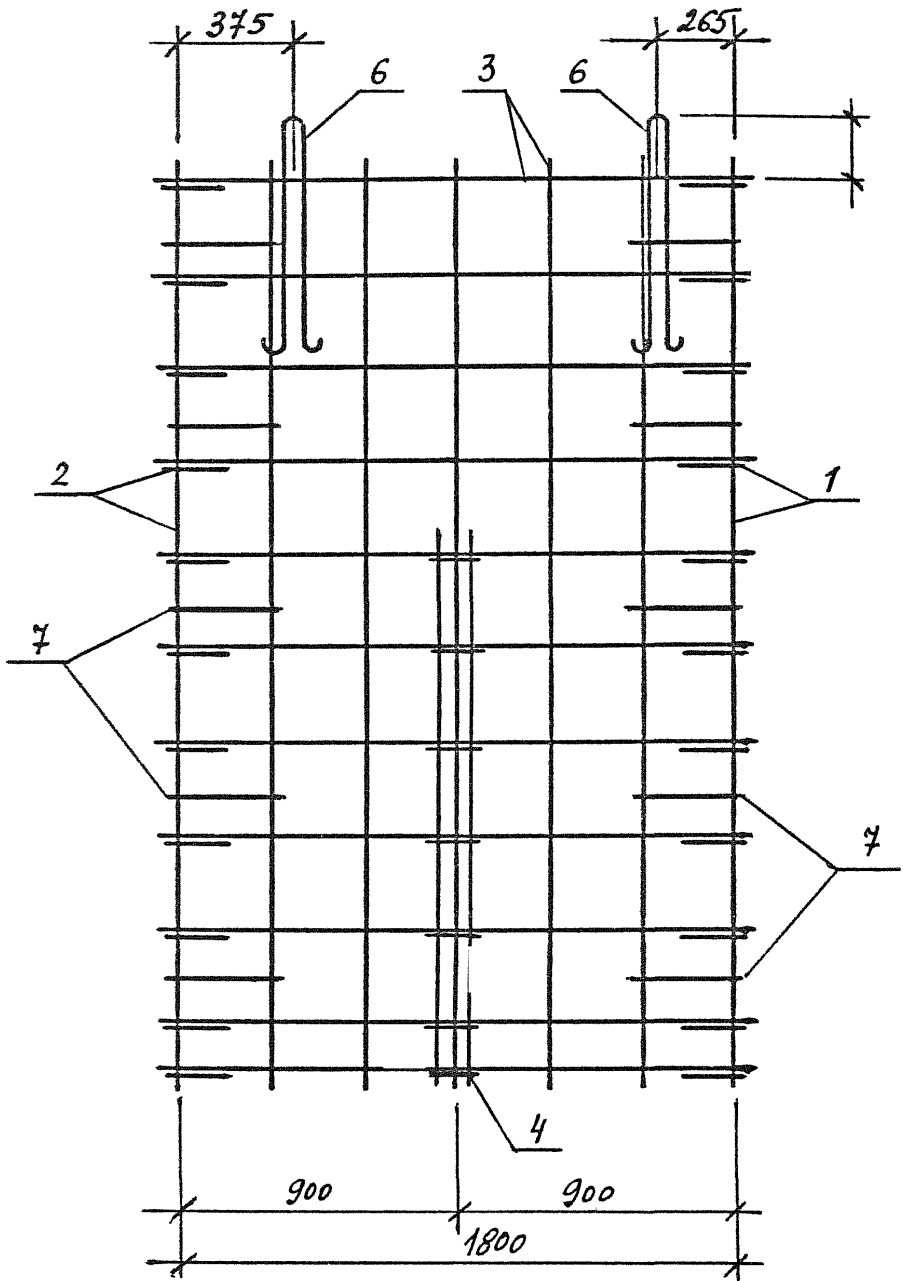


ИНВ.№ ПОДЛ.	ПОДПИСЬ И ДАТА	ВЗАМ. ИНВ.№

1.189.1-11.2-10

Лист  
3

3-3



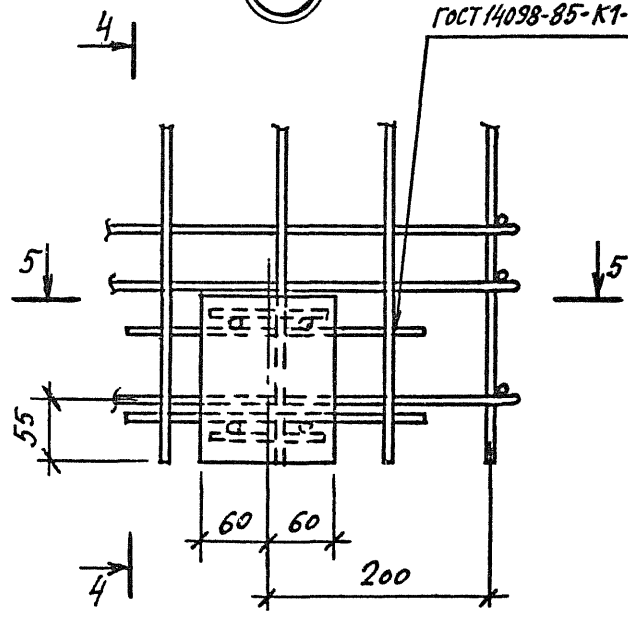
И.И.В.№ ПОДП. ПОДПИСЬ И ДАТА ВЗАМ. ИНВ №

1.189.1-11.2 - 10

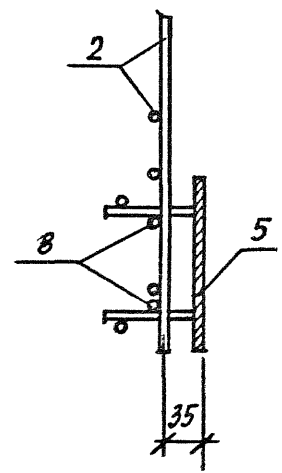
ЛИСТ  
4

1

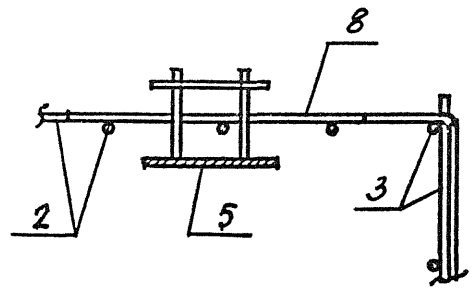
ГОСТ 14098-85-К1-Кт



4-4



5-5



ИНВ.№ ПОДЛ.	ПОДПИСЬ И ДАТА	ВЗАМ. ИНВ.№

1.189.1 - 11.2 - 10

ЛИСТ
5

Поз	Наименование	Кол	Обозначение документа	Масса, кг
1	Сетка С1	1	1.189.1-11.2-21	41,1
2	С4	1	- 23	
3	С5	2	- 24	
4	Каркас КРЗ	3	- 17	
5	Изделие закладное			
	МН5	2	- 31	
6	Петля П1	4	- 26	
7	Стержень ОС1	20	- 26	
8	Ф5 ВрI ГОСТ6727-80*			
	е = 280 ; 0,04 кг	4	без черт.	

ИНВ.№ ПОДЛ. ПОДПИСЬ И ДАТА ВЗАМ. ИНВ.№

1.189.1 - 11.2 - 10

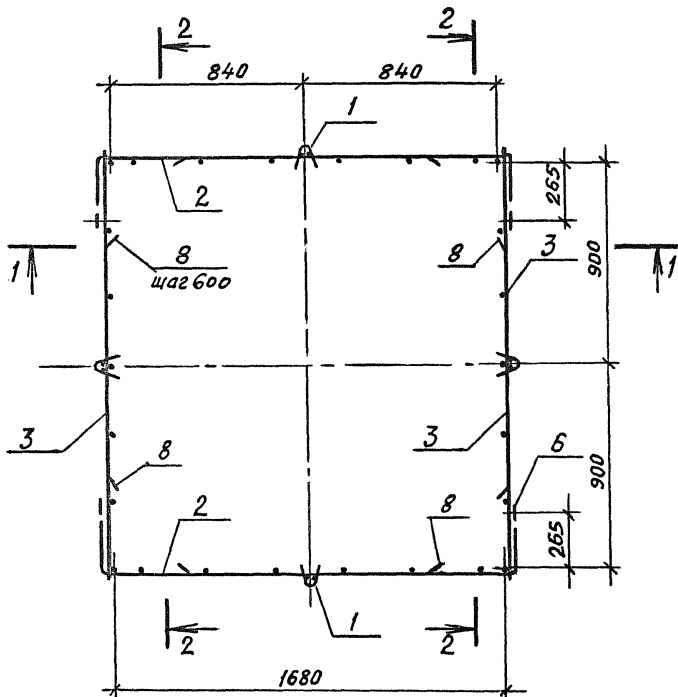
ЛИСТ

6

МФ 2742-02 60

Копировать

Формат А4



1. Спецификацию см. на листе 4.
2. Разрезы 1-1 и 2-2 см. на листе 2.
3. Узлы 1 и 2 см. на листах 3 и 4.

Исполн.	Гиль	<i>Гиль</i>
Разработ.	Гиль	<i>Гиль</i>
Провер.	Ильина	<i>Ильина</i>

1.189.1-11.2-11

Каркас КП2

СТАДИЯ	ЛИСТ	ЛИСТОВ
Р	1	4

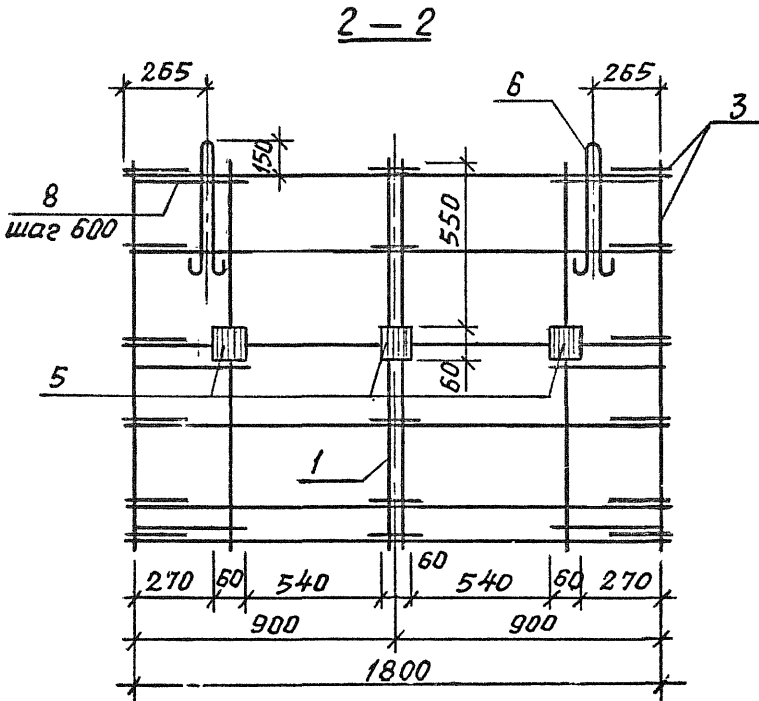
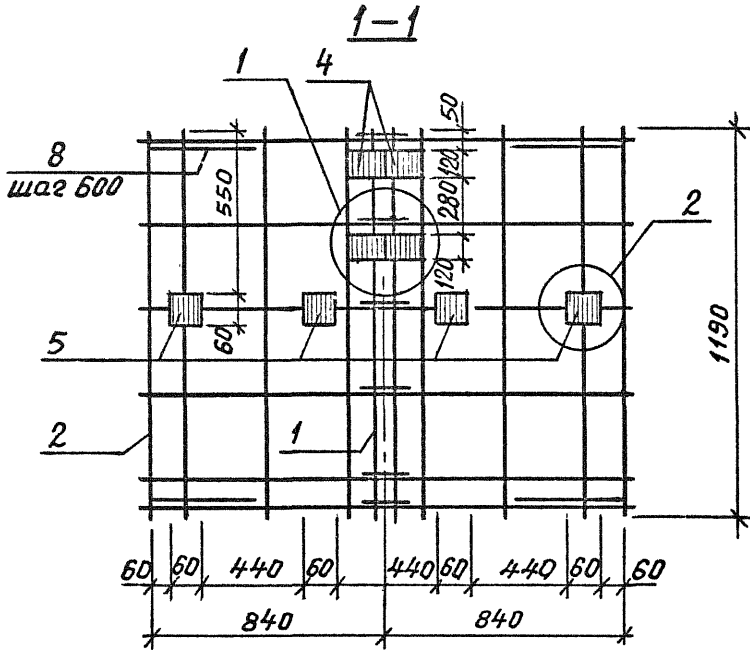
ЛенЗНИИЭП

Н.контр.	Ильина	<i>Ильина</i>
----------	--------	---------------

МФ 2742-02 61

Копировал

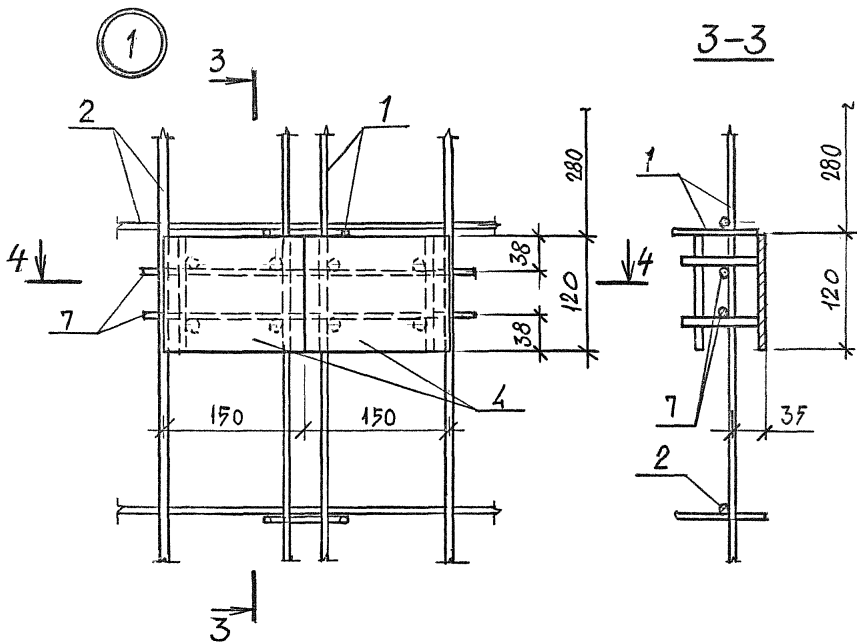
Формат А4



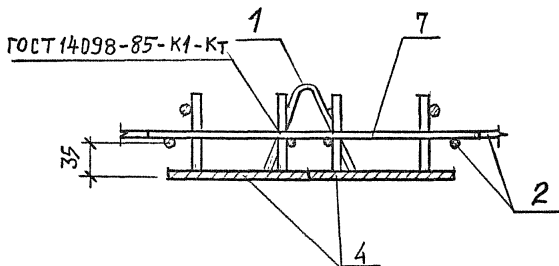
ИНВ.№ ПОДЛ. ПОДПИСЬ И ДАТА ВЗАМ. ИНВ.№

1.189.1-11.2 - 11

ЛИСТ 2



4-4



ИНВ.№ ПОДЛ. ПОДПИСЬ И ДАТА ВЗАМ. ИНВ.№

1.189.1-11.2-11

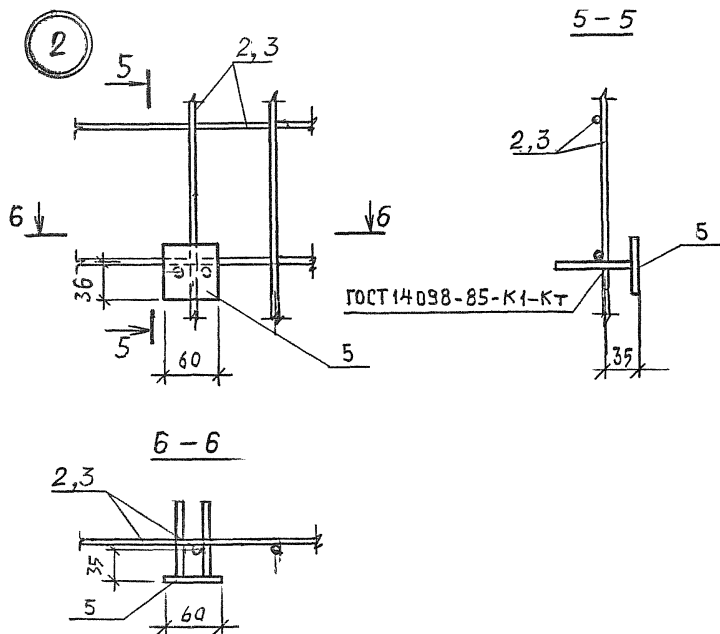
ЛИСТ

3

МФ 2742-02 63

Копировал

Формат А4



Поз.	Наименование	Кол.	Обозначение документа	Масса, кг
1	Каркас КР2	4	1.189.1-11.2-17	22,9
2	Сетка С2	2	-21	
3	Сетка СБ	2	-24	
	Изделие закладное			
4	МН5	4	-31	
5	МН6	10	-31	
6	Петля П2	4	-26	
7	Φ5 ВрI ГОСТ 6727-80*, e=350; 0,05 кг	4	без черт.	
8	Стержень ОС1	12	1.189.1-11.2-26	

ИНВ.№ ПОДЛ. ПОДПИСЬ И ДАТА ВЗАМ. ИНВ.№

1.189.1 - 11.2 - 11

ЛИСТ

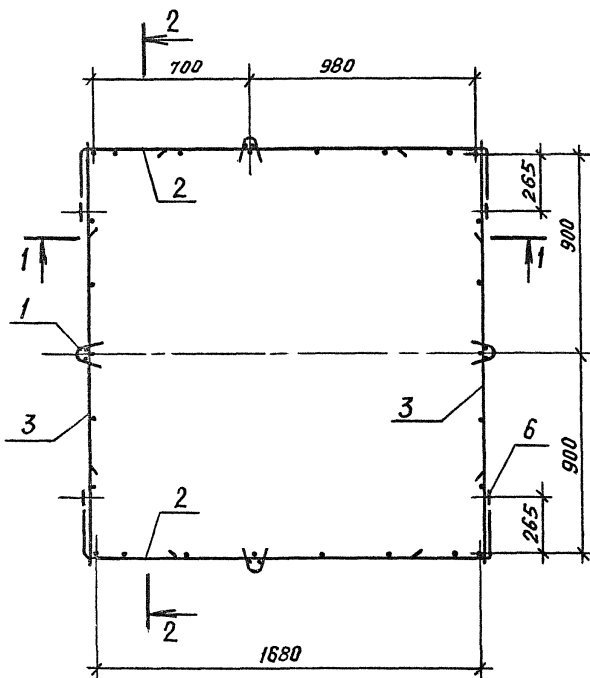
4

МФ 2742-02 64

Копировал

Формат А4





1. Спецификацию см. на листе 2.  
2. Разрезы 1-1 и 2-2 см. на листе 2.

Инв.№ подл. | Подпись и дата | Взам. инв.№

Исполн.	Гиль	Ильина
Разраб.	Гиль	Ильина
Провер.	Ильина	Ильина
Н.контр.	Ильина	Ильина

1. 189.1-11.2-12

Каркас КПЗ

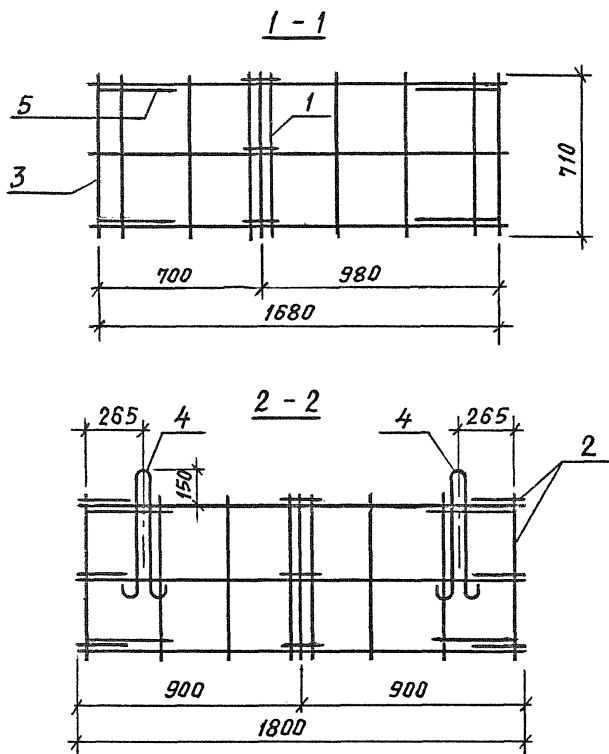
СТАДИЯ	ЛИСТ	ЛИСТОВ
Р	1	2

ЛенЗНИИЭП

МФ 2742-02 65

Копировал

Формат А4



Поз.	Наименование	Кол.	Обозначение документа	Масса, кг
1	Каркас КР1	4	1.189.1-11.2-17	10,0
2	Сетка С3	2	- 22	
3	Сетка С7	2	- 24	
4	Петля П3	4	- 26	
5	Стержень ОС1	8	- 26	

ИНВ.№ ПОДЛ. ПОДПИСЬ И ДАТА ВЗАМ. ИНВ.№

1. 189.1 - 11.2 - 12

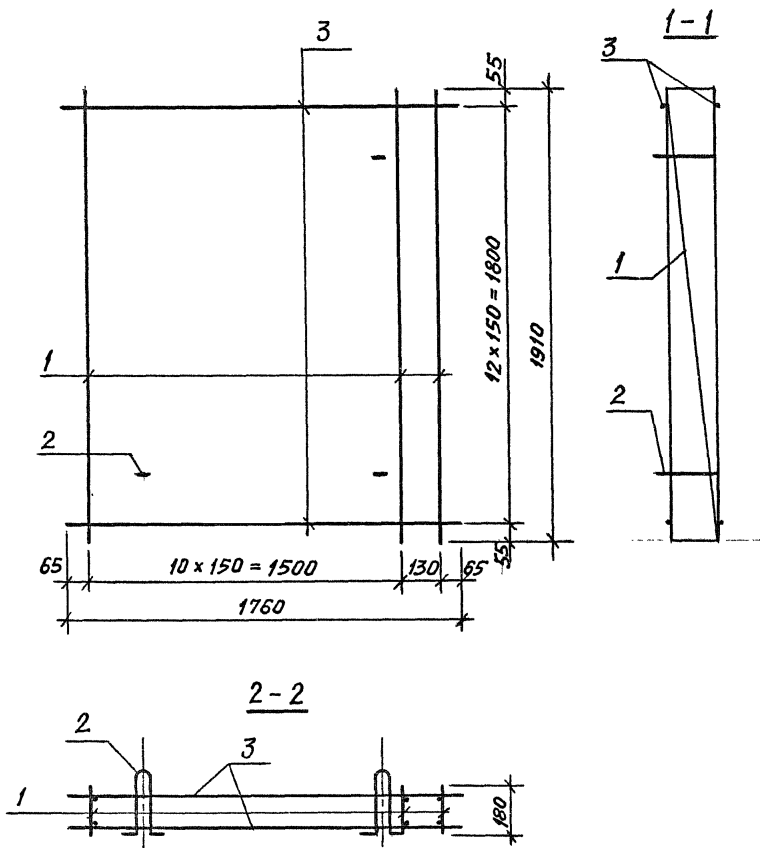
ЛИСТ

2

МФ 2742-02 66

Копировал

Формат А4



Спецификацию см. на листе 2

Исполн.	Гиль	Ильина
Разработ.	Гиль	Ильина
Провер.	Ильина	Ильина

1.189.1 - 11.2 - 13

Каркас КП4

СТАДИЯ	ЛИСТ	ЛИСТОВ
Р	1	2

ЛенЗНИИЭП

МФ 2742-02 67

Копировал

Формат А4

ИНВЕН. ПОДП. ПОДПИСЬ И ДАТА. ВЗАМ. ИНВ. №

И. КОНТР.	Ильина	Ильина
-----------	--------	--------

Поз	Наименование	Кол	Обозначение документа
1	Каркас КР4	12	1.189.1-11.2-18
2	Петля П4	4	-26
3	Ф10 А-III ГОСТ 5781-82*, l=1760; 1,1 кг	26	без черт.
	Масса, кг	63,8	

Арматура класса А-III по ГОСТ 5781-82\*.

ИНВ.№ ПОДП. ПОДПИСЬ И ДАТА ВЗАМ. ИНВ.№

1.189.1-11.2-13

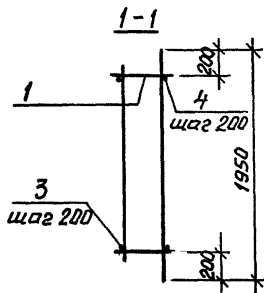
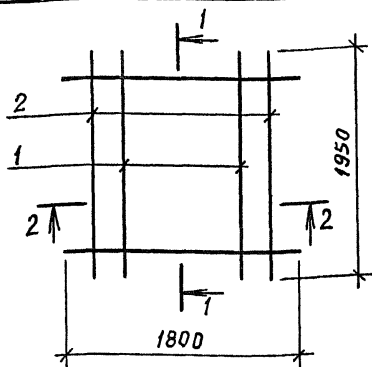
ЛИСТ

2

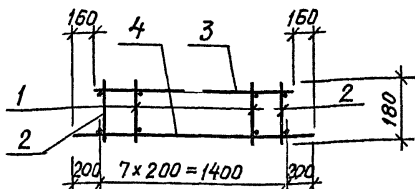
МФ 2742-02 68

Копировал

Формат А4



2-2



Поз	Наименование	Кол	Обозначение документа
1	Каркас КР8	6	1.189.1-11.2-19
2	КР9	2	- 20
3	10АIII, $l=1480$ ; 0,9 кг	9	без черт.
4	$l=1800$ ; 1,11 кг	9	без черт.
	Масса каркаса, кг	44,1	

Арматура класса А-III по ГОСТ 5781-82\*

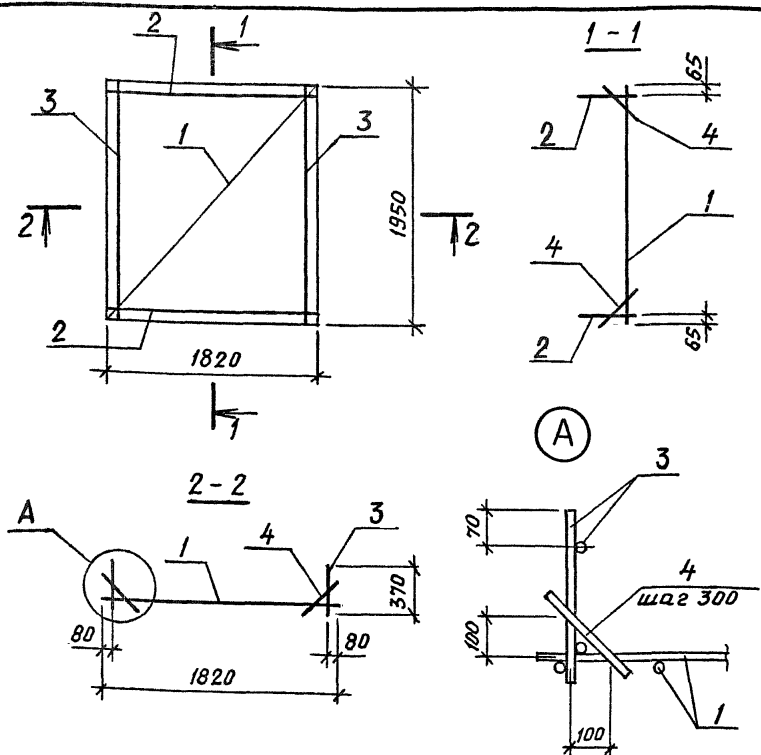
Исполн.	Гиль	Ильина
Разраб.	Гиль	Ильина
Провер.	Ильина	Ильина

1.189.1-11.2-14

Каркас КР5

СТАДИЯ	ЛИСТ	ЛИСТОВ
Р		1

ЛенЗНИИЭП



Поз	Наименование	Кол	Обозначение документа
1	Сетка С9	1	1-189.1-11.2-25
2	Каркас КР5	2	-18
3	КР6	2	-19
4	Ф5 Вр I ГОСТ 6121-80, L=150; D=0,02 мм	20	Без черт.
	Масса каркаса, кг	24,4	

ИМЯ ГОДЛ. ПОДПИСЬ И ДАТА ВЗАМ. ИМБ №

Исполн. Гиль  
 Разраб. Гиль  
 Провер. Ильцина

Ильцина

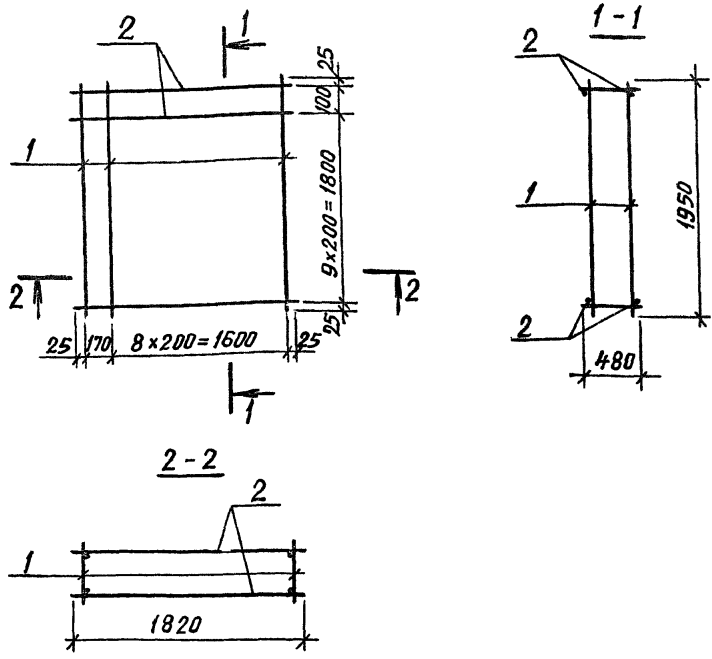
Н.КОНТ. Ильцина

1.189.1-11.2-15

Каркас КР6

СТАДИЯ	ЛИСТ	ЛИСТОВ
Р		1

ЛенЗНИИЭП



Поз	Наименование	Кол	Обозначение документа
1	Каркас КР5	10	1.189.1-11.2-18
2	φ12 АIII ГОСТ 5781-82*, L=1820, 1,62 кг	22	без черт.
Масса каркаса, кг		77,6	

ИНВЕН. ПОДЛ. ПОДПИСЬ И ДАТА ВЗАМ. ИНВ №

Исполн. Гцль  
 Разраб. Гцль  
 Провер. Ильцина  
 Н.КОНТР. Ильцина

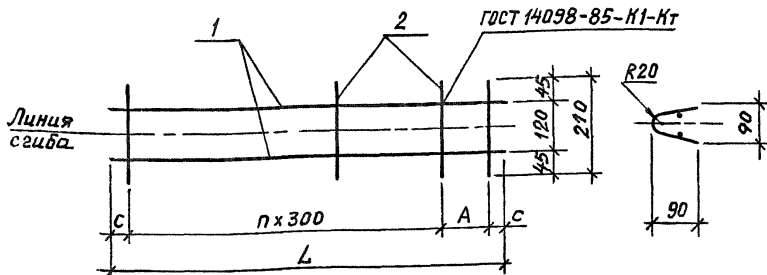
1.189.1 - 11.2 - 16

Каркас КР7

СТАДИЯ	ЛИСТ	ЛИСТОВ
Р		1

ЛенЗНИИЭП

МФ 2742-02 71



Марка	Размеры, мм			
	L	A	C	n
КР1	710	300	55	-
КР2	1190	250	20	3
КР3	1760	150	55	5

Поз	Наименование	Кол. на					Обозначение документа
		КР1	КР2	КР3			
1	Ф5ВрI ГОСТ 6727-80*						
	ℓ=710; 0,1 кг	2					без черт.
	ℓ=1190; 0,17 кг		2				без черт.
	ℓ=1760; 0,25 кг			2			без черт.
2	Ф3ВрI ГОСТ 6727-80*, ℓ=210; 0,01 кг	3	5	7			без черт.
	Масса каркаса, кг	0,2	0,4	0,6			

ИНВ.№ ПОДЛ. ПОДПИСЬ И ДАТА ВЗАМ. ИНВ.№

Исполн. Гиль *Ильина*  
 Разраб. Гиль *Ильина*  
 Провер. Ильина *Ильина*  
 Н.контр. Ильина *Ильина*

1.189.1-11.2-14

Каркас КР1, КР2, КР3

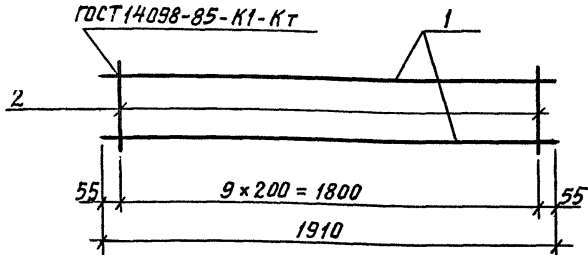
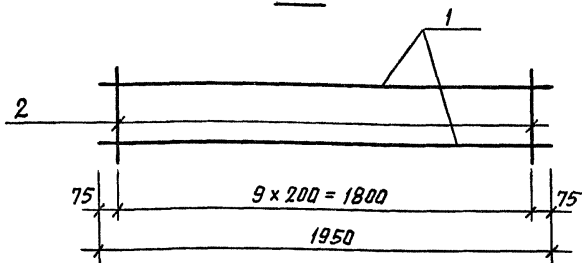
СТАДИЯ	ЛИСТ	ЛИСТОВ
Р		1

ЛенЗНИИЭП



КР4

ГОСТ 14098-85-К1-Кт

КР5

Марка	Поз	Наименование	Кол	Масса единицы кг	Масса кг
КР4	1	$\phi 10AIII$ ГОСТ 5781-82*, $\ell = 1910$	2	1,18	2,7
	2	$\phi 5BPI$ ГОСТ 6727-80*, $\ell = 180$	10	0,03	
КР5	1	$\phi 12AIII$ ГОСТ 5781-82*, $\ell = 1950$	2	1,73	4,2
	2	$\phi 5BPI$ ГОСТ 6727-80*, $\ell = 480$	10	0,07	

ИНВ.№ ПОДЛ. ПОДПИСЬ И ДАТА. ВЗАМ. ИНВ.№

Исполн.	Гиль	<i>[Signature]</i>
Разраб.	Гиль	<i>[Signature]</i>
Провер.	Ильцина	<i>[Signature]</i>

1.189.1 - 11.2 - 18

Каркас КР4, КР5

СТАДИЯ	ЛИСТ	ЛИСТОВ
Р		1

ЛенЗНИИЭП

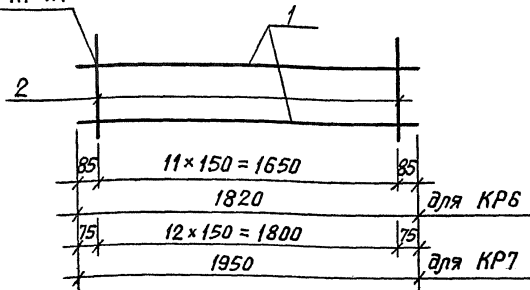
МФ 2742-02 73

Копировал

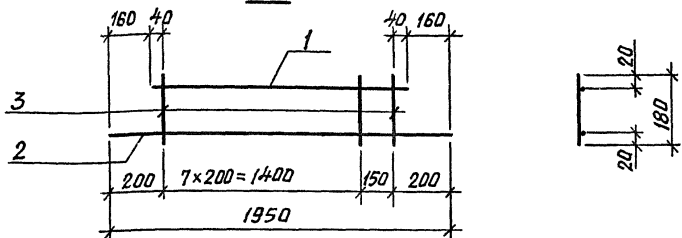
Формат А4

ГОСТ 14098-85-К1-Кт

КР6, КР7



КР8



Марка	Поз	Наименование	Кол	Масса единицы кг	Масса кг
КР6	1	φ 10 АIII ГОСТ 5781-82*, ℓ=1820	2	1,12	2,8
	2	φ 5 ВрI ГОСТ 6727-80*, ℓ=370	12	0,05	
КР7	1	φ 10 АIII ГОСТ 5781-82*, ℓ=1950	2	1,20	3,0
	2	φ 5 ВрI ГОСТ 6727-80*, ℓ=370	13	0,05	
КР8	1	φ 10 АIII ГОСТ 5781-82*, ℓ=1630	1	1,01	2,6
	2	φ 10 АIII ГОСТ 5781-82*, ℓ=1950	1	1,2	
	3	φ 5 ВрI ГОСТ 6727-80*, ℓ=180	8	0,03	

ИНВ.№ ПОДЛ. ПОДПИСЬ И ДАТА ВЗАМ. ИНВ.№

Исполн. Гиль  
 Разраб. Гиль  
 Провер. Ильина  
 Н.Контр. Ильина

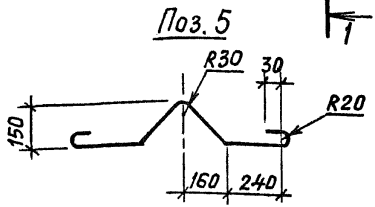
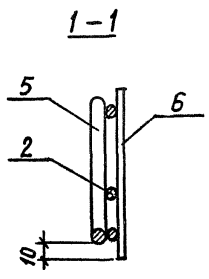
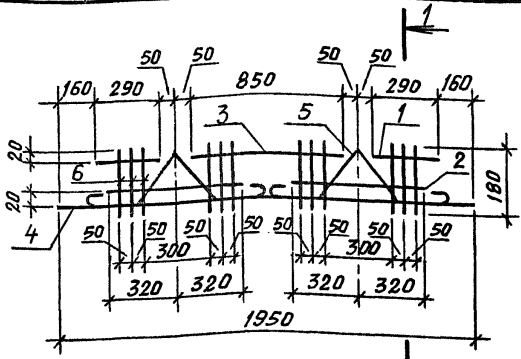
1.189.1 - 11.2 - 19

Каркас КР6, КР7, КР8

СТАДИЯ ЛИСТ ЛИСТОВ  
 Р 1 1

ЛенЗНИИЭП

МФ 2742-02 74



Поз	Наименование	Кол	Обозначение документа
1	ШОАШ ГОСТ5781-82, * $l=290$ ; 0,18кв	2	без черт.
2	$l=640$ ; 0,40кв	2	без черт.
3	$l=850$ ; 0,53кв	1	без черт.
4	$l=1950$ ; 1,2 кв	1	без черт.
5	$\phi 12$ АШ ГОСТ5781-82, * $l=1100$ ; 0,98кв	2	без черт.
6	$\phi 5$ Вр I ГОСТ6727-80, * $l=180$ ; 0,23кв	12	без черт.
	Масса каркаса, кг	5,2	

ИНВ.№ ПОДЛ. ПОДПИСЬ И ДАТА ВЗАМ. ИНВ.№

Исполн.	Гиль	ВМ
Разраб.	Гиль	ВМ
Провер.	Ильина	ВМ
Н.контр.	Ильина	ВМ

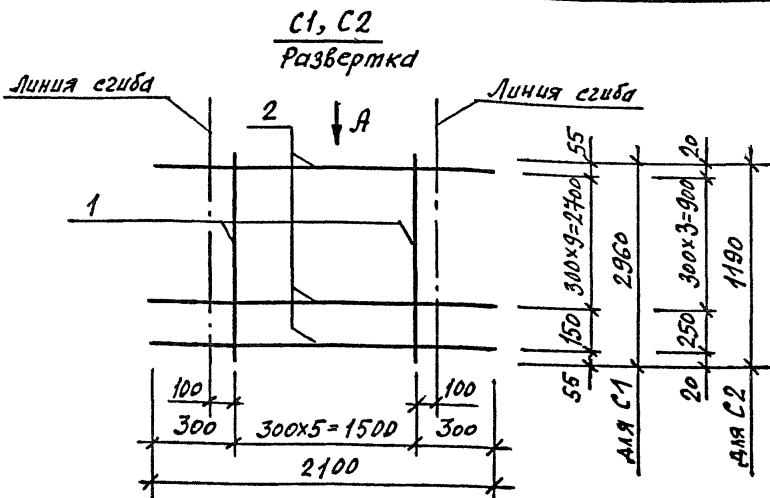
1.189.1-11.2-20

Каркас КР9

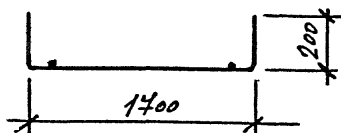
СТАДИЯ	ЛИСТ	ЛИСТОВ
Р		1

ЛенЗНИИЭП

МФ 2742-02 75



Вид А  
в согнутом виде



Марка	Поз	Наименование	Кол	Масса единицы, кг	Масса, кг
С1	1	φ 5ВрI, L = 2960	6	0,43	3,79
	2	φ 3ВрI, L = 2100	11	0,11	
С2	1	φ 5ВрI, L = 1190	6	0,17	1,57
	2	φ 3ВрI, L = 2100	5	0,11	

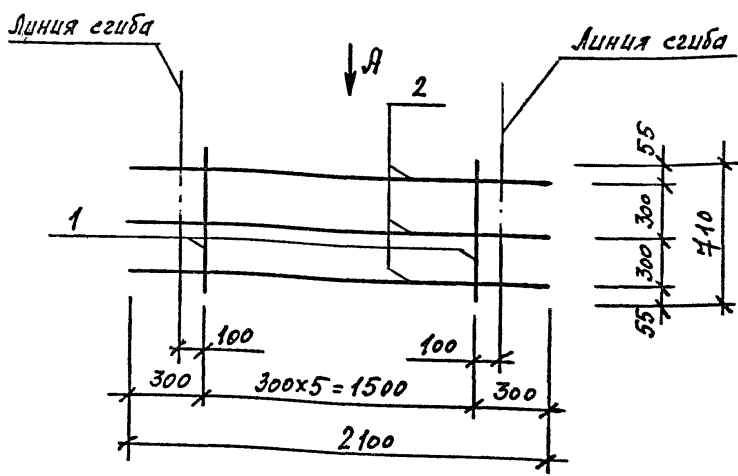
Арматура класса ВрI по ГОСТ 6727-80.\*

Исполн.	Цильна	Мас
Разраб.	Цильна	Мас
Пров.	Циль	Мас
Н. контр.	Цильна	Мас

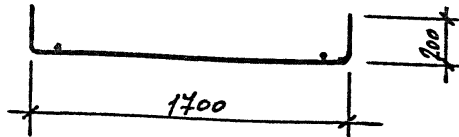
1.189.1-11,2-21

Сетка С1, С2

С-диз	Лист	Листов
Р		1
ЛенЗНИИЭП		



**Вид А**  
в согнутом виде



Поз	Наименование	Кол	Масса единицы кг	Масса, кг
1	φ 5 Вр I, l = 710	6	0,10	0,93
2	φ 3 Вр I, l = 2100	3	0,11	

Арматура класса Вр I по ГОСТ 6727-80\*

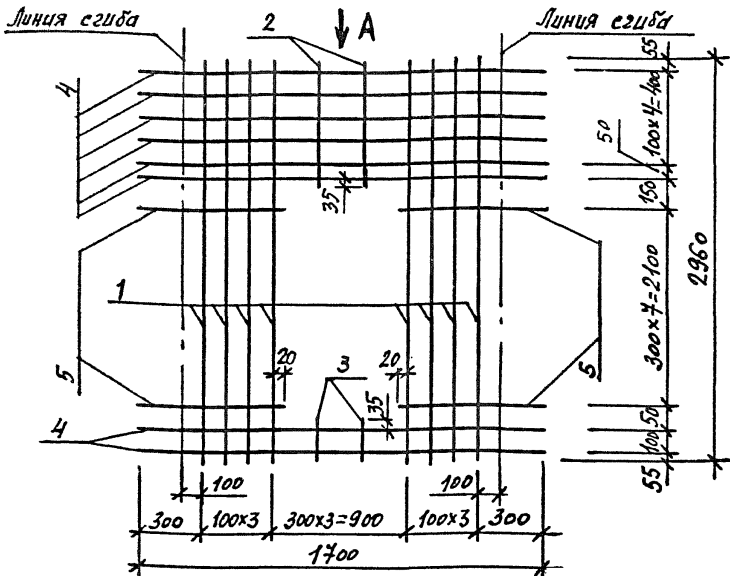
Инв. № подл. Подпись и дата Взам. инв. №

Исполн.	Шильина	МШ
Разраб.	Шильина	МШ
Проб.	Щаль	МШ
Н.контр.	Шильина	МШ

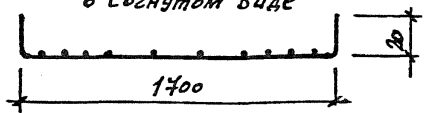
1.189.1 - 11.2-22

Сетка С3

СТАДИЯ	ЛИСТ	ЛИСТОВ
Р		1
ЛенЗНИИЭП		



Вид А  
в согнутом виде



Поз	Наименование	Кол	Масса единицы, кг	Масса, кг
1	φ5 Вр I, l = 2960	8	0,43	7,50
2	5 Вр I, l = 540	2	0,08	
3	5 Вр I, l = 190	2	0,03	
4	5 Вр I, l = 2110	8	0,30	
5	5 Вр I, l = 620	16	0,09	

Арматура класса Вр I по ГОСТ 6727-80\*

ИНВЕНЬ ПОДЛ. ПОДПИСЬ И ДАТА ВЗЛМ. ИНВЕНЬ

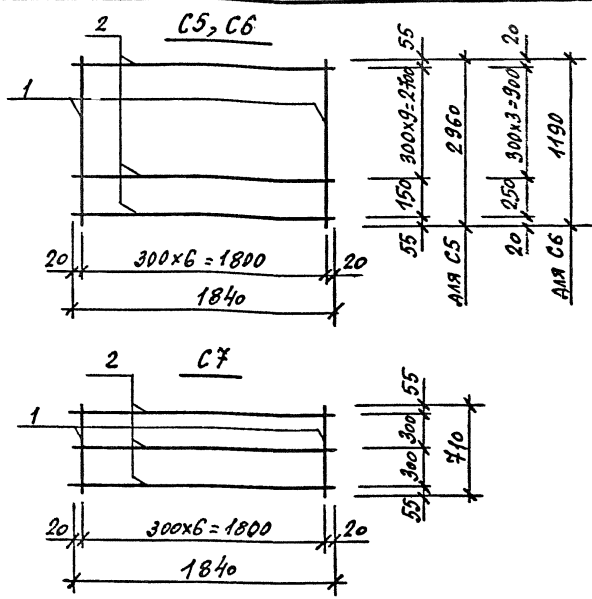
Исполн.	ШЛЬИНА	А.В.
Разраб.	ШЛЬИНА	А.В.
Пров.	ШЛЬИНА	А.В.
Н.КОНТР.	ШЛЬИНА	А.В.

1.189.1-11.2-23

Сетка С4

СТАДИЯ	ЛИСТ	ЛИСТОВ
Р		1

ЛенЗНИИЭП



Марка	Поз	Наименование	Кол-во	Масса единицы, кг	Масса, кг
C5	1	φ5ВрI, l=2960	7	0,43	4,11
	2	φ3ВрI, l=1840	11	0,10	
C6	1	φ5ВрI, l=1190	7	0,17	1,69
	2	φ3ВрI, l=1840	5	0,10	
C7	1	φ5ВрI, l=710	7	0,10	1,00
	2	φ3ВрI, l=1840	3	0,10	

Арматура класса ВрI по ГОСТ 6727-80\*

ИНВ.№ ПОДЛ. ПОДПИСЬ И ДАТА ВЗАМ. ИНВ.№

ЗСПОЛН.	ЦЫЛЬЦНА	Маш
РЧЗРФВ.	ЦЫЛЬЦНА	Маш
ПРОВ.	ЦШЛЬ	Маш
Н.КОНТР.	ЦЫЛЬЦНА	Маш

1.189.1-11.2-24

Сетка C5, C6, C7

СТАДИЯ	ЛИСТ	ЛИСТОВ
Р		1
ЛенЗНИИЭП		





Рис. 1

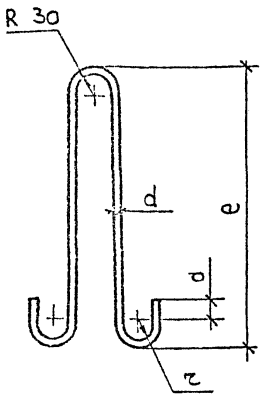


Рис. 2

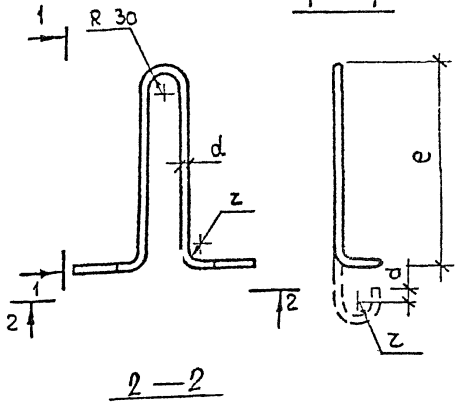
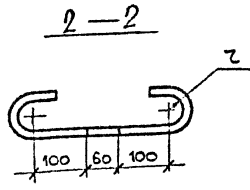
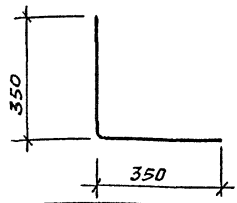


Рис. 3



Марка	Рис	Размеры, мм					Материалы	Масса, кг
		d	a	z	e	L		
П 1	1	16	50	30	750	1840	Сталь класса А-І, марка ВСтЗсп2 ГОСТ 5781-82*	2,3
П 2	1	12	30	20	510	1260		1,1
П 3	1	10	30	20	440	1120		0,7
П 4	2	10	30	20	340	1120		0,7
П 5	2	16	50	30	550	1600		2,5
ДС 1	3						Ø8 А III ГОСТ 5781-82, *L=700	0,3

ИНВ. ПОДЛ. ПОДПИСЬ И ДАТА ВЗАМ. ИНВ. №

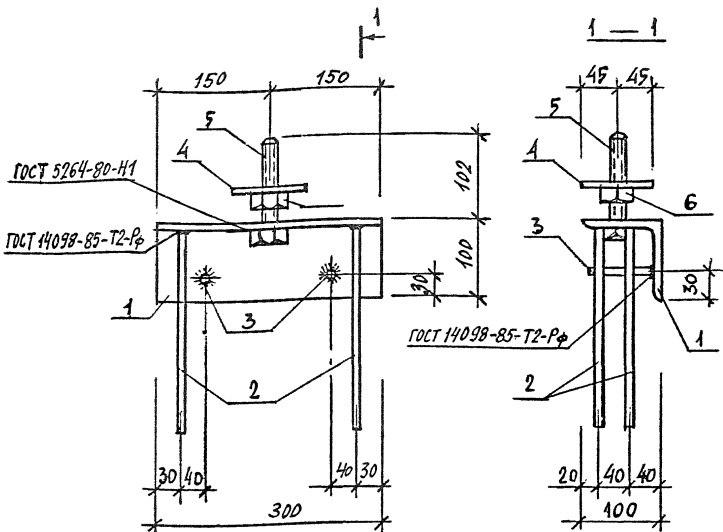
Исполн. Гиль  
Разраб. Гиль  
Провер. Ильина

1.189.1 - 11.2 - 26

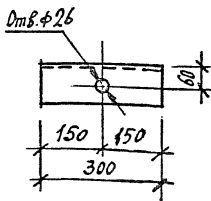
Петля строповочная  
П1... П5. Стержень ДС1

СТАДИЯ	ЛИСТ	ЛИСТОВ
Р	1	

ЛенЗНИИЭП



Поз. 1



Поз	Наименование	Кол	Масса единицы, кг	Масса, кг
1	Уголок 100x100x8В ГОСТ8509-86 вст3 пс 6 ГОСТ535-88 R-300	1	3,68	5,66
2	φ10АII ГОСТ5781-82*, L=250	4	0,15	
3	φ10АII СТ5781-82*, L=90	2	0,06	
4	Шайба М24	1	0,64	
	Полоса Б-2 10x30 ГОСТ103-76* вст3 пс 6 ГОСТ535-88 R-30			
5	Болт М24 ГОСТ7798-70*, L=110	1	0,51	
6	Гайка М24 ГОСТ5915-70*	1	0,11	

Исполн.	Шильца	Уш
Разреш.	Шильца	Уш
Проб.	Гиль	Уш
Н.контр.	Шильца	Уш

1.189.1-11.2-27

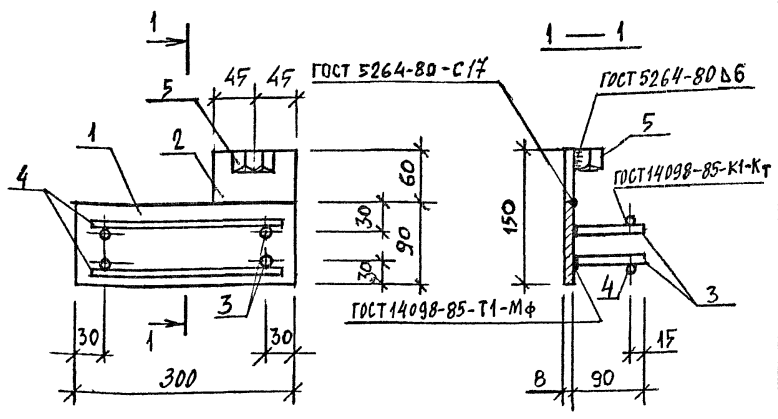
Издание закладное  
МН1

Стадия	Лист	Листов
Р		1

ЛенЗНИИЭП

МФ 2742-02 82

Формат А4



Поз	Наименование	Кол	Масса единицы, кг	Масса, кг
1	Полоса Б-2 8x90 ГОСТ103-76* ВСтЗпсБ ГОСТ535-88 l=300	1	1,70	2,65
2	Полоса Б-2 8x90 ГОСТ103-76* ВСтЗпсБ ГОСТ535-88 l=60	1	0,34	
3	φ10АШ ГОСТ5781-82*, l=90	4	0,06	
4	φ10АШ ГОСТ5781-82*, l=280	2	0,17	
5	Гайка 2М16 ГОСТ 5915-70*	1	0,03	

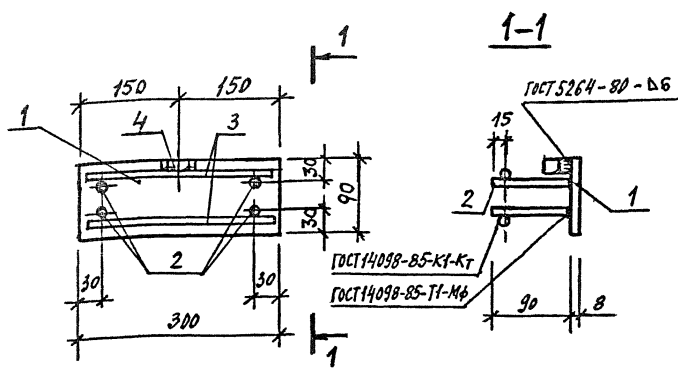
ИНВЕНЬ ПОДП. ПОДПИСЬ И ДАТА ВЗАМ. ИНВЕНЬ

Исполн.	Цильина	<i>[Signature]</i>
Разраб.	Цильина	<i>[Signature]</i>
Пров.	Циль	<i>[Signature]</i>
Н.контр.	Цильина	<i>[Signature]</i>

1.189.1-11.2-28

Изделие закладное  
МН2

СТАДИЯ	ЛИСТ	ЛИСТОВ
Р		1
ЛенЗНИИЭП		



Поз	Наименование	Кол	Масса единицы, кг	Масса, кг
1	Полоса Б-2 8x90 ГОСТ 103-76* ВСТЭпсБ ГОСТ 535-88 L=300	1	1,70	2,31
2	10АШ ГОСТ 5781-82*, L=90	4	0,06	
3	10АШ ГОСТ 5781-82*, L=280	2	0,17	
4	Гайка 2М16 ГОСТ 5915-70*	1	0,03	

Исполн. подл. Подпись и дата Взам. инв №

Исполн.: Шальнико  
 Разраб.: Шальнико  
 Пров. Гиль  
 И.КОНТ. Шальнико

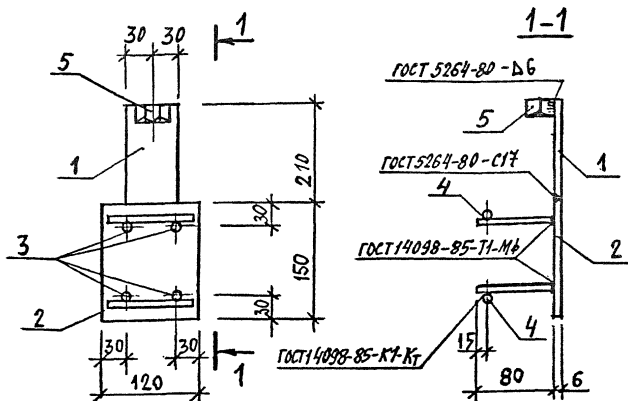
1.189.1-11.2 - 29

Изделие закладное  
 МНЗ

СТАДИЯ	ЛИСТ	ЛИСТОВ
Р		1
ЛенЗНИИЭП		

МФ 2742-02 84  
 Дата 01

Копирован



Поз	Наименование	Кол	Масса единицы, кг	Масса, кг
1	Полоса Б-2 6x60 ГОСТ 103-76* вст 3 пс 6 ГОСТ 535-88 l=210	1	0,59	1,67
2	Полоса Б-2 6x120 ГОСТ 103-76* вст 3 пс 6 ГОСТ 535-88 l=150	1	0,85	
3	Ф8АШ ГОСТ 5781-82*, l=80	4	0,03	
4	Ф8АШ ГОСТ 5781-82*, l=100	2	0,04	
5	Гайка 2М16 ГОСТ 5915-76*	1	0,03	

ИНВ. № ПОДЛ. ПОДПИСЬ И ДАТА ВЗАМ. ИНВ. №

Усл. экз.	Шильца	ММ	
Разраб.	Шильца	ММ	
Проб.	Шиль	ММ	
Экз. экз.	Шильца	ММ	

1.189.1-11.2-30

Изделие закладное  
МНЧ

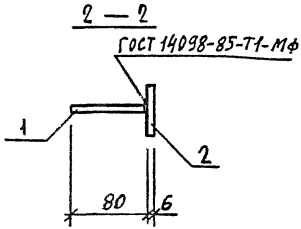
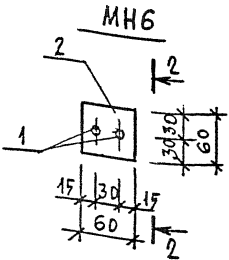
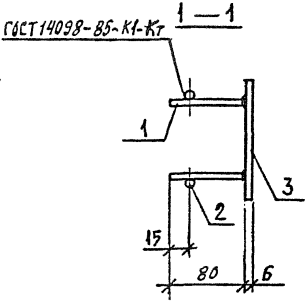
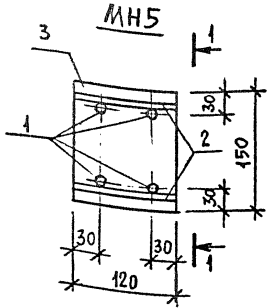
СТАДИЯ	ЛИСТ	ЛИСТОВ
Р		1

ЛенЗНИИЭП

МФ 2742-02 85

Копирован

Формат А4



Марка	Прз	Наименование	Кол	Масса единицы, кг	Масса, кг
МН5	1	Ф8 АШ ГОСТ 5781-82*, L=80	4	0,03	1,07
	2	Ф8 АШ ГОСТ 5781-82*, L=120	2	0,05	
	3	Полоса Б-2 6x120 ГОСТ 103-76*, ВСтЗпс6 ГОСТ 535-88 L=150	1	0,85	
МН6	1	Ф8 АШ ГОСТ 5781-82*, L=80	2	0,03	0,23
	2	Полоса Б-2 6x60 ГОСТ 103-76*, ВСтЗпс6 ГОСТ 535-88 L=60	1	0,17	

Инв.№ подл. Подпись и дата  
 Взам. инв.№

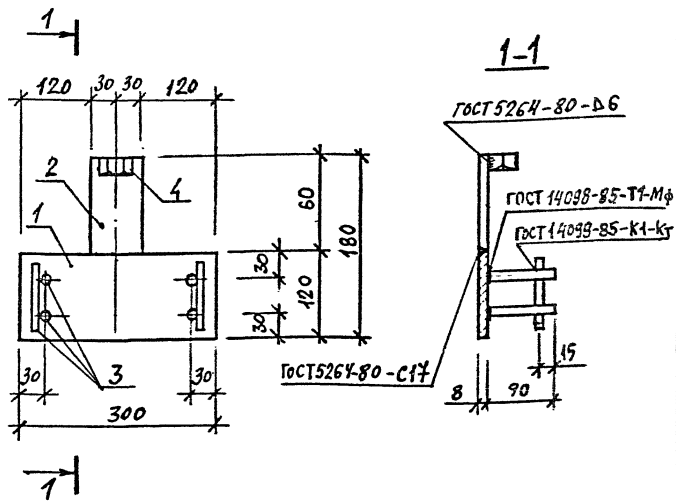
Исполн.	Цильна	М
Разраб.	Цильна	М
Пров.	Циль	М
Н.контр.	Цильна	М

1.189.1-11.2-31

Изделие закладное  
МН5, МН6

СТАДИЯ	ЛИСТ	ЛИСТОВ
Ф		1

ЛенЗНИИЭП



Поз	Наименование	Кол	Масса единицы КГ	Масса, КГ
1	Полоса 5-2 8x120 ГОСТ103-76* ВСТЗЛСБ ГОСТ535-88 L=300	1	2,26	2,88
2	Полоса 5-2 8x60 ГОСТ103-76* ВСТЗЛСБ ГОСТ535-88 L=60	1	0,23	
3	φ10АШ ГОСТ5781-82*, L=90	6	0,06	
4	Гайка 2М16 ГОСТ5915-70*	1	0,03	

Инд. № ПОЛП. ПОДПИСЬ И ДАТА ВЗАМ. ИНВ №

Исполн. ШИЛИНА  
 Ризрвб. ШИЛИНА  
 Пров. Гиль  
 Н.Контр. ШИЛИНА

1.189.1 - 11.2 - 32

Изделце закладное  
 МНУ

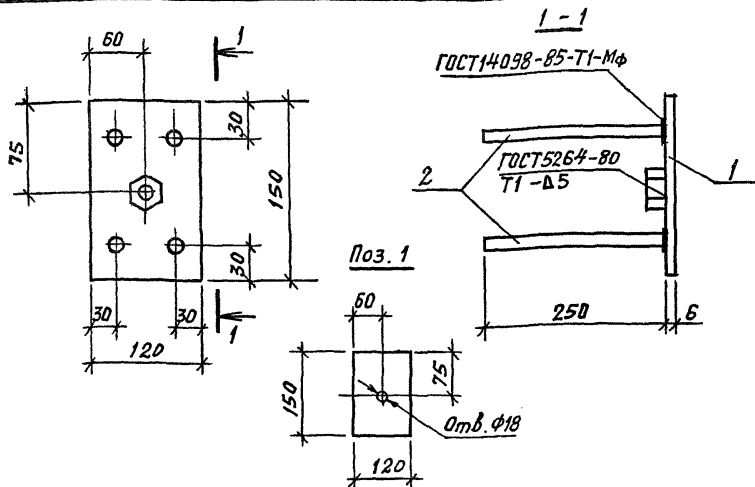
СТАЖИЯ	ЛИСТ	ЛИСТОВ
Р		1

ЛенЗНИИЭП

МФ 2742-02 87

Копирован

Формат А4



Поз	Наименование	Кол	Масса единицы кг	Масса кг
1	Полоса 6x120 ГОСТ 103-76* ВСтЗсп2 ГОСТ 535-88 l=150	1	0,85	1,5
2	φ10AIII ГОСТ 5781-82*, l=250	4	0,15	
3	Гайка 2М16 ГОСТ 5915-70*	1	0,03	

ИНВ. № ПОДЛ. ПОДПИСЬ И ДАТА ВЗАМ. ИНВ. №

Исполн. Гиль  
Разраб. Гиль  
Провер. Ильина  
И. контр. Ильина

1.189.1 - 11.2 - 33

Изделие закрытое МНЗ

СТАДИЯ ЛИСТ ЛИСТОВ  
Р 1 1

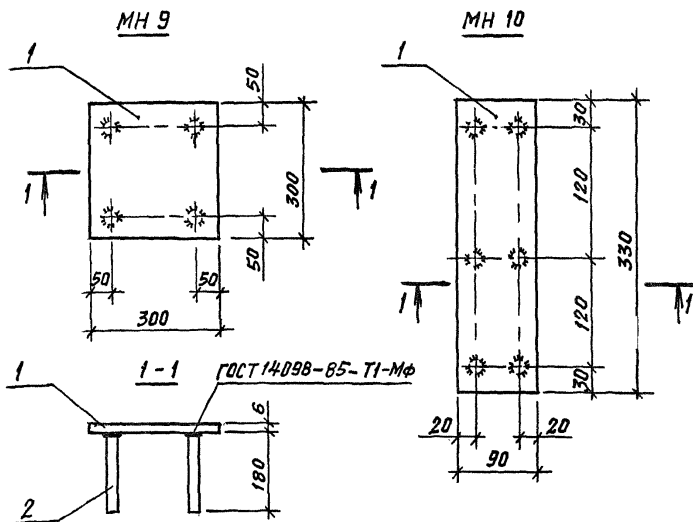
ЛенЗНИИЭП

МФ 2742-02 88

Копировал

Формат А4





Марка	Поз	Наименование	Кол	Масса единицы кг	Масса кг
МН 9	1	Полоса 6x300 ГОСТ 19903-74* ВСтЗпс 6 ГОСТ 53588, 6320	1	4,24	4,7
	2	Ф10АIII ГОСТ 5781-82*, $\rho = 180$	4	0,11	
МН 10	1	Полоса 6x90 ГОСТ 103-76* ВСтЗпс 6 ГОСТ 53588, 6330	1	1,40	2,1
	2	Ф10АIII ГОСТ 5781-82*, $\rho = 180$	6	0,11	

ИНВЕН. ПОДЛ. ПОДПИСЬ И ДАТА ВЗАМ. ИНВ №

Исполн.	ГЦЛБ	<i>Ильина</i>
Разраб.	ГЦЛБ	<i>Ильина</i>
Провер.	Ильина	<i>Ильина</i>
И.контр.	Ильина	<i>Ильина</i>

1.189.1 - 11.2 - 34

Изделие закладное  
МН 9, МН 10

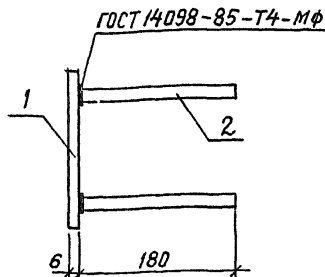
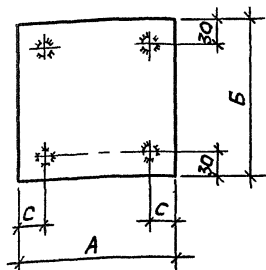
СТАДИЯ	ЛИСТ	ЛИСТОВ
Р		1

ЛенЗНИИЭП

МФ 2742-02 83

Копировал

Формат А4



Марка изделия	Размеры, мм		
	А	Б	С
МН 11	90	150	20
МН 12	90	210	20
МН 13	180	180	30

Марка	Поз	Наименование	Кол	Масса единицы кг	Масса кг
МН 11	1	Полоса $6 \times 90$ ГОСТ 103-76*, ВСтЗ пс 6 ГОСТ 535-88, $\ell=150$	1	0,7	1,1
	2	$\Phi 10$ АIII ГОСТ 5781-82*, $\ell=180$	4	0,4	
МН 12	1	Полоса $6 \times 90$ ГОСТ 103-76*, ВСтЗ пс 6 ГОСТ 535-88, $\ell=210$	1	0,9	1,3
	2	$\Phi 10$ АIII ГОСТ 5781-82*, $\ell=180$		0,4	
МН 13	1	Полоса $6 \times 180$ ГОСТ 103-76*, ВСтЗ пс 6 ГОСТ 535-88, $\ell=180$	1	1,5	1,9
	2	$\Phi 10$ АIII ГОСТ 5781-82*, $\ell=180$	4	0,4	

Имя подл. Подпись и дата Взам. инв №

Исполн.	Гиль	<i>Ильина</i>
Разраб.	Гиль	<i>Ильина</i>
Провер.	Ильина	<i>Ильина</i>
Н.контр.	Ильина	<i>Ильина</i>

1.189.1 - 11,2 - 35

Изделие закладное  
МН 11, МН 12, МН 13

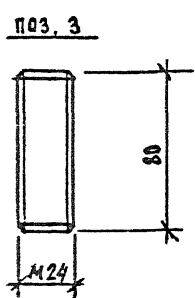
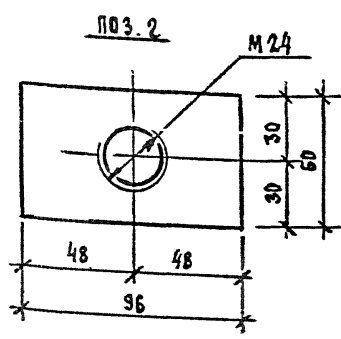
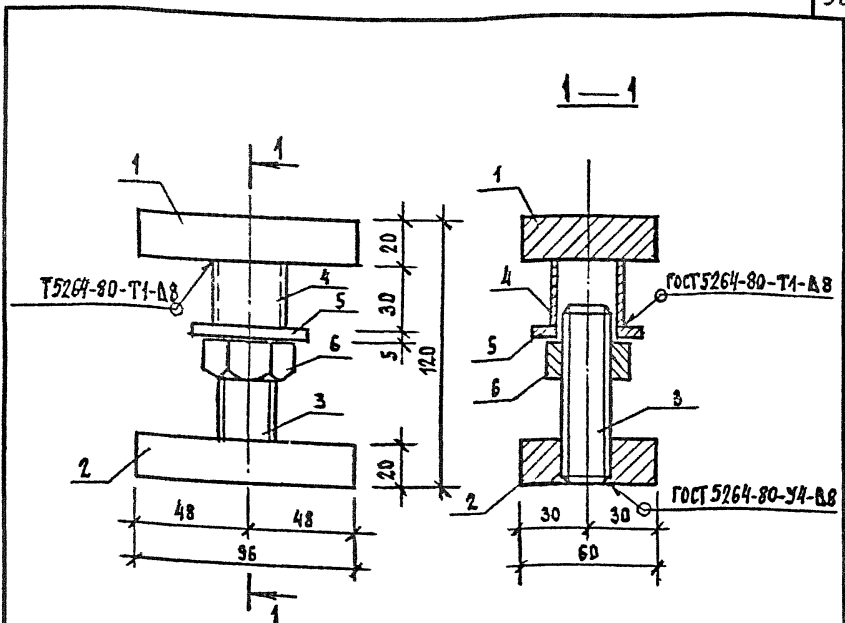
СТАДИЯ	ЛИСТ	ЛИСТОВ
Р		1

ЛенЗНИИЭП

МФ 2742-02 90

Копировал

Формат А4



Спецификацию см. лист 2.

Инв.№ подл.	Инв.№	Подпись	Дата	Взам. инв.№
Исполн.	Шльцига			
	Разрад.	Шльцига		
Проб.	Шльцига			
Н.контр.	Шльцига			

1.189.1-11.2-36

Изделие монтажное  
ММ1

Стадия	Лист	Листов
Р	1	2

ЛенЗНИИЭП

МФ 2742-02 91

Поз	Наименование	Кол	Масса единицы кг	Масса кг
1	Полоса Б-2 20x60 ГОСТ 103-76* ВСтЗпсб ГОСТ 535-88 L-96	1	0,91	2,33
2	Полоса Б-2 20x60 ГОСТ 103-76* ВСтЗпсб ГОСТ 535-88 L-96	1	0,91	
3	Ф 25 А1 ГОСТ 5781-82*, L=80	1	0,31	
4	Труба 32x2x30 КрП ГОСТ 10704-76*	1	0,04	
5	Шайба М27 ГОСТ 11371-78	1	0,05	
6	Гайка 2М24 ГОСТ 5915-70*	1	0,11	

ИНВ.№ ПОДЛ. ПОДПИСЬ И ДАТА ВЗАМ. ИНВ.№

1.189.1-11.2-36

ЛИСТ

2

МФ 2742-02 92

ИНВ.№ ПОДЛ.	ПОДПИСЬ И ДАТА	ВЗАМ. ИНВ №

Марка элемента	Изделия арматурные											Изделия закладные						
	Арматура класса											Арматура класса			Прокат марки			
	А-I				А-II				Вр-I			А-III			ВСтЗпс6			
	ГОСТ 5781-82*				ГОСТ 5781-82*				ГОСТ 6727-80*			ГОСТ 5781-82*			ГОСТ 103-76*			
φ10	φ12	φ16	Упого	φ8	φ10	φ12	Упого	φ3	φ5	Упого	Всего	φ8	φ10	φ12	Упого	-6x60	-6x90	-6x180
ШАС 30-40.1			11,6	11,6	6,0		6,0	3,6	17,8	21,4	39,0	0,8	2,5		3,3	1,2		
ШАН 12-40.1		4,4	1,3	5,7	3,6		3,6	2,3	6,0	8,3	17,6	1,5	2,5		4,0	1,7		
ШАВ 7-40.1	2,8			2,8	2,4		2,4	1,4	3,4	4,8	10,0		1,4		1,4			
ПЛ 18.19-40.1	2,8			2,8		57,4	57,4	3,6	3,6	63,8		5,1		5,1		1,4		
ПП 15.17-40.1	2,8			2,8				7,2	7,2	10,0		2,0		2,0		3,2	1,5	
ПФ 18.20-40.1			10,0	10,0		70,6	70,6	7,0	7,0	87,6								
ПФС 18.20-40.1					41,5	10,8	52,3	16,2	16,2	68,5		2,0		2,0		3,2	1,5	

Продолжение см. лист 2.

Исполн.	ГЧЛЬ	Изм
Пров.	Шльина	Изм
Н.контр	Шльина	Изм

1.189.1-11.2-37

Ведомость расхода  
сталл, кг

СТАДИЯ	ЛИСТ	ЛИСТОВ
Р	1	2

ЛенЗНИИЭП

Копировал

МФ 2742-02 93

Формат А4

ИНВ.№ ПОДЛ.	ПОДПИСЬ И ДАТА	ВЗАМ. ИНВ №

Продолжение ведомости

Марка изделия	ИЗДЕЛИЯ ЗАКЛАДНЫЕ																Всего	Общий расход	
	Прокат марки																		
	В Ст 3 пс 6																		
	ГОСТ 103-76*				ГОСТ 82-70*		ГОСТ 8509-72*		ГОСТ 5915-70*			ГОСТ 7798-70*			ГОСТ 103-76*				
-8x60	-8x90	-8x120	-10x90	2того	-6x300	2того	1100x8	2того	Гайка 2М16	Гайка 2М24	2того	Болт М24	2того	-6x120	2того				
ШЛС 30-40.1		5,4		0,6	7,2				3,7	3,7	0,2	0,1	0,3	0,5	0,5	3,4	3,4	18,4	57,4
ШЛН 12-40.1		5,4		0,6	7,7				3,7	3,7	0,1	0,1	0,2	0,5	0,5	3,4	3,4	19,5	37,1
ШЛВ 7-40.1	0,9		9,0		9,9						0,1		0,1					11,4	21,4
ПЛ 18.19-40.1					1,4	16,8	16,8				0,1		0,1			3,6	3,6	26,9	90,7
ПП 15.17-40.1					4,7													6,7	16,7
ПФ 18.20-40.1																			87,6
ПФС 18.20-40.1					4,7													6,7	75,2

Копировал

МФ 2742-02

94

Формат А4