

ТИПОВЫЕ СТРОИТЕЛЬНЫЕ КОНСТРУКЦИИ,
ИЗДЕЛИЯ И УЗЛЫ

СЕРИЯ 1.136.5-24

ПОДКОННЫЕ ДЕРЕВЯННЫЕ
ДОСКИ
ДЛЯ ЖИЛЫХ И ОБЩЕСТВЕННЫХ
ЗДАНИЙ

Выпуск 1

РАБОЧИЕ ЧЕРТЕЖИ

23246

ЦЕНА 0-87

Отпускная цена
на момент реализации
указана в счет-накладной

ТИПОВЫЕ СТРОИТЕЛЬНЫЕ КОНСТРУКЦИИ,
ИЗДЕЛИЯ И УЗЛЫ

СЕРИЯ 1.136.5-24

ПОДОКОННЫЕ ДЕРЕВЯННЫЕ
ДОСКИ
ДЛЯ ЖИЛЫХ И ОБЩЕСТВЕННЫХ
ЗДАНИЙ

Выпуск 1

РАБОЧИЕ ЧЕРТЕЖИ

РАЗРАБОТАНЫ:
ЦНИИЭП учебных зданий
Глинж.ин-та *Ляхович*
Нач. отдела *В. Греков*
Гл.инж.отд. *В. Шахова*

УТВЕРЖДЕНЫ И ВВЕДЕНЫ
В ДЕЙСТВИЕ С 01.08.88
ГОСКОМАРХИТЕКТУРЫ
ПРИКАЗ N 175
ОТ 17.06.88

© ЦИТП Госстроя СССР, 1988

23246 2

Обозначение	Наименование	Стр.
I.136.5-24-I-TO	Техническое описание	3
I.136.5-24-I-НИ	Номенклатура изделий	6
I.136.5-24-I-01	Подоконная доска ПД 7-14-I...ПД 16-14-I, ПД 7-14-2...ПД 16-14-2	10
I.136.5-24-I-02	Подоконная доска ПД 19-14-I...ПД 28-14-I, ПД 19-14-2...ПД 28-14-2	11
I.136.5-24-I-03	Подоконная доска ПД 7-20-I...ПД 16-20-I, ПД 7-20-2...ПД 16-20-2	12
I.136.5-24-I-04	Подоконная доска ПД 19-20-I...ПД 28-20-I, ПД 19-20-2...ПД 28-20-2	13
I.136.5-24-I-05	Подоконная доска ПД 7-25-I...ПД 16-25-I, ПД 7-25-2...ПД 16-25-2	14
I.136.5-24-I-06	Подоконная доска ПД 19-25-I...ПД 28-25-I, ПД 19-25-2...ПД 28-25-2	15
I.136.5-24-I-07	Подоконная доска ПД 7-35-I...ПД 16-35-I, ПД 7-35-2...ПД 16-35-2	16
I.136.5-24-I-08	Подоконная доска ПД 19-35-I...ПД 28-35-I, ПД 19-35-2...ПД 28-35-2	17
I.136.5-24-I-09	Подоконная доска ПД 7-45-I...ПД 16-45-I, ПД 7-45-2...ПД 16-45-2	18
I.136.5-24-I-10	Подоконная доска ПД 19-45-I...ПД 28-45-I, ПД 19-45-2...ПД 28-45-2	19
I.136.5-24-I-СМ	Пример расположения клеевых соединений в подоконной доске	20
I.136.5-24-I-РМ	Ведомость расхода материалов	21

I.136.5-24-I-00

Содержание

СТАДИЯ ЛИСТ ЛИСТОВ

Р 1

ЦНИИЭП
УЧЕБНЫХ ЗАДАНИЙ

1. ОБЛАСТЬ ПРИМЕНЕНИЯ

1.1. Подоконные деревянные доски предназначены для окон жилых и общественных зданий, а также для окон вспомогательных зданий и помещений промышленных предприятий различных отраслей народного хозяйства.

Подоконные доски применять в помещениях с сухим и нормальным влажностным режимом помещений.

2. ТИПЫ, РАЗМЕРЫ И МАРКИ

2.1. Подоконные доски запроектированы 2-х типов в зависимости от профиля обработки лицевых кромок: с фаской или с закругленной кромкой.

2.2. Типы и размеры подоконных деревянных досок должны соответствовать указанным в рабочих чертежах.

На рабочих чертежах даны размеры неокрашенных подоконных досок.

2.3. Маркировка изделий принята по ГОСТ 17280-79 и ГОСТ 23009-78.

2.4. Марки изделий состоят из буквенно-цифровых групп. Первая группа содержит:

- обозначение вида изделия (ПД - подоконная доска);
- длину изделия (округленно в дм).

Вторая группа содержит ширину изделия (округленно в см).

Третья группа отражает:

- тип изделия ("1" - кромка с фаской; "2" - закругленная кромка);

- вид отделки лицевой поверхности ("п" - отделка пластиком; без индекса - покрытие красками или эмалями);
- обозначение стандарта на подоконную доску.

В рабочих чертежах марка изделия условно даны без указания стандарта на подоконные доски.

Например: ПД 10-20-1 - подоконная деревянная доска

1.136.6-24-1-10

ИВБ И ПОДА. ПОДАТЬСЯ В ВАГА БЗАН. ИВБ. И

И. КОТЛ	МАДОЯН	<i>Алла</i>	
НАЧ. ОТД.	ГРЕВОВ	<i>Степан</i>	5281
ГЛАВН. ОП.	ШАХОВА	<i>Степан</i>	
ГИП	ШАХОВА	<i>Степан</i>	
РУЧ. ГР.	МАДОЯН	<i>Алла</i>	

Техническое описание

СТАВКА	АУСТ	АУСТС
Р	1	3
ЦНЦЦЭП		
УЧЕБНЫХ ЗДАНИЙ		

длиной 1000 мм, шириной 200 мм с фаской и непрозрачным отделочным покрытием красками или эмалью.

2,5. Марки изделий проставляются в спецификациях проектов, в заказах заводам-изготовителям и на готовых изделиях.

3. ТЕХНИЧЕСКИЕ ТРЕБОВАНИЯ

3.1. Подоконные деревянные доски изготавливать по данным рабочим чертежам в соответствии с требованиями ГОСТ I7280-79.

3.2. Подоконные доски должны поставляться потребителям с законченным непрозрачным отделочным покрытием атмосферостойкими масляными или синтетическими красками или эмалями по ГОСТ 9825-73 *.

В соответствии с ГОСТ I7280-79 допускается грунтовка или окраска за один раз.

Лицевые поверхности подоконных досок могут быть оклеены декоративным бумажнослоистым пластиком по ГОСТ 9590-76* или облицованы строганным шпоном из древесины твердых листовых пород по ГОСТ 2977-82 с последующим покрытием прозрачными влаго- и атмосферостойкими лаками.

3.3. В спецификациях к сборочным чертежам подоконных деревянных досок и в номенклатуре изделий на документе I.136.5-24-I-НИ (листы I...4) дан расход пиломатериалов в чистоте.

В ведомостях расхода материалов на документе I.136.5-24-I-М представлен усредненный расход необрезных пиломатериалов на изготовление подоконных деревянных досок в м³ на 1000 м.

Расход необрезных пиломатериалов дан в соответствии с "Методическими указаниями по определению потребности в материалах, конструкциях и деталях в составе проектной документации на строительство", Москва, 1987 г., таблица 18.

3.4. Подоконные доски изготавливать клееными по ширине из цельных или предварительно оклеенных по длине элементов.

Подоконные доски шириной 144 мм допускается изготавливать неклееными.

Пример расположения клеевых соединений в подоконной доске см. документ I.136.5-24-I-СМ.

ИНВ. И ПОЛК. ПОЯВИТЬСЯ ЧИСТАТА 133М.ИИВ.И

I.136.5-24-I-ТО

ЛИСТ
2

4. КОМПЛЕКТНОСТЬ И ПРАВИЛА ПРИЕМКИ

4.1. Комплектность, приемку и паспортизацию производить в соответствии с требованиями ГОСТ 17280-79,

5. МЕТОДЫ КОНТРОЛЯ

5.1. Контроль качества древесины, обработки древесины, точность изготовления, прочность клеевых соединений, качества лицевых поверхностей, прочности сцепления лакокрасочных покрытий с поверхностью доски выполнять в соответствии с требованиями ГОСТ 17280-79.

6. УПАКОВКА, ТРАНСПОРТИРОВАНИЕ И ХРАНЕНИЕ

6.1. Упаковку, транспортирование и хранение выполнять с учетом требований ГОСТ 17280-79.

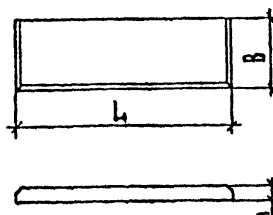
ИЗВ. И ПОДП. ПОДПИСЬ И ДАТА

ВЗН. ИЗВ. И

I.136.5-24-I-70

Лист
3

23246 6

ЭГКНЗ	МАРКА	РАЗМЕРЫ, ММ			ОБЪЕМ ПРЕЕСЫМЫ 11 ³	МАССА, КГ	
		Л	В	Н			
Тип 1 	ПА7-14-1	700	144	34	0,003	1,5	
	ПА10-14-1	1000			0,005	2,5	
	ПА13-14-1	1300			0,006	3,0	
	ПА14-14-1	1450			0,007	3,5	
	ПА16-14-1	1600			0,008	4,0	
	ПА19-14-1	1900			0,011	5,5	
	ПА22-14-1	2200			0,013	6,5	
	ПА25-14-1	2500		0,015	7,5		
	ПА28-14-1	2800		0,017	8,5		
	ПА7-20-1	700		200	34	0,005	2,5
	ПА10-20-1	1000				0,007	3,5
	ПА13-20-1	1300				0,009	4,5
	ПА14-20-1	1450				0,010	5,0
	ПА16-20-1	1600				0,011	5,5
	ПА19-20-1	1900	0,016			8,0	
	ПА22-20-1	2200	0,018			9,0	
	ПА25-20-1	2500	0,021		10,5		
	ПА28-20-1	2800	0,024		12,0		
	ПА7-25-1	700	250		34	0,006	3,0
	ПА10-25-1	1000				0,009	4,5
	ПА13-25-1	1300				0,011	5,5
	ПА14-25-1	1450				0,012	6,0
	ПА16-25-1	1600				0,014	7,0
	ПА19-25-1	1900		0,020		10,0	
	ПА22-25-1	2200		0,023		11,5	
	ПА25-25-1	2500		0,026	13,0		

ШИВ. ПОЛ. ПОДП. И ДАТА ВЗАИМШВ.К

ИЗЧ. ОТА.	ГРЕКОВ	151287
И. КОНТР.	МАДОЯН	
ГЛ. ИНЖЕН.	ШАХОВА	
Г. И П.	ШАХОВА	
РУК. ГР.	МАДОЯН	
СТ. ТЕХН.	ШЫШКИНА	

1.136.5 - 24 - 1 - ИИ

 НОМЕНКЛАТУРА
 ИЗДЕЛИЙ

 СТАДИЯ ЛЕУТ ЛУСТОВ
 Р 1 Ч

 ШИИЭП
 УЧЕБНЫХ ЗДАНИИ

23246 7

ФОРМАТ А4

Эскиз	Марка	РАЗМЕРЫ, мм			ОБЪЕМ ДРЕВЕСИНЫ, м ³	МАССА, кг	
		Л	В	Н			
<p>Тип 1</p>	ПА28-25-1	2200	250	42	0,029	14,5	
	ПА7-35-1	700	350	34	0,008	4,0	
	ПА10-35-1	1000			0,012	6,0	
	ПА13-35-1	1300			0,015	7,5	
	ПА14-35-1	1450			0,017	8,5	
	ПА16-35-1	1600			0,019	9,5	
	ПА19-35-1	1900			42	0,028	14,0
	ПА22-35-1	2200				0,032	16,0
	ПА25-35-1	2500				0,037	18,5
	ПА28-35-1	2800				0,041	20,5
	ПА7-45-1	700			450	34	0,011
	ПА10-45-1	1000	0,015	7,5			
	ПА13-45-1	1300	0,020	10,0			
	ПА14-45-1	1450	0,022	11,0			
	ПА16-45-1	1600	0,024	12,0			
	ПА19-45-1	1900	42	0,036			18,0
	ПА22-45-1	2200		0,042			21,0
	ПА25-45-1	2500		0,047			23,5
	ПА28-45-1	2800		0,053			26,5
	<p>Тип 2</p>	ПА7-14-2	700	144			34
ПА10-14-2		1000	0,005		2,5		
ПА13-14-2		1300	0,006		3,0		
ПА14-14-2		1450	0,007		3,5		
ПА16-14-2		1600	0,008		4,0		
ПА19-14-2		1900	42		0,011	5,5	
ПА22-14-2		2200			0,013	6,5	
ПА25-14-2		2500			0,015	7,5	
ПА28-14-2		2800			0,017	8,5	
ПА7-20-2		700			200	34	0,005

ЦВ. И ПОС. ПОЛП. И ДАТА ВЗЯМ. ЦВ. И ЦВ.

4.136.5 - 24 - 1 - ИИ

Лист

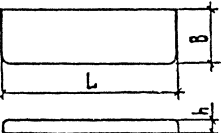
2

23246 8 ФОРМАТ А4

Эскиз	МАРКА	РАЗМЕРЫ, мм			ОБЪЕМ АРЕСОВАННОГО м ³	МАССА, кг
		Л	В	Н		
<p>Тип 2</p>	ПА10-20-2	1000	200	34	0,007	3,5
	ПА13-20-2	1300			0,009	4,5
	ПА14-20-2	1450			0,010	5,0
	ПА16-20-2	1600			0,011	5,5
	ПА19-20-2	1900		0,016	8,0	
	ПА22-20-2	2200		0,018	9,0	
	ПА25-20-2	2500		0,021	10,5	
	ПА28-20-2	2800		0,024	12,0	
	ПА7-25-2	700	250	34	0,006	3,0
	ПА10-25-2	1000			0,009	4,5
	ПА13-25-2	1300			0,011	5,5
	ПА14-25-2	1450			0,012	6,0
	ПА16-25-2	1600		0,014	7,0	
	ПА19-25-2	1900		0,020	10,0	
	ПА22-25-2	2200		0,023	11,5	
	ПА25-25-2	2500		0,026	13,0	
	ПА28-25-2	2800	0,029	14,5		
	ПА7-35-2	700	350	34	0,008	4,0
	ПА10-35-2	1000			0,012	6,0
	ПА13-35-2	1300			0,015	7,5
	ПА14-35-2	1450			0,017	8,5
	ПА16-35-2	1600		0,019	9,5	
	ПА19-35-2	1900		0,028	14,0	
	ПА22-35-2	2200		0,032	16,0	
	ПА25-35-2	2500		0,037	18,5	
	ПА28-35-2	2800	0,041	20,5		
	ПА7-45-2	700	450	34	0,011	5,5
	ПА10-45-2	1000			0,015	7,5
ПА13-45-2	1300	0,020			10,0	

ШЕД. И ПОДЛ. ПОДП. И ДАТА ВЗАМ. ИИЗ. И

1.136.5 - 24 - 1 - ИИ ИИСТ. 3

Эскиз	МАРКА	РАЗМЕРЫ, мм			ОБЪЕМ ДРЕВЕСИНЫ, м ³	МАССА, кг
		Л	В	Н		
Тип 2 	ПА14-45-2	1450	450	34	0,022	11,0
	ПА16-45-2	1600			0,024	12,0
	ПА19-45-2	1900		42	0,036	18,0
	ПА22-45-2	2200			0,042	21,0
	ПА25-45-2	2500		0,047	23,5	
	ПА28-45-2	2800		0,053	26,5	

ШИВ. И ПОЗ. ПОДЛ. И ДАТА ВЗЛП. ИШВ.

1.136.5 - 24 - 1 - НН

ЛИСТ

4

23246 10

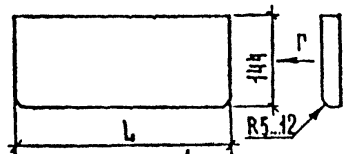
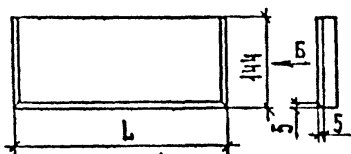
ФОРМАТ А4

Рис.1

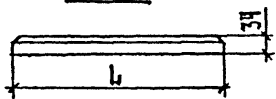
Вид Б

Рис.2

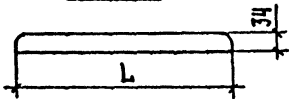
Вид Г



Вид А



Вид В



МАРКА	РИС.	ДЛИНА, L мм	ОБЪЕМ ДРЕВЕСИНЫ, м ³	МАССА, кг
ПА7-14-1	1	700	0,003	1,5
ПА10-14-1		1000	0,005	2,5
ПА13-14-1		1300	0,006	3,0
ПА14-14-1		1450	0,007	3,5
ПА16-14-1		1600	0,008	4,0
ПА7-14-2	2	700	0,003	1,5
ПА10-14-2		1000	0,005	2,5
ПА13-14-2		1300	0,006	3,0
ПА14-14-2		1450	0,007	3,5
ПА16-14-2		1600	0,008	4,0

4.136.5-24-1-01

ПОДОКОННАЯ ДОСКА
 ПА7-14-1... ПА16-14-1,
 ПА7-14-2... ПА16-14-2

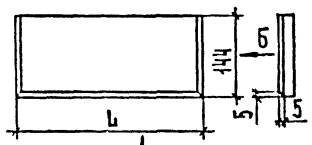
СТАДИЯ	МАССА	МАШТАБ
Р	СМ. ТАБА	-
ЛИСТ		ЛИСТОВ 1
ЦНИИЭП УЧЕБНЫХ ЗДАНИЙ		

НАЧ. ИТА.	ГРЕКОВ	15.12.27
Н. КОНТР.	МАДОЯН	
ГА. ИНЖЕН.	ШАХОВА	
ГМ П	ШАХОВА	
РИС. ГР.	МАДОЯН	
СТ. ТЕХН.	ШИШКИНА	

ИЭС. П. ПУША ПУШ. И. Д. И. А. В. З. А. М. И. Н. В. Н.

рис.1

вид Б



вид А

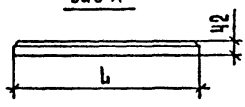
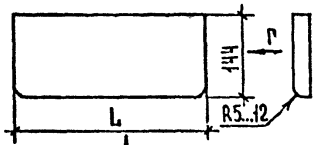
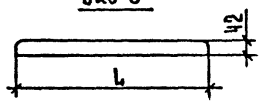


рис.2

вид Г



вид В



МАРКА	РИС.	ДЛИНА, L ММ	ОБЪЕМ ДРЕВЕЩИНЫ, М ³	МАССА, КГ
ПА 19 - 14 - 1	1	1900	0,011	5,5
ПА 22 - 14 - 1		2200	0,013	6,5
ПА 25 - 14 - 1		2500	0,015	7,5
ПА 28 - 14 - 1		2800	0,017	8,5
ПА 19 - 14 - 2	2	1900	0,011	5,5
ПА 22 - 14 - 2		2200	0,013	6,5
ПА 25 - 14 - 2		2500	0,015	7,5
ПА 28 - 14 - 2		2800	0,017	8,5

1.136.5 - 24 - 1 - 02

ПОДКОННАЯ ДОСКА
 ПА 19 - 14 - 1... ПА 28 - 14 - 1,
 ПА 19 - 14 - 2... ПА 28 - 14 - 2

СТАЦЯ МАССА МАСТАБ

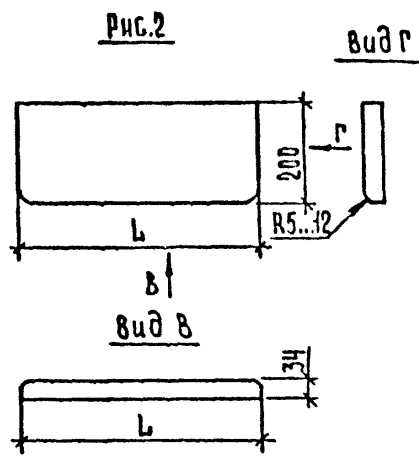
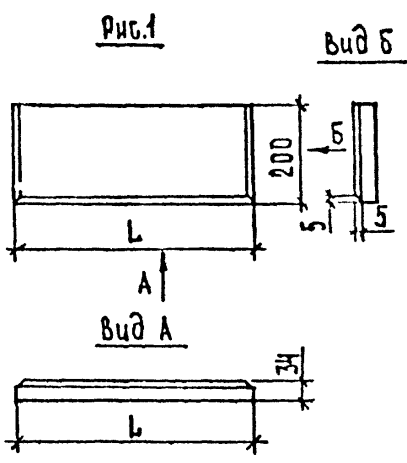
Р СМ. ТАБ. -

ЛИСТ ЛИСТОВ 1

ЦНИИЭП
 УЧЕБНЫХ ЗАДАНИЙ

ИМЕНА СОСТАВ. ПОЛОЖ. И ДАТА ВЗАИМ. ИМЕН. К

ЧАЧ.ОТЗ. ГРЕКОВ *Григорий* 55287
 И КОНТР. МАЛОДИН *Илья*
 ГА.И-К.СИ ШАХОВА *Ирина*
 Г.Ц.П. ШАХОВА *Ирина*
 РУК.ГР. МАЛОДИН *Илья*
 БУ.ТЕХН. ШИШКИНА *Ирина*



МАРКА	РИС.	ДЛИНА, L, ММ.	ОБЪЕМ ДРЕВЕСИНЫ, м³	МАССА, КГ
ПА 7-20-1	1	700	0,005	2,5
ПА 10-20-1		1000	0,007	3,5
ПА 13-20-1		1300	0,009	4,5
ПА 14-20-1		1450	0,010	5,0
ПА 16-20-1		1600	0,011	5,5
ПА 7-20-2	2	700	0,005	2,5
ПА 10-20-2		1000	0,007	3,5
ПА 13-20-2		1300	0,009	4,5
ПА 14-20-2		1450	0,010	5,0
ПА 16-20-2		1600	0,011	5,5

ИНЧ. И ПЕР. ПОДЛ. И ДАТА ВЗЯТ. ИВ.И.

НАЧ. ОТД.	ГРЕКОВ	15.12.57
Н. КОФР.	МАДОЯН	
ГЛ. ИНЖ. ОТД.	ШАХОВА	
Г. И. П.	ШАХОВА	
РУК. Г.Р.	МАДОЯН	
СТ. ТЕХ. А.	ШИШКИНА	

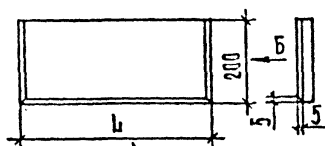
1.13Б.5-24-1-03

ПОДОКОННАЯ ДОСКА
 ПА 7-20-1... ПА 16-20-1,
 ПА 7-20-2... ПА 16-20-2

СТАДИЯ	МАССА	МАСШТАБ
Р	СМ. ТАБЛ.	-
ЛИСТ		ЛИСТОВ 1
ЦНИИЭП УЧЕБНЫХ ЗАДАНИЙ		

Рис.1

Вид Б



Вид А

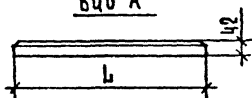
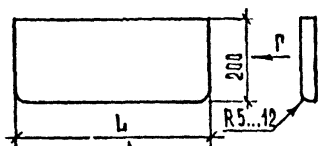
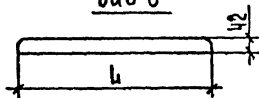


Рис.2

Вид Г



Вид В



МАРКА	РИС.	ДЛИНА, L ММ	ОБЪЕМ ДРЕВЕЩИНЫ, М ³	МАССА, КГ
ПА 19 - 20 - 1	1	1900	0,016	8,0
ПА 22 - 20 - 1		2200	0,018	9,0
ПА 25 - 20 - 1		2500	0,021	10,5
ПА 28 - 20 - 1		2800	0,024	12,0
ПА 19 - 20 - 2	2	1900	0,016	8,0
ПА 22 - 20 - 2		2200	0,018	9,0
ПА 25 - 20 - 2		2500	0,021	10,5
ПА 28 - 20 - 2		2800	0,024	12,0

1.436.5 - 24 - 1 - 04

ПОДОКОННАЯ ДОСКА
ПА 19 - 20 - 1... ПА 28 - 20 - 1,
ПА 19 - 20 - 2... ПА 28 - 20 - 2

ТАБЛИЦА МАССА МАШТАБ

Р	СП. ТАБЛ.	—
---	--------------	---

ЛИСТ ЛИСТОВ 1

ЦНИИЭП
УЧЕБНЫХ ЗДАНИЙ

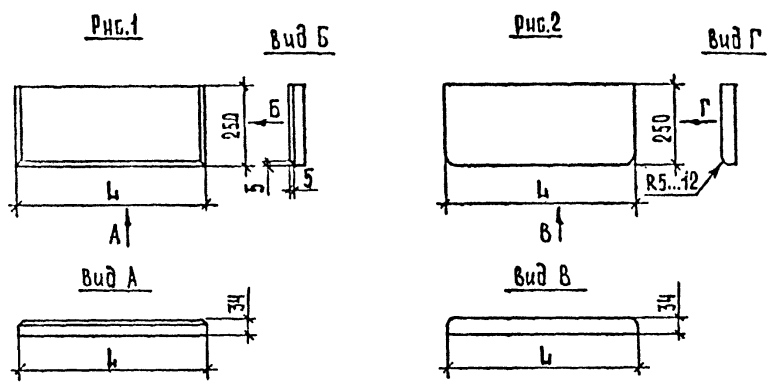
23246

14

ФОРМАТ А4

ИМВ. И ПОДП. ПОДП. И ДАТА ВЗЛП. ИМВ. И

НАЧ. ОТД.	ГРЕКОВ	15.12.57
И. КОНТР.	МАДОЖИ	
ГЛАВ. КОП.	ШАХОВА	
ГЦП	ШАХОВА	
РУК. ГР.	МАДОЖИ	
СТ. ТЕХН.	УШКИНА	



МАРКА	Рис.	ДЛИНА, Л ММ	ОБЪЕМ ДРЕВЕЩИНЫ, М ³	МАССА, КГ
ПА 7 - 25 - 1	1	700	0,006	3,0
ПА 10 - 25 - 1		1000	0,009	4,5
ПА 13 - 25 - 1		1300	0,011	5,5
ПА 14 - 25 - 1		1450	0,012	6,0
ПА 16 - 25 - 1		1600	0,014	7,0
ПА 7 - 25 - 2	2	700	0,006	3,0
ПА 10 - 25 - 2		1000	0,009	4,5
ПА 13 - 25 - 2		1300	0,011	5,5
ПА 14 - 25 - 2		1450	0,012	6,0
ПА 16 - 25 - 2		1600	0,014	7,0

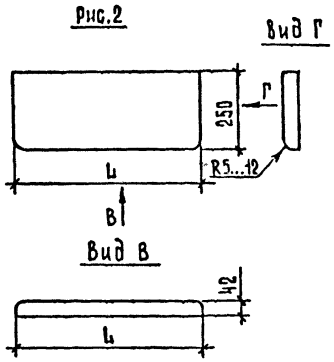
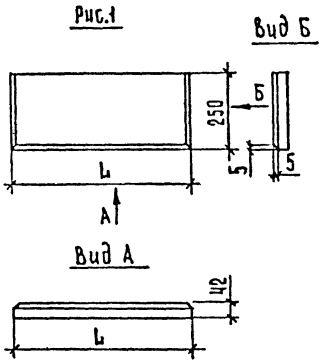
1.136.5 - 24 - 1 - 05

ШИВ. И ПС. Д. А. ПОС. П. И ДАТА ВЗЛОП. ИВ. И. К.

НАЧ. ОТА.	ГРЕКОВ	15/12/87
Н. КОНТР.	МАДОЧН	
ГЛАВ. ХОЗЯ	ШАХОВА	
ГЦП.	ШАХОВА	
РЧК. ГР.	МАДОЧН	
Б. ТЕХН.	ШИШКИНА	

ПОДДОННАЯ ДОСКА
 ПА 7 - 25 - 1 ... ПА 16 - 25 - 1,
 ПА 7 - 25 - 2 ... ПА 16 - 25 - 2

СТАДЯЯ	МАССА	МАШТАБ
Р	СН. ТАБЛ.	-
ЛИСТ	ЛИСТОВ	1
ЦНИИЭП		
УЧЕБНЫХ ЗАДАНИИ		



МАРКА	РИС.	ДЛИНА, L ММ	ОБЪЕМ ДРЕВЕЩИНЫ М ³	МАССА, КГ
ПА 19 - 25 - 1	1	1900	0,020	10,0
ПА 22 - 25 - 1		2200	0,023	11,5
ПА 25 - 25 - 1		2500	0,026	13,0
ПА 28 - 25 - 1		2800	0,029	14,5
ПА 19 - 25 - 2	2	1900	0,020	10,0
ПА 22 - 25 - 2		2200	0,023	11,5
ПА 25 - 25 - 2		2500	0,026	13,0
ПА 28 - 25 - 2		2800	0,029	14,5

ИЗВ. И ПОДП. ПОДЛ. И ДАТА
ВЗЛ. И ВВ. К

1.136.5 - 24 - 1 - 06

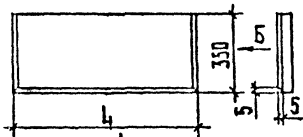
ПОДОКОННАЯ ДОСКА
ПА 19 - 25 - 1... ПА 28 - 25 - 1,
ПА 19 - 25 - 2... ПА 28 - 25 - 2

СТАДИЯ	МАССА	МАССА ТАБ.
Р	СМ. ТАБЛ.	—

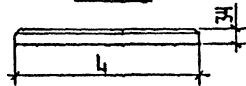
НАЧ. ОТД.	ГРЕКОВ	<i>Греков</i>	15.12.87
И. КОМП.	МАЛОУН	<i>Малоун</i>	
РА. РАБ.	ЦАХОВА	<i>Цахова</i>	
Г. И. П.	ЦАХОВА	<i>Цахова</i>	
РУК. ГР.	МАЛОУН	<i>Малоун</i>	
Б. ТЕХН.	ЦИШКИНА	<i>Цишкина</i>	

ЦНИИЭП
УЧЕБНЫХ ЗДАНИЙ

Рис.1

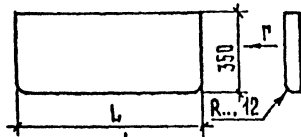


Вид А

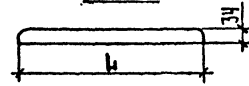


Вид Б

Рис.2



Вид В



МАРКА	РИС.	ДЛИНА, L мм	ОБЪЕМ ДРЕВЕСИНЫ, м ³	МАССА, кг
ПА 7 - 35 - 1	1	700	0,008	4,0
ПА 10 - 35 - 1		1000	0,012	6,0
ПА 13 - 35 - 1		1300	0,015	7,5
ПА 14 - 35 - 1		1450	0,017	8,5
ПА 16 - 35 - 1		1600	0,019	9,5
ПА 7 - 35 - 2	2	700	0,008	4,0
ПА 10 - 35 - 2		1000	0,012	6,0
ПА 13 - 35 - 2		1300	0,015	7,5
ПА 14 - 35 - 2		1450	0,017	8,5
ПА 16 - 35 - 2		1600	0,019	9,5

1.136.5 - 24 - 1 - 07

ПОДОКОННАЯ ДОСКА
ПА 7 - 35 - 1... ПА 16 - 35 - 1,
ПА 7 - 35 - 2... ПА 16 - 35 - 2

СТАНДАРТ МАССА НАСЫЩА

Р

СМ.
ТАБЛ.

-

ЛИСТ | ЛИСТОВ 1

ЦНИИЭП
УЧЕБНЫХ ЗДАНИЙ

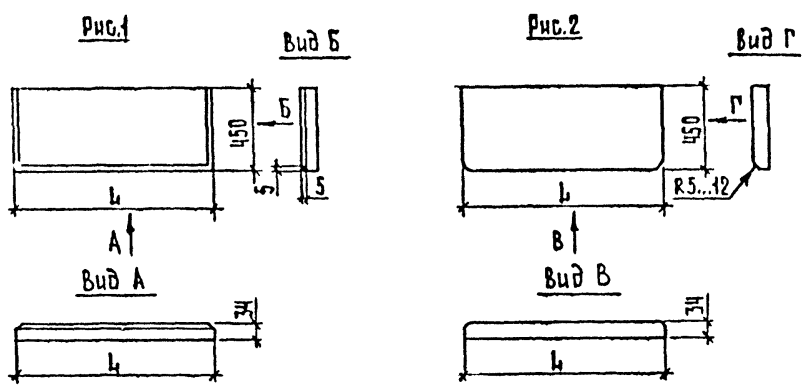
ИЗМ. ПОЛ. И ДАТА ВЗН. ИИВ. К

ПОЛ. И ДАТА ВЗН. ИИВ. К

ИЗМ. ПОЛ. И ДАТА	ПОЛ. И ДАТА	ВЗН. ИИВ. К	ПОЛ. И ДАТА	ВЗН. ИИВ. К
ИЗМ. ПОЛ. И ДАТА	ПОЛ. И ДАТА	ВЗН. ИИВ. К	ПОЛ. И ДАТА	ВЗН. ИИВ. К
ИЗМ. ПОЛ. И ДАТА	ПОЛ. И ДАТА	ВЗН. ИИВ. К	ПОЛ. И ДАТА	ВЗН. ИИВ. К
ИЗМ. ПОЛ. И ДАТА	ПОЛ. И ДАТА	ВЗН. ИИВ. К	ПОЛ. И ДАТА	ВЗН. ИИВ. К
ИЗМ. ПОЛ. И ДАТА	ПОЛ. И ДАТА	ВЗН. ИИВ. К	ПОЛ. И ДАТА	ВЗН. ИИВ. К
ИЗМ. ПОЛ. И ДАТА	ПОЛ. И ДАТА	ВЗН. ИИВ. К	ПОЛ. И ДАТА	ВЗН. ИИВ. К
ИЗМ. ПОЛ. И ДАТА	ПОЛ. И ДАТА	ВЗН. ИИВ. К	ПОЛ. И ДАТА	ВЗН. ИИВ. К
ИЗМ. ПОЛ. И ДАТА	ПОЛ. И ДАТА	ВЗН. ИИВ. К	ПОЛ. И ДАТА	ВЗН. ИИВ. К
ИЗМ. ПОЛ. И ДАТА	ПОЛ. И ДАТА	ВЗН. ИИВ. К	ПОЛ. И ДАТА	ВЗН. ИИВ. К
ИЗМ. ПОЛ. И ДАТА	ПОЛ. И ДАТА	ВЗН. ИИВ. К	ПОЛ. И ДАТА	ВЗН. ИИВ. К

23246 17

ФОРМАТ А4



МАРКА	РИС.	ДЛИНА, L ММ	ОБЪЕМ АРЕБЕЗНЫ, М ³	МАССА, КГ
ПА 7 - 45 - 1	1	700	0,011	5,5
ПА 10 - 45 - 1		1000	0,015	7,5
ПА 13 - 45 - 1		1300	0,020	10,0
ПА 14 - 45 - 1		1450	0,022	11,0
ПА 16 - 45 - 1		1600	0,024	12,0
ПА 7 - 45 - 2	2	700	0,011	5,5
ПА 10 - 45 - 2		1000	0,015	7,5
ПА 13 - 45 - 2		1300	0,020	10,0
ПА 14 - 45 - 2		1450	0,022	11,0
ПА 16 - 45 - 2		1600	0,024	12,0

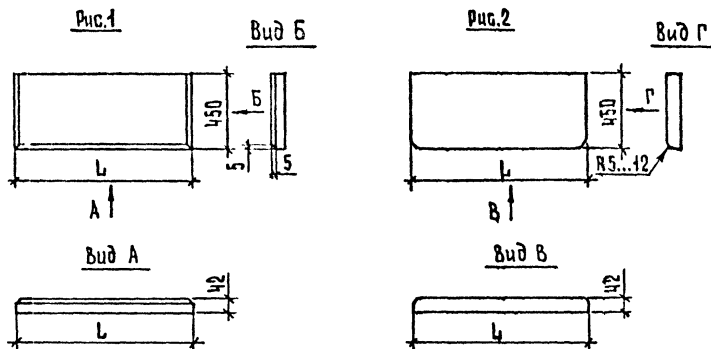
ИЗВ. И ПОДЛ. ПОДП. И ДАТА
ВЗР. КИВ. N

1.136.5 - 24 - 1 - 09

ИЗВ. ПОДЛ.	ПОДП.	ДАТА			
ИЗВ. ПОДЛ.	ПОДП.	ДАТА			
ИЗВ. ПОДЛ.	ПОДП.	ДАТА			
ИЗВ. ПОДЛ.	ПОДП.	ДАТА			
ИЗВ. ПОДЛ.	ПОДП.	ДАТА			
ИЗВ. ПОДЛ.	ПОДП.	ДАТА			
ИЗВ. ПОДЛ.	ПОДП.	ДАТА			
ИЗВ. ПОДЛ.	ПОДП.	ДАТА			
ИЗВ. ПОДЛ.	ПОДП.	ДАТА			
ИЗВ. ПОДЛ.	ПОДП.	ДАТА			

ПОДКОЖНАЯ ДРСКА
ПА 7-45-1... ПА 16-45-1,
ПА 7-45-2... ПА 16-45-2

СТАДЬЯ	МАССА	МАШТАБ
Р	СМ. ТАБЛ.	-
ЛИСТ	ЛИСТОВ 1	
ЦНИИЭП УЧЕБНЫХ ЗАДАНИИ		



МАРКА	Рис.	ДЛИНА, L мм	ОБЪЕМ ДРЕВЕСИНЫ, м ³	МАССА, кг
ПА 19 - 45 - 1	1	1900	0,036	18,0
ПА 22 - 45 - 1		2200	0,042	21,0
ПА 25 - 45 - 1		2500	0,047	23,5
ПА 28 - 45 - 1		2800	0,053	26,5
ПА 19 - 45 - 2	2	1900	0,036	18,0
ПА 22 - 45 - 2		2200	0,042	21,0
ПА 25 - 45 - 2		2500	0,047	23,5
ПА 28 - 45 - 2		2800	0,053	26,5

1.136.5 - 24 - 1 - 10.

ПОДКОННАЯ ДОСКА
 ПА 19 - 45 - 1... ПА 28 - 45 - 1,
 ПА 19 - 45 - 2... ПА 28 - 45 - 2

СТАРЯЯ МАССА МАСШТАБ

Р

см.

ТАБЛ.

-

ЛИСТ

ЛИСТОВ 1

ЦНИИЭП
 УЧЕБНЫХ ЗДАНИЙ

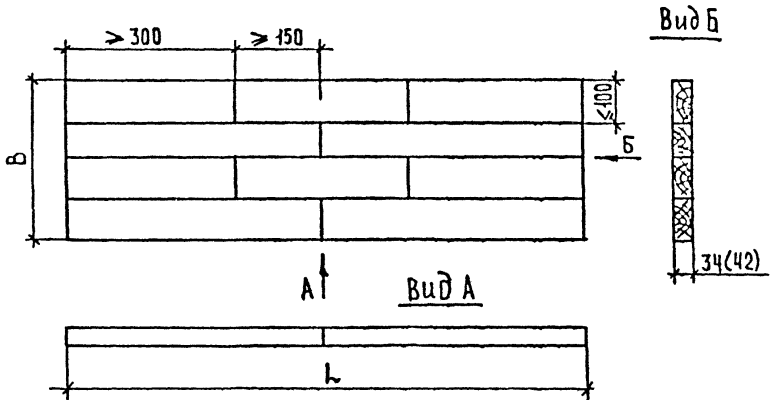
23246 20

ФОРМАТ А4

ИЗЧ. И ПОДЛ. ПОДП. И ДАТА

ВЗН. ИВ. К

НАЧ. ОТД.	ГРЕКОВ	15/283
Н. ХИМТР.	МАЛОДИН	
ГЛ. ИНЖ. КС	ШАХОВА	
ГИП	ШАХОВА	
ЭК. ГР.	МАЛОДИН	
СТ. ТЕХН.	ШИШКИНА	



ЧИС. И ПОСЛ. ПОС. Д. И ДАТА ВЗАН. ИВВ. И				4.136.5 - 24 - 1 - СМ						
	НАЧ. ОТД.	ГРЕКОВ	<i>Григорьев</i>	25/28/81	ПРИМЕР РАСПОЛОЖЕНИЯ КЛЕЕВЫХ СОЕДИНЕНИЙ В ПОДОКОННОЙ ДОСКЕ					
	И. КСЧТЯ	МАДОЯН	<i>Шваб</i>							
	ГЛА. ШАХСТА	ШАХОВЗА	<i>Шваб</i>							
	ГУП	ШАХОВЗА	<i>Шваб</i>							
РУК. ГР.	МАДОЯН	<i>Шваб</i>								
СТ. ТЕХН.	ШИШКИНА	<i>Шваб</i>		<table border="1"> <tr> <td>СТААЧЯ</td> <td>ЛЮСТ</td> <td>ЛЮСТОВ</td> </tr> <tr> <td>Р</td> <td></td> <td>1</td> </tr> </table> ЦНИИЭП УЧЕБНЫХ ЗДАНИЙ	СТААЧЯ	ЛЮСТ	ЛЮСТОВ	Р		1
СТААЧЯ	ЛЮСТ	ЛЮСТОВ								
Р		1								

на 1000 м

НАИМЕНОВАНИЕ И МАРКА

РАСХОД
НЕОБРЕЗНЫХ
ПЛОЩАДНЫХ МАТЕРИАЛОВ, м

Доски подоконные толщиной 34 мм:

ПА7-14-1, ПА10-14-1, ПА13-14-1, ПА14-14-1, ПА16-14-1	9,12
ПА7-14-2, ПА10-14-2, ПА13-14-2, ПА14-14-2, ПА16-14-2	
ПА7-20-1, ПА10-20-1, ПА13-20-1, ПА14-20-1, ПА16-20-1	12,54
ПА7-20-2, ПА10-20-2, ПА13-20-2, ПА14-20-2, ПА16-20-2	
ПА7-25-1, ПА10-25-1, ПА13-25-1, ПА14-25-1, ПА16-25-1	15,16
ПА7-25-2, ПА10-25-2, ПА13-25-2, ПА14-25-2, ПА16-25-2	
ПА7-35-1, ПА10-35-1, ПА13-35-1, ПА14-35-1, ПА16-35-1	21,32
ПА7-35-2, ПА10-35-2, ПА13-35-2, ПА14-35-2, ПА16-35-2	
ПА7-45-1, ПА10-45-1, ПА13-45-1, ПА14-45-1, ПА16-45-1	27,36
ПА7-45-2, ПА10-45-2, ПА13-45-2, ПА14-45-2, ПА16-45-2	

Доски подоконные толщиной 42 мм:

ПА19-14-1, ПА22-14-1, ПА25-14-1, ПА28-14-1	11,29
ПА19-14-2, ПА22-14-2, ПА25-14-2, ПА28-14-2	
ПА19-20-1, ПА22-20-1, ПА25-20-1, ПА28-20-1	15,39
ПА19-20-2, ПА22-20-2, ПА25-20-2, ПА28-20-2	
ПА19-25-1, ПА22-25-1, ПА25-25-1, ПА28-25-1	19,04
ПА19-25-2, ПА22-25-2, ПА25-25-2, ПА28-25-2	
ПА19-35-1, ПА22-35-1, ПА25-35-1, ПА28-35-1	26,56
ПА19-35-2, ПА22-35-2, ПА25-35-2, ПА28-35-2	
ПА19-45-1, ПА22-45-1, ПА25-45-1, ПА28-45-1	34,2
ПА19-45-2, ПА22-45-2, ПА25-45-2, ПА28-45-2	

1.136.5 - 24 - 1 - РМ

ИЗБ. И ПОСЧ. ПОД. И ДАТА
ВЗАИМ. ИЗМ. И ДАТА

НАЧ. ОТА	ГРЕКОВ	15.12.87
И. КОНТР.	МАДОЧН	
ГЛАВ. КОСЛ.	ШАХОВА	
Г. И. П.	ШАХОВА	
РУК. ГР.	МАДОЧН	
С. У. ТЕХН.	ЦЫПКИНА	

ВЕДОМОСТЬ РАСХОДА
МАТЕРИАЛОВ

СТАДИЯ	ЛИСТ	ЛЕТОВ
Р		1
ЦНИИЭП УЧЕБНЫХ ЗАДАНИЙ		