

ТИПОВЫЕ КОНСТРУКЦИИ, ИЗДЕЛИЯ И УЗЛЫ ЗДАНИЙ И СООРУЖЕНИЙ

СЕРИЯ 1.174.1-1

УНИФИЦИРОВАННЫЕ КАМЕРЫ  
МУСОРОУДАЛЕНИЯ

РАБОЧИЕ ЧЕРТЕЖИ

22458

ЦЕНА 2-36

ЦЕНТРАЛЬНЫЙ ИНСТИТУТ ТИПОВОГО ПРОЕКТИРОВАНИЯ  
ГОССТРОЯ СССР

Москва, А-445, Смольная ул. 22

Сдано в печать  $\bar{X}$  1987 года

Заказ № 12487 Тираж 3560 экз

ТИПОВЫЕ КОНСТРУКЦИИ, ИЗДЕЛИЯ И УЗЛЫ ЗДАНИЙ И СООРУЖЕНИЙ

СЕРИЯ 1.174.1-1

УНИФИЦИРОВАННЫЕ КАМЕРЫ  
МУСОРОУДАЛЕНИЯ

РАБОЧИЕ ЧЕРТЕЖИ

РАЗРАБОТАНЫ ЦНИИЭП ЖИЛИЩА

РУКОВОДИТЕЛЬ ОТДЕЛЕНИЯ

ПРОЕКТНЫХ РАБОТ

НАЧ. ОТДЕЛА № 11

ГЛ. ИНЖЕНЕР ПРОЕКТА

*Гайков*

162-

*Александр*

ОСТРЕЦОВ В.М.

РОСИНСКИЙ Н.Б.

ПАЛЬМАН Д.Е.

УТВЕРЖДЕНЫ И ВВЕДЕНЫ В ДЕЙСТВИЕ  
с 15.09.87

ГОСГРАЖДАНСТРОЕМ

ПРИКАЗ ОТ 25.08.87 № 265

Обозначение	Наименование	Стр.
1.174.1-1 0000000 ТУ	Технические условия	4
1.174.1-1 0000000 ТО	Техническое описание	12
1.174.1-1 1000000	Камера мусороудаления в сборе	
	5УКМ 1п; 5УКМ 1-2п; 5УКМ 1-3п; 5УКМ 1-4п;	
	10УКМ 1п; 10УКМ 1-2п; 10УКМ 1-3п; 10УКМ 1-4п	15
1.174.1-1 1000000 СБ	Камера мусороудаления в сборе	
	5УКМ 1п; 5УКМ 1-2п; 5УКМ 1-3п; 5УКМ 1-4п;	
	10УКМ 1п; 10УКМ 1-2п; 10УКМ 1-3п; 10УКМ 1-4п	
	Сборочный чертеш	16
1.174.1-1 2000000	Камера мусороудаления в сборе	
	5УКМ 1л; 5УКМ 1-2л; 5УКМ 1-3л; 5УКМ 1-4л;	
	10УКМ 1л; 10УКМ 1-2л; 10УКМ 1-3л; 10УКМ 1-4л	17
1.174.1-1 2000000 СБ	Камера мусороудаления в сборе	
	5УКМ 1л; 5УКМ 1-2л; 5УКМ 1-3л; 5УКМ 1-4л;	
	10УКМ 1л; 10УКМ 1-2л; 10УКМ 1-3л; 10УКМ 1-4л	
	Сборочный чертеш	18
1.174.1-1 0100000	Железобетонная камера мусороуда-	
	ления УКМ 1п; УКМ 1-2п; УКМ 1-3п;	
	УКМ 1-4п	19
1.174.1-1 0200000	Железобетонная камера мусороуда-	
	ления УКМ 1л; УКМ 1-2л; УКМ 1-3л;	
	УКМ 1-4л	20
1.174.1-1 0300000	Дверь мусорокамеры ДМп; ДМл	21
1.174.1-1 0300000 СБ	Дверь мусорокамеры ДМп; ДМл	
	Сборочный чертеш	22
1.174.1-1 0010000	Панель стеновая СУКМ 1; СУКМ 1-1;	
	СУКМ 2; СУКМ 2-1; СУКМ 3; СУКМ 3-1	23

Обозначение	Наименование	Стр.
1.174.1-1 0010000 СБ	Панель стеновая СУКМ 1; СУКМ 1-1;	
	СУКМ 2; СУКМ 2-1; СУКМ 3; СУКМ 3-1.	
	Сборочный чертеш	24
1.174.1-1 0020000	Панель стеновая СУКМ 1-2; СУКМ 1-3;	
	СУКМ 2-2; СУКМ 2-3; СУКМ 3-2;	
	СУКМ 3-3; СУКМ 4	25
1.174.1-1 0020000 СБ	Панель стеновая СУКМ 1-2; СУКМ 1-3;	
	СУКМ 2-2; СУКМ 2-3; СУКМ 3-2; СУКМ 3-3;	
	СУКМ 4. Сборочный чертеш	26
1.174.1-1 0030000	Плита перекрытия ПУКМ 1	27
1.174.1-1 0040000	Плита днища ПУКМ 2; ПУКМ 2-1;	
	ПУКМ 2-2	28
1.174.1-1 0040000 СБ	Плита днища ПУКМ 2; ПУКМ 2-1;	
	ПУКМ 2-2. Сборочный чертеш	29
1.174.1-1 0050000	Полотно двери мусорокамеры ПДМ	30
1.174.1-1 0050000 СБ	Полотно двери мусорокамеры ПДМ	
	Сборочный чертеш	31
1.174.1-1 0060000	Замок дверной ЗД	32
1.174.1-1 0070000	Петля дверная ПДп; ПДл	33
1.174.1-1 0000000 Д1	Узлы 1... 8	34
1.174.1-1 0000000 Д2	Узлы 9... 11	35
1.174.1-1 0000000 Д3	Сечения Б-Б; Г-Г	36
1.174.1-1 0000000 Д4	Узлы 1... 5	37
1.174.1-1 0000100	Сетка С1	38
1.174.1-1 0000200	Сетка С2	
0000300	Сетка С3	39

1.174.1-1 0000000			
Нач. отд. Росинский Н. контр. Гиберман Пл. кооп. Пальман Гип. Пальман Вед. инж. Долмацина Ст. инж. Кондратьев	Содержание	Страницы листов	
		Р	Л
		1	2
		ЦНИИЭП жилища	



Настоящие технические условия распространяются на несущие железобетонные унифицированные камеры мусороудаления (далее мусорокамеры), предназначенные для применения в жилых зданиях 5-10 этажей, строящихся во II; III климатических районах и IV подрайоне на территориях с обычными инженерно-геологическими условиями при расчетных температурах наружного воздуха не ниже минус 40° С.

Мусорокамера состоит из железобетонного объемного блока, собираемого поэлементно из панелей стен и плит перекрытия и днища, изготавливаемых из тяжелого бетона, двери, шибера и несменяемого контейнера.

Мусорокамеры подразделяются на следующие типы:

БУКМ I - мусорокамера, предназначенная для жилых зданий до 5-ти этажей;

ГОУКМ I- мусорокамера, предназначенная для жилых зданий до 10-ти этажей.

Мусорокамеры обоих типов изготавливаются в двух исполнениях, правом и левом в зависимости от навески двери.

Каждое исполнение в зависимости от расположения присоединений к сетям водоснабжения и канализации выполняется в 4-х вариантах.

Чертежи мусорокамеры подлежат привязке к проекту конкретного здания с учетом принятого в нем расположения ствола мусоропровода.

**I. Технические требования**

I.1. Мусорокамеры должны соответствовать требованиям настоящих технических условий и изготавливаться по рабочим чертежам серии I.174.I-I, разработанным ЦНИИЭП жилища.

I.2. Марки мусорокамер, расход основных материалов и справочная масса приведены в приложениях № I.

I.3. Мусорокамеры следует поставлять с заводской внутренней отделкой с навешенной дверью с установленными на ней запорами и закрепленной к железобетонному блоку, с шиберам, закрепленным к плите перекрытия и с контейнером.

I.4. Форма, основные размеры объемного блока мусорокамер всех типов, вариантов исполнений одинаковые: ширина - 1230 мм, глубина - 1230 мм, высота 2320 мм. (См.чертежи номенклатуры изделий.)

I.5. Железобетонный объемный блок мусорокамеры собирается поэлементно из плоских стеновых панелей, ребристой плиты днища и плоской плиты перекрытия, монтируемых на цементном растворе и соединяемых между собой электродуговой сваркой.

I.6. Все железобетонные конструкции должны изготавливаться в соответствии с требованиями ГОСТ 13015.0-83.

I.7. В стене мусорокамеры в бороздах прокладываются стальные трубопроводы горячего и холодного водоснабжения для мытья камеры и контейнеров.

I.8. В днище мусорокамеры (при изготовлении) закладывается чугунный трап с патрубком и змеевик из стальных труб, соответственно, для отвода сточных вод при мытье камеры и отопления - подогрева пола. Плита днища облицовывается керамической плиткой, укладываемой в форму перед бетонированием (Бетонируется ребрами вниз).

I.9. Железобетонные элементы мусорокамер следует изготавливать в стальных формах, удовлетворяющих требованиям ГОСТ 25781-83.

I.10. Железобетонные элементы объемного блока армируются плоскими или гнутыми сварными сетками.

I.11. В элементах железобетонного объемного блока предусмотрены монтажные петли.

Монтажные петли боковых стеновых панелей используются как соединительные элементы при сборке объемного блока мусорокамеры.

I.12. Предел огнестойкости стен и перекрытия мусорокамеры - I час.

I.13. Бетон.

I.13.1. Элементы железобетонного объемного блока должны изготавливаться из тяжелого цементного бетона:

- стены из бетона класса В12,5;
- плиты перекрытия и днища из бетона класса В20.

Средняя прочность бетона должна определяться по ГОСТ 25192-82, при этом, обеспеченность класса бетона должна быть не ниже 0,95, а коэффициент вариации прочности не выше 0,135.

ИМПЕР

		I.174.I-I		0000000 ТУ	
				СТАДИЯ ЛИСТ ЛИСТОВ	
				р I 15	
		ТЕХНИЧЕСКИЕ УСЛОВИЯ		ЦНИИЭП жилища	
Нач. отд.	Росинский	135			
Гл. конст.	Пальман	135			
ГИП	Пальман	135			

ФОРМАТ А4

Име. № подл. Подпись и дата. Взам. инв. №

I.174.I-I		0000000 ТУ		Лист
				2

22458 5

ФОРМАТ А4

I.13.2. Марка по морозостойкости бетона плиты днища при расчетной зимней температуре наружного воздуха от минус 20°C до минус 40°C должна быть не ниже F50. При более высоких температурах её морозостойкость не нормируется. Для стеновых панелей и плиты перекрытия морозостойкость не нормируется.

I.13.3. Водопроницаемость для всех изделий не нормируется.

I.13.4. Материалы, применяемые для приготовления бетона, должны обеспечивать выполнение технических требований, установленных настоящими ТУ и удовлетворять требованиям государственных стандартов или утвержденных в установленном порядке технических условий на эти материалы.

I.14. Поставку мусорокамер потребителю следует производить после достижения бетоном отпускной прочности, величина которой должна быть согласно требованиям ГОСТ 13015.0-83 в холодный период года не менее 80%, а в теплый период года не менее 70% прочности, соответствующей классу, предусмотренному проектом.

При этом завод-изготовитель должен гарантировать достижение бетоном проектной марки в возрасте 28 дней.

I.15. Арматурные и закладные изделия.

I.15.1. Форма и размеры арматурных и закладных изделий должны соответствовать указанным в рабочих чертежах.

I.15.2. Сварные арматурные сетки и стальные закладные изделия должны удовлетворять, соответственно, требованиям ГОСТ 8478-81, ГОСТ 10922-75, ГОСТ 14098-85.

I.15.3. Арматурные стали должны удовлетворять требованиям государственных стандартов:

- стержневая арматура периодического профиля класса А-III ГОСТ 5781-82;
- арматурная проволока периодического профиля класса Вр-I ГОСТ 6727-80.

I.15.4. Для изготовления монтажных петель должна применяться стержневая горячекатанная арматурная сталь класса А-I, марок ВСтЗпс2 и ВСтЗсп2.

I.15.5. Марка углеродистой стали для закладных изделий ВСтЗкп2 и ВСтЗпс6 соответственно для районов с расчетными температурами наружного воздуха до минус 30°C и до минус 40°C включительно (по СНиП 2.03.01-84, приложение 2, для статических нагрузок).

I.15.6. Применять следует арматурную и прокатную сталь, имеющую гарантию свариваемости, соответствующую требованиям ГОСТ 380-71\*.

I.16. Для монтажа железобетонных элементов мусорокамер и заделки вертикальных швов между ними, отверстий и борозд с трубопроводами до уровня вентиляей, а также закладных изделий в соединениях стеновых панелей между собой и с плитой перекрытия следует применять цементный раствор марки по прочности на сжатие не ниже М100 с расходом цемента не менее 300 кг/м<sup>3</sup>, рекомендуется с добавкой полимеров. Все швы должны иметь сплошное заполнение раствором.

I.17. Закладные изделия и стыковые накладки в местах соединения плиты днища со стеновыми панелями после сварки окрашиваются водостойкими масляными красками. Требования к стали, применяемой для стыковых накладок - см. пункты I.15.5; I.15.6 настоящих ТУ.

I.18. Все сварные соединения при сборке мусорокамер выполняются по ГОСТ 5264-80 ручной электродуговой сваркой электродами типа Э42, с последующей очисткой всех сварных швов от шлака.

I.19. Точность изготовления мусорокамер.

I.19.1 Отклонения фактических размеров мусорокамер от номинальных, указанных в рабочих чертежах, не должны превышать, мм:

- по длине, ширине и высоте мусорокамер снаружи ± 8;
- по длине и ширине стеновых панелей, плит перекрытия и днища ± 5;
- по толщине стеновых панелей, плит перекрытия и днища ± 3;
- по размерам и расположению борозд и отверстий ± 3;
- смещение боковых граней плит перекрытия и днища относительно наружной плоскости стен ± 3.

I.19.2. Непрямолинейность поверхностей стен и потолка не должна превышать 3 мм на всю их длину, ширину и высоту.

I.19.3. Неплоскостность опорной поверхности плиты днища не должна превышать 3 мм.

I.19.4. Разность длин диагоналей наружных плоскостей мусорокамер не должна превышать 10 мм.

I.19.5. Отклонения положения закладных изделий от номинального, указанного в рабочих чертежах, не должны превышать, мм:

- в плоскости стен потолка и пола - 10;
- из плоскости стен потолка и пола - 3.

I.19.6. Отклонения от номинальной толщины защитного слоя бетона до арматуры в плитах перекрытия и днища не должны превышать  $\pm 3$  мм.

Смещения сеток в поперечном сечении стеновых панелей не должны превышать  $\pm 10$  мм.

I.20. Качество наружных поверхностей и внешний вид мусорокамер.

I.20.1. К наружным лицевым поверхностям предъявляются те же требования, что и к внутренним лицевым (см. ниже). Лицевые наружные поверхности должны быть оговорены в заказе.

Поверхности углов обрамляющих портал двери перед окраской должны быть очищены от ржавчины и окалина.

I.20.2. На наружных нелицевых поверхностях (категория А7 по ГОСТ 13015.0-83) допускаются:

- отдельные раковины диаметром до 15 мм, глубиной до 5 мм;
- отдельные наплывы (по высоте) и впадины (по глубине) до 5 мм;
- околы ребер до 10 мм (по катету) общей длиной до 100 мм на всю длину ребра;
- местные усадочные трещины шириной не более 0,1 мм.

I.20.3. Монтажные петли и выпуски трубопроводов должны быть очищены от наплывов раствора и шпаклевки.

I.21. Качество и виды отделки внутренних поверхностей мусорокамер.

I.21.1. Внутренние лицевые поверхности стеновых панелей и плиты перекрытия должны удовлетворять требованиям предъявляемым к поверхностям класса А2 по ГОСТ 13015.0-83, согласно которым допускаются раковины диаметром, глубиной до 1 мм в количестве не более 5 шт. на 0,4 м<sup>2</sup> (200 x 200 мм), впадины (глубиной) и наплывы (высотой) до 1 мм.

I.21.2. Стены, потолки и открытая часть трубопроводов горячего и холодного водоснабжения мусорокамер окрашиваются водостойкими масляными красками. Окраска должна быть улучшенного вида. Качество окрашенных поверхностей должно удовлетворять требованиям СНиП Ш-21-73\*.

I.21.3. Поверхность плиты днища, включая лицевые поверхности ребер, облицовывается мелкоразмерной керамической плиткой, уклады-

ваемой в формы при бетонировании. Толщина швов между плитками 2,5 мм, допустимое отклонение  $\pm 0,5$  мм.

Обязательно сплошное заполнение всех швов цементным раствором. Допустимое отклонение швов и облицованных поверхностей от прямолинейности - 3 мм. Перепад между плитками по высоте допускается до 0,5 мм.

I.22. Изделия и материалы, применяемые для отделки внутренних поверхностей мусорокамер должны удовлетворять требованиям следующих стандартов:

- краски масляные, ГОСТ 8292-75\*;
- плитки керамические для полов 6787-80\*.

I.23. Оборудование мусорокамеры.

I.23.1. Узлы трубопроводов горячей и холодной воды должны быть собраны из стальных водогазопроводных оцинкованных труб по ГОСТ 3262-75\*, соединительных фасонных частей из ковкого чугуна (по ГОСТ 8946-75\*, ГОСТ 8948-75) с запорными муфтовыми латунными вентилями по ГОСТ 9086-74.

I.23.2. Узел канализации для отвода сточной воды, забетонированный в конструкцию плиты днища должен быть собран из чугунного эмалированного трапа по ГОСТ 1811-81 и чугунных соединительных частей по ГОСТ 6942.4-80 и ГОСТ 6942.22-80.

I.23.3. Смонтированные трубопроводы холодного и горячего водоснабжения с установленной на них запорной арматурой должны быть подвергнуты гидравлическому испытанию до заделки их в бороздах. Эмеевик поддона подвергается гидравлическому испытанию до бетонирования.

I.23.4. К плите перекрытия мусорокамеры (к потолку) к закладным изделиям должен быть закреплен шибер изготовленный по ГОСТ 26256-84.

I.24. Дверь мусорокамеры с уплотненным притвором должна изготавливаться из полотна дверного блока ДГ 21-12 по ГОСТ 6629-74.

Полотно двери должно обиваться тонколистовой оцинкованной сталью толщиной 0,5 мм, ГОСТ 14918-80, по асбестовому картону толщиной 4 мм ГОСТ 2850-80.

Дверь должна изготавливаться (включая установку приборов и уплотняющих прокладок) по ГОСТ 475-78 и рабочим чертежам, включенным в комплект чертежей мусорокамеры. Ее маркировка, приемка,

I.174.I-I 000000 ТУ

Лист  
5

ФОРМАТ А4

I.174.I-I 000000 ТУ

Лист  
6

22458 7

ФОРМАТ А4



транспортирование и хранение осуществляется по требованиям того же ГОСТа.

1.25. Крепежная фурнитура дверей должна изготавливаться по рабочим чертежам, входящим в состав чертежей мусорокамеры.

2. Комплектность.

2.1. На трубопроводах горячего и холодного водоснабжения должен быть установлен резиновый шланг длиной 1,5 м.

2.2. Мусорокамеры должны быть укомплектованы несменяемым контейнером, изготовленным по ГОСТ 26257-84.

Для зданий до 5 этажей – контейнер емкостью 300 литров.

Для зданий до 10 этажей – контейнер емкостью 600 литров.

2.3. Допускается по соглашению предприятия – изготовителя и заказчика контейнеры и резиновые шланги поставлять отдельно, как комплектующие детали.

3. Правила приемки.

3.1. Приемку мусорокамер следует производить партиями. В состав партии входят мусорокамеры одного типоразмера и варианты исполнения, изготовленные предприятием по одной технологии из материалов одного вида и качества в течение не более одной недели.

3.2. Приемку мусорокамер по показателям, обеспечивающим указанную в рабочих чертежах прочность (прочность бетона на сжатие, классы и марки арматурной стали и стали закладных изделий, качество выполнения сварных соединений арматуры и закладных изделий, диаметр, количество и расположение арматуры, толщина защитного слоя бетона до арматуры), следует проводить путем контроля и испытаний в соответствии с требованиями, приведенными в разд. 4 настоящих ТУ с использованием данных журналов входного и операционного контроля.

3.3. Приемку мусорокамер по показателям точности изготовления, качества наружных поверхностей и внутренней отделки, контролируемым путем измерений, следует проводить путем сплошного контроля при числе мусорокамер в партии до пяти включительно и путем выборочного контроля – при числе мусорокамер в партии более пяти в соответствии с табл. I.

I.I74.I-I

000000 ТУ

Лист

7

ФОРМАТ А4

Таблица I

Объем партии кабин, шт.	Вид выборочного контроля	Объем выборки кабин, шт.	
		Первый	Второй
6 – 25	Одноступенчатый	5	–
26–90	Двухступенчатый	5	5
91–280	—————	8	8

3.3.1. Мусорокамеру следует считать дефектной, если она не удовлетворяет требованиям настоящих ТУ хотя бы по одному из проверяемых показателей.

3.3.2. При выборочном контроле, в результате поштучной проверки мусорокамер входящих в выборку, по каждому из показателей должно быть выявлено число дефектных мусорокамер, не отвечающих требованиям настоящих ТУ.

3.3.3. При выборочном одноступенчатом контроле партию мусорокамер принимают, если в выборке нет дефектных мусорокамер.

3.3.4. При выборочном двухступенчатом контроле партию мусорокамер принимают по каждому из проверяемых показателей. Если в первой выборке нет дефектных мусорокамер – партию принимают. Если обнаружено две и более дефектных мусорокамер по одному и тому же показателю, партию не принимают, не назначая второй выборки.

Если в первой выборке обнаружена только одна дефектная мусорокамера по любому из показателей, то образуют вторую выборку. Партия мусорокамер принимается по этому показателю, если во второй выборке нет дефектных мусорокамер.

3.3.5. Приемку мусорокамер из партии, не принятой в результате выборочного контроля, следует проводить поштучно. При этом следует контролировать только те показатели, по которым партия не была принята.

3.4. Приемку мусорокамер по показателям, характеризующим соответствие внешнего вида, вида внутренней отделки, комплектности и другим показателям, установленным эталоном мусорокамер, а также по качеству стыков, смонтированных трубопроводов водоснабжения и канализации, следует проводить путем сплошного контроля с отбраковкой мусорокамер, имеющих дефекты по указанным показателям.

I.I74.I-I

000000 ТУ

Лист

8

22458 8

ФОРМАТ А4

3.5. Оценку проектной марки бетона по прочности на сжатие следует производить по ГОСТ 18105.0-80; ГОСТ 18105.1-80 с учетом обеспеченности класса и вариации прочности бетона.

3.6. В случаях, если при проверке будет установлено, что отпускная прочность бетона мусорокамер не удовлетворяет требованиям, приведенным в п. 1.14, поставка мусорокамер потребителю не должна производиться до достижения прочности, соответствующей проектному классу бетона по прочности на сжатие.

3.7. Испытание бетона на морозостойкость следует проводить при освоении производства мусорокамер и изменении вида и качества материалов, применяемых для приготовления бетона, а также периодически не реже одного раза в шесть месяцев.

3.8. Оценку качества арматурных изделий производят по ГОСТ 10922-75.

3.9. Потребитель имеет право производить выборочный или сплошной контроль мусорокамер в порядке, установленном настоящим стандартом.

По требованию потребителя предприятие-изготовитель обязано сообщить ему результаты лабораторных испытаний.

4. Методы контроля и испытания.

4.1. Испытания кабин на прочность и жесткость нагружением не производятся.

Контролируется только прочность бетона стеновых панелей, плит днища и перекрытия, по результатам испытаний контрольных кубиков, прочность стальных изделий и их сварных соединений, выполняемых при монтаже и в процессе изготовления изделий.

4.2. Прочность бетона на сжатие следует определять по ГОСТ 10180-78.

Допускается фактическую прочность бетона на сжатие определять неразрушающими методами по ГОСТ 17624-78; ГОСТ 21243-75; ГОСТ 22690.0-77; ГОСТ 22690.4-77.

4.3. Морозостойкость бетона следует определять по ГОСТ 10060-76.

4.4. Методы контроля и испытаний арматурных изделий и закладных изделий - по ГОСТ 10922-75.

4.5. Размеры мусорокамер, непрямолинейность и разность длин диагоналей их плоскостей, неплоскостность днища, положение закладных стальных изделий, толщину защитного слоя бетона до арматуры,

а также внешний вид, качество наружных поверхностей и внутренней отделки следует проверять по ГОСТ 13015-75; ГОСТ 13015.1-81 и раздела I настоящих ТУ.

Комплектность и качество оборудования мусорокамер следует проверять путем осмотра.

4.6. Гидравлическое испытание змеевика и смонтированных трубопроводов холодного и горячего водоснабжения с установленной на них запорной арматурой следует проводить путем выдерживания трубопроводов под давлением, равным 1 МПа ( ~ 10 кгс/см<sup>2</sup>) в течение 2 мин. Трубопроводы считают выдержавшими это испытание, если к моменту его окончания не будет обнаружено падение давления.

4.7. После гидравлических испытаний открытые концы труб водопровода и канализации должны быть закрыты заглушками.

5. Маркировка, хранение и транспортирование

5.1. Мусорокамеры обозначают марками, состоящими из двух буквенно-цифровых групп, разделенных дефисом.

В первой группе содержатся обозначения типоразмера мусорокамеры, во второй - обозначения варианта по условию присоединения к сетям водопровода и канализации и исполнению.

Мусорокамера для зданий до 5 этажей с левой дверью (навешенной на левую боковую стену) при расположении мест присоединения всех трубопроводов с правой стороны маркируется БУКМ I-2л. Её расшифровка:

БУКМ I - унифицированная камера мусороудаления для жилых зданий до 5 этажей, типоразмер I;

2 - вариант по условию присоединения труб водопровода и канализации;

л - левая дверь.

Схемы мусорокамер с различными вариантами присоединений при правом и левом исполнении и соответствующие им марки показаны в чертежах на листе номенклатуры изделий.

5.2. На наружной нелицевой поверхности каждой мусорокамеры должны быть нанесены несмываемой краской при помощи трафарета или штампа следующие маркировочные знаки:

товарный знак предприятия-изготовителя или его краткое наименование;

ИНВ. № ПОДА. ПОДПИСЬ И ДАТА ВЗАМ. ИНВ. №

марка мусорокамер;  
 дата изготовления ее;  
 штамп технического контроля;  
 номинальная масса мусорокамеры.

5.3. Каждая партия мусорокамер должна сопровождаться документом установленной формы, в которой должны быть указаны: наименование и адрес предприятия - изготовителя; номер и дата выдачи документа; номер партии; наименование и марка мусорокамер с указанием количества мусорокамер каждой марки; дата изготовления мусорокамер; проектный класс бетона по прочности на сжатие; отпускная прочность бетона; марка бетона по морозостойкости; (в случаях оговоренных в п. 1.13.2).

5.4. Мусорокамеры должны храниться на специально оборудованных складах в рабочем положении установленными на деревянные бруски шириной не менее 100мм, уложенные на плотное, тщательно выровненное основание вдоль боковых стен на расстоянии не более 50 мм от их наружной грани.

5.5. Для защиты от атмосферных осадков мусорокамеры должны быть покрыты пергаментом, поливинилхлоридной пленкой или другими гидроизоляционными материалами.

Гидроизоляционный материал должен быть прикреплен к инвентарным деревянным рамкам, или приклеен к верхней части мусорокамеры.

5.6. Погрузочно-разгрузочные работы, складирование и транспортирование мусорокамер должны производиться с соблюдением мер, исключающих возможность повреждения.

5.7. Перевозку мусорокамер следует производить только на специально оборудованных транспортных средствах.

6. Указания по применению.

6.1. Мусорокамеры предназначены для сбора бытового мусора в жилых зданиях в несменяемые контейнеры, которые механизированным способом разгружаются в специальные транспортные средства.

6.2. При привязке к конкретному зданию выбирается исполнение и вариант присоединения, определяется местоположение отверстия для мусоропровода в плите перекрытия мусорокамеры и соответственно

Инв. № подл. | Подпись и дата | Взам инв. №

I.174.I-I 0000000 ТУ Лист 11

уточняется марка применяемого шибера.

6.3. Мусорокамера должна монтироваться на конструкции цокольной части здания по слою цементного раствора со сплошным опиранием дна как минимум по 2-м боковым сторонам, при этом ширина опор должна быть не менее 150 мм.

Приложение I

Номенклатура унифицированных камер мусороудаления

Марка мусорокамеры	Код ОКП	Номинальные габаритные размеры камер, мм			Проектный расход материалов		Масса камер (справочная)
		ширина	глубина	высота	бетон, м <sup>3</sup>	сталь, кг	
5УКМ 1п		1230	1230	2320	1,16	132,51	3405
1ОУКМ 1п		1230	1230	2320	1,16	132,51	3441
5УКМ I-2п		1230	1230	2320	1,16	132,51	3405
1ОУКМ I-2п		1230	1230	2320	1,16	132,51	3441
5УКМ I-3п		1230	1230	2320	1,16	132,51	3406
1ОУКМ I-3п		1230	1230	2320	1,16	132,51	3442
5УКМ I-4п		1230	1230	2320	1,16	132,51	3406
1ОУКМ I-4п		1230	1230	2320	1,16	132,51	3442
5УКМ Л1		1230	1230	2320	1,16	132,51	3405
1ОУКМ Л1		1230	1230	2320	1,16	132,51	3441
5УКМ I-2л		1230	1230	2320	1,16	132,51	3405
1ОУКМ I-2л		1230	1230	2320	1,16	132,51	3441
5УКМ I-3л		1230	1230	2320	1,16	132,51	3406
1ОУКМ I-3л		1230	1230	2320	1,16	132,51	3442
5УКМ I-4л		1230	1230	2320	1,16	132,51	3406
1ОУКМ I-4л		1230	1230	2320	1,16	132,51	3442

Инв. № подл. | Подпись и дата | Взам инв. №

I.174.I-I 0000000 ТУ Лист 12

## П Е Р Е Ч Е Н Ь

документов, на которые даны ссылки в  
настоящих технических условиях

Нормативно-технический документ	Наименование документа
ГОСТ 380-71	Сталь углеродистая общего назначения Марки и технические требования
ГОСТ 475-78	Двери деревянные. Общие технические условия
ГОСТ 1811-81	Трапы чугунные эмалированные. Технические условия
ГОСТ 2850-80	Картон асбестовый. Технические условия
ГОСТ 3262-75*	Трубы стальные водогазопроводные
ГОСТ 5264-80	Ручная дуговая сварка. Соединения сварные. Основные типа, конструктивные элементы и размеры.
ГОСТ 5781-82	Сталь горячекатанная для армирования железобетонных конструкций. Технические условия.
ГОСТ 6629-74*	Двери деревянные внутренние для жилых и общественных зданий. Типы и размеры.
ГОСТ 6727-80	Проволока из низкоуглеродистой стали холоднотянутая для армирования железобетонных конструкций. Технические условия
ГОСТ 6787-80*	Плитки керамические для полов. Технические условия.
ГОСТ 6942.4-80	Трубы чугунные канализационные и фасонные части к ним. Патрубки. Конструкции и размеры
ГОСТ 6942.22-80	Трубы чугунные канализационные и фасонные части к ним. Муфты. Конструкция и размеры.
ГОСТ 8292-75*	Краски масляные и алкидные цветные густотертые для наружных работ. Технические условия.
ГОСТ 8478-81	Сетки сварные для железобетонных конструкций. Технические условия.
ГОСТ 8946-75*	Соединительные части из ковкого чугуна с цилиндрической резьбой для трубопроводов. Угольники прямые. Основные размеры.
ГОСТ 8948-75	Соединительные части из ковкого чугуна с цилиндрической резьбой для трубопроводов. Тройники прямые. Основные размеры.

I.I74.I-I 000000 TU

Лист  
13

ФОРМАТ А4

Нормативно-технический документ

Наименование документа

ГОСТ 9086-74	Вентили запорные муфтовые латунные на $P_u = 1,0$ и $1,6$ МПа (10 и 16 кгс/см <sup>2</sup> ). Технические условия.
ГОСТ 10060-76	Бетоны. Методы определения морозостойкости.
ГОСТ 10180-78	Бетоны. Методы определения прочности на сжатие и растяжение.
ГОСТ 10922-75	Арматурные изделия и закладные детали сварные для железобетонных конструкций. Технические требования и методы испытаний.
ГОСТ 13015-75	Изделия железобетонные и бетонные Общие технические требования
ГОСТ 13015.0-83	Конструкции и изделия бетонные и железобетонные сборные. Общие технические требования
ГОСТ 13015.4-84	Конструкции и изделия бетонные и железобетонные сборные. Транспортирование и хранение.
ГОСТ 14918-80	Сталь тонколистовая оцинкованная. Технические условия
ГОСТ 17624-78	Бетоны. Ультразвуковой метод определения плотности.
ГОСТ 18105.0-80	Бетоны. Правила контроля прочности. Основные положения.
ГОСТ 18105.1-80	Бетоны. Правила контроля прочности на сжатие для сборных конструкций.
ГОСТ 21243-75	Бетоны. Определение прочности методом отрыва со скалыванием.
ГОСТ 22690.0-77	Бетон тяжелый. Общие требования к методам определения прочности без разрушения приборами механического действия.
ГОСТ 22690.4-77	Бетон тяжелый. Метод определения прочности скалыванием ребра конструкций.
ГОСТ 25192-82	Бетоны. Классификация и общие технические требования.
ГОСТ 25781-83	Формы стальные для изготовления железобетонных изделий

I.I74.I-I 000000 TU

Лист  
14

22458 11

ФОРМАТ А4

Нормативно-технический документ

Наименование документа

- ГОСТ 26256-84 Шиберы для мусоропроводов жилых и общественных зданий. Технические условия
- ГОСТ 26257-84 Контейнеры несменяемые для мусоропроводов жилых и общественных зданий. Технические условия.
- СНиП 2.03.01-84 Бетонные и железобетонные конструкции
- СНиП III-21-73\* Отделочные покрытия строительных конструкций.

Э. № подл. Подпись и дата. Взам. инв. №

I.I74.I-I 0000000 TV

Лист 15

ФОРМАТ А4

Инв. № подл. Подпись и дата. Взам. инв. №

Лист

22458 12

ФОРМАТ А4

ОБЩАЯ ЧАСТЬ

Рабочие чертежи унифицированных камер мусороудаления (далее мусорокамер) разработаны в составе Общесоюзного каталога типовых конструкций и изделий для всех видов строительства для применения в жилых зданиях до 10 этажей, строящихся по чертежам действующих серий и проектируемых в т.ч. в системе ГСПЦ (КПД-1; КПД-2 и др.).

Мусорокамеры, изготавливаемые по настоящим чертежам, могут применяться в зданиях строящихся во II; III климатических районах и IV подрайоне на территориях с обычными инженерно-геологическими условиями, при расчетных температурах наружного воздуха не ниже минус 40°C.

Мусорокамера состоит из железобетонной камеры, собираемой поэлементно из стеновых панелей, плит днища и перекрытия, двери со специальными запорами, обитой железом по асбестовому картону, окантованной резиновыми профилями для уплотнения притворов.

Мусорокамера комплектуется стандартным шибером по ГОСТ 26256-84 и стандартным контейнером по ГОСТ 26257-84 емкостью 300 литров для домов до 5 этажей или 600 литров для домов до 10 этажей.

Для мытья контейнера и мусорокамеры в ней монтируются стальные трубопроводы холодного и горячего водоснабжения с вентилями, заканчивающиеся гибким шлангом.

Для создания плюсовой температуры и отвода сточной воды (при мытье) в конструкции плиты днища заложены, соответственно змеевик из стальных труб, питаемый от системы горячего водоснабжения и чугунный трап с выпуском, присоединяемый к канализационной сети.

При изготовлении и применении мусорокамер следует руководствоваться техническими условиями на них, которые содержат технические требования, правила приемки и маркировки, методы контроля, указания по транспортировке, хранению и применению.

С целью упрощения проектирования и унификации решений мусоропровода, монтируемого открыто в лестничной клетке, в техническом описании ниже приведены монтажные схемы и экспликация изделий из которых он комплектуется, а в документе 0000000 Д4 показаны рекомендуемые решения узлов ствола.

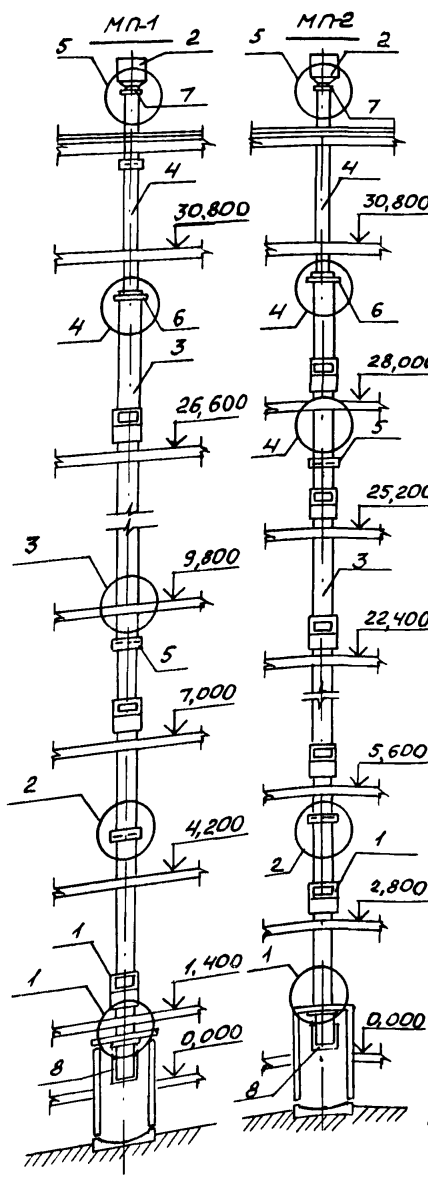
Схемы установки загрузочных клапанов показаны в ГОСТ 24324-80, при этом загрузочное отверстие ковша в открытом положении должно находиться на высоте 0,7 + 0,8 м от пола.

При проектировании систем мусороудаления конкретных зданий с мусорокамерами изготавливаемыми по чертежам данной серии следует руководствоваться указаниями по их применению.

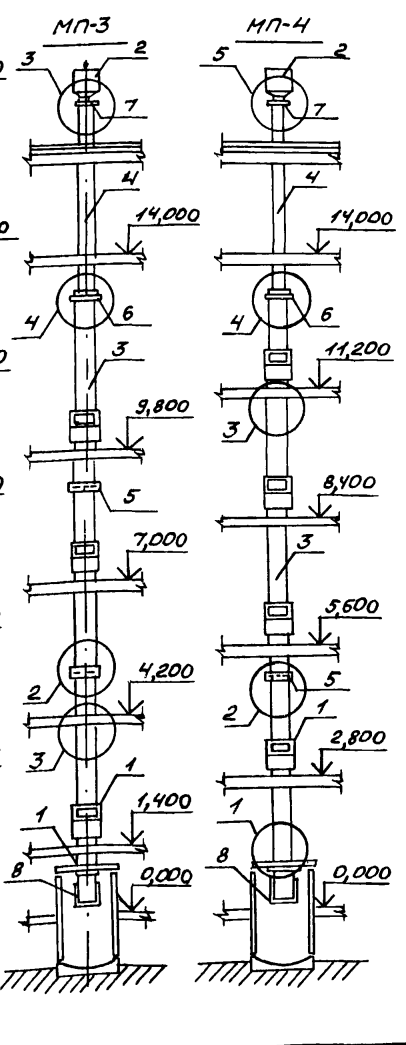
		I.174.I-I		00000000			
НАЧ. ОТА.	Росинский			ТЕХНИЧЕСКОЕ ОПИСАНИЕ	СТАДИЯ	ЛИСТ	ЛИСТОВ
Н. КОНТР.	ГИБЕРМАН				Р	1	3
ГЛ. КОНСТР.	ПАЛЬМАН				ЦНИИЭП жилища		
ГИП	ПАЛЬМАН						
ВЕД. ИНЖ.	ДОЛМАЦИНА						
СТ. ИНЖ.	КОНДРАТЬЕВА						

Схемы мусоропровода

10-этажные здания



5-этажные здания



поз.	Наименование	Кол. на схему				Примечание
		МП1	МП2	МП3	МП4	
1	Приемный клапан КН1 ГОСТ 24324-80	5	9	3	4	20 кг
2	Диффлектор	1	1	1	1	12,5 кг
3	Труба асбестоцементная БНТ400 ГОСТ 1839-80	8	8	4	4	160 кг
4	Труба асбестоцементная БНТ300 ГОСТ 1839-80	1	1	1	1	100 кг
5	Муфта асбестоцементная БМ400 ГОСТ 1839-80	7	7	3	3	9 кг
6	Переходной фланец МП3	1	1	1	1	5 кг
7	Фланец диффлектора	1	1	1	1	5,1 кг
8	Шиберы ШН 600(ШП 600)ГОСТ 26256-84	1	1	1	1	43 кг

МП-1; МП-3 - схемы мусоропровода с клапанами на междуэтажных площадках.  
 МП-2; МП-4 - схемы мусоропровода с клапанами на этажных площадках.

При проектировании системы мусороудаления с применением камер мусороудаления, представленных в настоящей серии мусоропровод должен выполняться по одной из приведенных схем. При разработке мусоропровода предлагается пользоваться узлами, приведенными в документе 1.174.1-1 000000Д4(узлы 1...5)

ИВ.Н. По.Эл. Поступил в отдел ВЭЭИ.ИВ.Н.

1.174.1-1 000000 ТО

## Номенклатура изделий

Обозначение	Марка	Эскиз	Габаритные размеры, мм			Масса, кг
			ℓ	h	б	
1.174.1-1 1000000	5УКМ 1п		1230	2320	1230	3405
-01	10УКМ 1п					3441
-02	5УКМ 1-2п					3405
-03	10УКМ 1-2п					3441
-04	5УКМ 1-3п,					3406
-05	10УКМ 1-3п					3442
-06	5УКМ 1-4п					3406
-07	10УКМ 1-4п					3442
1.174.1-1 2000000	5УКМ 1л		1230	2320	1230	3405
-01	10УКМ 1л					3441
-02	5УКМ 1-2л					3405
-03	10УКМ 1-2л					3441
-04	5УКМ 1-3л					3406
-05	10УКМ 1-3л					3442
-06	5УКМ 1-4л					3406
-07	10УКМ 1-4л					3442

1.174.1-1 0000000 TO

Лист  
3



Формат	Зона	Поз.	Обозначение	Наименование	Кол. на исп. 1.174.1-1 1000000-							Примечание		
					-	01	02	03	04	05	06		07	
				<u>Документация</u>										
A3			1.174.1-1 1000000 СБ	Сборочный чертёж	X	X	X	X	X	X	X	X		
A3			1.174.1-1 0000000 ТО	Техническое описание	X	X	X	X	X	X	X	X		
A3			1.174.1-1 0000000 РС	Ведомость расхода стали	X	X	X	X	X	X	X	X		
A3			1.174.1-1 0000000 РМ	Ведомость расхода материалов	X	X	X	X	X	X	X	X		
				<u>Сборочные единицы</u>										
				Железобетонная камера										
A3	1		1.174.1-1 0100000	УКМ 1п	1	1								
			-01	УКМ 1-2п			1	1						
			-02	УКМ 1-3п					1	1				
			-03	УКМ 1-4п							1	1		
A3	2		0300000	Дверь ДМп	1	1	1	1	1	1	1	1		

				1.174.1-1 1000000			
Нач. отд.	Росинский	1/2-		Камера мусороудаления в сборе 5укм 1п; 5укм+2п; 5укм 1-3п; 5укм 1-4п; 10укм 1п; 10укм+2п; 10укм 1-3п; 10укм 1-4п	Стадия	Лист	Листов
Н.контр.	Гидерман	Р			Р	1	2
П.контр.	Пальман	1/2					
ГИП	Пальман	1/2					
Вед. инж.	Драмащина	1/2					
Ст. инж.	Кондратьева	1/2					
					ЦНИИЭП ЖИЛИЩА		

Формат	Зона	Поз.	Обозначение	Наименование	Кол. на исп. 1.174.1-1 1000000-							Примечание		
					-	01	02	03	04	05	06		07	
				<u>Сантехнические детали</u>										
A3	3		1.174.1-1 0001200	СД 1	1	1								
			-01	СД 2			1	1						
			0001300	СД 3						1	1			
			-01	СД 4					1	1				
				<u>Оборудование</u>										
				Шлибер										
Б4	4			ШП 600 ГОСТ 26256-84	1	1	1	1	1	1	1	1		42 кг
				Контейнер										
Б4	5			КСК 1 ГОСТ 26257-84	1		1		1		1			82 кг
				КСК 2 ГОСТ 26257-84		1		1		1		1		113 кг

1.174.1-1 1000000				Лист
				2

22458 16

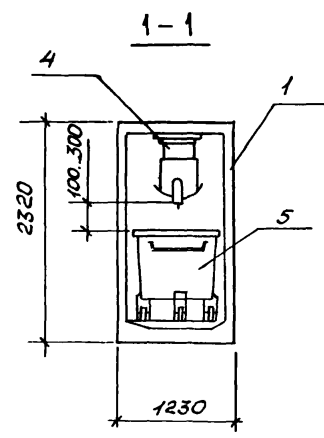
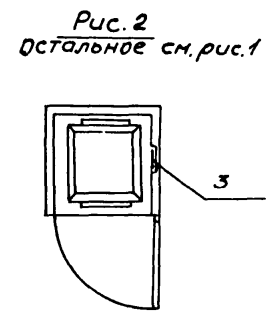
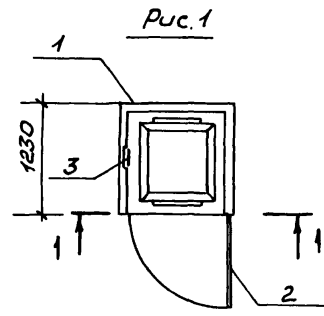
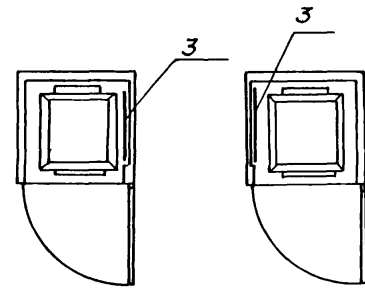


Рис. 3  
Остальное см. рис. 1

Рис. 4  
Остальное см. рис. 1



Обозначение	Марка	Рис.	Масса, кг
1.174.1-1 1000000	5УКМ 1п	1	3405
-01	10УКМ 1п		3441
-02	5УКМ 1-2п	2	3405
-03	10УКМ 1-2п		3441
-04	5УКМ 1-3п	3	3406
-05	10УКМ 1-3п		3442
-06	5УКМ 1-4п	4	3406
-07	10УКМ 1-4п		3442

1.174.1-1 1000000 СБ			
нач. отд.	Росинский	1/2	
Н.контр.	Гиберман		
гл. конст.	Пальман		
ГП	Пальман		
вед. инж.	Долматина		
ст. инж.	Кордатов		
Камера мусороудаления в сборе 5укм 1п; 5укм 1-2п; 5укм 1-3п; 5укм 1-4п; 10укм 1п; 10укм 1-2п; 10укм 1-3п; 10укм 1-4п			Стация
Сборочный чертёж			Масса
			Масштаб
			Р
			См. табл.
			лист
			листов 1
			ЦНИИЭП жилища

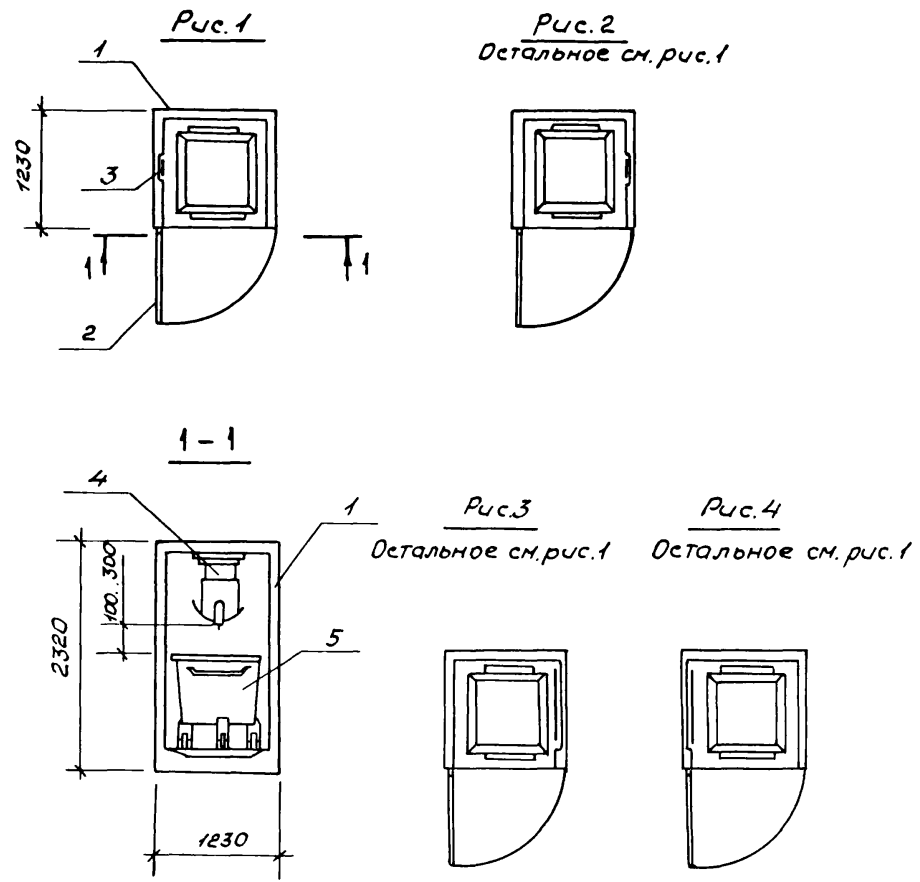
ИВМ/подл. | Подпись и дата | Взам. инв. №

Формат	Зона	Поз.	Обозначение	Наименование	Кол. на исполн. 1.174.1-1 2000000-										Примечание	
					-	01	02	03	04	05	06	07				
				<u>Документация</u>												
A3			1.174.1-1 2000000 СБ	Сборочный чертёж	X	X	X	X	X	X	X	X	X	X		
A3			1.174.1-1 0000000 ТО	Техническое описание	X	X	X	X	X	X	X	X	X	X		
A3			1.174.1-1 0000000 РС	Ведомость расхода стали	X	X	X	X	X	X	X	X	X	X		
A3			1.174.1-1 0000000 РМ	Ведомость расхода материалов	X	X	X	X	X	X	X	X	X	X		
				<u>Сборочные единицы</u>												
				<u>Железобетонная камера</u>												
A3	1		1.174.1-1 0200000	УКМ 1л	1	1										
			-01	УКМ 1-2л			1	1								
			-02	УКМ 1-3л					1	1						
			-03	УКМ 1-4л									1	1		
A3	2		0300000 -01	дверь ДМл	1	1	1	1	1	1	1	1	1	1		

				1.174.1-1 2000000					
Нач. отд.	Росинский	1/07		Камера мусороудаления в сборе 5УКМ 1л; 5УКМ 1-2л; 5УКМ 1-3л; 5УКМ 1-4л; 10УКМ 1л; 10УКМ 1-2л; 10УКМ 1-3л; 10УКМ 1-4л.			Стация	Лист	Листов
Н.контр.	Гиберман						Р	1	2
М.контр.	Пальман						ЦНИИЭП ЖИЛИЩА		
ГИП	Пальман								
Вед. инж.	Доманица								
Ст. инж.	Кондратьева								

Формат	Зона	Поз.	Обозначение	Наименование	Кол. на исполн. 1.174.1-1 2000000-										Примечание	
					-	01	02	03	04	05	06	07				
				<u>Сантехнические детали</u>												
A3	3		1.174.1-1 0001200	СД 1	1	1										
			-01	СД 2			1	1								
			0001300	СД 3								1	1			
			-01	СД 4					1	1						
				<u>Оборудование</u>												
				<u>шпбер</u>												
Б4	4			шп 600 ГОСТ 26256-84	1	1	1	1	1	1	1	1	1			42 кг
				<u>контейнер</u>												
Б4	5			КСК 1 ГОСТ 26257-84	1		1		1		1					82 кг
				КСК 2 ГОСТ 26257-84		1		1		1		1				118 кг

22458 18



Обозначение	Марка	Рис.	Масса, кг
1.174.1-1 2000000	5УКМ 1Л	1	3405
-01	10УКМ 1Л		3441
-02	5УКМ 1-2Л	2	3405
-03	10УКМ 1-2Л		3441
-04	5УКМ 1-3Л	3	3406
-05	10УКМ 1-3Л		3442
-06	5УКМ 1-4Л	4	3406
-07	10УКМ 1-4Л		3442

1.174.1-1 2000000 СБ			
Науч. отд.	Росинский	1/0	Камера нусорорудаления в сборе Стадия
Н.контр.	Гидерман	1/0	Масса
Л.конст.	Пальман	1/0	Масштаб
Гип.	Пальман	1/0	Р
Вед. инж.	Долмашина	1/0	См. табл.
Ст. инж.	Комаратова	1/0	Лист
			Листов 1
			ЦНИИЭП жилища

Рис.1

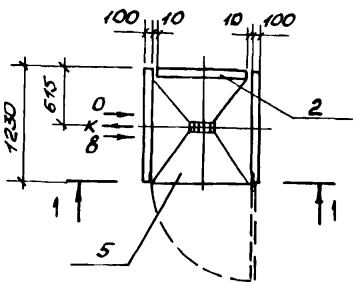


Рис.2  
Остальное см. рис.1

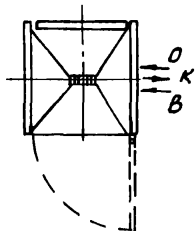


Рис.3

Остальное см. рис.1

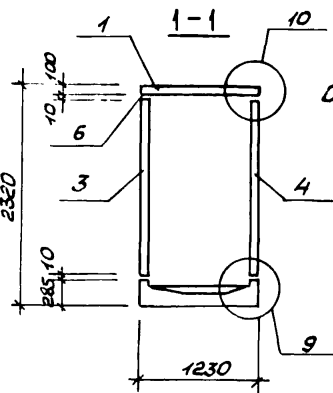
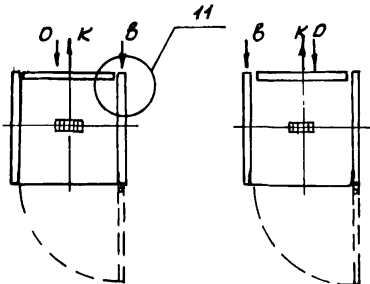


Рис.4

Остальное см. рис.1



Формат	Зона	Поз.	Обозначение	Наименование	Кол. на исполнение 1.174.1-1 0100000-				Примечание
					01	02	03		
				<u>Документация</u>					
A3			1.174.1-1 0000000 Д2	Узлы 9...11	X	X	X	X	
A3			1.174.1-1 0000000 Т0	Техническое описание	X	X	X	X	
A3			1.174.1-1 0000000 РС	Ведомость расхода стали	X	X	X	X	
A3			1.174.1-1 0000000 РМ	Ведомость расхода материалов	X	X	X	X	
				<u>Сборочные единицы</u>					
A3	1		1.174.1-1 0030000	ПУКМ 1	1	1	1	1	
A3	2		0020000-06	СУКМ 4	1	1	1	1	
A3	3		0010000-03	СУКМ 2-1	1				
			0010000-01	СУКМ 1-1		1	1		
			-05	СУКМ 3-1				1	
A3	4		0020000	СУКМ 1-2	1			1	
			-02	СУКМ 2-2		1			
			-04	СУКМ 3-2			1		
A3	5		0040000	ПУКМ 2	1				
			-01	ПУКМ 2-1		1			
			-02	ПУКМ 2-2			1	1	
				<u>Материал</u>					
Б4	6		Раствор цементный М100	0,01	0,01	0,01	0,01		м <sup>3</sup>
Б4	7		φ12 А1 ГОСТ 5781-82; L=180	8	8	8	8		0,16 кг
Б4	8		Полоса Б-28х30 ГОСТ 103-76 L=130 ВСТ 3кп 2 ГОСТ 380-74	2	2	2	2		0,24 кг

поз. 7, 8 и узлы 9...11 см. документа 1.174.1-1 0000000 Д2

Обозначение	Марка	Рис.	Масса, кг
1.174.1-1 0100000	УКМ 1п	1	3220
-01	УКМ 1-2п	2	3220
-02	УКМ 1-3п	3	3220
-03	УКМ 1-4п	4	3220

0 — ввод отопления  
 К — выпуск канализации  
 В — ввод горячего и холодного водоснабжения

1.174.1-1 0100000			
Железобетонная камера мусороудаления	Студия	Масса	Масштаб
УКМ 1п; УКМ 1-2п УКМ 1-3п; УКМ 1-4п	Р	См. табл.	
	Лист	Листов 1	
ЦНИИЭП жилища			

Копировал 22458 20

Формат А3

Лист 19 из 20

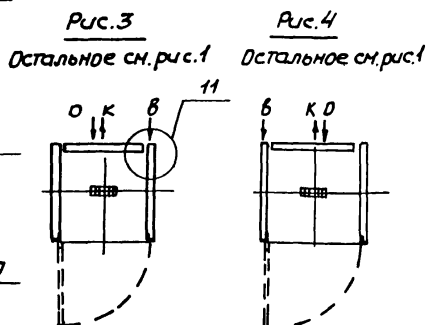
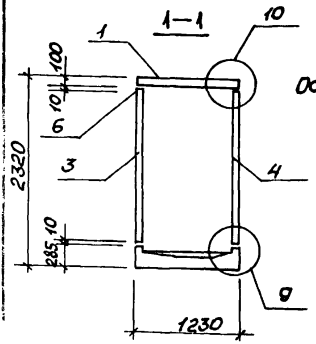
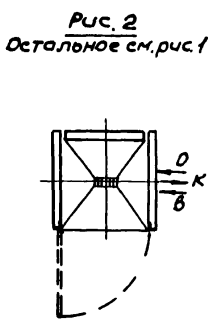
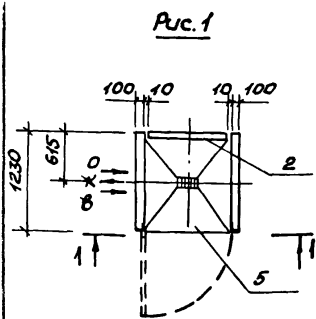


Рис. 2  
Остальное см. рис. 1

Рис. 3  
Остальное см. рис. 1

Рис. 4  
Остальное см. рис. 1

Формат	Зона	Лист	Обозначение	Наименование	Кол. на исполнение				Примечание
					1.174.1-1	0200000-	01	02	
				<u>Документация</u>					
A3			1.174.1-1 0000000 Д2	Узлы 9... 11	X	X	X	X	
A3			1.174.1-1 0000000 Т0	Техническое описание	X	X	X	X	
A3			1.174.1-1 0000000 РС	Ведомость расхода стали	X	X	X	X	
A3			1.174.1-1 0000000 РМ	Ведомость расхода материалов	X	X	X	X	
				<u>Сборочные единицы</u>					
A3	1		1.174.1-1 0030000	ПУКМ 1	1	1	1	1	
A3	2		0020000-06	СУКМ 4	1	1	1	1	
A3	3		0010000-02	СУКМ 2	1				
			0010000	СУКМ 1		1	1		
			0010000-04	СУКМ 3				1	
A3	4		0020000-01	СУКМ 1-3	1			1	
			-03	СУКМ 2-3		1			
			-05	СУКМ 3-3			1		
A3	5		0040000	ПУКМ 2	1				
			-01	ПУКМ 2-1		1			
			-02	ПУКМ 2-2			1	1	
				<u>Материал</u>					
B4	6			Раствор цементный М100	0,01	0,01	0,01	0,01	м <sup>3</sup>
B4	7			φ12 А I ГОСТ 5781-82; С=180	8	8	8	8	0,16 кг
B4	8			Полоса Б-28×30 ГОСТ 103-76; С=130 ВСтЗ кп 2 ГОСТ 380-71	2	2	2	2	0,24 кг

поз. 7, 8 и узлы 9... 11 см. документ 1.174.1-1 0000000 Д2

Обозначение	Марка	Рис.	Масса, кг
1.174.1-1 0200000	УКМ 1Л	1	3220
-01	УКМ 1-2Л	2	3220
-02	УКМ 1-3Л	3	3220
-03	УКМ 1-4Л	4	3220

О — ввод отопления  
 К — выпуск канализации  
 В — ввод горячего и холодного водоснабжения

1.174.1-1 0200000			
Железобетонная камера мусороудаления	Стандарт	Масштаб	
УКМ 1Л; УКМ 1-2Л; УКМ 1-3Л; УКМ 1-4Л	Р	см. табл.	
	Лист	Листов	1
ЦНИИЭП жилища			

Нач. отд. Росинский  
 Н. контр. Гиберман  
 Пл. конст. Пальман  
 ГИП Пальман  
 Вед. инж. Долмачина  
 Ст. инж. Кондратьева

Инв. № подл. Подпись и дата Взам. инв. №

Формат	Зона	Поз.	Обозначение	Наименование	Кол. на исполн. 1.174.1-1 0300000-										Примечание		
					-	01											
				<u>Документация</u>													
A3			1.174.1-1 000000 ТО	Техническое описание	X	X											
A3			1.174.1-1 000000 РМ	Ведомость расхода													
				материалов	X	X											
A3			1.174.1-1 0300000 СВ	Сборочный чертёж	X	X											
A3			1.174.1-1 000000 ДЗ	Сечения Б-Б; Г-Г	X	X											
				<u>Сборочные единицы</u>													
A3	1		1.174.1-1 0050000	Полотно двери													
				мусорокамеры ПДМ	1	1											
A3	2		0060000	Замок двери ЗД	2	2											
A3	3		0070000	Петля дверная ПДп	3												
A3	4		-01	Петля дверная ПДл	3												

Марка

ДМп

ДМл

			1.174.1-1 0300000			
Нач. отд.	Росинский	1/82	Дверь мусорокамеры ДМп, ДМл	Стадия	Лист	Листов
Н. контр.	Мокрозоб	1/82		Р	1	2
П. конст.	Пальман	1/82		ЦНИИЭП жилища		
Гип	Степнов	1/82				
Ст. инж.	Мокрозоб	1/82				

Копировал

Формат А4

Инв. № подл. Подпись и дата Взам. инв. №

Формат	Зона	Поз.	Обозначение	Наименование	Кол. на исполн. 1.174.1-1 0300000-										Примечание		
					-	01											
				<u>Детали</u>													
A4	5		1.174.1-1 0000013	Планка Пл 1	2	2											
A4	6		0000014	Планка Пл 2	1	1											
A4	7		0000015	Планка Пл 3	1	1											
				<u>Стандартные изделия</u>													
Б4	8			Винт М5х65 ГОСТ 17475-72	12	12											
Б4	9			Гайка М5 ГОСТ 5915-70	12	12											
Б4	10			Шайба 5-005 ГОСТ 11371-58	12	12											
Б4	11			Шуруп 3х25 ГОСТ 1145-80	55	55											
Б4	12			Шуруп 4х35 ГОСТ 1145-80	12	12											
				<u>Прочие изделия</u>													
Б4	13			Профиль резиновый													Московский
				шприцованный R=1899	2	2											3-д РТУ
Б4	14			R=1020	1	1											"Каучук"
Б4	15			Профиль резиновый													Валенский
				МК-995ТУ 38-5-204-65													3-д РТУ
				R=1020													

22458 22

1.174.1-1 0300000			Лист
			2

Копировал

Формат А4

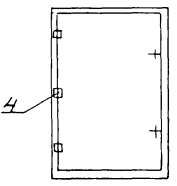
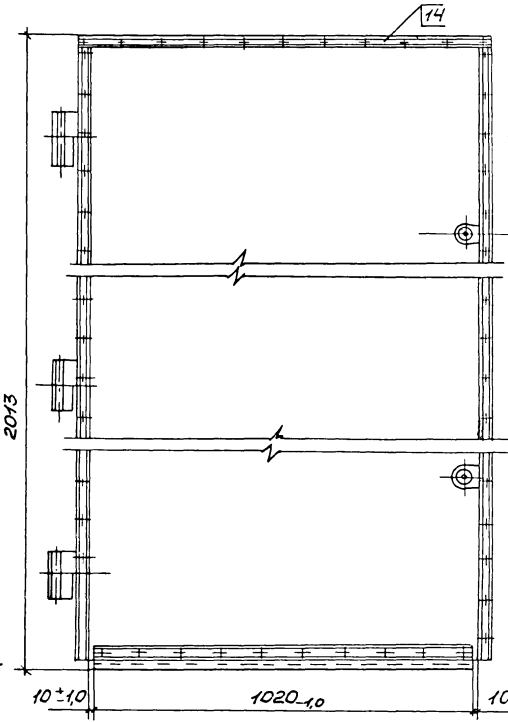
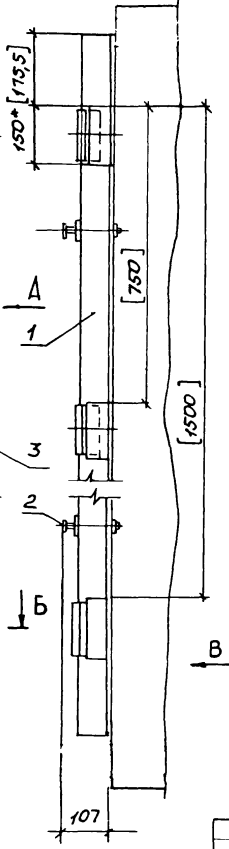
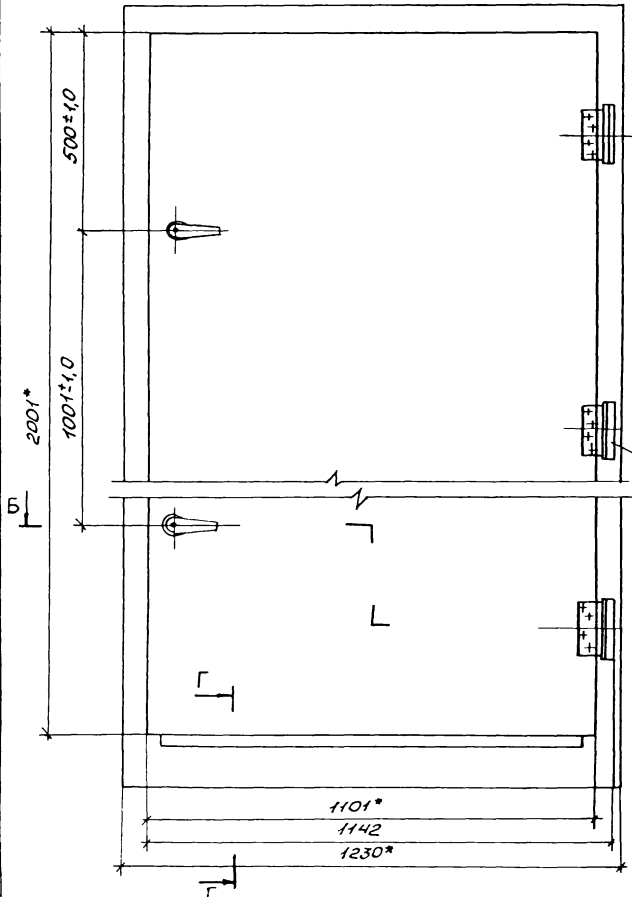
21

Рис.1

Вид А

Вид В

Рис.2- зеркальное отражение  
Остальное-см.рис.1



Петли поз.3  
приваривать к  
несущему уголку  
мусорокамеры по  
месту, с выдерж-  
кой указанных в []  
скобках размеров

\* Размеры для справок  
Сечения Б-Б; Г-Г см.1.174.1-1 000000 ДЗ

Обозначение	Марка	Рис.
1.174.1-1 0300000	ДМл	1
-01	ДМл	2

1.174.1-1 0300000 СБ			
Дверь мусорокамеры ДМл ДМл Сборочный чертёж			Стадия Р
			Масса 26,58
			Лист Листов 1
ЦНИИЭП жилища			

нач. отд. Абимский  
Н. контр. Мокроусов  
Гл. конст. Пальман  
ГИП Стелнов  
Ст. инж. Мокроусов

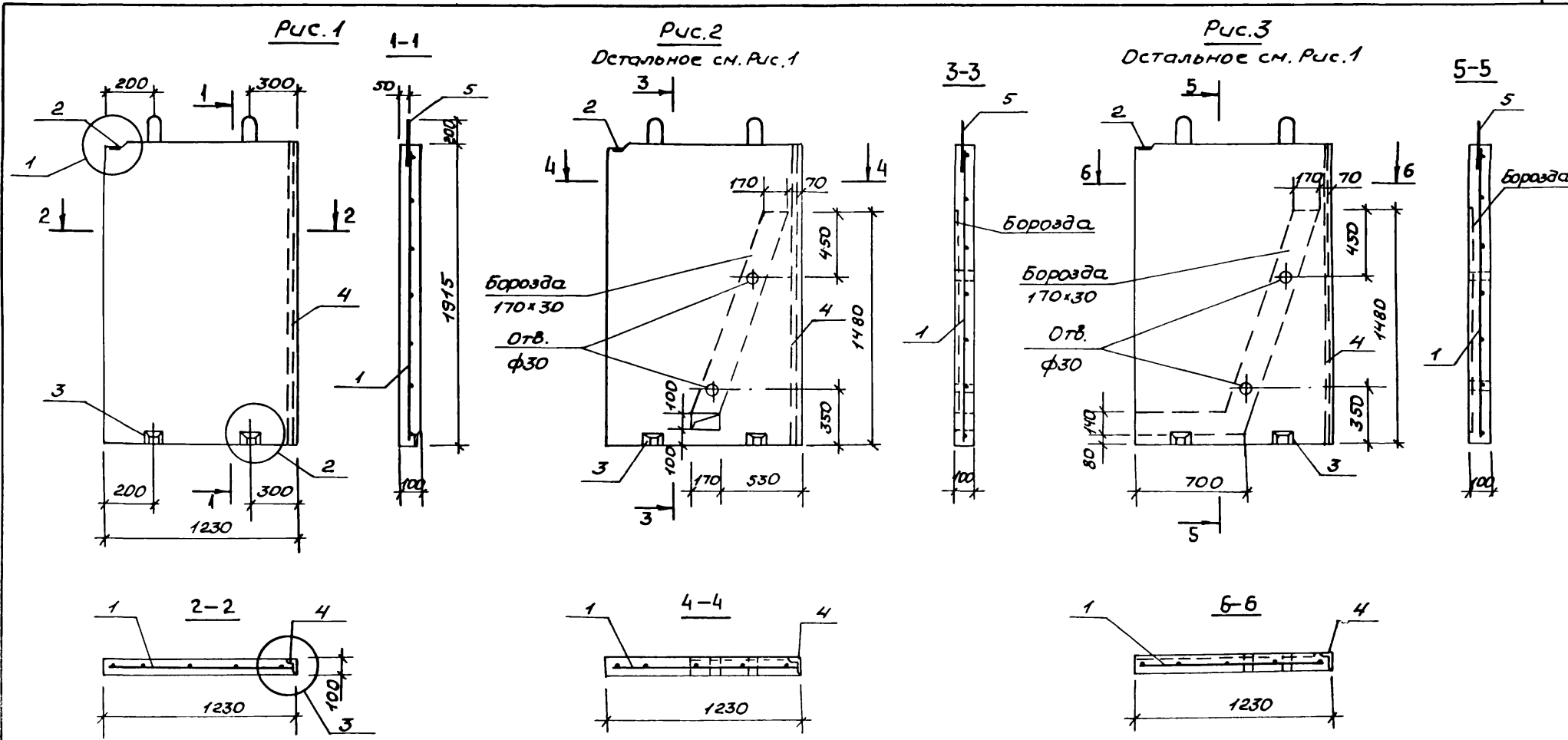


Формат	Зона	Поз.	Обозначение	Наименование	Кол. на исполн. 1.174.1 0010000 -						Примечание
					-	01	02	03	04	05	
				<u>Документация</u>							
A3			1.174.1-1 0010000 СБ	Сборочный чертеш	X	X	X	X	X	X	
A3			1.174.1-1 0000000 Д1	Узлы 1... В	X	X	X	X	X	X	
A3			1.174.1-1 0000000 ТО	Техническое описание	X	X	X	X	X	X	
A3			1.174.1-1 0000000 РС	Ведомость расхода стали	X	X	X	X	X	X	
A3											
				<u>Сборочные единицы</u>							
A4	1		1.174.1-1 0000100	Сетка С1	1	1	1	1	1	1	
				Изделие закладное							
A4	2		0000500	МС1	1	1	1	1	1	1	
A4	3		0000800	М4	2	2	2	2	2	2	
A3	4		0001000	М6	1		1		1		
			0001100	М7		1		1		1	

				1.174.1-1 0010000.					
Нач. отд.	Росинский	Ин-2		Панель стеновая СУКМ1; СУКМ1-1; СУКМ2; СУКМ2-1; СУКМ3; СУКМ3-1			Стр.	Лист	Листов
Н. контр.	Гиберман	Ин-2					Р	1	2
Ин. конст.	Пальман	Ин-2					СНИИЭП ЖИЛИЩА		
Гип.	Пальман	Ин-2							
Вед. инж.	Долмацкая	Ин-2							
Ст. инж.	Комартьева	Ин-2							

Формат	Зона	Поз.	Обозначение	Наименование	Кол. на исполн. 1.174.1-1 0010000 -						Примечание
					-	01	02	03	04	05	
				<u>Детали</u>							
A4	5		1.174.1-1 0000003-01	Петля П2	2	2	2	2	2	2	
				<u>Материал</u>							
				Бетон тяжелый класса В12,5	0,24	0,24	0,23	0,23	0,23	0,23	М3

К. прован  
22458 24  
Ф. от 94



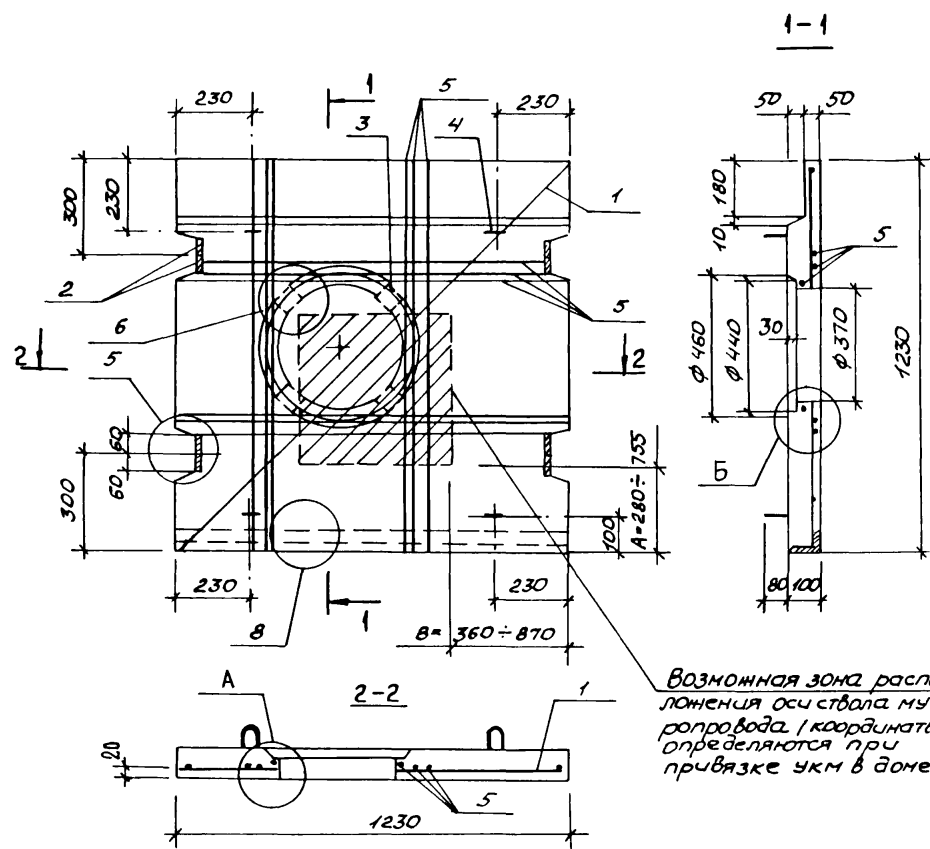
Узлы 1...3 см. документ 1.174.1-1 0000000Д1

Обозначение	Марка	Рис.	Масса, кг
1.174.1-1 0010000	СУКМ 1	1	600
-01	СУКМ 1-1		
-02	СУКМ 2	2	575
-03	СУКМ 2-1		
-04	СУКМ 3	3	
-05	СУКМ 3-1		

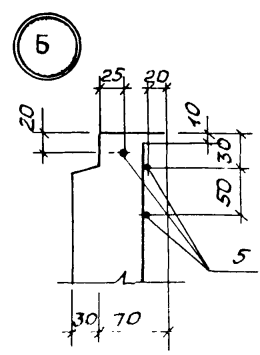
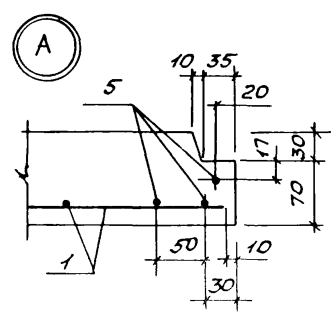
1.174.1-1 0010000 СБ			
Нач. отд.	Росинский	1/2	Панель стеновая СУКМ 1; СУКМ 1-1; СУКМ 2; СУКМ 2-1; СУКМ 3; СУКМ 3-1 Сборочный чертёж
Н. контр.	Гидерман	1/2	
Пл. конст.	Пальман	1/2	Масса
ГИП	Пальман	1/2	Масштаб
Ведущий	Долматкина	1/2	Р
Ст. инж.	Кондратьева	1/2	См. табл.
			Лист
			Листов 1
ЦНИИЭП жилища			







Возможная зона расположения оси ствала мусоропровода / координаты определяются при привязке укм в доме.



Формат	Зона	Лист	Обозначение	Наименование	Кол.	Примечание
				<u>Документация</u>		
A3			1.174.1-1 0000000 Д1	Узлы 1... 8	x	
A3			1.174.1-1 0000000 Т0	Техническое описание	x	
A3			1.174.1-1 0000000 РС	Ведомость расхода стали	x	
				<u>Сборочные единицы</u>		
A4	1	1.174.1-1 0000900	Изделие закладное М5	1		
A4	2	0000500	МС1	8		
A4	3	0000600	МС2	4		
				<u>Детали</u>		
A4	4	0000004	Петля ПЗ	4		
				<u>Материал</u>		
				Бетон тяжелый класса В20	0,13	м <sup>3</sup>
B4	5		φВ.А.III ГОСТ 5781-82 L=1200	12	0,47кг	

Узлы 5, 6, 8 см. документ 1.174.1-1 0000000 Д1  
 Сетку в месте отверстия для мусорокамеры вырезать.  
 В местах закладных изделий стержни поз.1 и поз.5  
 обрезать по месту.

1.174.1-1 0030000			Стация	Масса	Масштаб
Плита перекрытия ПУКМ 1			Р	330	
			Лист	Листов 1	
Нач. отд. Росинский Н.контр. Тиберман Пл.контр. Пальман П.П. Пальман Вед. инж. Давыдов Ст. инж. Кондратьев			ЦНИИЭП жилища		

№ п. лист / Подпись и дата ВЗНМ УИВ.Н.П.

Формы	Зона	Поз.	Обозначение	Наименование	Кол. на исполн. 1.174.1-1 0040000-			Примечание
					-	01	02	
				<u>Документация</u>				
А3			1.174.1-1 0040000 СБ	Сборочный чертёж	х	х	х	
А3			1.174.1-1 0000000 Д1	Узлы 1...8	х	х	х	
А3			1.174.1-1 0000000 ТО	Техническое описание	х	х	х	
А3			1.174.1-1 0000000 РС	Ведомость расхода стали	х	х	х	
				<u>Сборочные единицы</u>				
А4	1		1.174.1-1 0000300	Сетка С3	1	1	1	
				Изделие закладное				
А4	2		0000700	МЗ	6	6	6	
				Сантехническая деталь				
А4	3		0001400	СД5	1	1	1	
А4	4		0001500	СД6	1	1	1	

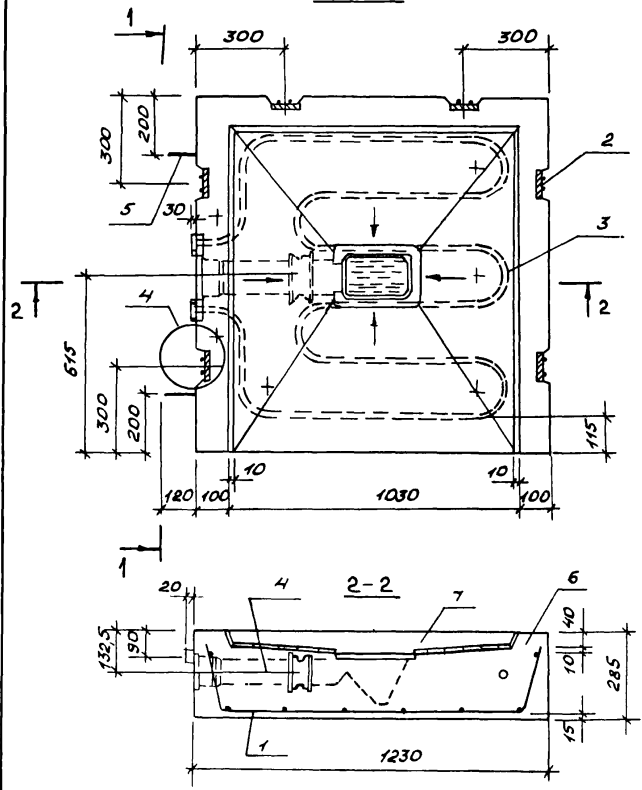
			1.174.1-1 0040000		
Нач. отд.	Росинский	1/20	Плита дмшца ПУКМ 2; ПУКМ 2-1; ПУКМ 2-2		
Н. контр.	Губарьков	2/10			
Гл. констр.	Пальман	3/10			
Гип.	Пальман	4/10			
Вед. инж.	Долматов	5/10			
Ст. инж.	Кондратьев	10/10	Стрелка	Лист	Листов
			Р	1	2
					ЦНИИЭП ЖИЛЩА

Формы	Зона	Поз.	Обозначение	Наименование	Кол. на исполн. 1.174.1-1 0040000-			Примечание
					-	01	02	
				<u>Детали</u>				
А4	5		1.174.1-1 0000003-01	Петля п2	2	2	2	
				<u>Материал</u>				
Б4	6			Бетон тяжёлый класса В20	0,37	0,37	0,37	м <sup>3</sup>
Б4	7			Плитка керамическая размером 48x48x6 ГОСТ 6787-80				1,25 м <sup>2</sup>

Копировал 22458 29 формат А3

1.174.1-1 0040000			Лист
			2

Рис. 1



1-1

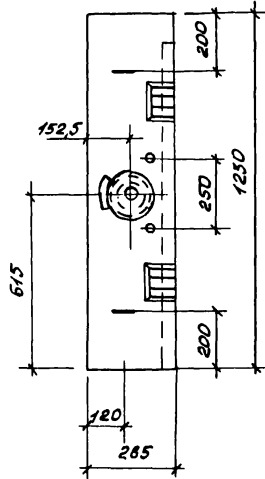


Рис. 2

Детальное см. Рис. 1

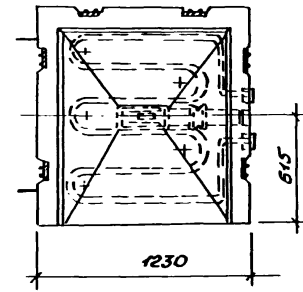
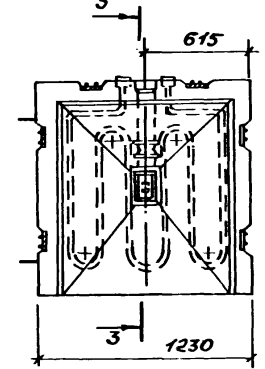
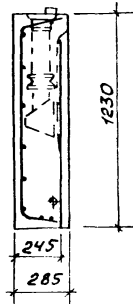


Рис. 3

Детальное см. Рис. 1



3-3



Узел 4 см. документ 1.174.1-1 0000000 Д1

Кинь № полей, прошить и вата (взвешивать)

Обозначение	Марка	Рис.	Масса, кг
1.174.1-1 0040000	ПУКМ2	1	960
-01	ПУКМ2-1	2	
-02	ПУКМ2-2	3	

1.174.1-1 0040000 СБ		Стадия	Масса	Масштаб
Плита днища ПУКМ2; ПУКМ2-1; ПУКМ2-2 Сборочный чертёж		Р	см. табл.	
Нач. отд. Росинский				
Н.контр. Гиберман				
Гл. конст. Пальман				
Гип. Пальман				
Вед. инж. Долгачева				
Ст. инж. Юндратова				
		Лист	Листов 1	
		ЦНИИЭП Жилища		

Формат	Зона	Поз.	Обозначение	Наименование	Кол.	Примечание
				<u>Документация</u>		
А3			1.174.1-1 0050000 СБ	Сборочный чертеж		
				<u>Детали</u>		
А3	1		1.174.1-1 0000005	Обшивка 0	1	
	2		-01	Обшивка 0	1	
				<u>Стандартные изделия</u>		
А3	3			Полотно двери ДГ 21-12 ГОСТ 6629-74 со сплошным заполне- нием 2000 x 1100	1	Древес. = 0,091 м <sup>3</sup> ДВП-4,5 м <sup>2</sup>
				<u>Материалы</u>		
Б4	4			Картон асбестовый 5 ГОСТ 2850-80 2000 x 1100	2	3 кг

1.174.1-1 0050000

отд. Русинский	1.174-1-1	Стация	Лист	Листов
Н.контр. Мокроусов	1.174-1-1	Р		1
Гл. конст. Пальман	1.174-1-1	ЦНИИЭП жилища		
Гип. Степнов	1.174-1-1			
Ст. инж. Мокроусов	1.174-1-1			

Копировал

Формат А4

Шифр подл. Подпись и дата. Взам. инвент.

Копировал

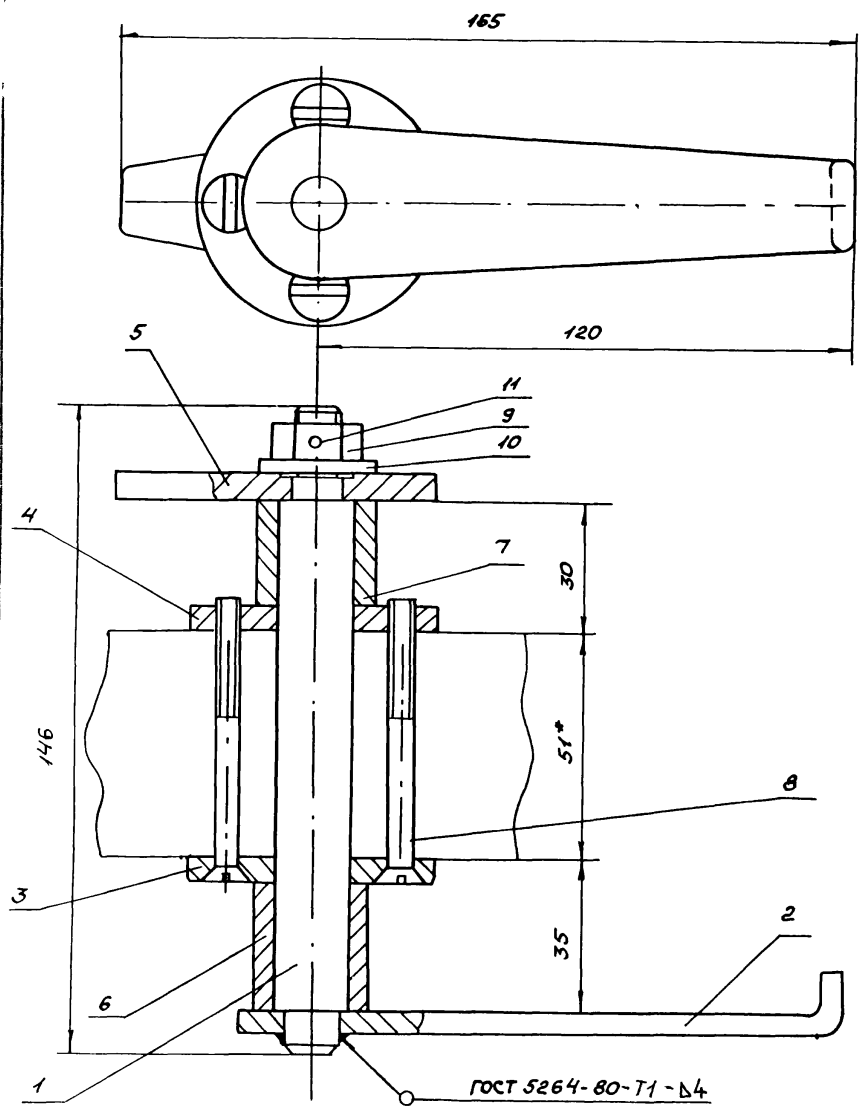
22458 31

Формат А4

Лист





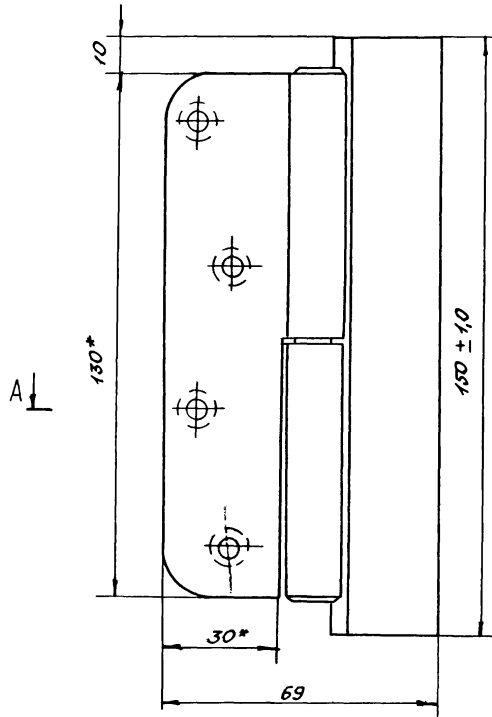


Формат	Зона	Лист	Обозначение	Наименование	Кол.	Примечание
				<u>Документация</u>		
A3			1.174.1-1 0000000 TO	Техническое описание	X	
A3			1.174.1-1 0000000 PM	Ведомость расхода материалов	X	
				<u>Детали</u>		
A4	1	1.174.1-1 0000007		Ось О1	1	
A4	2		0000006	Ручка Р1	1	
A4	3		0000008	Шайба Ш1	1	
A4	4		0000009	Шайба Ш2	1	
A4	5		0000010	Сектор Ск1	1	
A4	6		0000011	Втулка В1	1	
A4	7		0000012	Втулка В2	1	
				<u>Стандартные изделия</u>		
B4	8			Винт М6×65 кл 2-11		
				ГОСТ 17475-80*	4	
B4	9			Гайка М10 кл 2-011		
				ГОСТ 5915-70	1	
B4	10			Шайба 10-005		
				ГОСТ 11371-78*	1	
B4	11			Шплинт 2,5×28-011		
				ГОСТ 397-79*	1	

\* Размеры для справок  
 Отверстие под шплинт поз.11 φ2,5 сверлить при сборке

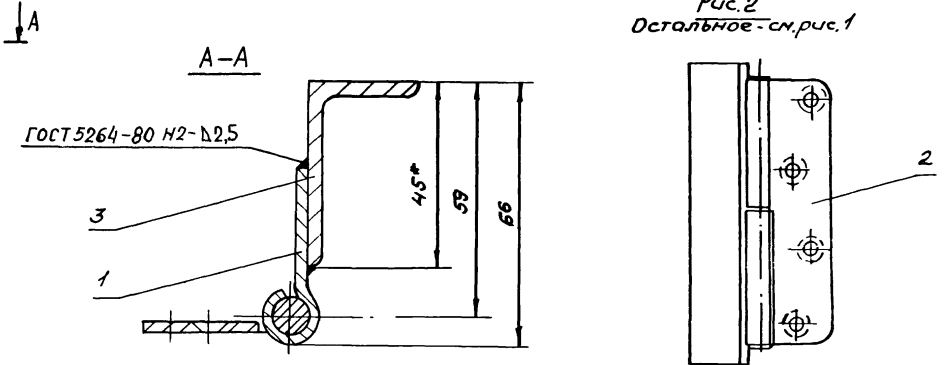
				1.174.1-1 0060000			
				Замок дверной ЭД			
				Стандия	Масса	Масштаб	
				Р	0,932	1:1	
				Лист	Листов 1		
				ЦНИИЭП Жилища А			
Нач. отд.	Росинский	Нар.					
Н.контр.	Мокроусов	Виз.					
Пл.конст.	Пальман	Арх.					
Гип.	Степнов	Арх.					
Ст.инж.	Мокроусов	Виз.					

Рис. 1



Формат	Зона	Лист	Обозначение	Наименование	Кол. на исполнении 1.174.1-1 0070000-					Примечание
					-	01				
<u>Документация</u>										
А3			1.174.1-1 0000000 ТД	Техническое описание	х	х				
А3			1.174.1-1 0000000 РМ	Ведомость расхода материалов	х	х				
<u>Стандартные изделия</u>										
Петли 5088-78*										
Б4	1			ПН 1-130П	1					
Б4	2			ПН 1-130Л		1				
<u>Материалы</u>										
Б4	3			Уголок 45x28 ГОСТ 8510-86 Г3 ГОСТ 535-79*	1	1				0,33 кг

Рис. 2  
Остальное - см. рис. 1



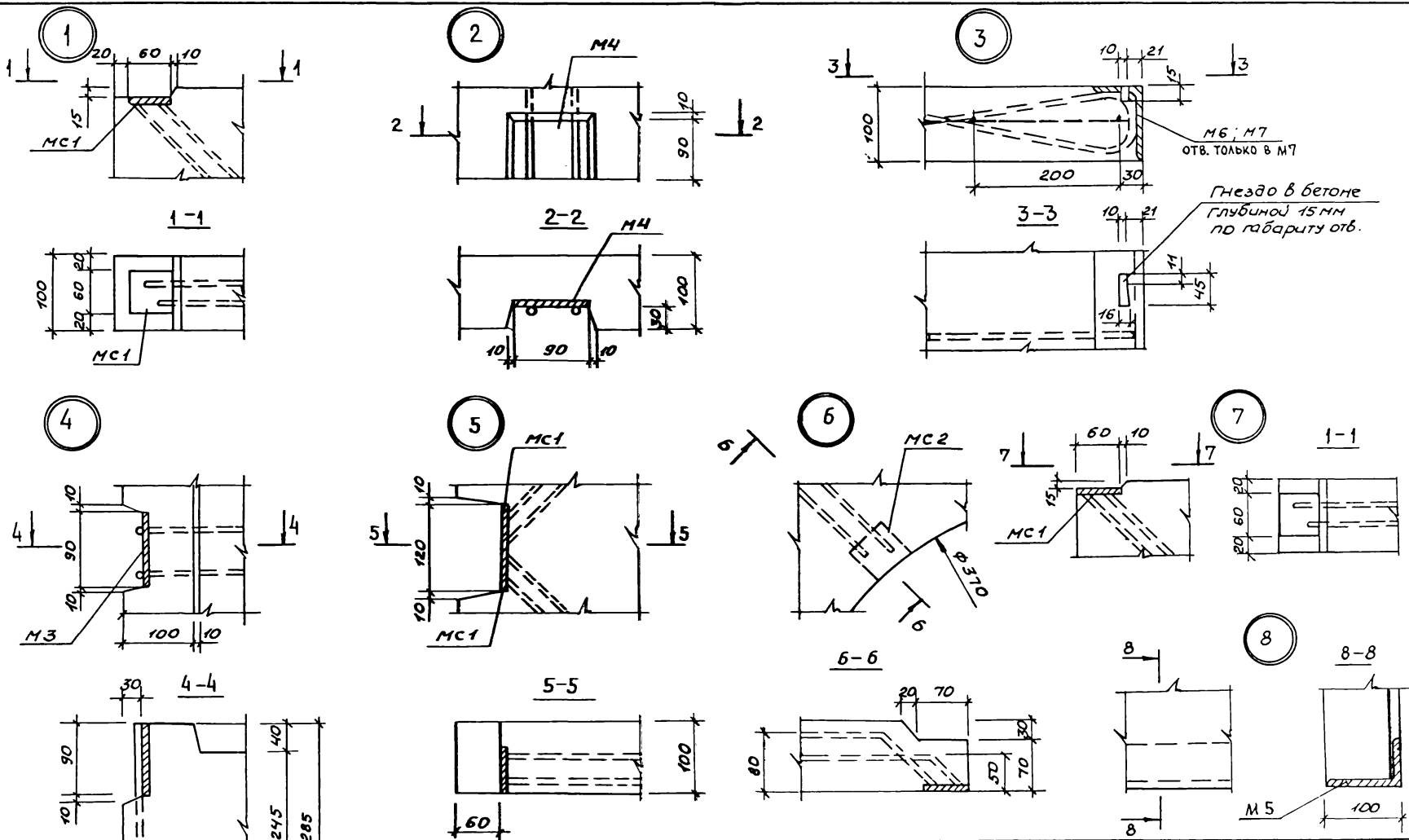
\* Размеры для справок

Обозначение	Марка	Рис.
1.174.1-1 0070000	ПДл	1
-01	ПДл	2

1.174.1-1 0070000				
Петля дверная ПДл; ПДл		Стадия	Масса	Масштаб
		Р	0,930	1:1
		Лист	Листов 1	
		ЦНИИЭП жилища		

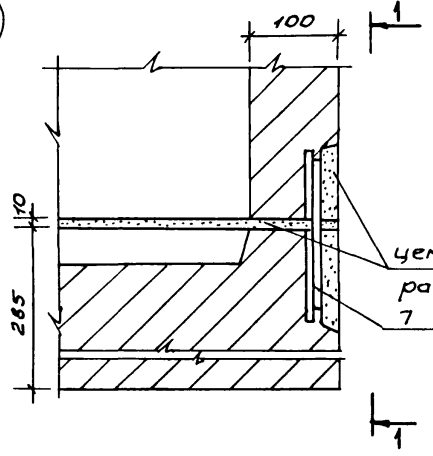
Копировал 22458 34 Формат. РЗ

ЦНИИЭП жилища

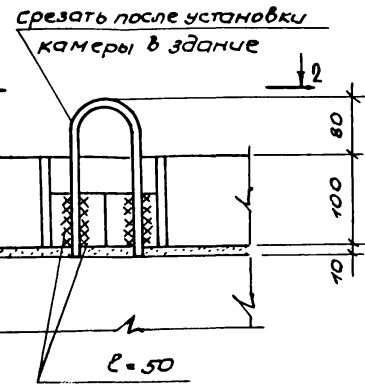


				1.174.1-1 0000000 Д1			
Нач. отд.	Ассинский			Узлы 1...8	Стдия	Лист	Листов
Н. контр.	Губерман				Р		1
П. конст.	Пальман				ЦНИИЭП жилища		
ГИП	Пальман						
Вед. инж.	Долгачина						
Ст. инж.	Кондратьева						

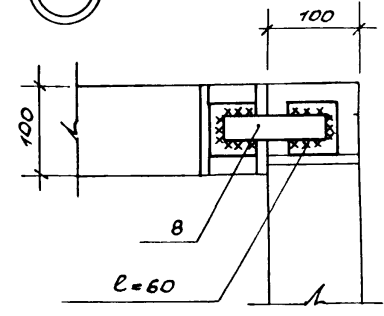
9



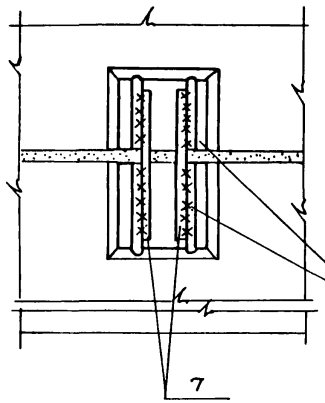
10



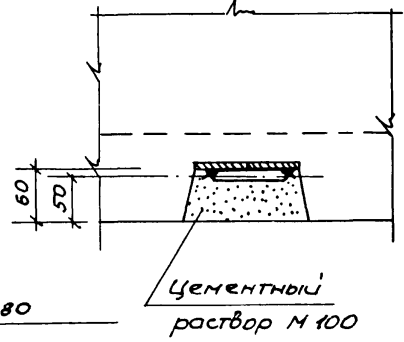
11



1-1



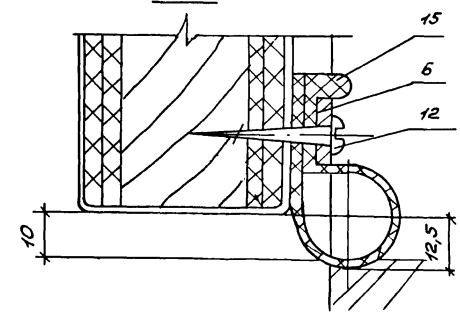
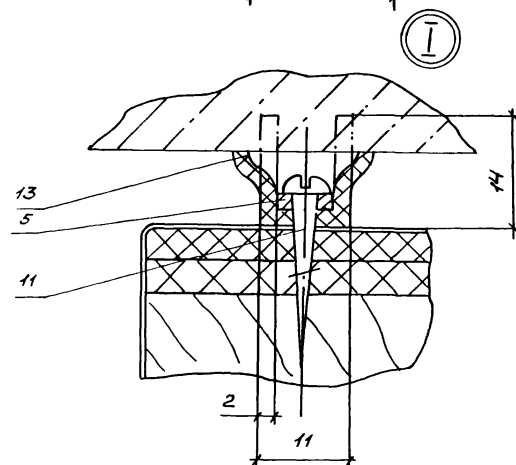
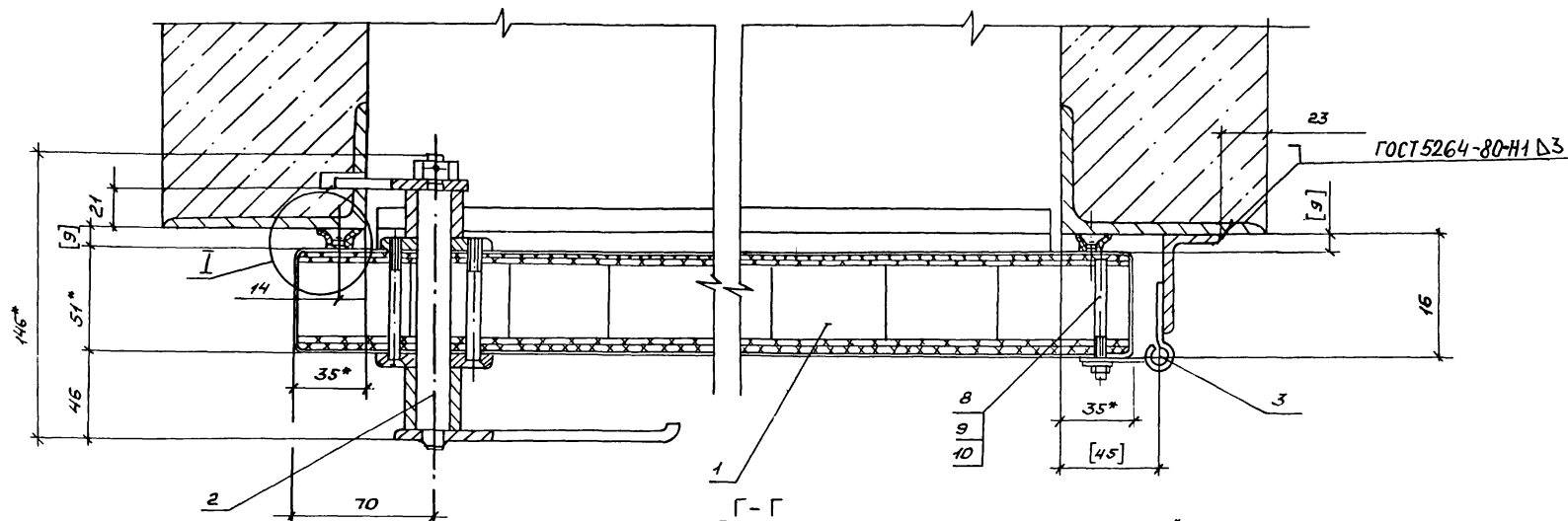
2-2



Число подписей, подписать и дата

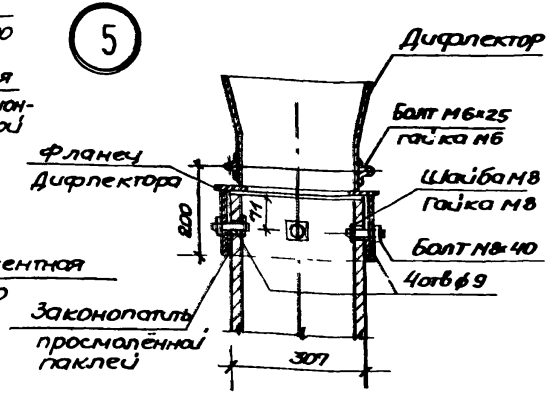
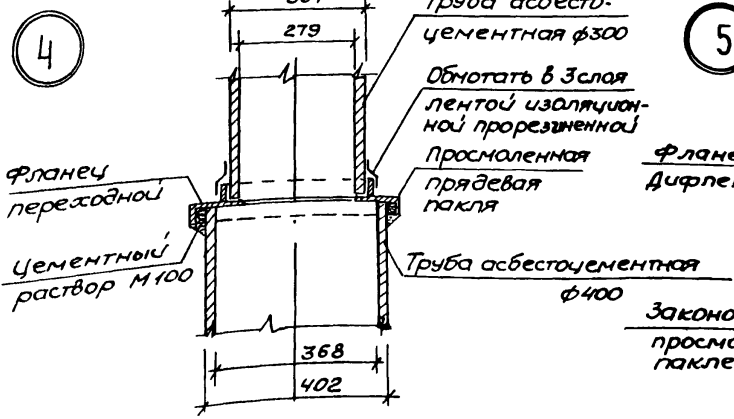
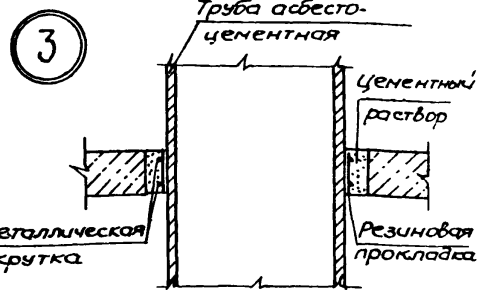
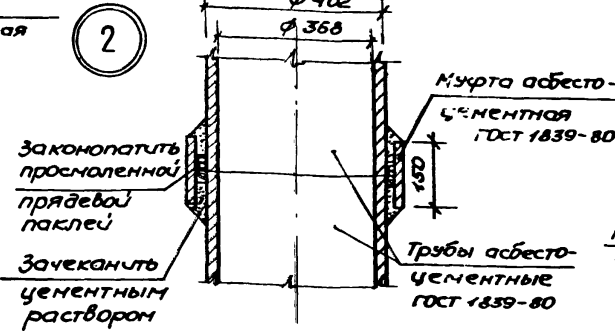
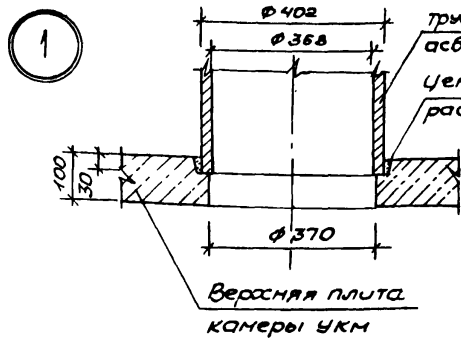
				1.174.1-1 0000000 Д2			
Исполн.	Росинский	1/82		Узлы 9...11	Стадия	Лист	Листов
Н.контр.	Гиберман	1/82			Р	1	1
Гл.конст.	Пальман	1/82		ЦНИИЭП жилища			
Гип	Пальман	1/82					
Вед.инж.	Долматкина	1/82					
Ст.инж.	Кобзарьева	1/82					

Б-Б



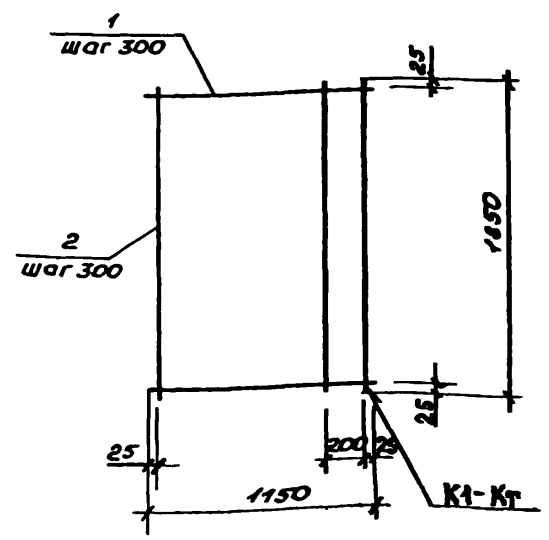
\* Размеры для справок  
 Позиции см. спецификацию  
 1.174.1-1 0300000  
 Отверстия под шурупы сверлить  
 при сборке по отверстиям в деталях  
 5;6;7  
 Петли поз.3 приваривать к  
 несущему уголку мусорокамеры по  
 месту, с выдержкой указанных в []  
 скобках размеров

			1.174.1-1 0000000 D3	
Нач. отд.	Росинский	1/2	Станд. лист	Листов
Н.контр.	Мокрусов	1/2	Р	1
Гл. конст.	Пальман	1/2	ЦНИИЭП ЖИЛИЩА	
ГИП	Стелнов	1/2		
Ст. инж.	Мокрусов	1/2		



Изм. № 1 от 10.01.82 г. В.А.П.

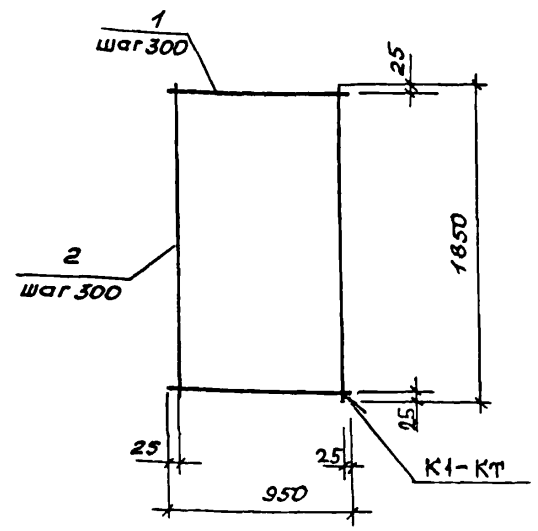
1.174.1-1 0000000 Д4			
Исполн. Росинская	М/П		
Н.Контр. Гурьянов	М/П		
Г.Контр. Пальман	М/П		
Вед. инж. Пальман	М/П		
Ст. инж. Кондратова	М/П		
Узлы 1..5		Лист	1
		ЦНИИЭП жилища	



Формат	Зона	Поз.	Обозначение	Наименование	Кол.	Примеч.
				<u>Детали</u>		
54	1			4ВрI ГОСТ 6727-80, $l=1150$	7	0,11 кг
	2			6.АIII ГОСТ 5781-82, $l=1850$	5	0,41 кг

1.174.1-1 0000100		
отд. Росинский интр Гиберман ил. конст. Пальман ГИП Пальман вед. инж. Долмацина ст. инж. Кондратьева	Сетка С1	Студия Масса Масштаб Р 2,82 Лист Листов 1 ЦНИИЭП жилища

Формат А4



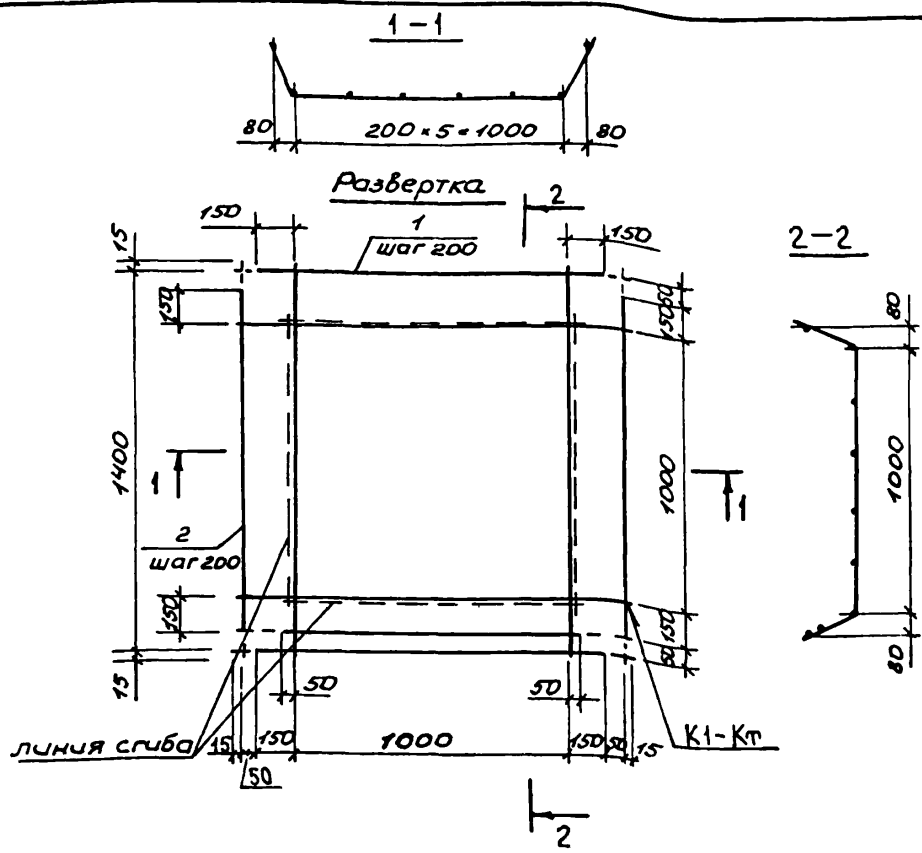
Формат	Зона	Поз.	Обозначение	Наименование	Кол.	Примеч.
				<u>Детали</u>		
54	1			4ВрI ГОСТ 6727-80, $l=950$	7	0,09 кг
	2			6.АIII ГОСТ 5781-82, $l=1850$	4	0,41 кг

ЦНИИЭП жилища и дата выдачи

1.174.1-1 0000200		
нач. отд. Росинский н. контр. Гиберман ил. конст. Пальман ГИП Пальман вед. инж. Долмацина ст. инж. Кондратьева	Сетка С2	Студия Масса Масштаб Р 2,27 Лист Листов 1 ЦНИИЭП жилища

Копировал 22458 39 Формат А4





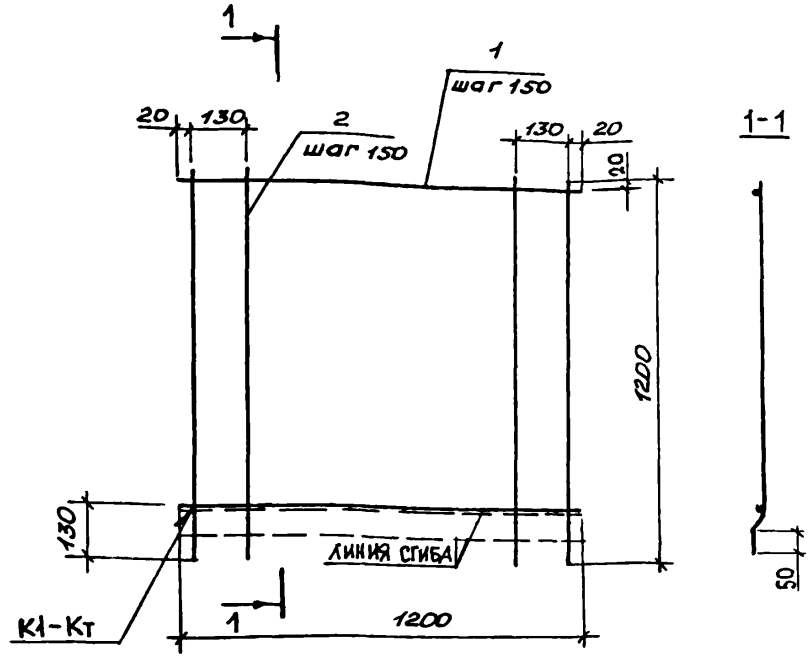
Формат	Зона	Поз.	Обозначение	Наименование	Кол	Примеч
			<u>Детали</u>			
Б4	1			6 А III ГОСТ 5781-82, L=1430	9	0,32 кг
	2			6 А III ГОСТ 5781-82, L=1430	8	0,32 кг

Участки стержней, указанные пунктиром, вырезать до гребня сетки  
 Концы крайних обрезанных стержней в местах перехлеста-сварить

1.174.1-1 0000300

			Стадия	Масса	Масштаб
Сетка с3			Р	5,44	
			Лист	Листов 1	
			ЦНИИЭП жилища		

Формат А4



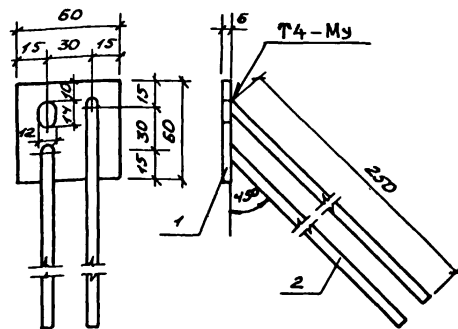
Формат	Зона	Поз.	Обозначение	Наименование	Кол	Примеч.
			<u>Детали</u>			
Б4	1			6 А III ГОСТ 5781-82, L=1200	8	0,27 кг
	2			6 А III ГОСТ 5781-82, L=1200	9	0,27 кг

1.174.1-1 0000400

			Стадия	Масса	Масштаб
Сетка с4			Р	4,59	
			Лист	Листов 1	
			ЦНИИЭП жилища		

Копирован 22458 40 Формат А3

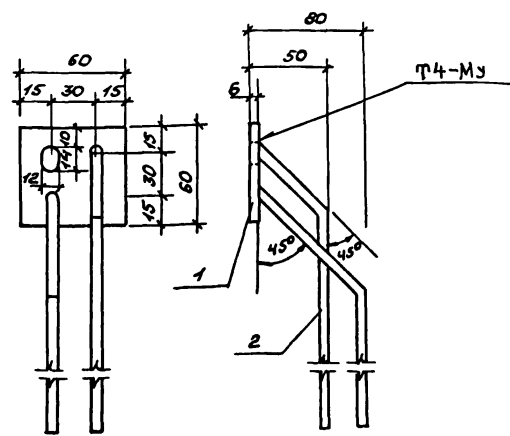
В.И.Росинский, Л.И.Гильерман, Г.И.Кондратьев, Г.И.Пальман, В.И.Долматкина, С.И.Коробков



Формат	Зона	Поз.	Обозначение	Наименование	Кол.	Примеч.
				<u>Детали</u>		
Б4		1		Полоса Б-26×60 ГОСТ 103-76 ВСт3кп2 ГОСТ 380-71 <sup>г</sup> L=60	1	0,17 кг
		2		В.А.И ГОСТ 5781-82, L=250	2	0,10 кг

1.174.1-1 0000500		
Узделие закладное МС1	Стадия	Масса
	Р	0,37
	Лист	Листов 1
ЦНИИЭП ЖИЛИЩА		

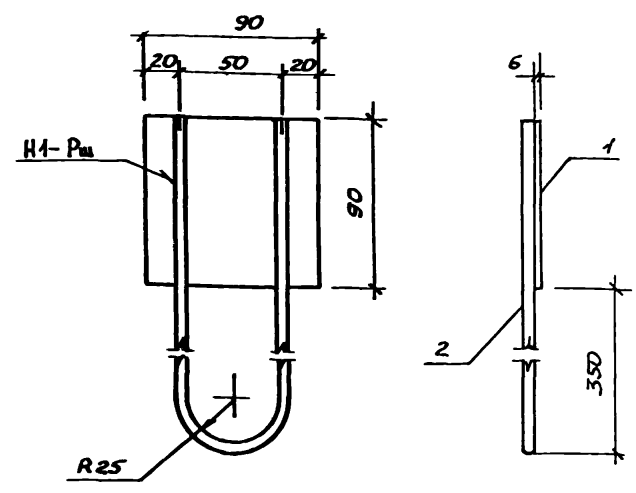
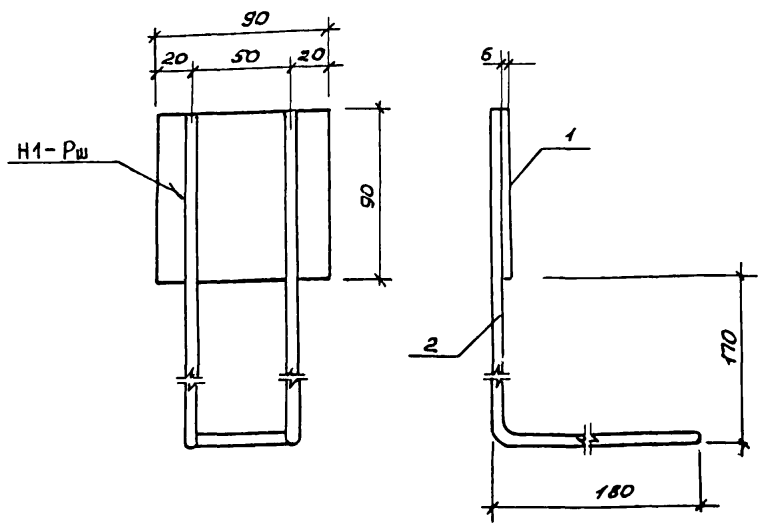
Формат А4



Формат	Зона	Поз.	Обозначение	Наименование	Кол.	Примеч.
				<u>Детали</u>		
Б4		1		Полоса Б-26×60 ГОСТ 103-76 ВСт3кп2 ГОСТ 380-71 <sup>г</sup> L=60	1	0,17 кг
		2		В.А.И ГОСТ 5781-82, L=400	2	0,16 кг

1.174.1-1 0000600		
Узделие закладное МС2	Стадия	Масса
	Р	0,49
	Лист	Листов 1
ЦНИИЭП ЖИЛИЩА		

Копировал 22458 41 Формат А4



Формат	Зона	Поз.	Обозначение	Наименование	Кол.	Примеч.
				<u>Детали</u>		
Б4		1		Полоса Б-2,6x90 ГОСТ 103-76 ВСТ3КП2 ГОСТ 380-71* L=90	1	0,38 кг
		2		12ЛШ ГОСТ 5781-82, L=900	1	0,80 кг

1.174.1-1 0000700		
Узделие закладное		
М3		
Нач. отд.	Росинский	
Н.контр.	Гиберман	
Гл. конст.	Пальман	
ГИП	Пальман	
Вед. инж.	Долмачина	
Ст. инж.	Кондратьева	
		Стадия
		Масса
		Масштаб
		Р 1,18
		Лист 1
		Листов 1
ЦНИИЭП жилища		

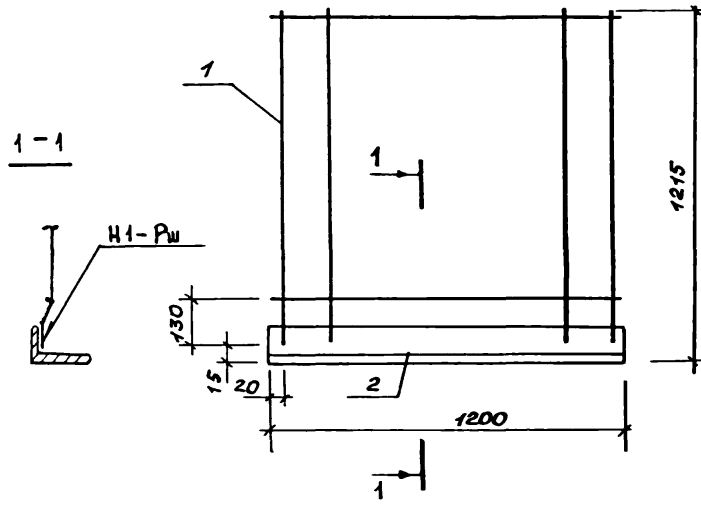
Формат А4

Формат	Зона	Поз.	Обозначение	Наименование	Кол.	Примеч.
				<u>Детали</u>		
Б4		1		Полоса Б-2,6x90 ГОСТ 103-76 ВСТ3КП2 ГОСТ 380-71* L=90	1	0,38 кг
		2		12ЛШ ГОСТ 5781-82, L=900	1	0,80 кг

1.174.1-1 0000800		
Узделие закладное		
М4		
Нач. отд.	Росинский	
Н.контр.	Гиберман	
Гл. конст.	Пальман	
ГИП	Пальман	
Вед. инж.	Долмачина	
Ст. инж.	Кондратьева	
		Стадия
		Масса
		Масштаб
		Р 1,18
		Лист 1
		Листов 1
ЦНИИЭП жилища		

Копировал 22458 42

Формат А4



Формат	Этап	Поз.	Обозначение	Наименование	Кол.	Примеч.
				<u>Сборочные единицы</u>		
А4	1		1.174.1-1 0000400	Сетка С4	1	
				<u>Детали</u>		
	2			Угловой 100x63x6-Б ГОСТ 8510-86 ГОСТ 502-1-ГОСТ 535-79	1	9,04 кг

1.174.1-1 0000900			Стадия	Масса	Масштаб
Изделие закладное М5			Р	13,63	
			Лист	Листов 1	
Ил. конст.	Пальман				
Гип	Пальман				
Вед. инж.	Долмачиев				
Ст. с.ч.м.	Кондратьев				

Формат А4

См. таблицу в задании

			Стадия	Масса	Масштаб
			Лист	Листов	
			ЦНИИЭП ЖИЛИЩА		

Копирован 22458 43 Формат А4

Рис.1

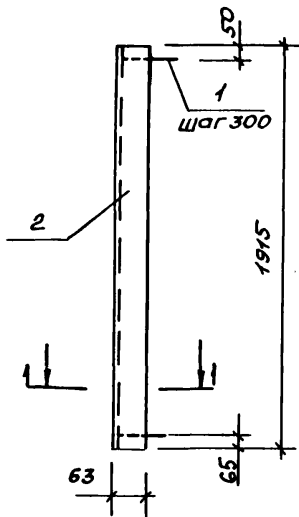
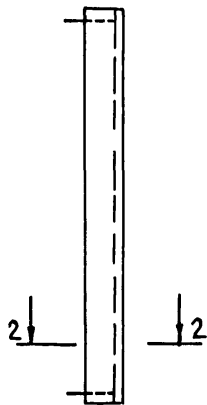
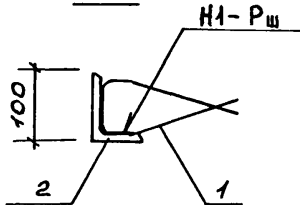


Рис.2  
Зеркальное отражение  
Остальное см. Рис.1



1-1



2-2



Обозначение	Марка	Рис.
1.174.1-1 0001000	МБ	1
-01	МВ	2

Формат	Зона	Поз.	Обозначение	Наименование	Кол. на исполн.			Приме- чание
					1.174.1-1	0001000-		
				<u>Детали</u>				
				Стержень гнутый				
А4	1		1.174.1-1 0000002	АН1	7	7		
Б4	2			Уголок 100x63x6-Б-ГОСТ 8510-86 ВСТ3КЛ2 -ГОСТ 535-79*	1	1		14,42кг

1.174.1-1 0001000			
Исполн.	Провер.	Св-во	Масштаб
Мач.отд. Росинский	Н.Контр. Пидерман	Гл.конст. Пальман	р
Гип. Пальман	Вед.инж. Долма...	Ст.учк. Кондр...	Лист 1
Изделие закладное МБ; МВ			Листов 1
			ЦНИИЭП ЖИЛИЩА

№, год, подпись и дата издания №

Рис.1

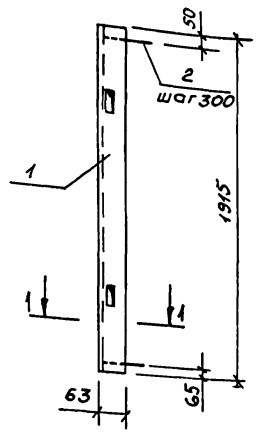
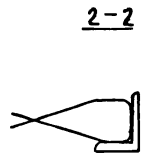
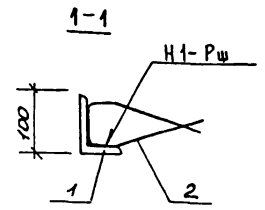
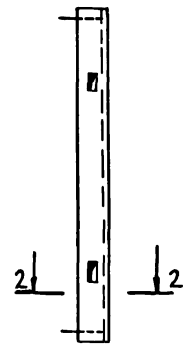


Рис.2  
Зеркальное отражение  
Остальное см. Рис.1



Обозначение	Марка	Рис.
1.174.1-1 0001100	М7	1
-01	М9	2

Формат	Зона	Поз.	Обозначение	Наименование	Кол. на исполн.			Приме- чание
					1.174.1-1	0001100		
<u>Детали</u>								
А4	1	1.174.1-1	0000001	Уголок М10	1			
			-01	М11		1		
				Стержень гнутый				
А4	2		0000002	АН1	7	7		

1.174.1-1 0001100						
Изделие закладное				Стация	Масса	Масштаб
М7; М9				р	16,38	
				Лист	Листов 1	
				ЦНИИЭП жилища		

Нач.отд. Рыбинский 1.174.1-1  
И.контр. ГИБЕРМАН  
Гл.конст. Пальман  
Гип. Пальман  
Вед.инж. Долгачин  
Ст.инж. Контратова

Рис.1

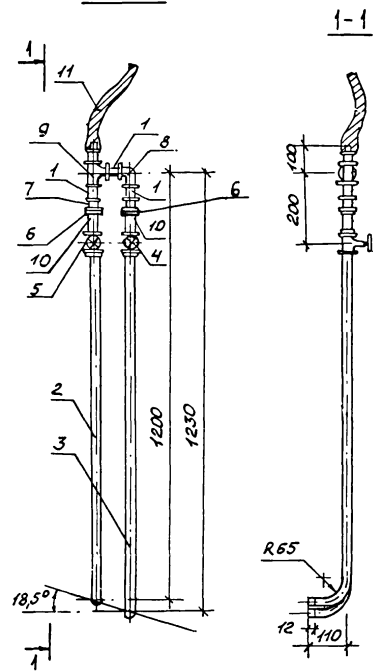
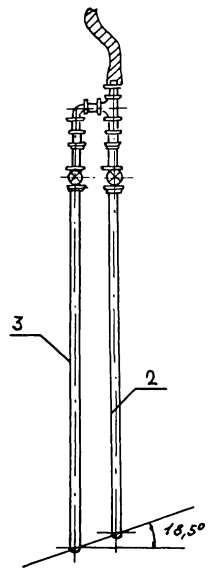


Рис.2

(Зеркальное отражение остальное-см. Рис.1)



Формат	Зона	Лист	Обозначение	Наименование	Кол. на исполн.			Примечание
					1.174.1-1	0001200		
				<u>Документация</u>				
A3			1.174.1-1 000000 TO	Техническое описание	x	x		
A3			1.174.1-1 000000 PC	Ведомость расхода стали	x	x		
A3			1.174.1-1 000000 PM	Ведомость расхода материалов	x	x		
				<u>Сборочные единицы</u>				
A3	1			Трубы ц-р-15x25 ГОСТ 3262-75 L=0,05	3	3		0,06 кг
A4	2		1.174.1-1 0000017	A1	1	1		1,29 кг
	3		-01	A2	1	1		1,32 кг
				Вентиль запорный муфтовый латунный ГОСТ 9086-74				0,35 кг
B4	4			Цсп. 1 Ø 15	1	1		
B4	5			Цсп. 2 Ø 15	1	1		
B4	6			Контртайка Ø15 ГОСТ 8969-75	2	2		0,03 кг
B4	7			Муфта прямая короткая Ø 15 ГОСТ 8954-75	2	2		0,07 кг
B4	8			Уголок прямой Ø 15 ГОСТ 8946-75	1	1		0,09 кг
B4	9			Тройник прямой Ø 15 ГОСТ 8948-75	1	1		0,13 кг
B4	10			Сгон Ø 15 ГОСТ 8969-75	2	2		0,12 кг
B4	11			Шланг резиновый ГОСТ 5496-78 L=1,5 м	1	1		0,60 кг

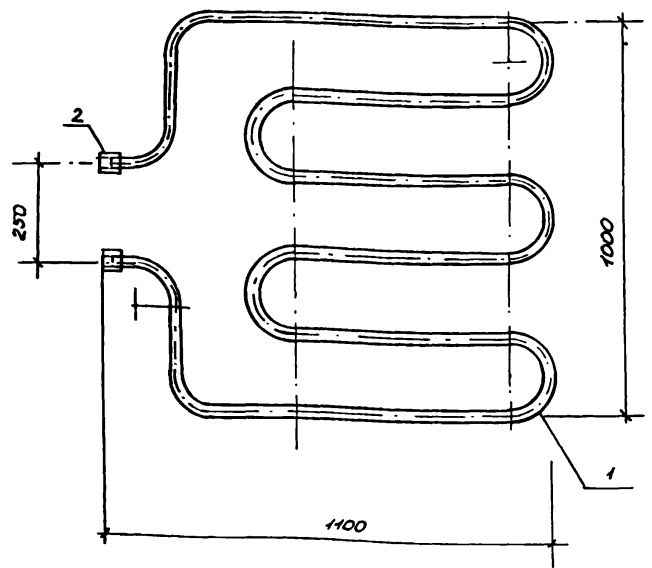
Обозначение	Марка	Рис.
1.174.1-1 0001200	СД1	1
-01	СД2	2

1.174.1-1 0001200		
Сантехнические		Сталь
детали СД1; СД2		Масса 4,75
		Масштаб
		Лист 1
		Листов 1
ЦНИИЭП жилища		

Нач. отд. Русинский  
Н. контр. Гиберман  
П. контр. Пальман  
ГИП Пальман  
Вед. инж. Демченко  
Ст. инж. Кондратьева

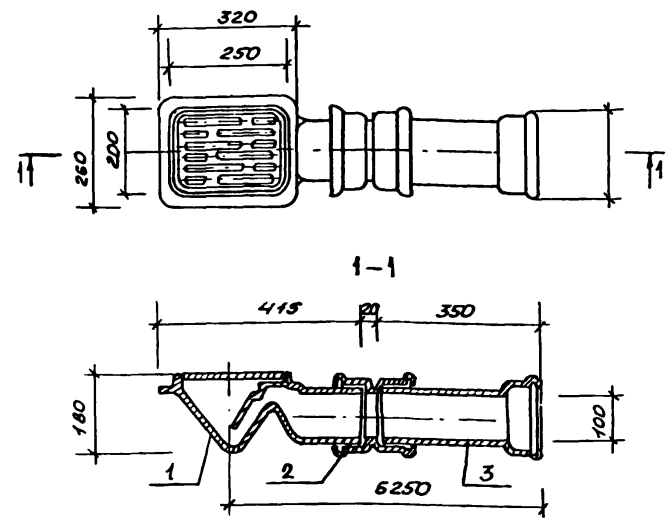






Формат	Зона	Поз.	Обозначение	Наименование	Кол.	Примеч.
				<u>Детали</u>		
A4	1	1.174.1-1 0000016		Змеевик 3-1	1	11,37 кг
B4	2			ТРУБА 25 x 2,8 ГОСТ 3262-75* ε = 0,06	2	0,14 кг

1.174.1-1 0001400		
Нач. отд.	Росинский	1/2
Н.контр.	Губерман	1/2
Гл. конст.	Пальман	1/2
Гип	Пальман	1/2
Вед. инж.	Долмачин	1/2
Ст. инж.	Кондратьев	1/2
Сантехмическая		Стадия
деталь СД5		Масса
р	11,65	Масштаб
		Лист
		Листов 1
ЦНИИЭП жилища		



Формат	Зона	Поз.	Обозначение	Наименование	Кол.	Примеч.
				<u>Детали</u>		
B4	1			Трап чугунный эмалированный с прямым отводом Т-100Б ГОСТ 1811-81	1	15,0 кг
B4	2			Муфта МФ-100 ГОСТ 6942.22-80	1	3,2 кг
B4	3			Патрубок П100-350 ГОСТ 6942.4-80	1	5,9 кг

1.174.1-1 0001500		
Нач. отд.	Росинский	1/2
Н.контр.	Губерман	1/2
Гл. конст.	Пальман	1/2
Гип	Пальман	1/2
Вед. инж.	Долмачин	1/2
Ст. инж.	Кондратьев	1/2
Сантехмическая		Стадия
деталь СД6		Масса
р	24,10	Масштаб
		Лист
		Листов 1
ЦНИИЭП жилища		

ИЗДАНИЕ ПОСЛЕДНЕЕ И ПОСЛЕДНЕЕ ИЗДАНИЕ

ИЗДАНИЕ ПОСЛЕДНЕЕ И ПОСЛЕДНЕЕ ИЗДАНИЕ

Рис.1

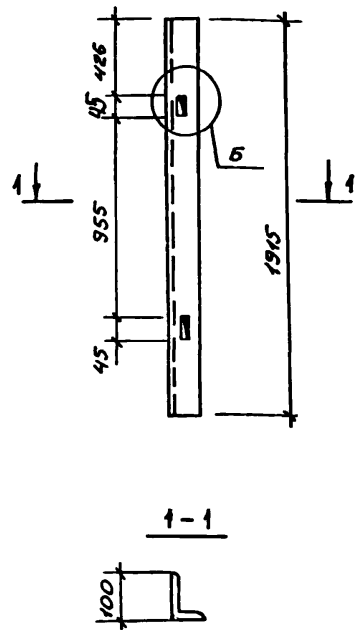
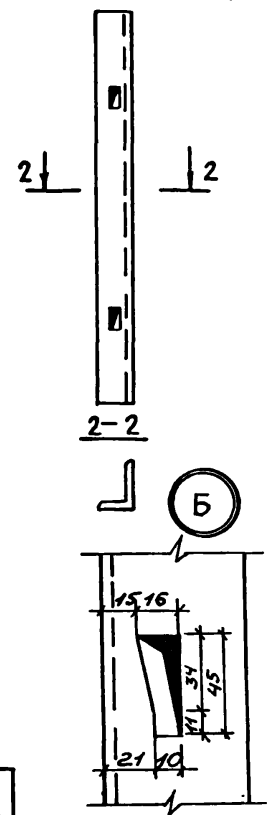


Рис.2

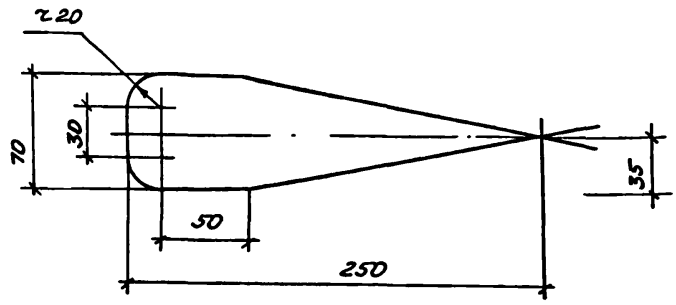
Зеркальное отражение  
Остальное см.Рис.1



Обозначение	Марка	Рис.
1.174.1-1 0000001	M10	1
-01	M11	2

1.174.1-1 0000001			Стадия	Масса	Масштаб
Нач. отд.	Росинский	1/12	Р	14,42	
Н.контр.	Гиберман	1/12	Лист	Листов 1	
Л.конст.	Пальман	1/12	Уголок M10; M11		
ГИП	Пальман	1/12	Ст.гвоз. 100x63x6-Б-ГОСТ 8510-86 p=1945 8Ст3кп2 100x535-79*		
Вед.инж.	Долматин	1/12	ЦНИИЭП жилища А		
Ст.инж.	Кондратьев	1/12			

Формат А4

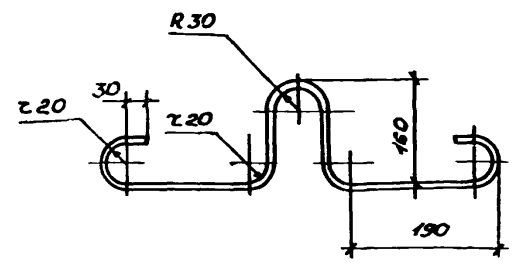
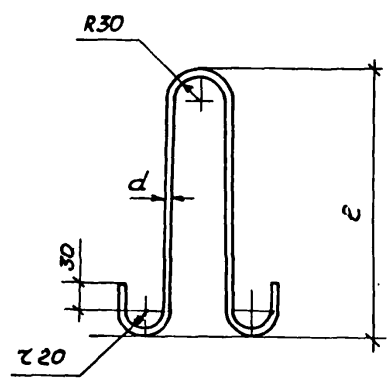


СНТБ № подл. подписи и дата Взам.инв.№

1.174.1-1 0000002			Стадия	Масса	Масштаб
Нач. отд.	Росинский	1/12	Р	0,28	
Н.контр.	Гиберман	1/12	Лист	Листов 1	
Л.конст.	Пальман	1/12	Стержень гнутый АН 1		
ГИП	Пальман	1/12	Ф8 А III ГОСТ 5781-82, p=700		
Вед.инж.	Долматин	1/12	ЦНИИЭП жилища А		
Ст.инж.	Кондратьев	1/12			

Копировал 22458 49

Формат А4



Обозначение	Марка	Размеры, мм			Масса, кг
		Длина заготовки	d	e	
1.174.1-1 0000003	П1	900	8	350	0,36
-01	П2	1300	12	550	1,15

1.174.1-1 0000004					
Обозначение	Марка	Размеры, мм			Масса, кг
		Длина заготовки	d	e	
1.174.1-1 0000003	П1; П2	900	8	350	0,36
-01	П2	1300	12	550	1,15

Исполнитель: [Signature]

Нач. отд.	Росинский	1/2
Н. контр.	Гиберман	1/2
Гл. конст.	Пальман	1/2
Гип.	Пальман	1/2
Вед. инж.	Долматина	1/2
Ст. инж.	Кондратьев	1/2

1.174.1-1 0000003		
Петля строповочная П1; П2	Стадия	Масса
	Р	СМ, табл.
Сталь класса А-I ГОСТ 5781-82	Лист	Листов
	ЦНИИЭП	ЖИЛИЩА А

Формат А4

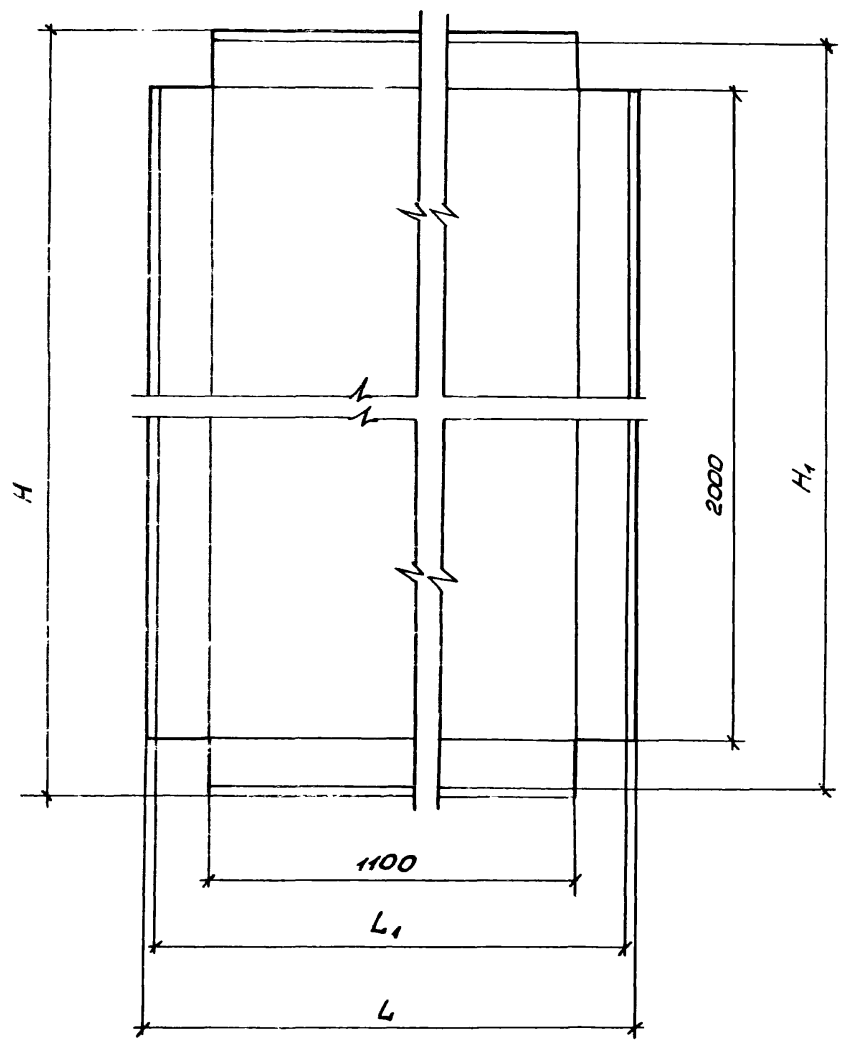
Исполнитель: [Signature]

Нач. отд.	Росинский	1/2
Н. контр.	Гиберман	1/2
Гл. конст.	Пальман	1/2
Гип.	Пальман	1/2
Вед. инж.	Долматина	1/2
Ст. инж.	Кондратьев	1/2

1.174.1-1 0000004		
Петля строповочная П3	Стадия	Масса
	Р	0,36
В.А.I ГОСТ 5781-82, E=910	Лист	Листов
	ЦНИИЭП	ЖИЛИЩА

Копировал 22458 50 Формат:

Развертка

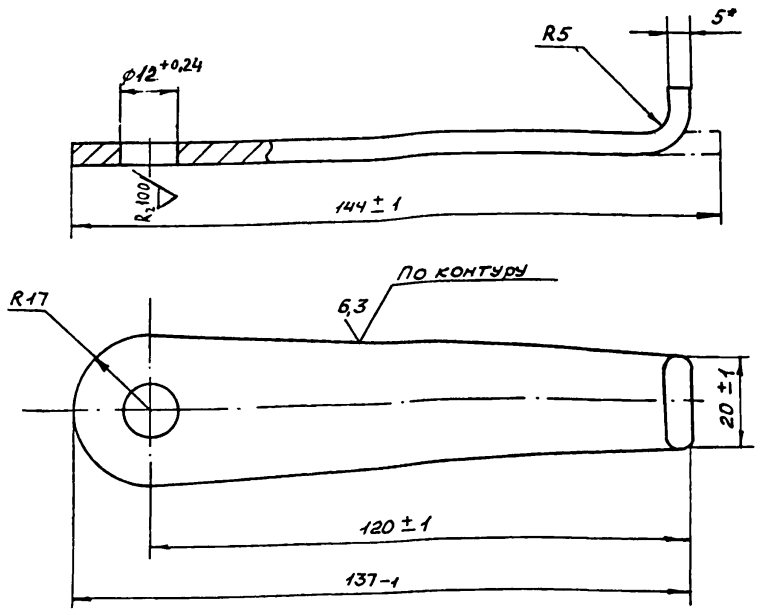


Обозначение	H, мм	H <sub>1</sub> , мм	L, мм	L <sub>1</sub> , мм	Масса, кг
1.174.1-1 0000005	2118	2100	1218	1200	10,15
-01	2040	2020	1240	1220	9,82

			1.174.1-1 0000005			
			Обшивка 0	Стадия	Масса	Масштаб
				Р	См. табл.	1:5
Нач. отд.	Росинский	1/2				
Н.контр.	Покрозов	1/2				
П.конст.	Пальман	1/2				
ГИП	Степнов	1/2				
Ст.инж.	Покрозов	1/2				
			Сталь тонколистовая оцинкованная δ = 0,5 ГОСТ 14918-80	Лист	Листов 1	
			ЦНИИЭП жилища			

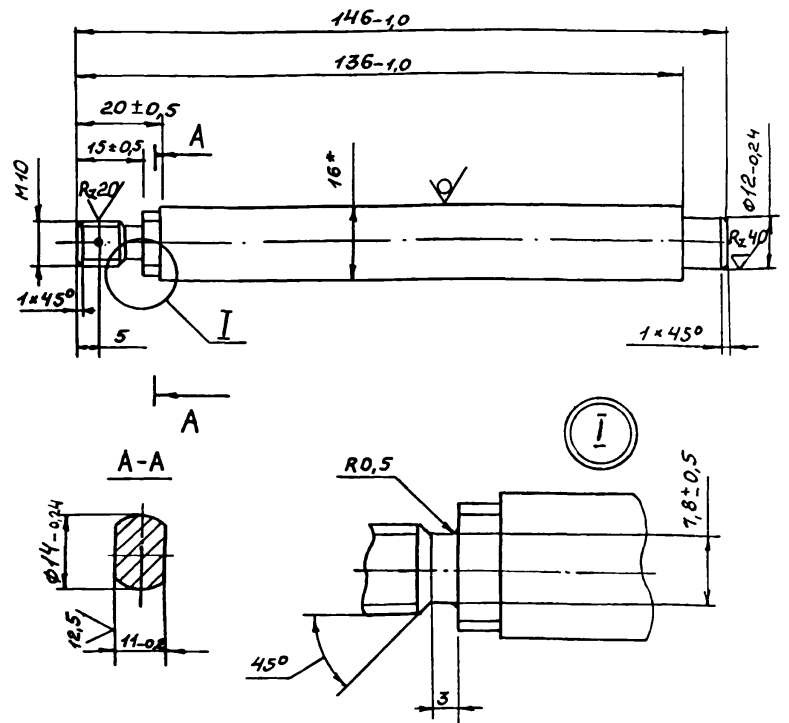
Копировал 22458 51 формат А3

√(√)



1.\* Размеры для справок

Rz 80 (√)



\* Размеры для справок  
Отверстие φ2,5 под шплинт сверлить при сборке

М.П. Подпись и дата, Взам. инв. №

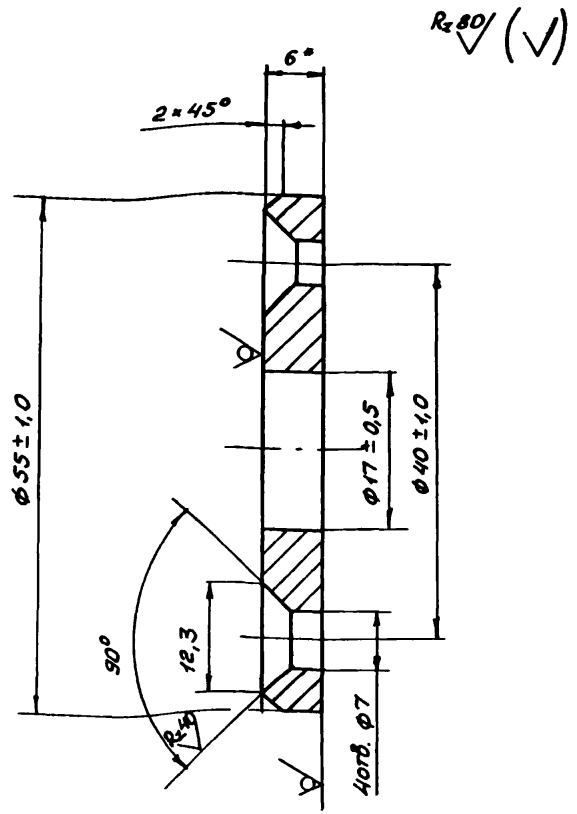
			1.174.1-1 0000006		
Ручка Р1			Стадия	Масса	Масштаб
			Р	0,23	1:1
			Лист	Листов 1	
Лист 5 ГОСТ 19903-74* СТ 3 ГОСТ 14637-79			ЦНИИЭП жилища		
Копировал			Формат А4		

Нач. отд. Росинский  
Н.контр. Покровцов  
Тл. конст. Пальман  
ГИП Степнов  
Ст. инж. Покровцов

М.П. Подпись и дата, Взам. инв. №

			1.174.1-1 0000007		
Дсб 01			Стадия	Масса	Масштаб
			Р	0,24	1:1
			Лист	Листов 1	
Лист 5 ГОСТ 2590-71* СТ 3 ГОСТ 535-79*			ЦНИИЭП жилища		
Копировал 22458 52			Формат А4		

Нач. отд. Росинский  
Н.контр. Покровцов  
Тл. конст. Пальман  
ГИП Степнов  
Ст. инж. Покровцов

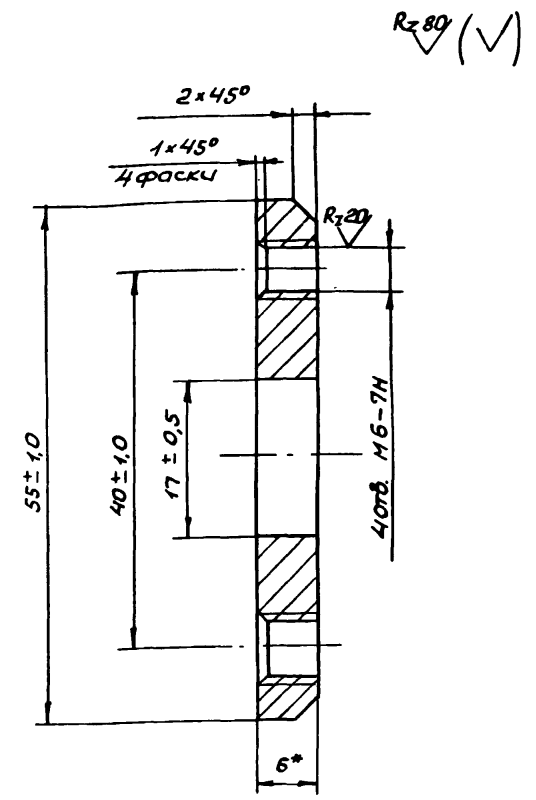


\* Размеры для справок

1.174.1-1 0000008			
Шайба Ш1			Стадия
			Масса
			Масштаб
			Р 0,1 2:1
			Лист Листов 1
Нач. отд.	Росинский	М.В.	ЦНИИЭП жилища
Н.контр.	Мокроусов	М.В.	
Гл.конст.	Пальман	М.В.	
ГИП	Степнов	М.В.	
Ст.инж.	Мокроусов	М.В.	
Лист 6 ГОСТ 19903-74*			Формат А4
СТЗ ГОСТ 14637-79			

Копировал

Формат А4



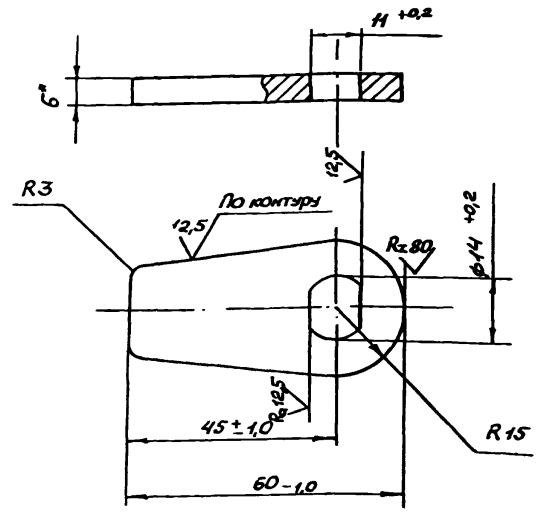
\* Размеры для справок

1.174.1-1 0000009			
Шайба Ш2			Стадия
			Масса
			Масштаб
			Р 0,1 2:1
			Лист Листов 1
Нач. отд.	Росинский	М.В.	ЦНИИЭП жилища
Н.контр.	Мокроусов	М.В.	
Гл.конст.	Пальман	М.В.	
ГИП	Степнов	М.В.	
Ст.инж.	Мокроусов	М.В.	
Лист 6 ГОСТ 19903-74*			Формат А4
СТЗ ГОСТ 14637-79			

Копировал 22458 53

Формат А4

✓(✓)



\* Размеры для справок

1.174.1-1 0000010

Сектор Ск1

Стадия	Масса	Масштаб
Р	0,05	1:1

Лист Листов 1

Полоса 6x30 ГОСТ 103-76\*  
СтЗ ГОСТ 535-79\*

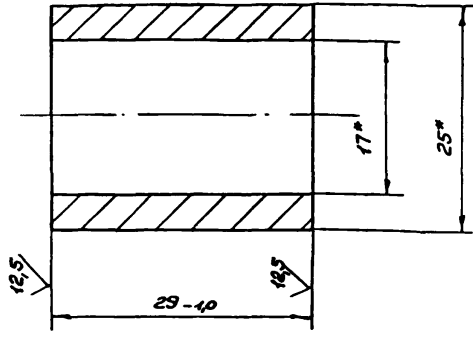
ЦНИИЭП жилища

Копировал

Формат А4

ЦНБ, ИТД, ИЛ, Подпись и дата, Взам. инв. №

Нач. отд.	Росинский	10.12.74
И.контр.	Мокроусов	10.12.74
Ил.контр.	Пальман	10.12.74
Гип.	Степнов	10.12.74
Ст.инж.	Мокроусов	10.12.74



\* Размеры для справок

1.174.1-1 0000011

Труба В1

Стадия	Масса	Масштаб
Р	0,1	2:1

Лист Листов 1

Труба 25x4 ГОСТ 8732-78\*  
Л20 ГОСТ 8731-74\*

ЦНИИЭП жилища

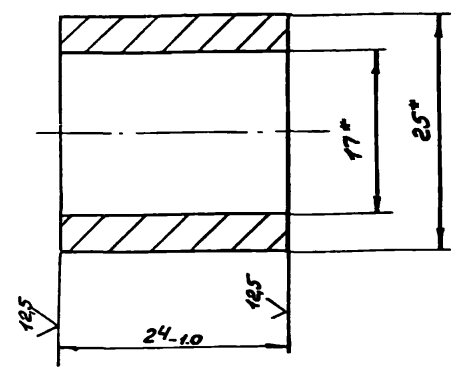
Копировал 22458 54

Формат А4

ЦНБ, ИТД, ИЛ, Подпись и дата, Взам. инв. №

Нач. отд.	Росинский	10.12.74
И.контр.	Мокроусов	10.12.74
Ил.контр.	Пальман	10.12.74
Гип.	Степнов	10.12.74
Ст.инж.	Мокроусов	10.12.74

▽(✓)



1. \* Размеры для справок

1.174.1-1 0000012

Втулка В2

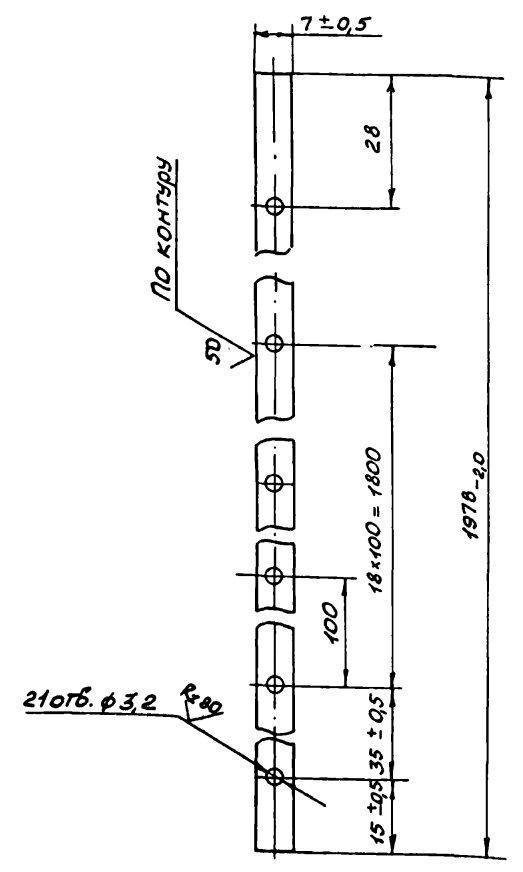
Стадия	Масса	Масштаб
Р	0,08	2:1
Лист	Листов 1	

Труба 25x4 ГОСТ 8732-78\*  
А20 ГОСТ 8731-74\*

Копировал Фирмат А4

Ч.отд.	Росинский	1/2
Н.контр.	Мокроусов	1/2
Пл.конст.	Пальман	1/2
Гип	Степнов	1/2
Ст.инж.	Мокроусов	1/2

▽(✓)



21±0.35±0.5 R40

1.174.1-1 0000013

Планка Пл1

Стадия	Масса	Масштаб
Р	0,21	1:1
Лист	Листов 1	

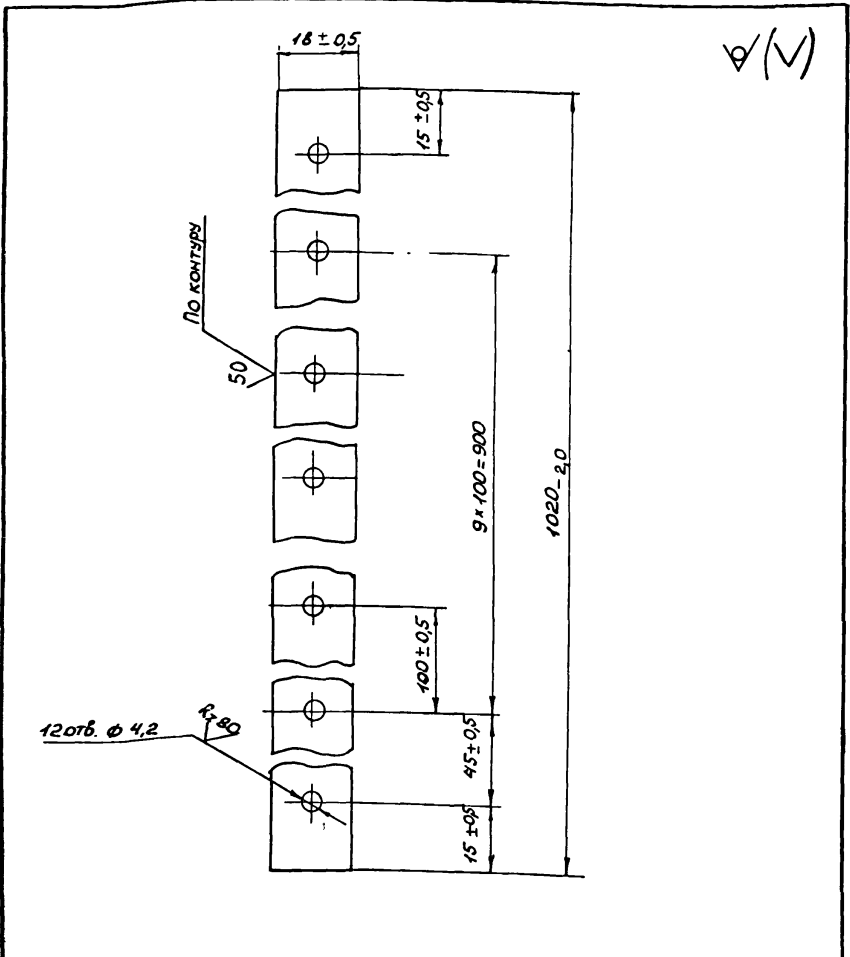
Лента 2 ГОСТ 6009-74\*  
Ст 2 ГОСТ 535-79\*

Копировал 22458 55 Фирмат А4

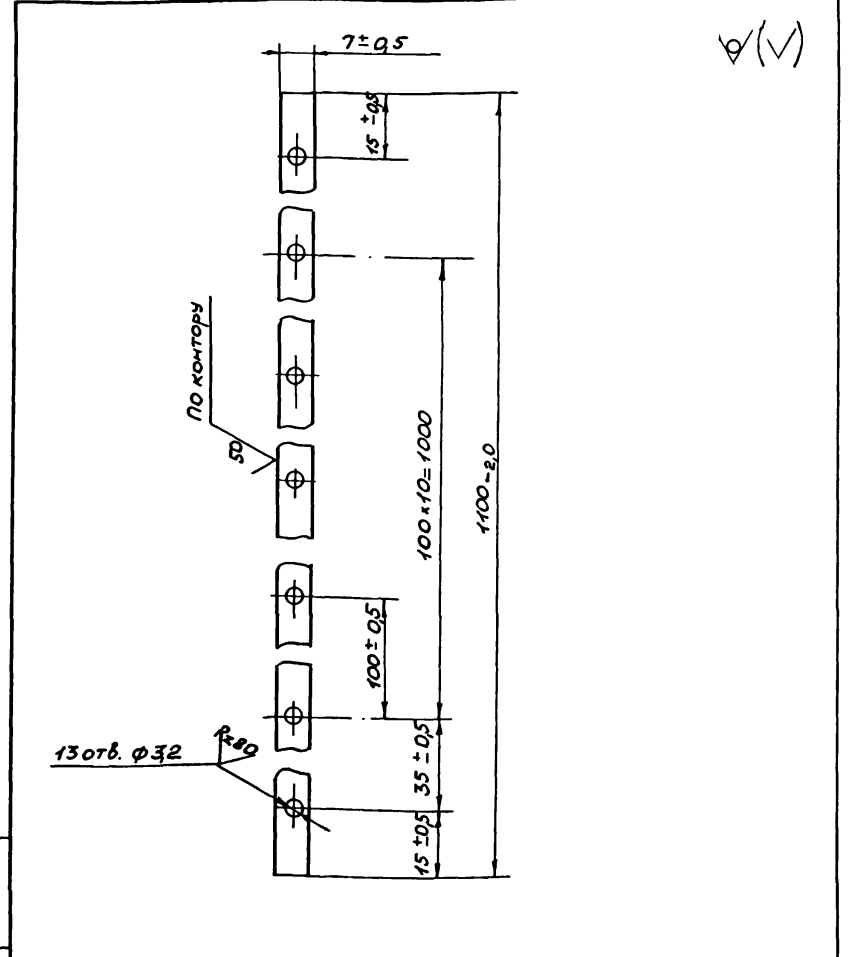
Инв. № подл. Подпись и дата Взам. инв. №

Ч.отд.	Росинский	1/2
Н.контр.	Мокроусов	1/2
Пл.конст.	Пальман	1/2
Гип	Степнов	1/2
Ст.инж.	Мокроусов	1/2





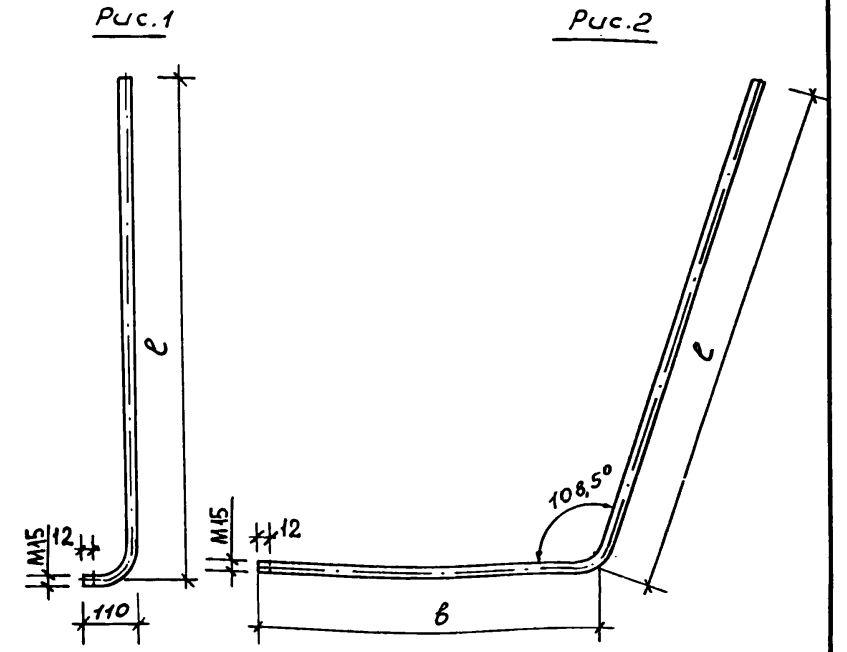
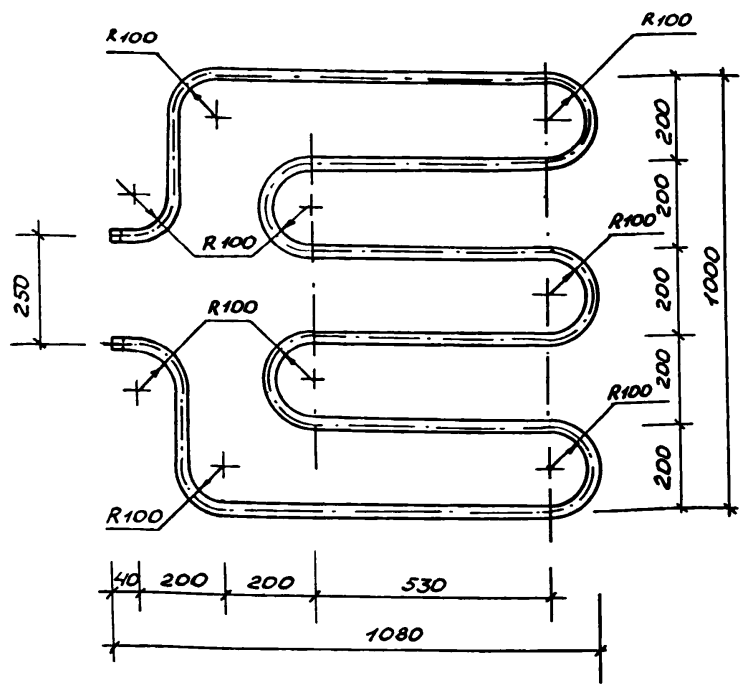
				1.174.1-1 0000014		
				Стадия	Масса	Масштаб
Планка ПЛ2				Р	0,43	1:1
				Лист	Листов 1	
Нач. отд.	Росинский	1/25		ЦНИИЭП ЖИЛИЩА		
Н. контр.	Мокроусов	1/25				
П. конст.	Пальман	1/25				
ГИП	Степнов	1/25				
Ст. инж.	Мокроусов	1/25				
Лента 2 ГОСТ 6009-74*				Формат А4		
Ст. 2 ГОСТ 535-79*						
Копировал						



				1.174.1-1 0000015		
				Стадия	Масса	Масштаб
Планка ПЛ3				Р	0,12	1:1
				Лист	Листов 1	
Нач. отд.	Росинский	1/25		ЦНИИЭП ЖИЛИЩА		
Н. контр.	Мокроусов	1/25				
П. конст.	Пальман	1/25				
ГИП	Степнов	1/25				
Ст. инж.	Чокрас	1/25				
Лента 2 ГОСТ 6009-74*				Формат А4		
Ст. 2 ГОСТ 535-79*						
Копировал 22458 56						

№ и дата подписи и дата. Взам. инв. №

№ и дата подписи и дата. Взам. инв. №



Обозначение	Марка	Рис.	Размеры, мм			Масса, кг
			длина заготовки	e	b	
1.174.1-1 0000017	A1	1	1110	1000	—	1,29
-01	A2		1140	1140	—	1,32
-02	A3	2	1545	925	620	1,79
-03	A4		1685	1000	685	1,95

1.174.1-1 0000017						
Трубы А1; А2; А3; А4				Стадия	Масса	Масштаб
Нач. отд.	Росинский	1/22		Р	см. табл.	
Н.контр.	Гиберман			Лист		Листов 1
Гл. констр.	Пальман			ТРУБА Ц-Р-15x25 ГОСТ 3262-75*		
ГИП	Пальман			ЦНИИЭП жилища		
Вед. инж.	Долмацкая			ТРУБА Ц-Р-15x25 ГОСТ 3262-75*		
Ст. инж.	Кондратьева			ЦНИИЭП жилища		

1.174.1-1 0000016						
Змеевик 3-1				Стадия	Масса	Масштаб
Нач. отд.	Росинский	1/22		Р	11,37	
Н.контр.	Гиберман			Лист		Листов 1
Гл. констр.	Пальман			ТРУБА 20 x 2,5 ГОСТ 3262-75*		
ГИП	Пальман			ЦНИИЭП жилища		
Вед. инж.	Долмацкая			ТРУБА 20 x 2,5 ГОСТ 3262-75*		
Ст. инж.	Кондратьева			ЦНИИЭП жилища		

Копировал

Копировал 22458 57 формат А3

Марка изделия	Изделия арматурные								всего	Изделия закладные														всего	Общий расход, кг				
	Арматура класса									Арматура класса				Прокат марки				Труба водогазопроводная оцинкованная стальная		Чугунные изделия									
	А-I		А-III		Вр-I		ГОСТ 5781-82			ГОСТ 6727-80		А-II				ВСтЗ кл 2				ГОСТ 3262-75*		ГОСТ 1814-81				ГОСТ 15942-88		ГОСТ 15942-80	
	φ8	φ12	Утого	φ6	φ8	Утого	φ4	Утого		φ8	φ12	Утого	6x60	6x90	8x30	Утого	100x5x8	Утого	φ20	φ25	Утого	Т100Б	МФ-100			МФ-100-350	Утого		
	ГОСТ 5781-82	ГОСТ 5781-82	ГОСТ 103-76*	ГОСТ 8510-72*	ГОСТ 3262-75*	ГОСТ 1814-81	ГОСТ 15942-88	ГОСТ 15942-80		Утого	Утого	Утого	Утого	Утого	Утого	Утого	Утого	Утого	Утого	Утого	Утого	Утого	Утого			Утого	Утого		
УКМ 1п	2,16	8,18	10,34	15,77	9,56	25,33	2,17	2,17	37,84	3,68	9,60	13,28	2,72	4,56	0,48	7,76	37,88	37,88	11,37	0,28	11,65	15,00	3,20	5,90	24,10	94,67	132,51		
УКМ 1-2п	2,16	8,18	10,34	15,77	9,56	25,33	2,17	2,17	37,84	3,68	9,60	13,28	2,72	4,56	0,48	7,76	37,88	37,88	11,37	0,28	11,65	15,00	3,20	5,90	24,10	94,67	132,51		
УКМ 1-3п	2,16	8,18	10,34	15,77	9,56	25,33	2,17	2,17	37,84	3,68	9,60	13,28	2,72	4,56	0,48	7,76	37,88	37,88	11,37	0,28	11,65	15,00	3,20	5,90	24,10	94,67	132,51		
УКМ 1-4п	2,16	8,18	10,34	15,77	9,56	25,33	2,17	2,17	37,84	3,68	9,60	13,28	2,72	4,56	0,48	7,76	37,88	37,88	11,37	0,28	11,65	15,00	3,20	5,90	24,10	94,67	132,51		
УКМ 1А	2,16	8,18	10,34	15,77	9,56	25,33	2,17	2,17	37,84	3,68	9,60	13,28	2,72	4,56	0,48	7,76	37,88	37,88	11,37	0,28	11,65	15,00	3,20	5,90	24,10	94,67	132,51		
УКМ 1-2А	2,16	8,18	10,34	15,77	9,56	25,33	2,17	2,17	37,84	3,68	9,60	13,28	2,72	4,56	0,48	7,76	37,88	37,88	11,37	0,28	11,65	15,00	3,20	5,90	24,10	94,67	132,51		
УКМ 1-3А	2,16	8,18	10,34	15,77	9,56	25,33	2,17	2,17	37,84	3,68	9,60	13,28	2,72	4,56	0,48	7,76	37,88	37,88	11,37	0,28	11,65	15,00	3,20	5,90	24,10	94,67	132,51		
УКМ 1-4А	2,16	8,18	10,34	15,77	9,56	25,33	2,17	2,17	37,84	3,68	9,60	13,28	2,72	4,56	0,48	7,76	37,88	37,88	11,37	0,28	11,65	15,00	3,20	5,90	24,10	94,67	132,51		

Итого арматуры: 2,16 8,18 10,34 15,77 9,56 25,33 2,17 2,17 37,84 3,68 9,60 13,28 2,72 4,56 0,48 7,76 37,88 37,88 11,37 0,28 11,65 15,00 3,20 5,90 24,10 94,67 132,51

1.174.1-1 000000 РС		
Нач. отд.	Росинский	265
Н.контр.	Тиберман	17
Гл.контр.	Пальман	17
Гип	Пальман	17
Вед.инж.	Долматин	17
Ст.инж.	Кондратьев	17
Ведомость расхода стали и чугуна на УКМ		Страница 1
ЦНИИЭП жилища		Лист 1

№ строки	Наименование материала единица измерения	Код		Марка изделия, количество на марку.														
		материала	ед. изм.	УКМ 1П	УКМ1-2П	УКМ1-3П	УКМ1-4П	УКМ 1Л	УКМ1-2Л	УКМ1-3Л	УКМ1-4Л							
1	Арматура класса АІ ГОСТ 5781-82, кг	093000	166	10,34	10,34	10,34	10,34	10,34	10,34	10,34	10,34	10,34						
2	Арматура класса АІІ ГОСТ 5781-82, кг	093004	166	38,61	38,61	38,61	38,61	38,61	38,61	38,61	38,61	38,61						
3	Арматура класса ВрІ ГОСТ 7727-80, кг	121400	166	2,17	2,17	2,17	2,17	2,17	2,17	2,17	2,17	2,17						
4	Прокат марки ВСтЗкп2 ГОСТ 103-76*, кг		166	7,76	7,76	7,76	7,76	7,76	7,76	7,76	7,76	7,76						
5	ГОСТ 8510-72*, кг		166	37,88	37,88	37,88	37,88	37,88	37,88	37,88	37,88	37,88						
6	Труба воздухопроводная черная																	
7	ГОСТ 3262-75*, кг	131700	166	11,65	11,65	11,65	11,65	11,65	11,65	11,65	11,65	11,65						
8	Чугунные изделия ГОСТ 1811-81, кг	492500	166	15,00	15,00	15,00	15,00	15,00	15,00	15,00	15,00	15,00						
9	ГОСТ 6942.22-80, кг		166	3,20	3,20	3,20	3,20	3,20	3,20	3,20	3,20	3,20						
10	ГОСТ 6942.4-80, кг		166	5,90	5,90	5,90	5,90	5,90	5,90	5,90	5,90	5,90						
11	Итого стали арматурной, кг		166	51,12	51,12	51,12	51,12	51,12	51,12	51,12	51,12	51,12						
12	Итого проката, кг		166	45,64	45,64	45,64	45,64	45,64	45,64	45,64	45,64	45,64						
13	Итого стали в натуральной массе, кг		166	96,76	96,76	96,76	96,76	96,76	96,76	96,76	96,76	96,76						
14	в том числе по указанному сорту/марке:																	
15	Сталь мелкосортная, кг	093300	166	19,94	19,94	19,94	19,94	19,94	19,94	19,94	19,94	19,94						
16	Катанка, кг	093400	166	29,01	29,01	29,01	29,01	29,01	29,01	29,01	29,01	29,01						
17	Металлоизделия промшл. назначения, кг	120000	166	2,17	2,17	2,17	2,17	2,17	2,17	2,17	2,17	2,17						
18	Итого стали привез. к классу АІ, кг		166	68,74	68,74	68,74	68,74	68,74	68,74	68,74	68,74	68,74						
19	тоже к стали СтЗ, кг		166	45,64	45,64	45,64	45,64	45,64	45,64	45,64	45,64	45,64						
20	Бетон тяжелый класса В12,5, м³		113	0,66	0,66	0,66	0,66	0,66	0,66	0,66	0,66	0,66						
21	Бетон тяжелый класса В20, м³		113	0,50	0,50	0,50	0,50	0,50	0,50	0,50	0,50	0,50						
22	Плитка керамическая ГОСТ 6787-80, м²		055	1,25	1,25	1,25	1,25	1,25	1,25	1,25	1,25	1,25						

1.174.1-1 000000 РМ

Изм. отд.	Расинский	МОР
Н. контр.	Губерман	
Гл. констр.	Пальман	
ГУП	Пальман	
Вед. инж.	Калмацкая	
Ст. инж.	Климентьева	

**Ведомость расхода материалов на УКМ**

Стояга	Лист	Листов
Р		1
<b>ЦНИИЭП жилища</b>		

Номер строки	Наименование материала и единица измерения	Код		Количество на изделие	
		Материал	Ед. изм.	ДМл	ДМл
1	Пиломатериалы необрезные м <sup>3</sup>	533100	113	0,2184	0,2184
2	Плита волокнистая твердая 8-4мм м <sup>2</sup>	533622	055	5,625	5,625
3	Картон асбестовый δ=5мм м <sup>2</sup>		055	4,5	4,5
4	Петля шт	498300	776	3	3
5	Сталь кровельная оцинкованная 605мм м	097400	166	20	20
6	Сталь мелкосортная круглая ф16 кг	095300	166	0,249	0,249
7	Сталь среднесортная угловая 45×48 кг	095200	166	1,027	1,027
8	Сталь тонколистовая от 1,9 до 3,9мм кг	097200	166	1,006	1,006
9	Сталь толстолистовая от 4мм кг	097100	166	0,5	0,5
10	Трубы стальные катаные м	131300	006	0,05	0,05

				1.174.1-1 0000000 РМ			
Нач. отд.	Росинский	1/12		Ведомость расхода материалов на двери ДМл, ДМл	Страницы	Лист	Листов
Н.контр.	Макрысов	1/12			Р		1
Гл.контр.	Пальнов	1/12			ЦНИИЭП жилища		
Гип.	Степнов	1/12					
Ст.инж.	Макрысов	1/12					

№ строки	Наименование материала и единицы измерения	Код		Код и марка изделия, количество на марку															
		материала	ед. изм.	5 УКМ 1П	10 УКМ 1П	5 УКМ 1-2П	10 УКМ 1-2П	5 УКМ 1-3П	10 УКМ 1-3П	5 УКМ 1-4П	10 УКМ 1-4П	5 УКМ 1Л	10 УКМ 1Л	5 УКМ 1-2Л	10 УКМ 1-2Л	5 УКМ 1-3Л	10 УКМ 1-3Л	5 УКМ 1-4Л	10 УКМ 1-4Л
1	Трубы водопроводные легкие оцинкованные ф 15мм м		006	2,45	2,45	2,45	2,45	3,43	3,43	3,43	3,43	2,45	2,45	2,45	2,45	3,43	3,43	3,43	3,43
2	Вентиль запорный муфтовый латунный исп. 1 шт		796	1	1	1	1	1	1	1	1	1	1	1	1	1	1	1	1
	исп. 2 шт		796	1	1	1	1	1	1	1	1	1	1	1	1	1	1	1	1
3	Контргайка ф 15мм шт		796	2	2	2	2	2	2	2	2	2	2	2	2	2	2	2	2
4	Муфта прямая короткая ф 15мм шт		796	2	2	2	2	2	2	2	2	2	2	2	2	2	2	2	2
5	Уголок прямой ф 15мм шт		796	1	1	1	1	1	1	1	1	1	1	1	1	1	1	1	1
6	Тройник прямой ф 15мм шт		796	1	1	1	1	1	1	1	1	1	1	1	1	1	1	1	1
7	Сгон ф 15мм шт		796	2	2	2	2	2	2	2	2	2	2	2	2	2	2	2	2
8	Шланг резиновый м		006	1,5	1,5	1,5	1,5	1,5	1,5	1,5	1,5	1,5	1,5	1,5	1,5	1,5	1,5	1,5	1,5
9	Труба водопроводная чер- ная обыкновенная ф 20мм м		006	6,85	6,85	6,85	6,85	6,85	6,85	6,85	6,85	6,85	6,85	6,85	6,85	6,85	6,85	6,85	6,85
	ф 25мм м		006	0,12	0,12	0,12	0,12	0,12	0,12	0,12	0,12	0,12	0,12	0,12	0,12	0,12	0,12	0,12	0,12
10	Трап чугунный эмалированный с прямым отводом т 100Б шт		796	1	1	1	1	1	1	1	1	1	1	1	1	1	1	1	1
11	Муфта МФ-100 шт		796	1	1	1	1	1	1	1	1	1	1	1	1	1	1	1	1
12	Патрубок П-100-350 шт		796	1	1	1	1	1	1	1	1	1	1	1	1	1	1	1	1
13	Шибер шп 600 шт		796	1	1	1	1	1	1	1	1	1	1	1	1	1	1	1	1
14	Контейнер КСК 1 шт		796	1	1	1	1	1	1	1	1	1	1	1	1	1	1	1	1
15	Контейнер КСК 2 шт		796	1	1	1	1	1	1	1	1	1	1	1	1	1	1	1	1

Нач. орг.	Росинский	1/2	1.174.1-1 0000000 РМ		
Н. контр.	Гидрман	1/2	Ведомость расхода материалов на сантехоборудование	Страниц	Лист
Дл. комп.	Пальман	1/2		Р	1
Гип	Пальман	1/2		ЦНИИЭП жилища	
Вед. инж.	Долмачко	1/2			
Ст. инж.	Кондратьева	1/2			