

ТИПОВЫЕ СТРОИТЕЛЬНЫЕ КОНСТРУКЦИИ, ИЗДЕЛИЯ И УЗЛЫ

СЕРИЯ 4.000-2.93

УЗЛЫ УСИЛЕНИЯ СТРОИТЕЛЬНЫХ КОНСТРУКЦИЙ
ПОДЗЕМНЫХ ИНЖЕНЕРНЫХ СООРУЖЕНИЙ

выпуск 0

материалы для проектирования

ТИПОВЫЕ СТРОИТЕЛЬНЫЕ КОНСТРУКЦИИ, ИЗДЕЛИЯ И УЗЛЫ

СЕРИЯ 4.000-2.93

УЗЛЫ УСИЛЕНИЯ СТРОИТЕЛЬНЫХ КОНСТРУКЦИЙ
ПОДЗЕМНЫХ ИНЖЕНЕРНЫХ СООРУЖЕНИЙ

выпуск 0

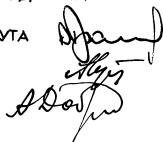
материалы для проектирования

РАЗРАБОТАНЫ
ЦНИИПРОМЗДАНИЙ

Зам. директора института

Начальник отдела

Руководитель темы



В.В. Гранев

А.М. Туголуков

А.Н. Добромислов

УТВЕРЖДЕНЫ:

Главным управлением проектирования
и инженерных изысканий Госстроя России,
письмо от 17.05.93 № 9-3-1/93;
введены в действие АП ЦНИИПРОМЗДАНИЙ с 01.10.93,
приказ от 21.05.93 № 34

Обозначение документа	Наименование	Стр.
4.000-2.93.0 -13	Пояснительная записка	4
	Усиление элементов конструкций	
-1	Маркировка узлов усиления	28
-2	Узел 1. Ремонт защитного слоя бетона торкретированием	29
-3	Узел 2. Ремонт защитного слоя бетона надрызгом	29
-4	Узел 3. Заделка трещин с помощью инъектирования	30
-5	Узел 4. Ремонт конструкций от протечек грунтовых вод	30
-6	Узел 5. Усиление колонны обайтой	31
-7	Узел 6. Усиление колонны двусторонним наращиванием	31
-8	Узел 7. Усиление балок и ребер плит	32
-9	Узел 8. Усиление плит наращиванием сверху	33
-10	Узел 9. Усиление плит наращиванием снизу	33
-11	Узел 10. Усиление опоры плит	34
-12	Узел 11. Усиление опоры балок	34

Обозначение документа	Наименование	Стр.
4.000-2.93.0 -13	Узел 12. Устройство дополнительной закладной детали (вариант I)	35
-14	Узел 13. Устройство дополнительной закладной детали (вариант II)	35
-15	Узел 14. Усиление фундамента	36
	Усиление подпорных стен	
-16	Схема усиления подпорных стен С-1, С-2	37
-17	Схема усиления подпорной стены С-3	38
-18	Схема усиления подпорной стены С-4	39
-19	Узел 15. Армирование лицевой плиты	40
-20	Узел 16. Армирование контрфорса	40
-21	Узел 17. Усиление лицевой плиты	41
-22	Узел 18. Крепление анкерных тяг	41
	Усиление тоннелей	
-23	Схема усиления тоннелей Т-1, Т-2	42
-24	Схема усиления тоннелей Т-3, Т-4	43
-25	Схема усиления тоннеля Т-5	44
-26	Узел 19. Усиление тоннелей с помощью торкретирования	45

Инд. № листа, Подпись и печать Маст. инж. А.

4.000-2.93.0			
Содержание			Лист
			Листов
Исполнил	Корсаков	инж.	ЦНИИПРОМЭДАНИИ
И.контр.	Корсаков	инж.	

Обозначение документа	Наименование	Стр.
4.000-2.93.0 -27	Узел 20. Усиление перекрытия тоннеля монолитной плитой	45
-28	Узел 21. Усиление стен тоннеля	46
-29	Узел 22. Усиление стен и покрытия тоннеля	46
	Усиление емкостных сооружений	
-30	Схема усиления емкостных сооружений Р-1, Р-2	47
-31	Схема усиления емкостных сооружений Р-3, Р-4	48
-32	Схема усиления емкостных сооружений Р-5, Р-6	49
-33	Схема усиления емкостных сооружений Р-7, Р-8	50
-34	Схема усиления емкостного сооружения Р-9	51
-35	Узел 23. Опирание распорок на стены без обвязки при их высоте ≤ 3 м	52
-36	Узел 24. Опирание распорок на стены без обвязки при их высоте > 3 м	52
-37	Узел 25. Опирание распорок на стены с обвязкой при их высоте ≤ 3 м	53
-38	Узел 26. Опирание распорок на стены с обвязкой при их высоте > 3 м	53
-39	Узел 27. Опирание распорок на промежуточные конструкции	54

Обозначение документа	Наименование	Стр.
4.000.2.93.0 -40	Узел 28. Опирание распорок на стены с устройством обвязки	54
-41	Узел 29. Усиление днища и паза емкости	55
-42	Узел 30. Усиление днища емкости	55
-43	Узел 31. Усиление части стены наращиванием (для варианта Р-4)	56
-44	Узел 32. Усиление стены на полную высоту наращиванием (для варианта Р-4)	56
-45	Узел 33. Усиление части стены наращиванием (для варианта Р-5)	57
-46	Узел 34. Усиление части стены двухсторонним наращиванием (для варианта Р-5)	57
-47	Узел 35. Усиление стены на полную высоту двухсторонним наращиванием (для варианта Р-5)	58
-48	Узел 36. Усиление стены и днища с помощью рудавки	58
-49	Узел 37. Усиление стен цилиндрических сооружений аднатием	58
-50	Узел 38. Крепление стальной облицовки к стене и днищу	60
-51	Узел 39. Крепление стальной облицовки к верху стены	61
-52	Узел 40. Соединение трубопровода со стеной	61

Имя в падеже, существительные и глаголы, формы имен существительных и глаголы

4.000-2.93.0	Лист 2
--------------	-----------

1. Основные положения

1.1. Настоящая работа содержит материалы для проектирования усиления железобетонных конструкций подземных инженерных сооружений промышленных предприятий: подпорных стен, тоннелей, емкостных сооружений водоснабжения и канализации. Решения, приведенные в выпуске, предназначены для применения при разработке проектов технического перевооружения и реконструкции инженерных сооружений, вызванных изменением условий эксплуатации, технологического процесса, нагрузок и т.п.

Необходимость в разработке усиления и ремонта железобетонных конструкций возникает для эксплуатируемых сооружений, имеющих существенный физический износ, повреждения, а также для случаев исправления дефектно запроектированных или изготовленных в натуре конструкций с нарушением соответствующих нормативных документов.

1.2. Выпуск разработан институтом ЦНИИПромзданий. При разработке настоящего выпуска использован опыт усиления инженерных сооружений, накопленный в ЦНИИПромзданий, а также опыт других организаций: Харьковского Промстройпроекта, Киевского Промстройпроекта, Мосинжпроекта, Союзводоканалпроекта и др.

1.3. Разработке проекта реконструкции или усиления должны предшествовать работы по обследованию и оценке технического состояния эксплуатируемых конструкций, включающие:

подготовительные работы: изучение сохранившейся проектной документации, выявление и уточнение цели обследования;

натурное освидетельствование конструкций; оценку качества бетона, арматуры и грунтов; определение фактических и прогнозирование будущих нагрузок, воздействий и условий эксплуатации, агрессивности внешней среды;

оценку технического состояния конструкций.

1.4. По результатам освидетельствования, прочного расчета конструкций, анализа причин повреждений оценивается их техническое состояние, которое можно отнести к одной из пяти категорий:

1-я категория. Исправное состояние. Отсутствуют видимые повреждения, свидетельствующие о снижении несущей способности. Все свойства конструкций соответствуют требованиям норм.

Имя, Фамилия, Подпись и дата

				4.000-2.93.0-пз			
РАЗРАБ.	ДОБРЫНСКАЯ	ОЛК		ПОЯСНИТЕЛЬНАЯ ЗАПИСКА	Страниц	Лист	Листов
ИСПОЛН.	КОРОЛЕВА	ОЛК			р	1	24
ПРОВЕРИЛ	ДОБРЫНСКАЯ	ОЛК			ЦНИИПРОМЗДАНИЙ		
И. КОНТР.	КОРОЛЕВА	ОЛК					

2-я категория. Работоспособное состояние. Имеется незначительное (до 5%) снижение несущей способности или долговечности конструкций. Конструкции отвечают всем требованиям обеспечения технологического процесса, несмотря на имеющиеся отдельные отступления от норм и технической документации.

3-я категория. Ограниченно работоспособное состояние. Существующие повреждения свидетельствуют о снижении (до 15%) надежности конструкций. Конструкции не отвечают лишь части заданных функций.

4-я категория. Не работоспособное состояние (снижение надежности до 25%). Существующие повреждения свидетельствуют о непригодности к эксплуатации конструкции. Конструкция находится в частично работоспособном состоянии, при котором сохраняется несущая способность вследствие того, что расчетное сочетание нагрузок и воздействий не реализовывалось при техническом состоянии конструкции. Требуется усиление. До проведения усиления конструкции необходимо ограничение нагрузок.

5-я категория. Аварийное состояние (снижение надежности более 25%). Конструкциям грозит обрушение. Требуется немедленная разгрузка конструк-

ций и устройство временных креплений.

4.5. В зависимости от степени повреждения рекомендуются следующие способы восстановления конструкций:

- для конструкций 1-й категории технического состояния ремонт не требуется;

- для конструкций 2-й категории технического состояния производится профилактический ремонт: затирка и штукатурка сколов цементным раствором, инъектирование трещин, окраска стальных конструкций, устройство гидроизоляции;

- для конструкций 3-й категории требуется восстановительный ремонт: перебетонирование отколотых мест с частичной разборкой бетона и исправления поврежденной арматуры без увеличения сечений, восстановление защитного слоя бетона, подваркой поврежденных стальных элементов;

- для конструкций 4-й категории требуется восстановление с помощью увеличения сечений, введения дополнительных опор, заменяющих конструкций, обойм, усиления армированием или устройством дополнительных затяжек, шпренгелей, опор, распорок и др.;

- для конструкций 5-й категории восстановление, как правило, не производится и они заменяются новыми.

4.000-2.93.0-ПЗ

Лист

2

1.6. Выбор способа усиления зависит от технического состояния существующих конструкций, объемно-планировочных решений сооружения при реконструкции, производственной базы строительной организации, технико-экономических показателей вариантов усиления.

1.7. При проведении натурных обследований конструкций инженерных сооружений необходимо получить всесторонние данные, необходимые для разработки проекта:

- объемно-планировочные решения сооружения и расположение его на местности;
- данные геологических изысканий промышленной площадки;
- чертежи основных строительных конструкций (в случае отсутствия этих данных составляются объемно-планировочные чертежи);
- сведения о сроке службы сооружения;
- данные о нагрузках на сооружение;
- требования по категории пожарной опасности сооружения;
- сведения о дефектах и повреждениях конструкций и причинах их возникновения;
- данные по температурно-влажностному режиму и агрессивности среды;
- особые требования к сооружению заказчика.

1.8. Проверочные расчёты должны выполняться по фактическим расчетным схемам конструкций и фактическим сечениям с учетом влияния обнаруженных дефектов и повреждений, по уточненным значениям расчетных сопротивлений материала конструкций, действующих нагрузок и их сочетаний. Расчеты должны выполняться по нормам [с. л. 23], действующим в момент составления проекта усиления.

1.9. С целью сокращения объемов работ по усилению, либо отказа от усиления, необходимо выявлять и использовать резервы несущей способности сохраняемых конструкций путём:

- уточнения усилий, действующих в перенесенных элементах за счет учета пространственной работы конструкций, фактических условий закрепления, учета фактических значений нагрузок;
- уточнения прочностных характеристик материала конструкций, фактических размеров сечений и габаритов элементов;
- уменьшения (ограничения) нагрузок.

1.10. Основными способами усиления конструкций являются:

- увеличение площади сечений отдельных элементов за счет одно, двух и трёхстороннего нара-

щивания сечения или всесторонней обоймы (четырёхстороннего наращивания);

- изменение расчетной схемы конструкций или всего сооружения.

Рекомендуемые усиления конструкций различных инженерных сооружений приведены в разделах 2-5. Там же содержатся описания принятых конструктивных решений.

1.11. Усилия в элементах статически неопределимых конструкций допускается определять методами строительной механики, а в отдельных случаях статический расчет конструкций усиливаемых сооружений следует производить с учетом перераспределения усилий вследствие пластических деформаций.

1.12. Расчетная схема конструкций принимается с учетом особенностей их действительной работы, в том числе с учетом отклонений геометрической формы, размеров сечений, условий закрепления и выполнения узлов сопряжения элементов.

1.13. Расчет усиливаемых конструкций должен производиться для двух стадий работы: до включения в работу усиления - на нагрузки, включающие нагрузку от элементов усиления (только для предельных состояний первой группы); после включения в работу

элементов усиления - на полные эксплуатационные нагрузки.

1.14. При проектировании усиливаемых конструкций с целью обеспечения совместной работы элементов усиления и усиливаемой конструкции следует, как правило, предусматривать, чтобы нагрузка на них во время усиления не превышала 65% расчетной величины. При невозможности достижения требуемой степени разгрузки допускается выполнять усиление под большей нагрузкой. В этом случае расчетные характеристики материалов усиления умножаются на коэффициент условий работы 0,8. В любом случае степень разгрузки конструкций должна выбираться из условия обеспечения безопасного ведения работ.

1.15. Железобетонные изгибаемые и сжатые элементы, усиливаемые наращиванием железобетонного сечения, рассчитываются как элементы сплошного сечения при условии соблюдения конструктивных требований по обеспечению совместной работы старого и нового бетона (очистка бетонной поверхности, её насечка, приварка усиливаемой рабочей арматуры к существующей арматуре).

ИЛИ МЕТОД ПРИБЛИЖЕНИЯ

4.000-2.93.0-ПЗ 4

1.16. При выборе метода усиления предпочтение следует отдавать тем методам, при которых не требуется остановка эксплуатации сооружения.

1.17. Приведенные в выпуске решения требуют привязки к конкретным условиям проектируемого объекта. Привязка заключается в следующем: установление необходимости устранения обнаруженных дефектов и повреждений и необходимости усиления конструкций и узлов с учетом фактических условий эксплуатации и фактических свойств материала;

выбор метода и принципиальной схемы усиления в соответствии с рекомендациями настоящей работы для различных видов сооружений и технико-экономическими обоснованиями;

расчет сечений элементов усиления и конструирование узлов соединений этих элементов с существующими конструкциями с определением всех необходимых параметров и размеров, не оговоренных в чертежах технических решений настоящей работы.

2. Повреждения железобетонных инженерных сооружений

Основные повреждения подпорных стен
(рис. 1)

ТАБЛИЦА 1

Категория технического состояния сооружения	Повреждения от силовых воздействий	Повреждения от воздействий внешней среды
1	2	3
2	Трещины в бетоне с шириной раскрытия до 0,3 мм	На отдельных участках с малой величиной защитного слоя проступают следы коррозии распределительной арматуры. На поверхности бетона высолы, изменение цвета бетона.
3	Трещины в растянутой зоне бетона до 0,5 мм	В отдельных местах отслоение защитного слоя бетона. Продольные трещины вдоль арматурных стержней от коррозии арматуры. Бетон в растянутой зоне на глубине защитного слоя легко крошится от циклического размораживания. Выкрашивание бетона в стыках, повреждение деформационных швов.

4.000-2.95.0-ПЗ

Лист
5

ПРОДОЛЖЕНИЕ ТАБЛИЦЫ 1

1	2	3
4	<p>Ширина раскрытия нормальных трещин до 1мм.</p> <p>Прогибы стены более 1/75 её высоты.</p> <p>Трещины от неравномерных осадок до 10мм.</p>	<p>Отслоение защитного слоя бетона и оголение арматуры стены.</p> <p>Коррозия арматуры до 15% сечения.</p>
5	<p>Ширина раскрытия трещин более 1 мм.</p> <p>Разрыв отдельных стержней арматуры в растянутой зоне.</p> <p>Прогибы изгибаемых элементов более 1/50 пролета.</p> <p>Крен более 0,02.</p> <p>Подвижка стены, прогрессирующие деформации стены, выпирание грунта из подошвы стены.</p>	<p>Оголение всего диаметра арматуры.</p> <p>Коррозия арматуры более 15% сечения.</p> <p>Снижение прочности бетона более 30%.</p>

ОСНОВНЫЕ ПОВРЕЖДЕНИЯ ТОННЕЛЕЙ (рис. 2)

ТАБЛИЦА 2

КАТЕГОРИЯ ТЕХНИЧЕСКОГО СОСТОЯНИЯ СООРУЖЕНИЙ	ПРИЗНАКИ СИЛОВЫХ ВОЗДЕЙСТВИЙ	ПРИЗНАКИ ВОЗДЕЙСТВИЙ ВНЕШНЕЙ СРЕДЫ
1	2	3
2	<p>Трещины в бетоне с шириной раскрытия до 0,3 мм.</p>	<p>На отдельных участках с малой величиной защитного слоя проступают следы коррозии распределительной арматуры.</p> <p>На поверхности бетона мокрые или масляные пятна, изменение цвета бетона.</p>
3	<p>Трещины в растянутой зоне бетона до 0,5 мм.</p>	<p>В отдельных местах отслоение защитного слоя бетона. Продольные трещины вдоль арматурных стержней от коррозии арматуры.</p> <p>Бетон в растянутой зоне на глубине защитного слоя легко крошится от циклического размораживания. Протечки перекрытия тоннеля от повреждения гидроизоляции до 5% площади перекрытия.</p> <p>Смещение стенок сборных элементов тоннелей относительно друг друга, нарушение изоляции в стыках и деформационных швах:</p>

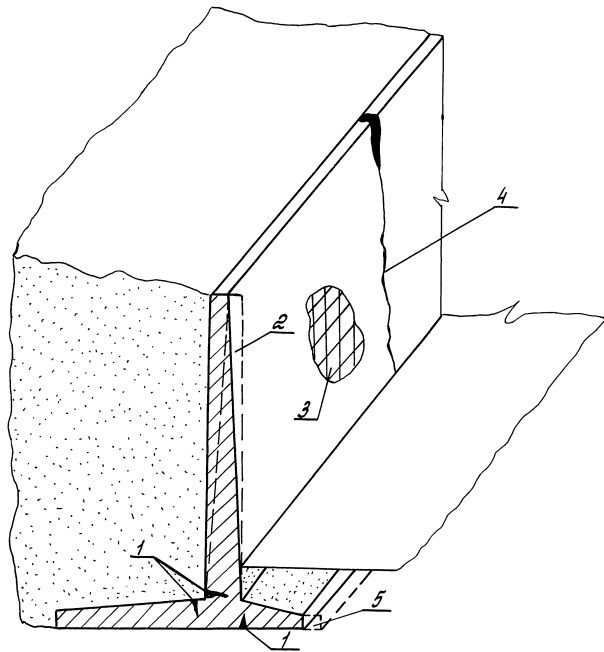


Рис. 1. Характерные повреждения подпорных стен
 1- силовые трещины от перегрузки;
 2- сверхнормативные прогибы и крен;
 3- отслаивание защитного слоя бетона, коррозия арматуры и бетона;
 4- осадочная трещина;
 5- сдвиг.

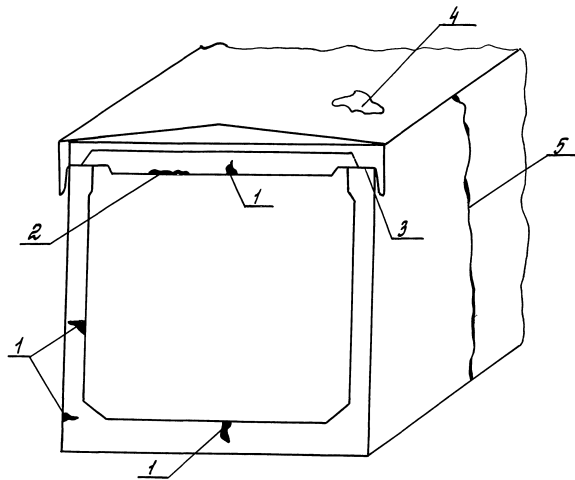


Рис. 2. Характерные дефекты тоннелей
 1- силовые трещины от перегрузки;
 2- разрушение защитного слоя бетона, коррозия арматуры;
 3- протечки в швах
 4- повреждение гидроизоляции, убулнение бетона и его разгариливание;
 5- осадочные трещины

ИЗДАНИЕ И ВОСПРОИЗВЕДЕНИЕ ЗАПРЕЩЕНЫ

4. 000-2.930-173 ИИИ
7

ПРОДОЛЖЕНИЕ ТАБЛИЦЫ 2

1	2	3
		Вследствие чего происходит протечка грунтовых вод. Повреждения от протечки отверстий в перекрытии. Промасливание перекрытия и днища.
4	Ширина раскрытия нормальных трещин в конструкциях перекрытия до 1 мм. Прогибы изгибаемых элементов более 1/45 пролета. Трещины в местах стыков блоков до 10 мм от неравномерных осадок.	Отслоение защитного слоя бетона и оголение арматуры конструкций перекрытия на значительных площадях. Коррозия до 15% сечения арматуры. Протечки перекрытия свыше 5% общей площади перекрытия. Затопление тоннеля поверхностными водами.
5	Ширина раскрытия трещин в конструкциях перекрытия более 1 мм. Разрыв отдельных стержней арматуры в растянутой зоне. Прогибы изгибаемых элементов более 1/50 пролета. Разрушение отдельных конструкций перекрытия от перегрузки.	Оголение всего диаметра арматуры. Коррозия арматуры более 15% сечения. Снижение прочности бетона более 30%.

ОСНОВНЫЕ ПОВРЕЖДЕНИЯ ЕМКОСТНЫХ СООРУЖЕНИЙ
(Рис. 3)

ТАБЛИЦА 3

КАТЕГОРИЯ ТЕХНИЧЕСКОГО СОСТОЯНИЯ СООРУЖЕНИЯ	ПРИЗНАКИ СИЛОВЫХ ВОЗДЕЙСТВИЙ	ПРИЗНАКИ ВОЗДЕЙСТВИЯ ВНЕШНЕЙ СРЕДЫ
1	2	3
2	Трещины в растянутой зоне бетона до 0,3 мм.	Следы коррозии распределительной арматуры. Выщелачивание и частичное разрушение бетона на уровне жидкости. Отдельные механические повреждения бетона, не превышающие 5% сечения. Частичное разрушение антикоррозионного покрытия стальных закладных деталей и конструкций, на отдельных участках коррозия отдельными пятнами с поражением до 5% сечения. Разрушение отмосток вокруг сооружения.

4.000-2.93.0-ПЗ

Лист

8

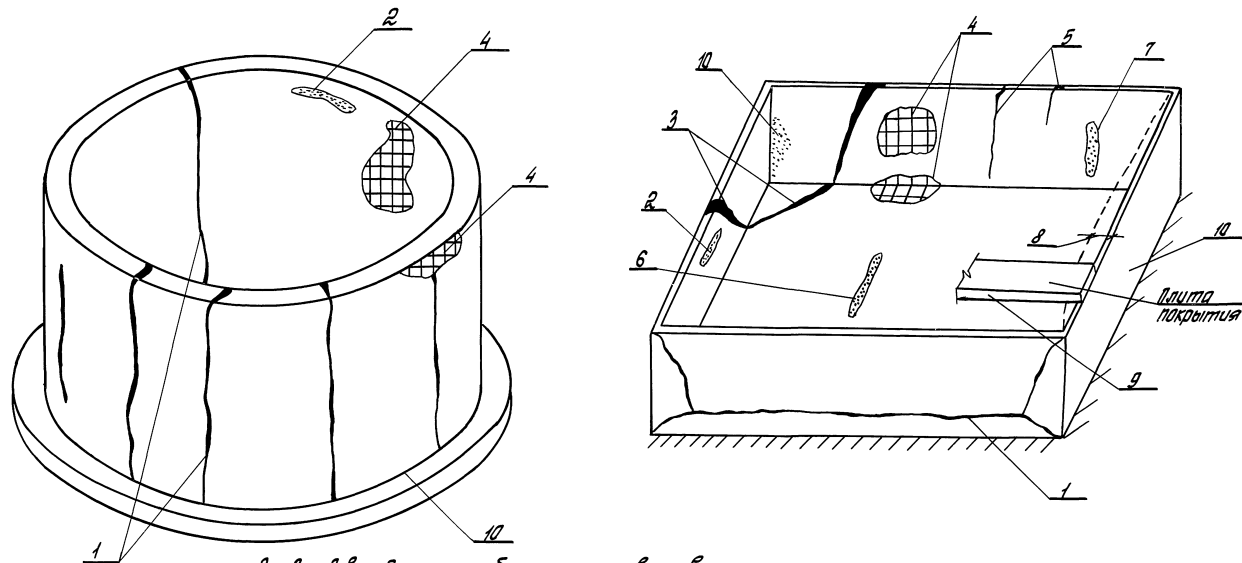


Рис. 3 Повреждения железобетонных резервуаров

- 1 - трещины от перегрузки;
- 2 - разрушение бетона в уровне неукосности от разтарыживания;
- 3 - трещины от неравномерной осадки;
- 4 - отслоение защитного слоя и коррозия арматуры;
- 5 - трещины от усадки бетона;
- 6 - протечки в температурно-усадочной шве;
- 7 - разрушение стыков сборных панелей, протечки в стыках;
- 8 - абразивно-эрозийные протечки;
- 9 - разрушение плит покрытия от перегрузки;
- 10 - фильтрация через монолитные участки, вследствие плохого качества бетона.

4.000-2.93.0-ПЗ

ИЛОН
9

Продолжение таблицы 3

1	2	3
3	ТРЕЩИНЫ В РАСТЯНУТОЙ ЗОНЕ БЕТОНА ДО 0,5 мм.	ОБРАЗОВАНИЕ ПРОДОЛЬНЫХ ТРЕЩИН ВДОЛЬ АРМАТУРЫ ОТ ЕЕ КОРРОЗИИ, МЕСТАМИ ОБНАЖЕНИЕ АРМАТУРЫ ИЗ-ЗА РАЗРУШЕНИЯ БЕТОНА, РАЗРУШЕНИЕ БЕТОНА НА ГЛУБИНЕ ЗАЩИТНОГО СЛОЯ БЕТОНА. ПЛАСТИНЧАТАЯ РЖАВЧИНА НА СТЕРЖНЯХ ОГОЛЕННОЙ АРМАТУРЫ В ЗОНЕ ПРОДОЛЬНЫХ ТРЕЩИН В БЕТОНЕ ВДОЛЬ АРМАТУРНЫХ СТЕРЖНЕЙ ИЛИ ЗАКЛАДНЫХ ДЕТАЛЕЙ, МЕТАЛЛОКОНСТРУКЦИЯХ (КОРРОЗИЯ СТАЛИ ДО 10%) СТЕН. СНИЖЕНИЕ ПРОЧНОСТИ БЕТОНА СТЕН, ДНИЩА И ПОКРЫТИЯ ДО 20% И ДО 30% В ПРОЧИХ КОНСТРУКЦИЯХ. РАЗРУШЕНИЕ БЕТОНА ОТДЕЛЬНЫХ СТЫКОВ СБОРНЫХ СТЕН.
4	НАЛИЧИЕ ТРЕЩИН ШИРИНОЙ БОЛЕЕ 0,5 мм В СТЕНАХ, ДНИЩАХ И ПОКРЫТИИ. СИЛЬНОЕ РАЗРУШЕНИЕ ВТОРОСТЕПЕННЫХ КОНСТРУКЦИЙ; ПРОХОДНЫХ МОСТИКОВ, ЛОТКОВ И Ф.П. НЕРАВНОМЕРНЫЕ ОСАДКИ И КРЕН СООРУ-	ОТСЛОЕНИЕ И РАЗРУШЕНИЕ ЗАЩИТНОГО СЛОЯ СТЕН С ОГОЛЕНИЕМ АРМАТУРЫ. СНИЖЕНИЕ ПРОЧНОСТИ БЕТОНА СТЕН И ПОКРЫТИЯ ДО 30%. КОРРОЗИЯ АРМАТУРЫ ДО 15% СЕЧЕНИЯ. КОРРОЗИЯ ЗАКЛАДНЫХ ДЕТАЛЕЙ ДО 25% СЕЧЕНИЯ.

Продолжение таблицы 3

1	2	3
	ЖЕНЯ, ЗАМЕТНЫЕ НА ГЛАЗ. РАССТРОЙСТВО СТЫКОВ СБОРНЫХ ЭЛЕМЕНТОВ ПОКРЫТИЯ СО ВЗАИМНЫМ ИХ СМЕЩЕНИЕМ.	ПОТЕРЯ ГЕРМЕТИЧНОСТИ ПОКРЫТИЯ И СТЕН.
5	ШИРИНА РАСКРЫТИЯ НОРМАЛЬНЫХ ТРЕЩИН В СТЕНАХ, ДНИЩЕ И ПОКРЫТИИ БОЛЕЕ 1 мм. ВЫПУЧИВАНИЕ АРМАТУРЫ И СМЯТИЕ БЕТОНА В КОЛОННАХ. РАЗРЫВ ОТДЕЛЬНЫХ СТЕРЖНЕЙ РАБОЧЕЙ АРМАТУРЫ В РАСТЯНУТОЙ ЗОНЕ И ХОМУТОВ. ПРОГИБЫ ИЗГИБАЕМЫХ ЭЛЕМЕНТОВ ПОКРЫТИЯ И СТЕН БОЛЕЕ 1/50 ПРОЛЕТА ПРИ НАЛИЧИИ ТРЕЩИН В РАСТЯНУТОЙ ЗОНЕ.	КОРРОЗИЯ АРМАТУРЫ СТЕН И ПОКРЫТИЯ БОЛЕЕ 15% СЕЧЕНИЯ. ОГОЛЕНИЕ РАБОЧЕЙ АРМАТУРЫ И ИЗГИБАЕМЫХ ЭЛЕМЕНТОВ СТЕН И ПОКРЫТИЯ. СНИЖЕНИЕ ПРОЧНОСТИ БЕТОНА БОЛЕЕ 30%. КОРРОЗИЯ СТАЛЬНЫХ НЕСУЩИХ ЗАКЛАДНЫХ ДЕТАЛЕЙ БОЛЕЕ 30%.

ЛИСТ № 10-ГОМ. ПОДПИСЬ И ДАТА. ВЗАИМ. ЧИСЛ. №

4.000-2.93.0-ПЗ

ЛИСТ
10

3. ТРЕБОВАНИЯ К МАТЕРИАЛАМ ПРИ УСИЛЕНИИ.

3.1. Для усиления и восстановления железобетонных конструкций должны применяться тяжелые бетоны класса не ниже В 15 по прочности на сжатие, а также с учетом указаний, приведенных в таблице 9 СНиП 2.03.01-84* марок по морозостойкости и водонепроницаемости.

При этом марка бетона усиления должна, как правило, приниматься не менее марки бетона усиливаемой конструкции.

3.2. Крупные инертные материалы для бетона (щебень или гравий) принимаются по ГОСТ 8267-82 и ГОСТ 26633-91 „Бетоны тяжелые и мелкозернистые. Технические условия.“

С целью обеспечения надежного заполнения бетоном всего сечения усиливаемого элемента следует принимать максимальную крупность фракции инертных заполнителей, которая не должна превышать $1/5$ наименьшего размера сечения элемента бетонированной конструкции.

Кроме того, крупность фракции назначается не более $2/3$ меньшего расстояния в свету между арматурными стержнями и не более $2/3$ толщины защитного слоя.

В качестве мелкого заполнителя для бетона

могут использоваться чистые естественные пески с модулем крупности не ниже 2,5 по ГОСТ 8436-85.

3.3. Для армирования железобетонных конструкций усиления применяется арматура классов А-I, А-II, А-III по ГОСТ 5781-82*, проволока обыкновенная периодического профиля класса Вр-I по ТУ 14-4-1322-85 или Вр-I по ГОСТ 6727-80*.

Арматурные сетки применяются по ГОСТ 8478-81 и ГОСТ 23279-85 или разрабатываются индивидуально.

В качестве напрягаемой кольцевой арматуры цилиндрических сооружений следует применять проволоку классов В-II и Вр-II (ГОСТ 7348-81*), А-IIIв, А-IV, А-V (ГОСТ 5781-82*).

Выбор марок арматурной стали следует приводить в соответствии с требованиями приложения 1 СНиП 2.03.01-84* в зависимости от условий эксплуатации.

Выбор марок стали для стальных элементов усиления следует осуществлять по табл. 1 приложения 2 СНиП II-23-81*.

3.4. Монтажные сварные швы следует выполнять дуговой электросваркой по ГОСТ 5264-80 и ГОСТ 14098-91 электродами типа Э-42 по ГОСТ

9467-75. Катет и длина швов устанавливаются расчетом и конструктивными требованиями.

3.5. Антикоррозионную защиту открытых стальных изделий, сварных швов и при необходимости узлов следует производить в соответствии с указаниями первоначального проекта сооружения.

4. РЕКОМЕНДАЦИИ ПО ТЕХНОЛОГИИ ВЫПОЛНЕНИЯ РАБОТ.

4.1. При разработке проекта усиления необходимо выбрать и отразить в рабочих чертежах: последовательность выполнения работ по усилению конструкций сооружений в целом и её отдельных элементов; мероприятия по разгрузке конструкций и их раскрепления для обеспечения устойчивости на время выполнения работ по усилению; допустимые нагрузки на конструкции при усилении.

4.2. Все работы должны выполняться в соответствии со специально разработанным проектом производства работ (ППР), согласованным со службой эксплуатации.

Проект производства работ должен содержать последовательность и график выполнения работ; потребность в рабочей силе, материальных ресурсах, механизмах, инструментах и приспособлениях; мероприятия по технике безопасности, согласно

СНиП III-4-80^б; указания по контролю качества и приемке конструкций усиления.

4.3. Перед началом работ по устранению дефектов и усилению конструкций удаляют слабопрочный бетон, очищают поверхности от продуктов коррозии, пыли, грязи, следов краски. Для улучшения сцепления со вновь укладываемым бетоном поверхность усиливаемой конструкции подвергают механической обработке с целью повышения её шероховатости.

После этого поверхность бетона промывается струей воды под напором. Если по каким-либо причинам создать напор не представляется возможным, поверхность бетона после её насечки и обработки щеткой продувается воздухом, чтобы на ней не осталось пыли, и промывается водой.

Поверхность бетона должна поддерживаться во влажном состоянии вплоть до момента, когда на неё будет нанесен слой нового бетона. Непосредственно перед бетонированием с горизонтальных поверхностей старого бетона должны быть удалены лужицы воды. После этого поверхность бетона покрывается в виде пленки слоем плас-

Инв. и экспл. Подпись и дата. Взам. инв. №

тичного цементного раствора состава 1:2. Новый бетон должен укладываться не позднее, чем через 1,5 часа после укладки раствора.

Обнаженные стержни арматуры должны тщательно очищаться стальными щетками, пескоструйкой или другими способами от загрязнения, ржавчины или окислы.

При значительном повреждении стержней старой арматуры коррозией пленка поражения удаляется зубилом, после чего производится очистка стальной щеткой и подварка новой арматуры.

Перед бетонированием стержни арматуры окрашиваются цементным раствором 1:2.

4.4. При подготовке поверхности к бетонированию, одиночные трещины с шириной раскрытия свыше 1 мм разделяются в виде прямоугольника на глубину и зачеканиваются бетоном.

4.5. Опалубочные работы должны выполняться с учетом требований СНиП 3.03.01-87.

Для усиления единичных конструкций рекомендуется применять деревянную опалубку; при массовом усилении однотипных конструкций - деревометаллическую или металлическую опалубку.

Опалубка должна конструироваться таким образом, чтобы была обеспечена возможность

постепенного ее наращивания по высоте конструкции. При конструировании опалубки должны предусматриваться необходимые зазоры и отверстия в ней, а также специальные лотки для укладки бетона и его уплотнения.

4.6. Укладка и уплотнение бетонной смеси должна выполняться в соответствии с требованиями СНиП 3.03.01-87.

Мелкозернистые бетонные смеси, укладываемые растворонасосами, должны отвечать требованиям ГОСТ 5802-86. При усилении не допускается последовательное применение бетонов, приготовленных на различных цементах.

Бетонирование конструкций должно вестись без перерывов. В случае необходимости делают швы бетонирования.

4.7. Торкретирование бетона выполняется по предварительно очищенной и промытой поверхности, армированной или неармированной в один или несколько слоев. Толщина слоев, одновременно наносимых при торкретировании, должна быть не более 15 мм при нанесении бетона на горизонтальные потолочные (снизу вверх) или вертикальные неармированные поверхности, 25 мм -

при нанесении на вертикальные армированные поверхности. При нанесении набрызгом бетонных смесей на горизонтальные поверхности (снизу вверх) - 50 мм, на вертикальные поверхности - 75 мм. При нанесении бетонных смесей на горизонтальные поверхности сверху вниз толщина слоя не ограничивается.

4.8. При ремонте защитного слоя бетона старый защитный слой подлежит полному удалению, а арматура должна быть очищена от ржавчины.

Для укладки нового защитного слоя следует применять бетон с мелкими фракциями или песчаный бетон.

В случае заделки незначительных по протяженности повреждений защитного слоя применяются ручные приемы штукатурных работ.

Для нанесения бетона (раствора) используют мастерок. Уложенный раствор примерно через час смачивают водой, присыпают сухим цементом и заглаживают с помощью кельмы, деревянной или металлической гладилками. При этом глубина выколотых участков, подготавливаемой к ремонту поверхности, не должна сходить на нет к краю выкола, она всюду должна быть не менее 1 см. Переход места выкола к неповрежденному защитному слою должен быть сделан ступенькой

под углом 90°.

При большом объеме работ наиболее эффективным способом нанесения бетонов является торкретирование, при котором достигается получение весьма плотного и прочного защитного слоя.

4.9. При усилении железобетонных конструкций односторонним увеличением сечения дополнительная арматура усиления приваривается к старой при помощи отгибов, коротышей, наклонных и вертикальных хомутов.

Приварку хомутов и коротышей рекомендуют производить при помощи электросварки фланговыми швами.

Для приварки хомутов со стороны сечения, предназначенного для усиления, необходимо сколоть в местах приварки защитный слой бетона и обнажить продольные стержни существующей арматуры до половины их сечения.

4.10. При усилении конструкций с помощью железобетонных обойм, они могут быть забетонированы в опалубке или заторкретированы. При этом толщина стенок обоймы не должна быть менее 10 см при обычном бетонировании и 5 см при торкретировании.

4.11. Уход за твердеющим бетоном должен быть организован сразу по окончании его укладки в конструкцию: увлажнение и укрывание для поддержания нормальных температурно-влажностных условий твердения.

5. РЕШЕНИЯ УСИЛЕНИЯ ЭЛЕМЕНТОВ КОНСТРУКЦИЙ

5.1. При ремонте защитного слоя бетона предусматриваются следующие виды работ:

заделка отдельных выколов и раковин;

замена или восстановление защитного слоя (частичная или сплошная).

Замена защитного слоя бетона производится в тех случаях, когда его свойства понижены, арматура поражена коррозией или защитный слой бетона отслаивается. В этих случаях старый защитный слой подлежит полному удалению. Для укладки нового защитного слоя рекомендуется применять цементный бетон (раствор) прочностью, равной прочности ремонтируемой конструкции. На участки сильно корродированной арматуры до бетонирования навешиваются прерывистым швом добавочные отрезки стержней из арматурной стали по площади сечения компенсирующие потери на коррозию.

В местах больших отколов бетона и обнажения арматуры устанавливают дополнительную ар-

мирующую сетку с размером ячеек от 5 до 10 см и диаметром проволоки от 3 до 6 мм с креплением вновь устанавливаемых сеток к основной арматуре конструкции или с помощью анкеров (узлы 1, 2).

5.2. Заделка трещин и каверн производится с целью герметизации и восстановления монолитности конструкций.

Заделка трещин может быть выполнена с помощью инъектирования водо-цементной смесью на напрягаемом цементе или смесью эпоксидного состава (узел 3).

5.3. Для устранения протечек грунтовых вод через стены или днище сооружения в местах возможных протечек производится инъектирование водоцементной смеси через стену сооружения (узел 4).

5.4. Усиление (ремонт) железобетонных конструкций может выполняться за счет увеличения их сечений посредством железобетонных обойм (четырёхсторонней набетонки), одно-двух и трёхстороннего наращивания (набетонки) сечения конструкции.

При устройстве местной обоймы на

поврежденном участке она должна выходить за его пределы на длину не менее 50 см.

5.5. При усилении колонн и балок с помощью одностороннего наращивания арматура усиления приваривается односторонним сварным швом к существующей арматуре участками длиной 10-20 см через каждые 50-100 см по длине стержня.

Продольную арматуру усиления можно приварить либо непосредственно к существующим стержням арматуры, либо через коротыши из круглой арматурной стали (узлы 6, 7).

5.6. Плиты перекрытий усиливают наращиванием сверху с армированием рулонной сеткой (узел 8).

Перед бетонированием необходимо тщательно подготовить поверхность бетона: произвести его насечку, очистку и увлажнение. Если качество поверхности бетона под набетонкой вследствие загрязнения, промасливания и т.п. нельзя гарантировать, то плиту набетонки рассчитывают как работающую самостоятельно, а не монолитно с усиливаемой плитой. Временная нагрузка в этом случае распределяется между новой и существующей плитами пропорционально их жесткостям.

При невозможности усиления плит наращиванием сверху наращивание можно производить снизу.

При этом наращивание выполняется обычно путем торкретирования с постановкой дополнительной арматуры, которую приваривают через коротыши к существующей арматуре плиты, для чего вырубают поперечные борозды до существующей арматуры, обнажая последнюю (узел 9).

Усиление продольных ребер плиты выполняется аналогично усилению балок, путем подварки к нижней рабочей арматуре дополнительной арматуры. Бетонирование осуществляют способом торкретирования (см. узел 7).

5.7. В случае недостаточности размеров опоры для опирания плит или ригелей, устраивают стальные столики (узлы 10, 11).

Для крепления различных конструкций при усилении могут устраиваться дополнительные закладные детали, прикрепленные к железобетонной конструкции с помощью болтов (узел 12) или привариваемые к существующей арматуре (узел 13). Узел 13 предназначен для конструктивного (нерабочего) закрепления.

5.8. Усиление фундаментов при повреждении их поверхности в процессе эксплуатации осуществляют с помощью железобетонной обоймы

(узел 14). Перед усилением поврежденные участки фундамента освобождаются от слабого бетона. Для обеспечения прочной связи между старым и новым бетоном поверхность существующего бетона обрабатывается насечкой. Армирование устанавливается конструктивное. На установленную арматуру укладывается новый бетон.

6. Конструктивные решения усиления подпорных стен

6.1. Решения усиления конструкций разработаны для сборных и монолитных подпорных стен межотраслевого применения.

Принципы усиления подпорных стен, приведенные в данной работе, могут быть применены также для усиления монолитных массивных стен.

6.2. При неудовлетворительном состоянии лицевой поверхности существующей подпорной стены производят её ремонт по разделу 2. Трещины с шириной раскрытия 1 мм и более разделяют и инъецируют цементным раствором (узел 3). Разрушенную поверхность защитного слоя бетона, в результате коррозии и размораживания бетона, ремонтируют способом торкретирования бетонной смесью по металлической сетке (узлы 1, 2).

6.3. При возрастании нагрузок на поверхность насыпки в результате проверочного расчета может оказаться, что при существующем фундаменте устойчивость стены против сдвига обеспечена, а прочность лицевой стены недостаточна.

В этом случае может быть рекомендовано наращивание сечения лицевой плиты слоем монолитного бетона, в котором размещается дополнительная конструктивная арматура (решение с-1).

Эта арматура усиления должна быть приварена к существующей арматуре лицевой поверхности.

6.4. При недостаточности габаритных размеров фундаментной плиты из условия работы на сдвиг может быть рекомендовано устройство бетонного "зуба" с низовой стороны стены. Это увеличивает пассивное сопротивление грунта, а также ширину подошвы фундамента, что, в свою очередь, увеличивает удерживающую силу (решение с-2).

6.5. Для уголковых подпорных стен, отнесенных, в результате натурного освидетельствования и проверочного расчета, к 3-й категории технического состояния, а также при значительном увеличении нагрузок на поверхности насыпки, повышение ус-

ИЗБ. ИСТОК. ПОЛН. И ДАТА ВСТАВ. ИЛИ В

тойчивости стены против сдвига и увеличение прочности элементов конструкции может быть достигнуто путем устройства контрфорсов или с помощью стальных анкерных тяг (решения с-3 и с-4).

6.6. При усилении стены с помощью контрфорсов (решение с-3) лицевые плиты поверху объединяются монолитным железобетонным поясом, который опирается на контрфорсы, расположенные с заданным шагом, например, через 6м по длине стены. При этом решении изменяется расчетная схема подпорной стены.

Лицевые плиты на участках между контрфорсами рассчитываются в зависимости от соотношения l/h как балочные плиты или плиты опертые по контуру (для монолитных подпорных стен).

Железобетонный пояс рассчитывается как неразрезная многопролетная балка, опорами для которой служат контрфорсы. Балка нагружена равномерно распределенной нагрузкой от давления лицевых плит. Опорные реакции балки передаются на контрфорсы. Контрфорсы рассчитываются по консольной схеме.

6.7. Усиление стены с помощью стальных анкерных тяг, заанкериваемых в грунт за пределами призмы обрушения (решение с-4) произво-

дится в случае, если устройство контрфорсов по условиям генплана, либо по другим соображениям, невозможно.

Статическая схема подпорной стены представляет собой балку с защемлением в уровне обреза фундаментной плиты, с шарнирным опиранием на уровне прикрепления анкерной тяги к концам.

Прочность лицевой плиты в пролете увеличивается путем наращивания с наружной стороны слоя бетона, в котором размещается дополнительная арматура (по аналогии с решением с-1).

Стальные анкерные тяги должны быть надежно защищены от коррозии, например, с помощью оплетки липкой полимерной лентой в два слоя (первый поверх клеевой или битумной грунтовки, нанесенной на очищенную поверхность тяг).

Рекомендуются ленты типа Пил по МРТУ 6-05-1046-67 (при температуре окружающего воздуха не ниже +5°C) или ПВХ-СЛ по ТУ-51-1-93-67 (до -12°C).

В местах примыкания к железобетонным

ИНВ. ИСТОК. ПОДАТКИ И ДАТА 193.ММ.СННВ.МБ

ЭЛЕМЕНТАМ ЗАЩИТА ОТ КОРРОЗИИ ВЫПОЛНЯЕТСЯ В ВИДЕ ДВУХ СЛОЕВ БИТУМНОЙ РЕЗИНОВОЙ ЭМАЛИ, НАНОСИМОЙ ПОВЕРХ СЛОЯ ГРУНТОВКИ.

6.8. РАСЧЕТ И КОНСТРУИРОВАНИЕ УСИЛЕНИЯ ПОДПОРНЫХ СТЕН СЛЕДУЕТ ПРОИЗВОДИТЬ В СООТВЕТСТВИИ СО СПРАВОЧНЫМ ПОСОБИЕМ „ПРОЕКТИРОВАНИЕ ПОДПОРНЫХ СТЕН И СТЕН ПОДВАЛОВ“. СТРОЙИЗДАТ, 1990.

6.9. ПРИ ПРОИЗВОДСТВЕ РАБОТ, СВЯЗАННЫХ С УСТРОЙСТВОМ НОВОГО ФУНДАМЕНТА СТЕНА, РАБОТЫ СЛЕДУЕТ ПРОИЗВОДИТЬ ПО УЧАСТКАМ, А НЕ НА ВСЮ ДЛИНУ СТЕНА.

7. КОНСТРУКТИВНЫЕ РЕШЕНИЯ УСИЛЕНИЯ ТОННЕЛЕЙ

7.1. РЕШЕНИЯ, ПРИВЕДЕННЫЕ В НАСТОЯЩЕМ АЛЬБОМЕ, РАЗРАБОТАНЫ ДЛЯ УСИЛЕНИЯ СБОРНЫХ И МОНОЛИТНЫХ ЖЕЛЕЗОБЕТОННЫХ КАНАЛОВ И ТОННЕЛЕЙ РАЗЛИЧНЫХ КОНСТРУКТИВНЫХ ТИПОВ.

ПРЕДСТАВЛЕННЫЕ В АЛЬБОМЕ ВАРИАНТЫ УСИЛЕНИЯ МОГУТ БЫТЬ ПРИМЕНЕНЫ ДЛЯ УСИЛЕНИЯ НИШ ДЛЯ КОМПЕНСАТОРОВ И КАМЕР ТОННЕЛЕЙ.

7.2. ВАРИАНТЫ УСИЛЕНИЯ ОБЪЕДИНЕНЫ В ДВА ТИПА УСИЛЕНИЯ ТОННЕЛЕЙ: УСИЛЕНИЕ ИЗНУТРИ ТОННЕЛЯ, УСИЛЕНИЕ СНАРУЖИ ТОННЕЛЯ. УСИЛЕНИЕ ИЗНУТРИ ТОННЕЛЯ НЕ ТРЕБУЕТ ОТКОПКИ, ЧТО СВЯЗАНО СО ЗНАЧИТЕЛЬ-

НЫМИ ОБЪЕМАМИ ЗЕМЛЯНЫХ РАБОТ И ДОРОЖНЫХ РАБОТ, НАРУШЕНИЕМ ДВИЖЕНИЯ ТРАНСПОРТА И ДР. И МОЖЕТ БЫТЬ РЕКОМЕНДОВАНО ДЛЯ ВСЕХ СЛУЧАЕВ, КОГДА ВОЗМОЖНО ПРОВОДИТЬ РАБОТЫ ПО УСИЛЕНИЮ ТОННЕЛЯ (ПРИ ОТСУТСТВИИ КОММУНИКАЦИЙ, ВОЗМОЖНОГО ЧАСТИЧНОГО ИЛИ ПОЛНОГО ИХ ДЕМОНТАЖА, УМЕНЬШЕНИЯ ГАБАРИТОВ СЕЧЕНИЯ ТОННЕЛЯ). УСИЛЕНИЕ СНАРУЖИ ТОННЕЛЯ ПОЗВОЛЯЕТ НЕ НАРУШАТЬ ЭКСПЛУАТАЦИЮ ТОННЕЛЯ (ПРОВОДИТЬ РАБОТЫ БЕЗ ОТКЛЮЧЕНИЯ КОММУНИКАЦИЙ И ДЕМОНТАЖА, А ТАКЖЕ НЕ УМЕНЬШАТЬ ГАБАРИТЫ СЕЧЕНИЯ ТОННЕЛЕЙ).

7.3. ДЛЯ ТОННЕЛЕЙ, НАХОДЯЩИХСЯ В 1...3 КАТЕГОРИИ ТЕХНИЧЕСКОГО СОСТОЯНИЯ, РАЗРАБОТАНЫ ВАРИАНТЫ РЕМОНТА КОНСТРУКЦИЙ ТОННЕЛЕЙ С ТОРКРЕТИРОВАНИЕМ ВНУТРЕННИХ ПОВЕРХНОСТЕЙ. ТОРКРЕТИРОВАНИЕ ПОВЕРХНОСТЕЙ БЕЗ ДОПОЛНИТЕЛЬНОГО АРМИРОВАНИЯ ПРИМЕНЯЕТСЯ ДЛЯ ВОССТАНОВЛЕНИЯ ПЕРВОНАЧАЛЬНОЙ НЕСУЩЕЙ СПОСОБНОСТИ И ДОЛГОВЕЧНОСТИ ЭЛЕМЕНТОВ ПЕРЕКРЫТИЯ И СТЕН, СНИЗИВШЕЙСЯ В ПРОЦЕССЕ ЭКСПЛУАТАЦИИ ИЗ-ЗА ОТСЛОЕНИЯ ЗАЩИТНЫХ СЛОЕВ БЕТОНА В РЕЗУЛЬТАТЕ РАЗМОРАЖИВАНИЯ БЕТОНА, ПОЖАРА, КОРРОЗИИ И Т.П.

ДЛЯ ТОННЕЛЕЙ, НУЖДАЮЩИХСЯ В БОЛЕЕ

УСЛ. АРХИВА. ПОИСКОВ. И ДАТА ВВЕДЕНИЯ

значительном усилении, дан вариант усиления торкретированием с дополнительным армированием, позволяющим увеличить несущую способность конструкций тоннеля.

До проведения торкретирования необходимо разделить и зачеканить трещины и другие повреждения бетоном.

Расчетные схемы тоннелей для рассмотренных вариантов до и после усиления не меняются.

7.4. Для усиления тоннелей снаружи разработаны варианты решений с применением монолитного железобетона. При этом усиление может быть выполнено только перекрытия, стен или перекрытия и стен.

Расчетные схемы тоннелей после усиления отличаются от первоначальных расчетных схем (см. решения Т-3...Т-5).

Для конструкций тоннеля, находящихся в 1-3 стадии технического состояния, может быть учтена совместная работа конструкций усиления и существующих конструкций. Для конструкций тоннелей, находящихся в 4 и 5 стадии технического состояния, нагрузка должна восприниматься целиком конструкциями усиления. Армирование обделки усиления рассчитывается

по действующим в ней усилиям.

7.5. Протечки в тоннелях рекомендуется устранять путем замены или восстановления гидроизоляционного слоя по внешней поверхности конструкции. В стесненных условиях, когда невозможно открытие котлована, допускается устранение протечек осуществлять с помощью инъектирования цементного или полимерного раствора за стену сооружения через просверливаемые отверстия.

В случае наличия дефектов, связанных с неработающим дренажом, необходимо при усилении предусмотреть устройства дренажа и отвода вод.

7.6. Расчет усиления конструкций тоннелей следует производить в соответствии со СНиП 2.09.03-85 "Сооружения промышленных предприятий".

8. Конструктивные решения усиления емкостных сооружений водоснабжения и канализации

8.1. Решения усиления конструкций емкостных сооружений раз-

ИНЖ. МЕТОД. ПОИСКОВ. И. А. АСТА. (85-000-000-00)

РАБОТАНЫ ДЛЯ РАЗЛИЧНЫХ СООРУЖЕНИЙ ВОДОСНАБЖЕНИЯ И КАНАЛИЗАЦИИ ИЗ СБОРНОГО И МОНОЛИТНОГО ЖЕЛЕЗОБЕТОНА: РЕЗЕРВУАРОВ, ОТСТОЙНИКОВ, АЭРОТЕНКОВ, ФИЛЬТРОВ, МЕДИТЕНКОВ И ДР., УСТАНОВЛЕННЫХ КАК В ГРУНТЕ, ТАК И В ПОМЕЩЕНИЯХ.

8.2. РЕМОНТ КОНСТРУКЦИЙ ЕМКОСТНЫХ СООРУЖЕНИЙ НАПРАВЛЕН, В ОСНОВНОМ, НА ПРЕДОТВРАЩЕНИЕ ВОДОПРОНИЦАЕМОСТИ ОТДЕЛЬНЫХ УЧАСТКОВ, ОСЛАБЛЕННЫХ НАЛИЧИЕМ СКРЫТЫХ РАКОВИН, ПОВЫШЕННОЙ ПОРИСТОСТИ БЕТОНА, НЕПОЛНОЦЕННОСТЬЮ СТЫКОВ; ЗАДЕЛКУ ИМЕЮЩИХСЯ ТРЕЩИН; УСТРАНЕНИЕ ДЕФЕКТОВ (ОКОЛЫ, РАКОВИНЫ, ПОВРЕЖДЕНИЕ ЗАЩИТНОГО СЛОЯ И Т.П.).

ТЕХНИЧЕСКИЕ РЕШЕНИЯ ПО ЛИКВИДАЦИИ ДЕФЕКТОВ ПРИВЕДЕНЫ НА УЗЛАХ 1...4.

ДЛЯ ЭТИХ РАБОТ ПРИМЕНЯЮТСЯ ОБЫЧНЫЕ ЦЕМЕНТНЫЕ РАСТВОРЫ И БЕТОНЫ НА НАПРЯГАЮЩЕМ ЦЕМЕНТЕ ИЦ 10 (ТУ 21-20-48-82), ПОЛИМЕРРАСТВОРЕ.

ПРИ РЕМОНТЕ ОГРАЖДАЮЩИХ КОНСТРУКЦИЙ, НАХОДЯЩИХСЯ ПОД НАПОРОМ ПОДЗЕМНЫХ ВОД, СЛЕДУЕТ ПРИБЕГАТЬ К НАГНЕТАНИЮ ЦЕМЕНТНОГО РАСТВОРА СО СТОРОНЫ ПОДПОРА ГРУНТОВЫХ ВОД.

НАГНЕТАНИЕ ПРОИЗВОДИТСЯ ДО ТЕХ ПОР, ПОКА ПОСТУПЛЕНИЕ ПОДЗЕМНЫХ ВОД ЧЕРЕЗ ОГРАЖДАЮЩИЕ КОНСТРУКЦИИ НЕ ПРЕКРАТИТСЯ. В СЛОЖНЫХ СЛУЧАЯХ, ОСОБЕННО ПРИ БОЛЬШОМ НАПОРЕ ПОДЗЕМНЫХ ВОД И

НАЛИЧИИ БОЛЬШОГО КОЛИЧЕСТВА ДЕФЕКТОВ, РЕМОНТ ЦЕЛЕСООБРАЗНО ОСУЩЕСТВЛЯЕТСЯ ПУТЕМ УСТРОЙСТВА ВНУТРЕННЕЙ РУБАШКИ.

8.3. ПРИ НЕДОСТАТОЧНОЙ НЕСУЩЕЙ СПОСОБНОСТИ СТЕН ЕМКОСТЕЙ С КОНСОЛЬНОЙ КОНСТРУКТИВНОЙ СХЕМОЙ, ИХ УСИЛЕНИЕ ОСУЩЕСТВЛЯЮТ С ПОМОЩЬЮ РАСПОРНЫХ КОНСТРУКЦИЙ (РЕШЕНИЕ Р-1).

ШАГ РАСПОРОВ ОПРЕДЕЛЯЕТСЯ НЕСУЩЕЙ СПОСОБНОСТЬЮ ОБВЯЗОЧНЫХ БАЛОК. В КАЧЕСТВЕ РАСПОРОВ МОГУТ ИСПОЛЬЗОВАТЬСЯ ЖЕЛЕЗОБЕТОННЫЕ БАЛКИ, ПЛИТЫ МЕЖДУЭТАЖНЫХ ПЕРЕКРЫТИЙ ПРОМЗДАНИЙ, СТАЛЬНЫЕ БАЛКИ.

КОГДА ВВЕРХУ СТЕНЫ ОТСУТСТВУЕТ УТОЛЩЕНИЕ ДЛЯ УМЕНЬШЕНИЯ ШАГА РАСПОРНЫХ КОНСТРУКЦИЙ УСТРАИВАЕТСЯ МОНОЛИТНАЯ ОБВЯЗОЧНАЯ БАЛКА (РЕШЕНИЕ Р-2). ОБВЯЗОЧНЫЕ БАЛКИ В РАСЧЕТНОЙ СХЕМЕ ЯВЛЯЮТСЯ МНОГОПРОЛЕТНЫМИ БАЛКАМИ, ОПОРАМИ КОТОРЫХ СЛУЖАТ РАСПОРНЫЕ БАЛКИ.

8.4. УСИЛЕНИЕ СТЕН, ДНИЩ ПОКРЫТИЙ И ПЕРЕКРОДОВ С ПОМОЩЬЮ НАРАЩИВАНИЯ СЕЧЕНИЯ ПРОИЗВОДИТСЯ КАК ДЛЯ КРУГЛЫХ, ТАК И ПРЯМОУГОЛЬНЫХ ЕМКОСТЕЙ (РЕШЕНИЯ Р-3... Р-6).

СОВМЕСТНАЯ РАБОТА УСИЛИВАЕМЫХ КОНСТРУКЦИЙ ОБЕСПЕЧИВАЕТСЯ ПРИВАРКОЙ НОВОЙ АРМАТУРЫ

Имя, Фамилия, Имя Отчество и Дата Взаимовизита

к обнажаемой существующей, с помощью коротышей, шпонок, устройством специальных анкеров. При этом расчет совместной работы существующего конструктивного элемента с бетоном усиления производится как единого монолитного сечения по [1].

При отсутствии надежной связи существующего элемента с бетоном усиления расчет их производится раздельно.

8.5. Усиление цилиндрических сооружений может быть выполнено путем навивки на стены высокопрочной проволоки класса Вр-1 по ГОСТ 6727-80 (решение Р-8).

Навивка осуществляется специальными навивочными машинами типа АНМ.

Предварительное напряжение стен сооружений может быть выполнено также с натяжением арматуры ручным способом (решение Р-7).

8.6. При невозможности или неэффективности осуществления гидроизоляции емкостей по п.п. 1.59...1.62 устраивается стальная облицовка с внутренней стороны емкости (решение Р-9). Стальную облицовку выполняют из листов толщиной 4...14 мм, соединенных между собой при помощи сварки встык или внахлестку, а также с ребрами из уголков, расположенными

на расстоянии 500...1000 мм. Крепление ребер к существующим конструкциям осуществляется с помощью стальных анкеров, предварительно заделываемых в бетон на цементном растворе в просверливаемые скважины.

После окончания сварочных работ необходимо провести испытания сварных швов на водонепроницаемость, затем зазор за стальной облицовкой и существующей конструкцией заполняют путем инъектирования цементным раствором марки 100. Все элементы облицовки назначаются по расчету на прочность с учетом внешнего давления воды и давления цементного раствора при инъектировании.

8.7. Усиление конструкций покрытия резервуаров и емкостей: плит покрытия, балок, колонн, фундаментов, ходовых мостиков производится по решениям раздела 1.

При этом для распорных конструкций покрытия должна быть обеспечена передача растягивающих усилий на опорные конструкции.

4.000-2.93.0-пз

Лист

22

ТЕХНИЧЕСКАЯ ЛИТЕРАТУРА

Приводимый ниже перечень включает литературные источники, которыми необходимо (нормы) или рекомендуется (пособия, руководства, рекомендации) использовать при разработке проектов усиления и привязки технических решений настоящей работы к конкретным условиям.

Нормативные документы:

- 1. СНиП 2.03.01-84* „Бетонные и железобетонные конструкции“.
- 2. СНиП 2.09.03-85. „Сооружения промышленных предприятий“.
- 3. СНиП 2.03.11-85. „Защита строительных конструкций от коррозии“.
- 4. СНиП II-23-81* „Стальные конструкции“.
- 5. СНиП 2.01.07-85. „Нагрузки и воздействия“.
- 6. СНиП III-4-80* „Техника безопасности в строительстве“.
- 7. СНиП 3.03.01-87. „Несущие и ограждающие конструкции“.

Государственные стандарты:

- 8. ГОСТ 22690-88. „Бетоны. Определение проч-

ности механическими методами неразрушающего контроля“. Издательство стандартов, 1990.

9. ГОСТ 12105-86. „Бетоны. Правила контроля прочности“. Издательство стандартов, 1989.

10. ГОСТ 12004-81. „Сталь арматурная. Методы испытаний на растяжение“. Издательство стандартов, 1983.

11. ГОСТ 24846-81. „Грунты. Методы измерения деформаций оснований зданий и сооружений“. Издательство стандартов, 1981.

Пособия, руководства, рекомендации:

12. Проектирование подпорных стен и стен подвалов. Справочное пособие к СНиП. Стройиздат, 1990.

13. Руководство по проектированию коммуникационных тоннелей и каналов. Стройиздат, 1979.

14. Рекомендации по усилению монолитных железобетонных конструкций зданий и сооружений предприятий горнодобывающей промышленности. Стройиздат, 1974.

15. Рекомендации по обеспечению надежности и долговечности железобетонных кон-

ИЗВ. МЕТОД. ПОЯСН. К ДАТ. ВЗАИМ. ИЛИ

СТРУКТУРЬ ПРОМЫШЛЕННЫХ ЗДАНИЙ И СООРУЖЕНИЙ ПРИ
ИХ РЕКОНСТРУКЦИИ И ВОССТАНОВЛЕНИИ. СТРОЙИЗДАТ, 1990.

СПРАВОЧНАЯ ЛИТЕРАТУРА:

16. ТИПОВЫЕ СТРОИТЕЛЬНЫЕ КОНСТРУКЦИИ, ИЗ-
ДЕЛИЯ И УЗЛЫ. СЕРИЯ 1.040-1. „ГИДРОИЗОЛЯЦИЯ
ПОДЗЕМНЫХ ЧАСТЕЙ ЗДАНИЙ И СООРУЖЕНИЙ, ТИПО-
ВЫЕ ДЕТАЛИ И УЗЛЫ“, 1991.

17. БЕЛЕЦКИЙ Б.Ф. И ДР. КОНСТРУКЦИИ ВОДО-
ПРОВОДНО-КАНАЛИЗАЦИОННЫХ СООРУЖЕНИЙ. СТРОЙ-
ИЗДАТ, 1989.

18. РЕКОНСТРУКЦИЯ ПРОМЫШЛЕННЫХ ПРЕДПРИ-
ЯТИЙ. СПРАВОЧНИК СТРОИТЕЛЯ. ТОМ 1 И 2. СТРОЙ-
ИЗДАТ, 1990.

19. ТИПОВЫЕ СТРОИТЕЛЬНЫЕ КОНСТРУКЦИИ,
ИЗДЕЛИЯ И УЗЛЫ. СЕРИЯ 3.900.1-10. „КОНСТРУКЦИИ
ЖЕЛЕЗОБЕТОННЫХ ПРЯМОУГОЛЬНЫХ ЕМКОСТНЫХ СОО-
РУЖЕНИЙ ДЛЯ ВОДОСНАБЖЕНИЯ И КАНАЛИЗАЦИИ“.
ЦИТП, 1990.

20. ТИПОВЫЕ СТРОИТЕЛЬНЫЕ КОНСТРУКЦИИ,
ИЗДЕЛИЯ И УЗЛЫ. СЕРИЯ 3.900.1-11. „КОНСТРУКЦИИ
ЖЕЛЕЗОБЕТОННЫХ КРУГЛЫХ ЕМКОСТНЫХ СООРУЖЕНИЙ
ДЛЯ ВОДОСНАБЖЕНИЯ И КАНАЛИЗАЦИИ“ ЦИТП, 1990.

21. ТИПОВЫЕ КОНСТРУКЦИИ, ИЗДЕЛИЯ И УЗЛЫ
ЗДАНИЙ И СООРУЖЕНИЙ. СЕРИЯ 3.002.1-1. „СБОРНЫЕ

ЖЕЛЕЗОБЕТОННЫЕ ПОДПОРНЫЕ СТЕНЫ МЕЖОТРАС-
ЛЕВОГО ПРИМЕНЕНИЯ С ВЫСОТОЙ ПОДПОРА БРУНТА
1,2-4,8М. ЦИТП, 1983.

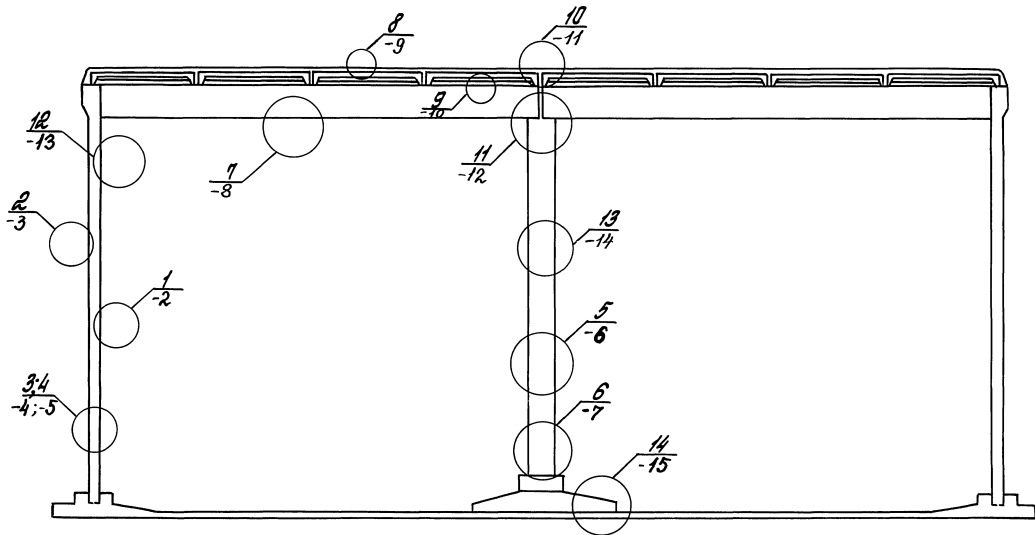
22. ТИПОВЫЕ КОНСТРУКЦИИ, ИЗДЕЛИЯ И
УЗЛЫ ЗДАНИЙ И СООРУЖЕНИЙ. СЕРИЯ 3.006.1-3/83.
„СБОРНЫЕ ЖЕЛЕЗОБЕТОННЫЕ КОНСТРУКЦИИ ТОННЕ-
ЛЕЙ“ ЦИТП, 1986.

23. ТИПОВЫЕ СТРОИТЕЛЬНЫЕ КОНСТРУКЦИИ,
ИЗДЕЛИЯ И УЗЛЫ. СЕРИЯ 3.006.1-5. „ТОННЕЛИ ИЗ
МОНОЛИТНОГО ЖЕЛЕЗОБЕТОНА“ ЦИТП, 1991.

24. ТИПОВЫЕ СТРОИТЕЛЬНЫЕ КОНСТРУКЦИИ,
ИЗДЕЛИЯ И УЗЛЫ. СЕРИЯ 3.002.1-2 „ПОДПОРНЫЕ
СТЕНЫ ИЗ МОНОЛИТНОГО ЖЕЛЕЗОБЕТОНА“ ЦИТП, 1990.

25. ТИПОВЫЕ ПРОЕКТЫ. СЕРИИ 901-04-83.86...
... 93.86. „РЕЗЕРВУАРЫ ДЛЯ ВОДЫ ЦИЛИНДРИЧЕСКИЕ
ЖЕЛЕЗОБЕТОННЫЕ МОНОЛИТНЫЕ ВМЕСТИМОСТЬЮ
ОТ 50 ДО 500 м³ ЦИТП, 1986.

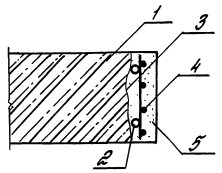
Усиление элементов конструкции



Усиление элементов конструкции

				4.000-2.93 0-1		
Разработчик	Исполнитель	Проверенный	Утвержденный	Маркировка узлов усиления		Лист
Исполнитель	Проверенный	Утвержденный	Утвержденный			7
				ЦНИИПРОТЭДАННИИ		

1



- 1 - ремонтируемая конструкция;
- 2 - рабочая арматура восстанавливаемой конструкции, очищенная от пудры коррозии при помощи пескоструйного аппарата, стальных щеток или скребок;
- 3 - расчищенная поверхность бетона конструкции;
- 4 - арматурная сетка из проволоки диаметром 3мм с ячейкой 50x50мм, приваренная к арматуре (при малых площадях разрушения защитного слоя ремонт может быть осуществлен без утановки арматурной сетки);
- 5 - восстанавливаемый защитный слой из плотного цементно-песчаного раствора состава 1:1,5 на портландцементе марки не ниже 400, наносимый тракеттированием.

4.000-2.93.0-2

Узел 1.
Ремонт защитного слоя
бетона тракеттированием

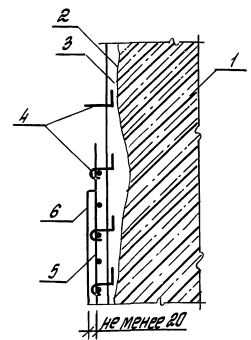
Стадия	Лист	Листов
Р		1

ЦНИИПРОМЗДАНИЙ

Разработчик	И.И.Иванов	А.И.Иванов
Исполнитель	И.И.Иванов	А.И.Иванов
И.И.Иванов	А.И.Иванов	А.И.Иванов
И.И.Иванов	А.И.Иванов	А.И.Иванов

Имя, № листа, Подпись и дата. М.И.Иванов

2



- 1 - ремонтируемая конструкция;
- 2 - расчищенная и обработанная пескоструйным аппаратом поверхность сцеления;
- 3 - надрызгдетон на портландцементе марки не ниже 400;
- 4 - погруженная в слой надрызгдетона вязальная проволока для крепления арматурной сетки 5;
- 5 - арматурная сетка из проволоки диаметром 3.. 6 мм с ячейкой 50... 100 мм;
- 6 - готовая поверхность после ремонта.

4.000-2.93.0-3

Узел 2.
Ремонт защитного слоя
бетона надрызгом

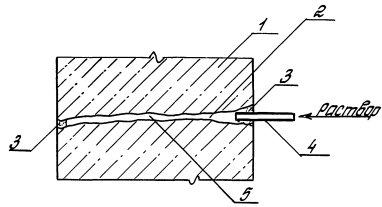
Стадия	Лист	Листов
Р		1

ЦНИИПРОМЗДАНИЙ

Разработчик	И.И.Иванов	А.И.Иванов
Исполнитель	И.И.Иванов	А.И.Иванов
И.И.Иванов	А.И.Иванов	А.И.Иванов
И.И.Иванов	А.И.Иванов	А.И.Иванов

Имя, № листа, Подпись и дата. М.И.Иванов

3



- 1 - ремонтируемая конструкция;
- 2 - трещина или пустота;
- 3 - заделка цементным раствором;
- 4 - трубки, через которые нагнетается раствор (на месте каждого дефекта устанавливается по две трубки: по одной нагнетается раствор, по другой контролируется его проникновение);
- 5 - расширяющиеся цементные растворы на обычном или на расширяющем цементе марки 400 (1 часть цемента и 1,5...2 части воды по объему).

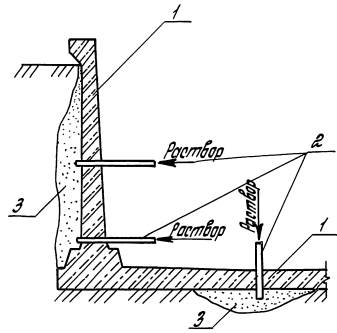
4.000-2.93.0-4

Узел 3	Трубка	Лист	Листов
Заделка трещин с помощью инъектирования	ЦНИИПРОМЗДАНИЙ		

Имя, № листа, название и дата. Черт. инж. А.И.

Исполн.	Инженер	С.И.
Провер.	Инженер	С.И.
Исполн.	Инженер	С.И.
Провер.	Инженер	С.И.

4



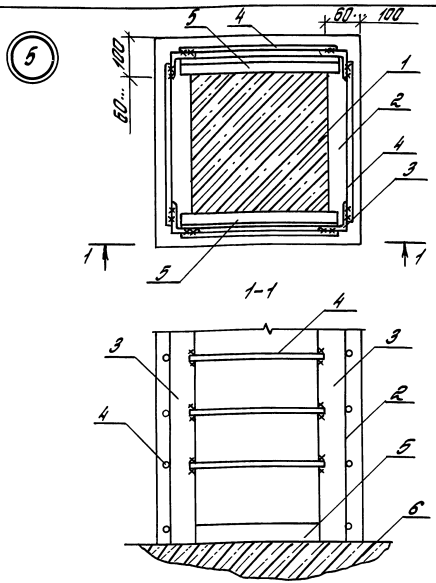
- 1 - ремонтируемое с помощью инъектирования сооружение;
- 2 - трубки, через которые нагнетается вода-цементный раствор;
- 3 - вода-цементный раствор на цементе марки 400 (1 часть цемента и 1...1,5 части воды по объему).

4.000-2.93.0-5

Узел 4	Трубка	Лист	Листов
Ремонт конструкций от протечек грунтовых вод	ЦНИИПРОМЗДАНИЙ		

Имя, № листа, название и дата. Черт. инж. А.И.

Исполн.	Инженер	С.И.
Провер.	Инженер	С.И.
Исполн.	Инженер	С.И.
Провер.	Инженер	С.И.

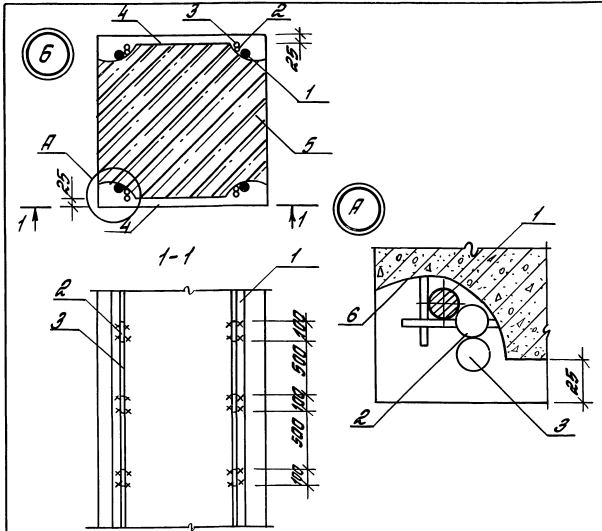


- 1 - усиливается колонна;
- 2 - ободка из бетона;
- 3 - продольная рабочая арматура ободки из уголков (по расчету);
- 4 - поперечные стержни арматуры диаметром 12 мм с шагом 200 мм;
- 5 - упорные уголки у концов колонны;
- 6 - фундамент

4.000-2.93.0-6

Результат	Исполнитель	№ документа	Дата	Лист	Листов
Узел 5.	Усиление колонны ободкой	ЦНИИПРОМЗДАНИЙ			

Инв. № техн. Изобретения и патента



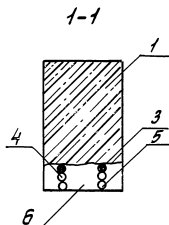
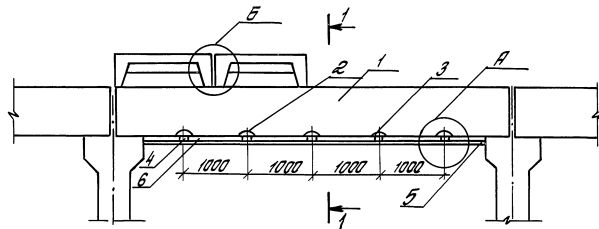
- 1 - продольная арматура существующей колонны;
- 2 - каретки;
- 3 - арматура усиления (по расчету);
- 4 - набетонка, наносимая торкретом, прочностью равная прочностя бетона существующей колонны;
- 5 - усиливается колонна;
- 6 - овал бетона

4.000-2.93.0-7

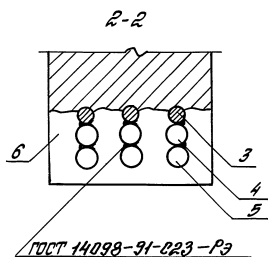
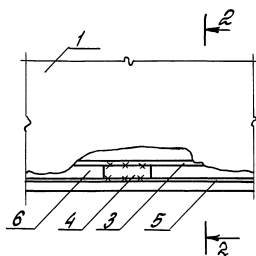
Результат	Исполнитель	№ документа	Дата	Лист	Листов
Узел 6.	Усиление колонны ободкой торкретом	ЦНИИПРОМЗДАНИЙ			

Инв. № техн. Изобретения и патента

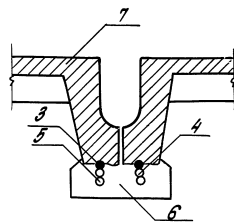
7



А



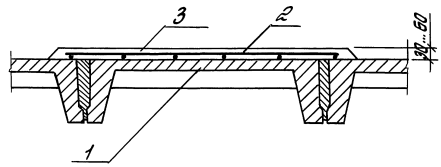
Б



- 1-усиляемая балка;
 2-окал бетона с одинажением арматуры;
 3-существующая продольная арматура;
 4-каротыши диаметром 20..40мм длиной 100...200мм
 с шагом 1000 мм;
 5-дополнительная арматура усиления (по расчету);
 6-бетон усиления с прочностью, равной прочностю
 усиливаемой балки;
 7-ребро плиты перекрытия

						4.000-2.93 0-8		
						Узел 7.	Котлов	Лист
						Усиление балок и ребер	Р	1
						плит	ЦНИИПРОМЗДАНИЙ	
Выполн:	Инженер	И.И.И.						
Исполн:	Королев	В.В.В.						
Проверил:	Инженер	В.В.В.						
И.контр:	Королев	В.В.В.						

8



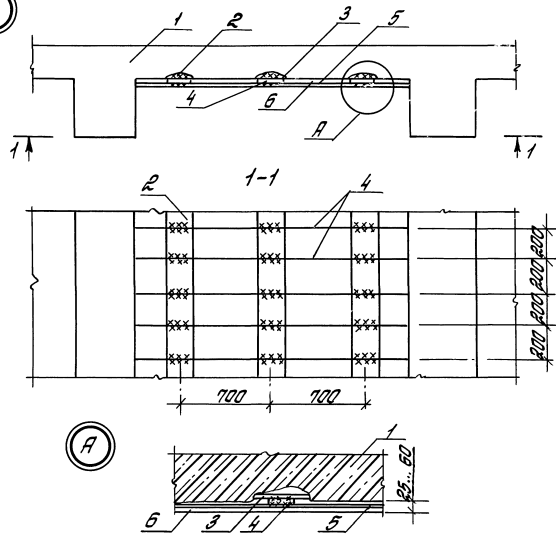
- 1 - существующая плита;
- 2 - рулонная арматурная сетка;
- 3 - бетон усиления.

4.000-2.93.0-9

Узел 8.
Усиление плит
наращиванием сверху

Итого	Лист	Листов
ЦНИИПРОМЗДАНИЙ		

9



- 1 - существующая плита;
- 2 - поперечные борозды;
- 3 - существующая рифленая арматура;
- 4 - каратыши длиной 80мм, подбираемые односторонним сварным швом по ГОСТ 4098-91;
- 5 - дополнительная арматура усиления;
- 6 - торкретбетон усиления.

4.000-2.93.0-10

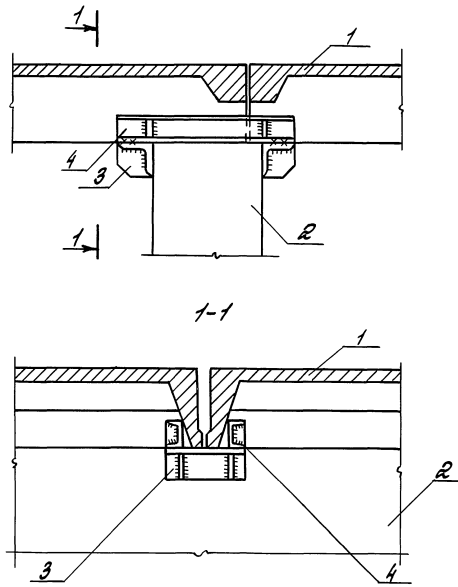
Узел 9.
Усиление плит
наращиванием снизу

Итого	Лист	Листов
ЦНИИПРОМЗДАНИЙ		

ИМ. В. ЛЕНИНА. МОСКОВСКИЙ ГОСУДАРСТВЕННЫЙ УНИВЕРСИТЕТ

ИМ. В. ЛЕНИНА. МОСКОВСКИЙ ГОСУДАРСТВЕННЫЙ УНИВЕРСИТЕТ

10



- 1 - усиливаемая плита;
- 2 - опора (колонна, стена, балка);
- 3 - поперечная траверса из уголка с ребрами;
- 4 - стальные балки усиления.

4.000-2.93.0-11

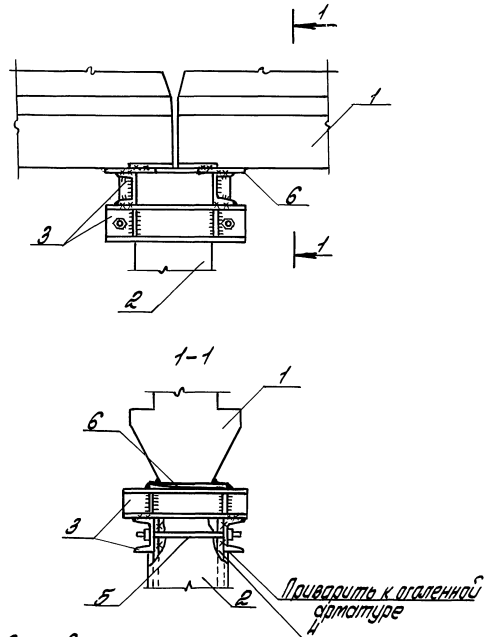
Узел 10.
Усиление опоры плит

Стальной лист	Листов
ЦНИИПРОТЭДАНИИ	

Утверд. Циркулярием А.И.С.
Исполнил К.И.Королев
Проверил Циркулярием А.И.С.
И.Контр. Королева

Имя, № табл., Подпись и дата

11



- 1 - усиливаемый ригель;
- 2 - колонна;
- 3 - опорный стержень из швеллера с ребрами;
- 4 - оголенная рабочая арматура;
- 5 - стальные болты;
- 6 - стальные пластины-клинья для включения стержней в работу.

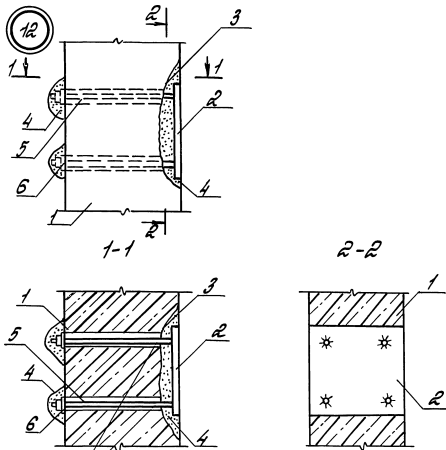
4.000-2.93.0-12

Узел 11.
Усиление опоры балок

Стальной лист	Листов
ЦНИИПРОТЭДАНИИ	

Утверд. Циркулярием А.И.С.
Исполнил К.И.Королев
Проверил Циркулярием А.И.С.
И.Контр. Королева

Имя, № табл., Подпись и дата



Отверстие
заполнить
цементно-песчаной
раствором

- 1 - существующая конструкция;
- 2 - дополнительное закладное изделие анкерной;
- 3 - одбитый защитный слой в местах установки дополнительного закладного изделия;
- 4 - цементно-песчаный раствор;
- 5 - анкера из круглой стали с гайкой (по расчету);
- 6 - шайба

4.000-2.930-13

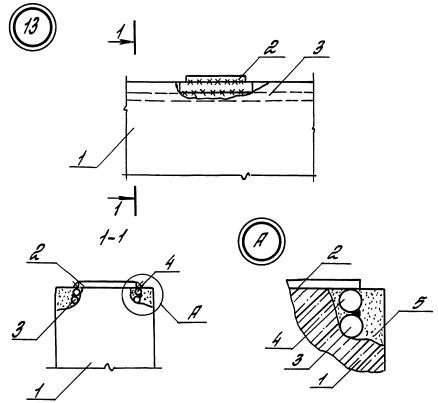
Узел 12.

Устройство дополнительного закладного изделия (вариант I)

Стандарт Лист Листов
ЦНИИПРОМЗДАНИЙ

Имя, Фамилия, Подпись и Дата

Исполнители: [подпись] [подпись] [подпись] [подпись]
Проверил: [подпись]
Инженер: [подпись]



- 1 - усиливается конструкция;
- 2 - устанавливаемое закладное изделие;
- 3 - арматура существующей конструкции;
- 4 - квадратная лоблякко из круглой стали (по месту);
- 5 - цементно-песчаный раствор

4.000-2.930-14

Узел 13.

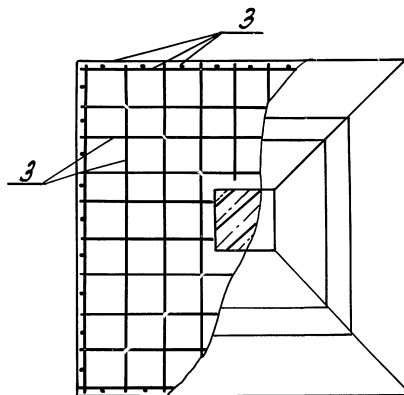
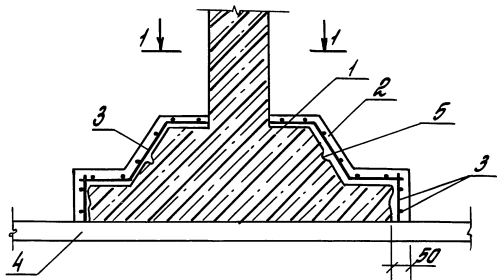
Устройство дополнительного закладного изделия (вариант I)

Стандарт Лист Листов
ЦНИИПРОМЗДАНИЙ

Имя, Фамилия, Подпись и Дата

Исполнители: [подпись] [подпись] [подпись] [подпись]
Проверил: [подпись]
Инженер: [подпись]

14



- 1 - существующий фундамент;
 2 - торкрет-бетон усиления;
 3 - конструктивная арматура усиления диаметром 3...6 мм
 с шагом 50...100 мм;
 4 - существующее днище
 5 - насадки бетона

4.000-2.93.0-15

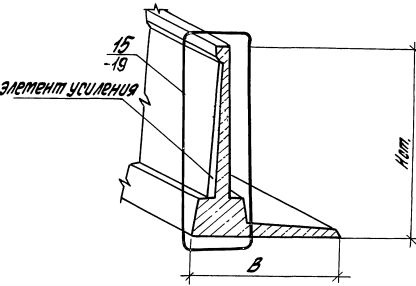
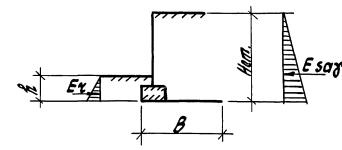
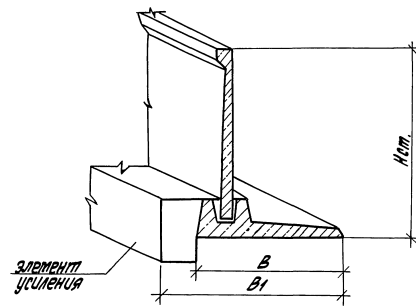
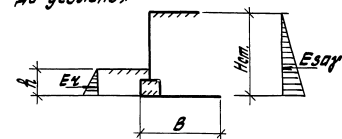
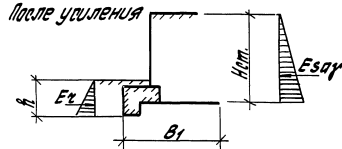
Разработчик: *И.И.И.*
 Исполнитель: *И.И.И.*
 Проверил: *И.И.И.*
 Н.С.И.

Узел 14.
 Усиление фундамента

Итого	Лист	Листов

ЦНИИПРОМЗДАНИИ

Усиление подпорных стен

Вид усиления	Наименование варианта усиления	Схема усиления подпорной стены	Расчетная схема подпорной стены	Примечания
Увеличение габаритов конструкции	С-1 Наруживание слоя монолитного железобетона с наружной стороны лицевой плиты		<p>До и после усиления</p> 	<p>Вариант рекомендуется при ремонте лицевой поверхности стены и незначительном увеличении нагрузки на поверхности грунта (на 30-40%), при котором не нарушается устойчивость стены против сдвига.</p>
Разгрузка конструкции	С-2 Устройство монолитного бетонного «зуба» с лицевой стороны стены		<p>До усиления</p>  <p>После усиления</p> 	<p>1. Вариант используется при недостаточности габаритных размеров стены из условия работы на сдвиг. 2. Если при этом окажется необходимой увеличить несущую способность лицевой плиты, рекомендуется данный вариант сочетать с вариантом С-1.</p>

Лист № 10 из 10. Подпись и дата: _____

4.000-Р.93.0-16	
<p>Разработчик: [подпись]</p> <p>Исполнитель: [подпись]</p> <p>Проверил: [подпись]</p> <p>И.к.т.т. Хризова</p>	<p>Схема усиления подпорных стен С-1, С-2</p> <p>Итого листов _____</p> <p>Цены промзданий _____</p>

тип усиления

наименование варианта усиления

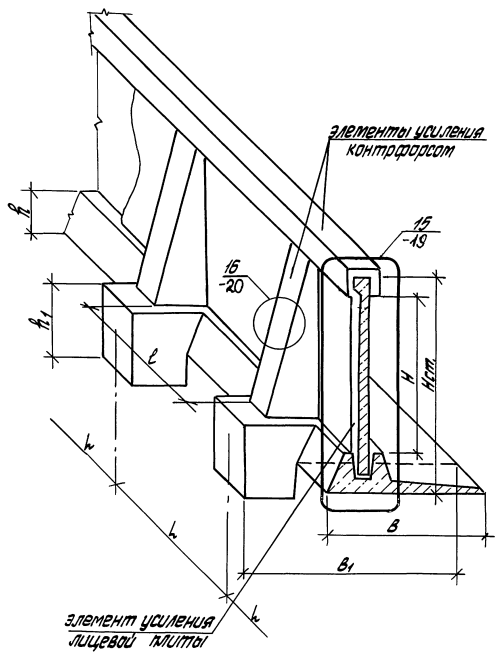
Схема усиления подпорной стены

Расчетная схема подпорной стены

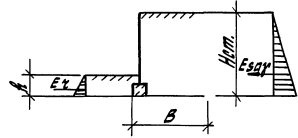
Примечания

Разрушка конструкции сооружения

Усиление стены с помощью контрфорсов С-3

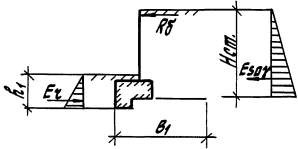


До усиления

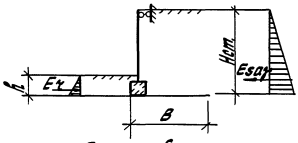


После усиления

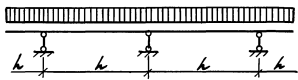
1. Контрфорсы



2. Стена между контрфорсами



3. Железобетонный пояс



1. Вариант рекомендуется при значительном увеличении нагрузки на поверхности грунта засыпки (в 2-3 раза) и при высоте стены $H_{ст} > 4 м$.

2. Если позволяет расчет на устойчивость стены против сдвига, фундамент подбойки контрфорсов можно не заглублять ниже подбойки стены, т.е. принять $h_1 = h$.

4.000-2.93 0-17

Схема усиления подпорной стены С-3

Исполн.	Проверен.	Экз.	Лист	Листов
И. Конца Коралева	С. В. С.	С. В. С.	Р	
ЦНИИПРОИЗДАНИЙ				

Имя, № табл., Типовое и дата выпуска

Тип усиления	Наименование варианта усиления	Схема усиления подпорной стены	Расчетная схема подпорной стены	Примечания
Изменение расчетной схемы сооружения	С-4 Усиление стены с помощью стальных анкеров тяги	<p>Элемент усиления</p> <p>Стальная тяга</p> <p>17 -21</p> <p>стальная нержавеющая длина усиления</p> <p>Hст</p> <p>l</p> <p>18 -22</p> <p>l</p> <p>l</p> <p>Анкеровый блок усиления</p> <p>Анкеровая тяга усиления</p>	<p>До усиления</p> <p>Hст</p> <p>b</p> <p>Ех</p> <p>После усиления</p> <p>Kав</p> <p>Hст</p> <p>b</p> <p>Ех</p>	<p>1. Вариант рекомендуется при недостаточной устойчивости на сдвиг и опрокидывание.</p> <p>2. При данном варианте усиления изменяется расчетная схема стены (см. пояснительную записку).</p> <p>3. Рекомендации по защите от коррозии анкеровых тяг и указания по производству работ см. пояснительную записку.</p>

Инж. А. Г. Потапов и В. А. Мещеряков

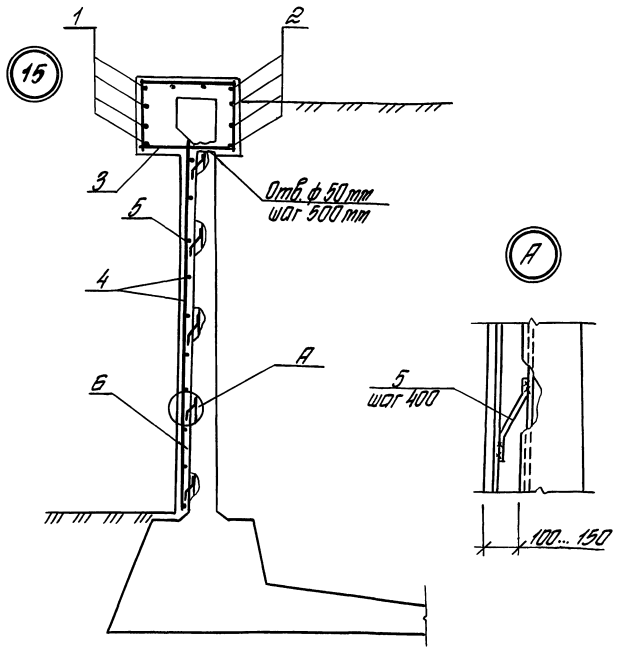
Разработчик	И. Потапов	А. Мещеряков
Проверен	И. Потапов	А. Мещеряков
Утвержден	И. Потапов	А. Мещеряков

4. 000-Р. 930-18

Схема усиления подпорной стены С-4

Страница	Лист	Листов
Р		1

ЦНИИПROMZДАНИЙ



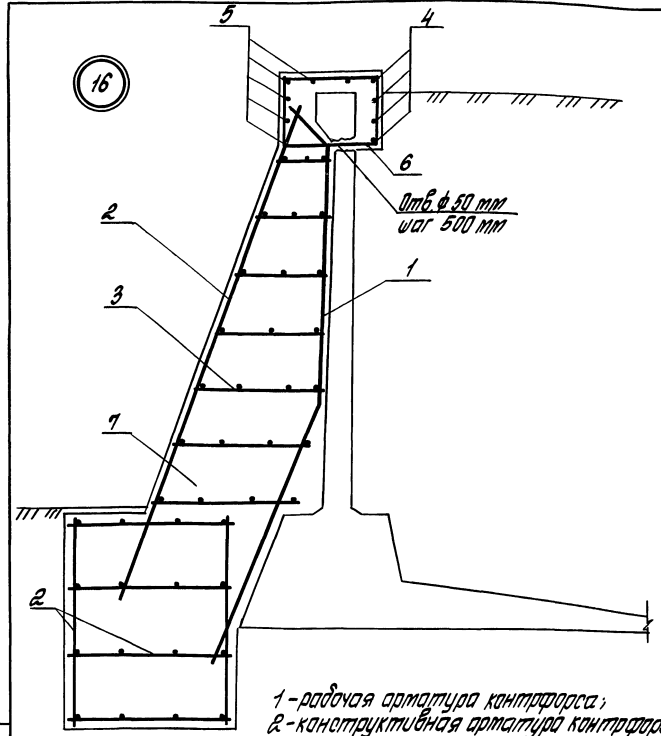
- 1 - прелетная рабочая арматура железобетонного пояса;
- 2 - конструктивная арматура железобетонного пояса;
- 3 - соединительный стержень (шаг 500 мм);
- 4 - прелетная горизонтальная и вертикальная арматура;
- 5 - коротыши из круглой стали приварить по ГОСТ 4098-91
- 6 - бетон усиления класса В15

4.000-2.93.0-19

Узел 15.
Армирование
плиты

Итого	Лист	Листов
2		7

Исполн.	И.И.И.	Проверен.	И.И.И.
Утвержден.	И.И.И.	СДК	И.И.И.
И.И.И.	И.И.И.	И.И.И.	И.И.И.



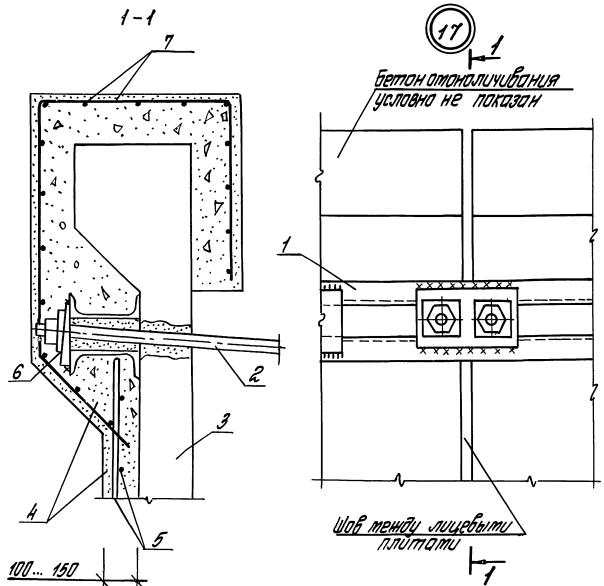
- 1 - рабочая арматура контрфорса;
- 2 - конструктивная арматура контрфорса;
- 3 - поперечные стержни;
- 4 - наклонная рабочая арматура железобетонного пояса;
- 5 - конструктивная арматура железобетонного пояса;
- 6 - соединительный стержень (шаг 500 мм);
- 7 - бетон усиления класса В15.

4.000-2.93.0-20

Узел 16.
Армирование
контрфорса

Итого	Лист	Листов
2		7

Исполн.	И.И.И.	Проверен.	И.И.И.
Утвержден.	И.И.И.	СДК	И.И.И.
И.И.И.	И.И.И.	И.И.И.	И.И.И.

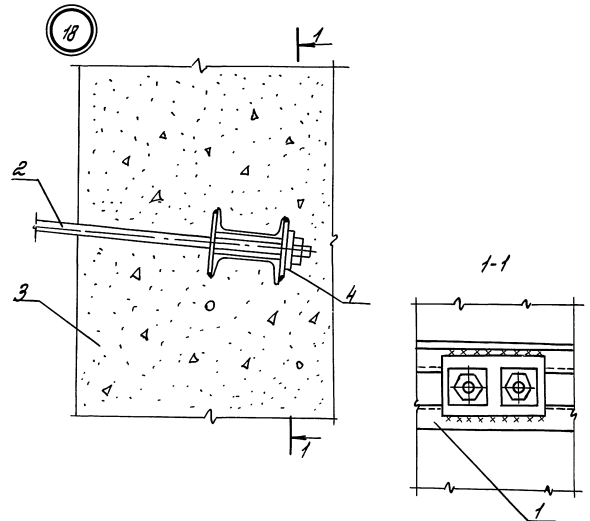


- 1 - стальная неразрезная балка;
- 2 - анкерная тяга;
- 3 - сборная железобетонная лицевая плита
- 4 - бетон монолитный;
- 5 - прелетная рабочая арматура стороны;
- 6 - анкерующее устройство;
- 7 - конструктивная арматурная сетка

4.000-2.930-21

Узел 17.
Усиление лицевой
плиты

Страна Лист Листов
ЦНИИПРОМАДИИ



- 1 - стальная неразрезная балка;
- 2 - анкерная тяга;
- 3 - анкерный блок из бетона;
- 4 - анкерующее устройство

4.000-2.930-22

Узел 18.
Крепление анкерных
тяг

Страна Лист Листов
ЦНИИПРОМАДИИ

Масштаб: 1:20. Условные обозначения: 1 - стальная балка, 2 - анкерная тяга, 3 - бетонный блок, 4 - бетон монолитный, 5 - арматура, 6 - анкерное устройство, 7 - сетка.

Масштаб: 1:20. Условные обозначения: 1 - стальная балка, 2 - анкерная тяга, 3 - бетонный блок, 4 - бетон монолитный, 5 - арматура, 6 - анкерное устройство, 7 - сетка.

Усиление тоннелей

Увеличение сечения конструкции

Усиле-
ния

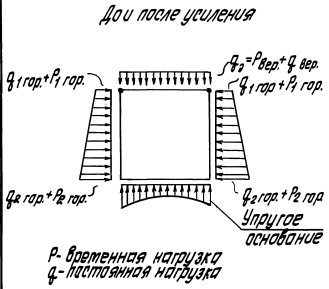
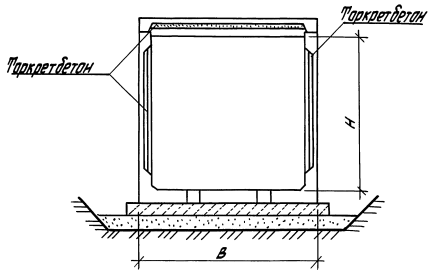
Наимено-
вание
варианта
усиления

Схема усиления тоннеля

Расчетная схема тоннеля

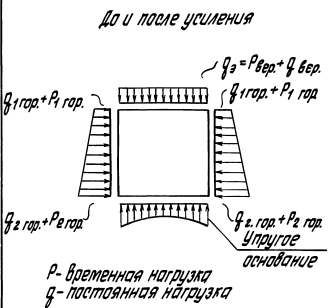
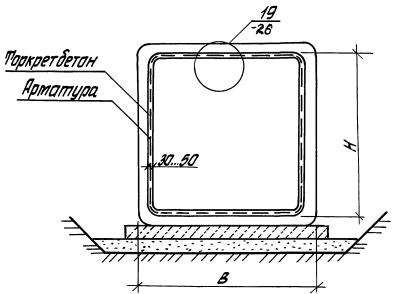
Примечания

Т-1
Нанесение слоя торкретбетона по поверхности несущей части плит перекрытия и стенок в местах без установки дробилочной арматуры



1. Вариант рекомендуется применять для восстановления первоначальной несущей способности и долговечности несущей части плит перекрытия и стеновых блоков.
2. Толщина слоя торкретбетона принимается минимальной $\delta=20$ мм.

Т-2
Нанесение слоя торкретбетона с приваркой дополнительной арматуры



1. Вариант рекомендуется применять при необходимости небольшого увеличения несущей способности (q_3 на $q_3 \dots 1$ тс/м²) в тоннелях.
2. При расчете рамы учитывается увеличенная толщина элементов рамы как монолитной конструкции.
3. Дополнительные армирующие стержни привариваются к существующим через каратыши.

4.000-2.93.0-23

Разработчик: И.К.Молодой
Исполнитель: И.К.Молодой
Проверка: И.К.Молодой
И.К.Молодой

Схема усиления тоннеля
Т-1, Т-2

Лист 1
Лист 2
Лист 3
ЦИНИПРОМЗДАНИИ

Имя, Фамилия, Подпись и должность инженера

Тип усиления	Исполнительные чертежи усиления	Схема усиления тоннеля	Расчетная схема тоннеля	Примечания
<p>Рагрузка конструкции сверху</p>	<p>П-3 Устройство монолитной железобетонной плиты по периметру тоннеля</p>	<p>Схема усиления тоннеля</p>	<p>Расчетная схема тоннеля</p> <p>До усиления</p> <p>$q_{1\text{гор}} + P_{1\text{гор}}$</p> <p>$q_2 = P_{\text{вер}} + q_{\text{вер}}$</p> <p>$q_{1\text{гор}} + P_{1\text{гор}}$</p> <p>$R$ - временная нагрузка</p> <p>q - постоянная нагрузка</p> <p>После усиления</p> <p>$q_{2\text{гор}} + P_{2\text{гор}}$</p> <p>$q_{1\text{гор}} + P_{1\text{гор}}$</p> <p>$q_2 = P_{\text{вер}} + q_{\text{вер}}$</p> <p>$q_{1\text{гор}} + P_{1\text{гор}}$</p> <p>$q_2 = P_{\text{вер}} + q_{\text{вер}}$</p> <p>Упругое основание</p>	<p>Вариант рекомендуется применять при обводненных выщелоченных нагрузках.</p>
	<p>П-4 Устройство наружной обделки стен из монолитного железобетона</p>	<p>Схема усиления тоннеля</p>	<p>Расчетная схема тоннеля</p> <p>До усиления</p> <p>$q_{1\text{гор}} + P_{1\text{гор}}$</p> <p>$q_2 = P_{\text{вер}} + q_{\text{вер}}$</p> <p>$q_{1\text{гор}} + P_{1\text{гор}}$</p> <p>$R$ - временная нагрузка</p> <p>q - постоянная нагрузка</p> <p>После усиления</p> <p>$q_{2\text{гор}} + P_{2\text{гор}}$</p> <p>$q_{1\text{гор}} + P_{1\text{гор}}$</p> <p>$q_2 = P_{\text{вер}} + q_{\text{вер}}$</p> <p>$q_{1\text{гор}} + P_{1\text{гор}}$</p> <p>$q_{1\text{гор}} + P_{1\text{гор}}$</p> <p>$q_2 = P_{\text{вер}} + q_{\text{вер}}$</p> <p>Упругое основание</p>	<p>Вариант рекомендуется применять при превышении боковыми нагрузками расчетных</p>

4.000-2.93.0-24

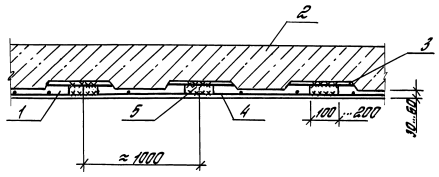
<p>Разработчик: <i>В.А.Б.</i> Проверен: <i>В.А.Б.</i> Утвержден: <i>В.А.Б.</i> И.К.Степанов</p>	<p>Схема усиления тоннелей П-3, П-4</p>	<p>Листов: 1 Страниц: 1</p> <p>ЦНИИПРОТРАНСПОРТ</p>
----------------------------------------------------------------------------------------------------------------------------------------	------------------------------------------------------	------------------------------------------------------------------

<p>Тип усиления</p> <p>Азбучная конструкция усиления</p>	<p>Материал усиления</p> <p>7-5</p> <p>Устройство наружной обделки перекрытия и стен из монолитного железобетона</p>	<p>Схема усиления туннеля</p>	<p>Расчетная схема туннеля</p> <p>До усиления</p> <p>После усиления</p>	<p>Примечания</p> <p>1. Вариант рекомендуется применить при необходимости значительного увеличения наружной опоясности туннеля.</p> <p>2. При расчете конструкции обделки на дополнительные нагрузки учесть возможность воздействия оплота на днище туннеля.</p>
----------------------------------------------------------	----------------------------------------------------------------------------------------------------------------------	-------------------------------	-------------------------------------------------------------------------	------------------------------------------------------------------------------------------------------------------------------------------------------------------------------------------------------------------------------------------------------------------

Лист № 1 из 1. Составитель и автор: В.А. Сидорова

4.000-2.930-25	
<p>Разработчик: И.А. Сидорова</p> <p>Исполнитель: И.А. Сидорова</p> <p>Проверил: И.А. Сидорова</p> <p>Н. контр. Баранова</p>	<p>Схема усиления туннеля</p> <p>7-5</p> <p>ЦНИИПРОТЗДАНИЙ</p>

19



- 1 - торкретбетон;
- 2 - существующее перекрытие тоннеля;
- 3 - существующая арматура;
- 4 - дополнительная арматура усиления (приобрести с помощью коротышей сварным швом по ГОСТ 14098 - 91);
- 5 - коротыши

4 000-2.93 0-26

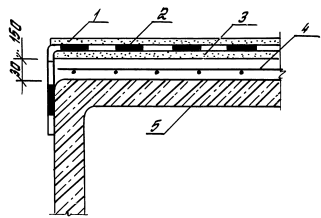
Узел 19.
Усиление тоннелей с
потоцкой торкретработой

ЦНИИПРОТЭДАННИ

Исполн. М.И.Степанов
Инженер А.И.Корсаков
Инженер В.И.Степанов
И.И.Коптев

Р.С.С.С.С.
С.С.С.С.С.
С.С.С.С.С.
С.С.С.С.С.

20



- 1 - защитный слой из цементного раствора марки 50 толщиной 30мм;
- 2 - гидроизоляция из двух слоев изолита на джуте;
- 3 - выработанный слой из цементного раствора марки 50 толщиной 30мм
- 4 - монолитная железобетонная плита усиления (по расчету);
- 5 - существующая конструкция тоннеля

4 000-2.93 0-27

Узел 20.
Усиление перекрытия
тоннеля монолитной плитой

ЦНИИПРОТЭДАННИ

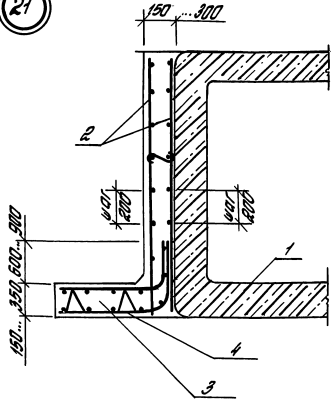
Исполн. М.И.Степанов
Инженер А.И.Корсаков
Инженер В.И.Степанов
И.И.Коптев

Р.С.С.С.С.
С.С.С.С.С.
С.С.С.С.С.
С.С.С.С.С.

И.И.Степанов, И.И.Коптев и И.И.Степанов

И.И.Степанов, И.И.Коптев и И.И.Степанов

21



- 1 - существующий тоннель;
- 2 - рабочая арматура усиления;
- 3 - монолитный бетон класса В15;
- 4 - защитный слой толщиной 20мм.

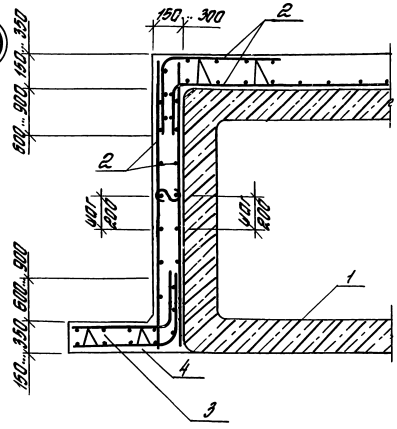
При бетонировании элементов усиления следует ублажить примыкающую стенку существующей гидроизоляции.

4.000-2.93.0-28

Узел 21.
Усиление стен
тоннеля

Укладка Лист Листов
ЦНИИПРОМЗДАНИЙ

22



- 1 - существующий тоннель
- 2 - рабочая арматура усиления;
- 3 - монолитный бетон класса В15;
- 4 - защитный слой толщиной 20мм

При бетонировании элементов усиления следует ублажить примыкающую стенку существующей гидроизоляции.

4.000-2.93.0-29

Узел 22.
Усиление стен и
покрытия тоннеля

Укладка Лист Листов
ЦНИИПРОМЗДАНИЙ

Шифр, № листа, Подпись и дата, Форма, № бланка

Шифр, № листа, Подпись и дата, Форма, № бланка

Исполн.	Инженер-проектировщик	4.000-2.93.0-28
Проверен.	Инженер-проектировщик	4.000-2.93.0-28
Утвержден.	Инженер-проектировщик	4.000-2.93.0-28
И.контр.	Инженер-проектировщик	4.000-2.93.0-28

Исполн.	Инженер-проектировщик	4.000-2.93.0-29
Проверен.	Инженер-проектировщик	4.000-2.93.0-29
Утвержден.	Инженер-проектировщик	4.000-2.93.0-29
И.контр.	Инженер-проектировщик	4.000-2.93.0-29

Усиление емкостных сооружений водоснабжения и канализации

Вид усиления	Наименование варианта усиления	Схема усиления емкостных сооружений	Расчетная схема емкостных сооружений	Примечания
Изменение расчетной схемы сооружения	Р-1 Затрена концевых стен балочными с угловыми распорными конструкциями метасферически на стены		<p>До усиления</p> <p>После усиления</p>	<ol style="list-style-type: none"> 1. Узел R3 при $H \leq 3m$ для панелей без обвязки при шаге распорок не более 3м. 2. Узел R4 при $H > 3m$ для панелей без обвязки. 3. Узел R5 при $H \leq 3m$ для панелей с обвязкой при шаге распорок не более 3м. 4. Узел R6 при $H > 3m$ для панелей с обвязкой. 5. Узел R7 для распорных плит. 6. Узел R8 для панелей без обвязки с целью упрочнения шата распорных элементов
	Р-2 Затрена концевых стен балочными с угловыми распорными конструкциями на плоскостные обвязочные балки			

ИЗМ. № 001. Подпись и печать инженера

4.000-2.930-30

Страна	Исполнитель	№	С
Исполнитель	Исполнитель	Исполнитель	Исполнитель
Исполнитель	Исполнитель	Исполнитель	Исполнитель
Исполнитель	Исполнитель	Исполнитель	Исполнитель

Схема усиления емкостных сооружений Р-1, Р-2

Страна	Лист	Листов
Р		1

ЦНИИПРОТЗДАНИЙ

Вид усиления	наименование варианта усиления	Схема усиления емкостных сооружений	Расчетная схема емкостных сооружений	Примечания
Увеличение сечения конструкции	Р-3 Усиление днища наращиванием		Усиление конструктивное	Применяется для усиления днища при его повреждении и лобовых повреждениях его водонепроницаемости
	Р-4 Усиление стен и пола наращиванием		Усилки определяются по расчетной схеме усиляемой стены, армирование рассчитывается как для сечения суммарной толщины	Устраняется на участках, где недостаточна прочность стены со стороны растянутого волокна

Лист № 1004. Подпись и дата выполнения

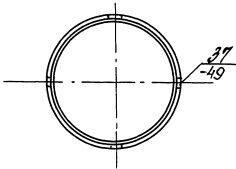
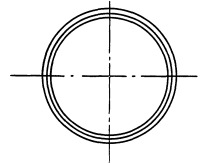
				4.000-2.93.0-31		
				Схема усиления емкостных сооружений Р-3, Р-4		
Разработчик	Исполнитель	Проверен	И.контр.	Стадия	Лист	Листов
И.Козлова	В.К.	С.С.	С.С.	Р	1	1
				ЦНИИПРОТЭДНИИ		

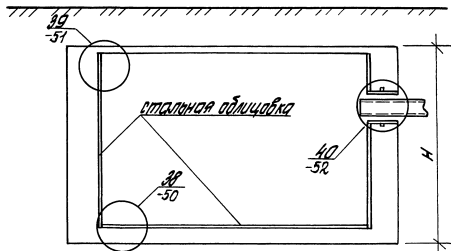
вид усиления	наименование варианта усиления	Схема усиления емкостных сооружений	Расчетная схема емкостных сооружений	Примечания
Увеличение сечения конструкции	Р-5 Усиление наращиванием стенок		Усилия определяются по расчетной схеме усиливается стены	Устраняется на участках, где недостаточна прочность стены со стороны растянутого балласта
	Р-6 Усиление с помощью устройства внутренней несъемной опалубки		После усиления расчетная схема сооружения та же, что и до усиления. Меняются жесткости сечений.	Применяется при невозможности осуществления других мероприятий.

Усиление емкостных сооружений и оборудования

				4.000-2.990-32		
Учредитель	Адрес	№		Схема усиления емкостных сооружений Р-5, Р-6		
Исполнитель	Адрес	№				
Исполнитель	Адрес	№				
				Итого	Лист	Листов
				Р	7	
				ЦНИИПРОМАДРАНИИ		

Изм. № 19 после подписания и печати в соответствии с

Вид усиления	наименование варианта усиления	Схема усиления емкостных соединений	Расчетная схема емкостных соединений	Примечания
Увеличение сечения конструкции	Р-7 Объемные с полостью механического натяжения наружной стержневой арматуры на стене		Расчетная схема до и после усиления аналогична.	1. Выбор бариллута обмотки зависит от утеплителя в наличии оборудования. 2. Технологические параметры натяжения принять и разработку установки для натяжения осуществлять согласно "Руководству по технологии предварительного натяжения стержневой арматуры железобетонных конструкций".
Увеличение сечения конструкции	Р-8 Объемные с полостью набойки выкоординированной прейсмерной пробойки на стене		Расчетная схема до и после усиления аналогична.	Механическое натяжение производится набойчными тисками типа ЯНМ-5, ЯНМ-7, ЯНМ-12
		4.000-2.93 0-33		
		Схема усиления емкостного соединения Р-7, Р-8		Итого Лист Листов Р 1 7 ЦНИИПРОМЗДАНИЙ
		Разработчик: М.В. Мухоморова Инженер: М.В. Мухоморова Проверил: М.В. Мухоморова И.В. Котко, М.В. Мухоморова		

<p>Вид усиления</p>	<p>наименование варианта усиления</p>	<p>Схема усиления емкостных сооружений</p>	<p>Расчетная схема емкостных сооружений</p>	<p>Примечания</p>
<p>Разгрузка конструкции сооружения</p>	<p>Р-9 Усиление с помощью внутренней стальной облицовки</p>		<p>Та же что и во усилении. Листы облицовки рассчитываются на отрыв от внешнего борта как глубокая нить, ребра облицовки как неразрезные балки с пролетом, равным расстоянию между анкерами.</p>	<p>Применяется при сильном напоре грунтовых вод или неагрессивности барранта Р-6</p>

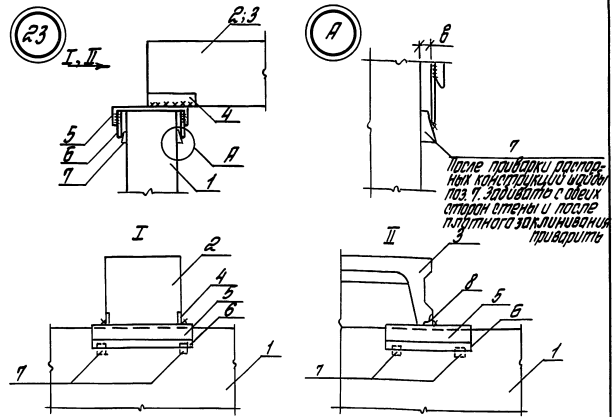
Имя, № листа, Название и дата выдачи

4.000-2.930-34			
Разработка	Исполнение	Проверка	Контроль
Исполнение	Исполнение	Исполнение	Исполнение
Исполнение	Исполнение	Исполнение	Исполнение
Исполнение	Исполнение	Исполнение	Исполнение

Схема усиления емкостного сооружения Р-9

Лист 5

ЦНИИПРОМАДНИЙ



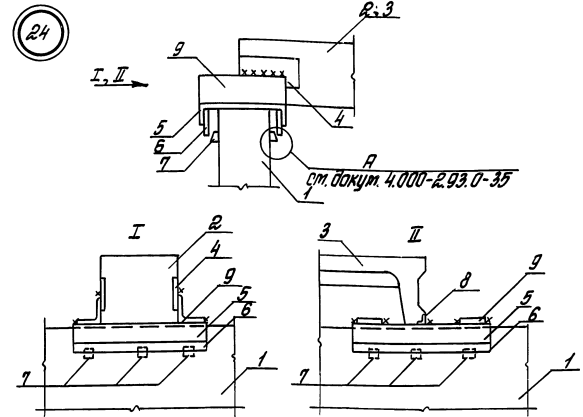
После приварки распорной железобетонной балки поз. 2, заливается с обеих сторон стены и после плотного заклинивания приварить

- 1 - панель стеновая;
- 2 - распорная железобетонная балка;
- 3 - плита покрытия;
- 4 - закладное из дельневбалки;
- 5 - отрезок швеллера;
- 6 - пластина;
- 7 - косые шайбы по ГОСТ 10906-78* шайбы из клиновидной ступи ГОСТ 5157-83 или из полок двутавров, швеллеров ГОСТ 8239-89, 8240-89, 19425-74*;
- 8 - закладное из дельнеплиты покрытия;

- 1. Количество косых шайб в узле „А“ определяется шириной зазора „Б“.
- 2. Расклинивание по узлу „А“ выполняется после приварки распорных балок

4.000-2.93.0-35

Узел 23	Итого листов	1
	Листов	1
Описание опоры распорок на стены без обвязки при их высоте ≤ 3м	ЦНИИПРОМЗДАНИЙ	
Узел 23	Итого листов	1
Листов	1	
Описание опоры распорок на стены без обвязки при их высоте ≤ 3м	ЦНИИПРОМЗДАНИЙ	



Ст. докум. 4.000-2.93.0-35

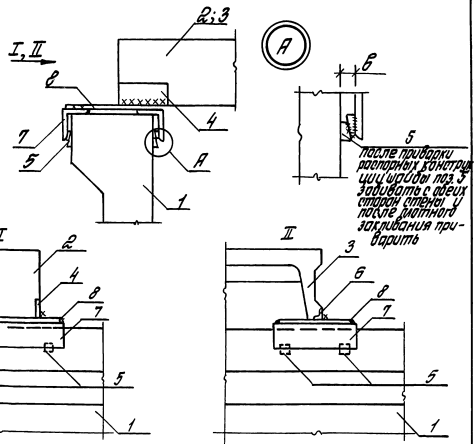
- 1 - панель стеновая;
- 2 - распорная железобетонная балка;
- 3 - плита покрытия;
- 4 - закладное из дельневбалки;
- 5 - отрезок швеллера;
- 6 - пластина;
- 7 - косые шайбы по ГОСТ 10906-78* шайбы из клиновидной ступи ГОСТ 5157-83 или из полок двутавров, швеллеров ГОСТ 8239-89, 8240-89, 19425-74*;
- 8 - закладное из дельнеплиты покрытия;
- 9 - палка или отрезок угалка, привариваемые для усиления жесткости швеллера (по расчету)

- 1. Количество косых шайб в узле „А“ определяется шириной зазора „Б“.
- 2. Расклинивание по узлу „А“ выполняется после приварки распорных балок

4.000-2.93.0-36

Узел 24	Итого листов	1
	Листов	1
Описание опоры распорок на стены без обвязки при их высоте > 3 м	ЦНИИПРОМЗДАНИЙ	
Узел 24	Итого листов	1
Листов	1	
Описание опоры распорок на стены без обвязки при их высоте > 3 м	ЦНИИПРОМЗДАНИЙ	

25



после приварки распорной зоны к углу шайбы по 3 стороны с обеих сторон стены. У после монтажного закрепления приварки

- 1 - панель стеновая;
- 2 - распорная железобетонная балка;
- 3 - плита покрытия;
- 4 - закладное из дельцебалки;
- 5 - косые шайбы по ГОСТ 10906-78* шайбы из клиновидной ступицы ГОСТ 5157-83 или из палок двутавров, швеллеров ГОСТ 8239-89, 8640-89, 19425-74*;
- 6 - закладное из дельцеплиты покрытия;
- 7 - отрезок уголка с приваренными к нему шайбам;
- 8 - стальная пластинка

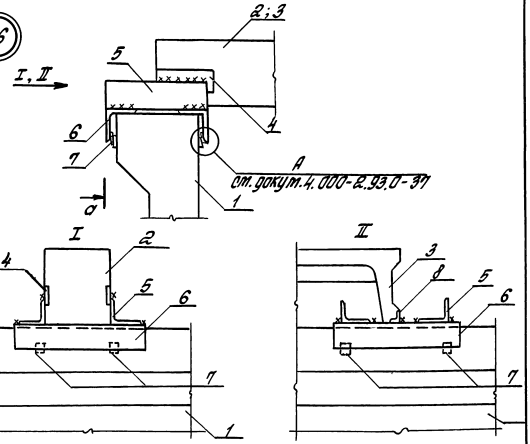
- 1. Количество косых шайб в узле „А“ определяется шириной зазора „б“.
- 2. Расклинивание по углу „А“ выполняется после приварки распорных балок

4.000-293.0-37

Изм. № 1. Подпись и дата. Взам. Инв. №

Исполн.	Исполнитель	Д.С.	Узел 25	Страна	Лист	Листов
Исполн.	Исполнитель	Д.С.				
Исполн.	Исполнитель	Д.С.	Описание распорки на стене с обвязкой при их высоте ≤ 3м	ЦНИИПРОМЗДАНИЙ		
И.контр.	Корсакова	Д.С.				

26



Ст. докум. 4.000-2.93.0-37

- 1 - панель стеновая;
- 2 - распорная железобетонная балка;
- 3 - плита покрытия;
- 4 - закладное из дельцебалки;
- 5 - отрезок уголка;
- 6 - отрезок уголка с приваренными к нему шайбам;
- 7 - косые шайбы по ГОСТ 10906-78* шайбы из клиновидной ступицы по ГОСТ 5157-83 или из палок двутавров, швеллеров ГОСТ 8239-89, 8640-89, 19425-74*;
- 8 - закладное из дельцеплиты покрытия.

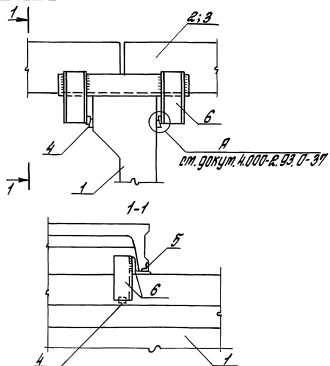
- 1. Количество косых шайб в узле „А“ определяется шириной зазора „б“.
- 2. Расклинивание по углу „А“ выполняется после приварки распорных балок

4.000-2.93.0-38

Изм. № 1. Подпись и дата. Взам. Инв. №

Исполн.	Исполнитель	Д.С.	Узел 26	Страна	Лист	Листов
Исполн.	Исполнитель	Д.С.				
Исполн.	Исполнитель	Д.С.	Описание распорки на стене с обвязкой при их высоте > 3м	ЦНИИПРОМЗДАНИЙ		
И.контр.	Корсакова	Д.С.				

27



- 1 - панель стеновая;
- 2 - распорная железобетонная балка;
- 3 - плита покрытия;
- 4 - косые шпильки по ГОСТ 10908-78* шпильки из клиновидной стали ГОСТ 5157-83 или из палок обшуклоб, швеллеров ГОСТ 8839-89, 8840-89, 19423-94*;
- 5 - закладное из дельевилиты покрытия;
- 6 - седелбля сварная опора.

1. Количество косых шпиль в узле „А“ определяется шириной зазора „б“.
 2. Расклинивание по узлу „А“ выполняется после приборки распорных балок и плит.

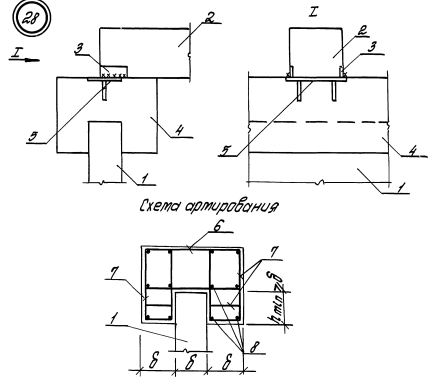
4.000-2.93.0-37

Узел 27.
 Опирание распорок на промежуточные конструкции

Имя, Фамилия, Подпись и Дата Введенных Изменений

Разработчик: Подпись [подпись] И.И.
 Проверил: Подпись [подпись] С.С.
 Утвердил: Подпись [подпись] В.В.
 И. контр. Подпись [подпись] Ю.Ю.

28



- 1 - панель стеновая;
- 2 - распорная железобетонная балка или плита покрытия;
- 3 - закладное из дельевилиты распорной балки;
- 4 - монолитная железобетонная обвязочная балка;
- 5 - закладное из дельевилиты обвязки;
- 6 - хомут ф 10...12, шаг 200 мм;
- 7 - хомут ф 10...12, шаг 200 мм;
- 8 - стержневая арматура (принимается по расчету)

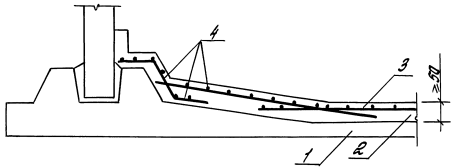
4.000-2.93.0-40

Узел 28.
 Опирание распорок на стены с устройством обвязки

Имя, Фамилия, Подпись и Дата Введенных Изменений

Разработчик: Подпись [подпись] В.В.
 Проверил: Подпись [подпись] С.С.
 Утвердил: Подпись [подпись] В.В.
 И. контр. Подпись [подпись] Ю.Ю.

29



- 1 - наклонное днище;
- 2 - бетон усиления;
- 3 - арматурная сетка плиты наращивания;
- 4 - арматурные сетки (конструктивно);

4.000-2.93.0-41

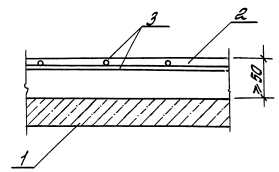
Узел 29.
Усиление днища и
паза емкости

Исполн.	Лист	Листов
ЦНИИПРОМЗАДАНИЙ		

Исполн. ЦНИИПРОМЗАДАНИЙ
 Проверен ЦНИИПРОМЗАДАНИЙ
 И.контр. ЦНИИПРОМЗАДАНИЙ

Инд. № табл. Материал и дата. Форм. Инв. № 4

30



- 1 - удливаемая плита днища;
- 2 - бетон усиления;
- 3 - арматурная сетка плиты наращивания;

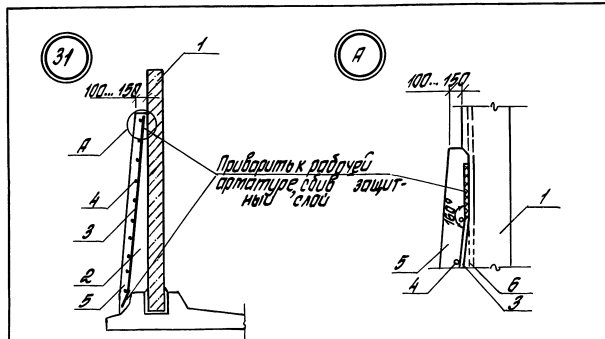
4.000-2.93.0-42

Узел 30.
Усиление днища
емкости

Исполн.	Лист	Листов
ЦНИИПРОМЗАДАНИЙ		

Исполн. ЦНИИПРОМЗАДАНИЙ
 Проверен ЦНИИПРОМЗАДАНИЙ
 И.контр. ЦНИИПРОМЗАДАНИЙ

Инд. № табл. Материал и дата. Форм. Инв. № 4



- 1 - существующая стена;
 2 - бетон усиления;
 3 - рабочая арматура усиления (по расчету) с шагом 200...300 мм;
 4 - конструктивная арматура фв...10мм, шаг 500мм;
 5 - защитный слой бетона;
 6 - существующая рабочая арматура стены.

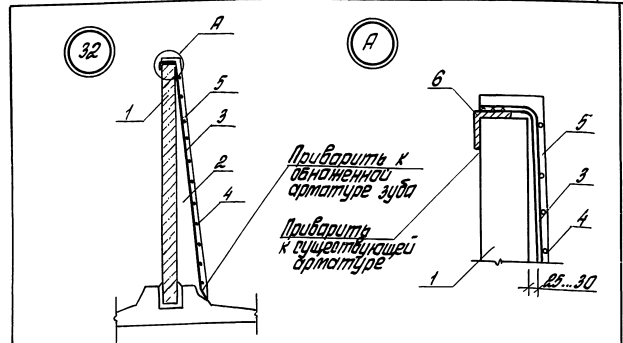
4.000-2.93 0-43

Узел 31.

Усиление части стены
 наращиванием варианта Р4

Итого Лист Листов

ЦНИИПРОМЗДАНИИ



- 1 - существующая стена;
 2 - бетон усиления;
 3 - рабочая арматура усиления (по расчету) с шагом 200...300 мм;
 4 - конструктивная арматура фв...10мм, шаг 500мм;
 5 - защитный слой бетона;
 6 - стальной уголок.

4.000-2.93 0-44

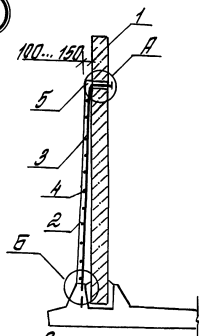
Узел 32.

Усиление стены на полную высоту
 наращиванием (для варианта Р4)

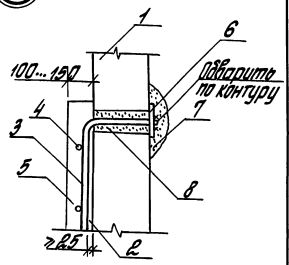
Итого Лист Листов

ЦНИИПРОМЗДАНИИ

33

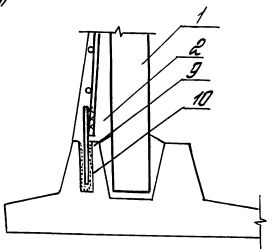


А



- 1 - существующая стена;
- 2 - бетон усиления;
- 3 - рабочая арматура усиления (по расчету) с шагом 200... 300 мм;
- 4 - конструктивная арматура диаметром 8... 10 мм с шагом 500 мм;
- 5 - защитный слой бетона;
- 6 - стальная шайба;
- 7 - троякбетон;
- 8 - просверленное отверстие с последующей зачеканкой его цементным раствором;
- 9 - анкерный стержень;
- 10 - просверленная скважина глубиной 20 диаметров анкеримруемой арматуры

Б



4.000-2.930-45

Узел 33.

Усиление части стены наращиванием (для варианта А)

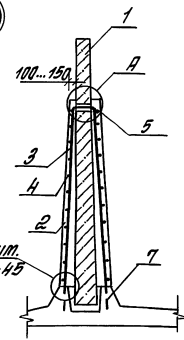
Итого	Лист	Листов
Р		1

ЦНИИПРОМЗДАНИЙ

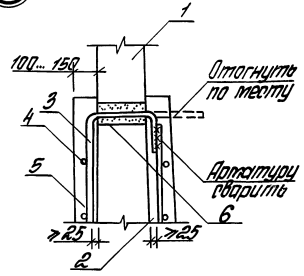
Имя, № листа, Подпись и дата

Проект	Исполнитель	СДК
Исполнитель	Исполнитель	СДК
И.контр.	И.контр.	СДК

34



А



- 1 - существующая стена;
- 2 - бетон усиления;
- 3 - рабочая арматура усиления (по расчету) с шагом 200... 300 мм;
- 4 - конструктивная арматура ф.д... 10 мм, шаг 500 мм;
- 5 - защитный слой бетона;
- 6 - просверленное отверстие $d_{отв} = d_{арм} + 30$ мм с последующей зачеканкой цементным раствором;
- 7 - просверленная скважина глубиной 20 диаметров анкеримруемой арматуры.

4.000-2.930-46

Узел 34.

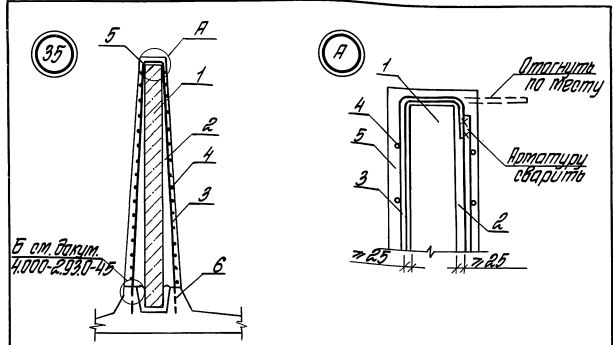
Усиление части стены двусторонним наращиванием (для варианта Р-5)

Итого	Лист	Листов
Р		1

ЦНИИПРОМЗДАНИЙ

Имя, № листа, Подпись и дата

Проект	Исполнитель	СДК
Исполнитель	Исполнитель	СДК
И.контр.	И.контр.	СДК



- 1 - существующая стена;
- 2 - бетон усиления;
- 3 - рабочая арматура усиления (по расчету) с шагом 200... 300 мм;
- 4 - конструктивная арматура ф в... 10 мм, шаг 500 мм;
- 5 - защитный слой бетона;
- 6 - проверенная скважина глубиной 20 диаметров анкеруемой арматуры.

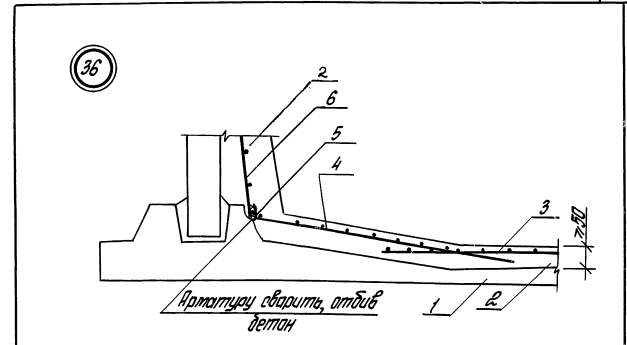
4,000-2,99 0-47

Узел 35.

Усиление стеной на пилону в узлу двусторонним наращиванием (для варианта Р-3)

Старая	Лист	Листов
ЦНИИПРОМЗДАНИИ		

Исполн.	Проверен.	Утвержден.
И.Коптева	И.Коптева	И.Коптева
О.И.	О.И.	О.И.



- 1 - усиливается днище;
- 2 - бетон усиления;
- 3 - арматурная сетка плиты наращивания;
- 4 - арматурная сетка (по расчету);
- 5 - существующая арматура в зубе;
- 6 - арматура усиления стеной (по расчету) с шагом 200 ... 300 мм.

4,000-2,99 0-48

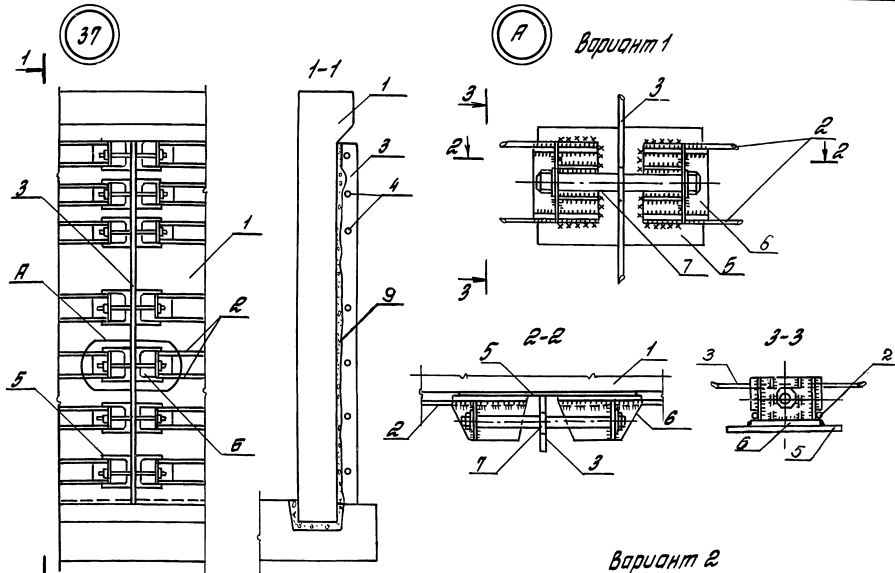
Узел 36.

Усиление стеной и днища в поточной рубашки

Старая	Лист	Листов
ЦНИИПРОМЗДАНИИ		

Исполн.	Проверен.	Утвержден.
И.Коптева	И.Коптева	И.Коптева
О.И.	О.И.	О.И.

Порядок производства работ



Вариант 1

1. Стена сооружения по наружной поверхности членится на равные участки длиной по 15-25 м по окружности и по границам этих зон прибиваются дюбелями к стене стальные пластинки, предназначенные для приварки фиксирующих полос.

2. Арматурные стержни или бандажи (из стальной полосы) в обоих концах привариваются к упорам.

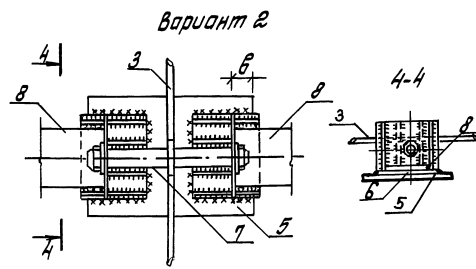
3. Арматурные звенья устанавливаются на место и стяжными болтами закрепляются в отверстиях фиксирующих полос.

4. После установки и закрепления каждого кольца прорис стержней ликвидируется натяжением болтов.

5. Парированными гаечными ключами производится натяжение звеньев каждого кольца последовательно снизу вверх. При этом должна быть достигнута заданная величина всех упоров на величину, заданную проектом.

6. После натяжения каждого кольца упоры привариваются к стальным пластинкам расчетным швом.

7. После обжатия всего сооружения выступающие части упоров и фиксирующие полосы срезаются и производится торкретирование. Торкретом должны быть защищены арматурные стержни (бандажи) и пластинки упоров, к которым они приварены. При выполнении варианта обжатия бандажи после установки пластинки поз 5 на толщину этих пластинки заармируются полосой под бандажами по окружности стен.



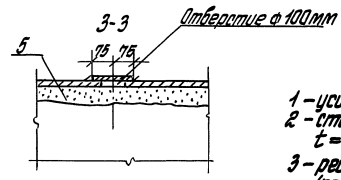
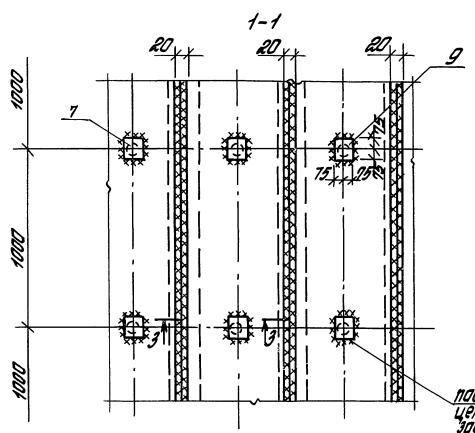
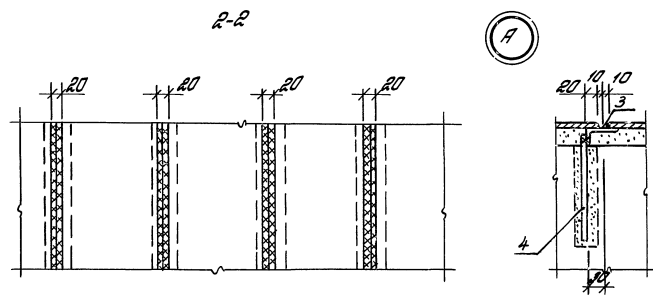
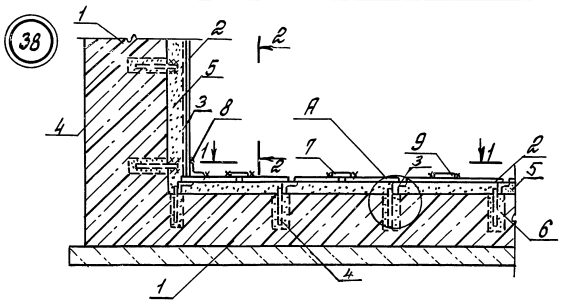
Вариант 2

- 1 - стена;
 2 - стержневая преднапряженная арматура класса А-III в, А-IV, А-V;
 3 - полоса фиксирующая кольцевую арматуру толщиной 4 мм;
 4 - отверстия для стяжных болтов;
 5 - пластинка закрепленная на стене дюбелями толщиной 4 мм;
 6 - упор;
 7 - стяжной болт (по расчету);
 8 - бандаж из полосовой стали толщиной 4...5 мм;
 9 - торкретбетон;

1. В пределах каждого звена арматурные стержни допускается стыковать по длине сборки типа С1-К0 ГОСТ 14098-91, а полосы бандажей - ручной сборкой выхлест.
 2. Диаметр, в" определяется необходимой по расчету длиной сварных фланговых швов.

4.000-2.93.0-49

Прораб	Инженер	Мастер	Узел 37.	Табла	Лист	Листов
И.И.И.	И.И.И.	И.И.И.	Усиление стен цилиндрических сооружений обжатием	5	7	7
				ЦНИИПРОМЗДАНИЙ		



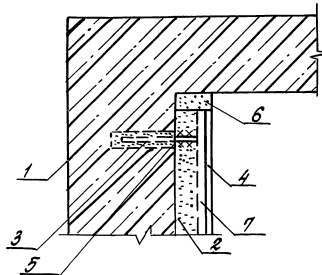
- 1 - усиленная конструкция;
- 2 - стальные листы облицовки (по расчету);
- 3 - ребра облицовки из углового профиля (по расчету);
- 4 - стальные анкеры (по расчету);
- 5 - цементный раствор М100, нагнетаемый под давлением;
- 6 - скважины заполненные цементным раствором на напрягаемом цементе;
- 7 - отверстие для нагнетания раствора, диаметр 100 мм;
- 8 - стыковой уголок;
- 9 - стальная накладка

после нагнетания цементного раствора заварить скважины плотным швом

		4.000-2.93.0-50	
		Узел 38.	
		Крепление стальной облицовки к стене и днищу	
Разработчик	И.В.К.	Стадия	Лист
Исполнитель	О.В.	Р	1
Проверщик	В.В.	ЦНИИПРОМЗАДАНИИ	
И. контр.	О.В.		

Иск. на правах изобретения и патента Форм. изобретения

39



- 1 - усиленная конструкция;
- 2 - цементный раствор М100, нагнетаемый под давлением;
- 3 - стальные анкера (по расчету);
- 4 - стальной лист облицовки (по расчету)
 $t = 4 \dots 14 \text{ мм}$;
- 5 - скважины, заполненные цементным раствором на напряжение цемента;
- 6 - цементный раствор;
- 7 - рейка облицовки из углового профиля (по расчету)

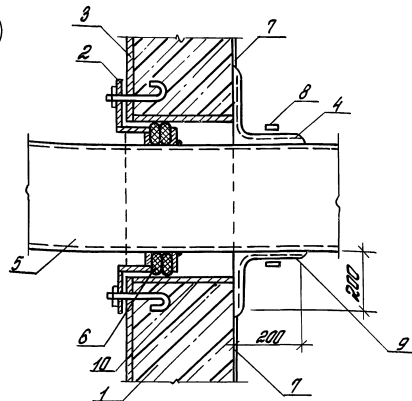
4.000-2.93.0-51

Узел 39.
Крепление стальной
облицовки к верху стены

Итого Лист Листов
р 1
ЦНИИПРОМЗДАНИЙ

Узел 39. Облицовка
Итого Листов 2
Итого Листов 2
Итого Листов 2
Итого Листов 2

40



- 1 - усиленная конструкция;
- 2 - прижимной сальник;
- 3 - стальная облицовка;
- 4 - манжет из битумированной стеклоткани с защитой от обожженной накладкой;
- 5 - труба;
- 6 - уплотняющая набивка;
- 7 - наружная гидроизоляция;
- 8 - обмотка жгутом;
- 9 - армирующий слой;
- 10 - существующий патрубок

4.000-2.93.0-52

Узел 40.
Соединение трубопровода
со стеной

Итого Лист Листов
р 1
ЦНИИПРОМЗДАНИЙ

Узел 40. Облицовка
Итого Листов 2
Итого Листов 2
Итого Листов 2
Итого Листов 2

Ц.000.92

62