

ТИПОВЫЕ КОНСТРУКЦИИ, ИЗДЕЛИЯ И УЗЛЫ ЗДАНИЙ И СООРУЖЕНИЙ

СЕРИЯ З.003.1-1/87

СБОРНЫЕ ЖЕЛЕЗОБЕТОННЫЕ
ЦЕЛЬНОФОРМОВАННЫЕ КОЛОДЦЫ
ДЛЯ ПОДЗЕМНЫХ ТРУБОПРОВОДОВ

ВЫПУСК 0

МАТЕРИАЛЫ ДЛЯ ПРОЕКТИРОВАНИЯ

23156-01

ЦЕНА 3-80

З. 003.1-1/87 6.0

ТИПОВЫЕ КОНСТРУКЦИИ, ИЗДЕЛИЯ И УЗЛЫ ЗДАНИЙ И СООРУЖЕНИЙ

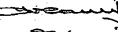

СЕРИЯ 3.003.1-1/87

СБОРНЫЕ ЖЕЛЕЗОБЕТОННЫЕ
ЦЕЛЬНОФОРМОВАННЫЕ КОЛОДЦЫ
ДЛЯ ПОДЗЕМНЫХ ТРУБОПРОВОДОВ

ВЫПУСК 0

МАТЕРИАЛЫ ДЛЯ ПРОЕКТИРОВАНИЯ

РАЗРАБОТАНЫ ИНСТИТУТОМ МОСИНЖПРОЕКТ
ГЛАВАПУ МОСГОРИСПОЛКОМА

ГЛАВНЫЙ ИНЖЕНЕР ИНСТИТУТА  М.С.САМОХВАЛОВ
ГЛАВНЫЙ ИНЖЕНЕР ПРОЕКТА  А.П.ЩЕПИН

УТВЕРЖДЕНЫ И ВВЕДЕНЫ В ДЕЙСТВИЕ
ГУП ГОССТРОЯ СССР с 01.09.88г.
ПРОТОКОЛ от 16.05.88г. №29

© ЦИТП Гострой СССР 1988

23/66-01 2

Обозначение	Наименование	Стр.
3.003.1-1/87.0-00.0 пз	Пояснительная записка	4...7
3.003.1-1/87.0-01.0	Номенклатура сборных железобетонных изделий колодезев. Расход материалов на одно изделие.	8...10
3.003.1-1/87.0-02.0	Область применения колодезев с рабочей камерой типа РКФК	11
3.003.1-1/87.0-03.0	Область применения колодезев с рабочей камерой типа РКЛК	12
3.003.1-1/87.0-04.0	Область применения колодезев с рабочей камерой типа РКВГ на поворотах канализационных трубопроводов	13
3.003.1-1/87.0-05.0	Область применения колодезев с рабочей камерой типа РКВГ на водопроводных и газовых сетях	14
3.003.1-1/87.0-06.0	Таблица для подбора сборных железобетонных изделий и металлоконструкций обустройства. Расход материалов на колодез	15,16
3.003.1-1/87.0-07.0	Канализационный колодез КДК10	17
3.003.1-1/87.0-08.0	Канализационный колодез КФК10	18,19
3.003.1-1/87.0-09.0	Канализационный колодез КФК12 на трубопроводах Φ 600 и 500 мм	20,21
3.003.1-1/87.0-10.0	Пример решения канализационного колодез КФК12 на трубопроводах Φ 500 мм	22,23
3.003.1-1/87.0-11.0	Канализационный колодез КФК15	24,25
3.003.1-1/87.0-12.0	Канализационный колодез КФК20	26,27
3.003.1-1/87.0-00.0		
Содержание		Страниц Лист Листов Р 1 3
Науч. отд. Козеева	Инж. Ярунин	Мосинжпроект
Инж. спец. Ярунин	Инж. Щепин	

ЦДЛ № 102010, Пасад. в. 01/01/87, Взвешивание

Обозначение	Наименование	Стр.
3.003.1-1/87.0-13.0	Водоприемный колодез КЛВ 8Б с дождеприемником ДБ	28
3.003.1-1/87.0-14.0	Водоприемный колодез КЛВ 8М с дождеприемником ДМ	29
3.003.1-1/87.0-15.0	Канализационные колодезы КЛК10...КЛК15	30,31
3.003.1-1/87.0-16.0	Водопроводные и газовые колодезы КВГ12...КВГ25	32
3.003.1-1/87.0-17.0	Пример решения поворотного колодезца хозяйственно-бытовой (фекальной) канализации с рабочей камерой РКВГ12	33
3.003.1-1/87.0-18.0	Пример решения поворотного колодезца водосточно-ливневой канализации с рабочей камерой РКВГ12	34
3.003.1-1/87.0-19.0	Детали заделки трубопроводов в канализационных колодезах	35,36
3.003.1-1/87.0-19.0 СБ	Детали заделки трубопроводов в канализационных колодезах. Сборочный чертеж	37
3.003.1-1/87.0-20.0 Ч	Узлы установки скоб СК1...СК3, поручня П1, лестницы Л1	38
3.003.1-1/87.0-21.0	Установка лестницы Л2 в колодезах КЛК	39
3.003.1-1/87.0-22.0	Сетка арматурная С1...С5	40
3.003.1-1/87.0-22.0 СБ	Сетка арматурная С1...С5. Сборочный чертеж	40
3.003.1-1/87.0-23.0	Скоба упорная СК1	41
3.003.1-1/87.0-23.0 СБ	Скоба упорная СК1. Сборочный чертеж	41
3.003.1-1/87.0-24.0	Скоба подвесная СК2	42
3.003.1-1/87.0-24.0 СБ	Скоба подвесная СК2. Сборочный чертеж	42
3.003.1-1/87.0-00.0		2

1. Общая часть

1.1. Настоящая серия содержит рабочие чертежи цельноформованных створных железобетонных колодцев, предназначенных для подземных трубопроводов канализационных, водопроводных и газовых сетей.

1.2. ГОСТом 8020-80 и действующим типовым проектом серии, 3.003-3. Вып. 1; 7 предусмотрены конструкции створных колодцев, собираемых в построечных условиях из отдельных колец рабочей камеры, плиты днища и плиты перекрытия. Технологические устройства колодцев - лотки, подведения, палки - устраиваются из монолитного бетона по месту. Представленный в данной серии вариант конструктивных решений створных железобетонных колодцев позволяет изготавливать их цельноформованными (за один прием), повышенной заводской готовности - с отверстиями и нишами для устройства подведений, а также не требующими доработки на стройплощадке лотками и палками, что значительно снижает трудозатраты, повышает темпы и качество строительства. Разработка конструктивных решений колодцев произведена с учетом действующих нормативных документов, опыта изготовления, строительства и эксплуатации цельноформованных сборных железобетонных колодцев, серийный выпуск которых по ограниченной номенклатуре освоен в г. Москве промышленностью Главмоспроектстройматериалов.

1.3. Серия 3.003.1-1/87 состоит из следующих выпусков:

выпуск 0. Сборные железобетонные цельноформованные колодцы для подземных трубопроводов. Материалы для проектирования.

выпуск 1. Сборные железобетонные цельноформованные колодцы для подземных трубопроводов. Изделия. Рабочие чертежи.

выпуск 2. Сборные железобетонные цельноформованные колодцы для подземных трубопроводов. Арматурные изделия. Рабочие чертежи.

1.4. В данном выпуске помещены материалы для проектирования канализационных (хозяйственно-бытовая (фекальная), водосточно-ливневая канализация), водопроводных и газовых колодцев. В состав материала

3.003.1-1/87.0-00.0ПЗ

Таблица Лист Листов

Р 1 3

Мосинжпроект

Пояснительная записка.

Ил. отд. Козеева
Ил. отд. Яворкин
Ил. отд. Шеремин

лов для проектирования вошли: номенклатура изделий, область применения и конструктивные решения колодцев, таблицы для подбора сборных железобетонных изделий, металлоконструкций обустройства и расхода материалов на сооружение колодца.

1.5. Сборные железобетонные цельноформованные колодцы предназначены для установки на канализационных трубопроводах с диаметром d_i до 1000 мм, на водопроводных - 500 мм, на газовых - 300 мм.

1.6. Колодцы могут находиться под автомобильными дорогами, промышленными площадками и вне дорог с засыпкой грунтом над верхом перекрытия колодцев от 4 до 10 м в зависимости от типа колодцев.

1.7. Приведенные в данной серии материалы предусматривают применение колодцев на трубопроводах, располагаемых в районах сейсмических и сейсмичностью до 9 баллов с обычными геологическими условиями (при наличии подземных вод ниже верха плиты перекрытия на 1 м), и не распространяются на установку их в особых условиях, в том числе:

в районах вечномерзлых, просадочных и набухающих грунтов; на обрабатываемых территориях; на участках, подверженных оползням и карстообразованиям; под железными дорогами; под промышленными площадками со специальными транспортными средствами.

1.8. Конструктивные решения колодцев приведены для грунтов с расчетным сопротивлением свыше 150 кПа (1,5 кгс/см²).

1.9. Канализационные колодцы предназначены для подземных трубопроводов, транспортирующих самотеком бытовые жидкости и атмосферные сточные воды, а также подземные воды и производственные жидкости, которые по своему химическому составу не являются агрессивными к железобетону и материалу заделки стыковых соединений.

1.10. Если транспортируемая жидкость или грунтовая среда, в которых прокладываются трубы и устанавливаются колодцы, являются агрессивными к железобетону колодцев или материалу заделки стыков, то в каждом конкретном случае необходимо предусматривать защитные мероприятия в соответствии с действующими нормативными документами.

1.11. Маркировка колодцев принята по буквенно-цифровой системе. Например: КВГ 15, что означает колодец для водопроводных и газовых трубопроводов с диаметром рабочей камеры 1500 мм.

3.003.1-1/87.0-00.0 ПЗ

Лист 2

23166-01 5

Инд. № подл. Подп. и дата. Взам. инв. №

1.12. Маркировка железобетонных изделий и металлоконструкции принята также по буквенно-цифровой системе.

Например:

КВВГ 15 - рабочая камера водопроводного и газового колодца диаметром 1500 мм;

ПКВ 8 - плита перекрытия водоприемного колодца с отверстием для установки дождеприемника ДБ диаметром 800 мм;

Л1 - лестница типа 1.

Маркировка плит перекрытий (кроме плит перекрытий водоприемного колодца) и стеновых колец (горловин) принята по аналогии с маркировкой изделий по ГОСТ 8020-80.

Например:

КЦП 2.25 - плита перекрытия колодца (второй разновидности по расположению отверстия) диаметром 2500 мм;

КЦ 12.9 - кольцо стеновое диаметром 1200 мм, высотой 900 мм.

2. Конструктивные решения

2.1. Конструктивные решения колодцев разработаны в соответствии с требованиями СНиП 2.04.02-84; 2.04.03-85 и др. и дополнительными требованиями эксплуатирующих организаций.

2.2. В данной серии 3.003.1-1/87 разработана рабочая часть колодцев, состоящая из рабочей камеры и плиты перекрытия. Конструкцию верхней части колодца, состоящей из колец горловин, плит опирания и люков, следует принимать по серии 3.900-3. Выпуск 1. Конструктивные решения водоприемного колодца приведены с чугунными дождеприемниками.

2.3. Конструктивные решения представлены колодцами: хозяйственно-бытовой - КФК 10, КФК 12, КФК 15, КФК 20 с рабочей (фекальной) каналной камерой диаметром соответственно 1000, 1250, 1500 и 2000 мм;

хозяйственно-бытовой - КДК 10 с рабочей камерой диаметром (фекальной) канализации для внутриквартирных сетей

водоприемными - КЛВ 8Б, КЛВ 8М с рабочей камерой диаметром 800 мм;

3.003.1-1/87.0-00.0ПЗ

лист

3

водосточно-ливневой канализации

- КЛК 10, КЛК 12, КЛК 15 с рабочей камерой диаметром соответственно 1000, 1250, 1500 мм;

водопроводными и газовыми

- КВГ 12, КВГ 15, КВГ 20, КВГ 25 с рабочей камерой диаметром соответственно 1250, 1500, 2000, 2500 мм.

2.4. Высота рабочих камер колодцев (от полки или площадки для колодцев КФК, от низа лотка для колодцев КЛК, от низа дна для колодцев КВГ до низа плиты перекрытия) принята равной 1800 мм, за исключением колодцев КЛК 10 и КЛК 12, в которых высота по согласованности с эксплуатирующими организациями принята равной 1650 мм, и трех специализированных колодцев КЛВ 8Б, КЛВ 8М и КДК 10, высота которых назначена из особенностей их эксплуатации. Допускается изменение высоты рабочей камеры колодцев по согласованию с эксплуатирующей организацией, заводом-изготовителем и организацией - проектировщиком.

2.5. Рабочие камеры канализационных колодцев (хозяйственно-бытовая канализация) предусмотрены с заводским изгибом лотков, что позволит избежать трудоемких работ по набивке лотков из монолитного бетона на строительной площадке.

2.6. Для подсоединения основных трубопроводов в канализационных колодцах предусматриваются отверстия. В водопроводных и газовых колодцах, ввиду большого разброса подсоединяемых основных трубопроводов по диаметру (от 100 до 1000 мм), отверстия не предусмотрены. Для подсоединения боковых трубопроводов в колодцах предусматриваются ниши.

2.7. В зависимости от наличия боковых подсоединений, а также угла поворота трассы трубопровода, разработаны линейные, поворотные, узловые с одним и двумя присоединениями колодцы. Для каждого типа колодца, в зависимости от диаметров подсоединяемых трубопроводов и углов поворота основной трассы, приведена область применения колодцев.

2.8. В случаях поворота трассы канализационного трубопровода с узлами, более чем приведенными области применения, предусматривается решение с использованием рабочих камер типа КВГ1, с набивкой лотка по месту из монолитного бетона. Выполнение требований СНиП 2.04.02-85 по высоте рабочей камеры обеспечивается установ-

3.003.1-1/87.0-00.0ПЗ

лист

4

Иск. № 1000. Листы 3 и 4. Взам. № 1000.

3036-01 8

кой на камеры РКВГ стеновых колец по ГОСТ 8020-80, а так же дополнительно разработанных в данной серии 3.003.1-1/87 колец кц 12.9 и кц 25.12.

2.9. Область применения водопроводных и газовых колодцеопределена из условия размещения внутри колодца фасонных частей, задвижек и компенсаторов. При размещении в колодцах оборудования, не предусмотренного в документе 3.003.1-1/87.0-05.0, необходимо руководствоваться требованиями нормативных документов и эксплуатирующих организаций.

2.10. Заделка отверстий в рабочих камерах при подсоединении канализационных трубопроводов предусматривается для трубопроводов диаметром $d_i \geq 400$ мм монолитным бетоном (класс В15) по арматурной сетке; диаметром $d_i < 400$ мм монолитным бетоном (класс В15). Подсоединение трубопроводов в рабочих камерах водопроводных и газовых колодцев предусмотрено с применением асбестоцементных гильз с заделкой отверстий монолитным бетоном (класс В15).

2.11. Для колодцев предусматриваются, как основной вариант, плиты перекрытия КЦП1 с отверстием диаметром 700 мм, расплобженным у края. Для водопроводных колодцев в случае установки пожарного гидранта устанавливаются плиты КЦП2 с отверстием диаметром 700 мм, смещенным на 200 мм от центра плиты. При необходимости проведения механической прочистки канализационных трубопроводов следует применять плиты КЦП3 с отверстием диаметром 1000 мм.

2.12. Расстояние между торцами труб в канализационных колодцах фиксируется с помощью специальных выступов и принято не менее внутреннего диаметра наибольшего трубопровода, что необходимо для обеспечения прочистки шаром.

2.13. Для установки шибера в колодце КФК 10 предусматривается специальная ниша.

2.14. В водопроводных сетях в местах поворотов, в тройниках и тупиковых концах для восприятия продольных сил, возникающих в трубопроводах между стенками колодца и тройником колена, или тупиковым концом, следует устраивать упоры из монолитного бетона (класс В15).

2.15. На расстоянии 1500 мм от низа лотка в колодцах фекальной канализации предусматривается установка упорной скобы СК1, необходимой для фиксации вспомогательного механизма прочистки труб шаром.

2.16. Для спуска людей в колодец предусматриваются подвесные скобы СК2 и СК3 (КДК), металлические лестницы Л1 (КФК, КВГ), Л2

(КЛК). Крепление лестниц, предусматривается с помощью накладных креплений и монолитного бетона в днище (Л1) и установка ножек лестниц в специальные ниши с последующей заделкой раствором (Л2).

2.17. В канализационных колодцах большого диаметра для обеспечения безопасности передвижения людей предусматривается установка металлического поручня П1 (КФК15), металлического ограждения ОМ1 (КФК20), а так же переходных перемычек ТП12-3 (КФК15) и ТП14-4 (КФК20).

2.18. При наличии подземных вод с расчетным уровнем выше дна колодца на водопроводных и газовых колодцах должна устраиваться оклеечная битумная гидроизоляция днища и стен колодца на 0,5 м выше уровня подземных вод в соответствии с указаниями СН304-69.

2.19. При агрессивных средах защита колодцев выполняется в соответствии с требованиями СНиП 2.03.11-85 "Защита строительных конструкций от коррозии".

2.20. Колодцы предусмотрены для применения на трубопроводах из железобетонных, пластмассовых, чугунных, асбестоцементных труб и др., предусмотренных соответствующими нормативными документами.

3. Нагрузки и условия расчета колодцев

3.1. Расчет конструкций рабочих камер РКФК и РКЛК произведен из условий засыпки над плитами перекрытия данных камер до 10,0 м, камер РКВГ - до 4,0 м, камер РКДК - 0,5 м и на временные нагрузки по схемам Н-30 и НК-80.

Плиты перекрытия колодцев рассчитаны на засыпку от 0,5 до 4,0 м и на временные нагрузки по схемам Н-30 и НК-80. В колодцах с засыпкой от 4 до 8 м необходимо устанавливать две плиты перекрытия. При засыпке более 8,0 м устройство плиты перекрытия осуществляется по индивидуальному чертежу. Рабочие камеры РКЛВ и плиты перекрытия этих камер ПК5 и ПКМ рассчитаны на наезд одиночного колеса нагрузки по схеме НК-80.

Стеновые кольца (горловины) рассчитаны на применение при глубинах до 10,0 м.

3.2. Нормативное давление грунта на перекрытие колодцев принято по формуле $p = \gamma_n \cdot h$, где γ_n - удельный вес грунта в тс/м³, h - высота засыпки в метрах.

3.3. При расчете колодцев приняты следующие коэффициенты надежности по нагрузке:

3.003.1-1/87.0-00.0 ПЗ

Лист
5

Итого № подл. и дател. Взам. инв. №

3.003.1-1/87.0-00.0 ПЗ

Лист
6

23166-01 7

от собственного веса конструкции - 1,1;
от давления грунта - 1,2;
от веса дорожной одежды - 1,5;
от колесной нагрузки НК-80 - 1,0;
от автомобильной нагрузки Н-30 - 1,4;
от гидростатического давления воды - 1,1.

3.4. Характеристики грунта приняты:
удельный вес грунта засыпки $\gamma_n = 1,8 \text{ тс/м}^3$;
расчетный угол внутреннего трения $\varphi_r = 30^\circ$;
коэффициент сцепления $c^H = 0$;

модуль упругости $E_r = 15 \text{ МПа (150 кгс/см}^2\text{)}$.

3.5. Распределение вертикального давления от подвижных нагрузок Н-30 и НК-80 (при заглублении изделия от поверхности до 1 м) принимается в грунте под углом 30° к вертикали, а в пределах толщины дорожной одежды - 45° .

3.6. Нагрузка от НК-80 (с учетом распределения давления при заглублении на 1 м и более) принята по СНиП 2.05.03-84 "Мосты и трубы":

$$P_y = \frac{19}{3+h} ;$$

где P_y - нормативная вертикальная нагрузка на перекрытие в тс/м²;
 h - высота засыпки от верха перекрытия до верха дорожного покрытия.

3.7. При наличии подземных вод давление грунта определяется с учетом взвешивающего действия воды. Устойчивость против всплытия колодцев обеспечивается расположением уровня подземных вод на 0,5 м ниже верха рабочей камеры.

3.8. Конструкции колодцев рассчитаны в соответствии со СНиП 2.03.01-84 "Бетонные и железобетонные конструкции. Нормы проектирования."

4. Основные требования по производству работ

4.1. Установка (монтаж) конструкций смотровых колодцев должна осуществляться в соответствии с проектом трубопровода по технологическим картам и проектам производства работ.

3.003.1-1/87.0-00.0 ПЗ

Лист
7

4.2. Все строительные работы должны выполняться с соблюдением требований СНиП III-4-80 "Техника безопасности в строительстве".

4.3. Работы по устройству траншей и оснований следует производить в соответствии с требованиями СНиП III-8-76 "Земляные сооружения" и СНиП 3.05.04-85 "Наружные сети и сооружения водоснабжения и канализации".

4.4. При наличии на трассе трубопровода подземных вод должны быть приняты меры по локализации их влияния и обеспечению качественной подготовки основания в соответствии с проектом.

4.5. Установка рабочей камеры колодцев в траншею должна производиться одновременно с монтажом трубопровода по ходу укладки труб.

4.6. Горловина колодцев монтируется после производства всех работ по устройству рабочей камеры.

4.7. При производстве работ в зимних условиях следует руководствоваться указаниями СНиП III-8-76 "Земляные сооружения", СНиП III-15-76 "Бетонные и железобетонные конструкции монолитные" и СНиП III-16-80 "Бетонные и железобетонные конструкции сборные".

4.8. Засыпка траншей, уплотнение грунтов должно производиться в соответствии с проектом трубопровода и указаниями СНиП 3.05.04-85 "Наружные сети и сооружения водоснабжения и канализации" и СНиП III-8-76 "Земляные сооружения".

Условные обозначения:



- бетон



- железобетон

3.003.1-1/87.0-00.0 ПЗ

Лист
8

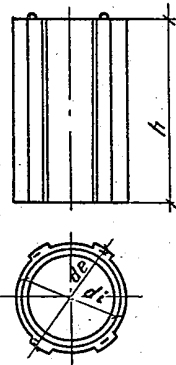
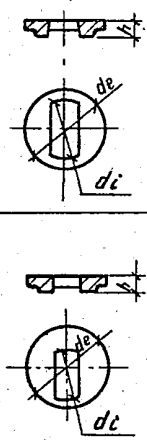
23166-01 8

Наименование	Эскиз	Обозначение	Марка изделия	Класс бетона по прочности на сжатие	Размеры, мм			Расход материалов		Масса, т	Примечания
					de	di	h	бетон, м ³	сталь, кг		
Рабочие камеры хозяйственно-бытовой канализации		3.003.1-1/87.1-01	РКДК10	B22,5	1160	1000	1270	0,49	17,33	1,23	
		3.003.1-1/87.1-02	РКФК10		1160	1000	2410	0,84	27,30	2,10	
		3.003.1-1/87.1-03	РКФК12		1410	1250	2630	1,20	35,57	3,00	
		3.003.1-1/87.1-04	РКФК15		1680	1500	2870	1,78	44,27	4,45	
		3.003.1-1/87.1-05	РКФК20		2200	2000	3110	3,27	69,14	8,18	
Рабочие камеры колодцев водосточной канализации		3.003.1-1/87.1-06	РКЛВ8		960	820*	1550	0,38	13,28	0,95	
		3.003.1-1/87.1-07	РКЛК10		1160	1000	1800	0,54	21,88	1,35	
		3.003.1-1/87.1-08	РКЛК12		1410	1250	1800	0,72	24,52	1,80	
		3.003.1-1/87.1-09	РКЛК15		1680	1500	1980	1,02	34,91	2,56	

* Размер дан для верха камеры.

3.003.1-1/87.0-01.0		
Нач. отд. Козеева	Лух	Номенклатура сборных железобетонных изделий колодцев. Расход материалов на одно изделие
Пл. спец. Ладонин	Лух	
И. контр. Кондауров	Лух	
Пл. инж. Щелин	Лух	
Ст. инж. Кондауров	Лух	
Инж. Нередова	Лух	
Стадия	Лист	Листов
Р	1	3
Мосинжпроект		

23166-01 9

Наименование	Эскиз	Обозначение	Марка изделия	Класс бетона по прочности на сжатие	Размеры, мм			Расход материалов		Масса, кг	Примечания
					de	di	h	бетон, м ³	сталь, кг		
Рабочие камеры водопроводных и газопроводных колодцев		3.003.1-1/87.1-10	РКВГ 12	В22,5	1410	1270*	1980	0,82	34,10	2,05	
		3.003.1-1/87.1-11	РКВГ 15		1680	1520*	1980	1,13	45,27	2,82	
		3.003.1-1/87.1-12	РКВГ 20		2200	2000	1980	1,65	68,62	4,12	
		3.003.1-1/87.1-13	РКВГ 25		2700	2500	1980	2,23	112,64	5,58	
Плиты перекрытий		3.003.1-1/87.1-14	ПКБ 8	В15	1000	800	170	0,06	7,71	0,15	
		3.003.1-1/87.1-15	ПКМ 8		1000	580	170	0,08	10,21	0,19	

* Размеры даны для верха камеры.

3.003.1-1/87.0-01.0

Итого

2

23166-01 10

Наименование	Эскиз	Обозначение	Марка изделия	Класс бетона по прочности на сжатие	Размеры, мм			Расход материалов		Масса, т	Примечания
					de	di	h	Бетон, м ³	сталь, кг		
Плиты перекрытий		3.003.1-1/87.1-16	КЦП.20.Н		2200	700	160	0,51	72,96	1,23	
		3.003.1-1/87.1-16-01	КЦП.25.Н		2700	700	180	0,92	116,55	2,31	
		3.003.1-1/87.1-17	КЦП.25	В15	2700	700	180	0,96	112,93	2,40	
Кольца стеновые		3.003.1-1/87.1-18	КЦ.12.9		1410	1250	890	0,30	5,44	0,75	
		3.003.1-1/87.1-18-01	КЦ.25.12		2700	2500	1190	0,97	15,30	2,43	

3.003.1-1/87.0-01.0

Лист
3

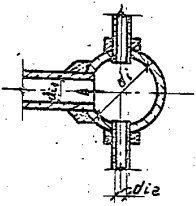
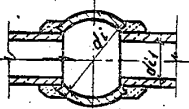
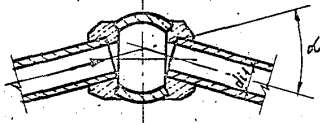
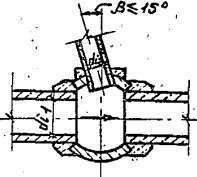
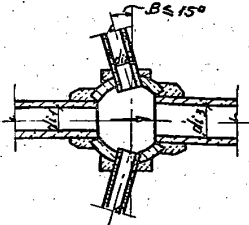
23166-01 11

Линейный колодец		Поворотный колодец										Узловой колодец						
												с одним присоединением			с двумя присоединениями			
Марка колодца	d1, мм	d1, мм	Марка колодца	Диаметр трубопровода d1, мм, и угол поворота alpha, град								Марка колодца	d1, (max), мм	d2, (max), мм	Марка колодца	d1, (max), мм	d2, (max), мм	d3, (max), мм
				100	150	200	400	500	600	800	1000							
КДК10	1000	100... ...200	КДК10	14°	10°	7°	—	—	—	—	—	КДК10	200	200	КДК10	—	—	—
КФК10	1000	400	КФК10	—	—	—	10°	—	—	—	—	КФК10	400	200	КФК10	400	200	400
КФК12	1250	500... ...600	КФК12	—	—	—	—	15°	10°	—	—	КФК12	600	400	КФК12	500	400	600
КФК15	1500	800	КФК15	—	—	—	—	—	—	10°	—	КФК15	800	400	КФК15	600	400	800
КФК20	2000	1000	КФК20	—	—	—	—	—	—	—	10°	КФК20	1000	500	КФК20	800	500	1000

Марки колодцев при конкретном проектировании могут уточняться добавлением индексов -1, -2, -3...

3.003.1-1/87.0-02.0		
Исполн. Колева И.И.	Провер. Лаврин	Инж. Колева И.И.
Н.контр. Кондауров	Инж. Щерба	Инж. Колева И.И.
Ст. инж. Кондауров	Инж. Колева И.И.	Инж. Колева И.И.
Инж. Колева И.И.	Инж. Колева И.И.	Инж. Колева И.И.
Область применения колодцев с рабочей камерой типа РКФК		Студия Лист Листов Р 1
		Мосинжпроект

23166-01 12

Дождеприемный колодец				Линейный колодец			Поворотный колодец					Узловой колодец							
												с одним присоединением			с двумя присоединениями				
																			
Марка колодца	d1, мм	d11, (max), мм	d12, (max), мм	Марка колодца	d1, мм	d11, мм	Марка колодца	Диаметр трубопровода d11, мм, и угол поворота alpha, max					Марка колодца	d11, (max), мм	d12, (max), мм	Марка колодца	d11, (max), мм	d12, (max), мм	d13, (max), мм
								400	500	600	800	1000							
КЛВ 8	780*	400	100	КЛК10	1000	400...500	КЛК10	15°	10°	—	—	—	КЛК10	500	300	КЛК10	400	300	500
				КЛК12	1250	500...800	КЛК12	—	15°	10°	—	—	КЛК12	600	400	КЛК12	400	400	600
				КЛК15	1500	800...1000	КЛК15	—	—	24°	15°	10°	КЛК15	1000	400	КЛК15	600	400	800
				КЛК15	1500	800...1000	КЛК15	—	—	24°	15°	10°	КЛК15	1000	400	КЛК15	800	400	1000

Марки колодцев при конкретном проектировании могут уточняться добавлением индексов -1, -2, -3...

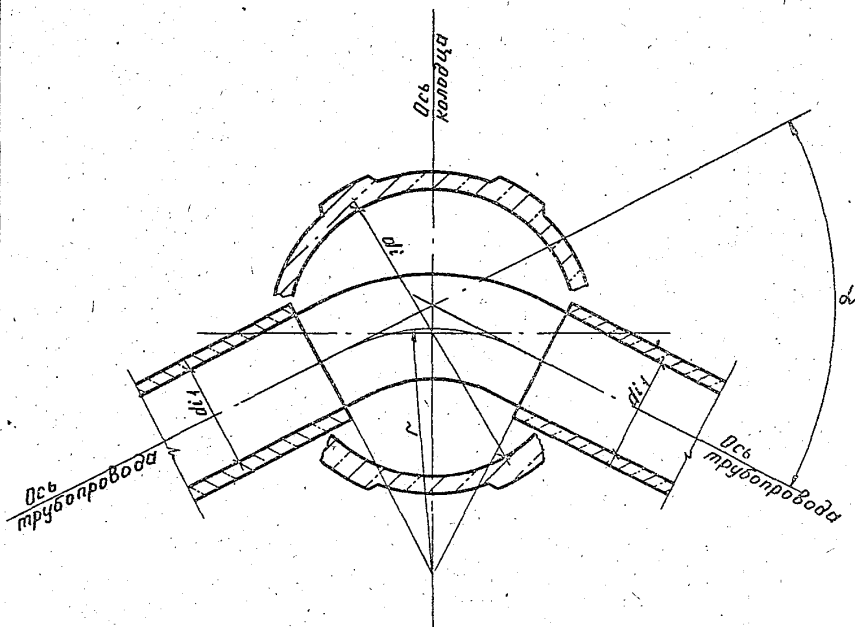
* Размер дан по низу камеры.

			3.003.1-1/87.0-03.0		
Нач. отд.	Козрева	Вой	Область применения колодцев с рабочей камерой типа РКЛК		
Гл. спец.	Ларкин	Вой			
Н. контр.	Кондауров	Вой	Станция	Лист	Листов
Пр. инж.	Щелин	Вой	Мосинжпроект		
Ст. инж.	Кондауров	Вой			
Инж.	Червова	В.А.			

23166-01 13

Предельные значения угла поворота α

Марка колодца	Диаметр рабочей камеры d_1 , мм	Диаметр трубопровода d_2 , мм				
		400	500	600	800	1000
Радиус поворота $r = 1.5 d_1$						
КВГ12	1230*	90°	70°	50°	—	—
КВГ15	1480*	—	85°	70°	40°	—
КВГ20	2000	—	—	90°	70°	40°
КВГ25	2500	—	—	—	90°	85°
Радиус поворота $r = 2 d_1$						
КВГ12	1230*	70°	50°	40°	—	—
КВГ15	1480*	90°	70°	55°	35°	—
КВГ20	2000	—	90°	80°	55°	40°
КВГ25	2500	—	—	90°	70°	50°
Радиус поворота $r = 3 d_1$						
КВГ12	1230*	50°	40°	30°	—	—
КВГ15	1480*	60°	50°	40°	25°	—
КВГ20	2000	80°	65°	55°	40°	25°
КВГ25	2500	—	85°	70°	50°	35°
Радиус поворота $r = 5 d_1$						
КВГ12	1230*	25°	20°	—	—	—
КВГ15	1480*	30°	25°	20°	—	—
КВГ20	2000	45°	35°	30°	20°	—
КВГ25	2500	65°	50°	45°	30°	25°

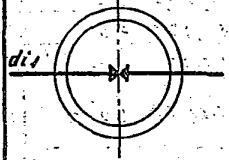


* Размеры даны по низу камеры.

				3.003.1-1/87.0-04.0			
Науч. отд.	Козеева	Колл.		Область применения колодцев с рабочей камерой типа РКВГ на поворотах канализационных трубопроводов	Студия	Лист	Листов
Ин. спец.	Афоним	СД			Р		7
Ин. контр.	Кондауров	СД					
Ин. инж.	Шелен	ИИ					
Ст. инж.	Кондауров	СД					
Инж.-тех.	Черепов	ИИ		Мосинжпроект			

Условный диаметр трубы на водопроводных сетях		Для стальных трубопроводов																					
		Колодцы		Плиты		Колодцы		Плиты		Колодцы		Плиты		Колодцы		Плиты		Колодцы		Плиты			
d_{i1}	d_{i2}	а	б	а	б	а	б	а	б	а	б	а	б	а	б	а	б	а	б	а	б		
до 150	100	—	—	КВГ12	КЦП1-125	700	625	КВГ15	КЦП2-15	750	1050	КВГ20	КЦП2-20	1050	1050	КВГ25	КЦП225	1250	1250	КВГ25	КЦП225	1250	1250
	150	—	—	—	—	—	—	—	—	—	—	—	—	—	—	—	—	—	—	—	—	—	—
200	100	—	—	—	—	—	—	—	—	—	—	—	—	—	—	—	—	—	—	—	—	—	—
	150	—	—	—	—	—	—	—	—	—	—	—	—	—	—	—	—	—	—	—	—	—	—
	200	700	625	—	—	750	750	КВГ20	КЦП2-20	1000	1150	—	—	1150	1150	—	—	1250	1250	—	—	1250	1250
250	150	—	—	—	—	—	—	—	—	—	—	—	—	—	—	—	—	—	—	—	—	—	—
	200	КВГ12	КЦП1-125	—	—	КВГ15	КЦП2-15	—	—	—	—	—	—	1350	1350	—	—	—	—	—	—	—	—
	250	—	—	700	625	—	—	750	750	—	—	—	—	1350	1350	—	—	—	—	—	—	—	—
300	200	—	—	—	—	—	—	—	—	—	—	—	—	—	—	—	—	—	—	—	—	—	—
	250	—	—	—	—	—	—	—	—	—	—	—	—	1550	1550	—	—	—	—	—	—	—	—
	300	700	625	—	—	750	750	КВГ20	КЦП2-20	1000	1550	КВГ25	КЦП225	1550	1550	—	—	—	—	—	—	—	—
400	300	—	—	—	—	—	—	—	—	—	—	—	—	—	—	—	—	—	—	—	—	—	—
	350	—	—	—	—	—	—	—	—	—	—	—	—	—	—	—	—	—	—	—	—	—	—
	400	—	—	—	—	—	—	—	—	—	—	—	—	1750	1750	—	—	—	—	—	—	—	—
	450	—	—	—	—	—	—	—	—	—	—	—	—	1750	1750	—	—	—	—	—	—	—	—
500	200	—	—	—	—	—	—	—	—	—	—	—	—	—	—	—	—	—	—	—	—	—	—
	250	—	—	—	—	—	—	—	—	—	—	—	—	—	—	—	—	—	—	—	—	—	—
	300	КВГ15	КЦП2-15	—	—	—	—	—	—	—	—	—	—	—	—	—	—	—	—	—	—	—	—
	350	—	—	—	—	—	—	—	—	—	—	—	—	—	—	—	—	—	—	—	—	—	—
	500	—	—	750	750	—	—	—	—	—	—	—	—	—	—	—	—	—	—	—	—	—	—

Условный диаметр трубы на газовых сетях



d_{i1}	Марка	
	Колодца	Плиты перекрытия
150	КВГ20	КЦП1.20.Н
200	КВГ25	КЦП1.25.Н
300	КВГ25	КЦП1.25.Н

Марки колодцев при конкретном проектировании могут уточняться добавлением индексов -1, -2, -3.

Ил. спец. М. Рубцов	Л. С. Ш.
Нач. отд. Козеева	Л. С. Ш.
Ил. спец. Яфони	Л. С. Ш.
Н. контр. Колодянов	Л. С. Ш.
Ил. инж. Щерин	Л. С. Ш.
Ст. инж. Колодянов	Л. С. Ш.
Инж. Нефедова	Л. С. Ш.

3.003.1-1/87.0-05.0

Область применения колодцев рабочей камерой типа РКВ на водопроводных и газовых сетях

Стадия	Лист	Листов
Р		1

Мосинжпроект

Обозначение	Марка колодца	Рабочие камеры колодцев		Плиты перекрытия		Перемышки		Сетки арматурные		Скобы		Лестницы		Порученья	Изделие закладное М1	Ограждение ОМ1	Сборный железобетон В15	Сборный железобетон В22,5	Бетон В15	Песчаное основание
		Марка	Кол. шт.	Марка	Кол. шт.	Марка	Кол. шт.	Марка	Кол. шт.	Марка	Кол. шт.	Марка	Кол. шт.							
3.003.1-1/87.0-07.0	КДК10	РКДК10	1	КЦП1-10-2	1	—	—	—	—	СК2	1	—	—	—	—	—	0,10	0,49	0,19	0,24
3.003.1-1/87.0-08.0	КФК10	РКФК10	1	КЦП1-10-2	1	—	—	С1	2	СК1	2	Л1	1	—	—	—	0,10	0,24	0,25	0,24
3.003.1-1/87.0-09.0	КФК12	РКФК12	1	КЦП1-12,5-2	1	—	—	С3	2	СК1	2	Л1	1	—	—	—	0,18	1,20	0,47	0,33
3.003.1-1/87.0-11.0	КФК15	РКФК15	1	КЦП1-15-2	1	7ПП12-3	1	С4	2	СК1	1	Л1	1	1	6	—	0,31	1,78	0,84	0,44
3.003.1-1/87.0-12.0	КФК20	РКФК20	1	КЦП1-20-2	1	7ПП14-4	1	С5	2	СК1	1	Л1	1	—	—	1	0,56	3,27	1,04	0,68
3.003.1-1/87.0-13.0	КЛВ8В	РКЛВ8	1	КЦП1-8-2	1	—	—	С1	1	—	—	—	—	—	—	—	0,06	0,38	0,19	0,15
3.003.1-1/87.0-14.0	КЛВ8М	РКЛВ8	1	КЦП1-8-2	1	—	—	С1	1	—	—	—	—	—	—	—	0,08	0,38	0,19	0,15
3.003.1-1/87.0-15.0	КЛК10	РКЛК10	1	КЦП1-10-2	1	—	—	С2	2	—	—	Л2	1	—	—	—	0,10	0,54	0,36	0,25
3.003.1-1/87.0-15.0-01	КЛК12	РКЛК12	1	КЦП1-12,5-2	1	—	—	С3	2	—	—	Л2	1	—	—	—	0,18	0,72	0,47	0,34
3.003.1-1/87.0-15.0-02	КЛК15	РКЛК15	1	КЦП1-15-2	1	—	—	С5	2	—	—	Л2	1	—	—	—	0,27	1,02	1,24	0,44
3.003.1-1/87.0-16.0	КВГ12	РКВГ12	1	КЦП1-12,5-2	1	—	—	—	—	—	—	Л1	1	—	—	—	0,18	0,82	0,10	0,28
3.003.1-1/87.0-16.0-01	КВГ15	РКВГ15	1	КЦП1-15-2	1	—	—	—	—	—	—	Л1	1	—	—	—	0,27	1,13	0,16	0,38
3.003.1-1/87.0-16.0-02	КВГ20	РКВГ20	1	КЦП1-20-2	1	—	—	—	—	—	—	Л1	1	—	—	—	0,51	1,65	0,10	0,60
3.003.1-1/87.0-16.0-03	КВГ25	РКВГ25	1	КЦП1.25.Н	1	—	—	—	—	—	—	Л1	1	—	—	—	0,92	2,23	0,10	0,87
				КЦП2.25	1	—	—	—	—	—	—	—	—	—	—	—	0,96			

Примечания см. лист 2.

3.003.1-1/87.0-06.0			
Нач. отд.	Козеева	Лис	
Л. спец.	Яронин	Лис	
Н. контр.	Кондачров	Лис	
Ин. экпл.	Щеглин	Лис	
Вед. инж.	Кондачров	Лис	
Ин. эк.	Щербатенко	Лис	
Таблица для подбора сборных железобетонных изделий и металлоконструкций обустройства. Расход материалов на колодец		Этадия	Лист
		Р.	Листов
		1	2
Мосинжпроект			

Обозначение	Марка колодца	Сталь, кг													
		Железобетон						Металлоконструкции обустройства							
		Арматура класса					Итого	Арматура класса		Полоса 8-60 ГОСТ 103-76	L 75x75x6 ГОСТ 8509-72	Цель ГОСТ 7070-75	Крепежные детали ГОСТ 6402-70, ГОСТ5915-70	Итого	Всего
		A-III	A-II	A-I	Вр-I	В-I		A-I	ГОСТ						
ГОСТ 5781-82					ГОСТ 5781-82										
3.003.1-1/87.0-07.0	КДК10	5,00	3,00	16,08	4,35	2,10	30,53	22,38	—	—	—	—	22,38	52,91	
3.003.1-1/87.0-08.0	КФК10	5,00	3,00	24,92	8,06	2,10	43,08	51,03	1,48	—	—	0,64	56,07	99,15	
3.003.1-1/87.0-09.0	КФК12	14,20	4,10	34,69	10,73	2,90	66,62	51,03	1,48	—	—	0,64	56,07	122,69	
3.003.1-1/87.0-11.0	КФК15	24,40	5,00	39,29	14,17	4,00	86,86	82,65	1,76	—	—	1,28	85,69	172,55	
3.003.1-1/87.0-12.0	КФК20	57,10	12,10	59,85	19,87	6,70	155,62	90,34	0,74	9,65	2,62	0,32	103,67	259,29	
3.003.1-1/87.0-13.0	КЛВ8Б	1,94	—	15,96	4,38	—	22,28	—	—	—	—	—	—	22,28	
3.003.1-1/87.0-14.0	КЛВ8М	4,47	—	15,93	4,38	—	24,78	—	—	—	—	—	—	24,78	
3.003.1-1/87.0-15.0	КЛК10	5,00	3,00	21,96	6,08	2,10	38,14	43,61	—	—	—	—	43,61	81,75	
3.003.1-1/87.0-15.0-01	КЛК12	14,20	4,10	26,97	7,40	2,90	55,57	43,61	—	—	—	—	43,61	99,18	
3.003.1-1/87.0-15.0-02	КЛК15	24,40	5,00	35,35	8,63	4,00	77,38	43,61	—	—	—	—	43,61	120,99	
3.003.1-1/87.0-16.0	КВГ12	18,84	4,10	26,14	8,42	2,90	60,40	43,61	—	—	—	—	43,61	104,01	
3.003.1-1/87.0-16.0-01	КВГ15	34,40	5,00	27,60	10,07	4,00	81,07	43,61	—	—	—	—	43,61	124,68	
3.003.1-1/87.0-16.0-02	КВГ20	79,30	12,10	35,52	13,30	6,70	146,92	43,61	—	—	—	—	43,61	190,53	
3.003.1-1/87.0-16.0-03	КВГ25	122,46	—	90,37	16,36	—	229,19	43,61	—	—	—	—	43,61	272,80	

1. В таблице дан подбор изделий и расход материалов для колодцев с одним боковым присоединением (для колодцев КВГ без бокового присоединения) и максимальными диаметрами всех присоединяемых трубопроводов.
2. Подбор колец горловин, опорных плит, чугунных люков и дождеприемников и учет их материалоемкости следует проводить индивидуально при конкретном проектировании. В таблице не учтены расходы цементных растворов, асбестоцементных растворов, пряди битуминизированной, асбестоцементных гильз.
3. Расход стали для колодцев КВГ20 и КВГ25 приведен при применении плит перекрытия КЦП1-20-2 и КЦП1.25.Н.
4. Подбор изделий и определение расхода материалов для канализационных колодцев при применении камер типа РКВГ осуществлять индивидуально.

3.003.1-1/87.0-06.0

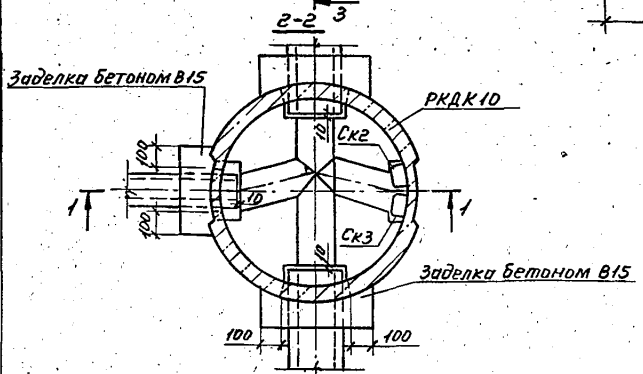
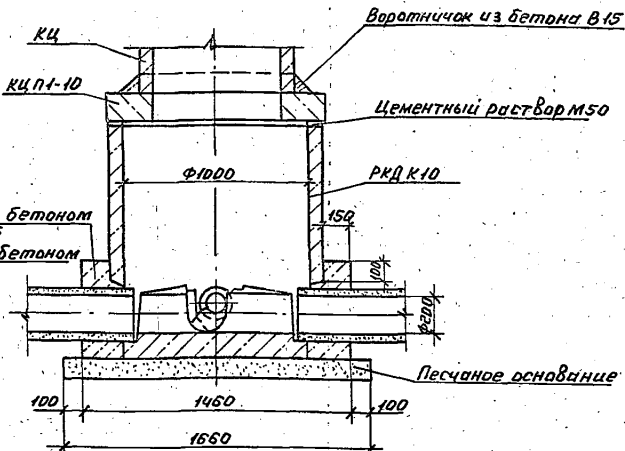
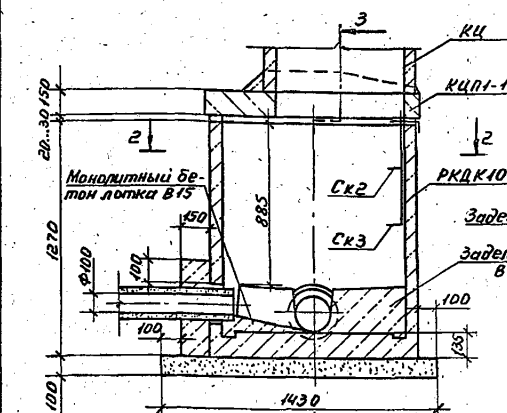
Иуст

2

23166-01 17

1-1

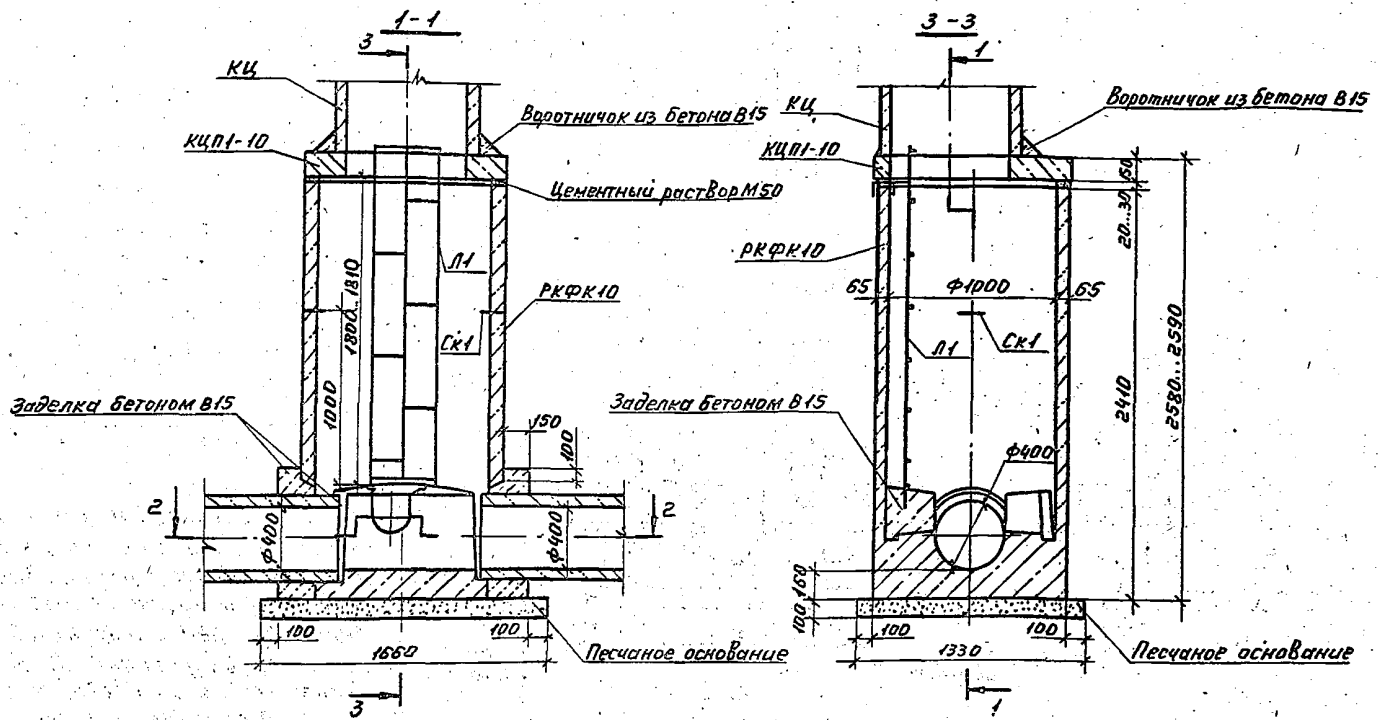
3-3



1. Расход материалов и изделий на колодец см. документ 3.003.1-1/87.0-06.0.
2. Деталь заделки трубопроводов в колодце см. документ 3.003.1-1/87.0-19.0.
3. Песчаное основание устраивается в грунтах с расчетным сопротивлением свыше 150 кПа (1,5 кгс/см²). В грунтах с расчетным сопротивлением менее 150 кПа (1,5 кгс/см²) устраивается искусственное основание, тип которого определяется проектом привязки.

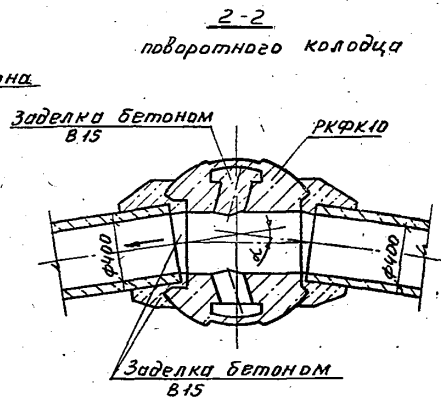
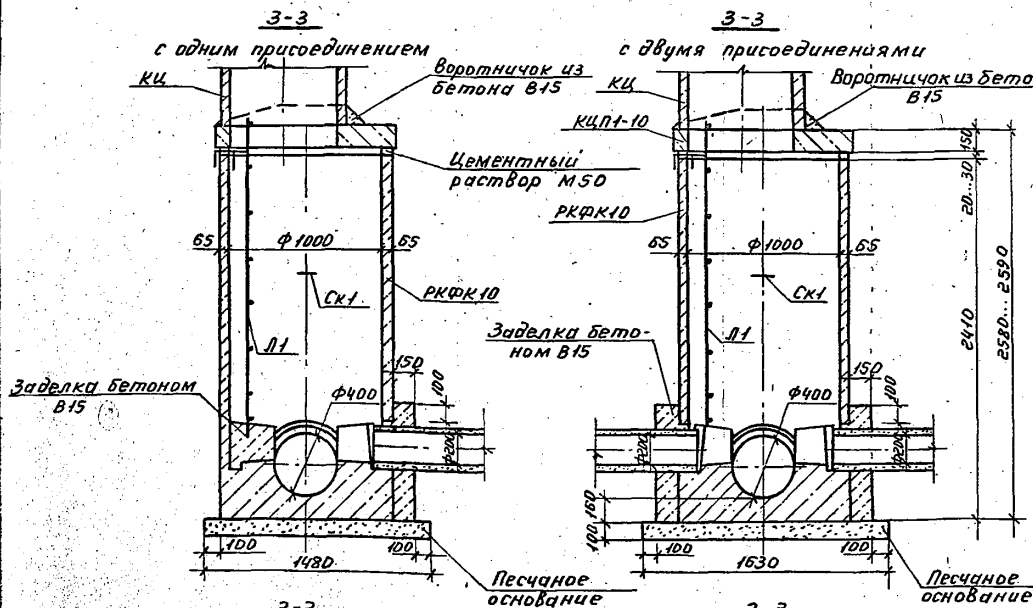
		3.003.1-1/87.0-07.0	
		Канализационный колодец КДК10	
		Стадия: Масса / Масшт.	
		Р	1:20
		Лист / Листов: 1 / 1	
		Мосинжпроект	

Нач. отд. Козеева
 Т. спец. Иванов
 И. контр. Кондауров
 Л. инж. Щепин
 С. инж. Кондауров
 Инж. Неродов



Примечания см. лист 2.

3.003.1-1/87.0-08.0		
Канализационный колодец КФК 10	Этадия	Масштаб
	Р	1:25
	Лист 1	Листов 2
Мосинжпроект		



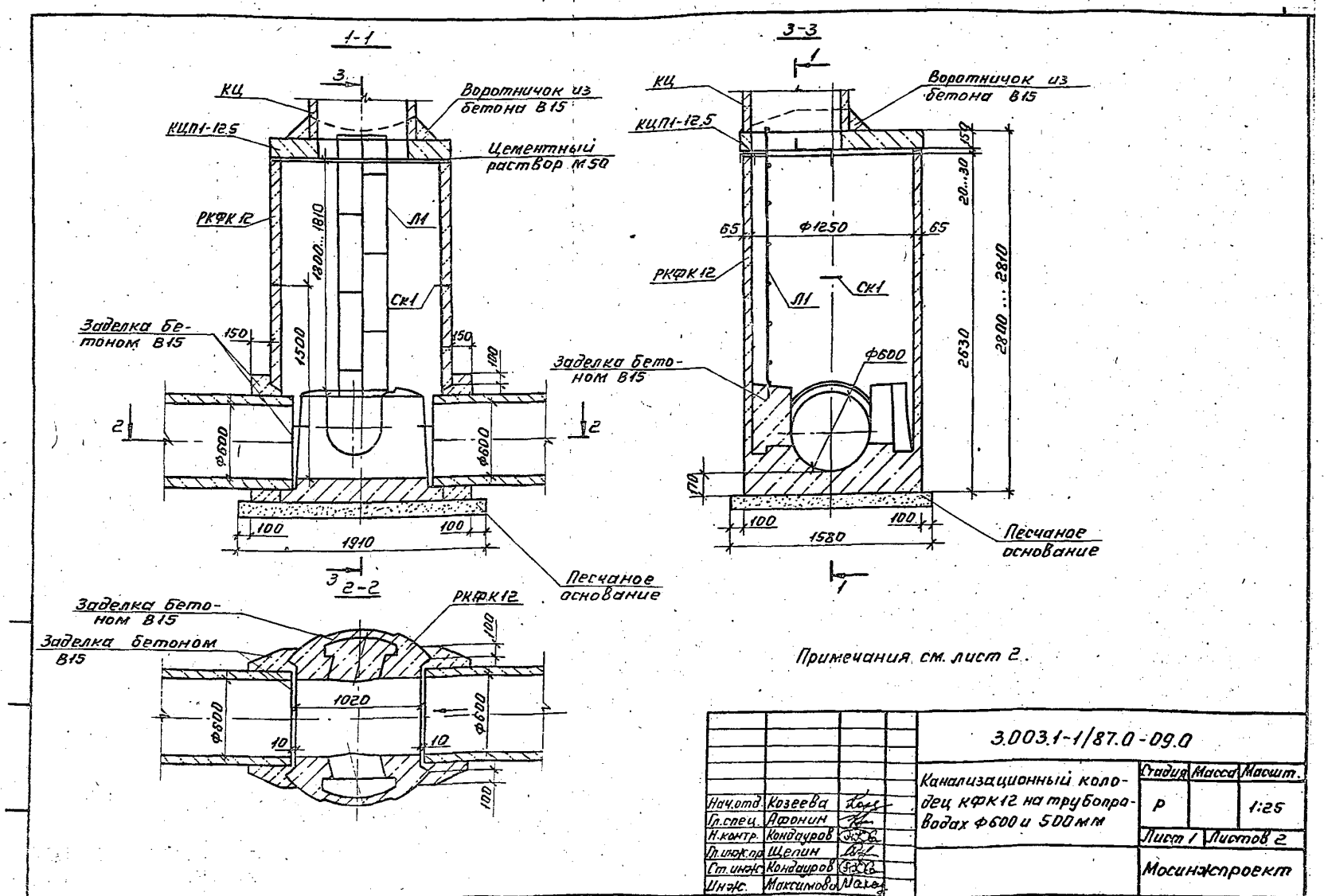
1. Расход материалов и изделий на колодец см. документ 3.003.1-1/87.0-08.0.
2. Деталь затделки трубопроводов в колодце см. документ 3.003.1-1/87.0-19.0.
3. Значения предельных углов поворота трубопроводов α см. документ 3.003.1-1/87.0-02.0
4. Песчаное основание устраивается в грунтах с расчетным сопротивлением свыше 150 кПа ($1,5 \text{ кгс/см}^2$). В грунтах с расчетным сопротивлением менее 150 кПа ($1,5 \text{ кгс/см}^2$), устраивается искусственное основание, тип которого определяется проектом привязки.

3.003.1-1/87.0-08.0

Лист

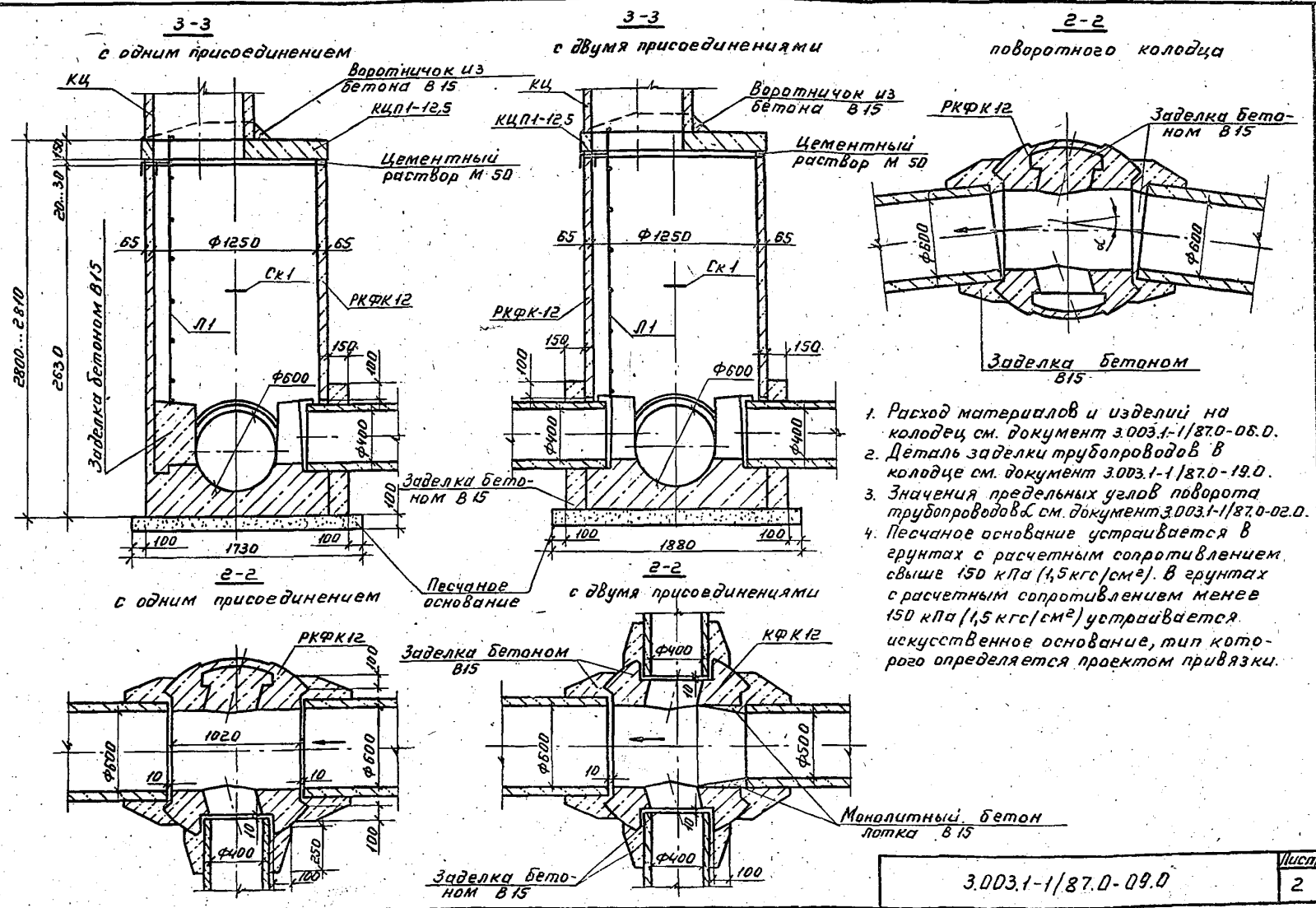
2

23166-01 20



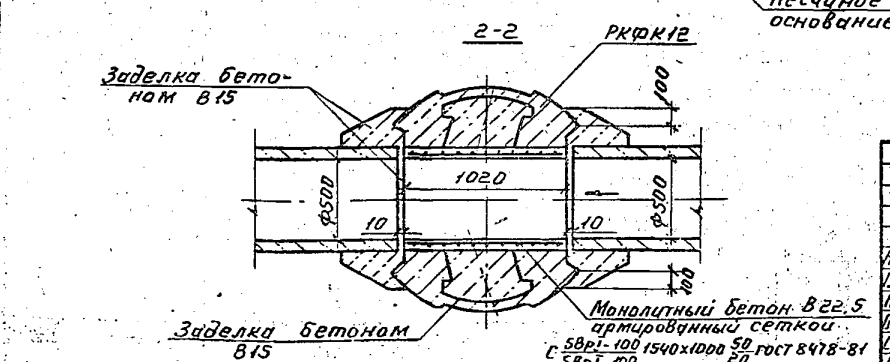
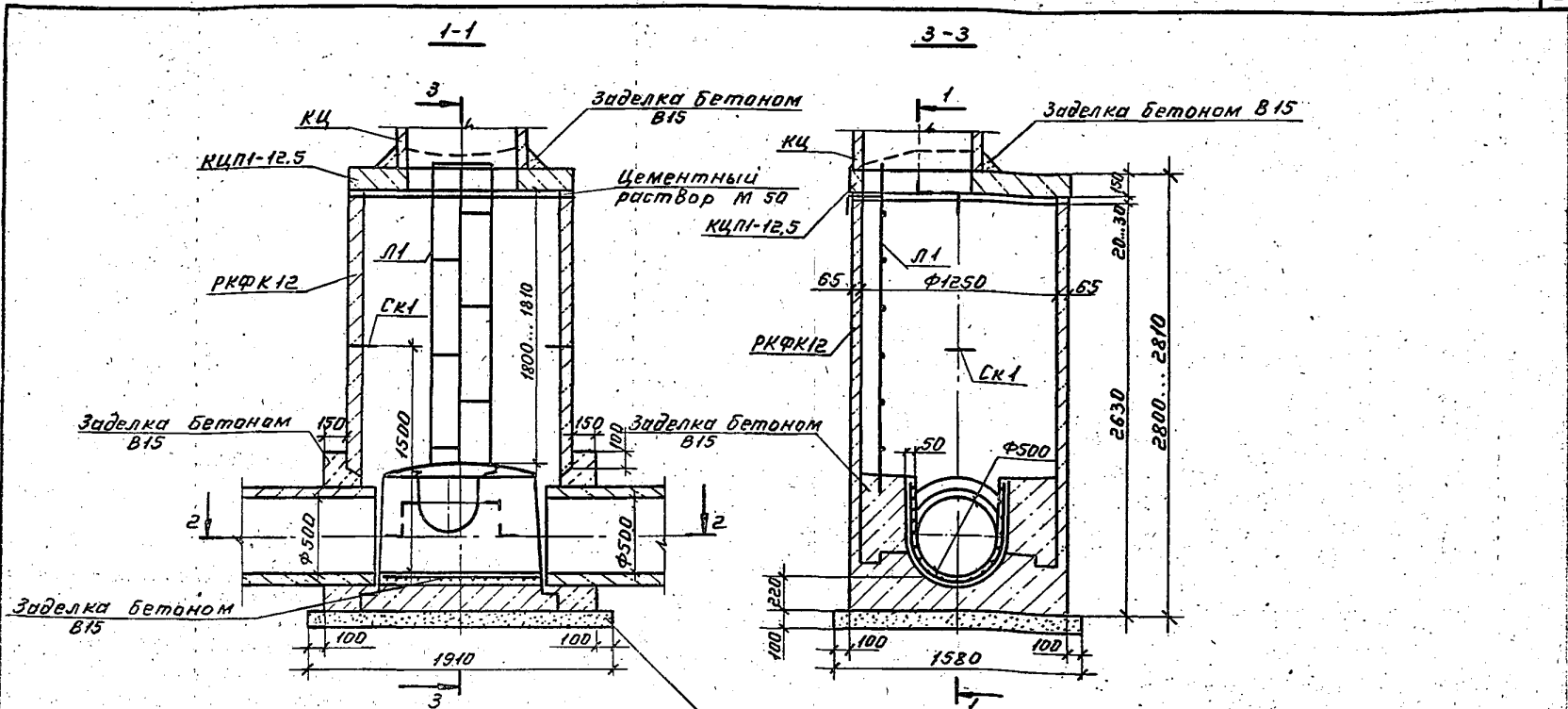
Примечания см. лист 2.

				3.003.1-1/87.0-09.0		
				Канализационный колодец КФК 12 на трубопроводах $\phi 600$ и 500 мм	Стадия Масса Масшт.	
					Р	1:25
				Лист 1 / Листов 2		
				Мосинжпроект		



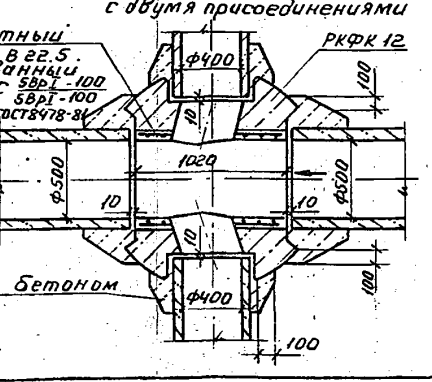
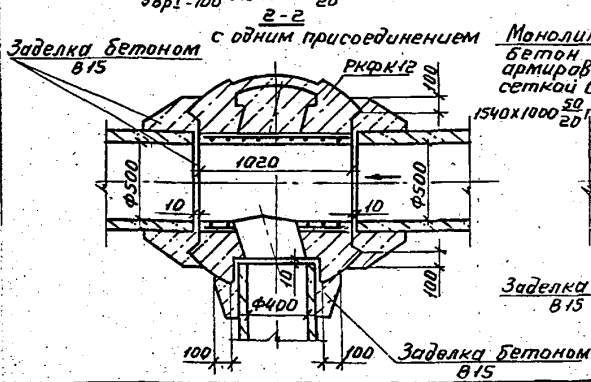
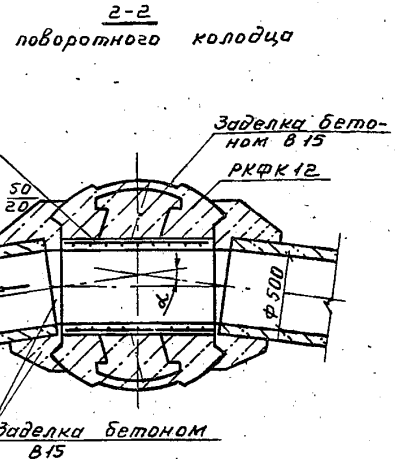
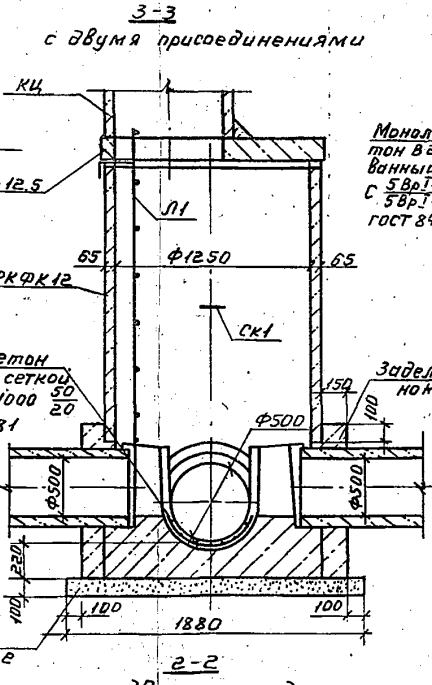
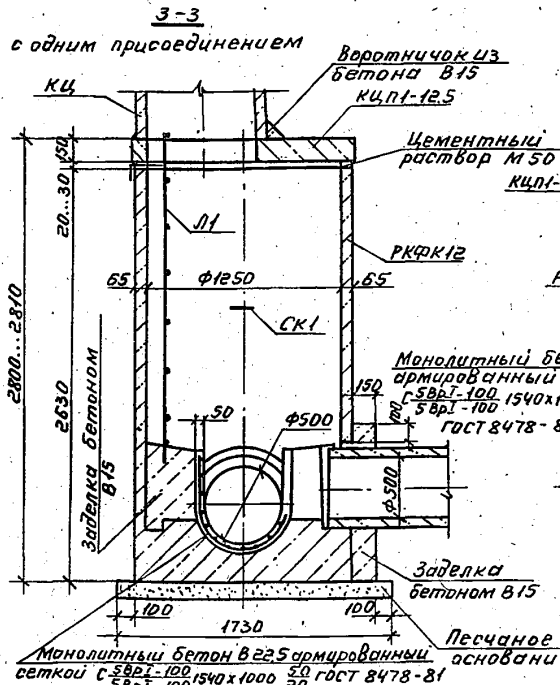
3.003.1-1/87.0-09.0

Лист
2

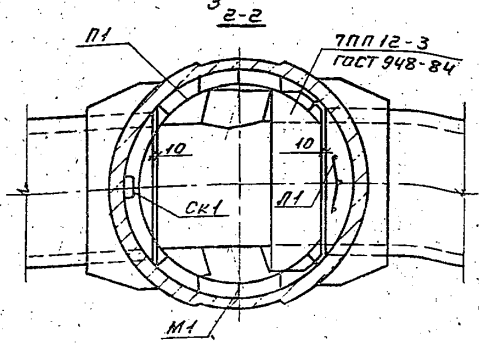
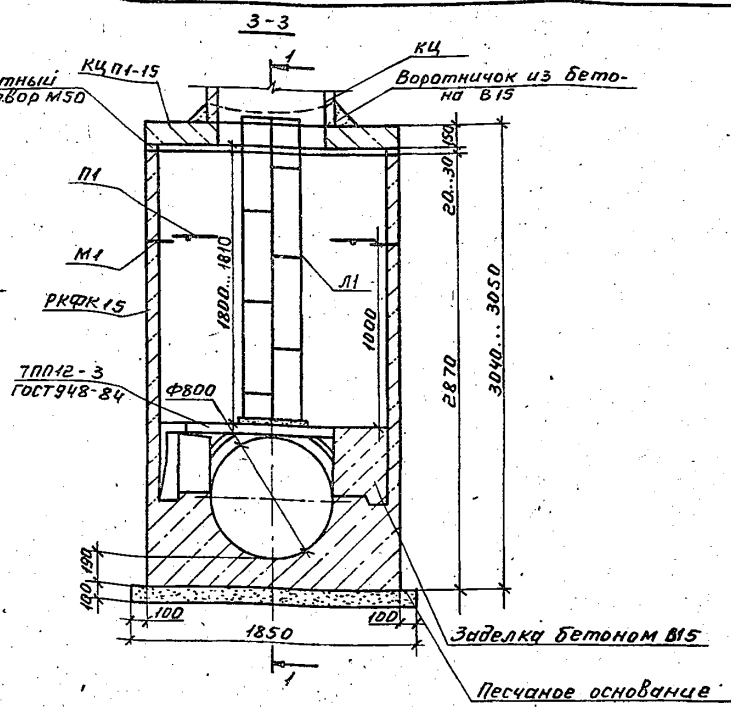
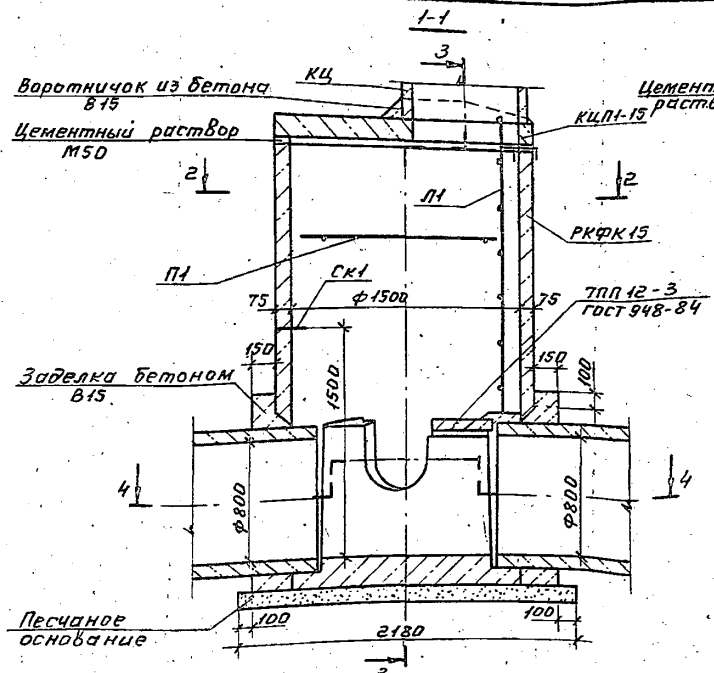


Примечания см. лист 2.

				3.003.1-1/87.0-10.0		
				Пример решения канализационного колодца КК12 на трубопроводах $\Phi 500$ мм.		
				Ст. инж. Кондауров	Масит	1:25
				Инж. Максимова	Масит	Лист 1 Листов 2
				Мосинжпроект		

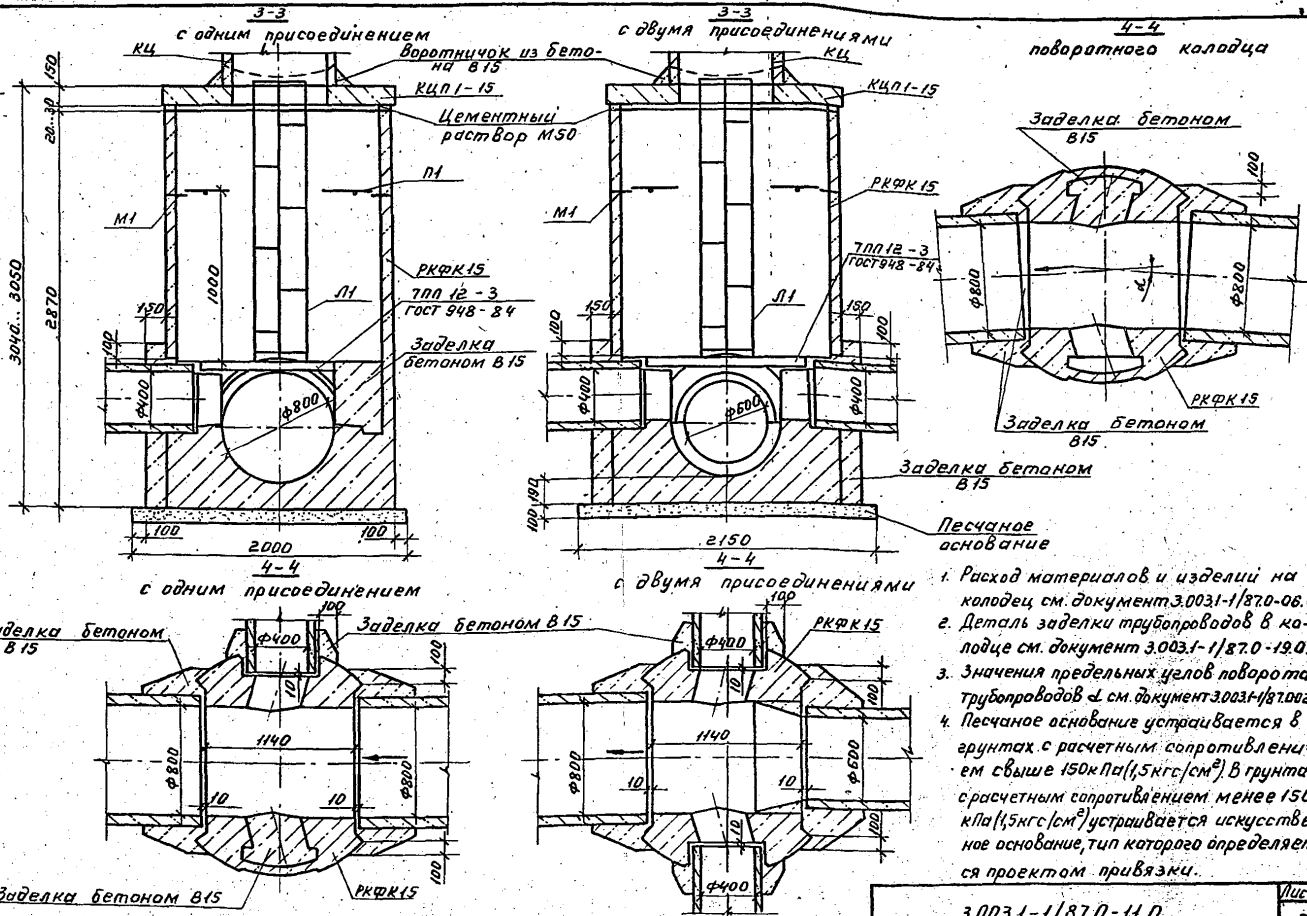


1. Деталь заделки трубопроводов в колодце см. документ 3.003.1-1/87.0-19.0.
2. Значения предельных углов поворота трубопроводов см. документ 3.003.1-1/87.0-02.0.
3. Песчаное основание устраивается в грунтах с расчетным сопротивлением свыше 150 кПа (1,5 кгс/см²). В грунтах с расчетным сопротивлением менее 150 кПа (1,5 кгс/см²) устраивается искусственное основание; тип которого определяется проектом привязки.



Примечания см. лист 2.

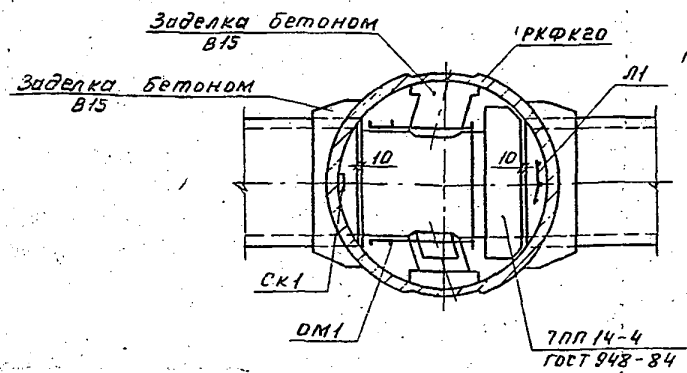
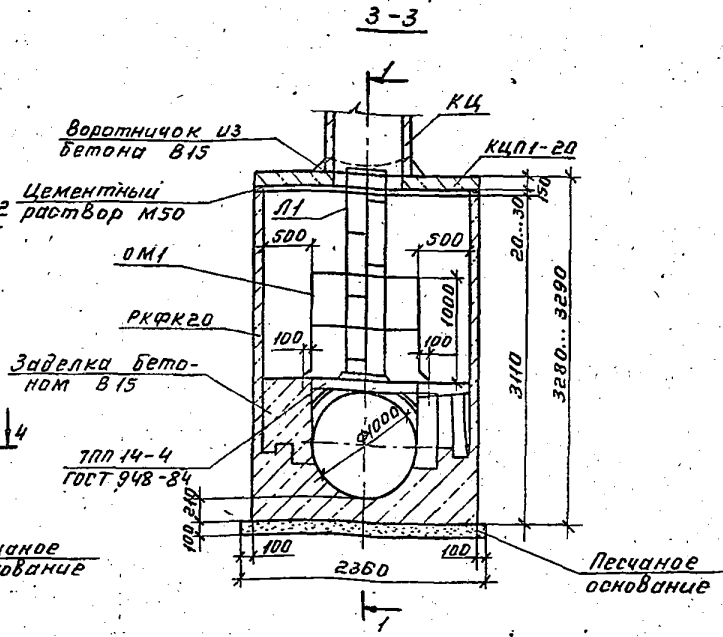
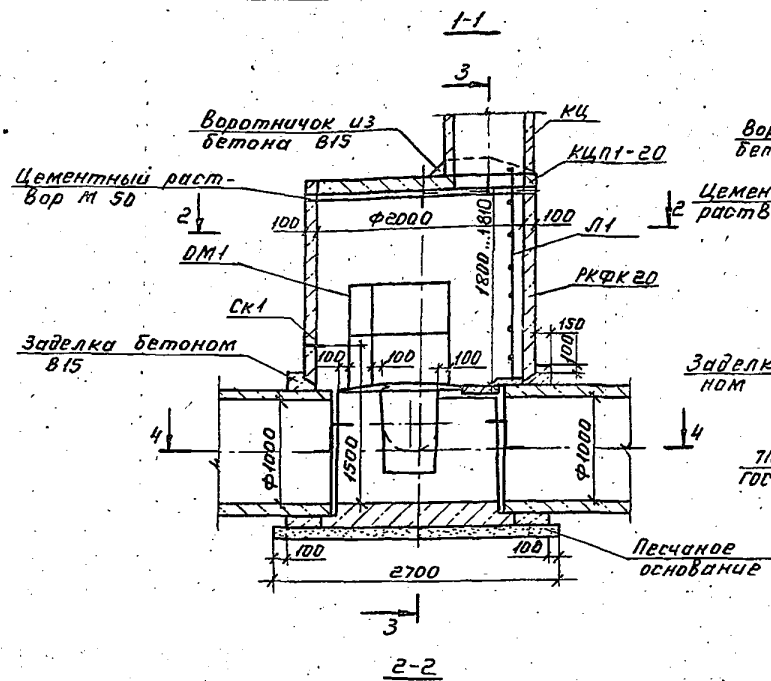
3.0031-1/87.0-11.0			Единица	Масса	Масшт.
Нач. отд. Козрева	Инж. Яковин	Инж. Щелин	р		1:25
И. контр. Кондауров	Инж. Щелин	Инж. Кондауров	Лист 1	Листов 2	
Инж. Кондауров	Инж. Максимова	Инж. Максимова	Мосинжпроект		



1. Расход материалов и изделий на колодец см. документ 3.003.1-1/87.0-06.0.
2. Деталь заделки трубопроводов в колодце см. документ 3.003.1-1/87.0-19.0.
3. Значения предельных углов поворота трубопроводов α см. документ 3.003.1/87.002
4. Песчаное основание устраивается в грунтах с расчетным сопротивлением свыше 150 кПа ($1,5 \text{ кгс/см}^2$). В грунтах с расчетным сопротивлением менее 150 кПа ($1,5 \text{ кгс/см}^2$) устраивается искусственное основание, тип которого определяется проектом привязки.

3.003.1-1/87.0-11.0

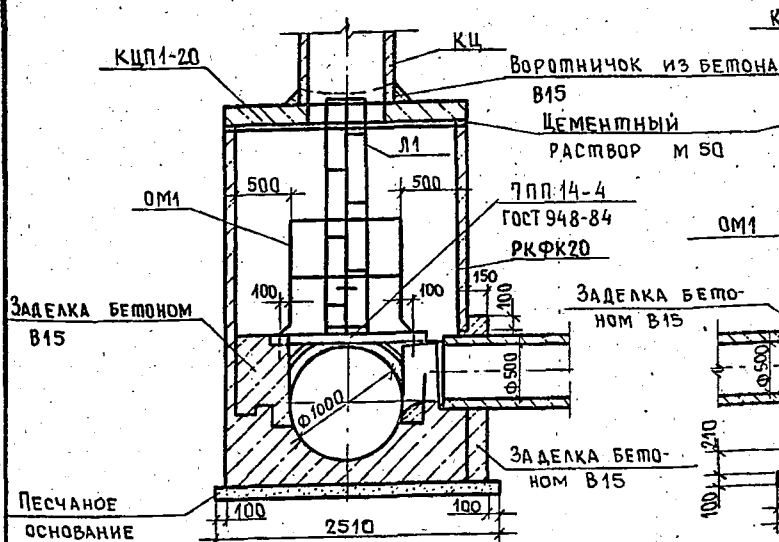
Лист	2
------	---



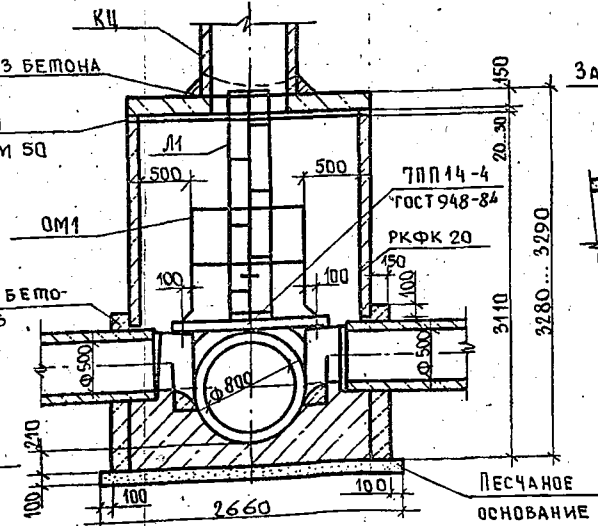
Примечания см. лист 2.

			3.003.1-1/87.0-12.0		
			Канализационный колодец крфк 20		
			Стадия	Масштаб	Масштаб
			Р		1:40
			Лист 1 Листов 2		
			Мосинжпроект		
Исполн.	Козеева	Л			
Пр. спец.	Антонин	Л			
Н. контр.	Кандауров	Л			
Пр. инж.	Шерин	Л			
Ст. инж.	Кандауров	Л			
Инж.	Максимова	Л			

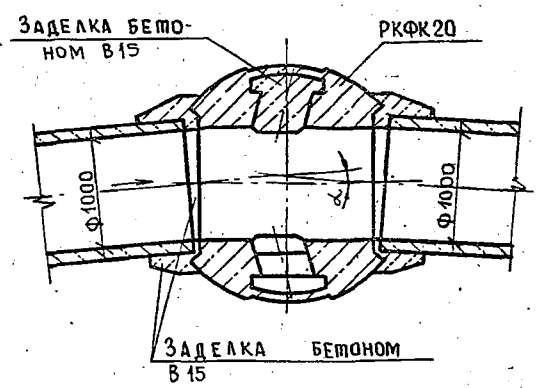
3-3
с одним присоединением



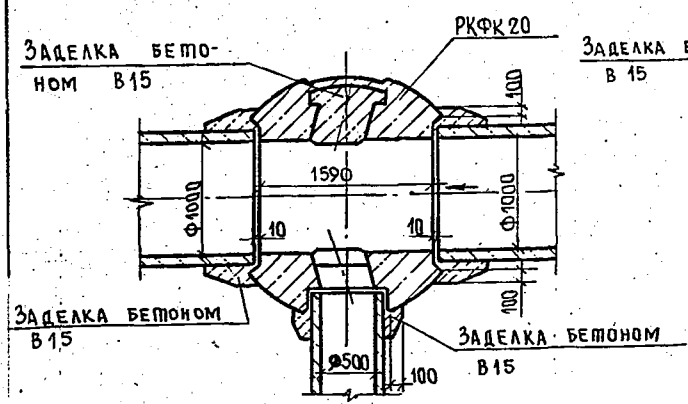
3-3
с двумя присоединениями



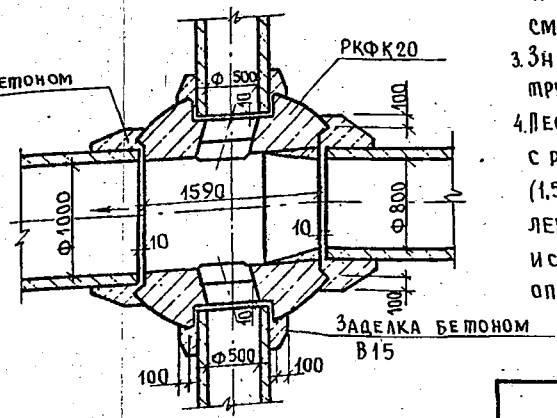
4-4
поворотного колодца



4-4
с одним присоединением



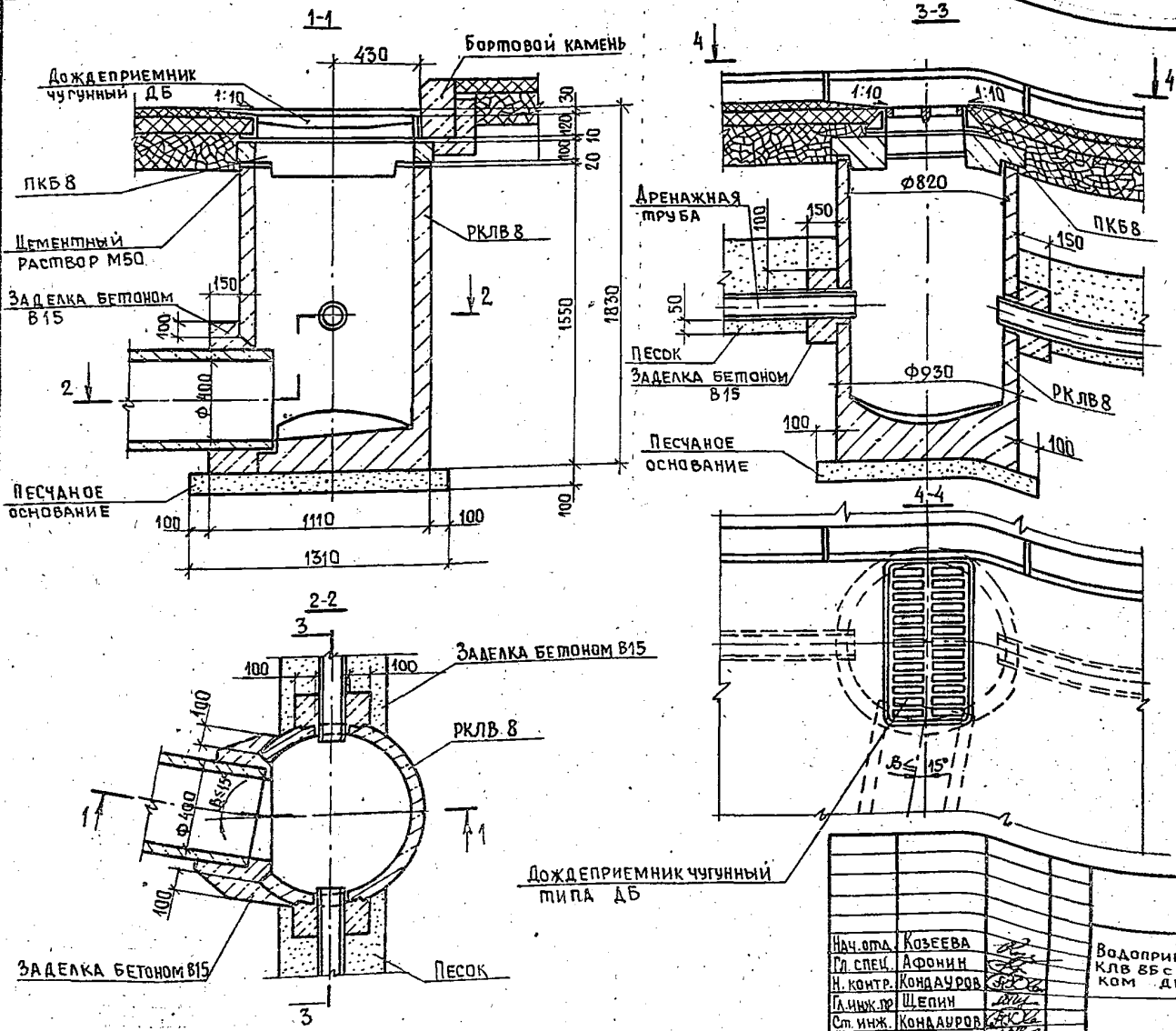
4-4
с двумя присоединениями



1. Расход материалов и изделий на колодец см. документ 3.003.1-1/87.0-06.0.
2. Деталь заделки трубопроводов в колодце см. документ 3.003.1-1/87.0-19.0.
3. Значения предельных углов поворота трубопроводов α см. документ 3.003.1-1/87.0-02.0.
4. Песчаное основание устраивается в грунтах с расчетным сопротивлением свыше 150 кПа (1,5 кгс/см²). В грунтах с расчетным сопротивлением менее 150 кПа (1,5 кгс/см²) устраивается искусственное основание, тип которого определяется проектом привязки.

3.003.1-1/87.0-12.0

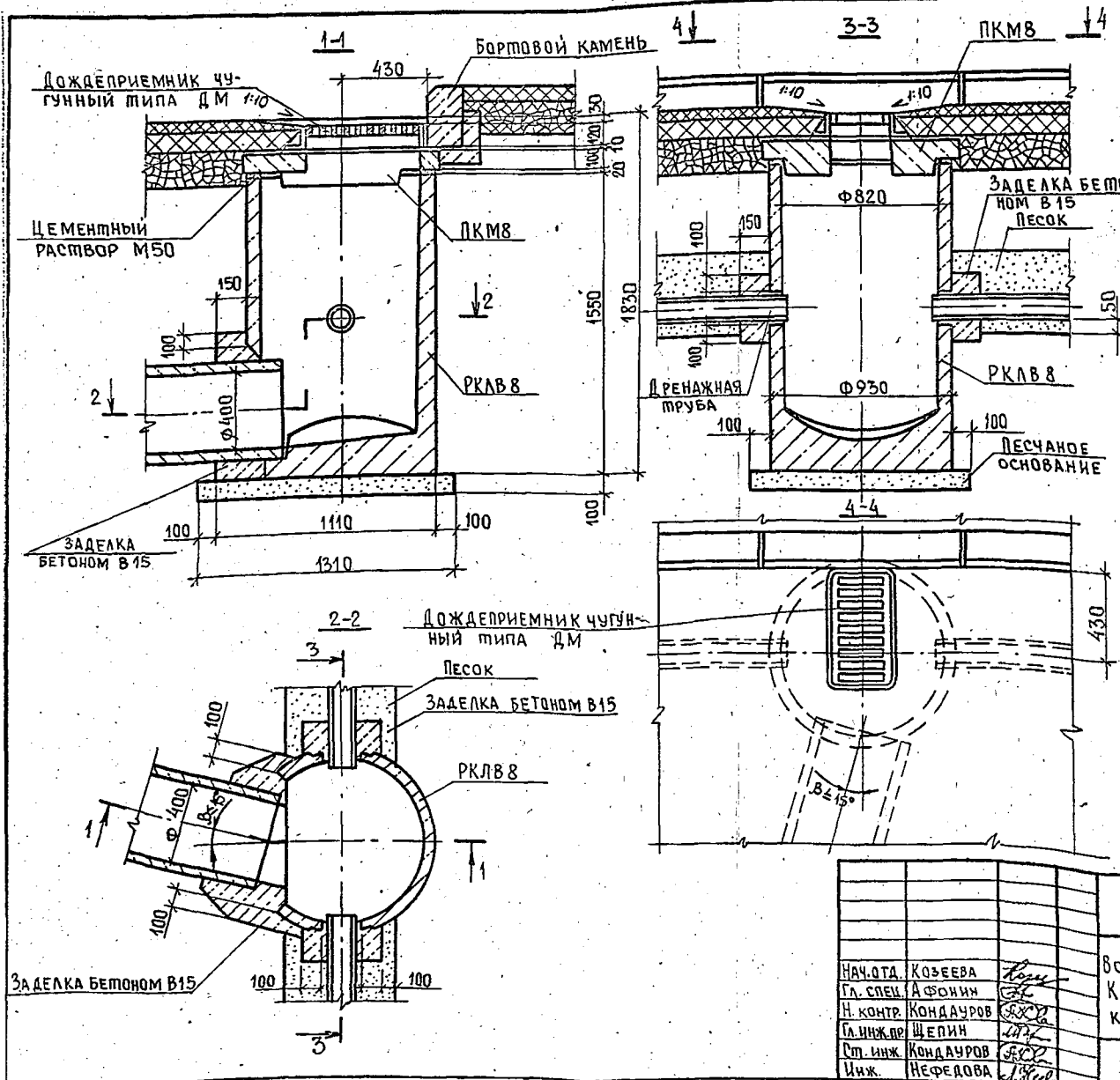
Лист
2



1. РАСХОД МАТЕРИАЛОВ И ИЗДЕЛИЙ НА КОЛОДЕЦ СМ. ДОКУМЕНТ 3.003.1-1/87.0-06.0.
2. ДЕТАЛЬ ЗАДЕЛКИ ТРУБОПРОВОДОВ В КОЛОДЕЦ СМ. ДОКУМЕНТ 3.003.1-1/87.0-19.0
3. ПЕСЧАНОЕ ОСНОВАНИЕ УСТРАИВАЕТСЯ В ГРУНТАХ С РАСЧЕТНЫМ СОПРОТИВЛЕНИЕМ СВЫШЕ 150 КПа (1,5 кгс/см²). В ГРУНТАХ С РАСЧЕТНЫМ СОПРОТИВЛЕНИЕМ МЕНЕЕ 150 КПа (1,5 кгс/см²) УСТРАИВАЕТСЯ ИСКУССТВЕННОЕ ОСНОВАНИЕ, ТИП КОТОРОГО ОПРЕДЕЛЯЕТСЯ ПРОЕКТОМ ПРИВЯЗКИ.

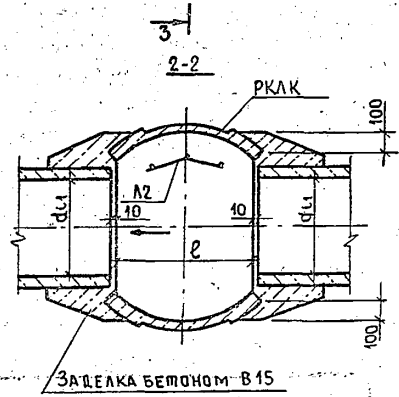
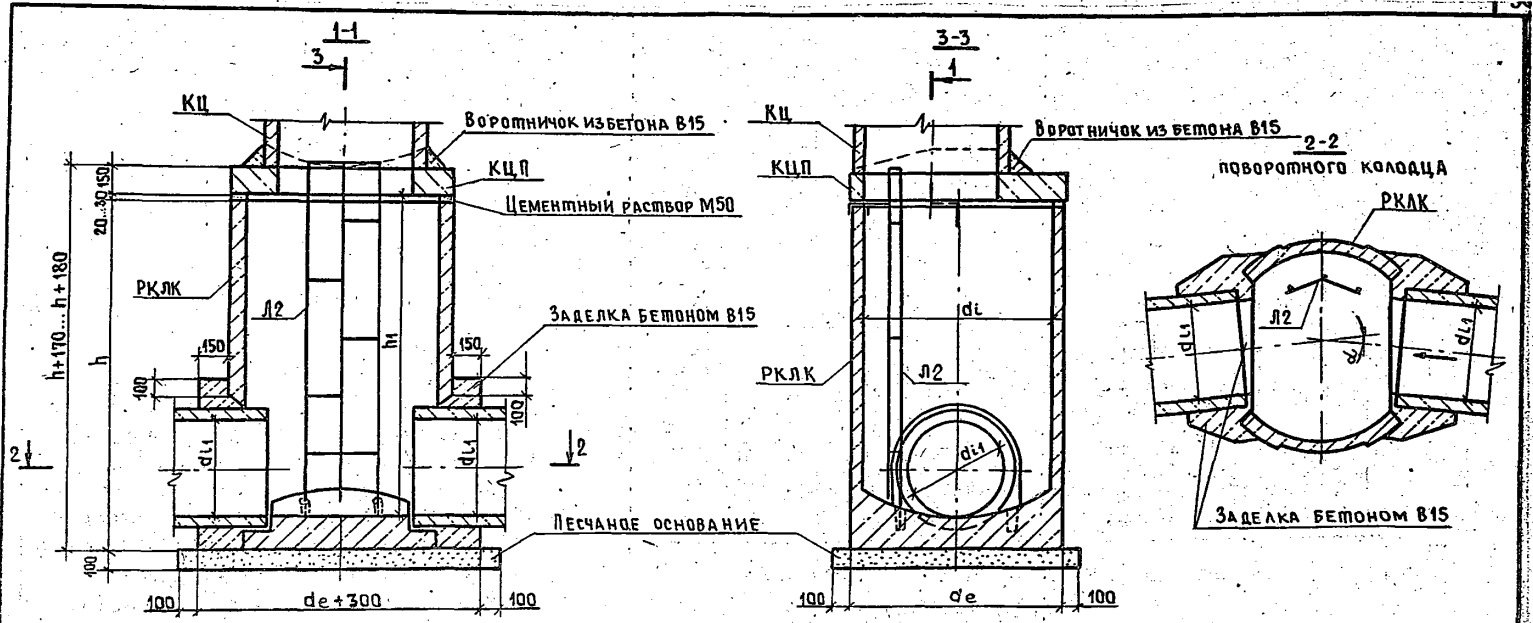
Нач. отд.	КОЗЕЕВА	
Гл. спец.	АФОНИН	
Н. контр.	КОНДАУРОВ	
Техн. пр.	ЩЕПИН	
Ст. инж.	КОНДАУРОВ	
Инж.	НЕФЕДОВА	

3.003.1-1/87.0-13.0		
Водоприемный колодец КЛВ 8БС дождеприемни- ком ДБ	Стадия Р	Масштаб 1:20
	Лист 1	Листов 1
Мосинжпроект		



1. РАСХОД МАТЕРИАЛОВ И ИЗДЕЛИЙ НА КОЛОДЕЦ СМ. ДОКУМЕНТ 3.003.1-1/87.0-06.0.
2. ДЕТАЛЬ ЗАДЕЛКИ ТРУБОПРОВОДОВ В КОЛОДЕЦ СМ. ДОКУМЕНТ 3.003.1-1/87.0-19.0.
3. ПЕСЧАНОЕ ОСНОВАНИЕ УСТРАИВАЕТСЯ В ГРУНТАХ С РАСЧЕТНЫМ СОПРОТИВЛЕНИЕМ СВЫШЕ 150 КПа (1,5 КГС/СМ²). В ГРУНТАХ С РАСЧЕТНЫМ СОПРОТИВЛЕНИЕМ МЕНЕЕ 150 КПа (1,5 КГС/СМ²) УСТРАИВАЕТСЯ ИСКУССТВЕННОЕ ОСНОВАНИЕ, ТИП КОТОРОГО ОПРЕДЕЛЯЕТСЯ ПРОЕКТОМ ПРИВЯЗКИ.

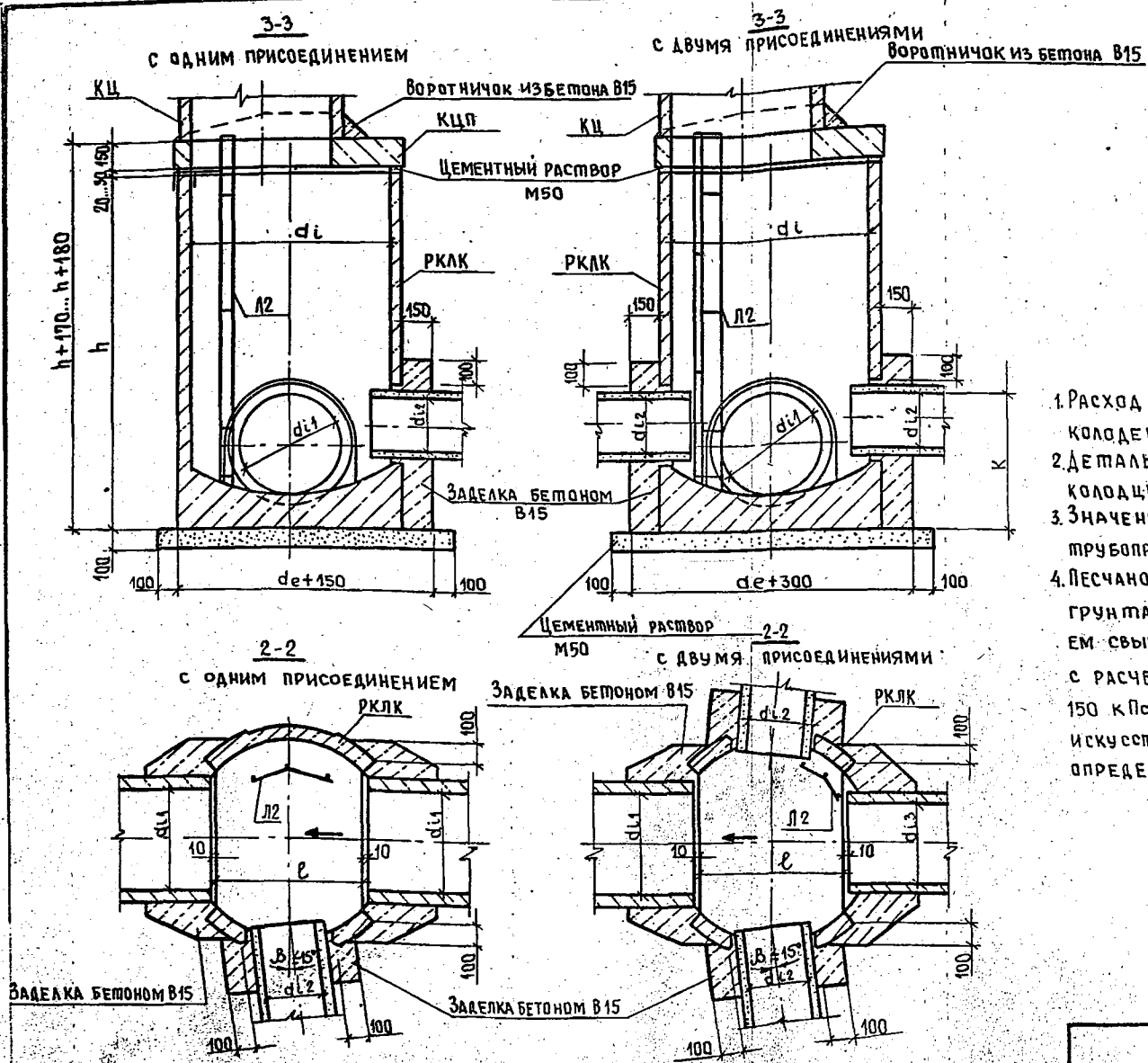
3.003.1-1/87.0-14.0														
НАЧ.ОТД. КОЗЕЕВА ГЛ. СПЕЦ. АФОНИН Н. КОНТР. КОНДАУРОВ СЛ. ИНЖ. ПР. ШЕПИН СЛ. ИНЖ. КОНДАУРОВ ИНЖ. НЕФЕДОВА	<i>Козеев</i> <i>Афонин</i> <i>Кондауров</i> <i>Шепин</i> <i>Кондауров</i> <i>Нефедова</i>	<table border="1"> <tr> <th>СТАДИЯ</th> <th>МАССА</th> <th>МАСШТАБ</th> </tr> <tr> <td>Р</td> <td></td> <td>1:20</td> </tr> <tr> <td colspan="2">Лист</td> <td>Листов 1</td> </tr> <tr> <td colspan="3">Мосинжпроект</td> </tr> </table>	СТАДИЯ	МАССА	МАСШТАБ	Р		1:20	Лист		Листов 1	Мосинжпроект		
СТАДИЯ	МАССА	МАСШТАБ												
Р		1:20												
Лист		Листов 1												
Мосинжпроект														



Обозначение	Марка колодца	РАЗМЕРЫ В ММ								
		d1	de	h	h1	d11	d12	d13	ℓ	К
3.003.1-1/87.0-15.0	КАК10	1000	1160	1800	1650 1660	500	300	400	730	670
-01	КАК12	1250	1410	1800	1650 1660	600	400	800	980	770
-02	КАК15	1500	1680	1980	1800 1810	1000 800	400	600	980	1210 1010

Примечания см. лист 2.

		3.003.1-1/87.0-15.0		СТАЛЬНАЯ МАССА / МАСШТАБ	
Нач. отд.	Козьева	2	КАНАЛИЗАЦИОННЫЕ КОЛОДЦЫ КАК 10... КАК 15	Р	1:25
Гл. спец.	Афонин			Лист 1	Листов 2
Н. контр.	Конадауров			МОСИНЖПРОЕКТ	
Инж. пр.	Щеппин				
Ст. инж.	Конадауров				
Инж.	Нефедова				



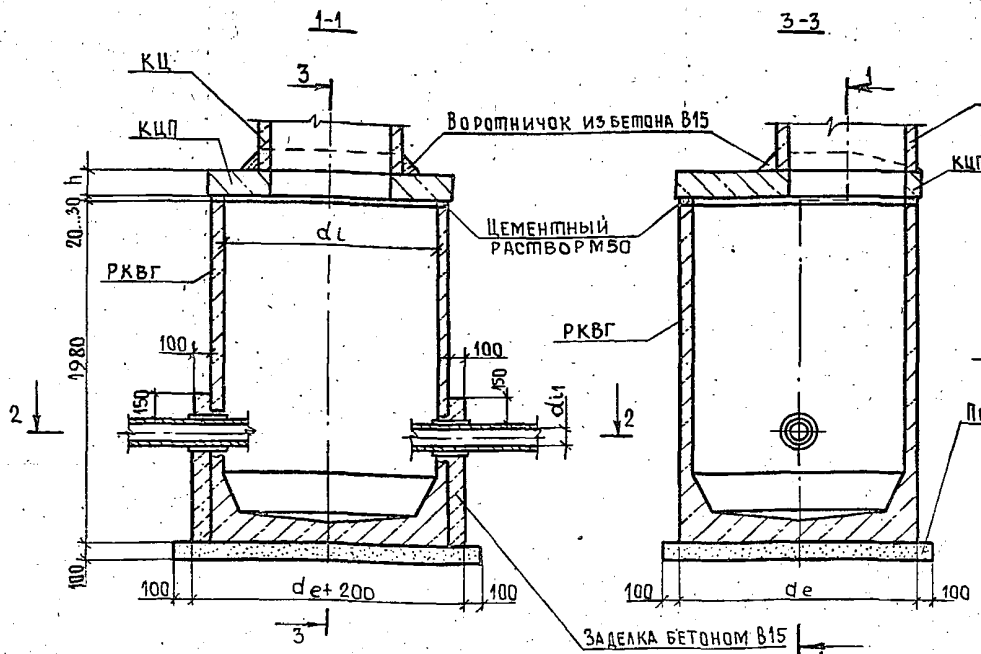
1. РАСХОД МАТЕРИАЛОВ И ИЗДЕЛИЙ НА КОЛОДЕЦ СМ. ДОКУМЕНТ 3.003.1-1/87.0-06.0.
2. ДЕТАЛЬ ЗАДЕЛКИ ТРУБОПРОВОДОВ В КОЛОДЕЦ СМ. ДОКУМЕНТ 3.003.1-1/87.0-19.0.
3. ЗНАЧЕНИЯ ПРЕДЕЛЬНЫХ УГЛОВ ПОВОРОТА ТРУБОПРОВОДОВ α СМ. ДОКУМЕНТ 3.003.1-1/87.0-03.0.
4. ПЕСЧАНОЕ ОСНОВАНИЕ УСТРАИВАЕТСЯ В ГРУНТАХ С РАСЧЕТНЫМ СОПРОТИВЛЕНИЕМ СЫВШЕ 150 КПа (1,5 КГС/СМ²). В ГРУНТАХ С РАСЧЕТНЫМ СОПРОТИВЛЕНИЕМ МЕНЕЕ 150 КПа (1,5 КГС/СМ²) УСТРАИВАЕТСЯ ИСКУССТВЕННОЕ ОСНОВАНИЕ, ТИП КОТОРОГО ОПРЕДЕЛЯЕТСЯ ПРОЕКТОМ ПРИВЯЗКИ.

3.003.1-1/87.0-15.0

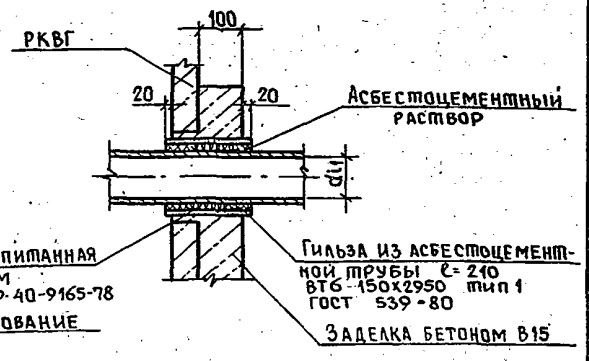
Лист

2

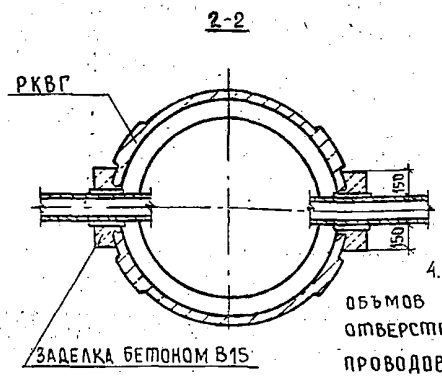
23166-01 32



Деталь заделки трубы в стене колодца



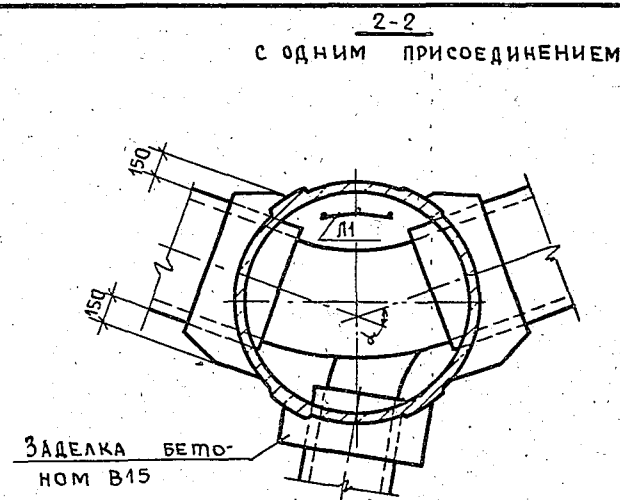
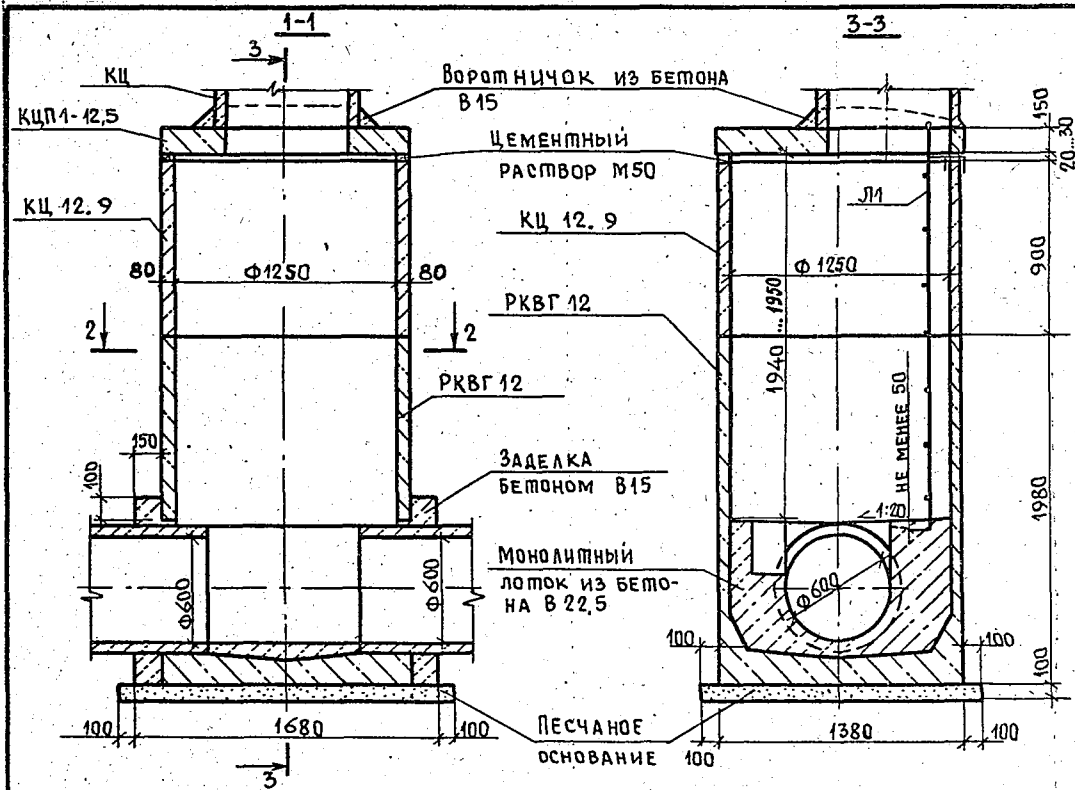
Обозначение	Марка колодца	Размеры, мм				Объем бетона м³
		d _i	d _e	d _i	h	
3.003.1-1/87.0-16.0	КВГ 12	1270	1380	400		0,05
-01	КВГ 15	1520	1650	500	150	0,08
-02	КВГ 20	2000	2150	400		0,05
-03	КВГ 25	2500	2650	400	180	0,05



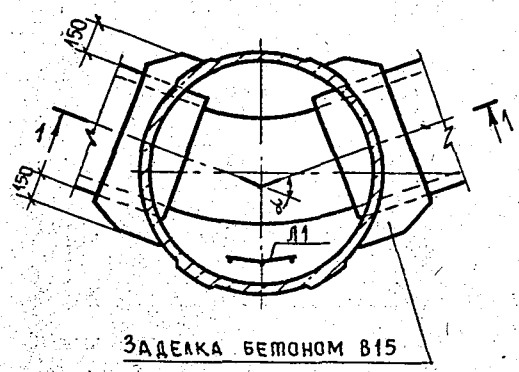
1. Расход материалов и изделий на колодец см. документ 3.003.1-1/87.0-06.0
2. Песчаное основание устраивается в грунтах с расчетным сопротивлением свыше 150 кПа (1,5 кгс/см²). В грунтах с расчетным сопротивлением менее 150 кПа (1,5 кгс/см²) устраивается искусственное основание, тип которого определяется проектом привязки.
3. Привязка трубы к колодцу производится индивидуально в зависимости от принятой технологической схемы (см. документ 3.003.1-1/87.0-05.0).
4. В таблице даны значения объемов бетона на заделку одного отверстия присоединения трубопроводов.

5. Асбестоцементный раствор приготавливается из двух частей цемента и одной части асбестового волокна (по весу) с добавкой воды в количестве 10-12% от веса смеси.

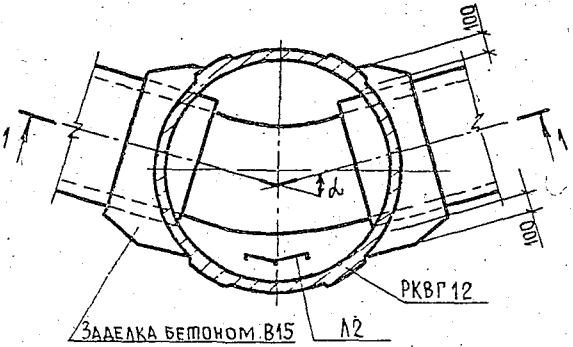
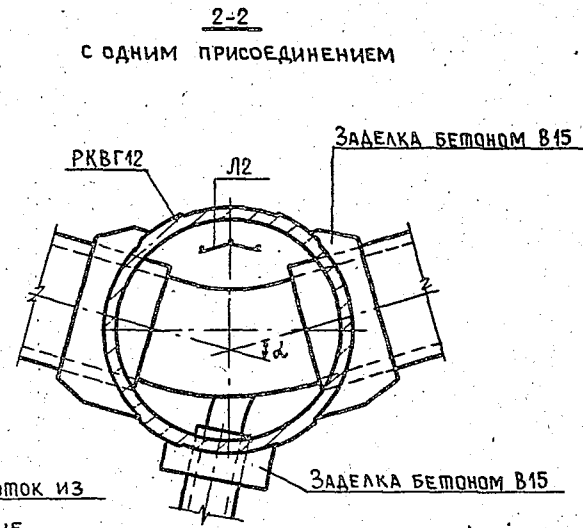
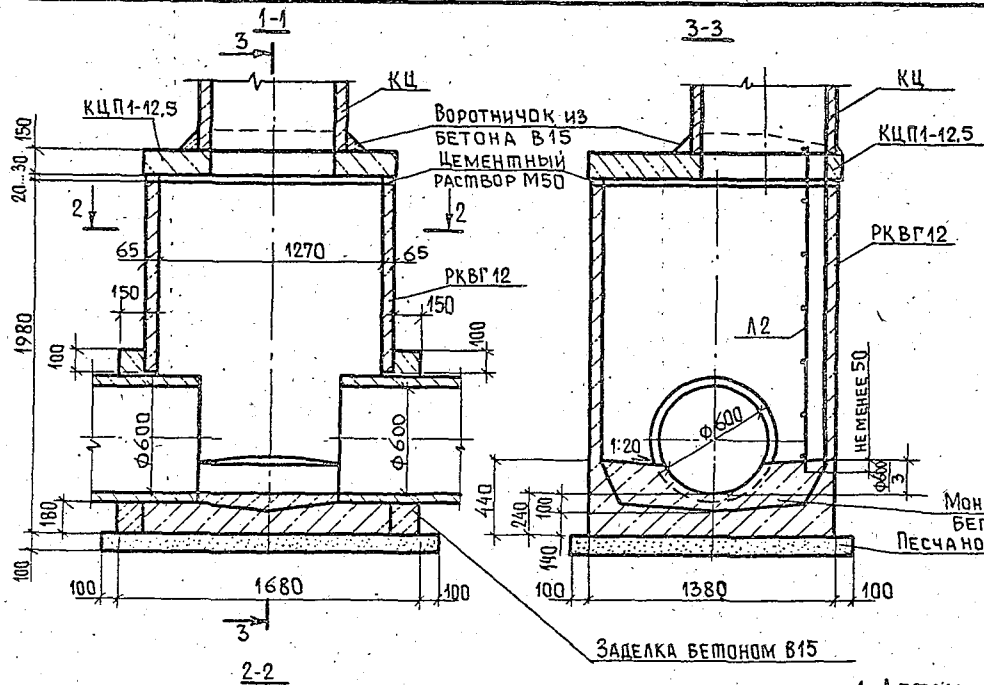
3.003.1-1/87.0-16.0					
НАЧ. ОТД.	КОЗЕЕВА	ГЛАВ. СПЕЦ.	АФОНИН	Н. КОНТР.	КОНАДУРОВ
Водопроводные и газопроводные колодцы КВГ 12... КВГ 25					
СТАДИЯ		МАССА		МАСШТАБ	
р				1:25	
ЛИСТ		ЛИСТОВ 1			
Мосинжпроект					



1. ДЕТАЛЬ ЗАДЕЛКИ ТРУБОПРОВОДОВ В КОЛОДЦЕ СМ. ДОКУМЕНТ 3.003.1-1/87.0-19.0.
 2. ЗНАЧЕНИЯ ПРЕДЕЛЬНЫХ УГЛОВ ПОВОРОТА ТРУБОПРОВОДОВ α СМ. ДОКУМЕНТ 3.003.1-1/87.0-04.0.
 3. ПЕСЧАНОЕ ОСНОВАНИЕ УСТРАИВАЕТСЯ В ГРУНТАХ С РАСЧЕТНЫМ СОПРОТИВЛЕНИЕМ СВЫШЕ 150 КПА (1,5 КГС/СМ²). В ГРУНТАХ С РАСЧЕТНЫМ СОПРОТИВЛЕНИЕМ МЕНЕЕ 150 КПА (1,5 КГС/СМ²) УСТРАИВАЕТСЯ ИСКУССТВЕННОЕ ОСНОВАНИЕ, ТИП КОТОРОГО ОПРЕДЕЛЯЕТСЯ ПРОЕКТОМ ПРИВЯЗКИ.



3.003.1-1/87.0-17.0					
			СТАДИЯ	МАССА	МАСШТАБ
НАЧ. ОТД.	Козеева	<i>Kozeeva</i>	р		1:25
ГЛ. СПЕЦ.	Афонин	<i>Afonin</i>			
Н. КОНТР.	Кондауров	<i>Kondaurov</i>	Лист	Листов 1	Масинжпроект
СЛ. ИНЖ. ПР.	Щепин	<i>Shepin</i>			
СП. ИНЖ.	Кондауров	<i>Kondaurov</i>			
ИНЖ.	Максимова	<i>Maximova</i>			



1. Деталь заделки трубопроводов в колодце см. документ 3.003.1-1/87.0-19.0.
2. Значения предельных углов поворота трубопроводов α см. документ 3.003.1-1/87.0-04.0.
3. Песчаное основание устраивается в грунтах с расчетным сопротивлением свыше 150 кПа (1,5 кгс/см²). В грунтах с расчетным сопротивлением менее 150 кПа (1,5 кгс/см²) устраивается искусственное основание, тип которого определяется проектом привязки.

				3.003.1-1/87.0-18.0		
				Пример решения поворотного колодца водосточно-ливневой канализации с рабочей камерой ПКВГ12		
Нач. отд.	Козеева	<i>Козеева</i>		Стадия	Масса	Масштаб
Гл. спец.	Афонин	<i>Афонин</i>		Р		1:25
Н. контр.	Кондауров	<i>Кондауров</i>		Лист	Листов 1	
Гл. инж. пр.	Щепин	<i>Щепин</i>		Мосинжпроект		
Ст. инж.	Кондауров	<i>Кондауров</i>				
Инж.	Нефедова	<i>Нефедова</i>				

Формат	Зона	Позиц.	ОБОЗНАЧЕНИЕ	НАИМЕНОВАНИЕ	Кол. на испол. — 19.0									Примеч.								
					—	01	02	03	04	05	06	07	08		09							
				<u>Документация</u>																		
A3			3.003.1-1/87.0-19.0 СБ	СБОРОЧНЫЙ ЧЕРТЕЖ	X	X	X	X	X	X	X	X	X	X	X							
				<u>СБОРОЧНЫЕ ЕДИНИЦЫ</u>																		
A4	1		3.003.1-1/87.0-22.0	СЕТКА АРМАТУРНАЯ С1				1	1				1		1,29 кг							
			- 01	СЕТКА АРМАТУРНАЯ С2								1			1,53 кг							
			- 02	СЕТКА АРМАТУРНАЯ С3									1	1	1,73 кг							
			- 03	СЕТКА АРМАТУРНАЯ С4											2,21 кг							
			- 04	СЕТКА АРМАТУРНАЯ С5											2,69 кг							
				<u>МАТЕРИАЛЫ</u>																		
				БЕТОН КЛАССА В15	0,02	0,03	0,04	0,06	0,09	0,11	0,16	0,15	0,14	0,29								
3.003.1-1/87.0-19.0					Ил. отд. Козеева <i>Козеева</i>			Ил. спец. Афонин <i>Афонин</i>			Ил. контр. Кондауров <i>Кондауров</i>			Инж. пр. Шепин <i>Шепин</i>			Вед. инж. Кондауров <i>Кондауров</i>			Инж. Щербатенко <i>Щербатенко</i>		
										ДЕТАЛИ ЗАДЕЛКИ ТРУБОПРОВОДОВ В КАНАЛИЗАЦИОННЫХ КОЛПАЧАХ					Стадия		Лист		Листов			
															Р		1		3			
										МОСИНЖПРОЕКТ												

Ил. и подл. Подпись и дата Взам. инв. №

Формат	Зона	Позиц.	ОБОЗНАЧЕНИЕ	НАИМЕНОВАНИЕ	Кол. на испол. — 19.0										Примеч.	
					10	11	12	13	14	15	16	17	18	19		
				<u>Документация</u>												
A3			3.003.1-1/87.0-19.0 СБ	СБОРОЧНЫЙ ЧЕРТЕЖ	X	X	X	X	X	X	X	X	X	X	X	X
				<u>СБОРОЧНЫЕ ЕДИНИЦЫ</u>												
A4	1		3.003.1-1/87.0-22.0	СЕТКА АРМАТУРНАЯ С1						1		1		1		1,29 кг
			- 01	СЕТКА АРМАТУРНАЯ С2		1								1		1,53 кг
			- 02	СЕТКА АРМАТУРНАЯ С3												1,73 кг
			- 03	СЕТКА АРМАТУРНАЯ С4	1		1									2,21 кг
			- 04	СЕТКА АРМАТУРНАЯ С5				1								2,69 кг
				<u>МАТЕРИАЛЫ</u>												
				БЕТОН КЛАССА В15	0,27	0,16	0,42	0,38	0,02	0,11	0,07	0,15	0,14	0,12		

2166-01 36

3.003.1-1/87.0-19.0

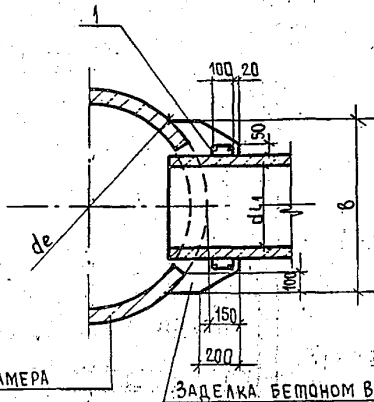
Лист
2

Формат	Зона	Лист	ОБЪЕДИНЕНИЕ	НАИМЕНОВАНИЕ	КОЛ. НА ИСПОЛ. - 19.0							ПРИМЕЧ.	
					20	21	22	23	24	25			
				<u>ДОКУМЕНТАЦИЯ</u>									
			3.003.1-1/87.0-19.0 СБ	СБОРОЧНЫЙ ЧЕРТЕЖ	X	X	X	X	X	X			
				<u>СБОРОЧНЫЕ ЕДИНИЦЫ</u>									
			3.003.1-1/87.0-22.0	СЕТКА АРМАТУРНАЯ С1			1						1,29 кг
			- 01	СЕТКА АРМАТУРНАЯ С2	1								1,53 кг
			- 02	СЕТКА АРМАТУРНАЯ С3		1		1					1,73 кг
			- 03	СЕТКА АРМАТУРНАЯ С4					1				2,21 кг
			- 04	СЕТКА АРМАТУРНАЯ С5						1			2,69 кг
				<u>МАТЕРИАЛЫ</u>									
				БЕТОН КЛАССА В15	0,16	0,15	0,13	0,54	0,52	0,49			
3.003.1-1/87.0-19.0													
											лист		
											3		

ИНВ. № ПОЛ.		ПОДПИСЬ И ДАТА		ВЗАМ. ИНВ. №									
Формат	Зона	Лист	Объединение	Наименование	КОЛ. НА ИСПОЛ.							Примеч.	
											лист		

23166-01 37

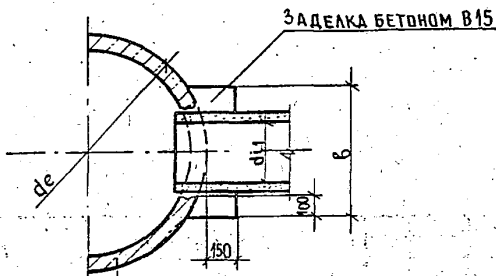
ТРУБОПРОВОДЫ ДИАМЕТРОМ $d_{\text{н}} \geq 400$ мм



РАБОЧАЯ КАМЕРА
КОЛОДЦА

ЗАДЕЛКА БЕТОНОМ В15

ТРУБОПРОВОДЫ ДИАМЕТРОМ $d_{\text{н}} < 400$ мм.



РАБОЧАЯ КАМЕРА
КОЛОДЦА

РЕШЕНИЯ ЗАДЕЛКИ ТРУБОПРОВОДОВ В КАНАЛИЗАЦИОННЫХ КОЛОДЦАХ ДАНЫ В СООТВЕТСТВИИ С ДОКУМЕНТАМИ 3.003.1-1/87.0-02.0 И 3.003.1-1/87.0-03.0

ОБОЗНАЧЕНИЕ	МАРКА УЗЛА	МАРКА КОЛОДЦА	РАЗМЕРЫ, мм		
			d_e	$d_{\text{н}}$	δ
3.003.1 -1/87.0-19.0	КАК 10У1	КАК 10	1160	100	350
-01	КАК 10У2			150	400
-02	КАК 10У3			200	550
-03	КФК 10У1	КФК 10	1160	200	550
-04	КФК 10У2			400	840
-05	КФК 12У1			400	840
-06	КФК 12У2	КФК 12	1410	500	1070
-07	КФК 12У3			600	1070
-08	КФК 15У1			400	840
-09	КФК 15У2	КФК 15	1680	600	1340
-10	КФК 15У3			800	1340
-11	КФК 20У1			500	910
-12	КФК 20У2	КФК 20	2200	800	1580
-13	КФК 20У3			1000	1580
-14	КАВ 8У1			100	350
-15	КАВ 8У2	КАВ 8	960	400	840
-16	КАК 10У1			300	600
-17	КАК 10У2			400	980
-18	КАК 10У3	КАК 10	1160	500	980
-19	КАК 12У1			400	840
-20	КАК 12У2			КАК 12	1410
-21	КАК 12У3	600	1070		
-22	КАК 15У1	400	840		
-23	КАК 15У2	КАК 15	1680	600	1560
-24	КАК 15У3			800	1560
-25	КАК 15У4			1000	1560

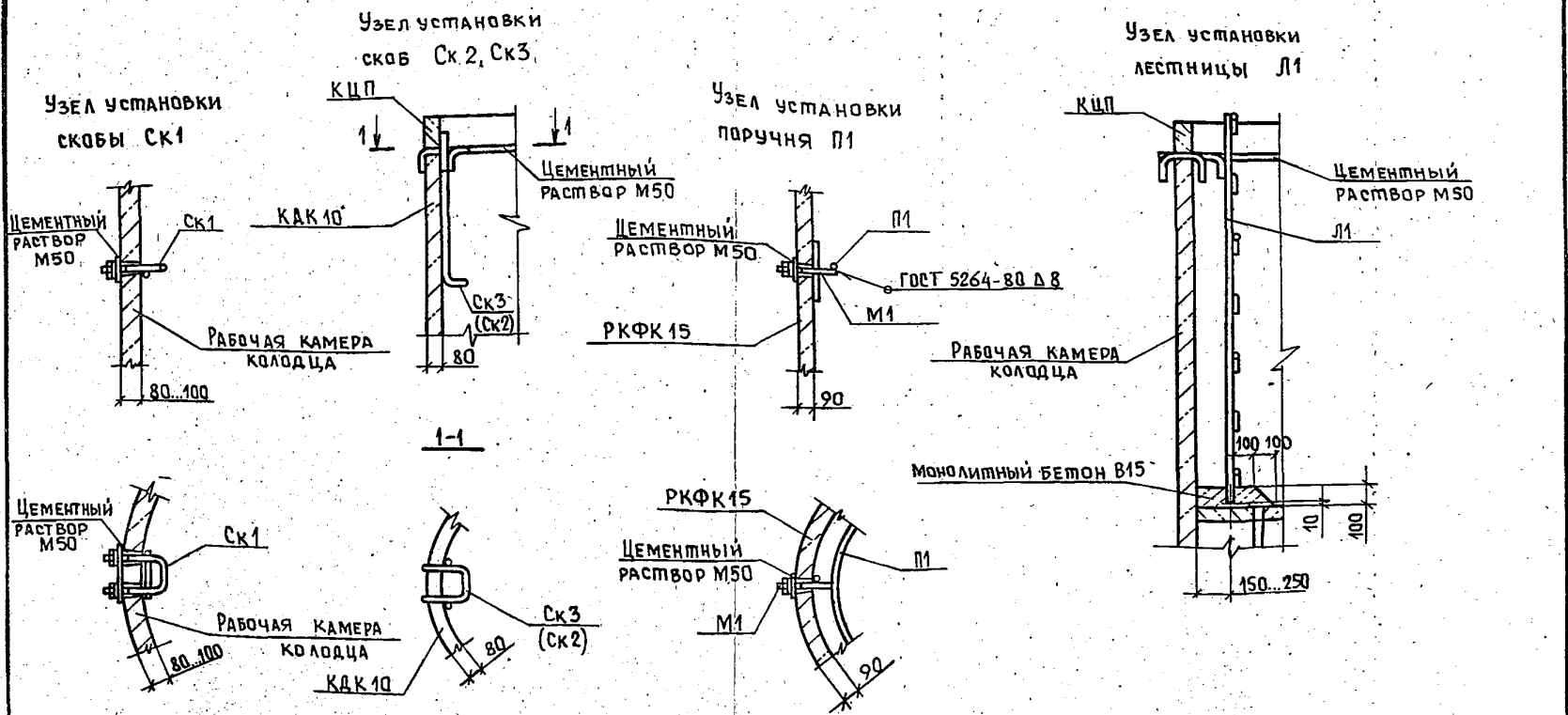
3.003.1-1/87.0-19.0 СБ

ДЕТАЛИ ЗАДЕЛКИ ТРУБОПРОВОДОВ В КАНАЛИЗАЦИОННЫХ КОЛОДЦАХ.
СБОРОЧНЫЙ ЧЕРТЕЖ

СТАДИЯ	МАССА	МАСШТАБ
Р		
Лист	Листов 1	
МОСИНЖПРОЕКТ.		

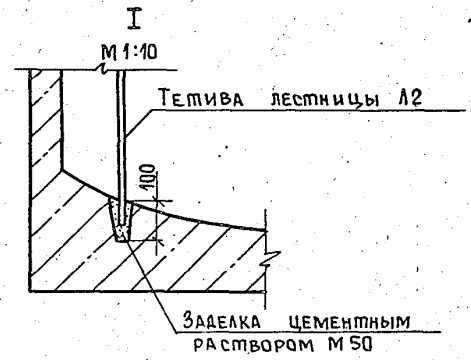
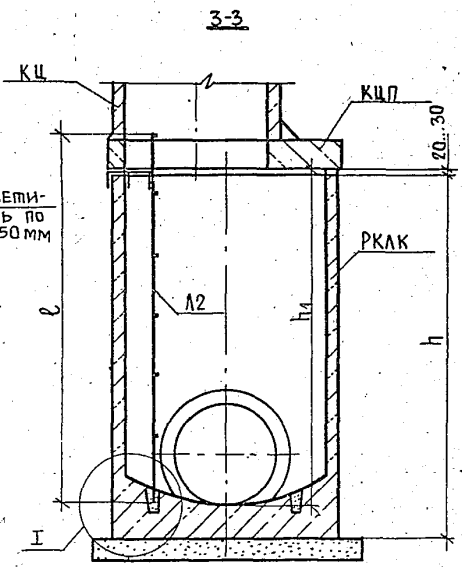
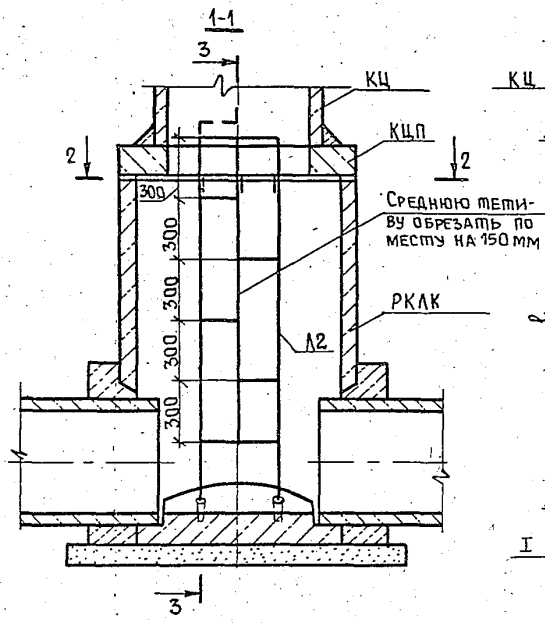
НАЧ. ОТА	КОЗЕЕВА	
М. СПЕЦ	АФОНИН	
И. КОНТ.	КОНДАУРОВ	
САМЖ. ПР.	ЩЕЛИН	
ВЕД. ИНЖ.	КОНДАУРОВ	
ИНЖ.	ЩЕРАТЕНКО	

23/66-01 38

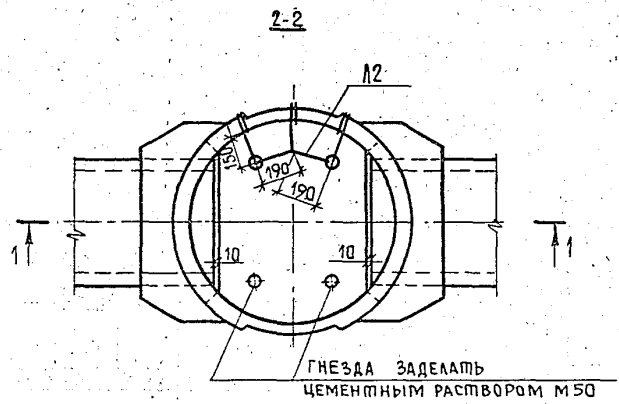


			3 003.1-1/87.0-20.0 У		
			Узлы установки скоб СК1...СК3, поручня П1, лестницы Л1		
Нач. отд.	Козеева	<i>[Signature]</i>	СТАИЯ	Масса	Масштаб
Тл. спец.	Афонин	<i>[Signature]</i>	р		1:20
Н. контр.	Кондауров	<i>[Signature]</i>	Лист	Листов 1	
Тл. инж. пр.	Щепин	<i>[Signature]</i>	Мосинжпроект		
Ст. инж.	Кондауров	<i>[Signature]</i>			
Инж.	Нефедова	<i>[Signature]</i>			

23/66-07 39



МАРКА КОЛОДЦА	РАЗМЕРЫ, ММ			МАССА КГ
	h	h ₁	∅	
КАК 10, КАК 12	1800	1650... 1660	1980	54,66
КАК 15	1980	1800... 1810		



3.003.1-1/87.0-21.0				СТАДИЯ	МАССА	МАСШТАБ	
НАЧ. ОТД.	КОЗЕЕВА	<i>[Signature]</i>	Установка лестницы Л2 в колодцах КАК	р		1:20	
О. СПЕЦ.	А ФОНИ	<i>[Signature]</i>		ЛИСТ	ЛИСТОВ 1		
Н. КОНТР.	КОНДАУРОВ	<i>[Signature]</i>		МОСИНЖПРОЕКТ			
П. ИНЖ. ЛР.	ЩЕПИН	<i>[Signature]</i>					
СП. ИНЖ.	КОНДАУРОВ	<i>[Signature]</i>					
ИНЖ.	НЕФЕДОВА	<i>[Signature]</i>					

23166-01 40

ФОРМАТ	ЗОНА	Листов	ОБОЗНАЧЕНИЕ	НАИМЕНОВАНИЕ	Кол. на испол. — 22.0					ПРИМЕР
					01	02	03	04		
				<u>ДОКУМЕНТАЦИЯ</u>						
А4			3.003.1-1/87.0-22.0 СБ	СБОРОЧНЫЙ ЧЕРТЕЖ						
				<u>ДЕТАЛИ</u>						
				Ø6 А1 ГОСТ 5781-82						
Б4	1		3.003.1-1/87.0-22.1	ℓ=220	11	13	15	19	23	0,05 кг
Б4	2		-01	ℓ=1660	2					0,37 кг
			-02	ℓ=1960		2				0,44 кг
			-03	ℓ=2220			2			0,49 кг
			-04	ℓ=2840				2		0,63 кг
			-05	ℓ=3460					2	0,77 кг

Нач. отд.	КОЗЕЕВА	<i>[Signature]</i>
Гл. спец.	АФОНИН	<i>[Signature]</i>
Н. контр.	КОНДАУРОВ	<i>[Signature]</i>
Гл. инж. пр.	ЩЕПИН	<i>[Signature]</i>
Ст. инж.	КОНДАУРОВ	<i>[Signature]</i>
Инж.	НЕФЕДОВА	<i>[Signature]</i>

3.003.1-1/87.0-22.0

СЕТКА АРМАТУРНАЯ С1...С5

СТАЯН	Лист	Листов
Р		1

Мосинжпроект

ИНВ. №	ПОДПИСЬ И ДАТА	ВЗАМ. ИНВ. №
Инж.	НЕФЕДОВА / 1989	
Ст. инж.	КОНДАУРОВ / 1989	
Гл. инж. пр.	ЩЕПИН / 1989	
Н. контр.	КОНДАУРОВ / 1989	
Гл. спец.	АФОНИН / 1989	
Нач. отд.	КОЗЕЕВА / 1989	

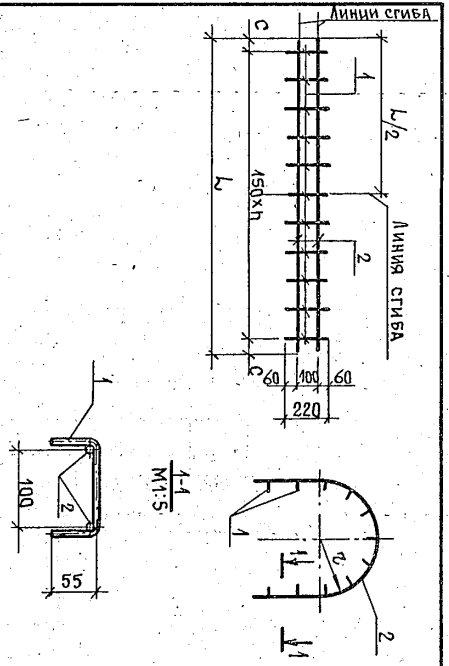
3.003.1-1/87.0-22.0 СБ

СЕТКА АРМАТУРНАЯ С1...С5 СБОРОЧНЫЙ ЧЕРТЕЖ

СТАЯН	Лист	Листов
Р		1

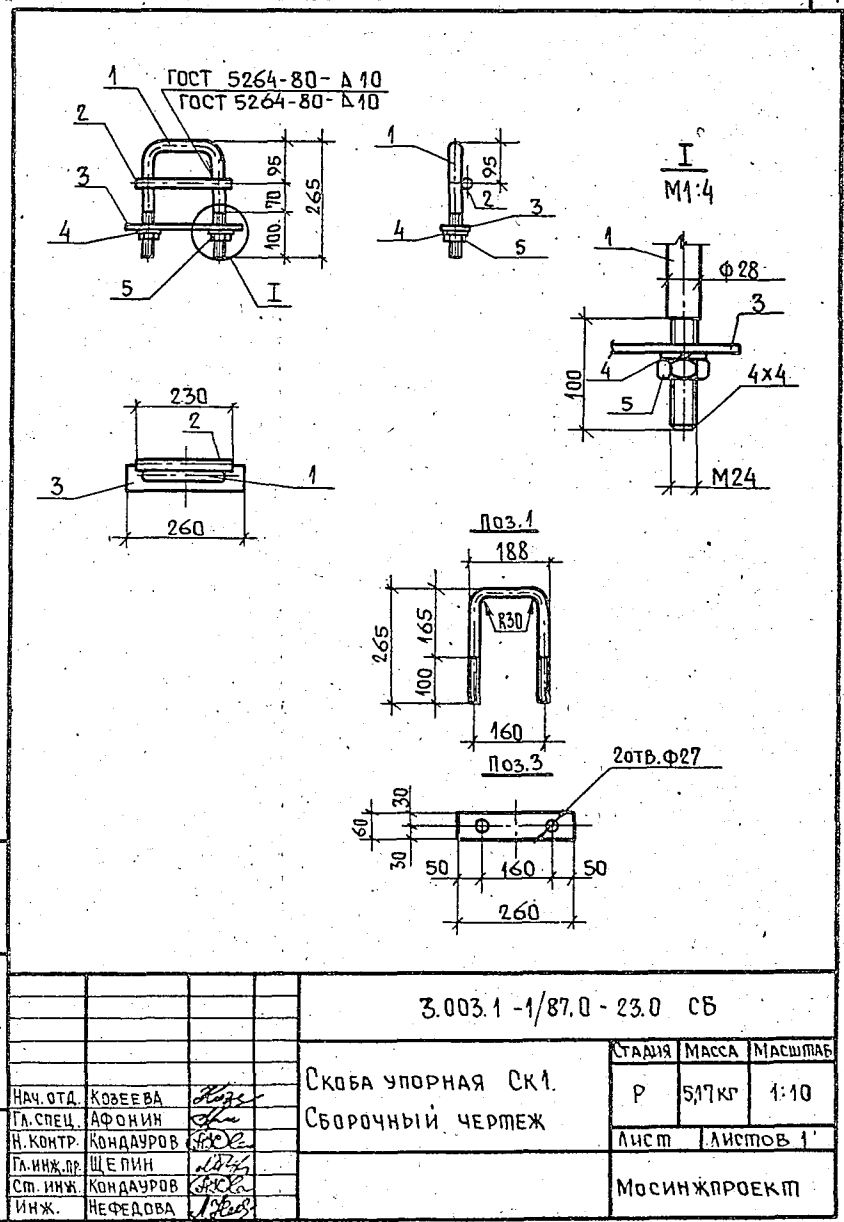
Мосинжпроект

ОБОЗНАЧЕНИЕ	МАРКА	РАЗМЕРЫ мм	МАССА кг
	ИЗДЕЛКА	ℓ	с
3.003.1-1/87.0-22.0			
-01	С1	1660	80
-02	С2	1960	80
-03	С3	2220	80
-04	С4	2840	80
	С5	3460	80
		300	10
		360	12
		410	14
		530	18
		650	22
			1,29
			1,53
			1,73
			2,21
			2,69



23766-01 41

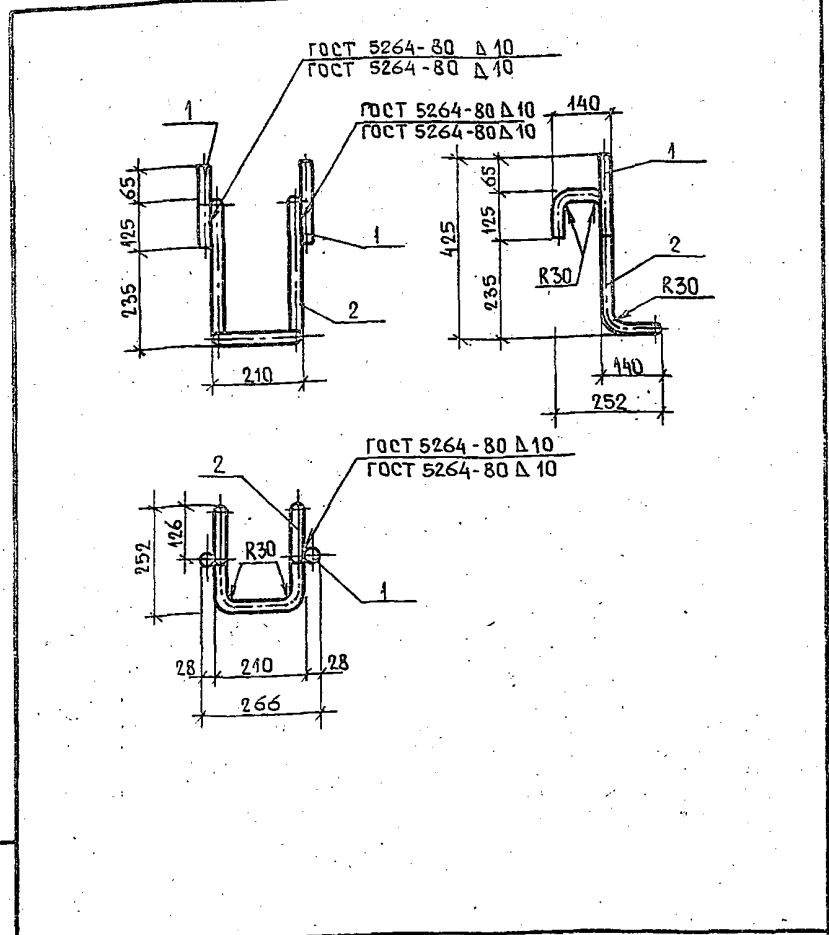
ФОРМАТ	ЗОНА	ПОЗИЦ.	ОБОЗНАЧЕНИЕ	НАИМЕНОВАНИЕ	КОЛ.	ПРИМЕЧ.
				<u>ДОКУМЕНТАЦИЯ</u>		
А4			3.003.1-1/87.0-23.0 СБ	СБОРОЧНЫЙ ЧЕРТЕЖ		
				<u>ДЕТАЛИ</u>		
				Φ28 А1 ГОСТ 5781-82		
А4	1		3.003.1-1/87.0-23.1	ℓ=620	1	3,00 кг
Б4	2		-01	ℓ=230	1	1,11 кг
				Полоса 6x60 ГОСТ 103-76		
А4	3		3.003.1-1/87.0-23.1 -02	ℓ=260	1	0,74 кг
Б4	4		-03	Шайба 2465 ГОСТ 29 ГОСТ 6402-70	2	0,05 кг
Б4	5		-04	Гайка М 24 ГОСТ 5915-70	2	0,11 кг
			3.003.1-1/87.0-23.0			
Нач. отд.	Козеева	<i>[Signature]</i>				
Гл. спец.	Афонин	<i>[Signature]</i>				
Н. контр.	Кондауров	<i>[Signature]</i>				
Гл. инж. пр.	Щепин	<i>[Signature]</i>				
Ст. инж.	Кондауров	<i>[Signature]</i>				
Инж.	Нефедова	<i>[Signature]</i>				
			СКОБА УПОРНАЯ СК1		Мосинжпроект	
			СТАДИЯ		ЛИСТ	
			Р		1	



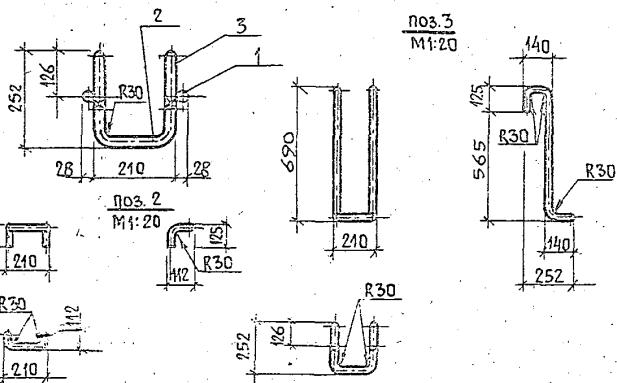
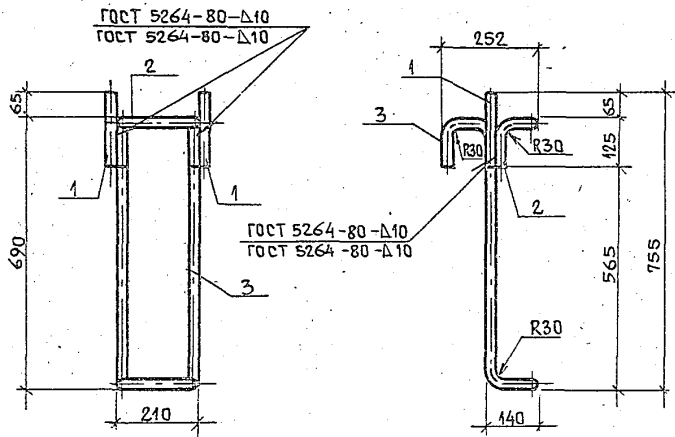
23166-01 42

ФОРМАТ	ЗОНА	ПОВИШ.	ОБОЗНАЧЕНИЕ	НАИМЕНОВАНИЕ	КОЛ.	ПРИМЕЧ.
				<u>ДОКУМЕНТАЦИЯ</u>		
А4			3.003.1-1/87.0-24.0 СБ	СБОРОЧНЫЙ ЧЕРТЕЖ		
				<u>ДЕТАЛИ</u>		
				Ф28 АІ ГОСТ 5781-82		
Б4	1		3.003.1-1/87.0-24.1	ℓ=190	2	0,92 кг
Б4	2		-01	ℓ=1360	1	6,57 кг

НАЧ. ОТД.	КОЗЕЕВА	<i>Козеева</i>	3.003.1-1/87.0-24.0	СТАДИЯ	ЛИСТ	ЛИСТОВ
ГЛ. СПЕЦ.	АФОНИН	<i>Афонин</i>				
Н. КОНТР.	КОНДАУРОВ	<i>Кондауров</i>				
ГЛ. ИНЖ. ПР.	ЩЕЛИН	<i>Щелин</i>				
СТ. ИНЖ.	КОНДАУРОВ	<i>Кондауров</i>				
ИНЖ.	НЕФЕДОВА	<i>Нефедова</i>				
СКОБА ПОДВЕСНАЯ СК 2			МОСИНЖПРОЕКТ			



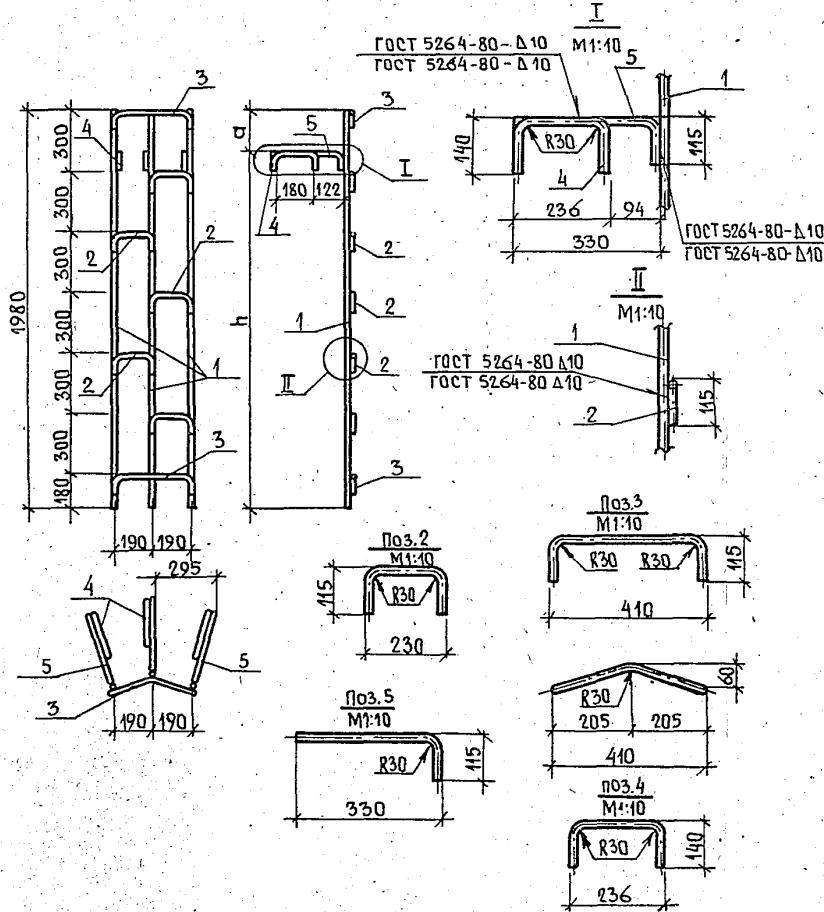
ИЗВ. № ПОС.	ПОДПИСЬ И ИМЯ	ВРАЧ. ИМЬЕН	3.003.1-1/87.0-24.0 СБ			
			СКОБА ПОДВЕСНАЯ СК 2.	СТАДИЯ	МАССА	МАСШТАБ
			СБОРОЧНЫЙ ЧЕРТЕЖ	Р	8,41 кг	1:10
				ЛИСТ	ЛИСТОВ 1	
				МОСИНЖПРОЕКТ		



ФОРМАТ	ЗОНА	ПОВИЩ.	ОБОЗНАЧЕНИЕ	НАИМЕНОВАНИЕ	КОЛ.	ПРИМЕЧ.
				ДЕТАЛИ		
				Ф28 А1 ГОСТ 5781-82		
Б4	1		3.003.1-1/87.0-25.1	ℓ = 190	2	0,92 кг
А3	2		-01	ℓ = 490	1	2,37 кг
А3	3		-02	ℓ = 2020	1	9,76 кг

			3.003.1-1/87.0-25.0			
			Скoba подвесная СКЗ	СТАЛИЯ	МАССА	МАСШТАБ
				Р	13,97	1:10
			Лист Листов 1			
			МОСИНЖ ПРОЕКТ			
НАЧ. ОТД.	КОЗЕЕВА	<i>[Signature]</i>				
ГЛ. СПЕЦ.	АФОНИН	<i>[Signature]</i>				
Н. КОНТР.	КОНДАУРОВ	<i>[Signature]</i>				
СЛИЗЬК	ШЕЛИН	<i>[Signature]</i>				
СП. ИНЖ.	КОНДАУРОВ	<i>[Signature]</i>				
ИНЖ.	НЕФЕДОВА	<i>[Signature]</i>				

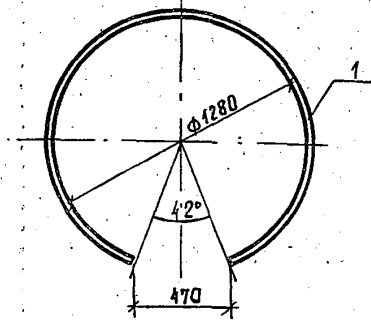
23166-01 44



Обозначение	Марка	Размеры, мм		Масса, кг
		h	ц	
3.003.1-1/87.0-26.0	Л1	1780	200	43,61
-01	Л2	1650	330	

Формат	Зона	Позиц.	Обозначение	Наименование	Кол.	Примеч.
				Детали		
				Ø 25 АІ ГОСТ 5781-82		
Б4	1		3.003.1-1/87.0-26.1	ℓ= 1980	3	7,62 кг
А3	2		-01	ℓ= 360	5	1,39 кг
А3	3		-02	ℓ= 560	2	2,16 кг
А3	4		-03	ℓ= 420	3	1,62 кг
А3	5		-04	ℓ= 400	3	1,54 кг

3.003.1-1/87.0-26.0			СТАДИЯ	МАССА	МАСШТАБ
Лестницы Л1 и Л2			Р	см. ТАБЛ.	1:20
			Лист Листов 1		
			Мосинжпроект		



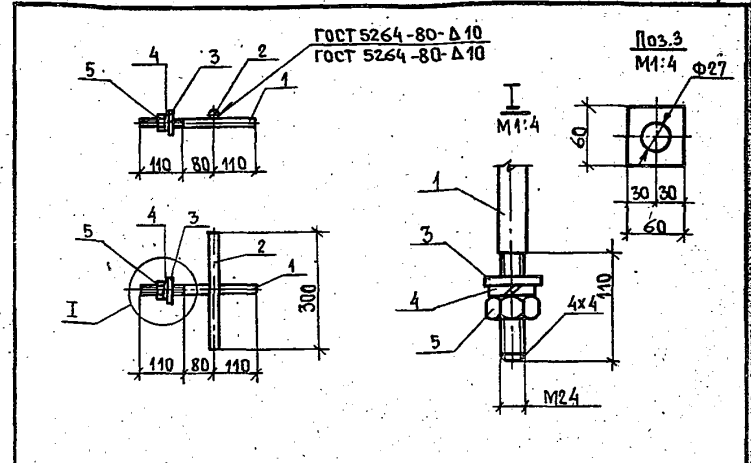
ФОРМАТ	ЗОНА	ПОЗИЦ.	ОБОЗНАЧЕНИЕ	НАИМЕНОВАНИЕ	КОЛ.	ПРИМЕЧ.
				<u>ДЕТАЛИ</u>		
				Ф 28 А1 ГОСТ 5781-82		
А4	1		3.003.1-1/87.0-27.1	С-3630	1	17,53 кг

3.003.1-1/87.0-27.0

Поручень переходной П1

СТАДИЯ	МАССА	МАСШТАБ
Р	17,53 кг	1:20
Лист	Листов 1	
МОСИНЖПРОЕКТ		

НАЧ. ОТД.	КОЗЕЕВА	<i>Козеева</i>
ГЛ. СПЕЦ.	АФОНИН	<i>Афонин</i>
Н. КОНТР.	КОНДАУРОВ	<i>Кондауров</i>
ГЛАВ. ИНЖ. ПР.	ЩЕПИН	<i>Щепин</i>
СТ. ИНЖ.	КОНДАУРОВ	<i>Кондауров</i>
ИНЖ.	НЕФЕДОВА	<i>Нефедова</i>



ФОРМАТ	ЗОНА	ПОЗИЦ.	ОБОЗНАЧЕНИЕ	НА ИМЕНОВАНИЕ	КОЛ.	ПРИМЕЧ.
				<u>ДЕТАЛИ</u>		
				Ф 28 А1 ГОСТ 5781-82		
Б4	1		3.003.1-1/87.0-28.1	С = 300	1	1,45 кг
Б4	2		-01	С = 300	1	1,45 кг
				Полоса 6x60 ГОСТ 103-76		
А4	3		3.003.1-1/87.0-28.1	С = 60	1	0,17 кг
Б4	4		-02	Шайба 2465 по 29 ГОСТ 6402-70	1	0,05 кг
Б4	5		-03	Гайка М24 ГОСТ 5915-70	1	0,14 кг

3.003.1-1/87.0-28.0

Изделие закладное М1

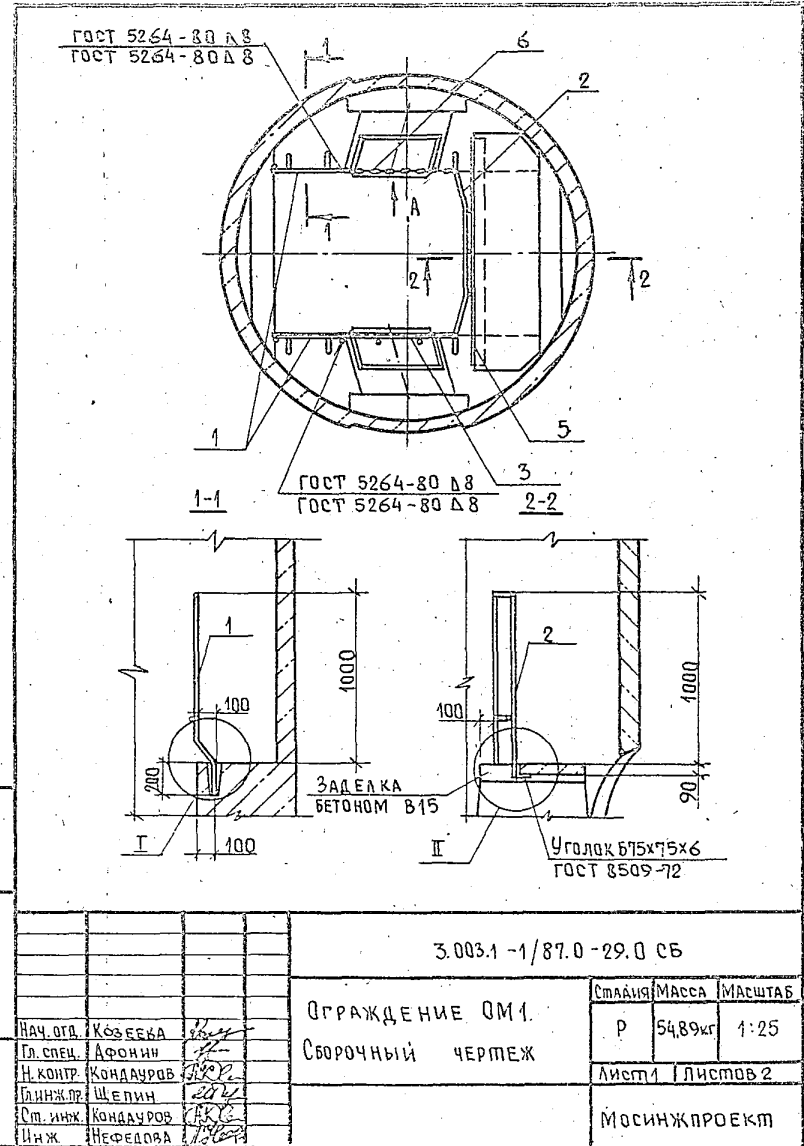
СТАДИЯ	МАССА	МАСШТАБ
Р	3,23 кг	1:10
Лист	Листов 1	
МОСИНЖПРОЕКТ		

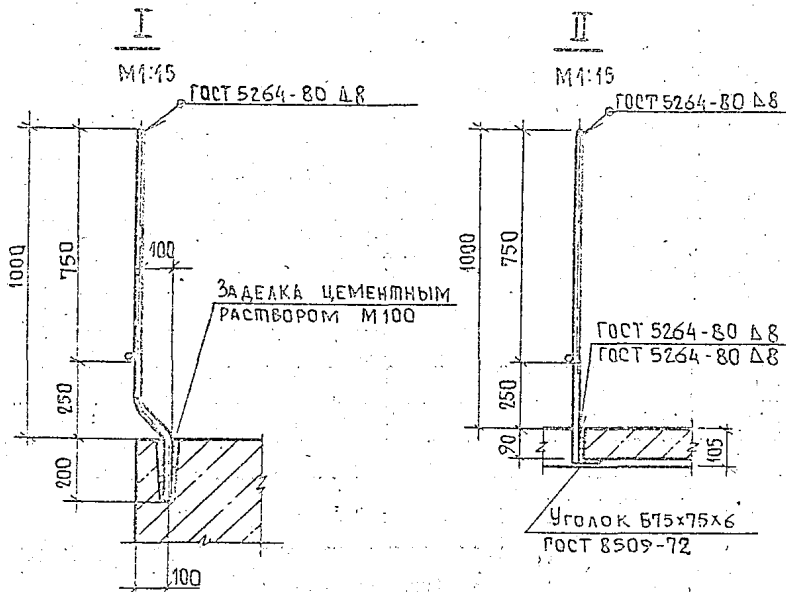
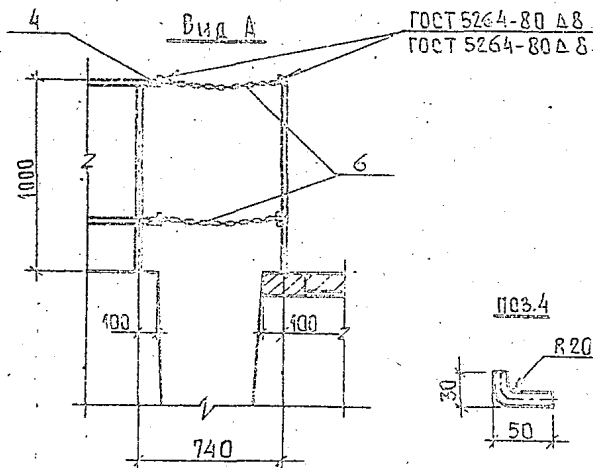
Инд. № подл. Перепись в л. подл. Взам. инв. №

НАЧ. ОТД.	КОЗЕЕВА	<i>Козеева</i>
ГЛ. СПЕЦ.	АФОНИН	<i>Афонин</i>
Н. КОНТР.	КОНДАУРОВ	<i>Кондауров</i>
ГЛАВ. ИНЖ. ПР.	ЩЕПИН	<i>Щепин</i>
СТ. ИНЖ.	КОНДАУРОВ	<i>Кондауров</i>
ИНЖ.	НЕФЕДОВА	<i>Нефедова</i>

23166-01 46

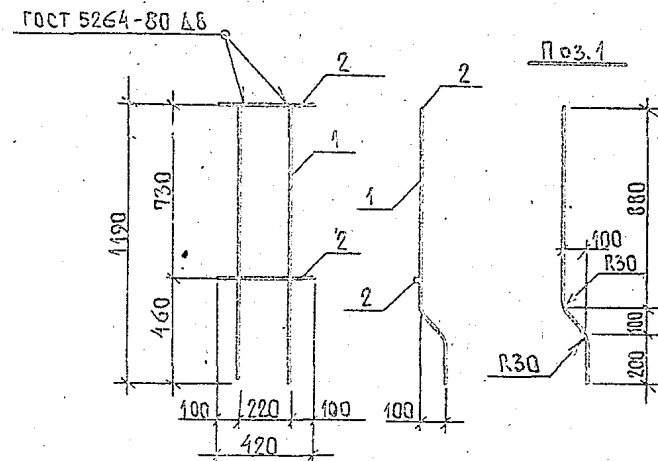
Формат	Зона	Позиц.	ОБОЗНАЧЕНИЕ	НАИМЕНОВАНИЕ	Кол.	ПРИМеч.		
				<u>Документация</u>				
А4			3.003.1-1/87.0-29.0 СБ	СБОРОЧНЫЙ ЧЕРТЕЖ				
				<u>СБОРОЧНЫЕ ЕДИНИЦЫ</u>				
А4	1		3.003.1-1/87.0-30.0	ЭЛЕМЕНТ ОГРАЖДЕНИЯ				
				ОГ 1	2	8,06 кг		
А4	2		3.003.1-1/87.0-31.0	ЭЛЕМЕНТ ОГРАЖДЕНИЯ				
				ОГ 2	1	19,14 кг		
А4	3		3.003.1-1/87.0-32.0	ЭЛЕМЕНТ ОГРАЖДЕНИЯ				
				ОГ 3	1	7,16 кг		
				<u>ДЕТАЛИ</u>				
				Ø12 АІ ГОСТ 5781-82				
А4	4		3.003.1-1/87.0-29.1	Ø = 60	4	0,05 кг		
				УГОЛОК Б75x75x6				
				ГОСТ 8509-72				
Б4	5		3.003.1-1/87.0-29.1-01	Ø = 1400	1	9,65 кг		
				ЦЕПЬ 2-9x38 ГОСТ 7070-75				
Б4	6		3.003.1-1/87.0-29.1-02	Ø = 820	2	1,31 кг		
			3.003.1-1/87.0-29.0					
НАЧ.ОТД.	КОЗБЕВА	<i>[Signature]</i>	ОГРАЖДЕНИЕ ОМ1		СТАДИЯ	ЛИСТ	ЛИСТОВ	
Л. СПЕЦ.	АФОНИН	<i>[Signature]</i>			Р	1	1	
Н. КОНТР.	КОНДАУРОВ	<i>[Signature]</i>			МОСИНЖПРОЕКТ			
ГЛАВН. ПР.	ЩЕПИН	<i>[Signature]</i>						
СТ. ИНЖ.	КОНДАУРОВ	<i>[Signature]</i>						
ИНЖ.	НЕФЕДОВА	<i>[Signature]</i>						





3.003.1-1/87.0-29.0 СБ

ЛИСТ
2

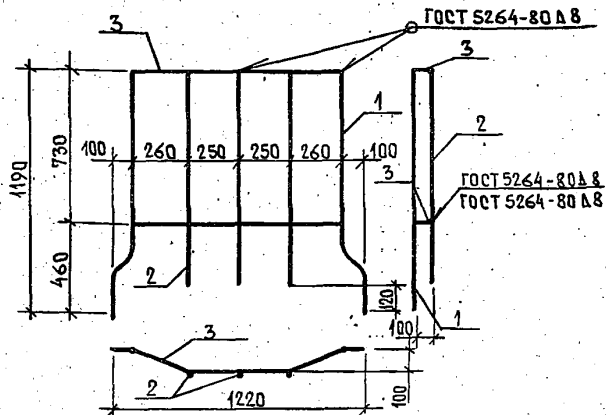


ФОРМА	ЗОНА	ПОЗИЦ.	ОБОЗНАЧЕНИЕ	НАИМЕНОВАНИЕ	КОЛ.	ПРИМЕЧ.
				<u>ДЕТАЛИ</u>		
				Ф20 АІ ГОСТ 5781-82		
АЧ	1		3.003.1-1/87.0-30.1	φ = 1210	2	2,99 кг
БЧ	2		-01	φ = 420	2	1,04 кг

ИМЬ. № ПОР. ПОДПИСЬ И ДАТА ВЗАИМ. СВЯЗЬ

ИМЬ. № ПОР.		ПОДПИСЬ И ДАТА		ВЗАИМ. СВЯЗЬ	
НАЧ. ОТД.	КОЗЕЕВА			3.003.-1/87.0-30.0	
ГЛ. СПЕЦ.	АФОНИН			ЭЛЕМЕНТ ОГРАЖДЕНИЯ ОРГ.	
Н. КОНТР.	КОНДАУРОВ			СТАНДАРТ	МАССА
ГЛАВН. ПРО.	ШЕЛИН			Р	3,06 кг
СТ. ИНЖ.	КОНДАУРОВ			Лист	Листов 1
ИНЖ.	НЕФЕДОВА			Мосинжпроект	

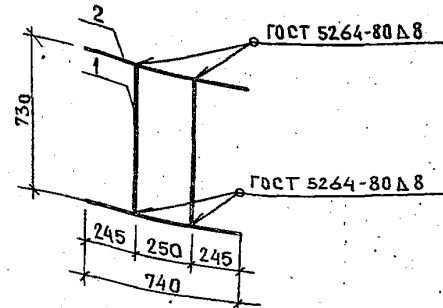
23166-01 48



ФОРМАТ	ЗОНА	ПОЗИЦ.	ОБОЗНАЧЕНИЕ	НАИМЕНОВАНИЕ	КОЛ.	ПРИМ.Ч.
				<u>ДЕТАЛИ</u>		
				Ф20 АІ ГОСТ 5781-82		
54	1		3.003.1-1/87.0-31.1	ℓ=1210	2	2,99кг
54	2		-01	ℓ=1070	3	2,64кг
54	3		-02	ℓ=1060	2	2,62кг

Поз.1 см. ИСПОЛНЕНИЕ 3.003.1-1/87.-30.1

3.003.1-1/87.0-31.0		
СТАДИЯ	МАССА	МАСШТАБ
Р	19,14кг	1:20
Лист	Листов 1	
МОСИНЖПРОЕКТ		
НАЧ.ОТД.	КОЗЕЕВА	<i>Козеева</i>
ГЛ.СПЕЦ.	АФОНИН	<i>Афонин</i>
Н.КОНТР.	КОНДАУРОВ	<i>Кондауров</i>
СЛ.ИНЖ.ПР.	ЩЕПИН	<i>Щепин</i>
СТ.ИНЖ.	КОНДАУРОВ	<i>Кондауров</i>
ИНЖ.	НЕФЕДОВА	<i>Нефедова</i>



ФОРМАТ	ЗОНА	ПОЗИЦ.	ОБОЗНАЧЕНИЕ	НАИМЕНОВАНИЕ	КОЛ.	ПРИМ.Ч.
				<u>ДЕТАЛИ</u>		
				Ф20 АІ ГОСТ 5781-82		
64	1		3.003.1-1/87.0-32.1	ℓ=710	2	1,75кг
64	2		-01	ℓ=740	2	1,83кг

3.003.1-1/87.0-32.0

3.003.1-1/87.0-32.0		
СТАДИЯ	МАССА	МАСШТАБ
Р	7,16кг	1:20
Лист	Листов 1	
МОСИНЖПРОЕКТ		
НАЧ.ОТД.	КОЗЕЕВА	<i>Козеева</i>
ГЛ.СПЕЦ.	АФОНИН	<i>Афонин</i>
Н.КОНТР.	КОНДАУРОВ	<i>Кондауров</i>
СЛ.ИНЖ.ПР.	ЩЕПИН	<i>Щепин</i>
СТ.ИНЖ.	КОНДАУРОВ	<i>Кондауров</i>
ИНЖ.	НЕФЕДОВА	<i>Нефедова</i>

23/66-01 (49)

шб