

ТИПОВЫЕ СТРОИТЕЛЬНЫЕ КОНСТРУКЦИИ, ИЗДЕЛИЯ И УЗЛЫ

СЕРИЯ 3.006.1-5

ТОННЕЛИ ИЗ МОНОЛИТНОГО ЖЕЛЕЗОБЕТОНА

ВЫПУСК I

АРМАТУРНЫЕ ИЗДЕЛИЯ

РАБОЧИЕ ЧЕРТЕЖИ

24249 - 02

ТИПОВЫЕ СТРОИТЕЛЬНЫЕ КОНСТРУКЦИИ, ИЗДЕЛИЯ И УЗЛЫ

СЕРИЯ 3.006.1-5

ТОННЕЛИ ИЗ МОНОЛИТНОГО ЖЕЛЕЗОБЕТОНА

ВЫПУСК I

АРМАТУРНЫЕ ИЗДЕЛИЯ

РАБОЧИЕ ЧЕРТЕЖИ

РАЗРАБОТАНЫ ИНСТИТУТАМИ
ЦНИИПРОМЗДАНИЙ

ГЛАВНЫЙ ИНЖЕНЕР ИНСТИТУТА *В.В. Гранев* В.В. ГРАНЕВ
ЗАВЕДУЮЩИЙ ОТДЕЛОМ *В.Т. Ильин* В.Т. ИЛЬИН

ХАРЬКОВСКИЙ ПРОМСТРОЙНИИПРОЕКТ

ГЛАВНЫЙ ИНЖЕНЕР ИНСТИТУТА *Н.Ф. Довгий* Н.Ф. ДОВГИЙ
ГЛАВНЫЙ ИНЖЕНЕР ПРОЕКТА *А.М. Монин* А.М. МОНИН

УТВЕРЖДЕНЫ
ГЛАВНЫМ УПРАВЛЕНИЕМ ОРГАНИЗАЦИИ
ПРОЕКТИРОВАНИЯ ГОССТРОЯ СССР,
ПИСЬМО ОТ 29.11.89 № 4/5 -1464
ВВЕДЕНЫ В ДЕЙСТВИЕ С 01.01.91
ЦНИИПРОМЗДАНИЙ, ПРИКАЗ ОТ 29.11.89 № 146

ОБОЗНАЧЕНИЕ ДОКУМЕНТА	НАИМЕНОВАНИЕ	Стр.
3.006.1-5.1-ТТ	ТЕХНИЧЕСКИЕ ТРЕБОВАНИЯ	7
- 1	КАРКАС КП1	8
- 2	КАРКАС КП1-1	8
- 3	КАРКАС КП1-2	9
- 4	КАРКАС КП1-3	9
- 5	КАРКАС КП1-4	10
- 6	КАРКАС КП1-5	10
- 7	КАРКАС КП1-6	11
- 8	КАРКАС КП1-7	11
- 9	КАРКАС КП1-8	12
- 10	КАРКАС КП1-9	12
- 11	КАРКАС КП1-10	13
- 12	КАРКАС КП1-11	13
- 13	КАРКАС КП1-12	14
- 14	КАРКАС КП1-13	14
- 15	КАРКАС КП1-14	15
- 16	КАРКАС КП1-15	15
- 17	КАРКАС КП1-16	16
- 18	КАРКАС КП1-17	16
- 19	КАРКАС КП1-18	17
- 20	КАРКАС КП1-19	17
- 21	КАРКАС КП1-20	18
- 22	КАРКАС КП1-21	18

3.006.1-5.1

СОДЕРЖАНИЕ

СТАНДАРТ	ЛИСТ	ЛИСТОВ
Р	Т	Ю

ХАРЬКОВСКИЙ
ПРОМЕТРИИНИПРОЕКТ

ФОРМАТ А4

ОБОЗНАЧЕНИЕ ДОКУМЕНТА	НАИМЕНОВАНИЕ	Стр.
3.006.1-5.1-23	КАРКАС КП1-22	19
- 24	КАРКАС КП1-23	19
- 25	КАРКАС КП1-24	20
- 26	КАРКАС КП2	20
- 27	КАРКАС КП2-1	21
- 28	КАРКАС КП2-2	21
- 29	КАРКАС КП2-3	22
- 30	КАРКАС КП2-4	22
- 31	КАРКАС КП2-5	23
- 32	КАРКАС КП2-6	23
- 33	КАРКАС КП2-7	24
- 34	КАРКАС КП2-8, КП2-9	24
- 35	КАРКАС КП2-10	25
- 36	КАРКАС КП2-11	25
- 37	КАРКАС КП2-12	26
- 38	КАРКАС КП2-13	26
- 39	КАРКАС КП2-14	27
- 40	КАРКАС КП2-15	27
- 41	КАРКАС КП2-16	28
- 42	КАРКАС КП2-17	28
- 43	КАРКАС КП2-18	29
- 44	КАРКАС КП2-19	29
- 45	КАРКАС КП2-20	30
- 46	КАРКАС КП2-21	30
- 47	КАРКАС КП2-22	31
- 48	КАРКАС КП2-23	31
- 49	КАРКАС КП3	32
- 50	КАРКАС КП3-1	32
- 51	КАРКАС КП3-2	33
- 52	КАРКАС КП3-3	33

3.006.1-5.1

Лист

2

24249-02 3 ФОРМАТ А4

ОБОЗНАЧЕНИЕ ДОКУМЕНТА	НАИМЕНОВАНИЕ	Стр.
3.006.1-5.1-53	КАРКАС КПЗ-4	34
-54	КАРКАС КПЗ-5	34
-55	КАРКАС КПЗ-6	35
-56	КАРКАС КПЗ-7	35
-57	КАРКАС КПЗ-8	36
-58	КАРКАС КПЗ-9	36
-59	КАРКАС КПЗ-10	37
-60	КАРКАС КПЗ-11	37
-61	КАРКАС КПЗ-12	38
-62	КАРКАС КПЗ-13	38
-63	КАРКАС КПЗ-14	39
-64	КАРКАС КПЗ-15	39
-65	КАРКАС КПЗ-16	40
-66	КАРКАС КПЗ-17	40
-67	КАРКАС КПЗ-18	41
-68	КАРКАС КПЗ-19	41
-69	КАРКАС КПЗ-20	42
-70	КАРКАС КПЗ-21	42
-71	КАРКАС КПЗ-22	43
-72	КАРКАС КПЗ-23	43
-73	КАРКАС КПЗ-24	44
-74	КАРКАС КПЗ-25;	44
	КПЗ-26	45
-75	СЕТКА 1.4C $\frac{100H}{60L}$ 285x205 $\frac{125}{25}$;	
	1.1C $\frac{120H}{60L}$ 285x205 $\frac{125}{25}$;	
-76	СЕТКА 1.1C $\frac{140H}{60L}$ 285x205 $\frac{125}{25}$;	45
	1.1C $\frac{120H}{60L}$ 285x265 $\frac{125}{25}$	

3.006.1-5.1

ЛИСТ

3

ФОРМАТ А4

ОБОЗНАЧЕНИЕ ДОКУМЕНТА	НАИМЕНОВАНИЕ	Стр.
3.006.1-5.1-77	СЕТКА 1.1C $\frac{140H}{60L}$ 285x265 $\frac{125}{25}$;	46
	1.1C $\frac{160H}{60L}$ 285x275 $\frac{175}{25}$	
-78	СЕТКА 1.1C $\frac{120H}{60L}$ 285x335 $\frac{175}{25}$	46
-79	СЕТКА 1.1C $\frac{140H}{60L}$ 285x335 $\frac{175}{25}$	47
-80	СЕТКА 1.1C $\frac{160H}{60L}$ 285x340 $\frac{200}{25}$;	47
	1.1C $\frac{180H}{60L}$ 285x340 $\frac{200}{25}$	
-81	СЕТКА 1.1C $\frac{140H}{60L}$ 285x390 $\frac{150}{25}$;	48
	1.1C $\frac{160H}{60L}$ 285x390 $\frac{150}{25}$	
-82	СЕТКА 1.1C $\frac{180H}{60L}$ 285x400 $\frac{200}{25}$;	48
	1.1C $\frac{200H}{60L}$ 285x400 $\frac{200}{25}$	
-83	СЕТКА 1.1C $\frac{140H}{60L}$ 285x460 $\frac{200}{25}$;	49
	1.1C $\frac{160H}{60L}$ 285x460 $\frac{200}{25}$	
-84	СЕТКА 1.1C $\frac{180H}{60L}$ 285x460 $\frac{200}{25}$;	49
	1.1C $\frac{220H}{60L}$ 285x460 $\frac{200}{25}$	
-85	СЕТКА 2.4C $\frac{100L}{60H}$ 285x135 $\frac{75}{25}$;	50
	2.4C $\frac{100L}{60H}$ 285x145 $\frac{125}{25}$	
-86	СЕТКА 2.4C $\frac{100L}{60H}$ 285x185 ;	50
	2.1C $\frac{100L}{60H}$ 285x185	
-87	СЕТКА 2.4C $\frac{100L}{60H}$ 285x190 $\frac{50}{25}$;	51
	2.1C $\frac{100L}{60H}$ 285x190 $\frac{50}{25}$	
-88	СЕТКА 2.1C $\frac{100L}{60H}$ 285x200 $\frac{100}{25}$;	51
	2.4C $\frac{100L}{60H}$ 285x205 $\frac{125}{25}$	
-89	СЕТКА 2.1C $\frac{120L}{60H}$ 285x220 $\frac{200}{25}$;	52
	3.1C $\frac{120L}{60H}$ 285x205 $\frac{125}{25}$	
-90	СЕТКА 3.1C $\frac{140L}{60H}$ 285x205 $\frac{125}{25}$;	52
	3.1C $\frac{160L}{60H}$ 285x205 $\frac{125}{25}$	

3.006.1-5.1

ЛИСТ

4

24249-02 4 ФОРМАТ А4

ОБЪЗНАЧЕНИЕ ДОКУМЕНТА	НАИМЕНОВАНИЕ	СТР.
3.006.1-5.1-91	СЕТКА 3.1C ¹²⁰⁰ 285x265 ¹⁷⁵ 25; ⁶⁰⁰ 25	53
-92	3.1C ¹²⁰⁰ 285x275 ¹⁷⁵ 25; ⁶⁰⁰ 25	53
-93	СЕТКА 3.1C ¹²⁰⁰ 285x340 ²⁰⁰ 25; ⁶⁰⁰ 25	54
-94	3.1C ¹²⁰⁰ 285x340 ²⁰⁰ 25; ⁶⁰⁰ 25	54
-95	СЕТКА 3.1C ¹²⁰⁰ 285x390 ²⁰⁰ 25; ⁶⁰⁰ 25	55
-96	3.1C ¹²⁰⁰ 285x400 ²⁰⁰ 25; ⁶⁰⁰ 25	55
-97	СЕТКА 3.1C ¹²⁰⁰ 285x460 ²²⁵ 25; ⁶⁰⁰ 25	56
-98	3.1C ¹²⁰⁰ 285x465 ²²⁵ 25; ⁶⁰⁰ 25	56
-99	СЕТКА 4.1C ¹²⁰⁰ 285x255 ²²⁵ 25; ⁶⁰⁰ 25	57
-100	4.1C ¹²⁰⁰ 285x320 ¹⁵⁰⁺³⁵⁰ 25; ⁶⁰⁰ 25	57
-101	СЕТКА 4.1C ¹²⁰⁰ 285x380 ²²⁵⁺²⁷⁵ 25; ⁶⁰⁰ 25	58
-102	4.1C ¹²⁰⁰ 285x440 ²²⁵⁺²⁷⁵ 25; ⁶⁰⁰ 25	58
-103	СЕТКА 4.1C ¹²⁰⁰ 285x220 ¹¹⁵⁺²²⁵ 25; ⁶⁰⁰ 25	59
	4.1C ¹²⁰⁰ 285x220 ¹⁵⁰⁺²⁵⁰ 25; ⁶⁰⁰ 25	
	СЕТКА 4.1C ¹²⁰⁰ 285x255 ⁵⁰⁺⁴⁰⁰ 25; ⁶⁰⁰ 25	
	4.1C ¹²⁰⁰ 285x255 ²⁵⁺⁴²⁵ 25; ⁶⁰⁰ 25	
	СЕТКА 4.1C ¹²⁰⁰ 285x255 ¹⁰⁰⁺³⁵⁰ 25; ⁶⁰⁰ 25	
	4.1C ¹²⁰⁰ 285x255 ¹⁵⁰⁺³⁰⁰ 25; ⁶⁰⁰ 25	
	4.1C ¹²⁰⁰ 285x255 ³⁰⁰⁺¹⁵⁰ 25; ⁶⁰⁰ 25	

3.006.1-5.1

ЛИСТ

5

ФОРМАТ А4

ОБЪЗНАЧЕНИЕ ДОКУМЕНТА	НАИМЕНОВАНИЕ	СТР.
3.006.1-5.1-104	СЕТКА 4.1C ¹²⁰⁰ 285x320 ²²⁵⁺³²⁵ 25; ⁶⁰⁰ 25	59
-105	4.1C ¹²⁰⁰ 285x320 ²¹⁰⁺²²⁵ 25; ⁶⁰⁰ 25	60
-106	СЕТКА 4.1C ¹²⁰⁰ 285x320 ¹⁷⁵⁺³²⁵ 25; ⁶⁰⁰ 25	60
-107	4.1C ¹²⁰⁰ 285x320 ²⁰⁰⁺³⁰⁰ 25; ⁶⁰⁰ 25	61
-108	СЕТКА 4.1C ¹²⁰⁰ 285x380 ¹⁸⁵⁺³⁷⁵ 25; ⁶⁰⁰ 25	61
-109	4.1C ¹²⁰⁰ 285x380 ²⁰⁰⁺³⁰⁰ 25; ⁶⁰⁰ 25	62
-110	СЕТКА 5.1C ¹²⁰⁰ 285x155; ⁶⁰⁰ 25	62
-111	5.1C ¹²⁰⁰ 285x155 ¹⁷⁵ 25; ⁶⁰⁰ 25	63
-112	СЕТКА 5.1C ¹²⁰⁰ 285x165 ²²⁵ 25; ⁶⁰⁰ 25	63
-113	5.1C ¹²⁰⁰ 285x170 ²⁵⁰ 25; ⁶⁰⁰ 25	64
-114	СЕТКА 5.1C ¹²⁰⁰ 285x175 ²⁷⁵ 25; ⁶⁰⁰ 25	64
-115	5.1C ¹²⁰⁰ 285x185 ¹⁷⁵ 25; ⁶⁰⁰ 25	65
-116	СЕТКА 5.1C ¹²⁰⁰ 285x190 ²⁰⁰ 25; ⁶⁰⁰ 25	65
-117	5.1C ¹²⁰⁰ 285x195 ²²⁵ 25; ⁶⁰⁰ 25	66
	СЕТКА 6.4C ¹⁰⁰⁰ 65x640 ⁵⁰⁰ 25; ⁶⁰⁰ 25	
	6.4C ¹⁰⁰⁰ 65x650 ⁵⁵⁰ 25; ⁶⁰⁰ 25	
	СЕТКА 6.4C ¹⁰⁰⁰ 85x640 ⁵⁰⁰ 25; ⁶⁰⁰ 25	
	6.4C ¹⁰⁰⁰ 85x650 ⁵⁵⁰ 25; ⁶⁰⁰ 25	
	СЕТКА 6.4C ¹⁰⁰⁰ 105x640 ⁵⁰⁰ 25; ⁶⁰⁰ 25	
	6.4C ¹⁰⁰⁰ 105x650 ⁵⁵⁰ 25; ⁶⁰⁰ 25	
	СЕТКА 6.4C ¹⁰⁰⁰ 125x640 ⁵⁰⁰ 25; ⁶⁰⁰ 25	
	6.4C ¹⁰⁰⁰ 125x650 ⁵⁵⁰ 25; ⁶⁰⁰ 25	
	СЕТКА 6.4C ¹⁰⁰⁰ 145x640 ⁵⁰⁰ 25; ⁶⁰⁰ 25	
	6.4C ¹⁰⁰⁰ 145x650 ⁵⁵⁰ 25; ⁶⁰⁰ 25	

3.006.1-5.1

ЛИСТ

6

24249-02 5

ФОРМАТ А4

ОБОЗНАЧЕНИЕ ДОКУМЕНТА	НАИМЕНОВАНИЕ	СТР.
3.006.1-5.1-147	СЕТКА 13.1C $\frac{16mm}{6PI}$ 285x225 $\frac{75}{25}$;	81
-148	13.1C $\frac{16mm}{6PI}$ 285x220 $\frac{50}{25}$; СЕТКА 13.1C $\frac{14mm}{6PI}$ 285x215;	81
-149	13.1C $\frac{14mm}{6PI}$ 285x225 $\frac{75}{25}$; СЕТКА 13.1C $\frac{18mm}{6PI}$ 285x220 $\frac{50}{25}$;	82
-150	13.1C $\frac{18mm}{6PI}$ 285x235 $\frac{125}{25}$; СЕТКА 13.1C $\frac{14mm}{6PI}$ 285x230 $\frac{100}{25}$;	82
-151	13.1C $\frac{14mm}{6PI}$ 285x240 $\frac{150}{25}$; СЕТКА 13.1C $\frac{16mm}{6PI}$ 285x240 $\frac{150}{25}$;	83
-152	13.1C $\frac{16mm}{6PI}$ 285x275; СЕТКА 13.1C $\frac{14mm}{6PI}$ 285x265 $\frac{125}{25}$;	83
-153	13.1C $\frac{14mm}{6PI}$ 285x275; СЕТКА 13.1C $\frac{20mm}{6PI}$ 285x275;	84
-154	13.1C $\frac{18mm}{6PI}$ 285x290 $\frac{100}{25}$; СЕТКА 13.1C $\frac{16mm}{6PI}$ 285x280 $\frac{50}{25}$;	84
-155	13.1C $\frac{16mm}{6PI}$ 285x290 $\frac{100}{25}$; СЕТКА 13.1C $\frac{20mm}{6PI}$ 285x290 $\frac{100}{25}$;	85
-156	13.1C $\frac{18mm}{6PI}$ 285x310 $\frac{50}{25}$; 13.1C $\frac{20mm}{6PI}$ 285x310 $\frac{50}{25}$; СЕТКА 13.1C $\frac{16mm}{6PI}$ 285x305;	85
-157	13.1C $\frac{16mm}{6PI}$ 285x315 $\frac{75}{25}$; СЕТКА 13.1C $\frac{14mm}{6PI}$ 285x335;	86
-158	13.1C $\frac{16mm}{6PI}$ 285x345 $\frac{75}{25}$; СЕТКА 13.1C $\frac{18mm}{6PI}$ 285x345 $\frac{75}{25}$; 13.1C $\frac{20mm}{6PI}$ 285x345 $\frac{75}{25}$;	86

3.006.1-5.1

Лист
9

ОБОЗНАЧЕНИЕ ДОКУМЕНТА	НАИМЕНОВАНИЕ	СТР.
3.006.1-5.1-159	СЕТКА 14.4C $\frac{10PI}{8PI}$ 17x285 $\frac{25}{40x45}$;	87
-160	14.4C $\frac{10PI}{8PI}$ 21x285 $\frac{25}{40}$; 14.4C $\frac{10PI}{8PI}$ 27x285 $\frac{25}{40}$; СЕТКА 14.4C $\frac{10PI}{8PI}$ 33x285 $\frac{25}{40}$;	87
-161	14.4C $\frac{10PI}{8PI}$ 36x285 $\frac{25}{40}$; 15.4C $\frac{10PI}{8PI}$ 13x285; СЕТКА 15.4C $\frac{10PI}{8PI}$ 18x285;	88
-162	15.4C $\frac{10PI}{8PI}$ 23x285; 15.4C $\frac{10PI}{8PI}$ 28x285; СЕТКА 16.4C $\frac{10PI}{6PI}$ 25x340 $\frac{400}{25}$;	88
-163	16.4C $\frac{10PI}{6PI}$ 25x350 $\frac{450}{25}$; СЕТКА 16.4C $\frac{12PI}{6PI}$ 30x340 $\frac{400}{25}$;	89
-164	16.4C $\frac{10PI}{6PI}$ 30x350 $\frac{450}{25}$; СЕТКА 17.4C $\frac{8PI}{6PI}$ 25x335 $\frac{375}{25}$;	89
-165	17.4C $\frac{8PI}{6PI}$ 25x340 $\frac{400}{25}$; СЕТКА 17.4C $\frac{8PI}{6PI}$ 30x335 $\frac{375}{25}$;	90
-166	17.4C $\frac{8PI}{6PI}$ 30x340 $\frac{400}{25}$; СТЕРЖЕНЬ АРМАТУРНЫЙ СТ. СТ4	90

3.006.1-5.1

Лист
10

Имя, № года, Подпись и дата ВЗЯТ. ИВ. Д.

24249-02 7

1. Настоящий выпуск содержит рабочие чертежи сварных сеток для армирования монолитных железобетонных тоннелей.

2. Изготовление, правила приемки, методы контроля, транспортирование и хранение сварных сеток производить в соответствии с требованиями ГОСТ 23279-85.

3. Пространственные каркасы выполняются из плоских арматурных сеток при помощи контактной точечной сварки с применением сварочных клещей.

4. Обозначения.

4.1. Обозначение арматурных сеток принято по ГОСТ 23279-85.

При этом, в начале обозначения введены дополнительные индексы, определяющие место сетки в тоннеле:

- 1 - верхняя сетка в днище;
- 2 - нижняя пролетная сетка в днище и верхняя пролетная сетка в перекрытии;
- 3 - нижняя сетка в перекрытии;
- 4 - внутренняя сетка в стене;
- 5 - наружная пролетная сетка в стене;
- 6 - нижняя сетка продольного армирования в днище;
- 7 - верхняя сетка продольного армирования в днище;
- 8 - сетка - выпуск из днища в шве бетонирования с внутренней стороны стены;
- 9 - верхняя сетка продольного армирования в перекрытии;
- 10 - нижняя сетка продольного армирования в перекрытии;
- II - наружная стыковая сетка в стене;
- 12 - внутренняя стыковая сетка в стене;
- 13 - угловая сетка;
- 14 - сетка - фиксатор положения верхней арматуры в днище и перекрытии;

15 - сетка - фиксатор положения внутренней и наружной арматуры в стенах;

16 - сетка для армирования днища поперечной арматурой;

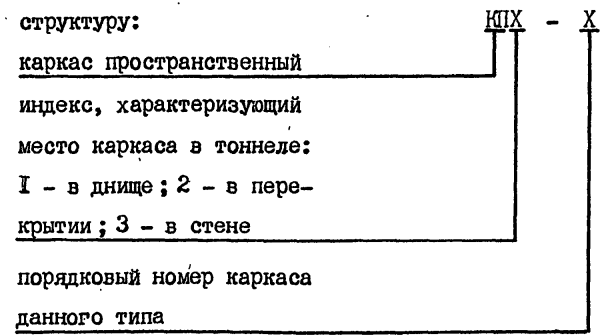
17 - сетка для армирования перекрытия поперечной арматурой.

Пример: 3. I C $\frac{20 \text{ A III}}{6 \text{ AI}}$ 145 x 275 - $\frac{175}{25}$

Индекс, характеризующий место сетки в тоннеле (см. выше)

Обозначение сетки по ГОСТ 23279-85

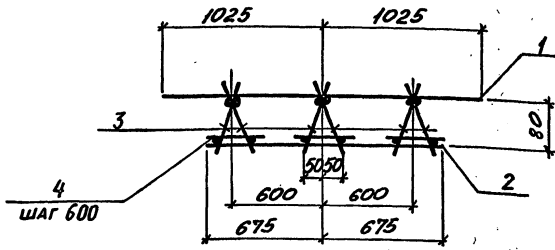
4.2. Маркировка пространственных каркасов имеет следующую структуру:



Пример: КП3-7 - каркас пространственный, располагаемый в стене с 7 порядковым номером данного типа.

5. В пространственных каркасах типа КП3 стержни позиций 4 и 5 устанавливаются попарно у торцов пространственных каркасов.

Исполн.	Борискин	И.И.		3.006.1-5.1-ТТ
Н.Стор.	Агранович	И.И.		
И.Спец.	Борискин	И.И.		ТЕХНИЧЕСКИЕ ТРЕБОВАНИЯ
Зав.гр.	Агранович	И.И.		
Вед.инж.	Чепелева	И.И.		СТАНДА ЛИСТ ЛИСТОВ
				Р 1
				ХАРЬКОВСКИЙ ПРОМСТРОИНИНПРОЕКТ

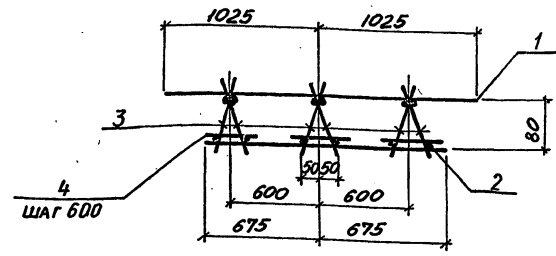


МАРКА КАРКАСА	Поз.	НАИМЕНОВАНИЕ	Кол.	ОБОЗНАЧЕНИЕ ДОКУМЕНТА	МАССА КАРКАСА, КГ
КП1	1	СЕТКА 14С ¹⁰⁰⁰ 285x205 ¹²⁵ 25	1	3.006.1-5.1-75	63,9
	2	24С ¹⁰⁰⁰ 285x135 ²⁵ 25	1	- 85	
	3	144С ¹⁰⁰⁰ 17x285 ²⁵ 40x45	6	- 159	
	4	Ф6А1 $\rho=150$; 0,03 кг	15	БЕЗ ЧЕРТ.	

АРМАТУРА КЛАССА АІ, АІІІ по ГОСТ 5781-82

НАЧ. ОТД.	БРОДСКИЙ	И.О.
Н. КОНТР.	АГРАНОВИЧ	И.О.
ГЛ. СПЕЦ.	КОРОТЕЦКИЙ	И.О.
ЗАВ. ГР.	АГРАНОВИЧ	И.О.
ВЕД. ИНЖ.	ЧЕПЕЛЕВА	И.О.
ПРОВЕР.	ЧЕПЕЛЕВА	И.О.
РАЗРАБ.	ТРЕМЬ	И.О.

3.006.1-5.1-1		
СТАДИЯ	ЛИСТ	ЛИСТОВ
Р		1
ХАРЬКОВСКИЙ ПРОМСТРОЙНИИПРОЕКТ		



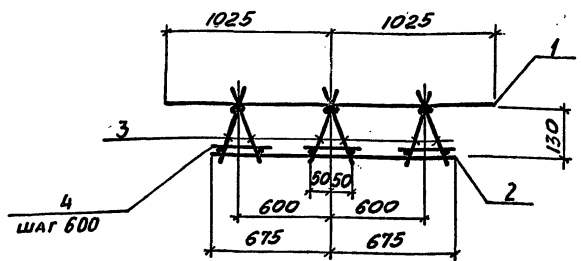
МАРКА КАРКАСА	Поз.	НАИМЕНОВАНИЕ	Кол.	ОБОЗНАЧЕНИЕ ДОКУМЕНТА	МАССА КАРКАСА, КГ
КП1-1	1	СЕТКА 14С ¹²⁰⁰ 285x205 ¹²⁵ 25	1	3.006.1-5.1-75	72,3
	2	24С ¹⁰⁰⁰ 285x135 ²⁵ 25	1	- 85	
	3	144С ¹⁰⁰⁰ 17x285 ²⁵ 40x45	6	- 159	
	4	Ф6А1 $\rho=150$; 0,03 кг	15	БЕЗ ЧЕРТ.	

АРМАТУРА КЛАССА АІ, АІІІ по ГОСТ 5781-82

ИЗВ. ЧТОДА ПОДПИСЬ И ДАТА ВЗНУМ. ИВ. М.Р.

НАЧ. ОТД.	БРОДСКИЙ	И.О.
Н. КОНТР.	АГРАНОВИЧ	И.О.
ГЛ. СПЕЦ.	КОРОТЕЦКИЙ	И.О.
ЗАВ. ГР.	АГРАНОВИЧ	И.О.
ВЕД. ИНЖ.	ЧЕПЕЛЕВА	И.О.
ПРОВЕР.	ЧЕПЕЛЕВА	И.О.
РАЗРАБ.	ТРЕМЬ	И.О.

3.006.1-5.1-2		
СТАДИЯ	ЛИСТ	ЛИСТОВ
Р		1
ХАРЬКОВСКИЙ ПРОМСТРОЙНИИПРОЕКТ		



МАРКА КАРКАСА	ПОЗ.	НАИМЕНОВАНИЕ	КОЛ.	ОБОЗНАЧЕНИЕ ДОКУМЕНТА	МАССА КАРКАСА, КГ
КП 1-2	1	СЕТКА 11С $\frac{1200}{600} \times \frac{285 \times 205}{25}$	1	3.006.1-5.1-75	72,9
	2	24С $\frac{1000}{600} \times \frac{285 \times 135}{25}$	1	- 85	
	3	14С $\frac{1000}{600} \times \frac{21 \times 285}{40}$	6	-159	
	4	Ф6А1 $\ell=150$; 0,03 кг	15	БЕЗ ЧЕРТ.	

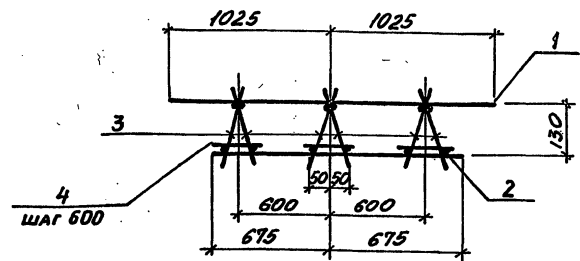
АРМАТУРА КЛАССА А-I, А-III по ГОСТ 5781-82

НАЧ. ОТД.	БРОДСКИЙ	ИИ
Н. КОНТР.	АГРАНОВИЧ	ИИ
ГЛ. СПЕЦ.	КОРОТЕЦКИЙ	ИИ
ЗАВ. ГР.	АГРАНОВИЧ	ИИ
ВЕД. ИНЖ.	ЧЕПЕЛЕВА	ИИ
ПРОВЕР.	ЧЕПЕЛЕВА	ИИ
РАЗРАБ.	ТРЕМЬ	ИИ

3.006.1-5.1-3

КАРКАС КП 1-2

СТАДИЯ	ЛИСТ	ЛИСТОВ
Р		1
ХАРЬКОВСКИЙ ПРОМСТРОЙНИИПРОЕКТ		



МАРКА КАРКАСА	ПОЗ.	НАИМЕНОВАНИЕ	КОЛ.	ОБОЗНАЧЕНИЕ ДОКУМЕНТА	МАССА КАРКАСА, КГ
КП 1-3	1	СЕТКА 11С $\frac{1400}{600} \times \frac{285 \times 205}{25}$	1	3.006.1-5.1-76	82,8
	2	24С $\frac{1000}{600} \times \frac{285 \times 135}{25}$	1	- 85	
	3	14С $\frac{1000}{600} \times \frac{21 \times 285}{40}$	6	-159	
	4	Ф6А1 $\ell=150$; 0,03 кг	15	БЕЗ ЧЕРТ.	

АРМАТУРА КЛАССА А-I, А-III по ГОСТ 5781-82

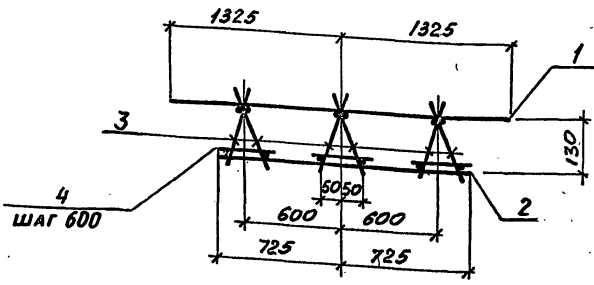
ИМЯ, ПОДПИСЬ И ДАТА (ВЗАМ. ИМЯ, ПОДПИСЬ И ДАТА)

НАЧ. ОТД.	БРОДСКИЙ	ИИ
Н. КОНТР.	АГРАНОВИЧ	ИИ
ГЛ. СПЕЦ.	КОРОТЕЦКИЙ	ИИ
ЗАВ. ГР.	АГРАНОВИЧ	ИИ
ВЕД. ИНЖ.	ЧЕПЕЛЕВА	ИИ
ПРОВЕР.	ЧЕПЕЛЕВА	ИИ
РАЗРАБ.	ТРЕМЬ	ИИ

3.006.1-5.1-4

КАРКАС КП 1-3

СТАДИЯ	ЛИСТ	ЛИСТОВ
Р		1
ХАРЬКОВСКИЙ ПРОМСТРОЙНИИПРОЕКТ		



МАРКА КАРКАСА	Поз.	НАИМЕНОВАНИЕ	Кол.	ОБОЗНАЧЕНИЕ ДОКУМЕНТА	МАССА КАРКАСА, КГ
КП1-4	1	СЕТКА 11С ^{12 мм} _{БЭТ} 285x265 ¹²⁵ ₂₅	1	3.006.1-5.1-76	82,4
	2	24С ^{10 мм} _{БЭТ} 285x145 ¹²⁵ ₂₅	1	- 85	
	3	14С ^{10 мм} _{БЭТ} 21x285 ²⁵ ₄₀	6	- 159	
	4	Ф6 АІ С=150; 0,03 мм	15	БЕЗ ЧЕРТ.	

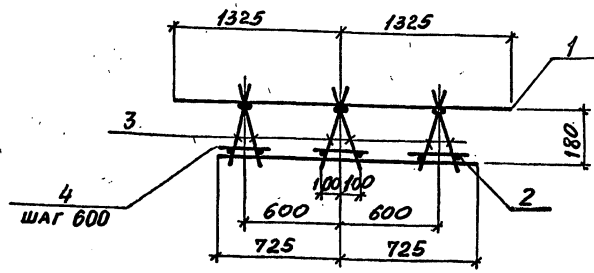
АРМАТУРА КЛАССА АІ, АІІ ПО ГОСТ 5781-82

НАЧ. ОТД.	БРОДСКИЙ	И.И.
И. КОНТР.	АГРАНОВИЧ	И.И.
ГЛ. СПЕЦ.	КОРОТЕЦКИЙ	И.И.
ЗАВ. ГР.	АГРАНОВИЧ	И.И.
ВЕД. ИНЖ.	ЧЕПЕЛОВА	И.И.
ПРОВЕР.	ЧЕПЕЛОВА	И.И.
РАЗРАБ.	ТРЕТЬЯК	И.И.

3.006.1-5.1-5

КАРКАС КП1-4

СТАДИЯ	ЛИСТ	ЛИСТОВ
Р		1
ХАРЬКОВСКИЙ ПРОМСТРОЙНИИПРОЕКТ		



МАРКА КАРКАСА	Поз.	НАИМЕНОВАНИЕ	Кол.	ОБОЗНАЧЕНИЕ ДОКУМЕНТА	МАССА КАРКАСА, КГ
КП1-5	1	СЕТКА 11С ^{12 мм} _{БЭТ} 285x265 ¹²⁵ ₂₅	1	3.006.1-5.1-76	84,5
	2	24С ^{10 мм} _{БЭТ} 285x145 ¹²⁵ ₂₅	1	- 85	
	3	14С ^{10 мм} _{БЭТ} 21x285 ²⁵ ₄₀	6	- 159	
	4	Ф6 АІ С=250; 0,06 мм	15	БЕЗ ЧЕРТ.	

АРМАТУРА КЛАССА АІ, АІІ ПО ГОСТ 5781-82

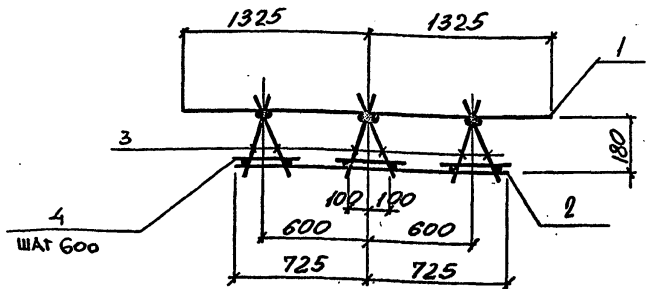
Имя, № подл., Подпись и дата (взял, инв. №)

НАЧ. ОТД.	БРОДСКИЙ	И.И.
И. КОНТР.	АГРАНОВИЧ	И.И.
ГЛ. СПЕЦ.	КОРОТЕЦКИЙ	И.И.
ЗАВ. ГР.	АГРАНОВИЧ	И.И.
ВЕД. ИНЖ.	ЧЕПЕЛОВА	И.И.
ПРОВЕР.	ЧЕПЕЛОВА	И.И.
РАЗРАБ.	ТРЕТЬЯК	И.И.

3.006.1-5.1-6

КАРКАС КП1-5

СТАДИЯ	ЛИСТ	ЛИСТОВ
Р		1
ХАРЬКОВСКИЙ ПРОМСТРОЙНИИПРОЕКТ		



МАРКА КАРКАСА	Пос.	НАИМЕНОВАНИЕ	Кол.	ОБОЗНАЧЕНИЕ ДОКУМЕНТА	МАССА КАРКАСА, КГ
КП1-6	1	СЕТКА 11С $\frac{140II}{87I} 285 \times 265 \frac{125}{25}$	1	3.006.1-5.1-77	98,7
	2	24С $\frac{100I}{87I} 285 \times 145 \frac{125}{25}$	1	- 85	
	3	14С $\frac{100I}{87I} 27 \times 285 \frac{25}{40}$	6	- 159	
	4	Ф6AII L=250 0,06кг	15	БЕЗ ЧЕРТ.	

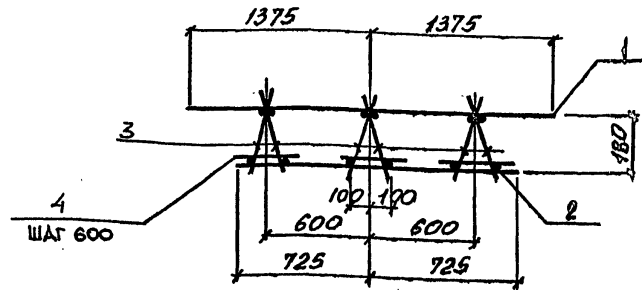
АРМАТУРА КЛАССА А-I, А-II ПО ГОСТ 5781-82

НАЧ. ОТД.	БРЮДСКИЙ	
И. КОНТР.	АТРАНОВИЧ	
ГЛА СПЕЦ.	КОРОТЕЦКИЙ	
ЗАВ. ГР.	АТРАНОВИЧ	
ВЕД. ИНЖ.	ЧЕПЕЛЕВА	
ПРОВЕР.	ЧЕПЕЛЕВА	
РАЗРАБ.	ТРЕМЬ	

3.006.1-5.1-7

КАРКАС КП1-6

СТАДИЯ	ЛИСТ	ЛИСТОВ
Р	1	1
ХАРЬКОВСКИЙ ПРОМСТРОЙНИИПРОЕКТ		



МАРКА КАРКАСА	Пос.	НАИМЕНОВАНИЕ	Кол.	ОБОЗНАЧЕНИЕ ДОКУМЕНТА	МАССА КАРКАСА, КГ
КП1-7	1	СЕТКА 11С $\frac{160II}{87I} 285 \times 275 \frac{175}{25}$	1	3.006.1-5.1-77	115,8
	2	24С $\frac{100I}{87I} 285 \times 145 \frac{125}{25}$	1	- 85	
	3	14С $\frac{100I}{87I} 27 \times 285 \frac{25}{40}$	6	- 159	
	4	Ф6AII L=250; 0,06кг	15	БЕЗ ЧЕРТ.	

АРМАТУРА КЛАССА А-I, А-II ПО ГОСТ 5781-82

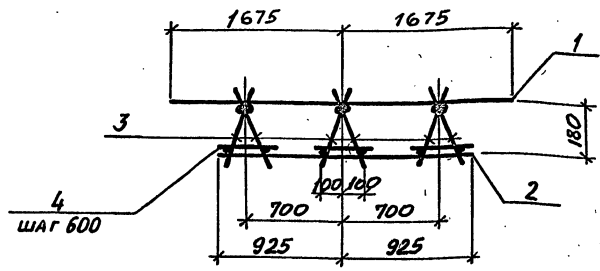
НАЧ. ОТД.	БРЮДСКИЙ	
И. КОНТР.	АТРАНОВИЧ	
ГЛА СПЕЦ.	КОРОТЕЦКИЙ	
ЗАВ. ГР.	АТРАНОВИЧ	
ВЕД. ИНЖ.	ЧЕПЕЛЕВА	
ПРОВЕР.	ЧЕПЕЛЕВА	
РАЗРАБ.	ТРЕМЬ	

3.006.1-5.1-8

КАРКАС КП1-7

СТАДИЯ	ЛИСТ	ЛИСТОВ
Р	1	1
ХАРЬКОВСКИЙ ПРОМСТРОЙНИИПРОЕКТ		

24249-02 12



МАРКА КАРКАСА	ПОЗ.	НАИМЕНОВАНИЕ	КОЛ.	ОБОЗНАЧЕНИЕ ДОКУМЕНТА	МАССА КАРКАСА, КГ
КП1-8	1	СЕТКА ЛС ¹²⁰⁰ / ₆₀₀ 285x335 ¹⁷⁵ / ₂₅	1	3.006.1-5.1-78	100,1
	2	24С ¹⁰⁰⁰ / ₆₀₀ 285x185	1	-86	
	3	144С ¹⁰⁰⁰ / ₆₀₀ 27x285 ²⁵ / ₄₀	6	-159	
	4	Ф6А1 l=250; 0,06кп	15	БЕЗ ЧЕРТ.	

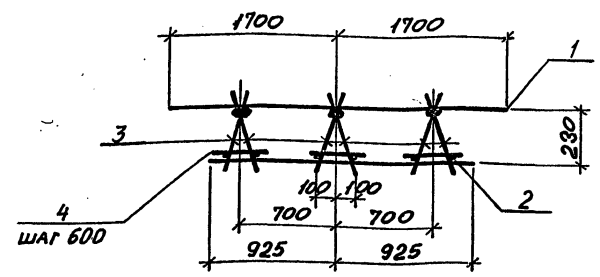
АРМАТУРА КЛАССА АІ, АІІ по ГОСТ 5781-82

НАЧ. ОТД.	БРОДСКИЙ	<i>[Signature]</i>
Н. КОНТР.	АГРАНОВИЧ	<i>[Signature]</i>
ГЛ. СПЕЦ.	КОРОТЕЦКИЙ	<i>[Signature]</i>
ЗАВ. ГР.	АГРАНОВИЧ	<i>[Signature]</i>
ВЕД. ИНЖ.	ЧЕПЕЛЁВА	<i>[Signature]</i>
ПРОВЕР.	ЧЕПЕЛЁВА	<i>[Signature]</i>
РАЗРАБ.	ТРЕМЬЯ	<i>[Signature]</i>

3.006.1-5.1-9

КАРКАС КП1-8

СТАДИЯ	ЛИСТ	ЛИСТОВ
Р		1
ХАРЬКОВСКИЙ ПРОМСТРОЙНИИПРОЕКТ		



МАРКА КАРКАСА	ПОЗ.	НАИМЕНОВАНИЕ	КОЛ.	ОБОЗНАЧЕНИЕ ДОКУМЕНТА	МАССА КАРКАСА, КГ
КП1-9	1	СЕТКА ЛС ¹⁴⁰⁰ / ₆₀₀ 285x335 ¹⁷⁵ / ₂₅	1	3.006.1-5.1-79	118,0
	2	24С ¹⁰⁰⁰ / ₆₀₀ 285x185	1	-86	
	3	144С ¹⁰⁰⁰ / ₆₀₀ 33x285 ²⁵ / ₄₀	6	-160	
	4	Ф6А1 l=250; 0,06кп	15	БЕЗ ЧЕРТ.	

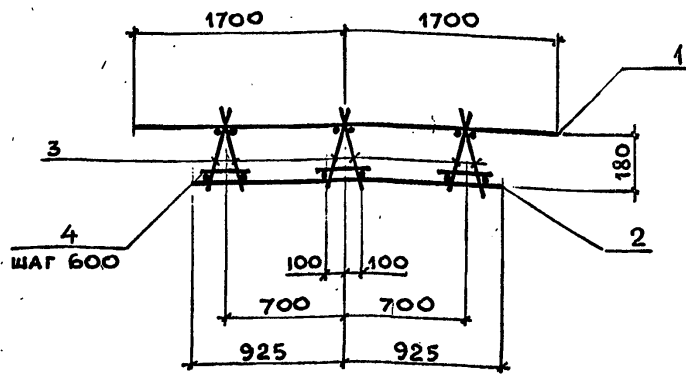
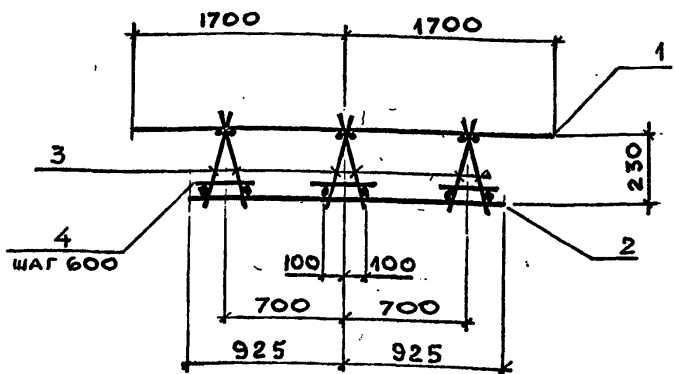
АРМАТУРА КЛАССА АІ, АІІ по ГОСТ 5781-82

НАЧ. ОТД.	БРОДСКИЙ	<i>[Signature]</i>
Н. КОНТР.	АГРАНОВИЧ	<i>[Signature]</i>
ГЛ. СПЕЦ.	КОРОТЕЦКИЙ	<i>[Signature]</i>
ЗАВ. ГР.	АГРАНОВИЧ	<i>[Signature]</i>
ВЕД. ИНЖ.	ЧЕПЕЛЁВА	<i>[Signature]</i>
ПРОВЕР.	ЧЕПЕЛЁВА	<i>[Signature]</i>
РАЗРАБ.	ТРЕМЬЯ	<i>[Signature]</i>

3.006.1-5.1-10

КАРКАС КП1-9

СТАДИЯ	ЛИСТ	ЛИСТОВ
Р		1
ХАРЬКОВСКИЙ ПРОМСТРОЙНИИПРОЕКТ		



МАРКА КАРКАСА	Поз.	НАИМЕНОВАНИЕ	КОЛ.	ОБОЗНАЧЕНИЕ ДОКУМЕНТА	МАССА КАРКАСА, КГ
КП1-10	1	СЕТКА 1.1С $\frac{16AIII}{6AI}$ 285x340 $\frac{200}{25}$	1	3.006.1-5.1-80	137,8
	2	2.4С $\frac{10AI}{6AI}$ 285x185	1	-86	
	3	14.4С $\frac{10AI}{8AI}$ 33x285 $\frac{25}{40}$	6	-160	
	4	Ø6AI; l=250; 0,06 кг	15	БЕЗ ЧЕРТ.	

МАРКА КАРКАСА	Поз.	НАИМЕНОВАНИЕ	КОЛ.	ОБОЗНАЧЕНИЕ ДОКУМЕНТА	МАССА КАРКАСА, КГ
КП1-11	1	СЕТКА 1.1С $\frac{18AIII}{6AI}$ 285x340 $\frac{200}{25}$	1	3.006.1-5.1-80	166,8
	2	2.1С $\frac{12AI}{6AI}$ 285x185	1	-86	
	3	14.4С $\frac{10AI}{8AI}$ 33x28	6	-160	
	4	Ø6AI; l=250; 0,06 кг	15	БЕЗ ЧЕРТ.	

Арматура класса А-I, А-III по ГОСТ 5781-82

Арматура класса А-I, А-III по ГОСТ 5781-82

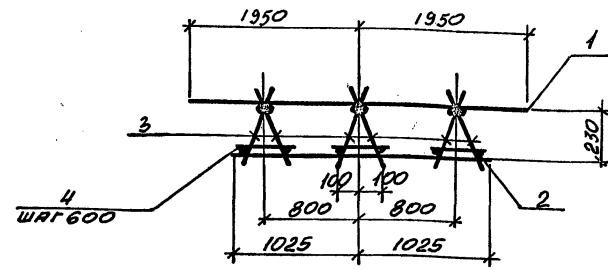
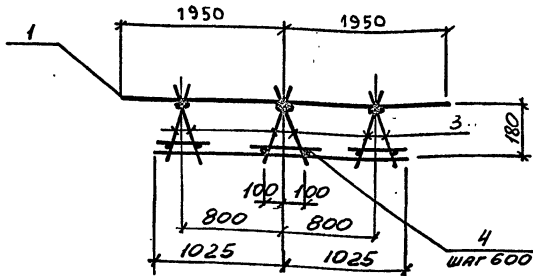
НАЧ.ОТД.	БРОДСКИЙ	<i>Бр</i>
Н.КОНТР.	АГРАНОВИЧ	<i>А.А.</i>
ГЛ.СПЕЦ.	КОРОТЕЦКИЙ	<i>К.К.</i>
ЗАВ.ГР.	АГРАНОВИЧ	<i>А.А.</i>
ВЕД.ИНЖ.	ЧЕПЕЛЕВА	<i>Ч.Ч.</i>
ПРОВЕР.	ЧЕПЕЛЕВА	<i>Ч.Ч.</i>
РАЗРАБ.	ТРЕМЛЬ	<i>Т.Т.</i>

3.006.1-5.1-11		
КАРКАС КП1-10	СТАДИЯ	ЛИСТ
	Р	1
ХАРЬКОВСКИЙ ПРОМСТРОЙНИИПРОЕКТ		

ИНВ. № ПОЗ. ПОДПИСЬ И ДАТА ВЗАИМ. №

НАЧ.ОТД.	БРОДСКИЙ	<i>Бр</i>
Н.КОНТР.	АГРАНОВИЧ	<i>А.А.</i>
ГЛ.СПЕЦ.	КОРОТЕЦКИЙ	<i>К.К.</i>
ЗАВ.ГР.	АГРАНОВИЧ	<i>А.А.</i>
ВЕД.ИНЖ.	ЧЕПЕЛЕВА	<i>Ч.Ч.</i>
ПРОВЕР.	ЧЕПЕЛЕВА	<i>Ч.Ч.</i>
РАЗРАБ.	ТРЕМЛЬ	<i>Т.Т.</i>

3.006.1-5.1-12		
КАРКАС КП1-11	СТАДИЯ	ЛИСТ
	Р	1
ХАРЬКОВСКИЙ ПРОМСТРОЙНИИПРОЕКТ		



МАРКА КАРКАСА	Поз.	НАИМЕНОВАНИЕ	КОЛ.	ОБОЗНАЧЕНИЕ ДОКУМЕНТА	МАССА КАРКАСА, КГ
КП 1-12	1	СЕТКА 11С ¹⁴⁰⁰ ₆₀₀ 285x390 ¹⁵⁰ ₂₅	1	3.006.1-5.1-81	128,6
	2	24С ¹⁰⁰⁰ ₆₀₀ 285x205 ¹²⁵ ₂₅	1	- 88	
	3	144С ¹⁰⁰⁰ ₆₀₀ 27x285 ²⁵ ₄₀	6	- 159	
	4	Ф600 $\ell=250$; 0,06м	15	БЕЗ ЧЕРТ.	

МАРКА КАРКАСА	Поз.	НАИМЕНОВАНИЕ	КОЛ.	ОБОЗНАЧЕНИЕ ДОКУМЕНТА	МАССА КАРКАСА, КГ
КП 1-13	1	СЕТКА 11С ¹⁶⁰⁰ ₆₀₀ 285x390 ¹⁵⁰ ₂₅	1	3.006.1-5.1-81	152,0
	2	24С ¹⁰⁰⁰ ₆₀₀ 285x205 ¹²⁵ ₂₅	1	- 88	
	3	144С ¹⁰⁰⁰ ₆₀₀ 33x285 ²⁵ ₄₀	6	- 160	
	4	Ф600 $\ell=250$; 0,06м	15	БЕЗ ЧЕРТ.	

АРМАТУРА КЛАССА А-I, А-II ПО ГОСТ 5781-82

АРМАТУРА КЛАССА А-I, А-II ПО ГОСТ 5781-82

НАЧ. ОТД.	БРОДСКИЙ	<i>[Signature]</i>
Н. КОНТР.	АТРАНОВИЧ	<i>[Signature]</i>
ГЛ. СПЕЦ.	КОРОТЕЦКИЙ	<i>[Signature]</i>
ЗАВ. ГР.	АТРАНОВИЧ	<i>[Signature]</i>
ВЕД. НИЖ.	ЧЕПЕЛЕВА	<i>[Signature]</i>
ПРОВЕР.	ЧЕПЕЛЕВА	<i>[Signature]</i>
РАЗРАБ.	ТРЕМЬ	<i>[Signature]</i>

3.006.1-5.1-13		
СТАДИЯ	ЛИСТ	ЛИСТОВ
Р		1
ХАРЬКОВСКИЙ ПРОМСТРОЙНИИ ПРОЕКТ		

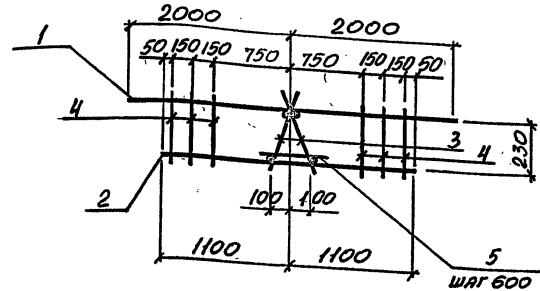
КАРКАС КП-12

Изм. № подл. Подпись и дата. Взам. инв. №

НАЧ. ОТД.	БРОДСКИЙ	<i>[Signature]</i>
Н. КОНТР.	АТРАНОВИЧ	<i>[Signature]</i>
ГЛ. СПЕЦ.	КОРОТЕЦКИЙ	<i>[Signature]</i>
ЗАВ. ГР.	АТРАНОВИЧ	<i>[Signature]</i>
ВЕД. НИЖ.	ЧЕПЕЛЕВА	<i>[Signature]</i>
ПРОВЕР.	ЧЕПЕЛЕВА	<i>[Signature]</i>
РАЗРАБ.	ТРЕМЬ	<i>[Signature]</i>

3.006.1-5.1-14		
СТАДИЯ	ЛИСТ	ЛИСТОВ
Р		1
ХАРЬКОВСКИЙ ПРОМСТРОЙНИИ ПРОЕКТ		

КАРКАС КП-13



МАРКА КАРКАСА	Поз.	НАИМЕНОВАНИЕ	КОЛ.	ОБОЗНАЧЕНИЕ ДОКУМЕНТА	МАССА КАРКАСА КГ
КП 1-14	1	СЕТКА 1С ^{18мм} 285x400 ²⁰⁰ ₂₅	1	3.006.1-5.1-82	198,7
	2	2С ^{21мм} 285x220 ²⁰⁰ ₂₅	1	-89	
	3	14С ^{14мм} 33x285 ²⁵ ₄₀	2	-160	
	4	16С ^{16мм} 25x350 ⁴⁰ ₂₅	6	-162	
	5	Ф6 АIII L=250; 0,06кг.	5	БЕЗ ЧЕРТ.	

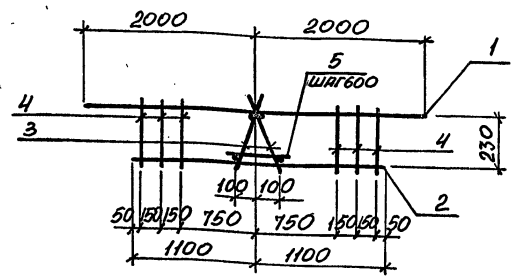
АРМАТУРА КЛАССА А-I, А-III по ГОСТ 5781-82

НАЧ. ОТА.	БРОДСКИЙ	<i>[Signature]</i>
И. КОНТР.	АГРАНОВИЧ	<i>[Signature]</i>
ГЛ. СПЕЦ.	КОРОТЕЦКИЙ	<i>[Signature]</i>
ЗАВ. ГР.	АГРАНОВИЧ	<i>[Signature]</i>
БЕД. ИИИ	ЧЕПЕЛОВА	<i>[Signature]</i>
ПРОБЕР.	ЧЕПЕЛОВА	<i>[Signature]</i>
ГАЗРАБ.	ТРЕМЬ	<i>[Signature]</i>

3.006.1-5.1-15

КАРКАС КП-14

СТАДИЯ	ЛИСТ	ЛИСТОВ
Р		1
ХАРЬКОВСКИЙ ПРОМСТРОИНИИПРОЕКТ		



МАРКА КАРКАСА	Поз.	НАИМЕНОВАНИЕ	КОЛ.	ОБОЗНАЧЕНИЕ ДОКУМЕНТА	МАССА КАРКАСА КГ
КП 1-15	1	СЕТКА 1С ^{20мм} 285x400 ²⁰⁰ ₂₅	1	3.006.1-5.1-82	225,7
	2	2С ^{21мм} 285x220 ²⁰⁰ ₂₅	1	-89	
	3	14С ^{14мм} 33x285 ²⁵ ₄₀	2	-160	
	4	16С ^{16мм} 25x350 ⁴⁰ ₂₅	6	-162	
	5	Ф6 АIII L=250; 0,06кг.	5	БЕЗ ЧЕРТ.	

АРМАТУРА КЛАССА А-I, А-III по ГОСТ 5781-82

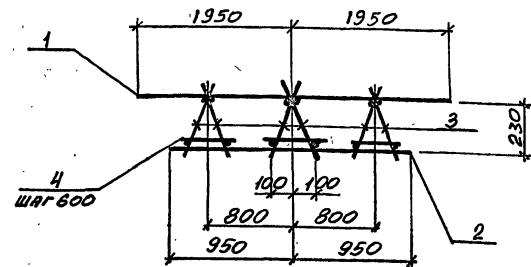
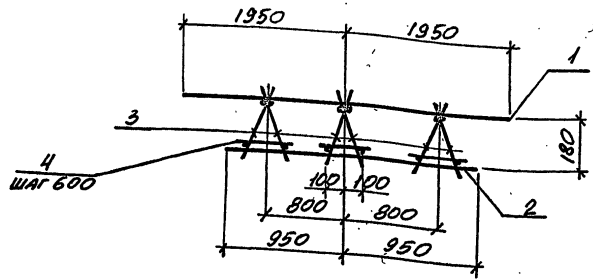
Ив. П. Погода. Проектный отдел. Взам. инв. № 4

НАЧ. ОТА.	БРОДСКИЙ	<i>[Signature]</i>
И. КОНТР.	АГРАНОВИЧ	<i>[Signature]</i>
ГЛ. СПЕЦ.	КОРОТЕЦКИЙ	<i>[Signature]</i>
ЗАВ. ГР.	АГРАНОВИЧ	<i>[Signature]</i>
БЕД. ИИИ	ЧЕПЕЛОВА	<i>[Signature]</i>
ПРОБЕР.	ЧЕПЕЛОВА	<i>[Signature]</i>
ГАЗРАБ.	ТРЕМЬ	<i>[Signature]</i>

3.006.1-5.1-16

КАРКАС КП-15

СТАДИЯ	ЛИСТ	ЛИСТОВ
Р		1
ХАРЬКОВСКИЙ ПРОМСТРОИНИИПРОЕКТ		



МАРКА КАРКАСА	ПОЗ.	НАИМЕНОВАНИЕ	КОЛ.	ОБОЗНАЧЕНИЕ ДОКУМЕНТА	МАССА КАРКАСА, КГ
КП1-16	1	СЕТКА 1.С ^{16мм} 285x390 ¹⁵⁰ ₂₅	1	3.006.1-5.1-81	127,3
	2	2.С ^{10мм} 285x190 ⁵⁰ ₂₅	1	-87	
	3	14.С ^{10мм} 27x285 ²⁵ ₂₀	6	-159	
	4	Ф6 АІ С=250; 0,06м	15	БЕЗ ЧЕРТ.	

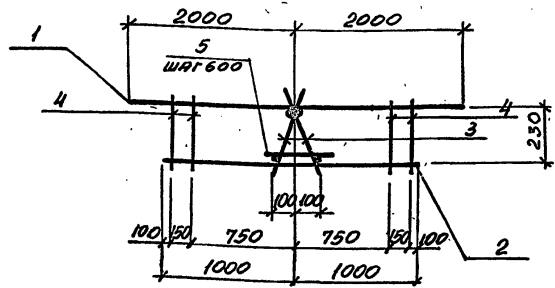
МАРКА КАРКАСА	ПОЗ.	НАИМЕНОВАНИЕ	КОЛ.	ОБОЗНАЧЕНИЕ ДОКУМЕНТА	МАССА КАРКАСА, КГ
КП1-17	1	СЕТКА 1.С ^{16мм} 285x390 ¹⁵⁰ ₂₅	1	3.006.1-5.1-81	150,7
	2	2.С ^{10мм} 285x190 ⁵⁰ ₂₅	1	-87	
	3	14.С ^{10мм} 33x285 ²⁵ ₂₀	6	-160	
	4	Ф6 АІ С=250; 0,06м	15	БЕЗ ЧЕРТ.	

АРМАТУРА КЛАССА АІ, А-ІІІ ПО ГОСТ 5781-82.

АРМАТУРА КЛАССА АІ, А-ІІІ ПО ГОСТ 5781-82

ИЗМ. ОТВ. БРОДСКИЙ	ИЗМ. ОТВ. АГРАНОВИЧ	3.006.1-5.1-17	СТАДИЯ	ЛИСТ	ЛИСТОВ
Н. КОНТР. АГРАНОВИЧ	Г. СПЕЦ. КОРОТЕЦКИЙ		Р	1	1
ЗВ. ГР. АГРАНОВИЧ	ВЕД. ИНЖ. ЧЕПЕЛЕВА	КАРКАС КП1-16	ХАРЬКОВСКИЙ ПРОМСТРОЙНИИПРОЕКТ		
ПРОВ. ЧЕПЕЛЕВА	РАЗРАБ. ТРЕМЬ				

ИЗМ. ОТВ. БРОДСКИЙ	ИЗМ. ОТВ. АГРАНОВИЧ	3.006.1-5.1-18	СТАДИЯ	ЛИСТ	ЛИСТОВ
Н. КОНТР. АГРАНОВИЧ	Г. СПЕЦ. КОРОТЕЦКИЙ		Р	1	1
ЗВ. ГР. АГРАНОВИЧ	ВЕД. ИНЖ. ЧЕПЕЛЕВА	КАРКАС КП1-17	ХАРЬКОВСКИЙ ПРОМСТРОЙНИИПРОЕКТ		
ПРОВ. ЧЕПЕЛЕВА	РАЗРАБ. ТРЕМЬ				



МАРКА КАРКАСА	Поз.	НАИМЕНОВАНИЕ	Кол.	ОБЗНАЧЕНИЕ ДОКУМЕНТА	МАССА КАРКАСА, КГ
КП1-18	1	СЕТКА 1.К ^{200 III} 285x400 ²⁰⁰ ₂₅	1	3.006.1-5.1-82	213,9
	2	2.К ^{12 А I} 285x200 ¹⁰⁰ ₂₅	1	-88	
	3	14.4С ^{10 А I} 33x285 ²⁵ ₄₀	2	-160	
	4	16.4С ^{10 А III} 25x350 ⁴⁵⁰ ₂₅	4	-162	
	5	Ф6 А I С=250; 0,06 КГ	5	БЕЗ ЧЕРТ.	

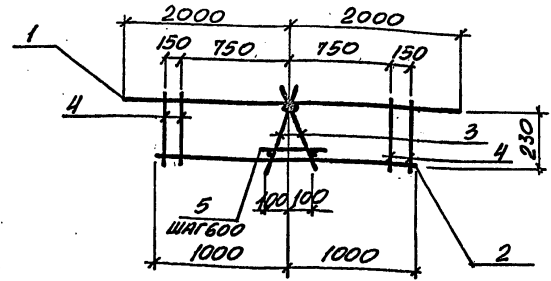
АРМАТУРА КЛАССА А I, А III по ГОСТ 5781-82

НАЧ. ОТД.	БРОДСКИЙ	И.Ф.
Н. КОНТР.	АГРАНОВИЧ	И.С.
ГЛ. СПЕЦ.	КОРОТЕЦКИЙ	И.С.
З.АВ. ГР.	АГРАНОВИЧ	И.С.
ВЕД. ИНЖ.	ЧЕПЕЛОВА	И.С.
ПРОВЕР.	ЧЕПЕЛОВА	И.С.
РАЗРАБ.	ТРЕМАЛ	И.С.

3.006.1-5.1-19

КАРКАС КП1-18

СТАДИЯ	ЛИСТ	ЛИСТОВ
Р		1
ХАРЬКОВСКИЙ ПРОМСТРОЙНИИПРОЕКТ		



МАРКА КАРКАСА	Поз.	НАИМЕНОВАНИЕ	Кол.	ОБЗНАЧЕНИЕ ДОКУМЕНТА	МАССА КАРКАСА, КГ
КП1-19	1	СЕТКА 1.К ^{200 III} 285x400 ²⁰⁰ ₂₅	1	3.006.1-5.1-82	213,1
	2	2.К ^{12 А I} 285x200 ¹⁰⁰ ₂₅	1	-88	
	3	14.4С ^{10 А I} 33x285 ²⁵ ₄₀	2	-160	
	4	16.4С ^{10 А III} 25x340 ⁴⁰⁰ ₂₅	4	-162	
	5	Ф6 А I С=250; 0,06 КГ	5	БЕЗ ЧЕРТ.	

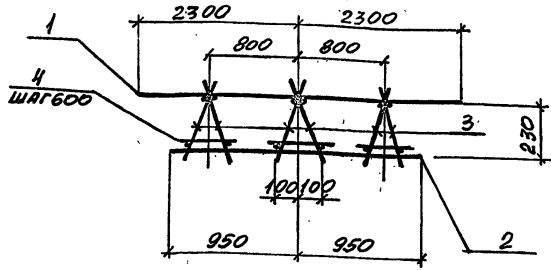
АРМАТУРА КЛАССА А I, А III по ГОСТ 5781-82

НАЧ. ОТД.	БРОДСКИЙ	И.Ф.
Н. КОНТР.	АГРАНОВИЧ	И.С.
ГЛ. СПЕЦ.	КОРОТЕЦКИЙ	И.С.
З.АВ. ГР.	АГРАНОВИЧ	И.С.
ВЕД. ИНЖ.	ЧЕПЕЛОВА	И.С.
ПРОВЕР.	ЧЕПЕЛОВА	И.С.
РАЗРАБ.	ТРЕМАЛ	И.С.

3.006.1-5.1-20

КАРКАС КП1-19

СТАДИЯ	ЛИСТ	ЛИСТОВ
Р		1
ХАРЬКОВСКИЙ ПРОМСТРОЙНИИПРОЕКТ		



МАРКА КАРКАСА	Поз.	НАИМЕНОВАНИЕ	Кол.	ОБОЗНАЧЕНИЕ ДОКУМЕНТА	МАССА КАРКАСА, КГ
КП1-20	1	СЕТКА 1С ^{16 А III} 285x460 ²⁰⁰ ₂₅	1	3.006.1-5.1-83	169,1
	2	24С ^{10 А I} 285x190 ⁵⁰ ₂₅	1	-87	
	3	144С ^{10 А I} 36x285 ²⁵ ₄₀	6	-160	
	4	Ф6 А I С=250; 0,06 кг	15	БЕЗ ЧЕРТ.	

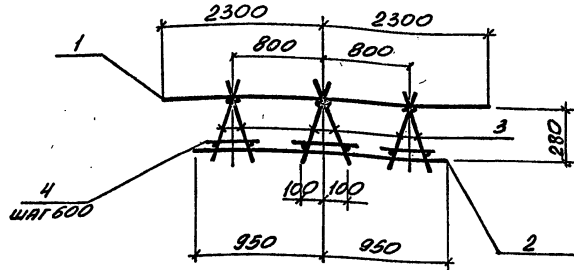
Арматура класса А I, А III по ГОСТ 5781-82

НАЧ. ОТД.	БРОДСКИЙ	<i>[Signature]</i>
Н. КОНТР.	АГРАНОВИЧ	<i>[Signature]</i>
ГЛ. СПЕЦ.	КОРОТЕЦКИЙ	<i>[Signature]</i>
ЗАВ. ГР.	АГРАНОВИЧ	<i>[Signature]</i>
ВЕД. ИНЖ.	ЧЕПЕЛЕВА	<i>[Signature]</i>
ПРОВЕР.	ЧЕПЕЛЕВА	<i>[Signature]</i>
РАЗРАБ.	ТРЕМЬ	<i>[Signature]</i>

3.006.1-5.1-21

КАРКАС КП1-20

СТАДИЯ	ЛИСТ	ЛИСТОВ
Р		1
ХАРЬКОВСКИЙ ПРОМСТРОЙНИИПРОЕКТ		



МАРКА КАРКАСА	Поз.	НАИМЕНОВАНИЕ	Кол.	ОБОЗНАЧЕНИЕ ДОКУМЕНТА	МАССА КАРКАСА, КГ
КП1-21	1	СЕТКА 1С ^{16 А III} 285x460 ²⁰⁰ ₂₅	1	3.006.1-5.1-83	169,1
	2	24С ^{10 А I} 285x190 ⁵⁰ ₂₅	1	-87	
	3	144С ^{10 А I} 36x285 ²⁵ ₄₀	6	-160	
	4	Ф6 А I С=250; 0,06 кг	15	БЕЗ ЧЕРТ.	

Арматура класса А I, А III по ГОСТ 5781-82

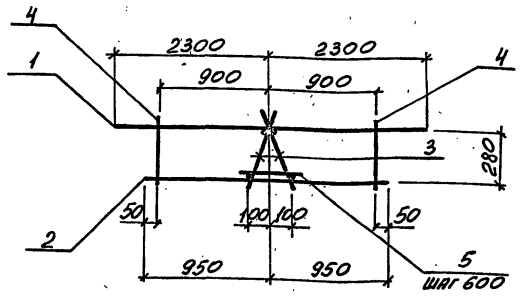
НАЧ. ОТД.	БРОДСКИЙ	<i>[Signature]</i>
Н. КОНТР.	АГРАНОВИЧ	<i>[Signature]</i>
ГЛ. СПЕЦ.	КОРОТЕЦКИЙ	<i>[Signature]</i>
ЗАВ. ГР.	АГРАНОВИЧ	<i>[Signature]</i>
ВЕД. ИНЖ.	ЧЕПЕЛЕВА	<i>[Signature]</i>
ПРОВЕР.	ЧЕПЕЛЕВА	<i>[Signature]</i>
РАЗРАБ.	ТРЕМЬ	<i>[Signature]</i>

3.006.1-5.1-22

КАРКАС КП1-21

СТАДИЯ	ЛИСТ	ЛИСТОВ
Р		1
ХАРЬКОВСКИЙ ПРОМСТРОЙНИИПРОЕКТ		

24249-02 19



МАРКА КАРКАСА	Поз.	НАИМЕНОВАНИЕ	КОЛ.	ОБОЗНАЧЕНИЕ ДОКУМЕНТА	МАССА КАРКАСА, КГ
КП-22	1	СЕТКА 11С ²⁰⁰ 285x460 ²⁰⁰ 25	1	3.006.1-5.1-84	225,7
	2	21С ¹²⁰ 285x190 ⁵⁰ 25	1	-87	
	3	14.4С ¹⁰⁰ 36x285 ²⁵ 40	2	-160	
	4	16.4С ¹⁰⁰ 30x350 ⁴⁵⁰ 25	2	-163	
	5	Ф6АІІ l=250; 0,06мл	5	БЕЗ ЧЕРТ.	

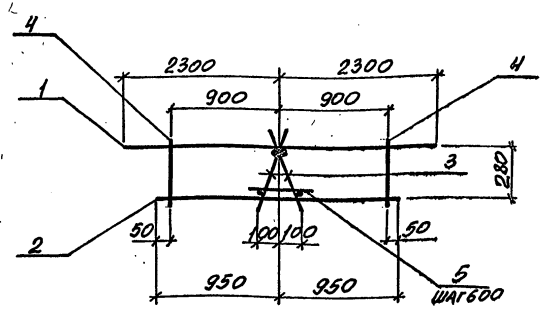
Арматура класса АІ, АІІ по ГОСТ 5781-82

НАЧ. ОТД.	БРОДСКИЙ	И.И.
Н. КОНТР.	АГРАНОВИЧ	И.И.
ГЛ. СПЕЦ.	КОРОТЕЦКИЙ	И.И.
ЗАВ. ГР.	АГРАНОВИЧ	И.И.
ВЕД. ИНЖ.	ЧЕПЕЛОВА	И.И.
ПРОВЕР.	ЧЕПЕЛОВА	И.И.
РАЗРАБ.	ТРЕМЬ	И.И.

3.006.1-5.1-23

КАРКАС КП-22

СТАДИЯ	ЛИСТ	ЛИСТОВ
Р		1
ХАРЬКОВСКИЙ ПРОМСТРОЙНИИПРОЕКТ		



МАРКА КАРКАСА	Поз.	НАИМЕНОВАНИЕ	КОЛ.	ОБОЗНАЧЕНИЕ ДОКУМЕНТА	МАССА КАРКАСА, КГ
КП-23	1	СЕТКА 11С ²⁰⁰ 285x460 ²⁰⁰ 25	1	3.006.1-5.1-84	260,5
	2	21С ¹²⁰ 285x190 ⁵⁰ 25	1	-87	
	3	14.4С ¹⁰⁰ 36x285 ²⁵ 40	2	-160	
	4	16.4С ¹⁰⁰ 30x340 ⁴⁰⁰ 25	2	-163	
	5	Ф6АІІ l=250; 0,06мл	5	БЕЗ ЧЕРТ.	

Арматура класса АІ, АІІ по ГОСТ 5781-82

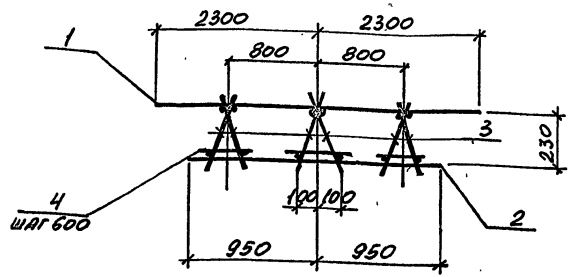
ИМЕНА ПОДЛ. ПОДПИСЬ И ДАТА (ЗАМ. ИМ. И.И.)

НАЧ. ОТД.	БРОДСКИЙ	И.И.
Н. КОНТР.	АГРАНОВИЧ	И.И.
ГЛ. СПЕЦ.	КОРОТЕЦКИЙ	И.И.
ЗАВ. ГР.	АГРАНОВИЧ	И.И.
ВЕД. ИНЖ.	ЧЕПЕЛОВА	И.И.
ПРОВЕР.	ЧЕПЕЛОВА	И.И.
РАЗРАБ.	ТРЕМЬ	И.И.

3.006.1-5.1-24

КАРКАС КП-23

СТАДИЯ	ЛИСТ	ЛИСТОВ
Р		1
ХАРЬКОВСКИЙ ПРОМСТРОЙНИИПРОЕКТ		



МАРКА КАРКАСА	Поз.	НАИМЕНОВАНИЕ	Кол.	ОБЪЯЗНАНИЕ ДОКУМЕНТА	МАССА КАРКАСА, КГ
КП1-24	1	СЕТКА 1С ¹²⁰⁰ 285x460 ²⁰⁰ ₂₅	1	3.006.1-5.1-83	140,9
	2	24С ¹⁰⁰¹ 285x190 ⁵⁰ ₂₅	1	- 87	
	3	144С ¹⁰⁰¹ 27x285 ²⁵ ₄₀	6	- 159	
	4	Ф6АІ С=250; 0,06кг	15	БЕЗ ЧЕРТ.	

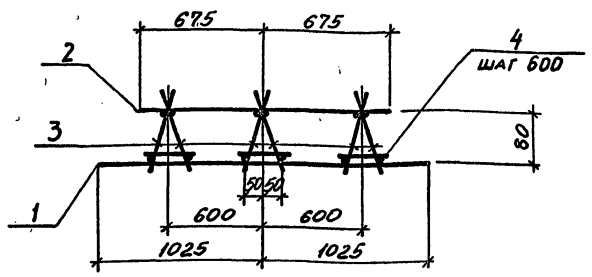
АРМАТУРА КЛАССА А-I, А-III по ГОСТ 5781-82

3.006.1-5.1-25

КАРКАС КП1-24

СТАДИЯ	ЛИСТ	ЛИСТОВ
Р		1
ХАРЬКОВСКИЙ ПРОМСТРОЙНИНПРОЕКТ		

НАЧ. ОТА	БРОДСКИЙ	<i>[Signature]</i>
Н. КОНТР.	АГРАНОВИЧ	<i>[Signature]</i>
ГЛ. СПЕЦ.	КОРОТЕЦКИЙ	<i>[Signature]</i>
ЗАВ. ГР.	АГРАНОВИЧ	<i>[Signature]</i>
ВЕД. НИЖ.	ЧЕПЕЛЕВА	<i>[Signature]</i>
ПРОВЕР.	ЧЕПЕЛЕВА	<i>[Signature]</i>
РАЗРАБ.	ТРЕМЛЬ	<i>[Signature]</i>



МАРКА КАРКАСА	Поз.	НАИМЕНОВАНИЕ	Кол.	ОБЪЯЗНАНИЕ ДОКУМЕНТА	МАССА КАРКАСА, КГ
КП2	1	СЕТКА 31С ¹²⁰⁰ 285x205 ¹²⁵ ₂₅	1	3.006.1-5.1-89	72,3
	2	24С ¹⁰⁰¹ 285x135 ⁷⁵ ₂₅	1	- 85	
	3	144С ¹⁰⁰¹ 17x285 ²⁵ _{40x45}	6	- 159	
	4	Ф6АІ С=150; 0,03кг	15	БЕЗ ЧЕРТ.	

АРМАТУРА КЛАССА А-I, А-III по ГОСТ 5781-82

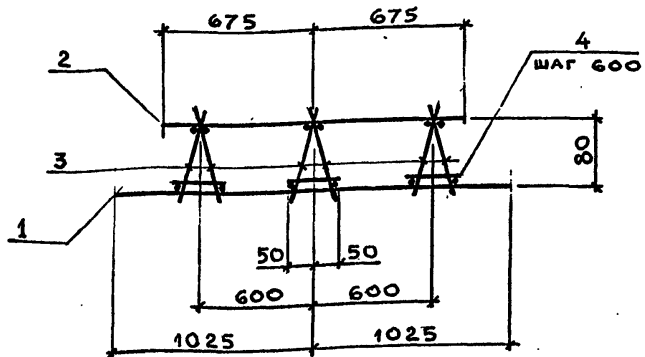
3.006.1-5.1-26

КАРКАС КП2

СТАДИЯ	ЛИСТ	ЛИСТОВ
Р		1
ХАРЬКОВСКИЙ ПРОМСТРОЙНИНПРОЕКТ		

Имя, № подл., Подпись и дата

НАЧ. ОТА	БРОДСКИЙ	<i>[Signature]</i>
Н. КОНТР.	АГРАНОВИЧ	<i>[Signature]</i>
ГЛ. СПЕЦ.	КОРОТЕЦКИЙ	<i>[Signature]</i>
ЗАВ. ГР.	АГРАНОВИЧ	<i>[Signature]</i>
ВЕД. НИЖ.	ЧЕПЕЛЕВА	<i>[Signature]</i>
ПРОВЕР.	ЧЕПЕЛЕВА	<i>[Signature]</i>
РАЗРАБ.	ТРЕМЛЬ	<i>[Signature]</i>



МАРКА КАРКАСА	Поз.	НАИМЕНОВАНИЕ	КОЛ.	ОБОЗНАЧЕНИЕ ДОКУМЕНТА	МАССА КАРКАСА, КГ
КП2-1	1	СЕТКА 3.1С $\frac{14AIII}{6AI}$ 285x205 $\frac{125}{25}$	1	3.006.1-5.1-90	82,2
	2	2.4С $\frac{10AI}{6AI}$ 285x135 $\frac{75}{25}$	1	-85	
	3	14.4С $\frac{10AI}{8AI}$ 17x285 $\frac{25}{40+45}$	6	-159	
	4	Ø6AI; l=150; 0,03 кг	15	БЕЗ ЧЕРТ.	

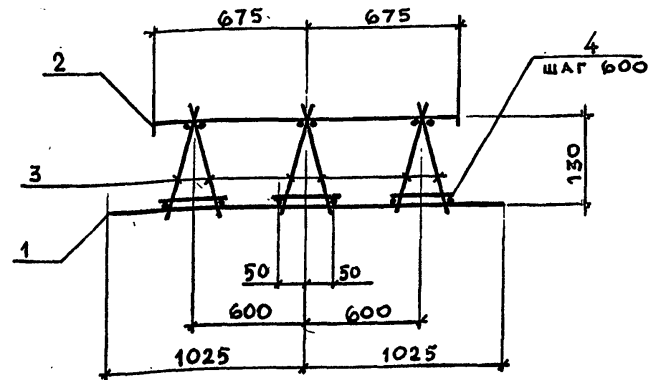
АРМАТУРА КЛАССА А-I, А-III ПО ГОСТ 5781-82

НАЧ. ОТЗ.	БРОДСКИЙ	<i>[Signature]</i>
Н. КОНТР.	АГРАНОВИЧ	<i>[Signature]</i>
ГЛ. СПЕЦ.	КОРОТЕЦКИЙ	<i>[Signature]</i>
ЗАБ. ГР.	АГРАНОВИЧ	<i>[Signature]</i>
ВЕД. ИНЖ.	ЧЕПЕЛЕВА	<i>[Signature]</i>
ПРОВЕР.	ЧЕПЕЛЕВА	<i>[Signature]</i>
РАЗРАБ.	ТРЕМЛЬ	<i>[Signature]</i>

3.006.1-5.1-27

КАРКАС КП2-1

СТАДИЯ	ЛИСТ	ЛИСТОВ
Р		1
ХАРЬКОВСКИЙ ПРОМСТРОЙНИИПРОЕКТ		



МАРКА КАРКАСА	Поз.	НАИМЕНОВАНИЕ	КОЛ.	ОБОЗНАЧЕНИЕ ДОКУМЕНТА	МАССА КАРКАСА, КГ
КП2-2	1	СЕТКА 3.1С $\frac{14AIII}{6AI}$ 285x205 $\frac{125}{25}$	1	3.006.1-5.1-90	82,8
	2	2.4С $\frac{10AI}{6AI}$ 285x135 $\frac{75}{25}$	1	-85	
	3	14.4С $\frac{10AI}{8AI}$ 21x285 $\frac{25}{40}$	6	-159	
	4	Ø6AI; l=150; 0,03 кг	15	БЕЗ ЧЕРТ.	

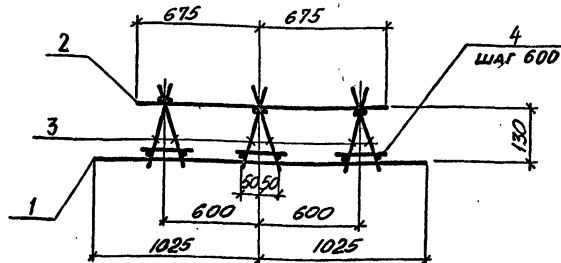
АРМАТУРА КЛАССА А-I, А-III ПО ГОСТ 5781-82

НАЧ. ОТЗ.	БРОДСКИЙ	<i>[Signature]</i>
Н. КОНТР.	АГРАНОВИЧ	<i>[Signature]</i>
ГЛ. СПЕЦ.	КОРОТЕЦКИЙ	<i>[Signature]</i>
ЗАБ. ГР.	АГРАНОВИЧ	<i>[Signature]</i>
ВЕД. ИНЖ.	ЧЕПЕЛЕВА	<i>[Signature]</i>
ПРОВЕР.	ЧЕПЕЛЕВА	<i>[Signature]</i>
РАЗРАБ.	ТРЕМЛЬ	<i>[Signature]</i>

3.006.1-5.1-28

КАРКАС КП2-2

СТАДИЯ	ЛИСТ	ЛИСТОВ
ХАРЬКОВСКИЙ ПРОМСТРОЙНИИПРОЕКТ		



МАРКА КАРКАСА	Поз.	НАИМЕНОВАНИЕ	Кол.	ОБОЗНАЧЕНИЕ ДОКУМЕНТА	МАССА КАРКАСА, КГ
КП2-3	1	СЕТКА 3.10 ^{16.00} _{6.00} 285x205 ¹²⁵ ₂₅	1	3.006.1-5.1-90	94,1
	2	24С ^{10.00} _{6.00} 285x135 ⁷⁵ ₂₅	1	-85	
	3	144С ^{10.00} _{3.00} 21x285 ²⁵ ₄₀	6	-159	
	4	Ф6А1 С=150; 0,03кг	15	БЕЗ ЧЕРТ.	

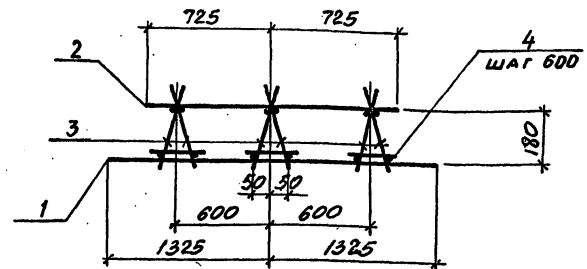
АРМАТУРА КЛАССА АІ, АІІІ по ГОСТ 5781-82

НАЧ. ОТА	БРОДСКИЙ	И.П.
Н. КОНТР.	АГРАНОВИЧ	И.С.
ГЛ. СПЕЦ.	КОРОТЕЦКИЙ	И.П.
ЗАВ. ГР.	АГРАНОВИЧ	И.С.
ВЕД. ИНЖ.	ЧЕПЕЛОВА	И.П.
ПРОВЕР.	ЧЕПЕЛОВА	И.П.
РАЗРАБ.	ТРЕМЛЬ	И.П.

3.006.1-5.1-29

СТАДИЯ	ЛИСТ	ЛИСТОВ
	Р	1
ХАРЬКОВСКИЙ ПРОМСТРОИНИИПРОЕКТ		

КАРКАС КП2-3



МАРКА КАРКАСА	Поз.	НАИМЕНОВАНИЕ	Кол.	ОБОЗНАЧЕНИЕ ДОКУМЕНТА	МАССА КАРКАСА, КГ
КП2-4	1	СЕТКА 3.10 ^{14.00} _{6.00} 285x265 ¹²⁵ ₂₅	1	3.006.1-5.1-91	94,9
	2	24С ^{10.00} _{6.00} 285x145 ¹²⁵ ₂₅	1	-85	
	3	144С ^{10.00} _{3.00} 21x285 ²⁵ ₄₀	6	-159	
	4	Ф6А1 С=150; 0,03кг	15	БЕЗ ЧЕРТ.	

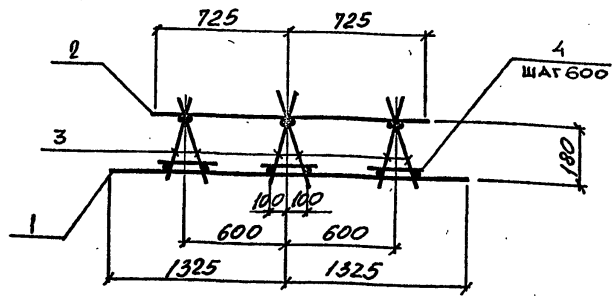
АРМАТУРА КЛАССА АІ, АІІІ по ГОСТ 5781-82

НАЧ. ОТА	БРОДСКИЙ	И.П.
Н. КОНТР.	АГРАНОВИЧ	И.С.
ГЛ. СПЕЦ.	КОРОТЕЦКИЙ	И.П.
ЗАВ. ГР.	АГРАНОВИЧ	И.С.
ВЕД. ИНЖ.	ЧЕПЕЛОВА	И.П.
ПРОВЕР.	ЧЕПЕЛОВА	И.П.
РАЗРАБ.	ТРЕМЛЬ	И.П.

3.006.1-5.1-30

СТАДИЯ	ЛИСТ	ЛИСТОВ
	Р	1
ХАРЬКОВСКИЙ ПРОМСТРОИНИИПРОЕКТ		

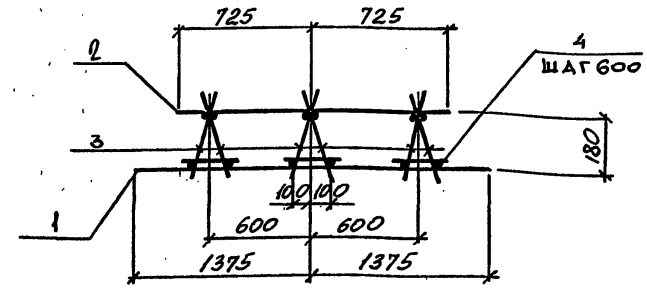
КАРКАС КП2-4



МАРКА КАРКАСА	Поз.	НАИМЕНОВАНИЕ	КОЛ.	ОБОЗНАЧЕНИЕ ДОКУМЕНТА	МАССА КАРКАСА, КГ
КП 2-5	1	СЕТКА 3.1С ¹⁰⁰ / ₆₇₂ 285x265 ¹²⁵ / ₂₅	1	3.006.1-5.1-91	98,6
	2	24С ¹⁰⁰ / ₆₇₂ 285x145 ¹²⁵ / ₂₅	1	- 85	
	3	14.4С ¹⁰⁰ / ₆₇₂ 27x285 ²⁵ / ₄₀	6	- 159	
	4	Ф6АІ $\varnothing=250$; 906кг	15	БЕЗ ЧЕРТ.	

АРМАТУРА КЛАССА А-I, А-III ПО ГОСТ 5781-82

НАЧ. ОТД.	БРОВСКИЙ			3.006.1-5.1-31
И. КОНТР.	АГРАНОВИЧ			
ГЛ. СПЕЦ.	КОРОТЕЦКИЙ			КАРКАС КП 2-5
ЗАВ. ГР.	АГРАНОВИЧ			
ВЕД. ИНЖ.	ЧЕПЕЛОВА			ХАРЬКОВСКИЙ ПРОМСТРОЙНИИПРОЕКТ
ПРОВЕР.	ЧЕПЕЛОВА			
РАЗРАБ.	ТРЕМЛЬ			

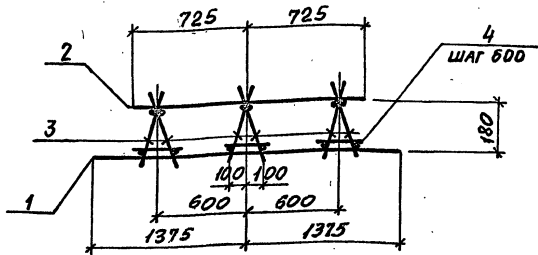


МАРКА КАРКАСА	Поз.	НАИМЕНОВАНИЕ	КОЛ.	ОБОЗНАЧЕНИЕ ДОКУМЕНТА	МАССА КАРКАСА, КГ
КП 2-6	1	СЕТКА 3.1С ¹⁰⁰ / ₆₇₂ 285x275 ¹²⁵ / ₂₅	1	3.006.1-5.1-91	115,7
	2	24С ¹⁰⁰ / ₆₇₂ 285x145 ¹²⁵ / ₂₅	1	- 85	
	3	14.4С ¹⁰⁰ / ₆₇₂ 27x285 ²⁵ / ₄₀	6	- 159	
	4	Ф6АІ $\varnothing=250$; 906кг	15	БЕЗ ЧЕРТ.	

АРМАТУРА КЛАССА А-I, А-III ПО ГОСТ 5781-82

ИВ. № ПСД.1. ПОДПИСЬ И ДАТА. БЕЗ А.И.И. №

НАЧ. ОТД.	БРОВСКИЙ			3.006.1-5.1-32
И. КОНТР.	АГРАНОВИЧ			
ГЛ. СПЕЦ.	КОРОТЕЦКИЙ			КАРКАС КП 2-6
ЗАВ. ГР.	АГРАНОВИЧ			
ВЕД. ИНЖ.	ЧЕПЕЛОВА			ХАРЬКОВСКИЙ ПРОМСТРОЙНИИПРОЕКТ
ПРОВЕР.	ЧЕПЕЛОВА			
РАЗРАБ.	ТРЕМЛЬ			



МАРКА КАРКАСА	Поз.	НАИМЕНОВАНИЕ	Кол.	ОБОЗНАЧЕНИЕ ДОКУМЕНТА	МАССА КАРКАСА, кг
КП2-7	1	СЕТКА 31С ^{100 III} _{67 I} 285x215 ¹⁷⁵ ₂₅	1	3.006.1-5.1-92	133,1
	2	24С ^{100 I} _{67 I} 285x145 ¹²⁵ ₂₅	1	-85	
	3	144С ^{100 I} _{67 I} 27x285 ²⁵ ₄₀	6	-159	
	4	Ф6 АІ С=250; 0,06к	15	БЕЗ ЧЕРТ.	

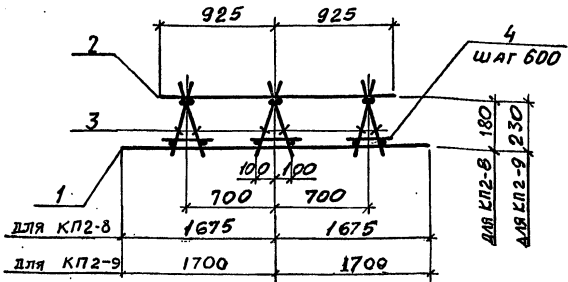
АРМАТУРА КЛАССА АІ, А-III ПО ГОСТ 5781-82

НАЧ. ОТД.	БРОДСКИЙ	ИПО
Н. КОНТР.	АГРАНОВИЧ	ИПО
Гл. СПЕЦ.	КОРОТЕЦКИН	ИПО
ЗАВ. ГР.	АГРАНОВИЧ	ИПО
ВЕД. НИЖ.	ЧЕПЕЛЕВА	ИПО
ПРОВЕР.	ЧЕПЕЛЕВА	ИПО
РАЗРАБ.	ТРЕМАЛЬ	ИПО

3.006.1-5.1-33

КАРКАС КП2-7

СТАДИЯ	ЛИСТ	ЛИСТОВ
Р		1
ХАРЬКОВСКИЙ ПРОМСТРОЙНИИПРОЕКТ		



МАРКА КАРКАСА	Поз.	НАИМЕНОВАНИЕ	Кол.	ОБОЗНАЧЕНИЕ ДОКУМЕНТА	МАССА КАРКАСА, кг
КП2-8	1	СЕТКА 31С ^{100 III} _{67 I} 285x335 ¹⁷⁵ ₂₅	1	3.006.1-5.1-92	117,1
	2	24С ^{100 I} _{67 I} 285x185	1	-86	
	3	144С ^{100 I} _{67 I} 27x285 ²⁵ ₄₀	6	-159	
	4	Ф6 АІ С=250; 0,06к	15	БЕЗ ЧЕРТ.	
КП2-9	1	СЕТКА 31С ^{100 III} _{67 I} 285x340 ²⁰⁰ ₂₅	1	3.006.1-5.1-93	137,8
	2	24С ^{100 I} _{67 I} 285x185	1	-86	
	3	144С ^{100 I} _{67 I} 33x285 ²⁵ ₄₀	6	-160	
	4	Ф6 АІ С=250; 0,06к	15	БЕЗ ЧЕРТ.	

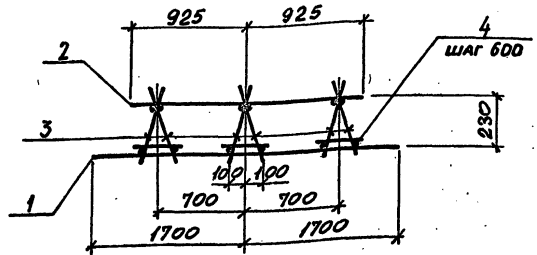
АРМАТУРА КЛАССА АІ, А-III ПО ГОСТ 5781-82

НАЧ. ОТД.	БРОДСКИЙ	ИПО
Н. КОНТР.	АГРАНОВИЧ	ИПО
Гл. СПЕЦ.	КОРОТЕЦКИН	ИПО
ЗАВ. ГР.	АГРАНОВИЧ	ИПО
ВЕД. НИЖ.	ЧЕПЕЛЕВА	ИПО
ПРОВЕР.	ЧЕПЕЛЕВА	ИПО
РАЗРАБ.	ТРЕМАЛЬ	ИПО

3.006.1-5.1-34

КАРКАС КП2-8, КП2-9

СТАДИЯ	ЛИСТ	ЛИСТОВ
Р		1
ХАРЬКОВСКИЙ ПРОМСТРОЙНИИПРОЕКТ		



МАРКА КАРКАСА	Поз.	НАИМЕНОВАНИЕ	Кол.	ОБЪЗНАЧЕНИЕ ДОКУМЕНТА	МАССА КАРКАСА, КГ
КП2-10	1	СЕТКА 3.1С ^{100/100} 285x340 ²⁰⁰ ₂₅	1	3.006.1-5.1-93	159,3
	2	24С ^{100/100} 285x185	1	-86	
	3	144С ^{100/100} 33x285 ²⁵ ₄₀	6	-160	
	4	Ф6АІІ $\rho=250$; 0,06кг	15	БЕЗ ЧЕРТ.	

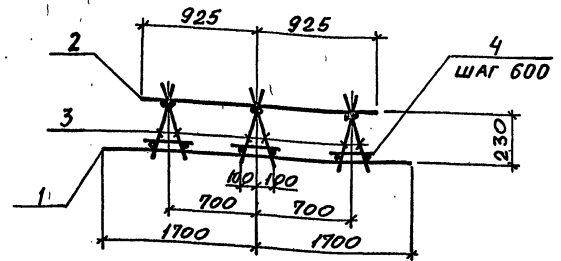
АРМАТУРА КЛАССА АІ, АІІ по ГОСТ 5781-82

НАЧ. ОТД.	БРОДСКИЙ	И/О
Н. КОНТР.	АГРАНОВИЧ	И/О
ГЛ. СПЕЦ.	КОРОТЕЦКИЙ	И/О
ЗАВ. ГР.	АГРАНОВИЧ	И/О
ВЕД. НИЖ.	ЧЕПЕЛЕВА	И/О
ПРОВЕР.	ЧЕПЕЛЕВА	И/О
РАЗРАБ.	ТРЕМЬ	И/О

3.006.1-5.1-35

КАРКАС КП2-10

СТАЛЬЯ	ЛИСТ	ЛИСТОВ
Р		1
ХАРЬКОВСКИЙ ПРОМСТРОЙНИПРОЕКТ		



МАРКА КАРКАСА	Поз.	НАИМЕНОВАНИЕ	Кол.	ОБЪЗНАЧЕНИЕ ДОКУМЕНТА	МАССА КАРКАСА, КГ
КП2-11	1	СЕТКА 3.1С ^{100/100} 285x340 ²⁰⁰ ₂₅	1	3.006.1-5.1-94	190,8
	2	21С ^{100/100} 285x185	1	-86	
	3	144С ^{100/100} 33x285 ²⁵ ₄₀	6	-160	
	4	Ф6АІІ $\rho=250$; 0,06кг	15	БЕЗ ЧЕРТ.	

АРМАТУРА КЛАССА АІ, АІІ по ГОСТ 5781-82

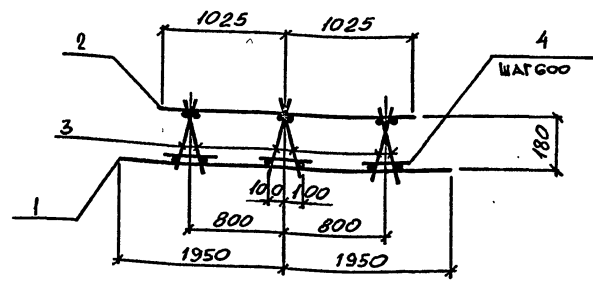
Имя и № подл. Подпись и дата Вых. инв. ЛА

НАЧ. ОТД.	БРОДСКИЙ	И/О
Н. КОНТР.	АГРАНОВИЧ	И/О
ГЛ. СПЕЦ.	КОРОТЕЦКИЙ	И/О
ЗАВ. ГР.	АГРАНОВИЧ	И/О
ВЕД. НИЖ.	ЧЕПЕЛЕВА	И/О
ПРОВЕР.	ЧЕПЕЛЕВА	И/О
РАЗРАБ.	ТРЕМЬ	И/О

3.006.1-5.1-36

КАРКАС КП2-11

СТАЛЬЯ	ЛИСТ	ЛИСТОВ
Р		1
ХАРЬКОВСКИЙ ПРОМСТРОЙНИПРОЕКТ		



МАРКА КАРКАСА	ПОЗ.	НАИМЕНОВАНИЕ	КОЛ.	ОБОЗНАЧЕНИЕ ДОКУМЕНТА	МАССА КАРКАСА, КГ
КП 2-12	1	СЕТКА 3.1С ¹⁶²⁷ 285x390 ¹⁵⁰ ₂₅	1	3.006.1-5.1-94	150,2
	2	24С ^{10А1} 285x205 ¹²⁵ ₂₅	1	-88	
	3	144С ^{10А1} 27x285 ²⁵ ₄₀	6	-159	
	4	Ф6А1 С=250; 0,06 кг	15	БЕЗ ЧЕРТ.	

АРМАТУРА КЛАССА А-I, А-III ПО ГОСТ 5781-82

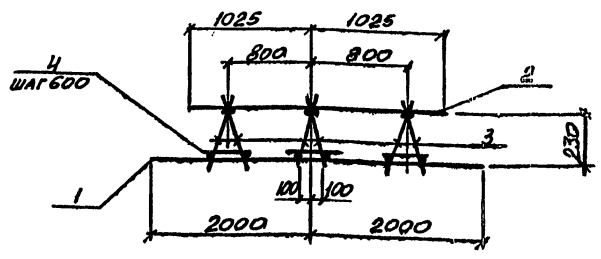
3.006.1-5.1-37

КАРКАС КП2-12

СТАДИЯ	ЛИСТ	ЛИСТОВ
Р		1

ХАРЬКОВСКИЙ
ПРОЕКТОРНИИПРОЕКТИ

НАЧ. ОТА.	БРОДСКИЙ	
Н. КОНТР.	АГРАНОВИЧ	
ГЛА СПЕЦ.	КОРОТЕЦКИЙ	
ЗАВ. ГР.	АГРАНОВИЧ	
ВЕД. ИНЖ.	ЧЕПЕЛЕВА	
ПРОВЕР.	ЧЕПЕЛЕВА	
РАЗРАБ.	ТРЕМАЬ	



МАРКА КАРКАСА	ПОЗ.	НАИМЕНОВАНИЕ	КОЛ.	ОБОЗНАЧЕНИЕ ДОКУМЕНТА	МАССА КАРКАСА, КГ
КП 2-13	1	СЕТКА 3.1С ¹⁶²⁷ 285x400 ²⁰⁰ ₂₅	1	3.006.1-5.1-95	179,7
	2	24С ^{10А1} 285x205 ¹²⁵ ₂₅	1	-88	
	3	144С ^{10А1} 33x285 ²⁵ ₄₀	6	-160	
	4	Ф6А1 С=250; 0,06 кг	15	БЕЗ ЧЕРТ.	

АРМАТУРА КЛАССА А-I, А-III ПО ГОСТ 5781-82

3.006.1-5.1-38

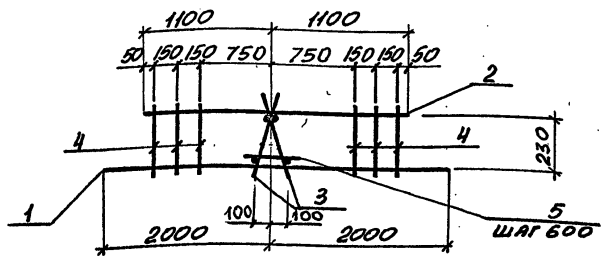
КАРКАС КП2-13

СТАДИЯ	ЛИСТ	ЛИСТОВ
Р		1

ХАРЬКОВСКИЙ
ПРОЕКТОРНИИПРОЕКТИ

ИМЯ, П. ПОЛ. И ДАТА ВСТАВ. ИЛИ. П.С.

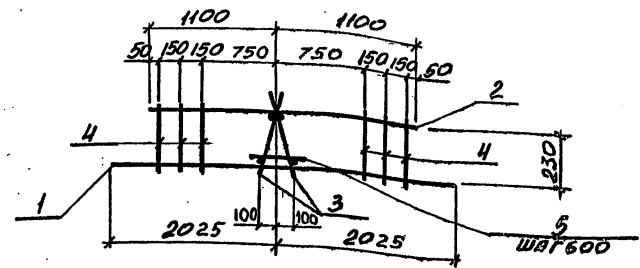
НАЧ. ОТА.	БРОДСКИЙ	
Н. КОНТР.	АГРАНОВИЧ	
ГЛА СПЕЦ.	КОРОТЕЦКИЙ	
ЗАВ. ГР.	АГРАНОВИЧ	
ВЕД. ИНЖ.	ЧЕПЕЛЕВА	
ПРОВЕР.	ЧЕПЕЛЕВА	
РАЗРАБ.	ТРЕМАЬ	



МАРКА КАРКАСА	Поз.	НАИМЕНОВАНИЕ	Кол.	ОБОЗНАЧЕНИЕ ДОКУМЕНТА	МАССА КАРКАСА, КГ
КП2-14	1	СЕТКА 3.1С ^{200Ш} 6.1И 285x400 ²⁰⁰ 35	1	3.006.1-5.1-95	216,7
	2	2.1С ^{120И} 6.1И 285x220 ²⁰⁰ 25	1	- 89	
	3	14.4С ^{100И} 6.1И 33x285 ²⁵ 40	2	-160	
	4	17.4С ^{80И} 6.1И 25x340 ⁴⁰⁰ 25	6	-164	
	5	Ф6.1И С=250; 0,06КГ	5	БЕЗ ЧЕРТ.	

АРМАТУРА КЛАССА А-I, А-III по ГОСТ 5781-82

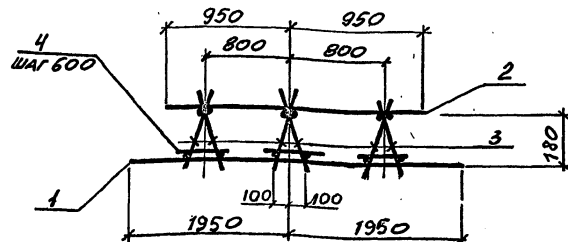
НАЧ. ОТД. БРОДСКИЙ	И. КОНТР. АГРАНОВИЧ	ГЛ. СПЕЦ. КОРОТЕЦКИЙ	ЗАВ. ГР. АГРАНОВИЧ	ВЕД. НИЖ. ЧЕПЕЛОВА	ПРОВЕР. ЧЕПЕЛОВА	РАЗРАБ. ТРЕМЬ	3.006.1-5.1-39	КАРКАС КП2-14	СТАДИЯ	ЛИСТ	ЛИСТОВ
									Р		1
								ХАРЬКОВСКИЙ ПРОМСТРОЙНИИПРОЕКТ			



МАРКА КАРКАСА	Поз.	НАИМЕНОВАНИЕ	Кол.	ОБОЗНАЧЕНИЕ ДОКУМЕНТА	МАССА КАРКАСА, КГ
КП2-15	1	СЕТКА 3.1С ^{220Ш} 6.1И 285x405 ²²⁵ 25	1	3.006.1-5.1-96	249,5
	2	2.1С ^{120И} 6.1И 285x220 ²⁰⁰ 25	1	- 89	
	3	14.4С ^{100И} 6.1И 33x285 ²⁵ 40	2	-160	
	4	17.4С ^{80И} 6.1И 25x335 ³⁷⁵ 25	6	-164	
	5	Ф6.1И С=250; 0,06КГ	5	БЕЗ ЧЕРТ.	

АРМАТУРА КЛАССА А-I, А-III по ГОСТ 5781-82

НАЧ. ОТД. БРОДСКИЙ	И. КОНТР. АГРАНОВИЧ	ГЛ. СПЕЦ. КОРОТЕЦКИЙ	ЗАВ. ГР. АГРАНОВИЧ	ВЕД. НИЖ. ЧЕПЕЛОВА	ПРОВЕР. ЧЕПЕЛОВА	РАЗРАБ. ТРЕМЬ	3.006.1-5.1-40	КАРКАС 2-15	СТАДИЯ	ЛИСТ	ЛИСТОВ
									Р		1
								ХАРЬКОВСКИЙ ПРОМСТРОЙНИИПРОЕКТ			



МАРКА КАРКАСА	Поз.	НАИМЕНОВАНИЕ	Кол.	ОБОЗНАЧЕНИЕ ДОКУМЕНТА	МАССА КАРКАСА, КГ
КП2-16	1	СЕТКА 3.1С ¹⁸⁰ 285x390 ¹⁵⁹ ₆₇₂ ²⁵	1	3.006.1-5.1-94	148,9
	2	24С ¹⁰⁰ ₆₇₂ 285x190 ⁵⁰ ₂₅	1	- 87	
	3	144С ¹⁰⁰ ₈₇₂ 27x285 ²⁵ ₄₀	6	-159	
	4	Ф6АІІ ρ=250; 0,06кР	15	БЕЗ ЧЕРТ.	

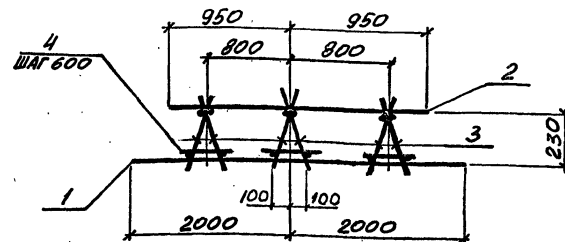
АРМАТУРА КЛАССА АІ, АІІ по ГОСТ 5781-82

НАЧ. ОТД.	БРОДСКИЙ	И.П.
И. КОНТР.	АГРАНОВИЧ	И.П.
ГЛ. СПЕЦ.	КОРОТЕЦКИЙ	И.П.
З.АВ. ГР.	АГРАНОВИЧ	И.П.
ВЕД. ИНЖ.	ЧЕПЕЛОВА	И.П.
ПРОВЕР.	ЧЕПЕЛОВА	И.П.
РАЗРАБ.	ТРЕМЛЬ	И.П.

3.006.1-5.1-41

КАРКАС КП2-16

СТАДИЯ	ЛИСТ	ЛИСТОВ
Р		1
ХАРЬКОВСКИЙ ПРОМСТРОЙНИПРОЕКТ		



МАРКА КАРКАСА	Поз.	НАИМЕНОВАНИЕ	Кол.	ОБОЗНАЧЕНИЕ ДОКУМЕНТА	МАССА КАРКАСА, КГ
КП2-17	1	СЕТКА 3.1С ¹⁸⁰ 285x400 ²⁰⁰ ₆₇₂ ²⁵	1	3.006.1-5.1-95	178,4
	2	24С ¹⁰⁰ ₆₇₂ 285x190 ⁵⁰ ₂₅	1	- 87	
	3	144С ¹⁰⁰ ₈₇₂ 33x285 ²⁵ ₄₀	6	-160	
	4	Ф6АІІ ρ=250; 0,06кР	15	БЕЗ ЧЕРТ.	

АРМАТУРА КЛАССА АІ, АІІ по ГОСТ 5781-82

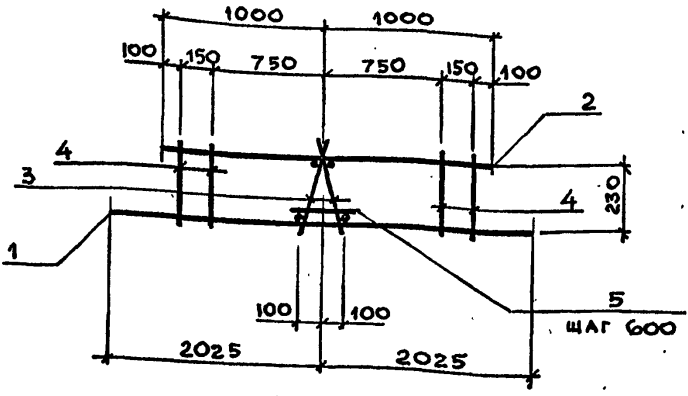
НАЧ. ОТД.	БРОДСКИЙ	И.П.
И. КОНТР.	АГРАНОВИЧ	И.П.
ГЛ. СПЕЦ.	КОРОТЕЦКИЙ	И.П.
З.АВ. ГР.	АГРАНОВИЧ	И.П.
ВЕД. ИНЖ.	ЧЕПЕЛОВА	И.П.
ПРОВЕР.	ЧЕПЕЛОВА	И.П.
РАЗРАБ.	ТРЕМЛЬ	И.П.

3.006.1-5.1-42

КАРКАС КП2-17

СТАДИЯ	ЛИСТ	ЛИСТОВ
Р		1
ХАРЬКОВСКИЙ ПРОМСТРОЙНИПРОЕКТ		

24249-02 29



МАРКА КАРКАСА	Поз.	НАИМЕНОВАНИЕ	КОЛ.	ОБОЗНАЧЕНИЕ ДОКУМЕНТА	МАССА КАРКАСА, КГ
КП 2-18	1	СЕТКА 3.1С $\frac{22A\text{III}}{6A\text{I}}$ 285x405 $\frac{225}{25}$	1	3.006.1-5.1-96	239,9
	2	2.1С $\frac{12A\text{I}}{6A\text{I}}$ 285x200 $\frac{100}{25}$	1	-88	
	3	14.4С $\frac{10A\text{I}}{8A\text{I}}$ 33x285 $\frac{25}{40}$	2	-160	
	4	17.4С $\frac{8A\text{III}}{6A\text{III}}$ 25x340 $\frac{400}{25}$	4	-164	
	5	Ø6A1; l=250; 0,06 кг	5	БЕЗ ЧЕРТ.	

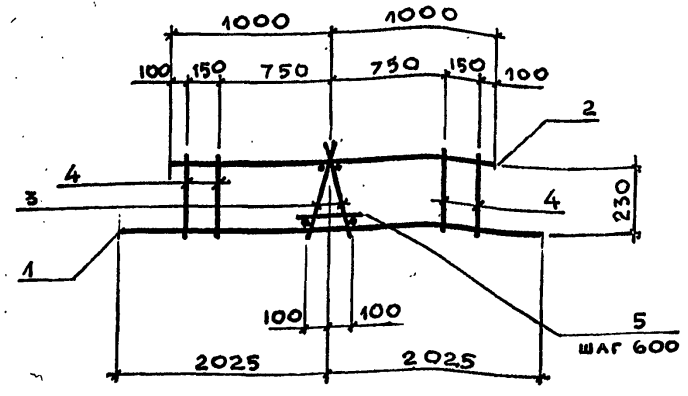
АРМАТУРА КЛАССА А-I, А-III по ГОСТ 5781-82

НАЧ.ОТД.	БРЮДСКИЙ	<i>О.И.</i>
Н.КОНТР.	АГРАНОВИЧ	<i>А.А.</i>
ГЛ.СПЕЦ.	КОРОТЕЦКИЙ	<i>К.К.</i>
ЗАВ.ГР.	АГРАНОВИЧ	<i>А.А.</i>
ВЕД.ИНЖ.	ЧЕПЕЛЕВА	<i>Ч.Ч.</i>
ПРОБЕР.	ЧЕПЕЛЕВА	<i>Ч.Ч.</i>
РАЗРАБ.	ТРЕМЛЬ	<i>Т.Т.</i>

3.006.1-5.1-43

КАРКАС КП2-18

СТАДИЯ	ЛИСТ	ЛИСТОВ
Р		1
ХАРЬКОВСКИЙ ПРОМСТРОЙНИИПРОЕКТ		



МАРКА КАРКАСА	Поз.	НАИМЕНОВАНИЕ	КОЛ.	ОБОЗНАЧЕНИЕ ДОКУМЕНТА	МАССА КАРКАСА, КГ
КП 2-19	1	СЕТКА 3.1С $\frac{22A\text{III}}{6A\text{I}}$ 285x405 $\frac{225}{25}$	1	3.006.1-5.1-96	239,9
	2	2.1С $\frac{12A\text{I}}{6A\text{I}}$ 285x200 $\frac{100}{25}$	1	-88	
	3	14.4С $\frac{10A\text{I}}{8A\text{I}}$ 33x285 $\frac{25}{40}$	2	-160	
	4	17.4С $\frac{8A\text{III}}{6A\text{III}}$ 25x335 $\frac{375}{25}$	4	-164	
	5	Ø6A1; l=250; 0,06 кг	5	БЕЗ ЧЕРТ.	

АРМАТУРА КЛАССА А-I, А-III по ГОСТ 5781-82

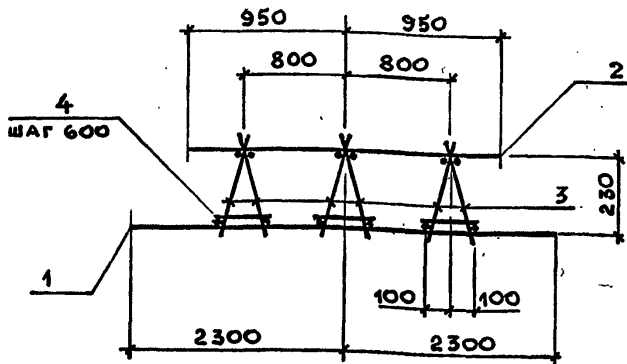
НАЧ.ОТД.	БРЮДСКИЙ	<i>О.И.</i>
Н.КОНТР.	АГРАНОВИЧ	<i>А.А.</i>
ГЛ.СПЕЦ.	КОРОТЕЦКИЙ	<i>К.К.</i>
ЗАВ.ГР.	АГРАНОВИЧ	<i>А.А.</i>
ВЕД.ИНЖ.	ЧЕПЕЛЕВА	<i>Ч.Ч.</i>
ПРОБЕР.	ЧЕПЕЛЕВА	<i>Ч.Ч.</i>
РАЗРАБ.	ТРЕМЛЬ	<i>Т.Т.</i>

3.006.1-5.1-44

КАРКАС КП2-19

СТАДИЯ	ЛИСТ	ЛИСТОВ
Р		1
ХАРЬКОВСКИЙ ПРОМСТРОЙНИИПРОЕКТ		

ИВ.Н. ПОДПИСЬ И ДАТА ВЗАМ.ИВ.Н.



МАРКА КАРКАСА	Поз.	НАИМЕНОВАНИЕ	КОЛ.	ОБОЗНАЧЕНИЕ ДОКУМЕНТА	МАССА КАРКАСА, КГ
КП2-20	1	СЕТКА 3.1с $\frac{16AII}{6AI}$ 285x460 $\frac{200}{25}$	1	3.006.1-5.1-96	166,7
	2	24с $\frac{10AI}{6AI}$ 285x190 $\frac{50}{25}$	1	-87	
	3	14.4с $\frac{10AI}{8AI}$ 27x285 $\frac{25}{40}$	6	-159	
	4	Ø6AI; $l=250$; 0,06кг	15	БЕЗ ЧЕРТ.	

АРМАТУРА КЛАССА А-I, А-III ПО ГОСТ 5781-82

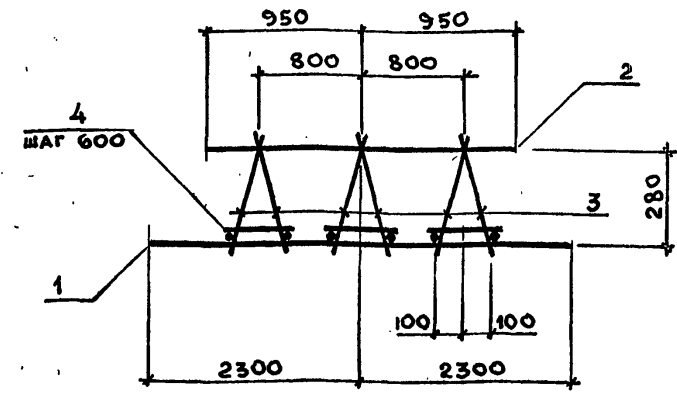
НАЧ. ОТЗ.	БРОДСКИЙ	<i>[Signature]</i>
И. КОНТР.	АГРАНОВИЧ	<i>[Signature]</i>
ГЛ. СПЕЦ.	КОРОТЕЦКИЙ	<i>[Signature]</i>
ЗАВ. ГР.	АГРАНОВИЧ	<i>[Signature]</i>
ВЕД. ИНЖ.	ЧЕПЕЛЕВА	<i>[Signature]</i>
ПРОВЕР.	ЧЕПЕЛЕВА	<i>[Signature]</i>
РАЗРАБ.	ТРЕМЛЬ	<i>[Signature]</i>

3.006.1-5.1-45

КАРКАС КП2-20

СТАДИЯ	ЛИСТ	ЛИСТОВ
Р		1

ХАРЬКОВСКИЙ ПРОМСТРОЙНИИПРОЕКТ



МАРКА КАРКАСА	Поз.	НАИМЕНОВАНИЕ	КОЛ.	ОБОЗНАЧЕНИЕ ДОКУМЕНТА	МАССА КАРКАСА, КГ
КП2-21	1	СЕТКА 3.1с $\frac{18AIII}{6AI}$ 285x460 $\frac{200}{25}$	1	3.006.1-5.1-97	197,6
	2	24с $\frac{10AI}{6AI}$ 285x190 $\frac{50}{25}$	1	-87	
	3	14.4с $\frac{10AI}{8AI}$ 36x285 $\frac{25}{40}$	6	-160	
	4	Ø6AI; $l=250$; 0,06кг	15	БЕЗ ЧЕРТ.	

АРМАТУРА КЛАССА А-I, А-III ПО ГОСТ 5781-82

ИМЬ. № ПОДЗ. ПОДПИСЬ И ДАТА ВЗАМ. ИМЬ. №

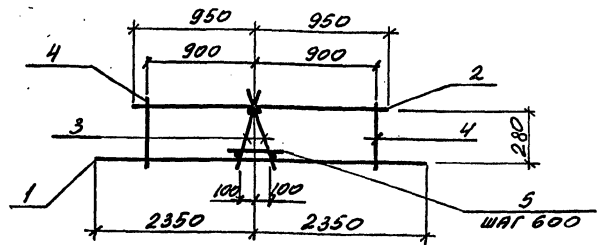
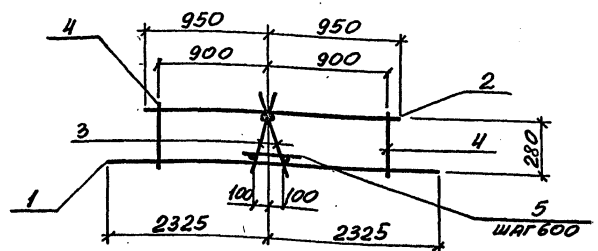
НАЧ. ОТЗ.	БРОДСКИЙ	<i>[Signature]</i>
И. КОНТР.	АГРАНОВИЧ	<i>[Signature]</i>
ГЛ. СПЕЦ.	КОРОТЕЦКИЙ	<i>[Signature]</i>
ЗАВ. ГР.	АГРАНОВИЧ	<i>[Signature]</i>
ВЕД. ИНЖ.	ЧЕПЕЛЕВА	<i>[Signature]</i>
ПРОВЕР.	ЧЕПЕЛЕВА	<i>[Signature]</i>
РАЗРАБ.	ТРЕМЛЬ	<i>[Signature]</i>

3.006.1-5.1-46

КАРКАС КП2-21

СТАДИЯ	ЛИСТ	ЛИСТОВ
Р		1

ХАРЬКОВСКИЙ ПРОМСТРОЙНИИПРОЕКТ



МАРКА КАРКАСА	Поз.	НАИМЕНОВАНИЕ	Кол.	ОБОЗНАЧЕНИЕ ДОКУМЕНТА	МАССА КАРКАСА, КГ
КП2-22	1	СЕТКА 3.1С ^{2.2 мм} 285x165 ²²⁵ ₂₅	1	3.006.1-5.1-97	259,7
	2	2.1С ^{12 мм} 285x190 ⁵⁰ ₂₅	1	- 87	
	3	14.4С ^{10 мм} 36x285 ²⁵ ₄₀	2	- 160	
	4	17.4С ^{8 мм} 30x340 ⁴⁰⁰ ₂₅	2	- 165	
	5	Ф6АІ С=250 ; 0,06 мр	5	БЕЗ ЧЕРТ.	

МАРКА КАРКАСА	Поз.	НАИМЕНОВАНИЕ	Кол.	ОБОЗНАЧЕНИЕ ДОКУМЕНТА	МАССА КАРКАСА, КГ
КП2-23	1	СЕТКА 3.1С ^{2.5 мм} 285x170 ²⁵⁰ ₂₅	1	3.006.1-5.1-98	327,1
	2	2.1С ^{12 мм} 285x190 ⁵⁰ ₂₅	1	- 87	
	3	14.4С ^{10 мм} 36x285 ²⁵ ₄₀	2	- 160	
	4	17.4С ^{8 мм} 30x335 ³⁷⁵ ₂₅	2	- 165	
	5	Ф6АІ С=250 ; 0,06 мр	5	БЕЗ ЧЕРТ.	

АРМАТУРА КЛАССА А-I, А-III по ГОСТ 5781-82

АРМАТУРА КЛАССА А-I, А-III по ГОСТ 5781-82

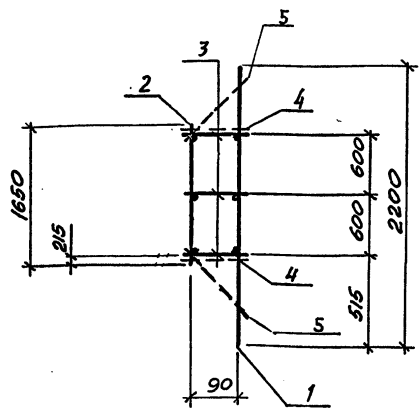
НАЧ. ОТД.	БРОДСКИЙ	<i>[Signature]</i>
Н. КОНТР.	АГРАНОВИЧ	<i>[Signature]</i>
ГЛ. СПЕЦ.	КОРОТЕЦКИЙ	<i>[Signature]</i>
ЗАВ. ГР.	АГРАНОВИЧ	<i>[Signature]</i>
ВЕД. ИНЖ.	ЧЕПЕЛОВА	<i>[Signature]</i>
ПРОВЕР.	ЧЕПЕЛОВА	<i>[Signature]</i>
РАЗРАБ.	ТРЕМЛЬ	<i>[Signature]</i>

3.006.1-5.1-47		
КАРКАС КП2-22	СТАДИЯ	ЛИСТ
	Р	1
ХАРЬКОВСКИЙ ПРОМСТРОИНИИПРОЕКТ		

НАЧ. ОТД.	БРОДСКИЙ	<i>[Signature]</i>
Н. КОНТР.	АГРАНОВИЧ	<i>[Signature]</i>
ГЛ. СПЕЦ.	КОРОТЕЦКИЙ	<i>[Signature]</i>
ЗАВ. ГР.	АГРАНОВИЧ	<i>[Signature]</i>
ВЕД. ИНЖ.	ЧЕПЕЛОВА	<i>[Signature]</i>
ПРОВЕР.	ЧЕПЕЛОВА	<i>[Signature]</i>
РАЗРАБ.	ТРЕМЛЬ	<i>[Signature]</i>

3.006.1-5.1-48		
КАРКАС КП2-23	СТАДИЯ	ЛИСТ
	Р	1
ХАРЬКОВСКИЙ ПРОМСТРОИНИИПРОЕКТ		

ИМЬ, № ПОДЛ. ПОДПИСЬ И ДАТА



МАРКА КАРКАСА	Поз.	НАИМЕНОВАНИЕ	КОЛ.	ОБОЗНАЧЕНИЕ ДОКУМЕНТА	МАССА КАРКАСА, КГ
КПЗ	1	СЕТКА 41С ¹²⁰⁰ ₅₇₂ 285x220 ²²⁵⁺¹⁷⁵ ₂₅	1	3.006.1-5.1-98	72,7
	2	51С ¹²⁰⁰ ₅₇₂ 285x165 ²²⁵ ₂₅	1	- 108	
	3	154С ¹⁰⁰⁰ ₅₇₂ 13x285	3	- 160	
	4	ФЮА I с=130; 0,08кР	4	БЕЗ ЧЕРТ.	
	5	ФЮА I с=220; 0,15кР	4	БЕЗ ЧЕРТ.	

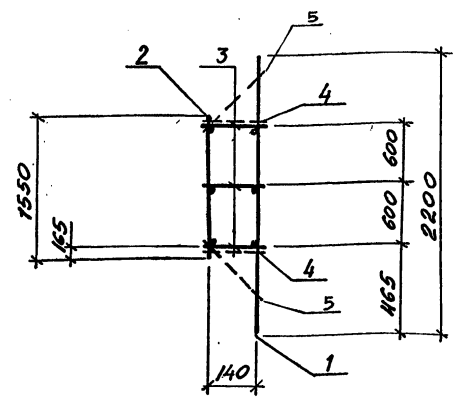
АРМАТУРА КЛАССА А I, А II по ГОСТ 5781-82

НАЧ. ОТД.	БРАСКИЙ	<i>[Signature]</i>
Н. КОНТР.	АГРАНОВИЧ	<i>[Signature]</i>
ГЛ. СПЕЦ.	КОРОТЕЦКИЙ	<i>[Signature]</i>
ЗАВ. ГР.	АГРАНОВИЧ	<i>[Signature]</i>
ВЕД. ИНЖ.	ЧЕПЕЛЕВА	<i>[Signature]</i>
ПРОВЕР.	ЧЕПЕЛЕВА	<i>[Signature]</i>
РАЗРАБ.	ТРЕМЛЬ	<i>[Signature]</i>

3.006.1-5.1-49

КАРКАС КПЗ

СТАДИЯ	ЛИСТ	ЛИСТОВ
Р		7
ХАРЬКОВСКИЙ ПРОМСТРОЙНИИПРОЕКТ		



МАРКА КАРКАСА	Поз.	НАИМЕНОВАНИЕ	КОЛ.	ОБОЗНАЧЕНИЕ ДОКУМЕНТА	МАССА КАРКАСА, КГ
КПЗ-1	1	СЕТКА 41С ¹²⁰⁰ ₅₇₂ 285x220 ¹⁷⁵⁺²²⁵ ₂₅	1	3.006.1-5.1-101	72,6
	2	51С ¹²⁰⁰ ₅₇₂ 285x155 ¹⁷⁵ ₂₅	1	- 107	
	3	154С ¹⁰⁰⁰ ₅₇₂ 18x285	3	- 161	
	4	ФЮА I с=180; 0,11кР	4	БЕЗ ЧЕРТ.	
	5	ФЮА I с=300; 0,19кР	4	БЕЗ ЧЕРТ.	

АРМАТУРА КЛАССА А I, А II по ГОСТ 5781-82

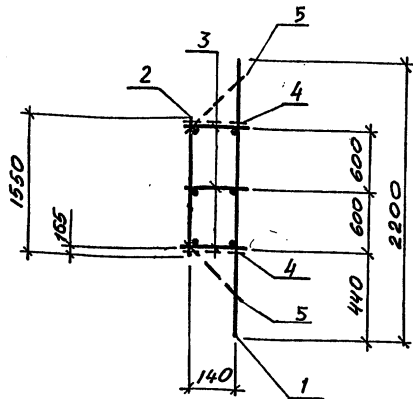
ИВ.Р. ПОВАЛ. ПОДПИСЬ И ДАТА ВЗАИМ. ИВ.Р.

НАЧ. ОТД.	БРАСКИЙ	<i>[Signature]</i>
Н. КОНТР.	АГРАНОВИЧ	<i>[Signature]</i>
ГЛ. СПЕЦ.	КОРОТЕЦКИЙ	<i>[Signature]</i>
ЗАВ. ГР.	АГРАНОВИЧ	<i>[Signature]</i>
ВЕД. ИНЖ.	ЧЕПЕЛЕВА	<i>[Signature]</i>
ПРОВЕР.	ЧЕПЕЛЕВА	<i>[Signature]</i>
РАЗРАБ.	ТРЕМЛЬ	<i>[Signature]</i>

3.006.1-5.1-50

КАРКАС КПЗ-1

СТАДИЯ	ЛИСТ	ЛИСТОВ
Р		7
ХАРЬКОВСКИЙ ПРОМСТРОЙНИИПРОЕКТ		



МАРКА КАРКАСА	Поз.	НАИМЕНОВАНИЕ	КОЛ.	ОБОЗНАЧЕНИЕ ДОКУМЕНТА	МАССА КАРКАСА, КГ
КПЗ-2	1	СЕТКА Ч.1С ¹²⁰⁰ 1200 ¹⁵⁰¹²⁵⁰ 285x220 ²⁵	1	3,006.1-5.1-101	72,6
	2	31С ¹²⁰⁰ 600 ¹⁷⁵ 285x155 ²⁵	1	- 107	
	3	154С ¹⁰⁰⁰ 800 ¹⁸¹ 18x285	3	- 161	
	4	Ф10АІ С=180; 0,1кг	4	БЕЗ ЧЕРТ.	
	5	Ф10АІ С=300; 0,19 кг	4		

АРМАТУРА КЛАССА А-І, А-ІІІ ПО ГОСТ 5781-82

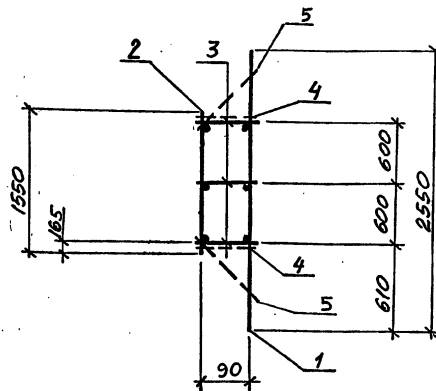
НАЧ.ОТД.	БРДСКИЙ	<i>[Signature]</i>
Н.КОНТР.	АГРАНОВИЧ	<i>[Signature]</i>
ГЛ.СПЕЦ.	КОРОТЕЦКИЙ	<i>[Signature]</i>
ЗАВ.ГР.	АГРАНОВИЧ	<i>[Signature]</i>
ВЕД.ИНЖ.	ЧЕПЕЛЕВА	<i>[Signature]</i>
ПРОВЕР.	ЧЕПЕЛЕВА	<i>[Signature]</i>
РАЗРАБ.	ТРЕМЬ	<i>[Signature]</i>

3,006.1-5.1-51

КАРКАС КПЗ-2

СТАДИЯ	ЛИСТ	ЛИСТОВ
Р		1

ХАРЬКОВСКИЙ
ПРОМСТРОЙНИИПРОЕКТ



МАРКА КАРКАСА	Поз.	НАИМЕНОВАНИЕ	КОЛ.	ОБОЗНАЧЕНИЕ ДОКУМЕНТА	МАССА КАРКАСА, КГ
КПЗ-3	1	СЕТКА Ч.1С ¹²⁰⁰ 1200 ²⁵¹⁴²⁵ 285x255 ²⁵	1	3,006.1-5.1-102	76,6
	2	31С ¹²⁰⁰ 600 ¹⁷⁵ 285x155 ²⁵	1	- 107	
	3	154С ¹⁰⁰⁰ 800 ¹⁸¹ 18x285	3	- 160	
	4	Ф10АІ С=180; 0,08кг	4	БЕЗ ЧЕРТ.	
	5	Ф10АІ С=220; 0,15кг	4		

АРМАТУРА КЛАССА А-І, А-ІІІ ПО ГОСТ 5781-82.

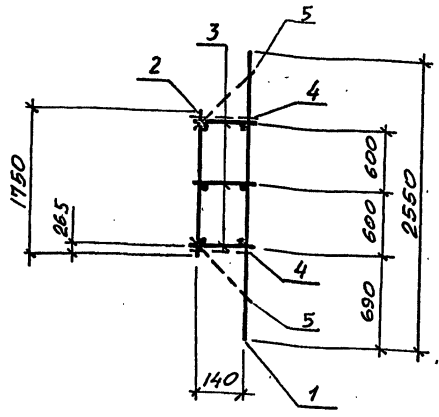
НАЧ.ОТД.	БРДСКИЙ	<i>[Signature]</i>
Н.КОНТР.	АГРАНОВИЧ	<i>[Signature]</i>
ГЛ.СПЕЦ.	КОРОТЕЦКИЙ	<i>[Signature]</i>
ЗАВ.ГР.	АГРАНОВИЧ	<i>[Signature]</i>
ВЕД.ИНЖ.	ЧЕПЕЛЕВА	<i>[Signature]</i>
ПРОВЕР.	ЧЕПЕЛЕВА	<i>[Signature]</i>
РАЗРАБ.	ТРЕМЬ	<i>[Signature]</i>

3,006.1-5.1-52

КАРКАС КПЗ-3

СТАДИЯ	ЛИСТ	ЛИСТОВ
Р		1

ХАРЬКОВСКИЙ
ПРОМСТРОЙНИИПРОЕКТ



МАРКА КАРКАСА	Поз	НАИМЕНОВАНИЕ	КОЛ.	ОБОЗНАЧЕНИЕ ДОКУМЕНТА	МАССА КАРКАСА, кг
КПЗ-4	1	СЕТКА 4.1С ^{12.00} 285x255 ^{100x350} ₂₅	1	3.006.1-5.1-103	80,3
	2	5.1С ^{12.00} 285x175 ²¹⁵ ₂₅	1	- 109	
	3	15.4С ^{10.00} 18x285 ₂₅	3	- 161	
	4	Ф10АІ С=180; 0,1кг	4	БЕЗ ЧЕРТ.	
	5	Ф10АІ С=300; 0,19кг	4		

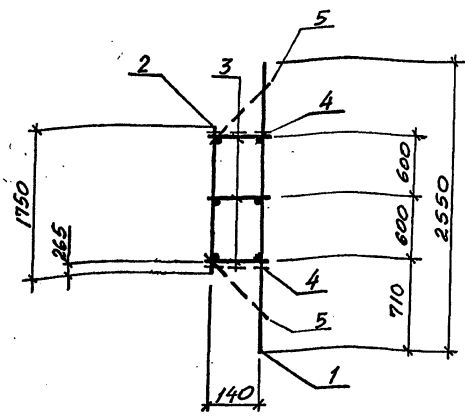
АРМАТУРА КЛАССА А-I, А-II ПО ГОСТ 5781-82

НАЧ. ОТА	БРДСКИЙ	В.Д.
Н. КОНТР.	АГРАНОВИЧ	И.С.
ГЛ. СПЕЦ.	КОРОТЕЦКИЙ	И.С.
ЗАВ. ГР.	АГРАНОВИЧ	И.С.
ВЕД. ИНЖ.	ЧЕПЕЛЕВА	И.С.
ПРОВЕР.	ЧЕПЕЛЕВА	И.С.
РАЗРАБ.	ТРЕМЛЬ	И.С.

3.006.1-5.1-53

КАРКАС КПЗ-4

СТАДИЯ	ЛИСТ	ЛИСТОВ
Р		1
ХАРЬКОВСКИЙ ПРОМСТРОЙНИИПРОЕКТ		



МАРКА КАРКАСА	Поз	НАИМЕНОВАНИЕ	КОЛ.	ОБОЗНАЧЕНИЕ ДОКУМЕНТА	МАССА КАРКАСА, кг
КПЗ-5	1	СЕТКА 4.1С ^{12.00} 285x255 ^{100x350} ₂₅	1	3.006.1-5.1-103	80,3
	2	5.1С ^{12.00} 285x175 ²¹⁵ ₂₅	1	- 109	
	3	15.4С ^{10.00} 18x285 ₂₅	3	- 161	
	4	Ф10АІ С=180; 0,1кг	4	БЕЗ ЧЕРТ.	
	5	Ф10АІ С=300; 0,19 кг	4		

АРМАТУРА КЛАССА А-I, А-II ПО ГОСТ 5781-82

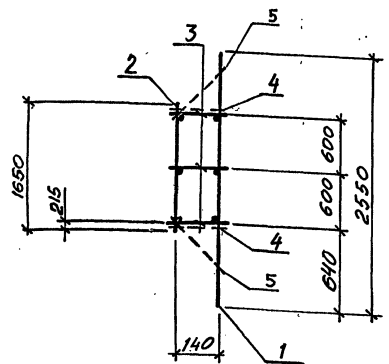
НАЧ. ОТА	БРДСКИЙ	В.Д.
Н. КОНТР.	АГРАНОВИЧ	И.С.
ГЛ. СПЕЦ.	КОРОТЕЦКИЙ	И.С.
ЗАВ. ГР.	АГРАНОВИЧ	И.С.
ВЕД. ИНЖ.	ЧЕПЕЛЕВА	И.С.
ПРОВЕР.	ЧЕПЕЛЕВА	И.С.
РАЗРАБ.	ТРЕМЛЬ	И.С.

3.006.1-5.1-54

КАРКАС КПЗ-5

СТАДИЯ	ЛИСТ	ЛИСТОВ
Р		1
ХАРЬКОВСКИЙ ПРОМСТРОЙНИИПРОЕКТ		

ИВ. №004 ПОДПИСЬ И ДАТА ВЗЯЛ. ИВ. №0

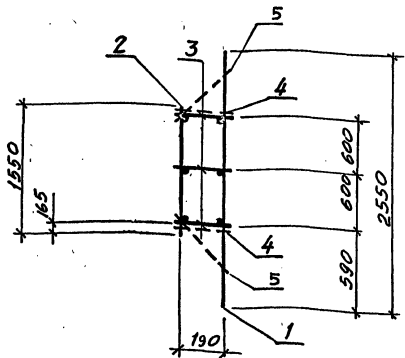


МАРКА КАРКАСА	Поз.	НАИМЕНОВАНИЕ	КОЛ.	ОБОЗНАЧЕНИЕ ДОКУМЕНТА	МАССА КАРКАСА, кг
КПЗ-6	1	СЕТКА ЧИС. ¹²⁰⁰ 285 ³⁰⁰ 285x255 ²⁵	1	3.006.1-5.1-102	79,1
	2	5.1С ¹²⁰⁰ 285 ³⁰⁰ 285x165 ²⁵	1	- 108	
	3	154С ¹⁰⁰⁰ 285 ³⁰⁰ 18x285	3	- 161	
	4	Ф10АІ С=180; 0,12к	4	БЕЗ ЧЕРТ.	
	5	Ф10АІ С=300; 0,19к	4		

АРМАТУРА КЛАССА А-I, А-IIІ ПО ГОСТ 5781-82

НАЧ. ОТД. БРОДСКИЙ	<i>[Signature]</i>
Н. КОНТР. АГРАНОВИЧ	<i>[Signature]</i>
ГЛ. СПЕЦ. КОРТЕЦКИЙ	<i>[Signature]</i>
ЗАВ. ГР. АГРАНОВИЧ	<i>[Signature]</i>
ВЕД. ИНЖ. ЧЕПЕЛЕВА	<i>[Signature]</i>
ПРОВЕР. ЧЕПЕЛЕВА	<i>[Signature]</i>
РАЗРАБ. ТРЕМЬ	<i>[Signature]</i>

3.006.1-5.1-55	
КАРКАС КПЗ-6	СТАДИЯ ЛИСТ ЛИСТОВ
	Р 1
ХАРЬКОВСКИЙ ПРОМСТРОЙНИИПРОЕКТ	



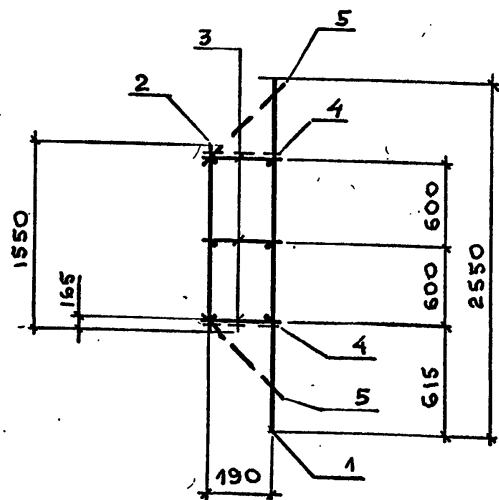
МАРКА КАРКАСА	Поз.	НАИМЕНОВАНИЕ	КОЛ.	ОБОЗНАЧЕНИЕ ДОКУМЕНТА	МАССА КАРКАСА, кг
КПЗ-7	1	СЕТКА ЧИС. ¹²⁰⁰ 285 ³⁰⁰ 285x255 ²⁵	1	3.006.1-5.1-103	78,9
	2	5.1С ¹²⁰⁰ 285 ³⁰⁰ 285x155 ²⁵	1	- 107	
	3	154С ¹⁰⁰⁰ 285 ³⁰⁰ 23x285	3	- 161	
	4	Ф10АІ С=230; 0,12к	4	БЕЗ ЧЕРТ.	
	5	Ф10АІ С=350; 0,22к	4		

АРМАТУРА КЛАССА А-I, А-IIІ ПО ГОСТ 5781-82

НАЧ. ОТД. БРОДСКИЙ	<i>[Signature]</i>
Н. КОНТР. АГРАНОВИЧ	<i>[Signature]</i>
ГЛ. СПЕЦ. КОРТЕЦКИЙ	<i>[Signature]</i>
ЗАВ. ГР. АГРАНОВИЧ	<i>[Signature]</i>
ВЕД. ИНЖ. ЧЕПЕЛЕВА	<i>[Signature]</i>
ПРОВЕР. ЧЕПЕЛЕВА	<i>[Signature]</i>
РАЗРАБ. ТРЕМЬ	<i>[Signature]</i>

3.006.1-5.1-56	
КАРКАС КПЗ-7	СТАДИЯ ЛИСТ ЛИСТОВ
	Р 1
ХАРЬКОВСКИЙ ПРОМСТРОЙНИИПРОЕКТ	

24249-02 36

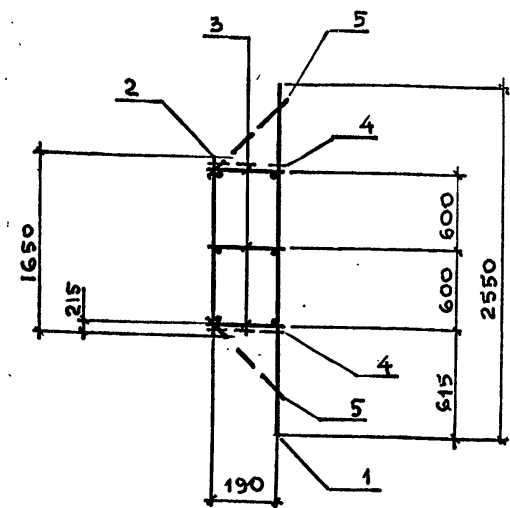


МАРКА КАРКАСА	Поз.	НАИМЕНОВАНИЕ	КОЛ.	ОБОЗНАЧЕНИЕ ДОКУМЕНТА	МАССА КАРКАСА, КГ
КП3-8	1	СЕТКА 4.1С $\frac{12AII}{6AI}$ 285x255 $\frac{25+425}{25}$	1	3.006.1-5.1-102	78,9
	2	5.1С $\frac{12AI}{6AI}$ 285x155 $\frac{175}{25}$	1	-107	
	3	15.4С $\frac{10AI}{8AI}$ 23x285	3	-161	
	4	Ø10AII; l=230; 0,14 кг	4	БЕЗ ЧЕРТ.	
	5	Ø10AII; l=350; 0,22 кг	4		

АРМАТУРА КЛАССА А-I, А-III ПО ГОСТ 5781-82

НАЧ. ОТД.	БРОДСКИЙ	<i>[Signature]</i>
Н. КОНТР.	АГРАНОВИЧ	<i>[Signature]</i>
ГЛ. СПЕЦ.	КОРОТЕЦКИЙ	<i>[Signature]</i>
ЗАВ. ГР.	АГРАНОВИЧ	<i>[Signature]</i>
ВЕД. ИНЖ.	ЧЕПЕЛЕВА	<i>[Signature]</i>
ПРОБЕР.	ЧЕПЕЛЕВА	<i>[Signature]</i>
РАЗРАБ.	ТРЕМЛЬ	<i>[Signature]</i>

3.006.1-5.1-57		
СТАДИЯ	ЛИСТ	ЛИСТОВ
Р		1
ХАРЬКОВСКИЙ ПРОМСТРОЙНИИПРОЕКТ		
КАРКАС КП3-8		



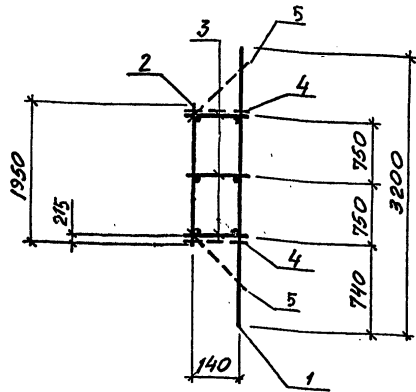
МАРКА КАРКАСА	Поз.	НАИМЕНОВАНИЕ	КОЛ.	ОБОЗНАЧЕНИЕ ДОКУМЕНТА	МАССА КАРКАСА, КГ
КП3-9	1	СЕТКА 4.1С $\frac{12AII}{6AI}$ 285x255 $\frac{25+425}{25}$	1	3.006.1-5.1-102	80,2
	2	5.1С $\frac{12AI}{6AI}$ 285x165 $\frac{225}{25}$	1	-108	
	3	15.4С $\frac{10AI}{8AI}$ 23x285	3	-161	
	4	Ø10AII; l=230; 0,14 кг	4	БЕЗ ЧЕРТ.	
	5	Ø10AII; l=350; 0,22 кг	4		

АРМАТУРА КЛАССА А-I, А-III ПО ГОСТ 5781-82

Име. № подл. Подпись и дата. Взам. инв. №

НАЧ. ОТД.	БРОДСКИЙ	<i>[Signature]</i>
Н. КОНТР.	АГРАНОВИЧ	<i>[Signature]</i>
ГЛ. СПЕЦ.	КОРОТЕЦКИЙ	<i>[Signature]</i>
ЗАВ. ГР.	АГРАНОВИЧ	<i>[Signature]</i>
ВЕД. ИНЖ.	ЧЕПЕЛЕВА	<i>[Signature]</i>
ПРОБЕР.	ЧЕПЕЛЕВА	<i>[Signature]</i>
РАЗРАБ.	ТРЕМЛЬ	<i>[Signature]</i>

3.006.1-5.1-58		
СТАДИЯ	ЛИСТ	ЛИСТОВ
Р		1
ХАРЬКОВСКИЙ ПРОМСТРОЙНИИПРОЕКТ		
КАРКАС КП3-9		



МАРКА КАРКАСА	Поз.	НАИМЕНОВАНИЕ	КОЛ.	ОБОЗНАЧЕНИЕ ДОКУМЕНТА	МАССА КАРКАСА, кг
КПЗ-10	1	СЕТКА Ч.И.C ¹²⁰⁰ 285x320 ^{150x350} ₂₅	1	3.006.1-5.1-99	93,7
	2	51C ¹²⁰⁰ 285x195 ²²⁵ ₂₅	1	- 110	
	3	154C ¹⁰⁰⁰ 18x285 ₈₀₀	3	- 161	
	4	Ф10А1 L=180; 0,11 кг	4		
	5	Ф10А1 L=300; 0,22 кг	4	БЕЗ ЧЕРТ.	

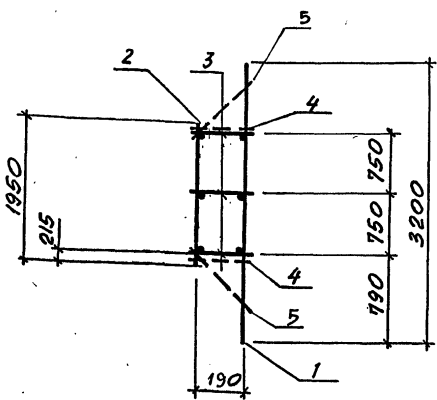
АРМАТУРА КЛАССА А-I, А-III ПО ГОСТ 5781-82

НАЧ. ОТА	БРОДСКИЙ	И.И.
Н. КОНТР.	АГРАНОВИЧ	И.И.
ГЛ. СПЕЦ.	КОРОТЕЦКИЙ	И.И.
ЗАВ. ГР.	АГРАНОВИЧ	И.И.
ВЕД. ИНЖ.	ЧЕПЕЛОВА	И.И.
ПРОВЕР.	ЧЕПЕЛОВА	И.И.
РАЗРАБ.	ТРЕПЛЬ	И.И.

3.006.1-5.1-59

КАРКАС КПЗ-10

СТАДИЯ	ЛИСТ	ЛИСТОВ
Р		Р
ХАРЬКОВСКИЙ ПРОМСТРОЙНИИПРОЕКТ		



МАРКА КАРКАСА	Поз.	НАИМЕНОВАНИЕ	КОЛ.	ОБОЗНАЧЕНИЕ ДОКУМЕНТА	МАССА КАРКАСА, кг
КПЗ-11	1	СЕТКА Ч.И.C ¹²⁰⁰ 285x320 ^{200x300} ₂₅	1	3.006.1-5.1-105	94,7
	2	51C ¹²⁰⁰ 285x195 ²²⁵ ₂₅	1	- 110	
	3	154C ¹⁰⁰⁰ 23x285 ₈₀₀	3	- 161	
	4	Ф10А1 L=230; 0,14 кг	4		
	5	Ф10А1 L=350; 0,22 кг	4	БЕЗ ЧЕРТ.	

АРМАТУРА КЛАССА А-I, А-III ПО ГОСТ 5781-82

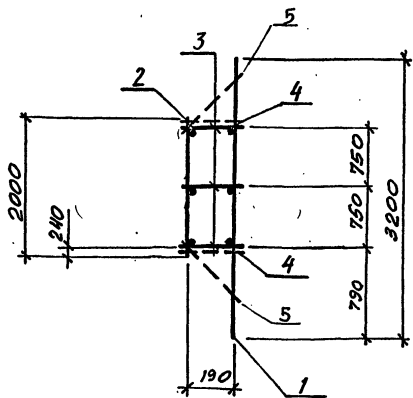
НАЧ. ОТА	БРОДСКИЙ	И.И.
Н. КОНТР.	АГРАНОВИЧ	И.И.
ГЛ. СПЕЦ.	КОРОТЕЦКИЙ	И.И.
ЗАВ. ГР.	АГРАНОВИЧ	И.И.
ВЕД. ИНЖ.	ЧЕПЕЛОВА	И.И.
ПРОВЕР.	ЧЕПЕЛОВА	И.И.
РАЗРАБ.	ТРЕПЛЬ	И.И.

3.006.1-5.1-60

КАРКАС КПЗ-11

СТАДИЯ	ЛИСТ	ЛИСТОВ
Р		Р
ХАРЬКОВСКИЙ ПРОМСТРОЙНИИПРОЕКТ		

Имя, Фамилия, Подпись и дата ВЗЯТ, ИВЕН



МАРКА КАРКАСА	Поз.	НАИМЕНОВАНИЕ	Кол.	ОБОЗНАЧЕНИЕ ДОКУМЕНТА	МАССА КАРКАСА, кг
КПЗ-12	1	СЕТКА Ч.К. ¹²⁰⁰ ₆₀₀ 285x320 ^{200x300} ₂₅	1	3006.1-5.1-105	95,5
	2	51С ¹²⁰⁰ ₆₀₀ 285x200 ²⁵⁰ ₂₅	1	- 111	
	3	154С ¹⁰⁰⁰ ₅₀₀ 23x285	3	- 161	
	4	Ф10АІ С=230; 0,14кг	4	БЕЗ ЧЕРТ.	
	5	Ф10АІ С=300; 0,22кг	4		

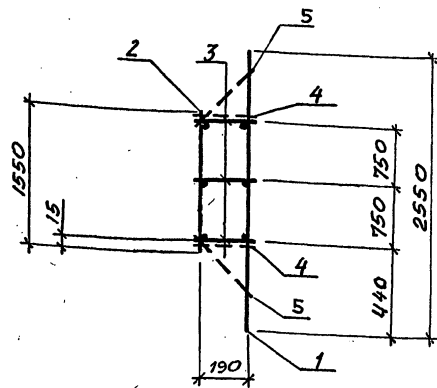
АРМАТУРА КЛАССА А-I, А-III ПО ГОСТ 5781-82

НАЧ. ОТА.	БРДСКИЙ	И.О.
Н. КОНТР.	АГРАНОВИЧ	И.О.
ГЛ. СПЕЦ.	КОРОТЕЦКИЙ	И.О.
ЗАВ. ГР.	АГРАНОВИЧ	И.О.
ВЕД. НИЖ.	ЧЕПЕЛЁВА	И.О.
ПРОВЕР.	ЧЕПЕЛЁВА	И.О.
РАЗРАБ.	ТРЕМЛЬ	И.О.

3006.1-5.1-61

КАРКАС КПЗ-12

СТАДИЯ	ЛИСТ	ЛИСТОВ
Р	1	1
ХАРЬКОВСКИЙ ПРОМСТРОЙНИИПРОЕКТ		



МАРКА КАРКАСА	Поз.	НАИМЕНОВАНИЕ	Кол.	ОБОЗНАЧЕНИЕ ДОКУМЕНТА	МАССА КАРКАСА, кг
КПЗ-13	1	СЕТКА Ч.К. ¹²⁰⁰ ₆₀₀ 285x255 ^{150x300} ₂₅	1	3006.1-5.1-103	79,0
	2	51С ¹²⁰⁰ ₆₀₀ 285x155	1	- 107	
	3	154С ¹⁰⁰⁰ ₅₀₀ 18x285	3	- 161	
	4	Ф10АІ С=180; 0,11кг	4	БЕЗ ЧЕРТ.	
	5	Ф10АІ С=300; 0,19кг	4		

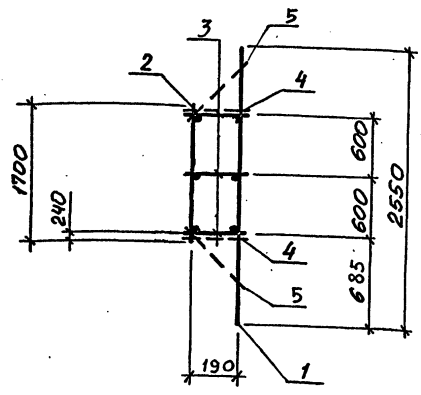
АРМАТУРА КЛАССА А-I, А-III ПО ГОСТ 5781-82

НАЧ. ОТА.	БРДСКИЙ	И.О.
Н. КОНТР.	АГРАНОВИЧ	И.О.
ГЛ. СПЕЦ.	КОРОТЕЦКИЙ	И.О.
ЗАВ. ГР.	АГРАНОВИЧ	И.О.
ВЕД. НИЖ.	ЧЕПЕЛЁВА	И.О.
ПРОВЕР.	ЧЕПЕЛЁВА	И.О.
РАЗРАБ.	ТРЕМЛЬ	И.О.

3006.1-5.1-62

КАРКАС КПЗ-13

СТАДИЯ	ЛИСТ	ЛИСТОВ
Р	1	1
ХАРЬКОВСКИЙ ПРОМСТРОЙНИИПРОЕКТ		



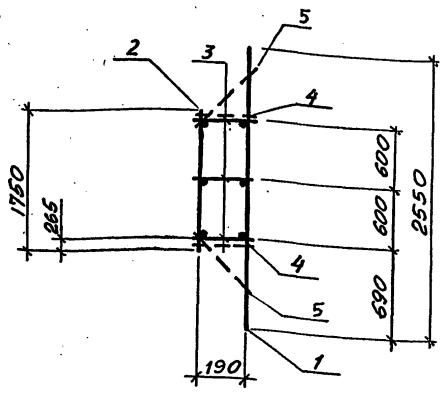
МАРКА КАРКАСА	Поз	НАИМЕНОВАНИЕ	КОЛ	ОБОЗНАЧЕНИЕ ДОКУМЕНТА	МАССА КАРКАСА, кг
КПЗ-14	1	СЕТКА 4.1C ¹²⁰⁰ ₆₀₀ 285x255 ^{100x350} ₂₅	1	3.006.1-5.1-103	808
	2	5.1C ¹²⁰⁰ ₆₀₀ 285x170 ²⁵⁰ ₂₅	1	-108	
	3	15.4C ¹⁰⁰⁰ ₅₀₀ 23x285	3	-161	
	4	Ф10A1 C=230; 0,14кг	4	БЕЗ ЧЕРТ.	
	5	Ф10A1 C=350; 0,22кг	4		

АРМАТУРА КЛАССА А-I, А-III ПО ГОСТ 5781-82

НАЧ. ОТД.	БРОДСКИЙ	<i>[Signature]</i>
Н. КОНТР.	АГРАНОВИЧ	<i>[Signature]</i>
ГЛ. СПЕЦ.	КОРОТЕЦКИЙ	<i>[Signature]</i>
ЗАВ. ГР.	АГРАНОВИЧ	<i>[Signature]</i>
ВЕД. НИЖ.	ЧЕПЕЛЕВА	<i>[Signature]</i>
ПРОВЕР.	ЧЕПЕЛЕВА	<i>[Signature]</i>
РАЗРАБ.	ТРЕМЬ	<i>[Signature]</i>

3.006.1-5.1-63	
СТАДИЯ	ЛИСТ
Р	1
ХАРЬКОВСКИЙ ПРОМСТРОЙНИИПРОЕКТ	

КАРКАС КПЗ-14



МАРКА КАРКАСА	Поз	НАИМЕНОВАНИЕ	КОЛ	ОБОЗНАЧЕНИЕ ДОКУМЕНТА	МАССА КАРКАСА, кг
КПЗ-15	1	СЕТКА 4.1C ¹²⁰⁰ ₆₀₀ 285x255 ^{100x350} ₂₅	1	3.006.1-5.1-103	81,4
	2	5.1C ¹²⁰⁰ ₆₀₀ 285x175 ²⁷⁵ ₂₅	1	-109	
	3	15.4C ¹⁰⁰⁰ ₅₀₀ 23x285	3	-161	
	4	Ф10A1 C=230; 0,14кг	4	БЕЗ ЧЕРТ.	
	5	Ф10A1 C=350; 0,22кг	4		

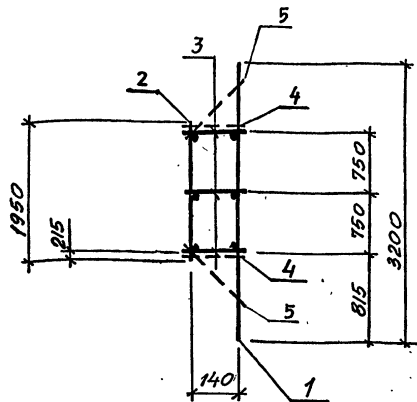
АРМАТУРА КЛАССА А-I, А-III ПО ГОСТ 5781-82

ИВ. № 1000/1 ПОДАТЬСЯ И ДАТА ВЗАИМ. ИВ. № 1000/1

НАЧ. ОТД.	БРОДСКИЙ	<i>[Signature]</i>
Н. КОНТР.	АГРАНОВИЧ	<i>[Signature]</i>
ГЛ. СПЕЦ.	КОРОТЕЦКИЙ	<i>[Signature]</i>
ЗАВ. ГР.	АГРАНОВИЧ	<i>[Signature]</i>
ВЕД. НИЖ.	ЧЕПЕЛЕВА	<i>[Signature]</i>
ПРОВЕР.	ЧЕПЕЛЕВА	<i>[Signature]</i>
РАЗРАБ.	ТРЕМЬ	<i>[Signature]</i>

3.006.1-5.1-64	
СТАДИЯ	ЛИСТ
Р	1
ХАРЬКОВСКИЙ ПРОМСТРОЙНИИПРОЕКТ	

КАРКАС КПЗ-15



МАРКА КАРКАСА	Поз.	НАИМЕНОВАНИЕ	КОЛ.	ОБОЗНАЧЕНИЕ ДОКУМЕНТА	МАССА КАРКАСА, кг
КПЗ-16	1	СЕТКА Ч.1С ¹²⁰⁰ 285x320 ²²⁵ 25	1	3.006.1-5.1-104	93,7
	2	51С ¹²⁰⁰ 285x195 ²²⁵ 25	1	-110	
	3	154С ¹⁰⁰⁰ 18x285 ²⁰⁰ 25	3	-161	
	4	Ф10АІ с=180; 0,14 кг	4	БЕЗ ЧЕРТ.	
	5	Ф10АІ с=300; 0,22 кг	4		

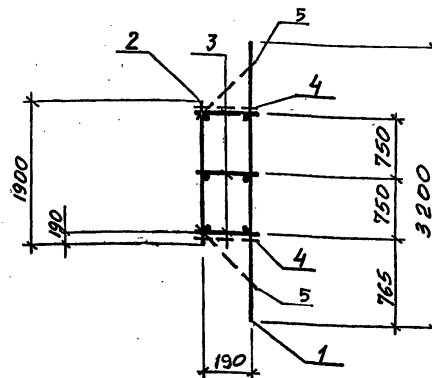
АРМАТУРА КЛАССА А-I, А-II ПО ГОСТ 5781-82

НАЧ. ОТД.	БРДСКИЙ	И.О.
Н.КОНТР.	АГРАНОВИЧ	И.О.
ГЛ. СПЕЦ.	КОРТЕЦКИЙ	И.О.
ЗАВ. ГР.	АГРАНОВИЧ	И.О.
ВЕД. МИН.	ЧЕПЕЛЕВА	И.О.
ПРОВЕР.	ЧЕПЕЛЕВА	И.О.
РАЗРАБ.	ТРЕМЛЬ	И.О.

3.006.1-5.1-65

КАРКАС КПЗ-16

СТАДИЯ	ЛИСТ	ЛИСТОВ
Р		1
ХАРЬКОВСКИЙ ПРОМСТРОИНИПРОЕКТ		



МАРКА КАРКАСА	Поз.	НАИМЕНОВАНИЕ	КОЛ.	ОБОЗНАЧЕНИЕ ДОКУМЕНТА	МАССА КАРКАСА, кг
КПЗ-17	1	СЕТКА Ч.1С ¹²⁰⁰ 285x320 ^{154x320} 25	1	3.006.1-5.1-105	94,1
	2	51С ¹²⁰⁰ 285x190 ²⁰⁰ 25	1	-110	
	3	154С ¹⁰⁰⁰ 23x285 ²⁰⁰ 25	3	-161	
	4	Ф10АІ с=230; 0,14 кг	4	БЕЗ ЧЕРТ.	
	5	Ф10АІ с=350; 0,22 кг	4		

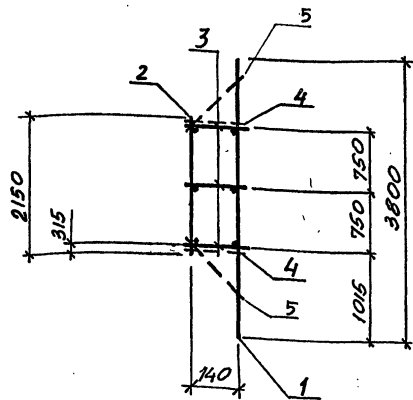
АРМАТУРА КЛАССА А-I, А-II ПО ГОСТ 5781-82

НАЧ. ОТД.	БРДСКИЙ	И.О.
Н.КОНТР.	АГРАНОВИЧ	И.О.
ГЛ. СПЕЦ.	КОРТЕЦКИЙ	И.О.
ЗАВ. ГР.	АГРАНОВИЧ	И.О.
ВЕД. МИН.	ЧЕПЕЛЕВА	И.О.
ПРОВЕР.	ЧЕПЕЛЕВА	И.О.
РАЗРАБ.	ТРЕМЛЬ	И.О.

3.006.1-5.1-66

КАРКАС КПЗ-17

СТАДИЯ	ЛИСТ	ЛИСТОВ
Р		1
ХАРЬКОВСКИЙ ПРОМСТРОИНИПРОЕКТ		

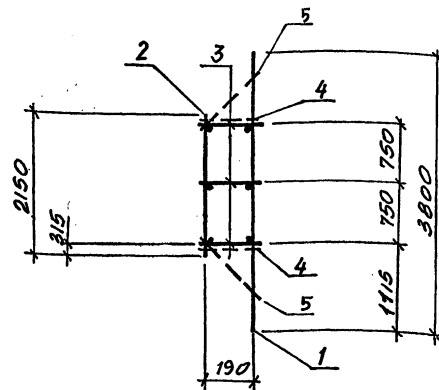


МАРКА КАРКАСА	Поз.	НАИМЕНОВАНИЕ	КОЛ.	ОБОЗНАЧЕНИЕ ДОКУМЕНТА	МАССА КАРКАСА, КГ
КПЗ-18	1	Сетка 4.1С ^{12.00} 285x380 ^{25x375} ₂₅	1	3.006.1-5.1-106	106,8
	2	5.1С ^{18.00} 285x215 _{6.00}	1	- 112	
	3	15.4С ^{10.00} 18x285 _{8.00}	3	- 161	
	4	Ф10А1 С=180; 0,11кп	4	БЕЗ ЧЕРТ.	
	5	Ф10А1 С=300; 0,19кп	4		

АРМАТУРА КЛАССА А-I, А-III ПО ГОСТ 5781-82

НАЧ. ОТД.	БРДАСКИЙ		3.006.1-5.1-67	СТАДИЯ ЛИСТ ЛИСТОВ Р 1
Н. КОНТР.	АГРАНОВИЧ			
ГЛ. СПЕЦ.	КОРТЕЦКИЙ			
ЗАВ. ГР.	АГРАНОВИЧ			
ВЕД. НИЖ.	ЧЕПЕЛЕВА			
ПРОВЕР.	ЧЕПЕЛЕВА		ХАРЬКОВСКИЙ ПРОМСТРОИНИПРОЕКТ	
РАЗРАБ.	ТРЕМЛЬ			

КАРКАС КПЗ-18

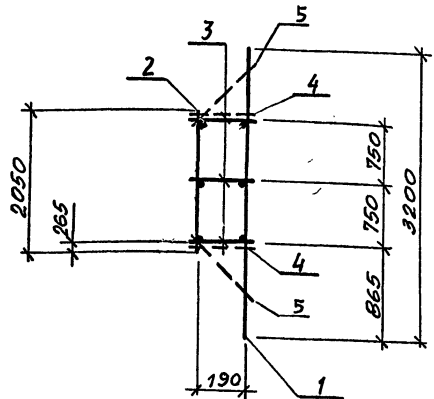


МАРКА КАРКАСА	Поз.	НАИМЕНОВАНИЕ	КОЛ.	ОБОЗНАЧЕНИЕ ДОКУМЕНТА	МАССА КАРКАСА, КГ
КПЗ-19	1	Сетка 4.1С ^{12.00} 285x380 ^{25x215} ₂₅	1	3.006.1-5.1-100	122,6
	2	5.1С ^{18.00} 285x215 _{6.00}	1	- 112	
	3	15.4С ^{10.00} 23x285 _{8.00}	3	- 161	
	4	Ф10А1 С=230; 0,14кп	4	БЕЗ ЧЕРТ.	
	5	Ф10А1 С=350; 0,22кп	4		

АРМАТУРА КЛАССА А-I, А-III ПО ГОСТ 5781-82

НАЧ. ОТД.	БРДАСКИЙ		3.006.1-5.1-68	СТАДИЯ ЛИСТ ЛИСТОВ Р 1
Н. КОНТР.	АГРАНОВИЧ			
ГЛ. СПЕЦ.	КОРТЕЦКИЙ			
ЗАВ. ГР.	АГРАНОВИЧ			
ВЕД. НИЖ.	ЧЕПЕЛЕВА			
ПРОВЕР.	ЧЕПЕЛЕВА		ХАРЬКОВСКИЙ ПРОМСТРОИНИПРОЕКТ	
РАЗРАБ.	ТРЕМЛЬ			

КАРКАС КПЗ-19



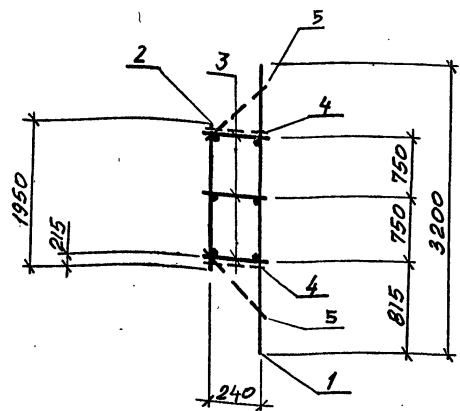
МАРКА КАРКАСА	Поз.	НАИМЕНОВАНИЕ	КОЛ.	ОБОЗНАЧЕНИЕ ДОКУМЕНТА	МАССА КАРКАСА
КПЗ-20	1	СЕТКА 4.К. Б.П.И. 285x320 ^{215x235} / ₂₅	1	3.006.1-5.1-104	96,1
	2	5.К. Б.П.И. 285x205 ²¹⁵ / ₂₅	1	- 111	
	3	15.4С. Б.П.И. 23x285	3	- 161	
	4	Ф10АІ l=230; 0,14кг	4	БЕЗ ЧЕРТ.	
	5	Ф10АІ l=350; 0,22кг	4		

АРМАТУРА КЛАССА А-I, А-II ПО ГОСТ 5781-82

НАЧ. ОТД. БРОДСКИЙ	И.П.
Н. КОНТР. АГРАНОВИЧ	И.П.
ГЛ. СПЕЦ. КОРТЕЦКИЙ	И.П.
ЗАВ. ГР. АГРАНОВИЧ	И.П.
ВЕД. ИНЖ. ЧЕПЕЛЕВА	И.П.
ПРОВЕР. ЧЕПЕЛЕВА	И.П.
РАЗРАБ. ТРЕМЛЬ	И.П.

3.006.1-5.1-69	
СТАДИЯ	ЛИСТ
Р	7
ХАРЬКОВСКИЙ ПРОМСТРОЙНИИПРОЕКТ	

КАРКАС КПЗ-20



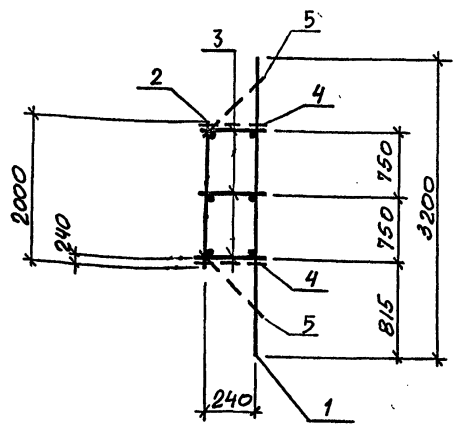
МАРКА КАРКАСА	Поз.	НАИМЕНОВАНИЕ	КОЛ.	ОБОЗНАЧЕНИЕ ДОКУМЕНТА	МАССА КАРКАСА
КПЗ-21	1	СЕТКА 4.К. Б.П.И. 285x320 ^{225x235} / ₂₅	1	3.006.1-5.1-104	95,9
	2	5.К. Б.П.И. 285x195 ²²⁵ / ₂₅	1	- 110	
	3	15.4С. Б.П.И. 28x285	3	- 161	
	4	Ф10АІ l=230; 0,17кг	4	БЕЗ ЧЕРТ.	
	5	Ф10АІ l=420; 0,26кг	4		

АРМАТУРА КЛАССА А-I, А-II ПО ГОСТ 5781-82

НАЧ. ОТД. БРОДСКИЙ	И.П.
Н. КОНТР. АГРАНОВИЧ	И.П.
ГЛ. СПЕЦ. КОРТЕЦКИЙ	И.П.
ЗАВ. ГР. АГРАНОВИЧ	И.П.
ВЕД. ИНЖ. ЧЕПЕЛЕВА	И.П.
ПРОВЕР. ЧЕПЕЛЕВА	И.П.
РАЗРАБ. ТРЕМЛЬ	И.П.

3.006.1-15.1-70	
СТАДИЯ	ЛИСТ
Р	7
ХАРЬКОВСКИЙ ПРОМСТРОЙНИИПРОЕКТ	

КАРКАС КПЗ-21

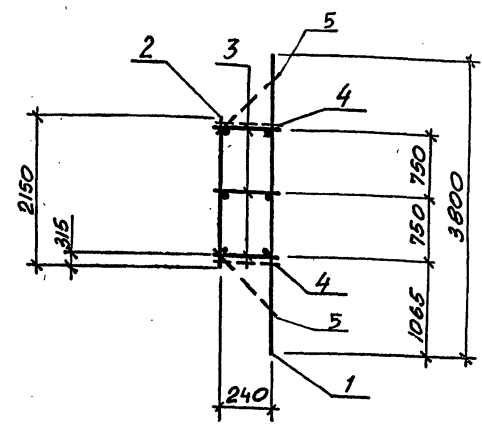


МАРКА КАРКАСА	Поз	НАИМЕНОВАНИЕ	КОЛ	ОБОЗНАЧЕНИЕ ДОКУМЕНТА	МАССА КАРКАСА
КПЗ-22	1	Сетка 4.1С ¹²⁰⁰ / ₆₀₀ 285x320 ^{225x275} / ₂₅	1	3.006.1-5.1-104	96,7
	2	5.1С ¹²⁰⁰ / ₆₀₀ 285x200 ²⁵⁰ / ₂₅	1	-111	
	3	15.4С ¹⁰⁰⁰ / ₅₀₀ 28x285	3	-161	
	4	Ф10АІ с=280; 0,17кг	4	БЕЗ ЧЕРТ.	
	5	Ф10АІ с=420; 0,26кг	4		

АРМАТУРА КЛАССА А-І, А-ІІІ ПО ГОСТ 5781-82

НАЧ. ОТД. БРОДСКИЙ	ИЗМ.	3.006.1-5.1-71	СТАДИЯ ЛИСТ ЛИСТОВ Р 1
Н. КОНТР. АГРАНОВИЧ	ИЗМ.		
ГЛ. СПЕЦ. КОРТЕЦКИЙ	ИЗМ.		
ЗАВ. ГР. АГРАНОВИЧ	ИЗМ.		
ВЕД. ИЖ. ЧЕПЕЛЕВА	ИЗМ.		
ПРОВЕР. ЧЕПЕЛЕВА	ИЗМ.	ХАРЬКОВСКИЙ ПРОМСТРОЙНИИПРОЕКТ	
РАЗРАБ. ТРЕМЛЬ	ИЗМ.		

КАРКАС КПЗ-22



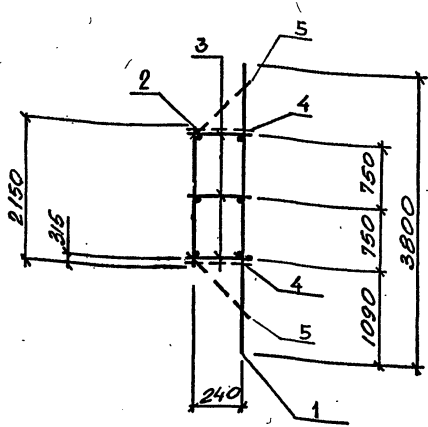
МАРКА КАРКАСА	Поз	НАИМЕНОВАНИЕ	КОЛ	ОБОЗНАЧЕНИЕ ДОКУМЕНТА	МАССА КАРКАСА, кг
КПЗ-23	1	Сетка 4.1С ¹²⁰⁰ / ₆₀₀ 285x380 ^{225x275} / ₂₅	1	3.006.1-5.1-100	109,1
	2	5.1С ¹²⁰⁰ / ₆₀₀ 285x215	1	-112	
	3	15.4С ¹⁰⁰⁰ / ₅₀₀ 28x285	3	-161	
	4	Ф10АІ с=280; 0,17кг	4	БЕЗ ЧЕРТ.	
	5	Ф10АІ с=420; 0,26кг	4		

АРМАТУРА КЛАССА А-І, А-ІІІ ПО ГОСТ 5781-82

ИЗМ. № ПОДЛ. ПОЛИНСЬ И Д. А. Т. БЕЗАР. ИЖ. ИЖ.

НАЧ. ОТД. БРОДСКИЙ	ИЗМ.	3.006.1-5.1-72	СТАДИЯ ЛИСТ ЛИСТОВ Р 1
Н. КОНТР. АГРАНОВИЧ	ИЗМ.		
ГЛ. СПЕЦ. КОРТЕЦКИЙ	ИЗМ.		
ЗАВ. ГР. АГРАНОВИЧ	ИЗМ.		
ВЕД. ИЖ. ЧЕПЕЛЕВА	ИЗМ.		
ПРОВЕР. ЧЕПЕЛЕВА	ИЗМ.	ХАРЬКОВСКИЙ ПРОМСТРОЙНИИПРОЕКТ	
РАЗРАБ. ТРЕМЛЬ	ИЗМ.		

КАРКАС КПЗ-23



МАРКА КАРКАСА	№№	НАИМЕНОВАНИЕ	КОЛ.	ОБОЗНАЧЕНИЕ ДОКУМЕНТА	МАССА КАРКАСА
К13-24	1	СЕТКА 4.1С ^{12.00} 285x380 ^{300x300} 25	1	3.006.1-5.1-106	109,1
	2	5.1С ^{12.00} 285x215 ^{8.00}	1	- 112	
	3	15.4С ^{10.00} 28x285 ^{8.00}	3	- 161	
	4	Ф10АІ С=280; 0,17кг	4		
	5	10АІ С=420; 0,26кг	4	БЕЗ ЧЕРТ.	

АРМАТУРА КЛАССА А-I, А-III ПО ГОСТ 5781-82

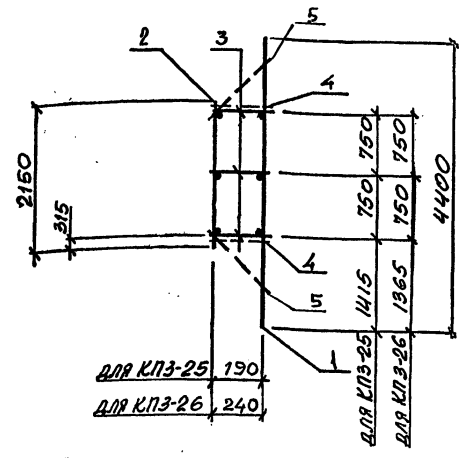
НАЧ. ОТД.	БРЮДСКИЙ	И.О.
И. КОНТР.	АТРАНОВИЧ	И.О.
ГЛ. СПЕЦ.	КОРОТЕЦКИЙ	И.О.
ЗАВ. ГР.	АТРАНОВИЧ	И.О.
ВЕД. ИНЖ.	ЧЕПЕЛОВА	И.О.
ПРОБЕР.	ЧЕПЕЛОВА	И.О.
РАЗРАБ.	ТРЕМЬ	И.О.

3.006.1-5.1-73

СТАДИЯ	ЛИСТ	ЛИСТОВ
Р	1	1

КАРКАС К13-24

ХАРЬКОВСКИЙ
ПРОМСТРОЙНИИПРОЕКТ



ДЛЯ К13-25 190
ДЛЯ К13-26 240

МАРКА КАРКАСА	№№	НАИМЕНОВАНИЕ	КОЛ.	ОБОЗНАЧЕНИЕ ДОКУМЕНТА	МАССА КАРКАСА
К13-25	1	СЕТКА 4.1С ^{12.00} 285x440 ^{300x300} 25	1	3.006.1-5.1-100	117,3
	2	5.1С ^{12.00} 285x215 ^{8.00}	1	- 112	
	3	15.4С ^{10.00} 23x285 ^{8.00}	3	- 161	
	4	Ф10АІ С=230; 0,14кг	4		
	5	Ф10АІ С=350; 0,22 кг	4	БЕЗ ЧЕРТ.	
К13-26	1	СЕТКА 4.1С ^{12.00} 285x440 ^{300x300} 25	1	3.006.1-5.1-106	118,5
	2	5.1С ^{12.00} 285x215 ^{8.00}	1	- 112	
	3	15.4С ^{10.00} 28x285 ^{8.00}	3	- 161	
	4	Ф10АІ С=280; 0,17кг	4		
	5	Ф10АІ С=420; 0,26кг	4	БЕЗ ЧЕРТ.	

АРМАТУРА КЛАССА А-I, А-III ПО ГОСТ 5781-82

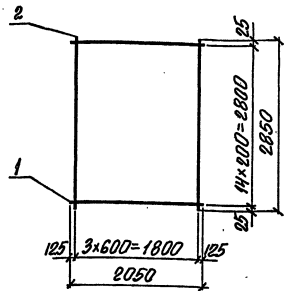
НАЧ. ОТД.	БРЮДСКИЙ	И.О.
И. КОНТР.	АТРАНОВИЧ	И.О.
ГЛ. СПЕЦ.	КОРОТЕЦКИЙ	И.О.
ЗАВ. ГР.	АТРАНОВИЧ	И.О.
ВЕД. ИНЖ.	ЧЕПЕЛОВА	И.О.
ПРОБЕР.	ЧЕПЕЛОВА	И.О.
РАЗРАБ.	ТРЕМЬ	И.О.

3.006.1-5.1-74

СТАДИЯ	ЛИСТ	ЛИСТОВ
Р	1	1

КАРКАС К13-25, К13-26

ХАРЬКОВСКИЙ
ПРОМСТРОЙНИИПРОЕКТ



МАРКА СЕТКИ	Поз.	НАИМЕНОВАНИЕ	КОЛ.	МАССА ЕД., КГ	МАССА, КГ
1.1C 10AIII 285x205 6AII 25	1	Ф10AIII, l=2050	15	1,26	21,4
	2	Ф6AII, l=2850	4	0,63	
1.1C 12AIII 285x205 6AII 25	1	Ф12AIII, l=2050	15	1,82	29,8
	2	Ф6AII, l=2850	4	0,63	

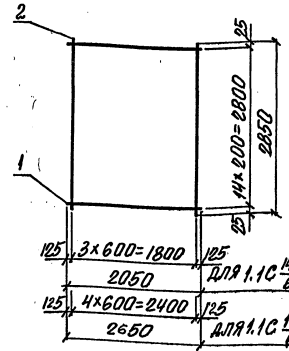
Арматура класса А-I и А-III по ГОСТ 5781-82

ИЗЧ. ОТР.	БРОДСКИЙ	И.П.
И. КОНТР.	ИГРАНОВИЧ	И.С.
ИП. СПЕЦ.	КОРТЕЦКИИ	И.С.
ЗАВ. ГР.	ИГРАНОВИЧ	И.С.
ВЕР. ИМН.	ЧЕЛЕВЕВА	И.С.
ПРОВЕР.	ЧЕЛЕВЕВА	И.С.
РАЗРБ.	КОПЫН	И.С.

3.006.1-5.1-75

СЕТКА		СТАРША ЛИСТ ЛИСТОВ
1.1C 10AIII 285x205 6AII 25	Р 1	
ХАРЬКОВСКИЙ		ПРОМСТРОИНИИПРОЕКТ
1.1C 12AIII 285x205 6AII 25	Р 1	

ФОРМАТ А4



МАРКА СЕТКИ	Поз.	НАИМЕНОВАНИЕ	КОЛ.	МАССА ЕД., КГ	МАССА, КГ
1.1C 14AIII 285x205 6AII 25	1	Ф14AIII, l=2050	15	2,48	39,7
	2	Ф6AII, l=2850	4	0,63	
1.1C 12AIII 285x265 6AII 25	1	Ф12AIII, l=2650	15	2,35	38,5
	2	Ф6AII, l=2850	5	0,63	

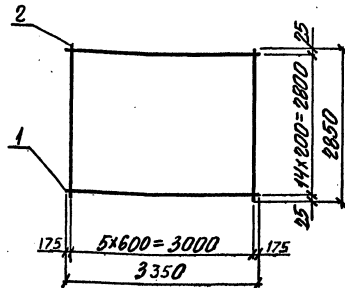
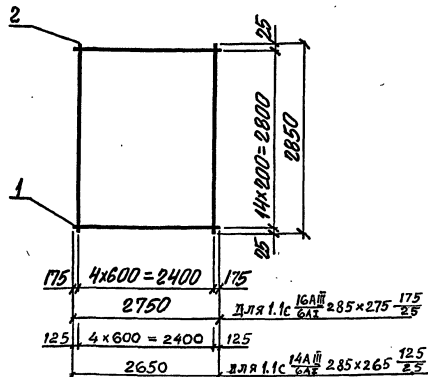
Арматура класса А-I и А-III по ГОСТ 5781-82

ИЗЧ. ОТР.	БРОДСКИЙ	И.П.
И. КОНТР.	ИГРАНОВИЧ	И.С.
ИП. СПЕЦ.	КОРТЕЦКИИ	И.С.
ЗАВ. ГР.	ИГРАНОВИЧ	И.С.
ВЕР. ИМН.	ЧЕЛЕВЕВА	И.С.
ПРОВЕР.	ЧЕЛЕВЕВА	И.С.
РАЗРБ.	КОПЫН	И.С.

3.006.1-5.1-76

СЕТКА		СТАРША ЛИСТ ЛИСТОВ
1.1C 14AIII 285x205 6AII 25	Р 1	
ХАРЬКОВСКИЙ		ПРОМСТРОИНИИПРОЕКТ
1.1C 12AIII 285x265 6AII 25	Р 1	

24249-02 46



МАРКА СЕТКИ	Поз	НАИМЕНОВАНИЕ	КОД	МАССА ЕД, КГ	МАССА, КГ
1.1С 14A II 285x265	125 1	Ф14A II, C=2650	15	3,20	51,8
6A I 25	2	Ф6A I, C=2650	5	0,63	
1.1С 16A II 285x275	175 1	Ф16A II, C=2750	15	4,35	68,4
6A I 25	2	Ф6A I, C=2750	5	0,63	

МАРКА СЕТКИ	Поз	НАИМЕНОВАНИЕ	КОД	МАССА ЕД, КГ	МАССА, КГ
1.1С 12A II 285x335	175 1	Ф12A II, C=3350	15	2,97	48,4
6A I 25	2	Ф6A I, C=2650	6	0,63	

Арматура класса А-I и А-II по ГОСТ 5781-82

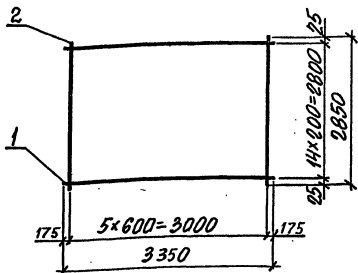
Арматура класса А-I и А-II по ГОСТ 5781-82

3.006.1-5.1-77

3.006.1-5.1-78

ИЗЧ. ОТД. БРОДСКИЙ	И.О.		
И. КОНТ. АРХАНД. И.О.			
И. СПЕЦ. ЧЕПЕЛОВА			
ЗАВ. ГР. ИГРЯНИЦА			
ВЕР. ИИИ. ЧЕПЕЛОВА			
ПРОВЕР. ЧЕПЕЛОВА			
Р.В.В.В. КОПИНА			

ИЗЧ. ОТД. БРОДСКИЙ	И.О.		
И. КОНТ. АРХАНД. И.О.			
И. СПЕЦ. ЧЕПЕЛОВА			
ЗАВ. ГР. ИГРЯНИЦА			
ВЕР. ИИИ. ЧЕПЕЛОВА			
ПРОВЕР. ЧЕПЕЛОВА			
Р.В.В.В. КОПИНА			



МАРКА СЕТКИ	Поз.	НАИМЕНОВАНИЕ	КОЛ.	МАССА ЕД., КГ	МАССА, КГ
1.1С 14A II 285x335 6A I	200	1 14A II, l=3400	15	4,05	64,5
	25	2 6A I, l=2850	6	0,63	

АРМАТУРА КЛАССА А-I И А-II ПО ГОСТ 5781-82

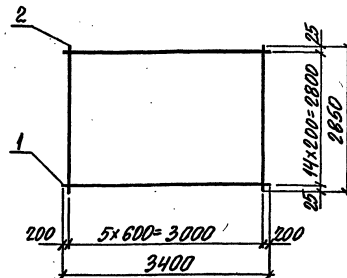
3.006.1-5.1-79

СЕТКА

1.1С 14A II 285x335	175
6A I	25

СТАНДАРТ	ЛИСТ	ЛИСТОВ
Р	1	1

ХАРЬКОВСКИЙ
ПРОМСТРОЙНИИПРОЕКТ



МАРКА СЕТКИ	Поз.	НАИМЕНОВАНИЕ	КОЛ.	МАССА ЕД., КГ	МАССА, КГ
1.1С 16A II 285x340 6A I	200	1 16A II, l=3400	15	5,37	84,3
	25	2 6A I, l=2850	6	0,63	
1.1С 18A II 285x340 6A I	200	1 18A II, l=3400	15	6,80	105,8
	25	2 6A I, l=2850	6	0,63	

АРМАТУРА КЛАССА А-I И А-II ПО ГОСТ 5781-82

3.006.1-5.1-80

СЕТКА

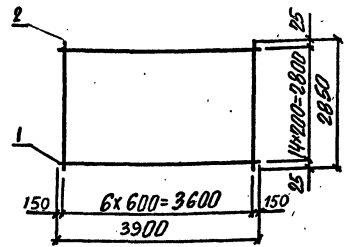
1.1С 16A II 285x340	200
6A I	25
1.1С 18A II 285x340	200
6A I	25

СТАНДАРТ	ЛИСТ	ЛИСТОВ
Р	1	1

ХАРЬКОВСКИЙ
ПРОМСТРОЙНИИПРОЕКТ

24249-02 48

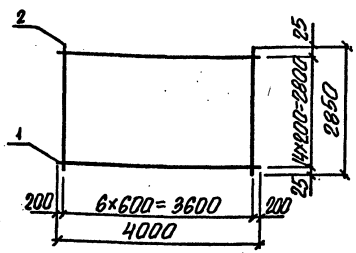
СТРОИТ АУ



Арматура класса А-I и А-III по ГОСТ 5781-82.

МАРКА СЕТКИ	Поз.	НАИМЕНОВАНИЕ	Кол.	МАССА ЕД., КГ	МАССА, КГ
1.1С 14A III 285x390 6A I 25	1	Ф14A III, L=3900	15	4,71	75,1
	2	Ф6A I, L=2850	7	0,63	
1.1С 16A III 285x390 6A I 25	1	Ф16A III, L=3900	15	6,15	96,7
	2	Ф6A I, L=2850	7	0,63	

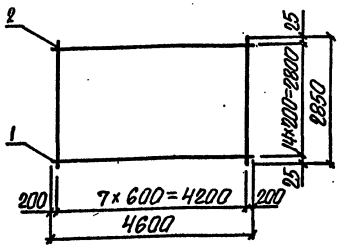
НАЧ. ОТД.	БРОДСКИЙ	И.О.	3.006.1-5.1-81	СТАДИЯ	ЛИСТ	ЛИСТОВ	
И. КОНТР.	АГРАНОВИЧ	И.О.		СЕТКА	Р	1	1
ГЛАВ. СПЕЦ.	КОРОТЕЦКИЙ	И.О.					
З.АБ. ГР.	АГРАНОВИЧ	И.О.		1.1С 14A III 285x390 150 ;	ХАРЬКОВСКИЙ ПРОЕКТНО-ИЗЫСКАТЕЛЬСКИЙ ПРОЕКТ		
ВЕД. НИЖ.	ЧЕПЕЛОВА	И.О.		6A I 25 ;			
ПРОВЕР.	ЧЕПЕЛОВА	И.О.	1.1С 16A III 285x390 150 ;				
РАЗРАБ.	КОПИНА	И.О.	6A I 25				



Арматура класса А-I и А-III по ГОСТ 5781-82.

МАРКА СЕТКИ	Поз.	НАИМЕНОВАНИЕ	Кол.	МАССА ЕД., КГ	МАССА, КГ
1.1С 18A III 285x400 200 6A I 25	1	Ф18A III, L=4000	15	8,00	124,4
	2	Ф6A I, L=2850	7	0,63	
1.1С 20A III 285x400 200 6A I 25	1	Ф20A III, L=4000	15	9,88	152,6
	2	Ф6A I, L=2850	7	0,63	

НАЧ. ОТД.	БРОДСКИЙ	И.О.	3.006.1-5.1-82	СТАДИЯ	ЛИСТ	ЛИСТОВ	
И. КОНТР.	АГРАНОВИЧ	И.О.		СЕТКА	Р	1	1
ГЛАВ. СПЕЦ.	КОРОТЕЦКИЙ	И.О.					
З.АБ. ГР.	АГРАНОВИЧ	И.О.		1.1С 18A III 285x400 200 ;	ХАРЬКОВСКИЙ ПРОЕКТНО-ИЗЫСКАТЕЛЬСКИЙ ПРОЕКТ		
ВЕД. НИЖ.	ЧЕПЕЛОВА	И.О.		6A I 25 ;			
ПРОВЕР.	ЧЕПЕЛОВА	И.О.	1.1С 20A III 285x400 200 ;				
РАЗРАБ.	КОПИНА	И.О.	6A I 25				



Арматура класса А-I и А-III по ГОСТ 5781-82

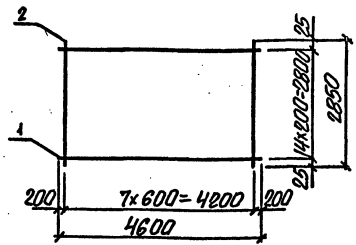
МАРКА СЕТКИ	Поз.	НАИМЕНОВАНИЕ	Кол.	МАССА, ЕД., КГ	МАССА, КГ
1.1С $\overline{114 \times 200}$ 285x460 6A1 25	1	$\overline{\phi 14 AIII}$, $l=4600$	15	5,57	89,6
	2	$\overline{\phi 6 A1}$, $l=2850$	8	0,63	
1.1С $\overline{16 AIII}$ 285x460 6A1 25	1	$\overline{\phi 16 AIII}$, $l=4600$	15	7,27	114,5
	2	$\overline{\phi 6 A1}$, $l=2850$	8	0,63	

НАЧ. ОТД.	БРДСКИЙ	<i>[Signature]</i>
Н. КОНТР.	АГРАНОВИЧ	<i>[Signature]</i>
ГЛА СПЕЦ.	КОРОТЕЦКИЙ	<i>[Signature]</i>
ЗАВ. ГР.	АГРАНОВИЧ	<i>[Signature]</i>
ВЕД. НИЖ.	ЧЕПЕЛЕНКО	<i>[Signature]</i>
ПРОВЕР.	ЧЕПЕЛЕНКО	<i>[Signature]</i>
РАЗРАБ.	КОПИНА	<i>[Signature]</i>

3.006.1-5.1-83

СЕТКА		СТАЛЬ	ЛИСТ	ЛИСТОВ
1.1С $\overline{114 \times 200}$ 285x460 6A1 25	200	25	1	1
1.1С $\overline{16 AIII}$ 285x460 6A1 25	200	25	1	1

ХАРЬКОВСКИЙ
ПРОЕКТОРНИИ ПРОЕКТ



Арматура класса А-I и А-III по ГОСТ 5781-82

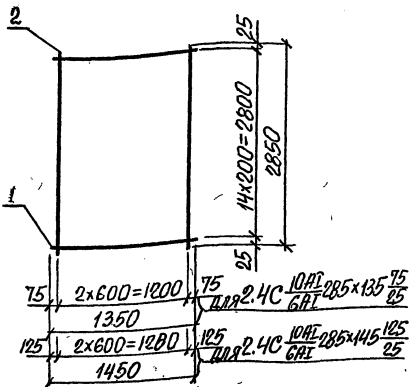
МАРКА СЕТКИ	Поз.	НАИМЕНОВАНИЕ	Кол.	МАССА, ЕД., КГ	МАССА, КГ
1.1С $\overline{20 AIII}$ 285x460 6A1 25	1	$\overline{\phi 20 AIII}$, $l=4600$	15	11,36	175,5
	2	$\overline{\phi 6 A1}$, $l=2850$	8	0,63	
1.1С $\overline{22 AIII}$ 285x460 6A1 25	1	$\overline{\phi 22 AIII}$, $l=4600$	15	13,71	210,7
	2	$\overline{\phi 6 A1}$, $l=2850$	8	0,63	

НАЧ. ОТД.	БРДСКИЙ	<i>[Signature]</i>
Н. КОНТР.	АГРАНОВИЧ	<i>[Signature]</i>
ГЛА СПЕЦ.	КОРОТЕЦКИЙ	<i>[Signature]</i>
ЗАВ. ГР.	АГРАНОВИЧ	<i>[Signature]</i>
ВЕД. НИЖ.	ЧЕПЕЛЕНКО	<i>[Signature]</i>
ПРОВЕР.	ЧЕПЕЛЕНКО	<i>[Signature]</i>
РАЗРАБ.	КОПИНА	<i>[Signature]</i>

3.006.1-5.1-84

СЕТКА		СТАЛЬ	ЛИСТ	ЛИСТОВ
1.1С $\overline{20 AIII}$ 285x460 6A1 25	200	25	1	1
1.1С $\overline{22 AIII}$ 285x460 6A1 25	200	25	1	1

ХАРЬКОВСКИЙ
ПРОЕКТОРНИИ ПРОЕКТ



Арматура класса А-I и А-II по ГОСТ 5781-82

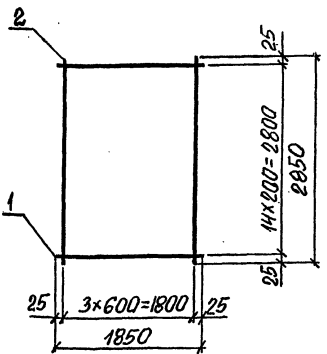
МАРКА СЕТКИ	Поз.	НАИМЕНОВАНИЕ	Кол.	МАССА, ЕД., КГ	МАССА, КГ
2.4C 10A I 285x135 6A I	75	1	Φ10A I, l=1350	15	0,83
	25	2	Φ6A I, l=2850	3	0,63
2.4C 10A I 285x145 6A I	125	1	Φ10A I, l=1450	15	0,89
	25	2	Φ6A I, l=2850	3	0,63

НАЧ. ОТД.	БРОДСКИЙ	И.И.
Н. КОНТР.	АТРАНОВИЧ	И.И.
ГЛА. СПЕЦ.	КОРОТЕЦКИЙ	И.И.
ЗАВ. ГР.	АТРАНОВИЧ	И.И.
ВЕД. НИЖ.	ЧЕПЕЛОВА	И.И.
ПРОБЕР.	ЧЕПЕЛОВА	И.И.
РАЗРАБ.	КОПИНА	И.И.

3.006.1-5.1-85

СЕТКА
2.4C 10A I 285x135 75
6A I 25 ;
2.4C 10A I 285x145 125
6A I 25

СТАДИА	АНСТ	АНСТОВ
Ф		1
ХАРЬКОВСКИЙ ПРОИСТОЙНИИПРОЕКТ		



Арматура класса А-I и А-II по ГОСТ 5781-82

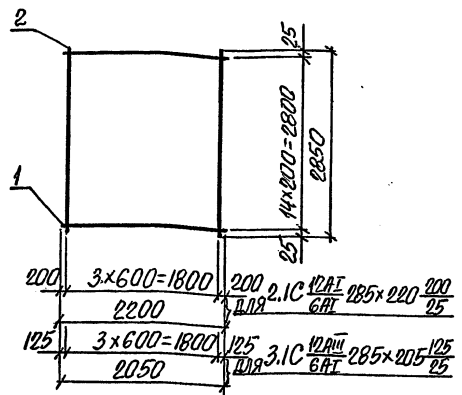
МАРКА СЕТКИ	Поз.	НАИМЕНОВАНИЕ	Кол.	МАССА, ЕД., КГ	МАССА, КГ
2.4C 10A I 285x185 6A I	1	Φ10A I, l=1850	15	1,14	19,6
	2	Φ6A I, l=2850	4	0,63	
2.1C 12A II 285x185 6A I	1	Φ12A II, l=1850	15	1,64	27,1
	2	Φ6A I, l=2850	4	0,63	

НАЧ. ОТД.	БРОДСКИЙ	И.И.
Н. КОНТР.	АТРАНОВИЧ	И.И.
ГЛА. СПЕЦ.	КОРОТЕЦКИЙ	И.И.
ЗАВ. ГР.	АТРАНОВИЧ	И.И.
ВЕД. НИЖ.	ЧЕПЕЛОВА	И.И.
ПРОБЕР.	ЧЕПЕЛОВА	И.И.
РАЗРАБ.	КОПИНА	И.И.

3.006.1-5.1-86

СЕТКА
2.4C 10A I 285x185 ;
6A I
2.1C 12A II 285x185
6A I

СТАДИА	АНСТ	АНСТОВ
Ф		1
ХАРЬКОВСКИЙ ПРОИСТОЙНИИПРОЕКТ		

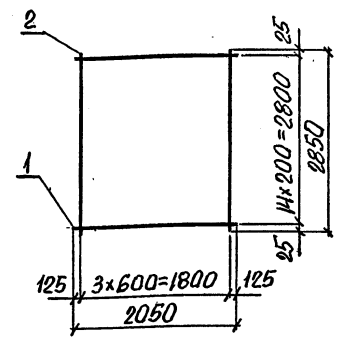


Арматура класса А-I и А-III по ГОСТ 5781-82

МАРКА СЕТКИ	Поз.	НАИМЕНОВАНИЕ	Кол.	МАССА, ЕД., КГ	МАССА, КГ
2.1C $\frac{12A I}{6A I} 285 \times 220 \frac{200}{25}$	1	$\Phi 12A I, l = 2200$	15	1,95	31,8
	2	$\Phi 6A I, l = 2850$	4	0,63	
3.1C $\frac{12A III}{6A I} 285 \times 205 \frac{125}{25}$	1	$\Phi 12A III, l = 2050$	15	1,82	29,8
	2	$\Phi 6A I, l = 2850$	4	0,63	

НАЧ. ОТД.	БРОДСКИЙ	<i>[Signature]</i>
Н. КОНТР.	АТРАНОВИЧ	<i>[Signature]</i>
ГЛА СПЕЦ.	КОРОТЕЦКИЙ	<i>[Signature]</i>
ЗАВ. ГР.	АТРАНОВИЧ	<i>[Signature]</i>
ВЕД. НИЖ.	ЧЕПЕЛЕВА	<i>[Signature]</i>
ПРОВЕР.	ЧЕПЕЛЕВА	<i>[Signature]</i>
РАЗРАБ.	КОПИНА	<i>[Signature]</i>

3.006.1-5.1-89		
СТАДИЯ	ЛИСТ	ЛИСТОВ
Р		1
ХАРЬКОВСКИЙ ПРОМСТРОЙНИИ ПРОЕКТ		
СЕТКА 2.1C $\frac{12A I}{6A I} 285 \times 220 \frac{200}{25}$; 3.1C $\frac{12A III}{6A I} 285 \times 205 \frac{125}{25}$.		

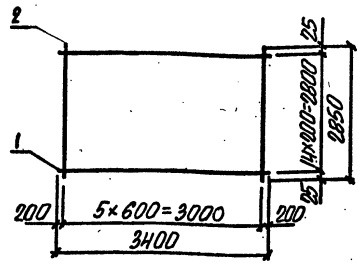


Арматура класса А-I и А-III по ГОСТ 5781-82

МАРКА СЕТКИ	Поз.	НАИМЕНОВАНИЕ	Кол.	МАССА, ЕД., КГ	МАССА, КГ
3.1C $\frac{14A III}{6A I} 285 \times 205 \frac{125}{25}$	1	$\Phi 14A III, l = 2050$	15	2,48	39,7
	2	$\Phi 6A I, l = 2850$	4	0,63	
3.1C $\frac{16A III}{6A I} 285 \times 205 \frac{125}{25}$	1	$\Phi 16A III, l = 2050$	15	3,23	51,0
	2	$\Phi 6A I, l = 2850$	4	0,63	

НАЧ. ОТД.	БРОДСКИЙ	<i>[Signature]</i>
Н. КОНТР.	АТРАНОВИЧ	<i>[Signature]</i>
ГЛА СПЕЦ.	КОРОТЕЦКИЙ	<i>[Signature]</i>
ЗАВ. ГР.	АТРАНОВИЧ	<i>[Signature]</i>
ВЕД. НИЖ.	ЧЕПЕЛЕВА	<i>[Signature]</i>
ПРОВЕР.	ЧЕПЕЛЕВА	<i>[Signature]</i>
РАЗРАБ.	КОПИНА	<i>[Signature]</i>

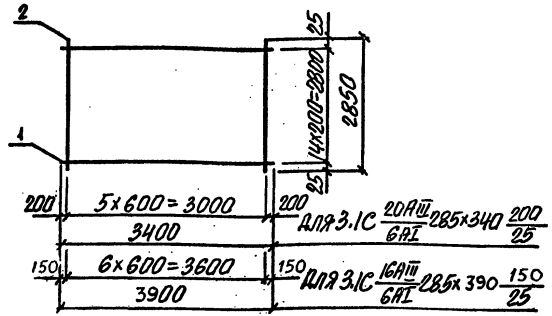
3.006.1-5.1-90		
СТАДИЯ	ЛИСТ	ЛИСТОВ
Р		1
ХАРЬКОВСКИЙ ПРОМСТРОЙНИИ ПРОЕКТ		
СЕТКА 3.1C $\frac{14A III}{6A I} 285 \times 205 \frac{125}{25}$; 3.1C $\frac{16A III}{6A I} 285 \times 205 \frac{125}{25}$.		



Арматура класса А-I и А-III по ГОСТ 5781-82

МАРКА СЕТКИ	Поз.	НАИМЕНОВАНИЕ	Кол.	МАССА, ЕД., КГ	МАССА, КГ	
3.1С $\frac{16A_{III}}{6A_I}$ 285x340	200	1	$\Phi 16A_{III}, l=3400$	15	5,37	84,3
	25	2	$\Phi 6A_I, l=2850$	6	0,63	
3.1С $\frac{18A_{III}}{6A_I}$ 285x340	200	1	$\Phi 18A_{III}, l=3400$	15	6,80	105,8
	25	2	$\Phi 6A_I, l=2850$	6	0,63	

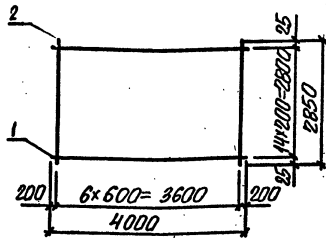
НАЧ. ОТД.	БРОДСКИЙ	ИЗ	3.006.1-5.1-93		
И. КОНТР.	АТРАНОВИЧ	ИЗ			
ГЛА. СПЕЦ.	КОРОТЕЦКИЙ	ИЗ			
ЗАВ. ТР.	АТРАНОВИЧ	ИЗ			
ВЕД. НИИ	ЧЕПЕЛЕВА	ИЗ			
ПРОБЕР.	ЧЕПЕЛЕВА	ИЗ			
РАСЧ. РАБ.	КОПИНА	ИЗ			
СЕТКА 3.1С $\frac{16A_{III}}{6A_I}$ 285x340 200/25 3.1С $\frac{18A_{III}}{6A_I}$ 285x340 200/25			СТАДИЯ	ЛИСТ	ЛИСТОВ
			Р		1
ХАРЬКОВСКИЙ ПРОМСТОЙНИКПРОЕКТ					



Арматура класса А-I и А-III по ГОСТ 5781-82

МАРКА СЕТКИ	Поз.	НАИМЕНОВАНИЕ	Кол.	МАССА, ЕД., КГ	МАССА, КГ	
3.1С $\frac{20A_{III}}{6A_I}$ 285x340	200	1	$\Phi 20A_{III}, l=3400$	15	8,40	129,8
	25	2	$\Phi 6A_I, l=2850$	6	0,63	
3.1С $\frac{16A_{III}}{6A_I}$ 285x390	150	1	$\Phi 16A_{III}, l=3900$	15	6,15	96,7
	25	2	$\Phi 6A_I, l=2850$	7	0,63	

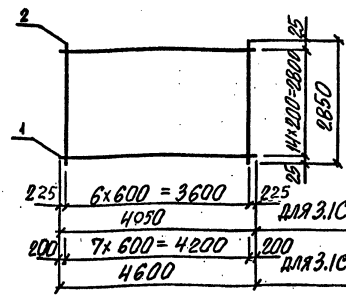
НАЧ. ОТД.	БРОДСКИЙ	ИЗ	3.006.1-5.1-94		
И. КОНТР.	АТРАНОВИЧ	ИЗ			
ГЛА. СПЕЦ.	КОРОТЕЦКИЙ	ИЗ			
ЗАВ. ТР.	АТРАНОВИЧ	ИЗ			
ВЕД. НИИ	ЧЕПЕЛЕВА	ИЗ			
ПРОБЕР.	ЧЕПЕЛЕВА	ИЗ			
РАСЧ. РАБ.	КОПИНА	ИЗ			
СЕТКА 3.1С $\frac{20A_{III}}{6A_I}$ 285x340 200/25 3.1С $\frac{16A_{III}}{6A_I}$ 285x390 150/25			СТАДИЯ	ЛИСТ	ЛИСТОВ
			Р		1
ХАРЬКОВСКИЙ ПРОМСТОЙНИКПРОЕКТ					



Арматура класса А-I и А-III по ГОСТ 5781-82

МАРКА СЕТКИ	Поз.	НАИМЕНОВАНИЕ	Кол.	МАССА ЕД., КГ	МАССА, КГ
3.1С $\frac{18AIII}{6AII}$ 285x400 $\frac{200}{25}$	1	$\phi 18AIII, l=4000$	15	8,00	124,4
	2	$\phi 6AII, l=2850$	7	0,63	
3.1С $\frac{20AIII}{6AII}$ 285x400 $\frac{200}{25}$	1	$\phi 20AIII, l=4000$	15	9,88	152,6
	2	$\phi 6AII, l=2850$	7	0,63	

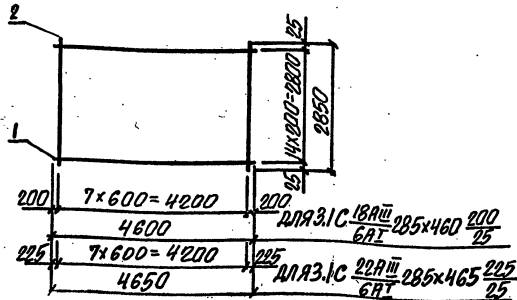
НАЧ. ОТД. БРОДСКИЙ <i>Б.Д.</i>	3.006.1-5.1-95	СТАЛЬЯ ЛИСТ ЛИСТОВ P I	ХАРЬКОВСКАЯ ПРОМСТОЙНИИПРОЕКТ
И. КОНТР. АТРАНОВИЧ <i>А.С.</i>			
П. СПЕЦ. КОРОТЕЦКИЙ <i>К.С.</i>			
ЗАБ. ГР. АТРАНОВИЧ <i>А.С.</i>			
ВЕД. НИЖ. ЧЕПЕЛОВА <i>Ч.С.</i>	СЕТКА	3.1С $\frac{18AIII}{6AII}$ 285x400 $\frac{200}{25}$	P I
ПРОВЕР. ЧЕПЕЛОВА <i>Ч.С.</i>			
РАЗРАБ. КОПИНА <i>К.С.</i>		3.1С $\frac{20AIII}{6AII}$ 285x400 $\frac{200}{25}$	P I



Арматура класса А-I и А-III по ГОСТ 5781-82

МАРКА СЕТКИ	Поз.	НАИМЕНОВАНИЕ	Кол.	МАССА ЕД., КГ	МАССА, КГ
3.1С $\frac{22AIII}{6AII}$ 285x405 $\frac{225}{25}$	1	$\phi 22AIII, l=4050$	15	12,07	185,4
	2	$\phi 6AII, l=2850$	7	0,63	
3.1С $\frac{16AIII}{6AII}$ 285x460 $\frac{200}{25}$	1	$\phi 16AIII, l=4600$	15	7,27	114,5
	2	$\phi 6AII, l=2850$	8	0,63	

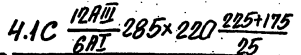
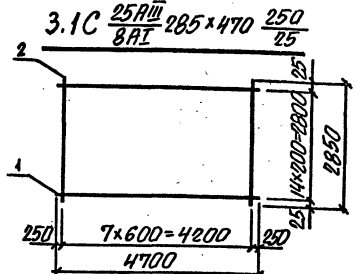
НАЧ. ОТД. БРОДСКИЙ <i>Б.Д.</i>	3.006.1-5.1-96	СТАЛЬЯ ЛИСТ ЛИСТОВ P I	ХАРЬКОВСКАЯ ПРОМСТОЙНИИПРОЕКТ
И. КОНТР. АТРАНОВИЧ <i>А.С.</i>			
П. СПЕЦ. КОРОТЕЦКИЙ <i>К.С.</i>			
ЗАБ. ГР. АТРАНОВИЧ <i>А.С.</i>			
ВЕД. НИЖ. ЧЕПЕЛОВА <i>Ч.С.</i>	СЕТКА	3.1С $\frac{22AIII}{6AII}$ 285x405 $\frac{225}{25}$	P I
ПРОВЕР. ЧЕПЕЛОВА <i>Ч.С.</i>			
РАЗРАБ. КОПИНА <i>К.С.</i>		3.1С $\frac{16AIII}{6AII}$ 285x460 $\frac{200}{25}$	P I



АРМАТУРА КЛАССА А-I и А-II по ГОСТ 5781-82

МАРКА СЕТКИ	Поз.	НАИМЕНОВАНИЕ	Кол.	МАССА, ЕД., КГ	МАССА, КГ
3.1C 18A II 285x460 6A I 25	1	φ18A II, L=4600	15	9,20	143,0
	2	φ6A I, L=2850	8	0,63	
3.1C 22A II 285x465 6A I 25	1	φ22A II, L=4650	15	13,86	212,9
	2	φ6A I, L=2850	8	0,63	

НАЧ. ОЛ.	БРОДСКИЙ	И. КОНТР.	АТРАНОВИЧ	3.006.1-5.1-97	СТАДИЯ	ЛИСТ	ЛИСТОВ
ЗАВ. ГР.	КОРОТЕЦКИЙ	ЗАВ. ГР.	АТРАНОВИЧ		Р		1
ВЕД. ИНЖ.	ЧЕПЕЛЕВА	ПРОВЕР.	ЧЕПЕЛЕВА	ХАРЬКОВСКИЙ ПРОМСТРОЙНИИПРОЕКТ	СЕТКА		
РАЗРАБ.	КОПИНА	РАЗРАБ.	КОПИНА		3.1C 18A II 285x460 200 6A I 25	3.1C 22A II 285x465 225 6A I 25	



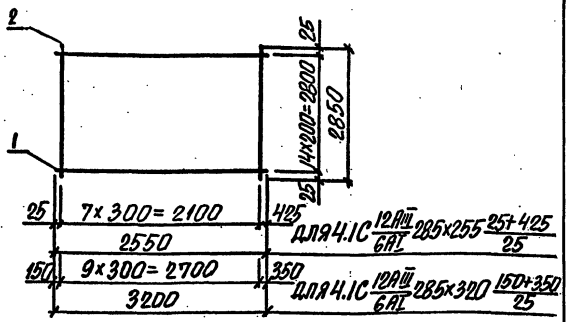
МАРКА СЕТКИ	Поз.	НАИМЕНОВАНИЕ	Кол.	МАССА, ЕД., КГ	МАССА, КГ
3.1C 25A II 285x470 8A I 25	1	φ25A II, L=4700	15	18,10	280,5
	2	φ8A I, L=2850	8	1,13	
4.1C 12A II 285x220 6A I 25	1	φ12A II, L=2200	15	1,95	33,7
	2	φ6A I, L=2850	7	0,63	

АРМАТУРА КЛАССА А-I и А-II по ГОСТ 5781-82.

ИВР. № ПОСЛЕ ПОСЛЕД. И ДАТА ВЗАИМ. ИВР.

НАЧ. ОЛ.	БРОДСКИЙ	И. КОНТР.	АТРАНОВИЧ	3.006.1-5.1-98	СТАДИЯ	ЛИСТ	ЛИСТОВ
ЗАВ. ГР.	КОРОТЕЦКИЙ	ЗАВ. ГР.	АТРАНОВИЧ		Р		1
ВЕД. ИНЖ.	ЧЕПЕЛЕВА	ПРОВЕР.	ЧЕПЕЛЕВА	ХАРЬКОВСКИЙ ПРОМСТРОЙНИИПРОЕКТ	СЕТКА		
РАЗРАБ.	КОПИНА	РАЗРАБ.	КОПИНА		3.1C 25A II 285x470 250 8A I 25	4.1C 12A II 285x220 225x175 6A I 25	

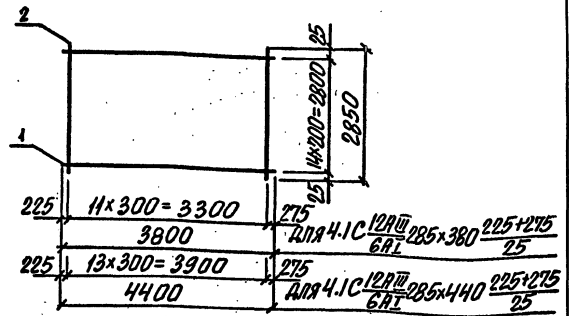
24249-02 57



АРМАТУРА КЛАССА А-I И А-III ПО ГОСТ 5781-82

МАРКА СЕТКИ	Поз.	НАИМЕНОВАНИЕ	Кол.	МАССА, ЕД., КГ	МАССА, КГ
4.1С $\frac{120\text{mm}}{6\text{AI}}$ 285x255 $\frac{25+425}{25}$	1	$\Phi 12\text{AIII}, l=2550$	15	2,26	38,9
	2	$\Phi 6\text{AI}, l=2850$	8	0,63	
4.1С $\frac{120\text{mm}}{6\text{AI}}$ 285x320 $\frac{150+350}{25}$	1	$\Phi 12\text{AIII}, l=3200$	15	2,84	48,9
	2	$\Phi 6\text{AI}, l=2850$	10	0,63	

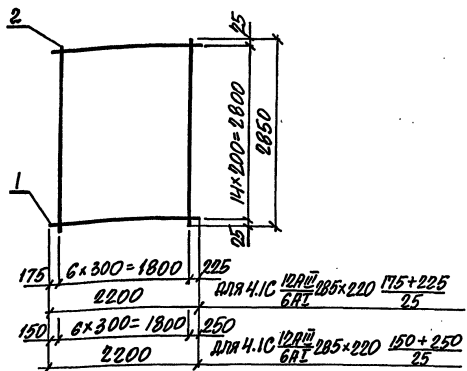
НАЧ. ОД.	БРОДСКИЙ	И.И.	3.006.1-5.1-99			
И. КОМП.	АТРАНОВИЧ	И.И.				
И. СПЕЦ.	КОРОТЕЦКИЙ	И.И.				
ЗАВ. ТР.	АТРАНОВИЧ	И.И.	СЕТКА			
ВЕД. НИЖ.	ЧЕПЕЛОВА	И.И.				
ПРОБЕР.	ЧЕПЕЛОВА	И.И.	4.1С $\frac{120\text{mm}}{6\text{AI}}$ 285x255 $\frac{25+425}{25}$	СТАЛ. №	ЛИСТ	ЛИСТОВ
РАЗРАБ.	КОПИНА	И.И.	4.1С $\frac{120\text{mm}}{6\text{AI}}$ 285x320 $\frac{150+350}{25}$	Ф		1
			ХАРЬКОВСКИЙ ПРОЕКТОРНИИ ПРОЕКТ			



АРМАТУРА КЛАССА А-I И А-III ПО ГОСТ 5781-82

МАРКА СЕТКИ	Поз.	НАИМЕНОВАНИЕ	Кол.	МАССА, ЕД., КГ	МАССА, КГ
4.1С $\frac{120\text{mm}}{6\text{AI}}$ 285x380 $\frac{225+275}{25}$	1	$\Phi 12\text{AIII}, l=3800$	15	3,37	58,1
	2	$\Phi 6\text{AI}, l=2850$	12	0,63	
4.1С $\frac{120\text{mm}}{6\text{AI}}$ 285x440 $\frac{225+275}{25}$	1	$\Phi 12\text{AIII}, l=4400$	15	3,91	67,5
	2	$\Phi 6\text{AI}, l=2850$	14	0,63	

НАЧ. ОД.	БРОДСКИЙ	И.И.	3.006.1-5.1-100			
И. КОМП.	АТРАНОВИЧ	И.И.				
И. СПЕЦ.	КОРОТЕЦКИЙ	И.И.				
ЗАВ. ТР.	АТРАНОВИЧ	И.И.	СЕТКА			
ВЕД. НИЖ.	ЧЕПЕЛОВА	И.И.				
ПРОБЕР.	ЧЕПЕЛОВА	И.И.	4.1С $\frac{120\text{mm}}{6\text{AI}}$ 285x380 $\frac{225+275}{25}$	СТАЛ. №	ЛИСТ	ЛИСТОВ
РАЗРАБ.	КОПИНА	И.И.	4.1С $\frac{120\text{mm}}{6\text{AI}}$ 285x440 $\frac{225+275}{25}$	Ф		1
			ХАРЬКОВСКИЙ ПРОЕКТОРНИИ ПРОЕКТ			



МАРКА СЕТКИ	Пос	НАЗНАЧЕНИЕ	Кол.	МАССА ЕД., КГ	МАССА, КГ
4.1С 12AII 285x220 6AII	175x225 / 25	1 φ12AII, C=2200	15	1,95	33,7
		2 φ6AII, C=2850	7	0,63	
4.1С 12AII 285x220 6AII	150x250 / 25	1 φ12AII, C=2200	15	1,95	33,7
		2 φ6AII, C=2850	7	0,63	

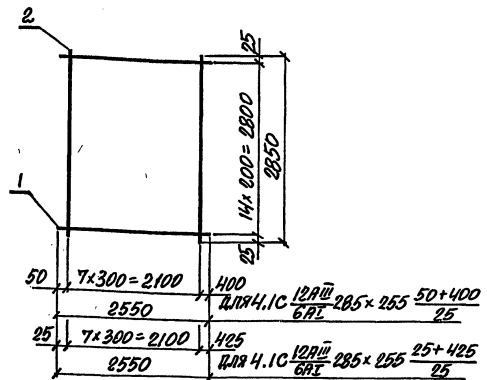
АРМАТУРА КЛАССА А-I И А-II ПО ГОСТ 5781-82

3.006.1-5.1-101

ИЗЧ. ОТД. БРОДСКИЙ	25/25
И. КОТЛ. ИГРИНОВИЧ	25/25
А. СПЕК. КОРОЛЕВИЧ	25/25
З.В. ГР. ИГРИНОВИЧ	25/25
В.В. ИЛИН. ЧЕРЕПЕВА	25/25
П.В.В.В. ЧЕРЕПЕВА	25/25
О.В.В.В. КОПИНА	25/25

СЕТКА	СТАРША ЛИСТ	ЛИСТОВ
4.1С 12AII 285x220 6AII	175x225 / 25	Р / 1
4.1С 12AII 285x220 6AII	150x250 / 25	Р / 1

ФОРМАТ А4



МАРКА СЕТКИ	Пос	НАЗНАЧЕНИЕ	Кол.	МАССА ЕД., КГ	МАССА, КГ
4.1С 12AII 285x255 6AII	50x400 / 25	1 φ12AII, C=2550	15	2,26	38,9
		2 φ6AII, C=2850	8	0,63	
4.1С 12AII 285x255 6AII	25x425 / 25	1 φ12AII, C=2550	15	2,26	38,9
		2 φ6AII, C=2850	8	0,63	

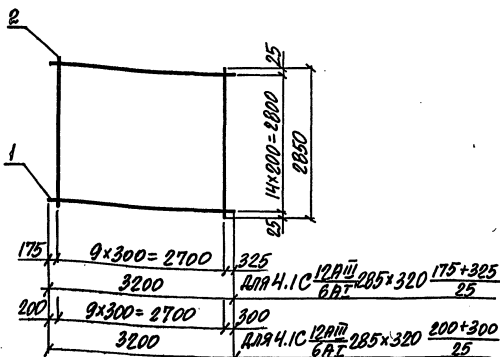
АРМАТУРА КЛАССА А-I И А-II ПО ГОСТ 5781-82

3.006.1-5.1-102

ИЗЧ. ОТД. БРОДСКИЙ	25/25
И. КОТЛ. ИГРИНОВИЧ	25/25
А. СПЕК. КОРОЛЕВИЧ	25/25
З.В. ГР. ИГРИНОВИЧ	25/25
В.В. ИЛИН. ЧЕРЕПЕВА	25/25
П.В.В.В. ЧЕРЕПЕВА	25/25
О.В.В.В. КОПИНА	25/25

СЕТКА	СТАРША ЛИСТ	ЛИСТОВ
4.1С 12AII 285x255 6AII	50x400 / 25	Р / 1
4.1С 12AII 285x255 6AII	25x425 / 25	Р / 1

24249-02 59 ФОРМАТ А4

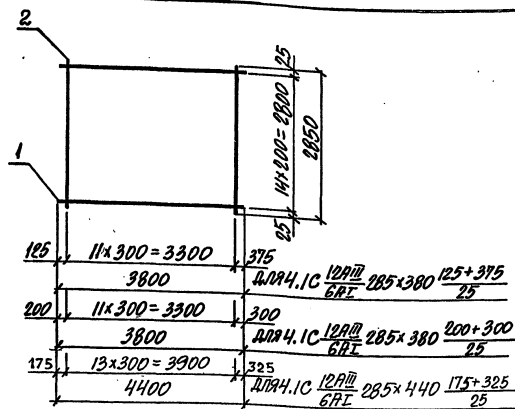


МАРКА СЕТКИ	Поз.	НАИМЕНОВАНИЕ	КОЛ.	МАССА ЕД., КГ	МАССА, КГ
4.1С 12АIII 6АI 285x320 175+325 25	1	Ф12АIII, L=3200	15	2,84	48,9
	2	Ф6АI, L=2850	10	0,63	
4.1С 12АIII 6АI 285x320 200+300 25	1	Ф12АIII, L=3200	15	2,84	48,9
	2	Ф6АI, L=2850	10	0,63	

Арматура класса А-I и А-III по ГОСТ 5781-82

Нач. отд. Бродский	И. Кондр. Агранович	О. Спец. Корольченко	Зав. гр. Агранович	Вед. инж. Челепова	Пробер. Челепова	Разрб. Колпапа	3.006.1-5.1-105	СТАРАЯ ЛИСТ	ЛИСТОВ	1	ХАРЬКОВСКИЙ ПРОМСТРОЙНИПРОЕКТ
							СЕТКА	175+325 25	1		
							4.1С 12АIII 6АI 285x320	200+300 25	1		
							4.1С 12АIII 6АI 285x320	25	1		

ФОРМАТ А4



МАРКА СЕТКИ	Поз.	НАИМЕНОВАНИЕ	КОЛ.	МАССА ЕД., КГ	МАССА, КГ
4.1С 12АIII 6АI 285x380 125+375 25	1	Ф12АIII, L=3800	15	3,37	58,1
	2	Ф6АI, L=2850	12	0,63	
4.1С 12АIII 6АI 285x380 200+300 25	1	Ф12АIII, L=3800	15	3,37	58,1
	2	Ф6АI, L=2850	12	0,63	
4.1С 12АIII 6АI 285x440 175+325 25	1	Ф12АIII, L=4400	15	3,91	67,5
	2	Ф6АI, L=2850	14	0,63	

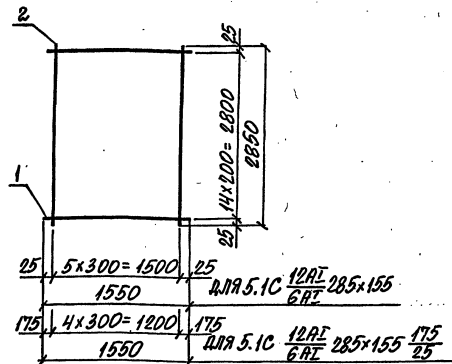
Арматура класса А-I и А-III по ГОСТ 5781-82

ИЗВ. ИСПОЛ. ПОДПИСЬ И ПЕЧАТ. БЕЛОРУССКАЯ

Нач. отд. Бродский	И. Кондр. Агранович	О. Спец. Корольченко	Зав. гр. Агранович	Вед. инж. Челепова	Пробер. Челепова	Разрб. Колпапа	3.006.1-5.1-106	СТАРАЯ ЛИСТ	ЛИСТОВ	1	ХАРЬКОВСКИЙ ПРОМСТРОЙНИПРОЕКТ
							СЕТКА	125+375 25	1		
							4.1С 12АIII 6АI 285x380	200+300 25	1		
							4.1С 12АIII 6АI 285x380	175+325 25	1		

24249-02 61

ФОРМАТ А4



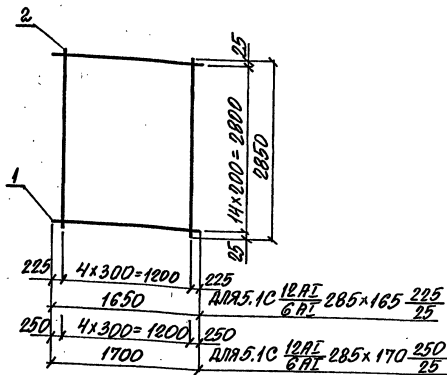
25 5×300=1500 25
 1550 для 5.1С 12АІ 285×155 6АІ
 175 4×300=1200 175
 1550 для 5.1С 12АІ 285×155 175 25

МАРКА СЕТКИ	Поз	НАИМЕНОВАНИЕ	Кол.	МАССА ЕД., КГ	МАССА, КГ
5.1С 12АІ 285×155 6АІ	1	Φ12АІ, ℓ=1550	15	1,38	24,5
	2	Φ6АІ, ℓ=2850	6	0,63	
5.1С 12АІ 285×155 175 6АІ 25	1	Φ12АІ, ℓ=1550	15	1,38	23,9
	2	Φ6АІ, ℓ=2850	5	0,63	

Арматура класса А-I и А-II по ГОСТ 5781-82

3.006.1-5.1-107

ИЗЧ. ОТД. БРОДСКИЙ	С.В.		
И. КОНТР. ИТРАНОВИЧ	С.В.		
П. СПЕЦ. КОТЕНЩИК	С.В.		
З.АВ. ГР. ИТРАНОВИЧ	С.В.		
ВЕР. ИНИ. ЧЕПЕЛОВА	С.В.	СЕТКА	СТАДИЯ Лист Листов
ПРОВЕР. ЧЕПЕЛОВА	С.В.	5.1С 12АІ 285×155 6АІ	Р
РАЗРАБ. КОТЛОНА	С.В.	5.1С 12АІ 285×155 175 6АІ 25	ХАРЬКОВСКИЙ ПРОМСТРОЙНИИПРОЕКТ



225 4×300=1200 225
 1650 для 5.1С 12АІ 285×165 225 25
 250 4×300=1200 250
 1700 для 5.1С 12АІ 285×170 250 25

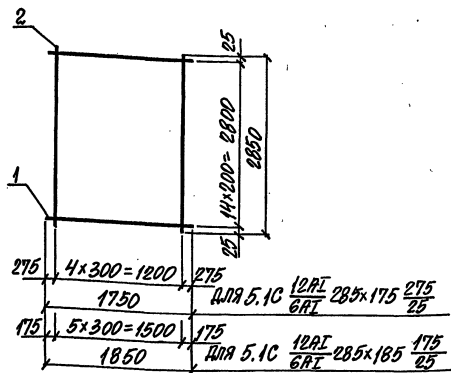
МАРКА СЕТКИ	Поз	НАИМЕНОВАНИЕ	Кол.	МАССА ЕД., КГ	МАССА, КГ
5.1С 12АІ 285×165 225 6АІ 25	1	Φ12АІ, ℓ=1650	15	1,47	25,2
	2	Φ6АІ, ℓ=2850	5	0,63	
5.1С 12АІ 285×170 250 6АІ 25	1	Φ12АІ, ℓ=1700	15	1,51	25,8
	2	Φ6АІ, ℓ=2850	5	0,63	

Арматура класса А-I и А-II по ГОСТ 5781-82

3.006.1-5.1-108

ИЗЧ. ОТД. БРОДСКИЙ	С.В.		
И. КОНТР. ИТРАНОВИЧ	С.В.		
П. СПЕЦ. КОТЕНЩИК	С.В.		
З.АВ. ГР. ИТРАНОВИЧ	С.В.		
ВЕР. ИНИ. ЧЕПЕЛОВА	С.В.	СЕТКА	СТАДИЯ Лист Листов
ПРОВЕР. ЧЕПЕЛОВА	С.В.	5.1С 12АІ 285×165 225 6АІ 25	Р
РАЗРАБ. КОТЛОНА	С.В.	5.1С 12АІ 285×170 250 6АІ 25	ХАРЬКОВСКИЙ ПРОМСТРОЙНИИПРОЕКТ

24249-02 62



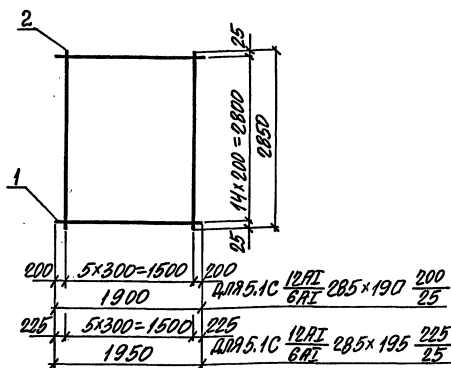
МАРКА СЕТКИ	Поз	НАИМЕНОВАНИЕ	КОЛ.	МАССА ЕД., КГ	МАССА, КГ
5.1С $\frac{12A1}{6A1}$ 285x175 $\frac{275}{25}$	1	$\Phi 12A1, l=1750$	15	1,55	28,4
	2	$\Phi 6A1, l=2850$	5	0,63	
5.1С $\frac{12A1}{6A1}$ 285x185 $\frac{175}{25}$	1	$\Phi 12A1, l=1850$	15	1,64	28,4
	2	$\Phi 6A1, l=2850$	6	0,63	

АРМАТУРА КЛАССА А-I И А-III ПО ГОСТ 5781-82

3.006.1-5.1-109

СЕТКА		СТАНДАРТ	ЛИСТ	ЛИСТОВ
5.1С $\frac{12A1}{6A1}$ 285x175 $\frac{275}{25}$		ХАРЬКОВСКИЙ		
5.1С $\frac{12A1}{6A1}$ 285x185 $\frac{175}{25}$		ПРОМСТРОИНИПРОЕКТ		

Фондмат АИ



МАРКА СЕТКИ	Поз	НАИМЕНОВАНИЕ	КОЛ.	МАССА ЕД., КГ	МАССА, КГ
5.1С $\frac{12A1}{6A1}$ 285x190 $\frac{200}{25}$	1	$\Phi 12A1, l=1900$	15	1,69	29,1
	2	$\Phi 6A1, l=2850$	6	0,63	
5.1С $\frac{12A1}{6A1}$ 285x195 $\frac{225}{25}$	1	$\Phi 12A1, l=1950$	15	1,73	29,7
	2	$\Phi 6A1, l=2850$	6	0,63	

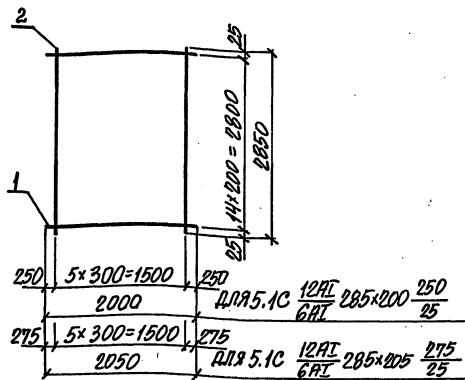
АРМАТУРА КЛАССА А-I И А-III ПО ГОСТ 5781-82

3.006.1-5.1-110

СЕТКА		СТАНДАРТ	ЛИСТ	ЛИСТОВ
5.1С $\frac{12A1}{6A1}$ 285x190 $\frac{200}{25}$		ХАРЬКОВСКИЙ		
5.1С $\frac{12A1}{6A1}$ 285x195 $\frac{225}{25}$		ПРОМСТРОИНИПРОЕКТ		

24249-02 63

Фондмат АИ



250	5x300=1500	250	ДЛЯ 5.1С	12A I	285x200	250
	2000			6A I		25
275	5x300=1500	275	ДЛЯ 5.1С	12A I	285x205	275
	2050			6A I		25

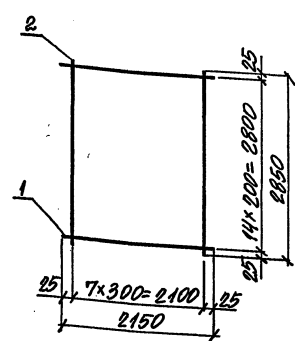
МАРКА СЕТКИ	ПОВ.	НАИМЕНОВАНИЕ	КОЛ.	МАССА ЕД., КГ	МАССА, КГ
5.1С 12A I 285x200 6A I 25	1	Ф12A I, C=2000	15	1,78	30,5
	2	Ф6A I, C=2850	6	0,63	
5.1С 12A I 285x205 6A I 25	1	Ф12A I, C=2050	15	1,82	31,1
	2	Ф6A I, C=2850	6	0,63	

АРМАТУРА КЛАССА А-I И А-III ПО ГОСТ 5781-82.

ИЗЧ. ОТД. БРОДСКИЙ
И КОНТР. ИГРЯНОВИЧ
П. С. СЕВ. КОРОТЕЦКАЯ
З.В. ГР. ИГРЯНОВИЧ
БЕРЛИНКА ЧЕДЕЛОВА
П.В. П.В. ЧЕДЕЛОВА
В.В.В. КОЛЫНА

3.006.1-5.1-III

СЕТКА		СТАВКА ЛИСТ ЛИСТОВ	
5.1С 12A I 285x200 6A I 25	250	Р	1
5.1С 12A I 285x205 6A I 25	275	ХАРЬКОВСКИЙ ПРОМСТРОЙНИИПРОЕКТ	



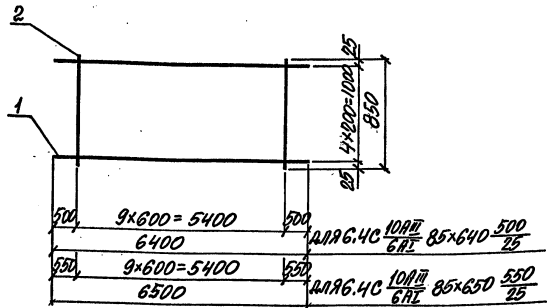
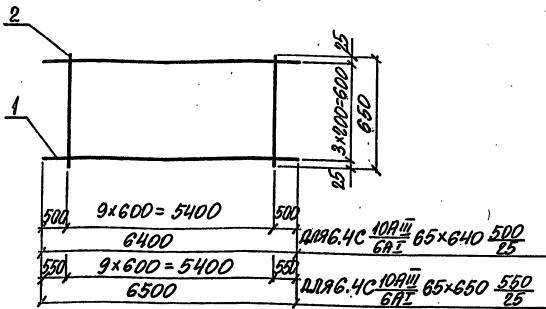
МАРКА СЕТКИ	ПОВ.	НАИМЕНОВАНИЕ	КОЛ.	МАССА ЕД., КГ	МАССА, КГ
5.1С 12A I 285x215 6A I	1	Ф12A I, C=2150	15	1,91	33,7
	2	Ф6A I, C=2850	8	0,63	

АРМАТУРА КЛАССА А-I И А-III ПО ГОСТ 5781-82.

ИЗЧ. ОТД. БРОДСКИЙ
И КОНТР. ИГРЯНОВИЧ
П. С. СЕВ. КОРОТЕЦКАЯ
З.В. ГР. ИГРЯНОВИЧ
БЕРЛИНКА ЧЕДЕЛОВА
П.В. П.В. ЧЕДЕЛОВА
В.В.В. КОЛЫНА

3.006.1-5.1-IV2

СЕТКА		СТАВКА ЛИСТ ЛИСТОВ	
5.1С 12A I 285x215 6A I	250	Р	1
ХАРЬКОВСКИЙ ПРОМСТРОЙНИИПРОЕКТ			



МАРКА СЕТКИ	Поз.	НАИМЕНОВАНИЕ	КОЛ.	МАССА ЕД., КГ	МАССА, КГ
6.4С 10AIII 65x640 6AII 25	1	φ10AIII, l=6400	4	3,95	17,2
	2	φ6AII, l=650	10	0,14	
6.4С 10AIII 65x650 6AII 25	1	φ10AIII, l=6500	4	4,01	17,5
	2	φ6AII, l=650	10	0,14	

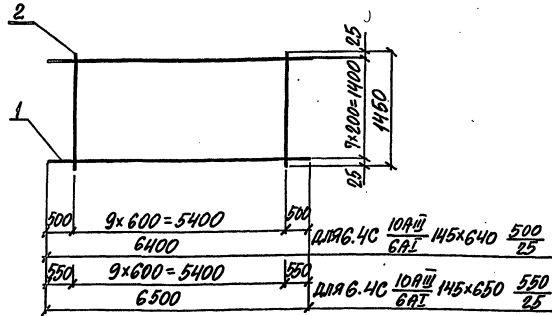
МАРКА СЕТКИ	Поз.	НАИМЕНОВАНИЕ	КОЛ.	МАССА ЕД., КГ	МАССА, КГ
6.4С 10AIII 85x640 6AII 25	1	φ10AIII, l=6400	5	3,95	24,7
	2	φ6AII, l=850	10	0,19	
6.4С 10AIII 85x650 6AII 25	1	φ10AIII, l=6500	5	4,01	22,0
	2	φ6AII, l=850	10	0,19	

Арматура класса А-І и А-ІІІ по ГОСТ 5781-82

Арматура класса А-І и А-ІІІ по ГОСТ 5781-82

ИЗЧ. ОТД. СПРОСКИЙ	ИЗЧ. КОНТ. ИГРАНОВИЧ	И.О. СПЕЦ. КОРОТЕНЧИЙ	З.А.В. Г.Р. ИГРАНОВИЧ	ВЕР. ИИИ. ЧЕДЕЛЕВА	ПРОВЕР. ЧЕДЕЛЕВА	ПРАВ. КОЛЫНА	3.006.1-5.1-113	СЕТКА	6.4С 10AIII 65x640 6AII 25	500 25	6.4С 10AIII 65x650 6AII 25	550 25	СТАНДА. ЛИСТ 1	ЛИСТОВ 1	ХАРЬКОВСКИЙ ПРОМСТРОИНИИПРОЕКТИ
--------------------	----------------------	-----------------------	-----------------------	--------------------	------------------	--------------	-----------------	-------	-------------------------------	-----------	-------------------------------	-----------	----------------	----------	------------------------------------

ИЗЧ. ОТД. СПРОСКИЙ	ИЗЧ. КОНТ. ИГРАНОВИЧ	И.О. СПЕЦ. КОРОТЕНЧИЙ	З.А.В. Г.Р. ИГРАНОВИЧ	ВЕР. ИИИ. ЧЕДЕЛЕВА	ПРОВЕР. ЧЕДЕЛЕВА	ПРАВ. КОЛЫНА	3.006.1-5.1-114	СЕТКА	6.4С 10AIII 85x640 6AII 25	500 25	6.4С 10AIII 85x650 6AII 25	550 25	СТАНДА. ЛИСТ 1	ЛИСТОВ 1	ХАРЬКОВСКИЙ ПРОМСТРОИНИИПРОЕКТИ
--------------------	----------------------	-----------------------	-----------------------	--------------------	------------------	--------------	-----------------	-------	-------------------------------	-----------	-------------------------------	-----------	----------------	----------	------------------------------------

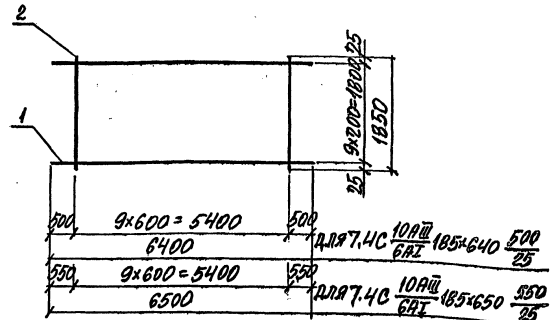


МАРКА СЕТКИ	ПОЗ.	НАИМЕНОВАНИЕ	КОЛ.	МАССА ЕД., КГ	МАССА, КГ
6.4C 10AIII 6AII	500	Ф10AIII, l=6400	8	3,95	34,8
	25		10	0,32	
6.4C 10AIII 6AII	550	Ф10AIII, l=6500	8	4,01	35,3
	25		10	0,32	

Арматура класса А-I и А-III по ГОСТ 5781-82

3.006.1-5.1-117

СЕТКА	СТАНДАРТ	ЛИСТ	ЛИСТОВ
6.4C 10AIII 145x640 500 6AII 25	ХАРЬКОВСКИЙ ПРОМСТРОИНИИПРОЕКТ	Р	1
6.4C 10AIII 145x650 550 6AII 25			

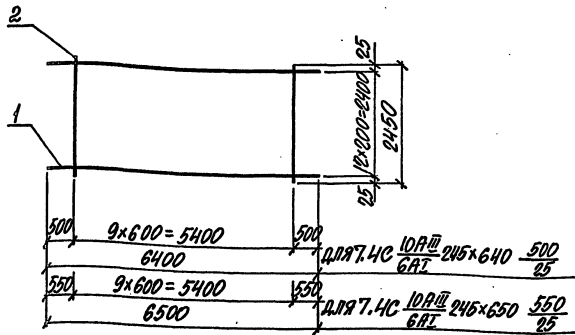


МАРКА СЕТКИ	ПОЗ.	НАИМЕНОВАНИЕ	КОЛ.	МАССА ЕД., КГ	МАССА, КГ
7.4C 10AIII 6AII	500	Ф10AIII, l=6400	10	3,95	42,6
	25		10	0,41	
7.4C 10AIII 6AII	550	Ф10AIII, l=6500	10	4,01	44,2
	25		10	0,41	

Арматура класса А-I и А-III по ГОСТ 5781-82

3.006.1-5.1-118

СЕТКА	СТАНДАРТ	ЛИСТ	ЛИСТОВ
7.4C 10AIII 185x640 500 6AII 25	ХАРЬКОВСКИЙ ПРОМСТРОИНИИПРОЕКТ	Р	1
7.4C 10AIII 185x650 550 6AII 25			



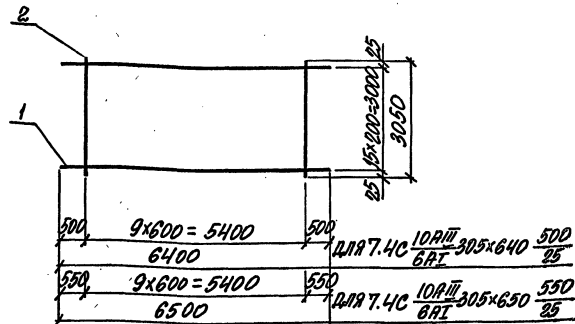
МАРКА СЕТКИ	Поз.	НАИМЕНОВАНИЕ	Кол.	МАССА ЕД., КГ	МАССА, КГ
7.4С 10AIII 245x640 6AII 25	1	Ф10AIII, l=6400	13	3,95	56,8
	2	Ф6AII, l=2450	10	0,54	
7.4С 10AIII 245x650 6AII 25	1	Ф10AIII, l=6500	13	4,01	57,5
	2	Ф6AII, l=2450	10	0,54	

Арматура класса А-I и А-III по ГОСТ 5781-82.

ИЗД. ОТД. БРОДСКИЙ
И. КОЛТУНОВИЧ
Г. С. С. КОЛТУНОВИЧ
З. В. Г. ИТРАНОВИЧ
В. В. И. ЧЕЛЕНЕВ
П. Д. Р. ЧЕЛЕНЕВ
П. Д. Р. КОПИНА

3.006.1-5.1-119

СЕТКА			СТАВКА ЛИСТ ЛИСТОВ	
7.4С 10AIII 245x640 500 25 6AII	7.4С 10AIII 245x650 550 25 6AII	Р	1	1
ХАРЬКОВСКИЙ ПРОМСТРОЙНИИПРОЕКТ				



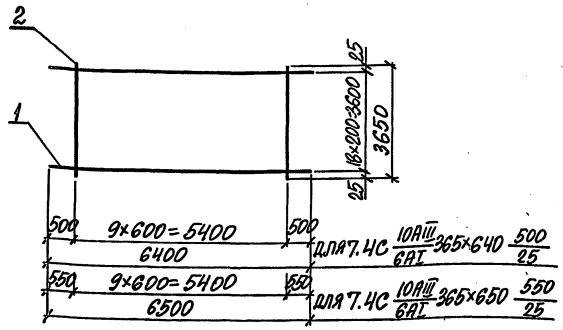
МАРКА СЕТКИ	Поз.	НАИМЕНОВАНИЕ	Кол.	МАССА ЕД., КГ	МАССА, КГ
7.4С 10AIII 305x640 6AII 25	1	Ф10AIII, l=6400	16	3,95	70,0
	2	Ф6AII, l=3050	10	0,68	
7.4С 10AIII 305x650 6AII 25	1	Ф10AIII, l=6500	16	4,01	71,0
	2	Ф6AII, l=3050	10	0,68	

Арматура класса А-I и А-III по ГОСТ 5781-82.

ИЗД. ОТД. БРОДСКИЙ
И. КОЛТУНОВИЧ
Г. С. С. КОЛТУНОВИЧ
З. В. Г. ИТРАНОВИЧ
В. В. И. ЧЕЛЕНЕВ
П. Д. Р. ЧЕЛЕНЕВ
П. Д. Р. КОПИНА

3.006.1-5.1-120

СЕТКА			СТАВКА ЛИСТ ЛИСТОВ	
7.4С 10AIII 305x640 500 25 6AII	7.4С 10AIII 305x650 550 25 6AII	Р	1	1
ХАРЬКОВСКИЙ ПРОМСТРОЙНИИПРОЕКТ				



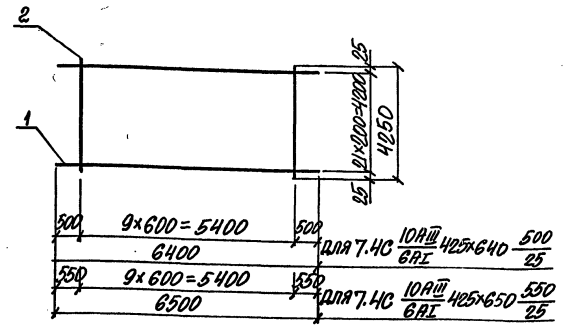
МАРКА СЕТКИ	ПОЗ.	НАИМЕНОВАНИЕ	КОЛ.	МАССА ЕД., КГ	МАССА, КГ
7.4С 10AIII 365x640 6AII	500 1	Ф10AIII, L=6400	19	3,95	83,2
	25 2	Ф6AII, L=3650	10	0,81	
7.4С 10AIII 365x650 6AII	550 1	Ф10AIII, L=6500	19	4,01	84,3
	25 2	Ф6AII, L=3650	10	0,81	

АРМАТУРА КЛАССА А-І И А-ІІІ ПО ГОСТ 5781-82

НАЧ. ОТД. БРОДСКИЙ В.И.
И. КОНТ. ГИРЯНОВИЧ В.С.
П. СПЕЦ. ПРОТЕЦЕНА И.С.
З.В. ГР. ГИРЯНОВИЧ В.С.
ВЕД. ИНЖ. ЧЕПЕЛЕНКО И.С.
П. ПРОВ. ЧЕПЕЛЕНКО И.С.
В.З.Р.Б. КОДИНА И.С.

3.006.1-5.1-121

СЕТКА		СТАВКА ЛИСТ	ЛИСТОВ
7.4С	10AIII 365x640 6AII		
	500 25	ХАРЬКОВСКИЙ ПРОМСТРОЙНИИПРОЕКТ	
7.4С	10AIII 365x650 6AII		



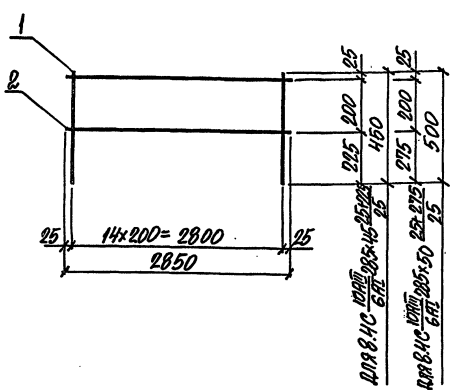
МАРКА СЕТКИ	ПОЗ.	НАИМЕНОВАНИЕ	КОЛ.	МАССА ЕД., КГ	МАССА, КГ
7.4С 10AIII 425x640 6AII	500 1	Ф10AIII, L=6400	22	3,95	96,3
	25 2	Ф6AII, L=4250	10	0,94	
7.4С 10AIII 425x650 6AII	550 1	Ф10AIII, L=6500	22	4,01	97,6
	25 2	Ф6AII, L=4250	10	0,94	

АРМАТУРА КЛАССА А-І И А-ІІІ ПО ГОСТ 5781-82

НАЧ. ОТД. БРОДСКИЙ В.И.
И. КОНТ. ГИРЯНОВИЧ В.С.
П. СПЕЦ. ПРОТЕЦЕНА И.С.
З.В. ГР. ГИРЯНОВИЧ В.С.
ВЕД. ИНЖ. ЧЕПЕЛЕНКО И.С.
П. ПРОВ. ЧЕПЕЛЕНКО И.С.
В.З.Р.Б. КОДИНА И.С.

3.006.1-5.1-122

СЕТКА		СТАВКА ЛИСТ	ЛИСТОВ
7.4С	10AIII 425x640 6AII		
	500 25	ХАРЬКОВСКИЙ ПРОМСТРОЙНИИПРОЕКТ	
7.4С	10AIII 425x650 6AII		



МАРКА СЕТКИ	Поз.	НАИМЕНОВАНИЕ	КОЛ.	МАССА ЕД., КГ	МАССА, КГ
8.4С 10AIII 6AII	25+225 25	1	Φ10AIII, C=450	15	0,28
		2	Φ6AII, C=2850	2	0,63
8.4С 10AIII 6AII	25+275 25	1	Φ10AIII, C=500	15	0,31
		2	Φ6AII, C=2850	2	0,63

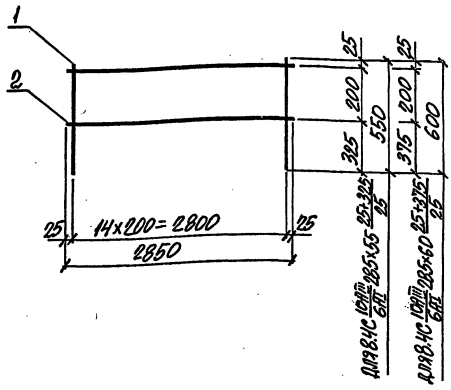
АРМАТУРА КЛАССА А-I И А-III ПО ГОСТ 5781-82

НАЧ. ОТД. БРОДСКИЙ А.И.
И КОНТ. ВИРЛОВИЧ В.Я.
П.С.ПЕЧ. КОРОТЕНКИ
З.В. ГР. ВИРЛОВИЧ В.Я.
ВЕР. ИИИ. ЧЕПЕЛОВА И.И.
ПРОВЕР. ЧЕПЕЛОВА И.И.
РАЗР. К. КОПИНА И.И.

3.006.1-5.1-123

СЕТКА
8.4С 10AIII 285x45 25+225
6AII 25
8.4С 10AIII 285x50 25+275
6AII 25

СТАРША ЛИСТ ЛИСТОВ
Р 1
ХАРЬКОВСКИЙ
ПРОМСТРОИНИИПРОЕКТ



МАРКА СЕТКИ	Поз.	НАИМЕНОВАНИЕ	КОЛ.	МАССА ЕД., КГ	МАССА, КГ
8.4С 10AIII 6AII	25+325 25	1	Φ10AIII, C=550	15	0,34
		2	Φ6AII, C=2850	2	0,63
8.4С 10AIII 6AII	25+375 25	1	Φ10AIII, C=600	15	0,37
		2	Φ6AII, C=2850	2	0,63

АРМАТУРА КЛАССА А-I И А-III ПО ГОСТ 5781-82

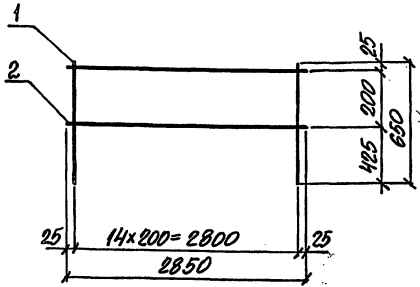
НАЧ. ОТД. БРОДСКИЙ А.И.
И КОНТ. ВИРЛОВИЧ В.Я.
П.С.ПЕЧ. КОРОТЕНКИ
З.В. ГР. ВИРЛОВИЧ В.Я.
ВЕР. ИИИ. ЧЕПЕЛОВА И.И.
ПРОВЕР. ЧЕПЕЛОВА И.И.
РАЗР. К. КОПИНА И.И.

3.006.1-5.1-124

СЕТКА
8.4С 10AIII 285x55 25+325
6AII 25
8.4С 10AIII 285x60 25+375
6AII 25

СТАРША ЛИСТ ЛИСТОВ
Р 1
ХАРЬКОВСКИЙ
ПРОМСТРОИНИИПРОЕКТ

24249-02 70



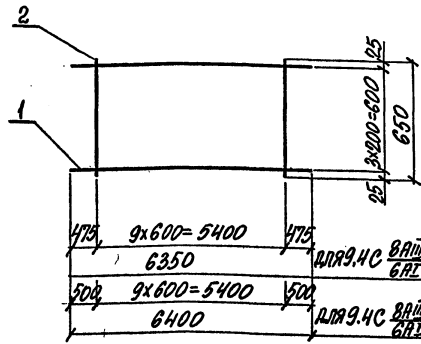
МАРКА СЕТКИ	Поз.	НАИМЕНОВАНИЕ	Кол.	МАССА ЕД., КГ	МАССА, КГ
Ф10АIII 6АII	1	Ф10АIII, l=650	15	0,40	7,3
	2	Ф6АII, l=2850	2	0,63	

Арматура класса А-I и А-III по ГОСТ 5781-82

ИЗВ. ОТД. БРОДСКИЙ
И. КОНТ. ГИРЯНОВИЧ
П. СЛЕП. КОРОТЕНКИ
ЗВ. ГР. ГИРЯНОВИЧ
ВЕР. МИН. ЧЕПЕЛЕВА
ПРОВ. ЧЕПЕЛЕВА
РАЗР. КОПИНА

3.006.1-5.1-125

СЕТКА	СТАНДА. ЛИСТ	ЛИСТОВ
Ф10АIII 6АII	Р	1
Ф10АIII 285x65 6АII 25	ХАРЬКОВСКИЙ ПРОМСТРОЙНИИПРОЕК	



МАРКА СЕТКИ	Поз.	НАИМЕНОВАНИЕ	Кол.	МАССА ЕД., КГ	МАССА, КГ
Ф8АIII 6АII	1	Ф8АIII, l=6350	4	2,51	11,4
	2	Ф6АII, l=650	10	0,14	
Ф8АIII 6АII	1	Ф8АIII, l=6400	4	2,53	11,5
	2	Ф6АII, l=650	10	0,14	

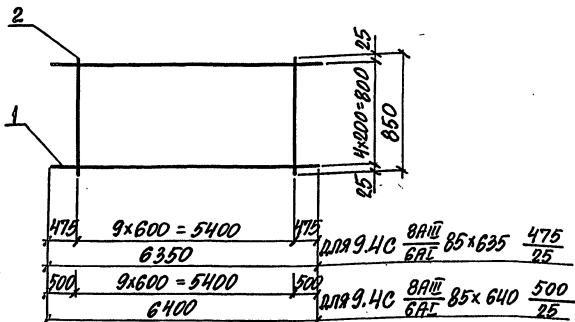
Арматура класса А-I и А-III по ГОСТ 5781-82

ИЗВ. ОТД. БРОДСКИЙ
И. КОНТ. ГИРЯНОВИЧ
П. СЛЕП. КОРОТЕНКИ
ЗВ. ГР. ГИРЯНОВИЧ
ВЕР. МИН. ЧЕПЕЛЕВА
ПРОВ. ЧЕПЕЛЕВА
РАЗР. КОПИНА

3.006.1-5.1-126

СЕТКА	СТАНДА. ЛИСТ	ЛИСТОВ
Ф8АIII 6АII	Р	1
Ф8АIII 65x635 6АII 25	ХАРЬКОВСКИЙ ПРОМСТРОЙНИИПРОЕК	

ГОСТ 10181-82
ГОСТ 10181-82
ГОСТ 10181-82



МАРКА СЕТКИ	Поз.	НАИМЕНОВАНИЕ	КОЛ.	МАССА ЕД., КГ	МАССА, КГ
9.4C $\frac{8AIII}{6AII}$ 85x635	475 1	$\phi 8AIII, C=6350$	5	2,51	14,5
	25 2	$\phi 6AII, C=850$	10	0,19	
9.4C $\frac{8AIII}{6AII}$ 85x640	500 1	$\phi 8AIII, C=6400$	5	2,53	14,6
	25 2	$\phi 6AII, C=850$	10	0,19	

АРМАТУРА КЛАССА А-I и А-III по ГОСТ 5781-82.

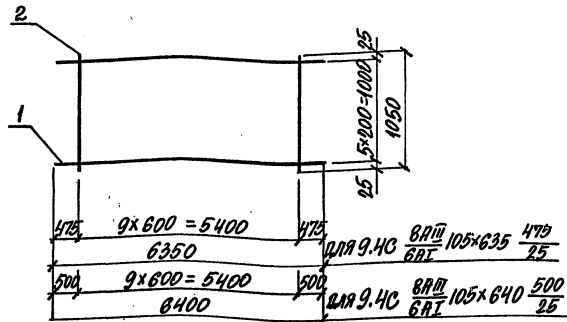
ИЗВ. ОТД. БРОДСКИЙ
И КОНТ. АГРАНОВИЧ
П. СЛЕД. КОЛОТЧЕНКО
Зав. ГР. АГРАНОВИЧ
ВЕР. ИЛИЩ. ЧЕПЕЛОВА
ПРОВЕР. ЧЕПЕЛОВА
РАЗР. КОЛЫНА

3.006.1-5.1-127

СЕТКА	КОЛ.	МАССА ЕД., КГ	МАССА, КГ
9.4C $\frac{8AIII}{6AII}$ 85x635	475 1	2,51	14,5
	25 2	0,19	
9.4C $\frac{8AIII}{6AII}$ 85x640	500 1	2,53	14,6
	25 2	0,19	

СТАРША Лист Листов
ХАРЬКОВСКИЙ
ПРОМСТРОЙНИИПРОЕКТ

СОДМАТ АИ



МАРКА СЕТКИ	Поз.	НАИМЕНОВАНИЕ	КОЛ.	МАССА ЕД., КГ	МАССА, КГ
9.4C $\frac{8AIII}{6AII}$ 105x635	475 1	$\phi 8AIII, C=6350$	6	2,51	17,4
	25 2	$\phi 6AII, C=1050$	10	0,23	
9.4C $\frac{8AIII}{6AII}$ 105x640	500 1	$\phi 8AIII, C=6400$	6	2,53	17,5
	25 2	$\phi 6AII, C=1050$	10	0,23	

АРМАТУРА КЛАССА А-I и А-III по ГОСТ 5781-82.

ИЗВ. ОТД. БРОДСКИЙ
И КОНТ. АГРАНОВИЧ
П. СЛЕД. КОЛОТЧЕНКО
Зав. ГР. АГРАНОВИЧ
ВЕР. ИЛИЩ. ЧЕПЕЛОВА
ПРОВЕР. ЧЕПЕЛОВА
РАЗР. КОЛЫНА

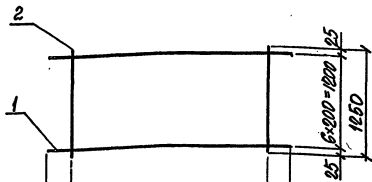
3.006.1-5.1-128

СЕТКА	КОЛ.	МАССА ЕД., КГ	МАССА, КГ
9.4C $\frac{8AIII}{6AII}$ 105x635	475 1	2,51	17,4
	25 2	0,23	
9.4C $\frac{8AIII}{6AII}$ 105x640	500 1	2,53	17,5
	25 2	0,23	

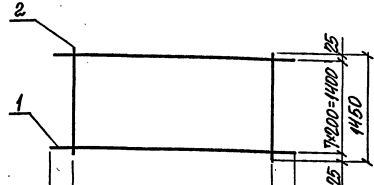
СТАРША Лист Листов
ХАРЬКОВСКИЙ
ПРОМСТРОЙНИИПРОЕКТ

24249-02 72

СОДМАТ АИ



475	9x600 = 5400	475	IIIA 9.4C	8A II	125x635	475
	6350			6A I		25
500	9x600 = 5400	500	IIIA 9.4C	8A II	125x640	500
	6400			6A I		25



475	9x600 = 5400	475	IIIA 9.4C	8A II	145x635	475
	6350			6A I		25
500	9x600 = 5400	500	IIIA 9.4C	8A II	145x640	500
	6400			6A I		25

МАРКА СЕТКИ	ПОВ.	НАИМЕНОВАНИЕ	КОЛ.	МАССА ЕД., КГ	МАССА, КГ
9.4C 8A II / 6A I	475 / 25	1 Ф8A II, C=6350	7	2,51	20,4
		2 Ф6A I, C=1250	10	0,28	
9.4C 8A II / 6A I	500 / 25	1 Ф8A II, C=6400	7	2,53	20,5
		2 Ф6A I, C=1250	10	0,28	

МАРКА СЕТКИ	ПОВ.	НАИМЕНОВАНИЕ	КОЛ.	МАССА ЕД., КГ	МАССА, КГ
9.4C 8A II / 6A I	475 / 25	1 Ф8A II, C=6350	8	2,51	23,3
		2 Ф6A I, C=1450	10	0,32	
9.4C 8A II / 6A I	500 / 25	1 Ф8A II, C=6400	8	2,53	23,4
		2 Ф6A I, C=1450	10	0,32	

АРМАТУРА КЛАССА А-I И А-II ПО ГОСТ 5781-82.

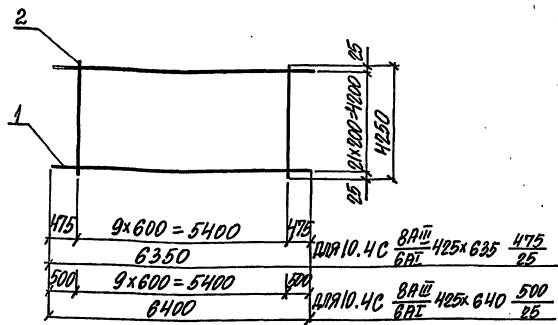
АРМАТУРА КЛАССА А-I И А-II ПО ГОСТ 5781-82.

МАР. ОТД. БРОСЕНИ	И. КОТЛ. ВГРЯНОВИЧ	И. СПЕВ. КОДЕЦЕНКО	З.В. ГР. ВГРЯНОВИЧ	В.В. НИЖ. ЧЕРЕПЕВ	П.В.В.Р. ЧЕРЕПЕВ	В.В.В.Р.Б. КОТЛИНА
-------------------	--------------------	--------------------	--------------------	-------------------	------------------	--------------------

3.006.1-5.1-129					
9.4C	8A II / 6A I	125x635	475 / 25	СТАНДА ЛИСТ	ЛИСТОВ
9.4C	8A II / 6A I	125x640	500 / 25	ХАРЬКОВСКИЙ	ПРОМСТРОИНИПРОЕКТ

МАР. ОТД. БРОСЕНИ	И. КОТЛ. ВГРЯНОВИЧ	И. СПЕВ. КОДЕЦЕНКО	З.В. ГР. ВГРЯНОВИЧ	В.В. НИЖ. ЧЕРЕПЕВ	П.В.В.Р. ЧЕРЕПЕВ	В.В.В.Р.Б. КОТЛИНА
-------------------	--------------------	--------------------	--------------------	-------------------	------------------	--------------------

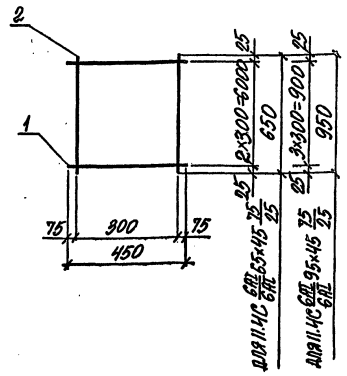
3.006.1-5.1-130					
9.4C	8A II / 6A I	145x635	475 / 25	СТАНДА ЛИСТ	ЛИСТОВ
9.4C	8A II / 6A I	145x640	500 / 25	ХАРЬКОВСКИЙ	ПРОМСТРОИНИПРОЕКТ



МАРКА СЕТКИ	ПОВ.	НАИМЕНОВАНИЕ	КОЛ.	МАССА ЕД., КГ	МАССА, КГ
10.4C 8AIII 6AII	475 25	1 Ф8AIII, L=6350	22	2,51	646
		2 Ф6AII, L=4250	10	0,94	
10.4C 8AIII 6AII	500 25	1 Ф8AIII, L=6400	22	2,53	65,1
		2 Ф6AII, L=4250	10	0,94	

АРМАТУРА КЛАССА А-I И А-III ПО ГОСТ 5781-82

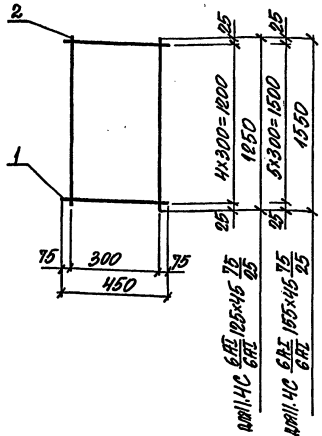
Исполн. БРОДСКИЙ И.В.	Исполн. ИГРЯНОВИЧ И.С.	Исполн. КОРОТЕЦКИЙ И.С.	3.006.1-5.1-135	СТАНДА. ЛИСТ ЛИСТОВ Р	ХАРЬКОВСКИЙ ПРОМСТРОИНИИПРОЕКТ
Зав. гр. ИГРЯНОВИЧ И.С.	Вед. инж. ЧЕПЕЛОВА И.В.	Проект. ЧЕПЕЛОВА И.В.			
Разработ. КОПЫНКО И.В.			10.4C 8AIII 6AII	500 25	



МАРКА СЕТКИ	ПОВ.	НАИМЕНОВАНИЕ	КОЛ.	МАССА ЕД., КГ	МАССА, КГ
11.4C 6AII 6AII	75 25	1 Ф6AII, L=450	3	0,10	0,58
		2 Ф6AII, L=650	2	0,14	
11.4C 6AII 6AII	75 25	1 Ф6AII, L=450	4	0,10	0,82
		2 Ф6AII, L=950	2	0,21	

АРМАТУРА КЛАССА А-I И А-III ПО ГОСТ 5781-82

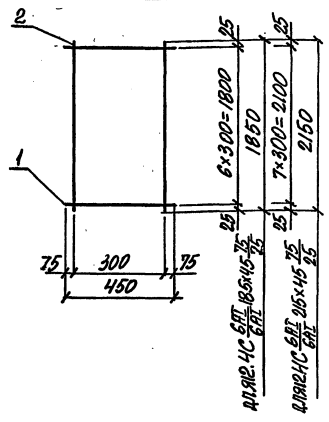
Исполн. БРОДСКИЙ И.В.	Исполн. ИГРЯНОВИЧ И.С.	Исполн. КОРОТЕЦКИЙ И.С.	3.006.1-5.1-136	СТАНДА. ЛИСТ ЛИСТОВ Р	ХАРЬКОВСКИЙ ПРОМСТРОИНИИПРОЕКТ
Зав. гр. ИГРЯНОВИЧ И.С.	Вед. инж. ЧЕПЕЛОВА И.В.	Проект. ЧЕПЕЛОВА И.В.			
Разработ. КОПЫНКО И.В.			11.4C 6AII	95 25	



МАРКА СЕТКИ	Поз.	НАИМЕНОВАНИЕ	КОЛ.	МАССА ЕД., КГ	МАССА, КГ
II.4C 6AII	75	1 Ф6AII, l=450	5	0,10	1,1
	25	2 Ф6AII, l=1250	2	0,28	
II.4C 6AII	75	1 Ф6AII, l=450	6	0,10	1,3
	25	2 Ф6AII, l=1550	2	0,34	

АРМАТУРА КЛАССА А-I И А-III ПО ГОСТ 5781-82

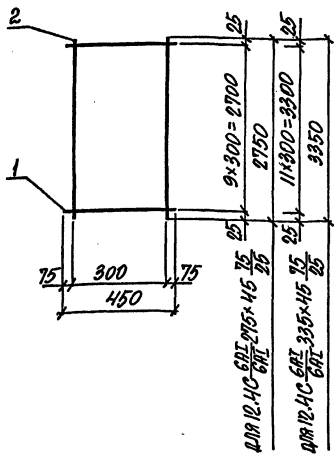
ИСП. ОТЗ. БРОДСКИЙ	И.С.				
И.КОНТ. АГРАНОВИЧ	И.С.				
И.СПЕЦ. КОРОТЕЦКИЙ	И.С.				
ЗВ.ГР. АГРАНОВИЧ	И.С.				
ВЕД.ИНЖ. ЧЕПЕЛОВА	И.С.				
ПРОВЕР. ЧЕПЕЛОВА	И.С.				
РАЗРАБ. КОЛЫНА	И.С.				
3.006.1-5.1-137					
СЕТКА			Страна	Имет	Иметов
II.4C	6AII	125x45 75 ;	Р	1	
II.4C	6AII	155x45 25 ;	ХАРЬКОВСКИЙ ПРОМСТРОЙНИИПРОЕКТ		



МАРКА СЕТКИ	Поз.	НАИМЕНОВАНИЕ	КОЛ.	МАССА ЕД., КГ	МАССА, КГ
12.4C 6AII	75	1 Ф6AII, l=450	7	0,10	1,5
	25	2 Ф6AII, l=1850	2	0,41	
12.4C 6AII	75	1 Ф6AII, l=450	8	0,10	1,8
	25	2 Ф6AII, l=2150	2	0,48	

АРМАТУРА КЛАССА А-I И А-III ПО ГОСТ 5781-82

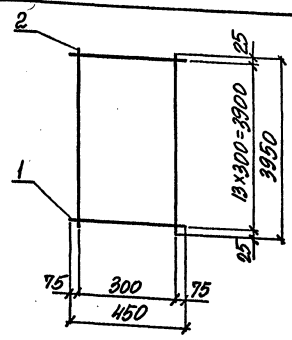
ИСП. ОТЗ. БРОДСКИЙ	И.С.				
И.КОНТ. АГРАНОВИЧ	И.С.				
И.СПЕЦ. КОРОТЕЦКИЙ	И.С.				
ЗВ.ГР. АГРАНОВИЧ	И.С.				
ВЕД.ИНЖ. ЧЕПЕЛОВА	И.С.				
ПРОВЕР. ЧЕПЕЛОВА	И.С.				
РАЗРАБ. КОЛЫНА	И.С.				
3.006.1-5.1-138					
СЕТКА			Страна	Имет	Иметов
12.4C	6AII	185x45 75 ;	Р	1	
12.4C	6AII	215x45 25 ;	ХАРЬКОВСКИЙ ПРОМСТРОЙНИИПРОЕКТ		



МАРКА СЕТКИ	ПОВ.	НАИМЕНОВАНИЕ	КОЛ.	МАССА ЕД., КГ	МАССА, КГ
12.4С 6AII 275x45	75	1 Ф6AII, C=450	10	0,10	2,2
	25	2 Ф6AII, C=2750	2	0,61	
12.4С 6AII 335x45	75	1 Ф6AII, C=450	12	0,10	2,7
	25	2 Ф6AII, C=3350	2	0,74	

АРМАТУРА КЛАССА А-I И А-II ПО ГОСТ 5781-82

И.А. КОТЛ. БРОДСКИЙ	И.И. КОТЛ. АГРАНОВИЧ	Г.А. СЛЕП. КОРОТЕШКИН	З.А.В. Г.Р. АГРАНОВИЧ	В.Е.Д. НИЖ. ЧЕПЕЛЕНОВА	П.Р.О.В.Е.Р. ЧЕПЕЛЕНОВА	Р.А.З.Р.А.В. КОПИНА	3.006.1-5.1-139	СЕТКА	12.4С 6AII 275x45	75 25	СТАНДА. Р	ЛИСТ 1	ЛИСТОВ 1	ХАРЬКОВСКИЙ ПРОМСТРОЙНИИПРОЕКТ
								12.4С 6AII 335x45	75 25					

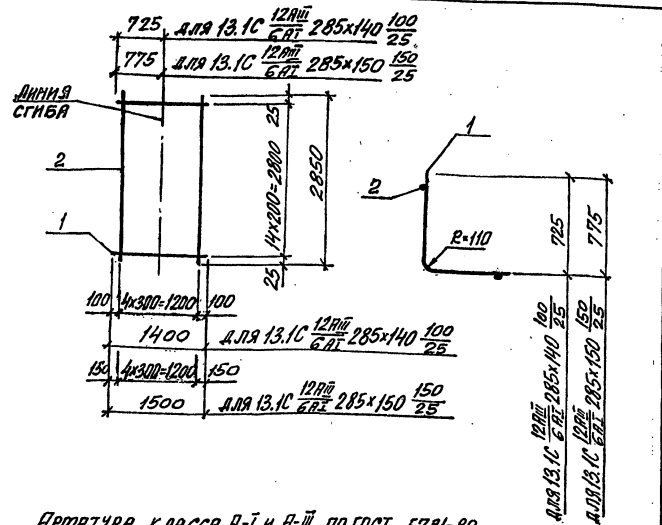


МАРКА СЕТКИ	ПОВ.	НАИМЕНОВАНИЕ	КОЛ.	МАССА ЕД., КГ	МАССА, КГ
12.4С 6AII 395x45	75	1 Ф6AII, C=450	14	0,10	3,2
	25	2 Ф6AII, C=3950	2	0,88	

АРМАТУРА КЛАССА А-I И А-II ПО ГОСТ 5781-82

И.А. КОТЛ. БРОДСКИЙ И ДАЛЕЕ

И.А. КОТЛ. БРОДСКИЙ	И.И. КОТЛ. АГРАНОВИЧ	Г.А. СЛЕП. КОРОТЕШКИН	З.А.В. Г.Р. АГРАНОВИЧ	В.Е.Д. НИЖ. ЧЕПЕЛЕНОВА	П.Р.О.В.Е.Р. ЧЕПЕЛЕНОВА	Р.А.З.Р.А.В. КОПИНА	3.006.1-5.1-140	СЕТКА	12.4С 6AII 395x45	75 25	СТАНДА. Р	ЛИСТ 1	ЛИСТОВ 1	ХАРЬКОВСКИЙ ПРОМСТРОЙНИИПРОЕКТ
---------------------	----------------------	-----------------------	-----------------------	------------------------	-------------------------	---------------------	-----------------	-------	-------------------------	----------	--------------	-----------	-------------	-----------------------------------



Арматура класса А-І и А-ІІІ по ГОСТ 5781-82

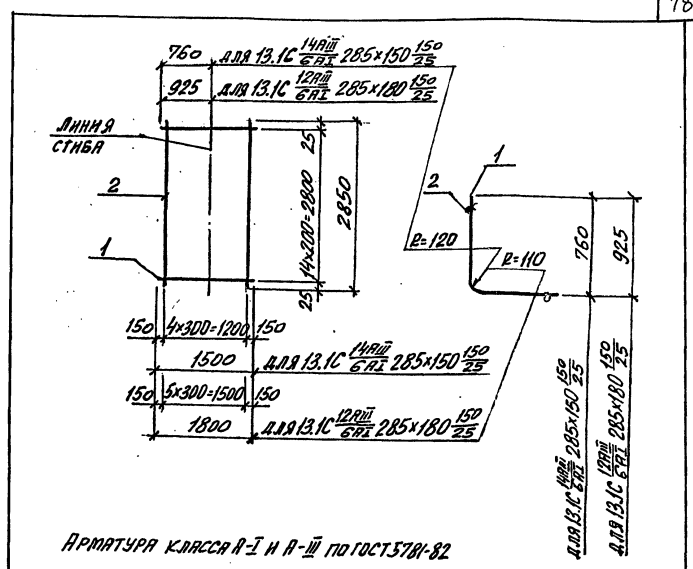
МАРКА СЕТКИ	Поз.	НАИМЕНОВАНИЕ	Кол.	МАССА, ЕД., КГ	МАССА, КГ
13.1C $\frac{12\text{мм}}{6\text{ГЛ}}$ 285x140 $\frac{100}{25}$	1	Ф12АІІ, $\ell=1400$	15	1,24	24,8
	2	Ф6АІ, $\ell=2850$	5	0,63	
13.1C $\frac{12\text{мм}}{6\text{ГЛ}}$ 285x150 $\frac{150}{25}$	1	Ф12АІІ, $\ell=1500$	15	1,33	23,1
	2	Ф6АІ, $\ell=2850$	5	0,63	

НАЧ. ОД.	БРОДСКИЙ				
И. КОНТР.	АТРАНОВИЧ				
ГЛА. СПЕЦ.	КОРОТЕЦКИЙ				
ЗАВ. ГР.	АТРАНОВИЧ				
ВЕД. ИНЖ.	ЧЕПЕЛЕВА				
ПРОВЕР.	ЧЕПЕЛЕВА				
РАЗРАБ.	ЛИТВИНЕНКО				

3.006.1-5.1-141

СЕТКА		
13.1C $\frac{12\text{мм}}{6\text{ГЛ}}$ 285x140 $\frac{100}{25}$;	СТАЛЬ	ЛИСТ
13.1C $\frac{12\text{мм}}{6\text{ГЛ}}$ 285x150 $\frac{150}{25}$	Р	1

ХАРЬКОВСКИЙ
ПРОМСТРОЙНИИПРОЕКТ



Арматура класса А-І и А-ІІІ по ГОСТ 5781-82

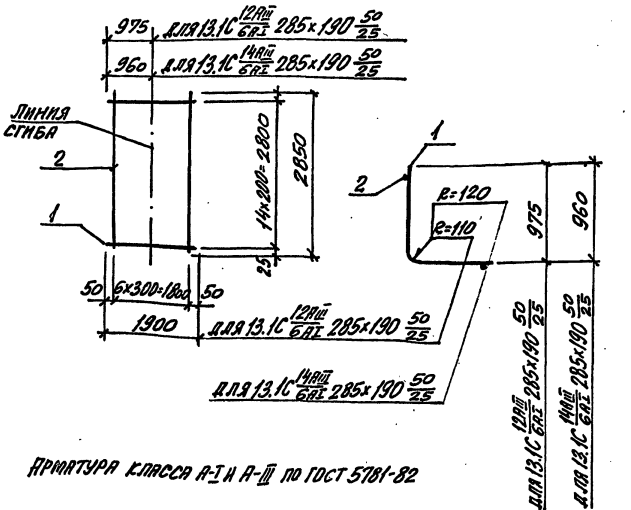
МАРКА СЕТКИ	Поз.	НАИМЕНОВАНИЕ	Кол.	МАССА, ЕД., КГ	МАССА, КГ
13.1C $\frac{14\text{мм}}{6\text{ГЛ}}$ 285x150 $\frac{150}{25}$	1	Ф14АІІ, $\ell=1500$	15	1,82	30,4
	2	Ф6АІ, $\ell=2850$	5	0,63	
13.1C $\frac{12\text{мм}}{6\text{ГЛ}}$ 285x180 $\frac{150}{25}$	1	Ф12АІІ, $\ell=1800$	15	1,60	27,8
	2	Ф6АІ, $\ell=2850$	6	0,63	

НАЧ. ОД.	БРОДСКИЙ				
И. КОНТР.	АТРАНОВИЧ				
ГЛА. СПЕЦ.	КОРОТЕЦКИЙ				
ЗАВ. ГР.	АТРАНОВИЧ				
ВЕД. ИНЖ.	ЧЕПЕЛЕВА				
ПРОВЕР.	ЧЕПЕЛЕВА				
РАЗРАБ.	ЛИТВИНЕНКО				

3.006.1-5.1-142

СЕТКА		
13.1C $\frac{14\text{мм}}{6\text{ГЛ}}$ 285x150 $\frac{150}{25}$;	СТАЛЬ	ЛИСТ
13.1C $\frac{12\text{мм}}{6\text{ГЛ}}$ 285x180 $\frac{150}{25}$	Р	1

ХАРЬКОВСКИЙ
ПРОМСТРОЙНИИПРОЕКТ

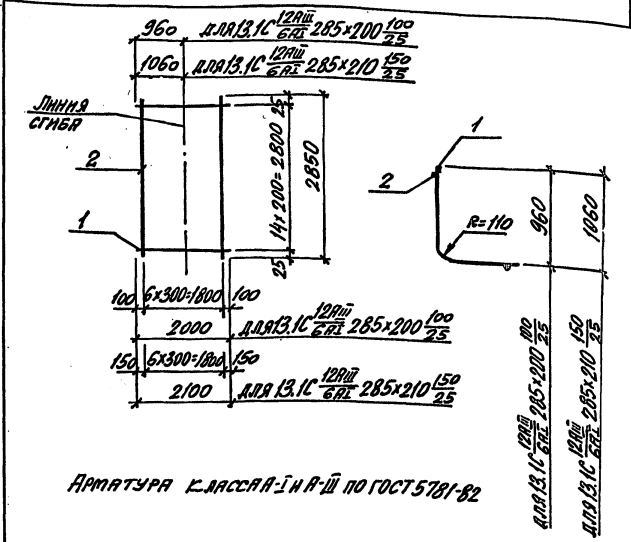


АРМАТУРА КЛАССА А-III ПО ГОСТ 5781-82

МАРКА СЕТКИ	Поз.	НАИМЕНОВАНИЕ	КОЛ.	МАССА, ЕД., КГ	МАССА, КГ
13.1C 12A II 6A I 285x190 50/25	1	φ12A II, l=1900	15	1,69	29,8
	2	φ6A I, l=2850	7	0,63	
13.1C 14A II 6A I 285x190 50/25	1	φ14A II, l=1900	15	2,30	38,9
	2	φ6A I, l=2850	7	0,63	

3.006.1-5.1-143

НАЧ. ОТД. БРОДСКИЙ А.А.	И. КОИТР. ИГРЯНОВИЧ	И. СПЕК. КОРОТЕНКИН	ЭЛВ. ГР. ИГРЯНОВИЧ	ВЕД. ИНЖ. ЧЕПЕЛОВА	ПРОВЕР. ЧЕПЕЛОВА	ПРИБ. В. ЛИТВИНЕНКО
СЕТКА						
13.1C 12A II 6A I 285x190 50/25 ;				СТРАНА	ЛИСТ	ЛИСТОВ
13.1C 14A II 6A I 285x190 50/25 ;				Р	1	1
ХАРЬКОВСКИЙ ПРОМСТРОИНИПРОЕКТ						



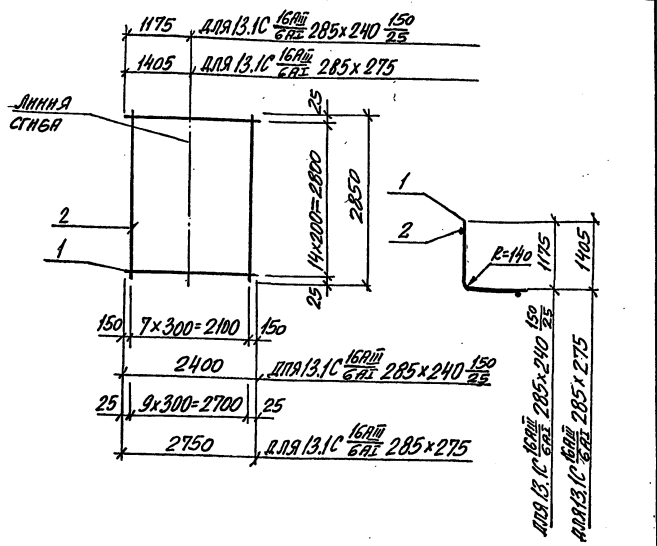
АРМАТУРА КЛАССА А-III ПО ГОСТ 5781-82

МАРКА СЕТКИ	Поз.	НАИМЕНОВАНИЕ	КОЛ.	МАССА, ЕД., КГ	МАССА, КГ
13.1C 12A II 6A I 285x200 100/25	1	φ12A II, l=2000	15	1,78	31,1
	2	φ6A I, l=2850	7	0,63	
13.1C 14A II 6A I 285x210 150/25	1	φ14A II, l=2100	15	1,86	32,3
	2	φ6A I, l=2850	7	0,63	

3.006.1-5.1-144

НАЧ. ОТД. БРОДСКИЙ А.А.	И. КОИТР. ИГРЯНОВИЧ	И. СПЕК. КОРОТЕНКИН	ЭЛВ. ГР. ИГРЯНОВИЧ	ВЕД. ИНЖ. ЧЕПЕЛОВА	ПРОВЕР. ЧЕПЕЛОВА	ПРИБ. В. ЛИТВИНЕНКО
СЕТКА						
13.1C 12A II 6A I 285x200 100/25 ;				СТРАНА	ЛИСТ	ЛИСТОВ
13.1C 14A II 6A I 285x210 150/25 ;				Р	1	1
ХАРЬКОВСКИЙ ПРОМСТРОИНИПРОЕКТ						

ИВ. № ПОС. ПОДПИСЬ И ДАТА
ВЗМ. ЛИН. №



АРМАТУРА КЛАССА А-І І А-ІІ ПО ГОСТ 5781-82

МАРКА СЕТКИ	Поз.	НАИМЕНОВАНИЕ	Кол.	МАССА, ЕД., КГ	МАССА, КГ
13.1C 16AII 6AII 285x240 150/25	1	φ 16AII, l=2400	15	3,79	61,9
	2	φ 6AII, l=2850	8	0,63	
13.1C 16AII 6AII 285x275	1	φ 16AII, l=2750	15	4,35	71,6
	2	φ 6AII, l=2850	10	0,63	

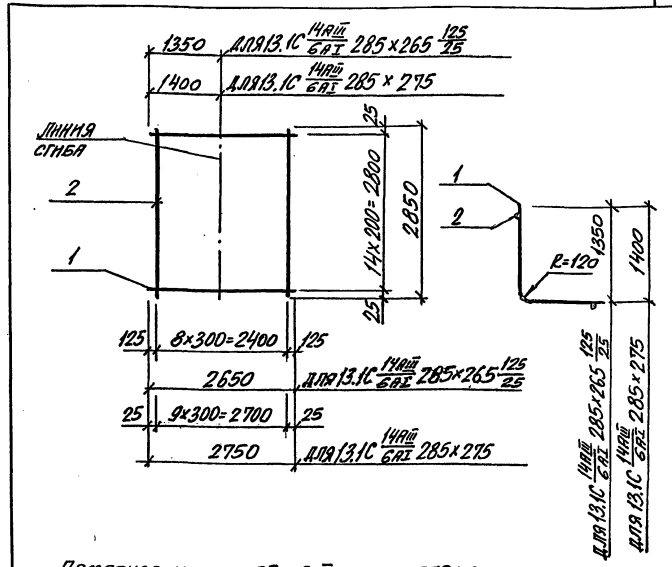
НАЧ. ОТД.	БРОДСКИЙ			
Н. КОНТР.	АТРАНОВИЧ			
ГЛ. СПЕЦ.	КОРОТЕЦКИЙ			
ЗАВ. ГР.	АТРАНОВИЧ			
ВЕД. ИНЖ.	ЧЕПЕЛЕНКО			
ПРОБЕР.	ЧЕПЕЛЕНКО			
РАЗРАБ.	ЛЮБИМЕНКО			

3.006.1-5.1-151

СТАДИЯ	ЛИСТ	ЛИСТОВ
Р		1

СЕТКА
13.1C 16AII 6AII 285x240 150/25;
13.1C 16AII 6AII 285x275

ХАРЬКОВСКИЙ
ПРОМСТРОЙНИИПРОЕКТ



АРМАТУРА КЛАССА АІ І А-ІІ ПО ГОСТ 5781-82

МАРКА СЕТКИ	Поз.	НАИМЕНОВАНИЕ	Кол.	МАССА, ЕД., КГ	МАССА, КГ
13.1C 14AII 6AII 285x265 125/25	1	φ 14AII, l=2650	15	3,21	53,8
	2	φ 6AII, l=2850	9	0,63	
13.1C 14AII 6AII 285x275	1	φ 14AII, l=2750	15	3,33	56,3
	2	φ 6AII, l=2850	10	0,63	

ИВ. № ПОС. ПОДПИСЬ И ДАТА
ВЗМ. ЛИН. №

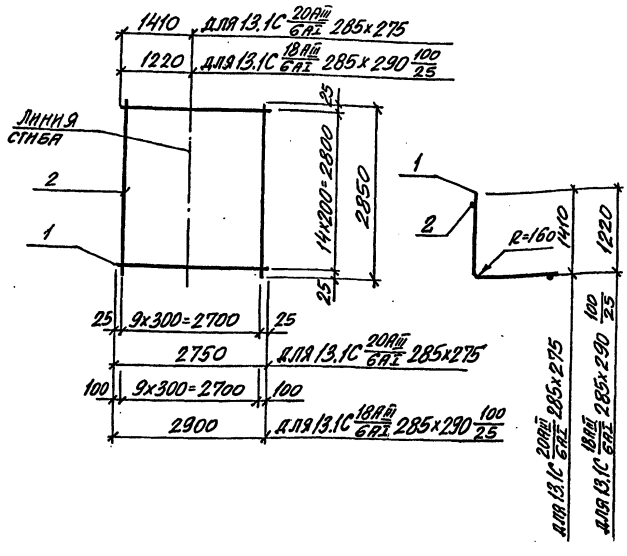
НАЧ. ОТД.	БРОДСКИЙ			
Н. КОНТР.	АТРАНОВИЧ			
ГЛ. СПЕЦ.	КОРОТЕЦКИЙ			
ЗАВ. ГР.	АТРАНОВИЧ			
ВЕД. ИНЖ.	ЧЕПЕЛЕНКО			
ПРОБЕР.	ЧЕПЕЛЕНКО			
РАЗРАБ.	ЛЮБИМЕНКО			

3.006.1-5.1-152

СТАДИЯ	ЛИСТ	ЛИСТОВ
Р		1

СЕТКА
13.1C 14AII 6AII 285x265 125/25;
13.1C 14AII 6AII 285x275

ХАРЬКОВСКИЙ
ПРОМСТРОЙНИИПРОЕКТ



Арматура класса А-IV и А-III по ГОСТ 5781-82

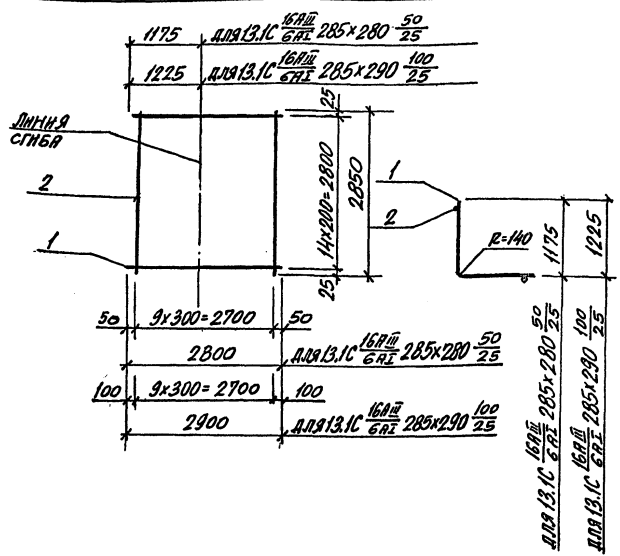
МАРКА СЕТКИ	Поз.	НАИМЕНОВАНИЕ	Кол.	МАССА, ЕД., КГ	МАССА, КГ
13.II 20AII 6AII 285x275	1	φ 20AII, L=2750	15	6,79	108,2
	2	φ 6AII, L=2850	10	0,63	
13.II 18AII 6AII 285x290 100/25	1	φ 18AII, L=2900	15	5,80	93,3
	2	φ 6AII, L=2850	10	0,63	

ИМ. ОТД.	БРОДСКИЙ	И.И.
И. КОНТР.	АГРАНОВИЧ	И.И.
П. СПЕЦ.	КОРОТЕЦКИЙ	И.И.
З. АВ. ГР.	АГРАНОВИЧ	И.И.
В. ЕД. ИМ.	ЧЕПЕЛЕНКО	И.И.
П. ОБС.	ЧЕПЕЛЕНКО	И.И.
П. РАБ.	ЛИТВИНЕНКО	И.И.

3.006.1-5.1-153

СЕТКА
13.II 20AII 6AII 285x275;
13.II 18AII 6AII 285x290 100/25

СТАЦИЯ	ЛИСТ	ЛИСТОВ
Р		1
ХАРЬКОВСКИЙ ПРОМСТРОЙНИКПРОЕКТ		



Арматура класса А-IV и А-III по ГОСТ 5781-82

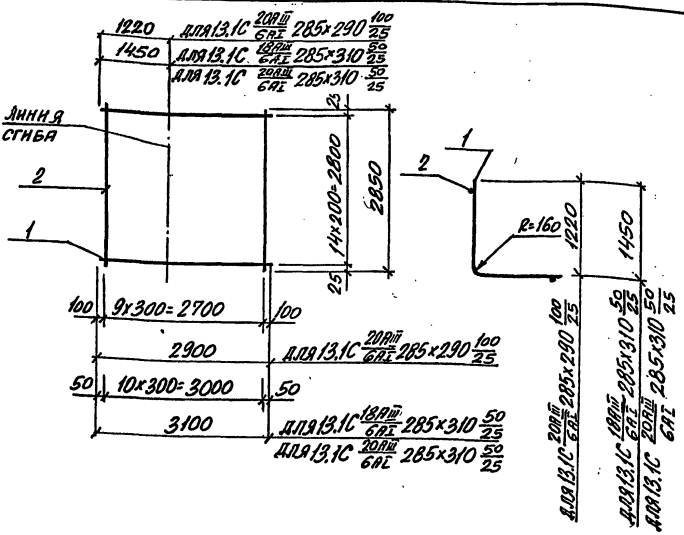
МАРКА СЕТКИ	Поз.	НАИМЕНОВАНИЕ	Кол.	МАССА, ЕД., КГ	МАССА, КГ
13.II 16AII 6AII 285x280 50/25	1	φ 16AII, L=2800	15	4,42	72,6
	2	φ 6AII, L=2850	10	0,63	
13.II 16AII 6AII 285x290 100/25	1	φ 16AII, L=2900	15	4,58	75,0
	2	φ 6AII, L=2850	10	0,63	

ИМ. ОТД.	БРОДСКИЙ	И.И.
И. КОНТР.	АГРАНОВИЧ	И.И.
П. СПЕЦ.	КОРОТЕЦКИЙ	И.И.
З. АВ. ГР.	АГРАНОВИЧ	И.И.
В. ЕД. ИМ.	ЧЕПЕЛЕНКО	И.И.
П. ОБС.	ЧЕПЕЛЕНКО	И.И.
П. РАБ.	ЛИТВИНЕНКО	И.И.

3.006.1-5.1-154

СЕТКА
13.II 16AII 6AII 285x280 50/25;
13.II 16AII 6AII 285x290 100/25

СТАЦИЯ	ЛИСТ	ЛИСТОВ
Р		1
ХАРЬКОВСКИЙ ПРОМСТРОЙНИКПРОЕКТ		



АРМАТУРА КЛАССА А-І И А-ІІІ ПО ГОСТ 5781-82

МАРКА СЕТКИ	Поз.	НАИМЕНОВАНИЕ	КОЛ.	МАССА, ЕД., КГ	МАССА, КГ
13.1С $\frac{20\text{AII}}{6\text{AII}}$ 285x290 $\frac{100}{25}$	1	Ф20AII, L=2900	15	7,16	113,7
	2	Ф6AII, L=2850	10	0,63	
13.1С $\frac{18\text{AII}}{6\text{AII}}$ 285x310 $\frac{50}{25}$	1	Ф18AII, L=3100	15	6,20	99,9
	2	Ф6AII, L=2850	11	0,63	
13.1С $\frac{20\text{AII}}{6\text{AII}}$ 285x310 $\frac{50}{25}$	1	Ф20AII, L=3100	15	7,66	121,8
	2	Ф6AII, L=2850	11	0,63	

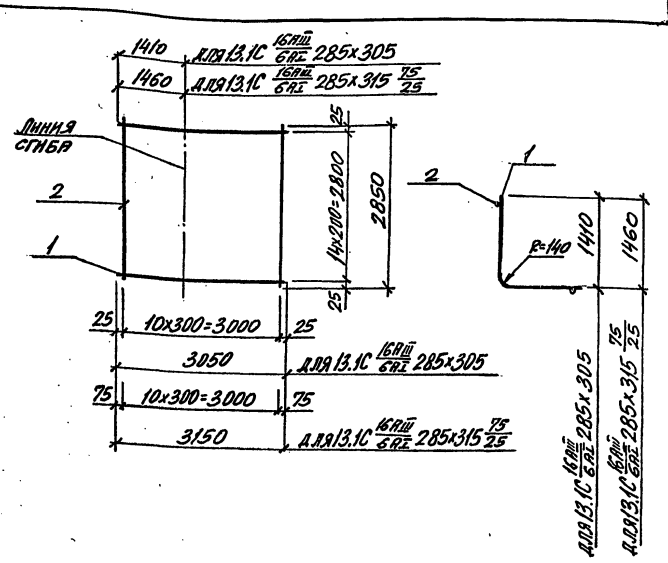
НАЧ.ОЛ.	БРОДОВСКИЯ	И.И.
И.КОНТ.	АТРАНОВИЧ	И.И.
ГЛА.СПЕЦ.	КОРОТЕЦКИЯ	И.И.
ЗАВ.ГР.	АТРАНОВИЧ	И.И.
ВЕД.ИЖ.	ЧЕТЧЕЛОВА	И.И.
ПРОБЕР.	ЧЕТЧЕЛОВА	И.И.
РАЗРАБ.	ЛИТВИНЕНКО	А.М.

3.006.1-5.1-155

СЕТКА
 13.1С $\frac{20\text{AII}}{6\text{AII}}$ 285x290 $\frac{100}{25}$;
 13.1С $\frac{18\text{AII}}{6\text{AII}}$ 285x310 $\frac{50}{25}$;
 13.1С $\frac{20\text{AII}}{6\text{AII}}$ 285x310 $\frac{50}{25}$

СТАДИЯ	ЛИСТ	ЛИСТОВ
Р	1	1

ХАРЬКОВСКИЙ
 ПРОМСТРОЙНИИПРОЕКТ



АРМАТУРА КЛАССА А-І И А-ІІІ ПО ГОСТ 5781-82

МАРКА СЕТКИ	Поз.	НАИМЕНОВАНИЕ	КОЛ.	МАССА, ЕД., КГ	МАССА, КГ
13.1С $\frac{16\text{AII}}{6\text{AII}}$ 285x305	1	Ф16AII, L=3050	15	4,82	79,2
	2	Ф6AII, L=2850	11	0,63	
13.1С $\frac{16\text{AII}}{6\text{AII}}$ 285x315 $\frac{75}{25}$	1	Ф16AII, L=3150	15	4,98	81,6
	2	Ф6AII, L=2850	11	0,63	

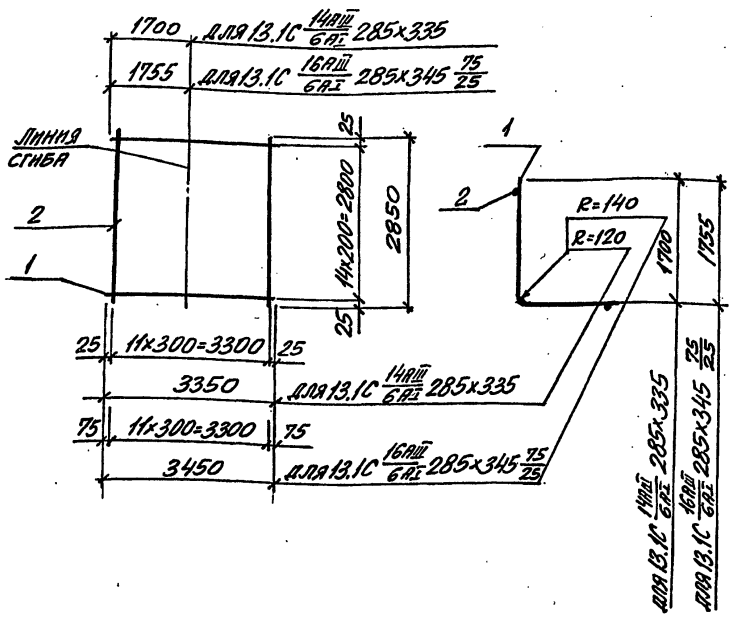
НАЧ.ОЛ.	БРОДОВСКИЯ	И.И.
И.КОНТ.	АТРАНОВИЧ	И.И.
ГЛА.СПЕЦ.	КОРОТЕЦКИЯ	И.И.
ЗАВ.ГР.	АТРАНОВИЧ	И.И.
ВЕД.ИЖ.	ЧЕТЧЕЛОВА	И.И.
ПРОБЕР.	ЧЕТЧЕЛОВА	И.И.
РАЗРАБ.	ЛИТВИНЕНКО	А.М.

3.006.1-5.1-156

СЕТКА
 13.1С $\frac{16\text{AII}}{6\text{AII}}$ 285x305;
 13.1С $\frac{16\text{AII}}{6\text{AII}}$ 285x315 $\frac{75}{25}$;

СТАДИЯ	ЛИСТ	ЛИСТОВ
Р	1	1

ХАРЬКОВСКИЙ
 ПРОМСТРОЙНИИПРОЕКТ



АРМАТУРА КЛАССА А-I и А-III ПО ГОСТ 5781-82

МАРКА СЕТКИ	Поз.	НАИМЕНОВАНИЕ	Кол.	МАССА, ЕД., КГ	МАССА, КГ
13.1C 14mm 285x335 6AII	1	φ 14mm, L=3350	15	4,05	68,3
	2	φ 6AII, L=2850	12	0,63	
13.1C 16mm 285x345 75/25	1	φ 16mm, L=3450	15	5,45	89,3
	2	φ 6AII, L=2850	12	0,63	

ИМЯ, № ПОЛТ.	ПОДПИСЬ И ДАТА	ИЗМ. №
ИМЯ, № ПОЛТ.	ПОДПИСЬ И ДАТА	ИЗМ. №
ИМЯ, № ПОЛТ.	ПОДПИСЬ И ДАТА	ИЗМ. №
ИМЯ, № ПОЛТ.	ПОДПИСЬ И ДАТА	ИЗМ. №
ИМЯ, № ПОЛТ.	ПОДПИСЬ И ДАТА	ИЗМ. №

3.006.1-5.1-157

НАЧ. ОТД.	БРОДСКИЙ	ИИ
И. КОНТ.	АТРАНОВИЧ	ИИ
ГЛА СПЕЦ.	КОРОТЕЦКИЙ	ИИ
ЗАВ. ГР.	АТРАНОВИЧ	ИИ
ВЕД. МОН.	ЧЕПЕЛОВА	ИИ
ПРОБЕР.	ЧЕПЕЛОВА	ИИ
РАЗРАБ.	ЛИТВИНЕНКО	ИИ

СЕТКА

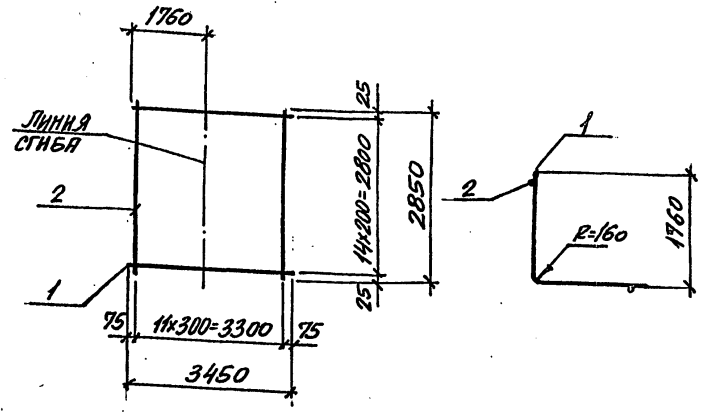
13.1C 14mm 285x335;
6AII

13.1C 16mm 285x345 75/25
6AII

СТАНДА. ЛИСТ ЛИСТОВ

Р 1

ХАРЬКОВСКИЙ ПРОМСТРОЙНИИПРОЕКТ



АРМАТУРА КЛАССА А-I и А-III ПО ГОСТ 5781-82

МАРКА СЕТКИ	Поз.	НАИМЕНОВАНИЕ	Кол.	МАССА, ЕД., КГ	МАССА, КГ
13.1C 14mm 285x345 75/25 6AII	1	φ 14mm, L=3450	15	6,90	111,1
	2	φ 6AII, L=2850	12	0,63	
13.1C 16mm 285x345 75/25 6AII	1	φ 16mm, L=3450	15	8,52	135,4
	2	φ 6AII, L=2850	12	0,63	

ИМЯ, № ПОЛТ.	ПОДПИСЬ И ДАТА	ИЗМ. №
ИМЯ, № ПОЛТ.	ПОДПИСЬ И ДАТА	ИЗМ. №
ИМЯ, № ПОЛТ.	ПОДПИСЬ И ДАТА	ИЗМ. №
ИМЯ, № ПОЛТ.	ПОДПИСЬ И ДАТА	ИЗМ. №
ИМЯ, № ПОЛТ.	ПОДПИСЬ И ДАТА	ИЗМ. №

3.006.1-5.1-158

НАЧ. ОТД.	БРОДСКИЙ	ИИ
И. КОНТ.	АТРАНОВИЧ	ИИ
ГЛА СПЕЦ.	КОРОТЕЦКИЙ	ИИ
ЗАВ. ГР.	АТРАНОВИЧ	ИИ
ВЕД. МОН.	ЧЕПЕЛОВА	ИИ
ПРОБЕР.	ЧЕПЕЛОВА	ИИ
РАЗРАБ.	ЛИТВИНЕНКО	ИИ

СЕТКА

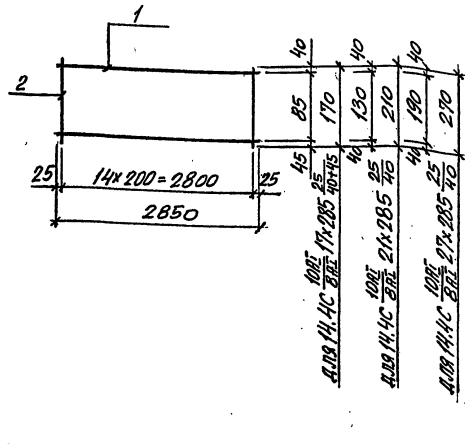
13.1C 14mm 285x345 75/25;
6AII

13.1C 16mm 285x345 75/25
6AII

СТАНДА. ЛИСТ ЛИСТОВ

Р 1

ХАРЬКОВСКИЙ ПРОМСТРОЙНИИПРОЕКТ



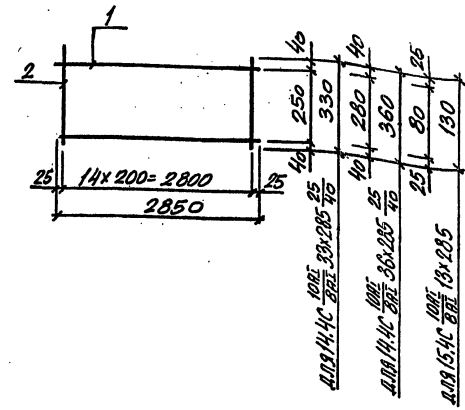
АРМАТУРА КЛАССА А-I ПО ГОСТ 5781-82

МАРКА СЕТКИ	Поз.	НАИМЕНОВАНИЕ	Кол.	МАССА ЕД, КГ	МАССА, КГ
14.4C 10A I 17x285 25 8A I	1	φ 10A I, L=2850	2	1,76	4,6
	2	φ 8A I, L=170	15	0,07	
14.4C 10A I 21x285 25 8A I	1	φ 10A I, L=2850	2	1,76	4,7
	2	φ 8A I, L=210	15	0,08	
14.4C 10A I 27x285 25 8A I	1	φ 10A I, L=2850	2	1,76	5,2
	2	φ 8A I, L=270	15	0,11	

3.006.1-5.1-159

ИМЯ ОТД.	БРОДСКИЙ			
И. КОНТР.	АТРАНОВИЧ			
ГЛА СПЕЦ.	КОРОТЕЦКИЙ			
ЗАВ. ГР.	АТРАНОВИЧ			
ВЕД. НИЖ.	ЧЕПЕЛЕВА			
ПРОБЕР.	ЧЕПЕЛЕВА			
РАЗРАБ.	ЛИТВИНЕНКО			

СЕТКА		
14.4C 10A I 17x285 25/40+45;	СТАЛЬ	лист
14.4C 10A I 21x285 25/40;	Р	1
14.4C 10A I 27x285 25/40	ХАРЬКОВСКИЙ ПРОМСТРОЙНИИПРОЕКТ	



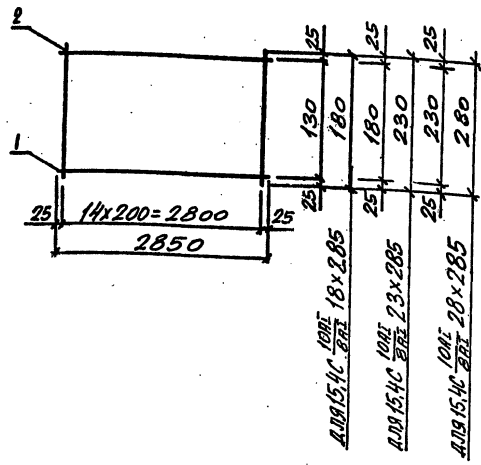
АРМАТУРА КЛАССА А-I ПО ГОСТ 5781-82

МАРКА СЕТКИ	Поз.	НАИМЕНОВАНИЕ	Кол.	МАССА ЕД, КГ	МАССА, КГ
14.4C 10A I 33x285 25 8A I	1	φ 10A I, L=2850	2	1,76	5,5
	2	φ 8A I, L=330	15	0,13	
14.4C 10A I 36x285 25 8A I	1	φ 10A I, L=2850	2	1,76	5,6
	2	φ 8A I, L=360	15	0,14	
15.4C 10A I 13x285 8A I	1	φ 10A I, L=2850	2	1,76	4,3
	2	φ 8A I, L=130	15	0,05	

3.006.1-5.1-160

ИМЯ ОТД.	БРОДСКИЙ			
И. КОНТР.	АТРАНОВИЧ			
ГЛА СПЕЦ.	КОРОТЕЦКИЙ			
ЗАВ. ГР.	АТРАНОВИЧ			
ВЕД. НИЖ.	ЧЕПЕЛЕВА			
ПРОБЕР.	ЧЕПЕЛЕВА			
РАЗРАБ.	ЛИТВИНЕНКО			

СЕТКА		
14.4C 10A I 33x285 25/40;	СТАЛЬ	лист
14.4C 10A I 36x285 25/40;	Р	1
15.4C 10A I 13x285 25/40	ХАРЬКОВСКИЙ ПРОМСТРОЙНИИПРОЕКТ	



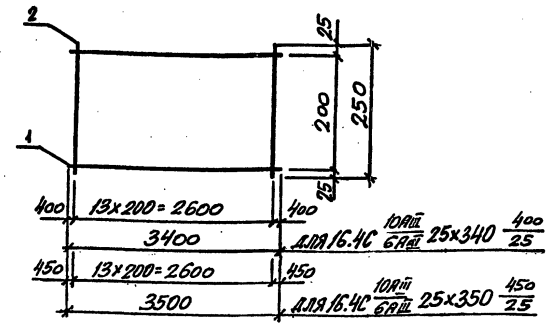
АРМАТУРА КЛАССА А-I ПО ГОСТ 5781-82

МАРКА СЕТКИ	Поз.	НАИМЕНОВАНИЕ	КОЛ.	МАССА ЕД., КГ	МАССА, КГ
15.4C 10A I 8A I 18x285	1	φ 10A I, L=2850	2	1,76	4,6
	2	φ 8A I, L=180	15	0,07	
15.4C 10A I 8A I 23x285	1	φ 10A I, L=2850	2	1,76	4,9
	2	φ 8A I, L=230	15	0,09	
15.4C 10A I 8A I 28x285	1	φ 10A I, L=2850	2	1,76	5,2
	2	φ 8A I, L=280	15	0,11	

НАЧ. ОТД.	БРОДСКАЯ	М.В.
Н. КОНТР.	АТРАНОВИЧ	М.В.
ГЛА СПЕЦ.	КОРОТЕЦКИЙ	М.В.
ЗАВ. ГР.	АТРАНОВИЧ	М.В.
ВЕД. НИЖ.	ЧЕТУБЕВА	М.В.
ПРОБЕР.	ЧЕТУБЕВА	М.В.
РАЗРАБ.	ЛИТВИНЕНКО	М.В.

3.006.1-5.1-161

СЕТКА		
15.4C 10A I 8A I 18x285;	СТАНД.	ЛИСТ
15.4C 10A I 8A I 23x285;	Р	Л
15.4C 10A I 8A I 28x285	ХАРЬКОВСКИЙ ПРОМСТРОЙНИИПРОЕКТ	



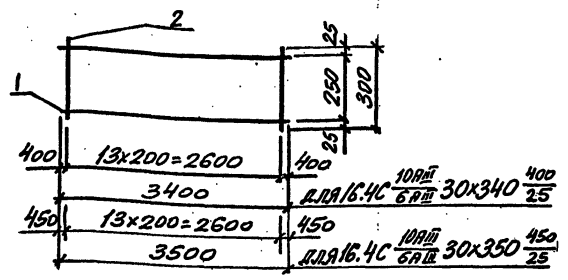
АРМАТУРА КЛАССА А-II ПО ГОСТ 5781-82

МАРКА СЕТКИ	Поз.	НАИМЕНОВАНИЕ	КОЛ.	МАССА, ЕД., КГ	МАССА, КГ
16.4C 10A II 6A II 25x340	1	φ 10A II, L=3400	2	2,10	5,0
	2	φ 6A II, L=250	14	0,06	
16.4C 10A II 6A II 25x350	1	φ 10A II, L=3500	2	2,16	5,2
	2	φ 6A II, L=250	14	0,06	

НАЧ. ОТД.	БРОДСКАЯ	М.В.
Н. КОНТР.	АТРАНОВИЧ	М.В.
ГЛА СПЕЦ.	КОРОТЕЦКИЙ	М.В.
ЗАВ. ГР.	АТРАНОВИЧ	М.В.
ВЕД. НИЖ.	ЧЕТУБЕВА	М.В.
ПРОБЕР.	ЧЕТУБЕВА	М.В.
РАЗРАБ.	ЛИТВИНЕНКО	М.В.

3.006.1-5.1-162

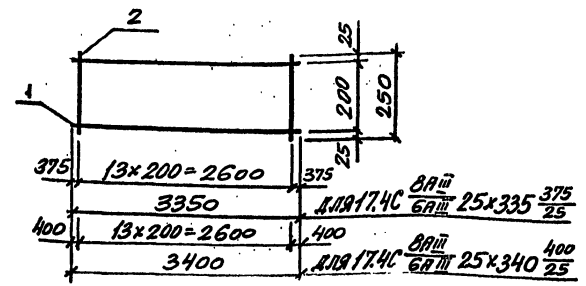
СЕТКА		
16.4C 10A II 6A II 25x340 400 25;	СТАНД.	ЛИСТ
16.4C 10A II 6A II 25x350 450 25	Р	Л
ХАРЬКОВСКИЙ ПРОМСТРОЙНИИПРОЕКТ		



АРМАТУРА КЛАССА А-III ПО ГОСТ 5781-82

МАРКА СЕТКИ	Поз.	НАИМЕНОВАНИЕ	Кол.	МАССА, ЕД., КГ	МАССА, КГ
16.4C $\frac{10AIII}{6AIII}$ 30x340 $\frac{400}{25}$	1	$\phi 10AIII$, $L=3400$	2	2,10	5,2
	2	$\phi 6AIII$, $L=300$	14	0,07	
16.4C $\frac{10AIII}{6AIII}$ 30x350 $\frac{450}{25}$	1	$\phi 10AIII$, $L=3500$	2	2,16	5,3
	2	$\phi 6AIII$, $L=300$	14	0,07	

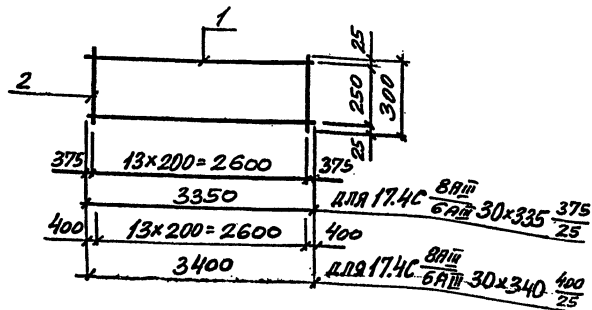
НАЧ. ОТД.	БРОДСКИЙ		3.006.1-5.1-163		
И. КОНТР.	АТРАНОВИЧ				
ГЛА. СПЕЦ.	КОРОТЕЦКИЙ		СЕТКА		
ЗАВ. ГР.	АТРАНОВИЧ				
ВЕД. НИЖ.	ЧЕПЕЛОВА		СТАДИЯ	ЛИСТ	ЛИСТОВ
ПРОВЕР.	ЧЕПЕЛОВА		Р		1
РАЗРАБ.	ЛИТВИНЕНКО		ХАРЬКОВСКИЙ ПРОМСТОЙНИИПРОЕКТ		
			16.4C $\frac{10AIII}{6AIII}$ 30x340 $\frac{400}{25}$;		
			16.4C $\frac{10AIII}{6AIII}$ 30x350 $\frac{450}{25}$		



АРМАТУРА КЛАССА А-III ПО ГОСТ 5781-82

МАРКА СЕТКИ	Поз.	НАИМЕНОВАНИЕ	Кол.	МАССА, ЕД., КГ	МАССА, КГ
17.4C $\frac{8AIII}{6AIII}$ 25x335 $\frac{375}{25}$	1	$\phi 8AIII$, $L=3350$	2	1,32	3,5
	2	$\phi 6AIII$, $L=250$	14	0,06	
17.4C $\frac{8AIII}{6AIII}$ 25x340 $\frac{400}{25}$	1	$\phi 8AIII$, $L=3400$	2	1,34	3,5
	2	$\phi 6AIII$, $L=250$	14	0,06	

НАЧ. ОТД.	БРОДСКИЙ		3.006.1-5.1-164		
И. КОНТР.	АТРАНОВИЧ				
ГЛА. СПЕЦ.	КОРОТЕЦКИЙ		СЕТКА		
ЗАВ. ГР.	АТРАНОВИЧ				
ВЕД. НИЖ.	ЧЕПЕЛОВА		СТАДИЯ	ЛИСТ	ЛИСТОВ
ПРОВЕР.	ЧЕПЕЛОВА		Р		1
РАЗРАБ.	ЛИТВИНЕНКО		ХАРЬКОВСКИЙ ПРОМСТОЙНИИПРОЕКТ		
			17.4C $\frac{8AIII}{6AIII}$ 25x335 $\frac{375}{25}$;		
			17.4C $\frac{8AIII}{6AIII}$ 25x340 $\frac{400}{25}$		



Арматура класса А-III по ГОСТ 5781-82

МАРКА СЕТКИ	Поз.	НАИМЕНОВАНИЕ	Кол.	МАССА, ЕД., КГ	МАССА, КГ
174С $\frac{8AIII}{6AIII}$ 30x335 $\frac{375}{25}$	1	$\phi 8AIII$, $l=3350$	2	1,32	3,6
	2	$\phi 6AIII$, $l=300$	14	0,07	
174С $\frac{8AIII}{6AIII}$ 30x340 $\frac{400}{25}$	1	$\phi 8AIII$, $l=3400$	2	1,34	3,7
	2	$\phi 6AIII$, $l=300$	14	0,07	

НАЧ. ОТД.	БРОДСКИЙ	И.И.	3.006.1-5.1-165		
Н. КОНТР.	АТРАНОВИЧ	И.И.			
ГЛ. СПЕЦ.	КОРОТЕЦКИЙ	И.И.			
ЗАВ. ГР.	АТРАНОВИЧ	И.И.			
ВЕД. НИЖ.	ЧЕПЕЛОВА	И.И.			
ПРОВЕР.	ЧЕПЕЛОВА	И.И.			
РАЗРАБ.	ЛИТВИНЕНКО	И.И.			
СЕТКА 174С $\frac{8AIII}{6AIII}$ 30x335 $\frac{375}{25}$; 174С $\frac{8AIII}{6AIII}$ 30x340 $\frac{400}{25}$			СТАЛЬ	ЛМСТ	ЛМСТОВ
			Р		1
			ХАРЬКОВСКИЙ ПРОМСТРОЙНИИПРОЕКТ		

МАРКА СТЕРЖНЯ	НАИМЕНОВАНИЕ	МАССА ЕД., КГ
Ст1	$\phi 6AIII$, $l=200$	0,04
Ст2	$\phi 6AIII$, $l=250$	0,06
Ст3	$\phi 6AIII$, $l=300$	0,07
Ст4	$\phi 6AIII$, $l=350$	0,08

100	для Ст1
150	для Ст2
200	для Ст3
250	для Ст4

Арматура класса А-I по ГОСТ 5781-82

НАЧ. ОТД.	БРОДСКИЙ	И.И.	3.006.1-5.1-166		
Н. КОНТР.	АТРАНОВИЧ	И.И.			
ГЛ. СПЕЦ.	КОРОТЕЦКИЙ	И.И.			
ЗАВ. ГР.	АТРАНОВИЧ	И.И.			
ВЕД. НИЖ.	ЧЕПЕЛОВА	И.И.			
ПРОВЕР.	ЧЕПЕЛОВА	И.И.			
РАЗРАБ.	ЛИТВИНЕНКО	И.И.			
СТЕРЖЕНЬ АРМАТУРЫ Ст1... Ст4			СТАЛЬ	ЛМСТ	ЛМСТОВ
			Р		1
			ХАРЬКОВСКИЙ ПРОМСТРОЙНИИПРОЕКТ		