

ТИПОВЫЕ КОНСТРУКЦИИ, ИЗДЕЛИЯ И УЗЛЫ
СЕРИЯ 3.820.1-80.94

ТРУБЫ ЖЕЛЕЗОБЕТОННЫЕ
НАПОРНЫЕ С ВНУТРЕННЕЙ
ПОЛИЭТИЛЕНОВОЙ ОБЛИЦОВКОЙ
ДИАМЕТРАМИ 400...1200ММ
ВЫПУСК 1

ТРУБЫ. РАБОЧИЕ ЧЕРТЕЖИ.

ТИПОВЫЕ КОНСТРУКЦИИ, ИЗДЕЛИЯ И УЗЛЫ

СЕРИЯ 3.820.1-80.94

**ТРУБЫ ЖЕЛЕЗОБЕТОННЫЕ
НАПОРНЫЕ С ВНУТРЕННЕЙ
ПОЛИЭТИЛЕНОВОЙ ОБЛИЦОВКОЙ
ДИАМЕТРАМИ 400...1200ММ
ВЫПУСК 1**

ТРУБЫ, РАБОЧИЕ ЧЕРТЕЖИ.

РАЗРАБОТАНЫ
ТОО „АКВАДИЗАЙН“

ДИРЕКТОР

ГЛАВНЫЙ ИНЖЕНЕР
ПРОЕКТА

ГЛАВНЫЙ КОНСТРУКТОР



Ю.А. ТЕВЕЛОВ



Г.Н. МАЛЮТИН



В.Я. СМИРНОВ

УТВЕРЖДЕНЫ

ГЛАВПРОЕКТОМ

ГОССТРОЯ РОССИИ,

ПИСЬМО ОТ 03.06.94Н 9-3-1/95.

ВВЕДЕНЫ В ДЕЙСТВИЕ

С 15.06.94

ТОО „АКВАДИЗАЙН“

ПРИКАЗ ОТ 08.06.94 N 4

Обозначение документа	Наименование	Стр.
3.820.1-80.941-ТТ	Технические требования	2
3.820.1-80.941-НИ	Номенклатура изделий	7
3.820.1-80.941-РС	Ведомость расхода стали, кг	8
3.820.1-80.941-1	Труба железобетонная напорная с внутренней полиэтиленовой облицовкой	
	ТНП 40.50-5... ТНП 60.50-15	9
3.820.1-80.941-2	Труба железобетонная напорная с внутренней полиэтиленовой облицовкой ТНП 80.50-5... ТНП 120.50-6	9
3.820.1-80.941-1СБ	Труба железобетонная напорная с внутренней полиэтиленовой облицовкой	
	ТНП 40.50-5... ТНП 60.50-15.	
	Сборочный чертеж	10
3.820.1-80.941-2СБ	Труба железобетонная напорная с внутренней полиэтиленовой облицовкой ТНП 80.50-5... ТНП 120.50-15	
	Сборочный чертеж	12
3.820.1-80.941-3	Каркас пространственный КП1... КП27	14
3.820.1-80.941-3СБ	Каркас пространственный КП1... КП21	
	Сборочный чертеж	16
3.820.1-80.941-4	Петля монтажная П1... П6	18
3.820.1-80.941-5	Фиксатор Ф1... Ф3	18
3.820.1-80.941-6	Муфта стальная МС1... МС 6	(19)

Шкала: подл. Подпись и дата. Имя, инд.к.

					3.820.1-80.941		
Изм.	Кол-во	Лист	Итого	Подпись	Дата		
Разраб.	Смирнов	18	18			Страница	Лист
Проверил	Маланюк	17				Листов	
И контр.	Маланюк	17				"АКВАДИЗАЙН"	

Содержание

1. Общая часть

1.1. Рабочие чертежи железобетонных напорных труб с внутренней полиэтиленовой облицовкой диаметром 400, 500, 600, 800, 1000 и 1200 мм разработаны применительно к одностадийной технологии изготовления труб в горизонтальном положении на виброплощадке.

1.2. Конструкция трубы представляет собой железобетонный шестигранник с внутренней цилиндрической поверхностью, облицованной полиэтиленовой оболочкой с периодически расположенными продольными анкерными ребрами, обеспечивающими механическое сцепление полиэтиленовой облицовки с бетоном стенки трубы.

Шестигранная конфигурация наружной поверхности трубы существенно облегчает транспортирование, складирование и монтаж изделия в трубопроводе.

1.3. При разработке проекта использованы следующие документы:
 - гост 22000 -86,
 - сн и п 2.03.01-84,*
 - Пособие по проектированию железобетонных предварительно напряженных труб (приложение к сн и п 2.03.01-84).

1.4. Трубы предназначены для прокладки подземных напорных трубопроводов, транспортирующих жидкости с температурой не выше 313°К (+40°С). При наличии агрес-

Шкала: подл. Подпись и дата. Имя, инд.к.

					3.820.1-80.941-ТТ		
Изм.	Кол-во	Лист	Итого	Подпись	Дата		
Разраб.	Смирнов	18	18			Страница	Лист
Провер	Маланюк	17				Листов	
И контр.	Маланюк	17				"АКВАДИЗАЙН"	

Технические требования

сивных сред резина уплотнительных колец должна быть стойкой по отношению к этим средам.

1.5. Если грунты являются агрессивными по отношению к железобетону труб и резиновым уплотнительным кольцам, то в каждом конкретном случае необходимо предусматривать защитные мероприятия в соответствии с требованиями проектной документации на трубопровод и СНиП 2.03.11-85.

1.6. Трубы по несущей способности в соответствии с ГОСТ 22000-86 приняты трех классов:

- Н15 - на расчетное внутреннее давление 1.5 МПа (15 кг/см²),
 - Н10 - на расчетное внутреннее давление 1.0 МПа (10 кг/см²),
 - Н5 - на расчетное внутреннее давление 0.5 МПа (5 кг/см²).
- Наomenclатура труб приведена на док. 3.820.1-80.94-НН

1.7. Марка трубы состоит из буквенно-цифровых групп (например, тнп 60.50-10), которые соответственно обозначают: тип трубы (тнп) - труба напорная с внутренней полиэтиленовой облицовкой; диаметр условного прохода в см (60); полезную длину в дм (50); класс трубы в кг/см² (10).

Маркировка труб соответствует ГОСТ 22000-86 и ГОСТ 23009-78.

1.8. Прочностные характеристики труб установлены расчетом на совместное воздействие на трубу внутреннего давления (по п.1.6) и внешней нагрузки, подсчитанной для усредненных условий укладки по ГОСТ 22000-86.

1.9. Расчет труб произведен по предельным состояниям

второй группы как для конструкции III категории трещиностойкости, в которых допускается образование трещин в бетоне с ограничением ширины их раскрытия до 0.1 мм при наиболее невыгодных, но возможных сочетаниях нагрузок:

- при продолжительном действии постоянных и длительных нагрузок,
- при учете действия кратковременной нагрузки и непродолжительного действия постоянных и длительных нагрузок.

1.10. Определены внешние расчетные нагрузки (от давления грунта; воздействия транспортной нагрузки НГ-60, нагрузки от массы трубы и транспортируемой жидкости) производилась по „Пособию по проектированию железобетонных предварительно напряженных труб“ (приложение к СНиП 2.03.01-84).

1.11. Трубы не рассчитаны на прокладку под насыпями железных и автомобильных дорог.

2. Требования к материалам

2.1. Для изготовления труб должен применяться тяжелый бетон класса В30 по прочности на сжатие.

2.2. Бетонная смесь для изготовления труб должна иметь подвижность, характеризуемую величиной осадки конуса 1-4 см по ГОСТ 10181.1-81. Допускается использование пластифицирующих или других добавок, обеспечивающих соблюдение вышеуказанных требований к бетону. При использовании пластифицирующих добавок допускается применять бетонные смеси с осадкой конуса до 6 см.

2.3. Качество материалов, применяемых для приготовления

Шифр, №, год, Подпись и дата, Взам. шифр

Изм.	Колуч	Лист	Издок	Подпись	Дата

3.820.1-80.94.1-ТТ

Лист 2

Шифр, №, год, Подпись и дата, Взам. шифр

Изм.	Колуч	Лист	Издок	Подпись	Дата

3.820.1-80.94.1-ТТ

Лист 3

бетона, должно соответствовать требованиям действующих стандартов:

- портландцемент - ГОСТ 10178-85,
- сульфатостойкий портландцемент - ГОСТ 22266-76*;
- заполнитель - ГОСТ 10268-80,
- вода - ГОСТ 23732-79.

2.4. Трубы диаметром 400, 500 и 600 мм армируются одинарным круговым каркасом, трубы диаметром 800, 1000 и 1200 мм - двойным круговым каркасом. В качестве спиральной арматуры должна применяться стержневая арматура периодического профиля класса А-III диаметром 8 мм по ГОСТ 5781-82, продольной - стержневая горячекатаная гладкая арматура класса А-I, диаметром 6 мм по ГОСТ 5781-82.

2.5. Арматурный каркас должен изготавливаться в соответствии с требованиями ГОСТ 10922-90.

2.6. Для обеспечения проектной толщины защитного слоя бетона до арматуры и каркасу следует прикреплять пластмассовые или бетонные фиксаторы. Допускается применение фиксаторов из отходов арматурной стали.

2.7. Фиксаторы Ф1, Ф2, Ф3, предназначенные для соединения арматурных цилиндрических каркасов между собой, следует устанавливать по периметру каркасов через два шага продольных стержней, а по длине - в рядов. Допускается применение других фиксаторов, обеспечивающих взаимную фиксацию каркасов без увеличения расхода стали.

2.8. Монтажные петли должны изготавливаться из стержневой

гладкой горячекатаной стали класса А-I по ГОСТ 5781-82, марок СтЗ сп2, СтЗ пс2 по ГОСТ 380-88.

2.9. Для изготовления стальных муфт следует применять горячекатаную полосу толщиной 6 мм по ТУ 14-1-4516-88 из углеродистой качественной конструкционной стали марки 08кп по ГОСТ 1050-88.

2.10. На поверхности стальной муфты должно быть нанесено коррозионностойкое покрытие из полиэтилена, эпоксидного порошка и др. в соответствии со СНиП 2.03.11-85

2.11. Для облицовки внутренней поверхности трубы применяется цилиндрический рукав из полиэтилена высокого давления низкой плотности марок 102-14 и 153-14 по ГОСТ 16337-77. Полиэтиленовые рукава должны изготавливаться по ТУ 21-33-1-85. Рукава и листы с анкерными ребрами полиэтиленовые.

3. Требования к изготовлению труб

3.1. Трубы должны изготавливаться по данным рабочим чертежам и техническим условиям, утвержденным в установленном порядке.

3.2. Формование труб должно выполняться в горизонтальном положении на виброплощадке:

- 3.3. Трубы должны удовлетворять требованиям ГОСТ 13015.0-83* - по показателям фактической прочности бетона (в проектном возрасте и отпускной),
- по качеству материалов, применяемых для приготовления бетона труб,
 - по качеству арматурных изделий и их положению в трубе, в

Шифр листа, Подпись и дата, Взам. инв. №

Изм.	Кол	Лист	из	догов	Подпись	Дата

3.820.1-80.94.1-ТТ

Лист
4

Шифр листа, Подпись и дата, Взам. инв. №

Изм.	Кол	Лист	из	догов	Подпись	Дата

3.820.1-80.94.1-ТТ

Лист
5

том числе для монтажных петель,

- по отклонению толщины защитного слоя бетона,
- по защите от коррозии,
- по применению форм для изготовления труб.

34. Значение нормируемой отпускной прочности бетона труб должно составлять в процентах от класса бетона по прочности на сжатие по ГОСТ 13015.0-83*:

- 70 - при поставке в теплый период,
- 90 - при поставке в холодный период года.

35. Внешний вид трубы и качество ее поверхностей должны удовлетворять требованиям ГОСТ 13015.0-83.

Категория наружной и торцевой бетонной поверхности трубы принимается А7.

36. Значения действительных отклонений геометрических параметров труб не должны превышать предельных, указанных в табл. 1

Таблица 1

Диаметр трубы, мм	Предельные отклонения, мм				
	Внутренний диаметр	толщина стенки	длина трубы	внутренний диаметр посадочной части	толщина защитного слоя спиральной арматуры
400, 500, 600	± 4	± 4	+ 10 - 5	± 2	± 5
800, 1000, 1200	± 5	± 5		± 2	± 5

37. Толщина защитного слоя бетона должна быть не менее 25 мм

38. Возможна запрессовка муфт на заводе или раздельная поставка труб и муфт

3.820.1-80.94.1-ТТ

Лист

6

4. Заводские испытания труб.

4.1. На заводе-изготовителе трубы должны подвергаться испытаниям на водонепроницаемость и трещиностойкость внутренним гидростатическим давлением.

4.2. Гидростатические испытания труб на водонепроницаемость и трещиностойкость следует проводить на установках, имеющих заглушки со стыками, конструкция которых аналогична конструкции стыкового соединения, принятого для труб.

4.3. Гидростатическое испытание труб следует проводить по достижении бетоном проектного класса по прочности на сжатие следующим образом: отобранную для испытаний трубу устанавливают на гидростенд, герметически закрывают с обоих концов стыковые соединения трубы уплотняют в заглушках стенда с помощью резиновых колец диаметром 16 мм) и наполняют водой, затем производится подъем давления со скоростью не более 0.015 МПа в минуту до величины контрольного давления, указанного в табл. 2.

Таблица 2

Класс трубы	Давление воды при испытании, МПа (кгс/см ²)	
	на водонепроницаемость	на трещиностойкость
Н5	0.6 (6)	1.0 (10)
Н10	1.2 (12)	1.5 (15)
Н15	1.8 (18)	2.0 (20)

4.4. Трубы считаются выдержавшими испытания на трещиностойкость, если при указанных в табл. 2 величинах контрольного давления ширина раскрытия трещин не превышает 100 мк.

3.820.1-80.94.1-ТТ

Лист

7

5. Стык труб

5.1 Стыковка труб осуществляется с помощью **стальной муфты** специального фасонного профиля, имеющей пазы для размещения уплотнительных резиновых колец.

Конструкция муфты имеет упор-ограничитель, позволяющий гарантировать при монтаже трубопровода необходимую глубину вхождения муфты в трубу.

При технологии производства труб, предусматривающей запрессовку муфты непосредственно на заводе-изготовителе, что позволяет транспортировать изделие на место строительства с внутренней муфтой, трубы поставляются в комплекте с уплотнительными резиновыми кольцами.

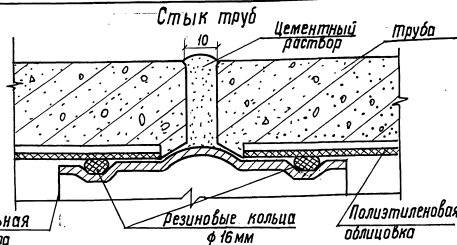
5.2 Стык гибкий и допускает при монтаже и эксплуатационных условиях взаимный поворот стыкуемых труб на $1^{\circ}30'$.

5.3 После соединения труб зазоры между торцами заделываются цементным раствором марки 100.

5.4 Завод-изготовитель должен поставлять потребителям трубы в комплекте с резиновыми кольцами и стальными соединительными муфтами при отсутствии запрессовки муфт.

5.5 Размеры резиновых колец в нерастянутом состоянии должны приниматься по ГОСТ 22000-86.

Диаметр сечения кольца - 16 мм. Качество резины колец должны удовлетворять требованиям технических условий ТУ 38-105-1222-88.



6. Маркировка, транспортирование и хранение

6.1 Маркировочные надписи и знаки должны быть четко нанесены несмываемой краской на наружной поверхности каждой трубы в соответствии с ГОСТ 13015.2-81 и ГОСТ 22000-86.

6.2 Транспортировать и хранить трубы следует в соответствии с требованиями ГОСТ 13015.4-84 и техническими условиями на трубы.

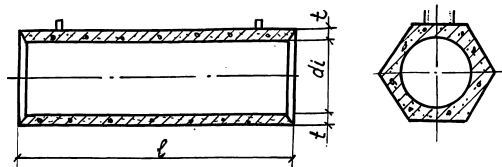
6.3 Погрузка труб на транспортные средства и их выгрузка должны производиться с соблюдением мер предосторожности, исключающими повреждение труб.

6.4 Трубы должны храниться на складе готовой продукции в штабелях, рассортированными по партиям, маркам

Трубы диаметром 400 мм укладываются в пять рядов по высоте, трубы диаметром 500, 600 и 800 мм укладываются в три ряда, трубы диаметром 1000 и 1200 мм укладываются в два ряда.

6.5 Трубы в штабелях укладываются горизонтальными рядами.

6.6 В зимнее время запрещается вывозка труб на склад при температуре воздуха ниже 0°C . непосредственно после пропарки



Марка труб	Внутренний диаметр мм d1	Длина трубы, мм l	Полуциркульная прочность на сжатие	Класс бетона по прочности на сжатие	Расход материала на трубу			Масса трубы, т
					бетона, м ³	полиэтилена, кг	стали, кг	
ТНП 40.50-5	400	5000	60	B30	0.54	12	39.02	1.35
ТНП 40.50-10							52.42	
ТНП 40.50-15							68.04	
ТНП 50.50-5	500	5000	70	B30	0.79	15	50.51	1.98
ТНП 50.50-10							69.96	
ТНП 50.50-15							99.13	

3.820.1-80.94-НИ

Номенклатура изделий

Страница Лист Листов

"АКВАДИЗАН"

продолжение

Марка трубы	Внутренний диаметр мм d1	Длина трубы, мм l	Полуциркульная прочность на сжатие	Класс бетона по прочности на сжатие	Расход материала на трубу		Масса трубы, т	
					бетона, м ³	полиэтилена, кг		
ТНП 60.50-5	600	5000	80	B30	1.09	18	68.24	2.73
ТНП 60.50-10							98.99	
ТНП 60.50-15							153.84	
ТНП 80.50-5	800	5000	100	B30	1.84	24	199.46	4.60
ТНП 80.50-10							259.74	
ТНП 80.50-15							315.55	
ТНП 100.50-5	1000	5000	120	B30	2.77	30	287.53	6.93
ТНП 100.50-10							362.20	
ТНП 100.50-15							476.11	
ТНП 120.50-5	1200	5000	140	B30	3.89	36	374.55	9.73
ТНП 120.50-10							544.09	
ТНП 120.50-15							733.54	

Примечание: 1. Допускается по согласованию с потребителем изготавливать трубы большей длины, чем указано в таблице. При этом их длину назначают кратной 50 мм, но не более 7000 мм.

2. В комплект поставки входит:
 труба железобетонная 1 шт.
 муфта стальная 1 шт.
 резиновые кольца 2 шт.

3.820.1-80.94-НИ

Лист

2

Марка трубы	Изделия арматурные			Петли монтажные					Фиксатор арматуры класса Вр-I ГОСТ 6127-80 φ5	Общий расход стали					
	Арматура класса		Всего	Арматура класса											
	А-I	А-III		А-I											
	ГОСТ 5781-82			ГОСТ 5781-82											
	φ6	φ8		φ10	φ12	φ14	φ18	φ20							
ТНП 40.50-5	9.95	26.79	36.74	2.28	—	—	—	—	2.28	—	39.02				
ТНП 40.50-10		40.19	50.14		—	—	—	—		52.42					
ТНП 40.50-15		55.81	65.76		—	—	—	—		68.04					
ТНП 50.50-5	9.95	38.20	48.15	2.36	—	—	—	—	2.36	—	50.51				
ТНП 50.50-10		57.65	67.60		—	—	—	—		69.96					
ТНП 50.50-15		86.82	96.77		—	—	—	—		99.13					
ТНП 60.50-5	12.17	52.35	64.52	—	3.72	—	—	—	3.72	—	68.24				
ТНП 60.50-10		83.10	95.27			—	—	—		—	98.99				
ТНП 60.50-15		137.95	150.12			—	—	—		—	153.84				
ТНП 80.50-5	28.76	162.98	191.74	—	—	6.28	—	—	6.28	1.44	199.46				
ТНП 80.50-10		223.26	252.02				—	—			—	—	259.74		
ТНП 80.50-15		279.07	307.83				—	—			—	—	315.55		
ТНП 100.50-5	42.02	230.59	272.61	—	—	—	12.40	—	12.40	2.52	287.53				
ТНП 100.50-10		347.28	389.30					—			—	—	—	362.20	
ТНП 100.50-15		461.19	503.21					—			—	—	—	476.11	
ТНП 120.50-5	50.88	302.48	353.36	—	—	—	—	17.76	17.76	3.43	374.55				
ТНП 120.50-10		472.02	522.90								—	—	—	—	544.09
ТНП 120.50-15		661.47	712.35								—	—	—	—	733.54

Изм.	Код. у.	Лист	№ док.	Подп.	Дата
Разраб.	Смирнов	48			05.94г
Провер.	Малютин	48			
И.контр.	Малютин	48			

3820.1-80.94.1-РС

Ведомость расхода
стали, кг

Стация	Лист	Листов
Р	1	1
„АКВАДИЗЯЙН“		

Инв. № подл. Подпись и дата Взам. инв. №

Формат	Зона	Позиция	Обозначение	Наименование	Кол. на исполнение 3.820.1-80.94.1-								Примечан.		
					—	01	02	03	04	05	06	07		08	
				Документация											
			3.820.1-80.94.1-ТТ	Технические требования	×	×	×	×	×	×	×	×	×	×	×
			3.820.1-80.94.1-РС	Ведомость расхода стали	×	×	×	×	×	×	×	×	×	×	×
			3.820.1-80.94.1-СБ	Сборочный чертеж	×	×	×	×	×	×	×	×	×	×	×
				Сборочные единицы											
		1	3.820.1-80.94.1-ЗСБ	Каркас КП1...КП9	1	1	1	1	1	1	1	1	1	1	
		2	3.820.1-80.94.1-У	Петля П1...П3	4	4	4	4	4	4	4	4	4	4	
		3		Полиэтиленовый рукав											
				ТУ 21-33-1-85	1	1	1	1	1	1	1	1	1	1	
				Материалы											
				Бетон класса В30		0.54		0.79			1.09				м ³
				Масса трубы		1.35		1.98			2.73				т

3.820.1-80.94.1-1

Разраб.	Малютин	ЛС	Труба железобетонная напорная с внутренней полиэтиленовой облицовкой ТНП 40.50-5...ТНП 60.50-15	Стандия	Лист	Лист
Провер.	Тевелев	Коз		Р	1	2
Н.контр.	Смирнов	СЗ		"АКВАДИЗАЙН"		

Инв. № подл. Подпись и дата Взам. инв. №

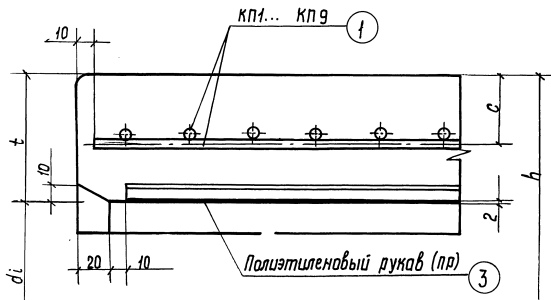
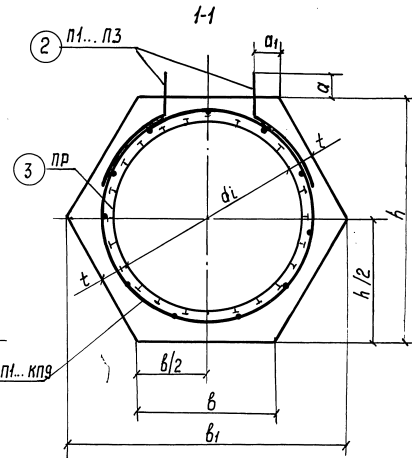
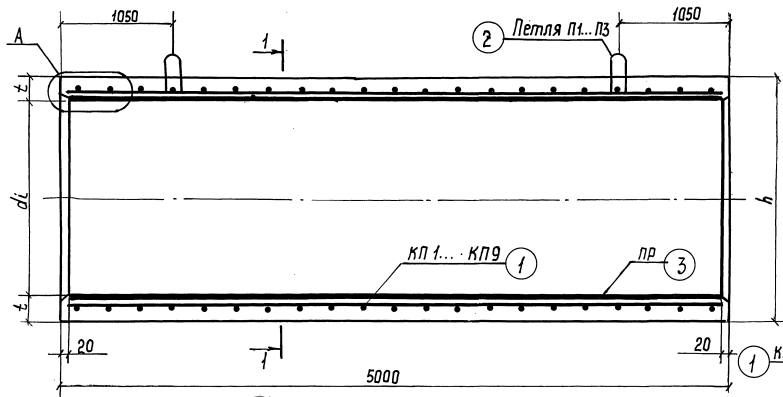
Формат	Зона	Позиция	Обозначение	Наименование	Кол. на исполнение 3.820.1-80.94.1-									Примечание	
					09	10	11	12	13	14	15	16	17		
				Документация											
			3.820.1-80.94.1-ТТ	Технические требования	×	×	×	×	×	×	×	×	×	×	×
			3.820.1-80.94.1-РС	Ведомость расхода стали	×	×	×	×	×	×	×	×	×	×	×
			3.820.1-80.94.1-СБ	Сборочный чертеж	×	×	×	×	×	×	×	×	×	×	×
				Сборочные единицы											
		4	3.820.1-80.94.1-ЗСБ	Каркас КП10...КП18	1	1	1	1	1	1	1	1	1	1	
		5	3.820.1-80.94.1-ЗСБ	Каркас КП19...КП27	1	1	1	1	1	1	1	1	1	1	
		2	3.820.1-80.94.1-У	Петля П4...П6	4	4	4	4	4	4	4	4	4	4	
		3		Полиэтиленовый рукав											
				ТУ 21-33-1-85	1	1	1	1	1	1	1	1	1	1	
		6	3.820.1-80.94.1-У	Фиксатор Ф1...Ф3	40	40	40	60	60	60	70	70	70		
				Материалы											
				Бетон класса В30		1.84		4.77			3.89				м ³
				Масса трубы		4.60		6.43			9.73				т

3.820.1-80.94.1-2

ИЗМ.	КОМ.ЭН	АНСТ.	И.В.К	ПОДПИСЬ	ДАТА	Труба железобетонная напорная с внутренней полиэтиленовой облицовкой ТНП 80.50-5...ТНП 120.50-15	Стандия	Лист	Листов
РАЗРАБ.	МАЛЮТИН						Р		1
ПРОВЕР.	ТЕВЕЛЕВ						"АКВАДИЗАЙН"		
Н.КОНТР.	СМИРНОВ								

10-01-2002-10

6



Примечание: Длина полиэтиленового рукава - 4940мм, диаметр совпадает с внутренним диаметром трубы d_i

Шк. № 1004, Подпись и дата. Электронный №:

				3820.1-80.94.1-1 СБ		
Изм.	Кол.ч.	Лист	Изд.	Подпись	Дата	
Разраб.	Смирнов					
Провер.	Малютин					
Н. контр.	Малютин					
				Труба железобетонная напорная с внутренней полиэтиленовой облицовкой тип 40.50-5...тип 60.50-15		Стация
				сборочный чертеж		Лист
						Листов
						1 2
						"АКВАДИЗЭЙН"

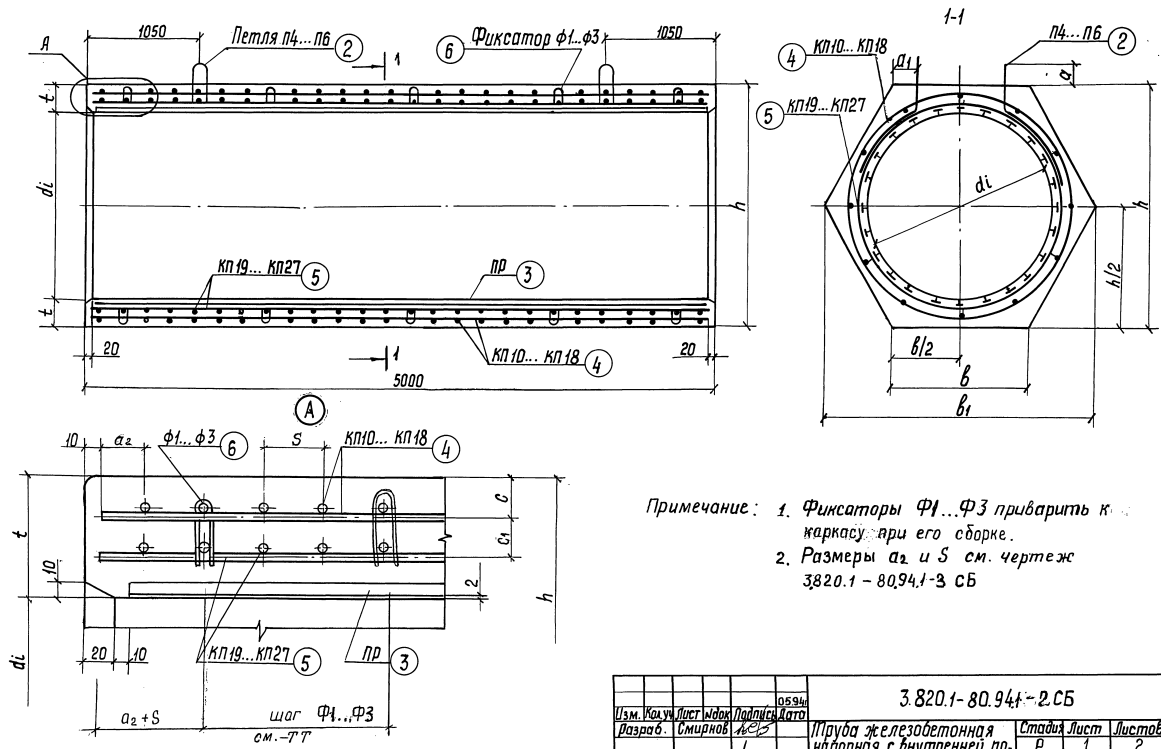
Обозначение	Марка трубы	Размеры, мм							
		d_i	h	t	b	b_1	c	a	a_1
3.820.1-80.94H	ТНП 40.50-5	400	520	60	300	600	42	70	60
-01	ТНП 40.50-10								
-02	ТНП 40.50-15								
-03	ТНП 50.50-5	500	640	70	370	740	47	70	75
-04	ТНП 50.50-10								
-05	ТНП 50.50-15								
-06	ТНП 60.50-5	600	760	80	440	880	52	75	90
-07	ТНП 60.50-10								
-08	ТНП 60.50-15								

Инв. № подл. Подпись и дата. Изм. №

Изм.	Кол.уч.	Лист	Изд.	Подп.	Дата

3.820.1-80.94-1СБ

Лист
2



Примечание: 1. Фиксаторы Ф1...Ф3 приварить к каркасу при его сборке.
 2. Размеры a_2 и S см. чертеж 3820.1-80,94.1-3 СБ

Инв. № подл. Подпись и дата Изм. №

					0594	3820.1-80,94.1-2 СБ			
Изм.	Кач.	Лист	Мод.	Подпись	Дата	Труба железобетонная напорная с внутренней по- лиэтиленовой облицовкой ТНП 80,50-5...ТНП 120,50-15 Сборочный чертеж	Стадия	Лист	Листов
Разраб.	Смирнов	1/85					Р	1	2
Провер.	Малютин						"АКВАДИЗАН"		
Н. контр.	Малютин								

Обозначение	Марка трубы	Размеры, мм								
		d_i	h	t	b	b_1	c	c_1	a	a_1
3.820.1-80.94.1-09	ТНП 80.50-5	800	1000	100	580	1160	37	40	75	115
- 10	ТНП 80.50-10									
- 11	ТНП 80.50-15									
- 12	ТНП 100.50-5	1000	1240	120	720	1440	37	60	80	145
- 13	ТНП 100.50-10									
- 14	ТНП 100.50-15									
- 15	ТНП 120.50-5	1200	1480	140	860	1720	37	80	80	175
- 16	ТНП 120.50-10									
- 17	ТНП 120.50-15									

Инв. № подл. Подпись и дата. Взам. инв. №

Изм. Кол. Лист Подпись Дата

3.820.1 - 80.94.1 - 2СБ

Лист
2

Марка трубы	Марка каркаса	Поз	Наименование	Кол.	Масса ед. кг	Масса каркаса кг
ТНП40.50-5	КП1	1	Спиральная арматура Ф 8 А III, L= 67820 мм	1	26.79	36.74
		2	Продольная арматура Ф 6 А I, L= 4980 мм	9	1.106	
ТНП40.50-10	КП2	3	Спиральная арматура Ф 8 А III, L= 101740 мм	1	40.19	50.14
		2	См. КП1	9	1.106	
ТНП40.50-75	КП3	4	Спиральная арматура Ф 8 А III, L= 171300 мм	1	55.81	65.76
		2	См. КП1	9	1.106	
ТНП 50.50-5	КП4	5	Спиральная арматура Ф 8 А III, L= 96710 мм	1	38.20	48.15
		2	См. КП1	9	1.106	
ТНП 50.50-10	КП5	6	Спиральная арматура Ф 8 А III, L= 145950 мм	1	57.65	67.60
		2	См. КП1	9	1.106	
ТНП 50.50-15	КП6	7	Спиральная арматура Ф 8 А III, L= 219800 мм	1	86.82	96.77
		2	См. КП1	9	1.106	

Шиф. и дата
Подпись и дата
Взам. инв. №

3.820.1-80.941-3

Каркас пространственный
КП1... КП27Стадия Лист Листов
р 1 4
"АКВАДИЗАЙН"Изм. Кол.уч. Листов Инд. Подпись Дата
Разраб. Смирнов
Провер. Малятин
Н.контр. МалятинШиф. и дата
Подпись и дата
Взам. инв. №

Марка трубы	Марка каркаса	Поз	Наименование	Кол.	Масса ед. кг	Масса каркаса кг
ТНП60.50-5	КП7	8	Спиральная арматура Ф 8 А III, L= 132540 мм	1	52.35	64.52
		2	Продольная арматура Ф 6 А I, L= 4980 мм	11	1.106	
ТНП60.50-10	КП8	9	Спиральная арматура Ф 8 А III, L= 210380 мм	1	83.10	95.27
		2	См. КП7	11	1.106	
ТНП 60.50-15	КП9	10	Спиральная арматура Ф 8 А III, L= 349230 мм	1	137.95	150.12
		2	См. КП7	11	1.106	
ТНП 80.50-5	КП10	11	Спиральная арматура Ф 8 А III, L= 215470 мм	1	85.11	99.49
		2	Продольная арматура Ф 6 А I, L= 4980 мм	13	1.106	
	КП19	12	Спиральная арматура Ф 8 А III, L= 197130 мм	1	77.87	92.25
2		См. КП10	13	1.106		
ТНП 80.50-10	КП11	13	Спиральная арматура Ф 8 А III, L= 295160 мм	1	116.59	130.97
		2	См. КП10	13	1.106	
	КП20	14	Спиральная арматура Ф 8 А III, L= 270040 мм	1	106.67	121.05
		2	См. КП10	13	1.106	

Изм. Кол.уч. Листов Инд. Подпись Дата

3.820.1-80.941-3

Лист
2

Марка трубы	Марка каркаса	Поз.	Наименование	Кол.	Масса ед. кг	Масса каркаса кг
ТНП80.50-15	КП 12	15	Спиральная арматура φ 8 А III, ℓ= 368950 мм	1	145.74	160.12
		2	См. КП 10	13	1.106	
ТНП100.50-5	КП 21	16	Спиральная арматура φ 8 А III, ℓ= 337550 мм	1	133.33	147.71
		2	См. КП 10	13	1.106	
ТНП100.50-5	КП 13	17	Спиральная арматура φ 8 А III, ℓ= 307530 мм	1	121.47	142.48
		2	Продольная арматура φ 6 А I, ℓ= 4980 мм	19	1.106	
	КП 22	18	Спиральная арматура φ 8 А III, ℓ= 276260 мм	1	109.12	
		2	См. КП 13	19	1.106	
ТНП100.50-10	КП 14	19	Спиральная арматура φ 8 А III, ℓ= 463150 мм	1	182.94	203.95
		2	См. КП 13	19	1.106	
	КП 23	20	Спиральная арматура φ 8 А III, ℓ= 416050 мм	1	164.34	
		2	См. КП 13	19	1.106	
ТНП100.50-15	КП 15	21	Спиральная арматура φ 8 А III, ℓ= 615060 мм	1	242.95	263.96
		2	См. КП 13	19	1.106	

3. 820.1-80.94.1-3

Лист

3

Марка трубы	Марка каркаса	Поз.	Наименование	Кол.	Масса ед. кг	Масса каркаса кг
ТНП100.50-15	КП 24	22	Спиральная арматура φ 8 А III, ℓ= 552510 мм	1	218.24	239.25
		2	См. КП 13	19	1.106	
ТНП120.50-5	КП 16	23	Спиральная арматура φ 8 А III, ℓ= 405750 мм	1	160.27	185.71
		2	Продольная арматура φ 6 А I, ℓ= 4980 мм	23	1.106	
	КП 25	24	Спиральная арматура φ 8 А III, ℓ= 360030 мм	1	142.21	
		2	См. КП 16	23	1.106	
ТНП120.50-10	КП 17	25	Спиральная арматура φ 8 А III, ℓ= 633150 мм	1	250.10	275.54
		2	См. КП 16	23	1.106	
	КП 26	26	Спиральная арматура φ 8 А III, ℓ= 561810 мм	1	221.92	
		2	См. КП 16	23	1.106	
ТНП120.50-15	КП 18	27	Спиральная арматура φ 8 А III, ℓ= 887300 мм	1	350.48	375.92
		2	См. КП 16	23	1.106	
	КП 27	28	Спиральная арматура φ 8 А III, ℓ= 787320 мм	1	310.99	
2		См. КП 16	23	1.106		

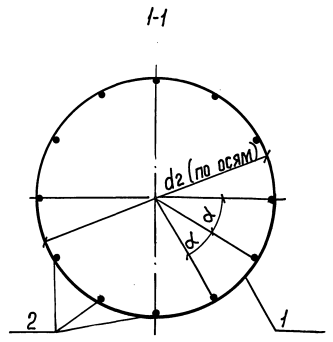
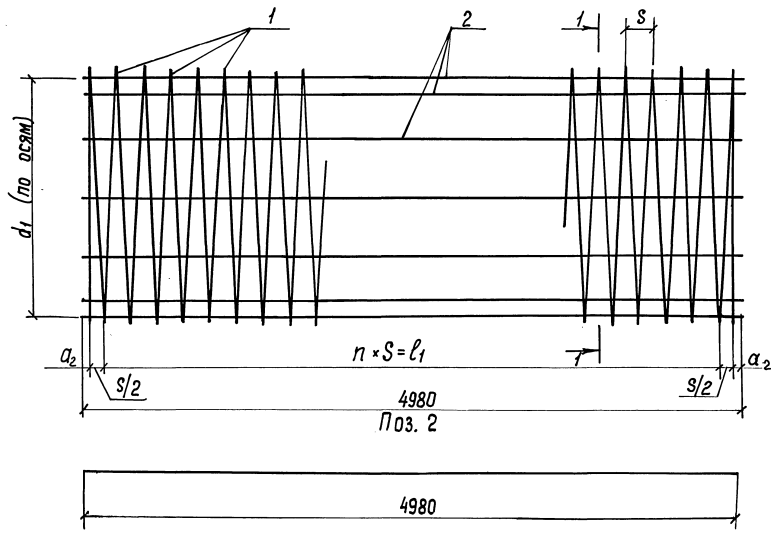
Арматура класса А-III по ГОСТ 5781-82

3. 820.1-80.94.1-3

Лист

4

Ц.00240 16



Размеры см. Лист. 2 и 3

Марка каркаса	кп1...кп6	кп7...кп9	кп10...кп12 кп19...кп21	кп13...кп15 кп22...кп24	кп16...кп18 кп25...кп27
L	40°	32° 44'	27° 42'	18° 57'	15° 39'

Цикл чертежа. Подпись и дата. Взам. инв. №

Изм.	Кол. уч.	Лист	инв.	Подпись	Дата	3.820.1-80.941-3СБ	Каркас пространственный кп1...кп27. Сварочный чертеж	Стадия Лист Листов		
Разраб.	Смирнов	4/7						Р	1	3
Провер.	Малютин						"АКВАДИЗАЙН"			
Н. контр.	Малютин						000240 17			

Марка каркаса	Размеры, мм					Число шагов стальной арматуры по шп.
	d ₁	d ₂	l ₁	S	a ₂	
КП 1	436	450	4800	100	40	48
КП 2			4900	70	10	70
КП 3			4900	50	15	98
КП 4	546	560	4860	90	15	54
КП 5			4860	60	30	81
КП 6			4920	40	10	123
КП 7	656	670	4880	80	10	61
КП 8			4900	50	15	98
КП 9			4920	30	15	164
КП 10	926	940	4830	70	40	70
КП 19	846	860				
КП 11	926	940	4900	50	15	98
КП 20	846	860				
КП 12	926	940	4920	40	10	123
КП 21	846	860				

Шаб. № 1004. Подпись и дата

Изм. Кол. у. Лист. Подпись Дата

3.820.1- 80.941-ЗСБ

Лист
2

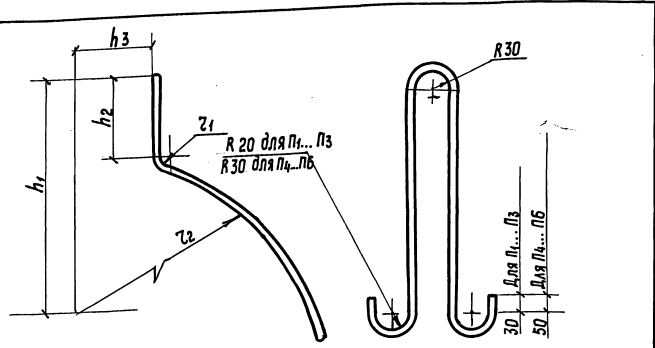
Марка каркаса	Размеры, мм					Число шагов стальной арматуры по шп.
	d ₁	d ₂	l ₁	S	a ₂	
КП 13	1166	1180	4860	60	30	81
КП 22	1046	1060				
КП 14	1166	1180	4920	40	10	123
КП 23	1046	1060				
КП 15	1166	1180	4920	30	15	164
КП 24	1046	1060				
КП 16	1406	1420	4895	55	30	89
КП 25	1246	1260				
КП 17	1406	1420	4900	35	22	140
КП 26	1246	1260				
КП 18	1406	1420	4925	25	15	197
КП 27	1246	1260				

Шаб. № 1004. Подпись и дата

Изм. Кол. у. Лист. Подп. Дата

3.820.1- 80.941-ЗСБ

Лист
3



Марка петли	размеры в мм				
	h1	h2	h3	r1	r2
П1	345	110	90	225	10
П2	410	120	110	280	10
П3	477	130	130	335	12
П4	604	160	175	430	14
П5	738	190	215	530	18
П6	870	220	255	630	20

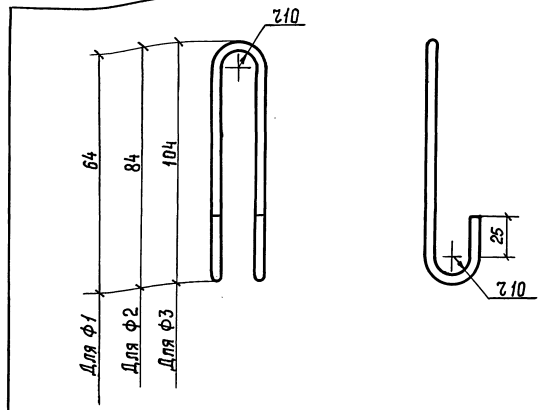
Марка трубы	Марка петли	Поз.	Наименование	Кол.	Масса ед. кг
ТНП 40.50	П1	2	φ 10 АТ. ℓ = 930 мм	1	0.57
ТНП 50.50	П2	2	φ 10 АТ. ℓ = 950 мм	1	0.59
ТНП 60.50	П3	2	φ 12 АТ. ℓ = 1050 мм	1	0.93
ТНП 80.50	П4	2	φ 14 АТ. ℓ = 1300 мм	1	1.57
ТНП 100.50	П5	2	φ 18 АТ. ℓ = 1550 мм	1	3.10
ТНП 120.50	П6	2	φ 20 АТ. ℓ = 1800 мм	1	4.44

Арматура класса А-1 по ГОСТ 5781-82 марок Ст 3сп2, Ст 3пс2. по ГОСТ 380-88

3.820.1-80.941-4

Петля монтажная П1... П6

Стадия	Лист	Листов
р		1
"АКВАДИЗАЙН"		



Марка трубы	Марка фиксатора	Поз.	Наименование	Кол.	Масса ед. кг
ТНП 80.50	φ1	6	φ 5 Вр I. ℓ = 235 мм	1	0.036
ТНП 100.50	φ2	6	φ 5 Вр I. ℓ = 275 мм	1	0.042
ТНП 120.50	φ3	6	φ 5 Вр I. ℓ = 315 мм	1	0.049

Арматура класса Вр-I по ГОСТ 6727-80

3.820.1-80.941-5

Фиксатор φ1...φ3

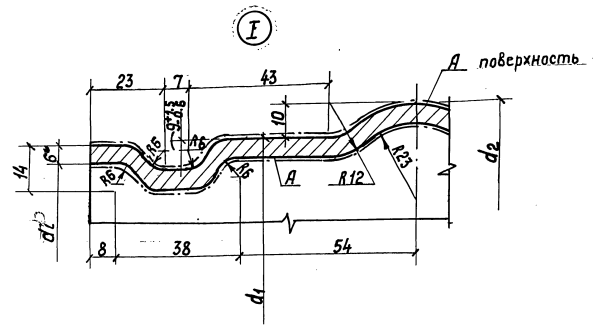
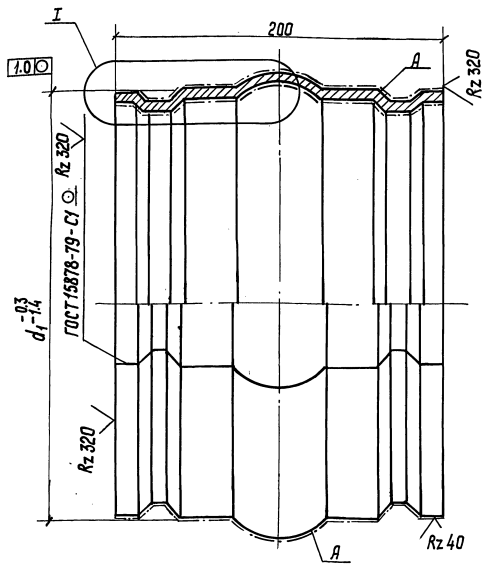
Стадия	Лист	Листов
р		1
"АКВАДИЗАЙН"		

Шиб. № табл. Подпись и дата

Изм.	К.уч.	Лист	№ док	Подп.	Дата
Разраб.	Смирнов	1	105.94		
Провер.	Малютин				
Н.контр.	Малютин				

Шиб. № табл. Подпись и дата

Изм.	К.уч.	Лист	№ док	Подп.	Дата
Разраб.	Смирнов	1	105.94		
Провер.	Малютин				
Н.контр.	Малютин				



Марка трубы	Марка муфты	Размеры, мм			Длина заготовки, мм	Масса, кг
		d_i	d_1	d_2		
ТНП 40.50	МС1	384	398	418	1230	15.1
ТНП 50.50	МС2	484	498	518	1550	18.9
ТНП 60.50	МС3	584	598	618	1860	22.8
ТНП 80.50	МС4	784	798	818	2490	30.5
ТНП 100.50	МС5	984	998	1018	3120	38.1
ТНП 120.50	МС6	1184	1198	1218	3740	45.8

- Примечание:
1. Размер для справок.
 2. Для изготовления стальных муфт следует применять горячекатаную полосу по ТУ 14-1-4516-88 из углеродистой качественной конструкционной стали марки 08 кп по ГОСТ 1050-88. Допускается замена материала на сталь 10кп по ГОСТ 1050-88.
 3. После изготовления на муфту наносится антикоррозионное покрытие изнутри и снаружи муфты по проекту
 4. Теоретическая ширина заготовки - 260 мм

3.820.1-80.94г-б

Изм.	Колуч	Лист	Водк	Подп.	Дата
Разраб.	Смирнов	АВ			
Провер.	Маматин	ЛТ			
Н.контр.	Маматин	ЛТ			

Муфта стальная
МС1... МС6

Стация	Лист	Листов
Р		1

„АКВАДИЗЯЙН“

Шкв. излом Подпись и дата (форм. шкв. 4)