

ТИПОВЫЕ КОНСТРУКЦИИ, ИЗДЕЛИЯ И УЗЛЫ ЗДАНИЙ И СООРУЖЕНИЙ

СЕРИЯ 3.901.1-15

**ТРУБЫ ЖЕЛЕЗОБЕТОННЫЕ НИЗКОНАПОРНЫЕ
ЦЕНТРОБЕЖНОПРОКАТНЫЕ ДИАМЕТРОМ
600 - 1600 мм**

ВЫПУСК 1

РАБОЧИЕ ЧЕРТЕЖИ

24446

ЦЕНА

ТИПОВЫЕ КОНСТРУКЦИИ, ИЗДЕЛИЯ И УЗЛЫ ЗДАНИЙ И СООРУЖЕНИЙ

СЕРИЯ 3.901.1-15

ТРУБЫ ЖЕЛЕЗОБЕТОННЫЕ НИЗКОНАПОРНЫЕ
ЦЕНТРОБЕЖНОПРОКАТНЫЕ ДИАМЕТРОМ
600 - 1600 мм

ВЫПУСК 1

РАБОЧИЕ ЧЕРТЕЖИ

РАЗРАБОТАНЫ

В/О "Союзводпроект"

ЗАМЕСТИТЕЛЬ НАЧАЛЬНИКА В/О "Союзводпроект"

НАЧАЛЬНИК ОТДЕЛА ТИПОВОГО ПРОЕКТИРОВАНИЯ

ГЛАВНЫЙ ИНЖЕНЕР ПРОЕКТА

Орлов
Тевелев
Малютин

Б В ОРЛОВ

Ю. А. ТЕВЕЛЕВ

Г. Н. МАЛЮТИН

УТВЕРЖДЕНЫ И ВВЕДЕНЫ

В ДЕЙСТВИЕ С 01.09.90

МИНВОДСТРОЕМ СССР,

ПРОТОКОЛ № 825 ОТ 17.04.90

Обозначение документа	Наименование	Страница
3.901.1-151-70	Техническое описание	2
3.901.1-151-РС	Ведомость расхода стали на элемент	7
3.901.1-151-100	Труба железобетонная низконапорная ТНН 60.50-1-А...ТНН 160.50-1-А	8
3.901.1-151-100СБ	Труба железобетонная низконапорная ТНН 60.50-1-А... ТНН 140.50-1-А	
	Сборочный чертеж	9
3.901.1-151-100-15СБ	Труба железобетонная низконапорная ТНН 160.50-1-А и ТНН 160.50-1у-А	
	Сборочный чертеж	11
3.901.1-151-200	Труба железобетонная низконапорная ТНН 60.50-1-Б... ТНН 160.50-1-Б	12
3.901.1-151-200СБ	Труба железобетонная низконапорная ТНН 60.50-1-Б...ТНН 140.50-1-Б	
	Сборочный чертеж	13
3.901.1-151-200-15СБ	Труба железобетонная низконапорная ТНН 160.50-1-Б и ТНН 160.50-1у-Б	
	Сборочный чертеж	15
3.901.1-151-110	Каркас пространственный КП1...КП15	16
3.901.1-151-110СБ	Каркас пространственный КП1... КП15	
	Сборочный чертеж	19
3.901.1-151-110-15	Каркас пространственный КП16... КП19	21
3.901.1-151-110-15СБ	Каркас пространственный КП16...КП19	
	Сборочный чертеж	22
3.901.1-151-120	Фиксатор Ф1	24
3.901.1 - 151		
Содержание		
		Страницы
		Р 1 9
ВО "Союзводпроект"		

1. ОБЩАЯ ЧАСТЬ.		
<p>1.1. Рабочие чертежи железобетонных низконапорных труб диаметром 600, 800, 1000, 1200, 1400 и 1600 мм разработаны применительно к технологии изготовления труб методом центробежного прката.</p> <p>1.2. При разработке проекта использованы следующие документы:</p> <ul style="list-style-type: none"> - ГОСТ 22000 - 86, - СНиП 2.03.01-84,* - Пособие по проектированию железобетонных предварительно напряженных труб (приложение к СНиП 2.03.01-84). <p>1.3. Трубы предназначены для устройства подземных низконапорных трубопроводов, транспортирующих неагрессивные жидкости с температурой не выше 313° К. Если транспортируемые жидкости или грунты являются агрессивными по отношению к железобетону или резиновым уплотнительным кольцам, то следует в каждом конкретном случае предусматривать защитные мероприятия труб от коррозии в соответствии с требованиями СНиП 2.03.11-85.</p> <p>1.4. Трубы по несущей способности в соответствии с ГОСТ 22000-86 приняты трех классов:</p> <ul style="list-style-type: none"> НЗ - на расчетное внутреннее давление 0,3 МПа (3 кг/см²) Н1у - на расчетное внутреннее давление 0,2 МПа (2 кг/см²) Н1 - на расчетное внутреннее давление 0,1 МПа (1 кг/см²) <p>1.5. Трубы в зависимости от имеющихся на предприятии-изготовителе стальных форм могут изготавливаться двух</p>		
3.901.1 - 151-70		
Техническое описание		
		Страницы
		Р 1 9
ВО "Союзводпроект"		

Инв. № подл. Подпись и дата. Взам. инв. №

Инв. № подл. Подпись и дата. Взам. инв. №

типов, отличающихся конструкцией стыковых поверхностей по ГОСТ 22000-86:

Тип А — трубы со стыками, уплотняемыми резиновыми кольцами способом качения.

Тип Б — трубы со стыками, уплотняемыми резиновыми кольцами способом скольжения.

1.6. Трубы рассчитаны как конструкции I категории трещиностойкости, в которых при любых сочетаниях нагрузок не допускается образование трещин.

1.7. Трубы не рассчитаны на прокладку под насыпями железных и автомобильных дорог.

1.8. Прочностные характеристики труб установлены расчетом на совместное воздействие на трубу внутреннего давления (по п. 1.4.) и внешней нагрузки, подсчитанной для усредненных условий укладки по ГОСТ 22000-86.

1.9. Номенклатура и основные показатели труб приведены в табл. 1.

1.10. Марка трубы состоит из буквенно-цифровых групп (например ТНН 80.50-1-А или ТНН 80.50-1у-Б), которые соответственно обозначают: тип трубы (ТНН) — труба низконапорная, диаметр условного прохода в см (80); полезную длину в дм (50); класс трубы (1, 1у); применение строчной буквы "у" обозначает повышенное расчетное внутреннее давление 0,2 МПа (2 кг/см²); буквы А и Б обозначают тип стыка.

Маркировка труб соответствует ГОСТ 22000-86 и ГОСТ 23009-78.

Номенклатура и основные показатели труб

Таблица 1

Марка труб	Внутр. диам. мм	Пол. длина мм	Толщ. стенки мм	Класс бетона по прочности на сжатие	Норм. сопр. бетона на осевое раст. МПа	Расход материала трубы		Масса трубы, т
						бетон м ³	сталь кг	
ТНН 60.50-1-А,Б	600	5000	75	В40	2,5	0,85	39,51	2,12
ТНН 60.50-1у-А,Б					2,8		47,15	
ТНН 60.50-3-А,Б					3,1		60,87	
ТНН 80.50-1-А,Б	800	5000	95	В40	2,5	1,48	57,83	3,69
ТНН 80.50-1у-А,Б					2,8		64,17	
ТНН 80.50-3-А,Б					3,1		79,37	
ТНН 100.50-1-А,Б	1000	5000	120	В40	2,5	2,20	78,79	5,50
ТНН 100.50-1у-А,Б					2,8		96,70	
ТНН 100.50-3-А,Б					3,1		111,66	
ТНН 120.50-1-А,Б	1200	5000	140	В40	2,5	3,10	108,70	7,75
ТНН 120.50-1у-А,Б					2,8		135,06	
ТНН 120.50-3-А,Б					3,1		163,26	
ТНН 140.50-1-А,Б	1400	5000	165	В40	2,5	4,35	151,48	10,88
ТНН 140.50-1у-А,Б					2,8		192,46	
ТНН 140.50-3-А,Б					3,1		225,69	
ТНН 160.50-1-А,Б	1600	5000	180	В40	2,8	5,27	341,02	13,18
ТНН 160.50-1у-А,Б					3,1		427,51	

З. 901.1 - 151-Т 0

Лист
2

З. 901.1 - 151-Т 0

Лист
3

2. ТРЕБОВАНИЯ К МАТЕРИАЛАМ

2.1. Трубы должны изготавливаться из тяжелого бетона класса по прочности на сжатие В40, при этом величина нормативного сопротивления бетона на осевое растяжение должна быть не менее величин, указанных в табл. 1.

2.2. Для изготовления труб должен применяться портландцемент марки 500, удовлетворяющий требованиям ГОСТ 10178-85, сульфатостойкий портландцемент по ГОСТ 22266-76^х.

2.3. В качестве мелкого заполнителя для бетона должны применяться природные кварцевые пески, а также пески, полученные дроблением горных пород, удовлетворяющие требованиям ГОСТ 10268-80.

Песок должен поступать на завод промытым. Количество пылевидных и глинистых частиц в песке не должно превышать 5% по весу.

2.4. В качестве крупного заполнителя бетона применяется фракционированный и промытый щебень или гравий от 5 до 10 мм и от 10 до 20 мм, получаемый дроблением естественных каменных пород, прочностью не ниже 1200 кг/см², удовлетворяющий требованиям ГОСТ 10268-80.

2.5. Для армирования труб должна применяться горячекатаная круглая сталь периодического профиля класса А-III диаметром 6-8 мм по ГОСТ 5781-82 и горячекатаная круглая гладкая сталь класса А-I диаметром 6 мм по ГОСТ 5781-82.

2.6. Арматурный каркас труб должен изготавливаться в соответствии с требованиями ГОСТ 10922-75.

2.7. В трубах диаметром 1600 мм для соединения арматурных цилиндрических каркасов должны быть установлены фиксаторы Ф1 по периметру каркасов через два шага про-

3.901.1-151-ГО

Лист
4

дольных стержней, а по длине - в количестве в рядов.

3. ТРЕБОВАНИЯ К ИЗГОТОВЛЕНИЮ ТРУБ

3.1. Трубы должны изготавливаться по данным рабочим чертежам и техническим условиям, утвержденным в установленном порядке.

3.2. Трубы должны удовлетворять требованиям ГОСТ 13015.0-83^х:
- по показателям фактической прочности бетона (в проектном возрасте и отпусковой);

- по водонепроницаемости бетона;

- к качеству материалов, применяемых для приготовления бетона;

- к качеству арматурных изделий и их положению в трубе;

- по отклонению толщины защитного слоя бетона;

- по защите от коррозии;

- по применению форм для изготовления труб.

3.3. Отпускная прочность бетона труб должна составлять (в процентах от класса бетона по прочности на сжатие) по ГОСТ 13015.0-83^х:

70 - при поставке в теплый период,

90 - при поставке в холодный период года.

3.4. Категория бетонной поверхности трубы принимается в соответствии с ГОСТ 13015.0-83^х:

внутренней и торцевой поверхности раструба - А6, в зоне расположения уплотняющих резиновых колец - А3, наружной - А7.

Требования к качеству поверхностей и внешнему виду труб - по ГОСТ 13015.0-83^х.

3.901.1-151-ГО

Лист
5

3.5. Значения действительных отклонений геометрических параметров труб не должны превышать предельных, указанных в табл. 2.

Таблица 2

Вид отклонения геометрического параметра	Геометрический параметр	Предельное отклонение мм
Отклонение от линейного размера	Длина	+ 10 - 5
	Внутренний диаметр трубы	± 5
	Толщина стенки	± 5
	Внутренний диаметр раструба	+ 2
	Наружный диаметр втулочного конца трубы и внутренний диаметр посадочной канавки	- 2

3.6. Толщина защитного слоя бетона должна быть не менее 20 мм.

4. ЗАВОДСКИЕ ИСПЫТАНИЯ ТРУБ

4.1. На заводе-изготовителе трубы должны подвергаться испытаниям на водонепроницаемость и трещиностойкость.

4.2. Трубы должны быть водонепроницаемыми и выдерживать внутреннее испытательное гидростатическое давление, равное для труб класса Н1-0,12 МПа; класса Н1у-0,24 МПа; класса Н3-0,36 МПа.

4.3. Испытания труб для определения их прочности

3.901.1 - 151-ГО

Лист
6

и трещиностойкости следует проводить по достижении бетоном проектного класса по прочности на сжатие нагружением по стандартной трехлинейной схеме или внутренним гидростатическим давлением.

4.4. Испытанию на трещиностойкость следует подвергать одну трубу от партии, но не реже одного раза в месяц.

4.5. Трубы партии считаются выдержавшими испытание на трещиностойкость, если к моменту его окончания труба в зависимости от способа испытания выдерживает контрольную нагрузку, указанную в табл. 3.

Методы испытания принимаются по техническим условиям на трубы.

5. СТЫК ТРУБ.

5.1. Стык труб раструбный с уплотнением резиновыми кольцами круглого сечения. Стык гибкий и допускает взаимный поворот труб до 1°30'.

5.2. Размеры резиновых колец в нерастянутом состоянии должны соответствовать указанным в ГОСТ 22000-86. Качество резины колец должно удовлетворять требованиям ТУ 381051222-78. Диаметр поперечного сечения резиновых колец для труб диаметром 600-1400 мм - 24 мм, для труб диаметром 1600 мм - 30 мм.

5.3. При наличии агрессивных сред резина должна быть стойкой по отношению к этим средам.

5.4. Заводы-изготовители должны поставлять трубы в комплекте с резиновыми уплотняющими кольцами. По требованию заказчика завод-изготовитель обязан поставлять дополнительное количество резиновых колец, необхо-

3.901.1 - 151-ГО

Лист
7

Инв. № подл. Подпись и дата. Взам. инв. №

Инв. № подл. Подпись и дата. Взам. инв. №

Инв. № подл. Подпись и дата
Взам. инв. №

Марка трубы	Контрольная нагрузка при проверке труб на трещиностойкость			Таблица 3	
	поперечным нагру- жением, кН/м	в теплый период	в зимний период	давлением, МПа (кг/см ²)	в возрасте 28 суток
ТНН 60.50-1-А,Б	36	0,41 (4,1)	0,52 (5,2)	0,58 (5,8)	
ТНН 60.50-1у-А,Б	40	0,46 (4,6)	0,59 (5,9)	0,65 (6,5)	
ТНН 60.50-3-А,Б	44	0,51 (5,1)	0,65 (6,5)	0,72 (7,2)	
ТНН 80.50-1-А,Б	48	0,42 (4,2)	0,54 (5,4)	0,60 (6,0)	
ТНН 80.50-1у-А,Б	54	0,47 (4,7)	0,60 (6,0)	0,67 (6,7)	
ТНН 80.50-3-А,Б	60	0,52 (5,2)	0,66 (6,6)	0,74 (7,4)	
ТНН 100.50-1-А,Б	61	0,42 (4,2)	0,54 (5,4)	0,60 (6,0)	
ТНН 100.50-1у-А,Б	69	0,47 (4,7)	0,60 (6,0)	0,67 (6,7)	
ТНН 100.50-3-А,Б	78	0,52 (5,2)	0,66 (6,6)	0,74 (7,4)	
ТНН 120.50-1-А,Б	70	0,42 (4,2)	0,54 (5,4)	0,60 (6,0)	
ТНН 120.50-1у-А,Б	86	0,47 (4,7)	0,60 (6,0)	0,67 (6,7)	
ТНН 120.50-3-А,Б	86	0,52 (5,2)	0,66 (6,6)	0,74 (7,4)	
ТНН 140.50-1-А,Б	83	0,42 (4,2)	0,54 (5,4)	0,60 (6,0)	
ТНН 140.50-1у-А,Б	103	0,47 (4,7)	0,60 (6,0)	0,67 (6,7)	
ТНН 140.50-3-А,Б	103	0,52 (5,2)	0,66 (6,6)	0,74 (7,4)	
ТНН 160.50-1-А,Б	118	0,44 (4,4)	0,57 (5,7)	0,63 (6,3)	
ТНН 160.50-1у-А,Б	118	0,49 (4,9)	0,63 (6,3)	0,70 (7,0)	

3.901.1-151-ГО

Лист
8

димых для установки фасонных частей и определенных по проекту конкретного водовода.

6. МАРКИРОВКА, ТРАНСПОРТИРОВАНИЕ И ХРАНЕНИЕ

6.1. Маркировочные надписи и знаки должны быть четко нанесены несмываемой краской на наружной поверхности раструба каждой трубы в соответствии с ГОСТ 13015.2-81 и ГОСТ 22000-86.

6.2. Транспортировать и хранить трубы следует в соответствии с требованиями ГОСТ 13015.0-83 и техническими условиями на трубы.

6.3. Погрузка труб на транспортные средства и их выгрузка должны производиться с соблюдением мер предосторожности, исключающими повреждения труб.

6.4. Трубы должны храниться на складе готовой продукции в штабелях, рассортированными по партиям, маркам и датам изготовления.

Трубы диаметром 600, 800 мм укладываются в три ряда по высоте, трубы диаметром 1000-1600 мм укладываются в два ряда.

6.5. Трубы в штабелях укладываются горизонтальными рядами раструбами в разные стороны.

6.6. В зимнее время запрещается вывозка влажных труб на склад при температуре воздуха ниже 0°С.

Инв. № подл. Подпись и дата
Взам. инв. №

3.901.1-151-ГО

Лист
9

Обозначение	Марка	Изделия арматурные								Всего
		Арматура класса								
		А-III			А-I		Вр-I			
		ГОСТ 5781-82			ГОСТ 5781-82		ГОСТ 6727-80			
		φ 6	φ 8	Итого	φ 6	Итого	φ 5	Итого		
3.901.1-15т-100, 200	ТНН 60.50-3-А,Б	48,33	—	48,33	—	—	—	—	60,87	
- 01	ТНН 60.50-1у-А,Б	34,61	—	34,61	12,54	12,54	—	—	47,15	
- 02	ТНН 60.50-1-А,Б	26,97	—	26,97	—	—	—	—	39,51	
- 03	ТНН 80.50-3-А,Б	64,55	—	64,55	—	—	—	—	79,37	
- 04	ТНН 80.50-1у-А,Б	49,35	—	49,35	14,82	14,82	—	—	64,17	
- 05	ТНН 80.50-1-А,Б	43,01	—	43,01	—	—	—	—	57,83	
- 06	ТНН 100.50-3-А,Б	—	94,41	94,41	—	—	—	—	111,66	
- 07	ТНН 100.50-1у-А,Б	79,45	—	79,45	17,25	17,25	—	—	96,70	
- 08	ТНН 100.50-1-А,Б	61,54	—	61,54	—	—	—	—	78,79	
- 09	ТНН 120.50-3-А,Б	—	141,41	141,41	—	—	—	—	163,26	
- 10	ТНН 120.50-1у-А,Б	—	113,21	113,21	21,85	21,85	—	—	135,06	
- 11	ТНН 120.50-1-А,Б	86,85	—	86,85	—	—	—	—	108,70	
- 12	ТНН 140.50-3-А,Б	—	199,24	199,24	—	—	—	—	225,69	
- 13	ТНН 140.50-1у-А,Б	—	166,01	166,01	26,45	26,45	—	—	192,46	
- 14	ТНН 140.50-1-А,Б	—	125,03	125,03	—	—	—	—	151,48	
- 15	ТНН 160.50-1у-А,Б	—	367,91	367,91	55,50	55,50	4,1	4,1	427,51	
- 16	ТНН 160.50-1-А,Б	—	281,42	282,42	—	—	—	—	341,02	

Взаим. инв. №

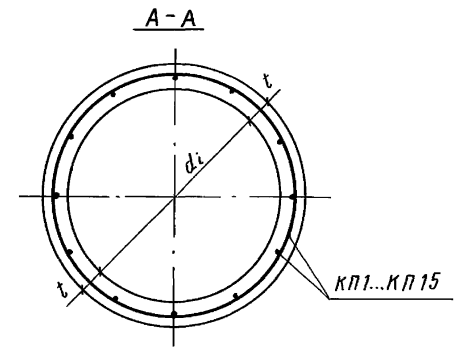
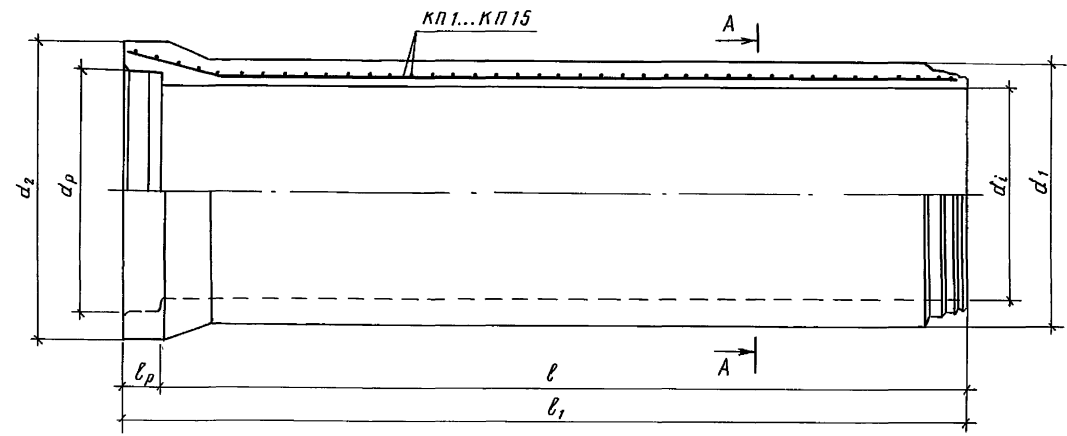
Подпись и дата

Инв. № подл.

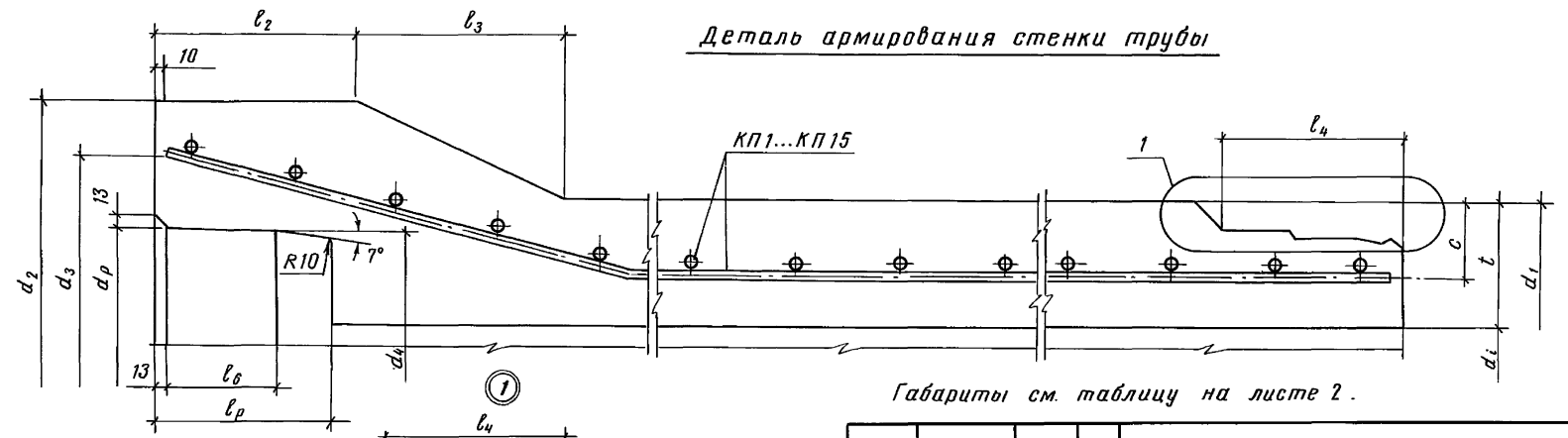
				3.901.1-15т-РС.					
Инженер	Лазанова	МЛ		Ведомость расхода стали на элемент, кг			Стация	Лист	Листов
Вед. инж.	Дружина	ДЖ					Р		1
ГИП	Малютин	МЛ					ВО "Союзводпроект"		
Н. контр.	Малютин	МЛ							
Нач. отд.	Тевелев	ТВ							

24446 8

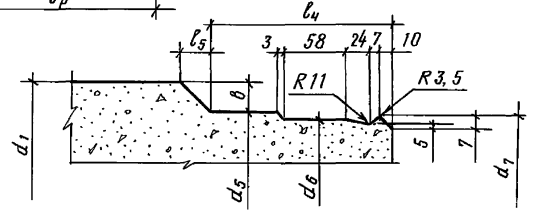
Формат А3



Деталь армирования стенки трубы



Габариты см. таблицу на листе 2.



		3.901.1-151-100 СБ		
		Труба железобетонная низкопорная ТНН 60.50-1-А...ТНН 140.50-1-А Сборочный чертеж		
Инженер	Лазанова	Лазанова	Стандарт	Масштаб
Вед. инж.	Дружина		Р	Масса см. табл.
ГИП	Малютин	Малютин	Лист 1	Листов 2
Н.контр.	Малютин	Малютин	ВО "Союзводпроект"	
Нач. отд.	Габелев	Габелев		

Инд. № подл. Подпись и дата. Взам. инв. №

Обозначение	Марка	Размеры, мм																		Масса трубы, т		
		d_i	d_o	d_1	d_2	d_3	d_4	d_5	d_6	d_7	ℓ	ℓ_p	ℓ_1	ℓ_2	ℓ_3	ℓ_4	ℓ_5	ℓ_6	t		β	c
3.901.1-151-100	ТНН 60.50-3-А	600	761	750	913	857	756	750	730	728	5000	145	5145	175	160	150	—	81	75	—	45	2,12
-01	ТНН 60.50-1у-А																					
-02	ТНН 60.50-1-А																					
-03	ТНН 80.50-3-А	800	959	990	1150	1050	954	950	930	928	5000	155	5155	175	160	160	15	81	95	20	50	3,69
-04	ТНН 80.50-1у-А																					
-05	ТНН 80.50-1-А																					
-06	ТНН 100.50-3-А	1000	1180	1240	1422	1364	1174	1170	1150	1148	5000	170	5170	190	200	175	25	96	120	35	73	5,50
-07	ТНН 100.50-1у-А																					
-08	ТНН 100.50-1-А																					
-09	ТНН 120.50-3-А	1200	1402	1480	1684	1570	1396	1392	1370	1368	5000	170	5170	190	200	175	25	96	140	44	82	7,75
-10	ТНН 120.50-1у-А																					
-11	ТНН 120.50-1-А																					
-12	ТНН 140.50-3-А	1400	1622	1730	1956	1836	1616	1612	1590	1588	5000	180	5180	200	220	185	25	106	165	59	92	10,88
-13	ТНН 140.50-1у-А																					
-14	ТНН 140.50-1-А																					

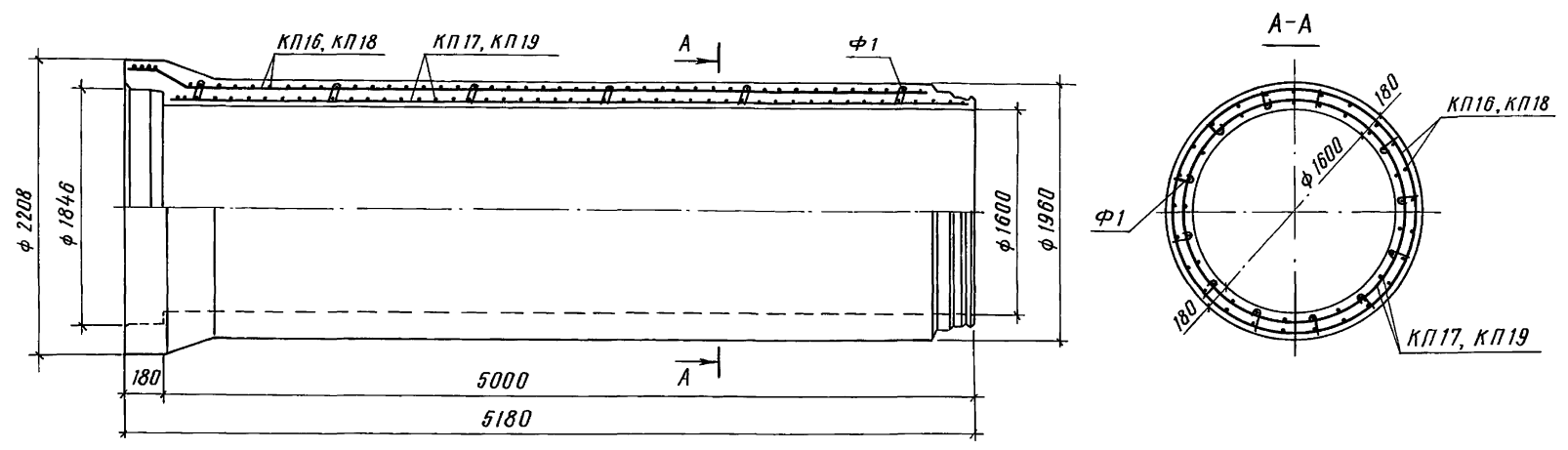
№ п.п. инв. № табл. / Подпись и дата / Взам инв. №

3.901.1-151-100 СБ

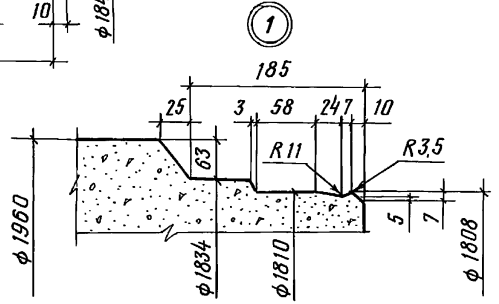
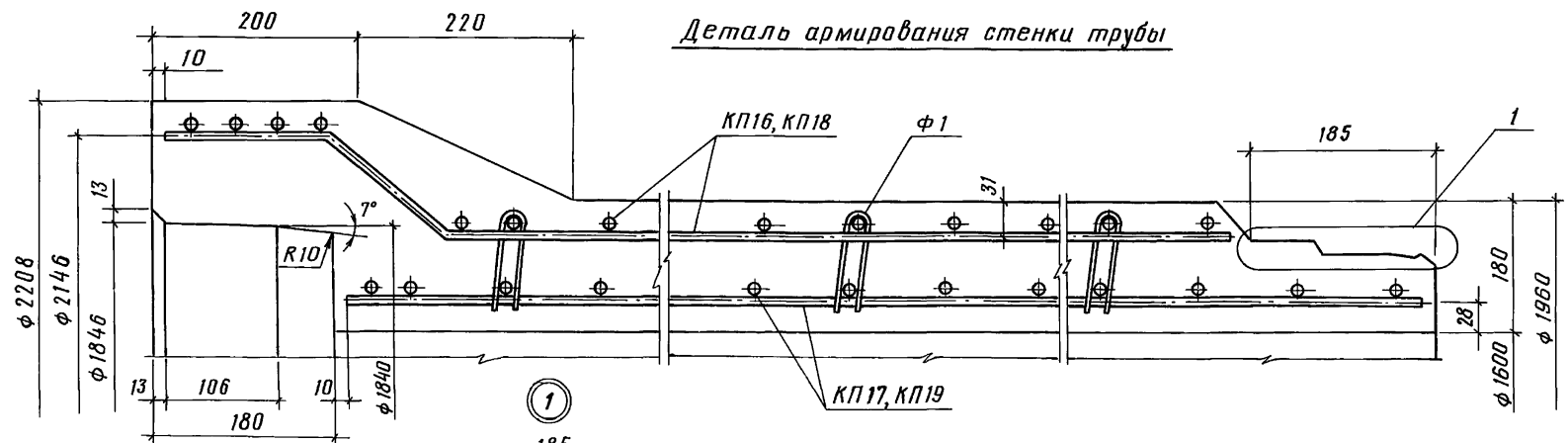
Лист
2

24446 11

Формат А3



Деталь армирования стенки трубы



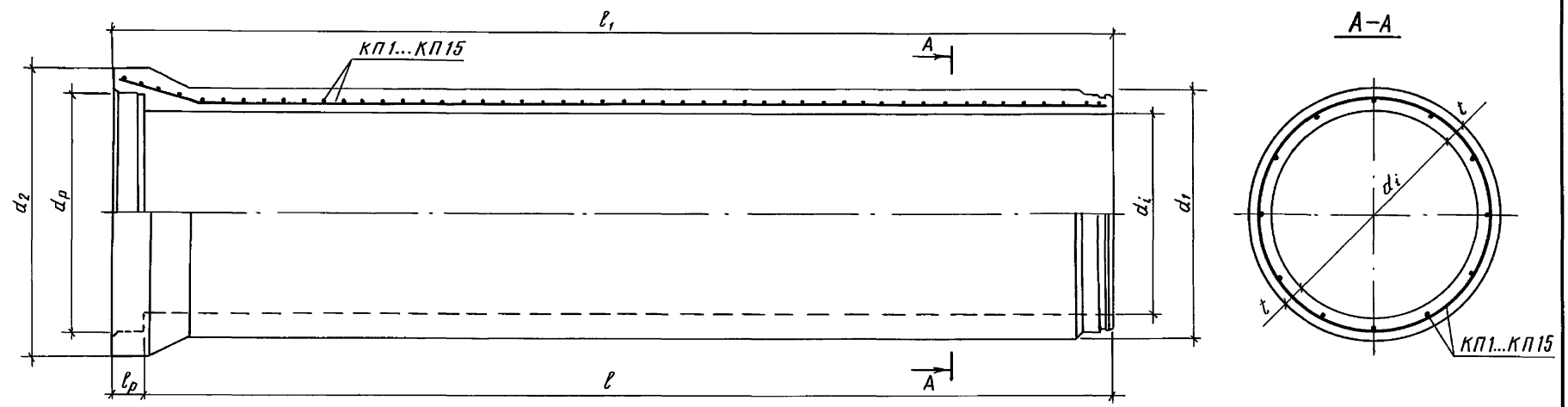
			3.901.1-15-100-15 СБ		
			Труба железобетонная низконапорная ТНН160.50-1у-А...ТНН160.50-1-А Сборочный чертёж		
Инженер	Лазанова	<i>Лазанова</i>	Стадия	Р	13,88
Ведущий	Дружина	<i>Дружина</i>	Масса		-
ГИП	Малютин	<i>Малютин</i>	Лист	Листов 1	
Н.контр.	Малютин	<i>Малютин</i>	ВОО "Союзводпроект"		
Нач. отд.	Гевелев	<i>Гевелев</i>			

Инв. № подл. Подпись и дата. Взам. инв. №

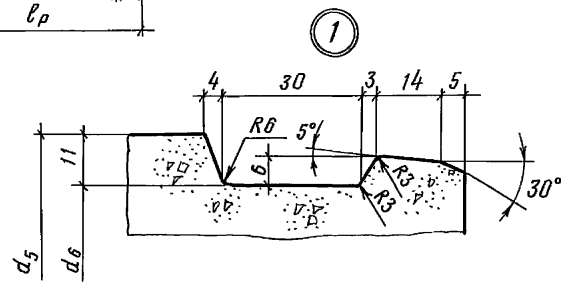
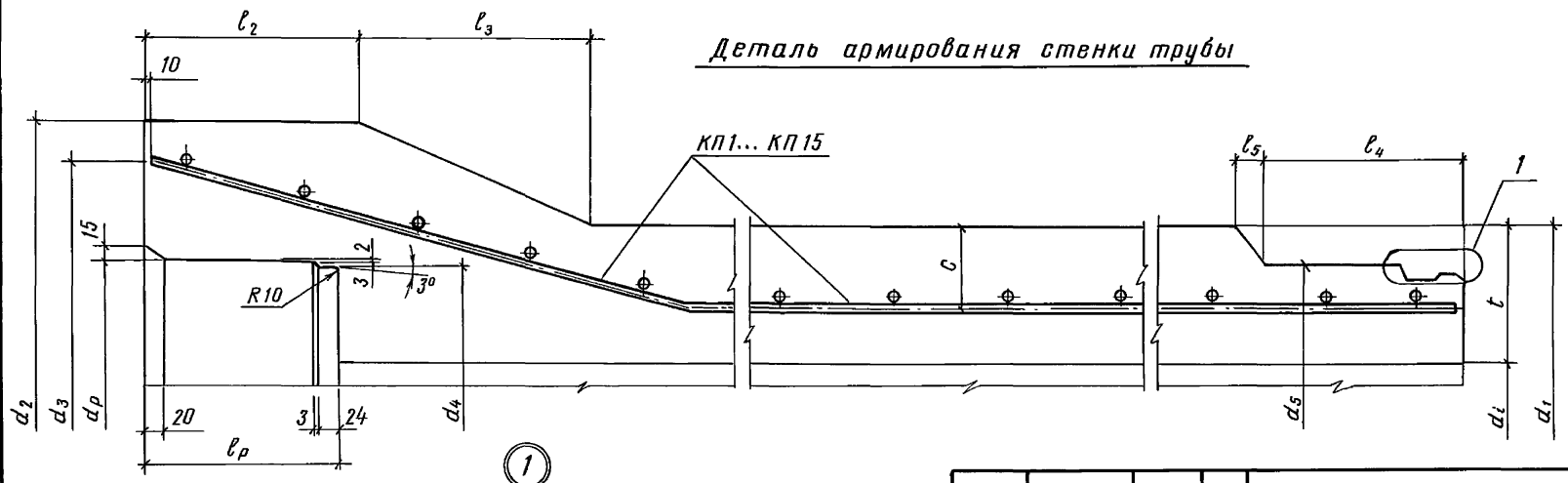
Инв. № подл.			Подпись и дата		Взам. инв. №													
Формат	Зона	Поз.	Обозначение	Наименование	Кол. на исполнение 3.901.1-151-200										Примечание			
					-	01	02	03	04	05	06	07	08	09				
				<u>Документация</u>														
A4			3.901.1-151-Г0	Техническое описание	×	×	×	×	×	×	×	×	×	×	×	×	×	
A3			3.901.1-151-PC	Ведомость расхода стали	×	×	×	×	×	×	×	×	×	×	×	×	×	
A3			3.901.1-151-200-СБ	Сборочный чертеж	×	×	×	×	×	×	×	×	×	×	×	×	×	
				Сборочные единицы														
			3.901.1-151-110	Каркас пространственный КП	1	1	1	1	1	1	1	1	1	1	1	1	1	
				<u>Материалы</u>														
				Бетон класса В40	0,85	0,85	0,85	1,46	1,46	1,46	2,20	2,20	2,20	3,10				м ³
3.901.1-151-200																		
Инженер Гапонов					Труба железобетонная					Стандия			Лист		Листов			
Вед. инж. Дрэмбина					низконапорная					Р			1		2			
ГНП Малютин					ТНН 60.50...-Б...ТНН 160.50...-Б													
Н.контр. Малютин																		
Нач. отд. Тевелев																		
ВО "Связьводпроект"																		

Инв. № подл.			Подпись и дата		Взам. инв. №													
Формат	Зона	Поз.	Обозначение	Наименование	Кол. на исполнение 3.901.1-151-200								Примечание					
					10	11	12	13	14	15	16							
				<u>Документация</u>														
A4			3.901.1-151-Г0	Техническое описание	×	×	×	×	×	×	×	×	×	×	×	×	×	
A3			3.901.1-151-PC	Ведомость расхода стали	×	×	×	×	×	×	×	×	×	×	×	×	×	
A3			3.901.1-151-200 СБ	Сборочный чертеж	×	×	×	×	×	×	×	×	×	×	×	×	×	
				Сборочные единицы														
			3.901.1-151-110	Каркас пространственный КП	1	1	1	1	1									
			3.901.1-151-110-15	Каркас пространственный КП								2	2					
			3.901.1-151-120	Фиксатор Ф1								72	72					
				<u>Материалы</u>														
				Бетон класса В40	3,10	3,10	4,35	4,35	4,35	5,27	5,27							м ³
3.901.1-151-200																		
															Лист		2	

24446 13 Формат А4



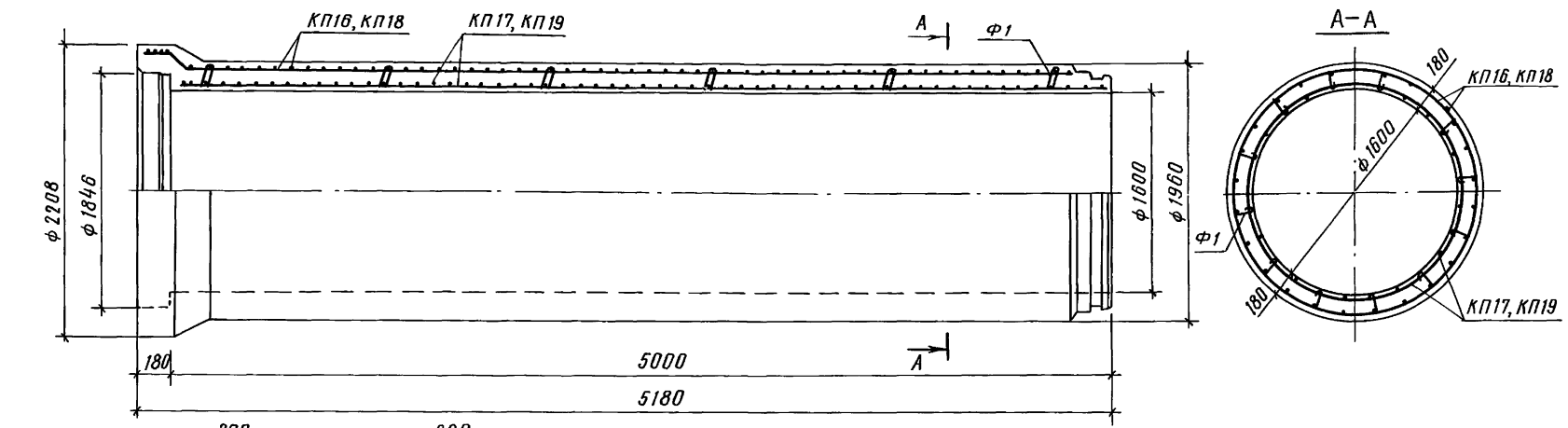
Деталь армирования стенки трубы



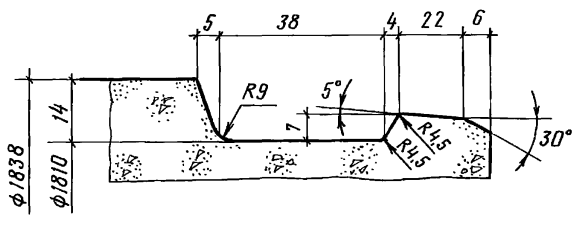
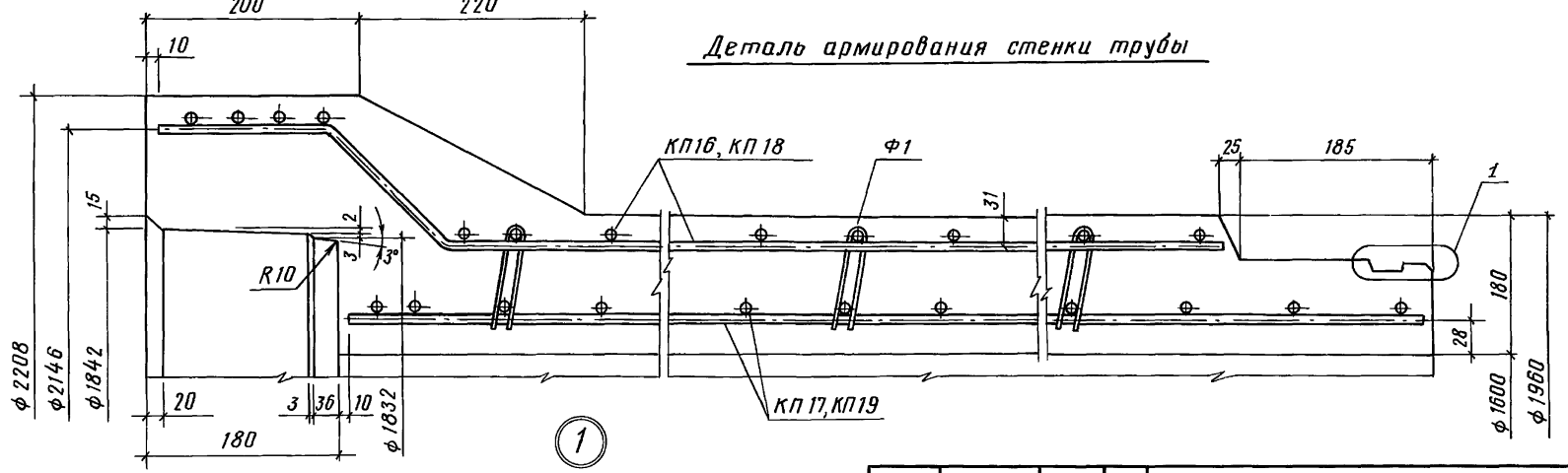
			3.901.1-15/-200 СБ		
			Труба железобетонная низконапорная ТНН 60.50-1-Б...ТНН 140.50-1-Б		
			Сборочный чертёж		
Инженер	Гапанов	<i>Гапанов</i>	Стадия	Масса	Масштаб
Ведущий	Дружина	<i>Дружина</i>	P	см. табл.	-
ГИП	Малютин	<i>Малютин</i>	Лист 1	Листов 2	
Н.контр.	Малютин	<i>Малютин</i>	ВО "Сотводпроект"		
Нач. отд.	Тевелев	<i>Тевелев</i>			

Инв. № подл. Подпись и дата. Взам. инв. №

Обозначение	Марка	Размеры, мм																	Масса трубы, т
		d_z	d_p	d_1	d_2	d_3	d_4	d_5	d_6	l	l_p	l_1	l_2	l_3	l_4	l_5	t	c	
3.901.1-15т-200	ТНН60.50-3-Б																		
-01	ТНН60.50-1у-Б	600	760	750	913	857	750	750	728	5000	145	5145	175	160	-	-	75	45	2,12
-02	ТНН60.50-1-Б																		
-03	ТНН80.50-3-Б																		
-04	ТНН80.50-1у-Б	800	960	990	1150	1050	950	952	930	5000	155	5155	175	160	160	15	95	50	3,69
-05	ТНН80.50-1-Б																		
-06	ТНН100.50-3-Б																		
-07	ТНН100.50-1у-Б	1000	1180	1240	1422	1364	1170	1172	1150	5000	170	5170	190	200	175	25	120	73	5,50
-08	ТНН100.50-1-Б																		
-09	ТНН120.50-3-Б																		
-10	ТНН120.50-1у-Б	1200	1400	1480	1684	1570	1390	1392	1370	5000	170	5170	190	200	175	25	140	82	7,75
-11	ТНН120.50-1-Б																		
-12	ТНН140.50-3-Б																		
-13	ТНН140.50-1у-Б	1400	1620	1730	1956	1836	1610	1612	1590	5000	180	5180	200	220	185	25	165	92	10,88
-14	ТНН140.50-1-Б																		



Деталь армирования стенки трубы



3.901.1-15t-200-15 СБ		
Труба железобетонная низконапорная ТНН160.50-1у-Б, ТНН160.50-1-Б Сборочный чертеж		
Инженер	Галонов	М.И. Галонов
Вед. инж.	Дружина	В.И. Дружина
Г.И.П.	Малютин	А.В. Малютин
Н.контр.	Малютин	А.В. Малютин
Нач. отд.	Тевелев	Л.С. Тевелев
Стадия	Р	Масса см. табл.
Масштаб	-	Листов 1
ВО "Сотводпроект"		

Илл. № подл. Подпись и дата. Взам. инв. №

Формат	Зона	Позиция	Обозначение	Наименование	Кол.	Примеч.
				<u>Документация</u>		
А3			3.901.1-15f-110 СБ	Сборочный чертеж		
			<u>Переменные данные для исполнений</u>			
				<u>3.901.1-15f-110</u>		<u>КП1</u>
	1		3.901.1-15f-111	Спиральная арматура ф6АIII, ГОСТ 5781-82, r=217,70м	1	48,33кг
	2		3.901.1-15f-112	Продольная арматура ф6АI, ГОСТ 5781-82, r=5,13м	11	1,14кг
				<u>3.901.1-15f-110-01</u>		<u>КП2</u>
	1		3.901.1-15f-111-01	Спиральная арматура ф6АIII, ГОСТ 5781-82, r=155,89м	1	34,81кг
	2		3.901.1-15f-112	Продольная арматура ф6АI, ГОСТ 5781-82, r=5,13м	11	1,14кг
				<u>3.901.1-15f-110-02</u>		<u>КП3</u>
	1		3.901.1-15f-111-02	Спиральная арматура ф6АIII, ГОСТ 5781-82, r=121,51м	1	28,97кг

3.901.1 - 15f-110

Каркас пространственный
КП1... КП15

Стация Лист Листов

Р 1 5

ВО "Созводпроект"

Формат	Зона	Позиция	Обозначение	Наименование	Кол.	Примеч.
		2	3.901.1-15f-112	Продольная арматура ф6АI, ГОСТ 5781-82, r=5,13м	11	1,14кг
				<u>3.901.1-15f-110-03</u>		<u>КП4</u>
	1		3.901.1-15f-111-03	Спиральная арматура ф6АIII, ГОСТ 5781-82, r=290,75м	1	64,55кг
	2		3.901.1-15f-112-01	Продольная арматура ф6АI, ГОСТ 5781-82, r=5,15м	13	1,14кг
				<u>3.901.1-15f-110-04</u>		<u>КП5</u>
	1		3.901.1-15f-111-04	Спиральная арматура ф6АIII, ГОСТ 5781-82, r=222,30м	1	49,35кг
	2		3.901.1-15f-112-01	Продольная арматура ф6АI, ГОСТ 5781-82, r=5,15м	13	1,14кг
				<u>3.901.1-15f-110-05</u>		<u>КП6</u>
	1		3.901.1-15f-111-05	Спиральная арматура ф6АIII, ГОСТ 5781-82, r=193,75	1	43,01кг
	2		3.901.1-15f-112-01	Продольная арматура ф6АI, ГОСТ 5781-82, r=5,15м	13	1,14кг

3.901.1 - 15f-110

24446 17

Формат А4

Лист

2

Инв. № подл. Подпись и дата взаим. инв. №

Инженер Огай
Вед. инж. Думбина
Г.И.П. Малютин
Н.контр. Малютин
Нач. отд. ТевелевВ.И.И.
И.И.И.
И.И.И.
И.И.И.

Инв. № подл. Подпись и дата взаим. инв. №

Формат	Зона	Поз.	Обозначение	Наименование	Кол.	Примеч.
				<u>3.901.1-15t-110-06</u>		<u>КП7</u>
		1	3.901.1-15t-111-06	Спиральная арматура φ8АШ, ГОСТ 5781-82, ℓ=239,00 м	1	94,4кг
		2	3.901.1-15t-112-02	Продольная арматура φ6АІ, ГОСТ 5781-82, ℓ=5,17 м	15	1,15кг
				<u>3.901.1-15t-110-07</u>		<u>КП8</u>
		1	3.901.1-15t-111-07	Спиральная арматура φ6АШ, ГОСТ 5781-82, ℓ=357,87 м	1	79,45кг
		2	3.901.1-15t-112-02	Продольная арматура φ6АІ, ГОСТ 5781-82, ℓ=5,17 м	15	1,15кг
				<u>3.901.1-15t-110-08</u>		<u>КП9</u>
		1	3.901.1-15t-111-08	Спиральная арматура φ6АШ, ГОСТ 5781-82, ℓ=277,19 м	1	61,54кг
		2	3.901.1-15t-112-02	Продольная арматура φ6АІ, ГОСТ 5781-82, ℓ=5,17 м	15	1,15кг
				<u>3.901.1-15t-110-09</u>		<u>КП10</u>
		1	3.901.1-15t-111-09	Спиральная арматура φ8АШ, ГОСТ 5781-82, ℓ=357,99 м	1	141,41кг
3.901.1-15t-110						Лист 3

Формат	Зона	Поз.	Обозначение	Наименование	Кол.	Примеч.
		2	3.901.1-15t-112-03	Продольная арматура φ6АІ, ГОСТ 5781-82, ℓ=5,166 м	19	1,15кг
				<u>3.901-15t-110-10</u>		<u>КП11</u>
		1	3.901.1-15t-111-10	Спиральная арматура φ8АШ, ГОСТ 5781-82, ℓ=286,62 м	1	113,21кг
		2	3.901.1-15t-112-03	Продольная арматура φ6АІ, ГОСТ 5781-82, ℓ=5,166 м	19	1,15кг
				<u>3.901.1-15t-110-11</u>		<u>КП12</u>
		1	3.901.1-15t-111-11	Спиральная арматура φ6АШ, ГОСТ 5781-82, ℓ=391,22 м	1	86,85кг
		2	3.901.1-15t-112-03	Продольная арматура φ6АІ, ГОСТ 5781-82, ℓ=5,166 м	19	1,15кг
				<u>3.901.1-15t-110-12</u>		<u>КП13</u>
		1	3.901.1-15t-111-12	Спиральная арматура φ8АШ, ГОСТ 5781-82, ℓ=504,40 м	1	199,24кг
		2	3.901.1-15t-112-04	Продольная арматура φ6АІ, ГОСТ 5781-82, ℓ=5,179 м	23	1,15кг
3.901.1-15t-110						Лист 4

Инв. № подл. Подпись и дата. Взам. инв. №

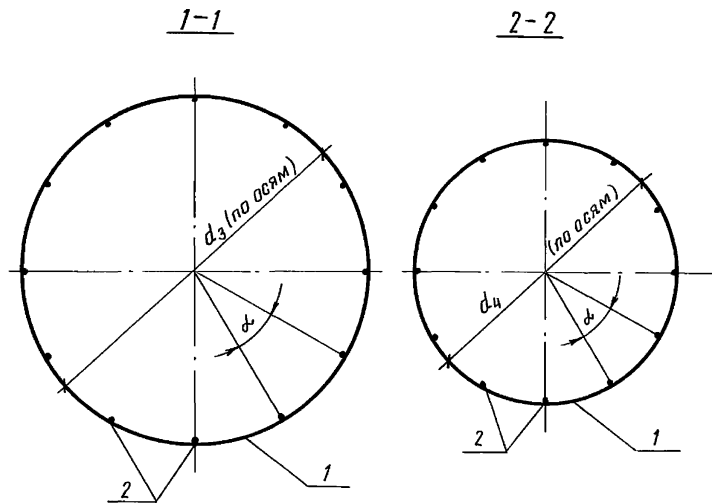
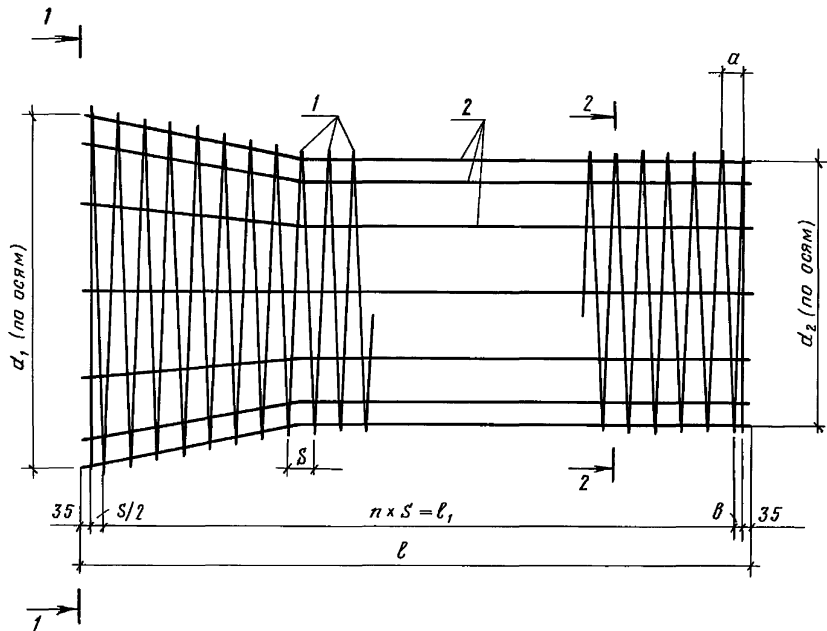
Инв. № подл. Подпись и дата. Взам. инв. №

Формат	Зона	Поз.	Обозначение	Наименование	Кол.	Примеч.
				<u>3.901.1-15т-110-13</u>		<u>КП14</u>
	1		3.901.1-15т-111-13	Спиральная арматура φ8АШ, ГОСТ 5781-82, ℓ=420,27 м	1	166,01кг
	2		3.901.1-15т-112-04	Продольная арматура φ6АТ, ГОСТ 5781-82, ℓ=5,179 м	23	1,15кг
				<u>3.901.1-15т-110-14</u>		<u>КП15</u>
	1		3.901.1-15т-111-14	Спиральная арматура φ8АШ, ГОСТ 5781-82, ℓ=318,53 м	1	125,03кг
	2		3.901.1-15т-112-04	Продольная арматура φ6АТ, ГОСТ 5781-82, ℓ=5,179 м	23	1,15кг

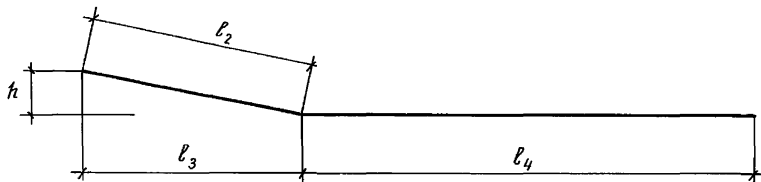
Инв.№ подл. Подпись и дата. Взам.инв.№

3.901.1-15т-110

 Лист
5



Поз. 2



			3.901.1-15+110 СБ		
			Каркас пространственный		
			КП 1...КП 15		
			Сборочный чертеж		
Инженер	Лазанова	<i>Лазанова</i>	Стадия	Масса	Масштаб
Вед. инж.	Дружина	<i>Дружина</i>	P	с.м. табл.	-
ГНП	Малютин	<i>Малютин</i>	Лист 1	Листов 2	
Н.контр.	Малютин	<i>Малютин</i>	ВО "Союзводпроект"		
Нач. отд.	Тевелев	<i>Тевелев</i>			

ЦНА, № подл. Подпись и дата. Взам. инв. №

Обозначение	Марка	Размеры, мм														Масса каркаса, кг	
		d_1	d_2	d_3	d_4	l	l_1	l_2	l_3	l_4	h	S	a	b	n		α
3.901.1 - 151-110	КП1						5000					50	—	30	100		60,87
-01	КП2	857	660	869	672	5125	4970	420	408	4710	98	70	15	50	71	32°44'	47,15
-02	КП3						4950					90	15	60	55		39,51
-03	КП4						5000					50	15	40	100		79,37
-04	КП5	1050	890	1062	902	5135	5005	403	395	4740	80	65	60	28	77	27°42'	64,17
-05	КП6						5025					75	40	—	67		57,83
-06	КП7			1378	1108		5025					75	55	18	67		111,66
-07	КП8	1364	1094			5150	5050	500	480	4670	135	50	30	—	101	24°	96,70
-08	КП9			1376	1106		5005					65	10	43	77		78,79
-09	КП10			1584	1330		5040					60	40	10	84		163,26
-10	КП11	1570	1316			5150	5025	516	500	4650	127	75	55	18	67	18°57'	135,06
-11	КП12			1582	1328		5005					55	20	48	91		108,70
-12	КП13						5050					50	40	15	101		225,69
-13	КП14	1836	1546	1850	1560	5160	5040	564	545	4615	145	60	50	20	84	15°39'	192,46
-14	КП15						5040					80	50	10	63		151,48

3.901.1 - 151-110 СБ

Лист
2

Формат	Зона	Поз.	Обозначение	Наименование	Кол.	Примеч.
				<u>Документация</u>		
А3			3.901.1-15t-110-15СБ	Сборочный чертеж		
			<u>Переменные данные для исполнений</u>			
				<u>3.901.1-15t-110-15</u>		<u>КП16</u>
	1		3.901.1-15t-111-15	Спиральная арматура φ6АШ, ГОСТ 5781-82, ℓ=501,42 м	1	198,06кг
	2		3.901.1-15t-112-05	Продольная арматура φ8АІ, ГОСТ 5781-82, ℓ=5,016 м	25	1,11кг
				<u>3.901.1-15t-110-16</u>		<u>КП17</u>
	3		3.901.1-15t-111-16	Спиральная арматура φ6АШ, ГОСТ 5781-82, ℓ=429,99 м	1	169,85кг
	4		3.901.1-15t-112-06	Продольная арматура φ8АІ, ГОСТ 5781-82, ℓ=4,98 м	25	1,11кг

Формат	Зона	Поз.	Обозначение	Наименование	Кол.	Примеч.
				<u>3.901.1-15t-110-17</u>		<u>КП18</u>
	1		3.901.1-15t-111-17	Спиральная арматура φ6АШ, ГОСТ 5781-82, ℓ=387,35 м	1	153,00кг
	2		3.901.1-15t-112-05	Продольная арматура φ8АІ, ГОСТ 5781-82, ℓ=5,016 м	25	1,11кг
				<u>3.901.1-15t-110-18</u>		<u>КП19</u>
	3		3.901.1-15t-111-18	Спиральная арматура φ6АШ, ГОСТ 5781-82, ℓ=325,11 м	1	128,42кг
	4		3.901.1-15t-112-06	Продольная арматура φ8АІ, ГОСТ 5781-82, ℓ=4,98 м	25	1,11кг

3.901.1-15t-110-15

Инд. № подл. Подпись и дата. Взвешивать

Инженер	Овэй	Свай
Вед. инж.	Дружина	Лыткин
ГИП	Малютин	СВ
Н.контр.	Малютин	СВ
Нач. отд.	Тевелев	СВ

Каркас пространственный
КП16...КП19

Этадия	Лист	Листов
Р	1	2

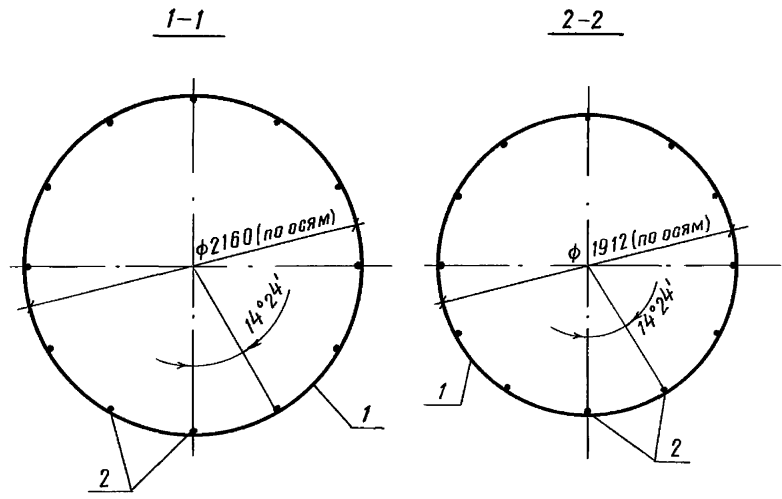
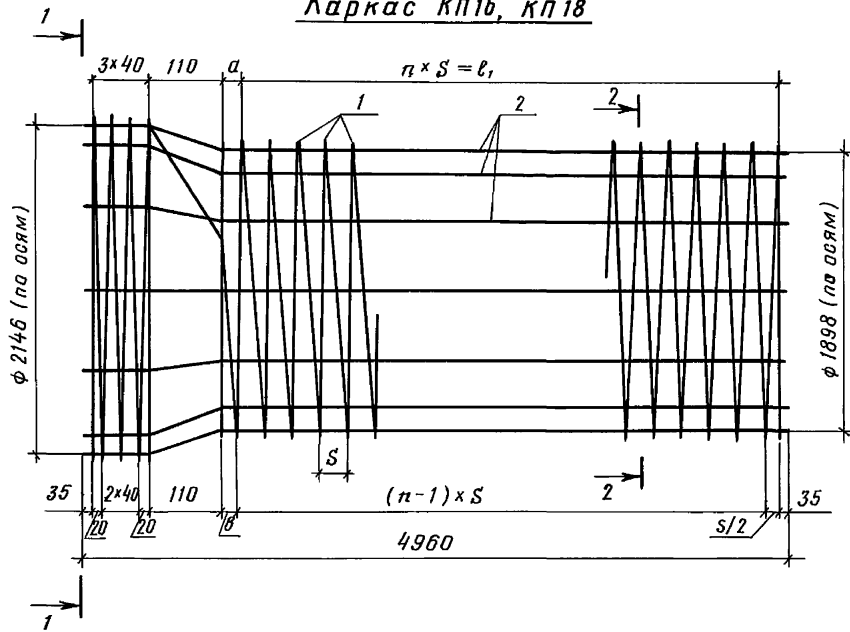
ВОО "Союзводпроект"

Инд. № подл. Подпись и дата. Взвешивать

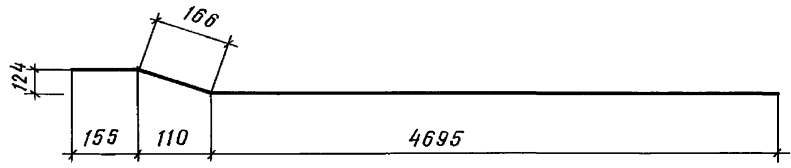
3.901.1-15t-110-15

Лист
2

Каркас КП16, КП18



Поз. 2

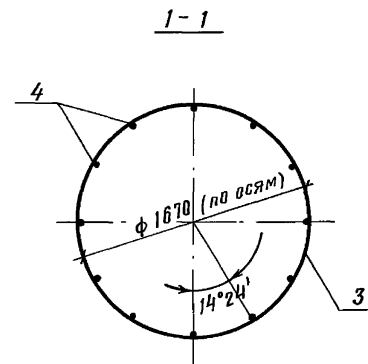
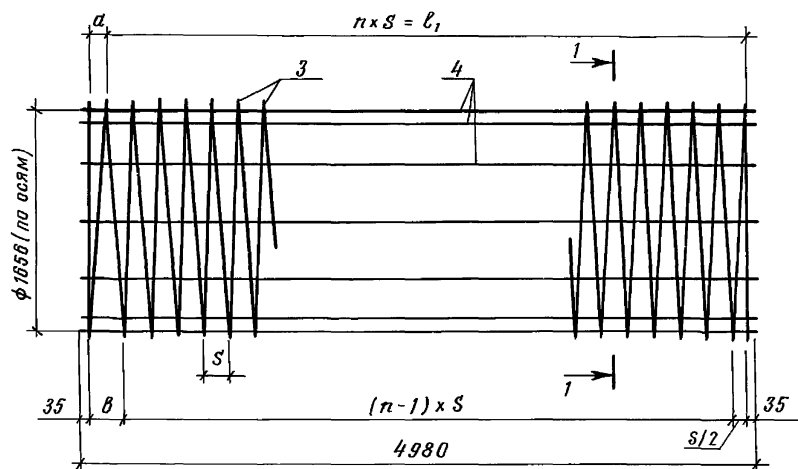


Обозначение	Мар-ка	Размеры, мм				Кол-во шагов n	Масса каркаса, кг
		l ₁	S	a	θ		
3.901.1-15т-110-15	КП16	4620	60	40	70	77	225,81
- 17	КП18	4640	80	20	60	58	180,75

Инв. № подл. Подпись и дата. Взам. инв. №

			3.901.1-15т-110-15 СБ				
			Каркас пространственный		Стадия	Масса	Масштаб
			КП16...КП19		P	с м. табл.	-
			Сборочный чертёж		Лист 1	Листов 2	
Инженер	Лазонова	<i>Лазонова</i>	ВЗ "Сонзводпроект"				
Вед. инж.	Дружбина	<i>Дружбина</i>					
ГИП	Малютин	<i>Малютин</i>					
Н. контр.	Малютин	<i>Малютин</i>					
Нач. отд.	Тевелев	<i>Тевелев</i>					

Каркас КП17, КП19



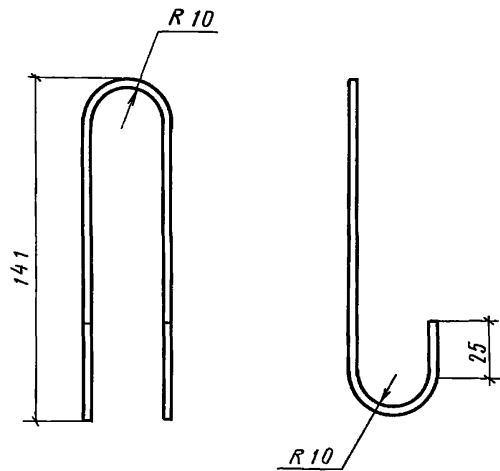
Обозначение	Мар-ка	Размеры, мм				Кол-во шагов n	Масса каркаса кг
		l_1	S	a	b		
3.901.1-15т-110-16	КП17	4860	60	50	80	81	197,60
-18	КП19	4880	80	30	70	61	156,17

Инв. № подл. Подпись и дата. Взам. инв. №

3.901.1-15т-110-15 СБ

Лист

2



$l_{об} = 370$

3. 901.1 - 15.1- 120

Фиксатор $\Phi 1$

Стадия	Масса	Масштаб
Р	0,057	-
Лист		Листов 1

$\Phi 5 \text{ Вр I}$ ГОСТ 6727 - 80

Формат А 4

Инв. № подл. / Подпись и дата / Взам. инв. №

Инженер	Лазарева	<i>[Signature]</i>
Ведущий	Дружина	<i>[Signature]</i>
ГИП	Малютин	<i>[Signature]</i>
Начальник	Малютин	<i>[Signature]</i>
Начальник	Тевелев	<i>[Signature]</i>

Инв. № подл. / Подпись и дата / Взам. инв. №