

ТИПОВАЯ ПРОЕКТНАЯ ДОКУМЕНТАЦИЯ  
НА КОНСТРУКЦИИ, ИЗДЕЛИЯ И УЗЛЫ

СЕРИЯ 3.820.1-84.01

ДЮКЕРЫ И ДЮКЕРЫ-РЕГУЛЯТОРЫ  
НА РАСХОД ВОДЫ ДО  $10 \text{ м}^3/\text{с}$  С НАПОРОМ ДО 10 м

ВЫПУСК 1

ДЮКЕРЫ И ДЮКЕРЫ РЕГУЛЯТОРЫ.  
МАТЕРИАЛЫ ДЛЯ ПРОЕКТИРОВАНИЯ И РАБОЧИЕ ЧЕРТЕЖИ.

400600

ТИПОВАЯ ПРОЕКТНАЯ ДОКУМЕНТАЦИЯ  
НА КОНСТРУКЦИИ, ИЗДЕЛИЯ И УЗЛЫ

СЕРИЯ 3.820.1-84.01



СЕРТИФИКАТ СООТВЕТСТВИЯ  
№ РОСС RU. СР 48 С00068

ДЮКЕРЫ И ДЮКЕРЫ-РЕГУЛЯТОРЫ  
НА РАСХОД ВОДЫ ДО  $10 \text{ м}^3/\text{с}$  С НАПОРОМ ДО 10 м

ВЫПУСК 1

ДЮКЕРЫ И ДЮКЕРЫ РЕГУЛЯТОРЫ.  
МАТЕРИАЛЫ ДЛЯ ПРОЕКТИРОВАНИЯ И РАБОЧИЕ ЧЕРТЕЖИ.

РАЗРАБОТАНЫ ПП "АКВАДИЗАЙН-А":

УТВЕРЖДЕНЫ

Директор

*Ю. А. Тевелев* Ю. А. Тевелев

Главный инженер проекта

*Г. Н. Малютин* Г. Н. Малютин

Управлением государственной собственности,  
учебных заведений и науки, Управлением  
архитектуры и проектных работ Госстроя России  
Письмо от 20.11.2001 г. № ВК-187/14  
Введены в действие ПП "АКВАДИЗАЙН-А"  
с 22.11.2001 г. приказ от 22.11.2001 г. № 6

Обозначение документов	Наименование	Стр.
3.820.1-84.01.1-ТТ	Технические требования	4
3.820.1-84.01.1-1	Дюкер и дюкер-регулятор Д-100 на расход воды 1,9 м <sup>3</sup> /с	10
3.820.1-84.01.1-2	Дюкер и дюкер-регулятор Д-100 на расход воды 1,9 м <sup>3</sup> /с. Ведомость объемов работ	12
3.820.1-84.01.1-3 РС	Дюкер и дюкер-регулятор Д-100 на расход воды 1,9 м <sup>3</sup> /с. Ведомость расхода стали на элемент Д-100	13
3.820.1-84.01.1-4	Дюкер и дюкер-регулятор Д-100 на расход воды 1,9 м <sup>3</sup> /с. Спецификация оборудования на элемент Д-100	14
3.820.1-84.01.1-5	Дюкер и дюкер-регулятор Д-120 на расход воды 3,0 м <sup>3</sup> /с.	15
3.820.1-84.01.1-6	Дюкер и дюкер-регулятор Д-120 на расход воды 3,0 м <sup>3</sup> /с. Ведомость объемов работ	17
3.820.1-84.01.1-7 РС	Дюкер и дюкер-регулятор Д-120 на расход воды 3,0 м <sup>3</sup> /с. Ведомость расхода стали на элемент Д-120	18
3.820.1-84.01.1-8	Дюкер и дюкер-регулятор Д-120 на расход воды 3,0 м <sup>3</sup> /с. Спецификация оборудования на элемент Д-120	19
3.820.1-84.01.1-9	Дюкер и дюкер-регулятор Д-140 на расход воды 4,25 м <sup>3</sup> /с.	20
3.820.1-84.01.1-10	Дюкер и дюкер-регулятор Д-140 на расход воды 4,25 м <sup>3</sup> /с. Ведомость объемов работ	22
3.820.1-84.01.1-11 РС	Дюкер и дюкер-регулятор Д-140 на расход воды 4,25 м <sup>3</sup> /с. Ведомость расхода стали на элемент Д-140	23
3.820.1-84.01.1-12	Дюкер и дюкер-регулятор Д-140 на расход воды 4,25 м <sup>3</sup> /с. Спецификация оборудования на элемент Д-140	24

Обозначение документов	Наименование	Стр.
3.820.1-84.01.1-13	Дюкер и дюкер-регулятор Д-2 x 120 на расход воды 6,1 м <sup>3</sup> /с	25
3.820.1-84.01.1-14	Дюкер и дюкер-регулятор Д-2 x 120 на расход воды 6,1 м <sup>3</sup> /с. Ведомость объемов работ	27
3.820.1-84.01.1-15	Дюкер и дюкер-регулятор Д-2 x 120 на расход воды 6,1 м <sup>3</sup> /с. Спецификация оборудования на элемент Д-2 x 120	28
3.820.1-84.01.1-16	Дюкер и дюкер-регулятор Д-2 x 140 на расход воды 9,1 м <sup>3</sup> /с	29
3.820.1-84.01.1-17	Дюкер и дюкер-регулятор Д-2 x 140 на расход воды 9,1 м <sup>3</sup> /с. Ведомость объемов работ	31
3.820.1-84.01.1-18	Дюкер и дюкер-регулятор Д-2 x 140 на расход воды 9,1 м <sup>3</sup> /с. Спецификация оборудования на элемент Д-2 x 140	32
3.820.1-84.01.1-19	Узел 1..3	33
3.820.1-84.01.1-20	Соединение труб металлическим бандажом Д-100	35
3.820.1-84.01.1-21	Соединение труб металлическим бандажом Д-120 и Д-2 x 120	36
3.820.1-84.01.1-22	Соединение труб металлическим бандажом Д-140 и Д-2 x 140	37

Изм.	Кол.	Лист	Листок	Подпись	Дата	3.820.1-84.01.1		
ГИП		Малютин		<i>ds</i>		Стяля	Лист	Листов
						Р	1	2
						Содержание		
Н.контр		Малютин		<i>ds</i>		«Аквализайн-А»		
Утв.		Товстёв		<i>Товстёв</i>				

Обозначение документов	Наименование	Стр.
3.820.1-84.01.1- 23	Вставка КТ - 100	38
- 24	Каркас пространственный КП-1	39
- 25	Каркас пространственный КП-2	40
- 26	Вставка КТ - 120	41
- 27	Каркас пространственный КП-3	42
- 28	Каркас пространственный КП-4	43
- 29	Вставка КТ - 140	44
- 30	Каркас пространственный КП-5	45
- 31	Каркас пространственный КП-6	46
- 32	Изделие закладное Ф-1	47
- 33	Изделие закладное Ф-2	47
- 34	Накладка Н-1	48
- 35	Уголок У-1	48
- 36	Накладка Н-2	49
- 37	Накладка Н-3	49
- 38	Уголок У-2	50
- 39	Уголок У-3	50
- 40	Бандажное кольцо БП-1	51
- 41	Бандажное кольцо БП-2	51
- 42	Бандажное кольцо БП-3	52
- 43	Подкладка П-1	52
- 44	Подкладка П-2	53
- 45	Подкладка П-3	53
- 46	Решетка сороудерживающая РС-1 для Д-100	54
- 47	Решетка сороудерживающая РС-2 для Д-120	55
- 48	Решетка сороудерживающая РС-3 для Д-140	56
- 49	Уголок	57

в. №годлл. Подпись и дата. Взам. инв. №

400600 4

## 1. ОБЩАЯ ЧАСТЬ

В настоящей серии разработаны рабочие чертежи дюкеров и дюкеро-регуляторов с расходом воды до  $10\text{ м}^3/\text{с}$  и напором до 10 м. Дюкеры предназначены для пропуска воды под каналами, оврагами, дорогами и другими препятствиями в местах их пересечения.

Каждому типоразмеру дюкера или дюкера-регулятора присвоен шифр, состоящий из букв и цифр.

Буква Д (Д\*) обозначает слово дюкер (дюкер-регулятор).

Цифры – диаметр и количество ниток трубопровода.

Например:

Д-2х140 – дюкер с двухочковым трубопроводом диаметром 140 см.

## 2. НАЗНАЧЕНИЕ И ОБЛАСТЬ ПРИМЕНЕНИЯ.

Дюкеры и дюкеры-регуляторы устанавливаются в местах пересечения оросительных каналов с другими каналами, оврагами, дорогами и другими препятствиями. Дюкер-регулятор отличается от дюкера тем, что в его оголовке устанавливается затвор. Дюкер-регулятор одновременно служит для поддержания необходимого уровня в верхнем бьефе и регулирования расходов воды.

Дюкеры и дюкеры-регуляторы рассчитаны на пропуск расходов воды до  $9,3\text{ м}^3/\text{с}$  при разности уровней воды в верхнем и нижнем бьефах до 90 см.

Проектом предусматривается как применение безнапорных, так и напорных железобетонных труб.

Безнапорные трубы следует применять при давлении в трубопроводе (на уровне оси трубы) до 4 м. При давлении более 4 м следует применять низконапорные трубы III класса.

Минимальная высота засыпки над трубой 0,7 м, максимальная высота засыпки устанавливается в зависимости от конкретных условий применения (нагрузки, грунты основания, сейсмичность и т.д.).

Дюкеры рассчитаны для применения в несейсмических районах и в районах с сейсмичностью до 8 баллов.

## 3. КОНСТРУКТИВНОЕ РЕШЕНИЕ ДЮКЕРОВ.

Дюкеры и дюкеры-регуляторы диаметром 100 см запроектированы одноочковыми, а диаметром 120-140 см – одноочковыми и двухочковыми.

Входной оголовок запроектирован с ныряющими стенками.

Оголовок для трубопровода диаметром 100 см состоит из одного блока БН-10 и блока диафрагмы Д-10. Оголовки для трубопроводов диаметром 120 и 140 см состоят из двух блоков типа БН и одного блока диафрагмы типа Д. В дюкерах - регуляторах вместо блоков диафрагм типа Д применяются блоки типа ДР.

Дно оголовков для трубопроводов диаметром 120 и 140 см выполняется из монолитного железобетона, при этом выпуски арматуры блоков БН свариваются с арматурными сетками днища. Оголовки устанавливаются на бетонную подготовку.

Оголовки дюкеро-регуляторов оборудуются глубинными плоскими скользящими затворами с винтовыми подъёмниками. Рамы затворов закладные, замоноличенные в диафрагмы ДР при их изготовлении. Верхняя часть рамы приваривается к нижней её части.

Все оголовки оборудованы глубинными сороудерживающими решётками, укладываемыми на ныряющие стенки оголовков.

Дно и откосы подводящего канала на небольшой длине крепятся железобетонными плитами на гравийно-песчаной подготовке. Перед плитами предусмотрен зуб из каменной наброски. Откосы, примыкающие к оголовку, закреплены монолитным армированным бетоном.

Трубопровод состоит из сборных железобетонных безнапорных или напорных раструбных труб.

						3.820.1-84.01.1-ТТ		
Изм.	Кол.	Лист	Маск.	Подпись	Дата			
ГИП		Малютин		<i>Мл</i>				
Н.контр		Малютин		<i>Мл</i>				
Утв.		Тевелёв						
						Технические требования		
						Сталля	Лист	Листов
						Р	1	6
						«Аквадизайн-А»		

В настоящей серии применены раструбные трубы типа Т диаметром 100, 120 и 140 см, длиной 5м по ГОСТ 6482-88. Допускается применение труб по серии 3.820.1-81.94, выпуск 1 и серии 3.820.1-83.01, выпуск 1.

Применение безнапорных труб по ГОСТ 6482-88 при давлении до 4м предусмотрено в районах с обычными геологическими условиями, несейсмичных и с сейсмичностью до 8 баллов включительно.

Для дюкеров, расположенных в районах с сейсмичностью более 8 баллов, следует применять трубы с конической формой раструба с резиновыми кольцами.

Трубы со ступенчатой формой раструба допускается использовать только при применении эластичных герметиков для заделки стыковых соединений.

При давлении в трубопроводе более 4м следует применять напорные железобетонные трубы III класса по ГОСТ 22000-86, рассчитанные на давление 50м (5 кг/см<sup>2</sup>).

В местах перелома (изменения) уклона трубопровода, предусмотрена установка железобетонного или металлического колена с омоноличиванием стыка бетоном. Гладкие концы труб соединяются с помощью металлического бандажа.

Выходная часть дюкеров выполнена в виде участка трапециевидального канала с креплением сборными железобетонными ребристыми плитами на гравийно-песчаной подготовке. В узлах соединения плит выпуски арматуры связываются проволокой и узлы омоноличиваются бетоном. Швы между плитами остаются открытыми. В конце крепления предусмотрен зуб из каменной наброски.

Поверхность конструкций, соприкасающаяся с грунтом, окрашивается двумя слоями битума в бензине или другой окрасочной гидроизоляцией.

#### 4. ОСНОВНЫЕ РАСЧЁТНЫЕ ПОЛОЖЕНИЯ

Расчётный режим работы дюкеров-регуляторов и дюкеров напорный при затопленных верхних кромках входного и выходного отверстий.

Пропускная способность дюкеров определена по формуле:

$$Q = \mu \omega \sqrt{2gz},$$

$$\text{где } \mu = \frac{1}{\sqrt{\xi_{вх} + \xi_{вых} + \xi_{пов} + \xi_{пвт}}},$$

$\xi_{вх}$  и  $\xi_{вых}$  - коэффициенты сопротивления на вход и выход, принятые по лабораторным данным и равные сумме

$$\xi_{вх} + \xi_{вых} = 1,5$$

$\xi_{пов}$  - коэффициент сопротивления на поворотах в трубопроводе, принятый равным 0,1

$$\xi_{шт} = \frac{2gl}{c^2 R} - \text{коэффициент путевых сопротивлений при коэффициенте}$$

шероховатости  $n=0,012$ .

Потери в решётке не учитывались, так как они незначительны.

Длина крепления рисбермы определена по формуле:

$$l = K \frac{V_{тр}}{V_{доп}} D, \text{ где}$$

$V_{тр}$  - скорость в трубопроводе, м/с

$V_{доп}$  - допускаемая на размыв скорость (принята величина 0,8 м/с)

K- коэффициент, полученный в результате лабораторных исследований трубчатых регуляторов для одноочковых сооружений K=2,2, для двухочковых K=2,4.

При допускаемой на размыв скорости для грунтов  $V_{доп}$  значительно отличающиеся от принятой в типовом проекте ( $V_{доп} = 0,8$  м/с) рекомендуется уточнять длину крепления по приведённой формуле.

Изм.	Кол.	Лист	Редок.	Подпис.	Дата

3.820.1-84.01.1-ТТ

Лист

2

400600 6

Двухочковые дюкеры рассчитаны на работу двух труб. Работа дюкеров одной трубой допускается лишь в тех случаях, когда при работе двух труб скорости в них становятся заиляющими.

### 5. РЕКОМЕНДАЦИИ ПО ОРГАНИЗАЦИИ СТРОИТЕЛЬСТВА

Строительство дюкеров и дюкеров-регуляторов начинается до строительства канала с работ по снятию плодородного слоя почвы с поверхности котлована бульдозером на тракторе мощностью 59-96 кВт (80 – 130 л.с.) и перемещением его в отдельный от других отвал.

Дальнейшая разработка котлована осуществляется скрепером с ковшом вместимостью 3 м<sup>3</sup>.

Доработка котлована до проектных отметок, устройство зубьев производится вручную.

Доставка материалов для подготовки осуществляется автосамосвалами непосредственно к месту укладки.

Сборные железобетонные конструкции доставляются бортовыми автомобилями грузоподъемностью 8т и монтируются с «колёс» или временно складироваться.

Для монтажа сборных железобетонных конструкций используется автокран грузоподъемностью 16т.

Доставка грунта для обратной засыпки или устройства насыпи производится бульдозером на тракторе мощностью 59-90 кВт.

Уплотнение грунта в обратной засыпке и насыпи ведётся пневмотрамбовками.

### 6. УКАЗАНИЯ ПО ПРИМЕНЕНИЮ

Прежде чем остановиться на применении дюкера (вместо акведука) следует на основании технико-экономического сопоставления обосновать целесообразность его применения по сравнению с акведуком.

Плановое положение дюкера устанавливается с соблюдением следующих условий:

- длина дюкера должна быть минимальной;
- ось дюкера должна быть по возможности перпендикулярна к динамической оси пересекаемого водотока или искусственного сооружения;
- дюкер должен проходить вне оползневых участков территории;
- при наличии тяжёлых условий применения дюкера вопрос о местоположении его следует решать одновременно с выбором трассы канала.

Типоразмер дюкера (диаметр и количество труб) подбирается по таблице пропускной способности, однако при этом должны быть выполнены следующие условия:

- скорость воды в трубе должна быть больше заиляющей при пропуске расходов от максимального до минимального;
- скорость в трубе должна превышать скорость в подводящем канале при всех возможных расходах;
- не допускать спада уровня в подводящем канале во избежание образования размывающих скоростей;
- в тех случаях, когда образуются размывающие скорости, предусматривать на входе порог, щелевой водослив или крепление канала на определённом участке.

Заилиение трубопровода не допустимо. В качестве мероприятий по предотвращению заилиения рекомендуется при пропуске расходов воды менее половины расчётного расхода пропускать через одну трубу.

В одноочковых дюкерах-регуляторах рекомендуется периодически прикрывать затвор, повышая уровень в верхнем бьефе до допустимого уровня и одновременно снижая уровень в нижнем бьефе. Затем при открытии затвора в течение некоторого времени в трубопроводе возникнут повышенные скорости, способствующие его промывке.

Изм. №подл. Подпись и дата Взам. инв. №

Изм.	Кол.	Лист	Листок	Подпись	Дата	3.820.1-84.01.1-ТТ	Лист
							3

Ц.00600 7

Таблица пропускной способности

Шифр дюкера	Длина дюкера, м	Расход воды (м <sup>3</sup> /с)								
		при разности уровней воды в верхнем и нижнем бьефах Z (см)								
		10	20	30	40	50	60	80	90	100
Д-100	20	0.83	1.20	1.47	1.70	1.89	-	-	-	-
	30	0.81	1.14	1.40	1.62	1.80	-	-	-	-
	40	0.76	1.10	1.35	1.56	1.74	1.90	-	-	-
	60	0.74	1.03	1.27	1.45	1.62	1.79	1.92	2.06	2.18
	80	0.72	0.96	1.20	1.37	1.53	1.69	1.82	1.95	2.06
	100	0.70	0.90	1.13	1.30	1.45	1.60	1.72	1.84	1.95
Д-120	20	1.2	1.8	2.2	2.5	2.8	3.0	-	-	-
	30	1.2	1.7	2.0	2.4	2.6	2.9	3.2	-	-
	40	1.1	1.6	2.0	2.4	2.6	2.8	3.0	-	-
	60	1.1	1.5	1.9	2.2	2.4	2.7	2.9	3.1	-
	80	1.0	1.4	1.8	2.0	2.3	2.5	2.7	2.9	3.0
	100	1.0	1.4	1.7	2.0	2.2	2.4	2.6	2.7	2.9
Д-140	20	1.75	2.45	3.0	3.4	3.85	4.2	4.55	-	-
	30	1.65	2.35	2.9	3.3	3.75	4.1	4.35	-	-
	40	1.61	2.30	2.8	3.2	3.6	3.95	4.25	-	4.75
	60	1.58	2.20	2.7	3.05	3.4	3.75	4.1	4.35	4.35
	80	1.50	2.1	2.55	2.95	3.3	3.6	3.3	4.2	4.25
	100	1.40	2.0	2.45	2.8	3.15	3.5	3.75	4.0	-
Д-2x120	20	2.5	3.5	4.3	4.9	5.5	6.1	-	-	-
	30	2.4	3.3	4.1	4.7	5.3	5.8	6.4	-	-
	40	2.3	3.2	4.0	4.5	5.1	5.6	6.1	-	-
	60	2.2	3.0	3.8	4.3	4.8	5.3	5.7	6.1	-
	80	2.0	2.9	3.5	4.1	4.5	5.0	5.4	5.7	6.1
	100	1.9	2.7	3.4	3.9	4.3	4.7	5.1	5.5	5.8
Д-2x140	20	3.9	4.8	5.95	6.8	7.7	8.4	-	-	-
	30	3.3	4.7	5.75	6.7	7.4	8.2	8.8	-	-
	40	3.2	4.55	5.6	6.5	7.2	8.0	8.6	9.1	-
	60	3.05	4.3	5.35	6.1	6.9	7.6	8.15	8.7	9.3
	80	2.95	4.1	5.1	5.85	6.6	7.15	7.8	8.3	8.8
	100	2.8	4.0	4.9	5.6	6.3	6.9	7.45	8.0	8.5

Инв. инв. №

Подпись и дата

Инв. №подл.

Изм.	Кол.	Лист	Меток.	Подпись	Дата

3.820.1-84.01.1-ТТ

Лист

4

ЦД0600 8



## ТЕХНИЧЕСКИЕ ПОКАЗАТЕЛИ ДЮКЕРОВ

Шифр дюкера	Расход воды, м <sup>3</sup> /с	Длина дюкера, м	Железобетон, м <sup>3</sup>			Арматура, кг	Каменная наброска, гравий, м <sup>3</sup>	Металлические изделия, кг	Количество деталей, шт.	Количество типовых мер деталей, шт
			Сборный	Монолитный и бетонная подготовка	ВСЕГО					
Д-100	1.9	40	22.38	22.2	44.6	1521.3	15.5	432.6	47	7
Д-120	3.0	40	30.41	30.2	60.6	2384.8	20.0	563.1	55	9
Д-140	4.25	40	39.88	41.1	81.0	3538.4	30.0	789.0	94	9
Д-2x120	6.1	40	59.03	57.9	117.0	4584.3	30.0	1165.8	126	8
Д-2x140	9.1	40	72.74	67.4	140.1	6588.1	44.0	1577.8	143	9

Изм. № докл.	Подпись и дата	Взам. инв. №
--------------	----------------	--------------

Изм.	Кол.	Лист	Меток.	Подпись	Дата
------	------	------	--------	---------	------

3.820.1-84.01.1-ГТ

Лист

5

400600 9

№№	Наименование группы элементов конструкции	КОД	Количество, м <sup>3</sup>	Примечание
1.	Трубы железобетонные безнапорные	586220		
	Т 100.50-2		1,9	
	Т 120.50-2		2,4	
	Т 140.50-2		2,8	
2.	Портальные оголовки	58532		
	Др-10		0,99	
	Др-12		1,20	
	Др-14		1,68	
3.	Вставки	58532		
	КТ-100		0,29	
	КТ-120		0,37	
	КТ-140		0,41	
4.	Блоки гасители			
	Т-4		0,055	
	Т-6		0,064	
	Т-8		0,125	

№№	Наименование группы элементов конструкции	КОД	Количество, м <sup>3</sup>	Примсчание
5.	Плиты крепления откосов	58532		
	РП 10-20		0,13	
	РП 15-30		0,30	
6.	Блоки с ныряющими стенками	58532		
	БН-10		1,41	
	БН-14		1,31	
	БН-15		1,31	
7.	Сигнальный столбик С	586801	0,04	

Инд. №подл.

Подпись и дата

Взам. инв. №

Изм.	Кол.	Лист	№док.	Подпись	Дата

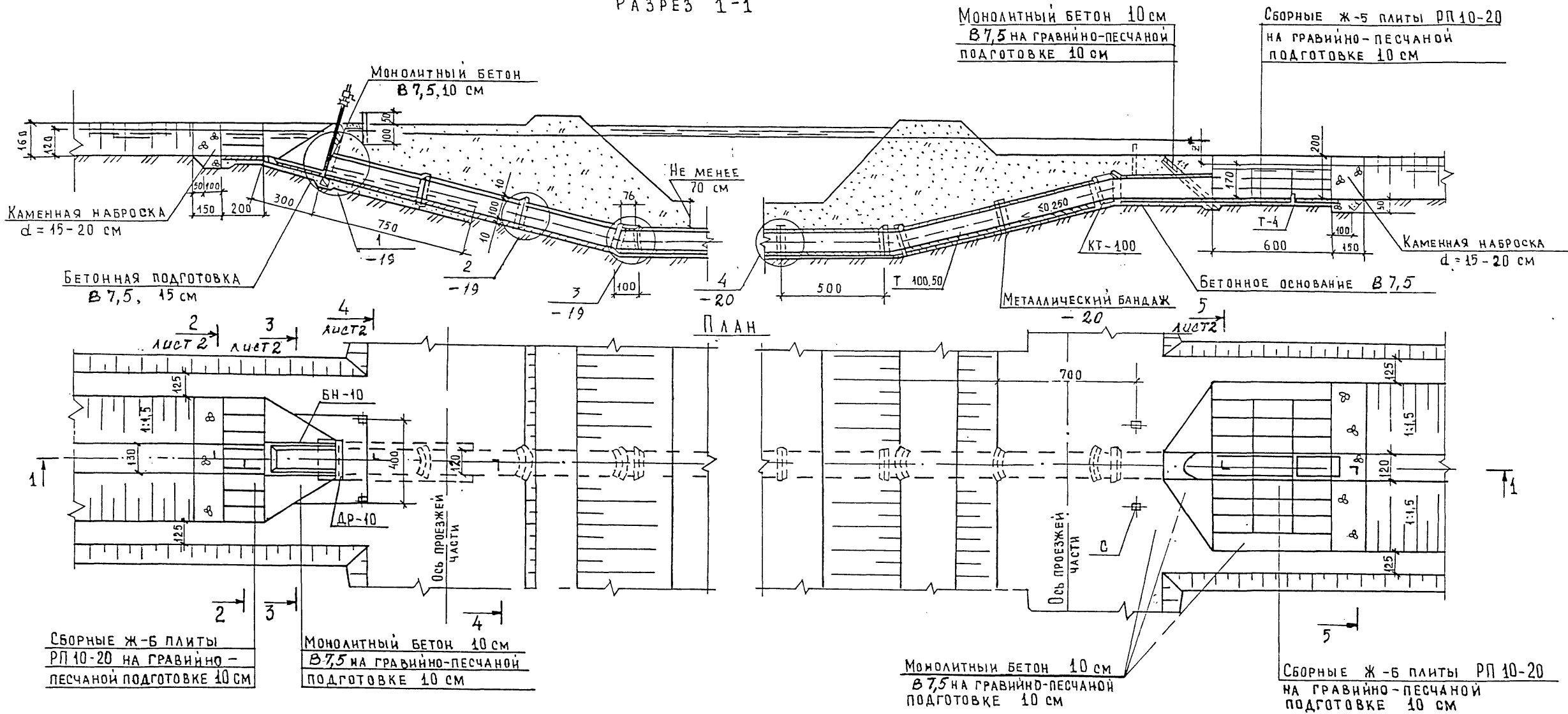
3.820.1-84.01.1-ТТ

Лист

6

400 600 10

РАЗРЕЗ 1-1

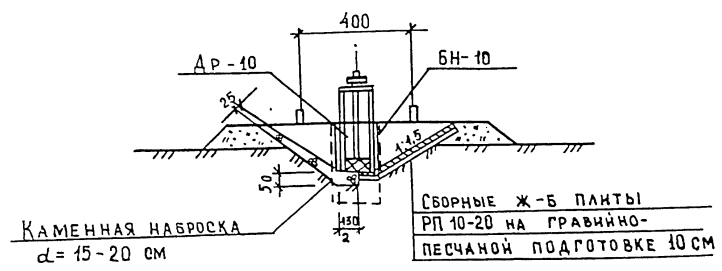


\* Z - см. док. - ТТ (Л. 4)

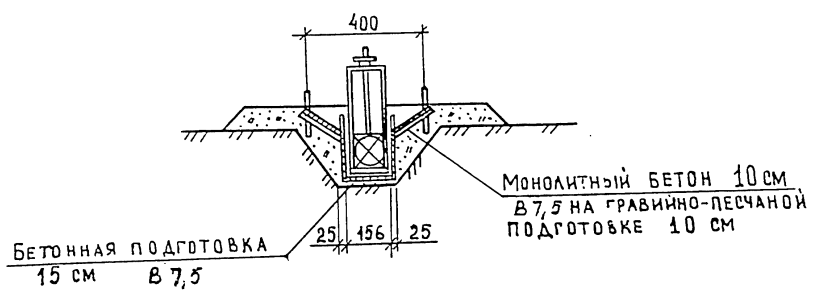
Изм. №подл. | Подпись и дата | Взам. инв. №

						3.820.1-84.01.1-1			
Изм.	Кол.	Лист	Медок.	Подпись	Дата				
ГИП		Малютин		<i>М</i>		Дюкер и дюкер-регулятор	Стация	Лист	Листов
						Д-100 на расход воды 1,9 м³/с	Р	1	2
Н.контр		Малютин		<i>М</i>		«Аквадизайн-А»			
Утв.		Тсвелёв		<i>Т</i>					

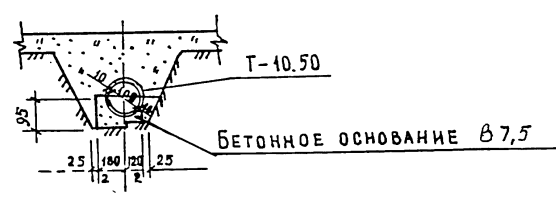
РАЗРЕЗ 2-2 ЛИСТ 1



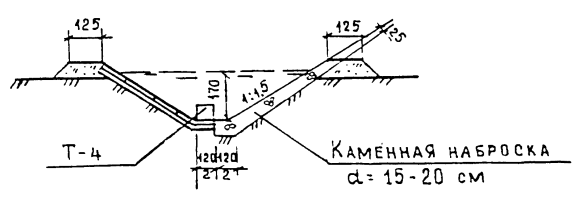
РАЗРЕЗ 3-3 ЛИСТ 1



РАЗРЕЗ 4-4 ЛИСТ 1



РАЗРЕЗ 5-5 ЛИСТ 1



СПЕЦИФИКАЦИЯ СБОРНЫХ ЖЕЛЕЗОБЕТОННЫХ КОНСТРУКЦИЙ

Марка элемента	Обозначение	Наименование	Кол.	Масса ед. кг	Примечание
БН-10	Серия 3.820-6, выпуск 3/91	Блок с ныряющими стенками БН-10	1	3525	
Др-10	Серия 3.820-6, выпуск 3/91	Портальный оголовок Др-10	1	2475	
Т-4	Серия 3.820-6, выпуск 5/88	Блок гасителя Т-4	2	5,7	
РП 10-20	Серия 3.820-6, выпуск 5/88	Рёбристая плита РП 10-20	28	325	
Т 10-50	ГОСТ 6482-88	Труба железобетонная безнапорная Т 100-50	8	4600	
КТ 100	Серия 3.820.1-84.01.1-23	Вставка КТ-100	3	722	
С	Серия 3.820-13, выпуск 2	Сигнальный столб С	4	100	
РС-1	Серия 3.820.1-84.01.1-46	Решетка сороудерживающая РС-1	1	65	

Инв. № подл. Подпись и дата. Взам. инв. №

Изм.	Кол.	Лист	Ледок.	Подпись	Дата	3.820.1-84.01.1- 1	Лист
							2

№ п/п	НАИМЕНОВАНИЕ РАБОТ	Ед. изм	Кол.	Примечание
	Земляные работы			
1	Выемка	м <sup>3</sup>	720	
2	Насыпь	м <sup>3</sup>	140	
3	Обратная засыпка	м <sup>3</sup>	540	
4	Планировка выемки	м <sup>2</sup>	220	
5	Планировка насыпи	м <sup>2</sup>	350	
6	Укладка железобетонных труб	м <sup>3</sup>		
7	Установка арматуры	кг	1012,8	
8	Омоноличивание стыков	м <sup>3</sup>	7,18	
9	Установка арматуры	кг	508,5	
	Укладка монолитного бетона			
10	Укладка бетона В 7,5, F 50, W2	м <sup>3</sup>	22,2	
	Каменные работы			
11	Укладка камня d= 15-20 см	м <sup>3</sup>	6,5	
	Гравийно-песчаная подготовка			
12	Укладка гравия и песка	м <sup>3</sup>	9,0	
	толщиной 10 см			
	Гидроизоляция			
13	Окрасочная битумом с бензином	м <sup>3</sup>	180	

№ п/п	НАИМЕНОВАНИЕ РАБОТ	Ед. изм	Кол.	Примечание
	Установка			
14	Металлической рамы ГС 100-200	кг	99	
15	Затвора ГС 100-200	кг	61	
16	Подъемника 2,5 В	кг	90	
17	Сороуперкривающей решетки	кг	130,4	
18	Металлических бандажей	кг	52,2	

Изм. №подл. Подпись и дата Взам. инв. №

3.820.1-84.01.1-2						
Изм.	Кол.	Лист	Челок.	Подпись	Дата	
ГИП		Малютин		<i>М</i>		
Н.контр		Малютин		<i>М</i>		
Утв.		Тевелёв		<i>Т</i>		
Дюкер и дюкер-регулятор Д-100 на расход воды 1,9 м <sup>3</sup> /с. Ведомость объемов работ				Стация	Лист	Листов
				Р	1	1
				«Аквадизайн-А»		

кг

МАРКА ЭЛЕМЕНТА	ИЗДЕЛИЯ АРМАТУРНЫЕ											ИЗДЕЛИЯ ЗАКЛАДНЫЕ						Общий расход				
	АРМАТУРА КЛАССА											АРМАТУРА КЛАССА										
	А-III				А-I				В-I			Всего	А-I		Полосовая сталь		Стальная труба		Всего			
	ГОСТ 5781 - 82				ГОСТ 5781 - 82				ГОСТ 6727-80				ГОСТ 5781-82		ГОСТ 103-76		ГОСТ 8732-78					
	Ø12	Ø 8	Ø 6	Итого	Ø 16	Ø 14	Ø 8	Ø6	Итого	Ø 5	Ø 3		Итого	Ø6	Итого	С=6	Итого			Ø,60	Итого	
Т-100,50-2	-	-	90,9	90,9	-	-	-	33,8	33,8	1,9	-			126,6	-	-	-	-		-	-	-
ДР - 10		15,7		15,7		5,6		17,1	22,7				38,4	1,3	1,3	5,6	5,6				6,9	45,3
ВН - 10	58,0			58,0	7,8			51,6	59,4				117,4	0,7	0,7	13,3	13,3	2,3	2,3		16,3	133,7
КТ - 100			16,9	16,9				5,5	5,5	0,7		0,7	23,1									23,1
Т 4							0,4	5,3	5,7				5,7					0,4	0,4		0,4	6,1
РП 10-20							5,7		5,7		2,2	2,2	7,9									7,9
С							2,4		2,4		4,3	4,3	6,7									6,7

Изм. №подл. Подпись и дата Взам. инв. №

3.820.1-84.01.1-3 РС						
Изм.	Код	Лист	Мелок	Подпись	Дата	
ГИП		Малютин		<i>М</i>		
Н.контр		Малютин		<i>М</i>		
Утв.		Гвселёв		<i>Г</i>		
Дюкер и дюкер-регулятор Д-100 на расход воды 1.9 м³/с. Ведомость расхода стали на элемент Д-100				Стация	Лист	Листов
				Р		1
				«Аквадизайн-А»		

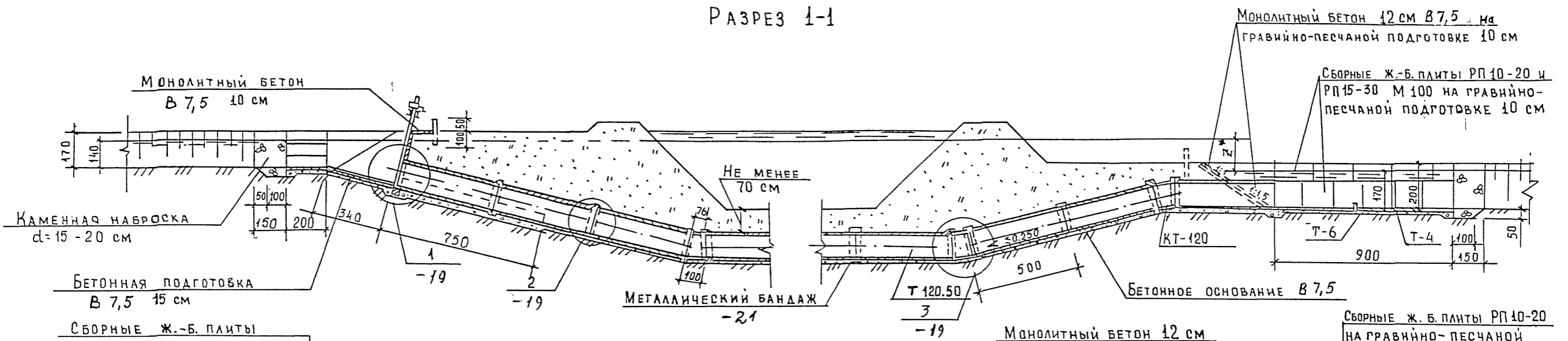
ЦОД600 14

ПОЗИ- ЦИЯ	НАИМЕНОВАНИЕ И ТЕХНИЧЕСКАЯ ХАРАКТЕРИСТИКА ОБОРУДОВАНИЯ И МАТЕРИАЛОВ	ТИП, МАРКА ОБОРУДОВАНИЯ	Единица измерения		Код оборудования, материала	Цена единицы тыс.руб	Коли- чество	Масса единицы оборудова- ния, кг
			наиме- нова- ние	Код				
I	2	3	4	5	7	8	9	10
	ОБОРУДОВАНИЕ И МАТЕРИАЛЫ, ПОСТАВЛЯЕМЫЕ ЗАКАЗЧИКОМ							
	ЗАТВОР ГЛУБИННЫЙ ПЛОСКИЙ СКОЛЬЗЯЩИЙ	ГС 100-200	кг	II6	4I3II4		I	160,0
	ПОДЪЕМНИК ОДНОВИНТОВОЙ С РУЧНЫМ ПРИВОДОМ							
	ГРУЗОПОДЪЕМНОСТЬЮ 1,5 тс	2,5В	кг	II6	4I3I20		I	90,0
	РЕШЕТКА СОРОУДЕРЖИВАЮЩАЯ	РС - I	кг	II6	4I3II3		2	65,2
	МЕТАЛЛИЧЕСКИЙ БАНДАЖ	МБ - I	кг	II6	4I3III		2	26,1

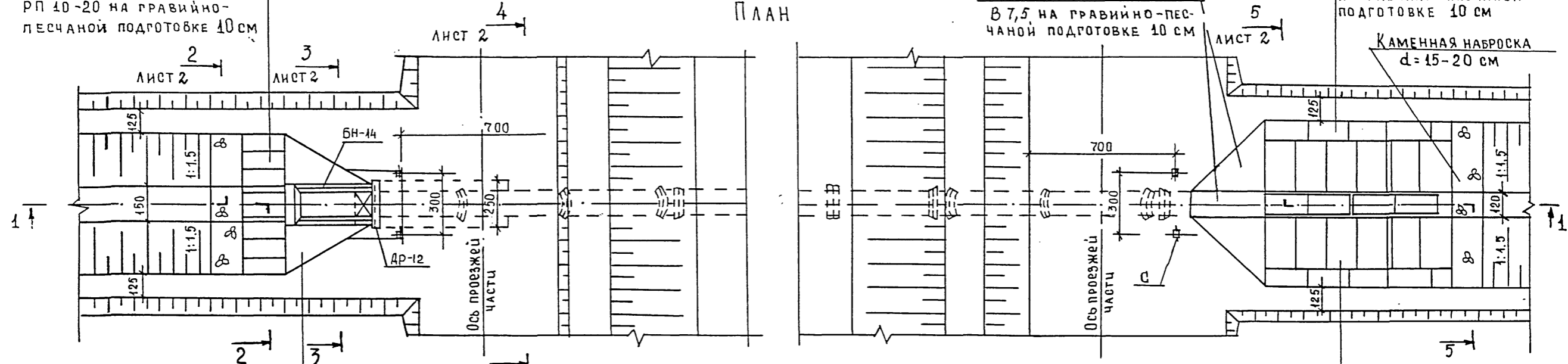
Взам. инв. №  
Подпись и дата  
Изм. №подл.

						3.820.1-84.01.1-4		
Изм.	Кол.	Лист	Модок.	Подпись	Дата			
ГИП		Малютин		<i>М</i>				
Н.контр		Малютин		<i>М</i>				
Утв.		Тсвелев		<i>Т</i>				
						Дюкер и дюкер-регулятор Д-100 на расход воды 1,9 м³/с. Спецификация оборудования на элемент Д-100		
						Страница	Лист	Листов
						Р		1
						«Аквадизайн-А»		

РАЗРЕЗ 1-1



ПЛАН



\* з - см. док. - ТТ (Л. 4)

Изм. инв. №
Подпись и дата
Изм. Лист

Монолитный бетон В 7,5  
 12 см на гравийно-песчаной  
 подготовке 10 см

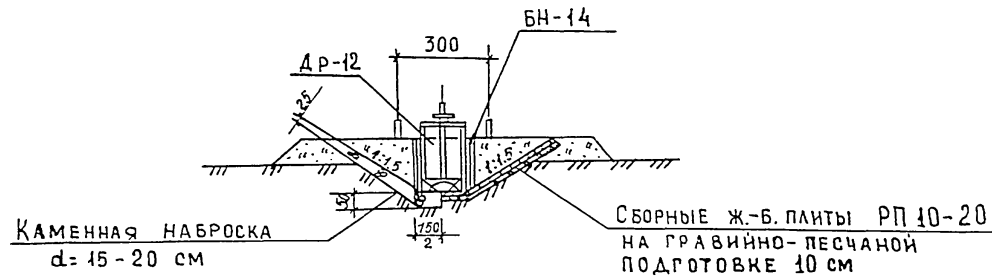
Сборные ж.-б. плиты РП 15-30  
 на гравийно-песчаной  
 подготовке 10 см

					3.820.1-84.01.1-5			
Изм.	Кол.	Лист	Листок	Подпись	Дата			
ГИП		Малютин		<i>М</i>		Стадия	Лист	Листов
						Р	1	2
Н.контр		Малютин		<i>М</i>		«Аквализайн-А»		
Утв.		Гевелёв		<i>Г</i>				

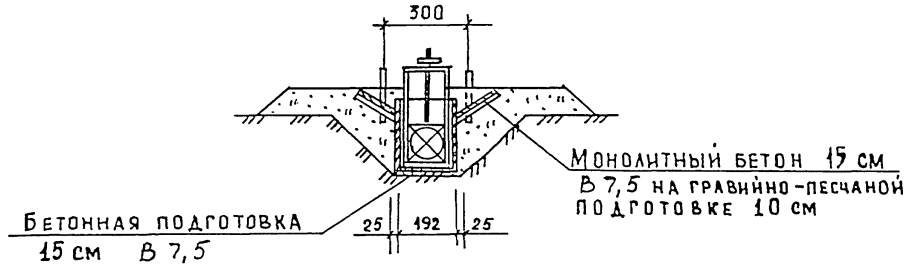
Дюкер и дюкер-регулятор  
 Д-120 на расход воды 3,0 м³/с



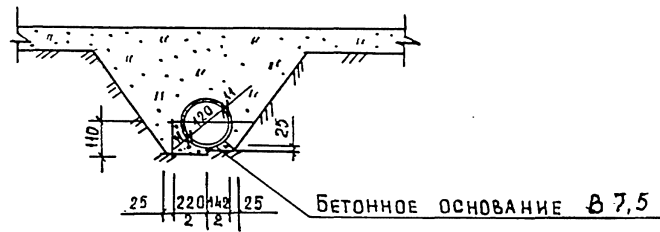
РАЗРЕЗ 2-2 ЛИСТ 1



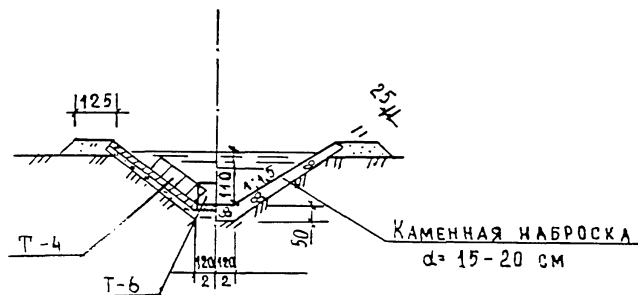
РАЗРЕЗ 3-3 ЛИСТ 1



РАЗРЕЗ 4-4 ЛИСТ 1



РАЗРЕЗ 5-5 ЛИСТ 1



СПЕЦИФИКАЦИЯ СБОРНЫХ ЖЕЛЕЗОБЕТОННЫХ КОНСТРУКЦИЙ

Марка элемента	Обозначение	Наименование	Кол.	Масса ед. кг	Примечание
БН-14	Серия 3.820-6, выпуск 3/91	Блок с ныряющими стенками	1	3525	
Др-10	Серия 3.820-6, выпуск 3/91	Портальный оголовок	1	3000	
Т-4	Серия 3.820-6, выпуск 5/88	Блок гасителя	8	5,7	
Т-6		Т-6	2	6,4	
РП 10-20	Серия 3.820-6, выпуск 5/88	Ребристая плита	15	325	
РП 15-30		РП 15-30	12	350	
Т 12-50	ГОСТ 6482-88	Труба железобетонная безнапорная	8	6100	
КТ 120	Серия 3.820.1-84.01.1-26	Вставка КТ-120	3	950	
С	Серия 3.820-13, выпуск 2	Сигнальный столб С	4	100	
РС-2	Серия 3.820.1-84.01.1-47	Решетка сороудерживающая	1	91	

Инв. № подл. Подпись и дата. Взам. инв. №

Изм.	Кол.	Лист	Челок.	Подпись	Дата

3.820.1-8 .01.1- 5

Лист  
2

№ п/п	НАИМЕНОВАНИЕ РАБОТ	Ед.изм.	Кол.	Примечание
	Земляные работы			
1	Выемка	м <sup>3</sup>	1140	
2	Насыпь	м <sup>3</sup>	160	
3	Обратная засыпка	м <sup>3</sup>	810	
4	Планировка выемки	м <sup>2</sup>	265	
5	Планировка насыпи	м <sup>2</sup>	370	
	Укладка железобетонных труб			
6	Бетон В 25, F 200, W 4	м <sup>3</sup>	19,2	
7	Установка арматуры	кг	1515,2	
	Укладка железобетонных деталей			
8	Укладка бетона В 15, F 150, W 6	м <sup>3</sup>	11,21	
9	Установка арматуры	кг	869,6	
	Укладка монолитного железобетона			
10	Укладка бетона в дно В 15, F 150, W 6	м <sup>3</sup>	0,74	
11	Установка арматуры	кг	75,3	
	Укладка монолитного бетона			
12	Укладка бетона В 7,5, F 50, W 2	м <sup>3</sup>	30,18	
	Каменные работы			
13	Укладка камня d = 15-20 см	м <sup>3</sup>	7,0	

№ п/п	НАИМЕНОВАНИЕ РАБОТ	Ед.изм.	Кол.	Примечание
	Гравийно-песчаная подготовка			
14	Укладка гравия и песка толщиной 10 см	м <sup>3</sup>	13	
	Гидроизоляция			
15	Окрасочная битумом с бензином	м <sup>2</sup>	204	
	Установка			
16	Металлической рамы ГС 120-200	кг	138,9	
17	Затвора ГС 120-200	кг	92,9	
18	Подъёмника 2,5В	кг	83,0	
19	Соролудерживающей решётки	кг	181,8	
20	Металлических бандажей	кг	66,5	

Взам. инв. №  
 Подпись и дата  
 Инв. №подл.

3.820.1-84.01.1-6					
Изм.	Кол.	Лист	Наим.	Подпись	Дата
ГИП		Ма.потин		<i>ds</i>	
Н.контр		Ма.потин		<i>ds</i>	
Утв.		Товслев		<i>ds</i>	
Дюкер и дюкер-регулятор Д-120 на расход воды 3,0 м <sup>3</sup> /с. Ведомость объемов работ			Стация	Лист	Листов
			Р		1
			«Аквадизайн-А»		

100600 18

Марка элемента	ИЗДЕЛИЯ АРМАТУРНЫЕ														ИЗДЕЛИЯ ЗАКЛАДНЫЕ						Общий расход		
	АРМАТУРА КЛАССА														АРМАТУРА КЛАССА								
	А-III				А-I				В-I						А-I		Полосовая сталь		Стальная труба			Всего	
	ГОСТ 5781-82				ГОСТ 5781-82				ГОСТ 6727-80						ГОСТ 5781-82		ГОСТ 103-76		ГОСТ 8732-78				
	Ø12	Ø10	Ø8	Итого	Ø16	Ø14	Ø12	Ø10	Ø8	Ø6	Итого	Ø5	Ø3	Итого	Ø6	Итого	S=6	Итого	Дн=60	Итого			
Т 120.50	-	-	144,1	144,1	-	-	-	-	-	42,9	42,9	2,4	-	2,4	189,4	-	-	-	-	-	-	-	189,4
Др-12	-	-	16,6	-	-	5,6	-	-	-	19,7	25,3	-	-	41,9	41,9	1,3	1,3	5,6	5,6	-	-	6,9	48,8
БН-14	22,8	19,1	-	-	13,3	-	14,7	-	-	35,8	63,8	-	-	-	105,7	0,9	0,9	6,2	6,2	1,5	1,5	8,6	114,3
КТ-120	-	-	36,0	36,0	-	-	-	-	-	6,95	6,95	0,9	-	0,9	43,85	-	-	-	-	-	-	-	43,85
Т-4	-	-	-	-	-	-	-	-	0,4	5,3	5,7	-	-	-	5,7	-	-	-	-	0,4	0,4	0,4	6,1
Т-6	-	-	-	-	-	-	-	0,4	5,9	6,3	-	-	-	6,3	-	-	-	-	0,4	0,4	0,4	6,7	
РП 10-20	-	-	-	-	-	-	-	5,7	-	5,7	-	2,2	2,2	7,9	-	-	-	-	-	-	-	-	7,9
РП 15-30	-	-	-	-	-	-	15,8	-	-	15,8	-	5,3	5,3	21,1	-	-	-	-	-	-	-	-	21,1
С	-	-	-	-	-	-	-	2,4	-	2,4	-	4,3	4,3	6,7	-	-	-	-	-	-	-	-	6,7

Изм. №подл. Подпись и дата Взам. инв. №

3.820.1-84.01.1-7 РС					
Изм.	Кол.	Лист	Мелок.	Подпись	Дата
ГИП		Малютин		<i>М</i>	
Н.контр		Малютин		<i>М</i>	
Утв.		Тсвелёв		<i>Тсвелёв</i>	

Дюкер и дюкер-регулятор Д-120 на расход воды 3,0 м³/с.  
Ведомость расхода стали на элемент Д-120

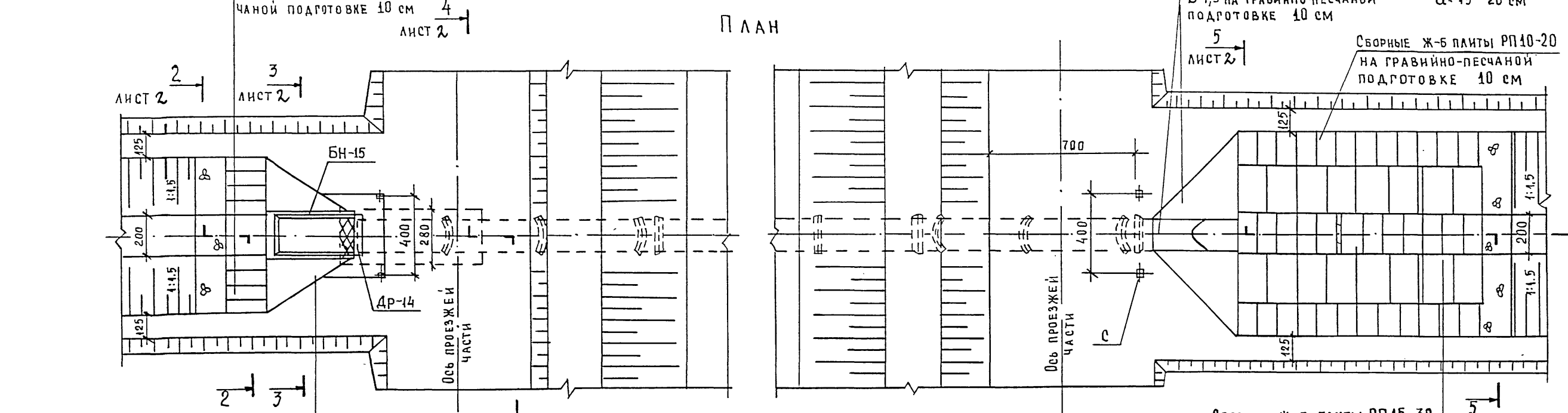
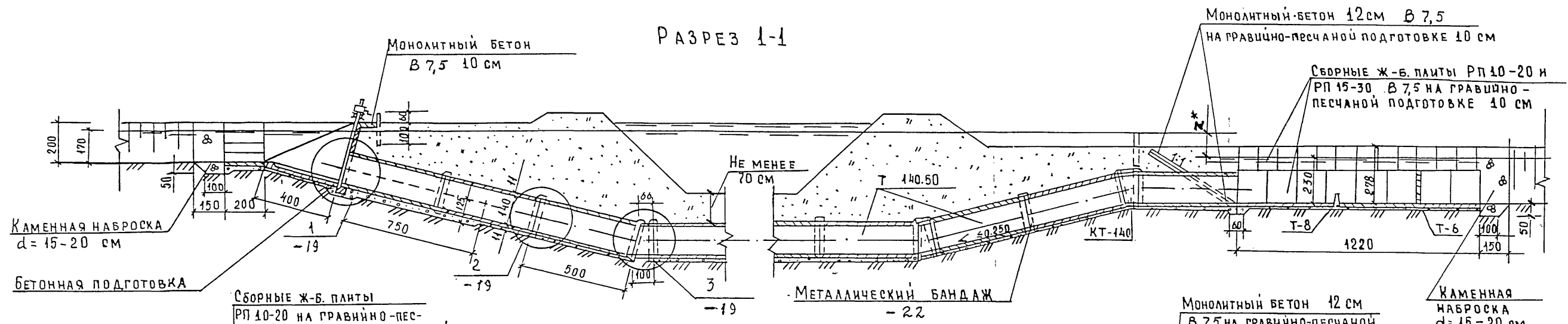
Стация	Лист	Листов
Р		1

«Аквадизайн-А»

ПОЗИ- ЦИЯ	НАИМЕНОВАНИЕ И ТЕХНИЧЕСКАЯ ХАРАКТЕРИСТИКА ОБОРУДОВАНИЯ И МАТЕРИАЛОВ	ТИП, МАРКА ОБОРУДОВАНИЯ	Ед. измерения		Код оборудования, материала	Цена единицы тыс. руб.	Коли- чество	Масса единицы оборудо- вания, кг
			наимено- вание	Код				
I	2	3	4	5	7	8	9	10
	Оборудование и материалы поставляемые заказчиком							
	Затвор глубинный плоский скользящий	ГС 120-200	кг	II6	4I3II4		1	231,8
	Подъемник одновинтовой с ручным приводом грузоподъемностью 2,5 тс	2,5 В	кг	II6	4I3I20		1	83,0
	Решётка сороудерживающая	РС-2	кг	II6	4I3II3		2	90,9
	Металлический бандаж	МБ-2	кг	II6	4I3III		2	33,25

Изм. №подл.	Подпись и дата	Взам. инв. №
-------------	----------------	--------------

						3.820.1-84.01.1- 8		
Изм.	Кол.	Лист	Удоч.	Подпись	Дата			
ГИП		Малютин		<i>М</i>				
Н.контр		Малютин		<i>М</i>				
Утв.		Гвсв.тёв		<i>Г</i>				
						Дюкер и дюкер-регулятор Д-120 на расход воды 3,0 м³/с.		
						Спецификация оборудования на элемент Д-120		
						Сталня	Лист	Листов
						Р		1
						«Аквалитайн-А»		



Монолитный бетон 15 см  
В 7,5 на гравийно-песчаной подготовке 10 см

\* З - см. док. - ТТ' (л. 4)

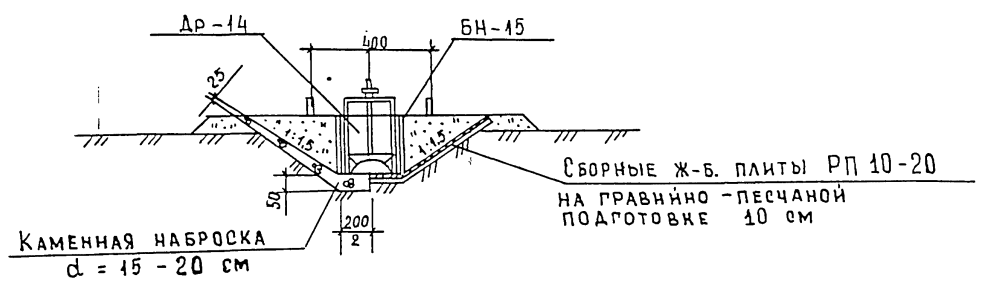
Сборные ж.-б. плиты РП 15-30  
на гравийно-песчаной подготовке 10 см

						3.820.1-84.01.1-9		
Изм.	Кол.	Лист	Ледок.	Подпись	Дата			
ГИП		Малютин		<i>М</i>		Стадия	Лист	Листов
						Р	1	2
Н.контр		Малютин		<i>М</i>		«Аквализайн-А»		
Утв.		Гевелёв		<i>Г</i>				

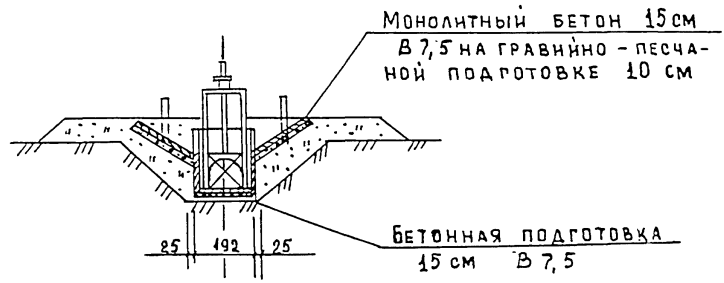
Дюкер и дюкер-регулятор  
Д-140 на расход воды 4,25 м³/с

«Аквализайн-А»

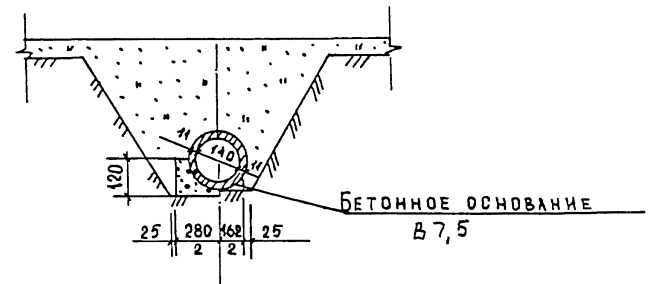
РАЗРЕЗ 2-2 ЛИСТ 1



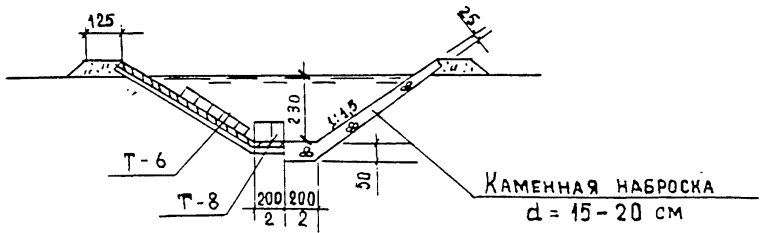
РАЗРЕЗ 3-3 ЛИСТ 1



РАЗРЕЗ 4-4 ЛИСТ 1



РАЗРЕЗ 5-5 ЛИСТ 1



СПЕЦИФИКАЦИЯ СБОРНЫХ ЖЕЛЕЗОБЕТОННЫХ КОНСТРУКЦИЙ

Марка элемента	Обозначение	Наименование	Кол.	Масса ед. кг	Примечание
БН-15	Серия 3.820-6, выпуск 3/91	Блок с ныряющими стенками			
		БН-15	1	3275	
Др-14	Серия 3.820-6, выпуск 3/91	Портальный оголовок			
		Др-14	1	4200	
Т-6	Серия 3.820-6, выпуск 5/88	Блок гасителя			
		Т-6	12	6,4	
Т-8		Т-8	4	14,4	
РП 10-20	Серия 3.820-6, выпуск 5/88	Ребристая плита			
		РП 10-20	44	325	
РП 15-30		РП 15-30	16	750	
Т 14-50	ГОСТ 6482-88	Труба железобетонная безнапорная			
		Т 14-50	8	7250	
КТ 140	Серия 3.820.1-84.01.1-29	Вставка КТ-140	3	1020	
С	Серия 3.820-13, выпуск 2	Сигнальный столб С	4	100	
РС-2	Серия 3.820.1-84.01.1-48	Решетка сороудерживающая			
		РС-3	1	106	

Шаб. № подл. Подпись и дата. Взам. инв. №

Изм.	Кол.	Лист	Мелок.	Подпись	Дата	3.820.1-8 .01.1- 9	Лист
							2

№ пп	НАИМЕНОВАНИЕ РАБОТ	Ед. изм.	Кол.	Примечание
	Земляные работы			
1	Выемка	м <sup>3</sup>	1425	
2	Насыпь	м <sup>3</sup>	190	
3	Обратная засыпка	м <sup>3</sup>	1115	
4	Планировка выемки	м <sup>2</sup>	336	
5	Планировка насыпи	м <sup>2</sup>	480	
	Укладка железобетонных труб			
6	Бетон В 25, F 200, W 4	м <sup>3</sup>	22,4	
7	Арматура	кг	2227,2	
8	Укладка бетона В 15, F 150, W 6	м <sup>3</sup>	17,48	
9	Установка арматуры	кг	1311,2	
	Укладка монолитного железобетона			
10	Укладка бетона в дно В 15, F 150, W 6	м <sup>3</sup>	0,74	
11	Установка арматуры	кг	75,3	
	Укладка монолитного бетона			
12	Укладка бетона В 7,5, F 50, W 2	м <sup>3</sup>	41,1	
	Каменные работы			
13	Укладка камня d=15-20 см	м <sup>3</sup>	9,0	

№ пп	НАИМЕНОВАНИЕ РАБОТ	Ед. изм.	Кол.	Примечание
	Гравийно-песчаная подготовка			
14	Укладка гравия и песка толщиной 10 см	м <sup>3</sup>	21,0	
	Гидроизоляция			
15	Окрасочная битумом с бензином Установка	м <sup>2</sup>	238	
16	Металлической рамы ГС I40-250	кг	182,5	
17	Затвора ГС I40-200	кг	148,8	
18	Подъемника 5В	кг	161,0	
19	Сорудерживающей решетки	кг	212,6	
20	Металлических бандажей	кг	84,1	

Изм. №подл. Подпись и дата Взам. инв. №

						3.820.1-84.01.1-10		
Изм.	Кол.	Лист	Друк.	Подпись	Дата			
ГИП		Малютин		<i>М</i>		Статья	Лист	Листов
						р	1	1
Н.КОНТР		Малютин		<i>М</i>		«Аквадизайн-А»		
Утв.		Тевсёв		<i>А</i>				

Дюкер и дюкер-регулятор Д-140 на расход воды 4,25 м<sup>3</sup>/с. Ведомость объемов работ

Марка элемента	ИЗДЕЛИЯ АРМАТУРНЫЕ													ИЗДЕЛИЯ ЗАКЛАДНЫЕ						Общий расход		
	АРМАТУРА КЛАССА													АРМАТУРА КЛАССА								
	А-III				А-I					В-I				А-I		Полосовая сталь		Стальная труба			Всего	
	ГОСТ 5781-82				ГОСТ 5781-82					ГОСТ 6727-80				ГОСТ 5781-82		ГОСТ 103-76		ГОСТ 8732-78				
	Ø12	Ø10	Ø8	Итого	Ø16	Ø12	Ø10	Ø8	Ø6	Итого	Ø5	Ø3	Итого	Ø6	Итого	S=6	Итого	Дн=60	Итого			
Т 140.50	-	-	223,4	223,4	-	-	-	-	51,9	51,9	2,9	-	2,9	278,2	-	-	-	-	-	-	-	278,2
Др-14	-	29,5	-	29,5	8,8	-	-	-	24,4	33,2	-	-	-	62,7	2,5	2,5	9,8	9,8	-	-	12,3	75,0
БН-15	22,8	19,1	-	41,9	13,3	14,7	-	-	35,8	63,8	-	-	-	105,7	0,9	0,9	8,2	8,2	1,5	1,5	10,6	116,3
КТ-140	-	-	41,1	41,1	-	-	-	-	8,0	8,0	1,0	-	1,0	50,4	-	-	-	-	-	-	-	50,4
Т-6	-	-	-	-	-	-	-	0,4	5,9	6,3	-	-	-	5,7	-	-	-	-	0,4	0,4	0,4	6,7
Т-8	-	-	-	-	-	-	-	14,4	-	14,4	-	-	-	14,4	-	-	-	-	0,6	0,6	0,6	15,0
РП 10-20	-	-	-	-	-	-	-	5,7	-	5,7	-	2,2	2,2	7,9	-	-	-	-	-	-	-	7,9
РП 15-30	-	-	-	-	-	-	15,8	-	-	15,8	-	5,3	5,3	21,1	-	-	-	-	-	-	-	21,1
С	-	-	-	-	-	-	-	2,4	-	2,4	-	4,3	4,3	6,7	-	-	-	-	-	-	-	6,7

Изм. №подл. Подпись и дата Взам. инв. №

Изм.	Кол.	Лист	Модок.	Подпись	Дата
ГИП		Малютин		<i>Малютин</i>	
Н.контр		Малютин		<i>Малютин</i>	
Утв.		Тевслев		<i>Тевслев</i>	

3.820.1-84.01.1-11 РС

Дюкер и дюкер-регулятор Д-140 на расход воды 4,25 м³/с.  
Ведомость расхода стали на элемент Д-140

Стация	Лист	Листов
Р		4

«Аквадизайн-А»

ЦДД600 24



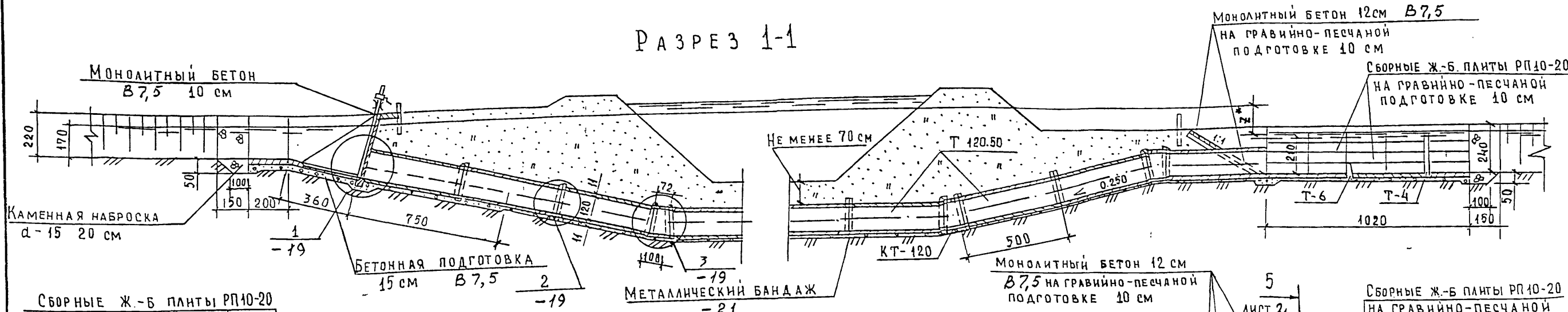
ПОЗИ- ЦИЯ	НАИМЕНОВАНИЕ И ТЕХНИЧЕСКАЯ ХАРАКТЕРИСТИКА ОБОРУДОВАНИЯ И МАТЕРИАЛОВ	ТИП, МАРКА ОБОРУДОВАНИЯ	Единица измерения		Код оборудования, материала	Цена единицы тыс. руб.	Количество	Масса единицы оборудования, кг
			наименование	Код				
	ОБОРУДОВАНИЕ И МАТЕРИАЛЫ, ПОСТАВЛЯЕМЫЕ ЗАКАЗЧИКОМ							
	ЗАТВОР ГЛУБИННЫЙ ПЛОСКИЙ СКОЛЬЗЯЩИЙ	ГС 140-250	кг	II6	4I3II4		1	331,3
	ПОДЪЕМНИК ОДНОВИНТОВОЙ С РУЧНЫМ ПРИВОДОМ							
	ГРУЗОПОДЪЕМНОСТЬЮ 5 тс	5 В	кг	II6	4I3I20		1	161,0
	РЕШЕТКА СОРОУДЕРЖИВАЮЩАЯ	РС - 3	кг	II6	4I3II3		2	106,3
	МЕТАЛЛИЧЕСКИЙ БАНДАЖ	МБ - 3	кг	II6	4I3III		2	42,0

Изм. №  
Подпись и дата  
Взам. инв. №

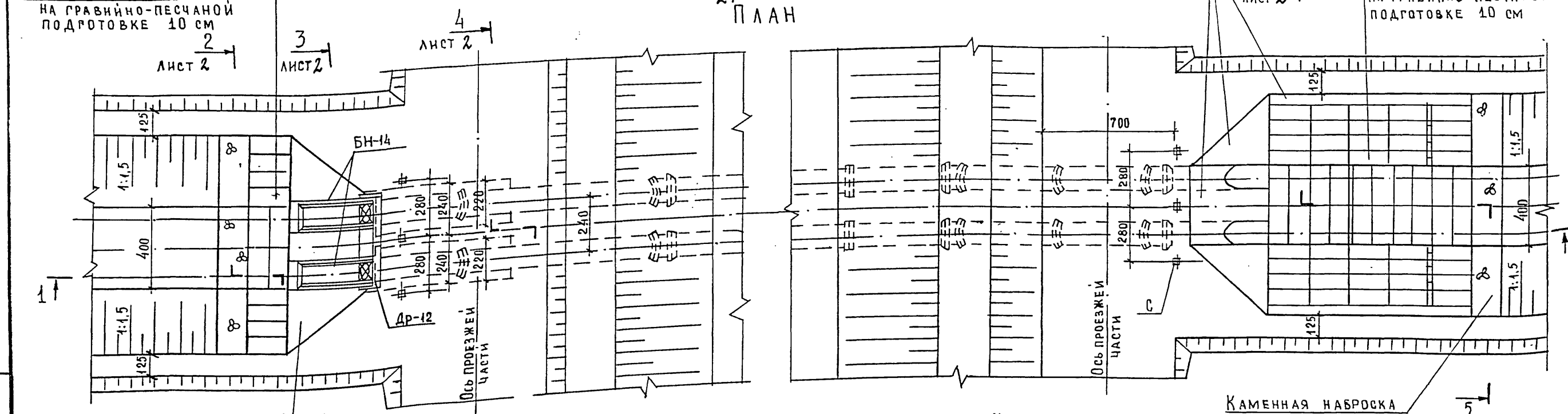
						3,820.1-84.01.1-12		
Изм.	Кол.	Лист	Мелок.	Подпись	Дата			
ГИП		Малютин		<i>М</i>		Стадия	Лист	Листов
						р		1
Н.контр		Малютин		<i>М</i>		«Аквадизайн-А»		
Утв.		Гевелев		<i>Г</i>				

Дюкер и дюкер-регулятор Д-140 на расход воды 4,25 м³/с. Спецификация оборудования на элемент Д-140

РАЗРЕЗ 1-1



ПЛАН



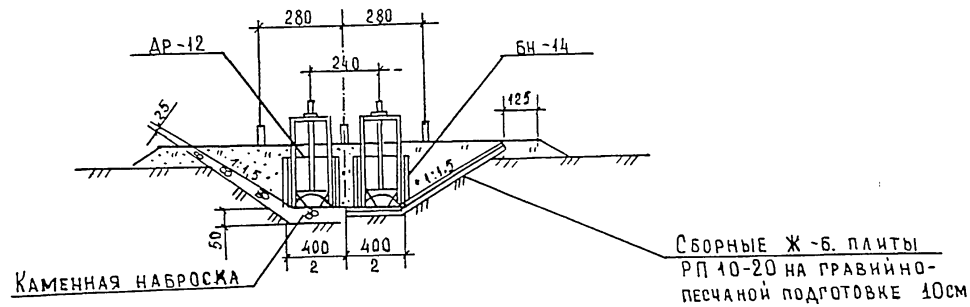
Монолитный бетон 12 см B7,5 на гравийно-песчаной подготовке

Изм.	Кол.	Лист	Модок.	Подпись	Дата
ГИП		Малютин		<i>Малютин</i>	
Н.контр		Малютин		<i>Малютин</i>	
Утв.		Гевелсв		<i>Гевелсв</i>	

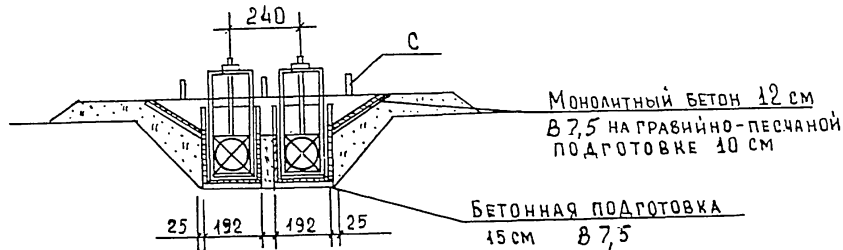
3.820.1-84.01.1-13		
Стация	Лист	Листов
Р	1	2
«Аквализайн-А»		

в. №подл. Подпись и дата Взам. инв. №

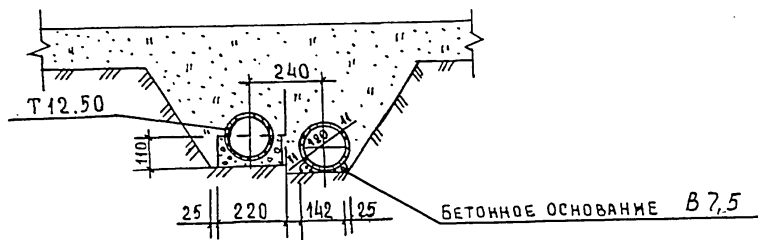
РАЗРЕЗ 2-2 лист 1



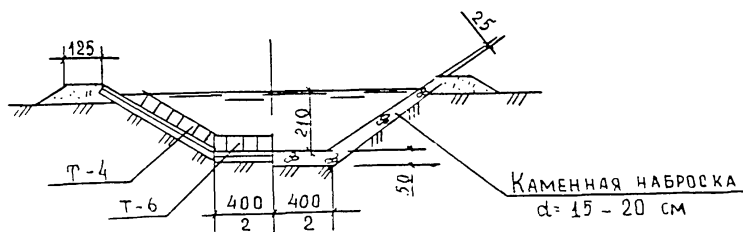
РАЗРЕЗ 3-3 лист 1



РАЗРЕЗ 4-4 лист 1



РАЗРЕЗ 5-5 лист 1



СПЕЦИФИКАЦИЯ СБОРНЫХ ЖЕЛЕЗОБЕТОННЫХ КОНСТРУКЦИЙ

Марка элемента	Обозначение	Наименование	Кол.	Масса ед. кг	Примечание
БН-14	Серия 3.820-6, выпуск 3/91	Блок с ныряющими стенками			
		БН-14	1	3275	
Др-12	Серия 3.820-6, выпуск 3/91	Портальный оголовок			
		Др-12	1	3000	
Т-4	Серия 3.820-6, выпуск 5/88	Блок гасителя			
		Т-4	12	5,7	
		Т-6	8	6,4	
РП 10-20	Серия 3.820-6, выпуск 5/88	Ребристая плита			
		РП 10-20	72	325	
Т 120-50	ГОСТ 6482-88	Труба железобетонная безнапорная			
		Т 120-50	16	6100	
КТ 120	Серия 3.820.1-84.01.1-26	Вставка КТ-120	6	950	
С	Серия 3.820-13, выпуск 2	Сигнальный столб С	6	100	
РС-2	Серия 3.820.1-84.01.1-47	Решетка сороудерживающая			
		РС-3	2	91	

Инв. № подл. Подпись и дата. Взам. инв. №

Изм.	Кол.	Лист	Издок.	Подпись	Дата

3.820.1-8 .01.1- 13

Лист 2

400600 27

№ п/п	НАИМЕНОВАНИЕ РАБОТ	Ед.изм	Кол.	Примечание
Земляные работы				
I	Выемка	м <sup>3</sup>	1765	
2	Насыпь	м <sup>3</sup>	210	
3	Обратная засыпка	м <sup>3</sup>	1095	
4	Планировка выемки	м <sup>2</sup>	390	
5	Планировка насыпи	м <sup>2</sup>	520	
Укладка железобетонных труб				
6	Бетон В 25, F 200, W 4	м <sup>3</sup>	38,4	
7	Арматура	кг	3030,4	
Укладка железобетонных деталей				
8	Укладка бетона В 15, F 150, W 6	м <sup>3</sup>	20,63	
9	Установка арматуры	кг	1553,9	
Укладка монолитного железобетона				
10	Укладка бетона в дно В 15, F 150, W 6	м <sup>3</sup>	1,5	
11	Установка арматуры	кг	150,6	
Укладка монолитного бетона				
12	Укладка бетона В 7,5, F 50, W 2	м <sup>3</sup>	57,9	
Каменные работы				
13	Укладка камня d = 15-20 см	м <sup>3</sup>	10,0	

№ п/п	НАИМЕНОВАНИЕ РАБОТ	Ед.изм	Кол.	Примечание
Гравийно-песчаная подготовка				
I4	Укладка гравия и песка толщиной 10 см	м <sup>3</sup>	20,0	
Гидроизоляция				
15	Окрасочная битумом с бензином	м <sup>2</sup>	408	
Установка				
16	Металлической рамы ГС2х120-250	кг	295,4	
17	Затвора ГС2х120-250	кг	185,8	
18	Подъемника 2х2,58	кг	188,0	
19	Сорорудерживающей решетки	кг	363,6	
20	Металлических бандажей	кг	133,0	

Изм. № 01  
Подпись и дата  
Взам. инв. №

Изм.	Кол.	Лист	Модок.	Подпись	Дата
ГИП		Малютин		<i>Малютин</i>	
Н.контр		Малютин		<i>Малютин</i>	
Утв.		Гевслев		<i>Гевслев</i>	

3.820.1-84.01.1-14

Дюкер и дюкер-регулятор  
Д-2х120 на расход воды 6,1 м<sup>3</sup>/с.  
Ведомость объемов работ

Стация	Лист	Листов
Р		1

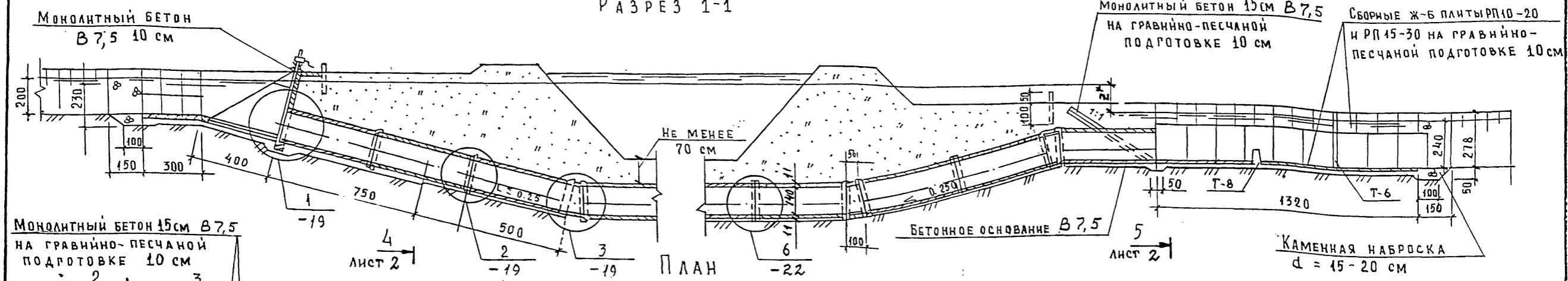
«Аквадизайн-А»

ПОЗИ- ЦИЯ	НАИМЕНОВАНИЕ И ТЕХНИЧЕСКАЯ ХАРАКТЕРИСТИКА ОБОРУДОВАНИЯ И МАТЕРИАЛОВ	ТИП, МАРКА ОБОРУДОВАНИЯ	Ед. измер.		КОД ОБОРУДОВАНИЯ МАТЕРИАЛА	ЦЕНА ЕДИНИЦ, тыс. руб	КОЛИ- ЧЕСТВО	МАССА ЕДИНИЦ ОБОРУ- ВАНИЯ кг
			наиме нова ние	код				
I	2	3	4	5	6	7	8	9
	ОБОРУДОВАНИЕ И МАТЕРИАЛЫ							
	ПОСТАВЛЯЕМЫЕ ЗАКАЗЧИКОМ							
	ЗАТВОР ГЛУБИННЫЙ ПЛОСКИЙ СКОльзяЩИЙ	ГС 120-250	кг	II6	4I3II4		2	240,6
	ПОДЪЕМНИК ОДНОВИНТОВОЙ С РУЧНЫМ ПРИВОДОМ							
	ГРУЗОПОДЪЕМНОСТЬЮ 2,5 тс	2,5 В	кг	II6	4I3I20		2	94,0
	РЕШЕТКА СОРОУДЕРЖИВАЮЩАЯ	РС-2	кг	II6	4I3II3		4	90,9
	МЕТАЛЛИЧЕСКИЙ БАНДАЖ	МБ-2	кг	II6	4I3III		4	33,25

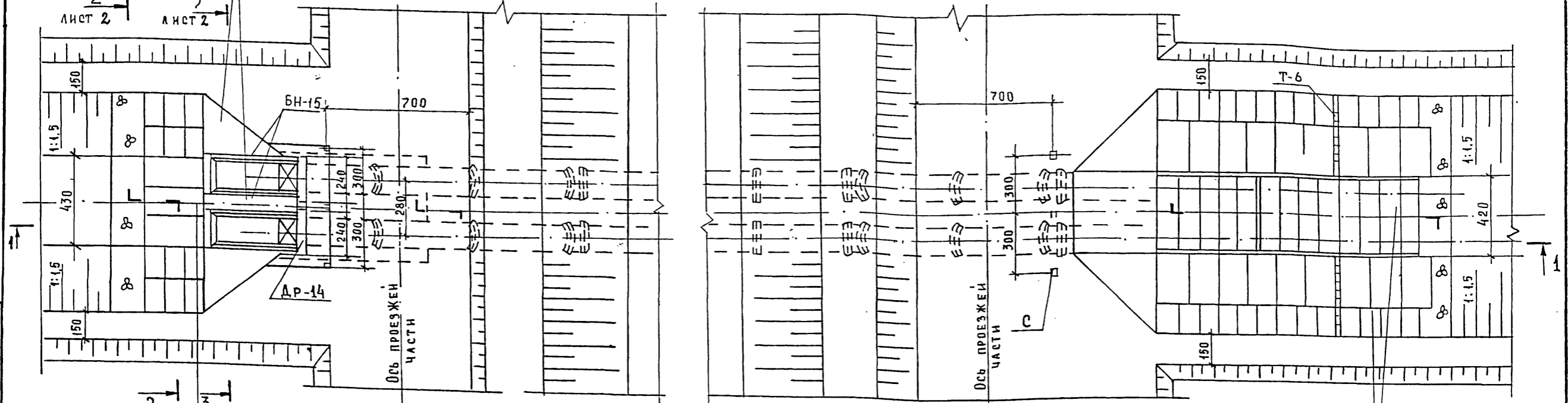
Изн. №подл. Подпись и дата Взам. инв. №

						3.820.1-84.01.1-15				
Изм.	Кол.	Лист	№док.	Подпись	Дата					
ГИП		Малютин		<i>Мл</i>						
Н.контр		Малютин		<i>Мл</i>						
Утв.		Тевелсв		<i>Тев</i>						
						Дюкер и дюкер-регулятор Д-2×120 на расход воды 6,1 м³/с. Спецификация оборудования на элемент Д-2×120		Сталня Р	Лист 1	Листов 1
						«Аквализайн-А»				

РАЗРЕЗ 1-1



ПЛАН



Крепление сборными ж.-б. плитами РП 10-20 и РП 15-30 на гравийно-песчаной подготовке 10 см

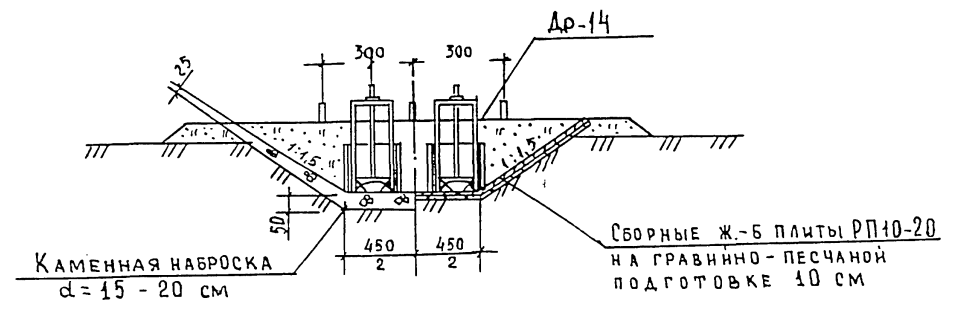
\*Э - см. док. - ТТ (л. 4)

Крепление сборными ж.-б. плитами РП 10-20 и РП 15-30 на гравийно-песчаной подготовке 10 см

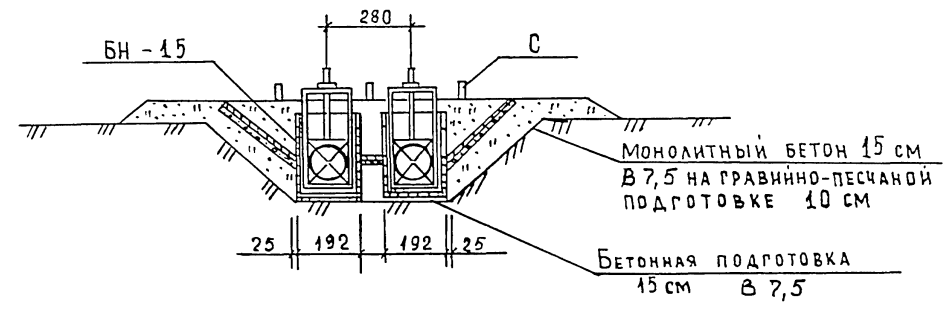
Изм.	Кол.	Лист	№ док.	Подпись	Дата
ГИП		Малютин		<i>М</i>	
Н.контр		Малютин		<i>М</i>	
Утв.		Тевелёв		<i>Т</i>	

3.820.1-84.01.1-16		
Стация:	Лист	Листов
Р	1	2
«Аквализайн-А»		

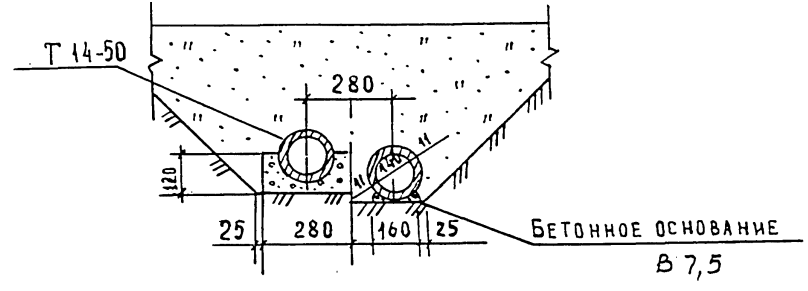
РАЗРЕЗ 2-2 ЛИСТ 1



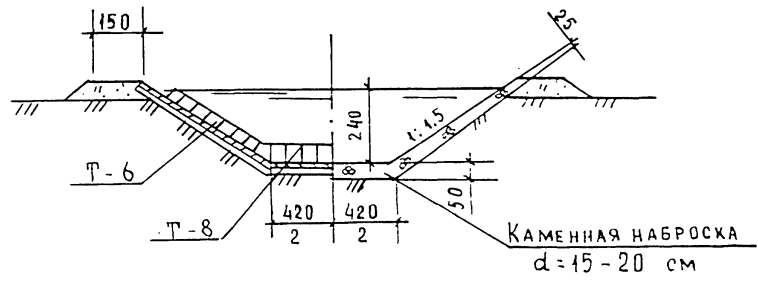
РАЗРЕЗ 3-3 ЛИСТ 1



РАЗРЕЗ 4-4 ЛИСТ 1



РАЗРЕЗ 5-5 ЛИСТ 1



СПЕЦИФИКАЦИЯ СБОРНЫХ ЖЕЛЕЗОБЕТОННЫХ КОНСТРУКЦИЙ

Марка элемента	Обозначение	Наименование	Кол.	Масса ед. кг	Примечание
БН-15	Серия 3.820-6, выпуск 3/91	Блок с ныряющими стенками			
		БН-15	4	3275	
Др-14	Серия 3.820-6, выпуск 3/91	Портальный оголовок			
		Др-14	2	4200	
Т-6	Серия 3.820-6, выпуск 5/88	Блок гасителя			
		Т-6	16	6,4	
Т-8		Т-8	8	14,4	
РП 10-20	Серия 3.820-6, выпуск 5/88	Ребристая плита			
		РП 10-20	64	325	
РП 15-30		РП 15-30	21	750	
Т 14-50	ГОСТ 6482-88	Труба железобетонная безнапорная			
		Т 14-50	16	7250	
КТ 140	Серия 3.820.1-84.01.1-29	Вставка КТ-140	6	1020	
С	Серия 3.820-13, выпуск 2	Сигнальный столб С	6	100	
РС-2	Серия 3.820.1-84.01.1-48	Решетка сороудерживающая			
		РС-3	2	106	

Инв. № подл. Подпись и дата. Взам. инв. №

Изм.	Кол.	Лист	Редок.	Подпись	Дата

3.820.1-8 .01.1- 16

Лист  
2

№ п/п	НАИМЕНОВАНИЕ РАБОТ	Ед. изм.	Кол.	Примечание
	Земляные работы			
1	Выемка	м <sup>3</sup>	2270	
2	Насыпь	м <sup>3</sup>	240	
3	Обратная засыпка	м <sup>3</sup>	1470	
4	Планировка выемки	м <sup>2</sup>	470	
5	Планировка насыпи	м <sup>2</sup>	540	
	Укладка железобетонных труб			
6	Бетон В 25, F 200, W 4	м <sup>3</sup>	44,8	
7	Арматура	кг	4454,4	
8	Укладка железобетонных деталей			
8	Укладка бетона В 15, F 150, W 6	м <sup>3</sup>	27,94	
9	Установка арматуры	кг	2133,7	
	Укладка монолитного железобетона			
10	Укладка бетона в дно В 15, F 150, W 6	м <sup>3</sup>	1,5	
11	Установка арматуры	кг	150,6	
	Укладка монолитного бетона			
12	Укладка бетона В 7,5, F 50, W 2	м <sup>3</sup>	77,4	
	Каменные работы			
13	Укладка камня d=15-20 см	м <sup>3</sup>	17,0	

№ п/п	НАИМЕНОВАНИЕ РАБОТ	Ед. изм.	Кол.	Примечание
	Гравийно-песчаная подготовка			
14	Укладка гравия и песка толщиной 10 см	м <sup>3</sup>	27	
	Гидроизоляция			
15	Окрасочная битумом с бензином	м <sup>2</sup>	476	
	Установка			
16	Металлической рамы ГС2х140-250	кг	365	
17	Затвора ГС2х140-250	кг	297,6	
18	Подъемника 2х5В	кг	322	
19	Сорудерживающей решетки	кг	425,2	
20	Металлических бандажей	кг	168,0	

Изм. №подл. Подпись и дата Взам. инв. №

						3.820.1-84.01.1-17			
Изм.	Кол.	Лист	Модок.	Подпись	Дата				
ГИП		Малютин		<i>Мл</i>					
Н.контр		Малютин		<i>Мл</i>					
Утв.		Тевелсв		<i>Тв</i>					
						Дюкер и дюкер-регулятор Д-2х140 на расход воды 9,1 м <sup>3</sup> /с.	Стация	Лист	Листов
						Ведомость объемов работ	Р		1
						«Аквадизайн-А»			

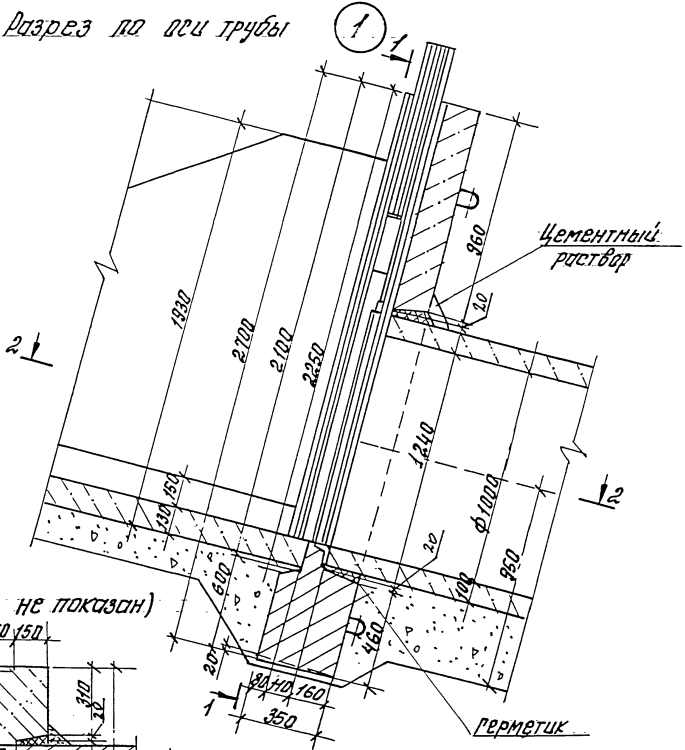


ПОЗИ- ЦИЯ	НАИМЕНОВАНИЕ И ТЕХНИЧЕСКАЯ ХАРАКТЕРИСТИКА ОБОРУДОВАНИЯ И МАТЕРИАЛОВ	ТИП, МАРКА ОБОРУДОВАНИЯ	Ед. измерен.		КОД ОБОРУДОВАНИЯ, МАТЕРИАЛА	ЦЕНА ЕДИНИЦ, тыс. руб	КОЛ- ВО	МАССА ЕДИНИЦ ОБОРУДО- ВАНИЯ, кг
			наимено- вание	код				
1	2	3	4	5	6	7	8	9
	ОБОРУДОВАНИЕ И МАТЕРИАЛЫ ПОСТАВЛЯЕМЫЕ ЗАКАЗЧИКОМ							
	ЗАТВОР ГЛУБИННЫЙ ПЛОСКИЙ СКОЛЬЗЯЩИЙ ПОДЪЕМНИК ОДНОВИНТОВОЙ С РУЧНЫМ ПРИВОДОМ ГРУЗОПОДЪЕМНОСТЬЮ 5 тс	ГС-140-250	кг	II6	4I3II4		2	331,3
	РЕШЕТКА СОРОУДЕРЖИВАЮЩАЯ	5 В	кг	II6	4I3I20		2	161,0
	МЕТАЛЛИЧЕСКИЙ БАНДАЖ	РС-3	кг	II6	4I3II3		4	106,3
		МБ-3	кг	II6	4I3III		4	42,0

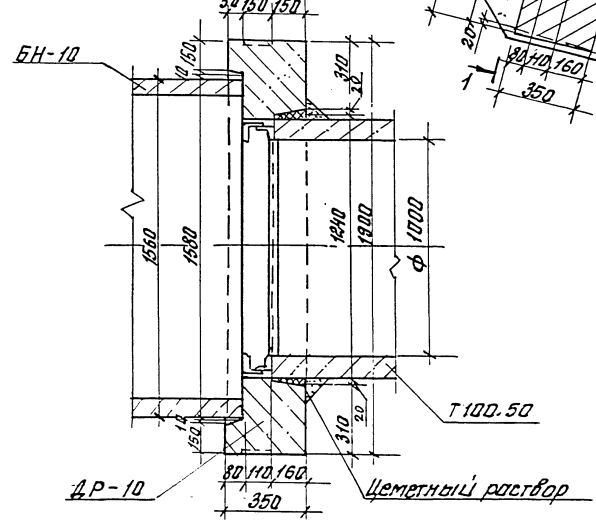
Изм. №подл. Подпись и дата Взам. инв. №

3.820.1-84.01.1-18						
Изм.	Код.	Лист	Листок	Подпись	Дата	
ГИП		Малютин		<i>Малютин</i>		
Н.контр		Малютин		<i>Малютин</i>		
Утв.		Товслёв		<i>Товслёв</i>		
Дюкер и дюкер-регулятор Д-2×140 на расход воды 9,1 м <sup>3</sup> /с. Спецификация оборудования на элемент Д-2×140				Стация	Лист	Листов
				Р		1
				«Аквадизайн-А»		

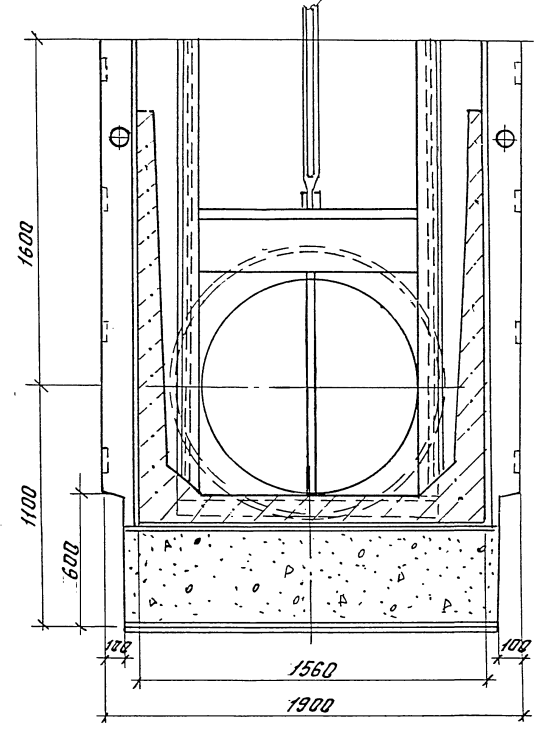
Разрез по оси трубы



Разрез 2-2 (затвор не показан)



Разрез 1-1



Для люков с трубами диаметров 120 и 140 см выполнение производится аналогично

Инв. № подл. Подпись и Дата. Взам. инв. №

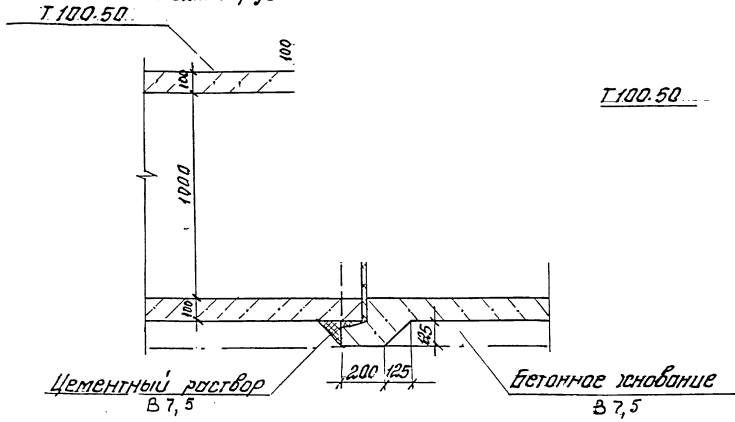
Прм.	Кол.	Лист	Эзл.	Подпись	Дата
ГИП	Мальотин			<i>Мальотин</i>	
Н.контр.	Мальотин			<i>Мальотин</i>	
Утв.	Тевелев			<i>Тевелев</i>	

3.820.1-84.01.1-19

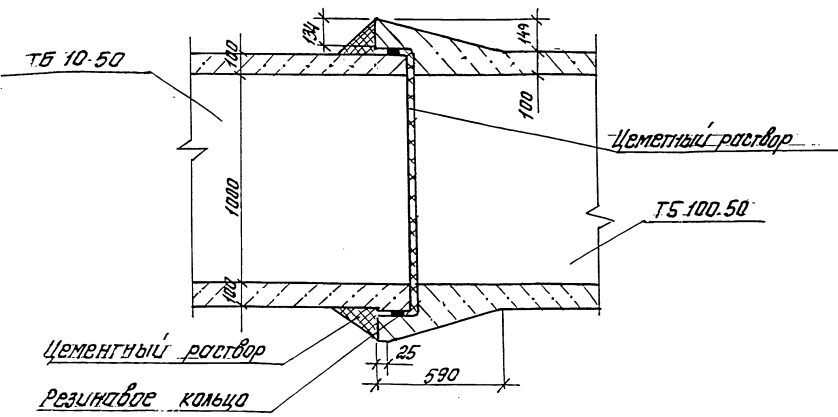
Узел 1.2.3

Стадия	Лист	Листов
Р	1	2
«Аквадизайн-А»		

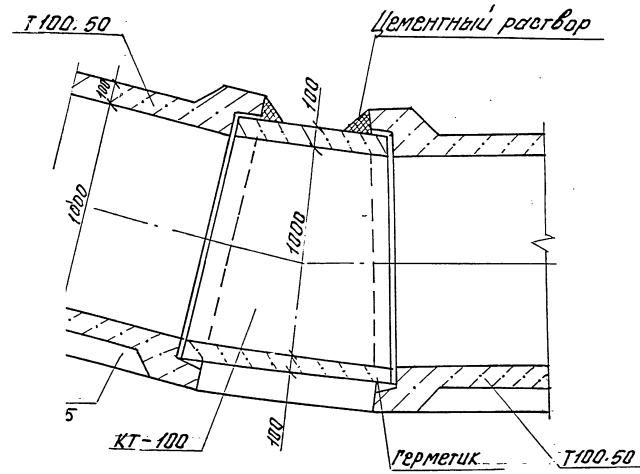
2 Рибное стыковое соединение для труб типа Г.



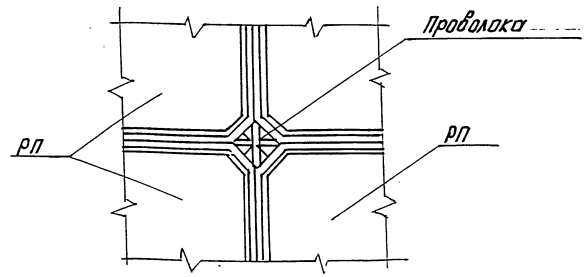
2 Рибное стыковое соединение для труб типа ББ.



3 Вспряжение звеньев труб



Узел соединения железобетонных плит



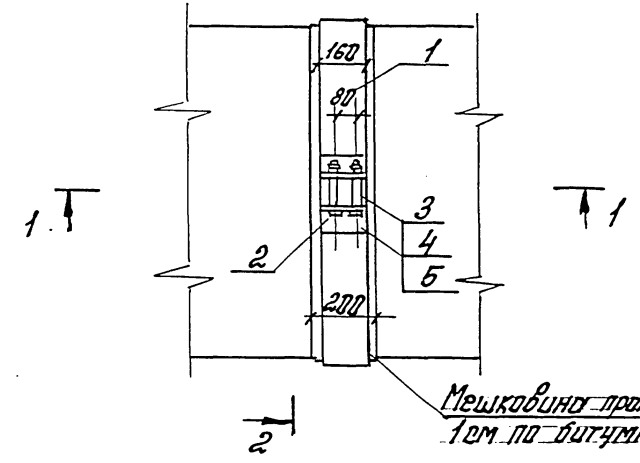
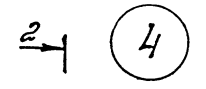
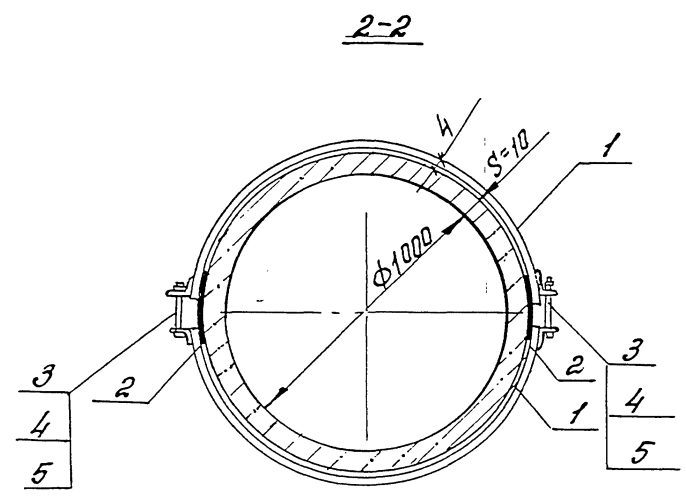
Изм. №, Подпись и дата, Взам. инв. №

Изм.	Кол.	Лист	Мод.	Подпись	Дата

3.820.1-84.01.1-19

Лист 2

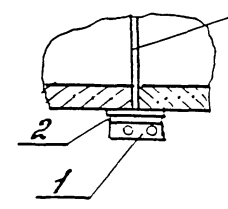
ЦДДБ00 35



Мешковина пропитанная битумом  
1см по битумной покраске 2 раза

1-1

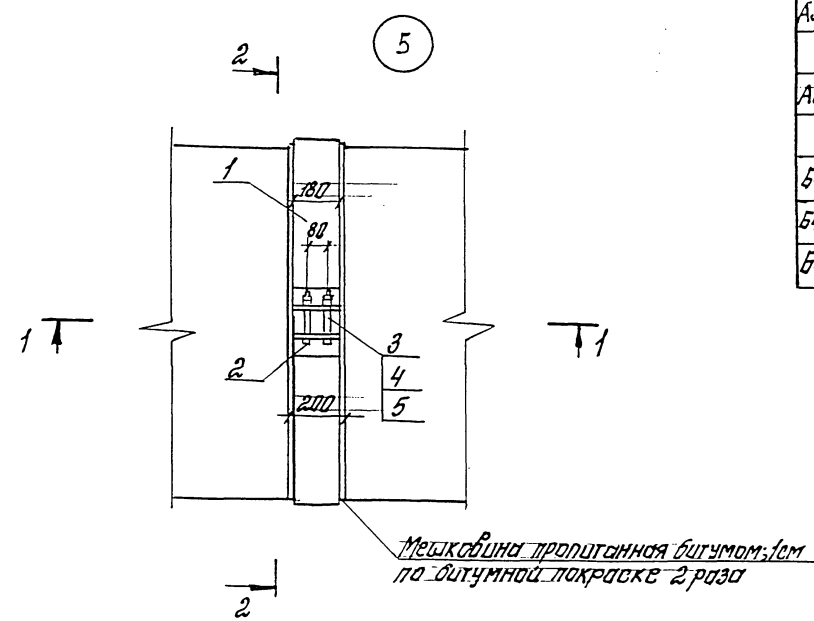
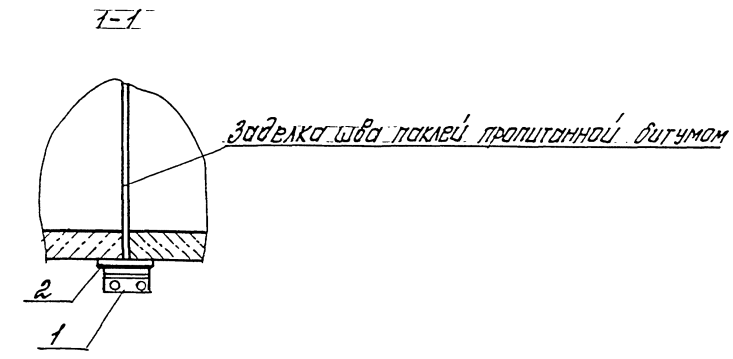
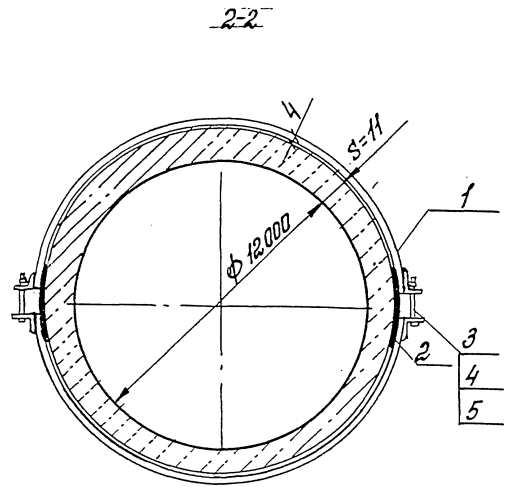
Задвка шва пакей пропитанной битумом



Формат	Этаж	Лист	Обозначение	Наименование	кол.	Примечание
				Детали		
A3	1	3.820.1-84.01.1-34	Накладка			
				Н-1	2	10,16кр
A3	2	3.820.1-84.01.1-43	Подкладка			
				П-1	2	1,5кр
Б4	3	ГОСТ 7798-70	Болт М16х160.58		4	0,33кр
Б4	4	ГОСТ 5915-70	Гайка 16,4		4	0,04кр
Б4	5	ГОСТ 11371-78	Шайба 16		4	0,01кр

Инв. № подл. Подпись и дата. Взам. инв. №

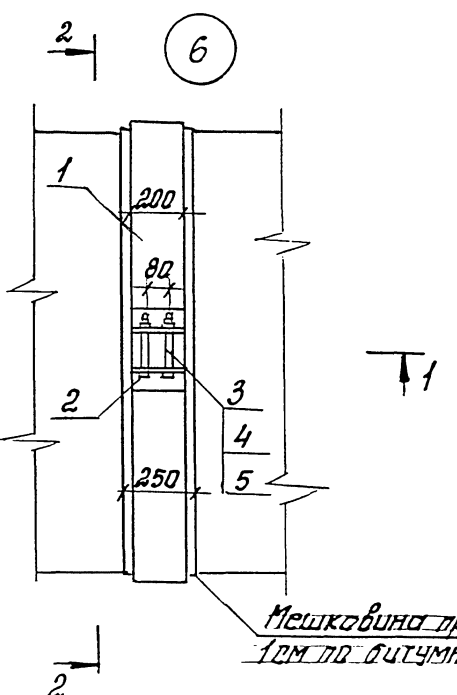
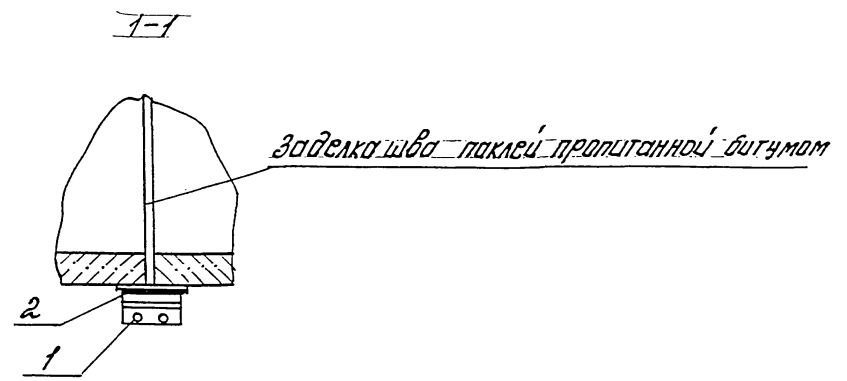
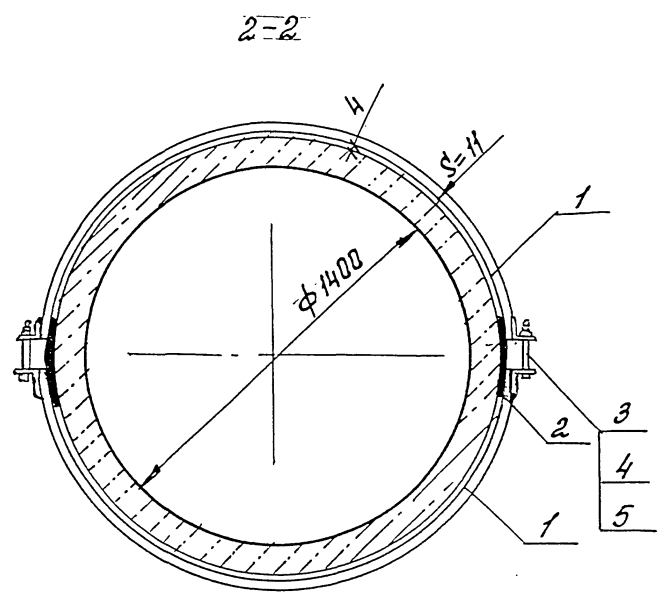
3.820.1-84.01.1-20						
Изм.	Кол.	Лист	Уточ.	Подпись	Дата	
		ГИП	Малютин	<i>М</i>		
		Н.контр	Малютин	<i>М</i>		
		Утв.	Гевелёв	<i>Г</i>		
Соединение труб металлическим бандажом Д-100				Стадия	Лист	Листов
				Р		1
				«Аквализайн-А»		



Формат	Листа	Лист	Обозначение	Наименование	Количество			Масса шт., кг	Примечание
					Д=120	Д=2x120	Всего		
А3	7		3.820.1-84.01.1-36	Накладка					
				Н-2	2	4		13,33	
А3	2		3.820.1-84.01.1-44	Подкладка					
				П-2	2	4		1,70	
Б4	3		ГОСТ 7798-70	Болты М16x180.58	4	8		0,33	
Б4	4		ГОСТ 5915-70	Гайка 16.4	4	8		0,04	
Б4	5		ГОСТ 71371-78	Шайба 16	4	8		0,01	

Инв. № подл. Подпись и дата. Взам. инв. №

3.820.1-84.01.1-21					
Изм.	Кол.	Лист	Челок	Подпись	Дата
ГИП		Малютин		<i>М</i>	
Н.контр		Малютин		<i>М</i>	
Утв.		Товелёв		<i>Т</i>	
Соединение труб металлическим бандажом Д-120 и Д-2x120					
Р			1	1	
«Аквадизайн-А»					



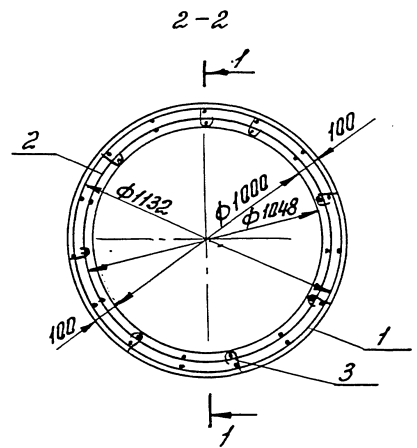
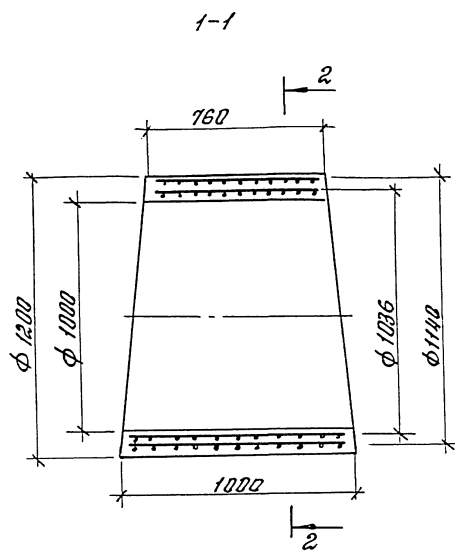
Мешковина пропитанная битумом  
1 см по битумной покраске 2 раза

Формат	Зона	Поз.	Обозначение	Наименование	Количество			Масса ед. кг	Примечание
					Д-140	Д-2х140	Всего		
А3		1	3.820.1-84.01.1-37	Накладка					
				НЗ	2	4		16,89	
А3		2	3.820.1-84.01.1-45	Подкладка					
				П-3	2	4		1,88	
Б4		3	ГОСТ 7798-70	Болт М18х200-58	4	8		0,45	
Б4		4	ГОСТ 5915-70	Гайка 18,4	4	8		0,07	
Б4		5	ГОСТ 71371-78	Шайба 16	4	8		0,02	

Имб. № подл. Подпись и дата. Взам. инв. №

					3.820.1-84.01.1-22		
Изм.	Кол.	Лист	Лодок.	Подпись	Дата		
ГИП		Мальотин		<i>Мальотин</i>		Стадия	Лист
						Р	1
Н.контр		Мальотин		<i>Мальотин</i>		«Аквадизайн-А»	
Утв.		Тевслев		<i>Тевслев</i>			

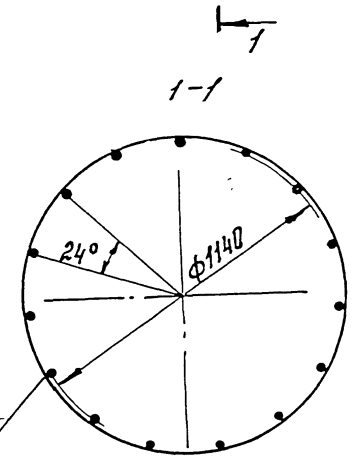
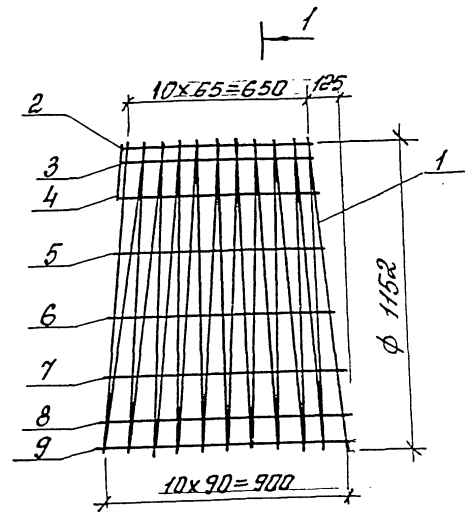
Соединение труб  
металлическим бандажом  
Д-140 и Д-2х140



Формат	Зона	Поз.	Обозначение	Наименование	Кол.	Примечание
				Вборочные единицы		
				Каркасы пространственные		
А3	1		3.820.1-84.01.1-24	КП-1	11	11,6 кг
А3	2		3.820.1-84.01.1-25	КП-2	11	70,81 кг
А3	3		3.820.1-84.01.1-32	Изделие закладное		
				ф-1	18	0,04 кг
				Материалы		
				Бетон класса В15	0,29	м <sup>3</sup>

3.820.1-84.01.1-23					
Изм.	Кол.	Лист	Маск.	Подпись	Дата
ГИП		Малютин		<i>М</i>	
Вставка КТ-100				Стадия	Лист
				Р	1
				«Аквизайн-А»	
Н.контр	Малютин				
Утв.	Тевелев			<i>Т</i>	

Шрифт, № подл. Подпись и дата Взаим.инв.№



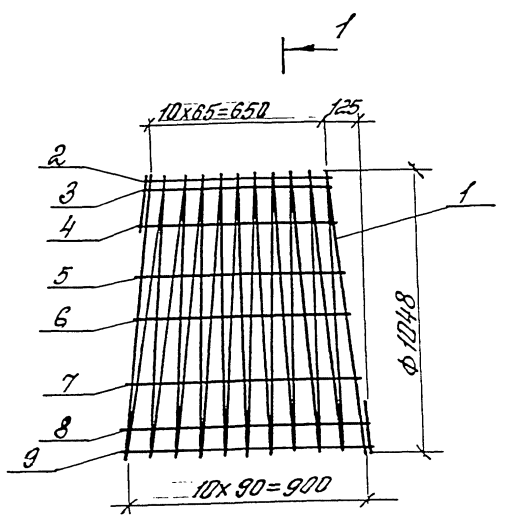
Формат	Зона	Поз.	Обозначение	Наименование	Кол.	Примечание
				Детали		
Б4	7		3.820.1-84.01.1-24-01	6А-III ГОСТ 5781-82		
				L=3620	11	0,8кг
				6А-I ГОСТ 5781-82		
Б4	2		3.820.1-84.01.1-24-02	L=120	1	0,16кг
Б4	3		-03	L=750	2	0,17кг
Б4	4		-04	L=760	2	0,17кг
Б4	5		-05	L=800	2	0,18кг
Б4	6		-06	L=840	2	0,19кг
Б4	7		-07	L=880	2	0,195кг
Б4	8		-08	L=920	2	0,20кг
Б4	9		-09	L=950	2	0,21кг

Инв. № подл. Подпись и дата. Взам. инв. №

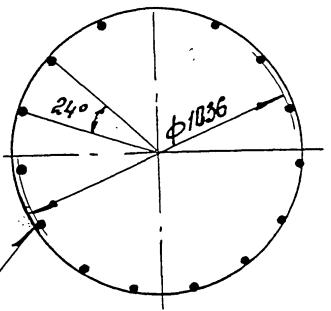
3.820.1-84.01.1-24					
Изм.	Кол.	Лист	Метод	Подпись	Дата
ГИП		Малютин		<i>М</i>	
Каркас пространственный КП-1					
Утв.	Тевелёв		<i>Т</i>		
Стадия	Лист	Листов			
Р		1	«Аквализайн-А»		

ЦДД 600 40





Разрез 1-1



ГОСТ 14098-91-К1-КТ

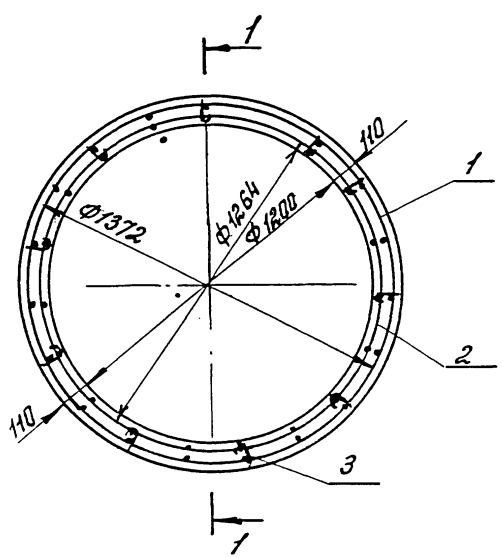
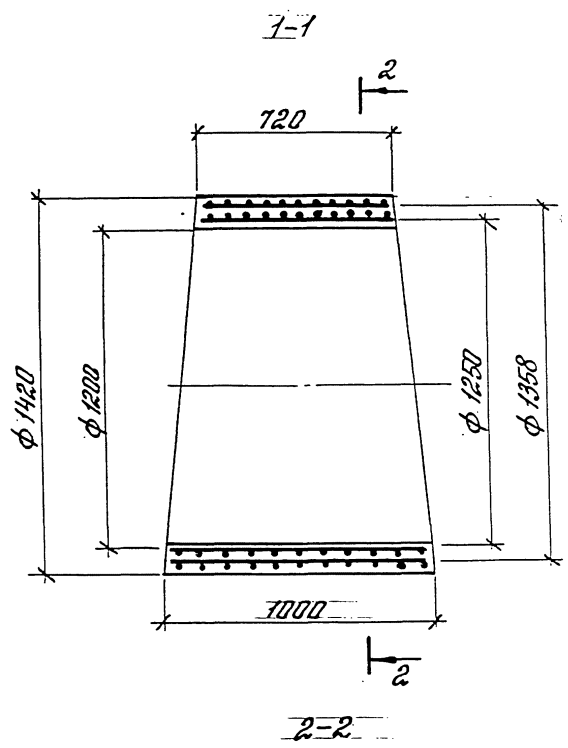
Формат	Зона	Поз.	Обозначение	Наименование	Кол.	Примечание
				Детали		
Б4	1		3.820.1-84.01.1-25-01	6А-III ГОСТ 5781-82		
				L = 3290	11	0,73 кг
				6А-I ГОСТ 5781-82		
Б4	2		3.820.1-84.01.1-25-02	L = 720	1	0,16 кг
Б4	3		- 03	L = 750	2	0,17 кг
Б4	4		- 04	L = 760	2	0,17 кг
Б4	5		- 05	L = 800	2	0,18 кг
Б4	6		- 06	L = 840	2	0,19 кг
Б4	7		- 07	L = 880	2	0,195 кг
Б4	8		- 08	L = 920	2	0,20 кг
Б4	9		- 09	L = 950	2	0,21 кг

Инв. № подл. Подпись и дата. Взам. инв. №

Изм.	Кол.	Лист	Челок.	Подпись	Дата
				М	
				М	
				Т	

3.820.1-84.01.1-25		
Статья	Лист	Листов
Р		1
«Аквализайн-А»		

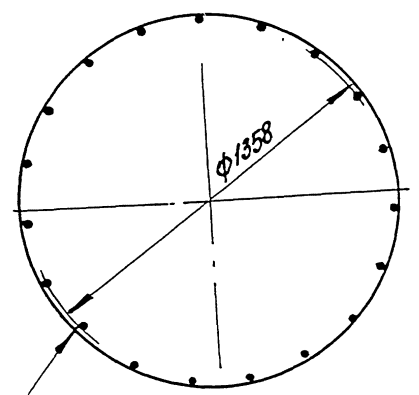
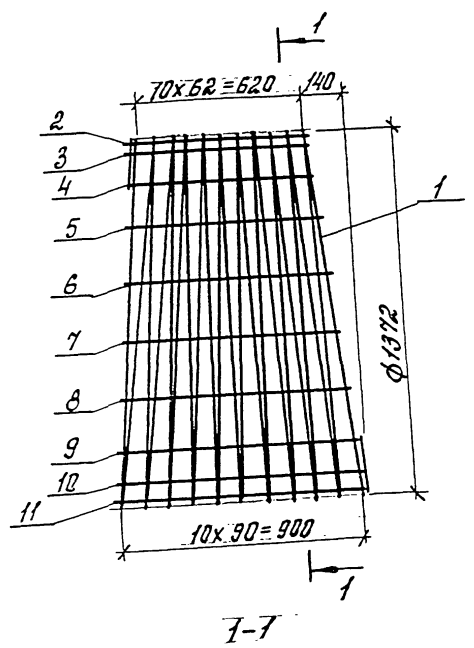
Каркас пространственный КП-2



Формат	Зона	Площ.	Обозначение	Наименование	Кол.	Примечание
				Сборочные единицы		
				Каркасы пространственные		
А3	1		3.820.1-84.01.1- 27	КП-3	11	22,2 кг
А3	2		3.820.1-84.01.1- 28	КП-4	11	20,75 кг
А3	3		3.820.1-84.01.1- 33	Набелые закладные		
				Ф-2	22	0,04 кг
				Материалы		
	4			Бетон класса В15	0,37	м <sup>3</sup>

Инд. № подл. Подпись и дата. Взам. инв. №

3.820.1-84.01.1-26					
Изм.	Кол.	Лист	Модок.	Подпись	Дата
		ГИП	Малютин	<i>Мл</i>	
Н.контр		Малютин		<i>Мл</i>	
Утв.		Товелсв		<i>Тов</i>	
Вставка КТ-120				Стадия	Лист
				Р	1
				«Аквизайн-А»	

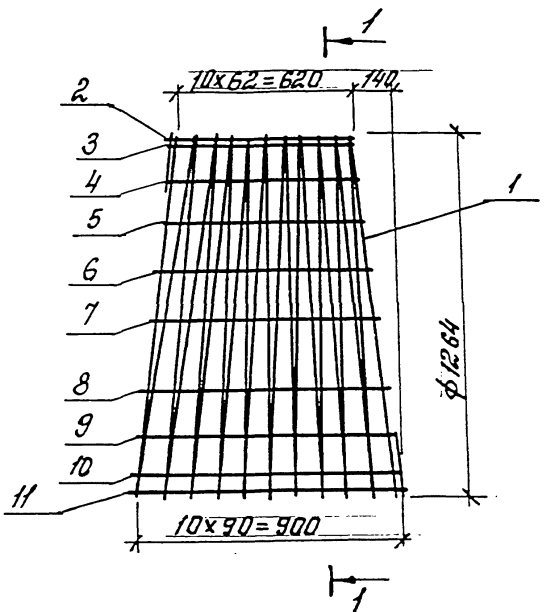


ГОСТ 14098-91-К1-КТ

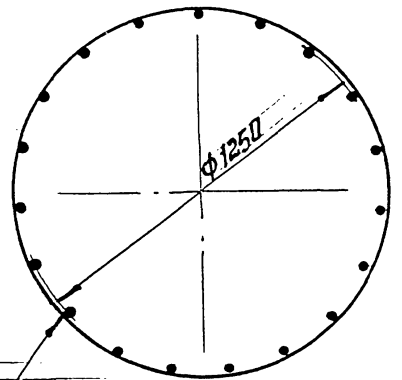
Формат	Этаж	Поз.	Обозначение	Наименование	Кол.	Примечание
				<u>Детали</u>		
Б4	7		3.820.1-84.01.1-27-01	8А III ГОСТ 5781-82		
				L=4310	11	0,96кг.
				6А I ГОСТ 5781-82		
Б4	2		3.820.1-84.01.1-27-02	L=680	1	0,15кг
Б4	3		-03	L=700	2	0,16кг.
Б4	4		-04	L=720	2	0,16кг.
Б4	5		-05	L=740	2	0,17кг.
Б4	6		-06	L=780	2	0,18кг.
Б4	7		-07	L=820	2	0,185кг.
Б4	8		-08	L=880	2	0,195кг.
Б4	9		-09	L=920	2	0,20кг.
Б4	10		-10	L=940	2	0,21кг.
Б4	11		-11	L=950	2	0,21кг.

Инд. № подл. Подпись и дата. Взам. инв. №

3.820.1-84.01.1-27						
Изм.	Кол.	Лист	Мелок.	Подпись	Дата	
ГИП		Мапюгин		<i>Мапюгин</i>		
Н.контр.		Мапюгин		<i>Мапюгин</i>		
Утв.		Тевелёв		<i>Тевелёв</i>		
Каркас пространственный КП-3				Страницы	Лист	Листов
				Р		1
«Аквадизайн-А»						



1-1



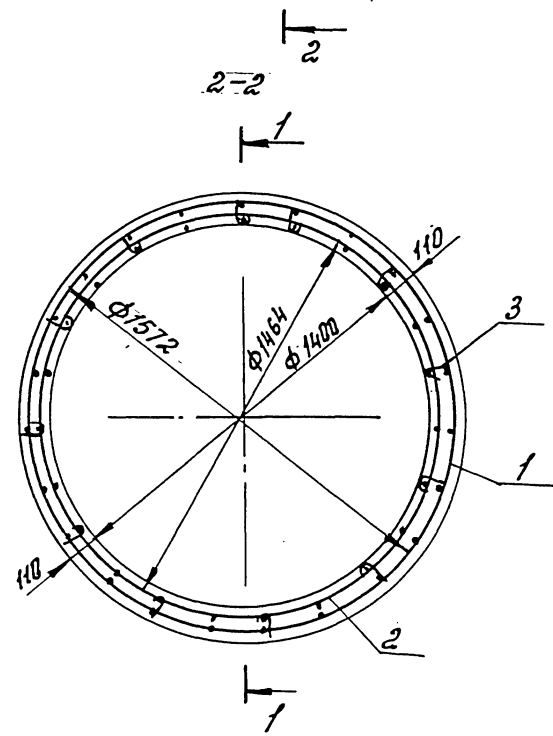
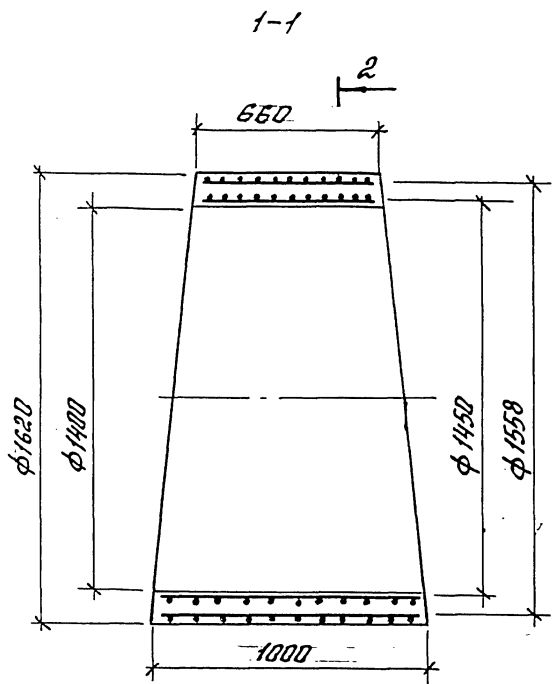
ГОСТ 14098=91-К1-КТ

форма	зона	ноя.	Обозначение	Наименование	кол.	Примечание
				Детали		
Б4	1		3.820.1-84.01.1-28-01	8А III ГОСТ 5781-82		
				L=3980	11	0,88кг
				6А I ГОСТ 5781-82		
Б4	2		3.820.1-84.01.1-28-02	L=680	1	0,15кг
Б4	3		-03	L=700	2	0,16кг
Б4	4		-04	L=720	2	0,16кг
Б4	5		-05	L=740	2	0,17кг
Б4	6		-06	L=780	2	0,18кг
Б4	7		-07	L=820	2	0,185кг
Б4	8		-08	L=880	2	0,195кг
Б4	9		-09	L=920	2	0,20кг
Б4	10		-10	L=940	2	0,21кг
Б4	11		-11	L=950	2	0,21кг

3.820.1-84.01.1-28					
Изм.	Кол.	Лист	Модок.	Подпись	Дата
ГИП		Малютин		<i>Мл</i>	
Н.контр		Малютин		<i>Мл</i>	
Утв.		Гевелёв		<i>Гев</i>	
Каркас пространственный КП-4				Стадия	Лист
				Р	1
«Аквализайн-А»					

Ц00600 44

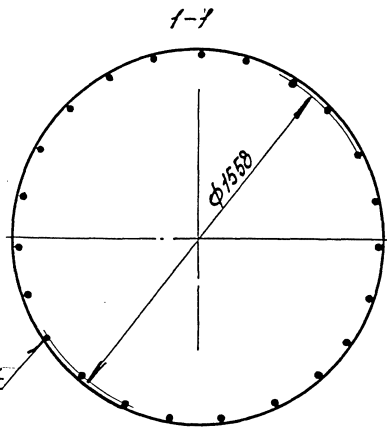
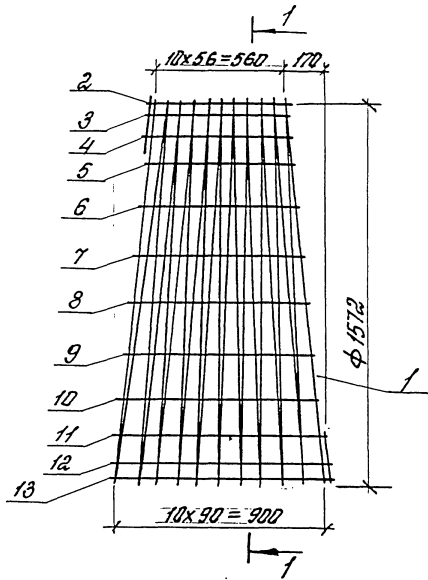
Инв. № подл. Подпись и дата. Взам. инв. №



Формат	Зона	Поз.	Обозначение	Наименование	Кол.	Примечание
				Сборочные единицы		
				Каркасы пространственные		
А3	7		3.820.1-84.01.1-30	КП-5	11	25,41кг
А3	2		3.820.1-84.01.1-31	КП-6	11	23,99кг
А3	3		3.820.1-84.01.1-33	Изделие закладное		
				φ-2	26	0,04кг
				Материалы		
				Бетон класса В15	0,41	м <sup>3</sup>

Инв. № подл. Подпись и дата. Взам. инв. №

3.820.1-84.01.1-29						
Изм.	Кол.	Лист	Модок.	Подпись	Дата	
				Мл		
Вставка КТ-140				Стация	Лист	Листов
				Р		1
				«Аквализайн-А»		
Н.контр	Малютин		Мл			
Утв.	Тсвелёв		Тсвелёв			

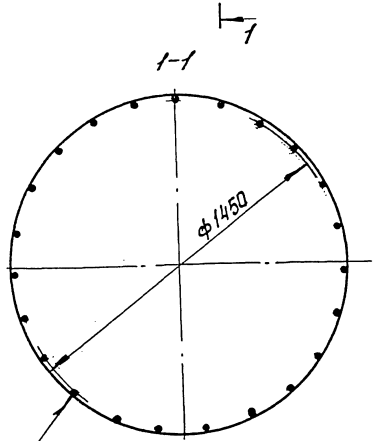
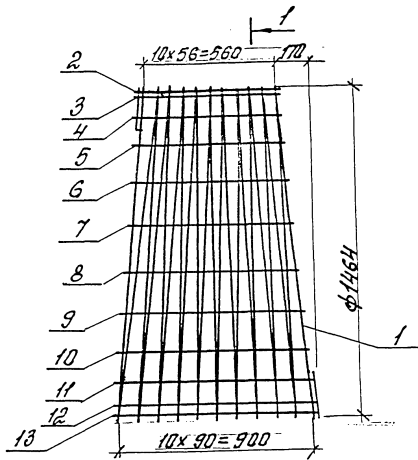


ГОСТ 14098-91-КГ-КГ

Формат	Этаж	Поз.	Обозначение	Наименование	кол.	Примечание
				детали		
Б4	1		3.820.1-84.01.1-30-01	8А-II ГОСТ 5781-82		
				L=4930	11	1,95 кг
				6А-I ГОСТ 5781-82		
Б4	2		3.820.1-84.01.1-30-02	L=620	1	0,14 кг
Б4	3		-03	L=630	2	0,14 кг
Б4	4		-04	L=660	2	0,15 кг
Б4	5		-05	L=680	2	0,15 кг
Б4	6		-06	L=720	2	0,16 кг
Б4	7		-07	L=760	2	0,17 кг
Б4	8		-08	L=800	2	0,18 кг
Б4	9		-09	L=840	2	0,19 кг
Б4	10		-10	L=880	2	0,195 кг
Б4	11		-11	L=920	2	0,20 кг
Б4	12		-12	L=940	2	0,21 кг
Б4	13		-13	L=950	2	0,21 кг

3.820.1-84.01.1-30								
Изм.	Кол.	Лист	Ледок.	Подпись	Дата			
ГИП		Малютин		<i>Мл</i>				
Н.контр	Малютин			<i>Мл</i>				
Утв.	Тевелёв			<i>Тев</i>				
Каркас пространственный КП-5						Стация	Лист	Листов
						Р		1
						«Аквализайн-А»		

Инв. № подл. Подпись и дата. Взам. инв. №

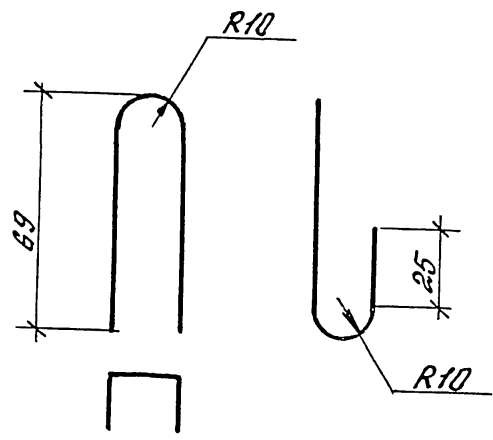


ГОСТ 14098-91 - К1 - КТ

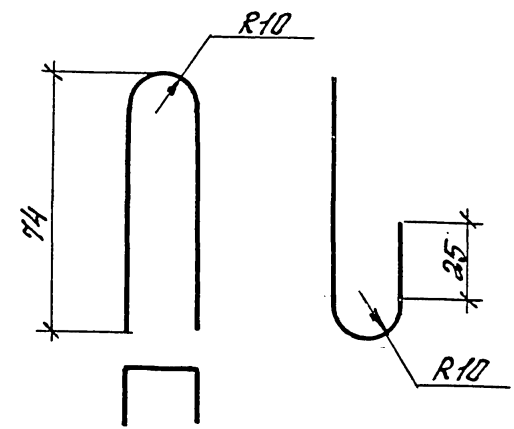
Формат	Лист	Поз.	Обозначение	Наименование	Кол.	Примечание
				ДЕТАЛИ		
Б4	1		3.820.1-84.01.1-31-01	8А-III ГОСТ 5781-82		
				L = 4600	11	1,82 кг
				6А-I ГОСТ 5781-82		
Б4	2		3.820.1-84.01.1-31-02	L = 620	1	0,14 кг
Б4	3		-03	L = 630	2	0,14 кг
Б4	4		-04	L = 660	2	0,15 кг
Б4	5		-05	L = 680	2	0,15 кг
Б4	6		-06	L = 720	2	0,16 кг
Б4	7		-07	L = 760	2	0,17 кг
Б4	8		-08	L = 800	2	0,18 кг
Б4	9		-09	L = 840	2	0,19 кг
Б4	10		-10	L = 880	2	0,195 кг
Б4	11		-11	L = 920	2	0,20 кг
Б4	12		-12	L = 940	2	0,21 кг
Б4	13		-13	L = 950	2	0,21 кг

Инв. № подл. Подпись и дата. Взам. инв. №

3.820.1-84.01.1-31								
Изм.	Кол.	Лист	Удоч.	Подпись	Дата			
ГИП		Малютин		<i>М</i>				
Каркас пространственный КП-6						Стация	Лист	Листов
						Р		1
«Аквадизайн-А»								
Н.контр		Малютин		<i>М</i>				
Утв.		Тевельс		<i>Т</i>				



Длина развертки 225 мм

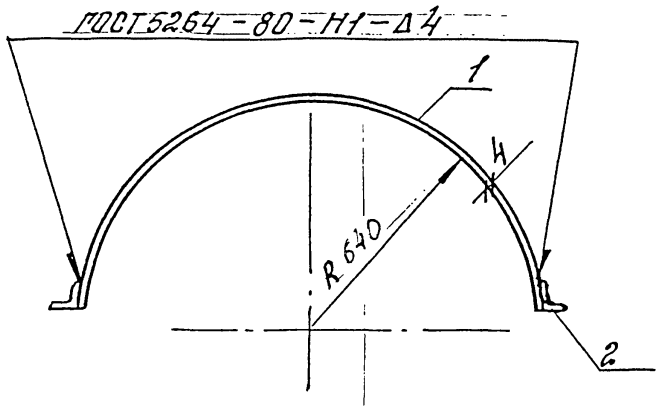


Длина развертки 235 мм

Инв. № подл.	Подпись и дата					3.820.1-84.01.1-32						
	Изм.	Кол.	Лист	№ док.	Подпись	Дата	Изм.	Кол.	Лист	№ док.	Подпись	Дата
Инв. № подл.	Подпись и дата					3.820.1-84.01.1-32						
	Изм.	Кол.	Лист	№ док.	Подпись	Дата	Изм.	Кол.	Лист	№ док.	Подпись	Дата
И.контр	Малютин					Изделие закладное Ф-1 φ5 В-1 ГОСТ 6727-80						
Утв.	Тевелёв					«Аквадизайн-А»						
И.контр	Малютин					Сталь	Масса	Листов				
Утв.	Тевелёв					Р	0,04 кг	1				

Инв. № подл.	Подпись и дата					3.820.1-84.01.1-33						
	Изм.	Кол.	Лист	№ док.	Подпись	Дата	Изм.	Кол.	Лист	№ док.	Подпись	Дата
Инв. № подл.	Подпись и дата					3.820.1-84.01.1-33						
	Изм.	Кол.	Лист	№ док.	Подпись	Дата	Изм.	Кол.	Лист	№ док.	Подпись	Дата
И.контр	Малютин					Изделие закладное Ф-2 φ5 В-1 ГОСТ 6727-80						
Утв.	Тевелёв					«Аквадизайн-А»						
И.контр	Малютин					Сталь	Масса	Листов				
Утв.	Тевелёв					Р	0,04 кг	1				



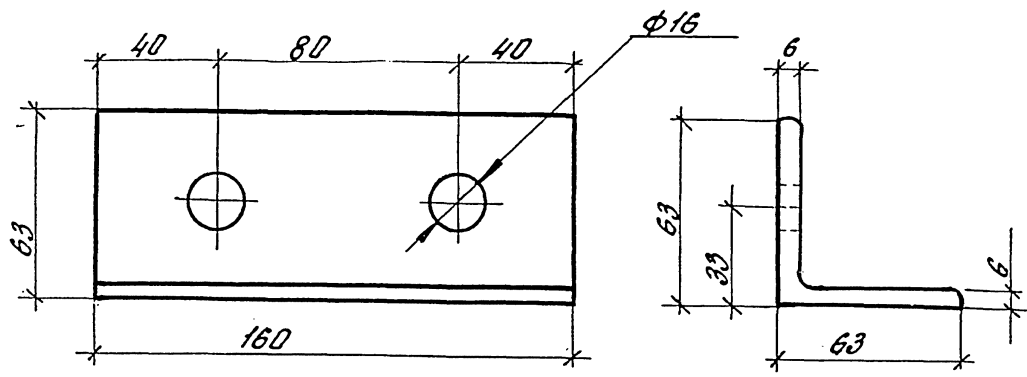


Формат	Зона	Поз.	Обозначение	Наименование	Кол.	Примечание
				<u>Детали</u>		
A3	1		3.820.1-84.01.1-40	Бандажное полукольцо		
				БП-1	1	9,24 кг
A3	2		3.820.1-84.01.1-35	Уголок У-1	2	0,92 кг

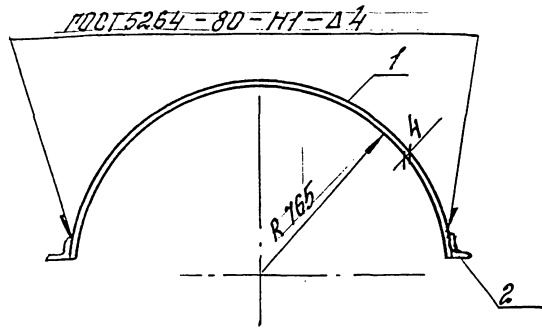
Сварку производить электродом Э-42А  
ГОСТ 9467-75

3.820.1-84.01.1-34

Изм.	Кол.	Лист	Челок.	Подпись	Дата	3.820.1-84.01.1-34	Сталля	Масса	Листов
III		Малютин		<i>М</i>			Р	11,1 кг	1
Исполн.	Малютин	<i>М</i>				Накладка Н-1	«Аквализайн-А»		
Утв.	Тевелёв	<i>Т</i>							



Изм.	Кол.	Лист	Челок.	Подпись	Дата	3.820.1-84.01.1-35	Сталля	Лист	Листов
				<i>М</i>			Р		1
Исполн.	Малютин	<i>М</i>				Уголок У-1 63 x 63 x 6-Б ГОСТ 8509-93 Ст 3 сп 6 ГОСТ 535-88	«Аквализайн-А»		
Утв.	Тевелёв	<i>Т</i>							



Обозначение			Наименование	Кол.	Примечание
<u>Детали</u>					
A3	1	3.820.1-84.01.1-41	Бандажное полукольцо		
			БП-2	1	12,3 кг
A3	2	3.820.1-84.01.1-38	Уголок У-2	2	1,03 кг

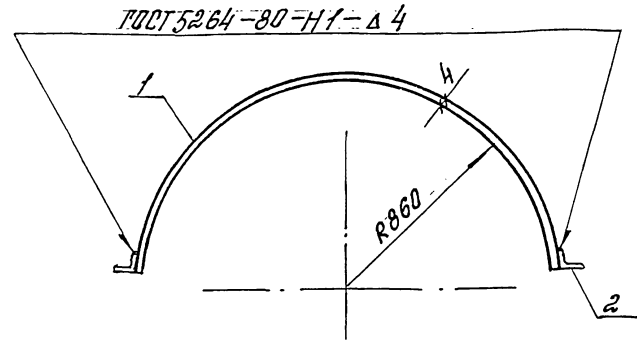
Сварку производить электродом Э-42А ГОСТ 9467-75

3.820.1-84.01.1-36

И.м.	Кол.	Лист	Мзл.	Подпись	Дата
ГИП		Малютин		<i>Мл</i>	
И.контр		Малютин		<i>Мл</i>	
У.тв.		Тевелёв		<i>Тев</i>	

Накладка Н-2

Стали	Масса	Листов
Р	14,4 кг	1
«Аквализайн-А»		



Обозначение			Наименование	Кол.	Примечание
<u>Детали</u>					
A3	1	3.820.1-84.01.1-42	Бандажное полукольцо		
			БП-3	1	15,75 кг
A3	2	3.820.1-84.01.1-39	Уголок У-3	2	1,14 кг

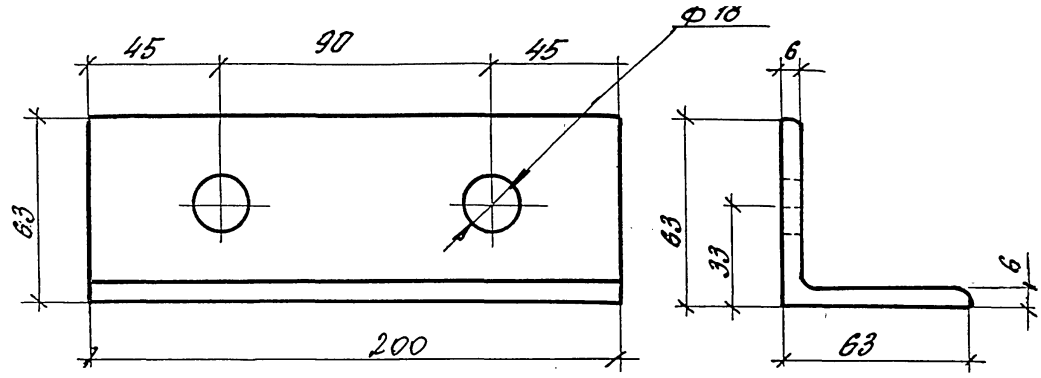
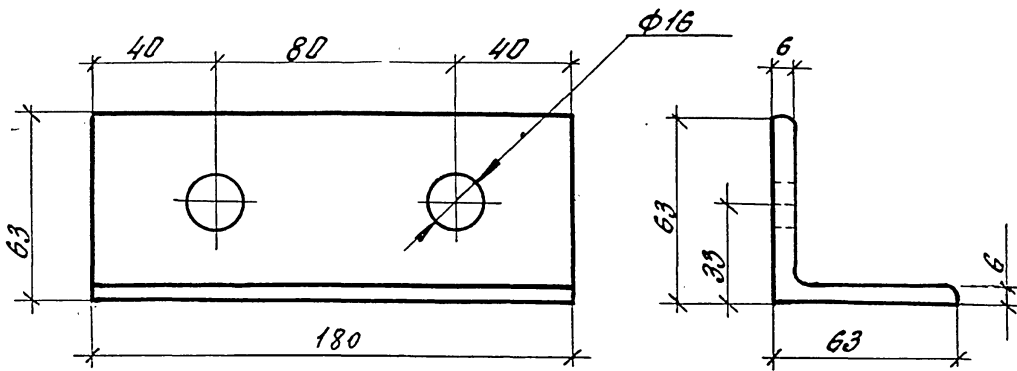
Сварку производить электродом Э-42А ГОСТ 9467-75

3.820.1-84.01.1-37

И.м.	Кол.	Лист	Мзл.	Подпись	Дата
ГИП		Малютин		<i>Мл</i>	
И.контр		Малютин		<i>Мл</i>	
У.тв.		Тевелёв		<i>Тев</i>	

Накладка Н-3

Стали	Масса	Листов
Р	18,0 кг	1
«Аквализайн-А»		



Инв. № подл. Подпись и дата. Взам. инв. №

Изм.	Кол.	Лист	Мзлок.	Подпись	Дата
Г.И.П.		Малютин		<i>Мл</i>	
Н.контр.		Малютин		<i>Мл</i>	
Утв.		Тевелёв		<i>Тев</i>	

3.820.1-84.01.1-38

Уголок У-2  
63 x 63 x 6-Б ГОСТ 8509-93  
Ст 3 сп 6 ГОСТ 535-88

Стадия	Масса	Листов
Р		1

«Аквализайн-А»

Инв. № подл. Подпись и дата. Взам. инв. №

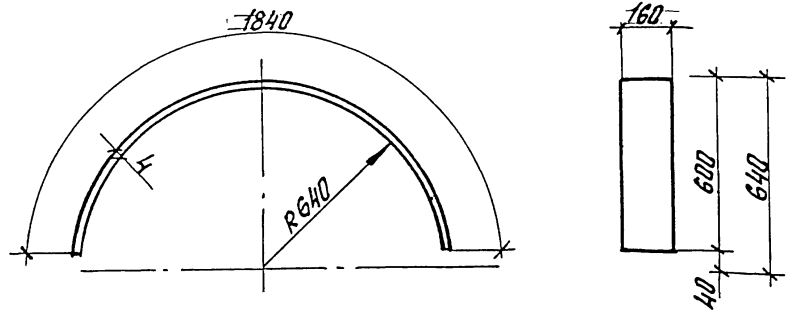
Изм.	Кол.	Лист	Мзлок.	Подпись	Дата
Г.И.П.		Малютин		<i>Мл</i>	
Н.контр.		Малютин		<i>Мл</i>	
Утв.		Тевелёв		<i>Тев</i>	

3.820.1-84.01.1-39

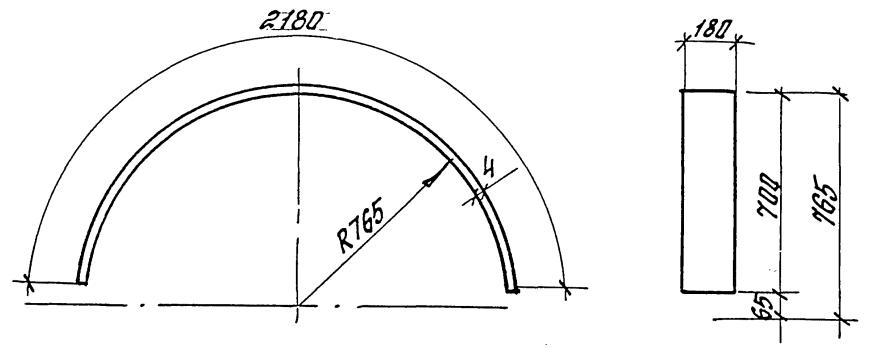
Уголок У-3  
63 x 63 x 6-Б ГОСТ 8509-93  
Ст 3 сп 6 ГОСТ 535-88

Стадия	Лист	Листов
Р		1

«Аквализайн-А»



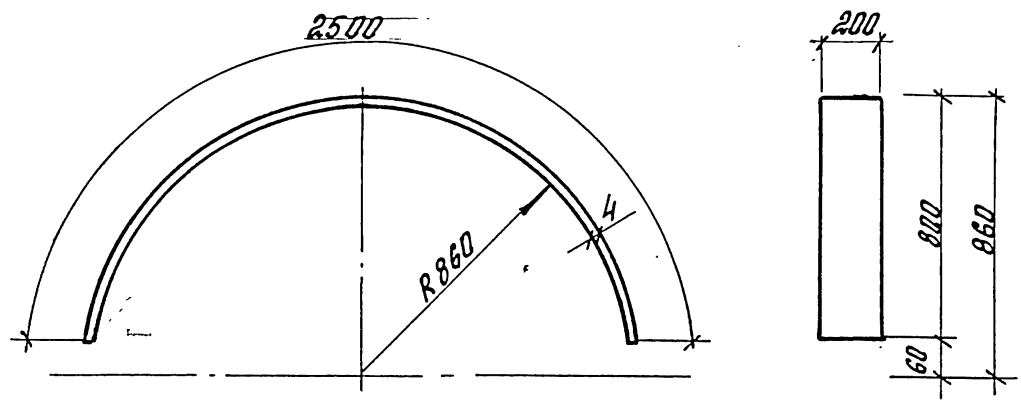
Длина развертки 1840 мм



Длина развертки 2180 мм

Инв. № подл.	Подпись и дата						3.820.1-84.01.1-40					
	Изм.	Кол.	Лист	Челок.	Подпись	Дата	Статья	Масса	Листов			
Инв. № подл.	Подпись и дата						3.820.1-84.01.1-41					
	Изм.	Кол.	Лист	Челок.	Подпись	Дата	Статья	Масса	Листов			
	И.контр	Малютин	[Signature]				Р		1			
Утв.	Тевелёв	[Signature]				Бандажное полукольцо БП-1 4 x 160-Б-2 ГОСТ 103-76			«Аквадизайн-А»			
						Полоса Ст 3 сп 6 ГОСТ 535-88						

Инв. № подл.	Подпись и дата						3.820.1-84.01.1-41					
	Изм.	Кол.	Лист	Челок.	Подпись	Дата	Статья	Масса	Листов			
Инв. № подл.	Подпись и дата						3.820.1-84.01.1-41					
	Изм.	Кол.	Лист	Челок.	Подпись	Дата	Статья	Масса	Листов			
	И.контр	Малютин	[Signature]				Р		1			
Утв.	Тевелёв	[Signature]				Бандажное полукольцо БП-2 4 x 180-Б-2 ГОСТ 103-76			«Аквадизайн-А»			
						Полоса Ст 3 сп 6 ГОСТ 535-88						



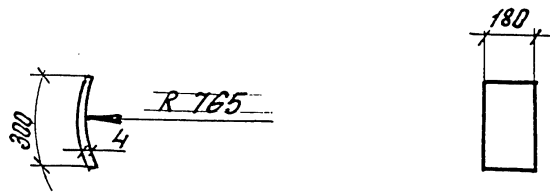
~~Длина развертки 2500 мм~~



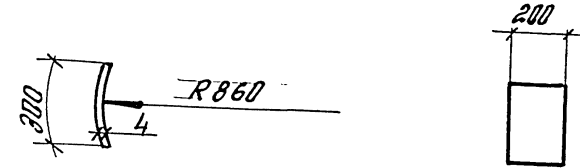
~~Длина развертки 300 мм~~

Инв. № подл.	Подпись и дата					3.820.1-84.01.1-42					
	Изм.	Кол.	Лист	Листок	Подпись	Дата	Статья	Масса	Листов		
	ГИП		Малютин		<i>М</i>		Р		1		
	Бандажное полукольцо БП-3 4 x 200-Б-2 ГОСТ 103-76						«Аквадизайн-А»				
	Полоса						Ст 3 сп 6 ГОСТ 535-88				
И.контр		Малютин		<i>М</i>							
Утв.		Тевелёв		<i>Т</i>							

Инв. № подл.	Подпись и дата					3.820.1-84.01.1-43					
	Изм.	Кол.	Лист	Листок	Подпись	Дата	Статья	Лист	Листов		
	ГИП		Малютин		<i>М</i>		Р		1		
	Подкладка П-1 4 x 160-Б-2 ГОСТ 103-76						«Аквадизайн-А»				
	Полоса						Ст 3 сп 6 ГОСТ 535-88				
И.контр		Малютин		<i>М</i>							
Утв.		Тевелёв		<i>Т</i>							



Длина развертки 300 мм



Длина развертки 300 мм

3.820.1-84.01.1-44

Изм.	Кол.	Лист	№ док.	Подпись	Дата
ГИП		Малютин		<i>М</i>	

Подкладка П-2  
4 x 180-Б-2 ГОСТ 103-76

Стация	Масса	Листов
Р		1

Полоса  
Ст 3 сп 6 ГОСТ 535-88

«Аквализайн-А»

И.контр	Малютин	<i>М</i>
Утв.	Тевелёв	<i>Т</i>

3.820.1-84.01.1-45

Изм.	Кол.	Лист	№ док.	Подпись	Дата
ГИП		Малютин		<i>М</i>	

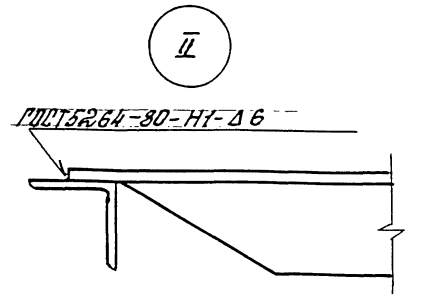
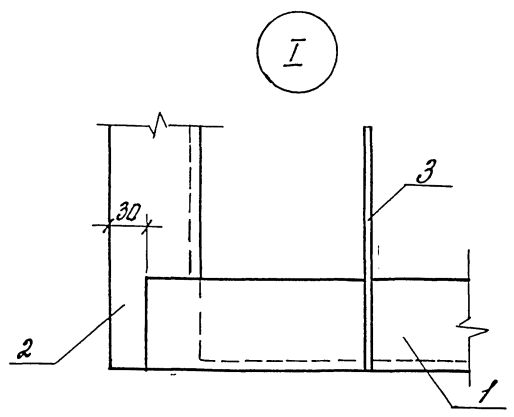
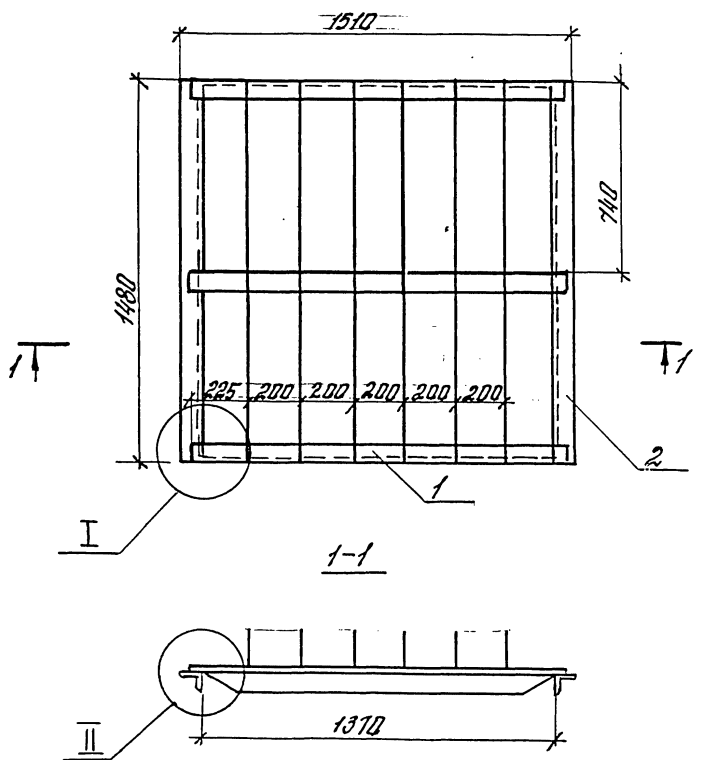
Подкладка П-3  
4 x 200-Б-2 ГОСТ 103-76

Стация	Лист	Листов
Р		1

Полоса  
Ст 3 сп 6 ГОСТ 535-88

«Аквализайн-А»

И.контр	Малютин	<i>М</i>
Утв.	Тевелёв	<i>Т</i>



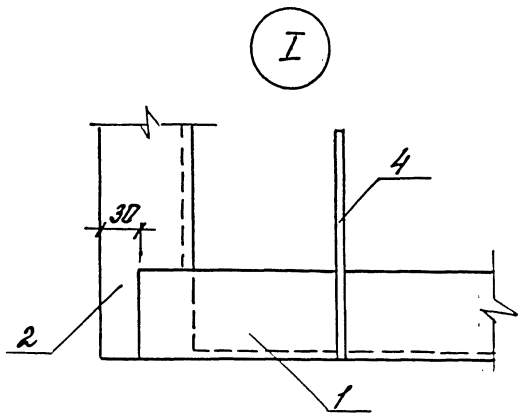
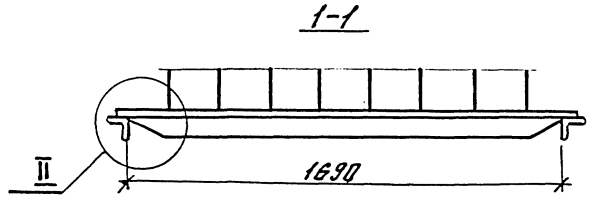
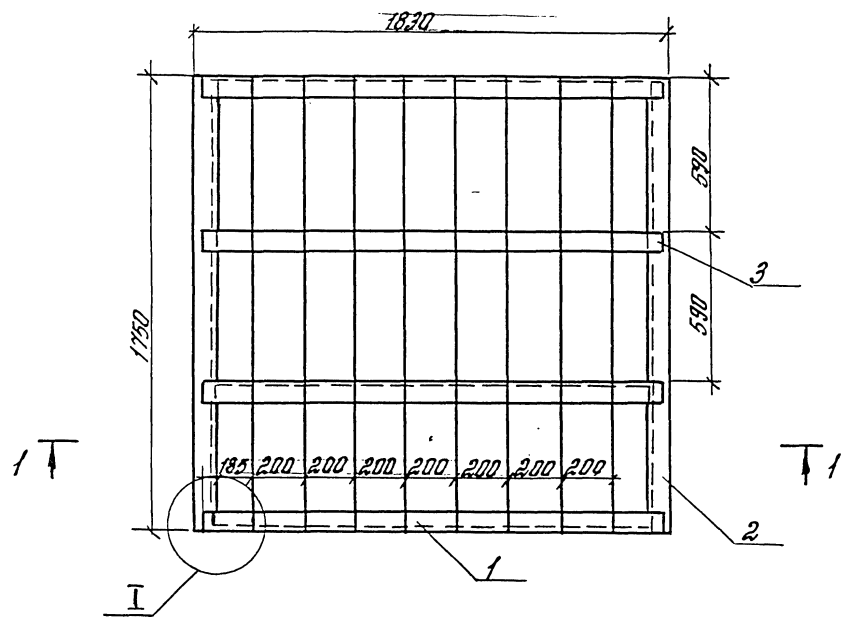
Формат	Этаж	Поз.	Обозначение	Наименование	Кол.	Примечание
				Детали		
А3		1	3.820.1-84.01.1-49	УГОЛОК	3	8,7 кг
А3		2	3.820.1-84.01.1-49-01	УГОЛОК	2	9,1 кг
Б4		3		РЕБРО		
				Полоса 6x50-Б-2 ГОСТ 103-76 Ст3спб ГОСТ 535-88		
				L = 1480	6	20,9 кг

Сварку производить электродами Э-42А ГОСТ 9467-75

Инв. № подл. Подпись и дата. Взам. инв. №

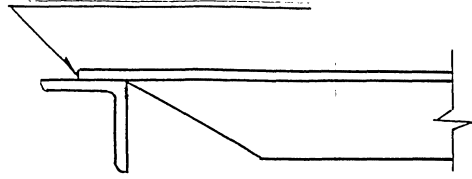
Изм.	Кол.	Лист	Маск.	Подпись	Дата
				Мялютин	
				Тевелёв	

3.820.1-84.01.1-46		
Решетка сороудерживающая РС-1 для Д-100	Стадия Р	Лист 1
«Аквадизайн-А»		



II

ГОСТ 5264-80-Н1-Δ6



Изготовку производить электро-  
дом. Э-42А. ГОСТ-9467-75

Формат	Зона	Поз.	Обозначение	Наименование	Кол.	Примечание
				Детали		
A3	1		3.820.1-84.01.1-49-02	Уголок	3	10,7 кг
A3	2		3.820.1-84.01.1-49-03	Уголок	2	10,9 кг
B4	3					
				Полоса 6x50-Б-2 ГОСТ103-76 Ст3 сп6 ГОСТ535-88		
				L=1770	1	4,2 кг
B4	4			Резьба		
				Полоса 6x50-Б-2 ГОСТ103-76 Ст3 сп6 ГОСТ535-88		
				L=1750	8	32,8 кг

Инд. № подл. Подпись и дата. Взам. инв. №

Изм.	Кол.	Лист	Издок.	Подпись	Дата
ГИП		Малютин		М	
Н.контр		Малютин		М	
Утв.		Тевелёв		Т	

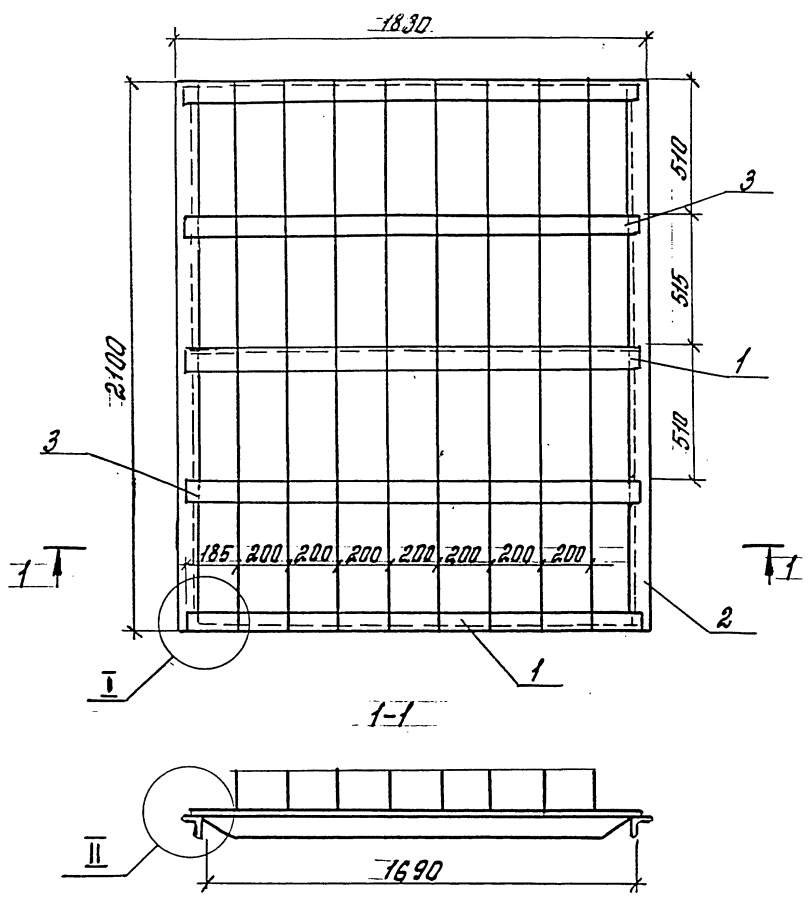
3.820.1-84.01.1-47

Решетка сороудерживающая  
РС-2 для Д-120

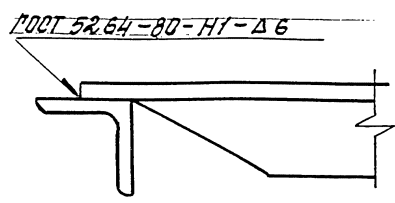
Стадия	Лист	Листов
Р		1

«Аквализайн-А»





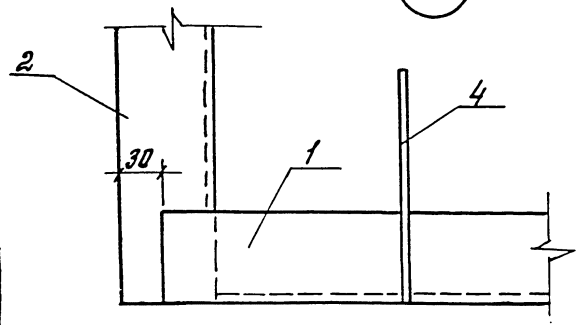
II



Сварку производить электродом Э-42АГОСТ 9467-75

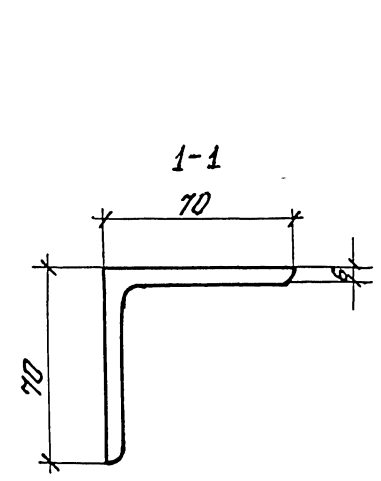
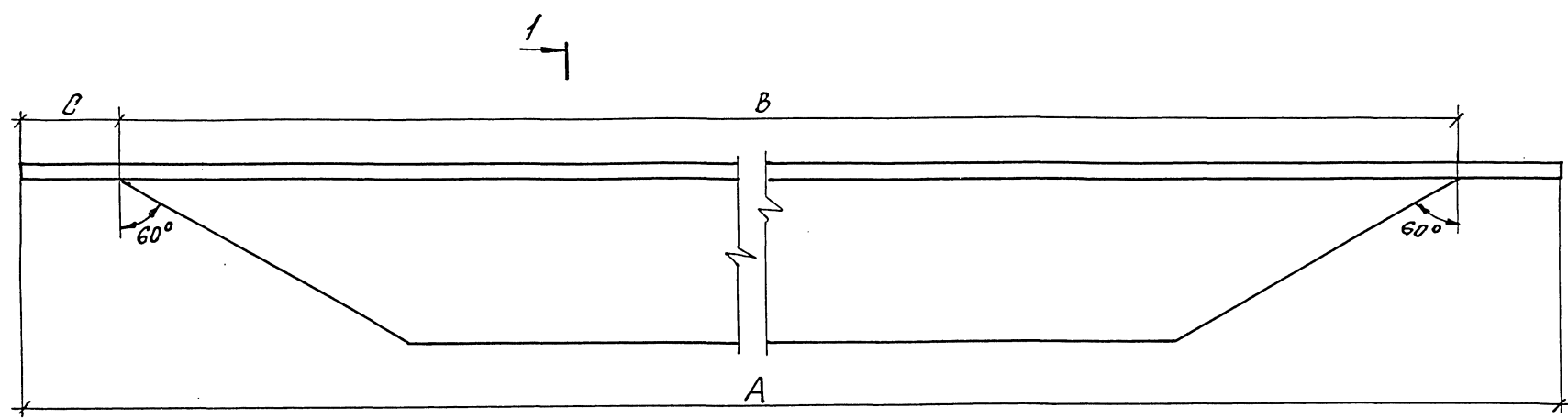
Формат	Этап	Поз.	Обозначение	Наименование	Кол.	Примечание
				<b>Детали</b>		
A3		1	3.820.1-84.01.1-49-04	УГОЛОК	3	10,7кг
A3		2	3.820.1-84.01.1-49-05	УГОЛОК	2	13,1кг
B4		3		Полоса		
				Полоса 6x50-Б-2 ГОСТ103-76 Ст3 сп6 ГОСТ535-88		
				L=1770	2	8,4кг
B4		4		Ребра		
				Полоса 6x50-Б-2 ГОСТ103-76 Ст3 сп6 ГОСТ535-88		
				L=2100	8	39,6кг

I



3.820.1-84.01.1-48					
Изм.	Кол.	Лист	Эдок.	Подпись	Дата
		ГИП	Малютин	<i>[Signature]</i>	
Решетка сороудерживающая РС-3 для Д-140					
				Стация	Лист
				Р	1
«Аквадизайн-А»					
Н.контр	Малютин	<i>[Signature]</i>			
Утв.	Гвселёв	<i>[Signature]</i>			

Инв. № подл. Подпись и Дата. Взам. инв. №



Обозначение	Размеры, мм			Масса, кг
	A	B	C	
3.820.1-84.01.1-49	1450	1370	40	8,7
- 01	1480	1480	-	9,1
- 02	1770	1690	40	10,7
- 03	1750	1750	-	10,9
- 04	1770	1690	40	10,7
- 05	2100	2100	-	13,1

						3.820.1-84.01.1-49			
Изм.	Кол.	Лист	Листок	Подпись	Дата				
ГИП		Малютин		<i>М</i>		Уголок	Стация	Лист	Листов
						63 x 63 x 6-Б ГОСТ 8509-93	Р		1
						Ст 3 сп 6 ГОСТ535-88	«Аквализайн-А»		
Н.контр		Малютин		<i>М</i>					
Утв.		Тевелёв		<i>Т</i>					

Инв. № подл. Подпись и Дата  
Взам. инв. №