

ТИПОВЫЕ СТРОИТЕЛЬНЫЕ КОНСТРУКЦИИ,
ИЗДЕЛИЯ И УЗЛЫ

СЕРИЯ З.820.3-78

ДЕТАЛИ СОЕДИНИТЕЛЬНЫЕ ДЛЯ СТАЛЬНЫХ
ТОНКОСТЕННЫХ ТРУБ С АНТИКОРРОЗИОННЫМ
ПОКРЫТИЕМ

ВЫПУСК 1

РАБОЧИЕ ЧЕРТЕЖИ

25029

ЦЕНА

ОПРЕДЕЛЕННАЯ ЦЕНА
НА МОМЕНТ РЕАЛИЗАЦИИ
УКАЗАНА В СЧЕТ-НАКЛАДНОЙ

ТИПОВЫЕ СТРОИТЕЛЬНЫЕ КОНСТРУКЦИИ,
ИЗДЕЛИЯ И УЗЛЫ

СЕРИЯ 3.820.3-78

ДЕТАЛИ СОЕДИНИТЕЛЬНЫЕ ДЛЯ СТАЛЬНЫХ
ТОНКОСТЕННЫХ ТРУБ С АНТИКОРРОЗИОННЫМ
ПОКРЫТИЕМ

ВЫПУСК 1

РАБОЧИЕ ЧЕРТЕЖИ

РАЗРАБОТАНЫ
П/О СОВИНТЕРВОД

ГЕНЕРАЛЬНЫЙ ДИРЕКТОР ИНСТИТУТА *Восток*
ГЛАВНЫЙ ИНЖЕНЕР ПРОЕКТА *И.К.*

Н. Грищенко
И. Копельман

УТВЕРЖДЕНЫ ГОСКОНЦЕРНОМ „ВОДСТРОЙ“
ПРОТОКОЛ ОТ 13.06.91 № 858

ВВЕДЕНЫ В ДЕЙСТВИЕ С 01.01.92г
В/О „СОЮЗВОДПРОЕКТ“
ПРИКАЗ ОТ 12.07.91 № 49

Содержание

Обозначение в документах	Наименование	Стр.
ТГФ.00.00.СБ	Тройник гладкий конец-фланец	3
КГФ.00.00.СБ	Крест гладкий конец-фланец	7
ОГ.00.00.СБ	Отвод гладкий конец $\alpha=30^\circ, 45^\circ, 90^\circ$	9
ПГФ.00.00.СБ	Переход гладкий конец-фланец	14
ПТГФ.00.00.СБ	Патрубок гладкий конец-фланец	17
ТРВ.00.00.СБ	Тройник раструб-штулка	18
ТРВФ.00.00.СБ	Тройник раструб-штулка-фланец	22
КРВ.00.00.СБ	Крест раструб-штулка	26
КРВФ.00.00.СБ	Крест раструб-штулка-фланец	28
ОРВ.00.00.СБ	Отвод раструб штулка $\alpha=30^\circ, 45^\circ, 90^\circ$	32

Продолжение

Обозначение в документах	Наименование	Стр.
ПРГ.00.00.СБ	Переход раструб-гладкий конец	37
ПВГ.00.00.СБ	Переход штулка-гладкий конец	42
ПТРФ.00.00.СБ	Патрубок раструб-фланец	47
ПТВФ.00.00.СБ	Патрубок штулка-фланец	49
ТВОФ.00.00.СБ	Тройник штулка-обечайка-фланец	51
КВОФ.00.00.СБ	Крест, штулка-обечайка-фланец	55
ОВО.00.00.СБ	Отвод штулка-обечайка $\alpha=30^\circ, 45^\circ, 90^\circ$	57
ПОГ.00.00.СБ	Переход, обечайка-гладкий конец	61
ПТОФ.00.00.СБ	Патрубок обечайка-фланец	63
ПТВФ.00.00.СБ	Патрубок штулка-фланец	

Изм.	Лист	№ докум.	Подп.	Дата
		Разраб.	Чернышев	5.02.84
		Проб.	Настышко	5.02.84
		Исполн.	Лопаткина	14.02.84
		Утв.	Асташкин	5.02.84

3.820.3-78.1

Содержание

Лит	Лист	Листов
		1
по «Совинтервод» г. Москва		

Выпуск 1

Серия 3.820.3-78

Шифр докум. Подл. и дата вкл. Шифр докум. Подл. и дата вкл.

Шифр докум. Подл. и дата вкл.	Обозначение	Наименование	Кол.	Примечание
	<u>Документация</u>			
13	ТГФ. 00. 00 СБ	Сборочный чертеж		
	<u>Переменные банны для исполнений</u>			
	<u>ТГФ-00-00</u>			
	<u>Детали</u>			
1	ТГФ. 00. 01-03	Ствол	1	
2	ТГФ. 00. 02-03	Отросток	1	
	<u>Стандартные изделия</u>			
3	Фланец 1-100-25 Ст.3		1	2.14 кг
	<u>ГОСТ 12820-80</u>			
	<u>ТГФ-00-00-01</u>			
	<u>Детали</u>			
1	ТГФ. 00. 01-04	Ствол	1	
2	ТГФ. 00. 02-04	Отросток	1	
	<u>Стандартные изделия</u>			
3	Фланец 1-150-25 Ст.3		1	3.61 кг
	<u>ГОСТ 12820-80</u>			
	<u>ТГФ-00-00-02</u>			
	<u>Детали</u>			
1	ТГФ. 00. 01-05	Ствол	1	
2	ТГФ. 00. 02-05	Отросток	1	
	<u>Стандартные изделия</u>			
3	Фланец 1-200-25 Ст.3		1	4.73 кг
	<u>ГОСТ 12820-80</u>			

ТГФ. 00. 00

Шифр докум. Подл. и дата вкл. Шифр докум. Подл. и дата вкл.

Разработ. Чванов В.И.
 Провер. Мясников И.А.

И.контр. Сидорова Т.В.
 Умк. Ветчинкин А.В.

Тройник гладкий
 конец - фланец

Лист 1 из 3

ПО СОВИНТЕРВОД
 г. Москва

Копировала: Чубрикина
 Формат АУ

Шифр докум. Подл. и дата вкл.	Обозначение	Наименование	Кол.	Примечание
	<u>ТГФ-00-00-03</u>			
	<u>Детали</u>			
1	ТГФ. 00. 01-06	Ствол	1	
2	ТГФ. 00. 02-06	Отросток	1	
	<u>Стандартные изделия</u>			
3	Фланец 1-250-25 Ст.3		1	6.95 кг
	<u>ГОСТ 12820-80</u>			
	<u>ТГФ. 00. 00-04</u>			
	<u>Детали</u>			
1	ТГФ. 00. 01-08	Ствол	1	
2	ТГФ. 00. 02-08	Отросток	1	
	<u>Стандартные изделия</u>			
3	Фланец 1-100-25 Ст.3		1	2.14 кг
	<u>ГОСТ 12820-80</u>			
	<u>ТГФ. 00. 00-05</u>			
	<u>Детали</u>			
1	ТГФ. 00. 01-09	Ствол	1	
2	ТГФ. 00. 02-09	Отросток	1	
	<u>Стандартные изделия</u>			
3	Фланец 1-150-25 Ст.3		1	3.61 кг
	<u>ГОСТ 12820-80</u>			
	<u>ТГФ. 00. 00-06</u>			
	<u>Детали</u>			
1	ТГФ. 00. 01-10	Ствол	1	
2	ТГФ. 00. 02-10	Отросток	1	
	<u>Стандартные изделия</u>			
3	Фланец 1-200-25 Ст.3		1	4.73 кг
	<u>ГОСТ 12820-80</u>			
	<u>ТГФ. 00. 00-07</u>			
	<u>Детали</u>			
1	ТГФ. 00. 01-11	Ствол	1	
2	ТГФ. 00. 02-11	Отросток	1	

ТГФ. 00. 00

Шифр докум. Подл. и дата вкл. Шифр докум. Подл. и дата вкл.

Лист 2 из 2

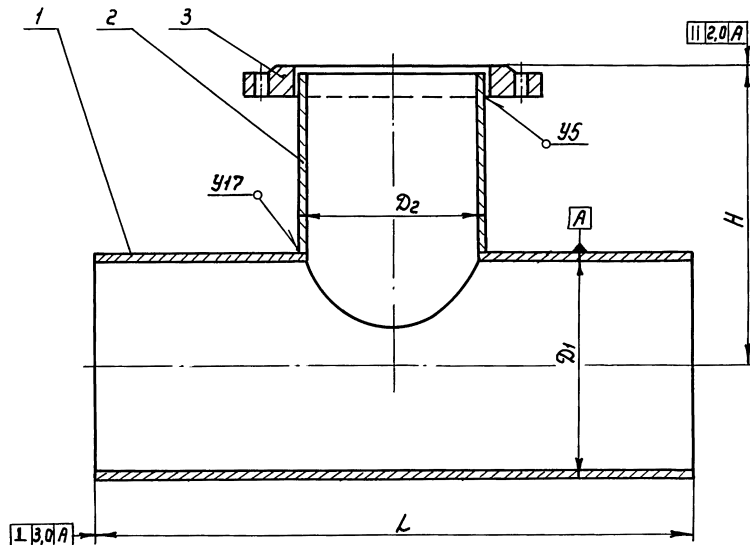
25029 4

Копировала: Чубрикина
 Формат АУ

Шифр-наименование	Подл. и дата	Прием. штамп	Шифр-номера	Подл. и дата	Обозначение	Наименование	Кол.	Примечание
						Стандартные изделия		
					3	Планец 1-250-25 Ст.3	1	б. 95 кг
						ГОСТ 12820-80		
Шифр-наименование	Подл. и дата	Прием. штамп	Шифр-номера	Подл. и дата	ТГФ. 00. 00			Лист
								3
Копировал: Чибрыкина								Формат АУ

Шифр-наименование	Подл. и дата	Прием. штамп	Шифр-номера	Подл. и дата	Обозначение	Наименование	Кол.	Примечание
Шифр-наименование	Подл. и дата	Прием. штамп	Шифр-номера	Подл. и дата	ТГФ. 00. 00			Лист
								5
Копировал: Чибрыкина								Формат АУ

ТГФ.00.00.СБ



Размеры в мм

Обозначение	Диаметр условн. прохода ствола D_0	Диаметр условн. прохода траекта D_2	Наружн. диаметр ствола D_1	Наружн. диаметр траекта D_2	L	H	Масса, кг
ТГФ.00.00		100		108		336	24.0
-01		150		168		336	26.21
-02		200	299	219		338	28.43
-03	300	250		273	700	340	31.95
-04		100		108		336	25.76
-05		150		168		336	27.8
-06		200	325	219		338	29.73
-07		250		273		340	32.65

1. Сварка дуговая по ГОСТ 16037-80, электроды Э42 по ГОСТ 9467-75.

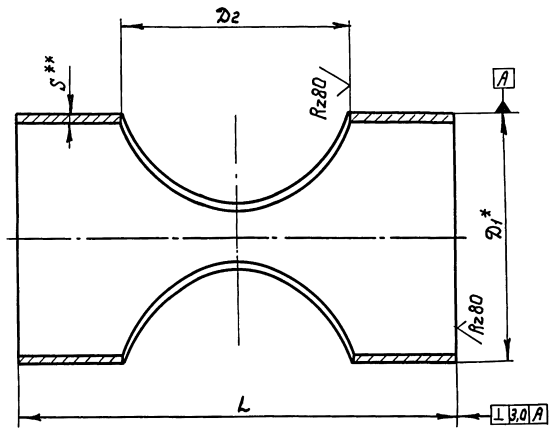
2. Предельные отклонения размеров сварных соединений $\pm 0,14$

3. внутреннее и внешнее антикоррозионное покрытие по ТУЗЗ-4664781-02-90.

ТГФ.00.00.СБ					Лист	Масса	Масштаб
Изм.	Лист	№ докум.	Подп.	Дата	Трапник гладкий конус- -фланец Сборочный чертеж	Ст. табл.	—
Разроб.	Чернов			Лист		Листов 1	
Проб.	Мастыко			ПО СОВИНТЕРВОД г. Москва			
Т.контр.							
Н.контр.	Платанина						
Этв.	Веташкин						

Выпуск 1

Серия 3. 820.3-78



Обозначение	Размеры					Масса, кг		
	Диаметр условного прохода ствола D ₀	Диаметр условного прохода отрезка D ₀	Наружн. диаметр ствола D ₁ *	Наружн. диаметр отрезка D ₂	L	Заготовки		
						а	в	
ТТФ.00.01		100		108	600	7,53	7,3	7,1
-01	250	150	254**	168			7,1	6,7
-02		200		219	700	20,37	6,3	5,1
-03		100	299	108			19,9	19,4
-04		150		168			19,3	17,6
-05		200	219	18,7			16,7	
-06	300	250	273	17,4			14,4	
-07		300	299	16,5			12,3	
-08		100	108	21,8			21,4	
-09		150	168	21,1			20,1	
-10		200	219	20,5			18,8	
-11		250	273	19,2			16,3	
-12		300	325	18,3	14,6			

- **Труба ТСЧ-250 ТУЧ-3-100*81. S=2,5мм
- Допускается изготовление детали из листа сваркой встык.
- * Размеры для справок.
- В графе «масса» указана масса детали а-с одним вырезом; детали в-с двумя вырезами.

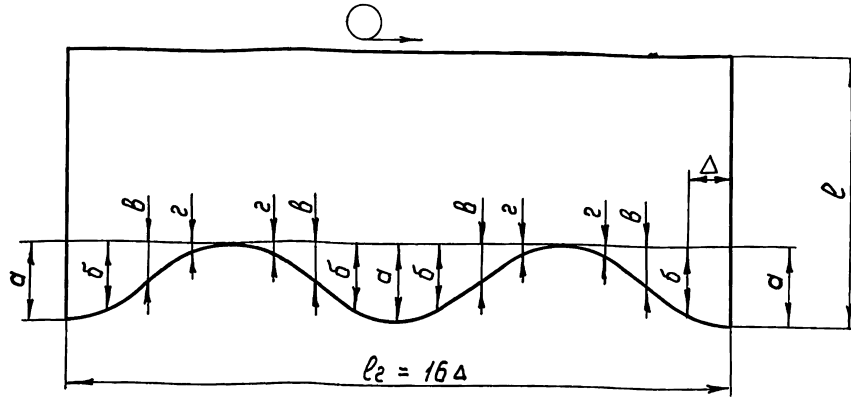
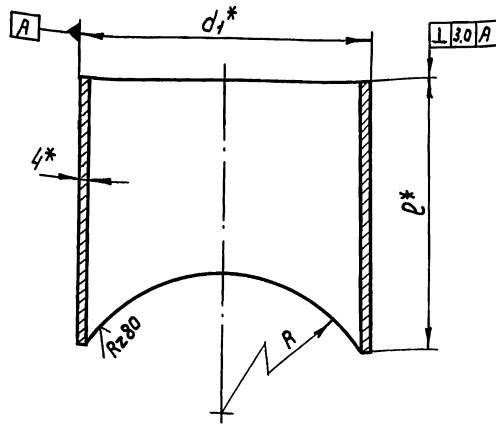
Шифр листа, Подпись и дата, Изм. инв. №, Лист, № табл., Подпись и дата, Разр. Чернов., Материал, Т. контр., И. контр., Утв.

				ТТФ.00.01			
Изм. Лист	№ докум.	Подп.	Дата	Ствол	Лист	Масса	Масштаб
Разраб.	Чернов.	Ильин			Ст. табл.	—	—
Проб.	Мастыко	Ильин			Лист	Листов	1
Т. контр.							
И. контр.	Платунина	Ильин		Труба	21x4xL г.а.ст.1074-76 по «Совинтервад» г.Москва		
Утв.	Астошкин	Ильин			Б-Ст.3сп г.а.ст.1073-80		
				25029 7			
				Формат А3			

выпуск-1

Серия 3.820.3-78

ТГФ.00.02



Размеры в мм

Обозначение	Диаметр условн. прохода d0	Наружн. диаметр ствала d2	Диаметр условн. прохода d0	Наружн. диаметр отработка d1	R	l	Δ	l2	Ординаты				Масса, кг
									a	b	z	z	
ТГФ.00.02	250	254	100	108	127	185	21	339	12.1	10.2	6.08	1.7	1.9
-01			150	168		201	33	528	26.6	22.2	13.4	4.0	3.2
-02			200	219		242	43	688	62.7	50.3	26.4	7.19	5.13
-03	300	299	100	108	149.5	192	21	339	8.7	7.4	4.3	1.4	1.96
-04			150	168		204	33	528	21.3	17.9	10.2	2.9	3.3
-05			200	219		236	43	688	50.9	41.4	22.3	6.2	5.0
-06	300	299	250	273	162.5	286	53.6	858	98.4	66.3	33.5	8.9	7.6
-07			300	299		336	58.7	939	149.5	99.7	50.0	11.5	9.7
-08			100	108		178	21	339	7.9	6.7	3.9	1.1	1.82
-09	325	325	160	168	162.5	191	33	528	21.1	17.8	10.2	2.9	3.09
-10			200	219		212	43	688	39.0	32.4	18.2	5.2	4.5
-11			250	273		245	53.6	858	72.3	58.3	30.8	8.4	6.5
-12	300	299	300	325	162.5	335	63.8	1021	162.5	92.0	44.8	11.7	10.6
-12			300	325		335	63.8	1021	162.5	92.0	44.8	11.7	10.6

- 1.* Размеры для справок
2. Допускается изготовление детали из листа сваркой встык.
3. Предельные отклонения размеров $\Delta_{\text{из}} = \frac{\Delta T}{2}$

ТГФ. 00. 02

Отростак

Труба d1 x 4 x l ГОСТ 10704-76
Б-Ст.3сп ГОСТ 10705-80

Лит.	Масса	Масштаб
	Ст. табл.	—
Лист	Листов	1

по „Совинтервод“ г. Москва

Изм.	Лист	№ докум.	Подп.	Дата
Разраб.	Чернов			
Пров.	Мастыко			
Т. контр.				
И. контр.	Патунин			
Утв.	Астахов			

25029 8

Формат А3

Выпуск 1
Серия Э.820.3

Шифр по виду, подг. и дата выдачи, наименование (код) изделия, вид и дата
Шифр по виду, подг. и дата выдачи, наименование (код) изделия, вид и дата

Итого листов	Лист	Обозначение	Наименование	Кол.	Примечание
		<u>Документация</u>			
	1	КГФ. 00. 00. 00. 05	Сборочный чертеж		
		<u>Переменные данные для исполнений</u>			
		<u>КГФ. 00. 00</u>			
		<u>Детали</u>			
	1	ТГФ. 00. 01-03	Ствол	1	
	2	ТГФ. 00. 02-03	Отросток	2	
		<u>Стандартные изделия</u>			
	3		Фланец 1-100-25 Ст. 3	2	2,14 кг
		<u>ГОСТ 12820-80</u>			
		<u>КГФ 00 00-01</u>			
		<u>Детали</u>			
	1	ТГФ. 00. 01-04	Ствол	1	
	2	ТГФ. 00. 02-04	Отросток	2	
		<u>Стандартные изделия</u>			
	3		Фланец 1-150-25 Ст. 3	2	3,61 кг
		<u>ГОСТ 12820-80</u>			
		<u>КГФ 00 00-02</u>			
		<u>Детали</u>			
	1	ТГФ. 00. 01-05	Ствол	1	
	2	ТГФ. 00. 02-05	Отросток	2	
		<u>Стандартные изделия</u>			
	3		Фланец 1-200-25 Ст. 3	2	4,73 кг
		<u>ГОСТ 12820-80</u>			

КГФ. 00. 00

Клест гладкий
конеч - фланец

Лист 1 3

по совинтервю
г. Москва

Калюрова Л. Чибрикина
Формат А4

Итого листов	Лист	Обозначение	Наименование	Кол.	Примечание
		<u>КГФ 00 00-03</u>			
		<u>Детали</u>			
	1	ТГФ. 00. 01-06	Ствол	1	
	2	ТГФ. 00. 02-06	Отросток	2	
		<u>Стандартные изделия</u>			
	3		Фланец 1-250-25 Ст. 3	2	6,95 кг
		<u>ГОСТ 12820-80</u>			
		<u>КГФ 00 00-04</u>			
		<u>Детали</u>			
	1	ТГФ. 00. 01-08	Ствол	1	
	2	ТГФ. 00. 02-08	Отросток	2	
		<u>Стандартные изделия</u>			
	3		Фланец 1-100-25 Ст. 3	2	2,14 кг
		<u>ГОСТ 12820-80</u>			
		<u>КГФ 00 00-05</u>			
		<u>Детали</u>			
	1	ТГФ. 00. 01-09	Ствол	1	
	2	ТГФ. 00. 02-09	Отросток	2	
		<u>Стандартные изделия</u>			
	3		Фланец 1-150-25 Ст. 3	2	3,61 кг
		<u>ГОСТ 12820-80</u>			
		<u>КГФ 00 00-06</u>			
		<u>Детали</u>			
	1	ТГФ. 00. 01-10	Ствол	1	
	2	ТГФ. 00. 02-10	Отросток	2	
		<u>Стандартные изделия</u>			
	3		Фланец 1-200-25 Ст. 3	2	4,73 кг
		<u>ГОСТ 12820-80</u>			
		<u>КГФ 00 00-07</u>			
		<u>Детали</u>			
	1	ТГФ. 00. 01-11	Ствол	1	
	2	ТГФ. 00. 02-11	Отросток	2	

КГФ. 00. 00

Лист 2

Шифр по виду, подг. и дата выдачи, наименование (код) изделия, вид и дата

Калюрова Л. Чибрикина
Формат А4

Серия 3.820.3-78 Выпуск 1

Имя, Подп. и дата Взам. инв. № Инв. № Взам. инв. № Подп. и дата

Формат докум. Лист	Обозначение	Наименование	Примечание
3		Стандартные изделия Фланец-250-25 Ст.3 ГОСТ 12820-80	2 6.95 кг

КГФ. 00. 00

Имя, Лист № докум. Подп. Дата

Лист
3

Формат АУ

Имя, Подп. и дата Взам. инв. № Инв. № Взам. инв. № Подп. и дата

Формат докум. Лист	Обозначение	Наименование	Имя	Примечание
-----------------------	-------------	--------------	-----	------------

Имя, Лист № докум. Подп. Дата

Лист

25029 10 Коллобел: Чибрикина Формат АУ

КГФ 00.00 ф.14

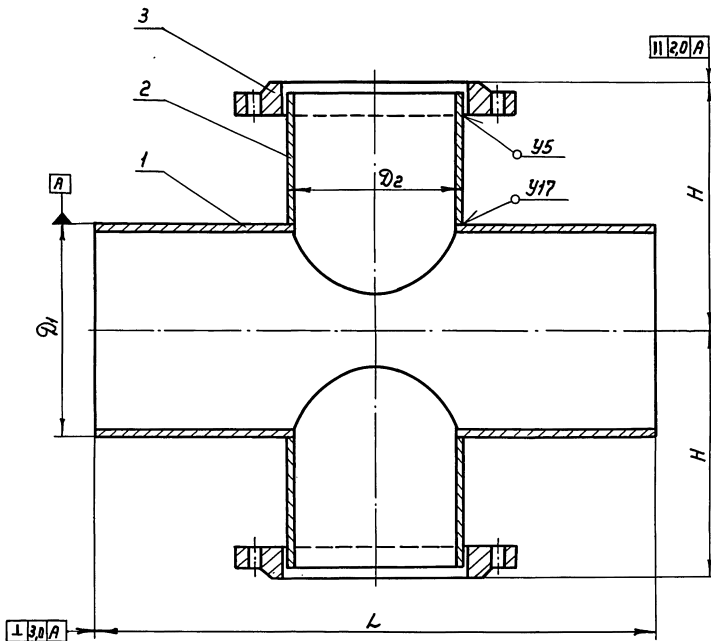
выпуск-1

серия 3.820.3-78

Листы чертёжных листов, чертежи, планы, разрезы, профили и формы

размеры в мм

Обозначение	Диаметр условн. прохода \varnothing_0	Диаметр условн. прохода \varnothing_1	Внутр. диаметр ствола \varnothing_2	Внутр. диаметр отрезка \varnothing_3	L	H	Масса, кг
КГФ-00-00	100		108		700	336	28,0
-01	150	299	168			336	31,42
-02	200		219			338	36,26
-03	250		273			340	43,5
-04	100		108			336	29,32
-05	150	325	168			336	33,5
-06	200		219			338	37,26
-07	250		273		340	43,1	



1. Сварка дуговая по ГОСТ 16037-80. электроды 342 по ГОСТ 9467-75.
2. Предельные отклонения размеров сварных соединений $\pm \frac{J_{T14}}{2}$
3. Внутреннее и внешнее антикоррозионное покрытие по ТУ 33-4664781-02-90

					КГФ.00.00 СБ		
Изм/Лист	№ докум.	Повн.	Дата	Крест - гладкий Конец - фланец Сборочный чертёж	Лист	Масса	Можетов
Разраб.	Чернов						
Пров.	Мастыко				Лист	Листов 1	
Т. контр.					по "Собинтервад" г. Москва		
И. контр.	Платинина						
И. в.	Астахов						

93 00 '00 '00

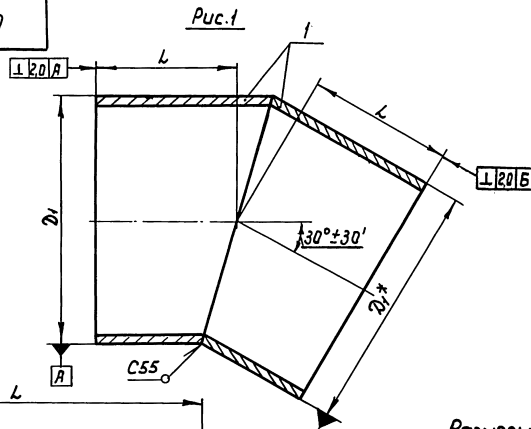


Рис.3

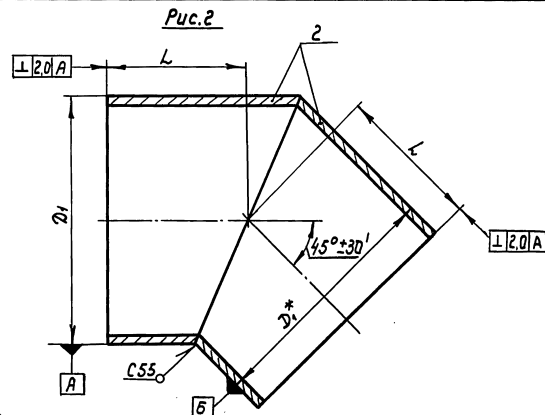
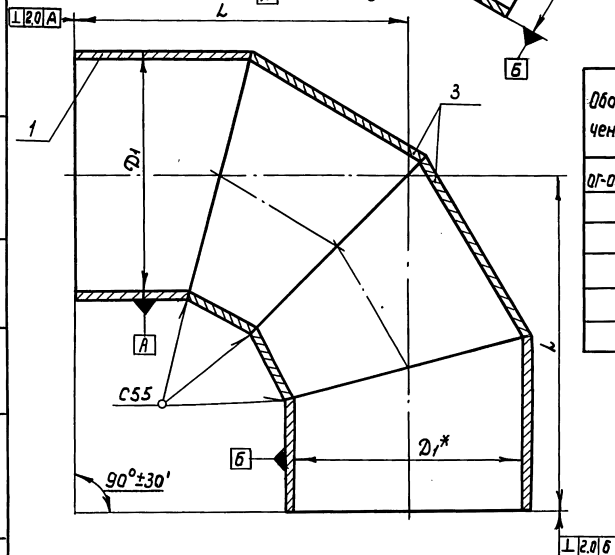


Рис.2



90°±30'

Размеры в мм

Обозначения	Диаметр условн. прохода D_0	Диаметр трубы D_1	Рис.	Масса, кг
0Г-00-00	300	299	Рис.1	240 16,3
-01		325		243 18,2
-02		299	Рис.2	262 18,9
-03		325		267 21,2
-04		299	Рис.3	622 37,3
-05		325		637 42,5

1. * Размеры для справок

2. Сварка дуговая по ГОСТ 16037-80.

Электроды Э42 по ГОСТ 9467-75.

3. Неуказанные предельные отклонения размеров сварных соединений $\pm \frac{JH}{2}$

4. Внутреннее и внешнее антикоррозионное покрытие по ТУ33-4664781-02-90.

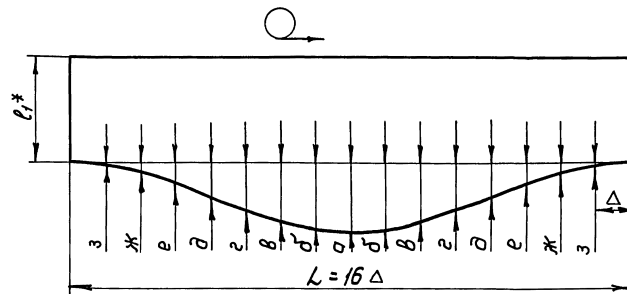
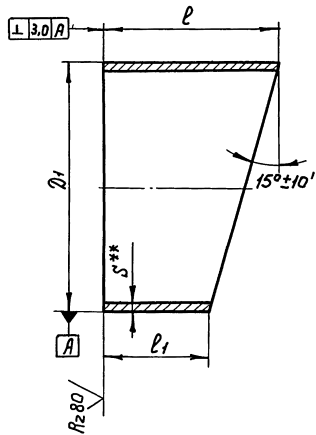
0Г. 00. 00 СБ

Изм.	Лист	№ докум.	Подп.	Дата	Отвод гладкий конец ($\alpha = 30^\circ; 45^\circ; 90^\circ$) Сборочный чертеж	Лист	Масса	Масштаб
Разработ.	Чернов	Мастыко				Ст.		
Проб.	Мастыко				Лист			
Т.контр.					Листов			
Н.контр.	Платинина				по «Совинтервод» г. Москва			
Утв.	Веташкин				Формат А3			

25029 13

Формат А3

10 00 10



- 1.* Размеры для справок
2. Допускается изготовление детали из листа сваркой встык.
- 3.** Труба ТСЦ-250 ТУ14-3-1001-81. $S=2,5$ мм.

Размеры в мм

Обозначение	Диаметр условн. прохода D_0	Наружн. диаметр D_1	l	l_1	Δ	О р д и н а т ы							Масса, кг	
						а	б	в	г	д	е	ж		з
0Г.00.01	250	254**	268		50.0	68.0	65.5	58.0	47.0	34.0	21.0	10.0	2.6	3.36
-01	300	299	280	200	58.7	80.0	77.0	68.4	55.4	40.0	24.7	11.7	3.0	8.15
-02		325	287		63.8	87.0	83.8	74.0	60.0	43.5	26.9	12.7	3.3	9.09

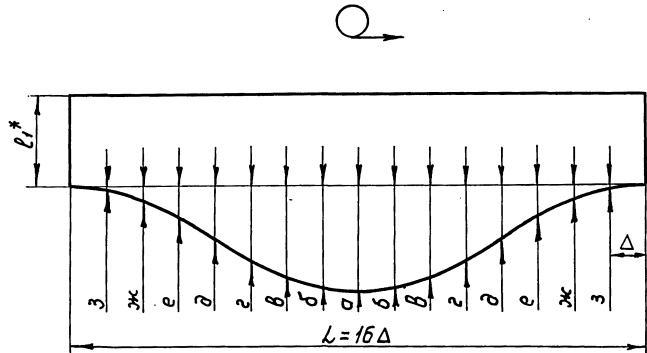
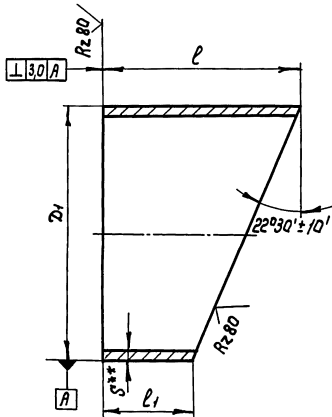
0Г.00.01				Лит.	Масса	Насштаб
Изм. Лист	№ докум.	Подп.	Дата			
Разроб.	Чернов				Ст. табл.	-
Пров.	Мастыко				Лист	Листов 1
Т.монтр.					10 СОВИНТЕРВОД	
И.контр.	Платушник				г. Москва	
Утв.	Ясташкин				25029 14 Формат А3	
Крайняя секция 15°						
Труба 21x4x2 гост 10704-76						
Б-Ст.3 с/г ГОСТ 10705-80						

20 00 JO

✓(✓)

Выпуск 1

Серия 3.82Q.3-78



Размеры в мм

Обозначение	Диаметр условн. прохода D _о	Наружн. диаметр D ₁	l	l ₁	Δ	О р д и н а т ы							Масса, кг	
						а	б	в	г	д	е	ж		з
0Г.00.02	250	254**	305		50	105,0	101,0	90,0	72,7	52,6	32,5	15,4	4,0	3,83
-01	300	299	324	200	58,7	123,8	119,0	105,7	85,5	62,0	38,0	18,0	4,7	9,43
-02		325	335		63,8	134,6	129,5	115,0	93,0	67,0	41,5	19,7	5,0	10,6

- * Размеры для справок
- Допускается изготовление детали на листа сваркой встык.
- ** Труба Т5С-250 ТУЧ-З-1001-81. S=2,5мм.

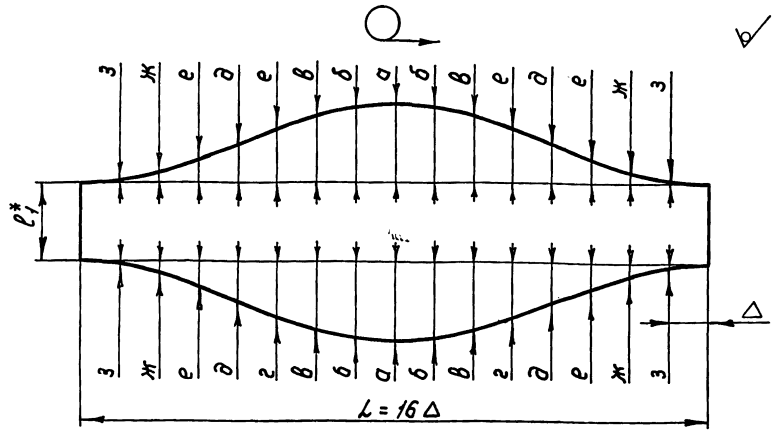
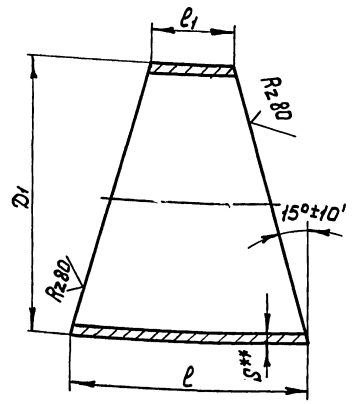
Шифр № табл. Подпись и дата
Шифр № табл. Подпись и дата
Шифр № табл. Подпись и дата
Шифр № табл. Подпись и дата

				0Г. 00. 02			Лист	Масса	Масштаб		
Изм.	Лист	№ докум.	подп.	Дата	Крайняя секция 22°30'			Ст.	-		
Разоб.	Чернов							Лист			
Проб.	Мастыка							Лист			
Т.контр.					Труба 214x4 ГОСТ 10704-76 6-ст.3сп ГОСТ 10705-80			по «Совинтервад» г.Москва			
И.контр.	Платунина							25029 15		Формат А3	
Итв.	Асташкин										

Выпуск 1

Серия 3.820.3-78

ОГ.00.03



✓ (✓)

Размер в мм

Обозначение	Диаметр условн. прохода D0	Наружн. диаметр D1	H	d1	Δ	О р д и н а т ы							Масса кг	
						а	б	в	г	д	е	ж		з
ОГ-00-03	250	254*	336		50.0	68.0	65.5	58.0	47.0	34.0	24.0	10.0	2.6	4.2
-01	300	299	360	200	58.7	80.0	77.0	68.4	55.4	40.0	24.7	11.7	3.0	10.5
-02		325	374		63.8	87.0	83.8	74.0	60.0	43.5	26.9	12.7	3.3	11.8

- * Размеры для справок
- Допускается изготовление детали из листа сваркой встык.
- ** Труба ТСЦ-250 ТУ14-3-1001-81. S=2,5мм

Инв.№лод. Подпись и дата Изм.№в.№п. Инв.№пр.в.№п. Подпись и дата

ОГ.00.03			
Изм. Лист	№ докум.	Подп.	Дата
Разраб.	Чернов	✓	11.88
Пров.	Мастыко	✓	
Т.контр.			
И.контр.	Платунина	✓	
Утв.	Источкин	✓	
Средняя секция 15°			
Лист	Масса	Масштаб	
	Ст. табл.		-
Лист	Листов 1		
Труба 2,4x4 ГОСТ 10704-76			
6-Ст.ЗСП ГОСТ 10705-80			
па «Совинтервод» г.Москва			
25029 16 ФарматАЗ			

Выпуск 1

Серия 3.820.3-78

Формат Лист	№ док.	Обозначение	Наименование	Кол.	Примечание
		<u>Документация</u>			
		ПГФ. 00. 00 СБ	Сборочный чертеж		
		<u>Переменные данные для исполнений</u>			
		ПГФ. 00. 00			
		<u>Детали</u>			
Б4	1	ПГФ. 00. 01	Конус 299x168 Ст3сп5 ГОСТ380-88	1	2,4 кг
Б4	2	ПГФ. 00. 02	Патрубок $\varnothing=100$ Труба $\varnothing=299$ ГОСТ 10704-76 Труба $\varnothing=6$ -Ст3сп5 ГОСТ 10705-80	1	2,9 кг
Б4	3	ПГФ. 00. 03	Патрубок $\varnothing=100$ Труба $\varnothing=299$ ГОСТ 10704-76 Труба $\varnothing=6$ -Ст3сп5 ГОСТ 10705-80 Стандартные изделия	1	1,62 кг
	4		Фланец 1-150-25 Ст.3 ГОСТ 12820-80 ПГФ. 00. 00-01	1	3,61 кг
		<u>Детали</u>			
Б4	1	ПГФ. 00. 01-01	Конус 299x219 Ст3сп5 ГОСТ380-88	1	3,9 кг
Б4	2	ПГФ. 00. 02	Патрубок $\varnothing=100$ Труба $\varnothing=299$ ГОСТ 10704-76 Труба $\varnothing=6$ -Ст3сп5 ГОСТ 10705-80	1	2,9 кг
Б4	3	ПГФ. 00. 03-01	Патрубок $\varnothing=100$ Труба $\varnothing=299$ ГОСТ 10704-76 Труба $\varnothing=6$ -Ст3сп5 ГОСТ 10705-80 Стандартные изделия	1	2,1 кг
	4		Фланец 1-200-25 Ст.3 ГОСТ 12820-80	1	4,73 кг

ПГФ. 00. 00

Имя Лист	№ докум	Подп.	Дата
Разраб.	Чернов	Иван	
Проф.	Мастяко	Игорь	
И. И. Ивант	И. И. Ивант	И. И. Ивант	И. И. Ивант
И. И. Ивант	И. И. Ивант	И. И. Ивант	И. И. Ивант

Переход гладкий
конец - фланецЛист 1 из 4
ПО СОВИНТЕРВОД
г. Москва
Формат АУ

Формат Лист	№ док.	Обозначение	Наименование	Кол.	Примечание
		<u>ПГФ. 00. 00-02</u>			
		<u>Детали</u>			
Б4	1	ПГФ. 00. 01-02	Конус 299x273 Ст3сп5 ГОСТ380-88	1	2,8 кг
Б4	2	ПГФ. 00. 02	Патрубок $\varnothing=100$ Труба $\varnothing=299$ ГОСТ 10704-76 Труба $\varnothing=6$ -Ст3сп5 ГОСТ 10705-80	1	2,9 кг
Б4	3	ПГФ. 00. 03-02	Патрубок $\varnothing=100$ Труба $\varnothing=299$ ГОСТ 10704-76 Труба $\varnothing=6$ -Ст3сп5 ГОСТ 10705-80 Стандартные изделия	1	2,6 кг
	4		Фланец 1-250-25 Ст.3 ГОСТ 12820-80 ПГФ. 00. 00-03	1	6,95 кг
		<u>Детали</u>			
Б4	1	ПГФ. 00. 01-03	Конус 299x426 Ст3сп5 ГОСТ380-88	1	4,2 кг
Б4	2	ПГФ. 00. 02	Патрубок $\varnothing=100$ Труба $\varnothing=299$ ГОСТ 10704-76 Труба $\varnothing=6$ -Ст3сп5 ГОСТ 10705-80	1	2,9 кг
Б4	3	ПГФ. 00. 03-03	Патрубок $\varnothing=100$ Труба $\varnothing=299$ ГОСТ 10704-76 Труба $\varnothing=6$ -Ст3сп5 ГОСТ 10705-80 Стандартные изделия	1	4,16 кг
	4		Фланец 1-400-25 Ст.3 ГОСТ 12820-80 ПГФ. 00. 00-04	1	11,64 кг
		<u>Детали</u>			
Б4	1	ПГФ. 00. 01-04	Конус 325x168 Ст3сп5 ГОСТ380-88	1	5,2 кг
Б4	2	ПГФ. 00. 02-04	Патрубок $\varnothing=100$ Труба $\varnothing=299$ ГОСТ 10704-76 Труба $\varnothing=6$ -Ст3сп5 ГОСТ 10705-80	1	3,16 кг
Б4	3	ПГФ. 00. 03	Патрубок $\varnothing=100$ Труба $\varnothing=299$ ГОСТ 10704-76 Труба $\varnothing=6$ -Ст3сп5 ГОСТ 10705-80	1	1,62 кг

ПГФ-00-00

Имя Лист	№ докум	Подп.	Дата

Копировал: Чубрикина 25029 17 Формат АУ

Выпуск 1

Серия Э.8203-78

Шифр докум. Подл. и дата

Шифр докум.	Подл.	Обозначение	Наименование	Кол.	Примечание
			<u>Стандартные изделия</u>		
	4		Фланец 1-150-25 Ст.3 ГОСТ12820-80 ПГФ.00.00-05 <u>Детали</u>	1	3,61кг
64	1	ПГФ.00.01-05	Конус 325x219 Ст.3сп5ГОСТ380-88	1	4,24кг
64	2	ПГФ.00.02-04	Патрубок $\varnothing=100$ ^{Труба 6-Ст3сп5ГОСТ10705-80} ^{ЗБКГОСТ10704-76}	1	3,16кг
64	3	ПГФ.00.03-01	Патрубок $\varnothing=100$ ^{Труба 6-Ст3сп5ГОСТ10705-80} ^{ЗБКГОСТ10704-76} <u>Стандартные изделия</u>	1	2,1кг
	4		Фланец 1-200-25 Ст.3 ГОСТ12820-80 ПГФ.00.00-06 <u>Детали</u>	1	4,73кг
64	1	ПГФ.00.01-06	Конус 325x273 Ст.3сп5ГОСТ380-88	1	3,04кг
64	2	ПГФ.00.02-04	Патрубок $\varnothing=100$ ^{Труба 6-Ст3сп5ГОСТ10705-80} ^{ЗБКГОСТ10704-76}	1	3,16кг
64	3	ПГФ.00.03-02	Патрубок $\varnothing=100$ ^{Труба 6-Ст3сп5ГОСТ10705-80} ^{ЗБКГОСТ10704-76} <u>Стандартные изделия</u>	1	2,6кг
	4		Фланец 1-250-25 Ст.3 ГОСТ12820-80 ПГФ.00.00-07 <u>Детали</u>	1	6,95кг
64	1	ПГФ.00.01-07	Конус 325x426 Ст.3сп5ГОСТ380-88	1	4,56кг
64	2	ПГФ.00.02-04	Патрубок $\varnothing=100$ ^{Труба 6-Ст3сп5ГОСТ10705-80} ^{ЗБКГОСТ10704-76}	1	3,16кг
Изм.	Лист	№ докум.	Подл.	Дата	ПГФ.00.00
					Лист 3

17

Шифр докум. Подл. и дата

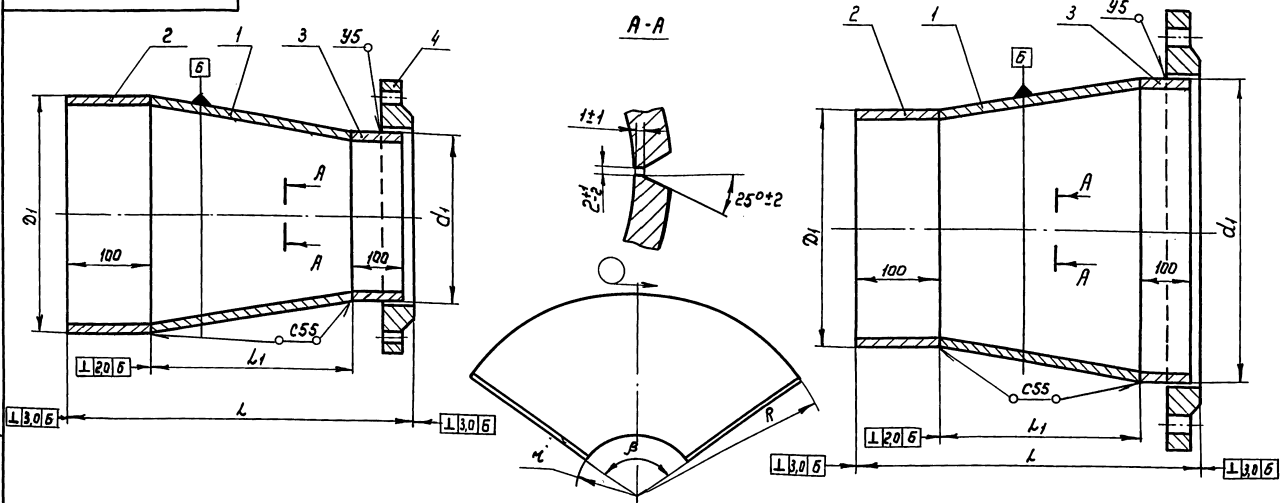
Шифр докум.	Подл.	Обозначение	Наименование	Кол.	Примечание
64	3	ПГФ.00.03-03	Патрубок $\varnothing=100$ ^{Труба 6-Ст3сп5ГОСТ10705-80} ^{ЗБКГОСТ10704-76} <u>Стандартные изделия</u>	1	4,16кг
	4		Фланец 1-400-25 Ст.3 ГОСТ12820-80	1	11,54кг
Изм.	Лист	№ докум.	Подл.	Дата	ПГФ.00.00
					Лист 4

25029 18

выпуск 1

Серия 3.820.3-78

97 00 00 00 00



Размеры в мм

Обозначение	Диаметр условн. прохода D_0	Диаметр условн. прохода D_0	Наружн. диаметр D_1	Наружн. диаметр d_1	Общая длина L	Длина канюса L_1	размеры развертки, мм			Масса, кг	
							R	α	β		
ПГФ.00.00	300	150	299	168	304	100	271,8	152,7	198°	10,6	
-01		200		219	304	100	404,5	296	133°18'	13,6	
-02		250		213	304	100	1150	1050	46°48'	15,25	
-03		400	325	299	426	304	100	394	276,8	194°24'	22,9
-04		150			168	404	200	439	227	133°12'	13,6
-05		200			219	304	100	345,7	233	169°12'	14,2
-06		250			273	304	100	650	546	90°	15,75
-07	400	426	304	100	473	361	162°	23,5			

1. Сварка дуговая по ГОСТ 16037-80. Электроды Э42 по ГОСТ 9467-75.
2. Предельные отклонения размеров сварных соединений $\pm \frac{0,14}{2}$
3. Внутреннее и внешнее антикоррозийное покрытие по ТУ33-4664781-02-90

ПГФ. 00.00СБ

Изм/лист	№ докум.	Подп.	Дата	Переход гладкий конеч- фланец сборочный чертёж	Лист	Масса	Исчислено
Разраб.	Чернов	Иванов			См. табл.	—	
Пров.	Лозычкин	Иванов			Лист	Листов 1	
Т. контр.					по «Совинтервод» г. Москва		
И. контр.	Платинина	Иванов					
Чтв.	Асташкин	Иванов					

Шифр по табл. Предельные и допустимые отклонения

Выпуск 1

Серия 3.820.3-78

Изм. № табл. Подпись и дата Взам.инв.№ Инв.№ з/д. Подпись и дата

Формат	Зона	Поз.	Обозначение	Наименование	Кол.	Примечание
А4			<u>Документация</u>			
				ПТГФ.00.00.СБ	Сборочный чертеж	
				<u>Переменные данные для исполнителя</u>		
			<u>ПТГФ.00.00</u>			
			<u>Детали</u>			
Б4	1		ПТФ.00.02	Патрубок $\ell=100$	1	2,9кг
			<small>Труба 6-Ст.3СП5 ГОСТ 10705-80</small>			
			<u>Стандартные изделия</u>			
	2		Фланец $f=300-25$ Ст.3	1	9,33кг	
			<small>Гост 12820-80</small>			
			<u>ПТГФ.00.00-01</u>			
			<u>Детали</u>			
Б4	1		ПТФ.00.02-04	Патрубок $\ell=100$	1	3,2кг
			<small>Труба 6-Ст.3СП5 ГОСТ 10705-80</small>			
			<u>Стандартные изделия</u>			
	2		Фланец $f=300-25$ Ст.3	1	9,33кг	
			<small>Гост 12820-80</small>			

ПТГФ.00.00

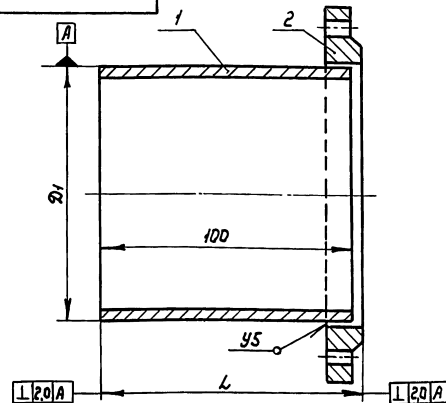
Патрубок гладкий
конец - фланец

Лит Лист Листов

по "Совинтервод"
г. Москва

Формат А4

93 00 00-ФЛ



Размеры в мм

Обозначение	Диаметр условн. прохода \varnothing_0	Наружн. диаметр \varnothing_1	Общая длина L	Масса, кг
ПТГФ-00-00	300	299	104	12,5
-01		325		12,8

1. Сварка дуговая по ГОСТ 16037-80. Электроды Э42 по ГОСТ 9467-75.
2. Предельные отклонения размеров сварных соединений $\pm \frac{JTV}{2}$
4. Внутреннее и внешнее антикоррозийное покрытие по ТУ 33-4664781-02-90.

ПТГФ.00.00 СБ

Изм.	Лист	№ докум.	Подп.	Дата
Разраб.	Чернов			
Пров.	Мастыко			
Т.контр.				
И.контр.	Мастыкина			
Утв.	Асташкин			

Патрубок гладкий
конец - фланец
Сборочный чертеж

Лит.	Масса	Масштаб
	см. табл.	—
Лист	Листов	

по "Совинтервод"
г. Москва

25029 20

Формат А3

Изм. № табл. Подпись и дата Взам.инв.№ Инв.№ з/д. Подпись и дата

Выпуск 1

Серия 3.250.3-78

Шифр № листа Подпись и дата Изм. № в листе Шифр № листа № в листе Подпись и дата

Формат листа	№ п/п	Обозначение	Наименование	№ п/п	Приме- чание
		<u>Документация</u>			
А3		ТРВ. 00. 00 СБ	Сборочный чертеж		
		<u>Переменные данные для исполнения</u>			
		ТРВ. 00. 00			
		<u>Детали</u>			
	1	ТГФ. 00. 01-07	Ствол	1	
	2	ТГФ. 00. 02-07	Отросток	1	
А3	3	ТРВ. 00. 03	Раструб	2	
А3	4	ТРВ. 00. 04	Втулка	1	
		ТРВ. 00. 00-01			
		<u>Детали</u>			
	1	ТГФ. 00. 01-07	Ствол	1	
	2	ТГФ. 00. 02-07	Отросток	1	
	3	ТРВ. 00. 03-01	Раструб	2	
	4	ТРВ. 00. 04-01	Втулка	1	
		ТРВ. 00. 00-02			
		<u>Детали</u>			
	1	ТГФ. 00. 01-12	Ствол	1	
	2	ТГФ. 00. 02-12	Отросток	1	
	3	ТРВ. 00. 03-02	Раструб	2	
	4	ТРВ. 00. 04-02	Втулка	1	

ТРВ. 00. 00

Трапник раструб-
втулкаЛист 1
Листов 2
на «Советерава»
г. Москва

Формат А4

Изм. Лист № в листе Подпись и дата
Разраб. Чернов
Проб. Мастыко
И. Кантв. Реташкин

20

Шифр № листа Подпись и дата Изм. № в листе Шифр № листа № в листе Подпись и дата

Формат листа	№ п/п	Обозначение	Наименование	№ п/п	Приме- чание
		ТРВ. 00. 00- 03			
		<u>Детали</u>			
	1	ТГФ. 00. 01- 12	Ствол	1	
	2	ТГФ. 00. 02-12	Отросток	1	
	3	ТРВ. 00. 03- 03	Раструб	2	
	4	ТРВ. 00. 04- 03	Втулка	1	
		ТРВ. 00. 00- 02			
		<u>Детали</u>			
	1	ТГФ. 00. 01- 12	Ствол	1	
	2	ТГФ. 00. 02- 12	Отросток	1	
	3	ТРВ. 00. 03- 02	Раструб	2	
	4	ТРВ. 00. 04- 02	Втулка	1	
		ТРВ. 00. 00- 01			
		<u>Детали</u>			
	1	ТГФ. 00. 01- 07	Ствол	1	
	2	ТГФ. 00. 02- 07	Отросток	1	
	3	ТРВ. 00. 03- 01	Раструб	2	
	4	ТРВ. 00. 04- 01	Втулка	1	
		ТРВ. 00. 00- 02			
		<u>Детали</u>			
	1	ТГФ. 00. 01- 12	Ствол	1	
	2	ТГФ. 00. 02- 12	Отросток	1	
	3	ТРВ. 00. 03- 02	Раструб	2	
	4	ТРВ. 00. 04- 02	Втулка	1	

ТРВ. 00. 00

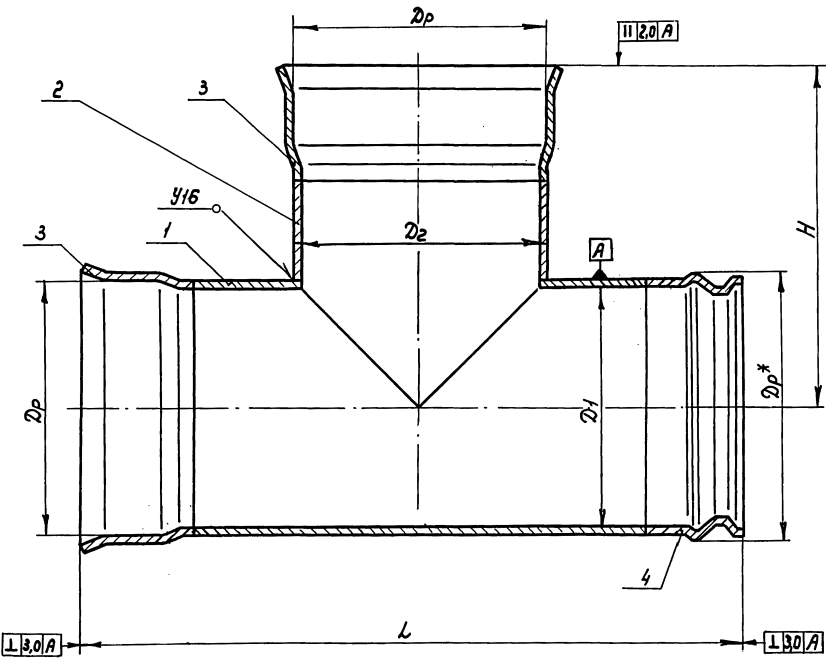
Лист 2

25029 21 Формат А4

Выпуск 1

Серия 3.820.3-78

ТРВ.00.00СБ



Размеры в мм

Обозначение	Диаметр условн. прохода D_0	Диаметр условн. прохода D_2	Внутр. диаметр раструба D_p	Наружн. диаметр ствала D_1	Наружн. диаметр отступа D_2	L	H	Масса, кг
ТРВ.00.00	300	300	349 ⁺¹	299	299	920	448	39,53
-01			319 \pm 1					
-02			349 ⁺¹	325	325	920	447	42,23
-03			337 \pm 1					

- 1.* Размер для справок
2. Сварка дуговая по ГОСТ 16037-80. Электроды Э42 по ГОСТ 9467-75
3. Предельные отклонения размеров сварных соединений $\pm \frac{\pi}{2}$
4. Внутреннее и внешнее антикоррозийное покрытие по ТУЗЗ-4654781-02-90
5. Узел приварки раструба и втулки см. соответственно сборочные чертежи ПРГ.00.00СБ и ПВГ.00.00СБ

Ш.№, № подл., Подпись и дата / Ш.№, № подл., Подпись и дата / Ш.№, № подл., Подпись и дата

ТРВ.00.00СБ

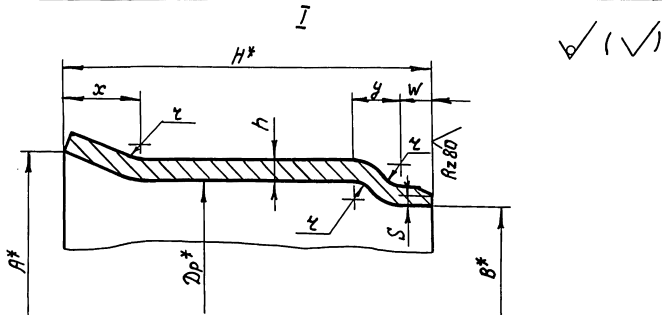
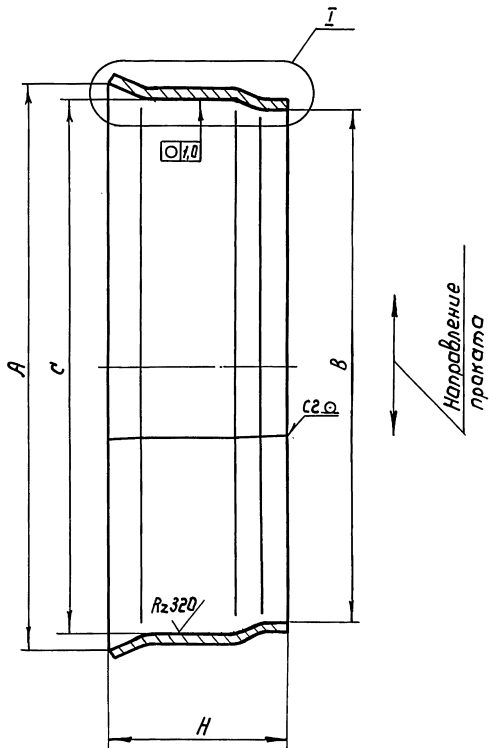
Изм.	Лист	№ док.	Подп.	Дата	Тройник раструб-втулка Сборочный чертеж	Лист	Масса	Масштаб
Разраб.	Чернов	Козыкин				Ст. табл.	-	
Проб.	Козыкин					Лист	Листов 1	
Н. контр.	Платынина					ПО «Совинтервад» г. Москва		
Этв.	Асташкин							

ТРВ.00.03

выпуск 1

Серия 3.820.3-78

Шиб. н.Рудуба, Подпись и дата Взам.инв.№ Циб.№Фабн. Подпись и дата



Обозначение	Диаметр условного прохода D _н , мм	Наружн. диаметр трубы D _н , мм	Размер раструба, мм									Масса кг	
			A	B	D _p	H	h	z	S	x	y		w
ТРВ.00.03	300	299	365 ⁺¹	327 ⁺³	349 ⁺¹	126 ^{±2}	4	4	-	24	12	15	4,5
-01			329 ^{±2}	291 ^{±2,5}	319 ^{±1}	118 ^{±1}	6	7	4	23	19	10	5,59
-02	325	325	365 ⁺¹	327 ⁺³	349 ⁺¹	126 ^{±2}	4	4	-	24	12	15	4,5
-03			347 ^{±2}	317 ^{±2,5}	337 ^{±1}	118 ^{±1}	6	7	4	23	18	10	5,98

1.* Размеры для справок.

2. Неуказанные предельные отклонения размеров по: $\frac{IT14}{2}$

3. Сварка ручная дуговая по ГОСТ 5264-80. Электроды 4Ч2 по ГОСТ 9467-75

4. Раструбы ТРВ.00.03, ТРВ.00.03-02 соответствуют трубам по ТУ33-120-85, ТРВ.00.03-01 и ТРВ.00.03-03 - трубам по ТУ33.95-84

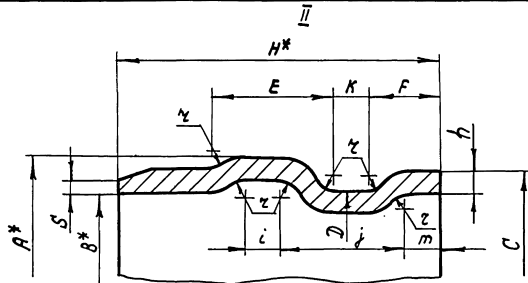
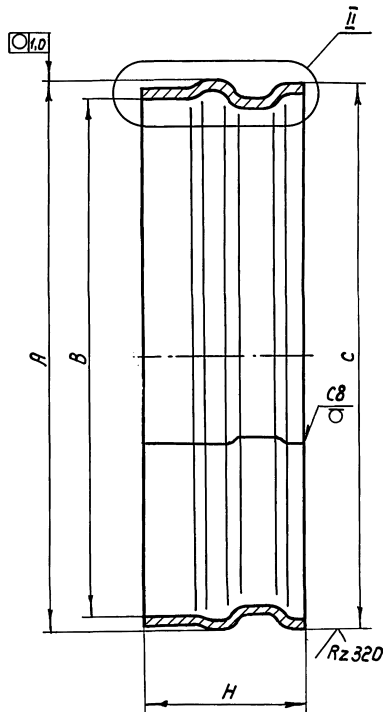
				ТРВ. 00. 03					
Изм./Лист	№ заказа	Подп.	Дата	Раструб			Лист	Масса	Масштаб
Разраб.	Чернов						Ст. таб.	-	
Проб.	Казачкин						Лист	Листов 1	
Т.контр.				Лист h гост 19904-74			па., Сабинтервад*		
Ч.тв.	Плотынина			б Ст. 3Сн гост 16523-89			г. Москва		
	Асташкин								

ТРВ.00.04

выпуск 1

Серия 3.820.3-78

Шиб.Ке.Лоп. Подпись и дата Взам.инв.№ Шиб.Ке.Бухл. Подпись и дата



Обозначение	Диаметр условного прохода D, мм	Наружный диаметр трубы D _н , мм	Размеры втулки, мм										Масса, кг			
			A	B	C	D	E	F	H	K	i	j		m	z	h
ТРВ.00.04	300	299	319 ^{+0,3}	300 ^{+0,3}	315	531 ⁺¹	35,5	19,5	122 ^{+0,6}	9	7	32,5	8	4	4	4,33
-01			318 ⁺¹	291 ⁺²	315 ⁺¹	300 ^{+1,5}	41	26	116 ⁺¹	9	7	42	10	7	6	5,36
-02		325	319 ^{+0,3}	327 ^{+0,3}	315	331 ⁺¹	35,5	19,5	122 ^{+0,6}	9	7	32,5	8	4	4	4,33
-03			338 ⁺¹	317 ⁺²	333 ⁺¹	317 ^{+1,5}	37	26	116 ⁺¹	9	7	43	10	7	6	5,66

1. * Размеры для справок.

2. Неуказанные предельные отклонения размеров по $\pm \frac{IT14}{2}$

3. Сварка ручная дуговая по ГОСТ 5264-80 электроды Э42 по ГОСТ 9467-75

4. Втулки ТРВ.00.04, ТРВ.00.04-02 соответствуют трубам по ТУ33-120-85, а ТРВ.00.04-01 и ТРВ.00.04-03 - трубам по ТУ33-95-84.

					ТРВ.00.04			
Изм. Лист	№ докум.	Подп.	Дата		Втулка	Лист	Масса	Масштаб
Разраб.	Чернав					См.табл.	—	
Пров.	Козачкин					Лист	Листов 1	
Т. контр.								
Н.контр.	Платунина				Лист	h Гост 19904-74		
Утв.	Асташкин					6 Ст.3.Сп Гост 14637-89		

25029 24 Формат А3

Выпуск 1

Серия 3.820-3-78

Имя, № табл., Подпись и дата
Имя, № табл., Подпись и дата
Имя, № табл., Подпись и дата

Формат листа	№з.	Обозначение	Наименование	№л.	Приме- чание
		<u>Документация</u>			
A3		ТРВФ. 00. 00 СБ	Сборочный чертеж		
		<u>Переменные данные для исполнения</u>			
			ТРВФ. 00. 00		
			<u>Детали</u>		
	1	ТГФ. 00. 01-03	Ствол	1	
	2	ТГФ. 00. 02-03	Отросток	1	
A3	3	ТРВ. 00. 03	Раструб	1	
A3	4	ТРВ. 00. 04	Втулка	1	
			<u>Стандартные изделия</u>		
	5	Фланец f-100-25 Ст.3		1	2,14 кг
			ГОСТ 12820-80		
			ТРВФ. 00. 00-01		
			<u>Детали</u>		
	1	ТГФ. 00. 01-03	Ствол	1	
	2	ТГФ. 00. 02-03	Отросток	1	
	3	ТРВ. 00. 03-01	Раструб	1	
	4	ТРВ. 00. 04-01	Втулка	1	
			<u>Стандартные изделия</u>		
			Фланец f-100-25 Ст.3	1	2,14 кг
			ГОСТ 12820-80		
			ТРВФ. 00. 00-02		
			<u>Детали</u>		
	1	ТГФ. 00. 01-04	Ствол	1	
	2	ТГФ. 00. 02-04	Отросток	1	
	3	ТРВ. 00. 03	Раструб	1	
	4	ТРВ. 00. 04	Втулка	1	
			ТРВФ. 00. 00		
Изм.	Лист	№ докум.	Подп.	Дата	
Разраб.	Чернов				
Проб.	Мастыко				
И.контр.	Платунина				
Утв.	Летахов				
Тройник раструб- втулка-фланец					
	Лит.	Лист	Листов		
		1	5		
ИД.Совинтервод" г. Москва					
Формат А4					

Имя, № табл., Подпись и дата
Имя, № табл., Подпись и дата
Имя, № табл., Подпись и дата

Формат листа	№з.	Обозначение	Наименование	№л.	Приме- чание
			<u>Стандартные изделия</u>		
			Фланец f-150-25 Ст.3		3,61 кг
			ГОСТ 12820-80		
			ТРВФ. 00. 00-03		
			<u>Детали</u>		
	1	ТГФ. 00. 01-04	Ствол	1	
	2	ТГФ. 00. 02-04	Отросток	1	
	3	ТРВ. 00. 03-01	Раструб	1	
	4	ТРВ. 00. 04-01	Втулка	1	
			<u>Стандартные изделия</u>		
			Фланец f-150-25 Ст.3	1	3,61 кг
			ГОСТ 12820-80		
			ТРВФ. 00. 00-04		
			<u>Детали</u>		
	1	ТГФ. 00. 01-05	Ствол	1	
	2	ТГФ. 00. 02-05	Отросток	1	
	3	ТРВ. 00. 03	Раструб	1	
	4	ТРВ. 00. 04	Втулка	1	
			<u>Стандартные изделия</u>		
			Фланец f-200-25 Ст.3	1	4,73 кг
			ГОСТ 12820-80		
			ТРВФ. 00. 00-05		
			<u>Детали</u>		
	1	ТГФ. 00. 01-05	Ствол	1	
	2	ТГФ. 00. 02-05	Отросток	1	
	3	ТРВ. 00. 03-01	Раструб	1	
	4	ТРВ. 00. 04-01	Втулка	1	
			<u>Стандартные изделия</u>		
			Фланец f-200-25 Ст.3	1	4,73 кг
			ГОСТ 12820-80		
			ТРВФ. 00. 00		
Изм.	Лист	№ докум.	Подп.	Дата	
ТРВФ. 00. 00					Лист
25029 25					2
Формат А4					

Формат Дата	Кол.	Обозначение	Наименование	Кол.	Приме- чание
			<u>ТРВФ. 00. 00-06</u>		
			<u>Детали</u>		
			<u>ТРВФ. 00. 00</u>		
	1	ТГФ. 00. 01-06	Ствол	1	
	2	ТГФ. 00. 02-06	Отросток	1	
A3	3	ТРВ. 00. 03	Раструб	1	
A3	4	ТРВ. 00. 04	Втулка	1	
			<u>Стандартные изделия</u>		
	5		Фланец f-250-25 Ст. 3 Гост 12820-80 <u>ТРВФ. 00. 00-07</u> <u>Детали</u>	1	6,95кг
	1	ТГФ. 00. 01-06	Ствол	1	
	2	ТГФ. 00. 02-06	Отросток	1	
	3	ТРВ. 00. 03-01	Раструб	1	
	4	ТРВ. 00. 04-01	Втулка	1	
			<u>Стандартные изделия</u>		
	5		Фланец f-250-25 Ст. 3 Гост 12820-80 <u>ТРВФ. 00. 00-08</u> <u>Детали</u>	1	6,95кг
	1	ТГФ. 00. 01-08	Ствол	1	
	2	ТГФ. 00. 02-08	Отросток	1	
	3	ТРВ. 00. 03-02	Раструб	1	
	4	ТРВ. 00. 04-02	Втулка	1	
			<u>Стандартные изделия</u>		
	5		Фланец f-100-25 Ст. 3 Гост 12820-80 <u>ТРВФ. 00-00-09</u> <u>Детали</u>	1	2,14кг
		ТГФ. 00. 01-08	Ствол	1	
		ТГФ. 00. 02-08	Отросток	1	
			<u>ТРВФ. 00. 00</u>		
					Лист 3

Формат Дата	Кол.	Обозначение	Наименование	Кол.	Приме- чание
			<u>ТРФ. 00. 03-08</u>	1	
			<u>ТРВ. 00. 04-03</u>	1	
			<u>Стандартные изделия</u>		
	5		Фланец f-100-25 Ст. 3 Гост 12820-80 <u>ТРВФ. 00. 00-10</u> <u>Детали</u>	1	2,14кг
	1	ТГФ. 00. 01-09	Ствол	1	
	2	ТГФ. 00. 02-09	Отросток	1	
	3	ТРВ. 00. 03-02	Раструб	1	
	4	ТРВ. 00. 04-02	Втулка	1	
			<u>Стандартные изделия</u>		
	5		Фланец f-150-25 Ст. 3 Гост 12820-80 <u>ТРВФ. 00. 00-11</u> <u>Детали</u>	1	3,61кг
	1	ТГФ. 00. 01-09	Ствол	1	
	2	ТГФ. 00. 02-09	Отросток	1	
	3	ТРВ. 00. 03-03	Раструб	1	
	4	ТРВ. 00. 04-03	Втулка	1	
			<u>Стандартные изделия</u>		
	5		Фланец f-150-25 Ст. 3 Гост 12820-80 <u>ТРВФ. 00-00-12</u> <u>Детали</u>	1	3,61кг
	1	ТГФ. 00. 01-10	Ствол	1	
	2	ТГФ. 00. 02-10	Отросток	1	
	3	ТРВ. 00. 03-02	Раструб	1	
	4	ТРВ. 00. 04-02	Втулка	1	
			<u>ТРВФ. 00. 00</u>		
					Лист 4

Выпуск 1

Серия 3, 820-3-78

Шиб. № табл. Подпись и дата. Взломщик Шиб. № табл. Подпись и дата.

Формат	Дата	№з	Обозначение	Наименование	№шт.	Примечание
				<u>Стандартные изделия</u>		
		5		Фланец 1-200-25 Ст. 3 ГОСТ 12820-80 ТРВФ. 00. 00-13	1	4,73кг
				<u>Детали</u>		
		1	ТГФ. 00. 01-10	Ствол	1	
		2	ТГФ. 00. 02-10	Отросток	1	
		3	ТРВ. 00. 03-03	Раструб	1	
		4	ТРВ. 00. 04-03	Втулка	1	
				<u>Стандартные изделия</u>		
		5		Фланец 1-200-25 Ст 3 ГОСТ 12820-80 ТРВФ. 00. 00-14	1	4,73кг
				<u>Детали</u>		
		1	ТГФ. 00. 01-11	Ствол	1	
		2	ТГФ. 00. 02-11	Отросток	1	
		3	ТРВ. 00. 03-02	Раструб	1	
		4	ТРВ. 00. 04-03	Втулка	1	
				<u>Стандартные изделия</u>		
		5		Фланец 1-250-25 Ст. 3 ГОСТ 12820-80 ТРВФ. 00. 00-15	1	6,95кг
				<u>Детали</u>		
		1	ТГФ. 00. 01-11	Ствол	1	
		2	ТГФ. 00. 02-11	Отросток	1	
		3	ТРВ. 00. 03-03	Раструб	1	
		4	ТРВ. 00. 04-03	Втулка	1	
				<u>Стандартные изделия</u>		
		5		Фланец 1-250-25 Ст 3 ГОСТ 12820-80	1	6,95кг

изм. лист № докум. подп. дата

ТРВФ. 00. 00 лист 5

Шиб. № табл. Подпись и дата. Взломщик Шиб. № табл. Подпись и дата.

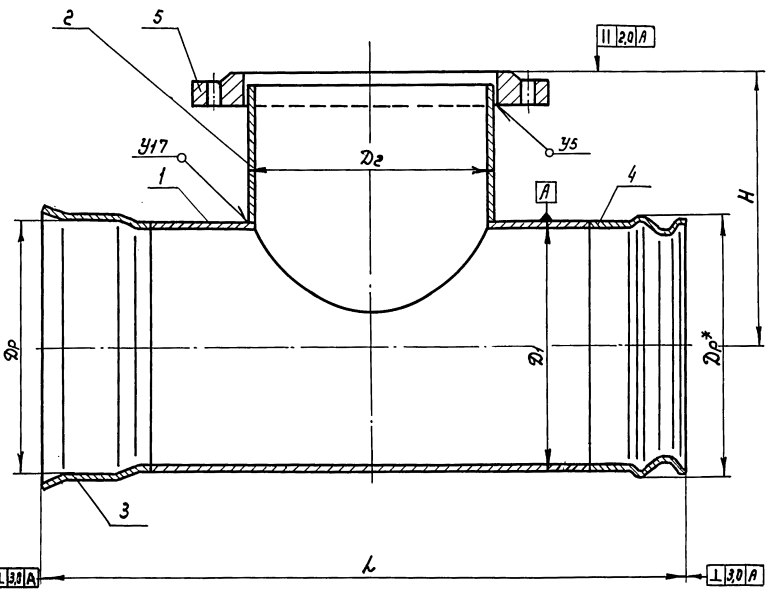
Формат	Дата	№з	Обозначение	Наименование	№шт.	Примечание

изм. лист № докум. подп. дата

ТРВФ.00.00.Ф8Д1

выпуск 1

Серия 3.820.3-78



Размеры в мм

Обозначение	Диаметр условной прохода сварки D _{св}	Диаметр условной прохода отработка	Внутр. диаметр раструба D _в	Наружн. диаметр ствела D ₁	Наружн. диаметр отработка D ₂	L	H	Масса, кг
ТРВФ.00.00		100	349 ⁺¹ 319 ^{±1}	299	108	920 934	336	32,83 34,95
-01			349 ⁺¹			920		35,04
-02		150	319 ^{±1}		159	934	336	37,16
-03			349 ⁺¹		219	920		37,26
-04		200	319 ^{±1}			934	338	39,38
-05			349 ⁺¹	920			40,78	
-06		250	319 ^{±1}	325	273	934	340	42,9
-07			349 ⁺¹			920		34,59
-08		100	337 ^{±1}		108	934	336	37,4
-09			349 ⁺¹		159	920		36,63
-10		150	337 ^{±1}			934	336	39,44
-11			349 ⁺¹	920			38,56	
-12		200	337 ^{±1}	219	934	338	41,27	
-13			349 ⁺¹		920		41,48	
-14		250	337 ^{±1}		934	340	44,29	
-15								

- * Размеры для справок
- Сварка дуговая по ГОСТ 16037-80. Электроды Э42 по ГОСТ 3467-75.
- Неуказанные предельные отклонения размеров сварных соединений $\pm \frac{0,14}{2}$
- Внутреннее и внешнее антикоррозионное покрытие по ТУ33-4664781-02-90.
- Узел приварки раструба и втулки см. соответственно сборочные чертежи ПРВ.00.00СБ и ПВР.00.00СБ

Лист № подл. / Паблицы и дата / Взам. инв. № / Инв. № подл. / Паблицы и дата

ТРВФ.00.00СБ				Лит.	Масса	Масштаб
Изм/Лист	№ докум.	Подп.	Дата	—	—	—
Разраб.	Чебанов	И.И.				
Пров.	Мастыко	И.И.				
Т.контр.				Лист	Листов	1
И.контр.	Платочкин	И.И.		по СОВИТЕРВАД г.Масква		
Утв.	Асташкин	И.И.				

Выпуск 1

Серия 3.820-3-78

Имя, № табл. Подпись и дата, Фамилия, № Шифр, № докум. № Шифр, № докум. Подпись и дата

Формат Зона	№з	Обозначение	Наименование	Кол.	Приме- чание
		<u>Документация</u>			
А3		КРВ. 00. 00СБ	Сборочный чертеж		
		<u>Переменные данные для исполнения</u>			
		<u>КРВ. 00. 00</u>			
		<u>Детали</u>			
	1	ТГФ. 00. 01-07	Ствол	1	
	2	ТГФ. 00. 02-07	Отросток	2	
А3	3	ТРВ. 00. 03	Раструб	2	
А3	4	ТРВ. 00. 04	Втулка	2	
		<u>КРВ. 00. 00-01</u>			
		<u>Детали</u>			
	1	ТГФ. 00. 01-07	Ствол	1	
	2	ТГФ. 00. 02-07	Отросток	2	
	3	ТРВ. 00. 03-01	Раструб	2	
	4	ТРВ. 00. 04-01	Втулка	2	
		<u>КРВ. 00. 00. -02</u>			
		<u>Детали</u>			
	1	ТГФ. 00. 01-12	Ствол	1	
	2	ТГФ. 00. 02-12	Отросток	2	
	3	ТРВ. 00. 03-02	Раструб	2	
	4	ТРВ. 00. 04-02	Втулка	2	

КРВ. 00. 00

Изм. Лист № докум. Подп. Дата
 Разработ. Чернов
 Провер. Масышко
 Н. контр. Матвеевич
 И. в.в. Астахов

Крест раструб-
-втулка

Лист 1
 Лист 2
 Лист 2
 по «Совинтервод»
 г. Москва
 Формат А4

Имя, № табл. Подпись и дата, Фамилия, № Шифр, № докум. Подпись и дата

Формат Зона	№з	Обозначение	Наименование	Кол.	Приме- чание
		<u>КРВ. 00. 00-03</u>			
		<u>Детали</u>			
	1	ТГФ. 00. 01-12	Ствол	1	
	2	ТГФ. 00. 02-12	Отросток	2	
	3	ТРВ. 00. 03-03	Раструб	2	
	4	ТРВ. 00. 04-03	Втулка	2	

КРВ. 00. 00

Изм. Лист № докум. Подп. Дата

25029 29 Формат А4

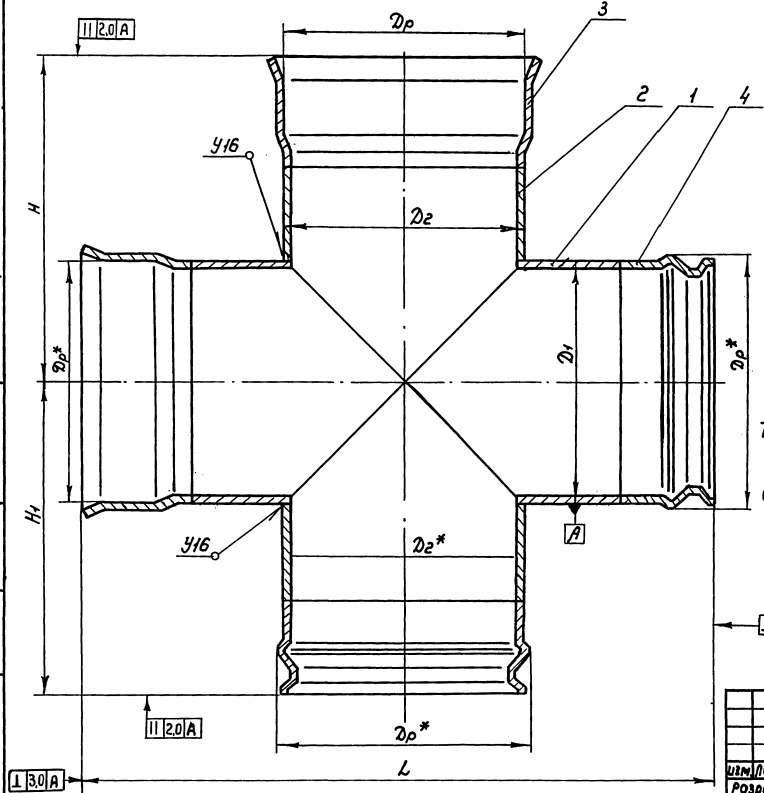
Лист 2

93 00 00 804

выпуск

Серия 3.820.3-78

Условные обозначения в документах: 1 - диаметр условного прохода, 2 - диаметр раструба, 3 - диаметр ствала, 4 - диаметр отрезка



Размеры в мм

Обозначение	Диаметр условного прохода	Диаметр условного прохода	Диаметр раструба	Диаметр ствала	Диаметр отрезка	L	H	H ₁	Масса кг
	D ₀	D ₀	D _p	D ₁	D ₂				
КРВ. 00.00			349 ⁺¹			920	448	444	49.36
-01	300	300	319 ^{±1}	299	299	934	454	450	53.6
-02			349 ⁺¹			920	447	443	53.46
-03			337 ^{±1}	325	325	934	453	449	53.08

* Размеры для справок.

2. Сварка дуговая по ГОСТ 16037-80. Электроды по ГОСТ 9467-75

3. Неуказанные предельные отклонения размеров сварных соединений ± 0,14 / 2

4. Внутреннее и внешнее антикоррозионное покрытие по ТУ 33-4664781-90

5. Узел приварки раструба и втулки см. соответственно сборочные чертежи ПРГ.00.00СБ и ПВР.00.00СБ

КРВ. 00. 00 СБ

Изм.	Лист	№ докум.	подп.	Дата	Крест раструб- втулка Сборочный чертёж	Лист	Масса	Маштаб
Разраб.	Чернов					Ст.		
Проб.	Мастыко					табл.		-
Г. контр.						Лист	Листов	1
Исполн.	Ильиничев					по «Совинтервад» г. Москва		
Утв.	Веташкин							

25029 3D

Формат А3

Выпуск 1

Серия 3-820-3-78

Шиф. № табл. Подпись и дата (взлом. шиф. № Шиф. № в табл. Подпись и дата

Формат	Зона	Лист	Обозначение	Наименование	Кол.	Примечание
			<u>Документация</u>			
A3			КРВФ. 00. 00 СБ	Сборочный чертеж		
			<u>Переменные данные</u>	<u>для исполнения</u>		
				<u>КРВФ. 00. 00</u>		
				<u>Детали</u>		
		1	ТГФ. 00. 01-03	Ствол	1	
		2	ТГФ. 00. 02-03	Отросток	2	
A3		3	ТРВ. 00. 03	Раструб	1	
A3		4	ТРВ. 00. 04	Втулка	1	
		5		<u>Стандартные изделия</u>		
				Фланец 1-100-25 Ст 3	2	2,14 кг
				ГОСТ 12820-80		
				<u>КРВФ. 00. 00-01</u>		
				<u>Детали</u>		
		1	ТГФ. 00. 01-03	Ствол	1	
		2	ТГФ. 00. 02-03	Отросток	2	
		3	ТРВ. 00. 03-01	Раструб	1	
		4	ТРВ. 00. 04-01	Втулка	1	
		5		<u>Стандартные изделия</u>		
				Фланец 1-100-25 Ст.3	2	2,14 кг
				ГОСТ 12820-80		
				<u>КРВФ. 00. 00-02</u>		
				<u>Детали</u>		
		1	ТГФ. 00. 01-04	Ствол	1	
		2	ТГФ. 00. 02-04	Отросток	2	
A3		3	ТРВ. 00. 03	Раструб	1	
A3		4	ТРВ. 00. 04	Втулка	1	

КРВФ. 00. 00

Крест раструб-
втулка- фланец

Лист 1 5

по „Совинтервад“
г. Москва

Формат А4

30

Шиф. № табл. Подпись и дата (взлом. шиф. № Шиф. № в табл. Подпись и дата

Формат	Зона	Лист	Обозначение	Наименование	Кол.	Примечание
				<u>Стандартные изделия</u>		
		Б		Фланец 1-150-25 Ст.3	2	3,61 кг
				ГОСТ 12820-80		
				<u>КРВФ. 00. 00-03</u>		
				<u>Детали</u>		
		1	ТГФ. 00. 01-04	Ствол	1	
		2	ТГФ. 00. 02-04	Отросток	2	
		3	ТРВ. 00. 03-01	Раструб	1	
		4	ТРВ. 00. 04-01	Втулка	1	
		5		<u>Стандартные изделия</u>		
				Фланец 1-150-25 Ст.3	2	3,61 кг
				ГОСТ 12820-80		
				<u>КРВФ. 00. 00-04</u>		
				<u>Детали</u>		
		1	ТГФ. 00. 01-05	Ствол	1	
		2	ТГФ. 00. 02-05	Отросток	2	
A3		3	ТРВ. 00. 03	Раструб	1	
A3		4	ТРВ. 00. 04	Втулка	1	
		5		<u>Стандартные изделия</u>		
				Фланец 1-200-25 Ст.3	2	4,73 кг
				ГОСТ 12820-80		
				<u>КРВФ. 00. 00-05</u>		
				<u>Детали</u>		
		1	ТГФ. 00. 01-05	Ствол	1	
		2	ТГФ. 00. 02-05	Отросток	2	
		3	ТРВ. 00. 03-01	Раструб	1	
		4	ТРВ. 00. 04-01	Втулка	1	
		5		<u>Стандартные изделия</u>		
				Фланец 1-200-25 Ст.3	2	4,73 кг
				ГОСТ 12820-80		

КРВФ. 00. 00

25029-31

Формат А4

Лист 2

Выпуск 1

Серия 3-820-3.-78

Услов. № Вуш. / Подпись и дата / Услов. № Вуш. / Подпись и дата / Услов. № Вуш. / Подпись и дата

Формат 3 дня	Лист	Обозначение	Наименование	Кол.	Примечание	Лист
			<u>КРВФ. 00. 00-06</u>			
			<u>Детали</u>			
	1	ТГФ. 00. 01-06	Ствол	1		
	2	ТГФ. 00. 02-06	Отросток	2		
А3	3	ТРВ. 00. 03	Раструб	1		
А3	4	ТРВ. 00. 04	Втулка	1		
			<u>Стандартные изделия</u>			
	5		Фланец 1-250-25Ст. 3	2	6,95кг	
			<u>Гост 12820-80</u>			
			<u>КРВФ. 00. 00-07</u>			
			<u>Детали</u>			
	1	ТГФ. 00. 01-06	Ствол	1		
	2	ТГФ. 00. 02-06	Отросток	2		
	3	ТРВ. 00. 03-01	Раструб	1		
	4	ТРВ. 00. 04-01	Втулка	1		
			<u>Стандартные изделия</u>			
	5		Фланец 1-250-25Ст. 3	2	6,95кг	
			<u>Гост 12820-80</u>			
			<u>КРВФ. 00. 00-08</u>			
			<u>Детали</u>			
	1	ТГФ. 00. 01-08	Ствол	1		
	2	ТГФ. 00. 02-08	Отросток	2		
	3	ТРВ. 00. 03-02	Раструб	1		
	4	ТРВ. 00. 04-02	Втулка	1		
			<u>Стандартные изделия</u>			
	5		Фланец 1-100-25 Ст. 3	2	2,14кг	
			<u>Гост 12820-80</u>			
			<u>КРВФ. 00. 00-09</u>			
			<u>Детали</u>			
	1	ТГФ. 00. 01-08	Ствол	1		
	2	ТГФ. 00. 02-08	Отросток	2		
	3	ТРВ. 00. 03-03	Раструб	1		
	4	ТРВ. 00. 04-03	Втулка	1		
			<u>Стандартные изделия</u>			
	5		Фланец 1-200-25 Ст. 3	2	4,73кг	
			<u>Гост 12820-80</u>			
			<u>КРВФ. 00. 00</u>			
			<u>Детали</u>			
	1	ТГФ. 00. 01-08	Ствол	1		
	2	ТГФ. 00. 02-08	Отросток	2		
	3	ТРВ. 00. 03-03	Раструб	1		

КРВФ. 00. 00

Лист
3

Формат А4

Услов. № Вуш. / Подпись и дата / Услов. № Вуш. / Подпись и дата / Услов. № Вуш. / Подпись и дата

Формат 3 дня	Лист	Обозначение	Наименование	Кол.	Примечание	Лист
	4	ТРВ. 00. 04-03	Втулка	1		
			<u>Стандартные изделия</u>			
			Фланец 1-100-25 Ст. 3	2	2,14кг	
			<u>Гост 12820-80</u>			
			<u>КРВФ. 00. 00-10</u>			
			<u>Детали</u>			
	1	ТГФ. 00. 01-09	Ствол	1		
	2	ТГФ. 00. 02-09	Отросток	2		
	3	ТРВ. 00. 03-02	Раструб	1		
	4	ТРВ. 00. 04-02	Втулка	1		
	5		<u>Стандартные изделия</u>	2		
			Фланец 1-150-25 Ст. 3	2	3,61кг	
			<u>Гост 12820-80</u>			
			<u>КРВФ. 00. 00-11</u>			
			<u>Детали</u>			
	1	ТГФ. 00. 01-09	Ствол	1		
	2	ТГФ. 00. 02-09	Отросток	2		
	3	ТРВ. 00. 03-03	Раструб	1		
	4	ТРВ. 00. 04-03	Втулка	1		
			<u>Стандартные изделия</u>			
	5		Фланец 1-150-25 Ст. 3	2	3,61кг	
			<u>Гост 12820-80</u>			
			<u>КРВФ. 00. 00-12</u>			
			<u>Детали</u>			
	1	ТГФ. 00. 01-10	Ствол	1		
	2	ТГФ. 00. 02-10	Отросток	2		
	3	ТРВ. 00. 03-02	Раструб	1		
	4	ТРВ. 00. 04-02	Втулка	1		
			<u>Стандартные изделия</u>			
	5		Фланец 1-200-25 Ст. 3	2	4,73кг	
			<u>Гост 12820-80</u>			
			<u>КРВФ. 00. 00</u>			
			<u>Детали</u>			
	1	ТГФ. 00. 01-10	Ствол	1		
	2	ТГФ. 00. 02-10	Отросток	2		
	3	ТРВ. 00. 03-02	Раструб	1		
	4	ТРВ. 00. 04-02	Втулка	1		
			<u>Стандартные изделия</u>			
	5		Фланец 1-200-25 Ст. 3	2	4,73кг	
			<u>Гост 12820-80</u>			
			<u>КРВФ. 00. 00</u>			
			<u>Детали</u>			
	1	ТГФ. 00. 01-10	Ствол	1		
	2	ТГФ. 00. 02-10	Отросток	2		
	3	ТРВ. 00. 03-02	Раструб	1		
	4	ТРВ. 00. 04-02	Втулка	1		
			<u>Стандартные изделия</u>			
	5		Фланец 1-200-25 Ст. 3	2	4,73кг	
			<u>Гост 12820-80</u>			
			<u>КРВФ. 00. 00</u>			
			<u>Детали</u>			
	1	ТГФ. 00. 01-10	Ствол	1		
	2	ТГФ. 00. 02-10	Отросток	2		
	3	ТРВ. 00. 03-02	Раструб	1		
	4	ТРВ. 00. 04-02	Втулка	1		
			<u>Стандартные изделия</u>			
	5		Фланец 1-200-25 Ст. 3	2	4,73кг	
			<u>Гост 12820-80</u>			

КРВФ. 00. 00

Лист
4

25029-32

Формат А4

Размеры в мм.

Обозначение	Диаметр условной прохода ствола D_0	Диаметр условной прохода D_1	Внутр. радиус раструба R_1	Наружн. диаметр ствола D_1	Наружн. диаметр раструба D_2	L	H	Масса, кг
КРВФ.00.00	300	100	349 ⁺¹	299	108	920	336	36.43
			319 ^{±1}			934		38.55
			349 ⁺¹			920	336	40.25
		319 ^{±1}	934	42.37				
		150	349 ⁺¹	299	168	920	336	44.69
			319 ^{±1}			934		46.81
			200			349 ⁺¹	299	219
		319 ^{±1}	934	54.45				
		250	349 ⁺¹	299	273	920		
		319 ^{±1}	934			59.45		
		100	349 ⁺¹			325	108	920
			337 ^{±1}	934	40.96			
			150	349 ⁺¹	325			168
		337 ^{±1}	934	45.14				
		200	349 ⁺¹	325		219	920	
337 ^{±1}	934	48.9						
250	349 ⁺¹	325	273		920		340	52.03
337 ^{±1}	934			54.84				

1. Сварка дуговая по ГОСТ 16037-80. Электроды Э42 по ГОСТ 9467-75.
2. Неуказанные предельные отклонения размеров сварных соединений $\pm \frac{JT14}{2}$
3. * Размеры для справок.
4. Внутреннее и внешнее антикоррозионное покрытие по ТУЗЗ-4664781-02-90
5. Узел приварки раструба и втулки см. соответственно сборочные чертежи ПРГ.00.00.СБ и ПВГ.00.00.СБ

КРВФ.00.00.СБ

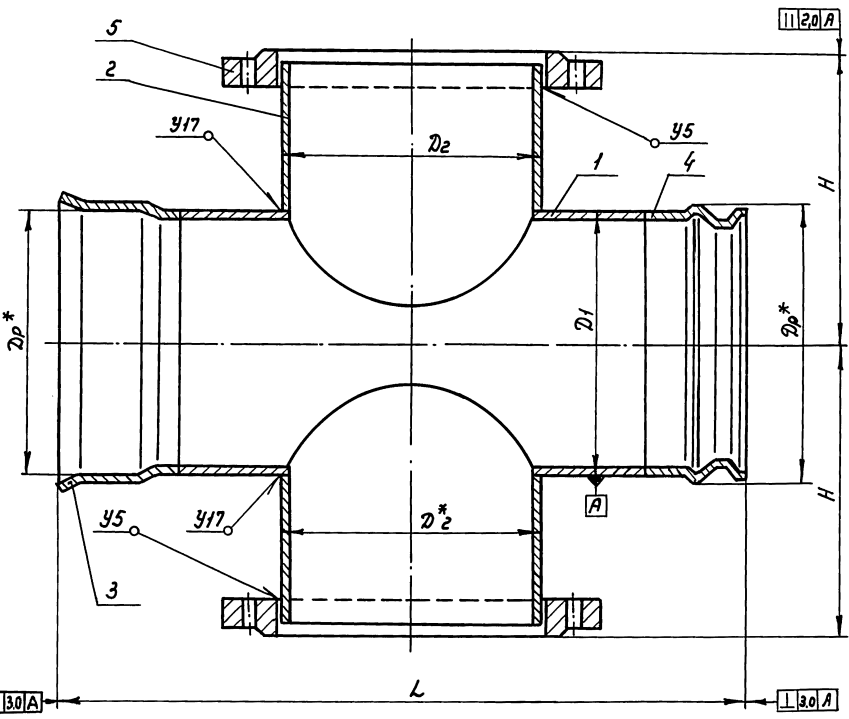
Изм.	Лист	№ докум.	Подп.	Дата	Крест раструб-втулка - фланец Сборочный чертеж	Лит.	Масшт.	Масштаб
Разраб.	Чернов					См. табл.		-
Пров.	Ковачкин					Лист	Листов	1
Т.контр.						по "Совинтервад" г. Москва		
И.контр.	Платинина							
Утв.	Асташкин							

КРВФ.00.00.СБ

Выпуск 1

Серия 3.820.3-78

Имя, № прохода, Подпись и дата



1:30 A

1:30 A

Формат листа	Лист	Обозначение	Наименование	Кол.	Приме- чание
		<u>Документация</u>			
А3		ОРВ30.00.00СБ	Сборочный чертеж		
		<u>Переменные данные для исполнения</u>			
		<u>ОРВ30.00.00</u>			
		<u>Детали</u>			
	1	ОГ.00.01-01	Крайняя секция 15°	2	
А3	2	ТРВ.00.03	Раструб	1	
А3	3	ТРВ.00.04	Втулка	1	
		<u>ОРВ30.00.00-01</u>			
		<u>Детали</u>			
	1	ОГ.00.01-01	Крайняя секция 15°	2	
	2	ТРВ.00.03-01	Раструб	1	
	3	ТРВ.00.04-01	Втулка	1	
		<u>ОРВ30.00.00-02</u>			
		<u>Детали</u>			
	1	ОГ.00.01-02	Крайняя секция 15°	2	
	2	ТРВ.00.03-02	Раструб	1	
	3	ТРВ.00.04-02	Втулка	1	
		<u>ОРВ30.00.00-03</u>			
		<u>Детали</u>			
	1	ОГ.00.01-02	Крайняя секция 15°	2	
	2	ТРВ.00.03-03	Раструб	1	
	3	ТРВ.00.04-03	Втулка	1	
		<u>ОРВ30.00.00</u>			
Изм/Лист	№ докум.	Подп.	Дата		
Разраб.	Чернов	<i>И.И.</i>		Лист	Лист
Проб.	Мастыко	<i>И.И.</i>			1
Отвод раструб- -втулка, α = 30°				по. «Совинтервад г. Москва	
И. контр.	Платушко	<i>И.И.</i>		Формат А4	
Утв.	Асташкин	<i>И.И.</i>			

Формат листа	Лист	Обозначение	Наименование	Кол.	Приме- чание
		<u>Документация</u>			
А3		ОРВ45.00.00СБ	Сборочный чертеж		
		<u>Переменные данные для исполнения</u>			
		<u>ОРВ45.00.00</u>			
		<u>Детали</u>			
	1	ОГ.00.02-01	Крайняя секция 22°30'	2	
А3	2	ТРВ.00.03	Раструб	1	
А3	3	ТРВ.00.04	Втулка	1	
		<u>ОРВ45.00.00-01</u>			
		<u>Детали</u>			
	1	ОГ.00.02-01	Крайняя секция 22°30'	2	
	2	ТРВ.00.03-01	Раструб.	1	
	3	ТРВ.00.04-01	Втулка	1	
		<u>ОРВ45.00.00-02</u>			
		<u>Детали</u>			
	1	ОГ.00.02-02	Крайняя секция 22°30'	2	
	2	ТРВ.00.03-02	Раструб	1	
	3	ТРВ.00.04-02	Втулка	1	
		<u>ОРВ45.00.00-03</u>			
		<u>Детали</u>			
	1	ОГ.00.02-02	Крайняя секция 22°30'	2	
	2	ТРВ.00.03-03	Раструб	1	
	3	ТРВ.00.04-03	Втулка	1	
		<u>ОРВ45.00.00</u>			
Изм/Лист	№ докум.	Подп.	Дата		
Разраб.	Чернов	<i>И.И.</i>		Лист	Лист
Проб.	Мастыко	<i>И.И.</i>			1
Отвод раструб -втулка, α = 45°				по. «Совинтервад» г. Москва	
И. контр.	Платушко	<i>И.И.</i>		Формат А4	
Утв.	Асташкин	<i>И.И.</i>			

Выпуск 1

Серия 3.820.3-78

Шифр, № подл., Подпись и дата
 Шифр, № подл., Подпись и дата
 Шифр, № подл., Подпись и дата
 Шифр, № подл., Подпись и дата

Формат Зона	№з.	Обозначение	Наименование	Кол.	Приме- чание
		Документация			
А3		ОРВ 90. 00. 00. 00. 06	Сборочный чертеж		
		Переменные данные	для исполнения		
			ОРВ 90. 00. 00		
			Детали		
	1	ОГ. 00. 01-01	Крайняя секция 15°	2	
	2	ОГ. 00. 03-01	Средняя секция 15°	2	
А3	3	ТРВ. 00. 03	Раструб	1	
А3	4	ТРВ. 00. 04	втулка	1	
			ОРВ 90. 00. 00-01		
			Детали		
	1	ОГ. 00. 01-01	Крайняя секция 15°	2	
	2	ОГ. 00. 03-01	Средняя секция 15°	2	
	3	ТРВ. 00. 03-01	Раструб	1	
	4	ТРВ. 00. 04-01	втулка	1	
			ОРВ 90. 00. 00-02		
			Детали		
	1	ОГ. 00. 01-02	Крайняя секция 15°	2	
	2	ОГ. 00. 03-02	Средняя секция 15°	2	
	3	ТРВ. 00. 03-02	Раструб	1	
	4	ТРВ. 00. 04-02	втулка	1	

ОРВ 90. 00. 00

Изм. лист	№ докум.	Подп.	Дата
Разраб. Чернов		<i>ИИ</i>	
Проб. Мастыко		<i>ИИ</i>	
И. контр. Платинкин		<i>ИИ</i>	
Чтв. Асташикин		<i>ИИ</i>	

Отвод раструб-
-втулка α=90°

Лист 1 Лист 2 Листов 2
 ПО "Совинтервад"
 г. Москва
 Формат А4

Шифр, № подл., Подпись и дата
 Шифр, № подл., Подпись и дата
 Шифр, № подл., Подпись и дата
 Шифр, № подл., Подпись и дата

Формат Зона	№з.	Обозначение	Наименование	Кол.	Приме- чание
			ОРВ 90. 00. 00-03		
			Детали		
	1	ОГ. 00. 01-02	Крайняя секция 15°	2	
	2	ОГ. 00. 03-02	Средняя секция 15°	2	
	3	ТРВ. 00. 03-03	Раструб	1	
	4	ТРВ. 00. 04-03	втулка	1	

ОРВ 90. 00. 00

Изм. лист	№ докум.	Подп.	Дата
-----------	----------	-------	------

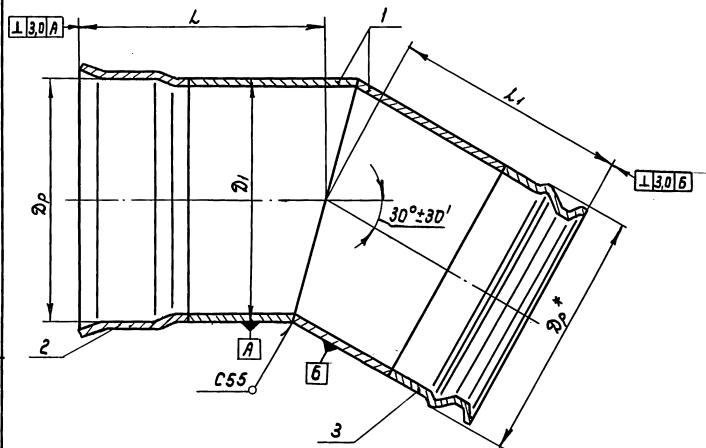
Лист 2

ОРВЗ0.00.00СБ

выпуск 1

Серия 3.820.3-78

Ш.В. № подл. Подпись и дата Взам.инв. № Ш.В. № докум. Подпись и дата



Размеры в мм

Обозначение	Диаметр условного прохода D_0	Внутренний диаметр раструба D_p	Наружный диаметр трубы D_1	L	L_1	Масса, кг
ОРВЗ0-00.00	300	348 ± 1	299	352	348	24.83
-01		319 ± 1		358	356	26.95
-02		349 ± 1	325	355	351	26.83
-03		337 ± 1		361	359	29.64

- * Размеры для справок
- Сварна дуговая по ГОСТ 16037-80. Электроды Э42 по ГОСТ 9467-75.
- Неуказанные предельные отклонения размеров сварных соединений $\pm \frac{IT14}{2}$
- Внутреннее и внешнее антикоррозийное покрытие по ТУЗЗ-4664781-02-90
- Узел приварки раструба и втулки см. соответственно сборочные чертежи ПРГ.00.00СБ и ПРГ.00.00СБ

ОРВЗ0.00.00СБ

					ОРВЗ0.00.00СБ			
Изм.	Лист	№ док.ум.	подп.	Дата	Отвод раструб-втулка $\alpha = 30^\circ$ Сборочный чертёж	Лист	Масса	Кол-во
Разраб.	Чернов.					См. табл.		-
Пров.	Мастыко					Лист	Листов	1
Т.контр.						по «Совинтервод» г. Москва		
И.контр.	Пастухина							
Утв.	Асташкин							

25029 37

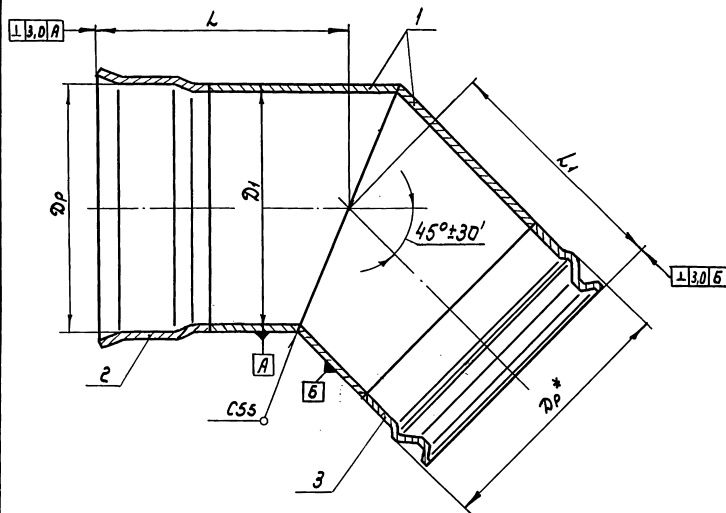
Формат А3

0PВ45.00.00СБ

Серия 1

Серия 3.020.3-78

Размеры в мм



Обозначение	Диаметр условн. прохода D_0	Внутрен. диаметр раструба D_p	Наружн. диаметр трубы D_1	L	L_1	Масса, кг
0PВ45.00.00	300	349+1	299	374	370	27,73
-01		319±1		380	378	29,85
-02		349+1	325	379	375	30,03
-03		337±1		385	383	32,84

- * Размеры для справок
- Сварка дуговая по ГОСТ 16037-80. Электроды Э42 по ГОСТ 9467-75.
- Неуказанные предельные отклонения размеров сварных соединений $\pm \frac{0,14}{2}$
- Внутреннее и внешнее антикоррозийное покрытие по ТУЗЗ-4664781-02-90.
- Узел приварки раструба и втулки см соответственно сборочные чертежи ПРР.00.00СБ и ПВ.00.00СБ

Шкала: 1:1. Подпись и дата. Взам. инв. №. Инв. №. Дата. Подпись и дата.

0PВ45.00.00СБ						Лист	Масса	Масштаб
Изм.	Лист	№ докум.	Подп.	Дата	Отвод раструб-втулка $\alpha = 45^\circ$ Сборочный чертеж	См. табл.	-	-
Разраб.	Чернов							
Пров.	Мастыгина							
Т. контр.								
Н. контр.	Платина	Иван			по "Совинтервад" г. Москва	Лист	Листов	1
Утв.	Василькин	Иван						

25029 38

Формат А3

ОРВ 90. 00. 00 СБ

Размеры в мм.

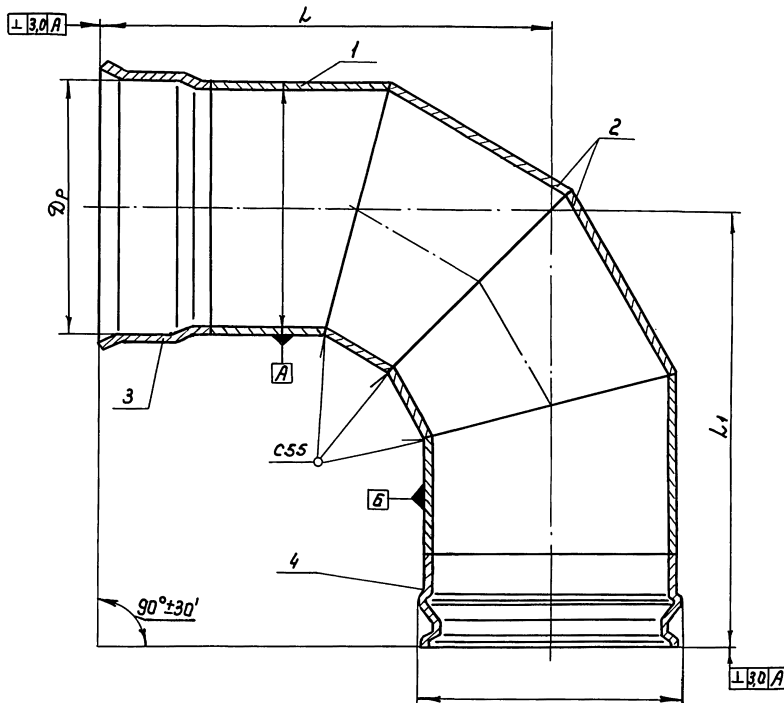
Обозначение	Диаметр условн. прохода \varnothing_a	Внутренний диаметр раструба \varnothing_r	Наружный диаметр трубы \varnothing_1	L	L_1	Масса, кг
ОРВ 90. 00. 00	300	349^{+1}	299	734	730	46,13
-01		349^{+1}		740	738	48,25
-02		349^{+1}	325	749	745	51,33
-03		$337^{\pm 1}$		755	753	54,14

1. Сварка дуговая по ГОСТ 16037-80. Электроды Э42 по ГОСТ 3467-75.

2. Неуказанные предельные отклонения размеров сварных соединений $\pm \frac{3T}{2}$

3. * Размеры для справок.

4. Внутреннее и внешнее антикоррозионное покрытие по 7933-4664781-02-90.



ОРВ 90. 00. 00 СБ						Лист	Масса	Масштаб	
Изм./Лист	№ докум.	Подп.	Дата	Отвод-раструб-штука $\alpha = 90^\circ$ Сборочный чертёж		См. табл.	—	Лист	Листов 1
Разраб.	Чернов	И.И.							
Проб.	Мостыко	И.И.							
Т.контр.									
И.контр.	Матвеева	И.И.		ПО СОВИНТЕРВОД г. Москва					
И.в.	Асташкин	И.И.							

25029 39 Формат А3

Выпуск 1

Серия 3.820.3-78

И.в. № подл. Подпись и дата. И.в. № докум. Подпись и дата. И.в. № докум. Подпись и дата.

Выпуск 1

Серия 3.820.3-70

Формат	Зона	Лист	Обозначение	Наименование	Кол.	Примечание
				<u>Документация</u>		
			ПРГ. 00. 00.03	Сборочный чертеж		
				<u>Переменные данные</u>		
				для исполнения		
				<u>ПРГ. 00. 00</u>		
				<u>Детали</u>		
Б4	1	ПГФ. 00. 01	Конус 299x168	1	2,4кг	
			Ст.Зсп5 Гост 380-88			
Б4	2	ПГФ. 00. 02	Патрубок $\varnothing=100$	1	2,9кг	
			Труба $\varnothing=299x4$ Гост 10704-76			
			Труба $\varnothing=6-ст.Зсп5$ Гост 10705-80			
Б4	3	ПГФ. 00. 03	Патрубок $\varnothing=100$	1	1,62кг	
			Труба $\varnothing=168x4$ Гост 10704-76			
			Труба $\varnothing=6-ст.Зсп5$ Гост 10705-80			
А3	4	ТРВ. 00. 03	Раструб	1		
			<u>ПРГ. 00. 00 - 01</u>			
			<u>Детали</u>			
Б4	1	ПГФ. 00. 01	Конус 299x168	1	2,4кг	
			Ст.Зсп5 Гост 380-88			
Б4	2	ПГФ. 00. 02	Патрубок $\varnothing=100$	1	2,9кг	
			Труба $\varnothing=299x4$ Гост 10704-76			
			Труба $\varnothing=6-ст.Зсп5$ Гост 10705-80			
Б4	3	ПГФ. 00. 03	Патрубок $\varnothing=100$	1	1,62кг	
			Труба $\varnothing=168x4$ Гост 10704-76			
			Труба $\varnothing=6-ст.Зсп5$ Гост 10705-80			
			4 ТРВ. 00. 03-01			

Лист № 1 из 1
 Разработчик: Чернов
 Проверил: Мастыко
 Исполнитель: Платинина
 Утвердил: Расташкина

ПРГ. 00. 00

Переход раструб-
 -гладкий конец

Лист 1 из 3
 по "Совинтервод"
 г. Москва
 Формат А4

Формат	Зона	Лист	Обозначение	Наименование	Кол.	Примечание
				<u>ПРГ. 00. 00-02</u>		
				<u>Детали</u>		
Б4	1	ПГФ. 00. 01-01	Конус 299x219	1	3,9кг	
			Ст.Зсп5 Гост 380-88			
Б4	2	ПГФ. 00. 02	Патрубок $\varnothing=100$	1	2,9кг	
			Труба $\varnothing=299x4$ Гост 10704-76			
			Труба $\varnothing=6-ст.Зсп5$ Гост 10705-80			
Б4	3	ПГФ. 00. 03-01	Патрубок $\varnothing=100$	1	2,1кг	
			Труба $\varnothing=219x4$ Гост 10704-76			
			Труба $\varnothing=6-ст.Зсп5$ Гост 10705-80			
А3	4	ТРВ. 00. 03	Раструб	1		
			<u>ПРГ. 00. 00-03</u>			
			<u>Детали</u>			
Б4	1	ПГФ. 00. 01-01	Конус 299x219	1	3,9кг	
			Ст.Зсп5 Гост 380-88			
Б4	2	ПГФ. 00. 02	Патрубок $\varnothing=100$	1	2,9кг	
			Труба $\varnothing=299x4$ Гост 10704-76			
			Труба $\varnothing=6-ст.Зсп5$ Гост 10705-80			
Б4	3	ПГФ. 00. 03-01	Патрубок $\varnothing=100$	1	2,1кг	
			Труба $\varnothing=219x4$ Гост 10704-76			
			Труба $\varnothing=6-ст.Зсп5$ Гост 10705-80			
			4 ТРВ. 00. 03-01			
			<u>ПРГ. 00. 00-04</u>			
			<u>Детали</u>			
Б4	1	ПГФ. 00. 01-04	Конус 325x168	1	5,2кг	
			Ст.Зсп5 Гост 380-88			
Б4	2	ПГФ. 00. 02-04	Патрубок $\varnothing=100$	1	3,16кг	
			Труба $\varnothing=325x4$ Гост 10704-76			
			Труба $\varnothing=6-ст.Зсп5$ Гост 10705-80			
Б4	3	ПГФ. 00. 03	Патрубок $\varnothing=100$	1	1,62кг	
			Труба $\varnothing=168x4$ Гост 10704-76			
			Труба $\varnothing=6-ст.Зсп5$ Гост 10705-80			
			4 ТРВ. 00. 03-02			

Лист № 1 из 1
 Разработчик: Чернов
 Проверил: Мастыко
 Исполнитель: Платинина
 Утвердил: Расташкина

ПРГ. 00. 00

выпуск 1

Серия 3.820.3-78

Формат	Дата	Лист	Обозначение	Наименование	Кол.	Примечание
			<u>Документация</u>			
А3			ПРГ1. 00. 00СБ	Сборочный чертеж		
			<u>Переменные данные</u>	<u>для исполнения</u>		
			ПРГ1. 00. 00			
			<u>Детали</u>			
Б4	1	ПГФ. 00. 01-03	Конус 299x426	1	4,2кг	
			Ст 3СП5 ГОСТ 380-88			
Б4	2	ПГФ. 00. 02	Патрубок $\varnothing=100$	1	2,9кг	
			Труба $\varnothing 299 \times 4$ ГОСТ 10704-76			
			Б-Ст 3СП6 ГОСТ 10705-89			
Б4	3	ПГФ. 00. 03-03	Патрубок $\varnothing=100$	1	4,16кг	
			Труба $\varnothing 426 \times 4$ ГОСТ 10704-76			
			Б-Ст 3СП6 ГОСТ 10705-89			
А3	4	ТРВ. 00. 03	Раструб	1		

Формат А4
Дата
Лист
Изм. № подл.
Подпись и дата
Изм. № подл.
Подпись и дата
Изм. № подл.
Подпись и дата
Изм. № подл.
Подпись и дата

Изм.	Лист	№ докум.	Подп.	Дата
Разр.	Чернов			
Пров.	Мастыко			
И.контр.	Платунина			
Утв.	Асташкин			

ПРГ1. 00. 00

Переход раструб
- гладкий конец!

Лист 1 2

ПО «Совинтервод»
г. Москва

Формат А4

41

Формат	Дата	Лист	Обозначение	Наименование	Кол.	Примечание
				ПРГ1- 00. 00- 02		
				<u>Детали</u>		
Б4	1	ПГФ. 00. 01-07	Конус 325x426	1	4,56кг	
			Ст 3СП5 ГОСТ 380-88			
Б4	2	ПГФ. 00. 02-04	Патрубок $\varnothing=100$	1	3,16кг	
			Труба $\varnothing 325 \times 4$ ГОСТ 10704-76			
			Б-Ст 3СП6 ГОСТ 10705-89			
Б4	3	ПГФ. 00. 03-03	Патрубок $\varnothing=100$	1	4,16кг	
			Труба $\varnothing 426 \times 4$ ГОСТ 10704-76			
			Б-Ст 3СП6 ГОСТ 10705-89			
	4	ТРВ. 00. 03-02	Раструб	1		
				ПРГ1. 00. 00-03		
				<u>Детали</u>		
Б4	1	ПГФ. 00. 01-07	Конус 325x426	1	4,56кг	
			Ст.3СП5 ГОСТ 380-88			
Б4	2	ПГФ. 00. 02-04	Патрубок $\varnothing=100$	1	3,16кг	
			Труба $\varnothing 325 \times 4$ ГОСТ 10704-76			
			Б-Ст 3СП6 ГОСТ 10705-89			
Б4	3	ПГФ. 00. 03-03	Патрубок $\varnothing=100$	1	4,16кг	
			Труба $\varnothing 426 \times 4$ ГОСТ 10704-76			
			Б-Ст 3СП6 ГОСТ 10705-89			
	4	ТРВ. 00. 03-03	Раструб	1		

Формат А4
Дата
Лист
Изм. № подл.
Подпись и дата
Изм. № подл.
Подпись и дата
Изм. № подл.
Подпись и дата
Изм. № подл.
Подпись и дата

Изм.	Лист	№ докум.	Подп.	Дата

ПРГ1. 00. 00

Лист 2

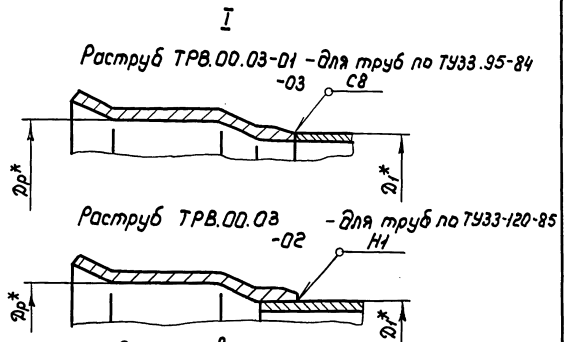
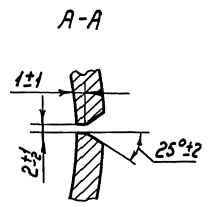
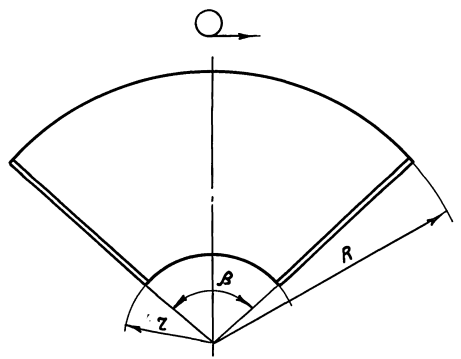
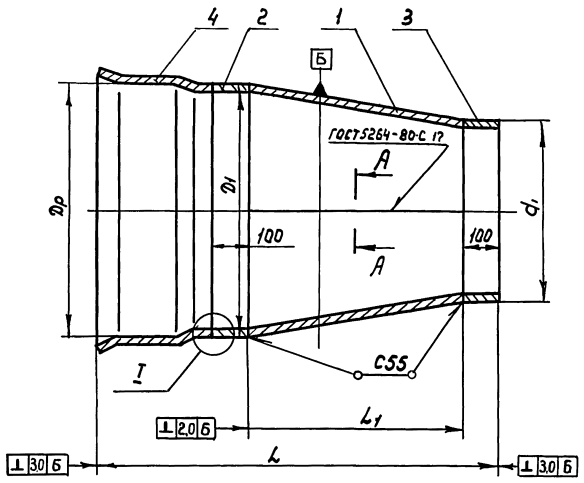
Формат А4

9200 00 JPRU

Выпуск-1

Серия 3.820.3-78

Шкв. № подл. Подпись и дата 33 от. шкв. № Шкв. № Шкв. № Подпись и дата



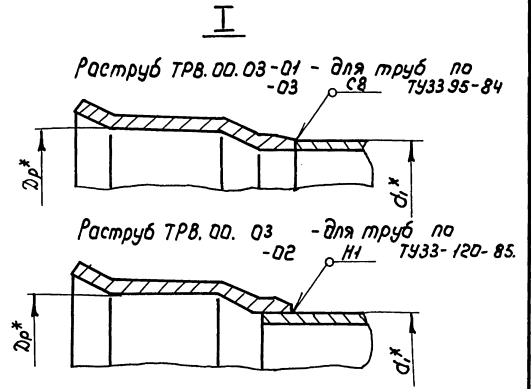
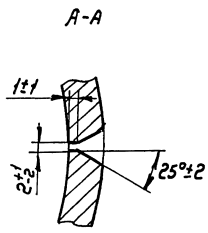
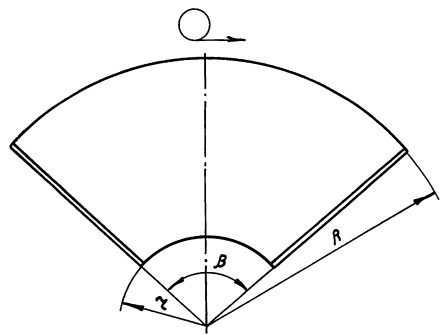
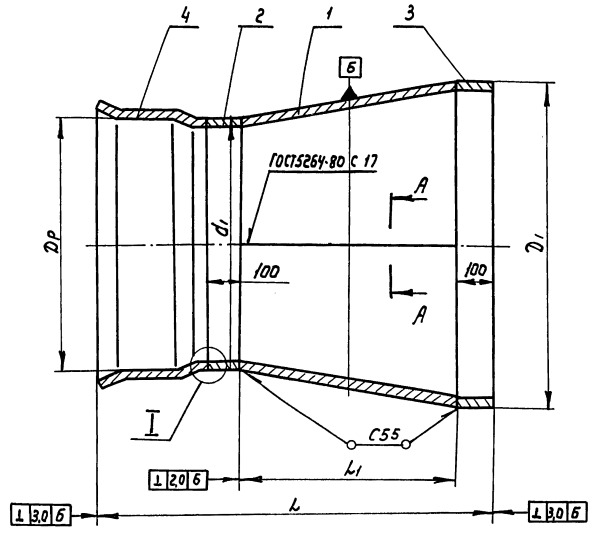
Размеры в мм

Обозначение	Диаметр условн. прохода до	Диаметр условн. прохода со	Наружн. диаметр d1	Наружн. диаметр d1	Внутр. диаметр раструба d2	Общая длина L	Длина конуса L1	Размеры развертки, мм			Масса, кг
								A	tau	B	
ПРГ-00-00											11.42
- 01	300	150	299	168	349±1	418	100	271,8	152,7	198°	12.51
- 02		200		219	349±1	418	100	404,5	296	133°18'	13.4
- 03		200		219	349±1	418	100	404,5	296	133°18'	14.49
- 04	200	150	325	168	349±1	518	200	439	227	133°12'	14.48
- 05		200		219	337±1	518	200	439	227	133°12'	15.96
- 06		200		219	349±1	418	100	345,7	233	169°12'	14.0
- 07		200		219	337±1	418	100	345,7	233	169°12'	15.48

1. Сварка дуговая по ГОСТ 16037-80. Элек-трады Э42 по ГОСТ 3467-75.
2. Неуказанные предельные отклонения размеров сварных соединений ± 0,1 мм / 2
3. * Размеры для справок
4. Внутреннее и внешнее антикоррозионное покрытие по ТУ33-4664781-02-90

ПРГ. 00. 00 СБ					
Шм. Лист	№ док. ум.	Подп.	Дата	Переход раструб-гладкий конец сборочный чертеж	
Разраб.	Чернов			Лист	Масса табл.
Проб.	Козачкин			Листов	Масштаб
Т. контр.					
К. кант.	Мотыгина			по «Совинтервад» г. Москва	
Экв.	Васюшкин				

93 00 '00 JpDl



размеры в мм

Обозначение	Диаметр условной прокладки D0	Диаметр прокладки D0	Внешний диаметр d1	Внутренний диаметр d1	Внутр. диаметр раструба Dp	Общая длина L	Длина локуса L1	Размеры развертки, мм			Масса, кг
								R	z	beta	
ПРГ1-00-00-			299		349 ⁺¹	412	100	394	276,8	194 ²⁴	15,76
-01	300	400	426	319 ^{±1}	418	16,85					
-02				349 ⁺¹	412	16,38					
-03			325		337 ^{±1}	418	473	361	162°	17,86	

1. Сварка дуговая по ГОСТ 18037-80. Электроды Э-42 по ГОСТ 9467-75.
2. Неуказанные предельные отклонения сварных соединений ± $\frac{z}{2}$
3. Размеры для справок.
4. Внутреннее и внешнее антикоррозионное покрытие по ТУ33-4664781-02-90.

Лист № 0001, Подпись и дата
Лист № 0002, Подпись и дата
Лист № 0003, Подпись и дата
Лист № 0004, Подпись и дата

ПРГ1. 00. 00 СБ				Лист	Масса	Масштаб
Изм.	Лист	№ докум.	Подп.	Дата	Переход	
Разраб.	Чернав				роструб-гладкий конец 1	
Проб.	Козачкин				Сборочный чертеж	
Т.контр.					Лист	Листов 1
И.контр.	Платичина				по "Советинтервод"	
Утв.	Василькин				г. Москва	

Выпуск 1

Серия 3.820.3-78

Имя и Фамилия автора документа

Формат листа	Лист	Обозначение	Наименование	Мил.	Примечание
		<u>Документация</u>			
А3		ПВГ.00.00.05	Оборачный чертёж		
		<u>Переменные данные для исполнений</u>			
		<u>ПВГ.00.00</u>			
		<u>Детали</u>			
Б4	1	ПГФ.00.01	Конус 299x168	1	2,4 кг
			Ст.3сп5ГОСТ380-88		
Б4	2	ПГФ.00.02	Патрубок $\varnothing=100$	1	2,9 кг
			Труба $\varnothing=299$ ГОСТ 10704-76		
			Труба $\varnothing=299$ ГОСТ 10704-76		
Б4	3	ПГФ.00.03	Патрубок $\varnothing=100$	1	1,62 кг
			Труба $\varnothing=299$ ГОСТ 10704-76		
			Труба $\varnothing=299$ ГОСТ 10704-76		
А3	4	ТРВ.00.04	Втулка	1	
		<u>ПВГ.00.00-01</u>			
		<u>Детали</u>			
Б4	1	ПГФ.00.01	Конус 299x168	1	2,4 кг
			Ст.3сп5ГОСТ380-88		
Б4	2	ПГФ.00.02	Патрубок $\varnothing=100$	1	2,9 кг
			Труба $\varnothing=299$ ГОСТ 10704-76		
			Труба $\varnothing=299$ ГОСТ 10704-76		
Б4	3	ПГФ.00.03	Патрубок $\varnothing=100$	1	1,62 кг
			Труба $\varnothing=299$ ГОСТ 10704-76		
			Труба $\varnothing=299$ ГОСТ 10704-76		
	4	ТРВ.00.04-01	Втулка	1	
		<u>ПВГ.00.00-02</u>			
		<u>Детали</u>			
Б4	1	ПГФ.00.01-01	Конус 299x219	1	3,9 кг
		<u>ПВГ.00.00</u>			
		<u>Переход втулка-гладкий конец</u>			
			Лист	Лист	Листов
			1	1	3
		по совинтервод			
		г. Москва			
		Формат А4			

Формат листа	Лист	Обозначение	Наименование	Мил.	Примечание
			Ст.3сп5ГОСТ380-88		
Б4	2	ПГФ.00.02	Патрубок $\varnothing=100$	1	2,9 кг
			Труба $\varnothing=299$ ГОСТ 10704-76		
			Труба $\varnothing=299$ ГОСТ 10704-76		
Б4	3	ПГФ.00.03-01	Патрубок $\varnothing=100$	1	2,1 кг
			Труба $\varnothing=299$ ГОСТ 10704-76		
			Труба $\varnothing=299$ ГОСТ 10704-76		
А3	4	ТРВ.00.04	Втулка	1	
		<u>ПВГ.00.00-03</u>			
		<u>Детали</u>			
Б4	1	ПГФ.00.01-01	Конус 299x219	1	3,9 кг
			Ст.3сп5ГОСТ380-88		
Б4	2	ПГФ.00.02	Патрубок $\varnothing=100$	1	2,9 кг
			Труба $\varnothing=299$ ГОСТ 10704-76		
			Труба $\varnothing=299$ ГОСТ 10704-76		
Б4	3	ПГФ.00.03-01	Патрубок $\varnothing=100$	1	2,1 кг
			Труба $\varnothing=299$ ГОСТ 10704-76		
			Труба $\varnothing=299$ ГОСТ 10704-76		
	4	ТРВ.00.04-01	Втулка	1	
		<u>ПВГ.00.00-04</u>			
		<u>Детали</u>			
Б4	1	ПГФ.00.01-04	Конус 325x168	1	5,2 кг
			Ст.3сп5ГОСТ380-88		
Б4	2	ПГФ.00.02-04	Патрубок $\varnothing=100$	1	3,16 кг
			Труба $\varnothing=299$ ГОСТ 10704-76		
			Труба $\varnothing=299$ ГОСТ 10704-76		
Б4	3	ПГФ.00.03	Патрубок $\varnothing=100$	1	1,62 кг
			Труба $\varnothing=299$ ГОСТ 10704-76		
			Труба $\varnothing=299$ ГОСТ 10704-76		
	4	ТРВ.00.04-02	Втулка	1	
		<u>ПВГ.00.00-05</u>			
		<u>Детали</u>			
Б4	1	ПГФ.00.01-04	Конус 325x168	1	5,2 кг
			Ст.3сп5ГОСТ380-88		
Б4	2	ПГФ.00.02-04	Патрубок $\varnothing=100$	1	3,16 кг
		<u>ПВГ.00.00</u>			
		<u>Лист</u>			
					2

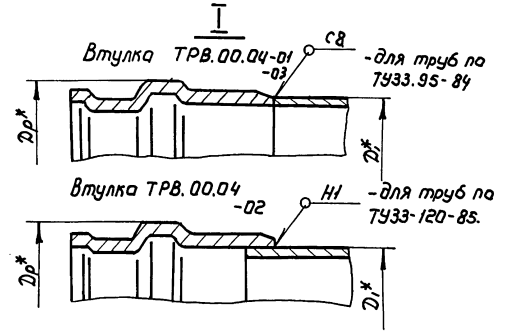
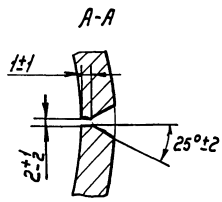
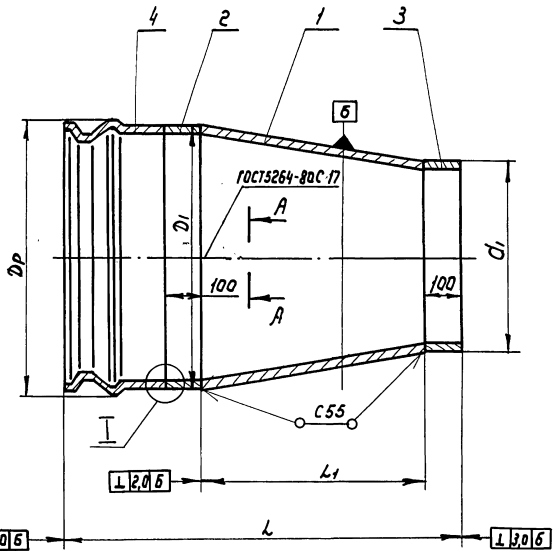
Имя и Фамилия автора документа

9700'00'JBU

выпуск 1

Серия 3.820.3-78

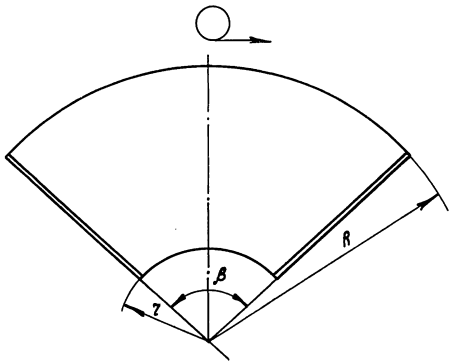
Имя, № табл., Подпись и дата, Взам. инв. №, Инв. № докум., Подпись и дата



Размеры в мм

Обозначение	Диаметр условн. прохода Dp	Диаметр условн. прохода D0	Наружн. диаметр D1	Наружн. диаметр d1	Внутренн. диаметр раструба Dp	Общая длина L	Длина кануса L1	Размеры развертки, мм			Масса, кг	
								R	z	β		
ПВГ-00-02-01	300	150	299	168	349±1	408	100	271,8	152,7	198°	11,25	
					313±1	416	100	404,5	296	133°18'	12,28	
					349±1	408	100	404,5	296	133°18'	13,23	
	300	200	325	219	168	319±1	416	100	404,5	296	133°18'	14,26
						349±1	508	200	439	227	133°12'	14,31
						337±1	516	200	439	227	133°12'	15,64
						349±1	408	100	345,7	233	163°12'	13,83
337±1	416	100	345,7	233	163°12'	15,16						

- * Размеры для справок
- Сварка дуговая ручная по ГОСТ 16037-80 электроды Э42 по ГОСТ 9467-75.
- Неуказанные предельные отклонения размеров сварных соединений ± 0,1 мм
- Внутреннее и внешнее антикоррозионное покрытие по ТУ 33-4664781-02-90.



ПВГ. 00.00 С6				Переход		Лист	Масса	Масштаб
Изм.	Лист	№ докум.	Подп.	Дата	втулка-гладкий конец сборочный чертеж	Лист	См. табл.	—
Раств.	Чернов.	Ильин						
Проб.	Козочкин	Ильин						
Т. контр.								
И. контр.	Матвеева	Ильин				Лист	Листов	
Утв.	Ильин	Ильин						

выпуск 1

Серия 3.820.3-78

Формат
Зона
Поз.

Формат	Зона	Поз.	Обозначение	Наименование	Кол.	Примечание
				Детали		
			Документация			
			ПВГ1.00.00СБ	Сборочный чертеж		
				Переменные данные для исполнения		
				ПВГ1.00.00		
				Детали		
			ПГФ.00.01-03	Конус 299x426	1	4,2кг
				Ст3Сп5 гост 389-88		
			ПГФ.00.02	Патрубок R=100	1	2,9кг
				299x4 гост 10704-76		
				Труба 6-ст3Сп5 гост 10705-80		
			ПГФ.00.03-03	Патрубок R=100	1	4,16кг
				426x4 гост 10704-76		
				Труба 6-ст3Сп5 гост 10705-80		
			ТРВ.00.04	Втулка	1	
				ПВГ1.00.00-01		
				Детали		
			ПГФ.00.01-03	Конус 299x426	1	4,2кг
				Ст.3Сп5 гост 380-88		
			ПГФ.00.02	Патрубок R=100	1	2,9кг
				299x4 гост 10704-76		
				Труба 6-ст3Сп5 гост 10705-80		
			ПГФ.00.03-03	Патрубок R=100	1	4,16кг
				426x4 гост 10704-76		
				Труба 6-ст3Сп5 гост 10705-80		
			ТРВ.00.04-01	Втулка	1	

ПВГ1.00.00

Переход Втулка-гладкий конец 1

Лист 1
Лист 2
Листов 2
по «Совинтервод» г. Москва
Формат А4

Изм Лист № докум. Подп. Дата
Разраб. Чернов
Пробв. Мастыко
Н.контр. Матчинко
Утв. Асташикин

Формат
Зона
Поз.

Формат	Зона	Поз.	Обозначение	Наименование	Кол.	Примечание
				ПВГ1.00.00-02		
				Детали		
			ПГФ.00.01-07	Конус 325x426	1	4,56кг
				Ст3Сп5 гост 380-88		
			ПГФ.00.02-04	Патрубок R=100	1	3,16кг
				325x4 гост 10704-76		
				Труба 6-ст3Сп5 гост 10705-80		
			ПГФ.00.03-03	Патрубок R=100	1	4,16кг
				426x4 гост 10704-76		
				Труба 6-ст3Сп5 гост 10705-80		
			ТРВ.00.04-02	Втулка	1	
				ПВГ1.00.00-03		
				Детали		
			ПГФ.00.01-07	Конус 325x426	1	4,56кг
				Ст3Сп5 гост 380-88		
			ПГФ.00.02-04	Патрубок R=325	1	3,16кг
				325x4 гост 10704-76		
				Труба 6-ст3Сп5 гост 10705-80		
			ПГФ.00.03-03	Патрубок R=100	1	4,16кг
				426x4 гост 10704-76		
				Труба 6-ст3Сп5 гост 10705-80		
			ТРВ.00.04-03	Втулка	1	

ПВГ1.00.00

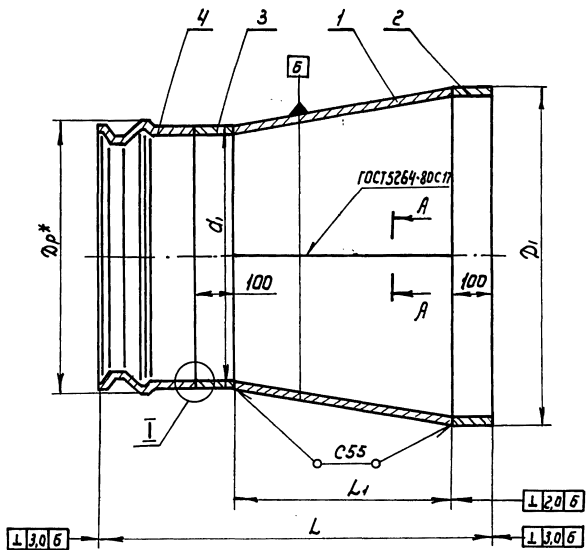
25029 48 Формат А4

Изм Лист № докум. Подп. Дата
Лист 1
Лист 2
Листов 2
по «Совинтервод» г. Москва
Формат А4

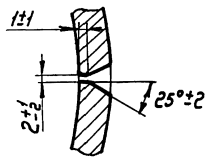
9700 00 1 J9U

выпуск 1

Серия 3.820.3-78

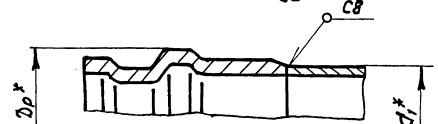


A-A

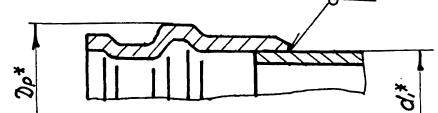


I

Втулка ТРВ.00.04-01 - для труб по ТУ33.95-84.



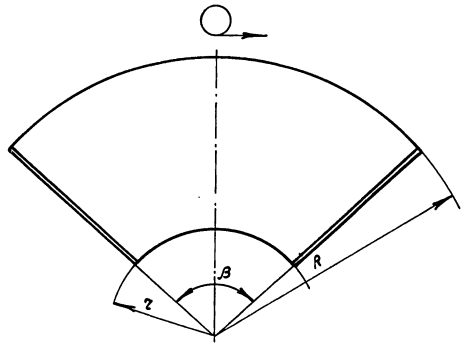
Втулка ТРВ.00.04 -02 - для труб по ТУ33-120-85



Размеры в мм

Обозначение	Диаметр условн. прохода D0	Диаметр условн. прохода D0	Наружн. диаметр d1	Наружн. диаметр D1	Внутр. диаметр раструбы Dp	Общая длина L	Длина кануса L1	Размеры развертки, мм			Масса, кг
								А	z	β	
ПВГГ-00-00	300	400	299	426	349 ⁺¹	408	100	394	276,8	194 ²⁴	15.59
-01					319 ^{±1}	416					16.62
-02			349 ⁺¹	408	16.21						
-03			337 ^{±1}	416	17.54						

1. Сварка дуговая по ГОСТ 16037-80. Электроды Э42 по ГОСТ 9467-75.
2. Неуказанные предельные отклонения размеров сварных соединений $\pm \frac{0.1T}{2}$
3. Размеры для справок.
4. Внутреннее и внешнее антикоррозионное покрытие по ТУ33-4664781-02-90



ПВГГ. 00. 00 СБ

Изм. лист	№ докум.	подп.	Дата	Переход втулка-гладкий конец 1 Сварочный чертеж	Лит.	Масса	Масштаб
Разработ	Чернов				см.табл.	—	
Пров.	Козочкин				Лист	Листов 1	
Т.контр.					по "Совинтервод" г. Москва		
И.контр.	Платушкин						
Утв.	Астахов						

Ш.в. № подл. Подпись и дата Ш.в. инж. № Ш.в. № В.ш.в. Подпись и дата Ш.в. инж. № Ш.в. № В.ш.в. Подпись и дата

Выпуск 1

Серия 3.820.3-78

Изм. №, дата, Подпись и дата, Имя, отчество, Подпись и дата

Формат	Зона	№	Обозначение	Наименование	Кол.	Примечание
<u>Документация</u>						
А3			ПТРФ. 00. 00СБ	Сборочный чертеж		
<u>Переменные - данные для исполнения</u>						
ПТРФ. 00. 00						
<u>Детали</u>						
Б4	1	ПГФ. 00. 02	Патрубок $\varnothing=100$	1	2,9 кг	
<small>Труба $\varnothing 82 \times 4$ ГОСТ 10704-76 Труба $\varnothing 6-Ст.3$ СПС ГОСТ 10705-80</small>						
А3	2	РТВ. 00. 03	Раструб	1		
<u>Стандартные изделия</u>						
	3		Фланец 1-300-25 Ст.3	1	9,33 кг	
<small>ГОСТ 12820-80</small>						
ПТРФ. 00. 00-01						
<u>Детали</u>						
Б4	1	ПГФ. 00. 02	Патрубок $\varnothing=100$	1	2,9 кг	
<small>Труба $\varnothing 82 \times 4$ ГОСТ 10704-76 Труба $\varnothing 6-Ст.3$ СПС ГОСТ 10705-80</small>						
	2	РТВ. 00. 03-01	Раструб	1		
<u>Стандартные изделия</u>						
	3		Фланец 1-300-25 Ст.3	1	9,33 кг	
<small>ГОСТ 12820-80</small>						
ПТРФ. 00. 00-02						
<u>Детали</u>						
Б4	1	ПГФ. 00. 02-04	Патрубок $\varnothing=100$	1	3,16 кг	
<small>Труба $\varnothing 82 \times 4$ ГОСТ 10704-76 Труба $\varnothing 6-Ст.3$ СПС ГОСТ 10705-80</small>						
	2	РТВ. 00. 03-02	Раструб	1		

ПТРФ-00.00

Патрубок
раструб-фланец

Лит. Лист Листов
1 2
по совинтервад
г. Москва
Формат А4

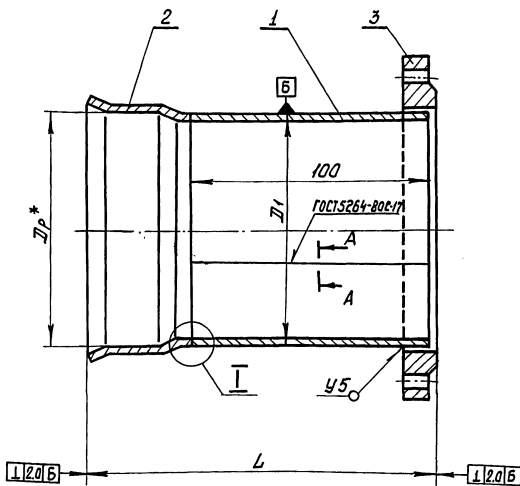
Изм. №, дата, Подпись и дата, Имя, отчество, Подпись и дата

Формат	Зона	№	Обозначение	Наименование	Кол.	Примечание
<u>Стандартные изделия</u>						
	3		Фланец 1-300-25 Ст.3	1	9,33 кг	
<small>ГОСТ 12820-80</small>						
ПТРФ. 00. 00-03						
<u>Детали</u>						
Б4	1	ПГФ. 00. 02-04	Патрубок $\varnothing=100$	1	3,16 кг	
<small>Труба $\varnothing 82 \times 4$ ГОСТ 10704-76 Труба $\varnothing 6-Ст.3$ СПС ГОСТ 10705-80</small>						
	2	РТВ. 00. 03-03	Раструб	1		
<u>Стандартные изделия</u>						
	3		Фланец 1-300-25 Ст.3	1	9,33 кг	
<small>ГОСТ 12820-80</small>						

ПТРФ. 00.00

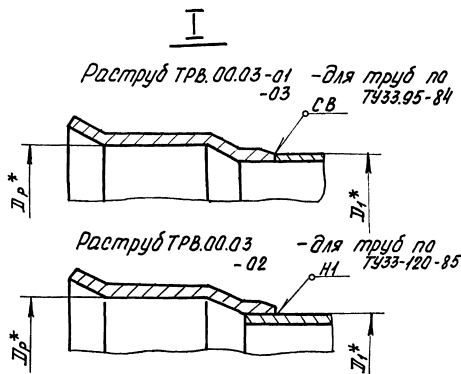
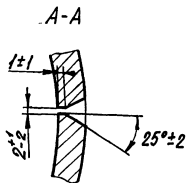
Лист 2

25029 50 Формат А4



Размеры в мм

Обозначение	Диаметр условного прохода D_0	Наружный диаметр D_1	Внутренний диаметр раструба D_2	Общая длина L	Масса, кг
ПТРС.00.00	300	299	349 ⁺¹		17.0
-01			319 ^{±1}		18.09
-02		325	349 ⁺¹		17.3
-03			337 ⁺¹		18.78



- 1.* Размеры для справок.
2. Неуказанная сварка дуговая по ГОСТ 16037-80. Электроды 342 по ГОСТ 9467-75.
3. Допускается изготовление патрубка поз.1 из листа.
4. Неуказанные предельные отклонения размеров сварных соединений $\pm \frac{TTN}{2}$.
5. Внутреннее и внешнее антикоррозионное покрытие по ТУ33-4664781-02-90.

ПТРС.00.00СБ					Лист	Масса	Масшт.
Изм.	Лист	№ докум.	Подп.	Дата	Лист	кг	-
Разработчик	Чернов	И.И.И.					
Проб.	Козачкин						
Т. контр.							
Н. контр. Платинина					Лист		
УТВ. Асташкин					Листов 1		
Патрубок раструб - фланец. Сварочный чертёж					Савинтервад		
					г. Москва		

Выпуск 1

Серия 3.820.3-78

Формат Зона	№	Обозначение	Наименование	Кол.	Приме- чание
		<u>Документация</u>			
А3		ПТВ Ф. 00. 00 СБ	Сборочный чертеж		
		<u>Переменные данные для исполнения</u>			
		<u>ПТВ Ф. 00. 00</u>			
		<u>Детали</u>			
64	1	ПГФ. 00. 02	Патрубок $\varnothing=100$ <small>23914 ГОСТ 10704-76</small> Труба 6-ст.3Сп5 ГОСТ 10705-80	1	2.9кг
А3	2	РТВ. 00. 04	Втулка Стандартные изделия	1	
64	3		Фланец 1-300-25 Ст.3 ГОСТ 12820-80 <u>ПТВ Ф. 00. 00-01</u>	1	9,33кг
		<u>Детали</u>			
64	1	ПГФ. 00. 02	Патрубок $\varnothing=100$ <small>23914 ГОСТ 10704-76</small> Труба 6-ст.3Сп5 ГОСТ 10705-80	1	2.9кг
	2	РТВ. 00. 04-01	Втулка Стандартные изделия	1	
64	3		Фланец 1-300-25 Ст.3 ГОСТ 12820-80 <u>ПТВ Ф. 00.00-02</u>	1	9,33кг
		<u>Детали</u>			
64	1	ПГФ. 00. 02 - 04	Патрубок $\varnothing=100$ <small>23914 ГОСТ 10704-76</small> Труба 6-ст.3Сп5 ГОСТ 10705-80	1	3.16кг
	2	РТВ. 00. 04-02	Втулка Стандартные изделия	1	
64	3		Фланец 1-300-25 Ст.3 ГОСТ 12820-80	1	9,33кг

ПТВ Ф. 00. 00

Изм	Лист	№ докум	Подп.	Дата
Разраб.	Чернов			
Проб.	Исслыко			
И.контр.	Испытание			
Утв.	Исполнение			

Патрубок
втулка- фланец

Лит Лист Листов
1 1 2
ПО «Совинтервод
г. Москва
Формат А4

Формат Зона	№	Обозначение	Наименование	Кол.	Приме- чание
		<u>ПТВ Ф. 00. 00-03</u>			
		<u>Детали</u>			
64	1	ПГФ. 00. 02 - 04	Патрубок $\varnothing=100$ <small>23514 ГОСТ 10704-76</small> Труба 6-ст.3Сп5 ГОСТ 10705-80	1	3.16кг
64	2	РТВ. 00. 04-03	Втулка Стандартные изделия	1	
64	3		Фланец 1-300-25 Ст.3 ГОСТ 12820-80	1	9,33кг

ПТВ Ф. 00. 00

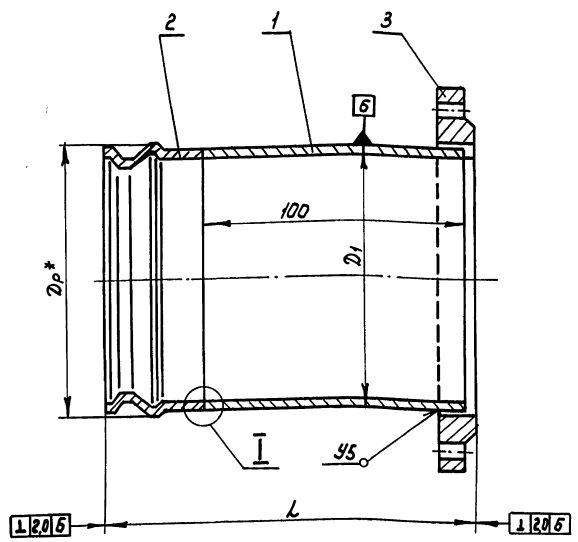
Изм	Лист	№ докум	Подп.	Дата
Разраб.	Чернов			
Проб.	Исслыко			
И.контр.	Испытание			
Утв.	Исполнение			

Лист
2

Выпуск 1

Серия 3.820.3-78

ПТВФ.00.00.05

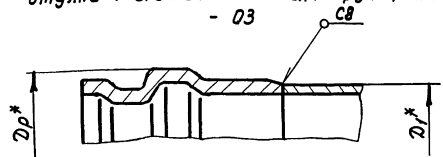


Размеры в мм

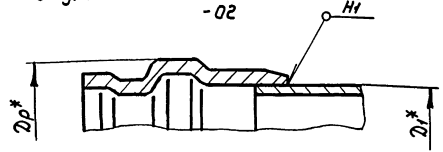
Обозначение	Диаметр условн. прохода Dp	Наружн. диаметр D1	Внутр. диаметр растр. Dp	Общая длина L	Масса, кг
ПТВФ.00.00-01	300	299	349 ⁺¹		16,83
-02			319 ^{±1}		17,86
-03	325	325	349 ⁺¹		17,13
			337 ^{±1}		18,46

I

втулка ТРВ.00.04-01 - для труб по ТУ33.95-84
-03



втулка ТРВ.00.04-02 - для труб по ТУ33-120-85
-02



- * Размеры для справок.
- Сварка ручная дуговая по ГОСТ 16037-80. Электроды Э42 по ГОСТ 9467-75
- Допускается изготовление патрубка пов. из листа сваркой встык.
- Неуказанные предельные отклонения размеров сварных соединений $\pm \frac{IT14}{2}$
- Внутреннее и внешнее антикоррозионное покрытие по ТУ33-4664781-02-90

Лист № 0001. Подпись и дата

ПТВФ.00.00С6

Изм.	Лист	№ докум.	Подп.	Дата	Лит.	Масса	Масштаб
Разраб.	Чернав						
Пров.	Козочкин				табл.		
Т.контр.					Лист	Листов 1	
И.контр.	Платушина				по «Совинтервад» г. Москва		
Утв.	Астахов				Формат А3		

Патрубок
втулка-фланец
Сборочный чертеж

Выпуск 1

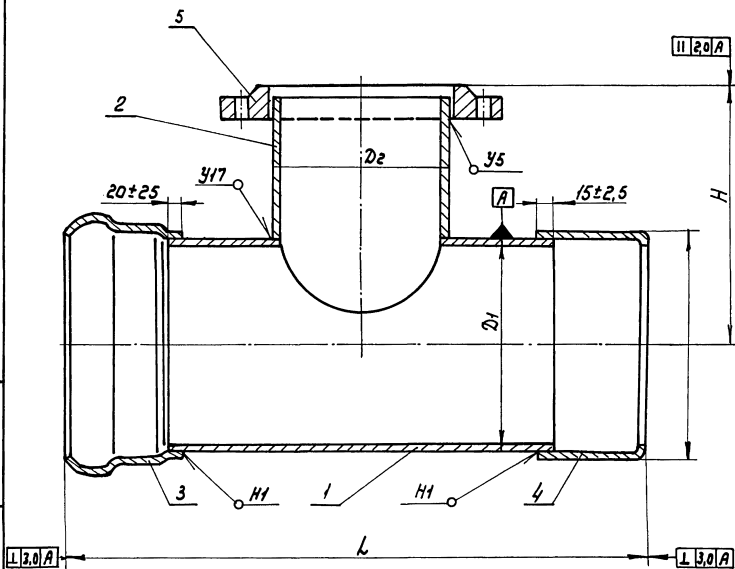
Серия 3.820.3-78

Шифр, № докум., Подпись и дата / Шифр, № докум., Подпись и дата / Шифр, № докум., Подпись и дата

Формат	Зона	Поз.	Обозначение	Наименование	Кол.	Примечание
			<u>Документация</u>			
А3			ТВОФ. 00. 00СБ	Сборочный чертеж		
			<u>Переменные данные для исполнений</u>			
			ТВОФ. 00. 00			
			<u>Детали</u>			
А3	1		ТГФ. 00. 01	Ствол	1	
А3	2		ТГФ. 00. 02	Отросток	1	
А3	3		ТВОФ. 00. 03	Обечайка	1	
А3	4		ТВОФ. 00. 04	Втулка	1	
			<u>Стандартные изделия</u>			
	5		Фланец f-100-25 Ст. 3	1	2,14кг	
			ГОСТ 12820-80			
			ТВОФ. 00. 00-01			
			<u>Детали</u>			
	1		ТГФ. 00. 01-01	Ствол	1	
	2		ТГФ. 00. 02-01	Отросток	1	
А3	3		ТВОФ. 00. 03	Обечайка	1	
А3	4		ТВОФ. 00. 04	Втулка	1	
	5		Фланец f-150-25 Ст. 3	1	3,61кг	
			ГОСТ 12820-80			
			ТВОФ. 00. 00-02			
			<u>Детали</u>			
	1		ТГФ. 00. 01-02	Ствол	1	
	2		ТГФ. 00. 02-02	Отросток	1	
А3	3		ТВОФ. 00. 03	Обечайка	1	
А3	4		ТВОФ. 00. 04	Втулка	1	
			ТВОФ. 00. 00			
изм.	Лист	№ докум.	Подп.	Дата		
Разроб.	Чернов	№ 10				
Пров.	Настышко	№ 10				
Н. контр.	Могучкина	№ 10				
Утв.	Испашкин	№ 10				
				Тройник втулка -		
				обечайка - фланец		
			Лит.	Лист	Листов	
				1	2	
			по "Совинтервад" г. Москва			
			Формат А4			

Шифр, № докум., Подпись и дата / Шифр, № докум., Подпись и дата / Шифр, № докум., Подпись и дата

Формат	Зона	Поз.	Обозначение	Наименование	Кол.	Примечание
			<u>Стандартные изделия</u>			
	5		Фланец f-200-25 Ст. 3	1	4,73кг	
			ГОСТ 12820-80			
			ТВОФ. 00. 00			
			<u>Детали</u>			
	1		ТГФ. 00. 01-01	Ствол	1	
	2		ТГФ. 00. 02-01	Отросток	1	
	3		ТВОФ. 00. 03	Обечайка	1	
	4		ТВОФ. 00. 04	Втулка	1	
	5		Фланец f-150-25 Ст. 3	1	3,61кг	
			ГОСТ 12820-80			
			ТВОФ. 00. 00-02			
			<u>Детали</u>			
	1		ТГФ. 00. 01-02	Ствол	1	
	2		ТГФ. 00. 02-02	Отросток	1	
	3		ТВОФ. 00. 03	Обечайка	1	
	4		ТВОФ. 00. 04	Втулка	1	
			ТВОФ. 00. 00			
изм.	Лист	№ докум.	Подп.	Дата		
				ТВОФ. 00. 00		Лист 2
				25029 54		Формат А4



Размеры в мм.

Обозначение	Диаметр условн. прохода ствала D_0	Диаметр условн. прохода отработка D_0	Наружн. диаметр ствала D_1	Наружн. диаметр отработка D_2	L	H	Масса, кг
Т80Ф.00.00		100		108		303	17,43
-01	250	150	254	168	805	305	20,0
-02		200		219		307	22,25

1. Сварка дуговая по ГОСТ 16037-80. Электроды Э42 по ГОСТ 9467-75.

2. Неуказанные предельные отклонения размеров сварных соединений $\pm \frac{0,14}{2}$

3. внутреннее и внешнее антикоррозионное покрытие по ТУ 33-4664781-02-90

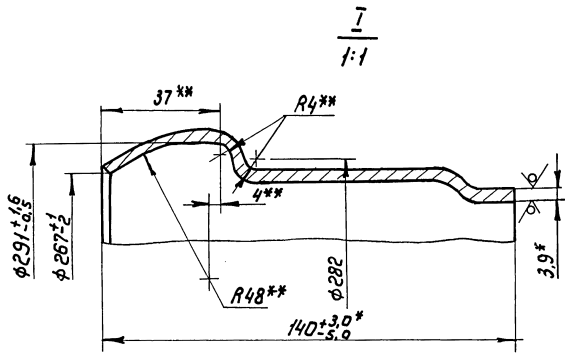
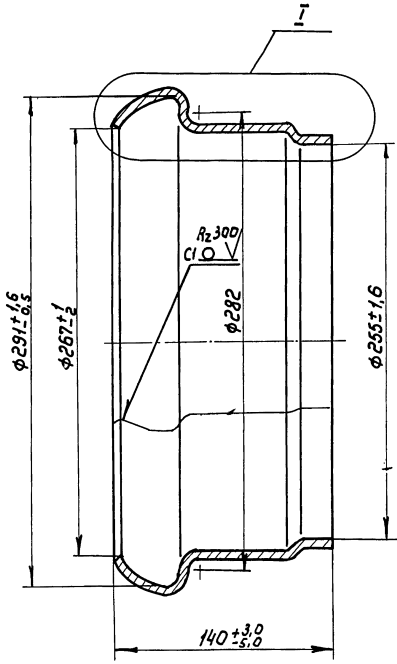
					Т80Ф. 00.00 СБ			
Изм.	Лист	№ докум.	Подп.	Дата	Тройник - втулка - абечайка - фланец сборочный чертёж	Лист	Масса	Масштаб
Разраб.	Чернов					Ст. табл.	-	
Пров.	Мастыко					Лист 1	Листов 2	
Т. контр.						по совинтервад г. Москва		
И. контр.	Платина							
Утв.	Исташкин							
					25029	55	Формат А3	

Т80Ф.00.03

Выпуск 1

Серия 3.820.3-78

Изм. № 1 подл. Подпись и дата. Изом. Имм. № 1. Имм. № 2. Имм. № 3. Имм. № 4. Подпись и дата.



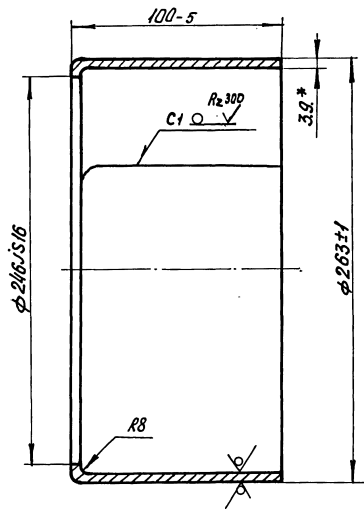
1. Сварка ручная дуговая по ГОСТ 5264-80. Электроды Э-42 по ГОСТ 9467-75
2. Неуказанные предельные отклонения размеров $\pm \frac{IT16}{2}$
3. * Размеры для справок
4. ** Размеры обеспечиваются инструментом.

				Т80Ф.00.03			
Изм/Лист	№ докум.	Подп.	Дата	Обечайка	Лист	Масса	Иштук
Разраб	Чернов	Лист				3,65	—
Пров.	Мастыко	Лист			Лист	Листов	
Т.контр							
И.контр	Матчинина	Лист		6-ПН-0-3,9 ГИСТ 19903-74	по „Совинтервад“ г. Москва		
Утв.	Ясташкин	Лист		Лист 5-Ш-Г-10 кн ГИСТ 16523-89			

25029 56

Формат А3

ТВФ.00.04



1. Неуказанные предельные отклонения размеров - НЧ.
2. * Размеры для справок.

Шифр, № листа, Подп. и дата / Взам.инв.№ Шифр, № листа, Подп. и дата

ТВФ.00.04				Лист	Масштаб
Изм.	Лист	№ докум.	Подп.	Дата	
		Разработ	Чернов		
		Проб.	Мастыко		
		Т. контр.			
Шифр, № листа	Подп.	и дата			
Втулка				Лист	Листов 1
И. контр. Платунина				Лист 5-ПН-0-3.9 ГИСТ 19903-74	
Утв. Асташкин				Лист 5-III-Г-10 кп ГИСТ 16523-89	
				ПО, Союзинтервод г. Москва	
				25029 57 Формат А4	

Выпуск 1

Серия 3.820.3-78

Шифр разработки, Подпись и дата, Исполнитель, Шифр, № докум., Подпись и дата, Изм. №, Лист

Формат Зона	№	Обозначение	Наименование	№	Приме- чание
		<u>Документация</u>			
А3		КВОФ. 00. 00СБ	Сборочный чертеж		
		<u>Переменные данные для исполнения</u>			
		<u>КВОФ. 00. 00</u>			
		<u>Детали</u>			
А3	1	ТГФ. 00. 01	Ствол	1	
А3	2	ТГФ. 00. 02	Отросток	2	
А3	3	ТВОФ. 00. 03	Обечайка	1	
	4	ТВОФ. 00. 04	Втулка	1	
		<u>Стандартные изделия</u>			
	5	Фланец t-100-25 Ст. 3	2	2,14кг	
		гост 12820-80			
		<u>КВОФ 00. 00-01</u>			
		<u>Детали</u>			
	1	ТГФ. 00. 01-01	Ствол	1	
	2	ТГФ. 00. 02-01	Отросток	2	
А3	3	ТВОФ. 00. 03	Обечайка	1	
А3	4	ТВОФ. 00. 04	Втулка	1	
		<u>Стандартные изделия</u>			
	5	Фланец t-150-25 Ст. 3	2	3,61кг	
		гост 12820-80			
КВОФ. 00. 00					
Изм. Лист	№ докум.	Подп.	Дата		
Разраб. Чернов					
Проб. Мастыко					
И. Контр. Платинина					
Утв. Веташкин					
Крест втулка -			Лист	Лист	Листов
-обечайка - фланец			1	2	
по "Совинтервод"			г. Москва		
Формат А4					

Шифр разработки, Подпись и дата, Исполнитель, Шифр, № докум., Подпись и дата, Изм. №, Лист

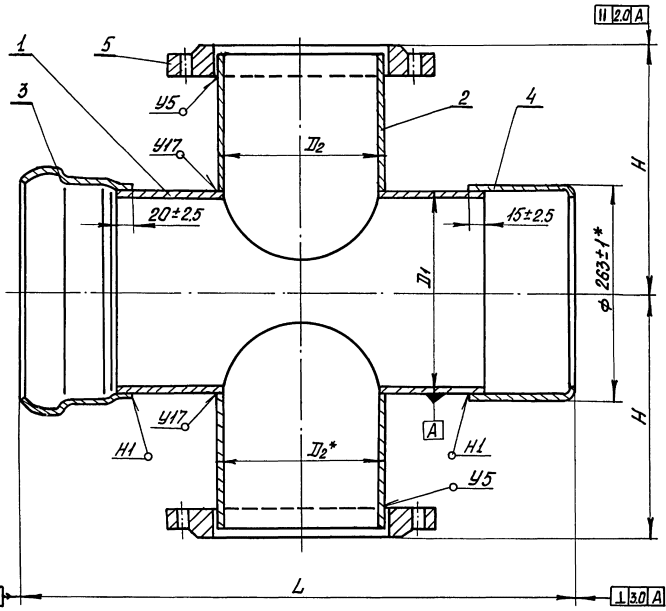
Формат Зона	№	Обозначение	Наименование	№	Приме- чание
		<u>КВОФ. 00. 00-02</u>			
		<u>Детали</u>			
	1	ТГФ. 00. 01-02	Ствол	1	
	2	ТГФ. 00. 02-02	Отросток	2	
А3	3	ТВОФ. 00. 03	Обечайка	1	
	4	ТВОФ. 00. 04	Втулка	1	
		<u>Стандартные изделия</u>			
	5	Фланец t-200-25 Ст. 3	2	4,73кг	
		гост 12820-80			
КВОФ. 00. 00					
Изм. Лист	№ докум.	Подп.	Дата		
Формат А4					

9300 00 ФОРУ

Выпуск 1

Серия 3.8203-78

Шифр чертежа, дата, наименование, шифр-номер, подп. и дата



Размеры в мм.

Обозначение	Диаметр условн. прохода стволы D_0	Диаметр условн. прохода отрезка D_0	Наружн. диаметр стволы D_1	Наружн. диаметр отрезка D_2	L	H	Масса, кг
КВОФ.00.00	100	100	254	108	805	303	21.47
-01	250	150	254	168		305	26.81
-02		200		219		307	32.11

- 1.* Размеры для справок.
2. Сварка дуговая по ГОСТ 18037-80. Электроды Э42 по ГОСТ 9467-75.
3. Неуказанные предельные отклонения размеров сварных соединений $\pm \frac{IT14}{2}$.
4. Внутреннее и внешнее антикоррозионное покрытие по ТУ 33-4664-02-90.

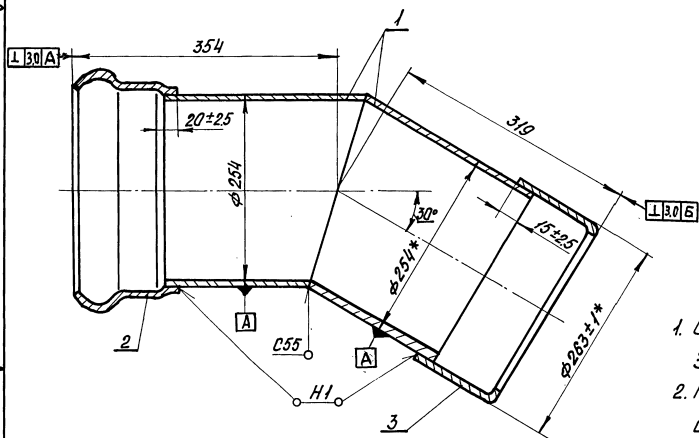
КВОФ.00.00СБ

Изм.	Лист	№ докум.	Подп.	Дата	Крест втулка - обечайка-фланец. Сборочный чертеж	Лит.	Масса	Масшт.
Разраб.	Чернов					см. табл.	-	
Проф.	Козачкин					Лист 1	Листов 2	
Т. контр.						Совинтервад г. Москва		
Н. контр.	Платунин				25029 59 Формат А3			
Утв.	Лещинкин							

08030.00.000СБ

Выпуск 1

Серия 3.420.3-78



1. Сварка дуговая по ГОСТ 18037-80. Электроды Э42 по ГОСТ 9467-75.
2. Неуказанные предельные отклонения размеров сварных соединений $\pm \frac{1}{2}$.
3. * Размеры для справок.
4. Внутреннее и внешнее антикоррозионное покрытие по ТУЗЗ-4664781-02-90.

Изм. № 001. Лист 1. из 1. 08030.00.000СБ. Удобр. № 001. Лист 1. из 1. 08030.00.000СБ. Удобр. № 001. Лист 1. из 1.

				08030.00.000СБ			
Изм.	Лист	№ докум.	Подп.	Дата	Лист	Масса	Масштаб
Разраб.	Чернов					12.81	-
Проб.	Мастыко				Лист	Листов 1	
Г. контр.					по, Совинтервад*		
Н. контр.	Платушкин				г. Москва		
Утв.	Асташкин						

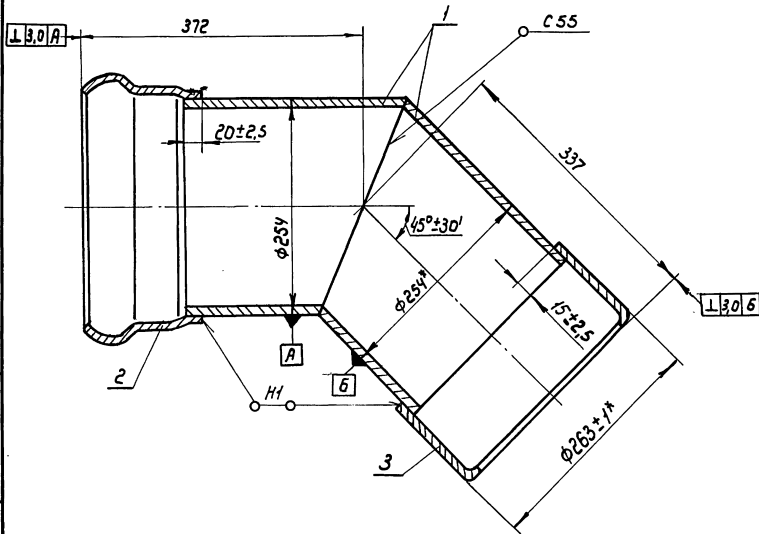
Формат А3 25029 61

000000 000000

Выпуск 1

Серия 3.820.3-78

Лист № 000000, Подпись и дата, Зам. инж. И. Шиб. М. В. Дубо.



1. Сварка дуговая по ГОСТ 16037-80. Электроды Э 42 по ГОСТ 9467-75.
2. Неуказанные предельные отклонения размеров сварных соединений $\pm \frac{J114}{2}$
- 3.* Размеры для справок.
4. внутреннее и внешнее антикоррозионное покрытие по ТУЗЗ-4664781-02-30.

				00045: 00.00СБ				
изм.	Лист	№ докум.	Подп.	Дата	Отвод-втулка- обечайка, $\alpha = 45^\circ$ Сборочный чертёж	Лист	Масса	Масштаб
		Разраб.	Чернов				13,75	—
		Проб.	Мастыко			Лист	Листов	1
		Т. контр.				по Совинтервад г. Москва		
		И. контр.	Протичина					
		Утв.	Асташкин					

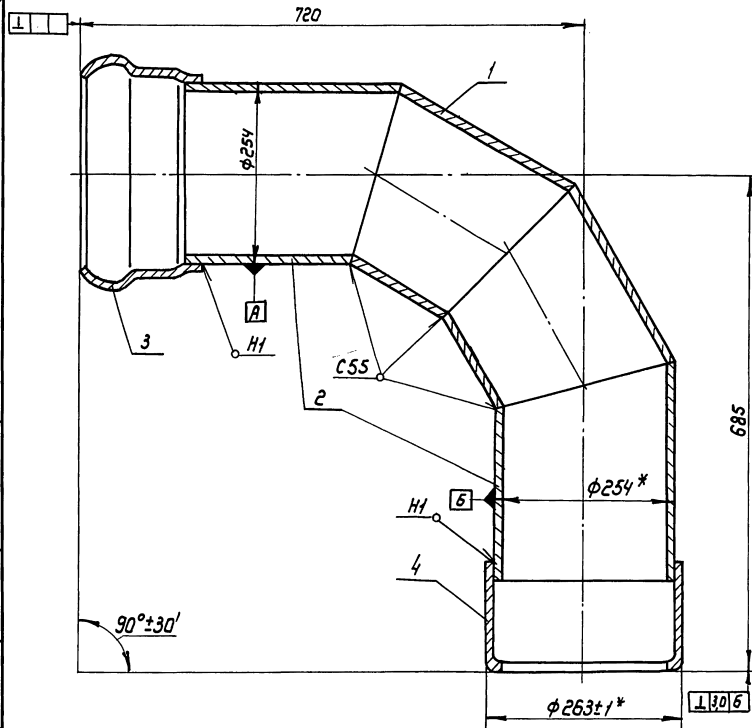
25029 62 Формат А3

08090.00.00СБ

выпуск 1

Серия 3.820.3-78

Шифр проекта, Подпись и дата, Взам. инв. №, Инв. № докум. Подпись и дата



1. Сварка дуговая по ГОСТ 16037-80. Электроды Э42 по ГОСТ 9467-75.

2. Неуказанные предельные отклонения размеров сварных соединений $\pm \frac{T14}{2}$

3. * Размеры для справок

4. Внутреннее и внешнее антикоррозионное покрытие по ТУ 33-4664781-02-90.

08090.00.00СБ				Лист	Масса	Масштаб
Изм/Лист	№ докум.	Изд./Лист	Дата	21.21	—	Лист 1
Разраб.	Чернов	И.И.И.	И.И.И.			
Проб.	Мастыга	И.И.И.	И.И.И.			
Т.контр.						
И.контр.	Платина	И.И.И.		по Совинтервод г. Москва		
Утв	Асташкин	И.И.И.				

25029 63

Формат А3

Выпуск 1

Формат Зона	№	Обозначение	Наименование	Кол.	Приме- чание
		<u>Документация</u>			
А3		08090.00.00.06	Сборочный чертеж		
		<u>Переменные данные для исполнений</u>			
		<u>08090.00.00</u>			
		<u>Детали</u>			
А3	1	0Г.00.01	Крайняя секция 15°	2	
А3	2	0Г.00.03	Крайняя секция 15°	2	
А3	3	Т80Ф.00.03	Обечайка	1	
А3	4	Т80Ф.00.04	Втулка	1	

Серия 3.820.3-78

Имя, № подл., Подпись и дата / Изм. лист, № докум., Подпись и дата

Изм. лист	№ докум.	Подп.	Дата	08090.00.00		
Разраб.	Чернов	<i>[Подпись]</i>		Лит.	Лист	Листов
Проб.	Мастыко	<i>[Подпись]</i>				
Н.контр.	Платунина	<i>[Подпись]</i>		по «Совинтервад» г. Москва		
Утв.	Исташкин	<i>[Подпись]</i>		Формат А4		

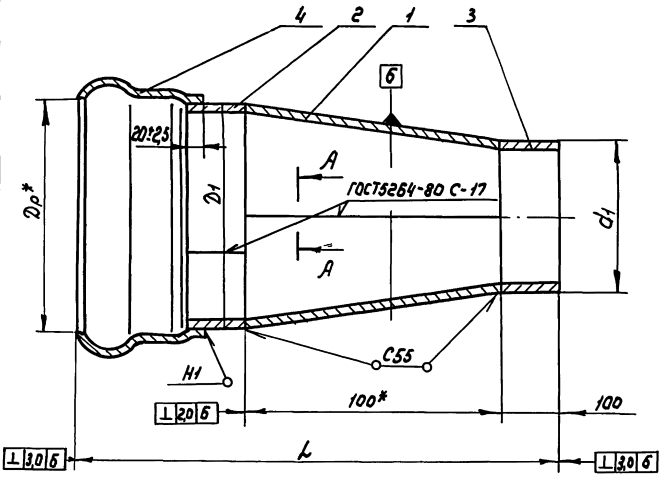
Формат Зона	№	Обозначение	Наименование	Кол.	Приме- чание
		<u>Документация</u>			
А3		пог.00.00.06	Сборочный чертеж		
		<u>Переменные данные для исполнений</u>			
		<u>пог.00.00</u>			
		<u>Детали</u>			
Б4	1	пог.00.01	Конус 254x168	1	2,0кг
			Ст3Сп5 ГОСТ 380-88		
Б4	2	пог.00.02	Патрубок R=100	1	2,5 кг
			Ст3Сп5 ГОСТ 380-88		
Б4	3	пог.00.03	Патрубок R=100	1	1,62 кг
			Труба 6-Ст3Сп5 ГОСТ 10708-80		
	4	Т80Ф.00.03	Обечайка	1	
		<u>пог.00.00-01</u>			
		<u>Детали</u>			
Б4	1	пог.00.01-01	Конус 254x219	1	3,5 кг
			Ст3Сп5 ГОСТ 380-88		
Б4	2	пог.00.02	Патрубок	1	2,5 кг
			Ст.3 сп5 ГОСТ 380-88		
Б4	3	пог.00.03-01	Патрубок	1	2,1 кг
			Труба 6-Ст3Сп5 ГОСТ 10708-80		
	4	Т80Ф.00.03	Обечайка	1	

Имя, № подл., Подпись и дата / Изм. лист, № докум., Подпись и дата

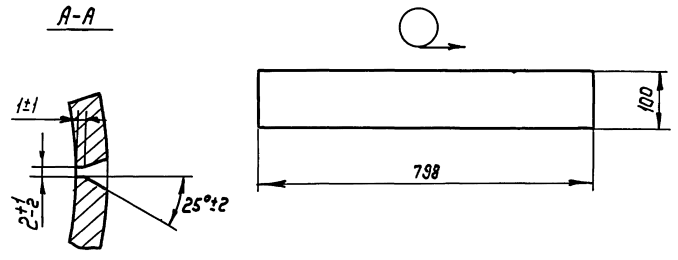
Изм. лист	№ докум.	Подп.	Дата	пог.00.00		
Разраб.	Чернов	<i>[Подпись]</i>		Лит.	Лист	Листов
Проб.	Мастыко	<i>[Подпись]</i>				
Н.контр.	Платунина	<i>[Подпись]</i>		по «Совинтервад» г. Москва		
Утв.	Исташкин	<i>[Подпись]</i>		Формат А4		

ГОУ 00 00

Выпуск 1
Серия 3.820-378



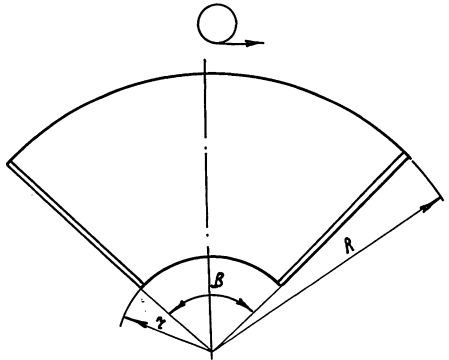
Деталь поз. 2



Размеры в мм

Обозначение	Диаметр условного прохода D _о	Диаметр прохода D _в	Наружн. диаметр D ₁	Наружн. диаметр раструба обечайки D _р	общая длина конуса L	длина канюса L ₁	размеры развертки, мм			Масса, кг
							R	α	B	
пог.00.00	250	150	254	168	220	100	317,5	210	144°	9,77
-01	200	200	219	267 ⁺¹ ₋₂			747	644	61°12'	11,75

Деталь поз. 1



1. Сварка дуговая по ГОСТ 16037-80. Электроды Э42 по ГОСТ 9467-75.
2. Неуказанные предельные отклонения размеров сварных соединений $\pm \frac{\sqrt{L}}{2}$
- 3.* Размеры для справок
4. внутреннее и внешнее антикоррозионное покрытие по ТУЗЗ-4664781-02-90

пог. 00. 00 СБ				Лист	Масса	Масштаб
Экз. лист	№ докум	Подп.	Дата	Переход обечайка - -гладкий конец	См. табл.	—
Разраб.	Чернов	Иван	11.01.81			
Пров.	Козочкин	Иван		Сборочный чертеж		
Т.контр.				Лист	Листов 8/1	
Н.контр.	Латынина	Лия		по совинтервад"		
Утв.	Исачкин	С.А.		г. Москва		

Шиф. № табл. Подпись и дата
Разм. шиф. № табл. № докум. Подпись и дата

выпуск 1

Серия 3.020.3-78

Формат	Дата	Кол.	Обозначение	Наименование	Кол.	Примечание
			<u>Документация</u>			
А3			ПТОФ. 00. 00 СБ	Сборочный чертеж		
			<u>Переменные данные для исполнения</u>			
			<u>ПТОФ. 00. 00</u>			
			<u>Детали</u>			
Б4	1	1	ПОГ. 00. 02	Патрубок $\varnothing=100$ в Ст3Сп5 ГОСТ 380-80	1	2,5кг
А3	2	1	Т80Ф. 00. 03	Обечайка Стандартные изделия	1	
	3	1		Фланец $\varnothing=250-25$ Ст.3 ГОСТ 12820-80	1	6,95кг

Изм. Лист				№ докум.				Подп.		Дата		ПТОФ. 00. 00											
Разраб. Чернов				Мастыко								Лит.		Лист		Листов		Патрубок обечайка - фланец					
Проб.																							
Н. контр.				Платунин				Иванов										по «Совинтервод» г. Москва					
Утв.				Иванов														Формат А4					

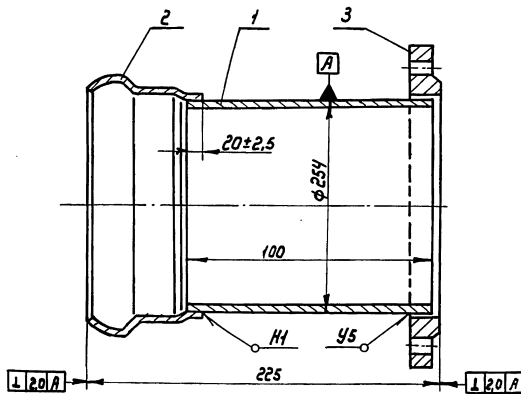
Шифр, № инв. Подпись и дата
Шифр, № инв. Подпись и дата
Шифр, № инв. Подпись и дата
Шифр, № инв. Подпись и дата

Формат	Дата	Кол.	Обозначение	Наименование	Кол.	Примечание
			<u>Документация</u>			
А3			ПТВФ. 00. 00 СБ	Сборочный чертеж		
			<u>Переменные данные для исполнения</u>			
			<u>ПТВФ. 00. 00</u>			
			<u>Детали</u>			
Б4	1	1	ПОГ. 00. 02	Патрубок в Ст3Сп5 ГОСТ 380-80	1	2,5кг
А3	2	1	Т80Ф. 00. 04	Втулка Стандартные изделия	1	
	3	1		Фланец $\varnothing=250-25$ Ст.3 ГОСТ 12820-80	1	6,95кг

Изм. Лист				№ докум.				Подп.		Дата		ПТВФ. 00. 00											
Разраб. Чернов				Мастыко								Лит.		Лист		Листов		Патрубок втулка - фланец					
Проб.																							
Н. контр.				Платунин				Иванов										по «Совинтервод» г. Москва					
Утв.				Иванов														25029 66 Формат А4					

Шифр, № инв. Подпись и дата
Шифр, № инв. Подпись и дата
Шифр, № инв. Подпись и дата
Шифр, № инв. Подпись и дата

ПТФФ. 00.00СБ



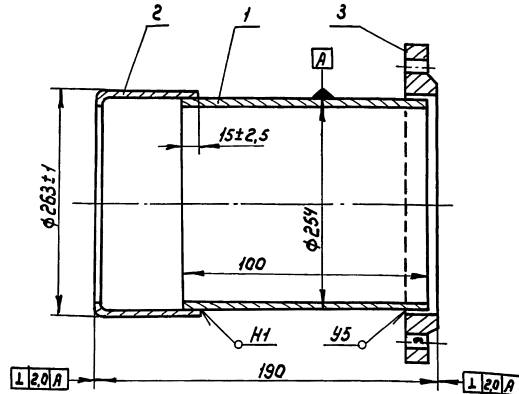
1. Неуказанные предельные отклонения размеров сварных соединений $\pm \frac{0.14}{2}$
2. Сварка дуговая по ГОСТ 16037-80. Электроды Э42 по ГОСТ 9467-75
3. Допускается изготовление детали поз. 1 из листа сваркой встык.
4. Внутреннее и внешнее антикоррозионное покрытие по ТУЗЗ-4664781-02-90

ПТФФ. 00.00СБ

Изм.	Лист	№ докум.	Подп.	Дата	Лит.	Масса	Масштаб
						13.1	—
И.контр.	Платунина				Лист	Листов 1	
Утв.	Асташкин				по совинтервад г. Москва		

Формат А4

ПТВФ. 00.00СБ



1. Неуказанные предельные отклонения размеров сварных соединений $\pm \frac{0.14}{2}$
2. Сварка дуговая по ГОСТ 16037-80. Электроды Э42 по ГОСТ 9467-75
3. Допускается изготовление детали поз. 1 из листа сваркой встык.
4. Внутреннее и внешнее антикоррозионное покрытие по ТУЗЗ-4664781-02-90

ПТВФ. 00.00СБ

Изм.	Лист	№ докум.	Подп.	Дата	Лит.	Масса	Масштаб
						11.89	—
И.контр.	Платунина				Лист	Листов 1	
Утв.	Асташкин				по совинтервад г. Москва		

25029 (67)

Формат А4 хч 14ч