

ТИПОВЫЕ СТРОИТЕЛЬНЫЕ КОНСТРУКЦИИ, ИЗДЕЛИЯ И УЗЛЫ

СЕРИЯ 3.900.1-10

КОНСТРУКЦИИ ЖЕЛЕЗОБЕТОННЫЕ ПРЯМОУГОЛЬНЫХ
ЕМКОСТНЫХ СООРУЖЕНИЙ
ДЛЯ ВОДОСНАБЖЕНИЯ И КАНАЛИЗАЦИИ

ВЫПУСК 1-1

ПАНЕЛИ СТЕНОВЫЕ ПЛОСКИЕ

РАБОЧИЕ ЧЕРТЕЖИ

ТИПОВЫЕ СТРОИТЕЛЬНЫЕ КОНСТРУКЦИИ, ИЗДЕЛИЯ И УЗЛЫ

СЕРИЯ 3.900.1-10

КОНСТРУКЦИИ ЖЕЛЕЗОБЕТОННЫЕ ПРЯМОУГОЛЬНЫХ
ЕМКОСТНЫХ СООРУЖЕНИЙ
ДЛЯ ВОДОСНАБЖЕНИЯ И КАНАЛИЗАЦИИ

ВЫПУСК 1-1

ПАНЕЛИ СТЕНОВЫЕ ПЛОСКИЕ

РАБОЧИЕ ЧЕРТЕЖИ

РАЗРАБОТАНЫ

ЦНИИПРОМЗАДАНИЙ ГОССТРОЯ СССР
ЗАМ ДИРЕКТОРА ИН-ТА *В.В. Гранев* В.В. ГРАНЕВ
ЗАВ ОТДЕЛОМ *В.Т. Ильин* В.Т. ИЛЬИН
ГЛ ИНЖ ПРОЕКТА *А.П. Черномаз* А.П. ЧЕРНОМАЗ

С УЧАСТИЕМ НИИЖБА

ЗАМ ДИРЕКТОРА ИН-ТА *Т.И. Мамедов* Т.И. МАМЕДОВ
И.О. ЗАВ ЛАБОРАТОРИЕЙ *Ф.А. Иссерс* Ф.А. ИССЕРС
СТ НАУЧ СОТРУДНИК *С.И. Докудовский* С.И. ДОКУДОВСКИЙ

УТВЕРЖДЕНЫ

ГЛАВНЫМ УПРАВЛЕНИЕМ
ОРГАНИЗАЦИИ ПРОЕКТИРОВАНИЯ
ГОССТРОЯ СССР

ПИСЬМО ОТ 29.03.90 № 5/5-289

ВВЕДЕНЫ В ДЕЙСТВИЕ

С 01.10.90 ЦНИИПРОМЗАДАНИЙ

ПРИКАЗ ОТ 29.03.90 № 49

Обозначение	Наименование	Стр.
3.900.1-10.1-1-ПЗ	Пояснительная записка	2
3.900.1-10.1-1-1	Панель стеновая ПС1-20-Б...	6
3.900.1-10.1-1-2	Панель стеновая ПС1-30-Б...	8
3.900.1-10.1-1-3	Панель стеновая ПС1-36-Б...	10
3.900.1-10.1-1-4	Панель стеновая ПС2-36-Б...	13
3.900.1-10.1-1-5	Панель стеновая ПС1-42-Б...	16
3.900.1-10.1-1-6	Панель стеновая ПС1-48-Б...	19
3.900.1-10.1-1-7	Панель стеновая ПС2-48-Б...	22
3.900.1-10.1-1-8	Панель стеновая ПС1-54-Б...	25
3.900.1-10.1-1-9	Панель стеновая ПС1-60-Б...	28
3.900.1-10.1-1-10	Панель стеновая ПС2-24-К...	31
3.900.1-10.1-1-11	Панель стеновая ПС2-24-К... У	33
3.900.1-10.1-1-12	Панель стеновая ПС2-30-К...	35
3.900.1-10.1-1-13	Панель стеновая ПС2-30-К... У	37
3.900.1-10.1-1-14	Панель стеновая ПС2-36-К...	39
3.900.1-10.1-1-15	Панель стеновая ПС2-36-К... У	41
3.900.1-10.1-1-16	Панель стеновая ПС2-42-К...	43
3.900.1-10.1-1-17	Панель стеновая ПС2-42-К... У	45
3.900.1-10.1-1-18	Панель стеновая ПС2-48-К...	48
3.900.1-10.1-1-19	Панель стеновая ПС2-48-К... У	51
3.900.1-10.1-1-20	Панель стеновая ПС2-54-К...	54
3.900.1-10.1-1-21	Панель стеновая ПС2-54-К... У	56
3.900.1-10.1-1-22	Панель стеновая ПС2-60-К...	59
3.900.1-10.1-1-23	Панель стеновая ПС2-60-К... У	62
3.900.1-10.1-1-24	Панель стеновая ПС... Узлы	65
3.900.1-10.1-1-РС	Ведомость расхода стали	70

Разр. Черномаз
 Черт. Антимова
 Провер. Губцова

Разр. Черномаз
 Черт. Антимова
 Провер. Губцова

3.900.1-10.1-1
 Содержание
 ЦНИИПРОМАДИИ

1. Выпуск 1-1 серии 3.900.1-10 содержит рабочие чертежи плоских стеновых панелей для прямоугольных емкостных сооружений водоснабжения и канализации высотой от 2,4 до 6,0 м через 0,6 м (см. таблицу).
 2. Панели по настоящим рабочим чертежам должны изготавливаться в соответствии с техническими условиями, изложенными в выпуске 1-2.
 3. Для изготовления панелей следует использовать металлические опалубочные формы по проекту ПУ-1 (190000, Ленинград, Майрава, 1/12) и распространяемые ЛемЦНТИ (1910Н, Ленинград, Садовая, 2).
 Для всей номенклатуры панелей предусмотрено четыре опалубочные формы:
 1- для панелей высотой 2,4 и 3,0 м
 2- для панелей высотой 3,6 м
 3- для панелей высотой 4,2 м и 4,8 м
 4- для панелей высотой 5,4 м и 6,0 м.
 Могут быть применены также существующие формы для панелей по серии 3.900-3, так как размеры панелей по настоящей и ранее действующим сериям одинаковы, а изменения касаются в основном их бетонирования, а именно:
 - изменена ориентация панелей при бетонировании (сторона панелей, контактирующая с водой, при бетонировании обращена к падению);
 - изменен угол наклона вута (скоса)

Обозначение	Наименование	Стр.
3.900.1-10.1-1-ПЗ	Пояснительная записка	2
3.900.1-10.1-1-1	Панель стеновая ПС1-20-Б...	6
3.900.1-10.1-1-2	Панель стеновая ПС1-30-Б...	8
3.900.1-10.1-1-3	Панель стеновая ПС1-36-Б...	10
3.900.1-10.1-1-4	Панель стеновая ПС2-36-Б...	13
3.900.1-10.1-1-5	Панель стеновая ПС1-42-Б...	16
3.900.1-10.1-1-6	Панель стеновая ПС1-48-Б...	19
3.900.1-10.1-1-7	Панель стеновая ПС2-48-Б...	22
3.900.1-10.1-1-8	Панель стеновая ПС1-54-Б...	25
3.900.1-10.1-1-9	Панель стеновая ПС1-60-Б...	28
3.900.1-10.1-1-10	Панель стеновая ПС2-24-К...	31
3.900.1-10.1-1-11	Панель стеновая ПС2-24-К... У	33
3.900.1-10.1-1-12	Панель стеновая ПС2-30-К...	35
3.900.1-10.1-1-13	Панель стеновая ПС2-30-К... У	37
3.900.1-10.1-1-14	Панель стеновая ПС2-36-К...	39
3.900.1-10.1-1-15	Панель стеновая ПС2-36-К... У	41
3.900.1-10.1-1-16	Панель стеновая ПС2-42-К...	43
3.900.1-10.1-1-17	Панель стеновая ПС2-42-К... У	45
3.900.1-10.1-1-18	Панель стеновая ПС2-48-К...	48
3.900.1-10.1-1-19	Панель стеновая ПС2-48-К... У	51
3.900.1-10.1-1-20	Панель стеновая ПС2-54-К...	54
3.900.1-10.1-1-21	Панель стеновая ПС2-54-К... У	56
3.900.1-10.1-1-22	Панель стеновая ПС2-60-К...	59
3.900.1-10.1-1-23	Панель стеновая ПС2-60-К... У	62
3.900.1-10.1-1-24	Панель стеновая ПС... Узлы	65
3.900.1-10.1-1-РС	Ведомость расхода стали	70

Разр. Черномаз
 Черт. Антимова
 Провер. Губцова

3.900.1-10.1-1
 Содержание
 ЦНИИПРОМАДИИ

Основные размеры стеновых панелей

Марка	Размеры		Объем бетона, м ³	Масса, т
	h	d		
ПС1-24-Б...	2400	140	1,08	2,7
ПС1-30-Б...	3000	140	1,33	3,3
ПС1-36-Б...	3600	180	1,86	4,7
ПС1-42-Б...	4200	230	2,45	6,1
ПС1-48-Б...	4800	240	2,85	7,1
ПС1-54-Б...	5400	300	3,66	9,2
ПС1-60-Б...	6000	320	4,23	10,6
ПС2-24-К...	2400	140	0,99	2,5
ПС2-30-К...	3000	140	1,24	3,1
ПС2-36-К...	3600	180	1,70	4,3
ПС2-36-Б...	3600	180	1,70	4,3
ПС2-42-К...	4200	230	2,29	5,7
ПС2-48-К...	4800	240	2,69	6,7
ПС2-48-Б...	4800	240	2,69	6,7
ПС2-54-К...	5400	300	3,57	8,8
ПС2-60-К...	6000	320	4,07	10,2

обвязочной балки панелей типа ПС1;
 - унифицированы и приняты единые размеры
 ниш для закладных изделий.

3.1. При использовании имеющихся форм панелей по серии 3.900-3, панели типа ПС2 допускается бетонировать без всякого изменения форм.

Для изготовления в существующих формах панелей типа ПС1 они должны быть дополнены по рекомендациям института ПИИ массой, обеспечивающей формирование обвязочной балки, обращенной вверх; с изменением угла наклона торцевых граней форм. При использовании существующих форм должен применяться комплект не унифицированных каркасов КРБ и КР7, размеры которых соответствуют гнездам этих форм (см. документ 3.900.1-10.1-2-16)

3.2. В исключительных случаях, при обязательном согласовании с проектной организацией, допускается бетонирование панелей ПС1 в существующих формах без переналадки обвязочной балкой, обращенной вниз. При этом необходимо обеспечить:

- соответствующую ориентацию арматурных сеток и каркасов, учитывая, что обвязочная балка в сооружении всегда обращена наружу, в сторону грунта;
- установленное техническими условиями качество бетонной поверхности, обращенной к воде;
- изменения конструкции каркасов КР в связи с другим уклоном бута обвязочной балки;
- и армирование панелей предусмотрено плоскими арматурными сетками по ГОСТ 23279-85 и

3.900.1-10.1-1-173

лист 2

Изд. МВИА. Утверждено и введено в действие 1984 г.

плоскими армированными каркасами. Пространственные каркасы используются только для обвязочной балки панелей типа ПП-1. Рабочие чертежи армированных изделий приведены в выпуске 1-2.

5. Сварка армированных изделий в пространственный каркас предусмотрена непосредственно в опалубочной форме. Для фиксации армированных изделий в правильном положении предусмотрены плоские армированные каркасы и фиксаторы из цементно-песчаного раствора или пластмассовые фиксаторы. Применение стальных фиксаторов, выходящих на поверхность изделий, не допускается. Проектное положение закладных изделий должно обеспечиваться предусмотренными в формах фиксаторами-штырями.

6. Расположение закладных изделий по высоте панелей должно соответствовать рабочим чертежам. По согласованию с заказчиком допускается при определенном объеме производства изготавливать панели с нишами, не имеющими закладных изделий. Количество ниш, не имеющих закладных изделий, не должно превышать двух пар с каждой стороны панели.

7. Получение гладких поверхностей панелей необходимого качества, предусмотренного техническими условиями, может быть достигнуто применением смазок форм ОПЛ-С и ЖМ-С, разработанных ВНИИ железобетона (ИИ524 Москва Пеханова, 7)

При использовании опалубочных форм панелей по ступенчатой серии 3.900-3 без переноски, т.е. когда обвязочная балка обращена в сторону поддона, допускается гладкую поверхность, обращенную в сторону жёлоба, получить путем механической затирки

дисковыми машинами до термо-влажностной обработки. В этом случае необходимо обеспечить соответствующую ориентацию арматуры панелей.

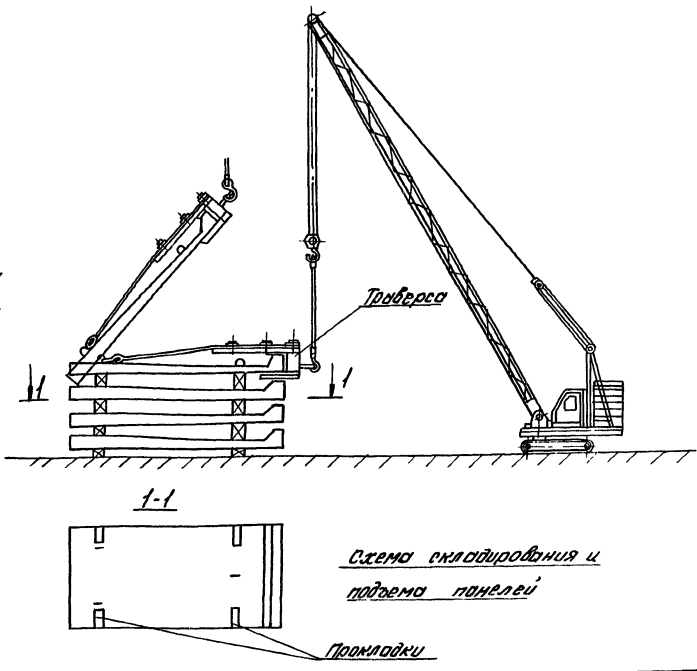
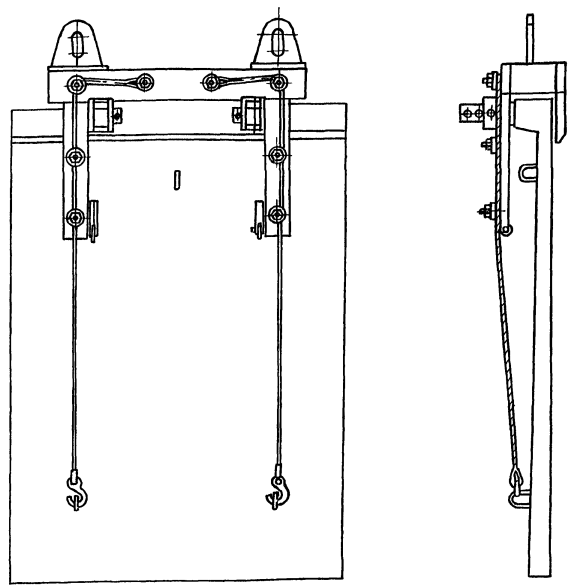


Схема складирования и подъема панелей

3.900.1-10.1-1-ПЗ

8. Подъем стеновых панелей в горизонтальном положении предусмотрен за три петли.
 При складировании и транспортировании панели должны устанавливаться на четыре деревянные прокладки, расположенные в местах строповочных петель одна над другой строго по вертикали

9. Перекинутка панелей из горизонтального положения в вертикальное и их монтаж предусматривается за две нижние строповочные петли при помощи специальной траверсы. Рабочие чертежи траверсы и технология монтажа панелей разработаны и распространяются ЦНИИпромзданий.
 (127238, Москва, Дмитровское шоссе, 46)



Траверса для монтажа панелей.

(Заявка на изобретение №4724562/11 Положительное решение от 6.03.90г.)

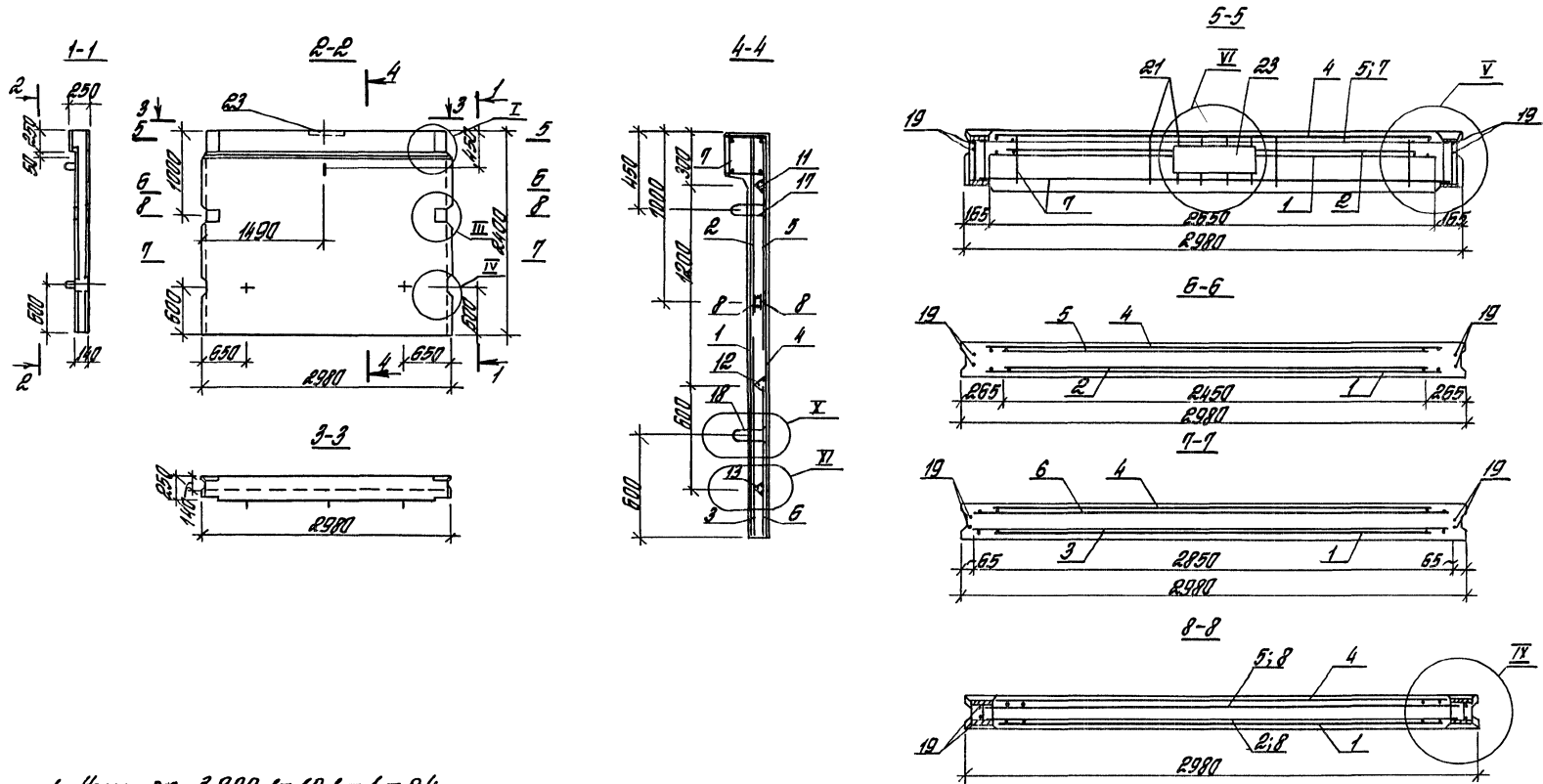
2 900 1-10 1-1-113

24394-02

6

№17
4

ЦНИИпромзданий



1. Углы ст. 3.900.1-10.1-1-24
2. Спецификация ст. лист 2
3. Ветки поз. 1...6 ориентировать
выступами длиной 225мм к верхнему торцу
панели.
4. Защитный слой до любой арматуры
не менее 20мм.

Разраб.	Шушкина	Мин			
Черт. и Поясн.	Ирина Черномаз	С.И.			
			3.900.1-10.1-1-1		
			Панель стеновая ПС 1-24-Б...		
			Сталь	Лист	Листов
			р	1	2
			ЦИИПРОМЗДАНИЙ		
И.Колта	Черномаз	С.И.			

24394-02

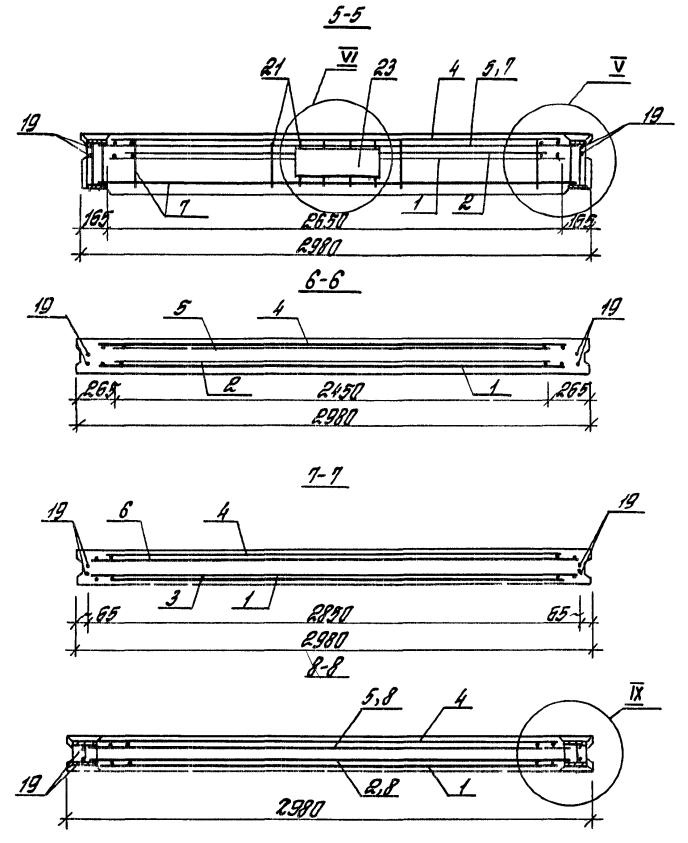
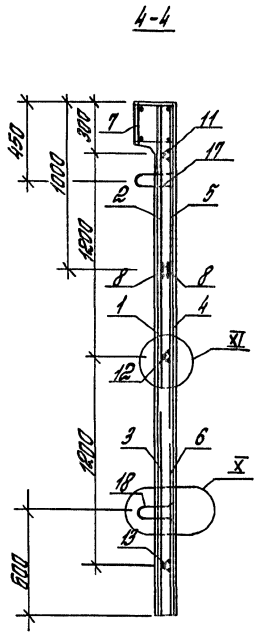
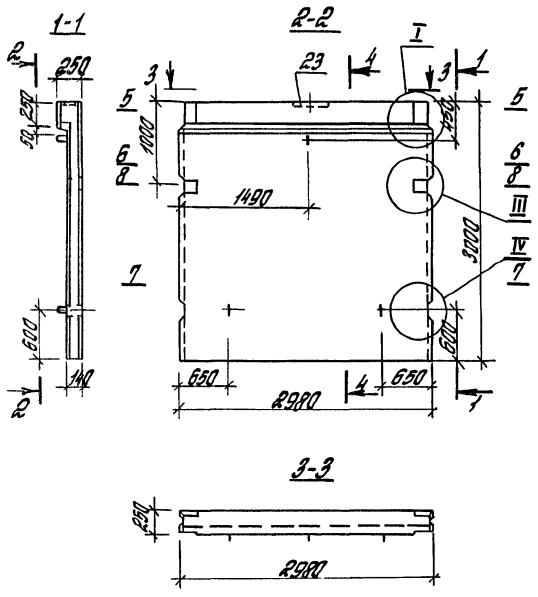
7

Имя, фамилия, должность и подпись инженера

Исполнение	№з	Наименование	Кол.	Обозначение документа	Масса, кг	Исполнение	№з	Наименование	Кол.	Обозначение документа	Масса, кг			
Г1	1	Сетка С4 - 24.25 - 6	1	3.900.1-10.1-2-3	18,73	Г30	1,2; 4; 6; 8; 11; 13; 17; 19 м, Г1"							
	2	-	-	-										
	3	С5-9.22-6	1	-3										
	4	С4-24.25-6	1	-3										
	5	-	-	-										
	6	С5-9.22-6	1	-3										
	7	Каркас К171-8.10	1	-15										
	8	КР4-10а	2	-9										
	11	КР5-2	1	-12										
	12	КР5-2	1	-12										
	13	КР5-2	1	-12										
	17	Кабелие закладные МН1-10	1	-13										
	18	МН1-10	2	-19										
	19	Углеродная проволока Ø3 мм L=2300, 0,25кг	4	два верт.										
	21	Сетка С13-28-6	1	3.900.1-10.1-2-8										
	23	Кабелие закладные МН14-14	1	-14										
	Г10	№з	1; 6; 11; 13; 17; 19 м, Г1"					67,75						
	Г2	№з	1; 2; 4; 6; 8; 11; 13; 17; 19; 21; 23 м, Г1"					83,04	Г20	3	Сетка С5-12.22-8	1	3.900.1-10.1-2-3	
Г21	№з	1,2; 4; 6; 8; 11; 13; 17; 19; м, Г1"			12,06	Г21	3	Сетка С5-12.22-8	1	3.900.1-10.1-2-3				
Г3	№з	1; 2; 4; 6; 8; 11; 13; 17; 19; 21; 23 м, Г1"			88,22	Г3	3	Сетка С5-12.22-10	1	3.900.1-10.1-2-3				
	7	Каркас К171-10.10	1	-15										
Г30	№з	1; 2; 4; 6; 8; 11; 13; 17; 19 м, Г1"			15,95	Г30	3	Сетка С5-12.22-10	1	3.900.1-10.1-2-3				
	7	Каркас К171-8.10	1	-15										
Г11	№з	1; 6; 8; 11; 13; 17; 19 м, Г1"			83,01	Г11	7	Каркас К171-10.10	1	3.900.1-10.1-2-15				
Г11	№з	1; 6; 8; 11; 13; 17; 19 м, Г1"			63,03	Г11	7	Каркас К171-10.10	1	3.900.1-10.1-2-15				
Г2	№з	1; 4; 5; 8; 11; 13; 17; 19; 21; 23 м, Г1"			38,27	Г2	2	Сетка С1-21.24-8	1	3.900.1-10.1-2-1				
	6	С5-12.22-10	1	-3										
	7	Каркас К171-10.12	1	-15										
Г21	№з	1; 4; 5; 8; 11; 13; 17; 19 м, Г1"			85,73	Г21	2	Сетка С1-21.24-8	1	3.900.1-10.1-2-1				
	6	С5-12.22-10	1	-3										
	7	Каркас К171-10.10	1	-15										

бетон класса В15, 1,08 м³
 Арматура класса АIII по ГОСТ 5781-82
 Масса панели 2,9 м
 Технические условия см. 3.900.1-10.1-3-ТУ

3.900.1-10.1-1-1	лист 2
------------------	-----------



- 1 Узлы см 3 900 1-10 1-1-24
- 2 Спецификация см лист 2
- 3 Ветки поз. 1...6 ориентировать выпусками длиной 225 мм к верхнему торцу панели
- 4 Защитный слой до нижней арматуры не менее 20 мм

Разработчик	Шиликина	Ильин
Чертёжник	Ильин	Ильин
Проверен	Чернышев	Ильин
Исполнитель	Чернышев	Ильин

3 900 1-10. 1-1-2		
Панель стеновая		
ПС-30-Б		
Лист	Лист	Лист
1	1	2
ЦИНИПРОМЗДАНИЙ		

Шифр № панели, наименование и группа, форма, вид, №

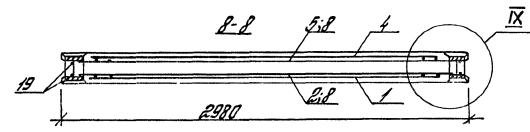
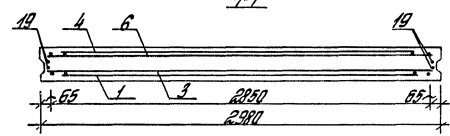
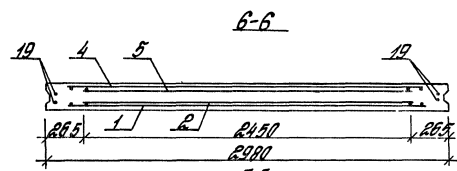
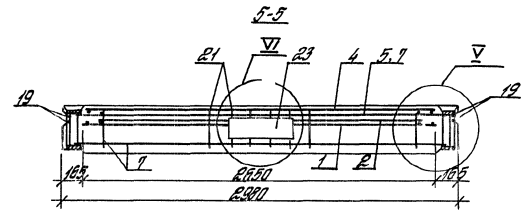
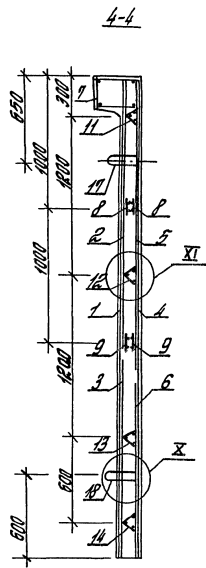
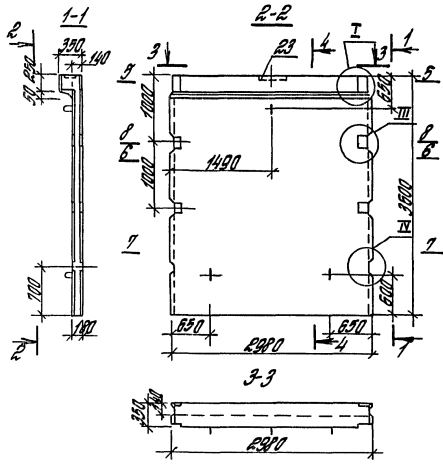
Исполнение	Поз.	Наименование	Кол.	Обозначение документа	Масса, кг
Г1	1	Сетка С4-30.26-8	1	3.900.1-10.1-2-3	98,75
	2	—	—	—	
	3	С5-9.28-6	1	-3	
	4	С4-30.26-6	1	-3	
	5	—	—	—	
	6	С5-9.28-8	1	-3	
	7	Каркас К71-8.12	1	-15	
	8	КР1-100	2	-9	
	11	КР5-2	1	-12	
	12	КР5-2	1	-12	
	13	КР5-2	1	-12	
	17	Изделие закладное ИИ-12	1	-13	
	18	ИИ1-12	2	-13	
	19	Стержень арматурный Ø8 А II, L=2950; 4,17кг	4	без черт.	
21	Сетка С15-7.8-6	1	3.900.1-10.1-2-8		
23	Изделие закладное ИИ-12	1	-14		
Г10	Поз. 1-6; 8; 11-13; 17-19 по Г1				86,21
	7	Каркас К71-8.10	1	3.900.1-10.1-2-15	
Г2	Поз. 1,2; 4; 6; 8; 11-13; 17-19; 21, 23 по Г1				104,34
	3	Сетка С5-12.28-8	1	3.900.1-10.1-2-3	
	7	Каркас К71-10.12	1	-15	
Г20	Поз. 1,2; 4; 6; 8; 11-13; 17-19 по Г1				90,52
	3	Сетка С5-12.28-8	1	3.900.1-10.1-2-3	
	7	Каркас К71-8.10	1	-15	
Г3	Поз. 1,2; 4; 6; 8; 11-13; 17-19; 21; 23 по Г1				116,97
	3	Сетка С5-12.28-10	1	3.900.1-10.1-2-3	
	5	С1-18.24-6	1	-1	
	7	Каркас К71-12.12	1	-15	

Исполнение	Поз.	Наименование	Кол.	Обозначение документа	Масса, кг
Г3П	Поз. 1,2; 4; 6; 8; 11-13; 17-19; 21, 23 по Г1				103,15
	3	Сетка С5-12.28-10	1	3.900.1-10.1-2-3	
	5	С1-18.24-6	1	-1	
	7	Каркас К71-8.12	1	-15	
В1	Поз. 2; 4; 6; 8; 11-13; 17; 18 по Г1				94,48
	1	Сетка С4-30.26-6	1	3.900.1-10.1-2-3	
	3	С5-9.28-8	1	-3	
	7	Каркас К71-12.12	1	-15	
В1П	Стержень арматурный Ø8 А II, L=2950; 4,65кг	4	без черт.		80,38
	Поз. 2; 4; 6; 8; 11-13; 17; 18 по Г1				
	1	Сетка С4-30.26-6	1	3.900.1-10.1-2-3	
	3	С5-9.28-8	1	-3	
В2	Стержень арматурный Ø8 А II, L=2950; 4,65кг	4	без черт.		137,42
	Поз. 1; 4; 5; 11-13; 17-19; 21; 23 по Г1				
	2	Сетка С1-24.24-8	1	3.900.1-10.1-2-1	
	3	—	—	—	
В2П	Поз. 1; 4; 5; 11-13; 17-19 по Г1				124,6
	2	Сетка С1-24.24-8	1	3.900.1-10.1-2-1	
	3	—	—	—	
	6	С4-12.28-14	1	-7	
	7	Каркас К71-14.14	1	-15	1,33 м³
	8	КР1-120	2	-9	
	7	Каркас К71-12.14	1	-15	
	8	КР1-120	2	-9	
			Бетон класса В15;	1,33 м³	
			Арматура класса А III по ГОСТ 5781-82		
			Масса панели 3.3т		

Технический чертёж
см. 3.900.1-10.1-3-74

3.900.1-10.1-1-2	Лист 2
------------------	-----------

Шифр, номер, Вид, масса, в кг, в м³, в шт.



1. Узлы см. 3.900.1-10.1-24
2. Спецификация см. листы 2, 3.
3. Сетки паз 1...6 ориентировать выпусками длиной 225 мм к боковой торцу панели.
4. Защитный слой до любой арматуры не менее 20 мм.

Исполн. <i>В.И.Сидорова</i>	3.900.1-10.1-1-3	Панель стеновая ПС-36-Б...	Итого	Лист	Листов
Черт. <i>В.И.Сидорова</i>			р	1	3
Провер. <i>Ч.С.Иванов</i>			ЦНИИПРОЕЗДАНИИ		
И.контр. <i>В.С.Морозов</i>					

Шкала 1:1. Изготовлено в соответствии с проектом № 24

										И	
Исполнение	Поз.	Наименование	Кол.	Обозначение документа	Масса, кг	Исполнение	Поз.	Наименование	Кол.	Обозначение документа	Масса, кг
Г1	1	Сетка С4-36.26-8	1	3.900.1-10.1-2-3	148,35	Г3	Поз. 1;2;4;6;8;9;11;14;17;19;21; 23	Поз. Г1"	173,13		
	2	С1-27.24-6	1	-1			3	Сетка С14-12.28-12		1	3.900.1-10.1-2-7
	3	С5-9.28-8	1	-3			5	С1-21.24-6		1	-1
	4	С4-36.26-8	1	-3		7	Коркас КП2-14.12	1	-15		
	5	-	-	-		Г30	Поз. 1;2;4;6;8;9;11;14;17;19	Поз. Г1"	157,01		
	6	С5-9.28-8	1	-3			3	Сетка С14-12.28-12		1	3.900.1-10.1-2-7
	7	Коркас КП2-10.12	1	-15			5	С1-21.24-6		1	-1
	8	КР1-100	2	-9			7	Коркас КП2-10.10		1	-15
	9	КР1-100	2	-9							
	11	КР5-2	1	-12		Г4	Поз. 1;2;4;6;8;9;11;14;17;19;21	Поз. Г1"	184,43		
	12	КР5-2	1	-12			3	Сетка С9-15.28-14		1	3.900.1-10.1-2-5
	13	КР5-2,5	1	-12			5	С1-21.24-6		1	-1
	14	КР5-2,5	1	-12			7	Коркас КП2-14.12		1	-15
	17	Изделие закладное ИИТ-14	1	-13			23	Изделие закладное ИИТ-16		1	-14
18	ИИТ-14	2	-13	Г40	Поз. 1;2;4;6;8;9;11;14;17;19	Поз. Г1"	167,96				
19	Стержень арматурный Ø8 АШ, L=3550, 1,4 кг	4	без чертежа		3	Сетка С9-15.28-14		1	3.900.1-10.1-2-5		
21	Сетка С16-8,8-6	1	3.900.1-10.1-2-8		5	С1-21.24-6		1	-1		
23	Изделие закладное ИИТ-14	1	-14		7	Коркас КП2-10.10		1	-15		
Г10	Поз. 1;6;8;9;11;14;17;19	Поз. Г1"	135,63								
	7	Коркас КП2-10.10		1	3.900.1-10.1-2-15						
Г2	Поз. 1;2;4;6;8;9;11;14;17;19;21; 23	Поз. Г1"	152,61								
	3	Сетка С5-9.28-10		1	3.900.1-10.1-2-3						
Г20	7	Коркас КП2-12.12	1	-15	Г5	Поз. 1;2;4;6;8;9;11;14;17;19;21	Поз. Г1"	206,90			
	Поз. 1;2;4;6;8;9;11;14;17;19	Поз. Г1"	138,33								
3	Сетка С5-9.28-10	1		3.900.1-10.1-2-3		3	Сетка С9-15.28-16		1	3.900.1-10.1-2-5	
7	Коркас КП2-10.10	1	-15	5		С1-21.24-8	1		-1		
Г50			138,33	7	Коркас КП2-16.12	1	-15				
				23	Изделие закладное ИИТ-20	1	-14				
				Поз. 1;2;4;6;8;9;11;14;17;19	Поз. Г1"	184,82					
				3	Сетка С9-15.28-16		1	3.900.1-10.1-2-5			
				5	С1-21.24-8	1	-1				
				7	Коркас КП2-10.12	1	-15				
				Арматура класса АШ по ГОСТ 5781-82							

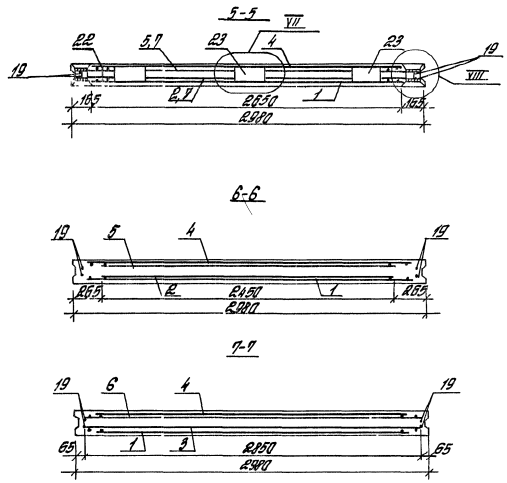
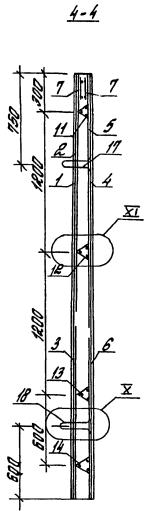
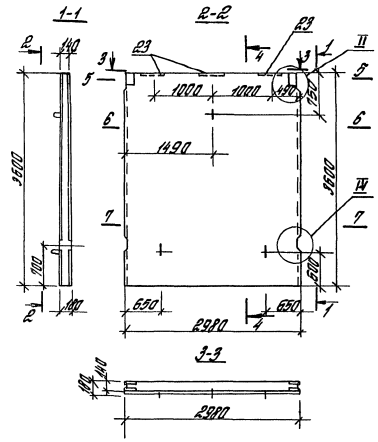
Итого: 1 лист, 12 стр.

Продолжение спецификации см. лист 3.

3.900.1-10.1-1-3

Весь материал указывается в смете

Исполнение	Поз	Наименование	Кол.	Обозначение документа	Масса, кг	Исполнение	Поз	Наименование	Кол.	Обозначение документа	Масса, кг								
В1	1	Сетка С4-36 28-8	1	3 900 1-10 1-2-3	139,09			Технические условия		см 3 900,1-10,1-3-ту									
	2	-	-	-															
	3	С5-9 28-8	1	-3															
	4	С4-36 28-8	1	-3															
	5	-	-	-															
	6	С5-9 28-8	1	-3															
	7	Каркас КП2-12.12	1	-15															
	8	КР1-10а	2	-9															
	9	КР1-10а	2	-9															
	11	КР5-2	1	-12															
	12	КР5-2	1	-12															
	13	КР5-2,5	1	-12															
	14	КР5-2,5	1	-12															
	17	Изделие закладное ИИ-14	1	-13															
	18	ИИ-14	2	-13															
	19	Стержень арматурный Ø8 А III, L=3530, 3,4 кг	4	без чертежа															
	21	Сетка С16-8,8-6	1	3 900,1-10,1-2-8															
	23	Изделие закладное ИИ-14	1	-14															
	В1П	Поз 1-9; И ² -14, 17-19 по, В1"											124,81						
		7	Каркас КП2-10 10	1								3,900 1-10 1-2-15							
	В2	Поз 1,4,8,9, И ² -14, 17-19, 21; 23 по, В1"											201,32						
		2	Сетка С10-30,24-12	1								3 900 1-10,1-2-5							
		6	С14-12.28-14	1								-7							
7		Каркас КП2-16.16	1	-15															
В2-П	Поз 1,4;5;8,9; И ² -14; 17-19 по, В1"				184,93														
	2	Сетка С10-30,24-12	1	3 900,1-10 1-2-5															
	6	С14-12.28-14	1	-7															
	7	Каркас КП2-16 12	1	-15															
		Бетон класса В15	1	86 м ³															
		Арматура класса А III по ГОСТ 5781-82																	
		Масса панели 4,9 т																	
						3,900.1-10 1-1-3				Лист									
											3								



- 1 Штырь от 3.900.1-10.1-1-24
- 2 Спецификация от листа 2,3
- 3 Штырь из 1...6 привинчивать болтыками длиной 225 мм, к верхней торцу панели
- 4 Защитный слой от лобовой арматуры не менее 20 мм

Исполн	Проверен	Удобен	3.900.1-10.1-1-4	Страна	Лист	Листов
Чертил	Инженер	4-9				
Получа	Ученый	2-9	ЦНИИПРОМЗДАНИИ			
И контро	Ученый	2-9				

Штырь от 3.900.1-10.1-1-24

Изм. № 1. Подпись и дата 30.01.2007

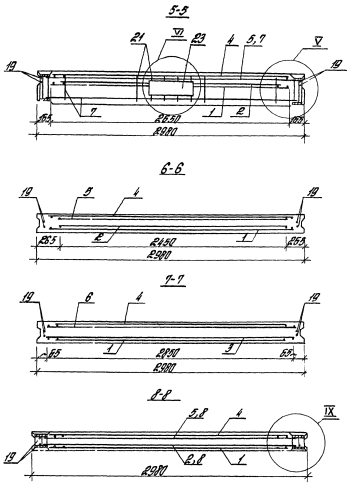
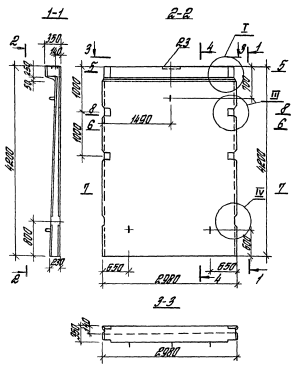
Исполнение	Поз.	Наименование	Кол.	Обозначение документа	Масса, кг			
Г1	1	Сетка С4-36.26-8	1	3.900.1-10.1-2-3	118,97			
	2	С1-24.24-6	1	-1				
	3	С5-9.28-8	1	-3				
	4	С4-36.26-8	1	-3				
	5	-	-	-				
	6	С5-9.28-8	1	-3				
	7	Коркас КР1-10д	2	-9				
	11	КР5-2	1	-12				
	12	КР5-2	1	-12				
	13	КР5-2.5	1	-12				
	14	КР5-2.5	1	-12				
	17	Изделие закладное ИИ-14	1	-13				
	18	ИИ-14	2	-13				
	19	Стержень арматурный Ø30х2, L=3550, 14кг	4	без чертежа				
	22	Сетка С17-8.26-8	1	3.900.1-10.1-2-8				
	23	Изделие закладное ИИЗ-8	3	-14				
	Г1-д	Поз. 1; 7; 11; 14; 17; 19; 22 по, Г1"	23	Изделие закладное ИИЗ-8		2	3.900.1-10.1-2-14	116,65
	Г2	Поз. 1; 2; 4; 7; 11; 14; 17; 19; 22; 23 по, Г1"	3	Сетка С5-12.28-10		1	3.900.1-10.1-2-3	124,93
		Г2-д	Поз. 1; 2; 4; 7; 11; 14; 17; 19; 22 по, Г1"	3		Сетка С5-12.28-10	1	3.900.1-10.1-2-3
Г3	Поз. 1; 2; 4; 6; 7; 11; 14; 17; 19; 22; 23 по, Г1"	3	Сетка С14-12.28-12	1	3.900.1-10.1-2-7	140,35		
	Г3-д	Поз. 1; 2; 4; 6; 7; 11; 14; 17; 19; 22 по, Г1"	3	Сетка С14-12.28-12	1	3.900.1-10.1-2-7	138,21	
Г3-д	Поз. 1; 2; 4; 6; 7; 11; 14; 17; 19; 22 по, Г1"	5	С1-21.24-6	1	-1	138,21		
	Г3-д	Поз. 1; 2; 4; 6; 7; 11; 14; 17; 19; 22 по, Г1"	5	С1-21.24-6	1		-1	
			23	Изделие закладное ИИЗ-8	2	-14		

Исполнение	Поз.	Наименование	Кол.	Обозначение документа	Масса, кг		
Г4	Поз. 1; 2; 4; 6; 7; 11; 14; 17; 19; 22; 23 по, Г1"	3	Сетка С14-12.28-14	1	3.900.1-10.1-2-7	152,49	
	Г4-д	Поз. 1; 2; 4; 6; 7; 11; 14; 17; 19; 22 по, Г1"	3	Сетка С9-15.28-14	1	3.900.1-10.1-2-5	150,35
	Г4-д	Поз. 1; 2; 4; 6; 7; 11; 14; 17; 19; 22 по, Г1"	5	С1-24.24-8	1	-1	159,52
Г5	Поз. 1; 2; 4; 6; 7; 11; 14; 17; 19; 22 по, Г1"	3	Сетка С14-12.28-14	1	3.900.1-10.1-2-7	159,52	
	Г5-д	Поз. 1; 2; 4; 6; 7; 11; 14; 17; 19; 22 по, Г1"	3	Сетка С14-12.28-14	1	3.900.1-10.1-2-7	157,11
	Г5-д	Поз. 1; 2; 4; 6; 7; 11; 14; 17; 19; 22 по, Г1"	5	С1-24.24-10	1	-1	128,53
81	Поз. 1; 2; 4; 6; 7; 11; 14; 17; 19; 22 по, Г1"	3	Сетка С14-12.28-14	1	3.900.1-10.1-2-7	126,21	
	81-д	Поз. 1; 2; 4; 6; 7; 11; 14; 17; 19; 22; 23 по, Г1"	5	Сетка С1-24.24-6	1	3.900.1-10.1-2-1	126,21
	81-д	Поз. 1; 2; 4; 6; 7; 11; 14; 17; 19; 22 по, Г1"	5	Сетка С1-24.24-6	1	3.900.1-10.1-2-1	126,21
81-д	Поз. 1; 2; 4; 6; 7; 11; 14; 17; 19; 22 по, Г1"	23	Изделие закладное ИИЗ-8	2	-14	126,21	
	81-д	Поз. 1; 2; 4; 6; 7; 11; 14; 17; 19; 22 по, Г1"	23	Изделие закладное ИИЗ-8	2		-14
				Арматура класса А-III по ГОСТ 5781-82			
Продолжение спецификации см. лист 3.					3.900.1-10.1-1-4	Лист 2	

Исполнение	Поз	Наименование	Кол.	Обозначение документа	Масса, кг	Исполнение	Поз	Наименование	Кол.	Обозначение документа	Масса, кг
В2	1	Сетка С4-36 26-8	1	3 900 1-10 1-2-3							
	2	С1-27 24-10	1	- 1							
	3	-	-	-							
	4	С4-36 26-8	1	- 3							
	5	-	-	-							
	6	С9-9,28-12	4	- 5							
	7	Каркас КР1-100	2	- 9							
	11	КР5-2	1	- 12	135,04						
	12	КР5-2	1	- 12							
	13	КР5-2,5	1	- 12							
	14	КР5-2,5	1	- 12							
	17	Изделие закладное ИИ-14	1	- 13							
	18	ИИ-14	2	- 13							
	19	Стержень арматурный Ø8,10, L=3530, 1,4кг	4	без чертежа							
	22	Сетка С17-8,26-8	1	3,900 1-10 1-2-8							
	23	Изделие закладное ИИ-2-8	3	- 14							
В2-0	Поз. 1-7, 14, 17, 19, 22 по В2										
	23	Изделие закладное ИИ-2-8	2	3,900 1-10 1-2-14	132,72						
Арматура класса А-III по ГОСТ 5781-82											
бетон класса В15; 1,7 м³											
Масса панели 43 м											
Технические условия см 3,900.1-10 1-3-ТУ											

ИИ-19, 14, 17, 19, 22, 23

3 900 1-10 1-1-4 лист
3



- 1 Чемы от 3900 1-10 1-1-24
- 2 Ресцификация от платы 2,3
- 3 Сетки аж 1.5 армировать
высоты шири 225мм
к верхнему торцу панели
- 4 Защитный слой до любой арматуры не менее 20мм

Материал	Классификация	Метр
Углерод	Структурная	м²
Дюбель	Черный	шт
Итого Черный		

3900 1-10 1-1-5
Панель стеновая
ПС 1-42-Б

Панель	Листов		Листов
	1	2	
ЦИЛИПРОТЭДВИНИ			

Выполнение	Лист	Наименование	Кол.	Обозначение документа	Масса, кг
Г1	1	Сетка С4-42.28-8	1	3,900.1-10.1-2-3	174,36
	2	С1-30.24-6	1	-1	
	3	С5-12.28-6	1	-3	
	4	С4-42.28-8	1	-3	
	5	-			
	6	С5-12.28-10	1	-3	
	7	Коркас КП2-10, 14	1	-15	
	8	КР1-120	2	-9	
	9	КР1-120	2	-9	
	11	КР5-2	1	-12	
	12	КР5-25	1	-12	
	13	КР5-35	1	-12	
	14	КР5-35	1	-12	
	17	Изделие закладное ИИ-16	1	-13	
	18	ИИ-160	2	-13	
	19	Отражень орнаментный Ф8.9.0, Р=4150, 1164кг	4	без чертёжов	
	21	Сетка С16-8.8-6	1	3,900.1-10.1-2-8	
	23	Изделие закладное ИИ-4/4	1	-14	
	Г1П	Лист 1;6;9; 11:14; 17:19	по 1"		
7		Коркас КП2-10.12	1	3,900.1-10.1-2-15	
Г2	Лист 1;2;4;6;8;9; 11:14; 17:19; 21; 23	по 1"			186,77
	3	Сетка С5-12.28-8	1	3,900.1-10.1-2-3	
	5	С1-24.24-6	1	-1	
Г2П	Лист 1;2;4;6;8;9; 11:14; 17:19				173,77
	3	Сетка С5-12.28-8	1	3,900.1-10.1-2-3	
	5	С1-24.24-6	1	-1	
7	Коркас КП2-10.12	1	-15		

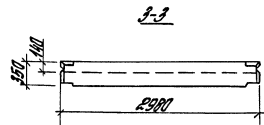
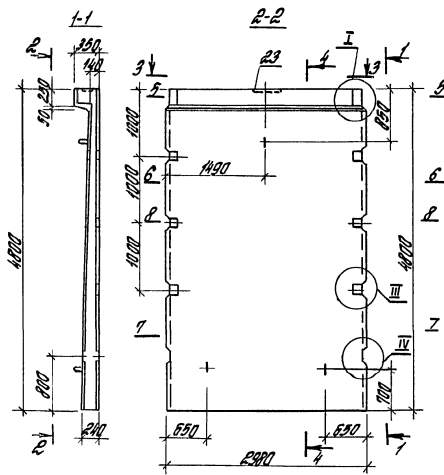
Выполнение	Лист	Наименование	Кол.	Обозначение документа	Масса, кг
Г3	Лист 1;2;4;6;8;9; 11:14; 17:19; 21; 23	по 1"			197,56
	3	Сетка С5-12.28-10	1	3,900.1-10.1-2-3	
	5	С1-24.24-8	1	-1	
7	Коркас КП2-12.14	1	-15		
Г3П	Лист 1;2;4;6;8;9; 11:14; 17:19	по 1"			183,00
	3	Сетка С5-12.28-10	1	3,900.1-10.1-2-3	
	5	С1-24.24-8	1	-1	
	7	Коркас КП2-10.12	1	-15	
Г4	Лист 1;2;4;6;8;9; 11:14; 17:19	по 1"			209,32
	3	Сетка С4-12.28-12		3,900.1-10.1-2-7	
	5	С1-27.24-8		-1	
	7	Коркас КП2-14.14		-15	
	21	Сетка С16-8.8-6		-8	
23	Изделие закладное ИИ5-14		-14		
Г4П	Лист 1;2;4;6;8;9; 11:14; 17:19	по 1"			193,87
	3	Сетка С4-12.28-12	1	3,900.1-10.1-2-7	
	5	С1-27.24-8	1	-1	
7	Коркас КП2-10.14	1	-15		
Продолжение спецификации см. лист 3					Лист 2
3.900.1-10.1-1-5					2

ИИ, ИИП, ИИПП, ИИППП, ИИПППП, ИИППППП, ИИПППППП, ИИППППППП

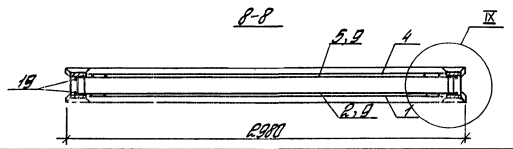
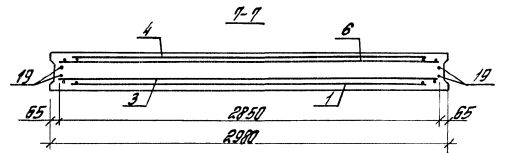
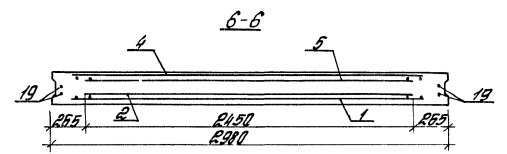
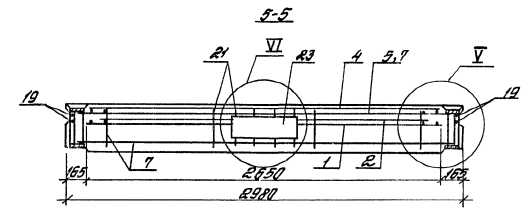
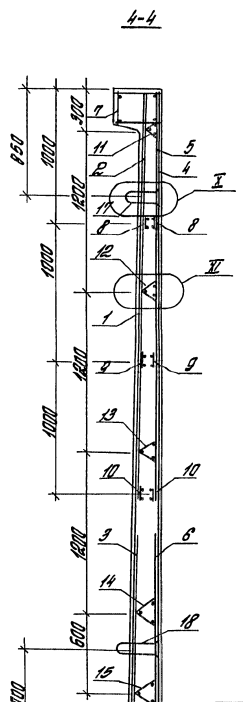
Исполнение	Поз.	Наименование	Кол	Обозначение документа	Масса, кг	Исполнение	Поз.	Наименование	Кол	Обозначение документа	Масса, кг		
B1	1	Сетка С4-42 26-8	1	3 900 1-10 1-2-3	191,68	B2П	Поз. 1,4; 11-14; 17-19 по 11, 81"				253,94		
	2	С1-24 24-6	1	-1			2	Сетка С13-36 24-14	1	3 900 1-10 1-2-7			
	3	С5-12,28-10	1	-3			6	С 9-15 28-16	1	-6			
	4	С4-42 26-8	1	-3			7	Коркас К12-14 16	1	-15			
	5	С1-24 24-6	1	-1			8	КР1-160	2	-9			
	6	С5-12,28-10	1	-3			9	КР1-145	2	-9			
	7	Коркас К12-14 14	1	-15			Арматура класса АIII по ГОСТ 5781-82						
	8	КР1-120	2	-9			Бетон класса В15, 2,45 м³						
	9	КР1-128	2	-9			Масса панели 6,1 т						
	11	КР5-2	1	-12		Технические условия см 3 900 1-10 1-3-14							
	12	КР5-2,5	1	-12									
	13	КР5-3,5	1	-12									
	14	КР5-3,5	1	-12									
	17	Изделие закладное М1-160		-13									
	18	М1-160 2		-13									
	19	Итержень арматурный Ø8 А III, L=4150, 1,6 кг	4	без чертежа									
	21	Сетка С16-88-6	1	3,900 1-10 1-2-8									
	23	Изделие закладное М4-14	1	-14									
	B1П	Поз 1-6, 8, 9, 11-14, 17-19 по 11, 81"					176,84						
		7	Коркас К12-12 12	1		3,900 1-10 1-2-15							
	B2	Поз. 1,4; 11-14; 17-19, 21, 23 по 11, 81"					276,80						
		2	Сетка С10-36 24-14	1		3 900. 1-10 1-2-5							
		6	С9-15,28-16	1		-5							
7		Коркас К12-16 18	1	-15									
8		КР1-160	2	-9									
9		КР1-145	2	-9									
21		Сетка С16-88-6	1	-8									
23	Изделие закладное М5-А	1	-14										

Шифр модели: 39001-101-1-5

3 900 1-10 1-1-5 Лист 3



- 1 Четы 0М 39001-101-1-24.
- 2 Благочирикация см листы 2,3.
- 3 Ветки лиз 1-б ориентировать выривкачи блннды 225 мм к верхнему торцу лемы.
- 4 Защитный слой до мюби прматтуры не менее 20мм



Разряд	Подпись	Средд
Участы	Митковедв	л-4
Проект	Уезковоз	л-4
Исполн	Уезковоз	л-4
Исполн	Уезковоз	л-4
Исполн	Уезковоз	л-4
Исполн	Уезковоз	л-4
Исполн	Уезковоз	л-4
Исполн	Уезковоз	л-4
Исполн	Уезковоз	л-4
Исполн	Уезковоз	л-4

3 900 1-10 1-1-6

Панель стеновая
ПС1-48-Б

Старый	Лист	Листов
ЦНИИПРОТЕДАНИИ		

Шифр по стандарту: Уезковоз и Уезковоз, Стан. лист. 19

Исполнение	Поз.	Наименование	Кол.	Обозначение документа	Масса, кг		
Г1	1	Сетка С4-48.26-10	1	3,900.1-10.1-2-3	259,57		
	2	С1-33.24-8	1	-1			
	3	С5-12.28-8	1	-3			
	4	С4-48.26-10	1	-3			
	5	—	—	—			
	6	С14-12.28-12	1	-7			
	7	Каркас КП2-12.14	1	-15			
	8	КР1-120	2	-9			
	9	КР1-125	2	-9			
	10	КР1-125	2	-9			
	11	КР5-2	1	-12			
	12	КР5-2,5	1	-12			
	13	КР5-3,5	1	-12			
	14	КР5-3,5	1	-12			
	15	КР5-3,5	1	-12			
	17	Изделие закладное ИИ4-10	1	-13			
	18	ИИ4-10Б	2	-13			
	19	Стержень оцинкованный ф16, Р10, L=4750, 5,93кг	4	без чертежа			
	21	Сетка С16-8.8-8	1	3,900.1-10.1-2-8			
	23	Изделие закладное ИИ4-14	1	-14			
	Г1П		Поз 1-6; 8+15; 17+19 по, Г1 "			245,79	
	Г2	7	Каркас КП2-12.12	1		3,900.1-10.1-2-15	263,47
			Поз. 1; 2; 4; 15; 17+19; 21; 23 по, Г1 "				
Г2П	3	Сетка С5-12.28-10	1	3,900.1-10.1-2-3	249,69		
	7	Каркас КП2-12.12	1	-15			
Г3		Поз. 1; 2; 4; 6; 8+15; 17+19; 21 по, Г1 "			283,60		
	3	Сетка С14-12.28-12	1	3,900.1-10.1-2-7			
	5	С1-27.24-6	1	-1			
	7	Каркас КП2-14.14	1	-15			
	23	Изделие закладное ИИ4-16	1	-14			

Итого по плану и запасу

Исполнение	Поз.	Наименование	Кол.	Обозначение документа	Масса, кг
Г3П		Поз. 1; 2; 4; 6; 8+15; 17+19 по, Г1 "			267,63
	3	Сетка С14-12.28-12	1	3,900.1-10.1-2-7	
	5	С1-27.24-6	1	-1	
	7	Каркас КП2-12.12	1	-15	
Г4		Поз. 1; 2; 4; 6; 8+15; 17+19; 21 по, Г1 "			307,69
	3	Сетка С9-15.28-14	1	3,900.1-10.1-2-5	
	5	С1-30.24-8	1	-1	
	7	Каркас КП2-16.14	1	-15	
	23	Изделие закладное ИИ4-18	1	-14	
Г4П		Поз. 1; 2; 4; 6; 8+15; 17+19 по, Г1 "			286,47
	3	Сетка С9-15.28-14	1	3,900.1-10.1-2-5	
	5	С1-30.24-8	1	-1	
	7	Каркас КП2-12.12	1	-15	
Г5		Поз. 1; 2; 4; 6; 8+15; 17+19; 21 по, Г1 "			320,23
	3	Сетка С9-15.28-16	1	3,900.1-10.1-2-5	
	5	С1-30.24-8	1	-1	
	7	Каркас КП2-16.14	1	-15	
	23	Изделие закладное ИИ4-20	1	-14	
Г5П		Поз. 1; 2; 4; 6; 8+15; 17+19 по, Г1 "			297,09
	3	Сетка С9-15.28-16	1	3,900.1-10.1-2-5	
	5	С1-30.24-8	1	-1	
	7	Каркас КП2-12.12	1	-15	

Продолжение таблицы -
конец ст. лист 3

3,900.1-10.1-1-6	Лист 2
------------------	-----------

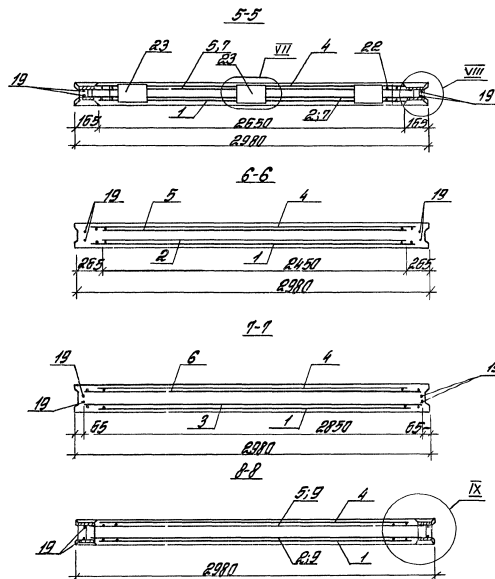
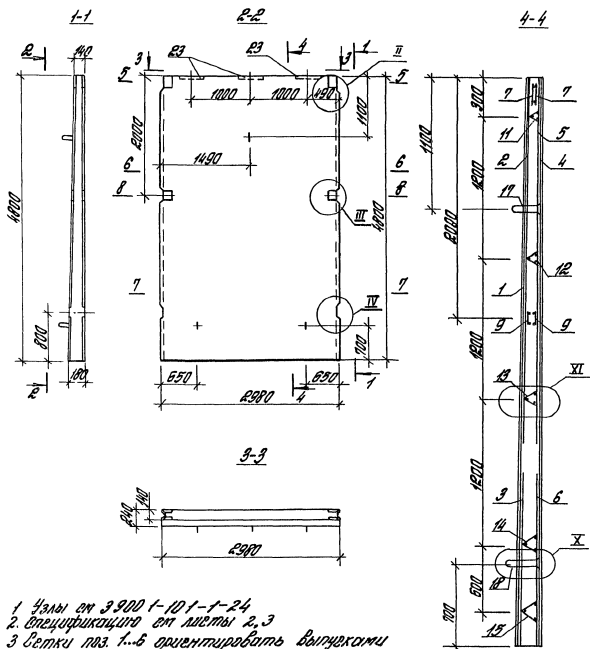
Исполнение	Поз	Наименование	Кол.	Обозначение документа	Масса, кг		
Г6	1	Сетка С4-48.26-10	1	3900 1-10.1-2-3	353,72		
	2	С1-33.24-8	1	-1			
	3	С9-15.28-18	1	-5			
	4	С4-48.26-10	1	-3			
	5	С1-30.24-10	1	-1			
	6	С14-12.28-12	1	-7			
	7	Каркас КП2-18.14	1	-15			
	8	КР1-140	2	-9			
	9	КР1-140	2	-9			
	10	КР2-140	2	-10			
	11	КР5-2	1	-12			
	12	КР5-2,5	1	-12			
	13	КР5-3,5	1	-12			
	14	КР5-3,5	1	-12			
	15	КР5-3,5	1	-12			
	17	Изделие закладное ИИ-180	1	-13			
	18	ИИ-180	2	-13			
	19	Стяжка панелей Ø10, А II, 2-4750, 2,93 кг	4	без чертежа			
	21	Сетка С16-8.8-8	1	3,900, 1-10.1-2-8			
	23	Изделие закладное ИИ5-20	1	-14			
	Г6П		Поз. 1, 6, 8, 15, 17, 19 по „Г6“				328,61
		7	Каркас КП2-12.14	1		3,900, 1-10.1-2-15	
	Г7	5	Сетка С6-33.24-12	1		3,900, 1-10.1-2-4	372,65
7		Каркас КП2-20.14	1	-15			
		Поз. 1, 4, 6, 8-15, 17, 19 по „Г6“					
Г7П	5	Сетка С6-33.24-12	1	3,900 1-10.1-2-4	344,84		
	7	Каркас КП2-12.14	1	-15			

Исполнение	Поз	Наименование	Кол.	Обозначение документа	Масса, кг		
81		Поз. 1, 4, 6, 11, 15, 17, 19, 21 по „Г6“			285,89		
	2	Сетка С1-27.24-8	1	3,900, 1-10.1-2-1			
	3	С14-12.28-12	1	-7			
	5	С1-27.24-8	1	-1			
	7	Каркас КП2-14.14	1	-15			
	8	КР1-120	2	-9			
	9	КР1-120	2	-9			
	10	КР1-120	2	-9			
	23	Изделие закладное ИИ4-16	1	-14			
	81П		Поз. 1, 4, 6, 11, 15, 17, 19 по „Г6“				269,92
		2	Сетка С1-27.24-8	1		3,900 1-10.1-2-1	
3		С14-12.28-12	1	-7			
5		С1-27.24-8	1	-1			
7		Каркас КП2-12.12	1	-15			
8		КР1-120	2	-9			
9		КР1-120	2	-9			
10		КР1-120	2	-9			
82			Поз. 1, 4, 8, 9, 11, 15, 17, 19, 21 по „Г6“			359,47	
		2	Сетка С6-39.24-14	1	3,900 1-10.1-2-4		
	6	С9-15.28-18	1	-5			
	7	Каркас КП2-20.20	1	-15			
	10	КР1-140	2	-9			
	23	Изделие закладное ИИ5-16	1	-14			
82П		Поз. 1, 4, 8, 9, 11, 15, 17, 19 по „Г6“			337,69		
	2	Сетка С6-39.24-14	1	3,900 1-10.1-2-4			
	6	С9-15.28-18	1	-5			
	7	Каркас КП2-20.14	1	-15			
	10	КР1-140	2	-9			

бетон масса 0,15; 2,85 м³
 Масса панели 1/1 м

3,900, 1-10.1-1-6	лист 3
-------------------	--------

Указ. Масса: Изделия и детали без учета



- 1 Узлы от 3.900 1-10 1-1-24
- 2 Вентиляция от плиты 2, 3
- 3 Ветки паз 1-Б ориентировать вышками длиной 225 мм к борному торцу панели.
- 4 Зонитный слой по любой арматуре не менее 20 мм.

Узлов	Узлов
Узлов	Узлов
Узлов	Узлов
Узлов	Узлов
Узлов	Узлов
Узлов	Узлов
Узлов	Узлов

3.900 1-10 1-1-7

Панель стеновая
ПСР-4В-Б...

Узлов	Узлов	Узлов
р	з	з
ЦИНИПРОТЕДЛНИИ		

24394-02

23

Исполнение	Поз.	Наименование	Кол.	Обозначение документа	Масса, кг
Г1	1	Сетка С4-48.28-10	1	3.900.1-10.1-2-3	224,15
	2	С1-33.24-8	1	-1	
	3	С5-12.28-8	1	-3	
	4	С4-48.28-10	1	-3	
	5	-	-	-	
	6	С14-12.28-12	1	-7	
	7	Корпус КР1-120	2	-9	
	9	КР1-120	2	-9	
	11	КР5-2	1	-12	
	12	КР5-2,5	1	-12	
	13	КР5-3,5	1	-12	
	14	КР5-3,5	1	-12	
	15	КР5-3,5	1	-12	
	17	Изделие закладное МН1-180	1	-13	
	18	МН1-180	2	-13	
	19	Стержень арматурный Ø10 А II, L=4750, 2,93 кг	4	без чертежа	
	22	Сетка С17-8.26-8	1	3.900.1-10.1-2-8	
	23	Изделие закладное МН2-8	3	-14	
	Г1-0	Поз. 1; 2; 3; 4; 7; 9; 11; 15; 17; 19; 22 по Г1"			
23		Изделие закладное МН2-8	2	3.900.1-10.1-2-14	
Г2	Поз. 1; 2; 4; 7; 9; 11; 15; 17; 19; 22; 23 по Г1"				228,05
	3	Сетка С5-12.28-10	1	3.900.1-10.1-2-3	
Г2-0	Поз. 1; 2; 4; 7; 9; 11; 15; 17; 19; 22 по Г1"				225,73
	3	Сетка С5-12.28-10	1	3.900.1-10.1-2-3	
	23	Изделие закладное МН2-8	2	-14	

Исполнение	Поз.	Наименование	Кол.	Обозначение документа	Масса, кг
Г3	Поз. 1; 2; 4; 6; 7; 9; 11; 15; 17; 19; 22; 23 по Г1"				245,99
	3	Сетка С14-12.28-12	1	3.900.1-10.1-2-7	
	5	С1-27.24-6	1	-1	
Г3-0	Поз. 1; 2; 4; 6; 7; 9; 11; 15; 17; 19; 22 по Г1"				243,85
	3	Сетка С14-12.28-12	1	3.900.1-10.1-2-7	
	5	С1-27.24-6	1	-1	
	23	Изделие закладное МН3-8	2	-14	
Г4	Поз. 1; 2; 4; 6; 7; 9; 11; 15; 17; 19; 22; 23 по Г1"				257,52
	3	Сетка С14-12.28-14	1	3.900.1-10.1-2-7	
	5	С1-27.24-8	1	-1	
Г4-0	Поз. 1; 2; 4; 6; 7; 9; 11; 15; 17; 19; 22 по Г1"				255,38
	3	Сетка С14-12.28-14	1	3.900.1-10.1-2-7	
	5	С1-27.24-8	1	-1	
	23	Изделие закладное МН3-8	2	-14	
Г5	Поз. 1; 2; 4; 6; 7; 9; 11; 15; 17; 19; 22 по Г1"				266,61
	3	Сетка С14-12.28-16	1	3.900.1-10.1-2-7	
	5	С1-27.24-8	1	-1	
	23	Изделие закладное МН3-8	3	-14	
Г5-0	Поз. 1; 2; 4; 6; 7; 9; 11; 15; 17; 19; 22 по Г1"				264,20
	3	Сетка С14-12.28-16	1	3.900.1-10.1-2-7	
	5	С1-27.24-8	1	-1	
Г6	Поз. 1; 2; 4; 6; 7; 9; 11; 15; 17; 19; 22 по Г1"				276,97
	3	Сетка С14-12.28-16	1	3.900.1-10.1-2-7	
	5	С1-30.24-10	1	-1	
	23	Изделие закладное МН3-8	3	-14	
Г6-0	Поз. 1; 2; 4; 6; 7; 9; 11; 15; 17; 19; 22 по Г1"				274,56
	3	Сетка С14-12.28-16	1	3.900.1-10.1-2-7	
	5	С1-30.24-10	1	-1	
	23	Изделие закладное МН3-8	2	-14	

Продолжение спецификации см. лист 3

3.900.1-10.1-1-7

Шп. П. 10.01.1. Изделия из ст. 30Х13Н10

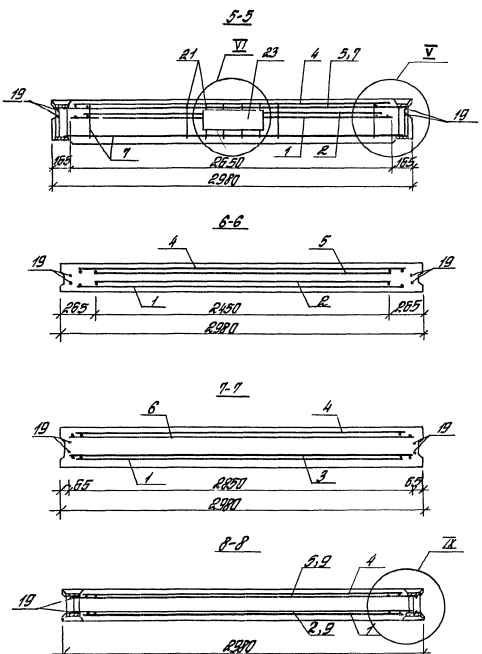
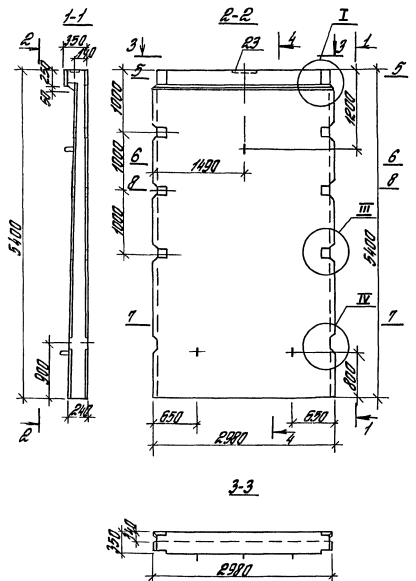
Исполнение	Поз	Наименование	Кол	Обозначение документа	Масса, кг
Г7	1	Сетка С4-48 26-10	1	3 900 1-10 1-2-3	293,20
	2	С1-33 24-8	1	-1	
	3	С14-12 28-16	1	-7	
	4	С4-48 26-10	1	-3	
	5	С6-33 24-12	1	-4	
	6	С14-12 28-12	1	-7	
	7	Коркоре КР1-120	2	-9	
	9	КР1-128	2	-9	
	11	КР5-2	1	-12	
	12	КР5-25	1	-12	
	13	КР5-35	1	-12	
	14	КР5-3,5	1	-12	
	15	КР5-3,5	1	-12	
	17	Изделие закладное ИИ-180	1	-13	
	18	ИИ-188	2	-13	
	19	Стержень арматурный Ø10, L=4750; 2,93 кг	4	без чертежа	
	22	Сетка С17-8 26-8	1	3,900 1-10 1-2-8	
23	Изделие закладное ИИЗ-8	3	-14		
Г7-0	Поз 1,4,7,9,11-15,17-19,22 по Г7			290,79	
Б1	23	Изделие закладное ИИЗ-8	2	3 900 1-10 1-2-14	248,28
	2	Сетка С1-27 24-8	1	3,900 1-10 1-2-1	
	3	С14-12 28-12	1	-7	
	5	С1-27 24-8	1	-1	
	23	Изделие закладное ИИЗ-8	3	-14	
Б1-0	Поз 1,4,6,7,9,11-15,17-19,22 по Г7			246,14	
	2	Сетка С1-27 24-8	1	3 900.1-10 1-2-1	
	3	С14-12 28-12	1	-7	
	5	С1-27 24-8	1	-1	
	23	Изделие закладное ИИЗ-8	2	-14	

Исполнение	Поз	Наименование	Кол	Обозначение документа	Масса, кг
Б2	Поз 1,4,7,9,11-15,17-19,22 по Г7				292,82
	2	Сетка С6-39 24-14	1	3 900 1-10 1-2-4	
	6	С9-15 28-18	1	-5	
Б2-0	23	Изделие закладное ИИЗ-8	3	-14	290,68
	Поз 1,4,7,9,11-15,17-19,22 по Г7				
	2	Сетка С6-39 24-14	1	3,900.1-10.1-2-4	
	6	С9-15 28-18	1	-5	-3-74
	23	Изделие закладное ИИЗ-8	2	-14	
	Артатура класса А10 по ГОСТ 5781-82				
	Бетон класса В15; 2,69 м³				
	Масса панели 6,7 т				
Технические условия см 3 900 1-10 1-2-14					

Масса арматуры в бетонной сетке

3,900.1-10.1-1-7

лист
3



- 1 Чемы от 3900-1-10 1-1-24
- 2 Спецификация от листы 2,3
- 3 Решки из 1...6 армированные выпускными длиной 225мм к вкрутке торцу панели
- 4 Защитный слой до любой арматуры не менее 20мм

Размер	Страна	Срок
Уровень	Изготовитель	№
Полосы	Укрепления	№
И.контра	Укрепления	№

3900-1-10 1-1-8
 Панель стеновая
 ПС-54-Б

Страна	Лист	Листов
2	3	
ЦИНИПЛОМЪДАНИЙ		

ЦНИПЛОМЪДАНИЙ

Исполнение	Поз.	Наименование	Кол.	Обозначение документа	Масса, кг
Г1	1	Сетка С4-54.26-10	1	3.900.1-10.1-2-3	333,68
	2	С10-42.24-12	1	-5	
	3	С5-12.28-8	1	-3	
	4	С4-54.26-10	1	-3	
	5	-	-	-	
	6	С9-15.28-12	1	-5	
	7	Коркас К12-12.16	1	-15	
	8	КР1-140	2	-9	
	9	КР1-140	2	-9	
	10	КР1-140	2	-9	
	11	КР5-2	1	-12	
	12	КР5-2.5	1	-12	
	13	КР5-3.5	1	-12	
	14	КР5-4.5	1	-12	
	15	КР5-5.5	1	-12	
	17	Изделие закладное И4-20	1	-13	
	18	ИИ4-200	2	-13	
19	Отверженья арматурный фиданж, d=5390, 3,3 кг	4	без чертежа		
21	Сетка С16-8.8-10	1	3.900.1-10.1-2-8		
23	Изделие закладное И4-18	1	-14		
Г1П		Поз. 1; 6; 8; 15; 17; 19 по "Г1"	1		313,35
	7	Коркас К12-12.12	1	3.900.1-10.1-2-15	
Г2		Поз. 1; 2; 4; 6; 8; 15; 17; 19; 21; 23 по "Г1"	1		350,79
	3	Сетка С5-12.28-10	1	3.900.1-10.1-2-3	
	5	С1-33.24-6	1	-1	
Г2П		Поз. 1; 2; 4; 6; 8; 15; 17; 19 по "Г1"	1		330,46
	3	Сетка С5-12.28-10	1	3.900.1-10.1-2-3	
	5	С1-33.24-6	1	-1	
		7	Коркас К12-12.12	1	-15

Исполнение	Поз.	Наименование	Кол.	Обозначение документа	Масса, кг
Г3		Поз. 1; 2; 4; 6; 8; 15; 17; 19; 21; 23 по "Г1"	1		371,08
	3	Сетка С9-15.28-12	1	3.900.1-10.1-2-5	
	5	С1-33.24-8	1	-1	
	7	Коркас К12-14.16	1	-15	
Г3П		Поз. 1; 2; 4; 6; 8; 15; 17; 19 по "Г1"	1		350,75
	3	Сетка С9-15.28-12	1	3.900.1-10.1-2-5	
	5	С1-33.24-8	1	-1	
	7	Коркас К12-12.14	1	-15	
Г4		Поз. 1; 2; 4; 6; 8; 15; 17; 19; 21; 23 по "Г1"	1		383,98
	3	Сетка С9-15.28-14	1	3.900.1-10.1-2-5	
	5	С1-33.24-10	1	-1	
	7	Коркас К12-16.16	1	-15	
Г4П		Поз. 1; 2; 4; 6; 8; 15; 17; 19 по "Г1"	1		363,63
	3	Сетка С9-15.28-14	1	3.900.1-10.1-2-5	
	5	С1-33.24-10	1	-1	
	7	Коркас К12-12.16	1	-15	
Г5		Поз. 1; 2; 4; 6; 8; 15; 17; 19; 21 по "Г1"	1		421,17
	3	Сетка С9-15.28-16	1	3.900.1-10.1-2-5	
	5	С10-36.24-12	1	-5	
	7	Коркас К12-16.16	1	-15	
	23	Изделие закладное И4-20	1	-14	
Г5П		Поз. 1; 2; 4; 6; 8; 15; 17; 19 по "Г1"	1		398,91
	3	Сетка С9-15.28-16	1	3.900.1-10.1-2-5	
	5	С10-36.24-12	1	-5	
	7	Коркас К12-12.16	1	-15	

Копия выдана в количестве 3 шт. в 2008 г.

Продолжение спецификации
см. лист 3

3.900.1-10.1-1-8

Лист	2
------	---

Исполнение	Поз.	Наименование	Кол.	Обозначение документа	Масса, кг
В1	1	Сетка С4-54,26-10	1	3,900.1-10.1-2-3	405,40
	2	С1-36 24-10	1	-1	
	3	С9-15,28-16	1	-5	
	4	С4-54 26-10	1	-3	
	5	С1-36 24-10	1	-1	
	6	С9-15 28-16	1	-5	
	7	Каркас К12-18,18	1	-15	
	8	Кр1-14а	2	-9	
	9	Кр1-14б	2	-9	
	10	Кр1-14в	2	-9	
	11	Кр5-2	1	-12	
	12	Кр5-2,5	1	-12	
	13	Кр5-3,5	1	-12	
	14	Кр5-4,5	1	-12	
	15	Кр5-5,5	1	-12	
	17	Изделие закладное ИИГ-20а	1	-13	
	18	ИИГ-20б	2	-13	
	19	Стержень арматурный Ø10 АII, L=4350, 3,3 кг	4	без чертежа	
	21	Сетка С16-8,8-10	1	3,900.1-10.1-2-8	
	23	Изделие закладное ИИГ-20	1	-14	

В1П	Поз. 1÷6, 8÷15, 17-19 по В1"				376,75
	7	Каркас К12-14,14	1	3,900.1-10.1-2-15	

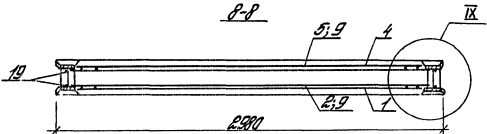
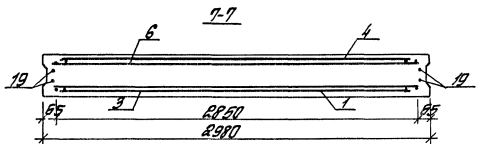
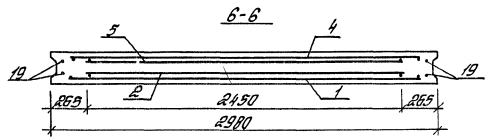
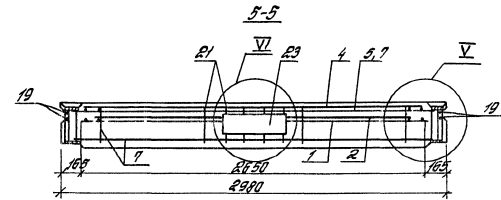
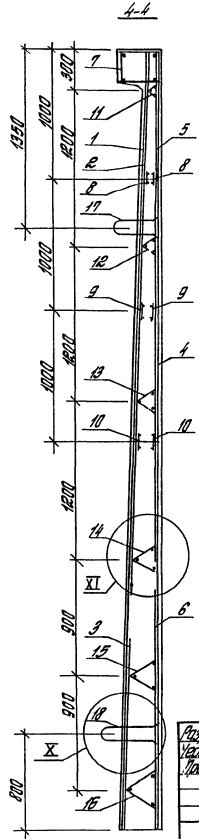
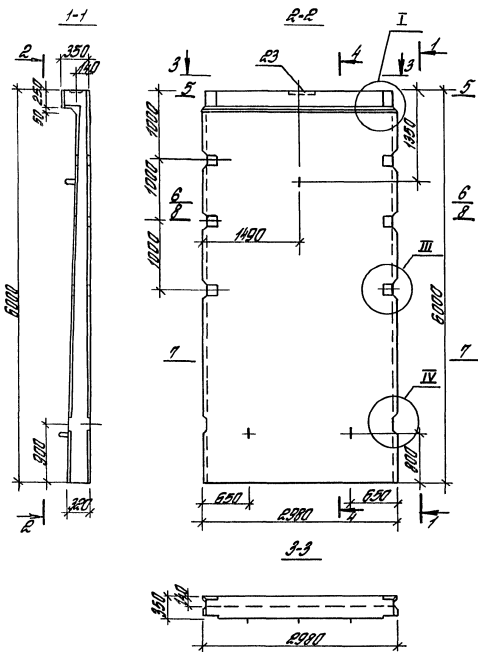
		Арматура класса АII по ГОСТ 5781-82			
		Бетон класса В15		3,66 м³	
		Масса панели 9,2 т			

Исполнение	Поз	Наименование	Кол	Обозначение документа	Масса, кг

3.900.1-10.1-1-8

Лист 3

ИНВ. Класс 1
Материалы и детали
Ввод. объект



- 1 Уклы от 3.9001-101-1-24
- 2 Вентиляция от листы 2,3
- 3 Сетки из 1...5 проволоки диаметр выходящий длиной 225 мм х в проеме торцу панели
- 4 Защитный слой до лабы арматуры не менее 20 мм

Размер	Страна	Ссылка	3.900 1-10 1-1-9	Панель стеновая ПСТ-60-Б	Итого 1 м ²	Лист 1	Листов 5
Углы	Изготовитель	Лист					
Провер	Назначение	Лист	ЦНИИПРОМСТРОИНИИ				
И.Климова	Климова	И.Климова					

И.Климова И.Климова И.Климова

Исполнение	Поз	Наименование	Кол	Обозначение документа	Масса, кг	Исполнение	Поз	Наименование	Кол	Обозначение документа	Масса, кг			
Г1	1	Сетка С13-50.26-12	1	3.900.1-101-2-7	413,47	Г3	Поз. 1,2,4,6,8-19,21,23 по "Г1"				454,33			
	2	С6-45.24-12	1	-4			3	Сетка С9-15.28-12	1	3.900.1-101-2-5				
	3	С5-12.28-8	1	-3			5	С1-36.24-8	1	-1				
	4	С4-60.26-10	1	-3		Г3П	7	Каркас КП2-14.18	1	-15				
	6	С14-18.28-16	1	-7			Поз. 1,2,4,6,8-19 по "Г1"					432,24		
	7	Каркас КП2-14.18	1	-15		3	Сетка С9-15.28-12	1	3.900.1-101-2-5					
	8	КР1-140	2	-9		5	С1-36.24-8	1	-1					
	9	КР1-146	2	-9		Г4	7	Каркас КП2-14.16	1	-15				
	10	КР1-146	2	-9			Поз. 1,2,4,6,8-19,21,23					474,32		
	11	КР5-2	1	-12		3	Сетка С9-15.28-14	1	3.900.1-101-2-5					
	12	КР5-2.5	1	-12		5	С1-39.24-10	1	-1					
	13	КР5-3.5	1	-12		Г4П	7	Каркас КП2-16.18	1	-15				
	14	КР5-4.5	1	-12			Поз. 1,2,4,6,8-19 по "Г1"					452,23		
	15	КР5-5.5	1	-12		3	Сетка С9-15.28-14	1	3.900.1-101-2-5					
	16	КР5-5.5	1	-12		5	С1-39.24-10	1	-1					
	17	Издание заключительное ИИ-220	1	-13		Г5	7	Каркас КП2-14.16	1	-15				
	18	ИИ-220	2	-13			Поз. 1,2,4,6,8-19,21,23 по "Г1"					514,93		
19	Исправлен оригинальный фильм, Е: 3350, 367 кг	4	без чертежа	Г5	3	Сетка С14-18.28-16	1	3.900.1-101-2-7						
21	Сетка С16-8.8-10	1	3.900.1-101-2-8		5	С6-39.24-12	1	-4						
23	Издание заключительное ИС-19	1	-14	Г5П	7	Каркас КП2-18.18	1	-15						
					Поз. 1,2,4,6,8-19 по "Г1"					489,84				
Г1П	Поз. 1,2,4,6,8-19 по "Г1"			Г1П	3	Сетка С14-18.28-16	1	3.900.1-101-2-7						
	7	Каркас КП2-14.14	1		3.900.1-101-2-15	5	С6-39.24-12	1	-4					
Г2	Поз. 1,2,4,6,8-19,21,23 по "Г1"			Г2	3	Сетка С5-15.28-10	1	3.900.1-101-2-3		442,88				
											5	С1-36.24-8	1	-1
Г2П	Поз. 1,2,4,6,8-19 по "Г1"			Г2П	3	Сетка С5-15.28-10	1	3.900.1-101-2-3		422,79				
											5	С1-36.24-8	1	-1
											7	Каркас КП2-14.14	1	-15

Приложение спецификации
вм лист 3

3.900.1-101-1-9

лист

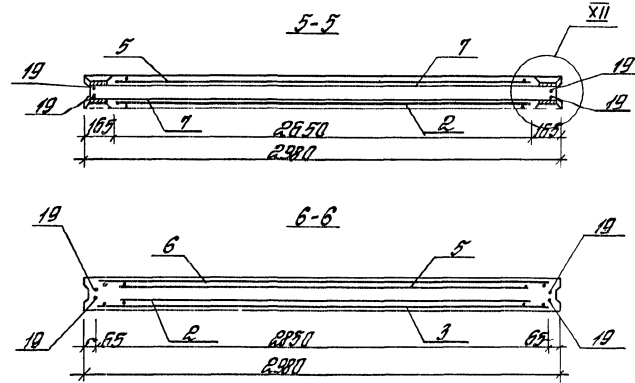
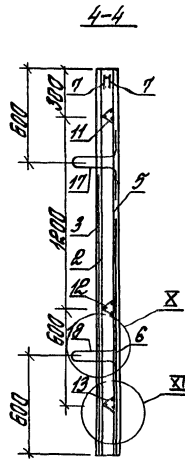
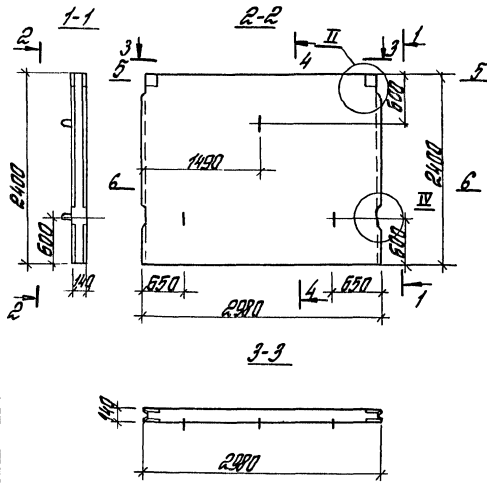
2

Материалы, работы и оплата за них

Исполнение	Поз	Наименование	Кол	Обозначение документа	Масса, кг		
Г6	1	Сетка С13-60.26-12	1	3.900.1-10.1-2-7	343,51		
	2	С6-45.24-12	1	-4			
	3	С14-18.28-18	1	-7			
	4	С4-60.26-10	1	-3			
	5	С10-42.24-14	1	-5			
	6	С14-18.28-16	1	-7			
	7	Каркас К12-20.18	1	-15			
	8	КР1-140	2	-9			
	9	КР1-14Б	2	-9			
	10	КР1-14Б	2	-9			
	11	КР5-2	1	-12			
	12	КР5-2,5	1	-12			
	13	КР5-3,5	1	-12			
	14	КР5-4,5	1	-12			
	15	КР5-5,5	1	-12			
	16	КР5-5,5	1	-12			
	17	Изделие закладное ИИ-220	1	-13			
	18	ИИ-22Б	2	-13			
	19	Стержень арматурный Ø10, L=5950, 3,67кг	4	без чертежа			
	21	Сетка С16-8.8-10	1	3.900.1-10.1-2-8			
	23	Изделие закладное ИИ5-20	1	-14			
	Г6П	Поз. 1+6, 8+19 по "Г6"					525,28
		7	Каркас К12-14.20	1		3.900.1-10.1-2-15	

Исполнение	Поз	Наименование	Кол	Обозначение документа	Масса, кг		
Б1	1	Сетка С13-60.26-12	1	3.900.1-10.1-2-7	527,29		
	2	С1-39.24-10	1	-1			
	3	С14-18.28-18	1	-7			
	4	С13-60.26-12	1	-7			
	5	С1-39.24-10	1	-1			
	6	С14-18.28-18	1	-7			
	7	Каркас К12-20.20	1	-15			
	8	КР1-140	2	-9			
	9	КР1-14Б	2	-9			
	10	КР1-14Б	2	-9			
	11	КР5-2	1	-12			
	12	КР5-2,5	1	-12			
	13	КР5-3,5	1	-12			
	14	КР5-4,5	1	-12			
	15	КР5-5,5	1	-12			
	16	КР5-5,5	1	-12			
	17	Изделие закладное ИИ-220	1	-13			
	18	ИИ-22Б	2	-13			
	19	Стержень арматурный Ø10, L=5950, 3,67кг	4	без чертежа			
	21	Сетка С16-8.8-10	1	3.900.1-10.1-2-8			
	23	Изделие закладное ИИ5-20	1	-14			
	Б1П	Поз. 1+6, 8+19 по "Б1"					498,63
		7	Каркас К12-16.16	1		3.900.1-10.1-2-15	
		Бетон класса В15	4,23 м ³				
		Арматура класса АIII по ГОСТ 5781-82					
		Масса панели 10,6 т.					
		Технические условия от	3.900.1-10.1-3-14				
3.900.1-10.1-1-9					Лист 3		

ПР-24-КГ1-КГ3, КВ1, КВ2



- 1 Железобетон 3900 1-10 1-1-24
- 2 Спецификация от листа 2.
- 3 Решетки по 2,3,5,6 ориентировать выночками длиной 225мм к верхнему торцу панели
- 4 Защитный слой до любой арматуры не менее 20мм

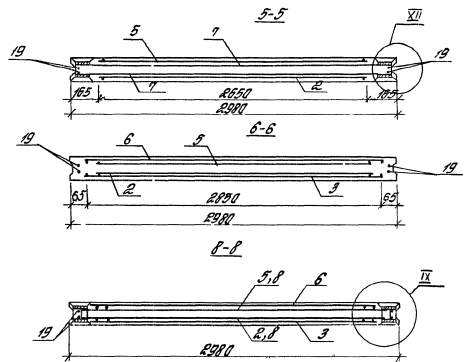
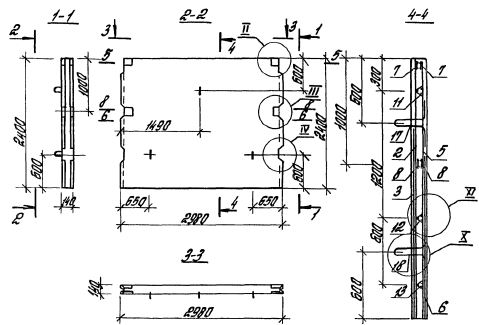
Вид	Вид	Кол-во	№
Чертеж	Инструкция	А-4	1
Лист	Чертеж	7	
Исполн.	Чертеж	Зюм	

3900 1-10 1-1-10
Панель стеновая
ПР-24-К

Лист	Лист	Лист
Р	1	2

ЦНИИПРОТЗДАНИИ

ПСР-24-КГ-У... КГЗУ, КВНУ, КВЗУ



- 1 Узлы см 3.900 1-10 1-1-24
- 2 Спецификацию см лист 2.
- 3 Ветки паз 2,3,5,6 выравнивать
выступами длиной 225 мм
к верхнему торцу панели
- 4 Защитный слой от любой арматуры
не менее 20 мм

Ш.И.Е. № 10.10.1.10.1-1-24

Разработчик	Утвержден	Исполнитель	Дата	3.900 1-10 1-1-11	Лист 1	Лист 2
Вопрос	Исполнитель	Исполнитель	Исполнитель			
Проверен	Исполнитель	Исполнитель	Исполнитель	Панель стеновая ПСР-24-К. У	ЦНИИПРОМЗДАНИЙ	
Исполнитель	Исполнитель	Исполнитель	Исполнитель		24394-02	34

Исполнение	Поз.	Наименование	Кол	Обозначение документа	Масса, кг
Г1	2	Сетка С2-24.26-8	1	3,900.1-10.1-2-2	70,05
	5	С2-24.26-8	1	-2	
	7	Каркас КР1-100	2	-9	
	8	КР1-100	2	-9	
	11	КР5-2	1	-12	
	12	КР5-2	1	-12	
	13	КР5-2	1	-12	
	17	Изделие закладное ИИ-10	1	-13	
	18	ИИ-10	2	-13	
	19	Стежень арматурный Ø8.8.И; L=2350; 0,93кг	4	без чертежа	
Г2	Поз. 2,5; 7, 8; 11; 13; 17; 19 по Г1"				76,38
	3	Сетка С3-9.28-8	1	3,900.1-10.1-2-2	
Г3	Поз. 2,5; 7, 8; 11; 13; 17; 19 по Г1"				93,92
	3	Сетка С3-15.28-12	1	3,900.1-10.1-2-5	
В1	Поз. 7,8; 11; 13; 17; 19 по Г1"				84,61
	2	Сетка С2-24.26-10	1	3,900.1-10.1-2-2	
	5	С2-24.26-10	1	-2	
В2	Поз. 2,5; 7, 8; 11; 13; 17; 19 по Г1"				92,79
	6	Сетка С8-15.28-12	1	3,900.1-10.1-2-4	
		Арматура класса АII по ГОСТ 5781-82			-3-74
		Бетон класса В15; 0,99 м ³			
		Масса панели 2,5т			
		Технические условия см 3,900.1-10.1-3-74			

Итого работ

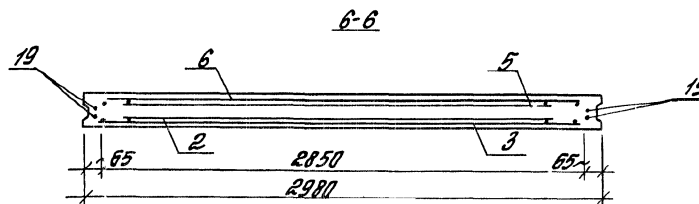
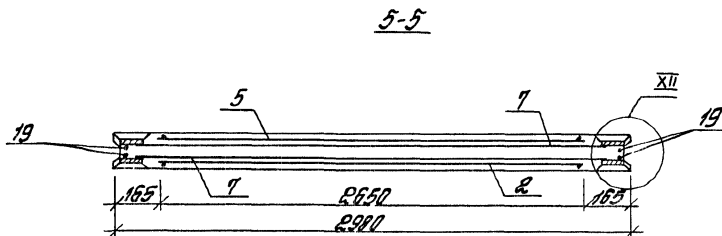
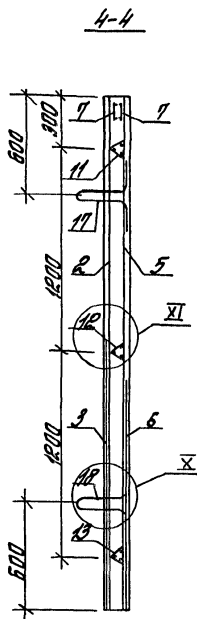
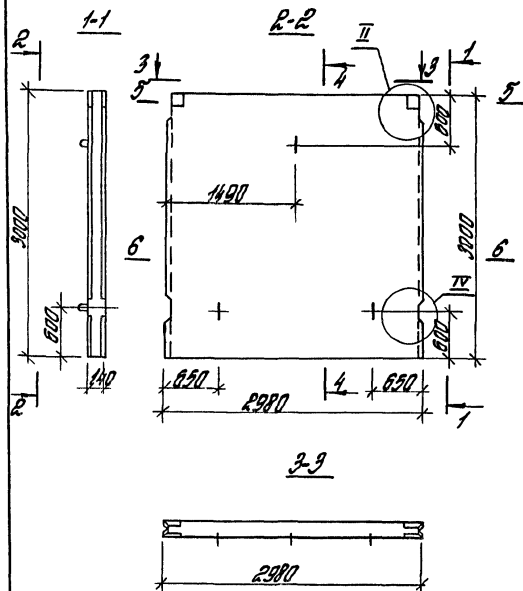
Итого работ

Итого работ

3,900.1-10.1-1-11

Масса
2

ПСР-30-КГ1..КГ4, КВ1, КВ2



- 1 Узлы см 3 900 1-10 1-1-24.
- 2 Спецификацию см лист 2.
- 3 Ветки поз 2, 3, 5, 6 ориентировать выпуклостью длиной 225 мм к верхнему торцу панели
- 4 Защитный слой по любой арматуре не менее 20 мм

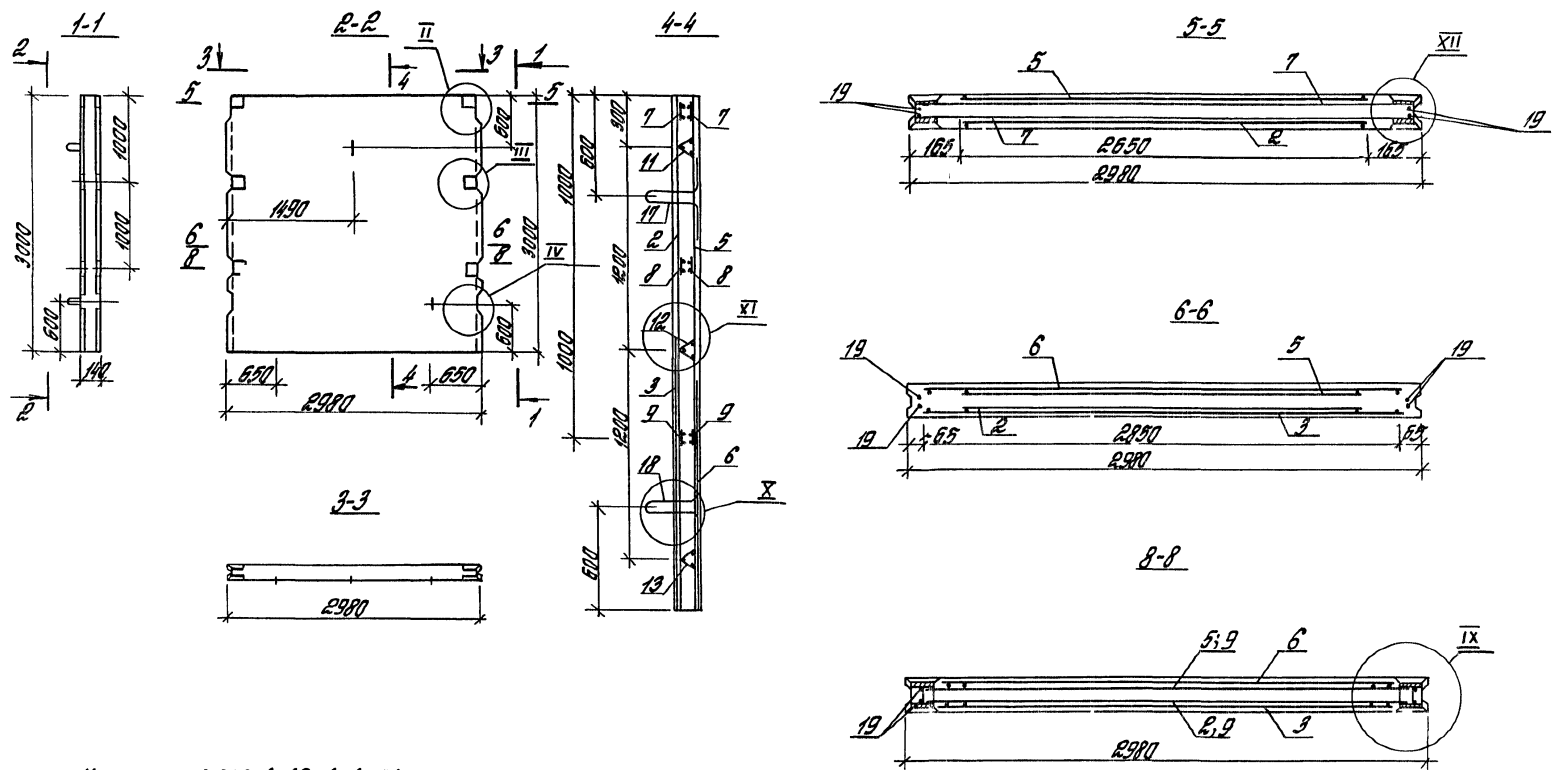
Исполн	Проверка	Сл. №	Дата
Чертова	Интонко	А-1	1/1
Проверил	Чертова	З	
Исполн	Чертова	З	

3 900. 1-10 1-1-12
 Панель стеновая
 ПСР-30-К.

Итого	Лист	Листов
р	1	2
ЦНИИПРОМСТАНДИИ		

Исполнение	№пз	Наименование	Кол.	Обозначение документа	Посса, кг	Исполнение	№пз	Наименование	Кол.	Обозначение документа	Посса, кг	
Г1	2	Сетка С2-30 28-10	1	3 900 1-10 1-2-2	95,91							
	5	С2-30 28-10	1	-2								
	6	С3-12 28-8	1	-2								
	7	Коркес КР1-10а	2	-9								
	11	КР5-2	1	-12								
	12	КР5-2	1	-12								
	13	КР5-2	1	-12								
	17	Изобение эокидменты-12	1	-13								
	18	МН-12	2	-13								
19	Старожель документный Ф10,Р11, С-2950, 1,82кг	4	без чертёжа									
Г2	№пз 2,5-7, 11-13, 17-19 по и Г1				104,30							
	3	Сетка С3-12 28-8	1	3 900 1-10 1-2-2								
Г3	№пз 2,5-7, 11-13, 17-19 по и Г1"				126,88							
	3	Сетка С9-15 28-14	1	3 900 1-10 1-2-5								
Г4	№пз 2,5-7, 11-13, 17-19 по и Г1"				166,21							
	3	Сетка С9-21 28-18	1	3 900 1-10 1-2-5								
В1	№пз 2,5,7, 11-13, 17-19 по и Г1"				135,26							
	3	Сетка С9-15 28-12	1	3 900 1-10 1-2-5								
	6	С9-15 28-12	1	3 900 1-10 1-2-5								
В2	№пз 2,5,7, 11-13, 17-19 по Г1"				157,82							
	6	Сетка С9-21 28-18	1	3 900 1-10 1-2-5								
		Арматура класса В11 по		ГОСТ 5781-82								
		Техническая чертёж	см	3 900 1-10 1-3-14								
		Бетон класса В15, 1,24 м ³										
		Масса пилы 3,1 т										
											3,900 1-10 1-1-12	107 2

ПСР-30-КГ14-КГ44, КВ14, КВ24



- 1 Узлы см. 3 900 1-10 1-1-24
- 2 Спецификация от лист 2
- 3 Ветки поз 2, 3, 5, 6 привинтовать выпуклками длиной 225 мм к верхнему торцу панели.
- 4 Защитный слой до любой арматуры не менее 20 мм

Узел	Исполнитель	1	3 900 1-10 1-1-13	Станция	Лист	Листов
Узел	Исполнитель	2				
Узел	Исполнитель	3				
Узел	Исполнитель	4				
Узел	Исполнитель	5				
Узел	Исполнитель	6				
Узел	Исполнитель	7				
Узел	Исполнитель	8				
Узел	Исполнитель	9				
Узел	Исполнитель	10				
Узел	Исполнитель	11				
Узел	Исполнитель	12				
Узел	Исполнитель	13				
Узел	Исполнитель	14				
Узел	Исполнитель	15				
Узел	Исполнитель	16				
Узел	Исполнитель	17				
Узел	Исполнитель	18				
Узел	Исполнитель	19				
Панель стеновая ПСР-30-К..У				ЦНИИПРОМЗДАНИЙ		

Шиф. № табл. Видовые и детали. Внутренний №

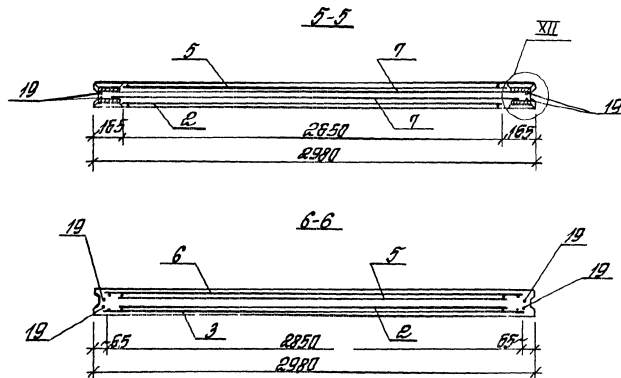
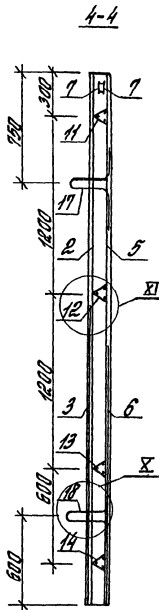
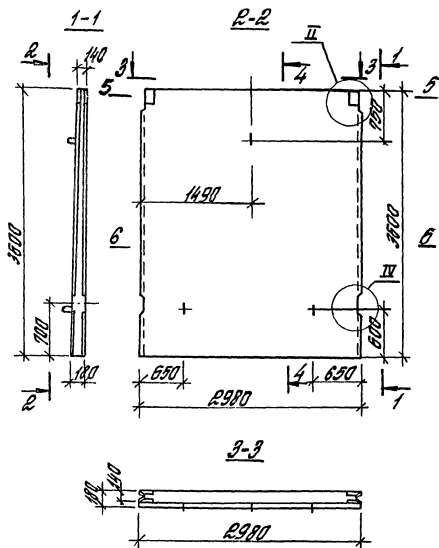
Исполнение	Поз.	Наименование	Кол.	Обозначение документа	Масса, кг
Г1	2	Сетка С2-30.26-10	1	3,900.1-10.1-2-2	123,31
	5	С2-30.26-10	1	-2	
	6	С3-12.28-8	1	-2	
	7	Киркас КР1-100	2	-9	
	8	КР1-100	2	-9	
	9	КР1-100	2	-9	
	11	КР5-2	1	-12	
	12	КР5-2	1	-12	
	13	КР5-2	1	-12	
	17	Изделие закладные ИИ-12	1	-13	
	18	ИИ-12	2	-13	
	19	Стержень арматурный ф16 А II; L=2950; 1,82 кг	4	без чертежа	
Г2	Поз. 2;5;9; 11;13; 17;19 по Г1				131,70
	3	Сетка С3-12.28-8	1	3,900.1-10.1-2-2	
Г3	Поз. 2;5;9; 11;13; 17;19 по Г1				154,08
	3	Сетка С9-15.28-14	1	3,900.1-10.1-2-5	
Г4	Поз. 2;5;8; 11;13; 17;19 по Г1				194,65
	3	Сетка С9-21.28-18	1	3,900.1-10.1-2-5	
	9	Киркас КР2-100	2	-10	
Б1	Поз. 2;5;7;9; 11;13; 17;19 по Г1				162,66
	3	Сетка С9-15.28-12	1	3,900.1-10.1-2-5	
	6	С9-15.28-12	1	-5	
Б2	Поз. 2;5;7;9; 11;13; 17;19 по Г1				185,22
	6	Сетка С9-21.28-18	1	3,900.1-10.1-2-5	
Арматура класса А II по ГОСТ 5781-82.					
Технически условия от 3,900.1-10.1-3-Т4					

Исполнение	Поз.	Наименование	Кол.	Обозначение документа	Масса, кг
		Бетон класса В15; 1,24 м³			
		Песок днела 3,1 м			

3,900.1-10.1-1-13

лист
2

Шифр по плану. Водяная и светлая краской

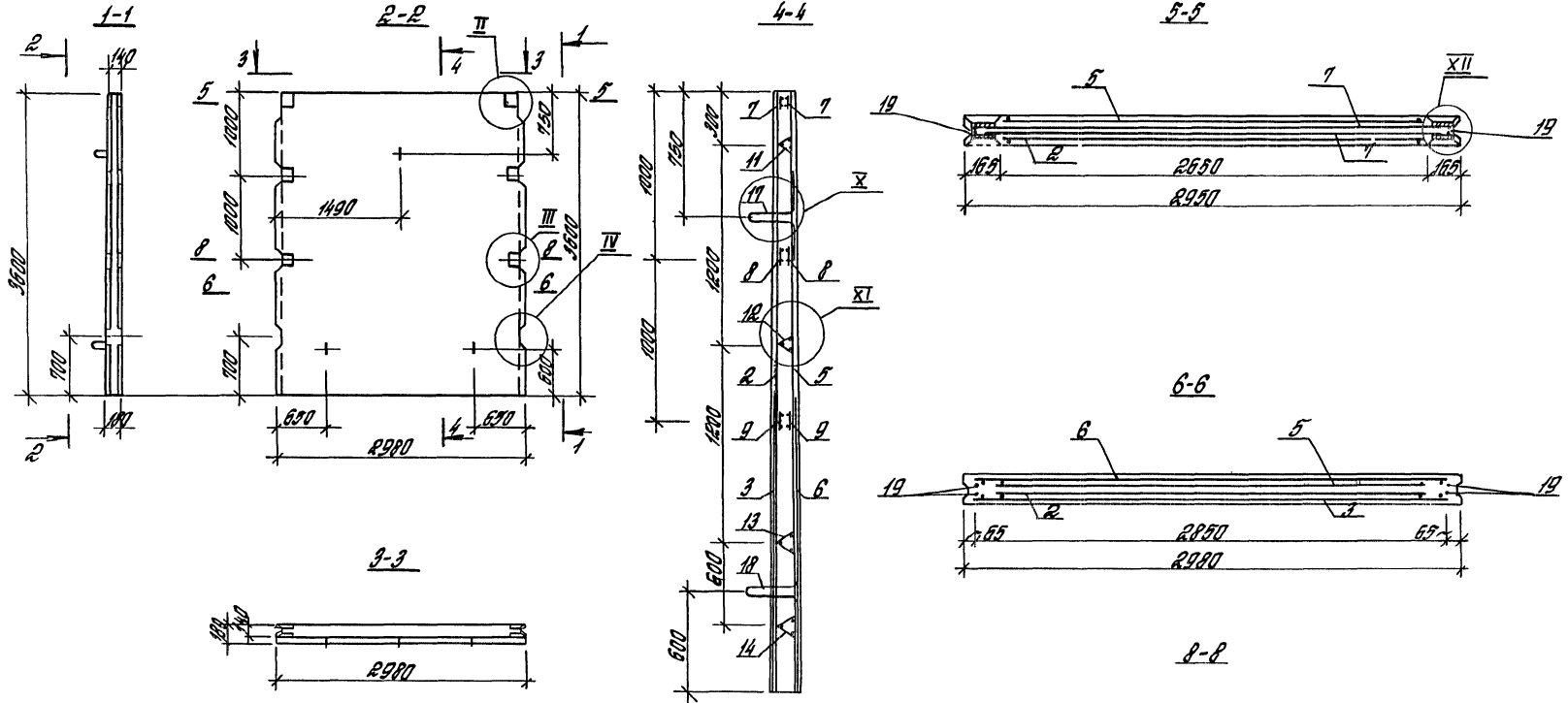
ПЛ 2-3Б-КГ1...КГ4, К81, К82

- 1 Узлы см 3 900 1-10 1-1-24.
2. Спецификация см лист 2.
3. Сетки поз. 2, 3, 5, 6 ориентировать
выступами длиной 225 мм верхнему торцу панелей.
4. Защитный слой до любой арматуры не менее 20мм

Разработ	Преобразование	Рис	Лист	3 900 1-10 1-1-14	Стр	Лист	Лист
Чертил	Инженер	Д	1	Панель стеновая ПЛ 2-3Б-К ...	ЦНИИПРОМЗДАНИЙ		
Проверил	Ученый	Л	1				
И. констр	Чертил						

24394-02 40

ПСР-36-КГ14...КГ4У, КВ14, КВ2У



- 1 Чэлы в м 3900 1-10.1-1-24
 2 Стацыфікацыя в м лист 2
 3 Веткі паз 2,3,5,6 арыентаваць
 вышукатамі даўжынёй 225 мм
 к верхняму торцу панелі
 4 Захістныя слоды ад лямбоды
 араматуры не меншэ 20мм

Разраб.	Штэфанавічэў (Л.А.)
Чэрты.	Нікітавава (Л.А.)
Ціраванні.	Чарнамаз (Л.А.)
И.контр.	Чарнамаз (Л.А.)

3900.1-10.1-1-15
 Панель аэнавая
 ПСР-36-К У

Стаяк	Лист	Листов
2	1	2

ЦНИИПРОМЗДАНИЙ

24394-02

42

Итого по плану 24394-02

Исполнение	Поз	Наименование	Кол	Обозначение документа	Масса, кг		
Г1	2	Сетка С2-36 28-10	1	3 900 1-10 1-2-2	154,77		
	5	С2-36 28-10	1	- 2			
	6	С8-15 28-12	1	- 4			
	7	Каркас КР1-100	2	- 9			
	8	КР1-100	2	- 9			
	9	КР1-100	2	- 9			
	11	КР5-2	1	-12			
	12	КР5-2	1	-12			
	13	КР5-2,5	1	-12			
	14	КР5-2,5	1	-12			
	17	Изделие закладное ИИ-14	1	-13			
	18	ИИ-14	2	-13			
	19	Стержень арматурный Ø10 мм, L=3550, 2,19 кг	4	без чертежа			
	Г2	Поз. 2, 5-9, 11-14, 17-19 по, Г1"				177,51	
		3	Сетка С8-15 28-12	1			3 900 1-10 1-2-4
	Г3	Поз. 2, 5-9, 11, 12, 14, 17-19 по, Г1"				212,02	
		3	Сетка С9-21 28-16	1			3 900 1-10 1-2-5
		13	Каркас КР5-2	1			-12
	Г4	Поз. 2, 5-8, 11, 12, 14, 17-19 по, Г1"				253,37	
3		Сетка С11-24 28-20	1	3 900 1-10, 1-2-6			
9		Каркас КР2-100	2	-10			
13		КР5-2	1	-12			
В1	Поз. 2, 5, 7-9, 11, 12, 14, 17-19 по, Г1"			246,53			
	3	Сетка С9-21 28-16	1		3 900 1-10 1-2-5		
	6	С9-21 28-16	1		- 5		
	13	Каркас КР5-2	1		-12		

Исполнение	Поз	Наименование	Кол	Обозначение документа	Масса, кг
В2	Поз. 2, 5, 7, 8, 11, 12, 14, 17-19 по, Г1"				182,23
	6	Сетка С14-18 28-16	1	3 900 1-10 1-2-7	
	9	Каркас КР2-100	2	-10	
	13	КР5-2	1	-12	
		Арматура класса А-III по ГОСТ 5781-82			
		Технические условия	см	3 900 1-10 1-3-74	
		бетон класса В15, 4,7 м ³			
		Масса панели 4,3 т			

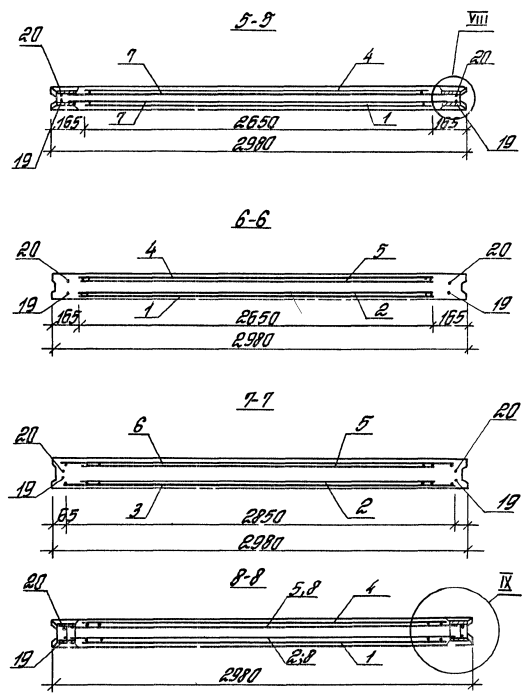
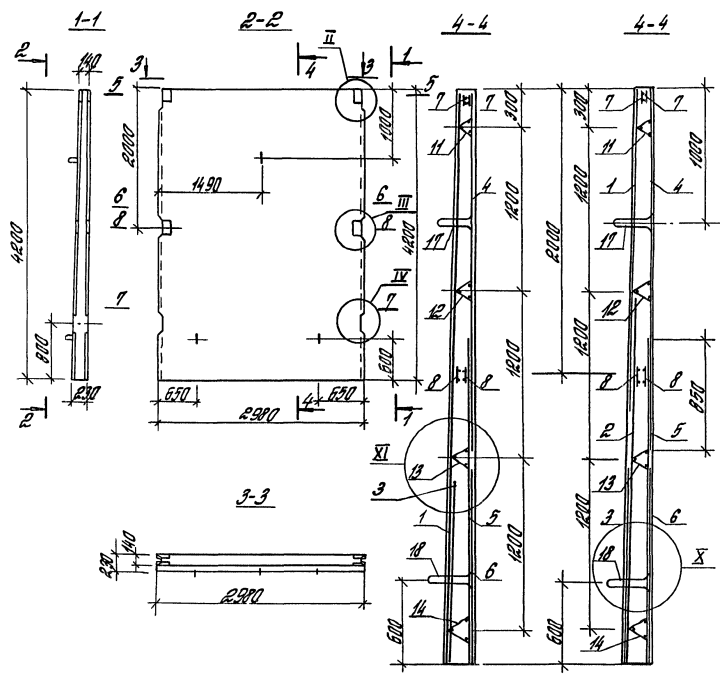
3.900 1-10 1-1-15

24394-02 43

Лист 2

ПС 2-42-КГ1, КГ2, КВ2

ПС 2-42-КГ3..КГ5, КВ1



- 1 Углы от 3.900 1-10 1-1-24
- 2 Спецификация от ЛСГ.2
- 3 Ветки поз 1...6 армировать выпусками длиной 225мм к верхнему торцу панели
- 4 Защитный слой до любой арматуры не менее 20мм

Создан	Исполнитель	Проверен	Утвержден
Чертков	Ильин	Ильин	Ильин
Монтаж	Черномаз	Ильин	

3 900 1-10 1-1-16
 Панель стеновая
 ПС 2-42-К

Статус	Лист	Сверло
Р	1	В
ЦИНИПРОМЗДАНИИ		

Шифр, № проекта, Издательство и дата, Форма, лист №

Исполнение	Поз.	Наименование	Кол.	Обозначение документа	Масса, кг
Г1	1	Сетка С2-42,26-10	1	3,900.1-10.1-2-2	218,58
	4	С2-27,26-10	1	-2	
	5	СН-24,26-12	1	-6	
	6	С8-15,28-12	1	-4	
	7	Коркос КР1-120	2	-9	
	8	КР1-120	2	-9	
	9	КР1-125	2	-9	
	10	КР1-125	2	-9	
	11	КР5-2	1	-12	
	12	КР5-2	1	-12	
	13	КР5-3,5	1	-12	
	14	КР5-3,5	1	-12	
	17	Изделие закладное НИ-160	1	-13	
	18	НИ-160	2	-13	
	19	Стержень арматурный ф16,0; L=4150; 2,58кг	2	без чертежа	
	20	ф12,0; L=4150; 3,69кг	2	—	
	Г2	Поз. 4÷9; 11÷14; 17; 20 по, Г1"			
3		Сетка С3-15,28-10	1	3,900.1-10.1-2-2	
Г3	Поз. 4÷14; 17; 18; 20 по, Г1"				263,31
	1	Сетка С2-27,26-10	1	3,900.1-10.1-2-2	
	2	СН-24,26-12	1	-6	
	3	С8-15,28-12	1	-4	
	19	Стержень арматурный ф12,0; L=4150; 3,69кг	2	без чертежа	
Г4	Поз. 4÷9; 11÷14; 17; 18; 20 по, Г1"				284,39
	1	Сетка С2-27,26-10	1	3,900.1-10.1-2-2	
	2	СН-24,26-14	1	-6	
	3	С8-15,28-14	1	-4	
	10	Коркос КР2-125	2	-10	
19	Стержень арматурный ф14,0; L=4150; 5,01кг	2	без чертежа		

Исполнение	Поз.	Наименование	Кол.	Обозначение документа	Масса, кг		
Г5	Поз. 4÷9; 11÷14; 17; 18; 20 по, Г1"				321,99		
	1	Сетка С2-24,26-10	1	3,900.1-10.1-2-2			
	2	С7-27,26-16	1	-4			
	3	С12-18,28-16	1	-6			
	10	Коркос КР2-125	2	-10			
	19	Стержень арматурный ф16,0; L=4150; 6,55кг	2	без чертежа			
	В1	1	Сетка С2-27,26-10	1		3,900.1-10.1-2-2	304,26
		2	С11-24,26-14	1		-6	
		3	С8-15,28-14	1		-4	
		4	С2-27,26-10	1		-2	
5		СН-24,26-14	1	-6			
6		С8-15,28-14	1	-4			
7		Коркос КР1-120	2	-9			
8		КР1-120	2	-9			
9		КР1-125	2	-9			
10		КР2-125	2	-10			
11	КР5-2	1	-12				
12	КР5-2,5	1	-12				
13	КР5-2,5	1	-12				
14	КР5-3,5	1	-12				
17	Изделие закладное НИ-160	1	-13				
18	НИ-160	2	-13				
19	Стержень арматурный ф14,0; L=4150; 5,01кг	2	без чертежа				
20	ф14,0; L=4150; 5,01кг	2	—				

Арматура класса А-I по ГОСТ 5781-82

Продолжение спецификации см. лист 3.

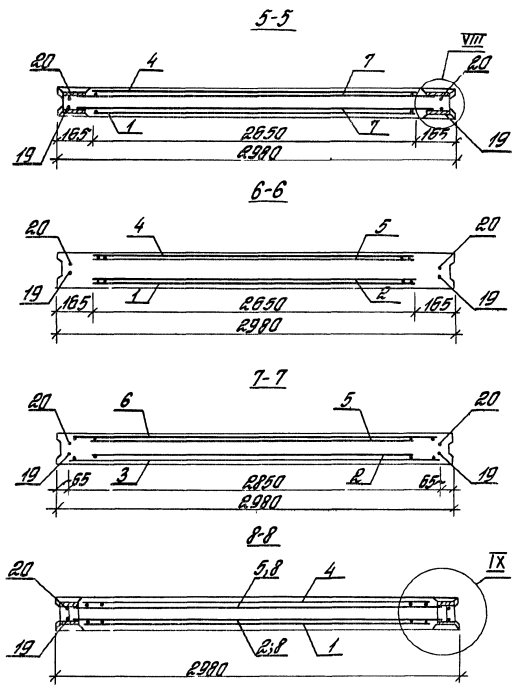
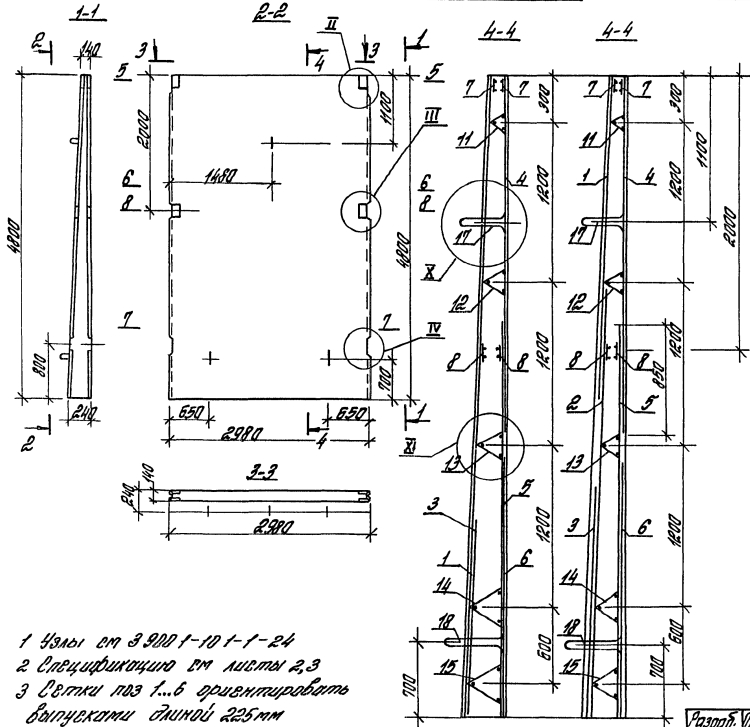
3,900.1-10.1-1-17

Лист 2

Идет в печать, прошите в 3-х экз.

ПСР-48-КГ1, КГ2

ПСР-48-КГ3, КГ6, КВ1



- 1 Узлы от 3900 1-10 1-1-24
- 2 Спецификация от листа 2,3
- 3 Сетки по 1...6 ориентировать
выпусками длиной 225мм
к верхнему торцу панели
- 4 Защитный слой обкладки
арматуры не менее 20мм

Разработчик	Управляющий	Инженер
Утвердил	Инженер	Инженер
Проверил	Инженер	Инженер
И.контр.	Инженер	Инженер

3900. 1-10 1-1-18
 Панель стеновая
 ПСР-48-К
 ЦНИИПРОМЗАДАНИЙ

Шифр № листа, Подпись и дата, Встр. шифр, №

Исполнение	Поз.	Наименование	Кол.	Обозначение документа	Масса, кг		
Г1	1	Сетка С2-48.26-10	1	3.900.1-10.1-2-2	270,40		
	4	С2-27.26-10	1	-2			
	5	С11-30.26-16	1	-6			
	6	С12-18.28-16	1	-6			
	7	Коркас КР1-12а	2	-9			
	8	КР1-12б	2	-9			
	11	КР5-2	1	-12			
	12	КР5-2.5	1	-12			
	13	КР5-2.5	1	-12			
	14	КР5-4.5	1	-12			
	15	КР5-5.5	1	-12			
	17	Изделие закладное ИИ-18а	1	-13			
	18	ИИ-18б	2	-13			
	19	Стержень арматурный ф16,9 мм; L=4750; 2,93 кг	2	без чертежа			
	20	ф16,9 мм; L=4750; 7,5 кг	2	— " —			
	Г2	1	Сетка С2-48.26-10	1		3.900.1-10.1-2-2	285,50
		3	С3-15.28-10	1		-2	
		4	С2-27.26-10	1		-2	
		5	С11-30.26-16	1		-6	
		6	С12-18.28-16	1		-6	
7		Коркас КР1-12а	2	-9			
8		КР1-12б	2	-9			
11		КР5-2	1	-12			
12		КР5-2.5	1	-12			
13		КР5-2.5	1	-12			
14		КР5-3.5	1	-12			
15		КР5-3.5	1	-12			
17		Изделие закладное ИИ-18а	1	-13			
18		ИИ-18б	2	-13			
19		Стержень арматурный ф16,9 мм; L=4750; 2,93 кг	2	без чертежа			
20		ф16,9 мм; L=4750; 7,5 кг	2	— " —			

Исполнение	Поз.	Наименование	Кол.	Обозначение документа	Масса, кг
Г3	Поз. 4+8; 11+15; 17; 18; 20 по Г2				320,78
	1	Сетка С2-30.26-10	1	3.900.1-10.1-2-2	
	2	С7-27.26-12	1	-4	
	3	С12-18.28-12	1	-6	
	19	Стержень арматурный ф12,9 мм; L=4750; 4,22 кг	2	без чертежа	
Г4	Поз. 4+8; 11+15; 17; 18; 20 по Г2				344,12
	1	Сетка С2-30.26-10	1	3.900.1-10.1-2-2	
	2	С7-27.26-14	1	-4	
	3	С12-18.28-14	1	-6	
	19	Стержень арматурный ф14,9 мм; L=4750; 5,74 кг	2	без чертежа	
Г5	Поз. 4+8; 11+15; 17; 18; 20 по Г2				389,09
	1	Сетка С2-27.26-10	1	3.900.1-10.1-2-2	
	2	С11-30.26-16	1	-6	
	3	С8-21.28-16	1	-4	
	19	Стержень арматурный ф16,9 мм; L=4750; 7,5 кг	2	без чертежа	
Г6	Поз. 4+8; 11+15; 17; 18; 20 по Г2				441,22
	1	Сетка С2-24.26-10	1	3.900.1-10.1-2-2	
	2	С7-33.26-18	1	-4	
	3	С14-24.28-18	1	-7	
	19	Стержень арматурный ф18,9 мм; L=4750; 9,49 кг	2	без чертежа	
		Арматура класса АIII по ГОСТ 5781-82			

Продолжение спецификации - 4-й вх. лист. 3.

3.900.1-10.1-1-18	Лист 2
-------------------	--------

Итого: 285,50 кг

Исполнение	Поз.	Наименование	Кол.	Обозначение документа	Масса, кг	Исполнение	Поз.	Наименование	Кол.	Обозначение документа	Масса, кг	
В1	1	Сетка С2-24.26-10	1	3.900.1-10.1-2-2	454,36							
	2	С7-33.26-16	1	-4								
	3	С14-24.28-18	1	-7								
	4	С2-24.26-10	1	-2								
	5	С7-33.26-16	1	-4								
	6	С14-24.28-18	1	-7								
	7	Кордос КР1-120	2	-9								
	8	КР1-120	2	-9								
	11	КР5-2	1	-12								
	12	КР5-2.5	1	-12								
	13	КР5-2.5	1	-12								
	14	КР5-3.5	1	-12								
	15	КР5-3.5	1	-12								
	17	Издание закладное ИИ-18с	1	-13								
	18	ИИ1-18с	2	-13								
	19	Стержень арматурный Ø16.90; L=4750; 7.5кг	2	без чертежа								
	20	Ø16.90; L=4750; 7.5кг	2	"								
	Арматура класса А-III по ГОСТ 5781-82 Технические условия от 3.900.1-10.1-3-74 бетон класса В15; 2,63 м ³ Марка покрытия 6,7 м											

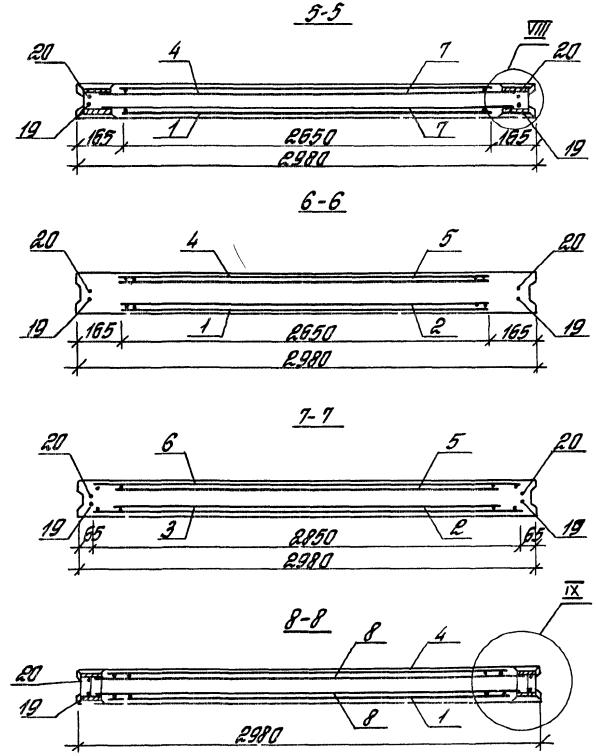
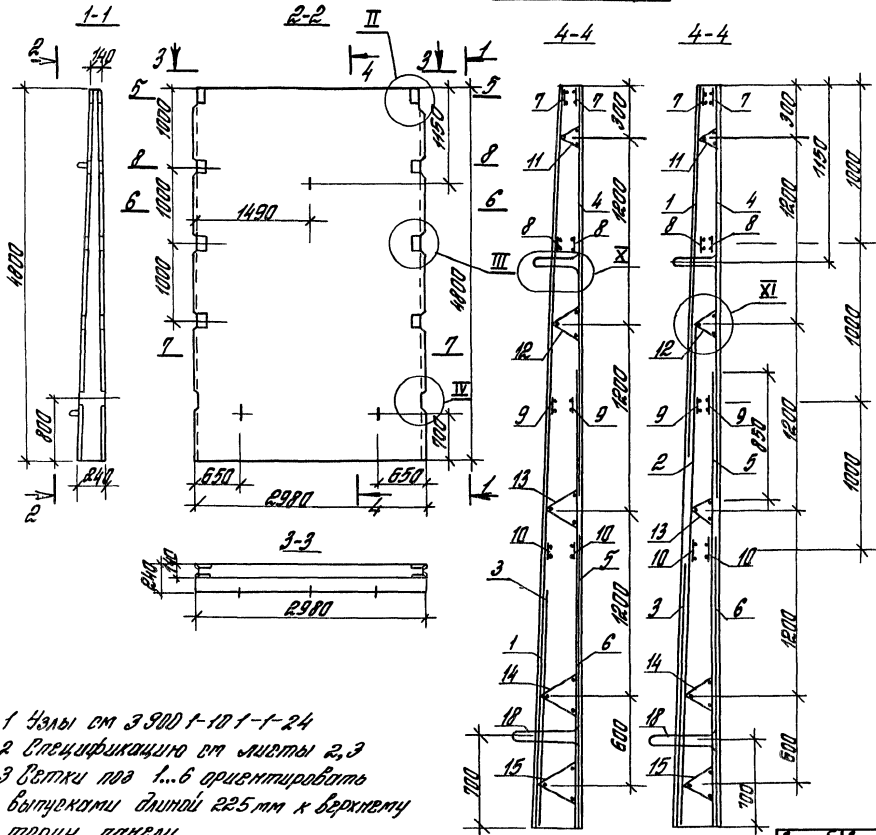
Шт. № 10000. Подпись и дата выдана 01.06.11

3.900.1-10.1-1-18

Лист
3

ПСР-48-КГ14, КГ24

ПСР-48-КГ24... КГ64, КВ14



- 1 Узлы см 3 900 1-10 1-1-24
- 2 Спецификацию см листы 2,3
- 3 Ветки паз 1...6 ориентировать выступками длиной 225 мм к бортику торцу панели
- 4 Защитный слой до любой арматуры не менее 20мм

Шифр по табл. Подписи и расшифровка шифра

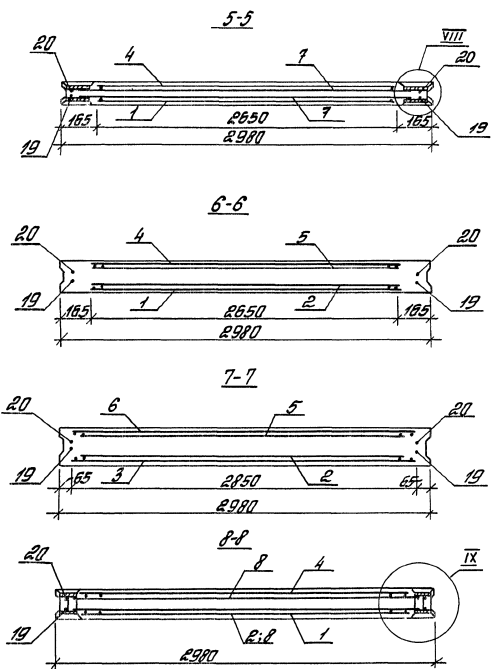
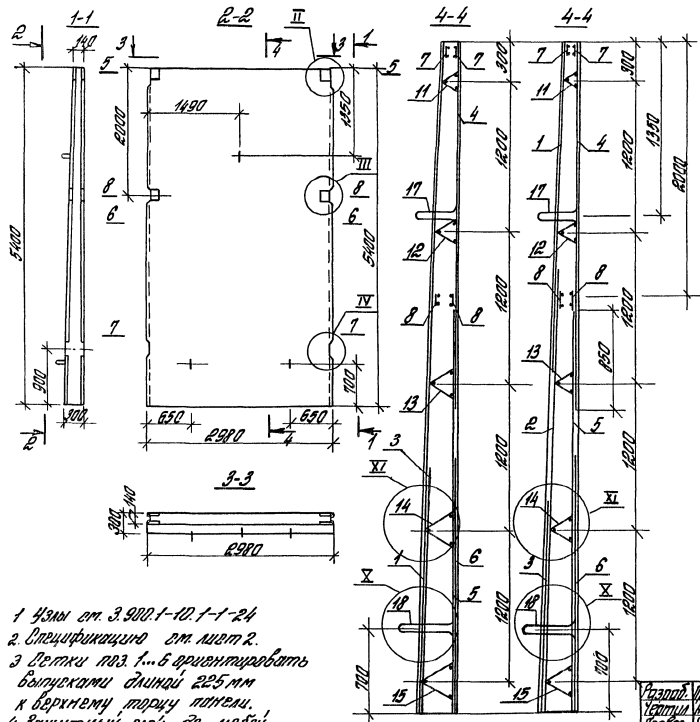
Разработчик	Исполнитель	Проверен
Чертежник	Инженер	Инженер
Проектировщик	Утвержден	
Монтаж	Чертежник	

3 900 1-10 1-1-19
Панель стеновая
ПСР-48-К У

Лист	Лист	Лист
Р	1	3
ЦНИИПРОМЗДАНИЙ		

ПСР-54-КГ1, КГ2

ПСР-54-КГ3...КГ6, КВ1



- 1 Узлы см 3.900.1-10.1-1-24
- 2 Спецификация см. лист 2.
- 3 Ветки поз. 1...6 ориентировать болтушками длиной 225 мм к верхнему торцу панели.
- 4 Защитный слой для металла арматуры не менее 20 мм.

Разработчик	Инженер	И.И.И.
Утвержден	Инженер	И.И.И.
Проверен	Инженер	И.И.И.
Н.Холма	Инженер	И.И.И.

3.900.1-10.1-1-20
 Панель стеновая
 ПСР-54-К...
 ЦНИИПРОМЗДАНИЙ

Лист № 54. Издается в формате А3. Металл. лист № 14

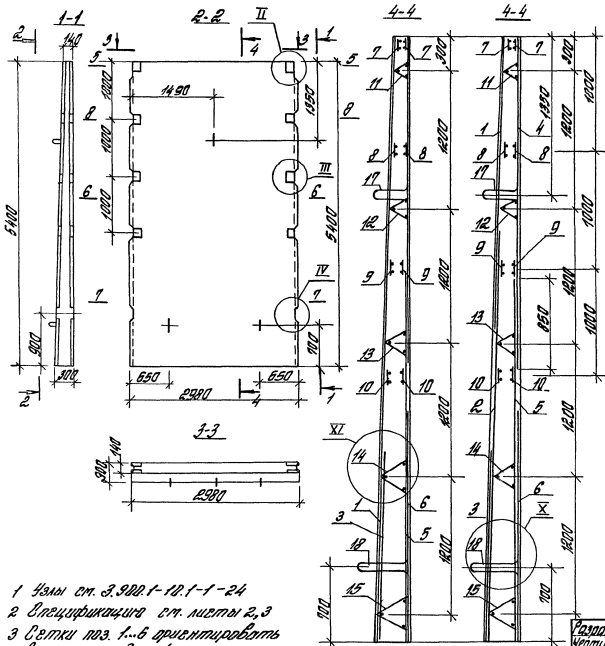
Имя, фамилия, Подпись и дата составления

Исполнение	Поз.	Наименование	Кол.	Обозначение документа	Масса, кг		
Г1	1	Сетка С2-54.26-10	1	3.900.1-10.1-2-2	303,18		
	4	С2-33.26-10	1	-2			
	5	СН-30.26-16	1	-6			
	6	С8-21.28-16	1	-4			
	7	Каркас КР1-14а	2	-9			
	8	КР1-14б	2	-9			
	11	КР5-2	1	-12			
	12	КР5-2.5	1	-12			
	13	КР5-3.5	1	-12			
	14	КР5-4.5	1	-12			
	15	КР5-5.5	1	-12			
	17	Изделие закладной тип-20а	1	-13			
	18	ИИТ-20б	2	-13			
	19	Стержень арматурный Ø10.АIII; L=5350; 3,3кг	2	без чертежа			
	20	Ø16.АIII; L=5350; 8,44кг	2	— " —			
	Г2	Поз. 1; 4; 8; 11; 15; 17; 20 по, Г1"					324,95
		3	Сетка С3-21.28-10	1		3.900.1-10.1-2-2	
	Г3	Поз. 4; 8; 11; 15; 17; 18; 20 по, Г1"					365,34
1		Сетка С2-33.26-10	1	3.900.1-10.1-2-2			
2		СН-30.26-12	1	-6			
3		С12-24.28-12	1	-6			
19		Стержень арматурный Ø12.АIII; L=5350; 4,75кг	2	без чертежа			
Г4	Поз. 4; 8; 11; 15; 17; 18; 20 по, Г1"				393,17		
	1	Сетка С2-33.26-10	1	3.900.1-10.1-2-2			
	2	СН-30.26-14	1	-6			
	3	С12-24.28-14	1	-6			
	19	Стержень арматурный Ø14.АIII; L=5350; 6,46кг	2	без чертежа			
Г5	Поз. 4; 8; 11; 15; 17; 18; 20 по, Г1"				450,66		
	1	Сетка С2-30.26-10	1	3.900.1-10.1-2-2			
	2	С7-33.26-16	1	-4			
	3	С12-24.28-18	1	-6			
	19	Стержень арматурный Ø16.АIII; L=5350; 8,44кг	2	без чертежа			

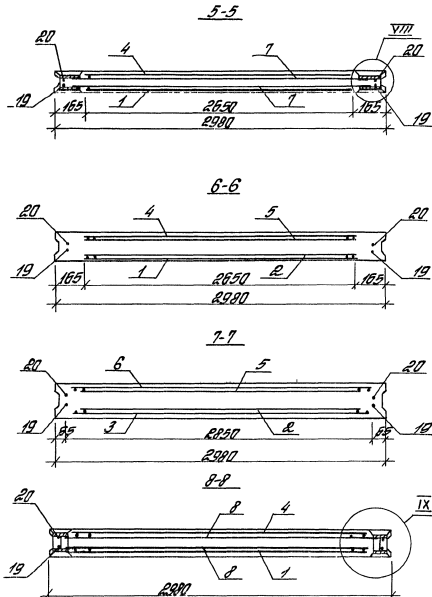
Исполнение	Поз.	Наименование	Кол.	Обозначение документа	Масса, кг		
Г6	Поз. 4; 7; 11; 15; 17; 18; 20 по, Г1"				498,88		
	1	Сетка С2-27.26-10	1	3.900.1-10.1-2-2			
	2	СН-36.26-18	1	-6			
	3	С12-24.28-20	1	-6			
	8	Каркас КР2-14б	2	-10			
	19	Стержень арматурный Ø18.АIII; L=5350; 10,69кг	2	без чертежа			
	Г7	1	Сетка С2-27.26-10	1		3.900.1-10.1-2-2	518,89
		2	СН-36.26-18	1		-6	
3		С8-21.28-18	1	-4			
4		С2-27.26-10	1	-2			
5		СН-36.26-18	1	-6			
6		С8-21.28-18	1	-4			
7		Каркас КР1-14а	2	-9			
8		КР2-14б	2	-10			
11		КР5-2	1	-12			
12		КР5-2.5	1	-12			
13		КР5-3.5	1	-12			
14		КР5-4.5	1	-12			
15		КР5-5.5	1	-12			
17		Изделие закладной тип-20а	1	-13			
18		ИИТ-20б	2	-13			
19		Стержень арматурный Ø18.АIII; L=5350; 10,69кг	2	без чертежа			
20		Ø18.АIII; L=5350; 10,69кг	2	— " —			
			Арматура класса АIII по ГОСТ 5781-82				
			Технические условия см. 3.900.1-10.1-3-14				
			Бетон класса В15; 25 м³				
		Масса панели 8,8 м					
3.900.1-10.1-1-20					Итого		
					2		

ПСР-54-КГ14, КГ24

ПСР-54-КГ34...КГ64, КГ14



- 1 Чемы см. З.900.1-10.1-24
- 2 Спецификация см. листы 2,3
- 3 Сетки поз. 1-6 ориентировать выключки длиной 225мм. к верхнему торцу панели.
4. Защитный слой до любой арматуры не менее 20мм.



Состав	Состав	Состав
Чертить	Визировать	Проверить
И. Контр. Черномая		

З.900.1-10.1-24

Панель стеновая
ПСР-54-К... У

Страна	Лист	Листов
Р	1	3

ЦИНПРОМЗДАНИЙ

24394-02

57

Исполнение	Поз.	Наименование	Кол.	Обозначение документа	Посад, кг
Г1	1	Сетка С2 - 54,26 - 10	1	3,900.1-10.1-2-2	344,18
	4	С2 - 33,26 - 10	1	-2	
	5	СН - 30,26 - 16	1	-6	
	6	С8 - 21,28 - 16	1	-4	
	7	Коркас КР1 - 140	2	-9	
	8	КР1 - 140	2	-9	
	9	КР1 - 140	2	-9	
	10	КР1 - 140	2	-9	
	11	КР5 - 2	1	-12	
	12	КР5 - 2,5	1	-12	
	13	КР5 - 3,5	1	-12	
	14	КР5 - 4,5	1	-12	
	15	КР5 - 5,5	1	-12	
	17	Изделие заводное МН1 - 200	1	-13	
	18	МН1 - 200	2	-13	
	19	Стержень арматурный Ø16 А Ш; L = 5350; 8,44 кг	2	без чертежа	
	20	Ø16 А Ш; L = 5350; 8,44 кг	2	"	
Г2	Поз. 1; 4; 15; 17; 20 по "Г1"			365,95	
	3	Сетка С3 - 21,28 - 10	1		3,900.1-10.1-2-2
Г3	Поз. 4; 15; 17; 18; 20 по "Г1"			406,34	
	1	Сетка С2 - 33,26 - 10	1		3,900.1-10.1-2-2
	2	СН - 30,26 - 12	1		-6
	3	С12 - 24,28 - 12	1		-6
19	Стержень арматурный Ø14 А Ш; L = 5350; 4,75 кг	2	без чертежа		
Г4	Поз. 4; 15; 17; 18; 20 по "Г1"			434,17	
	1	Сетка С2 - 33,26 - 10	1		3,900.1-10.1-2-2
	2	СН - 30,26 - 14	1		-6
	3	С12 - 24,28 - 14	1		-6
19	Стержень арматурный Ø14 А Ш; L = 5350; 6,40 кг	2	без чертежа		

Исполнение	Поз.	Наименование	Кол.	Обозначение документа	Посад, кг
Г5	Поз. 4; 15; 17; 18; 20 по "Г1"				491,66
	1	Сетка С2 - 30,26 - 10	1	3,900.1-10.1-2-2	
	2	С7 - 33,26 - 16	1	-4	
	3	С12 - 24,28 - 18	1	-6	
	19	Стержень арматурный Ø16 А Ш; L = 5350; 8,44 кг	2	без чертежа	
Г6	Поз. 4; 8; 11; 15; 17; 18; 20 по "Г1"				540,92
	1	Сетка С2 - 27,26 - 10	1	3,900.1-10.1-2-2	
	2	СН - 36,26 - 18	1	-6	
	3	С12 - 24,28 - 20	1	-6	
	9	Коркас КР2 - 140	2	-10	
10	КР2 - 140	2	-10		
19	Стержень арматурный Ø16 А Ш; L = 5350; 10,63 кг	2	без чертежа		
		Арматура класса А-III по ГОСТ 5781			82

Продолжение спецификации см. лист 3.

3,900.1-10.1-1-21 Лист 2

Имя, отчество, фамилия и номер

Исполнение	Поз.	Наименование	Кол.	Обозначение документа	Масса, кг	Исполнение	Поз.	Наименование	Кол.	Обозначение документа	Масса, кг	
В1	1	Сетка С2-27.26-10	1	3.900.1-10.1-2-2	560,93							
	2	С11-36.26-18	1	-6								
	3	С8-21.28-18	1	-4								
	4	С2-27.26-10	1	-2								
	5	С11-36.26-18	1	-6								
	6	С8-21.28-18	1	-4								
	7	Коркас КР1-140	2	-9								
	8	КР1-140	2	-9								
	9	КР2-148	2	-10								
	10	КР2-148	2	-10								
	11	КР5-2	1	-12								
	12	КР5-2.5	1	-12								
	13	КР5-3.5	1	-12								
	14	КР5-4.5	1	-12								
	15	КР5-5.5	1	-12								
	17	Изделие закладное НИ1-200	1	-13								
	18	НИ1-200	2	-13								
	19	Стержень арматурный ф18, А III; L=5350; 10,89 кг	2	без чертежа								
	20	ф18, А III; L=5350; 10,89 кг	2	— " —								
	Арматура класса А III по ГОСТ 5781-82											
Техническое условие от 3.900.1-10.1-3-74												
бетон класса В15; 3,5 м³												
Масса panels 8,8 т												

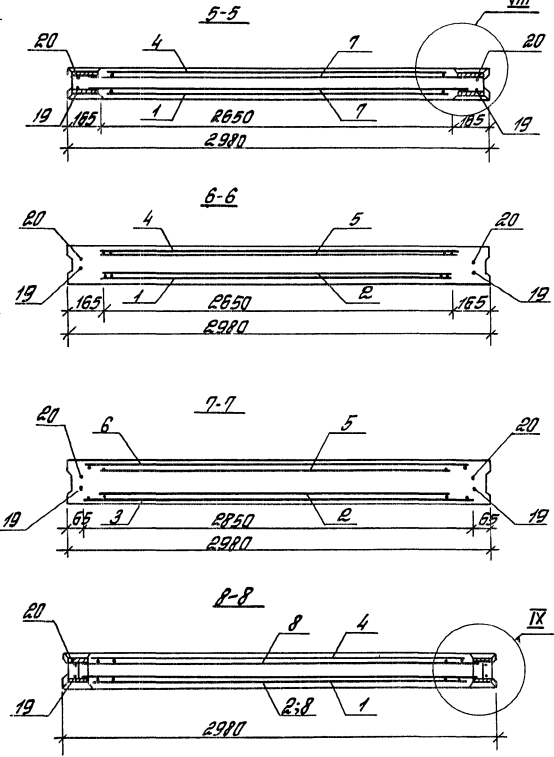
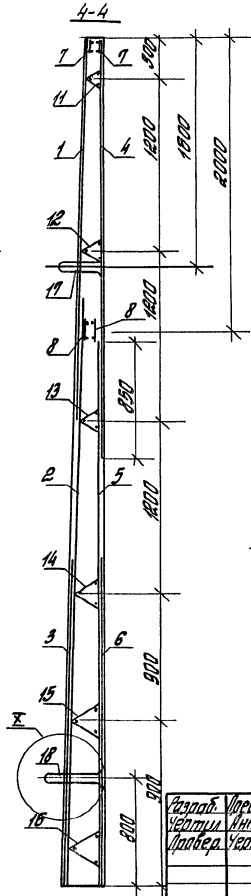
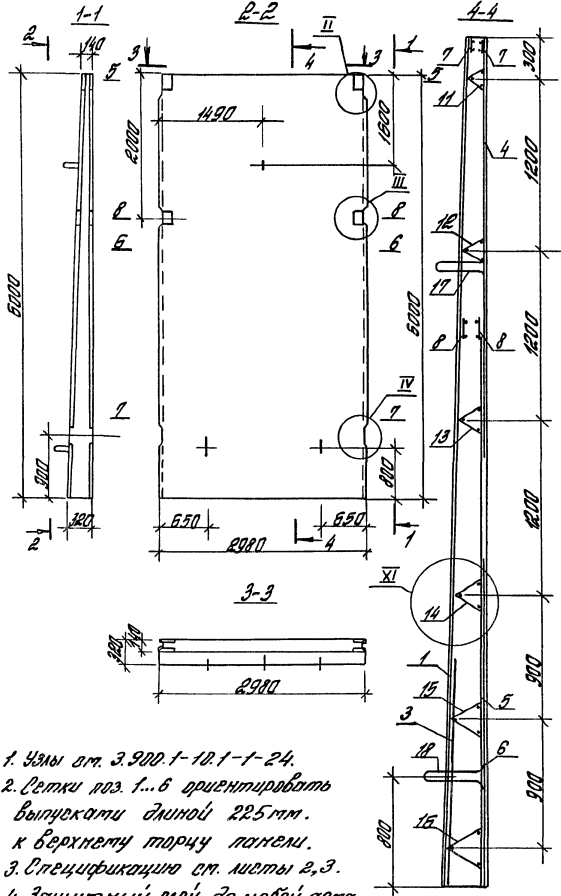
3.900.1-10.1-1-21

Лист 3

Иск. Писем. Корпуса и дата введения

ПСР-60-КГ1, КГ2

ПСР-60КГ.З...КГ1, КВ1



1. Углы ст. 3.900.1-10.1-1-24.
2. Сетки роз. 1...6 ориентировать выпуклостью длиной 225мм. к верхнему торцу панели.
3. Стецификация ст. м. ст. 2,3.
4. Защитный слой до любой арматуры не менее 20мм.

Газдан Умарбаева
 Чапанни Ибрагимов
 Раббер Умарбаева
 И.контр. Умарбаева

3.900.1-10.1-22		
Панель стеновая		
ПСР-60-К...		
Сталь	Лист	Лист
Р	1	3
ЩИИИПРОМЗДАНИИ		

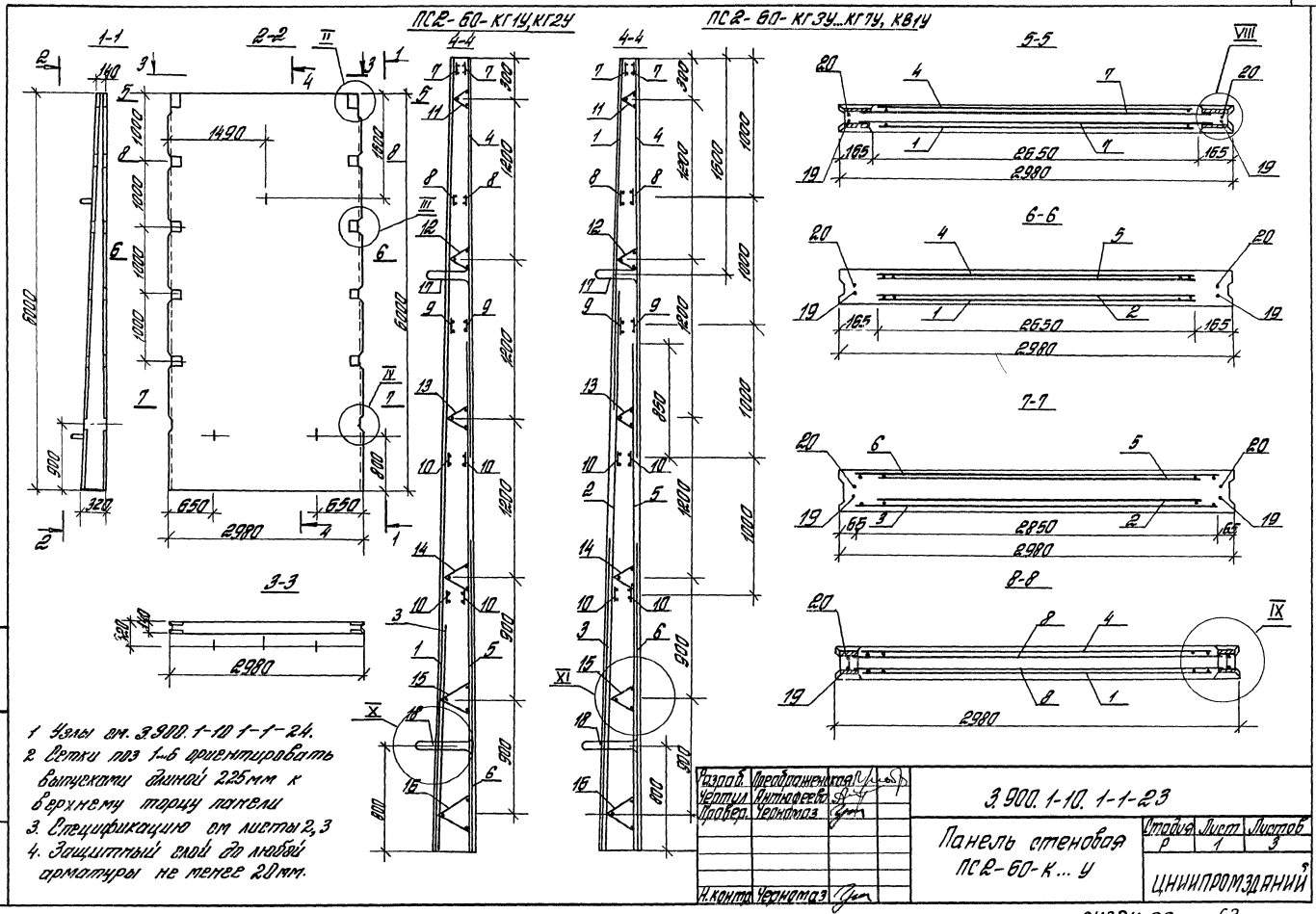
Исполнение	Поз	Наименование	Кол.	Обозначение документа	Масса, кг		
Г1	1	Сетка С2-60,26-10	1	3,900.1-10.1-2-2	389,81		
	4	С2-30,26-10	1	-2			
	5	С7-39,26-18	1	-4			
	6	С12-24,28-18	1	-6			
	7	Каркас КР1-140	2	-9			
	8	КР1-145	2	-9			
	11	КР5-2	1	-12			
	12	КР5-2.5	1	-12			
	13	КР5-3.5	1	-12			
	14	КР5-4.5	1	-12			
	15	КР5-5.5	1	-12			
	16	КР5-5.5	1	-12			
	17	Изделие закладное ИТ-220	1	-13			
	18	ИИТ-225	2	-13			
	19	Стержень арматурный ф16 А II; L=5950; 3,67кг	2	без чертежа			
	20	ф18 А II; L=5950, 4,89кг	2	— " —			
	Г2	Поз. 1; 4-8; 11-20 по II, Г1"				414,84	
	Г3	3	Сетка С3-24,28-10	1		3,900.1-10.1-2-2	453,03
		1	Сетка С2-36,26-10	1		3,900.1-10.1-2-2	
		2	С7-33,26-12	1		-4	
3		С12-24,28-12	1	-6			
19		Стержень арматурный ф12 А II; L=5950; 3,28кг	2	без чертежа			
Г4	Поз. 1; 8; 11-18; 20 по II, Г1"			482,66			
	1	Сетка С2-36,26-10	1		3,900.1-10.1-2-2		
	2	С7-33,26-14	1		-4		
	3	С12-24,28-14	1		-6		
19	Стержень арматурный ф14 А II; L=5950; 7,19кг	2	без чертежа				

Исполнение	Поз	Наименование	Кол.	Обозначение документа	Масса, кг
Г5	Поз. 4-8; 11-18, 20 по II, Г1"			528,92	
	1	Сетка С2-33,26-10	1		3,900.1-10.1-2-2
	2	С11-36,26-16	1		-6
	3	С12-24,28-16	1		-6
	19	Стержень арматурный ф16 А II; L=5950; 3,39кг	2		без чертежа
Г6	Поз. 4-8; 11-18, 20 по II, Г1"			574,99	
	1	Сетка С2-30,26-10	1		3,900.1-10.1-2-2
	2	С7-39,26-18	1		-4
	3	С12-24,28-18	1		-6
	19	Стержень арматурный ф18 А II; L=5950; 4,39кг	2		без чертежа
Г7	Поз. 4-7; 11-18; 20 по II, Г1"			635,79	
	1	Сетка С2-27,26-10	1		3,900.1-10.1-2-2
	2	С13-42,26-20	1		-7
	3	С14-24,28-20	1		-7
	8	Каркас КР2-145	2		-10
Г8	Поз. 4-7; 11-18, 20 по II, Г1"			701,21	
	19	Стержень арматурный ф20 А II; L=5950; 14,67кг	2		без чертежа
	1	Сетка С2-27,26-10	1		3,900.1-10.1-2-2
	2	С13-42,26-22	1		-7
	3	С14-24,28-22	1		-7
	8	Каркас КР2-145	2	-10	
	19	Стержень арматурный ф22 А II; L=5950, 17,75кг	2	без чертежа	
	Арматура класса А-III по ГОСТ 5781-82				

Продолжение спецификации на лист 3

3,900.1-10.1-1-2-2	Лист 2
--------------------	--------

Шир. 100мм, высота и диаметр 100мм



Исполнение	Поз.	Наименование	Кол.	Обозначение документа	Посад, кг
Г1	1	Сетка С2-60.26-10	1	3.900.1-10.1-2-2	453,39
	4	С2-30.26-10	1	-2	
	5	С7-39.26-18	1	-4	
	6	С12-24.28-18	1	-6	
	7	Каркас КР1-140	2	-9	
	8	КР1-140	2	-9	
	9	КР1-140	2	-9	
	10	КР2-140	4	-10	
	11	КР5-2	1	-12	
	12	КР5-2.5	1	-12	
	13	КР5-3.5	1	-12	
	14	КР5-4.5	1	-12	
	15	КР5-5.5	1	-12	
	16	КР5-5.5	1	-12	
	17	Изделие зигзагообразное НН1-220	1	-13	
	18	НН1-220	2	-13	
	19	Отвержень арматурный ф10АШ; L=5950; 3,67кг	2	без чертежа	
20	ф18АШ; L=5950; 11,89кг	2	—		
Г2	Поз. 1; 4÷20 по II Г1"			478,42	
	3	Сетка С3-24.28-10	1	3.900.1-10.1-2-2	
Г3	Поз. 4÷18; 20 по II Г1"			516,61	
	1	Сетка С2-36.26-10	1		3.900.1-10.1-2-2
	2	С7-33.26-12	1		-4
	3	С12-24.28-12	1		-6
19	Отвержень арматурный ф12АШ; L=5950; 5,28кг	2	без чертежа		
Г4	Поз. 4÷18; 20 по II Г1"			546,24	
	1	Сетка С2-36.26-10	1		3.900.1-10.1-2-2
	2	С7-33.26-14	1		-4
	3	С12-24.28-14	1		-6
19	Отвержень арматурный ф14АШ; L=5950; 7,19кг	2	без чертежа		

Исполнение	Поз.	Наименование	Кол.	Обозначение документа	Посад, кг
Г5	Поз. 4÷18; 20 по II Г1"			392,50	
	1	Сетка С2-33.26-10	1		3.900.1-10.1-2-2
	2	С11-36.26-16	1		-6
	3	С12-24.28-16	1		-6
19	Отвержень арматурный ф16АШ; L=5950; 9,39кг	2	без чертежа		
Г6	Поз. 4÷18; 20 по II Г1"			638,57	
	1	Сетка С2-30.26-10	1		3.900.1-10.1-2-2
	2	С7-39.26-18	1		-4
	3	С12-24.28-18	1		-6
19	Отвержень арматурный ф18АШ; L=5950; 11,89кг	2	без чертежа		
Г7	Поз. 4÷8; 10÷18; 20 по II Г1"			692,37	
	1	Сетка С2-27.26-10	1		3.900.1-10.1-2-2
	2	С13-42.26-20	1		-7
	3	С14-24.28-20	1		-7
	9	Каркас КР2-140	2		-10
19	Отвержень арматурный ф20АШ; L=5950; 16,67кг	2	без чертежа		
Г8	Поз. 4÷8; 10÷18; 20 по II Г1"			764,79	
	1	Сетка С2-27.26-10	1		3.900.1-10.1-2-2
	2	С13-42.26-22	1		-7
	3	С14-24.28-22	1		-7
9	Каркас КР2-140	2	-10		
19	Отвержень арматурный ф22АШ; L=5950; 17,25кг	2	без чертежа		
		Арматура класса АIII		по ГОСТ 5781-82	

Продолжение спецификации
см. лист 3

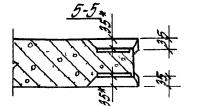
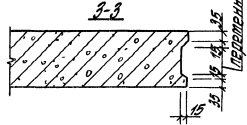
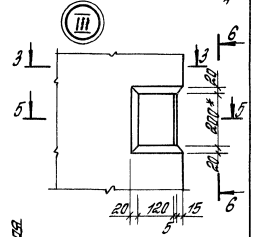
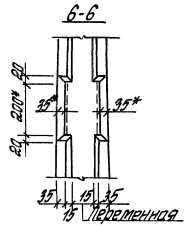
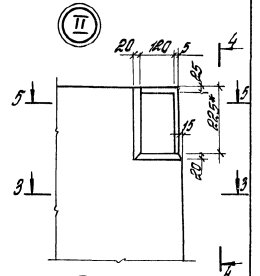
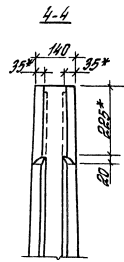
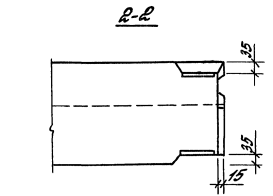
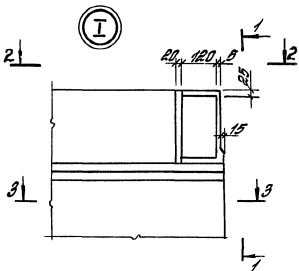
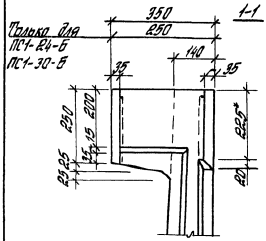
3.900.1-10.1-1-23

Лист

2

Исполнение	Поз.	Наименование	Кол.	Обозначение документа	Масса, кг	Исполнение	Поз.	Наименование	Кол.	Обозначение документа	Масса, кг	
81	1	Бетон С2-27.26-10	1	3.900.1-10.1-2-2								
	2	С13-42.26-20	1		-7							
	3	С14-24.28-20	1		-7							
	4	С2-27.26-10	1		-2							
	5	С13-42.26-20	1		-7							
	6	С14-24.28-20	1		-7							
	7	Коркис КР1-14а	2		-9							
	8	КР1-14а	2		-9							
	9	КР2-14б	2		-10							
	10	КР2-14б	4		-10	759,13						
	11	КР5-2	1		-12							
	12	КР5-2.5	1		-12							
	13	КР5-3.5	1		-12							
	14	КР5-4.5	1		-12							
	15	КР5-5.5	1		-12							
	16	КР5-5.5	1		-12							
	17	Изделие закладное НИИ-22а1				-13						
	18	НИИ-22а2	2			-13						
	19	Стержень арматурный Ø20А II; ρ=5950; 14,67кг	2		без чертежа							
	20	Ø20А II; ρ=5950; 14,67кг	2		— " —							
Арматура класса А-III по ГОСТ 5781-82												
Техническое задание от 3.900.1-10.1-3-14												
Бетон класса В15; 4,07 м ³												
Масса панели 10,2 т												
											3,900.1-10.1-1-23	Лист
												3

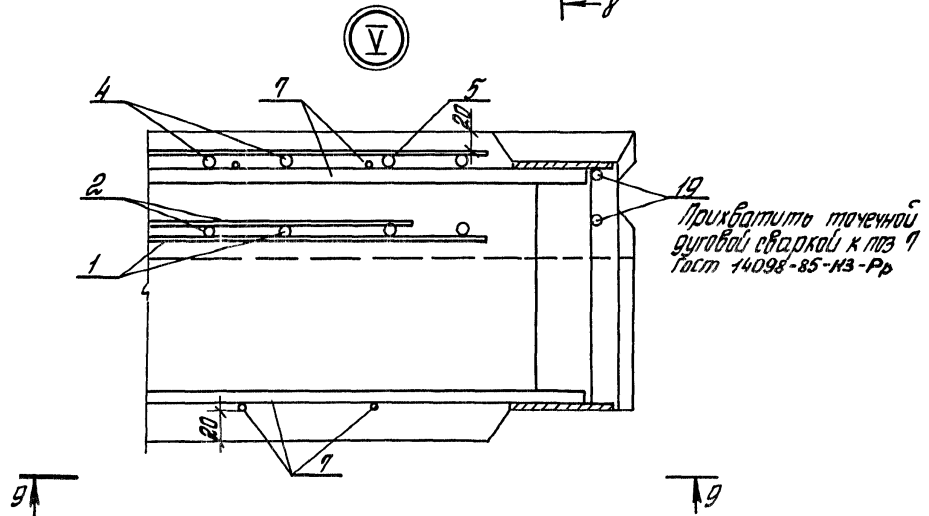
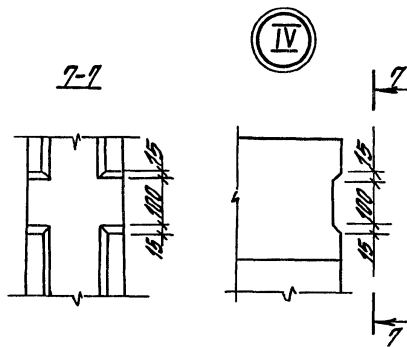
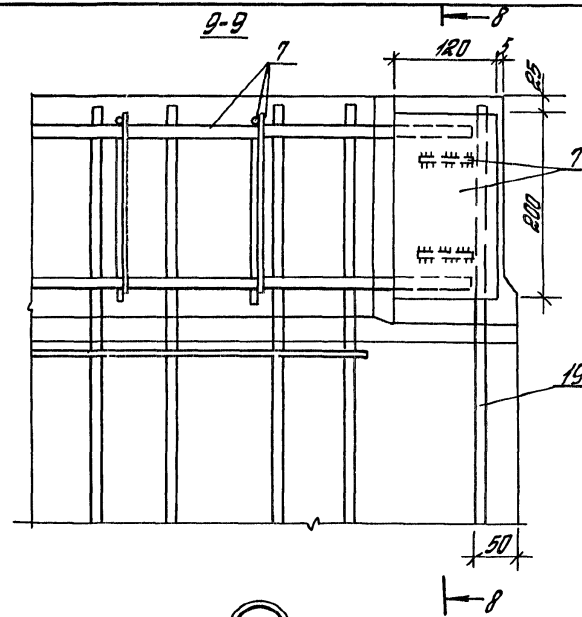
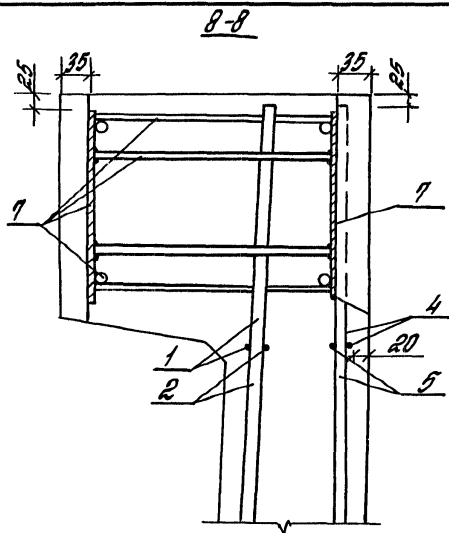
Указание по работе с документами



При использовании для изготовления панелей опалубочных форм изделий по серии 3900-3 тип 3902 и 4/82 допускается размеры вкладышей для образования гнезд, отмеченные на данном чертеже *, не изменять в этом случае предусмотренные чертежами каркасы КР1 и КР2 следует заменить на каркасы КР6 и КР7

Разработчик	В.В.Васильев	3900 1-10. 1-1-24	Панель стеновая по узлы	Стальной лист 1	Алюминий 5
Утвержден	И.И.Иванов				
Проект	С.С.Сидоров				
Исполнитель	С.С.Сидоров				

ИЗДАНИЕ 1984г. Изменения и дополнения к стандарту

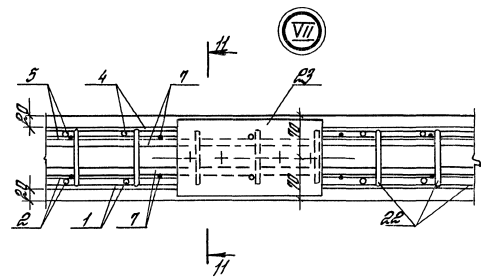
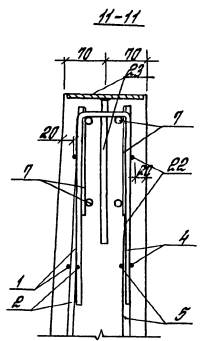
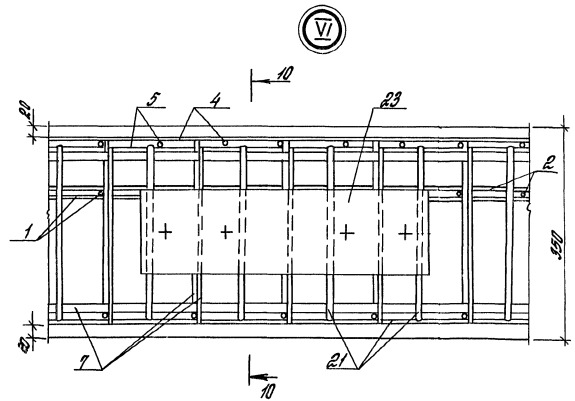
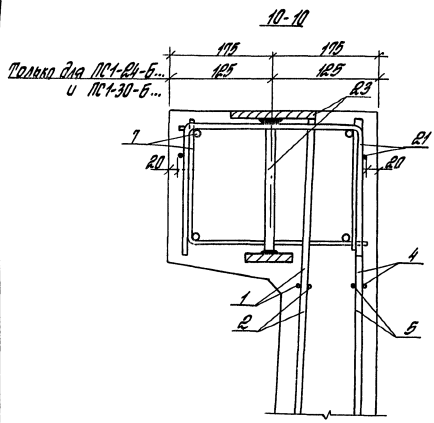


Лист № 10 из 10. Подписан и вклеен в альбом № 68

3900 1-10 1-1- 24	Лист
	2

24394-02

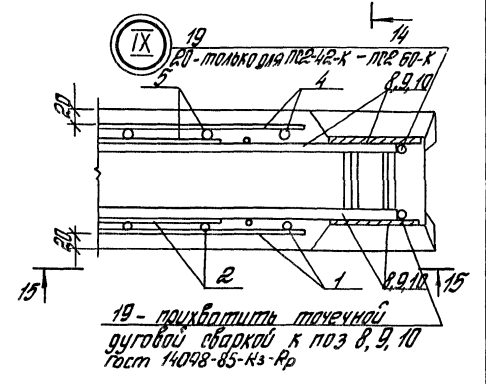
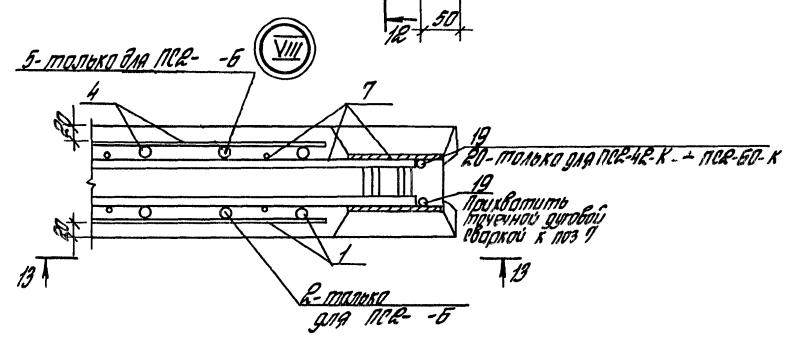
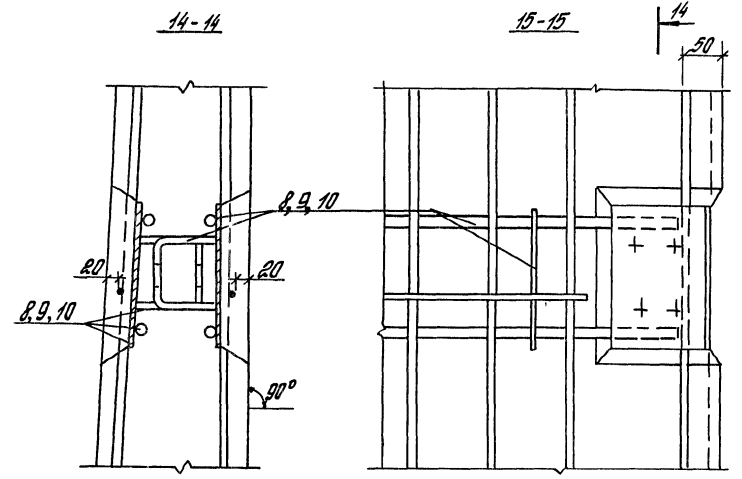
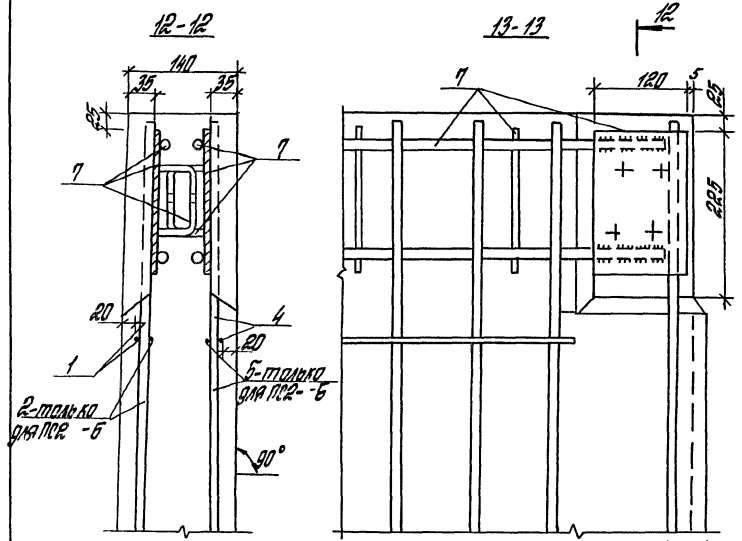
67



3.900.1-10.1-1-24

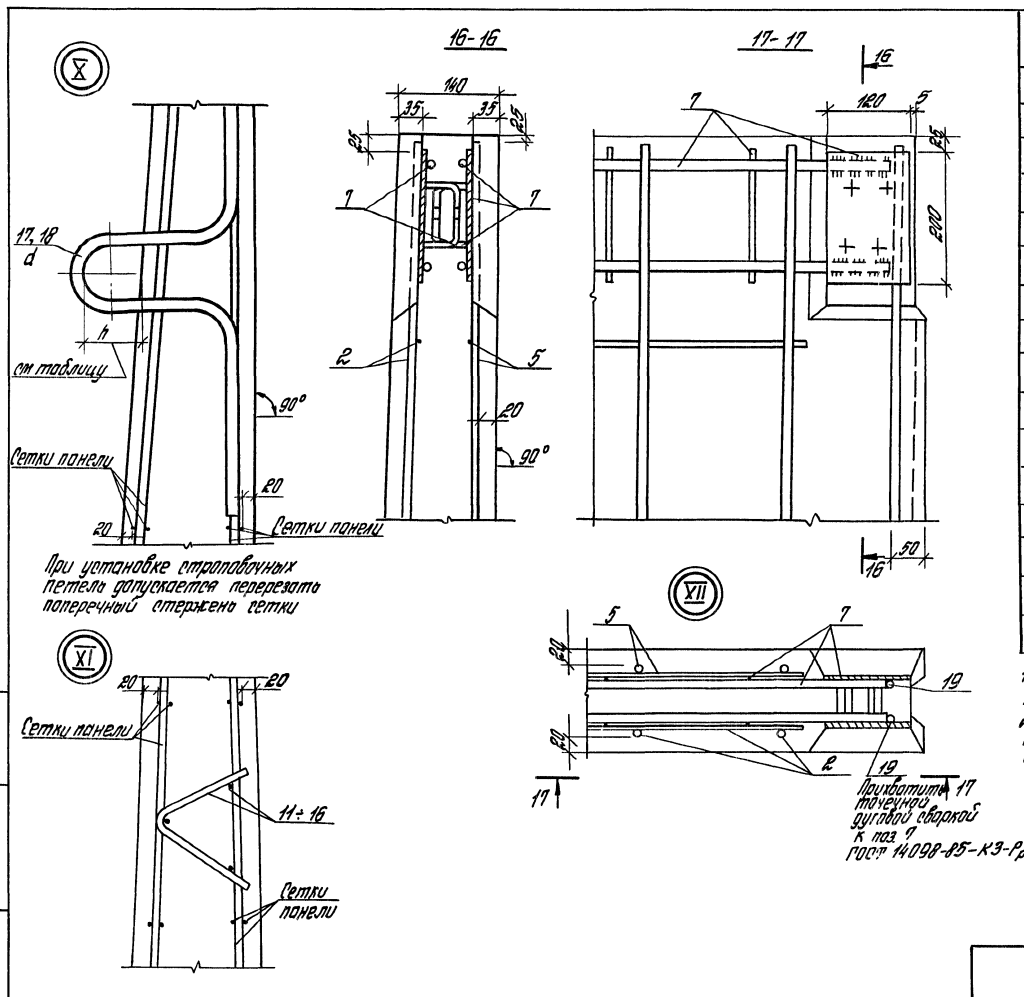
ИЛЕТТ
3

Черт. в разрезе. Условные обозначения см. в листе 66



УИВ № 10001. Изготовлено в г. Москва. Фабрика УИВ № 10001.

3900 1-10 1-1-24



Марка панели	h, мм	d, мм
ПС1 - 24 - Б.	80	10
ПС2 - 24 - К...		10
ПС1 - 30 - Б		12
ПС2 - 30 - К...		12
ПС1 - 36 - Б.		14
ПС2 - 36 - Б..		14
ПС2 - 36 - К...		14
ПС2 - 42 - К...		16
ПС1 - 42 - Б..		16
ПС1 - 48 - Б...		18
ПС2 - 48 - Б.	18	
ПС2 - 48 - К	18	
ПС2 - 54 - К...	90	20
ПС1 - 54 - Б		20
ПС1 - 60 - Б...		22
ПС2 - 60 - К...		22

1. Толщина защитного слоя торцов продольной арматуры сетки - 25 мм.
2. Защитный слой рабочей арматуры сетки панели обеспечивается регулированием высоты каркасов паз 11 - 16.

3.900. 1-10.1-1-24

Лист
5

Марка элементов	НЭБСОВА ОРМАТУРНОЕ											НЭБСОВА ЗАКЛАДНОЕ											Объем расход
	Формат класс											Формат класс											
	Ф-III											Ф-III											
	ГОСТ 5781-82											ГОСТ 5781-82											
Ф6	Ф8	Ф10	Ф12	Ф14	Ф16	Ф18	Ф20	Итого	Ф6	Итого	8 ст 3 кл 2			Ф-III			Ф-III			Объем			
											ГОСТ 19903-74*			ГОСТ 5781-82			ГОСТ 5781-82						
6	8	12	Итого	Ф8	Ф14	Итого	Ф10	Ф12	Итого	6	8	12	Итого	Ф8	Ф14	Итого	Ф10	Ф12	Итого	Объем			
ПБ1-24-БГ1	23,18	2,28	11,18					36,64	18,22	18,22	6,4	8,6	10,92	8,73	19,65	1,28	1,17	2,45	1,77		2,87	78,73	
ПБ1-24-БГ1П	22,34	2,28	11,18					35,80	17,98	17,98	5,3	7,8	10,92	1,28	14,92	1,28	1,17	2,45	1,77	1,77	67,75		
ПБ1-24-БГ2	20,33	9,03	11,18					40,54	18,63	18,63	5,9	7,7	10,92	8,73	19,65	1,28	1,17	2,45	1,77	1,77	88,24		
ПБ1-24-БГ2П	19,49	9,03	11,18					39,70	18,39	18,39	5,8	8,9	10,92		10,92	1,28		2,45	1,77	1,77	88,24		
ПБ1-24-БГ3	22,33		25,39					45,72	18,63	18,63	6,4	3,5	10,92	8,73	19,65	1,28	1,17	2,45	1,77	1,77	72,06		
ПБ1-24-БГ3П	19,49	2,28	21,83					43,60	18,39	18,39	6,1	9,9	10,92		10,92	1,28		2,45	1,77	1,77	88,22		
ПБ1-24-ББ1	23,18		14,74					37,92	18,22	18,22	5,6	7,4	10,92	8,73	19,65	1,28	1,17	2,45	1,77	1,77	76,36		
ПБ1-24-ББ1П	22,34		14,74					37,08	17,98	17,98	5,5	8,0	10,92		10,92	1,28		2,45	1,77	1,77	80,01		
ПБ1-24-ББ2	17,16	10,53	21,83					51,96	19,44	19,44	7,4	10,0	10,92	8,73	19,65	1,28	1,17	2,45	1,77	1,77	69,89		
ПБ1-24-ББ2П	16,34	10,53	25,39					52,56	19,20	19,20	7,1	7,6	10,92		10,92	1,28	1,17	2,45	1,77	1,77	88,27		
ПБ1-30-БГ1	12,73	28,44	7,62	5,12				53,97	18,74	19,74	7,3	7,1	10,92	8,73	19,65	1,28	1,17	2,45	1,77	1,77	85,73		
ПБ1-30-БГ1П	11,95	28,44	11,18					51,57	18,50	18,50	7,1	0,1	10,92		10,92	1,28		2,45	1,77	2,94	98,75		
ПБ1-30-БГ2	9,94	32,91	11,18	5,12				52,15	22,15	22,15	7,9	3,0	10,92	8,73	19,65	1,28	1,17	2,45	1,77	2,94	88,21		
ПБ1-30-БГ2П	9,10	35,19	11,18					55,47	18,91	18,91	7,5	3,8	10,92		10,92	1,28		2,45	1,77	2,94	104,34		
ПБ1-30-БГ3	15,01	26,15	18,27	10,24				69,68	22,25	22,25	9,1	9,3	10,92	8,73	19,65	1,28	1,17	2,45	1,77	2,94	90,52		
ПБ1-30-БГ3П	14,17	28,44	18,27	5,12				66,00	22,01	22,01	8,8	0,1	10,92		10,92	1,28		2,45	1,77	2,94	116,97		
ПБ1-30-ББ1	21,64	10,20	7,62	10,24				49,70	18,74	18,74	6,9	1,4	10,92	8,73	19,65	1,28	1,17	2,45	1,77	2,94	103,15		
ПБ1-30-ББ1П	22,80	10,20	14,74					45,74	18,50	18,50	6,5	2,4	10,92		10,92	1,28		2,45	1,77	2,94	84,18		
ПБ1-30-ББ2	9,94	37,67	0,5	10,24	34,77			93,12	18,26	18,26	11,2	3,8	10,92	8,73	19,65	1,28	1,17	2,45	1,77	2,94	137,12		
ПБ1-30-ББ2П	9,10	37,67	0,5	15,36	27,81			90,44	18,02	18,02	10,9	1,6	10,92		10,92	1,28		2,45	1,77	2,94	124,60		

НЭБСОВА ОРМАТУРНОЕ

Исполн	Губ.нац.арх.	Задан	
Чертеж	Антополь	И.С.	
Проект	Черномоз	И.С.	
Итого	Черномоз	И.С.	

3 900 1-10 1-1-РД

Ведомость
расхода стено. кг

Итого	Итого	Итого
Р	Т	10

ЦНИИПРОМЭДАНИИ

Марка элемента	Цодеяла арматурные Арматура класса										Цодеяла закладные Арматура класса										Всего	Общий расход					
	А-III					Вр-I					Прокат марки В Ст 3 кп 2					Арматура класса											
	ГОСТ 5781-82					ГОСТ 6727-80					ГОСТ 19903-74*					А-III							А-III				
	Ф8	Ф8	Ф10	Ф12	Ф14	Ф16	Утого	Ф5	Утого	Всего	Ф8	Ф8	Ф12	Ф16	Утого	Ф8	Ф14	Ф16	Ф20	Утого			Ф14	Утого	Всего		
ПС1-36-БГ1	8,69	5,50	18,3	5,12			87,11	27,51	27,51	114,62	16,56		8,73	25,29	2,56	4,17			3,73	4,71	4,71	33,73	148,85				
ПС1-36-БГ1П	7,67	5,50	24,86				84,53	27,27	27,27	114,8	16,56			16,56	2,56				2,56	4,71	4,71	23,83	135,63				
ПС1-36-БГ12	8,69	49,9	2254	10,24			91,37	27,51	27,51	118,88	16,56		8,73	25,29	2,56	4,17			3,73	4,71	4,71	33,73	152,61				
ПС1-36-БГ12П	7,67	49,9	29,86				87,23	27,27	27,27	114,5	16,56			16,56	2,56				2,56	4,71	4,71	23,83	138,23				
ПС1-36-БГ13	14,54	5442	1474	2042	6,96		116,08	28,32	28,32	139,4	16,56		8,73	25,29	2,56	4,17			3,73	4,71	4,71	33,73	173,13				
ПС1-36-БГ13П	13,52	5442	21,80	15,3			105,1	28,08	28,08	133,18	16,56			16,56	2,56				2,56	4,71	4,71	23,83	157,01				
ПС1-36-БГ14	14,54	5442	14,74	5,12	33,21		122,03	28,32	28,32	150,35	16,56		8,73	25,29	2,56		4,52		4,08	4,71	4,71	34,08	184,43				
ПС1-36-БГ14П	13,52	5442	21,86		26,25		116,05	28,08	28,08	144,13	16,56			16,56	2,56				2,56	4,71	4,71	23,83	167,96				
ПС1-36-БГ15	10,39	6043	21,78	9,12		13,43	194,15	27,13	27,13	168,28	14,3	3,02		11,64	28,96	2,56		2,39	4,95	4,71	4,71	38,62	206,9				
ПС1-36-БГ15П	7,67	6043	23,34	5,12			34,35	132,91	28,08	28,08	160,99	16,56			16,56	2,56			2,56	4,71	4,71	23,83	184,82				
ПС1-36-БВ1	4,02	5,50	14,74	10,24			81,0	24,36	24,36	103,36	16,56		8,73	25,29	2,56	4,17			3,73	4,71	4,71	33,73	139,09				
ПС1-36-БВ1П		5,50	24,86				76,86	24,12	24,12	100,98	16,56			16,56	2,56				2,56	4,71	4,71	23,83	124,81				
ПС1-36-БВ2	4,42	55,14	14,74	34,06	20,85	18,16	147,37	18,7	18,7	166,07	12,04	6,04	8,73	28,81	2,56	4,17			3,73	4,71	4,71	35,25	204,32				
ПС1-36-БВ2П	4,1	55,14	14,74	33,18	20,85	9,08	140,69	19,65	19,65	160,34	14,3	3,02		17,32	2,56				2,56	4,71	4,71	24,59	184,33				
ПС2-36-БГ1	6,76	63,1	7,12				76,98	24,52	24,52	101,50	4,52	5,88		10,4	2,36				2,36	4,71	4,71	17,47	118,97				
ПС2-36-БГ1а	6,76	63,1	7,12				76,98	24,52	24,52	101,50	4,52	3,92		8,44	2,0				2,0	4,71	4,71	15,15	116,65				
ПС2-36-БГ12	6,76	58,0	17,77				82,53	24,93	24,93	107,46	4,52	5,88		10,4	2,36				2,36	4,71	4,71	17,47	124,93				
ПС2-36-БГ12а	6,76	58,0	17,77				82,53	24,93	24,93	107,46	4,52	3,92		8,44	2,0				2,0	4,71	4,71	15,15	122,61				
ПС2-36-БГ13	12,61	62,52	7,12	15,3			97,55	25,33	25,33	122,88	4,52	5,88		10,4	2,36				2,36	4,71	4,71	17,47	140,35				
ПС2-36-БГ13а	12,61	62,52	7,12	15,3			97,55	25,33	25,33	122,88	4,52	3,92		8,44	2,18				2,18	4,71	4,71	15,33	138,21				
ПС2-36-БГ14	6,76	74,61	7,12		20,85		109,34	25,68	25,68	135,02	4,52	5,88		10,4	2,36				2,36	4,71	4,71	17,47	152,49				
ПС2-36-БГ14а	6,76	74,61	7,12		20,85		109,34	25,68	25,68	135,02	4,52	3,92		8,44	2,18				2,18	4,71	4,71	15,33	150,35				
ПС2-36-БГ15	6,76	62,52	23,97		20,85		116,1	25,68	25,68	141,78	4,52	5,88		10,4	2,63				2,63	4,71	4,71	17,74	159,52				
ПС2-36-БГ15а	6,76	62,52	23,97		20,85		116,1	25,68	25,68	141,78	4,52	3,92		8,44	2,18				2,18	4,71	4,71	15,33	157,11				
ПС2-36-БВ1	13,52	63,1	7,12				83,74	27,32	27,32	114,06	4,52	5,88		10,4	2,36				2,36	4,71	4,71	17,47	128,53				
ПС2-36-БВ1а	13,52	63,1	7,12				83,74	27,32	27,32	114,06	4,52	3,92		8,44	2,0				2,0	4,71	4,71	15,15	126,21				
ПС2-36-БВ2		58,29	28,14	11,25			95,98	21,59	21,59	117,57	4,52	5,88		10,4	2,30				2,36	4,71	4,71	17,47	135,04				
ПС2-36-БВ2а		58,29	28,14	11,25			95,98	21,59	21,59	117,57	4,52	3,92		8,44	2,0				2,0	4,71	4,71	15,15	132,72				

3. 900.1-10.1-1-00

Лист
2

Виды, размеры и цвета - по форме заказа

Марка элементов	Царевляя армирующая											Царевляя защитные											Всп. эл.	Объем рубли	
	Форматная класс											Прокат марки													Всп. эл.
	Ф-III											Ф-III													
	ГОСТ 5781-82						ГОСТ 5782-80					8 Вм 3 РН 2						ГОСТ 19903-74*							
	φ6	φ8	φ10	φ12	φ14	φ16	φ18	φ20	Итого	φ5	Итого	6	8	12	Итого	φ8	φ14	Итого	φ14	φ16	Итого				
ПЦ-42-БГ1	13,37	52,10	14,71	20,18	6,96			102,00	32,85	32,85	108,95	16,56		8,73	25,29	2,56	1,17	3,73	6,39	6,39	35,41	174,36			
ПЦ-42-БГ1П	12,35	52,40	14,71	25,60				105,14	32,71	32,71	135,85	16,56			16,56	2,56					25,51	161,36			
ПЦ-42-БГ2	16,23	53,23	14,71	20,18	6,96			117,61	33,68	33,68	151,29	16,56		8,73	25,29	2,56	1,17	3,73	6,39	6,39	35,41	108,71			
ПЦ-42-БГ2П	15,21	53,23	14,71	25,60				114,75	33,51	33,51	148,26	16,56			16,56	2,56					35,41	108,71			
ПЦ-42-БГ3	9,47	64,57	21,80	25,60	6,96			123,80	33,75	33,75	162,15	16,56		8,73	25,29	2,56	1,17	3,73	6,39	6,39	35,41	193,77			
ПЦ-42-БГ3П	8,45	64,57	25,36	25,60				123,98	33,51	33,51	157,49	16,56			16,56	2,56					35,41	197,56			
ПЦ-42-БГ4	9,47	70,65	14,71	35,78	13,92			142,97	32,25	32,25	173,22	16,56		9,33	25,69	2,56	1,46	4,02	6,39	6,39	36,30	212,32			
ПЦ-42-БГ4П	8,45	70,65	14,71	35,78	6,96			136,55	32,81	32,81	168,36	16,56			16,56	2,56					35,41	193,87			
ПЦ-42-ББ1	14,54	52,18	21,80	20,18	13,92			123,22	32,25	32,25	156,27	16,56		8,73	25,29	2,56	1,17	4,02	6,39	6,39	35,41	191,68			
ПЦ-42-ББ1П	13,52	52,18	21,80	32,72				118,52	32,81	32,81	151,33	16,56			16,56	2,56					35,41	191,68			
ПЦ-42-ББ2	4,42	53,27	14,54		63,69	65,59	11,50	213,01	22,97	22,97	238,98	12,14	6,04	9,73	27,41	2,56	1,46	4,02	6,39	6,39	25,51	176,84			
ПЦ-42-ББ2П	4,70	53,27	14,54		76,65	65,59		212,75	22,92	22,92	232,67	14,20	3,22		17,32				6,39	6,39	37,82	276,80			
																			6,39	6,39	26,27	258,94			

3 9001-101-1-РР

Лист

3

Марка элементов	ИЗЪЕМЛЯ ОРМАТУРНЫЕ										ИЗЪЕМЛЯ ЗАКАЗНЫЕ										Средняя плотность							
	Форматная классификация										Форматная классификация																	
	Ф-III					Ф-IV					8 см 3 кл 2					Ф-III						Ф-IV						
	ГОСТ 5781-82					ГОСТ 5727-80					ГОСТ 19903-74*					ГОСТ 5781-82						ГОСТ 5781-82						
	φ6	φ8	φ10	φ12	φ14	φ16	φ18	φ20	Итого	φ5	Итого	Итого	φ6	φ8	φ10	φ12	φ14	φ16	φ18	φ20		Итого	φ10	Итого				
ПВ-48-БГ1	22,71	94,26	51,14					182,07	33,63	33,63	215,75	21,08								22,81	3,84	1,17		5,01	9,0	9,0	43,82	253,57
ПВ-48-БГ1П	27,91	94,26	56,26					178,13	33,44	33,44	211,87	21,08								22,81	3,84			5,01	9,0	9,0	43,82	248,57
ПВ-48-БГ2	22,96	104,91	51,14	6,36				185,57	33,68	33,68	229,65	21,08								22,81	3,84			5,01	9,0	9,0	43,82	245,79
ПВ-48-БГ2П	21,16	104,91	56,26					182,33	33,44	33,44	215,77	21,08								22,81	3,84	1,17		5,01	9,0	9,0	43,82	263,47
ПВ-48-БГ3	7,67	27,48	94,26	61,32	13,92			204,65	34,78	34,78	239,43	21,08								22,81	3,84			5,36	9,0	9,0	44,17	268,60
ПВ-48-БГ3П	7,67	25,68	94,26	71,56				199,17	34,54	34,54	233,71	21,08								22,81	3,84		1,52	5,36	9,0	9,0	44,17	263,60
ПВ-48-БГ4	1,7	42,69	94,26	46,02	33,21	9,08		221,95	33,94	33,94	258,9	16,82	3,02							22,81	3,84			3,84	9,0	9,0	33,92	257,63
ПВ-48-БГ4П		40,89	94,26	56,26	26,25			217,66	34,89	34,89	252,45	21,08								22,81	3,84			1,93	9,0	9,0	46,79	307,69
ПВ-48-БГ5	1,7	38,17	104,3	46,02	6,96	43,43		237,58	33,94	33,94	271,52	16,82	3,02							22,81	3,84			3,84	9,0	9,0	33,92	286,47
ПВ-48-БГ5П		36,37	104,3	56,26		34,35		222,28	34,89	34,89	263,17	21,08								22,81	3,84		2,39	6,23	9,0	9,0	48,71	320,23
ПВ-48-БГ6	1,7	22,96	104,98	15,3	48,72		55,0	268,64	33,94	33,94	302,58	16,82	3,02							22,81	3,84			3,84	9,0	9,0	33,92	297,09
ПВ-48-БГ6П		21,16	104,98	20,42	48,72		43,5	258,76	34,89	34,89	293,65	22,02								22,81	3,84		2,38	6,82	9,0	9,0	51,14	353,72
ПВ-48-БГ7	1,7	28,78	104,3	52,87	48,72		43,5	291,07	30,44	30,44	321,51	16,82	3,02							22,81	3,84			3,84	9,0	9,0	34,96	328,61
ПВ-48-БГ7П		26,98	104,3	57,99	48,72		43,5	278,49	31,39	31,39	309,88	22,12								22,81	3,84		2,38	6,82	9,0	9,0	51,14	372,65
ПВ-48-БВ1		38,74	94,26	61,32	13,92			207,64	34,08	34,08	241,72	21,08								22,81	3,84			3,84	9,0	9,0	34,96	344,84
ПВ-48-БВ1П		36,34	94,26	71,56				202,16	33,84	33,84	236,0	21,08								22,81	3,84		1,52	5,36	9,0	9,0	44,17	285,69
ПВ-48-БВ2	3,4	8,59	104,3		102,21		43,5	28,4	28,74	25,4	25,4	312,8	16,58	6,04	9,33					22,81	3,84			3,84	9,0	9,0	33,92	282,92
ПВ-48-БВ2П	1,7	6,79	104,3		108,17		43,5	14,2	27,66	25,35	25,35	303,01	16,82	3,02						22,81	3,84		1,9	5,74	9,0	9,0	46,67	352,47
																				22,81	3,84			3,84	9,0	9,0	34,68	337,69

Итого по маркам

3 900.1- 10.1-1-Р8

Марка элемента	Изделия арматурные											Изделия закладные											Всего	Всего	Всего
	Арматура класса											Прокат марки													
	А-III											ВСт 3 кп2													
	ГОСТ 5781-82											ГОСТ 19903-74*													
	Ф8	Ф8	Ф10	Ф12	Ф14	Ф16	Ф18	Ф20	Уморо	Ф5	Уморо	Ф8	Ф8	Ф12	Ф14	Ф16	Ф8	Ф14	Ф16	Ф18	Ф20	Уморо			
ПС2-48-БГ1		35,01	33,78	35,78				165,55	31,04	31,04	195,59	9,04	5,88			14,92	3,64				3,64	9,0	9,0	27,56	224,15
ПС2-48-БГ1а		35,01	33,78	35,78				165,55	31,04	31,04	195,59	9,04	3,92			12,96	3,28				3,28	9,0	9,0	25,24	223,83
ПС2-48-БГ2		29,26	104,41	35,78				169,45	31,04	31,04	200,49	9,04	5,88			14,92	3,64				3,64	9,0	9,0	27,56	228,05
ПС2-48-БГ2а		29,26	104,41	35,78				169,45	31,04	31,04	200,49	9,04	3,92			12,96	3,28				3,28	9,0	9,0	25,24	225,73
ПС2-48-БГ3	7,67	33,78	33,78	51,08				185,29	32,14	32,14	218,43	9,04	5,88			14,92	3,64				3,64	9,0	9,0	27,56	245,99
ПС2-48-БГ3а	7,67	33,78	33,78	51,08				185,29	32,14	32,14	218,43	9,04	3,92			12,96	3,46				3,46	9,0	9,0	25,42	243,85
ПС2-48-БГ4		17,43	93,76	35,78	29,85			197,82	32,14	32,14	229,96	9,04	5,88			14,92	3,64				3,64	9,0	9,0	27,56	237,52
ПС2-48-БГ4а		17,43	93,76	35,78	29,85			197,82	32,14	32,14	229,96	9,04	3,92			12,96	3,46				3,46	9,0	9,0	25,42	235,38
ПС2-48-БГ5		14,95	93,76	35,78	27,15			206,64	32,14	32,14	238,78	9,04	5,88			14,92	3,91				3,91	9,0	9,0	27,83	266,61
ПС2-48-БГ5а		14,95	93,76	35,78	27,15			206,64	32,14	32,14	238,78	9,04	3,92			12,96	3,46				3,46	9,0	9,0	25,42	264,2
ПС2-48-БГ6		35,3	117,42	35,78	27,15			216,65	32,49	32,49	249,14	9,04	5,88			14,92	3,91				3,91	9,0	9,0	27,83	276,97
ПС2-48-БГ6а		35,3	117,42	35,78	27,15			216,65	32,49	32,49	249,14	9,04	3,92			12,96	3,46				3,46	9,0	9,0	25,42	274,56
ПС2-48-БГ7		42,12	93,76	73,35	27,15			235,38	28,99	28,99	265,37	9,04	5,88			14,92	3,91				3,91	9,0	9,0	27,83	233,20
ПС2-48-БГ7а		42,12	93,76	73,35	27,15			235,38	28,99	28,99	265,37	9,04	3,92			12,96	3,46				3,46	9,0	9,0	25,42	230,79
ПС2-48-БВ1		44,44	93,76	51,08				189,28	31,44	31,44	220,72	9,04	5,88			14,92	3,64				3,64	9,0	9,0	27,56	248,28
ПС2-48-БВ1а		44,44	93,76	51,08				189,28	31,44	31,44	220,72	9,04	3,92			12,96	3,46				3,46	9,0	9,0	25,42	246,14
ПС2-48-БВ2		14,89	100,8	20,48	60,45	43,5		240,12	25,14	25,14	265,26	9,04	5,88			14,92	3,64				3,64	9,0	9,0	27,56	292,82
ПС2-48-БВ2а		14,89	100,8	20,48	60,45	43,5		240,12	25,14	25,14	265,26	9,04	3,92			12,96	3,46				3,46	9,0	9,0	25,42	290,68

Итого по плану. Ввод и выв.

3.900 т-10 т-1-1-РС

Марка элемента	Наименование арматурные арматуры классов											Наименование закладные											Всего Арматура расхода	
	Класс										Всего	Класс				Всего	Арматура расхода							
	A-III					Bp-I						B C M 2		A-III										
	ГОСТ 3701-82											ГОСТ 19903-74*												
	Ф6	Ф8	Ф10	Ф12	Ф14	Ф16	Ф18	Ф20	Ф22	Итого	Ф6	Итого	М607 55	М607 58	М607 514	М607 516	Итого	Ф6	Ф10	Ф20	Итого	Ф20		Ф22
PC1-54-571	570	10,02	108,06	12,44	44,76	9,08			57,87	20,16	20,16	203,33	18,92	3,02	10,00		3,84	3,84	3,84	5,76	12,57	12,57	53,35	323,68
PC1-54-5710	570	10,02	108,06	12,44	44,76	9,08			57,87	20,16	20,16	203,33	18,92	3,02	10,00		3,84	3,84	3,84	5,76	12,57	12,57	53,35	323,68
PC1-54-572	570	10,02	108,06	12,44	44,76	9,08			57,87	20,16	20,16	203,33	18,92	3,02	10,00		3,84	3,84	3,84	5,76	12,57	12,57	53,35	323,68
PC1-54-5720	570	10,02	108,06	12,44	44,76	9,08			57,87	20,16	20,16	203,33	18,92	3,02	10,00		3,84	3,84	3,84	5,76	12,57	12,57	53,35	323,68
PC1-54-573	570	10,02	108,06	12,44	44,76	9,08			57,87	20,16	20,16	203,33	18,92	3,02	10,00		3,84	3,84	3,84	5,76	12,57	12,57	53,35	323,68
PC1-54-5730	570	10,02	108,06	12,44	44,76	9,08			57,87	20,16	20,16	203,33	18,92	3,02	10,00		3,84	3,84	3,84	5,76	12,57	12,57	53,35	323,68
PC1-54-574	570	10,02	108,06	12,44	44,76	9,08			57,87	20,16	20,16	203,33	18,92	3,02	10,00		3,84	3,84	3,84	5,76	12,57	12,57	53,35	323,68
PC1-54-5740	570	10,02	108,06	12,44	44,76	9,08			57,87	20,16	20,16	203,33	18,92	3,02	10,00		3,84	3,84	3,84	5,76	12,57	12,57	53,35	323,68
PC1-54-575	570	10,02	108,06	12,44	44,76	9,08			57,87	20,16	20,16	203,33	18,92	3,02	10,00		3,84	3,84	3,84	5,76	12,57	12,57	53,35	323,68
PC1-54-5750	570	10,02	108,06	12,44	44,76	9,08			57,87	20,16	20,16	203,33	18,92	3,02	10,00		3,84	3,84	3,84	5,76	12,57	12,57	53,35	323,68
PC1-54-581	570	10,02	108,06	12,44	44,76	9,08			57,87	20,16	20,16	203,33	18,92	3,02	10,00		3,84	3,84	3,84	5,76	12,57	12,57	53,35	323,68
PC1-54-5810	570	10,02	108,06	12,44	44,76	9,08			57,87	20,16	20,16	203,33	18,92	3,02	10,00		3,84	3,84	3,84	5,76	12,57	12,57	53,35	323,68
PC1-60-571	570	2,26	78,12	12,57	12,57	11,50			30,70	37,76	37,76	374,25	24,08				3,84	3,84	3,84	5,76	12,57	12,57	53,04	405,40
PC1-60-5710	570	2,26	78,12	12,57	12,57	11,50			30,70	37,76	37,76	374,25	24,08				3,84	3,84	3,84	5,76	12,57	12,57	53,04	405,40
PC1-60-572	570	2,26	78,12	12,57	12,57	11,50			30,70	37,76	37,76	374,25	24,08				3,84	3,84	3,84	5,76	12,57	12,57	53,04	405,40
PC1-60-5720	570	2,26	78,12	12,57	12,57	11,50			30,70	37,76	37,76	374,25	24,08				3,84	3,84	3,84	5,76	12,57	12,57	53,04	405,40
PC1-60-573	570	2,26	78,12	12,57	12,57	11,50			30,70	37,76	37,76	374,25	24,08				3,84	3,84	3,84	5,76	12,57	12,57	53,04	405,40
PC1-60-5730	570	2,26	78,12	12,57	12,57	11,50			30,70	37,76	37,76	374,25	24,08				3,84	3,84	3,84	5,76	12,57	12,57	53,04	405,40
PC1-60-574	570	2,26	78,12	12,57	12,57	11,50			30,70	37,76	37,76	374,25	24,08				3,84	3,84	3,84	5,76	12,57	12,57	53,04	405,40
PC1-60-5740	570	2,26	78,12	12,57	12,57	11,50			30,70	37,76	37,76	374,25	24,08				3,84	3,84	3,84	5,76	12,57	12,57	53,04	405,40
PC1-60-575	570	2,26	78,12	12,57	12,57	11,50			30,70	37,76	37,76	374,25	24,08				3,84	3,84	3,84	5,76	12,57	12,57	53,04	405,40
PC1-60-5750	570	2,26	78,12	12,57	12,57	11,50			30,70	37,76	37,76	374,25	24,08				3,84	3,84	3,84	5,76	12,57	12,57	53,04	405,40
PC1-60-576	570	2,26	78,12	12,57	12,57	11,50			30,70	37,76	37,76	374,25	24,08				3,84	3,84	3,84	5,76	12,57	12,57	53,04	405,40
PC1-60-5760	570	2,26	78,12	12,57	12,57	11,50			30,70	37,76	37,76	374,25	24,08				3,84	3,84	3,84	5,76	12,57	12,57	53,04	405,40
PC1-60-581	570	2,26	78,12	12,57	12,57	11,50			30,70	37,76	37,76	374,25	24,08				3,84	3,84	3,84	5,76	12,57	12,57	53,04	405,40
PC1-60-5810	570	2,26	78,12	12,57	12,57	11,50			30,70	37,76	37,76	374,25	24,08				3,84	3,84	3,84	5,76	12,57	12,57	53,04	405,40

3.900.1-10.1-1-PC

Итого арматура в сборе

Итого
6

Марка элемента	Изделия арматурные													Изделия закладные													Итого расход
	Арматура класса АIII													Арматура класса А-II													
	ГОСТ 5781-82													ГОСТ 5781-82													
	Всего													Всего													
	φ8	φ10	φ12	φ14	φ16	φ18	φ20	φ22	Итого	φ5	Итого	φ6	Итого	φ8	Итого	φ10	φ12	Итого	φ8	Итого	φ10	φ12	Итого				
ПСР-24-КГ1	29,76	7,12						36,88	11,9	11,9	48,78	4,52	4,52	1,28	1,28	1,77		1,77	7,57				56,35				
ПСР-24-КГ2	34,86	7,12						41,98	13,13	13,13	55,11	4,52	4,52	1,28	1,28	1,77		1,77	7,57				62,68				
ПСР-24-КГ3	34,28	7,12	19,35					50,95	11,9	11,9	72,65	4,52	4,52	1,28	1,28	1,77		1,77	7,57				80,22				
ПСР-24-КВ1	3,72	47,72						51,44	11,9	11,9	63,34	4,52	4,52	1,28	1,28	1,77		1,77	7,57				70,91				
ПСР-24-КВ2	33,15	7,12	19,35					59,62	11,9	11,9	71,52	4,52	4,52	1,28	1,28	1,77		1,77	7,57				79,09				
ПСР-24-КГ14	29,76	14,24						44,0	12,68	12,68	56,68	9,04	9,04	2,56	2,56	1,77		1,77	13,37				70,05				
ПСР-24-КГ24	34,86	14,24						49,1	13,91	13,91	63,01	9,04	9,04	2,56	2,56	1,77		1,77	13,37				76,38				
ПСР-24-КГ34	34,28	14,24	19,35					67,87	12,68	12,68	80,55	9,04	9,04	2,56	2,56	1,77		1,77	13,37				93,92				
ПСР-24-КВ24	33,15	14,24	19,35					66,74	12,68	12,68	79,42	9,04	9,04	2,56	2,56	1,77		1,77	13,37				84,61				
ПСР-30-КГ1	5,75	65,35						71,1	13,05	13,05	84,17	4,52	4,52	1,28	1,28			1,77	13,37				92,79				
ПСР-30-КГ2	13,5	65,35						78,85	16,7	16,7	95,55	4,52	4,52	1,28	1,28			2,94	2,94	8,74			95,91				
ПСР-30-КГ3	11,27	65,35	26,25					102,88	13,05	13,05	119,94	4,52	4,52	1,28	1,28			2,94	2,94	8,74			104,30				
ПСР-30-КГ4	5,75	74,16				61,5		142,41	13,05	13,05	157,47	4,52	4,52	1,28	1,28			2,94	2,94	8,74			126,68				
ПСР-30-КВ1	9,04	65,35	38,7					113,1	13,42	13,42	126,52	4,52	4,52	1,28	1,28			2,94	2,94	8,74			156,21				
ПСР-30-КВ2		74,16				61,5		133,65	13,42	13,42	149,08	4,52	4,52	1,28	1,28			2,94	2,94	8,74			135,26				
ПСР-30-КГ14	5,75	79,6						85,35	16,62	16,62	102,97	13,56	13,56	3,84	3,84			2,94	2,94	8,74			157,82				
ПСР-30-КГ24	13,5	79,6						93,1	18,25	18,25	111,35	13,56	13,56	3,84	3,84			2,94	2,94	20,34			123,31				
ПСР-30-КГ34	11,27	79,6	26,25					117,12	16,62	16,62	133,74	13,56	13,56	3,84	3,84			2,94	2,94	20,34			131,70				
ПСР-30-КГ44	5,75	88,4				61,5		156,65	16,62	16,62	173,27	14,6	14,6	3,84	3,84			2,94	2,94	21,38			194,65				
ПСР-30-КВ14	9,04	79,6	38,7					127,34	14,98	14,98	142,32	13,56	13,56	3,84	3,84			2,94	2,94	20,34			162,66				
ПСР-30-КВ24	88,4					61,5		149,9	14,98	14,98	164,88	13,56	13,56	3,84	3,84			2,94	2,94	20,34			185,22				

3 900 1-10 1-1-РС

лист
7

ИЗД. 15.0000. Изменения и дополнения

Марка элемента	Изделия фасочные										Изделия закладные										Общий расход
	Артикул класса										Артикул класса										
	ГОСТ 5181-82					ВсГ					Прокат марки ВСт3 кп2					Артикул класса					
	ФР	Ф10	Ф12	Ф14	Ф16	Ф18	Ф20	Ф22	Итого	Ф5	Итого	Всего	δ=6	Итого	Ф8	Ф14	Ф16	Итого			
ПС2-36-КГ1	3,30	17,2	19,35																		
ПС2-36-КГ2	6,78	17,2	38,7																		
ПС2-36-КГ3	3,30	19,0	19,35					9,9	16,92	16,92	116,86	4,52	4,52	1,28	4,71	4,71	4,71	10,51	129,37		
ПС2-36-КГ4	3,30	19,0	19,35		48,45			10,7	16,92	16,92	132,6	4,52	4,52	1,28	1,28	4,71	4,71	4,71	10,51	150,11	
ПС2-36-КБ1		19,0	19,35					19,1	16,92	16,92	114,11	4,52	4,52	1,28	1,28	4,71	4,71	4,71	10,51	184,62	
ПС2-36-КБ2		19,0	19,35					19,1	16,92	16,92	208,62	4,52	4,52	1,28	1,28	4,71	4,71	4,71	10,51	224,93	
ПС2-36-КП14	3,30	19,0	19,35					12,4	16,92	16,92	144,32	4,52	4,52	1,28	1,28	4,71	4,71	4,71	10,51	210,13	
ПС2-36-КГ24	6,78	19,0	38,7					11,4	18,48	18,48	132,66	13,56	13,56	3,84	3,84	4,71	4,71	4,71	10,51	154,77	
ПС2-36-КГ44	3,30	100,24	19,35		48,45			13,5	18,48	18,48	15,5	13,56	13,56	3,84	3,84	4,71	4,71	4,71	22,11	177,51	
ПС2-36-КБ14		100,24	19,35					17,1	18,48	18,48	18,9	13,56	13,56	3,84	3,84	4,71	4,71	4,71	22,11	212,02	
ПС2-36-КБ24		100,24			41,4			20,5	18,48	18,48	22,4	13,56	13,56	3,84	3,84	4,71	4,71	4,71	22,11	253,37	
ПС2-42-КГ1	8,54	63,92	76,47					14,1	18,48	18,48	150,12	13,56	13,56	3,84	3,84	4,71	4,71	4,71	22,11	248,53	
ПС2-42-КГ2	8,54	77,21	76,47					14,9	18,48	18,48	16,6	13,56	13,56	3,84	3,84	4,71	4,71	4,71	22,11	182,23	
ПС2-42-КГ3	17,28	45,92	192,46					15,2	19,92	19,92	16,6	9,04	9,04	2,56	2,56			6,39	6,39	17,99	184,94
ПС2-42-КГ4	17,28	45,92	76,47	76,03				19,5	19,92	19,92	182,35	9,04	9,04	2,56	2,56			6,39	6,39	17,99	200,34
ПС2-42-КГ5	8,54	53,55	76,47		113,02			21,5	16,02	16,02	21,6	9,04	9,04	2,56	2,56			6,39	6,39	17,99	229,67
ПС2-42-КБ1	17,28	45,92	104,18	152,06				23,5	15,02	15,02	23,1	9,04	9,04	2,56	2,56			6,39	6,39	17,99	249,71
ПС2-42-КБ2	5,25	68,3	104,18	54,82				23,5	15,34	15,34	26,9	9,04	9,04	2,56	2,56			6,39	6,39	17,99	287,01
ПС2-42-КГ14	8,54	63,92	76,03		61,5			23,5	15,72	15,72	25,1	9,04	9,04	2,56	2,56			6,39	6,39	17,99	269,45
ПС2-42-КГ24	8,54	77,21	76,03					21,0	17,24	17,24	22,9	10,08	10,08	2,56	2,56			6,39	6,39	12,03	246,62
ПС2-42-КГ34	17,28	45,92	192,04					16,9	19,48	19,48	18,8	18,08	18,08	5,12	5,12			6,39	6,39	29,59	218,58
ПС2-42-КГ44	17,28	45,92	76,03	76,03				18,2	21,53	21,53	20,4	18,08	18,08	5,12	5,12			6,39	6,39	29,59	233,91
ПС2-42-КГ54	8,54	53,55	96,95		113,02			21,6	17,58	17,58	23,3	18,08	18,08	5,12	5,12			6,39	6,39	29,59	253,38
ПС2-42-КБ14	17,28	45,92	104,06	152,06				23,8	17,38	17,38	23,3	19,12	19,12	5,12	5,12			6,39	6,39	34,63	284,39
ПС2-42-КБ24	5,25	68,3	104,06	54,82				27,5	17,2	17,2	27,3	19,12	19,12	5,12	5,12			6,39	6,39	34,63	324,99
								230,83	18,93	18,93	219,75	20,16	20,16	5,12	5,12			6,39	6,39	34,63	281,43

Табл. № 100. Изделия фасочные и закладные

3 900 1-10 1-1-PC лист 8

Марка элемента	Изделия арматурные											Изделия закладные						Общий расход
	Арматура класса А-III											Арматура класса А-II						
	ГОСТ 5781-82											ГОСТ 5781-82						
	Всего											Всего						
	Ф8	Ф10	Ф12	Ф14	Ф16	Ф18	Ф20	Ф22	Итого	Ф5	Итого	Прокат марки ВСт.3 кп 2 ГОСТ 10903-74*	Арматура класса А-II			Арматура класса А-II		
Ф8	Ф10	Ф12	Ф14	Ф16	Ф18	Ф20	Ф22	Итого	Ф5	Итого	Ф-6	Итого	Ф8	Итого	Ф18	Ф20	Итого	
ПС-48-КП1		85,70	2048		121,64			228,84	20,96	20,96	249,8		9,04	9,04				
ПС-48-КП2		100,01	2048		121,64			242,19	22,71	22,71	264,9	9,04	9,04	2,56	2,56	9,0	9,0	
ПС-48-КП3	9,77	85,32	85,07		121,64			281,8	18,38	18,38	300,18	9,04	9,04	2,56	2,56	9,0	9,0	
ПС-48-КП4	9,77	65,32	2048	87,93	121,64			305,14	18,38	18,38	323,52	9,04	9,04	2,56	2,56	9,0	9,0	
ПС-48-КП5		79,68	2048		250,33			350,49	18,0	18,0	368,49	9,04	9,04	2,56	2,56	9,0	9,0	
ПС-48-КП6		80,54	2048		121,64	180,34		403,0	17,62	17,62	420,62	9,04	9,04	2,56	2,56	9,0	9,0	
ПС-48-КВ1		81,4	2048		173,64	141,0		416,52	17,24	17,24	433,76	9,04	9,04	2,56	2,56	9,0	9,0	
ПС-48-КПЧ		80,72	40,96		121,64			249,32	22,52	22,52	271,84	19,12	19,12	5,12	5,12	9,0	9,0	
ПС-48-КП2У		100,01	40,96		121,64			262,57	24,27	24,27	286,94	19,12	19,12	5,12	5,12	9,0	9,0	
ПС-48-КП3У	9,77	85,32	105,55		121,64			302,28	19,94	19,94	322,22	19,12	19,12	5,12	5,12	9,0	9,0	
ПС-48-КП4У	9,77	65,32	40,96	87,93	121,64			325,62	19,94	19,94	345,56	19,12	19,12	5,12	5,12	9,0	9,0	
ПС-48-КП5У		79,68	40,96		250,33			370,97	19,56	19,56	390,53	19,12	19,12	5,12	5,12	9,0	9,0	
ПС-48-КП6У		80,54	40,96		121,64	180,34		423,48	19,18	19,18	442,66	19,12	19,12	5,12	5,12	9,0	9,0	
ПС-48-КВ1У		81,4	40,96		173,64	141,0		437,0	18,8	18,8	455,8	19,12	19,12	5,12	5,12	9,0	9,0	
ПС-54-КП1		97,82		27,84	130,57			256,23	22,78	22,78	279,01	9,04	9,04	2,56	2,56		12,57	
ПС-54-КП2		116,72		27,84	130,57			275,13	23,65	23,65	300,78	9,04	9,04	2,56	2,56		12,57	
ПС-54-КП3	14,95	73,16	77,53	27,84	130,57			321,05	20,12	20,12	341,17	9,04	9,04	2,56	2,56		12,57	
ПС-54-КП4	14,95	73,16		133,2	130,57			348,88	20,12	20,12	369,0	9,04	9,04	2,56	2,56		12,57	
ПС-54-КП5		89,14		27,84	219,27	70,5		406,75	19,74	19,74	426,49	9,04	9,04	2,56	2,56		12,57	
ПС-54-КП6		88,26		27,84	130,57	120,64	87,0	454,31	19,36	19,36	473,67	10,08	10,08	2,56	2,56		12,57	
ПС-54-КВ1		82,96		27,84		364,28		475,08	18,6	18,6	493,68	10,08	10,08	2,56	2,56		12,57	
ПС-54-КП4У		97,82		55,68	130,57			284,07	24,34	24,34	308,41	18,08	18,08	5,12	5,12		12,57	
ПС-54-КП2У		116,72		55,68	130,57			302,97	27,21	27,21	330,18	18,08	18,08	5,12	5,12		12,57	
ПС-54-КП3У	14,95	73,16	77,53	55,68	130,57			348,89	24,68	24,68	370,57	18,08	18,08	5,12	5,12		12,57	
ПС-54-КП4У	14,95	73,16		164,04	130,57			376,72	24,68	24,68	398,4	18,08	18,08	5,12	5,12		12,57	
ПС-54-КП5У		89,14		55,68	219,27	70,5		434,59	21,3	21,3	455,89	18,08	18,08	5,12	5,12		12,57	
ПС-54-КП6У		88,26		55,68	130,57	120,64	87,0	482,15	20,92	20,92	503,07	20,16	20,16	5,12	5,12		12,57	
ПС-54-КВ1У		82,96		55,68		364,28		502,92	20,16	20,16	523,08	20,16	20,16	5,12	5,12		12,57	

3.900.1-10.1-1-РС

1007
9

УИИЗ-ИРЗНИИ, Подписи и даты: Ветина, И.И.

Марка элемента	Части арматурные										Части закладные								Общий расход	
	Арматура класса										Всего	Прокат марки		Арматура класса				Всего		
	А-III					ВрI						Øст 3 кл 2	А-III		А-III					
	ГОСТ 5781-82					ГОСТ 6727-80							10Г19903-74*	ГОСТ 5781-82						
	Ø8	Ø10	Ø12	Ø14	Ø16	Ø18	Ø20	Ø22	Уморо	Ø5		Уморо		Ø6	Уморо	Ø8	Уморо			Ø22
ПР2-60-КР1		104,48		27,84		201,94			334,25	25,59	25,59	359,85	9,04	9,04	2,56	2,56	18,36	18,36	29,96	389,81
ПР2-60-КР2		126,23		27,84		201,94			356,01	28,87	28,87	394,88	9,04	9,04	2,56	2,56	18,36	18,36	29,96	414,84
ПР2-60-КР3	11,95	76,42	82,37	27,84		201,94			400,52	22,55	22,55	423,07	9,04	9,04	2,56	2,56	18,36	18,36	29,96	453,03
ПР2-60-КР4	11,95	76,42		139,84		201,94			430,15	22,55	22,55	452,7	9,04	9,04	2,56	2,56	18,36	18,36	29,96	482,66
ПР2-60-КР5		94,18		27,84	152,83	201,94			476,79	22,17	22,17	498,96	9,04	9,04	2,56	2,56	18,36	18,36	29,96	528,92
ПР2-60-КР6		91,52		27,84		403,88			523,24	21,79	21,79	545,03	9,04	9,04	2,56	2,56	18,36	18,36	29,96	574,99
ПР2-60-КР7		94,04		27,84		201,94	259,56		583,38	21,41	21,41	604,79	10,08	10,08	2,56	2,56	18,36	18,36	31,0	635,79
ПР2-60-КР8		68,72	36,33	27,84		201,94		313,97	648,8	21,41	21,41	670,21	10,08	10,08	2,56	2,56	18,36	18,36	31,0	701,21
ПР2-60-КР9		96,56		27,84			519,12		643,52	21,03	21,03	664,55	10,08	10,08	2,56	2,56	18,36	18,36	31,0	695,55
ПР2-60-КР10		104,48		69,6		201,94			376,02	27,93	27,93	403,95	24,68	24,68	6,4	6,4	18,36	18,36	49,44	453,39
ПР2-60-КР11		126,23		69,6		201,94			397,77	31,21	31,21	428,98	24,68	24,68	6,4	6,4	18,36	18,36	49,44	478,42
ПР2-60-КР12	11,95	76,42	82,37	69,6		201,94			442,28	24,89	24,89	467,17	24,68	24,68	6,4	6,4	18,36	18,36	49,44	516,61
ПР2-60-КР13	11,95	76,42		181,6		201,94			471,91	24,89	24,89	496,8	24,68	24,68	6,4	6,4	18,36	18,36	49,44	546,24
ПР2-60-КР14		94,18		69,6	152,83	201,94			518,55	24,51	24,51	543,06	24,68	24,68	6,4	6,4	18,36	18,36	49,44	592,50
ПР2-60-КР15		91,52		69,6		403,88			565,0	24,13	24,13	589,13	24,68	24,68	6,4	6,4	18,36	18,36	49,44	638,57
ПР2-60-КР16		94,04		69,6		201,94	259,56		625,14	23,75	23,75	648,89	25,72	25,72	6,4	6,4	18,36	18,36	50,48	694,37
ПР2-60-КР17		68,72	36,33	69,6		201,94		313,97	690,56	23,75	23,75	714,31	25,72	25,72	6,4	6,4	18,36	18,36	50,48	764,79
ПР2-60-КР18		96,56		69,6			519,12		685,28	23,37	23,37	708,65	25,72	25,72	6,4	6,4	18,36	18,36	50,48	759,13

Указано количество арматуры и проката

9 900.1-10.1-1-р.с. Лист 10