

ТИПОВЫЕ СТРОИТЕЛЬНЫЕ КОНСТРУКЦИИ ИЗДЕЛИЯ И УЗЛЫ

СЕРИЯ 3.900.1-10

КОНСТРУКЦИИ ЖЕЛЕЗОБЕТОННЫЕ ПРЯМОУГОЛЬНЫХ
ЕМКОСТНЫХ СООРУЖЕНИЙ ДЛЯ
ВОДОСНАБЖЕНИЯ И КАНАЛИЗАЦИИ

выпуск 2-9

ПАНЕЛИ ПЕРЕГОРОДОЧНЫЕ С ОПОРНОЙ ПЯТОЙ ДЛЯ АЭРОТЕНКОВ

РАБОЧИЕ ЧЕРТЕЖИ

ТИПОВЫЕ СТРОИТЕЛЬНЫЕ КОНСТРУКЦИИ, ИЗДЕЛИЯ И УЗЛЫ

СЕРИЯ 3.900.1-10

КОНСТРУКЦИИ ЖЕЛЕЗОБЕТОННЫЕ ПРЯМОУГОЛЬНЫХ
ЕМКОСТНЫХ СООРУЖЕНИЙ ДЛЯ
ВОДОСНАБЖЕНИЯ И КАНАЛИЗАЦИИ
выпуск 2-9

ПАНЕЛИ ПЕРЕГОРОДОЧНЫЕ С ОПОРНОЙ ПЯТОЙ ДЛЯ АЗРОТЕНКОВ.

РАБОЧИЕ ЧЕРТЕЖИ

РАЗРАБОТАНЫ
Союзводоканалниипроект
Харьковский Водоканалпроект

Гл. инженер института
Нач. отдела
Гл. инженер проекта



Г.А. БОНДАРЕНКО
В.Е. ШЕЙКО
Т.П. МАЗАЛОВА

ЦНИИПРОМЗДАНИИ

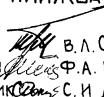
Зам. директора
Нач. отдела
Гл. инженер проекта



В.В. ГРАНЕВ
В.Т. ИЛЬИН
А.П. ЧЕРНОМАЗ

С УЧАСТИЕМ НИИЖБА

ДИРЕКТОР ИНСТИТУТА
И.О. ЗАВ. ЛАБОРАТОРИЕЙ
Ст. научн. сотрудник



УТВЕРЖДЕНЫ

ГЛАВНЫМ УПРАВЛЕНИЕМ ОРГАНИЗАЦИЙ
ПРОЕКТИРОВАНИЯ ГОССТРОЯ СССР
ПИСЬМО ОТ 29.03.90 № 5/5-289

ВВЕДЕНЫ В ДЕЙСТВИЕ 01.10.90
институтом Харьковский Водоканалпроект
приказ от 22.03.90г. №27

Обозначение документа	Наименование	Стр.
3.900.1-10.2-9 - ПЗ	Пояснительная записка	3
- 1.0.00	Панель ПГЯ 56-1, ПГЯ 43-2	4
- РС	Ведомость расхода стали, кг	6
- 2.0.00	Узлы I... XVI	7
- 01.00	Каркас КЛ1	9
- 00.01	Каркас КР1	9
- 00.02	Каркас КР2, КР4	10
- 00.03	Каркас КР3	10
- 00.04	Каркас КР5	11
- 00.05	Сетка С1, С2	11
- 00.06	Сетка С5	12
- 00.07	Сетка С8	12
- 00.08	Сетка С3	13
- 00.09	Сетка С4	13
- 00.10	Изделие закладное МН1, МН5	14
- 00.11	Изделие закладное МН2, МН3	15
- 00.12	Изделие закладное МН4	15

Шрифт № 10-1/2
 Подпись и дата
 Взам. инв. № 2

Разраб.	Остапенко	✓
Экз. гр.	Мазалаба	✓
Гл. спец.	Власенко	✓
Н. контр.	Сокольская	✓
Нач. отд.	Шейко	✓

3.900.1-10.2-9

Содержание

Итадия	Лист	Листов
Р	1	1
Проект СОВР Союзвободкаиндустрипроект Харьковский Водоканалпроект		

24400 3

1 ОБЩАЯ ЧАСТЬ

1.1 Настоящий выпуск содержит рабочие чертежи сборных железобетонных панелей перегородок, предназначенных для применения в емкостных сооружениях для водоснабжения и канализации, выполняемых из сборных железобетонных стеновых панелей с опорной пяткой. Выпуск 2-9 серии 3.900.1-10 разработан взамен выпуска 14 серии 3.900-3.

1.2. Марки изделий состоят из буквенно-цифровых индексов, разделенных дефисом.

Первая группа содержит буквы ПГЯ, что обозначает „панель перегородок для аэротенков” и цифры, обозначающие высоту панели в дециметрах.

Вторая группа содержит только цифровой знак, обозначающий конфигурацию верхней части панели: цифра 1 - наличие в верхней части плиты для утратства ходовых мостиков, цифра 2 - наличие в верхней части балки.

1.3. При применении бетонов повышенной прочности к соответствующей марке изделия должно быть добавлено обозначение прочности - буква „П”.

1.4. Схемы нагрузок см. вып. 0-2.

Разраб.	Уолосов	В.И.			
Пров.	Мадомков	М.И.			
Экз. гр.	Мизюлова	М.И.			
Пл. спец.	Власенко	В.В.			
И.контр.	Воканская	В.В.			
Нач. отд.	Шейко	И.			
3.900.1-10.2-9			ПЗ		
Пояснительная записка			Страниц	Лист	Листов
			Р	1	2
Госстрой СССР Конструкторский проект Ульяновский Водоканалпроект					

копир. Мастеренко

формат А4

2 КОНСТРУКЦИЯ ПАНЕЛЕЙ

2.1 Панели перегородок для аэротенков консольно-го типа с опорной пяткой и консольной плитой или балкой поверху, ребристые, шириной 2980 мм и высотой 5,6 и 4,3 м.

2.2 Для фиксации и связи между собой в панелях имеются закладные изделия, которые собираются при монтаже с помощью накладок.

2.3 Армирование панелей принято плоскими сварными сетками и каркасами из горячекатаной арматурной стали класса А-III с поперечной арматурой класса А-I, а также из обыкновенной арматурной холоднотянутой проволоки класса Вр-I.

2.4 Изготовление сеток и каркасов предусмотрено на многоэлектродных сборочных машинах, приварка дополнительных стержней на одноточечных машинах или с помощью сварочных клещей.

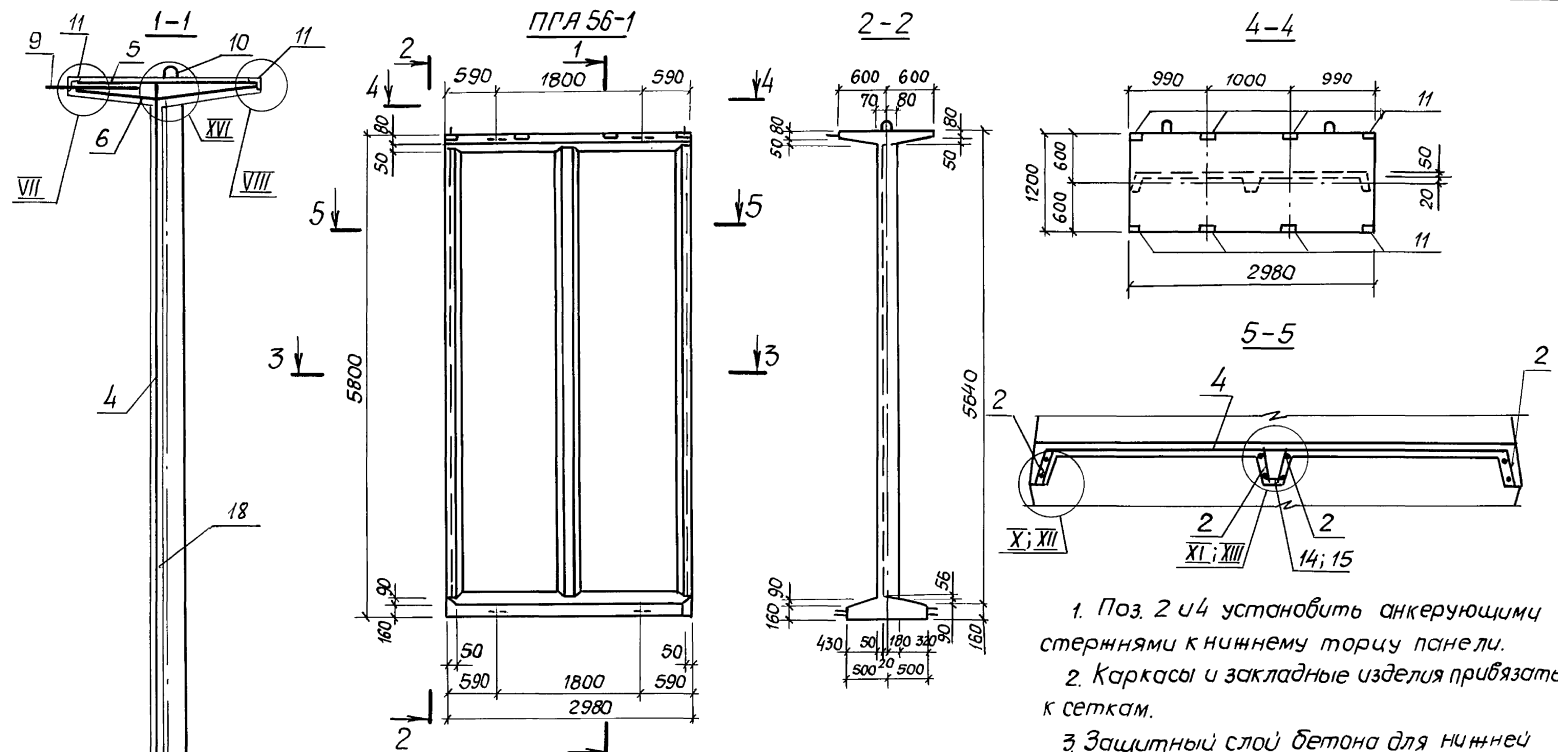
1.5 В панелях предусмотрены выступающие струбочные петли.

1.6 Защитный слой бетона для арматуры принят не менее 20 мм, для нижних сеток - 30 мм.

Учв. м.проект.	Ладиско и др.	В.И.			
3.900.1-10.2-9			- ПЗ		
			Лист		
			2		

24400 4

формат А4



1. Поз. 2 и 4 установить анкерными стержнями к нижнему торцу панели.
2. Каркасы и закладные изделия привязать к сеткам.
3. Защитный слой бетона для нижней арматуры пяты 30мм, для остальной - 20мм.
4. Узлы: I, III, V, VII ÷ XI, XVII для ПГА 56-1, узлы: II, IV, VI, IX, XII ÷ XV для ПГА 43-2.
5. Спецификацию см. лист 3 на стр.6.
6. Узлы см. докум. 2.0.00.

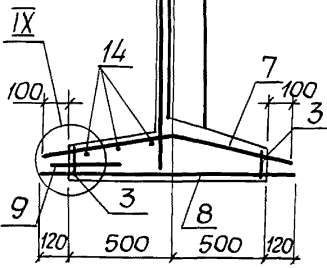
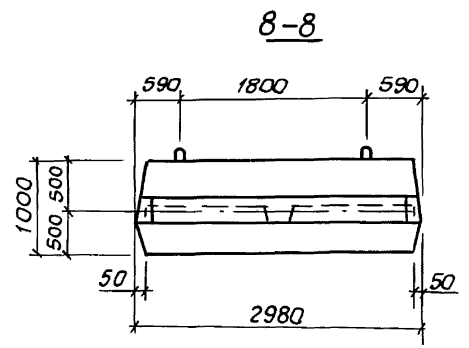
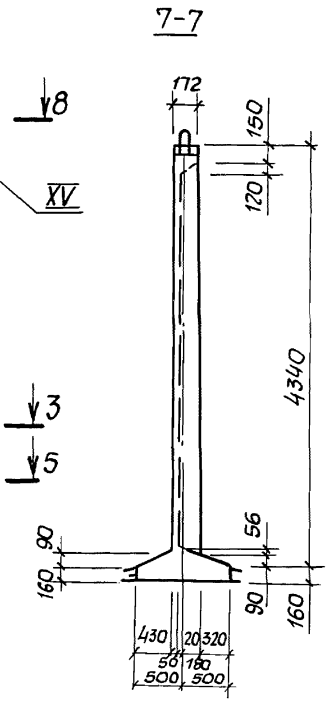
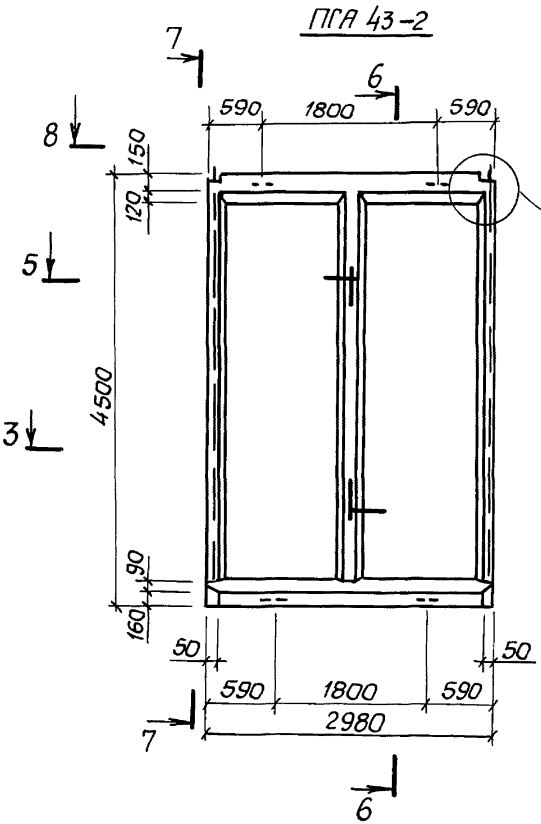
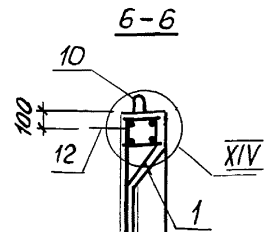
Имя, фамилия, подпись и дата ВЗЛОМ, Имя, Фамилия

Разраб.	Голосов	Михайлов			
Зав. гр.	Мазанова	А.И.			
Н. спец.	Власенко	В.В.			
Н. конст.	Сакольская	В.В.			
Нач. отд.	Щейко	Л.И.			

3.900.1-10.2-9 -1.0.00

Панель ПГА 56-1,
ПГА 43-2

Стадия	Лист	Листов
Р	1	3
ГОССТРОЙ СССР СОЮЗПРОЕКТИНИИПРОЕКТ ХАБАРОВСКИЙ ВОДОКАНАЛПРОЕКТ		



УИВ. № 1002/1. Подписано и датой 18.10.10. УИВ. № 1002/1.

3.900.1-10.2-9 - 10.00

Шифр, метод, Подпись и дата, Взам. инв. №

Ведомость расхода стали на элемент, кг.

Марка элемента	Узелки арматурные				Узелки закладные				Итого
	Арматура класса Вр-I		Арматура класса А-III		Арматура класса А-I		Арматура класса А-III		
	ГОСТ 6727-80	ГОСТ 5781-82 *	ГОСТ 5781-82 *	ГОСТ 5781-82 *	ГОСТ 5781-82 *	ГОСТ 5781-82 *	ГОСТ 5781-82 *		
ПГА 56-1	φ4	φ5	Итого φ6	φ70	φ12	Итого φ14	φ16	Итого φ10	Итого 1756
	10,6	32,3	42,9	4,2	4,6	28,8	5,2	11,4	107,9
ПГА 43-2	φ6	φ8	Итого φ8	φ10	φ12	Итого φ14	φ16	Итого φ10	Итого 1756
	8,2	22,5	30,7	31,7	11,4	83,4	94,8	157,2	10,5
									167,78
									225,26
									10,5

Вид работ	Голосов	Итого	3.900.1-10.2-9	РС
Зав. эр.	Мазалова			
П. спец.	Власенко			
Н. колл.	Спальская			
Поч. отв.	Сурько			

Ведомость расхода стали, кг

Шифр, метод, Подпись и дата, Взам. инв. №

Поз.	Наименование	Кол. на ПЛ		Обозначение документа
		56-1	43-2	
1	Каркас КЛ1		1	3.900.1-10.2-9-01.00
2	Каркас		4	-0.0.01
			4	-0.0.03
3			2	-0.0.02
4	Сетка		1	-0.0.05
			1	
5			1	-0.0.08
6			1	-0.0.09
7			1	-0.0.06
8			1	-0.0.07
9	Узделие закладное МН1	4	2	-0.0.10
10			2	-0.0.11
			2	
11			8	-0.0.12
12			2	-0.0.10
13	φ6 А I, ρ=60 ; 0,01 кг	16		без черт.
14	φ6 А I, ρ=100 ; 0,22 кг	37	28	без черт.
15	φ6 А I, ρ=2840 ; 0,63 кг	3	3	без черт.
16*	φ12 А III, ρ=1000 ; 1,6 кг	12		без черт.
17	φ10 А III, ρ=2900 ; 1,15 кг	4		без черт.
18	бетон класса В15, W4, м³	2,11	1,39	
	Масса панели, т	5,28	3,48	

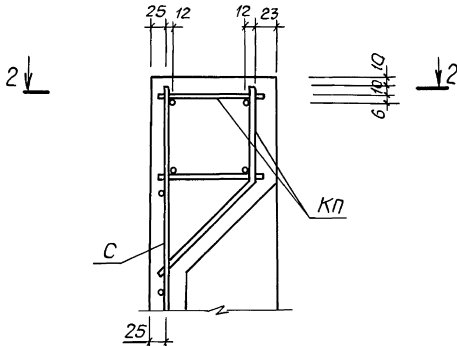
* см. ведомость деталей
 1. Технические условия см. 3.900.1-10.2-10
 2. Арматура: класса А-I по ГОСТ 5781-82*.

Ведомость деталей	
Поз.	Эскиз
16	500 600

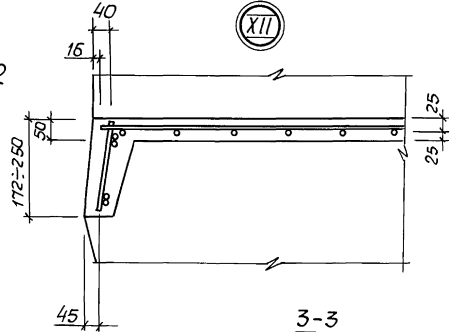
3.900.1-10.2-9 - 1.0.00
 24400 7 формат А 4

Лист 3

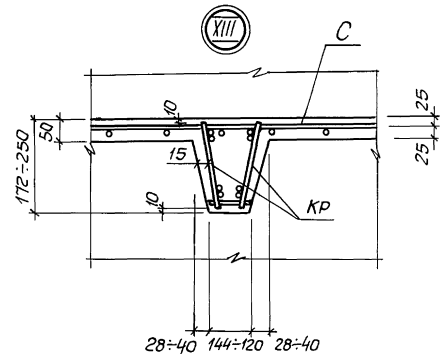
XIV



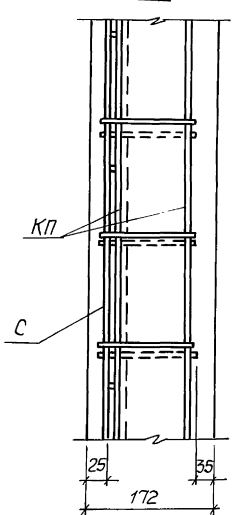
XVII



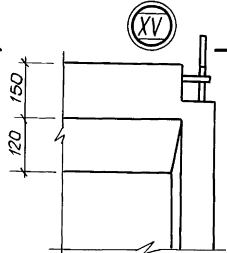
XVIII



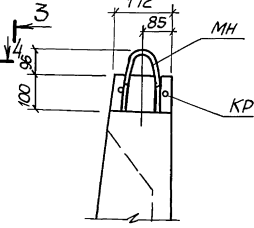
2-2



4



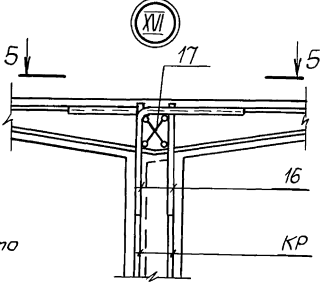
XV



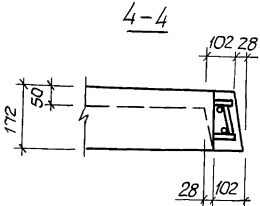
3-3

5-5 повернуто

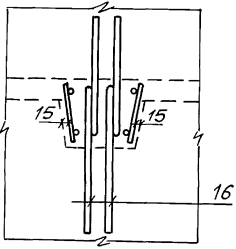
XVI



4-4

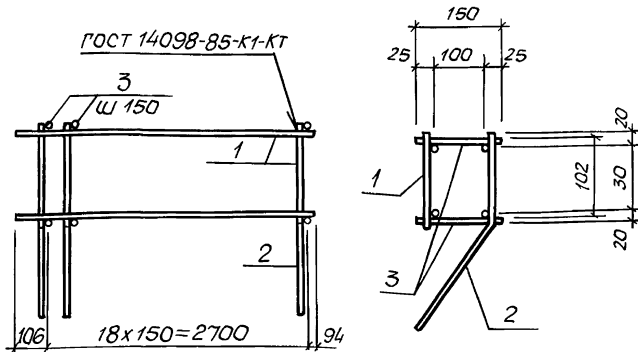


3



Циф. метод. Подпись и штамп. Взам. инв. №

3.900.1-10.2-9 -2.0.00		Лист
		2

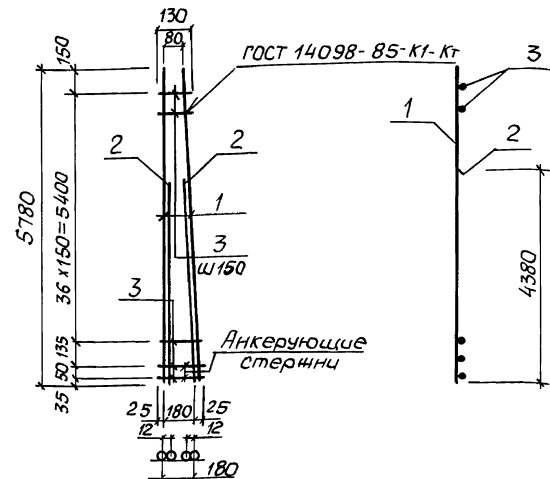


Марка каркаса	Поз	Наименование	Кол	Обозначение документа	Масса каркаса, кг
КП1	1	Каркас	КР4	1 3.9001-10-2-9 0 0 0 4	12,6
	2		КР5	00 05	
	3	φ6AII, l=150; 0,33кг	38	без черт	

1. Технические условия см. 3.900 1-10 2-10

2. Арматура класса А-I по ГОСТ 5781-82*

Разраб	Голосов	Власенко	Шейко	3.900 1-10 2-9 -01 00
Зав. гр. Мазилова	Л. спец. Власенко	Н. контр. Сикольская	Нач. отд. Шейко	Каркас КП1
Л. спец. Власенко	Н. контр. Сикольская	Нач. отд. Шейко		
Стадия	Лист	Листов	ГОССТРОЙ СССР СОЮЗВОДОКАНАЛИНИПРОЕКТ ХАРЬКОВСКИЙ ВОДОКАНАЛПРОЕКТ	
Р	1	1	Формат А4	



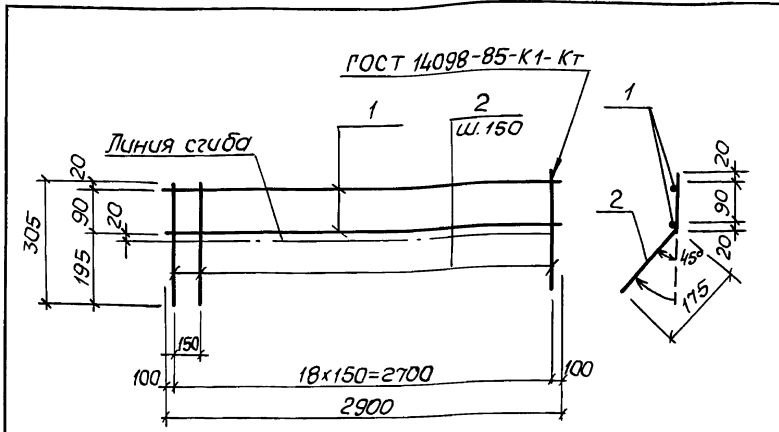
Марка каркаса	Поз	Наименование	Кол	Масса ед., кг	Масса каркаса, кг
КР1	1	φ12AIII, l=5780	2	5,13	19,6
	2	φ12AIII, l=4380	2	3,89	
	3	φ6AII, l=130÷230	39	0,04	

1 Технические условия см. 3.9001-10 2-10

2 Арматура класса А-I, А-III по ГОСТ 5781-82*

Разраб	Голосов	Власенко	Шейко	3.9001-10 2-9 -0 0 0 1
Зав. гр. Мазилова	Л. спец. Власенко	Н. контр. Сикольская	Нач. отд. Шейко	Каркас КР1
Л. спец. Власенко	Н. контр. Сикольская	Нач. отд. Шейко		
Стадия	Лист	Листов	ГОССТРОЙ СССР СОЮЗВОДОКАНАЛИНИПРОЕКТ ХАРЬКОВСКИЙ ВОДОКАНАЛПРОЕКТ	
Р	1	1	Формат А4	

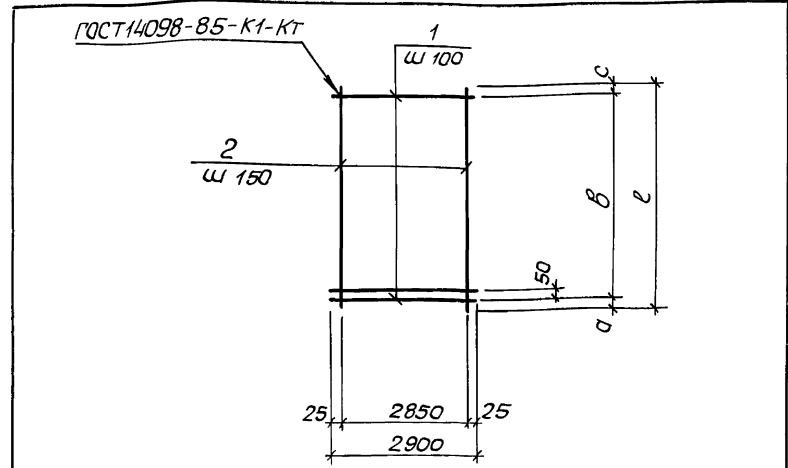
Копир Майдустренко 24400 10 формат А4



Марка каркаса	Поз.	Наименование	Кол	Масса ед., кг	Масса каркаса, кг
КР5	1	Ф12АIII, l=2900	2	2,58	6,6
	2	Ф6АI, l=310	19	0,07	

1. Технические условия см. 3.900.1-10.2-10.
2. Арматура: класса А-I, А-III по ГОСТ 5781-82*

Разработ	Голосов	Власов		3.900.1-10.2-9-0.0.04
Зав. зр.	Мазалова	Щеко		
Инспец.	Власенко	Щеко		Каркас КР5
Инконтр.	Соколовская	Щеко		
Начальн.	Щеко	Щеко		
				Студия Р лист Т лист
				ГОСТРОЙ СССР СОКОВОЛОКАНАМИИПРОЕКТ ХАБАРОВСКИЙ ВОДОКАНАЛПРОЕКТ Формат А4



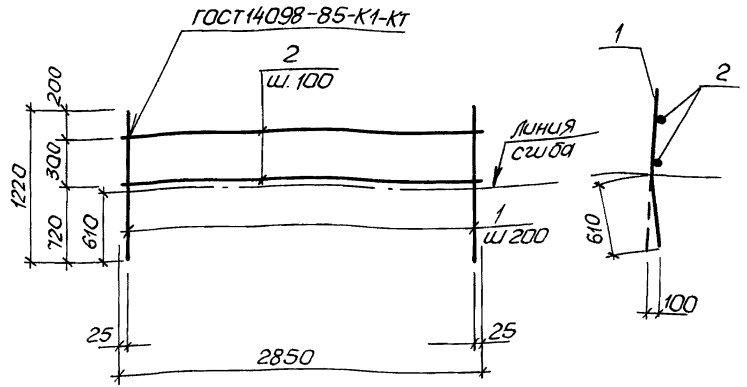
Поз.	Наименование	кол. на сетку с		обозначение документа
		1	2	
1	Ф5ВрI, l=2900; 0,43кг	57	44	без черт.
2	Ф4ВрI, l=5750; 0,53кг	20		без черт.
	Ф4ВрI, l=4450; 0,41кг		20	без черт.
Размеры в мм		а	75	25
		б	5500	4200
		с	175	235
		l	5750	4450
Масса, в кг			35,1	27,1

1. Технические условия см. 3.900.1-10.2-10
2. Арматура: класса Вр-I по ГОСТ 6727-80*

Разработ	Голосов	Власов		3.900.1-10.2-9-0.0.05
Зав. зр.	Мазалова	Щеко		
Инспец.	Власенко	Щеко		Сетка С1;С2
Инконтр.	Соколовская	Щеко		
Начальн.	Щеко	Щеко		
				Студия Р лист Т лист
				ГОСТРОЙ СССР СОКОВОЛОКАНАМИИПРОЕКТ ХАБАРОВСКИЙ ВОДОКАНАЛПРОЕКТ Формат А4

Шиб. Клепад. Последнее и дата Взам. Шиб. №

Шиб. Клепад. Последнее и дата Взам. Шиб. №

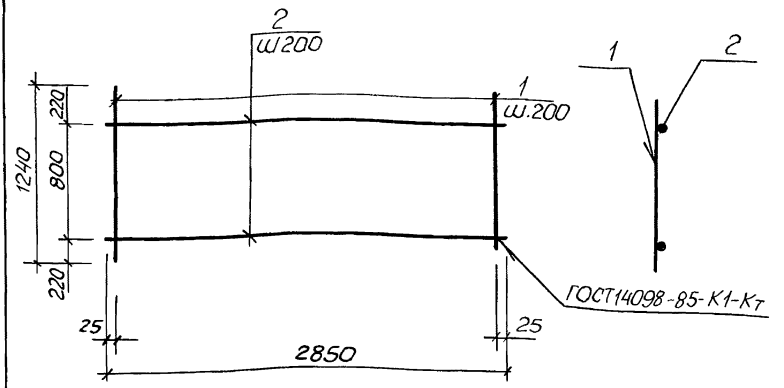


Марка сетки	поз.	Наименование	Кол.	Масса ед., кг	Масса сетки, кг
С5	1	φ10AIII, l=1220	15	0,76	13,9
	2	φ6AII, l=2850	4	0,63	

1. Технические условия см. 3.900.1-10.2-10.
2. Арматура : класса А-I, А-III по ГОСТ 5781-82*

Цив. метод. Подпись и дата Взам. инв. №

Разработ	Голосов	Взам.		3.900.1-10.2-9 - 0.0.06
Зав. гр.	Мазанова	Лист		
Л. спец.	Власенко	Лист	1	Сетка С5
Н. контр.	Соколовская	Лист		
Нач. отд.	Шейко	Лист		Госстрой СССР Союзпроектинститут Усть-Ижковский водоканалпроект формат А4

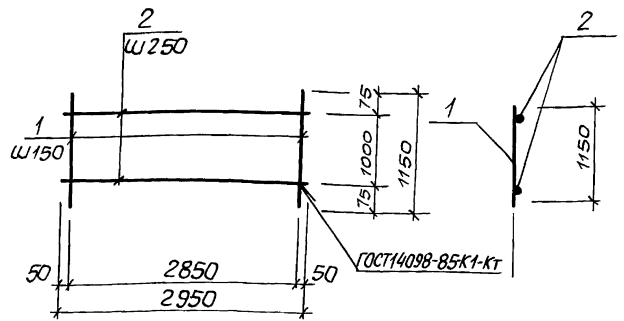


Марка сетки	поз.	Наименование	Кол.	Масса ед., кг	Масса сетки, кг
С6	1	φ12AIII, l=1240	15	1,1	19,6
	2	φ6AII, l=2850	5	0,63	

1. Технические условия см. 3.900.1-10.2-10.
2. Арматура : класса А-I, А-III по ГОСТ 5781-82*

Цив. метод. Подпись и дата Взам. инв. №

Разработ	Голосов	Взам.		3.900.1-10.2-9 - 0.0.07
Зав. гр.	Мазанова	Лист		
Л. спец.	Власенко	Лист	1	Сетка С6
Н. контр.	Соколовская	Лист		
Нач. отд.	Шейко	Лист		Госстрой СССР Союзпроектинститут Усть-Ижковский водоканалпроект формат А4

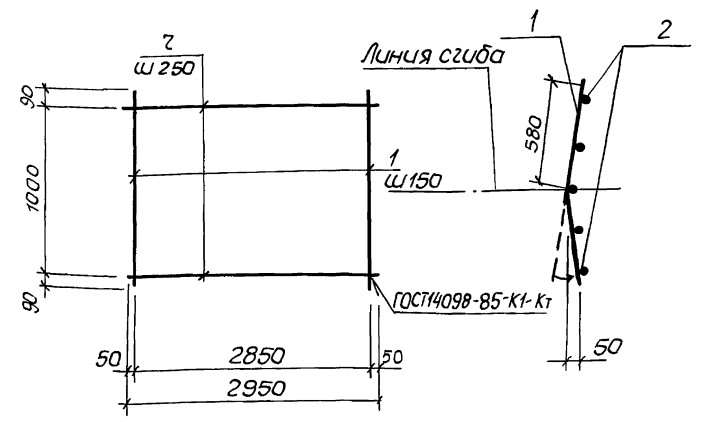


Марка сетки	Поз.	Наименование	Кол.	Масса ед., кг	Масса сетки, кг
C3	1	φ6 А-III, l=1150	20	0,26	7,3
	2	φ5 Вр-I, l=2950	5	0,42	

1. Технические условия см. 3.900.1-10.2-10
2. Арматура: класса Вр-I по ГОСТ 6727-80*, А-III по ГОСТ 5781-82*

Лист №10 из 12

Разраб.	Голосов	Власов	3.900.1-10.2-9 - 0.0.08		
Зав. гр.	Мозалова	Сидорова	Сетка арматурная	Стация	Лист
Н.случ.	Власенко	Власенко		Р	1
Н.контр.	Скопальская	Щейко	C3	госстрой СССР Союзводоканалпроект Харьковский Водоканалпроект формат А4	
Нач. отд.	Щейко	Щейко			

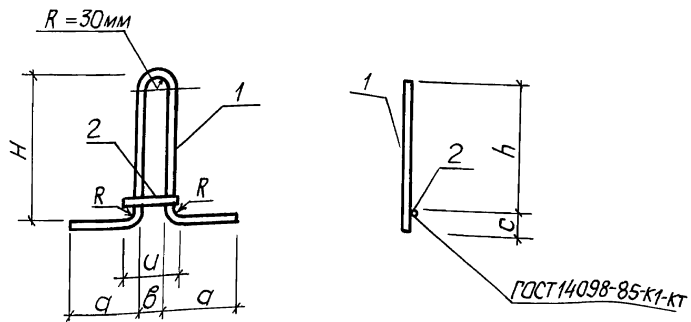


Марка сетки	Поз.	Наименование	Кол.	Масса ед., кг	Масса сетки, кг
C4	1	φ6 А-I, l=1180	20	0,26	7,3
	2	φ5 Вр-I, l=2950	5	0,42	

1. Технические условия см. 3.900.1-10.2-10
2. Арматура: класса Вр-I по ГОСТ 6727-80*, А-III по ГОСТ 5781-82*

Лист №10 из 12

Разраб.	Голосов	Власов	3.900.1-10.2-9 - 0.0.09		
Зав. гр.	Мозалова	Сидорова	Сетка арматурная	Стация	Лист
Н.случ.	Власенко	Власенко		Р	1
Н.контр.	Скопальская	Щейко	C4	госстрой СССР Союзводоканалпроект Харьковский Водоканалпроект формат А4	
Нач. отд.	Щейко	Щейко			



Спецификация см. лист 2

Шкала: 1:1
 Вид: фронтальный
 Вид: изометрический
 Вид: изометрический

Разработчик	Голосов	Власов			
Зав. гр.	Мазлава	Ткач			
Инженер	Власенко	Васильев			
Нач. отд.	Сokolьская	Сokolьская			
	Шейко	Шейко			

3.900.1-10.2-9 - 0.0.10

Узел закладной
МН1, МН5

Студия	Лист	Листов
Р	1	2

Госстрой СССР
 СОЮЗПРОЕКТИНСТИТУТ
 ХАРЬКОВСКИЙ
 ВОДОКАНАЛИПРОЕКТ

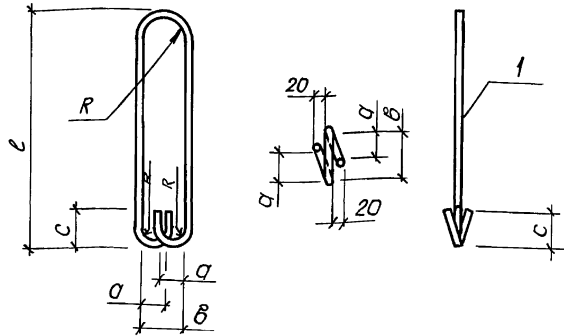
Копир. Майстренко формат А4

Поз	Наименование	Кол. на мн		Обозначение документа
		1	5	
1	φ16 Ас-II, ℓ=1160; 1,83кг	1		без черт.
	φ16 Ас-II, ℓ=1050; 1,66кг	1		без черт.
2	φ6 АI, ℓ=120; 0,03кг	1		без черт.
	φ6 АI, ℓ=130; 0,03кг		1	без черт.
размеры, в мм		H	300 230	
		h	250 180	
		a	250 200	
		b	60 60	
		u	120 130	
		c	50 50	
Масса, в кг			1,9 1,7	

Шкала: 1:1
 Вид: фронтальный
 Вид: изометрический
 Вид: изометрический

1. Технические условия см. 3.900.1-10.2-10
2. Арматура: класса А-I, Ас-II по ГОСТ 5781-82*

3.900.1-10.2-9-0.0.10		Лист 2
24400	15	формат А4



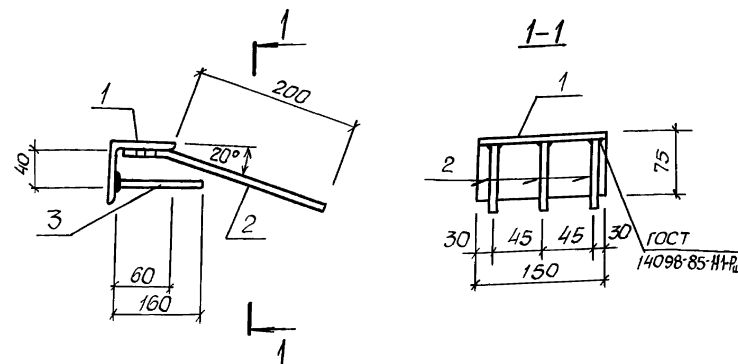
Поз.	Наименование	Кол. на ММ		Обозначение документа
		2	3	
1	Ф16АсII, l=1510; 2,38кг	1		без черт.
	Ф14АсII, l=1390; 1,68кг		1	без черт.
	Размеры, в мм: l	620	560	
	a	60	60	
	b	80	100	
	c	80	70	
	R	30	30	
	Масса, в кг	2,38	1,68	

1. Технические условия см. 3.900.1-10.2-10
 2. Арматура: класса Ас-II по ГОСТ 5781-82*

Разраб.	Голосов	В.И.Иванов	3.900.1-10.2-9 - 0.0.11		
Зав. гр.	Мазалова	Л.И.Иванов	Лист	Листов	Р 1
Пр. спец.	Власенко	Л.И.Иванов	Госстрой СССР		
Н.контр.	Сидельникова	Л.И.Иванов	Сод. завод. инж. проект		
Нач. отд.	Шейко	Л.И.Иванов	Харьковский водоканалпроект		

Изделие закладное МН2, МН3

Формат А4



Марка изделия	Поз.	Наименование	Кол.	Масса ед., кг	Масса изделия, кг
МН4	1	L75x6, l=150	1	1,35	2,13
	2	Ф10АIII, l=260	3	0,16	
	3	Ф10АIII, l=160	3	0,1	

1. Технические условия см. 3.900.1-10.2-10
 2. Арматура: класса А-III по ГОСТ 5781-82, уголок по ГОСТ 8509-86

Разраб.	Голосов	В.И.Иванов	3.900.1-10.2-9 - 0.0.12		
Зав. гр.	Мазалова	Л.И.Иванов	Лист	Листов	Р 1
Пр. спец.	Власенко	Л.И.Иванов	Госстрой СССР		
Н.контр.	Сидельникова	Л.И.Иванов	Сод. завод. инж. проект		
Нач. отд.	Шейко	Л.И.Иванов	Харьковский водоканалпроект		

Изделие закладное МН4

Формат А4