

ТИПОВЫЕ КОНСТРУКЦИИ, ИЗДЕЛИЯ И ЧАСТИ ЗДАНИЙ И СООРУЖЕНИЙ

СЕРИЯ 3.900.1-4

СБОРНЫЕ УНИФИЦИРОВАННЫЕ
ЖЕЛЕЗОБЕТОННЫЕ СТЕНОВЫЕ И
ПЕРЕГОРОДОЧНЫЕ ПАНЕЛИ ПОД-
ЗЕМНЫХ ЧАСТЕЙ ПРЯМОУГОЛЬНЫХ
НАСОСНЫХ СТАНЦИЙ

ВЫПУСК 2

АРМАТУРНЫЕ И ЗАКЛАДНЫЕ ИЗДЕЛИЯ.
РАБОЧИЕ ЧЕРТЕЖИ

21355-03

ЦЕНА 1-64

ТИПОВЫЕ КОНСТРУКЦИИ, ИЗДЕЛИЯ И УЗЛЫ ЗДАНИЙ И СООРУЖЕНИЙ

СЕРИЯ 3.900.1 - 4

СБОРНЫЕ УНИФИЦИРОВАННЫЕ
ЖЕЛЕЗОБЕТОННЫЕ СТЕНОВЫЕ И
ПЕРЕГОРОДОЧНЫЕ ПАНЕЛИ ПОД-
ЗЕМНЫХ ЧАСТЕЙ ПРЯМОУГОЛЬНЫХ
НАСОСНЫХ СТАНЦИЙ

ВЫПУСК 2

АРМАТУРНЫЕ И ЗАКЛАДНЫЕ ИЗДЕЛИЯ.
РАБОЧИЕ ЧЕРТЕЖИ

РАЗРАБОТАНЫ

ГПИ УКРВОДОКАНАЛПРОЕКТ

ДИРЕКТОР
ИНСТИТУТА *[подпись]*

ГЛАВНЫЙ ИНЖЕНЕР
ИНСТИТУТА *[подпись]*

НАЧАЛЬНИК
ОТДЕЛА *[подпись]*

ГЛАВНЫЙ ИНЖЕНЕР
ПРОЕКТА *[подпись]*

ПРИ УЧАСТИИ:

ЦНИИПРОМЗДАНИЙ

ГЛАВНЫЙ ИНЖЕНЕР
ИНСТИТУТА *[подпись]* В.В. Гранев

ГЛАВНЫЙ ИНЖЕНЕР
ПРОЕКТА *[подпись]* А.П. Черномаз

НИИЖБ
ЗАМ. ДИРЕКТОРА
ИНСТИТУТА *[подпись]* В.П. Гуща

РУКОВОДИТЕЛЬ
ЛАБОРАТОРИИ *[подпись]* И.И. Бердичевский

УТВЕРЖДЕНЫ И
ВВЕДЕНЫ В ДЕЙСТВИЕ
с 1 июня 1986 г.

ПРОТОКОЛОМ
ГОССТРОЯ СССР
НАЧ-9
от 9 февраля 1986 г.

Обозначение	Наименование	Стр.
3.900.1-4.2 00.00ТТ	Технические требования	4
3.900.1-4.2 01.00	Каркас плоский КР1, КР2	6
3.900.1-4.2 02.00	Сетка арматурная С1... С45; С55	7
3.900.1-4.2 02.00СБ	Сетка арматурная С1... С45; С55. Сборочный чертеж	12
3.900.1-4.2 03.00	Сетка арматурная С56 ... С67	15
3.900.1-4.2 03.00 СБ	Сетка арматурная С56 ... С67 Сборочный чертеж	18
3.900.1-4.2 04.00	Сетка арматурная С71 ... С75	19
3.900.1-4.2 04.00 СБ	Сетка арматурная С71 ... С75 Сборочный чертеж	20
3.900.1-4.2 05.00	Сетка арматурная С46 ... С54; С68 ... С70; С76 ... С105	21
3.900.1-4.2 05.00 СБ	Сетка арматурная С46... С54; С68 ... С70; С76 ... С105 Сборочный чертеж	26
3.900.1-4.2 06.00	Изделие закладное МН1 ... МН5	29
3.900.1-4.2 06.00СБ	Изделие закладное МН1 ... МН5 Сборочный чертеж	30

ИНВ. № - подл. Подпись и дата 33ам. инв. №

Инж. пр. Новоминский
Н. Кант. Платник
Науч. от. Валовин
Ст. спец. Платник
Рук. гр. Яценберг
Рук. гр. Клоцман
Вед. инж. Слепак

3.900.1- 4.2 00.00

Содержание

Лист	1	2
------	---	---

Утвержден на проект

1. Сварные сетки изготавливаются при помощи контактной точечной электросварки по ГОСТ 10922-75. Применение дуговой электросварки вместо предусмотренной контактной точечной не допускается. К сварным сеткам, изготовленным на многоэлектродных машинах, привариваются дополнительные стержни и закладные изделия.

2. Для дуговой сварки стержневой арматуры с закладными изделиями, а также для сварных соединений стержневой арматуры между собой следует применять электроды типа Э50А, Э46А, Э42А в соответствии с СН 393-78

3. Необетонированные закладные и соединительные изделия должны защищаться металлическим цинковым покрытием толщиной 150 мкм. Покрытие должно быть нанесено как на пластины, так и на

Свар. и лоды, подпись и дата, Взам. инв. №

Гл. инж. пр.	Новоминский	<i>[Signature]</i>	6-
Н. контр.	Плотник	<i>[Signature]</i>	
Нач. отд.	Волошин	<i>[Signature]</i>	
Гл. спец.	Плотник	<i>[Signature]</i>	
Рук. гр.	Айзенберг	<i>[Signature]</i>	ВЗМ

3.900.1-4.2.00.00ТТ

Технические требования

Студия	Лист	Листов
Р	1	2
Укрводохимпроект		

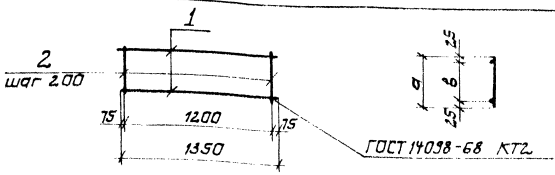
анкерные стержни и элементы арматурных сеток, привариваемые к закладным изделиям на длине 40-50 мм от пластины.

4. Отклонения размеров пластин закладных изделий по длине и ширине не должны превышать плюс 5 мм.

Изм. и мод. Подпись и дата Вып. №

3900.1- 4.2 00.00ТТ

Лист 2



Обозначение	Марка	Размеры, мм		Масса, кг	Примечания
		а	б		
3.900.1-4.2 01.00	КР1	150	100	1,50	
	-01 КР2	250	200	1,78	

Формат	Этап	Лист	Обозначение	Наименование	Кол.	Примеч.
				Документация		
А4			3.900.1-4.2 00.00ТТ	Технические требования		
				Детали		
Б4	1		3.900.1-4.2 01.01	А-Т-8-ГОСТ 5781-82* L=1350	2	0,54 кг
			Переменные данные для исполнений			
				0 1.00		
				Детали		
Б4	2		3.900.1-4.2 01.02	А-Т-8-ГОСТ 5781-82* L=150 01.00-01	7	0,06 кг
				Детали		
Б4	2		3.900.1-4.2 01.03	А-Т-8-ГОСТ 5781-82* L=250	7	0,10 кг

Лист № 1 из 1. Проверить и дата. Взам. инв. № 2

3.900.1-4.2 01.00

Каркас плоский
КР1, КР2

Итого	Масса	Масштаб
р	см.	
табл		
Лист	Листов ?	
Укробороналпроект		

П. И. Ж. Л. Новотинский
И. Кондр. Плотник
Н. А. Уд. Валюхин
О. Спец. Статник
Р. К. Г. Кузнецов
Р. К. Г. Козыря

Формат	Зона	Поз.	Обозначение	Наименование	Кол. на исполнение 3.900.1- 4.2 02.00									Примечание	
					01	02	03	04	05	06	07	08	09		
<u>Документация</u>															
A4			3.900.1 - 4.2 00.00ТТ	Техническое требования											
A4			3.900.1 - 4.2 02.00СБ	Сборочный чертеж											
<u>Детали</u>															
Б4	1		3.900.1 - 4.2 02.09	A-III-14-ГОСТ 5781-82* L=5350								10	10		6,47кг
			3.900.1 - 4.2 02.01	A-III-10-ГОСТ 5781-82* L=5350	10	10	10	10	10	10					3,30кг
			3.900.1 - 4.2 02.02	A-III-12-ГОСТ 5781-82* L=5350							10				4,75кг
			3.900.1 - 4.2 02.10	A-III-16-ГОСТ 5781-82* L=5350									10		8,45кг
Б4	2		3.900.1 - 4.2 02.04	A-III-20-ГОСТ 5781-82* L=1850	27										4,56кг
			3.900.1 - 4.2 02.05	A-III-22-ГОСТ 5781-82* L=1850		27									5,52кг
			3.900.1 - 4.2 02.06	A-III-10-ГОСТ 5781-82* L=1850			27						27		1,14кг
			3.900.1 - 4.2 02.07	A-III-12-ГОСТ 5781-82* L=1850				27							1,64кг
			3.900.1 - 4.2 02.08	A-III-18-ГОСТ 5781-82* L=1850					27						3,70кг
			3.900.1 - 4.2 02.03	A-I-6-ГОСТ 5781-82* L=1850	18						18			27	0,41кг
			3.900.1 - 4.2 02.12	A-III-14-ГОСТ 5781-82* L=1850									27		2,23кг

Гл. инж. пр.	Новоминский	<i>[Signature]</i>
Н. контр.	Плотник	<i>[Signature]</i>
Маш. отд.	Волошин	<i>[Signature]</i>
Гл. спец.	Плотник	<i>[Signature]</i>
Рук. пр.	Аузенберг	<i>[Signature]</i>
Рук. гр.	Клоцман	<i>[Signature]</i>

3.900.1- 4.2 02.00

Сетка арматурная
Ст... С45; С55

Студия	Лист	Листов
Р	1	5

Укрободокансипроект

Инв. № подл. Подпись и дата Взам. инв. №

Формат	Зона	Пос.	Обозначение	Наименование	Кол. на исполнение 3.900.1-4.2 02.00-										Примечание						
					10	11	12	13	14	15	16	17	18	19							
				<u>Документация</u>																	
А4			3.900.1 - 4.2 00.00.ТТ	Технические требования																	
А4			3.900.1 - 4.2 02.00.СБ	Сборочный чертеж																	
				<u>Детали</u>																	
Б4	1		3.900.1 - 4.2 02.09	А-III-14-ГОСТ 5781-82* L=5350	10															6,47кг	
			3.900.1 - 4.2 02.23	А-III-10-ГОСТ 5781-82* L=8350		10															5,15кг
			3.900.1 - 4.2 02.11	А-III-10-ГОСТ 5781-82* L=6550								10	10	10	10						404 кг
			3.900.1 - 4.2 02.24	А-III-17-ГОСТ 5781-82* L=8350			10	10	10												10,10кг
			3.900.1 - 4.2 02.22	А-III-12-ГОСТ 5781-82* L=8350						10											7,42кг
Б4	2		3.900.1 - 4.2 02.12	А-III-14-ГОСТ 5781-82* L=1850											33						2,23кг
			3.900.1 - 4.2 02.06	А-III-10-ГОСТ 5781-82* L=1850			42				22					33					1,14кг
			3.900.1 - 4.2 02.07	А-III-12-ГОСТ 5781-82* L=1850					42												1,64кг
			3.900.1 - 4.2 02.13	А-III-16-ГОСТ 5781-82* L=1850		42		42								33					2,92кг
			3.900.1 - 4.2 02.03	А-Т-6-ГОСТ 5781-82* L=1850	18					28											0,41кг

3.900.1 - 4.2 02.00

Тусм
2

Проект	Зона	Паз.	Обозначение	Наименование	Кал. на исполнение 3.900.1-4.2 02.00-									Проче- вание			
					20	21	22	23	24	25	26	27	28		29		
				<u>Документация</u>													
74			3.900.1-4.2 00.00ТТ	Технические требования													
74			3.900.1-4.2 02.00СБ	Сборочный чертеж													
				<u>Детали</u>													
64	1		3.900.1-4.2 02.14	7-III-12-ГОСТ 5781-82* L=6550	10	10	10										5,82кг
			3.900.1-4.2 02.15	7-III-14-ГОСТ 5781-82* L=6550				10									7,93кг
			3.900.1-4.2 02.16	7-III-10-ГОСТ 5781-82* L=7150					10	10	10	10	10				4,41кг
			3.900.1-4.2 02.17	7-III-12-ГОСТ 5781-82* L=7150											10		6,35кг
64	2		3.900.1-4.2 02.03	7-I-6-ГОСТ 5781-82* L=1850	22			22	24						24		0,41кг
			3.900.1-4.2 02.06	7-III-10-ГОСТ 5781-82* L=1850				33			36						1,14кг
			3.900.1-4.2 02.07	7-III-12-ГОСТ 5781-82* L=1850				33						36			1,64кг
			3.900.1-4.2 02.12	7-III-14-ГОСТ 5781-82* L=1850						36							2,23кг
			3.900.1-4.2 02.13	7-III-16-ГОСТ 5781-82* L=1850									36				2,92кг

3.900.1-4.2 02.00

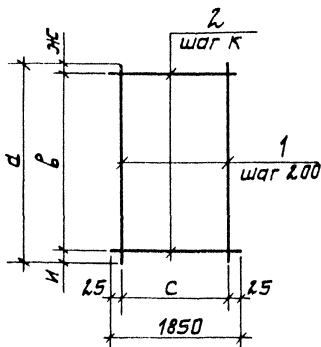
Имя, номер, Подпись и дата, Взам. инв. №

Формат	Зона	№ п/п	Обозначение	Наименование	Кол. на исполнение 3.900.1- 4.2 02.00-										Примечание						
					30	31	32	33	34	35	36	37	38	39							
					<u>Документация</u>																
A4			3.900.1 - 4.2	00.00ТТ	Технические требования																
A4			3.900.1 - 4.2	02.00СБ	Сборочный чертеж																
					<u>Детали</u>																
Б4	1		3.900.1 - 4.2	02.21	A-III-14-ГОСТ 5781-82* L=7750					10										9,38кг	
			3.900.1 - 4.2	02.17	A-III-12-ГОСТ 5781-82* L=7150	10		10	10												6,35кг
			3.900.1 - 4.2	02.18	A-III-14-ГОСТ 5781-82* L=7150		10														8,65кг
			3.900.1 - 4.2	02.19	A-III-10-ГОСТ 5781-82* L=7750					10	10		10								4,78кг
			3.900.1 - 4.2	02.20	A-III-12-ГОСТ 5781-82* L=7750								10		10						6,88кг
Б4	2		3.900.1 - 4.2	02.12	A-II-14-ГОСТ 5781-82* L=1850				36					39							2,23кг
			3.900.1 - 4.2	02.07	A-III-12-ГОСТ 5781-82* L=1850				36												1,64кг
			3.900.1 - 4.2	02.03	A-I-6-ГОСТ 5781-82* L=1850					26						26					0,41кг
			3.900.1 - 4.2	02.08	A-III-18-ГОСТ 5781-82* L=1850		36								39						3,70кг
			3.900.1 - 4.2	02.13	A-III-16-ГОСТ 5781-82* L=1850						39										2,92кг
			3.900.1 - 4.2	02.16	A-II-10-ГОСТ 5781-82* L=1850	36				39											1,14кг

3.900.1- 4.2 02.00

Итого
4

Формат	Зона	Поз.	Обозначение	Наименование	Кал. на исполнение 3.900.1 - 4.2 02.00-							Примечание		
					40	41	42	43	44	45				
				<u>Документация</u>										
А4			3.900.1 - 4.2 00.00ТТ	Технические требования										
А4			3.900.1 - 4.2 02.00СБ	Сборочный чертеж										
				<u>Детали</u>										
Б1	1		3.900.1 - 4.2 02.20	А-III-12-ГОСТ 5781-82* L=7750	10								6,88кг	
			3.900.1 - 4.2 02.21	А-III-14-ГОСТ 5781-82* L=7750					10				9,36кг	
			3.900.1 - 4.2 02.19	А-III-10-ГОСТ 5781-82* L=7750				10					4,79кг	
			3.900.1 - 4.2 02.23	А-III-14-ГОСТ 5781-82* L=8350			10						10,10кг	
			3.900.1 - 4.2 02.24	А-III-10-ГОСТ 5781-82* L=8350		10			10				5,15кг	
Б1	2		3.900.1 - 4.2 02.06	А-III-10-ГОСТ 5781-82* L=1850	39			39	42				1,14кг	
			3.900.1 - 4.2 02.03	А-I-6-ГОСТ 5781-82* L=1850		28	28						0,41кг	
			3.900.1 - 4.2 02.08	А-III-18-ГОСТ 5781-82* L=1850					39				3,70кг	



Обозначение	Марка	Размеры, мм						Масса, кг		
		а	б	с	ж	и	к			
3.900.1-4.2 02.00	С1	5350	5100	1800	175	75	300	40,43		
-01	С2								156,04	
-02	С3								182,02	
-03	С4		5200				75		200	63,80
-04	С5									77,36
-05	С6									132,91
-06	С7		5100				175		300	54,23
-07	С8									124,93
-08	С9		5200				75		200	95,62
-09	С10									95,65
-10	С11		5100				175		300	72,17

3.900.1 - 4.2 02.00СБ

Сетка арматурная
С1... С45; С55
Сборочный чертеж

Стация	Масса	Масштаб
Р	ст. табл.	
Лист 1	Листов 3	

Укрводоканалпроект

Шифр №...
 Дата...
 Проект...
 Имя...

Гл. инж. пр.	Новотинский	
Н.к. инж. пр.	Платник	
Н.ч. инж. пр.	Волошин	
Гл. сп. инж.	Платник	
Р.к. гр.	Жуленберг	
Р.к. гр.	Клоцман	

Обозначение	Марка	Размеры, мм					Масса кг				
		а	б	с	дс	и		к			
3.9001-4.2 02.00-11	С12	8350	8200	1800	75	75	200	174,20			
- 12	С13							150,24			
- 13	С14							223,71			
- 14	С15							169,88			
- 15	С16	6300	8100	175	300	300	84,08				
- 16	С17		6300				65,56				
- 17	С18	6550	6400	1800	75	75	200	113,98			
- 18	С19							136,8			
- 19	С20							78,02			
- 20	С21							6300	175	300	67,22
- 21	С22							6400	75	200	95,79
- 22	С23							6400	75	200	112,29
- 23	С24							6300	175	300	88,32
- 24	С25							6900	175	300	53,94
- 25	С26	7000	7000	1800	75	200	200	124,79			
- 26	С27							85,15			
- 27	С28							149,23			
- 28	С29							103,15			
- 29	С30	7150	6900	175	300	300	300	68,06			
- 30	С31							104,53			
- 31	С32	7000	7000	1800	75	200	200	219,71			
- 32	С33							122,53			
- 33	С34							143,78			
- 34	С35	7750	7600	175	75	300	300	138,24			
- 35	С36		7500					58,46			
- 36	С38		7600					75	200	161,68	

С.А.Б. и подл. Подпись и дата

3.900.1- 4.2 02.00СБ

Лист

2

Обозначение	Марка	Размеры, мм					Масса кг				
		а	б	с	ж	и		к			
3.900.1-4.2 02.00-37	С39	7750	7600	1800	75	75	2.00	154.60			
-38	С40							197.56			
-39	С41							7500	175	3.00	79.46
-40	С42							7600	75	2.00	113.26
-41	С43	8350	8100	1800	175	75	3.00	62.98			
-42	С44							112.48			
-43	С37	7750	7600	1800	75	75	2.00	92.36			
-44	С45							247.90			
-45	С55							8350	8200	99.38	

Цех №	Листы	Дата	Взам. №
-------	-------	------	---------

Проект	Зона	Лист	Обозначение	Наименование	Кал. на исполнение 3.900.1-4.2 03.00									Примечание	
					—	01	02	03	04	05	06	07	08		09
				<u>Документация</u>											
Ж4			3.900.1-4.2 00.00 ТТ	Технические требования											
Ж4			3.900.1-4.2 03.00 СБ	Сборочный чертёж											
				<u>Детали</u>											
64	1		3.900.1-4.2 03.01	Ж-III-14-ГОСТ 5781-82* L=5350	10										6,47кг
			3.900.1-4.2 03.02	Ж-III-14-ГОСТ 5781-82* L=6550		10									7,93кг
			3.900.1-4.2 03.03	Ж-III-14-ГОСТ 5781-82* L=7750			10								9,38кг
			3.900.1-4.2 03.04	Ж-III-14-ГОСТ 5781-82* L=8350				10							10,10кг
			3.900.1-4.2 03.05	Ж-III-16-ГОСТ 5781-82* L=1150					9						1,82кг
			3.900.1-4.2 03.06	Ж-III-20-ГОСТ 5781-82* L=1650						9	7				4,08кг
			3.900.1-4.2 03.07	Ж-III-18-ГОСТ 5781-82* L=1650								7			3,30кг
			3.900.1-4.2 03.08	Ж-III-14-ГОСТ 5781-82* L=900									7		1,09 кг
			3.900.1-4.2 03.09	Ж-III-16-ГОСТ 5781-82* L=900										7	1,42кг

С. И. Кожанов	Надсмотрщик	<i>[Signature]</i>
А. Канте	Плотник	<i>[Signature]</i>
Нач. отд.	Валашин	<i>[Signature]</i>
Сл. спец.	Плотник	<i>[Signature]</i>
Сук. гр.	Шубенев	<i>[Signature]</i>
Ст. цех.	Бучаркава	<i>[Signature]</i>

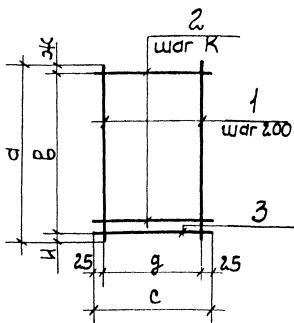
3.900.1-4.2 03.00		
Сетка арматурная		
С56... С67		
Стадия	Лист	Листов
Р	1	3
Укр. Водоканалтр. проект		

Промет	Зона	Гос.	Обозначение	Наименование	Кал. на исполнение 3.900.1-4.2 03.00-									Приме- чание		
					-	01	02	03	04	05	06	07	08		09	
				<u>Документация</u>												
64	2		3.900.1-4.2	03.10	Ж-I-6-ГОСТ 5781-82* Δ =1250								8	2	4	0,28 кг
64			3.900.1-4.2	03.11	Ж-I-6-ГОСТ 5781-82* Δ =1850	17	21	25	27							0,41 кг
64			3.900.1-4.2	03.12	Ж-I-6-ГОСТ 5781-82* Δ =1650					5						0,37 кг
64			3.900.1-4.2	03.13	Ж-I-8-ГОСТ 5781-82* Δ =1650						5					0,65 кг
64	3		3.900.1-4.2	03.14	Ж-I-8-ГОСТ 5781-82* Δ =1250							5				0,49 кг
64			3.900.1-4.2	03.15	Ж-III-10-ГОСТ 5781-82* Δ =1850	1	1	1	1							1,14 кг
64			3.900.1-4.2	03.16	Ж-III-10-ГОСТ 5781-82* Δ =1650					1	1					1,02 кг
64			3.900.1-4.2	03.17	Ж-II-10-ГОСТ 5781-82* Δ =1250							1	1	1	1	0,77 кг

3.900.1-4.2 03.00

Формат	Зона	№ п/п	Обозначение	Наименование	Кол. на исполнение						03.00	Примечание
					10	11						
				<u>Документация</u>								
А4			3.900.1 - 4.2 00.00ТТ	Технические требования	×	×						
А4			3.900.1 - 4.2 03.00СБ	Сборочный чертеж	×	×						
				<u>Детали</u>								
Б4	1		3.900.1 - 4.2 03.18	А-III-18-ГОСТ 5781-82* L=1350	7							2,70кг
			3.900.1 - 4.2 03.19	А-III-18-ГОСТ 5781-82* L=1500	7							3,00кг
Б4	2		3.900.1 - 4.2 03.10	А-Т-6-ГОСТ 5781-82* L=1250	6	7						0,28кг
Б4	3		3.900.1 - 4.2 03.17	А-III-10-ГОСТ 5781-82* L=1250	1	1						0,77кг

3.900.1 - 4.2 03.00	Лист 3
---------------------	-----------



Обозначение	Мдрка	Размеры, мм							Масса, кг	
		d	В	с	g	ж	и	К		
3.900.1-4.2.03.00	С56	5400	5100	1850	1800	175	75	300	72,86	
-01	С57	6550	6300						89,11	
-02	С58	7150	7500						105,26	
-03	С59	8400	8100						113,29	
-04	С61	1150	1000	1650	1600	75	200	19,21		
-05	С63	1650	1500					40,96		
-06	С64		1600					300	31,77	
-07	С65	900	600	1250	1200	25	25	200	24,51	
-08	С67								800	300
-09	С60		1350			1200	50	50	200	11,84
-10	С62						75	75		21,37
-11	С66	1500	1400	50	50	200	23,74			

3.900.1-4.2.03.00СБ

Сетка арматурная
С56...С67.
Сборочный чертеж

Стация	Масштаб	Масштаб
Р	см.	
	т.д.б.л.	
Лист	Листов 1	
Укрводоходпроект		

Гл. инж. пр.	Новоминский	<i>[Signature]</i>
Н. контр.	Плотник	<i>[Signature]</i>
Нач. отд.	Валашин	<i>[Signature]</i>
Гл. слес.	Плотник	<i>[Signature]</i>
Рук. гр.	Вульенберг	<i>[Signature]</i>
Рук. гр.	Клоцман	<i>[Signature]</i>

Ш.В.И.подл. Лодыжко и др. 03.00СБ.Ш.В.И.

Формат	Зона	Поз.	Обозначение	Наименование	Кол. на исполнение 3.900.1-4.2 04.00-					Примечание
					-	01	02	03	04	
<u>Документация</u>										
А4			3.900.1 - 4.2 00.00ТТ	Технические требования	×	×	×	×	×	
А4			3.900.1 - 4.2 04.00СБ	Сборочный чертеж	×	×	×	×	×	
<u>Детали</u>										
Б4	1		3.900.1 - 4.2 04.01	А-III-22-ГОСТ 5781-82* L=1650	7					4,92кг
			3.900.1 - 4.2 04.02	А-III-16-ГОСТ 5781-82* L=1150		7	9			1,82кг
			3.900.1 - 4.2 04.03	А-III-18-ГОСТ 5781-82* L=1150				7	9	2,30кг
Б4	2		3.900.1 - 4.2 04.04	А-I-8-ГОСТ 5781-82* L=1250	8					0,49кг
			3.900.1 - 4.2 04.05	А-I-6-ГОСТ 5781-82* L=1250		6		6		0,28кг
			3.900.1 - 4.2 04.06	А-I-6-ГОСТ 5781-82* L=1650			6		6	0,37кг
Б4	3		3.900.1 - 4.2 04.07	А-III-12-ГОСТ 5781-82* L=1250	2					1,11кг
			3.900.1 - 4.2 04.08	А-III-10-ГОСТ 5781-82* L=1250		2		2		0,77кг
			3.900.1 - 4.2 04.09	А-III-10-ГОСТ 5781-82* L=1650			2		2	1,02кг

И. инж. пр.	Новоминский	<i>[Signature]</i>
И. контр.	Плотник	<i>[Signature]</i>
И.н. отб.	Волошин	<i>[Signature]</i>
И. спец.	Плотник	<i>[Signature]</i>
Р.ж. гр.	Айзенберг	<i>[Signature]</i> 03.02.86
Р.ж. гр.	Клюцман	<i>[Signature]</i>

3.900.1-4.2 04.00

Сетка формата А4

С71... С75

Стация	Лист	Листов
Р		1

Уровневодный проект

Формат	Зона	Пос.	Обозначение	Наименование	Кал. на исполнение 3.900.1- 4.2 05.00-										Примечание	
					-	01	02	03	04	05	06	07	08	09		
				<u>Документация</u>												
А4			3.900.1-4.2 00.00ТТ	Технические требования												
А4			3.900.1-4.2 05.00СБ	Сборочный чертеж												
				<u>Детали</u>												
Б4	1		3.900.1-4.2 05.01	А-III-10-ГОСТ 5781-82* L=1650	7						9					1,02 кг
			3.900.1-4.2 05.02	А-III-16-ГОСТ 5781-82* L=1650		7			9							2,61 кг
			3.900.1-4.2 05.03	А-III-12-ГОСТ 5781-82* L=1650			7					9				1,47 кг
			3.900.1-4.2 05.04	А-III-14-ГОСТ 5781-82* L=1650				7		9						2,00 кг
			3.900.1-4.2 05.05	А-III-10-ГОСТ 5781-82* L=1150									7			0,71 кг
			3.900.1-4.2 05.06	А-III-12-ГОСТ 5781-82* L=1150										7		1,02 кг
Б4	2		3.900.1-4.2 05.07	А-Т-6-ГОСТ 5781-82* L=1250	6	9	6	6						4	4	0,28 кг
			3.900.1-4.2 05.08	А-Т-6-ГОСТ 5781-82* L=1650					9	6	6	6				0,37 кг

Инж. Павлов Минский
 Инж. Платник
 Начальн. Волошин
 Инж. Платник
 Рук. гр. Нисенберг
 Рук. гр. Клоцман

3.900.1- 4.2 05.00
 сетка арматурная
 С 46... С 54; С 68... С 70;
 С 76... С 105
 Стадия Лист Листов
 Р 1 5
 Учреждение каналпроект

Формат	Дное	Поз.	Обозначение	Наименование	Кал. на исполнение 3.900.1-4.2 05.00-									Приме- чание							
					10	11	12	13	14	15	16	17	18		19						
					<u>Документация</u>																
A4			3.900.1 - 4.2 00.00ТТ	Технические требования																	
A4			3.900.1 - 4.2 05.00СБ	Сборочный чертеж																	
					<u>Детали</u>																
64		1	3.900.1- 4.2 05.06	A-III-12-ГОСТ 5781-82* L=1150	9															1,02кг	
			3.900.1 - 4.2 05.05	A-III-10-ГОСТ 5781- 82* L=1150		9															0,71кг
			3.900.1 - 4.2 05.09	A-III-14-ГОСТ 5781-81* L=1150			9														1,39кг
			3.900.1 - 4.2 05.10	A-III-10-ГОСТ 5781-82* L=1500				7							9						0,93кг
			3.900.1- 4.2 05.11	A-III-14-ГОСТ 5781- 82* L=1500					7												1,82кг
			3.900.1 - 4.2 05.12	A-III-16-ГОСТ 5781-82*L=1500						7											2,37кг
			3.900.1 - 4.2 05.13	A-III-18-ГОСТ 5781-82*L=1500							7										3,00кг
			3.900.1 - 4.2 05.14	A-III-12-ГОСТ 5781- 82*L=1500											7		9				1,33кг
64		2	3.900.1 - 4.2 05.08	A-I-6-ГОСТ 5781-82*L=1650	4	4	4										5	5			0,37кг
			3.900.1 - 4.2 05.07	A-I-6-ГОСТ 5781-82* L=1250					5	5	8	8	5								0,28кг

3.900.1-4,2 05.00

Лист

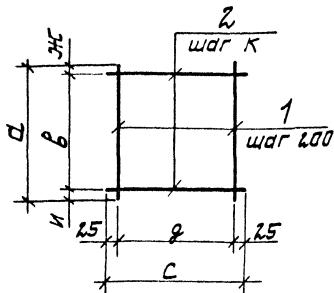
2

Ф.И.О.	Зона	Поз.	Обозначение	Наименование	Кол. на исполнение 3.900.1-4.2 05.00-										Примечание		
					20	21	22	23	24	25	26	27	28	29			
				<u>Документация</u>													
ЖУ			3.900.1-4.2 00.00ТТ	Технические требования													
ЖУ			3.900.1-4.2 05.00СБ	Сборочный чертеж													
			3.900.1-4.2 05.35	Ж-III-20-ГОСТ 5781-82* L=2400		7											5,93кг
БУ	1		3.900.1-4.2 05.11	Ж-III-14-ГОСТ 5781-82* L=1500	9												1,82кг
			3.900.1-4.2 05.15	Ж-III-10-ГОСТ 5781-82* L=1350						9							0,83кг
			3.900.1-4.2 05.16	Ж-III-14-ГОСТ 5781-82* L=1350			7					9					1,63кг
			3.900.1-4.2 05.17	Ж-III-16-ГОСТ 5781-82* L=1350				7					9				2,13кг
			3.900.1-4.2 05.18	Ж-III-12-ГОСТ 5781-82* L=1350					7		9						1,20кг
			3.900.1-4.2 05.19	Ж-III-18-ГОСТ 5781-82* L=1800											7		3,60
БУ	2		3.900.1-4.2 05.09	Ж-I-6-ГОСТ 5781-82* L=1650	5					5	5	5	7				0,37кг
			3.900.1-4.2 05.07	Ж-I-6 ГОСТ 5781-82* L=1250			5	7	5						9		0,28кг
			3.900.1-4.2 05.29	Ж-I-8-ГОСТ 5781-82* L=1250		8											0,49кг

23

Формат	Экз.	Лаз.	Обозначение	Наименование	Кал. на исполнение 3.900.1- 4.2 05.00-								Примечание
					30	31	32	33	34	35	36	37	
<u>Документация</u>													
А4			3.900.1-4.2 00.00ТТ	Технические требования	X	X	X	X	X	X	X	X	
А4			3.900.1-4.2 05.00СБ	Сборочный чертеж	X	X	X	X	X	X	X	X	
<u>Детали</u>													
Б4	1		3.900.1-4.2 05.36	А-III-12-ГОСТ 5781-82* L=6550						10			5,31кг
			3.900.1-4.2 05.20	А-III-22-ГОСТ 5781-82* L=1800	7								5,37кг
			3.900.1-4.2 05.21	А-III-20-ГОСТ 5781-82* L=1800									4,45кг
			3.900.1-4.2 05.22	А-III-10-ГОСТ 5781-82* L=1800		9							1,11кг
			3.900.1-4.2 05.23	А-III-16-ГОСТ 5781-82* L=2000									3,16кг
			3.900.1-4.2 05.24	А-III-18-ГОСТ 5781-82* L=2000			7						4,00кг
			3.900.1-4.2 05.25	А-III-20-ГОСТ 5781-82* L=2000				7					4,94кг
			3.900.1-4.2 05.26	А-III-10-ГОСТ 5781-82* L=2200				9					1,36кг
			3.900.1-4.2 05.27	А-III-12-ГОСТ 5781-82* L=2200						7			1,95кг
			3.900.1-4.2 05.28	А-III-14-ГОСТ 5781-82* L=2200							7		2,66кг
Б4	2		3.900.1-4.2 05.29	А-I-8-ГОСТ 5781-82* L=1250	9			7					0,49кг
			3.900.1-4.2 05.08	А-I-6-ГОСТ 5781-82* L=1650		6			8				0,37кг
			3.900.1-4.2 05.07	А-I-6-ГОСТ 5781-82* L=1250			10			8	8		0,28кг
			3.900.1-4.2 05.37	А-III-14-ГОСТ 5781-82* L=1850						33			2,23кг

Промет	Зона	Поз.	Обозначение	Наименование	Кал. на исполнение 3900.1-4.2 05.00-					Приме- чание
					38	39	40	41		
				<u>Документация</u>						
ЖУ			3.900.1- 4.2 00.00 ТТ	Технические требования	×	×	×	×		
ЖУ			3.900.1- 4.2 05.00 СБ	Сборочный чертеж	×	×	×	×		
				<u>Детали</u>						
БУ	1		3.900.1- 4.2 05.30	Ж-III-12-ГОСТ 5781-82* L=5350	10					4,75кг
			3.900.1- 4.2 05.31	Ж-III-10-ГОСТ 5781-82* L=4000						2,47кг
			3.900.1- 4.2 05.32	Ж-III-12-ГОСТ 5781-82* L=3500		7				3,11кг
			3.900.1- 4.2 05.33	Ж-III-14-ГОСТ 5781-82* L=4000			7			4,84кг
			3.900.1- 4.2 05.34	Ж-III-12-ГОСТ 5781-82* L=4000				7		3,55кг
БУ	2		3.900.1- 4.2 05.07	Ж-I-6-ГОСТ 5781-82* L=1250		12	14	14		0,28кг
			3.900.1- 4.2 05.35	Ж-III-12-ГОСТ 5781-82* L=1850	27					1,64кг



Обозначение	Марка	Размеры, мм							Масса, кг	
		a	b	c	g	ж	и	к		
3.900.1-4.2 05.00	С77	1650	1500	1250	1200	75	75	300	8,80	
-01	С78		1600			25	25	200	20,77	
-02	С79		1500			75	75	300	11,93	
-03	С80		1600			25	25	200	15,67	
-04	С81		1650			1600	75	75	300	20,20
-05	С82		1500			1650	1600			11,38
-06	С83		1500	1650	1600	15,39				
-07	С84		1150	900	1250	1200	175	300	6,08	
-08	С85								8,25	
-09	С86								10,30	
-10	С87				1650	1600	7,87			
-11	С88				1650	1600	13,64			
-12	С89									

Цикл № 10001. Плановый и дата

3.900.1-4.2 05.00.СБ

Сетка арматурная
С46... С54; С68... С70;
С76... С105.
Сборочный чертеж.

Страна	Масштаб	Листов
Р	см. табл.	Лист 1 Листов 3

Урюбадокснальпьеркт

Гл. инж. пр.	Наватинский	
Н. конст.	Платошник	
Инж. отв.	Болошник	
Инж. спец.	Платошник	
Инж. гр.	Шубенберг	
Инж. гр.	Клециман	

Обозначение	Марка	Размеры, мм							Масса кг
		а	б	с	г	ж	и	к	
3.900.1-4.2 05.00-29	С52	3500	3300			12,5	75		25,12
-40	С53			12,50	12,00			300	37,22
-41	С54	4000	3900			50	50		28,78

3.900.1 - 4.2 05.00 СБ

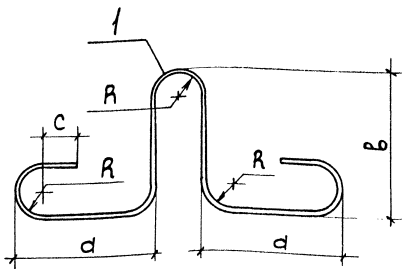
лист

3

Формат	Зона	Пов.	Обозначение	Наименование	Кол. на исполнение 3.900.1-4.2 06.00								Примечание	
					—	01	02	03	04					
				<u>Документация</u>										
А4			3.900.1-4.2 00.00ТТ	Технические требования										
А4			3.900.1-4.2 06.00СВ	Сборочный чертеж										
				<u>Детали</u>										
Б4	1		3.900.1-4.2 06.01	А-I-18-ГОСТ 5781-82* L=1230	1								2,46кг	
			3.900.1-4.2 06.02	А-I-20-ГОСТ 5781-82* L=1450		1							3,58кг	
			3.900.1-4.2 06.03	А-I-22-ГОСТ 5781-82* L=1540			1						4,60кг	
			3.900.1-4.2 06.04	А-I-25-ГОСТ 5781-82* L=1920				1					7,37кг	
			3.900.1-4.2 06.05	А-I-28-ГОСТ 5781-82* L=2100					1				10,14кг	

Гл. инж. пр.	Новоминский	<i>[Signature]</i>	
Н. контр.	Плотник	<i>[Signature]</i>	
Нач. отд.	Валюшин	<i>[Signature]</i>	
Гл. спец.	Плотник	<i>[Signature]</i>	
Рук. гр.	Визенберг	<i>[Signature]</i>	03.01.82
Рук. гр.	Клоцман	<i>[Signature]</i>	

3.900.1-4.2 06.00		
Узделие закладное		Стр. 1
МН1 ... МН5		Лист 1
Укрводоканалпроект		



Обозначение	Марка	Размеры, мм				Масса, кг	Примечание
		R	d	B	c		
3.900.1-4.2 06.00	MH1	30	300	230	50	2,46	
	-01 MH2	40	350	250	70	3,58	
	-02 MH3		400			4,60	
	-03 MH4	60	350	420	100	7,37	
	-04 MH5		450			10,14	

Шв. мод. Пособие по ГОСТ 13445-78

				3.900.1-4.2 06.00 СБ		
				Узделие закладное		
				MH1... MH5		
				Сборочный чертеж		
				Лист	Листов	
				Укрводоканалпроект		
Гл. инж. пр.	Новоминский	<i>[Signature]</i>		Масштаб		
Н. контр.	Плотник	<i>[Signature]</i>		Р	см. табл.	
Нач. отд.	Волошин	<i>[Signature]</i>				
Гл. спец.	Плотник	<i>[Signature]</i>				
Рук. гр.	Дизенберг	<i>[Signature]</i>				
Рук. гр.	Клюцман	<i>[Signature]</i>	03.11			

Формат	Зона	Поз.	Обозначение	Наименование	Кол. на исполнение 3.900.1-4.2 07.00 -									Примечание	
					-	01	02	03	04	05	06	07	08		09
				<u>Документация</u>											
А4			3.900.1-4.2 00.00 ТТ	Технические требования											
А4			3.900.1-4.2 07.00 СБ	Сборочный чертеж											
				<u>Детали</u>											
Б4	1		3.900.1-4.2 07.01	А-III-18-ГОСТ 5781-82* L=1650	1										3,30 кг
			3.900.1-4.2 07.02	А-III-20-ГОСТ 5781-82* L=1650		1									4,08 кг
			3.900.1-4.2 07.03	А-III-22-ГОСТ 5781-82* L=1650			1								4,92 кг
			3.900.1-4.2 07.04	А-III-14-ГОСТ 5781-82* L=900				1							1,09 кг
			3.900.1-4.2 07.05	А-III-16-ГОСТ 5781-82* L=900					1						1,42 кг
			3.900.1-4.2 07.06	А-III-14-ГОСТ 5781-82* L=1150						1					1,39 кг
			3.900.1-4.2 07.07	А-III-16-ГОСТ 5781-82* L=1150							1				1,82 кг
			3.900.1-4.2 07.08	А-III-18-ГОСТ 5781-82* L=1150								1			2,30 кг
			3.900.1-4.2 07.09	А-III-18-ГОСТ 5781-82* L=1350									1		2,70 кг
			3.900.1-4.2 07.10	А-III-18-ГОСТ 5781-82* L=1500										1	3,00 кг
Б4	2		3.900.1-4.2 07.11	А-III-10-ГОСТ 5781-82* L=150	1	1	2	1	2	1	2	2	1	1	0,09 кг

Инж. пр.	Навоимский	Иванов
Контр.	Платник	Иванов
Нач. отд.	Волошин	Иванов
Ин. печ.	Платник	Иванов
Рук. гр.	Ильин	Иванов
Рук. гр.	Клоцман	Иванов

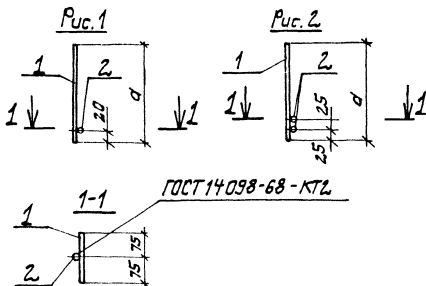
3.900.1-4.2 07.00		
Узел закладной		
МНБ... МН 16		
Старш. лист	Лист	Листов
Р	1	2
Утверждено на проект		

Шк. № подл. Подпись и дата. Взам. инв. №

Лист	Зона	Паз.	Обозначение	Наименование	Фол. на исполнение 3.900.1-4.2 07.00-							Примечание
					10							
				<u>Документация</u>								
44			3.900.1-4.2 00.00.ТТ	Технические требования	×							
44			3.900.1-4.2 07.00.СБ	Сборочный чертеж	×							
				<u>Детали</u>								
64	1		3.900.1-4.2 07.12	Ф-III-20-ГОСТ 5781-82* L=1500	1							3,71 кг
64	2		3.900.1-4.2 07.11	Ф-III-10-ГОСТ 5781-82* L=150	1							0,09 кг

3.900.1 - 4.2 07.00

Лист 2



Обозначение	Марка	Рис	d мм	Масса, кг	Примечание	
3.900.1 - 4.2 07.00	МН6	1	1650	3,39		
-01	МН7			4,17		
-02	МН8			2	5,10	
-03	МН9	1	900	1,18		
-04	МН10	2		1,60		
-05	МН11	1	1150	1,48		
-06	МН12	2		2,00		
-07	МН13			2,48		
-08	МН14	1	1350	2,79		
-09	МН15		1	1500	3,09	
-10	МН16				3,80	

3.900.1-4.2 07.00 СБ

Изделие закладное
МН6... МН16
Сборочный чертеж

Лист	Листов
Р	1
Укрвадоканалпроект	

Ш.В. № 10001. Подпись и дата. Заполнить.

Инж. ла. Моботинский
 Н. Кант. Плотник
 Изд. ата. Волошин
 Э. Спец. Плотник
 Рук. гр. Исаенко
 Рук. гр. Кладман

03.12.16

Формат	3/4	1/3	Обозначение	Наименование	Кол. на исполнение 3.900.1- 4.2 08.00-						Примечание
					-	01					
				<u>Документация</u>							
А4			3.900.1- 4.2 00.00 ТТ	Технические требования							
А4			3.900.1- 4.2 08.00 СБ	Сборочный чертеж							
				<u>Детали</u>							
Б4	1		3.900.1- 4.2 08.01	Полоса 100x10 ГОСТ 103-76 L=150	1	1					1,16 кг
Б4	2		3.900.1 - 4.2 08.02	Полоса 100x10 ГОСТ 103-76 L=50	1	1					1,16 кг
Б4	3		3.900.1 - 4.2 08.03	Л-П-12-ГОСТ 5781-82* L=154	4						0,14 кг
			3.900.1 - 4.2 08.04	Л-П-12-ГОСТ 5781-82* L=254		4					0,23 кг

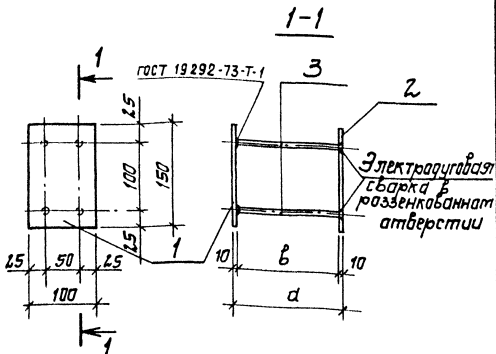
Инж. А. Г. Прохорова
 д.контр. Протоник
 Нач. отд. Балашихин
 Д. спец. Плотноик
 Рук. гр. Аппенберг
 Рук. гр. Клоцман

3.900.1 - 4.2 08.00

Изделие закладное
 МН17; МН18

Этаж	Лист	Листов
Р		1

Укрывающая конструкция



Обозначение	Марка	Размеры, мм		Масса, кг	Примечание
		a	b		
3.900.1-4.2 08.00	МН17	160	140	2,88	
	-01 МН18	260	240	3,24	

Закладное изделие выпалнить в разобранном виде без приварки анкеров в раззенкованные отверстия. Приварку указанных анкеров выпалнить при установке изделия в апалулку ручными валиковыми швами (см. СН393-78, тип 21)

3.900.1-4.2 08.00СБ

Изделие закладное
МН17; МН18
Сборочный чертеж.

Стадия	Масса	Масштаб
Р	см. табл.	
Лист	Листов 1	
Укрвадогана лтракт.		

Инж. А. Новотинский	МН17	
Н. Кант. Плотник	МН18	
Нач. отд. Валашин		
Гл. спец. Плотник		
Рук. гр. Яценберг		
Рук. гр. Кляцман		

03230

ЦНБ. № подл. Подпись и дата. Взам. инв. №

Формат	Зона	Лист	Обозначение	Наименование	Кол. на исполнение 3.900.1-4.2 09.00-								Примечание		
					-	01	02	03							
				<u>Документация</u>											
А4			3.900.1-4.2 00.00 ТТ	Технические требования											
А4			3.900.1-4.2 09.00 СБ	Сборочный чертеж											
				<u>Детали</u>											
Б4	1		3.900.1-4.2 09.01	Полоса 180x10 ГОСТ 103-76 L=600	1	1								8,48 кг	
			3.900.1-4.2 09.02	Полоса 180x10 ГОСТ 103-76 L=300			1	1						4,24 кг	
			3.900.1-4.2 09.03	А-III-10-ГОСТ 5781-82* L=130	6		4							0,08 кг	
			3.900.1-4.2 09.04	А-III-10-ГОСТ 5781-82* L=230			6	4						0,14 кг	

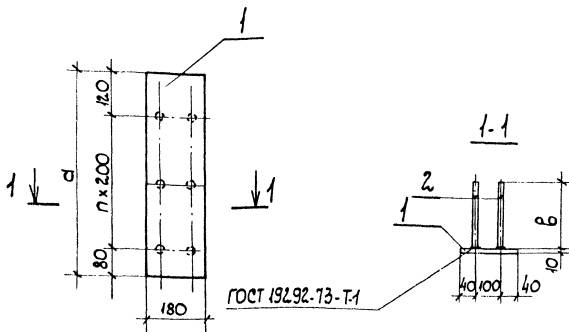
Дир. инж. С.С. Работинский
 Нач. отд. Плотнощ
 Нач. отд. Валошин
 Гл. спец. Плотнощ
 Рук. гр. Яценберг
 Рук. гр. Клоцман

3.900.1-4.2 09.00

Изделие закладное
МН 19 ... МН 22

Стандарт	Листов
Р 1	3

Укрводоканалпроект



Обозначение	Марка	Размеры, мм		Кол. штифтов n	Масса, кг	Примечание
		d	B			
3.900.1-4.2 09.00	МН19	600	130	2	8,96	
-01	МН20		230		9,32	
	-02 МН21	300	130	1	4,56	
	-03 МН22		230		4,80	

3.900.1-4.2 09.00.СБ

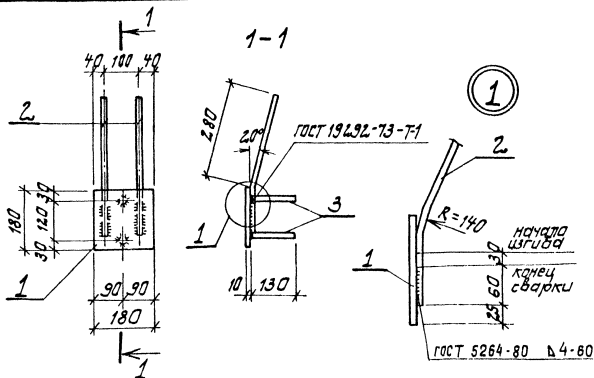
Изделие закладное
МН19... МН22
Сборочный чертеж

Лист	Листов
Р	1

Укрводоканалпроект

Гл. инж. пр.	Новомисеник	<i>[Signature]</i>
Н. контр.	Плотник	<i>[Signature]</i>
Нач. отд.	Валовшин	<i>[Signature]</i>
Гл. спец.	Плотник	<i>[Signature]</i>
Рук. гр.	Дизенберг	<i>[Signature]</i>
Рук. гр.	Клоцман	<i>[Signature]</i>

Инв. № подл. Подпись и дата. Взам. инв. №



Формат	Зона	Лос.	Обозначение	Наименование	Кол.	Примеч.
				<u>Документация</u>		
А4			3.900.1-4.2 00.00.ТТ	Технические требования		
				<u>Детали</u>		
Б4	1		3.900.1-4.2 10.01	Полоса 180x10 ГОСТ 103-76 L=180	1	2,54 кг
Б4	2		3.900.1-4.2 10.02	Л-III-14-ГОСТ 5781-82* L=370	2	0,45 кг
Б4	3		3.900.1-4.2 10.03	Л-III-10-ГОСТ 5781-82* L=130	2	0,08 кг

3.900.1-4.2 10.00

Узел закладной Мн 23

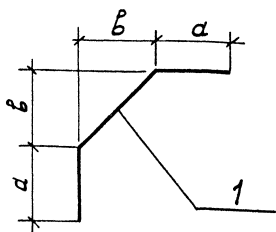
Станд.	Масса	Масштаб
Р	3,6 кг	1:10
Лист	Лист 61	
Укрвадаканалпроект		

Л. инж. пр.	Наватинский	Л-1	Л
Инж. пр.	Платник	Л-2	Л
Инж. отв.	Волошин	Л-3	Л
Инж. спец.	Платник	Л-4	Л
Инж. пр.	Изенберг	Л-5	Л
Инж. отв.	Лепак	Л-6	Л

Формат	Знак	Поз.	Обозначение	Наименование	Кол. на исполнение 3.900.1-4.2 11.00-										Примечание	
					-	01	02	03	04	05	06	07	08	09		
				<u>Документация</u>												
А4			3.900.1-4.2 00.00ТТ	Технические требования												
А4			3.900.1-4.2 11.00СБ	Сборочный чертеж												
				<u>Листов</u>												
Б4	1		3.900.1-4.2 11.01	Л-III-14-ГОСТ 5781-82* L=610	1											0,74кг
			3.900.1-4.2 11.02	Л-III-18-ГОСТ 5781-82* L=640		1										1,28 кг
			3.900.1-4.2 11.03	Л-III-20-ГОСТ 5781-82* L=650			1									1,61 кг
			3.900.1-4.2 11.04	Л-III-20-ГОСТ 5781-82* L=510				1								1,26 кг
			3.900.1-4.2 11.05	Л-III-22-ГОСТ 5781-82* L=530					1							1,58 кг
			3.900.1-4.2 11.06	Л-III-22-ГОСТ 5781-82* L=670						1						2,00 кг
			3.900.1-4.2 11.07	Л-III-25-ГОСТ 5781-82* L=550							1					2,11 кг
			3.900.1-4.2 11.08	Л-III-25-ГОСТ 5781-82* L=690								1				2,65 кг
			3.900.1-4.2 11.09	Л-III-28-ГОСТ 5781-82* L=720									1			3,48 кг
			3.900.1-4.2 11.10	Л-III-32-ГОСТ 5781-82* L=750										1		4,73 кг

Гл. инж. по	Надольский	
Н. кантр	Платник	
Нач. отд.	Волошин	
Гл. спец.	Платник	
Рук. гр.	Физенберг	
Рук. гр.	Клочман	

3.900.1-4.2 11.00		
Изделие соединительное МС1... МС10	Стадия	Лист
	Р	1
		Укрваданканатпроект



Обозначение	Марка	Размеры, мм		Масса, кг	Примечание
		а	б		
3.900.1-4.2 11.00	МС1	95	300	0,74	
-01	МС2	110		1,28	
-02	МС3	115	200	1,61	
-03	МС4			1,26	
-04	МС5	125	300	1,58	
-05	МС6			2,00	
-06	МС7	135	200	2,11	
-07	МС8			2,65	
-08	МС9	150	300	3,48	
-09	МС10	165		4,73	

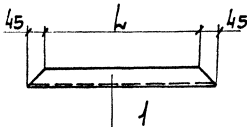
3.900.1-4.2 11.00СБ

Изделие соединительное
МС1... МС10
Сборочный чертеж

Станд.	Масса	Масштаб
Р	см. табл.	
Лист	Лист	№ 1
Укроборудканалпроект		

Инв. №: ... Платить и дата Водитель №

Гл. инж. пр. Наволинский
Н. конст. Платник
Монтаж. Валошин
Ст. спец. Платник
Рук. гр. Жузеверов
Чк. /о. Клейменов



Швеллер 10 ГОСТ 8240-72

Обозначение	Марка	L мм	Масса, кг	Примечание
3.900.1-4.2 12.00	МС11	90	1,55	
-01	МС12	170	2,23	
-02	МС13	610	6,00	

Ш.В. и подл. (подпись и дата) Взам. Ш.В. и

				3.900.1-4.2 12.00		
				Изделие соединительное МС11... МС13		
				Стадия	Масса	Масшт.
				Р	см. табл.	
				Лист	Листов 1	
				Укрводоканалпроект		
Гл. инж. пр.	Новоминский	<i>[Signature]</i>				
Н. контр.	Лютник	<i>[Signature]</i>				
Нач. отд.	Волошин	<i>[Signature]</i>				
Гл. спец.	Лютник	<i>[Signature]</i>				
Рук. гр.	Лазенберг	<i>[Signature]</i>				
Рук. гр.	Клюцман	<i>[Signature]</i>				