

ТИПОВЫЕ СТРОИТЕЛЬНЫЕ КОНСТРУКЦИИ, ИЗДЕЛИЯ И УЗЛЫ

СЕРИЯ 3.902.1-12

СБОРНЫЕ УНИФИЦИРОВАННЫЕ ЖЕЛЕЗОБЕТОННЫЕ
СТЕНОВЫЕ И ПЕРЕГОРОДОЧНЫЕ ПАНЕЛИ
КРУГЛЫХ ПОДЗЕМНЫХ ЧАСТЕЙ
КАНАЛИЗАЦИОННЫХ НАСОСНЫХ СТАНЦИЙ

ВЫПУСК 1

ПАНЕЛИ СТЕНОВЫЕ ДЛЯ ОПУСКНЫХ КОЛОДЦЕВ. РАБОЧИЕ ЧЕРТЕЖИ.

ТИПОВЫЕ СТРОИТЕЛЬНЫЕ КОНСТРУКЦИИ, ИЗДЕЛИЯ И УЗЛЫ

СЕРИЯ 3.902.1-12

СБОРНЫЕ УНИФИЦИРОВАННЫЕ ЖЕЛЕЗОБЕТОННЫЕ
СТЕНОВЫЕ И ПЕРЕГОРОДОЧНЫЕ ПАНЕЛИ
КРУГЛЫХ ПОДЗЕМНЫХ ЧАСТЕЙ
КАНАЛИЗАЦИОННЫХ НАСОСНЫХ СТАНЦИЙ

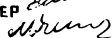
ВЫПУСК 1

ПАНЕЛИ СТЕНОВЫЕ ДЛЯ ОПУСКНЫХ КОЛОДЦЕВ. РАБОЧИЕ ЧЕРТЕЖИ.


РАЗРАБОТАНЫ
ГПИ УКРВОДОКАНАЛПРОЕКТ


ДИРЕКТОР ИНСТИТУТА  В.Н. ЯКИМЕНКО

ГЛАВНЫЙ ИНЖЕНЕР
ИНСТИТУТА  Н.В. ПИСАНКО


ГЛАВНЫЙ ИНЖЕНЕР
ПРОЕКТА  И.Н. НОВОМИНСКИЙ

ПРИ УЧАСТИИ
ЦНИИПРОМЗДАНИЙ ГОССТРОЯ СССР

ГЛАВНЫЙ ИНЖЕНЕР ИНСТИТУТА  В.В. ГРАНЕВ

ГЛАВНЫЙ ИНЖЕНЕР ПРОЕКТА  А.П. ЧЕРНОМАЗ

НИИЖБ ГОССТРОЯ СССР

ЗА М. ДИРЕКТОРА  Р.А. СЕРОВ

РУКОВОДИТЕЛЬ ЛАБОРАТОРИИ  В.А. ЯКУШИН

УТВЕРЖДЕННЫ

ГЛАВБОРПРОЕКТОМ ГОССТРОЯ СССР
ПИСЬМО ОТ 22.06.89 № 4/5-954

ВВЕДЕНЫ В ДЕЙСТВИЕ С 15.12.89

УКРВОДОКАНАЛПРОЕКТОМ

ПРИКАЗ ОТ 10.08.89 № 202

Обозначение	Наименование	Стр
3.902.1-12.1-ТТ	Технические требования	3
3.902.1-12.1-01	Панель стеновая 2ПС54-1к... 2ПС54-5к	4
3.902.1-12.1-02	Панель стеновая 2ПС66-1к... 2ПС66-6к	6
3.902.1-12.1-03	Панель стеновая 2ПС72-1к... 2ПС72-5к	9
3.902.1-12.1-04	Панель стеновая 2ПС78-1к... 2ПС78-7к	11
3.902.1-12.1-05	Панель стеновая 2ПС84-1к... 2ПС84-5к	14
3.902.1-12.1-06	Панель стеновая 2ПС54-1ш... 2ПС54-5ш	15
3.902.1-12.1-07	Панель стеновая 2ПС66-1ш... 2ПС66-6ш	18
3.902.1-12.1-08	Панель стеновая 2ПС72-1ш... 2ПС72-5ш	20
3.902.1-12.1-09	Панель стеновая 2ПС78-1ш... 2ПС78-7ш	22
3.902.1-12.1-10	Панель стеновая 2ПС84-1ш... 2ПС84-5ш	25
3.902.1-12.1-11	Узлы 1... 8	27
3.902.1-12.1-РС	Ведомость расхода стали	29
3.902.1-12.1-12	Сетка С1... С25	35
3.902.1-12.1-13	Сетка С26... С28	38
3.902.1-12.1-14	Сетка С29... С53	39
3.902.1-12.1-15	Сетка С54... С56	42
3.902.1-12.1-16	Сетка С57... С81	43
3.902.1-12.1-17	Сетка С82... С84	46
3.902.1-12.1-18	Сетка С85... С109	47
3.902.1-12.1-19	Сетка С110... С112	50
3.902.1-12.1-20	Сетка С113... С118	51

Обозначение	Наименование	Стр
3.902.1-12.1-21	Сетка С119... С124	52
3.902.1-12.1-22	Сетка С125... С129	53
3.902.1-12.1-23	Каркас КР1	54
3.902.1-12.1-24	Узелние закладные МН4З	54
3.902.1-12.1-25	Узелние закладные МН1... МН3	55
3.902.1-12.1-26	Узелние закладные МН4... МН6	55
3.902.1-12.1-27	Узелние закладные МН7... МН12	56
3.902.1-12.1-28	Узлы 9... 13	57

3.902.1-12.1			
Разработчик	Л.В.Иванов	Проверено	И.С.Иванов
Проектировщик	К.В.Иванов	Контроль	И.С.Иванов
Нач. гр.	А.С.Иванов	Сметчик	И.С.Иванов
Инженер	А.С.Иванов	Сметчик	И.С.Иванов
Нач. отд.	В.С.Иванов	Сметчик	И.С.Иванов
Ген. пр.	Н.С.Иванов	Сметчик	И.С.Иванов
Н. контрол.	И.С.Иванов	Сметчик	И.С.Иванов
Содержание		Листов	1
		Утверждено	И.С.Иванов

1. Выпуск 1 серии 3.902.1-12, содержит рабочие чертежи стеновых панелей для опускного способа производства работ, арматурные и закладные изделия к ним.

2. Стеновые панели армируются сетками заводского изготовления в соответствии с требованиями ГОСТ 23219-85.

3. Защитный слой бетона принят 30мм для панелей с индексом „Ш” с обеих сторон и для панелей с индексом „К” с внутренней стороны; с наружной стороны для этих панелей от таблицы на документах 3.902.1-12.1-01...

3.902.1-12.3.01.

4. Дополнительные стержни в сетках (поз. 2 шаг 75мм), петли для подвеса с анкерующими стержнями во всех точках пересечения стержней приварить к арматуре сеток до установки в опалубку. Сварной шов — по ГОСТ 14098-85.

5. В сетках пластины приварить к арматуре сеток до установки в опалубку рабочим швом $l_w = 4d$; $h_w = 0,25d$, где d — диаметр арматуры. Сварку производить в соответствии с ГОСТ 14098-85.

6. Марку бетона панелей по водонепроницаемости и морозостойкости принимать по выпуску в „Панели стеновые и перегородочные. Технические условия”

7. Монтажные петли запроектированы из горячекатаной арматурной стали по ГОСТ 5781-82* в 2 вариантах:

класса А-I

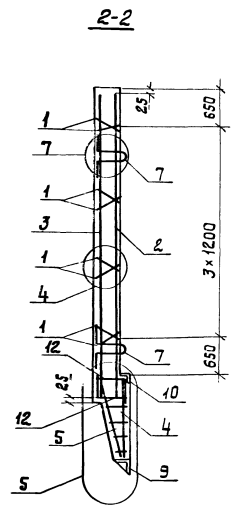
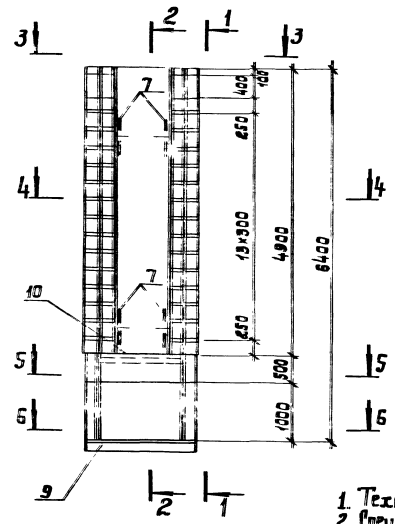
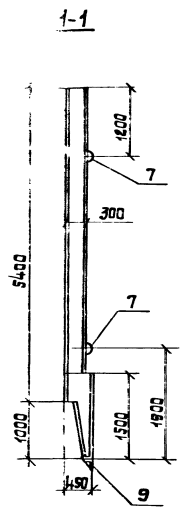
класса А-II

В ведомость расхода стали включены петли из арматурной стали класса А-I. Соответствующая марка петли из стали класса А-II приведена в таблице.

Марка петли из стали класса

А-I	А-II
МН1	МН4
МН2	МН5
МН3	МН6

Разраб. Левина		Инж. Зай	3.902.1-12.1-11	
Проект. Ключман	Инж. Зай	Инж. Зай	Технические требования	
Нач. гр. Ключман	Инж. Зай	Инж. Зай	Стр. Лист Листов	
Инж. ст. Власов	Инж. Зай	Инж. Зай	Р 1	
Инж. ст. Власов	Инж. Зай	Инж. Зай	Утвержден и выдан	
Инж. ст. Власов	Инж. Зай	Инж. Зай	Инженер	

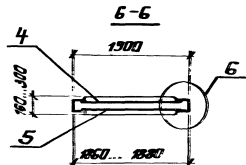
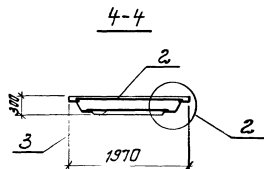
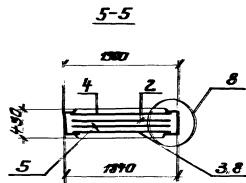
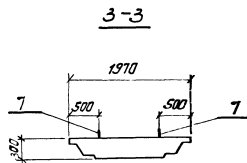


- 1. Технические требования см. 3.902.1- 12.1-ТТ.
- 2. Спецификацию и разрезы 3-3... 6-6 см. лист 2.
- 3. Узлы см. 3.902.1- 12.1-11.
- 4. Размер А см. на узле 2 документа 3.902.1-12.1-11

Наименование	Экспл. код Бетон с корроз. стойкостью вкл
2пс 54-1к	45
2пс 54-2к	43
2пс 54-3к	41
2 пс 54-4к	39
2 пс 54-5к	37

3.902.1- 12.1-01			
Проект Конструкция Производство Изготовление Монтаж Эксплуатация	Проект Конструкция Производство Изготовление Монтаж Эксплуатация	Проект Конструкция Производство Изготовление Монтаж Эксплуатация	Стандия Масса Маштаб
			Р 8220 1:50
			Лист 1 Листов 2
			Укрвадоканалпроект

КНИЖИЧКА ДИТЕ СЪС СЪСТАВНИЦИ НА УЧАСТИЕ



Поз.	Наименование	Кол на 2ПС4-					Обозначение документа
		1к	2к	3к	4к	5к	
1	Каркас КР1	8	8	8	8	8	3.902.1- 12.1-23
2	Сетка С1	1					3.902.1- 12.1-12
	С2		1				
	С3			1			
	С4				1		
	С5					1	
3	Сетка С57	1					3.902.1- 12.1-16
	С58		1				
	С59			1			
	С60				1		
	С61					1	
4	Сетка С114	1	1				3.902.1- 12.1-20
	С115			1			

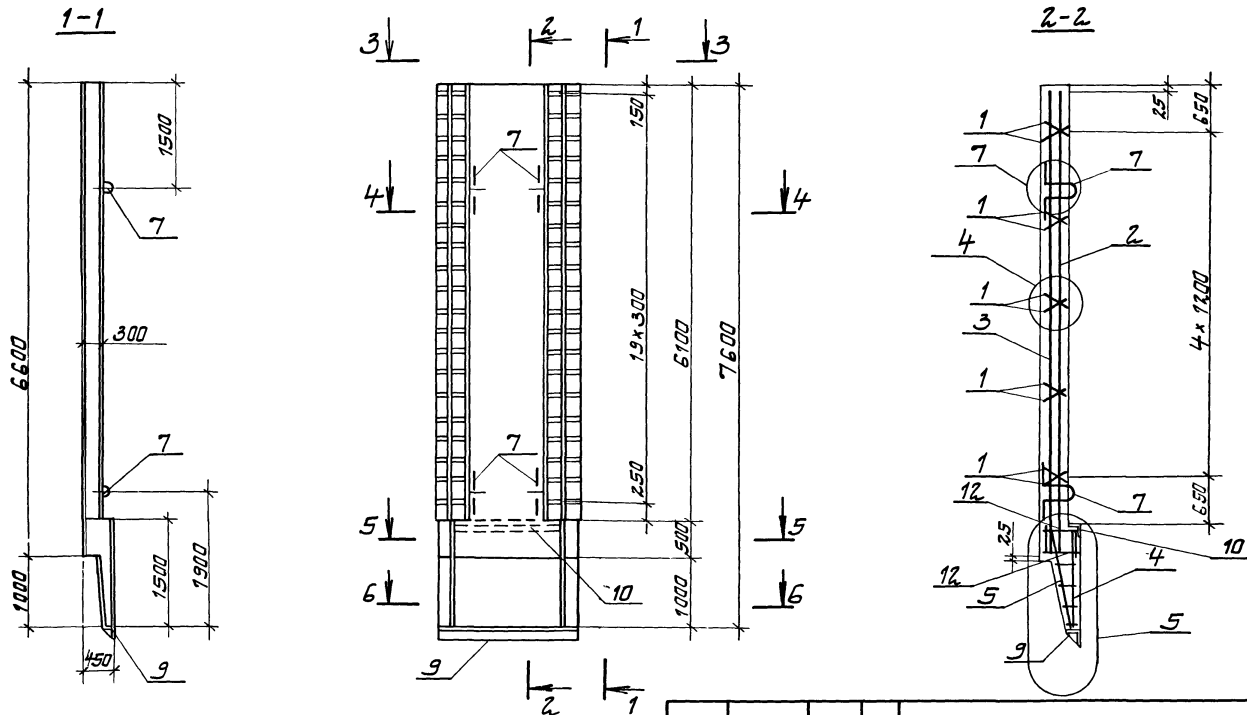
Поз	Наименование	Кол на 2ПС4-					Обозначение документа
		1к	2к	3к	4к	5к	
4	Сетка С116				1	1	3.902.1- 12.1-20
5	Сетка С121	1	1				3.902.1- 12.1-21
	С122			1			
	С123				1	1	
6	Сетка С127	2	2	2	2	2	3.902.1- 12.1-22
7	Цирели закладные ПМТ	4	4	4	4	4	3.902.1- 12.1-25
8	Цирели закладные ПМТ	1	1				
	МН8			1			3.902.1- 12.1-27
	МН9				1	1	
9	Цирели закладные ПМТ	1	1	1	1	1	3.902.1- 12.1-24
10	Цирели закладные ПМТ	1,5	1,5	1,5	1,5	1,5	1.900-15. 61. 520-09
11	Ф6.Ф7, С _{ср} = 300; 0,07 кг	24	24	24	24	24	без чертежа
12	Ф12.Ф11, С _{ср} = 320; 0,82 кг	20	20	20	20	20	3.902.1- 12.1-11
13	Бетон класса В25, м ³	3,25	3,25	3,25	3,25	3,25	

- 1 Арматура классов Ф7 и Ф11 по ГОСТ 5781-82*
- 2 Расположение поз. 6 см. на узле 2 документа 3.902.1- 12.1-11.

3.902.1- 12.1-01

Лист
2

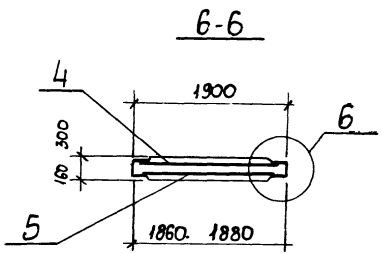
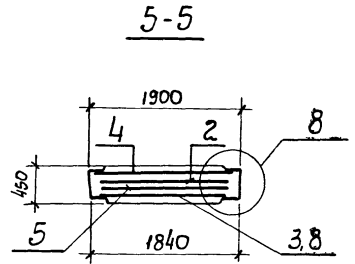
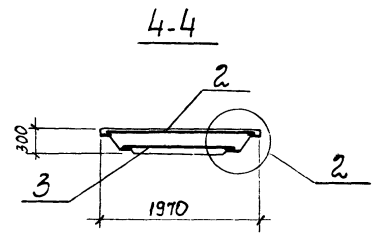
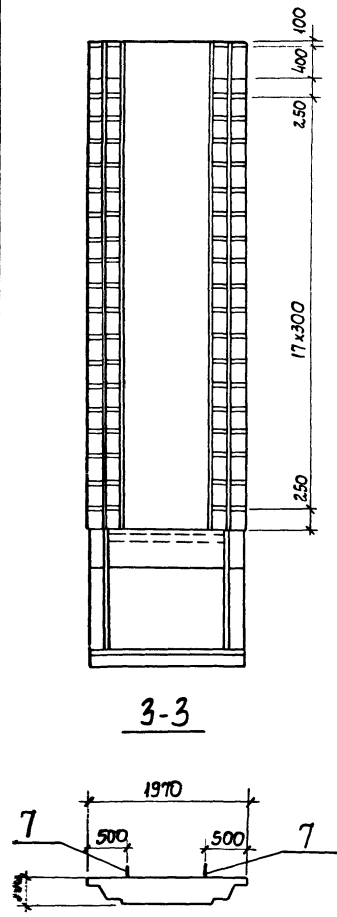
Рис. 1



1. Технические требования ст. 3.902.1- 12.1-ТТ.
2. Спецификация ст. лист 3
3. Узлы ст. 3.902.1- 12.1-11.
4. Рис. 2, Разрезы 3-3... 6-6 ст. лист 2.

				3.902.1- 12.1-02		
Исполн	Бултенская	В.И.	11/02/93	Панель стеновая	Страна	Россия
Рисовал	Навская	Л.С.			Р	9650
Провер	Кривошап	Л.С.		2МС 66-1К... 2МС 66-6К	Лист 1	Листа 3
Нач. гр.	Кривошап	Л.С.				
Ин. спец.	Кузнецов	Л.С.				
Нач. отд.	Борискин	Л.С.				
Гип.т.	Новатинский	Л.С.				
Н.контр.	Кузнецов	Л.С.			Учреждение	

Рис 2
остальное см Рис 1



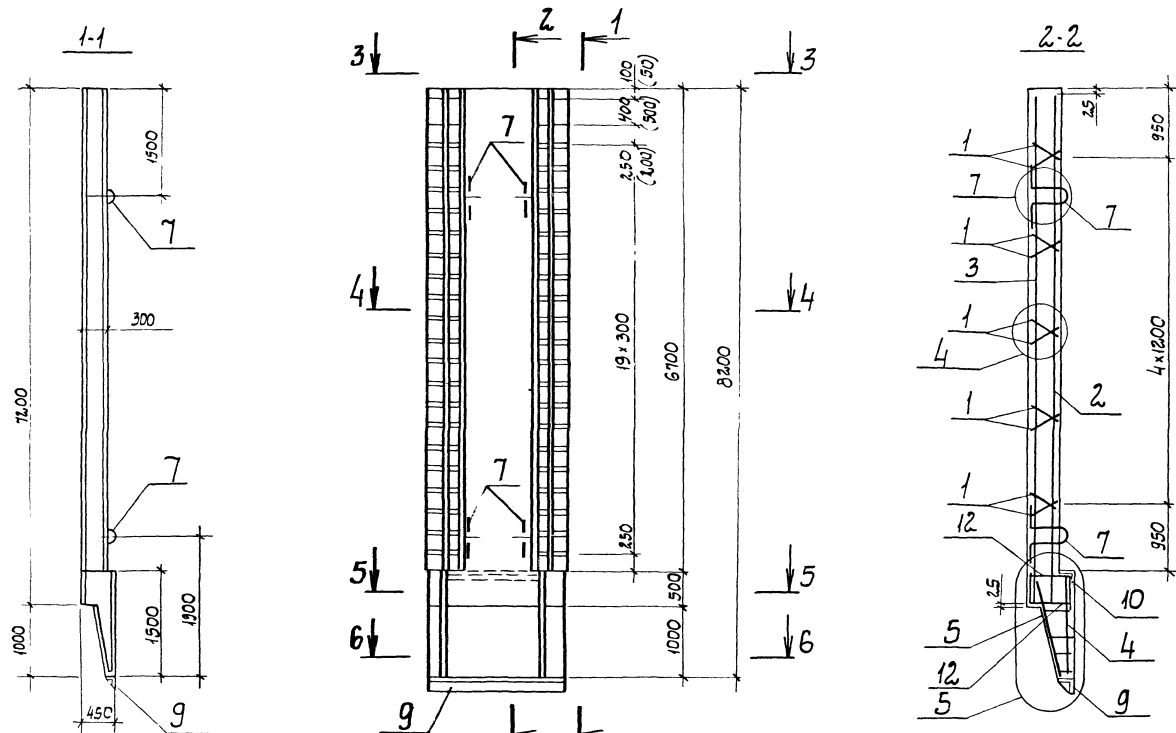
Наименование	Рис	Защитный слой бетона с наружной стороны Я, мм
2.ПС 66-1К	1	45
2.ПС 66-2К	2	43
2.ПС 66-3К		41
2.ПС 66-4К		37
2.ПС 66-5К		33
2.ПС 66-6К		30

Размер Я см. на узле 2 документа 3 902.1-12.1-11

Поз	Наименование	Кол. на 2ПС55						Обозначение документации
		-1к	-2к	-3к	-4к	-5к	-6к	
1	Коркас КР1	10	10	10	10	10	10	3902.1- 12.1-23
2	Сетка С26	1						3902.1- 12.1-13
	С6		1					3902.1- 12.1-12
	С7			1				
	С8				1			
	С9					1		
	С10						1	
3	Сетка С82	1						3902.1- 12.1-17
	С62		1					3902.1- 12.1-16
	С53			1				
	С64				1			
	С65					1		
	С66						1	
4	Сетка С114	1	1					3902.1- 12.1-20
	С115			1				
	С116				1			
	С118					1		
	С113						1	
5	Сетка С121	1	1					3902.1- 12.1-21
	С122			1				
	С123				1			
	С119					1		
	С120						1	

Поз	Наименование	Кол. на 2ПС 66-						Обозначение документации
		-1к	-2к	-3к	-4к	-5к	-6к	
6	Сетка с 128	2	2	2	2	2	2	3902.1- 12.1-22
7	Изделие закладное МН6	4	4	4	4	4	4	3902.1- 12.1-25
8	Изделие закладное МН7	1	1					3902.1- 12.1-27
	МН8			1				
	МН9				1			
	МН11					1		
	МН12						1	
9	Изделие закладное МН3	1	1	1	1	1	1	3902.1 12.1-24
10	Изделие закладное МН538	1,5м	1,5м	1,5м	1,5м	1,5м	1,5м	1400-15 В1 520-09
11	ФБЯТ, $V_{cp}=300$, 0,07 кг	24	24	24	24	24	24	без черт
12	Ф12АII, $f=920$, 0,82 кг	20	20	20	20	20	20	3902.1 12.1-11
	Бетон класса В25, м ³	385	386	386	385	386	386	

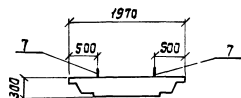
1. Арматура классов А1 и АII по ГОСТ 5781-82*.
2. Расположение поз. 6 см. на узле 2 документа 3.902.1- 12.1-11



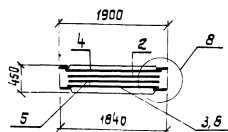
- 1 Технические требования см. 3 902.1-12.1-И.
- 2 Спецификацию и разрезы 3-3... 6-6 см. лист 2.
- 3 Узлы см. 3 902.1-12.1-И.
- 4 Значения в скобках даны для панели 2,ПС 72-5к

			3 902.1-12.1-03			
Разраб	Вилежская	Вилежская	Панель стеновая	Сталь	Масса	Масштаб
Расчит	Новикова	Новикова		Р	10500	1:50
Провер	Клоцман	Клоцман	2,ПС 72-1к 2,ПС 72-5к	Лист 1	Листов 2	
Нач. гр.	Клоцман	Клоцман				
Гл. спец.	Айзенберг	Айзенберг				
Нач. отд.	Волошин	Волошин				
ГУП	Новомишкин	Новомишкин				
И контр.	Айзенберг	Айзенберг	Укрводоканалпроект			

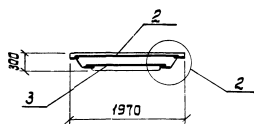
3-3



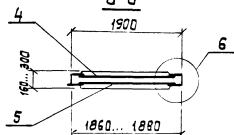
5-5



4-4



6-6



Поз.	Наименование	Кол. на 2ПС 72-					Обозначение документа
		1к	2к	3к	4к	5к	
1	Каркас КР1	10	10	10	10	10	3.902.1- 12.1-23
2	Сетка С11	1					
	С12		1				
	С13			1			
	С14				1		
	С15					1	
3	Сетка С67	1					3.902.1- 12.1-16
	С68		1				
	С69			1			
	С70				1		
	С71					1	
4	Сетка С115	1					3.902.1- 12.1-20
	С116		1				
	С117			1			

Поз.	Наименование	Кол. на 2ПС 72-					Обозначение документа	
		1к	2к	3к	4к	5к		
4	Сетка С113				1	1	3.902.1- 12.1-20	
5	Сетка С122	1						
	С123		1				3.902.1- 12.1-21	
	С124			1				
	С120				1	1		
6	Сетка С129	2	2	2	2	2	3.902.1- 12.1-22	
7	Узелле закладное МН2	4	4	4	4	4		
8	Узелле закладное МН8	1					3.902.1- 12.1-27	
	МН9		1					
	МН10			1				
	МН12				1	1		
9	Узелле закладное МН13	1	1	1	1	1	3.902.1- 12.1-24	
10	Узелле закладное МН538	15м	15м	15м	15м	15м		
11	Ф6 А I, $\rho_{ср}=300$; 0,07 кг	24	24	24	24	24	5в3 чертежа	
12	Ф12 А III, $\rho_{ср}=920$; 0,82 кг	20	20	20	20	20	3.902.1	12.1-11
13	Бетон класса В25, м ³	4,20	4,20	4,20	4,20	4,20		

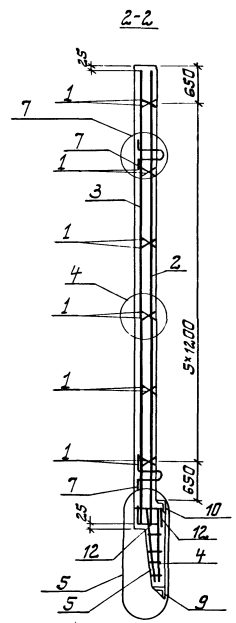
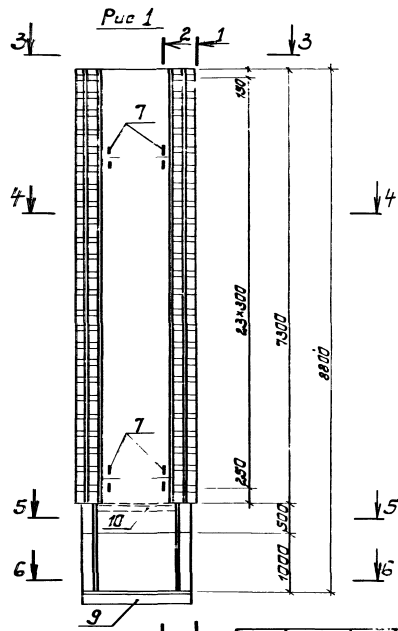
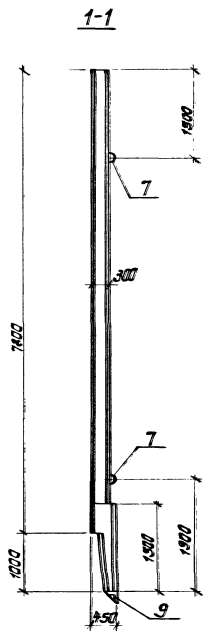
Наименование	Защитный слой бетона с наружной стороны, см
2ПС 72-1к	41
2ПС 72-2к	37
2ПС 72-3к	35
2ПС 72-4к	30
2ПС 72-5к	27

- Арматура классов А I и А III по ГОСТ 5781-02*.
- Расположение поз. 6 и узла ст. на узле 2 документа 3.902.1- 12.1-11.

3.902.1- 12.1-03

1к

2

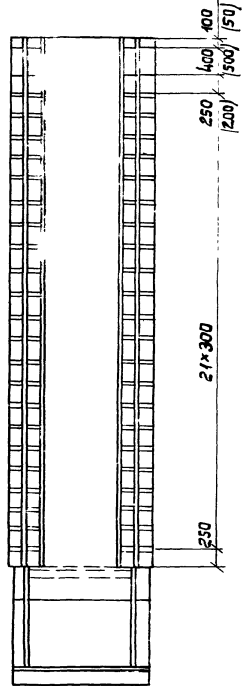


1. Технические требования ст. 3.902.1- 12.1-ТТ.
2. Спецификация ст. лист 3.
3. Узлы ст. 3.902.1- 12.1-11.
4. Рис. 2 разрезы 3-3... 6-6 ст. лист 2.
5. Значения в скобках даны для панели 2ПС 78-7к

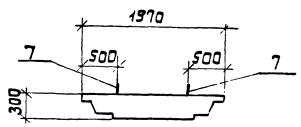
		3.902.1- 12.1-04		
Разработ	Лерина	1/10 Панель стеновая 2ПС 78-1к... 2ПС 78-7к	Виды	
Расчит	Лавыкова		Масса	
Провер	Слоцаман		Масштаб	
Ин. гр.	Слоцаман		Р	1150
Исп. спец.	Лизенберг		Лист	1
Мат. отв.	Валюшин	Листов	3	
ГЛП	Роботинская	Укр. водоканал проект		
Н. контр.	Лизенберг			

Рис. 2

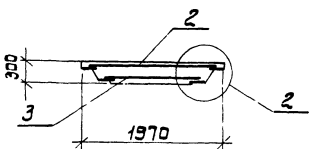
остаточное см. Рис. 1



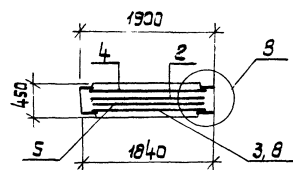
3-3



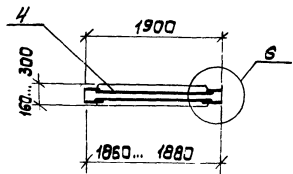
4-4



5-5



6-6



Наименование	Рис.	Защитный слой бетона с наружной стороны А, мм
2пс 78-1к	1	45
2пс 78-2к		43
2пс 78-3к		41
2пс 78-4к	2	37
2пс 78-5к		35
2пс 78-6к		30
2пс 78-7к		27

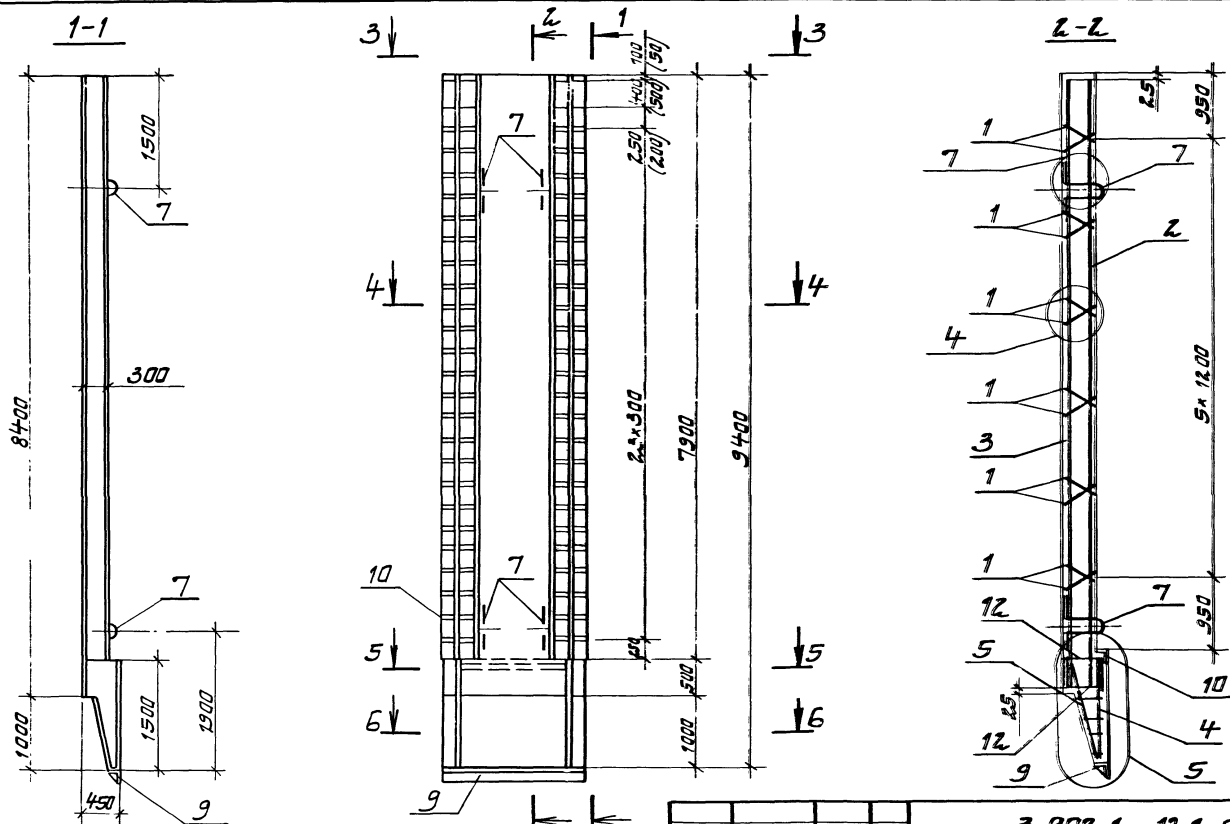
Размер А см. на узле 2 документа
3.902.1-12.1-11

Поз	Наименование	Кол на 2ПСТ8							Обозначение документа	Поз	Наименование	Кол на 2ПС 78							Обозначение документа						
		-1к	-2к	-3к	-4к	-5к	-6к	-7к				-1к	-2к	-3к	-4к	-5к	-6к	-7к							
1	Каркас КР1	12	12	12	12	12	12	12	3.902.1-	12.1-23	8	Изделие закладное МН7	1	1											
2	Сетка С27	1							3.902.1-	12.1-13		МН8		1											3.902.1- 12.1-27
	С28		1									МН9			1										
	С16			1								МН10				1									
	С17				1							МН12					1	1							
	С18					1			3.902.1-	12.1-12															
	С19						1																		
	С20							1																	
3	Сетка С83	1							3.902.1-	12.1-17	9	Изделие закладное МН13	1	1	1	1	1	1	1	1	1	1	1	3.902.1-	12.1-24
	С84		1								10	Изделие закладное МН538	1,5м	1,5м	1,5м	1,5м	1,5м	1,5м	1,5м	1,5м	1,5м	1,5м	1,5м	1.400-15 В1. 520-09	
	С72			1							11	Ф6АI, $\rho_{cp}=300$; 0,07кг	24	24	24	24	24	24	24	24	24	24	24	без чертежа	
	С73				1						12	Ф12АIII, $\rho=920$; 0,82кг	20	20	20	20	20	20	20	20	20	20	20	3.902.1-	12.1-11
	С74					1			3.902.1-	12.1-16															
	С75						1																		
	С76							1																	
4	Сетка С114	1	1																						
	С115			1																					
	С116				1				3.902.1-	12.1-20															
	С117					1																			
	С113						1	1																	
5	Сетка С121	1	1																						
	С122			1																					
	С123				1				3.902.1-	12.1-21															
	С124					1																			
	С120						1	1																	
6	Сетка С125	2	2	2	2	2	2	2	3.902.1-	12.1-22															
7	Изделие закладное МН2	4	4	4	4	4	4	4	3.902.1-	12.1-25															

1. Арматура классов АI и АIII по ГОСТ 5781-82*
 2. Расположение поз. 6 см. на узле Z
 документа 3.902.1- 12.1-11.

3.902.1- 12.1-04

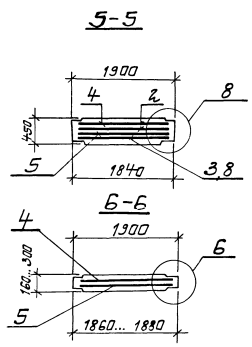
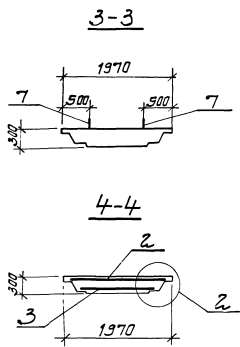
лист
3



1. Технические требования ст. 3.902.1-12.1-ТТ. 2
2. Спецификация и разрезы 3-3... 5-5 ст. лист 2.
3. Узлы ст. 3.902.1-12-1.11.
4. Значения в скобках даны для панели 2ПС84-5к.

3.902.1-12.1-05			
Разработчик	Исполнитель	Проверено	Дата
Витенская	Земцова	Козачан	
Пробер	Козачан	Жуков	
Начальник	Жуков	Волошин	
Эксперт	Волошин	Гип	
Начальник	Волошин	Навотинский	
Инженер	Жуков		

Наименование	Страна	Масса	Масштаб
Панель стеновая	Р	12000	1:50
2ПС84-1к... 2ПС84-5к			
	Лист 1	Листов 2	
	Укрывающая ткань		



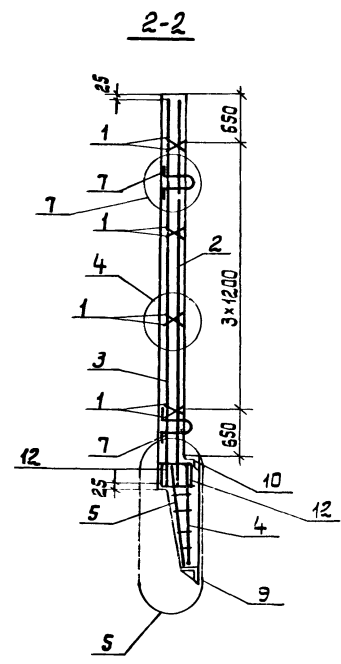
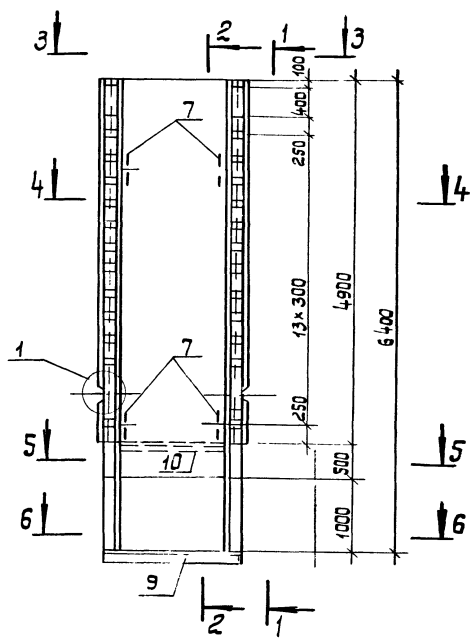
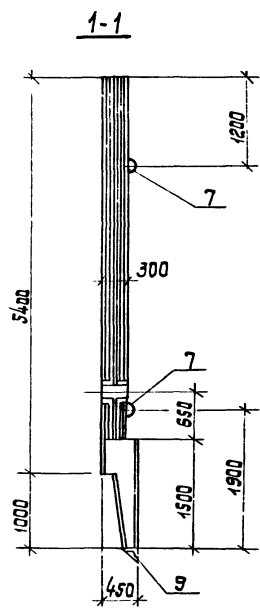
Поз.	Наименование	Кол. на 2.ПС 84-					Обозначение документа
		1к	2к	3к	4к	5к	
1	Фаркас КР1	12	12	12	12	12	3.902.1- 12.1-23
2	Сетка С21	1					3.902.1- 12.1-12
	С22		1				
	С23			1			
	С24				1		
	С25					1	
3	Сетка С77	1					3.902.1- 12.1-16
	С78		1				
	С79			1			
	С80				1		
	С81					1	
4	Сетка С116	1	1				3.902.1- 12.1-20
	С118			1			

Поз.	Наименование	Кол. на 2.ПС 84-					Обозначение документа
		1к	2к	3к	4к	5к	
4	Сетка С 113				1	1	3.902.1- 12.1-20
5	Сетка С 123	1	1				
	С 119				1		
	С 120				1	1	
	Сетка С 126	2	2	2	2	2	
6	Сетка С 126	2	2	2	2	2	3.902.1- 12.1-22
7	Узелите закладное МНЗ	4	4	4	4	4	3.902.1- 12.1-25
8	Узелите закладное МНЗ	1	1				
	МН11				1		
	МН12				1	1	
	Узелите закладное МНЗ	1	1	1	1	1	
9	Узелите закладное МНЗ	1	1	1	1	1	3.902.1 12.1-24
10	Узелите закладное МНЗ	1,5	1,5	1,5	1,5	1,5	1.400-15.81. 52.0-03
11	ФБЖ, С _{ср} =300; 0,07 кг.	24	24	24	24	24	Без чертежа
12	ФБЖ, С _{ср} =920; 0,82 кг.	20	20	20	20	20	3.902.1- 12.1-11
13	Бетон класса В25; м ³	4,81	4,81	4,81	4,81	4,81	

Наименование	Защитный слой бетона с максимальной А. мм.
2.ПС 84-1к	39
2.ПС 84-2к	37
2.ПС 84-3к	33
2.ПС 84-4к	30
2.ПС 84-5к	27

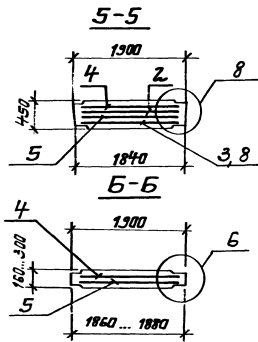
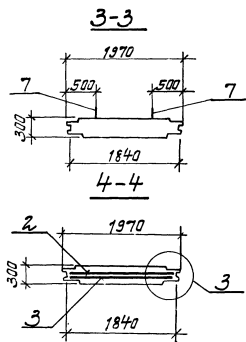
1 Арматура классов I и III по ГОСТ 5781-82*
 2. Расположение поз. 6 и размера "А" на узле 2 документа 902.1- 12.1-11.

3.902.1- 12.1-05



1. Технические требования см. 3.902.1- 12.1-ТТ.
2. Спецификация и разрезы 3-3... 6-6 см лист 2.
3. Узлы см. 3.902.1- 12. 1-11.

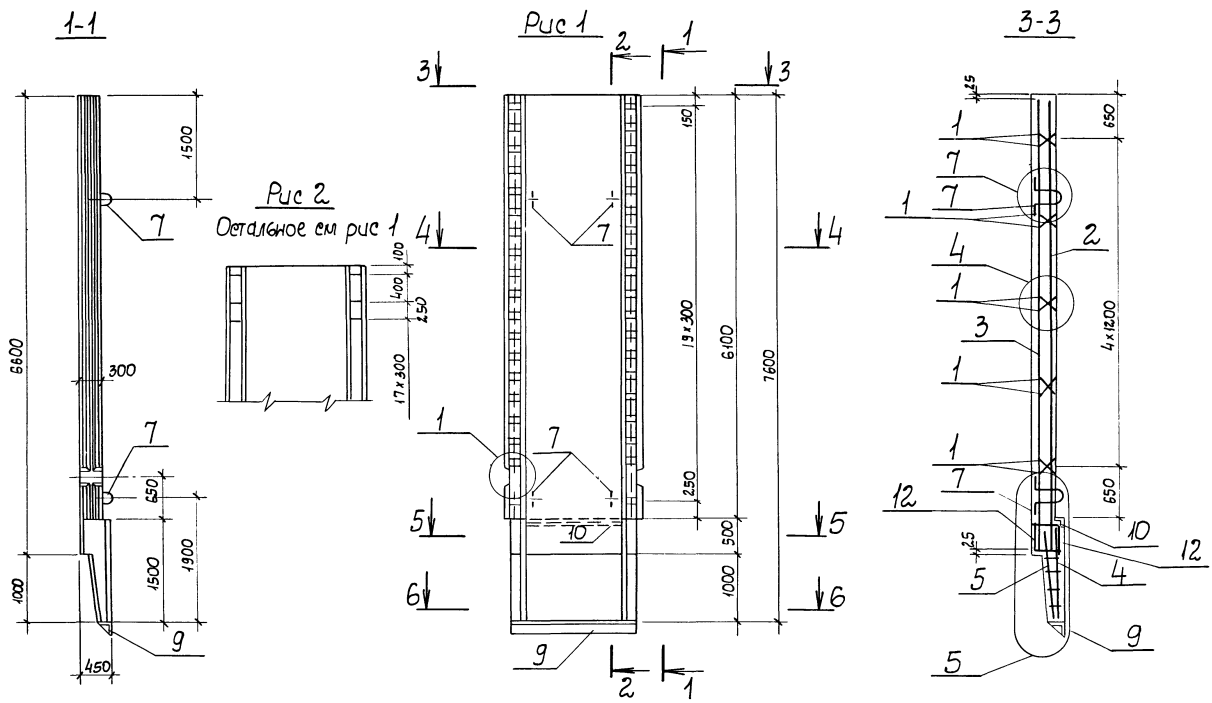
				3.902.1- 12 1-06		
Разработчик	Левина	И.И.	№пр.	Панель стеновая	Стандарт	Масштаб
Расчетчик	Новикова	И.И.			р	1 50
Проверитель	Клочман	И.И.		2ПС4-1ш...2ПС-54-5ш	Лист	Листов 2
Изм. гр.	Клочман	И.И.			Укрваодокнапроект	
Гл. спец.	Возражен	И.И.				
Нач. отд.	Возражен	И.И.				
Гл. п.	Новикова	И.И.				
И. контр.	Возражен	И.И.				



Поз.	Наименование	Кол. на ЗПС54-					Обозначение документа
		-1ш	-2ш	-3ш	-4ш	-5ш	
1	Фаркас КР1	8	8	8	8	8	З.902.1- 12.1-23
2	Сетка С 29	1					З.902.1- 12.1-14
	С 30		1				
	С 31			1			
	С 32				1		
	С 33					1	
3	Сетка С 85	1					З.902.1- 12.1-18
	С 86		1				
	С 87			1			
	С 88				1		
	С 89					1	
4	Сетка С 114	1	1				З.902.1- 12.1-20
	С 115			1			
	С 116				1	1	

Поз.	Наименование	Кол. на ЗПС54-					Обозначение документа
		-1ш	-2ш	-3ш	-4ш	-5ш	
5	Сетка С 121	1	1				З.902.1- 12.1-21
	С 122			1			
	С 123				1	1	
7	Щеделце закладное МН1	4	4	4	4	4	З.902.1- 12.1-25
8	Щеделце закладное МН7	1	1				З.902.1- 12.1-27
	МН8			1			
	МН9				1	1	
9	Щеделце закладное МН3	1	1	1	1	1	З.902.1- 12.1-24
10	Щеделце закладное МН53	1,5м	1,5м	1,5м	1,5м	1,5м	1 400-15 6.0
11	φ6 #I (ср=300; 0,07кг)	24	24	24	24	24	без черт.
12	φ12 #III (ср=920; 0,82кг)	20	20	20	20	20	З.902.1- 12.1-11
	Бетон класса В25 м ³	3,50	3,50	3,50	3,50	3,50	

Арматура класса #I и #III по ГОСТ 5781-82*

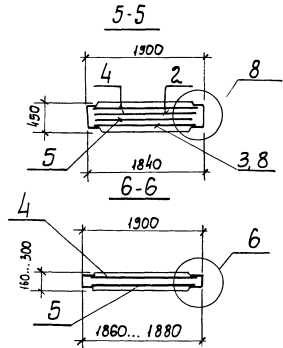
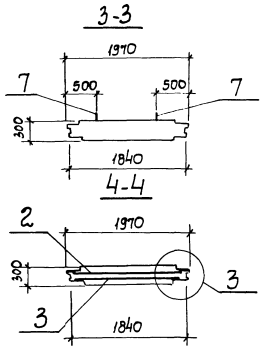


- 1 Технические требования см 3 902 1-12.11
- 2 Спецификацию и разрезы 3-3 6-6 см лист 2
- 3 Узлы см 3 902.1- 12.1-11

Наименование	Аре
2ПС 66 - 1ш	1
2ПС 66 - 2ш	
2ПС 66 - 3ш	
2ПС 66 - 4ш	2
2ПС 66 - 5ш	
2ПС 66 - 6ш	

3 902 1-12 1-07				Статус	Масштаб	Масштаб
Разработ	Левина	Ильин	1103-4	Р	10400	1:50
Расчитан	Новиков	Ильин				
Провер	Клюцман	Ильин		Лист 1 Листов 2		
Нач гр	Клюцман	Ильин		Украводакнапроект		
Ин спец	Лизенберг	Ильин				
Нач отд	Волошкин	Ильин				
Ген пр	Новосельский	Ильин				
Ин контр	Лизенберг	Ильин				

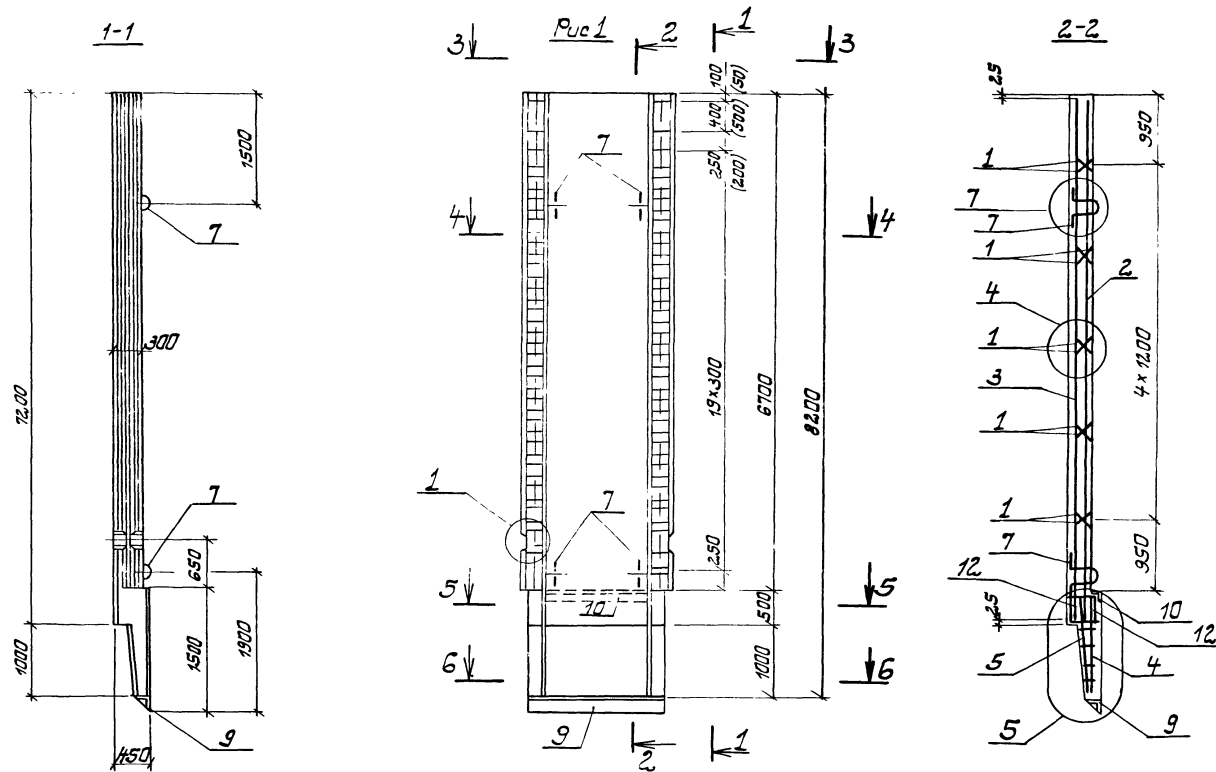
Лист 1 из 2



Поз.	Наименование	Кол. на 2.ПС 66-						Обозначение документа
		-1ш	-2ш	-3ш	-4ш	-5ш	-6ш	
1	Каркас КР1	10	10	10	10	10	10	3.902.1- 12.1-23
2	Сетка С54	1						3.902.1- 12.1-15
	С34		1					3.902.1- 12.1-14
	С35			1				
	С36				1			
	С37					1		
	С38						1	
3	Сетка С110	1						3.902.1- 12.1-19
	С90		1					3.902.1- 12.1-18
	С91			1				
	С92				1			
	С93					1		
	С94						1	
4	Сетка С114	1	1					3.902.1- 12.1-20
	С115			1				
	С116				1			
	С118					1		

Поз.	Наименование	Кол. на 2.ПС 66-						Обозначение документа
		-1ш	-2ш	-3ш	-4ш	-5ш	-6ш	
4	Сетка С113						1	3.902.1- 12.1-20
5	Сетка С121	1	1					3.902.1- 12.1-21
	С122			1				
	С123				1			
	С119					1		
	С120						1	
7	Узделё закладное МН2	4	4	4	4	4	4	3.902.1- 12.1-25
8	Узделё закладное МН7	1	1					3.902.1- 12.1-27
	МН8			1				
	МН9				1			
	МН11					1		
	МН12						1	
9	Узделё закладное МН13	1	1	1	1	1	1	3.902.1- 12.1-24
10	Узделё закладное МН538	1,5м	1,5м	1,5м	1,5м	1,5м	1,5м	1.400-15 В.О.
11	ФБА I, Pcp=300; 0,07кг	24	24	24	24	24	24	без черт.
12	Ф12 А III, P=920; 0,82кг	20	20	20	20	20	20	3.902.1- 12.1-11
	Бетон класса В 25 м³	4,16	4,16	4,16	4,16	4,16	4,16	

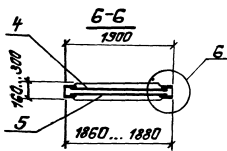
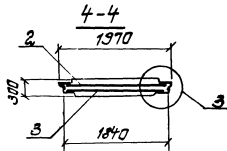
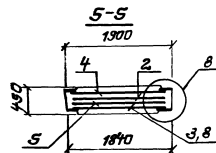
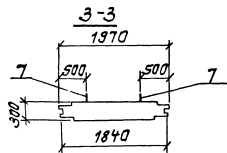
Арматура класса А-I и А-III по ГОСТ 5781-82 *



1. Технические требования см. 3.902.1- 12. 1-ТТ
2. Спецификацию и разрезы 3-3... 6-6 см. лист 2.
3. Узлы см. 3.902.1- 12. 1-11.
4. Значения в скобках даны для панели 2ПСТЗ-5ш.

			3.902.1- 12.1-08			
Исполн.	Левина	И.И.	Панель стеновая 2ПСТЗ-1ш... 2ПСТЗ-5ш	Статья	Масса	Масштаб
Расчет.	Лавикова	И.И.		Р	12,30	1:50
Проверил	Клоцман	И.И.		Лист 1	Листов 2	
Нач.пр.	Волышин	И.И.		Укрвадоканалпроект		
Ин. спец.	Лизенберг	И.И.				
Нач. отд.	Волышин	И.И.				
С.И.П.	Уваровичева	И.И.				
И.Контр.	Лизенберг	И.И.				
Классификация						

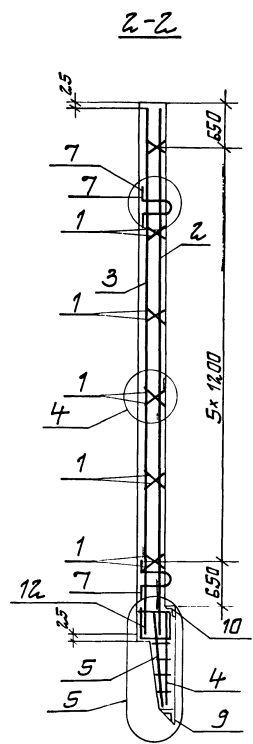
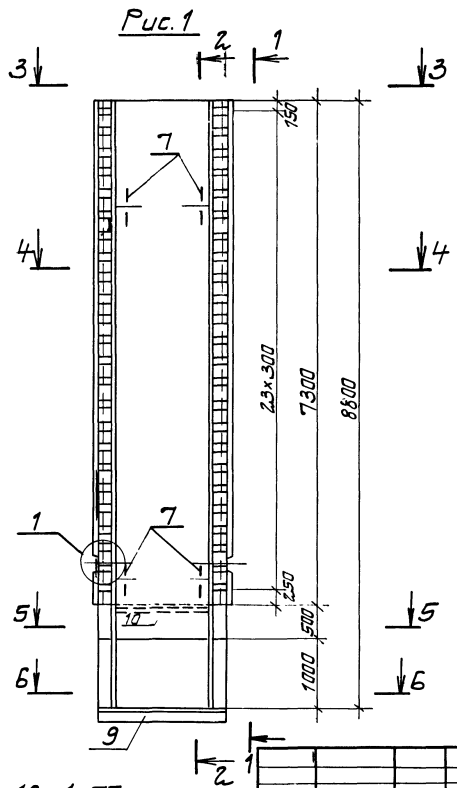
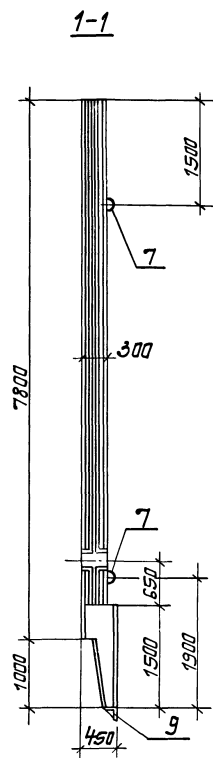
Ш.В. и подл. Подпись и дата



Поз.	Наименование	Кол. на 2ПС 72-					Обозначение документа
		1ш	2ш	3ш	4ш	5ш	
1	Каркас КР1	10	10	10	10	10	3.902.1-12.1-23
2	Сетка С39	1					3.902.1-12.1-14
	С40		1				
	С41			1			
	С42				1		
	С43					1	
3	Сетка С95	1					3.902.1-12.1-18
	С96		1				
	С97			1			

Поз.	Наименование	Кол. на 2ПС-72-					Обозначение документа
		1ш	2ш	3ш	4ш	5ш	
3	Сетка С98				1		3.902.1-12.1-18
	С99					1	
4	Сетка С115	1					3.902.1-12.1-20
	С116		1				
	С117			1			
	С113				1	1	
5	Сетка С122	1					3.902.2.1-12.1-21
	С123		1				
	С124			1			
	С120				1	1	
7	Изделие закладное МН2	4	4	4	4	4	3.902.1-12.1-25
8	Изделие закладное МН8	1					3.902.1-12.1-27
	МН9		1				
	МН10			1			
	МН12				1	1	
9	Изделие закладное МН13	1	1	1	1	1	3.902.1-12.1-24
10	Изделие закладное МН538	1,5м	1,5м	1,5м	1,5м	1,5м	1.400-15В.
11	Ф6 АТ, $\rho_{cp}=300$; 0,07 кг	24	24	24	24	24	без черт.
12	Ф12 АТ, $\rho=920$; 0,82 кг	20	20	20	20	20	3.902.1-12.1-11
	Бетон класса В 25, м ³	4,49	4,49	4,49	4,49	4,49	

Арматура класса АТ и АТIII по ГОСТ 5781-82*.



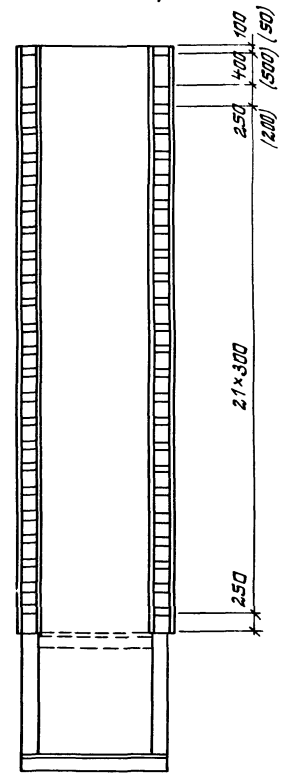
- 1 Технические требования см 3.902.1-12. 1-ТТ.
- 2 Рис. 2 и разрезы 3-3... Б-Б см. лист 2.
- 3 Спецификацию см. лист 3.
- 4 Значения в скобках даны для панели 2ПС 78-7ш.
- 5 Узлы см. 3.902.1-12.1-11.

3.902.1-12.1-09

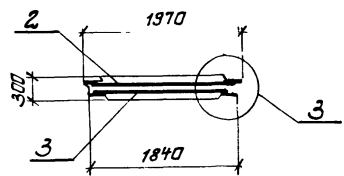
Газовый	Лебунд	Инж.	И.И.И.	Панель стеновая	Стандарт	Масса	Масштаб
Расчет	Новикова	Инж.	И.И.И.		Р	12050	1:50
Проект	Ключман	Инж.	И.И.И.	2ПС 78-1ш... 2ПС 78-7ш.	Лист 1	Листов	
Нач. гр.	Ключман	Инж.	И.И.И.				
Ин. спец.	Ильинский	Инж.	И.И.И.				
Нач. отд.	Борщевский	Инж.	И.И.И.				
ГЧП	Ильинский	Инж.	И.И.И.				
И.Контр.	Ильинский	Инж.	И.И.И.				

Шиф. № проекта, Планшет и размер, Внутр. шиф. №

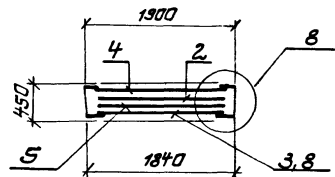
Рис 2
оставшиеся от рис 1



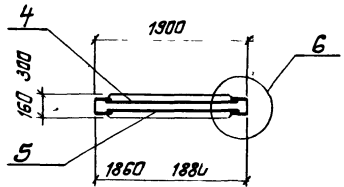
4-4



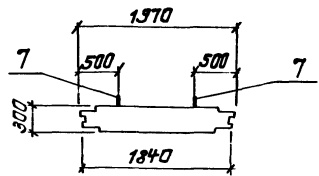
5-5



6-6



3-3



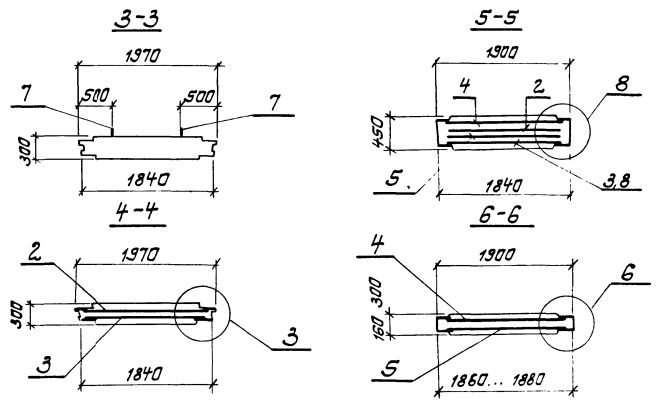
Наименование	Рис
2ПС 78-1ш	1
2ПС 78-2ш	
2ПС 78-3ш	2
2ПС 78-4ш	
2ПС 78-5ш	
2ПС 78-6ш	
2ПС 78-7ш	

Лист 2 из 2

Поз	Наименование	Кол на 2ПС 78-							Обозначение документа
		1ш	2ш	3ш	4ш	5ш	6ш	7ш	
1	Каркас КР1	12	12	12	12	12	12	12	3.902.1- 12.1-23
2	Сетка С55	1							3.902.1- 12.1-15
	С56		1						
	С44			1					3.902.1- 12.1-14
	С45				1				
	С46					1			
	С47						1		
	С48							1	
3	Сетка С111	1							3.902.1- 12.1-19
	С112		1						
	С100			1					3.902.1- 12.1-18
	С101				1				
	С102					1			
	С103						1		
	С104							1	
4	Сетка С114	1	1						3.902.1- 12.1-20
	С115			1					
	С116				1				
	С117					1			
	С113						1	1	
	сетка С121	1	1						3.902.1- 12.1-21
	С122			1					
	С123				1				

Поз	Наименование	Кол на 2ПС 78 -							Обозначение документа
		1ш	2ш	3ш	4ш	5ш	6ш	7ш	
5	Сетка С 124					1			3.902.1- 12.1-21
	С 120						1	1	
7	Изделие закладное МНЗ	4	4	4	4	4	4	4	3.902.1- 12.1-25
8	Изделие закладное МН7	1	1						3.902.1- 12.1-27
	МН8			1					
	МН9				1				
	МН10					1			
	МН12						1	1	
9	Изделие закладное МН 13	1	1	1	1	1	1	1	3.902.1- 12.1-24
10	Изделие закладное МН 538	1,5м	1,5м	1,5м	1,5м	1,5м	1,5м	1,5м	1400-15 В0
11	Ф 6.ЭТ, С _р =300; 0,07кг	24	24	24	24	24	24	24	без черт
12	Ф 12.ЭIII; С=920; 0,82кг	20	20	20	20	20	20	20	3.902.1- 12.1-11
	Бетон класса В25, м ³	4,82	4,82	4,82	4,82	4,82	4,82	4,82	м ³

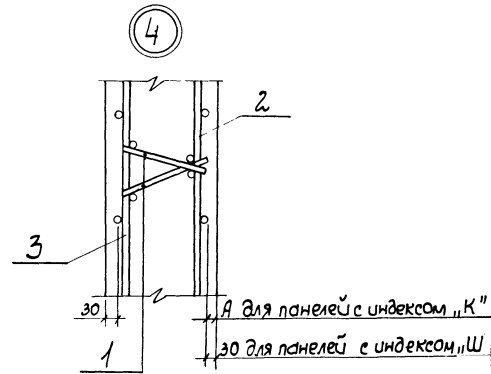
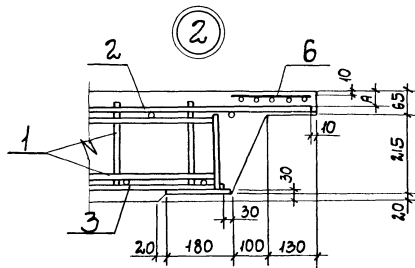
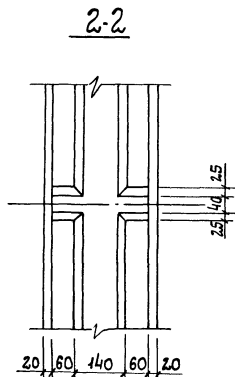
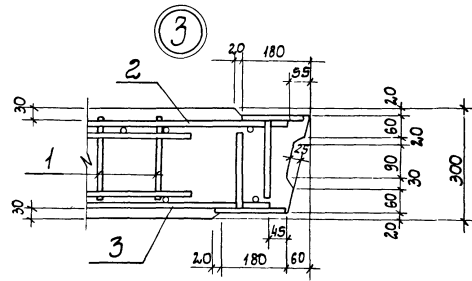
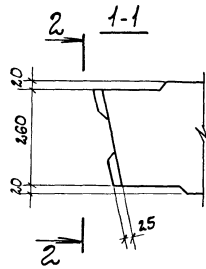
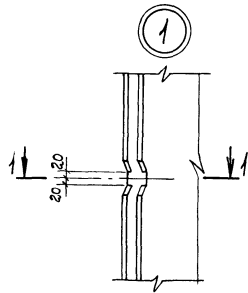
Арматура класса ЭТ и ЭIII по ГОСТ 5781-82*



Поз	Наименование	Кол. на 2ПС 84					Обозначение документа	
		-1ш	-2ш	-3ш	-4ш	-5ш		
3	Сетка С 108				1		3.902.1-	12.1-18
	С 109					1		
4	Сетка С 116	1	1				3.902.1-	12.1-20
	С 118			1				
	С 113				1	1		
5	Сетка С 123	1	1				3.902.1-	12.1-21
	С 119			1				
	С 120				1	1		
7	Изделие закладное МН3	4	4	4	4	4	3.902.1-	12.1-25
8	Изделие закладное МН9	1	1				3.902.1-	12.1-27
	МН11			1				
	МН12				1	1		
9	Изделие закладное МН13	1	1	1	1	1	3.902.1-	12.1-24
10	Изделие закладное М538	1,5м	1,5м	1,5м	1,5м	1,5м	1.400-	15 В.0
11	ФБЖ I; $\rho_{ср}=300$; 0,07кг	24	24	24	24	24	без черт.	
12	Ф12 А III; $\rho=920$; 0,82кг	20	20	20	20	20	3.902.1-	12.1-11
	Бетон класса В2,5, м ³	5,15	5,15	5,15	5,15	5,15		

Поз.	Наименование	Кол. на 2ПС 84					Обозначение документа	
		-1ш	-2ш	-3ш	-4ш	-5ш		
1	Каркас КР1	12	12	12	12	12	3.902.1-	12.1-23
2	Сетка С49	1					3.902.1-	12.1-14
	С50		1					
	С51			1				
	С52				1			
	С53					1		
3	Сетка С105	1					3.902.1-	12.1-18
	С106		1					
	С107			1				

Арматура: класса А I и А III по ГОСТ 5781-82*



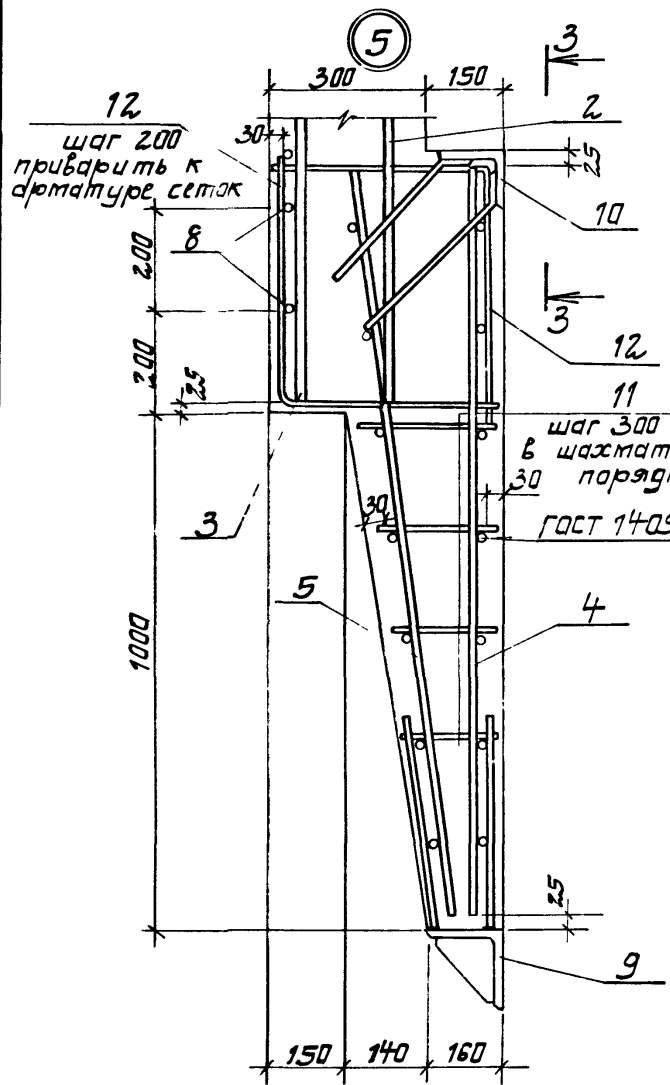
Разработ	Левина		
Проб	Клюшман		
Нач гр	Клюшман		
Гл спец	Яценберг		
Нач отд	Волошин		
ГПП	Новомишкин		
И контр	Яценберг		

3 902 1-12.1-11

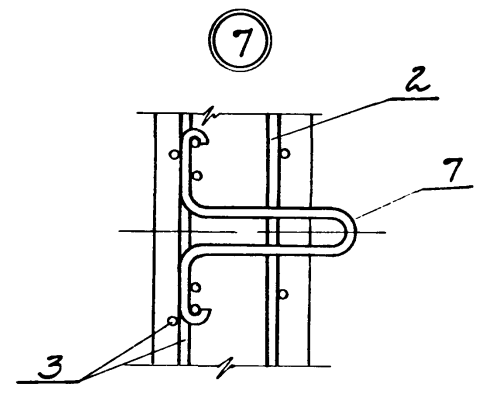
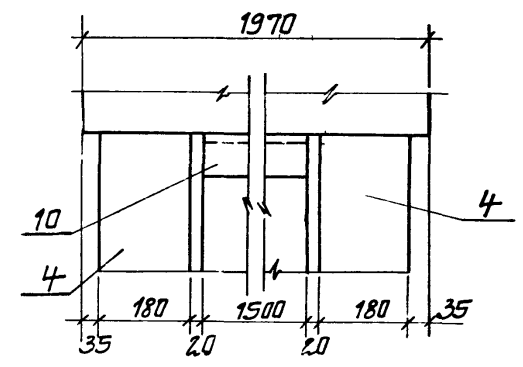
Узлы

1... 8

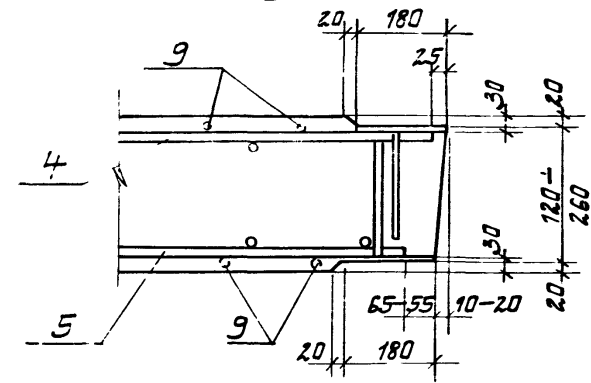
Стация	Лист	Листов
Р	1	2
Укрводокансалпроект		



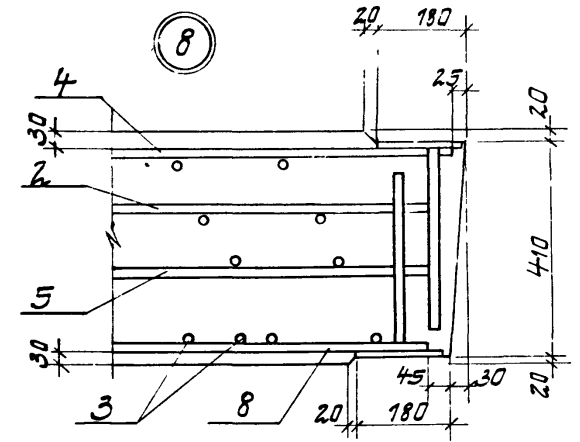
3-3



6



8



Ведомость деталей

№	ЭСКУЗ
12	500/420

3 902.1-12.1-11

Лист	2
------	---

Ведомость расхода стали на элемент, кг

Марка элемента	Изделия арматурные															Всего
	Арматура классов												Прокат марки			
	А I					А II							В стз		кп2	
	ГОСТ 5781-82 *															
	Ф6	Ф8	Утого	Ф10	Ф12	Ф14	Ф16	Ф18	Ф20	Ф22	Ф25	Ф28	Утого	-д10	Утого	
2пс 54-1к	24,1	14,2	38,3	57,4	35,8	103,5						205,7	77,1		322,1	
2пс 54-2к	24,1	14,2	38,3	24,6	94,6	103,5						222,8	81,7		342,8	
2пс 54-3к	24,1	14,2	38,3	9,6	35,8	216,0						261,4	91,5		391,2	
2пс 54-4к	24,1	14,2	38,3	9,6	35,8	103,7	146,9					236,0	100,4		434,7	
2пс 54-5к	24,1	14,2	38,3	9,6	35,8	103,7	39,7	135,7				324,5	105,8		468,6	
2пс 66-1к	29,5	17,8	47,3	71,5	35,8	127,5						234,9	80,7		362,9	
2пс 66-2к	29,5	17,8	47,3	27,3	108,3	126,9						262,5	92,9		402,7	
2пс 66-3к	29,5	17,8	47,3	11,8	35,8	255,8						303,4	103,1		453,8	
2пс 66-4к	29,5	17,8	47,3	11,8	35,8	126,9	39,8	162,9				377,2	119,1		543,6	
2пс 66-5к	29,5	17,8	47,3	11,8	35,8	126,9			317,8			492,3	149,6		689,2	
2пс 66-6к	29,5	17,8	47,3	11,8	35,8	126,9				410,6		585,1	165,3		798,7	
2пс 72-1к	32,5	17,8	50,3	12,9	35,8	275,5						324,2	108,3		488,8	
2пс 72-2к	32,5	17,8	50,3	12,9	35,8	136,4	39,9	176,5				403,5	125,0		579,8	
2пс 72-3к	32,5	17,8	50,3	12,9	35,8	136,4			280,6			467,9	147,6		665,8	
2пс 72-4к	32,5	17,8	50,3	12,9	35,8		180,8					606,2	175,3		892,4	
2пс 72-5к	32,5	17,8	50,3	12,9	35,8		180,8			435,7		752,7	215,5		1018,6	
2пс 78-1к	34,9	21,4	56,3	67,0	35,8	150,1						252,9	89,7		398,9	
2пс 78-2к	34,9	21,4	56,3	25,8	111,4	154,5						295,8	96,5		448,5	
2пс 78-3к	34,9	21,4	56,3	14,3	35,8	295,5						345,5	113,9		515,7	
2пс 78-4к	34,9	21,4	56,3	14,3	35,8	150,1	39,8	190,1				430,1	132,5		619,0	

Разработчик Проверка	И.И.И.	3. 902.1- 12.1-РР	
Нач. ГР. Клоцман		Ведомость расхода стали.	Страницы
Доп. И.И.И.	Р		
Нач. ст. И.И.И.	1		
Н.К.И.И.И.			Листов
			6
			Укр.Водокап.Прект

Продолжение

Марка элемента	Цепочки закладные														Прокат марки						Всего	Общий расход	
	Артматура класса														В Ст. 3 кл 2								
	Ф I							Ф III							ГОСТ 103-76			ГОСТ 8510-86					
	ГОСТ 5781-82*														ГОСТ 103-76			ГОСТ 8510-86					
	φ6	φ8	φ10	φ20	φ22	φ25	Угоро	φ10	φ12	φ14	φ16	φ18	φ20	φ22	φ25	Угоро	δ10	Угоро	ГОСТ 103-76 L1000-125x x12	ГОСТ 8510-86 80x8	Угоро		
2ПС 54-1к	0,7		8,9	17,8			27,4	6,5	5,1							11,6	17,7	17,7	55,9	18,8	74,7	131,4	453,5
2ПС 54-2к	0,7		8,9	17,8			27,4	6,5	5,1							11,6	17,7	17,7	55,9	18,8	74,7	131,4	474,2
2ПС 54-3к	0,7		8,9	17,8			27,4	4,3	5,1	4,2						13,6	18,4	18,4	55,9	18,8	74,7	134,1	525,3
2ПС 54-4к	0,7		8,9	17,8			27,4	4,3	5,1		5,5					14,9	19,0	19,0	55,9	18,8	74,7	135,7	570,4
2ПС 54-5к	0,7		8,9	17,8			27,4	4,3	5,1		5,5					14,9	19,0	19,0	55,9	18,8	74,7	135,7	607,3
2ПС 66-1к	0,7		8,9		22,6		32,2	6,4	5,1							11,5	17,7	17,7	55,9	18,8	74,7	136,1	499,0
2ПС 66-2к	0,7		8,9		22,6		32,2	6,4	5,1							11,5	17,7	17,7	55,9	18,8	74,7	136,1	538,8
2ПС 66-3к	0,7		8,9		22,6		32,2	4,3	5,1	4,2						13,6	18,4	18,4	55,9	18,8	74,7	138,9	592,7
2ПС 66-4к	0,7		8,9		22,6		32,2	4,3	5,1		5,5					14,9	19,4	19,4	55,9	18,8	74,7	141,2	684,8
2ПС 66-5к	0,7		8,9		22,6		32,8	4,3	5,1					10,4		19,8	21,2	21,2	55,9	18,8	74,7	148,5	837,7
2ПС 66-6к		1,3	8,9		22,6		32,8	4,3	5,1						13,4	22,8	21,9	21,9	55,9	18,8	74,7	152,2	950,9
2ПС 72-1к	0,7		8,9		22,6		32,2	4,3	5,1	4,2						13,6	18,4	18,4	55,9	18,8	74,7	138,9	621,7
2ПС 72-2к	0,7		8,9		22,6		32,2	4,3	5,1		5,5					14,9	19,4	19,4	55,9	18,8	74,7	140,9	720,7
2ПС 72-3к	0,7		8,9		22,6		32,2	4,3	5,1				8,6			18,0	20,5	20,5	55,9	18,8	74,7	145,1	810,9
2ПС 72-4к		1,3	8,9		22,6		32,8	4,3	5,1						13,4	22,8	21,9	21,9	55,9	18,8	74,7	152,2	1044,4
2ПС 72-5к		1,3	8,9		22,6		32,8	4,3	5,1						13,4	22,8	21,9	21,9	55,9	18,8	74,7	152,2	1168,4
2ПС 78-1к	0,7		8,9		22,6		32,2	4,3	8,2							12,5	17,7	17,7	55,9	18,8	74,7	137,1	536,0
2ПС 78-2к	0,7		8,9		22,6		32,2	4,3	5,1							9,4	17,7	17,7	55,9	18,8	74,7	134,0	582,6
2ПС 78-3к	0,7		8,9		22,6		32,2	6,5	5,1	4,2						15,8	18,4	18,4	55,9	18,8	74,7	141,1	656,8
2ПС 78-4к	0,7		8,9		22,6		32,2	4,3	5,1		5,5					14,9	19,1	19,1	55,9	18,8	74,7	140,9	759,9

3.902.1- 12.1-PC

Лист

2

Продолжение

Марка элемента	Уделья арматурные														Прокат марки В Ст 3 Кп 2		Всего
	Арматура класса																
	AI				AIII										ГОСТ 103-76*		
	ГОСТ 5781-82*														ГОСТ 103-76*		
	φ6	φ8		Утого	φ10	φ12	φ14	φ16	φ18	φ20	φ22	φ25	φ28	Утого	-810	Утого	
2ПС 78-5к	34,9	21,4		56,3	14,3	35,8	150,1			297,0				493,2	156,1	156,1	705,6
2ПС 78-6к	34,9	21,4		56,3	14,3	35,8								761,1	186,5	185,5	1002,9
2ПС 78-7к	34,9	21,4		56,3	14,3	35,8				248,0				854,1	227,7	227,7	1138,1
2ПС 84-1к	37,9	21,4		59,3	15,1	35,8	161,6	200,6						413,1	131,7	131,7	604,1
2ПС 84-2к	37,9	21,4		59,3	15,1	35,8	161,6	39,6	203,7					440,7	139,4	139,4	639,4
2ПС 84-3к	37,9	21,4		59,3	15,11	35,8		211,0						640,5	174,8	174,8	874,6
2ПС 84-4к	37,9	21,4		59,3	15,1	35,8								807,0	195,1	195,1	1061,4
2ПС 84-5к	37,9	21,4		59,3	15,1	35,8								907,0	240,7	240,7	1207,0
2ПС 54-1ш	1,7	14,2		15,9	78,8	35,8	116,5							231,1	80,7	80,7	327,7
2ПС 54-2ш	1,7	14,2		15,9	33,7	101,9	116,5							252,1	85,7	85,7	353,7
2ПС 54-3ш	1,7	14,2		15,9	18,2	35,8	234,0							288,0	96,2	96,2	400,1
2ПС 54-4ш	1,7	14,2		15,9	18,2	35,8	116,5	153,5						324,0	105,1	105,1	445,0
2ПС 54-5ш	1,7	14,2		15,9	18,2	35,8	116,5	39,7	144,0					354,2	109,6	109,6	479,7
2ПС 66-1ш	1,7	17,8		19,5	82,8	35,8	142,7							261,3	88,2	88,2	369,0
2ПС 66-2ш	1,7	17,8		19,5	36,0	112,9	142,7							291,6	97,9	97,9	409,0
2ПС 66-3ш	1,7	17,8		19,5	22,7	35,8	271,6							336,1	108,8	108,8	464,4
2ПС 66-4ш	1,7	17,8		19,5	22,7	35,8	142,7	39,8	172,8					413,8	126,0	126,0	559,3
2ПС 66-5ш	1,7	17,8		19,5	22,7	35,8	142,7							533,8	158,7	158,7	712,0
2ПС 66-6ш	1,7	17,8		19,5	22,7	35,8	142,7							630,9	175,7	175,7	826,1

Продолжение

Марка элемента	Изделия закладные															Прокат марки				Всего	Общий расход			
	# рматура класса																							
	# I							# III																
	ГОСТ 5781-82*															ГОСТ 103-76*								
φ6	φ8	φ10	φ20	φ25	Умаро	φ10	φ12	φ14	φ16	φ18	φ20	φ22	φ25	Умаро	-δ10	Умаро	ГОСТ 8509-86 160*12	ГОСТ 8510-86 80*8						
2Пс 78-5к	0,7		8,9	22,6		32,2	4,3	5,1						8,6		18,0	20,5	20,5	55,9	18,8	74,7	145,4	851,0	
2Пс 78-6к		1,3	8,9	22,6		32,8	4,3	5,1								13,4	22,8	21,9	21,9	55,9	18,8	74,7	151,9	1155,0
2Пс 78-7к		1,3	8,9	22,6		32,8	4,3	5,1								13,4	22,8	21,9	21,9	55,9	18,8	74,7	151,9	1290,2
2Пс 84-1к	0,7		8,9			37,0	4,6	5,1					5,5			14,9	19,1	19,1	55,9	18,8	74,7	153,3	757,4	
2Пс 84-2к	0,7		8,9			37,0	4,6	5,1					5,5			14,9	20,5	20,5	55,9	18,8	74,7	153,3	792,7	
2Пс 84-3к	0,7		8,9			37,0	4,6	5,1							10,4	19,8	21,2	21,2	55,9	18,8	74,7	161,7	1039,3	
2Пс 84-4к		1,3	8,9			37,0	4,7	5,1								13,4	22,8	21,9	21,9	55,9	18,8	74,7	166,0	1227,4
2Пс 84-5к		1,3	8,9			37,0	4,7	5,1								13,4	22,8	21,9	21,9	55,9	18,8	74,7	166,0	1373,0
2Пс 54-1ш	0,7		8,9	17,8		27,4	6,5	5,1								11,6	17,7	17,7	55,9	18,8	74,7	131,1	458,8	
2Пс 54-2ш	0,7		8,9	17,8		27,4	6,5	5,1								11,6	17,7	17,7	55,9	18,8	74,7	131,4	485,1	
2Пс 54-3ш	0,7		8,9	17,8		27,4	4,3	5,1		4,2						13,6	18,4	18,4	55,9	18,8	74,7	134,1	534,2	
2Пс 54-4ш	0,7		8,9	17,8		27,4	4,3	5,1				5,5				14,9	19,0	19,0	55,9	18,8	74,7	136,0	581,0	
2Пс 54-5ш	0,7		8,9	17,8		27,4	4,3	5,1				5,5				14,9	19,0	19,0	55,9	18,8	74,7	136,0	615,7	
2Пс 66-1ш	0,7		8,9		22,6	32,2	6,5	5,1								11,6	17,7	17,7	55,9	18,8	74,7	136,2	505,2	
2Пс 66-2ш	0,7		8,9		22,6	32,2	6,5	5,1								11,6	17,7	17,7	55,9	18,8	74,7	136,2	545,2	
2Пс 66-3ш	0,7		8,9		22,6	32,2	4,3	5,1		4,2						13,6	16,8	16,8	55,9	18,8	74,7	137,3	601,7	
2Пс 66-4ш	0,7		8,9		22,6	32,2	4,3	5,1				5,5				14,9	19,4	19,4	55,9	18,8	74,7	141,2	700,5	
2Пс 66-5ш		1,3	8,9		22,6	32,8	4,3	5,1								13,4	22,8	21,9	21,9	55,9	18,8	74,7	151,9	863,9
2Пс 66-6ш		1,3	8,9		22,6	32,8	4,3	5,1								13,4	22,8	21,9	21,9	55,9	18,8	74,7	151,9	978,0

3902.1- 12.1-РС

Лист

4

Копировал Л.С.

Формат 32

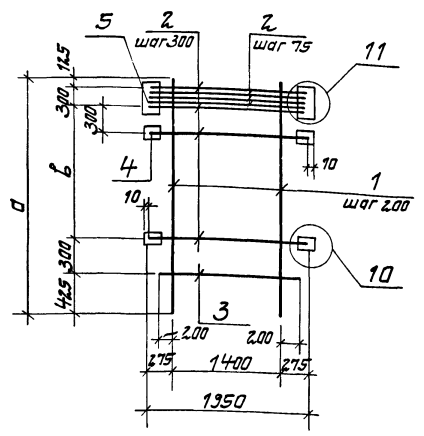
Продолжение

Марка элемента	Уделья арматурные														Прокат марки		Всего
	Арматура класса														В ст 3 кл 2		
	А I			А III											ГОСТ 103-76 *		
	φ6	φ8	Утого	φ10	φ12	φ14	φ16	φ18	φ20	φ22	φ25	φ28	Утого	-810	Утого		
2Пс 72-1 ш	1,7	17,8	19,5	25,0	35,8	299,2							360,0	114,7	114,7	494,2	
2Пс 72-2 ш	1,7	17,8	19,5	25,0	35,8	155,7	39,9	187,2					443,3	133,5	133,5	596,3	
2Пс 72-3 ш	1,7	17,8	19,5	25,0	35,8	155,7			293,4				509,9	155,4	156,4	685,8	
2Пс 72-4 ш	1,7	17,8	19,5	25,0	35,8		203,4				457,4		721,6	186,3	186,3	927,5	
2Пс 72-5 ш	1,7	17,8	19,5	25,0	35,8		203,4			97,0	452,1	813,7	215,5	215,6	1049,4		
2Пс 78-1 ш	1,7	21,4	23,1	27,8	58,2	173,7							308,6	98,3	98,3	429,9	
2Пс 78-2 ш	1,7	21,4	23,1	27,8	58,2	169,2							328,5	103,7	103,7	455,3	
2Пс 78-3 ш	1,7	21,4	23,1	27,8	58,2	321,2							384,8	120,9	120,9	528,9	
2Пс 78-4 ш	1,7	21,4	23,1	27,8	58,2	168,8	39,8	201,6					473,8	141,0	141,0	637,9	
2Пс 78-5 ш	1,7	21,4	23,1	27,8	58,2	168,8			311,1				543,5	165,8	165,8	732,4	
2Пс 78-6 ш	1,7	21,4	23,1	27,8	58,2			279,0			485,1		827,7	196,9	196,9	1047,7	
2Пс 78-7 ш	1,7	21,4	23,1	27,8	58,2			279,0			97,0	487,0	326,6	228,1	228,1	1177,8	
2Пс 84-1 ш	1,7	21,4	23,1	28,9	35,8	181,8	210,5						457,0	139,6	139,6	619,7	
2Пс 84-2 ш	1,7	21,4	23,1	28,9	35,8	181,8	33,5	216,0					502,1	148,5	148,5	673,7	
2Пс 84-3 ш	1,7	21,4	23,1	28,9	35,8		237,7			397,0			599,1	166,8	166,8	909,0	
2Пс 84-4 ш	1,7	21,4	23,1	28,9	35,8			300,5			512,8		878,1	207,6	207,6	1109,8	
2Пс 84-5 ш	1,7	21,4	23,1	28,9	35,8			300,5			97,0	521,7	982,1	240,7	240,7	1247,8	

Продолжение

Марка элемента	Удельная закладная															Прокат марки			Общ. вес				
	Форматурд класса															В Ст.3 кл 2							
	Ф I						Ф III									ГОСТ 103-76				Всего			
	ГОСТ 5781-82*															ГОСТ 103-76	ГОСТ 8504-86	ГОСТ 8510-86					
φ6	φ8	φ10	φ20	φ22	φ25	Углерод	φ10	φ12	φ14	φ16	φ18	φ20	φ22	φ25	Углерод	-δ10	Углерод	150x12	20x8	80x8	Всего	расх.г	
2ПС 72-1ш	0,7		8,9		22,6	32,2	4,3	5,1	4,2						13,6	21,2	21,2	55,9	18,8	74,7	141,7	635,7	
2ПС 72-2ш	0,7		8,9		22,6	32,2	4,3	5,1		5,5					14,9	19,1	19,1	55,9	18,8	74,7	140,9	737,2	
2ПС 72-3ш	0,7		8,9		22,6	32,2	4,3	5,1					8,6		18,0	20,5	20,5	55,9	18,8	74,7	145,4	831,2	
2ПС 72-4ш		1,3	8,9		22,6	32,8	4,3	5,1							13,4	22,8	21,9	21,9	55,9	18,8	74,7	152,2	1079,7
2ПС 72-5ш		1,3	8,9		22,6	32,8	4,3	5,1							13,4	22,8	21,9	21,9	55,9	18,8	74,7	152,2	1200,1
2ПС 78-1ш	0,7		8,9			37,0	46,6	4,3	8,2						12,5	17,7	17,7	55,9	18,8	74,7	151,7	581,4	
2ПС 78-2ш	0,7		8,9			37,0	46,6	6,5	5,1						11,6	17,7	17,7	55,9	18,8	74,7	150,6	605,9	
2ПС 78-3ш	0,7		8,9			37,0	46,6	4,3	5,1	4,2					13,6	18,4	18,4	55,9	18,8	74,7	153,3	682,1	
2ПС 78-4ш	0,7		8,9			37,0	46,6	4,3	5,1		5,5				14,9	19,1	19,1	55,9	18,8	74,7	155,3	733,2	
2ПС 78-5ш	0,7		8,9			37,0	46,6	4,3	5,1				8,6		18,0	20,5	20,5	55,9	18,8	74,7	159,8	892,2	
2ПС 78-6ш		1,3	8,9			37,0	47,2	4,3	5,1						13,4	22,8	21,9	21,9	55,9	18,8	74,7	166,6	1214,3
2ПС 78-7ш		1,3	8,9			37,0	47,2	4,3	5,1						13,4	22,8	21,9	21,9	55,9	18,8	74,7	166,6	1344,4
2ПС 84-1ш	0,7		8,9			37,0	46,6	4,3	5,1	5,5					14,9	19,1	19,1	55,9	18,8	74,7	155,3	775,0	
2ПС 84-2ш	0,7		8,9			37,0	46,6	4,3	5,1	5,5					14,9	19,1	19,1	55,9	18,8	74,7	155,3	829,0	
2ПС 84-3ш	0,7		8,9			37,0	46,6	4,3	5,1				10,4		19,8	21,2	21,2	55,9	18,8	74,7	161,7	1070,7	
2ПС 84-4ш		1,3	8,9			37,0	47,2	4,3	5,1						13,4	22,8	21,9	21,9	55,9	18,8	74,7	166,0	1274,8
2ПС 84-5ш		1,3	8,9			37,0	47,2	4,3	5,1						13,4	22,8	21,9	21,9	55,9	18,8	74,7	166,0	1413,8

ГОСТ 103-76, ГОСТ 8504-86, ГОСТ 8510-86, ГОСТ 5781-82*



Марка	Размеры, мм			Марка	Размеры, мм			Марка	Размеры, мм		
	а	б	δ		а	б	δ		а	б	δ
С1			80	С6			90	С11			100
С2			90	С7			100	С12			120
С3	5350	4200	100	С8	6550	5400	120	С13	7150	6000	140
С4			110	С9			150	С14			170
С5			120	С10			170	С15			200

Технические требования см. 3.902.1-12.1-ТТ.
Узлы и размер „δ“ см. 3.902.1-12.1-28.

3.902.1-12.1-12

Исполн.	Львина	Инж.	В.В.33
Разработ.	Клюцман		
Инж. гр.	Клюцман		
Инспект.	Лизенберг		
Инж. отд.	Волошин		
Инж. п.т.	Новопольник		
Инж. контр.	Лизенберг		

Сетка С1... С25

Старый	Масса	Материал
Р	табл.	—
Лист 1		Листов 6

Учредоохранительная таблица

Марка	Размеры, мм			Марка	Размеры, мм			Марка	Размеры, мм		
	а	б	δ		а	б	δ		а	б	δ
С16			100	С20	7750	6600	200	С24	8350	7200	170
С17	7750	6600	120	С21			110	С25			200
С18			140	С22	8350	7200	120				
С19			170	С23			150				

Марка сетки	Поз.	Наименование	Кол.	Масса, кг	
				ег	сетки
С1	1	φ 14 #III, L=5350	8	6,47	94,9
	2	φ 10 #III, L=1950	19	1,21	
	3	φ 10 #III, L=1800	1	1,12	
	4	-80x10, L=80	28	0,50	
	5	-80x10, L=400	2	2,51	
С2	1	φ 14 #III, L=5350	8	6,47	108,0
	2	φ 12 #III, L=1950	19	1,74	
	3	φ 12 #III, L=1800	1	1,60	
	4	-80x10, L=90	28	0,57	
	5	-90x10, L=400	2	2,83	
С3	1	φ 14 #III, L=5350	8	6,47	122,7
	2	φ 14 #III, L=1950	19	2,36	
	3	φ 14 #III, L=1800	1	2,18	
	4	-80x10, L=100	28	0,63	
	5	-100x10, L=400	2	3,14	

Продолжение спецификации см. п.3... 6

3.902.1-12.1-12

Марка сетки	Поз	Наименование	Кол	Масса ед, кг	Масса сетки, кг
С4	1	φ14 АIII; L=5350	8	6,47	50,7
	2	φ16 АIII; L=1950	19	3,09	
	3	φ16 АIII; L=1800	1	2,34	
	4	-80×10; L=110	28	0,89	
	5	-110×10; L=400	2	3-6	
С5	1	φ14 АIII; L=5350	8	6,47	158,0
	2	φ18 АIII; L=1950	13	2,3	
	3	φ18 АIII; L=1800	1	2,60	
	4	-80×10; L=120	28	0,75	
	5	-120×10 L=400	2	3,77	
С6	1	φ14 АIII; L=6550	8	7,93	131,2
	2	φ12 АIII; L=1950	23	1-4	
	3	φ12 АIII; L=1800	1	1,60	
	4	-80×10; L=90	36	0,57	
	5	-90×10; L=400	2	2,83	
С7	1	φ14 АIII; L=6550	8	7,93	148,9
	2	φ14 АIII; L=1950	23	2,36	
	3	φ14 АIII; L=1800	1	2,19	
	4	-80×10; L=100	36	0,63	
	5	-100×10; L=400	2	3,14	
С8	1	φ14 АIII; L=6550	8	7,93	191,2
	2	φ18 АIII; L=1950	23	3,90	
	3	φ18 АIII; L=1800	1	3,60	
	4	-80×10; L=120	36	0,75	
	5	-120×10; L=400	2	3,77	
С9	1	φ14 АIII; L=6550	8	7,93	
	2	φ22 АIII; L=1950	23	5,81	

3.902.1- 12.1-12

Лист
3

Лист № подл. Подпись и дата

Марка сетки	Поз.	Наименование	Кол.	Масса ед. кг	Масса, ед кг
С9	3	φ22 АIII; L=1800	1	5,36	245,7
	4	-80×10; L=150	36	0,94	
	5	-150×10; L=400	2	4,71	
С10	1	φ14 АIII; L=6550	8	7,93	292,3
	2	φ25 АIII; L=1950	23	7,51	
	3	φ25 АIII; L=1800	1	6,93	
	4	-80×10; L=170	36	1,07	
	5	-170×10; L=400	2	5,34	
С11	1	φ14 АIII; L=7150	8	8,65	161,9
	2	φ14 АIII; L=1950	25	2,36	
	3	φ14 АIII; L=1800	1	2,18	
	4	-80×10; L=100	40	0,63	
С12	1	φ14 АIII; L=7150	8	8,65	207,8
	2	φ18 АIII; L=1950	25	3,90	
	3	φ18 А; L=1800	1	3,60	
	4	-80×10; L=120	40	0,75	
	5	-120×10; L=400	2	3,77	
С13	1	φ14 АIII; L=7150	8	8,65	238,2
	2	φ20 АIII; L=1950	25	4,82	
	3	φ20 АIII; L=1800	1	4,45	
	4	-80×10; L=140	40	0,88	
	5	-140×10; L=400	2	4,40	
С14	1	φ16 АIII; L=7150	8	11,30	338,6
	2	φ25 АIII; L=1950	25	7,51	
	3	φ25 АIII; L=1800	1	6,93	
	4	-80×10; L=170	40	1,07	
	5	-170×10; L=400	2	5,34	

3.902.1- 12.1-12

Лист
4

Марка сетки	Поз.	Наименование	Кат.	Масса ег, кг	Масса сетки, кг
С 15	1	φ 16 ШШ; L=7150	8	11,30	413,1
	2	φ 28 ШШ; L=1950	25	9,42	
	3	φ 28 ШШ; L=1800	1	8,69	
	4	-100×10; L=200	40	1,57	
	5	-200×10; L=500	2	7,85	
С 16	1	φ 14 ШШ; L=7150	8	9,38	174,9
	2	φ 14 ШШ; L=1950	27	2,36	
	3	φ 14 ШШ; L=1800	1	2,18	
	4	-80×10; L=100	44	0,63	
	5	-100×10; L=400	2	3,14	
С 17	1	φ 14 ШШ; L=7150	8	9,38	224,5
	2	φ 18 ШШ; L=1950	27	3,90	
	3	φ 18 ШШ; L=1800	1	3,60	
	4	-80×10; L=120	44	0,75	
	5	-120×10; L=400	2	3,77	
С 18	1	φ 14 ШШ; L=7150	8	9,38	257,2
	2	φ 20 ШШ; L=1950	27	4,82	
	3	φ 20 ШШ; L=1800	1	4,45	
	4	-80×10; L=140	44	0,88	
	5	-140×10; L=400	2	4,40	
С 19	1	φ 18 ШШ; L=7150	8	15,50	391,5
	2	φ 25 ШШ; L=1950	27	7,51	
	3	φ 25 ШШ; L=1800	1	6,93	
	4	-80×10; L=170	44	1,07	
	5	-170×10; L=400	2	5,34	
С 20	1	φ 18 ШШ; L=7150	8	15,50	471,8
	2	φ 28 ШШ; L=1950	27	9,42	
	3	φ 28 ШШ; L=1800	1	8,69	

3.902.1- 12.1-12

Лист

5

Калининград

Фармаст. №4

Марка сетки	Поз.	Наиме. Валине	Кат.	Масса ег, кг	Масса сетки, кг
С 20	4	-100×10; L=200	44	1,57	
	5	-100×10; L=500	2	7,85	
С 21	1	φ 14 ШШ; L=8350	8	10,10	213,0
	2	φ 16 ШШ; L=1950	29	3,08	
	3	φ 16 ШШ; L=1800	1	2,84	
	4	-80×10; L=110	48	0,69	
	5	-110×10; L=400	2	3,46	
С 22	1	φ 14 ШШ; L=8350	8	10,10	241,0
	2	φ 18 ШШ; L=1950	29	3,90	
	3	φ 18 ШШ; L=1800	1	3,60	
	4	-80×10; L=120	48	0,75	
	5	-120×10; L=400	2	3,77	
С 23	1	φ 16 ШШ; L=8350	8	13,19	333,9
	2	φ 22 ШШ; L=1950	29	5,81	
	3	φ 22 ШШ; L=1800	1	5,36	
	4	-80×10; L=150	48	0,94	
	5	-150×10; L=400	2	4,71	
С 24	1	φ 18 ШШ; L=8350	8	16,70	420,1
	2	φ 25 ШШ; L=1950	29	7,50	
	3	φ 25 ШШ; L=1800	1	6,93	
	4	-80×10; L=170	48	1,07	
	5	-170×10; L=400	2	5,33	
С 25	1	φ 18 ШШ; L=8350	8	16,70	506,5
	2	φ 28 ШШ; L=1950	29	9,42	
	3	φ 28 ШШ; L=1800	1	8,69	
	4	-100×10; L=200	48	1,57	
	5	-200×10; L=500	2	7,85	

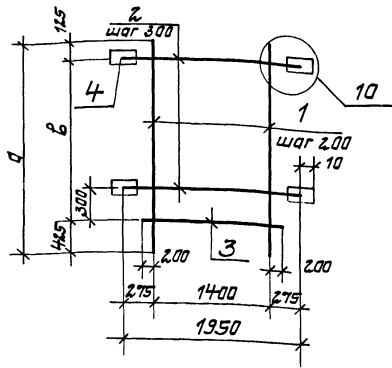
Технология классификации по ГОСТ 5781-82*,
поставлена сталь по ГОСТ 103-76*.

3.902.1- 12.1-12

Лист

6

Калининград



Марка	Размеры мм		
	а	б	δ
С26	6550	6000	80
С27	7750	7200	80
С28	7750	7200	90

1. Технические требования см. З.902.1-12.1-ТТ.
2. Узел и табличный размер, δ см. З.902.1-12.1-2.8.

3.902.1-12.1-13

Разработ	Левина	Сев.	И.И.И.	Сетка С26... С28	Страна	Масса	Масштаб
Проект	Кляцман				Г	см.	-
Нач. гр.	Кляцман				Лист 1	Листов 2	
Ин. спец.	Физенберг				Укрыводоконструктор		
Нач. отд.	Волошин						
ГИП	Новотинский						
Н. канц.	Физенберг						

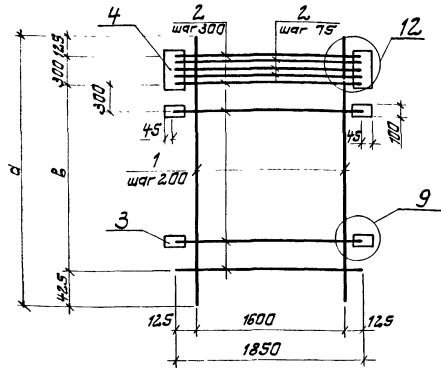
Марка сетки	Поз.	Наименование	Кол.	Марка, ед, кг.	Марка сетки кг
С26	1	φ14 III; L=6550	8	7,93	108,8
	2	φ10 III; L=1950	20	1,21	
	3	φ10 III; L=1800	1	1,12	
	4	-80-10; L=80	40	0,50	
С27	1	φ14 III; L=7750	8	9,38	129,2
	2	φ10 III; L=1950	24	1,21	
	3	φ10 III; L=1800	1	1,12	
	4	-80x10; L=80	48	0,50	
С28	1	φ14 III; L=7750	8	9,38	145,3
	2	φ12 III; L=1950	24	1,74	
	3	φ12 III; L=1800	1	1,60	
	4	-80x10; L=90	48	0,56	

Арматура класса III по ГОСТ 5781-82*,
платособая сталь по ГОСТ 103-76*.

Цели, не покрывающие, площадь и длина

3.902.1-12.1-13

Лист 2



Марка	Размеры, мм			Марка	Размеры, мм			Марка	Размеры, мм		
	а	б	δ		а	б	δ		а	б	δ
29			80	С34			90	С39			100
30			90	С35			100	С40			120
31	5350	4500	100	С36	6550	5700	120	С41	7150	6300	140
32			110	С37			150	С42			170
33			120	С38			170	С43			200

1. Технические требования см. 3.902.1- 12.1-ТТ.
2. Узлы, поз. 5 размер „δ” см. 3.902.1- 12.1-28.

3.902.1- 12.1-14

Сетка С29... С53

Страна	Масса	Масштаб
СМ.	ТАЙЛ.	-
Лист 1	Лист 66	
Укрводоканалпроект		

Формат А4

Марка	Размеры, мм			Марка	Размеры, мм			Марка	Размеры, мм		
	а	б	δ		а	б	δ		а	б	δ
С44			100	С48	7750	6900	200	С52	8350	7500	170
С45	7750	6900	120	С49	8350	7500	110	С53	8350	7500	200
С46			140	С50			120				
С47			170	С51			150				

Марка сетки	Поз	Наименование	Кол	Масса ед, кг	Масса сетки кг
С29	1	φ 14 III ; ε = 5350	9	6,47	112,6
	2	φ 10 III ; ε = 1850	20	1,15	
	3	-80x10; ε = 100	28	0,63	
	4	-80x10; ε = 400	2	2,51	
	5	φ 10 III ; ε = 230	62	0,14	
С30	1	φ 14 III ; ε = 5350	9	6,47	125,5
	2	φ 12 III ; ε = 1850	20	1,65	
	3	-90x10; ε = 100	28	0,71	
	4	-90x10; ε = 400	2	2,83	
	5	φ 10 III ; ε = 230	62	0,14	
С31	1	φ 14 III ; ε = 5350	9	6,47	140,0
	2	φ 14 III ; ε = 1850	20	2,23	
	3	-100x10; ε = 100	28	0,79	
	4	-100x10; ε = 400	2	3,14	
	5	φ 10 III ; ε = 230	62	0,14	
С32	1	φ 14 III ; ε = 5350	9	6,47	156,3
	2	φ 16 III ; ε = 1850	20	2,92	
	3	-100x10; ε = 110	28	0,86	
	4	-110x10; ε = 400	2	3,46	
	5	φ 10 III ; ε = 230	62	0,14	

Продолжение см. л. 3...6

3.902.1- 12.1-14

Лист 2

Лист 2 - проект, материал - сталь, диаметр - 10, 12, 14, 16, 18, 20, 22, 25, 28, 30, 32, 35, 38, 40, 45, 50, 55, 60, 65, 70, 75, 80, 85, 90, 95, 100, 110, 120, 130, 140, 150, 160, 170, 180, 190, 200, 210, 220, 230, 240, 250, 260, 270, 280, 290, 300, 310, 320, 330, 340, 350, 360, 370, 380, 390, 400, 410, 420, 430, 440, 450, 460, 470, 480, 490, 500, 510, 520, 530, 540, 550, 560, 570, 580, 590, 600, 610, 620, 630, 640, 650, 660, 670, 680, 690, 700, 710, 720, 730, 740, 750, 760, 770, 780, 790, 800, 810, 820, 830, 840, 850, 860, 870, 880, 890, 900, 910, 920, 930, 940, 950, 960, 970, 980, 990, 1000

Марка сетки	Поз.	Наименование	Кол.	Масса ед, кг	Масса сетки
С33	1	Ф14АШ; L=5350	9	6,47	174,8
	2	Ф18АШ; L=1850	20	3,70	
	3	-100x10; L=120	28	0,94	
	4	-120x10; L=400	2	3,77	
	5	Ф10АШ; L=230	62	0,14	
С34	1	Ф14АШ; L=6550	9	7,93	153,1
	2	Ф12АШ; L=1850	24	1,65	
	3	-90x10; L=100	36	0,71	
	4	-90x10; L=400	2	2,83	
	5	Ф10АШ; L=230	78	0,14	
С35	1	Ф14АШ; L=6550	9	7,93	170,5
	2	Ф14АШ; L=1850	24	2,23	
	3	-100x10; L=100	36	0,79	
	4	-100x10; L=400	2	3,14	
	5	Ф10АШ; L=230	78	0,14	
С36	1	Ф14АШ; L=6550	9	7,93	212,5
	2	Ф18АШ; L=1850	24	3,70	
	3	-100x10; L=120	36	0,94	
	4	-120x10; L=400	2	3,77	
	5	Ф10АШ; L=230	78	0,14	
С37	1	Ф14АШ; L=6550	9	7,93	256,4
	2	Ф22АШ; L=1850	24	5,51	
	3	-100x10; L=150	36	1,18	
	4	-150x10; L=400	2	4,71	
	5	Ф10АШ; L=230	78	0,14	
С38	1	Ф14АШ; L=6550	9	7,33	311,7
	2	Ф25АШ; L=1850	24	7,12	
	3	-100x10; L=170	35	1,33	

3.902.1-12.1-14

Лист 3

Марка сетки	Поз.	Наименование	Кол.	Масса ед, кг	Масса сетки, кг
С38	4	-170x10; L=400	2	5,34	
	5	Ф10АШ; L=230	78	0,14	
С39	1	Ф14АШ; L=7150	9	8,65	185,8
	2	Ф14АШ; L=1850	26	2,23	
	3	-100x10; L=100	40	0,79	
	4	-100x10; L=400	2	3,14	
С40	1	Ф14АШ; L=7150	9	8,65	231,2
	2	Ф18АШ; L=1850	26	3,70	
	3	-100x10; L=120	40	0,94	
	4	-120x10; L=400	2	3,77	
	5	Ф10АШ; L=230	86	0,14	
С41	1	Ф14АШ; L=7150	9	8,65	261,5
	2	Ф20АШ; L=1850	26	4,57	
	3	-100x10; L=140	40	1,10	
	4	-140x10; L=400	2	4,40	
	5	Ф10АШ; L=230	86	0,14	
С42	1	Ф16АШ; L=7150	9	11,30	362,7
	2	Ф25АШ; L=1850	26	7,12	
	3	-100x10; L=170	40	1,33	
	4	-170x10; L=400	2	5,31	
	5	Ф10АШ; L=230	86	0,14	
С43	1	Ф16АШ; L=7150	9	11,30	424,7
	2	Ф28АШ; L=1850	26	8,91	
	3	-100x10; L=200	40	1,57	
	4	-200x10; L=500	2	7,85	
	5	Ф10АШ; L=230	86	0,14	

3.902.1-12.1-14

Лист 4

И.В.Н.П.О.О. (И.В.Н.П.О.О.)

И.В.Н.П.О.О. (И.В.Н.П.О.О.)

Марка сетки	Пос.	Наименование	Кол.	Масса ед, кг	Масса сетки, кг
C 44	1	φ14 #III; L=7750	9	9,38	201,1
	2	φ14 #III; L=1850	28	2,23	
	3	-100×10; L=100	44	0,79	
	4	-100×10; L=400	2	3,14	
	5	φ10 #III; L=230	94	0,14	
C 45	1	φ14 #III; L=7750	9	9,38	250,1
	2	φ18 #III; L=1850	28	3,70	
	3	-100×10; L=120	44	0,94	
	4	-120×10; L=400	2	3,77	
	5	φ10 #III; L=230	94	0,14	
C 46	1	φ14 #III; L=7750	9	9,38	282,7
	2	φ20 #III; L=1850	28	4,57	
	3	-100×10; L=140	44	1,10	
	4	-140×10; L=400	2	4,40	
	5	φ10 #III; L=230	94	0,14	
C 47	1	φ18 #III; L=7750	9	15,50	421,2
	2	φ25 #III; L=1850	28	7,12	
	3	-100×10; L=170	44	1,33	
	4	-170×10; L=400	2	5,34	
	5	φ10 #III; L=230	94	0,14	
C 48	1	φ18 #III; L=7750	9	15,50	487,8
	2	φ28 #III; L=1850	28	8,94	
	3	-100×10; L=200	44	1,57	
	4	-200×10; L=500	2	7,85	
	5	φ10 #III; L=230	94	0,14	

3.902.1- 12.1-14

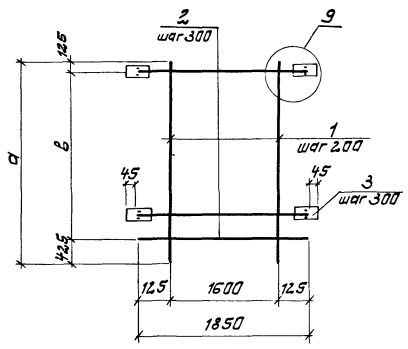
Лист
5

Марка сетки	Пос.	Наименование	Кол.	Масса ед, кг	Масса сетки, кг
C 49	1	φ14 #III; L=8350	9	10,10	241,0
	2	φ16 #III; L=1850	30	2,92	
	3	-100×10; L=110	48	0,86	
	4	-110×10; L=400	2	3,46	
	5	φ10 #III; L=230	102	0,14	
C 50	1	φ14 #III; L=8350	9	10,10	268,8
	2	φ18 #III; L=1850	30	3,70	
	3	-100×10; L=120	48	0,94	
	4	-120×10; L=400	2	3,77	
	5	φ10 #III; L=230	102	0,14	
C 51	1	φ16 #III; L=8350	9	13,19	364,4
	2	φ22 #III; L=1850	30	5,51	
	3	-100×10; L=150	48	1,18	
	4	-150×10; L=400	2	4,71	
	5	φ10 #III; L=230	102	0,14	
C 52	1	φ18 #III; L=8350	9	16,70	452,7
	2	φ25 #III; L=1850	30	7,12	
	3	-100×10; L=170	48	1,33	
	4	-170×10; L=400	2	5,34	
	5	φ10 #III; L=230	102	0,14	
C 53	1	φ18 #III; L=8350	9	16,70	523,8
	2	φ28 #III; L=1850	30	8,94	
	3	-100×10; L=200	48	1,67	
	4	-200×10; L=500	2	7,85	
	5	φ10 #III; L=230	102	0,14	

Арматура класса #III по ГОСТ 5781-82*,
плетеная сталь по ГОСТ 103-76*.

3.902.1- 12.1-14

Лист
6



Марка	Размеры, мм		
	а	В	б
С54	6550	6000	80
С55	7750	7200	80
С56	7750	7200	90

1. Технические требования см. З.902.1- 12.1ТТ.
2. Узел, поз. 5, размер „б“ см. З.902.1-12.1-28.

Марка сетки	Поз.	Наименование	Кол. ед.	Масса ед., кг	Масса сетки, кг
С54	1	φ14 АIII; ℓ = 6550	9	7,93	131,9
	2	φ10 АIII; ℓ = 1850	21	1,15	
	3	-80×10; ℓ = 100	40	0,63	
	5	φ10 АIII; ℓ = 230	80	0,14	
С55	1	φ14 АIII; ℓ = 7750	9	9,37	156,8
	2	φ10 АIII; ℓ = 1850	25	1,15	
	3	-80×10; ℓ = 100	48	0,63	
	5	φ10 АIII; ℓ = 230	96	0,14	
С56	1	φ14 АIII; ℓ = 7750	9	9,37	173,1
	2	φ12 АIII; ℓ = 1850	25	1,65	
	3	-90×10; ℓ = 100	48	0,71	
	5	φ10 АIII; ℓ = 230	96	0,14	

Арматура: класса АIII по ГОСТ 5781-82*, полосообразная сталь по ГОСТ 103-76*

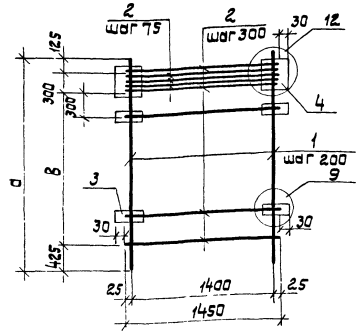
З.902.1 - 12. 1-15

Разработчик	Левина	Инж.	
Проверен	Климан	Инж.	
Нач. гр.	Климан	Инж.	
Ст. спец.	Иценберг	Инж.	
Нач. отд.	Валашин	Инж.	
ГШП	Лоботкин	Инж.	
Ин. кнтр.	Иценберг	Инж.	

Сетка С54... С56

Статус	Масса	Масштаб
р	см. табл.	—
Лист 1	Листов 2	
Утверждена на проект		

З.902.1- 12.1-15



Марка	Размеры, мм			Марка	Размеры, мм		
	а	б	в		а	б	в
С57			80	С62			90
С58			90	С63			100
С59	5350	4500	100	С64	6550	5700	120
С60			110	С65			150
С61			120	С66			170

1. Технические требования см. 3.902.1-12.1-ТТ
2. Узлы, поз. 5, размер „а“ см. 3.902.1-12.1-28

3.902.1-12.1-16

Разработчик: Левина
 Проверил: Клоцман
 Нач. Г.Р.: Клоцман
 Специалист: Яценберг
 Нач. отд.: Волошин
 С.П.: Новотинский
 Н.Контр.: Яценберг

Сетка С57...С81

Стадия: Масса: Машшт.
 с.м. —
 р табл. —
 Лист 1 Листов 5
 Учреждение: ЧОЛПРОЕКТ

Проект 04

Марка	Размеры, мм			Марка	Размеры, мм		
	а	б	в		а	б	в
С67			100	С75			170
С68			120	С76	7750	6900	200
С69	7150	6300	140	С77			110
С70			170	С78			120
С71			200	С79	8350	7500	150
С72			100	С80			170
С73	7750	6900	120	С81			200
С74			140				

Марка сетки	Поз	Наименование	кол.	Масса ед. кг	Масса сетки кг
С57	1	φ14 А III; ℓ=5350	8	6,47	101,1
	2	φ10 А III; ℓ=1450	20	0,90	
	3	-80×10; ℓ=100	28	0,63	
	4	-80×10; ℓ=400	2	2,51	
	5	φ10 А III; ℓ=230	62	0,14	
С58	1	φ14 А III; ℓ=5350	8	6,47	111,8
	2	φ12 А III; ℓ=1450	20	1,29	
	3	-90×10; ℓ=100	28	0,71	
	4	-90×10; ℓ=400	2	2,83	
	5	φ10 А III; ℓ=230	62	0,14	
С59	1	φ14 А III; ℓ=5350	8	6,47	123,8
	2	φ14 А III; ℓ=1450	20	1,75	
	3	-100×10; ℓ=100	28	0,79	
	4	-100×10; ℓ=400	2	3,14	
	5	φ10 А III; ℓ=230	62	0,14	

Продолжение спецификации см. л. 3...5.

3.902.1-12.1-16

Лист 2

Учреждение: ЧОЛПРОЕКТ

Учреждение: ЧОЛПРОЕКТ

Марка сетки	Поз.	Наименование	Кол.	Масса ед, кг	Масса сетки, кг
С60	1	φ14 А III; L=5350	8	6,47	136,4
	2	φ16 А III; L=1450	20	2,29	
	3	-100×10; L=110	28	0,86	
	4	-10×10; L=400	2	3,46	
	5	φ10 А III; L=230	62	0,14	
С61	1	φ14 А III; L=5350	8	6,47	152,3
	2	φ18 А III; L=1450	20	2,90	
	3	100×10; L=120	28	0,94	
	4	-120×10; L=400	2	3,77	
	5	φ10 А III; L=230	62	0,14	
С62	1	φ14 А III; L=6550	8	7,93	136,5
	2	φ12 А III; L=1450	24	1,29	
	3	-90×10; L=100	36	0,71	
	4	-90×10; L=400	2	2,83	
	5	φ10 А III; L=230	78	0,14	
С63	1	φ14 А III; L=6550	8	7,93	150,7
	2	φ14 А III; L=1450	24	1,75	
	3	-100×10; L=100	36	0,78	
	4	-100×10; L=400	2	3,12	
	5	φ10 А III; L=230	78	0,14	
С64	1	φ14 А III; L=6550	8	7,93	185,3
	2	φ18 А III; L=1450	24	2,90	
	3	-100×10; L=120	36	0,94	
	4	-120×10; L=400	2	3,77	
	5	φ10 А III; L=230	78	0,14	
С65	1	φ14 А III; L=6550	8	7,93	229,6
	2	φ22 А III; L=1450	24	4,32	
	3	-100×10; L=150	36	1,17	

3.902.1- 12.1-16 Лист 3

Контракт № 12.1-16

ИЗД. И ПОДП. И РЕДАКЦИЯ ПО ТЕХНИЧЕСКОМУ НАЗНАЧЕНИЮ

Марка сетки	Поз.	Наименование	Кол.	Масса ед кг	Масса сетки, кг
С65	4	-150×10; L=400	2	4,71	
	5	φ10 А III; L=230	78	0,14	
С66	1	φ14 А III; L=6550	8	7,93	266,8
	2	φ25 А III; L=1450	24	5,58	
	3	-100×10; L=170	36	1,33	
	4	-170×10; L=400	2	5,34	
	5	φ10 А III; L=230	78	0,14	
С67	1	φ14 А III; L=7150	8	8,65	164,2
	2	φ14 А III; L=1450	26	1,75	
	3	-100×10; L=100	40	0,78	
	4	-100×10; L=400	2	3,12	
	5	φ10 А III; L=230	86	0,14	
С68	1	φ14 А III; L=7150	8	8,65	201,8
	2	φ18 А III; L=1450	26	2,90	
	3	-100×10; L=120	40	0,94	
	4	-120×10; L=400	2	3,77	
	5	φ10 А III; L=230	86	0,14	
С69	1	φ14 А III; L=7150	8	8,65	227,5
	2	φ20 А III; L=1450	26	3,58	
	3	-100×10; L=140	40	1,11	
	4	-140×10; L=400	2	4,40	
	5	φ10 А III; L=230	86	0,14	
С70	1	φ16 А III; L=7150	8	11,30	311,4
	2	φ25 А III; L=1450	26	5,58	
	3	-100×10; L=170	40	1,33	
	4	-170×10; L=400	2	5,34	
	5	φ10 А III; L=230	86	0,14	

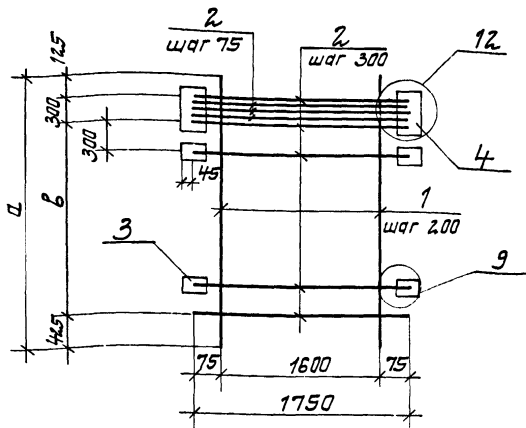
3.902.1- 12.1-16 Лист 4

Марка сетки	Поз.	Наименование	Кол.	Масса ед., кг	Масса сетки, кг
С71	1	φ16.ФIII; L=7150	8	11,30	362,5
	2	φ28.ФIII; L=1450	26	7,00	
	3	-100×10; L=200	40	1,56	
	4	-200×10; L=500	2	7,85	
	5	φ10.ФIII; L=230	86	0,14	
С72	1	φ14.ФIII; L=7150	8	9,38	177,8
	2	φ14.ФIII; L=1450	28	1,75	
	3	-100×10; L=100	44	0,78	
	4	-100×10; L=400	2	3,12	
С73	1	φ14.ФIII; L=7150	8	9,38	218,3
	2	φ18.ФIII; L=1450	28	2,90	
	3	-100×10; L=120	44	0,94	
	4	-120×10; L=400	2	3,77	
	5	φ10.ФIII; L=230	94	0,14	
С74	1	φ14.ФIII; L=7150	8	9,38	246,1
	2	φ20.ФIII; L=1450	28	3,58	
	3	-100×10; L=140	44	1,11	
	4	-140×10; L=400	2	4,40	
	5	φ10.ФIII; L=230	94	0,14	
С75	1	φ18.ФIII; L=7150	8	15,50	362,6
	2	φ25.ФIII; L=1450	28	5,58	
	3	-100×10; L=170	44	1,33	
	4	-170×10; L=400	2	5,34	
С76	1	φ18.ФIII; L=7150	8	15,50	417,5
	2	φ28.ФIII; L=1450	28	7,00	
	3	-100×10; L=200	44	1,56	

Марка сетки	Поз.	Наименование	Кол.	Масса ед., кг	Масса сетки, кг
С76	4	-200×10; L=500	2	7,85	
	5	φ10.ФIII; L=230	94	0,14	
С77	1	φ14.ФIII; L=8350	8	10,10	212,0
	2	φ16.ФIII; L=1450	30	2,29	
	3	-100×10; L=110	48	0,86	
	4	-110×10; L=400	2	3,46	
	5	φ10.ФIII; L=230	102	0,14	
С78	1	φ14.ФIII; L=8350	8	10,10	234,7
	2	φ18.ФIII; L=1450	30	2,90	
	3	-100×10; L=120	48	0,94	
	4	-120×10; L=400	2	3,77	
	5	φ10.ФIII; L=230	102	0,14	
С79	1	φ16.ФIII; L=8350	8	13,19	315,0
	2	φ22.ФIII; L=1450	30	4,32	
	3	-100×10; L=150	48	1,17	
	4	-150×10; L=400	2	4,71	
	5	φ10.ФIII; L=230	102	0,14	
С80	1	φ18.ФIII; L=8350	8	16,70	389,5
	2	φ25.ФIII; L=1450	30	5,58	
	3	-100×10; L=170	48	1,33	
	4	-170×10; L=400	2	5,34	
С81	1	φ10.ФIII; L=230	102	0,14	448,5
	2	φ18.ФIII; L=8350	8	16,70	
	3	φ28.ФIII; L=1450	30	7,00	
	4	-100×10; L=200	48	1,56	
	5	-200×10; L=500	2	7,85	

Углеродистая низколегированная сталь по ГОСТ 103-76*

Артикул класс ФIII по ГОСТ 5781-82*,
низколегированная сталь по ГОСТ 103-76*



Марка	Размеры, мм			Марка	Размеры, мм		
	а	б	δ		а	б	δ
С85			80	С90			90
С86			90	С91			100
С87	5350	4500	100	С92	6550	5700	120
С88			110	С93			150
С89			120	С94			170

Технические требования см. З.902.1- 12.1-ТТ.
Узлы, поз. 5 и размер, δ" см. З.902.1- 12.1-28.

3.902.1- 12.1-18

7	ч.о.о.	Лебина	Искр.	
11	Звер.	Клюцман	Искр.	
12	ч.гр.	Клюцман	Искр.	
13	слес.	Физенберг	Искр.	
14	ч.о.о.	Волошин	Искр.	
15	П	Новотомский	Искр.	
16	ч.о.о.	Физенберг	Искр.	

Сетка С85...С109

Станция	Масса	Масштаб
Р	ст. табл.	-
Лист 1 Листов 6		
Укравадоданатраект		

Марка	Размеры, мм			Марка	Размеры, мм		
	а	б	δ		а	б	δ
С95			100	С103			170
С96			120	С104	7750	6900	200
С97	7150	6300	140	С105			110
С98			170	С106			120
С99			200	С107	8350	7500	150
С100			100	С108			170
С101	7750	6900	120	С109			200
С102			140				

Марка сетки	Поз.	Наименование	Кол-во	Масса ед., кг	Масса сетки, кг
С85	1	φ14 III, L=5350	9	6,47	111,3
	2	φ10 III, L=1750	20	1,09	
	3	-80x10; L=100	28	0,63	
	4	-80x10; L=400	2	2,51	
	5	φ10 III, L=230	62	0,14	
С86	1	φ14 III, L=5350	9	6,47	123,7
	2	φ12 III, L=1750	20	1,56	
	3	-90x10; L=100	28	0,71	
	4	-90x10; L=400	2	2,83	
	5	φ10 III, L=230	62	0,14	
С87	1	φ14 III, L=5350	9	6,47	137,7
	2	φ14 III, L=1750	20	2,12	
	3	-100x10; L=100	28	0,79	
	4	-100x10; L=400	2	3,14	
	5	φ10 III, L=230	62	0,14	

Продолжение спецификации см. л. З... 6

3.902.1- 12.1-18

Марка сетки	Поз.	Наименование	Кол.	Масса ед, кг	Масса сетки кг.
С 99	1	φ16ЖIII; L=7150	9	11,30	411,9
	2	φ28ЖIII; L=1750	26	8,45	
	3	-100×10; L=200	40	1,57	
	4	-200×10; L=500	2	7,85	
	5	φ10ЖIII; L=230	86	0,14	
С 100	1	φ14ЖIII; L=7150	9	9,38	198,0
	2	φ14ЖIII; L=1750	28	2,12	
	3	-100×10; L=100	44	0,79	
	4	-100×10; L=400	2	3,14	
	5	φ10ЖIII; L=230	94	0,14	
С 101	1	φ14ЖIII; L=7150	9	9,38	244,5
	2	φ18ЖIII; L=1750	28	3,50	
	3	-100×10; L=120	44	0,94	
	4	-120×10; L=400	2	3,77	
	5	φ10ЖIII; L=230	94	0,14	
С 102	1	φ14ЖIII; L=7150	9	9,38	275,7
	2	φ20ЖIII; L=1750	28	4,32	
	3	-100×10; L=140	44	1,10	
	4	-140×10; L=400	2	4,40	
	5	φ10ЖIII; L=230	94	0,14	
С 103	1	φ18ЖIII; L=7150	9	15,50	410,6
	2	φ25ЖIII; L=1750	28	6,74	
	3	-100×10; L=170	44	1,33	
	4	-170×10; L=400	2	5,34	
	5	φ10ЖIII; L=230	94	0,14	
С 104	1	φ18ЖIII; L=7150	9	15,50	474,0
	2	φ28ЖIII; L=1750	28	8,45	
	3	-100×10; L=200	44	1,57	

3.902.1-12.1-18

Лист

5

Указание на Точность отмера

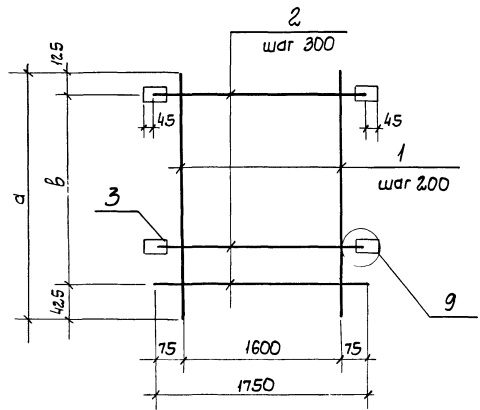
Марка сетки	Поз.	Наименование	Кол.	Масса ед, кг	Масса сетки кг.
С 104	4	-200×10; L=500	2	7,85	
	5	φ10ЖIII; L=230	94	0,14	
	1	φ14ЖIII; L=8350	9	10,10	
С 105	2	φ16ЖIII; L=1750	30	2,77	236,5
	3	-100×10; L=110	48	0,86	
	4	-110×10; L=400	2	3,46	
	5	φ10ЖIII; L=230	102	0,14	
	1	φ14ЖIII; L=8350	9	10,10	
С 106	2	φ18ЖIII; L=1750	30	3,50	262,8
	3	-100×10; L=120	48	0,94	
	4	-120×10; L=400	2	3,77	
	5	φ10ЖIII; L=230	102	0,14	
	1	φ16ЖIII; L=8350	9	13,19	
С 107	2	φ22ЖIII; L=1750	30	5,22	355,7
	3	-100×10; L=150	48	1,18	
	4	-150×10; L=400	2	4,71	
	5	φ10ЖIII; L=230	102	0,14	
	1	φ18ЖIII; L=8350	9	16,70	
С 108	2	φ25ЖIII; L=1750	30	6,74	441,3
	3	-100×10; L=170	48	1,33	
	4	-170×10; L=400	2	5,34	
	5	φ10ЖIII; L=230	102	0,14	
	1	φ18ЖIII; L=8350	9	16,70	
С 109	2	φ28ЖIII; L=1750	30	8,45	509,1
	3	-100×10; L=200	48	1,57	
	4	-200×10; L=500	2	7,85	
	5	φ10ЖIII; L=230	102	0,14	
	1	φ18ЖIII; L=8350	9	16,70	

Примечание класса ЖIII по ГОСТ 5781-82*,
по способу сварки по ГОСТ 103-76*

3.902.1-12.1-18

Лист

6



Марка	Размеры, мм		
	а	в	б
С110	6550	6000	80
С111	7750	7200	80
С112	7750	7200	90

1 Технические требования см 3 902.1- 12.1-ТТ
 2 Узел, поз. 5, размер „б“ см 3 902.1- 12.1-28

3 902.1- 12.1-19

Разработ	Виленикая	ИИ/30
Проверил	Клюцман	
Нач гр	Клюцман	
Гл спец	Айзенберг	
Нач отд	Волошин	
тип	Новомоский	
И контр	Айзенберг	

Сетка С110. С112

Стандия	Масса	Масштаб
Р	см табл	—
Лист	Листов 2	
Укрводоканалпроект		

Марка сетки	Поз	Наименование	Кол	Масса ед. кг	Масса сетки, кг
С110	1	φ14 АIII; l=6550	9	7,93	130,7
	2	φ10 АIII; l=1750	21	1,09	
	3	-80×10; l=100	40	0,53	
	5	φ10 АIII; l=230	80	0,14	
С111	1	φ14 АIII; l=7750	9	9,38	155,4
	2	φ10 АIII; l=1750	25	1,09	
	3	-80×10; l=100	48	0,63	
С112	1	φ14 АIII; l=7750	9	9,38	170,9
	2	φ12 АIII; l=1750	25	1,56	
	3	-90×10; l=100	48	0,71	
	5	φ10 АIII; l=230	96	0,14	

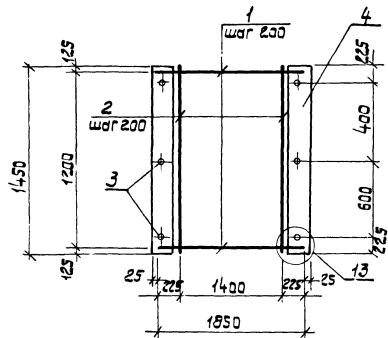
Арматура класса АIII по ГОСТ 5781-82*,
 полубовая сталь по ГОСТ 103 76*

3 902.1- 12.1-19

Ш.В. К. 02.01. Подпись и дата

Ш.В. К. 02.01. Подпись и дата

Лист
с.



Марка	δ мм	Примеч.
С113	140	
С114	80	
С115	30	
С116	100	
С117	120	
С118	130	

1. Технические требования см. 3.902.1 - 12.1-ТТ.
2. Узел, размер "б" см. 3.902.1- 12.1-29.
3. Арматура класса АIII по ГОСТ 5781-82*, полоровая сталь по ГОСТ 103-76*.

3.902.1- 12.1-20

Сетка С113... С118

Стандарт Масса Массшт.

р см табл -

Лист 1 Листов 2

Исходная проект

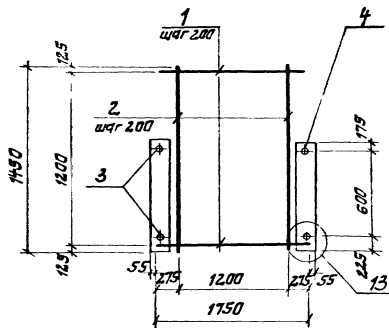
Ш.Н. подл. Издательство ЦИТИС

Марка сетки	Поз	Наименование	Кол.	Масса ед., кг	Масса сетки, кг
С114	1	φ10 АIII, ℓ=1850	7	1,14	37,1
	2	φ12 АIII, ℓ=1450	8	1,29	
	3	φ10 АIII, ℓ=150	6	0,09	
	4	-80×10, ℓ=1450	2	9,11	
С115	1	φ14 АIII, ℓ=1850	7	2,23	47,0
	2	φ12 АIII, ℓ=1450	8	1,29	
	3	φ10 АIII, ℓ=150	6	0,09	
	4	-90×10 ℓ=1450	2	10,25	
С116	1	φ16 АIII, ℓ=1850	7	2,92	54,1
	2	φ12 АIII, ℓ=1450	8	1,29	
	3	φ10 АIII, ℓ=150	6	0,09	
	4	-100×10, ℓ=1450	2	11,38	
С117	1	φ20 АIII, ℓ=1850	7	4,37	70,2
	2	φ12 АIII, ℓ=1450	8	1,29	
	3	φ10 АIII, ℓ=150	6	0,09	
	4	-120×10 ℓ=1450	2	13,55	
С118	1	φ22 АIII, ℓ=1850	7	5,51	79,0
	2	φ12 АIII, ℓ=1450	8	1,29	
	3	φ10 АIII, ℓ=150	6	0,09	
	4	-130×10, ℓ=1450	2	14,80	
С113	1	φ25 АIII, ℓ=1850	7	7,12	92,6
	2	φ12 АIII, ℓ=1450	8	1,29	
	3	φ10 АIII, ℓ=150	6	0,09	
	4	140×10 ℓ=1450	2	15,93	

3.902.1- 12.1-20

Лист

2



Марка	δ мм	Примеч.
С120	170	
С121	140	
С122	120	
С123	130	
С124	150	
С119	160	

1. Технические требования см. 3.902.1- 12.ТТ.
2. Узел, размер "Б" см. 3.902.1- 12-1-28.
3. Арматура класса АIII по ГОСТ 5781-82*, паласовая сталь по ГОСТ 103-76*.

3.902.1- 12. 1-21

Сетка С119... С124

Сталь	Масса см. табл.	Масса табл.
Р	—	—
Лист 1		Листов 2
Укрепление каркаса		

Копировал 120

Формат А4

Марка сетки	поз	Наименование	Кол	Масса ег, кг	Масса сетки, кг
С121	1	φ10 АIII; R=1750	7	1,08	34,3
	2	φ12 АIII; R=1450	7	1,29	
	3	φ10 АIII; R=150	4	0,09	
	4	-110×10; R=1000	2	8,64	
С122	1	φ14 АIII; R=1750	7	2,12	43,1
	2	φ12 АIII; R=1450	7	1,29	
	3	φ10 АIII; R=150	4	0,09	
	4	-120×10; R=1000	2	9,42	
С123	1	φ16 АIII; R=1750	7	2,76	49,1
	2	φ12 АIII; R=1450	7	1,29	
	3	φ10 АIII; R=150	4	0,09	
	4	-130×10; R=1000	2	10,21	
С124	1	φ20 АIII; R=1750	7	4,32	63,2
	2	φ12 АIII; R=1450	7	1,29	
	3	φ10 АIII; R=150	4	0,09	
	4	-150×10; R=1000	2	11,78	
С119	1	φ22 АIII; R=1750	7	5,22	71,1
	2	φ12 АIII; R=1450	7	1,29	
	3	φ10 АIII; R=150	4	0,09	
	4	-160×10; R=1000	2	12,56	
С120	1	φ25 АIII; R=1750	7	6,74	83,3
	2	φ12 АIII; R=1450	7	1,29	
	3	φ10 АIII; R=150	4	0,09	
	4	-170×10; R=1000	2	13,35	

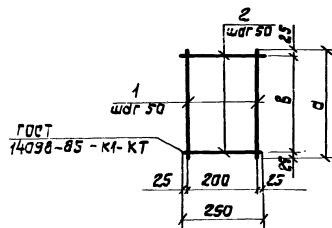
3.902.1- 12. 1-21

Лист 2

Копировал 120

Указ. на табл. Подпись и дата: 08.08.12

Указ. на табл. Подпись и дата: 08.08.12



Марка сетки	а мм	б мм	Примечание
С127	4850	4800	
С128	6050	6000	
С129	6650	6600	
С125	7250	7200	
С126	7850	7800	

1. Арматура класса АІ по ГОСТ 5781-82.*

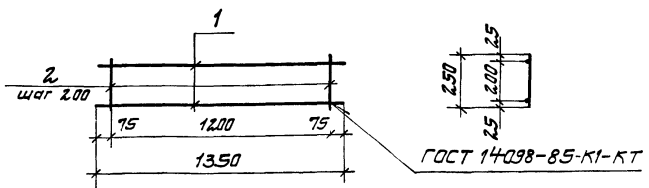
Марка сетки	Поз.	Наименование	Кол.	Масса ед. кг	Масса сетки, кг
С127	1	φ 16 АІ, ℓ=4850	5	1,08	11,2
	2	φ 6 АІ, ℓ=250	97	0,06	
С128	1	φ 6 АІ, ℓ=6050	5	1,34	14,0
	2	φ 6 АІ, ℓ=250	121	0,06	
С129	1	φ 6 АІ, ℓ=6650	5	1,48	15,4
	2	φ 6 АІ, ℓ=250	133	0,06	
С125	1	φ 6 АІ, ℓ=7250	5	1,61	16,8
	2	φ 6 АІ, ℓ=250	145	0,06	
С126	1	φ 6 АІ, ℓ=7850	5	1,74	18,1
	2	φ 6 АІ, ℓ=250	157	0,06	

УКБ, м.п.д. Подпись и дата В.В.М.И.Н.

3.902.1- 12.1-22			
Р	СМ	ТАЖЛ	Масса
			Мас.шт.
Сетка С125... С129			—
Лист		Листов 2	
Укрводоканалпроект			

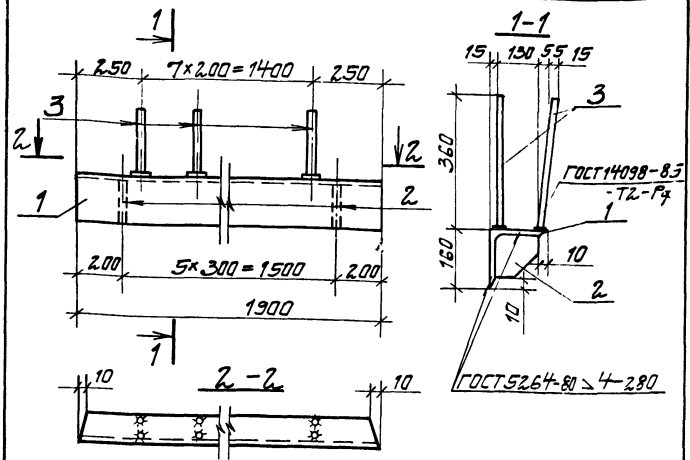
3.902.1- 12.1-22

Лист
2



Марка каркаса	Поз.	Наименование	Кол.	Масса ед, кг	Масса каркаса кг
КР1	1	φ 8 Φ I, $l = 1350$	2	0,54	1,8
	2	φ 8 Φ I, $l = 250$	7	0,10	

1 Арматура класса Φ I по ГОСТ 5781-82*

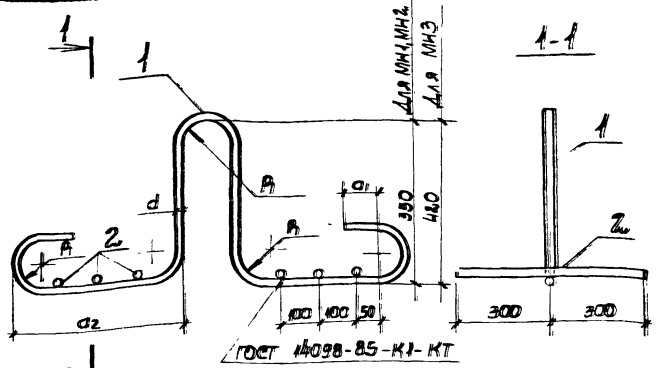


Марка закладного изделия	Поз.	Наименование	Кол.	Масса ед, кг	Масса изделия кг
МН13	1	L 160x160x12, $l = 1900$	1	55,86	71,5
	2	- 150x10, $l = 150$	6	1,76	
	3	φ 12 Φ III, $l = 360$	16	0,32	

- 1 Анкер: арматура класса Φ III по ГОСТ 5781-82*
- 2 Пластина: полосовая сталь по ГОСТ 103-76*
- 3 Угловая сталь по ГОСТ 8509-86*

3.902.1- 12.1-23				Статус	Масса	Масштаб
Разработ	Витенская	В	ИИИ	Р	1,8	—
Проектировщик	Кляцман	К				
Нач. геол. разведки	Кляцман	К		Лист	Листов 1	
Инженер-проектировщик	Физенберг	Ф		Укрываю на проект		
Нач. отд. Водоснабжения	Волошин	В				
Инженер-проектировщик	Новикова	Н				
Нач. отд. Инженер-проектировщик	Физенберг	Ф				

3.902.1- 12.1-24				Статус	Масса	Масштаб
Разработ	Витенская	В	ИИИ	Р	71,5	—
Проектировщик	Кляцман	К				
Нач. геол. разведки	Кляцман	К		Лист	Листов 1	
Инженер-проектировщик	Физенберг	Ф		Укрываю на проект		
Нач. отд. Водоснабжения	Волошин	В				
Инженер-проектировщик	Новикова	Н				
Нач. отд. Инженер-проектировщик	Физенберг	Ф				



Марка закладного изделия	d	a	a2	A
МН1	20	60	330	40
МН2	22	65	390	40
МН3	25	75	480	60

Арматура класса АІІ по ГОСТ 5781-82*

Марка закладного изделия	Поз.	Наименование	Кол.	Масса ед.изм., кг	Масса закладного изделия, кг
МН1	1	φ20 АІІ, L=1800	1	4,45	6,7
	2	φ10 АІІ, L=600	6	0,37	
МН2	1	φ22 АІІ, L=1900	1	5,66	7,9
	2	φ10 АІІ, L=600	6	0,37	
МН3	1	φ25 АІІ, L=2400	1	9,24	11,5
	2	φ10 АІІ, L=600	6	0,37	

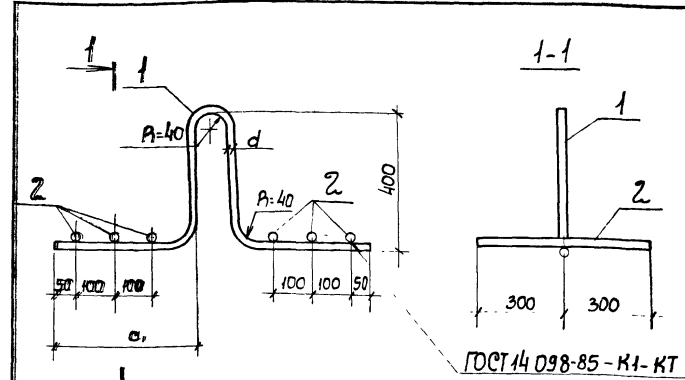
3.902.1- 12.1-25

Изделие закладное МН1... МН3

Стадия	Масса	Масштаб
Р	см. табл.	—
Лист	Листов	1

И.В. и П.В. Шендеровичи и др.

Разработчик	Виленика	Л.В.
Проверен	Клюшман	Л.В.
Нач. гр.	Клюшман	Л.В.
Гл. спец.	Визенберг	Л.В.
Нач. отд.	Визенберг	Л.В.
П.И.П.	Новоминский	Л.В.
И. контр.	Визенберг	Л.В.



Марка закладного изделия	d	a
МН4	18	270
МН5	20	330
МН6	22	390

Арматура классов АІІ и АсІІ по ГОСТ 5781-82*.

Марка закладного изделия	Поз.	Наименование	Кол.	Масса ед.изм., кг	Масса закладного изделия, кг
МН4	1	φ18 Ас-ІІ, L=1300	1	2,60	4,80
	2	φ10 АІІ, L=600	6	0,37	
МН5	1	φ20 Ас-ІІ, L=1400	1	3,46	6,2
	2	φ10 АІІ, L=600	6	0,37	
МН6	1	φ22 АсІІ, L=1550	1	4,62	6,8
	2	φ10 АІІ, L=600	6	0,37	

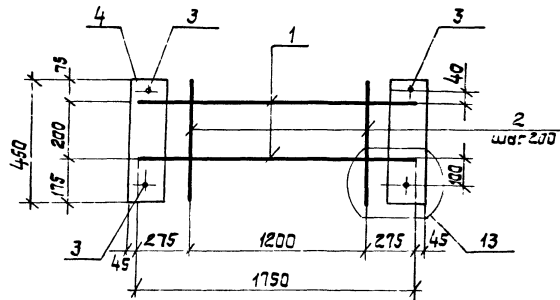
3.902.1- 12.1-26

Изделие закладное МН4... МН6

Стадия	Масса	Масштаб
Р	см. табл.	—
Лист	Листов	1

И.В. и П.В. Шендеровичи и др.

Разработчик	Виленика	Л.В.
Проверен	Клюшман	Л.В.
Нач. гр.	Клюшман	Л.В.
Гл. спец.	Визенберг	Л.В.
Нач. отд.	Визенберг	Л.В.
П.И.П.	Новоминский	Л.В.
И. контр.	Визенберг	Л.В.



Марка закладного изделия	"δ" мм	Примечание	Марка закладного изделия	"δ" мм	Примечание
МН7	100		МН10	140	
МН8	110		МН11	150	
МН9	120		МН12	160	

1. Анкер: арматура классов АІ и АІІ по гост 5781-82.
2. Пластина: поласовая сталь по гост 103-76.
3. Поз.4 приварить к поз.1 после сварки между собой поз.1 и 2.
4. Табличные размеры "δ" см. лист 3.902.1-12.1-28

3.902.1- 12.1-27

Изделие закладное
МН7... МН12

Стадия Масса Месшт.

р см. табл. —

Лист 1 Лист 2

Укрваодака на првект

Копировад

Формат #4

Марка закладного изделия	Поз.	Наименование	Кол	Масса ед, кг	Масса закладных из-делий, кг
МН7	1	φ10 АІІ, ℓ=1750	2	1,08	10,3
	2	φ6 АІ, ℓ=450	7	0,10	
	3	φ10 АІІ, ℓ=150	4	0,09	
	4	-100×10, ℓ=450	2	3,53	
МН8	1	φ14 АІІ, ℓ=1750	2	2,11	13,1
	2	φ6 АІ, ℓ=450	7	0,10	
	3	φ10 АІІ, ℓ=150	4	0,09	
	4	-110×10, ℓ=450	2	3,30	
МН9	1	φ16 АІІ, ℓ=1750	2	2,75	15,1
	2	φ5 АІ, ℓ=450	7	0,10	
	3	φ10 АІІ, ℓ=150	4	0,09	
	4	-120×10, ℓ=450	2	4,24	
МН10	1	φ20 АІІ, ℓ=1750	2	4,32	19,6
	2	φ6 АІ, ℓ=450	7	0,10	
	3	φ10 АІІ, ℓ=150	4	0,09	
	4	-140×10, ℓ=450	2	4,95	
МН11	1	φ22 АІІ, ℓ=1750	2	5,22	22,1
	2	φ5 АІ, ℓ=450	7	0,10	
	3	φ10 АІІ, ℓ=150	4	0,09	
	4	-150×10, ℓ=450	2	5,30	
МН12	1	φ25 АІІ, ℓ=1750	2	6,72	25,4
	2	φ8 АІ, ℓ=450	7	0,18	
	3	φ10 АІІ, ℓ=150	4	0,09	
	4	-150×10, ℓ=450	2	5,65	

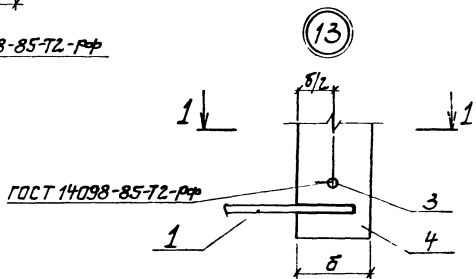
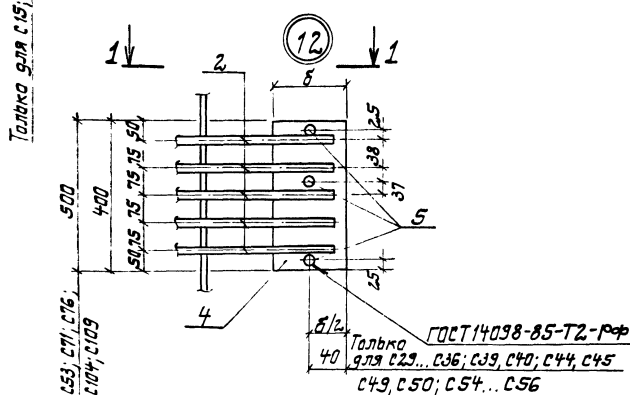
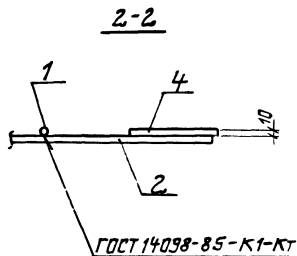
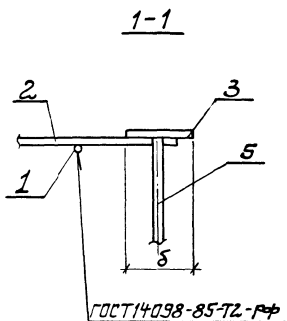
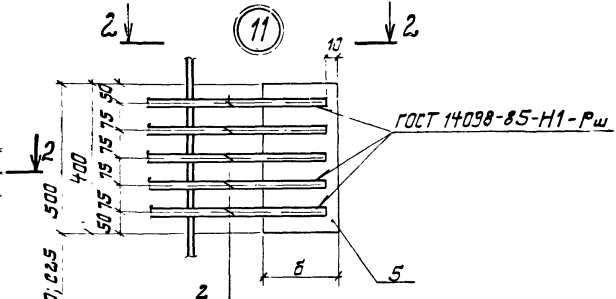
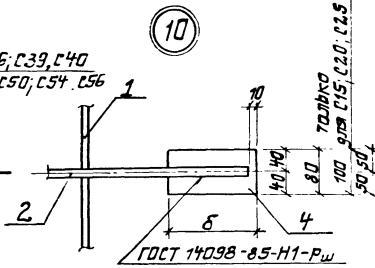
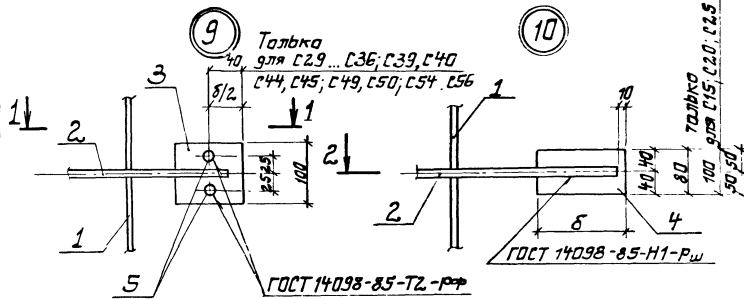
3.902.1- 12.1-27

Копировад

23953-02 57 формат #4

Лист

2



Разраб. Левина	100	12.1-28	3.902.1 - 12.1-28	Итого листов	1
Проб. Клюштан	100	12.1-28		Учтено в смете	1
Нач. гр. Клюштан	100	12.1-28	Узлы 9... 13	Учтено в смете	
Ин. спец. Яценко	100	12.1-28			
Нач. отд. Борисов	100	12.1-28			
Ин. спец. Яценко	100	12.1-28			