

ТИПОВЫЕ СТРОИТЕЛЬНЫЕ КОНСТРУКЦИИ ИЗДЕЛИЯ И УЗЛЫ

СЕРИЯ 3.902.1-12

СБОРНЫЕ УНИФИЦИРОВАННЫЕ ЖЕЛЕЗОБЕТОННЫЕ
СТЕНОВЫЕ И ПЕРЕГОРОДОЧНЫЕ ПАНЕЛИ
КРУГЛЫХ ПОДЗЕМНЫХ ЧАСТЕЙ
КАНАЛИЗАЦИОННЫХ НАСОСНЫХ СТАНЦИЙ

ВЫПУСК 2

ПАНЕЛИ СТЕНОВЫЕ ДЛЯ СПОСОБА „СТЕНА В ГРУНТЕ“ РАБОЧИЕ ЧЕРТЕЖИ.

23953-03

ЦЕНА 2-74

ТИПОВЫЕ СТРОИТЕЛЬНЫЕ КОНСТРУКЦИИ, ИЗДЕЛИЯ И УЗЛЫ

СЕРИЯ 3.902.1-12

СБОРНЫЕ УНИФИЦИРОВАННЫЕ ЖЕЛЕЗОБЕТОННЫЕ
СТЕНОВЫЕ И ПЕРЕГОРОДОЧНЫЕ ПАНЕЛИ
КРУГЛЫХ ПОДЗЕМНЫХ ЧАСТЕЙ
КАНАЛИЗАЦИОННЫХ НАСОСНЫХ СТАНЦИЙ

ВЫПУСК 2

ПАНЕЛИ СТЕНОВЫЕ ДЛЯ СПОСОБА „СТЕНА В ГРУНТЕ“. РАБОЧИЕ ЧЕРТЕЖИ.

РАЗРАБОТАНЫ
ГПИ УКРВОДРОКАНАЛПРОЕКТ

ДИРЕКТОР ИНСТИТУТА *[подпись]* В.Н. Якименко

ГЛАВНЫЙ ИНЖЕНЕР
ИНСТИТУТА *[подпись]* Н.В. Писанко

ГЛАВНЫЙ ИНЖЕНЕР
ПРОЕКТА *[подпись]* И.Н. Новозинский

ПРИ УЧАСТИИ
ЦНИИПРОМЗДАНИЙ ГОССТРОЯ СССР

ГЛАВНЫЙ ИНЖЕНЕР ИНСТИТУТА *[подпись]* В.В. ГРАНЕВ

ГЛАВНЫЙ ИНЖЕНЕР ПРОЕКТА *[подпись]* А.П. ЧЕРНОМАЗ

НИИЖБ ГОССТРОЯ СССР

ЗАМ. ДИРЕКТОРА *[подпись]* Р.А. СЕРЫХ

РУКОВОДИТЕЛЬ ЛАБОРАТОРИИ *[подпись]* В.А. ЯКУШИН

УТВЕРЖДЕНЫ

ГЛАВОРГПРОЕКТОМ ГОССТРОЯ СССР

ПИСЬМО ОТ 22.06.89 № 4/5-954

ВВЕДЕНЫ В ДЕЙСТВИЕ С 15.12.89

УКРВОДРОКАНАЛПРОЕКТОМ

ПРИКАЗ ОТ 10.08.89 № 202

Обозначение	Наименование	Стр.
3.902.1- 12. 2-ТТ	Технические требования	3
3.902.1- 12. 2-01	Панель стеновая ЭПС 54-1к... ЭПС 54-5к	4
3.902.1- 12. 2-02	Панель стеновая ЭПС 66-1к... ЭПС 66-6к	6
3.902.1- 12. 2-03	Панель стеновая ЭПС 72-1к... ЭПС 72-5к	8
3.902.1- 12. 2-04	Панель стеновая ЭПС 78-1к... ЭПС 78-5к	10
3.902.1- 12. 2-05	Панель стеновая ЭПС 84-1к... ЭПС 84-5к	12
3.902.1- 12. 2-06	Узлы 1... 8	14
3.902.1- 12. 2-Р0	Ведомость расхода стали на элемент	16
3.902.1- 12. 2-07	Сетка С1... С25	20
3.902.1- 12. 2-08	Сетка С26, С27	23
3.902.1- 12. 2-09	Сетка С28... С52	24
3.902.1- 12. 2-10	Сетка С53, С54	28
3.902.1- 12. 2-11	Сетка С59... С63	29
3.902.1- 12. 2-12	Сетка С55... С56	30
3.902.1- 12. 2-13	Каркас КР1	31
3.902.1- 12. 2-14	Изделие закладное МН1... МН3	31

Обозначение	Наименование	Стр.
3.902.1- 12. 2-15	Изделие закладное МН4... МН6	32
3.902.1- 12. 2-16	Изделие закладное МН9... МН11	32
3.902.1- 12. 2-17	Изделие закладное МН7... МН8	33
3.902.1- 12. 2-18	Узлы 9... 12	34

<table border="1"> <tr> <td>А.И.Иванов</td> <td>Левина</td> <td>24</td> <td>1/2005</td> </tr> <tr> <td>Проввер</td> <td>Клоцман</td> <td>24</td> <td></td> </tr> <tr> <td>Нач. гр.</td> <td>Клоцман</td> <td>24</td> <td></td> </tr> <tr> <td>Нач. спец.</td> <td>Клоцман</td> <td>24</td> <td></td> </tr> <tr> <td>Нач. отд.</td> <td>Клоцман</td> <td>24</td> <td></td> </tr> <tr> <td>С.И.П.</td> <td>Клоцман</td> <td>24</td> <td></td> </tr> <tr> <td>Н. контро.</td> <td>Клоцман</td> <td>24</td> <td></td> </tr> </table>	А.И.Иванов	Левина	24	1/2005	Проввер	Клоцман	24		Нач. гр.	Клоцман	24		Нач. спец.	Клоцман	24		Нач. отд.	Клоцман	24		С.И.П.	Клоцман	24		Н. контро.	Клоцман	24		<p>3.902.1- 12. 2</p> <p>Содержание</p>	<table border="1"> <tr> <td>Страниц</td> <td>Лист</td> <td>Листов</td> </tr> <tr> <td>Р</td> <td></td> <td>1</td> </tr> <tr> <td>Укрыва</td> <td>код</td> <td>порт</td> </tr> </table>	Страниц	Лист	Листов	Р		1	Укрыва	код	порт
А.И.Иванов	Левина	24	1/2005																																				
Проввер	Клоцман	24																																					
Нач. гр.	Клоцман	24																																					
Нач. спец.	Клоцман	24																																					
Нач. отд.	Клоцман	24																																					
С.И.П.	Клоцман	24																																					
Н. контро.	Клоцман	24																																					
Страниц	Лист	Листов																																					
Р		1																																					
Укрыва	код	порт																																					

3.902.1-12.2-14
 3.902.1-12.2-13
 3.902.1-12.2-12
 3.902.1-12.2-11
 3.902.1-12.2-10
 3.902.1-12.2-09
 3.902.1-12.2-08
 3.902.1-12.2-07
 3.902.1-12.2-06
 3.902.1-12.2-05
 3.902.1-12.2-04
 3.902.1-12.2-03
 3.902.1-12.2-02
 3.902.1-12.2-01
 3.902.1-12.2-ТТ

1. Выпуск 2 серии 3.902.1-12 содержит рабочие чертежи стеновых панелей для способа производства работ „стена в грунте“, арматурные и кладочные изделия к ним.

2. Стеновые панели армируются сетками заводского изготовления в соответствии с требованиями ГОСТ 23279-85.

3. Защитный слой бетона принят 30мм для панелей с внутренней стороны; с наружной стороны для этих панелей см. таблицы на документах 3.902.1-12. 2-01... 3.902.1-12. 2-05.

4. Дополнительные стержни в сетках (поз. 2 шаг 75), петли для подвеса и анкерующие стержни во всех точках пересечения стержней приварить к арматуре сеток до установки в опалубку. Сварной шов — по ГОСТ 14098-85.

5. В сетках пластины приварить к арматуре сеток до установки в опалубку рабочим швом $l_w = 4a$; $h_w = 0,25a$, где a — диаметр арматуры. Сварку производить в соответствии с ГОСТ 14098-85.

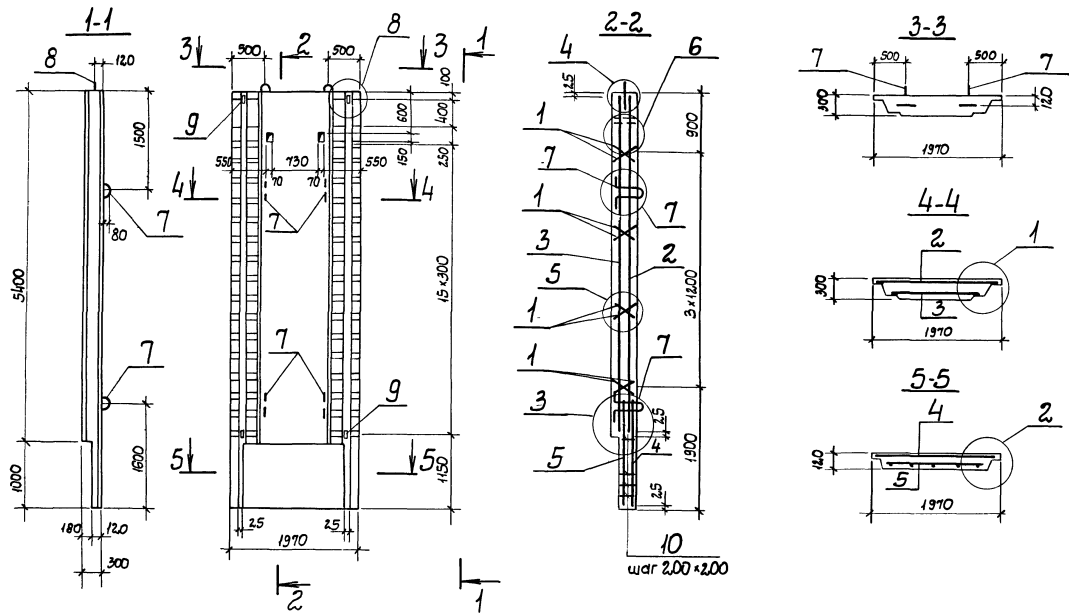
6. Марку бетона панелей по водонепроницаемости и морозостойкости принимать по выпуску 6 „Панели стеновые и перегородочные. Технические условия“.

6. Монтажные петли запроектированы из горячекатаной арматурной стали по ГОСТ 5781-82* в 2 вариантах. класса А-I

класса Ас-II
В ведомость расхода стали включены петли из арматуры стали класса А-I. Соответствующая марка петли из стали класса Ас-II приведена в таблице:

Марка петли из стали класса	
А-I	Ас-II
МН1	МН7
МН2	МН7
МН3	МН8
МН4	МН9
МН5	МН10
МН6	МН11

Разработ	Лебвина	Иск	11.85	3.902.1-12. 2-ТТ	Технические требования	Иск	Иск	Иск
Проект	Клиштан	Иск				Р	1	
Нач. гр.	Клиштан	Иск		Утверждена проектом				
Спец.	Ильинберг	Иск						
Нач. отд.	Валашкин	Иск						
Т.ИТ	Ильинберг	Иск						
И.контр.	Ильинберг	Иск						



1. Технические требования см 3 902.1-12. 2-Т1
 2. Спецификацию см. лист 2.
 3. Узлы и размеры Е, К см. 3 902.142 2-06.

				3 902.1- 12. 2-01			
Разработчик	Левина	Иван	Иван	Панель стеновая ЗПС 54-1К ..ЗПС 54-5К	Страна	Магистр	Масштаб
Расчетчик	Новикова	Иван	Иван		Р	7400	1:50
Проверен	Клюцман	Иван	Иван	Лист 1 Листов 2			
Нач. гр.	Клюцман	Иван	Иван	Укрвовакмиапроект			
Нач. отд.	Лизенберг	Иван	Иван				
Нач. цзб	Вилошкин	Иван	Иван				
Н. контр.	Новикова	Иван	Иван				
	Лизенберг	Иван	Иван				

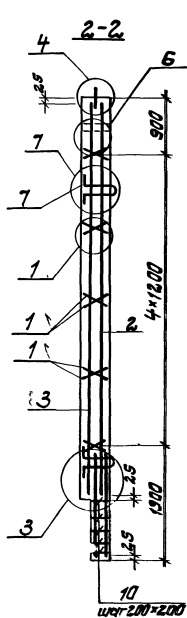
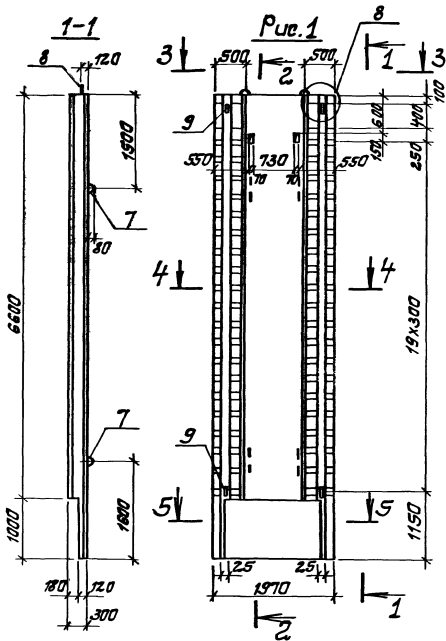
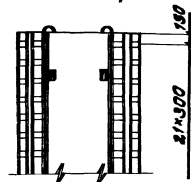


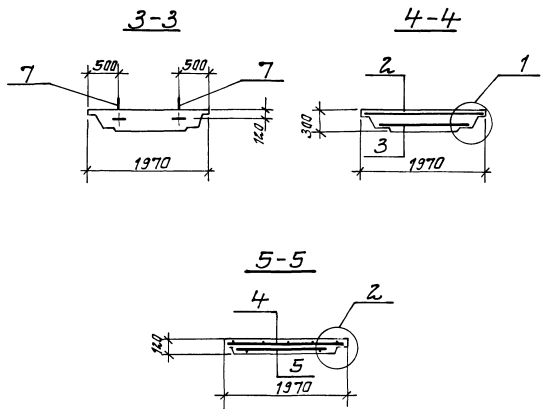
Рис. 2
исполнение ст. рис. 1



Наименование	Рис	Размеры, мм	
		Е	К
ЗПС 66-1К	2	45	25
ЗПС 66-2К		43	
ЗПС 66-3К		41	
ЗПС 66-4К	1	37	
ЗПС 66-5К		33	
ЗПС 66-6К		30	

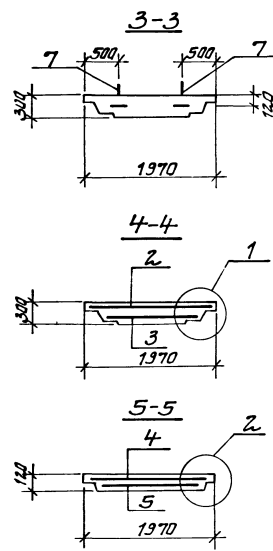
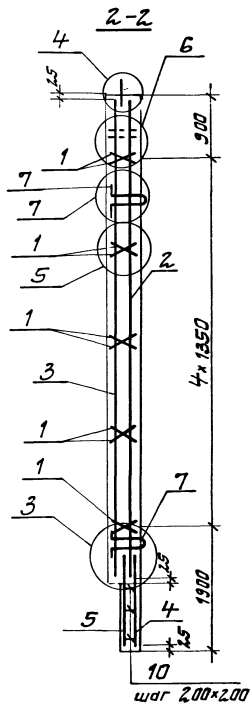
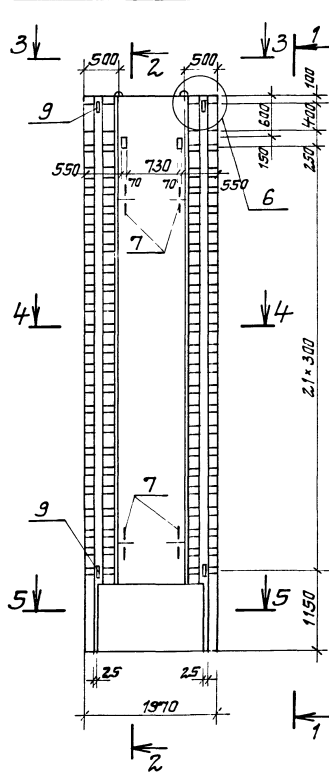
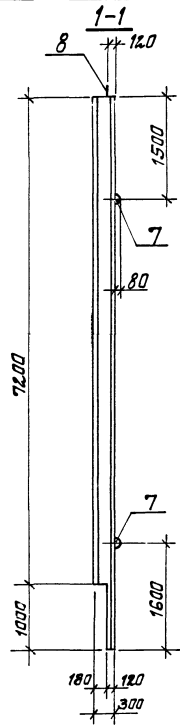
1. Технические требования ст. 3.902.1-12.2-77.
2. Спецификация и разрезы 3-3, 5-5 ст. лист 2.
3. Узлы и размеры Е, К ст. 3.902.1-12.2-06

3.902.1-12.2-02			
Разработчик	Л. Билица	Инж.	Масштаб
Проектировщик	К. Маслова	Инж.	Статус
Проверщик	К. Маслова	Инж.	Масштаб
Мат. гр.	К. Маслова	Инж.	Масштаб
Оп. спец.	К. Маслова	Инж.	Масштаб
Мат. атач.	В. Кушнина	Инж.	Масштаб
Г.П.П.	В. Кушнина	Инж.	Масштаб
И.КОНТР.	В. Кушнина	Инж.	Масштаб
Панель стеновая		Стадия	Масштаб
ЗПС 66-1к...ЗПС 66-6к		Р	8700 1:50
		Лист 1	Листов 2
		Укрываемая: зак	



Арматура класса А I и А III по ГОСТ 5781-82*

Поз.	Наименование	Кол на панель 3П66-						Обозначение документа
		1к	2к	3к	4к	5к	6к	
1	Каркас КР1	10	10	10	10	10	10	3 902 1- 12. 2-13
2	Сетка С26	1						3 902 1- 12. 2-08
	С6		1					3 902 1- 12. 2-07
	С7			1				
	С8				1			
	С9					1		
	С10						1	
3	Сетка С53	1						3 902 1-12. 2-10
	С33		1					3.902 1-12. 2-09
	С34			1				
	С35				1			
	С36					1		
	С37						1	
4	Сетка С55	1	1	1	1	1	1	3 902 1- 12. 2-12
5	Сетка С56	1	1	1	1	1	1	
6	Сетка С62	2	2	2	2	2	2	3 902 1- 12. 2-11
7	Цепные закладные МН2	4	4	4	4	4	4	3 902 1- 12. 2-14
8	Цепные закладные МН5	2	2	2	2	2	2	3 902 1- 12. 2-15
9	Цепные закладные МН107-3	4	4	4	4	4	4	1 400-156 1 120-14
10	Ф6 А I l=100; 0,05 кг	50	50	50	50	50	50	без черт
Бетон класса В25 м ³		348	348	348	348	348	348	



- 1 Технические требования ст 3 902.1-12 2-ТТ
- 2 Спецификация ст лист 2
- 3 Узлы и размеры Е, К ст 3 902.1-12. 2-06

				3.902.1-12. 2-03			
Разработ	Ледун	ЛС	11039	Панель стеновая	Стенов	Масса	Масштаб
Провер	Навикова	ЛС			Р	9700	1 50
Нач ср	Клюцман	ЛС		ЗПС72-1к	ЗПС72-5к		
Нач спец	Яценберг	ЛС			Лист 1	Листов 2	
Нач отв	Болошин	ЛС			Украважакантпроект		
Гип	Новикова	ЛС					
Н констр	Яценберг	ЛС					

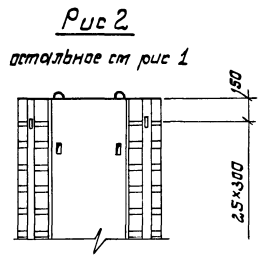
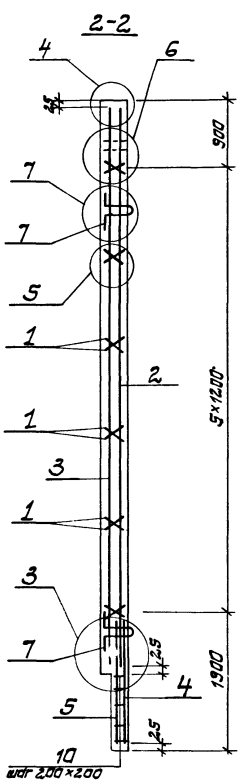
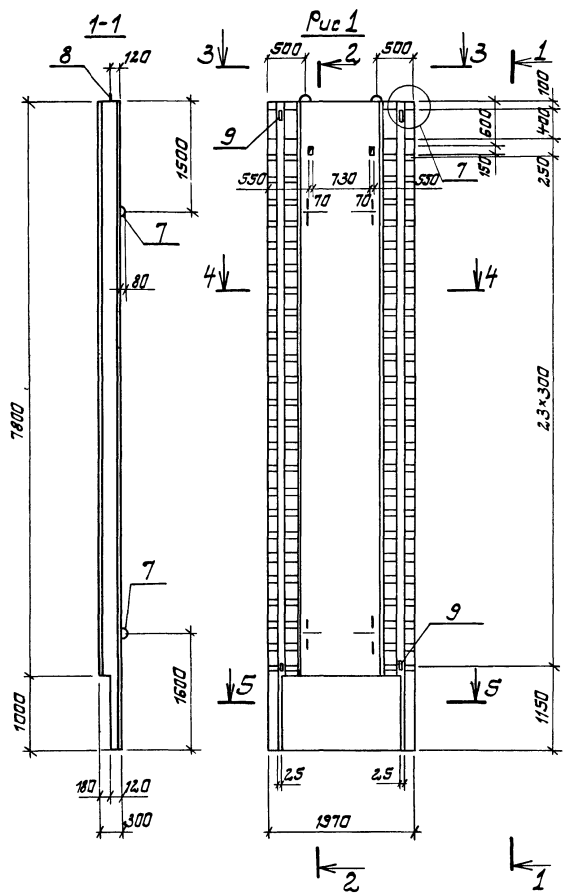
Наименование	Размеры, мм	
	Е	К
ЗПС 72-1к	41	55
ЗПС 72-2к	37	
ЗПС 72-3к	35	
ЗПС 72-4к	30	
ЗПС 72-5к	27	

№з	Наименование	Кол на панель ЗПС 72-					Обозначение документа
		-1к	-2к	-3к	-4к	-5к	
1	Каркас КР1	10	10	10	10	10	3.902.1-12 2-13
2	Сетка С11	1					3.902.1-12 2-07
	С12		1				
	С13			1			
	С14				1		
	С15					1	
3	Сетка С38	1					3.902.1-12 2-09
	С39		1				
	С40			1			
	С41				1		
	С42					1	

№з	Наименование	Кол на панель ЗПС 72-					Обозначение документа
		-1к	-2к	-3к	-4к	-5к	
4	Сетка С55	1	1	1	1	1	3.902.1-12 2-12
5	Сетка С56	1	1	1	1	1	
6	Сетка С60	2	2	2	2	2	3.902.1-12. 2-11
7	Узделие закладное МНЗ	4	4	4	4	4	3.902.1-12 2-14
8	Узделие закладное МНБ	2	2	2	2	2	3.902.1-12. 2-15
9	Узделие закладное МНМЗ	4	4	4	4	4	1400-15Б1 120-14
10	ФБЯИ, $\rho=100, 0,05\text{кг}$	50	50	50	50	50	ББЗ черт
	Бетон класса В25, м^3	3,87	3,87	3,87	3,87	3,87	

Фрматура класса ЯИ и ЯШ по ГОСТ 5781-82*

3.902.1-12. 2-03

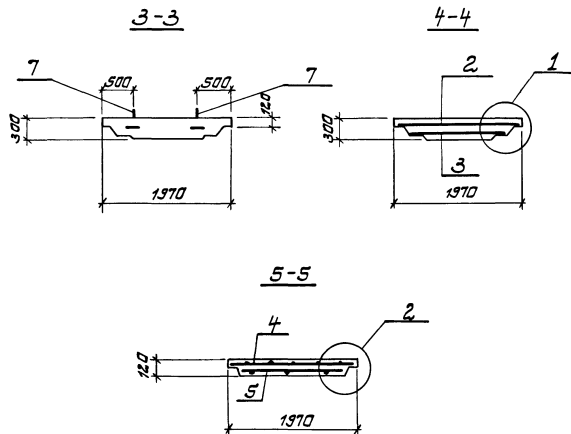


Наименование	Рис	Размеры, мм	
		Е	К
ЗПС 78 - 1к	2	43	55
ЗПС 78 - 2к		41	
ЗПС 78 - 3к		37	
ЗПС 78 - 4к	1	35	
ЗПС 78 - 5к		30	
ЗПС 78 - 6к		27	

1. Технические требования ст 3.902.1- 12 2-ТТ
2. Спецификацию и разрезы 3-3...5-5 ст лист 2
3. Узлы и размеры Е, К ст 3.902.1- 12 2-06.

3.902.1- 12 2-04

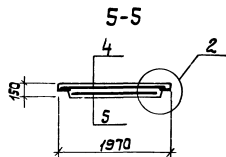
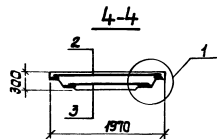
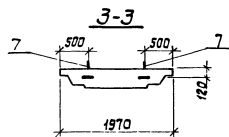
Разработчик	Левина	Иск.	110388	Панель стеновая ЗПС 78-1к... ЗПС 78-6к	Стадия	Масса	Масштаб
Проверен	Клоцман	Иск.			Р	1020	1 50
Нач. гр	Клоцман	Иск.			Лист 1 из 2		
Ин. спец.	Визенберг	Иск.			Українська інженерно-проектна компанія		
Нач. отд	Валашин	Иск.					
Г.И.П.	Новотинская	Иск.					
И.контр.	Визенберг	Иск.					



Арматура класса АТ ч А III
по ГОСТ 5781-82*

Поз	Наименование	Кол на панель ЗПС78 -						Обозначение документа	
		-1к	-2к	-3к	-4к	-5к	-6к		
1	Каркас КР1	12	12	12	12	12	12	З.902.1- 12	2-13
2	Сетка С27	1						З.902.1- 12	2-08
	С16		1						
	С17			1					
	С18				1				
	С19					1			
	С20						1		
3	Сетка С54	1						З.902.1- 12	2-10
	С43		1						
	С44			1					
	С45				1				
	С46					1			
	С47						1		
	С55	1	1	1	1	1	1		
5	Сетка С56	1	1	1	1	1	1		
6	Сетка С63	2	2	2	2	2	2	З.902.1- 12	2-11
7	Изделие закладное МНЗ	4	4	4	4	4	4	З.902.1- 12	2-14
8	Изделие закладное МНБ	2	2	2	2	2	2	З.902.1- 12	2-15
9	Изделие закладное МННТ-3	4	4	4	4	4	4	1.400-15 Б.1	120-114
10	ФБЯТ, L=100; 0,05 кг	50	50	50	50	50	50	без черт	
	Бетон класса В 2,5, м ³	4,07	4,07	4,07	4,07	4,07	4,07		

Информация предоставлена ООО "СпецСтрой" г. Москва



Наименование	Размеры, мм	
	Е	К
ЗПС 84-1к	33	40
ЗПС 84-2к	37	
ЗПС 84-3к	33	
ЗПС 84-4к	30	
ЗПС 84-5к	27	

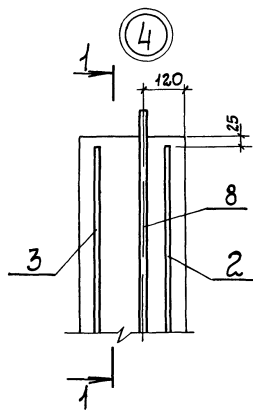
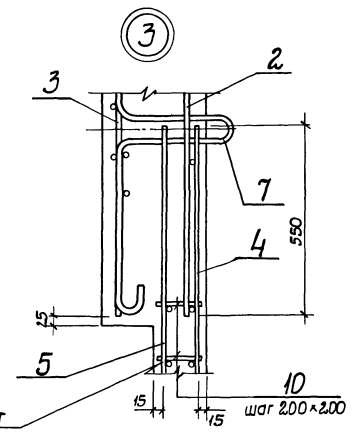
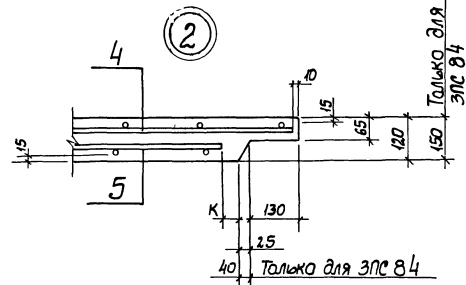
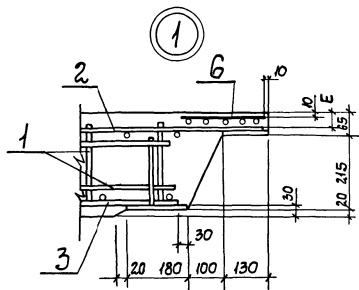
Арматура: класса А-I и А-II по
ГОСТ 5781-82*

Поз.	Наименование	Кол. на панель ЗПС 84-					Обозначение документа
		-1к	-2к	-3к	-4к	-5к	
1	Каркас КР1	12	12	12	12	12	3.902.1-12 2-13
2	Сетка С21	1					3.902.1-12 2-07
	С22		1				
	С23			1			
	С24				1		
	С25					1	
3	Сетка С48	1					3.902.1-12 2-09
	С49		1				
	С50			1			
	С51				1		
	С52					1	
4	Сетка С55	1	1	1	1	1	3.902.1-12 2-12
5	Сетка С56	1	1	1	1	1	
6	Сетка С61	2	2	2	2	2	3.902.1-12 2-11
7	Узелки закладные МНЗ	4	4	4	4	4	3.902.1-12 2-14
8	Узелки закладные МНБ	2	2	2	2	2	3.902.1-12 2-15
9	Узелки закладные МНЮЗ	4	4	4	4	4	1.400-15 В.1 120-14
10	ФБАТ, $\varnothing=130$, 0,05 кг	50	50	50	50	50	без черт.
	Бетон класса В25, м ³	4,53	4,53	4,53	4,53	4,53	

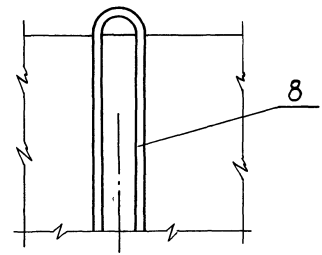
3.902.1- 12. 2-05

Лист

2



1-1



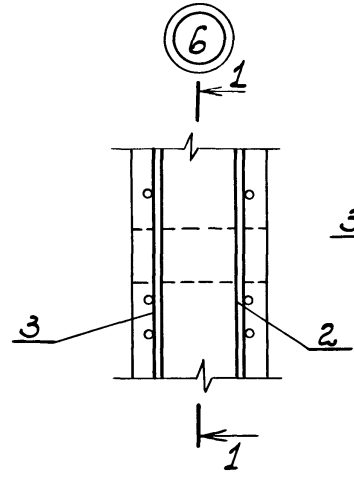
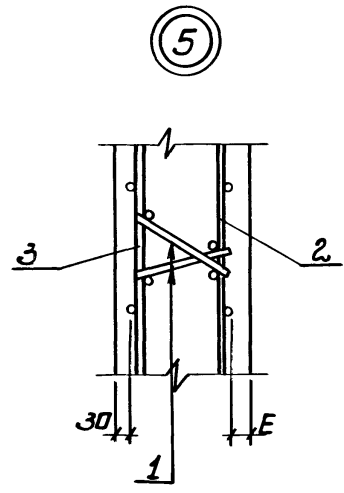
ГОСТ 14098-85 К1-К7

Разработ	Левина	МЛ	№ 22
Провер	Клоцман	МЛ	
Нач гр	Клоцман	МЛ	
гл спец	Визенберг	МЛ	
Нач отс	Волошин	МЛ	
ГНП	Новикова	МЛ	
И контр	Визенберг	МЛ	

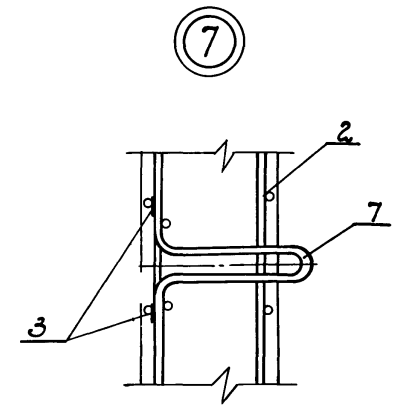
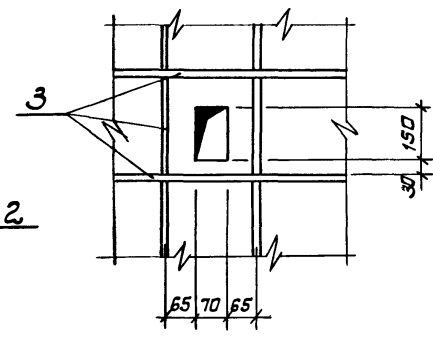
3902.1- 12.2.06

Узлы
1... 8

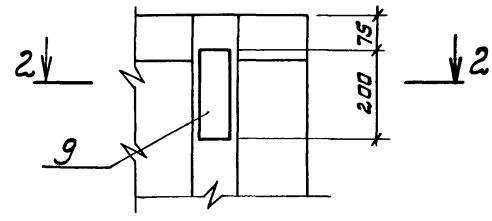
Страница	Лист	Листов
Р	1	2
Укрводоканалпроект		



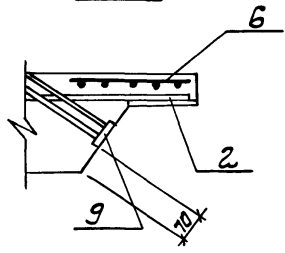
1-1



8



2-2



Учред. М.И.С.

Марка элементов	Изделия арматурные												Прокат торок		Всего		
	Арматура класса												ВСтЗ кп 2				
	#-I			#-III			ГОСТ 5761-82*						ГОСТ 103-76*				
	φ6	φ8		Уторо	φ10	φ12	φ14	φ16	φ18	φ20	φ22	φ25	φ28	Уторо		-δ=10	Уторо
ЗПТС4-1	24,9	14,24		39,14	54,11	15,55	119,08	67,6						256,34	49,98	49,98	345,46
ЗПТС4-2	24,9	14,24		39,14	9,80	79,18	119,08	67,6						275,66	54,96	54,96	369,76
ЗПТС4-3	24,9	14,24		39,14	9,80	15,55	205,39	67,6						298,34	60,26	60,26	397,74
ЗПТС4-4	24,9	14,24		39,14	9,80	15,55	119,08	100,37						324,80	64,92	64,92	428,86
ЗПТС4-5	24,9	14,24		39,14	9,80	15,55	119,08	67,6	141,8					353,83	69,92	69,92	462,89
ЗПТС6-1	30,5	18,0		48,50	58,74	15,55	130,76	82,8						287,85	53,8	53,8	390,20
ЗПТС6-2	30,5	18,0		48,50	12,04	91,30	130,76	82,8						316,90	65,12	65,12	430,52
ЗПТС6-3	30,5	18,0		48,50	12,04	15,55	233,51	82,8						343,90	71,62	71,62	464,02
ЗПТС6-4	30,5	18,0		48,50	12,04	15,55	130,76	82,8	170,0					411,15	83,44	83,44	543,09
ЗПТС6-5	30,5	18,0		48,50	12,04	15,55	130,76	82,8			263,29			494,40	103,64	103,64	646,54
ЗПТС6-6	30,5	18,0		48,50	12,04	15,55	130,76	82,8				327,25		568,40	117,36	117,36	734,26
ЗПТС7-1	33,3	18,0		57,30	13,16	15,55	247,19		141,28					417,48	77,3	77,3	546,08
ЗПТС7-2	33,3	18,0		57,30	13,16	15,55	136,52	183,6	141,28					490,11	90,2	90,2	631,61

Продолжение спецификации ст.
3.902.1-12.2-РС л. 2... 4.

Резерв	Левина	16	11,000	3.902.1-12.2-РС	Ведомость расхода стали на элемент	Итого	Лист	Листов
Провер	Клочкин	22				Р	1	4
Нач. гр.	Клочкин					Украдовская, прокат		
Ст. спец.	Лизенберг							
Нач. отд.	Валашкин							
ЦП	Протасевич							
И.контр.	Лизенберг							
Копированная Л -				23953-03 17	Формат № 2			

Марка элемента	Цзгелуэ заклады											Всего	Пбщуд рацон			
	Арматура класса						Прокат марки									
	#-I			#-II			ВСтЗ Кп2		Гост 103-76*							
	ГОСТ 5781-82*													ГОСТ 103-76*		
	φ10	φ18	φ20	φ22	φ25	φ28	Умгв	φ8	Умгв	-5=6	Умгв					
ЭПс54-1	8,88	13,6		11,0			33,48	1,20	1,20	3,60	3,60	38,28	383,7			
ЭПс54-2	8,88	13,6		11,0			33,48	1,20	1,20	3,60	3,60	38,28	408,0			
ЭПс54-3	8,88	13,6		11,0			33,48	1,20	1,20	3,60	3,60	38,28	426,0			
ЭПс54-4	8,88	13,6		11,0			33,48	1,20	1,20	3,60	3,60	38,28	467,1			
ЭПс54-5	8,88	13,6		11,0			33,48	1,20	1,20	3,60	3,60	38,28	507,2			
ЭПс66-1	8,88		18,28		18,2		45,36	1,20	1,20	3,60	3,60	50,16	440,3			
ЭПс66-2	8,88		18,28		18,2		45,36	1,20	1,20	3,60	3,60	50,16	480,7			
ЭПс66-3	8,88		18,28		18,2		45,36	1,20	1,20	3,60	3,60	50,16	514,2			
ЭПс66-4	8,88		18,28		18,2		45,36	1,20	1,20	3,60	3,60	50,16	553,3			
ЭПс66-5	8,88		18,28		18,2		45,36	1,20	1,20	3,60	3,60	50,16	606,7			
ЭПс66-6	8,88		18,28		18,2		45,36	1,20	1,20	3,60	3,60	50,16	784,4			
ЭПс72-1	8,88			23,72	18,2		50,80	1,20	1,20	3,60	3,60	55,60	607,7			
ЭПс72-2	8,88			23,72	18,2		50,80	1,20	1,20	3,60	3,60	55,60	687,2			

3.902.1-12.2-PC

2

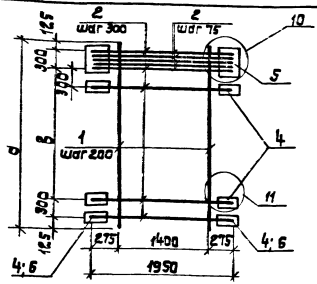
Марка элемента	Узлы арматурные															всего		
	Арматура класса												Прокат марки					
	А-I			А-III									ВСтЗ кп2					
	ГОСТ 5781-82*																ГОСТ 103-76*	
	Ф6	Ф8		Угол	Ф10	Ф12	Ф14	Ф16	Ф18	Ф20	Ф22	Ф25	Ф28		Угол		-δ=10	Угол
3пс72-3	33,30	18,00	51,30	3,16	15,55	36,52			368,08					533,31	104,72	104,72	689,33	
3пс72-4	33,30	18,00	51,30	13,16	15,55	67,32	90,40		141,28		353,43			681,14	126,96	126,96	859,40	
3пс72-5	33,30	18,00	51,30	3,16	15,55	67,32	90,40		141,28			443,34		771,05	169,56	169,56	991,91	
3пс78-1	36,10	21,60	57,70	14,56	94,33	142,28			153,12					404,29	71,72	71,72	533,71	
3пс78-2	36,10	21,60	57,70	14,28	15,55	261,55			153,12					444,5	82,98	82,98	585,18	
3пс78-3	36,10	21,60	57,70	14,28	15,55	142,36		197,20	153,12					522,51	96,96	96,96	677,17	
3пс78-4	36,10	21,60	57,70	14,28	15,55	142,36			395,72					568,91	112,54	112,54	739,25	
3пс78-5	36,10	21,60	57,70	14,28	15,55	67,32		124,00	153,12		379,61			753,88	136,56	136,56	949,14	
3пс78-6	36,10	21,60	57,70	14,28	15,55	67,32		124,00	153,12			476,18		850,45	182,12	182,12	1090,27	
3пс84-1	38,70	21,60	60,30	15,40	15,55	148,12	166,47		154,96					510,50	95,92	95,92	666,72	
3пс84-2	38,70	21,60	60,30	15,40	15,55	148,12		210,80	154,96					554,83	103,72	103,72	718,85	
3пс84-3	38,70	21,60	60,30	15,40	15,55	67,32	105,52		154,96	314,03				682,78	129,08	129,08	872,16	
3пс84-4	38,70	21,60	60,30	15,40	15,55	67,32		133,60	154,96		405,79			802,62	146,16	146,16	1009,08	
3пс84-5	38,70	21,60	60,30	15,40	15,55	67,32		133,60	154,96			509,02		905,85	194,68	194,68	1160,73	

Марка элемента	Узделия закладные												Общий расход
	Арматура класса								Прокат марки				
	AI				AIII				В ст 3 Кп 2				
	ГОСТ 5781 -82*								ГОСТ 103-76*				
	φ10	φ18	φ20	φ22	φ25	φ28	Уторо	φ8	Уторо	-6-6	Уторо	Всего	
Зпс 72-3	8,88			23,72	18,20		50,80	1,20	1,20	3,60	3,60	55,60	744,9
Зпс 72-4	8,88			23,72	18,20		50,80	1,20	1,20	3,60	3,60	55,60	915,0
Зпс 72-5	8,88			23,72	18,20		50,80	1,20	1,20	3,60	3,60	55,60	1047,5
Зпс 78-1	8,88			23,72		24,80	57,40	1,20	1,20	3,60	3,60	62,20	595,9
Зпс 78-2	8,88			23,72		24,80	57,40	1,20	1,20	3,60	3,60	62,20	647,4
Зпс 78-3	8,88			23,72		24,80	57,40	1,20	1,20	3,60	3,60	62,20	739,4
Зпс 78-4	8,88			23,72		24,80	57,40	1,20	1,20	3,60	3,60	62,20	803,4
Зпс 78-5	8,88			23,72		24,80	57,40	1,20	1,20	3,60	3,60	62,20	1010,3
Зпс 78-6	8,88			23,72		24,80	57,40	1,20	1,20	3,60	3,60	62,20	1152,5
Зпс 84-1	8,88			23,72		24,80	57,40	1,20	1,20	3,60	3,60	62,20	728,9
Зпс 84-2	8,88			23,72		24,80	57,40	1,20	1,20	3,60	3,60	62,20	781,0
Зпс 84-3	8,88			23,72		24,80	57,40	1,20	1,20	3,60	3,60	62,20	934,4
Зпс 84-4	8,88			23,72		24,80	57,40	1,20	1,20	3,60	3,60	62,20	1071,3
Зпс 84-5	8,88			23,72		24,80	57,40	1,20	1,20	3,60	3,60	62,20	1223,0

3.902.1-12.2-PC

Мем

4



Марка	Размеры, мм			Марка	Размеры, мм			Марка	Размеры, мм		
	а	б	с		а	б	с		а	б	с
С1			80	С6			90	С11			100
С2	5350	4500	90	С7	6550	5700	100	С2	7150	6300	120
С3			100	С8			120	С13			140
С4			110	С9			150	С4			170
С5			120	С10			170	С5			200

1. Технические требования см. 3.902.1-12.2-ТТ.
2. Узлы и табличный размер „б“ см. 3.902.1-12.2-18.

3.902.1-12.2-07

Сетка С1... С25

Разработано
Проектировано
Нач. пр. Кладовик
Ин. сп. Вальтер
Нач. ла. Вальтер
Г.П. Вальтер
Н.К. Вальтер

Стабильность Масса Масса т
ρ см
табл
Лист 1 Листов 6
Укр. Водоканалпроект

Марка	Размеры, мм			Марка	Размеры, мм			Марка	Размеры, мм		
	а	б	с		а	б	с		а	б	с
С15			100	С20	7750	6900	200	С24	8350	7500	170
С17	7750	6900	120	С21	8350	7500	110	С25			200
С18			140	С22			120				
С19			170	С23			150				

Марка сетки	Паз	Наименование	Кол.	Масса ед., кг	Масса сетки, кг
С1	1	φ 14 А III; ℓ=5350	8	6,47	102,0
	2	φ 10 А III; ℓ=1950	21	1,21	
	4	-80x10; ℓ=80	30	0,50	
	5	-130x10; ℓ=400	2	4,08	
	6	-80x10; ℓ=130	2	0,82	
С2	1	φ 14 А III; ℓ=5350	8	6,47	115,2
	2	φ 12 А III; ℓ=1950	21	1,74	
	4	-80x10; ℓ=90	30	0,57	
	5	-130x10; ℓ=400	2	4,08	
	6	-80x10; ℓ=130	2	0,82	
С3	1	φ 14 А III; ℓ=5350	8	6,47	130,0
	2	φ 14 А III; ℓ=1950	21	2,36	
	4	-80x10; ℓ=100	30	0,63	
	5	-130x10; ℓ=400	2	4,08	
	6	-80x10; ℓ=130	2	0,82	
С4	1	φ 14 А III; ℓ=5350	8	6,47	146,9
	2	φ 16 А III; ℓ=1950	21	3,08	
	4	-80x10; ℓ=110	30	0,69	
	5	-130x10; ℓ=400	2	4,08	
	6	-80x10; ℓ=130	2	0,82	

Продолжение спецификации см. 3.902.1- 2-07 л...3.6

3.902.1-12.2-07

Лист 2

Укр. Водоканалпроект

Марка сетки	№03	Наименование	Кол	Масса ед., кг	Масса сетки, кг
С5	1	φ14 АIII; ℓ=5350	8	6,47	166,0
	2	φ18 АIII; ℓ=1950	21	3,90	
	4	-80×10; ℓ=120	30	0,75	
	5	-130×10; ℓ=400	2	4,08	
	6	-80×10; ℓ=130	2	0,82	
	С6	1	φ14 АIII; ℓ=6550	8	
2		φ12 АIII; ℓ=1950	25	4,74	
4		-80×10; ℓ=90	38	0,57	
5		-130×10; ℓ=400	2	4,08	
6		-80×10; ℓ=130	2	0,82	
С7		1	φ14 АIII; ℓ=6550	8	7,93
	2	φ14 АIII; ℓ=1950	25	2,36	
	4	-80×10; ℓ=100	38	0,63	
	5	-130×10; ℓ=400	2	4,08	
	6	-80×10; ℓ=130	2	0,82	
	С8	1	φ14 АIII; ℓ=6550	8	7,93
2		φ18 АIII; ℓ=1950	25	3,90	
4		-80×10; ℓ=120	38	0,75	
5		-130×10; ℓ=400	2	4,08	
6		-80×10; ℓ=130	2	0,82	
С9		1	φ14 АIII; ℓ=6550	8	7,93
	2	φ22 АIII; ℓ=1950	25	5,81	
	4	-80×10; ℓ=150	40	0,94	
	5	-150×10; ℓ=400	2	4,71	
С10	1	φ14 АIII; ℓ=6550	8	7,93	304,7
	2	φ25 АIII; ℓ=1950	25	7,51	
	4	-80×10; ℓ=170	40	1,07	

3.902.1-12.2-07

Лист

3

Марка сетки	№03	Наименование	Кол	Масса ед., кг	Масса сетки, кг
С10	5	-170×10; ℓ=100	2	5,34	
С11	1	φ14 АIII; ℓ=7150	8	8,65	169,2
	2	φ14 АIII; ℓ=1950	27	2,36	
	4	-80×10; ℓ=100	42	0,63	
	5	-130×10; ℓ=400	2	4,08	
	6	-80×10; ℓ=130	2	0,82	
	С12	1	φ14 АIII; ℓ=7150	8	
2		φ18 АIII; ℓ=1950	27	3,90	
4		-80×10; ℓ=120	42	0,75	
5		-130×10; ℓ=400	2	4,08	
6		-80×10; ℓ=130	2	0,82	
С13		1	φ14 АIII; ℓ=7150	8	8,65
	2	φ20 АIII; ℓ=1950	27	4,82	
	4	-80×10; ℓ=140	44	0,88	
	5	-140×10; ℓ=400	2	4,40	
С14	1	φ16 АIII; ℓ=7150	8	11,30	350,9
	2	φ25 АIII; ℓ=1950	27	7,51	
	4	-80×10; ℓ=170	44	1,07	
	5	-170×10; ℓ=400	2	5,34	
С15	1	φ16 АIII; ℓ=7150	8	11,30	429,5
	2	φ28 АIII; ℓ=1950	27	9,42	
	4	-100×10; ℓ=200	44	1,57	
	5	-200×10; ℓ=500	2	7,85	

3.902.1-12.2-07

Лист

4

Лист № 3 из 4 листов

Марка сетки	Поз.	Наименование	кол.	Масса ед, кг	Масса сетки, кг
С16	1	Ф14АIII; l=7750	8	9,38	102,3
	2	Ф14АIII; l=1950	29	2,35	
	4	-80x10; l=100	45	0,63	
	5	-130x10; l=400	2	4,08	
	6	-80x10; l=130	2	0,82	
С17	1	Ф14АIII; l=7750	8	9,38	232,1
	2	Ф19АIII; l=1950	29	3,90	
	4	-80x10; l=120	45	0,75	
	5	-130x10; l=400	2	4,08	
С18	1	Ф14АIII; l=7750	8	9,38	265,9
	2	Ф20АIII; l=1950	29	4,82	
	4	-80x10; l=140	48	0,88	
	5	-140x10; l=400	2	4,40	
С19	1	Ф18АIII; l=7750	8	15,50	403,8
	2	Ф25АIII; l=1950	29	7,51	
	4	-80x10; l=170	48	1,07	
	5	-170x10; l=400	2	5,34	
С20	1	Ф18АIII; l=7750	8	15,50	488,2
	2	Ф28АIII; l=1950	29	9,42	
	4	-100x10; l=200	48	1,57	
	5	-200x10; l=500	2	7,85	
С21	1	Ф14АIII; l=8350	8	10,10	220,6
	2	Ф16АIII; l=1950	31	3,08	
	4	-80x10; l=110	50	0,59	

Марка сетки	Поз.	Наименование	кол.	Масса ед, кг	Масса сетки, кг
С21	5	-130x10; l=400	2	4,08	
	6	-80x10; l=130	2	0,82	
С22	1	Ф14АIII; l=8350	8	10,10	249,0
	2	Ф18АIII; l=1950	31	3,90	
	4	-80x10; l=120	50	0,75	
	5	-130x10; l=400	2	4,08	
	6	-80x10; l=130	2	0,82	
	С23	1	Ф16АIII; l=8350	8	
2		Ф22АIII; l=1950	31	5,81	
4		-80x10; l=150	52	0,94	
5		-150x10; l=400	2	4,71	
С24	1	Ф18АIII; l=8350	8	16,70	432,7
	2	Ф25АIII; l=1950	31	7,51	
	4	-80x10; l=170	52	1,07	
	5	-170x10; l=400	2	5,34	
С25	1	Ф18АIII; l=8350	8	16,70	523,0
	2	Ф28АIII; l=1950	31	9,42	
	4	-100x10; l=200	52	1,57	
	5	-200x10; l=500	2	7,85	

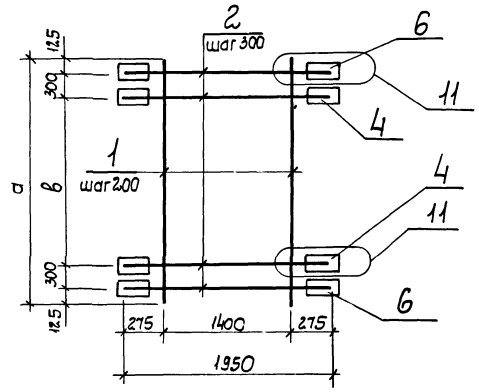
Арматура класса АIII по ГОСТ 5781-82*,
полосовая сталь по ГОСТ 103-76*

Ци.б. и подл. Подпись и дата 330м.ци.б.м

Ци.б. и подл. Подпись и дата 330м.ци.б.м

3.902.1- 12. 2-07 лист
5

3.902.1- 12 2-07 1



Марка	Размеры, мм		
	а	б	с
С26	6550	5700	80
С27	7750	6900	90

- 1 Технические требования см 3.902.1-12 2-ТТ
- 2 Узел и табличный размер, "в" см 3.902.1-12 2-18.

3.902.1-12. 2-08

Сетка С26, С27

Страна	Масса	Масштаб
Р	см табл	—
Лист 1	Листов 2	

Украводоканапроект

Разраб	Левина	Иск	ИИЗ
Провер	Ключман		
Нач гр	Ключман		
Л спец	Айзенберг		
Нач отг	Водошин		
ГИП	Новоминов		
Н контр	Айзенберг		

Климовал

Дружинин

Марка сетки	поз	Наименование	Кол	Масса ед, кг	Масса сетки, кг
С26	1	φ14 АIII; L=6550	8	7,93	116,1
	2	φ10 АIII; L=1950	22	1,21	
	4	-80×10; L=80	40	0,57	
	6	-80×10; L=130	4	0,82	
С27	1	φ14 АIII; L=7750	8	9,37	150,8
	2	φ12 АIII; L=1950	26	1,74	
	4	-80×10; L=90	48	0,57	
	6	-80×10; L=130	4	0,82	

Арматура класса АIII по ГОСТ 5781-82*,
послосвая сталь по ГОСТ 103-76*

Шк и подл. Мобильн и элект. Вязан шифр N

3 902 1-12 2-08

Лист 2

Климовал 3.902.1-12 2-08 Дружинин

Марка сетки	Поз	Наименование	Кол	Масса ед, кг	Масса сетки, кг	
С39	1	φ20.3III; L=7150	8	17,66	281,6	
	2	φ18.3III; L=1450	27	2,90		
	3	-100×10; L=120	44	0,94		
	4	-120×10; L=400	2	3,77		
	5	φ10.3III; L=230	94	0,14		
С40	1	φ20.3III; L=7150	8	17,66	308,3	
	2	φ20.3III; L=1450	27	3,58		
	3	-100×10; L=140	44	1,10		
	4	-140×10; L=400	2	4,40		
	5	φ10.3III; L=230	94	0,14		
С41	1	φ20.3III; L=7150	8	17,66	374,3	
	2	φ25.3III; L=1450	27	5,58		
	3	-100×10; L=170	44	1,33		
	4	-170×10; L=400	2	5,34		
	5	φ10.3III; L=230	94	0,14		
С42	1	φ20.3III; L=7150	8	17,66	428,2	
	2	φ28.3III; L=1450	27	7,00		
	3	-100×10; L=200	44	1,57		
	4	-200×10; L=500	2	7,85		
	5	φ10.3III; L=230	94	0,14		

Итого: Партитесь с партией 330шт. 1шт 8 шт

3 902.1- 12 2-09
Формат 3/4

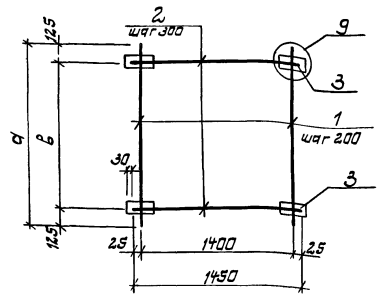
Марка сетки	Поз	Наименование	Кол	Масса ед, кг	Масса сетки, кг	
С43	1	φ20.3III; L=7750	8	19,14	262,4	
	2	φ14.3III; L=1450	29	1,75		
	3	-100×10; L=100	48	0,79		
	4	-100×10; L=400	2	3,14		
	5	φ10.3III; L=230	102	0,14		
С44	1	φ20.3III; L=7750	8	19,14	304,2	
	2	φ18.3III; L=1450	29	2,90		
	3	-100×10; L=120	48	0,94		
	4	-120×10; L=400	2	3,77		
	5	φ10.3III; L=230	102	0,14		
С45	1	φ20.3III; L=7750	8	19,14	332,8	
	2	φ20.3III; L=1450	29	3,58		
	3	-100×10; L=1450	48	1,10		
	4	-140×10; L=400	2	4,40		
	5	φ10.3III; L=230	102	0,14		
С46	1	φ20.3III; L=7750	8	19,14	403,7	
	2	φ25.3III; L=1450	29	5,58		
	3	-100×10; L=170	48	1,33		
	4	-170×10; L=400	2	5,34		
	5	φ10.3III; L=230	102	0,14		

3.902.1- 12 . 2-09
Копия 01 0105- 0105

Марка сетки	Поз.	Наименование	Кол.	Масса ед, кг	Масса сетки, кг
С47	1	$\phi 20 \text{ А III}; \ell = 7750$	8	19,14	461,5
	2	$\phi 28 \text{ А III}; \ell = 1450$	29	7,00	
	3	$-100 \times 10; \ell = 200$	48	1,57	
	4	$-200 \times 10; \ell = 500$	2	7,85	
	5	$\phi 10 \text{ А III}; \ell = 230$	102	0,14	
С48	1	$\phi 20 \text{ А III}; \ell = 8350$	8	20,62	303,0
	2	$\phi 16 \text{ А III}; \ell = 1450$	31	2,29	
	3	$-100 \times 10; \ell = 110$	52	0,86	
	4	$-110 \times 10; \ell = 400$	2	3,45	
	5	$\phi 10 \text{ А III}; \ell = 230$	110	0,14	
С49	1	$\phi 20 \text{ А III}; \ell = 8350$	8	20,62	326,7
	2	$\phi 18 \text{ А III}; \ell = 1450$	31	2,90	
	3	$-100 \times 10; \ell = 120$	52	0,94	
	4	$-120 \times 10; \ell = 400$	2	3,77	
	5	$\phi 10 \text{ А III}; \ell = 230$	110	0,14	

Марка сетки	Поз.	Наименование	Кол.	Масса ед, кг	Масса сетки, кг
С50	1	$\phi 20 \text{ А III}; \ell = 8350$	8	20,62	385,1
	2	$\phi 22 \text{ А III}; \ell = 1450$	31	4,32	
	3	$-100 \times 10; \ell = 150$	52	1,18	
	4	$-150 \times 10; \ell = 400$	2	4,71	
	5	$\phi 10 \text{ А III}; \ell = 230$	110	0,14	
С51	1	$\phi 20 \text{ А III}; \ell = 8350$	8	20,62	433,2
	2	$\phi 25 \text{ А III}; \ell = 1450$	31	5,58	
	3	$-100 \times 10; \ell = 170$	52	1,33	
	4	$-170 \times 10; \ell = 400$	2	5,34	
	5	$\phi 10 \text{ А III}; \ell = 230$	110	0,14	
С52	1	$\phi 20 \text{ А III}; \ell = 8350$	8	20,62	494,7
	2	$\phi 28 \text{ А III}; \ell = 1450$	31	7,00	
	3	$-100 \times 10; \ell = 200$	52	1,57	
	4	$-200 \times 10; \ell = 500$	2	7,85	
	5	$\phi 10 \text{ А III}; \ell = 230$	110	0,14	

Арматура класса А III по ГОСТ 5781-82*,
паласовая сталь по ГОСТ 103-76*.



Марка	Размеры, мм		
	а	б	в
С53	6550	6300	80
С54	7750	7500	90

1. Технические требования см 3.902.1-12 2-ТТ.
2. Узел, поз 5 и размер „в” см. 3.902.1-12 2-18

Марка сетки	поз	Наименование	Кол	Масса ед, кг	Масса сетки, кг
С53	1	φ16 АIII; l=6550	8	10,35	142,6
	2	φ10 АIII; l=1450	22	0,90	
	3	-80×10; l=100	44	0,63	
	5	φ10 АIII; l=230	88	0,14	
С54	1	φ20 АIII; l=7750	8	19,14	238,1
	2	φ12 АIII; l=1450	26	1,29	
	3	-90×10, l=100	52	0,71	
	5	φ10 АIII, l=230	104	0,14	

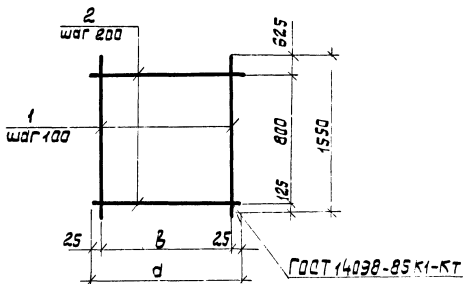
Арматура класса АIII по ГОСТ 5781-82*,
пластовая сталь по ГОСТ 103-76*

3.902.1-12.2-10

Разработчик	Л.В.Иванова	ИЛ-10335	Сетка С53; С54	Сталь	Масса	Масштаб
Проверен	Ю.С.Павлов			Р	табл.	—
Утвержден	И.В.Сидорова			Лист 1	Листов 2	
Нач. отд.	В.А.Лавочкин			Утвержденная проектом		
Инженер	И.В.Сидорова			Формат А4		

3.902.1-12.2-10 Лист 2

ИЛ-10335, Лист 2 из 2, 20.08.84



Марка	Размеры, мм	
	а	б
С55	1950	1900
С56	1550	1500

Марка сетки	Паз.	Наименование	Кол.	Масса ед., кг	Масса сетки, кг
С55	1	φ14 А II; ℓ=1550	20	1,87	45,1
	2	φ12 А III; ℓ=1950	5	1,73	
С56	1	φ14 А III; ℓ=1550	16	1,87	36,8
	2	φ12 А III; ℓ=1550	5	1,38	

Арматура класса А III по ГОСТ
5751-62*

3.902.1- 12. 2-12

Сетка С55, С56

Стандия Масса Мое.шт.

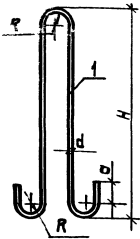
р

шт. 12шт. 2

пробавок и др. проект

3.902.1- 12. 2-12

500:100:300 Д. 2395-02 31



Марка закладного изделия	Размеры, мм			
	d	R	H	σ
МН4	22	40	760	66
МН5	25	60	925	75
МН6	28	60	1020	84

Марка закладного изделия	Поз.	Наименование	Кол.	Масса изделия, кг
МН4	1	φ22 АІ, ℓ=1090	1	5,5
МН5	1	φ25 АІ, ℓ=2360	1	9,1
МН6	1	φ28 АІ, ℓ=2570	1	12,4

Арматура класса АІ по ГОСТ 5781-82*.

3.902.1- 12. 2-15

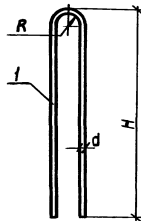
Изделие закладное
МН4 ... МН6

Листов 1

Укрводоканалпроект

Копировал

Формат А4



Марка закладного изделия	Размеры, мм		
	d	R	H
МН9	20	40	700
МН10	22	40	760
МН11	25	60	925

Марка закладного изделия	Поз.	Наименование	Кол.	Масса изделия, кг
МН9	1	φ20 Ас-II; ℓ=1480	1	3,7
МН10	1	φ22 Ас-I; ℓ=1600	1	4,8
МН11	1	φ25 Ас-II; ℓ=1970	1	7,6

Арматура класса Ас-II по ГОСТ 5781-82*.

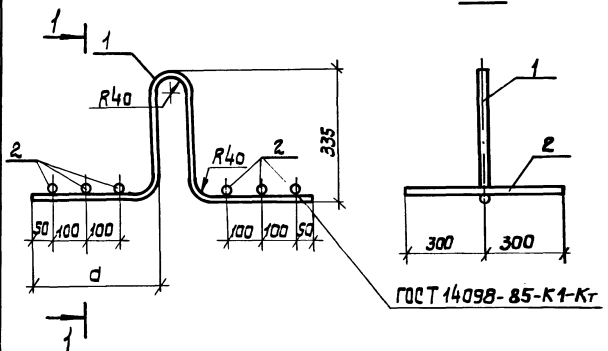
3.902.1- 12. 2-16

Изделие закладное
МН9 ... МН11.

Листов 1

Укрводоканалпроект

Копировал 23953-03 33 Формат А4



Марка закладного изделия	d	d
MH7	18	270
MH8	20	330

Марка закладного изделия	Поз	Наименование	Кол. экз. к.г.	Масса изделия, кг
MH7	1	φ18 Ас-II; ℓ=1300	1	2,70
	2	φ10 АI; ℓ=600	6	0,37
MH8	1	φ20 Ас-II; ℓ=1400	1	3,63
	2	φ10 АI; ℓ=600	6	0,37

Арматура класса А-I; Ас-II по ГОСТ 5781-82.*

3.902.1-12.2-17			
Разработ	Левина	Иванов	Изделие закладное MH7, MH8
Провер.	Клочман	Иванов	
Нач. гр.	Клочман	Иванов	
Т.сл.п.	Иванберг	Иванов	
Нач. отд.	Валочин	Иванов	
Г.ч.п.	Иванов	Иванов	
Н.контр.	Иванберг	Иванов	

Таблица	Масса	Мощ. т.
р	см.	—
Лист 1	Листов 2	

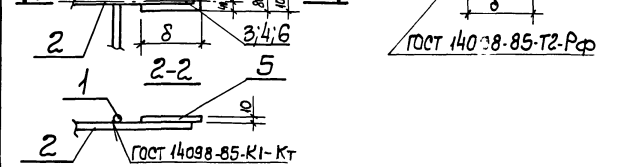
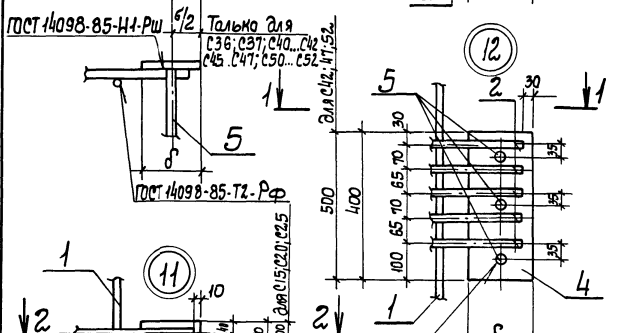
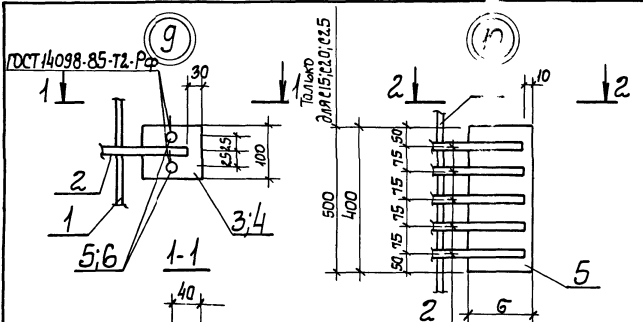
Укрводоканалпроект

Копировать - формат А4

УКВ, ЛПОД, Подпись и дата, В.З.М. СВБМ

3.902.1-12.2-17	Лист 2
-----------------	--------

Копировать 23953-03 34 формат А4



3902.1-12.2-18	
Разработчик	Левина
Нач. пр.	Клюшман
Гл. спец.	Дизенберг
Нач. отд.	Волошин
ГИП	Иновинский
И. контр.	Дизенберг

Узлы 9...12

Лист	Листов
5	1

Укрводоканалпроект

УЗБ и госпл. Подпись и дата