

ТИПОВЫЕ СТРОИТЕЛЬНЫЕ КОНСТРУКЦИИ, ИЗДЕЛИЯ И УЗЛЫ

СЕРИЯ 3.902.1-12

СБОРНЫЕ УНИФИЦИРОВАННЫЕ ЖЕЛЕЗОБЕТОННЫЕ
СТЕНОВЫЕ И ПЕРЕГОРОДОЧНЫЕ ПАНЕЛИ
КРУГЛЫХ ПОДЗЕМНЫХ ЧАСТЕЙ
КАНАЛИЗАЦИОННЫХ НАСОСНЫХ СТАНЦИЙ

выпуск 3

ПАНЕЛИ ПЕРЕГОРОДОЧНЫЕ. РАБОЧИЕ ЧЕРТЕЖИ.

ТИПОВЫЕ СТРОИТЕЛЬНЫЕ КОНСТРУКЦИИ, ИЗДЕЛИЯ И УЗЛЫ

СЕРИЯ 3.902.1-12

СБОРНЫЕ УНИФИЦИРОВАННЫЕ ЖЕЛЕЗОБЕТОННЫЕ
СТЕНОВЫЕ И ПЕРЕГОРОДОЧНЫЕ ПАНЕЛИ
КРУГЛЫХ ПОДЗЕМНЫХ ЧАСТЕЙ
КАНАЛИЗАЦИОННЫХ НАСОСНЫХ СТАНЦИЙ

ВЫПУСК 3

ПАНЕЛИ ПЕРЕГОРОДОЧНЫЕ. РАБОЧИЕ ЧЕРТЕЖИ.

РАЗРАБОТАНЫ
ГПИ УКРВОДОКАНАЛПРОЕКТ

ДИРЕКТОР ИНСТИТУТА *[подпись]* В.Н. ЯКИМЕНКО

ГЛАВНЫЙ ИНЖЕНЕР
ИНСТИТУТА *[подпись]* Н.В. ПИСАНКО

ГЛАВНЫЙ ИНЖЕНЕР
ПРОЕКТА *[подпись]* И.Н. НОВОМИНСКИЙ

ПРИ УЧАСТИИ
ЦНИИПРОМЗАДАНИЙ ГОССТРОЯ СССР
ГЛАВНЫЙ ИНЖЕНЕР ИНСТИТУТА *[подпись]* В.В. ГРАНЕВ
ГЛАВНЫЙ ИНЖЕНЕР ПРОЕКТА *[подпись]* А.П. ЧЕРНОМАЗ

НИИЖБ ГОССТРОЯ СССР
ЗАМ. ДИРЕКТОРА *[подпись]* Р.А. СЕРЫХ
РУКОВОДИТЕЛЬ ЛАБОРАТОРИИ *[подпись]* В.А. ЯКУШИН

УТВЕРЖДЕНЫ

ГЛАВОРГПРОЕКТОМ ГОССТРОЯ СССР
ПИСЬМО ОТ 22.06.89 № 4/5-954
ВВЕДЕНЫ В ДЕЙСТВИЕ С 15.12.89
УКРВОДОКАНАЛПРОЕКТОМ
ПРИКАЗ ОТ 10.03.89 № 202

© ЦИТО Гостроя СССР, 1989

Обозначение	Наименование	Стр.
3.902.1- 12. 3-ТТ	Технические требования	3
3.902.1- 12. 3-01	Панель перегородочная ПГ 18-1ш	4
3.902.1- 12. 3-02	Панель перегородочная ПГ 30-1ш	5
3.902.1- 12. 3-03	Панель перегородочная ПГ 36-1ш	6
3.902.1- 12. 3-04	Панель перегородочная ПГ 36-2ш	7
3.902.1- 12. 3-05	Панель перегородочная ПГ 42-1ш	8
3.902.1- 12. 3-06	Панель перегородочная ПГ 42-2ш	9
3.902.1- 12. 3-07	Панель перегородочная ПГ 42-3ш	10
3.902.1- 12. 3-08	Панель перегородочная ПГ 54-1ш	11
3.902.1- 12. 3-09	Панель перегородочная ПГ 66-1ш	12
3.902.1- 12. 3-10	Панель перегородочная ПГ 66-2ш	13
3.902.1- 12. 3-11	Панель перегородочная ПГ 72-1ш	14
3.902.1- 12. 3-12	Панель перегородочная ПГ 78-1ш	15
3.902.1- 12. 3-13	Панель перегородочная ПГ 78-2ш	16
3.902.1- 12. 3-14	Узел 1... 10	17
3.902.1- 12. 3-РС	Ведомость расхода стали	19
3.902.1- 12. 3-15	Сетка С1... С4	21
3.902.1- 12. 3-16	Сетка С5... С10; С23	22
3.902.1- 12. 3-17	Сетка С11... С15	22
3.902.1- 12. 3-18	Сетка С16... С18, С24, С25	23
3.902.1-12. 3-19	Сетка С19, С20	23

Обозначение	Наименование	Стр.
3.902.1- 12. 3-20	Сетка С21, С22	24
3.902.1- 12. 3-21	Каркас плоский КР	24
3.902.1- 12. 3-22	Узел 11... 13	25
3.902.1- 12. 3-23	Узел 14 закладное МН1	26
3.902.1- 12. 3-24	Узел 15 закладное МН2	26
3.902.1- 12. 3-25	Узел 16 закладное МН3	27
3.902.1- 12. 3-26	Узел 17 закладное МН4	27
3.902.1- 12. 3-27	Узел 18 закладное МН5... МН8	28
3.902.1- 12. 3-28	Узел 19 закладное МН9... МН12	28

Инв. № 001/1. Подпись и дата. Взам. инв. №

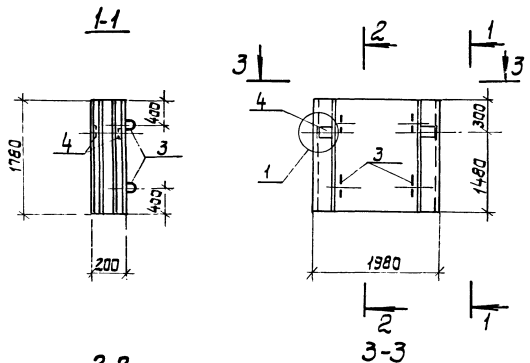
Разраб.	Левина	Левина		3.902.1-12.3		
Пробер.	Слепак	Слепак				
Нач. гр.	Слепак	Слепак		Содержание		
Гл. спец.	Лизенберг	Лизенберг				
Нач. отд.	Волошин	Волошин				
Гип	Новожикин	Новожикин				
Н. контр.	Лизенберг	Лизенберг				
				Состав	Лист	Листов
				Р	1	1
				Украинская фирма Т.		

1. Выпуск 3 серии 3.902.1-12. 3 содержит рабочие чертежи перегородочных панелей, арматурные и закладные изделия к ним.
2. Перегородочные панели армируются сетками заводского изготовления в соответствии с требованиями ГОСТ 23279-85.
3. Защитный слой бетона принят 30 мм.
4. Дополнительные стержни, монтажные петли, а также анкерующие стержни во всех точках пере-сечения приварить к арматуре сеток до уста-новки в опалубку. Сварной шов — по ГОСТ 14098-85.
5. В сетках пластины приварить к арматуре сеток до установки в опалубку рабочим швом двусторонним $l_{ш}=4d$, $h_{ш}=0,25d$, где d — ди-аметр арматуры. Сварку производить в соответствии с ГОСТ 14098-85.
6. Марку бетона панелей по водонепроницаемости и морозостойкости принимать по выпуску 6 «Панели стеновые и перегородочные. Технические условия».
7. Верхнюю пластину сваренных закладных изделий приварить после установки изделий в опалубку. Приварку анкеров к пластинам в раззенкованные отверстия выполнять ручными дуговыми швами.

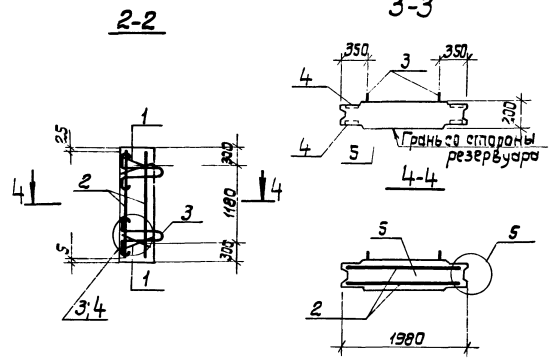
8. Монтажные петли zaproектированы из горячекатаной арматурной стали по ГОСТ 5781-82* в 2 вариантах.
 класса А-I
 класса Ас-II.
 В ведомость расхода стали включены петли из арматурной стали класса А-I. Соответствующая марка петли из стали класса Ас-II приведена в таблице.

Марка петли из стали класса	
А-I	Ас-II
МН5	МН9
МН6	МН10
МН7	МН11
МН8	МН12

Разраб. Девяны	ЛДЗ	3.902.1-12.3-ТТ	Стальной лист	Листов
Пробв. Селевк	ЛДЗ			
Нач. гр. Селевк	ЛДЗ			
Пл. спец. Дзержберг	ЛДЗ			
Нач. шта. Волошин	ЛДЗ			
Гип. Новоминский	ЛДЗ	Технические требования.	Укрводоканалпроект	
Ин. контр. Дзержберг	ЛДЗ			



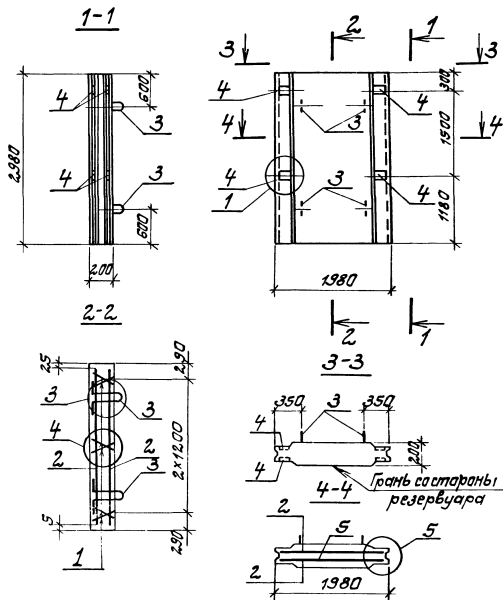
Поз.	Наименование	Кол.	Обозначение документа
1	Каркас плоский КР1	4	3.902.1- 12. 3-21
2	Сетка с1	2	3.902.1- 12. 3-15
3	Изделие закладное МН5	4	3.902.1- 12. 3-27
4	МН1	2	3.902.1- 12. 3-23
5	Бетон класса В25, м ³	0,67	



1. Технические требования см. 3.902.1- 12.3-Т.Т.
2. Арматура класса А1 и АIII по ГОСТ 5781-82*
3. Узлы 1;3...5 см. 3.902.1- 12.3-14.

3.902.1- 12.3-01				
Панель перегородочная		Станд.	Масса	Масшт.
ПГ 19-1 Ш.		Р	1,7Т	1:50
		Лист	Листов 31	
		Укрводоканалпроект		

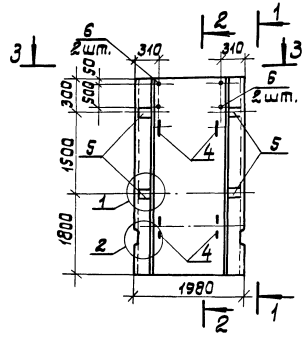
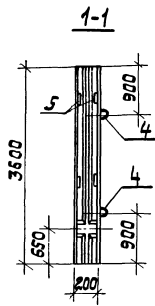
Нач. гр. Слепак
 Сл. спец. Визенберг
 Нач. отд. Волошин
 ГИП Новомоск
 И. контр. Давыдов



Поз.	Наименование	Кол.	Обозначение документа
1	Коржак плоский КР1	6	3.902.1-12.3-21
2	Сетка С5	2	3.902.1-12.3-16
3	Изделие закладное МН5	4	3.902.1-12.3-27
4		4	3.902.1-12.3-23
5	Бетон класса В2,5, м ³	1,11	

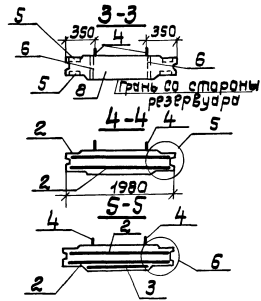
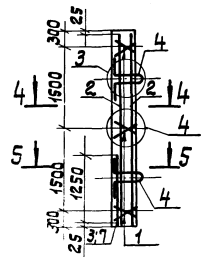
1. Технические требования ст. 3.902.1-12.3-ТТ.
2. Арматура класса АТ и АIII по ГОСТ 5781-82*.
3. Узлы 1; 3... 5 ст. 3.902.1-12.3-14.

3.902.1-12.3-02		Стаял	Масса	Масштаб
Панель перегорочная ПГ30 - 1ш.		Р	2,77т	1:50
Науч.гр. С.Лепяк		Лист	Листов 1	
Ин. спец. В.Земцова		Утверждено: _____		
Науч.отд. В.Лашин		Формат А3		
Г.И.П. Г.Волынский				
Н.К.И.П. В.Земцова				



1-1

2-2



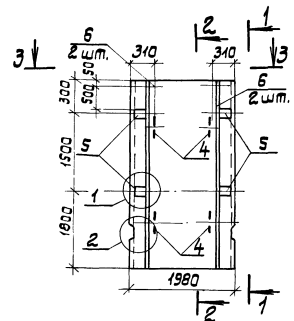
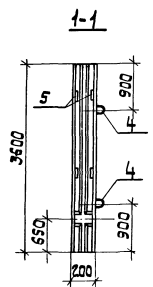
Поз.	Наименование	Кол.	Обозначение документа
1	Каркас плоский КР1	6	3.902.1-12.3-21
2	Сетка СБ	2	3.902.1-12.3-16
3	СИ	1	3.902.1-12.3-17
4	Изделие закладное МН5	4	3.902.1-12.3-27
5	МН1	4	3.902.1-12.3-23
6	Труба 25x200 ГОСТ 10704-76*	4	без черт.
7	φ 10 А III, L=1250, 0,8 кг	2	без черт.
8	Бетон класса В25, м³	1,34	

1. Технические требования см. 3.902.1-12.3-77.
2. Арматура класса А I и А III по ГОСТ 5781-82*.
3. Узлы 1... 6 см. 3.902.1-12.3-14.

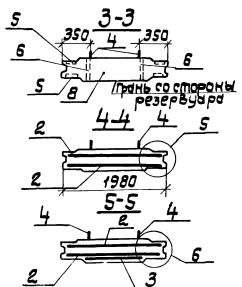
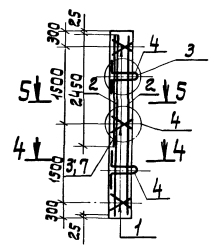
3.902.1-12.3-03

		Стандарт	Масса	Масшт.
Панель перегородочная ПГ36-1 ш.		Р	3,35т	1:50
		Лист	Листов	
Нач. гр. Флендк С.В.				
Нач. спец. А.Земберг				
Нач. отд. В.Почин				
Г.И.П. Новоминский				
Н.Кантв. А.Земберг				

ИЗДАНИЕ 1982 г. Издательство ВНИИ ВЗСМ УМБ



2-2



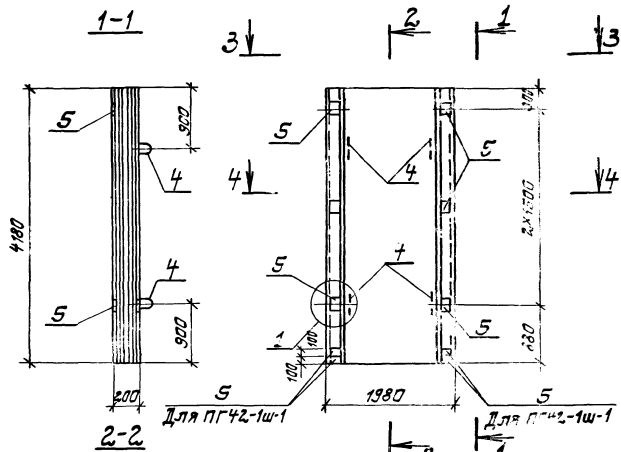
Поз.	Наименование	Кол.	Обозначение документа
1	Каркас плоский КР1	6	3.902.1-12.3-21
2	Сетка С6	2	3.902.1-12.3-16
3	С12	1	3.902.1-12.3-17
4	Узел для закладной МН5	4	3.902.1-12.3-27
5	МН1	4	3.902.1-12.3-23
6	Труба 25x200 ГОСТ 10704-76*	4	без черт.
7	φ16 АIII, R=2450; 3,9 кг	2	без черт.
8	бетон класс В25, м³	1,34	

1. Технические требования см. 3.902.1-12.3-ТТ.
2. Арматура класса А-I и А-III по ГОСТ 5781-82*.
3. Узлы 1...6 см. 3.902.1-12.3-14

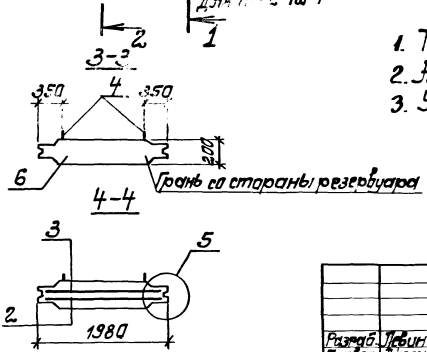
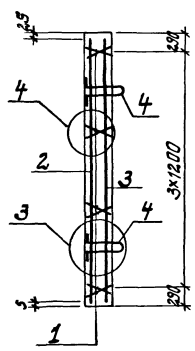
3.902.1-12.3-04	
Сталь	Масса
р	3,35 т
Лист	Листов 1
Укрваодаканалпроект	

Панель перегородочная ПГ 36-2 ш.

Инч.гр. Сделак
Гл.спец. Агабенберг
Нач.отд. Волошкин
Г.ч.п. Ибрагимов
И.контр. Агабенберг

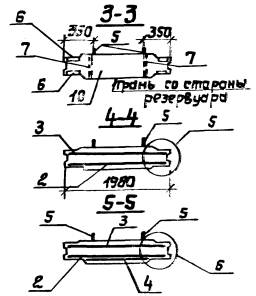
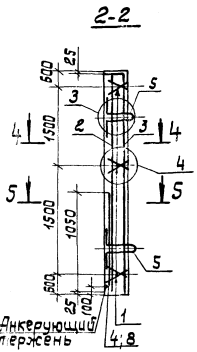
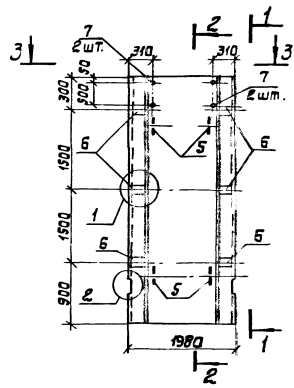
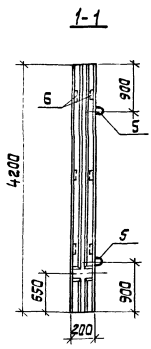


Марка панели	Лаз	Наименование	Кол	Обозначение документа
ПГ 42 - 1ш	1	Каркас КР1	8	3.902.1 - 12.3-21
	2	Сетка С25	1	3.902.1 - 12.3-16
	3	Сетка С23	1	3.902.1 - 12.3-16
	4	Изделие закладное МН5	4	3.902.1 - 12.3-27
	5	Изделие закладное МН1	6	3.902.1 - 12.3-23
	6	Бетон класса В25, м ³	1,56	
ПГ 42 - 1ш-1	Лаз.1,2,3,4,6 по ПГ 42-1ш			
	5	Изделие закладное МН1	10	3.902.1 - 12.3-23



1. Технические требования ст. 3.902.1-12.3-77.
2. Арматура класса АТ и АIII по ГОСТ 5781-82*.
3. Узлы 1; 3...5 ст. 3.902.1-12.3-14.

3.902.1 - 12.3-05			
Разработчик	Л.Бина	Л.Бина	Ланель перегородочная ПГ 42 - 1ш ПГ 42 - 1ш-1
Проверен	Л.Бина	Л.Бина	
Нач.пр.	С.Серак	С.Серак	Студия Масса Масштаб. Р 3,901 1:50
Ин. спец.	Л.Бина	Л.Бина	
Ин. спец.	В.Валашин	В.Валашин	Лист Листов 1
Ин. спец.	Л.Бина	Л.Бина	
Ин. спец.	Л.Бина	Л.Бина	Укрвадодана проект
Ин. спец.	Л.Бина	Л.Бина	

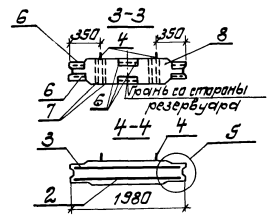
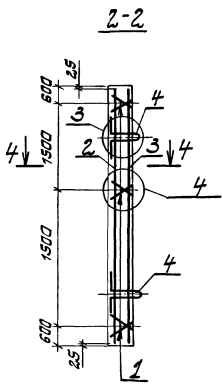
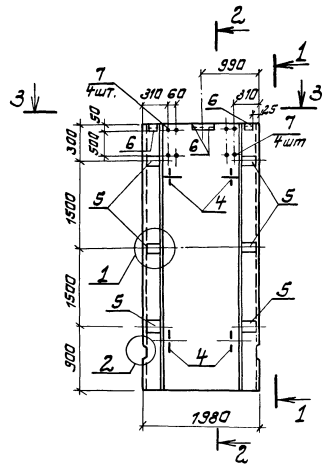
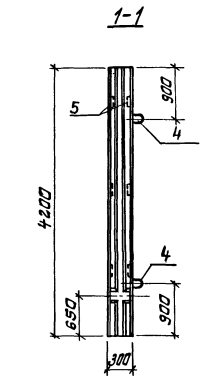


Поз.	Наименование	Кол.	Обозначение документа
1	Каркас плоский КР1	6	3.902.1- 12. 3-21
2	Сетка С7	1	3.902.1- 12. 3-16
3	СВ	1	3.902.1- 12. 3-16
4	С13	1	3.902.1- 12. 3-17
5	Узелок закладной МКС	4	3.902.1- 12. 3-27
6	МН1	6	3.902.1- 12. 3-23
7	Труба 25x2x20 ГОСТ 10704-76	4	без черт.
8	Ф4 А III, f=1050, 1,3 кг	2	без черт.
9	Ф8 А III, f=1350, 0,5 кг	1	без черт.
10	Бетон класса В25, м ³	1,56	

1. Технические требования см. 3.902.1-12. 3-77.
2. Арматура класса АТ и АIII по ГОСТ 5781-82*.
3. Узлы 1... 6 см. 3.902.1-12. 3-14.

9. Анкерующий спержень 4,8

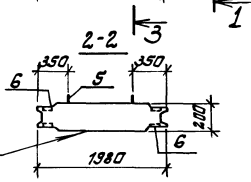
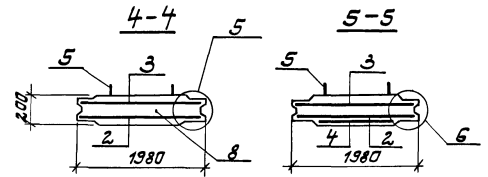
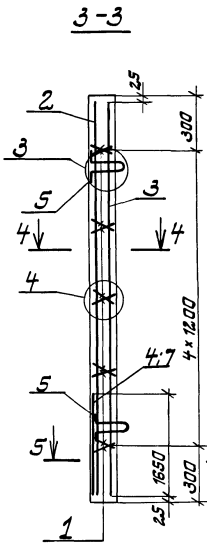
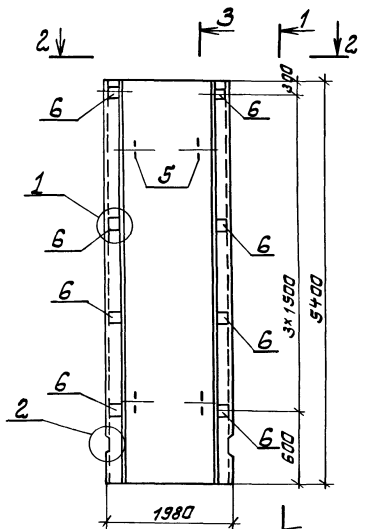
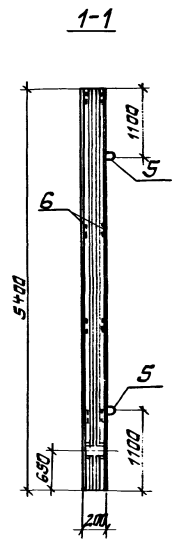
		3.902.1- 12. 3-06	
		Панель перегородочная	
		пг 4е - 2 ш	
Илч. гр. Слесарь		Стадия	Масштаб
Гл. спец. Инженер		Р	390: 1 50
Илч. глв. Волошин		Лист	1 из 1
Гл.П. Новоминский		Укр. введ.	
Илч. контр. Инженер			



Поз.	Наименование	Кол.	Обозначение документа
1	Каркас плоский Кр2	6	3.902.1- 12 .З-21
2	Сетка С24	1	3.902.1- 12 .З-16
3	С25	1	3.902.1- 12 .З-16
4	Изделие закладное МН6	4	3.902.1- 12 .З-27
5	МН2	6	3.902.1- 12 .З-24
6	МН3	8	3.902.1- 12 .З-25
7	Труба 25x2x300 ГОСТ 10704-76*	8	Без черт.
8	Бетон класса В25, м ³	2,4	

1. Технические требования см. 3.902.1-12 З-ТТ.
2. Арматура класса АТ и АIII по ГОСТ 5781-82*.
3. Узлы 1...5 см. 3.902.1-12 З-14.

3.902.1- 12 .З-07	
Панель перегородочная	
Материал	Масса
Р	6,0Т
Лист	Листов:
Указываемая норма	
Нач. гр.	С. Лепарк
Сх. спец.	Э. Зеленберг
Нач. отд.	В. Давыдов
Г.И.П.	Н. Павлов
Н. контр.	Э. Зеленберг

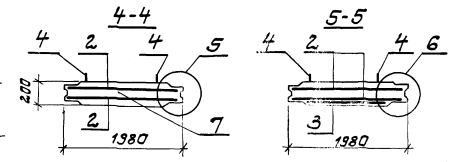
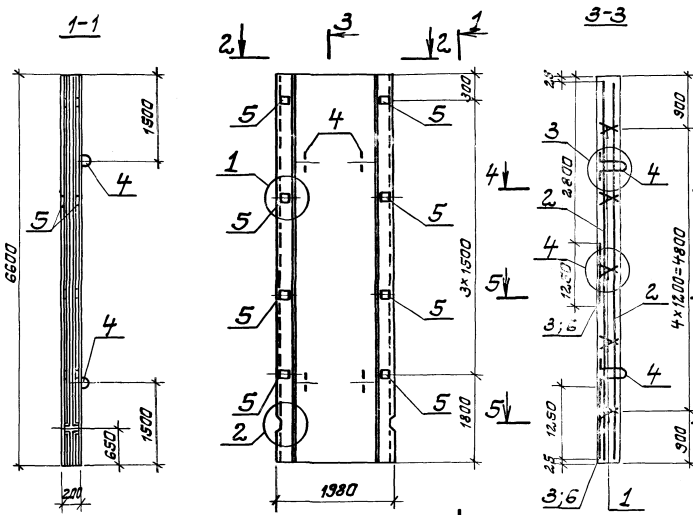


Поз	Наименование	Кол.	Обозначение документа
1	Каркас плоский КР1	10	3.902.1- 12 .3-21
2	Сетка С16	1	3.902.1- 12 .3-18
3	С17	1	3.902.1- 12 .3-18
4	С2	1	3.902.1- 12 .3-15
5	Цепелие закладное МН7	4	3.902.1- 12 .3-27
6	МН1	8	3.902.1- 12 .3-23
7	Ф 10 АIII, L = 1650; 1,02 кг	2	Баз черт.
8	Бетон класса В25, м³	2,0	

1. Технические требования ст. 3.902.1-12 .3-77.
2. Арматура класса АIII и АIII по ГОСТ 5781-82*.
3. Узлы 1... 6 ст. 3.902.1- 12 .3-14.

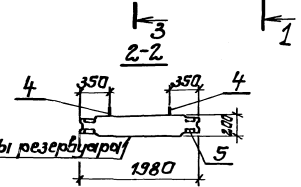
3.902.1- 12 .3-08	
Панель перегородочная	Стация Масса Масштаб
ПГ54 - 1ш	Р 5,0т 1:50
	Лист Листов 1
	Укрводоканалтраект

Нач. гр. Слепач
 Сл. спец. Лиценберг
 Нач. отд. Валашихин
 С.П. Лобановский
 И. Кантв. Лиценберг



Поз	Наименование	Кол.	Обозначение документа
1	Каркас плоский КР1	10	3.902.1-12.3-21
2	Сетка	29	3.902.1-12.3-16
3		2	3.902.1-12.3-17
4	Изделие закладное МНБ	4	3.902.1-12.3-27
5		8	3.902.1-12.3-23
6	φ12, III, L=1250; 1,10 кг	4	без ч.р.т.
7	Бетон класса В 25, м ³	2,46	

1. Технические требования ст. 3.902.1-12.3-ТТ.
2. Арматура класса III по ГОСТ 5781-82*.
3. Узлы 1... 6 ст. 3.902.1-12.3-14.

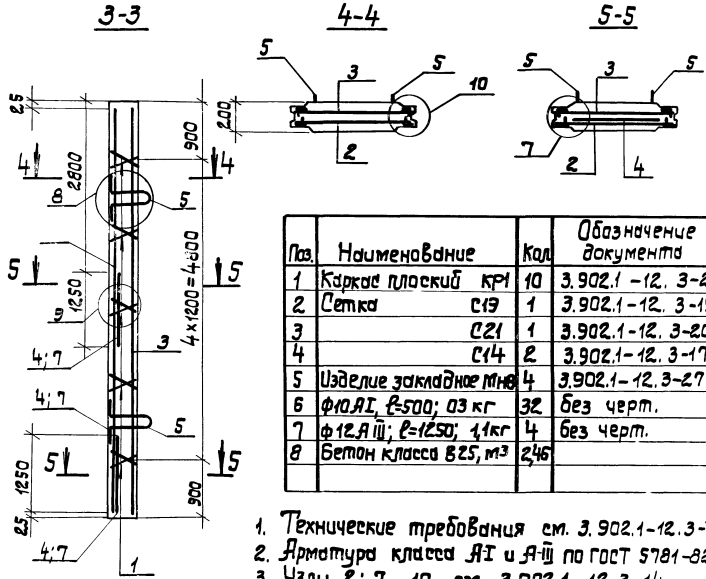
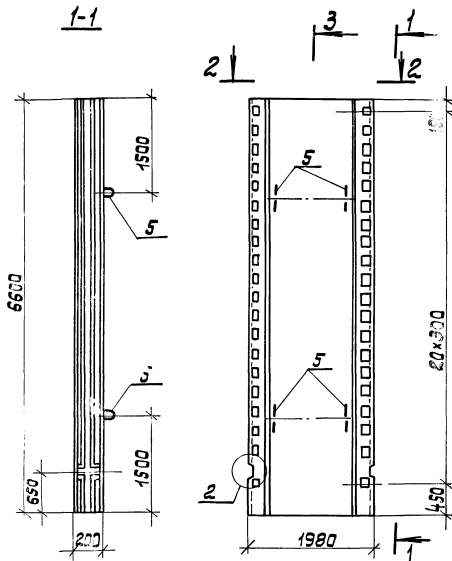


Грань со стороны резервуара

		3.902.1-12.3-09	
		Панель перегородочная	Стадия
		ПГ66 - 1ш	Масса
			Масштаб
			Р 6,15т 1:50
			Лист Листов 1
			Утверждено проектом

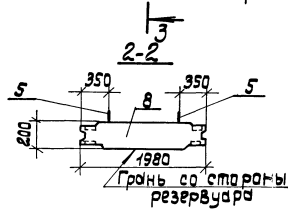
Исполн. С. Демидов
 Проверил В. Иванов
 Нач. отд. В. Иванов
 ГУП Уралмаш
 И. Контр. В. Иванов

Дав. Л. 1000. Углубить и доработать

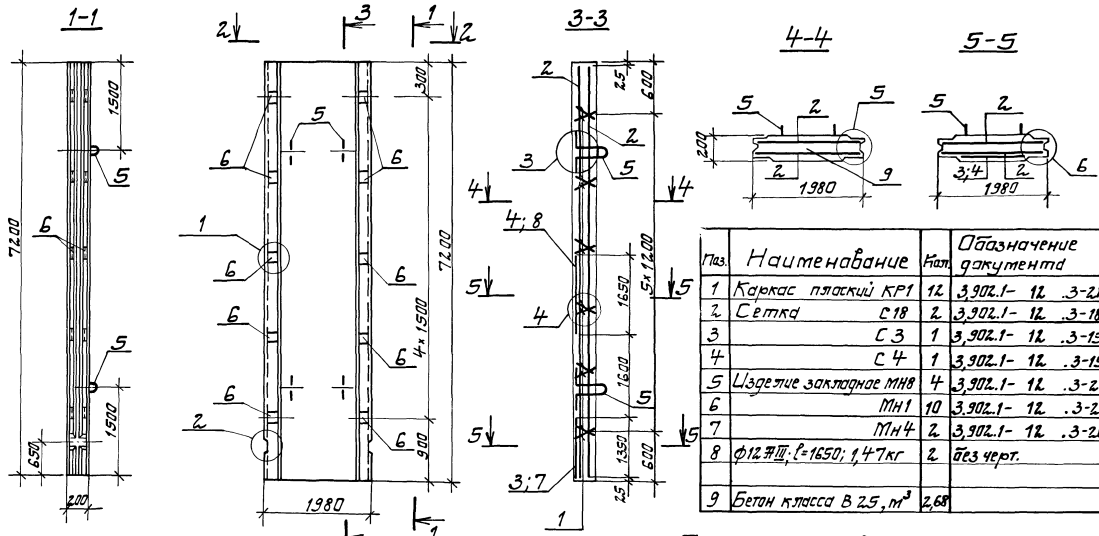


№	Наименование	Кол	Обозначение документа
1	Каркас плоский КР1	10	3.902.1-12.3-21
2	Сетка	1	3.902.1-12.3-19
3		С21	3.902.1-12.3-20
4		С14	3.902.1-12.3-17
5	Узлы для закладных м/я	4	3.902.1-12.3-27
6	Ф10 А1, R=500; 03 кг	32	без черт.
7	Ф12 А1; R=1250; 11 кг	4	без черт.
8	Бетон класса В25, м³	246	

1. Технические требования см. 3.902.1-12.3-77.
2. Арматура класса А1 и А1Ш по ГОСТ 5781-82*.
3. Узлы 2; 7... 10 см. 3.902.1-12.3-14.



3.902-1-12.3-10			
	Плотность	Масса	Мощность
Панель перегородочная ПГ66-2 ш	ρ	6,15 т	1:50
	Лист	1	1:50
Укр. Водоканал			



Кол.	Наименование	Кол.	Обозначение документа
12	Каркас плоский КР1	12	3,902.1- 12 .3-21
2	Сетка С18	2	3,902.1- 12 .3-18
3	С3	1	3,902.1- 12 .3-15
4	С4	1	3,902.1- 12 .3-15
4	Изделие закладное МНВ	4	3,902.1- 12 .3-27
10	МН1	10	3,902.1- 12 .3-23
2	МН4	2	3,902.1- 12 .3-25
2	φ12 #III; l=1650; 1,47кг	2	без черт.
2,68	Бетон класса В 25, м³		

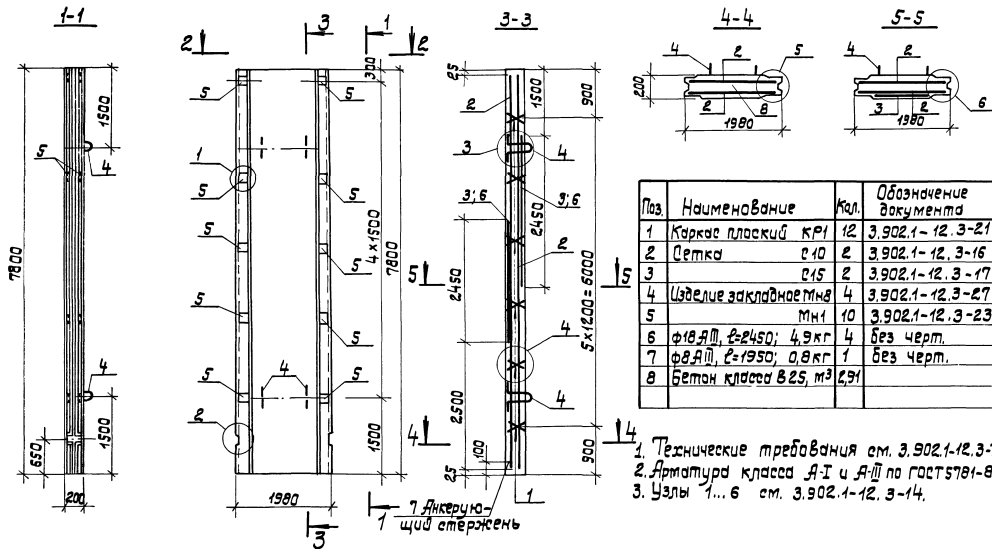
1. Технические требования см. 3.902.1-12.3-11.
2. Арматура класса #I и #III по ГОСТ 5781-82*.
3. Узлы 1... 6 см. 3.902.1-12.3-14.

Грань со стороны резервуара

3.902.1- 12 .3-11		Страна	Масса	Масштаб
Панель перегородочная		Р	6,7т	1:50
ПГ72 -1ш		Лист	Листов 1	
Утвержден административным				

Нач.гр	Степан	✓
Гл. спец	Ильинберг	✓
Нач. отд.	Валашкин	✓
Г.И.П.	Навашкина	✓
Н.контр.	Ильинберг	✓

Ц.И.Б. №101401. Планы и детали. Бетон. шиф. 14

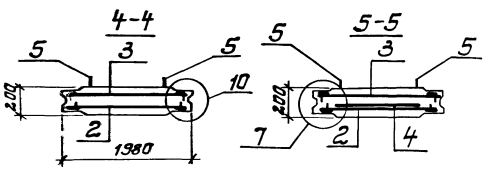
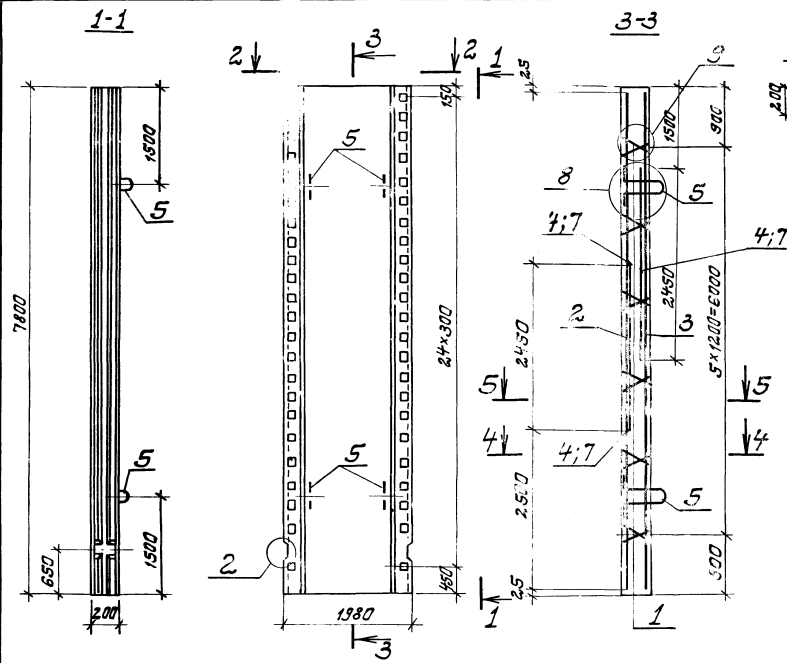


Поз.	Наименование	Кол.	Обозначение документа
1	Каркас плоский КР1	12	3.902.1-12.3-21
2	Сетка	2	3.902.1-12.3-16
3		2	3.902.1-12.3-17
4	Изделие закладное мнв	4	3.902.1-12.3-27
5	МН1	10	3.902.1-12.3-23
6	ФВ АIII, $\varnothing=2450$; 4,9 кг	4	без черт.
7	ФВ АIII, $\varnothing=1950$; 0,8 кг	1	без черт.
8	Бетон класса В 25, м ³	2,91	

1. Технические требования см. 3.902.1-12.3-ТТ.
2. Арматура класса А-I и А-III по ГОСТ 5781-82*.
3. Узлы 1...6 см. 3.902.1-12.3-14.

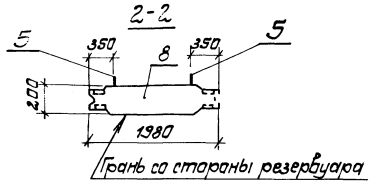
3.902.1-12.3-12			
	Стация	Масштаб	Масштаб
Панель перегородочная	Р	1:27	1:50
ПГ78 - 1ш		лист	лист 6/1
Укрводоканалпроект			

И.Г.Р. Слендк
 П.А.П.И.В.З.К.Б.Р.
 И.А.О.Т.В.О.Л.О.Ш.И.И.
 Г.И.П. Н.О.В.О.Д.И.Н.С.К.
 И.К.О.Н.Т.Р. И.О.В.Е.Н.Б.Е.Р.



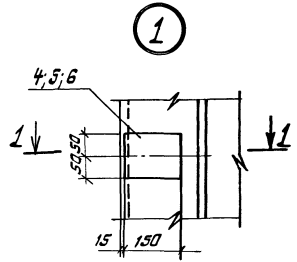
Поз.	Наименование	Кол.	Обозначение документа
1	Кирпич плоский Кр1	12	3.902.1-12.3-21
2	Сетка	С20	1 3.902.1-12.3-19
3		С22	1 3.902.1-12.3-20
4		С15	2 3.902.1-12.3-17
5	Цирели закладные МН8	4	3.902.1-12.3-27
6	φ10 АТ, l=500; 0,3кг	32	без черт.
7	φ18 А III, l=2450; 4,9кг	4	без черт.
8	Бетон класса В25, м ³	2,91	

1. Технические требования см 3.902.1-12.3-ТТ.
2. Арматура класса АТ и А III по ГОСТ 5781-82*.
3. Узлы 2, 7...10 см. 3.902.1-12.3-14.

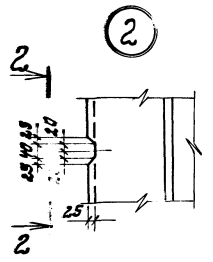
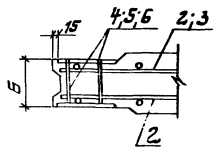


3.902.1-12.3-13		Стандарт	Масса	Масштаб
Панель перегородочная		Р	7,27т	-
ПГ78-2Ш		Лист	Листов 1	
		Укрываю капалямокрт		

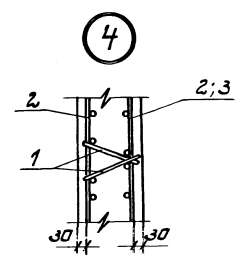
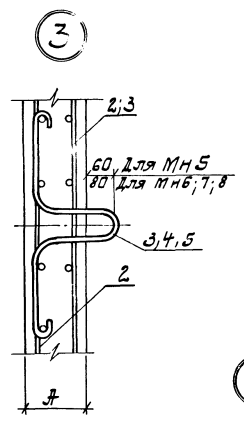
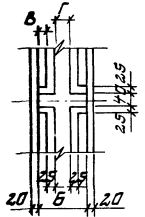
Шифр и подпись исполнителя



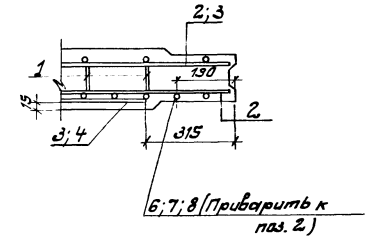
1-1



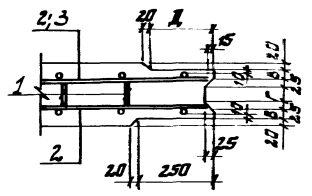
2-2



6

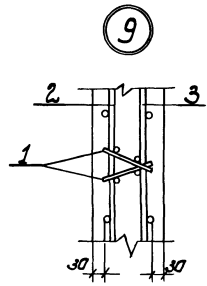
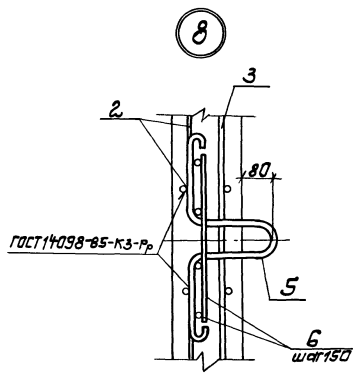


5



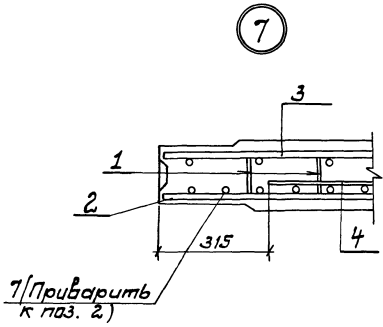
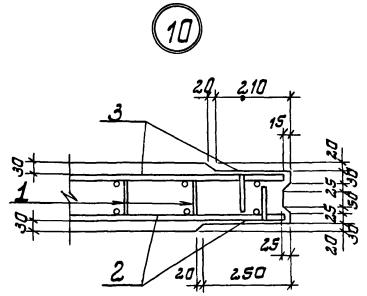
Исполн.	Слепак	С/П
Провер.	Кузнецов	С/П
Исполн.	Волошин	С/П
Провер.	Новосильский	С/П
Исполн.	Кузнецов	С/П

3.902.1- 12.3-14	
Узел 1... 10	
Исполн.	Кузнецов
Провер.	Кузнецов
Исполн.	Кузнецов
Провер.	Кузнецов



Размеры, мм

А	Б	В	Г	Д
200	160	30	50	210
300	260	60	90	185

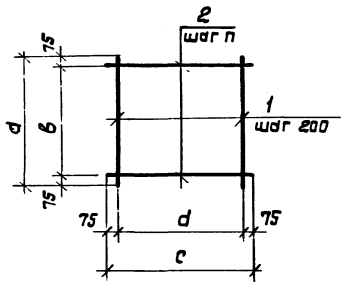


И.В.Н. инж. Подпись и дата Взам. инв. №

Марка элемента	Цзгелия закладные, кг															Всего	Общий расход	
	Фрматура класса										Прокат марки							
	#I					#III					Б СтЗ кл 2							
	ГОСТ 5781 - 82*																	
	φ 10	φ 14	φ 16	φ 18	Литора	φ 8	φ 10	φ 12	φ 16	φ 18	Литора	δ=6	ГОСТ 103-76*	ГОСТ 8509-86	ГОСТ 10704-88			Литора
ПГ18-1ш	7,36				7,36			1,04			1,04	2,8				2,8	11,2	53,0
ПГ30-1ш	7,36				7,36			2,08			2,08	5,6				5,6	15,04	91,66
ПГ36-1ш	7,36				7,36			2,08			2,08	5,6		0,92	6,52	15,96	116,54	
ПГ36-2ш	7,36				7,36			2,08			2,08	5,6		0,92	6,52	15,96	145,92	
ПГ42-1ш	7,36				7,36			3,12			3,12	8,4				8,40	18,88	161,6
ПГ42-2ш	7,36				7,36	0,50		3,12			3,62	8,4		0,92	9,32	20,03	166,68	
ПГ42-3ш			10,52		10,52	3,84		6,0			9,84	8,4	8,24	2,8	19,44	39,80	163,64	
ПГ54-1ш			11,28		11,28		2,04	4,16			6,20	11,2			11,2	28,68	185,0	
ПГ66-1ш				15,84	15,84			4,16			4,16	11,2			11,2	31,20	223,17	
ПГ66-2ш	9,6			15,84	25,44											25,44	311,78	
ПГ72-1ш				15,84	15,84		3,6	8,14	3,64		15,38	14,0			14,0	45,22	263,1	
ПГ78-1ш				15,84	15,84	0,80		5,2			6,0	14,0			14,0	35,84	379,66	
ПГ78-2ш	3,6			15,84	25,44											25,44	472,21	
ПГ42-1ш-1		7,36			7,36			5,2			5,2	14,0			14,0	26,56	169,28	

Шп. 12/1989. Покрытие в гараж. 3.902.1-12. 3-PC

3.902.1- 12. 3-PC



Марка	Размеры, мм				
	d	b	c	d	n
С1	1750	1600	1950	1800	200
С2	1650	1500	1350	1200	300
С3	1550	1200			200
С4	1650	1500			300

Марка сетки	Поз.	Наименование	Кол.	Масса ед, кг	Масса сетки, кг
С1	1	φ 10 АIII, L=1750	10	1,08	17,73
	2	φ 8 АI, L=1950	9	0,17	
С2	1	φ 10 АIII, L=1650	7	1,02	10,32
	2	φ 8 АI, L=1350	6	0,53	
С3	1	φ 16 АIII, L=1350	7	2,13	18,55
	2	φ 8 АI, L=1350	7	0,53	
С4	1	φ 12 АIII, L=1650	7	1,47	13,47
	2	φ 8 АI, L=1350	6	0,53	

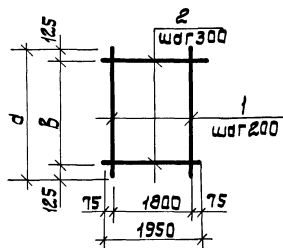
Арматура класса А-I, А-III по ГОСТ 5781-82*

ИВ.Н.подл. Подпись и дата: 23.05.83

Разработчик	Бурдюкова	<i>[Signature]</i>
Проверил	Айзенберг	<i>[Signature]</i>
Инж.ср.	Слепак	<i>[Signature]</i>
Сл.спец.	Айзенберг	<i>[Signature]</i>
Инж.отд.	Волощина	<i>[Signature]</i>
Г.П.	Ильинский	<i>[Signature]</i>
Инж.контр.	Айзенберг	<i>[Signature]</i>

3.902.1- 12. 3-15		
Сетка С1... С4	Стандарт	Масса/Мощность
	Р	См. табл. —
	Лист 1	Листов 2
		Укрводоканалпроект

3.902.1- 12. 3-15
Климова В.П. 23.05.83-04 22 Формат А4



Марка	Размеры, мм	
	а	б
С5	2950	2700
С6	3550	3300
С7	4150	3900
С8	4750	4500
С9	5350	5100
С10	5950	5700

Марка сетки	Поз.	Наименование	Кол.	Марка ед, кг	Марка сетки, кг
С5	1	Ф12 А II, $l=2950$	10	2,82	33,90
	2	Ф8 А I, $l=1950$	10	0,77	
С6	1	Ф12 А II, $l=3550$	10	3,12	40,36
	2	Ф8 А I, $l=1950$	12	0,77	
С7	1	Ф14 А II, $l=4150$	10	5,10	61,78
	2	Ф8 А I, $l=1950$	14	0,77	
С8	1	Ф14 А II, $l=4150$	10	5,0	60,88
	2	Ф8 А I, $l=1950$	14	0,77	
С9	1	Ф12 А II, $l=6550$	10	5,82	75,14
	2	Ф8 А I, $l=1950$	22	0,77	
С10	1	Ф14 А II, $l=7750$	10	9,36	113,62
	2	Ф8 А I, $l=1950$	26	0,77	
С23	1	Ф8 А II, $l=4150$	10	8,30	93,78
	2	Ф8 А I, $l=1950$	14	0,77	

Арматура класса А I, А II по ГОСТ 5781-82*.

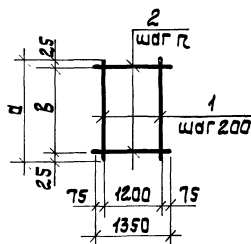
3.902.1 - 12. 3-16

Сетка С5... С10;
С23

Стандарт Масса / Метр
р см. табл. —
Лист Листов 1

Укравадка на проект

Копирован Р 23953-04 23 Формат А1



Марка	Размеры, мм		
	а	б	п
С11	1250	1000	200
С12	2450	2400	300
С13	1050	1000	200
С14	1250	1200	300
С15	2450	2400	300

Марка сетки	Поз.	Наименование	Кол.	Марка ед, кг	Марка сетки, кг
С11	1	Ф10 А II, $l=1250$	7	0,78	5,46
	2	Ф8 А I, $l=1350$	6	0,53	
С12	1	Ф16 А II, $l=2450$	7	3,87	31,86
	2	Ф8 А I, $l=1350$	9	0,53	
С13	1	Ф14 А II, $l=1050$	7	1,27	12,07
	2	Ф8 А I, $l=1350$	6	0,53	
С14	1	Ф12 А II, $l=1250$	7	1,11	10,42
	2	Ф8 А I, $l=1350$	5	0,53	
С15	1	Ф18 А II, $l=2450$	7	4,90	39,07
	2	Ф8 А I, $l=1350$	9	0,53	

Арматура класса А I, А II по ГОСТ 5781-82*.

3.902.1 - 12. 3-17

Сетка С11... С15

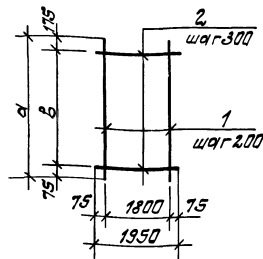
Стандарт Масса / Метр
р см. табл. —
Лист Листов 1

Укравадка на проект

Копирован Р 23953-04 23 Формат А1

Ш.В.И. Подпись и дата

Ш.В.И. Подпись и дата



Марка	Размеры, мм	
	а	б
С16		
С17	5350	5100
С18	7150	6900
С24	4150	3900
С25	4150	3900

Марка сетки	Поз.	Наименование	Кол.	Масса ед, кг	Марка сетки
С16	1	φ12 АIII, ℓ=5350	10	4,75	61,36
	2	φ8 АI, ℓ=1950	18	0,77	
С17	1	φ10 АIII, ℓ=5350	10	3,3	46,86
	2	φ8 АI, ℓ=1950	18	0,77	
С18	1	φ12 АIII, ℓ=7150	10	6,35	81,98
	2	φ8 АI, ℓ=1950	24	0,77	
С24	1	φ16 АIII, ℓ=4150	10	6,60	76,78
	2	φ8 АI, ℓ=1950	14	0,77	
С25	1	φ10 АIII, ℓ=4150	10	2,56	36,38
	2	φ8 АI, ℓ=1950	14	0,77	

Арматура класса АI, АIII по ГОСТ 5781-82*

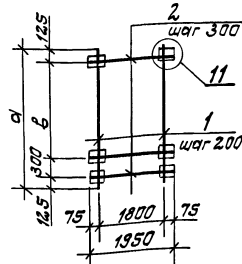
З.902.1-12.3-18

Сетка С16... С18
С24, С25

Страна	Масса от табл.	Материал
Р		-
Лист	Листов	1
Укрывающая пленка		

Копирован п. 7-

Формат А4



Марка	Размеры, мм		
	а	б	в
С19	6550	6000	100
С20	7750	7200	

Марка сетки	Поз.	Наименование	Кол.	Масса ед, кг	Марка сетки, кг
С19	1	φ12 АIII, ℓ=6550	10	5,82	185,42
	2	φ12 АIII, ℓ=1950	22	1,73	
	3	-100×10, ℓ=100	44	0,79	
	4	φ8 АIII, ℓ=120	88	0,05	
С20	1	φ14 АIII, ℓ=7750	10	9,36	184,86
	2	φ12 АIII, ℓ=1950	26	1,73	
	3	-100×10, ℓ=100	52	0,79	
	4	φ8 АIII, ℓ=120	104	0,05	

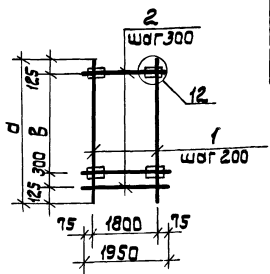
Арматура класса АIII по ГОСТ 5781-82*.
Плоская сталь по ГОСТ 103-76*.
Узел 11 см. З.902.1-12.3-22.

З.902.1-12.3-19

Сетка С19, С20

Страна	Масса от табл.	Материал
Р		-
Лист	Листов	1
Укрывающая пленка		

Копирован 23953-04 24 Формат А4



Марка	Размеры, мм		
	а	б	г
С21	6550	6000	100
С22	7750	1200	

Марка сетки	Поз.	Наименование	Кол.	Масса ед., кг	Марка сетки, кг
С21	1	φ 12 А III, l=6550	10	5,82	135,42
	2	φ 12 А III, l=1950	22	1,73	
	3	— 100×10, l=100	44	0,73	
	4	φ 8 А III, l=120	88	0,05	
С22	1	φ 14 А III, l=7750	10	5,36	124,96
	2	φ 12 А III, l=1950	22	1,73	
	3	— 100×10, l=100	52	4,13	
	4	φ 8 А III, l=120	104	0,05	

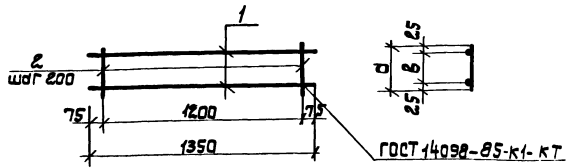
Арматура класса А-III по ГОСТ 5781-82*
 Полосовая сталь по ГОСТ 103-76*
 Узел 12 см. 3.902.1- 12. 3.22

3.902.1- 12. 3-20

Сетка С21, С22.

Стая	Масса	Масштаб
Р	см.	табл. —
Лист	Листов 1	
Укр.вадока	напроект	

Формат А1



Марка	Размеры, мм	
	а	б
КР1	170	120
КР2	250	200

Марка каркаса	Поз.	Наименование	Кол.	Марка ед. кг	Марка каркаса, кг
КР1	1	φ 8 А I, l=1350	2	0,54	1,57
	2	φ 8 А I, l=170	7	0,07	
КР2	1	φ 8 А I, l=1350	2	0,54	1,78
	2	φ 8 А I, l=250	7	0,10	

Арматура класса А I по ГОСТ 5781-82*

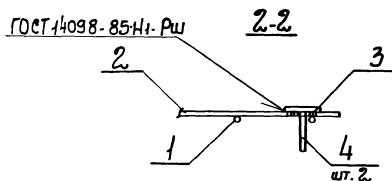
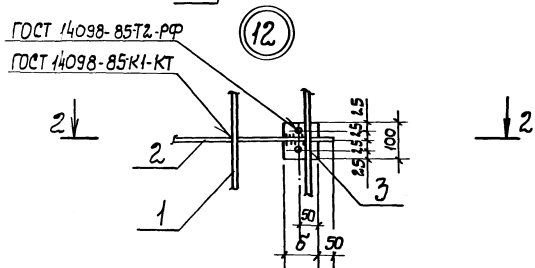
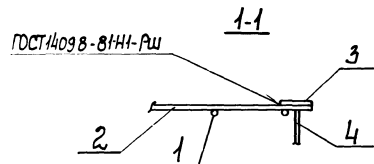
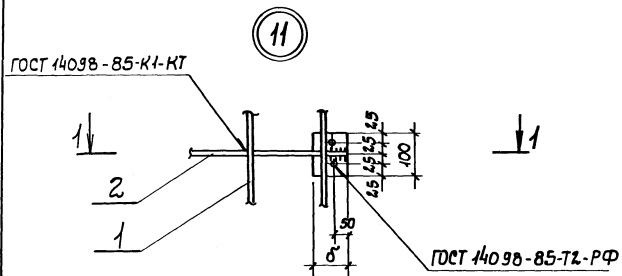
3.902.1- 12. 3-21

Каркас плоский КР

Стая	Масса	Масштаб
Р	см.	табл. —
Лист	Листов 1	
Укр.вадока	напроект	

Укр.вадока на проект

Формат А1



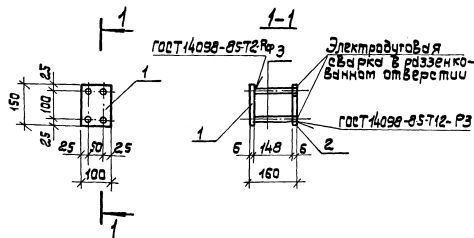
Разраб.	Бурдакова	М
Проб.	Лизенберг	М
Нач. гр.	Селенк	М
Н. спец.	Лизенберг	М
Нач. отд.	Волошин	М
ГИП	Новоминский	М
Н. контр.	Лизенберг	М

3902.1-

12.3-22

Узел 11...13

Стация	Лист	Листов
Р		7
Укрвоп		



Марка изделия	Поз.	Наименование	Кол.	Масса ед., кг	Масса изделия, кг
МН1	1	-100x6, $\ell=150$	1	0,70	1,92
	2	-100x6, $\ell=150$	1	0,70	
	3	$\phi 12$ А III, $\ell=154$	4	0,19	

Арматура класса А III по ГОСТ 5781-82*, полосовая сталь по ГОСТ 103-76*.

Закладное изделие выполнить в разобранном виде без приварки анкеров в раззенкованные отверстия. Приварку указанных анкеров выполнить при установке изделия в опалубку ручными валиковыми швами.

3.902.1 - 12.3-23

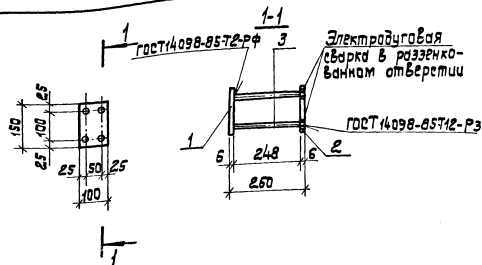
Изделие закладное
МН1

Стандия Масса Мещет.

р 1,92 —
Лист Листов 1

Укрвадоканалпроект

Формат А4



Марка изделия	Поз.	Наименование	Кол.	Масса ед., кг	Масса изделия, кг
МН2	1	-100x6, $\ell=150$	1	0,70	2,40
	2	-100x6, $\ell=150$	1	0,70	
	3	$\phi 12$ А III, $\ell=254$	4	0,25	

Арматура класса А III по ГОСТ 5781-82*, полосовая сталь по ГОСТ 103-76*.

Закладное изделие выполнить в разобранном виде без приварки анкеров в раззенкованные отверстия. Приварку указанных анкеров выполнить при установке изделия в опалубку ручными валиковыми швами.

3.902.1 - 12.3-24

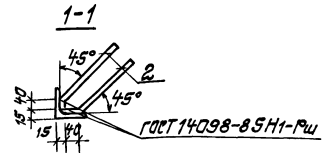
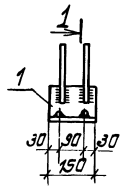
Изделие закладное
МН2.

Стандия Масса Мещет.

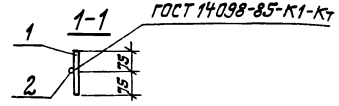
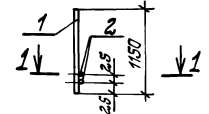
р 2,40 —
Лист Листов 1

Укрвадоканалпроект

К.пирова Л Р.20753-00/207...



Марка изделия	Поз.	Наименование	Кол.	Масса ед, кг	Масса изделия кг
МН3	1	L75x6; L=150	1	1,03	
	2	Ф8 АIII, L=300	4	0,12	1,51



Марка	Поз.	Наименование	Кол.	Масса ед, кг	Масса изделия кг
МН4	1	Ф16 АIII, L=1150	1	1,82	
	2	Ф10 АIII, L=150	2	0,09	2,00

Арматура класса АIII по ГОСТ 5781-82*, угло-вая сталь по ГОСТ 8509-86.

Арматура класса АIII по ГОСТ 5781-82*.

3.902.1-12.3-25

Изделие закладное МН3

Станд.	Масса	Масштаб
Р	1,51	—
Лист	Листов	1
Утвержден проектом		

Капировал Я

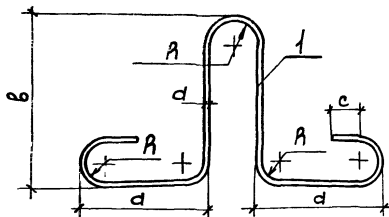
Формат А4

3.902.1-12.3-26

Изделие закладное МН4

Станд.	Масса	Масштаб
Р	2,00	—
Лист	Листов	1
Утвержден проектом		

Капировал Я, 23953-04 28 Формат А4



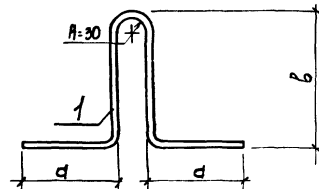
Марка закладного изделия	d	A	a	b	c
MH 5	14	30	330	220	50
MH 6	16		300	320	
MH 7	18		400	240	
MH 8	18	40	470	240	60

Марка изделия	Поз.	Наименование	Кол.	Масса изделия, кг
MH5	1	φ14 AI, R=1530	1	1,84
MH6	1	φ16 AI, R=1670	1	2,63
MH7	1	φ16 AI, R=1790	1	2,82
MH8	1	φ18 AI, R=1980	1	3,96

Арматура класса A-I по ГОСТ 5781-82 *

3.902.1- 12 .3-27

Разработчик	Проверен	Нач. гр.	Инженер	Нач. отд.	Ген. инж.	Н. контр.	Уд. инж.	Уд. инж.	Уд. инж.	Стадия	Масса	Масштаб
										Р	Ст. табл.	—
Бурдакова	Айзенберг	Савлак	Айзенберг	Валашин	Новоминский	Айзенберг				Узел	Листов 1	
Изделие закладное MH5...MH8								Укровококнапроект				



Марка закладного изделия	d	b
MH 9	200	220
MH 10		320
MH 11	250	240
MH 12	300	

Марка изделия	Поз.	Наименование	Кол.	Масса изделия, кг
MH9	1	φ12 AсII, R=900	1	0,8
MH10	1	φ14 AсII, R=1100	1	1,3
MH11	1	φ14 AсII, R=1040	1	1,2
MH12	1	φ16 AсII, R=1140	1	1,8

Арматура класса Aс-II, марки ЮГТ по ГОСТ 5781-82 *

3.902.1- 12 .3-28

Разработчик	Проверен	Нач. гр.	Инженер	Нач. отд.	Ген. инж.	Н. контр.	Уд. инж.	Уд. инж.	Уд. инж.	Стадия	Масса	Масштаб
										Р	Ст. табл.	—
Сленак	Айзенберг	Валашин	Новоминский	Айзенберг						Узел	Листов 1	
Изделие закладное MH9...MH12								Укровококнапроект				

3.902.1- 23953-04 (29) Арматура Ас

ЦЕНТРАЛЬНЫЙ ИНСТИТУТ ТИПОВОГО ПРОЕКТИРОВАНИЯ
ГОССТРОЯ СССР

Москва, А-445, Смоленск ул., 22

Сдано в печать 21 1989 года

Заказ № 10749 Тираж 4 990 экз