

ТИПОВЫЕ КОНСТРУКЦИИ, ИЗДЕЛИЯ И УЗЛЫ ЗДАНИЙ И СООРУЖЕНИЙ

СЕРИЯ
3.012.1-4

КОНСТРУКЦИИ МОНОЛИТНЫХ ЖЕЛЕЗОБЕТОННЫХ СИЛОСОВ
ДИАМЕТРОМ 18 м ДЛЯ ХРАНЕНИЯ СЫПУЧИХ МАТЕРИАЛОВ
(ЦЕМЕНТ, УГОЛЬ, ГЛИНОЗЁМ)

Выпуск 3

СТАЛЬНЫЕ КОНСТРУКЦИИ
ЧЕРТЕЖИ КМ

21972-04
ЦЕНА

ТИПОВЫЕ КОНСТРУКЦИИ, ИЗДЕЛИЯ И УЗЛЫ ЗДАНИЯ И СООРУЖЕНИЙ

СЕРИЯ
3.012.1-4

КОНСТРУКЦИИ МОНОЛИТНЫХ ЖЕЛЕЗОБЕТОННЫХ СИЛОСОВ
ДИАМЕТРОМ 18 м ДЛЯ ХРАНЕНИЯ СЫПУЧИХ МАТЕРИАЛОВ
(ЦЕМЕНТ, УГОЛЬ, ГЛИНОЗЁМ)

Выпуск 3

СТАЛЬНЫЕ КОНСТРУКЦИИ
ЧЕРТЕЖИ КМ

РАЗРАБОТАНЫ
ИНСТИТУТОМ ЛЕНИНГРАДСКИЙ
ПРОМСТРОЙПРОЕКТ

ГЛАВНЫЙ ИНЖЕНЕР ИНСТИТУТА
ГЛАВНЫЙ ИНЖЕНЕР ПРОЕКТА



В.А. СЕМЕНОВ
Т.В. ЧЕРЕВАНЬ

УТВЕРЖДЕНЫ
И ВВЕДЕНЫ В ДЕЙСТВИЕ
с 01.03.87
Госстроем СССР,
протокол от 13.10.86 № АЧ-66

Обозначение	Наименование	Стр.
3.012.1-4.3-00ПЗ КМ	Пояснительная записка	2
-01 КМ	Схема расположения воронок силоса для хранения цемента	5
-02 КМ	Воронка В1	6
-03 КМ	Схема расположения воронок силоса для хранения угля	7
-04 КМ	Воронка В2	8
-05 КМ	Схема расположения воронок силоса для хранения глинозема	9
-06 КМ	Воронка В3	10
-07 КМ	Узлы 1, 2, 3	11
-08 КМ	Узлы 4, 5, 6	12
-09 КМ	Схема расположения балок надсилосного перекрытия	13
-10 КМ	Узел 7	14
-11 КМ	Узел 8	15
-12 КМ	Спецификация стали по маркам конструкций	16
-13 КМ	Техническая спецификация стали силоса для хранения цемента (с воронками В1)	18
-14 КМ	Техническая спецификация стали силоса для хранения угля (с воронками В2)	20
-15 КМ	Техническая спецификация стали силоса для хранения глинозема (с воронками В3)	22

Нач. отд.	Артемьев	<i>Арт.</i>			
Н. контр.	Федорова	<i>Фед.</i>			
Гл. констр.	Короткий	<i>Корт.</i>			
Гл. спец.	Федотов	<i>Фед.</i>			
Рук. гр.	Сухомлиня	<i>Сух.</i>			
Вед. инж.	Борисович	<i>Бор.</i>			
Техник	Алексеева	<i>Алек.</i>			

3.012.1-4.3-00 КМ

Содержание

Стадия Лист Листов

Р 1

ГОССТРОЙ СССР
ЛЕНИНГРАДСКИЙ
ПРОМСТРОЙПРОЕКТ

1. Введение

1.1. Условия применения и расчетные нагрузки смотрите в выпуске 0.

1.2. Рабочие чертежи марки КМ являются исходным материалом для разработки детализированных чертежей марки КМД.

2. Исходные данные

2.1. Проектирование металлоконструкций произведено в соответствии с требованиями следующих глав СНиП: II-23-81 "Стальные конструкции. Нормы проектирования"; II-6-74 "Нагрузки и воздействия. Нормы проектирования"; II-91-77 "Сооружения промышленных предприятий. Нормы проектирования."

2.2. Данный выпуск разработан для районов с расчетной температурой наружного воздуха не ниже -40°C .

2.3. На схемах элементы конструкций обозначены марками. Маркировка произведена без учета конструктивных особенностей (длины, примыканий и т.д.) Элементов одного сечения, но с существенно разными усилиями, присвоены разные марки.

2.4. В настоящем выпуске разработаны только принципиальные решения соединений конструкций в узлах. Размеры сварных швов, количество и диаметр балок определяются /или проверяются/ при разработке чертежей марки КМД парасчетным усилием, указанным в ведомостях элементов на схемах конструкции.

Инв. № подл. Подпись и дата Взам. инв. №

Нач. отд.	Артемьев	<i>Арт.</i>			
Н. контр.	Федорова	<i>Фед.</i>			
Гл. констр.	Короткий	<i>Корт.</i>			
Гл. спец.	Федотов	<i>Фед.</i>			
Рук. гр.	Сухомлиня	<i>Сух.</i>			
Вед. инж.	Борисович	<i>Бор.</i>			
Техник	Алексеева	<i>Алек.</i>			

3.012.1-4.3-00ПЗ КМ

Пояснительная записка

Стадия Лист Листов

Р 1 3

ГОССТРОЙ СССР
ЛЕНИНГРАДСКИЙ
ПРОМСТРОЙПРОЕКТ

2.5. Необходимость футеровки решается в каждом конкретном проекте.

3. Материал конструкций

3.1. В выпуске приняты следующие марки стали: 09Г2С-6 по ГОСТ 19281-73 и ГОСТ 19282-73; ВСтЗсп5-1и ВСтЗсп6-1 по ТУИ-1-3023-80; ВСтЗсп5и ВСтЗсп2 по ГОСТ 380-71*

3.2. Указания о принятых марках стали приведены в ведомостях элементов на стенах конструкций и в технической спецификации стали.

3.3. Расчетные сопротивления стали приняты по СНиП II-23-81 с учетом коэффициента надежности по назначению $\gamma_n = 0,95$.

3.4. Материалы, рекомендуемые для сварных и балтовых соединений, и их расчетные сопротивления приняты в соответствии с приложением 2 СНиП II-23-81.

4. Указания по разработке чертежей КМД, изготовлению и монтажу конструкций

4.1. Изготовление и монтаж конструкций производить в соответствии с требованиями СНиП III-18-75 „Металлические конструкции. Правила производства и приемки работ.“

4.2. Заводские соединения – сварные.

4.3. Монтажные соединения – на болтах нормальной точности и монтажной сварке.

4.4. Все монтажные крепления и временные приспособления после окончания монтажа должны быть сняты, а места приварки зачищены и окрашены.

4.5. Все стыковые швы, для которых указана разделка кромок, выполнять с полным проваром и проверять физическими методами контроля. Концы стыковых

швов выводить на подкладки.

4.6. Разделки кромок стыкуемых элементов производить по ГОСТ 5264-80 и ГОСТ 8713-79.

4.7. Все болты нормальной точности класса 4.6 по ГОСТ 15589-70* и ГОСТ 7798-70.*

4.8. Гайки постоянных болтов после выверки конструкций закрепить от самоотвинчивания постановкой контргаек или пружинных шайб.

4.9. Окончательное закрепление основных конструкций производить только после их тщательной выверки и рихтовки.

5. Антикоррозийная защита

5.1. Способ защиты от коррозии балок и воронок устанавливается в конкретном проекте в зависимости от коррозионных свойств сыпучего материала. Наружную поверхность воронок огрунтовать и окрасить в соответствии с указаниями СНиП 2.03.11-85 „Защита строительных конструкций от коррозии“, принимая группу покрытия Ia-2(55).


Нагрузки и усилия

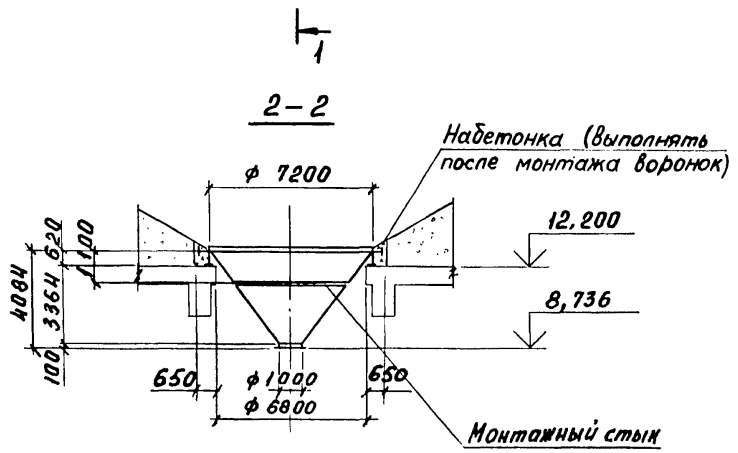
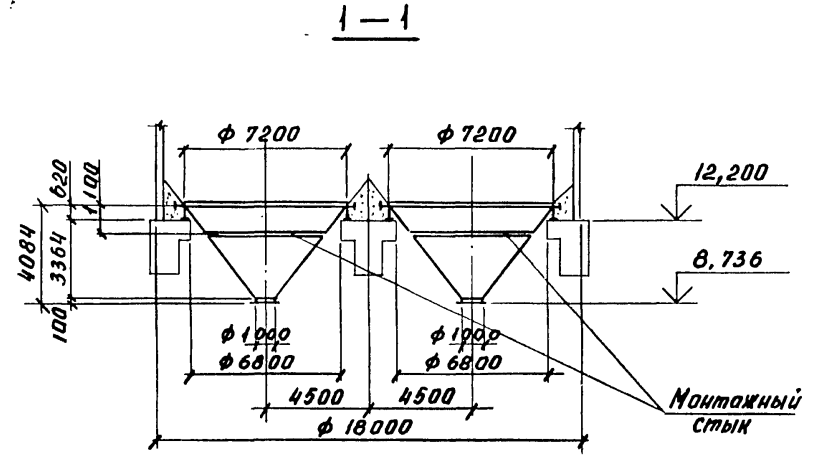
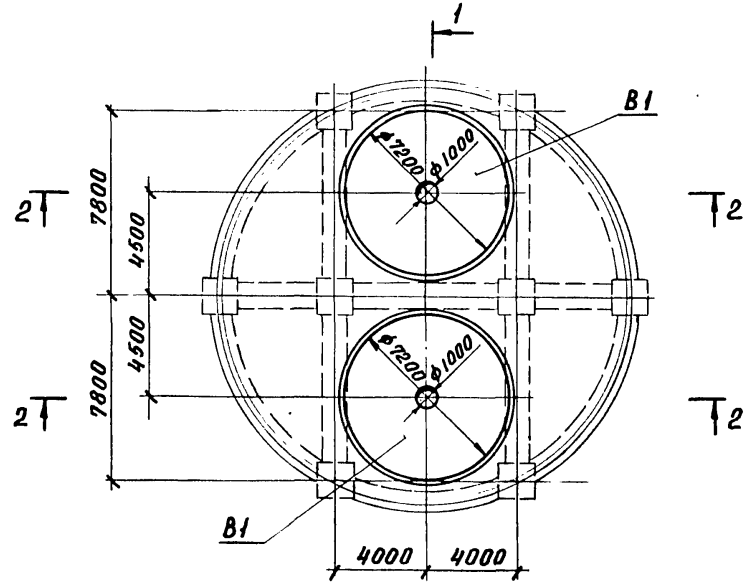
Марка элемента	Расчетная схема	Норм. нагрузки, кПа (тс/м ²)		Расч. усилия, кН/м (тс/м)	
		$P_{об}^n$	$P_{об}^в$	N_r	N_o
B1		87 (8,7)	260 (26,0)	2250 (225,0)	2010 (201,0)
B2		53 (5,3)	193 (19,3)	510 (51,0)	690 (69,0)
B3		74 (7,4)	223 (22,3)	1120 (112,0)	940 (94,0)

Условные обозначения:

- $P_{об}^n$ — основное нормативное горизонтальное давление сыпучего материала;
 $P_{об}^в$ — основное нормативное вертикальное давление сыпучего материала;
 N_r — расчетное горизонтальное растягивающее усилие в меридианальном сечении воронки;
 N_o — расчетное растягивающее усилие по направлению образующей в кольцевом сечении воронки.

ВЕДОМОСТЬ ЭЛЕМЕНТОВ

Марка	Сечение		Усилия	Группа кон-струкций	Марка металла	Примечание
	Эскиз	Состав				
B1		см.докум.02КМ	см. документ 00ПЗ лист 3	1	09Г2С-6 ВСт3сп5-1	



Нач.отд.	Артемьев	<i>Арт</i>
Н.контр.	Федорова	<i>Фед</i>
Гл.контр.	Короткий	<i>Корт</i>
Гл.спец.	Федотов	<i>Фед</i>
Рук.гр.	Сухомлина	<i>Сух</i>
Вед.инж.	Борисович	<i>Бор</i>
Ст.техн.	Тараканов	<i>Тар</i>

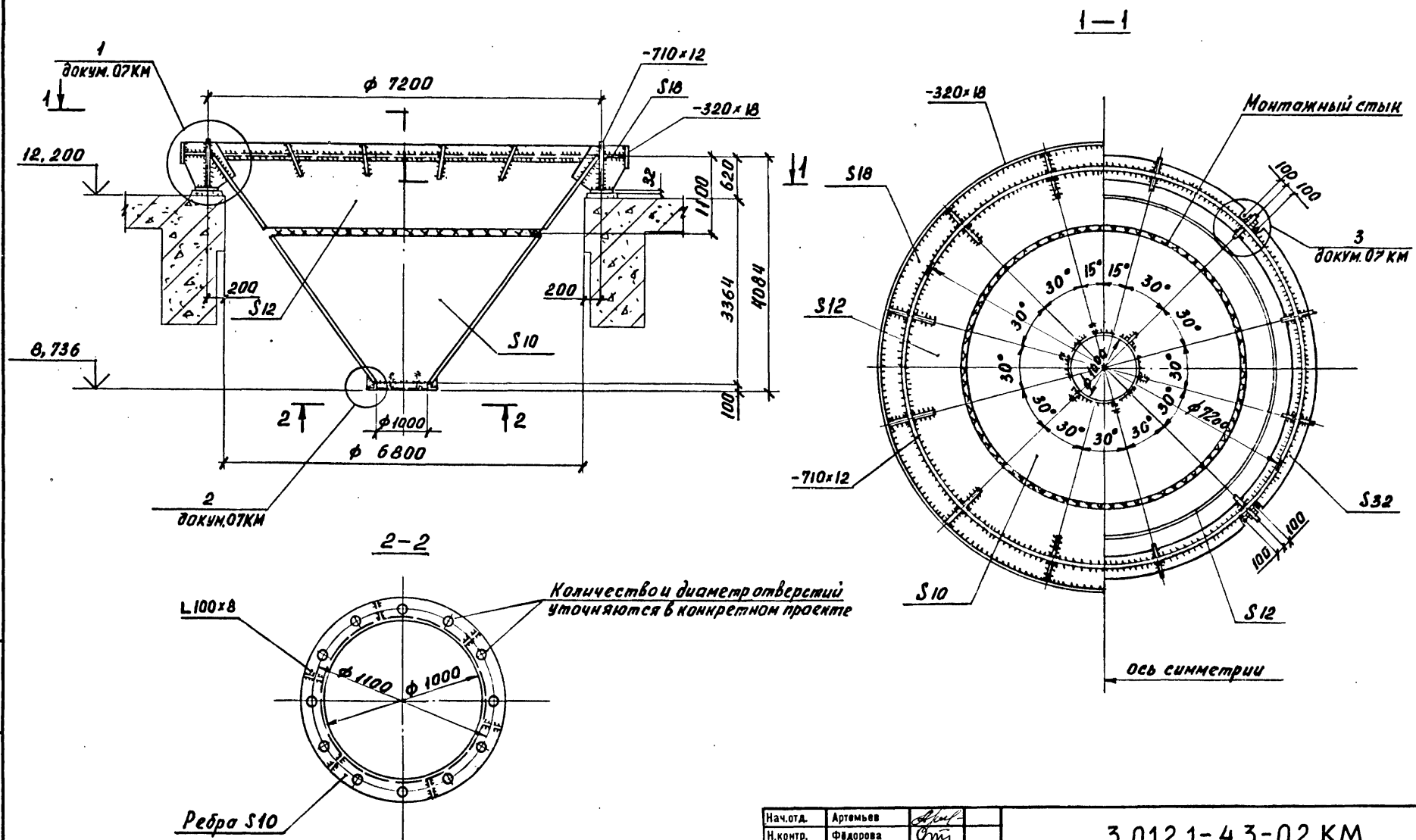
3.012.1-4.3-01 КМ

Схема расположения воронок силоса для хранения цемента

Стадия	Лист	Листов
Р	1	1

ГОССТРОЙ СССР
ЛЕНИНГРАДСКИЙ
ПРОМСТРОЙПРОЕКТ

ИМЯ И ПОДПИСЬ И ДАТА ВЗАИМНОСТИ



ИНВ. № ПОДЛ. ПОДПИСЬ И ДАТА ВЗАМ. ИНВ. №


Нач. отд.	Артемьев	<i>[Signature]</i>
Н. контр.	Федорова	<i>[Signature]</i>
Гл. констр.	Короткий	<i>[Signature]</i>
Гл. спец.	Федотов	<i>[Signature]</i>
Рук. гр.	Сухомлина	<i>[Signature]</i>
Вед. инж.	Борисевич	<i>[Signature]</i>
Ст. техн.	Тараканов	<i>[Signature]</i>

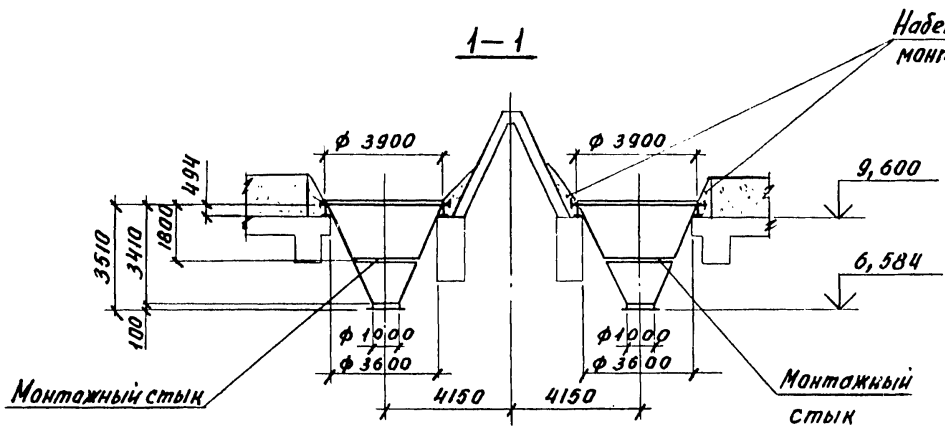
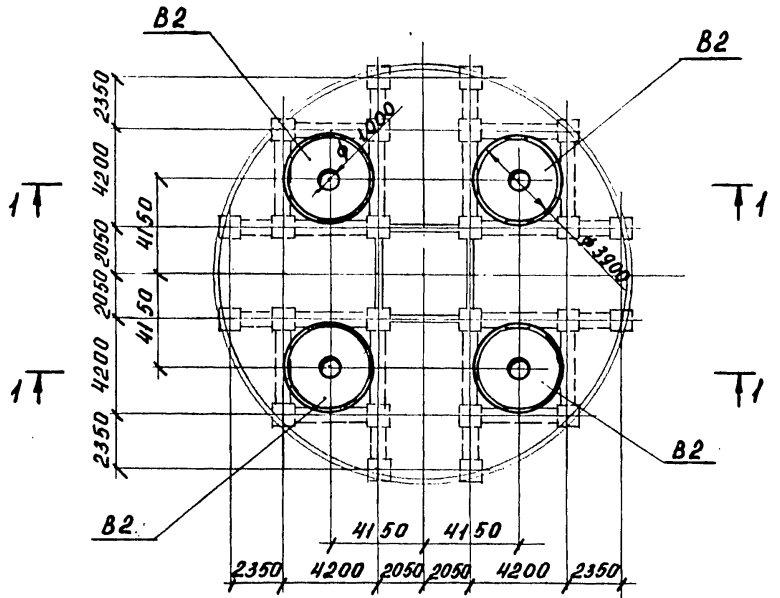
3.012.1-4.3-02 КМ

Воронка В1

Стадия	Лист	Листов
Р	1	1
ГОССТРОЙ СССР ЛЕНИНГРАДСКИЙ ПРОМСТРОЙПРОЕКТ		

ВЕДОМОСТЬ ЭЛЕМЕНТОВ

Марка	Сечение		Усилия	Группа кон-струкций	Марка металла	Примечание
	Эскиз	Состав				
B 2		см.докум. 04КМ	см. документ 00ПЗ лист 3	1	ВСт3сп5 ВСтЗсп5-1	



Инв. №подл. Подпись и дата. Взам. инв. №

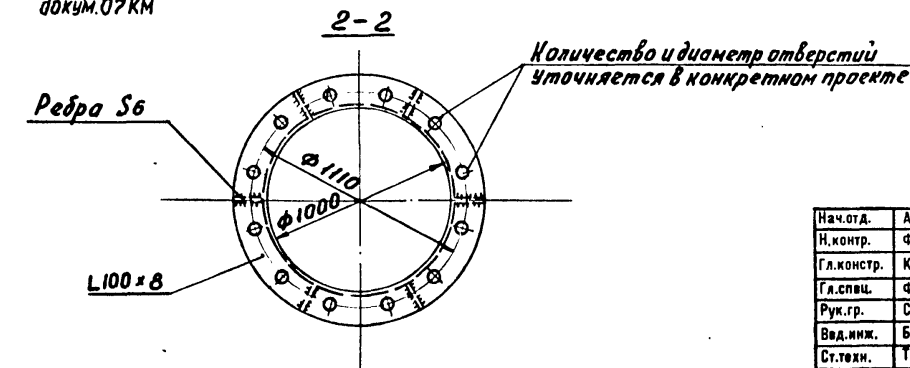
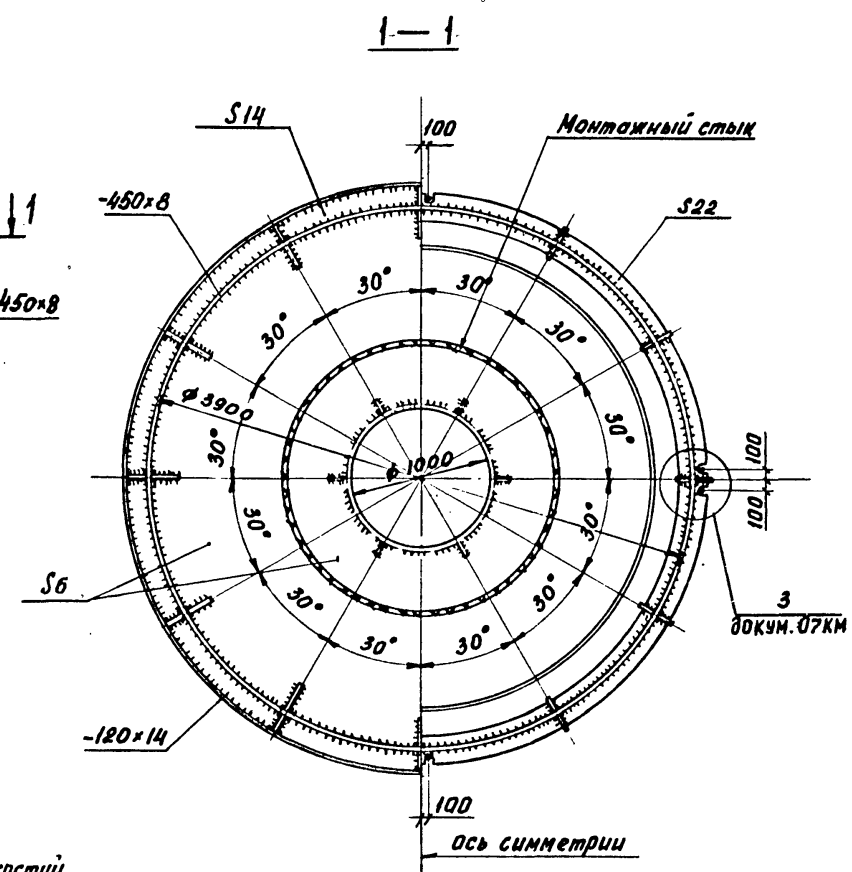
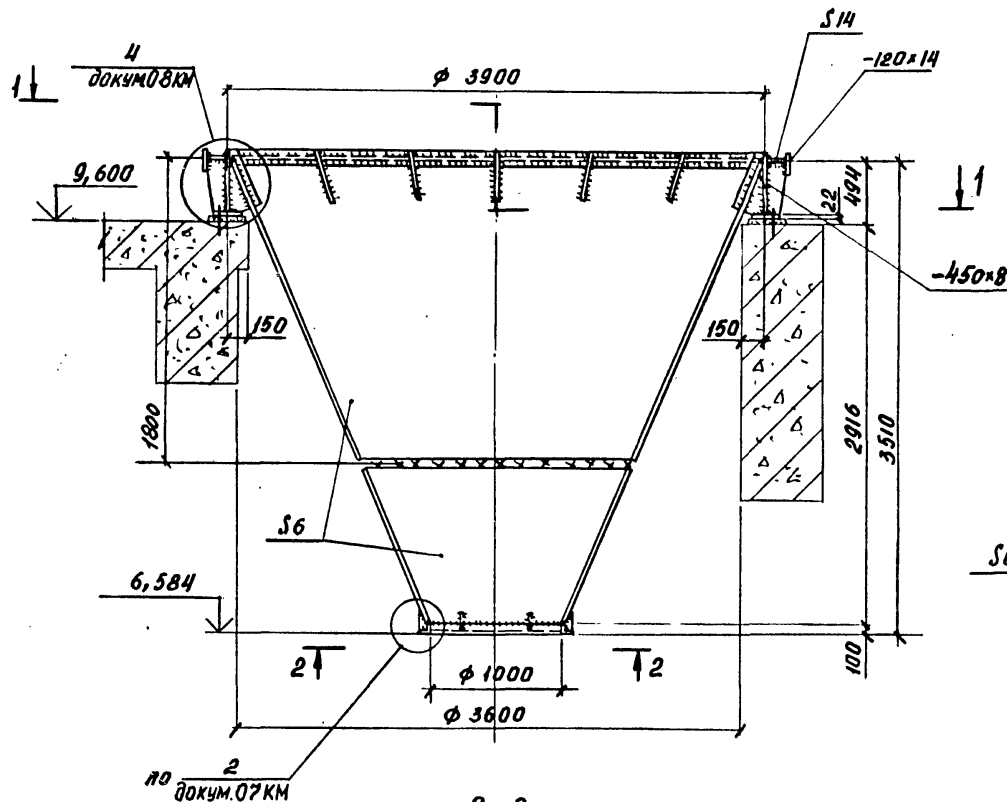
Нач.отд.	Артемьев	<i>Артемьев</i>
Н.контр.	Федорова	<i>Федорова</i>
Гл.констр.	Короткий	<i>Короткий</i>
Гл.спец.	Федотов	<i>Федотов</i>
Рук.гр.	Сухомлина	<i>Сухомлина</i>
Вед.инж.	Борисевич	<i>Борисевич</i>
Ст.техн.	Тараканов	<i>Тараканов</i>

3.012.1-4.3-03 КМ

Схема расположения воронок силоса для хранения угля

Стадия	Лист	Листов
Р		1

ГОССТРОЙ СССР
ЛЕНИНГРАДСКИЙ
ПРОМСТРОЙПРОЕКТ



ИНВ. № ПОДА. ПОДПИСЬ И ДАТА. ВЗАИМ. ИВ. №


Нач.отд.	Артемьев	<i>[Signature]</i>
Н.контр.	Федорова	<i>[Signature]</i>
Гл.констр.	Короткий	<i>[Signature]</i>
Гл.спец.	Федотов	<i>[Signature]</i>
Рук.гр.	Сухомятина	<i>[Signature]</i>
Вед.инж.	Борисевич	<i>[Signature]</i>
Ст.тех.	Тараканов	<i>[Signature]</i>

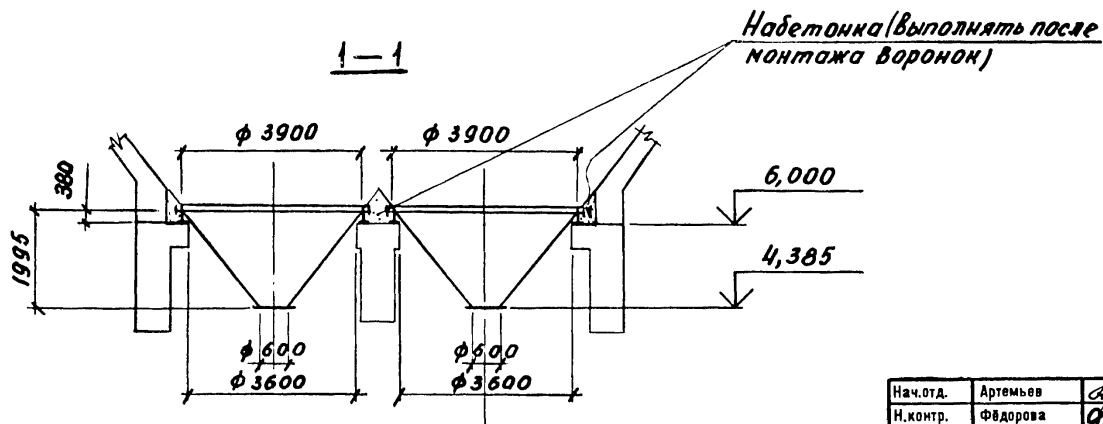
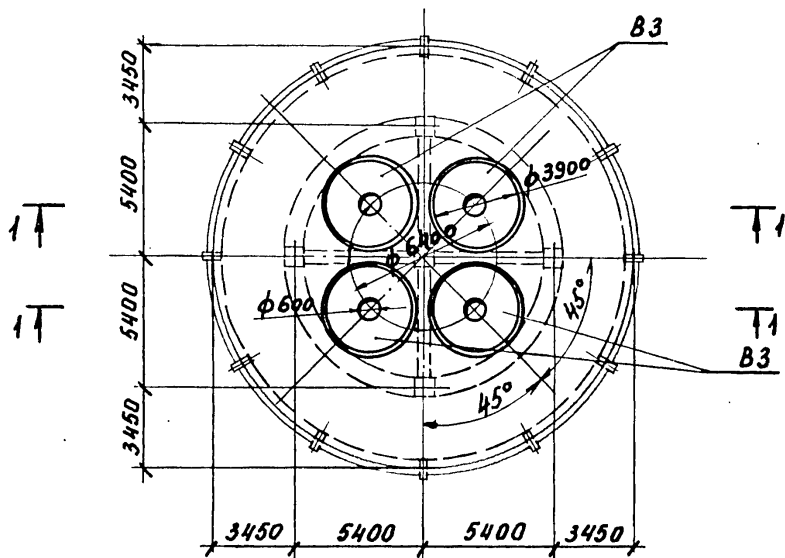
3.0121-4.3-04 КМ

Воронка В2

Стадия	Лист	Листов
Р	1	1
ГОССТРОЙ СССР ЛЕНИНГРАДСКИЙ ПРОМСТРОЙПРОЕКТ		

ВЕДОМОСТЬ ЭЛЕМЕНТОВ

Марка	Сечение		Усилия	Группа кон-струкций	Марка металла	Примечание
	Эскиз	Состав				
В 3		см.докум.06КМ	см. документ 00ПЗ лист 3	1	ВСтЗСт5 ВСтЗСт5-1	



Нач.отд.	Артемьев	<i>Артемьев</i>
Н.контр.	Федорова	<i>Федорова</i>
Гл.контр.	Короткий	<i>Короткий</i>
Гл.спец.	Федотов	<i>Федотов</i>
Рук.гр.	Сухомятина	<i>Сухомятина</i>
Вед.инж.	Борисевич	<i>Борисевич</i>
Ст.техн.	Тараканов	<i>Тараканов</i>

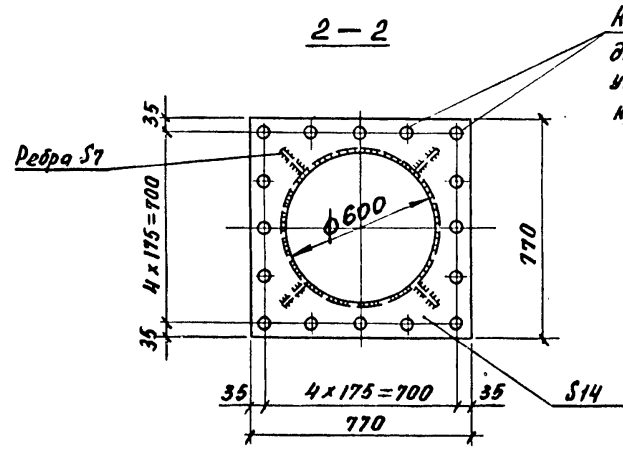
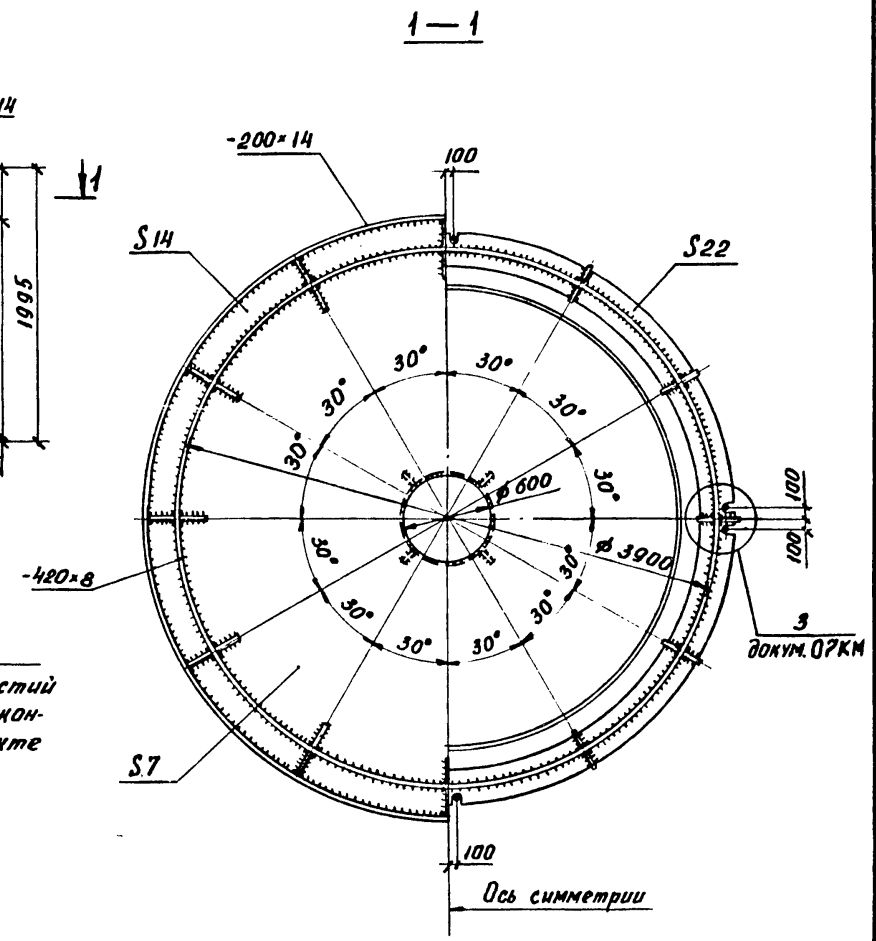
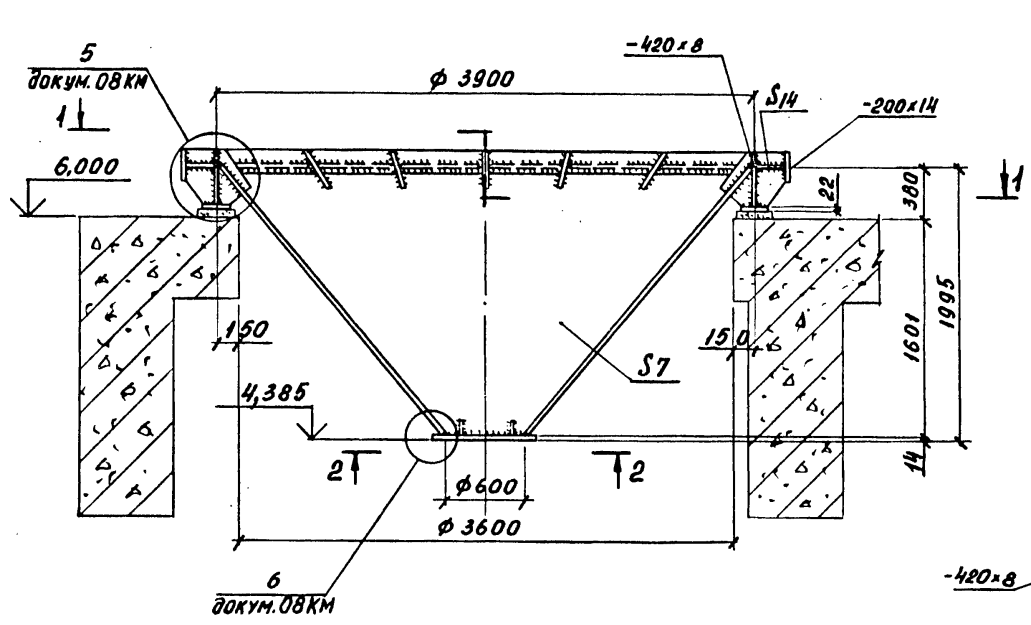
3.012.1-4.3-05 КМ

Схема расположения
воронки силоса для
хранения глинозема

Стадия	Лист	Листов
Р		1

ГОССТРОЙ СССР
ЛЕНИНГРАДСКИЙ
ПРОМСТРОЙПРОЕКТ

ИНВ.МЕТОД. ПОДПИСЬ И ДАТА. ВЗАМ.ИНВ.№



Количество и диаметр отверстий уточняются в конкретном проекте

ИНВ. № ПОДА. ПОДПИСЬ И ДАТА. ВЗАМ. ИНВ. №

Нач. отд.	Артемьев	<i>Арт</i>
Н. контр.	Федорова	<i>Фед</i>
Гл. констр.	Короткий	<i>Корт</i>
Гл. спец.	Федотов	<i>Фед</i>
Рук. гр.	Суходольна	<i>Сухо</i>
Вед. инж.	Борисович	<i>Бор</i>
Ст. техн.	Тараканов	<i>Тар</i>

3.012.1 - 4.3 - 06 КМ

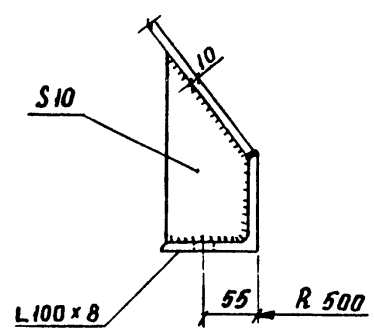
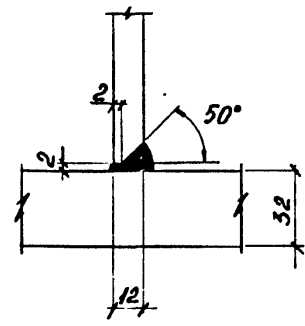
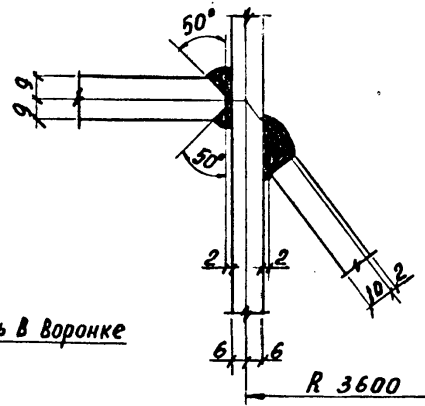
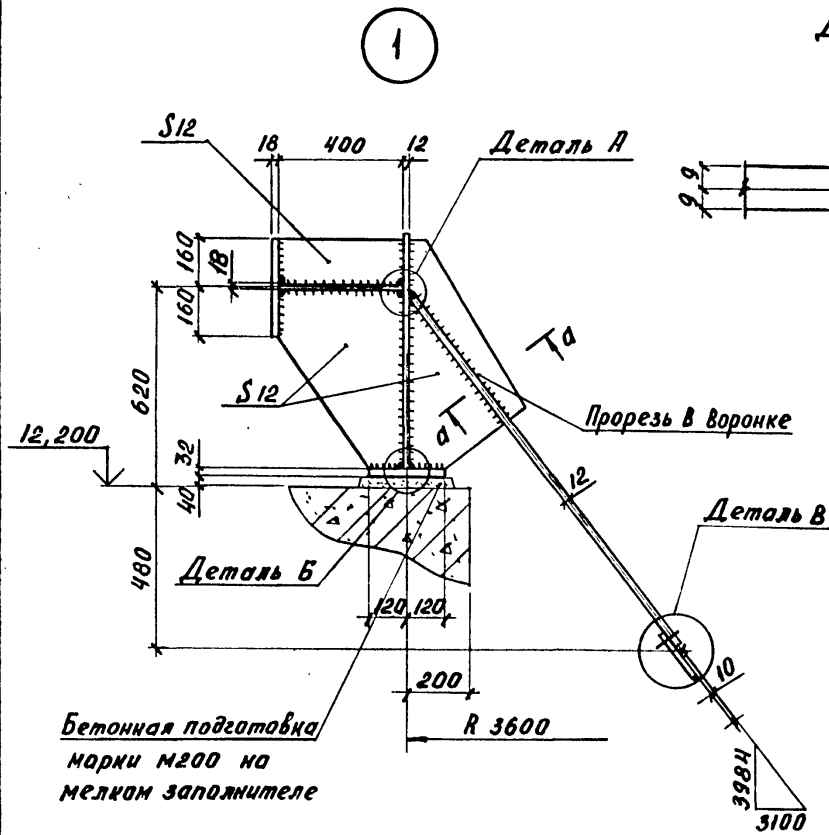
Воронка ВЗ

Стадия	Лист	Листов
Р	1	1
ГОССТРОЙ СССР ЛЕНИНГРАДСКИЙ ПРОМСТРОЙПРОЕКТ		

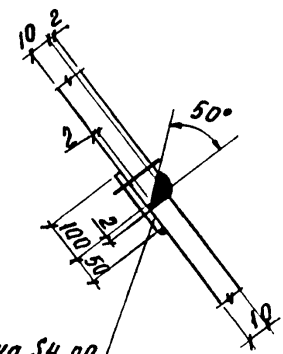
Деталь А

Деталь Б

2

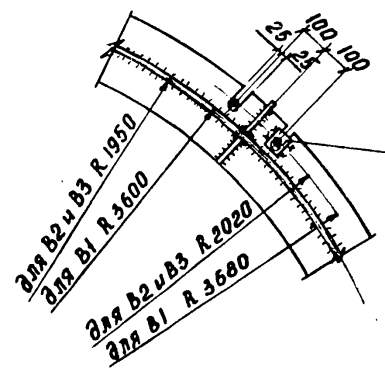


Деталь В



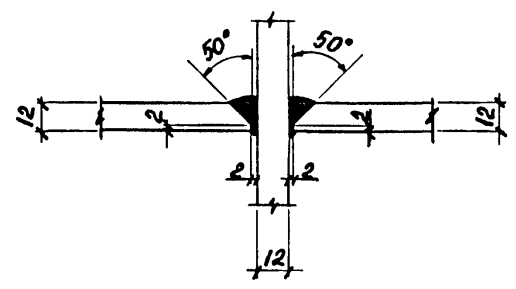
Подкладка S4 по всему периметру

3



В поясе отв. ф 50
в шайбе отв. ф 27
Якорные болты М24
Шайбы S32 для В1,
S22 для В2 и В3

а-а



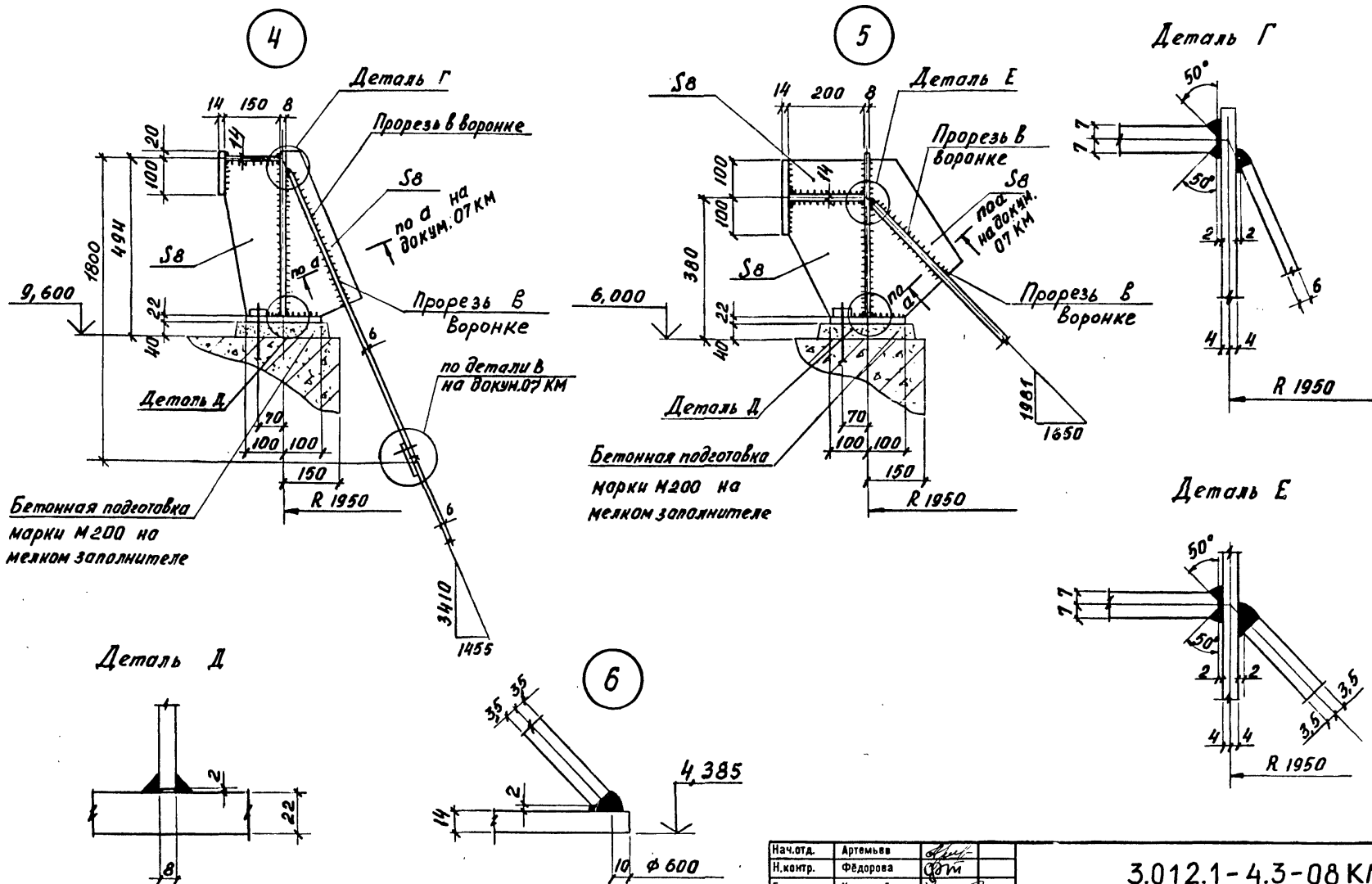
Нач.отд.	Артемьев	<i>Артемьев</i>	
Н.контр.	Федорова	<i>Федорова</i>	
Гл.констр.	Короткий	<i>Короткий</i>	
Гл.спец.	Федотов	<i>Федотов</i>	
Рук.гр.	Сукамлина	<i>Сукамлина</i>	
Вед.инж.	Борисевич	<i>Борисевич</i>	
Ст.техн.	Тараканов	<i>Тараканов</i>	

3.012.1-4.3-07 KM

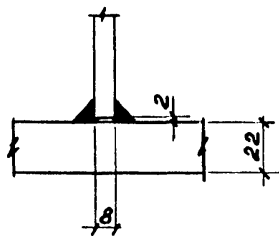
Узлы 1, 2, 3

Станция	Лист	Листов
Р		1
ГОССТРОЙ СССР ЛЕНИНГРАДСКИЙ ПРОМСТРОЙПРОЕКТ		

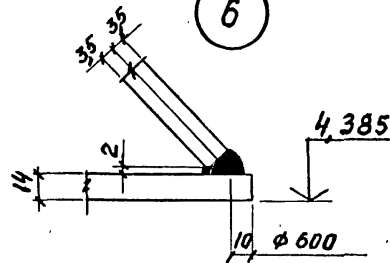
Имя, № подл., подписать и дату. ВЗАИМНОВ.И



Деталь Д



6



Нач.отд.	Артемьев	<i>Artemyev</i>	
Н.контр.	Федорова	<i>Fedorova</i>	
Гл.контр.	Короткий	<i>Korotkiy</i>	
Гл.спец.	Федотов	<i>Fedotov</i>	
Рук.гр.	Сухомлиня	<i>Sukhomlinya</i>	
Вед.инж.	Борисевич	<i>Borisovich</i>	
Ст.техн.	Тараканов	<i>Tarakanov</i>	

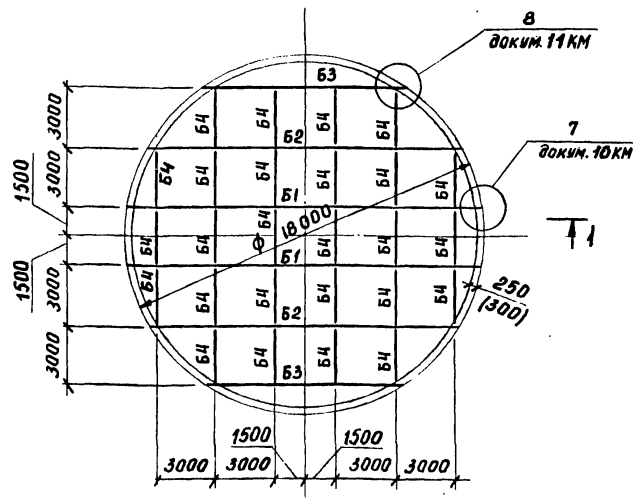
3.012.1-4.3-08 км

Узлы 4, 5, 6

Стадия	Лист	Листов
Р	1	1

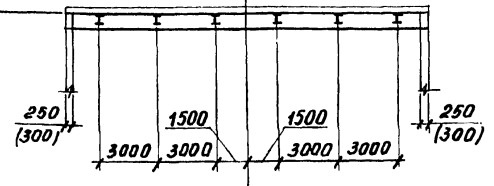
ГОССТРОЙ СССР
ЛЕНИНГРАДСКИЙ
ПРОМСТРОЙПРОЕКТ

21972-04 13



1-1

42,200 (для силоса хранения цемента)
 39,600 (для силоса хранения угля)
 36,100 (для силоса хранения глинозема)



Размеры в скобках - для силоса хранения цемента

ВЕДОМОСТЬ ЭЛЕМЕНТОВ

Марка	Сечение			Опорные усилия			Группа конструкций	Марка металла	Примечание
	Эскиз	Поз.	Состав	M кН(тс)	N кН(тс)	Q кН(тс)			
Б1	I		I 100Б2	—	—	400 (40)	2	09Г2С-6	
Б2	I		I 100Б2	—	—	350 (35)	2	—	
Б3	I		I 60Б1	—	—	170 (17)	2	ВстЗсп5-1	
Б4	I	1	I 20Б1	—	—	70 (7)	2	ВстЗсп5-1	поз. 2 для опирания плит
		2	-200x8						

ТАБЛИЦА НАГРУЗОК

НАГРУЗКА	Норм. нагрузка, кПа (тс/м²)	Кэфф. пере-грузки	Расч. нагрузка, кПа (тс/м²)
Постоянная нагрузка			
Бетонный пол δ=40 мм	1,0 (0,1)	1,1	1,1 (0,11)
Армированный слой δ=40 мм	1,0 (0,1)	1,1	1,1 (0,11)
Железобетонная плита δ=100 мм	2,5 (0,25)	1,1	2,75 (0,275)
Собственный вес металлоконструкций	1,0 (0,1)	1,05	1,05 (0,105)
Технологическое оборудование	5,0 (0,5)	1,2	6,0 (0,6)
Итого	10,5 (1,05)		12,0 (1,2)
Временная нагрузка			
Пыль	0,5 (0,05)	1,4	0,7 (0,07)
Всего	11,0 (1,1)		12,7 (1,27)
Атмосферные воздействия см. в выпуске 0			

При наличии в конкретном проекте нагрузок, отличных от указанных в таблице, балки подлежат дополнительному расчету.

Изм. отд.	Артемьев	<i>Арт</i>
И. контр.	Федорова	<i>Фед</i>
Гл. констр.	Короткий	<i>Корт</i>
Гл. спец.	Федотов	<i>Фед</i>
Рук. гр.	Сухомякина	<i>Сух</i>
Вед. инж.	Борисович	<i>Бор</i>
Ст. техн.	Тараканов	<i>Тар</i>

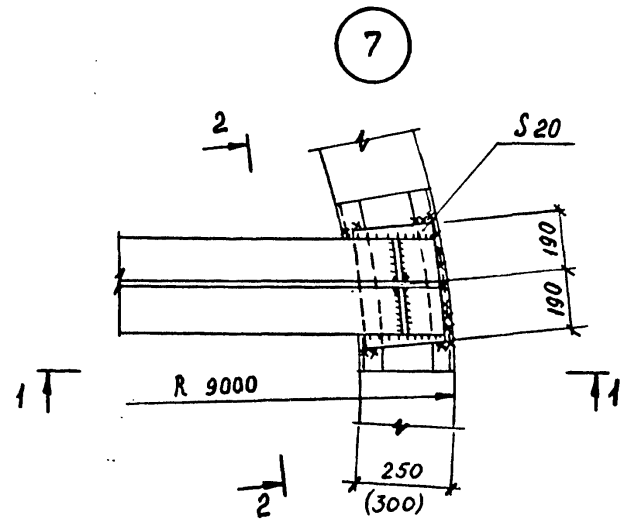
3.012.1-4.3-09КМ

Схема расположения балок надсилосного перекрытия

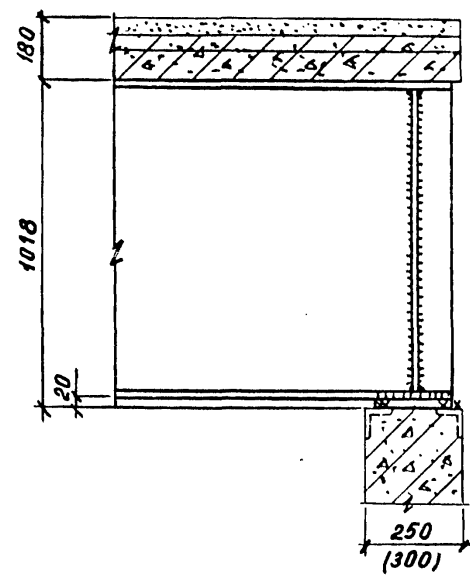
Стадия	Лист	Листов
Р	1	1

ГОССТРОЙ СССР
 ЛЕНИНГРАДСКИЙ
 ПРОМСТРОЙПРОЕКТ

Имя, Инициалы, Подпись и дата. Взам. инв. №

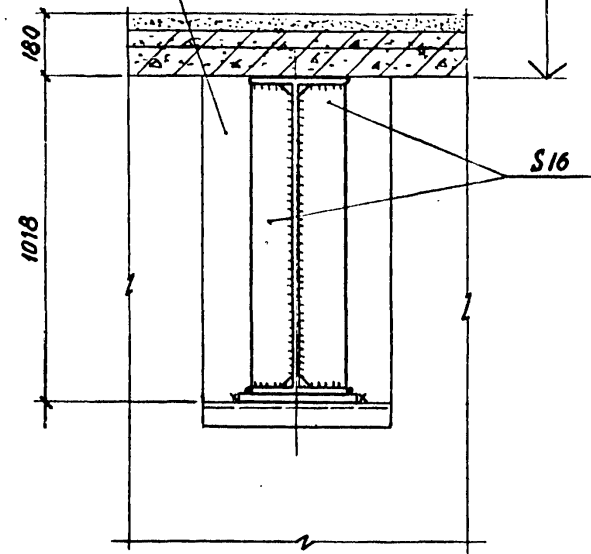


1-1



2-2

Гнездо забетонировать



42,200 (для силоса хранения цемента)
 39,600 (для силоса хранения угля)
 36,100 (для силоса хранения глинозема)

Размеры в скобках - для силоса хранения цемента

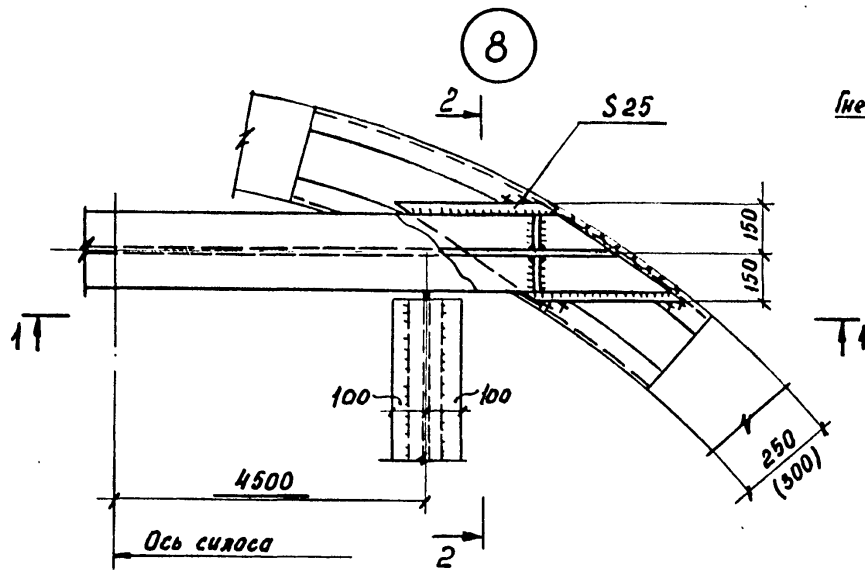
ИЗМ. № ПОДЛ. ПОДПИСЬ И ДАТА. ВЗАМ. ИНВ. №

Нач. отд.	Артемьев	<i>Артемьев</i>
Н. контр.	Федорова	<i>Федорова</i>
Гл. констр.	Короткий	<i>Короткий</i>
Гл. спец.	Федотов	<i>Федотов</i>
Рук. гр.	Сухомякина	<i>Сухомякина</i>
Вед. инж.	Бирисевич	<i>Бирисевич</i>
Ст. техн.	Тараканов	<i>Тараканов</i>

3.012.1-4.3-10 КМ

Узел 7

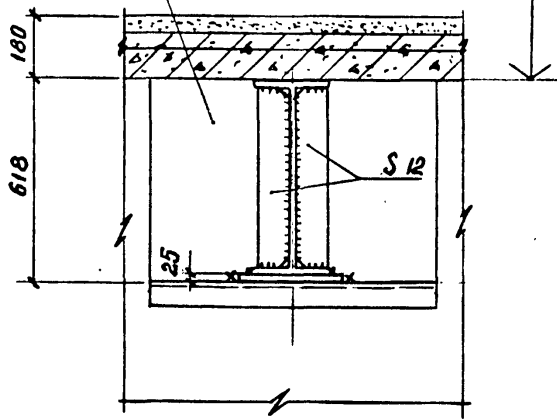
Стадия	Лист	Листов
Р		1
ГОССТРОЙ СССР ЛЕНИНГРАДСКИЙ ПРОМСТРОЙПРОЕКТ		



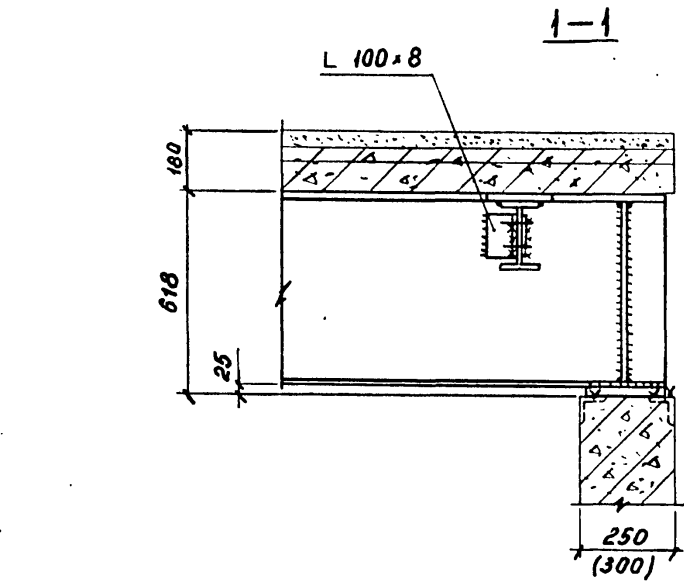
8

2-2

гнездо забетонировать



42,200 (для силоса хранения цемента)
 39,600 (для силоса хранения челя)
 36,100 (для силоса хранения глинозема)



1-1

Размеры в скобках - для силоса хранения цемента

ИНВ. № ПОДЛ. Подпись и дата ВЗАМ. ИНВ. №

Нач. отд.	Артемьев	<i>Арт</i>
Н. контр.	Федорова	<i>Фед</i>
Гл. констр.	Короткий	<i>Корт</i>
Гл. спец.	Федотов	<i>Фед</i>
Рук. гр.	Сухомлиня	<i>Сух</i>
Вед. инж.	Борисевич	<i>Бор</i>
Ст. техн.	Тараханов	<i>Тар</i>

3.012.1-4.3-11 КМ

Узел 8

Стадия	Лист	Листов
Р	1	1
ГОССТРОЙ СССР ЛЕНИНГРАДСКИЙ ПРОМСТРОЙПРОЕКТ		

Вид профиля и ГОСТ, ТУ	Марка металла и ГОСТ	Обозначение и размер профиля мм	Воранки			Балки надсиловского перекрытия			
			В1	В2	В3	Б1	Б2	Б3	Б4
Двутавры с параллельными гранями полок ГОСТ 26020-83	ВСтЗпс 6-1 ТУ 14-1-3023-80	I 20Б1							0,1
		Итого, т							0,1
	ВСтЗсп 5-1 ТУ 14-1-3023-80	I 60Б1						4,0	
		Итого, т						4,0	
	09Г2С-6 ГОСТ 19281-73	I 100Б2				4,5	3,9		
Итого, т					4,5	3,9			
Всего профиля, т					4,5	3,9	1,0	0,1	
Сталь прокатная угловая равнополочная ГОСТ 6509-72*	ВСтЗсп 5-1 ТУ 14-1-3023-80	L 100 x 8	0,1	0,1		0,05	0,05	0,05	
		Итого, т	0,1	0,1		0,05	0,05	0,05	
Всего профиля, т			0,1	0,1		0,05	0,05	0,05	
Сталь листовая горячекатаная ГОСТ 19903-74*	09Г2С-6 ГОСТ 19282-73	S 10	3,0						
		S 12	4,7						
		S 18	2,6						
		S 32	1,4						
	Итого, т		11,7						

ИНВ. МЕТОД. ПОДПИСЬ И ДАТА. ВЗАМ. ИНВ. №

Нач. отд.	Артемьев	<i>Арт</i>
Н. контр.	Федорова	<i>Фед</i>
Гл. констр.	Короткий	<i>Корт</i>
Гл. спец.	Федотов	<i>Фед</i>
Рук. гр.	Сухомятина	<i>Сух</i>
Вед. инж.	Борисевич	<i>Бор</i>
Техник	Алексеева	<i>Алек</i>

3.012.1-4.3-12 КМ

Спецификация стали
по маркам конструкций

Стадия	Лист	Листов
Р	1	2

ГОССТРОЙ СССР
ЛЕНИНГРАДСКИЙ
ПРОМСТРОЙПРОЕКТ

Копировал 21972-04 17

Формат

Вид профиля и ГОСТ, тч	Марка металла и ГОСТ	Обозначение и размер профиля, мм	Воронки			Балки надсильного перекрытия			
			В1	В2	В3	Б1	Б2	Б3	Б4
Сталь листовая горячекатаная ГОСТ 19903-74*	ВСтЗсп5-1 ТЧ 14-1-3023-80	S6		1,4					
		S7			1,0				
		S8		0,6	0,6				0,05
		S12						0,05	
		S14		0,4	0,7				
		S16				0,1	0,1		
		S20				0,05	0,05		
	Итого, т			2,4	2,3	0,15	0,15	0,05	0,05
	ВСтЗсп5 ГОСТ 380-71*	S22		0,5	0,5				
		S25						0,05	
	Итого, т			0,5	0,5			0,05	
	ВСтЗкп2 ГОСТ 380-71*	S4		0,1	0,1				
		Итого, т		0,1	0,1				
Всего профиля, т			14,8	3,0	2,8	0,15	0,15	0,1	0,05
Итого масса металла			11,9	3,1	2,8	4,7	4,1	1,15	0,15
В том числе по маркам стали, т	09Г2С-6		11,7			4,5	3,9		
	ВСтЗсп5-1		0,1	2,5	2,3	0,2	0,2	1,10	0,05
	ВСтЗсп5			0,5	0,5			0,05	
	ВСтЗпсб-1								0,1
	ВСтЗкп2		0,1	0,1					

Вид профиля и ГОСТ, ТУ	Марка металла и ГОСТ, ТУ	Обозначение размер профиля мм	N п/п	Код			Количество, шт.	Длина, мм	Масса металла по элементу конструкции, т		Общая масса, т
				марки металла	вида профиля	размера профиля			Варанки	Балки	
1	2	3	4	5	6	7	8	9	526393	526153	
Двутавры с параллельными гранями полок ГОСТ 26020-83	ВСт3пс6-1 ТУ 14-1-3023-80	I 20Б1	1				26			2,6	2,6
	Итого		2							2,6	2,6
	ВСт3сп5-1 ТУ 14-1-3023-80	I 60Б1	3				2			2,0	2,0
	Итого		4							2,0	2,0
	О9Г2С-6 ГОСТ 19281-73	I 100Б2	5				4			16,8	16,8
	Итого		6							16,8	16,8
Всего профиля			7		24511					21,4	21,4
Сталь прокатная угловая равнополочная ГОСТ 8509-72*	ВСт3сп5-1 ТУ 14-1-3023-80	L 100x8	8						0,2	0,3	0,5
	Итого		9						0,2	0,3	0,5
Всего профиля			10		21143				0,2	0,3	0,5
Сталь листовая горячекатаная ГОСТ 19003-74*	О9Г2С-6 ГОСТ 19282-73	S10	11						6,0		6,0
		S12	12						9,4		9,4
		S16	13						5,2		5,2
		S32	14						2,8		2,8
	Итого		15						23,4		23,4
	ВСт3сп5 ГОСТ 380-71*	S25		16							0,1
			17							0,1	0,1

Нач. отд.	Артемьян	<i>Арт</i>
Н. констр.	Фадорова	<i>Фад</i>
Гл. констр.	Короткий	<i>Корт</i>
Гл. спец.	Федотов	<i>Фед</i>
Рук. гр.	Сухомлиня	<i>Сух</i>
Вед. инж.	Барсевич	<i>Барс</i>
Техник	Алексеева	<i>Алек</i>

3.012.1-4.3-13 КМ

Техническая спецификация
стали силоса для хранения
цемента (с варанками В1)

Стандия	Лист	Листов
Р	1	2
ГОССТРОЙ СССР ЛЕНИНГРАДСКИЙ ПРОМСТРОЙПРОЕКТ		

Вид профиля и ГОСТ, ТУ	Марка металла и ГОСТ, ТУ	Обозначение и размер профиля мм	N п/п	Код			Количество, шт	Длина, мм	Масса металла по элементам конструкции		Общая масса, т	
				марки металла	Виды профиля	размера профиля			Код элемента конструкции	Воронки		Балки
										Код элемента конструкции		
1	2	3	4	5	6	7	8	9	526393	526153		
Сталь листовая горячекатаная ГОСТ 19903-74*	ВСт3сп5-1 ТУ 14-1-3023-80	S8	18							1,3	1,3	
		S12	19							0,1	0,1	
		S16	20								0,4	0,4
		S20	21								0,2	0,2
	Итого		22								2,0	2,0
	ВСт3кп2 ГОСТ 380-71*	S4	23							0,2		0,2
Итого			24						0,2		0,2	
Всего профиля			25		72117				23,6	2,1	25,7	
Итого масса металла			26						23,8	23,8	47,6	
В том числе по маркам стали	09Г2С-6		27						23,4	16,8	40,2	
	ВСт3сп5-1		28						0,2	4,3	4,5	
	ВСт3пс6-1		29							2,6	2,6	
	ВСт3кп2		30						0,2		0,2	
	ВСт3сп5		31							0,1	0,1	

Вид профиля и ГОСТ, ТУ	Марка металла и ГОСТ, ТУ	Обозначение и размер профиля, мм	№п/п	Код			Количество, шт.	Длина, мм	Масса металла по элементам конструкций, т		Общая масса, т
				марки металла	вида профиля	размера профиля			Воронки	Балки	
1	2	3	4	5	6	7	8	9	526393	526153	
Двутавры с параллельными гранями полок ГОСТ 26020-83	ВСтЗпс 6-1 ТУ 14-1-3023-80	I 20Б1	1				26			2,6	2,6
	Итого		2							2,6	2,6
	ВСтЗсп 5-1 ТУ 14-3023-80	I 60Б1	3				2			2,0	2,0
	Итого		4							2,0	2,0
	09Г2С-6 ГОСТ 19281-73	I 100Б2	5				4			16,8	16,8
	Итого		6							16,8	16,8
Всего профиля			7		24511					16,8	16,8
Сталь прокатная угловая равнополочная ГОСТ 8509-72*	ВСтЗсп 5-1 ТУ 14-1-3023-80	L 100x8	8						0,4	0,3	0,7
	Итого		9						0,4	0,3	0,7
Всего профиля			10		21113				0,4	0,3	0,7
Сталь листовая горячекатаная ГОСТ 19903-74*	ВСтЗсп 5-1 ТУ 14-1-3023-80	S6	11						5,6		5,6
		S8	12						2,4	1,3	3,7
		S12	13							0,1	0,1
		S14	14						1,6		1,6
		S16	15							0,4	0,4
	S20	16							0,2	0,2	
Итого		17						9,6	2,0	11,6	

Нач.отд.	Артемьев	<i>Арт</i>
Н.контр.	Федорова	<i>Фед</i>
Гл.контр.	Короткий	<i>Корт</i>
Гл.спец.	Федотов	<i>Фед</i>
Рук.гр.	Сухомлиная	<i>Сух</i>
Вед.инж.	Борисевич	<i>Бор</i>
Техник	Алексеева	<i>Алек</i>

3.012.1-4.3-14 КМ

Техническая спецификация
стали силоса для хранения
цели (с воронками В2)

Стадии	Лист	Листов
Р	1	2
ГОССТРОЙ СССР ЛЕНИНГРАДСКИЙ ПРОМСТРОЙПРОЕКТ		

Вид профиля и ГОСТ, ТУ	Марка металла и ГОСТ, ТУ	Обозначение и размер профиля, мм	№ шт	Код			Количество, шт.	Длина, мм	Масса металла по элементам конструкции, т		Общая масса, т
				марки металла	вида профиля	размера профиля			Воранки	Балки	
1	2	3	4	5	6	7	8	9	526393	526153	
Сталь листовая горячекатаная ГОСТ 19903-74*	ВСт3сп5	S22	18						2,0		2,0
	ГОСТ 380-71*	S25	19							0,1	0,1
	Итого		20						2,0	0,1	2,1
	ВСт3кп2	S4	21						0,4		0,4
	ГОСТ 380-71*										
Итого			22						0,4		0,4
Всего профиля			23		72117				12,0	2,1	14,1
Итого масса металла			24						12,4	23,8	36,2
В том числе по маркам стали	09Г2С-6		25							16,8	16,8
	ВСт3сп5-1		26						10,0	4,3	14,3
	ВСт3сп5		27						2,0	0,1	2,1
	ВСт3пс6-1		28							2,6	2,6
	ВСт3кп2		29						0,4		0,4

Вид профиля и ГОСТ, ТУ	Марка металла	Обозначение и размер профиля, мм	N п/п	Код			Количество, шт	Длина, мм	Масса металла по элементам конструкции, т		Общая масса, т
				марки металла	вида профиля	размера профиля			Воранки	Болки	
1	2	3	4	5	6	7	8	9	526393	526153	
Двутавры с параллельными гранями полон ГОСТ 26020-83	ВСт3пс6-1 ТУ 14-1-3023-80	I 2061	1				26			2,6	2,6
	Итого		2							2,6	2,6
	ВСт3сп5-1 ТУ 14-1-3023-80	I 6061	3				2			2,0	2,0
	Итого		4							2,0	2,0
	09Г2С-6 ГОСТ 19281-73	I 100Б2	5				4			16,8	16,8
	Итого		6							16,8	16,8
Всего профиля			7		24511					16,8	16,8
Сталь прокатная угловая равнополочная ГОСТ 8509-72*	ВСт3сп5-1 ТУ 14-1-3023-80	L 100x8	8							0,3	0,3
	Итого		9							0,3	0,3
			10		21113					0,3	0,3
Всего профиля										0,3	0,3
Сталь листовая горячекатаная ГОСТ 19903-74*	ВСт3сп5-1 ТУ 14-1-3023-80	S7	11						4,0		4,0
		S8	12						2,4	1,3	3,7
		S12	13							0,1	0,1
		S14	14						2,8		2,8
		S16	15							0,4	0,4
		S20	16							0,2	0,2
	Итого		17						9,2	2,0	11,2

Нач.отд.	Артемьев	<i>Артемьев</i>
Н.контр.	Федорова	<i>Федорова</i>
Гл.констр.	Короткий	<i>Короткий</i>
Гл.спец.	Федотов	<i>Федотов</i>
Рук.гр.	Сухомятина	<i>Сухомятина</i>
Вед.инж.	Борисевич	<i>Борисевич</i>
Техник	Алексеева	<i>Алексеева</i>

3.012.1-4.3-15 KM

Техническая спецификация
стали силоса для хранения
глинозема (с воронками ВЗ)

Студия	Лист	Листов
Р	1	2
ГОССТРОЙ СССР ЛЕНИНГРАДСКИЙ ПРОМСТРОЙПРОЕКТ		

Вид профиля и ГОСТ, ТУ	Марка металла	Обозначение и размер профиля, мм	N п/п	Код			Количество шт.	Длина, мм	Масса металла по элементам конструкций, т		Общая масса, т
				марки металла	вида профиля	размера профиля			Воронки	Балки	
1	2	3	4	5	6	7	8	9	526393	526153	т
Сталь листовая горячекатаная ГОСТ 19903-74*	ВСтЗсп5	S22	18						2,0		2,0
	ГОСТ 380-74*	S25	19							0,1	0,1
	Итого		20	14460					2,0	0,1	2,1
Всего профиля			21		72117				11,2	2,1	13,3
Итого масса металла			22						11,2	23,8	35,0
В том числе по маркам стали	09Г2С-6		23							16,8	16,8
	ВСтЗсп5-1		24						9,2	4,3	13,5
	ВСтЗсп5		25						2,0	0,1	2,1
	ВСтЗсп6-1		26							2,6	2,6

Инв. № подл. Подпись и дата. Возм. инв. №

3.012.1-4.3-15 КМ Лист 2

Копировал 21972-04 (24) Формат

Акт 18.02.84