

ИСПОЛНИТЕЛЬНЫЙ КОМИТЕТ ЛЕНИНГРАДСКОГО ГОРОДСКОГО СОВЕТА НАРОДНЫХ ДЕПУТАТОВ

ГЛАВНОЕ АРХИТЕКТУРНО-ПЛАНИРОВОЧНОЕ УПРАВЛЕНИЕ

ТИПОВЫЕ КОНСТРУКЦИИ И ДЕТАЛИ ЗДАНИЙ И СООРУЖЕНИЙ ДЛЯ СТРОИТЕЛЬСТВА В ЛЕНИНГРАДЕ

СЕРИЯ 1.24.1 КЛ-3

ПАНЕЛИ ПЕРЕКРЫТИЙ МНОГОПУСТОТНЫЕ
ЖЕЛЕЗОБЕТОННЫЕ СВЯЗЕВОГО КАРКАСА
ОБЩЕСТВЕННЫХ ЗДАНИЙ

ВЫПУСК 2-1

АРМАТУРНЫЕ ИЗДЕЛИЯ

1987

Согласовано

Имя, № подл. Подпись и дата Взам. инв. №

Номер изм.	Основание изменений	Краткое содержание изменений	Номера листов			Подписи	
			корректировка	дополнение	аннулирование	ГИП, ГАП	Гл. спец.

Номер изм.	Основание изменений	Краткое содержание изменений	Номера листов			Подписи	
			корректировка	дополнение	аннулирование	ГИП, ГАП	Гл. спец.

НАЧ. ОМД	ПЕЧЕРСКИЙ	<i>[Signature]</i>	05.07
ГА. КОНСТР	БУНИЧ	<i>[Signature]</i>	—
РУК. ГР.	БАБИНА	<i>[Signature]</i>	—
ПРОВЕРИ	БАБИНА	<i>[Signature]</i>	—
РАССЧИТ	—	—	—
ИСПОЛНИ	—	—	—
И. КОНТР	БУНИЧ	<i>[Signature]</i>	—

1.241.1 КЛ-3 2-1 ИК

ИНФОРМАЦИОННАЯ КАРТА

Стадия	Лист	Листов
Р	1	
ЛЕННИПРОЕКТ ОКУ		

КЛ

Номер выпуска	Наименование выпуска	Документ утверждения	Документ изменения	Номер выпуска	Наименование выпуска	Документ утверждения	Документ изменения
Выпуск I - 1	Панели длиной 276 и 396см шириной 119 и 179см с рабочей арматурой класса АШ.	Указание № 51-У от 18.06.87					
Выпуск I - 2	Панели длиной 576 и 696см шириной 99, 119, 179, 238см с предварительно-напрягаемой арматурой класса АІУ	-"					
Выпуск I - 3	Панели длиной 576 и 696см шириной 99, 119, 179, 238см с предварительно-напрягаемой арматурой класса АІУ	-"					
Выпуск I - 4	Панели связанные длиной 276 и 396 см, шириной 119 см с рабочей арматурой класса А ІІІ	-"					
Выпуск I-5	Панели связанные длиной 576 и 696 см, шириной 119 см с предварительно напрягаемой арматурой класса А ІУ	-"					
Выпуск I-6	Панели связанные длиной 576 и 696 см, шириной 119 см с предварительно напрягаемой арматурой класса А І У	-"					
Выпуск 2-1	Арматурные изделия	-"					

Взам. инв. №

Подпись и дата

Имя, № подл.

НАЧ. ОТА	ПЕЧЕРСКИЙ	<i>Лиз</i>	06.86	1.241.1КА-3	2-1	СС	
ГЛ. КОНСТР	БУНИЧ	<i>В.В.</i>	-"-	Состав серии	Стадия	Лист	Листов
РУК. ГР	БАБИНА	<i>Лиз</i>	-"-		Р	1	1
ПРОВЕРИЛ	БАБИНА	<i>Лиз</i>	-"-		ЛЕННИИПРОЕКТ ОКУ		
РАССЧИТ	-	-	-"-				
ИСПОЛНИЛ	МАЙЗАННА	<i>Лиз</i>	-"-				
Н. КОНТР	БУНИЧ	<i>В.В.</i>	-"-				

Обозначение	Наименование	№ стр.	Примечание
1.241.1 КЛ-3 2-1	ОБЛОЖКА	—	
	ТИТУЛЬНЫЙ ЛИСТ	1	
ИК	ИНФОРМАЦИОННАЯ КАРТА	2	
СС	СОСТАВ СЕРИИ	3	
С	СОДЕРЖАНИЕ	4	
ПЗ	ПОЯСНИТЕЛЬНАЯ ЗАПИСКА	5	
01	КАРКАСЫ КК-1 → КК-5. СЕТКИ СК-1 → СК-4		
	СЕТКИ 4с... по ГОСТ 23279-85		
	ОТДЕЛЬНЫЕ СТЕРЖНИ ОС-1, ОС-2, ОС-4	6,7	
О1СБ	КАРКАСЫ КК-1 → КК-5		
	СЕТКИ СК-1 → СК-4		
	СЕТКИ 4с... по ГОСТ 23279-85		
	СБОРОЧНЫЙ ЧЕРТЕЖ	8-10	
02	СЕТКИ СК-5 → СК-8		
	КАРКАСЫ КК-6; КК-7	11	
02СБ	СЕТКИ СК-5 → СК-8		
	КАРКАСЫ КК-6; КК-7		
	СБОРОЧНЫЙ ЧЕРТЕЖ	12	
03	КАРКАСЫ КК-9; КК-8	13	
03СБ	КАРКАСЫ КК-9; КК-8		
	СБОРОЧНЫЙ ЧЕРТЕЖ	14	
04	ПРОСТРАНСТВЕННЫЙ КАРКАС		
	ПКК-1	15	
05	ПРОСТРАНСТВЕННЫЙ КАРКАС		
	ПКК-2	16	
06	ПРОСТРАНСТВЕННЫЙ КАРКАС		
	ПКК-3	17	
	ПРОСТРАНСТВЕННЫЙ КАРКАС		
07	ПКК-4	18	

Обозначение	Наименование	№ стр.	Примечание
08	ПРОСТРАНСТВЕННЫЙ КАРКАС		
	ПКК-5	19	
09	ПРОСТРАНСТВЕННЫЙ КАРКАС		
	ПКК-6	20	

Изм. № подл. Подпись и дата Взам. инв. №

НАЧ. ОТД.	ПЕЧЕРСКИИ	AS	06.07	1.241.1 КЛ-3 2-1 С		
ГЛ. КОНСТР.	БУНИЧ	AS	—			
РУК. ГР.	БАБИНА	AS	—			
ПРОВЕРКА	—	—	—			
РАССЧЕТ	—	—	—	СОДЕРЖАНИЕ		
ИСПОЛНИЛ	ДРЕМАНТ	AS	—			
И. КОНТР.	БУНИЧ	AS	—			
				Студия	Лист	Листов
				Р		
				ЛЕННИИПРОЕКТ		

1. ОБЩИЕ ПОЛОЖЕНИЯ.

- 1.1 Настоящий выпуск содержит рабочие чертежи арматурных изделий многоэтажных панелей перекрытий для общественных зданий со связевым каркасом.
- 1.2 Опалубочно-арматурные чертежи панелей перекрытий даны в выпусках I-1; I-2; I-3; I-4; I-5; I-6,
- 1.3 Закладные детали приняты по серии I.031КУ-2 вып. I, монтажные петли по серии I.031КУ-1, вып. 6-I.2.
- 1.4 Указания по антикоррозийной защите закладных деталей приведены в пояснительной записке серии I.031КУ-2 вып. I.
- 1.5 Перечень нормативно-технической документации дан в выпуске I-1.

2. КОНСТРУКЦИЯ.

- 2.1 Многопустотные панели перекрытий длиной 2760 и 3960мм армируются плоскими сварными каркасами и сварными сетками; многопустотные связевые панели- пространственными каркасами и сварными сетками.
- 2.2 Многопустотные панели длиной 5760 и 6960мм армируются:
 - верхние зоны и приопорные участки сварными сетками;
 - нижняя зона - предварительно напрягаемой рабочей арматурой классов АIV и Ат-I (АтIV).
 Многопустотные связевые панели длиной 5760 и 6960мм, кроме того, армируются по крайним боковым зонам пространственными каркасами.
- 2.3 Пространственные каркасы собираются из плоских каркасов, отдельных стержней и закладных деталей.
- 2.4 Сварные крестообразные соединения стержней имеют ненормированную прочность в сварных сетках типа "4С" по ГОСТ 23279-85, сварных сетках марок СК-I-СК-4; в остальных арматурных изделиях - нормируется.

3. УКАЗАНИЯ ПО ИЗГОТОВЛЕНИЮ И МАТЕРИАЛ.

- 3.1 Плоские арматурные изделия и сборка пространственных каркасов выполняются с применением контактной точечной сварки в соответствии с требованиями ГОСТ 14098-85, ГОСТ 10922-75 и СН 393-78.

- 3.2 Для обеспечения защитного слоя рабочей арматуры в ненапрягаемых панелях предусмотрена установка специальных У - образных хомутов.
- 3.3 Сварные арматурные сетки для армирования многопустотных панелей приняты по ГОСТ 23279-85; сварные арматурные сетки для связевых панелей разработаны из арматуры класса Вр-I по ГОСТ 6727-80.
- 3.4 Плоские арматурные каркасы выполнены из стали класса Вр-I и арматуры класса АIII по ГОСТ 5781-82.
- 3.5 В качестве предварительно напрягаемой рабочей арматуры принята стержневая горячекатанная арматура класса АIV по ГОСТ 5781-82^х(Ат-IV по ГОСТ 10884-81) и стержневая термически упрочненная сталь класса Ат-У по ГОСТ 10884-81.
- 3.6 Предварительное натяжение стержневой арматуры предусмотрено электротермическим способом.

Согласовано

Имя, № год. Подпись и дата. Взам. №

НАЧ. ОУД.	ПЕЧЕРСКИЙ	12	06.87	1. 241.1 КЛ-3 2-1 ПЗ	Пояснительная ЗАПИСКА	Страниц	Лист	Листов
ГЛ. КОНС.	БУНИЧ	12	06.87			Р	1	1
РУК. ГР.	БАБИНА	12	06.87			ЛЕННИИПРОЕКТ ОКУ		
Провер.	БАБИНА	12	06.87					
Разработ.	БУНИЧ	12	06.87					
Исполнил	СЕДОВА	12	06.87					
И. контр.	БУНИЧ	12	06.87					

Формат 12

Кл

Согласовано

Имя, № подл., Подпись и дата, Взам. № №

Формат Зона	Поз	Обозначение	Наименование	Коп. на исполнение												Примечание		
				-	01	02	03	04	05	06	07	08	09	10	11		12	
			ДОКУМЕНТАЦИЯ															
		1.241 КА-3 2-1 ПЗ	ПОЯСНИТЕЛЬНАЯ ЗАПИСКА															
		01 СБ	СБОРОЧНЫЙ ЧЕРТЕЖ															
			СБОРОЧНЫЕ ЕДИНИЦЫ															
			ГОСТ 6727-80															МАССА 1 ПОЗ, КГ
	1		φ3ВрI l=1140	11		16				23			28					0.06
	2		φ4ВрI l=2700	3	5													0.25
	1		φ3ВрI l=1740		11		16		23					28				0.09
	2		φ4ВрI l=3900			3	5											0.36
	1		φ3ВрI l=940					23										0.05
	2		φ4ВрI l=5700					3	5	3	6							0.52
	1		φ3ВрI l=2340								23							0.12
	2		φ4ВрI l=6900										3	5				0.63
	1		φ4ВрI l=200											10	18			0.02
	2		φ4ВрI l=1000											2				0.09
	2		φ4ВрI l=1800												2			0.16
	1		φ4ВрI l=200													20		0.02
	2		φ5ВрI l=2710													1		0.39
			ГОСТ 5781-82															
	3		φ8AIII l=2710													1		1.07

4С 3ВрI-200 114+270 50х50
 4С 3ВрI-250 114+270 70
 4С 3ВрI-250 114+270 70
 4С 3ВрI-250 114+390 50х50
 4С 3ВрI-250 114+390 70
 4С 3ВрI-250 114+570 50х50
 4С 3ВрI-250 114+570 70
 4С 3ВрI-250 114+570 70
 4С 3ВрI-250 114+690 50х50
 4С 3ВрI-250 114+690 70
 4С 3ВрI-250 114+690 70

НАЧ.ОТД.	ПЕЧЕРСКИЙ	06.08.	1.241.1 КА-3 2-1 01
ГЛАВ. КОНС.	БУНИЧ	"	
РУК.ГР.	БАБИНА	"	КАРКАСЫ КК-1 ÷ КК-5
ПРОВЕР.	МАИЗДИНА	"	СЕТКИ СК-1 ÷ СК-4
РАССЧЕТ.	МАИЗДИНА	"	СЕТКИ 4С... - по ГОСТ 23279-85
ИСПОЛН.	БОРОВИЦКАЯ	"	ОТДЕЛЬНЫЕ СТЕРЖНИ ОС-1,
И.КОНТР.	БУНИЧ	"	ОС-2, ОС-4.

Листов	Лист	Страниц
2	1	Р

ЛЕННИИПРОЕКТ ОКУ

Формат	Зона	Поз.	Обозначение	Наименование	Кол. на исполнение 1.241.КЛ-3 2-1 01										Примечание			
					13	14	15	16	17	18	19	20						
				ГОСТ 5781-82														Масса 1 поз., кг.
		3		∅8 λ III L.2710	1													1.07
		4		∅6 λ I L.200	4	4												0.04
		3		∅12 λ III L.3910		1												3.47
				ГОСТ 6727-80														
		1		∅4 Вр I L.200	18	18												0.02
		2		∅5 Вр I L.2710	1													0.39
		2		∅5 Вр I L.5910		1												0.56
		1		∅4 Вр I L.320			8	9	12	15								0.03
		2		∅5 Вр I L.1550			5											0.19
		2		∅5 Вр I L.1550			5											0.22
		2		∅5 Вр I L.2150				5										0.31
		2		∅5 Вр I L.2740					5									0.39
		-		∅4 Вр I L.690						1								0.06
		-		∅4 Вр I L.590							1							0.05
				∅5 Вр I L.1090								1						0.16

Исполн. Дата Подпись и дата

КК-4
КК-5
СК-1
СК-2
СК-3
СК-4
ОС-1
ОС-2
ОС-4

1.241.1 КЛ-3 2-1 01

Лист 2

Рис. 1

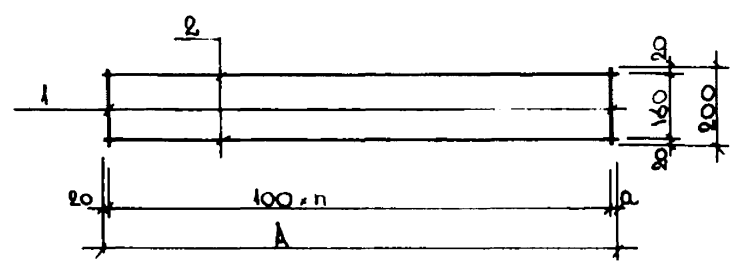


Рис. 2

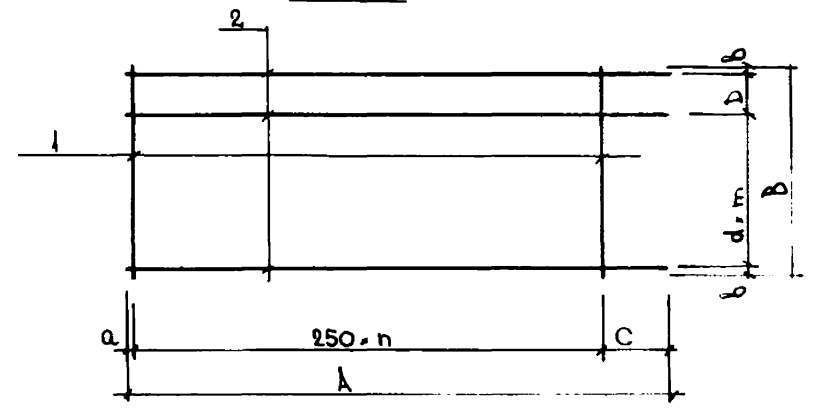


Рис. 3

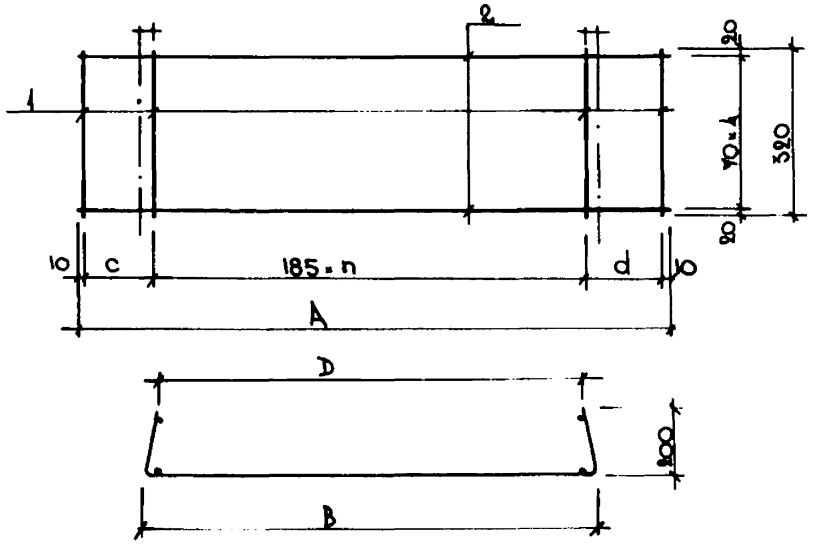


Рис. 4

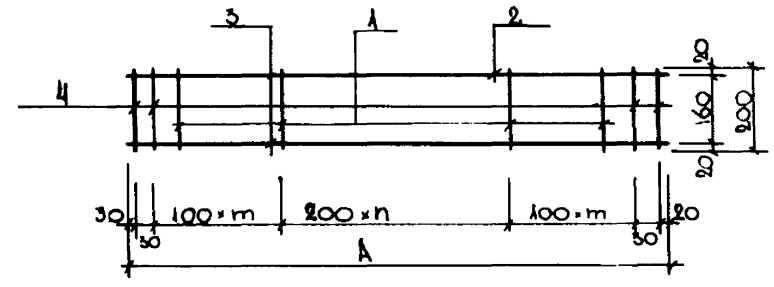
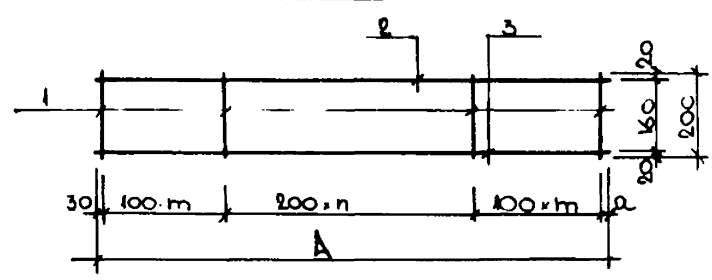


Рис. 5



Изм.	№ уч.	Лист	№ докум.	Дата	Подп.	Фамилия

1.24 МКЛ-3 2-1 ОКСБ

Имя	Фамилия	№.01	Каркасы КХ-1 ÷ КХ-5	Стандия	Масса	Масштаб
И.О.ТА	ПЕЧЕРСКИЙ					
И.КОМСТ.	БУНИЧ					
Рук. гр.	БАБИНА					
Проектир.	СВИНОГЛАВ					
Рассчит.	МАРЗАЛАН					
Исполн.	МАРЗАЛАН					
Контр.	БУНИЧ					

Лист 1 / Листов 3
ЛЕННИПРОЕКТ
ОКУ

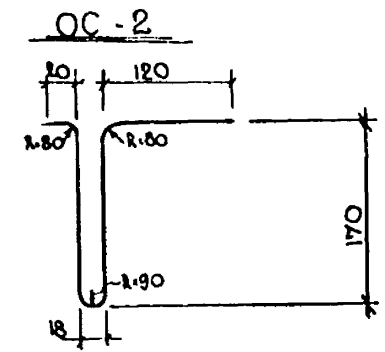
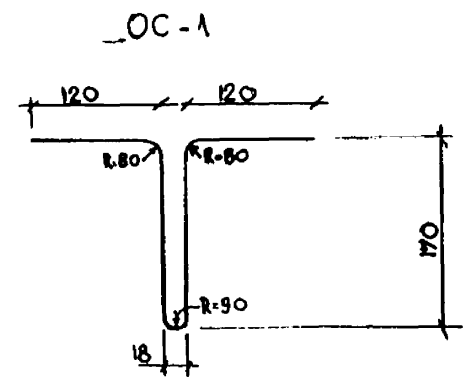
Формат 12

КЛ

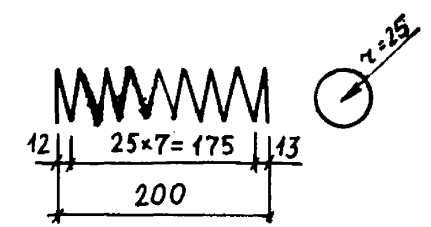
Согласовано

Изм. № подл. Подпись и дата Взам. инв. №

ОБОЗНАЧЕНИЕ	МАРКА	РИС.	РАЗМЕРЫ ММ						ШАГИ ММ			МАССА КГ
			A	B	C	D	a	b	d	m	n	
1	2	3	4	5	6	7	8	9	10	11	12	13
1.241 КА-3 2-1 -	4C $\frac{4BpI-500}{3BpI-250}$ 114x270 $\frac{50+150}{70}$	2	2700	1140	150	—	50	70	2	500	10	1.41
01	4C $\frac{4BpI-500(200)}{3BpI-250}$ 174x270 $\frac{50+150}{20}$	2	2700	1740	150	200	50	20	3	500	10	2.24
02	4C $\frac{4BpI-500}{3BpI-250}$ 114x390 $\frac{25+150}{70}$	2	3900	1140	150	—	25	70	2	500	15	2.01
03	4C $\frac{4BpI-500(200)}{3BpI-250}$ 174x390 $\frac{25+150}{20}$	2	3900	1740	150	200	25	20	3	500	15	3.19
04	4C $\frac{4BpI-400}{3BpI-250}$ 94x570 $\frac{50+150}{70}$	2	5700	940	150	—	50	70	2	400	22	2.74
05	4C $\frac{4BpI-500(200)}{3BpI-250}$ 174x570 $\frac{50+150}{20}$	2	5700	1740	150	200	50	20	3	500	22	4.67
06	4C $\frac{4BpI-500}{3BpI-250}$ 114x570 $\frac{50+150}{70}$	2	5700	1140	150	—	50	70	2	500	22	2.94
07	4C $\frac{4BpI-500(200)}{3BpI-250}$ 174x570 $\frac{50+150}{20}$	2	5700	2340	150	200	50	70	4	500	22	5.88
08	4C $\frac{4BpI-500}{3BpI-250}$ 114x690 $\frac{25+150}{70}$	2	6900	1140	150	—	25	70	2	500	27	3.63
09	4C $\frac{4BpI-500(200)}{3BpI-250}$ 174x690 $\frac{25+150}{20}$	2	6900	1740	150	200	25	20	3	500	27	5.67
10	KK-1	1	1000	—	—	—	80				9	0.38
11	KK-2	1	1800	—	—	—	80				17	0.68
12	KK-3	5	2710	—	—	—	80	—	—	6	7	1.85
13	KK-4	4	2710	—	—	—	—	—	—	6	7	1.98
14	KK-5	4	3910	—	—	—	80	—	—	10	9	4.75



OC-4



Изм. № подл. Подпись и дата. Взам. инв. №

Изм.	№	Лист	№ докум.	Дата	Подл.	Фамилия

1.241 КА-3 2-1 01СВ 2

Формат А2

КА

1	2	3	4	5	6	7	8	9	10	11	12	13
15	CK-1	3	1350	950	205	900	15	10	200	-	5	1.19
16	CK-2	3	1550	1150	210	1100	20	20	210	-	6	1.37
17	CK-3	3	2150	1750	230	1700	40	45	235	-	9	1.91
18	CK-4	3	2740	2340	250	2290	60	60	250	-	12	2.40

Имя, № подл. Подпись и дата Взам. инв. №

Изм.	№ уч.	Лист	№ докум.	Дата	Подп.	Фамилия

1.241 КЛ-3 2-1 0105 Лист 3

Формат	Зона	Поз	Обозначение	Наименование	Кол. на исполнение 1.241.1 КЛ-3 2-1 02											Примечание		
					-	01	02	03	04	05								
				<u>ДОКУМЕНТАЦИЯ</u>														
A3			1.241.1 КЛ-3 2-1 ПЗ	ПОЯСНИТЕЛЬНАЯ ЗАПИСКА														
A2			1.241.1 КЛ-3 2-1	СБОРОЧНЫЙ ЧЕРТЕЖ														
				<u>СБОРОЧНЫЕ ЕДИНИЦЫ</u>														
				ГОСТ 6727-80														Масса лист, кг
		2		φ4 ВрI L=1110	26	38	56	68										0.11
		1		φ4 ВрI L=2510	6													0.23
		1		φ4 ВрI L=3710		6												0.34
		1		φ4 ВрI L=5510			6											0.51
		1		φ4 ВрI L=6710				6										0.62
		3		φ4 ВрI L=205					19	25								0.02
				ГОСТ 5781-82														
		1		φ8 AII L=2710					1									1.07
		2		φ12 AII L=2710					1									2.41
		1		φ12 AII L=3910						2								3.47
		2		φ6 AI L=190						4								0.05

Согласовано

Взам.инв.№

Получен и дата

Истор.№

СХ-5
СХ-6
СХ-7
СХ-8
КХ-6
КХ-7

Исполн.	Вечерский	<i>[Signature]</i>	МБВТ
Гл. конст.	Бумич	<i>[Signature]</i>	-7
Рис. групп.	Бабина	<i>[Signature]</i>	-2-
Проверка	Бабина	<i>[Signature]</i>	-2-
Расчит.	-	<i>[Signature]</i>	-
Исполн.	Маванин	<i>[Signature]</i>	-4-
В. контр.	Бумич	<i>[Signature]</i>	-11-

1.241.1 КЛ-3 2-1 02

Сетки СХ-5 + СХ-8
Каркасы КХ-6; КХ-7

Стадия	Лист	Листов
Р	1	1
ЛЕННИПРОЕКТ ОКУ		

Рис. 1

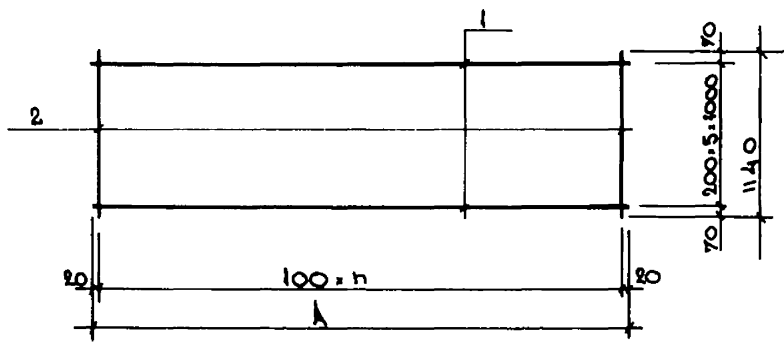


Рис. 2

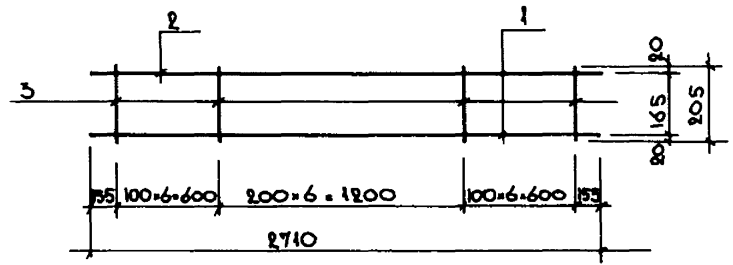
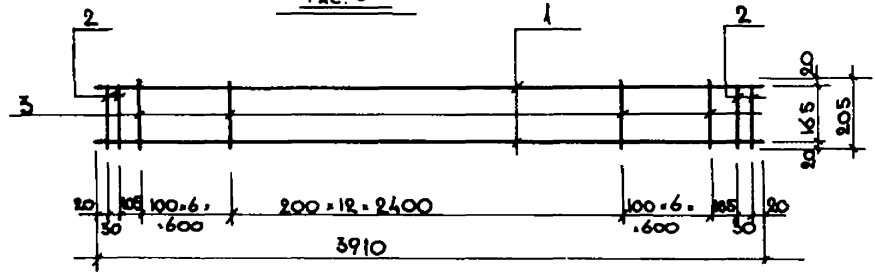


Рис. 3



ОБОЗНАЧЕНИЕ	МАРКА	РАС.	РАЗМЕРЫ мм		МАССА кг
			А	h	
1241.1 КК-3 2-1	СК-5	1	2540	25	4.24
	-01 СК-6	1	3740	37	6.22
	-02 СК-7	1	5540	55	9.22
	-03 СК-8	1	6740	67	11.20
	-04 КК-6	2	-	-	3.86
	-05 КК-7	3	-	-	7.64

Согласовано

Имя и подл.	Подпись и дата	Взам. инв. №

Изм.	№ ун.	Лист	№ докум.	Дата	Подл.	Фамилия

1241.1 КК-3 2-1 02 СБ			
Илч. отд.	Вечерский	06.87	Сетки СК-5 ÷ СК-8 Каркасы КК-6; КК-7 Сборочный чертёж
Гл. конст.	Бунич	--	
Рук. груп.	Бавина	--	
Провер.	Бавина	--	
Расчит.	Бавина	--	
Асполн.	Майбанин	--	
В. контр.	Бунич	--	
			Стадия: Д Масса: см. табл. Масштаб: —
			Лист 1 из 1 Листов 1
			ЛЕННИПРОЕКТ ОКУ

Формат ИЕ

Формат	Зона	Поз	Обозначение	Наименование	Кол. на исполнение										Примечание			
					1.241.1	КЛ-1	2-1	03										
				<u>Документация</u>														
A3			1.241.1КЛ-3 2-1 ПЗ	Пояснительная записка														
12			1.241.1КЛ-3 2-1	Сборочный чертеж														
				<u>Сборочные единицы</u>														
				ГОСТ 5781-82														Масса 1 поз., кг
		1		φ 12A III l = 5710														5.07
		2		φ 6A I l = 205	50	40												0.05
		1		φ 12A III l = 6910	2													6.14

Согласовано

Име. № подл. Подпись и дата
Взам. инв. №

КК-9
КК-8

НАЧ. ОТД. ПЕЧЕРСКИЙ	Л.С.	№ 57
И. КОНС. БУНИЧ	Л.С.	---
РУК. ГР. БАБИНА	Л.С.	---
ПРОВЕР. БОРОВИЦКА	Л.С.	---
РАССЧИТ. СВИНОПЛАВ	Л.С.	---
ИСПОЛН. СВИНОПЛАВ	Л.С.	---
Н. КОНТР. БУНИЧ	Л.С.	---

1.241.1 КЛ-3 2-1 03

КАРКАСЫ КК-9, КК-8

Стадия	Лист	Листов
1	1	1
ЛЕННИИПРОЕКТ ОКУ		

Рис. 6

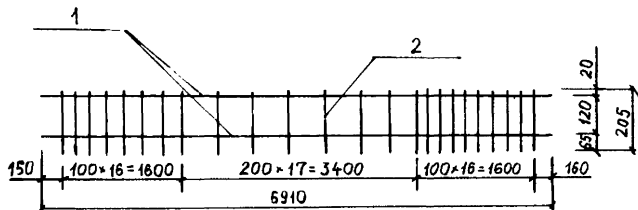
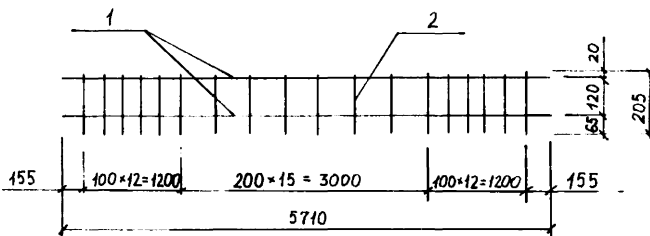


Рис. 7



ОБОЗНАЧЕНИЕ	МАРКА	РИС.	РАЗМЕРЫ, мм		МАССА, кг
			А	п	
1.241.1КЛ-3 2-1	КК-9	6	—	—	14.33
-01	КК-8	7	—	—	12.14

Содержание

Всего листов №

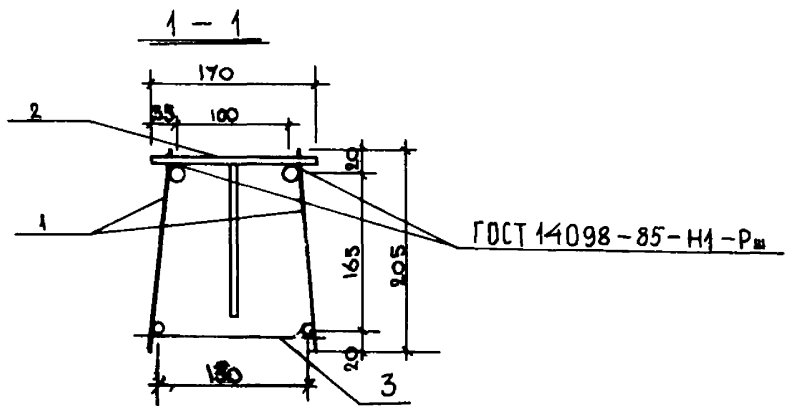
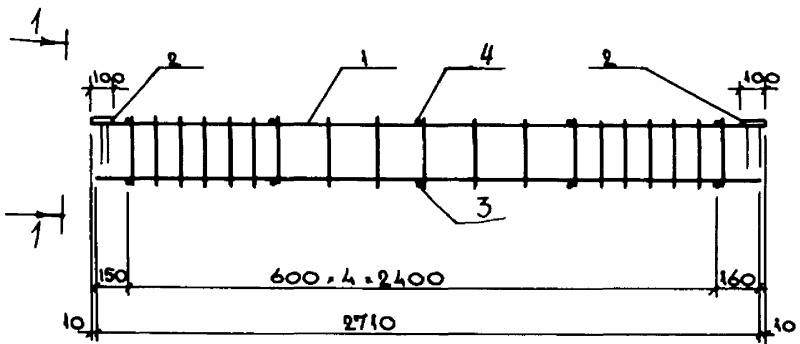
Подпись и дата

Имя, № докум.

№	Лист	№ докум.	Дата	Подп.	Фамилия	

					1.241.1 КЛ-3 2-1 03 СБ
НАЧ. ОТА	ПЕЧЕРСКИЙ	65	03.07		КАРКАСЫ КК-9, КК-8 СБОРОЧНЫЙ ЧЕРТЕЖ
ГЛ. КОНСТ.	БУНИЧ	08	--		
РУК. ГР.	БАБИНА	08	--		
ПРОВЕР.	БОРОВИЦКАЯ	02	--		Станд. Масса Месяц/б.
РАССЧИТ.	СВИНОПЛАВ	02	--		Р СМ. ТАБЛ. —
ИСПОЛН.	СВИНОПЛАВ	03	--		Лист 1 Листов 1
Н. КОНТР.	БУНИЧ	03	--		ЛЕНИИПРОЕКТ ОКУ

Формат ИЕ



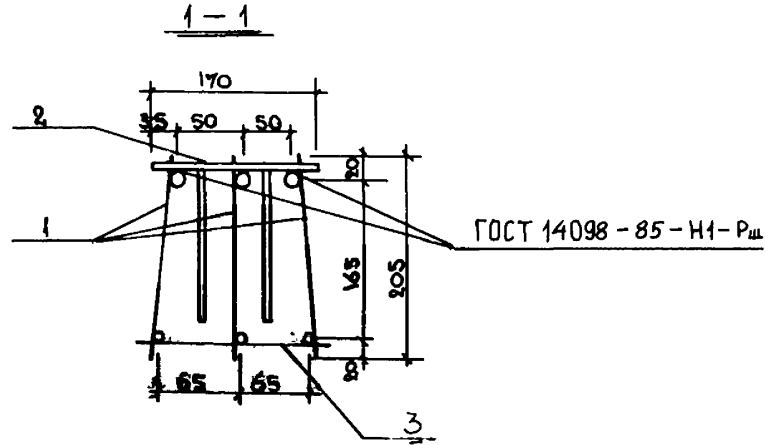
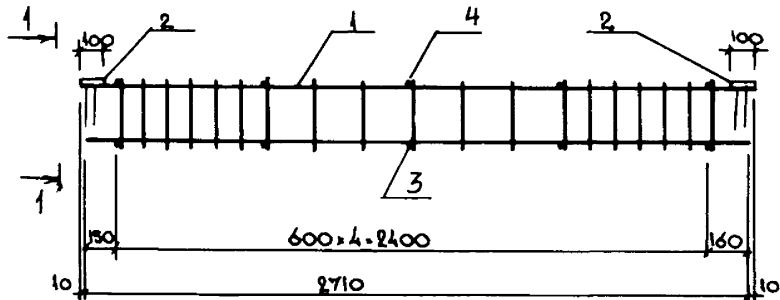
Формат	Зона	Поз.	Обозначение	Наименование	Код.	Примечание
				<u>Документация</u>		
И			1.241.1 КЛ-3 2-1 П3	Пояснительная записка		
				<u>Сборочные единицы</u>		
И2	1		1.241.1 КЛ-3 2-1 02 -04	Каркас КК-6	2	
				<u>Закладная деталь</u>		
	2		1.031 КЛ-2 выпуск I	КС4-1	2	1.29
				<u>Детали</u>		
				ГОСТ 6727-80		
Б4	3			ОС-5 ф4ВрI L=175	5	0.02
Б4	4			ОС-5 ф4ВрI L=160	5	0.02

Согласовано

Имя, № табл. | Изменения и дата | Взам. лист, №

Изм.	№	Лист	№ докум.	Дата	Подп.	Фамилия

1.241.1 КЛ-3 2-1 04			Стадия	Масш	Масштаб
Адм. отд.	Исчеркин	И.И.	Р	Ю.50	
Гл. констр.	Бунин	В.В.	Лист	1	Листов
Рук. груп.	Бавина	И.И.	ЛЕННИИПРОЕКТ		
Проверил	Бавина	И.И.	ОКУ		
Расчит.	Бавина	И.И.	Формат А3		
Исполнил	Майзана	И.И.	КА		
Н. констр.	Бунин	В.В.			



Формат	Зона	Поз.	Обозначение	Наименование	Код.	Примечание
				<u>ДОКУМЕНТАЦИЯ</u>		
12			1.241.1 КК-3 2-1 15	Пояснительная записка		
				<u>СБОРОЧНЫЕ ДАННЫЕ</u>		
12	1		1.241.1 КК-3 2-1 02 -04	Каркас КК-6	3	
	2		1.031 КК-2 выпуск I	Защитная деталь МС4-2	2	151
				<u>ДЕТАЛИ</u>		
				ГОСТ 6727-80		
Б.4		3		ОС-3 $\phi 4BpI$ L=175	5	0.02
Б.4		4		ОС-5 $\phi 4BpI$ L=160	5	0.02

Согласовано

Мин. № тех. д. / Подпись и дата / Взам. инв. №

№	уч.	Лист	из докум.	Дата	Подп.	Фамилия

1.241.1 КК-3 2-1 05		
И.О.Т.Д.	Печерский	06.87
Гл. конст.	Бунич	--
Тех. групп.	Бабина	--
Проверка	Бабина	--
Расчет	Бабина	--
Исполн.	Майванна	--
И. контр.	Бунич	--

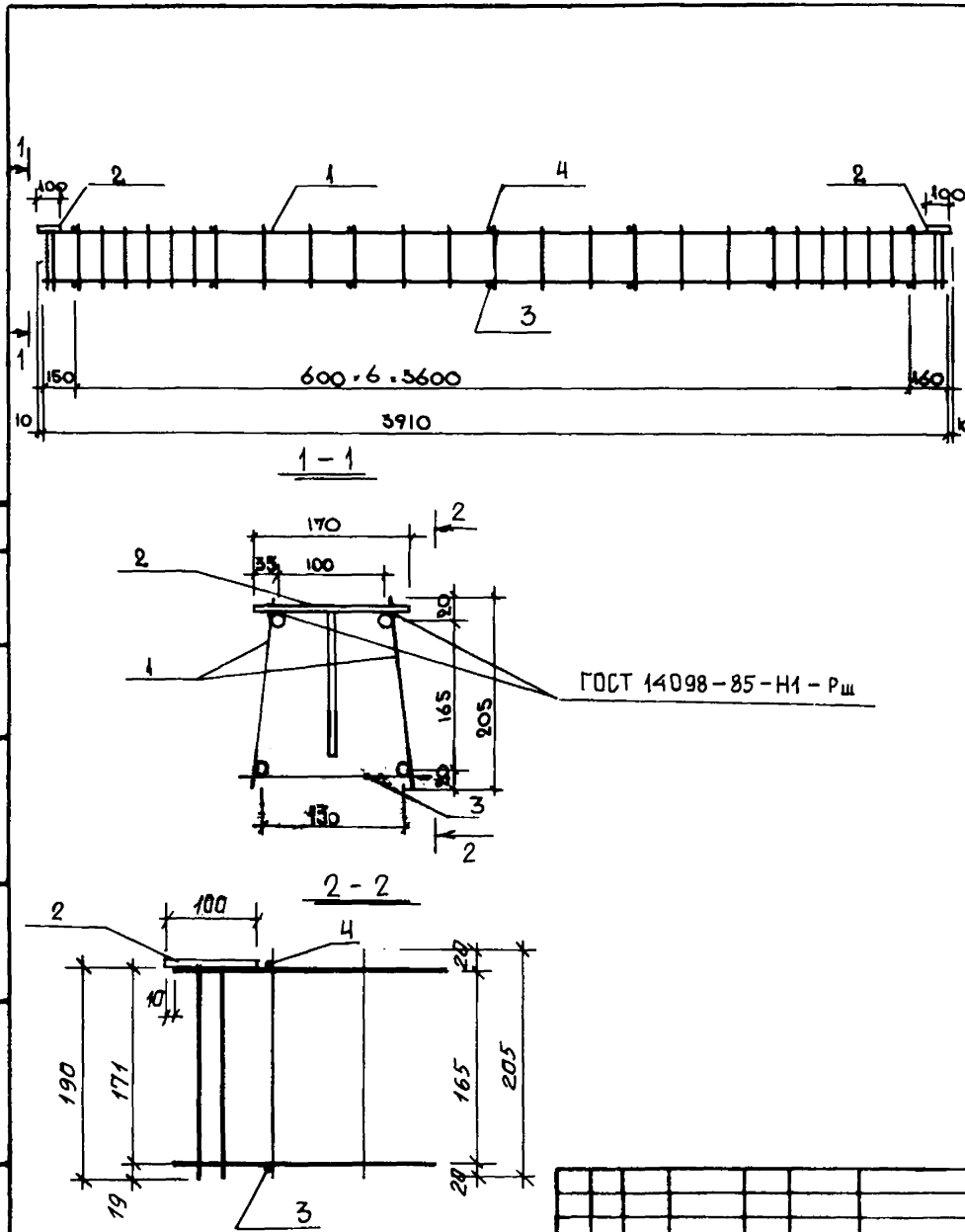
ПРОСТРАНСТВЕННЫЙ
КАРКАС
ПКК-2

Стадия	Масса	Масштаб
P	14.90	--
Лист 1	Листов 1	

ЛЕННИИПРОЕКТ
ОКУ

Формат А3

К1



Формат	Зона	Поз.	Обозначение	Наименование	Кол.	Примечание
				<u>Документация</u>		
12			1.241.1 КЛ-3 2-1 ПЗ	Пояснительная записка		
				<u>Сборочные единицы</u>		
12	1		1.241.1 КЛ-3 2-1 02 -05	Каркас КК-7	2	
	2		1.051 КЛ-2 выпуск 1	Закладная деталь МС 4-1	2	1.29
				<u>Детали</u>		
				ГОСТ 6727-80		
Б4	3		ОС-3 φ48pI L=175		7	0.02
Б4	4		ОС-5 φ48pI L=160		7	0.02

Согласовано

Изм. №, дата, подпись и дата

Изм.	№	Лист	№ докум.	Дата	Подп.	Фамилия

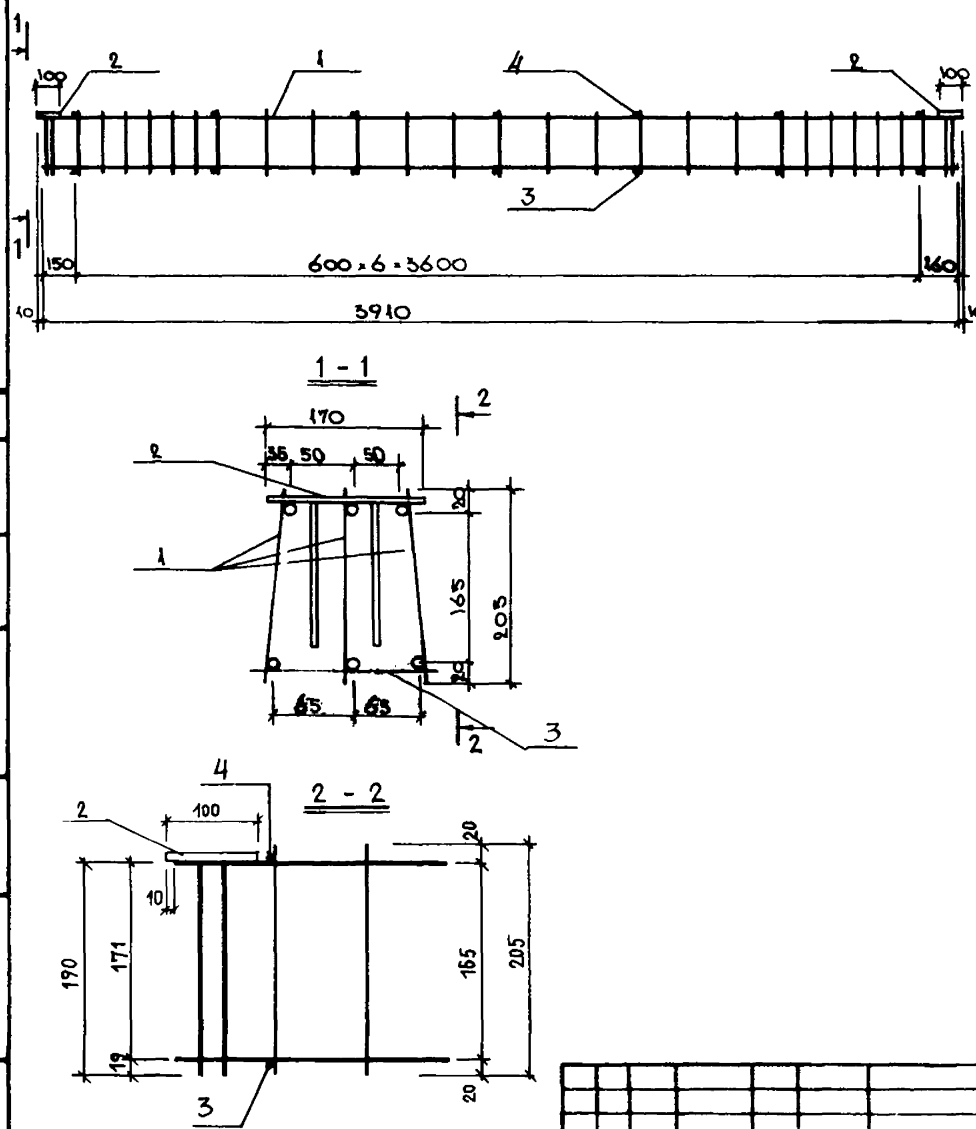
1.241.1 КЛ-3 2-1 06

Нач. отд.	Александровский	<i>[Signature]</i>	Б.С.У.
Т.к. конст.	Бунич	<i>[Signature]</i>	—
Инж. груп.	Бавина	<i>[Signature]</i>	—
Проект.	Бавина	<i>[Signature]</i>	—
Расчет.	Бавина	<i>[Signature]</i>	—
Исполнит.	Майванна	<i>[Signature]</i>	—
К.контр.	Бунич	<i>[Signature]</i>	—

Пространственный
каркас
ПКК-3

Стадия	Масса	Масштаб
Р	1804	—
Лист 1		Листов
ЛЕННИПРОЕКТ ОКУ		

Формат А3



Формат	Зона	Поз.	Обозначение	Наименование	Код.	Примечание
				<u>ДОКУМЕНТАЦИЯ</u>		
12			1.241.1 КЛ-3 2-1 ПЗ	Пояснительная записка		
				<u>СБОРОЧНЫЕ ЕДИНИЦЫ</u>		
12	1		1.241.1 КЛ-3 2-1 02 -05	КАРКАС КК-7	3	
				ЗАКЛАДНАЯ ДЕТАЛЬ		
	2		1.051 КЛ-2 выпуск 1	КС4-2	2	1.51
				<u>ДЕТАЛИ</u>		
				ГОСТ 6727-80		
БЧ	3		ОС-3 ф48pI L=175		7	0.02
БЧ	4		ОС-5 ф48pI L=160		7	0.02

1.241.1 КЛ-3 2-1 07

Исполн.	Печерский	06.97
П.комст.	Бунин	--
Рук.гр-в.	Бавина	--
Проверн.	Бавина	--
Рисовал.	Бавина	--
Исполнил	Малыгина	--
Инж.отр.	Бунин	--

ПРОСТРАНСТВЕННЫЙ
КАРКАС
ПКК-4

Стадия	Масштаб	Масштаб
P	25.00	
Лист 1	Листов 1	

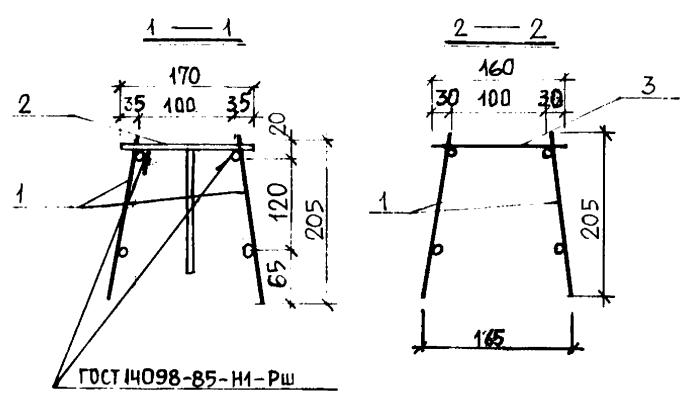
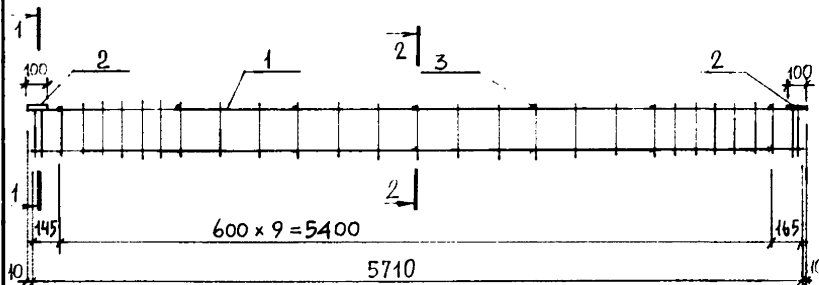
ЛЕННИПРОЕКТ
ОКУ

Формат А3

Согласовано

Имя, № подл., Подпись и дата, Взам.инв.№

Изм.	№	Лист	№ докум.	Дата	Подп.	Фамилия



ГОСТ 14098-85-ИИ-РШ

Формат	Зона	Поз.	Обозначение	Наименование	Кол.	Примечание
				<u>ДОКУМЕНТАЦИЯ</u>		
А3			1.241.1 КЛ-3 2-1 ПЗ	ПОЯСНИТЕЛЬНАЯ ЗАПИСКА		
				<u>СБОРОЧНЫЕ ЕДИНИЦЫ</u>		МАССА И КОЛ-ВО
А3	1		1.241.1 КЛ-3 2-1 03-01	КАРКАС КК-8	2	12,14
	2		1.031 КЛ-2 ВЫПУСК 1	ЗАКЛАДНАЯ ДЕТАЛЬ МСЧ-1	2	1,29
				<u>ДЕТАЛИ</u>		
Б1	3			ГОСТ 6727-80		
				ОТДЕЛЬНЫЙ СТЕРЖЕНЬ		
				ОС-5 Ø4ВrI L=160	10	0,02

Согласовано

Имя, № инст. Подпись и дата Взам.инст. №

Имя	№ инст.	Лист № докум.	Дата	Подп.	Фамилия

1.241.1 КЛ-3 2-1 08

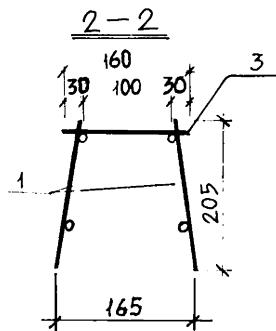
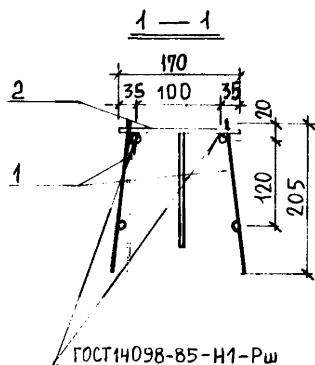
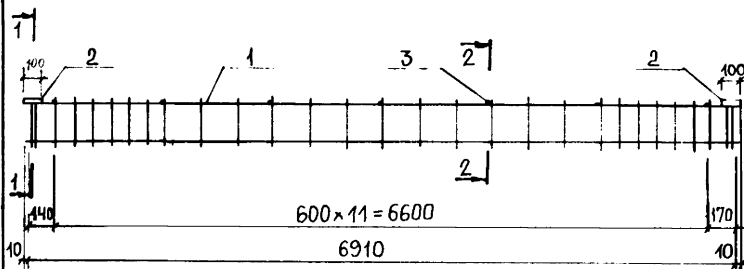
НАЧ.ОТД.	ПЕЧЕРСКИЙ	<i>[Signature]</i>	М.97
ГЛ.КОНСТ.	БУНИЧ	<i>[Signature]</i>	---
РУК.ГР.	БАБИНА	<i>[Signature]</i>	---
ПРОВЕР.	МАЙЗАН	<i>[Signature]</i>	---
РАССЧИТ.	СВИНОПЛАВ	<i>[Signature]</i>	---
ИСПОЛН.	БОРОВИЦКАЯ	<i>[Signature]</i>	---
Н.КОНСТ.	БУНИЧ	<i>[Signature]</i>	---

ПРОСТРАНСТВЕННЫЙ
КАРКАС
ПКК-5

Стадия	Масса	Масштаб
Р	27,06	—
Лист 1	Листов 1	

ЛЕННИПРОЕКТ
ОКУ

Формат А3



Фигура	Зона	Поз.	Обозначение	Наименование	Кол.	Примечание
				ДОКУМЕНТАЦИЯ		
А3			1.241.1 КЛ-3 2-1 ПЗ	ПОЯСНИТЕЛЬНАЯ ЗАПИСКА		
				СБОРОЧНЫЕ ЕДИНИЦЫ		
А3	1		1.241.1 КЛ-3 2-1 03	КАРКАС КК-9	2	МАССА 1 ПОД КГ 14.33
	2		1.031 КЛ-2 ВЫПУСК 1	МСЧ-1	2	1.29
				ДЕТАЛИ		
Б1	3			ГОСТ 6727-80 ОТДЕЛЬНЫЙ СТЕРЖЕНЬ ОС-5 Ф4ВрI L=160	12	0.02

1.241.1 КЛ-3 2-1 09

НАЧ. ОТД.	ПЕЧЕРСКИЙ	Л	ВЗУ
НАЧ. КОС.	БУНИЧ	ВЗУ	--
РУК. ГР.	БАБИНА	ВЗУ	--
ПРОБЕР.	МАЙЗАННА	ВЗУ	--
РАСЧЕТ.	СВИНОВАЛД	ВЗУ	--
ИСПОДН.	БОРОВИЦКАЯ	ВЗУ	--
Н. КОНТР.	БУНИЧ	ВЗУ	--

ПРОСТРАНСТВЕННЫЙ
КАРКАС
ПКК-6

Стадия	Масса	Масштаб
Р	3148	—

Лист 4 Листов 4

ЛЕННИПРОЕКТ
ОКУ

Формат А3

Изм.	№	Лист № докум.	Дата	Подп.	Фамилия

Согласовано

Имя, №, подпись, Подпись и дата, Визы (подпись)