

ТИПОВЫЕ КОНСТРУКЦИИ, ИЗДЕЛИЯ И УЗЛЫ ЗДАНИЙ И СООРУЖЕНИЙ

СЕРИЯ 3.702-2/84

**СБОРНЫЕ ЖЕЛЕЗОБЕТОННЫЕ ПРЕДВАРИТЕЛЬНО-НАПРЯЖЕННЫЕ СИЛОСЫ
ДИАМЕТРОМ 12м КАННЕЛЮРНОГО ТИПА ДЛЯ ХРАНЕНИЯ ЗЕРНА**

ВЫПУСК 2-1

**СТРОИТЕЛЬНЫЕ КОНСТРУКЦИИ ЗАВОДСКОГО ИЗГОТОВЛЕНИЯ
РАБОЧЕ ЧЕРТЕЖИ**

21207-05
ЦЕНА 1-33

ЦЕНТРАЛЬНЫЙ ИНСТИТУТ ТИПОВОГО ПРОЕКТИРОВАНИЯ
ГОССТРОЯ СССР

Москва, А-445 Смольная ул. 22

Сдано в печать *XI* 1986 года

Заказ № *14684* Тираж *200* экз

ТИПОВЫЕ КОНСТРУКЦИИ, ИЗДЕЛИЯ И УЗЛЫ ЗДАНИЙ И СООРУЖЕНИЙ

СЕРИЯ 3.702-2/84

**СБОРНЫЕ ЖЕЛЕЗОБЕТОННЫЕ ПРЕДВАРИТЕЛЬНО-НАПРЯЖЕННЫЕ СИЛОСЫ
ДИАМЕТРОМ 12м КАННЕЛЮРНОГО ТИПА ДЛЯ ХРАНЕНИЯ ЗЕРНА**

ВЫПУСК 2-1

**СТРОИТЕЛЬНЫЕ КОНСТРУКЦИИ ЗАВОДСКОГО ИЗГОТОВЛЕНИЯ
РАБОЧИЕ ЧЕРТЕЖИ**

РАЗРАБОТАНЫ ХАРЬКОВСКИМ ПРОМСТРОИПРОЕКТОМ
СОВМЕСТНО С ХАРЬКОВСКИМ ПРОМСТРОИПРОЕКТОМ
ИИИКС И ДИИИС ИИ.Ю.ЧЕРНЫМ

ГЛАВНЫЙ ИНЖЕНЕР КРОСНИИ *[подпись]* И.О.ДОВИЛ
ГЛАВНЫЙ ИНЖЕНЕР ПРОЕКТА *[подпись]* А.А.МОНИН

ЗАМЕСТИТЕЛЬ ДИРЕКТОРА ИИИКС *[подпись]* В.Б.КОРОТКИИ
РУКОВОДИТЕЛЬ РАБОТАЮЩИИ *[подпись]* И.И.ХАДУКОВ

УТВЕРЖДЕНЫ
И ВВЕДЕНЫ В ДЕЙСТВИЕ С 1 июля 1985г.
ПОСТАНОВЛЕНИЕМ ГОССТРОИ СССР
от 5 марта 1986г. № 25

№№ п/п	Обозначение	Наименование	Стр
1.	2.	3.	4.
1	3.702-2/84. 2-1.00	Содержание	2
2	3.702-2/84. 2-1.00. ПЗ	Посрещительная загонная	3
3	3.702-2/84.2-1.00 ПЗ	То же	4
4	3.702-2/84.2-1.010000000СБ+ +3.702-2/84.2-1.010000000СБ	Подсчитанные панели ПЛЖ-1м, ПЛЖ-1с, ПЛЖ-2м, ПЛЖ-2-1с, ПЛЖ-2-2м, ПЛЖ-2-2с	5
5	3.702-2/84.2-1.010000000СБ+ +3.702-2/84.2-1.010000000СБ	То же	6
6	3.702-2/84.2-1.010000000СБ +3.702-2/84.2-1.010000000СБ	Подсчитанные панели ПЛЖ-1м, ПЛЖ-1с, Узлы, 1". Опалубка	7
7	3.702-2/84.2-1.020000000СБ +3.702-2/84.2-1.020000000СБ	Подсчитанная панель ПЛЖ-2м. Узлы, 2", 3". Опалубка	8
8	3.702-2/84.2-1.030000000СБ +3.702-2/84.2-1.030000000СБ	Подсчитанные панели ПЛЖ-2-1м, ПЛЖ-2-1с. Узлы, 4", 5". Опалубка	9
9	3.702-2/84.2-1.040000000СБ +3.702-2/84.2-1.040000000СБ	Подсчитанные панели ПЛЖ-2-2м, ПЛЖ-2-2с. Узлы, 6", 7". Опалубка	10
10	3.702-2/84.2-1.010000000СБ +3.702-2/84.2-1.010000000СБ	Подсчитанные панели ПЛЖ-1м, ПЛЖ-1с. Узлы, 1", 2". Армирование	11
11	3.702-2/84.2-1.020000000СБ +3.702-2/84.2-1.020000000СБ	Подсчитанная панель ПЛЖ-2м Армирование	12
12	3.702-2/84.2-1.030000000СБ +3.702-2/84.2-1.030000000СБ	Подсчитанные панели ПЛЖ-2-1м, ПЛЖ-2-1с Узлы, 3", 5", 6". Армирование	13
13	3.702-2/84.2-1.040000000СБ +3.702-2/84.2-1.040000000СБ	Подсчитанные панели ПЛЖ-2-2м, ПЛЖ-2-2с Узлы, 7". Армирование	14
14	3.702-2/84.2-1.050000000СБ+ +3.702-2/84.2-1.050000000СБ	Панель перекрытия ПЛ, ПЛ-1, ПЛ-2, ПЛ-3, ПЛ-4. Узлы 4-1 + ПЛЖС 4-4; Бляка Б1 1,5х6	15
15	3.702-2/84.2-1.050000000СБ+ +3.702-2/84.2-1.050000000СБ	То же	16
16	3.702-2/84.2-1.050000000СБ +3.702-2/84.2-1.050000000СБ	Панель ПЛ, ПЛ-1 Опалубка	17
17	3.702-2/84.2-1.070000000СБ +3.702-2/84.2-1.070000000СБ	Панель ПЛ-2, ПЛ-2 Опалубка	18
18	3.702-2/84.2-1.080000000СБ +3.702-2/84.2-1.080000000СБ	Панель ПЛ-3, ПЛ, Бляка Б1 Опалубка	19

1.	2.	3.	4.
19	3.702-2/84.2-1.120000000СБ+ +3.702-2/84.2-1.150000000СБ	Панель ПЛЖ 1,5х6 Узлы 4, 5, 6 Опалубка	20
20	3.702-2/84.2-1.050000000СБ+ +3.702-2/84.2-1.090000000СБ	Панель ПЛ, ПЛ-1, ПЛ-2, ПЛ-3, ПЛ-2. Армирование	21
21	3.702-2/84.2-1.100000000СБ +3.702-2/84.2-1.100000000СБ	Панель ПЛ, Бляка Б1. Армирование. Бляка Б1. Опалубка. Армирование	22
22	3.702-2/84.2-1.160000000СБ+ +3.702-2/84.2-1.230000000СБ	Блок БК1-1- БК1-6, БК2. Панель-оболочка ПЛЖ-1	23
23	3.702-2/84.2-1.160000000СБ+ +3.702-2/84.2-1.230000000СБ	То же	24
24	3.702-2/84.2-1.160000000СБ +3.702-2/84.2-1.190000000СБ	Блок БК1-1, БК1-4 Опалубка	25
25	3.702-2/84.2-1.170000000СБ +3.702-2/84.2-1.180000000СБ +3.702-2/84.2-1.180000000СБ	Блок БК1-2, БК1-3, БК1-5, БК1-6 Опалубка	26
26	3.702-2/84.2-1.160000000СБ+ +3.702-2/84.2-1.210000000СБ	Блок БК1-1, БК1-2, БК1-3, БК1-4, БК1-5, БК1-6 Армирование	27
27	3.702-2/84.2-1.220000000СБ	Блок БК2	28
28	3.702-2/84.2-1.230000000СБ	Панель-оболочка ПЛЖ-1 Опалубка	29
29	3.702-2/84.2-1.230000000СБ	Панель-оболочка ПЛЖ-1 Опалубка (продолжение)	30
30	3.702-2/84.2-1.230000000СБ	Панель-оболочка ПЛЖ-1 Армирование	31
31	3.702-2/84.2-1.240000000СБ+ +3.702-2/84.2-1.290000000СБ	Панель стеновые ПЛЖ-12-1 + ПЛЖ-4-2-6.	32
32	3.702-2/84.2-1.240000000СБ+ +3.702-2/84.2-1.290000000СБ	Панель стеновые ПЛЖ-12-1 + ПЛЖ-4-2-6	33

		3.702-2/84.2-1.00	
Исполнитель	И.Е. РОДИН	Утвержден	И.Е. РОДИН
Проверен	В.С. БОСОВИЧ	Дата	12.05.84
Исполнитель	И.Е. РОДИН	Утвержден	И.Е. РОДИН
Проверен	В.С. БОСОВИЧ	Дата	12.05.84
Исполнитель	И.Е. РОДИН	Утвержден	И.Е. РОДИН
Проверен	В.С. БОСОВИЧ	Дата	12.05.84
		СОДЕРЖАНИЕ	
Лист	1	Из всего	1
РАЙОННЫЙ ЦСР			
ХАРЬКОВСКИЙ			
ПРОЕКТИРОВАНИЕ ПРОЕКТ			

Ведомость выпусков серии Э.702-2/84

- Выпуск 0-1.** „Материалы для проектирования Пояснительная записка и компоновочные чертежи“
 - Выпуск 1-1.** „Монтажные слесы и монолитные железобетонные конструкции Рабочие чертежи“
 - Выпуск 1-2** „Монолитные железобетонные конструкции Арматурные и закладные изделия Рабочие чертежи“
 - Выпуск 2-1** „Строительные конструкции заводского изготовления - иня Рабочие чертежи“
 - Выпуск 2-2.** „Строительные конструкции заводского изготовления Арматурные, закладные и соединительные изделия Отряджающие конструкции Рабочие чертежи“
 - Выпуск 3** „Металлические конструкции Чертежи КМ“
- Примечание** Длякую серию смотрите совместно с выпуском 0-2 серии Э.702-2 „Материалы для проектирования Схемы производства работ“

При размещении в составе одного выпуска чертежей нескольких марок ссылки на них в пояснительной записке данного выпуска приводятся в сокращенной записке с указанием только обозначения марки и номера листа Например, ссылка на лист АР-6 имеет вид 02-6

Пояснительная записка

1 Настоящий выпуск 2-1 серии Э.702-2/84 содержит рабочие чертежи сборных железобетонных конструкций заводского изготовления

2 Изготовление сборных железобетонных конструкций должно производиться в точном соответствии с рабочими чертежами, а также требованиями ГОСТ 13015-75, ГОСТ 13015.0-83, ГОСТ 13015-1-81, ГОСТ 13015-2-81, ГОСТ 13015.3-81

При изготовлении панелей-оболочек должны также соблюдаться требования „Временных технических условий (ВТУ) на материалы, изготовление и армировку панелей-оболочек сборных железобетонных предварительно напряженных способом клеевого типа“, Москва, 1976г, разработанных НИИЖБ и БВ НИИЖБ.

3 Шиксация закладных изделий осуществляется путем крепления их к опалубочной форме, либо с помощью анкеровки к рабочей арматуре каркасов, для чего в закладных изделиях предусмотрены специальные подкладки

Система маркировки чертежей серии Э.702-2/84

В штампах чертежей после указания номера серии и порядкового номера выпуска представлено обозначение следующих марок проекта

- Пояснительная записка - 00,
- Технологическая часть - 01,
- Архитектурно-строительные решения - 02,
- Железобетонные конструкции (ЖБ) - 03,
- Схемы производства работ (ПР) - 04,
- Металлические конструкции (КМ) - 05,

Э.702-2/84.2-1. 00 ПЗ

Имя	Фамилия	Подпись	Дата	Пояснительная записка.	Лист	Извест	Известов
Имя	Фамилия	Подпись	Дата		1	2	3
Имя	Фамилия	Подпись	Дата		ХАРЬКОВСКИЙ		
Имя	Фамилия	Подпись	Дата		ПРОЕКТИРОВАНИИ ПРОЕКТ		

4. Для строповки панелей-оболочек ПСЖ при извлечении их из опалубочной формы применяются специальные траверсы с выходящими штырями, устанавливаемыми в отверстия торцевых лапар гаи.

Для строповки остальных сборных железобетонных конструкций используются монтажные петли.

6. При приемке сборных железобетонных конструкций особое внимание следует обращать на правильность парировки подкосных панелей ПЖБ, блоков обвязочных колец БК и плит перекрытия ПЖБ - 4 и П1-П3. Во избежание монтажных ошибок, парировка в указанных конструкциях должна производиться на поверхности, отмеченные на опалубочных чертежах знаком ф.

6. Складирование сборных железобетонных конструкций производится в штабелях. Высота штабеля назначается из условия обеспечения требований по технике безопасности согласно СНиП III-4-80 "Техника безопасности в строительстве". Прокладки и подкладки должны устанавливаться в местах расположения строповочных петель.

Складирование панелей-оболочек ПСЖ производится в соответствии со схемой, приведенной в выписке 0-2 настоящей серии.

7. Доставка сборных железобетонных конструкций потребителю должна производиться по достижении бетоном отпускной прочности, величина которой устанавливается в соответствии с п.1.4, ГОСТ 13015-75.

При поставке панелей-оболочек ПСЖ следует также учитывать требования, указанные в п. 8.

8. Панели-оболочки ПСЖ, изготовленные в серийном порядке и удовлетворяющие требованиям ВСУ, указанным в п. 2, признаются годными и принимаются ОТК без испытаний отдельных образцов. В процессе освоения производства панелей-оболочек отбираются контрольные образцы, испытания которых проводятся по методике НИИЖБ. По результатам испытаний выдается разрешение на серийное производство панелей-оболочек.

9. В процессе серийного производства парированных панелей ПЖБ должны производиться испытания контрольных образцов панелей (2 шт. от партии 200 шт.). Схема испытаний приведена на листе 2.

10. Погрузку и транспортирование сборных железобетонных конструкций следует производить в соответствии с рекомендациями «Временные указания по перевозке унифицированных сборных железобетонных деталей и конструкций промышленного строительства леготовильным транспортом» (Строиндуст, 1966 г.) и «Указоводства по перевозке железнодорожным транспортом сборных крупногабаритных железобетонных конструкций промышленного и жилищно-коммунального строительства» (Строиндуст, 1967 г.).

Панели-оболочки ПСЖ перевозятся в горизонтальном положении ребрами вниз, опираясь на деревянные подкладки или специальные стеллажи. Допускается перевозка панелей-оболочек в вертикальном положении при обеспечении устойчивости панелей.

При транспортировании сборные железобетонные конструкции должны опираться в местах расположения монтажных петель.

ИЗДАТЕЛЬСТВО	ИЗДАТЕЛЬ	ИЗДАТЕЛЬ	ИЗДАТЕЛЬ

3.702-2/84.2-1.00 ПЗ

ФОР-МАТ	ЗОНА	ПЛОЩ.	ОБОЗНАЧЕНИЕ	НАИМЕНОВАНИЕ	КОЛ.	ПРИМЕЧАН.
А4			3.702-2/В4.2-1.01000000 СБ	ПТЖ 1М		
				СБОРОЧНЫЕ ЕДИНИЦЫ И ДЕТАЛИ		
А4			3.702-2/В4.2-2.00001000	СЕТКА АРМАТУРНАЯ С1	1	
А4			3.702-2/В4.2-2.00004000	КАРКАС ПЛОСКИЙ КР1	4	
А4			3.702-2/В4.2-2.00018000	ТО ЖЕ КР3	2	
А4			3.702-2/В4.2-2.00019000	ТО ЖЕ КР4	1	
Б4			3.702-2/В4.2-2	СТЕРЖНИ ОДИНОЧНЫЕ 1,2		СМ. ЛИСТ 62
А4			3.702-2/В4.2-2.00040000	ИЗДЕЛИЕ ЗАКЛАДНОЕ М2	2	
				<u>МАТЕРИАЛЫ</u>		
				БЕТОН МАРКИ 400	0,89	м ³
А3			3.702-2/В4.2-1.01000000-01 СБ	ПТЖ 1С		
				СБОРОЧНЫЕ ЕДИНИЦЫ И ДЕТАЛИ		
А4			3.702-2/В4.2-2.00001000	СЕТКА АРМАТУРНАЯ С1	1	
А4			3.702-2/В4.2-2.00018000	КАРКАС ПЛОСКИЙ КР3	2	
А4			3.702-2/В4.2-2.00019000	ТО ЖЕ КР4	1	
А4			3.702-2/В4.2-2.00015000	ТО ЖЕ КР7	4	
Б4			3.702-2/В4.2-2	СТЕРЖНИ ОДИНОЧНЫЕ 1,2		СМ. ЛИСТ 62
А4			3.702-2/В4.2-2.00040000	ИЗДЕЛИЕ ЗАКЛАДНОЕ М2	2	
				<u>МАТЕРИАЛЫ</u>		
				БЕТОН МАРКИ 400	0,89	м ³
А3			3.702-2/В4.2-1.02000000 СБ	ПТЖ 2 М		
				СБОРОЧНЫЕ ЕДИНИЦЫ И ДЕТАЛИ		
А4			3.702-2/В4.2-2.00001000	СЕТКА АРМАТУРНАЯ С1	1	
А4			3.702-2/В4.2-2.00002000	ТО ЖЕ С2	1	
А4			3.702-2/В4.2-2.00004000	ТО ЖЕ С4	2	
А4			3.702-2/В4.2-2.00008000	КАРКАС ПЛОСКИЙ КР25	4	

ФОР-МАТ	ЗОНА	ПЛОЩ.	ОБОЗНАЧЕНИЕ	НАИМЕНОВАНИЕ	КОЛ.	ПРИМЕЧАН.
А4			3.702-2/В4.2-2.00020000	ТО ЖЕ КР5	2	
А4			3.702-2/В4.2-2.00021000	ТО ЖЕ КР6	1	
Б4			3.702-2/В4.2-2	СТЕРЖНИ ОДИНОЧНЫЕ 1,2		СМ. ЛИСТ 62
А4			3.702-2/В4.2-2.00040000	ИЗДЕЛИЕ ЗАКЛАДНОЕ М2	2	
				<u>МАТЕРИАЛЫ</u>		
				БЕТОН МАРКИ 400	1,06	м ³

			3.702-2/В4.2-1.01000000- + 3.702-2/В4.2-1.04000000		
ИМЯ ЛИСТА	№ ВОДОУЧ.	ПОДЛИС	ПОДП.	ЛИСТ	МАССА
ИМЯ ОТД.	СРОДСКИЙ	Б	Б	Р	М
ИМЯ КВАСТ.	СЕРВАНСКИЙ	Б	Б	ЛИСТ 1	ЛИСТОВ 2
ИМЯ СТ. НАЧ.	АНГЕЛЬСКИЙ	Б	Б	КОСТРОМ СООБ.	
ИМЯ ИСПОЛН.	ПРЕМУЛЬ	Б	Б	ХАРЬКОВСКИЙ	
ИМЯ ПРОВЕР.	ВОДСКИЙ	Б	Б	ПРОЕКТОРНИКОВ ПРОЕКТ	
ПОСЛАНИЕ ЛЯНДУ ПТЖ 1М, ПТЖ 1С, ПТЖ 2М, ПТЖ 2М, ПТЖ 2-С, ПТЖ 2-ВМ, ПТЖ 2-2С.					

ФОРМАТ	КОЛ	ПЛОЩ	ОБЪЕМ	НАИМЕНОВАНИЕ	КОД	ПРИМЧАНИЕ
A3			3.702-2/84.2-1.03000000-01 СБ	ПЛЖ 2-1м		
				СБОРОЧНЫЕ ЕДИНИЦЫ ВЕТУЛИ		
A4			3.702-2/84.2-2.00002000	СЕТКА АРМАТУРНАЯ С2	1	
A4			3.702-2/84.2-2.00004000	То же С4	2	
A4			3.702-2/84.2-1.00036000	То же С14	1	
A4			3.702-2/84.2-2.00016000	КАРКАС ПЛОСКИЙ КР2	4	
A4			3.702-2/84.2-2.00020000	То же КР5	1	
A4			3.702-2/84.2-2.00021000	То же КР6	1	
Б4			3.702-2/84.2-2	СТЕРЖНИ ОДИНОЧНЫЕ 1,2		См. ЛУСТ 62
A4			3.702-2/84.2-2.00040000	ИЗДЕЛИЕ ЗАКЛЮПНОЕ М2	2	
A4			3.702-2/84.2-2.00041000	То же М3	1	
				МАТЕРИАЛЫ		
				БЕТОН МАРКУ 400	0,99 м ³	
A3			3.702-2/84.2-1.03000000-01 СБ	ПЛЖ 2-1С		
				СБОРОЧНЫЕ ЕДИНИЦЫ ВЕТУЛИ		
A4			3.702-2/84.2-2.00002000	СЕТКА АРМАТУРНАЯ С2	1	
A4			3.702-2/84.2-2.00004000	То же С4	2	
A4			3.702-2/84.2-2.00036000	То же С14	1	
A4			3.702-2/84.2-2.00020000	КАРКАС ПЛОСКИЙ КР5	1	
A4			3.702-2/84.2-2.00021000	То же КР6	1	
A4			3.702-2/84.2-2.00017000	То же КР8	4	
Б4			3.702-2/84.2-2	СТЕРЖНИ ОДИНОЧНЫЕ 1,2		См. ЛУСТ 62
A4			3.702-2/84.2-2.00040000	ИЗДЕЛИЕ ЗАКЛЮПНОЕ М2	2	
A4			3.702-2/84.2-2.00041000	То же М3	1	
				МАТЕРИАЛЫ		
				БЕТОН МАРКУ 400	0,99 м ³	
A3			3.702-2/84.2-1.04000000 СБ	ПЛЖ 2-2м		
				СБОРОЧНЫЕ ЕДИНИЦЫ ВЕТУЛИ		
A4			3.702-2/84.2-2.00003000	СЕТКА АРМАТУРНАЯ С3	2	
A4			3.702-2/84.2-2.00037000	То же С15	2	
A4			3.702-2/84.2-2.00016000	КАРКАС ПЛОСКИЙ КР2а	4	
A4			3.702-2/84.2-2.00020000	То же КР5	1	
A4			3.702-2/84.2-2.00021000	То же КР6	1	
Б4			3.702-2/84.2-2	СТЕРЖНИ ОДИНОЧНЫЕ 1,2		См. ЛУСТ 62
A4			3.702-2/84.2-2.00039000	ИЗДЕЛИЕ ЗАКЛЮПНОЕ М1	4	
A4			3.702-2/84.2-2.00040000	То же М2	2	

ФОРМАТ	КОЛ	ПЛОЩ	ОБЪЕМ	НАИМЕНОВАНИЕ	КОД	ПРИМЧАНИЕ
				МАТЕРИАЛЫ		
				БЕТОН МАРКУ 400	0,82 м ³	
A3			3.702-2/84.2-1.04000000-01 СБ	ПЛЖ 2-2С		
				СБОРОЧНЫЕ ЕДИНИЦЫ ВЕТУЛИ		
A4			3.702-2/84.2-2.00003000	СЕТКА АРМАТУРНАЯ С3	2	
A4			3.702-2/84.2-2.00037000	То же С15	2	
A4			3.702-2/84.2-2.00020000	КАРКАС ПЛОСКИЙ КР5	1	
A4			3.702-2/84.2-2.00021000	То же КР6	1	
A4			3.702-2/84.2-2.00017000	То же КР8а	4	
Б4			3.702-2/84.2-2	СТЕРЖНИ ОДИНОЧНЫЕ 1,2		См. ЛУСТ 62
A4			3.702-2/84.2-2.00039000	ИЗДЕЛИЕ ЗАКЛЮПНОЕ М1	4	
A4			3.702-2/84.2-2.00040000	То же М2	2	
				МАТЕРИАЛЫ		
				БЕТОН МАРКУ 400	0,82 м ³	

ВЫБОРКА СТАЛИ НА ОДИН ЭЛЕМЕНТ, КГ

МАРКА ЭЛЕМЕНТА	АРМАТУРНЫЕ ИЗДЕЛИЯ										ЗАКЛЮПНЫЕ ИЗДЕЛИЯ						ВСЕГО	ВСЕГО			
	АРМАТУРНАЯ СТАЛЬ ПО ГОСТ 5781-82					АРМАТУРНАЯ СТАЛЬ ПО ГОСТ 5782-80					ПРОФИЛЬНАЯ СТАЛЬ ПО ГОСТ 380-77			ПРОФИЛЬНАЯ СТАЛЬ ПО ГОСТ 380-77							
	КЛАСС А I		КЛАСС А II			КЛАСС В I		КЛАСС В II			КЛАСС А		КЛАСС В	КЛАСС А		КЛАСС В					
	Ф мм	Итого	Ф мм	Итого	Ф мм	Итого	Ф мм	Итого	Ф мм	Итого	Ф мм	Итого	Ф мм	Итого	Ф мм	Итого					
ПЛЖ 1м	0,8	9,9	107	56,8	-	-	53,8	0,4	21,1	21,5	810	2,8	1,6	-	4,4	-	0,6	0,6	5,0	94,0	
ПЛЖ 1С	0,8	9,9	107	57,0	-	-	52,0	0,4	21,9	22,3	850	2,8	1,6	-	4,4	-	0,6	0,6	5,0	200,0	
ПЛЖ 2м	0,2	9,6	18,8	1,6	72,0	-	-	73,6	0,4	34,8	35,2	107	2,8	1,6	-	4,4	-	0,6	0,6	5,0	132,5
ПЛЖ 2-1м	0,5	9,6	19,1	1,6	-	-	184,0	0,2	33,2	34,0	190	2,8	1,6	-	4,4	-	0,6	0,6	2,1	13,0	203,7
ПЛЖ 2-1С	0,5	9,6	19,1	1,6	-	-	124,0	0,2	33,8	34,0	178	2,8	1,6	-	4,4	-	0,6	0,6	2,1	13,0	191,7
ПЛЖ 2-2м	0,6	9,6	19,2	1,6	-	-	187,0	0,2	18,9	19,3	12,8	1,6	-	14,4	-	0,6	0,6	1,5	1,0	192,7	
ПЛЖ 2-2С	0,6	9,6	19,2	1,6	-	-	124,0	0,2	18,7	18,9	163	2,8	1,6	-	14,4	-	0,6	0,6	1,5	176,7	

3.702-2/84.2-1.01000000 СБ+	ЛУСТ
+3.702-2/84.2-1.04000000-01 СБ	1

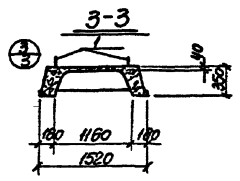
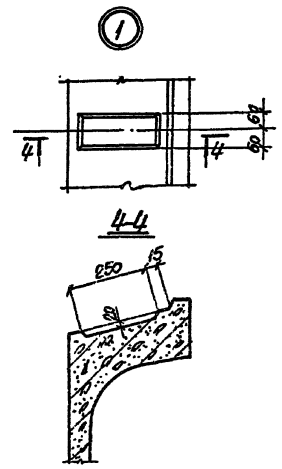
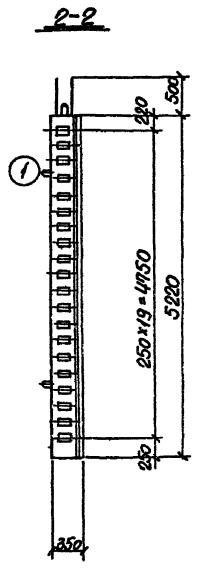
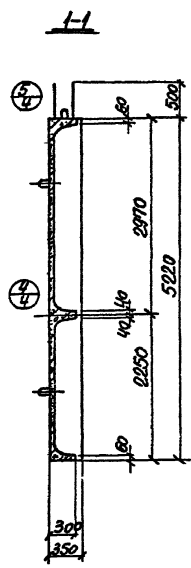
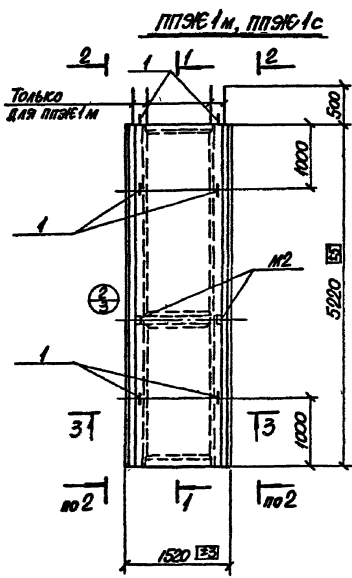
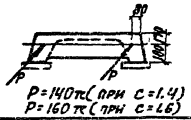
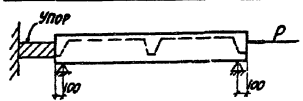
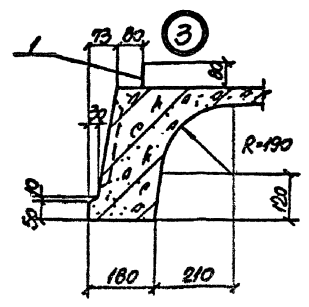
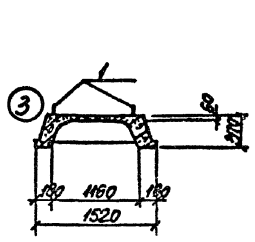
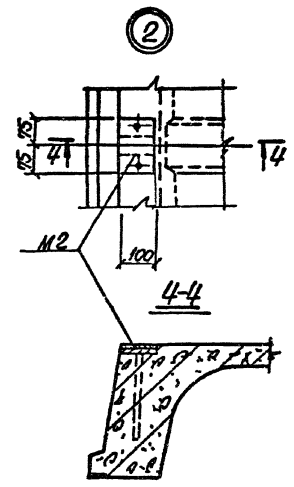
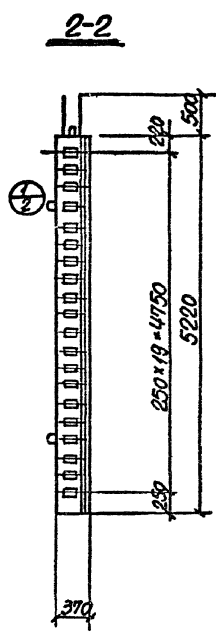
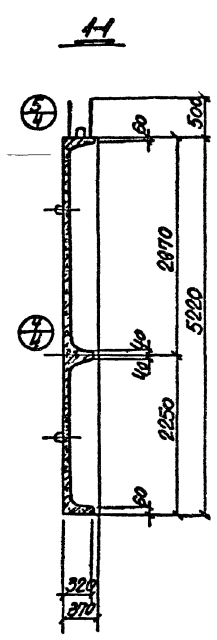
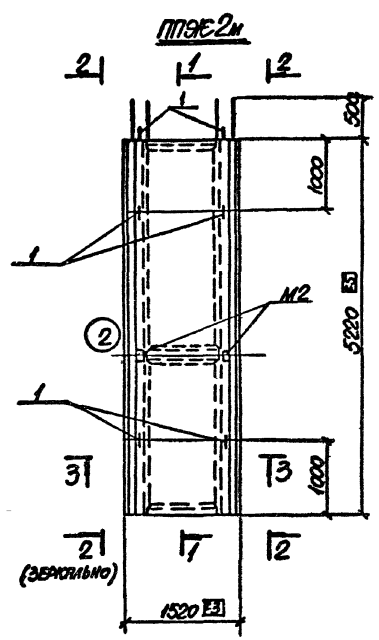


СХЕМА ИСПЫТАНИЙ ПАНЕЛЕЙ ПТЭЭ



Армирование подмосных панелей ПТЭЭ/М, ПТЭЭ/С
СМОТРИТЕ НА ЛИСТЕ 6.

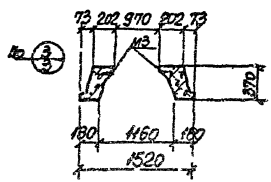
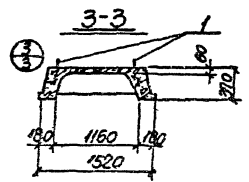
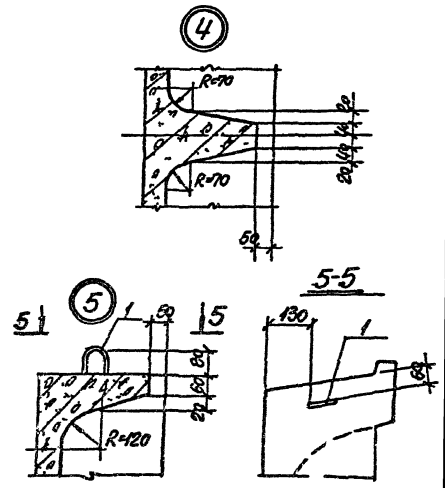
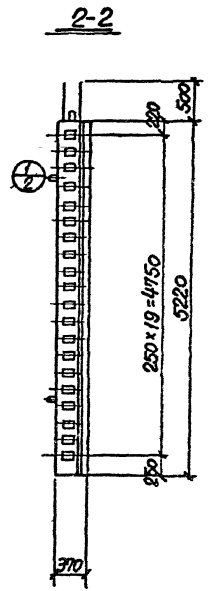
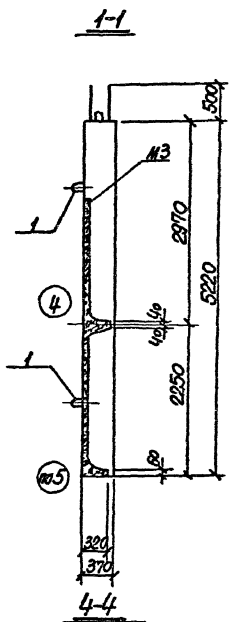
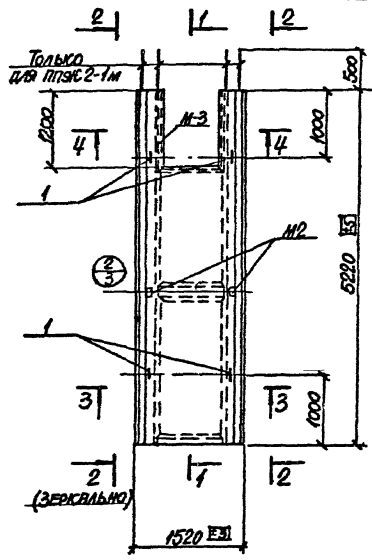
		3.702-2/04.2-1.01000000-05		Лист	Масштаб	Масштаб
		3.702-2/04.2-1.01000000-01 СБ		Р		
Изм. Листа 1 - Проект, Подпись Листа				Лист 2 Листов		
Изм. от: Бюджетный				ИСПОЛН. СЕР		
Л. Конт. С.В.А.В.С.И.И.				ХАРЬКОВСКИЙ		
Ст. Конт. С.В.А.В.С.И.И.				ПРОМСТРОЙПРОЕКТ		
Исполн. Подпись		ПОДСМОСНЫЕ ЛЯНБАН ПТЭЭ/М, ПТЭЭ/С. УВЕЛ. 1"		СПРАВКА		
Исполн. Подпись						



ФРМРОВАНИЕ ПОДСКОСНОЙ ПАНЕЛИ ППЖС 2м
СМОТРИТЕ НА ЛИСТЕ 7

				3.702-2/184.2-1.02000000 СБ		АНТ. УРСОН	
				3.702-2/184.2-1.02000000-01 СБ		МАШИНА 5	
УЧАСТК	МАСТЕР	ПОДПИСЬ	ИПТА				
МАСТЕР	МАСТЕР	МАСТЕР	МАСТЕР				
МАСТЕР	МАСТЕР	МАСТЕР	МАСТЕР				
МАСТЕР	МАСТЕР	МАСТЕР	МАСТЕР				
РАССЧИТ БОЯРСКИЙ				ПОДСКОСНАЯ ПАНЕЛЬ			
ИСПОЛН. ПОЛОВАЯ				ППЖС 2м. УЗЛЫ 2, 3			
ПРОВЕР. БЕЛАСКИЙ				УПРАВЛЕНИЕ			
				ЛИСТ 3		ЛИСТОВ	
				ХАРЬКОВСКИЙ ПРОМСТРОИПРОЕКТ			

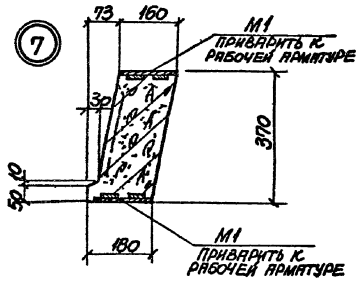
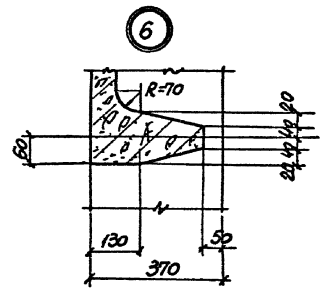
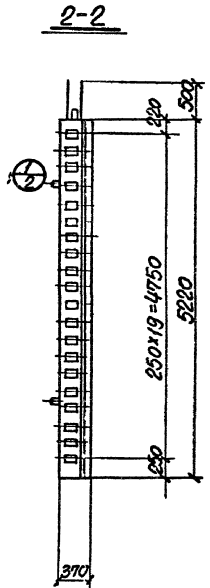
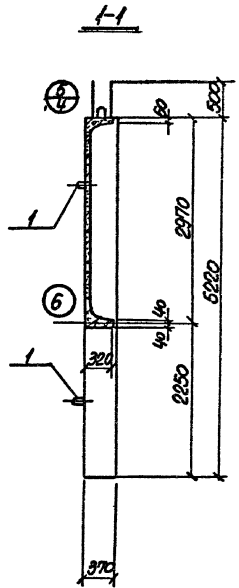
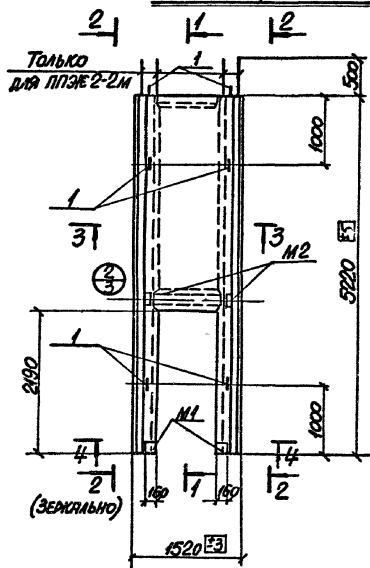
ПАНЕЛЬ 2-1м, ПАНЕЛЬ 2-1с



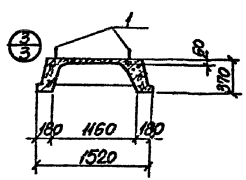
АРМИРОВАНЧЕ ПОДСИЛОСНЫХ ПАНЕЛІ ПАНЕЛЬ 2-1м, ПАНЕЛЬ 2-1с
СМОТРИТЕ НА ЛИСТЕ 8.

3.702-2/М2-1.03.000000-05		Лист 4 из 6	
3.702-2/М2-1.03.000000-01-05		Лист 6 из 6	
ИЗМ. ЛИСТ № ДОКУМЕНТАЦИЯ		Лист 4 Лист 6	
ИЗМ. СТО. БУДОВАНИ		ХАРЬКОВСКИЙ	
НА КОМП. РАБОТНИК		ПРОЕКТИНГПРОЕКТ	
СТ. НАЧ. РАБОТНИК			
РАСЧЕТ. РАБОТНИК			
ИЗМ. РАБОТНИК			
ПОДСИЛОСНЫЕ ПАНЕЛИ			
ПАНЕЛЬ 2-1м, ПАНЕЛЬ 2-1с. 1.35м. 4.5			
ОБРАЧЕКА			

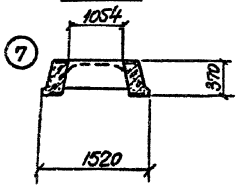
ПТЭС 2-2м, ПТЭС 2-2с



3-3



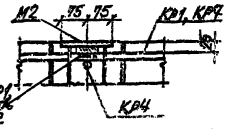
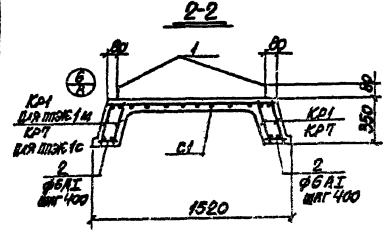
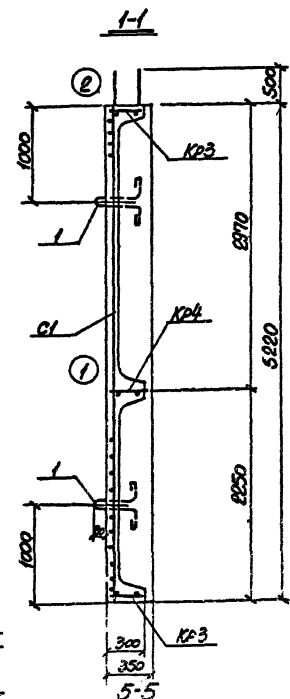
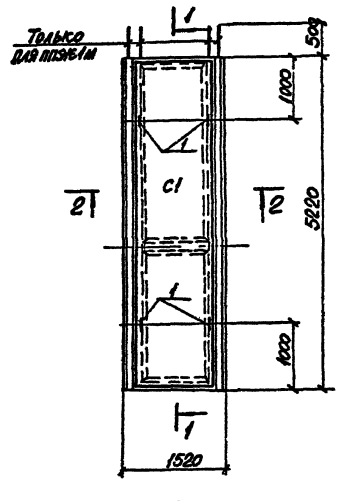
4-4



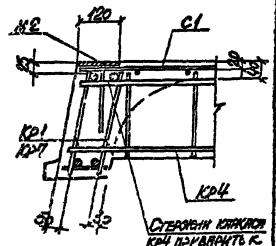
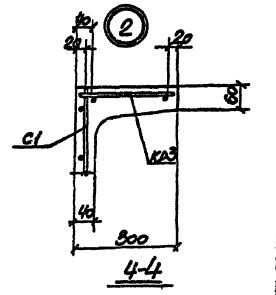
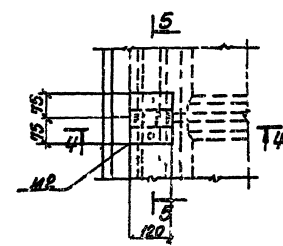
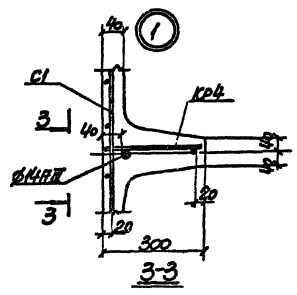
Армирование подсиловых панелей ПТЭС 2-2м, ПТЭС 2-2с
СМОТРИТЕ НА ЛИСТЕ 9

		3.702-2/84.2-1.04000000 СБ	
		3.702-2/84.2-1.04000000-01 СБ	
		ЛИТ МАРКА ВАРЬИТРА	
		P	
		ЛИСТ 3 / ЛИСТОВ 3	
		ПОДСИЛОВЫЕ ПАНЕЛИ ПТЭС 2-2м, ПТЭС 2-2с, 3мх0,7м, 0,7мх0,7м	
		ХАРЬКОВСКИЙ ПРОМСТРОЙПРОЕКТ	

ПЕРЕД. ВИД

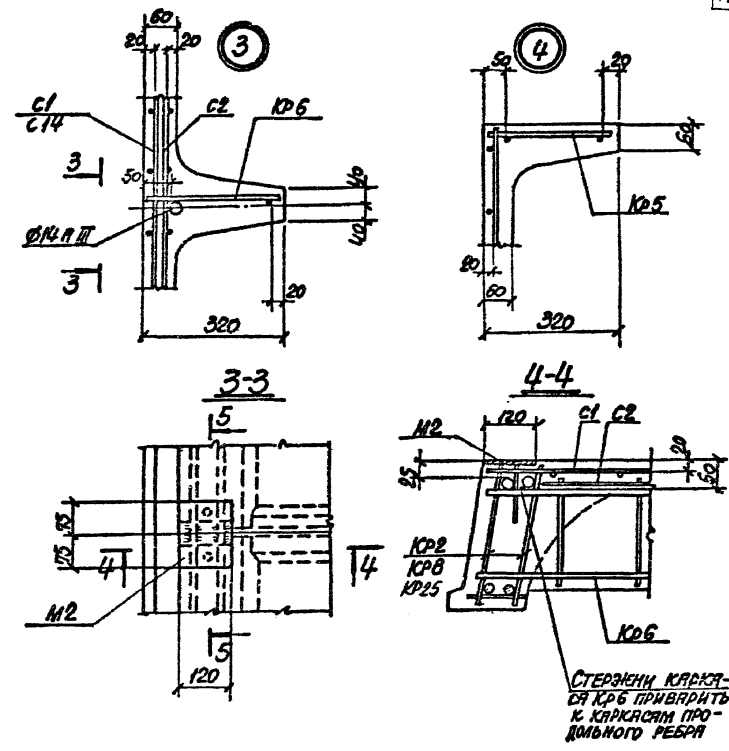
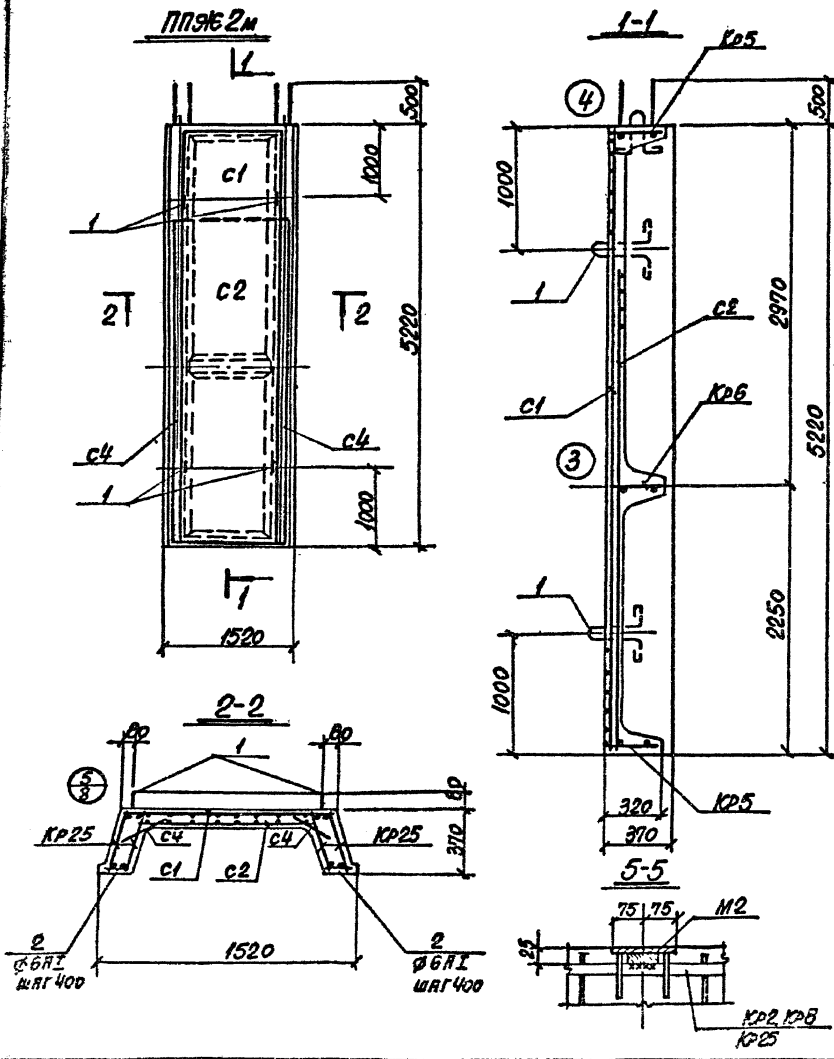


СТЕРЖЕНЬ КИРКИ КР1
КОРНА МОДИФИЦИРОВАННОЕ
К ЗАКРЕПЛЕНИЮ ЛЕВАНТОЙ



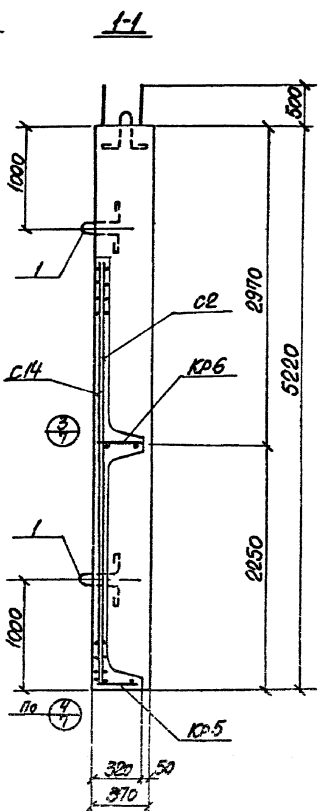
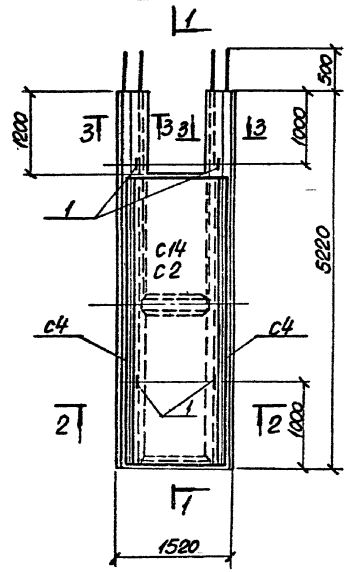
СТЕРЖЕНЬ КИРКИ
КР1 ПОДВЯЗАН К
КОРНАМ ПРО-
ДЛИТЕЛЬНОСТЬ 450 А.И.

		3.702309.01.01000000 05		
		3.702309.01.01000000-01 05		
Лист	№	К-Л	Вход	Дата
Лист 6	1	К-Л	Вход	01.01.01
		ТОЛЩИНОВЫЕ ПАНЕЛИ	ХАРЬКОВСКИЙ	
		ПАНЕЛИ 1М. ПАНЕЛИ 45 А.И. 2	ПРОЕКТИРОВЩИК	
		АРМИРОВАНИЕ		

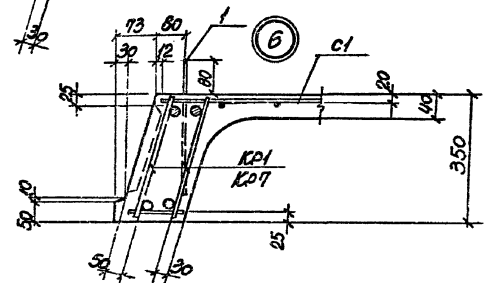
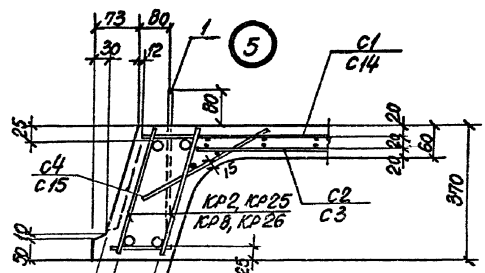
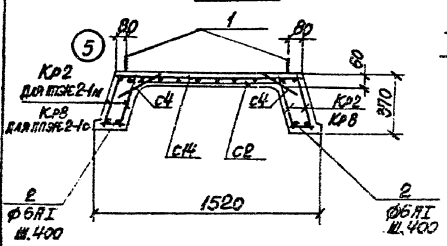


				3.702-2/84.2-1.02000000 СБ			
Изм. лист	№ докум.	Подпись	Дата	Лист	Масса	Масштаб	
Изд. отп.	БРОДСКИЙ			Р			
	И. КОСТ. СВАЯНСКИЙ						
	О. МИНАЕВ. ЭЛЕВЕРЧИЙ						
	ПРОСАКИН. БОЛОТНИЙ						
	ИГОЛИН. ПРЕМЬЕ						
	ПРОВЕР. БРОДСКИЙ						
				ПОДСКОПНАЯ ПАНЕЛЬ			
				ПРЯЖЕ 2 М. ЧЗ ЛЫ. 3, 4			
				АРМИРОВАНИЕ			
				ХАРЬКОВСКИЙ ПРОМСТРОИНИПРОЕКТ			

ПЛАК 2-1м, ПЛАК 2-1с

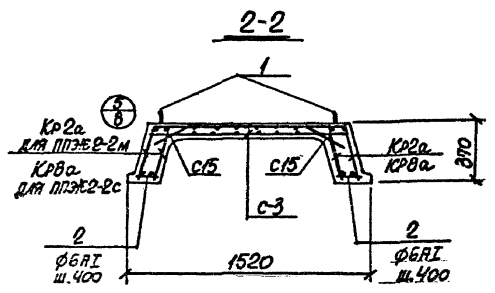
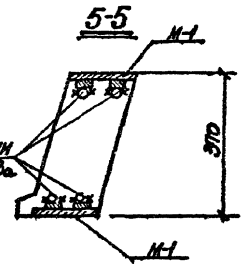
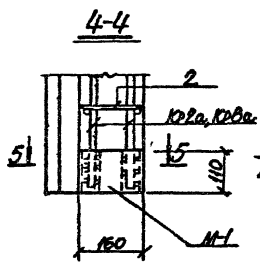
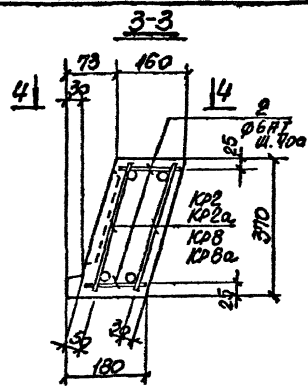
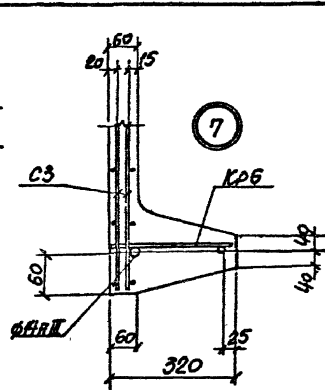
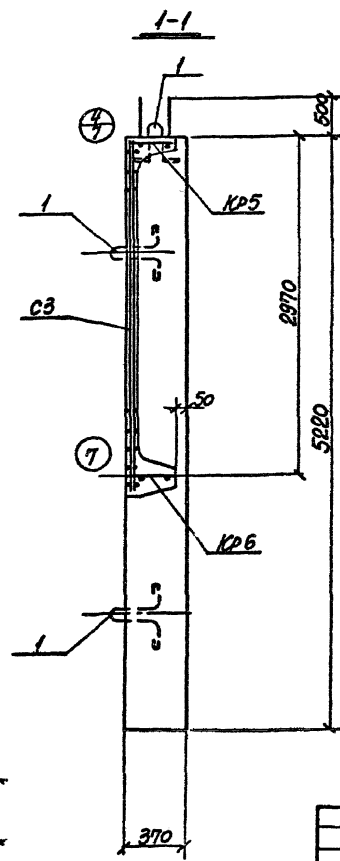
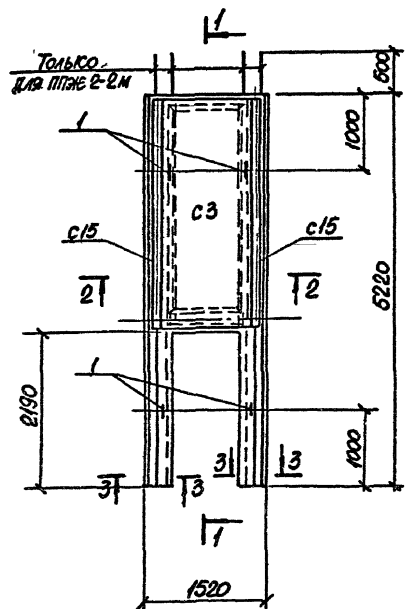


2-2



		3.702-218/24.03.000000 С6		Авт.		Масштаб	
		3.702-218/24.03.000000-01 С6		Р			
Исполнитель	К.И.С.И.М.	Проверено	Л.И.Т.	Инж. В.А.С.И.В.			
Число листов	БЕЛГОРОД					ХАРЬКОВСКИЙ	
Исполнитель	С.И.С.И.М.					ПРОЕКТИРОВАНИЕ	
Ст. № чертежа	С.И.С.И.М.						
Проверено	С.И.С.И.М.						
Исполнитель	С.И.С.И.М.						
Исполнитель	С.И.С.И.М.						

ПТЖЕ2-2М, ПТЖЕ2-2С



		3.702204.2-1.04000000 С5		ЛРТ	МАССА	МАССИТЬЕ
		3.702204.2-1.04000000-01 С5		Р		
ИЗМ ЛСТ И ПОСЫЛ		ПОДПИСЬ ЛСТ		Лист 9 - Листов		
ИЗМ ОТД. БОЛОДСКИЙ				ВСТРОИТЕЛЬСКИЙ		
ИЗМ. КОМП. СВАРЯНСКИЙ				ХАРЬКОВСКИЙ		
ИЗМ. НИЖЕ. ЧЕЛЬБЯЧУК				ПРОМСТРОЙНИИПРОЕКТ		
РАССЧИТ. БОЯРСКИЙ		ПОДСИЛСНЫЕ ПАНЕЛИ				
ИСПОЛН. ПОПОВА		ПТЖЕ2-2М, ПТЖЕ2-2С. ЧУВЛ. Т				
ПРОВЕР. КУРЧЕНКО		АРМИРОВАНИЕ				

КОД МАТ	ЗОНА	ПЛОЩ	ОБОЗНАЧЕНИЕ	НАИМЕНОВАНИЕ	КОЛ	ПРИМЕЧАНИЕ
A3			3.702-2/84.81.05000000 СБ	П1		
				СБОРОЧНЫЕ ЕДИНИЦЫ ВЕТРОВ		
A4			3.702-2/84.82.00050000	СЕТКА АРМАТУРНАЯ С5	1	
A4			3.702-2/84.82.00006000	ТО ЖЕ С6	1	
A4			3.702-2/84.82.00022000	КАРКАС ПЛОСКИЙ КР9	3	
Б.4			3.702-2/84.82	СТЕРЖНИ ОДИНОЧНЫЕ ПОЗ.3	4	СМ. ЛИСТ 62
A4			3.702-2/84.82.00042000	ИЗВЛЕНИЕ ЗАКЛАДНОЕ М4	2	
A4			3.702-2/84.82.00048000	ТО ЖЕ М5	2	
A4			3.702-2/84.82.00044000	ТО ЖЕ М6	1	
				МАТЕРИАЛЫ		
				БЕТОН МАРКУ 300	0,91 м³	
A3			3.702-2/84.81.06000000 СБ .07000000 СБ	П2-1, П2-2		
				СБОРОЧНЫЕ ЕДИНИЦЫ ВЕТРОВ		
A4			3.702-2/84.82.00007000	СЕТКА АРМАТУРНАЯ С7	1	
A4			3.702-2/84.82.00028000	ТО ЖЕ С8	1	
A4			3.702-2/84.82.00022000	КАРКАС ПЛОСКИЙ КР9	3	
Б.4			3.702-2/84.82.8	СТЕРЖНИ ОДИНОЧНЫЕ ПОЗ.3	4	СМ. ЛИСТ 62
A4			3.702-2/84.82.00042000	ИЗВЛЕНИЕ ЗАКЛАДНОЕ М4	2	
A4			3.702-2/84.82.00048000	ТО ЖЕ М5	2	
A4			3.702-2/84.82.00044000	ТО ЖЕ М6	2	
				МАТЕРИАЛЫ		
				БЕТОН МАРКУ 300	0,91 м³	
A3			3.702-2/84.81.08000000 СБ .09000000 СБ	П3-1, П3-2		
				СБОРОЧНЫЕ ЕДИНИЦЫ ВЕТРОВ		
A4			3.702-2/84.82.00008000	СЕТКА АРМАТУРНАЯ С9	2	
A4			3.702-2/84.82.00023000	КАРКАС ПЛОСКИЙ КР10	10	
Б.4			3.702-2/84.82	СТЕРЖНИ ОДИНОЧНЫЕ ПОЗ.3	3	СМ. ЛИСТ 62
A4			3.702-2/84.82.00042000	ИЗВЛЕНИЕ ЗАКЛАДНОЕ М4	1	
A4			3.702-2/84.82.00043000	ТО ЖЕ М5	2	

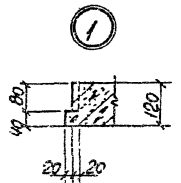
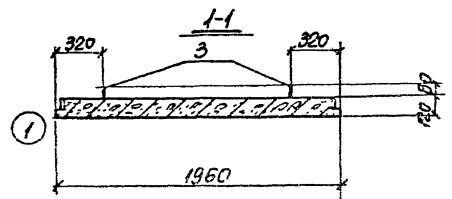
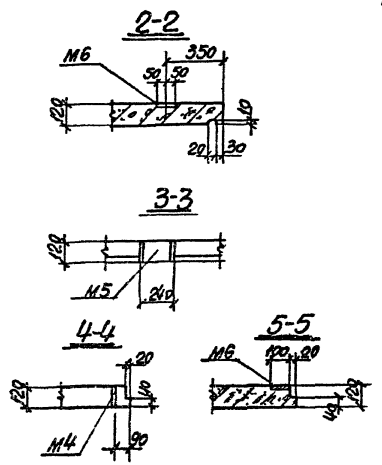
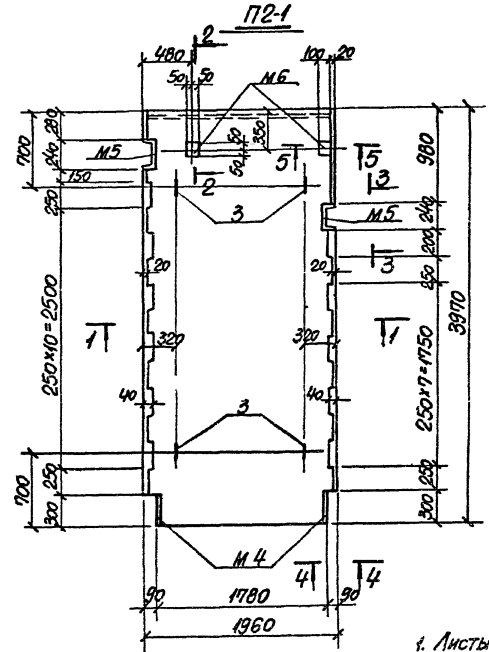
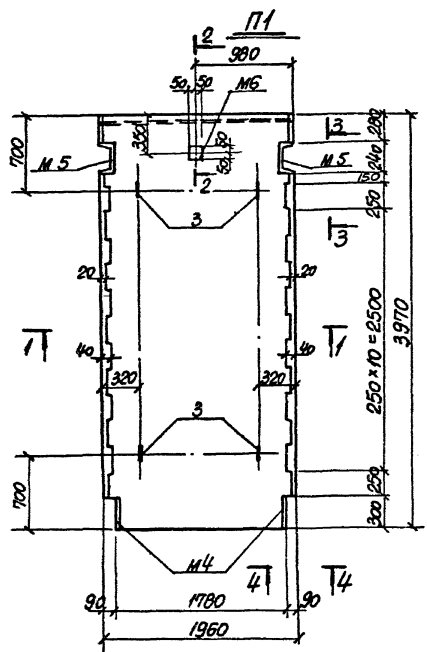
КОД МАТ	ЗОНА	ПЛОЩ	ОБОЗНАЧЕНИЕ	НАИМЕНОВАНИЕ	КОЛ	ПРИМЕЧАНИЕ
A4			3.702-2/84.82.00040000	ИЗВЛЕНИЕ ЗАКЛАДНОЕ М6	3	
A4			3.702-2/84.82.00045000	ТО ЖЕ М7	0,8 м³	
A4			3.702-2/84.82.00060000	ТО ЖЕ М21	2	
				МАТЕРИАЛЫ		
				БЕТОН МАРКУ 300	0,89 м³	
A3			3.702-2/84.81.11000000 СБ	П4		
				СБОРОЧНЫЕ ЕДИНИЦЫ ВЕТРОВ		
A4			3.702-2/84.82.00010000	СЕТКА АРМАТУРНАЯ С10	2	
A4			3.702-2/84.82.00062000	КАРКАС ПЛОСКИЙ КР23	2	
Б.4			3.702-2/84.82	СТЕРЖНИ ОДИНОЧНЫЕ ПОЗ.3	4	СМ. ЛИСТ 62
A4			3.702-2/84.82.00046000	ЗАКЛАДНОЕ ИЗВЛЕНИЕ М5	4	
				МАТЕРИАЛЫ		
				БЕТОН МАРКУ 300	0,55 м³	

		3.702-2/84.81.05000000 СБ- +3.702-2/84.81.15 000000 СБ		ЛИТ. МАССА МАТЕРИАЛ
МАТРИЦА И ПЕЧАТ:	ПОДПИСЬ ДИРА			Р
ИЛИ СТО. БРОСАЮЩ	Ж			
ИЛИ СТО. СПЕЦИАЛИСТ	Д			
СЛУШАЮЩИЙ РАБОТНИК	С			
ИЛИ СТО. ПРОЕКТ	П			
ПРОЕКТ. МАТЕРИАЛЫ	М			
		ЛИСТЫ ПЕРЕКРЫТИЯ П1, П2-1, П2-2, П3-1, П3-2, П4, ПВР-4-1+4-2, П4-3-4, П5, П6, П7, П8		ЛИСТ 10 ЛИСТОВ ПОСЛЕДНИЙ ЛИСТ ХАРЬКОВСКИЙ ПРОЕКТОРНИК ПРОЕКТ

Формат	Зона	Поз.	Обозначение	Наименование	Кол.	Примечан.
A3			3.702-2/В4.2-1. 12000000 СБ	ПАВ В -4-1 1,5x6		
				СБОРОЧНЫЕ ЕДИНИЦЫ И ДЕТАЛИ		
B4	17		3.702-2/В4.2-2	Стержни одиночные поз.В.9,10		См. лист 63
A4	18		3.702-2/В4.2-2. 00045000	Изделие закладное М7	1,5шт	
A4	19		3.702-2/В4.2-2. 00048000	То же М10	1	
A4	20		3.702-2/В4.2-2. 00050000	То же М12	1	
				<u>МАТЕРИАЛЫ</u>		
				БЕТОН МАРКУ 300	0,750м ³	
A3			3.702-2/В4.2-1. 13000000 СБ	ПАВ В -4-2 1,5x6		
				СБОРОЧНЫЕ ЕДИНИЦЫ И ДЕТАЛИ		
A4	18		3.702-2/В4.2-2. 00045000	Изделие закладное М7	1,1шт	
A4	19		3.702-2/В4.2-2. 00048000	То же М10	2	
A4	21		3.702-2/В4.2-2. 00049000	То же М11	10	
A4	20		3.702-2/В4.2-2. 00050000	То же М12	1	
				<u>МАТЕРИАЛЫ</u>		
				БЕТОН МАРКУ 300	0,785м ³	
A3			3.702-2/В4.2-1. 14000000 СБ	ПАВ В -4-3 1,5x6		
				СБОРОЧНЫЕ ЕДИНИЦЫ И ДЕТАЛИ		
A4	18		3.702-2/В4.2-2. 00045000	Изделие закладное М7	1,1шт	
A4	19		3.702-2/В4.2-2. 00048000	То же М10	2	
A4	21		3.702-2/В4.2-2. 00049000	То же М11	14	
A4	20		3.702-2/В4.2-2. 00050000	То же М12	1	
				<u>МАТЕРИАЛЫ</u>		
				БЕТОН МАРКУ 300	0,785м ³	
A3			3.702-2/В4.2-1. 15000000 СБ	ПАВ В -4-4 1,5x6		
				СБОРОЧНЫЕ ЕДИНИЦЫ И ДЕТАЛИ		

Формат	Зона	Поз.	Обозначение	Наименование	Кол.	Примечан.
B4	17		3.702-2/В4.2-2	Стержни одиночные поз.В.9,10		См. лист 63
A4	18		3.702-2/В4.2-2. 00045000	Изделие закладное М7	1,5шт	
A4	19		3.702-2/В4.2-2. 00048000	То же М10	3	
A4	20		3.702-2/В4.2-2. 00050000	То же М12	1	
				<u>МАТЕРИАЛЫ</u>		
				БЕТОН МАРКУ 300	0,744 м ³	
A3			3.702-2/В4.2-1. 10000000 СБ	Б1		
				СБОРОЧНЫЕ ЕДИНИЦЫ И ДЕТАЛИ		
A4	22		3.702-2/В4.2-2. 00024000	Каркас плоский Кр.Н	2	
B4	23		3.702-2/В4.2-2	Стержни одиночные поз.В.7		См. лист 62
A4	24		3.702-2/В4.2-2. 00047000	Изделие закладное М19	5	
				<u>МАТЕРИАЛЫ</u>		
				БЕТОН МАРКУ 300	0,37м ³	

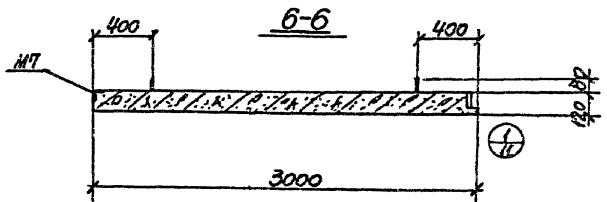
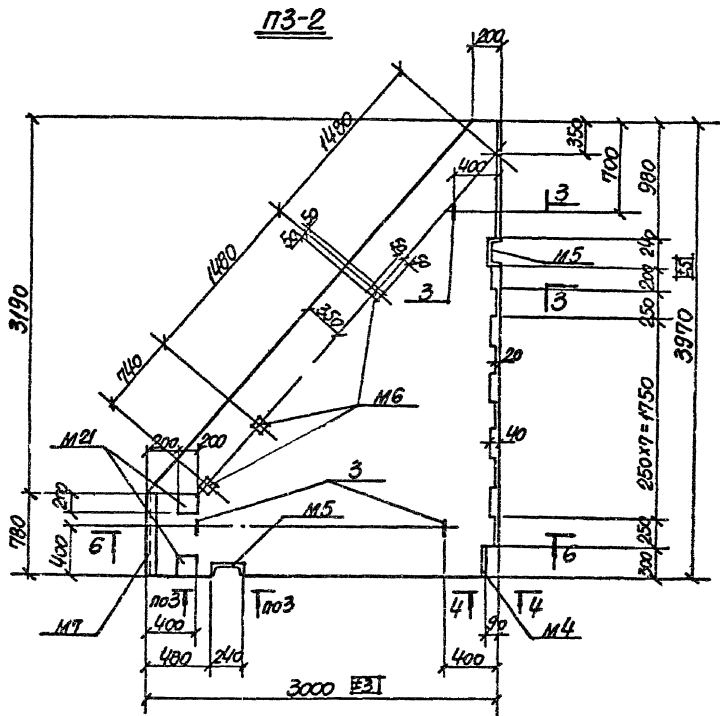
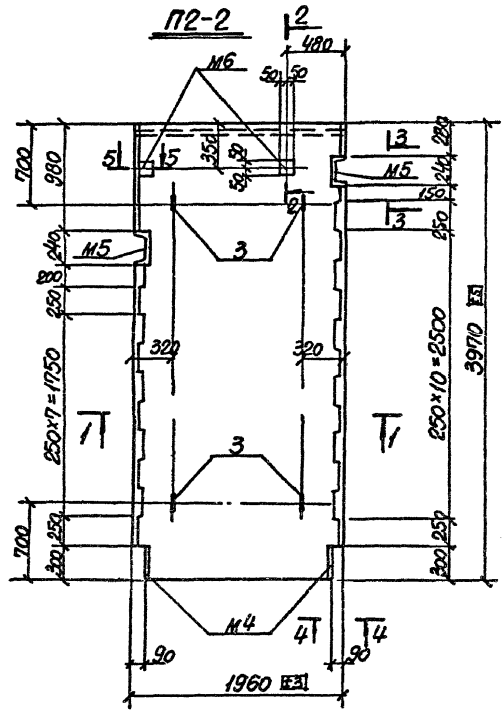
Всего листов	№ докум	Итого листов	3.702-2/В4.2-1. 05000000 СБ+ -3.702-2/В4.2-1. 15000000 СБ	Лист 10
--------------	---------	--------------	--	------------



1. Листы 11-13 рассматривать совместно.
2. При допуске плит смотрите на листах 15, 16.

3.702-2184.2-1.05.000000 С5		ЛИТ. МАСШ. МАСШТАБ:	
3.702-2184.2-1.06.000000 С5		P	
Имя Листа / Док. Имя / Инициалы / Дата		Листы / Листов	
Имя Шт. / Бюджетная		Харьковский	
Имя Инст. / Организация		ПРОМСТРОЙНИИПРОЕКТ	
Ст. Инж. / Специалист			
Проект. / Организация			
Исполн. / Подпись			
Имя / Подпись			
Имя / Подпись			

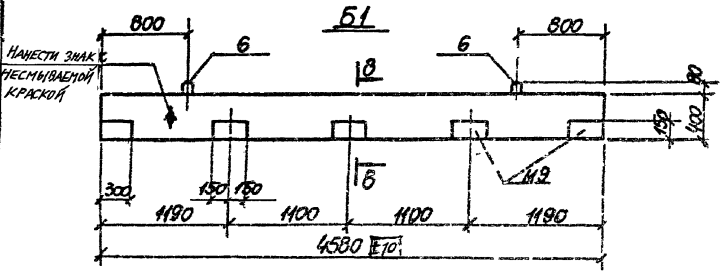
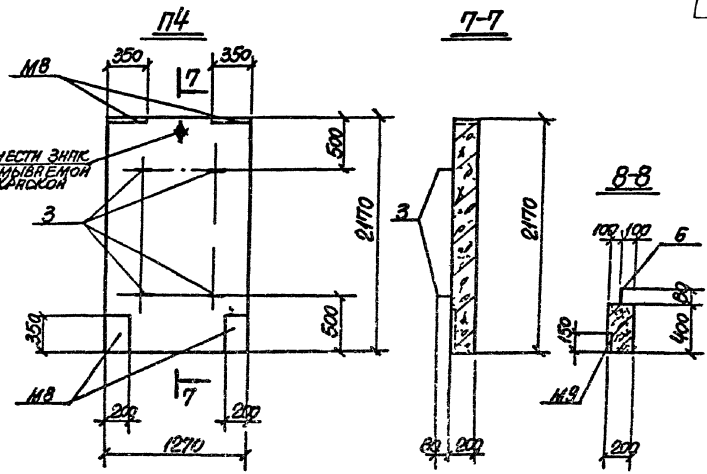
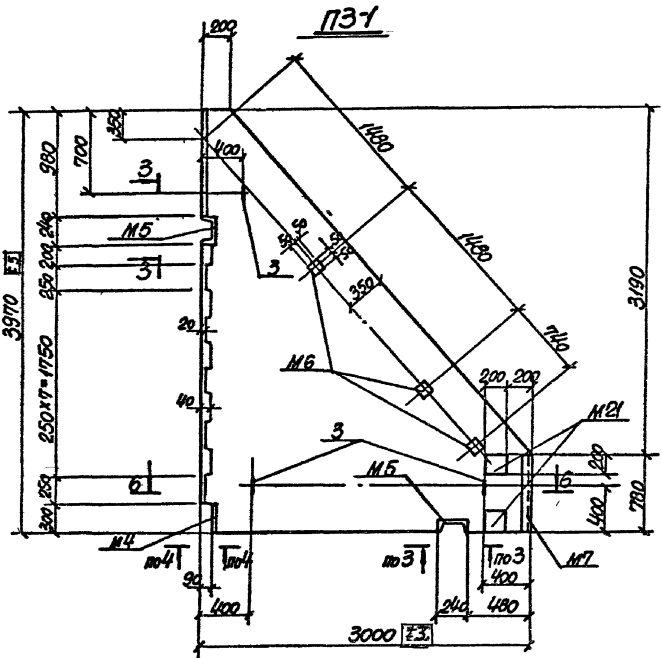
Плиты 11, 12-1
Опалубка



1 Листы И-13 рассматривать совместно
 2 Формирование плит смотрите на листах 15, 16.

3.702-2/84.2-1.07000000 СБ			Лит.	Масштаб	Масштаб
3.702-2/84.2-1.09000000 СБ			Р		
Изм/Лист	Исполн.	Проверк	Дата	Лист 12 из 12 листов	
Изм. 01	БЕЛЯШКИН	ПОПОВА	1970	ХАРЬКОВСКИЙ	
Л. 1	КОЛОДЯЖНИКОВ	ПОПОВА	1970	ПРОЕКТИРОВАНИЕ	
Ст. 1	ПОПОВА	ПОПОВА	1970	ПРОЕКТИРОВАНИЕ	
Расчит	БЕЛЯШКИН	ПОПОВА	1970	ПРОЕКТИРОВАНИЕ	
Исполн	ПОПОВА	ПОПОВА	1970	ПРОЕКТИРОВАНИЕ	
Проверк	ПОПОВА	ПОПОВА	1970	ПРОЕКТИРОВАНИЕ	

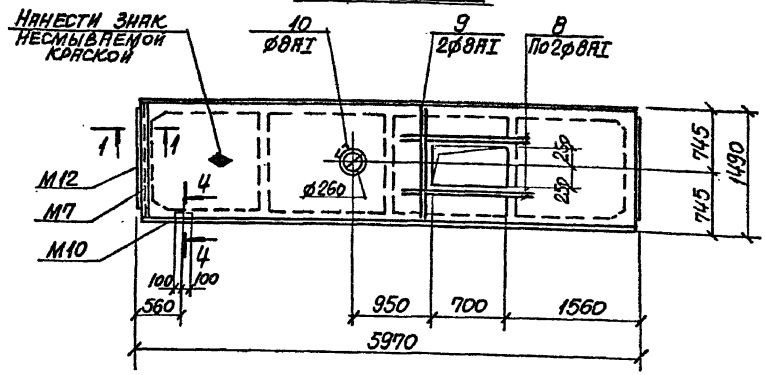
Плиты П2-2, П3-2
 Опалубка



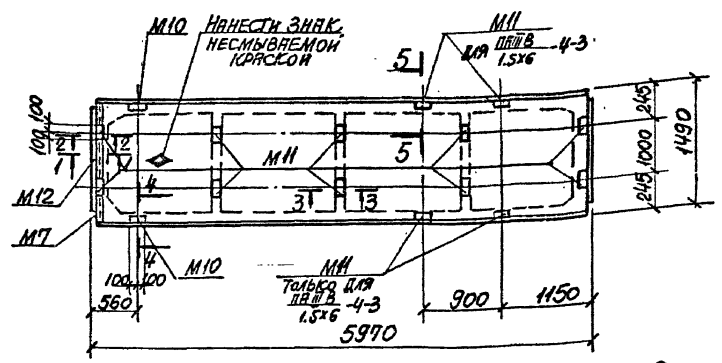
1 Листы №13 РАСМАТРИВАТЬ СОВМЕСТНО
 2 ПРИМЕРОВАНИЕ ЛИСТ СМОТРАТЬ НА ЛИСТЫ № 15,16

		3.702-210421080000000005, 3.702-2104211000000005. 3.702-21042-1-1100000005	
		ЛИТ. ИРСЭ ИРСЭИМС	
Имя Ист. В. Плоскин	Литература		
Имя от Б. Росский			
Имя от С. В. Иванов			
Ст. инженер	Э. В. Бабкин		
Проектант	С. В. Иванов		
Исполн.	Л. В. Овчинникова		
Исполн.	К. В. Кошкин		
Листы 13, 14, 15, 16 ЗАКАЗЧИКОВ СЕР. КОШКИН		Литы ПЗ-1, П4. Балка Б1 ОПЛУАБКА	
		ПРОМСТРОИНИМПРОЕКТ	

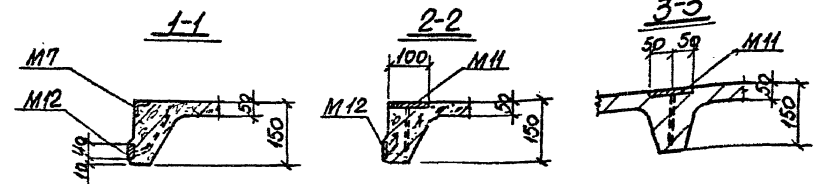
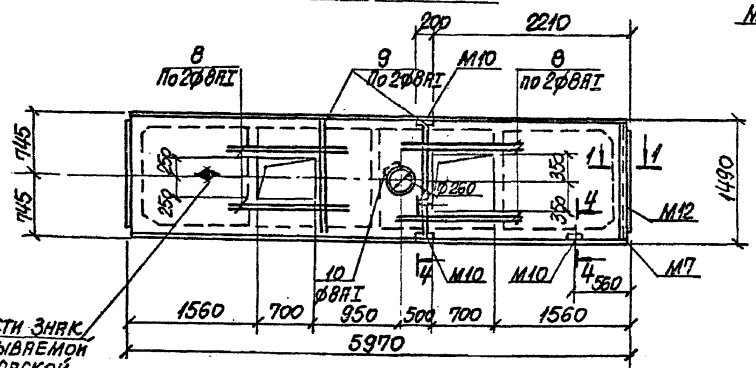
ПАШВ-4-1
1,5x6



ПАШВ-4-2, ПАНВ-4-3
1,5x6

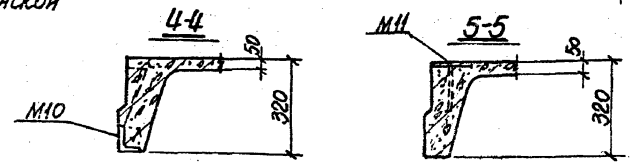


ПАШВ-4-4
1,5x6



Платы ПАНВ-4-1, ПАНВ-4-2, ПАНВ-4-3, ПАНВ-4-4 изготавливать в соответствии с серией 1.465-1 выпуск 3, часть 1 по плате ПАНВ-4 с утолщением полки плиты до 50 мм. На данном листе показаны только дополнительные отверстия и закладные детали.

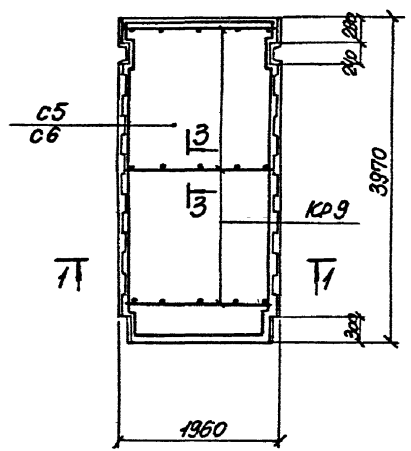
Нанести знак несмываемой краской



3.702204.2-12000000 CS-3.702204.2-11500000 CS

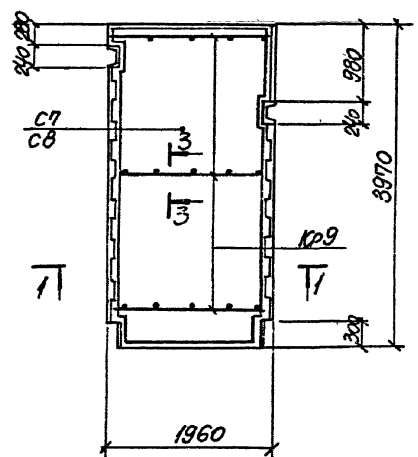
ИЗДАНИЕ	ИЛОЖУКИ	ПОДПИСЬ	ПЛАТ	Лист №	Листов
ИЗДАНИЕ	БРОДСКИЙ		Р		1:50
ГЛАВНОУ	СЯВЯНСКИЙ				
СТУДИИ	ЭДЕЛЬБАУМ				
ИСПОЛН.	ПОПОВА				
ПРОВЕР.	КУДРИЧЕВСКИЙ				
Платы ПАНВ-4-1, ПАНВ-4-2, ПАНВ-4-3, ПАНВ-4-4					
ОПЛАЧЕНО					
ХАРЬКОВСКИЙ ПРОМСТРОЙНИИПРОЕКТ					

П1



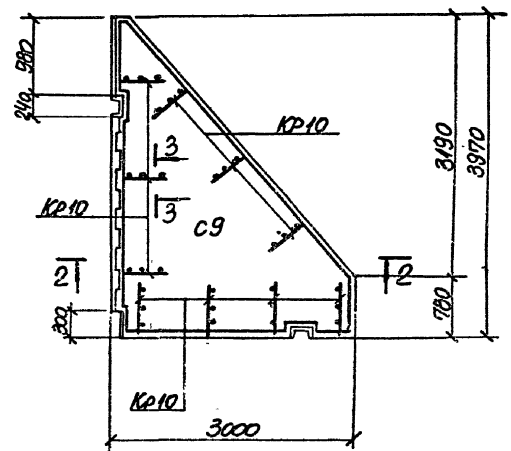
П2-1

П2-2 (ЗЕРКАЛЬНО)

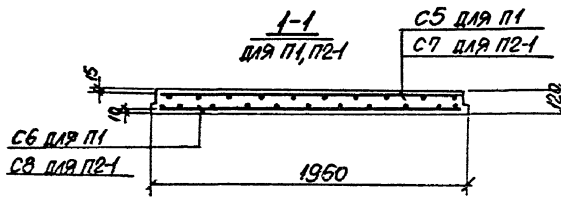


П3-1

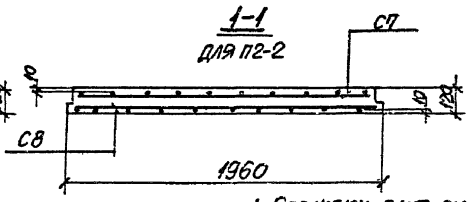
П3-2 (ЗЕРКАЛЬНО)



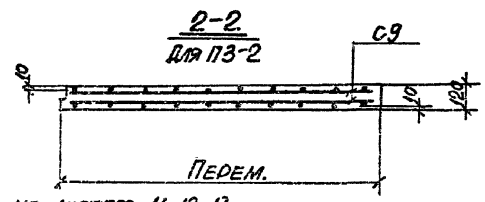
1-1
ДЛЯ П1, П2-1



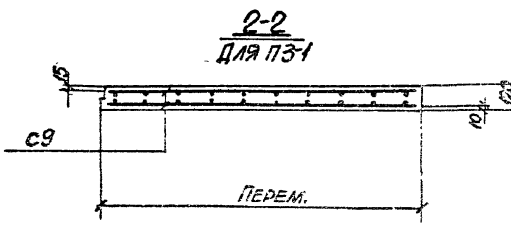
1-1
ДЛЯ П2-2



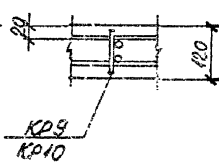
2-2
ДЛЯ П3-2



2-2
ДЛЯ П3-1

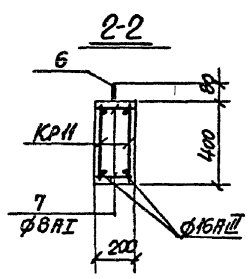
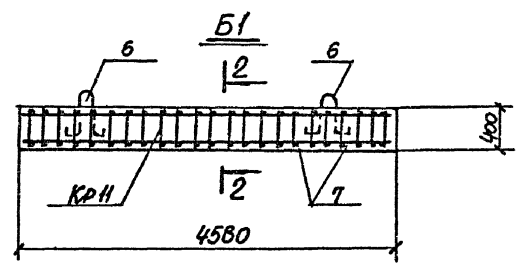
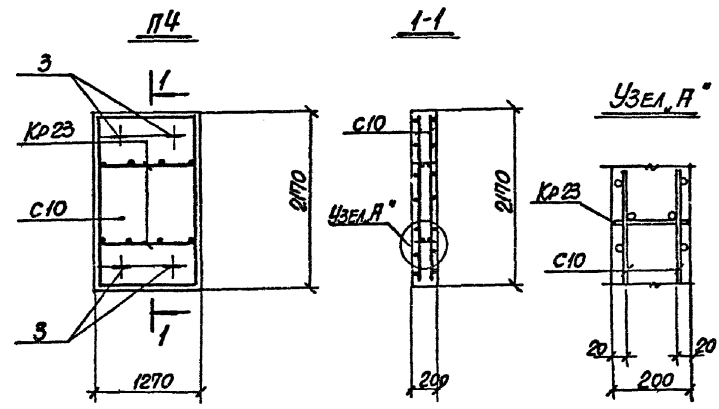


3-3



1. ОПРАСУКУ ПЛАНТ СМ. НА ЛИСТАХ 11, 12, 13.
2. СБОРКУ СТАЛИ СМОТРИТЕ НА ЛИСТЕ 16.

			3.7022/ИЛД5000000 С5 + 3.7022/ИЛД5000000 С5		Лист	Масштаб	Масштаб
КОМ. СМЕТ	ИЛОЖУМ	ПОДПИШЬ	ДАТА				
ЧЕР. СТИ	БРОДСКИЙ						
Д. КОМП.	СВЕДЕНДИН						
СТ. ЛИНИИ	СТЕЛЬБИМ						
РАССЧИТ	БОЯРСКИЙ						
ИЗОЛОН	ПОПОВ						
ПРОВЕР	КОЛПАКОВСКАЯ						
				ПАНТЫ П1 П2-1, П2-2, П3-1, П3-2		Лист 15	
				ИРИМОВАНИЕ		ХАРЬКОВСКИЙ	
						ПРОЕКТИРОВАНИЕ	



МАРКА ЭЛЕМЕНТА	АРМАТУРНЫЕ ИЗДЕЛИЯ												Итого			
	АРМАТУРНАЯ СТАЛЬ ПО ГОСТ 5781-82											Итого				
	КЛАССА А I				КЛАССА А II				КЛАССА В I							
	Ø мм		Итого		Ø мм		Итого		Ø мм	Итого						
П1	3.0	-	-	4.0	7.0	-	26.1	-	-	26.1	-	-	-	18.0	18.0	51.1
П2-1, П2-2	3.0	-	-	4.0	7.0	-	26.1	-	-	26.1	-	-	-	18.0	18.0	51.1
П3-1, П3-2	4.0	-	-	3.0	7.0	-	22.8	-	-	22.8	-	-	-	-	-	95.8
П4	1.6	-	-	4.0	5.6	-	26.8	-	-	26.8	-	-	-	4.6	4.6	37.0
Б1	3.4	7.2	7.0	-	17.6	-	-	-	14.4	14.4	-	-	-	-	-	32.0

МАРКА ЭЛЕМЕНТА	ЗАКЛАДНЫЕ ДЕТАЛИ												Всего	
	ПРОФИЛЬНАЯ СТАЛЬ						АРМАТУРНАЯ СТАЛЬ ПО ГОСТ 5781-82							
	КЛАССА А I			КЛАССА А II			КЛАССА А I			КЛАССА А II				
	Ø мм		Итого	Ø мм		Итого	Ø мм		Итого	Ø мм		Итого		
П1	-	5.1	-	5.8	-	10.9	-	-	-	3.2	3.2	14.1	65.2	
П2-1, П2-2	-	5.7	-	5.8	-	11.5	-	-	-	3.6	3.6	15.1	66.2	
П3-1, П3-2	-	9.2	-	5.8	4.6	19.6	-	-	-	5.9	5.9	25.5	121.1	
П4	-	3.4	-	-	11.8	15.2	2.4	-	2.4	2.6	2.6	20.2	98.0	
Б1	-	16.4	-	-	10.4	26.8	2.4	-	2.4	6.6	6.6	35.8	109.9	
П4	-	21.7	-	-	10.4	32.1	2.4	-	2.4	8.2	8.2	42.7	115.8	
Б1	-	3.4	-	-	13.4	16.8	2.4	-	2.4	3.4	3.4	22.6	103.4	
П4	-	16.9	-	-	-	16.9	-	-	-	2.2	2.2	19.1	56.1	
Б1	-	1.5	17.9	-	-	19.2	-	-	6.3	6.3	1.9	1.9	27.4	59.4

				3.702-2/84.2-1.10000000 СБ								
				3.702-2/84.2-1.10000000 СБ								
ИЗМ. ЛИСТ	№ ДОКУМ.	ПОДПИСЬ	ДАТА					ЛСТ	МЕСЯЦ	МАСШТАБ		
ИЗМ. ОТД.	БРОДСКИЙ							Р				
Д. КОНСТ.	ДЛЯВИНСКИЙ											
СТ. ИНЖ.	ОЛЕБЬЯКИН							ЛИСТ 16 ЛИСТОВ				
РАССЧИТ.	БОЯРСКИЙ							Госстрой СССР				
УПОЛН. ПОЛОВА								ХАРЬКОВСКИЙ				
ПРОБЕР.	КАРПЕНЧЕВСКАЯ							ПРОМСТРОИНИПРОЕКТ				
				ПАНТА П4 БРАКА Б1								
				АРМАТУРНЫЕ								
				ВЫБОРКА СТАЛИ НА ОДИН								
				ЭЛЕМЕНТ								

ФОР-МАТ	ЗОНА	ПЛОЩ	ОБОЗНАЧЕНИЕ	НАИМЕНОВАНИЕ	КОЛ.	ПРИМЕЧАН.
А3			3.702-2/84.2-1.16.000000 СБ	БК1-1		
				СБОРОЧНЫЕ ЕДИНИЦЫ И ДЕТАЛИ		
А4			3.702-2/84.2-2.00100000	ПРОСТРАНСТВЕННЫЙ КАРКАС КЛП	1	
А4			3.702-2/84.2-2.00011000	СЕТКА АРМАТУРНАЯ С11	1	
Б4			3.702-2/84.2-2	СТЕРЖНИ ОДИНОЧНЫЕ ПОС.13		СМ. ЛИСТ 63
А4			3.702-2/84.2-2.00053000	ИЗВЛИЧЕ ЗАКЛЮЧАЮЩЕ М14	2	
А4			3.702-2/84.2-2.00054000	ТО ЖЕ М15	3	
				<u>МАТЕРИАЛЫ</u>		
				БЕТОН МАРКИ 300	1,43 м ³	
А3			3.702-2/84.2-1.17000000 СБ 1.18000000 СБ	БК1-2, БК1-3		
				СБОРОЧНЫЕ ЕДИНИЦЫ И ДЕТАЛИ		
А4			3.702-2/84.2-2.00100000	ПРОСТРАНСТВЕННЫЙ КАРКАС КЛП	1	
А4			3.702-2/84.2-2.00011000	СЕТКА АРМАТУРНАЯ С11	1	
Б4			3.702-2/84.2-2	СТЕРЖНИ ОДИНОЧНЫЕ ПОС.13		СМ. ЛИСТ 63
А4			3.702-2/84.2-2.00053000	ИЗВЛИЧЕ ЗАКЛЮЧАЮЩЕ М14	2	
А4			3.702-2/84.2-2.00054000	ТО ЖЕ М15	2	
А4			3.702-2/84.2-2.00055000	ТО ЖЕ М16	2	
А4			3.702-2/84.2-2.00057000	ТО ЖЕ М19	1	
				<u>МАТЕРИАЛЫ</u>		
				БЕТОН МАРКИ 300	1,43 м ³	
А3			3.702-2/84.2-1.19000000 СБ	БК1-4		
				СБОРОЧНЫЕ ЕДИНИЦЫ И ДЕТАЛИ		
А4			3.702-2/84.2-2.00100000	ПРОСТРАНСТВЕННЫЙ КАРКАС КЛП	1	
А4			3.702-2/84.2-2.00011000	СЕТКА АРМАТУРНАЯ С11	1	
Б4			3.702-2/84.2-2	СТЕРЖНИ ОДИНОЧНЫЕ ПОС.13		СМ. ЛИСТ 63
А4			3.702-2/84.2-2.00053000	ИЗВЛИЧЕ ЗАКЛЮЧАЮЩЕ М14	2	
А4			3.702-2/84.2-2.00054000	ТО ЖЕ М15	3	
А4			3.702-2/84.2-2.00058000	ТО ЖЕ М20	1	

ФОР-МАТ	ЗОНА	ПЛОЩ	ОБОЗНАЧЕНИЕ	НАИМЕНОВАНИЕ	КОЛ.	ПРИМЕЧАН.
				<u>МАТЕРИАЛЫ</u>		
				БЕТОН МАРКИ 300	1,43 м ³	
А3			3.702-2/84.2-1.20000000 СБ 2.10000000 СБ	БК1-5, БК1-6		
				СБОРОЧНЫЕ ЕДИНИЦЫ И ДЕТАЛИ		
А4			3.702-2/84.2-2.00100000	ПРОСТРАНСТВЕННЫЙ КАРКАС КЛП	1	
А4			3.702-2/84.2-2.00011000	СЕТКА АРМАТУРНАЯ С11	1	
Б4			3.702-2/84.2-2	СТЕРЖНИ ОДИНОЧНЫЕ ПОС.13		СМ. ЛИСТ 63
А4			3.702-2/84.2-2.00053000	ИЗВЛИЧЕ ЗАКЛЮЧАЮЩЕ М14	2	
А4			3.702-2/84.2-2.00054000	ТО ЖЕ М15	2	
А4			3.702-2/84.2-2.00055000	ТО ЖЕ М16	2	
А4			3.702-2/84.2-2.00057000	ТО ЖЕ М19	1	
А4			3.702-2/84.2-2.00058000	ТО ЖЕ М20	1	
				<u>МАТЕРИАЛЫ</u>		
				БЕТОН МАРКИ 300	1,43 м ³	

		3.702-2/84.2-1.16000000 СБ+			
		+ 3.702-2/84.2-1.25000000 СБ			
				ЛИСТ МАРКИ ИЛИ ИТА	
				П	
				ЛИСТ 11 ЛИСТОВ	
				ХАБАРОВСКИЙ	
				ПРОСТРАНСТВЕННЫЙ	
				ПРОЕКТ	

ФОРМ. МАТ.	ЗОНА	ПОВ.	Обозначение	Наименование	Кол.	Примечан.
				БК 2		
А3			3.702-2/84.2-1.23000000 СБ			
				СБОРОЧНЫЕ ЕДИНИЦЫ ВЕТРОВ		
А4			3.702-2/84.2-2.00200000	ПРОСТАКТИВЕННЫЙ КАРКАС К12	1	
Б 4			3.702-2/84.2-2	СТЕРЖНИ ОДИНОЧНЫЕ ПОВ.3		СМ. ЛИСТ 63
				МАТЕРИАЛЫ		
				БЕТОН МАРКУ 400	2,04 м ³	
А3			3.702-2/84.2-1.23000000 СБ	ПСЖ 1		
				СБОРОЧНЫЕ ЕДИНИЦЫ ВЕТРОВ		
А4			3.702-2/84.2-2.00012000	САТКА АРМАТУРНАЯ С12	1	
А4			3.702-2/84.2-2.00013000	ТО ЖЕ С13	4	
А4			3.702-2/84.2-2.00034000	КАРКАС ПЛОСКИЙ КР21	2	
А4			3.702-2/84.2-2.00035000	ТО ЖЕ КР22	2	
Б 4			3.702-2/84.2-2	СТЕРЖНИ ОДИНОЧНЫЕ ПОВ.Н	2	СМ. ЛИСТ 63
				МАТЕРИАЛЫ		
				БЕТОН МАРКУ 400	0,54 м ³	

ВЫБОРКА СТАЛИ НА ОДИН ЭЛЕМЕНТ К1

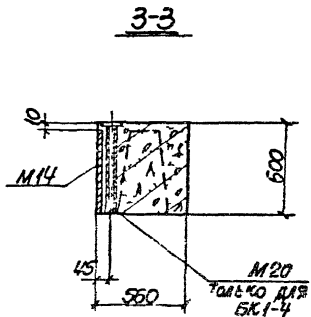
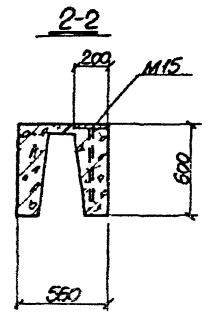
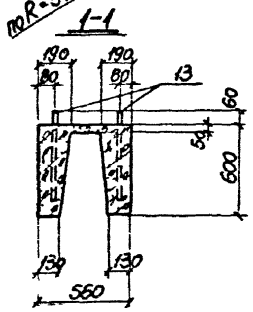
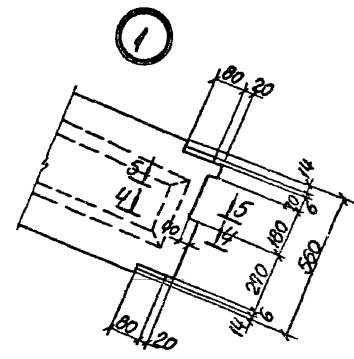
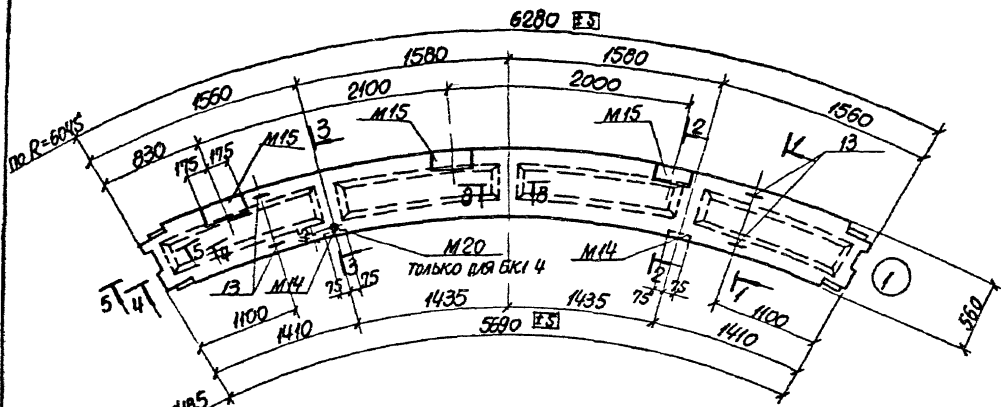
МАРКА ЭЛЕМЕНТА	АРМАТУРНЫЕ ИЗДЕЛИЯ														ВСЕГО
	АРМАТУРНАЯ СТАЛЬ ПО ГОСТ 5781-82														
	К ЛАССУ АХ					К ЛАССУ АН					К ЛАССУ ВР				
	Ф ММ		Итого			Ф ММ		Итого			Ф ММ		Итого		
1	2	3	4	5	6	7	8	9	10	11	12	13	14	15	
БК1-1	24,0	—	8,8	32,8	—	95,7	—	—	95,7	—	—	7,8	7,8	136,3	
БК1-2	24,0	—	8,8	32,8	—	95,7	—	—	95,7	—	—	7,8	7,8	136,3	
БК1-3	24,0	—	8,8	32,8	—	95,7	—	—	95,7	—	—	7,8	7,8	136,3	
БК1-4	24,0	—	8,8	32,8	—	95,7	—	—	95,7	—	—	7,8	7,8	136,3	
БК1-5	24,0	—	8,8	32,8	—	95,7	—	—	95,7	—	—	7,8	7,8	136,3	
БК1-6	24,0	—	8,8	32,8	—	95,7	—	—	95,7	—	—	7,8	7,8	136,3	

1	2	3	4	5	6	7	8	9	10	11	12	13	14	15
БК2	18,7	—	8,8	27,5	—	48,4	—	77,7	121,1	—	—	—	—	148,6
ПСЖ1	5,2	—	—	5,2	6,0	—	8,0	—	14,0	—	9,2	—	9,2	28,4
ПСЖ 1,2x6 -121-1	—	—	0,8	—	0,8	—	—	—	—	—	22,8	—	4,0	4,0
ПСЖ 1,2x6 -121-2	—	—	0,8	—	0,8	—	—	—	—	—	22,5	—	4,0	4,0
ПСЖ 1,2x6 -121-3	—	—	0,8	—	0,8	—	—	—	—	—	20,0	—	4,0	4,0
ПСЖ 1,2x6 -121-4	—	—	0,8	—	0,8	—	—	—	—	—	19,3	—	4,0	4,0
ПСЖ 1,2x6 -121-5	—	—	0,8	—	0,8	—	—	—	—	—	16,5	—	4,0	4,0
ПСЖ 1,2x6 -121-6	—	—	0,8	—	0,8	—	—	—	—	—	14,0	—	4,0	4,0
ЗАКЛАДНЫЕ ДЕТАЛИ														
МАРКА ЭЛЕМЕНТА	ПРОФИЛЬНАЯ СТАЛЬ							АРМАТУРНАЯ СТАЛЬ ПО ГОСТ 5781-82						
								К ЛАССУ АХ			К ЛАССУ АН			
	Б6	Б8	Б10	Б12	Б14	Б16	Итого	Ф ММ	Ф ММ	Ф ММ	Итого	Ф ММ	Ф ММ	Итого
БК1-1	9,2	—	30,7	—	—	39,9	—	—	—	—	4,8	—	4,8	44,7
БК1-2	9,2	0,5	50,2	—	—	59,9	0,1	—	0,1	6,8	—	6,8	66,8	203,1
БК1-3	9,2	0,5	50,2	—	—	59,9	0,1	—	0,1	6,8	—	6,8	66,8	203,1
БК1-4	9,2	—	30,7	—	1,5	41,4	—	—	—	4,8	—	4,8	40,2	182,5
БК1-5	9,2	0,5	50,2	—	1,5	61,4	0,1	—	0,1	6,8	—	6,8	68,3	204,6
БК1-6	9,2	0,5	50,2	—	1,5	61,4	0,1	—	0,1	6,8	—	6,8	68,3	204,6
БК 2	—	177,0	26,4	11,8	—	155,2	—	—	—	—	4,0	12,0	133,0	280,2
ПСЖ1	—	—	—	—	—	—	—	—	—	—	—	—	—	28,4
ПСЖ 1,2x6 -121-1	—	—	—	—	4,8	—	4,8	—	0,8	3,0	—	3,0	8,6	35,4
ПСЖ 1,2x6 -121-2	—	—	—	—	4,8	—	4,8	—	0,8	3,0	—	3,0	8,6	35,1
ПСЖ 1,2x6 -121-3	—	—	—	—	4,8	—	4,8	—	0,8	3,0	—	3,0	8,6	32,6
ПСЖ 1,2x6 -121-4	—	—	—	—	4,8	—	4,8	—	0,8	3,0	—	3,0	8,6	31,9
ПСЖ 1,2x6 -121-5	—	—	—	—	4,8	—	4,8	—	0,8	3,0	—	3,0	8,6	29,1
ПСЖ 1,2x6 -121-6	—	—	—	—	4,8	—	4,8	—	0,8	3,0	—	3,0	8,6	26,6

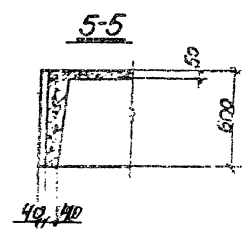
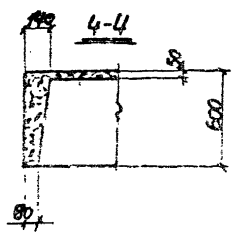
СТЕНОВЫЕ ПАНЕЛИ ПСЖ 1,2x6 -121-1 — ПСЖ 1,2x6 -121-6 СМОТРИТЕ НА ЛИСТАХ 24, 25.

3.702-2/84.2-1.16000000 СБ+															ЛИСТ
+3.702-2/84.2-1.23000000 СБ															17
*СМ. ПРИЛОЖЕНИЕ К ПРОЕКТУ															

БК1-1, БК1-4

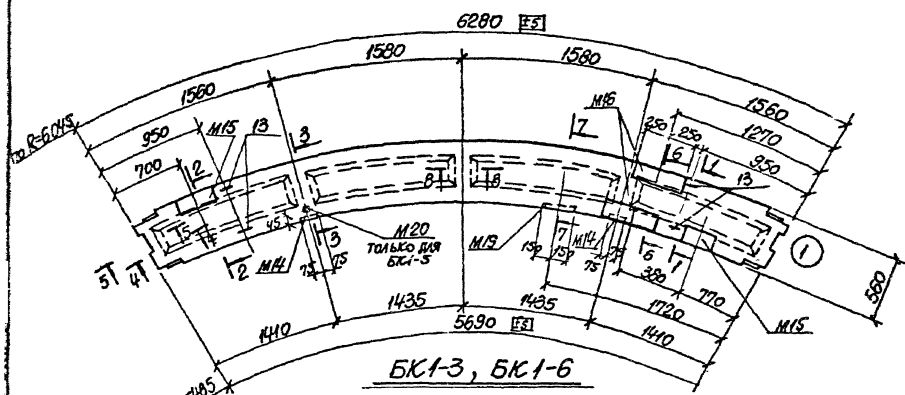


1 Листы 18 и 19 рассматривать совместно
2 Приравнение смотрите на листе 20

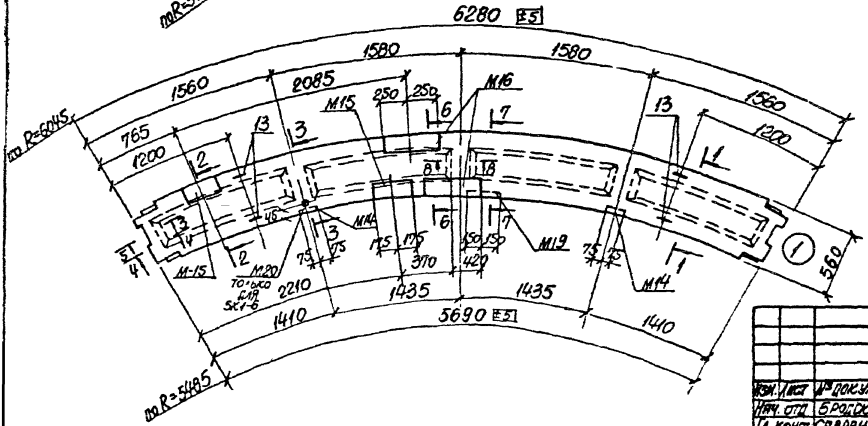


		3.702-2/84.2-1.15000000 СБ		ЛСТ		МАСШ		МАШТАБ	
		3.702-2/84.2-1.19000000 СБ		P					
ИЗМ. ЛИСТЫ	№ ДОКУМЕНТА	ИЗДАНИЕ		ДАТА					
ИЗМЕНЕНИЯ	В ДОКУМЕНТЕ								
ИЗМЕНЕНИЯ	В ДОКУМЕНТЕ								
ИЗМЕНЕНИЯ	В ДОКУМЕНТЕ								
ИЗМЕНЕНИЯ	В ДОКУМЕНТЕ								
ИЗМЕНЕНИЯ	В ДОКУМЕНТЕ								
ИЗМЕНЕНИЯ	В ДОКУМЕНТЕ								
ИЗМЕНЕНИЯ	В ДОКУМЕНТЕ								
ИЗМЕНЕНИЯ	В ДОКУМЕНТЕ								
ИЗМЕНЕНИЯ	В ДОКУМЕНТЕ								
БЛОКИ БК1-1, БК1-4						ОПЛАТКА			
ПРОЕКТ						ПРОЕКТОР			

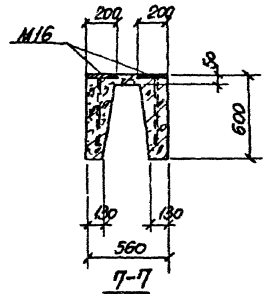
БК1-2, БК1-5



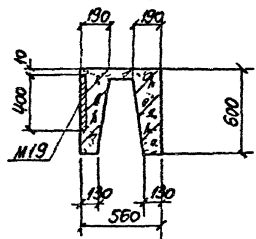
БК1-3, БК1-6



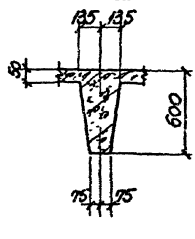
6-6



7-7



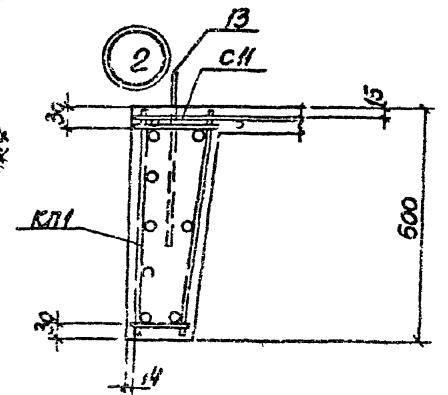
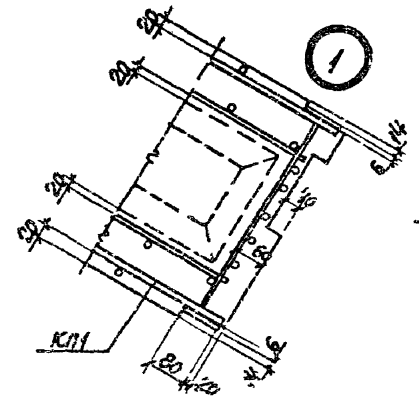
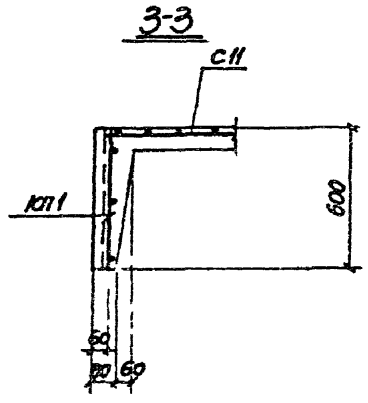
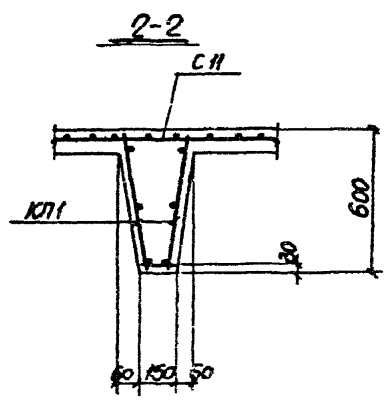
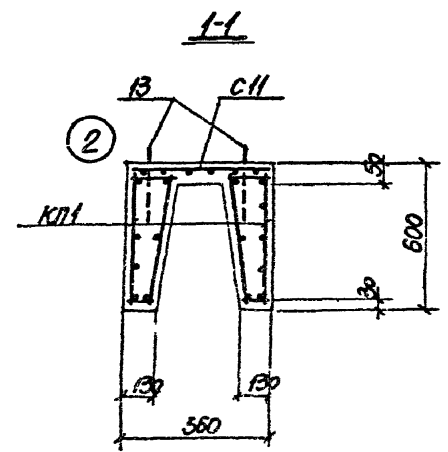
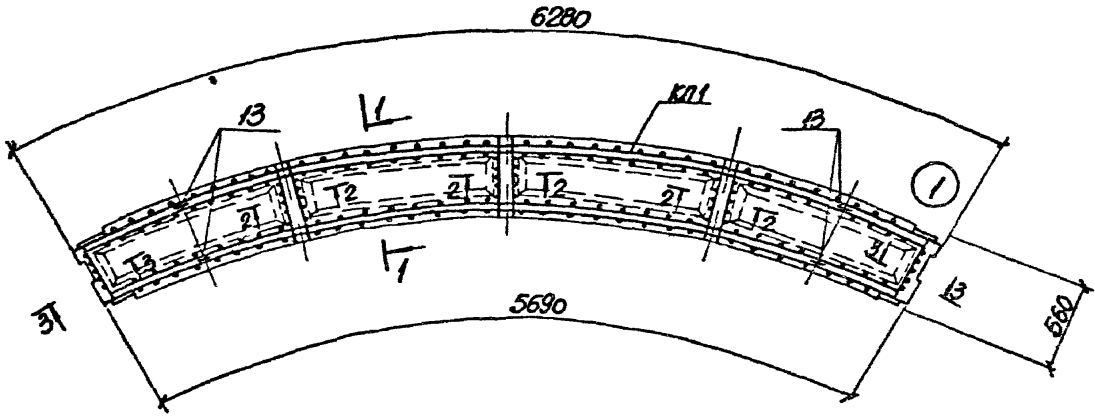
8-8



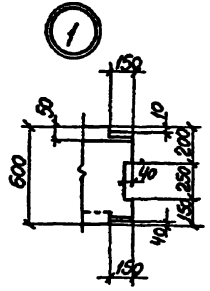
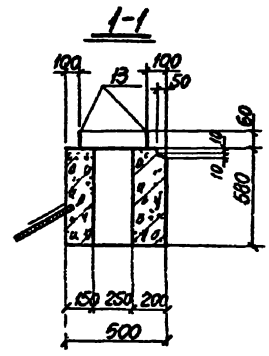
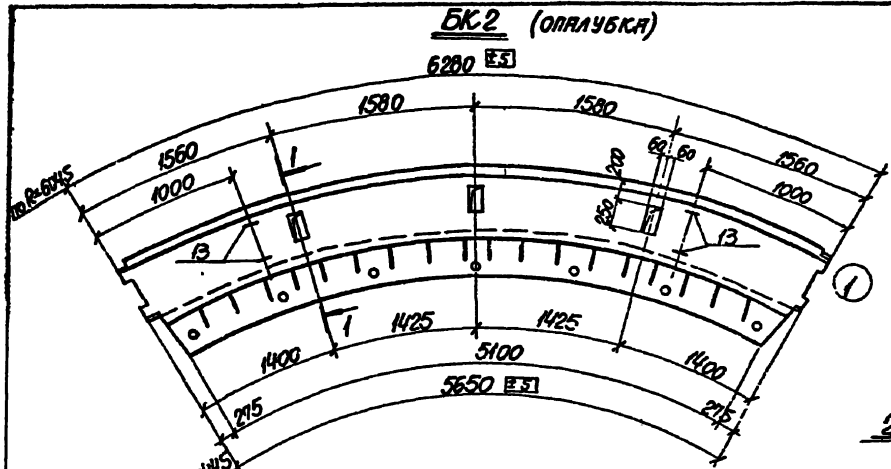
ЛИСТЫ 18 И 19 РАССМАТРИВАТЬ СОВМЕСТНО

		3.702-2/04.2.17.00000000 СБ, 3.702-2/04.1.18.00000000 СБ	
		3.702-2/04.2.1.20000000 СБ, 3.702-2/04.1.1.20000000 СБ	
ИЗМ. ЛИСТ	№ ДОК. УМ.	ИЗДАНИЕ	ЛИСТ
ИЗМ. ОТЛ.	Б. РАБОЧ. ДИ	1	Р
И.А. КОЧУК СВАРЩИК 1/4			
С.А. ПИЩЕ ЧИСТАВАРИЧ 2/2			
РАССЧИТ.	БОЯРИЩИН	ЛИСТ 19 ЛИСТОВ	
ИСПОЛН.	ПОПОВА	ХАРЬКОВСКИЙ	
ПРОБЕР.	КОЗЛЯКОВ	ПРОМСТРОИНИНПРОЕК	
		БЛОКИ БК1-2, БК1-3, БК1-5, БК1-6, ОПЛУМБКА	

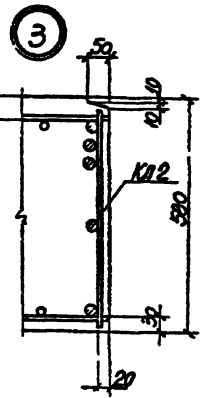
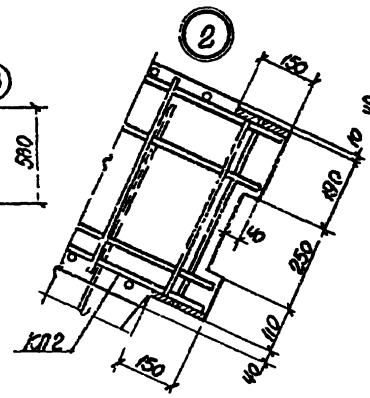
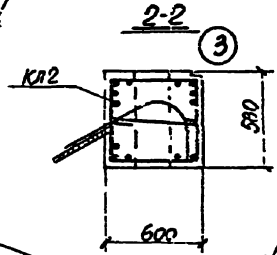
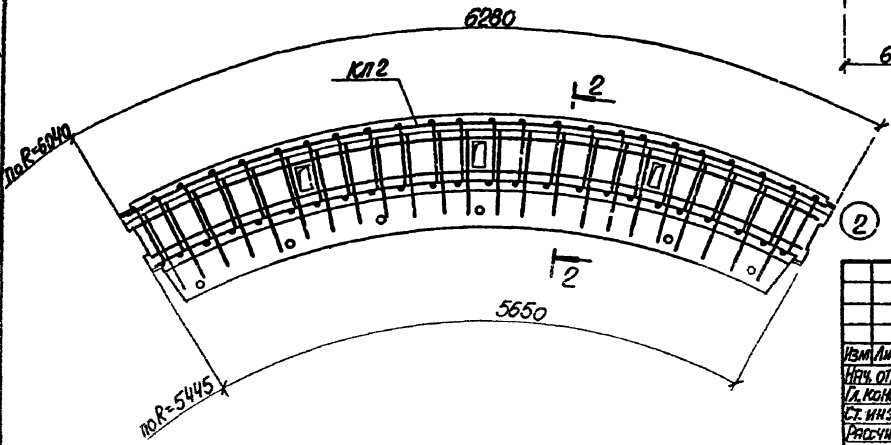
БКН-БК1-6



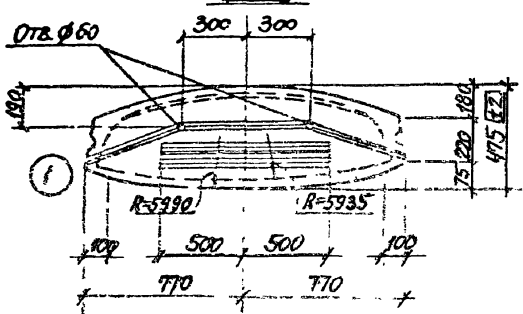
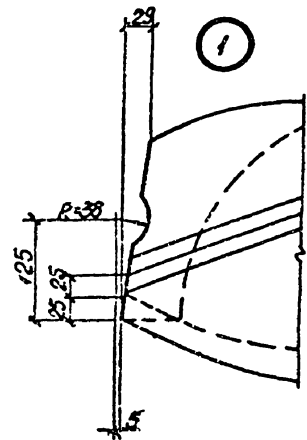
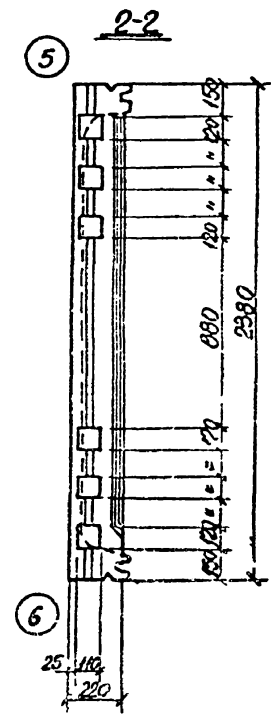
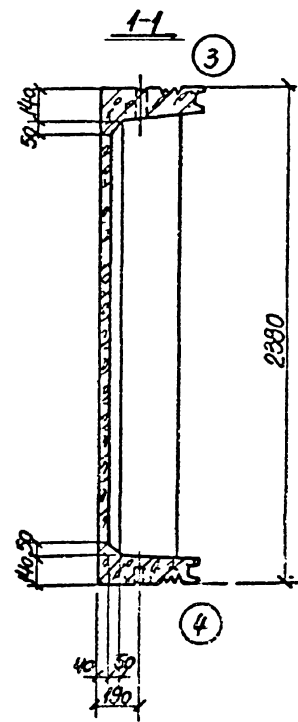
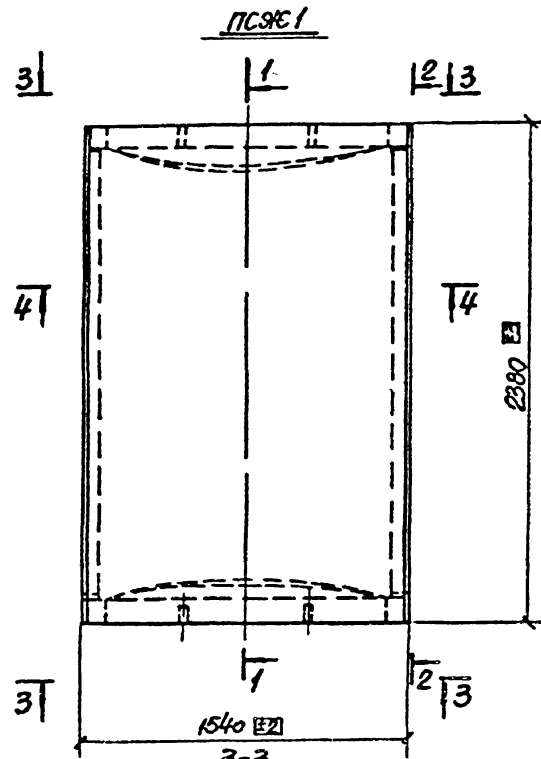
3.702-2/8421150000000СБ + 3.702-2/8421210000000СБ			
КОН. АИСТ.	№ ДОКУМ.	ЛАЙПУКС	ИТИП
ИТИП. СТ.	БЮРОСЛН	З	
ЛАЙПУКС	ЛАЙПУКСЛН	СН	
СТ. ИТИП	ЭЛЕМЕНТ	СН	
ПРЕДМЕТ	ОБЪЕКТ	СН	
ИТИП	ИТИП	СН	
ПРЕДМ.	ИТИП	СН	
БЛОКИ БК1-1, БК1-2, БК1-3, БК1-4, БК1-5, БК1-6 ПРИМЕНИНИЕ			Лист 20 Листов
			ХАРЬКОВСКИЙ ПРОМСТРОИНИИПРОЕК



БК2 (РММИРОВАНИЕ)



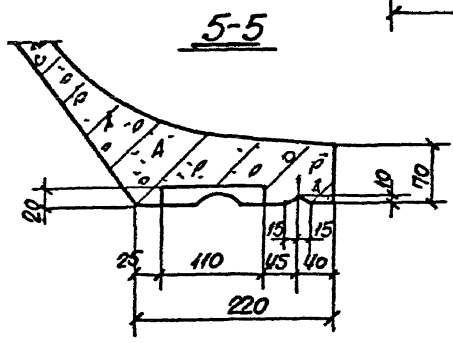
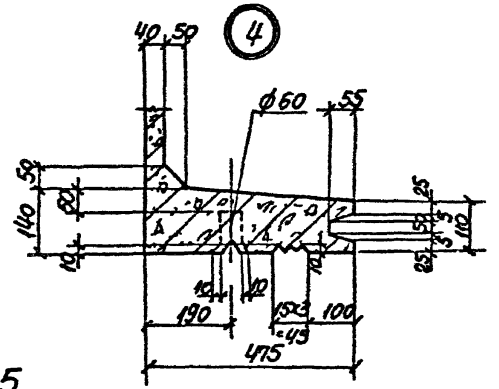
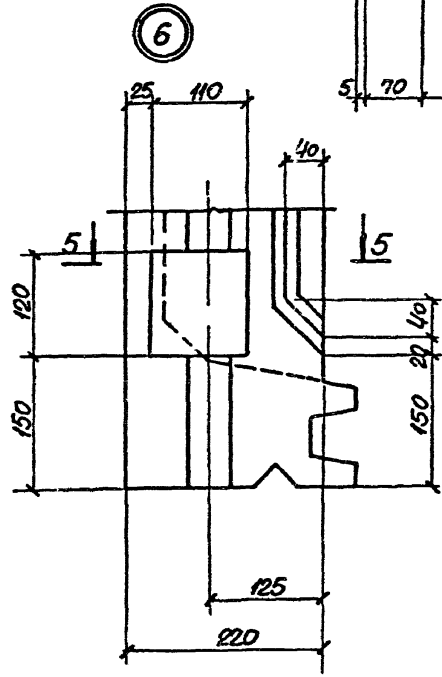
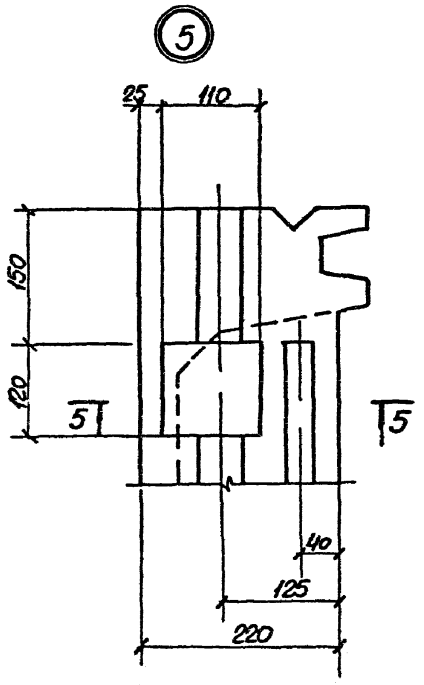
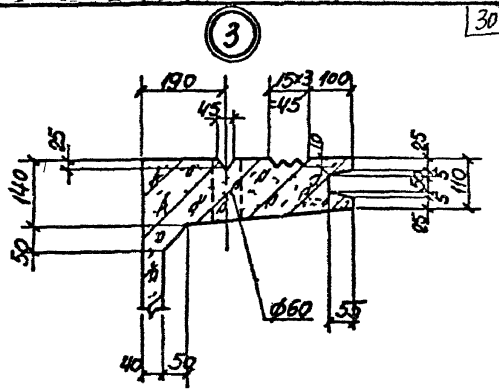
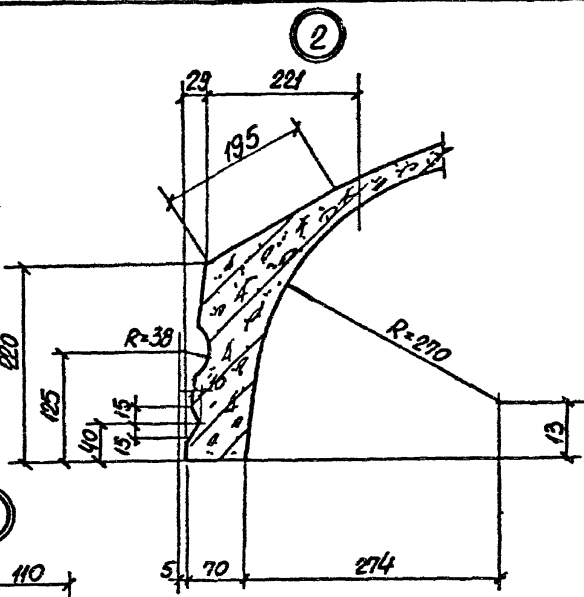
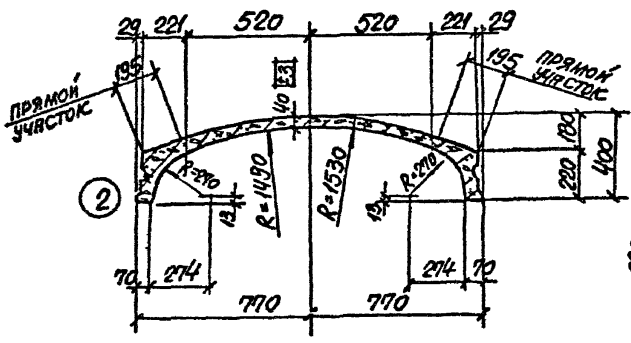
				3.7022/842-1.22000000 05			
ИЗМ. ЛИСТ	№ ДОКУМ.	ИПОДПИСЬ	ДАТА	АНТ.	МАССА	МАТЕРИАЛ	Б
ИЗМ. ОТЛ.	БРОДСКИЙ			Р			
И.А. КОДЕТ.	СВЯТЫНСКИЙ						
С.Е. ИВАНОВ	ЭДЕЛЬБАЙМ						
ИГОРИТ.	БОЯРСКИЙ						
ИГОРИТ.	ПОЛОВА						
ПРОФ.Р.	УЛИЧНИКОВСКАЯ						
Блок БК2				ЛИСТ 214 ЛИСТОВ ХАРЬКОВСКИЙ ПРОМСТРОЙИМПРЕК			



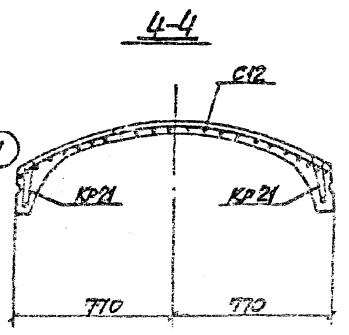
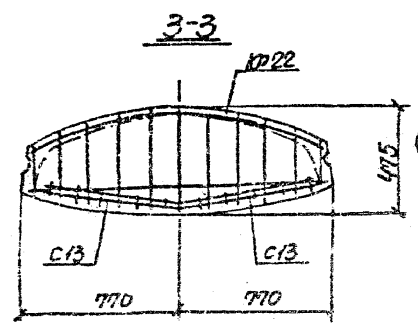
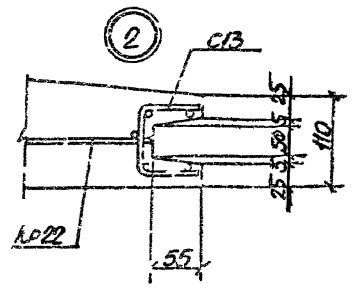
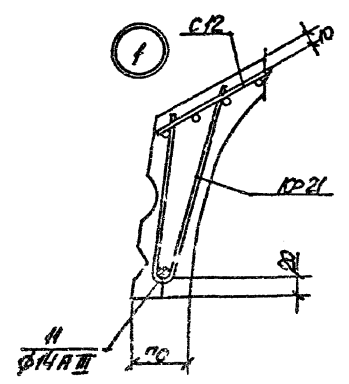
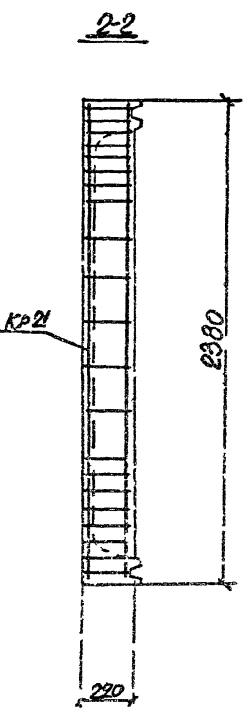
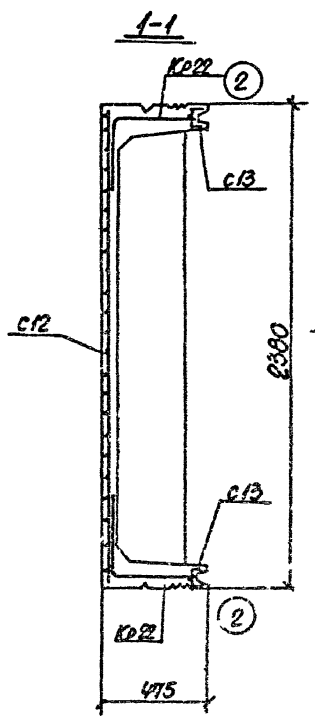
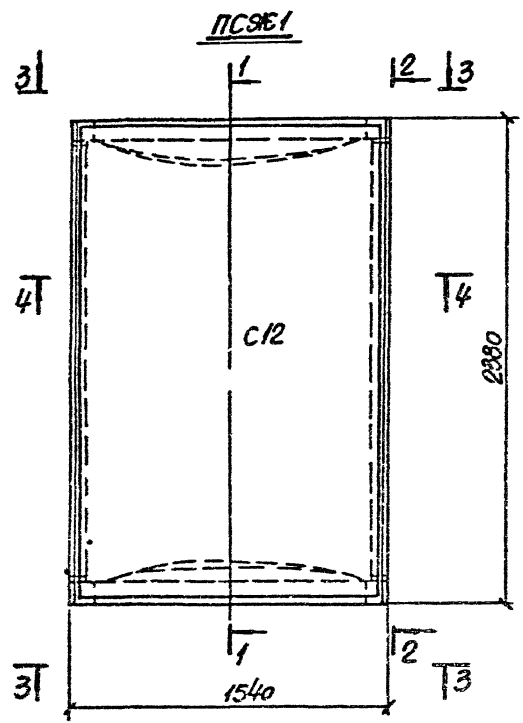
ГІРМІРОВАНИЕ СМОТРИТЕ НА ЛІСТЕ 23.

			3.702-2/512-1.25000000 СБ		
КМ. ЛІСТ	№ ДОКУМ.	ПІДПИСЬ	ДАТА	ЛІСТ	МІСЯЦЬ
1	3.702-2/512-1.25000000	С. П. П.	1974	1	1
2	3.702-2/512-1.25000000	С. П. П.	1974	2	1
3	3.702-2/512-1.25000000	С. П. П.	1974	3	1
4	3.702-2/512-1.25000000	С. П. П.	1974	4	1
5	3.702-2/512-1.25000000	С. П. П.	1974	5	1
6	3.702-2/512-1.25000000	С. П. П.	1974	6	1
ПАНЕЛЬ-ОБЛОЧКА ПЕРСЕЙ ОПЛАЧКА				ЛІСТ 22 ЛІСТОВ 2 ХАРЬКОВСКИЙ ПРОМІСТРОБИПРОЕКТ	

4-4



№	ИМТ	№	ДОКУМ.	ВЕРСИИ	ДАТА	3.702-2/34.2-1.23 000000 С5	ИМТ
							22



		3.702-2/84.2-1.23 000000 С5	
КРМ. АИСТ № 1000000	ПРОТЯЖА ПЕТЯ	ЛИТ.	МАСЛО МАШИНА
ИЗЧ. СТО БУДОВСКИ	70	Р	
КА. КОМП. СТЯЖАЩИ	370	ЛИСТ 23 ЛИСТОВ	
С. УИНС СЛЕДЬБЕНИ	100	ХАРЬКОВСКИЙ	
ПРОЕКТ БУДОВСКИ	100	ПРОМСТРОИНИИПРОЕК	
ИЗЧ. И ТИТОВА	100	ПАНЕЛЬ-ОБОЛОЧКА ПСЖЕ1	
ПРОЕКТ МАШИНОСТРО	100	АРМИРОВАННЕ	

ФОР-МАТ	ЗОНА	ПОВ.	ОБОЗНАЧЕНИЕ	НАИМЕНОВАНИЕ	КОЛ.	ПРИМЕЧАН.
A3			3.702-2/84.2/24000000 C5	ПСЖН 1,2x6 -121-1		
				СБОРОЧНЫЕ ЕДИНИЦЫ И ДЕТАЛИ		
A4			1.432-15 Вып.2 А.1	СЕТКА АРМАТУРНАЯ С2	4	
B4.			3.702-2/84.2-1	СТЕРЖНИ ОДИНОЧНЫЕ ПОЗ.4	25	См. лист 64
A4			1.432-15 Вып.2 А.5	ИЗДЕЛИЕ ЗАКЛАДНОЕ М1	4	
A4			1.432-15 Вып.2 А.7	То же П2	2	
				МАТЕРИАЛЫ		
				БЕТОН МАРКИ 300	0.5 м ³	
A3			3.702-2/84.2/25000000 C5	ПСЖН 1,2x6 -121-2		
				СБОРОЧНЫЕ ЕДИНИЦЫ И ДЕТАЛИ		
A4			1.432-15 Вып.2 А.1	СЕТКА АРМАТУРНАЯ С2	4	
B4.			3.702-2/84.2-1	СТЕРЖНИ ОДИНОЧНЫЕ ПОЗ.5	25	См. лист 64
A4			1.432-15 Вып.2 А.5	ИЗДЕЛИЕ ЗАКЛАДНОЕ М1	4	
A4			1.432-15 Вып.2 А.7	То же П2	2	
				МАТЕРИАЛЫ		
				БЕТОН МАРКИ 300	0.49 м ³	
A3			3.702-2/84.2/26000000 C5	ПСЖН 1,2x6 -121-3		
				СБОРОЧНЫЕ ЕДИНИЦЫ И ДЕТАЛИ		
A4			1.432-15 Вып.2 А.1	СЕТКА АРМАТУРНАЯ С2	4	
B4.			3.702-2/84.2-1	СТЕРЖНИ ОДИНОЧНЫЕ ПОЗ.12	25	См. лист 64
A4			1.432-15 Вып.2 А.5	ИЗДЕЛИЕ ЗАКЛАДНОЕ М1	4	
A4			1.432-15 Вып.2 А.7	То же П2	2	
				МАТЕРИАЛЫ		
				БЕТОН МАРКИ 300	0.48 м ³	
A3			3.702-2/84.2/27000000 C5	ПСЖН 1,5x6 -121-4		
				СБОРОЧНЫЕ ЕДИНИЦЫ И ДЕТАЛИ		
A4			1.432-15 Вып.2 А.1	СЕТКА АРМАТУРНАЯ С2	4	
B4.			3.702-2/84.2-1	СТЕРЖНИ ОДИНОЧНЫЕ ПОЗ.14	25	См. лист 64

ФОР-МАТ	ЗОНА	ПОВ.	ОБОЗНАЧЕНИЕ	НАИМЕНОВАНИЕ	КОЛ.	ПРИМЕЧАН.
A4			1.432-15 Вып.2 А.5	ИЗДЕЛИЕ ЗАКЛАДНОЕ М1	4	
A4			1.432-15 Вып.2 А.7	То же П2	2	
				МАТЕРИАЛЫ		
				БЕТОН МАРКИ 300	0.42 м ³	
A3			3.702-2/84.2/28000000 C5	ПСЖН 1,2x6 -121-5		
				СБОРОЧНЫЕ ЕДИНИЦЫ И ДЕТАЛИ		
A4			1.432-15 Вып.2 А.1	СЕТКА АРМАТУРНАЯ С2	4	
B4.			3.702-2/84.2-1	СТЕРЖНИ ОДИНОЧНЫЕ ПОЗ.15	25	См. лист 64
A4			1.432-15 Вып.2 А.5	ИЗДЕЛИЕ ЗАКЛАДНОЕ М1	4	
A4			1.432-15 Вып.2 А.7	То же П2	2	
				МАТЕРИАЛЫ		
				БЕТОН МАРКИ 300	0.35 м ³	
A3			3.702-2/84.2/29000000 C5	ПСЖН 1,2x6 -121-6		
				СБОРОЧНЫЕ ЕДИНИЦЫ И ДЕТАЛИ		
A4			1.432-15 Вып.2 А.1	СЕТКА АРМАТУРНАЯ С2	4	
B4.			3.702-2/84.2-1	СТЕРЖНИ ОДИНОЧНЫЕ ПОЗ.16	25	См. лист 64
A4			1.432-15 Вып.2 А.5	ИЗДЕЛИЕ ЗАКЛАДНОЕ М1	4	
A4			1.432-15 Вып.2 А.7	То же П2	2	
				МАТЕРИАЛЫ		
				БЕТОН МАРКИ 300	0.30 м ³	

ВЫБОРКУ СТАЛИ НА ПАНЕЛИ СТЕКОВЫЕ ПСЖН 1,2x6 -121-1 ÷ ПСЖН 1,2x6 -121-6 СМОТРИТЕ НА ЛИСТЕ 17.

			3.702-2/84.2/24000000 C5 ÷ ÷ 3.702-2/84.2/29000000 C5		Лит.	Масса	Масштаб
Кол. листов	№ докум.	Подпись	Дата		Р		
Испол. ПП	БРОДСКИЙ	Л.С.					
Ул. Кост. СРВЯНСКОЙ	С.С.						
Ст. Инж. ЭДЕЛЬБАУМ	Л.С.						
Испол. Поп. ар	БРОДСКИЙ	Л.С.					
ПЕРСЕР	БРОДСКИЙ	Л.С.					
				ПАНЕЛИ СТЕКОВЫЕ ПСЖН -121-4 ÷ ПСЖН -121-6 1,2x6 1,2x6	Лист 24	Листов	
					ХАРЬКОВСКИЙ ПРОМСТРОИПРОЕКТ		

