

ТИПОВЫЕ СТРОИТЕЛЬНЫЕ КОНСТРУКЦИИ, ИЗДЕЛИЯ И УЗЛЫ

Серия 3.900.9-13

ОПОРЫ И ПЕРЕХОДЫ НАДЗЕМНОЙ ПРОКЛАДКИ ТРУБО-
ПРОВОДОВ ДЛЯ ВОДОСНАБЖЕНИЯ И КАНАЛИЗАЦИИ
В РАЙОНАХ КРАЙНЕГО СЕВЕРА

ВЫПУСК 1

КОНСТРУКЦИИ ОПОР. РАБОЧИЕ ЧЕРТЕЖИ.

2696/2

СФ ЦИТП 620062, г.Свердловск, ул.Чебышева, 4
Зал 2685 кв. 2696-02 тираж 1930
Слано в печать 11.06. 1990 Цена 3-50

ТИПОВЫЕ СТРОИТЕЛЬНЫЕ КОНСТРУКЦИИ, ИЗДЕЛИЯ И УЗЛЫ

Серия 3.900.9-13

ОПОРЫ И ПЕРЕХОДЫ НАДЗЕМНОЙ ПРОКЛАДКИ ТРУБО-
ПРОВОДОВ ДЛЯ ВОДОСНАБЖЕНИЯ И КАНАЛИЗАЦИИ
В РАЙОНАХ КРАЙНЕГО СЕВЕРА

выпуск 1

2696/2

КОНСТРУКЦИИ ОПОР. РАБОЧИЕ ЧЕРТЕЖИ.

РАЗРАБОТАНЫ
ГПИ Ленинградский Водоканалпроект

ГЛАВНЫЙ ИНЖЕНЕР
ИНСТИТУТА

ГЛАВНЫЙ ИНЖЕНЕР
ПРОЕКТА

Г.А. Кондратенко
Г.А. КОНДРАТЕНКО

В.М. Макаров
В.М. МАКАРОВ

ВВЕДЕНЫ В ДЕЙСТВИЕ Союзводоканал-
НИИПРОЕКТОМ

ПРИКАЗ от 04.12.1989 г. № 108

Обозначение документа	Наименование	Стр.
3.900.9-13.1-01	Содержание выпуска	2,3
- ПЗ	Пояснительная записка	4÷6
-02	Опоры скользящие железобетонные на два трубопровода ОСБ2-159;219;273;325;426;478;530	7
-03	Опоры неподвижные железобетонные на два трубопровода пр.: П-образных компонентов ОН2Б2-159;219;273;325;426;478;530	8
-04	Опоры скользящие железобетонные на четыре трубопровода ОСБ4-159;219;273;325	9
-05	Опоры скользящие железобетонные на четыре трубопровода ОСБ4-426;478;530	10
-06	Опоры скользящие свайные металлические на два трубопровода ОССМ2-159+ОССМ2-530	11
-07	Опоры неподвижные свайные металлические на два трубопровода ОНСМ2-159+ОНСМ2-530; ОНСМ2-159+ОНСМ2-530.	12
-08	Опоры скользящие и неподвижные свайные металлические на два трубопровода ОССМ2-159+ОССМ2-530; ОНСМ2-159+ОНСМ2-530; ОНСМ2-159+ОНСМ2-530. Спецификация.	13
-09	Опоры скользящие свайные железобетонные на два трубопровода ОССЖ2-159÷	14
-10	Опоры неподвижные свайные железобетонные на два трубопровода ОНСЖ2-159+ОНСЖ2-530; ОНСЖ2-159+ОНСЖ2-530.	15
-11	Опоры скользящие и неподвижные свайные железобетонные на два трубопровода ОССЖ2-159÷ ОССЖ2-530; ОНСЖ2-159+ОНСЖ2-530; ОНСЖ2-159+ОНСЖ2-530. Спецификация.	16
-12	Опоры скользящие свайные железобетонные на четыре трубопровода ОССЖ4-159÷ ОССЖ4-530	17

Инв. № 10/10. Подпись и печать инженера № 1

Обозначение документа	Наименование	Стр.
- 13	Опоры скользящие свайные металлические на четыре трубопровода ОССМ4-159+ОССМ4-530	18
- 14	Плита фундаментная ФЛ6.12-4-1	19
- 15	Плита фундаментная ФЛ6.24-4-1	19
- 16	Плита фундаментная ФЛ6.24-4-2	20
- 17	Плита фундаментная ФЛ6.24-4-3	20
- 18	Плита фундаментная ФЛ8.12-1-1	21
- 19	Плита фундаментная ФЛ10.12-1-1	21
- 20	Плита фундаментная ФЛ10.12-1-2	22
- 21	Плита фундаментная ФЛ10.12-1-3	22
- 22	Плита фундаментная ФЛ10.24-1-1	23
- 23	Плита фундаментная ФЛ12.12-1-1	23
- 24	Плита фундаментная ФЛ12.24-1-1	24
- 25	Плита фундаментная ФЛ12.24-1-2	24
- 26	Плита фундаментная ФЛ14.24-1-1	25
- 27	Плита фундаментная ФЛ14.24-1-2	25
- 28	Плита фундаментная ФЛ16.24-1-1	26
- 29	Плита фундаментная ФЛ16.24-1-2	26
- 30	Плита фундаментная ФЛ16.30-1-1	27
- 31	Плита фундаментная ФЛ20.24-1-1	28
- 32	Плита фундаментная ФЛ20.30-1-1	28
- 33	Сваи железобетонные СВЖ1 ÷ СВЖ9	29,30,31
- 34	Каркасы пространственные КРП1÷КР9	32,33

3.900.9-13.1-01		
Разработ	Дроздова	М.В.
Проверил	Лобалева	Л.В.
Заб. гр.	Лобалева	Л.В.
Л.кадет	Ханин	Л.И.
Нач. отд.	Григорьев	Л.В.
Н.контр.	Жило	Л.И.
Содержание выпуска		
Стадия	Лист	Листов
Р	1	2
Госстрой СССР ГПИ Ленинградский Водоканалпроект		

Обозначение документа	Наименование	Стр.
3.900.9-13.1-35	Сваи металлические СВМ1÷СВМ3	34
- 36	Траверсы металлические Т1÷Т12	35,36
- 37	Траверсы металлические Т13÷Т24	37,38
- 38	Траверсы металлические Т25÷Т36	39,40
- 39	Изделие закладное МН1	41
- 40	Изделие закладное МН2	41
- 41	Изделия соединительные МС1÷МС8	42
- 42	Изделие соединительное МС9	43
- 43	Изделия соединительные МС10; МС11	43
- 44	Изделие соединительное МС13	44
- 45	Изделие соединительное МС12	44
- 46	Изделия соединительные МС14÷МС18	45

В данном выпуске разработаны скользящие и неподвижные опоры для прокладки двух и четырех ниток стальных трубопроводов.

Опоры обозначаются марками, состоящими из двух буквенно-цифровых групп:

Маркировка опоры

Тип опоры	xxx	x	xxx
Количество ниток трубопроводов			
Наружный диаметр трубопроводов			

Примеры обозначения:

- 1) ОСБ2-159 — опора скользящая железобетонная на два трубопровода диаметром 159 мм;
- 2) ОССЖЗ-219 — опора скользящая свайная железобетонная на два трубопровода диаметром 219 мм;
- 3) ОН1Б2-530 — опора неподвижная, тип 1, железобетонная на два трубопровода диаметром 530 мм;
- 4) ОН2СМ2-325 — опора неподвижная, тип 2, свайная металлическая на два трубопровода диаметром 325 мм.

Рекомендации по применению конструкций опор приведены в выпуске 0.

Технические требования

1. Бетонные и железобетонные конструкции опор должны изготавливаться в соответствии с требованиями ГОСТ 13580-85, серий 3.004.1-9, 1.011.1-8м.

1.2 Марки, основные размеры, проектные показатели расхода материалов, а также масса изделий приведены на соответствующих чертежах ГОСТ'ов и серий, по которым приняты изделия.

1.3 Сборные железобетонные изделия должны удовлетворять требованиям ГОСТ 13015.0-83:

- к качеству материалов, применяемых для приготовления бетона;
- к показателям фактической прочности бетона (в проектном возрасте и отпускной);
- к качеству сварных арматурных и закладных изделий;
- к отклонению толщины защитного слоя бетона от величин, указанных в чертежах;
- к открытым поверхностям закладных и соединительных изделий и монтажа петель.

1.4 Бетон.

1.4.1 Все сборные железобетонные изделия выполняются из тяжелого бетона класса по прочности на сжатие В15.

3.900.9-13.1-ПЗ					
Зав. гр.	Поваляева	Лш			
Н. контр.	Жило	Лашин			
Н. констр.	Ламин	Лашин			
Нач. отв.	Работодина	Лш			
Н. инж. пр.	Макаров	Лашин			
Пояснительная записка			Стадия	Лист	Листов
			Р	1	3
			Госстрой СССР ГПИ Ленинградский ВОДОКАНАЛПРОЕКТ		

Формат А3
2696/2

Инв. № (разр.) Подпись и дата Выходящий №

1.4.2 Марка бетона по морозостойкости при расчетных зимних температурах наружного воздуха ниже минус 40°C — F200.

1.4.3 Отпускная прочность бетона сборных изделий в момент отгрузки с завода-изготовителя должна составлять 100% от класса бетона по прочности на сжатие.

1.4.4 Бетон монолитных конструкций ростверков и заполнения отверстий сборных блоков должен отвечать требованиям п. 1.4.1; 1.4.2.

1.5 Арматурные и закладные изделия.

1.5.1 Сборные железобетонные изделия армируются сварными сетками и каркасами, собираемыми в плоские арматурные блоки и пространственные каркасы.

1.5.2 Арматурная сталь должна удовлетворять требованиям:

- стержневая арматурная сталь класса А III по ГОСТ 5781-82* из стали марки 25Г2С по ГОСТ 5781-82*;
- стержневая арматурная сталь класса АI по ГОСТ 5781-82* из стали марки ВСтЗсп2 по ГОСТ 380-88;
- проволока периодического профиля класса Вр-I по ГОСТ 6727-80.*

Стержневая и проволочная арматура должна иметь гарантию свариваемости.

1.5.3 Марки стали для изготовления закладных изделий приняты по таблице 50* СНиП II-23-81*.

1.5.4 Для изготовления монтажных петель предусматривается применение стержневой арматурной стали класса А-I по ГОСТ 5781-82* из стали ВСтЗсп2 по ГОСТ 380-88.

1.5.5 Изготовление сеток и каркасов производится контактной точечной электросваркой по ГОСТ 14098-85, приварка анкеров закладных изделий — дуговой сваркой под слоем флюса.

1.6. Стальные конструкции.

1.6.1 Стальные конструкции траверс изготавливать в соответствии с требованиями СНиП 3.03.01-87 „Неисущие и ограждающие конструкции“.

1.6.2 Для сварных соединений применять преимущественно полуавтоматическую сварку, марку сварочной проволоки принимать по табл. 55* СНиП II-23-81*.

Для ручной сварки применять электроды типа Э46 А марки УОНИ 13/45 по ГОСТ 9467-75*.

1.6.3 Минимальные толщины угловых швов принимать по табл. 38* СНиП II-23-81*.

1.6.4 Все монтажные соединения приняты на болтах нормальной прочности класса 5,6 по ГОСТ 7798-77.**

Болты приняты из стали 09Г2 с дополнительными испытаниями по п.п. 1,4 таблицы 10 ГОСТ 1759-70.*

1.6.5 Гайки постоянных болтов должны быть закреплены постановкой контргаек или пружинных шайб.

1.7 Антикоррозийная защита.

1.7.1 Все металлические конструкции, закладные детали и соединительные элементы подлежат защите лакокрасочными покрытиями I группы по СНиП 2.03.11-85. «Защита строительных конструкций от коррозии» и ГОСТ 21513-76* (при температуре наружного воздуха ниже минус 40°С).

1.7.2 Конструкции и детали огрунтовываются одним слоем грунта ГФ-017 по ТУ 6-10-1185-76 и окрашиваются двумя слоями эмали ПФ-115 по ГОСТ 6465-76* или ПФ-133 по ГОСТ 926-82. Общая толщина комплексного покрытия 55±5 мкм.

Спецификация элементов к опорам

Марка, поз.	Обозначение	Наименование	Количество на опору						Масса ед, кг	Примечание
			ОСБ2-159	ОСБ2-219	ОСБ2-273	ОСБ2-325	ОСБ2-426	ОСБ2-478		
1	3.900.9-13.1-14	Плита фундаментная Ф1612-4-1	1						450	
	-18	ФЛ12.12-1-1	1						550	
	-19	ФЛ12.12-1-1		1					650	
	-25	ФЛ12.24-1-2			1				1630	
	-24	ФЛ12.24-1-1				1			1630	
	-26	ФЛ12.24-1-1					1		1900	
	-28	ФЛ16.24-1-1						1	2150	

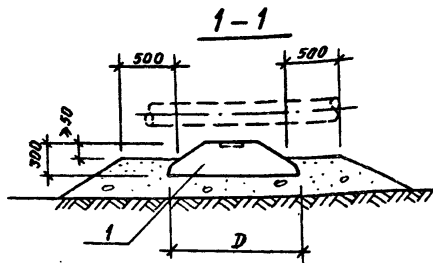
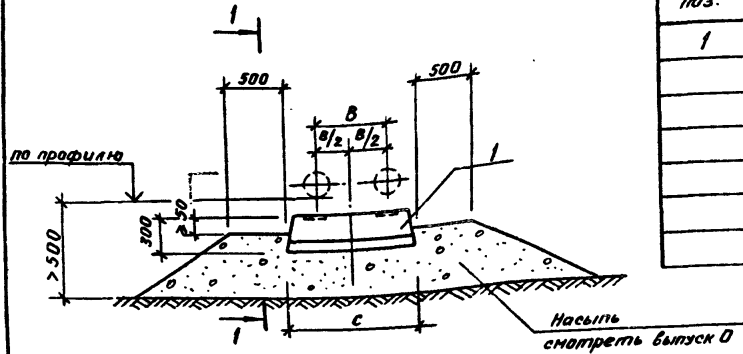


Схема нагрузок

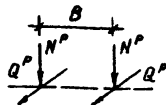


Таблица нагрузок и размеров

Марка опоры	N ^P тс	Q ^P тс	B мм	C мм	D мм
ОСБ2-159	1,2	0,35	600	1180	600
ОСБ2-219	2,15	0,65	650	1180	800
ОСБ2-273	2,9	0,9	800	1180	1000
ОСБ2-325	4,3	1,3	800	1180	1400
ОСБ2-426	7,3	2,2	950	2380	1200
ОСБ2-478	8,7	2,7	1050	2380	1400
ОСБ2-530	10,7	3,2	1050	2380	1600

Ил. №-поз. Подпись и дата. Владелец ИЛ

Разработ. Дроздова	ИЛ-1	3.900.9-13.1-02	Опоры скользящие железобетонные на два трубопровода ОСБ2-159, 219, 273, 325, 426, 478, 530	Студия	Лист	Листов
Проектировщик Дроздова	ИЛ-2			Р	1	1
Проверил Павлаева	ИЛ-3		Госстрой СССР			
Зав. пр. Павлаева	ИЛ-4		ГПИ Ленинградский			
Нач. отд. Радыбоина	ИЛ-5		ВОДОКАНАЛПРОЕКТ			
И.контр. Жило	ИЛ-6					

Спецификация элементов к опорам

Марка поз.	Обозначение	Наименование	Количество на опору							Масса ед., кг	Применение
			ОН262-159	ОН262-219	ОН262-273	ОН262-325	ОН262-426	ОН262-478	ОН262-530		
1	3.900.9-13.1-20	Плита фундаментная ФЛ10.12-1-2	1							650	
	- 21	ФЛ10.12-1-3		1						650	
	- 23	ФЛ12.12-1-1			1					780	
	- 25	ФЛ12.24-1-2				1				1630	
	- 27	ФЛ14.24-1-2					1			1900	
	- 28	ФЛ16.24-1-1						1		2150	
	- 31	ФЛ20.24-1-1							1	4050	

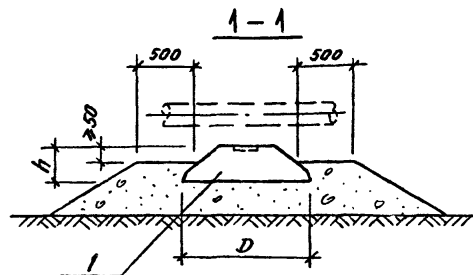
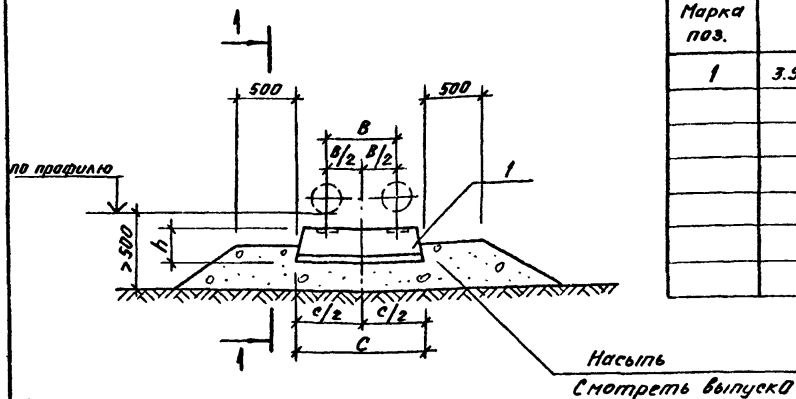


Схема нагрузок

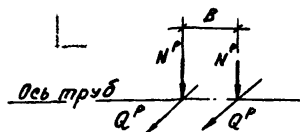


Таблица нагрузок и размеров

Марка опоры	N^P тс	Q^P тс	B мм	C мм	D мм	h мм
ОН262-159	1,2	0,6	600	1180	1000	300
ОН262-219	2,15	0,9	650	1180	1000	300
ОН262-273	2,9	1,1	800	1180	1200	300
ОН262-325	4,3	1,4	800	1180	1400	300
ОН262-426	7,3	2,7	950	2380	1400	300
ОН262-478	8,9	3,2	1050	2380	1600	300
ОН262-530	10,7	4,0	1050	2380	2000	500

Изм. № 01 от 12.01.85 г. Подпись и штамп В.И.И.И.И.

Разработ	Дроздова										
Рассчитал	Дроздова										
Проверил	Павлаева										
Зав. гр.	Павлаева										
Л. канстр.	Ханин										
Науч. отд.	Брадобайнова										
Н. контр.	Жило										

3.900.9-13.1-03

Опоры неподвижные железобетонные на два трубопровода при 17-образных компенсаторах ОН262-159; 219; 273; 325; 426; 478; 530

Стадия Лист Листов
Р Y
Госстрой СССР
ГПИ Ленинградский
ВАДАКАНАЛПРОЕКТ

Формат А3

26/96/2

Спецификация элементов к опоре ОСБ4-426; ОСБ4-478; ОСБ4-530

Марка, поз.	Обозначение	Наименование	Количество на опору			Масса ед., кг	Примечание
			ОСБ4-426	ОСБ4-478	ОСБ4-530		
1	3.900.9-13.1-16	Плита фундаментная ФЛБ.24-4-2	2			930	
	-17	ФЛБ.24-4-3	2	2		930	
2	-28	ФЛБ.24-1-1	1	1		2150	
	-29	ФЛБ.24-1-2	1			2150	

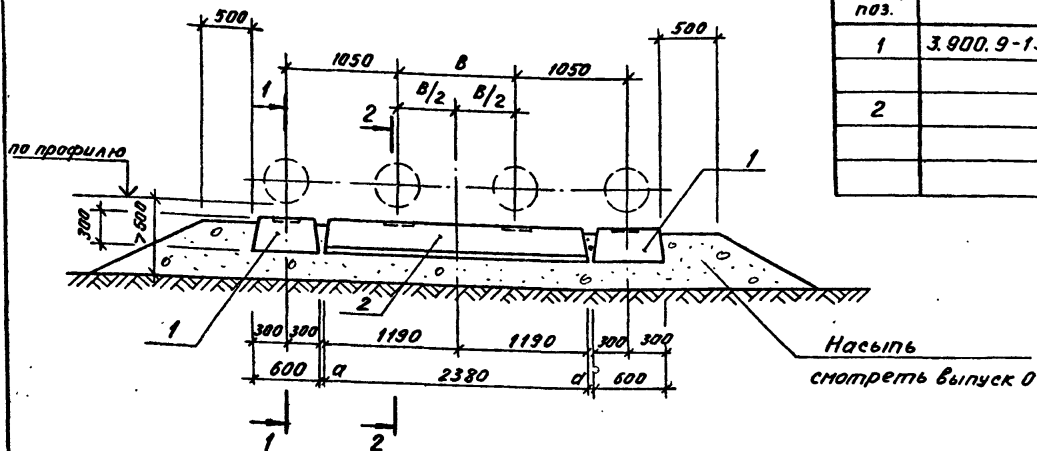


Таблица нагрузок и размеров

Марка опоры	P^P тс	N^P тс	Q^P тс	B мм	a мм
ОСБ4-426	2,7	7,2	2,2	950	35
ОСБ4-478	3,2	8,9	2,7	1050	85
ОСБ4-530	3,7	10,7	3,2	1050	85

1-1

2-2

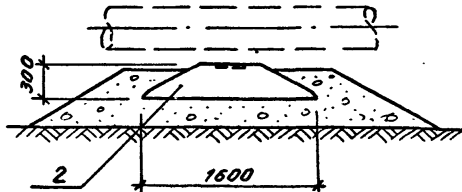
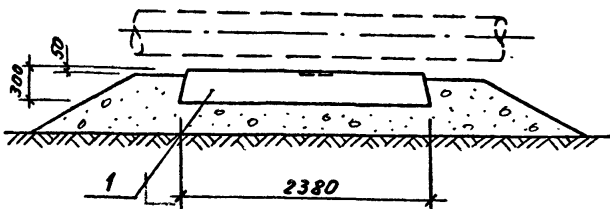
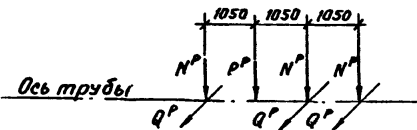


Схема нагрузок



Инж. М.И. Мухоморов, Подпись и печать в срок инв. №

Разработ	Дроздова	3/8/81	3.900.9-13.1-05		
Расчитан	Дроздова	3/8/81	Опоры скользящие железобетонные на четырехтрубопроводах ОСБ4-426; 478; 530		
Проверил	Побалеева	3/8/81			
Заб. гр.	Побалеева	3/8/81			
Ил. констр.	Хамин	3/8/81			
И.контр.	Брадобитов	3/8/81	Стадия	Лист	Листов
И.контр.	Жуло	3/8/81	Р	1	1

Формат А3

2629/2

Таблица нагрузок и размеров

Марка опоры	N ^p тс	Q ^p тс	B мм
ОССМ2-159	1,2	0,35	600
ОССМ2-219	2,15	0,65	650
ОССМ2-273	2,9	0,9	800
ОССМ2-325	4,3	1,3	800
ОССМ2-426	7,3	2,2	950
ОССМ2-478	8,9	2,7	1050
ОССМ2-530	10,7	3,2	1050

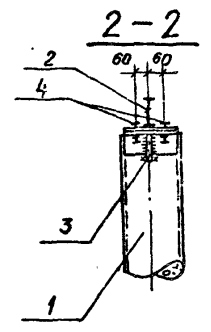
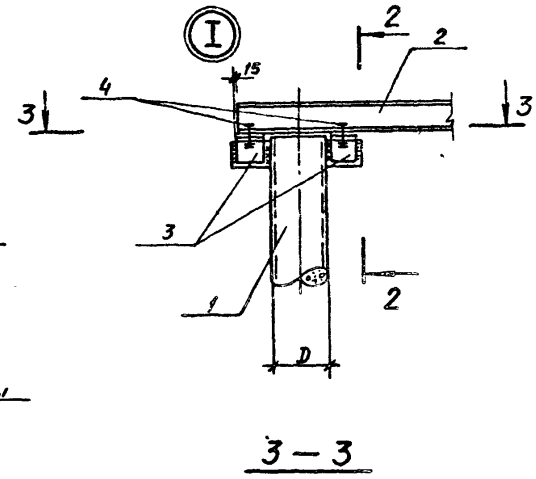
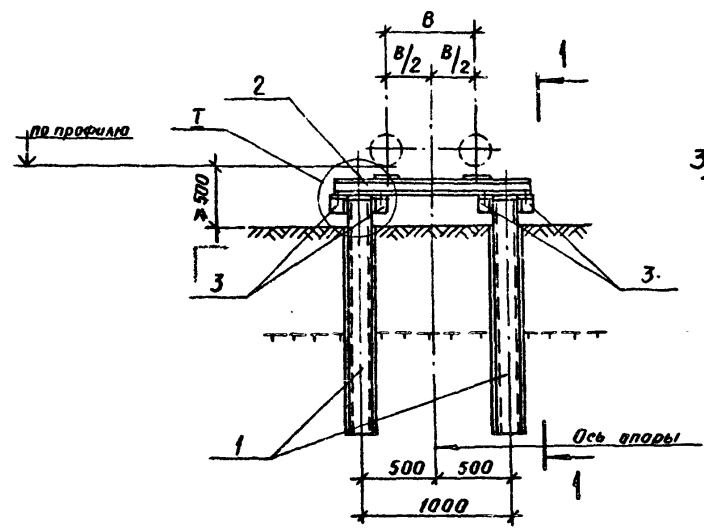
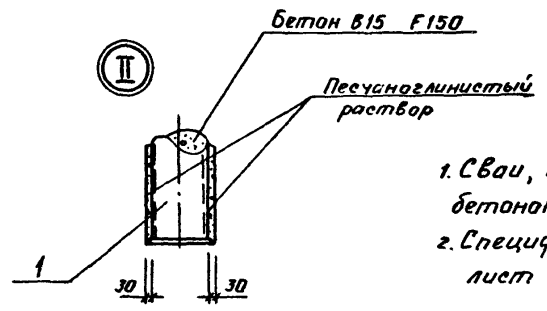
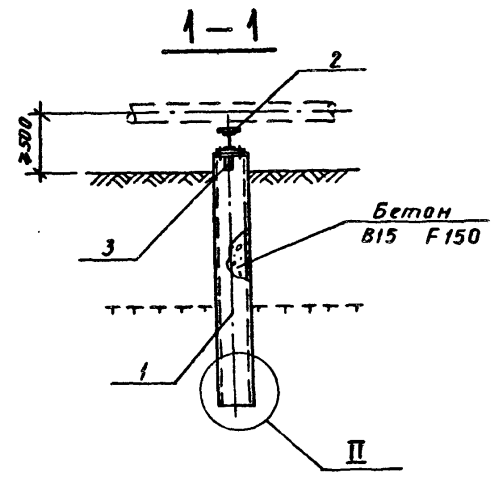
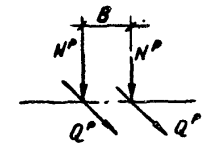


Схема нагрузок



1. Сваи, после установки, заполнить бетоном В15 F150 на мелком заполнителе.
2. Спецификацию элементов смотреть лист 08.

Инв. № подл. Подпись и дата. Взам. инв. №

Разраб. Дроздова	Проверил Павляева	Зав. гр. Павляева	Инж. констр. Ханин	Науч. атт. Рададоинов	Н. контр. Жило	3.900.9-13.1-06	Опоры скользящие свайные металлические на два трубопровода ОССМ2-159 + ОССМ2-530	Студия	Лист	Листов
Расчит. Дроздова	Проверил Павляева	Зав. гр. Павляева	Инж. констр. Ханин	Науч. атт. Рададоинов	Н. контр. Жило			Р		1

Госстрой СССР
ГПИ Ленинградский
ВОДОКАНАЛПРОЕКТ

Формат А3

Таблица нагрузок и размеров

Марка опоры	N ^p те	Q ^p те	A мм	B мм
ОН1СМ2-159	1,2	2,1	1000	600
ОН1СМ2-219	2,15	3,1	1200	650
ОН1СМ2-273	2,9	3,5	1200	800
ОН1СМ2-325	4,3	4,8	1400	800
ОН1СМ2-426	7,3	9,1	1800	950
ОН1СМ2-478	8,9	10,5	2000	1050
ОН1СМ2-530	10,7	13,4	2000	1050
ОН2СМ2-159	1,2	0,6	1000	600
ОН2СМ2-219	2,15	0,9	1200	650
ОН2СМ2-273	2,9	1,1	1200	800
ОН2СМ2-325	4,3	1,4	1400	800
ОН2СМ2-426	7,3	2,7	1800	950
ОН2СМ2-478	8,9	3,2	2000	1050
ОН2СМ2-530	10,7	4,0	2000	1050

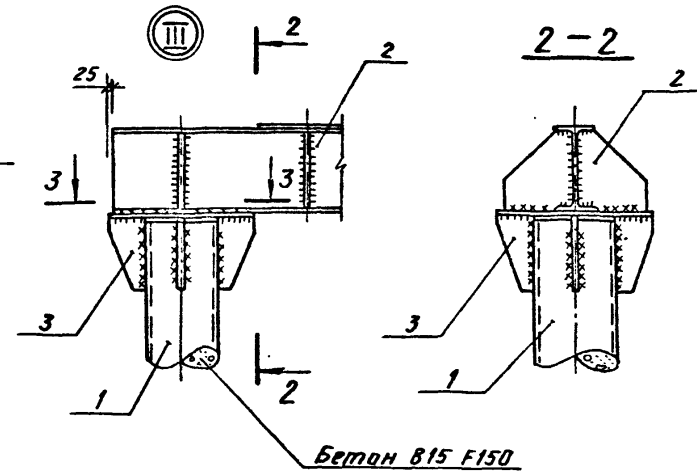
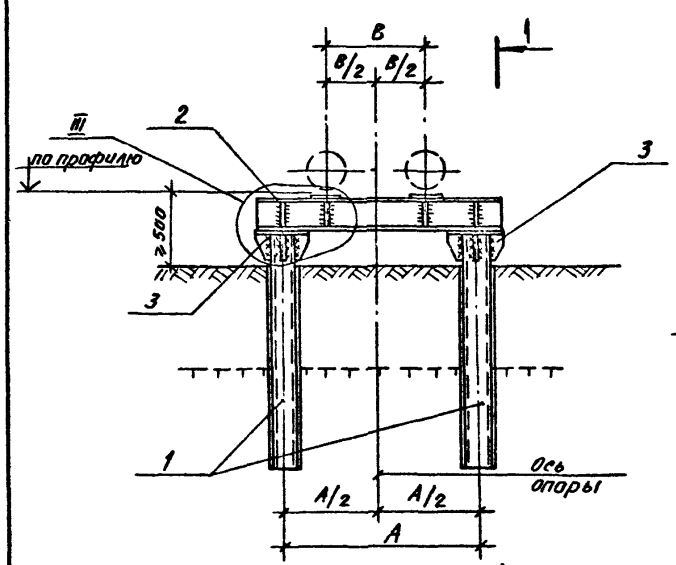
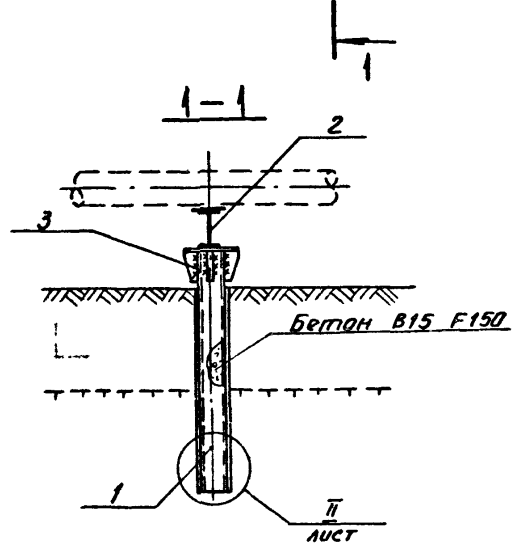
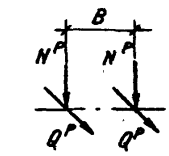


Схема нагрузок



1. Сваи, после установки, заполнить бетоном В15 F150 на мелком заполнителе.
2. Спецификацию элементов диаметр лист 08

И.И.В. - подл. Подпись и дата
 В.С.М. - инж. Р.В.

Разработчик	Дроздова	М.И.		3.900.9-13.1-07	Опоры неподвижные свайные металлические на два трубопровода ОН1СМ2-159 ÷ ОН1СМ2-530; ОН2СМ2-159 ÷ ОН2СМ2-530	Стадия	Лист	Листов
Расчетчик	Дроздова	М.И.				Р	1	
Проверил	Павляева	Е.В.				Госстрой СССР ГПИ Ленинградский ВОДОКАНАЛПРОЕКТ		
Зав. гр.	Павляева	Е.В.						
Гл. констр.	Ханин	Я.И.						
Нач. отд.	Трабачинова	Е.В.						
И.контр.	Жило	Я.И.						

Марка, поз.	Обозначение	Наименование	Количество на исполнение, шт.																			Масса ед., кг	Примечание						
			оссм2-159	оссм2-219	оссм2-273	оссм2-325	оссм2-426	оссм2-478	оссм2-530	онисм2-159	онисм2-219	онисм2-273	онисм2-325	онисм2-426	онисм2-478	онисм2-530	онисм2-159	онисм2-219	онисм2-273	онисм2-325	онисм2-426			онисм2-478	онисм2-530				
1	3.900.9-13.1-35	Свая металлическая СВМ1	2	2	2	2																					165,1		
		СВМ2					2	2	2	2	2	2	2						2	2	2	2						208,5	
		СВМ3												2	2	2						2	2	2				387,1	
2	3.900.9-13.1-36	Траверса металлическая Т2	1																									24,5	
		Т4		1																								28,2	
		Т6			1																							25,2	
		Т8				1																						33,0	
		Т10					1																					31,3	
		Т12						1	1																			44,7	
		Т25									1								1									128,9	
		Т26										1								1								138,9	
		Т27											1								1							138,9	
		Т28												1								1						175,4	
		Т29													1								1					212,3	
		Т30														1	1							1	1			248,7	
		3	3.900.9-13.1-42	Изделие соединительное ИС9	4	4	4	4	4	4																			4,0
ИС12											2	2	2	2					2	2	2	2					20,7		
ИС13															2	2	2					2	2	2			27,8		
4		Болт М16; В-65; ГОСТ 7798-70*	8	8	8	8	8	8	8																		1,0	с гайкой и шайбой	
		Гайка М16 ГОСТ 5915-70*	16	16	16	16	16	16	16																				
		<u>Материалы</u>																											
		Бетон В15 F150 м³	1,5	1,5	1,5	1,5	2,3	2,3	2,3	2,3	2,3	2,3	2,3	5,6	5,6	5,6	2,3	2,3	2,3	2,3	5,6	5,6	5,6						

Инв. № подл. Подпись и дата. Изом. инв. №

Разработ	Дроздова		3.900.9 - 13.1 - 08		
Расчитал	Дроздова				
Проверил	Поваляева				
Зав. гр.	Поваляева				
Гл. констр.	Ханин				
Науч. отд.	Градобинова				
Н. констр.	Жило				
Опоры скользящие и неподвижные свайные металлические на два трубопровода оссм2-159; оссм2-530; онисм2-159; онисм2-530; онисм2-330; онисм2-159; онисм2-530 Спецификация.			Стадия	Лист	Листов
			Р	В	1
			Госстрой СССР ГПИ Ленинградский ВОДОКАНАЛПРОЕКТ		

Таблица нагрузок и размеров

Марка опоры	N ^р тс	Q ^р тс	B мм
ОССЖ2-159	1,2	0,35	600
ОССЖ2-219	2,15	0,65	650
ОССЖ2-273	2,9	0,90	800
ОССЖ2-325	4,3	1,3	800
ОССЖ2-426	7,3	2,2	950
ОССЖ2-478	8,9	2,7	1050
ОССЖ2-530	10,7	3,2	1050

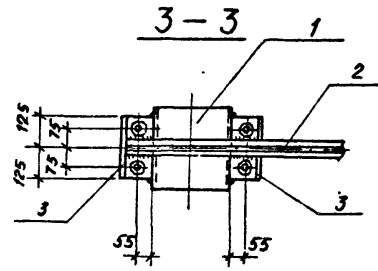
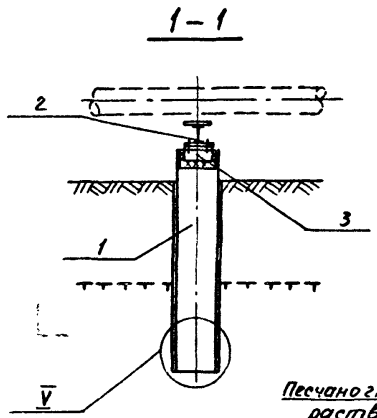
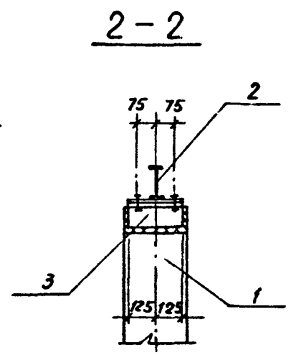
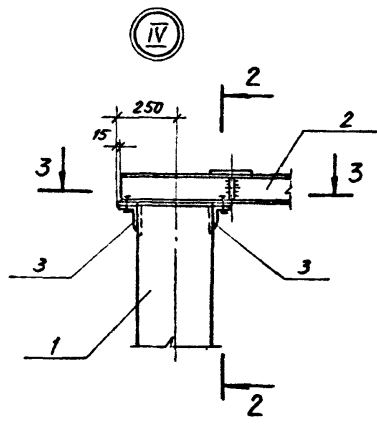
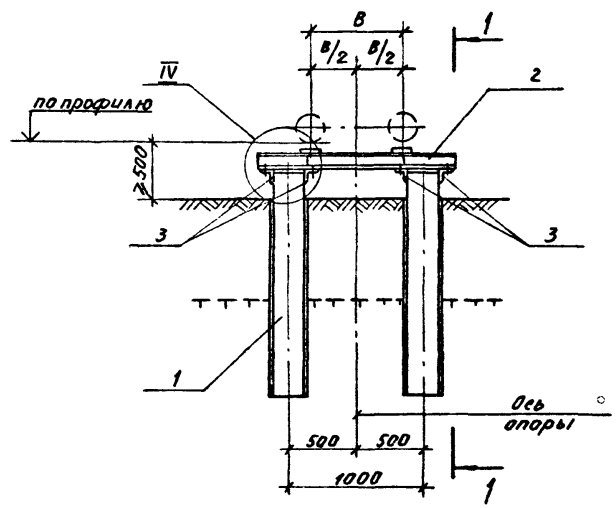
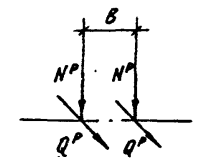
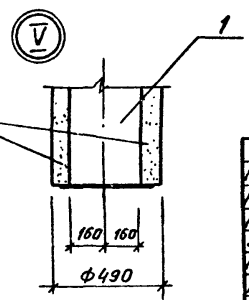


Схема нагрузок



Спецификацию элементов см. лист 11

Песчаноглинистый раствор



Инж. Н.И. Дроздова, Подпись и дата, Взам. инв. №

Разраб.	Дроздова	И.И.		3.900.9-13.1-09	Опоры скользящие свайные железобетонные на два трубопровода ОССЖ2-159 + ОССЖ2-530	Стадия	Лист	Листов
Расчитал	Дроздова	И.И.				Р	1	
Проверил	Лобалыева	Л.Л.				Госстрой СССР ГПИ Ленинградский ВОДОКАНАЛПРОЕКТ		
Зав. гр.	Лобалыева	Л.Л.						
Инж. констр.	Ханлин	Л.Л.						
Инж. констр.	Градобоина	Г.Г.						
Н.контр.	Жило	Л.Л.						

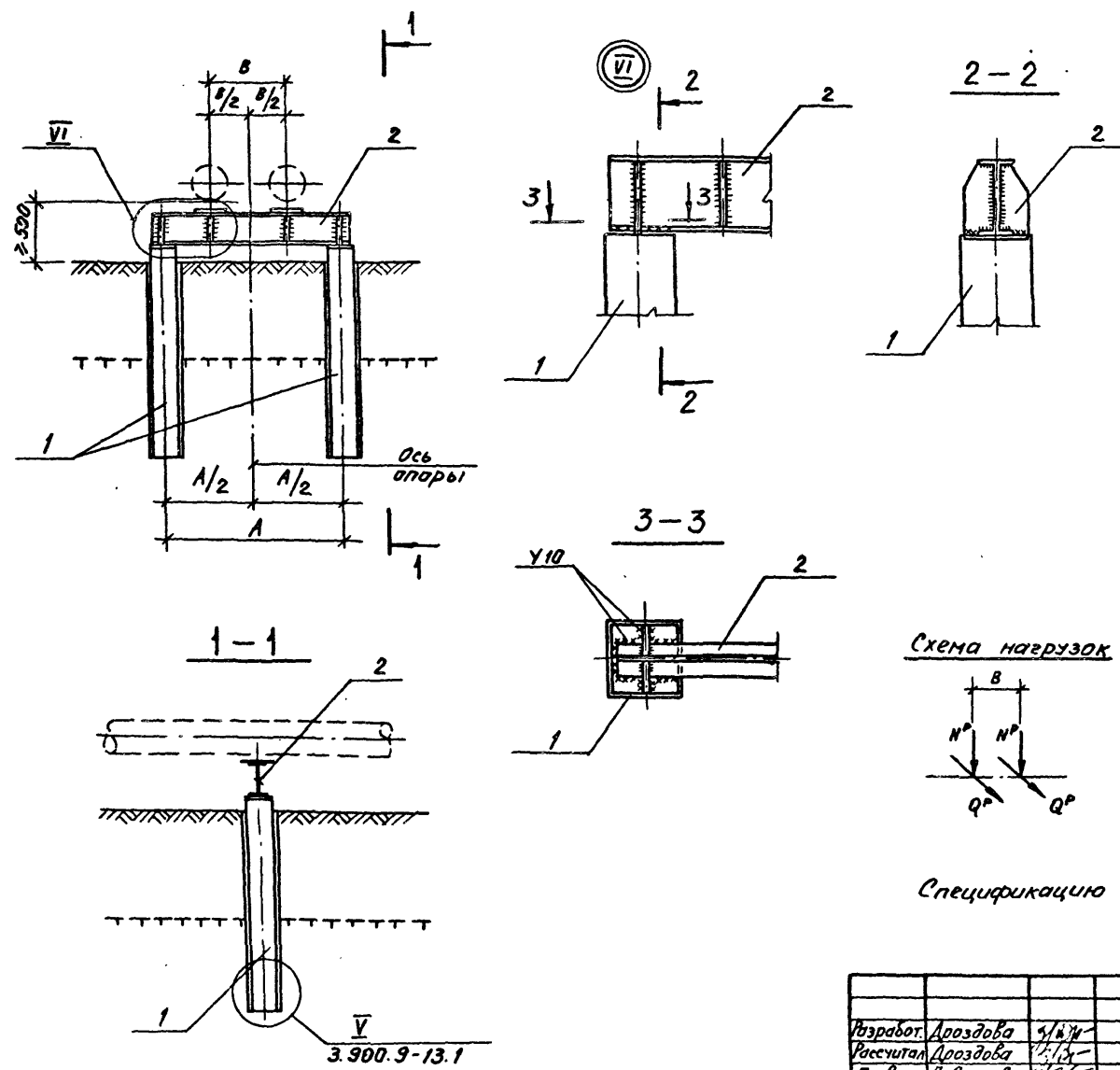
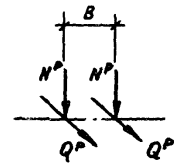


Таблица нагрузок и размеров

Марка опоры	N ^p тс	Q ^p тс	A мм	B мм
ОН1СЖ2-159	1,2	2,1	1000	600
ОН1СЖ2-219	2,15	3,1	1200	650
ОН1СЖ2-273	2,9	3,5	1200	800
ОН1СЖ2-325	4,3	4,8	1400	800
ОН1СЖ2-426	7,3	9,1	1800	950
ОН1СЖ2-478	8,9	10,5	2000	1050
ОН1СЖ2-530	10,7	13,4	2000	1050
ОН2СЖ2-159	1,2	0,6	1000	600
ОН2СЖ2-219	2,15	0,9	1200	650
ОН2СЖ2-273	2,9	1,1	1200	800
ОН2СЖ2-325	4,3	1,4	1400	800
ОН2СЖ2-426	7,3	2,7	1800	950
ОН2СЖ2-478	8,9	3,2	2000	1050
ОН2СЖ2-530	10,7	4,0	2000	1050

Схема нагрузок



Спецификацию элементов смотреть лист 11

И.н.б. № 10-001 Подпись и дата В.о.к. ин.б. №

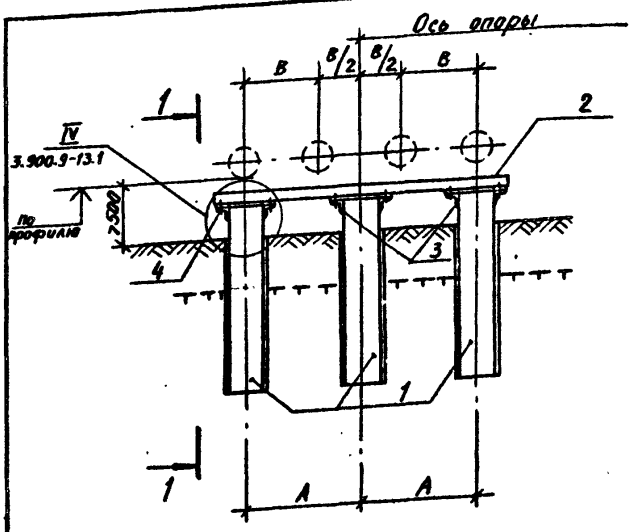
3.900.9-13.1-10			
Разработ	Дроздова	М.И.И.	Опоры неподвижные свайные железобетонные на два трубопровода ОН1СЖ2-159 ÷ ОН1СЖ2-530; ОН2СЖ2-159 ÷ ОН2СЖ2-530.
Рассчитал	Дроздова	М.И.И.	
Проверил	Лобалева	С.В.	
Зав. гр.	Лобалева	С.В.	
Науч. отд.	Радубайнова	В.П.	
Н.контр.	Жило	В.И.И.	Студия Р Тосстрой СССР ГПИ Ленинградский ВАОКАНАЛПРОЕКТ
			Лист 1

Марка, поз.	Обозначение	Наименование	Количество на исполнение, шт																		Масса ед., кг	Примечание				
			ОНСЖ2-159	ОССЖ2-219	ОНСЖ2-273	ОССЖ2-325	ОНСЖ2-426	ОССЖ2-478	ОНСЖ2-530	ОНСЖ2-159	ОНСЖ2-219	ОНСЖ2-273	ОНСЖ2-325	ОНСЖ2-426	ОНСЖ2-478	ОНСЖ2-530	ОНСЖ2-159	ОНСЖ2-219	ОНСЖ2-273	ОНСЖ2-325			ОНСЖ2-426	ОНСЖ2-478	ОНСЖ2-530	
1	3.900.9-13.1-33	Свая железобетонная	СЖ1	2																				1280		
	-33		СЖ2		2																				1280	
	-33		СЖ3			2																			1280	
	-33		СЖ4				2																		1280	
	-33		СЖ5					2																	1280	
	-33		СЖ6						2	2															1280	
	-33		СЖ7							2	2	2						2	2	2	2	2	2		1280	
	-33		СЖ8										2											2	1280	
	-33		СЖ9											2	2	2									1280	
2	3.900.9-13.1-36	Траверса металлическая	Т1	1																					26,2	
	-36		Т3		1																				34,7	
	-36		Т5			1																			26,9	
	-36		Т7				1																		34,8	
	-36		Т9					1																	32,5	
	-36		Т11						1	1															46,0	
	-36		Т31								1							1							121,5	
	-36		Т32									1							1						136,3	
	-36		Т33										1							1					136,3	
	-36		Т34											1							1				168,1	
	-36		Т35												1							1			197,4	
	-36		Т36													1	1						1	1	218,0	
3		Лист 7 ГОСТ 8509-86	Л-250	4	4	4	4	4	4	4															2,7	
4		Болт М16; Л-65 ГОСТ 7798*-70*		8	8	8	8	8	8	8															4,1	с гайкой и ш. шайб
		Гайка М16 ГОСТ 5915-70*		16	16	16	16	16	16	16																

Инв. № подл. Подпись и дата

Разработ.	Дроздова	И.И.	3.900.9-13.1-11
Расчитал.	Дроздова	И.И.	
Проверил.	Побалаяева	О.А.	
Зав. гр.	Побалаяева	О.А.	
Гл. констр.	Ханин	В.И.	
Нач. отд.	Редобайнова	Е.П.	
Н. кантр.	Жило	В.И.	
			Опоры скальзящие и неподвижные стальные железобетонные на два трюма пробада
			ОНСЖ2-159+ОССЖ2-530; ОНСЖ2-159+ОССЖ2-530; ОНСЖ2-530; ОНСЖ2-159+ОССЖ2-530
			спецификация
Стация	Лист	Листов	
Р	1	1	
			Госстроя СССР
			ГПИ Ленинградский
			Водоканал проект

Спецификация к опорам ОССЖ4-159 ÷ ОССЖ4-530



Марка, поз.	Обозначение	Наименование	Количество штук на опорах							Масса ед, кг	Примечание	
			ОССЖ4-159	ОССЖ4-219	ОССЖ4-273	ОССЖ4-325	ОССЖ4-426	ОССЖ4-478	ОССЖ4-530			
1	3.900.9-13.1-33	Сваи железобетонные СВЖ1	3							1250		
	-33	СВЖ2		3						1250		
	-33	СВЖ3			3					1250		
	-33	СВЖ4				3				1250		
	-33	СВЖ5					3			1250		
	-33	СВЖ6						3	3	1250		
2	3.900.9-13.1-37	Траверсы металлические Т13	1							38,6		
	-37	Т15		1						41,7		
	-37	Т17			1					52,1		
	-37	Т19				1				66,4		
	-37	Т21					1			80,4		
	-37	Т23						1	1	142,6		
3		L100x7 ГОСТ 8509-86 ВСтЗсп5 ГОСТ535-88	6	6	6	6	6	6	6	6	2,7	
4		Болт М16; е-55; ГОСТ7798-70*	12	12	12	12	12	12	12	12	0,1	с гайкой и шайбой
		Гайка М16 ГОСТ5915-70*	24	24	24	24	24	24	24	24		

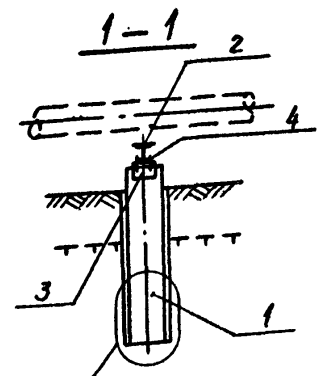
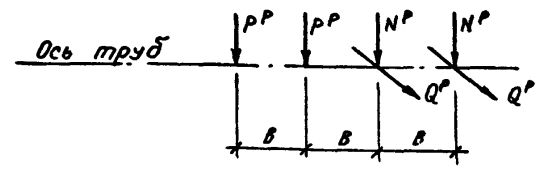


Таблица нагрузок и размеров

Марка опоры	Р ^р тс	Н ^р тс	Q ^р тс	A	B
ОССЖ4-159	0,9	1,2	0,4	1000	600
ОССЖ4-219	1,1	2,15	0,65	1000	650
ОССЖ4-273	1,3	2,9	0,9	1200	800
ОССЖ4-325	1,8	4,3	1,3	1200	800
ОССЖ4-426	2,7	7,2	2,2	1400	950
ОССЖ4-476	3,2	8,9	2,7	1600	1050
ОССЖ4-530	3,7	10,7	3,2	1600	1050

Схема нагрузок



Инв. № подл. Подпись и дата. Проект. инв. №

3.900.9-13.1

Разраб.	Дроздова	11.05
Расчит.	Дроздова	11.05
Проектир.	Погляев	11.05
Эксп.	Погляев	11.05
Тех. надзор	Хитун	11.05
Инж. надзор	Хитун	11.05
Сл. инж.	Хитун	11.05

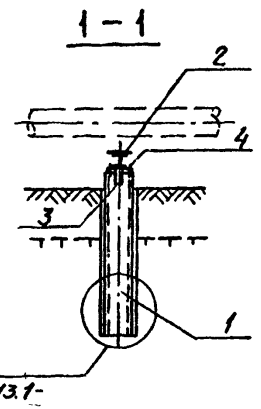
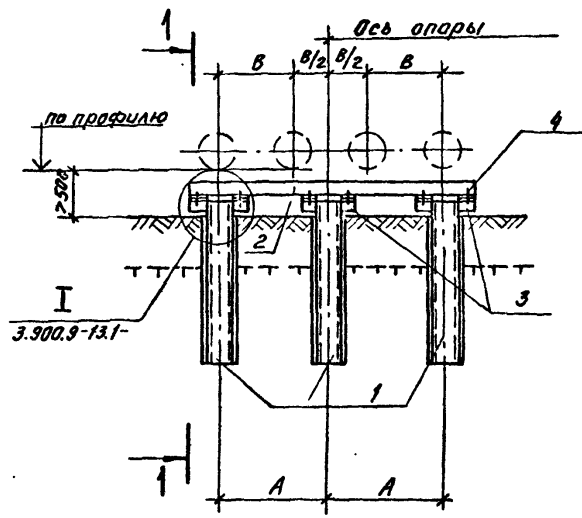
3.900.9-13.1-12

Опоры скользящие свайные железобетонные на четыре трубы ОССЖ4-159 ÷ ОССЖ4-530

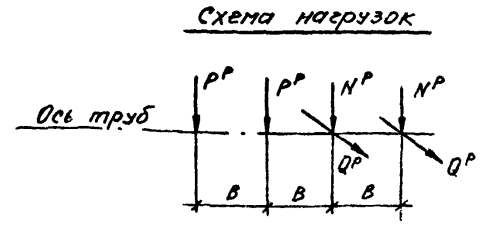
Стадия Лист Листов
Р 1

Госстрой СССР
ГПИ Ленинградский
ВОДОКАНАЛПРОЕКТ

Спецификация к опорам ОССМ4-159 ÷ ОССМ4-530



Марка, поз.	Обозначение	Наименование	Количество штук на опору							Масса ед., кг	Примечание	
			ОССМ4-159	ОССМ4-219	ОССМ4-273	ОССМ4-325	ОССМ4-426	ОССМ4-478	ОССМ4-530			
1	3.900.9-13.1-35	Сваи металлические СВМ1	3	3	3					165,1		
	-35	СВМ2				3	3			208,5		
	-35	СВМ3						3	3	387,1		
2	3.900.9-13.1-37	Трaverseы металлические Т14	1							38,7		
	-37	Т16		1						39,4		
	-37	Т18			1					49,7		
	-37	Т20				1				63,9		
	-37	Т22					1			77,8		
	-37	Т24						1	1	139,5		
3	3.900.9-13.1-42	Изделие соединительное ИС9	6	6	6	6	6	6	6	4,0		
4		Болт М16; г+55; ГОСТ 7798-70*	12	12	12	12	12	12	12	12	0,1	с гайкой и шайбой
		Гайка М16 ГОСТ 5915-70*	24	24	24	24	24	24	24	24		

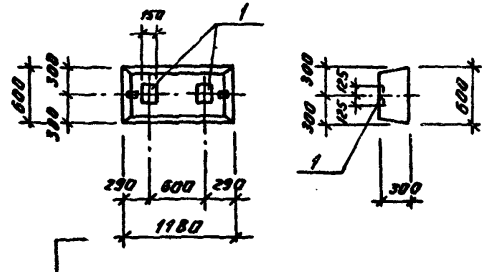


Марка опоры	P ^P тс	N ^P тс	Q ^P тс	А	В
ОССМ4-159	0,9	1,2	0,4	1000	600
ОССМ4-219	1,1	2,15	0,65	1000	650
ОССМ4-273	1,3	2,9	0,9	1200	800
ОССМ4-325	1,8	4,3	1,3	1200	800
ОССМ4-426	2,7	7,2	2,2	1400	950
ОССМ4-478	3,2	8,9	2,7	1600	1050
ОССМ4-530	3,7	10,7	3,2	1600	1050

Разроб. Дроздова
 Рассчитал Дроздова
 Проверил Павлова
 Зав. гр. Павлова
 Гл. констр. Ханин
 Нач. отд. Рабодайнов
 И. констр. Жило

3.900.9-13.1-13
 Опоры скользящие свайные металлические на четыре трубы трубопровода
 ОССМ4-159 ÷ ОССМ4-530
 Стадия Лист Листов
 Р 1
 Госстрой СССР
 ГПИ Ленинградский
 ВДОКАНАЛПРОЕКТ

И.В.Н.Тол. Листов и дата. Взам.инв.№



Формат	Зона	Лист	Обозначение	Наименование	Кол.	Примеч.
				Сборочные единицы		
			ГОСТ 13580-85	Плита фундаментная ФЛБ.12-4		со всеми закладными
				Изделия закладные дополнительные		
		1	Серия 1.400-15.В1.120-64	МН115-5	2	2,6 кг

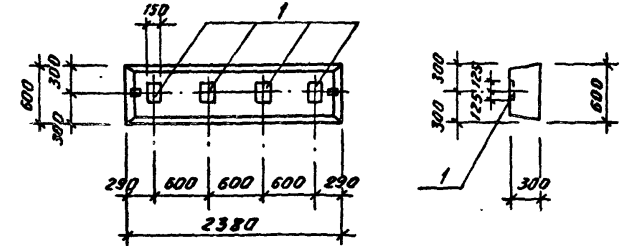
Ведомость расхода стали на изделия закладные дополнительные, кг

Марка элемента	Изделия закладные						Всего
	Арматура класса А-III		Прокат марки 09Г2С-12				
	ГОСТ 5781-82*	ГОСТ 103-76*	ГОСТ 5781-82*	ГОСТ 103-76*	ГОСТ 5781-82*	ГОСТ 103-76*	
ФЛБ.12-4-1	0,8	0,8	3,6	0,8	4,4	5,2	

Плиту фундаментную ФЛБ.12-4-1 выполнить в опалубке плиты ФЛБ.12-4 по ГОСТу 13580-85 с изделиями закладными по данному чертежу.

Разработ	Дроздова	Лист	3.900.9-13.1-14
Расчет	Дроздова	Лист	
Проверил	Лобалева	Лист	
Зав. зр.	Лобалева	Лист	
Гл. констр.	Кочин	Лист	
Науч. отд.	Градобаинов	Лист	
Н. констр.	Жило	Лист	
Плита фундаментная ФЛБ.12-4-1		Стадия	Лист
		Р	1
Госстрой СССР ГПИ Ленинградский ВОДОКАНАЛПРОЕКТ			

Формат А4



Формат	Зона	Лист	Обозначение	Наименование	Кол.	Примеч.
				Сборочные единицы		
			ГОСТ 13580-85	Плита фундаментная ФЛБ.24-4		со всеми закладными
				Изделия закладные дополнительные		
		1	Серия 1.400-15.В1.120-64	МН115-5	4	2,6 кг

Ведомость расхода стали на изделия закладные дополнительные, кг

Марка элемента	Изделия закладные						Всего
	Арматура класса А-III		Прокат марки 09Г2С-12				
	ГОСТ 5781-82*	ГОСТ 103-76*	ГОСТ 5781-82*	ГОСТ 103-76*	ГОСТ 5781-82*	ГОСТ 103-76*	
ФЛБ.24-4-1	1,6	1,6	7,2	1,6	8,8	10,4	

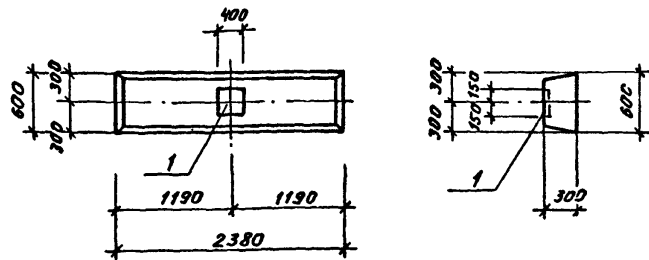
Плиту фундаментную ФЛБ.24-4-1 выполнить в опалубке плиты ФЛБ.24-4 по ГОСТу 13580-85 с изделиями закладными по данному чертежу.

Разработ	Дроздова	Лист	3.900.9-13.1-15
Расчет	Дроздова	Лист	
Проверил	Лобалева	Лист	
Зав. зр.	Лобалева	Лист	
Гл. констр.	Кочин	Лист	
Науч. отд.	Градобаинов	Лист	
Н. констр.	Жило	Лист	
Плита фундаментная ФЛБ.24-4-1		Стадия	Лист
		Р	1
Госстрой СССР ГПИ Ленинградский ВОДОКАНАЛПРОЕКТ			

Формат А4
2696/3

Инв. № подл. Подпись и дата Вост. инв. №

Инв. № подл. Подпись и дата Вост. инв. №



Формат	Зона	Лос.	Обозначение	Наименование	Кол.	Примеч.
				Сборочные единицы		
			ГОСТ 13580-85	Плита фундаментная ФЛБ.24-4		совсем закладн
				Изделия закладные дополнительные		
			1 Серия 1.400-15.81.150-68	МН 144-3	1	8,9 кг

Ведомость расхода стали на изделия закладные дополнительные, кг

Марка элемента	Изделия закладные					
	Арматура класса А-III		Прокат марки 09Г2С-12		Всего	
	ГОСТ 5781-82*		ГОСТ 103-76*			
	φ12	Итого δ=8	Итого	Итого		
ФЛБ.24-4-2	1,4	1,4	7,5	7,5		8,9

Плиту фундаментную ФЛБ.24-4-2 выполнить в опалубке плиты ФЛБ.24-4 по ГОСТу 13580-85 с изделиями закладными по данному чертежу

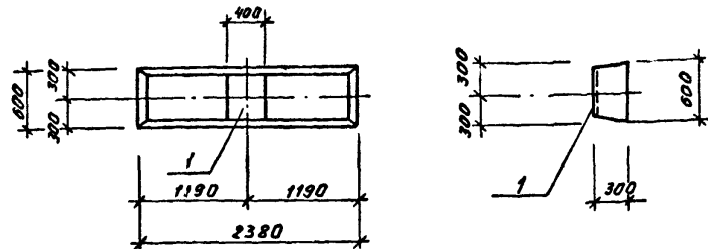
Разработ	Дроздова	
Рассчитал	Дроздова	
Проверил	Лобалева	
Зав. гр.	Лобалева	
Гл. констр.	Ханин	В.Ханин
Нач. отд.	Григорьев	С.Григорьев
Н. контр.	Жило	В.Жило

3.900.9-13.1-16

Плита фундаментная ФЛБ.24-4-2

Стадия	Лист	Листов
Р	1	1
Госстрой СССР ГПИ Ленинградский ВОДОКАНАЛПРОЕКТ.		

Формат А4



Формат	Зона	Лос.	Обозначение	Наименование	Кол.	Примеч.
				Сборочные единицы		
			ГОСТ 13580-85	Плита фундаментная ФЛБ.24-4		совсем закладн.
				Изделия закладные дополнительные		
			1 Серия 1.400-15.81.180-02	МН 159-3	1	14,8 кг

Ведомость расхода стали на изделия закладные дополнительные, кг

Марка элемента	Изделия закладные					
	Арматура класса А-III		Прокат марки 09Г2С-12		Всего	
	ГОСТ 5781-82*		ГОСТ 103-76*			
	φ12	Итого δ=8	Итого	Итого		
ФЛБ.24-4-3	2,2	2,2	12,6	12,6		14,8

Плиту фундаментную ФЛБ.24-4-3 выполнить в опалубке плиты ФЛБ.24-4 по ГОСТу 13580-85 с изделиями закладными по данному чертежу.

Инв. №-листа, Подпись и дата

Разработ	Дроздова	
Рассчитал	Дроздова	
Проверил	Лобалева	
Зав. гр.	Лобалева	
Гл. констр.	Ханин	В.Ханин
Нач. отд.	Григорьев	С.Григорьев
Н. контр.	Жило	В.Жило

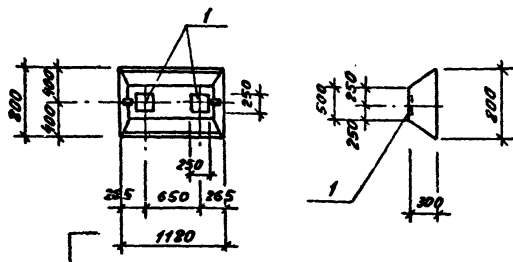
3.900.9-13.1-17

Плита фундаментная ФЛБ.24-4-3

Стадия	Лист	Листов
Р	1	1
Госстрой СССР ГПИ Ленинградский ВОДОКАНАЛПРОЕКТ.		

Формат А4

2626/2



Формат	Зона	Поз.	Обозначение	Наименование	Мол.	Примеч.
				Сборочные единицы		
			ГОСТ 13580-85	Плита фундаментная ФЛ8.12-1		со всеми закладными
				Изделия закладные дополнительные		
			1 Серия 1.400-15.В1.130-34	МН122-5	2	5,0 кг

Ведомость расхода стали на изделия закладные дополнительные, кг

Марка элемента	Изделия закладные					
	Арматура класса А-III			Прокат марки 09Г2С-12		
	ГОСТ 5781-82*		ГОСТ 103-76*		Всего	
	φ12	Итого	-δ=8	Итого		
ФЛ8.12-1-1	1,4	1,4	8,6	8,6	10,0	

Плиту фундаментную ФЛ8.12-1-1 выполнить в опалубке плиты ФЛ8.12-1 по ГОСТ'у 13580-85 с изделиями закладными по данному чертежу.

Разработ Дроздова

Проверил Лобалева

Зав. гр. Лобалева

Л.контр. Ханин

Нач. отд. Дроздобина

Н.контр. Жило

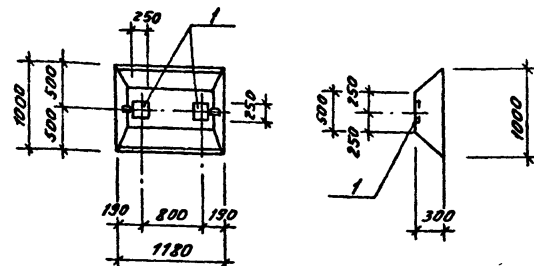
3.900.9-13.1-18

Плита фундаментная ФЛ8.12-1-1

Студия Лист Листов Р 1

Госстрой СССР
ГПИ Ленинградский
ВОДОКАНАЛПРОЕКТ

Формат А4



Формат	Зона	Поз.	Обозначение	Наименование	Мол.	Примеч.
				Сборочные единицы		
			ГОСТ 13580-85	Плита фундаментная ФЛ10.12-1		со всеми закладными
				Изделия закладные дополнительные		
			1 Серия 1.400-15.В1.130-34	МН122-5	2	5,0 кг

Ведомость расхода стали на изделия закладные дополнительные, кг

Марка элемента	Изделия закладные					
	Арматура класса А-III			Прокат марки 09Г2С-12		
	ГОСТ 5781-82*		ГОСТ 103-76*		Всего	
	φ12	Итого	-δ=8	Итого		
ФЛ10.12-1-1	1,4	1,4	8,6	8,6	10,0	

Плиту фундаментную ФЛ10.12-1-1 выполнить в опалубке плиты ФЛ10.12-1 по ГОСТ'у 13580-85 с изделиями закладными по данному чертежу.

Разработ Дроздова

Проверил Лобалева

Зав. гр. Лобалева

Л.контр. Ханин

Нач. отд. Дроздобина

Н.контр. Жило

3.900.9-13.1-19

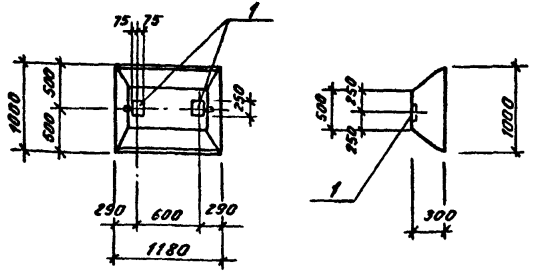
Плита фундаментная ФЛ10.12-1-1

Студия Лист Листов Р 1

Госстрой СССР
ГПИ Ленинградский
ВОДОКАНАЛПРОЕКТ

Формат А4

2001.10



Формат	Зона	Поз.	Обозначение	Наименование	кол.	Примеч.
				Сборочные единицы		
			ГОСТ 13580-85	Плита фундаментная ФЛ10.12-1		со всеми закладными
				Изделия закладные дополнительные		
		1	Серия 1.400-15.81.120-64	МН115-5	2	2,6 кг

Ведомость расхода стали на изделия закладные дополнительные, кг

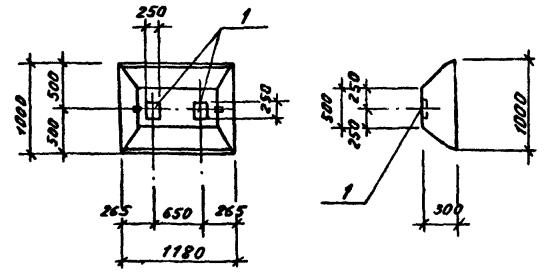
Марка элемента	Изделия закладные						Всего
	Арматура класса		Прокат марки				
	А-III		О9Г2С-12				
	ГОСТ 5781-82*		ГОСТ 103-76*				
	Ф 8		Итого	δ-6	δ-8	Итого	
ФЛ10.12-1-2	0,8		0,8	3,6	0,8	4,4	5,2

Плиту фундаментную ФЛ10.12-1-2 выполнить в опалубке плиты ФЛ10.12-1 по ГОСТ'у 13580-85 с изделиями закладными по данному чертежу.

Разработ	Дроздова		
Рассчитал	Дроздова		
Проверил	Лобляева		
Зав. гр.	Лобляева		
Л.контр.	Ханин		
Нах.отд.	Лобляева		
И.контр.	Жило		

3.900.9-13.1-20			
Плита фундаментная ФЛ10.12-1-2	Стадия	Лист	Листов
	Р	1	1
Госстрой СССР ГПИ Ленинградский ВОДОКАНАЛПРОЕКТ			

Формат А4



Формат	Зона	Поз.	Обозначение	Наименование	кол.	Примеч.
				Сборочные единицы		
			ГОСТ 13580-85	Плита фундаментная ФЛ10.12-1		со всеми закладными
				Изделия закладные дополнительные		
		1	Серия 1.400-15.81.130-34	МН122-5	2	5,0 кг

Ведомость расхода стали на изделия закладные дополнительные, кг

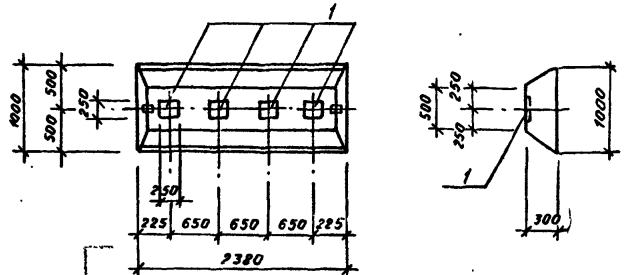
Марка элемента	Изделия закладные						Всего
	Арматура класса		Прокат марки				
	А-III		О9Г2С-12				
	ГОСТ 5781-82*		ГОСТ 103-76*				
	Ф 12		Итого	δ-8		Итого	
ФЛ10.12-1-3	1,4		1,4	8,6		8,6	10,0

Плиту фундаментную ФЛ10.12-1-2 выполнить в опалубке плиты ФЛ10.12-1 по ГОСТ'у 13580-85 с изделиями закладными по данному чертежу.

Разработ	Дроздова		
Рассчитал	Дроздова		
Проверил	Лобляева		
Зав. гр.	Лобляева		
Л.контр.	Ханин		
Нах.отд.	Лобляева		
И.контр.	Жило		

3.900.9-13.1-21			
Плита фундаментная ФЛ10.12-1-3	Стадия	Лист	Листов
	Р	1	1
Госстрой СССР ГПИ Ленинградский ВОДОКАНАЛПРОЕКТ			

Формат А4



Формат	Зона	Прз.	Обозначение	Наименование	Кол.	Примеч.
				Сборочные единицы		
			ГОСТ 13580-85	Плита фундаментная ФЛ10.24-1		со всеми закладными
				Изделия закладные дополнительные		
			1 Серия 1.400-15.В1.130-34	МН122-5	4	5,0 кг

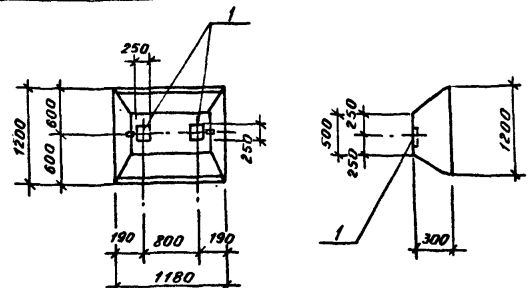
Ведомость расхода стали на изделия закладные дополнительные, кг

Марка элемента	Изделия закладные						Всего
	Арматура класса А-III		Прокат марки 09Г2С-12		ГОСТ 5781-82*		
	ГОСТ 103-76*		ГОСТ 103-76*		ГОСТ 103-76*		
	φ10	Итого	δ=8	Итого	Итого	Итого	
ФЛ10.24-1-1	2,8	2,8	17,2	17,2		20,0	

Плиту фундаментную ФЛ10.24-1-1 выполнить в опалубке плиты ФЛ10.24-1 по ГОСТ'у 13580-85 с изделиями закладными по данному чертежу.

Разработ	Дроздова								
Расчитал	Дроздова								
Проверил	Ловалеева								
Зав. гр.	Ловалеева								
Инж.пр.	Ханнин								
Науч.отд.	Городобинская								
Ин.контр.	ЖСИЛО								
3.900.9-13.1-22				Плита фундаментная ФЛ10.24-1-1		Стадия	Лист	Листов	
						Р	1	1	
						Госстрой СССР ГПИ Ленинградский ВОДОКАНАЛПРОЕКТ			

Формат А4



Формат	Зона	Прз.	Обозначение	Наименование	Кол.	Примеч.
				Сборочные единицы		
			ГОСТ 13580-85	Плита фундаментная ФЛ12.12-1		со всеми закладными
				Изделия закладные дополнительные		
			1 Серия 1.400-15.В1.130-34	МН122-5	2	5,0 кг

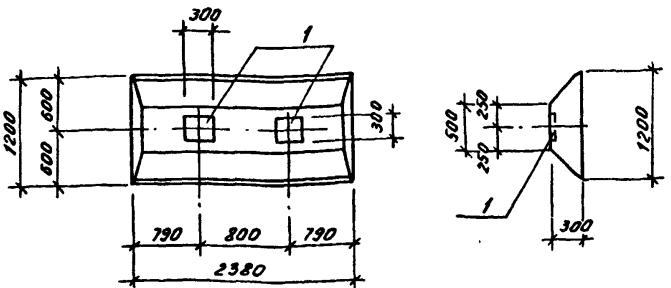
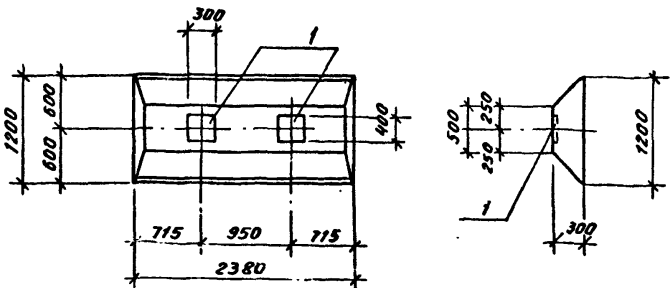
Ведомость расхода стали на изделия закладные дополнительные, кг

Марка элемента	Изделия закладные						Всего
	Арматура класса А-III		Прокат марки 09Г2С-12		ГОСТ 5781-82*		
	ГОСТ 103-76*		ГОСТ 103-76*		ГОСТ 103-76*		
	φ12	Итого	δ=8	Итого	Итого	Итого	
ФЛ12.12-1-1	1,4	1,4	8,6	8,6		10,0	

Плиту фундаментную ФЛ12.12-1-1 выполнить в опалубке плиты ФЛ12.12-1 по ГОСТ'у 13580-85 с изделиями закладными по данному чертежу.

Разработ	Дроздова								
Расчитал	Дроздова								
Проверил	Ловалеева								
Зав. гр.	Ловалеева								
Инж.пр.	Ханнин								
Науч.отд.	Городобинская								
Ин.контр.	ЖСИЛО								
3.900.9-13.1-23				Плита фундаментная ФЛ12.12-1-1		Стадия	Лист	Листов	
						Р	1	1	
						Госстрой СССР ГПИ Ленинградский ВОДОКАНАЛПРОЕКТ			

Формат А4



Формат	Зона	Поз.	Обозначение	Наименование	Кол.	Примеч.
				Сборочные единицы		
			ГОСТ 13580-85	Плита фундаментная ФЛ12.24-1		со всеми закладными
				Изделия закладные дополнительные		
		1	Серия 1.400-15.В1.150-68	МН144-3	2	8,9 кг

Формат	Зона	Поз.	Обозначение	Наименование	Кол.	Примеч.
				Сборочные единицы		
			ГОСТ 13580-85	Плита фундаментная ФЛ12.24-1		со всеми закладными
				Изделия закладные дополнительные		
		1	Серия 1.400-15.В1.130-56	МН126-3	2	6,7 кг

Ведомость расхода стали на изделия закладные дополнительные, кг

Марка элемента	Изделия закладные					
	Арматура класса		Прокат марки		Всего	
	A-III		09Г2С-12			
	ГОСТ 5781-82*		ГОСТ 103-76*			
ФЛ12.24-1-1	φ12	Итого	δ=8	Итого		
	2,8	2,8	15,0	13,0	17,8	

Ведомость расхода стали на изделия закладные дополнительные, кг

Марка элемента	Изделия закладные					
	Арматура класса		Прокат марки		Всего	
	A-III		09Г2С-12			
	ГОСТ 5781-82*		ГОСТ 103-76*			
ФЛ12.24-1-2	φ12	Итого	δ=8	Итого		
	2,0	2,0	11,4	11,4	13,4	

Плиту фундаментную ФЛ12.24-1-1 выполнить в опалубке плиты ФЛ12.24-1 по ГОСТ'у 13580-85 с изделиями закладными по данному чертежу.

Плиту фундаментную ФЛ12.24-1-2 выполнить в опалубке плиты ФЛ12.24-1 по ГОСТ'у 13580-85 с изделиями закладными по данному чертежу.

Дата: 28.08.85

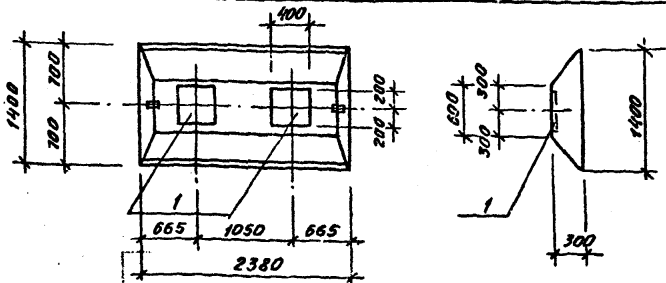
Ив. № подл. Подпись и дата: 28.08.85

Разработ.	Дроздова					3.900.9-13.1-24			
Расчет.	Дроздова								
Проверил	Лавалеева								
Зав. зр.	Лавалеева								
Л.контр.	Ханин	Рашинов							
Нач. отд.	Градобинов	С.Р.Б.							
Н.контр.	Жило	Рашинов							
Плита фундаментная ФЛ12.24-1-1							Стадия	Лист	Листов
							р	1	1
							Госстрой СССР ГПИ Ленинградский ВОДОКАНАЛПРОЕКТ		

Разработ.	Дроздова					3.900.9-13.1-25			
Расчет.	Дроздова								
Проверил	Лавалеева								
Зав. зр.	Лавалеева								
Л.контр.	Ханин	Рашинов							
Нач. отд.	Градобинов	С.Р.Б.							
Н.контр.	Жило	Рашинов							
Плита фундаментная ФЛ12.24-1-2							Стадия	Лист	Листов
							р	1	1
							Госстрой СССР ГПИ Ленинградский ВОДОКАНАЛПРОЕКТ		

Формат А4

Формат А4



Формат	Зона	Лист	Обозначение	Наименование	Кол.	Примеч.
				Сборочные единицы		
			ГОСТ 13580-85	Плита фундаментная ФЛ14.24-1		со всеми закладными
				Изделия закладные дополнительные		
		1	Серия 1.400-15.81.170-26	МН156-3	2	12,3 кг

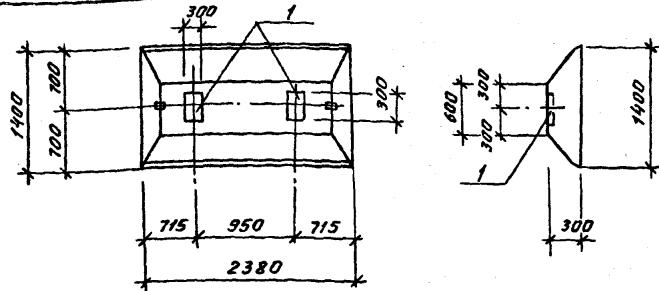
Ведомость расхода стали на изделия закладные дополнительные, кг

Марка элемента	Изделия закладные						Всего
	Арматура класса А-III		Прокат марки 09Г2С-12		Итого - δ=8	Итого	
	ГОСТ 5781-82*		ГОСТ 103-76*				
ФЛ14.24-1-1	4,4	4,4	20,2	20,2		24,6	

Плиту фундаментную ФЛ14.24-1-1 выполнить в опалубке плиты ФЛ14.24-1 по ГОСТу 13580-85 с изделиями закладными по данному чертежу.

Разработ	Дроздова	11.1							3.900.9-13.1-26
Расчитал	Дроздова	11.1							
Проверил	Лобляева	11.1							
Зав.гр.	Лобляева	11.1							
Гл.констр.	Ханин	11.1							
Нач.отд.	Григорьев	11.1							
Н.контр.	Жило	11.1							
									Плита фундаментная ФЛ14.24-1-1
									Лист 1
									Листов 1
									Госстрой СССР ГПИ Ленинградский ВОДОКАНАЛПРОЕКТ

Формат А4



Формат	Зона	Лист	Обозначение	Наименование	Кол.	Примеч.
				Сборочные единицы		
			ГОСТ 13580-85	Плита фундаментная ФЛ14.24-1		со всеми закладными
				Изделия закладные дополнительные		
		1	Серия 1.400-15.81.160-26	МН150-3	2	7,6 кг

Ведомость расхода стали на изделия закладные дополнительные, кг

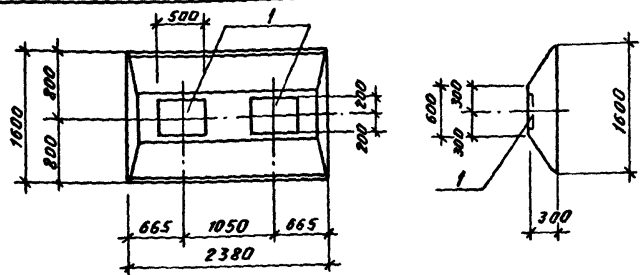
Марка элемента	Изделия закладные						Всего
	Арматура класса А-III		Прокат марки 09Г2С-12		Итого - δ=8	Итого	
	ГОСТ 5781-82*		ГОСТ 103-76*				
ФЛ14.24-1-2	3,8	3,8	11,4	11,4		15,2	

Плиту фундаментную ФЛ14.24-1-2 выполнить в опалубке плиты ФЛ14.24-1 по ГОСТу 13580-85 с изделиями закладными по данному чертежу.

Разработ	Дроздова	11.1							3.900.9-13.1-27
Расчитал	Дроздова	11.1							
Проверил	Лобляева	11.1							
Зав.гр.	Лобляева	11.1							
Гл.констр.	Ханин	11.1							
Нач.отд.	Григорьев	11.1							
Н.контр.	Жило	11.1							
									Фундаментная плита ФЛ14.24-1-2
									Лист 1
									Листов 1
									Госстрой СССР ГПИ Ленинградский ВОДОКАНАЛПРОЕКТ

Формат А4

2696/1



Формат	Зона	Поз.	Обозначение	Наименование	Кол.	Примеч.
				Сборочные единицы		
			ГОСТ 13580-85	Плита фундаментная ФЛ16.24-1		со всеми закладными
				Изделия закладные дополнительные		
		1	Серия 1.400-15.81, 180-02	МН159-3	2	14,8 кг

Ведомость расхода стали на изделия закладные дополнительные, кг

Марка элемента	Изделия закладные						Всего
	Арматура класса		Прокат марки				
	А-III		О9Г2С-12				
	ГОСТ 5781-82*		ГОСТ 103-76*				
	φ12	Итого	φ-8	Итого			
ФЛ16.24-1-1	4,4	4,4	25,2	25,2	29,6		

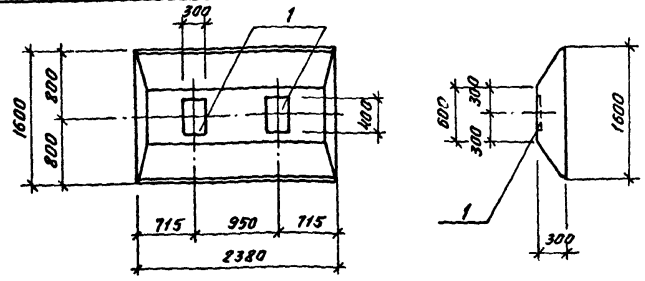
Плиту фундаментную ФЛ16.24-1-1 выполнить в опалубке плиты ФЛ16.24-1 по ГОСТу 13580-85 с изделиями закладными по данному чертежу.

Разработ.	Ароздова	ЭМБ
Рассчитал	Ароздова	ЭМБ
Проверил	Лавалюва	ЭМБ
Зав. гр.	Лавалюва	ЭМБ
Инженер	Хомин	ЭМБ
Нач. отд.	Градубайнов	ЭМБ
Н.контр.	ЖУЛО	ЭМБ

3.900.9-13.1-28

Плита фундаментная ФЛ16.24-1-1	Стальной лист	Листов
	Р	1
Госстрой СССР ГПИ Ленинградский ВОДОКАНАЛПРОЕКТ		

Формат А4



Формат	Зона	Поз.	Обозначение	Наименование	Кол.	Примеч.
				Сборочные единицы		
			ГОСТ 13580-85	Плита фундаментная ФЛ16.24-1		со всеми закладными
				Изделия закладные дополнительные		
		1	Серия 1.400-15.81, 150-68	МН144-3	2	8,9 кг

Ведомость расхода стали на изделия закладные дополнительные, кг

Марка элемента	Изделия закладные						Всего
	Арматура класса		Прокат марки				
	А-III		О9Г2С-12				
	ГОСТ 5781-82*		ГОСТ 103-76*				
	φ12	Итого	φ-8	Итого			
ФЛ16.24-1-2	2,8	2,8	15,0	15,0	17,8		

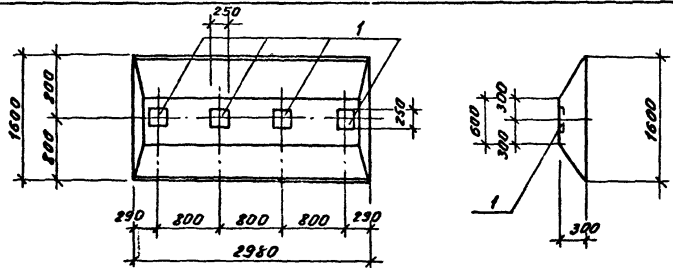
Плиту фундаментную ФЛ16.24-1-2 выполнить в опалубке плиты ФЛ16.24-1 по ГОСТу 13580-85 с изделиями закладными по данному чертежу.

Разработ.	Ароздова	ЭМБ
Рассчитал	Ароздова	ЭМБ
Проверил	Лавалюва	ЭМБ
Зав. гр.	Лавалюва	ЭМБ
Инженер	Хомин	ЭМБ
Нач. отд.	Градубайнов	ЭМБ
Н.контр.	ЖУЛО	ЭМБ

3.900.9-13.1-29

Плита фундаментная ФЛ16.24-1-2	Стальной лист	Листов
	Р	1
Госстрой СССР ГПИ Ленинградский ВОДОКАНАЛПРОЕКТ		

Формат А4



Формат	Зона	Поз.	Обозначение	Наименование	Кол.	Примеч.
				Сборочные единицы		
			ГОСТ 13580-85	Плита фундаментная ФЛ16.30-1		со всеми закладными
				Изделия закладные дополнительные		
		1	Серия 1.400-15.81.130-34	МН122-5	4	5,0 кг

Ведомость расхода стали на изделия закладные дополнительные, кг

Марка элемента	Изделия закладные					Всего
	Арматура класса А-III		Прокат марки 09Г2С-12		Итого	
	ГОСТ 5781-82 *	ГОСТ 103-76 *	Итого	Итого		
ФЛ 16.30-1-1	2,8	2,8	17,2	17,2	20,0	

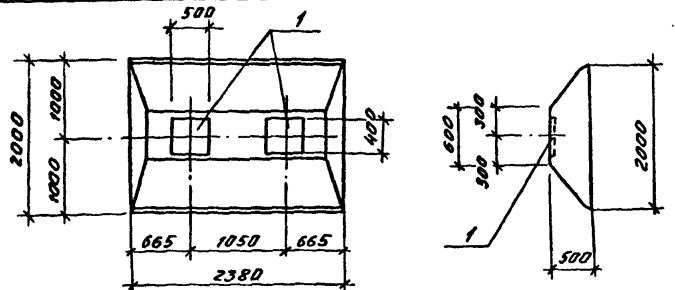
Плиту фундаментную ФЛ16.30-1-1 выполнить в опалубке плиты ФЛ16.30-1 по ГОСТ 13580-85 с изделиями закладными по данному чертежу.

Разработ.	Дроздова	4165
Расчитал	Дроздова	4165
Проверил	Лобаялева	СЖ
Зав. зр.	Лобаялева	СЖ
Гл. констр.	Ханин	Яшин
Нач. отд.	Лободина	С.П.
Инженер	Жило	Лешин

3.900.9-13.1-30		
Плита фундаментная ФЛ16.30-1-1	Стр.	Лист
	Р	1
Госстрой СССР ГПИ Ленинградский ВАОКАНАЛПРОЕКТ		

Формат А4

Инв. № подл. Подпись и дата. 28.08.82



Формат	Зона	Поз.	Обозначение	Наименование	Кол.	Примеч.
				Сборочные единицы		
			ГОСТ 13580 - 85	Плита фундаментная ФЛ20.24-1		со всеми закладными
				Изделия закладные дополнительные		
		1	Серия 1.400-15.81. 180-02	МН159-3	2	14,8кг

Ведомость расхода стали на изделия закладные дополнительные, кг

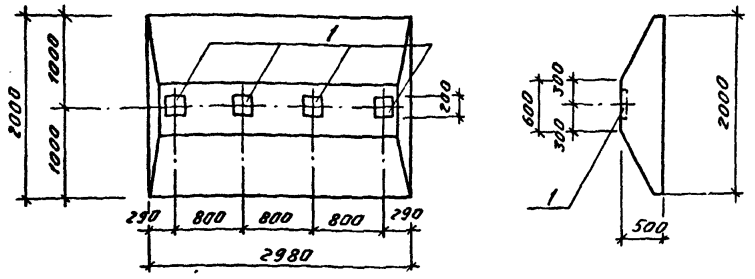
Марка элемента	Изделия закладные					Всего
	Арматура класса А-III		Прокат марки			
	ГОСТ 5781-82*		ГОСТ 103-76*			
	Ø 12	Итого	Ø 8	Итого	Итого	
ФЛ20.24-1-1	4,4	4,4	25,2	25,2	29,6	

Плиту фундаментную ФЛ20.24-1-1 выполнить в опалубке плиты ФЛ20.24-1 по ГОСТу 13580-85 с изделиями закладными по данному чертежу.

Ин.б. №1-подл. Подпись и должность В.С.Иванов №2

Разработ.	Дроздова	МД	3.900.9-13.1-31		
Рассчит.	Дроздова	МД			
Проверил	Побалыба	МД			
Зав. гр.	Побалыба	МД			
Гл. констр.	Ханин	В.И.			
Нач. отд.	Градобринова	С.Л.			
И. контр.	ЖСило	В.И.			
Плита фундаментная ФЛ20.24-1-1			Стадия	Лист	Листов
			Р	1	1
Госстрой СССР ГПИ Ленинградский ВОДОКАНАЛПРОЕКТ					

Формат А4



Формат	Зона	Поз.	Обозначение	Наименование	Кол.	Примеч.
				Сборочные единицы		
			ГОСТ 13580 - 85	Плита фундаментная ФЛ20.30-1		со всеми закладными
				Изделия закладные дополнительные		
		1	Серия 1.400-15.81. 130-56	МН126-3	4	6,7кг

Ведомость расхода стали на изделия закладные дополнительные, кг

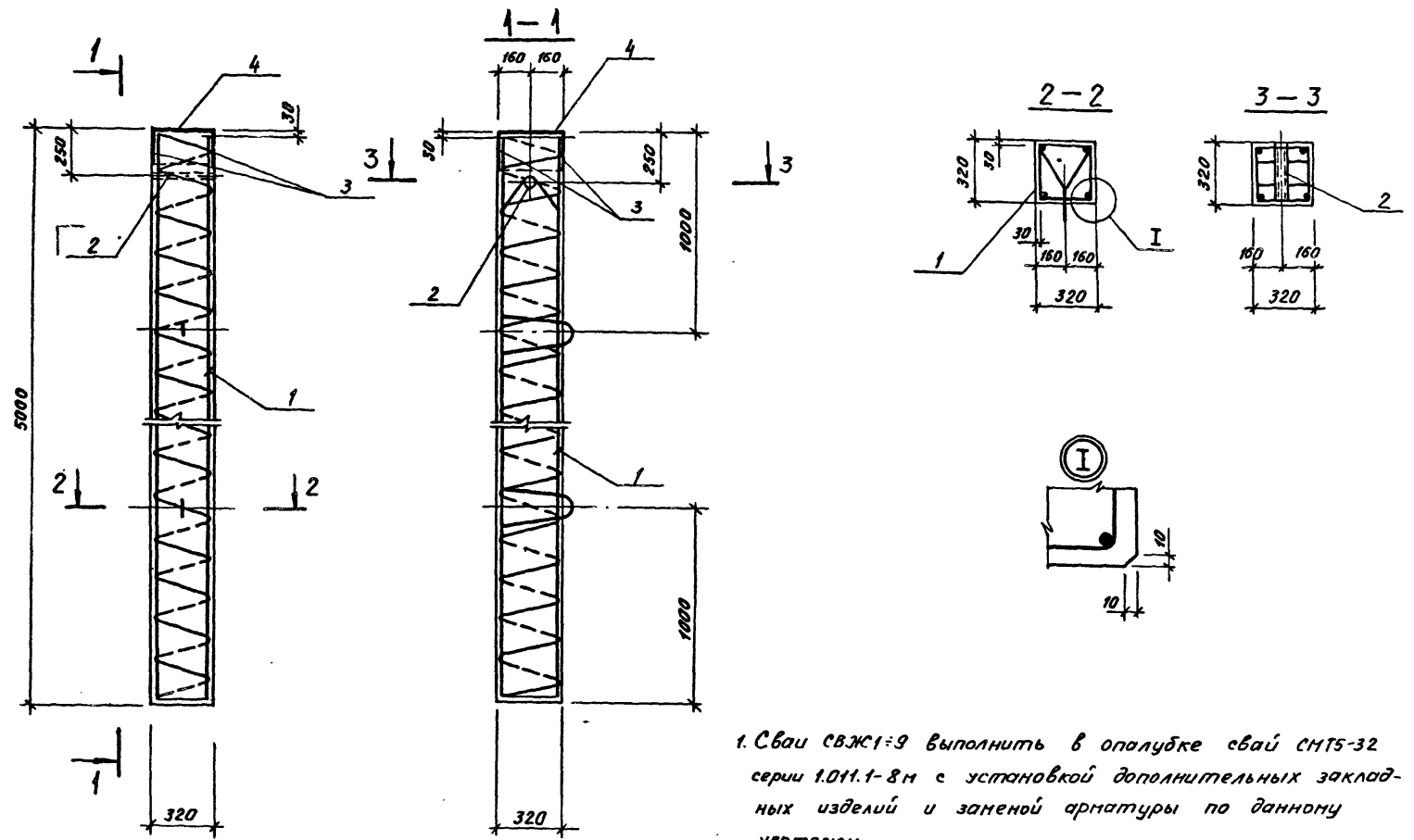
Марка элемента	Изделия закладные					Всего
	Арматура класса А-III		Прокат марки			
	ГОСТ 5781-82*		ГОСТ 103-76*			
	Ø 12	Итого	Ø 8	Итого	Итого	
ФЛ20.30-1-1	4,0	4,0	22,8	22,8	26,8	

Плиту фундаментную ФЛ20.30-1-1 выполнить в опалубке плиты ФЛ20.30-1 по ГОСТу 13580-85 с изделиями закладными по данному чертежу.

Ин.б. №1-подл. Подпись и должность В.С.Иванов №2

Разработ.	Дроздова	МД	3.900.9-13.1-32		
Рассчит.	Дроздова	МД			
Проверил	Побалыба	МД			
Зав. гр.	Побалыба	МД			
Гл. констр.	Ханин	В.И.			
Нач. отд.	Градобринова	С.Л.			
И. контр.	ЖСило	В.И.			
Плита фундаментная ФЛ20.30-1-1			Стадия	Лист	Листов
			Р	1	1
Госстрой СССР ГПИ Ленинградский ВОДОКАНАЛПРОЕКТ					

Формат А4



1. Сваи СВЖ1÷9 выполнить в опалубке свай СМТ5-32 серии 1.011.1-8м с установкой дополнительных закладных изделий и заменой арматуры по данному чертежу.
2. Петли перед погружением в скважину срезать

Инв. № плана Подпись и дата Взам. инв. №

Разраб.	Дроздова	Я.И.		3.900.9-13.1-33		
Расчитал	Дроздова	Я.И.				
Проверил	Поваляева	В.В.		Сваи железобетонные СВЖ 1÷ СВЖ9		
Зав. зр.	Поваляева	В.В.				
И.к.анстр.	Ханин	В.И.				
Нач. отд.	Радолюмова	С.В.				
И.контр.	Жило	В.И.		Стация	Лист	Листов
				Р	1	3
				Госстрой СССР ГПИ Ленинградский ВОДОКАНАЛПРОЕКТ		

Формат	Лист	Поз.	Обозначение	Наименование	Количество на свая									Масса ед., кг	Примечание
					свж1	свж2	свж3	свж4	свж5	свж6	свж7	свж8	свж9		
				<i>Сборочные единицы</i>											
			Серия 1.011.1-8м	Свая СМТ5-32											
A3	1	3.900.9-13.1-34	Корпус пространственный КП1	КП1	1									24,5	
		-34	КП2	КП2		1								38,1	
		-34	КП3	КП3			1							46,5	
		-34	КП4	КП4				1						82,5	
		-34	КП5	КП5					1					102,5	
		-34	КП6	КП6						1				140,7	
		-34	КП7	КП7							1			198,9	
		-34	КП8	КП8								1		398,9	
		-34	КП9	КП9									1	498,5	
	2	Серия 1.011.1-8м 120	Втулка	Втулка	1	1	1	1	1	1	1	1	1	4,6	
A4	3	3.900.9-13.1-39	Изделие закладное ИМ1	ИМ1	1	1	1	1	1	1				8,8	
A4	4	3.900.9-13.1-40	Изделие закладное ИМ2	ИМ2							1	1	1	16,3	
			<i>Материалы</i>												
			Бетон В15, F150	Бетон В15, F150											0,51 м ³

Инв. №-проект, Подпись и печать специалиста.

3.900.9-13.1-33

Лист
2

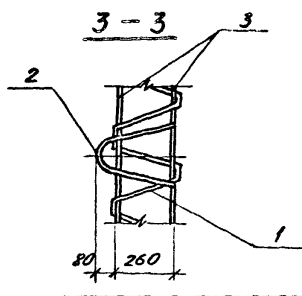
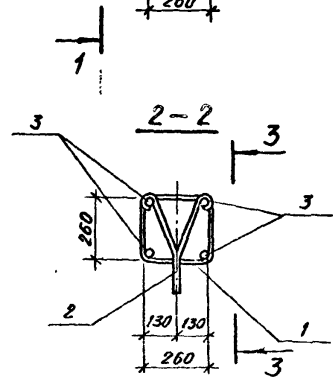
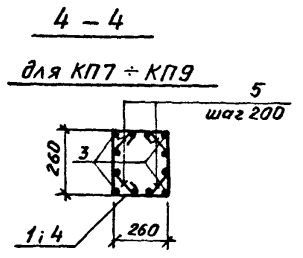
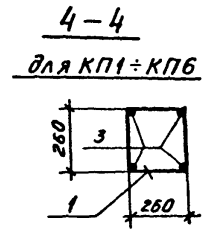
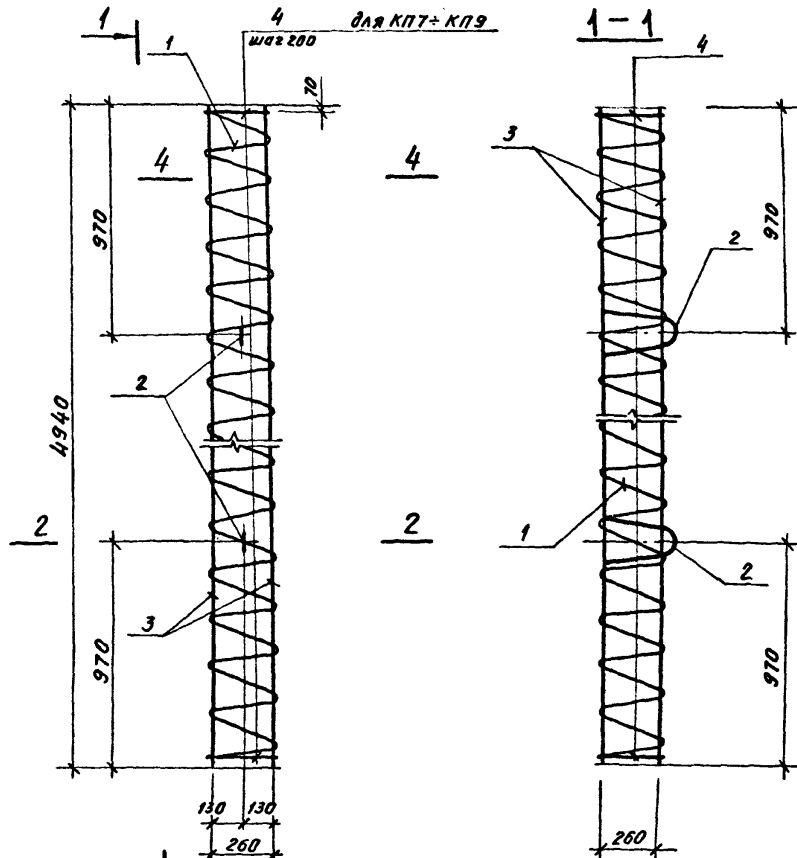
Формат А3

2696/2

Ведомость расхода стали на элемент, кг

Марка элемента	Изделия арматурные												Изделия закладные										Общий расход				
	Арматура класса												Арматура класса											Всего			
	А-I												А-III														
	ГОСТ 5781-82*				ГОСТ 5781-82*								ГОСТ 5781-82*				ГОСТ 5781-82*										
	φ8	φ10	φ12	Итого	φ12	φ16	φ18	φ25	φ28	φ32	φ36	Итого	φ5	φ12	Итого	φ12	Итого	φ50×4,5	-δ-10	-δ-12	Итого						
СВЖ-1			2,0	2,0	17,6							17,6	4,9	24,5	1,0	1,0	1,8	1,8	3,6	7,0							
СВЖ-2			2,0	2,0		31,2						31,2	4,9	38,1	1,0	1,0	1,8	1,8	3,6	7,0			10,6	13,4		37,9	
СВЖ-3			2,0	2,0			39,6					39,6	4,9	46,5	1,0	1,0	1,8	1,8	3,6	7,0			10,6	13,4		51,4	
СВЖ-4			2,0	2,0				76,0				76,0	4,9	80,9	1,0	1,0	1,8	1,8	3,6	7,0			10,6	13,4		59,9	
СВЖ-5			2,0	2,0						95,6		95,6	4,9	102,1	1,0	1,0	1,8	1,8	3,6	7,0			10,6	13,4		94,3	
СВЖ-6			2,0	2,0							124,8	124,8	4,9	131,7	1,0	1,0	1,8	1,8	3,6	7,0			10,6	13,4		115,5	
СВЖ-7	20,5		2,0	22,5							228,0	228,0	4,9	255,4	1,0	1,0	7,8	7,8	3,6		8,5		10,6	13,4		145,1	
СВЖ-8	8,0	17,5	2,0	27,5								374,4	4,9	406,8	1,0	1,0	7,8	7,8	3,6		8,5		12,1	20,9		276,3	
СВЖ-9	8,0	17,5	2,0	27,5								474,0	4,9	506,4	1,0	1,0	7,8	7,8	3,6		8,5		12,1	20,9		427,7	
																											527,3

Ил. № 1-1000 Подпись: [подпись] Дата: [дата]



Ведомость деталей

Поз.	Эскиз
4	
5	

Инв. № подл. Подпись и дата Взам. инв. №

Разраб.	Дроздова	ЭИИ			3.900.9-13.1-34 Каркасы пространственные КП1 ÷ КП9	Студия	Лист	Листов
Рассчитал	Дроздова	ЭИИ				Р	1	2
Проверил	Побалыева	ЭИИ				Госстрой СССР ГПИ Ленинградский ВОДОКАНАЛПРОЕКТ		
Зав. гр.	Побалыева	ЭИИ						
Гл. констр.	Ханин	ЭИИ						
Нач. отд.	Работодина	ЭИИ						
И. кантр.	ЛСИЛО	ЭИИ						

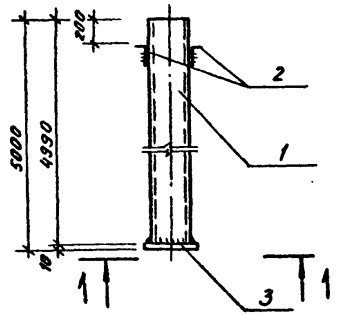
Формат	Зона	Поз.	Обозначение	Наименование	Количество на каркас									Масса ед., кг	Примечание
					КП1	КП2	КП3	КП4	КП5	КП6	КП7	КП8	КП9		
				<u>Документация</u>											
			Серия 1.011.1-8м 000 ПЗ	Пояснительная записка	X	X	X	X	X	X	X	X	X	X	
				<u>Детали</u>											
		1	Серия 1.011.1-8м	Спираль СП1	1	1	1	1	1	1	1	1	1	1	4,9
		2	Серия 1.011.1-8м 112	Петля П-1	2	2	2	2	2	2	2	2	2	2	0,98
Б4		3		ГОСТ 5781-82*											
				Ф12А-В R=4940	4										4,4
				Ф16А-В R=4940		4									7,8
				Ф18А-В R=4940			4								9,9
				Ф25А-В R=4940				4			12				19,0
				Ф28А-В R=4940					4						23,9
				Ф32А-В R=4940								12			31,2
				Ф36А-В R=4940									12		39,5
Б4		4*		Ф8А-1 ГОСТ5781-82* R=1200							25				0,5
				Ф10А-1 ГОСТ5781-82* R=1200								25	25		0,7
Б4		5*		Ф8А-1 ГОСТ5781-82* R=400							50	50	50		0,16
			Масса	ед., кг	24,5	38,1	46,5	82,9	102,5	140,7	198,9	398,9	498,5		

*) Поз. 4;5 см. ведомость деталей лист 3.900.9-13.1

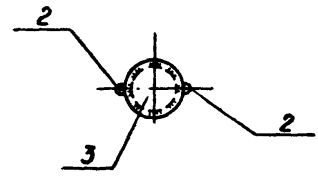
Инв. № подл. Подпись и дата. Взял инв. №

3.900.9-13.1-34

Лист
2



1-1



Ведомость деталей

Поз.	Эскиз
2	

Формат	Зона	Поз.	Обозначение	Наименование	Количество на одну сваю			Масса ед. кг	Примечания
					СВМ1	СВМ2	СВМ3		
				<u>Документация</u>					
А3			3.900.9-13.1-ПЗ	Технические требования					
				<u>Детали</u>					
Б4	1			Тр ГОСТ 10704-76* Ст 10 ГОСТ 1050-74**					
				Труба 219x6 l=4990	1			156,9	
				Труба 273x6 l=4990		1		196,7	
				Труба 426x7. l=4990			1	360,1	
Б4	2*			Ф 10 А-I ГОСТ 5781-82* l=340	2	2	2	0,2	
Б4	3			Ø 8 ГОСТ 82-70* ВСтЗ сп5 ГОСТ 535-88					
				- 250x8 l=250	2			3,9	
				- 300x8 l=300		2		5,7	
				- 460x8 l=460			2	13,3	
				Масса свай, кг	165,1	208,5	387,1		

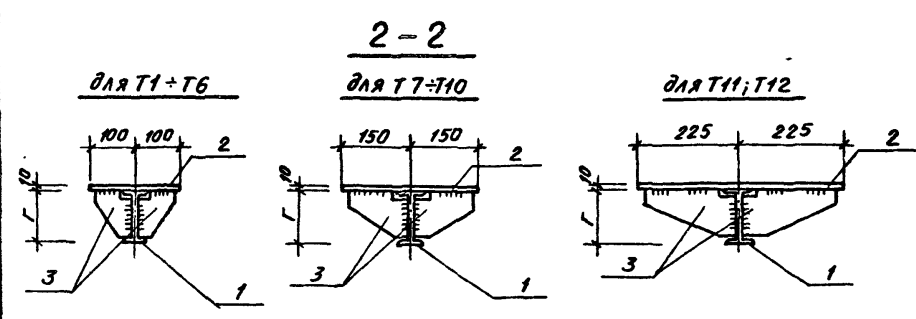
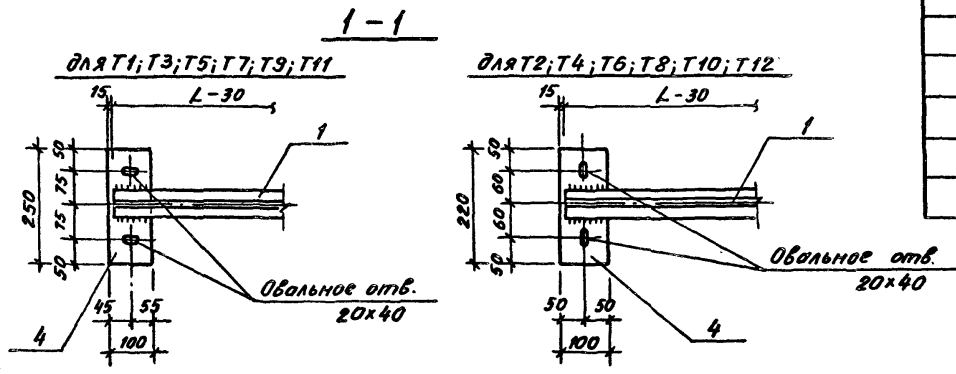
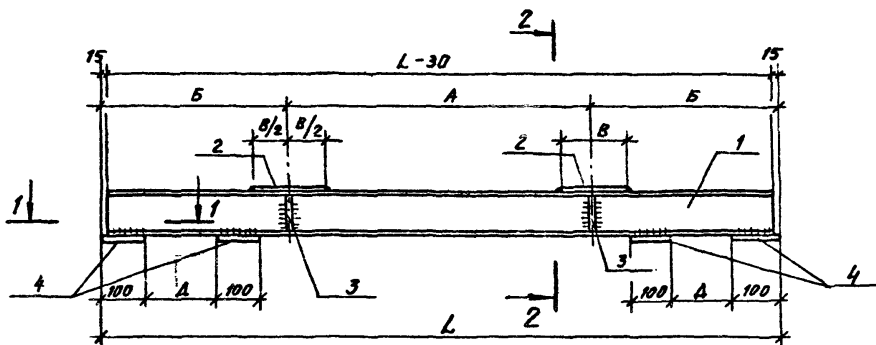
*) Поз. 2 см. ведомость деталей

Указания по изготовлению даны в технических требованиях.

Инв. №-пед. Подпись, дата Взам инв. №

3.900.9 - 13.1 - 35					
Разработ	Дроздова	И/МТ			
Рассчитал	Дроздова	И/МТ			
Проверил	Повалыева	С/В			
Зав. гр.	Повалыева	С/В			
Гл. констр.	Ханин	И/МТ			
Науч. отд.	Урадовина	С.Ф.И.			
И.контр.	Жило	И/МТ			
Сваи металличе- ские СВМ1-СВМ3			Стадия	Лист	Листов
			Р	1	1
			Госстрой СССР ГПИ Ленинградский ВОДОКАНАЛПРОЕКТ		

Формат А3



Марка элемента	L мм	A мм	Б мм	В мм	Г мм	Д мм	Масса кг	Примечания
T1	1500	600	450	150	100	320	26,2	
T2	1550	600	475	150	100	350	24,5	
T3	1500	650	425	200	120	320	30,0	
T4	1550	650	450	200	120	350	28,2	
T5	1500	800	350	200	100	320	26,9	
T6	1550	800	375	200	100	350	25,2	
T7	1500	800	350	300	120	320	34,8	
T8	1550	800	375	300	120	350	33,0	
T9	1500	950	275	300	100	320	32,5	
T10	1605	950	327	300	100	405	31,3	
T11	1500	1050	225	450	120	320	46,0	
T12	1605	1050	273	450	120	405	44,7	

Указания по изготовлению и монтажу даны в технических требованиях

Лист № 0001. Подпись и дата. Владелец.

Разработ. Дроздова			3.1.82			3.900.9-13.1-36		
Расчит. Дроздова			3.1.82			Траверсы металлические T1 + T12		
Проверил. Потапова			3.1.82					
Зав. зр. Потапова			3.1.82					
Инж. Ханин			3.1.82					
Нач. отд. Градобойнов			3.1.82					
Инж. Лисица			3.1.82			Стадия Лист Листов		
						Р 1 2		
						Госстрой СССР ГПИ Ленинградский ВОДОКАНАЛПРОЕКТ		

Формат	Зона	Лист	Обозначение	Наименование	Количество на одну траверсу												Масса ед., кг	Примечание
					T1	T2	T3	T4	T5	T6	T7	T8	T9	T10	T11	T12		
				<u>Документация</u>														
A3			3.900.9-13.1-ПЗ	Технические требования	X	X	X	X	X	X	X	X	X	X	X	X		
				<u>Детали</u>														
				I ГОСТ 8239-72* 09120-72 ГОСТ 19281-75														
Б4	1			I 10 R=1520		1				1							13,7	
				I 10 R=1470	1				1				1				14,2	
				I 10 R=1575									1				14,2	
				I 12 R=1520				1				1					16,3	
				I 12 R=1470			1				1				1		16,9	
				I 12 R=1575												1	16,9	
				<u>Ø 10 ГОСТ 103-76*</u> вступил в действие ГОСТ 535-88														
Б4	2			- 150x10 R=200	1	1											2,4	
				- 200x10 R=200			1	1	1	1							3,1	
				- 300x10 R=300							1	1	1	1			7,1	
				- 450x10 R=450											1	1	15,9	
A3	3	3.900.9-13.1-41	Изделие соединительное МС1		4	4			4	4							0,4	
		-41	МС2				4	4									0,5	
		-41	МС3							4	4						0,7	
		-41	МС4									4	4				0,8	
		-41	МС5											4	4		1,3	
A4	4	3.900.9-13.1-43	МС10		4		4		4		4		4		4		2,0	
		-43	МС11			4		4		4		4		4		4	1,7	
				Масса ед. кг	26,2	24,5	30,0	28,2	26,9	25,2	34,8	33,0	32,5	31,3	46,0	44,7		

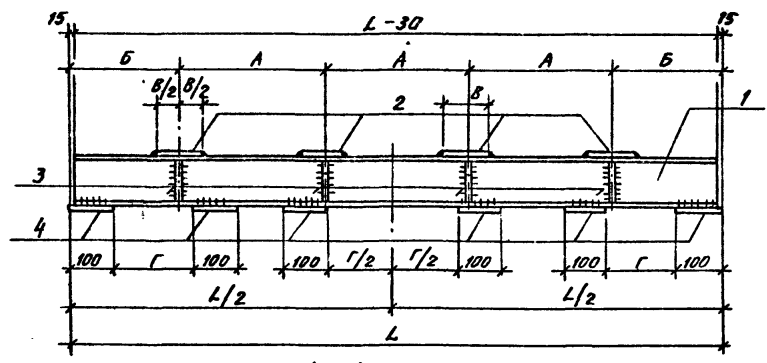
Инв. № табл. | Подпись и дата | Взам. инв. №

3.900.9-13.1-36

Лист
2.

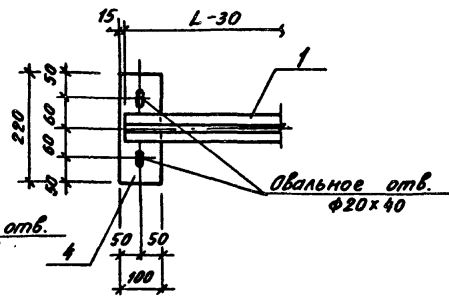
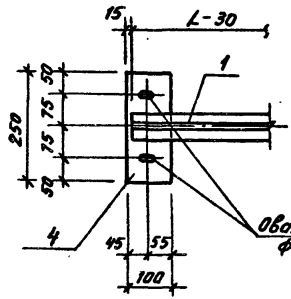
Формат А3

2696/2

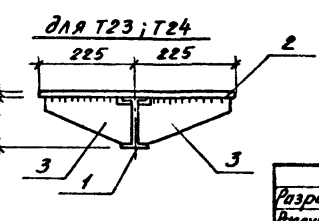
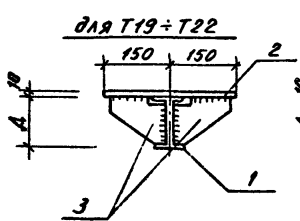
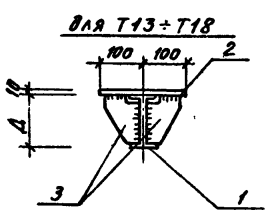


для Т13;Т15;Т17;Т19;Т21;Т23

для Т14;Т16;Т18;Т20;Т22;Т24



2-2



Марка элемента	L мм	A мм	Б мм	В мм	Г мм	Д мм	Масса кг	Примечания
T13	2500	600	350	150	320	100	45,8	
T14	2550	600	375	150	350	100	45,9	
T15	2500	650	275	200	320	100	51,0	
T16	2550	650	300	200	350	100	48,7	
T17	2900	800	250	200	320	120	61,4	
T18	2950	800	275	200	350	120	59,0	
T19	2900	800	250	300	320	140	87,7	
T20	3000	800	300	300	405	140	85,2	
T21	3300	950	225	300	320	160	101,4	
T22	3400	950	275	300	405	160	99,1	
T23	3700	1050	275	450	320	230	190,3	
T24	3960	1050	405	450	560	230	187,2	

Указания по изготовлению и монтажу даны в технических требованиях

Указ. на табл. Подпись и дата. Форм. инв. 12

Разраб.	Дроздова		
Расчетчик	Дроздова		
Проверил	Лобалева		
Зав. зр.	Лобалева		
Л.контр.	Ханин		
Нач. отд.	Градобоймова		
И.контр.	Жило		

3.900.9-13.1-37

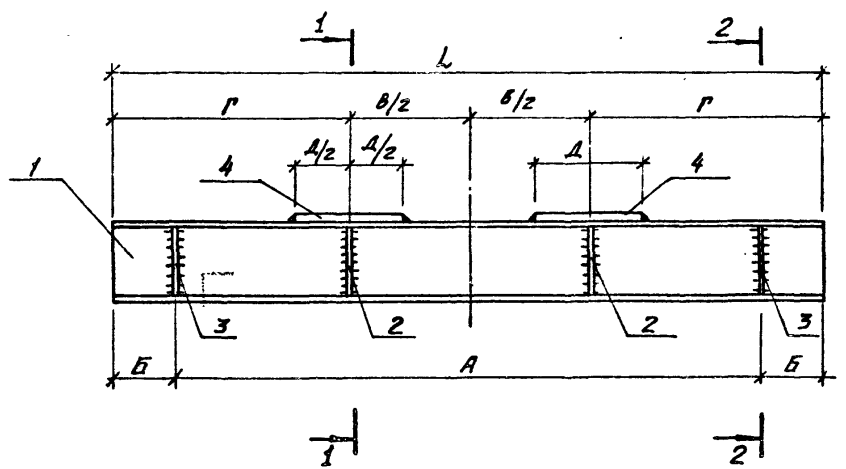
Траверы металлические Т13 ÷ Т24

Стация	Лист	Листов
Р	1	2
Госстрой СССР ГПИ Ленинградский ВОДОКАНАЛПРОЕКТ		

Формат	Лист	Пос.	Обозначение	Наименование	Количество на одну траверсу										Масса ед., кг	Примечание	
					T13	T14	T15	T16	T17	T18	T19	T20	T21	T22			T23
				<u>Документация</u>													
A3			3.900.9-13.1-ПЗ	Технические требования	X	X	X	X	X	X	X	X	X	X	X	X	
				<u>Детали</u>													
Б4	1			I ГОСТ 2239-72* 09Г2С-12 ГОСТ 19281-73													
				I 10 R=2470	1		1										23,4
				I 10 R=2520		1		1									22,9
				I 12 R=2870					1								33,0
				I 12 R=2920						1							32,4
				I 14 R=2870							1						39,3
				I 14 R=2970								1					38,6
				I 16 R=3270									1				51,7
				I 16 R=3370										1			50,9
				I 2361 ГОСТ 26020-83 09Г2С-12 ГОСТ 19281-73 R=3670											1		94,7
				I 2361 ГОСТ 26020-83 09Г2С-12 ГОСТ 19281-73 R=3930												1	93,4
Б4	2			8 10 ГОСТ 103-76* ВСтЗсп5 ГОСТ 535-88													
				- 150x10 R=200	4	4											2,4
				- 200x10 R=200			4	4	4	4							3,1
				- 300x10 R=300							4	4	4	4			7,1
				- 450x10 R=450											4	4	15,9
Б4	3		3.900.9-13.1-41	Изделие соединительное МС1	8	8	8	8									0,4
			-41	МС2					8	8							0,5
			-41	МС6							8	8					1,0
			-41	МС7									8	8			1,2
			-41	МС8											8	8	2,5
Б4	4		3.900.9-13.1-42	МС10	6		6		6		6		6		6		2,0
			-43	МС11		6		6		6		6		6		6	1,7
				Масса ед., кг	45,8	45,9	51,0	48,7	61,4	59,0	87,7	85,2	101,4	99,1	190,3	187,2	

Инв. №-гидр. Подпись и дата Взам. инв. №

3.900.9-13.1-37 Лист
2

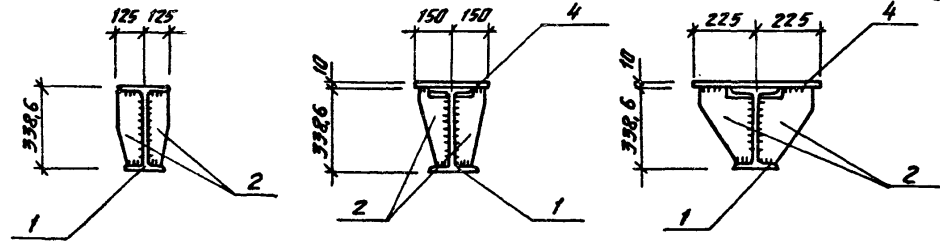


Марка элемента	L мм	A мм	B мм	B мм	Г мм	Д мм	Масса кг	Примечания
T25	1400	1000	200	600	400	-	127,3	
T26	1600	1200	200	650	475	-	137,3	
T27	1600	1200	200	800	400	-	137,3	
T28	1800	1400	200	800	500	300	173,8	
T29	2300	1800	250	950	675	300	210,7	
T30	2500	2000	250	1050	725	450	247,1	
T31	1300	1000	150	600	350	-	119,9	
T32	1500	1200	150	650	425	-	134,7	
T33	1500	1200	150	800	350	-	134,7	
T34	1700	1400	150	800	450	300	166,5	
T35	2100	1800	150	950	575	300	195,8	
T36	2300	2000	150	1050	625	450	216,4	

для T25 + T27; T31 + T33

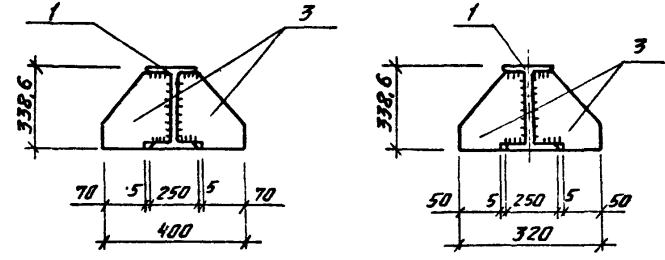
для T28; T29; T34; T35

для T30; T36



для T25 + T30

для T31 + T36



Указания по изготовлению и монтажу даны в технических требованиях

Инв. № подл. Подпись и дата. Изм. инв. №

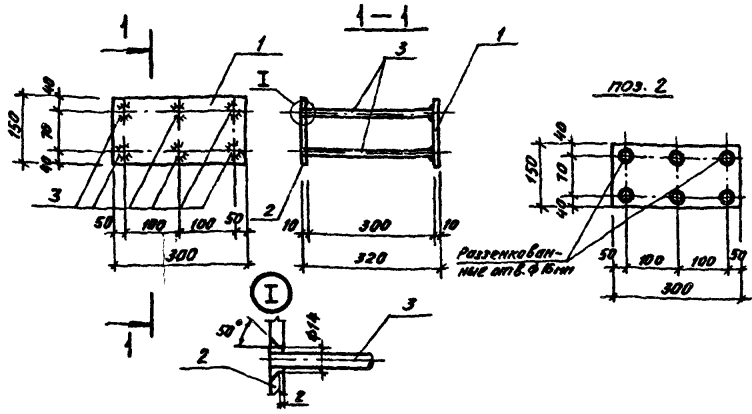
Разработ	Дроздова	3/69	3.900.9-13.1-38	Траверсы металлические T25 + T36.	Стандия	Лист	Листов
Рисовал	Дроздова	3/69					
Проверил	Поваляева	3/69					
Зав. гр	Поваляева	3/69					
Гл. констр	Ханин	3/69					
Нач. отд	Градабайнова	3/69	Р	1	2		
Н. констр	Жило	3/69	Гострой СССР ГПИ Ленинградский водоканалпроект				

Формат	Лист	Поз.	Обозначение	Наименование	Количество на одну траверсу											Масса ед., кг	Примечание	
					T25	T26	T27	T28	T29	T30	T31	T32	T33	T34	T35			T36
				<u>Документация</u>														
A3			3.900.9-13.1-ПЗ	Технические требования														
				<u>Детали</u>														
				<u>09 Г 22 12 ГОСТ 13281-75</u>														
B4	1			I 35Ш1 e=1300							1						95,9	
				I 35Ш1 e=1400	1												103,3	
				I 35Ш1 e=1500								1	1				110,7	
				I 35Ш1 e=1600		1	1										118,1	
				I 35Ш1 e=1700										1			125,5	
				I 35Ш1 e=1800				1									132,9	
				I 35Ш1 e=2100											1		155,0	
				I 35Ш1 e=2300					1							1	169,7	
				I 35Ш1 e=2500						1							184,5	
B4	2		3.900.9-13.1-46	Выделе соединительное МС 14	4	4	4				4	4	4				2,4	
			-46	МС 15				4	4				4	4			3,1	
			-46	МС 16						4						4	4,1	
B4	3		3.900.9-13.1-46	МС 17	4	4	4	4	4	4							4,0	
			-46	МС 18							4	4	4	4	4	4	3,6	
B4	4			<u>§ 10 ГОСТ 103-76*</u> <u>Вот 3 ст 5 ГОСТ 535-88</u>														
				-300×10 e=300				2	2				2	2			7,1	
				-450×10 e=450						2						2	15,9	
				Масса ед., кг	128,9	138,9	138,9	175,4	212,3	248,7	119,9	134,7	134,7	166,5	195,8	216,4		

Изм. № п/п. Подпись и дата. Взам. инв. №.

3.900.9-13.1-38

Изм
2

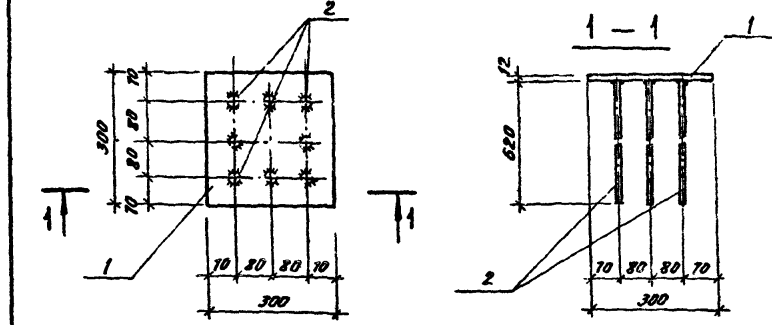


Формат	Зона	Поз.	Обозначение	Наименование	Кол.	Примеч.
<u>Документация</u>						
A3			3.900.9-13.1-ПЗ	Технические требования		
<u>Детали</u>						
Б4	1		ГОСТ 103-76* -150x10 ВСТЗСП5 ГОСТ535-88	е-300	1	3,5кг
Б4	2		ГОСТ 103-76* -150x10 ВСТЗСП5 ГОСТ535-88	е-300	1	3,5кг
Б4	3		Φ12А-В ГОСТ5781-82*	е-300	6	0,3кг

Указания по изготовлению даны в технических требованиях.

Разработ. Дроздова			3.900.9-13.1-39		
Рассчитан. Дроздова			Изделие закладное МН1		
Провер. Пивалева					
Зав. гр. Пивалева			Стадия	Лист	Листов
И.контр. Ханин			Р		1
Нач. отд. Градобайнова			Госстрой СССР ГПИ Ленинградский ВОДОКАНАЛПРОЕКТ		
И.контр. Жило					

Формат А4



Формат	Зона	Поз.	Обозначение	Наименование	Кол.	Примеч.
<u>Документация</u>						
A3			3.900.9-13.1-ПЗ	Технические требования		
<u>Детали</u>						
Б4	1		ГОСТ 82-70* -300x12 ВСТЗСП5 ГОСТ535-88	е-300	1	8,5кг
Б4	2		Φ16А-В ГОСТ5781-82*	е-620	8	7,8кг

Указания по изготовлению даны в технических требованиях.

Разработ. Дроздова			3.900.9-13.1-40		
Рассчитан. Дроздова			Изделие закладное МН2		
Провер. Пивалева					
Зав. гр. Пивалева			Стадия	Лист	Листов
И.контр. Ханин			Р		1
Нач. отд. Градобайнова			Госстрой СССР ГПИ Ленинградский ВОДОКАНАЛПРОЕКТ		
И.контр. Жило					

Формат А4

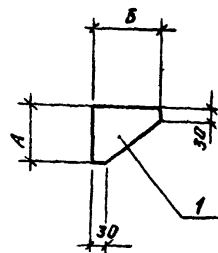


Таблица размеров

Марка эл-та	№ поз.	А мм	Б мм	Примеча- ние
МС1	1	80	80	
МС2	1	100	80	
МС3	1	80	130	
МС4	1	100	130	
МС5	1	100	210	
МС6	1	120	130	
МС7	1	140	130	
МС8	1	210	200	

Формат	Зона	Поз.	Обозначение	Наименование	Количество на изделие соедин.								Масса ед. кг	Примечания
					МС1	МС2	МС3	МС4	МС5	МС6	МС7	МС8		
				Документация										
А3			3.900.9-13.1-ПЗ	Технические требования	×	×	×	×	×	×	×	×	×	
				Детали										
				88 ГОСТ 103-76*										
				09 ГС-12 ГОСТ 19281-73*										
Б4	1			-80×8 с=80	1								0,4	
				-80×8 с=100		1							0,5	
				-80×8 с=130			1						0,7	
				-100×8 с=130				1					0,8	
				-100×8 с=210					1				1,3	
				-120×8 с=130						1			1,0	
				-130×8 с=140							1		1,2	
				-200×8 с=210								1	2,5	

Иск. № 100/21, Подпись, и дата Контр. инж. № 2

Разработ	Дроздова	Э.Ю.
Расчитал	Дроздова	Э.Ю.
Проверил	Побалаяева	Э.Ю.
Заб. гр.	Побалаяева	Э.Ю.
Л.контр.	Ханин	Я.И.
Нач. отд.	Григорьев	С.В.
Н.контр.	Жило	Я.И.

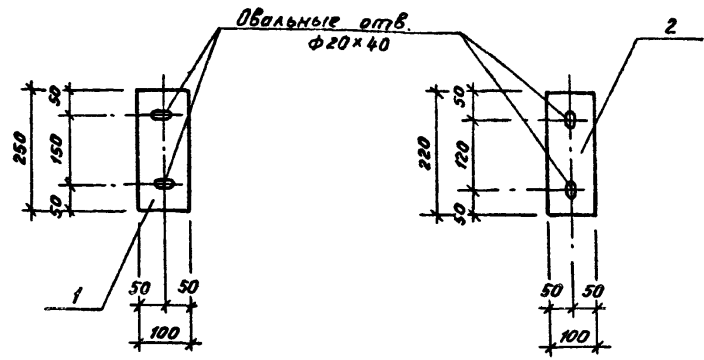
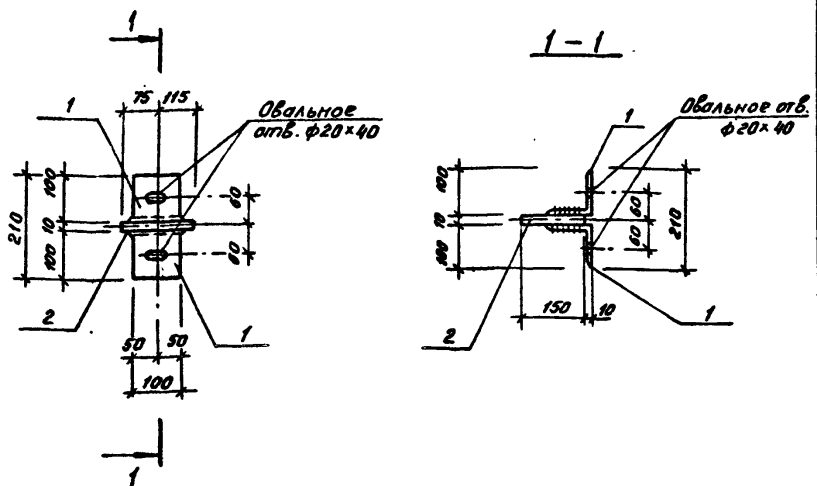
3.900.9-13.1-41

Изделия
соединительные
МС1 ÷ МС8

Стадия	Лист	Листов
Р	1	1
Госстрой СССР ГПИ Ленинградский ВОДОКАНАЛПРОЕКТ		

Формат А3

2596/2



Формат	Зона	Поз.	Обозначение	Наименование	Кол.	Примеч.
				<u>Документация</u>		
A3			3.900.9-13.1-ПЗ	Технические требования		
				<u>Детали</u>		
Б4	1		L100x7	ГОСТ 8509-86 ГОСТ 3051 ГОСТ 535-88 r=100	2	1,1 кг
Б4	2		-150x10	ГОСТ 103-76* ГОСТ 3051 ГОСТ 535-88 r=190	1	1,8 кг

Формат	Зона	Поз.	Обозначение	Наименование	Кол.	Примеч.
				<u>Документация</u>		
A3			3.900.9-13.1-ПЗ	Технические требования		
				<u>Детали</u>		
				МС 10		
Б4	1		-100x10	ГОСТ 103-76* ГОСТ 3051 ГОСТ 535-88 r=250	1	2,0 кг
				МС 11		
Б4	2		-100x10	ГОСТ 103-76* ГОСТ 3051 ГОСТ 535-88 r=220	1	1,7 кг

Указания по изготовлению даны в технических требованиях

Разработ	Дроздова									
Расчит.	Дроздова									
Проверил	Побалыева									
Зав. гр.	Побалыева									
Гл. констр.	Ханин									
Нач. отд.	Градобинова									
Н.контр.	Жило									

3.900.9-13.1-42

Изделие соединительное МС9

Стадия	Лист	Листов
Р		1
Госстрой СССР ГПИ Ленинградский ВОДОКАНАЛПРОЕКТ		

Формат А4

Разработ	Дроздова									
Расчит.	Дроздова									
Проверил	Побалыева									
Зав. гр.	Побалыева									
Гл. констр.	Ханин									
Нач. отд.	Градобинова									
Н.контр.	Жило									

3.900.9-13.1-43

Изделия соединительные МС10; МС11

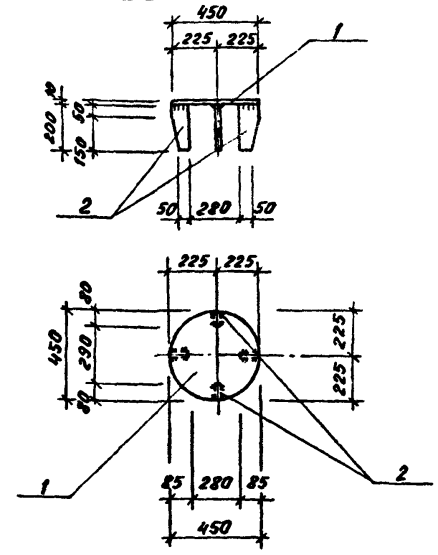
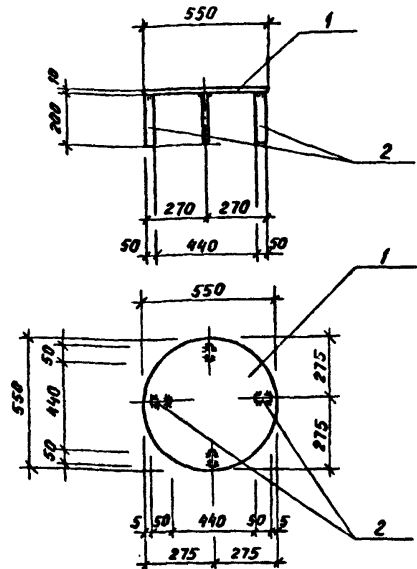
Стадия	Лист	Листов
Р		1
Госстрой СССР ГПИ Ленинградский ВОДОКАНАЛПРОЕКТ		

Формат А4

2696/2

Инв. № подл. Подпись и дата в з. ат. инв. №

Инв. № подл. Подпись и дата в з. ат. инв. №



Формат	Зона	Поз.	Обозначение	Наименование	Кол.	Примеч.
<u>Документация</u>						
A3			3.900.9-13.1-ПЗ	Технические требования		
<u>Детали</u>						
БУ	1		-550x10	ГОСТ 22-70* ВСТЭСП5 ГОСТ535-88 R=550	1	24,2 кг
БУ	2		-50x10	ГОСТ 103-76* ВСТЭСП5 ГОСТ535-88 R=200	4	0,9 кг

Формат	Зона	Поз.	Обозначение	Наименование	Кол.	Примеч.
<u>Документация</u>						
A3			3.900.9-13.1-ПЗ	Технические требования		
<u>Детали</u>						
БУ	1		-450x10	ГОСТ 22-70* ВСТЭСП5 ГОСТ535-88 R=450	1	15,9 кг
БУ	2		-85x10	ГОСТ 103-76* ВСТЭСП5 ГОСТ535-88 R=200	4	1,2 кг

Указания по изготовлению даны в технических требованиях

Указания по изготовлению даны в технических требованиях

Инв. № подл. Подпись и дата Взам. инв. №

Разраб.	Дроздова	В.И.
Расчитал	Дроздова	В.И.
Проверил	Повалюева	С.В.
Зав. зр.	Повалюева	С.В.
Гл. констр.	Канин	В.И.
Нач. отд.	Грайдобина	С.В.
Н. контр.	Жило	В.И.

3.900.9-13.1-44		
Изделие соединительное МС 13		
Стадия	Лист	Листов
Р		1
Госстрой СССР ГПИ Ленинградский ВОДОКАНАЛПРОЕКТ		
Формат А4		

Инв. № подл. Подпись и дата Взам. инв. №

Разраб.	Дроздова	В.И.
Расчитал	Дроздова	В.И.
Проверил	Повалюева	С.В.
Зав. зр.	Повалюева	С.В.
Гл. констр.	Канин	В.И.
Нач. отд.	Грайдобина	С.В.
Н. контр.	Жило	В.И.

3.900.9-13.1-45		
Изделие соединительное МС 12		
Стадия	Лист	Листов
Р		1
Госстрой СССР ГПИ Ленинградский ВОДОКАНАЛПРОЕКТ		
Формат А4		

Рис. 1

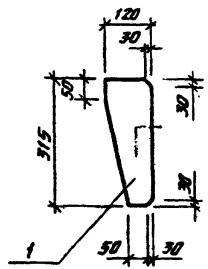


Рис. 2

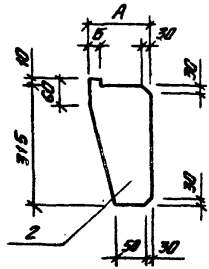


Рис. 3

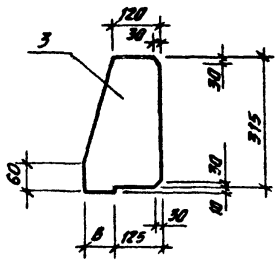


Таблица размеров

Марка ЭЛ-та	№ ноз.	А	Б	В
МС 15	2	150	30	—
МС 16	2	200	80	—
МС 17	3	—	—	10
МС 18	3	—	—	30

Формат	Зона	№в.	Обозначение	Наименование	Количество на изделие следит					Масса ед. кг	Примечания	
					МС14	МС15	МС16	МС17	МС18			
				<u>Документация</u>								
A3			3.900 9-13.1-ПЗ	Технические требования								
				<u>Детали</u>								
				СВ ГОСТ 103-76*								
				ОСТ 2-12 ГОСТ 1928-79								
Б4	1			-120x8	ℓ=315	1					2,4	Рис. 1
Б4	2			-150x8	ℓ=325		1				3,1	Рис. 2
				-200x8	ℓ=325			1			4,1	Рис. 2
Б4	3			-195x8	ℓ=325				1		4,0	Рис. 3
				-155x8	ℓ=325					1	3,6	Рис. 3

Шв. №-подл. Подпись и дата. Выходной лист

Разраб.	Дроздова	3/10			3.900 9-13.1-46	Изделия соединительные МС14 + МС18.	Стадия	Лист	Листов
Рисовал	Дроздова	3/10					Р	1	1
Проверил	Лавалеева	3/10				Госстроб СССР ГПИ Ленинградский Водоканалпроект			
Зав. гр.	Лавалеева	3/10							
Гл. констр.	Ханин								
Нач. отд.	Градобаймова								
Н.контр.	Жило								