

ТИПОВЫЕ КОНСТРУКЦИИ И ДЕТАЛИ ЗДАНИЙ И СООРУЖЕНИЙ ДЛЯ СТРОИТЕЛЬСТВА В ЛЕНИНГРАДЕ

СЕРИЯ 1.125 КЛ-3

БАЛКИ ЖЕЛЕЗОБЕТОННЫЕ ВКЛАДНОГО ПЕРЕКРЫТИЯ
УНИФИЦИРОВАННОГО СБОРНОГО КАРКАСА
ПЕРВЫХ ЭТАЖЕЙ ЖИЛЫХ ЗДАНИЙ

ВЫПУСК 2-1

АРМАТУРНЫЕ ИЗДЕЛИЯ

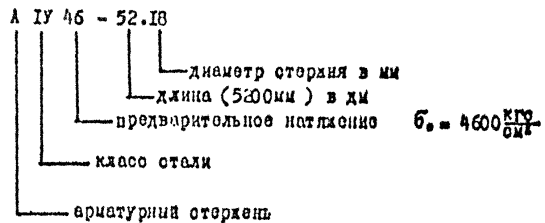
РАЗРАБОТАНЫ
ИНСТИТУТОМ ЛЕНИНПРОЕКТ

ЛЕНИНГРАД

1982

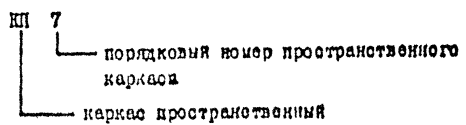
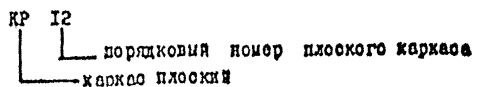
ПК-13399

Например:



3.2 Маркировка плоских и пространственных каркасов принята закрытой, отражающая наименование изделия и его порядковый номер:

Например:



ЛЕННИПРОЕКТ

Кл	БЛКИ БЛАДНОГО ПЕРЕКРЫТИЯ АРМАТУРНЫЕ ИЗДЕЛИЯ	Серия 1.125 КЛ-5
1982	Пояснительная записка	лист, сч лист 2-1 02

СПЕЦИФИКАЦИЯ СТАЛИ НА ИЗДЕЛИЕ

ЦАРКА ИЗДЕЛИЯ	№ поз.	Сече-ние, мм	Класс или марка стали	Длин. мм	Кол.	Масса, кг			
						теоретическая	фактическая	изделия	
А-IV 46 - 52.18	—	φ 18	А-IV	5450	1	10,29	10,29	10,29	
А-IV 46 - 53.18	—		А-IV	5300	1	10,59	10,59	10,59	
А-IV 46 - 55.18	—		А-IV	5450	1	10,89	10,89	10,89	
А-IV 46 - 56.18	—		А-IV	5600	1	11,19	11,19	11,19	
А-IV 51 - 55.18	—		А-IV	5450	1	10,89	10,89	10,89	
А-IV 51 - 56.18	—		А-IV	5600	1	11,19	11,19	11,19	
А-IV 51 - 58.18	—		А-IV	5750	1	11,49	11,49	11,49	
А-IV 51 - 59.18	—		А-IV	5900	1	11,79	11,79	11,79	
А-IV 51 - 61.18	—		А-IV	6050	1	12,09	12,09	12,09	
А-IV 51 - 62.18	—		А-IV	6200	1	12,39	12,39	12,39	

ТЕХНИЧЕСКИЙ ПРОЕКТ

КЛ	БАЛКИ С ОКЛАДНОГО ПЕРЕКРЫТИЯ АРМАТУРНЫЕ ИЗДЕЛИЯ	серия А.125 КЛ-3
1982	Стержни напрягаемые из стали класса А-IV	выпуска 2-1 лист 1

3300

ПЕРНИМПОБЕК
 Д. М. ХОСА
 П. К. ТР
 П. А. ОКУ
 П. А. КОСТР
 П. А. СЕВАКОВ
 П. А. СЕМЕРЕН
 П. А. СЕМЕРЕН
 П. А. СЕМЕРЕН
 П. А. СЕМЕРЕН

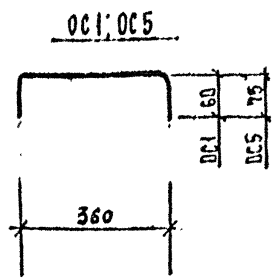
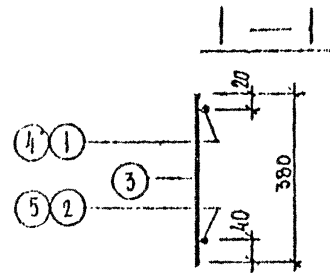
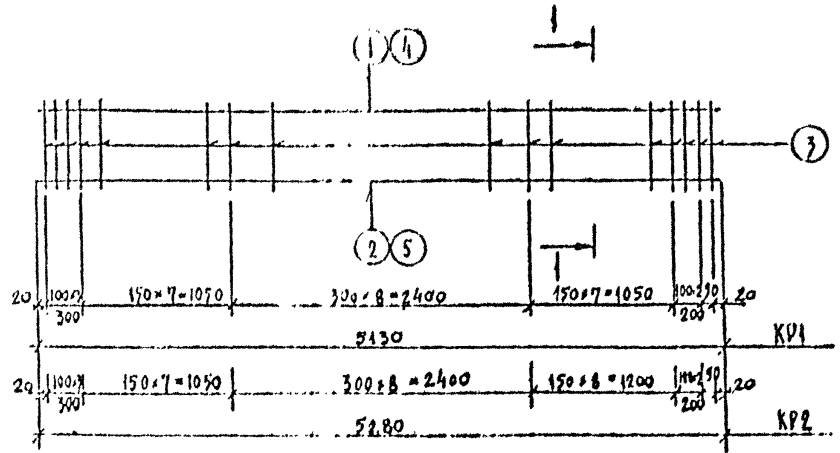
Т-218.11

СПЕЦИФИКАЦИЯ СТАЛИ НА ИЗДЕЛИЕ								
МАРКА ИЗДЕЛИЯ	№ ПОЗ.	Сече-ние, мм	Класс или марка стали	Длина, мм	Кол	Масса, кг		
						по за-казу	всего	в за-казе
Ат-У 34 - 61.18	—	φ18	Ат-У	6050	1	12,07	12,07	12,07
Ат-У 34 - 62.18	—		Ат-У	6200	1	12,37	12,37	12,37
Ат-У 46 - 61.16	—	φ16	Ат-У	6050	1	9,55	9,55	9,55
Ат-У 46 - 62.16	—		Ат-У	6200	1	9,78	9,78	9,78
Ат-У 51 - 52.16	—		Ат-У	5150	1	8,13	8,13	8,13
Ат-У 51 - 53.16	—		Ат-У	5300	1	8,36	8,36	8,36
Ат-У 51 - 55.16	—		Ат-У	5450	1	8,60	8,60	8,60
Ат-У 51 - 56.16	—		Ат-У	5600	1	8,84	8,84	8,84
Ат-У 54 - 58.16	—		Ат-У	5750	1	9,07	9,07	9,07
Ат-У 54 - 59.16	—		Ат-У	5900	1	9,31	9,31	9,31
Ат-У 54 - 61.16	—		Ат-У	6050	1	9,55	9,55	9,55
Ат-У 54 - 62.16	—		Ат-У	6200	1	9,78	9,78	9,78
Ат-У 51 - 64.16	—		Ат-У	6050	1	9,55	9,55	9,55
Ат-У 51 - 62.16	—		Ат-У	6200	1	9,78	9,78	9,78

КЛ	БАЛКИ БЛАДНОГО ПЕРЕКРЫТИЯ	сория 1125 КЛ-3	
	АРМАТУРНЫЕ ИЗДЕЛИЯ	пуски	лист
1982	СТЕРЖНИ НАПРЯГАЕМЫЕ ИЗ СТАЛИ КЛАССА Ат-У	2-1	2

ЭННИПРОЕКТ

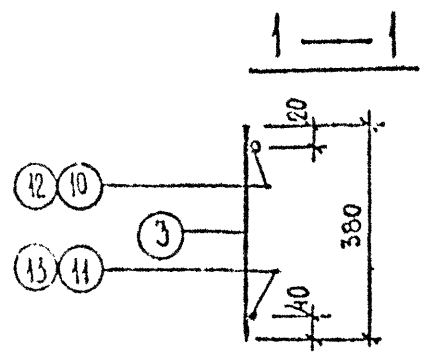
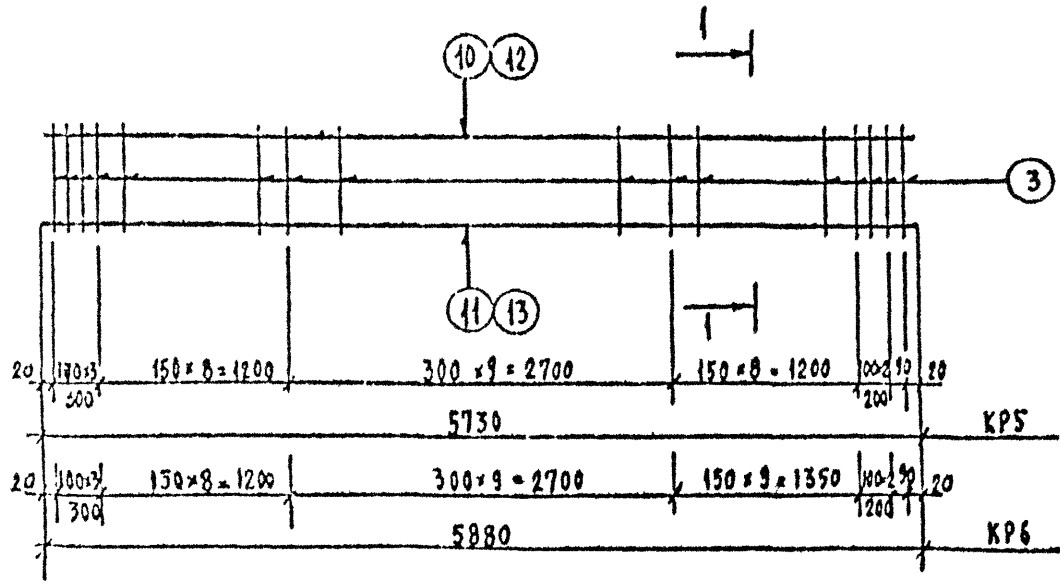
Инженер-проектировщик
 Проектирование
 Конструкция
 Расчеты



СПЕЦИФИКАЦИЯ СТАЛИ НА ИЗДЕЛИЕ								
Марка изделия	№ поз.	Сече-ние	Клас-сификация марки стали	Дли-на, мм	Кол-во	Ма-сса, кг		Тра-пе-ция
						по ин-див.	всего	
KР1	1	φ12	A-II	5130	1	4,56	4,56	10,94
	2	φ8	A-I	5130	1	2,03	2,03	
	3	φ8	A-I	380	29	0,15	4,35	
KР2	4	φ12	A-III	5230	1	4,69	4,69	11,28
	5	φ8	A-I	5230	1	2,09	2,09	
	3	φ8	A-I	380	30	0,15	4,50	
DC1	-	φ8	A-I	430	1	0,19	0,19	0,19
DC2	-	φ6	A-I	330	1	0,08	0,08	0,08
DC3	-	φ8	A-I	380	1	0,15	0,15	0,15
DC4	-	φ10	A-I	380	1	0,23	0,23	0,23
DC5	-	φ10	A-I	510	1	0,31	0,31	0,31

КП	БЛАНК БЪЛГАРСКО ПЕРЕКРИТИЕ. ЛИТЕРАТУРНИЕ ИЗДАНИЯ.	серия 4.125 КЛ 3
1982	КАРКАСИ ПЛОСКИЕ КР1, КР2 ОЦЕЛНИТЕ СИСТЕМИ DC1 ÷ DC5	изпус-к лист 2-4 5

ПРОЕКТ
 ИСПОЛНЕНИЕ
 ПРОВЕРКА
 ПОДПИСАНИЕ
 ДАТА
 КОМПАС
 ШКАЛА

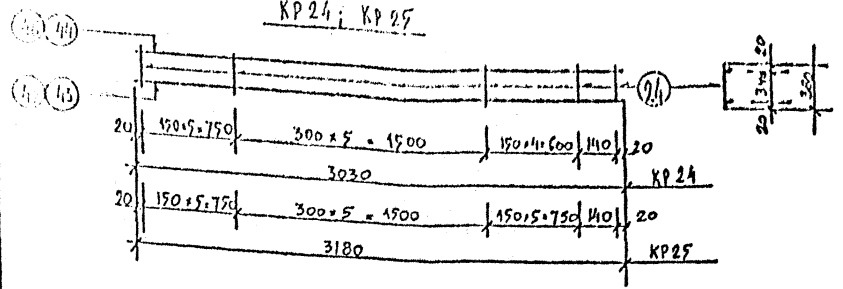


СПЕЦИФИКАЦИЯ СТАЛИ НА ИЗДЕЛИЕ								
Материал	№ поз.	Сече-ние, мм	Класс или марка стали	Длина, мм	Кол.	Масса, кг		
						поэле-ментам	всего	изде-лий
КР5	10	φ12	A-III	5730	1	5,03	5,03	12,15
	11	φ8	A-I	5730	1	2,26	2,26	
	3	φ8	A-I	380	32	0,15	4,80	
КР6	12	φ12	A-III	5880	1	5,22	5,22	12,93
	13	φ8	A-I	5880	1	2,32	2,32	
	3	φ8	A-I	380	33	0,15	4,95	

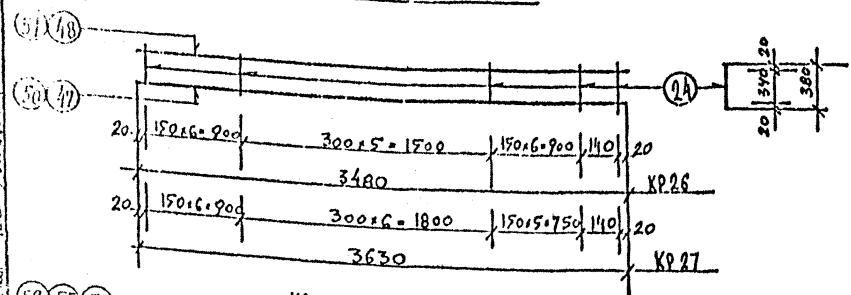
КЛ	БАЛКИ И АРМАТУРНЫЕ ИЗДЕЛИЯ ПЛОСКОГО ПЕРЕКРЫТИЯ	серия 1.125 КЛ-3
1982	КАРКАСЫ ПЛОСКИЕ КР5, КР6	выпуск 2-1 лист 5

ЛЕНИНПРОЕКТ
 ГЛАВНОЕ УПРАВЛЕНИЕ ПРОЕКТИРОВАНИЯ И КОНСТРУКЦИОННОГО ДЕЛА
 УЛ. СЕВЕРНАЯ, 25
 М. С. П.

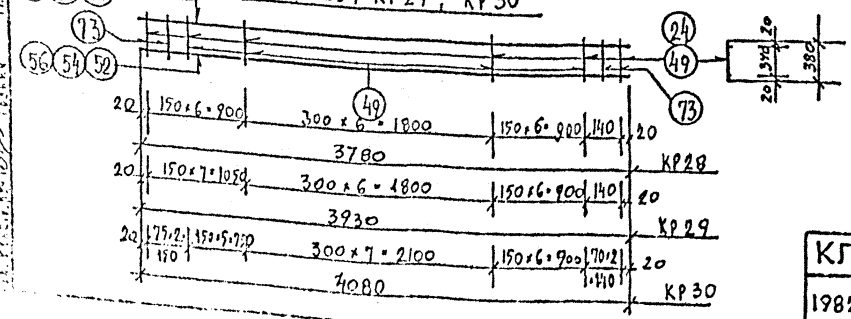
КР 24; КР 25



КР 26; КР 27



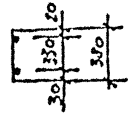
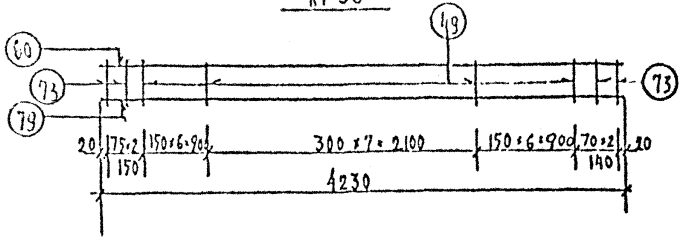
КР 28; КР 29; КР 30



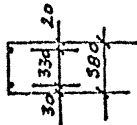
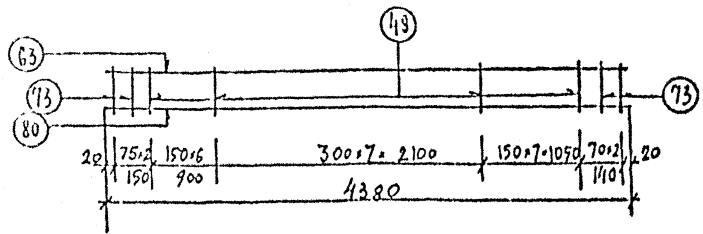
Мар-ка изго-ля	СПЕЦИФИКАЦИЯ СТАЛИ НА ИЗЫСКИ							
	№ по-ря	Сече-ние, мм	Класс или марка стали	Длина, мм	Кол-во	Масса, кг		Иде-нар
						по-сле-щих	всего	
КР 24	43	φ 18	А-III	3030	1	6,05	6,05	9,20
	44	φ 10	А-I	3030	1	1,07	1,07	
	24	φ 6	А-I	380	16	0,08	1,28	
КР 25	45	φ 18	А-III	3180	1	6,35	6,35	9,67
	46	φ 10	А-I	3180	1	1,95	1,95	
	24	φ 6	А-I	380	17	0,08	1,36	
КР 26	47	φ 22	А-III	3480	1	10,38	10,38	14,05
	48	φ 10	А-I	3480	1	2,15	2,15	
	24	φ 6	А-I	380	19	0,08	1,52	
КР 27	50	φ 22	А-III	3630	1	10,83	10,83	14,59
	51	φ 10	А-I	3630	1	2,24	2,24	
	24	φ 6	А-I	380	19	0,08	1,52	
КР 28	52	φ 22	А-III	3780	1	11,28	11,28	15,11
	53	φ 10	А-I	3780	1	2,33	2,33	
	24	φ 6	А-I	380	20	0,08	1,60	
КР 29	54	φ 25	А-III	3930	1	15,13	15,13	20,7
	55	φ 10	А-I	3930	1	2,42	2,42	
	49	φ 8	А-I	380	21	0,15	3,15	
КР 30	56	φ 25	А-III	4080	1	15,71	15,71	22,52
	57	φ 10	А-I	4080	1	2,52	2,52	
	73	φ 14	А-I	380	4	0,46	1,84	
	49	φ 8	А-I	380	19	0,15	2,85	

КЛ	БЛЮКИ БЛАДНОГО ПЕРЕКРЫТИЯ АРМАТУРНЫЕ ИЗДАНИЯ	Серия 1.125 КЛ-3
1982	КАРКАСЫ ПЛОСКИЕ КР 24; КР 25; КР 26; КР 27; КР 28; КР 29; КР 30	2-1 11

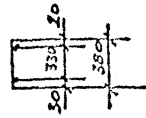
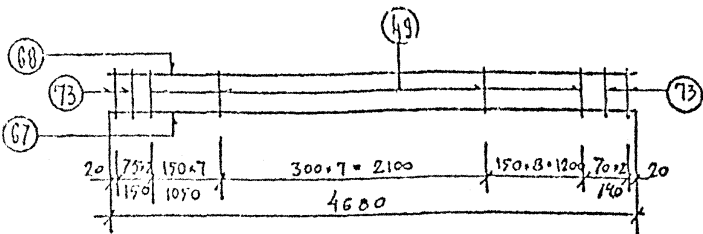
КР36



КР37



КР38

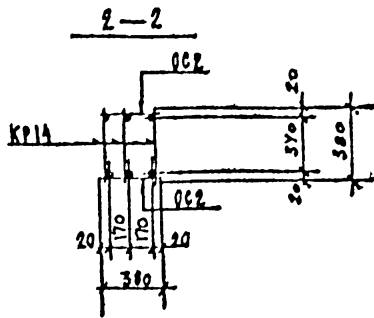
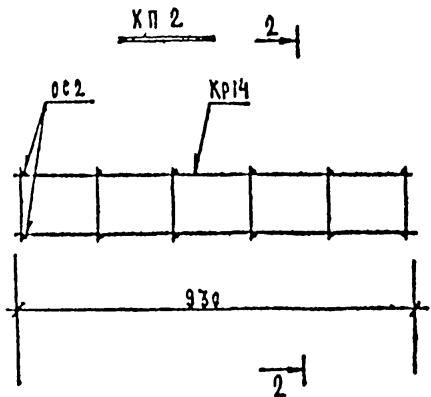
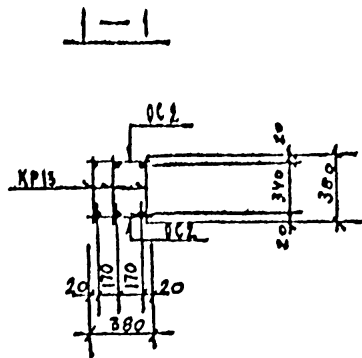
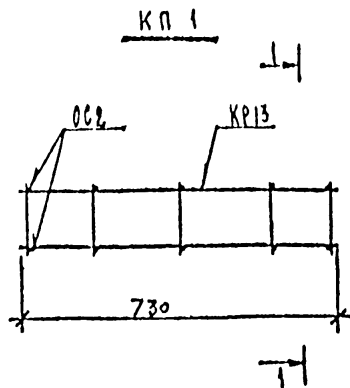


СПЕЦИФИКАЦИЯ СТАЛИ НА ИЗДЕЛИЕ								
Марка стали	Диаметр, мм	Сечение, мм	Класс или марка стали	Длина, мм	Кол.	Масса, кг		
						возм-ных	всего	подроб-ную
КР36	79	φ 28	A-II	4230	1	20,43	20,43	17,83
	60	φ 10	A-I	4230	1	2,61	2,61	
	73	φ 14	A-I	380	4	0,46	1,84	
	49	φ 8	A-I	380	20	0,15	3,00	
КР37	80	φ 28	A-II	4320	1	21,16	21,16	28,95
	63	φ 10	A-I	4320	1	2,70	2,70	
	73	φ 14	A-I	380	4	0,46	1,84	
	49	φ 8	A-I	380	21	0,15	3,15	
КР38	67	φ 28	A-III	4600	1	22,6	22,6	30,70
	68	φ 10	A-I	4600	1	2,83	2,83	
	73	φ 14	A-I	380	4	0,46	1,84	
	49	φ 8	A-I	380	23	0,15	3,45	

ЛЕННИПРОЕКТ

Ген. директор: В.А. СЕВЕРОВ
 Зам. директора: А.А. ПЕТРОВ
 Инженер: В.А. СЕВЕРОВ
 Конструктор: В.А. СЕВЕРОВ
 Проверка: В.А. СЕВЕРОВ
 Расчет: В.А. СЕВЕРОВ
 Эксперт: В.А. СЕВЕРОВ
 Главный инженер: В.А. СЕВЕРОВ
 Руководитель проекта: В.А. СЕВЕРОВ
 Исполнитель: В.А. СЕВЕРОВ
 Дата: 1982

КЛ	БЛАНК ВЪКЛАДНОГО ПЕРЕКРЫТИЯ АРМАТУРНЫЕ ИЗДЕЛИЯ	серия 1.125 X 1-3
1782	Железобетонные плоские КР36, КР37, КР38	2-1 45



РАСХОД КОМПЛЕКТУЮЩИХ ПИТАЛИЙ НА ИЗДЕЛИЕ, кг.

Марка	1.125 КЛ-3; ВЫП.СХ. 2-1						
	КР11	КР11	ОС2				
КП1	3	-	10				
КП2	-	3	14				

ВЫБОРКА СТАЛИ НА ИЗДЕЛИЕ, кг

Марка	I-II		K-I					
	φ10		φ8	φ6				
КП1	1,35		0,87	2,00				
КП2	1,71		1,11	2,80				

ВЫБОРКА СТАЛИ, кг (продолжение)

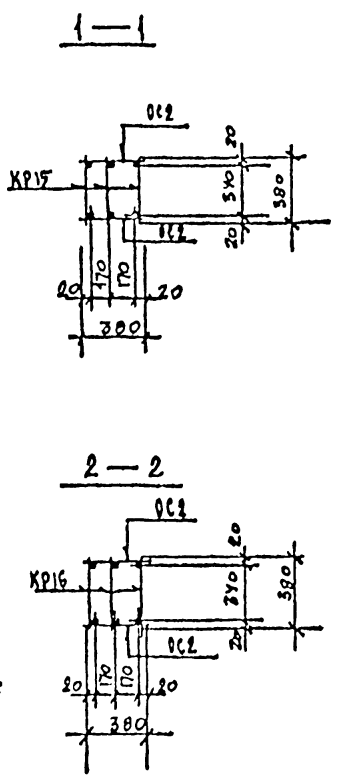
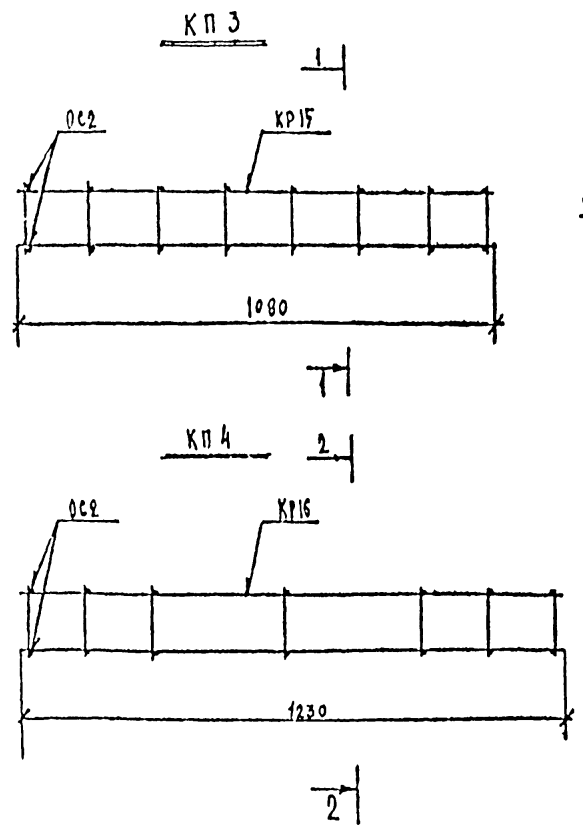
Марка								Σ
КП1								4,12
КП2								5,62

Общие указания по изготовлению пространственных каркасов даны в пояснительной записке

ЛЕННИНПРОЕКТ
 Проект СТУ
 Исполнитель: ИВАНОВ
 Проверка: СЕВЕРСКИЙ
 Расчеты: СЕВЕРСКИЙ
 Конструкция: СЕВЕРСКИЙ
 Контр. СТУ: СЕВЕРСКИЙ
 Контр. СТУ: СЕВЕРСКИЙ

КЛ	БЛЮКИ БЛАДНОГО ПЕРЕКРЫТИЯ. АРМАТУРНЫЕ ИЗДЕЛИЯ.	серия 1.125 КЛ-3
1982	КАРКАСЫ ПРОСТРАНСТВЕННЫЕ КП1; КП2	лист 15

ЛЕННИНПРОЕКТ
 ОК. 1
 ОК. 2
 ОК. 3
 ОК. 4
 ОК. 5
 ОК. 6
 ОК. 7
 ОК. 8
 ОК. 9
 ОК. 10
 ОК. 11
 ОК. 12
 ОК. 13
 ОК. 14
 ОК. 15
 ОК. 16
 ОК. 17
 ОК. 18
 ОК. 19
 ОК. 20
 ОК. 21
 ОК. 22
 ОК. 23
 ОК. 24
 ОК. 25
 ОК. 26
 ОК. 27
 ОК. 28
 ОК. 29
 ОК. 30
 ОК. 31
 ОК. 32
 ОК. 33
 ОК. 34
 ОК. 35
 ОК. 36
 ОК. 37
 ОК. 38
 ОК. 39
 ОК. 40
 ОК. 41
 ОК. 42
 ОК. 43
 ОК. 44
 ОК. 45
 ОК. 46
 ОК. 47
 ОК. 48
 ОК. 49
 ОК. 50
 ОК. 51
 ОК. 52
 ОК. 53
 ОК. 54
 ОК. 55
 ОК. 56
 ОК. 57
 ОК. 58
 ОК. 59
 ОК. 60
 ОК. 61
 ОК. 62
 ОК. 63
 ОК. 64
 ОК. 65
 ОК. 66
 ОК. 67
 ОК. 68
 ОК. 69
 ОК. 70
 ОК. 71
 ОК. 72
 ОК. 73
 ОК. 74
 ОК. 75
 ОК. 76
 ОК. 77
 ОК. 78
 ОК. 79
 ОК. 80
 ОК. 81
 ОК. 82
 ОК. 83
 ОК. 84
 ОК. 85
 ОК. 86
 ОК. 87
 ОК. 88
 ОК. 89
 ОК. 90
 ОК. 91
 ОК. 92
 ОК. 93
 ОК. 94
 ОК. 95
 ОК. 96
 ОК. 97
 ОК. 98
 ОК. 99
 ОК. 100



РАСХОД КОМПЛЕКТУЮЩИХ ДЕТАЛЕЙ НА ИЗДЕЛИЕ, ВТ.

Марка	1.125 КЛ-3 ЗЫПЕК 2-1			
	А-9		А-5	
	КР15	КР16	ОС2	
КП3	3	-	16	
КП4	-	3	14	

ВЫБОРКА СТАЛИ НА ИЗДЕЛИЕ, КГ

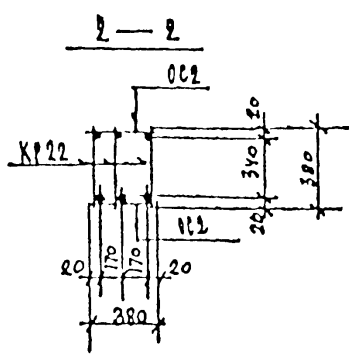
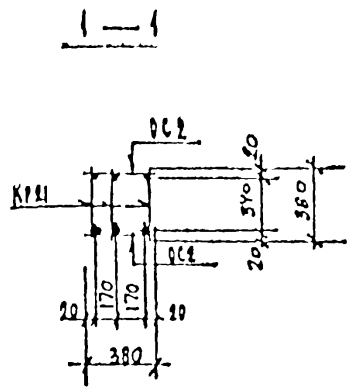
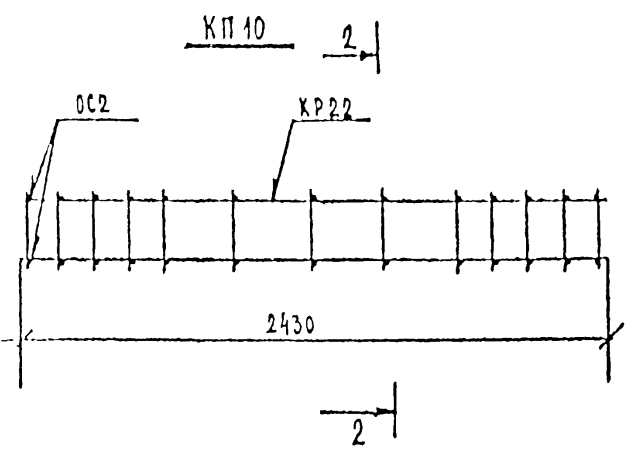
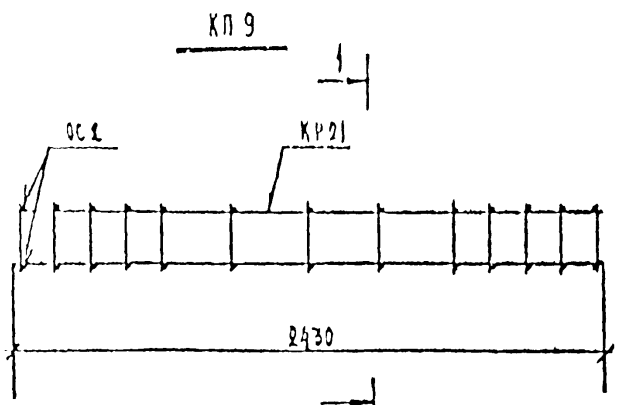
Марка	А-III		А-I		Итого
	φ10		φ8	φ6	
КП3	2,01		4,29	3,20	4,89
КП4	2,28		1,47	2,80	4,27

ВЫБОРКА СТАЛИ, КГ (продолжение)

Марка									Итого
КП3									6,70
КП4									6,55

Общие указания по изготовлению пространственных каркасов даны в пояснительной записке

КЛ	БЛЮКИ ВКЛАДНОГО ПЕРЕКРЫТИЯ, АРМАТУРНЫЕ ИЗДЕЛИЯ.	серия 1.125 КЛ-3
1982	КАРКАСЫ ПРОСТРАНСТВЕННЫЕ КП3; КП4	2-1 лист 1/2



РАСХОД КОМПЛЕКТУЮЩИХ ДЕТАЛЕЙ НА ИЗДЕЛИЯ. ШТ.

Марка	1.125 К1-3 выпуск 2-1						
	КР21	КР22	КС1				
КП9	3	-	26				
КП10	-	3	26				

ВЫБОРКА СТАЛИ НА ИЗДЕЛИЯ КГ

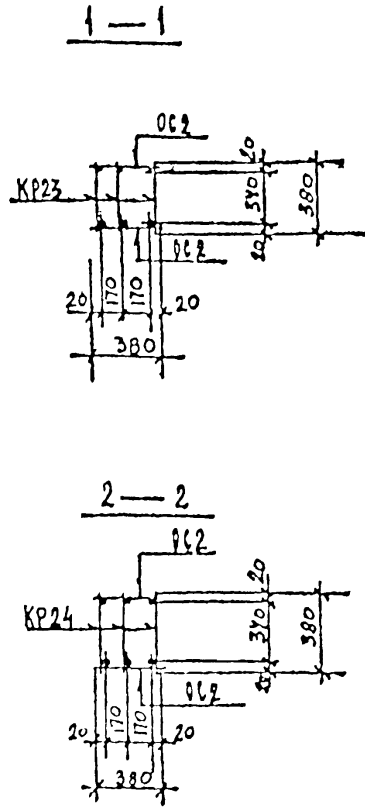
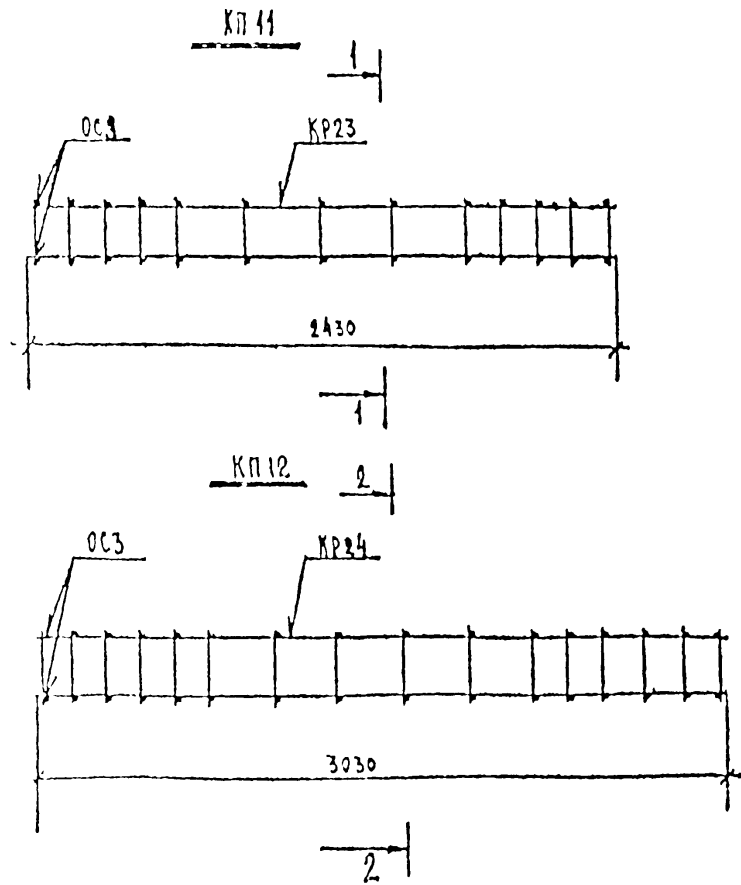
Марка	А-III		А-I					
	φ12	φ14	φ8	φ6	итого			
КП9	6,48	-	2,98	5,20	8,08			
КП10	-	3,92	2,98	5,20	8,08			

ВЫБОРКА СТАЛИ, КГ (продолжение)

Марка								Σ
КП9								14,56
КП10								16,96

Общие указания по изготовлению пространственных каркасов даны в пояснительной записке

КП	БЛАНКИ ВКЛАДНОГО ПЕРЕКРЫТИЯ. АРМАТУРНЫЕ ИЗДЕЛИЯ.	серия 1.125 К1-3
19 82	КАРКАСЫ ПРОСТРАНСТВЕННЫЕ КП9; КП10	2-1 19



РАСХОД КОМПЛЕКТУЮЩИХ ДЕТАЛЕЙ НА ИЗДЕЛИЕ, шт

Марка	1.125 КА-3 выпуск 2-1		
	А-10	А-11	А-3
	КР23	КР24	ОС2
КП11	3	-	26
КП12	-	3	32

ВЫБОРКА СТАЛИ НА ИЗДЕЛИЕ, кг

Марка	А-III		А-I		
	φ12		φ10	φ6	итого
КП11	4,58		4,50	5,20	9,70
КП12	18,15		5,61	6,40	12,01

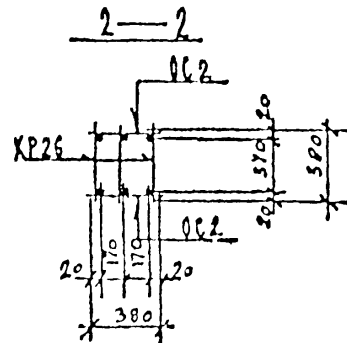
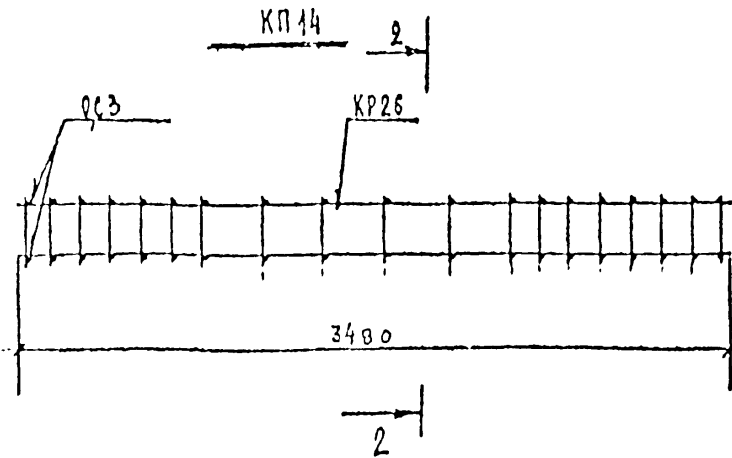
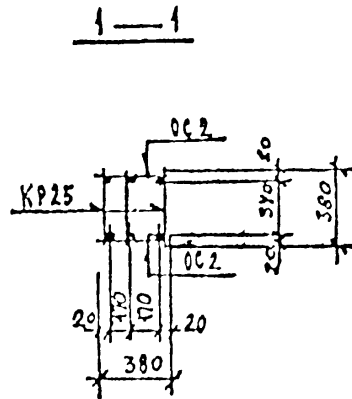
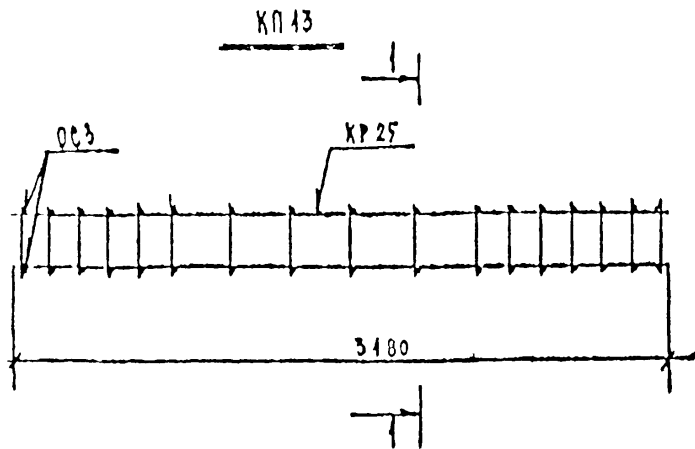
ВЫБОРКА СТАЛИ, кг (продолжение)

Марка						Σ
КП11						24,28
КП12						30,01

Общие указания по изготовлению пространственных каркасов даны в пояснительной записке

ЛЕНИНПРОЕКТ

КЛ	БАЛКИ БЛАДНОГО ПЕРЕКРЫТИЯ. АРМАТУРНЫЕ ИЗДЕЛИЯ.	Серия 1.125 КА-3
1982	КАРКАСЫ ПРОСТРАНСТВЕННЫЕ КП11; КП12	выпуск лист 2-1 20



РАСХОД КОМПЛЕКТУЮЩИХ ДЕТАЛЕЙ НА ИЗДЕЛИЕ, ФТ

Марка	1.125 КА-3 вытек 2-1		
	А-11		А-3
	КР25	КР26	ОС2
КП13	3	-	34
КП14	-	3	38

ВЫБОРКА СТАЛИ НА ИЗДЕЛИЕ, КГ

Марка	А-10		А-1		Итого
	φ22	φ18	φ10	φ6	
КП13	-	19,05	5,88	6,90	26,8
КП14	34,4	-	6,45	7,60	41,05

ВЫБОРКА СТАЛИ, КГ (продолжение)

Марка						Итого
КП13						31,7
КП14						45,15

Обязательно указание по изготовлению пространственных каркасов дано в пояснительной записке

КП	БЛАНКИ ВКЛАДНОГО ПЕРЕКРЫТИЯ. АРМАТУРНЫЕ ИЗДЕЛИЯ.	Серия
1982	КАРКАСЫ ПРОСТРАНСТВЕННЫЕ КП13; КП14	1.125 КА-3 2-1 211

РАСХОД КОМПЛЕКТУЮЩИХ ПЛАТЕЙ НА ИЗДЕЛИЯ, БЕТ.

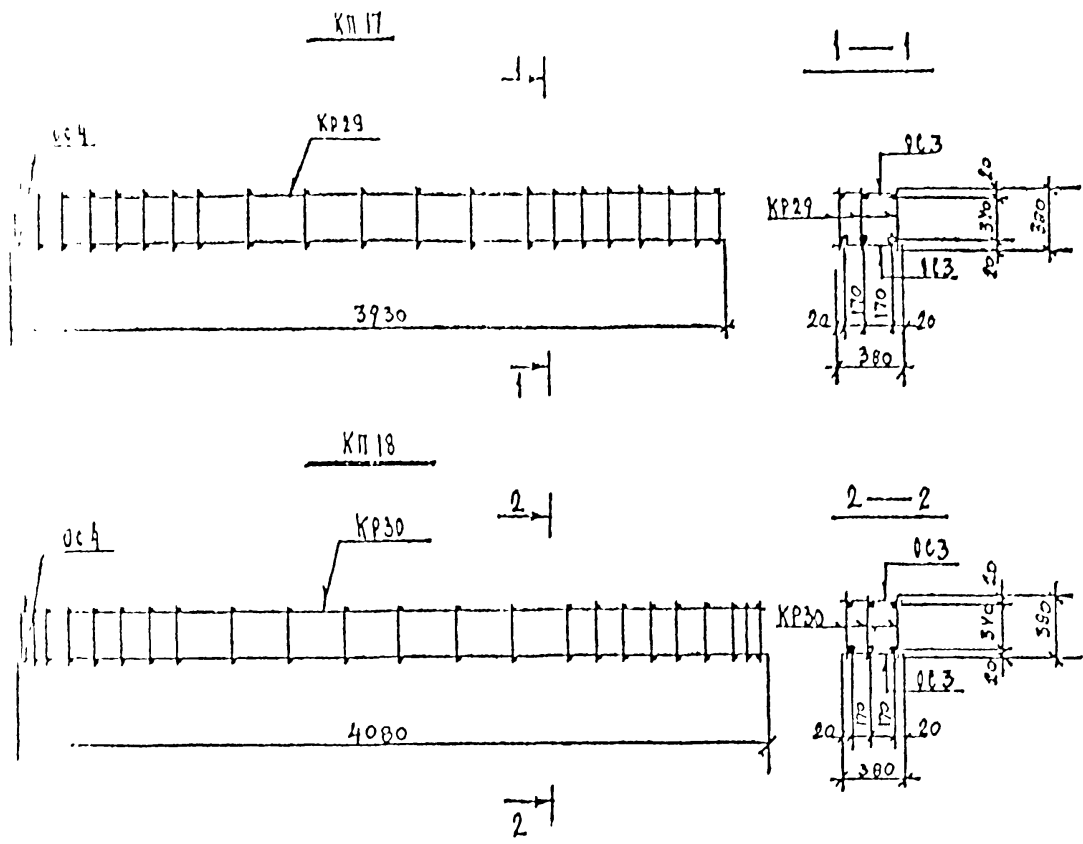
Марка	1.125 КА-3 выпуск 2-1			
	1.1)		1.3	
	КР29	КР30	ОС3	
КП17	3	-	42	
КП18	-	3	46	

ВЫБОРКА СТАЛИ НА ИЗДЕЛИЯ, КГ

Марка	А-III		А-I			
	φ25		φ14	φ10	φ8	φ101
КП17	1539		-	226	157	2301
КП18	1713		553	756	1545	2853

ВЫБОРКА СТАЛИ, КГ (продолжение)

Марка									
КП17									2301
КП18									2853



Общие указания по изготовлению пространственных каркасов даны в пояснительной записке

ЛЕВЕНТИНПРОЕКТ
 СТУДИЯ ПРОЕКТИРОВАНИЯ
 БУДУЩЕГО
 АРХИТЕКТУРНО-СТРОИТЕЛЬНЫЙ
 ПРОЕКТ

КП	БЛАНКИ ВКЛАДНОГО ПЕРЕКРЫТИЯ АРМАТУРНЫЕ ИЗДЕЛИЯ	Сумма
1982	КАРКАСЫ ПРОСТРАНСТВЕННЫЕ КП17; КП18	1 125 11.3
		выпуск 2-1 23

ЛЕНИНПРОЕКТ
 Проектно-конструкторское бюро
 Ленинградского филиала
 ЦОС
 Ленинград
 Проектирование
 Конструирование
 Изготовление
 Проверка
 Утверждение

РАСХОД КОМПЛЕКТУЮЩИХ ДЕТАЛЕЙ НА ИЗДЕЛИЕ, шт.

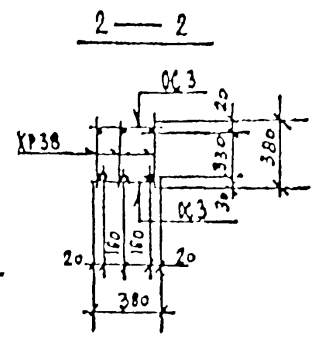
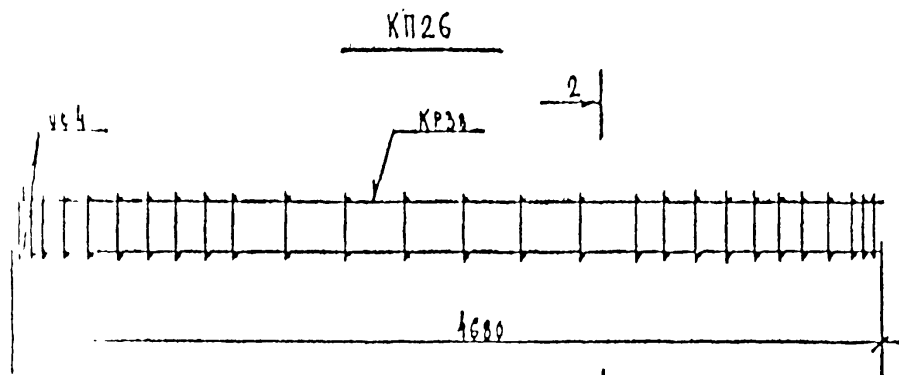
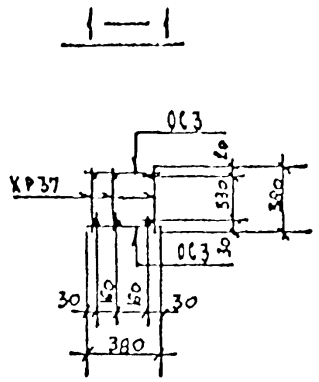
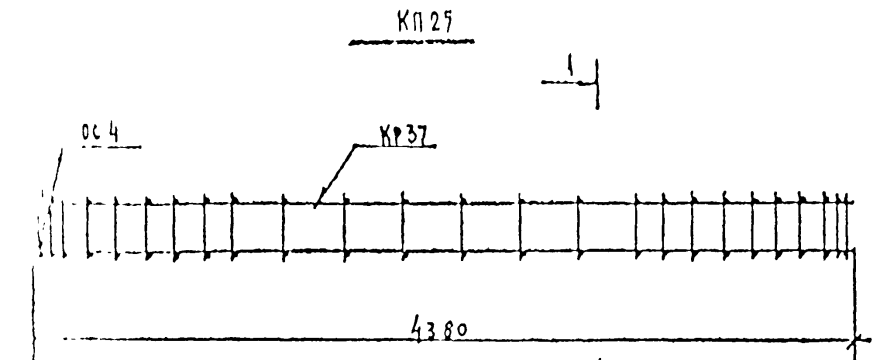
Марка	1.125 КЛ-3 вылет 2-1					
	А-III			А-3		
	КР37	КР38	ОС3			
КП25	3	-	50			
КП26	-	3	54			

ВЫБОРКА СТАЛИ НА ИЗДЕЛИЕ, кг

Марка	А-III			А-3		
	φ28	φ14	φ10	φ8	φ6	итого
КП25	634	5,52	8,10	16,35	30,57	
КП26	67,53	5,52	8,67	18,45	32,54	

ВЫБОРКА СТАЛИ, кг (продолжение)

Марка									
КП25									31,35
КП26									100,41



Общие указания по изготовлению пространственных каркасов даны в пояснительной записке

КЛ	Балки вкаладного перекрытия, Арматурные изделия.	Серия	1.125 КЛ-3
1982	Каркасы пространственные КП25; КП26	лист	2-1 / 2-1

РАСХОД КОМПЛЕКТУЮЩИХ ДЕТАЛЕЙ НА ИЗДЕЛИЕ, БУТ.

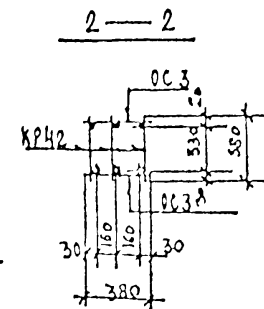
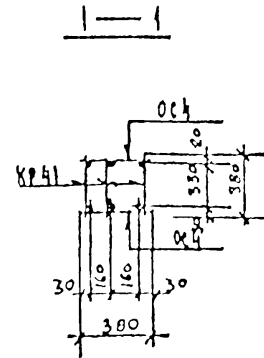
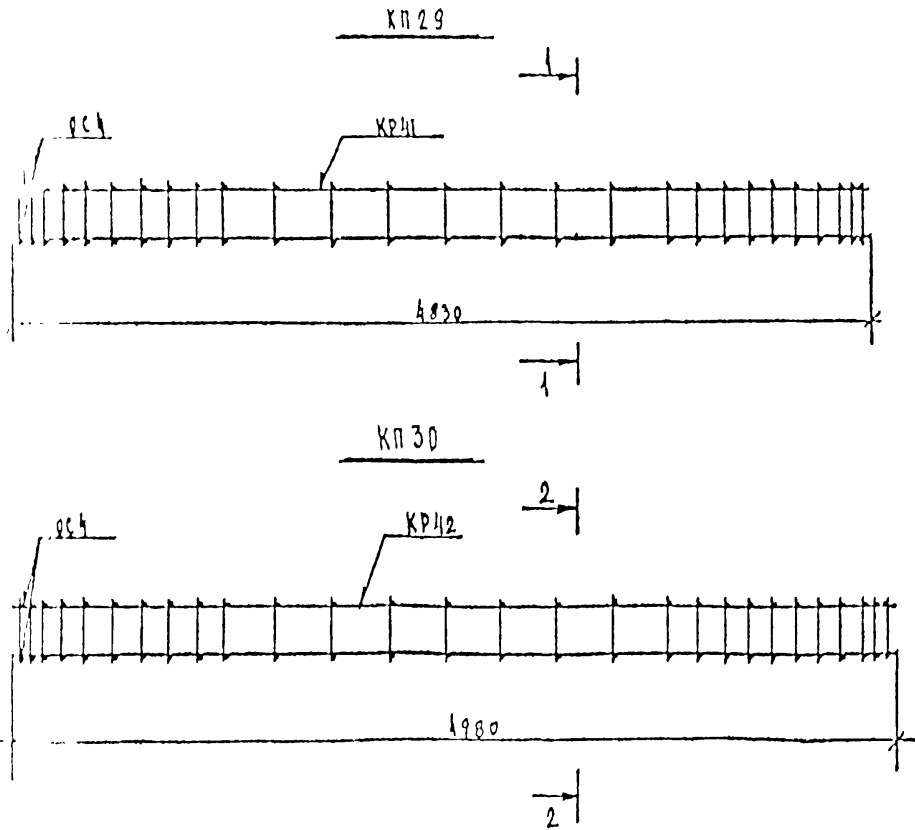
Марка	1.125 КЛ-3 выпуск 2-1							
	А.14		А.3					
	КР41	КР42	ОС4	ОС3				
КП 29	3	-	54	-				
КП 30	-	3	-	56				

ВЫБОРКА СТАЛИ НА ИЗДЕЛИЕ, КГ

Марка	А-II		А-I					
	φ28	φ36	φ16	φ14	φ12	φ10	φ8	КР41
КП 29	-	115,7	7,20	-	12,87	12,22	-	12,31
КП 30	72,15	-	-	5,52	-	9,21	19,2	33,93

ВЫБОРКА СТАЛИ, КГ (продолжение)

Марка								
КП 29								
КП 30								



Общие указания по изготовлению пространственных каркасов даны в пояснительной записке

ЛЕННИПРОЕКТ

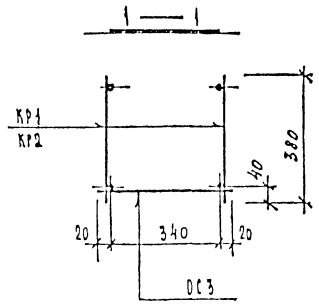
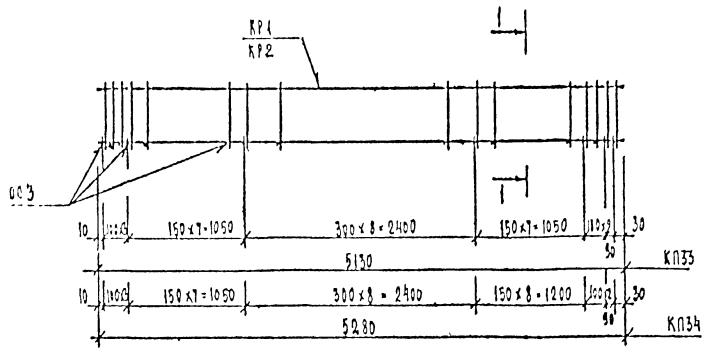
КЛ	БАКИ ВКЛАДНОГО ПЕРЕКРЫТИЯ. АРМАТУРНЫЕ ИЗДЕЛИЯ.	серия	1.125 КЛ-3
19 82	КАРКАСЫ ПРОСТРАНСТВЕННЫЕ КП 29 ; КП 30	выпуск	2-1

РАСХОД КОМПЛЕКТУЮЩИХ ДЕТАЛЕЙ НА ИЗДЕЛИЕ, шт.

Марка	Вид 7-1						
	а. 3						
	КР1	КР2	КР3				
КП33	2	—	29				
КП34	—	2	30				

ВЫБОРКА СТАЛИ НА ИЗДЕЛИЕ, кг

Марка	А-Б		А-Г		Итого
	Ф12	Ф8			
КП33	9.12	17.11			26.23
КП34	9.38	17.68			27.06



КП	БАЛКИ БЛАНКОГО ПЕРЕКРЫТИЯ. АРМАТУРНЫЕ КЗДЕЛКИ.	С ОРИН 1.125 КЛ-3
1982	КАРКАСЫ ПРОСТРАНСТВЕННЫЕ КП33, КП34	выпуска лист 2-1 31

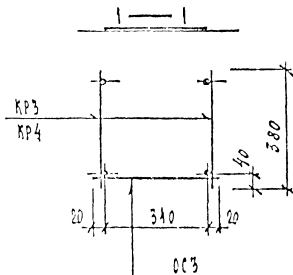
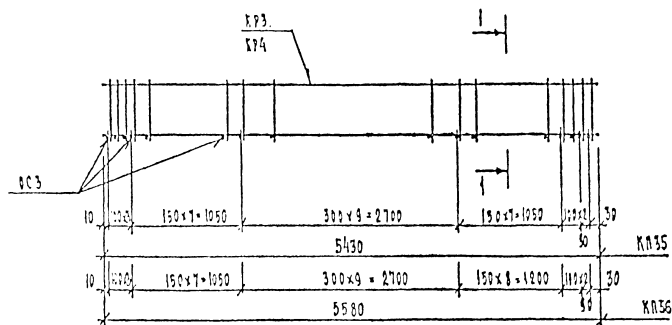
ДЕННИКПРОЕКТ

РАСХОД КОМПЛЕКТУЮЩИХ ДЕТАЛЕЙ НА УЗЕЛ, шт

Марка	Вид 2-1						
	КР3	КР4	ОС3				
КР35	2	—	30				
КР36	—	2	31				

ВЫБОРКА СТАЛИ НА УЗЕЛ, кг

Марка	А-II		А-I		Всего
	φ12	φ8			
КР35	9.64	17.78			27.42
КР36	9.92	18.35			28.27



КЛ	НАЗВАНИЕ ВКЛАДНОГО ПЕРЕКРЫТИЯ АРМАТУРНЫЕ УЗЛЫ	Серия	
		1.125	КА-3
1982	КАРКАСЫ ПРОСТРАНСТВЕННЫЕ КР35, КР36	лист	32

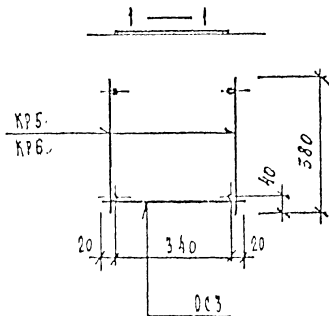
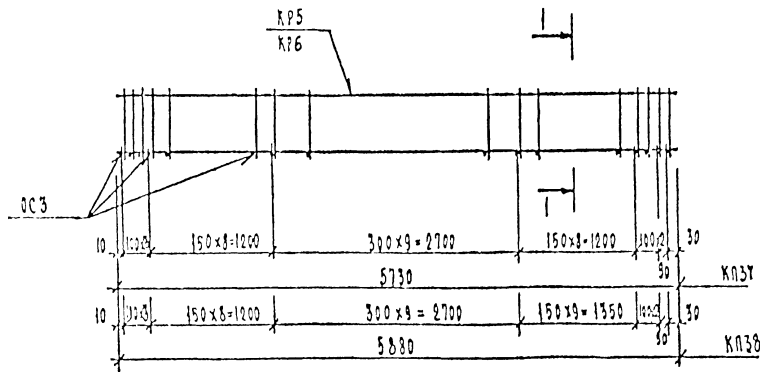
ЛЕНИНПРОЕКТ
 ГОСПРОЕКТИРОВАНИЕ
 ГОССТРОЙНАУКА СССР

РАСХОД КОМПЛЕКТУЮЩИХ ДЕТАЛЕЙ НА ВЪДЕЖЕ, ШТ.

Материал	Вилл-2-1					
	КР5	КР6	ОС3			
КП37	2	—	32			
КП38	—	2	33			

ВЫБОРКА СТАЛИ НА ВЪДЕЖЕ, КР

Материал	А-III		А-1		Всего
	Ф12	Ф8			
КП37	10.12	10.92			21.04
КП38	10.44	11.49			21.93



КЛ	ВАЛКИ ВКЛАДНОГО ПЕРЕКРЫТИЯ. АРМАТУРНЫЕ ВЪДЕЖИ.	Серия	
		впуск.	лист
1982	КАРКАСЫ ПРОСТРАНСТВЕННЫЕ КП37, КП38.	2-1	33

ПЕРИМЕТРОВОЙ РАМЫ

