

ГЛАВНОЕ АРХИТЕКТУРНО ПЛАНИРОВОЧНОЕ УПРАВЛЕНИЕ ИСПОЛКОМА ЛЕНГОРСОВЕТА

ТИПОВЫЕ КОНСТРУКЦИИ И ДЕТАЛИ ЗДАНИЙ И СООРУЖЕНИЙ ДЛЯ СТРОИТЕЛЬСТВА В ЛЕНИНГРАДЕ

СЕРИЯ 1.125 КЛ-3

БАЛКИ ЖЕЛЕЗОБЕТОННЫЕ ВКЛАДНОГО ПЕРЕКРЫТИЯ  
УНИФИЦИРОВАННОГО СБОРНОГО КАРКАСА  
ПЕРВЫХ ЭТАЖЕЙ ЖИЛЫХ ЗДАНИЙ

ВЫПУСК 2-1.1

АРМАТУРНЫЕ ИЗДЕЛИЯ

ЛЕНИНГРАД  
1939



Номер выпуска	Наименование выпуска	Документ утверждения	Документ изменения	Номер выпуска	Наименование выпуска	Документ утверждения	Документ изменения
0 - I	Общие материалы, таблицы испытаний и унифицированные детали.						
I - I	Балки сечением 40x40см предварительное-напряженные, армированные сталью класса А-IV.						
I - 2	Балки сечением 40x40см предварительное-напряженные армированные сталью класса А-IV.						
I - 3	Балки сечением 40x40см армированные, сталью класса А-IV						
I - 4	Балки сечением 40x40см полнотелые от 8м до 8,5м, армированные сталью класса А-II, А-III	УКАЗАНИЕ № 59-У от 20.06.90					
2 - I	Арматурные изделия.						
2 - I.I	Арматурные изделия.	УКАЗАНИЕ № 59-У от 20.06.90					

Имя, № подл.: Подпись и дата: Объем, м.кв.

НАЧ. ОТД.	БУНИЧ	<i>[Signature]</i>	11.3
ГЛАВ. КОНС.	БУНИЧ	<i>[Signature]</i>	"
ГЛАВ. СПЕЦ.	ИВАНОВА	<i>[Signature]</i>	"
РУК. ГР.	БАВИЧА	<i>[Signature]</i>	"
ПРОВЕР.	ЕСЕЛСОН	<i>[Signature]</i>	"
ИСПОЛН.	СЕМОВА	<i>[Signature]</i>	"
ИЗКОНТ.	БУНИЧ	<i>[Signature]</i>	"

1.125 КЛ-3 2-1.1 СС

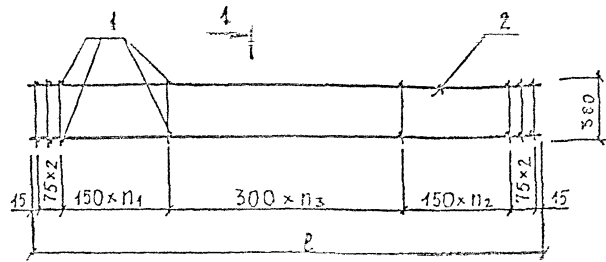
Состав серии

Страниц	Лист	Листов
Р		
ЛЕННИИПРОЕКТ ОКУ		

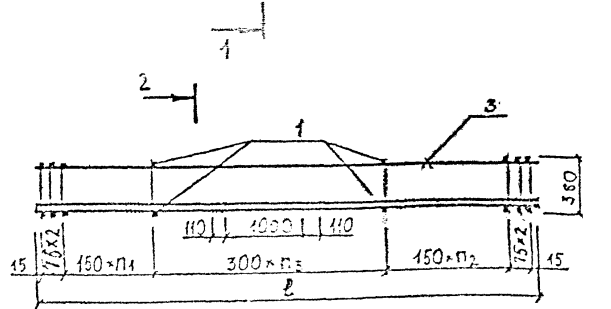




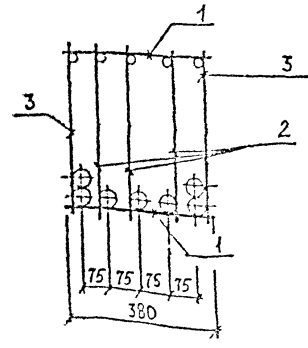
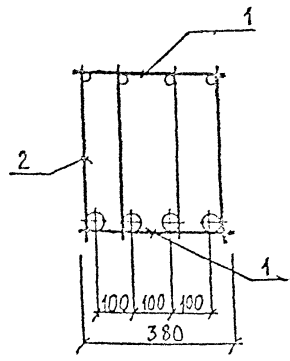




1-1 (Рис. 1)



2-2 (Рис. 2)



ОБОЗНАЧЕНИЕ	МАРКА	КОЛ.	l	n <sub>1</sub>	n <sub>2</sub>	n <sub>3</sub>	МАССА КГ.
1.125 КЛ-3 2-1	КП-1	1	5430	7	7	9	126.40
-01	КП-2	1	5280	8	7	9	130.18
-02	КП-3	1	5430	8	8	9	107.60
-03	КП-4	1	5430	8	8	9	133.80
-04	КП-5	1	5430	8	8	9	187.20
-05	КП-6	1	5580	9	8	9	110.38
-06	КП-7	1	5580	9	8	9	137.34
07	КП-8	1	5580	9	8	9	192.26
-08	КП-9	1	5730	8	8	10	196.30
-09	КП-10	1	5880	9	8	10	201.36
-10	КП-11	1	6030	9	9	10	256.26
-11	КП-12	1	6030	9	9	10	301.62
-12	КП-13	1	6180	9	8	11	261.30
-13	КП-14	1	6180	9	8	11	307.76
-14	КП-15	2	6030	9	9	10	415.57
-15	КП-16	2	6180	9	8	11	424.33

№	№ уч.	Лист	Масштаб	Дата	Подп.	Фамилия

1.125 КЛ-3 2-1.1		01 СБ	
НАЧ.ОТД.	БУНИЧ	В.И.	И.И.
ГЛА.КОНСТ.	БУНИЧ	В.И.	И.И.
ГЛА.СПЕЦ.	НОВЛЕНА	В.И.	И.И.
РУК.ГР.	БАБИНА	В.И.	И.И.
ПРОВЕР.	ЕСЕЛБЕКОВ	В.И.	И.И.
РАЗРАБ.	СЫЧОНОВ	В.И.	И.И.
ИСПОЛН.	СЫЧОНОВ	В.И.	И.И.
И.КОНТ.	БУНИЧ	В.И.	И.И.

КАРКАСЫ ПРОСТРАНСТВЕННЫЕ КП-1 ÷ КП-16 сборочный чертеж

Стадия	Масса	Масштаб
Р	см. табл.	-
Лист 1	Листов	1

ЛЕННИИПРОЕКТ  
ПИИ

Имя, № инст. Подпись и дата Дата выпуска



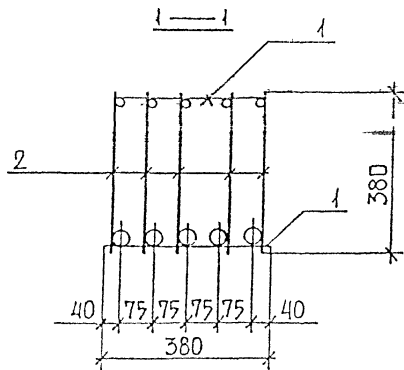
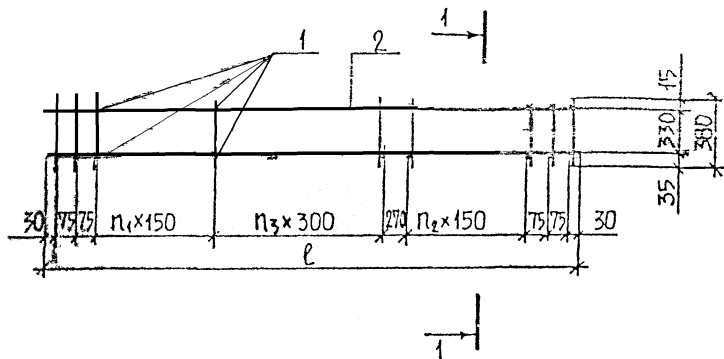






ОБОЗНАЧЕНИЕ	МАРКА	Рис.	ℓ, мм	n <sub>1</sub>	n <sub>2</sub>	n <sub>3</sub>	МАССА, кг
1.125 КЛ-3 2-1.1	КП-17	1	6030	7	9	9	316,53
01	КП-18	1	6180	9	8	10	322,83

Рис. 1



№	Изм.	№ уч.	Лист	№ докум.	Дата	Подп.	Фамилия
1		нов	5-У	2006-07-16			БАБИНА

1.125 КЛ-3 2-1.1 03 СБ				Стадия	Масса	Масштаб
НАЧ. ОГА	БУНИЧ	<i>[Signature]</i>	05.02.08	Р	СМ. ТАБЛ.	-
ГЛ. КОНСТ.	БУНИЧ	<i>[Signature]</i>	"			
РУКОВД.	БАБИНА	<i>[Signature]</i>	"			
ПРОВЕР.	БАБИНА	<i>[Signature]</i>	"			
РАЗРАБ.	БАБИНА	<i>[Signature]</i>	"			
ИСПОЛН.	БОРОВИЦКАЯ	<i>[Signature]</i>	"	Лист 1	Листов 1	
И. КОНТР.	БУНИЧ	<i>[Signature]</i>	"	ЛЕННИИПРОЕКТ ОКУ		