

ТИПОВЫЕ КОНСТРУКЦИИ, ИЗДЕЛИЯ И УЗЛЫ ЗДАНИЙ И СООРУЖЕНИЙ

СЕРИЯ 3.016.1 - 9

ЖЕЛЕЗОБЕТОННЫЕ КОНСТРУКЦИИ ПРОХОДНЫХ И НЕПРОХОДНЫХ
КАБЕЛЬНЫХ ЭСТАКАД

ВЫПУСК 0

МАТЕРИАЛЫ ДЛЯ ПРОЕКТИРОВАНИЯ

22035-01
ЦЕНА

ТИПОВЫЕ КОНСТРУКЦИИ, ИЗДЕЛИЯ И УЗЛЫ ЗДАНИЙ И СООРУЖЕНИЙ

СЕРИЯ 3.016.1 - 9

ЖЕЛЕЗОБЕТОННЫЕ КОНСТРУКЦИИ ПРОХОДНЫХ И НЕПРОХОДНЫХ
КАБЕЛЬНЫХ ЭСТАКАД

ВЫПУСК 0

МАТЕРИАЛЫ ДЛЯ ПРОЕКТИРОВАНИЯ

РАЗРАБОТАНЫ
ИНСТИТУТОМ ЛЕНИНГРАДСКИЙ
ПРОМСТРОЙПРОЕКТ

ГЛАВНЫЙ ИНЖЕНЕР ИНСТИТУТА
ГЛАВНЫЙ ИНЖЕНЕР ПРОЕКТА



В.А. СЕМЕНОВ
Т.В. ЧЕРЕВАНЬ

ОДОБРЕНЫ
ГЛАВОПРОЕКТОМ ГОССТРОЯ СССР
ПИСЬМО ОТ 01.10.86 № 2/3-43

Обозначение	Наименование	Стр.
3.016.1-9.0-00 ПЗ	Пояснительная записка	4
00 Д	Ключ подбор эстакад	15
00 НИ	Номенклатура изделий	25
01	Непроходные кабельные эстакады	28
02	Односекционные проходные кабельные эстакады с шагом колонн 6 м	29
03	Односекционные проходные кабельные эстакады с шагом колонн 12 м	30
04	Двухсекционные проходные кабельные эстакады	31
05	Схема расположения элементов непроходных эстакад с шагом колонн 6 м с фундаментами на естественном основании	32
06	Схема расположения элементов непроходных эстакад с шагом колонн 6 м, с фундаментами на естественном основании (у тем. перотурного шва)	33
07	Схема расположения элементов непроходных эстакад с шагом колонн 6 м, с фундаментами в вытравленных котлованах	34
08	Схема расположения элементов непроходных эстакад с шагом колонн 6 м, с фундаментами в вытравленных котлованах (у температурного шва)	35
09	Схема расположения элементов непроходных эстакад с шагом колонн 12 м	36

Обозначение	Наименование	Стр.
3.016.1-9.0-10	Схема расположения элементов проходных односекционных эстакад с шагом колонн 6 м	38
11	Схема расположения элементов проходных двухсекционных эстакад с шагом колонн 6 м	40
12	Схема расположения элементов проходных односекционных эстакад с шагом колонн 12 м	42
13	Схема расположения элементов проходных двухсекционных эстакад с шагом колонн 12 м	45
14	Схема расположения элементов проходных односекционных эстакад с шагом колонн 6 м с железобетонными кабельными полками	48
15	Схема расположения элементов проходных двухсекционных эстакад с шагом колонн 6 м с железобетонными кабельными полками	50
16	Схема расположения элементов проходных односекционных эстакад с шагом колонн 12 м с железобетонными кабельными полками	52

Инв. № подл. Подпись и дата Изм. №

Нач. отдела Царбак		27	3.016.1-9.0	Страница	Лист	Листов
Н. контроль Аксенова		27		Р	1	2
Гл. констр. отд. Липницкий		27		СОДЕРЖАНИЕ		
Нач. сектора Егорова		27				
Рук. группы Татаркина		27				
Инженер Пустова		27				
Ст. техник Иняева		27	ГОССТРОЙ СССР ПЕНИНГРАДСКИЙ ПРОМСТРОЙПРОЕКТ			

Обозначение	Наименование	Стр
3.016.1-9.0-17	Схема расположения элементов проходных двухсекционных эстакад с шагом колонн 12 м с железобетонными кабельными полками	55
18	Узлы I... XX	58
19	Схема узлов эстакад	62
20	Узел 1... 4	65
21	Узел 5	66
22	Узел 6	68
23	Узел 7	70
24	Узел 8	71
25	Узел 9	73
26	Узел 10	74
27	Узел 11	75
28	Узел 12	76
29	Узел 13	77
30	Узел 14	78
31	Узлы 15, 16	80
32	Узел 17	81
33	Узел 18	82
34	Узел 19	83
35	Узел 20	87
36	Узел 21	89
37	Узлы 22, 23	90
38	Узел 24	91
39	Узел 25	92
40	Узел 26	93
41	Узел 27	94
42	Узлы 28, 29	95
43	Узлы 30, 31	96
44 км	Техническая спецификация стали	97

Обозначение	Наименование	Стр
	на одну ферму ФК1	
3.016.1-9.0-45 км	Техническая спецификация стали на одну ферму ФК2	98
46 км	Техническая спецификация стали на одну секцию ограждения	99
47 км	Схемы компоновки ферм односекционных кабельных эстакад с шагом колонн 6 м и 12 м	100
48 км	Схемы компоновки ферм двухсекционных кабельных эстакад с шагом колонн 6 м и 12 м	101
49 км	Ферма ФК1	102
50 км	Ферма ФК2	103
51 км	Схемы компоновки секций ограждения односекционных кабельных эстакад с шагом колонн 6 м и 12 м	104
52 км	Схемы компоновки секций ограждения двухсекционных кабельных эстакад с шагом колонн 6 м и 12 м	105
53 км	Секции ограждения ОЭ1 и ОЭ2	106

3.016.1-9.0

Лист

2

1. Общая часть

1.1. Настоящая серия „Железобетонные конструкции про-
ходных и непроходных кабельных эстакад“ содержит мате-
риалы для проектирования, рабочие чертежи сборных желез-
обетонных изделий, ведомости расхода материалов, а также
электротехнические чертежи кабельных эстакад для проклад-
ки кабелей напряжением до 10 кВ

Серия состоит из следующих выпусков:

- Выпуск 0 Материалы для проектирования
- Выпуск 1 Сборные железобетонные изделия. Рабочие чертежи.
- Выпуск 2 Ведомости расхода материала
- Выпуск 3 Электротехническая часть. Рабочие чертежи

1.2. Выпуск 3 разработан институтами ВНИИ про-
ектэлектромонтаж. г. Москва и институтам „Электропроект“ Куи-
бышевское отделение

1.3. Выпуск 0 содержит:

- пояснительную записку (указания по применению эста-
кад, общие сведения о расчете, указания по изготовлению
монтажу сборных железобетонных изделий, технико-экономи-
ческие показатели)

- наименования сборных железобетонных элементов;
- схемы расположения железобетонных элементов прямого
участка эстакад и узлы к ним;

- технические спецификации столбов фермы и ограждения;
- схемы компоновки фермы и ограждений для различных ва-
риантов кабельных эстакад;

- узлы опирания ферм и крепления ограждений к же-
лезобетонным стойкам;

- узлы поворота, примыканий к зданиям, перехода с
одной отметки на другую, ответвлений и другие
узлы эстакад

2. Указания по применению

2.1. Кабельные эстакады разработаны для примене-
ния в следующих климатических условиях:

- для III-IV районов по бесу снегового покрова;
- для II-III районов по скоростному напору ветра;
- для работы при расчетной температуре не ниже минус 50°;
- для районов с сейсмичностью до 6 баллов;
- для районов со спокойным рельефом местности.

2.2. В качестве основания опор эстакад приняты
грунты непросадочные, нелучинистые, при отсутствии грунто-
вых вод, со следующими нормативными характеристиками:

$$\varphi^H = 28^\circ; \sigma^H = 0,02 \text{ кг/см}^2; E = 150 \text{ кг/см}^2; \gamma^H = 1,8 \text{ т/м}^3$$

2.3. Кабельные эстакады относятся к II классу соору-
жений:

- к II степени огнестойкости конструкций;
- к III категории по молниезащитным мероприятиям
согласно Инструкции по проектированию и устройству мол-
ниезащиты зданий и сооружений (СН 305-77)

2.4. По количеству прокладываемых кабелей раз-
работаны (докум. - ДВД)

- непроходные эстакады для 16, 24 и 40 кабелей;
- проходные эстакады для 64 и 128 кабелей

ИНВ. № подл. ПОДПИСЬ И ДАТА ВЗАМ. ИИВ.И

Нач. отдела	Царбаг	<i>Г. Г.</i>	
Н. контроль	Аксенова	<i>А. А.</i>	
Гл. констр. отд.	Липницкий	<i>Л. Л.</i>	
Нач. сектора	Егорова	<i>Е. Е.</i>	
Рук. группы	Татаркина	<i>Т. Т.</i>	
Инженер	Пустова	<i>П. П.</i>	
Ст. техник	Инялова	<i>И. И.</i>	

3.016.1-9.0-00 ПЗ

Пояснительная
записка

Стадия	Лист	Листов
Р	1	11
ГОССТРОЙ СССР ЛЕНИНГРАДСКИЙ ПРОМСТРОЙПРОЕКТ		

2.5. Шаг опор и высота эстакад от планировочной отметки земли до низа провисающего кабеля (h) в непроходных эстакадах и до низа строительных конструкций (H) в проходных эстакадах приведены в таблице 1

Таблица 1

Наименование конструкции	Шаг опор, м	Высота эстакады		Примечание
		h , м	H , м	
Непроходные эстакады	6	2,5 5,0	—	
	12	5,0	—	
Проходные эстакады	6	—	2,5 5,0	
	12	—	2,5 5,0	

3. Архитектурно-строительные решения

3.1. Непроходные и проходные кабельные эстакады разработаны с двухсторонним расхождением кабелей (докум.-01...-04)

Проходные кабельные эстакады разработаны односекционными на 64 кабеля и двухсекционными на 128 кабелей (докум.-02...-04)

3.2. В непроходных кабельных эстакадах для опирания кабелей применяются металлические кранштейны со стойками (изделия Главэлектромонтажа ММСС СССР), которые крепятся с шагом 1 м к железобетонным балкам пролетного строения эстакады (докум.-01)

В проходных кабельных эстакадах для опирания кабелей разработаны два варианта (докум.-02, -03, -04):

- металлические кранштейны со стойками (изделия Главэлектромонтажа ММСС СССР), которые с шагом 1 м крепятся к стальной ферме пролетного строения;
- железобетонные кранштейны на железобетонных стойках, которые с шагом 3 м крепятся к железобетонным трюверсам.

3.3. В проходных кабельных эстакадах для облицовки вентилей кабелей предусмотрен проход шириной 1 м по решетчатому стальному настилу, укладываемому по сборным легкосборным железобетонным плитам при шаге 6 м и по сборным железобетонным блокам при шаге 12 метров.

3.4. Мероприятия по молниезащите и заземлению строительных конструкций даны в пояснительной записке к выпуску 4, "Электротехническая часть" настоящей серии.

3.5. В проходных эстакадах с металлическими кабельными стойками с шагом 1 м в качестве ограждения используются продольные элементы стальных ферм.

В проходных эстакадах с железобетонными кабельными стойками с шагом 3 м ограждение выполняется в виде стальных элементов.

3.6. Пожаротушение эстакад предусматривается передвижными средствами. Пожарные гидранты располагаются вдоль трассы эстакад с таким расчетом, чтобы расстояние от любой точки оси эстакады до ближайшего гидранта не превышало 100 м.

4. Конструктивные решения

4.1. Длина температурного блока в эстакадах принята 72 м. При длине блока, превышающей указанную, опоры эстакады должны быть предусмотрены с учетом усилий, возникающих от температурных деформаций.

4.2. Температурные блоки эстакад запроектированы без неподвижной опоры. Усилия, действующие вдоль эстакад, воспринимают все опоры температурного блока.

4.3. Несущими конструкциями пролетных строений непроходных эстакад являются:

- при пролетах 6м - сборные железобетонные балки сечением 200 × 400.
- при пролетах 12м - сборные железобетонные решетчатые балки с предварительно напряженной арматурой по серии 3.015-2/82, вып. II-5 с дополнительными закладными изделиями

4.4. Несущими конструкциями пролетных строений проходных эстакад являются:

- при пролетах 6м - сборные железобетонные легкосборываемые плиты покрытия шириной 1,5 м по серии 1.465.1-7/84, вып. 1, 2;
- при пролетах 12м - сборные железобетонные решетчатые балки по серии 3.015-2/82, вып. II-5. По плитам и балкам для прохода уложен решетчатый настил типа, Батайск" по ТУ 36-2044-77

4.5. В качестве опор эстакад приняты:

- сборные железобетонные колонны, устанавливаемые в стоканнные фундаменты. Колонны размером 200 × 200 выкладываются в опалубке колонн по серии 1.823. 1-2, вып. 0-4, колонны железобетонные для сельскохозяйственных производственных зданий";

- сборные железобетонные сваи квадратного сечения размером 300 × 300 и 400 × 400 с круглой полостью по ГОСТ 19804.3-80*, устанавливаемые также в стоканнные фундаменты.

4.6. Конструктивные виды опор и их сечения приведены в табл. 2 в зависимости от шага опор и высоты эстакады

Таблица 2

Вид эстакады	Шаг опор эстакады, м	Конструктивный вид опоры эстакады	Сечение опоры при высоте Н, м	
			2,5	5,0
Непроходные эстакады	6	Колонна Колонна (в опалубке свай)	200 × 200	300 × 300
	12	Колонна (в опалубке свай)	—	300 × 300
Проходные эстакады	6	Колонна (в опалубке свай)	300 × 300	300 × 300
	12	Колонна (в опалубке свай)	300 × 300	400 × 400

4.7. Фундаменты под опоры эстакад разработаны в двух вариантах:

- фундаменты, выполняемые на естественном основании;

- фундаменты в вытрамбованных котлованах

Для первого варианта приняты сборные железобетонные фундаменты по ГОСТ 24022-80 и монолитные железобетонные фундаменты.

Для второго варианта разработаны сборные железобетонные фундаменты.

Для варианта на естественном основании под монолитными фундаментами предусматривается подготовка из бетона класса В5 толщиной 100мм.

Под сборными фундаментами предусматривается песчаная подготовка толщиной 100мм.

Выбор типа фундамента в конкретном проекте зависит от физико-механических характеристик грунта площадки и от технической оснащенности предприятия, производящего работы.

4.8. Конструкции кабельных эстакад предназначены для применения их в обычной среде. Для слабо- и средне агрессивных газовых сред защитные мероприятия должны быть предусмотрены в соответствии с действующими нормативными документами СНиП 2.03.11-85, а также, «Указаниями по применению типовых сборных железобетонных конструкций инженерных сооружений в агрессивных газовых средах» Серия 3.400-1, выпуск 1 «Надземные сооружения».

4.9. Все металлоконструкции необходимо окрасить эмалью ПФ-115 (ГОСТ 6465-76*) в 2 слоя по 1 слою грунтовки ПФ-020

4.10. Все сварные швы металлоконструкций $h=6\text{мм}$ по гост 5264-80.

4.11. Все необетонируемые стальные закладные детали и соединительные элементы оцинковать.

5. Нагрузки и расчет конструкций

5.1. Конструкции эстакад рассчитаны в соответствии со СНиП II-6-74, «Нагрузки и воздействия», СНиП 2.03.01-84, «Бетонные и железобетонные конструкции. Нормы проектирования» и СНиП II-23-81 «Стальные конструкции. Нормы проектирования». Конструкции рассчитаны на нагрузки от собственного веса, веса кабелей, снега, ветра и полезной нагрузки на перекрытии.

5.2. Нормативная снеговая нагрузка на 1м^2 площади горизонтальной проекции принята в соответствии с требованиями СНиП II-6-74, причем коэффициент, S^* принят для кабелей равным 0,2 с учетом сноса снега ветром и частичного его сплывания. Для площадок проходных эстакад коэффициент, S^* принят равным 0,8.

5.3. Соломенная нагрузка на кабели и на площадки проходных эстакад не учитывается.

5.4. Нормативная ветровая нагрузка на 1м^2 проекции кабелей на вертикальную плоскость определяется в соответствии с требованиями СНиП II-6-74 с учетом аэродинамического коэффициента, C^* равного 1.

5.5. Нагрузка от условного кабеля принята 70 Н/м с коэффициентом условий работы по нагрузке $\eta = 1,1$.

5.6. Нормативная нагрузка на площадках проходных эстакад принимается равномерно-распределенной равной $0,75 \text{ кН/м}^2$.

5.7. При учете вертикальной нагрузки от веса людей и ремонтных материалов на площадках проходных эстакад снеговая нагрузка не учитывается.

5.8. При расчете опорных конструкций прямых участков проходных эстакад продольное усилие от монтажа кабелей не учитывалось.

5.9. При расчете опор эстакад на перемещение от перепада температур приняты следующие исходные данные:

- длина температурного блока 72 м ;

- перепад температур $\Delta t = 40^\circ$;

- жесткость сечения опор

$$B = \frac{0,85 E_s J_n}{2}, \text{ где}$$

E_s - начальный модуль упругости бетона;

J_n - момент инерции приведенного сечения.

5.10. Расчетные схемы опор и усилия, действующие на уровне заделки в фундамент, приведены в табл.3. Расчетная длина колонны в обоих направлениях принята $l_0 = 2H$.

5.11. Нормативные нагрузки на фундаментах в уровне верха фундамента приведены в табл.4

5.12. Расчет фундаментов на естественном основании произведен в соответствии с «Руководством по проектированию фундаментов на естественном основании под колонны зданий и сооружений промышленных предприятий» (Москва, Стройиздат 1978г.).

5.13. Расчет фундаментов в вытравливаемых котлованах произведен в соответствии с «Руководством по проектирова-

нию и устройству фундаментов в вытравливаемых котлованах» (Москва, Стройиздат 1981г.).

6. Маркировка габаритных схем.

6.1. Блокам эстакад присвоены марки, состоящие из буквенных и цифровых индексов.

6.2. Для эстакад на прямых участках приняты буквенные индексы, обозначающие:

- первая Н - непроходная;

П - проходная;

- вторая Э - эстакады;

Цифры обозначают следующее:

- первая - шаг опор в м;

- вторая (через тире) - количество кабелей на эстакаде (емкость эстакады);

- третья (через тире) - высоту эстакады до низа кабельных или строительных конструкций;

- четвертая (через тире) - вид фундамента.

Цифра «1» обозначает фундамент на естественном основании. Цифра «2» обозначает фундамент в вытравливаемом котловане. Например НЭВ-16-2,5-1 - непроходная эстакада с шагом опор 6 м, для 16 кабелей, высотой 2,5 м и фундаментами на естественном основании.

Для участка эстакады у температурного шва добавлена буква «Т». Например НЭТВ-16-2,5-1 - непроходная эстакада у температурного шва с шагом опор 6 м, для 16 кабелей, высотой 2,5 м и фундаментами на естественном основании.

Таблица 3

Таблица 4

Элемент	Марка	Схема	Усилия расчетные				
			$N_{расч}$, кН	$M_{расч}$, кН.м	$M_x^{расч}$, кН.м	$M_y^{расч}$, кН.м	$M_z^{расч}$, кН.м
Невысокие эстакады	СП55-30-3		65,6	63,6	10,9	5,4	15,7
	СП6-30-1		39,5	39,5	10,0	4,6	15,4
	СП6-30-2		75,4	75,4	20,5	8,5	17,0
	1К33.2-2-1		28,6	28,6	4,7	2,9	8,2
	1К36.2-2-1		33,9	33,9	8,1	4,6	9,4
Высокие эстакады	СП3-30-1		182,8	182,8	36,5	-	67,0
	СП3-30-2		190,0	190,0	46,0	-	67,0
	СП5,5-30-1		86,3	86,3	20,8	-	13,0
	СП5,5-30-2		88,6	88,6	35,6	-	13,0
	СП5,5-40-1		250,0	250,0	62,2	-	43,0
	СП5,5-40-2		260,0	260,0	78,4	-	43,0

Элемент	Марка	Схема	Усилия нормативные					
			$N_{норм}$, кН	$M_{норм}$, кН.м	$Q_{норм}$, кН	M_T , кН.м	Q_T , кН	
Фундаменты	1Ф12,12-1		45,5	5,0	0,8	6,3	0,9	
	3Ф15,15-1		87,4	10,0	1,7	6,3	0,9	
	ФМ1		66,1	8,3	2,7	55,8	25,8	
	ФМ2		229,7	65,3	9,3	35,8	10,2	
	ФМ3, ФМ7		166,4	38,3	9,3	55,8	25,8	

ИНЖ. № ПОДЛ. ПОДПИСЬ И ДАТА
ВЗЛМ. ИНЖ. №

ТАБЛИЦА 5

Тип эстакады	Шаг опор, м	Емкость эстакады	Вариант кабельной конструкции	Высота эстакады до низа кабельной или строительной конструкции, м					
				2,5		5,0			
				Рядовой блок	Температурный блок	Рядовой блок	Температурный блок		
Непроходные эстакады	6	16	МЕТАЛЛИЧЕСКИЙ	НЭ6-16-2,5-1	НЭТ6-16-2,5-1	НЭ6-16-5,0-1	НЭТ6-16-5,0-1		
		24		НЭ6-16-2,5-2	НЭТ6-16-2,5-2	НЭ6-16-5,0-2	НЭТ6-16-5,0-2		
		40		НЭ6-24-2,5-1	НЭТ6-24-2,5-1	НЭ6-24-5,0-1	НЭТ6-24-5,0-1		
	12	40		МЕТАЛЛИЧЕСКИЙ	НЭ6-24-2,5-2	НЭТ6-24-2,5-2	НЭ6-24-5,0-2	НЭТ6-24-5,0-2	
					НЭ6-40-2,5-1	НЭТ6-40-2,5-1	НЭ6-40-2,5-1	НЭТ6-40-2,5-1	
					НЭ6-40-2,5-2	НЭТ6-40-2,5-2	НЭ6-40-2,5-2	НЭТ6-40-2,5-2	
Проходные эстакады	6	64	МЕТАЛЛИЧЕСКИЙ	ПЭМ6-64-2,5-1	ПЭТМ6-64-2,5-1	ПЭМ6-64-5,0-1	ПЭТМ6-64-5,0-1		
				128	ПЭМ6-64-2,5-2	ПЭТМ6-64-2,5-2	ПЭМ6-64-5,0-2	ПЭТМ6-64-5,0-2	
				64	ЖЕЛЕЗОБЕТОННЫЙ	ПЭМ6-128-2,5-1	ПЭТМ6-128-2,5-1	ПЭМ6-128-5,0-1	ПЭТМ6-128-5,0-1
		128				ПЭМ6-128-2,5-2	ПЭТМ6-128-2,5-2	ПЭМ6-128-5,0-2	ПЭТМ6-128-5,0-2
		64				ЖЕЛЕЗОБЕТОННЫЙ	ПЭЖ6-64-2,5-1	ПЭТЖ6-64-2,5-1	ПЭЖ6-64-5,0-1
				128			ПЭЖ6-64-2,5-2	ПЭТЖ6-64-2,5-2	ПЭЖ6-64-5,0-2
	64		МЕТАЛЛИЧЕСКИЙ	ПЭЖ6-128-2,5-1			ПЭТЖ6-128-2,5-1	ПЭЖ6-128-5,0-1	ПЭТЖ6-128-5,0-1
		128		ПЭЖ6-128-2,5-2			ПЭТЖ6-128-2,5-2	ПЭЖ6-128-5,0-2	ПЭТЖ6-128-5,0-2
		64		МЕТАЛЛИЧЕСКИЙ	ПЭМ12-64-2,5-1		ПЭТМ12-64-2,5-1	ПЭМ12-64-5,0-1	ПЭТМ12-64-5,0-1
	128				ПЭМ12-64-2,5-2		ПЭТМ12-64-2,5-2	ПЭМ12-64-5,0-2	ПЭТМ12-64-5,0-2
	64				ЖЕЛЕЗОБЕТОННЫЙ	ПЭМ12-128-2,5-1	ПЭТМ12-128-2,5-1	ПЭМ12-128-5,0-1	ПЭТМ12-128-5,0-1
		128				ПЭМ12-128-2,5-2	ПЭТМ12-128-2,5-2	ПЭМ12-128-5,0-2	ПЭТМ12-128-5,0-2
64		ЖЕЛЕЗОБЕТОННЫЙ	ПЭЖ12-64-2,5-1			ПЭТЖ12-64-2,5-1	ПЭЖ12-64-5,0-1	ПЭТЖ12-64-5,0-1	
	128		ПЭЖ12-64-2,5-2			ПЭТЖ12-64-2,5-2	ПЭЖ12-64-5,0-2	ПЭТЖ12-64-5,0-2	
	64		ЖЕЛЕЗОБЕТОННЫЙ	ПЭЖ12-128-2,5-1		ПЭТЖ12-128-2,5-1	ПЭЖ12-128-5,0-1	ПЭТЖ12-128-5,0-1	
128				ПЭЖ12-128-2,5-2		ПЭТЖ12-128-2,5-2	ПЭЖ12-128-5,0-2	ПЭТЖ12-128-5,0-2	

3.016.1-9.0-00ПЗ

ЛИСТ

7

22035-01 И

В марках проходных эстакад добавлена буква, обозначающая тип кабельных конструкций:

- М - металлические
- Ж - железобетонные

Например ПЭЖБ-64-2,5-2 - проходная эстакада с железобетонными кабельными полками, шагом опор 6 м, для 64 кабелей, высотой 2,5 м и фундаментами в вытрамбованных котлованах

6.3. Ключ для выбора необходимой марки эстакады прямых участков приведен в табл. 5

7. Указания по складированию и транспортированию сборных железобетонных изделий

7.1. Складирование конструкций должно производиться на специально спланированной площадке. Железобетонные конструкции должны укладываться в горизонтальном положении с прокладками между элементами деревянных брусков сечением 100 x 100 мм

7.2. Деревянные бруски должны укладываться в местах подъемных петель или отверстий, предназначенных для строповки конструкций

7.3. По высоте железобетонные конструкции разрешается складировать в 4-5 рядов, обеспечивая при этом устойчивое положение каждого штабеля.

7.4. Положение конструкций при транспортировке должно соответствовать положению их при складировании

7.5. При перевозке конструкций следует учитывать требования ГОСТа 13015.4-84, Правила

транспортирования и хранения железобетонных конструкций"

7.6. При производстве работ следует руководствоваться главой СНиП II - 16-80, "Бетонные и железобетонные конструкции сборные"

8. Указания по монтажу

8.1. До начала монтажа генподрядная организация должна выполнить следующие подготовительные работы:

- возведение и сдачу фундаментов по акту с нанесением осей;
- планировку монтажной площадки и площадок складирования, а также очистку их от материалов и строительного мусора;
- устройство временных дорог под монтажные краны, основание которых должно выдерживать давление не менее 0,25 МПа с продольным уклоном не более 1°, и автодорог с радиусом поворота не менее 15 м;
- организовать отвод поверхностных вод с территории монтажной площадки;
- подводку электроэнергии к шкафам питания, с расположением не ближе, чем через 80 м вдоль трассы эстакады;
- устройство охранного освещения строительной площадки не менее 10 лк;

ИМЕЮТ ПОЛНОЕ ПРАВО ПОЛЬЗОВАНИЯ И ДРУГА

- подготовку территории для установки временных административно-бытовых зданий, подвести необходимые временные технологические инженерные сети и коммуникации.

8.2. Фундаменты под эстакады могут возводиться двумя способами:

- установка сборных или устройства монолитных железобетонных фундаментов стоканного типа на естественном основании в предварительно отрытый и подготовленный котлован с обратной засыпкой и послыпным уплотнением пазух;

- установка сборных железобетонных фундаментов стоканного типа в вытрамбованных котлованах, когда по геодезической разбивке трассы при помощи специальной трамбовки и направляющей, подвешенной к стреле экскаватора, производится уплотнение грунта и образование вытрамбованного котлована

Технология и специальная оснастка устройства для вытрамбовки котлована под фундамент разработана Главзапстрем, г. Ленинград.

8.3. Монтаж и сборку эстакад под навеску кабельных конструкций выполнять по захваткам, указанным в ППР

8.4. В зоне действия монтажного крана не должны проходить воздушные ЛЭП.

При их наличии строительство эстакады производить в соответствии со специальными требованиями, которые должны быть изложены в ППР.

8.5. Перемещение груза монтажными кранами под эксплуатируемыми зданиями категорически запрещается.

8.6. На период выполнения работ установить опасную зону для нахождения людей согласно п.п. 2.7; 2.8 СНиП III-4-80 с устройством сигнального ограждения по ГОСТ 23407-78

8.7. Освещенность рабочих мест должна быть не менее 30лк.

8.8. При работе монтажного крана расстояние между выступающими частями крана и складываемыми или смонтированными конструкциями должно быть не менее 1 м в свету.

8.9. Проходы к рабочим местам по территории строительной площадки указываются Генпланом или в ППР

8.10. Монтаж конструкций проходной эстакады в каждой захватке производить в 3 потока:

I поток - монтаж опор, укреплённых струбцинами

II поток - монтаж плит или балок со стальным настилом.

III поток - монтаж кабельных стоек и металлических ферм с приваренными к ним несущими конструкциями для кабелей (для варианта металлических кабельных конструкций) или

монтаж кабельных стоек с установленными по проекту полками (для варианта железобетонных кабельных конструкций)

Монтаж конструкций не проходной эстакады производить в 2 потока:

I поток - монтаж опор;

II поток - монтаж несущих балок с приваренными к ним несущими конструкциями для кабелей.

8.11. Опоры монтировать укрупненными с помощью перемычек и траверсами. Временное закрепление опор в стаканах фундаментов до расстроповки производить металлическими клиньями. К монтажу выше-расположенных конструкций приступать после достижения бетоном замоналичивания 70% проектной прочности (R_{28}) в летнее время и 100% (R_{28}) в зимнее время.

8.12. Приварку промежуточных опорных балок, стоек панелей и настила к железобетонным плитам производить до их подъема.

8.13. Каждая плита до расстроповки должна быть приварена по 4^м углом проектным количеством швов (докум. 18, черт. XIV).

8.14. Стойки, несущие фермы и прочие конструкции эстакады до расстроповки привариваются к закладным элементам опорных конструкций всеми проектными швами. Сварку закладных изделий производить в соответствии с ГОСТ 5264-80 и ГОСТ 19098-85.

8.15. Выбор монтажного крана производить в проекте производства работ с учетом конкретных условий строительства.

8.16. Перед подъемом конструкций их необходимо очистить от грязи, снега, наледи и ржавчины, проверить правильность и надежность стро-

повки грузозахватными приспособлениями согласно ППР. Для строповки конструкций применять приспособления, указанные в ППР.

8.17. В местах огибания стропом конструкции установить под канат инвентарные подкладки.

8.18. При подъеме и установке конструкций применять оттяжки из пенькового или капронового каната.

8.19. Крюки грузозахватных средств (стропов) должны быть оборудованы предохранительными замками, предотвращающими самопроизвольное расстропливание.

8.20. Установку и закрепление опор к фундаментам производить с земли.

8.21. Закрепление на опорах первой плиты или балки производить с приставных лестниц, с ограждениями, а последующих плит с тех же приставных лестниц и с ранее установленной плиты. При этом монтажники должны закрепляться карабином предохранительного пояса за страховочный канат, натянутый между монтажными петлями плиты.

8.22. Выход рабочих на уровень переходной площадки следует организовать по постоянным лестничным маршам, которые монтируются в первую очередь.

в строительстве."
- СНиП III - 16-80, Бетонные и железобетонные конструкции сборные."

8.23. Проход к рабочим местам осуществлять по законченным монтажом и имеющим ограждение участкам эстакады. Ограждение выполняется в виде страховочного каната, натянутого на высоте 1,2м над плитой по стойкам или фермам эстакады.

При установке стоек и несущих ферм эстакады монтажники закрепляются карабином предохранительного пояса за страховочные канаты, натянутые между петлями плит.

8.24. Установку и снятие страховочных канатов производить вручную, а приставных лестниц - при помощи монтажного крана.

8.25. Монтаж как проходных, так и непроходных эстакад предпочтительно осуществлять с самоходных выдвигных подмостей ПВС-12 или автовышек типа ЯГП-18.

8.26. Все работы по монтажу конструкций эстакад выполнять в соответствии с требованиями следующих документов:

- СНиП 3.01.01-85, Организация строительного производства
- СНиП III - 4-80, Техника безопасности

Имя и фамилия, Подпись и дата, Взам. инв. №

Марка блока эстакады	Схема	Шаг конструкци щитов L, м	Количество кабелей шт	Нормативная вертикальная нагрузка на шаг мостяка к/м	Высота эстакады до низа провисающего кабеля h, м	Расход материалов на блок						Металлические конструкци щитов, т	Примечания	
						Бетон, м ³				Сталь, т				
						Класс				Арматурные изделия	Закладные изделия			Итого
						B 15	B 25	B 30	Итого					
H36-16-2,5-1		6	16	1,12	2,50	1,17	-	-	1,17	0,07	0,02	0,09	-	
H36-24-2,5-1			24	1,68	2,50	1,20	-	-	1,20	0,08	0,02	0,10	-	
H36-40-2,5-1			40	2,80	2,50	1,20	-	-	1,20	0,08	0,02	0,10	-	
H36-16-5,0-1			16	1,12	5,00	1,03	0,42	-	1,45	0,08	0,02	0,10	-	
H36-24-5,0-1			24	1,68	5,00	1,03	0,49	-	1,52	0,09	0,02	0,11	-	
H36-40-5,0-1			40	2,80	5,00	1,03	0,49	-	1,52	0,09	0,02	0,11	-	
H312-24-5,0-1			24	1,68	5,00	0,77	0,42	1,24	2,43	0,17	0,09	0,26	-	
H312-40-5,0-1			40	2,80	5,00	0,77	0,49	1,24	2,50	0,19	0,09	0,28	-	
H36-16-2,5-2		6	16	1,12	2,50	1,34	-	-	1,34	0,08	0,02	0,10	-	
H36-24-2,5-2			24	1,68	2,50	1,37	-	-	1,37	0,08	0,02	0,10	-	
H36-40-2,5-2			40	2,80	2,50	1,37	-	-	1,37	0,08	0,02	0,10	-	
H36-16-5,0-2			16	1,12	5,00	1,17	0,42	-	1,59	0,09	0,02	0,11	-	
H36-24-5,0-2			24	1,68	5,00	1,17	0,49	-	1,66	0,09	0,02	0,11	-	
H36-40-5,0-2			40	2,80	5,00	1,17	0,49	-	1,66	0,09	0,02	0,11	-	
H312-24-5,0-2			24	1,68	5,00	0,69	0,42	1,24	2,35	0,16	0,09	0,25	-	
H312-40-5,0-2			40	2,80	5,00	0,69	0,49	1,24	2,42	0,19	0,09	0,28	-	

Инв. № подл. Подпись и дата. Взам. инв. №

Нач. отдела	Царбак	<i>[Signature]</i>	
Н.контр.	Аксенова	<i>[Signature]</i>	
Гл. констр. отд.	Липницкий	<i>[Signature]</i>	
Нач. сектора	Егорова	<i>[Signature]</i>	
Вед. инженер	Татаркина	<i>[Signature]</i>	
Инженер	Лустова	<i>[Signature]</i>	
Ст. техник	Иняева	<i>[Signature]</i>	

3.016.1-9.0-004

Габаритные схемы эстакад и основные технические показатели

Стадия	Лист	Листов
Р	1	10

ГОССТРОЙ СССР
ЛЕНИНГРАДСКИЙ
ПРОМСТРОЙПРОЕКТ

Марка блока эстакады	Схема	Шаг конст- рукции L, м	Количество кобелев, шт.	Нормативная беритовальная нагрузка на пог. метровой погон. высоты эстакады до низа пробе- гающего кобеля мг, м	Расход материалов на блок							Металли- ческие конст- рукции, т	Приме- чания	
					Бетон, м ³				Сталь, т					
					Класс				Итого	Домо- турные изде- лия	Заклад- ные изде- лия			Итого
					B 15	B 25	B 30	Итого						
НЭТ6-16-2,5-1		5,5	16	1,12	2,50	2,93	—	—	2,93	0,12	0,02	0,14	—	
НЭТ6-24-2,5-1			24	1,68	2,50	2,96	—	—	2,96	0,12	0,02	0,14	—	
НЭТ6-40-2,5-1			40	2,80	2,50	2,96	—	—	2,96	0,13	0,02	0,15	—	
НЭТ6-16-5,0-1			16	1,12	5,00	2,79	0,42	—	3,21	0,13	0,01	0,14	—	
НЭТ6-24-5,0-1			24	1,68	5,00	2,79	0,49	—	3,28	0,14	0,01	0,15	—	
НЭТ6-40-5,0-1			40	2,80	5,00	2,79	0,49	—	3,28	0,14	0,01	0,15	—	
НЭТ12-24-5,0-1			24	1,68	5,00	2,65	0,42	1,24	4,19	0,21	0,11	0,32	—	
НЭТ12-40-5,0-1			40	2,80	5,00	2,65	0,49	1,24	4,38	0,23	0,11	0,34	—	
НЭТ6-16-2,5-2		5,5	16	1,12	2,50	1,34	—	—	1,34	0,08	0,02	0,10	—	
НЭТ6-24-2,5-2			24	1,68	2,50	1,37	—	—	1,37	0,08	0,02	0,10	—	
НЭТ6-40-2,5-2			40	2,80	2,50	1,37	—	—	1,37	0,08	0,02	0,10	—	
НЭТ6-16-5,0-2			16	1,12	5,00	1,17	0,42	—	1,59	0,09	0,02	0,11	—	
НЭТ6-24-5,0-2			24	1,68	5,00	1,17	0,49	—	1,66	0,09	0,02	0,11	—	
НЭТ6-40-5,0-2			40	2,80	5,00	1,17	0,49	—	1,66	0,09	0,02	0,11	—	
НЭТ12-24-5,0-2			24	1,68	5,00	0,69	0,42	1,24	2,35	0,16	0,12	0,28	—	
НЭТ12-40-5,0-2			40	2,80	5,00	0,69	0,49	1,24	2,42	0,19	0,12	0,31	—	

Инв. № подл. Подпись и дата. Взам. инв. №

3.016.1-9.0-000 Лист 2

Марка блока эстакады	Схема	Шаг конструкт-ции L, м	Количество кабелей шт	Нормативная высота вращающейся платформы метр-эстакады	Высота эстакады до низа стальной канат-рыкучей Н м	Расход материалов на блок					Металлические конструкции	Примечание			
						Бетон, м ³				Сталь, т					
						Класса							Итого	Итого	Итого
						B 15	B 25	B 30	Итого	Арматурные изделия					
ПЭМБ-64-2,5-1		64	4,5	2,50	1,98	0,64	—	2,62	0,16	0,14	0,30	0,385			
ПЭМБ-64-5,0-1			4,5	5,0	1,84	0,95	—	2,79	0,17	0,14	0,31	0,385			
ПЭМБ-64-2,5-2		64	4,5	2,50	1,05	0,64	—	1,69	0,14	0,14	0,28	0,385			
ПЭМБ-64-5,0-2			4,5	5,0	1,05	0,81	—	1,86	0,15	0,14	0,29	0,385			
ПЭМБ-128-2,5-1		128	9,0	2,50	3,89	1,28	—	5,17	0,32	0,25	0,57	0,770			
ПЭМБ-128-5,0-1			9,0	5,0	3,89	1,62	—	5,51	0,34	0,25	0,59	0,770			
ПЭМБ-128-2,5-2		128	9,0	2,50	2,03	1,28	—	3,31	0,27	0,26	0,53	0,770			
ПЭМБ-128-5,0-2			9,0	5,0	2,03	1,62	—	3,65	0,29	0,26	0,55	0,770			

6

ИМБ, ИР ПОБЛ, ПОДПИСЬ И ДАТА, ВЗАМ. ИМБ. ИР

3.016.1-9.0-00Д

Марка блока эстакады	Схема	Шаг конструкции, м	Количество кабелей шт	Нормативная вертикальная нагрузка, кг/м	Высота эстакады до низа стропильной конструкции, м	Расход материалов на блок				Металлические конструкции, т	Примечание			
						Бетон, м³						Сталь, т		
						Класс						Арматурные изделия	Закладные изделия	Итого
						B 15	B 25	B 30	Итого					
ПЭТМ6-64-2,5-1		5,5	64	4,5	2,50	3,05	0,64	—	3,69	0,19	0,14	0,33	0,386	
ПЭТМ6-64-5,0-1			64	4,5	5,0	3,05	0,18	—	3,23	0,19	0,14	0,33	0,386	
ПЭТМ6-64-2,5-2		5,5	64	4,5	2,5	1,05	0,64	—	1,69	0,14	0,14	0,28	0,386	
ПЭТМ6-64-5,0-2			64	4,5	5,0	1,05	0,81	—	1,86	0,15	0,14	0,29	0,386	
ПЭТМ6-128-2,5-1		5,5	128	9,0	2,5	6,03	1,28	—	7,31	0,36	0,25	0,61	0,772	
ПЭТМ6-128-5,0-1			128	9,0	5,0	6,03	1,28	—	7,31	0,38	0,26	0,64	0,772	
ПЭТМ6-128-2,5-2		5,5	128	9,0	2,5	2,03	1,28	—	3,31	0,27	0,26	0,53	0,772	
ПЭТМ6-128-5,0-2			128	9,0	5,0	2,03	1,62	—	3,65	0,29	0,26	0,55	0,772	

И.И.И. № ПОДЛ. Подпись и дата

3.016.1-9.0-00.4 Лист 4

Марка блока эстакады	Схема	Шаг конструкции L, м	Количество кабелей шт	Нормативная в среднемная нагрузка на 1 м попер. эстакады т/м	Высота эстакады до низа строения по низу конструкции H, м	Расход материалов на блок					Металлические конструкции, т	Примечание		
						Бетон, м ³				Сталь, т				
						Класса				Арматурные изделия			Закладные изделия	Итого
						B 15	B 25	B 30	Итого					
ПЭМ 12-64-2,5-1		64	4,5	2,5	2,74	—	2,48	5,22	0,43	0,45	0,88	0,770		
ПЭМ 12-64-5,0-1													4,5	5,0
ПЭМ 12-64-2,5-2		64	4,5	2,5	1,46	0,21	2,48	4,15	0,40	0,45	0,85	0,770		
ПЭМ 12-64-5,0-2													4,5	5,0
ПЭМ 12-128-2,5-1		128	9,0	2,5	10,16	0,42	2,54	13,12	0,46	0,70	1,16	1,540		
ПЭМ 12-128-5,0-1													9,0	5,0
ПЭМ 12-128-2,5-2		128	9,0	2,5	7,6	0,42	2,54	10,56	0,47	0,80	1,27	1,540		
ПЭМ 12-128-5,0-2													9,0	5,0

Имя, № подл., Подпись и дата, Взам. инв. №

Марка блока эстакады	Схема	Шир. конструкции, м	Количество кабелий шт.	Нормативная вертикальная нагрузка на пог. метр эстакады кН/м	Высота эстакады до уровня стропильных конструкций, м	Расход материалов на блок				Металло-чеканка раскчал	Примечание			
						Бетон, м ³						Сталь, т		
						Класс						Арматурные изделия	Закладные изделия	Итого
B15	B25	B30	Итого											
ПЭТМ 12-64-2,5-1		64	4,5	2,5	3,58	0,21	2,48	6,27	0,45	0,43	0,88	0,771		
ПЭТМ 12-64-5,0-1													4,5	5,0
ПЭТМ 12-64-2,5-2		64	4,5	2,5	1,46	0,21	2,48	4,15	0,40	0,43	0,83	0,771		
ПЭТМ 12-64-5,0-2													4,5	5,0
ПЭТМ 12-128-2,5-1		128	9,0	2,5	11,84	0,42	2,54	14,8	0,50	0,86	1,39	1,542		
ПЭТМ 12-128-5,0-1													9,0	5,0
ПЭТМ 12-128-2,5-2		128	9,0	2,5	7,6	0,42	2,54	10,56	0,47	0,62	1,09	1,542		
ПЭТМ 12-128-5,0-2													9,0	5,0

И.В. К. ПОДП. Подпись и дата. Взам. инв. №

3.016.1-9.0-004 Лист 6

Марка блока эстакады	Схема	Шога конструктивный L, м	Количество колебелей шт.	Нормативная вертикальная нагрузка на пог. метр эстакады к.ш.	Высота эстакады до низа стропильных конструкций каркаса м.	Расход материалов на блок						Методические конст-рукции, т	Примечание	
						Бетон, м ³				Сталь, т				
						Класса				Арматурные изделия	Земляные изделия			Итого
						B15	B25	B30	Итого					
ПЭЖ 6-64-2,5-1		6	64	4,5	2,5	2,35	0,67	—	3,02	0,22	0,14	0,36	0,10	
ПЭЖ 6-64-5,0-1			64	4,5	5,0	2,35	0,84	—	3,19	0,22	0,14	0,36	0,10	
ПЭЖ 6-64-2,5-2		6	64	4,5	2,5	1,42	0,67	—	2,09	0,22	0,14	0,36	0,10	
ПЭЖ 6-64-5,0-2			64	4,5	5,0	1,42	0,84	—	2,26	0,20	0,14	0,34	0,10	
ПЭЖ 12-64-2,5-1		12	64	4,5	2,5	3,44	0,21	2,48	6,13	0,54	0,44	0,98	0,20	
ПЭЖ 12-64-5,0-1			64	4,5	5,0	3,55	—	2,86	6,11	0,58	0,44	1,02	0,20	
ПЭЖ 12-64-2,5-2		12	64	4,5	2,5	2,16	0,21	2,48	4,85	0,51	0,44	0,95	0,20	
ПЭЖ 12-64-5,0-2			64	4,5	5,0	2,16	—	2,86	5,02	0,55	0,44	0,99	0,20	

Имя, Подпись и дата. Взам. инв. №

3.016.1-9.0-004 Лист 7

Марка блока эстакады	Схема	Шаг конструктивной L, м	Количество колонн, шт.	Нормативная высота колонны, нагрузка на пол, нагрузка на перегородку, высота эстакады до низа ступеней, шаг ступеней, м	Расход материалов на блок							Металлические конструкции, т	Примечание
					Бетон, м ³				Сталь, т				
					Класс				Арматурные изделия	Закладные изделия	Итого		
					B15	B25	B30	Итого					
ПЭТЖ 6-64-2,5-1		5,5	64	4,5	2,5	3,54	0,67	-	4,21	0,24	0,14	0,38	0,10
ПЭТЖ 6-64-5,0-1			64	4,5	5,0	3,54	0,84	-	4,38	0,25	0,14	0,39	0,10
ПЭТЖ 6-64-2,5-2		5,5	64	4,5	2,5	1,42	0,67	-	2,09	0,22	0,14	0,36	0,10
ПЭТЖ 6-64-5,0-2			64	4,5	5,0	1,42	0,84	-	2,26	0,20	0,14	0,36	0,10
ПЭТЖ 12-64-2,5-1		11,4	64	4,5	2,5	4,28	0,21	2,48	6,97	0,56	0,48	1,04	0,20
ПЭТЖ 12-64-5,0-1			64	4,5	5,0	4,28	-	2,86	7,14	0,60	0,48	1,08	0,20
ПЭТЖ 12-64-2,5-2		11,4	64	4,5	2,5	2,16	0,21	2,48	4,85	0,51	0,48	0,99	0,20
ПЭТЖ 12-64-5,0-2			64	4,5	5,0	2,16	-	2,86	5,02	0,55	0,48	1,03	0,20

Изв. № 10/80. Подпись и дата.

Марка блока эстакады	Схема	Шар. конструкц. L, M	Количество кабелей, шт.	Нормативная беряковая мера эстакады к/м	Высота эстакады над уровнем конструкц. H, м	Расход материалов на блок						Металлические конструкц. ч/м, т	Примечание
						Бетон, м ³				Сталь, т			
						Класса				Арматурные изделия	Закладные изделия		
						B 15	B 25	B 30	Утозо				
ПЭЖ 6-128-2,5-1		6	128	9,0	2,5	4,67	1,34	-	6,01	0,42	0,26	0,68	0,20
128			9,0	5,0	4,67	1,68	-	6,35	0,40	0,26	0,66	0,20	
ПЭЖ 6-128-5,0-1		6	128	9,0	2,5	2,21	1,34	-	3,55	0,35	0,26	0,61	0,20
128			9,0	5,0	2,21	1,68	-	3,89	0,33	0,26	0,59	0,20	
ПЭЖ 6-128-2,5-2		6	128	9,0	2,5	6,43	0,42	2,54	9,39	0,62	0,60	1,22	0,40
ПЭЖ 6-128-5,0-2			128	9,0	5,0	6,05	0,76	2,54	9,60	0,68	0,60	1,28	0,40
ПЭЖ 12-128-2,5-1		12	128	9,0	2,5	3,37	0,42	2,54	6,23	0,56	0,61	1,17	0,40
ПЭЖ 12-128-5,0-1			128	9,0	5,0	3,27	0,76	2,54	6,57	0,60	0,61	1,21	0,40
ПЭЖ 12-128-2,5-2		12	128	9,0	2,5	3,37	0,42	2,54	6,23	0,56	0,61	1,17	0,40
ПЭЖ 12-128-5,0-2			128	9,0	5,0	3,27	0,76	2,54	6,57	0,60	0,61	1,21	0,40

ИНВ. МПОЛ. Подпись и дата. Взам. инв. №

Марка блока эстакады	Схема	Шаг конструктивный, м	Качество бетона, класс	Параметры в вертикальной проекции напольной плиты эстакады	Максимальная высота строения, м	Расход материалов на блок						Металлические конструкции, т	Примечания	
						Бетон, м ³				Сталь, т				
						Класс				Арматурные изделия	Закладные изделия			Итого
						B 15	B 25	B 30	Итого					
ПЭЖ 6-128-2,5-1		5,5	128	9,0	2,5	7,05	1,34	-	8,39	0,47	0,27	0,74	0,20	
128			9,0	5,0	7,05	1,68	-	8,73	0,45	0,27	0,72	0,20		
ПЭЖ 6-128-2,5-2		5,5	128	9,0	2,5	2,21	1,34	-	3,55	0,35	0,27	0,62	0,20	
128			9,0	5,0	2,21	1,68	-	3,89	0,33	0,27	0,60	0,20		
ПЭЖ 12-128-2,5-1		11,4	128	9,0	2,5	8,11	0,48	2,54	11,13	0,66	0,80	1,46	0,40	
128			9,0	5,0	8,11	0,76	2,54	11,41	0,73	0,80	1,53	0,40		
ПЭЖ 12-128-2,5-2		11,4	128	9,0	2,5	3,27	0,48	2,54	6,29	0,56	0,80	1,36	0,40	
128			9,0	5,0	3,27	0,76	2,54	6,57	0,60	0,80	1,40	0,40		

Инв. №подл. Подпись и дата ВЗАИМ.ИЗВ.№

Колонны	Эскиз	Обозначение	Марка	Размеры, мм				Класс бетона	Размер материалов		Масса, т						
				h	a	H	B		Бетон м3	Сталь кг							
Фундаменты		3.016.1-9.1-01000000	1Ф12.12-1-1	1200	-	-	-	B15	0,55	20,8	1,40						
		-01	3Ф15.15-1-1	1500					0,77	29,3	1,90						
	02000000	1ФВ7.7-1	900	1200					700	0,72	24,9	1,80					
	-01	2ФВ7.7-1	900	1500						0,88	26,4	2,20					
	-02	2ФВ7.7-2	900						0,85	26,4	2,13						
	-03	ФВ9.9-1	1000						800	1,05	28,5	2,63					
	-04	3ФВ7.7-1	900	1550					700	0,92	26,7	2,30					
	Колонны		05000000	1К33.2-2-1					3300	-	-	B25	200	200	0,13	27,40	0,33
			-01	1К36.2-2-1					3600				200	200	0,14	29,53	0,36
			07000000	С175,5-30-3					5500				300	300	0,38	31,50	0,96
-01			С176-30-1	6000	0,42	33,58	1,05										
-02			С176-30-2				49,70										
08000000			С173-30-1	3000	300	300	0,21	47,20	0,52								
-01			С173-30-2				61,26										
-02			С175,5-30-1				0,38	38,92	0,96								
-03			С175,5-30-2				55,74										
-04			С175,5-40-1	5500	400	400	0,55	79,42	1,38								
-05	С175,5-40-2						103,32										

И.в. № подл. Подпись и дата. Взам инв. №.

Нач.отд.	Царбак	<i>[Signature]</i>	3.016.1-9.0-ДДНН
Н.контр.	Аксенова	<i>[Signature]</i>	
Гл.контр.отд.	Липицкий	<i>[Signature]</i>	
Нач.сект.	Егорова	<i>[Signature]</i>	
Рук.гр.	Татаркина	<i>[Signature]</i>	
Инженер	Пустова	<i>[Signature]</i>	Номенклатура изделий Стадия: Р Лист: 1 Листов: 3 ГОССТРОЙ СССР ЛЕНИНГРАДСКИЙ ПРОЕКТПРОЕКТ
Техник	Радзине	<i>[Signature]</i>	

ИЗМЕРЕНИЯ 3000 3000	ЭСКИЗ	ОБОЗНАЧЕНИЕ	МАРКА	РАЗМЕРЫ, мм			КЛАСС БЕТОНА	ПРОЦЕНТ МАТЕРИАЛОВ		НЕТТО Т
				Л	а	В		БЕТОН М3	СТАЛЬ КГ	
ТРАВЕРСЫ		3.016.1-9.1-09000000	Т1-2-1	3000	250	290	815	0,22	52,6	0,54
		-01	Т1-2-2						52,6	
		-02	Т1-3-1						71,0	
		-03	Т1-3-2						71,0	
		-04	Т1-4-1						32,6	
		-05	Т1-4-2	32,6						
		10000000	Т4-2-1	4800	0,35	69,0	0,87			
11000000	Т10-1-1	2400	0,144	29,4	0,36					
ТРАВЕРСЫ		12000000	Т11-1-1	6000	300	300	815	0,42	106,4	1,05
		-01	Т11-1-2						93,7	
		-02	Т11-1-3						106,4	
		-03	Т11-2-1						53,9	
БАЛКИ		13000000	Б360.2.4-1-1	5950	200	400	815	0,48	42,6	1,20
		-01	Б360.2.4-1-2						42,6	
		-02	Б360.2.4-1-3						42,6	
		14000000	БП12-1AV-Б-1	11950	200	700	830	1,25	188,3	3,13
		-01	БП12-1AV-Б-2						218,8	
		-02	БП12-1AV-Б-3						251,8	
		-03	БП12-1AV-Б-4						215,8	
-04		БП12-1AV-Б-5	209,6							
-05	БП12-1AV-Б-6	233,0								

3.016.1-9.0-00HU

ЛИСТ

2

Изм. №подл. Подпись и дата Взам. инв. №

Вид изменения	Эскиз	ОБОЗНАЧЕНИЕ	МАРКА	РАЗМЕРЫ, мм				КЛАСС БЕТОНА	РАСХОД МАТЕРИАЛОВ		МАССА, т		
				l ₁	l ₂	a	b		БЕТОН м ³	СТАЛ. кг			
Латунь		3.016.1-9.1-15000000	2A76-1A+4-1	5970	-	1490	300	B25	0,46	103,6	1,15		
		-01	2A76-1A+4-2							102,5			
		-02	2A76-1A+4-3							109,8			
		-03	2A76-1A+4-4							113,7			
Кабельные стойки		16000000	C56-1-1	2200	-	180	180	B15	0,07	33,6	0,18		
		-01	C56-2-1	2700						36,8			
		-02	C56-1-1							40,1			
										0,09		0,23	
Кабельные полки		17000000	CK1	2650	720	180	180	B15	0,08	18,56	0,20		
				3050	1120					0,09		20,16	0,23
		-01	CK2										
Кабельные полки		18000000	ПК1	180	450	60	80	B15	0,002	0,41	0,005		
		-01	ПК2	180	450	60	80			0,004		0,76	0,01

3.016.1-9.0-00НН Лист 3

Шаг опор, м	Количество кабелей, шт.		
	40	24	16
6	<p>НЗБ-40-2.5</p>	<p>НЗБ-24-2.5</p>	<p>НЗБ-16-2.5</p>
6	<p>НЗБ-40-5.0</p>	<p>НЗБ-24-5.0</p>	<p>НЗБ-16-5.0</p>
12	<p>НЗ12-40-5.0</p>	<p>НЗ12-24-5.0</p>	

Инв. №подл. Подпись и дата ВЗРАТ.ИИИ.№1

Нач.отдела	Царбак	27
Н.контр.	Аксимова	27
Гл.арх.отд.	Хрущево	27
Рук.группы	Новикова	27
Архитектор	Баранова	27
Ст.техник	Никифорова	27

3.016.1-9.0-01

Непроходные ка-
дельные эстакады

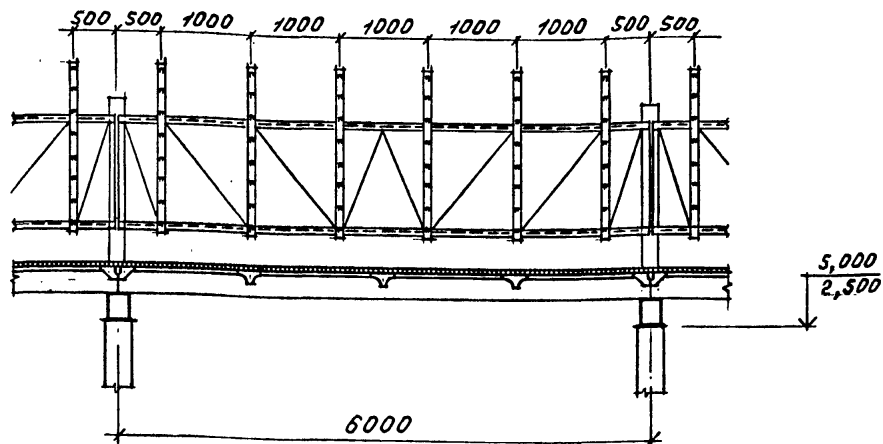
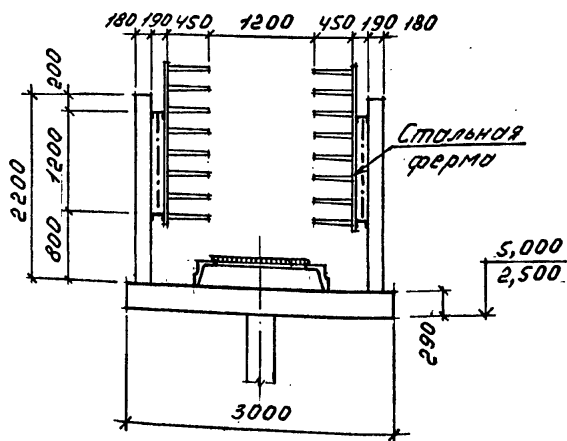
Стадия	Лист	Листов
Р		1
ГОССТРОЙ СССР ЛЕНИНГРАДСКИЙ ПРОМСТРОЙПРОЕКТ		

Вариант

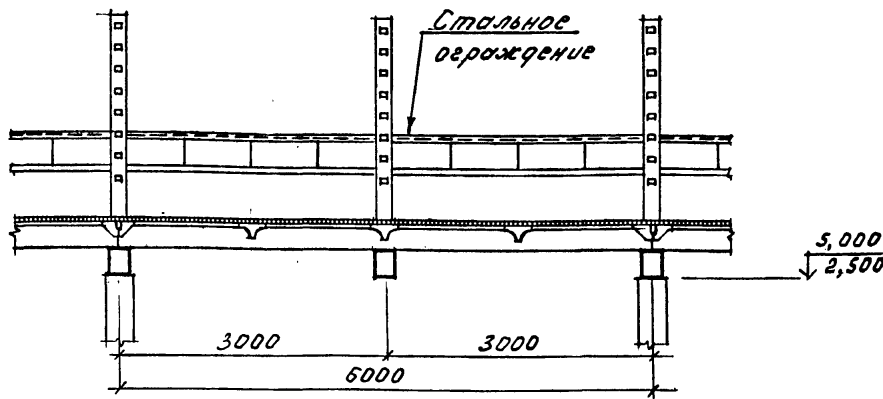
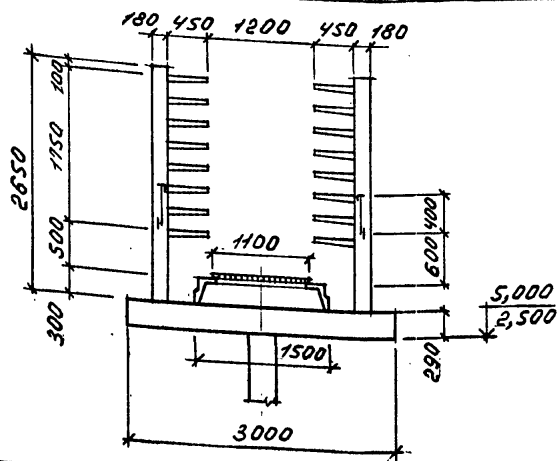
Сечение поперечное

Сечение продольное

Вариант с металлическими кабельными полками



Вариант с железобетонными кабельными полками



ИНВ. № ПОДЛ. ПОДПИСЬ И ДАТА ВЗСАМ.ИВ.И.М.

Нач.отдела	Царбан	27
Н.контр.	Аксёнова	27
Гл.арх.отд.	Хрущёв	27
Рук.группы	Новикова	27
Архитектор	Баранова	27
Ст.техник	Никиферова	27

3.016.1-9.0-02

Односекционные проходные кабельные эстакады с шагом колонн 6 м.

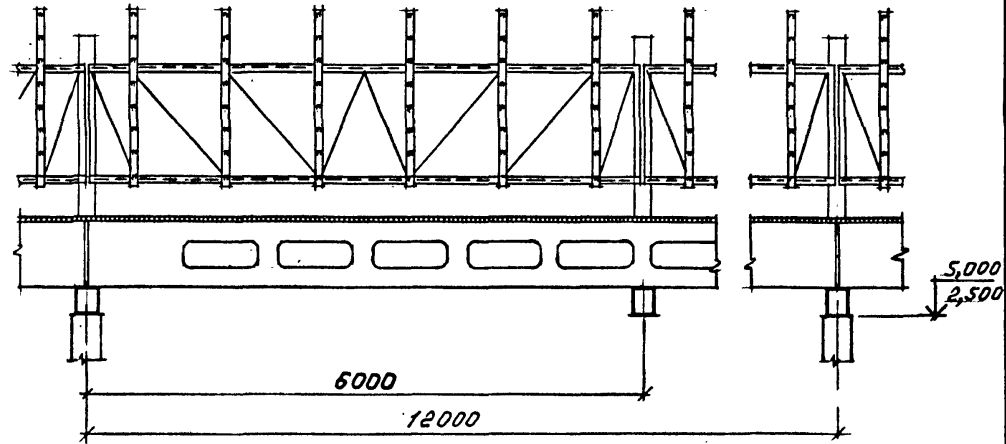
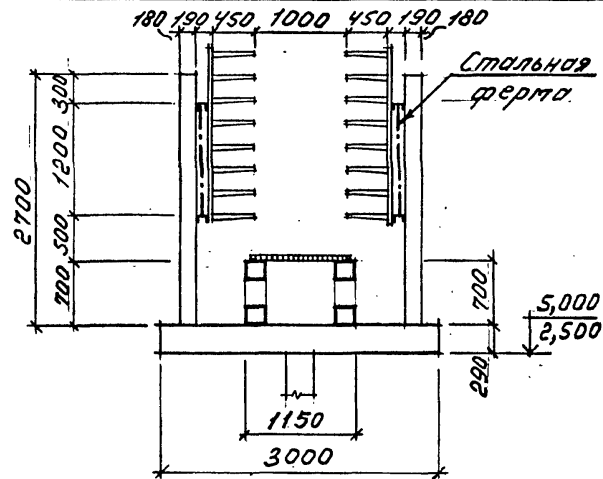
Стадия	Лист	Листов
Р	1	1
ГОССТРОЙ СССР ЛЕНИНГРАДСКИЙ ПРОМСТРОЙПРОЕКТ		

Вариант

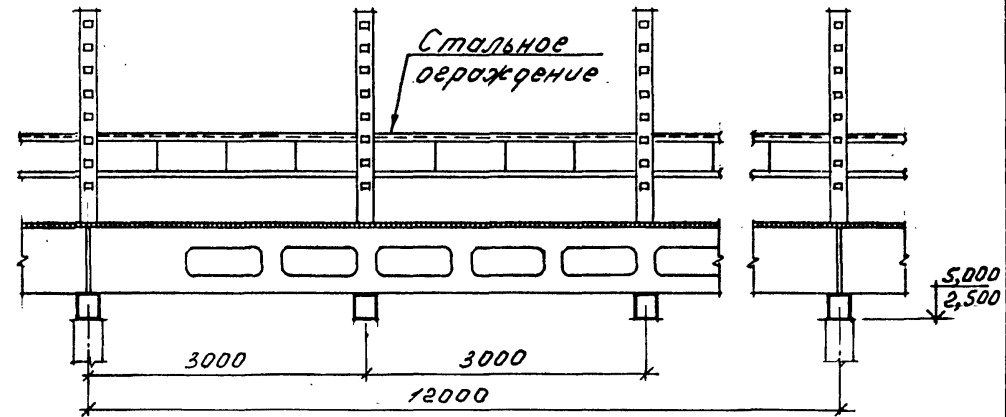
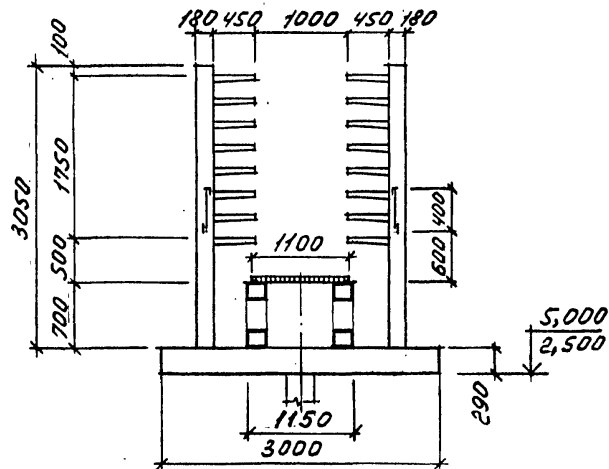
Сечение поперечное

Сечение продольное

Вариант с металлическими кабельными полками



Вариант с железобетонными кабельными полками



ИМ. № ПОД. ПОДАПСИ И ДАТА ВЗЯТИЯ

Нач. отдела	Царбак	2-7
Н. контр.	Аксёнова	1/11
Гл. арх. отд.	Хрущёв	1/11
Рук. группы	Новикова	1/11
Архитектор	Баранова	1/11
Ст. техник	Никифорова	1/11

3.016.1-9.0-03

Односекционные проходные кабельные эстакады с шагом колонн 12м.

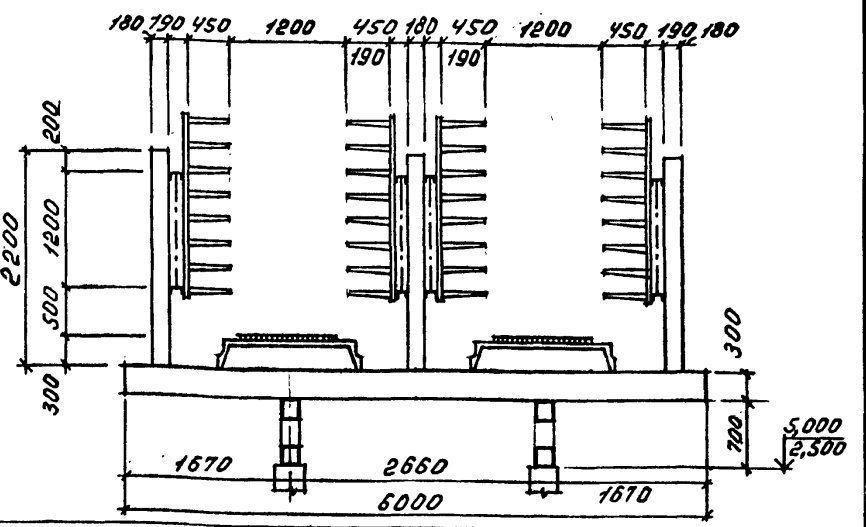
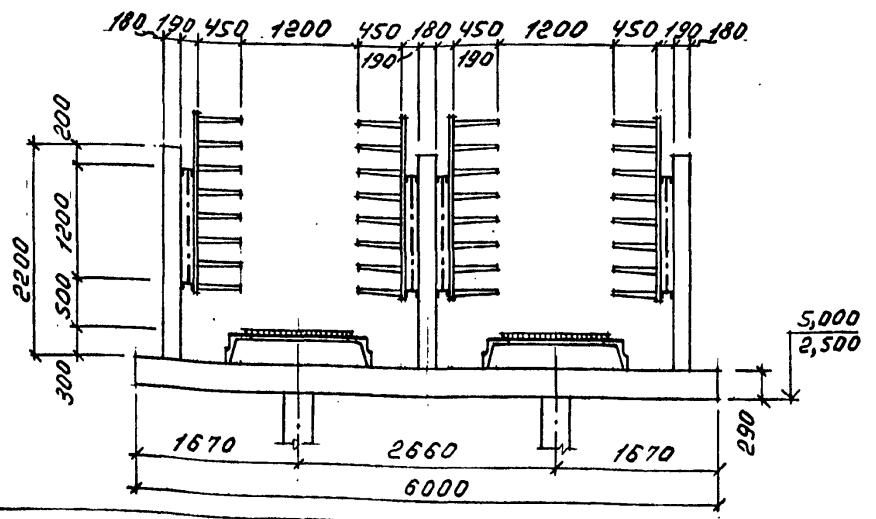
Стадия	Лист	Листов
Р		1
ГОССТРОЙ СССР ЛЕНИНГРАДСКИЙ ПРОМСТРОЙПРОЕКТ		

Вариант

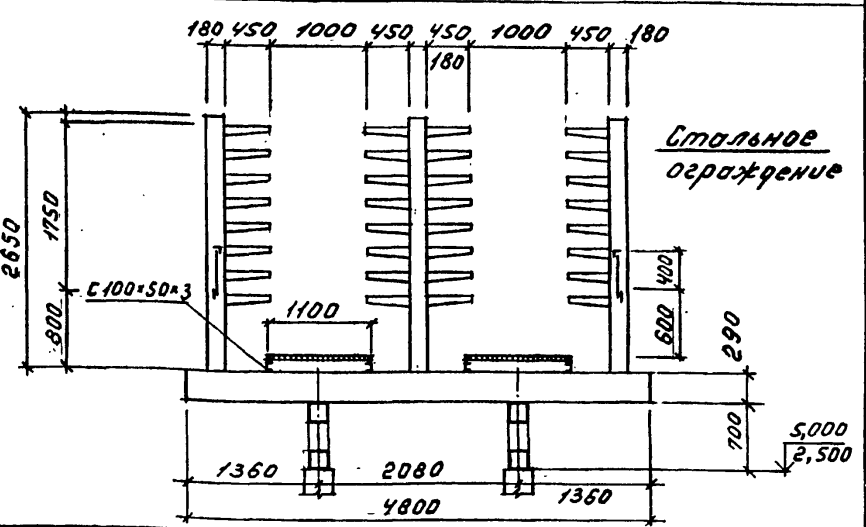
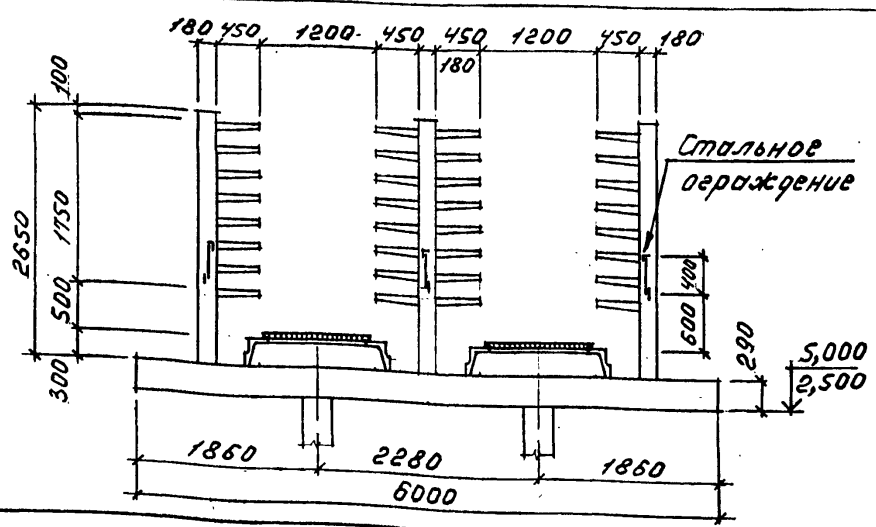
Сечение поперечное (шаг опор 6 м.)

Сечение поперечное (шаг опор 12 м.)

Вариант с металлическими кабельными полками



Вариант с железобетонными кабельными полками

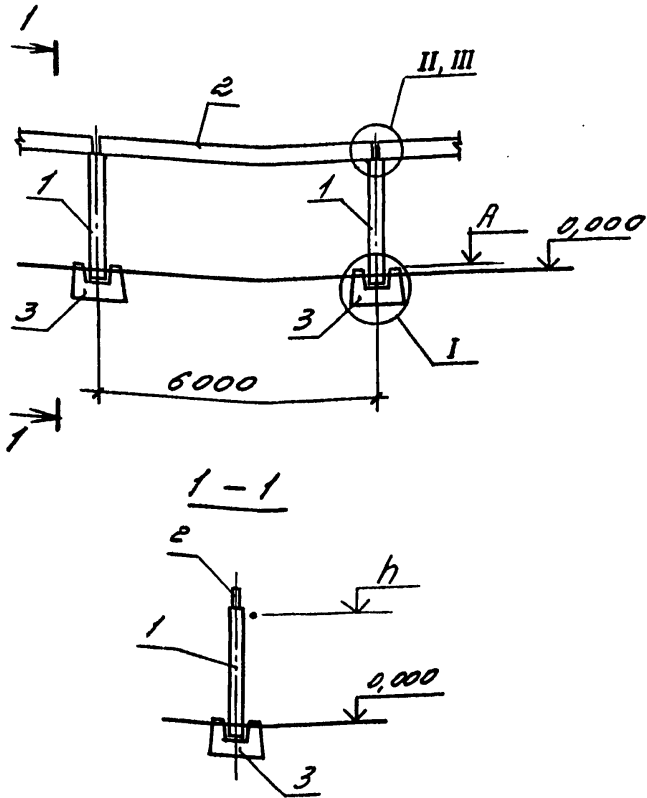


Имя, № подл., подпись и дата

1. Продольные сечения ст. односекционные проходные эстакады. листы 02; 03.

Нач.отдела	Царбак	25/	3.016.1-9.0-04	Стадия	Лист	Листов
Н.контр	Аксимова	25/		Р	7	7
Гл.арх.отд.	Хрущёв	25/		ГОССТРОЙ СССР		
Рук.группы	Новикова	25/		ПЕНИНГРАДСКИЙ		
Архитектор	Баранова	25/		ПРОМСТРОЙПРОЕКТ		
Ст.техник	Никифорова	25/				

Двухсекционные проходные кабельные эстакады.

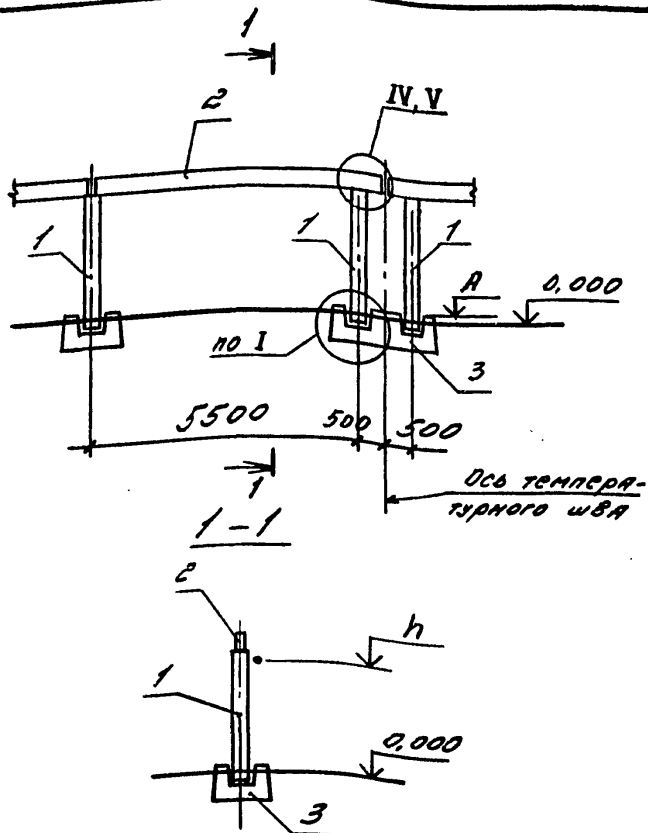


Марка, поз.	Обозначение	Наименование	Кол. на исп. 3.016.1-9.0-05					Масса ед., кг	Примечание
			-	01	02	03	04		
		КОЛОННЫ							
1	3.016.1-9.1-06.000000	1К33.2-2-1	1	1				330	
	-01	1К36.2-2-1			1			360	
	07.000000	С175.5-30-3				1		960	
	-01	С176-30-1					1	1050	
		БАЛКА							
2	13,000000	БЭ60.2.4-1	1	1	1	1	1	1200	
		ФУНДАМЕНТ							
3	01,000000	1Ф12.12-1	1	1	1	1		1400	
	-01	3Ф15.15-1-1					1	1900	
		УЗЛЫ							
	3.016.1-9.0-18	п.1	1	1	1	1	1		
	18	п.1	1	1	1				
	18	п.1					1	1	

ЗА ПЛАНИРОВОЧНУЮ ОТМЕТКУ УСЛОВНО ПРИНИМАЕМ ОТМЕТКУ 0,000.

Обозначение	Марка	h, м	A, м
3.016.1-9.0-05	Н36-16-2,5-1	2,500	-0,100
-01	Н36-24-2,5-1	2,500	0,100
-02	Н36-40-2,5-1	2,500	
-03	Н36-16-5,0-1	5,000	0,200
-04	Н36-24-5,0-1	5,000	-0,100
-05	Н36-40-5,0-1	5,000	0,300

3.016.1-9.0-05		
Нач.отдела	Царбава	<i>[Signature]</i>
Н.контроль	Аксенова	<i>[Signature]</i>
Г.л.констр.отд.	Липницкий	<i>[Signature]</i>
Нач.сектора	Егорова	<i>[Signature]</i>
Рук.группы	Татаркина	<i>[Signature]</i>
Ст.инженер	Юленец	<i>[Signature]</i>
Ст.техник	Фоменко	<i>[Signature]</i>
Схема расположения элементов непрямоугольной сетки с шагом колонн в м, с фундаментами на естественном основании.		
Стадия	Лист	Листов
P		1
ГОССТРОЙ СССР ЛЕНИНГРАДСКИЙ ПРОМСТРОЙПРОЕКТ		



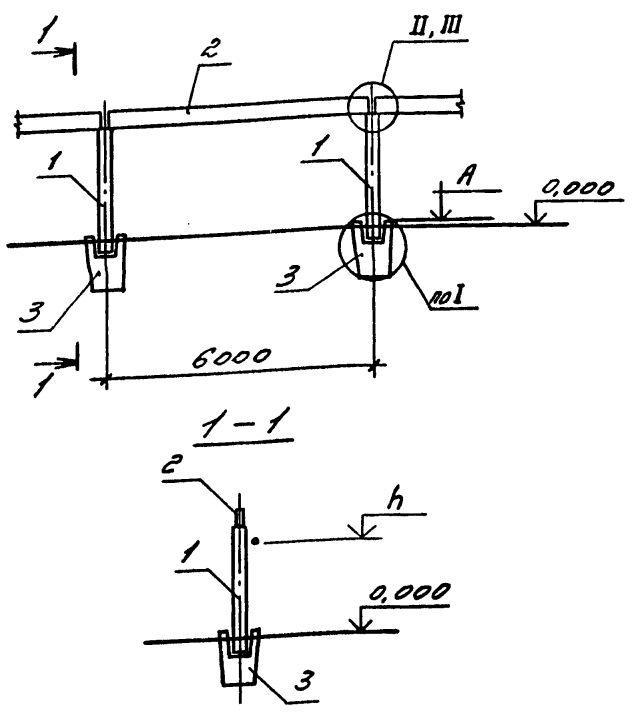
Марка, поз	Обозначение	Наименование	Кол. на усл. 3.016.1-90-06					Масса ед., кг	Примечание
			-	01	02	03	04		
		Колонны							
1	3.016.1-91-06.000000	1К33.2-2-1	1	1				330	
	-01	1К36.2-2-1			1			360	
	07.000000	СП5.5-30-3				1		960	
	-01	СП6-30-1					1	1050	
		Балка							
2	13.000000-01	БЭ60.2.4-1-1	1	1	1			1200	
	-02	БЭ60.2.4-1-2				1	1	1200	
		Фундамент							
3	04.000000	ФН5	1	1	1	1	1		
		Узлы							
	3.016.1-90-18	п.1	1	1	1	1	1		
	18	п.1	1	1	1				
	18	п.2				1	1		

За планировочную отметку условно принимаем отметку 0,000.

Обозначение	Марка	h ₁ м	A ₁ м
3.016.1-90-06	НЭТ6-16-2,5-1	2,500	0,050
-01	НЭТ6-24-2,5-1	2,500	0,100
-02	НЭТ6-40-2,5-1	2,500	
-03	НЭТ6-16-5,0-1	5,000	0,200
-04	НЭТ6-24-5,0-1	5,000	0,050
-05	НЭТ6-40-5,0-1	5,000	0,300

3.016.1-90-06		
Нач.отдела	Царбак	<i>[Signature]</i>
Н.контроль	Аксенова	<i>[Signature]</i>
Гл.констр.отд.	Липницкий	<i>[Signature]</i>
Нач.сектора	Егорова	<i>[Signature]</i>
Рук.группы	Татаркина	<i>[Signature]</i>
Ст.инженер	Юленец	<i>[Signature]</i>
Ст.техник	Фоменко	<i>[Signature]</i>
Стена расположения элементов непроходных эстакад в шпигол колонн в/н, с фундаментами на естественном основании (у температурного шва)		
Стадия	Лист	Листов
Р		1
ГОССТРОЙ СССР ЛЕНИНГРАДСКИЙ ПРОМСТРОЙПРОЕКТ		

ИМЯ, ИР ПОДПИСАНИЕ И ДАТА
ВЗ.М. ИИ.В.И

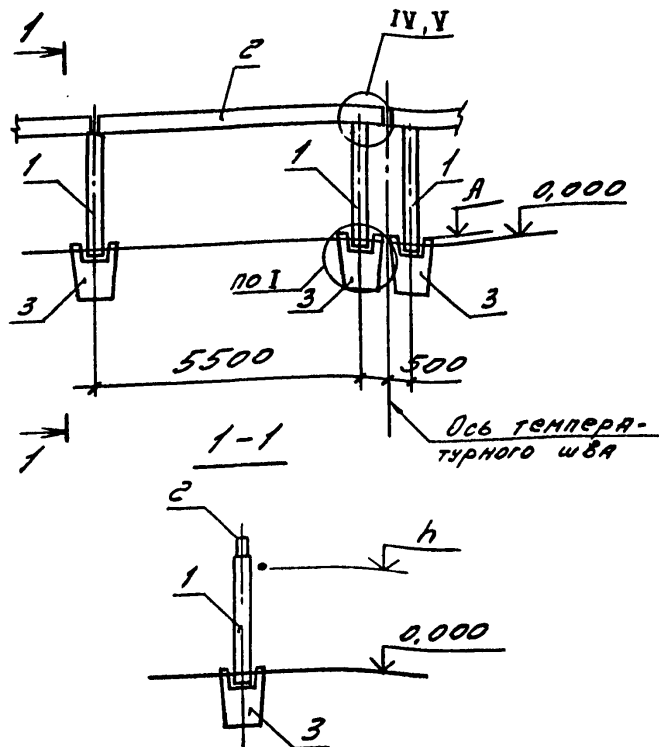


Марка, поз	Обозначение	Наименование	Кол. на исполн. 3.016.1-9.0-07					Масса ед., кг	Примечание
			-	01	02	03	04		
		КОЛОННЫ							
1	3.016.1-9.1-06.000000	1К33.2-2-1	1	1				330	
	-01	1К36.2-2-1			1			360	
	01.000000	СП5,5-30-3				1		960	
	-01	СП6-30-1					1 1	1050	
		БАЛКА							
2	13.000000	БЭ60.2.4-1	1	1	1	1	1		
		ФУНДАМЕНТ							
3	02.000000	1ФВ7.7-1	1	1	1			1800	
	-01	2ФВ7.7-1				1	1	1730	
		УЗЛЫ							
	3.016.1-9.0-18	Л.1	1	1	1	1	1		
	18	Л.1	1	1	1				
	18	Л.1				1	1	1	

Обозначение	Марка	h, м	Л, м
3.016.1-9.0-07	НЭ6-16-2,5-2	2,500	0,050
-01	НЭ6-24-2,5-2	2,500	0,100
-02	НЭ6-40-2,5-2	2,500	
-03	НЭ6-16-5,0-2	5,000	0,200
-04	НЭ6-24-5,0-2	5,000	0,050
-05	НЭ6-40-5,0-2	5,000	0,300

За планировочную отметку условно принимаем отметку 0,000.

3.016.1-9.0-07		Стация	Лист	Листов
Мач. отдела	Царбак	Р	Т	Т
Н. контроль	Аксенова	ГОССТРОЙ СССР		
Гл. констр. отд.	Липицкий	ЛЕНИНГРАДСКИЙ		
Мач. сектора	Егорова	ПРОМСТРОЙПРОЕКТ		
Рук. группы	Татаркина	СХЕМА РАСПОЛОЖЕНИЯ		
Ст. инженер	Ювенец	элементов непроходных		
Ст. техник	Фоманко	вставок с шагом колонн		
		6м, с фундаментами в		
		вытяжных котлованах.		



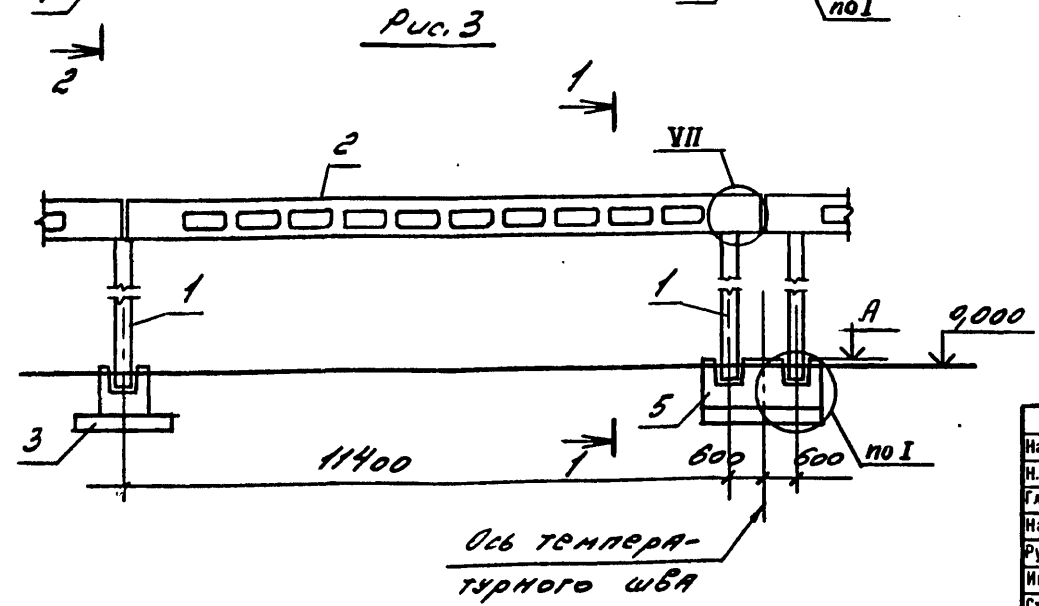
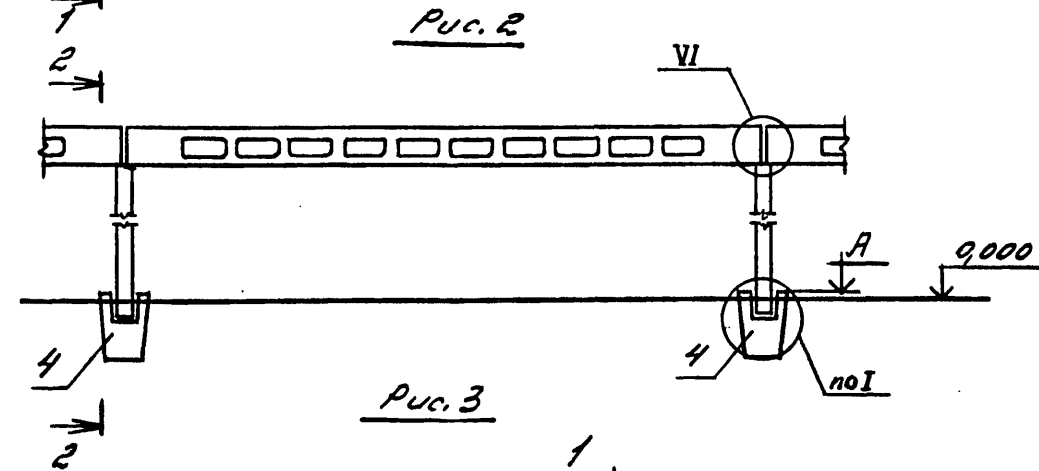
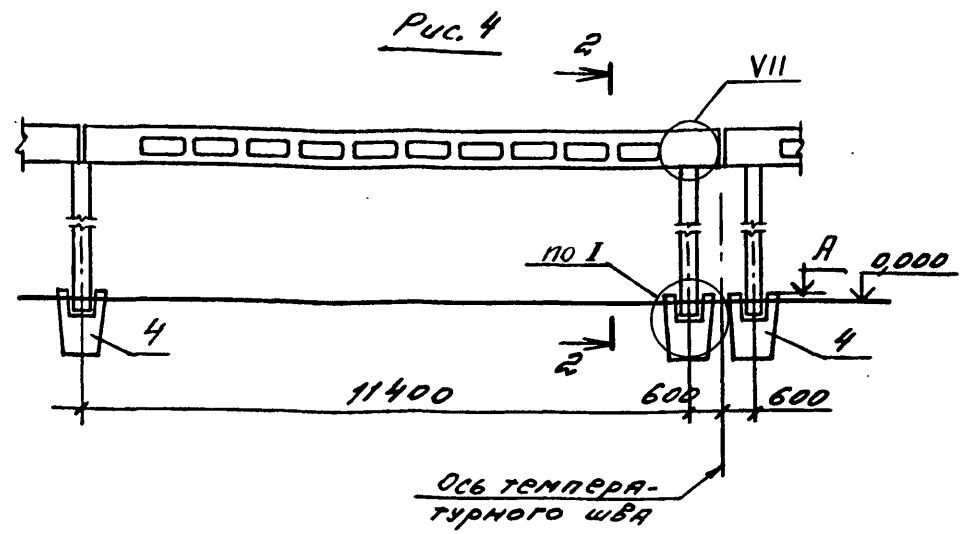
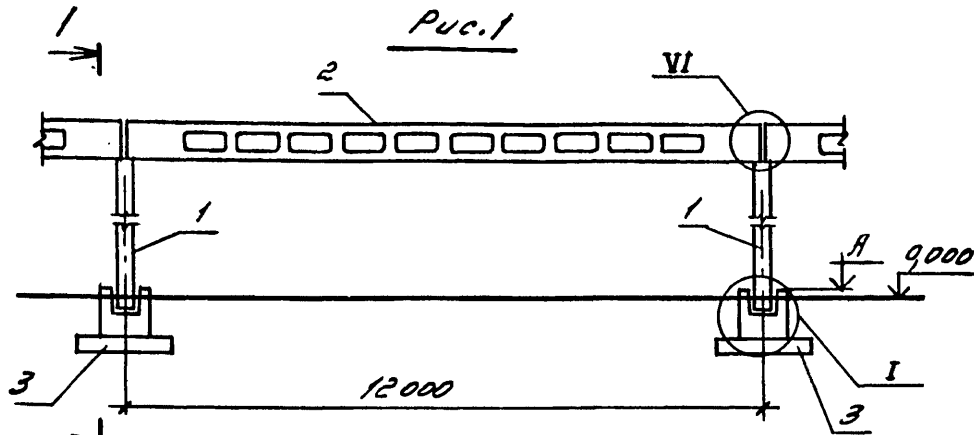
Марка, поз	Обозначение	Наименование	Кол. на исп. 3.016.1-90-08					Масса ед., кг	Примечание
			-	01	02	03	04		
		КОЛОННЫ							
1	3.016.1-91-06.000000	1К33.2-2-1	1	1				330	
	-01	1К36.2-2-1			1			360	
	07.000000	С115.5-30-3				1		960	
	-01	С116-30-1					1	1050	
		БАЛКА							
2	13.000000-01	Б960.2.4-1-1	1	1	1			1200	
	-02	Б960.2.4-1-2				1	1	1200	
		ФУНДАМЕНТ							
3	02.000000	1ФВ7.7-1	1	1	1			1800	
	-01	2ФВ7.7-1				1	1	1730	
		УЗЛЫ							
	3.016.1-90-18 Л.1	но I	1	1	1	1	1		
	18 Л.1	IV	1	1	1				
	18 Л.2	V				1	1	1	

За планировочную отметку условно принимаем отметку 0,000.

Обозначение	Марка	h, м	А, м
3.016.1-90-08	НЭТ6-16-2,5-2	2,500	0,050
-01	НЭТ6-24-2,5-2	2,500	0,100
-02	НЭТ6-40-2,5-2	2,500	
-03	НЭТ6-16-5,0-2	5,000	0,200
-04	НЭТ6-24-5,0-2	5,000	0,050
-05	НЭТ6-40-5,0-2	5,000	0,300

3.016.1-90-08			
Нач.отдела	Царбак	<i>[Signature]</i>	
Н.контроль	Аксенова	<i>[Signature]</i>	
Гл.констр.отд.	Липницкий	<i>[Signature]</i>	
Нач.сектора	Егорова	<i>[Signature]</i>	
Рук.группы	Татаркина	<i>[Signature]</i>	
Ст.инженер	Юленец	<i>[Signature]</i>	
Ст.техник	Фоменко	<i>[Signature]</i>	
СТЕНА РАСПОЛОЖЕНИЯ ЭЛЕМЕНТОВ НЕПРОХОДНЫХ УСТАНОВОК С ШАГОМ КОЛОНЫ 6м, С ФУНДАМЕНТАМИ В ВЫГРЯН-БОВАНИИ КОТЛОБАНАЖ. (У температурного шва)			Стадия: Р Лист: 1 Листов: 1 ГОССТРОЙ СССР ЛЕНИНГРАДСКИЙ ПРОМСТРОЙПРОЕКТ

ИМЯ, № ПОДПИСИ, ПОДАРИТЬ И ДАТА ВЗЯТИИ ИМЯ, №



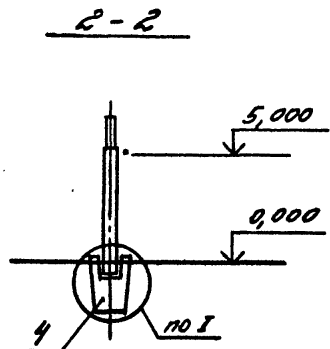
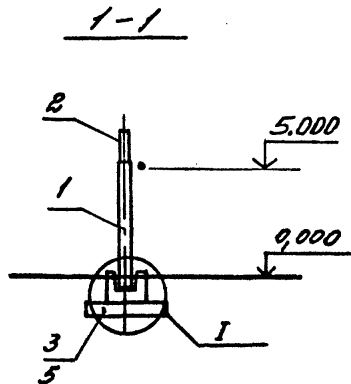
Обозначение	Марка	А/М	Рис.
3.016.1-9.0-09-00	НЭ12-24-5,0-1	0,100	1
-01	НЭ12-40-5,0-1	0,000	1
-02	НЭ12-24-5,0-2	0,100	2
-03	НЭ12-40-5,0-2		2
-04	НЭТ12-24-5,0-1		3
-05	НЭТ12-40-5,0-1		3
-06	НЭТ12-24-5,0-2		4
-07	НЭТ12-40-5,0-2		4

1. За планировочную отметку условно принимаем отметку 0,000.
2. Спецификацию к схемам расположения см. лист 2.

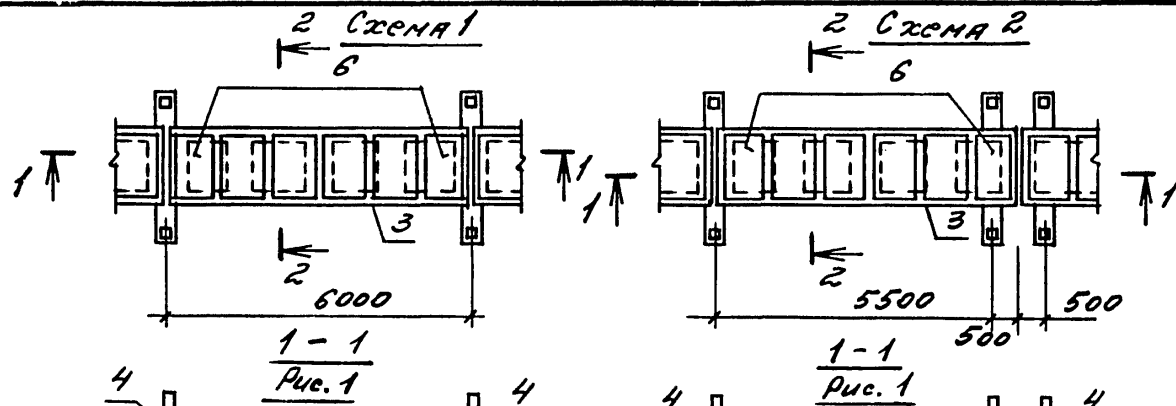
Нач.отдела Царбак			3.016.1-9.0-09		
Н.контроль Аксенова					
Гл.констр.отд. Липницкий					
Нач.сектора Егорова					
Рук.группы Татаркина					
Инженер Пустова					
Ст.техник Фоменко					
Схема расположения элементов непроходных эстакад с шагом колонн 12м.			Стадия	Лист	Листов
			Р	1	2
ГОССТРОЙ СССР ЛЕНИНГРАДСКИЙ ПРОМСТРОЙПРОЕКТ					

22035-01 37

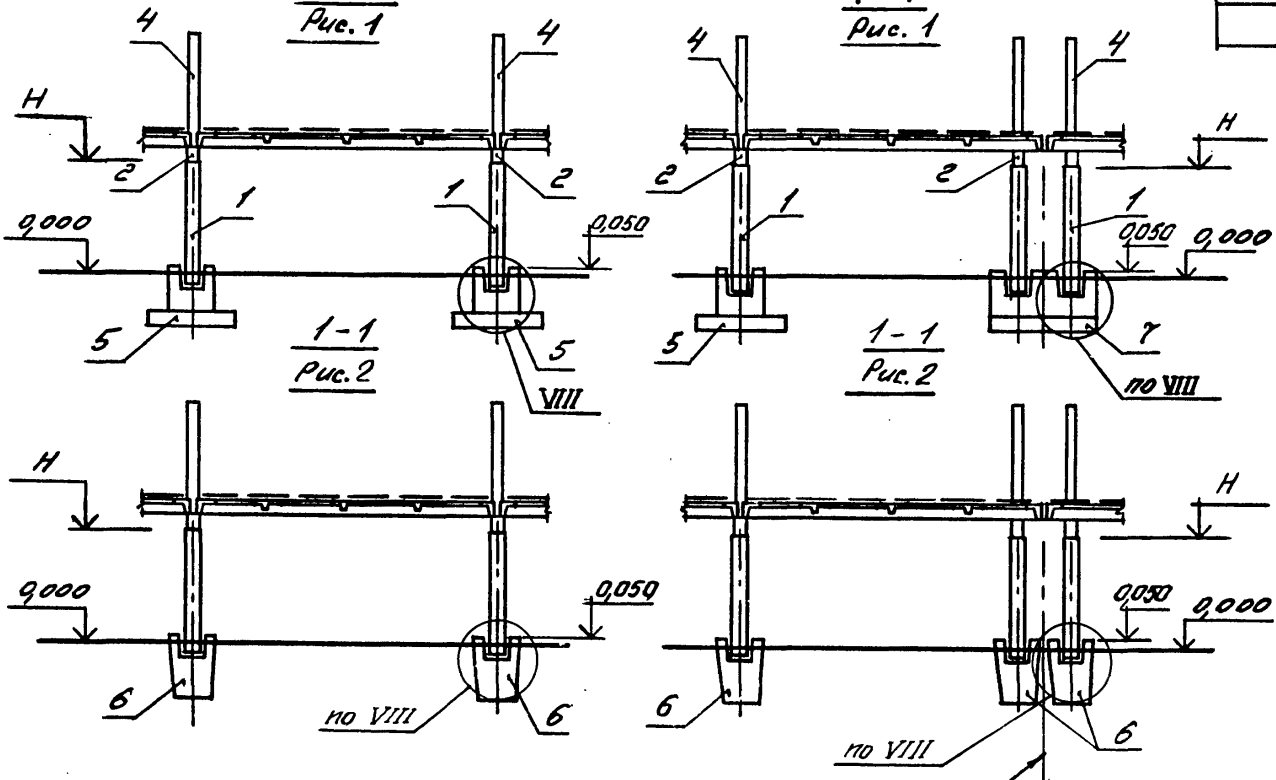
ИНВ. № ПОДЛ. ПОДПИСЬ И ДАТА ВЗЗМ.ИНВ. №



Марка, поз	Обозначение	Наименование	Код на исполн. 3.016.1-9.0-09-							Масса ед., кг	Примечание
			-	01	02	03	04	05	06		
		КОЛОННЫ									
1	3.016.1-9.1-07000000	С175-30-3	1		1		1		1		960
	-01	С176-30-2		1		1		1	1		1050
		БАЛКИ									
2	14000000	БР12-1АУ-Б-1	1	1	1	1					3300
	-01	БР12-1АУ-Б-1					1	1	1	1	3300
		ФУНДАМЕНТЫ									
3	01000000-01	ФФ15.15-1-1	1	1							1900
4	02000000-01	ФФ87.7-1			1	1			1	1	1730
5	01000000-01	ФМ5					1	1			
		УЗЛЫ									
	3.016.1-9.0-18	Л1	1	1	1	1	1	1	1	1	
	18	Л1	1	1	1	1					
	18	Л2					1	1	1	1	



Обозначение	Марка	Н, м	Схема	Рис. для 1-1
3.016.1-9.0-10-00	ПЭМБ-64-2,5-1	2,500	1	1
-01	ПЭМБ-64-5,0-1	5,000		
-02	ПЭМБ-64-2,5-2	2,500		
-03	ПЭМБ-64-5,0-2	5,000	2	2
-04	ПЭМБ-64-2,5-1	2,500		
-05	ПЭМБ-64-5,0-1	5,000		
-06	ПЭМБ-64-2,5-2	2,500		
-07	ПЭМБ-64-5,0-2	5,000		



1. За планировочную отметку условно принимаем отметку 0,000.
2. Спецификацию к схемам расположения см. лист 2.
3. Схему расположения ферм ФК1, ФК2 см. на листах 47 км, 48 км.

Ось температурного шва

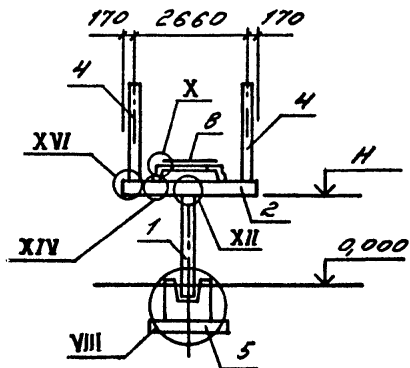
ИНВ. № ПОДА. ПОДПИСЬ И ДАТА ВЗЯМ. ИНВ. №

3.016.1-9.0-10		
Нач. отдела	Царбак	<i>[Signature]</i>
Н. контроль	Аксенова	<i>[Signature]</i>
Гл. констр. отд.	Липницкий	<i>[Signature]</i>
Нач. сектора	Егорова	<i>[Signature]</i>
Рук. группы	Татаркина	<i>[Signature]</i>
Инженер	Пустова	<i>[Signature]</i>
Ст. техник	Фоменко	<i>[Signature]</i>

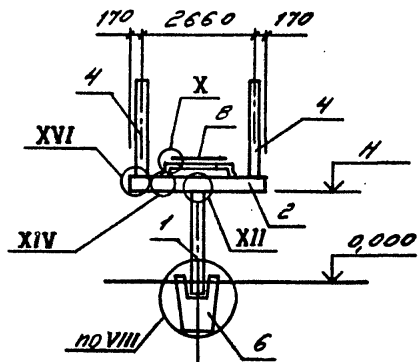
СХЕМА РАСПОЛОЖЕНИЯ ЭЛЕМЕНТОВ ПРОХОДНЫХ ОДНОСЕКЦИОННЫХ ЭЛЕМЕНТОВ С ШАГОМ КОЛОНН 6 М.

Стадия	Лист	Листов
Р	1	2
ГОССТРОЙ СССР ЛЕНИНГРАДСКИЙ ПРОМСТРОЙПРОЕКТ		

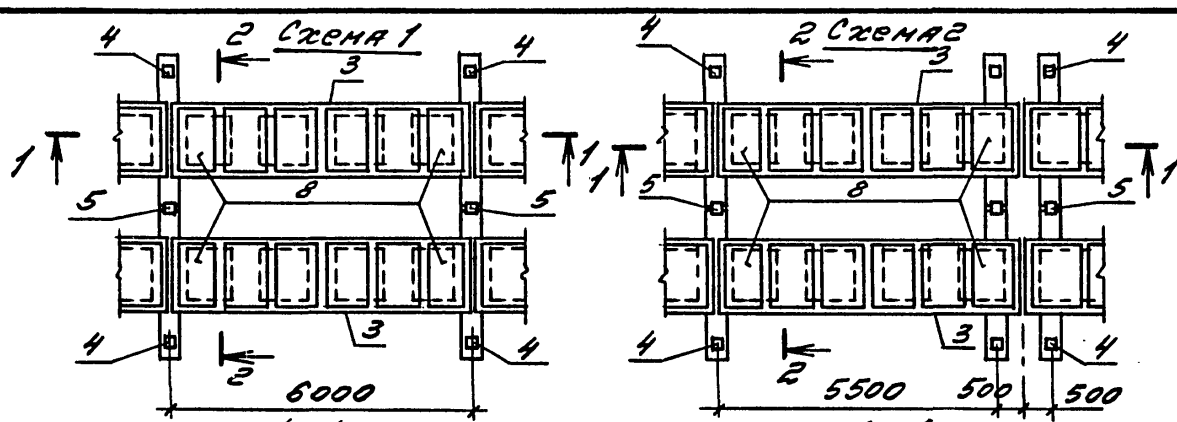
2-2
Рис. 1



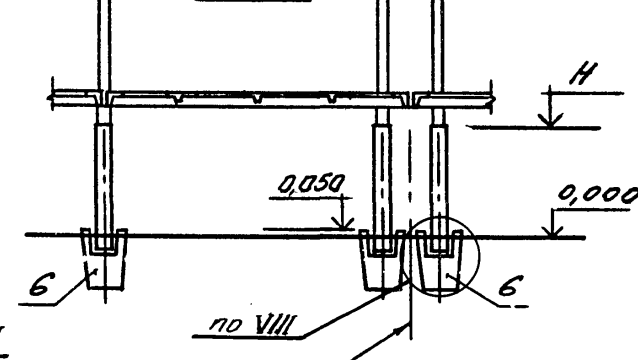
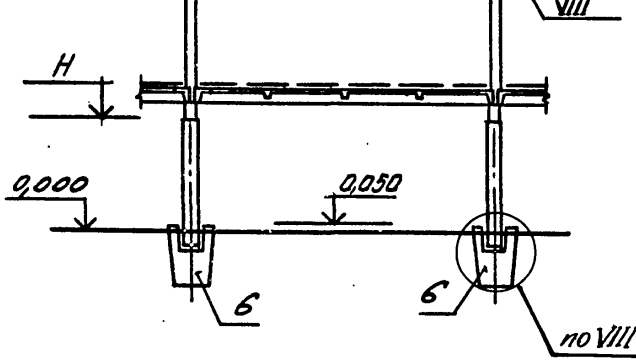
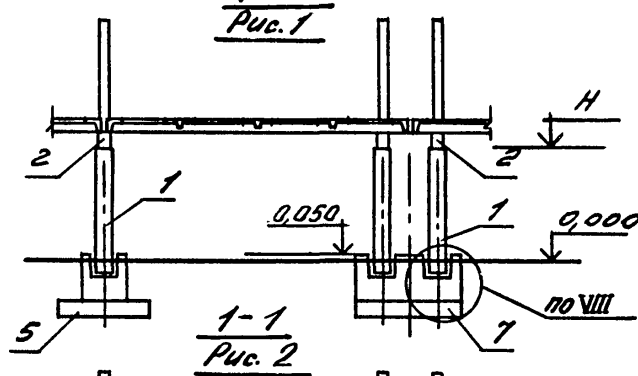
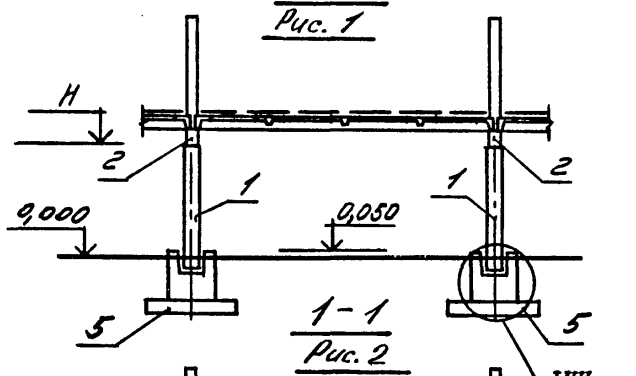
2-2
Рис. 1



Марка, поз	Обозначение	Наименование	Кол. на исполн. 3.016.1-9.0-10-							Масса в д., кг	Примечание	
			-	01	02	03	04	05	06			07
		КОЛОННЫ										
1	3.016.1-9.1-08 000000	СПЗ-30-1	1	1	1	1	1	1	1	430		
	-04	СПЗ,5-30-2		1	1	1	1	1	1	870		
		Траверса										
2	09 00 0000	ТТ-2-1	1	1	1	1	1	1	1	540		
		Плиты										
3	15 00 0000	2ПЛБ-1АУУ -1	1	1	1	1				1150		
	-01	2ПЛБ-1АУУ -2					1	1	1	1	1150	
		Стойка										
4	16 00 0000	С56-1-1	2	2	2	2	2	2	2	2	180	
		Фундаменты										
5	03 00 0000	ФМ1	1	1								
6	02 00 0000-01	2ФВ7,7-2			1	1			1	1	1730	
7	05 00 0000	ФМ6					1	1				
8		Настил тупя, Батайск®										
		107У36-2044-77	6	6	6	6	6	6	6	6	6	
		Фермы										
	3.016.1-9.0-49 км	ФК-1	2	2	2	2					192,5	
	50 км	ФК-2					2	2	2	2	193,0	
		Узлы										
	18 л.1	VIII	1	1	1	1	1	1	1	1		
	18 л.2	XII	1	1	1	1	1	1	1	1		
	18 л.2	XIV	2	2	2	2	2	2	2	2		
	18 л.3	XVI	2	2	2	2	2	2	2	2		
	18 л.1	X	12	12	12	12	12	12	12	12	12	



ОБОЗНАЧЕНИЕ	МАРКА	Н, м	СХЕМА	Рис. для 1-1
3.016.1-9.0-11-00	ПЭМ 6-128-2,5-1	2,500	1	1
-01	ПЭМ 6-128-5,0-1	5,000		
-02	ПЭМ 6-128-2,5-2	2,500	2	2
-03	ПЭМ 6-128-5,0-2	5,000		
-04	ПЭМ 6-128-2,5-1	2,500	2	1
-05	ПЭМ 6-128-5,0-1	5,000		
-06	ПЭМ 6-128-2,5-2	2,500		
-07	ПЭМ 6-128-5,0-2	5,000	2	2



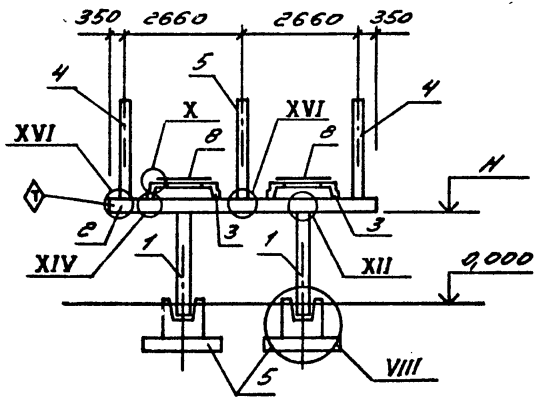
1. За планировочную отметку условно принимаем отметку 0,000.
2. Знак ∇ обозначает ориентацию траверсы при монтаже.
3. Спецификацию к схемам расположения см. лист 2.
4. Схему расположения ферм ФК1, ФК2 см. на листах ЭТКМ, ЭВКМ.

Ось температурного шва

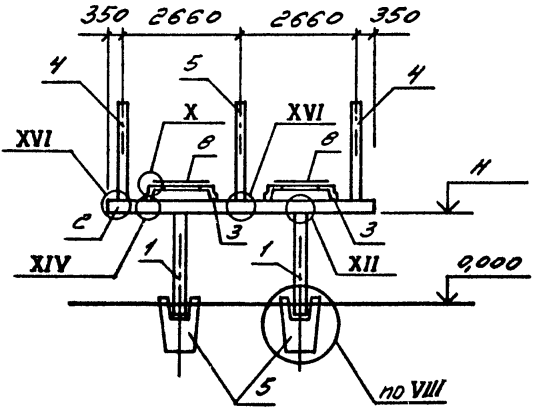
С.ИВ. № ПОДА. ПОДПИСЬ И ДАТА ВЗАМ.ИВ.И.П.

Нач.отдела	Царбак		3.016.1-9.0-11	СХЕМА РАСПОЛОЖЕНИЯ ЭЛЕМЕНТОВ ПРОХОДНЫХ 9ВУХ СЕКЦИОННЫХ ЭСТАКАВ С ШАГОМ КАРТОНИ 6" И.	Стадия	Лист	Листов
Н.контроль	Аксенова				Р	1	2
Гл.констр.отд.	Липницкий				ГОССТРОЙ СССР		
Нач.сектора	Егорова				ЛЕНИНГРАДСКИЙ		
Рук.груп.м.	Уатаркина				ПРОМСТРОЙПРОЕКТ		
Инженер	Пустова						
Ст.тв.инж.	Фоменко						

2-2
Рис. 1



2-2
Рис. 2



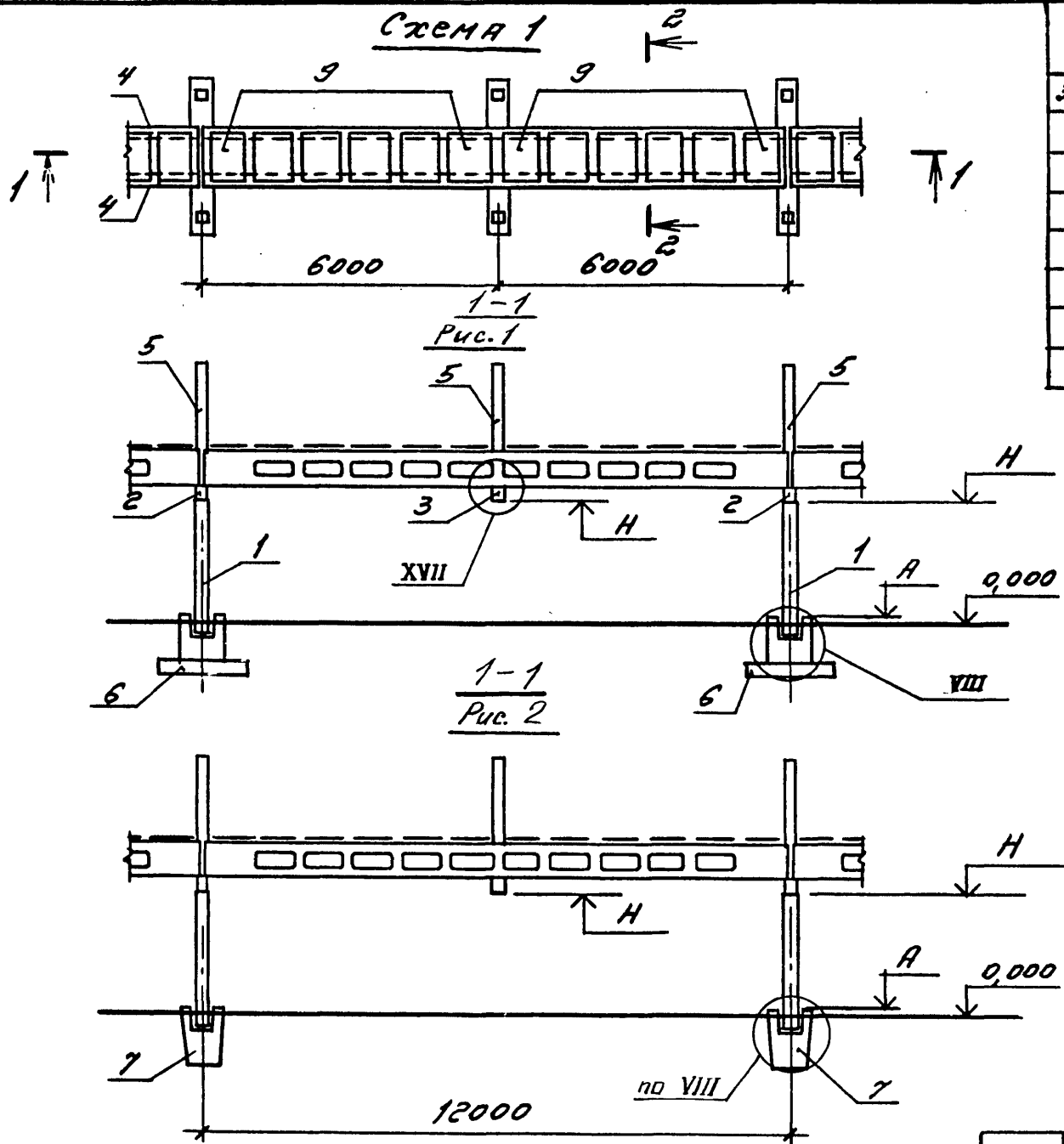
Марка, поз.	Обозначение	Наименование	Кол. на усл.пл. 3.016.1-9.0-11-							Масса ед., кг	Примечание
			-	01	02	03	04	05	06		
		<i>КОЛОННЫ</i>									
1	3.016.1-9.1-08000000	СПЗ-30-1	2		2		2		2		430
		-03 СПЗ,5-30-1		2		2		2		2	870
		<i>ТРАВЕРСА</i>									
2	09000000	ТТ-1-1	2	2	2	2	2	2	2	2	540
		<i>ПЛУТЫ</i>									
3	15000000	2П16-1АУ-1	2	2	2	2					1150
		-01 2П16-1АУ-2					2	2	2	2	1150
		<i>Стойки</i>									
4	16000000	С55-1-1	2	2	2	2	2	2	2	2	180
		-01 С55-2-1	1	1	1	1	1	1	1	1	180
		<i>Фундаменты</i>									
5	03000000	ФМ1	2	2							
6	02000000-01	2ФВ 7,7-2			2	2			2	2	2200
7	05000000	ФМ 6					2	2			
8		<i>Настил пола, Батайск*</i>									
		по ТУ36-2044-77	12	12	12	12	12	12	12	12	
		<i>Фермы</i>									
	3.016.1-9.0-49 км	ФК-1	4	4	4	4					192,5
	50 км	ФК-2					4	4	4	4	193,0
		43.161									
	18 л.1	VIII	2	2	2	2	2	2	2	2	
	18 л.2	XII	2	2	2	2	2	2	2	2	
	18 л.2	XIV	4	4	4	4	4	4	4	4	
	18 л.3	XVI	3	3	3	3	3	3	3	3	
	18 л.1	X	24	24	24	24	24	24	24	24	М

ИНВ. ПОДЛ. ПОДПИСЬ И ДАТА ВЗАМ. ИНВ. №2

3.016.1-9.0-11

Лист 2

Схема 1



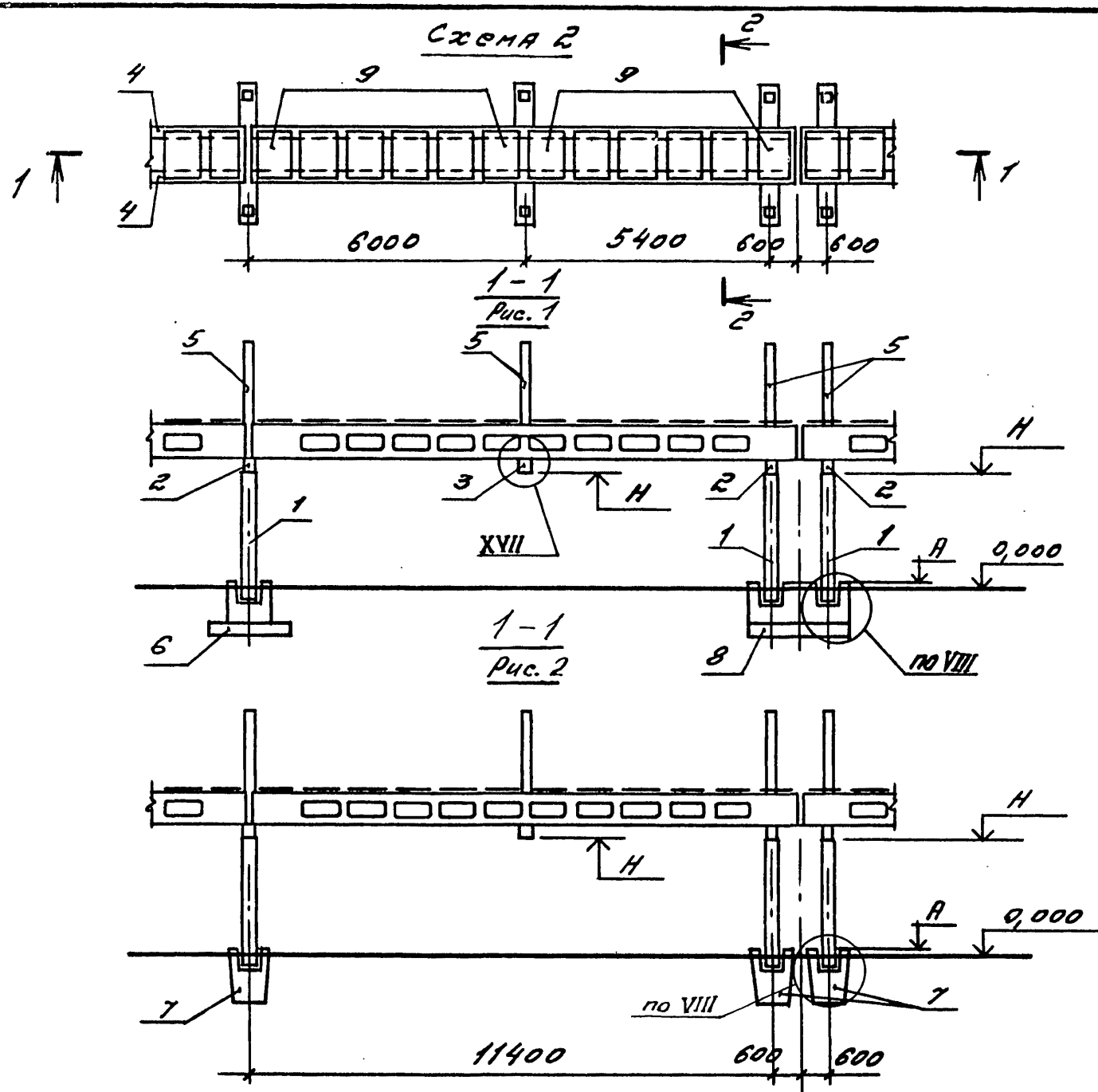
Обозначение	Марка	Н, м	А, м	Схема	Рис. для 1-1
3.016.1-9.0-12-00	ПЭМ 12-64-2,5-1	2,500	0,100	1	1
-01	ПЭМ 12-64-5,0-1	5,000	0,050		
-02	ПЭМ 12-64-2,5-2	2,500	0,100	2	2
-03	ПЭМ 12-64-5,0-2	5,000	0,050		
-04	ПЭМ 12-64-2,5-1	2,500	0,100	2	1
-05	ПЭМ 12-64-5,0-1	5,000	0,050		
-06	ПЭМ 12-64-2,5-2	2,500	0,100		
-07	ПЭМ 12-64-5,0-2	5,000	0,050		2

1. За планировочную отметку условно принимаем отметку 0,000.
2. Спецификацию элементов к схемам расположения см. на листе 3.
3. Схему расположения ферм ФК1, ФК2 см. на листах 47КМ, 48КМ

ИНВ.№ ПОДЛ. ПОДПИСЬ И ДАТА

Нач.отдела		Царбак		3.016.1-9.0-12			
Н.контроль		Аксенова					
Гл.констр.отд.		Липницкий		Схема расположения элементов проходных односекционных этажей с шагом колонн 12м.	Стадия	Лист	Листов
Нач.сектора		Егорова			Р	1	3
Рук.группы		Татаркина		ГОССТРОЙ СССР ЛЕНИНГРАДСКИЙ ПРОМСТРОЙПРОЕКТ			
Инженер		Пустова					
Ст.техник		Фоменко					

СХЕМА 2



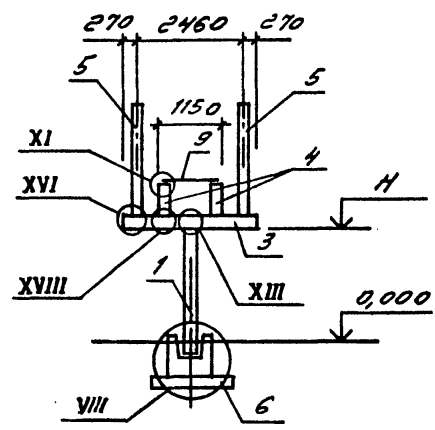
Ось температурного шва

ИНВ. № ПОЛЛ. ПОДПИСЬ И ДАТА ВЗАМ. ИНВ. №

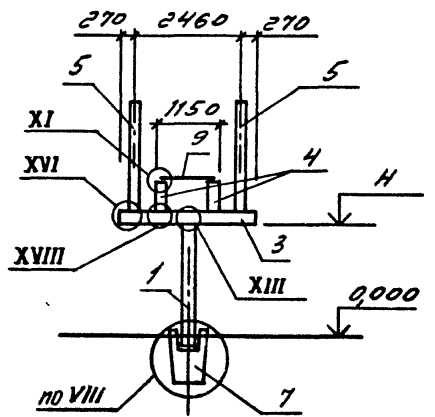
3.016.1-9.0-12

Лист 2

2-2
Рис. 1



2-2
Рис. 2



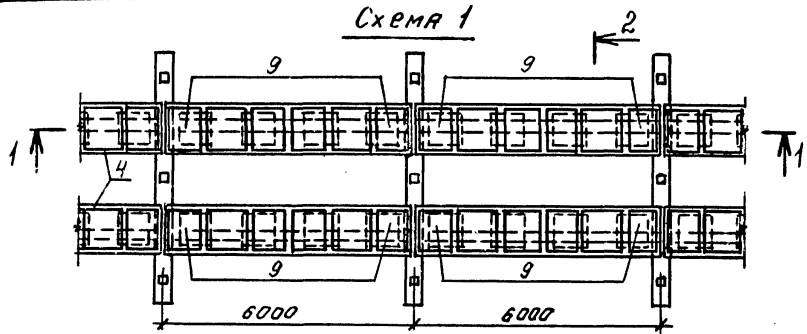
Марка, поз	Обозначение	Наименование	Кол. на исполн. 3.016.1-9.0-12-							Масса в.д., кг	Примечание
			- 01	02	03	04	05	06	07		
		Колонны									
1	3.016.1-9.1-08000000-01	СПЗ-30-2	1	1	1	1	1	1	1	520	
	-05	СПЗ,5-40-2	1	1	1	1	1	1	1	1360	
		Траверсы									
2	09000000-02	Т1-3-1	1	1	1	1	1	1	1	540	
3	-04	Т1-4-1	1	1	1	1	1	1	1	540	
		Балки									
4	14000000-02	БР12-1АУ-В-3	2	2	2	2				3300	
	-03	БР12-1АУ-В-4					2	2	2	2	3300
		Столбы									
5	16000000-02	С5В-1-1	4	4	4	4	4	4	4	4	230
		Фундаменты									
6	03000000-02	ФМ2		1							
	-03	ФМ7	1								
7	02000000-02	ФВ8,7-1			1				1	2130	
	-03	ФВ9,9-1				1				1	2625
8	05000000-02	ФМВ					1	1			
		Настил пола, Батайск									
		по ТУ36-2044-77	12	12	12	12	12	12	12	12	
		Фермы									
	3.016.1-9.0-49 КМ	ФК-1	4	4	4	4	2	2	2	2	192,5
	50 КМ	ФК-2					2	2	2	2	193,0
		Узлы									
	18 Л.2	XIII	1	1	1	1	1	1	1	1	
	18 Л.3	XVIII	2	2	2	2	2	2	2	2	
	18 Л.3	XVII	2	2	2	2	2	2	2	2	
	18 Л.3	XVI	4	4	4	4	4	4	4	4	
	18 Л.1	XI	24	24	24	24	24	24	24	24	
	18 Л.1	VIII	1	1	1	1	1	1	1	1	

ИНВ. № ПОДЛ. ПОДПИСЬ И ДАТА. ВЗЛМ. ИНВ. №

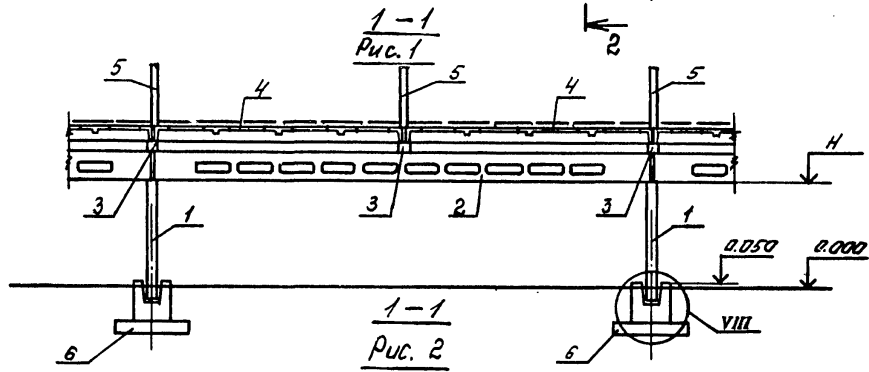
Лист 3

3.016.1-9.0-12

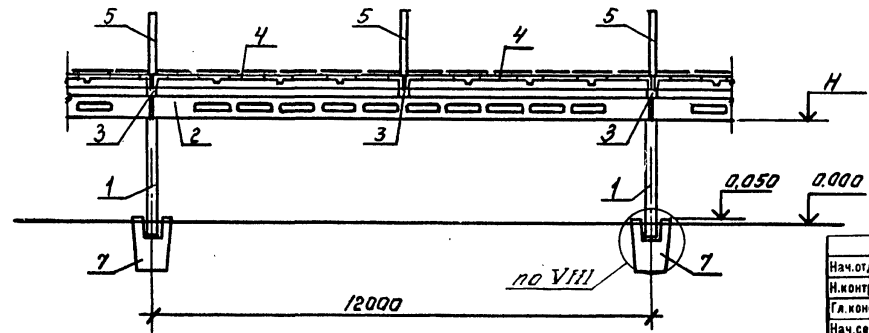
СХЕМА 1



1-1
Рис. 1



1-1
Рис. 2



Обозначение	Марка	Н, м	Схема	Рис. для 1-1
3.016.1-9.0-13-00	ПЭМ12-128-2.5-1	2.500	1	1
-01	ПЭМ12-128-5.0-1	5.000		
-02	ПЭМ12-128-2.5-2	2.500		
-03	ПЭМ12-128-5.0-2	5.000	2	2
-04	ПЭТМ12-128-2.5-1	2.500		
-05	ПЭТМ12-128-5.0-1	5.000	2	1
-06	ПЭТМ12-128-2.5-2	2.500		
-07	ПЭТМ12-128-5.0-2	5.000		

1. За планировочную отметку условно принимаем отметку 0.000.
2. Спецификацию к схемам расположения см. лист 3.
3. Схему расположения ферм ФК1, ФК2 см. на листах 47КМ, 48КМ.

Инв. № подл. Подпись и дата. Взам. инв. №

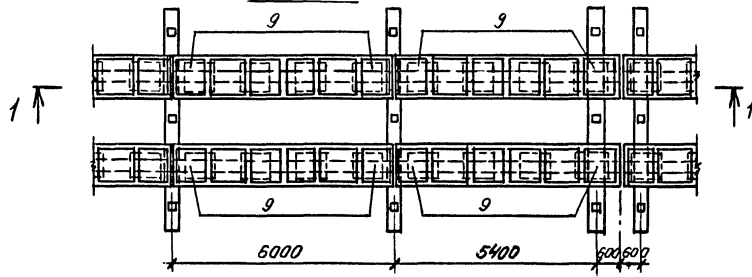
Нач. отд.	Царбак	27
Н. контр.	Аксенова	27
Гл. констр. отд.	Липницкий	27
Нач. сект.	Егорова	27
Рук. гр.	Татвркина	27
Инженер	Пустова	27
Техник	Радына	27

3.016.1-9.0-13

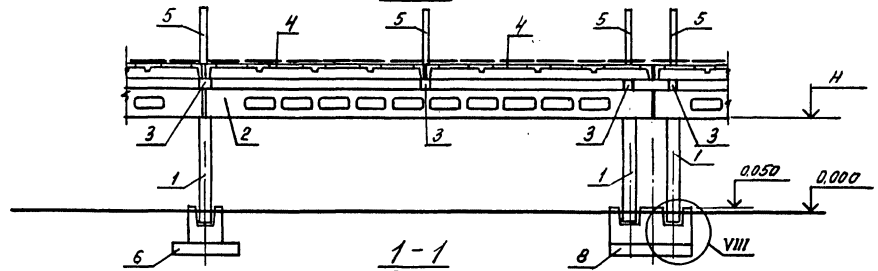
Схема расположения элементов переходных двухсекционных эстакад с шагом колонн 12 м.

Стр. 1	Лист 1	Листов 3
ГОССТРОЙ СССР ЛЕНИНГРАДСКИЙ ПРОМСТРОЙПРОЕКТ		

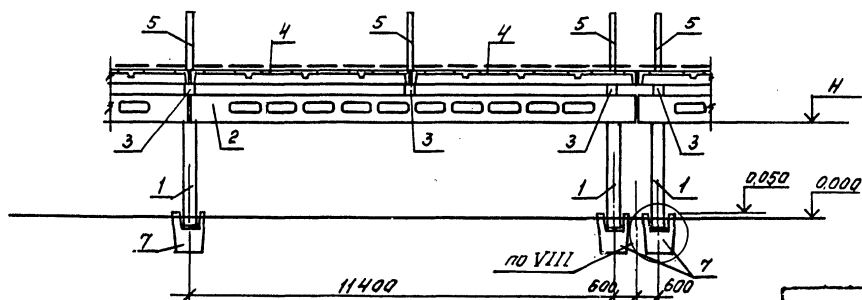
СХЕМА 2



1-1
Рис.1



1-1
Рис.2



по VIII 600 600
Ось температурного шва

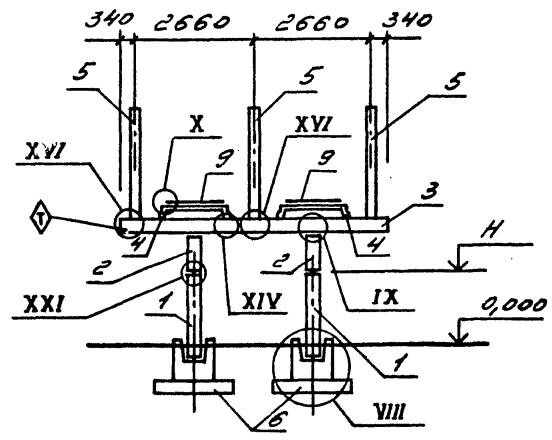
Инв. № подл. Подпись и дата Взам. инв. №

3. D16.1-9.0-13	
Лист	2

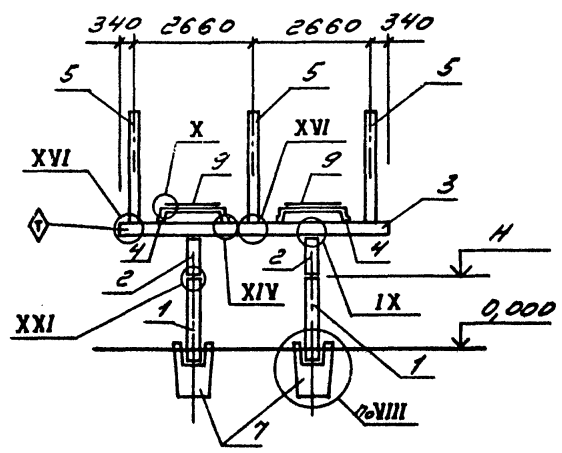
Копировал 22035-01 47

Формат

2 - 2
Рис. 1



2 - 2
Рис. 2

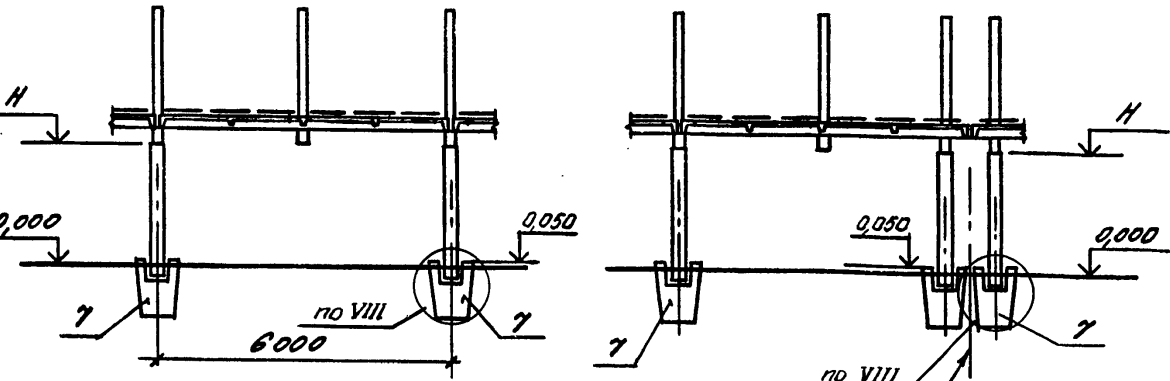
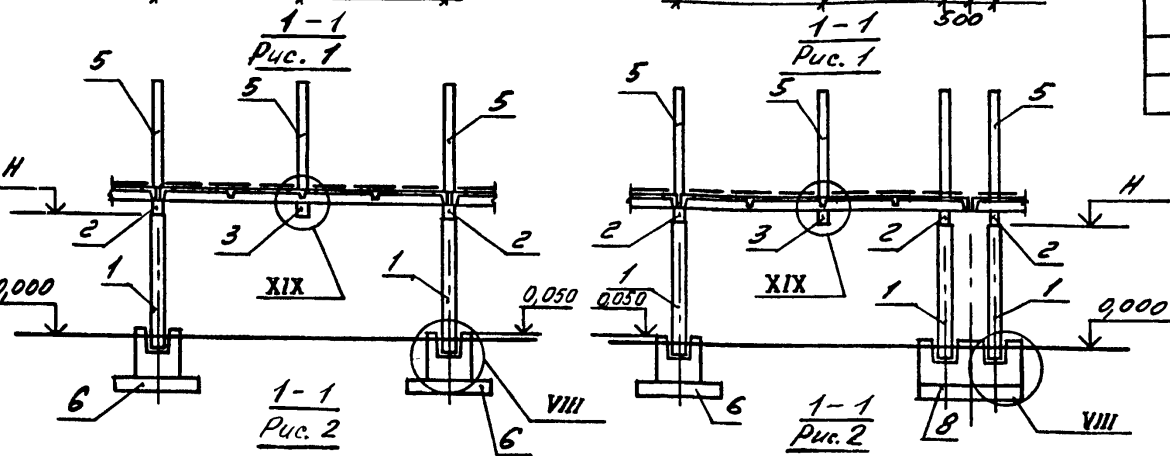
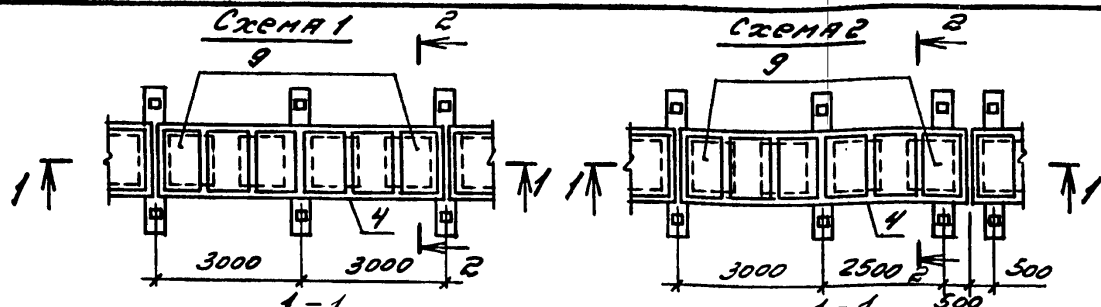


Марка, поз.	Обозначение	Наименование	Кол. на исполн. 3.016.1-9.0-13-							Масса в д., кг	Примечание
			-	01	02	03	04	05	06		
		Колонны									
1	3,016.1-9.1-08000000-01	СПЗ-30-1	2		2		2		2		520
	-07	СПЗ-5-40-1		2		2		2		2	1380
		Балки									
2	14000000-04	БР12-1АЭ-В-5	2	2	2	2					3300
	-05	БР12-1АЭ-В-6					2	2	2	2	3300
		Траверсы									
3	12000000-01	Т11-1-2	2	2	2	2	2	2	2	2	1050
		Плиты									
4	15000000	2ПЛБ-1АгУт-1	4	4	4	4					1150
	-01	2ПЛБ-1АгУт-2					4	4	4	4	1150
		Стойки									
5	16000000	С5Б-1-1	4	4	4	4	4	4	4	4	180
	-01	С5Б-2-1	2	2	2	2	2	2	2	2	180
		Фундаменты									
6	03000000-02	Фм3	2								
	-01	Фм2		2							
7	02000000-02	ФВ8,7,7-2			2					2	2130
	-03	ФВ9,9-1				2				2	2625
8	05000000-01	Фм6					2	2			
9		Настил пола, Батайск									
		10 ТУ36-2044-77	24	24	24	24	24	24	24	24	24
		Фермы									
	3,016.1-9.0-49 км	Фк-1	8	8	8	8	4	4	4	4	192,5
	50 км	Фк-2					4	4	4	4	193,0
		Узлы									
	18 л.1	VIII	2	2	2	2	2	2	2	2	
	18 л.1	XXI	2	2	2	2	2	2	2	2	
	18 л.3	XVI	6	6	6	6	6	6	6	6	
	18 л.2	IX	4	4	4	4	4	4	4	4	
	18 л.1	X	48	48	48	48	48	48	48	48	
	18 л.2	XIV	8	8	8	8	8	8	8	8	

Лист № Подпись и дата

3.016.1-9.0-13

Лист 3



Ось температурного шва

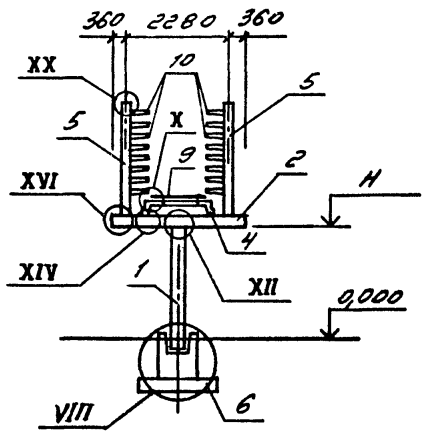
Обозначение	Марка	Н, м	Схема	Рис. для 1-1
3.016.1-9.0-14-00	ПЭЖБ-64-2,5-1	2,500	1	1
-01	ПЭЖБ-64-5,0-1	5,000		
-02	ПЭЖБ-64-2,5-2	2,500		
-03	ПЭЖБ-64-5,0-2	5,000		
-04	ПЭЖБ-64-2,5-1	2,500	2	1
-05	ПЭЖБ-64-5,0-1	5,000		
-06	ПЭЖБ-64-2,5-2	2,500		
-07	ПЭЖБ-64-5,0-2	5,000	2	2

1. За планировочную отметку условно принимаем отметку 0,000.
2. Спецификацию элементов к схемам расположения см. на листе 2.
3. Схему расположения ограждения 031, 032 см. на листах 51 км, 52 км

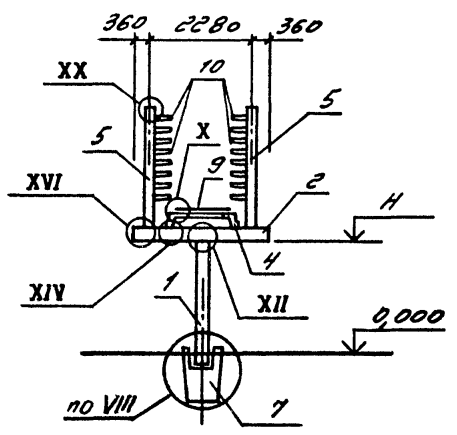
ИНВ. № ПОДЛ. ПОДПИСЬ И ДАТА ВЗАМ. ИЛИ В.М.

3.016.1-9.0-14		Стадия	Лист	Листов
		Р	1	2
ГОССТРОЙ СССР ЛЕНИНГРАДСКИЙ ПРОМСТРОЙПРОЕКТ				

2-2
Рис.1



2-2
Рис.2



Марка, поз	Обозначение	Наименование	Кол. на исполн. 3.016.1-9.0-14-							Масса ва., кг	Примечание
			-	01	02	03	04	05	06		
		<i>Колонны</i>									
1	3.016.1-9.1-08000000-01	СПЗ-30-1	1	1	1	1	1	1	1	520	
	-06	СП5,5-30-2	1	1	1	1	1	1	1	960	
		<i>Транверсы</i>									
2	09000000-01	ТТ-2-2	1	1	1	1	1	1	1	540	
3	-05	ТТ-4-2	1	1	1	1	1	1	1	540	
		<i>Плиты</i>									
4	15000000-02	ЭПЛБ-1АтГр-3	1	1	1	1				1150	
	-03	ЭПЛБ-1АтГр-4					1	1	1	1150	
		<i>Стойка</i>									
5	17000000	СК1	4	4	4	4	4	4	4	200	
		<i>Фундаменты</i>									
6	03000000	ФМ1	1	1							
7	02000000-02	2ФВ 7,7-2			1	1			1	1	2130
8	05000000	ФМ6					1	1			
9		<i>Настил тупа, Батайск*</i> <i>по ТУ36-2044-77</i>	6	6	6	6	6	6	6	6	
		<i>Полка кабельная</i>									
10	18000000	ПК1	32	32	32	32	32	32	32	5	
		<i>Ограждения</i>									
	3.016.1-9.0-53KM	031	4	4	4	4	2	2	2	2	15,0
	53KM	032					2	2	2	2	13,0
		<i>Узлы</i>									
	18 л.1	X	12	12	12	12	12	12	12	12	
	18 л.2	XII	1	1	1	1	1	1	1	1	
	18 л.2	XIV	2	2	2	2	2	2	2	2	
	18 л.3	XVI	4	4	4	4	4	4	4	4	
	18 л.4	XIX	2	2	2	2	2	2	2	2	
	18 л.4	XX	16	16	16	16	16	16	16	16	
	18 л.1	VIII	1	1	1	1	1	1	1	1	

МИН. ПЛОДЯ. ПОДПИСЬ И ДАТА. БЗАР. ИМБ. ЛБ.

СХЕМА 1

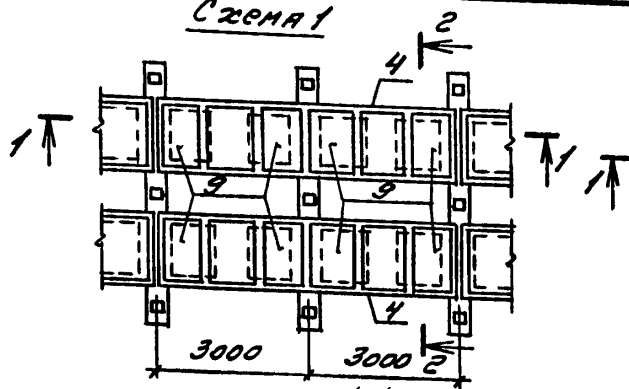
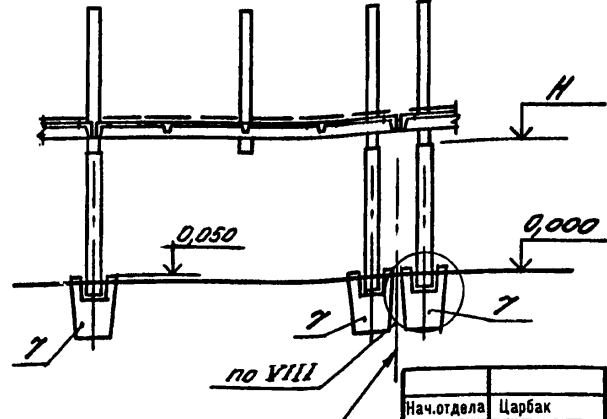
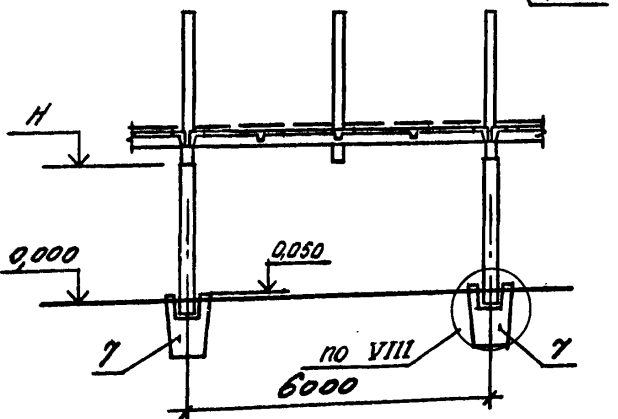
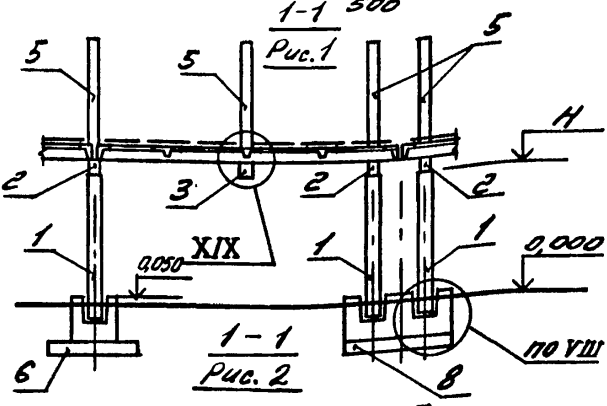
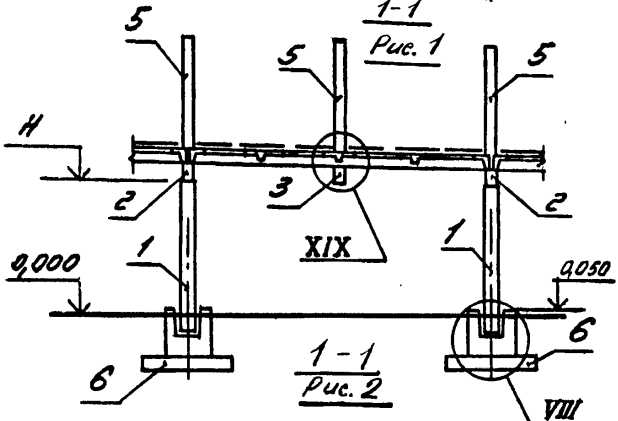
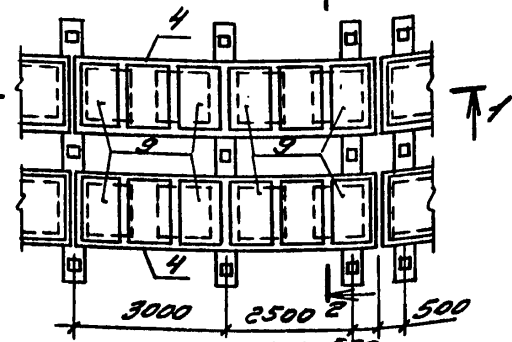


СХЕМА 2



Ось температурного шва

Обозначение	Марка	Н, м	Схема	Рис. для 1-1
3.016.1-9.0-15-00	ПЭЖБ-128-2,5-1	2,500	1	1
-01	ПЭЖБ-128-5,0-1	5,000		
-02	ПЭЖБ-128-2,5-2	2,500		
-03	ПЭЖБ-128-5,0-2	5,000	2	2
-04	ПЭЖБ-128-2,5-1	2,500		
-05	ПЭЖБ-128-5,0-1	5,000		
-06	ПЭЖБ-128-2,5-2	2,500		
-07	ПЭЖБ-128-5,0-2	5,000		

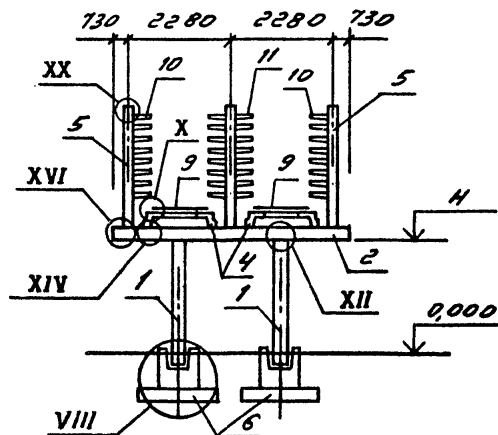
1. За планировочную отметку условно принимаем отметку 0,000
2. Спецификацию элементов к схемам расположения см. на листе 2.
3. Схему расположения ограждения 031, 032 см. на листах 51КМ, 52КМ.

ИНВ. № ПОДЛ. ПОДПИСЬ И ДАТА

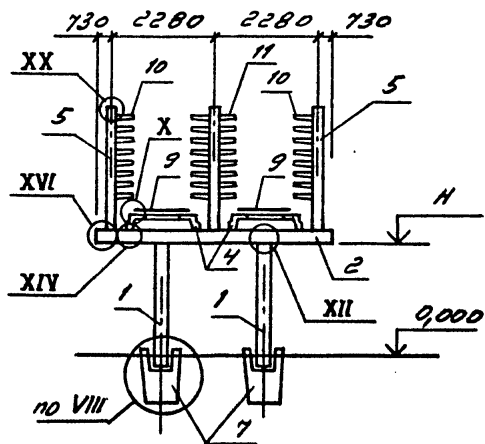
ВЗАМ. ИНВ. №	
ПОДПИСЬ И ДАТА	

Нач.отдела	Царбак	2-1	3.016.1-9.0-15	Схема расположения элементов провозных двухсекционных ястакя в шагом колонн б.м, с железобетонными кабельными полками.	Стадия	Лист	Листов
Н.контроль	Аксенова	1-1			Р	1	2
Гл.констр.отд.	Липницкий	2-2			ГОССТРОЙ СССР ЛЕНИНГРАДСКИЙ ПРОМСТРОЙПРОЕКТ		
Нач.сектора	Егорова	1-1					
Рук.группы	Татаркина	1-1					
Инженер	Пустова	1-1					
Ст.техник	Фоминко	1-1					

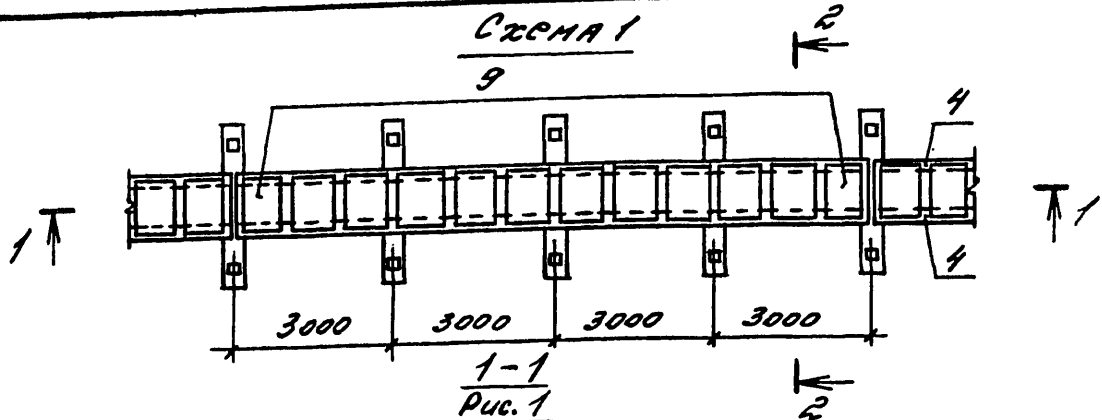
2 - 2
Рис. 1



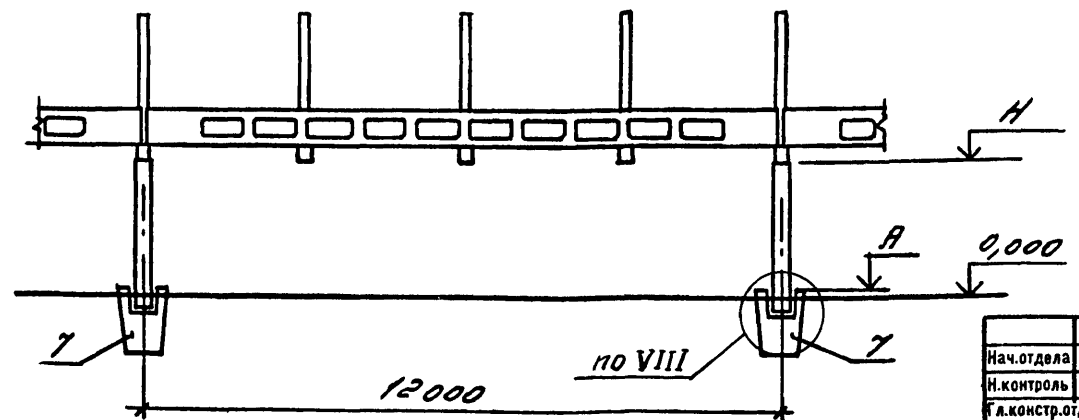
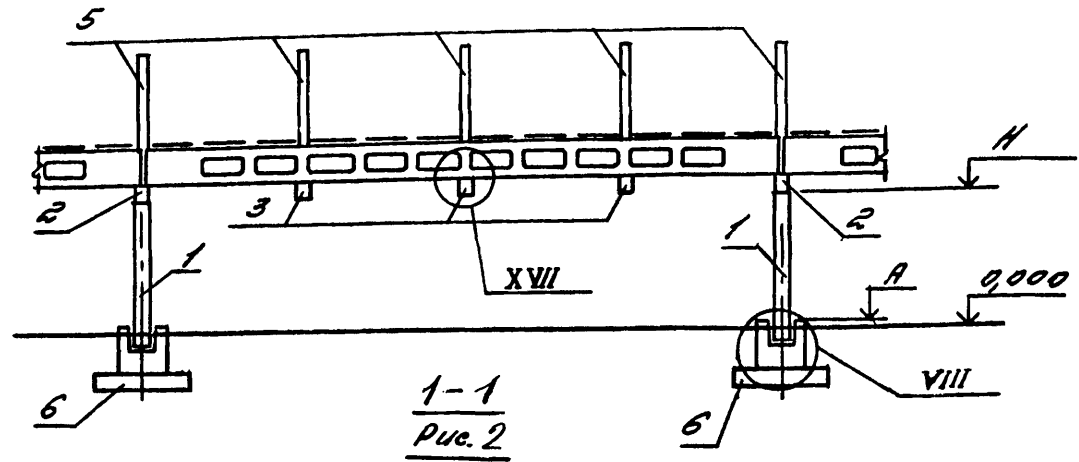
2 - 2
Рис. 2



Марка, поз	Обозначение	Наименование	Кол. на испол. 3.016.1-9.0-15-							Масса в д., кг	Примечание
			-	01	02	03	04	05	06		
		Колонны									
1	3.016.1-9.1-0800000	СПЗ-30-1	2		2		2		2		520
	-02	СПЗ,5-30-1		2		2		2		2	960
		Траверсы									
2	12000000-02	Т11-1-3	2	2	2	2	2	2	2	2	540
	-03	Т11-2-1	2	2	2	2	2	2	2	2	540
		Плиты									
4	15000000-02	2П16-1А,Ут-3	2	2	2	2	2	2	2	2	1150
	-03	2П16-1А,Ут-4	2	2	2	2	2	2	2	2	1150
		Стойка									
5	17000000	СК1	6	6	6	6	6	6	6	6	200
		Фундаменты									
6	03000000	ФМ1	2	2							
7	02000000-02	2ФВ7,7-2			2	2			2	2	2130
8	05000000	ФМ6					2	2			
9		Настил типа „Батайск“ по ТУ 36-2044-77	12	12	12	12	12	12	12	12	12
		Полки кабельные									
10	18000000	ПК1	32	32	32	32	32	32	32	32	5
11	-01	ПК2	16	16	16	16	16	16	16	16	10
		Ограждения									
	3.016.1-9.0-53 км	091	6	6	6	6	3	3	3	3	15,0
	53 км	092					3	3	3	3	13,0
		Узлы									
	18 л. 2	XII	2	2	2	2	2	2	2	2	
	18 л. 2	XIV	4	4	4	4	4	4	4	4	
	18 л. 3	XVI	6	6	6	6	6	6	6	6	
	18 л. 4	XIX	4	4	4	4	4	4	4	4	
	18 л. 4	XX	32	32	32	32	32	32	32	32	
	18 л. 1	VIII	2	2	2	2	2	2	2	2	
	18 л. 1	X	24	24	24	24	24	24	24	24	



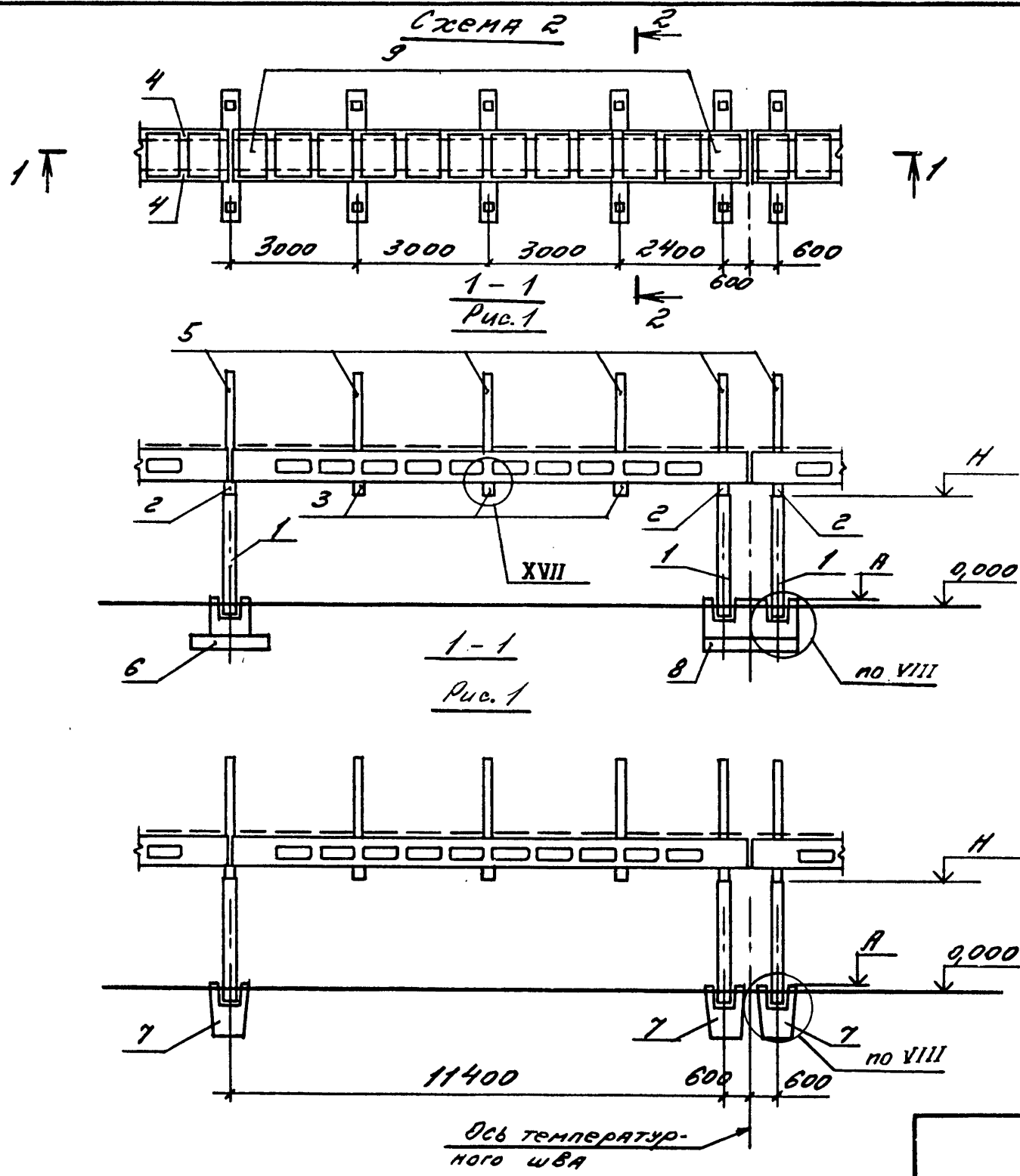
Обозначение	Марка	Н, М	А, М	Секция	Рис. для 1-1
3.016.1-9.0-1600	ПЭТх12-64-2,5-1	2,500	0,100	1	1
-01	ПЭТх12-64-5,0-1	5,000	0,050		
-02	ПЭТх12-64-2,5-2	2,500	0,100		
-03	ПЭТх12-64-5,0-2	5,000	0,050	2	1
-04	ПЭТх12-64-2,5-1	2,500	0,100		
-05	ПЭТх12-64-5,0-1	5,000	0,050		
-06	ПЭТх12-64-2,5-2	2,500	0,100		
-07	ПЭТх12-64-5,0-2	5,000	0,050		2



1. За планировочную отметку условно принимаем отметку 0,000.
2. Спецификацию к схемам расположения см. лист 3.
3. Схему расположения ограждения 031, 032 см. на листах 51КМ, 52КМ.

ИНВ. № ПОДА. ПОДПИСЬ И ДАТА. ВЗЛМ. КИВ.К

3.016.1-9.0-16		
Нач.отдела	Царбак	<i>[Signature]</i>
Н.контроль	Аксенова	<i>[Signature]</i>
Гл.констр.отд.	Липницкий	<i>[Signature]</i>
Нач.сектора	Егорова	<i>[Signature]</i>
Рук.группы	Татаркина	<i>[Signature]</i>
Инженер	Пустова	<i>[Signature]</i>
Ст.техник	Фоменко	<i>[Signature]</i>
Схема расположения элементов проходных односекционных эстакад с шагом колонн 12 м, в ж/б-бетонными кабельными полками.		
Стадия	Лист	Листов
Р	1	3
ГОССТРОЙ СССР ЛЕНИНГРАДСКИЙ ПРОМСТРОЙПРОЕКТ		



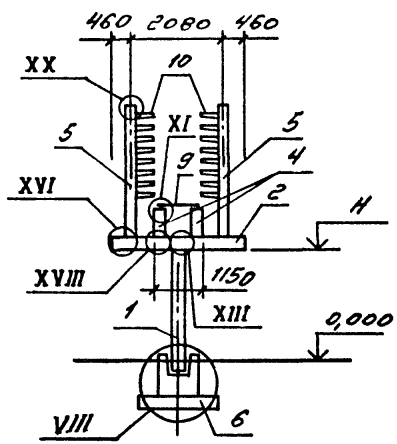
ИНВ. № ПОДЛ. ПОДПИСЬ И ДАТА
 ВЗАМ. ИНВ. №

3.016.1-9.0-16

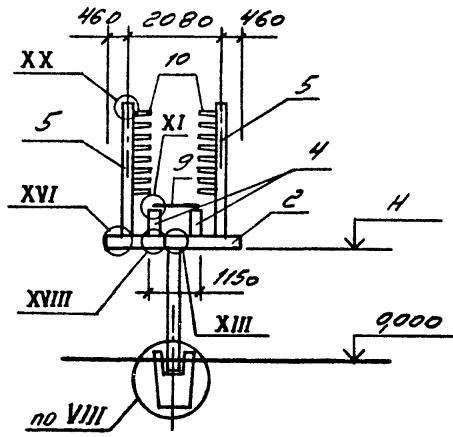
22035-01 54

Лист
 2

2-2
Рис. 1



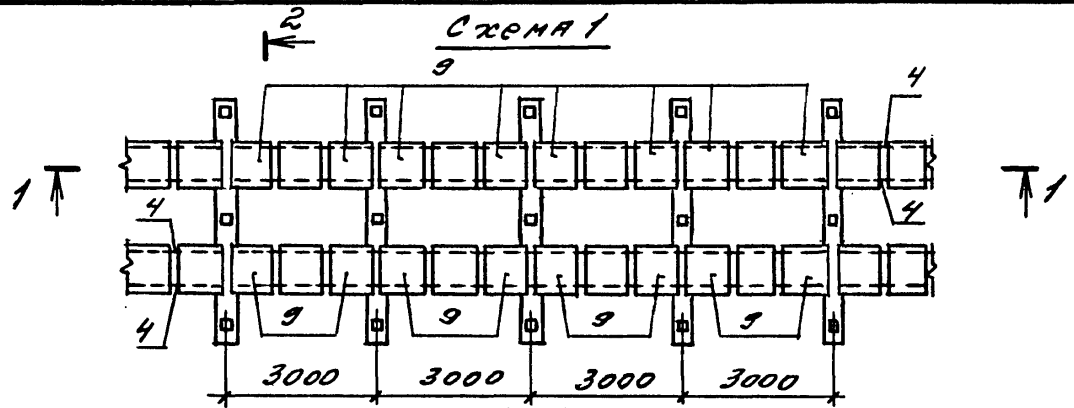
2-2
Рис. 2



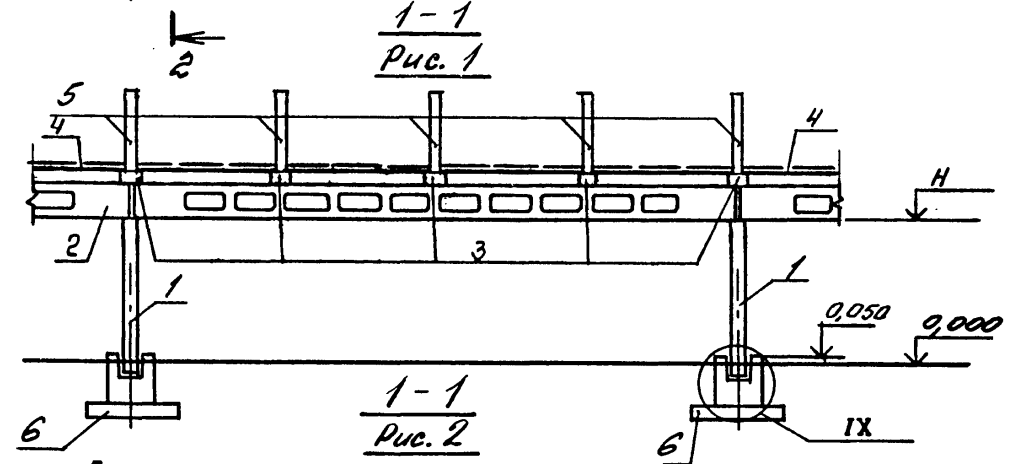
Марка, поз.	Обозначение	Наименование	Кол. на исполн. 3.016.1-9.0-16-							Масса вкл., кг	Примечание	
			-	01	02	03	04	05	06			07
		Колонны										
1	3,016.1-9.1-0800000-01	СПЗ-30-2	1		1		1		1		520	
	-05	СП5,5-40-2		1		1		1		1	1380	
		Траверсы										
2	09000000-03	ТТ-3-2	1	1	1	1	1	1	1	1	540	
3	11000000	Т10-1-1	3	3	3	3	3	3	3	3	360	
		Балки										
4	14000000-02	БР12-1АУ-В-3	2	2	2	2					3300	
	-03	БР12-1АУ-В-4						2	2	2	2	3300
5	17000000-01	Стойка СК2	8	8	8	8	8	8	8	8	8	230
		Фундаменты										
6	03000000-01	ФМ2		1								
	-03	ФМ7	1									
7	02000000-04	ЗФВ 7,7-1			1					1	2300	
	-03	ФВ 9,9-1				1					1	2630
8	05000000	ФМ6						1				
	-01	ФМ8					1					
9		Наступ типа, Батайск										
		по ТУЗБ-2044-77	12	12	12	12	12	12	12	12	12	
		Полка кабельная										
10	18000000	ПК1	64	64	64	64	64	64	64	64	64	5
		Ограждения										
	3,016.1-9.0-53 KM	021	8	8	8	8	6	6	6	6	6	15,0
	53 KM	022					2	2	2	2	2	13,0
		Узлы										
	18 л.2	XIII	1	1	1	1	1	1	1	1	1	
	18 л.3	XVI	8	8	8	8	8	8	8	8	8	
	18 л.3	XVII	6	6	6	6	6	6	6	6	6	
	18 л.3	XVIII	2	2	2	2	2	2	2	2	2	
	18 л.1	XI	24	24	24	24	24	24	24	24	24	н
	18 л.4	XX	16	16	16	16	16	16	16	16	16	
	18 л.1	VIII	1	1	1	1	1	1	1	1	1	

ИНВ. № ПОДЛ. ПОДПИСЬ И ДАТА ВЗАИМ. ИНВ. №

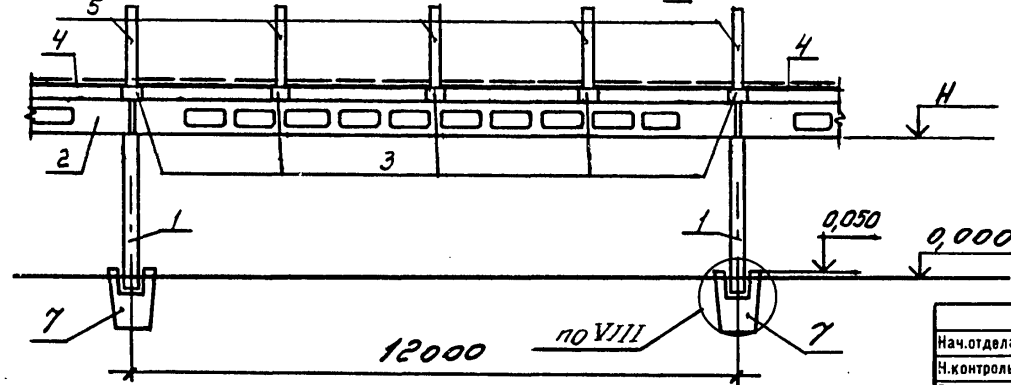
3.016.1-9.0-16 Лист 3



Обозначение	Марка	Н, мм	Схема	Рис. для 1-1
3.016.1-9.0-17-00	ПЭМ12-128-2,5-1	2,500	1	1
-01	ПЭМ12-128-5,0-1	5,000		
-02	ПЭМ12-128-2,5-2	2,500		
-03	ПЭМ12-128-5,0-2	5,000	2	2
-04	ПЭМ12-128-2,5-1	2,500		
-05	ПЭМ12-128-5,0-1	5,000	2	1
-06	ПЭМ12-128-2,5-2	2,500		
-07	ПЭМ12-128-5,0-2	5,000		



1. За планировочную отметку условно принимаем отметку 9,000.
2. Спецификацию к схемам расположения см. лист 3.
3. Схему расположения арматуры 091, 092 см. на листах 51 км, 52 км.

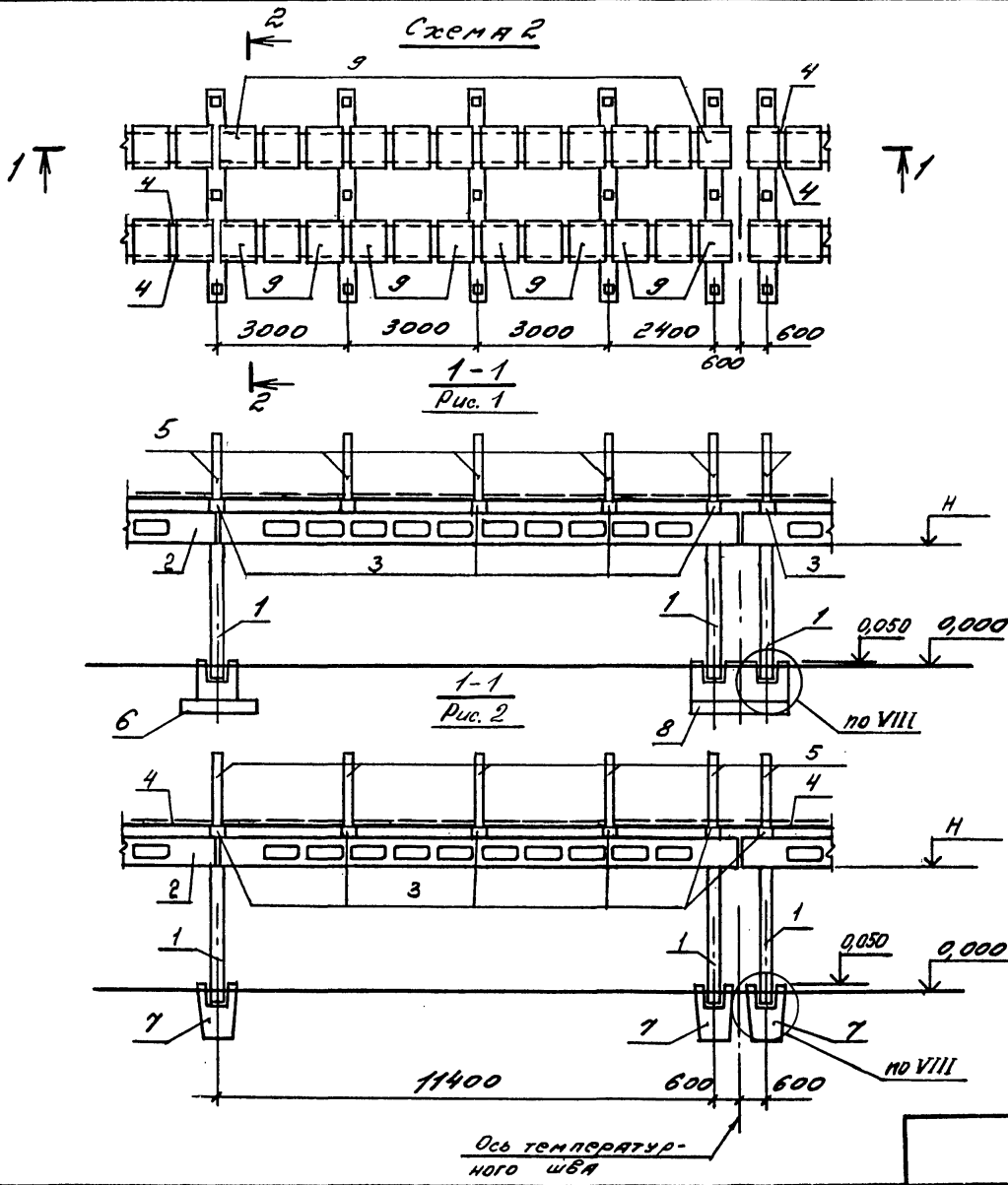


3.016.1-9.0-17			
Нач. отдела	Царбак		
Н. контроль	Аксенова		
Гл. констр. отд.	Липницкий		
Нач. сектора	Егорова		
Рук. группы	Татаркина		
Инженер	Пустова		
Ст. техник	Фоменко		

Схема расположения элементов проходных двухсекционных эстакад с шагом колонн 12 м, с железобетонными кабельными поддонами.	Стадия	Лист	Листов
	Р	1	3

ГОССТРОЙ СССР
ЛЕНИНГРАДСКИЙ
ПРОМСТРОЙПРОЕКТ

ИНВ. № ПОДЛ. ПОДПИСЬ И ДАТА. ВЗАМ. ИНВ. №

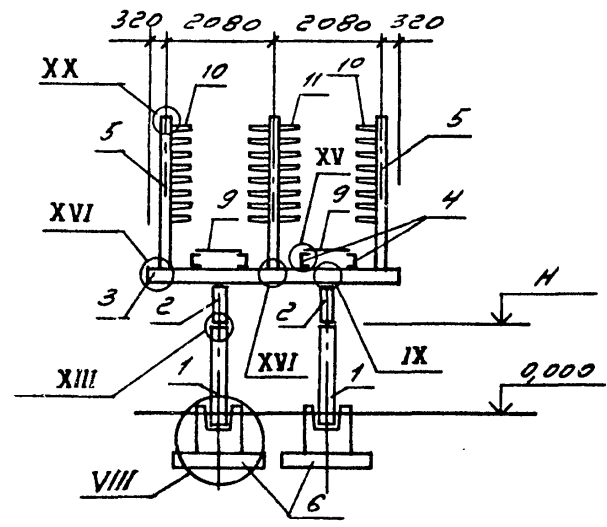


ИНВ. № ПОДЛ. ПОДПИСЬ И ДАТА
 ВЗАМ. ИНС. №

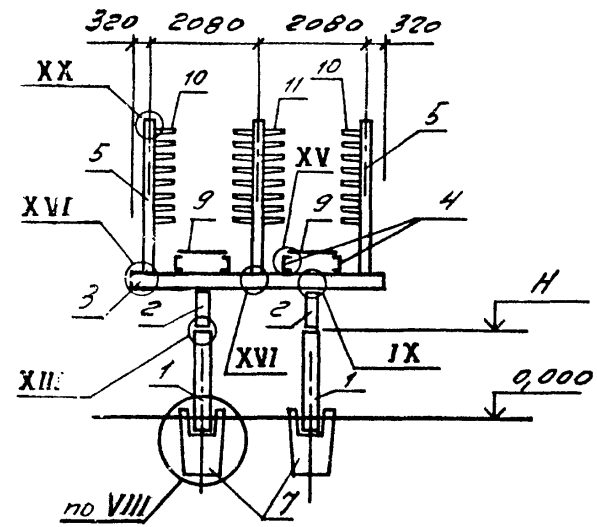
3.016.1-9.0-17
 22035-01 57

Лист
 2

2-2
Рис. 1



2-2
Рис. 2



Марка, поз	Обозначение	Наименование	Кол. на условн. 3.016.1-9.0-11-							Масса ед., кг	Примечание
			- 01	02	03	04	05	06	07		
Колонны											
1	3.016.1-9.1-08000000	СПЗ-30-1	2	2		2			2	520	
	-04	СПЗ-5-40-1		2		2			2	1380	
Балки											
2	14000000-04	БР12-1АУ-В-5	4	4	4	4				3300	
	-05	БР12-1АУ-В-6					4	4	4	4	3300
Траверса											
3	10000000	Т4-2-1	1	1	1	1	1	1	1	1	870
4		Швеллер 8100x50x3 ГОСТ 8278-83	16	16	16	16	16	16	16	16	231
		Г-3к ГОСТ 11474-76									
		2-3м									
5	17000000	Стойка СК1	12	12	12	12	12	12	12	12	230
Фундаменты											
6	03000000-01	ФМ2		2							
	-02	ФМ3	2								
7	02000000-02	ФВВ 7,7-2		2						2	2130
	-03	ФВ 9,9-1				2				2	2650
8	05000000	ФМ6					2	2			
9		Наступ тупа, Батайск*									
		по ТУЗБ-2044-77	24	24	24	24	24	24	24	24	
Палки кабельные											
10	18000000	ПК1	64	64	64	64	64	64	64	64	5
11		ПК2	32	32	32	32	32	32	32	32	10
Ограждения											
	3.016.1-9.0-53 км	031	12	12	12	12	9	9	9	9	15,0
	53 км	032					3	3	3	3	13,0
Узлы											
	18 л.2	XV	16	16	16	16	16	16	16	16	
	18 л.3	XVI	12	12	12	12	12	12	12	12	
	18 л.2	IX	8	8	8	8	8	8	8	8	
	18 л.4	XX	32	32	32	32	32	32	32	32	
	18 л.1	VIII	2	2	2	2	2	2	2	2	
	18 л.2	XIII	2	2	2	2	2	2	2	2	

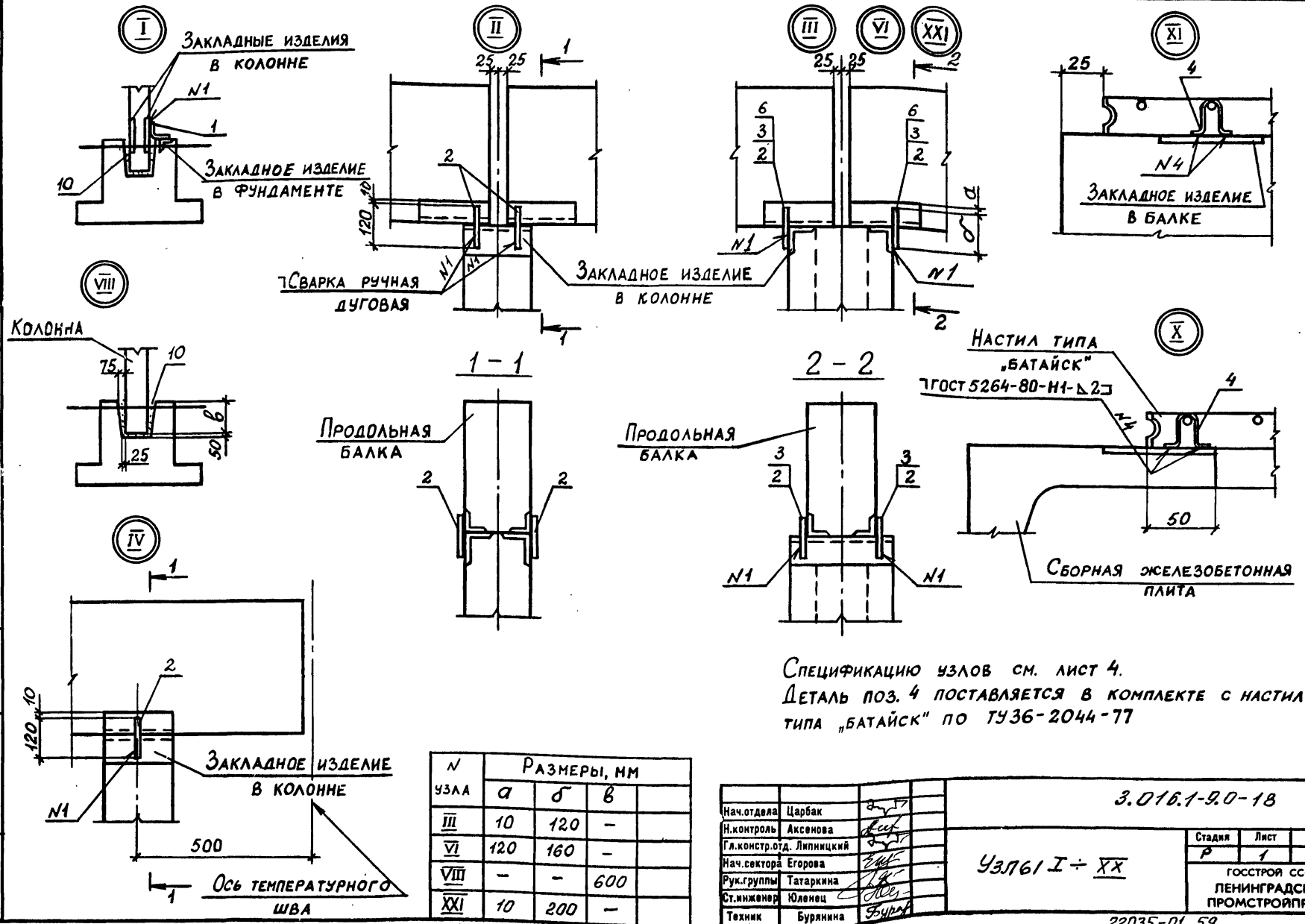
ИНВ № ПОДЛ ПОДПИСИ ДАТА ВЗАМ. ИНВ №

3.016.1-9.0-17

Копировал 22035-01 58

Лист 3

Формат



СПЕЦИФИКАЦИЮ УЗЛОВ СМ. ЛИСТ 4.
 ДЕТАЛЬ ПОЗ. 4 ПОСТАВЛЯЕТСЯ В КОМПЛЕКТЕ С НАСТИЛОМ
 ТИПА „БАТАЙСК“ ПО ТУ36-2044-77

N узла	РАЗМЕРЫ, мм		
	а	б	в
III	10	120	-
VI	120	160	-
VIII	-	-	600
XXI	10	200	-

Нач.отдела	Царбак	2
Н.контроль	Аксенова	2
Гл.констр.отд.	Липицкий	2
Нач.сектора	Егорова	2
Рук.группы	Татаркина	2
Ст.инженер	Юленец	2
Техник	Бурлина	2

3.016.1-9.0-18

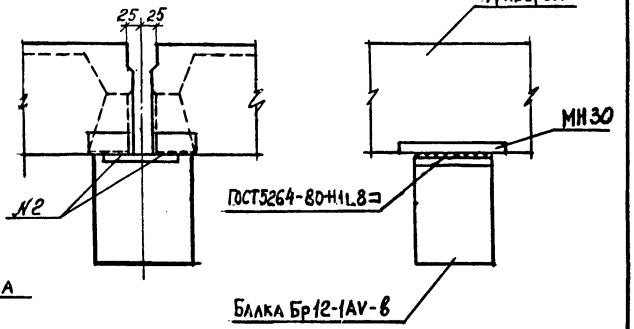
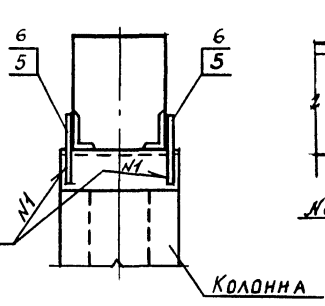
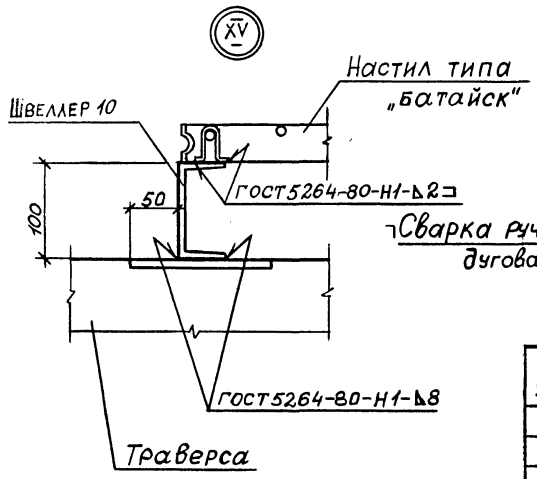
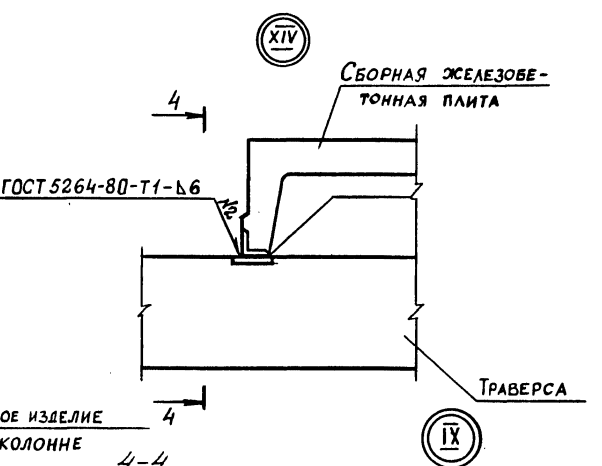
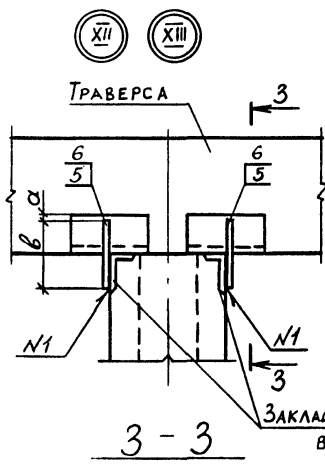
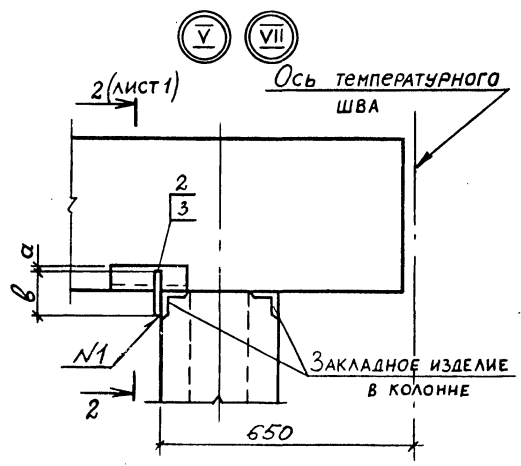
УЗЛ61 I ÷ XX

Стадия	Лист	Листов
P	1	4

ГОССТРОЙ СССР
 ЛЕНИНГРАДСКИЙ
 ПРОМСТРОЙПРОЕКТ

22035-01 59

ИМЯ № ПОДА, ПОДПИСЬ И ДАТА
 ВЗАМ. ИМЯ №



N узла	Размеры, мм	
	а	б
V	10	120
VII	120	160
XII	20	180
XIII	10	200

3.016.1-9.0-18

Имя, № подл., подпись и дата

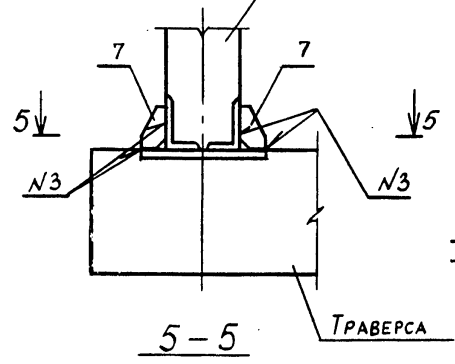
XVI

XVII

XVIII

КАБЕЛЬНАЯ
СТОЙКА

Продольная
БАЛКА



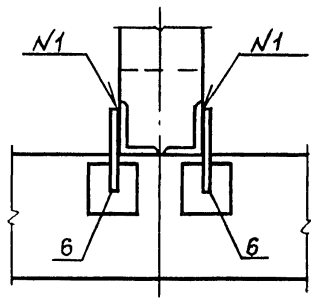
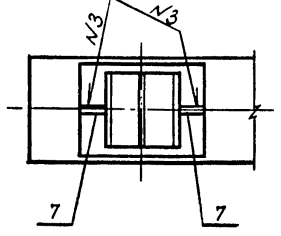
СВАРКА РУЧНАЯ
ДУГОВАЯ

ТРАВЕРСА

6-6

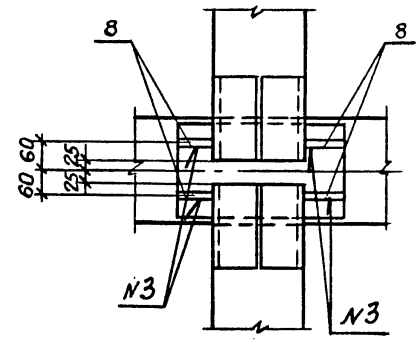
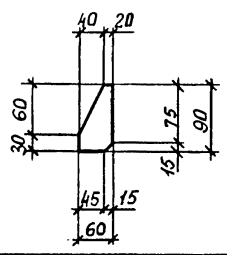
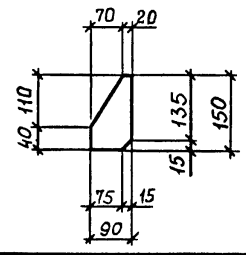
8-8

ГОСТ 5264-80-Т3-Δ8



Позиция „8”

Позиция „7”

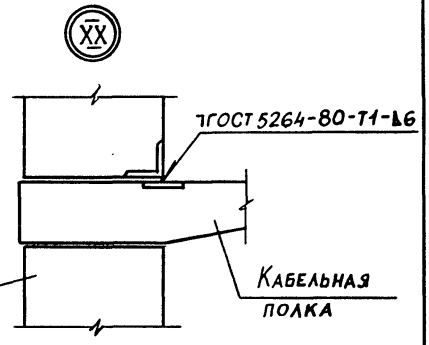
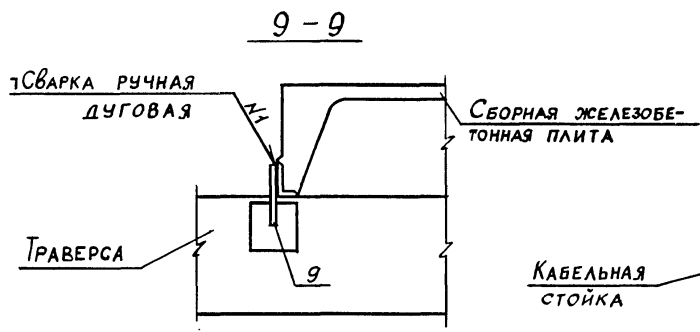
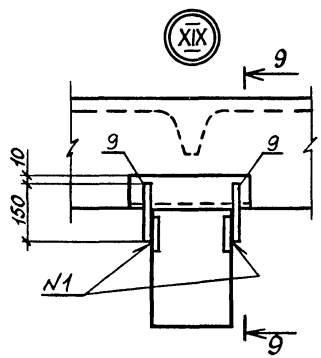


3.016.1-9.0-18

Лист
3

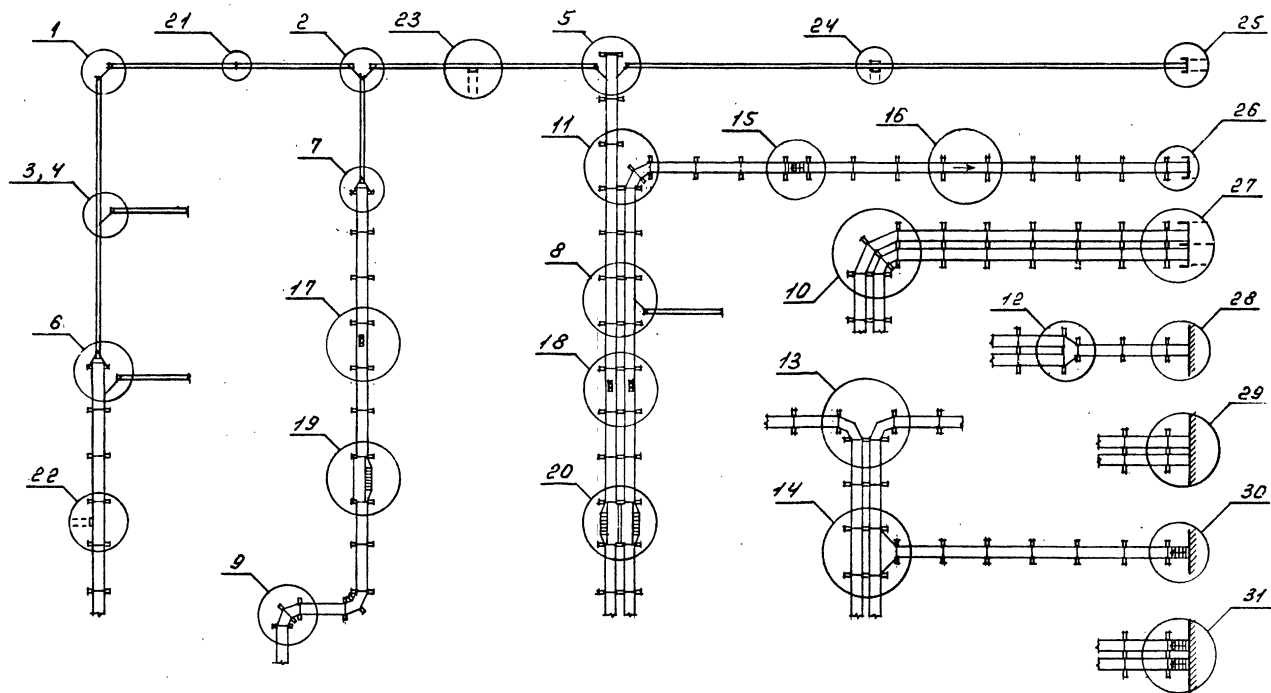
22035-01 61

ИНВ. № ПОДЛ. ПОДПИСЬ И ДАТА. ВЗАМ. ИНВ. №



Марка, поз	Обозначение	Наименование	КОЛ. НА УЗЕЛ																		Масса ед., кг	Примечание				
			I	II	III	IV	V	VI	VII	VIII	IX	X	XI	XII	XIII	XIV	XV	XVI	XVII	XVIII			XIX	XX		
<u>ДЕТАЛИ</u>																										
1		Круг В10 ГОСТ 2590-71* Ст 3 ГОСТ 535-79 ℓ = 270 ГОСТ 5781-82*	1																						0,2	
2		А-III-12 ℓ=120		4	4	2	2																		0,1	
3		А-III-16 ℓ=160						4	2																0,25	
5		А-III-18 ℓ=180								4															0,36	
6		А-III-20 ℓ=200									4		4								4				0,5	
7		Лист 8*60*90 ГОСТ 19903-74 Вст 3 кп 2 ГОСТ 380-71*											2												0,34	
8		8*90*150																			4				0,85	
9		А-III-12 ГОСТ 5781-82 ℓ=150																					2		0,13	
<u>МАТЕРИАЛЫ</u>																										
10		БЕТОН КЛАССА В10	0,01										0,01												м³	

ИНВ. № ПОДЛ. ПОДПИСЬ И ДАТА ВЗАМ. ИНВ. №



Стальные прогоны и узлы, их крепления к железобетонным конструкциям эстакад разрабатываются в конкретном проекте эстакады

				3.016.1-9.0-19			
Нач. отдела	Царбак			Схема расположения узлов эстакад (пример)	Стадия	Лист	Листов
Н. контр.	Аксенова				Р	1	3
Гл. арх. отд.	Хрумина				ГОССТРОЙ СССР ЛЕНИНГРАДСКИЙ ПРОМСТРОЙПРОЕКТ		
Рук. группы	Новикова						
Архитектор	Баранова						
Ст. техник	Никифорова						

Таблица

Продолжение

Обозначение	Наименование	№ узла	рис.
20	Поворот эстакады на угол 90°	1	
20	Разветвление эстакады на 2 эстакады под углом 180°	2	
20	Разветвление эстакады на 2 эстакады под углом 90°	3	
20	Ответвление эстакады от эстакады	4	
21	Разветвление проходной односекционной эстакады на 2 эстакады под углом 180° с металлическими кабельными полками с железобетонными кабельными полками	5	1
			2
22	Разветвление проходной односекционной эстакады на 2 эстакады под углом 90° с металлическими кабельными полками с железобетонными кабельными полками	6	1
			2
23	Переход односекционной проходной эстакады в эстакаду.	7	
24	Ответвление эстакады от двухсекционной проходной эстакады.	8	1
			2

Обозначение	Наименование	№ узла	рис.
25	Поворот односекционной проходной эстакады под углом 90° с металлическими кабельными полками с железобетонными кабельными полками	9	
			1
26	Поворот двухсекционной проходной эстакады под углом 90°	10	
27	Разветвление двухсекционной проходной эстакады на 2 односекционные под углом 90°	11	
28	Переход двухсекционной проходной эстакады в односекционную	12	
29	Разветвление двухсекционной проходной эстакады на две односекционные под углом 180°	13	
30	Ответвление односекционной проходной эстакады от двухсекционной с металлическими кабельными полками с железобетонными кабельными полками.	14	
			1
			2

3.016.1-9.0-19

Лист

2

Продолжение

Обозначение	Наименование	№ узла	рис.
31	Переход проходной односекционной эстакады с одной отметки на другую пандусом	15	
31	Переход проходной односекционной эстакады с одной отметки на другую под углом 45°	16	
32	Вход на односекционную проходную эстакаду через люк	17	
33	Вход на двухсекционную проходную эстакаду через люк	18	
34	Эвакуационный выход с односекционной проходной эстакады с металлических кабельными палками с железобетонными кабельными палками.	19	1 2
35	Эвакуационный выход с двухсекционной проходной эстакады	20	
36	Переход эстакады с одной отметки на другую под углом 90°	21	
37	Ответвление от эстакады в траншею	22	
37	Ответвление от проходной односекционной эстакады в траншею	23	

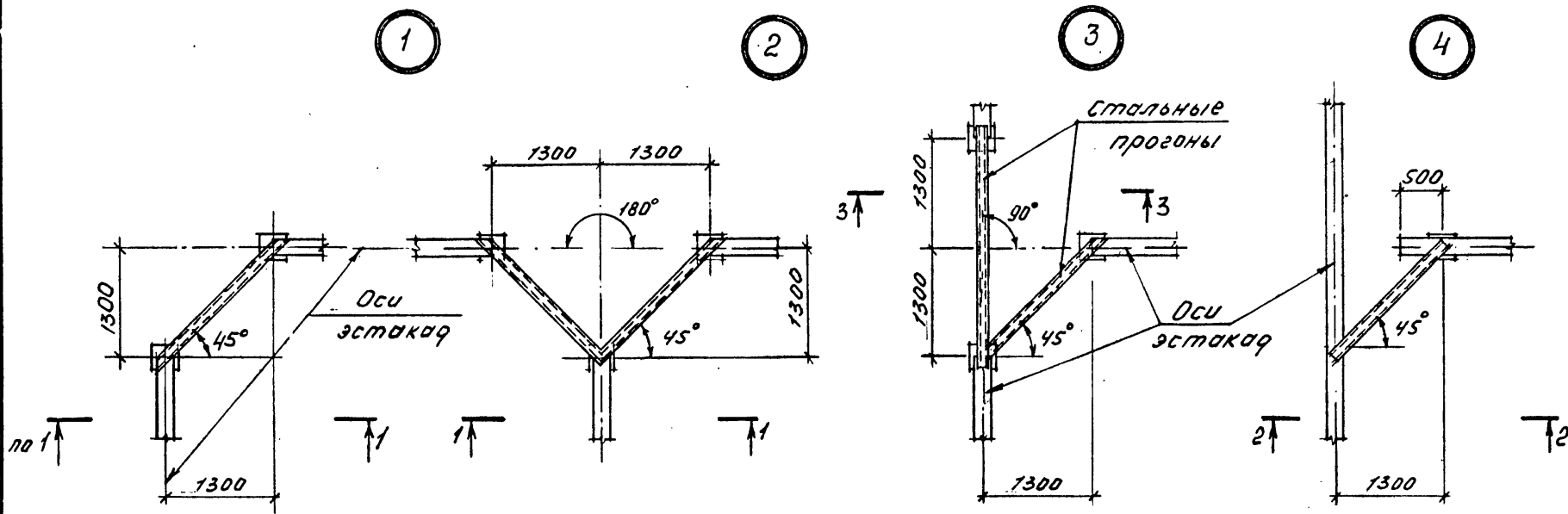
Продолжение

Обозначение	Наименование	№ узла	рис.
38	Ответвление от эстакады в канал	24	
39	Спуск с эстакады в канал	25	
40	Спуск с односекционной проходной эстакады в тоннель	26	
41	Спуск с двухсекционной проходной эстакады в тоннель	27	
42	Примыкание односекционной проходной эстакады к зданию	28	
42	Примыкание двухсекционной проходной эстакады к зданию	29	
43	Примыкание односекционной проходной эстакады к зданию на уровне земли.	30	
43	Примыкание двухсекционной проходной эстакады к зданию на уровне земли.	31	

3.016.1-9.0-19

Лист

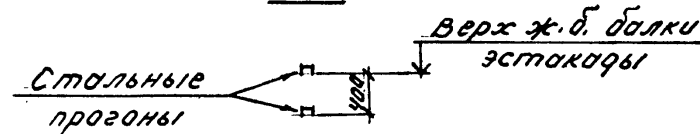
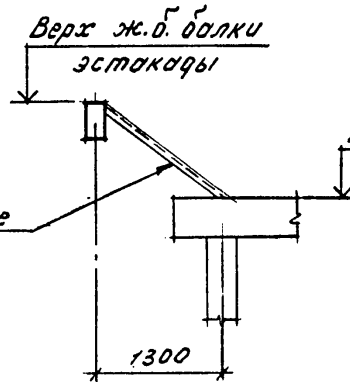
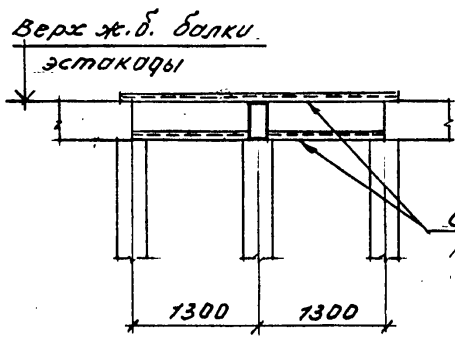
3



1-1

2-2

3-3



Нач.отдела	Царбак	25/7
Н.контр.	Аксёнова	25/7
Гл.арх.отд.	Хрущёв	25/7
Рук.группы	Новикова	Новик
Архитектор	Баранова	Баран
Ст.техник	Никифорова	Ник

3.016.1-9.0-20

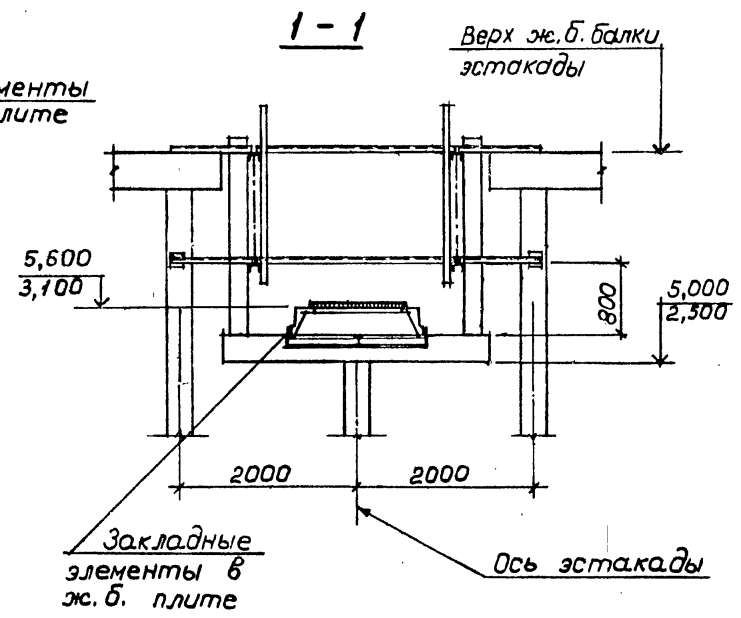
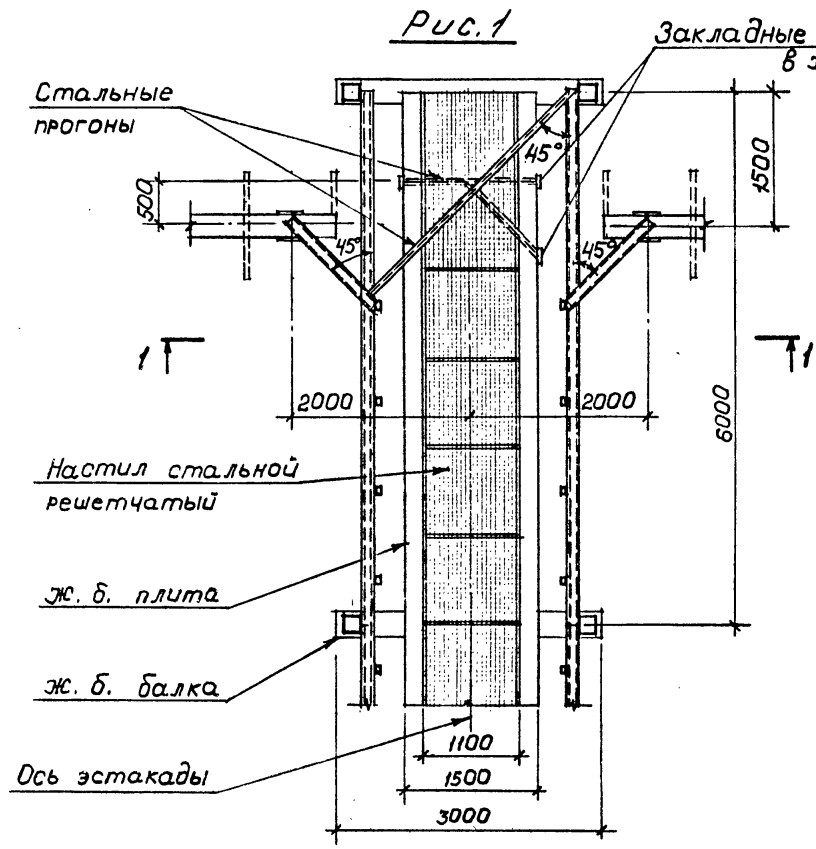
Узлы 1...4

Стадия	Лист	Листов
Р		7
ГОССТРОЙ СССР ЛЕНИНГРАДСКИЙ ПРОМСТРОЙПРОЕКТ		

ИВ. № ПОДЛ. ПРОВЕРКА И ДАТА ВЗМ. ИВ. №

5

Рис. 1



Ленинград, 1992 г.
Инженер П. П. Док. 160
Генеральный проект

ИЗМ. № ПОДЛ. ПОДАРИТЬ И ДАТА
ВЗ-М. И. И. И. И.

Нач. отдела	Царбак	<i>Царбак</i>
И. контр.	Аксенова	<i>Аксенова</i>
Гл. арх. отд.	Хрущев	<i>Хрущев</i>
Рук. группы	Новикова	<i>Новикова</i>
Архитектор	Баранова	<i>Баранова</i>
Ст. техник	Никифорова	<i>Никифорова</i>

3.016.1-9.0-21

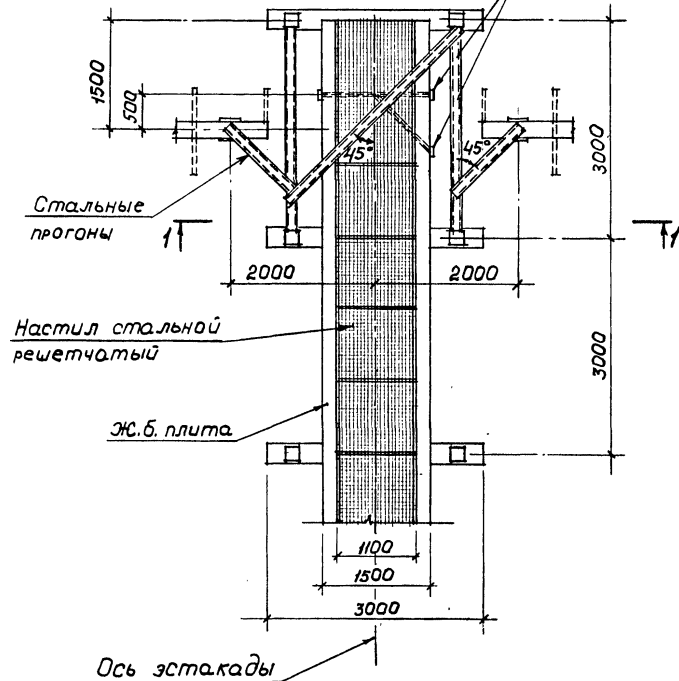
Узел 5

Стадия	Лист	Листов
Р	1	2
ГОССТРОЙ СССР ЛЕНИНГРАДСКИЙ ПРОМСТРОЙПРОЕКТ		

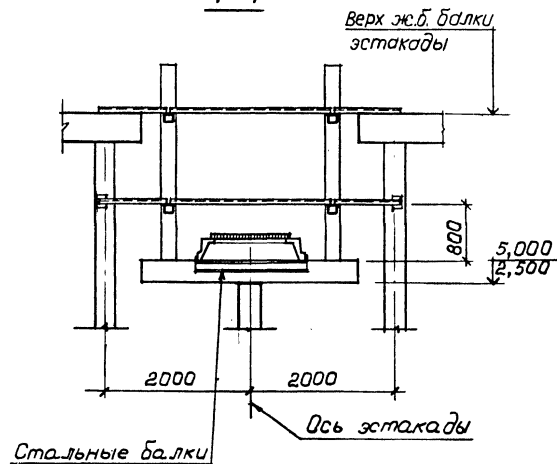
5

Рис. 2

Закладные изделия



1-1



Металлическое ограждение условно не показано.

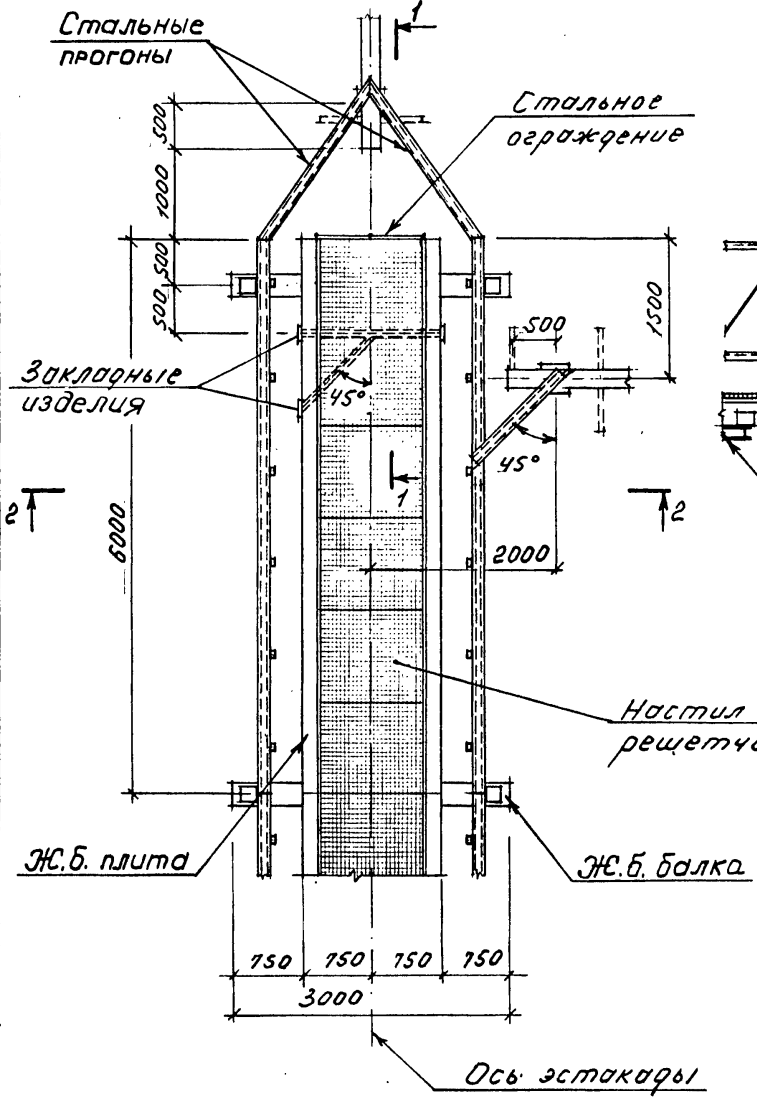
3.016.1-9.0-21

Лист
2

22035-01 68

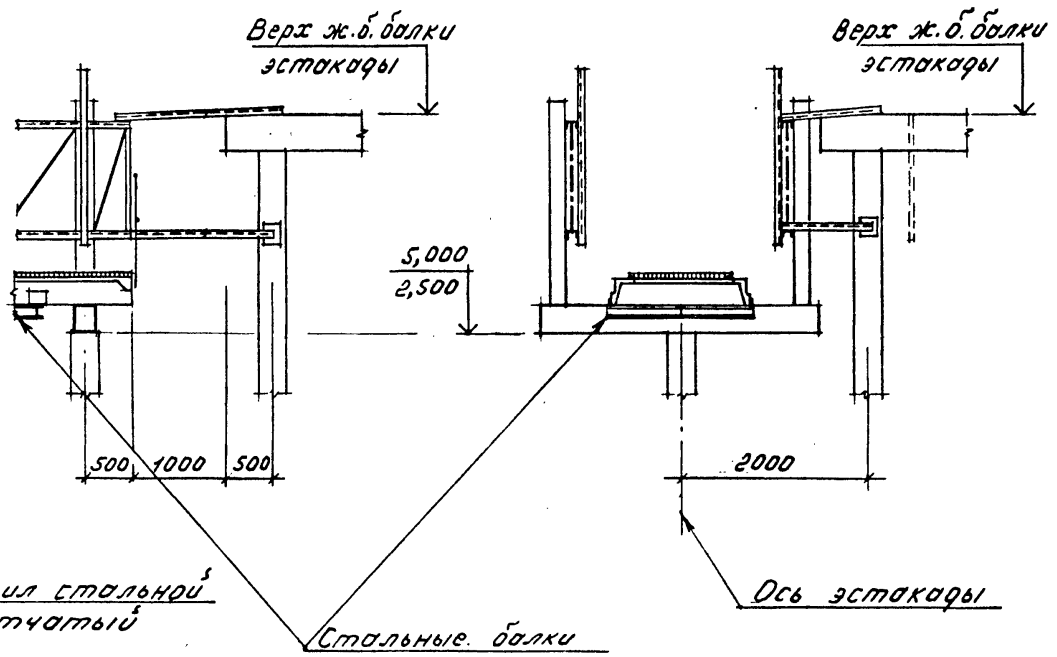
6

Рис. 1



1-1

2-2



ИНВ. № ПОДЛ. ПОДПИСЬ И ДАТА
ВЗАМ. ИНВ. №

Нач. отдела	Царбак	<i>[Signature]</i>
Н. контр.	Аксёнова	<i>[Signature]</i>
Гл. арх. отд.	Хрущёв	<i>[Signature]</i>
Рук. группы	Новикова	<i>[Signature]</i>
Архитектор	Баранова	<i>[Signature]</i>
Ст. техник	Никифорова	<i>[Signature]</i>

3.016.1-9.0-22

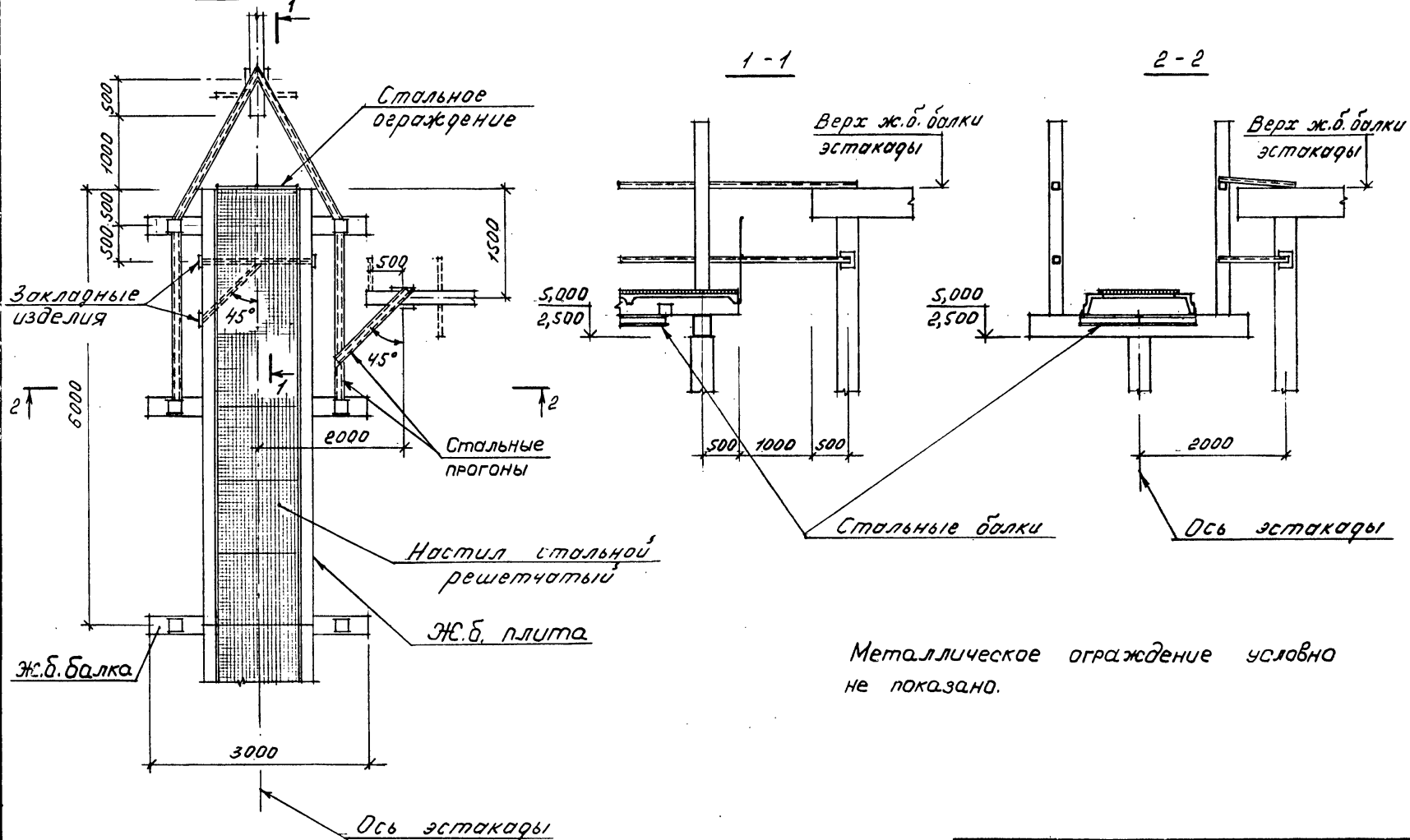
Узел 6

Стадия	Лист	Листов
Р	1	2

ГОССТРОЙ СССР
ЛЕНИНГРАДСКИЙ
ПРОМСТРОЙПРОЕКТ

6

Рис. 2



3.016.1-9.0-22

Лист
2

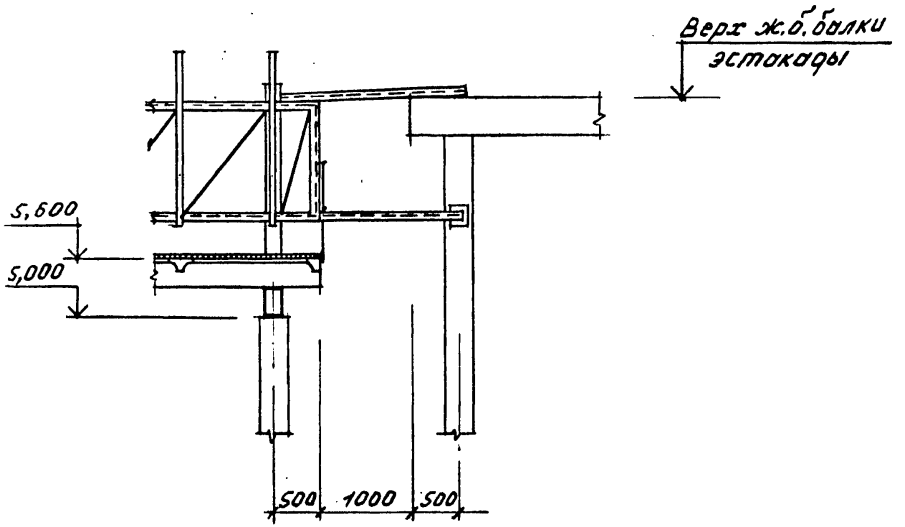
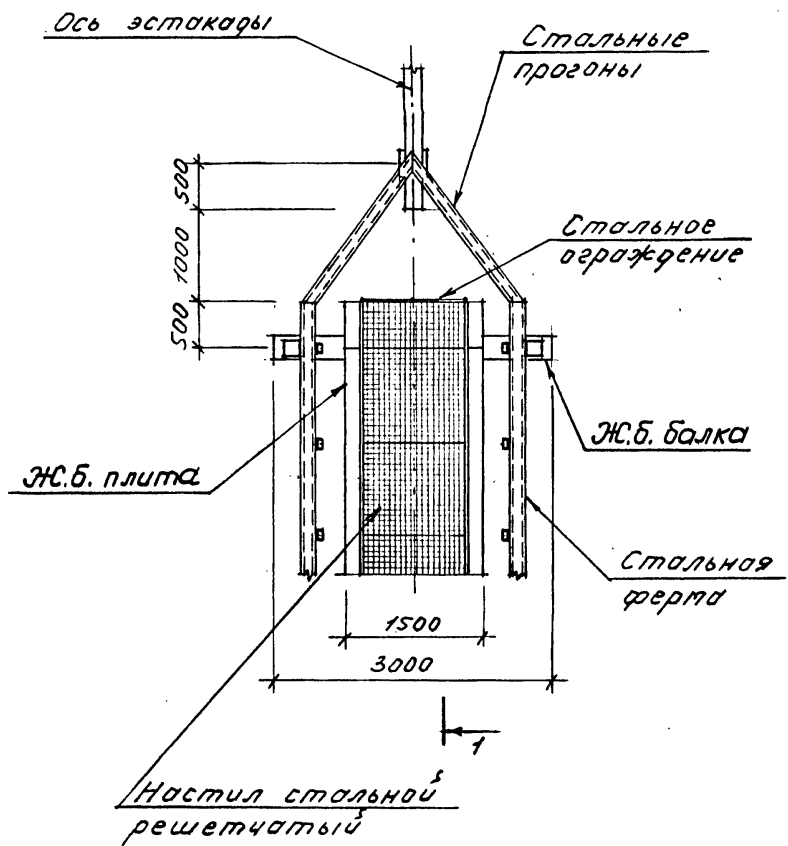
22035-01 70

ИЗМ. № ПОДЛ. ПОДАРИТЬ И ДАТА

ВСЕМ ИЛИ ИМ

7

1-1



ИНВ. № ПОДЛ. ПОДПИСЬ И ДАТА ВЗЗМ. ИНВ. №

Нач. отдела	Царбак	Царбак
Н. контр.	Аксёнова	Аксёнова
Гл. арх. отд.	Хрущёв	Хрущёв
Рук. группы	Новикова	Новикова
Архитектор	Баранова	Баранова
Ст. техник	Никифорова	Никифорова

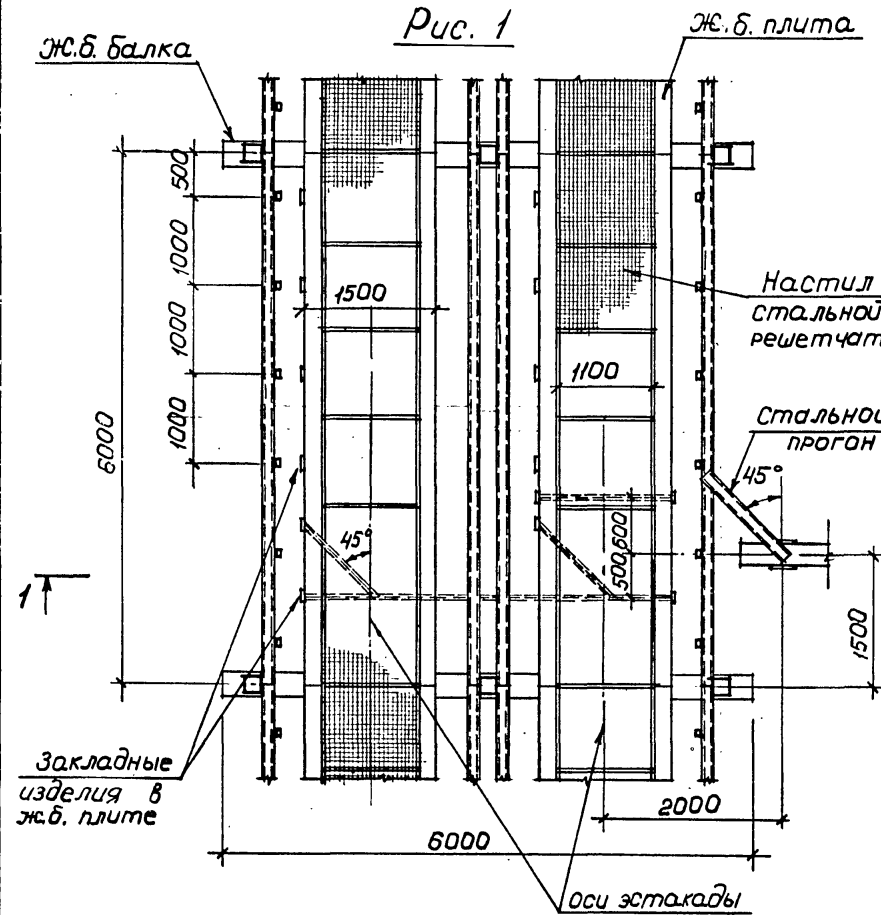
3.016.1-9.0-23

Узел 7

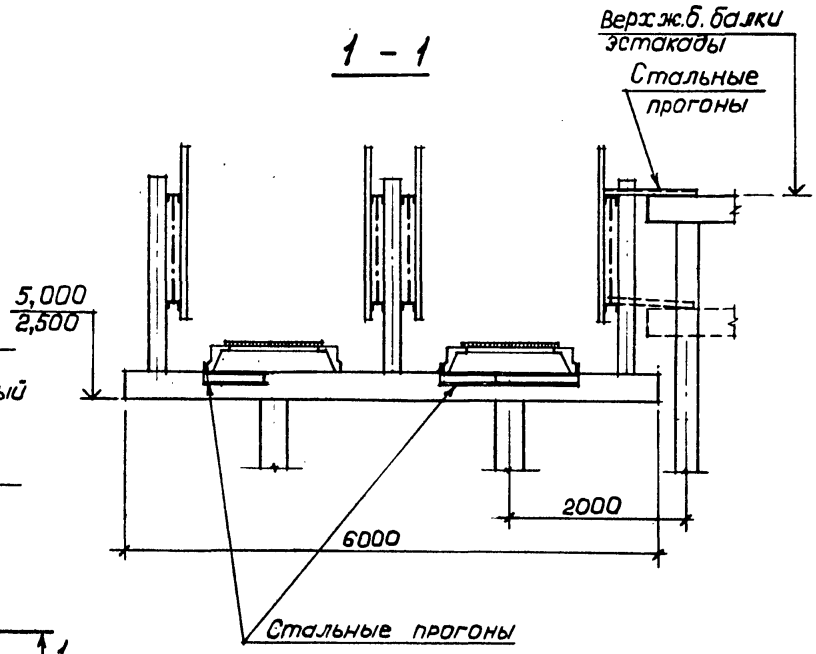
Стадия	Лист	Листов
Р		1
ГОССТРОЙ СССР ЛЕНИНГРАДСКИЙ ПРОМСТРОЙПРОЕКТ		

8

Рис. 1



1 - 1



ИНВ. № ЛОДЛ. ПОДПИСЬ И ДАТА
ВЗАМ. ИНВ. №

Нач. отдела	Царбак	25.17
Н. контр.	Аксёнова	25.17
Гл. арх. отд.	Хрущёв	25.17
Рук. группы	Новикова	25.17
Архитектор	Баранова	25.17
Ст. техник	Никифорова	25.17

3.016.1-9.0-24

Узел 8

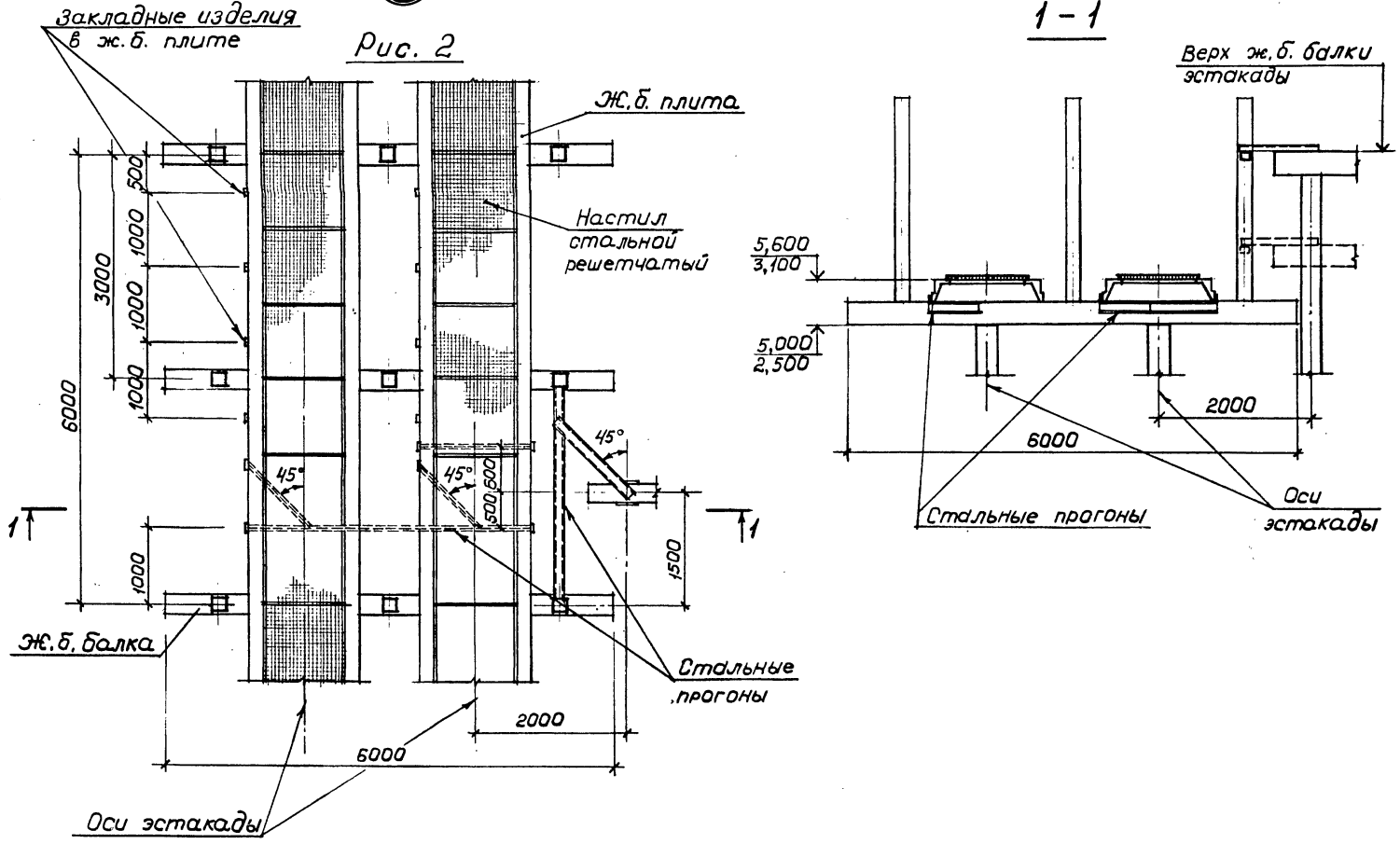
Стадия	Лист	Листов
Р	1	2

ГОСПРОЕКТ СССР
ЛЕНИНГРАДСКИЙ
ПРОМСТРОЙПРОЕКТ

8

Рис. 2

1-1



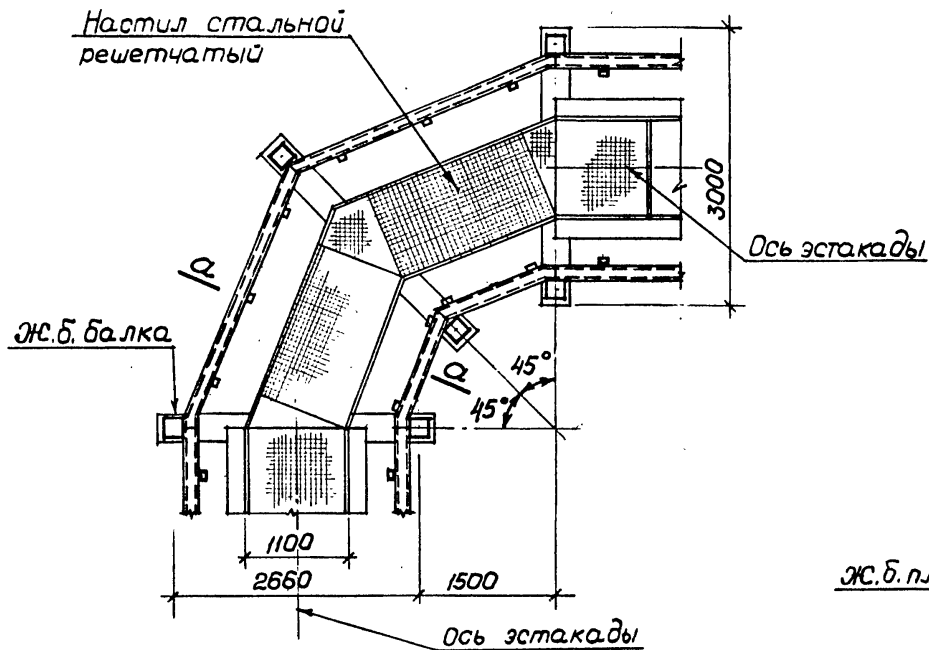
ИНВ. № ПОДЛ. ПЛАНИР. И ДЕТ. ВЗМ. ИВ. №

3.016.1-9.0-24

Лист 2

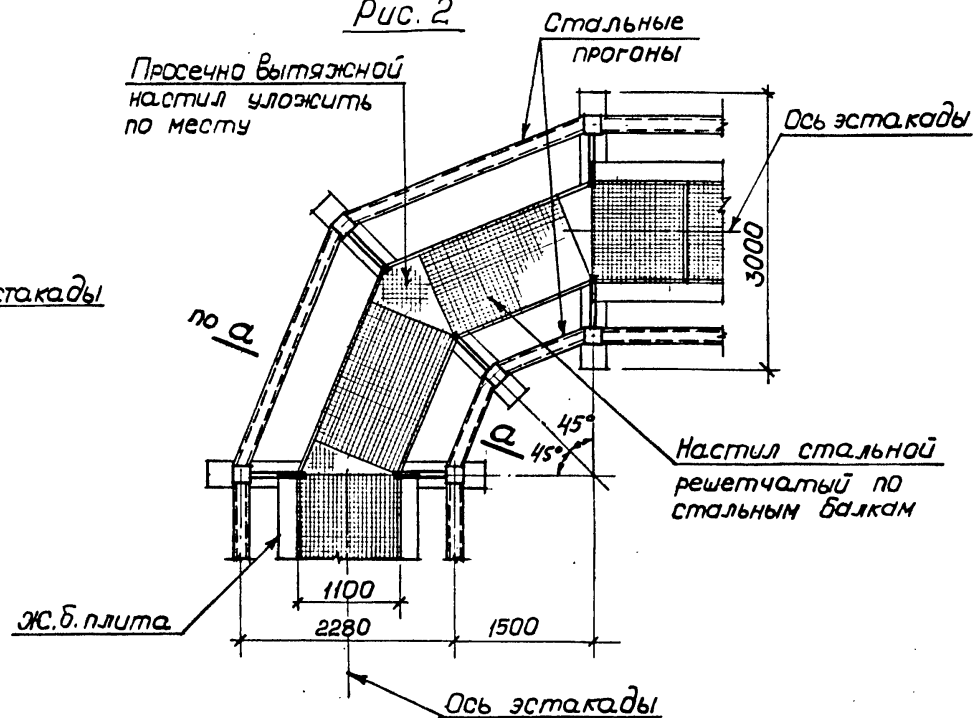
9

Рис. 1

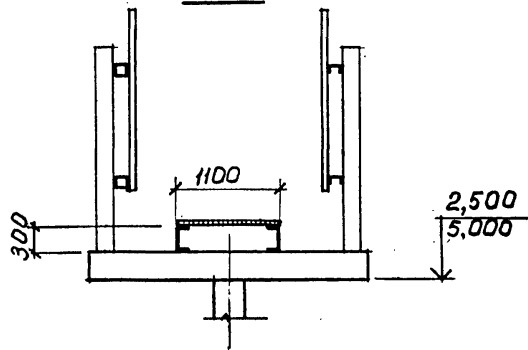


9

Рис. 2



а - а

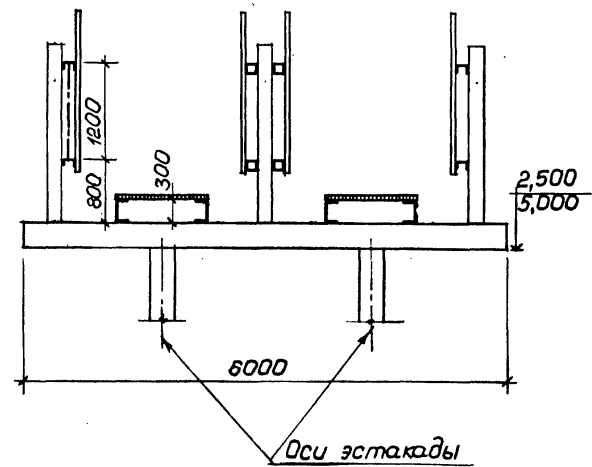
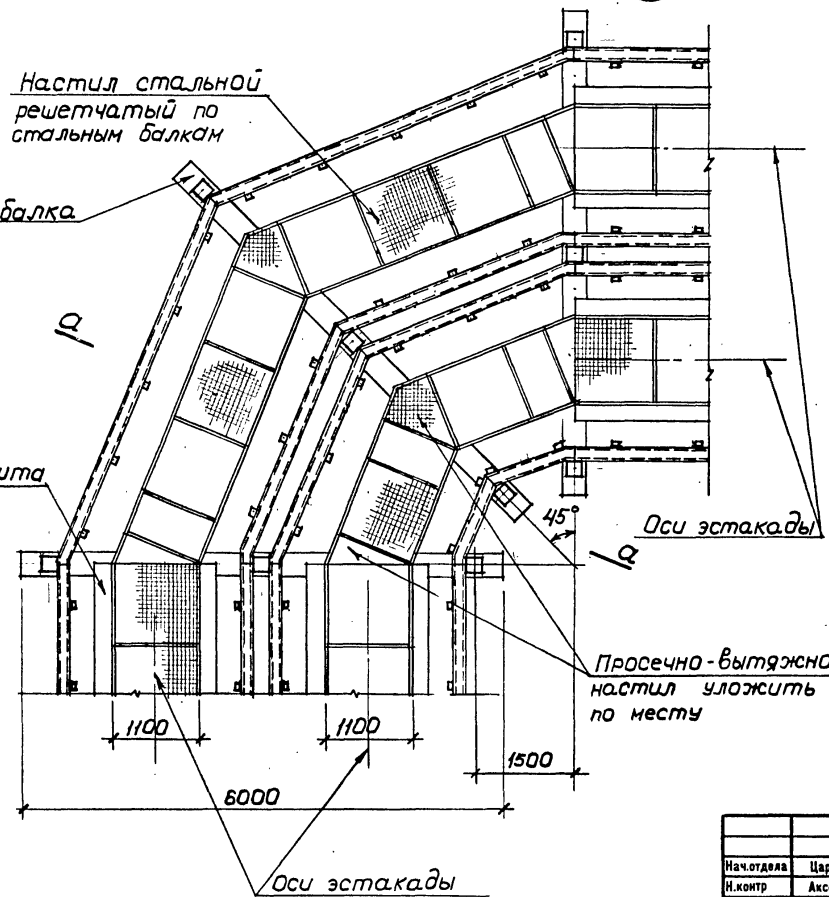


3.016.1-9.0-25		
Нач. отдела	Царбак	<i>Царбак</i>
Н. контр.	Аксёнова	<i>Аксёнова</i>
Гл. арх. отд.	Хрущёв	<i>Хрущёв</i>
Рук. группы	Новикова	<i>Новикова</i>
Архитектор	Баранова	<i>Баранова</i>
Ст. техник	Никифорова	<i>Никифорова</i>
Узел 9		
Стадия	Лист	Листов
Р		1
ГОССТРОЙ СССР ЛЕНИНГРАДСКИЙ ПРОМСТРОЙПРОЕКТ		

22035-01 74

10

а-а



инв. № подл. подписи и дата
взам. инв. №

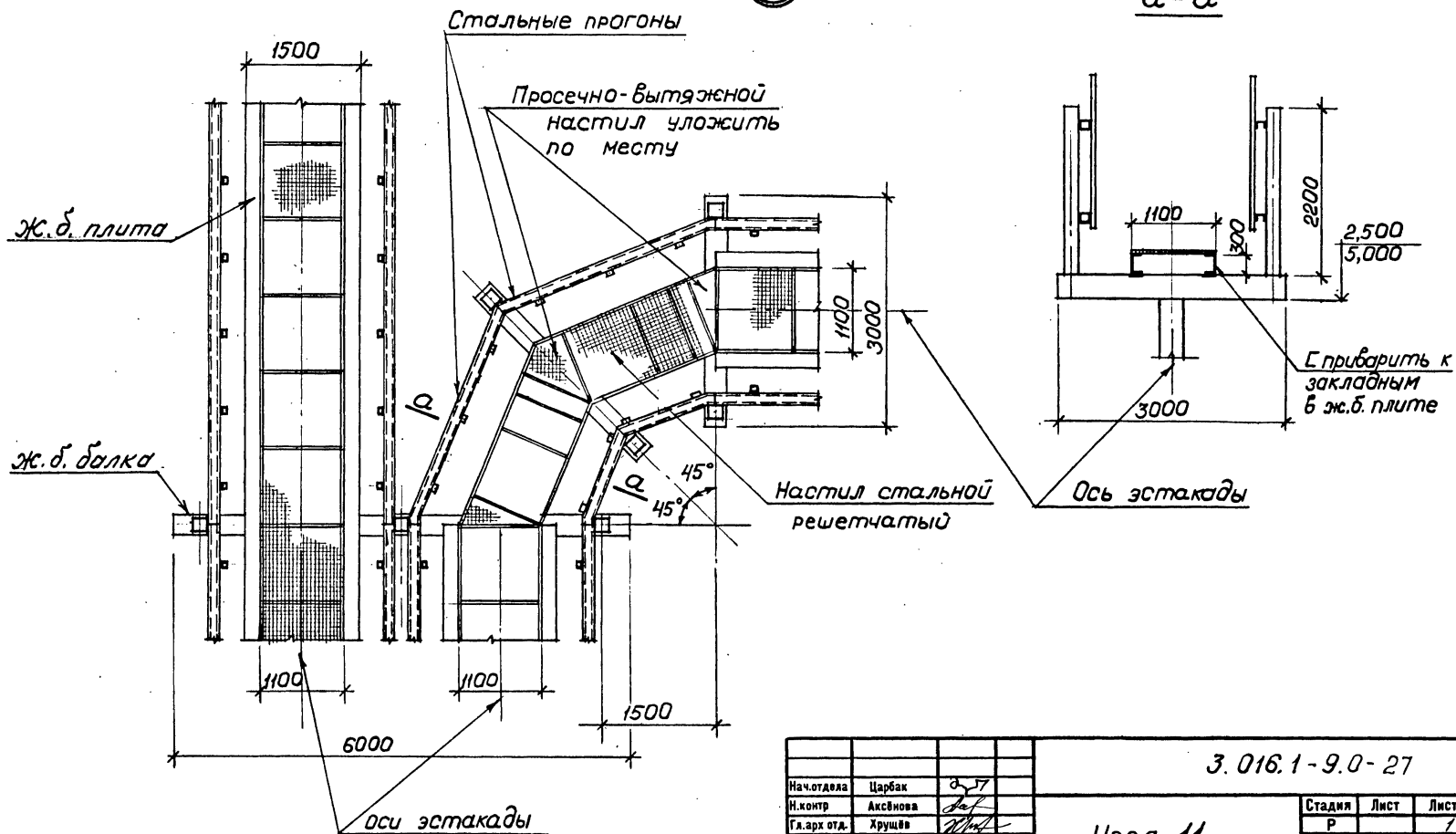
Нач. отдела	Царбак	
И. контр.	Аксимова	<i>Аксимова</i>
Гл. арх. отд.	Хрущев	<i>Хрущев</i>
Рук. группы	Новикова	<i>Новикова</i>
Архитектор	Баранова	<i>Баранова</i>
Ст. техник	Накифорова	<i>Накифорова</i>

3.016.1-9.0-26

Узел 10

Стадия	Лист	Листов
Р		7
ГОССТРОЙ СССР ЛЕНИНГРАДСКИЙ ПРОМСТРОЙПРОЕКТ		

11



Нач. отдела	Царбак	а.п.
И. контр.	Аксимова	а.п.
Гл. арх. отд.	Хрущев	а.п.
Рук. группы	Новикова	а.п.
Архитектор	Баранова	а.п.
Ст. техник	Инкиферова	а.п.

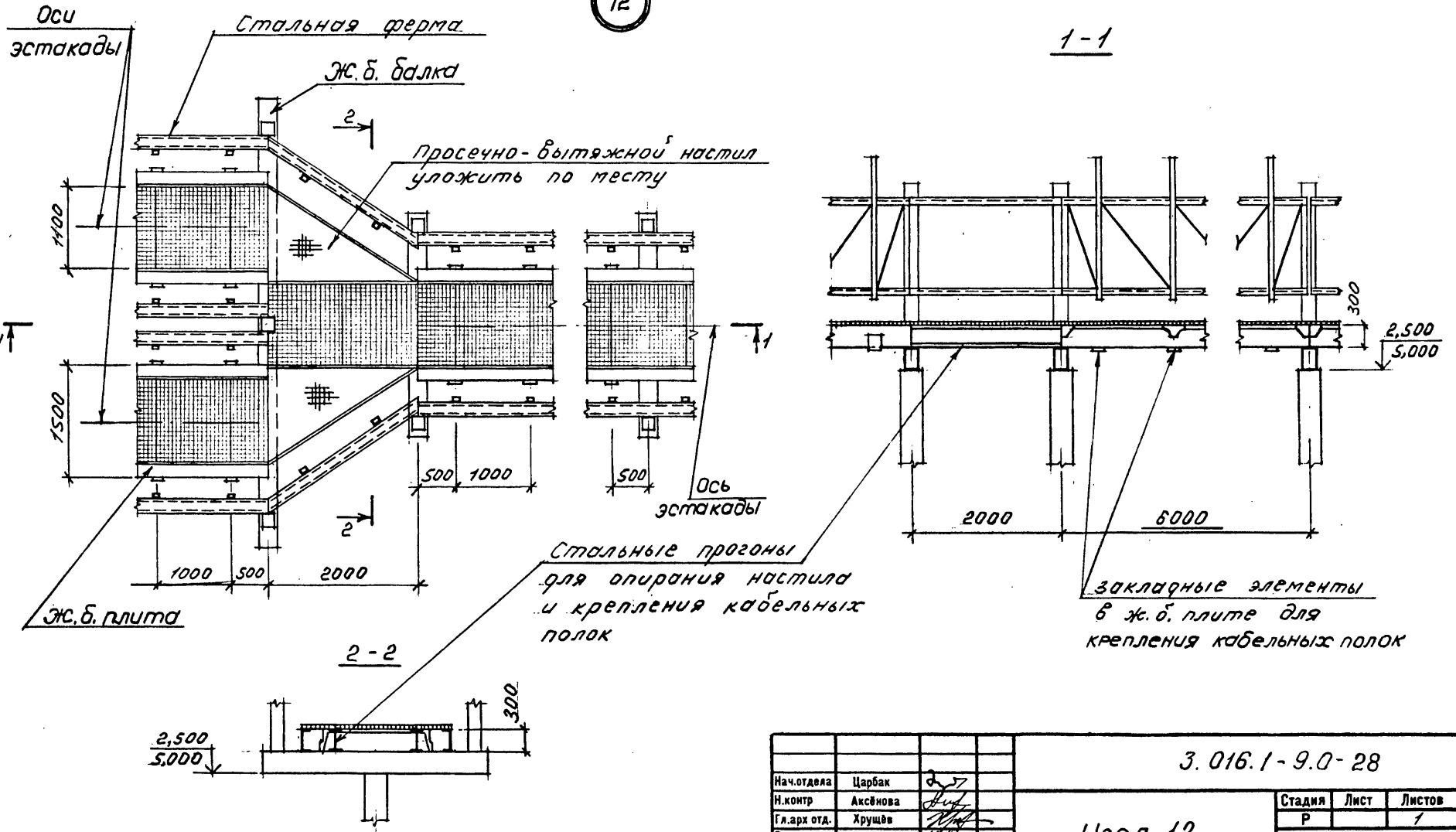
3.016.1-9.0-27

Узел 11

Стадия	Лист	Листов
Р	7	7
ГОССТРОЙ СССР ЛЕНИНГРАДСКИЙ ПРОМСТРОЙПРОЕКТ		

22035-01 76

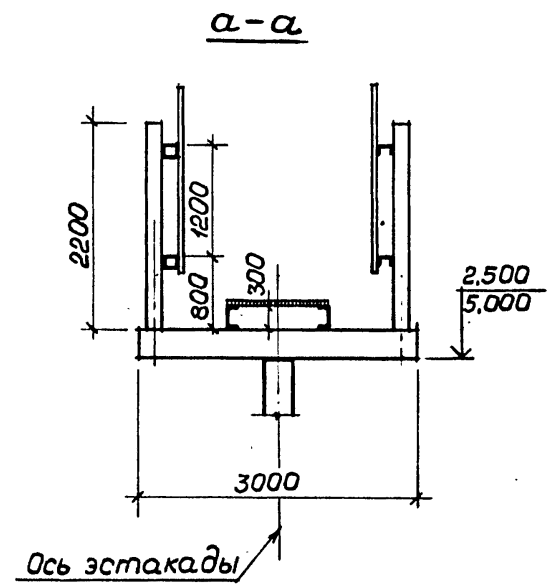
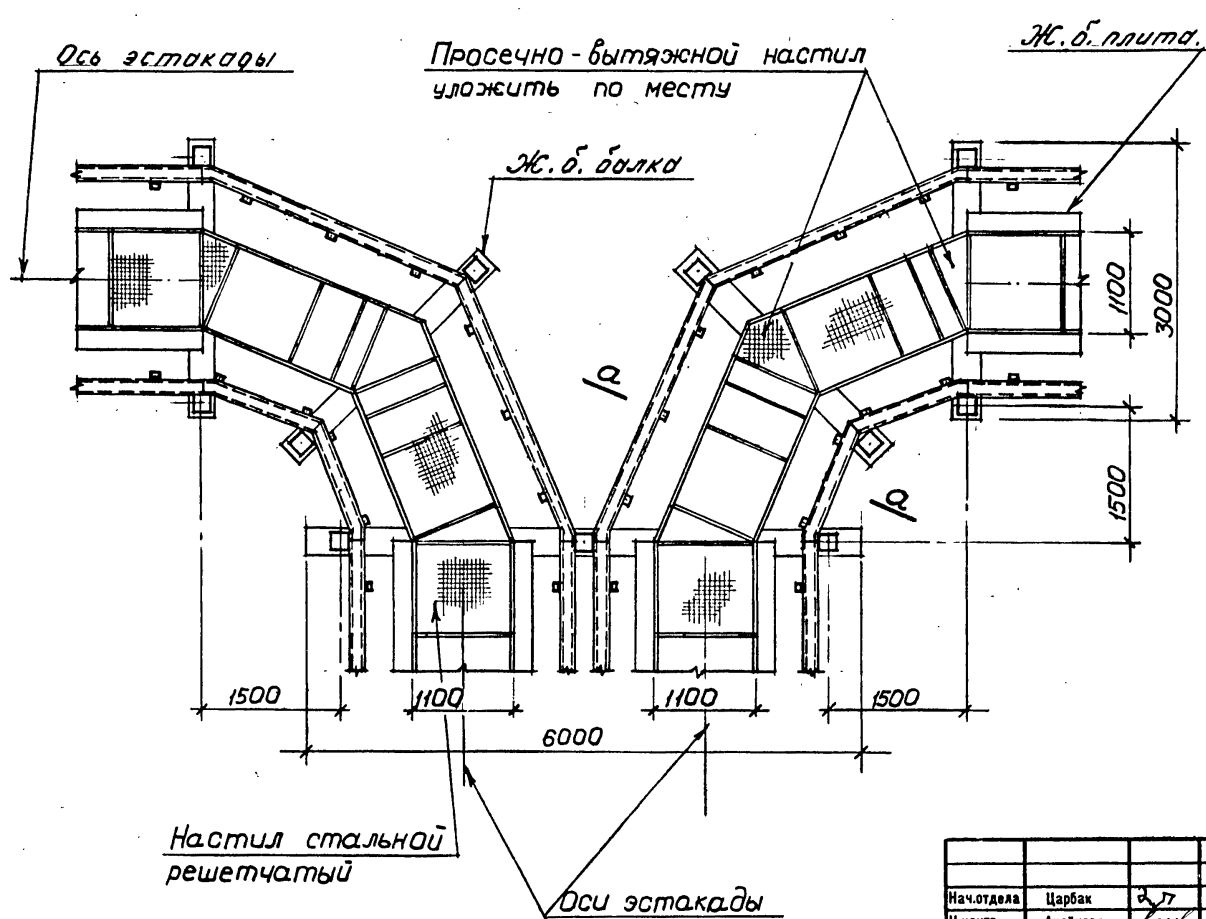
12



ИНВ. № ПОДЛ. ПОДПИСЬ И ДАТА
ВЗ.М.И.Н.А.К.

3. 016.1 - 9.0 - 28		
Нач. отдела	Царбак	27
Н. контр.	Аксёнова	27
Гл. арх. отд.	Хрущёв	27
Рук. группы	Новикова	27
Архитектор	Баранова	27
Ст. техник	Никифорова	27
Узел 12		Стация Лист Листов Р 1 1
ГОССТРОЙ СССР ЛЕНИНГРАДСКИЙ ПРОМСТРОЙПРОЕКТ		

13



ИНВ. № ПОД. ПОДПИСЬ И ДАТА ВЗАМ. ИНВ. №

Нач. отдела	Царбак	С.П.
Н. контр.	Аксёнова	Аксёнова
Гл. арх. отд.	Хрущёв	Хрущёв
Рук. группы	Новикова	Новикова
Архитектор	Баранова	Баранова
Ст. техник	Никифорова	Никифорова

3.016.1-9.0-29

Узел 13

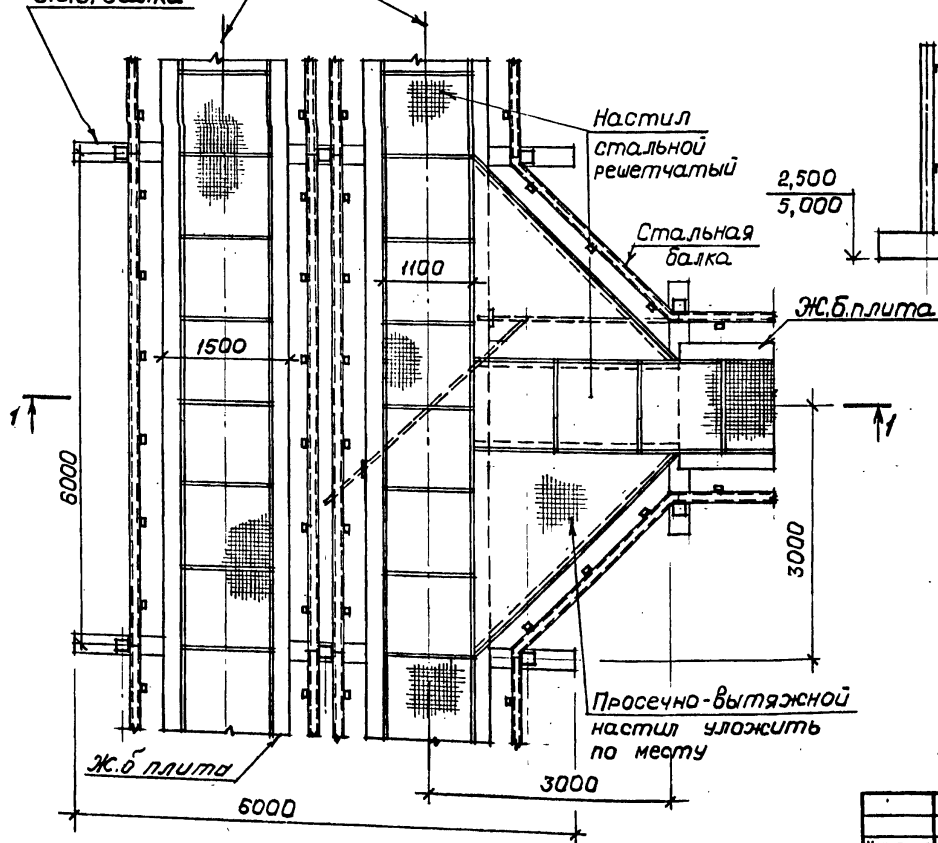
Стадия	Лист	Листов
Р		1
ГОССТРОЙ СССР ЛЕНИНГРАДСКИЙ ПРОМСТРОЙПРОЕКТ		

14

Рис. 1

Оси эстакады

Ж.б. балка



1-1

Оси эстакады

Настил
стальной
решетчатый2,500
5,000Стальная
балка

Ж.б. плита

3000

Стальные балки
для крепления кабельных полокДополнительные закладные
изделия в ж.б. плитахПросечно-вытяжной
настил уложить
по месту

ИВМ. № П.С.Д.А. ПОДПИСЬ И ДАТА ВЗЯТ. ИВМ. №

Нач. отдела	Царбак	<i>Царбак</i>
И. контр.	Аксимова	<i>Аксимова</i>
Гл. арх. отд.	Хрушова	<i>Хрушова</i>
Рук. группы	Новикова	<i>Новикова</i>
Архитектор	Баранова	<i>Баранова</i>
Ст. техник	Никифорова	<i>Никифорова</i>

3.016.1-9.0-30

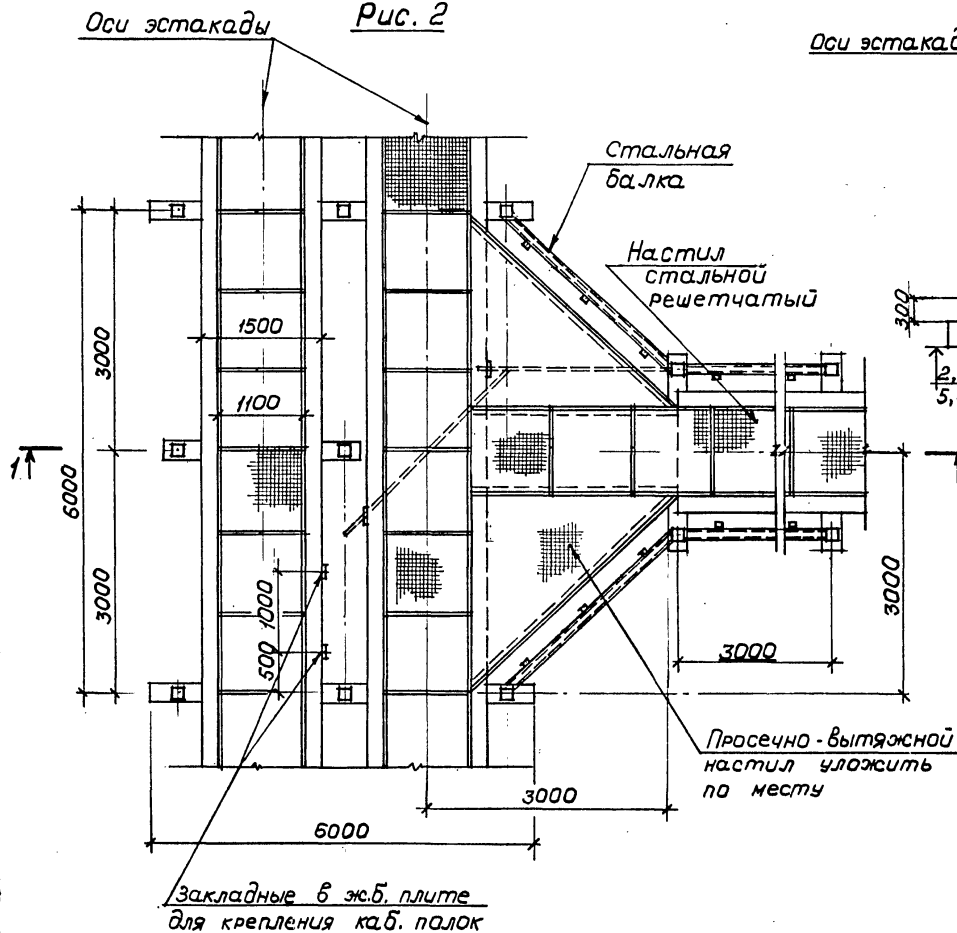
Узел 14

Стадия	Лист	Листов
Р	7	2
ГОССТРОЙ СССР ЛЕНИНГРАДСКИЙ ПРОМСТРОЙПРОЕКТ		

22035-01 79

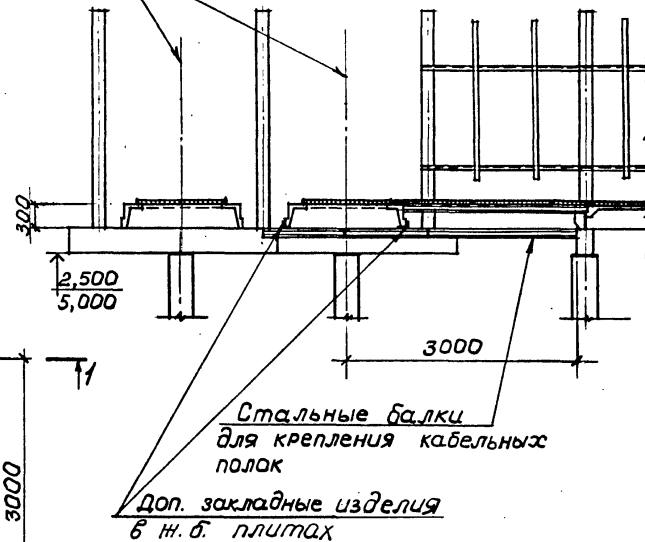
14

Рис. 2

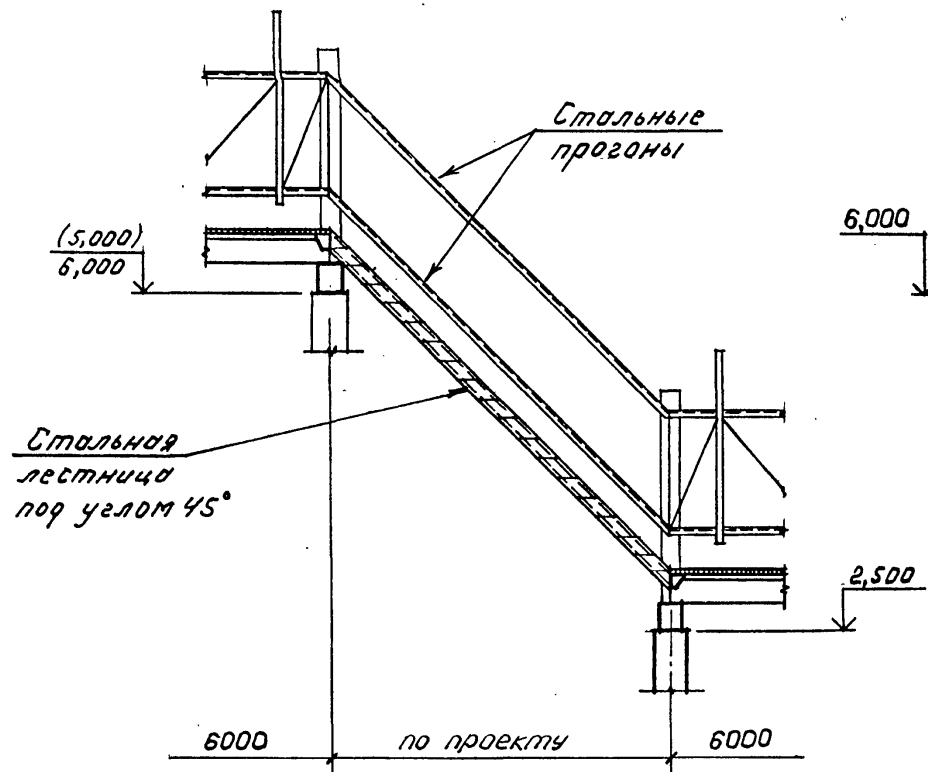


Закладные в ж.б. плите
для крепления каб. полок

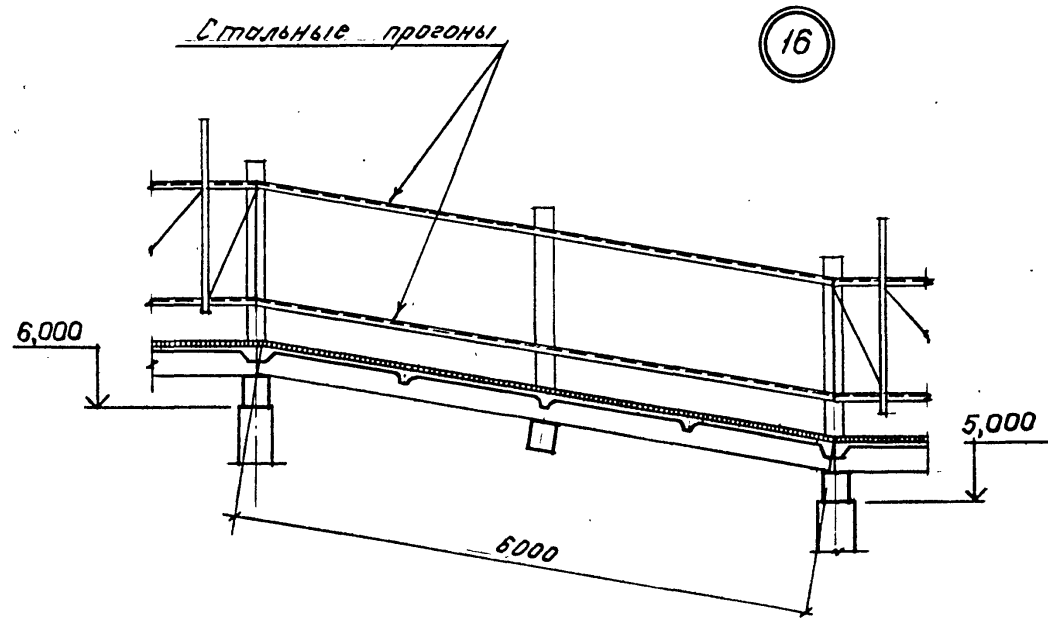
Оси эстакады 1-1



15

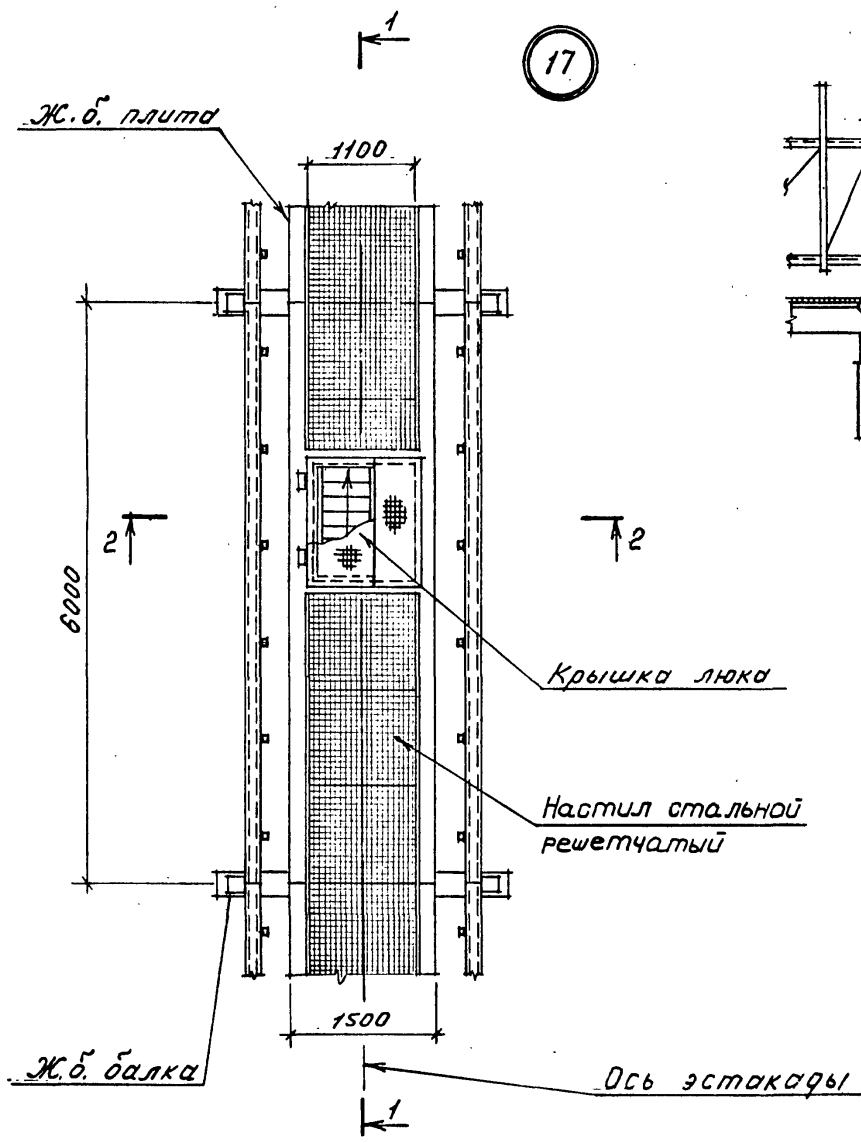


16

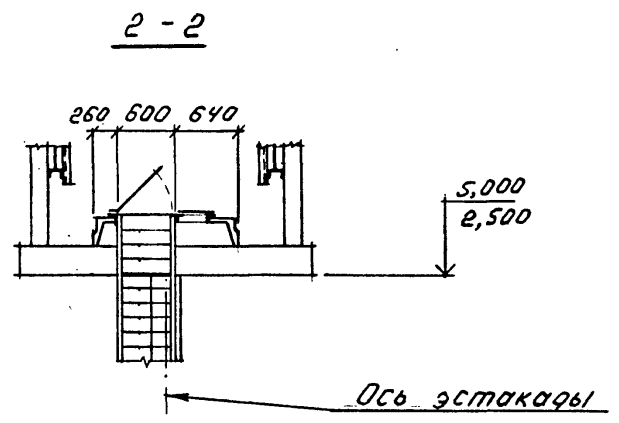
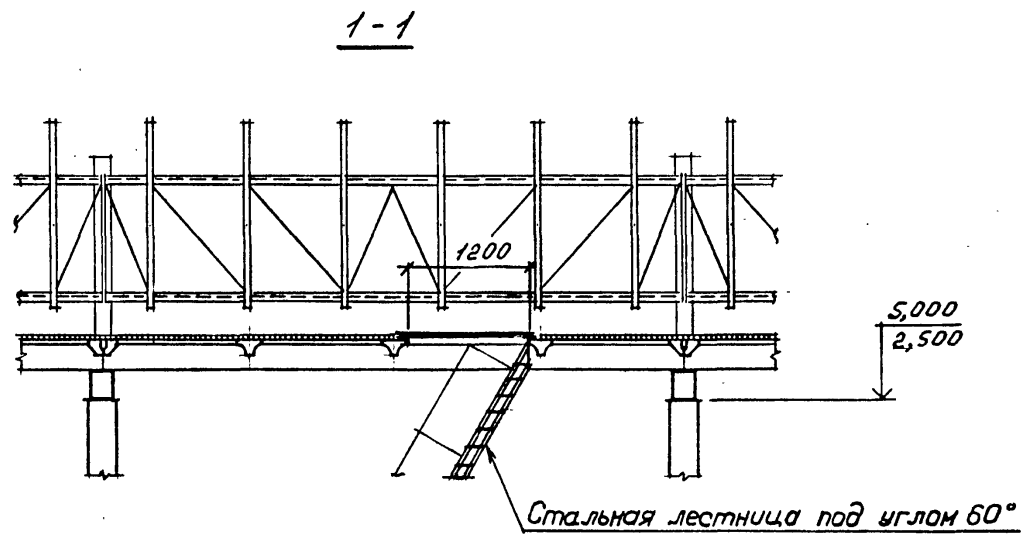


ИЗМ. № ПОДА. ПОДАПИСЬ И ДАТА
ВЗАМ. ИЛИ В.К.

			3.016.1-9.0-31		
Нач. отдела	Царбак	<i>Царбак</i>	Стадия	Лист	Листов
Н. контр.	Аксёнова	<i>Аксёнова</i>	Р	1	1
Гл. арх. отд.	Хрущёв	<i>Хрущёв</i>	ГОССТРОЙ СССР ЛЕНИНГРАДСКИЙ ПРОМСТРОЙПРОЕКТ		
Рук. группы	Човикова	<i>Човикова</i>	43 Лб1 15, 16		
Архитектор	Баранова	<i>Баранова</i>			
Ст. техник	Никиферова	<i>Никиферова</i>			



17

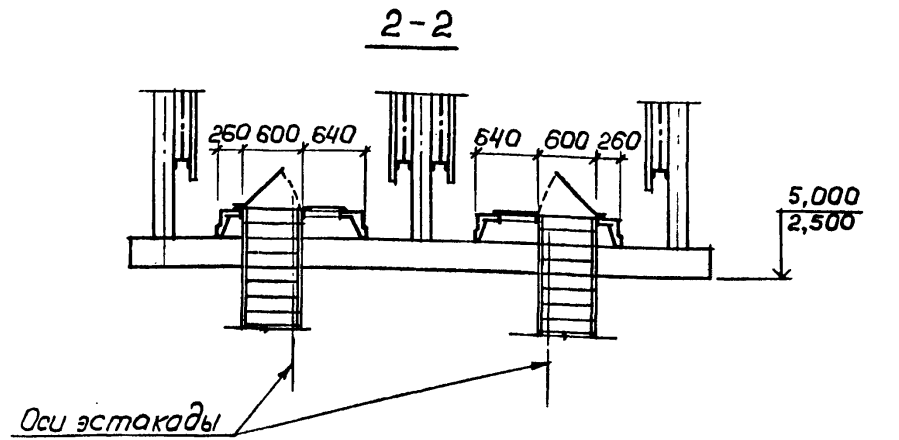
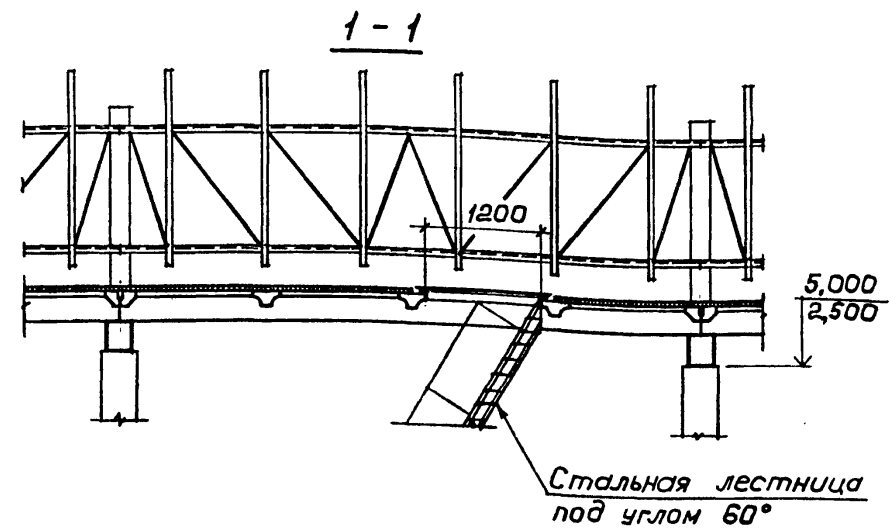
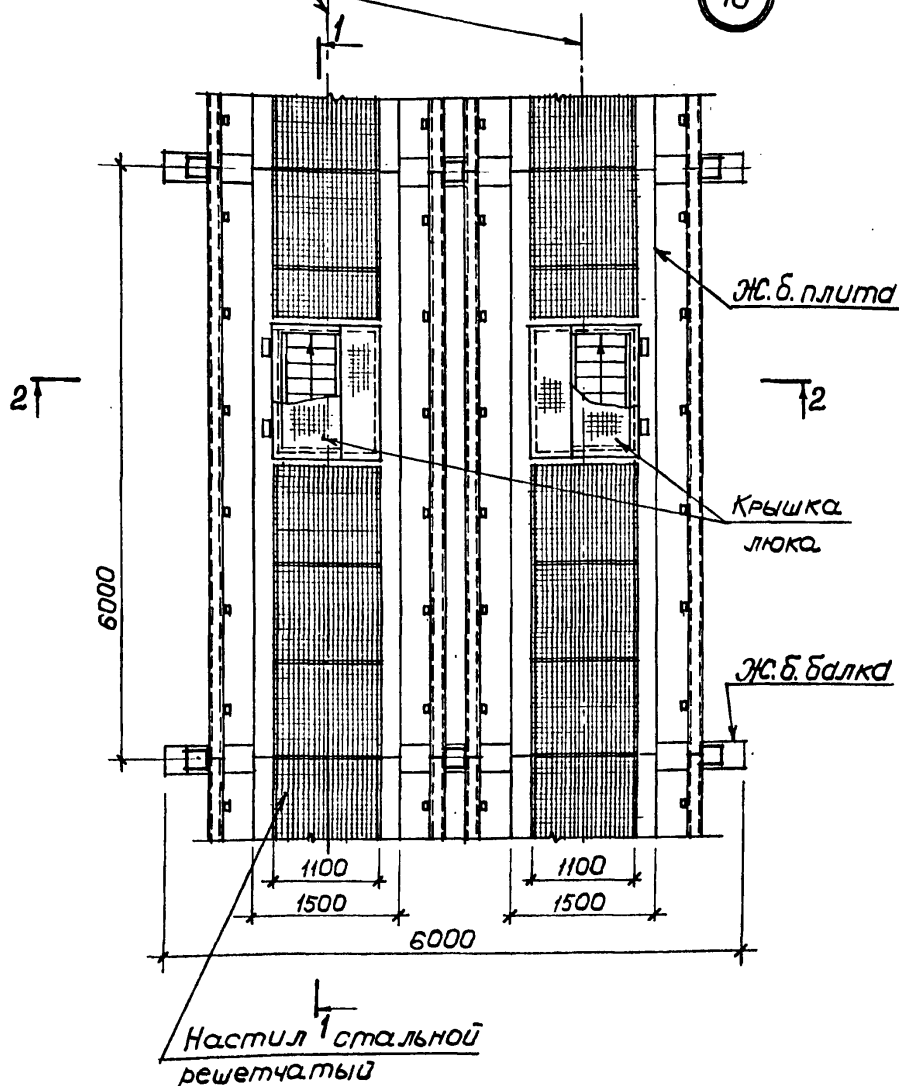


ИМЯ И ПОДПИСЬ ПОДАВШИХ И ДАТА
ВЗЯТ. ИМЯ И ПОДПИСЬ

		3.016.1-9.0-32		
Нач.отдела	Царбак			
Н.контр.	Аксенова			
Л.арх.отд.	Хрущев			
Рук.группы	Новикова			
Архитектор	Баранова			
Ст.техник	Никифорова			
		Узел 17		
		Стадия	Лист	Листов
		Р		1
		ГОССТРОЙ СССР ЛЕНИНГРАДСКИЙ ПРОМСТРОЙПРОЕКТ		

Оси эстакады

18



ИНВ. № ПОДА, ПОДПИСЬ И ДАТА
ВЗАМ. ИНВ. №

Нач. отдела	Царбак	<i>Царбак</i>
Н.контр.	Аксенова	<i>Аксенова</i>
Гл. арх. отд.	Хрущев	<i>Хрущев</i>
Рук. группы	Новикова	<i>Новикова</i>
Архитектор	Баранова	<i>Баранова</i>
Ст. техник	Никифорова	<i>Никифорова</i>

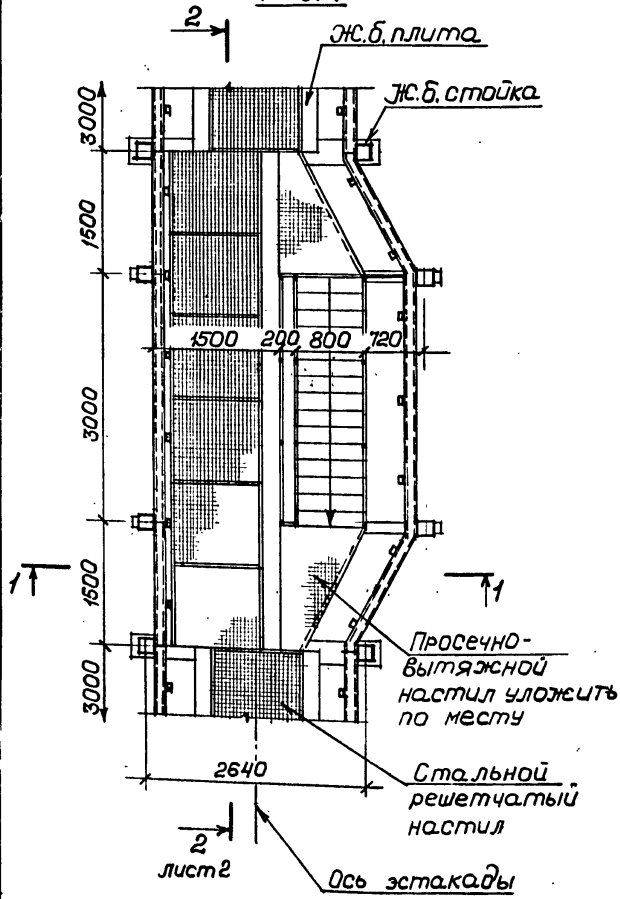
3.016.1-9.0-33

Узел 18

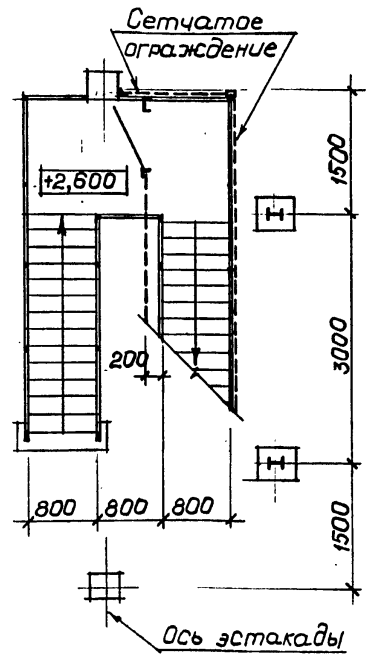
Стадия	Лист	Листов
Р	1	1
ГОССТРОЙ СССР ЛЕНИНГРАДСКИЙ ПРОМСТРОЙПРОЕКТ		

19

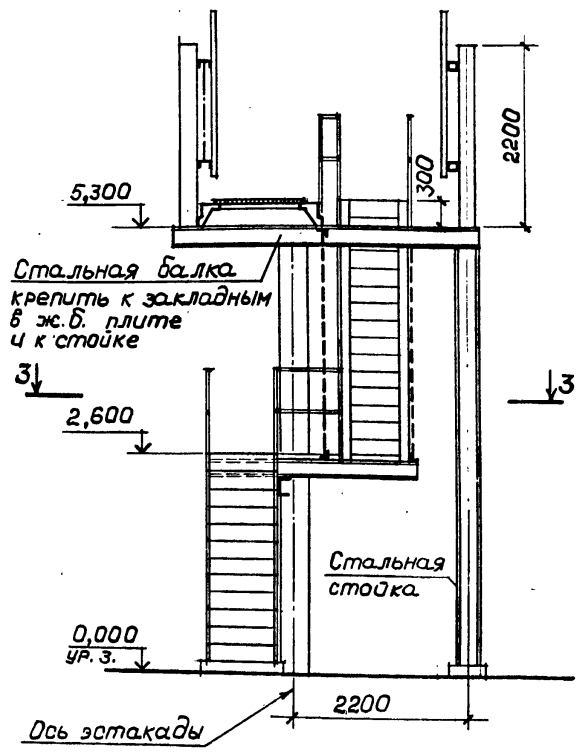
Рис. 1



3-3



1-1



ИНВ. № ПОДА. ПОДАТЬ И ДАТА ВЗЪМ. ИНФ. Р.

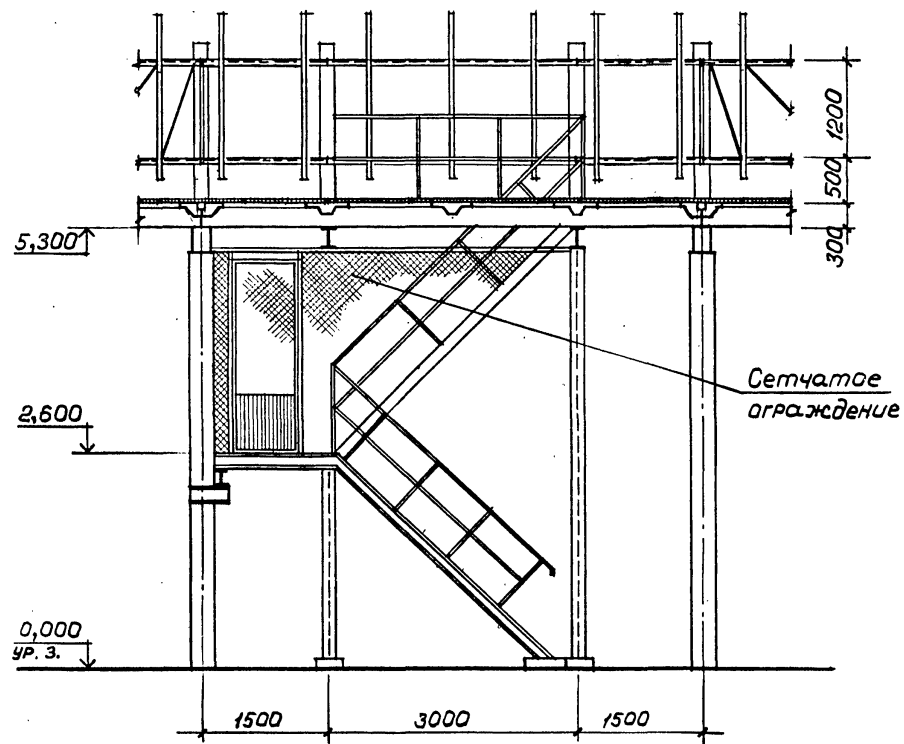
Нач. отдела	Царбак	2/7
Н. контр.	Аксёнова	Кек
Л. арх. отд.	Хрущев	Кек
Рук. группы	Новикова	Кек
Архитектор	Баранова	Кек
Ст. техник	Никифорова	Кек

3.016.1-9.0-34

Узел 19

Стадия	Лист	Листов
Р	7	4
ГОССТРОЙ СССР ЛЕНИНГРАДСКИЙ ПРОМСТРОЙПРОЕКТ		

2-2



3.016.1-9.0-34

Лист

2

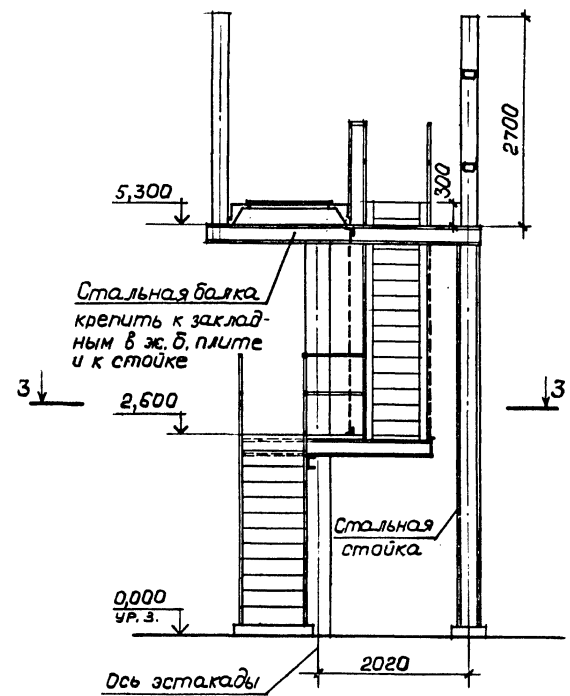
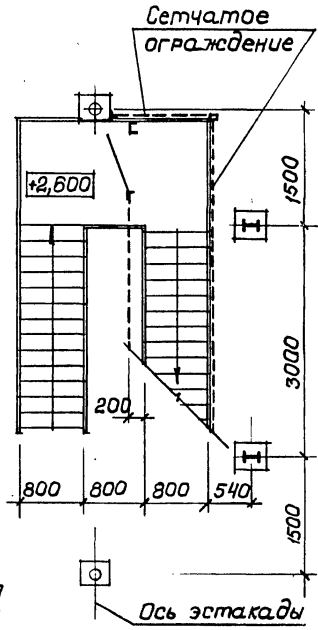
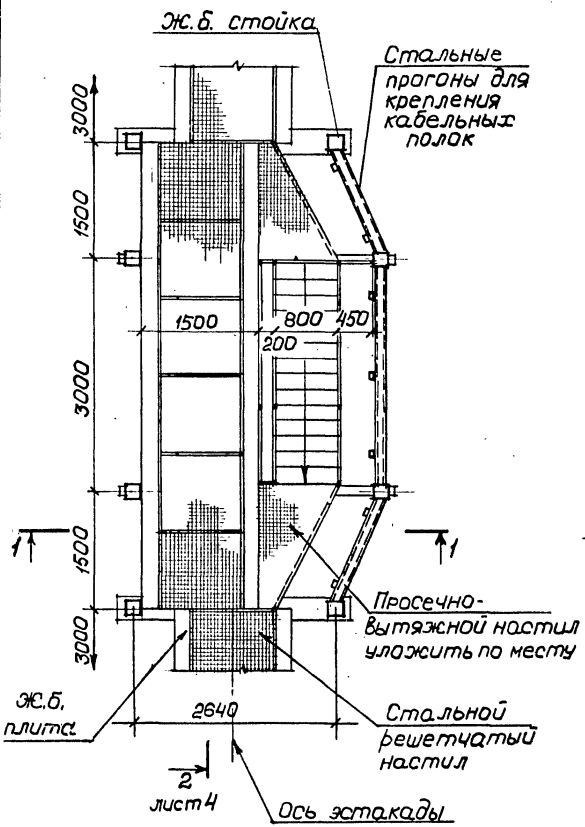
22035-01 85

19

Рис. 2

3-3

1-1



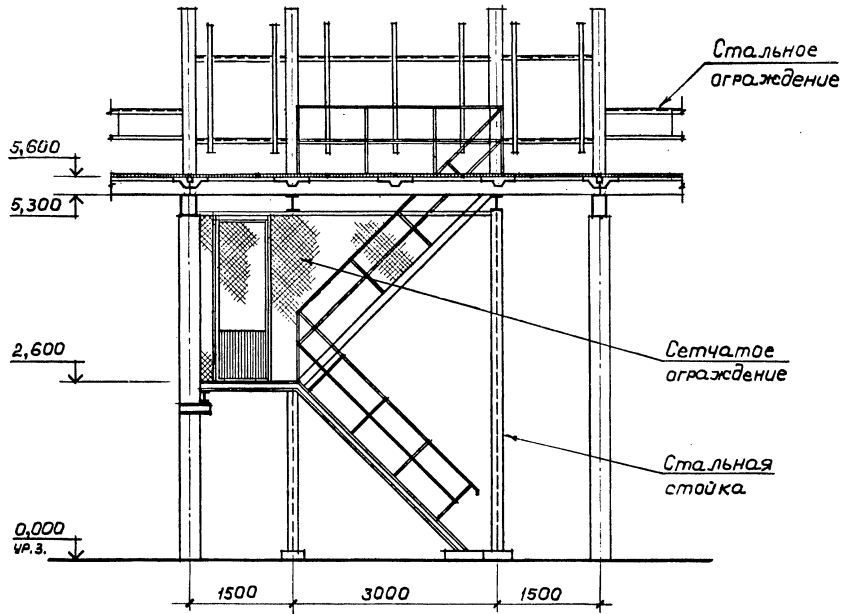
ИЗМ. № ПОДЛ. ПОДПИСЬ И ДАТА. В.С.М. ИИ.В.И.

3.016.1-9.0-34

Лист 3

22035-01 86

2-2



ИЗВ. № ПОДА. ПОДПИСЬ И ДАТА
 Б.С.А.М.И.В.И.Р.

3.016.1-9.0-34

Лист

4

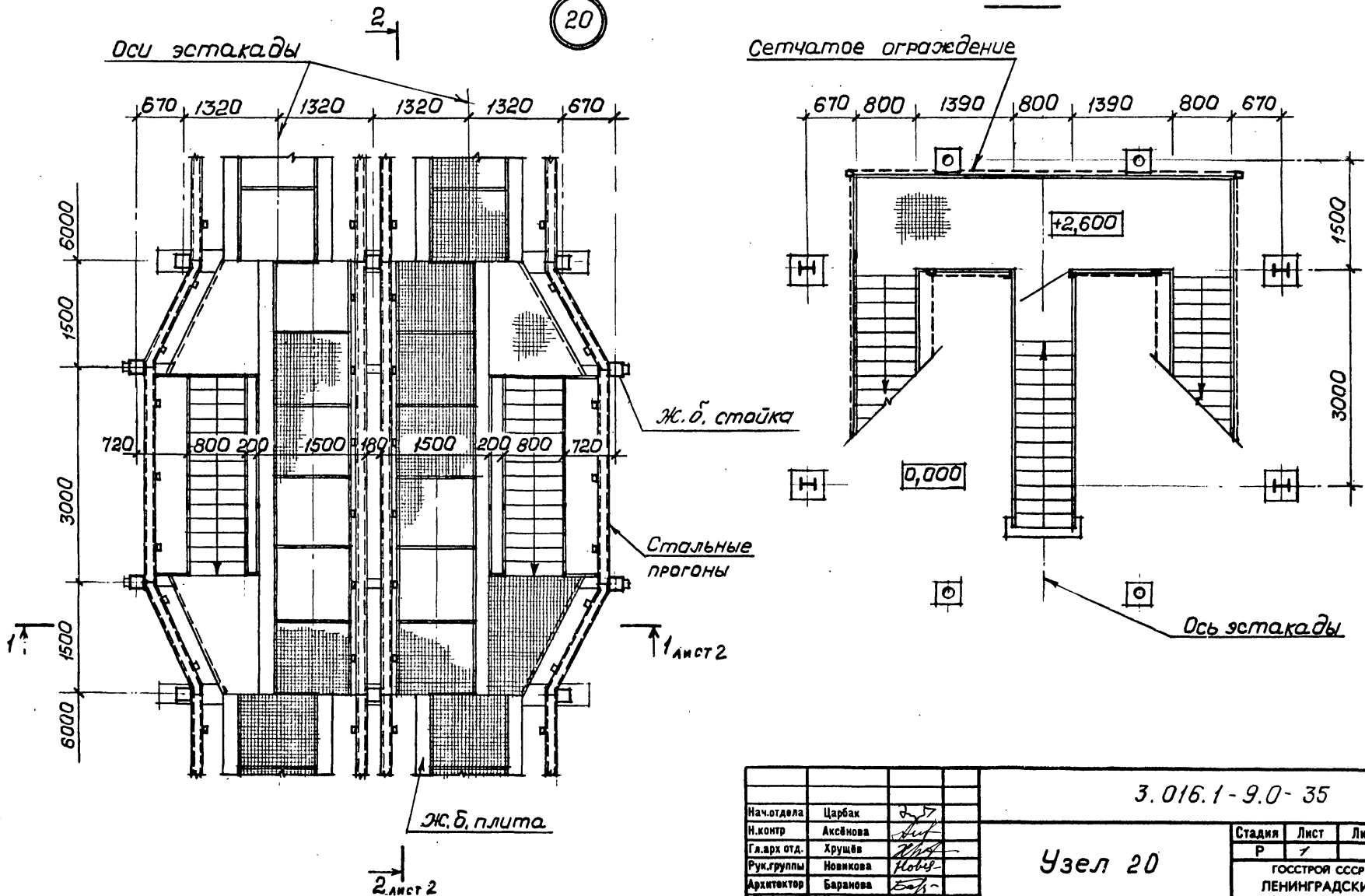
22035-01 87

20

3-3

Ось эстакады

Сетчатое ограждение



ИВ. № ПОДА. ПОВДИСЬ И ДАТА ВЗАМ. ИВ. №

ИВ. № ПОДА. ПОВДИСЬ И ДАТА ВЗАМ. ИВ. №

3.016.1-9.0-35

Нач. отдела	Царбак	<i>Царбак</i>
Н. контр.	Аксёнова	<i>Аксёнова</i>
Гл. арх. отд.	Хрущёв	<i>Хрущёв</i>
Рук. группы	Новикова	<i>Новикова</i>
Архитектор	Баранова	<i>Баранова</i>
Ст. техник	Никифорова	<i>Никифорова</i>

Узел 20

Стадия Лист Листов

Р 1 2

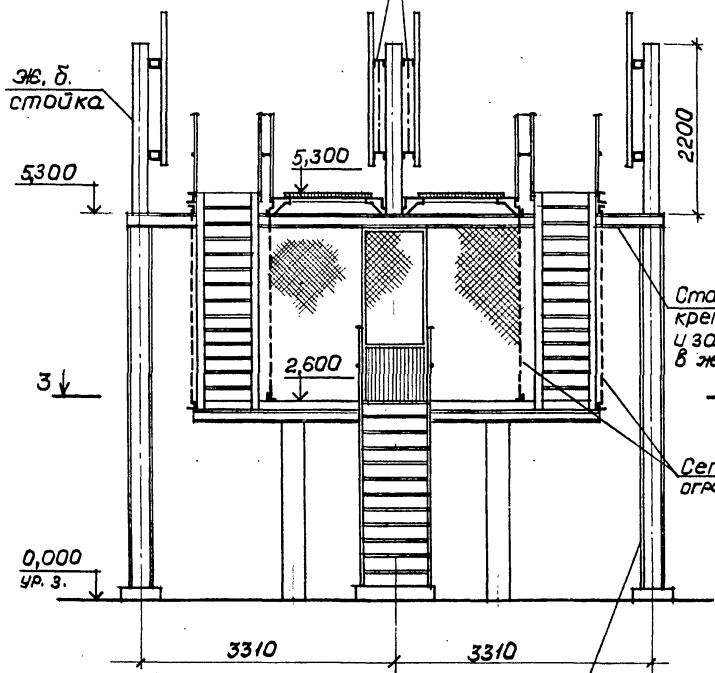
ГОССТРОЙ СССР
ЛЕНИНГРАДСКИЙ
ПРОМСТРОЙПРОЕКТ

22035-01 88

1-1

2-2

Стальные прогоны для
крепления кабельных полок



ж. б.
стойка

5,300

5,300

2,200

2,600

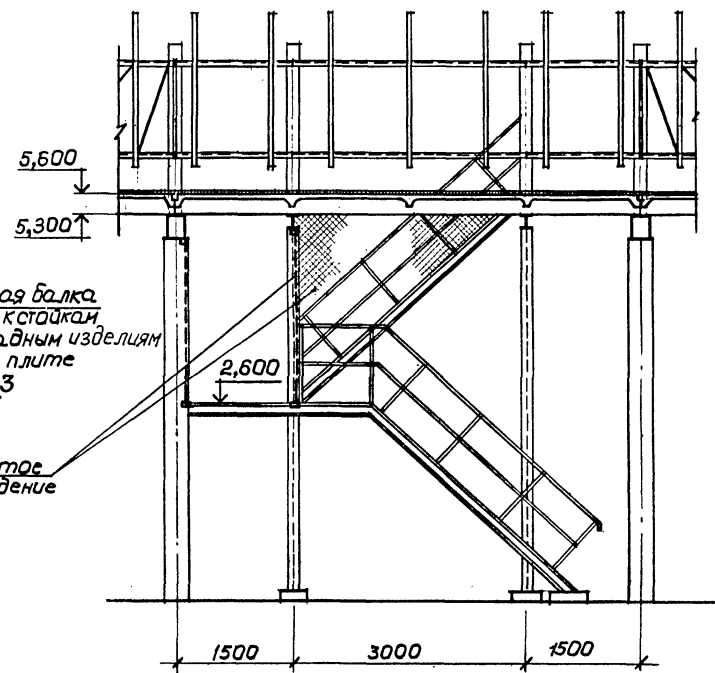
3 ↓

0,000
ур. з.

3310

3310

Стальная стойка



5,600

5,300

2,600

3 ↓

1500

3000

1500

Стальная балка
крепить к стойкам
и закладным изделиям
в ж. б. плите

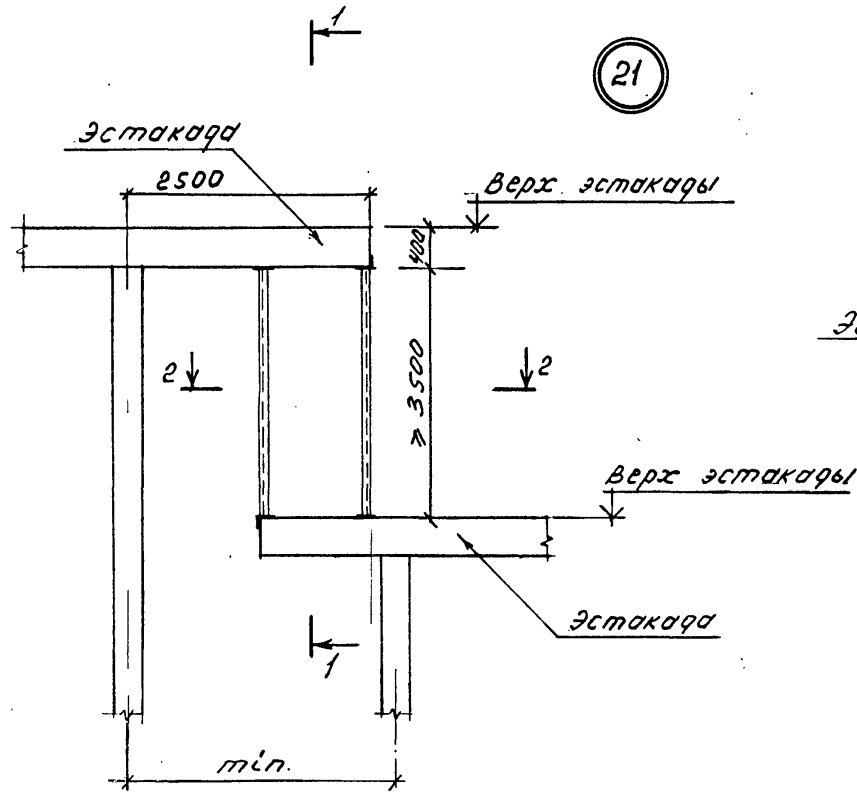
Сетчатое
ограждение

ИНВ. № ПОДА. ПОДАРИС И ДАТА ВЗНМ. ИЛИ. №

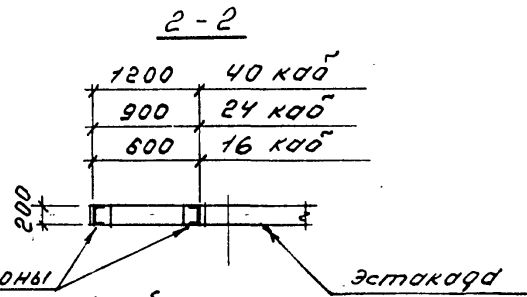
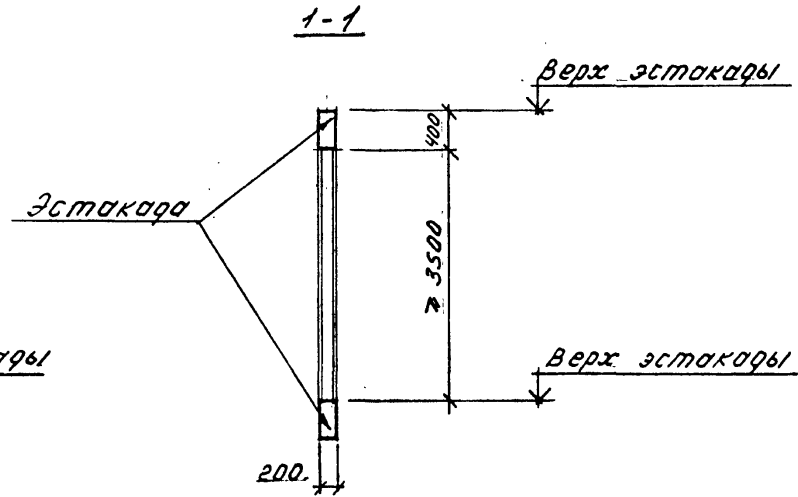
3.016.1-9.0-35

Лист
2

22035-01 89



21



Стальные прогоны для крепления кабелей

Нач. отдела	Царбак	<i>[Signature]</i>
Н. контр.	Аксёнова	<i>[Signature]</i>
Гл. арх. отд.	Хрущёв	<i>[Signature]</i>
Рук. группы	Новикова	<i>[Signature]</i>
Архитектор	Баранова	<i>[Signature]</i>
Ст. техник	Никифорова	<i>[Signature]</i>

Узел 21

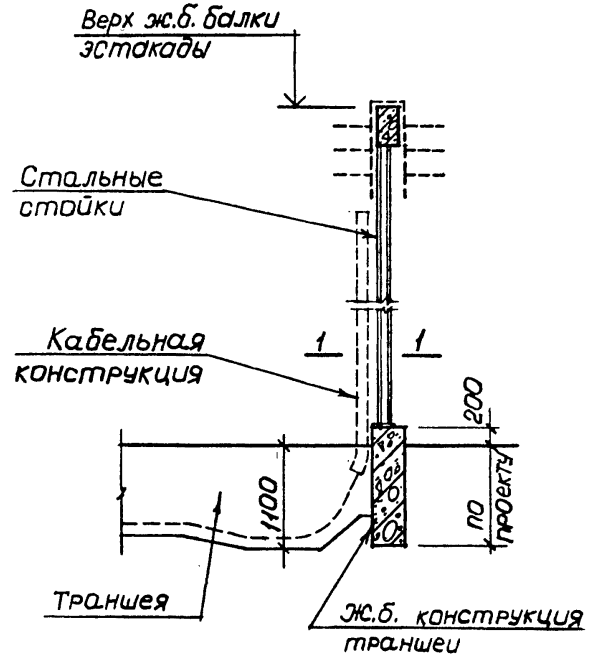
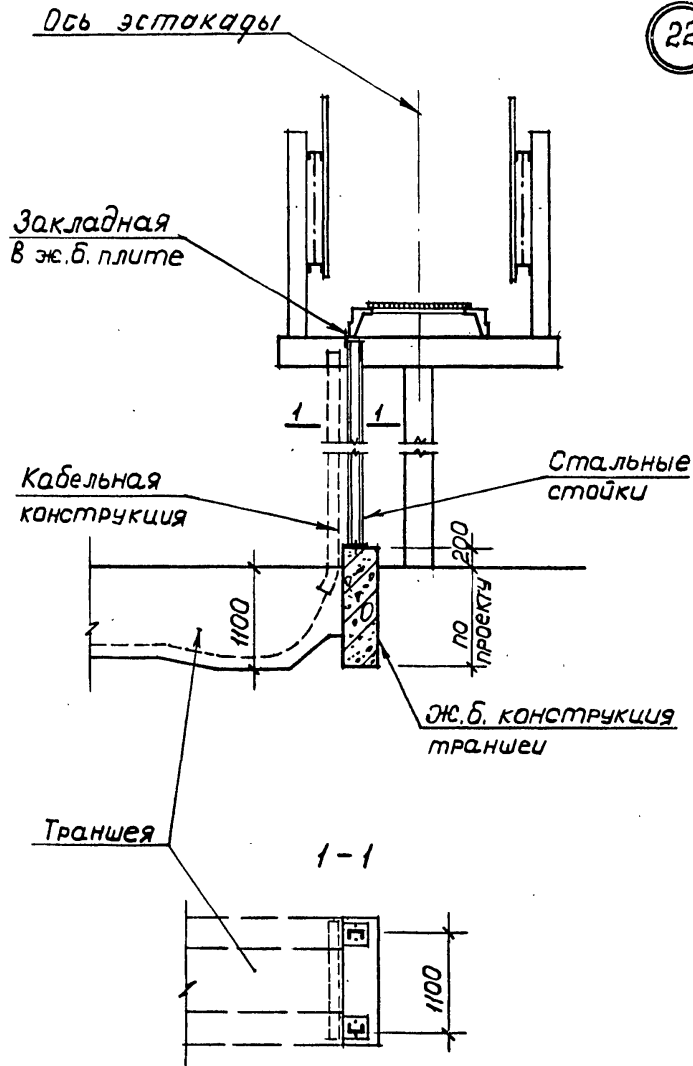
3.016.1-9.0-36

Стадия	Лист	Листов
Р		1
ГОСТРОЯ СССР ЛЕНИНГРАДСКИЙ ПРОМСТРОЙПРОЕКТ		

ИНВ. № ПОДА. ПОДАПИСЬ И ДАТА. ВЗАМ. ИНВ. №

22

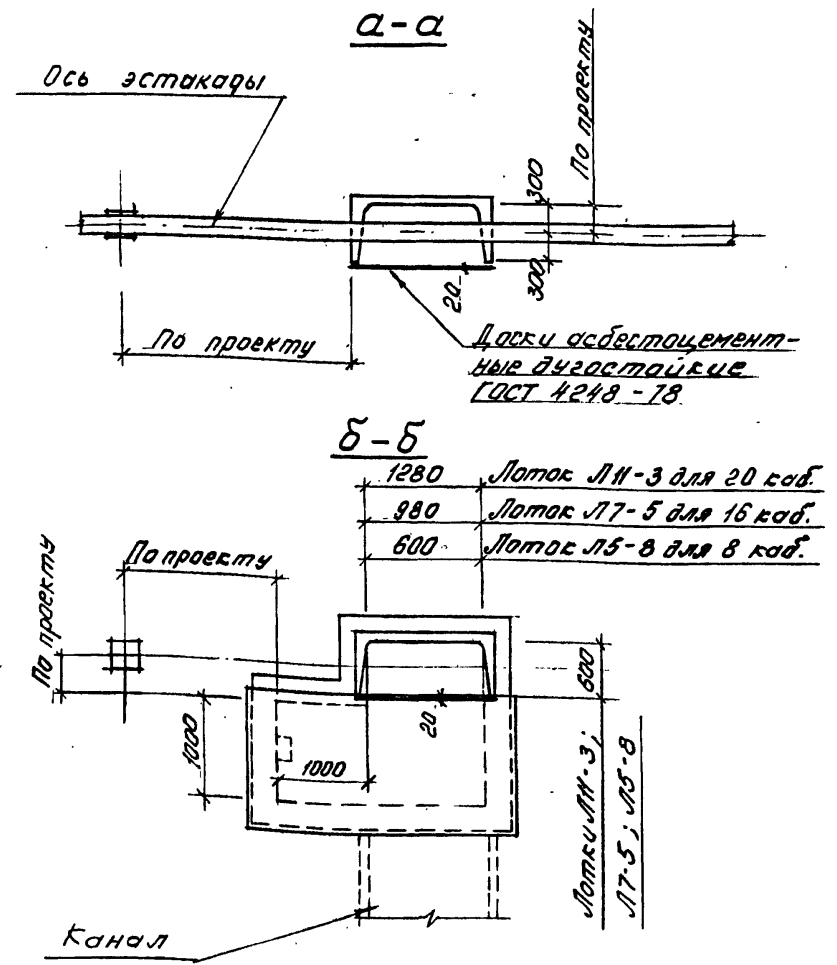
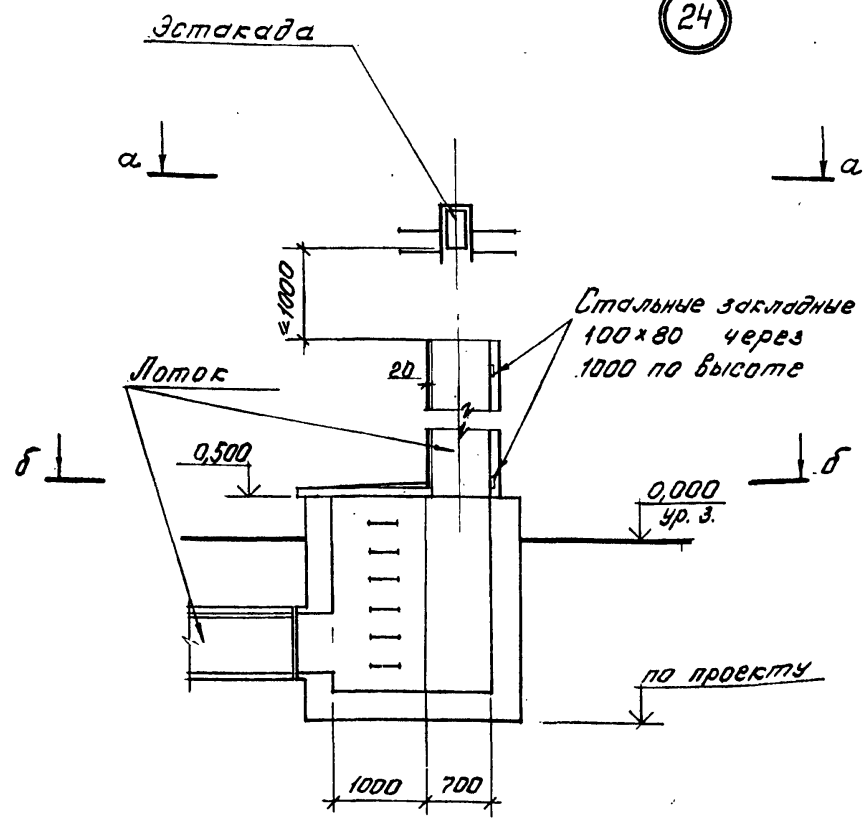
23



инв.№ подл. подпись и дата
взам.инв.№

			3.016.1-9.0-37			
Нач.отдела	Царбак	<i>Царбак</i>	Узлы 22, 23	Стадия	Лист	Листов
Н.контр.	Аксвиноа	<i>Аксвиноа</i>		Р		1
Гл.арх.отд.	Хрущев	<i>Хрущев</i>		ГОССТРОЙ СССР		
Рук.группы	Новикова	<i>Новикова</i>		ЛЕНИНГРАДСКИЙ		
Архитектор	Баранова	<i>Баранова</i>		ПРОМСТРОЙПРОЕКТ		
Ст.техник	Никифорова	<i>Никифорова</i>				

24



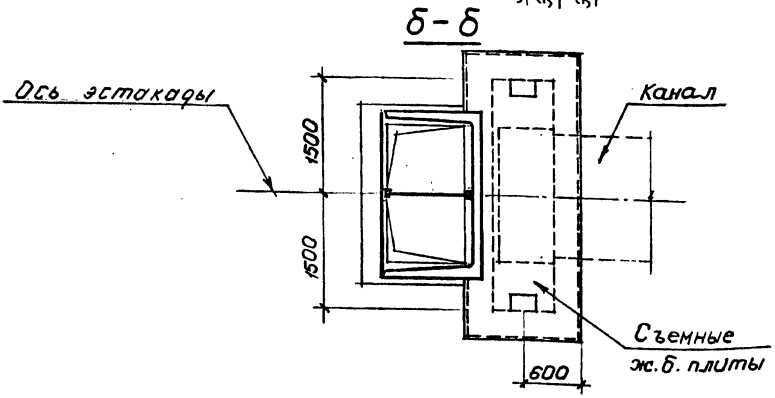
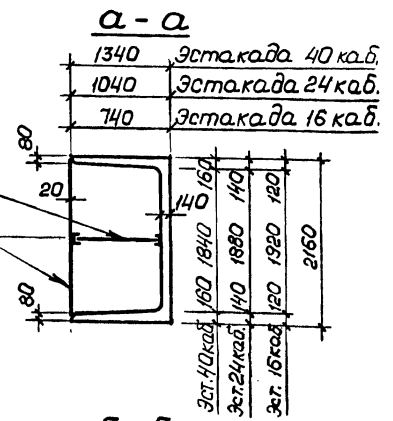
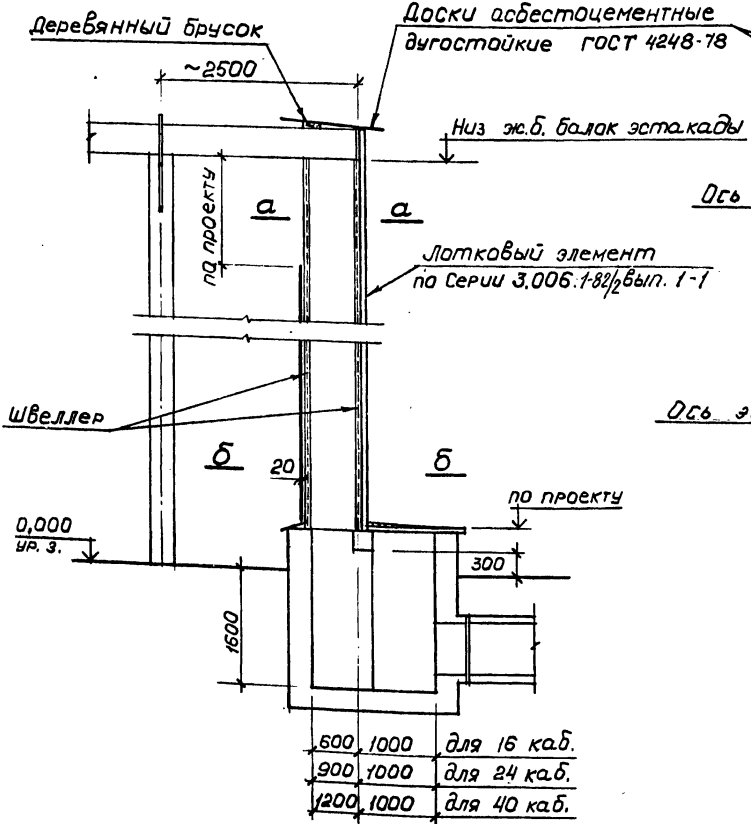
Лотки по серии 3.006.1-2/82 Вып.1-1

		3.016.1-9.0-38		
Нач.отдела	Царбак	2.27	Стадия	Лист
Н.контр	Аксёнова	Лит	Р	1
Гл.арх.отд.	Хрущёв	Лит	ГОССТРОЙ СССР	
Рук.группы	Новикова	Лит	ЛЕНИНГРАДСКИЙ	
Архитектор	Баранова	Лит	ПРОМСТРОЙПРОЕКТ	
Ст.техник	Никифорова	Лит		

Узел 24

ИНВ. № ЛОД. ПОДПИСЬ И ДАТА. БЗМ.И.Н.К.

25



600	1000	для 16 каб.
900	1000	для 24 каб.
1200	1000	для 40 каб.

Имя, № подл., подписи и дата

Нач. отдела	Царбак	<i>Царбак</i>
Н. контр.	Аксенова	<i>Аксенова</i>
Гл. арх. отд.	Хрущева	<i>Хрущева</i>
Рук. группы	Новикова	<i>Новикова</i>
Архитектор	Баранова	<i>Баранова</i>
Ст. техник	Накифорова	<i>Накифорова</i>

3. 016.1 - 9.0 - 39

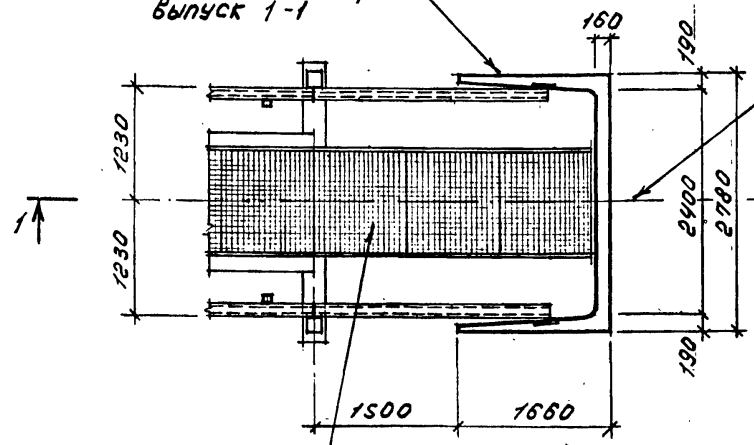
Узел 25

Стация	Лист	Листов
Р		1

ГОССТРОЙ СССР
ЛЕНИНГРАДСКИЙ
ПРОМСТРОЙПРОЕКТ

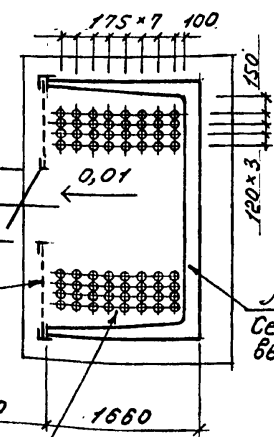
26

Л30-3
Лотковый элемент
Серия 3.006.1-2/82
Выпуск 1-1



Настил стальной
решетчатый

2-2



Ось эстакады

Сетчатое
ограждение

64 асбестоцементных
патрубков Φ 100 мм.

Л30-3
Лотковый элемент
Серия 3.006.1-2/82
выпуск 1-1

1-1

Ось эстакады

Стальные прогны

по проекту

5,000
2,500

Закладные изделия
100x80 шаг 1000

2

Сетчатое ограждение

0,000
ур.з

1100

2,300

1000

1000

0,300

Тоннель

Для варианта с железобетонными
кабельными полками - лотковый элемент Л26-12

3.016.1-9.0-40

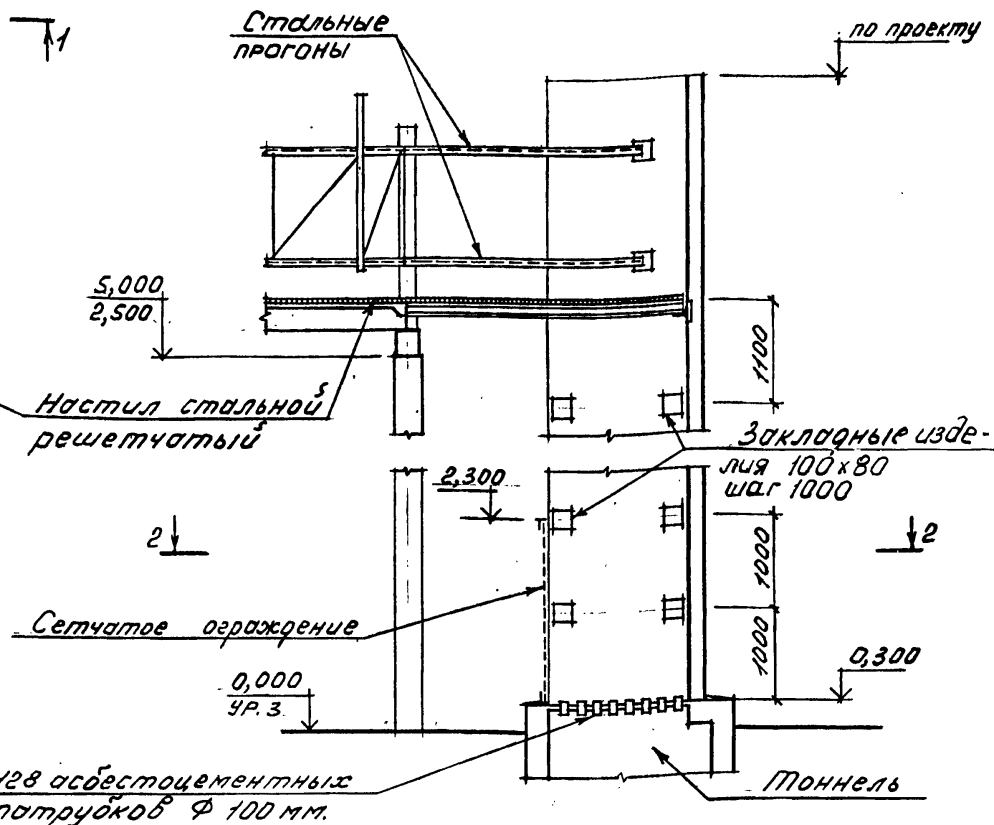
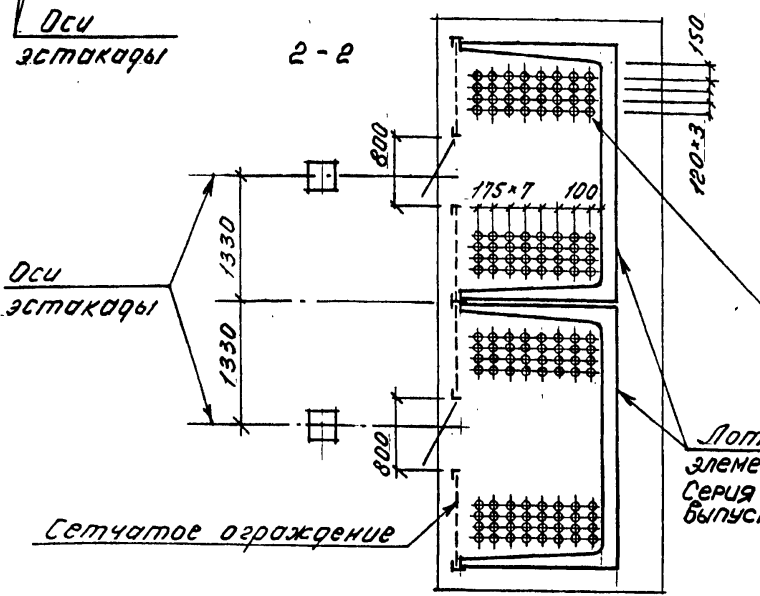
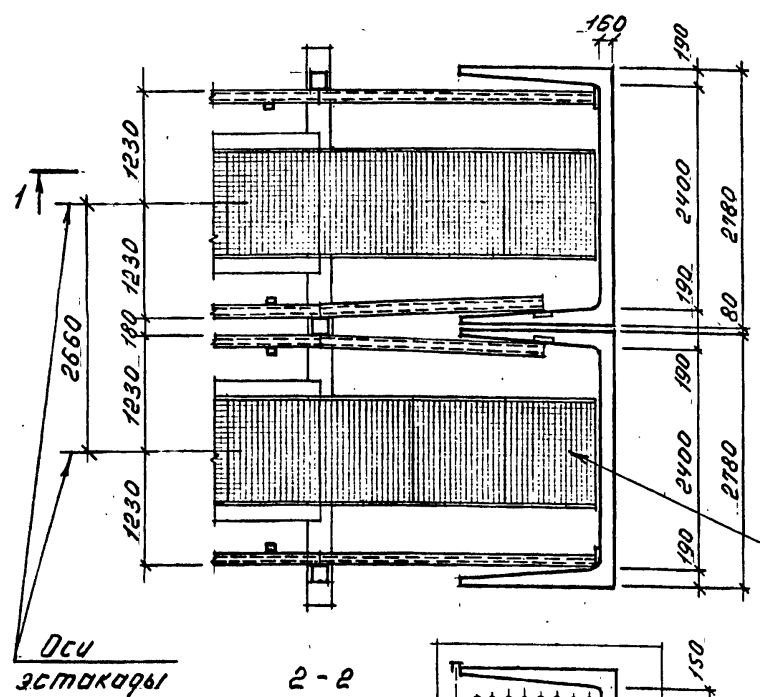
Нач.отдела	Царбак	2.27
Н.контр.	Аксимова	Акт
Г.арх.отд.	Хрущев	Акт
Рук.группы	Ноанкова	Акт
Архитектор	Баранова	Б.П.
Ст.техник	Никифорова	Н.И.

Узел 26

Стадия	Лист	Листов
Р		1
ГОССТРОЙ СССР ЛЕНИНГРАДСКИЙ ПРОМСТРОЙПРОЕКТ		

Имя, № подл., подпись и дата
ВЗАМ.И.И.И.И.

27



ИМЯ, № ПОДА, ПОДПИСЬ И ДАТА ВЗАИМНЕНА

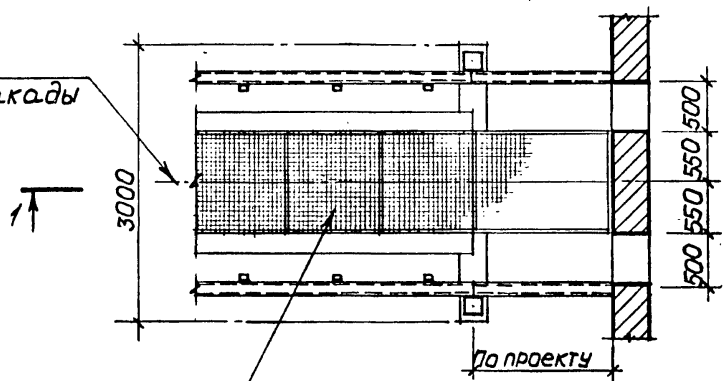
Нач. отдела	Царбак	27
Н. контр	Аксенова	fut
Гл. арх. отд.	Хрущев	ММ
Рук. группы	Новикова	Лобн
Архитектор	Баранова	52
Ст. техник	Никифорова	ДМ

3.016.1-9.0-41

Узел 27

Стадия	Лист	Листов
Р		1
ГОССТРОЙ СССР ЛЕНИНГРАДСКИЙ ПРОМСТРОЙПРОЕКТ		

Ось эстакады

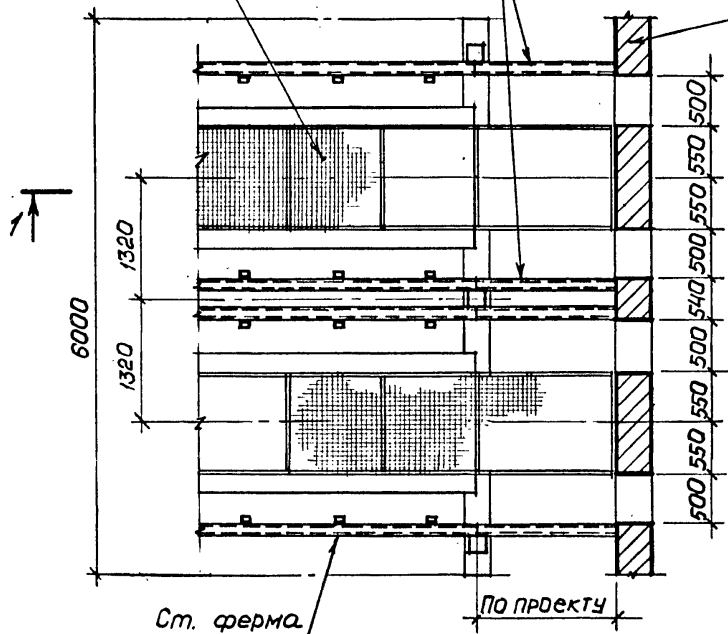


28

Настил стальной решетчатый

Стальные прогоны

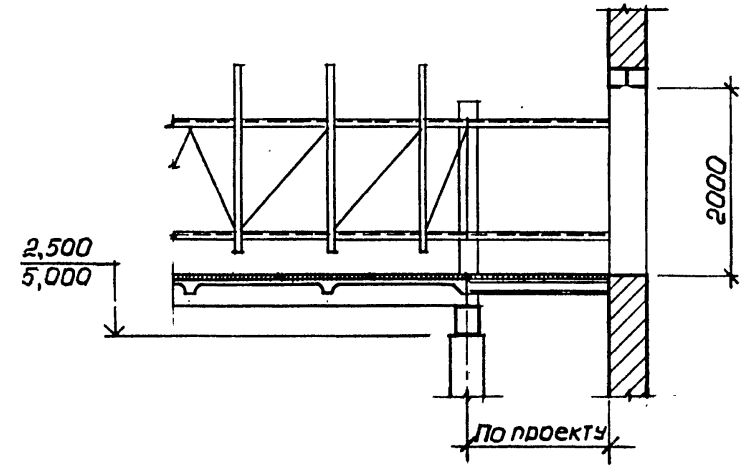
Стена здания



29

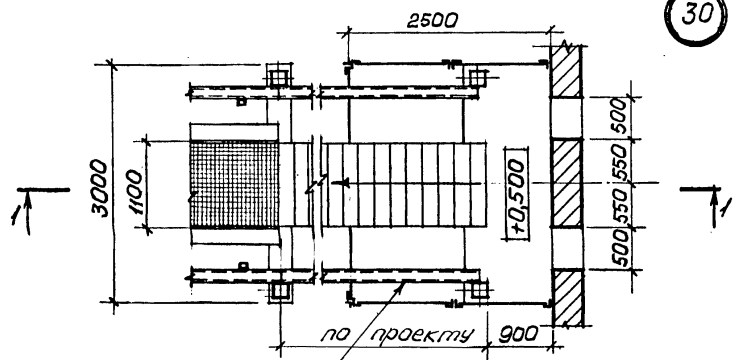
Ст. ферма

1-1

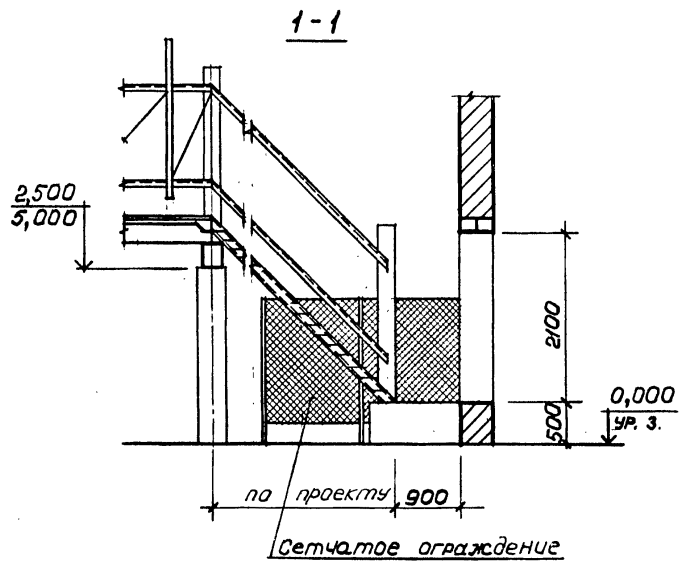


ИНВ. № ПОДЛ. ПОДАРИТЬ И ДАТА ВЗЛ.М.И.Н.В.К.

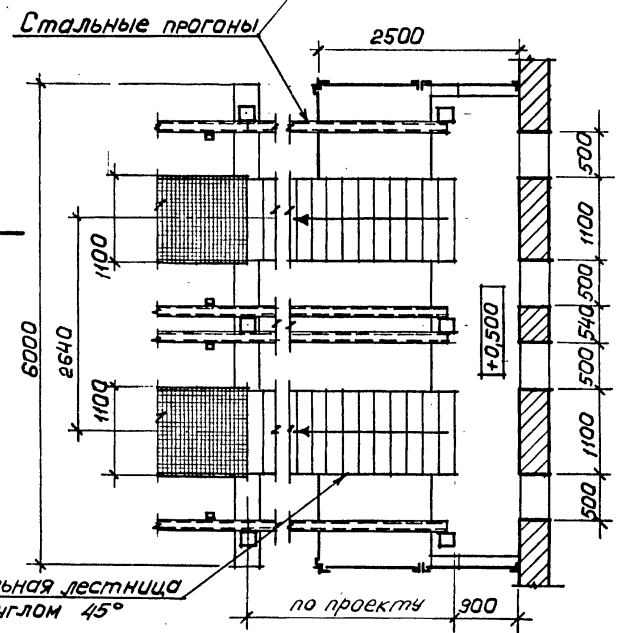
		3.016.1-9.0-42		
Нач.отдела	Царбак	<i>С.С.</i>		
Н.контр.	Аксёнова	<i>Акс.</i>		
Г.арх.отд.	Хрущёв	<i>Хрущ.</i>		
Рук.группы	Новикова	<i>Нов.</i>		
Архитектор	Баранова	<i>Бар.</i>		
Ст.техник	Никифорова	<i>Ник.</i>		
Узлы 28, 29			Стадия	Лист
			Р	1
			ГОССТРОЙ СССР ЛЕНИНГРАДСКИЙ ПРОМСТРОЙПРОЕКТ	



30



31



Стальные прогоны

Стальная лестница
под углом 45°

ИМЯ № ПОДП. ПОДПИСЬ И ДАТА ВЗАМ. ИМЯ И ПОДП.

				3.016.1-9.0-43		
Нач.отдела	Царбак			Стадия	Лист	Листов
Н.контр	Аксвова			Р		1
Гл.арх.отд.	Хрушбе			ГОССТРОЙ СССР ЛЕНИНГРАДСКИЙ ПРОМСТРОЙПРОЕКТ		
Рук.группы	Новикова			ЧЗЛЫ 30,31		
Архитектор	Баранова					
Ст.техник	Никифорова					

Вид профиля и ГОСТ, ТУ	Марка металла и ГОСТ	Обозначение и размер профиля, мм	№ п.п.	Код			Количество, шт	Длина, мм	Масса металла по элементам конструкций кг				Общая масса, кг	Масса потребности в металле по кварталам (заполняется изготовителем)				Заполняется ВЦ
				марки металла	вида профиля	размера профиля			Ферма ФК1	Сталки и приматки	Код элемента	конструкции		I	II	III	IV	
Швеллеры гнутые равнополочные ГОСТ 8278-83	ВСтЗпс6 ГОСТ 380-71*	ГнС 140х60х4	1			73237		91,0				91,0						
	Итого																	
Всего профиля			2	12300				91,0				91,0						
Сталь угловая равнополочная ГОСТ 8509-72*	ВСтЗкп2 ГОСТ 380-71*	L 50х5	3					91,0				91,0						
	Итого		4					70,3	0,7			71,0						
Всего профиля			5	11240				70,3	0,7			71,0						
Сталь листовая горячекатанная ГОСТ 19903-74*	ВСтЗсп5 ГОСТ 380-71*	δ=6	6		21113			70,3	0,7			71,0						
		δ=8	7					30,0				30,0						
		δ=10	8					7,0	1,0			8,0						
		Итого	9					3,5	2,5			6,0						
Всего профиля			10	14460			40,5	3,5			44,0							
			11		71110			40,5	3,5			44,0						
Всего масса металла			12															
В том числе по маркам	ВСтЗпс6		12					201,8	4,2			206,0						
	ВСтЗсп5		13	12300				91,0				91,0						
	ВСтЗкп2		14	14460				40,5	3,5			44,0						
			15	11240				70,3	0,7			71,0						

Инв. № подл. Подпись и дата

Нач. отдела	Царбак	
Н. контроль	Аксенова	
Гл. констр. отд.	Липницкий	
Нач. сектора	Егорова	
Рук. группы	Гуро	
Инженер	Чернева	
Ст. техник		

3. 016. 1-9.0 - 44 км

Техническая спецификация стали на одну ферму ФК1

Стадия	Лист	Листов
Р		1
ГОССТРОЙ ССР ЛЕНИНГРАДСКИЙ ПРОМСТРОЙПРОЕКТ		

Вид профиля и ГОСТ, ТУ	Марка металла и ГОСТ	Обозначение и размер профиля, мм	№ п.п.	Код			Количество, шт	Длина, мм	Масса металла по элементам конструкций кг				Общая масса, кг	Масса потребности в металле по кварталам (заполняется изготовителем)				Заполняется ВЦ	
				марки металла	вида профиля	размера профиля			Ферма ФК2	Сталь 4	Протяжка	Код элемента		конструкции	I	II	III		IV
Швеллеры гнутые равнополочные ГОСТ 8278-83	ВСтЗпс6 ГОСТ 380-71*	ГЛ 140x60x4	1			73237		92,5				92,5							
	Итого																		
Всего профиля			2	12300				92,5				92,5							
Сталь угловая равнополочная ГОСТ 8509-72*	ВСтЗкп2 ГОСТ 380-71*	L 50x5	3					92,5				92,5							
	Итого		4					70,3	0,7			71,0							
Всего профиля			5	11240				70,3	0,7			71,0							
Сталь листовая горячекатаная ГОСТ 19903-74*	ВСтЗсп5 ГОСТ 380-71*	δ=6	6		2113			70,3	0,7			71,0							
		δ=8	7					22,0				22,0							
		δ=10	8					7,0	1,0			8,0							
		Итого	9					3,5	2,5			6,0							
Всего профиля			10	14460			39,5	3,5			43,0								
Всего масса металла			11		7110			39,5	3,5			43,0							
В том числе по маркам	ВСтЗпс6		12					202,3	4,2			206,5							
	ВСтЗсп5		13	12300				92,5				92,5							
	ВСтЗкп2		14	14460				39,5	3,5			43,0							
			15	11240				70,3	0,7			71,0							

Нач.отдела	Царбак	А.С.
Н.контроль	Аксенова	А.С.
Гл.констр.отд.	Ляпинский	Л.С.
Нач.сектора	Егорова	Е.С.
Рук.группы	Гуров	Г.С.
Инженер	Чернева	Ч.С.
Ст.техник		

3.016.1-9.0 - 45 KM

Техническая
спецификация стали
на одну ферму ФК2

Стадия	Лист	Листов
Р		1
ГОССТРОЙ СССР ЛЕНИНГРАДСКИЙ ПРОМСТРОЙПРОЕКТ		

Вид профиля и ГОСТ, ТУ	Марка металла и ГОСТ	Обозначение и размер профиля, мм	№ п.п.	Код			Количество, шт	Длина, мм	Масса металла по элементам конструкций кг				Общая масса, кг	Масса потребности в металле по кварталам (заполняется изготовителем)				Заполняется ВЦ
				марки металла	вида профиля	размера профиля			Секция ограждения СЭ1	Секция ограждения СЭ2	Код элемента	конструкции		I	II	III	IV	
Сталь угловая равнополочная ГОСТ 8509-72*	ВСт3кп2	L 50x5	1					10,5	8,7									
	ГОСТ 380-71*	Итого																
Всего профиля			2	Н240				10,5	8,7									
Полоса стальная горячекатаная ГОСТ 103-76*	ВСт3кп2	-30x4	3		21НЗ			10,5	8,7									
	ГОСТ 380-71*	Итого	4					3,0	2,5									
Всего профиля			5	Н240														
Сталь круглая горячекатаная ГОСТ 2590-71*	ВСт3кп2	•Ф10	6		13Н0			3,0	2,5									
	ГОСТ 380-71*	Итого	7					3,0	2,5									
Всего профиля			8	Н240														
Сталь листовая горячекатаная ГОСТ 19903-74*	ВСт3кп2	δ=6	9		ННВ			1,0	1,0									
	ГОСТ 380-71*	Итого	10					1,0	1,0									
Всего профиля			11	Н240														
			12		ТНН0			2,5	2,5									
								2,5	2,5									
Всего масса металла	ВСт3кп2		13	Н240				17,0	14,7									

Инв. № подл. / Подпись и дата / Взам. инв. №

Нач. отдела	Царбак	2-57															
Н. контроль	Аксимова	2-57															
Н.а. констр. отд.	Липницкий	2-57															
Нач. сектора	Егорова	2-57															
Руководит. группы	Гуро	2-57															
Инженер	Чернова	2-57															
Ст. техник																	

3. 016.1-9.0 - 46KM

Техническая спецификация стали на одну секцию ограждения

Стация	Лист	Листов
Р		1
ГОССТРОЙ СССР ЛЕНИНГРАДСКИЙ ПРОМСТРОЙПРОЕКТ		

Марка блока эстакады	Продольный разрез	Поперечный разрез	Количество, шт		Примечание
			ФК1	ФК2	
ПЭМ6-64-2,5-1			2		
ПЭМ6-64-5,0-1			2		
ПЭМ6-64-2,5-2			2		
ПЭМ6-64-5,0-2			2		
ПЭТМ6-64-2,5-1				2	
ПЭТМ6-64-5,0-1				2	
ПЭТМ6-64-2,5-2				2	
ПЭТМ6-64-5,0-2				2	
ПЭМ12-64-2,5-1			4		
ПЭМ12-64-5,0-1			4		
ПЭМ12-64-2,5-2			4		
ПЭМ12-64-5,0-2			4		
ПЭТМ12-64-2,5-1			2	2	
ПЭТМ12-64-5,0-1			2	2	
ПЭТМ12-64-2,5-2			2	2	
ПЭТМ12-64-5,0-2			2	2	

ИИС. № ПОД. ПОДПИСЬ И ДАТА ВЗ.М. ИИ.В.К.

Нач. отдела	Царбак	2/87
К. контроль	Аксенова	2/87
Гл. констр. отд.	Липницкий	2/87
Нач. сектора	Егорова	2/87
Рук. группы	Гуров	2/87
Инженер	Чернева	2/87
Ст. техник		

3.016.1-9.0-47км		
Стадия	Лист	Листов
Р		1
ГОССТРОЙ СССР ЛЕНИНГРАДСКИЙ ПРОМСТРОЙПРОЕКТ		

Схемы компоновки ферм односекционных кабельных эстакад с шагом колонн 6м и 12м

Марка блока эстакады	Продольный разрез	Поперечный разрез	Количество, шт		Примечание	
			ФК1	ФК2		
ПЭМ6-128-2,5-1			4			
ПЭМ6-128-5,0-1			4			
ПЭМ6-128-2,5-2			4			
ПЭМ6-128-5,0-2			4			
ПЭТМ6-128-2,5-1				4		
ПЭТМ6-128-5,0-1				4		
ПЭТМ6-128-2,5-2				4		
ПЭТМ6-128-5,0-2				4		
ПЭМ12-128-2,5-1				8		
ПЭМ12-128-5,0-1				8		
ПЭМ12-128-2,5-2				8		
ПЭМ12-128-5,0-2				8		
ПЭТМ12-128-2,5-1			4	4		
ПЭТМ12-128-5,0-1			4	4		
ПЭТМ12-128-2,5-2			4	4		
ПЭТМ12-128-5,0-2			4	4		

ИНВ. № ПОДЛ. ПОДПИСЬ И ДАТА В.С.М. ИВ.М.

Нач.отдела	Царбак	25
Н.контроль	Аксенова	25
Гл.констр.отд.	Липницкий	25
Нач.сектора	Егорова	25
Фук.группы	Гуро	25
Инженер	Черева	25
Ст.техник		

3.016.1-90 - 48 КМ

Схемы компоновки ферм двухсекционных кобальтовых эстакад с шовом калани 6 м и 12 м

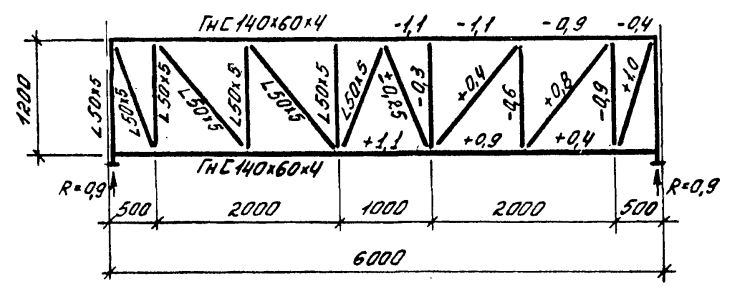
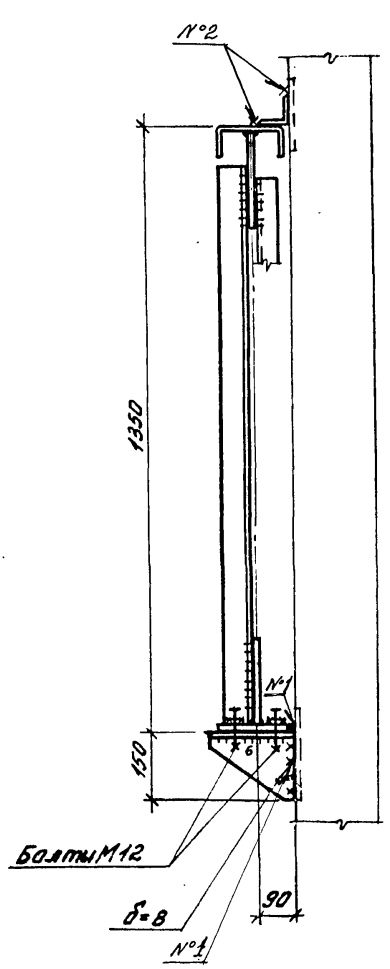
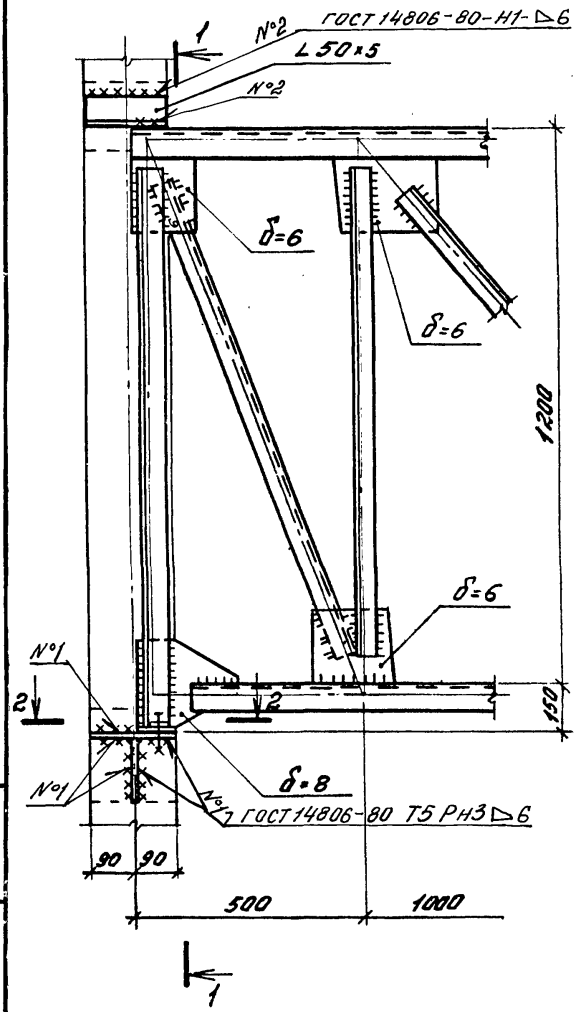
Стадия	Лист	Листов
Р		1

ГОССТРОЙ СССР
ЛЕНИНГРАДСКИЙ
ПРОМСТРОЙПРОЕКТ

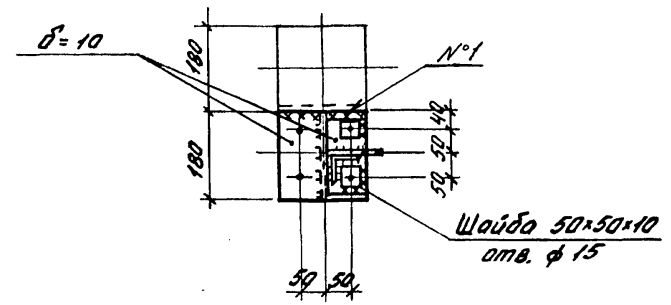
Узел опирания фермы на стойку

1-1

Геометрическая схема фермы с сечениями и усилиями



2-2



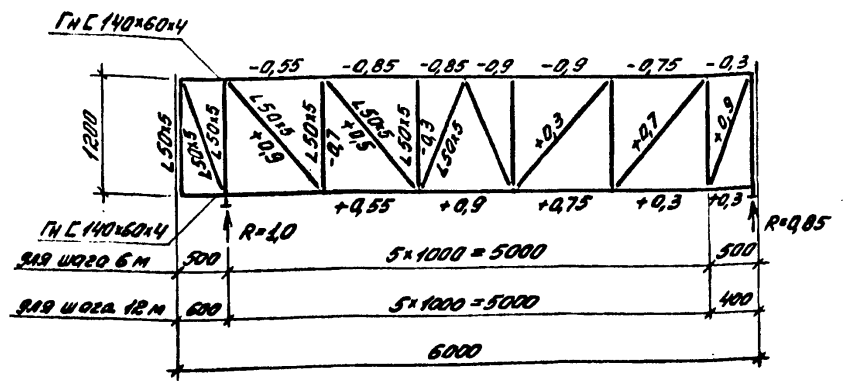
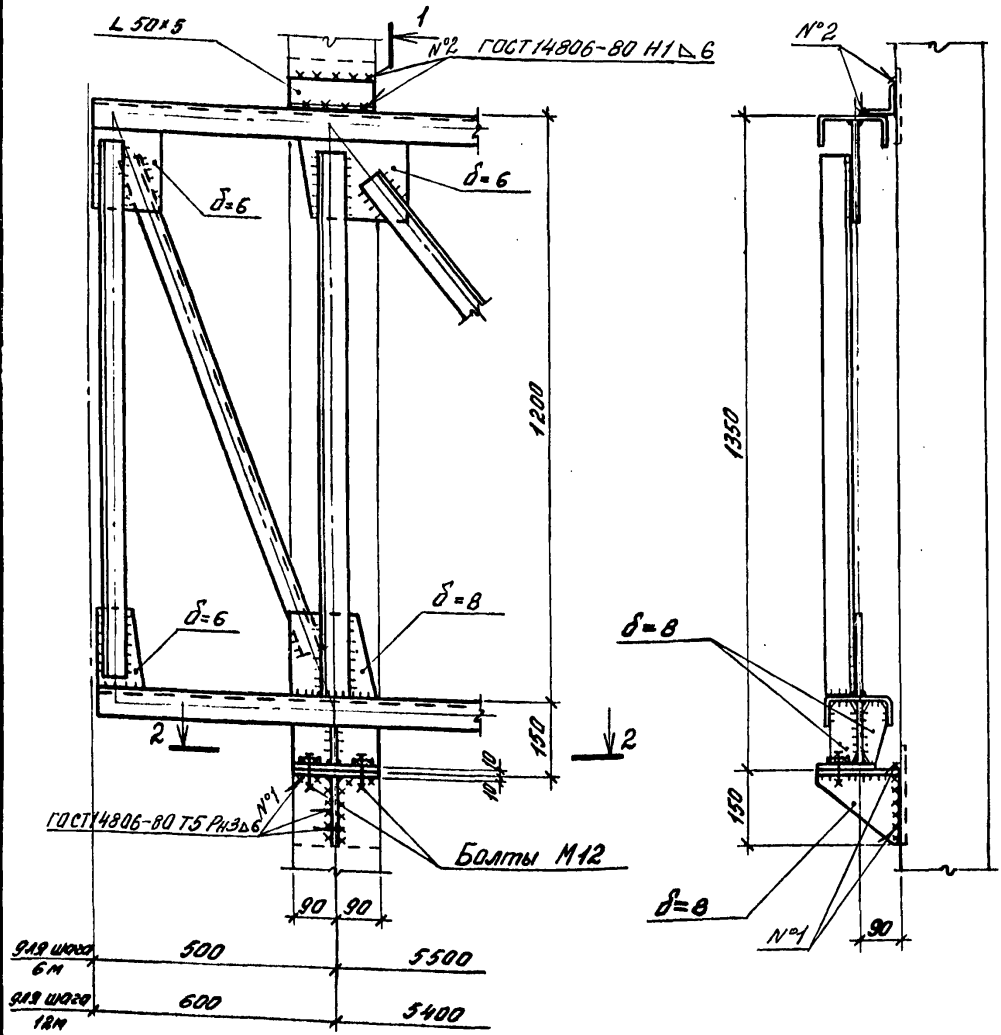
ИНВ. № ЛОД. ПОДПИСЬ И ДАТА
ВЗЯМ. ИНВ. №

Нач. отдела	Царбак			3.016.1-9.0 - 49 км		
Н. контроль	Аксенова					
Гл. констр. отд.	Липницкий					
Нач. сектора	Егорова					
Рук. группы	Гурю					
Инженер	Черева					
Ст. техник						
Ферма ФК1				Стадия	Лист	Листов
				Р		1
				ГОССТРОЙ СССР ЛЕНИНГРАДСКИЙ ПРОМСТРОЙПРОЕКТ		

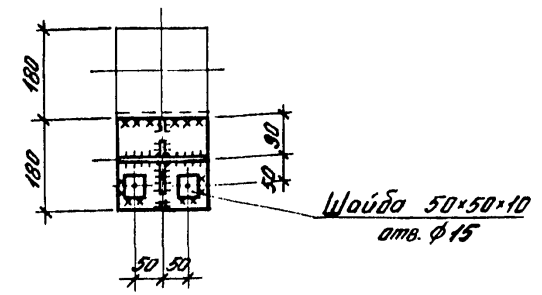
Узел опирания фермы на стойку

1-1

Геометрическая схема фермы с сечениями и усилиями



2-2



3.010.1-9.0 - 50КМ			
Нач. отдела	Царбак	<i>[Signature]</i>	
Н. контроль	Аксенова	<i>[Signature]</i>	
Гл. констр. отд.	Липницкий	<i>[Signature]</i>	
Нач. сектора	Егорова	<i>[Signature]</i>	
Рук. группы	Гуро	<i>[Signature]</i>	
Инженер	Чернова	<i>[Signature]</i>	
Ст. техник			
Ферма ФК 2			Стация
			Лист
			Листов
			1
ГОССТРОЙ СССР ПЕНИНГРАДСКИЙ ПРОМСТРОЙПРОЕКТ			

№№ ПОДП. ПОДПИСЬ И ДАТА ВЗАМ. ИВ. М.

Марка блока эстакады	Продольный разрез	Поперечный разрез	Количество, шт		Примечание
			031	032	
ПЭЖ6-64-2,5-1			4		
ПЭЖ6-64-5,0-1			4		
ПЭЖ6-64-2,5-2			4		
ПЭЖ6-64-5,0-2			4		
ПЭТЖ6-64-2,5-1			2	2	
ПЭТЖ6-64-5,0-1			2	2	
ПЭТЖ6-64-2,5-2			2	2	
ПЭТЖ6-64-5,0-2			2	2	
ПЭЖ12-64-2,5-1			8		
ПЭЖ12-64-5,0-1			8		
ПЭЖ12-64-2,5-2		8			
ПЭЖ12-64-5,0-2		8			
ПЭТЖ12-64-2,5-1		6	2		
ПЭТЖ12-64-5,0-1		6	2		
ПЭТЖ12-64-2,5-2		6	2		
ПЭТЖ12-64-5,0-2		6	2		

ИНВ. № ПОД. А. ПОВЕРИТЬ И ДАТА 03.01.80 И.К.М.

Нач. отдела	Царбак	2	7	3.016.1-9.0 - 51 км	
Н. контроль	Аксенова	2	7		
Гл. констр. отд.	Липницкий	2	7		
Нач. сектора	Егорова	2	7		
Рук. группы	Гуро	2	7		
Инженер	Чернева	2	7	Схемы компоновки секций ограждения односекционных кабельных эстакад с шагом колонн 6 м и 12 м	
Ст. техник					
Стадия	Р	Лист	1	Листов	1
ГОССТРОЙ СССР ЛЕНИНГРАДСКИЙ ПРОМСТРОЙПРОЕКТ					

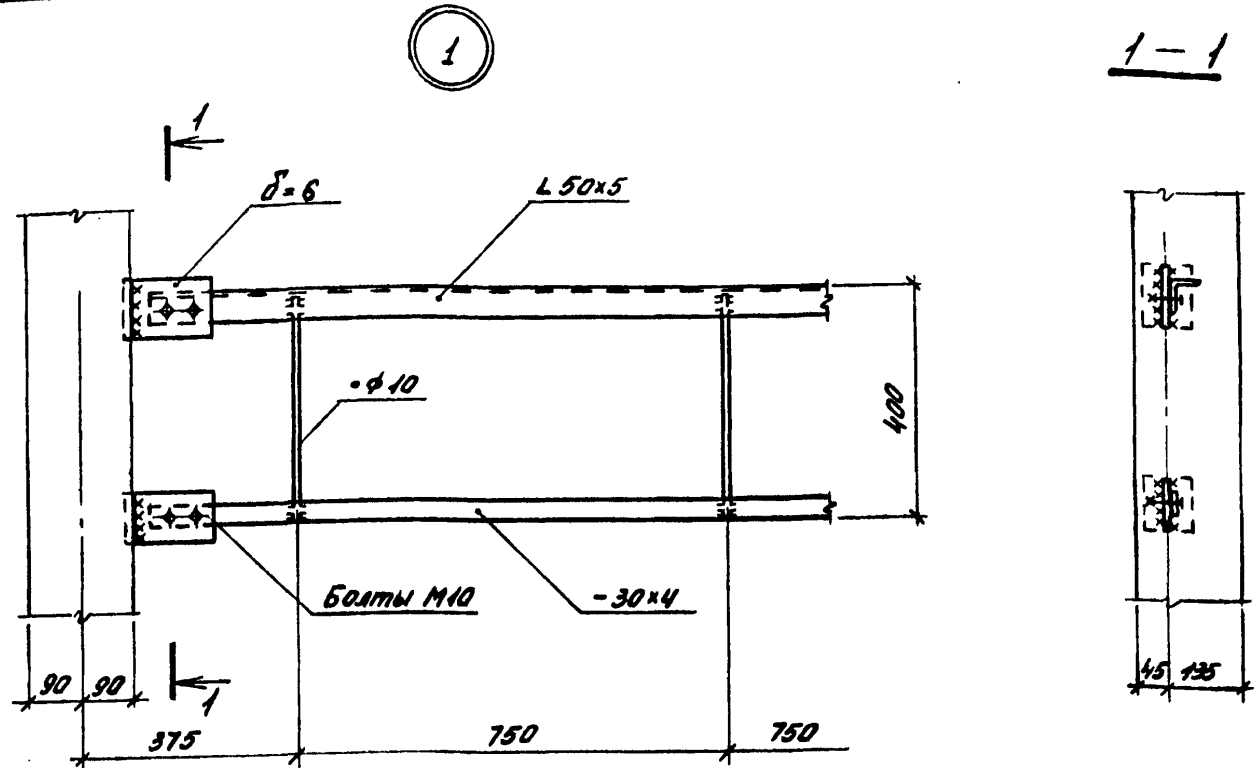
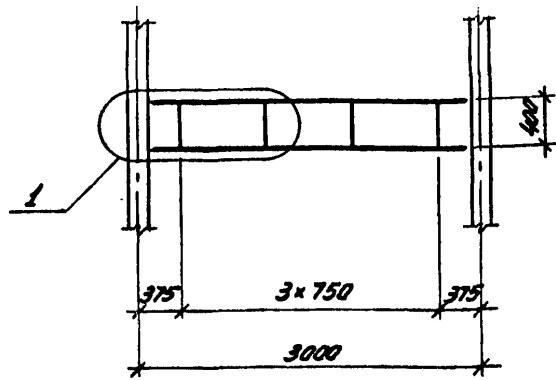
Марка блока эстакады	Продольный разрез	Поперечный разрез	Количество, шт		Примечание
			031	032	
ПЭ±6-128-2,5-1			6		
ПЭ±6-128-5,0-1			6		
ПЭ±6-128-2,5-2			6		
ПЭ±6-128-5,0-2			6		
ПЭТ±6-128-2,5-1			3	3	
ПЭТ±6-128-5,0-1			3	3	
ПЭТ±6-128-2,5-2			3	3	
ПЭТ±6-128-5,0-2			3	3	
ПЭ±12-128-2,5-1			12		
ПЭ±12-128-5,0-1			12		
ПЭ±12-128-2,5-2			12		
ПЭ±12-128-5,0-2			12		
ПЭТ±12-128-2,5-1		9	3		
ПЭТ±12-128-5,0-1		9	3		
ПЭТ±12-128-2,5-2		9	3		
ПЭТ±12-128-5,0-2		9	3		

ИНВ. № ПОД. ПОВЕРИТЬ И ДАТА ВЗЯТИ ИНВ. №

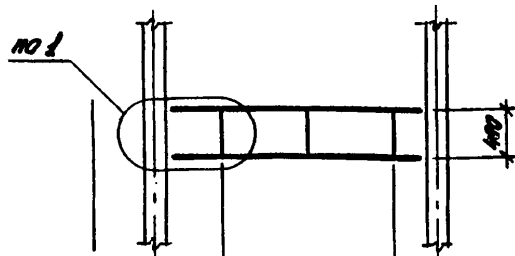
Нач.отдела	Царбак				3.016.1-9.0 - 52 КМ Стадия Лист Листов Р 1 ГОССТРОЙ СССР ЛЕНИНГРАДСКИЙ ПРОМСТРОЙПРОЕКТ
Н.контроль	Аксенова				
Гл.констр.отд.	Липницкий				
Нач.сектора	Егорова				
Рук.группы	Гуро				
Инженер	Чернева				
Ст.техник					

Схемы компоновки секций
разрабатываемых двухсекционных
кабельных эстакад с шагом
колонн 6 м и 12 м

Секция ограждения эстакады 031



Секция ограждения эстакады 032



919 шаг 6 м	625	2 x 750	375
919 шаг 12 м	525	2 x 750	375
919 шаг 6 м	500	2500	
919 шаг 12 м	600	2400	

Нач. отдела	Царбак	2/87
Н. контроль	Аксенова	2/87
Гл. констр. отд.	Липницкий	2/87
Нач. сектора	Егорова	2/87
Рук. группы	Гуро	2/87
Инженер	Чернеца	2/87
Ст. техник		

3.016.1-9.0 - 53 км		
Стадия	Лист	Листов
Р		1
Секции ограждения 031 и 032		
ГОССТРОЙ СССР ЛЕНИНГРАДСКИЙ ПРОМСТРОЙПРОЕКТ		

22035-01 (107)

март 27.3.87. ksd/cyk

ИНВ. № ПОДЛ. ПРОВЕРИТЬ И ДАТА. ВЗЯМ. ИНВ. №