

ТИПОВЫЕ СТРОИТЕЛЬНЫЕ КОНСТРУКЦИИ, ИЗДЕЛИЯ И УЗЛЫ

Серия 3.016.1- 9

**ЖЕЛЕЗОБЕТОННЫЕ КОНСТРУКЦИИ ПРОХОДНЫХ И НЕПРОХОДНЫХ
КАБЕЛЬНЫХ ЭСТАКАД**

Выпуск 0 - I

**МАТЕРИАЛЫ ДЛЯ ПРОЕКТИРОВАНИЯ ЭСТАКАД
ДЛЯ ОСОБЫХ КЛИМАТИЧЕСКИХ УСЛОВИЙ**

23667-01 Отпускная цена
на момент реализации
указана
в счет - накладной

ТИПОВЫЕ СТРОИТЕЛЬНЫЕ КОНСТРУКЦИИ, ИЗДЕЛИЯ И УЗЛЫ

Серия 3.016.1- 9

**ЖЕЛЕЗОБЕТОННЫЕ КОНСТРУКЦИИ ПРОХОДНЫХ И НЕПРОХОДНЫХ
КАБЕЛЬНЫХ ЭСТАКАД**

Выпуск 0 - I

**МАТЕРИАЛЫ ДЛЯ ПРОЕКТИРОВАНИЯ ЭСТАКАД
ДЛЯ ОСОБЫХ КЛИМАТИЧЕСКИХ УСЛОВИЙ**

РАЗРАБОТАНЫ
ИНСТИТУТОМ ЛЕНИНГРАДСКИЙ ПРОМСТРОЙПРОЕКТ

ГЛАВНЫЙ ИНЖЕНЕР ИНСТИТУТА

ГЛАВНЫЙ ИНЖЕНЕР ПРОЕКТА

В.А. СЕМЕНОВ

Т.В. ЧЕРЕВАНЬ

УТВЕРЖДЕНЫ
ГЛАВНЫМ УПРАВЛЕНИЕМ ПРОЕКТИРОВАНИЯ
ГОССТРОЯ СССР

ПИСЬМО ОТ 12.12.88. № 6/6 - 2839

ВВЕДЕНЫ В ДЕЙСТВИЕ С 01.04.89.

ПРИКАЗ ОТ 25.01.89. № 13

Обозначение документа	Наименование	Стр.
3.016.1-9.0-1-ПЗ	Пояснительная записка	4
-СМ	Ключ подбора эстакад	13
-НИ	Номенклатура изделий	18
-I	Непроходные кабельные эстакады	20
-2	Проходные кабельные эстакады	24
-3	Схемы расположения блоков непроходных эстакад с шагом свай-колонн 6 м	26
-4	Схемы расположения блоков непроходных эстакад с шагом свай-колонн 6 м (у температурного шва)	27
-5	Схемы расположения блоков непроходных эстакад с шагом свай-колонн 12 м	28
-6	Схемы расположения блоков непроходных эстакад с шагом свай-колонн 12 м (у температурного шва)	29
-7	Схемы расположения блоков непроходных безригельных эстакад с габаритами 2,5 и 5,0 м	30
-8	Схемы расположения блоков непроходных безригельных эстакад с габаритом 0,4 м	31

Обозначение документа	Наименование	Стр.
3.016.1-9.0-1-9	Схемы расположения блоков проходных односекционных эстакад с шагом свай-колонн 6 м	33
-I0	Схемы расположения блоков проходных двухсекционных эстакад с шагом свай-колонн 6 м	34
-II	Схемы расположения блоков проходных односекционных эстакад с шагом свай-колонн 12 м	35
-I2	Схемы расположения блоков проходных двухсекционных эстакад с шагом свай-колонн 12 м	36
-I3	Узлы I ... X	37
-I4KM	Односекционные кабельные эстакады с шагом свай-колонн 6,0 м	39
-I5KM	Техническая спецификация металла	40
-I6KM	Двухсекционные кабельные эстакады с шагом свай-колонн 6,0 м	41
	Техническая спецификация металла	
	Односекционные кабельные эстакады с шагом свай-колонн 12,0 м	

ИНВ. № подл. Подпись и дата ВЗАМ. ИНВ. №

3.016.1 - 9.0-1		Страница	Лист	Листов
СОДЕРЖАНИЕ		Р	1	2
		ГОССТРОЙ СССР ЛЕНИНГРАДСКИЙ ПРОМСТРОЙПРОЕКТ		

Нач.отд.	Царбак	<i>Царбак</i>
Н.контр.	Аксенова	<i>Аксенова</i>
Гл.контр.	Цибаров	<i>Цибаров</i>
Вед.инж.	Татаркина	<i>Татаркина</i>
Разработал	Пустова	<i>Пустова</i>
Исполнил	Фоменко	<i>Фоменко</i>
Проверил	Пустова	<i>Пустова</i>

Обозначение документа	Наименование	Стр.
3.016.1-9.0-1 - 17КМ	Двухсекционные кабельные эстакады с шагом свай-колонн 12,0 м	42
	Техническая спецификация металла	
-18КМ	Схемы компоновки односекционных кабельных эстакад с шагом свай-колонн 6,0 м	43
-19КМ	Схемы компоновки двухсекционных кабельных эстакад с шагом свай-колонн 6,0 м	44
-20КМ	Схемы компоновки односекционных кабельных эстакад с шагом свай-колонн 12,0 м	45
-21КМ	Схемы компоновки двухсекционных кабельных эстакад с шагом свай-колонн 12,0 м	46
-22КМ	Ведомость элементов	47
-23КМ	Узлы XI, XII	48
-24КМ	Узлы XIII, XIV	49
-25КМ	Узлы XV, XVI	50
-26	Схема расположения узлов эстакад (пример)	51
-27	Узлы I, 2	54
-28	Узел 3	55
-29	Узел 4	56

Обозначение документа	Наименование	Стр.
3.016.1-9.0-1 - 30	Узел 5	57
-31	Узел 6	58
-32	Узлы 7, 8	59
-33	Узлы 9, 10	60
-34	Узел II	61
-35	Узел I2	62
-36	Узел I3	63
-37	Узел I4	64
-38	Узел I5	65
-39	Узел I6	66
-40	Узел I7	67
-41	Узел I8	68
-42	Узел I9	69
-43	Узел 20	70
-44	Узел 21	71
-45	Узел 22	72
-46	Узел 23	73
-47	Узел 24	75
-48	Узел 25	77
-49	Узлы 26, 27	78
-50	Узлы 28, 29	79
-51	Ведомость расхода материалов	80

Лист № подл. Подпись и дата. Взам. инв. №

3.016.1 - 9.0-1

Лист

2

Копировал

23667-01 4 Формат

ОБЩАЯ ЧАСТЬ

1.1. Рабочие чертежи железобетонных конструкций проходных и непроходных кабельных эстакад в особых климатических условиях разработаны в следующих выпусках:

- Выпуск 0-1. Материалы для проектирования эстакад для особых климатических условий.
- Выпуск 4. Сборные железобетонные изделия эстакад для особых климатических условий. Рабочие чертежи.
- Выпуск 5. Электротехническая часть эстакад для особых климатических условий. Рабочие чертежи.

1.2. Выпуск 0-1 содержит:

- пояснительную записку (указания по применению эстакад, общие сведения о расчете, указания по изготовлению и монтажу сборных железобетонных изделий и металлоконструкций, технико-экономические показатели);
- номенклатуру сборных железобетонных изделий;
- габаритные схемы эстакад;
- схемы расположения железобетонных элементов прямого участка эстакад и узлы к ним;
- технические спецификации металла;
- схемы компоновки односекционных и двухсекционных кабельных эстакад;
- узлы поворота, примыканий к зданиям, перехода с одной отметки на другую, ответвлений и другие узлы эстакад;
- ведомости расхода материалов.

2. ОБЛАСТЬ ПРИМЕНЕНИЯ

2.1. Кабельные эстакады разработаны для применения в следующих климатических условиях:

- для III-V районов по весу снегового покрова;
- для V-VI районов по ветровому давлению;
- для III-V районов по гололедным условиям;
- для районов с сейсмичностью до 6 баллов включительно;
- при расчетной температуре наружного воздуха минус 50°C.

2.2. В качестве основания опор эстакад приняты пучинистые глинистые грунты с показателем консистенции $J_L = 0,3$ со следующими нормативными характеристиками: $\psi = 21^0$; $C^H = 15$ кПа; $E = 15$ МПа; $\gamma^H = 1,8$ т/м³; глубина сезонного оттаивания - 2,20 м.

Нормативные значения физико-механических характеристик грунтов приняты на основании анализа показателей свойств грунтов и опыта проектирования института в условиях Сибири и Дальнего Востока.

2.3. Кабельные эстакады относятся к II классу ответственности; - степень огнестойкости - Па; - категория по молниезащитным мероприятиям - III согласно "Инструкции по устройству молниезащиты зданий и сооружений" (РД 34.21.122-87).

2.4. По количеству прокладываемых кабелей разработаны (докум. - СМ):

- непроходные ригельные эстакады для 16, 24 и 40 кабелей;
- непроходные безригельные эстакады для 16, 24, 40 и 64 кабелей;
- проходные эстакады для 64 и 128 кабелей.

2.5. Шаг опор и высота эстакад от планировочной отметки земли до низа провисающего кабеля (h) в непроходных эстакадах и до низа строительных конструкций (Н) в проходных эстакадах приведены в таблице I.

Таблица I

Наименование конструкций	Шаг опор, м	Высота до низа, м		Примечание
		провисающего кабеля h	строительных конструкций Н	
Непроходные ригельные эстакады	6	2,5; 5,0	-	
	12	2,5; 5,0	-	
Непроходные безригельные эстакады	6	2,5; 5,0; 0,4	-	
Проходные эстакады	6	-	2,5; 5,0	
	12	-	2,5; 5,0	

Нач. отд.	Царбак	<i>[Signature]</i>	3.016.1 - 9.0-1 - ПЗ			
Н. контр.	Аксенова	<i>[Signature]</i>				
Гл. констр.	Цибаров	<i>[Signature]</i>	Пояснительная записка	Стадия	Лист	Листов
Вед. инж.	Татаркина	<i>[Signature]</i>		Р	1	9
Разработал	Пустова	<i>[Signature]</i>		ГОССТРОЙ СССР ЛЕНИНГРАДСКИЙ ПРОМСТРОЙПРОЕКТ		
Исполнял	Фоменко	<i>[Signature]</i>				
Проверил	Пустова	<i>[Signature]</i>				

СОГЛАСОВАНО
 И. КОМЕТЬ-ИЖА
 ПИСЬМО 1/16-1498
 ОТ 15.12.87
 НИИОСП
 ПИСЬМО 1/16-1498
 ОТ 15.12.87
 ПИСЬМО 1/16-1498
 ОТ 15.12.87
 ПИСЬМО 1/16-1498
 ОТ 15.12.87

3. АРХИТЕКТУРНО-СТРОИТЕЛЬНЫЕ РЕШЕНИЯ

3.1. Непроходные и проходные кабельные эстакады разработаны с двухсторонним расположением кабелей (докум. -1, -2).

Проходные кабельные эстакады разработаны односекционные на 64 кабеля и двухсекционные на 128 кабелей (докум. -2).

3.2. В проходных эстакадах предусмотрены мостики обслуживания шириной 1 м из стального решетчатого настила. Ограждение вдоль мостика обслуживания не предусмотрено, т.к. оно затрудняет проведение работ по монтажу и эксплуатации кабелей. Входы с лестницами имеют сетчатое ограждение с дверью, предотвращающие свободный доступ на эстакаду лиц, не связанных с обслуживанием кабельного хозяйства.

3.3. В кабельных эстакадах для опирания кабелей применяются металлические стойки с полками - изделия Главэлектромонтажа ММСС СССР.

В непроходных ригельных эстакадах металлические стойки с полками навешиваются с шагом 1 м на железобетонные балки пролетного строения.

В непроходных безригельных эстакадах металлические стойки с полками крепятся с шагом 6 м непосредственно к сваям-колоннам кабельных эстакад.

В проходных кабельных эстакадах металлические стойки с полками крепятся с шагом 1 м к стальным прогонам 6-ти метровой секции эстакады.

3.4. В непроходных безригельных эстакадах с отметкой низа провисающего кабеля 0,4 м предусмотрено сетчатое ограждение высотой 1,6 м по серии 3.017-1 для предотвращения свободного доступа к эстакаде лицам, не связанным с обслуживанием кабельного хозяйства.

3.5. В настоящем выпуске даны примеры решения углов поворота эстакад и переходных участков с дополнительными площадками для монтажа кабелей.

3.6. Мероприятия по молниезащите и заземлению строительных конструкций даны в пояснительной записке к выпуску 5 "Электротехническая часть эстакад для особых климатических условий". Рабочие чертежи.

3.7. Пожаротушение эстакад предусматривается передвижными средствами. Пожарные гидранты располагаются вдоль трассы эстакад с таким расчетом, чтобы расстояние от любой точки оси эстакады до ближайшего гидранта не превышало 100 м.

4. КОНСТРУКТИВНЫЕ РЕШЕНИЯ

4.1. Длина температурного блока в эстакадах принята 72 м. При длине блока, превышающей указанную, опоры эстакад должны быть проверены расчетом с учетом усилий, возникающих от температурных деформаций.

4.2. Температурные блоки эстакад запроектированы без неподвижной опоры. Усилия, действующие вдоль эстакад, воспринимают все опоры температурного блока.

4.3. В качестве опор кабельных эстакад приняты сваи-колонны, которые выполнены в двух конструктивных вариантах.

1) Для условий пластичномерзлых грунтов:

- бурозабивные сваи, забиваемые в предварительно пробуренные скважины - лидеры, диаметром менее (на 2 см) наименьшего размера поперечного сечения свай;

- буропускные сваи, опускаемые в заранее пробуренные скважины, диаметр которых на 5 см больше диагонали сечения свай.

Выбор типа свай зависит от мерзлотно-грунтовых условий конкретной площадки и от технических возможностей строительной организации.

2) Для условий пучинистых грунтов:

- забивные сваи с предварительной проходкой скважины-лидера на глубину 2,0 м.

4.4. Сборные железобетонные сваи-колонны с усиленным продольным армированием приняты по ГОСТ 19804.1-79^к, сваи-колонны с предварительно напрягаемой арматурой - по ГОСТ 19804.2-79^к.

4.5. Сечения свай-колонн приняты в зависимости от шага опор и высоты эстакады и приведены в табл.2.

4.6. Для непроходных эстакад в качестве пролетных строений приняты:

- для пролетов 6,0 м - сборные железобетонные балки, разработанные в настоящей серии;

- для пролетов 12,0 м - сборные железобетонные решетчатые балки с предварительно напрягаемой арматурой по серии 3.015-2/82, выпуск П-5.

4.7. Для проходных эстакад в качестве пролетных строений приняты:

- для пролетов 6,0 м - 6-ти метровые металлические секции эстакад СЭ1 и СЭ2;

3.016.1 - 9.0-1-ПЗ

Лист

2

- для пролетов 12,0 м - сборные железобетонные балки по серии 3.015-2/82, выпуск П-5, на которые устанавливаются две 6-ти метровые секции эстакады СЭ1 и СЭ2.

Металлические 6-ти метровые пространственные секции эстакады собираются на монтажной площадке из плоских блоков полной заводской готовности БЛ1 и БЛ2, балок и переходных площадок.

Переходные площадки приняты по типовой серии 1.450.3-3, выпуск 0. Площадки, отличающиеся от типовых по длине, имеют индекс "Н".

4.8. Материалы, рекомендуемые для сварных и болтовых соединений и их расчетные сопротивления принимать в соответствии с приложением 2 СНиП П-23-81^ж.

4.9. Настоящий выпуск разработан с учетом требований рекомендаций по применению сокращенного сортамента металлопроката в строительных стальных конструкциях от 25.05.1987 г.

Таблица 2

Вид эстакады		Шаг опор эстакады, м	Сечение свай-колонны, мм			Примечание
			Габариты эстакады, м			
			0,4	2,5	5,0	
Непроходные эстакады	Ригельные	6	-	350x350	350x350	
		12	-	350x350	400x400	
Непроходные эстакады	Безригельные	6	300x300	300x300	300x300 ^ж 350x350 ^{жж}	
		12	-	350x350	400x400	
Проходные эстакады		6	-	350x350	350x350	
		12	-	350x350	400x400	

ж) сечение свай-колонн для габарита эстакады 5,0м с емкостью 16,24 кабелей.

жж) сечение свай-колонн для габарита эстакады 5,0м с емкостью 40 кабелей.

5. НАГРУЗКИ И РАСЧЕТ КОНСТРУКЦИИ

5.1. Конструкции кабельных эстакад рассчитаны в соответствии со следующими нормативными документами:

СНиП 2.01.07-85 "Нагрузки и воздействия";

- СНиП 2.03.01-84 "Бетонные и железобетонные конструкции";

- СНиП П-23-81 "Стальные конструкции";

- СНиП 2.02.03-85 "Свайные фундаменты";

- СНиП П-18-76 "Основания и фундаменты на вечномерзлых грунтах";

- СНиП 2.02.01-83 "Основания зданий и сооружений";

- ПУЭ "Правила устройства электроустановок", Москва, 1985 год.

Нормативные вертикальные и горизонтальные нагрузки на I п.м. эстакады приведены в табл.3.

5.2. Нормативная снеговая нагрузка на I м² площади горизонтальной проекции принята в соответствии с требованиями СНиП 2.01.07-85, причем коэффициент "j" принят равным 1,0 и для кабелей и для площадок проходных эстакад.

5.3. Нормативная ветровая нагрузка I м² проекции кабелей на вертикальную плоскость определена в соответствии с требованиями СНиП 2.01.07-85, с учетом аэродинамического коэффициента "С" равного 1.

5.4. Сочетание ветровых и гололедных расчетных нагрузок приняты в соответствии с п.2.5.34 ПУЭ:

- при максимальном ветровом давлении гололед отсутствует;

- при наличии гололеда ветровое давление принято не более 300 Н/м².

5.5. Нагрузка от условного кабеля принята 70 н/м с коэффициентом надежности по нагрузке $\gamma_4 = 1,1$.

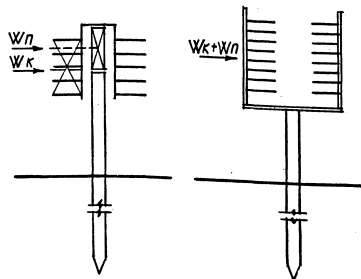
5.6. Нормативная нагрузка на площадках проходных эстакад принимается равномерно распределенной - 0,75 кН/м².

5.7. При учете вертикальной нагрузки от веса людей и ремонтных материалов на площадках проходных эстакад снеговая нагрузка не учитывается.

5.8. При расчете опор эстакад на температурные климатические воздействия принят перепад температур $\Delta t = 60^\circ$.

Тип эстакады	Шаг свай-колонн, м	Нормативная вертикальная нагрузка, кг/лм (кН/лм)						Нормативная горизонтальная нагрузка			
		Собственный вес		Временная полезная нагрузка	Снег III район		Гололед III район		Ветер V район		Перепад температур, кг (кН)
		Пролетных конструкций	Кабелей		На пролетные строения	На кабели	На пролетные строения	На кабели	На пролетные строения W_n	На кабели W_k	
Непроходные ригельные кабельные эстакады (16, 24, 40 каб.)	6,0	260,0(2,6)	7,0(0,07)	—	4,1(0,04)	90,0(0,9)	8,8(0,088)	31,0(0,31) 46,0(0,46) 77,0(0,77)	60(0,6)	6,7(0,067) 16,6(0,166) 35(0,35)	577,0(5,77) 225,0(2,25)
	12,0	250,0(2,5)	7,0(0,07)	—	4,1(0,04)	90,0(0,9)	14,0(0,14)	31,0(0,31) 46,0(0,46) 77,0(0,77)	70,8(0,708)	17,7(0,177) 26,5(0,265) 44,2(0,442)	688,0(6,88) 397,0(3,97)
Непроходные безригельные кабельные эстакады (16, 24, 40, 64 каб.)	6,0	—	7,0(0,07)	—	—	90,0(0,9)	—	31,0(0,31)	—	17,7(0,177)	—
								46,0(0,46)		26,5(0,265)	
								77,0(0,77)		44,2(0,442)	
Проходные односекционные кабельные эстакады (64 каб.)	6,0	160,0(1,6)	7,0(0,07)	75(0,75)	167,0(1,67)	90,0(0,9)	—	123,0(1,23)	61(0,61)	71,0(0,71)	1058,0(10,58) 383,0(3,83)
	12,0	660,0(6,6)	7,0(0,07)	75(0,75)	167,0(1,67)	90,0(0,9)	—	123,0(1,23)	61(0,61)	71,0(0,71)	1076,0(10,76) 350,0(3,50)
Проходные двухсекционные кабельные эстакады (128 каб.)	6,0	260,0(2,6)	7,0(0,07)	150(1,5)	333,0(3,33)	180(1,8)	—	246,0(2,46)	76,7(0,767)	106,5(1,065)	1058,0(10,58) 383,0(3,83)
	12,0	760,0(7,6)	7,0(0,07)	150(1,5)	333,0(3,33)	180(1,8)	—	246,0(2,46)	76,7(0,767)	106,5(1,065)	1076,0(10,76) 350(3,50)

Схема приложения нагрузки от ветра



- Для определения нагрузок:
 - от снега для IV и V географических районов вводится соответственно коэффициент перехода 1,46 и 2,00;
 - от гололеда для IV и V географических районов соответственно коэффициент перехода 1,40 и 1,74;
 - от ветра для VI и VII географических районов соответственно коэффициент перехода 1,25 и 1,56.
- В графе "Нормативная горизонтальная нагрузка" от перепада температур приведены значения усилий (в числителе для $H = 2,5$ м, в знаменателе для $H = 5,0$ м) для температурного блока длиной 12 м. Для температурного блока длиной 48 м соответственно коэффициент перехода 0,67

3.016.1 — 9.0-I-ПЗ

Копировал 23667-01 8

Формат

Лист

4

Имя, Фамилия, Подпись и дата

Усилие в свае-колонне от температурных воздействий определяется с учетом податливости ригеля по следующей формуле:

$$T = \kappa \sqrt{\frac{c_k \ell}{2}} \cdot \frac{sh \omega x}{ch \omega L}, \text{ где}$$

$c_k = \frac{I}{u_p}$ (тс/м) - жесткость свай; $\omega = \sqrt{\frac{2c_k}{L}}$ (1/м)
 u_p - горизонтальное перемещение головы сваи-колонны от расчетных усилий, определяемая по формуле (12) приложения I СНиП 2.02.03-85

$$\kappa = \beta \Delta t$$

$\beta = 0,9$ - коэффициент, учитывающий податливость узлов

$\Delta = 1 \times 10^{-5}$ (1/град) - коэффициент линейного расширения

$\Delta t = 60^\circ$ - перепад температур

ℓ - относительная податливость ригелей на единицу длины, 1/тс

ℓ - шаг свай-колонн, м

x - расстояние от оси, проходящей через центр жесткости, до рассматриваемой колонны, м; $L = x + \frac{\ell}{2}$, м

5.9. Расчетная длина опор в направлении оси кабельной эстакады принята $\ell_o = 1,5 H$, в направлении, перпендикулярном оси кабельной эстакады, принята $\ell_o = 2,0 H$, где H - длина сваи-колонны с учетом глубины расположения сечения сваи в грунте "Л", которая определяется по приложению I СНиП 2.02.03-85.

5.10. Расчет конструкций и оснований кабельных эстакад выполнен для основных сочетаний нагрузок, включающих постоянные нагрузки от собственного веса кабеля, длительные и кратковременные нагрузки от снега, ветра, гололеда, полезной нагрузки на площадках.

5.11. При расчете конструкций кабельных эстакад учтен коэффициент надежности по назначению, равный $\gamma_n = 0,95$. При расчете оснований свай-колонн по несущей способности коэффициент надежности по назначению принимать по СНиП 2.02.01-83 п.11.8.

5.12. В расчете свай-колонн предусмотрена возможность отклонения в горизонтальном направлении головы сваи от проектного положения вдоль оси эстакады не более чем на ± 5 см.

5.13. Расчет свайных опор в пучинистых грунтах в условиях пластичномерзлых грунтов выполнен при $t_o = \text{минус } 0,5^\circ\text{C}$, в соответствии со СНиП П-18-76 и "Руководством по проектированию оснований и фундаментов на вечномёрзлых грунтах".

5.14. Расчет забивных свай-колонн в пучинистых грунтах выполнен в соответствии с "Руководством по проектированию свайных фундаментов" и "Руководством по проектированию оснований и фундаментов на пучинистых грунтах". Расчет воздействия сил морозного пучения выполнен в соответствии со СНиП П-18-76 "Основания и фундаменты на вечномёрзлых грунтах".

В конкретном проекте при выполнении мероприятий по уменьшению воздействий морозного пучения грунтов в соответствии с "Рекомендацией по уменьшению касательных сил морозного выпучивания фундаментов с применением пластичных смазок" (НИИОСП, издание второе, Москва 1987г.) удельные касательные силы пучения могут быть уменьшены более, чем на 30%.

6. МАРКИРОВКА ГАБАРИТНЫХ СХЕМ

6.1. Габаритным схемам эстакад присвоены марки состоящие из буквенных и цифровых индексов.

6.2. Для блока эстакады на прямых участках приняты буквенные индексы, обозначающие:

НЭ - блок непроходной эстакады;

ПЭ - блок проходной эстакады;

НЭБ - блок непроходной безригельной эстакады;

У - для особых климатических условий;

Цифры обозначают следующее:

- первая - шаг опор в м;

- вторая (через тире) - количество кабелей на эстакаде (емкость эстакады);

- третья (через тире) - высоту эстакады до низа кабельных или строительных конструкций в м;

- четвертая (через тире) - варианты по климатическим и грунтовым условиям.

Цифра "1" - для блока эстакады в условиях пластичномерзлых грунтов.

Цифра "2" - для блока эстакады в условиях пучинистых грунтов.

Например: НЭУ6-16-2,5-1 - блок непроходной эстакады для особых климатических условий с шагом опор 6 м, для 16 кабелей, высотой 2,5 м в условиях пластичномерзлых грунтов.

Например: ПЭУ6-64-2,5-2 - блок проходной эстакады для особых климатических условий у температурного шва с шагом опор 6 м, для 64 кабелей, высотой 2,5 м в условиях пучинистых грунтов.

3.016.1 - 9.0-1-ПЗ

Лист

5

Таблица 4

Тип эстакады	Шаг опор, м	Емкость эстакады (кол. каб.)	Высота эстакады со низа кабельной или строительной конструкции, м					
			0,4		2,5		5,0	
			рядовой блок		рядовой блок	температурный блок	рядовой блок	
Непроходные кабельные эстакады	ручные	6	16	—	НЭУ6-16-2,5-1 НЭУ6-16-2,5-2	НЭУТ6-16-2,5-1 НЭУТ6-16-2,5-2	НЭУ6-16-5,0-1 НЭУ6-16-5,0-2	НЭУТ6-16-5,0-1 НЭУТ6-16-5,0-2
			24	—	НЭУ6-24-2,5-1 НЭУ6-24-2,5-2	НЭУТ6-24-2,5-1 НЭУТ6-24-2,5-2	НЭУ6-24-5,0-1 НЭУ6-24-5,0-2	НЭУТ6-24-5,0-1 НЭУТ6-24-5,0-2
			40	—	НЭУ6-40-2,5-1 НЭУ6-40-2,5-2	НЭУТ6-40-2,5-1 НЭУТ6-40-2,5-2	НЭУ6-40-5,0-1 НЭУ6-40-5,0-2	НЭУТ6-40-5,0-1 НЭУТ6-40-5,0-2
		12	16	—	НЭУ12-16-2,5-1 НЭУ12-16-2,5-2	НЭУТ12-16-2,5-1 НЭУТ12-16-2,5-2	НЭУ12-16-5,0-1 НЭУ12-16-5,0-2	НЭУТ12-16-5,0-1 НЭУТ12-16-5,0-2
			24	—	НЭУ12-24-2,5-1 НЭУ12-24-2,5-2	НЭУТ12-24-2,5-1 НЭУТ12-24-2,5-2	НЭУ12-24-5,0-1 НЭУ12-24-5,0-2	НЭУТ12-24-5,0-1 НЭУТ12-24-5,0-2
			40	—	НЭУ12-40-2,5-1 НЭУ12-40-2,5-2	НЭУТ12-40-2,5-1 НЭУТ12-40-2,5-2	НЭУ12-40-5,0-1 НЭУ12-40-5,0-2	НЭУТ12-40-5,0-1 НЭУТ12-40-5,0-2
	базисные	6	16	НЭБУ6-16-0,4-1 НЭБУ6-16-0,4-2	НЭБУ6-16-2,5-1 НЭБУ6-16-2,5-2	—	НЭБУ6-16-5,0-1 НЭБУ6-16-5,0-2	—
			24	НЭБУ6-24-0,4-1 НЭБУ6-24-0,4-2	НЭБУ6-24-2,5-1 НЭБУ6-24-2,5-2	—	НЭБУ6-24-5,0-1 НЭБУ6-24-5,0-2	—
			40	НЭБУ6-40-0,4-1 НЭБУ6-40-0,4-2	НЭБУ6-40-2,5-1 НЭБУ6-40-2,5-2	—	НЭБУ6-40-5,0-1 НЭБУ6-40-5,0-2	—
			64	НЭБУ6-64-0,4-1 НЭБУ6-64-0,4-2	—	—	—	—
	Проходные кабельные эстакады	6	64	—	ПЭУ6-64-2,5-1 ПЭУ6-64-2,5-2	ПЭУТ6-64-2,5-1 ПЭУТ6-64-2,5-2	ПЭУ6-64-5,0-1 ПЭУ6-64-5,0-2	ПЭУТ6-64-5,0-1 ПЭУТ6-64-5,0-2
			128	—	ПЭУ6-128-2,5-1 ПЭУ6-128-2,5-2	ПЭУТ6-128-2,5-1 ПЭУТ6-128-2,5-2	ПЭУ6-128-5,0-1 ПЭУ6-128-5,0-2	ПЭУТ6-128-5,0-1 ПЭУТ6-128-5,0-2
12		64	—	ПЭУ12-64-2,5-1 ПЭУ12-64-2,5-2	ПЭУТ12-64-2,5-1 ПЭУТ12-64-2,5-2	ПЭУ12-64-5,0-1 ПЭУ12-64-5,0-2	ПЭУТ12-64-5,0-1 ПЭУТ12-64-5,0-2	
		128	—	ПЭУ12-128-2,5-1 ПЭУ12-128-2,5-2	ПЭУТ12-128-2,5-1 ПЭУТ12-128-2,5-2	ПЭУ12-128-5,0-1 ПЭУ12-128-5,0-2	ПЭУТ12-128-5,0-1 ПЭУТ12-128-5,0-2	

ИНВ. ПОДЛ. ПОДПИСЬ И ДАТА. ВЗАМ. ИНВ. №

3.016.1 — 9.0-1-ПЗ

6.3. Ключ для выбора необходимой марки эстакады прямых участков приведен в табл.4.

7. УКАЗАНИЯ ПО СКЛАДИРОВАНИЮ И ТРАНСПОРТИРОВАНИЮ СБОРНЫХ ЖЕЛЕЗОБЕТОННЫХ ИЗДЕЛИЙ

7.1. Складирование конструкций должно производиться на специально спланированной площадке. Железобетонные конструкции должны укладываться в горизонтальном положении с прокладками между элементами деревянных брусков сечением 100x100 мм.

7.2. Деревянные бруски должны укладываться в местах подъемных петель или отверстий, предназначенных для строповки конструкций.

7.3. По высоте железобетонные конструкции разрешается складировать в 4-5 рядов, обеспечивая при этом устойчивое положение каждого штабеля.

7.4. Положение конструкций при транспортировке должно соответствовать положению их при складировании.

7.5. При перевозке конструкций следует учитывать требования ГОСТа 13015.4-84 "Правила транспортирования и хранения железобетонных конструкций".

8. УКАЗАНИЯ ПО МОНТАЖУ

8.1. До начала монтажа генподрядной организацией выполняются следующие подготовительные работы:

- планировка монтажной площадки и площадок складирования вдоль трассы эстакад, а также очистка их от материалов и строительного мусора;
- устройство временных дорог под монтажные краны и механизмы, основание которых должно выдерживать давление не менее 0,25 МПа, с продольным уклоном не более 1° и автодорог с радиусом поворота не менее 15 м;
- организация отвода поверхностных вод с территории монтажной площадки;
- подводка электроэнергии к шкафам питания с расположением не более, чем через 80 м вдоль трассы эстакад;
- устройство охранного освещения строительной площадки не менее 10 лк;
- подготовка территории для установки временных передвижных административно-бытовых зданий вдоль трасс эстакад; подводка необ-

ходимых временных технологических инженерных сетей и коммуникаций;

- выполнение разбивки свайного поля и вынос высотных отметок;
- транспортировка и размещение на строительной площадке свай и конструкций согласно схемы производства работ;
- ознакомление рабочих и ИТР с проектом производства работ и обучение безопасным методом труда.

8.2. Монтаж свай-стоек в вечномёрзлых грунтах допускается выполнять следующими способами:

- а) установка свай-стоек в заранее пробуренные скважины (буропускной способ);
- б) забивка свай-стоек в пробуренные скважины меньшего диаметра (бурозабивной способ).

8.3. Монтаж свай-стоек буропускным способом осуществляется в следующем порядке:

- при помощи бурильно-крановой машины пробуривается скважина глубиной, равной длине опускаемой части свай и диаметром не менее чем на 5 см превышающий наибольший размер поперечного сечения свай;
- при помощи этой же машины свая опускается в скважину на проектную отметку. Скважина заполняется песчаноглинистым раствором (см.узел I док. - 13).

8.4. Забивка свай-стоек в заранее пробуренные скважины осуществляется в следующем порядке:

- при помощи бурильно-крановой машины пробуривается скважина, диаметр которой меньше поперечного сечения свай на 2 см;
- при помощи мобильной копровой установки свая забивается до проектной отметки.

8.5. Монтаж и сдача эстакад под навеску кабельных конструкций выполняется по захваткам, определенным в ППР.

8.6. Монтаж конструкций проходной и непроходной эстакад на каждой захватке намечается в два потока:

- 1-й поток - монтаж свай-колонн;
- 2-й поток - монтаж сборных железобетонных балок и металлических секций эстакад с навешанными на них конструкциями для крепления кабелей.

8.7. Монтаж свай-колонн безригельных эстакад при буропускном способе с предварительным креплением на опорах несущих конструкций для кабелей выполняется одним потоком.

3.016.1 - 9.0-1-ПЗ

Лист
7

8.8. При забивке свай-опор в пучинистые грунты работа осуществляется в следующем порядке:

- при помощи бурильно-крановой машины пробуривается скважина глубиной 2 м, диаметром не менее чем на 10 см превышающий наибольший размер поперечного сечения свай, чтобы исключить нарушение слоя смазки и пленки;

- перед забивкой свай-колонны, часть ее поверхности длиной 2м, которая будет находиться в лидирующей скважине, необходимо обработать по следующей технологии:

- 1) поверхность прогрунтовать олифой;
- 2) на поверхность нанести смазку БМ-3 или БМ-4 кистью, тампоном или краскопультом в нагретом состоянии.

Грунтовку поверхности целесообразно производить в цехе или где-то на базе, а смазку следует наносить на месте перед забивкой свай в грунт;

3) смазанная поверхность свай покрывается в один слой полиэтиленовой пленкой. Внизу и вверху пленка прочно закрепляется на свае мягкой проволокой для защиты пленки от выдергивания:

- при помощи мобильной копровой установки свая вставляется в лидирующую скважину и забивается до проектной отметки. Скважина заполняется грунтовым раствором (см.узел П док. - 13).

8.9. Выбор механизмов для монтажа и забивки свай-стоек, а также монтажа конструкций эстакад производится в проекте производства работ с учетом конкретных условий строительства.

Рекомендуется следующий набор механизмов и машин:

- 1. Бурильно-крановая машина;
- 2. Копровая установка;
- 3. Монтажный кран;
- 4. Передвижные вышки-подмости;
- 5. Сварочный агрегат.

9. ОСНОВНЫЕ УКАЗАНИЯ ПО ПРОИЗВОДСТВУ РАБОТ

9.1. Все работы по монтажу строительных конструкций эстакад выполнять в соответствии с требованиями следующих нормативных документов:

- СНиП 3.01.01-85 "Организация строительного производства";
- СНиП III-4-80 "Техника безопасности в строительстве";
- СНиП 3.02.01-83^х "Основания и фундаменты";

- СНиП III-16-80 "Бетонные и железобетонные конструкции сборные";
- СНиП 3.03.01-87 "Несущие и ограждающие конструкции";

СНиП 2.03.11-85 "Защита строительных конструкций от коррозии".

9.2. Все строительные изделия, поступающие на строительные площадки должны быть подвергнуты входному контролю в соответствии с требованиями следующих нормативных документов:

- ГОСТ 13015.0-83
- ГОСТ 13015.1-81 "Конструкции и изделия бетонные и железобетонные сборные".
- ГОСТ 13015.2-81
- ГОСТ 13015.3-81

9.3. Монтаж балок и металлических секций эстакад производится с монтажных вышек, самоходных выдвижных подмостей типа ПРС-12 или автовышек типа АПП-18.

9.4. Заводские соединения - сварные. Монтажные соединения - на болтах класса точности В, на сварке.

9.5. Материалы, рекомендуемые для сварных и болтовых соединений и их расчетные сопротивления принимать в соответствии с приложением 2 СНиП II-23-81^х.

Для болтовых соединений применять болты класса прочности 5,8 по ГОСТ 15589-70^х, гайки - класса прочности 4 по ГОСТ 5915-70^х.

9.6. Гайки постоянных болтов после выверки конструкций должны быть закреплены от самоотвинчивания.

9.7. На период производства работ все стальные конструкции должны быть закреплены от потери устойчивости.

9.8. Все стальные конструкции должны быть огрунтованы и окрашены в соответствии с указаниями СНиП 2.03.11-85.

Качество лакокрасочного покрытия должно соответствовать У классу по ГОСТ 9.032-74^х.

Окраску производить в соответствии с п.п.5,20; 5,21 СНиП 2.03.11-85.

На основании приказа Совметаллургстройинипроекта № 23 от 2.08.1985 г. стальные конструкции на заводе-изготовителе должны быть защищены от коррозии I слоем грунтовки ГФ-021 и двумя слоями эмали ПФ-115.

ИНВ. № ПОСЛ. ПОДПИСЬ И ДАТА ВЗАИМ. №

10. УКАЗАНИЯ ПО ПРИМЕНЕНИЮ

10.1. При выборе типа эстакады для конкретного проекта следует руководствоваться, помимо исходных данных, указаниями по применению, приведенными в выпуске 5, "Электротехническая часть эстакад для особых климатических условий". Рабочие чертежи.

10.2. При привязке конструкций, разработанных в данных выпусках, к конкретным условиям необходимо:

- после трассировки эстакады произвести подбор марок прямолинейных участков блоков эстакад в соответствии с ключом подбора, приведенного в докум. - СМ;

- произвести расчет свай-колонн по несущей способности грунта основания, устойчивости основания и свай на воздействие сил морозного пучения в соответствии с данными инженерно-геологических изысканий по конкретной площадке, а также выполнить проверку несущей способности свай-колонны по материалу свай;

- все необходимые узлы поворота, примыкания к зданию, перехода с одной отметки на другую и другие узлы эстакады разработать в конкретном проекте, пользуясь примерами решения узлов настоящего выпуска, приведенных в докум. -26.

10.3. При определении расхода материалов на эстакаду необходимо расход материалов на блок эстакады (6 м или 12 м) умножить на количество блоков плюс расход материалов на одну опору эстакады.

10.4. Марки стали конструкций и электродов, а также мероприятия по антикоррозийной защите назначаются в зависимости от конкретных условий.

МАРКА БЛОКА ЭСТАКАДЫ	ЭСКИЗ	ШАГ КОНСТРУКЦИЙ L, м	РАСХОД МАТЕРИАЛОВ НА БЛОК ЭСТАКАДЫ													ПРИМЕЧАНИЯ			
			СВАИ - КОЛОННЫ						ПРОЛЕТНЫЕ СТРОЕНИЯ										
			БЕТОН, М ³ КЛАССА			СТАЛЬ, КГ			БЕТОН, М ³ КЛАССА			СТАЛЬ, КГ			МЕТАЛЛИЧЕСКИЕ КОНСТРУКЦИИ КГ				
			В25	В30	Итого	Армат. изделия	Железобетонные изделия	Итого	В25	В30	Итого	Армат. изделия	Железобетонные изделия	Итого					
НЭУ6-16-2,5-1		6	16	11,2	2,5	1,12	-	105,6	11,2	116,8	0,48	-	48,3	17,9	66,2	-			
НЭУ6-24-2,5-1			24	14,8	2,5	1,24	-	96,7	11,2	107,9	0,48	-	48,3	17,9	66,2	-			
НЭУ6-40-2,5-1			40	28,0	2,5	1,24	-	96,7	11,2	107,9	0,48	-	48,3	17,9	66,2	-			
НЭУ6-16-2,5-2			16	11,2	2,5	1,12	-	105,6	11,2	116,8	0,48	-	48,3	17,9	66,2	-			
НЭУ6-24-2,5-2			24	14,8	2,5	1,24	-	96,7	11,2	107,9	0,48	-	48,3	17,9	66,2	-			
НЭУ6-40-2,5-2			40	28,0	2,5	1,24	-	96,7	11,2	107,9	0,48	-	48,3	17,9	66,2	-			
НЭУ6-16-5,0-1				6	16	11,2	5,0	1,49	-	162,6	11,2	173,8	0,48	-	48,3	17,9	66,2	-	
НЭУ6-24-5,0-1					24	14,8	5,0	1,49	-	162,6	11,2	173,8	0,48	-	48,3	17,9	66,2	-	
НЭУ6-40-5,0-1					40	28,0	5,0	1,49	-	162,6	11,2	173,8	0,48	-	48,3	17,9	66,2	-	
НЭУ6-16-5,0-2					16	11,2	5,0	1,49	-	162,6	11,2	173,8	0,48	-	48,3	17,9	66,2	-	
НЭУ6-24-5,0-2	24	14,8			5,0	1,49	-	162,6	11,2	173,8	0,48	-	48,3	17,9	66,2	-			
НЭУ6-40-5,0-2	40	28,0			5,0	1,49	-	162,6	11,2	173,8	0,48	-	48,3	17,9	66,2	-			
НЭУТ6-16-2,5-1		6			16	11,2	2,5	1,12	-	105,6	11,2	116,8	0,48	-	48,3	21,3	69,6	-	
НЭУТ6-24-2,5-1					24	14,8	2,5	1,24	-	96,7	11,2	107,9	0,48	-	48,3	21,3	69,6	-	
НЭУТ6-40-2,5-1					40	28,0	2,5	1,24	-	96,7	11,2	107,9	0,48	-	48,3	21,3	69,6	-	
НЭУТ6-16-2,5-2					16	11,2	2,5	1,12	-	105,6	11,2	116,8	0,48	-	48,3	21,3	69,6	-	
НЭУТ6-24-2,5-2			24	14,8	2,5	1,24	-	96,7	11,2	107,9	0,48	-	48,3	21,3	69,6	-			
НЭУТ6-40-2,5-2			40	28,0	2,5	1,24	-	96,7	11,2	107,9	0,48	-	48,3	21,3	69,6	-			
НЭУТ6-16-5,0-1			16	11,2	5,0	1,49	-	162,6	11,2	173,8	0,48	-	48,3	21,3	69,6	-			
НЭУТ6-24-5,0-1			24	14,8	5,0	1,49	-	162,6	11,2	173,8	0,48	-	48,3	21,3	69,6	-			
НЭУТ6-40-5,0-1			40	28,0	5,0	1,49	-	162,6	11,2	173,8	0,48	-	48,3	21,3	69,6	-			
НЭУТ6-16-5,0-2			16	11,2	5,0	1,49	-	162,6	11,2	173,8	0,48	-	48,3	21,3	69,6	-			
НЭУТ6-24-5,0-2	24	14,8	5,0	1,49	-	162,6	11,2	173,8	0,48	-	48,3	21,3	69,6	-					
НЭУТ6-40-5,0-2	40	28,0	5,0	1,49	-	162,6	11,2	173,8	0,48	-	48,3	21,3	69,6	-					

ИНВ. № ПОДЛ. ПОДПИСИ И ДАТА. ВЗАМ. ИНВ. №

Нач.отд.	Царбак	<i>[Signature]</i>
Н.контр.	Аксенова	<i>[Signature]</i>
Гл.контр.	Цибаров	<i>[Signature]</i>
Вед.инж.	Татаркина	<i>[Signature]</i>
Разработал	Пустова	<i>[Signature]</i>
Исполнил	Фоменко	<i>[Signature]</i>
Проверил	Пустова	<i>[Signature]</i>

3.016.1 - 9.0-I-СМ

Ключ подбора эстакад

Стадия	Лист	Листов
Р	1	3
ГОССТРОЙ СССР ЛЕНИНГРАДСКИЙ ПРОМСТРОЙПРОЕКТ		

Марка блока эстакады	Эскиз	Шаг конструктив L, м	Количество кабелей, шт	Нормативная вертикальная нагрузка на прог.м. эстакады кН/м	Высота эстакады до низа привязки щего кабеля, м	РАСХОД МАТЕРИАЛОВ НА БЛОК ЭСТАКАДЫ									Примечания	
						Сваи - колонны					Пролетные строения					
						Бетон, м ³ класса		Сталь, кг			Бетон, м ³ класса		Сталь, кг			
						В 25	В 30	Армат. изделия	Закладн. изделия	Итого	В 40	В 30	Армат. изделия	Закладн. изделия		Итого
НЗУ 12-16-2,5-1		12	16	11,2	2,5	1,12	—	105,6	11,2	116,8	—	1,25	155,8	55,9	211,7	—
НЗУ 12-24-2,5-1			24	14,8	2,5	1,12	—	105,6	11,2	116,8	—	1,25	155,8	55,9	211,7	—
НЗУ 12-40-2,5-1			40	28,0	2,5	1,24	—	96,7	11,2	107,9	—	1,25	155,8	55,9	211,7	—
НЗУ 12-16-2,5-2			16	11,2	2,5	1,12	—	157,2	11,2	168,4	1,25	—	247,8	55,9	303,7	—
НЗУ 12-24-2,5-2			24	14,8	2,5	1,12	—	157,2	11,2	168,4	1,25	—	247,8	55,9	303,7	—
НЗУ 12-40-2,5-2			40	28,0	2,5	1,24	—	214,4	11,2	225,6	1,25	—	247,8	55,9	303,7	—
НЗУ 12-16-5,0-1			16	11,2	5,0	1,94	—	201,6	12,6	214,2	—	1,25	155,8	55,9	211,7	—
НЗУ 12-24-5,0-1			24	14,8	5,0	1,94	—	201,6	12,6	214,2	—	1,25	155,8	55,9	211,7	—
НЗУ 12-40-5,0-1			40	28,0	5,0	1,94	—	201,6	12,6	214,2	—	1,25	155,8	55,9	211,7	—
НЗУ 12-16-5,0-2			16	11,2	5,0	1,94	—	369,3	12,6	381,9	1,25	—	247,8	55,9	303,7	—
НЗУ 12-24-5,0-2			24	14,8	5,0	1,94	—	369,3	12,6	381,9	1,25	—	247,8	55,9	303,7	—
НЗУ 12-40-5,0-2			40	28,0	5,0	1,94	—	369,3	12,6	381,9	1,25	—	247,8	55,9	303,7	—
НЗУТ 12-16-2,5-1		12	16	11,2	2,5	1,12	—	105,6	11,2	116,8	—	1,25	155,8	80,5	236,3	—
НЗУТ 12-24-2,5-1			24	14,8	2,5	1,12	—	105,6	11,2	116,8	—	1,25	155,8	80,5	236,3	—
НЗУТ 12-40-2,5-1			40	28,0	2,5	1,24	—	96,7	11,2	107,9	—	1,25	155,8	80,5	236,3	—
НЗУТ 12-16-2,5-2			16	11,2	2,5	1,12	—	157,2	11,2	168,4	1,25	—	247,8	80,5	328,3	—
НЗУТ 12-24-2,5-2			24	14,8	2,5	1,12	—	157,2	11,2	168,4	1,25	—	247,8	80,5	328,3	—
НЗУТ 12-40-2,5-2			40	28,0	2,5	1,24	—	214,4	11,2	225,6	1,25	—	247,8	80,5	328,3	—
НЗУТ 12-16-5,0-1			16	11,2	5,0	1,94	—	201,6	12,6	214,2	—	1,25	155,8	80,5	236,3	—
НЗУТ 12-24-5,0-1			24	14,8	5,0	1,94	—	201,6	12,6	214,2	—	1,25	155,8	80,5	236,3	—
НЗУТ 12-40-5,0-1			40	28,0	5,0	1,94	—	201,6	12,6	214,2	—	1,25	155,8	80,5	236,3	—
НЗУТ 12-16-5,0-2			16	11,2	5,0	1,94	—	369,3	12,6	381,9	1,25	—	247,8	80,5	328,3	—
НЗУТ 12-24-5,0-2			24	14,8	5,0	1,94	—	369,3	12,6	381,9	1,25	—	247,8	80,5	328,3	—
НЗУТ 12-40-5,0-2			40	28,0	5,0	1,94	—	369,3	12,6	381,9	1,25	—	247,8	80,5	328,3	—

ИНВ. № ПОДЛ. ПОДПИСЬ И ДАТА ВЗАМ. ИМБ. №

МАРКА БЛОКА ЭСТАКАДЫ	Э С К И З	ШАГ КОНСТРУКЦИЙ L, м	КОЛИЧЕСТВО КАБЕЛЕЙ, ШВ	НОРМАТИВНАЯ ВЕРТИКАЛЬНАЯ НА ГРЕЗКА НА 1 ПОД. М ЭСТАКАДЫ, КН/М	ВЫСОТА ЭСТАКАДЫ ДО НИЖА ПРОВОСА- ЮЩЕГО КАБЕЛЯ, М	РАСХОД МАТЕРИАЛОВ НА БЛОК ЭСТАКАДЫ										ПРИМЕ- ЧАНИЯ			
						СВАИ - КОЛОННЫ					ОГРАЖДАЮЩИЕ КОНСТРУКЦИИ								
						БЕТОН, м ³ КЛАССА		СТАЛЬ, КГ			БЕТОН, м ³ КЛАССА		СТАЛЬ, КГ				МЕТАЛЛ. КОНСТРУКЦИИ, КГ		
						В 29	В 30	АРМАТ. ИЗДЕЛИЯ	ЗАКЛАДН. ИЗДЕЛИЯ	Итого	В 15	В 7,5	АРМАТ. ИЗДЕЛИЯ	ЗАКЛАДН. ИЗДЕЛИЯ	Итого				
НЗБУБ - 16 - 0,4		6	16	112	0,4	0,64	-	45,3	53,8	99,1	0,2	0,2	27,2	3,2	30,4	52,3			
НЗБУБ - 16 - 2,5			16	112	2,5	0,91	-	39,7	56,1	95,8	-	-	-	-	-	-	-		
НЗБУБ - 16 - 5,0			16	112	5,0	1,09	-	45,7	56,1	101,8	-	-	-	-	-	-	-		
НЗБУБ - 24 - 0,4			24	14,8	0,4	0,64	-	45,3	53,8	99,1	0,2	0,2	27,2	3,2	30,4	52,3			
НЗБУБ - 24 - 2,5			24	14,8	2,5	0,91	-	39,7	56,1	95,8	-	-	-	-	-	-	-		
НЗБУБ - 24 - 5,0			24	14,8	5,0	1,09	-	45,7	56,1	101,8	-	-	-	-	-	-	-		
НЗБУБ - 40 - 0,4			40	28,0	0,4	0,64	-	45,3	80,3	125,6	0,2	0,2	27,2	3,2	30,4	52,3			
НЗБУБ - 40 - 2,5			40	28,0	2,5	0,91	-	39,7	83,2	122,9	-	-	-	-	-	-	-		
НЗБУБ - 40 - 5,0			40	28,0	5,0	1,61	-	176,8	86,8	263,6	-	-	-	-	-	-	-		
НЗБУБ - 64 - 0,4			64	44,8	0,4	0,82	-	36,0	108,8	144,8	0,2	0,2	27,2	3,2	30,4	52,3			

№ ПОДЛ. ПОДПИСЬ И ДАТА ВЗАМ. ИИВ №

3.016.1 - 9.0-1-СМ

Лист

3

Копировал

23667-01 16 ФОРМАТ

МАРКА БЛОКА ЭСТАКАДЫ	Эскиз	Шаг конструкции L, м	КОЛИЧЕСТВО КАБЕЛЕЙ, шт.	НОРМАТИВНАЯ ВЕРТИКАЛЬНАЯ НАГРУЗКА НА 1 ПОГ. М ЭСТАКАДЫ КН/м	ВЫСОТА ЭСТАКАДЫ ДО НИЖА ПРОЛЕТНОЙ КОНСТРУКЦИИ, м	РАСХОД МАТЕРИАЛОВ НА БЛОК ЭСТАКАДЫ										ПРИМЕЧАНИЯ		
						СВАИ - КОЛОННЫ			ПРОЛЕТНЫЕ СТРОЕНИЯ									
						БЕТОН, м ³ КЛАССА		СТАЛЬ, кг			БЕТОН, м ³ КЛАССА		СТАЛЬ, кг				МЕТАЛЛОКОНСТРУКЦИИ, кг	
						В25	В30	АРМАТ. ИЗДЕЛИЯ	ЗАКЛАД. ИЗДЕЛИЯ	Итого	В25	В30	АРМАТ. ИЗДЕЛИЯ	ЗАКЛАД. ИЗДЕЛИЯ	Итого			
ПЭУ6-64-2,5-1		6	64	44,8	2,5	1,12	-	157,2	11,2	168,4	-	-	-	-	-	1323		
ПЭУ6-64-2,5-2			64	44,8	2,5	1,12	-	157,2	11,2	168,4	-	-	-	-	-	-	1323	
ПЭУ6-64-5,0-1			64	44,8	5,0	1,36	-	150,1	14,0	164,1	-	-	-	-	-	-	1323	
ПЭУ6-64-5,0-2			64	44,8	5,0	1,36	-	214,0	14,0	228,0	-	-	-	-	-	-	1323	
ПЭУТ6-64-2,5-1		6	64	44,8	2,5	1,12	-	157,2	11,2	168,4	-	-	-	-	-	1323		
ПЭУТ6-64-2,5-2			64	44,8	2,5	1,12	-	157,2	11,2	168,4	-	-	-	-	-	-	1323	
ПЭУТ6-64-5,0-1			64	44,8	5,0	1,36	-	150,1	14,0	164,1	-	-	-	-	-	-	1323	
ПЭУТ6-64-5,0-2			64	44,8	5,0	1,36	-	214,0	14,0	228,0	-	-	-	-	-	-	1323	
ПЭУ6-128-2,5-1		6	128	89,6	2,5	2,24	-	314,4	22,4	336,8	-	-	-	-	-	2137		
ПЭУ6-128-2,5-2			128	89,6	2,5	2,24	-	314,4	22,4	336,8	-	-	-	-	-	-	2137	
ПЭУ6-128-5,0-1			128	89,6	5,0	2,72	-	300,2	28,0	328,2	-	-	-	-	-	-	2137	
ПЭУ6-128-5,0-2			128	89,6	5,0	2,72	-	428,0	28,0	456,0	-	-	-	-	-	-	2137	
ПЭУТ6-128-2,5-1		6	128	89,6	2,5	2,24	-	314,4	22,4	336,8	-	-	-	-	-	2137		
ПЭУТ6-128-2,5-2			128	89,6	2,5	2,24	-	314,4	22,4	336,8	-	-	-	-	-	-	2137	
ПЭУТ6-128-5,0-1			128	89,6	5,0	2,72	-	300,2	28,0	328,2	-	-	-	-	-	-	2137	
ПЭУТ6-128-5,0-2			128	89,6	5,0	2,72	-	428,0	28,0	456,0	-	-	-	-	-	-	2137	

ИНВ. № ПОДЛ. ПОДПИСЬ И ДАТА Б.ЗАМ. ИИВ. ИТ

3.016.1 - 9.0-1-СМ

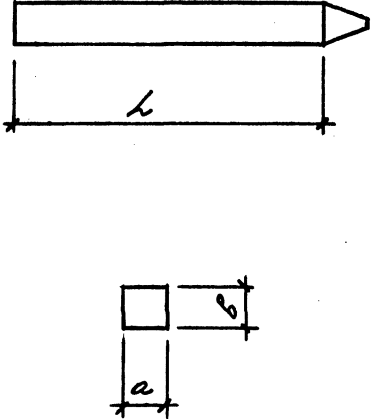
Лист

4

МАРКА БЛОКА ЭСТАКАДЫ	Эскиз	Шаг конструкции L, м	КОЛИЧЕСТВО КАБЕЛЕЙ, шт.	НОРМАТИВНАЯ ВЕРТИКАЛЬНАЯ НАГРУЗКА НА 100г. м ЭСТАКАДЫ, кН/м	ВЫСОТА ЭСТАКАДЫ ДО НИЖА ПРОЛЕТНОЙ КОНСТРУКЦИИ, м	РАСХОД МАТЕРИАЛОВ НА БЛОК ЭСТАКАДЫ										ПРИМЕЧАНИЯ	
						СВАИ - КОЛОННЫ					ПРОЛЕТНЫЕ СТРОЕНИЯ						
						БЕТОН, м ³ КЛАССА		СТАЛЬ, кг			БЕТОН, м ³ КЛАССА		СТАЛЬ, кг				МЕТАЛЛИЧ. КОНСТРУКЦИИ
						В 25	В 30	АРМАТ. ИЗДЕЛИЯ	ЗАКЛАДН. ИЗДЕЛИЯ	Итого	В 25	В 40	АРМАТ. ИЗДЕЛИЯ	ЗАКЛАДН. ИЗДЕЛИЯ	Итого		
ПЭУ 12-64-2,5-1		64	4	2,5	2,24	2,24	-	211,2	28,0	239,2	-	2,5	495,6	172,0	667,6	2562	
ПЭУ 12-64-2,5-2						2,24	-	314,4	22,4	336,8	-	2,5	495,6	172,0	667,6	2562	
ПЭУ 12-64-5,0-1						3,56	-	394,2	25,2	419,4	-	2,5	495,6	172,0	667,6	2562	
ПЭУ 12-64-5,0-2						3,56	-	394,2	25,2	419,4	-	2,5	495,6	172,0	667,6	2562	
ПЭУТ 12-64-2,5-1		64	4	2,5	2,24	2,24	-	211,2	28,0	239,2	-	2,5	495,6	203,4	699,0	2562	
ПЭУТ 12-64-2,5-2						2,24	-	314,4	22,4	336,8	-	2,5	495,6	203,4	699,0	2562	
ПЭУТ 12-64-5,0-1						3,56	-	394,2	25,2	419,4	-	2,5	495,6	203,4	699,0	2562	
ПЭУТ 12-64-5,0-2						3,56	-	394,2	25,2	419,4	-	2,5	495,6	203,4	699,0	2562	
ПЭУ 12-128-2,5-1		128	8	2,5	2,24	2,24	-	314,4	22,4	336,8	-	2,5	495,6	172,0	667,6	4100	
ПЭУ 12-128-2,5-2						2,24	-	211,2	28,0	239,2	-	2,5	495,6	172,0	667,6	4100	
ПЭУ 12-128-5,0-1						3,56	-	443,2	25,2	468,4	-	2,5	495,6	172,0	667,6	4100	
ПЭУ 12-128-5,0-2						3,56	-	674,6	25,2	699,8	-	2,5	495,6	172,0	667,6	4100	
ПЭУТ 12-128-2,5-1		128	8	2,5	2,24	2,24	-	314,4	22,4	336,8	-	2,5	495,6	203,4	699,0	4100	
ПЭУТ 12-128-2,5-2						2,24	-	211,2	28,0	239,2	-	2,5	495,6	203,4	699,0	4100	
ПЭУТ 12-128-5,0-1						3,56	-	443,2	25,2	468,4	-	2,5	495,6	203,4	699,0	4100	
ПЭУТ 12-128-5,0-2						3,56	-	674,6	25,2	699,8	-	2,5	495,6	203,4	699,0	4100	

Лист № подл. Подпись и дата. Взам. инв. №

3.016.1 - 9.0-1-СМ Лист 5

Наимен. узле- лю	ЭСКУЗ	МАРКА	РАЗМЕРЫ, мм			КЛАСС БЕТОНА	РАСХОД МАТЕРИАЛОВ		МАССА, т		
			Л	а	б		бетон, м ³	сталь, кг			
СВАУ - КОЛОННЫ		СУ13-35-1	13000	350	350	В25	1,61	213,4	4,03		
		СУ7-30-1-1	7000	300	300		0,64	66,2	1,6		
		СУ7-30-1-2					76,7				
		СУ9-35-1-1	9000	350	350		1,12	116,8	2,80		
		СУ9-35-2					168,4				
		СУ10-35-1	10000	350	350		1,24	107,9	3,10		
		СУ10-35-2					225,6				
		СУ12-35-1					12000	173,8		3,73	
		СУ11-40-1	11000	400	400		1,78	209,7	4,45		
		СУ11-40-2					234,2				
		СУ11-40-3					349,9				
		СУ12-40-1	12000	400	400		1,94	214,2	4,85		
		СУ12-40-2					381,9				
		СУ9-35-1-2	9000	350	350		1,12	126,1	2,80		
		СУ11-35-1	11000				1,36	170,6		3,40	
		СУ11-35-2					234,5				

Инв. № подл. Подпись и дата. Взам. инв. №

Нач.отд.	Царбак	<i>[Signature]</i>
Н.контр.	Аксенова	<i>[Signature]</i>
Гл.контр.	Цибаров	<i>[Signature]</i>
Вед.инж.	Татаркина	<i>[Signature]</i>
Разработал	Пустова	<i>[Signature]</i>
Исполнил	Фоменко	<i>[Signature]</i>
Проверил	Пустова	<i>[Signature]</i>

3.016.1 - 9.0-1-НИ

Номенклатура
изделий

Стадия	Лист	Листов
Р	1	2

ГОССТРОЙ СССР
ЛЕНИНГРАДСКИЙ
ПРОМСТРОЙПРОЕКТ

Наименование	Эскиз	Марка	Размеры, мм			Класс бетона	Расход материалов		Масса, т	
			Л	а	б		Бетон, м ³	Сталь, кг		
СВАН-КОЛОННЫ		СН9-30-1	9000	300	300	В25	0,82	79,9	2,05	
		СН10-30-1	10000				0,91	61,5	2,28	
		СН10-30-2						72,6		
		СН12-30-1	12000				1,09	67,6	2,73	
БАЛКИ		БЭУ60.2.4-1-1	5950	200	400	В25	0,48	63,8	1,20	
		БЭУ60.2.4-1-2						68,8		
		БР12-3АЭ-В-3	11950	200	700	1,25	331,96	3,30		
		БР12-3АЭ-В-4					348,96			
		БР12-1АЭ-В-1					215,86			
		БР12-3АЭ-В-1					307,86			
		БР12-1АЭ-В-2					240,46			
		БР12-3АЭ-В-2					332,46			
	САРС-ОГРАЖДЕНИЯ		С35Г	2400	140	140	В15	0,05	7,6	0,12

3.016.1 - 9.0-1-НИ

Лист

2

Тип эстакады	Шос опор. м.	Количество кабелей, шт.			
		16	24	40	64
Безригельная	6				
	6				

Лист № Подпись и дата Взам. инв. №

Нач. отд.	Царбак	<i>Wlad</i>
И.н. контр.	Аксенова	<i>Аксенова</i>
Гл. арх.	Хрущев	<i>Хрущев</i>
Зав. групп.	Новикова	<i>Новикова</i>
Разработал	Баранова	<i>Баранова</i>
Исполнил	Никифорова	<i>Никифорова</i>
Проверил	Баранова	<i>Баранова</i>

3.016.1 - 9.0-1-1

Непроходные кабельные эстакады

Стадия	Лист	Листов
Р	1	4

ГОССТРОЙ СССР
ЛЕНИНГРАДСКИЙ
ПРОМСТРОЙПРОЕКТ

Тип эстакады	Шаг опор м.	Количество кабелей, шт.		
		16	24	40
Безригельная	6	<p>НЭБУ 6-16-5,0</p>	<p>НЭБУ 6-24-5,0</p>	<p>НЭБУ 6-40-5,0</p>

Лист № подл. Подпись и дата
 Взам инв. №

3.016.1 - 9.0-1-1

Лист
2

Тип эстакады	Шаг опор, м	Количество кабелей, шт		
		16	24	40
Ригельная	6	<p>НЭУ 6-16-2,5</p>	<p>НЭУ 6-24-2,5</p>	<p>НЭУ 6-40-2,5</p>
		<p>НЭУ 6-16-5,0</p>	<p>НЭУ 6-24-5,0</p>	<p>НЭУ 6-40-5,0</p>

ЛИСТ № ПОДЛ. ПОДПИСЬ И ДАТА ВЗАИМ.ИЗМ.№

3.016.1 - 9.0-1-1

Тип эстакады	шаг опрр, м	Количество кабелей, шт.		
		16	24	40
Ригельная	12	<p>НЗУ 12-16-2,5</p>	<p>НЗУ 12-24-2,5</p>	<p>НЗУ 12-40-2,5</p>
		<p>НЗУ 12-16-5,0</p>	<p>НЗУ 12-24-5,0</p>	<p>НЗУ 12-40-5,0</p>

3.016.1 - 9.0-1-1

Лист

4

Копировал 23667-01 24

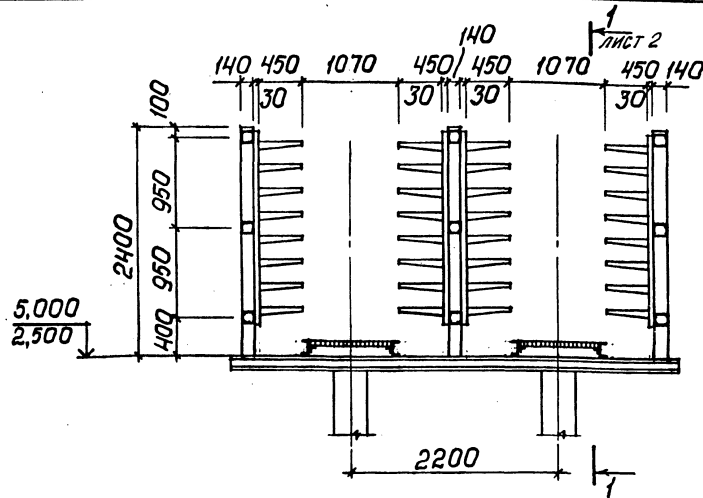
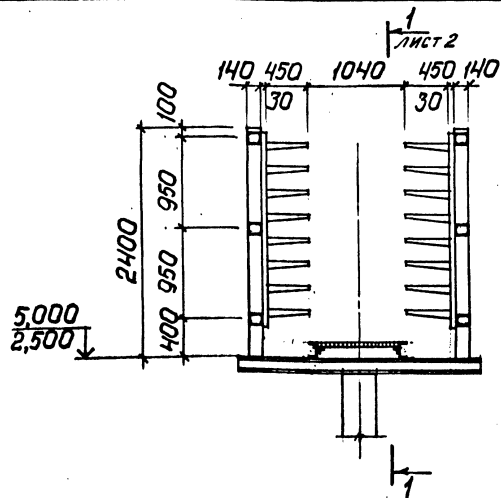
Формат

шаг
опор, м.

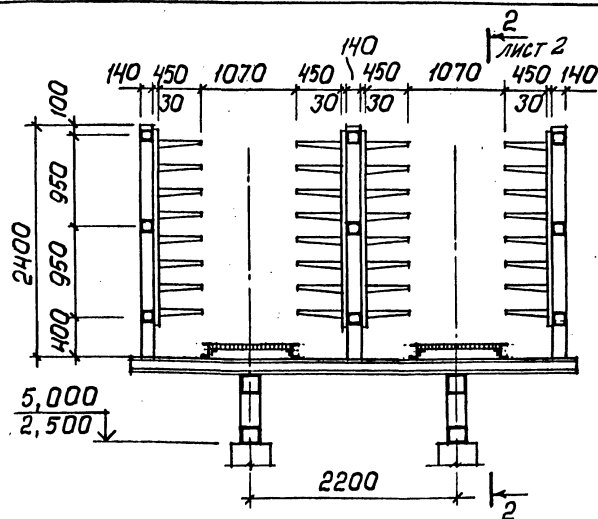
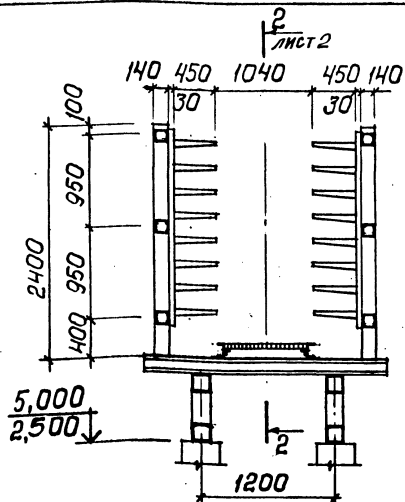
Односекционные

Двухсекционные

6



12



№ и № подл. Подпись и дата

Нач. отд.	Царбак	<i>Царбак</i>
Н. контр.	Аксенова	<i>Аксенова</i>
Гл. арх.	Хрущев	<i>Хрущев</i>
Зав. груп.	Новикова	<i>Новикова</i>
Разработал	Баранова	<i>Баранова</i>
Исполнил	Никифорова	<i>Никифорова</i>
Проверил	Баранова	<i>Баранова</i>

3.016.1 - 9.0-1-2

Проходные кабельные
эстакады

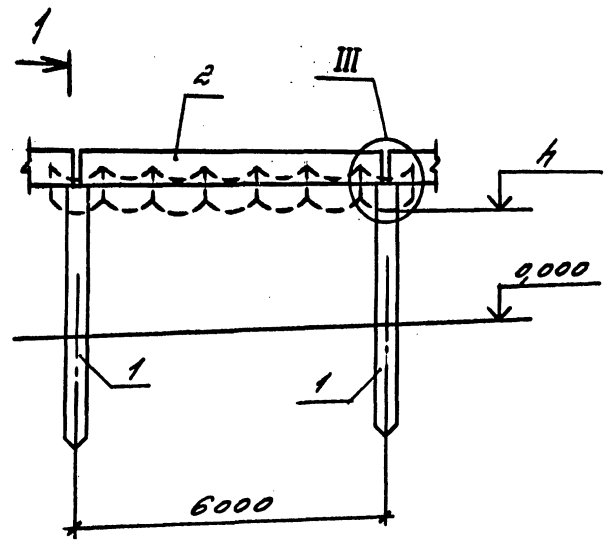
Стадия	Лист	Листов
Р	1	2
ГОССТРОЙ СССР ЛЕНИНГРАДСКИЙ ПРОМСТРОЙПРОЕКТ		

Копировал

23667-01 25

Формат

Спецификация элементов к схемам расположения блоков эстакаж

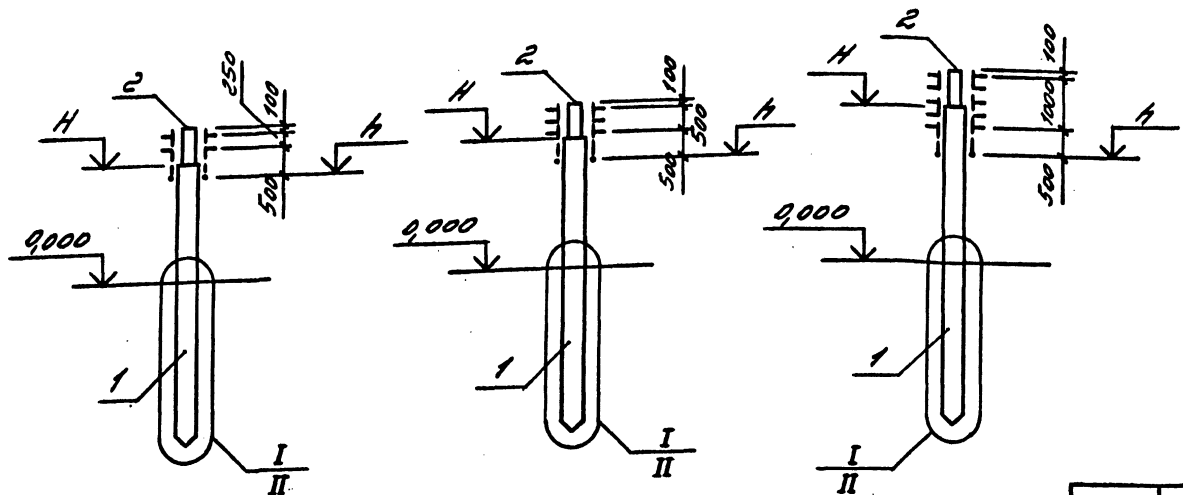


Поз.	Наименование	Кол. на схему												Масса, кг	Обозначение документа	
		1	2	3	4	5	6	7	8	9	10	11	12			
1	СВАЯ СУ9-35-1-1	1			1										2800	3.016.1-9.4-7
	СУ10-35-1		1	1		1	1							3100		
	СУ12-35-1							1	1	1	1	1	1	3730		
2	БАЛКА БЭУ60.2.4-1-1	1	1	1	1	1	1	1	1	1	1	1	1	1200	-14	
	УЗЛЫ															
	I	1	1	1				1	1	1					3.016.1-9.01-13	
	II				1	1	1				1	1	1			
III	1	1	1	1	1	1	1	1	1	1	1	1				

1-1
Рис. 1

1-1
Рис. 2

1-1
Рис. 3



Номер схемы	МАРКА блоков эстакаж	Рис.	Размеры, м	
			h	H
1	НЭУ6-16-2,5-1	1	2,50	2,950
2	НЭУ6-24-2,5-1	2		3,200
3	НЭУ6-40-2,5-1	3		3,700
4	НЭУ6-16-2,5-2	1		2,950
5	НЭУ6-24-2,5-2	2	5,00	3,200
6	НЭУ6-40-2,5-2	3		3,700
7	НЭУ6-16-5,0-1	1		5,450
8	НЭУ6-24-5,0-1	2		5,700
9	НЭУ6-40-5,0-1	3	6,200	6,200
10	НЭУ6-16-5,0-2	1		5,450
11	НЭУ6-24-5,0-2	2		5,700
12	НЭУ6-40-5,0-2	3		6,200

Имя, год, Подпись и дата

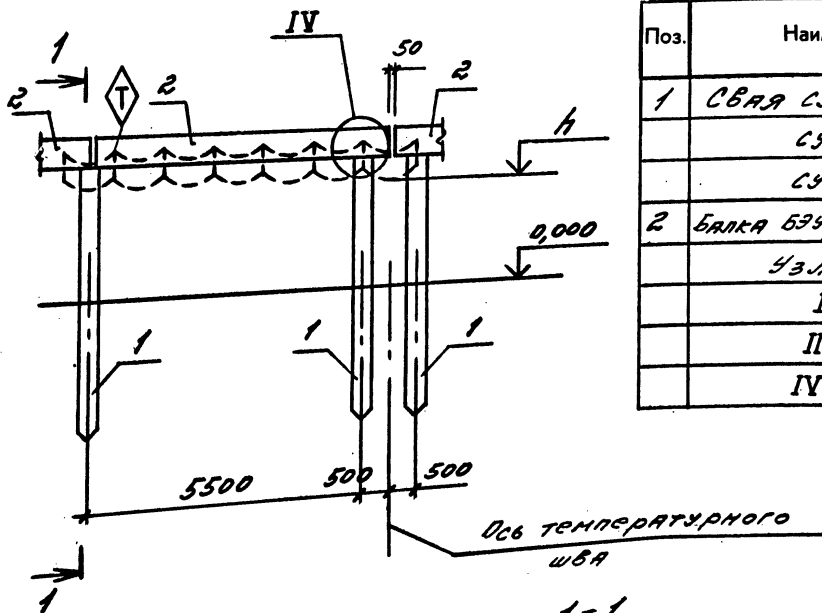
Нач.отд.	Царбак	<i>[Signature]</i>
Н.контр.	Аксенова	<i>[Signature]</i>
Гл.констр.	Цибаров	<i>[Signature]</i>
Вед.инж.	Татаркина	<i>[Signature]</i>
Разработал	Пустова	<i>[Signature]</i>
Исполнил	Фоменко	<i>[Signature]</i>
Проверил	Пустова	<i>[Signature]</i>

3.016.1 - 9.01-3

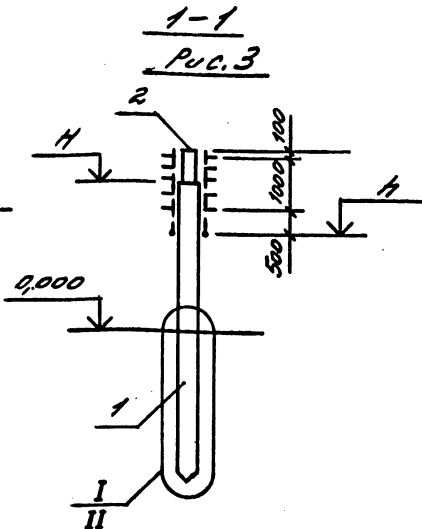
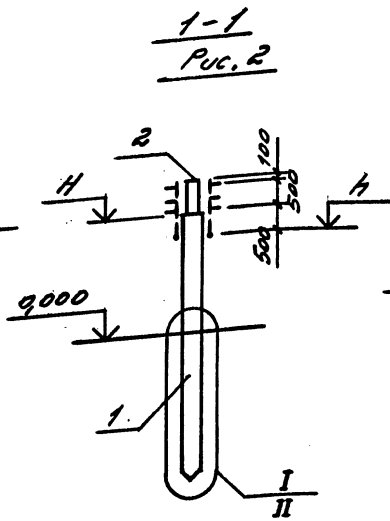
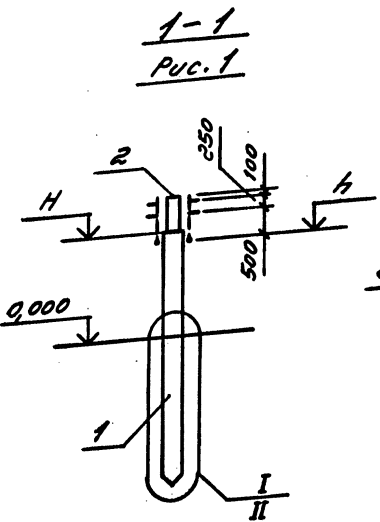
Схемы расположения блоков непроходных эстакаж с шагом свай-колонн 6 м

Стадия	Лист	Листов
Р		1
ГОССТРОЙ СССР ЛЕНИНГРАДСКИЙ ПРОМСТРОЙПРОЕКТ		

Спецификация элементов к схемам расположения блоков эстакаж



Поз.	Наименование	кол. на схему												Масса, кг	Обозначение документа		
		1	2	3	4	5	6	7	8	9	10	11	12				
1	СВАЯ СУ9-35-1-1	1			1											2800	3.016.1-9.4-7
	СУ10-35-1		1	1		1	1								3100		
	СУ12-35-1							1	1	1	1	1	1	1	3730		
2	Балка БЗУ60.2.4-1-2	1	1	1	1	1	1	1	1	1	1	1	1	1	1200	-14	
	Узлы																3.016.1-9.0-1-13
	I	1	1	1				1	1	1							
	II				1	1	1				1	1	1				
	IV	1	1	1	1	1	1	1	1	1	1	1	1	1			

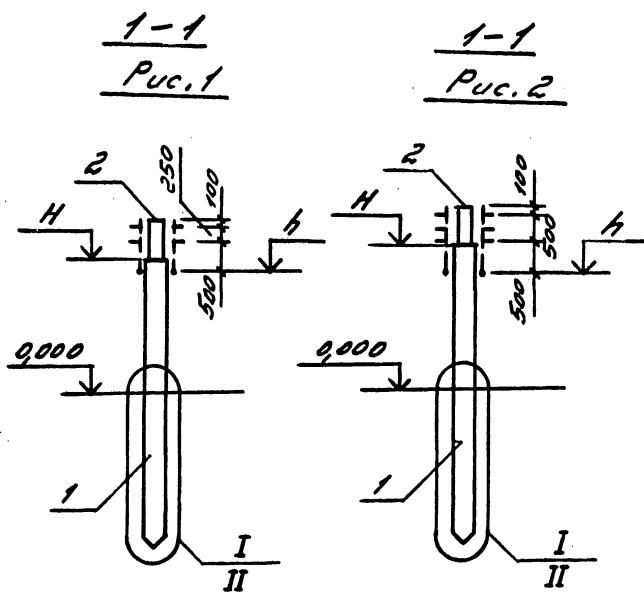


Номер схемы	Марка блоков эстакаж	Рис.	Размеры, м	
			h	H
1	НЗУТ6-16-2,5-1	1	2,50	2,950
2	НЗУТ6-24-2,5-1	2		3,200
3	НЗУТ6-40-2,5-1	3		3,700
4	НЗУТ6-16-2,5-2	1		2,950
5	НЗУТ6-24-2,5-2	2	5,00	3,200
6	НЗУТ6-40-2,5-2	3		3,700
7	НЗУТ6-16-5,0-1	1		5,450
8	НЗУТ6-24-5,0-1	2		5,700
9	НЗУТ6-40-5,0-1	3	6,200	6,200
10	НЗУТ6-16-5,0-2	1		5,450
11	НЗУТ6-24-5,0-2	2		5,700
12	НЗУТ6-40-5,0-2	3		6,200

Исполнитель: Подпись и дата

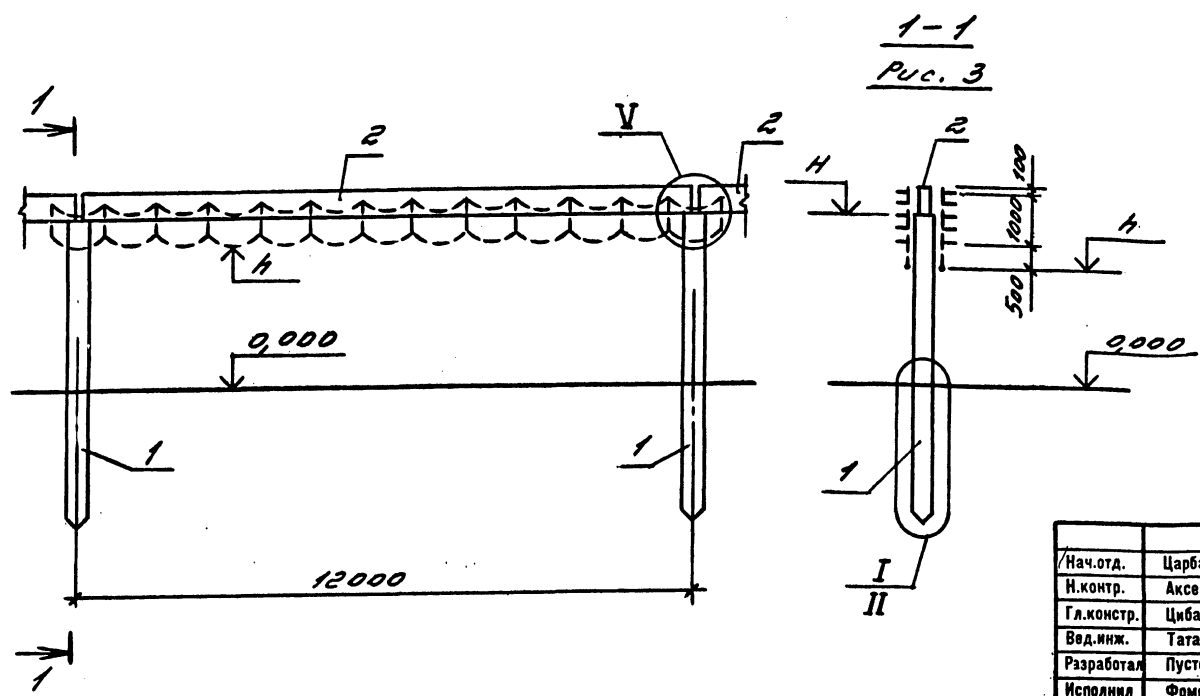
Нач.отд.	Царбак	<i>[Signature]</i>	3.016.1 - 9.0-1 - 4	Схемы расположения блоков непроходных эстакаж с шагом свай-колонн 6м (у температурного шва).	Стадия	Лист	Листов
И.контр.	Аксенова	<i>[Signature]</i>			Р		1
Гл.констр.	Цибаров	<i>[Signature]</i>			ГОССТРОЙ СССР		
Вед.инж.	Татаркина	<i>[Signature]</i>			ЛЕНИНГРАДСКИЙ		
Разработал	Пустова	<i>[Signature]</i>			ПРОМСТРОЙПРОЕКТ		
Исполнил	Фоменко	<i>[Signature]</i>					
Проверил	Пустова	<i>[Signature]</i>					

Спецификация элементов к схемам расположения блоков эстакад



Поз.	Наименование	КОЛ. НА СХЕМУ												Масса, кг	Обозначение документа
		1	2	3	4	5	6	7	8	9	10	11	12		
1	СВАЯ СУ9-35-1-1	1	1											2800	3.016.1-9.4-7
	СУ9-35-2				1	1								2800	
	СУ10-35-1			1										3100	
	СУ10-35-2						1							3100	
	СУ12-40-1							1	1	1				4850	
	СУ12-40-2										1	1	1	4850	
2	БЛОК БР12-1АГ-В-1	1	1	1				1	1	1				3300	-9
	БР12-3АГ-В-1				1	1	1				1	1	1	3300	
	Узел I	1	1	1				1	1	1					3.016.1-9.0-1-13
	II				1	1	1				1	1	1		
V	1	1	1	1	1	1	1	1	1	1	1	1			

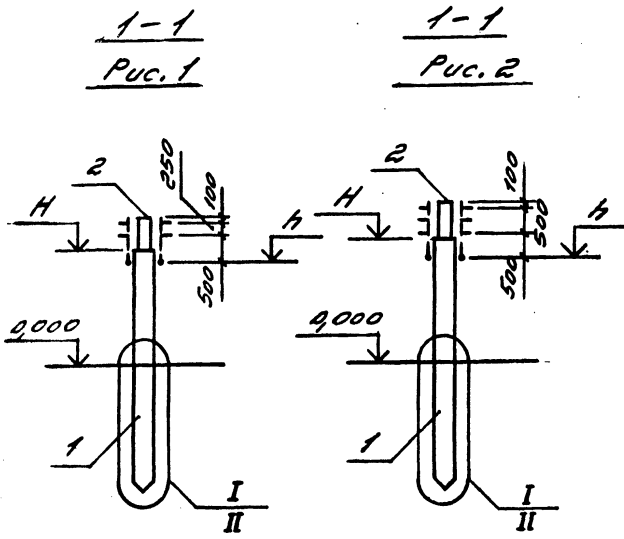
Номер схемы	МАРКА БЛОКОВ ЭСТАКАД	Рис.	РАЗМЕРЫ, М	
			h	H
1	НЭУ12-16-2,5-1	1	2,50	2,650
2	НЭУ12-24-2,5-1	2		2,900
3	НЭУ12-40-2,5-1	3		3,400
4	НЭУ12-16-2,5-2	1		2,650
5	НЭУ12-24-2,5-2	2		2,900
6	НЭУ12-40-2,5-2	3		3,400
7	НЭУ12-16-5,0-1	1	5,00	5,150
8	НЭУ12-24-5,0-1	2		5,400
9	НЭУ12-40-5,0-1	3		5,900
10	НЭУ12-16-5,0-2	1		5,150
11	НЭУ12-24-5,0-2	2		5,400
12	НЭУ12-40-5,0-2	3		5,900



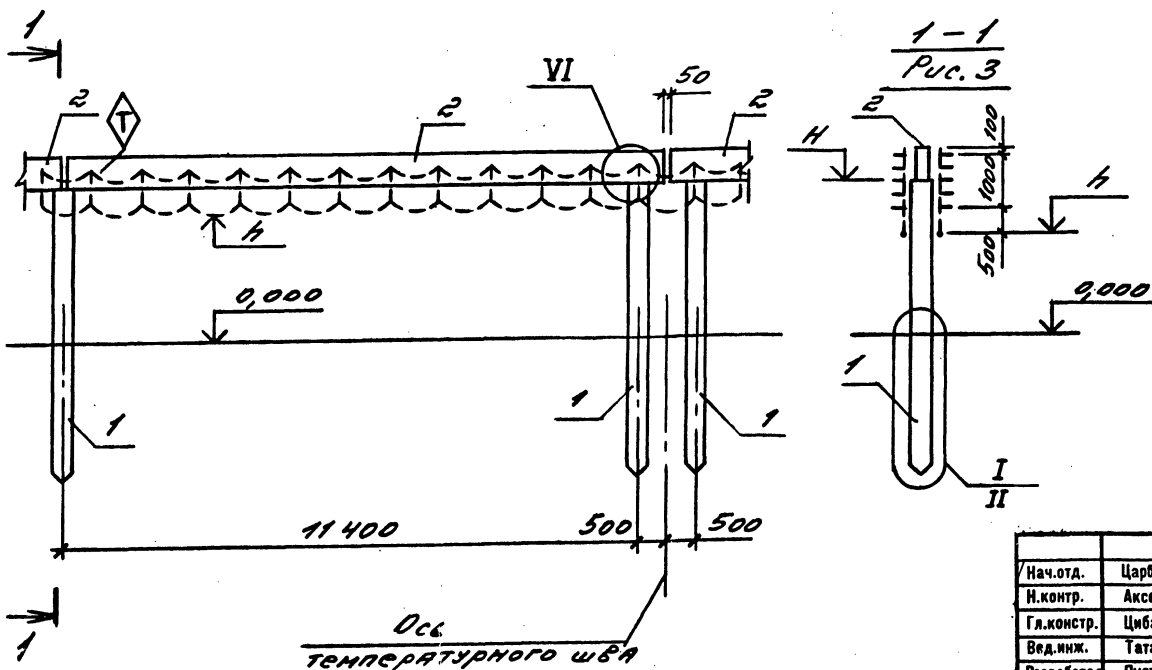
3.016.1 - 9.0-1-5			Стадия	Лист	Листов
Нач. отд.	Царбак	<i>[Signature]</i>	Р	1	1
Н.контр.	Аксенова	<i>[Signature]</i>	ГОССТРОЙ СССР		
Гл.контр.	Цибаров	<i>[Signature]</i>	ЛЕНИНГРАДСКИЙ		
Вед.инж.	Татаркина	<i>[Signature]</i>	ПРОМСТРОЙПРОЕКТ		
Разработал	Пустова	<i>[Signature]</i>	Схемы расположения		
Исполнил	Фоменко	<i>[Signature]</i>	блоков непроходных		
Проверил	Пустова	<i>[Signature]</i>	эстакад с шагом		
			свай-колонн 12м		

Имя, Фамилия, Подпись и дата ВЗАМ. Листов №

Спецификация элементов к схемам расположения блоков эстакаж



Поз.	Наименование	Кол. на схему												Масса, кг	Обозначение документа
		1	2	3	4	5	6	7	8	9	10	11	12		
1	СВАЯ СУ9-35-1-1	1	1											2800	3.016.1-9.4-7
	СУ9-35-2				1	1							2800		
	СУ10-35-1			1									3100		
	СУ10-35-2						1						3100		
	СУ12-40-1							1	1	1			4850		
	СУ12-40-2										1	1	1	4850	
2	БАЛКА БР12-1АЭВ-2	1	1	1				1	1	1			3300	-9	
	БР12-3АЭВ-2				1	1	1				1	1	1	3300	-21
Узел	I	1	1	1				1	1	1				3.016.1-9.0-1-13	
	II				1	1	1				1	1	1		
	VI	1	1	1	1	1	1	1	1	1	1	1	1		



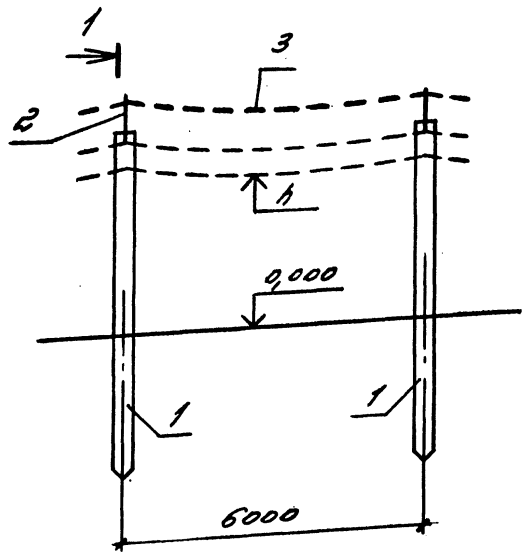
Номер схемы	Марка блоков эстакаж	Рис.	Размеры, м	
			h	H
1	НЭУТ12-16-2,5-1	1	2,50	2,650
2	НЭУТ12-24-2,5-1	2		2,900
3	НЭУТ12-40-2,5-1	3		3,400
4	НЭУТ12-16-2,5-2	1	5,00	2,650
5	НЭУТ12-24-2,5-2	2		2,900
6	НЭУТ12-40-2,5-2	3		3,400
7	НЭУТ12-16-5,0-1	1	5,00	5,150
8	НЭУТ12-24-5,0-1	2		5,400
9	НЭУТ12-40-5,0-1	3		5,900
10	НЭУТ12-16-5,0-2	1		5,150
11	НЭУТ12-24-5,0-2	2		5,400
12	НЭУТ12-40-5,0-2	3		5,900

Имя, Фамилия, Подпись и дата, Взам. инв. №

3.016.1 - 9.0-1-6

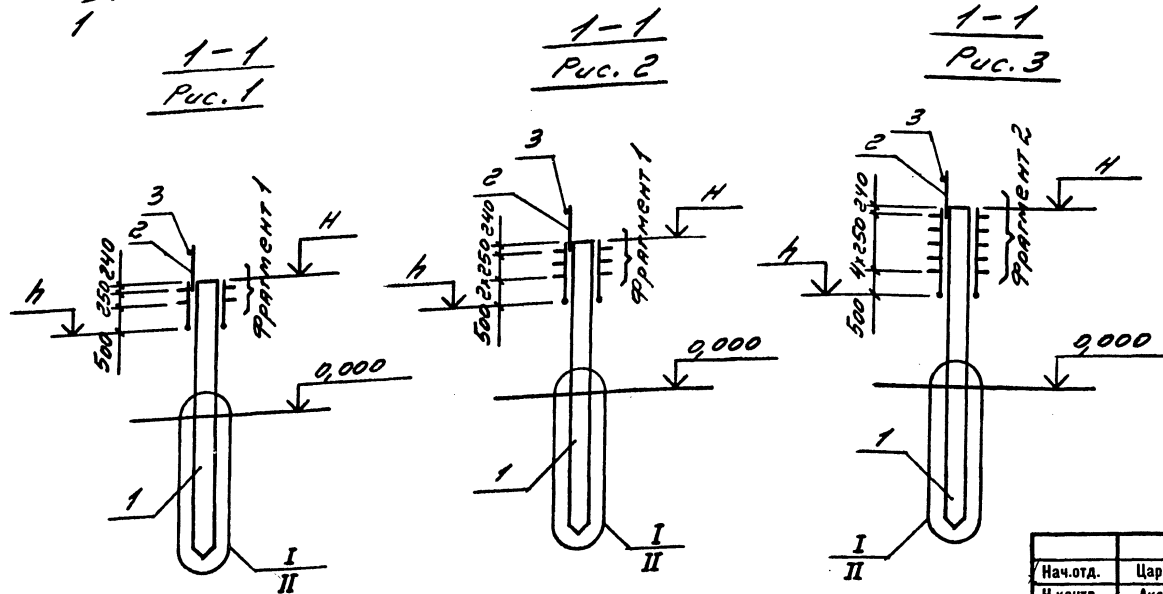
Нач. отд.	Царбак		Схемы расположения блоков непроходных эстакаж с шагом свай- колонн 12м (у темпе- ратурного шва)	Стадия	Лист	Листов
И. контр.	Аксенова			Р		1
Гл. констр.	Цибаров			ГОССТРОЙ СССР		
Вед. инж.	Татаркина			ЛЕНИНГРАДСКИЙ		
Разработал	Пустова			ПРОСТРОЙПРОЕКТ		
Исполнил	Фоменко					
Проверил	Пустова					

Спецификация элементов к схемам расположения блоков эстакад



Поз.	Наименование	Кол. на схему												Масса, кг	Обозначение документа
		1	2	3	4	5	6	7	8	9	10	11	12		
1	Свая СН10-30-1	1		1				1		1				2280	3.016.1-9.4-13
	СН10-30-2					1						1	2280		
	СН12-30-1		1	1					1		1		2730		
	СУ13-35-1						1					1	4050		
2	Изделие соединительное МСИ	1	1	1	1	1	1	1	1	1	1	1		-23	
3	Ф68110СТ5781-В2 Р=6050	1	1	1	1	1	1	1	1	1	1	1	134	без верт.	
	Узел I	1	1	1	1	1	1							3.016.1-9.0.1-13	
	II							1	1	1	1	1			
	X	3	3	3	3	5	5	3	3	3	3	5	5		
	IX	1	1	1	1	1	1	1	1	1	1	1	1		

Номер схемы	Марка блоков эстакады	Рис.	Размеры, м	
			h	H
1	НЭБУБ-16-2,5-1	1	2,500	3,490
2	НЭБУБ-16-5,0-1		5,000	5,990
3	НЭБУБ-24-2,5-1	2	2,500	3,740
4	НЭБУБ-24-5,0-1		5,000	6,240
5	НЭБУБ-40-2,5-1	3	2,500	4,240
6	НЭБУБ-40-5,0-1		5,000	6,740
7	НЭБУБ-16-2,5-2	1	2,500	3,490
8	НЭБУБ-16-5,0-2		5,000	5,990
9	НЭБУБ-24-2,5-2	2	2,500	3,740
10	НЭБУБ-24-5,0-2		5,000	6,240
11	НЭБУБ-40-2,5-2	3	2,500	4,240
12	НЭБУБ-40-5,0-2		5,000	6,740



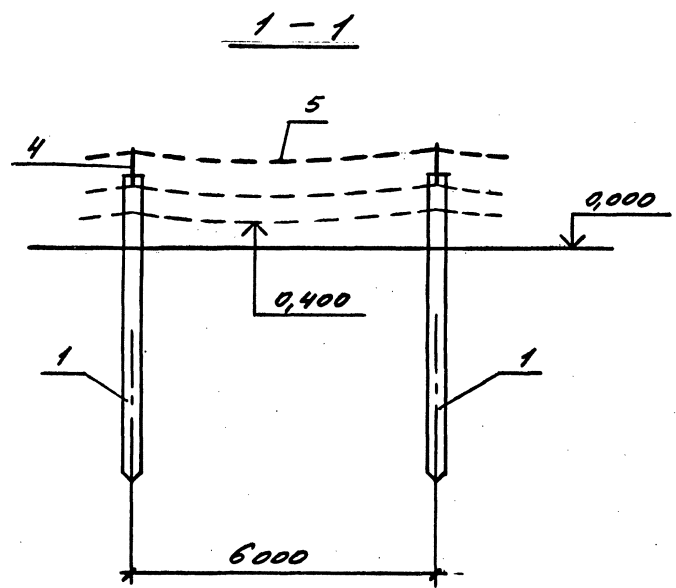
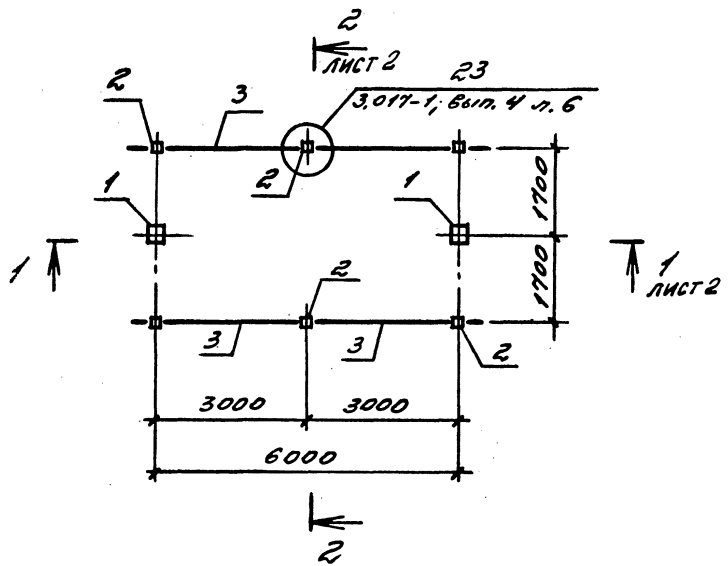
Фрагменты 1 и 2 смотрите 3.016.1-9.0.1-8 л.2

3.016.1 - 9.0.1-7		
Нач.отд.	Царбак	<i>[Signature]</i>
Н.контр.	Аксенова	<i>[Signature]</i>
Гл.констр.	Цибаров	<i>[Signature]</i>
Вед.инж.	Татаркина	<i>[Signature]</i>
Разработал	Пустова	<i>[Signature]</i>
Исполнил	Фоменко	<i>[Signature]</i>
Проверил	Пустова	<i>[Signature]</i>
Схемы расположения блоков непроходных безригельных эстакад с габаритами 2,5 и 5,0 м		
Стадия	Лист	Листов
Р	1	1
ГОССТРОЙ СССР ЛЕНИНГРАДСКИЙ ПРОМСТРОЙПРОЕКТ		

Инв.№подл. Подпись и дата ВЗМ. ИИВ. №6

Спецификация элементов к схемам расположения блоков эстакад

Поз.	Наименование	КОЛ. НА СХЕМУ								Масса, кг	Обозначение документа
		1	2	3	4	5	6	7	8		
1	СВАЯ СУТ-30-1-1	1	1			1	1			1600	3,016.1-9.4-1
	СУТ-30-1-2			1				1		1600	
	СН9-30-1				1				1	2050	
2	Столб ограждения С36Г	4	4	4	4	4	4	4	4		3,017-1, Вып. 4 л. 6
3	Сетка 50-3,0, в=1500, м	12	12	12	12	12	12	12	12		ГОСТ 5336-80
4	Узел соединительный МС1	1	1	1	1	1	1	1	1		3,016.1-9.4-23
5	БЕЛГОСТ5781-82 с=6050	1	1	1	1	1	1	1	1	1,34	без черт.
	Узел I	1	1	1	1						3,016.1-9.0-1-13
	II					1	1	1	1		
	X	3	3	5	7	3	3	5	7		
	IX	1	1	1	1	1	1	1	1		
	19	4	4	4	4	4	4	4	4		3,017-1, в. 4, л. 5; 6
	23	4	4	4	4	4	4	4	4		

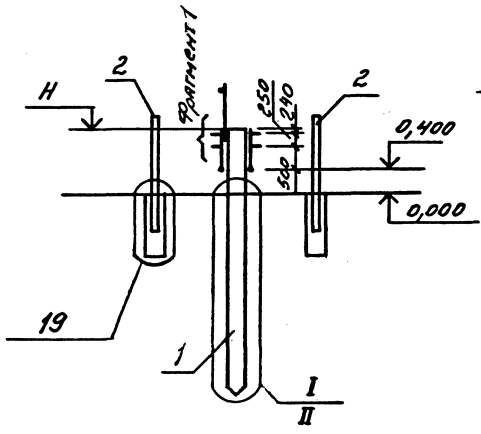


Номер схемы	Марка блоков эстакад	Рис.	H, м
1	НЭБ46-16-0,4-1	1	1,390
2	НЭБ46-24-0,4-1	2	1,640
3	НЭБ46-40-0,4-1	3	2,140
4	НЭБ46-64-0,4-1	4	2,890
5	НЭБ46-16-0,4-2	1	1,390
6	НЭБ46-24-0,4-2	2	1,640
7	НЭБ46-40-0,4-2	3	2,140
8	НЭБ46-64-0,4-2	4	2,890

Инв. № подл. Подпись и дата Взам. инв. №

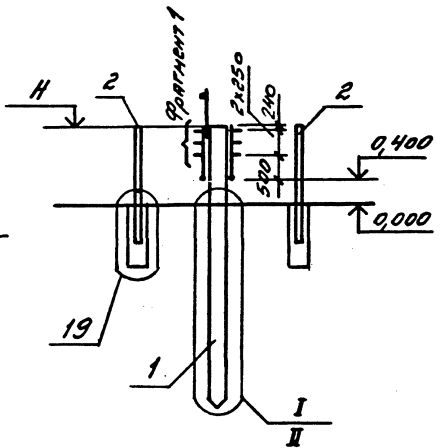
Нач. отд.	Царбак	<i>[Signature]</i>	<p>3.016.1 - 9.0-1-8</p> <p>Схемы расположения блоков непроходных безригельных эстакад стабярйтом 0,4 м</p>	Стадия	Лист	Листов
Н. контр.	Аксенова	<i>[Signature]</i>		Р	1	2
Гл. констр.	Цибаров	<i>[Signature]</i>		ГОССТРОЙ СССР		
Вед. инж.	Татаркина	<i>[Signature]</i>		ЛЕНИНГРАДСКИЙ		
Разработал	Пустова	<i>[Signature]</i>		ПРОМСТРОЙПРОЕКТ		
Исполнил	Фоменко	<i>[Signature]</i>				
Проверил	Пустова	<i>[Signature]</i>				

2-2
Рис. 1



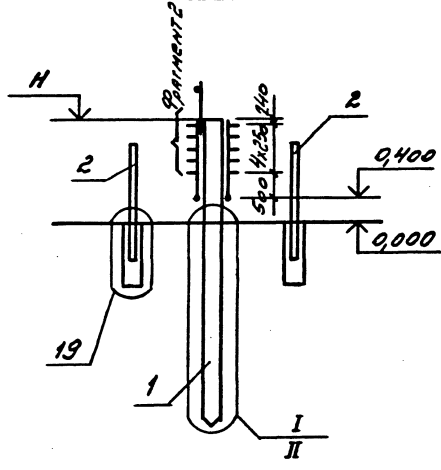
Фрагмент 3

2-2
Рис. 2



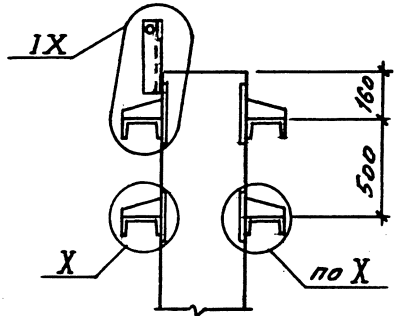
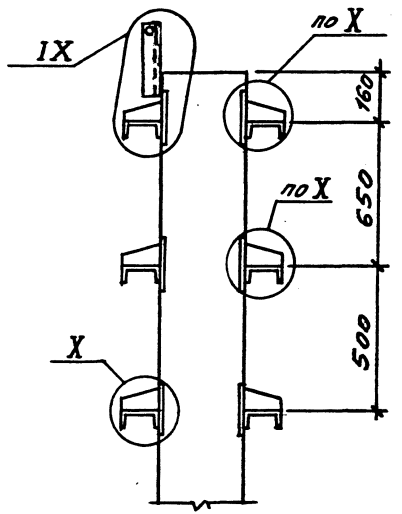
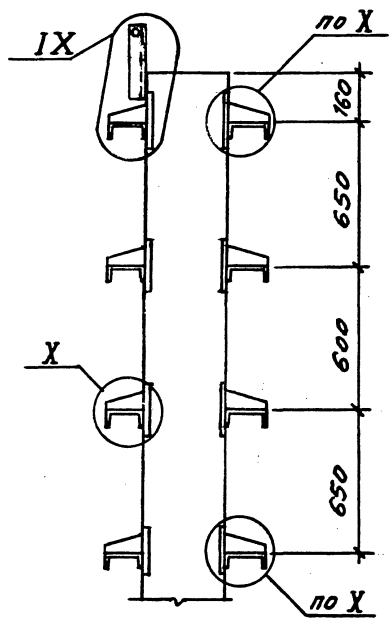
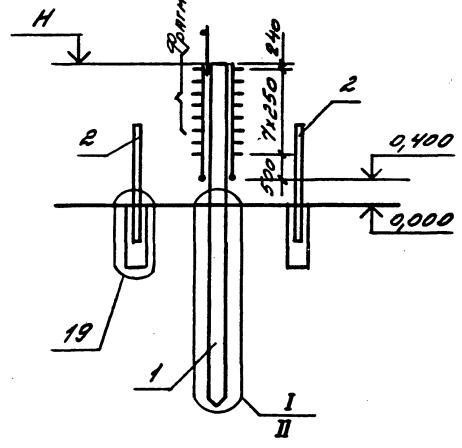
Фрагмент 2

2-2
Рис. 3



Фрагмент 1

2-2
Рис. 4



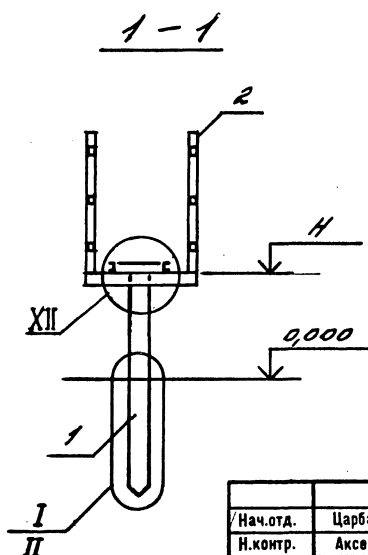
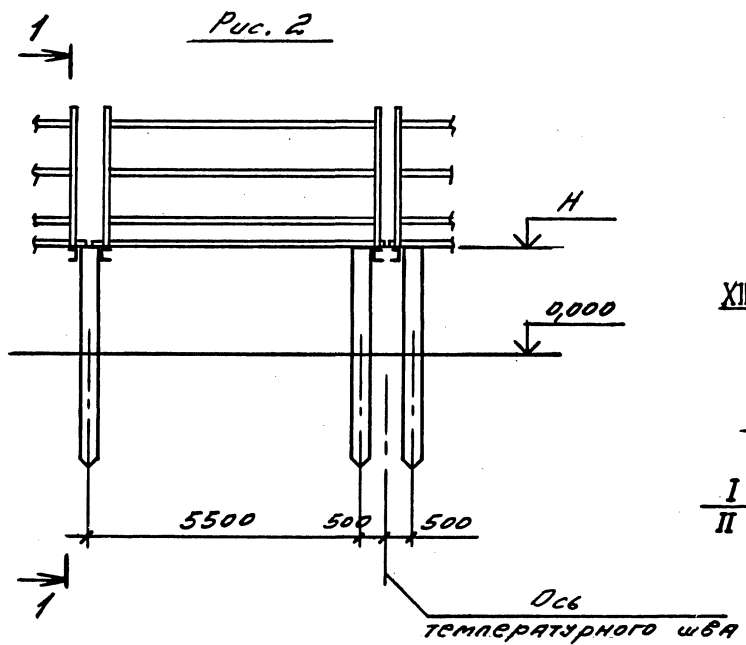
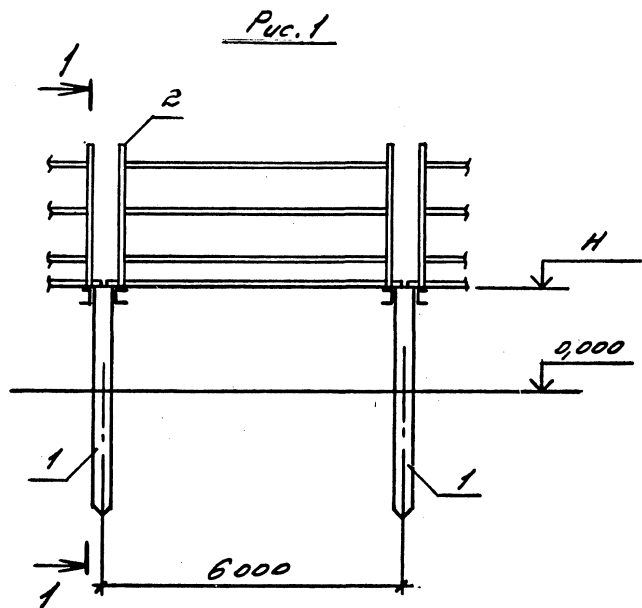
ИНВ. № ПО ДЛ. ПОДПИСЬ И ДАТА. БЗСАМ. ИНВ. №

3.016.1 - 9.0-1-8

Лист 2

Копировал 23667-01 33 Формат

Спецификация элементов к схемам расположения блоков эстакад



Поз.	Наименование	Кол. на схеме								Масса, кг	Обозначение документа
		1	2	3	4	5	6	7	8		
1	Свая СВЯ-35-1-2	1	1			1	1			2800	3.016.1-9.4-12
	СУ11-35-1			1				1		3400	
	СУ11-35-2				1				1	3400	
	Секция эстакады										3.016.1-9.0-1-18км
2	СБ1	1	1	1	1	1	1	1	1	1323	3.016.1-9.0-1-13
	Узлы										
	I	1		1		1		1			
	II		1		1		1		1		

Номер схемы	МАРКА блоков эстакад	Рис.	Н, м
1	ПЭУБ-64-2,5-1	1	2,500
2	ПЭУБ-64-2,5-2		
3	ПЭУБ-64-5,0-1		
4	ПЭУБ-64-5,0-2	2	2,500
5	ПЭУБ-64-2,5-1		
6	ПЭУБ-64-2,5-2		
7	ПЭУБ-64-5,0-1		
8	ПЭУБ-64-5,0-2		5,000

Узел XII см. 3.016.1-9.0-1-23км

Инв. № подл. Подпись и дата Взам. инв. №

3.016.1 - 9.0-1 - 9				Стадия	Лист	Листов
Нач. отд.	Царбак	<i>[Signature]</i>		Р		1
Н. контр.	Аксенова	<i>[Signature]</i>				
Гл. констр.	Цибаров	<i>[Signature]</i>				
Вед. инж.	Татаркина	<i>[Signature]</i>				
Разработал	Пустова	<i>[Signature]</i>				
Исполнил	Фоменко	<i>[Signature]</i>				
Проверил	Пустова	<i>[Signature]</i>				
Схемы расположения блоков проходных одно-секционных эстакад с шагом свай-колонн 6 м				ГОССТРОЙ СССР ЛЕНИНГРАДСКИЙ ПРОМСТРОЙПРОЕКТ		

Спецификация элементов к сметам расположения блоков эстакад

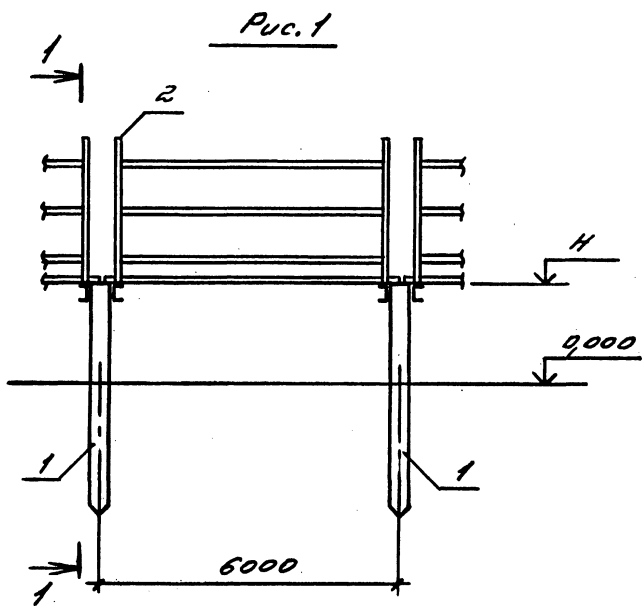


Рис. 1

Поз.	Наименование	Кол. на смету								Масса, кг	Обозначение документа
		1	2	3	4	5	6	7	8		
1	СВЯЯ СУ9-35-1-2	2	2			2	2			2800	3.016.1-9.4-12
	СУ11-35-1			2				2		3400	
	СУ11-35-2				2				2	3400	
	Секция эстакады										3.016.1-9.0-1-190M
2	СЭЭ	1	1	1	1	1	1	1	1	2137	3.016.1-9.0-1-13
	Узлы										
	I	2		2		2		2			
	II		2		2		2		2		

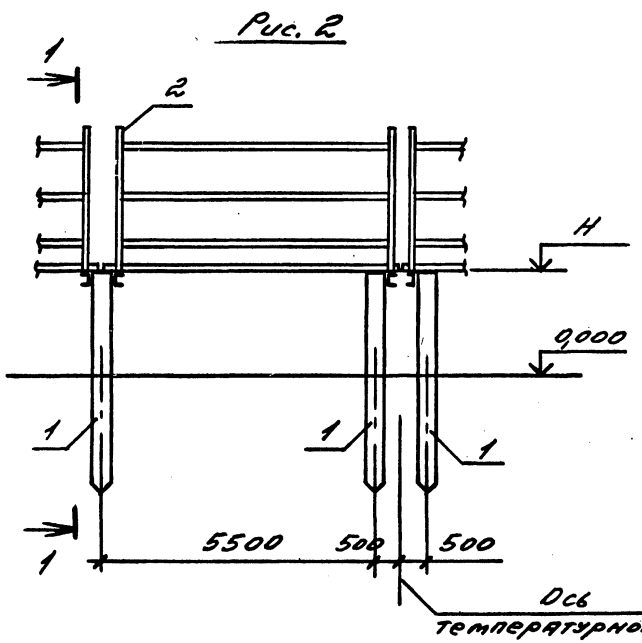
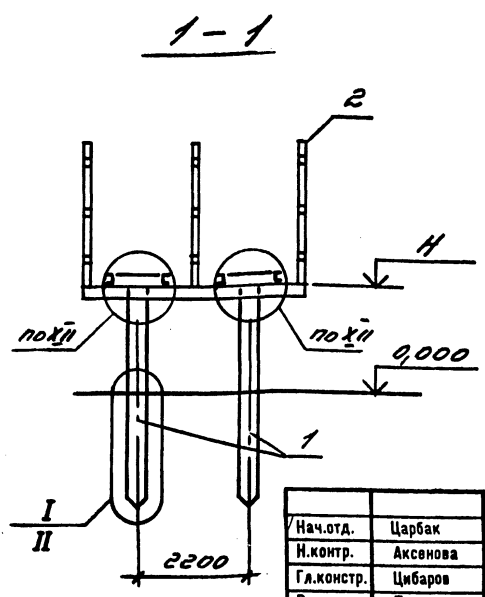


Рис. 2



1-1

Номер сметы	Марка блоков эстакады	Рис.	H, м
1	ПЭУ6-128-2,5-1	1	2,500
2	ПЭУ6-128-2,5-2		
3	ПЭУ6-128-5,0-1		
4	ПЭУ6-128-5,0-2	2	5,000
5	ПЭУТ6-128-2,5-1		
6	ПЭУТ6-128-2,5-2		
7	ПЭУТ6-128-5,0-1		
8	ПЭУТ6-128-5,0-2		5,000

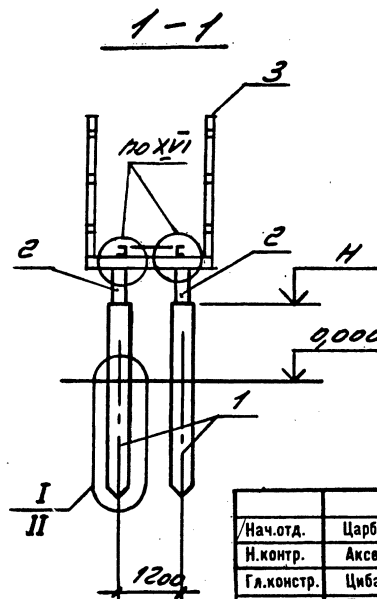
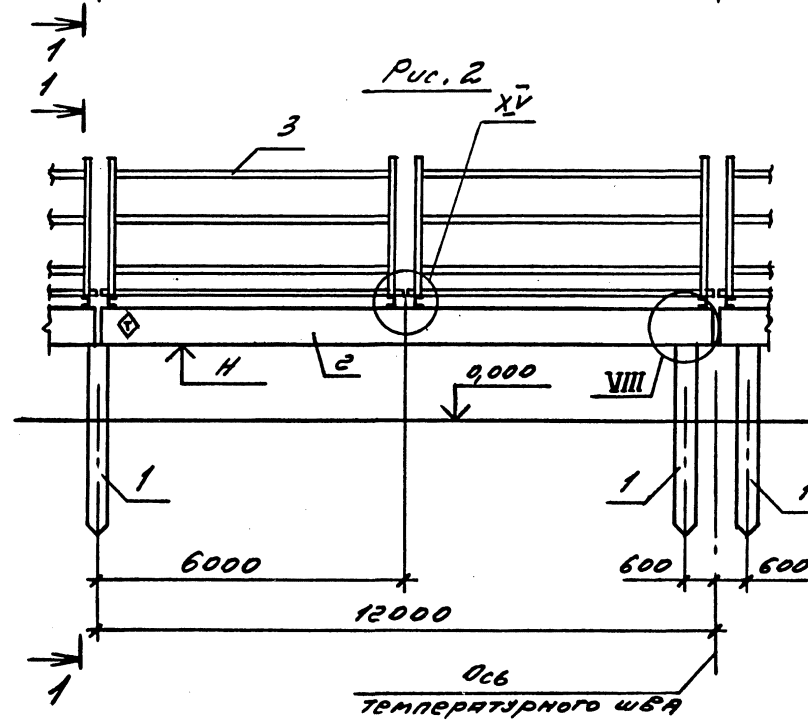
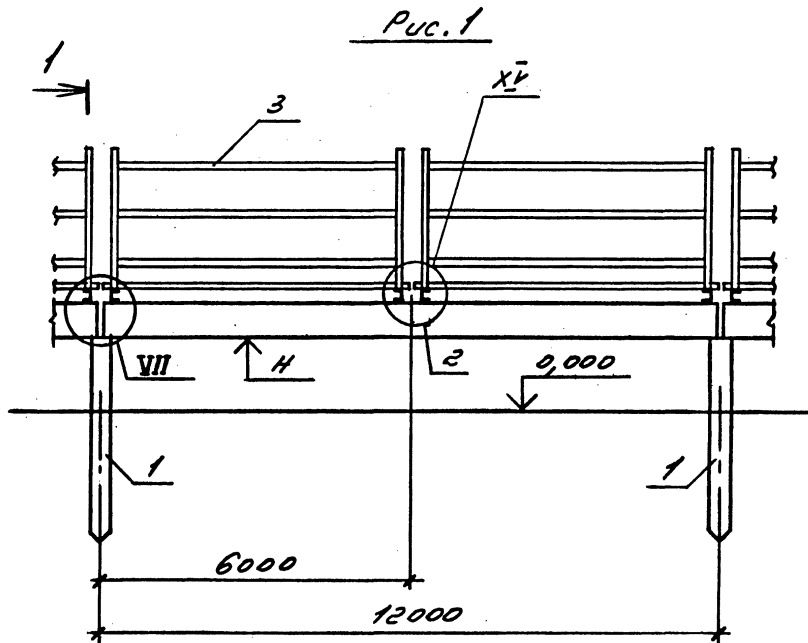
Узел XII см. 3.016.1-9.0-1-23KM

ИНВ. ПОДЛ. ПОДПИСЬ И ДАТА
ВЗАИМ. ИНВ. №

3.016.1 - 9.0-1 - 10			Стадия	Лист	Листов
Нач. отд.	Царбак	<i>[Signature]</i>	Р	1	1
Н. контр.	Аксенова	<i>[Signature]</i>	ГОССТРОЙ СССР ЛЕНИНГРАДСКИЙ ПРОМСТРОЙПРОЕКТ.		
Гл. констр.	Цибаров	<i>[Signature]</i>	Схемы расположения блоков проходных 96хх- секционных эстакад с шагом свай-колонн 6м		
Вед. инж.	Татаркина	<i>[Signature]</i>			
Разработал	Пустова	<i>[Signature]</i>			
Исполнил	Фоменко	<i>[Signature]</i>			
Проверил	Пустова	<i>[Signature]</i>			

Спецификация элементов к схемам расположения блоков эстакад

Поз.	Наименование	Кол. на схему								Масса, кг	Обозначение документа
		1	2	3	4	5	6	7	8		
1	СВАЯ СЧ9-35-2	2	2			2	2			2800	3.016.1-9.4-7
	СЧ11-40-1			2	2			2	2		
2	БАЛКА БР12-ЗАУ-В-3	2	2	2	2					3300	-21
	БР12-ЗАУ-В-4					2	2	2	2		
3	Секция эстакады СЭ1	2	2	2	2	2	2	2	2	1261	3.016.1-9.0-1-18КМ
Узлы											
	I	2		2		2		2			3.016.1-9.0-1-13
	II		2		2		2		2		
	VII	2	2	2	2						
	VIII					2	2	2	2		



Номер схемы	Марка блоков эстакад	Рис.	H, м
1	ПЭУ12-64-2,5-1	1	2,500
2	ПЭУ12-64-2,5-2		
3	ПЭУ12-64-5,0-1		
4	ПЭУ12-64-5,0-2	2	5,000
5	ПЭУ12-64-2,5-1		
6	ПЭУ12-64-2,5-2		
7	ПЭУ12-64-5,0-1		
8	ПЭУ12-64-5,0-2		

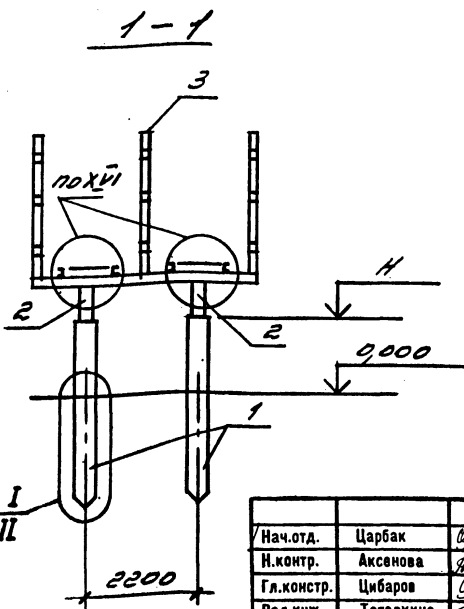
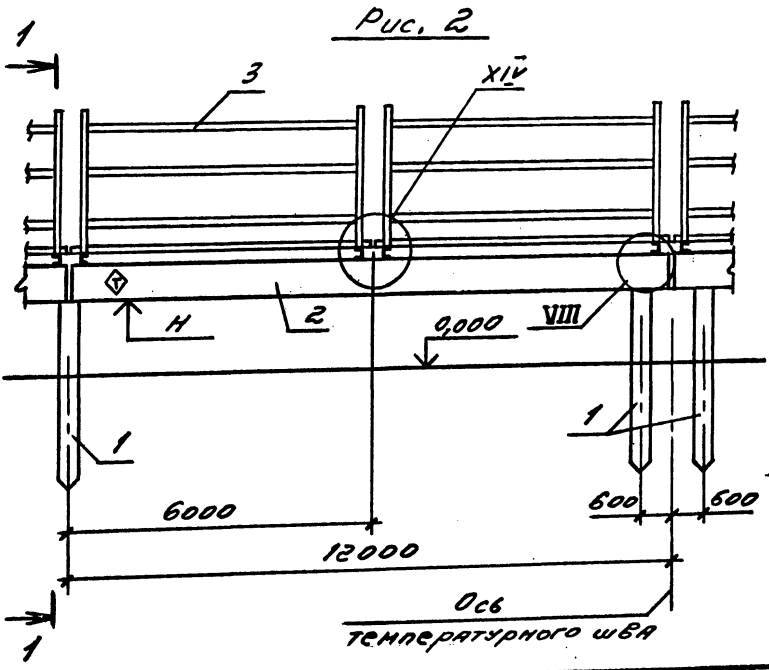
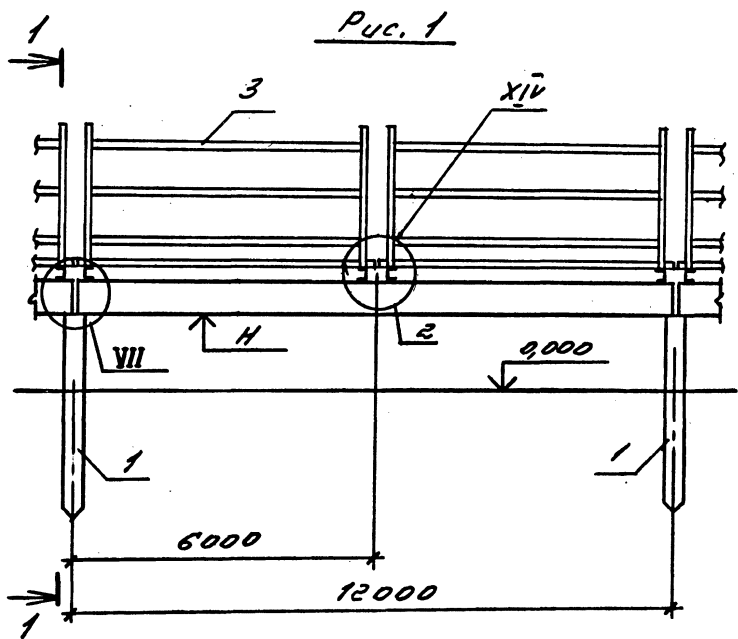
Узлы X-V, X-VI см. 3.016.1-9.0-1-25КМ

Инв. № подл. Подпись и дата Взам. инв. №

/Нач.отд. Царбак			3.016.1 - 9.0-1-11		
Н.контр. Аксенова					
Гл.констр. Цибаров			Схемы расположения блоков проходных одно-секционных эстакад с шагом свай-колонн 12м		
Вед.инж. Татаркина					
Разработал Пустова					
Исполнил Фомонко					
Проверил Пустова			Стадия	Лист	Листов
			Р		1
			ГОССТРОЙ СССР ЛЕНИНГРАДСКИЙ ПРОМСТРОЙПРОЕКТ		

Спецификация элементов к схемам расположения блоков эстакад

Поз.	Наименование	Кол. на схему								Масса, кг	Обозначение документа
		1	2	3	4	5	6	7	8		
1	СВЯЯ СУ9-35-2	2	2			2	2			2800	3,016.1-9.4-7
	СУ11-40-2			2					2	4450	-9
	СУ11-40-3				2				2	4450	
2	БАЛКА БР12-3АЭ-В-3	2	2	2	2					3300	-21
	БР12-3АЭ-В-4					2	2	2	2	3300	
3	Секция эстакады СЭ2	2	2	2	2	2	2	2	2	2050	3,016.1-9.0-1-19КМ
	Узлы										3,016.1-9.0-1-13
	I	2		2		2		2			
	II		2		2		2		2		
	VII	2	2	2	2						
	VIII					2	2	2	2		

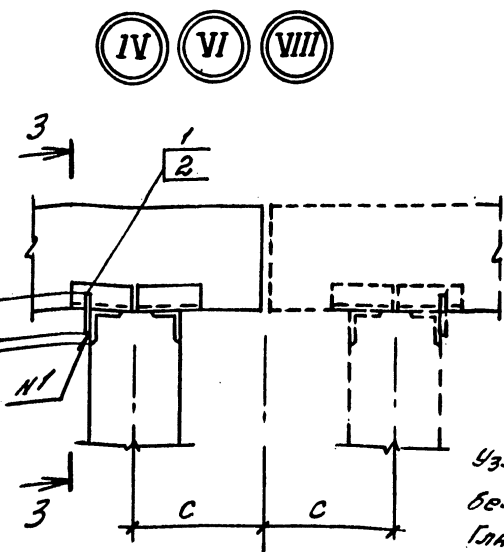
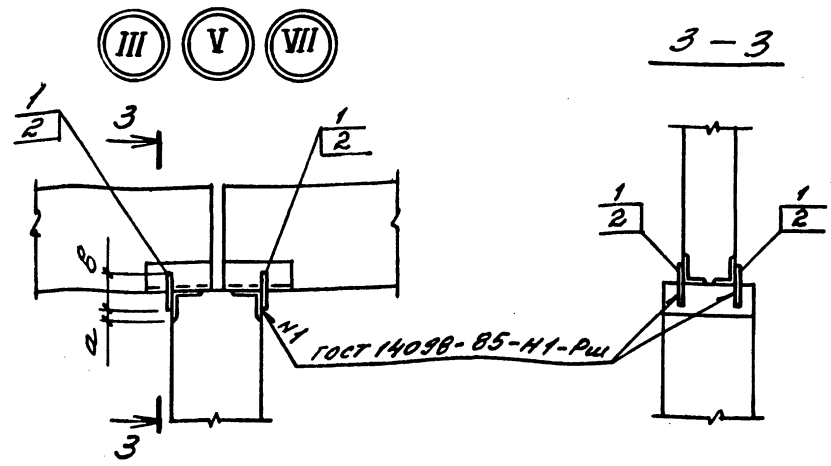
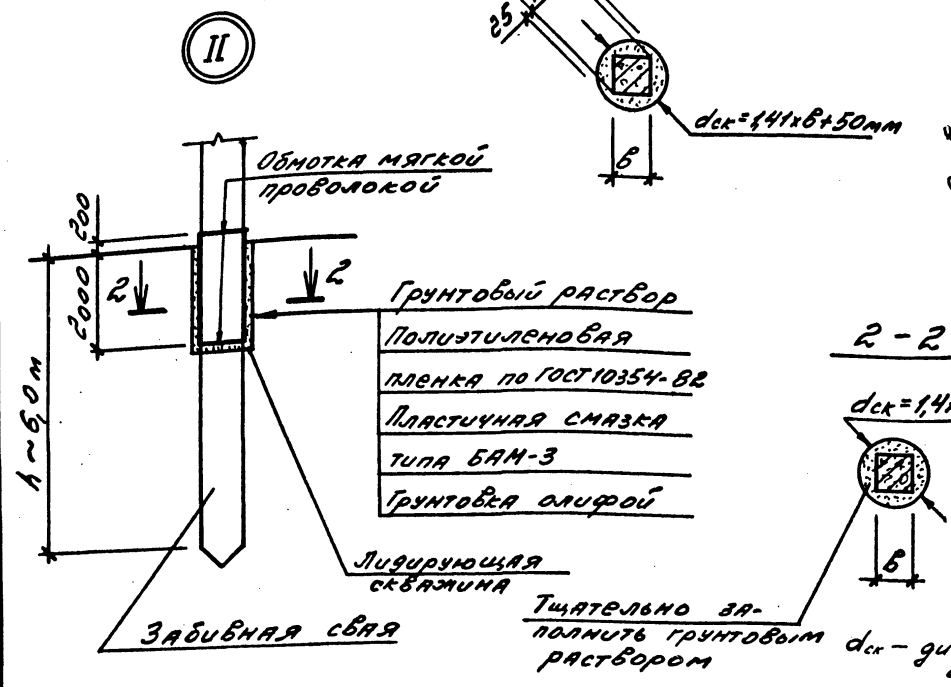
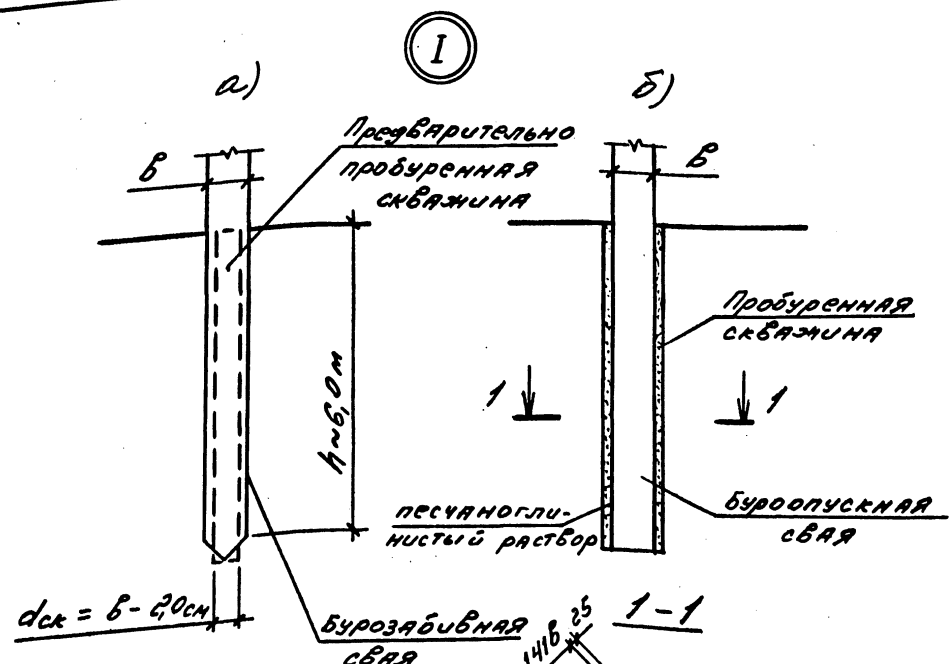


Номер схемы	МАРКА БЛОКОВ ЭСТАКАД	Рис.	Н, м
1	ПЭУ12-12В-2,5-1	1	2,500
2	ПЭУ12-12В-2,5-2		
3	ПЭУ12-12В-5,0-1		
4	ПЭУ12-12В-5,0-2	2	5,000
5	ПЭУ12-12В-2,5-1		
6	ПЭУ12-12В-2,5-2		
7	ПЭУ12-12В-5,0-1		
8	ПЭУ12-12В-5,0-2		2,500
			5,000

Узел XIV см. 3,016.1-9.0-1-24КМ
Узел XV см. 3,016.1-9.0-1-25КМ

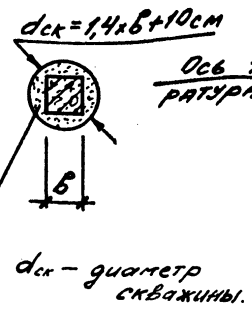
3.016.1 - 9.0-1-12		Стадия	Лист	Листов
Нач.отд.	Царбак	Р		7
Н.контр.	Аксенова	ГОССТРОЙ СССР		
Гл.констр.	Цибаров	ЛЕНИНГРАДСКИЙ		
Вед.инж.	Татаркина	ПРОМСТРОЙПРОЕКТ		
Разработал	Пустова	Схемы расположения		
Исполнила	Фоменко	блоков проходных свух		
Проверил	Пустова	секционных эстакад		
		с шагом свай-колонн		
		12 м		

ИЗМ. № ПОСЛ. Подпись и дата



N узла	РАЗМЕРЫ, мм		
	a	b	c
III	30	180	-
IV	30	180	500
V	20	180	-
VI	20	180	600
VII	30	180	-
VIII	30	180	600

Узлы крепления металлических кабельных стоек с полками (изделия Главэлектромонтажа ММСС СССР) к строительным конструкциям разрабатаны в выл. 5. "Электротехническая часть эстакад в особых климатических условиях." Узлы 1...5



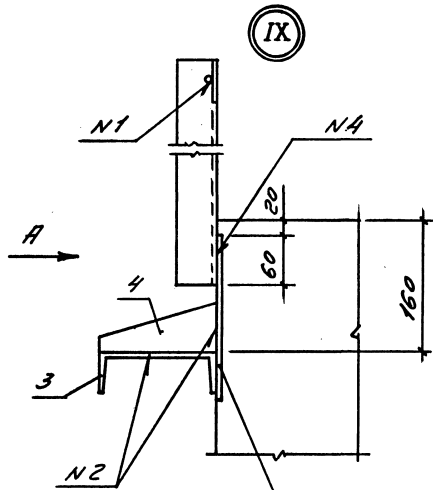
Нач. отд.	Царбак	
Н. контр.	Аксенова	
Гл. констр.	Цибаров	
Вед. инж.	Татаркина	
Разработал	Пустова	
Исполнил	Фоменко	
Проверил	Пустова	

3.016.1 - 9.0-1-13

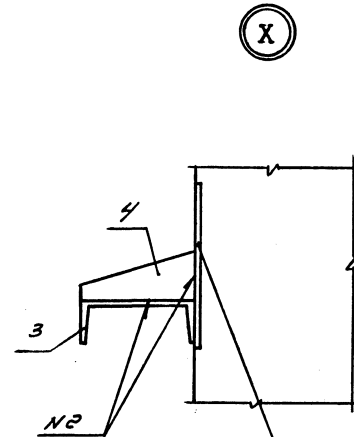
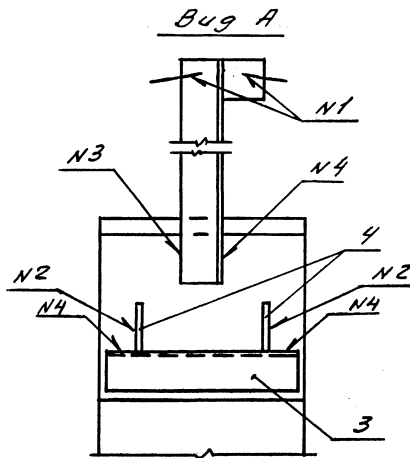
Узлы I...X

Стадия	Лист	Листов
Р	1	2
ГОССТРОЙ СССР ЛЕНИНГРАДСКИЙ ПРОМСТРОЙПРОЕКТ		

ИНВ. № ПОДЛ. ПОДПИСЬ И ДАТА. ВЗАМ. ИНВ. №



Закладное изделие
в свая-колонне



Закладное изделие
в свая-колонне

Условные обозначения сварных швов

N1 - ГОСТ 14098-85-Н1-Рш
 N2 - ГОСТ 5264-80-Т3-Δ4
 N3 - ГОСТ 5264-80-Н1-Δ6
 N4 - ГОСТ 5264-80-Т1-Δ4
 Арматура класса А-III по
 ГОСТ 5781-82

Поз.	Наименование	Кол. на узел										Масса ед. кг	
		I	II	III	IV	V	VI	VII	VIII	IX	X		
1	φ14 AIII c=160			4	2								0,19
2	φ18 AIII c=180					4	2	4	2				0,36
3	Швеллер 14 ГОСТ 8240-78* D9 ГЭС-6 ГОСТ 19281-73 c=300									1	1		3,69
4	Лист 6x60 ГОСТ 19903-74 D9 ГЭС-6 ГОСТ 19281-73 c=140									1	1		0,40

Вид профиля и ГОСТ, ТУ	Марка металла и ГОСТ	Обозначение и размер профиля, мм	№ п.п.	Код			Количество, шт	Длина, мм	Масса металла по элементам конструкций, кг				Общая масса, кг	Масса потребности в металле по кварталам (заполняется изготовителем) кг				Заполняется ВЦ
				марки металла	вида профиля	технич. эксп.-ку			Несущие конструкции	Опорные конструкции	Переходные площадки	Код элемента конструкции		I	II	III	IV	
Профили глухосверные замкнутые квадратные и прямоугольные ТУ 36-2287-80	09ГЭС-12 ГОСТ 19282-73	Гн. □ 140×100×5	1	2314	7873	3924			185			185						
		Гн. □ 140×5	2	2314	7888	3924			690			690						
	Итого	3						875			875							
Всего профиля			4	2314		3924			875			875						
Швеллеры ГОСТ 8240-72*	09ГЭС-6 ГОСТ 19282-73	С 20	5	2314	2623	2560				133		133						
		Итого	6							133		133						
Всего профиля			7	2314		2560				133		133						
Сталь листовая горячекатаная ГОСТ 19903-74*	09ГЭС-6 ГОСТ 19282-73	t 4	8	2314		2560			2			2						
		t 10	9	2314		2560				46		46						
		t 20	10	2314		2560			44			44						
	Итого	11						46	46		92							
Всего профиля			12	2314		2560			46	46	92							
Узелки равнополочные ГОСТ 8509-86	09ГЭС-6 ГОСТ 19282-73	L 50×5	13	2314	2120	2560				8		8						
		Итого	14							8		8						
Всего профиля			15	2314		2560				8		8						
Типовые конструкции			16								215		215					
Всего масса металла			17						921	187	215	1323						
В том числе по маркам	09ГЭС-12		18	2314		3924			875			875						
	09ГЭС-6		19	2314		2560			46	187		233						
	Типовые конструкции		20								215	215						

Вес наплавленного металла в размере 1%
учтен в общей массе
Спецификация металла выполнена на
6^м метровую пространственную секцию СЭ1

Нач.отд.	Ковалев	<i>Ковалев</i>	3.016.1 - 9.0-1 - 14 КМ	Односекционные кабельные эстакады с шагом свай-колонн 6,0 м. Техническая спецификация металла	Стадия	Лист	Листов
Н.контр.	Иванова	<i>Иванова</i>			Р	1	
Гл.контр.	Короткий	<i>Короткий</i>					
Зав.сект.	Монастырский	<i>Монастырский</i>					
Зав.груп.	Савицкая	<i>Савицкая</i>					
Разработал	Тараканова	<i>Тараканова</i>					

ВЗАМ.ИВ.ИВ.ИВ.
ИВ.ИВ.ИВ.ИВ.ИВ.ИВ.
ПОДПИСЬ И ДАТА

Вид профиля и ГОСТ, ТУ	Марка металла и ГОСТ	Обозначение и размер профиля, мм	№ п.п.	Код			Количество, шт	Длина, мм	Масса металла по элементам конструкций, кг				Общая масса, кг	Масса потребности в металле по кварталам (заполняется изготовителем) кг				Заполняется ВЦ
				марки металла	вида профиля	теплич. хар-ки			Несущие конструкции	Сварные конструкции	Перегородки площадки	Код элемента конструкции		I	II	III	IV	
Профили газосварные заменительные квадратные и прямоугольные ТУ 36-2287-80	09Г2С-12 ГОСТ 19282-73	Гн. □ 140×100×5 Гн. □ 140×5	1	2314	7873	3924			275			275						
			2	2314	7088	3924			1035				1035					
	Итого	3						1310				1310						
Всего профиля			4	2314				1310				1310						
Швеллеры ГОСТ 8240-72*	09Г2С-6 ГОСТ 19282-73	С 20	5	2314	2623	2560				241		241						
			Итого	6						241			241					
Всего профиля			7	2314		2560				241		241						
Сталь листовая горячекатанная ГОСТ 19903-74*	09Г2С-6 ГОСТ 19282-73	t4 t10 t20	8	2314		2560			3			3						
			9	2314		2560			73			73						
			10	2314		2560			65				65					
	Итого	11						68	73		141							
Всего профиля			12	2314		2560		68	73		141							
Уголки равнополочные ГОСТ 8509-86	09Г2С-6 ГОСТ 19282-73	L 50×5	13	2314	2120	2560				15		15						
			Итого	14						15			15					
Всего профиля			15	2314		2560				15		15						
Типовые конструкции			16								430	430						
Всего масса металла			17						1378	329	430	2137						
В том числе по маркам	09Г2С-12		18	2314		3924			1310			1310						
	09Г2С-6		19	2314		2560			68	329		397						
	Типовые конструкции		20									430						

Вес наплавленного металла в размере 1%
учтен в общей массе
Спецификация металла выполнена на
6^{ти} метровую пространственную секцию СЭЭ

Нач. отд.	Ковалев	<i>Ковалев</i>
Н.контр.	Иванова	<i>Иванова</i>
Гл. констр.	Короткий	<i>Короткий</i>
Зав. сект.	Монастырский	<i>Монастырский</i>
Зав. групп.	Савицкая	<i>Савицкая</i>
Разработал	Тарханова	<i>Тарханова</i>

3.016.1 - 9.0-1 - 15 КМ

Двухсекционные кабельные
эстакады с шагом
свай - колонн 6,0 м.
Механическая спецификация
металла

Стадия	Лист	Листов
Р	1	1
ГОССТРОЙ СССР ЛЕНИНГРАДСКИЙ ПРОМСТРОЙПРОЕКТ		

Имя, И.П.фамилия, Подпись и дата

Вид профиля и ГОСТ, ТУ	Марка металла и ГОСТ	Обозначение и размер профиля, мм	№ п.п.	Код			Количество, шт	Длина, мм	Масса металла по элементам конструкций, кг				Общая масса, кг	Масса потребности в металле по кварталам (заполняется изготовителем) кг				Заполняется ВЦ
				марки металла	вида профиля	теплич. хор.-с			Несущие конструкции	Опорные конструкции	Проездные площадки	Код элемента конструкции		I	II	III	IV	
Профили глухосварные заменитель квадратные и прямоугольные ту 36-2287-80	09Г2С-12 ГОСТ 19282-73	Гн. □ 140×100×5	1	2314	7873	3924			185				185					
		Гн. □ 140×5	2	2314	7888	3924			690				690					
	Итого	3						875				875						
Всего профиля			4	2314		3924			875				875					
Швеллеры ГОСТ 8240-72*	09Г2С-6 ГОСТ 19281-73	С 20	5	2314	2623	2560				115			115					
			Итого	6						115				115				
Всего профиля			7	2314		2560			115				115					
Сталь листовая горячекатаная ГОСТ 19903-74*	09Г2С-6 ГОСТ 19282-73	t4	8	2314		2560			2				2					
		t10	9	2314		2560				19				19				
		t20	10	2314		2560			44					44				
Итого	Итого	11						46	19				65					
Всего профиля			12	2314		2560			46	19			65					
Уголки равнополочные ГОСТ 8509-86	09Г2С-6 ГОСТ 19281-73	L 75×6	13	2314	2120	2560				11				11				
			Итого	14						11					11			
Всего профиля			15	2314		2560			11				11					
Типовые конструкции			16								215			215				
Всего масса металла			17						921	145	215		1281					
В том числе по маркам	09Г2С-12		18	2314		3924			875				875					
	09Г2С-6		19	2314		2560			46	145			191					
	Типовые конструкции		20								215		215					

Вес наплавленного металла в размере 1%
учтен в общей массе
Спецификация металла выполнена на
6 м метровую пространственную секцию СЭ1

Нач.ота.	Ковалев	<i>Ковалев</i>	3.016.1 - 9.0-1-16 KM	Односекционные кабельные эстакады с шагом свай - колонн 12,0 м Мехническая спецификация металла	Стадия	Лист	Листов
Н.контр.	Иванова	<i>Иванова</i>			Р	1	1
Гл.контр.	Короткий	<i>Короткий</i>					
Зав.сект.	Монастырский	<i>Монастырский</i>					
Зав.груп.	Савицкая	<i>Савицкая</i>					
Разработал	Тараканова	<i>Тараканова</i>					

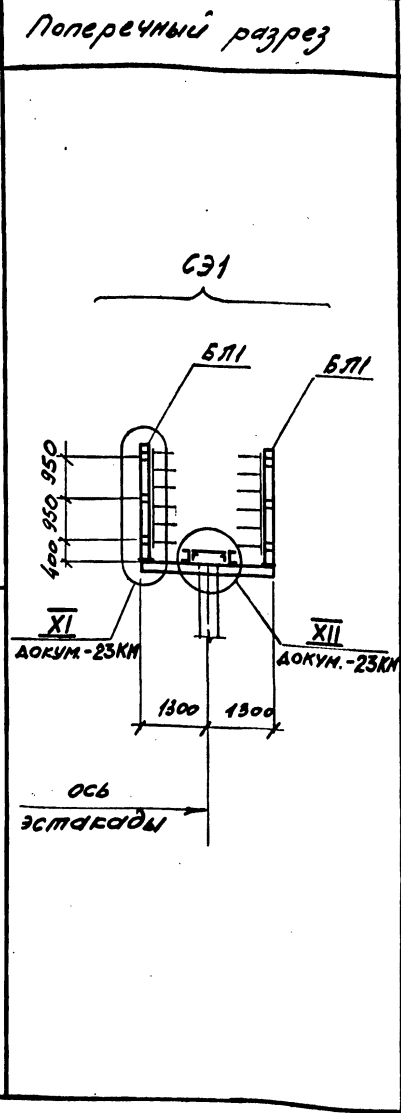
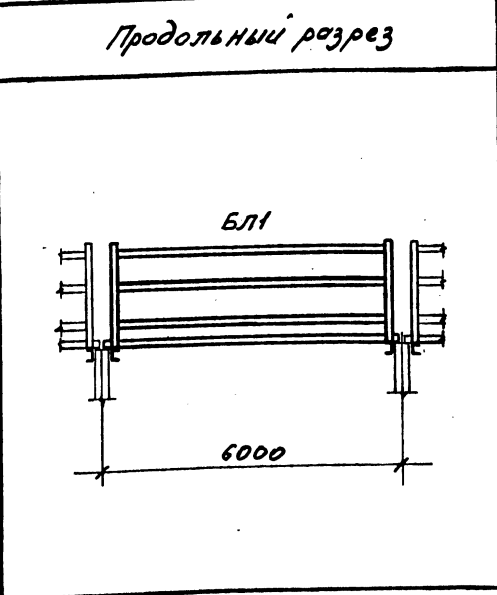
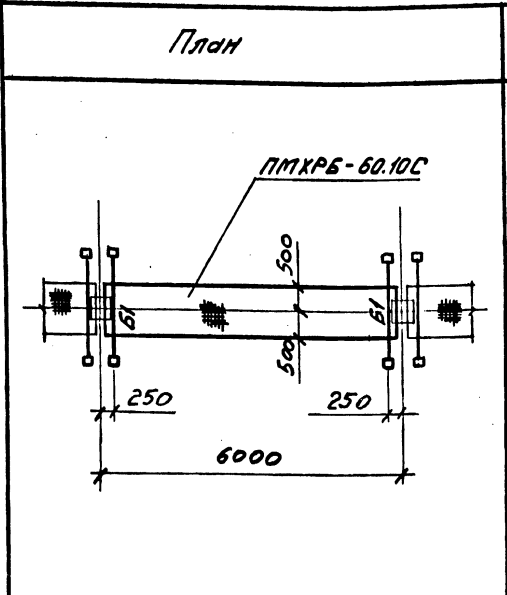
ИНВ. № ПОЛ. ПОДПИСЬ И ДАТА. ВЗАМ. ИНВ. №

Вид профиля и ГОСТ, ТУ	Марка металла и ГОСТ	Обозначение и размер профиля, мм	№ п.п	Код			Количество, шт	Длина, мм	Масса металла по элементам конструкций, кг				Общая масса, кг	Масса потребности в металле по кварталам (заполняется изготовителем) кг				Заполняется ВЦ
				марки металла	вида профиля	технич. хор-ки			Несущие конструкции	Опорные конструкции	Переходные площадки	Код элемента конструкции		I	II	III	IV	
Профили глухосверные заклепочные и квадратные и прямоугольные ТУ 36-2287-80	09ГЭС-12 ГОСТ 19282-73	Гн. □ 140x100x5	1	2314	7873	3924			275			275						
		Гн. □ 140x5	2	2314	7888	3924			1035			1035						
	Итого	3						1310			1310							
Всего профиля			4	2314		3924			1310			1310						
Швеллеры ГОСТ 8240-72 *	09ГЭС-6 ГОСТ 19282-73	С 20	5	2314	2623	2560				201		201						
		Итого	6						201		201							
Всего профиля			7	2314		2560			201		201							
Сталь листовая горячекатаная ГОСТ 8509-86	09ГЭС-6 ГОСТ 19282-73	t4	8	2314		2560			3			3						
		t10	9	2314		2560				29		29						
		t20	10	2314		2560			66			66						
	Итого	11						69	29		98							
Всего профиля			12	2314		2560			69	29	98							
Уголки равнополочные ГОСТ 8509-86	09ГЭС-6 ГОСТ 19282-73	Л 75x6	13	2314	2120	2560				11		11						
		Итого	14						11		11							
Всего профиля			15	2314		2560			11		11							
Типовые конструкции			16								430	430						
Всего масса металла			17						1379	241	430	2050						
В том числе по маркам	09ГЭС-12		18	2314		3924			1310			1310						
	09ГЭС-6		19	2314		2560			69	241		310						
	Типовые конструкции		20								430	430						

Вес наплавленного металла в размере 1% учтен в общей массе
 Спецификация металла выполнена на 6-ти метровую пространственную секцию С32

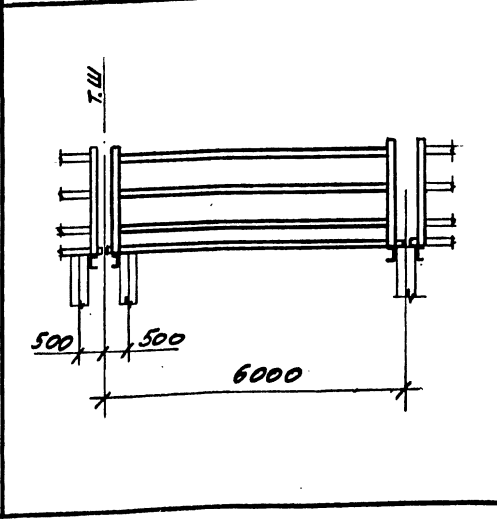
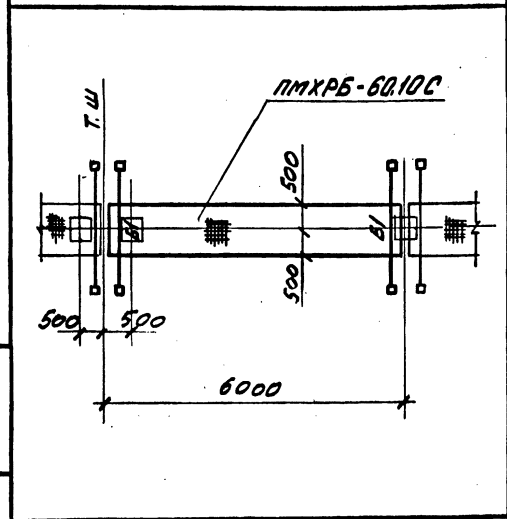
Нач.отд.	Ковалев		3.016.1 - 9.0-1-17 KM	Стадия	Лист	Листов
Н.контр.	Иванова			Р	1	1
Гл.контр.	Короткий			Двухсекционные кабельные эстакады с шагом свай-колонн 12,0 м.		
Зав.сект.	Монастырский			технической спецификации металла		
Зав.груп.	Савицкая			ГОССТРОЙ СССР ЛЕНИНГРАДСКИЙ ПРОМСТРОЙПРОЕКТ		
Разработал	Тарканова					

Имя, инициалы, Подпись и дата



Расход металла на пролет

Марка	Кол, шт	Масса, кг		Примечание
		одной тарелки	всех	
БЛ1	2	460	920	
Б1	2	62	124	
ПМХРБ-60.10С	1	215	215	по серии 1.450-3.3 Вып. 0

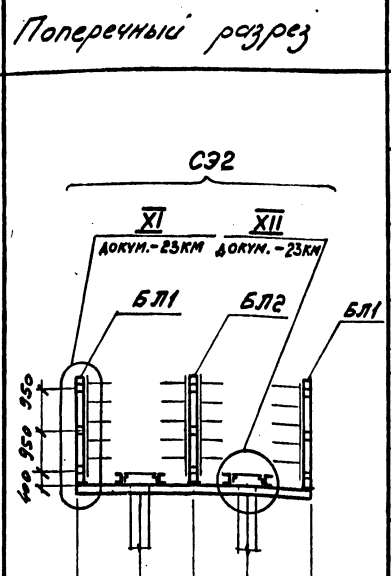
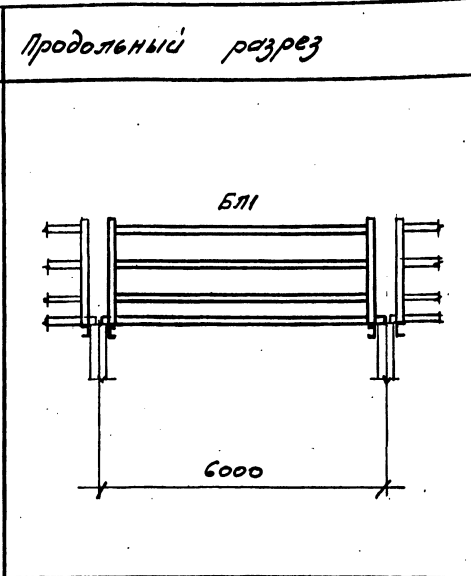
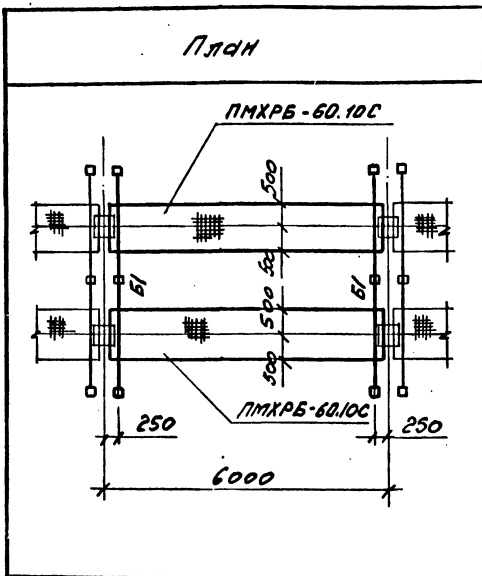


Ведомость элементов см. 3.016.1-9.0-1-22КМ

Нач.отд.	Ковалев	<i>Ковалев</i>
Н.контр.	Иванова	<i>Иванова</i>
Гл.констр.	Короткий	<i>Короткий</i>
Зав.сект.	Монастырский	<i>Монастырский</i>
Зав.груп.	Савицкая	<i>Савицкая</i>
Разработал	Тараканова	<i>Тараканова</i>

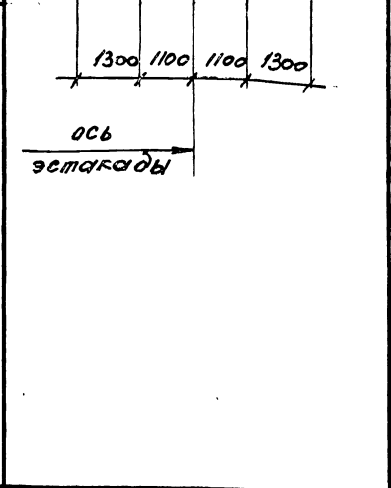
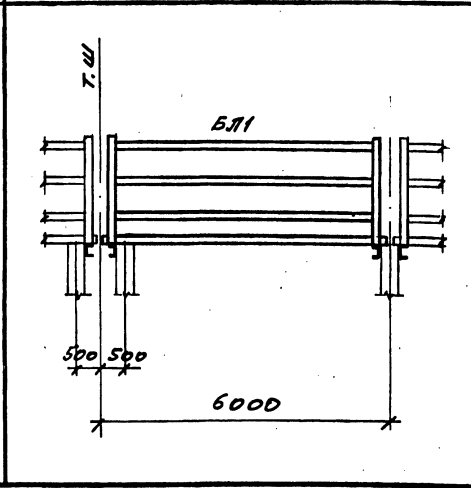
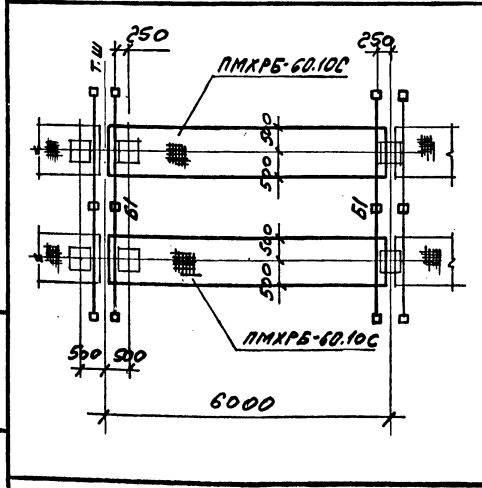
3.016.1 - 9.0-1-18 КМ			
Стемы компоновки односекционных кабельных эстакад с шагом свай-колонн 6,0 м	Стадия	Лист	Листов
	Р		1
	ГОССТРОЙ СССР ЛЕНИНГРАДСКИЙ ПРОМСТРОЙПРОЕКТ		

Инв. № подл. Подпись и дата. Взам. инв. №



Расход металла на пролет

Марка	Кол., шт.	Масса, кг		Примечание
		одной пары	всех	
БЛ1	2	460	920	
БЛ2	1	460	460	
ПМХРБ-60.10С	2	215	430	по серии 1.450-3.3 Вып. 0
Б1	2	110	220	



Инв. № подл. Подпись и дата. Взам. инв. №

Ведомость элементов ст. 3.016.1-9.0-1-22КМ

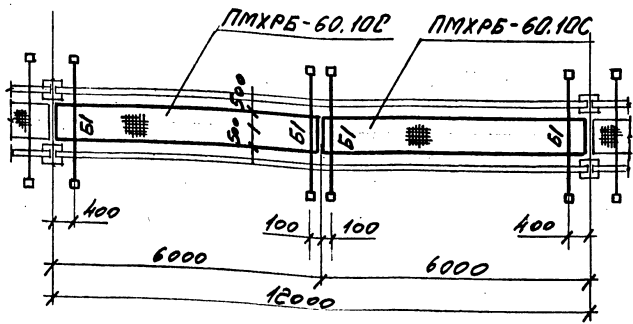
Нач. отд.	Ковалев	<i>[Signature]</i>
Н. контр.	Иванова	<i>[Signature]</i>
Гл. констр.	Короткий	<i>[Signature]</i>
Зав. сект.	Монастырский	<i>[Signature]</i>
Зав. групп.	Савицкая	<i>[Signature]</i>
Разработал	Тараканова	<i>[Signature]</i>

3.016.1 - 9.0-1-19КМ

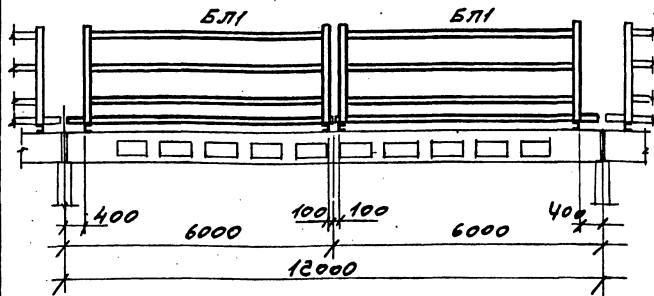
Схемы компоновки двухсекционных кабельных ястакод с шагом свей-колонн 600

Стадия	Лист	Листов
Р	1	1
ГОССТРОЙ СССР ЛЕНИНГРАДСКИЙ ПРОМСТРОЙПРОЕКТ		

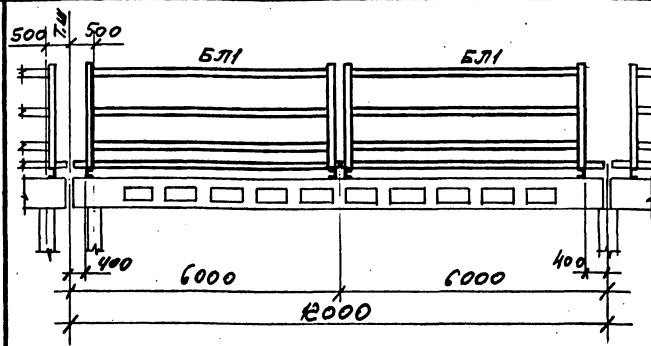
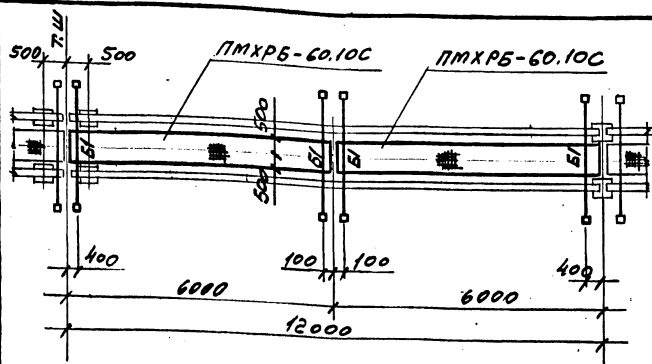
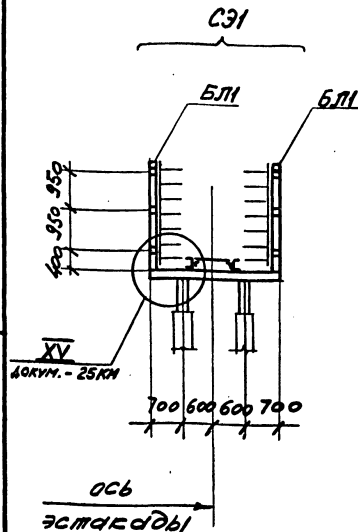
План



Продольный разрез



Поперечный разрез



Расход металла на пролет

Марка	Кол. шт.	Масса, кг		Примечание
		одной пары	всех	
БЛ1	4	460	1840	
БЛ	4	68	272	
ПМХРБ-60.10С	2	215	430	по сер. 1,450-3360

Ведомость элементов
см. 3.016.1-9.0-1-22КМ

Нач. отд.	Ковалев	<i>Ковалев</i>
Н. контр.	Иванова	<i>Иванова</i>
Гл. констр.	Короткий	<i>Короткий</i>
Зав. сект.	Монастырский	<i>Монастырский</i>
Зав. груп.	Савицкая	<i>Савицкая</i>
Разработал	Тараханова	<i>Тараханова</i>

3.016.1 - 9.0-1-20КМ

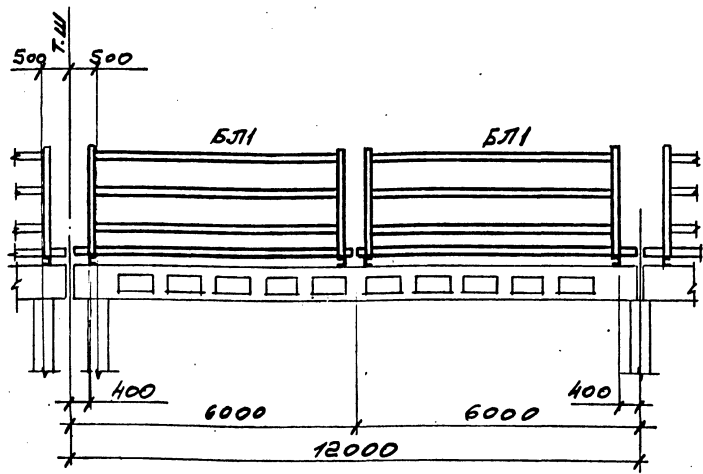
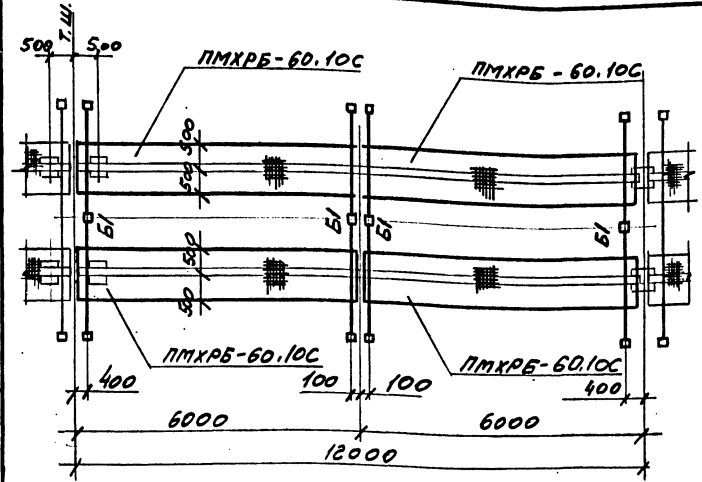
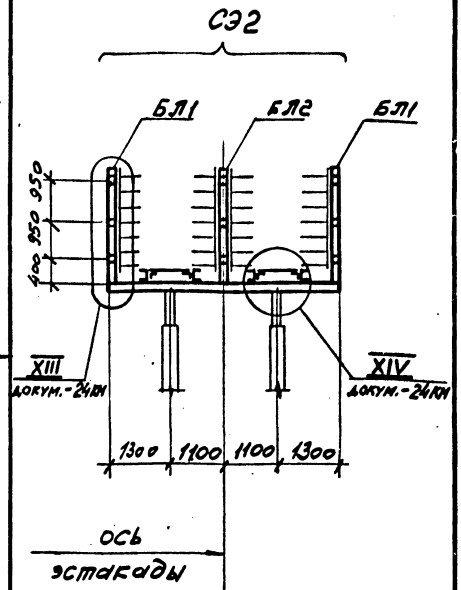
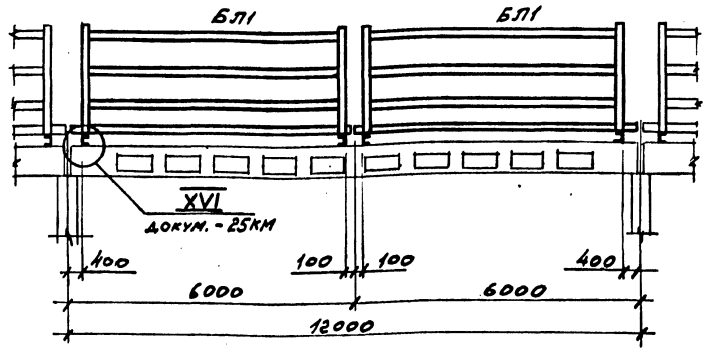
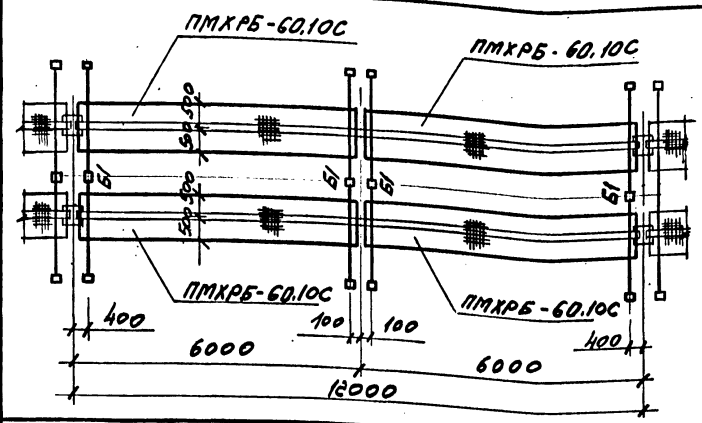
Схемы компоновки
односекционных
кабельных эстакад
с шагом свей-колонн 1200

Стадия	Лист	Листов
Р	1	1
ГОССТРОЙ СССР ЛЕНИНГРАДСКИЙ ПРОМСТРОЙПРОЕКТ		

План

Продольный разрез

Поперечный разрез



ИНВ. ЛИСТ ПОДЛ. ПОДПИСЬ И ДАТА ВЗАИМНОВЕ

Расход металла на пролет

Марка	Кол., шт.	Масса, кг		Примечание
		одной пары	всех	
БЛ1	4	460	1840	
БЛ2	2	460	920	
Б1	4	118	472	
ПМКРБ-60.10С	4	215	860	по сер. 1450-3.360

Ведомость элементов
см. 3.016.1-9.0-1-22 КМ

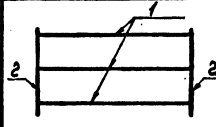
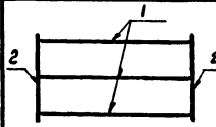
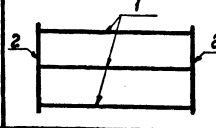
3.016.1 - 9.0-1 - 21 КМ		
Нач. отд.	Ковалев	<i>Ковалев</i>
Н. контр.	Иванова	<i>Иванова</i>
Гл. констр.	Короткий	<i>Короткий</i>
Зав. сект.	Монастырский	<i>Монастырский</i>
Зав. груп.	Савицкая	<i>Савицкая</i>
Разработал	Тараканова	<i>Тараканова</i>

Схемы компоновки двухсекционных кабельных эстакад с шагом ступи-колонн 1200

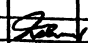
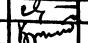
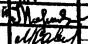

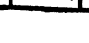
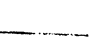
Стадия	Лист	Листов
Р	1	1

ГОССТРОЙ СССР
ЛЕНИНГРАДСКИЙ
ПРОМСТРОЙПРОЕКТ

Ведомость элементов

Профиль, кабельной эстакады	Марка	Эскиз	Поз.	Состав	Опорные усилия			Группа констр.	Марка металла	Примечание
					M TC.M	N TC	Q TC			
Односекционные кабельные эстакады с шагом колонн 6,0 и 12,0 м	БЛ1		1	2ш. □ 140 × 5	$M_x = 0,4$ $M_y = 0,5$	-	$Q_x = 0,8$ $Q_y = 1,0$	III	09ГЭС-12	
			2	2ш. □ 140 × 100 × 5	$M_x = 0,4$ $M_y = 0,5$	-2,0			09ГЭС-12	
	Б1	□		□ 20	2,6	-	8,0	III	09ГЭС-6	
Двухсекционные кабельные эстакады с шагом колонн 6,0 и 12,0 м	БЛ1		1	2ш. □ 140 × 5	$M_x = 0,4$ $M_y = 0,5$	-	$Q_x = 0,8$ $Q_y = 1,0$	III	09ГЭС-12	
			2	2ш. □ 140 × 100 × 5		-2,0			09ГЭС-12	
	БЛ2		1	2ш. □ 140 × 5	$M_x = 0,4$ $M_y = 0,5$	-2,0	$Q_x = 0,8$ $Q_y = 1,0$	III	09ГЭС-12	
			2	2ш. □ 140 × 100 × 5	$M_x = 0,4$ $M_y = 0,5$	-4,0			09ГЭС-12	
	Б1	□		□ 20	2,8	-	4,0	III	09ГЭС-6	

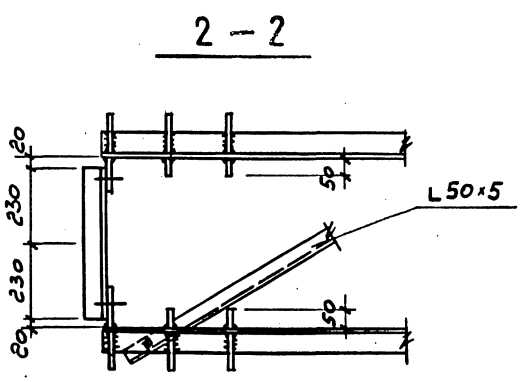
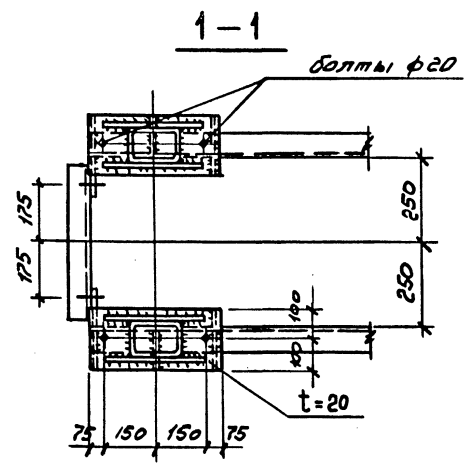
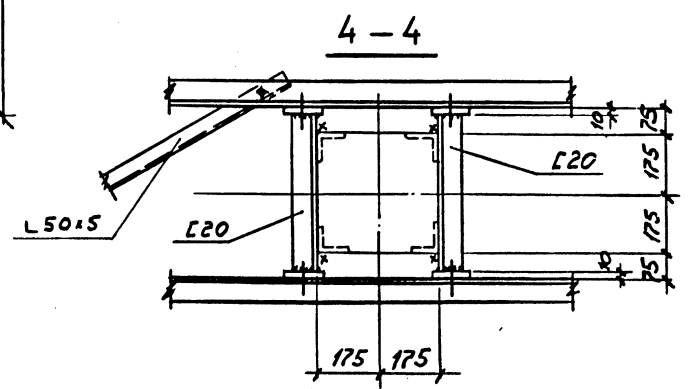
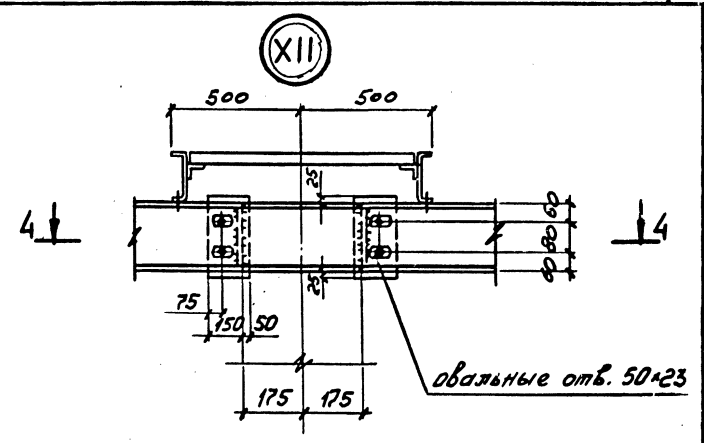
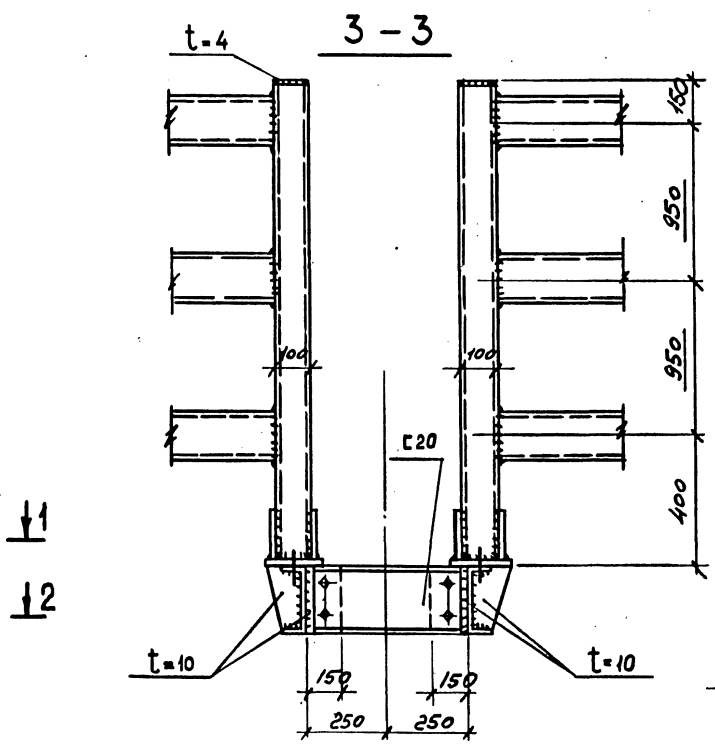
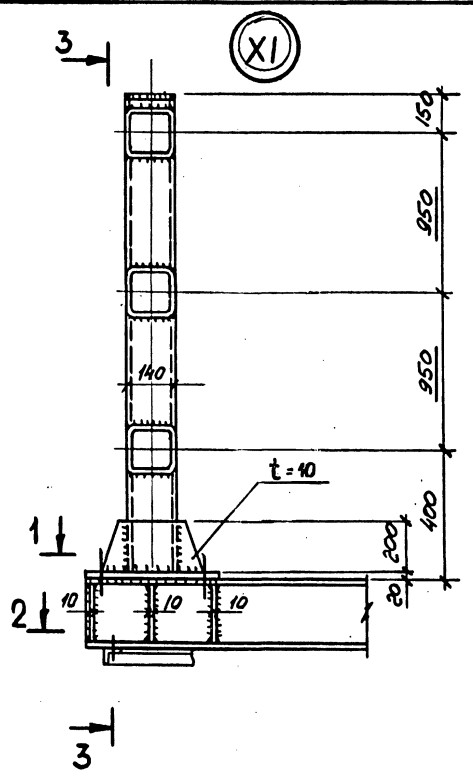
Инв. № подл. | Подпись и дата | Взам. инв. №

Нач. отд.	Ковалев	
Н. контр.	Иванова	
Гл. констр.	Короткий	
Зав. сект.	Монастырский	
Зав. груп.	Савицкая	
Разработал	Тараканова	

3.016.1 – 9.0-1 – 22 КМ

Ведомость элементов

Стадия	Лист	Листов
Р	1	1
Госстрой СССР ЛЕНИНГРАДСКИЙ ПРОМСТРОЙПРОЕКТ		



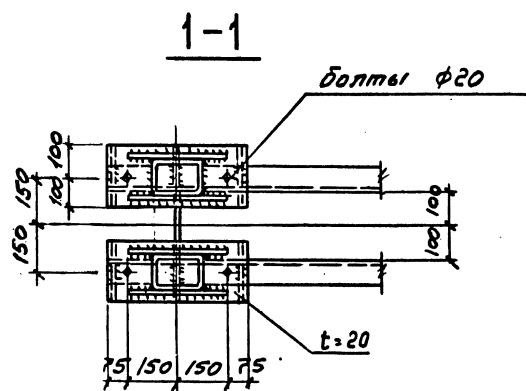
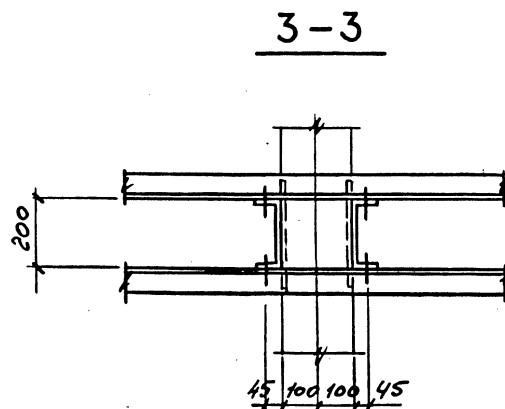
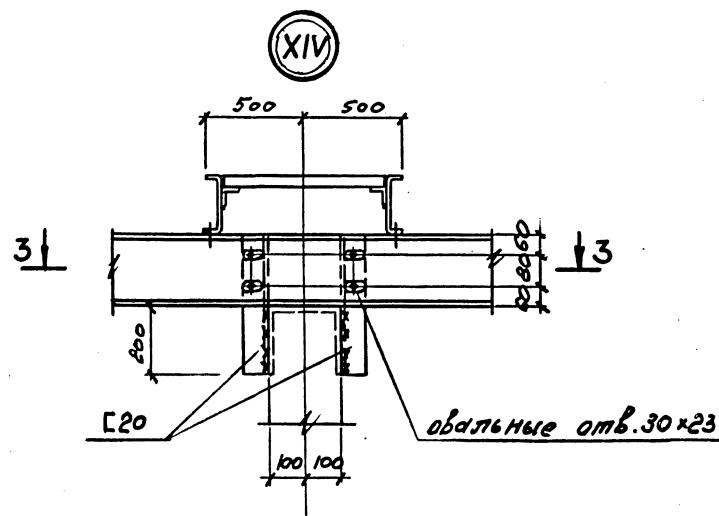
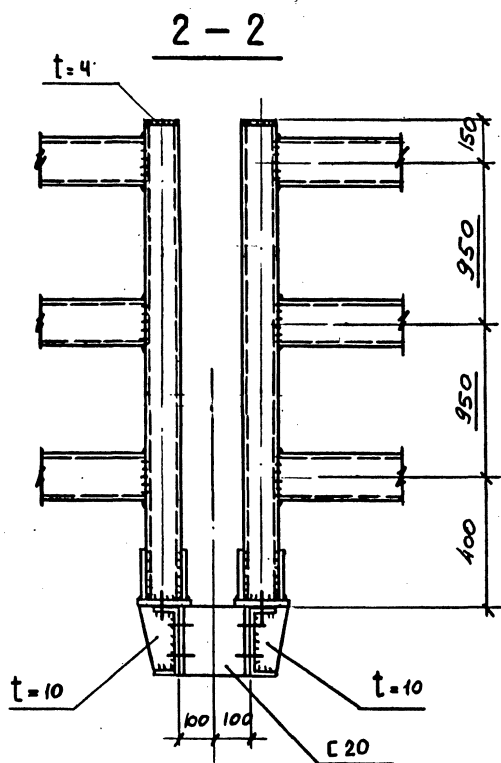
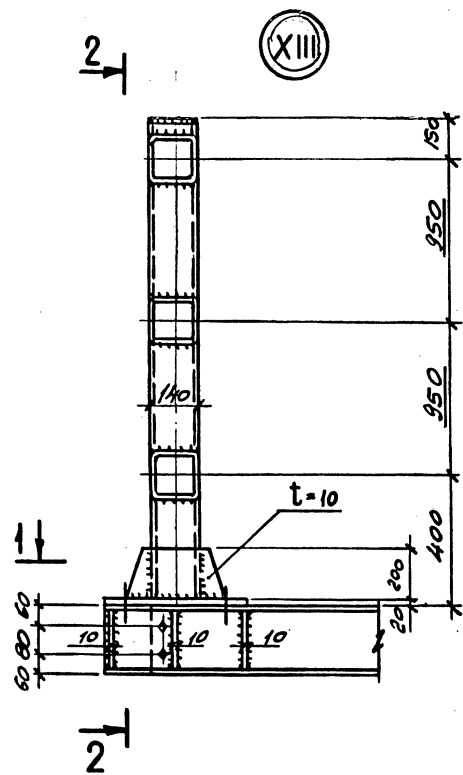
Инв. № подл. Подпись и дата. Взам. инв. №

Нач. отд.	Ковалев	<i>Ковалев</i>
Н. контр.	Иванова	<i>Иванова</i>
Гл. констр.	Короткий	<i>Короткий</i>
Зав. сект.	Монастырский	<i>Монастырский</i>
Зав. групп.	Савицкая	<i>Савицкая</i>
Разработал	Тараканова	<i>Тараканова</i>

3.016.1 - 9.0-1-23 KM

Узлы XI, XII

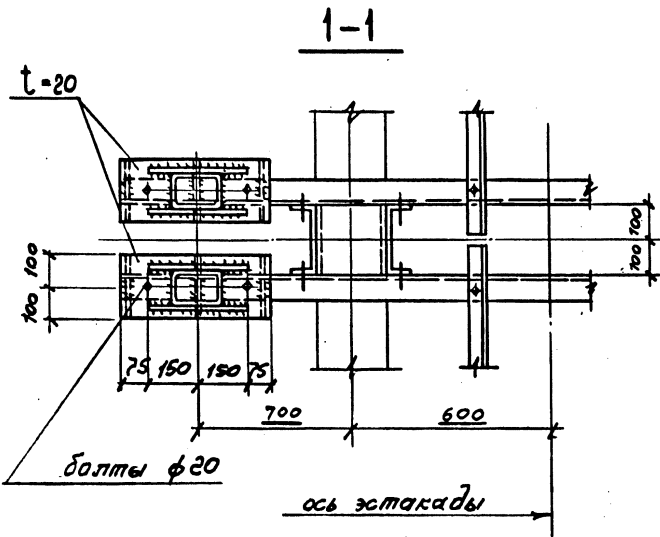
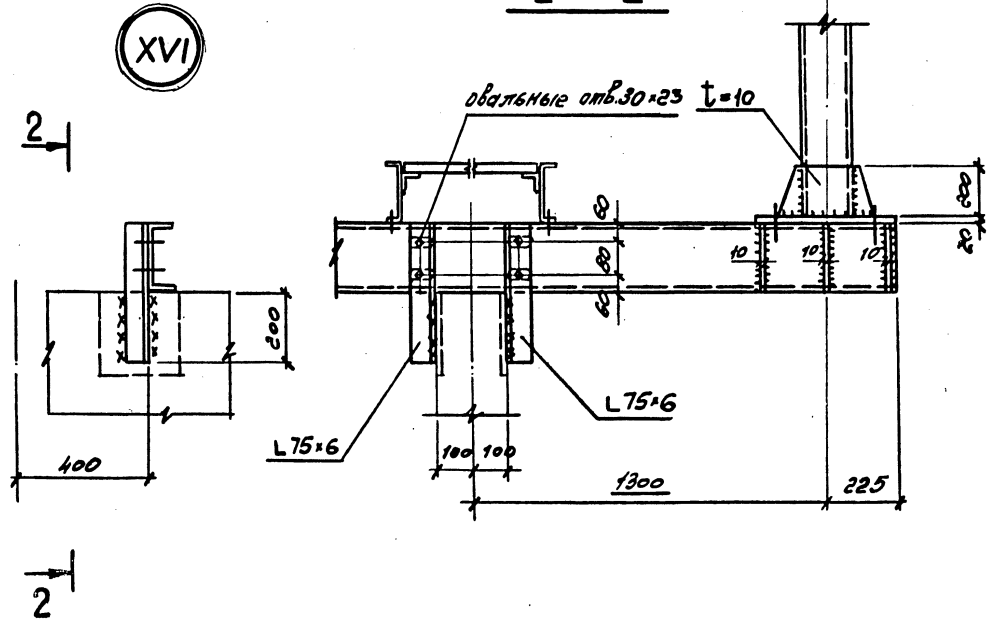
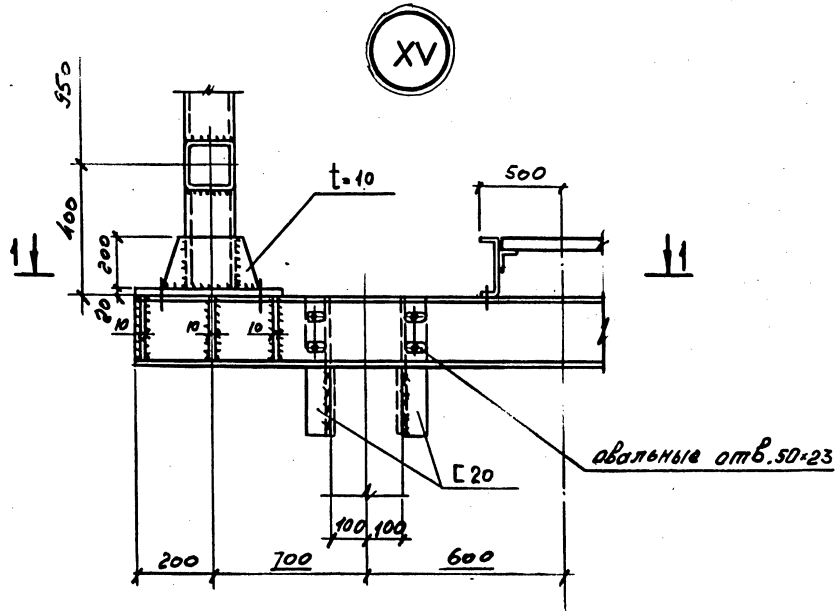
Стадия	Лист	Листов
P		1
ГОССТРОЙ СССР ЛЕНИНГРАДСКИЙ ПРОМСТРОЙПРОЕКТ		



3.016.1 - 9.0-1-24KM		Стадия	Лист	Листов
Нач. отд.	Ковалев	Р		1
Н. контр.	Иванова	ГОССТРОЙ СССР		
Гл. констр.	Короткий	ЛЕНИНГРАДСКИЙ		
Зав. сект.	Монастырский	ПРОМСТРОЙПРОЕКТ		
Зав. груп.	Саничкал			
Разработал	Тараканова			

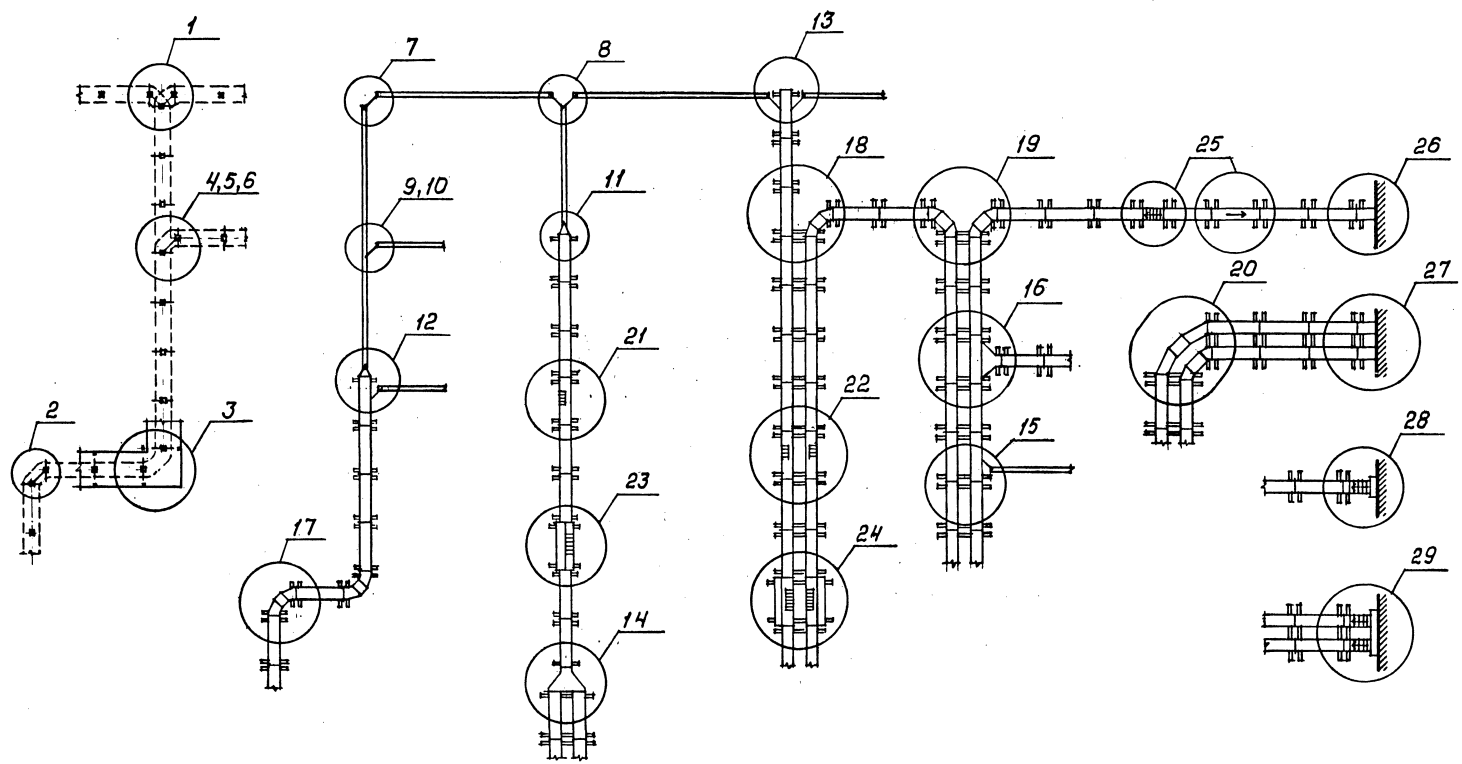
Узлы XIII, XIV

ИНВ. № ПОДЛ. ПОДПИСЬ И ДАТА. ОБЪЕМ. ИМБ. №



3.016.I - 9.0-I - 25 KM								
Нач. отд.	Ковалев	<i>Степан</i>						
И. контр.	Иванова	<i>els</i>						
Гл. констр.	Короткий	<i>Роман</i>						
Зав. сект.	Монастырский	<i>Степан</i>						
Зав. групп.	Савицкая	<i>Алла</i>						
Разработал	Тараканова	<i>Мария</i>						
Узлы XV, XVI		<table border="1"> <tr> <td>Стадия</td> <td>Лист</td> <td>Листов</td> </tr> <tr> <td>Р</td> <td></td> <td>1</td> </tr> </table>	Стадия	Лист	Листов	Р		1
Стадия	Лист	Листов						
Р		1						
ГОССТРОЙ СССР ЛЕНИНГРАДСКИЙ ПРОМСТРОЙПРОЕКТ								

ИМВ. № ПОДЛ. ПОДПИСЬ И ДАТА
ВЗЛМ. ИМВ. №



Стальные прогоны и узлы их крепления к конструкциям эстакад разрабатываются в конкретном проекте эстакады.

3.016.1 - 9.0-1-26		Стадия	Лист	Листов
Нач. отд.	Царбак	Р	1	3
И.контр.	Аксенова	Схема распорки узел эстакад (пример)		
Гл. арх.	Хрущева			
Зав. групп.	Новикова	ГОСТРОЙ СССР		
Разработал	Баранова	ЛЕНИНГРАДСКИЙ		
Исполнил	Никифорова	ПРОМСТРОЙПРОЕКТ		
Проверил	Баранова			

Копировал

23667-01 52

Формат

Лист № подл. Подпись и дата. Взам. инв. №

Обозначение документа	Наименование	№ узла
-27	Разветвление безригельной эстакады на 40 кабелей на 2 эстакады на 16 и 24 кабеля под углом 180°	1
-27	Поворот безригельной эстакады габаритом 2,5 и 5 м на угол 90°	2
-28	Поворот безригельной эстакады габаритом 0,4 м на угол 90°	3
-29	Ответвление от безригельной эстакады габаритом 5,0 м на эстакаду габаритом 0,4 м при повороте на угол 90°	4
-30	Ответвление от безригельной эстакады габаритом 2,5 м на эстакаду габаритом 0,4 м при повороте на угол 90°	5
-31	Разветвление безригельной эстакады габаритом 0,4 м с 16 полками на 2 эстакады под углом 90°	6
-32	Поворот ригельной эстакады на угол 90°	7
-32	Разветвление ригельной эстакады на 40 кабелей на 2 эстакады на 24 и 16 кабелей под углом 180°	8

Продолжение

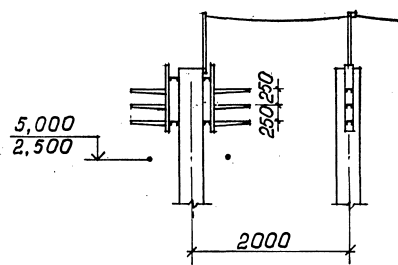
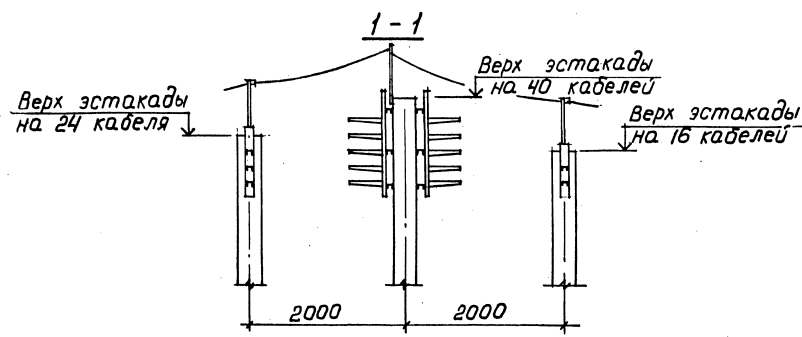
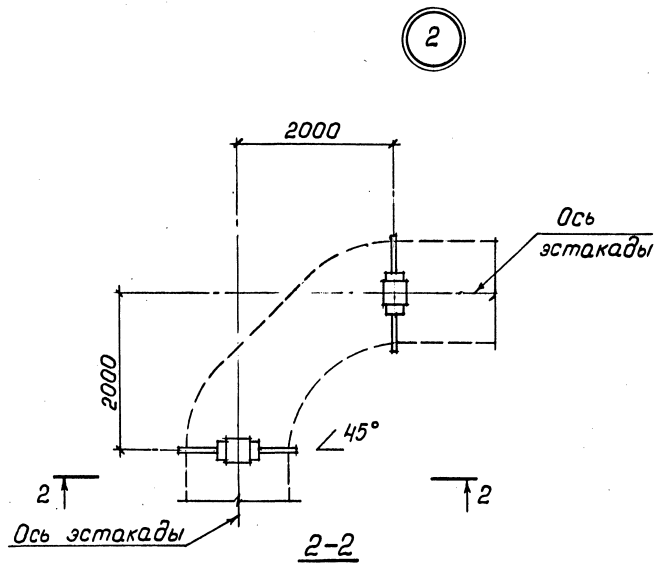
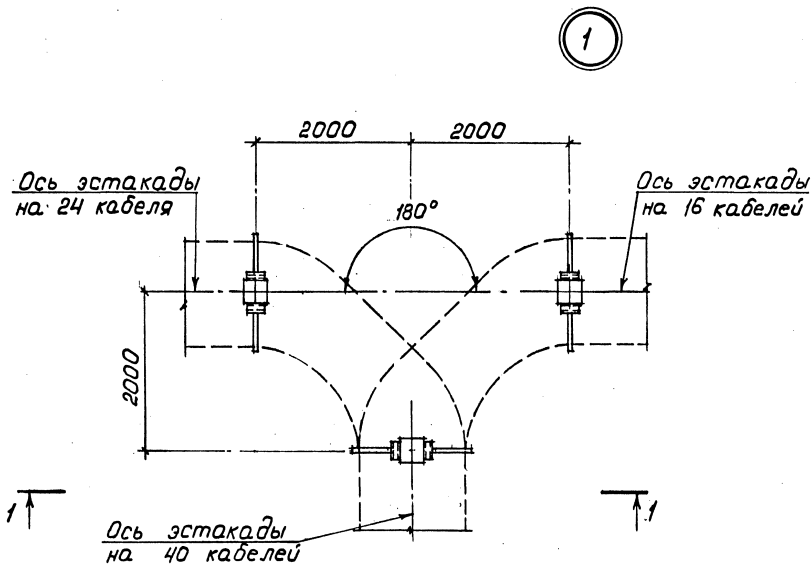
Обозначение документа	Наименование	№ узла
-33	Разветвление ригельной эстакады на 40 кабелей на 2 эстакады на 24 и 16 кабелей под углом 90°	9
-33	Ответвление ригельной эстакады от эстакады под углом 90°	10
-34	Переход проходной односекционной эстакады в ригельную эстакаду на 40 кабелей	11
-35	Разветвление проходной односекционной эстакады на 2 ригельные эстакады под углом 90°	12
-36	Разветвление проходной односекционной эстакады на 2 ригельные эстакады под углом 180°	13
-37	Переход проходной двухсекционной эстакады в односекционную	14
-38	Ответвление ригельной эстакады от двухсекционной проходной эстакады	15
-39	Ответвление односекционной проходной эстакады от двухсекционной	16

Продолжение

Обозначение документа	Наименование	№ узла
- 40	Поворот односекционной проходной эстакады под углом 90°	17
- 41	Разветвление двухсекционной проходной эстакады на 2 односекционные под углом 90°	18
- 42	Разветвление двухсекционной проходной эстакады на 2 односекционные под углом 180°	19
- 43	Поворот двухсекционной проходной эстакады под углом 90°	20
- 44	Вход на односекционную проходную эстакаду через люк.	21
- 45	Вход на двухсекционную проходную эстакаду через люк.	22
- 46	Вход на односекционную проходную эстакаду по лестнице.	23
- 47	Вход на двухсекционную проходную эстакаду по лестнице.	24
- 48	Переход проходной односекционной эстакады с одной отметки на другую под углом 45° и $7,5^\circ$	25
- 49	Примыкание односекционной проходной эстакады к зданию.	26
- 49	Примыкание двухсекционной проходной эстакады к зданию.	27

Продолжение

Обозначение документа	Наименование	№ узла
- 50	Примыкание односекционной проходной эстакады к зданию на уровне земли.	28
- 50	Примыкание двухсекционной проходной эстакады к зданию на уровне земли.	29



Лист № Подл. Подпись и дата Взам. Инв. №

Нач. отд.	Царбак	<i>СШ</i>
И.контр.	Аксенова	<i>Акс</i>
Гл. арх.	Хрущев	<i>Хрущ</i>
Зав. групп.	Новикова	<i>Нов</i>
Разработал	Баранова	<i>Бар</i>
Исполнил	Никифорова	<i>Ник</i>
Проверил	Баранова	<i>Бар</i>

3.016.1 - 9.0-1 - 27

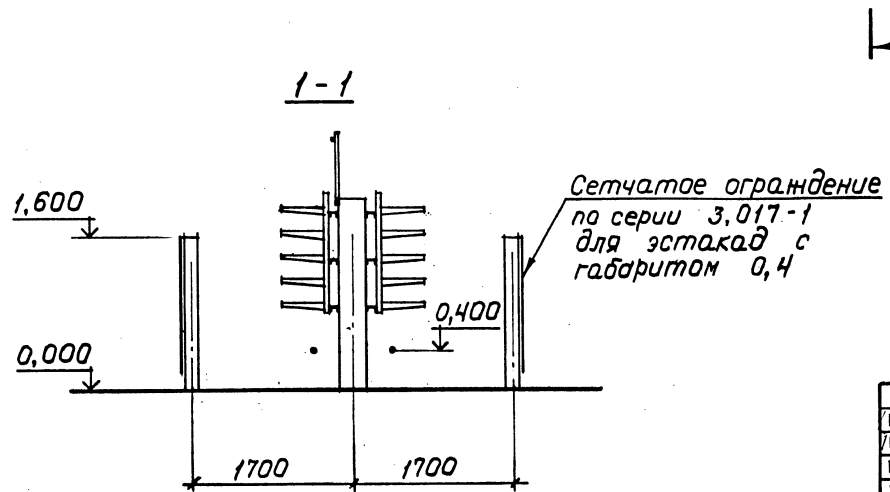
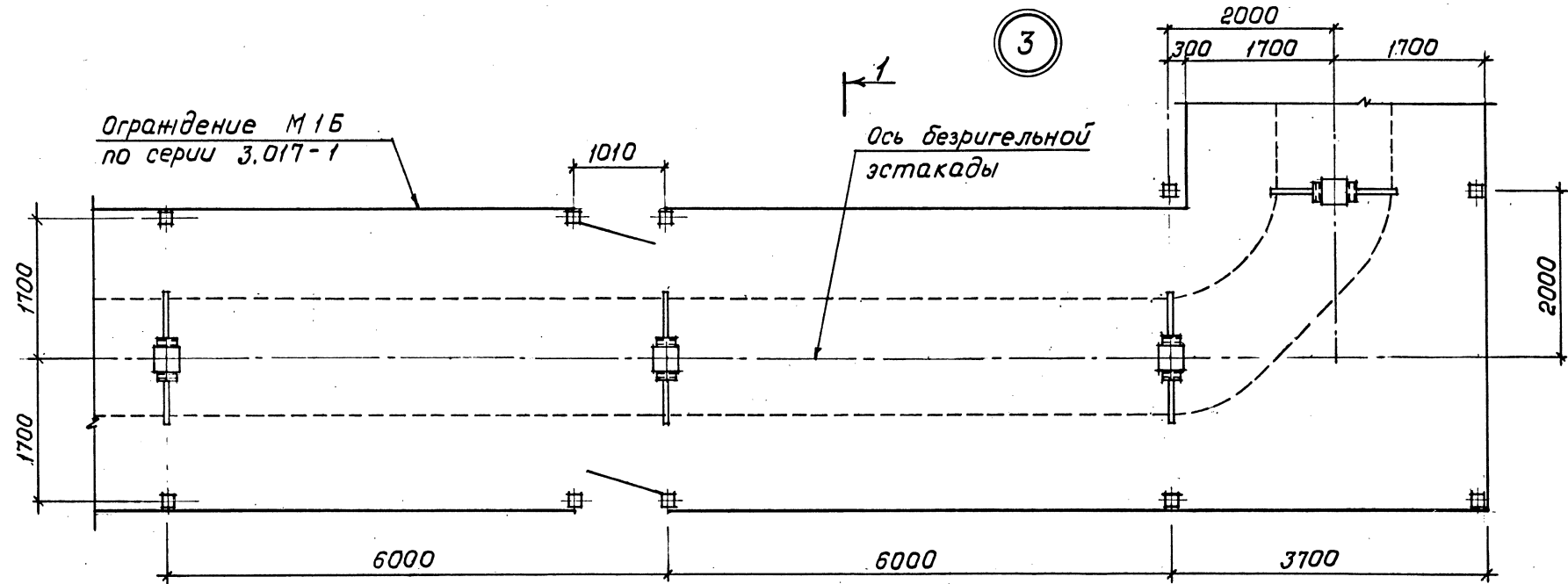
Узлы 1; 2

Стадия	Лист	Листов
Р		1
ГОССТРОЙ СССР ЛЕНИНГРАДСКИЙ ПРОМСТРОЙПРОЕКТ		

КОПИРОВАЛ

23667-01 55

ФОРМАТ



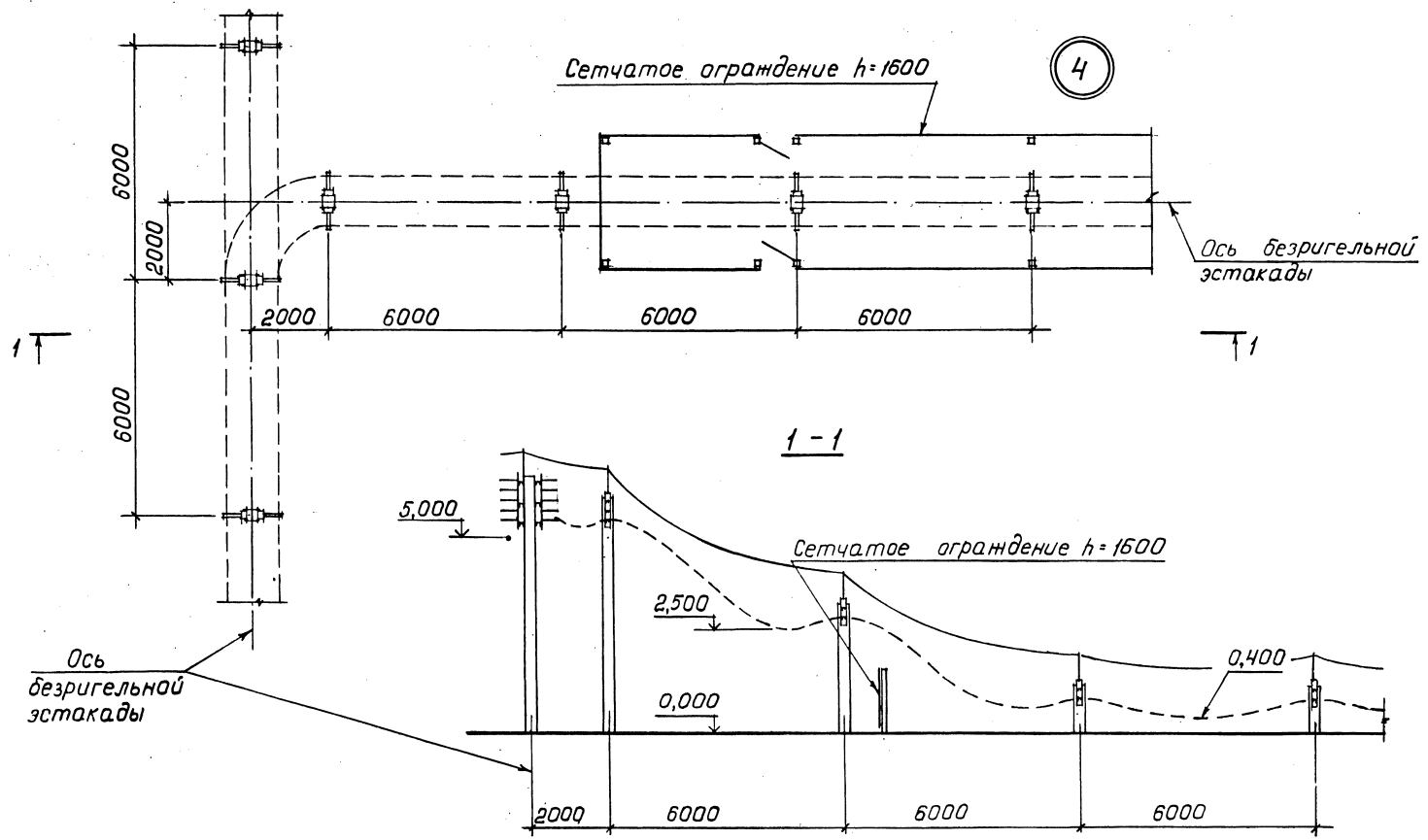
Лист № подл. Подпись и дата. Взам. инв. №

Нач. отд.	Царбак	<i>Царбак</i>
И.контр.	Аксенова	<i>Аксенова</i>
Гл. арх.	Хрущев	<i>Хрущев</i>
Зав. групп.	Новикова	<i>Новикова</i>
Разработал	Баранова	<i>Баранова</i>
Исполнил	Никифорова	<i>Никифорова</i>
Проверил	Баранова	<i>Баранова</i>

3.016.1 - 9.0-1 - 28

Узел 3

Стадия	Лист	Листов
Р	1	1
ГОССТРОЙ СССР ЛЕНИНГРАДСКИЙ ПРОМСТРОЙПРОЕКТ		



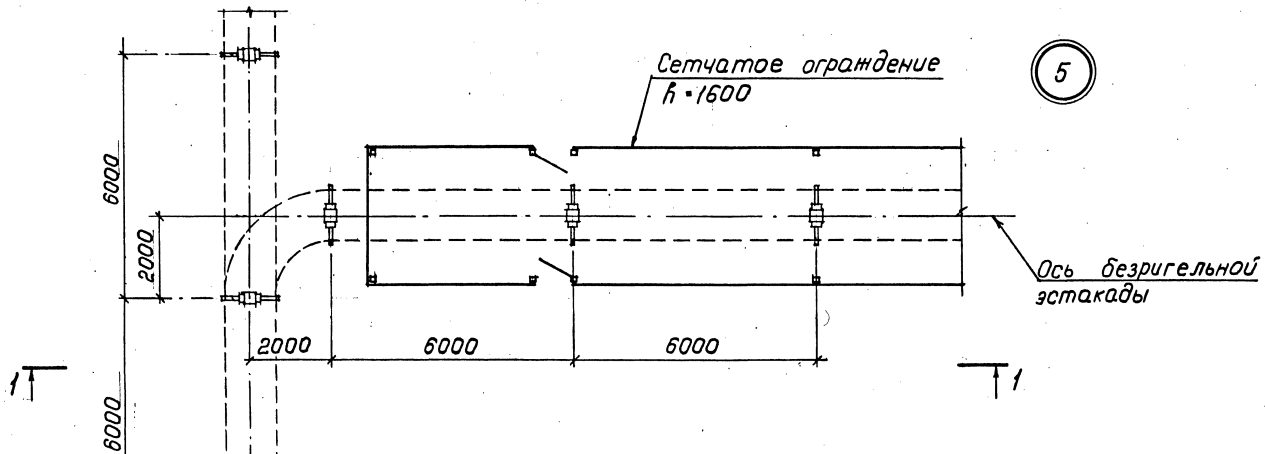
ИНВ. ПОДЛ. ПОДПИСЬ И ДАТА ВЗАИМ. ИНВ. №1

Нач. отд.	Царбак	<i>Царбак</i>
И.н. контр.	Аксенова	<i>Аксенова</i>
Гл. арх.	Хрущев	<i>Хрущев</i>
Зав. групп.	Новикова	<i>Новикова</i>
Разработал	Баранова	<i>Баранова</i>
Исполнил	Никифорова	<i>Никифорова</i>
Проверил	Баранова	<i>Баранова</i>

3.016.1 - 9.0-1 - 29

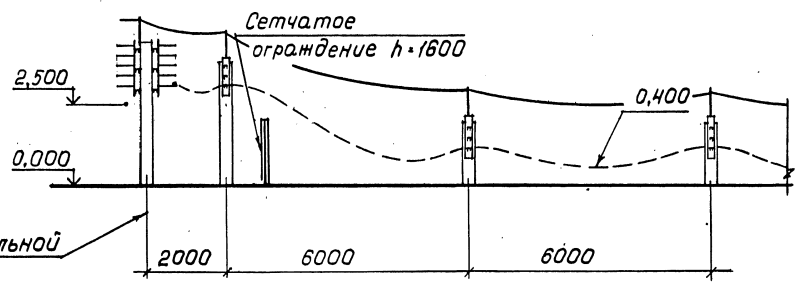
Узел 4

Стадия	Лист	Листов
Р		1
ГОССТРОЙ СССР ЛЕНИНГРАДСКИЙ ПРОМСТРОЙПРОЕКТ		



Ось безригельной эстакады

1-1



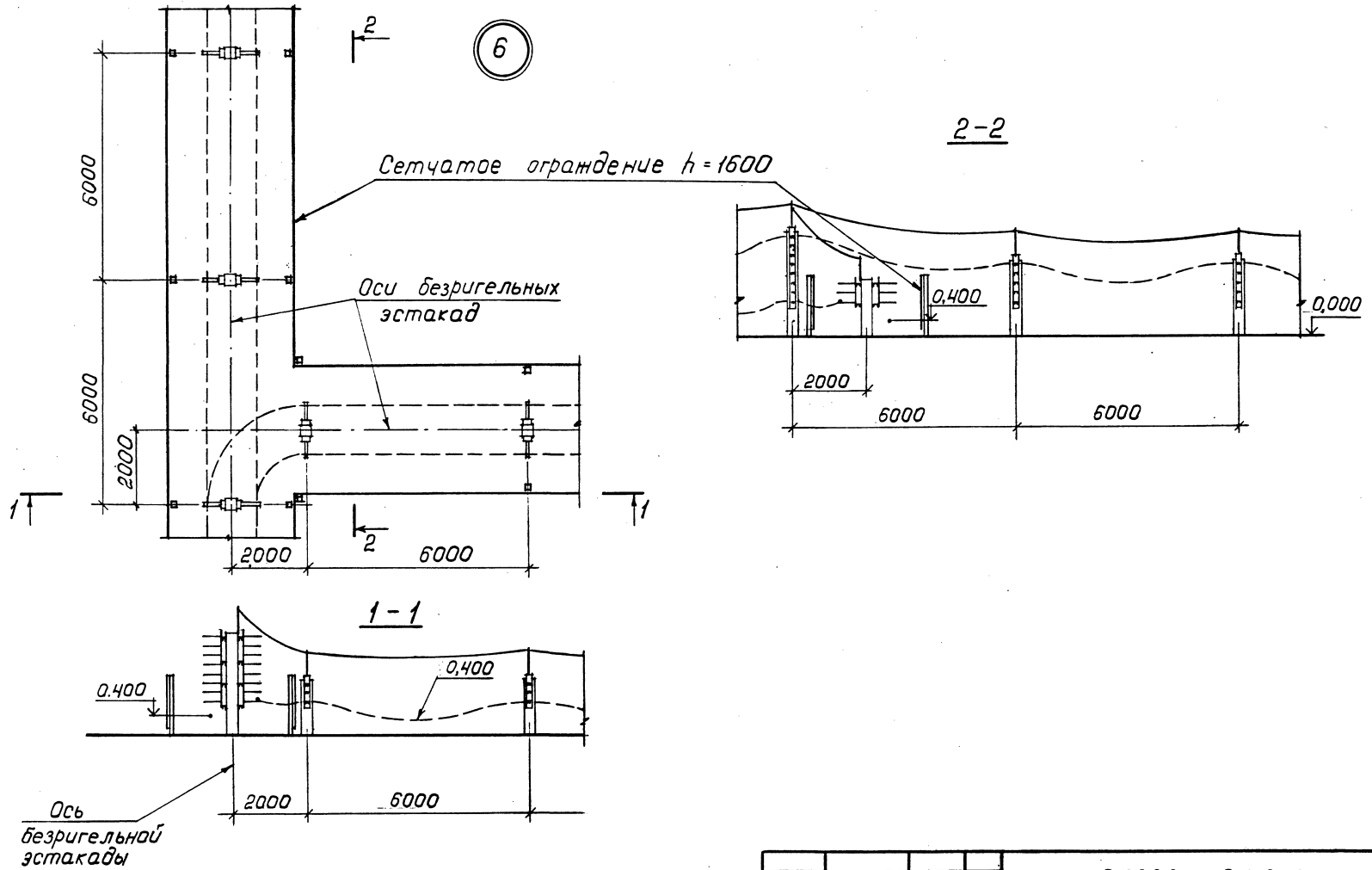
ИНВ. № ПОДЛ. ПОДПИСЬ И ДАТА ВЗАМ. ИНВ. №

Нач. отд.	Царбак	<i>[Signature]</i>
И.н. контр.	Аксенова	<i>[Signature]</i>
Гл. арх.	Хрущев	<i>[Signature]</i>
Зав. груп.	Новикова	<i>[Signature]</i>
Разработал	Баранова	<i>[Signature]</i>
Исполнил	Никифорова	<i>[Signature]</i>
Проверил	Баранова	<i>[Signature]</i>

3.016.1 — 9.0-1-30

Узел 5

Стадия	Лист	Листов
Р	1	1
ГОССТРОЙ СССР ЛЕНИНГРАДСКИЙ ПРОМСТРОЙПРОЕКТ		



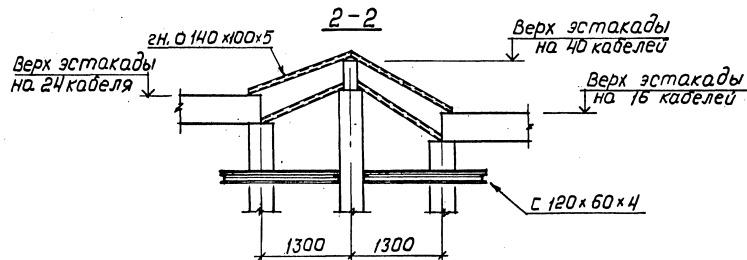
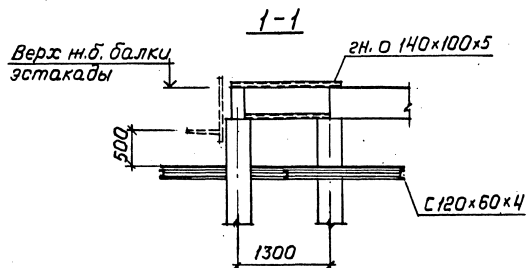
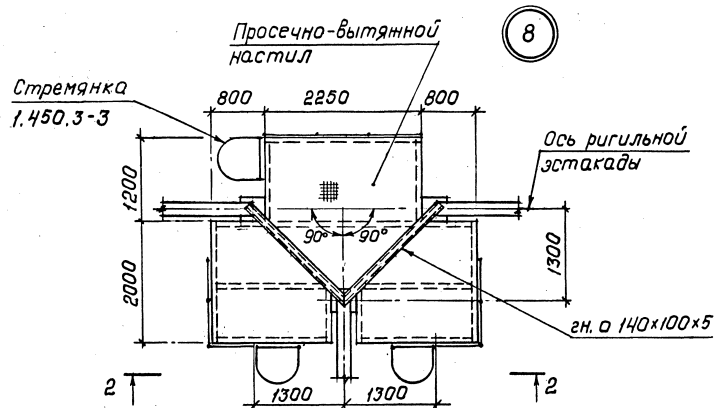
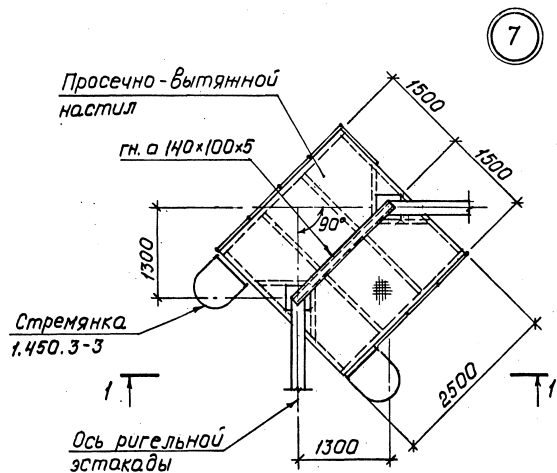
№ п/подл. Подпись и дата. Взам. инв. №

Нач. отд.	Царбак	<i>Царбак</i>
И.контр.	Аксенова	<i>Аксенова</i>
Гл. арх.	Хрущев	<i>Хрущев</i>
Зав. групп.	Новикова	<i>Новикова</i>
Разработал	Баранова	<i>Баранова</i>
Исполнил	Никифорова	<i>Никифорова</i>
Проверил	Баранова	<i>Баранова</i>

3.016.1 - 9.0-1 - 31

Узел 6

Стадия	Лист	Листов
Р	1	1
ГОССТРОЙ СССР ЛЕНИНГРАДСКИЙ ПРОМСТРОЙПРОЕКТ		



Нач. отд.	Царбак	<i>[Signature]</i>	
Н.контр.	Аксенова	<i>[Signature]</i>	
Гл. арх.	Хрущев	<i>[Signature]</i>	
Зав. групп.	Новикова	<i>[Signature]</i>	
Разработчик	Баранова	<i>[Signature]</i>	
Исполнитель	Никифорова	<i>[Signature]</i>	
Проверил	Баранова	<i>[Signature]</i>	

3.016.1 - 9.0.1 - 32

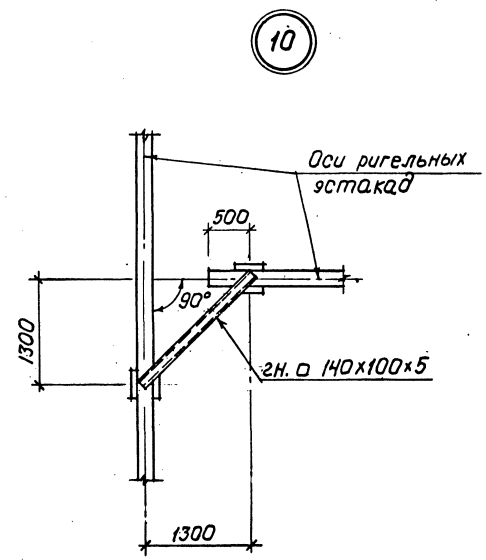
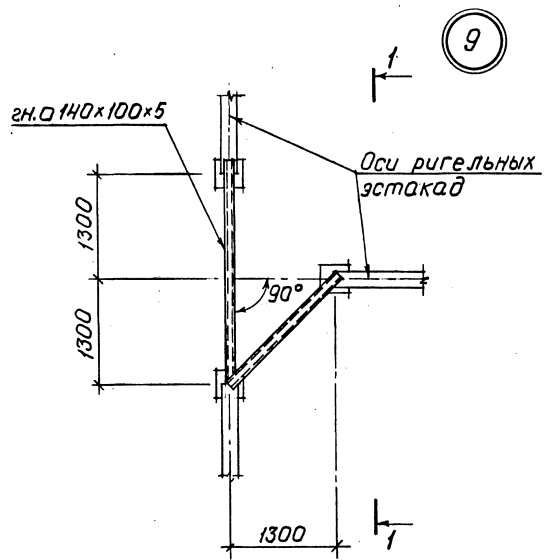
Узлы 7,8

Стадия	Лист	Листов
Р	1	1
ГОССТРОЙ СССР ЛЕНИНГРАДСКИЙ ПРОМСТРОЙПРОЕКТ		

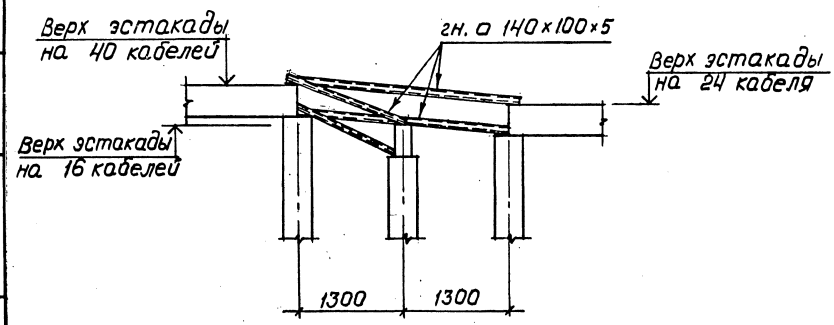
Копировал

23667-01 60

Формат



1-1



Лист № подл. Подпись и дата Взам. инв. №

Нач.отд.	Царбак	<i>Сидор</i>	
И.контр.	Аксенова	<i>Аксенова</i>	
Гл.арх.	Хрущев	<i>Хрущев</i>	
Зав.груп.	Новикова	<i>Новикова</i>	
Разработал	Баранова	<i>Баранова</i>	
Исполнил	Никифорова	<i>Никифорова</i>	
Проверил	Баранова	<i>Баранова</i>	

3.016.1 - 9.0-1 - 33

Узлы 9, 10

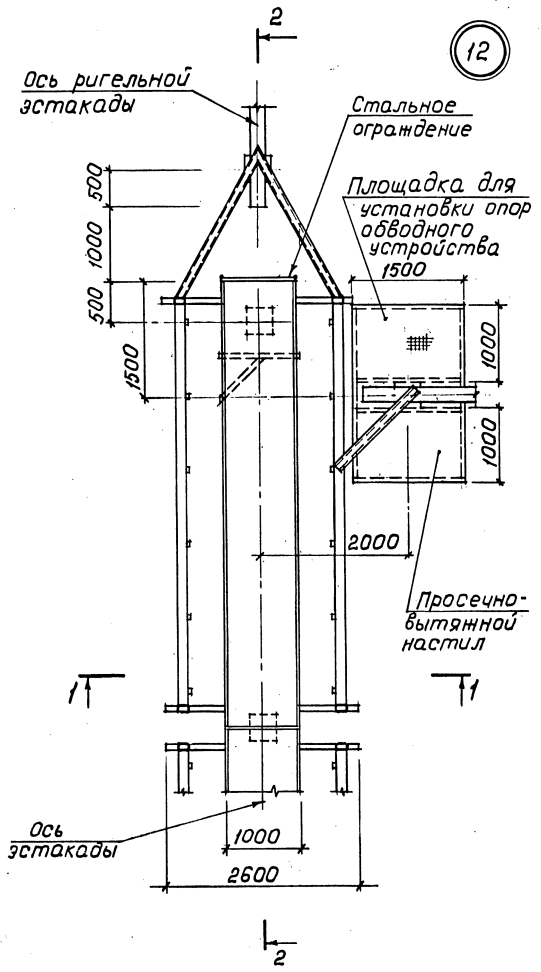
Стадия	Лист	Листов
Р		1
ГОССТРОЙ СССР ЛЕНИНГРАДСКИЙ ПРОМСТРОЙПРОЕКТ		

Копировал

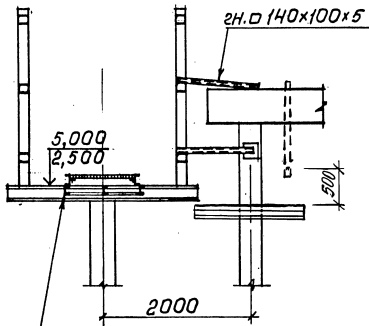
23667-01 61

Формат

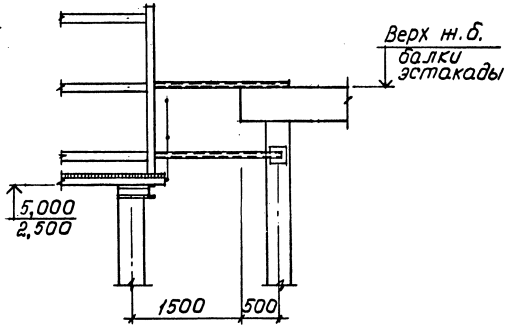
12



1-1



2-2



Гн. С 120x60x4. крепить к прогонам переходного мостика обслуживания

ИНВ. № ПОДА. ПОДПИСЬ И ДАТА. ВЗАМ. ИНВ. №2

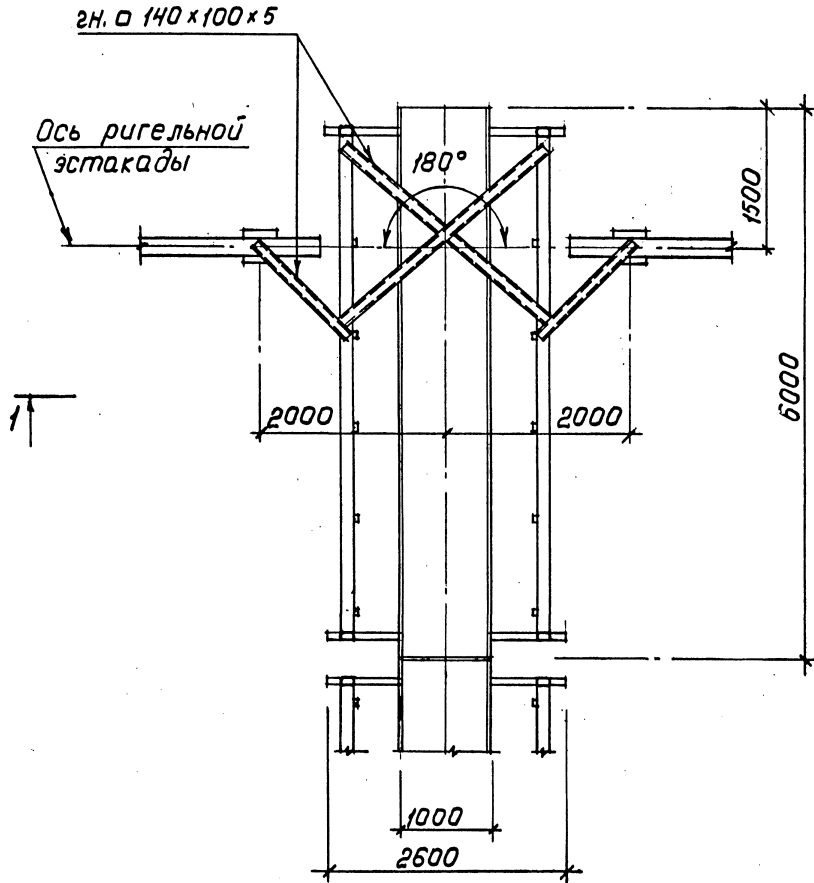
Нач. отд.	Царбак	<i>[Signature]</i>
И/Н контр.	Аксенова	<i>[Signature]</i>
Гл. арх.	Хрущев	<i>[Signature]</i>
Зав. групп.	Новикова	<i>[Signature]</i>
Разработал	Баранова	<i>[Signature]</i>
Исполнил	Нижифорова	<i>[Signature]</i>
Проверил	Баранова	<i>[Signature]</i>

3.016.1 - 9.0-1 - 35

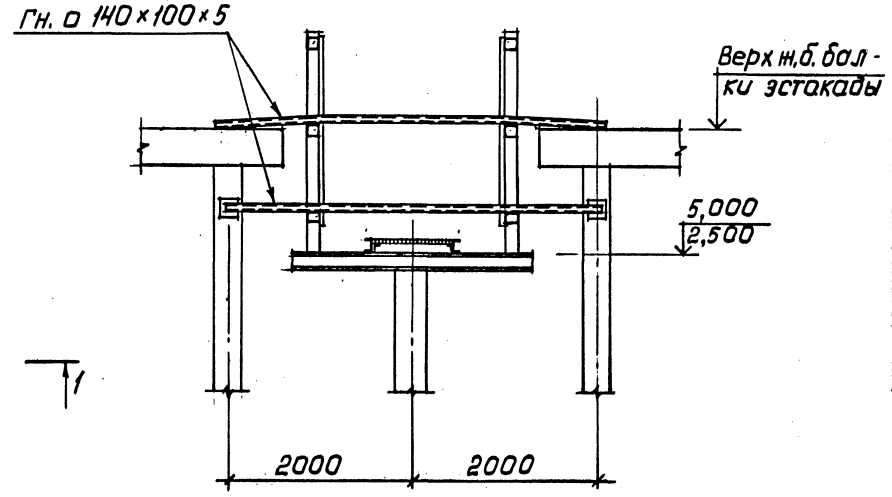
Узел 12

Стадия	Лист	Листов
Р	1	1
ГОССТРОЙ СССР ЛЕНИНГРАДСКИЙ ПРОМСТРОЙПРОЕКТ		

13



1-1



Лист № Подл. Подпись и дата Взам. инв. №

3.016.1 - 9.0-1 - 36			
Нач. отд.	Царбак	<i>Царбак</i>	
И.контр.	Аксенова	<i>Аксенова</i>	
Гл. арх.	Хрущев	<i>Хрущев</i>	
Зав. групп.	Новикова	<i>Новикова</i>	
Разработал	Баранова	<i>Баранова</i>	
Исполнил	Никифорова	<i>Никифорова</i>	
Проверил	Баранова	<i>Баранова</i>	

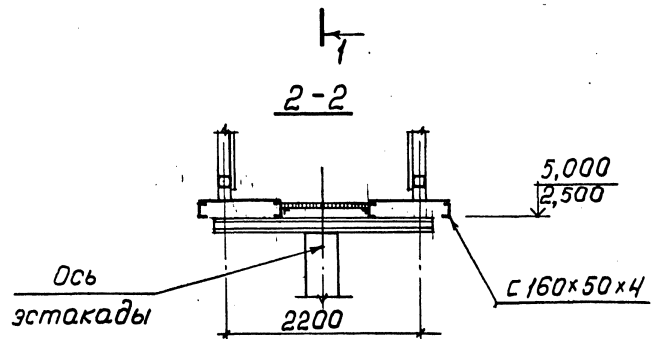
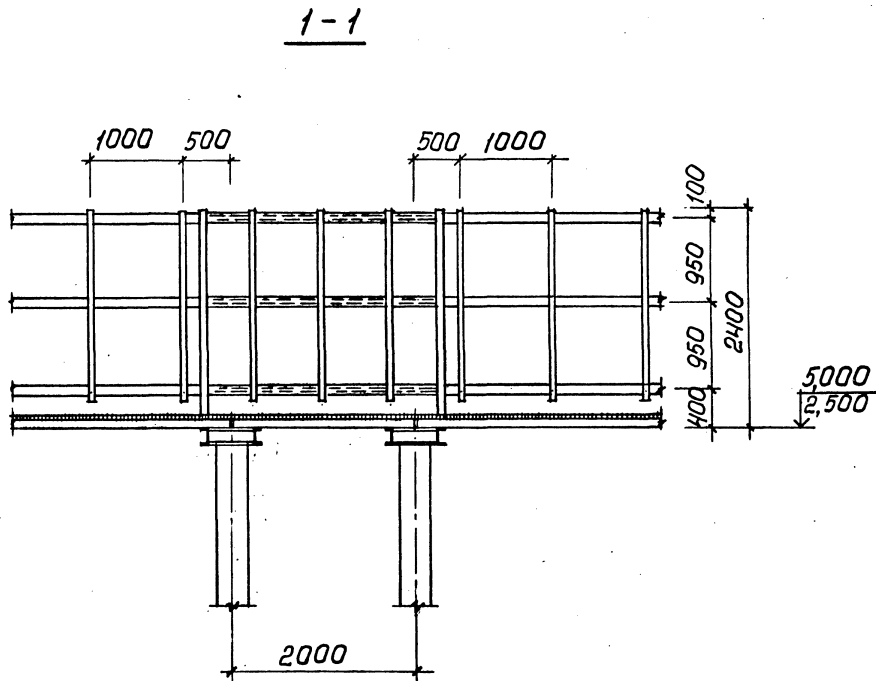
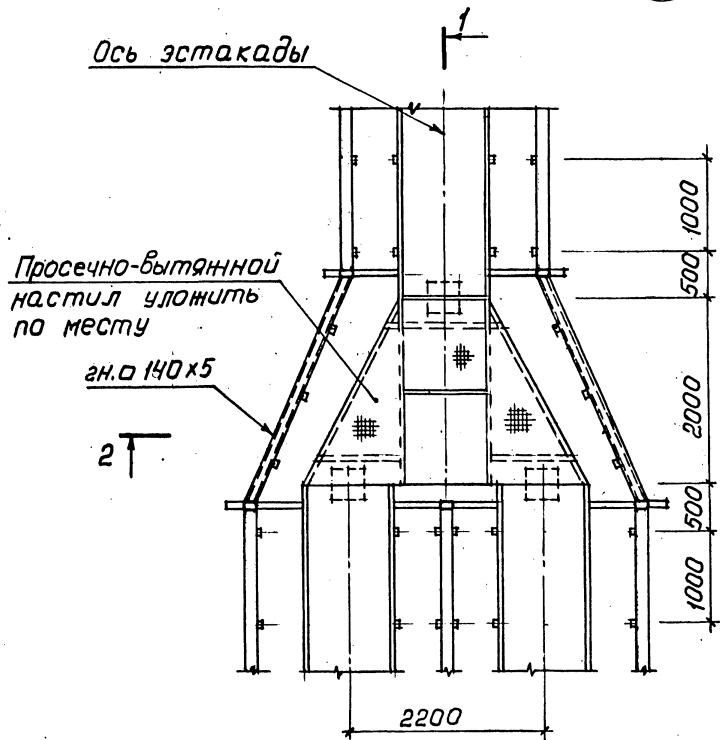
узел 13

Стадия	Лист	Листов
Р	1	1
ГОССТРОЙ СССР ЛЕНИНГРАДСКИЙ ПРОМСТРОЙПРОЕКТ		

Копировал

23667-01 64 Формат

14

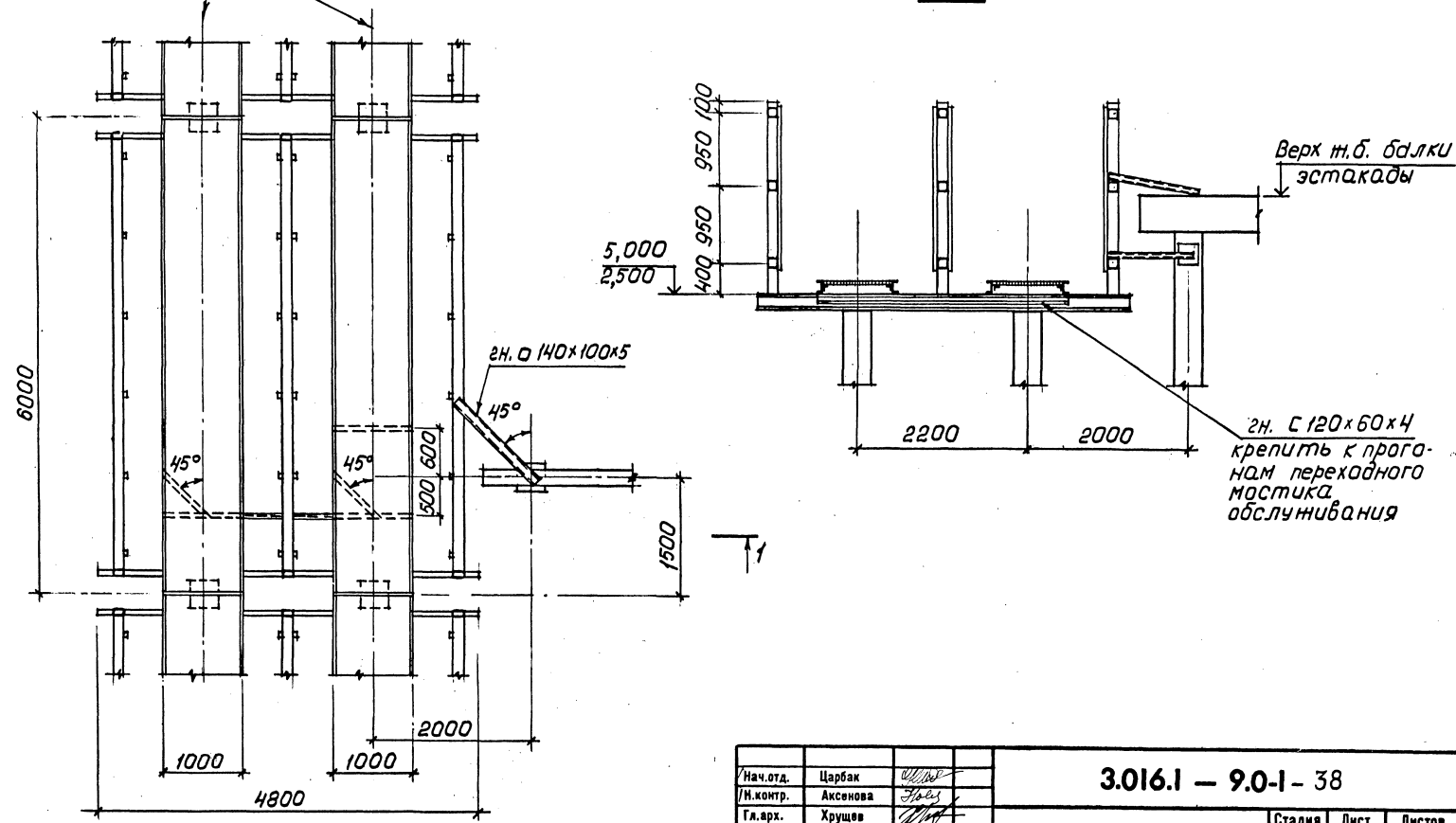


3.016.1 - 9.0-1 - 37					
Нач.отд.	Царбак	<i>Царбак</i>			
И.контр.	Аксенова	<i>Аксенова</i>			
Гл.арх.	Хрущев	<i>Хрущев</i>			
Зав.груп.	Новикова	<i>Новикова</i>			
Разработал	Баранова	<i>Баранова</i>			
Исполнил	Никифорова	<i>Никифорова</i>			
Проверил	Баранова	<i>Баранова</i>			
Узел 14			Стадия	Лист	Листов
			Р	1	1
			ГОССТРОЙ СССР ЛЕНИНГРАДСКИЙ ПРОМСТРОЙПРОЕКТ		

15

Оси эстакады

1-1



Верх т.б. балки эстакады

гн. σ 140x100x5

гн. С 120x60x4
крепить к прогам переходного мостика обслуживания

ИНВ. ПОДЛ. ПОДПИСЬ И ДАТА БЗАР. ИНВ. №

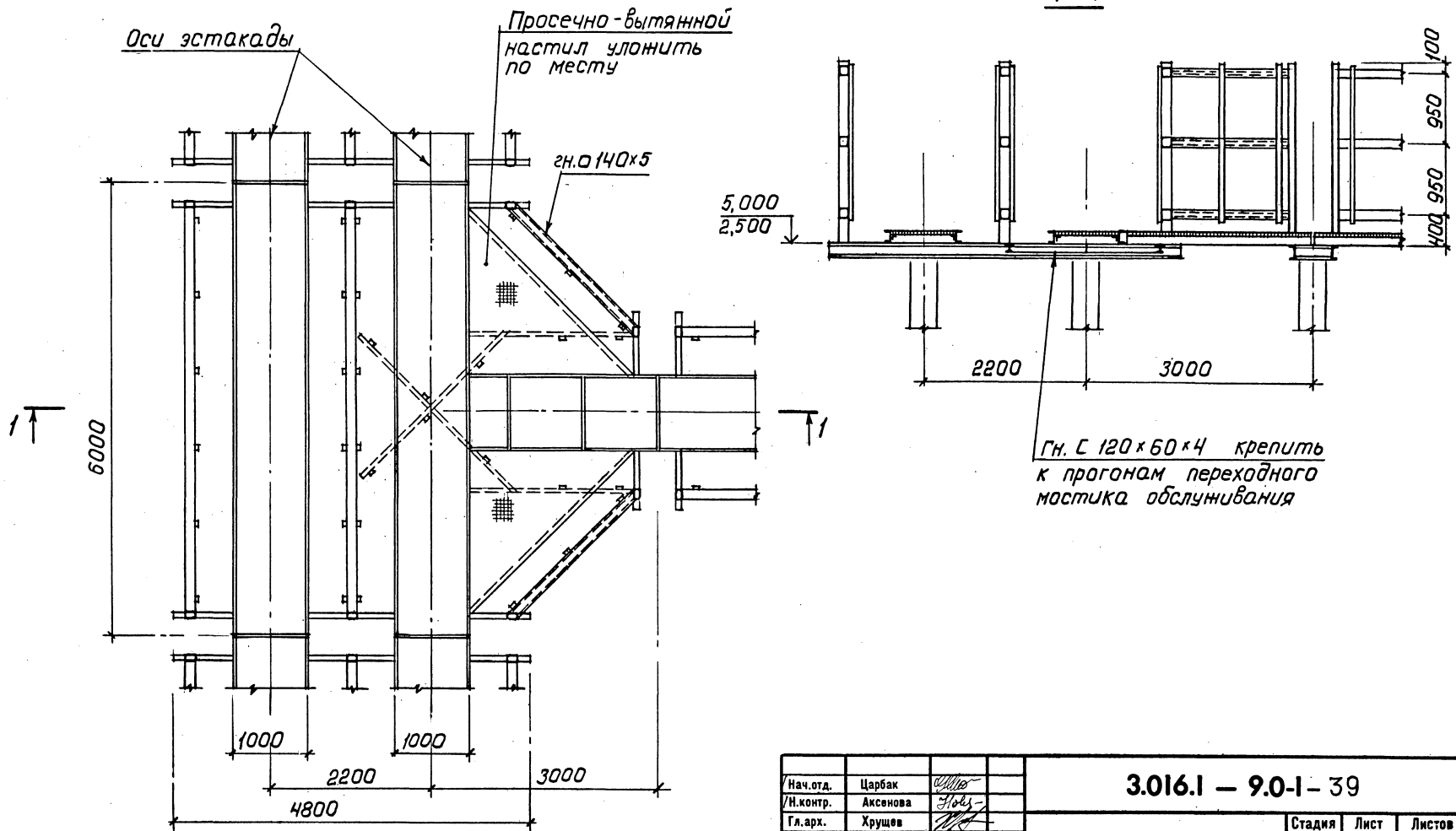
Нач. отд.	Царбак	<i>[Signature]</i>
И. контр.	Аксенова	<i>[Signature]</i>
Гл. арх.	Хрущев	<i>[Signature]</i>
Зав. груп.	Новикова	<i>[Signature]</i>
Разработал	Баранова	<i>[Signature]</i>
Исполнил	Никифорова	<i>[Signature]</i>
Проверил	Баранова	<i>[Signature]</i>

3.016.1 - 9.0-1 - 38

Узел 15

Стадия	Лист	Листов
Р		1
ГОССТРОЙ СССР ЛЕНИНГРАДСКИЙ ПРОМСТРОЙПРОЕКТ		

16



Нач. отд.	Царбак	<i>Царбак</i>	
И.н.контр.	Аксенова	<i>Аксенова</i>	
Гл. арх.	Хрущев	<i>Хрущев</i>	
Зав. групп.	Новикова	<i>Новикова</i>	
Разработал	Баранова	<i>Баранова</i>	
Исполнил	Никифорова	<i>Никифорова</i>	
Проверил	Баранова	<i>Баранова</i>	

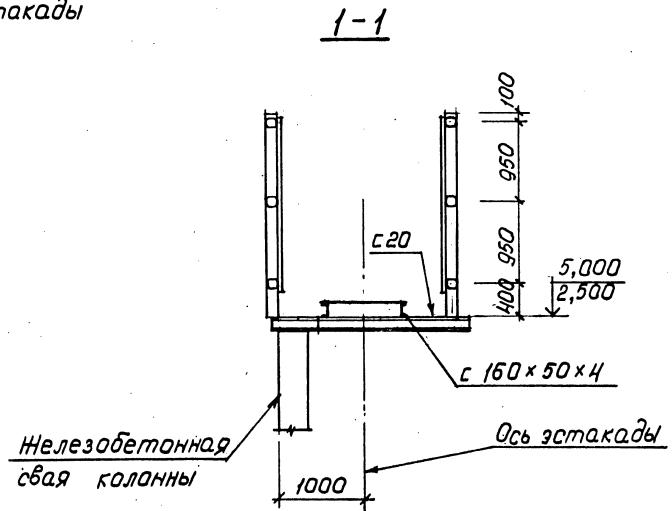
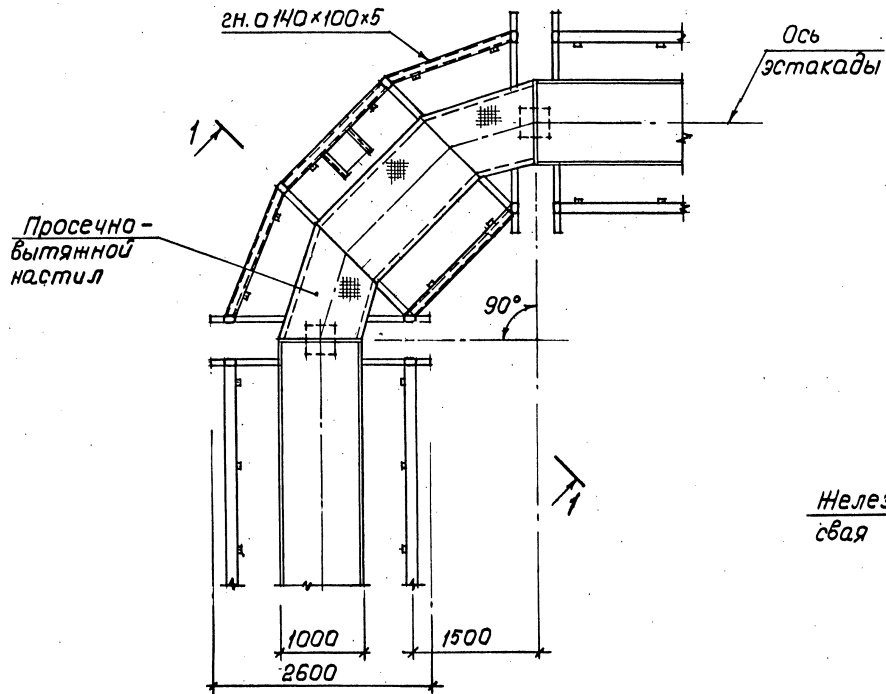
3.016.1 - 9.0-1 - 39

Узел 16

Стадия	Лист	Листов
Р		1
ГОССТРОЙ СССР ЛЕНИНГРАДСКИЙ ПРОМСТРОЙПРОЕКТ		

Копировал 23667-01 67 Формат

17



ИНВ. ПОДЛ. ПОДПИСЬ И ДАТА ВЗАМ. ИНВ. №

Нач. отд.	Царбак	<i>Царбак</i>
И.контр.	Аксенова	<i>Аксенова</i>
Гл. арх.	Хрущев	<i>Хрущев</i>
Зав. групп.	Новикова	<i>Новикова</i>
Разработал	Баранова	<i>Баранова</i>
Исполнил	Никифорова	<i>Никифорова</i>
Проверил	Баранова	<i>Баранова</i>

3.016.1 - 9.0-1 - 40

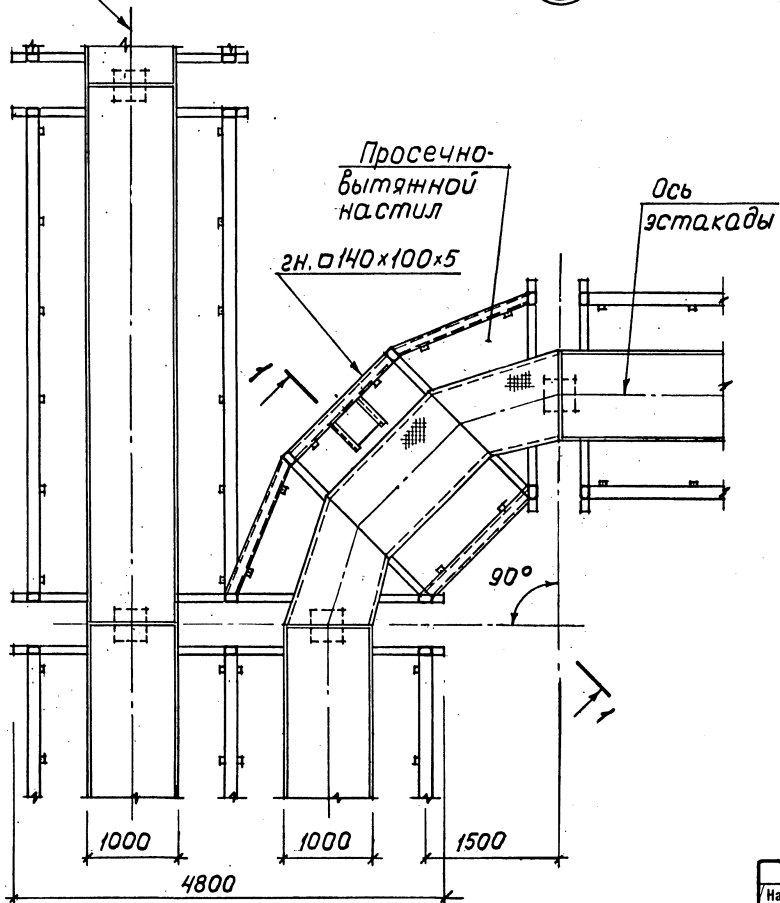
Узел 17

Стадия	Лист	Листов
Р		
ГОССТРОЙ СССР ЛЕНИНГРАДСКИЙ ПРОМСТРОЙПРОЕКТ		

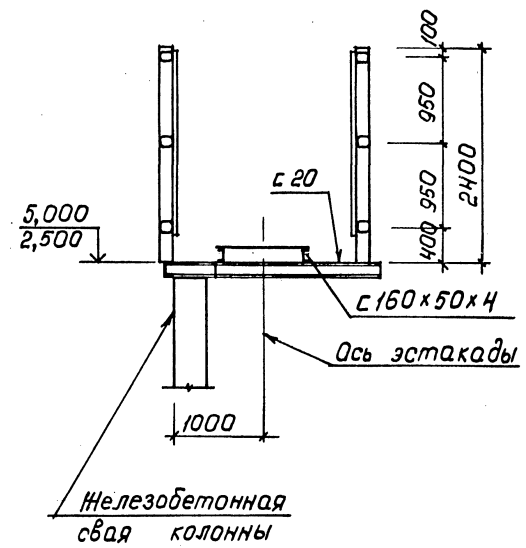
Копировал 23667-01 68 Формат

Ось эстакады

18



1-1



Лист № подл. Подпись и дата Взам. инв. №

Нач. отд.	Царбак	<i>[Signature]</i>
И.контр.	Аксенова	<i>[Signature]</i>
Гл. арх.	Хрущев	<i>[Signature]</i>
Зав. групп.	Новикова	<i>[Signature]</i>
Разработал	Баранова	<i>[Signature]</i>
Исполнил	Никифорова	<i>[Signature]</i>
Проверил	Баранова	<i>[Signature]</i>

3.016.1 - 9.0-1 - 41

Узел 18

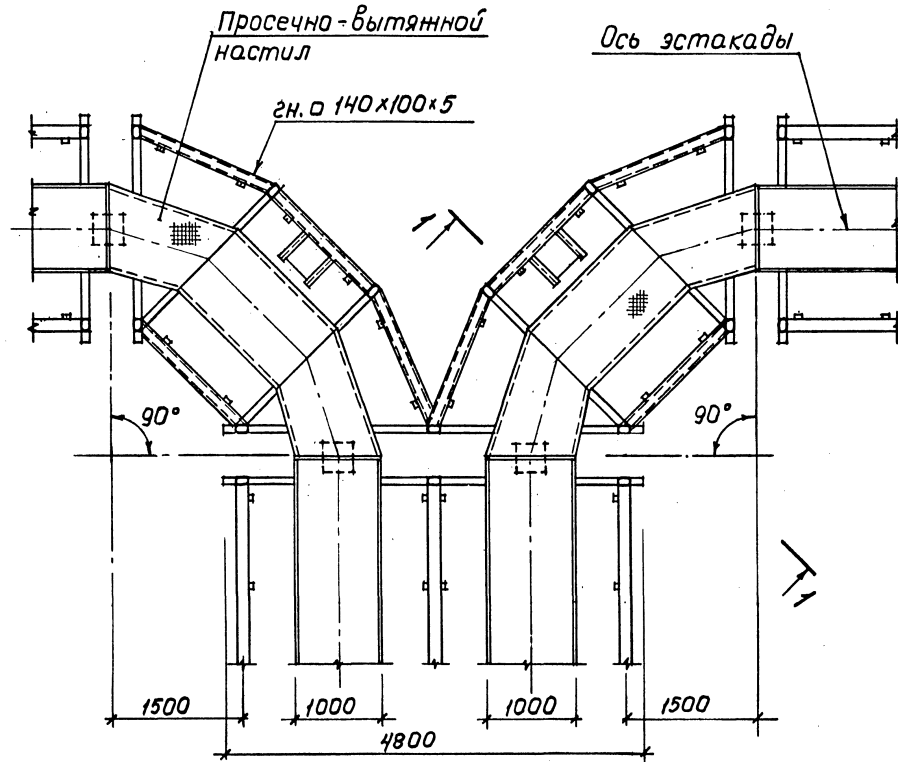
Стадия	Лист	Листов
Р	1	1
ГОССТРОЙ СССР ЛЕНИНГРАДСКИЙ ПРОМСТРОЙПРОЕКТ		

Копировал

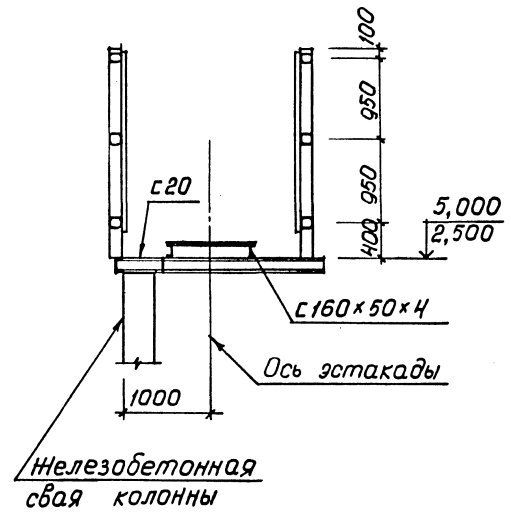
23667-01 69

Формат

19



1-1



ИНВ. ПОДЛ. ПОДПИСЬ И ДАТА

БЗЛ. ИНВ. Л¹

Нач. отд.	Царбак	<i>Царбак</i>	
Н. контр.	Аксенова	<i>Аксенова</i>	
Гл. арх.	Хрущев	<i>Хрущев</i>	
Зав. групп.	Новикова	<i>Новикова</i>	
Разработал	Баранова	<i>Баранова</i>	
Исполнил	Никифорова	<i>Никифорова</i>	
Проверил	Баранова	<i>Баранова</i>	

3.016.1 - 9.0-1 - 42

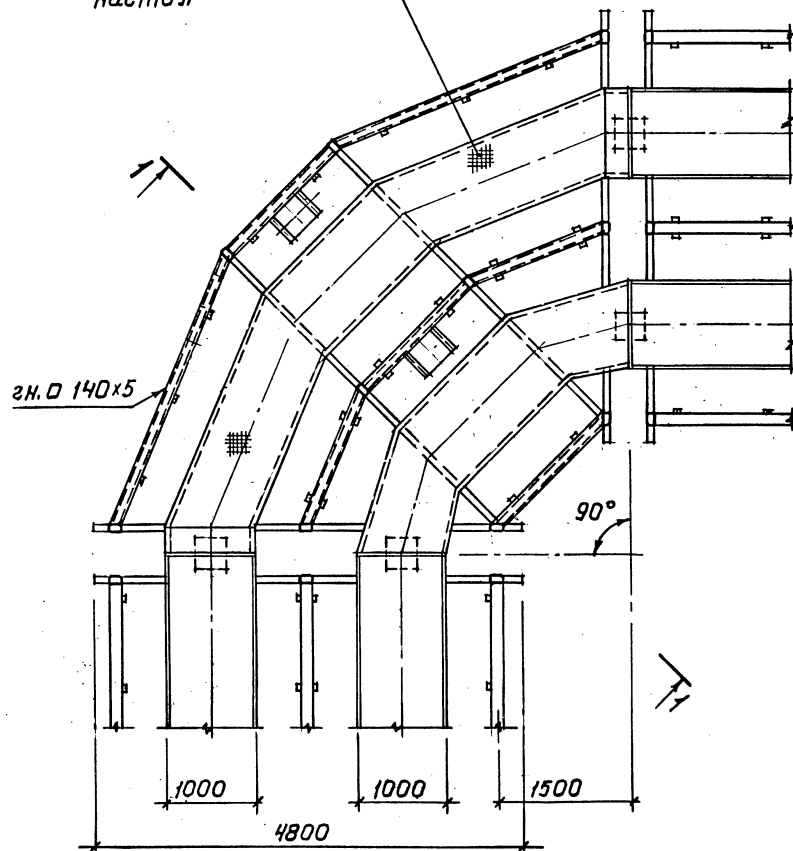
Узел 19

Стадия	Лист	Листов
Р		
ГОССТРОЙ СССР ЛЕНИНГРАДСКИЙ ПРОМСТРОЙПРОЕКТ		

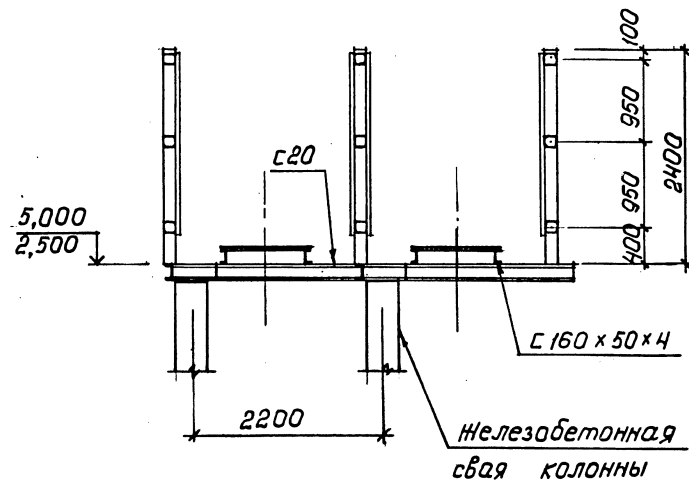
Копировал 23667-01 70 Формат

20

Просечно-вытяжной
настил



1-1



Лист № подл. Подпись и дата Взам. инв. №

Нач. отд.	Царбак	<i>С. Царбак</i>
И.н. контр.	Аксенова	<i>Л. Аксенова</i>
Гл. арх.	Хрущев	<i>М. Хрущев</i>
Зав. груп.	Новикова	<i>Л. Новикова</i>
Разработал	Баранова	<i>Е. Баранова</i>
Исполнил	Никифорова	<i>Г. Никифорова</i>
Проверил	Баранова	<i>Е. Баранова</i>

3.016.1 - 9.0-1-43

Узел 20

Стадия	Лист	Листов
Р		1
ГОССТРОЙ СССР ЛЕНИНГРАДСКИЙ ПРОМСТРОЙПРОЕКТ		

Копировал

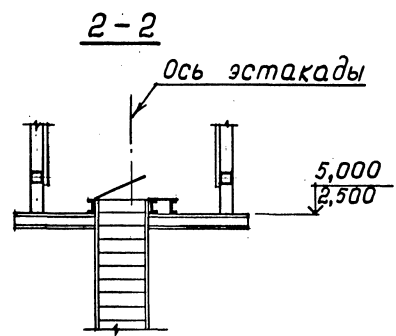
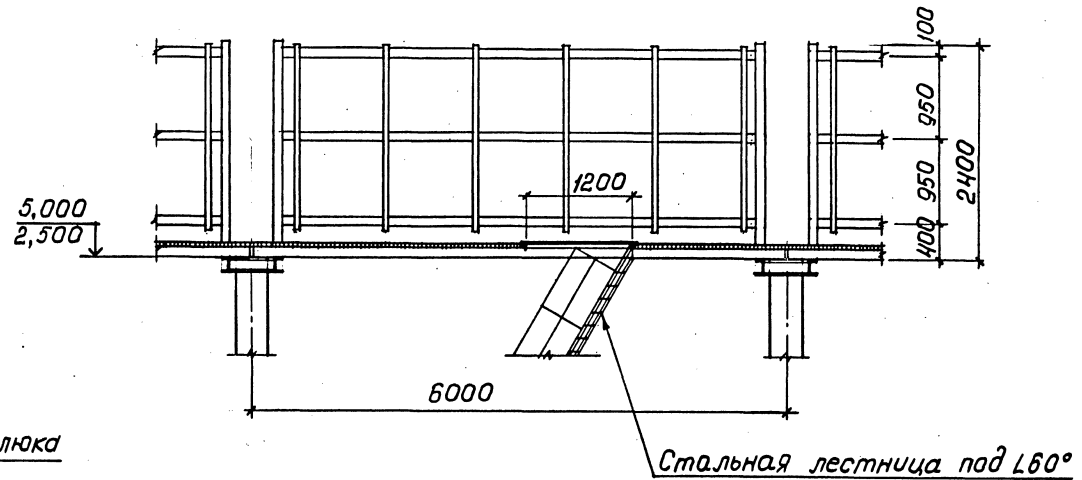
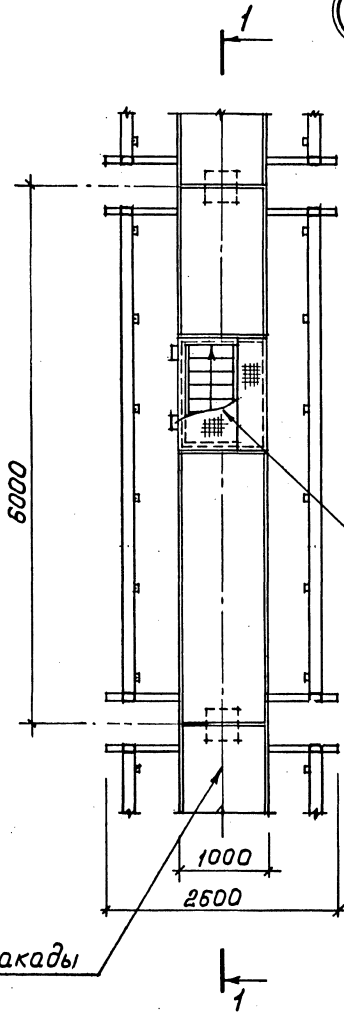
23667-01

71

Формат

21

1-1



Ось эстакады

Крышка люка

Стальная лестница под 60°

Нач. отд.	Царбак	<i>[Signature]</i>
И.н. контр.	Аксенова	<i>[Signature]</i>
Гл. арх.	Хрущев	<i>[Signature]</i>
Зав. групп.	Новикова	<i>[Signature]</i>
Разработал	Баранова	<i>[Signature]</i>
Исполнил	Никифорова	<i>[Signature]</i>
Проверил	Баранова	<i>[Signature]</i>

3.016.1 - 9.0-1 - 44

Узел 21

Стадия	Лист	Листов
Р		1
ГОССТРОЙ СССР ЛЕНИНГРАДСКИЙ ПРОМСТРОЙПРОЕКТ		

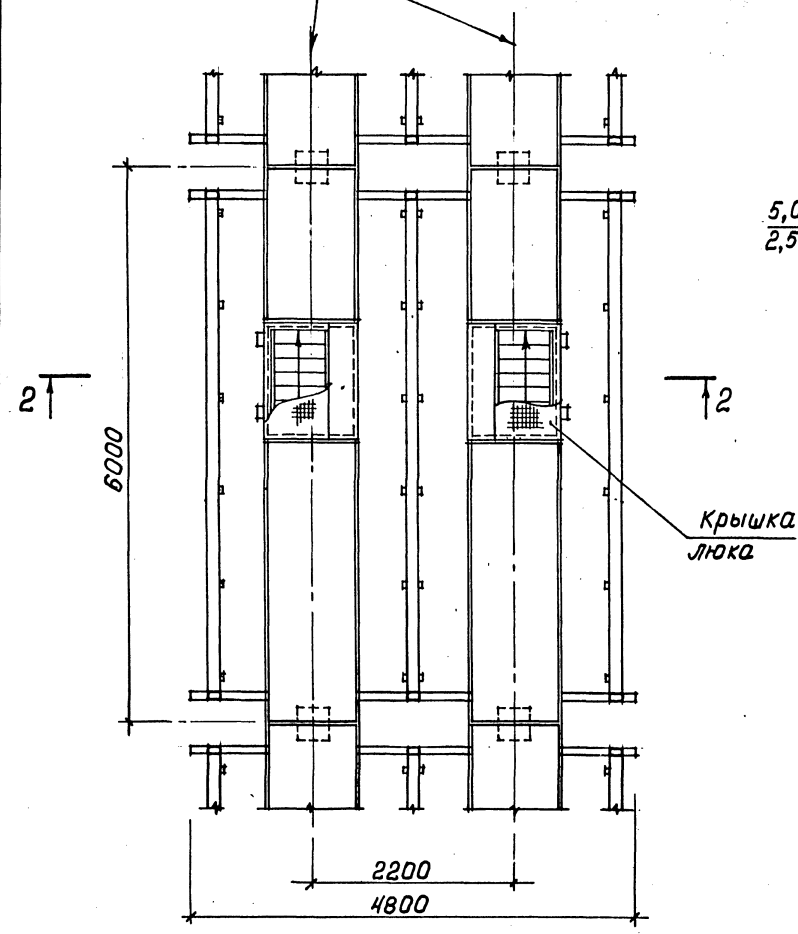
Копировал

23667-01 72

Формат

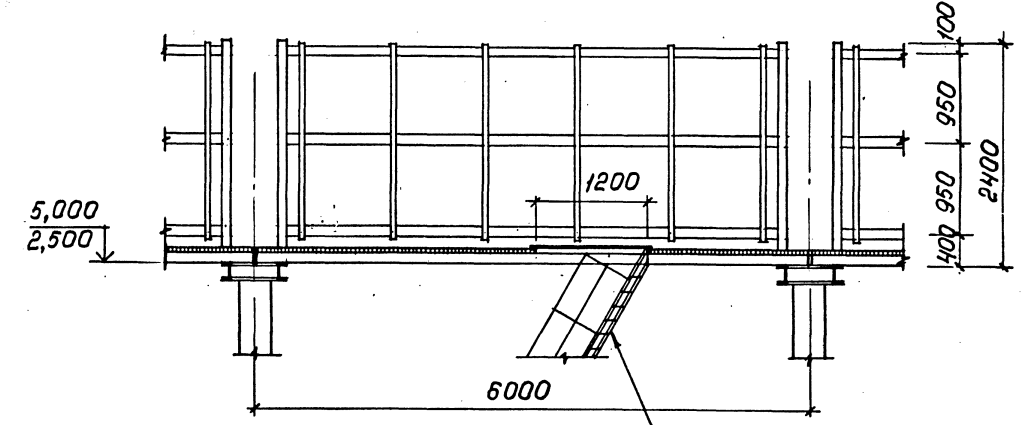
Лист № подл. Подпись и дата 53 АМ. И. И. В. №

Ось эстакады 22



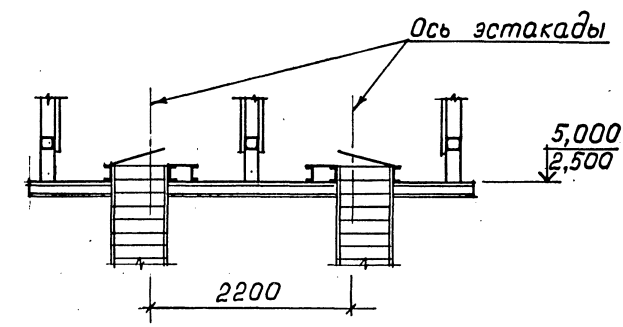
Крышка люка

1-1



Стальная лестница под L 60°

2-2



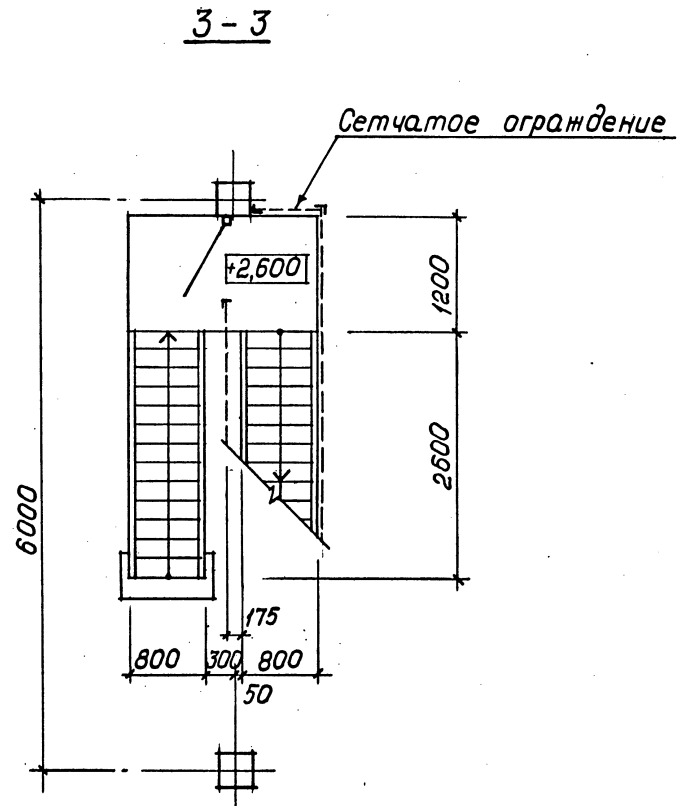
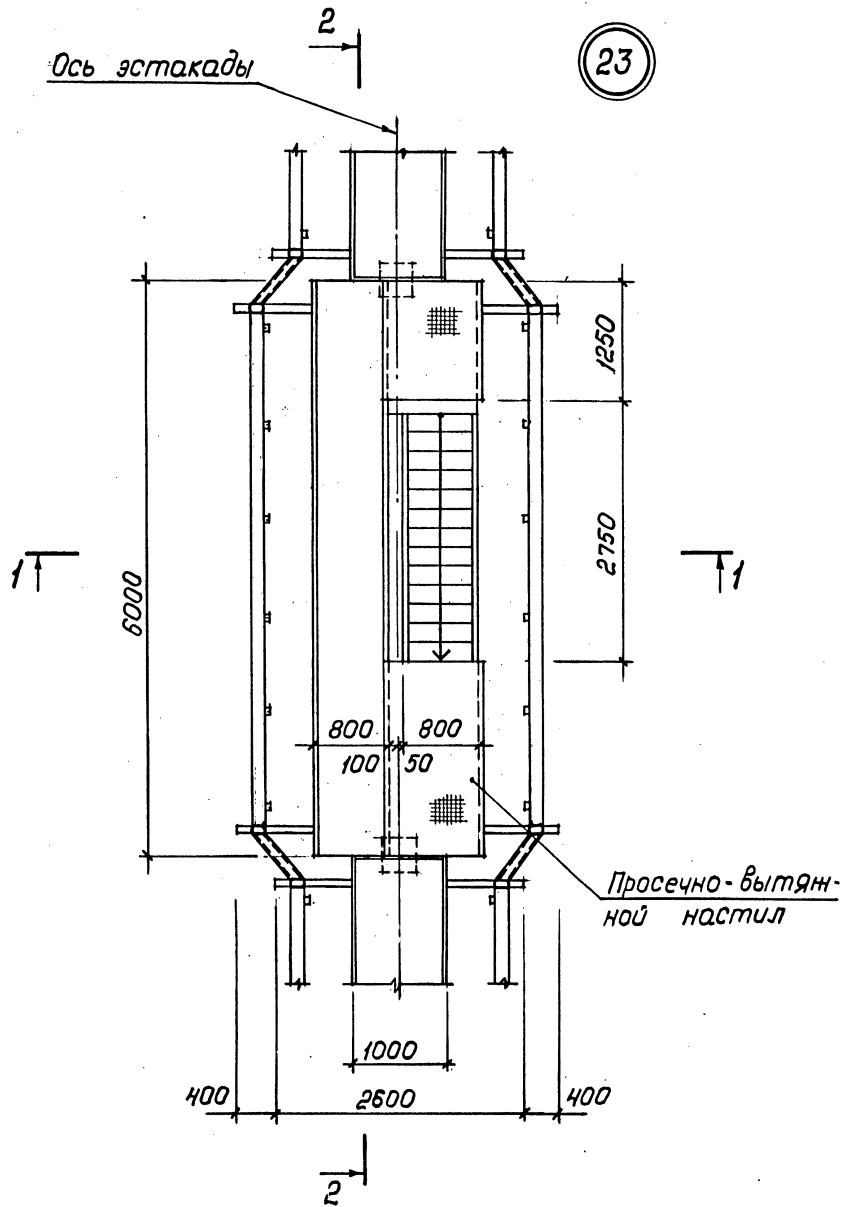
ИНВ. № ПОДЛ. ПОДПИСЬ И ДАТА ВЗМ. ИНВ. №

Нач. отд.	Царбак	<i>Царбак</i>
И.контр.	Аксенова	<i>Аксенова</i>
Гл. арх.	Хрущев	<i>Хрущев</i>
Зав. групп.	Новикова	<i>Новикова</i>
Разработал	Баранова	<i>Баранова</i>
Исполнил	Никифорова	<i>Никифорова</i>
Проверил	Баранова	<i>Баранова</i>

3.016.1 - 9.0-1 - 45

Узел 22

Стадия	Лист	Листов
Р	1	1
ГОССТРОЙ СССР ЛЕНИНГРАДСКИЙ ПРОМСТРОЙПРОЕКТ		



ИНВ. № ПОДЛ. ПОДПИСЬ И ДАТА ВЗАМ. ИНВ. №

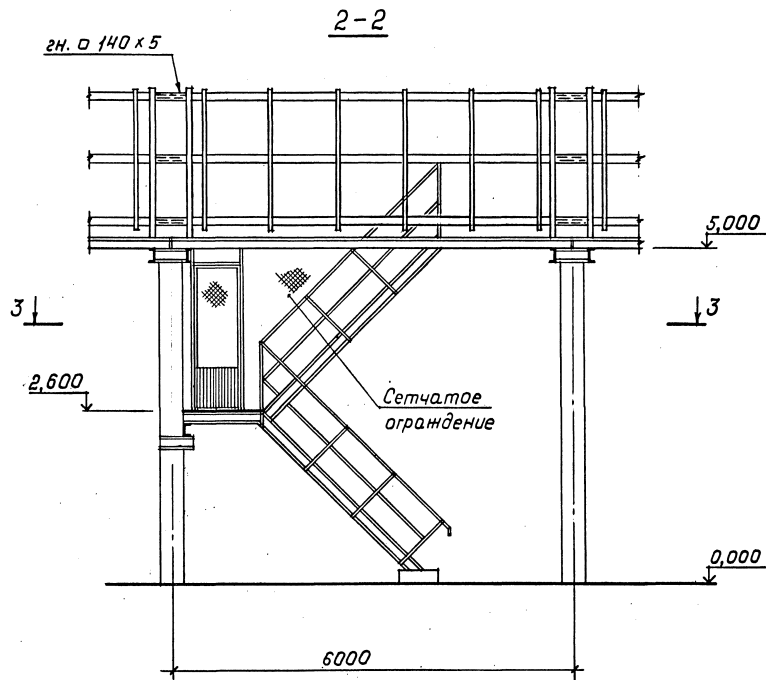
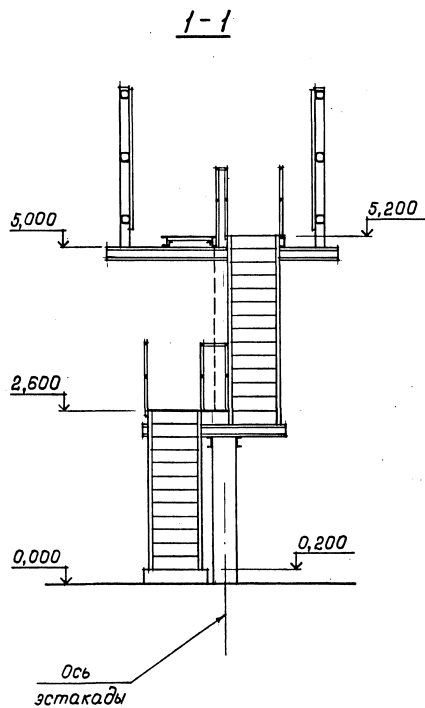
Нач. отд.	Царбак	<i>Царбак</i>
И.контр.	Аксенова	<i>Аксенова</i>
Гл. арх.	Хрущев	<i>Хрущев</i>
Зав. групп.	Новикова	<i>Новикова</i>
Разработал	Баранова	<i>Баранова</i>
Исполнил	Нижифорова	<i>Нижифорова</i>
Проверил	Баранова	<i>Баранова</i>

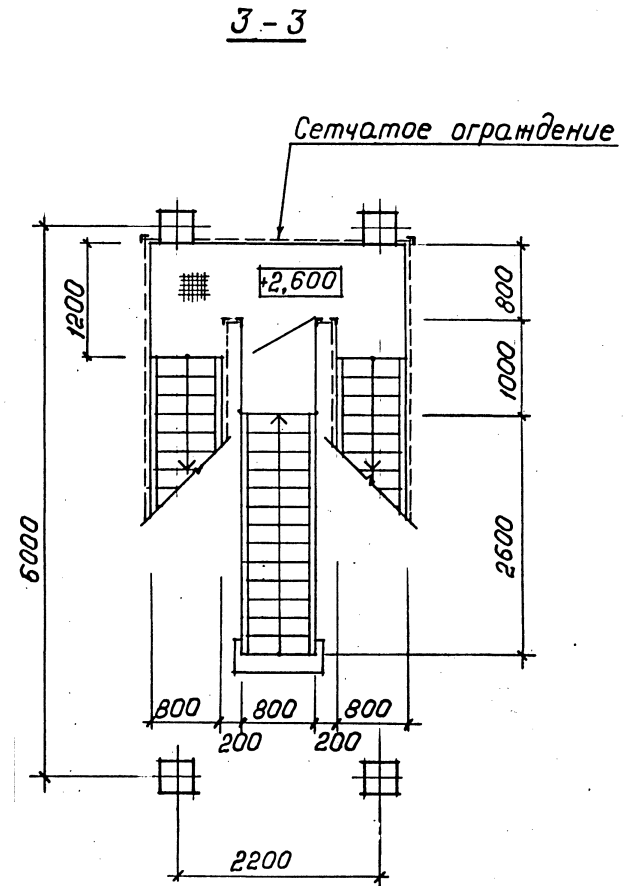
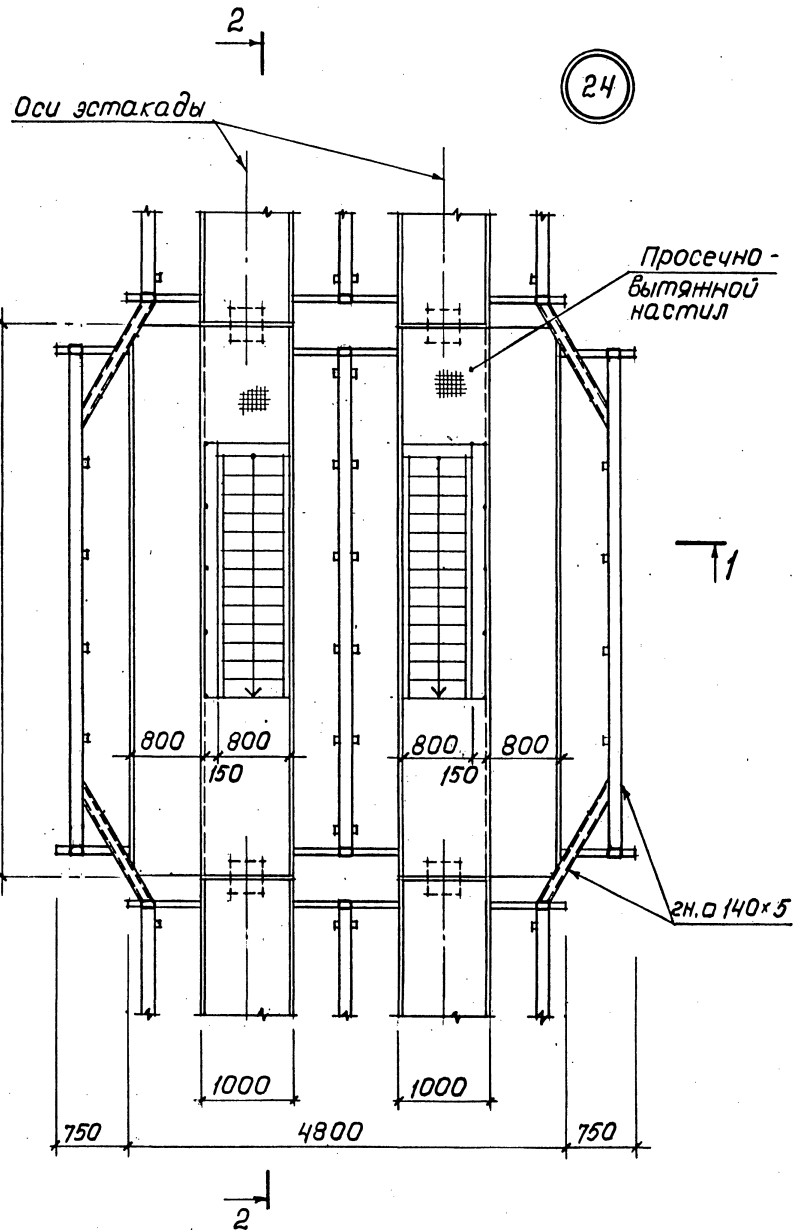
3.016.1 - 9.0-1 - 46

Узел 23

Стадия	Лист	Листов
Р	1	2
ГОССТРОЙ СССР ЛЕНИНГРАДСКИЙ ПРОМСТРОЙПРОЕКТ		

Копировал 23667-01 74 Формат





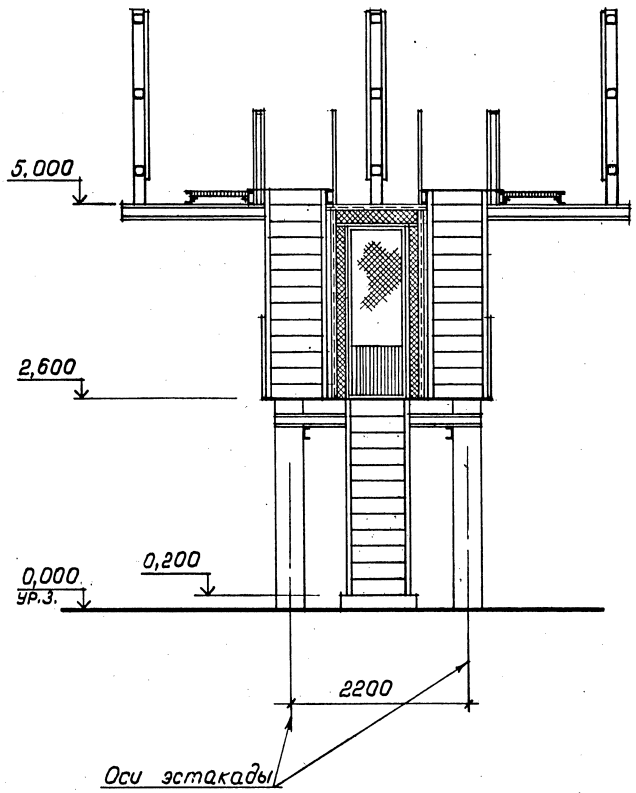
Ш. № ПОДЛ. Подпись и дата В.САМ. Ш. № №

Нач. отд.	Царбак	<i>Царбак</i>	3.016.1 — 9.0-1-47		
И. контр.	Аксенова	<i>Аксенова</i>	Узел 24		
Гл. арх.	Хрущева	<i>Хрущева</i>	Стадия	Лист	Листов
Зав. групп.	Новикова	<i>Новикова</i>	Р.	1	2
Разработал	Баранова	<i>Баранова</i>	ГОССТРОЙ СССР		
Исполнил	Никифорова	<i>Никифорова</i>	ЛЕНИНГРАДСКИЙ		
Проверил	Баранова	<i>Баранова</i>	ПРОМСТРОЙПРОЕКТ		

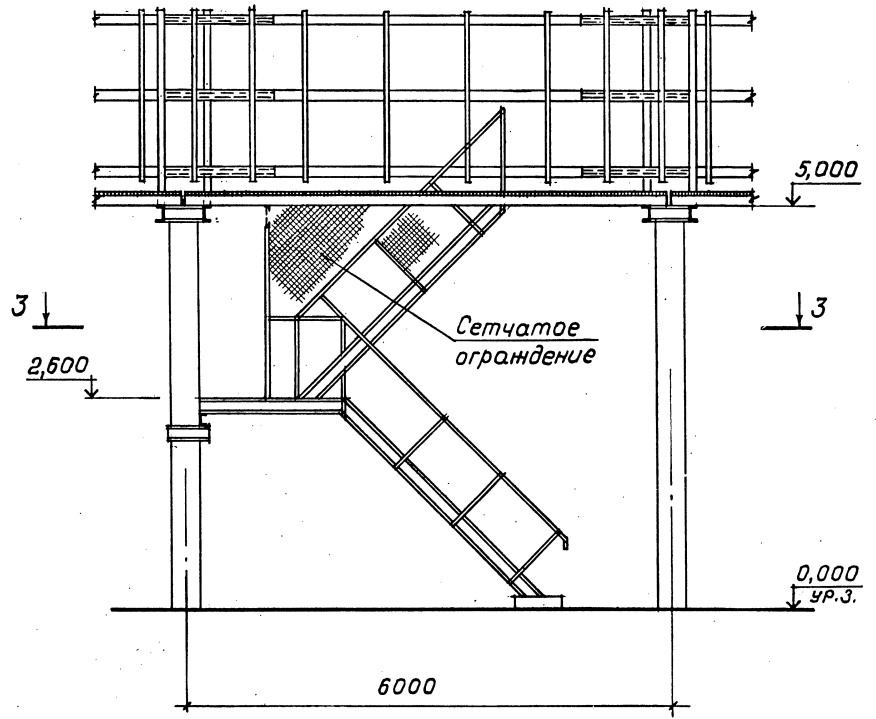
Копировал

23667-01 76 Формат

1-1



2-2



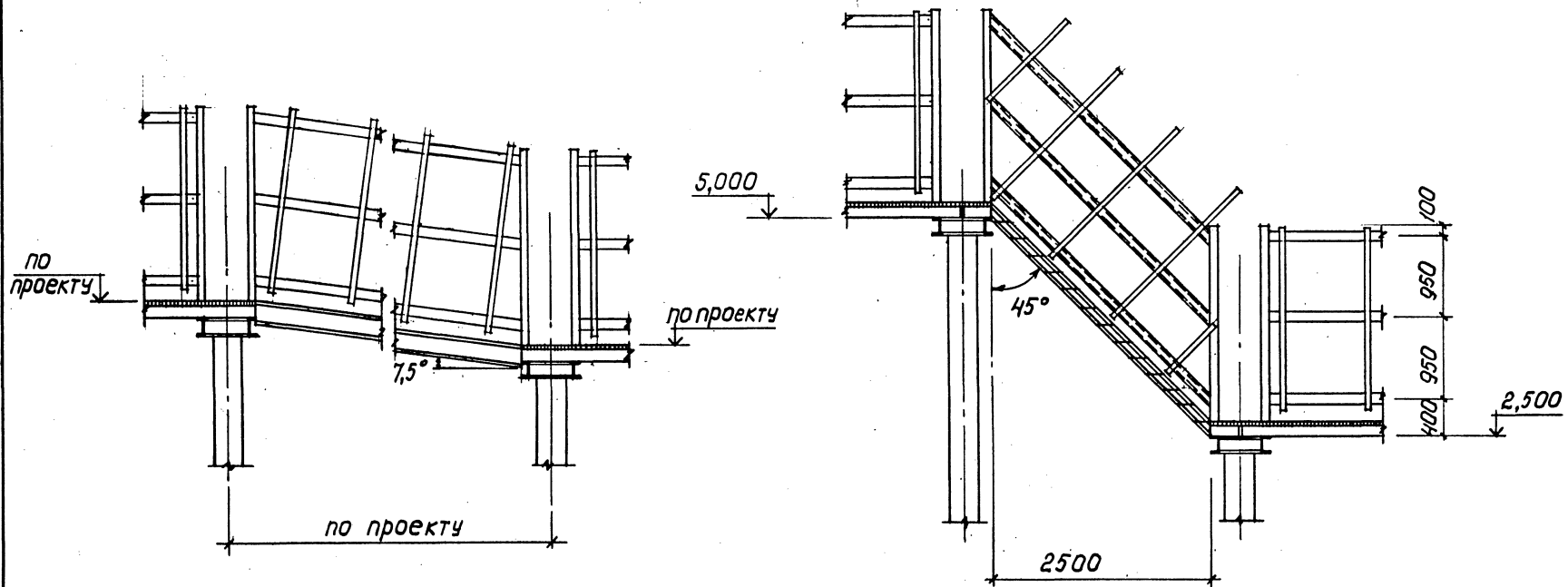
ИНВ. № ПОДЛ. ПОДПИСЬ И ДАТА ВЗАИМ. ИНВ. №

3.016.1 - 9.0-1 - 47

Лист 2

КОПИРОВАЛ 23667-01 77 ФОРМАТ

25



Лист № подл. Подпись и дата
Взам. инв. №

Нач. отд.	Царбах	<i>Царбах</i>	
И.контр.	Аксенова	<i>Аксенова</i>	
Гл. арх.	Хрущев	<i>Хрущев</i>	
Зав. групп.	Новикова	<i>Новикова</i>	
Разработал	Баранова	<i>Баранова</i>	
Исполнил	Никифорова	<i>Никифорова</i>	
Проверил	Баранова	<i>Баранова</i>	

3.016.1 - 9.0-1 - 48

Узел 25

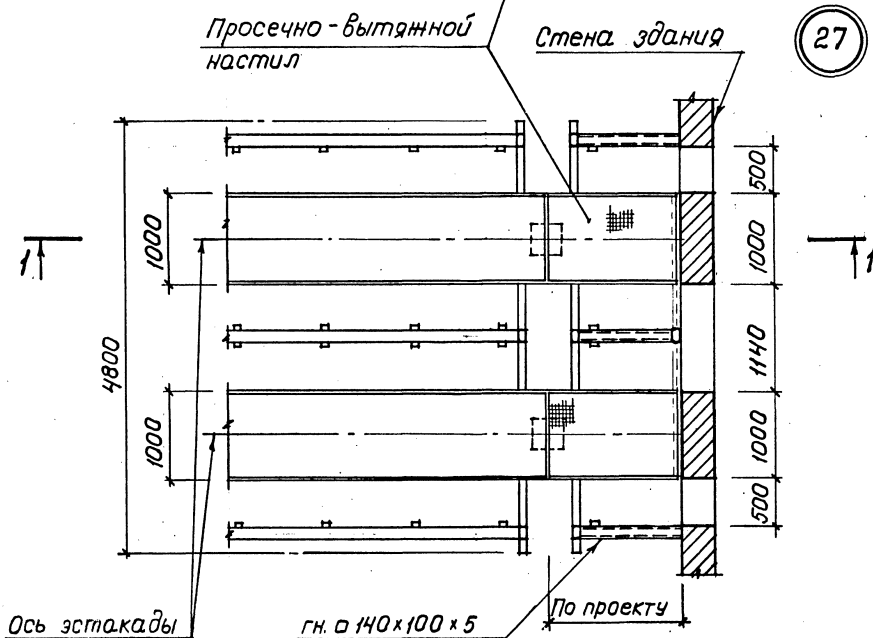
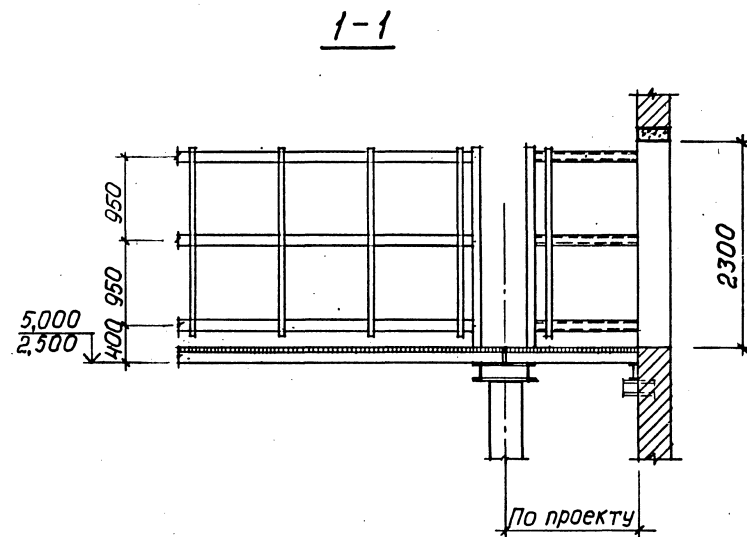
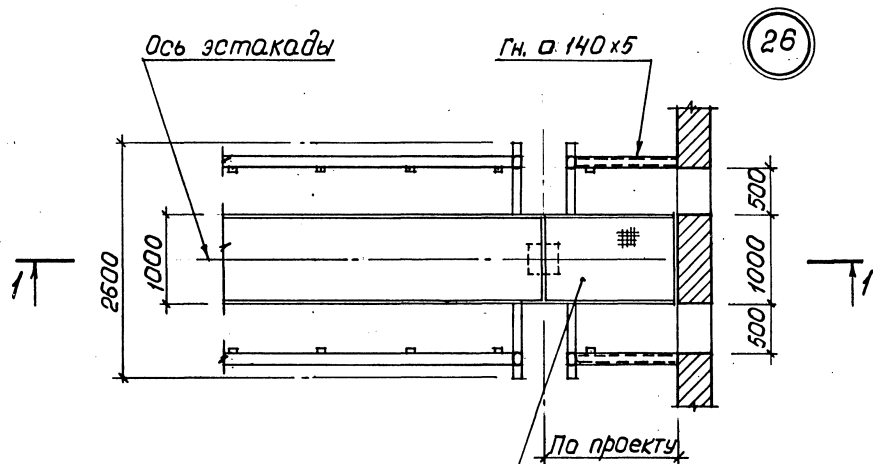
Стадия	Лист	Листов
--------	------	--------

P		1
---	--	---

ГОССТРОЙ СССР
ЛЕНИНГРАДСКИЙ
ПРОМСТРОЙПРОЕКТ

Копировал

23667-01 78 Формат



Нач. отд.	Царбак	<i>[Signature]</i>	
И.н.контр.	Аксенова	<i>[Signature]</i>	
Гл. арх.	Хрущев	<i>[Signature]</i>	
Зав. групп.	Новикова	<i>[Signature]</i>	
Разработал	Баранова	<i>[Signature]</i>	
Исполнил	Никифорова	<i>[Signature]</i>	
Проверил	Баранова	<i>[Signature]</i>	

3.016.1 - 9.0-1 - 49

Узлы 26, 27

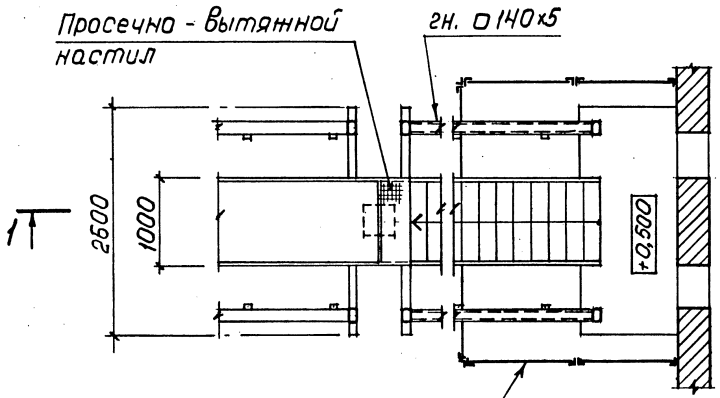
Стадия	Лист	Листов
Р	1	1
ГОССТРОЙ СССР ЛЕНИНГРАДСКИЙ ПРОМСТРОЙПРОЕКТ		

Копировал

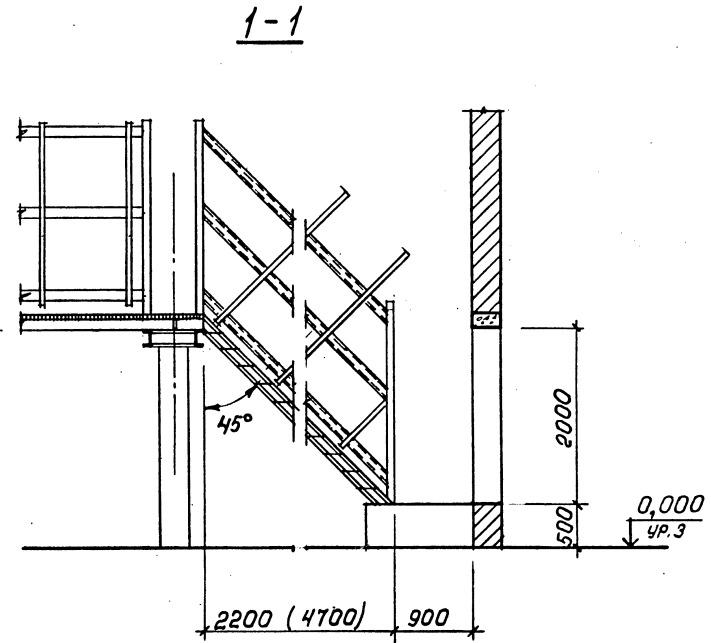
23667-01

79

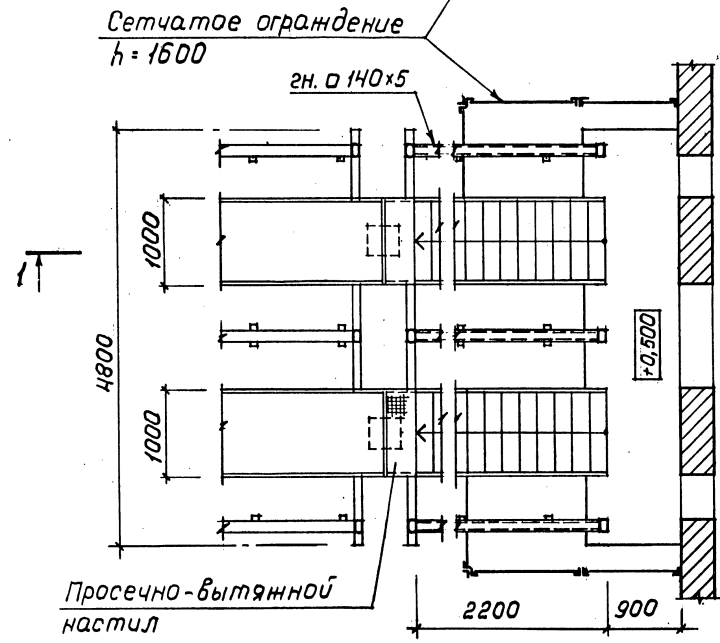
Формат



28



29



ИНВ. ПОДЛ. ПОДПИСЬ И ДАТА БЭЛМ. ИНВ. №

Нач. отд.	Царбак	<i>Царбак</i>
И.контр.	Аксенова	<i>Аксенова</i>
Гл. арх.	Хрущев	<i>Хрущев</i>
Зав. групп.	Новикова	<i>Новикова</i>
Разработал	Баранова	<i>Баранова</i>
Исполнил	Никифорова	<i>Никифорова</i>
Проверил	Баранова	<i>Баранова</i>

3.016.1 - 9.0-1 - 50

Узлы 28, 29

Стадия	Лист	Листов
Р	1	1
ГОССТРОЙ СССР ЛЕНИНГРАДСКИЙ ПРОМСТРОЙПРОЕКТ		

Номер строки	Наименование материала и единица измерения	Код		Количество на марку, код изделия											
		материала	единица измерения	1-5-2-16-2,5-1	1-5-2-24-2,5-1	1-5-2-40-2,5-1	1-5-2-60-2,5-1	1-5-2-80-2,5-1	1-5-2-100-2,5-1	1-0-5-16-2,5-0-1	1-0-5-24-2,5-0-1	1-0-5-40-2,5-0-1	1-0-5-60-2,5-0-1	1-0-5-80-2,5-0-1	1-0-5-100-2,5-0-1
1	Сталь для армирования желе-														
2	зобетонных конструкций														
3															
4	Сталь арматурная класса А-1, кг	093011	166	4,2	4,2	4,2	4,2	4,2	4,2	4,2	4,2	4,2	4,2	4,2	4,2
5	Сталь арматурная класса А-II, кг	093013	166	142,9	131,5	131,5	142,9	131,5	131,5	198,6	198,6	198,6	198,6	198,6	198,6
6	Всего стали для армирования														
7	железобетонных конструкций, кг		166	147,1	135,7	135,7	147,1	135,7	135,7	202,8	202,8	202,8	202,8	202,8	202,8
8	Сталь сортовая и прокат														
9	листовой, кг		166	21,7	21,7	21,7	21,7	21,7	21,7	21,7	21,7	21,7	21,7	21,7	21,7
10	Всего стали для армирования														
11	железобетонных конструкций,														
12	сортовой и проката листового, кг		166	168,8	157,4	157,4	168,8	157,4	157,4	224,5	224,5	224,5	224,5	224,5	224,5
13	в том числе по укрупненному														
14	сортыменту:														
15	катанка, кг	093400	166	0,2	0,2	0,2	0,2	0,2	0,2	0,2	0,2	0,2	0,2	0,2	0,2
16	Сталь мелкосортовая, кг	093300	166	24,5	106,0	106,0	24,5	106,0	106,0	24,5	24,5	24,5	24,5	24,5	24,5
17	Сталь среднесортная, кг	093200	166	122,4	29,5	29,5	122,4	29,5	29,5	178,1	178,1	178,1	178,1	178,1	178,1
18	Сталь крупносортная, кг	095100	166	19,4	19,4	19,4	19,4	19,4	19,4	19,4	19,4	19,4	19,4	19,4	19,4
19	Сталь толстолистовая рядовых														
20	марок (от 4 мм), кг	097100	166	2,3	2,3	2,3	2,3	2,3	2,3	2,3	2,3	2,3	2,3	2,3	2,3
21															
22															

ИНВ. № ПОДЛ. ПОДПИСЬ И ДАТА БЗМ. ИНВ. №

Нач. отд.	Царбак	<i>[Подпись]</i>
Н. контр.	Аксенова	<i>[Подпись]</i>
Гл. констр.	Цибаров	<i>[Подпись]</i>
Вед. инж.	Татаркина	<i>[Подпись]</i>
Разработал	Пустова	<i>[Подпись]</i>
Исполнил	Фоменко	<i>[Подпись]</i>
Проверил	Пустова	<i>[Подпись]</i>

3.016.1 - 9.0-1-51

Ведомость расхода
материалов

Стадия	Лист	Листов
Р	1	14
ГОССТРОЙ СССР ЛЕНИНГРАДСКИЙ ПРОМСТРОЙПРОЕКТ		

Номер строки	Наименование материала и единица измерения	Код		Количество на марку, код изделия											
		Материала	Единицы измерения	МЗУБ-16-2,5-1	МЗУБ-24-2,5-1	МЗУБ-40-2,5-1	МЗУБ-16-2,5-2	МЗУБ-24-2,5-2	МЗУБ-40-2,5-2	1-05-16-9,16СН	1-05-24-9,16СН	1-05-40-9,16СН	МЗУБ-16-3,0-2	МЗУБ-24-3,0-2	МЗУБ-40-3,0-2
1	Металлоизделия промышленного														
2	назначения (метизы)														
3	Проволока стальная низкоуглеродистая														
4	периодического профиля, ВрН, кг	121400	166	15,4	15,9	15,9	15,4	15,9	15,9	17,2	17,2	17,2	17,2	17,2	17,2
5	Всего сортового проката обыкновенного														
6	качества, стали сортовой, листового про-														
7	ката, метизов в натуральной массе, кг		166	184,3	173,6	173,6	184,3	173,6	173,6	242,0	242,0	242,0	242,0	242,0	242,0
8	Итого стали, приведенной к														
9	стали класса А-1, кг		166	208,5	192,2	192,2	208,5	192,2	192,2	288,2	288,2	288,2	288,2	288,2	288,2
10	Итого стали, приведенной к														
11	классу С 38/63, кг		166	21,7	21,7	21,7	21,7	21,7	21,7	21,7	21,7	21,7	21,7	21,7	21,7
12	Всего стали, приведенной к классу														
13	А-1 и С 38/63, кг		166	230,2	213,9	213,9	230,2	213,9	213,9	309,9	309,9	309,9	309,9	309,9	309,9
14	Цемент	573000													
15	Портландцемент - М300, т	573151	168												
16	М400, т	573112	168	0,14	0,14	0,14	0,14	0,14	0,14	0,14	0,14	0,14	0,14	0,14	0,14
17	М500, т	573113	168	0,46	0,51	0,51	0,46	0,51	0,51	0,61	0,61	0,61	0,61	0,61	0,61
18	Цемент, приведенный к марке М400, т		168	0,65	0,70	0,70	0,65	0,70	0,70	0,81	0,81	0,81	0,81	0,81	0,81
19	Инертные материалы														
20	Гравий, м ³	571120	113	1,28	1,38	1,38	1,28	1,38	1,38	1,58	1,58	1,58	1,58	1,58	1,58
21	Песок строительный природный, м ³	571140	113	0,96	1,03	1,03	0,96	1,03	1,03	1,18	1,18	1,18	1,18	1,18	1,18
22	Пленка полиэтиленовая, м ²	224001	055	-	-	-	3,08	3,08	3,08	-	-	-	3,08	3,08	3,08
23															
24															
25															

ИНВ. № ПОДЛ. ПОДПИСЬ И ДАТА

3.016.1 - 9.0-1-51

Лист 2

Номер строки	Наименование материала и единица измерения	Код		Количество на марку, код изделия											
		материала	единицы измерения	А327Б-16-25-1	А327Б-24-25-1	А327Б-40-25-1	А327Б-16-25-2	А327Б-24-25-2	А327Б-40-25-2	А327Б-16-25-0-1	А327Б-24-25-0-1	А327Б-40-25-0-1	А327Б-16-25-0-2	А327Б-24-25-0-2	А327Б-40-25-0-2
1	Сталь для армирования железобетонных конструкций														
2															
3															
4	Сталь арматурная класса А-1, кг	093011	166	4,2	4,2	4,2	4,2	4,2	4,2	4,2	4,2	4,2	4,2	4,2	4,2
5	Сталь арматурная класса А-Ш, кг	093013	166	142,4	132,8	132,8	142,4	132,8	132,8	198,1	198,1	198,1	198,1	198,1	198,1
6	Всего стали для армирования														
7	Железобетонных конструкций, кг		166	146,6	137,0	137,0	146,6	137,0	137,0	202,3	202,3	202,3	202,3	202,3	202,3
8	Сталь сортовая и прокат														
9	листовой, кг		166	25,7	25,8	25,8	25,7	25,8	25,8	25,1	25,1	25,1	25,1	25,1	25,1
10	Всего стали для армирования														
11	Железобетонных конструкций,														
12	сортовой и проката листового, кг		166	172,3	162,8	162,8	172,3	162,8	162,8	227,4	227,4	227,4	227,4	227,4	227,4
13	В том числе по укрупненному														
14	сортаменту:														
15	Катанка, кг	093400	166	0,1	0,1	0,1	0,1	0,1	0,1	0,1	0,1	0,1	0,1	0,1	0,1
16	Сталь мелкосортовая, кг	093300	166	24,1	107,4	107,4	24,1	107,4	107,4	24,1	24,1	24,1	24,1	24,1	24,1
17	Сталь среднесортовая, кг	093200	166	122,4	29,5	29,5	122,4	29,5	29,5	178,1	178,1	178,1	178,1	178,1	178,1
18	Сталь крупносортовая, кг	095100	166	24,2	24,3	24,3	24,2	24,3	24,3	23,6	23,6	23,6	23,6	23,6	23,6
19	Сталь толстолистовая рябовая														
20	марок (от 4 мм), кг	091100	166	1,5	1,5	1,5	1,5	1,5	1,5	1,5	1,5	1,5	1,5	1,5	1,5
21															
22															

№ строки	Наименование материала и единица измерения	Код		Количество на марку, код изделия												
		Материала	Единица измерения	М2076-16-2-2-1	М2076-24-2-2-1	М2076-40-2-2-1	М2076-40-2-2-2	М2076-40-2-2-3	М2076-40-2-2-4	М2076-40-2-2-5	М2076-40-2-2-6	М2076-40-2-2-7	М2076-40-2-2-8	М2076-40-2-2-9		
1	Металлоизделия промышленного															
2	назначения (метизы)															
3	Проволока стальная низкоуглеродистая															
4	периодического профиля, ВрН кг	121400	166	15,6	16,2	16,2	15,6	16,2	16,2	17,5	17,5	17,5	17,5	17,5	17,5	
5	Всего сортового проката обыкновен.															
6	ного качества, стали сортовой, листового															
7	проката, метизов в натуральной массе, кг		166	187,9	179,0	179,0	187,9	179,0	179,0	244,9	244,9	244,9	244,9	244,9	244,9	
8	Итого стали, приведенной к стали															
9	класса А-1, кг		166	207,8	194,1	194,1	207,8	194,1	194,1	287,5	287,5	287,5	287,5	287,5	287,5	
10	Итого стали, приведенной к															
11	классу С 38/23, кг		166	25,7	25,8	25,8	25,7	25,8	25,8	25,1	25,1	25,1	25,1	25,1	25,1	
12	Всего стали, приведенной к классу															
13	А-1 и С 38/23, кг		166	233,5	219,9	219,9	233,5	219,9	219,9	312,6	312,6	312,6	312,6	312,6	312,6	
14	Цемент	573000														
15	Портландцемент - М 300, т	573151	168													
16	М 400, т	573112	168	0,14	0,14	0,14	0,14	0,14	0,14	0,14	0,14	0,14	0,14	0,14	0,14	
17	М 500, т	573113	168	0,46	0,51	0,51	0,46	0,51	0,51	0,61	0,61	0,61	0,61	0,61	0,61	
18	Цемент, приведенный к марке М 400, т		168	0,65	0,70	0,70	0,65	0,70	0,70	0,81	0,81	0,81	0,81	0,81	0,81	
19	Инертные материалы															
20	Гравий, м ³	571120	113	1,28	1,38	1,38	1,28	1,38	1,38	1,58	1,58	1,58	1,58	1,58	1,58	
21	Песок строительный природный, м ³	571140	113	0,96	1,03	1,03	0,96	1,03	1,03	1,18	1,18	1,18	1,18	1,18	1,18	
22	Пленка полиэтиленовая, м ²	224001	055	-	-	-	3,08	3,08	3,08	-	-	-	3,08	3,08	3,08	
23																
24																
25																

Номер строки	Наименование материала и единица измерения	КОД		Количество на марку, код изделия														
		материала	единицы измерения	НЗБСУБ-24-25-2	НЗБСУБ-24-50-2	НЗБСУБ-40-25-2	НЗБСУБ-40-50-2	НЗБСУБ-40-94-1	НЗБСУБ-24-41-1	НЗБСУБ-40-94-2	НЗБСУБ-40-94-3	НЗБСУБ-16-94-2	НЗБСУБ-40-94-4	НЗБСУБ-40-94-5				
1	Сталь для армирования железобетонных конструкций																	
2																		
3																		
4	Сталь арматурная класса А-І, кг	093011	166	6,34	6,34	6,34	0,1	29,7	29,7	29,7	30,0	29,7	29,7	29,7	30,0			
5	Сталь арматурная класса А-ІІ, кг	093013	166	3,1	3,1	4,7	164,2	38,4	38,4	39,4	7,1	38,4	38,4	39,4	7,1			
6	Сталь арматурная класса А-ІІІ, кг	093025	166	25,5	-	25,5					23,0							23,0
7	Сталь арматурная класса А-ІІІ, кг	093026	166	-	32,5													
8	Всего стали для армирования																	
9	Железобетонных конструкций, кг		166	34,9	42,0	36,5	172,3	68,1	68,1	69,1	60,1	68,1	68,1	69,1	69,1			
10	Сталь сортовая и прокат																	
11	листовой, кг		166	50,7	50,7	76,8	81,5	56,7	56,7	79,3	101,2	56,7	56,7	79,3	101,2			
12	Всего стали для армирования																	
13	Железобетонных конструкций,																	
14	сортовой и проката листового, кг		166	85,6	92,7	113,3	253,8	124,8	124,8	148,4	161,3	124,8	124,8	148,4	161,3			
15	в том числе по укрупненному																	
16	сортаменту:																	
17	Катанка, кг	093400	166	1,3	1,3	1,3	1,34	1,34	1,34	1,34	1,34	1,34	1,34	1,34	1,34			
18	Сталь мелкосортная, кг	093300	166	33,6	40,6	35,2	10,35	66,7	66,7	67,8	58,8	66,7	66,7	67,8	58,8			
19	Сталь среднесортная, кг	093200	166				160,6											
20	Сталь крупносортная, кг	095100	166	31,9	31,9	48,5	48,5	35,3	35,3	48,3	60,7	35,3	35,3	48,3	60,7			
21	Сталь толстолистовая рядовых																	
22	марок (от 4 мм), кг	097100	166	18,8	18,8	28,3	33,0	21,4	21,4	31,0	40,5	21,4	21,4	31,0	40,5			
23	Металлоизделия промышленного																	
24	назначения (метизы)																	
25	Проволока стальная низкоуглеродистая																	
26	обыкновенного качества																	

ВЗЛМ. ИМВ. №
Лист № подл. Подпись и дата

3.016.1 - 9.0-1-51

Номер строки	Наименование материала и единица измерения	Код		Количество на марку, код изделия											
		материала	единицы измерения	2-52-42-91386H	2-05-42-91386H	2-52-04-91386H	2-05-04-91386H	1-10-01-91386H	1-05-42-91386H	1-10-04-91386H	1-10-42-91386H	2-10-01-91386H	2-10-42-91386H	2-10-04-91386H	2-10-42-91386H
1	зля железобетона В-1, кг	121300	166	10,8	11,4	10,8	-	3,2	3,2	3,2	13,2	3,2	3,2	3,2	13,2
2	Проволока стальная низкоуглеродистая														
3	периодического профиля, Вр1Н, кг	121400	166				12,0	53,0	53,0	53,0	45,9	53,0	53,0	53,0	45,9
4	всего сортового проката обыкновенного														
5	качества, стали сортовой, листового														
6	проката, метизов в натуральной														
7	массе, кг		166	96,5	104,2	124,2	266,0	181,0	181,0	204,6	220,4	181,0	181,0	204,6	220,4
8	Итого стали, приведенной к														
9	стали класса А-1, кг		166	60,5	82,3	62,8	242,9	84,6	84,6	86,04	85,0	84,6	84,6	86,0	85,0
10	Итого стали, приведенной к														
11	классу С 38/23, кг		166	50,7	50,7	76,8	81,5	56,7	56,7	79,3	101,2	56,7	56,7	79,3	101,2
12	всего стали, приведенной к														
13	классу А-1 и С 38/23, кг		166	111,2	133,0	139,6	324,4	141,3	141,3	165,3	186,2	141,3	141,3	165,3	186,2
14	Цемент	573000													
15	Портландцемент - М300, т	573151	168					0,03	0,03	0,03	0,03	0,03	0,03	0,03	0,03
16	М400, т	573112	168					0,05	0,05	0,05	0,05	0,05	0,05	0,05	0,05
17	М500, т	573113	168	0,34	0,41	0,34	0,57	0,23	0,23	0,23	0,31	0,21	0,21	0,23	0,31
18	М600, т	573115	168												
19	Цемент, приведенный к марке М400, т		168	0,38	0,45	0,38	0,63	0,33	0,33	0,33	0,42	0,33	0,33	0,33	0,42
20	Инертные материалы														
21	Гравий, м ³	571120	113	0,73	0,87	0,73	1,29	0,8	0,8	0,8	0,96	0,8	0,8	0,8	0,96
22	Песок строительный природный, м ³	571140	113	0,55	0,65	0,55	0,97	0,6	0,6	0,6	0,72	0,6	0,6	0,6	0,72
23	Пленка полиэтиленовая, м ²	224001	055	2,64	2,64	2,64	3,08	2,64	2,64	2,64	2,64	2,64	2,64	2,64	2,64
24															
25															
26															

ИНВ. № ПОДЛ. Подпись и дата ВЗМ. ИНВ. №

Номер строки	Наименование материала и единица измерения	Код		Количество на марку, код изделия															
		материала	единица измерения	1-5-16-25-1	1-5-16-24-25-1	1-5-16-40-25-1	2-5-16-16-25-2	2-5-16-24-25-2	2-5-16-40-25-2	1-05-16-2112-0-1	1-05-16-2112-0-1	1-05-16-2112-0-1	2-05-16-2112-0-2	2-05-16-2112-0-2	2-05-16-2112-0-2	1-5-16-2112-0-1	1-5-16-42-2112-0-1	1-5-16-40-2-5-1	2-5-16-16-25-2
1	для железобетона В-1, кг	121300	166																
2	Проволока стальная низкоуглеродистая																		
3	периодического профиля, Вр14, кг	121400	166	36,1	36,1	36,7	36,1	36,1	36,7	40,7	40,7	40,7	40,7	40,7	40,7	36,1	36,1	36,7	36,1
4	всего сортового проката обыкновенного																		
5	качества, стали сортовой, листового																		
6	проката, метизов в натуральной																		
7	массе, кг		166	310,5	310,5	331,0	454,8	454,8	512,6	409,0	409,0	409,0	670,6	670,6	670,6	356,2	356,2	346,9	415,9
8	Итого стали, приведенной к																		
9	стали класса А-1, кг		166	396,7	396,7	425,2	646,3	646,3	728,1	527,1	527,1	527,1	944,4	944,4	944,4	399,3	399,3	385,2	527,1
10	Итого стали, приведенной к																		
11	классу С 38/23, кг		166	36,8	36,8	36,8	36,3	36,3	36,3	38,0	38,0	38,0	37,6	37,6	37,6	80,7	80,7	80,7	80,7
12	всего стали, приведенной к																		
13	классу А-1 и С 38/23, кг		166	433,5	433,5	426,0	682,6	682,6	764,4	565,1	565,1	565,1	982,0	982,0	982,0	480,0	480,0	465,9	607,8
14	Цемент	573000																	
15	Портландцемент - М300, т	573151	168																
16	М400, т	573112	168																
17	М500, т	573113	168	1,05	1,05	1,09	0,46	0,46	0,51	1,37	1,37	1,37	0,795	0,795	0,795	1,04	1,04	1,09	0,46
18	М600, т	573115	168	-	-	-	0,66	0,66	0,66	-	-	-	0,66	0,66	0,66	-	-	-	0,66
19	Цемент, приведенный к марке М400, т		168	1,15	1,15	1,20	1,30	1,30	1,35	1,51	1,51	1,51	1,66	1,66	1,66	1,15	1,15	1,20	1,30
20	Инертные материалы																		
21	Гравий, м ³	571120	113	1,9	1,9	1,99	1,9	1,9	2,00	2,55	2,55	2,55	2,55	2,55	2,55	1,9	1,9	2,00	1,90
22	Песок строительный природный, м ³	571140	113	1,42	1,42	1,49	1,42	1,42	1,49	1,91	1,91	1,91	1,91	1,91	1,91	1,42	1,42	1,49	1,42
23	Пленка полиэтиленовая, м ²	224001	055	-	-	-	3,08	3,08	3,08	-	-	-	3,52	3,52	3,52	-	-	-	3,08
24																			
25																			
26																			

ИНВ. № ПОДЛ. ПОДАТЬСЯ ДАТА

3.016.1 - 9.0-1-51

Номер строки	Наименование материала и единица измерения	КО9																	
		материала	единица измерения	Количество на марку, КО9 изделия															
				1-5-12-16-2-5-1	1-5-12-24-2-5-1	1-5-12-40-2-5-1	2-5-2-16-2-5-2	2-5-2-12-2-5-2	2-5-2-10-2-5-2	1-0-5-16-2-5-0-1	1-0-5-12-2-5-0-1	1-0-5-10-2-5-0-1	2-0-5-16-2-5-0-2	2-0-5-12-2-5-0-2	2-0-5-10-2-5-0-2	1-5-2-16-2-5-1	1-5-2-12-2-5-1	1-5-2-10-2-5-1	
1	Сталь для армирования железобетонных конструкций																		
2																			
3																			
4	Сталь арматурная класса А-1, кг	093011	166	4,4	4,4	4,4	4,2	4,2	4,2	9,1	9,1	9,1	8,9	8,9	8,9	4,4	4,4	4,4	4,4
5	Сталь арматурная класса А-11, кг	093013	166	156,8	156,8	176,7	246,7	246,7	303,9	244,7	244,7	244,7	451,9	451,9	451,9	158,6	158,6	148,7	163,2
6	Сталь арматурная класса А-11, кг	093025	166																
7	Сталь арматурная класса А-1, кг	093026	166	76,4	76,4	76,4	131,5	131,5	131,5	76,4	76,4	76,4	131,5	131,5	131,5	76,4	76,4	76,4	131,5
8	Всего стали для армирования																		
9	железобетонных конструкций, кг		166	237,6	237,6	257,5	382,4	382,4	439,6	330,2	330,2	330,2	592,3	592,3	592,3	239,4	239,4	229,5	299,1
10	Сталь сортовой и прокат																		
11	листовой, кг		166	36,8	36,8	36,8	36,3	36,3	36,3	38,0	38,0	38,0	37,6	37,6	37,6	80,7	80,7	80,7	80,7
12	Всего стали для армирования																		
13	железобетонных конструкций,																		
14	сортовой и проката листового, кг		166	274,4	274,4	294,3	418,7	418,7	475,9	368,2	368,2	368,2	670,6	670,6	670,6	320,1	320,1	310,2	379,8
15	В том числе по укрупненному																		
16	сортаменту:																		
17	Катанка, кг	093400	166	35,5	35,5	35,5	10,7	10,7	10,7	35,6	35,6	35,6	10,7	10,7	10,7	35,5	35,5	35,2	10,8
18	Сталь мелкосортная, кг	093300	166	109,1	109,1	192,5	95,2	95,2	95,2	162,5	162,5	162,5	91,1	91,1	91,1	111,0	111,0	194,3	11,8
19	Сталь среднесортная, кг	093200	166	92,9	92,9	29,5	276,5	276,5	333,7	132,2	132,2	132,2	490,5	490,5	490,5	92,9	92,9	-	276,5
20	Сталь крупносортная, кг	095100	166	32,3	32,3	32,3	31,8	31,8	31,8	33,5	33,5	33,5	33,1	33,1	33,1	76,8	76,8	76,8	76,8
21	Сталь толстолистовая рядовых																		
22	марок (от 4 мм), кг	091100	166	4,5	4,5	4,5	4,5	4,5	4,5	4,5	4,5	4,5	4,5	4,5	4,5	3,9	3,9	3,9	3,9
23	Металлоизделия промышленного назначения (метизы)																		
24	Проволока стальная низкоуглеродистая																		
25	обыкновенного качества																		

3.016.1 - 9.0-1-51

Лист
8

Номер строки	Наименование материала и единица измерения	Код		Количество на марку, код изделия															
		материала	единицы измерения	А3У12-24-25-2	А3У12-24-25-2	А3У12-24-25-2	А3У12-24-25-2	А3У12-24-25-2	А3У12-24-25-2	А3У12-24-25-2	А3У12-24-25-2	А3У12-24-25-2	А3У12-24-25-2	А3У12-24-25-2	А3У12-24-25-2	А3У12-24-25-2	А3У12-24-25-2	А3У12-24-25-2	
1	Сталь для армирования железобетонных конструкций																		
2																			
3																			
4	Сталь арматурная класса А-III, кг	093011	166	4,4	4,4	9,1	9,1	9,1	9,1	9,1	9,1	6,34	6,34	6,34	6,34	6,34	9,1	6,34	6,34
5	Сталь арматурная класса А-II, кг	093013	166	163,2	220,5	246,2	246,2	246,2	368,4	368,4	368,4	3,1	3,1	3,1	3,1	4,7	164,2	3,1	3,1
6	Сталь арматурная класса А-I, кг	093025	166									25,5		25,5		25,5			
7	Сталь арматурная класса А-II, кг	093026	166	131,5	131,5	76,4	76,4	76,4	131,5	131,5	131,5	-	32,5	-	32,5	-	-	-	32,5
8	Всего стали для армирования железобетонных конструкций, кг		166	299,1	356,4	331,7	331,7	331,7	509,0	509,0	509,0	34,9	42,0	34,9	42,0	36,5	172,3	34,9	42,0
9	Сталь сортовая и прокат листовый, кг		166	80,7	80,7	82,0	82,0	82,0	82,0	82,0	82,0	50,7	50,7	50,7	50,7	76,8	81,5	50,7	50,7
10	Всего стали для армирования железобетонных конструкций, сортовой и проката листового, кг		166	379,8	437,1	413,7	413,7	413,7	591,0	591,0	591,0	85,6	92,7	85,6	92,7	113,3	253,8	85,6	92,7
11	В том числе по укрупненному сортаменту:																		
12	Катанка, кг	093400	166	10,8	10,9	35,2	35,2	35,2	10,9	10,9	10,9	1,3	1,3	1,3	1,3	1,3	1,34	1,3	1,3
13	Сталь мелкосортная, кг	093300	166	11,8	11,8	164,3	164,3	164,3	7,6	7,6	7,6	33,6	40,6	33,6	40,6	35,2	10,35	33,6	40,6
14	Сталь среднесортная, кг	093200	166	276,5	333,7	132,1	132,1	132,1	490,5	490,5	490,5	-	-	-	-	-	169,6	-	-
15	Сталь крупносортная, кг	095100	166	76,8	76,8	78,1	78,1	78,1	78,1	78,1	78,1	31,9	31,9	31,9	31,9	48,5	48,5	31,9	31,9
16	Сталь толстолистовая рядовых марок (от 4 мм), кг	097100	166	3,9	3,9	3,9	3,9	3,9	3,9	3,9	3,9	18,8	18,8	18,8	18,8	28,3	33,0	18,8	18,8
17	Металлоизделия промышленного назначения (метизы)																		
18	Проволока стальная низкоуглеродистая обыкновенного качества																		

Лист № подл. Подпись и дата

Взам. инв. №

3.016.1 - 9.0-1-51

Лист
9

Копировал

23667-01 89 Формат

Номер строки	Наименование материала и единица измерения	КО9																	
		материала	единицы измерения	1-5-2-4-9-916II	2-5-2-4-9-916II	1-0-5-4-9-916II	2-0-5-4-9-916II	1-5-2-4-9-916II	2-5-2-4-9-916II	1-0-5-4-9-916II	2-0-5-4-9-916II	1-5-2-4-9-916II	2-5-2-4-9-916II	1-0-5-4-9-916II	2-0-5-4-9-916II	1-5-2-4-9-916II	2-5-2-4-9-916II	1-0-5-4-9-916II	2-0-5-4-9-916II
1	Сталь для армирования железобетонных конструкций																		
2																			
3																			
4	Сталь арматурная класса А-III, кг	093011	166	4,2	4,2	4,2	4,2	4,2	4,2	4,2	4,2	8,4	8,4	8,4	8,4	8,4	8,4	8,4	8,4
5	Сталь арматурная класса А-II, кг	093013	166	95,7	95,7	139,3	203,8	95,7	95,7	139,3	203,8	191,4	191,4	278,6	407,6	191,4	191,4	278,6	407,6
6	Сталь арматурная класса А-IV, кг	093025	166																
7	Сталь арматурная класса А-V, кг	093026	166																
8	Всего стали для армирования																		
9	железобетонных конструкций, кг		166	99,9	99,9	143,5	208,0	99,9	99,9	143,5	208,0	199,8	199,8	287,0	416,0	199,8	199,8	287,0	416,0
10	Сталь сортовая и прокат																		
11	листовой, кг		166	11,3	11,3	11,3	11,3	11,3	11,3	11,3	11,3	22,6	22,6	22,6	22,6	22,6	22,6	22,6	22,6
12	Всего стали для армирования																		
13	железобетонных конструкций,																		
14	сортовой и проката листового, кг		166	111,2	111,2	154,8	219,3	111,2	111,2	154,8	219,3	222,4	222,4	309,6	438,6	222,4	222,4	309,6	438,6
15	В том числе по укрупненному																		
16	сортаменту:																		
17	Катанка, кг	093400	166	2,8	2,8	2,8	2,8	2,8	2,8	2,8	2,8	5,6	5,6	5,6	5,6	5,6	5,6	5,6	5,6
18	Сталь мелкосортная, кг	093300	166	4,2	4,2	4,2	68,7	4,2	4,2	4,2	68,7	8,4	8,4	8,4	137,4	8,4	8,4	8,4	137,4
19	Сталь среднесортная, кг	093200	166	92,9	92,9	136,5	136,5	92,9	92,9	136,5	136,5	185,8	185,8	273,0	273,0	185,8	185,8	273,0	273,0
20	Сталь крупносортная, кг	095100	166	11,3	11,3	11,3	11,3	11,3	11,3	11,3	11,3	22,6	22,6	22,6	22,6	22,6	22,6	22,6	22,6
21	Сталь толстолистовая рядовых																		
22	марок (от 4 мм), кг	097100	166																
23	Металлоизделия промышленного																		
24	назначения (метизы)																		
25	Проволока стальная низкоуглеродистая																		
26	обыкновенного качества																		

Лист № подл. Подпись и дата. Взаим. инв. №.

Номер строки	Наименование материала и единица измерения	Код		Количество на марку, код изделия															
		материала	приведенной единицы измерения	1-5-8-14-9-9-16-11	2-5-8-14-9-9-16-11	1-0-5-14-9-9-16-11	2-0-5-14-9-9-16-11	1-5-8-14-9-9-16-11	2-5-8-14-9-9-16-11	1-0-5-14-9-9-16-11	2-0-5-14-9-9-16-11	1-5-8-14-9-9-16-11	2-5-8-14-9-9-16-11	1-0-5-14-9-9-16-11	2-0-5-14-9-9-16-11				
1	для железобетона В-1, кг	121300	166																
2	Проволока стальная низкоуглеродистая																		
3	периодического профиля, Фр14, кг	121400	166	9,6	9,6	10,9	10,9	9,6	9,6	10,9	10,9	19,2	19,2	21,8	21,8	19,2	19,2	21,8	21,8
4	всего сортового проката обыкновенной																		
5	качества, стали сортовой, листового																		
6	проката, метизов в натуральной																		
7	массе, кг		166	120,8	120,8	165,7	239,2	120,8	120,8	165,7	230,2	241,6	241,6	331,4	460,4	241,6	241,6	331,4	460,4
8	Итого стали, приведенной к																		
9	стали класса А-2, кг		166	141,0	141,0	199,2	295,6	141,0	141,0	199,2	295,6	282,1	282,1	398,4	591,2	282,1	282,1	398,4	591,2
10	Итого стали, приведенной к																		
11	классу С 38/23, кг		166	11,3	11,3	11,3	11,3	11,3	11,3	11,3	11,3	22,6	22,6	22,6	22,6	22,6	22,6	22,6	22,6
12	всего стали, приведенной к																		
13	классу А-2 и С 38/23, кг		166	152,3	152,3	210,5	306,9	152,3	152,3	210,5	306,9	304,7	304,7	421,0	613,8	304,7	304,7	421,0	613,8
14	Цемент	573000																	
15	Портландцемент - М300, т	573151	168																
16	М400, т	573112	168																
17	М500, т	573113	168	0,46	0,46	0,55	0,55	0,46	0,46	0,55	0,55	0,92	0,92	1,1	1,1	0,92	0,92	1,1	1,1
18	М600, т	573115	168																
19	Цемент, приведенный к марке М400, т		168	0,51	0,51	0,61	0,61	0,51	0,51	0,61	0,61	1,02	1,02	1,22	1,22	1,02	1,02	1,22	1,22
20	Инертные материалы																		
21	Гравий, м ³	571120	113	0,90	0,90	1,09	1,09	0,90	0,90	1,09	1,09	1,8	1,8	2,18	2,18	1,8	1,8	2,18	2,18
22	Песок строительный природный, м ³	571140	113	0,67	0,67	0,82	0,82	0,67	0,67	0,82	0,82	1,34	1,34	1,64	1,64	1,34	1,34	1,64	1,64
23	Пленка полиэтиленовая, м ²	224001	055	-	2,64	-	3,02	-	2,64	-	3,02	-	5,28	-	6,04	-	5,28	-	6,04
24																			
25																			
26																			

Лист № подл. Подпись и дата. Взам. инв. №

3.016.1 - 9.0-1-51

Копировал

23667-01 92 Формат

Лист

12

Номер строки	Наименование материала и единица измерения	КОД		Количество на марку, КОД изделия															
		материала	единицы измерения	1-0-12-64-2-5-1	2-0-12-64-2-5-2	1-0-12-64-5-0-1	2-0-12-64-5-0-2	1-0-12-64-5-0-3	2-0-12-64-5-0-4	1-0-12-64-5-0-5	2-0-12-64-5-0-6	1-0-12-64-5-0-7	2-0-12-64-5-0-8	1-0-12-64-5-0-9	2-0-12-64-5-0-10	1-0-12-64-5-0-11	2-0-12-64-5-0-12		
				166	166	166	166	166	166	166	166	166	166	166	166	166	166	166	166
1	Сталь для армирования железобетонных конструкций																		
2																			
3																			
4	Сталь арматурная класса А-1, кг	093011	166	8,9	8,9	17,8	17,8	8,9	8,9	18,2	18,2	8,9	8,9	18,2	18,2	8,9	8,9	18,2	18,2
5	Сталь арматурная класса А-III, кг	093013	166	499,9	499,9	559,1	559,1	475,1	475,1	566,6	566,6	499,9	499,9	612,7	612,7	475,1	475,1	618,1	618,1
6	Сталь арматурная класса А-IV, кг	093025	166																
7	Сталь арматурная класса А-V, кг	093026	166	265,6	265,6	265,6	265,6	265,6	265,6	265,6	265,6	265,6	265,6	265,6	265,6	265,6	265,6	265,6	265,6
8	Всего стали для армирования																		
9	железобетонных конструкций, кг		166	774,4	774,4	842,9	842,9	749,6	749,6	850,4	850,4	774,4	774,4	896,5	896,5	749,6	749,6	901,9	901,9
10	Сталь сортовая и прокат																		
11	листовой, кг		166	153,8	153,8	156,4	156,4	198,0	198,0	200,6	200,6	153,8	153,8	156,4	156,4	198,0	198,0	200,6	200,6
12	Всего стали для армирования																		
13	железобетонных конструкций,																		
14	сортовой и проката листового, кг		166	928,2	928,2	999,3	999,3	947,6	947,6	1051,0	1051,0	928,2	928,2	1052,9	1052,9	947,6	947,6	1102,5	1102,5
15	В том числе по укрупненному																		
16	сортаменту:																		
17	Катанка, кг	093400	166	21,1	21,1	21,1	21,1	21,1	21,1	21,1	21,1	21,1	21,1	20,9	20,9	21,1	21,1	21,1	21,1
18	Сталь мелкосортная, кг	093300	166	192,8	192,8	184,5	184,5	170,4	170,4	207,4	207,4	192,8	192,8	312,2	312,2	184,5	170,4	318,8	318,8
19	Сталь среднесортная, кг	093200	166	560,5	560,5	637,3	637,3	558,1	558,1	621,9	621,9	560,5	560,5	562,4	562,4	920,5	558,1	558,1	562,4
20	Сталь крупносортная, кг	095100	166	107,8	107,8	110,4	110,4	152,0	152,0	154,6	154,6	107,8	107,8	110,4	110,4	152,0	152,0	154,6	154,6
21	Сталь толстолистовая рядовых																		
22	марок (от 4 мм), кг	097100	166	46,0	46,0	46,0	46,0	46,0	46,0	46,0	46,0	46,0	46,0	46,0	46,0	46,0	46,0	46,0	46,0
23	Металлоизделия промышленного																		
24	назначения (метизы)																		
25	Проволока стальная низкоуглеродистая																		
26	обыкновенного качества																		

ИНВ. № ПОДЛ. ПОДАТЬ И ДАТА

ВЗАМ. ИНВ. №

3.016.1 - 9.0-1-51

Лист 13

Номер строки	Наименование материала и единица измерения	Код		Количество на марку, код изделия																	
		материала	единица измерения	1-5-2-64-2-5-1	2-5-2-64-2-5-2	1-05-64-2-116E1	2-05-4-6-2-116E1	1-52-49-2-116E1	2-52-4-6-2-116E1	1-05-4-9-2-116E1	2-05-4-9-2-116E1	1-52-821-2-116E1	2-52-821-2-116E1	1-05-821-2-116E1	2-05-821-2-116E1	1-52-821-2-116E1	2-52-821-2-116E1	1-05-821-2-116E1	2-05-821-2-116E1		
1	для железобетона В-1, кг	121300	166																		
2	Проволока стальная низкоуглеродистая																				
3	периодического профиля, Фр11, кг	121400	166	72,2	72,2	79,8	79,8	72,2	72,2	79,8	79,8	72,2	72,2	79,8	79,8	72,2	72,2	79,8	79,8		
4	всего сортового проката обыкновенной																				
5	качества, стали сортовой, листового																				
6	проката, метизов в натуральной																				
7	массе, кг		166	1000,4	1000,4	1079,1	1079,1	1017,4	1017,4	1130,8	1130,8	1000,4	1000,4	1132,7	1132,7	1362,1	1362,1	1017,4	1017,4	1182,3	1410,0
8	Итого стали, приведенной к																				
9	стали класса А-1, кг		166	1308,0	1308,0	1401,6	1401,6	1272,6	1272,6	1412,7	1412,7	1308,0	1308,0	1478,7	1478,7	1806,7	1806,7	1272,6	1272,6	1486,4	1812,0
10	Итого стали, приведенной к																				
11	классу С 38/23, кг		166	153,8	153,8	156,4	156,4	198,0	198,0	200,6	200,6	153,8	153,8	156,4	156,4	198,0	198,0	198,0	198,0	200,6	200,6
12	всего стали, приведенной к																				
13	классу А-1 и С 38/23, кг		166	1461,8	1461,8	1558,0	1558,0	1470,5	1470,5	1613,3	1613,3	1461,8	1461,8	1635,1	1635,1	1963,1	1963,1	1470,5	1470,5	1687,0	2012,6
14	Цемент	573000																			
15	Портландцемент - М300, т	573151	168																		
16	М400, т	573112	168																		
17	М500, т	573113	168	0,92	0,92	1,46	1,46	0,92	0,92	1,46	1,46	0,92	0,92	1,46	1,46	0,92	0,92	0,92	0,92	1,46	1,46
18	М600, т	573115	168	1,31	1,31	1,31	1,31	1,31	1,31	1,31	1,31	1,31	1,31	1,31	1,31	1,31	1,31	1,31	1,31	1,31	1,31
19	Цемент, приведенный к марке М400, т		168	2,58	2,58	3,17	3,17	2,58	2,58	3,17	3,17	2,58	2,58	3,17	3,17	2,58	2,58	2,58	2,58	3,17	3,17
20	Инертные материалы																				
21	Гравий, м ³	571120	113	3,79	3,79	4,85	4,85	3,79	3,79	4,85	4,85	3,79	3,79	4,85	4,85	3,79	3,79	3,79	3,79	4,85	4,85
22	Песок строительный природный, м ³	571140	113	2,84	2,84	3,63	3,63	2,84	2,84	3,63	3,63	2,84	2,84	3,63	3,63	2,84	2,84	2,84	2,84	3,63	3,63
23	Пленка полиэтиленовая, м ²	2240a1	055	-	6,16	-	7,04	-	6,16	-	7,04	-	6,16	-	7,04	-	6,16	-	6,16	-	7,04
24																					
25																					
26																					

ИНВ. № ПОДЛ. Подпись и дата ВЗАМ. ИНВ. №