

ТИПОВЫЕ КОНСТРУКЦИИ И ДЕТАЛИ ЗДАНИЙ И СООРУЖЕНИЙ

**СЕРИЯ 3.016 - 3**

**ОТАПЛИВАЕМЫЕ ТРАНСПОРТЕРНЫЕ  
ГАЛЕРЕИ ПРОЛЕТАМИ 18, 24 и 30 м  
С ОБЛЕГЧЕННЫМИ ОГРАЖДАЮЩИМИ  
КОНСТРУКЦИЯМИ**

выпуск 4

МОНТАЖНЫЕ УЗЛЫ  
И СТАЛЬНЫЕ ИЗДЕЛИЯ  
РАБОЧИЕ ЧЕРТЕЖИ

НАСТОЯЩАЯ ПРОЕКТНАЯ ДОКУМЕНТАЦИЯ  
МОЖЕТ БЫТЬ ИСПОЛЬЗОВАНА ТОЛЬКО В  
КАЧЕСТВЕ СПРАВОЧНОГО МАТЕРИАЛА ПРИ  
РАЗРАБОТКЕ КОНКРЕТНОГО ПРОЕКТА  
(ПИСЬМО ГОССТРОЯ РОССИИ ОТ 17.03.99 № 5-11/30)

**16188-01**

ТИПОВЫЕ КОНСТРУКЦИИ И ДЕТАЛИ ЗДАНИЙ И СООРУЖЕНИЙ

СЕРИЯ 3.016 - 3

**ОТАПЛИВАЕМЫЕ ТРАНСПОРТЕРНЫЕ  
ГАЛЕРЕИ ПРОЛЕТАМИ 18, 24 и 30 м  
С ОБЛЕГЧЕННЫМИ ОГРАЖДАЮЩИМИ  
КОНСТРУКЦИЯМИ**

ВЫПУСК 4

МОНТАЖНЫЕ УЗЛЫ  
И СТАЛЬНЫЕ ИЗДЕЛИЯ  
РАБОЧИЕ ЧЕРТЕЖИ

РАЗРАБОТАНЫ  
ГПИ Ленинградский Промстройпроект  
при участии ЛПО ЦНИИПроектстальконструкция

УТВЕРЖДЕНЫ  
и введены в действие с 01.11  
с 1979 г. постановлением Госстроя СССР  
от "26" июля 1979 г. №127

Гл. инж. пр-та	Гл. констр. ин-та	Шаповалов
Нач. отдела	Гл. арх. отд.	Мереква
	Гл. констр. отд.	Зоренштейн
	Кучулина	
	Липницкий	

## Содержание

НАИМЕНОВАНИЕ ЛИСТА	Лист	Стр.
СОДЕРЖАНИЕ АЛЬБОМА	—	2÷4
Узел 1	1	5
Узел 2	2	6
Узел 2. Разрез 1-1	3	7
Узел 2. Разрез 2-2	4	8
Узел 3	5	9
Узел 3. Разрез 1-1	6	10
Узел 4	7	11
Узел 4. Разрез 1-1	8	12
Узел 5	9	13
Узел 6	10	14
Узел 7	11	15
Узел 8	12	16
Узел 9	13	17
Узел 10	14	18
Узел 11	15	19
Узел 12	16	20

ТДМ

Содержание

Серия  
3.016-3Выпуск  
4 Лист  
—

1977

Пров. *Иль-28.04-882*Коп. *Томы*

16188-01 3

И.В.ИМЯ. ИР. ИА	И.В.ИМЯ. ИР. ИМЯ	И.В.ИМЯ. ИР. ИМЯ	И.В.ИМЯ. ИР. ИМЯ	И.В.ИМЯ. ИР. ИМЯ	И.В.ИМЯ. ИР. ИМЯ
НАЧ. ОПА.	НАЧ. ОПА.	НАЧ. ОПА.	НАЧ. ОПА.	НАЧ. ОПА.	НАЧ. ОПА.
НАЧ. СЕКТОРА	НАЧ. СЕКТОРА	НАЧ. СЕКТОРА	НАЧ. СЕКТОРА	НАЧ. СЕКТОРА	НАЧ. СЕКТОРА
РУК. ГРУППЫ	РУК. ГРУППЫ	РУК. ГРУППЫ	РУК. ГРУППЫ	РУК. ГРУППЫ	РУК. ГРУППЫ
ЛУШКИНА	ЛУПИЦКИЙ	МАРГОЛИН	СОРОКОЛЕТОВА	ТА. КОНСТР. ОТД.	ТА. КОНСТР. ОТД.
ГОРЕНШТЕЙН	БОГАЧЕВА	ЮЛЕНЕЦ	ПРОВЕРИЛ	ПРОВЕРИЛ	ПРОВЕРИЛ

ЛЕНИНГРАДСКИЙ  
ПРОМСТРОЙПРОЕКТ  
ЛЕНИНГРАД



## Содержание

Наименование листа	Лист	стр.
Балки МБ-1, МБ-2	33	37
Опора ОП-1	34	38
Опора ОП-2. план. Разрез 1-1	35	39
Опора ОП-2. Разрез 2-2	36	40
Закладной элемент М-1	37	41
Соединительный элемент МС-3	38	42
Соединительные элементы МС-4; МС-5.	39	43
Соединительный элемент МС-6	40	44
Соединительный элемент МС-7.	41	45
Соединительный элемент МС-10	42	46
Соединительный элемент МС-11	43	47
Соединительные элементы МС-13, МС-16	44	48
Соединительные элементы МС-17 <sup>г/н</sup> , МС-18	45	49
Соединительные элементы МС-19, МС-23	46	50
Соединительные элементы МС-20 ÷ МС-22	47	51
Спецификация стали на один соединительный элемент МС-1, МС-2, МС-9, МС-12, МС-14, МС-15, Д-1, Д-2.	48	52

ТДМ

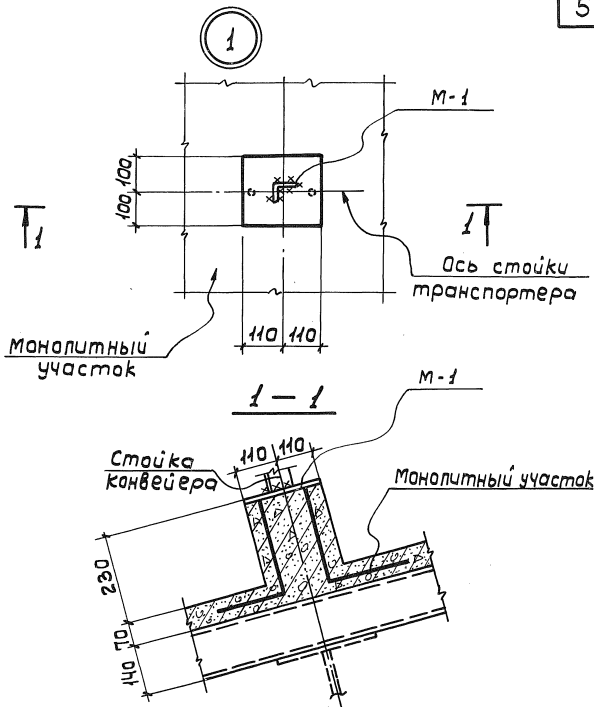
1977

Содержание

Серия  
3,016-3Выпуск Лист  
4 -

16188-01 5

Горенштейн	М.С.	П.КОНСТРУИР	М.С.	Поренштейн
Богачева	А.И.	КОНСТРУИР	А.И.	Богачева
Нудель	В.И.	ПРОВЕРИЛ	В.И.	Нудель
Липницкий	М.С.	МАРГАЛИН	М.С.	Липницкий
Марголин	М.С.	СОРОКОМЕТОВА	М.С.	Марголин
Сорокометова	М.С.	РУК. ГРУППЫ	М.С.	Сорокометова
Нач. отд.	М.С.	Нач. сектора	М.С.	Нач. отд.
ЛЕНИНГРАДСКИЙ ПРОМСТРОИПРОЕКТ	ЛЕНИНГРАД			



Соркыштын  
Фоменико  
Каломыров

В. С. С.

И. П. Конкр. Уста.  
Конструир.  
Проверил

М. С. С.

И. П. С.

И. П. С.

ПРОМ СТРОИПРОЕКТ  
ЛЕНИНГРАД

ТДМ

1977

Узел 1

Серия  
3,016-3

Выпуск	Лист
4	1

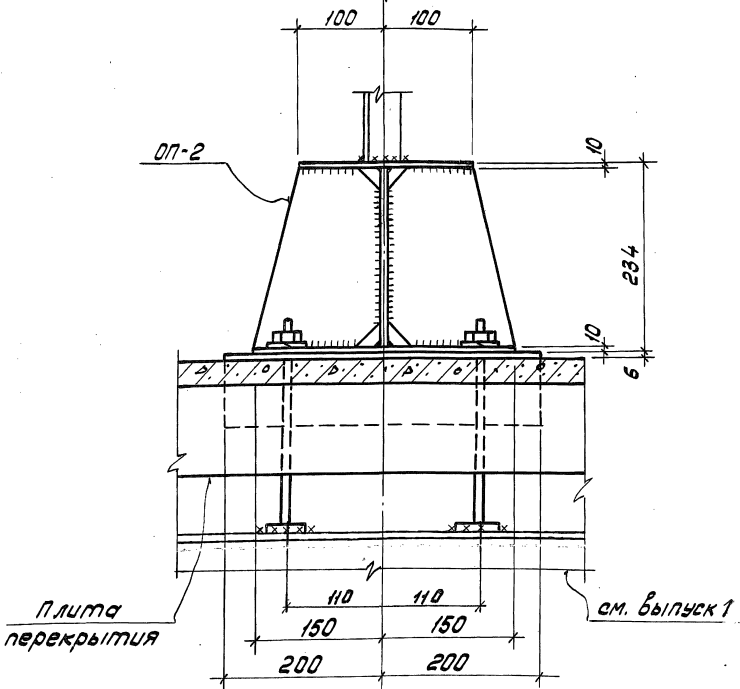






2 - 2

Ось стойки транспортера



Примечания:

1. Разрез 2-2 обозначен на листе 2.
2. Высота сварных швов  $h=6$  мм.

ПРОМСТРОИПРОЕКТИ  
Ленинград  
1977

Инж. А.А. Сидоров

Инж. В.В. Сидоров

Инж. В.В. Сидоров

Инж. В.В. Сидоров

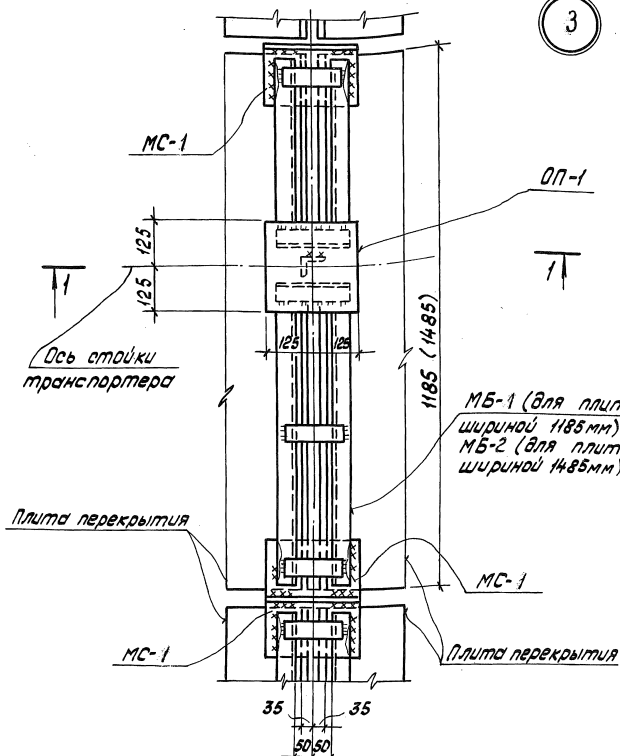
Инж. В.В. Сидоров

Инж. В.В. Сидоров

ТДМ  
1977

Узел 2. Разрез 2-2

Серия 3.016-3  
Выпуск 4 Лист 4



**Примечания:**

1. Разрез 1-1 см на л. 6.
2. Высота сварных швов  $h=6$  мм

ЛЕНИНИ РАЦСКВИ ПРОМСТРОЙПРОЕКТ ЛЕНИНГРАД	Мач. отдела Мач. сектора Рук. группы	М. В. С. М. В. С. М. В. С.	Сараколетова	Марголин	Лилицкий	Гл. констр. отв. конструкторы	Степанов Степанов Степанов	Горенштейн Рудова Гореева
--	--	----------------------------------	--------------	----------	----------	----------------------------------	----------------------------------	---------------------------------

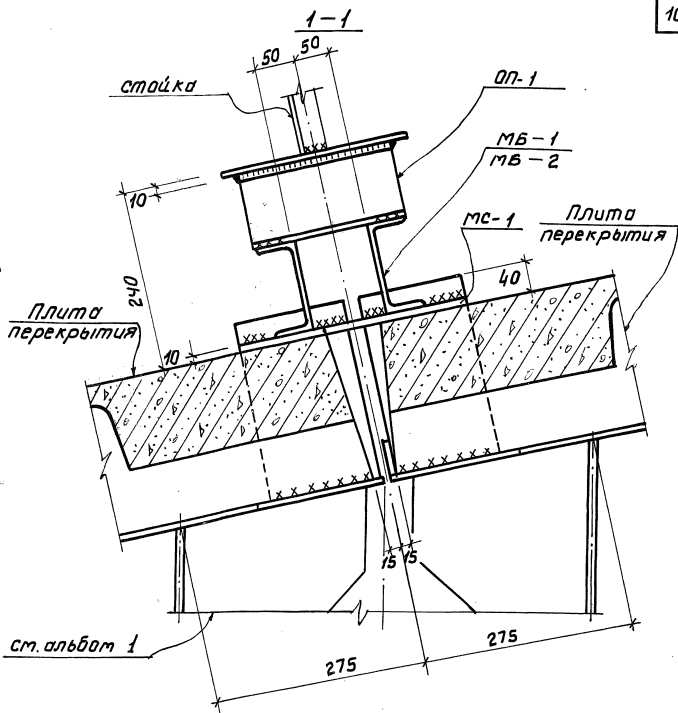
ТДМ

1977

Узел 3.

Серия  
3.016-3Выпуск  
4Лист  
5

16188-01 10



Примечание:

1. Настоящий чертеж рассматривать совместно с листом 5.
2. Замонolithicивание шва условно не показано

ТДМ

1977

Узел 3. Разрез 1-1

Серия  
3.016-3Выпуск 4  
Лист 6

16188-01 //

Ю. Лелевич  
К. Салыжнова

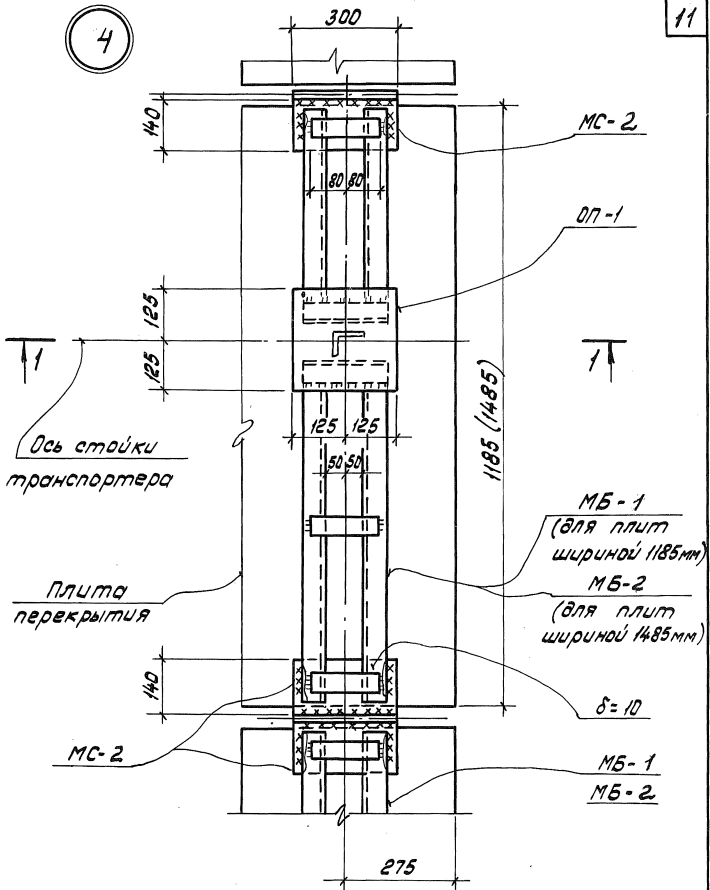
Ю. М. М. М.

М. Кондратов.  
ПроверилМ. Маргалик  
С. Саракетова

М. М. М. М.

М. М. М. М.  
Инж. М. М. М.ПРОМСТРОИПРОЕКТ  
ЛЕНИНГРАД

4



Ось стойки транспортера

Плита перекрытия

МБ-1  
(для плит шириной 1185мм)  
МБ-2  
(для плит шириной 1485мм)

$\delta = 10$

МБ-1  
МБ-2

Примечания:

1. Разрез 1-1 см. на листе 6.
2. Сварные швы  $n = 6$  мм

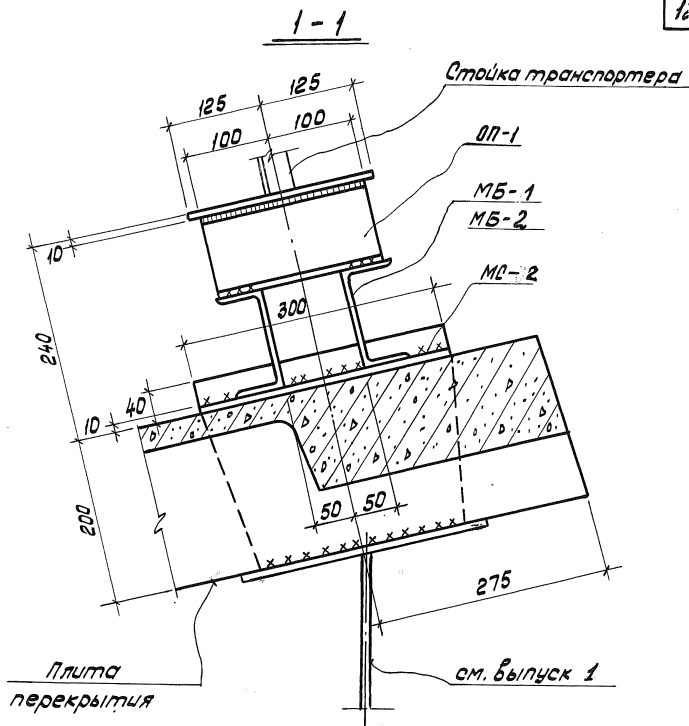
Ученый	Ученый	Ученый	Ученый
Богачева	Зотов	Зотов	Зотов
Гордеева	Зотов	Зотов	Зотов
Иванов	Иванов	Иванов	Иванов
Константинов	Константинов	Константинов	Константинов
Морозов	Морозов	Морозов	Морозов
Петров	Петров	Петров	Петров
Сидоров	Сидоров	Сидоров	Сидоров
Трофимов	Трофимов	Трофимов	Трофимов
Федотов	Федотов	Федотов	Федотов
Харьков	Харьков	Харьков	Харьков
Цыганов	Цыганов	Цыганов	Цыганов
Шаронов	Шаронов	Шаронов	Шаронов
Щербинин	Щербинин	Щербинин	Щербинин
Юсупов	Юсупов	Юсупов	Юсупов
Яковлев	Яковлев	Яковлев	Яковлев

ЛЕНИНГРАДСКИЙ  
ПРОМСТРОЙПРОЕКТ  
ЛЕНИНГРАД

ТДМ  
1977

Узел 4.

Серия  
3.016-3  
Выпуск 4 Лист 7



Примечания:

1. Разрез 1-1 обозначен на листе 7.
2. Высота сварных швов  $h=6$  мм.

ТДМ

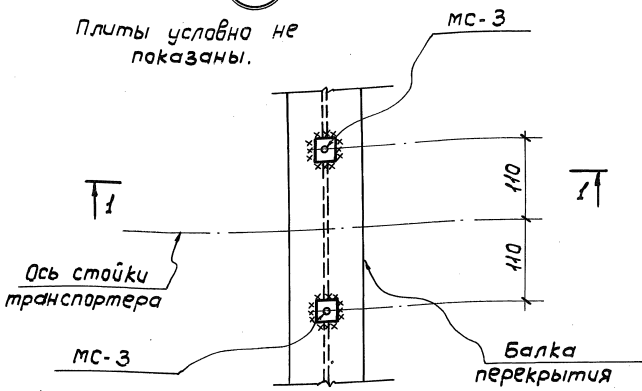
1977

Узел 4. Разрез 1-1.

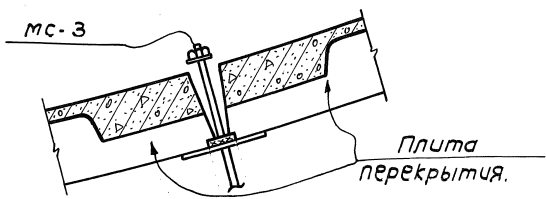
Серия  
3.016-3Выпуск  
4Лист  
8

5

Плиты условно не показаны.



1-1



Примечание:  
Высоту сварных швов см. лист 2 выпуск 0.

ИЗДАНИЕ ПРОЕКТА  
Датум  
Лист  
1977

Нач. сектора  
рук. группы

МАРГОЛИН  
СОРАКОЛЕТА

конструктор  
проверил

ФАМЕНКО  
ХАЛЮЖИХ

ТДМ  
1977

Узел 5.

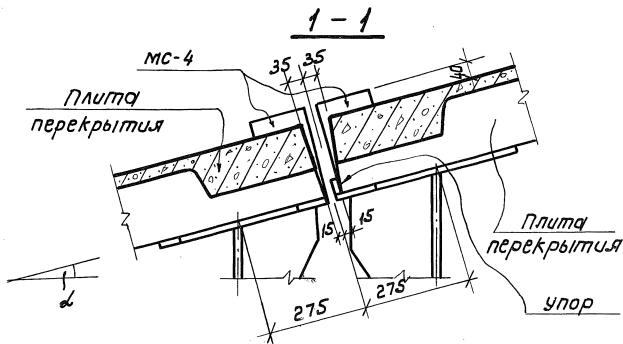
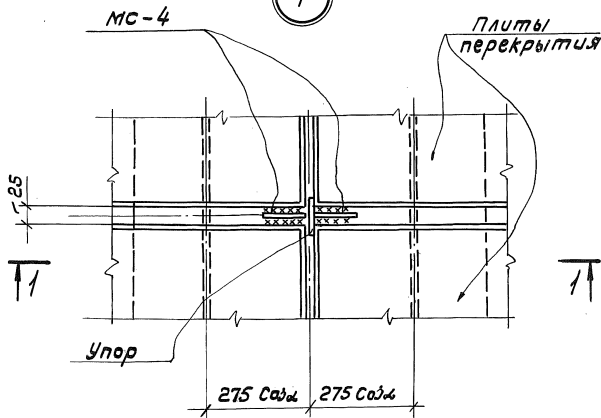
Серия  
3.016-3

Выпуск лист  
4 9

16188-01 14



7



Высота сварных швов  $h_w = 6 \text{ мм}$

ТДМ

Узел 7.

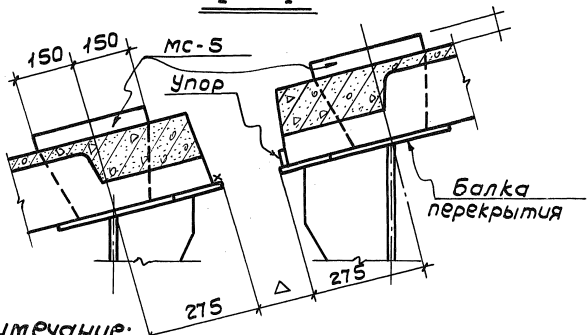
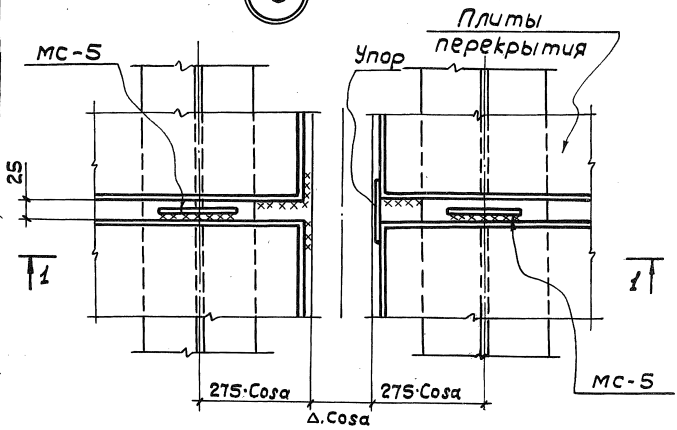
серия  
3.016-3

Выпуск 4 Лист 11

1977



8



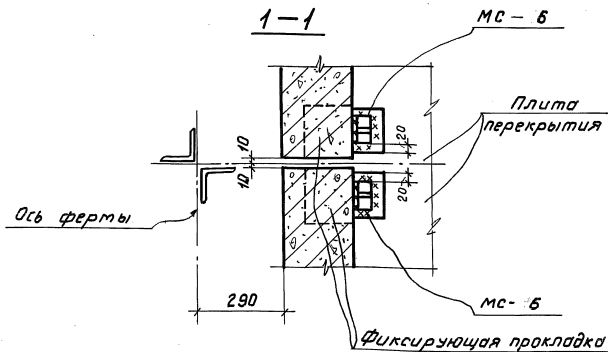
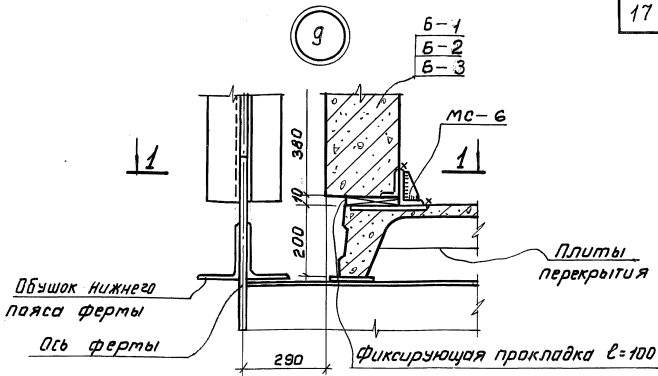
Примечание:  
Высоту сварных швов см. лист 4 выпуск 0

ПРОЕКТОР  
Л.В.И.И.И.И.  
НАЧ. СЕКТОРА  
Л.В.И.И.И.И.  
РУК. ГРУППЫ  
Л.В.И.И.И.И.  
МАРГОЛИН  
Сороколетова  
КОМПЬЮТЕР.  
ПРОВЕРИЛ  
А.И.И.И.И.  
ФРОМЕНКО  
Колосовский

ТДМ  
1977

Узел 8.

серия  
3.016-3  
Выпуск 4 лист 12



Примечания:

1. Сварные швы  $h=6$  мм.
2. Фиксирующие прокладки толщиной 10 мм выполняются из асбестоцементных листов, обработанных транспортерных лент, армоцементные или др.

ТДМ

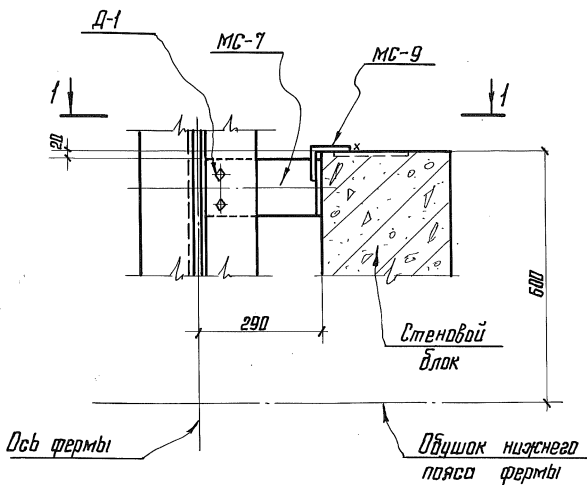
Узел 9

Серия  
3.016-3

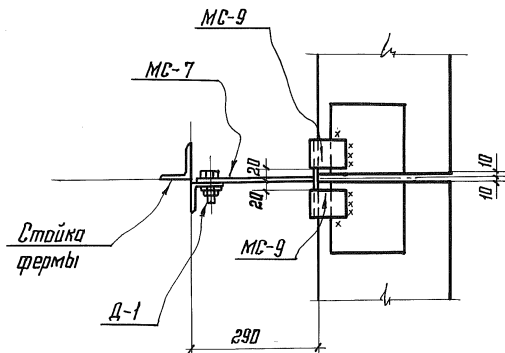
1977

Выпуск лист  
4 13

10



1-1



Толщина сварных швов  $h=5$  мм.

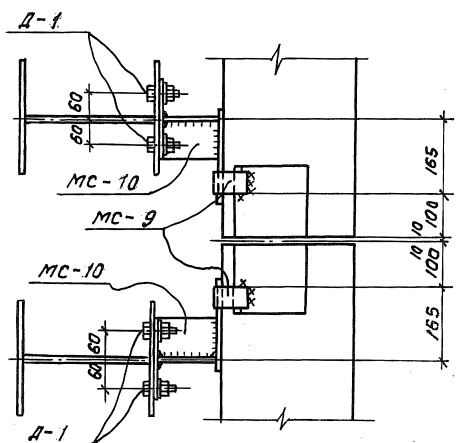
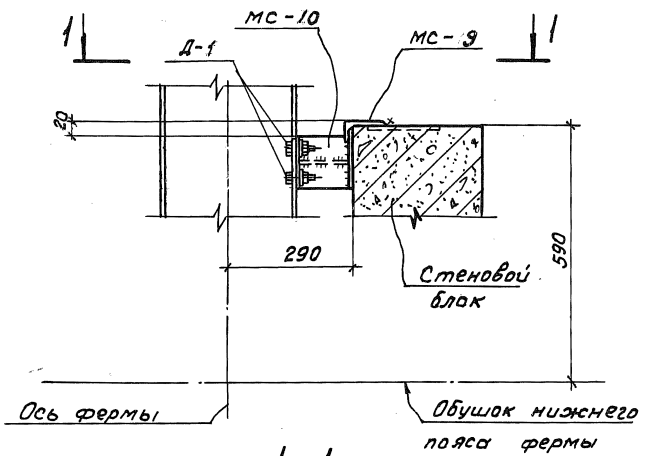
Инженер-проектировщик	Давыдова Вардеева
Инженер-проектировщик	Иванов Иванов
Инженер-проектировщик	Михайлов Проверил
Инженер-проектировщик	Михайлов Сварочная техника
Инженер-проектировщик	Михайлов Сварочная техника
Инженер-проектировщик	Михайлов Сварочная техника
Инженер-проектировщик	Михайлов Сварочная техника
Инженер-проектировщик	Михайлов Сварочная техника
Инженер-проектировщик	Михайлов Сварочная техника
Инженер-проектировщик	Михайлов Сварочная техника

ТДМ  
1977

Узел 10

Серия  
3.016-3  
Выпуск  
4 Лист  
14

11



Толщина сварных швов  $h = 5 \text{ мм}$

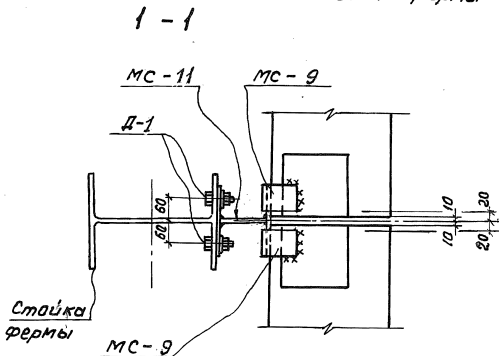
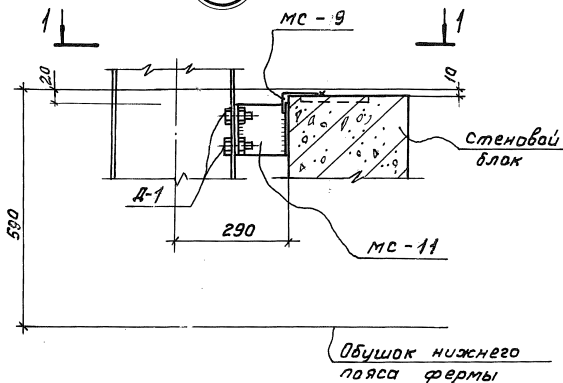
ПРОЕКТИРОВЩИК Морозов Сороколетов	И.И. Кондратьев	КОНСТРУКТОР Конюхов	В.И. Карачинский
РАБОТНИК Дубинин	А.И. Прохоров	РАБОТНИК Труфанов	В.И. Карачинский
РАБОТНИК Сидоров	А.И. Прохоров	РАБОТНИК Труфанов	В.И. Карачинский

ТДМ  
1977

Узел 11.

Серия  
3.016-3  
Выпуск 4 Лист 15

12



толщина сварных швов  $h = 5 \text{ мм}$

ТДМ

1977

Узел 12.

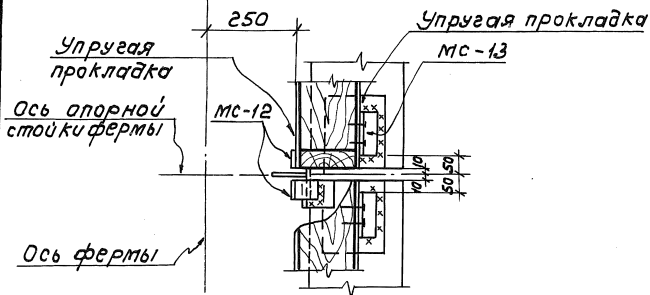
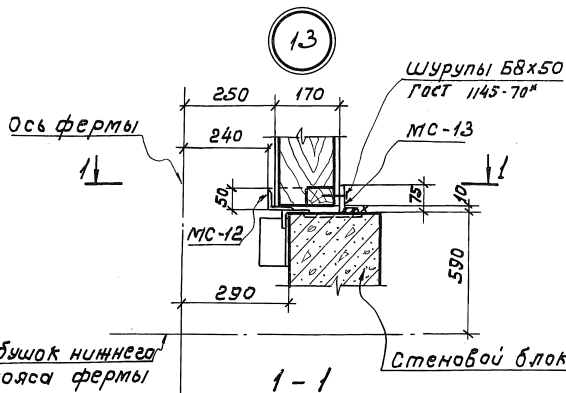
Серия  
3.016-3

Выпуск 4 Лист 16

16188-01 21

Инж. сектора	В. А. С.	Инженер	М. А. С.	Инженер	А. А. С.	Инженер	А. А. С.
Рук. группы	М. А. С.	Сорокалетова	Сорокалетова	Сорокалетова	Сорокалетова	Сорокалетова	Сорокалетова
1							

ПРОМСТРОИПРОЕКТИ  
ЛЕНИНГРАД



толщина сварных швов  $h = 5 \text{ мм}$

ТДМ

1977

Узел 13

Серия  
3.016-3

Выпуск 4 Лист 17

Углубил  
Ильяев  
Колосников

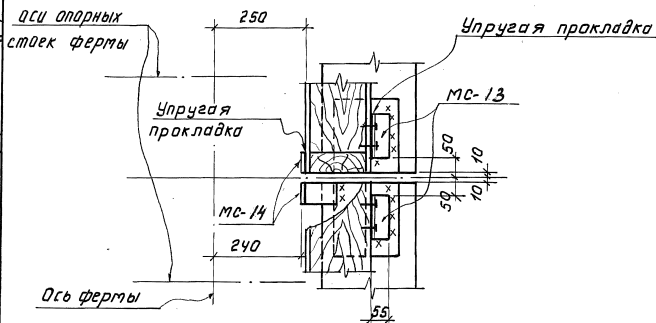
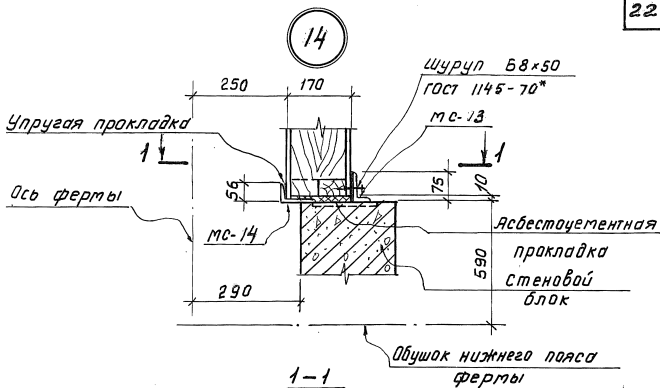
Ильяев  
Ильяев

Марголин  
Сорокаметов

Конструктор  
Проберил

Нач. сектора  
рук. группы

ПРОМСТРОЙПРОЕКТ  
ЛЕНИНГРАД



толщина сварных швов  $h=5$  мм

ТДМ

1977

Узел 14

СЕРИЯ  
3.016-3

выпуск лист  
4 18

И. Я. Я. Я.  
И. Я. Я. Я.

И. Я. Я. Я.  
И. Я. Я. Я.

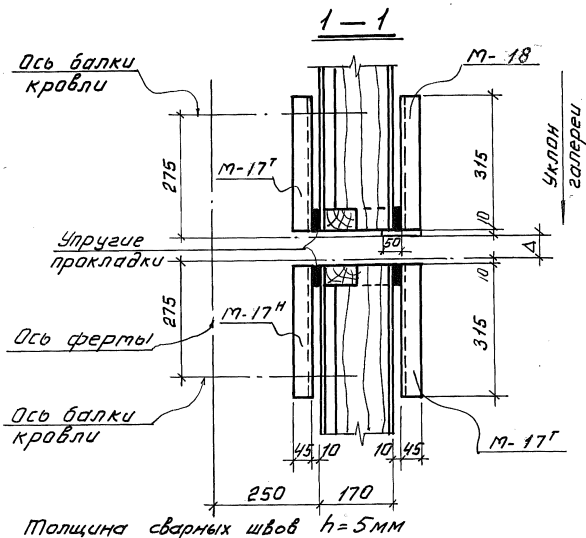
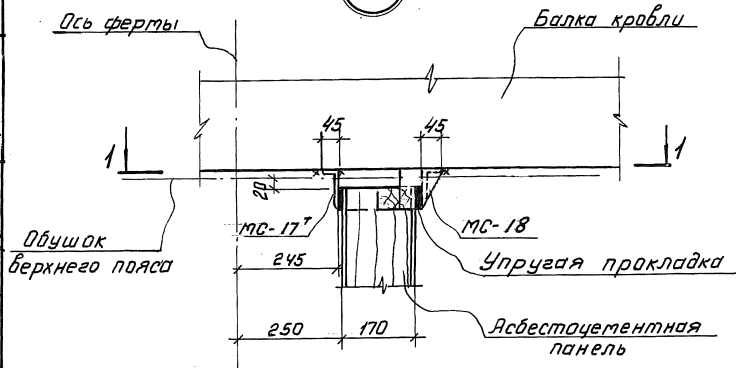
И. Я. Я. Я.  
И. Я. Я. Я.

И. Я. Я. Я.  
И. Я. Я. Я.





16



ПРОМСТРОЙПРОЕКТ  
ЛЕНИНГРАД

Нав. сектора  
(Рук. группы)

Левашин  
Мельни

Маргалом  
Сорокалетова

Конструктор  
Пробирин

Рабочий  
Торбеева

Инж.  
Зеленый

Т.Д.М.

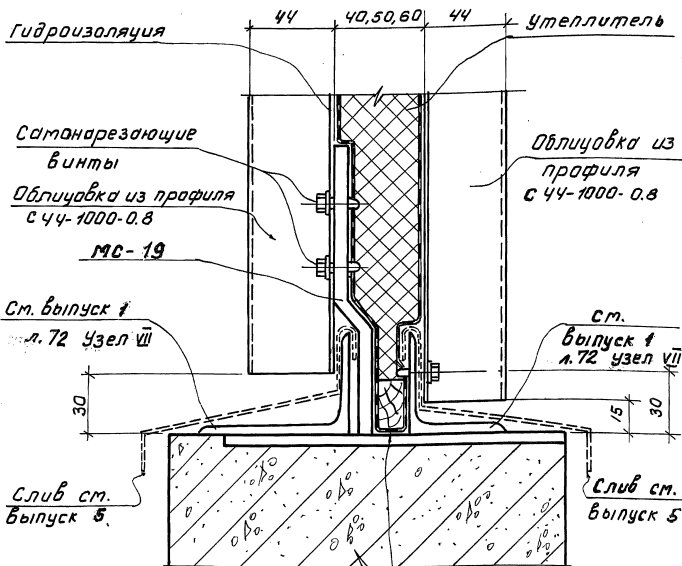
1977

Узел 16.

СЕРИЯ  
3.016-3

Выпуск лист  
4 20

16188-01 25



Слив ст.  
выпуск 5.

Слив ст.  
выпуск 5

Забить деревянный  
антисептированный  
брусок 25×26 (36), (46),  
в зависимости от толщины  
утеплителя.

Горенштейн Розалина Горюхова	Гл. констр. отд. конструктор Продвирин	Липиницкий Марголин Сороколетова	Иванов Мельников Мельников	Нач. отдела Нач. сектора рук. группы
------------------------------------	--	--	----------------------------------	--

ЛЕНИНГРАДСКИЙ  
ПРОМСТРОЙПРОЕКТ  
ЛЕНИНГРАД

ТДМ

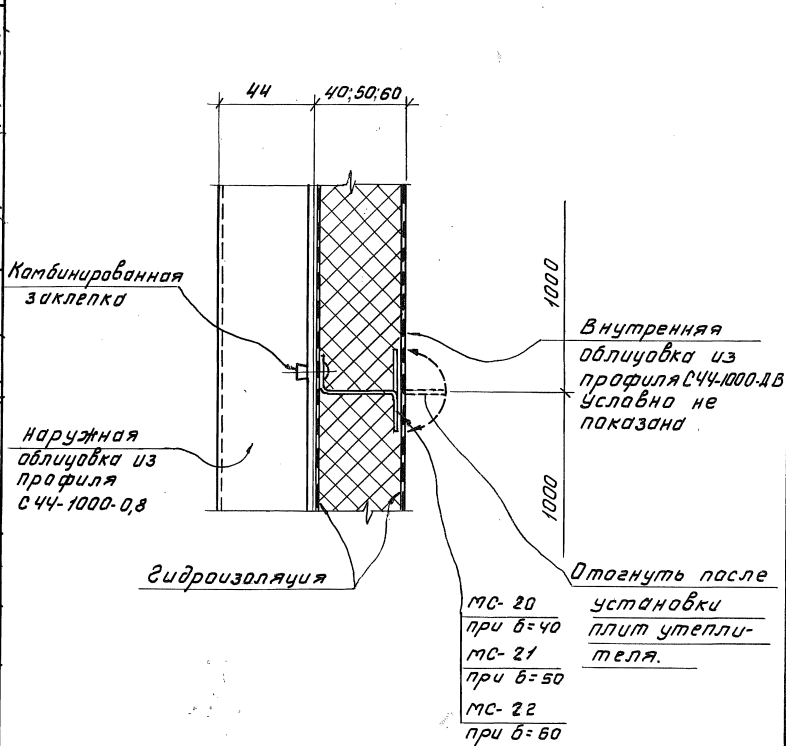
1977

Узел 17.

СЕРИЯ  
3.016-3

Выпуск 4 Лист 21

18



Горенштейн	И.Л. Кондратьев	Липиницкий	И.В. Мухоморов	Нач. отдела
Радзюна	Конструктив	Мареелин	Мухоморов	Нач. сектора
Герасимов	Проберил	Сорокалетова	Мухоморов	Рук. группы

ЛЕННИНГРАДСКИЙ  
ПРОМСТРОЙПРОЕКТ  
ЛЕНИНГРАД

ТДМ

1978

Узел 18

СЕРИЯ  
3.016-3

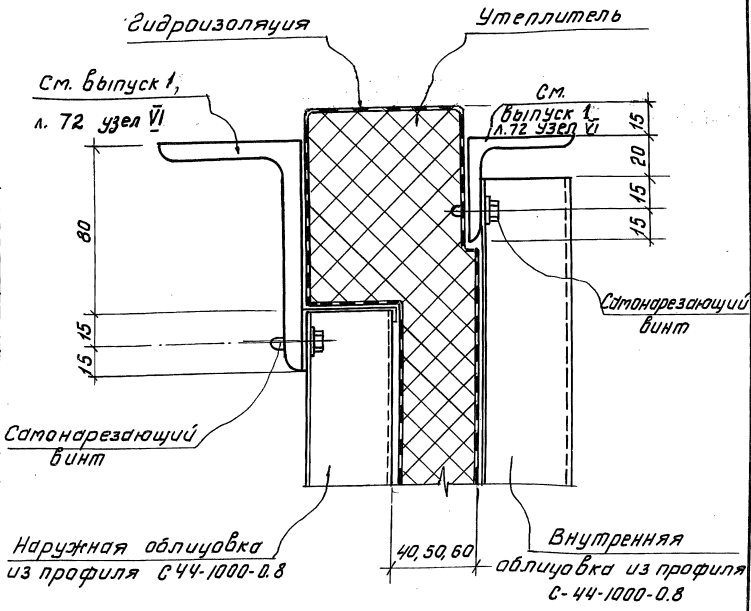
Выпуск лист  
4 22

16188-01 27

19

Нач. отдела	Литвицкий	Ст. констр. отд.	Орешкевич
Нач. сектора	Маралин	Конструктор	Радзичин
Рук. группы	Сорокалетова	Проверил	Радзичин

ЛЕНИНГРАДСКИЙ  
ПРОМСТРОЙПРОЕКТ  
ЛЕНИНГРАД  
1977



ТДМ  
1977

Узел 19

СЕРИЯ  
3.016-3  
Выпуск лист  
4 23

см. выпуск 1  
л. 72 узел VI

21

Обушок  
верхнего  
пояса

Ось фермы

10  
55

Д-2

330

20

Ось  
фермы

МС-23

Д-2

40

Слив ст.  
выпуск 5

Самонарезаю-  
щий винт

60

см.  
выпуск 1  
л. 72 узел VII

30

330

Д.В.В.В.В.  
РАБОТНИК

И.И.И.И.И.  
МАСТЕР

К.К.К.К.К.  
ПРОЕКТИРОВЩИК

М.М.М.М.М.  
САМОДЕЛ

Л.Л.Л.Л.Л.  
МАСТЕР

Н.Н.Н.Н.Н.  
МАСТЕР

И.И.И.И.И.  
ЛЕНИНГРАД

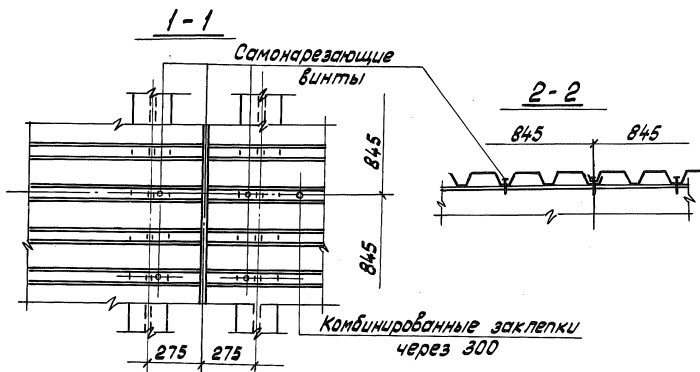
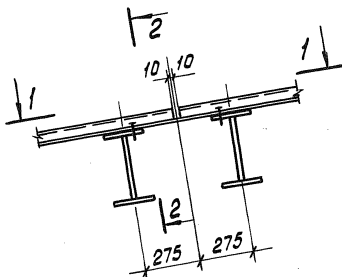
ТДМ

Узлы 20, 21.

СЕРИЯ  
3.016-3

Выпуск 4 лист 24

22

Я. ИЧЕНКО  
Л. И. И. И. И.Я. ИЧЕНКО  
Л. И. И. И. И.Л. И. И. И. И.  
Л. И. И. И. И.Л. И. И. И. И.  
Л. И. И. И. И.Л. И. И. И. И.  
Л. И. И. И. И.Л. И. И. И. И.  
Л. И. И. И. И.КОНСТРУКЦИЯ  
Г. ЛЕНИНГРАД

ТДМ

1977

Узел 22. Разрезы 1-1 и 2-2.

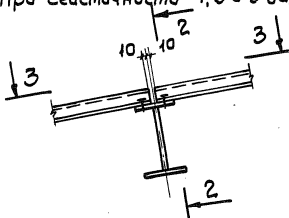
Серия  
3.016-3

Выпуск 4 Лист 25

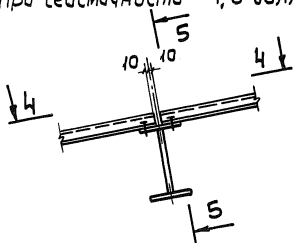
16188-01 30

23

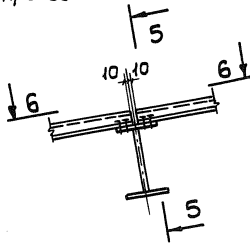
Для галерей шириной 3,6-4,8 м  
При сейсмичности 7, 8 и 9 баллов.



Для галерей шириной 5,4-9,6 м  
При сейсмичности 7, 8 баллов.



Для галерей шириной 5,4-9,6 м  
При сейсмичности 9 баллов.



Примечание:

Разрезы 2-2 ÷ 6-6 см. листы 25 и 27.

ТДМ

Узел 23.

серия

3.0/6-3

1977

выпуск лист

4

26

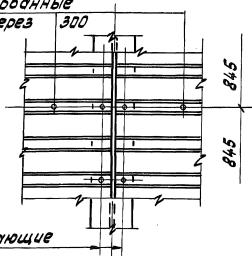
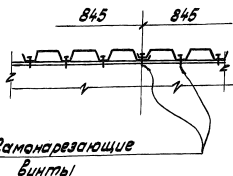
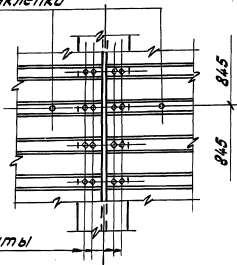
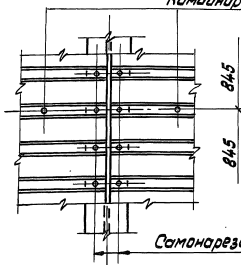
мнченко  
ИНАРЕВЯрлык-  
№846Правленко  
исполнчул

Кузьменко

Сев...

Науч. отдела

КНИГРУЧКИИИ  
С. ЛЕНИНГРАД

3-3Комбинированные  
заклепки через 3005-5Самонарезающие  
винтыСамонарезающие  
винты4-46-6Комбинированные заклепки  
через 300

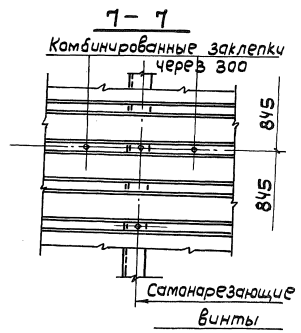
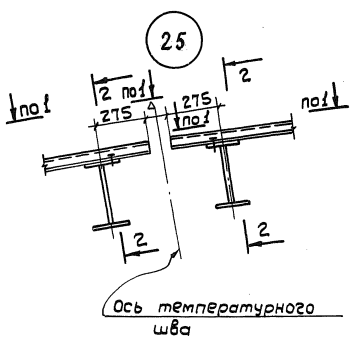
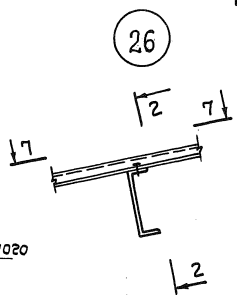
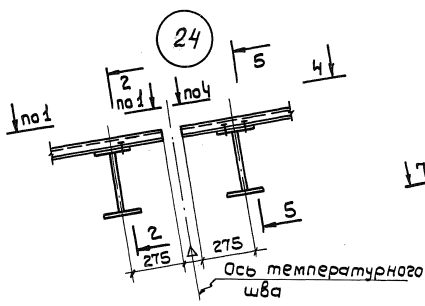
Самонарезающие винты

Примечание:

Работать совместно с листом 26



Янченко  
Ильяев  
Янченко  
Ильяев  
Кузьменко  
Проверил  
Исполнил  
Кузьменко  
Проверил  
Исполнил  
Кузьменко  
Проверил  
Исполнил  
Кузьменко  
Проверил  
Исполнил  
Кузьменко  
Проверил  
Исполнил



Примечание:

Разрезы 1-1 и 2-2 см. лист 25, а разрезы 4-4 и 5-5 см. лист 27.

КОНСТРУКЦИЯ  
г. ЛЕНИНГРАД

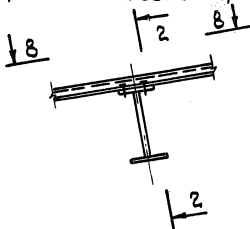
ТДМ  
1977

Узлы 24 ÷ 26. Разрез 7-7.

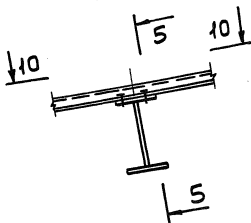
Серия 3.016-3	
Выпуск 4	Лист 28

27

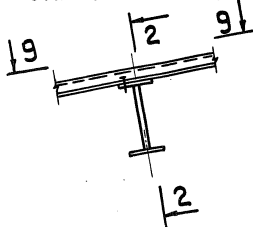
Для галерей шириной 3,6-4,8 м  
При сейсмичности 8,9 баллов



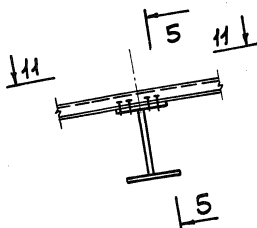
Для галерей шириной 5,4-9,6 м  
При сейсмичности 7 баллов  
 $\alpha = 13^\circ - 23^\circ$   
При сейсмичности 8 баллов.



Для галерей шириной 3,6-4,8 м  
При сейсмичности  $\leq 7$  баллов  
Для галерей шириной 5,4-9,6 м  
При сейсмичности  $\leq 7$  баллов  $\alpha = 0^\circ - 12^\circ$



Для галерей шириной 5,4-9,6 м  
При сейсмичности 9 баллов



### Примечания:

1. Разрезы 2-2 и 5-5 см. листы 25 и 27
2. Работать совместно с листом 30.

АНЧЕНКО  
ЦНРАБ  
Кузнец  
Проверил  
Цисловил  
Кузьменко  
Науч. ответс.  
КОНСТРУКЦИЯ  
г. ЛЕНИНГРАД

ТДМ

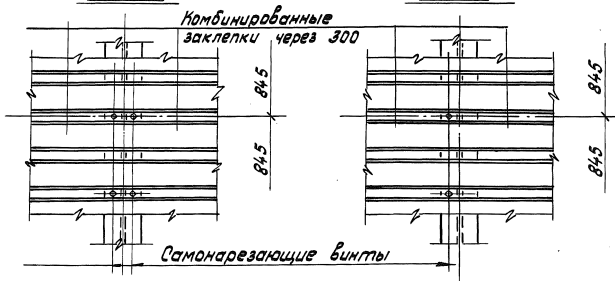
Узел 27.

1977

Серия  
3.016-3Выпуск 4 Лист  
29

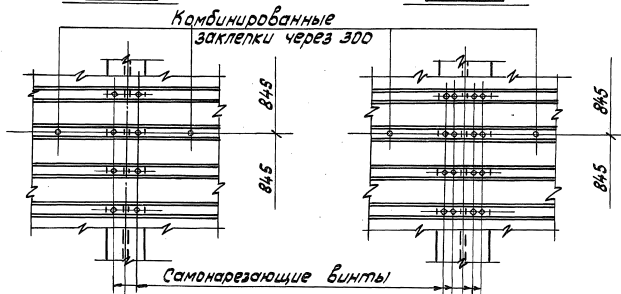
8-8

9-9



10-10

11-11



Примечание:

Работать совместно с листом 29.

КОНСТРУКЦИЯ  
г. ЛЕНИНГРАД

ТДМ

1978

Узел 27. Разрезы 8-8 ÷ 11-11.

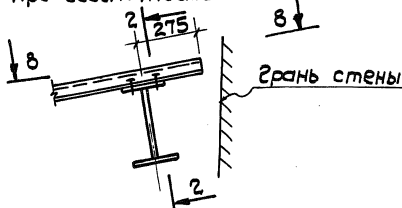
Серия  
3.016-3

Выпуск  
4

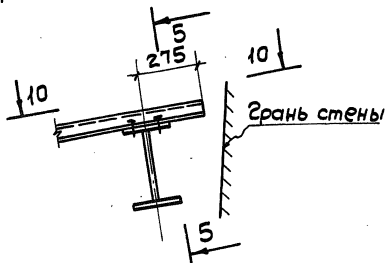
Лист  
30

28

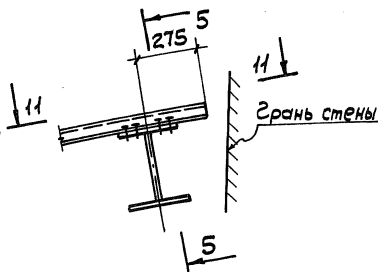
Для галерей шириной 3,6-4,8 м  
 При сейсмичности 7,8,9 баллов  
 Для галерей шириной 5,4-9,6 м  
 При сейсмичности  $\leq 7$  баллов  $\lambda = 0^\circ - 12^\circ$



Для галерей шириной 5,4-9,6 м  
 При сейсмичности 7 баллов  
 $\lambda = 13^\circ - 23^\circ$   
 При сейсмичности 8 баллов



Для галерей 5,4-9,6 м  
 При сейсмичности 9 баллов



Примечание:

Разрез 2-2 см. лист 25; разрез 5-5 см. лист 27. и  
 разрезы 8-8, 10-10 и 11-11 см. лист 30.

ЯНЧЕНКО  
 ИЛИАР

Янчук  
 Ильяев

Проверил  
 Исполнил

Кузьменко

Нац. аттестат

КОНСТРУКЦИЯ  
 С. ЛЕНИНГРАД

ТДМ

Узел 28.

Серия

3.016-3

Выпуск

Лист

4

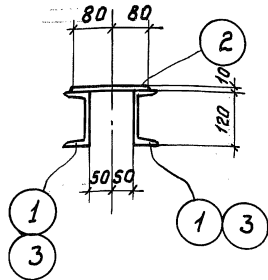
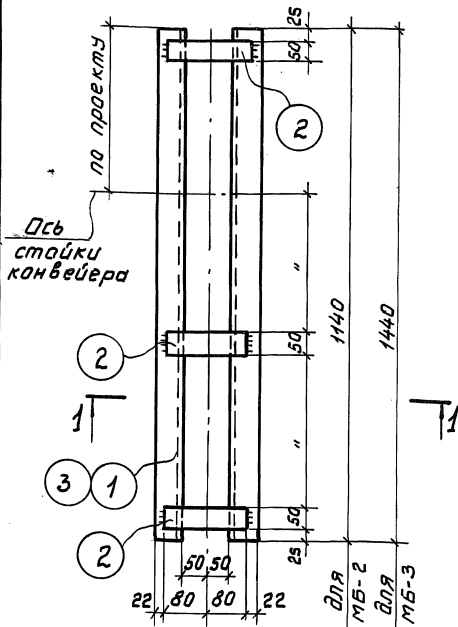
31

1977



МБ-1; МБ-2

1-1



### Спецификация стали на один соединительный элемент

марка соединит. элемента	№ поз.	Эскиз	длина мм	кол. штук.	Вес кг		Примечан.
					одной поз.	всех поз.	
МБ-1	1	Г 12	1140	2	11,9	23,8	25,6
	2	- 50×10	160	3	0,6	1,8	
МБ-2	2	см. МБ-2	160	3	0,6	1,8	31,8
	3	Г 12	1440	2	15,0	30,0	

Примечание: Сварные швы  $h=6$  мм

ТДМ	Балки МБ-1; МБ-2	серия 3.016-3	
		Выпуск 4	лист 33

16188-07 38

ЛЕННИН ГАРЦКУИ  
ПРОМ ТРОЙПРОЕКТ  
ВЕНАГРА

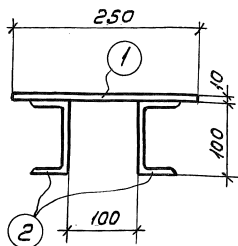
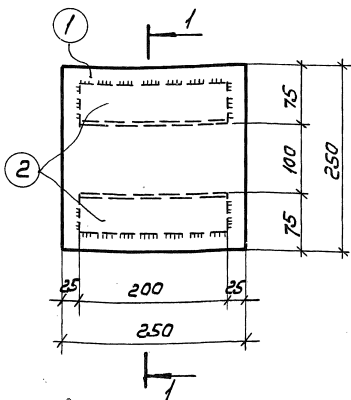
Нач. отдела  
Нач. сектора  
Рук. группы

Л. Ш. Ш. Ш.  
М. В. В. В.  
М. В. В. В.

Лилмуцкий  
Маргалит  
Сорокалетова

Сл. констр. отв.  
Конструктор  
Проверил

Горенштейн  
Радзина  
Кейзерман

оп-11-1

### Спецификация стали на один соединительный элемент

Марка соединит. элемента	№ поз.	Эскиз	Длина мм	Кол. штук	Вес кг		Примечан.
					одной поз.	всех поз.	
оп-1	1	- 250x10	250	1	4,9	4,9	8,5 гост 103-76 гост 8240-72
	2	С10	200	2	1,8	3,6	

### Примечание:

сварные швы  $h=6\text{мм}$

ТДМ

Опора оп-1.

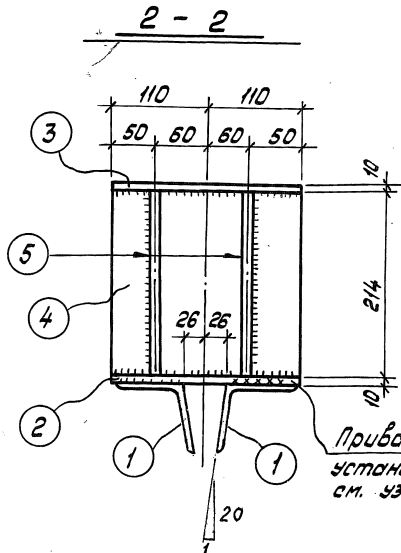
Серия  
3.016-3

Выпуск 4 Лист 34

Горенштейн  
Радзигин  
ГордееваГл. конструктор  
Конструктор  
МашинДилницкий  
Марголин  
СорокинаНач. отд.  
Нач. сектора  
рук. группыЛенинградский  
Промстройпроект  
ЛенинградЛенинградский  
Промстройпроект  
Ленинград







Приварить после установки опоры см. узел 2.

Спецификация стали на один соединительный элемент

Марка соединит. элемента	№ поз.	Эскиз	Длина мм	Кол. штук	Вес кг		Примечан.
					Одной поз.	Всех поз.	
OP-2	1	L 80 x 6	400	2	3,0	6,0	30,8 Гост 8509-72 Гост 103-76 " " " "
	2	- 220 x 10	350	1	6,0	6,0	
	3	- 200 x 10	220	1	3,5	3,5	
	4	- 220 x 10	214	1	3,7	3,7	
	5	- 170 x 10	214	4	2,9	11,6	

Примечания:

1. Разрез 2-2 обозначен на листе 35
2. Сварные швы h=6мм.

Исполнитель: М.А.С. / Проверил: М.А.С. / Конструктор: М.А.С. / Проверил: М.А.С. / Исполнитель: М.А.С. / Проверил: М.А.С. / Конструктор: М.А.С. / Проверил: М.А.С. / Исполнитель: М.А.С. / Проверил: М.А.С. / Конструктор: М.А.С. / Проверил: М.А.С.

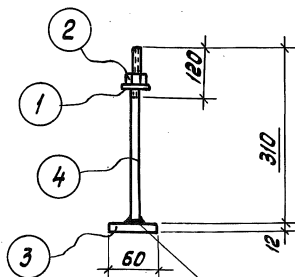
ИСПИТЫ ГИДРАВЛИКИ  
ПРОМСТРОЙПРОЕКТ  
ЛЕНИНГРАД  
ТДМ  
1977

Опора OP-2  
Разрез 2-2

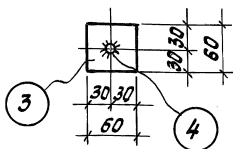
Серия 3.016-3  
Выпуск 4 Лист 36



МС - 3



Варить втавр под  
слоем флюса



### Спецификация стали на один соединительный элемент

Марка соединит. элемента	№ поз.	Эскиз	Длина мм	Кол. штук	Вес кг			Примечан
					Одной поз.	Всех поз.	элемент.	
МС-3	1	Шайба пружинная 16	—	1	0,01	0,01	0,63	ГОСТ 6402-70*
	2	Гайка М16	—	1	0,02	0,02		ГОСТ 5915-70*
	3	- 60 x 12	60	1	0,3	0,3		ГОСТ 103-76
	4	• ф16 А I	310	1	0,3	0,3		ГОСТ 2590-71

### Примечание:

1. Поз. 4 варить к пластине поз. 3 под слоем флюса или многослойными кольцевыми швами  $h=10$  мм.

ТДМ

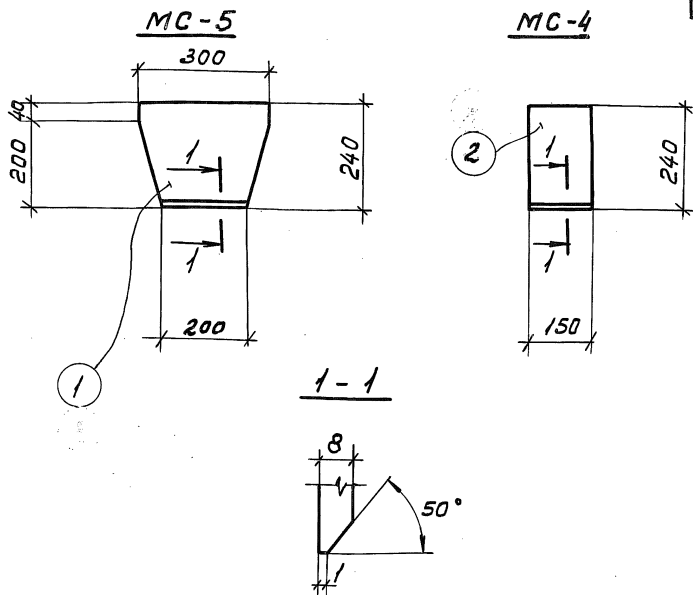
Соединительный элемент МС-3.

Серия  
3.016-3Выпуск  
4  
Лист  
38

1977

16788-01 43

ЛЕНИНГРАДСКИЙ ПРОМСТРОЙПРОЕКТ ЛЕНИНГРАД	Нач. отдела Нач. сектора Рук. группы	М.И. Сидоров И.И. Петров С.С. Иванов	Длинные Марголин Сороколетова	Гл. конструктор Конструктор Проверил	Горюхиин Роздина Горюхова
---	--	--	-------------------------------------	--	---------------------------------



### Спецификация стали на один соединительный элемент

Марка соединит. элемента	№ поз.	Эскиз	Длина мм	Кол. штук	Вес кг			Примечан.
					одной поз.	Всех поз.	Элем.	
MC-5	1	-240x8	300	1	4,5	4,5	4,5	ГОСТ 103-76
MC-4	2	-150x8	240	1	2,3	2,3	2,3	" "

ТДМ

Соединительные элементы MC-4 ; MC-5.

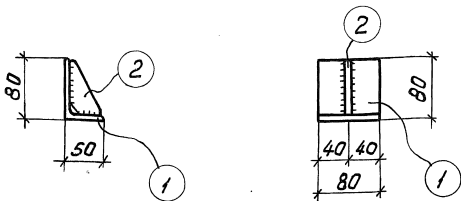
Серия  
3.016-3

Выпуск 4 Лист 39

1977

Проектировщик  
Рабзина  
ГордееваИсполнитель  
М.И. Кондрата.Материал  
Конструктор  
Сорокометова  
Проверил  
М.И.Исполнитель  
Нач. сектора  
Рук. группыЛегенда  
Проект  
Л.Е.М.Т.Р.А.

## МС-6



ЛЕНИНГРАДСКИЙ  
ПРОЕКТИРОВАЛЬНЫЙ  
ИНСТИТУТ  
ЛЕНПРОЕКТ

Нач. отв. Г.А. Ковалева  
Нач. сектора В.А. Сидорова  
рук. группы В.А. Сидорова

ЛИПНИЦКИЙ  
МАРЕЛИН  
СВЯТОСЛАВ

ГЛАВНОЕ ОТД.  
ИНЖЕНЕРНОЕ  
ПРОЕКТИРОВАНИЕ

Горьковский  
Радзюна  
Колосовский

Спецификация стали на один соединительный элемент

Марка соединит. элемента	№ поз.	Эскиз	Длина мм	Кол. штук	Вес кг			Примечан.
					одной поз.	всех поз.	Элем.	
МС-6	1	L80x50x6	80	1	0,5	0,5	0,8	ГОСТ 8510-72
	2	-44x8	74	1	0,3	0,3		

Примечание:Сварной шов  $h=6\text{ мм}$ 

ТДМ

1977

Соединительный элемент МС-6.

Серия

3.016-3

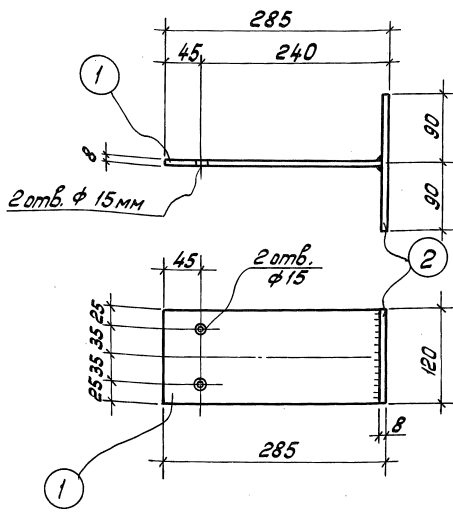
Выпуск

4

Лист

40

МС - 7



*Спецификация стали на один соединительный элемент*

Марка соединит. элемента	№ поз	Эскиз	Длина мм	Кол. штук	Вес кг			Примечан.
					одной поз.	всех поз	Элем.	
МС-7	1	- 120x8	277	1	2,1	2,1	3,5	ГОСТ 103-76
	2	- 180x8	120	1	1,4	1,4		

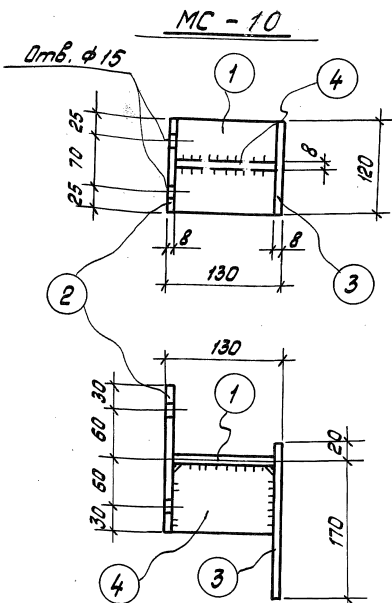
Примечание:

*Сварной шов h=6мм.*

ГОРЕНШТЕЙН  
РАВИЦИН  
ПРДВЕРВА  
ГЛАВ. ИНЖ. ОТВ.  
ДИТЯ  
ЗОВН -  
ЛИПНИЦКИЙ  
МАГОЛИН  
СОРОКОМЕТОВ  
НАЧ. ОТДЕЛА  
НАЧ. СЕКТОРА  
РУК. ГРУППЫ  
ЛЕНИНГРАДСКИЙ  
ПРОМСТРОЙПРОЕКТ  
ЛЕНИНГРАД  
ТДМ  
1977.

Соединительный элемент МС-7

Серия  
3.016-3  
Выпуск  
4  
Лист  
41



*Спецификация стали на один соединительный элемент*

Марка соединит. элемента	№ поз.	Эскиз	Длина мм	Кол. штук	Вес кг		Примечан.
					Одной поз.	Всех поз.	
МС-10	1	- 114 x 8	120	1	0,9	0,9	4,3 ГОСТ 103-78
	2	- 120 x 8	180	1	1,4	1,4	
	3	- 120 x 8	190	1	1,4	1,4	
	4	- 114 x 8	86	1	0,6	0,6	

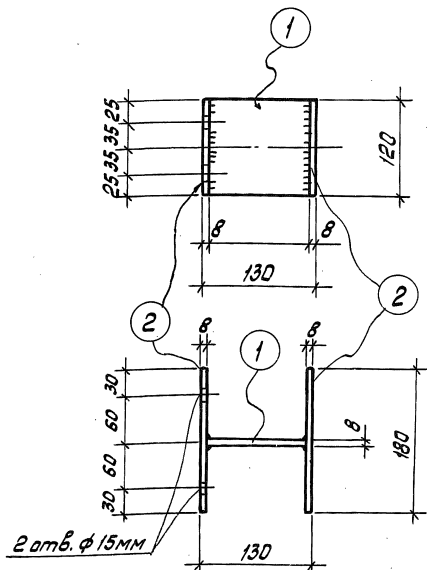
Примечание  
сварной шов  $h = 6$  мм.

ТДМ	Соединительный элемент МС-10.	Серия 3.016-3	
1977		Выпуск 4	Лист 42

16188-01 47

ЛЕНИНИ РАЦЦКИИ ПРОМСТРОЙПРОЕКТ ЛЕНИНГРАД	МАШИНУ ИЗУЧ МАШИ	ЛИПНИЦКИЙ МАРОСЛИН СОРОКАЛОВА	Л. КОНСТ. ОВ. КОНСТРУИРОВ. ПРОВЕРИЛ	ОРЕШНИКОВ РАДИЦИН ПЛОДОВ
--	------------------------	-------------------------------------	---	--------------------------------

МС - 11



*Спецификация стали на один соединительный элемент*

Марка соединит. элемента	№ поз.	Эскиз	Длина мм	Кол. штук	Вес кг		Примечан.
					Одной поз.	Всех поз. элем.	
МС - 11	1	- 114 x 8	120	1	0,9	0,9	ГОСТ 103-76 — —
	2	- 120 x 8	180	2	1,4	2,8	

Примечание:

\* 8 - толщина полок опорных стоек ферм см. выпуск 1

ТДМ

Соединительный элемент МС-11.

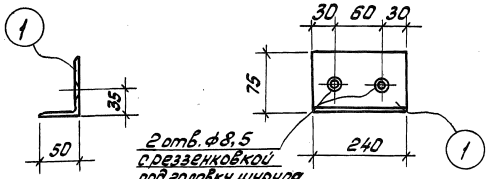
Серия  
3.016-3

1977

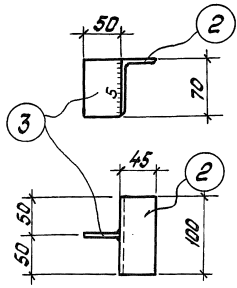
Выпуск  
4Лист  
43



МС - 13



МС - 16



*Спецификация стали на один соединительный элемент*

Марка соединит. элемента	№ поз.	Эскиз	Длина мм	Кол. штук	Вес кг			Примечания
					Одной поз.	Всех поз.	Элем.	
МС-13	1	L75x50x5	240	1	1,1	1,1	1,1	ГОСТ 8510-72
МС-16	2	L70x45x5	100	1	0,4	0,4	0,5	ГОСТ 8510-72 ГОСТ 105-76
	3	- 50x5	70	1	0,1	0,1		

ПРОМСТРОИПРОЕКТ  
ЛЕНИНГРАД

Нач. сектора / Рук. группой / М. п. / И. п.

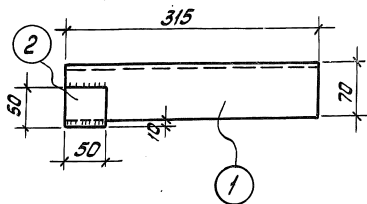
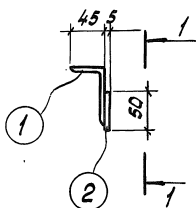
Морозов / Конструктор / Проверил / Сарколетова

Дмитров / Разраб / Подпись

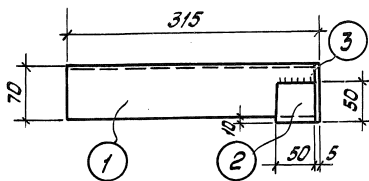
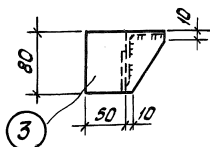
ТДМ	Соединительные элементы МС-13; МС-16.	Серия 3.016-3	
		Выпуск 4	Лист 44

МС - 17<sup>Т/Н</sup>

1 - 1



МС - 18



### Спецификация стали на один соединительный элемент

Марка соединит. элемента	№ поз	Эскиз	Длина мм	Кол. штук	Вес кг		Примечания
					Даной поз.	Всех поз.	
МС-17 <sup>Т/Н</sup>	1	L70x45x5	315	1	1,3	1,3	1,4
	2	- 50x5	50	1	0,1	0,1	
МС-18	1	См. МС-17	315	1	1,3	1,3	1,7
	2	— " —	50	1	0,1	0,1	
	3	- 80x5	95	1	0,3	0,3	

Толщина сварных швов  $h=5$  мм

ТДМ

Соединительные элементы МС-17<sup>Т/Н</sup>, МС-18.Серия  
3.016-3Выпуск  
4Лист  
45





Спецификация стали на один соединительный элемент (52)

МАРКА СОЕДИНИТ. ЭЛЕМЕНТА	№ ПОЗ.	Эскиз	ДЛИНА мм	КОЛ. ШТУК	Вес кг			Примечан.
					Даной поз.	Всех поз.	Элем.	
МС-1	1	- 140x10	310	1	3,3	3,3	3,3	ГОСТ 103-76
МС-2	2	- 140x10	300	1	3,3	3,3	3,3	— " —
МС-9	3	L75x50x5	80	1	0,4	0,4	0,4	ГОСТ 8510-72
МС-12	4	L75x50x5	50	1	0,2	0,2	0,2	— " —
МС-14	5	L90x56x6	50	1	0,3	0,3	0,3	— " —
МС-15	6	L70x45x5	100	1	0,4	0,4	0,4	— " —
Д-1	7	Болт М12	35	1	0,048	0,048	0,07	ГОСТ 7798-70*
	8	Гайка М12	—	1	0,015	0,015		ГОСТ 5915-70*
	9	Шайба пружинная 12Н	—	1	0,006	0,006		ГОСТ 6402-70*
Д-2	10	Болт М10	90	1	0,068	0,068	0,087	ГОСТ 7798-70*
	11	Шайба 10	—	1	0,004	0,004		ГОСТ 11371-78
	12	Шайба пружинная 10Н	—	1	0,004	0,004		ГОСТ 6402-70*
	13	Гайка М10	—	1	0,011	0,011		ГОСТ 5915-70*

ЛЕНИНГРАДСКИЙ ПРОЕКТНО-ПРОЕКТИРОВАТЕЛЬСКИЙ ИНСТИТУТ ЛЕНПРОЕКТ

НАЧ. ИНЖ. ПИ-1А  
НАЧ. СЕКТОРА  
РУК. ГРУППЫ

НАЧ. СЕКТОРА  
МАРГОЛАН  
Сорокочупова

НАЧ. СЕКТОРА  
ЛИПНИЦКИЙ  
МАРГОЛАН

НАЧ. СЕКТОРА  
КА. КОНСТРОМА  
КА. КОНСТРУИ  
КОРОКОВА

НАЧ. СЕКТОРА  
ГОРЕНШЦИН  
БОГАЧЕВА  
ЮЛЕНЕЦ

ТДМ	Спецификация стали на один соединительный элемент		Серия 3.016-3
	1977	МС-1; МС-2; МС-9; МС-12; МС-14; МС-15; Д-1; Д-2	Выпуск 4 / Лист 48