

ТИПОВОЙ ПРОЕКТ  
901-4-63.83

РЕЗЕРВУАРЫ ДЛЯ ВОДЫ  
ПРЯМОУГОЛЬНЫЕ ЖЕЛЕЗОБЕТОННЫЕ СБОРНЫЕ  
ЕМК. ОТ 12000 ДО 20000 м<sup>3</sup>  
/С ПРИМЕНЕНИЕМ ИЗДЕЛИЙ ПРОМЗДАНИЙ/  
альбом V

Ц00282-05



Рисунки

Обозначение	Наименование	стр	Примеч.
ТП901-4-63.83-КЖИ	Содержание альбома	2	
-КЖИ -ТТ1	Технические требования	4	
-КЖИ -ТТ2	Технические требования	4	
-КЖИ -1.100СБ	Каркас. Сборочный чертеж	5	
-КЖИ -1.100	Каркас	5	
-КЖИ -1.101; -1.101	Сетка	6	
-КЖИ -1.101СБ	Сетка. Сборочный чертеж	7	
-КЖИ -1.001СБ	Сетка. Сборочный чертеж	7	
-КЖИ -1.002	Сетка	8	
-КЖИ -1.003	"	8	
-КЖИ -1.004	"	9	
-КЖИ -1.005	"	9	
-КЖИ -1.006	"	10	
-КЖИ -1.007	"	10	
-КЖИ -1.008	"	11	
-КЖИ -1.009	"	11	
-КЖИ -1.010	"	12	
-КЖИ -1.011	"	12	
-КЖИ -1.012	"	13	
-КЖИ -1.013	"	13	
-КЖИ -1.014	"	14	
-КЖИ -1.015	"	14	
-КЖИ -1.016	"	15	
-КЖИ -1.017	"	15	
-КЖИ -1.018	"	16	
-КЖИ -1.019	"	16	
-КЖИ -1.020	"	17	
-КЖИ -1.021	"	17	
-КЖИ -1.022	"	18	
-КЖИ -1.023	"	18	
-КЖИ -1.024	"	19	
-КЖИ -1.025	"	19	

Указание: в альбоме 1 лист 2 листа 2к

Обозначение	Наименование	стр.	Примеч.								
ТП901-4-63.83-КЖИ-1.026	сетка	20									
-КЖИ -1.027	"	20									
-КЖИ -1.028	"	21									
-КЖИ -1.029	"	21									
-КЖИ -1.030	"	22									
-КЖИ -1.031	"	22									
-КЖИ -1.032	"	23									
-КЖИ -1.033	"	23									
-КЖИ -1.034	"	24									
-КЖИ -2.100	панель стеновая	25									
-КЖИ -2.200	та же	26									
-КЖИ -2.300	"	27									
-КЖИ -2.301	Изделие закладное	28									
-КЖИ -2.400	панель стеновая	29									
-КЖИ -2.500	панель стеновая	30									
-КЖИ -2.501	Сетка	31									
-КЖИ -2.502	"	31									
-КЖИ -3.100	блок угловой	32									
-КЖИ -3.100СБ	блок угловой. Сборочный чертеж	33									
-КЖИ -3.110	спецификация. ведомость расхода стали	34									
-КЖИ -3.100СБ	Каркас. Сборочный чертеж	35									
-КЖИ -3.111	Сетка	36									
-КЖИ -3.112	"	36									
-КЖИ -3.113	Изделие закладное	37									
-КЖИ -3.120	Каркас	38									
-КЖИ -3.101	Сетка	39									
-КЖИ -3.102	"	40									
ТП901-4-63.83-КЖИ											
Гип	Солгатов	Иванов	<table border="1"> <tr> <td colspan="2">Страниц</td> <td>лист</td> <td>листо</td> </tr> <tr> <td>Р</td> <td>1</td> <td>2</td> <td></td> </tr> </table>	Страниц		лист	листо	Р	1	2	
Страниц		лист		листо							
Р	1	2									
Инж. отд.	Рославский	Иванов									
Руч. гр.	Армазов	Иванов									
Ст. инж.	Брянцева	Борисов	СОВИЗВОДСКАЯПРОЕКТ								

400282-05 3

Классификация

Обозначение	Наименование	Стр.	Примеч.
Т1901-4-63.83-КЖИ-3.103	Сетка	41	
-КЖИ-3.104	"	42	
-КЖИ-3.105	Пятая столовая	42	
-КЖИ-3.110	Ведомость расхода стали на блок угловой	54	
-КЖИ-4.100	Плита покрытия	43	
-КЖИ-4.101	Изделие закладное	28	
-КЖИ-4.200	Панель перегородочная	44	
-КЖИ-4.201	Сетка	45	
-КЖИ-4.300	Кольцо опорное	45	
-КЖИ-4.400	Колпак лотка	46	
-КЖИ-5.100	Ригель Б1-1, Б1-2	47	
-КЖИ-5.100СБ	Ригель Б1-1, Б1-2. Сборочный чертеж	47	
-КЖИ-5.200	Ригель Б1-1а, Б1-2а	48	
-КЖИ-5.200СБ	Ригель Б1-1а, Б1-2а, Сборочный чертеж	48	
-КЖИ-5.210	Каркас	49	
-КЖИ-5.210СБ	Каркас. Сборочный чертеж.	49	
-КЖИ-5.211	Сетка	51	
-КЖИ-5.212	Изделие закладное.	51	
-КЖИ-5.213	Сетка	52	
-КЖИ-5.213СБ	Сетка. Сборочный чертеж	52	
-КЖИ-5.214	Сетка	53	
-КЖИ-5.214СБ	Сетка. Сборочный чертеж	53	
-КЖИ-5.300	Колонна зкР	54	
-КЖИ-5.300СБ	Колонна зкР. Сборочный чертеж	54	
-КЖИ-5.310	Каркас	55	
-КЖИ-5.310СБ	Каркас. Сборочный чертеж	55	
-КЖИ-5.311	Сетка	56	
-КЖИ-5.311СБ	Сетка. Сборочный чертеж	56	
-КЖИ-5.312	Сетка	57	
-КЖИ-5.301	Изделие закладное	57	
-КЖИ-5.302	то же	58	

Шифр на подставке (продолжение в следующей таблице)

Обозначение	Наименование	Стр.	Примеч.
Т1901-4-63.83-КЖИ-5.400	Фундамент под колонну 2ФР	58	
-КЖИ-5.400СБ	Фундамент под колонну 2ФР. Сборочный чертеж.	59	
-КЖИ-5.401	Сетка	60	
-КЖИ-5.401СБ	Сетка. Сборочный чертеж	60	
-КЖИ-5.000СБ	Ведомость расхода стали	61	
-КЖИ-6.100	Бабышка	62	
-КЖИ-6.200	Фланец ф1	62	
-КЖИ-6.300	Заглушка	63	
-КЖИ-6.400	Электрод нулевой	63	
-КЖИ-7.100	Деталь подводящего трубопровода	64	
-КЖИ-7.200	Деталь переливного трубопровода	64	
-КЖИ-7.300	Деталь отводящего трубопровода	65	
-КЖИ-7.400	Деталь сливного трубопровода	66	
-КЖИ-7.500	Лестница съемная	66	
-КЖИ-7.600	Насадка переливная ИЛ-1	67	
-КЖИ-7.700	Насадка переливная ИЛ-2	68	

Т1901-4-63.83 - КЖИ

Альбом V

Альбом содержит рабочую документацию на железобетонные, арматурные и закладные изделия следующих элементов резервуаров:

- днище
- стеновые панели наружных стен
- сборные угловые блоки стен
- плиты покрытия, панели перегордоок, изделия дыхательных устройств и камер на покрытии.
- элементы каркаса: ригели, колонны, фундаменты
- установочные детали приборов автоматики
- элементы технологического оборудования

- ТТ1 Технические требования к изготовлению сборных железобетонных изделий
- ТТ1.1 При изготовлении железобетонных изделий обязательно соблюдение требований серии 3900-3 к аналогичным изделиям, а так же требований ГОСТ 13015-75.
- ТТ1.2 В изделиях для резервуаров питьевой воды по поверхности, контактирующие с водой, должны быть гладкими без раковин и пор. Эта обработка должна осуществляться в заводских условиях.
- ТТ1.3 Закладные изделия плит покрытия, ригелей, колонн, а также оговоренные на чертежах закладные изделия стеновых панелей и угловых блоков должны иметь металлургическое цинковое или алюминиевое покрытие толщиной 200 мкм, защищенное после распылки слоем грунта - шпатлевки ЭП-00-10 (ТУ МХП 1027-62)

ТТ2 Технические требования к изготовлению арматурных и закладных изделий

ТТ2.1 Арматурные и закладные изделия должны соответствовать ГОСТ 10922-75 и техническим требованиям серии 3900-3 к аналогичным изделиям.

ТТ2.2 Арматурные изделия изготавливаются посредством контактной точечной сварки в месте пересечения стержней в соответствии с ГОСТ 14098-69. Применяемые дуговые сварки допускаются только в случаях, оговоренных на чертежах.

ТТ2.3 В изготовлении закладных изделий применяются контактная и электротехническая сварка по ГОСТ 19292-73, а также ручная дуговая сварка.

ТТ2.4 В соответствии с п.ТТ1.3 закладные изделия должны иметь антикоррозионное покрытие. Покрытие наносится на плиты и приваренные к ним анкеры и арматурные стержни не менее 40-50 мм от плиты. Перед нанесением покрытия должна быть обеспечена чистота поверхности согласно ГОСТ 9408-80.

Имя, фамилия, должность и адрес автора

Привязан				ТТ 901-4-ВЗ.83-ЖИ-ТТ			
	Гип	Филатов	В.А.	Технические требования	Создан	Лист	Листов
	Нач.отд.	Ярловский	Игорь		Р		1
	рук.гр	Митков	В.П.		ОДОБРОЖАЮЩИЙ		
Инь.И	Сл.инж	Брянцева	Ирина				

Шифр № подл. Подпись и дата

И.П.Р.	Ф.И.О.	Подпись
Мок. в.д.	В.А.С.Л.О.В.	
Р.К.В.С.	А.С.М.О.В.	
В.С.И.К.	А.С.Т.И.К.О.В.	
Ч.С.Р.К.	С.У.Б.И.Н.	

**ТТ 901-4-63.83-КЖИ-1.100 СБ**

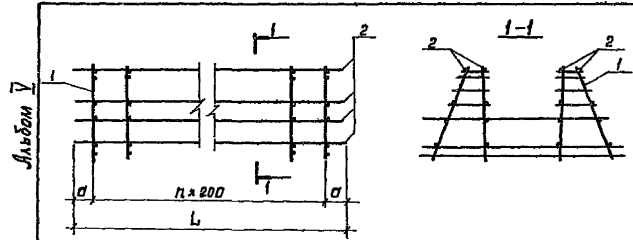
**Каркас.  
Сборочный чертеж.**

Стадия	Масса	Масштаб
Р	См. табл.	
Лист	Листов	1

Шифр №

Привязан

Обозначение	Размеры, мм.		n	Масса ед., кг.
	L	a		
ТТ901-4-63.83-КЖИ-1.100	1450	125	6	43,59
- 01				41,21
- 02	3250	225	14	93,75
- 03				68,65
- 04	1650	125	7	34,12
- 05				30,10
- 06	3250	225	14	54,20
- 07				48,00



Шифр № подл. Подпись и дата

Обозначение	Наименование	Кол. на условн. ТТ 901-4-63.83-КЖИ-1.100	Примечание
ТТ901-4-63.83-КЖИ-ТТ2	Документация	01 02 03 04 05 06 07	
	ТТ2		
ТТ901-4-63.83-КЖИ-1.01	Сборочные единицы	7 15	
- 01	Сетка	7 15	
- 02	"	8 15	
- 03	"	8 15	
	Детали		
	Арматура диаметр 40 ф50р?		
	С = 1450	16 16	0,20кг
	С = 3250	16 16	0,15кг
	С = 1650	16 16	0,13кг

Привязан

Шифр №

И.П.Р.	Ф.И.О.	Подпись
И.П.Р.	И.П.Р.	
В.К.В.	В.К.В.	
В.С.И.	В.С.И.	
Ч.С.Р.	Ч.С.Р.	

ТТ901-4-63.83-КЖИ-1.100

Каркас.  
Спецификация.

Стадия	Масса	Масштаб
Р		
Лист	Листов	1

СОЗДАТЕЛЬ: А.А. ДРОЗДОВ

№ п/п	Сорт	Разр.	Обозначение	Наименование	Итого на чертеж ТП901-4-63.83-КЖИ-1.01			Итого на чертеж ТП901-4-63.83-КЖИ-1.01			Примечание
					-	01	02	03	-	01	
				<u>Документация</u>							
			ТП901-4-63.83-КЖИ-1.01	ТТ 2							
			- 1.01 БС	Сварочный чертеж		X	X	X			
			- 1.01 БС	Сварочный чертеж		X	X	X			
				<u>Детали</u>							
				<u>Арматура по ГОСТ 9701-83</u>							
54		1		∅ 16 А-I	l=570	1	1				1,06 кг
54				∅ 14 А-II	l=570			1	1		0,69 кг
54		2		∅ 14 А-I	l=570	1	1		1	1	0,81 кг
54				∅ 10 А-I	l=570			1	1		0,35 кг
54				∅ 8 А-III	l=740	2	2		1	1	0,29 кг
54		3		∅ 8 А-II	l=615		2			1	0,24 кг
54				∅ 6 А-III	l=615			2		1	0,14 кг
54				∅ 10 А-II	l=145	2			1		0,09 кг
54		4		∅ 8 А-II	l=145		2			1	0,08 кг
54				∅ 8 А-I	l=140			2		1	0,06 кг
54				∅ 6 А-II	l=140			2		1	0,05 кг
54				∅ 10 А-III	l=170	2			1		0,10 кг
54		5		∅ 8 А-III	l=170		2			1	0,07 кг
54				∅ 8 А-III	l=155			2		1	0,06 кг
54				∅ 10 А-II	l=225	2			1		0,14 кг
54		6		∅ 8 А-II	l=225		2			1	0,09 кг
54				∅ 8 А-II	l=200			2		1	0,08 кг
54				∅ 6 А-II	l=200			2		1	0,04 кг
54				∅ 10 А-II	l=230	2			1		0,17 кг
54		7		∅ 8 А-II	l=230		2			1	0,11 кг
54				∅ 8 А-III	l=245			2		1	0,10 кг
54				∅ 6 А-II	l=245			2		1	0,05 кг
54		8		∅ 12 А-III	l=1310	1	1		1	1	1,13 кг
54				∅ 10 А-III	l=1120			1	1	1	0,89 кг
54		9		∅ 8 А-III	l=1460	2	2		2	2	0,65 кг
54				∅ 6 А-III	l=1240			2	2	2	0,49 кг

ТП901-4-63.83-КЖИ-1.01;- 1.001

Грибязан

ГИП  
Исполн.  
Рис. 012  
Вед. инж.  
Чертеж

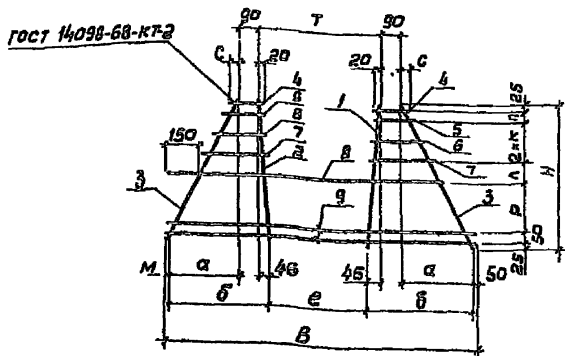
Филатов  
Васильев  
Дмитриев  
Попов  
Зудина

Сетка

Листов 1  
Масштаб  
Р см. табл.

Лист 1  
Листов 1

Листом 1



Обозначение	Размеры, мм											Масса ед. кг.	
	Н	В	а	б	в	г	д	е	ж	з	и		
ТП901-4-63.83-КЖИ-1.001	670	1460	335	470	450	95	100	20	230	35	550	50	5.77
-01	670	1480	335	470	450	95	100	20	230	35	550	50	5.43
-02	570	1240	235	370	400	85	90	50	180	30	490	30	3.80
-03	570	1240	235	370	400	85	90	30	180	30	490	30	3.30

Привязан

Ив.н

ТП901-4-63.83-КЖИ-1.001 СБ

Сетка  
Сборочный чертеж.

Стадия Масса Масштаб

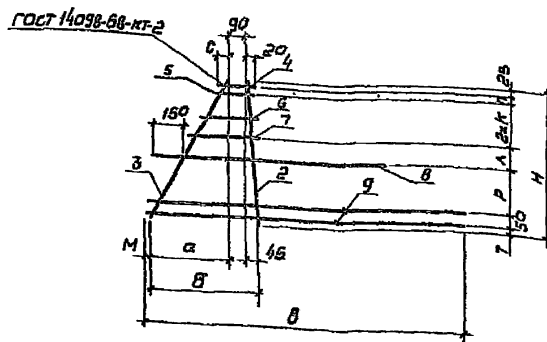
Р см табл 1:20

Лист Листов 1

СПОЗВОДКАНАПРОСКТ

Ив.н подл. Подпись и дата (виза) Ив.н

Гип Филатов  
Нач. отд. Ярославский  
Рук. ва. Ямзав  
Вед. инж. Толстикова  
Чертежник Зудина



Обозначение	Размеры, мм											Масса ед. кг.	
	Н	В	а	б	в	г	д	е	ж	з	и		
ТП901-4-63.83-КЖИ-1.001	670	1460	335	470	450	95	100	20	230	35	550	50	3.92
-01	670	1460	335	470	450	95	100	20	230	35	550	25	3.76
-02	570	1240	235	370	400	85	90	50	180	30	490	25	2.56
-03	570	1240	235	370	400	85	90	50	180	30	490	25	2.31
-04	670	1460	335	470	450	95	110	20	210	35	500	35	3.92
-05	670	1460	335	470	450	95	110	20	210	35	500	35	3.75
-06	570	1240	235	370	400	85	100	50	160	30	490	35	2.56
-07	570	1240	235	370	400	85	100	50	160	30	490	35	2.31

Привязан

Ив.н

ТП901-4-63.83-КЖИ-1.001 СБ

Сетка  
Сборочный чертеж.

Стадия Масса Масштаб

Р см табл 1:20

Лист Листов 1

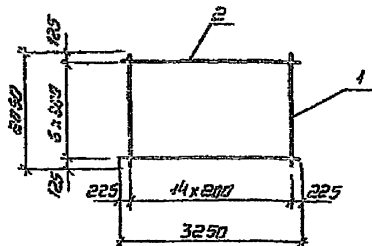
СПОЗВОДКАНАПРОСКТ

Ив.н подл. Подпись и дата (виза) Ив.н

Гип Филатов  
Нач. отд. Ярославский  
Рук. ва. Ямзав  
Вед. инж. Толстикова  
Чертежник Зудина



Архив № 1



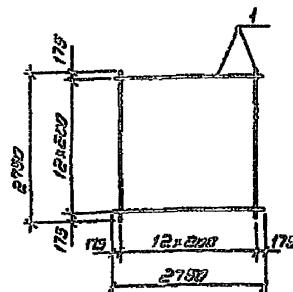
Формат	Занял	Лист	Обозначение	Наименование	кол.	Примеч.
				<u>Документация</u>		
			ТП901-4-63.83-КЖИ-ТТ2	ТТ2		
				<u>Детали</u>		
Б4	1			р.кн. № ГОСТ 5781-82 С-2050	15	2.48 кг
Б4	2			р.б.а. № ГОСТ 5781-82 С-3250	7	0.72 кг

Имя, № подл., Подпись и дата

Приказ			
Имя, №			

ТП901-4-63.83-КЖИ-1.002

Гип	Филатов		Сетка	Стация	масса	масштаб
Нач. отд.	Ярославский			Р	42,24	1:75
Р.кн. брига.	Ямазов			лист	листов	1
Без. инж.	Тогатикова			СОВЗВОДКАНАЛПРОЕКТ		
Чертежн.	Зудина					



Формат	Занял	Лист	Обозначение	Наименование	кол.	Примеч.
				<u>Документация</u>		
			ТП901-4-63.83-КЖИ-ТТ2	ТТ2		
				<u>Детали</u>		
Б4	1			р.кн. № ГОСТ 5781-82 С-2700	86	3.32 кг

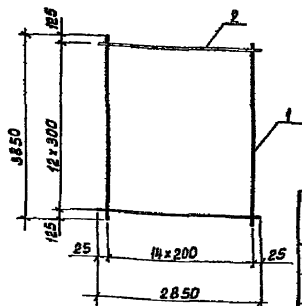
Имя, № подл., Подпись и дата

Приказ			
Имя, №			

ТП901-4-63.83-КЖИ-1.003

Гип	Филатов		Сетка	Стация	масса	масштаб
Нач. отд.	Ярославский			Р	86,37	1:50
Р.кн. брига.	Ямазов			лист	листов	1
Без. инж.	Тогатикова			СОВЗВОДКАНАЛПРОЕКТ		
Чертежн.	Зудина					

Альбом I



Обозначение	Масса ед. кг.
ТП901-4-63.83-КЖИ-1004	138.2
-01	11.1
-02	11.2

Формат листа	Лист	Обозначение	Наименование	Кол. на исполн. - КЖИ - 1.004			Примечание
				01	02		
			Документация				
		ТП901-4-63.83-КЖИ-ТТ2	ТТ2				
			Детали				
Б4			Ф18 А ГОСТ 5781-82E-3850	15			7.69 кг.
Б4	1		Ф16 А ГОСТ 5781-82E-3850		15		6.08 кг.
Б4			Ф12 А ГОСТ 5781-82E-3850		15		3.42 кг.
Б4	2		Ф10 А ГОСТ 5781-82E-2850	13	13	13	1.76 кг.

Привязан			
Ил. №			

ТП901-4-63.83-КЖИ-1.004

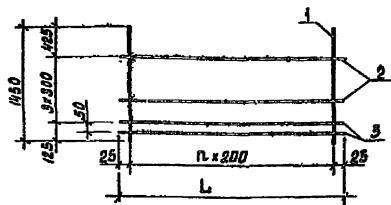
Сетка

Стадия	Масса	Масштаб
Р	см. табл.	1:75
Лист	Листов 1	

СОНЗВОДКАНАПРОЕКТ

Ил. № табл. Привязан и дата издан. ил. № 12

ИП	Филатов	
Нач. отд.	Александров	
Рук. бриг.	Александров	
Вед. инж.	Полетко	
Чертежн.	Зубина	



Обозначение	Размеры, мм		п.	Масса ед. кг.	Примечание
	Л	Н			
ТП901-4-63.83-КЖИ-1.005	2850	Н	14	36.18	
-01	2250	Н	11	31.26	

Формат листа	Лист	Обозначение	Наименование	Кол. на исполн. - КЖИ - 1.005 -		Примечание
				01	02	
			Документация			
		ТП901-4-63.83-КЖИ-ТТ2	ТТ2			
			Детали			
Б4	1		Ф16 А ГОСТ 5781-82E-1450	15	12	2.29 кг.
Б4			Ф16 А ГОСТ 5781-82E-2850		3	0.53 кг.
Б4	2		Ф16 А ГОСТ 5781-82E-2250		3	0.50 кг.
Б4			Ф16 А ГОСТ 5781-82E-2850		2	1.13 кг.
Б4	3		Ф16 А ГОСТ 5781-82E-2250		2	0.88 кг.

Привязан			
Ил. №			

7.7901-4-63.83-КЖИ-1.005

Сетка

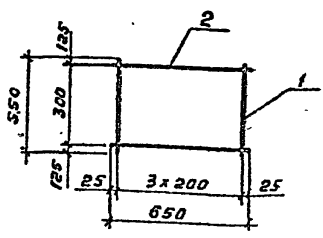
Стадия	Масса	Масштаб
Р	см. табл.	1:50
Лист	Листов 1	

СОНЗВОДКАНАПРОЕКТ

Ил. № табл. Привязан и дата издан. ил. № 12

ИП	Филатов	
Нач. отд.	Александров	
Рук. бриг.	Александров	
Вед. инж.	Полетко	
Чертежн.	Зубина	

Альбом 1



Формат	Зона	Поз	Обозначение	Наименование	Кол.	Примеч.
				<u>Документация</u>		
			ТП901-4-63.83-КЖИ-ТТ2	ТТ2		
				<u>Детали</u>		
Б4		1		Ф48-В ГОСТ 7717-80 e=550	4	0,05 кг
Б4		2		Ф68-В ГОСТ 5781-82 e=650	2	0,14 кг

Прибязан			
Инв. №			

ТП901-4-63.83-КЖИ-1.006

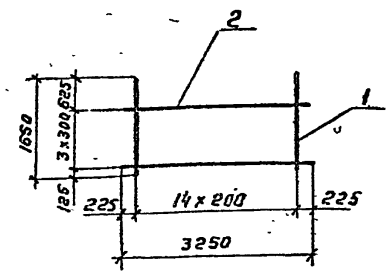
Сетка

стандарт	Масса	Наситая
Р	0,48	1:20
Лист	Листов 1	

СОЮЗПРОДПРОЕКТАПРОЕКТ

Инв. № подл. Подпись и дата Взам. инв. №

ГНП	Филатов	Алекс
Нач. отд.	Ярославский	Яр
Рук. бр.	Алмазов	Алм
Вед. инж.	Талстикова	Тал
Чертежн.	Зудина	Зуд



Формат	Зона	Поз	Обозначение	Наименование	Кол.	Примеч.
				<u>Документация</u>		
			ТП901-4-63.83-КЖИ-ТТ2	ТТ2		
				<u>Детали</u>		
Б4		1		Ф16А-В ГОСТ 5781-82 e=1650	15	2,60 кг
Б4		2		Ф68-В ГОСТ 5781-82 e=3250	4	0,72 кг

Прибязан			
Инв. №			

ТП901-4-63.83-КЖИ-1.007

Сетка

стандарт	Масса	Наситая
Р	4,88	1:15
Лист	Листов 1	

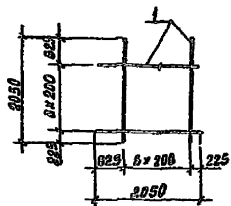
СОЮЗПРОДПРОЕКТАПРОЕКТ

Инв. № подл. Подпись и дата Взам. инв. №

ГНП	Филатов	Алекс
Нач. отд.	Ярославский	Яр
Рук. бр.	Алмазов	Алм
Вед. инж.	Талстикова	Тал
Чертежн.	Зудина	Зуд

400282-05 .11

Алюбом I



Формат	Зона	Лист	Обозначение	Наименование	Кол.	Примеч.
				<u>Документация</u>		
			ТП901-4-63.83-КЖИ-ТТ2	ТТ2		
				<u>Детали</u>		
Б4		1		ФЮ А-III ГОСТ 5781-82 P=2050	14	3,23 кг

Прибязан

Ивб. №

ТП901-4-63.83-КЖИ-1008

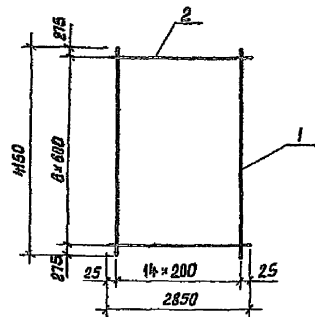
Сетка

Стадия	Масса	Масштаб
Р	45,22	1:75
Лист	Листов 1	

СИНТЕЗАДКАНАЛПРОЕКТ

Ивб. № листа, подписи и дата. Элект. Ивб. №

Гип	Филатов	<i>Филатов</i>
Нач. отд.	Арслабский	<i>Арслабский</i>
Рук. брига	Алмазов	<i>Алмазов</i>
Вед. инж.	Тюстикова	<i>Тюстикова</i>
Чертежн.	Зубина	<i>Зубина</i>



Формат	Зона	Лист	Обозначение	Наименование	Кол.	Примеч.
				<u>Документация</u>		
			ТП901-4-63.83-КЖИ-ТТ2	ТТ2		
				<u>Детали</u>		
Б4		1		ФЮ А-III ГОСТ 5781-82 P=4150	15	2,56 кг
Б4		2		ФБ А-III ГОСТ 5781-82 P=2850	7	0,63 кг

Прибязан

Ивб. №

ТП901-4-63.83-КЖИ-1009

Сетка

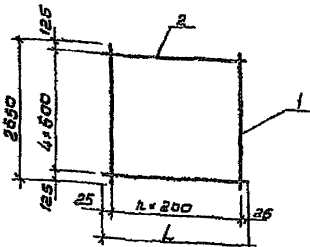
Стадия	Масса	Масштаб
Р	42,81	1:75
Лист	Листов 1	

СИНТЕЗАДКАНАЛПРОЕКТ

Ивб. № листа, подписи и дата. Элект. Ивб. №

Гип	Филатов	<i>Филатов</i>
Нач. отд.	Арслабский	<i>Арслабский</i>
Рук. брига	Алмазов	<i>Алмазов</i>
Вед. инж.	Тюстикова	<i>Тюстикова</i>
Чертежн.	Зубина	<i>Зубина</i>

Лист № 1



Обозначение	Размеры, мм	n	Масса, кг	Примеч.
	L			
ТП901-4-63.83-КЖИ-1.010	2850	14	27,75	
-01	2050	10	20,34	

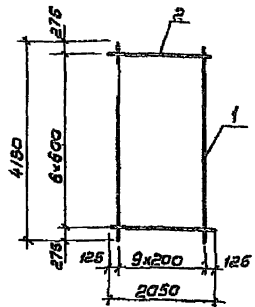
Вид	Знак	Поз.	Обозначение	Наименование	Код на изделие		Примеч.
					КЖИ	Л.010	
				Документация		01	
			ТП901-4-63.83-КЖИ-ТТ2	ТТ2			
				Листов			
Б4		1	Ф10А ГОСТ 5781-82 L=2850	15	11	1,64 кг	
Б4			Ф6А ГОСТ 5781-82 L=2850	5		0,63 кг	
Б4		2	Ф6А ГОСТ 5781-82 L=2050	5		0,46 кг	

Привязан			

ТП901-4-63.83-КЖИ-1.010			
Сетка	Вид	Масса	Маслоб.
	Р	См. табл.	1:75
	Лист	Листов	Т
СНТЗВОДКАНАПРОЕКТ			

Уни. метод. Проверка в дата. Взам. № 64

Гип Филатов  
 Нач. отд. Ярославский  
 Рук. бр. Ермазов  
 Вед. тех. Борова  
 Чертеж. Зудина



Вид	Знак	Поз.	Обозначение	Наименование	Кол.	Примеч.
			ТП901-4-63.83-КЖИ-ТТ2	ТТ2		
				Листов		
Б4		1	Ф10А ГОСТ 5781-82 L=4180	10		2,66 кг
Б4		2	Ф6А ГОСТ 5781-82 L=2050	7		0,46 кг

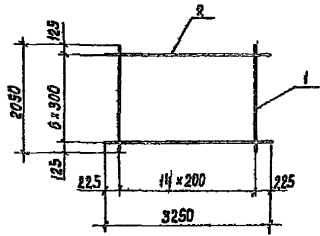
Привязан			

ТП901-4-63.83-КЖИ-1.011			
Сетка	Вид	Масса	Маслоб.
	Р	28,82	1:75
	Лист	Листов	Т
СНТЗВОДКАНАПРОЕКТ			

Уни. метод. Проверка в дата. Взам. № 64

Гип Филатов  
 Нач. отд. Ярославский  
 Рук. бр. Ярмазов  
 Вед. тех. Борова  
 Чертеж. Зудина

Альбом V



Формат	Этап	Лист	Обозначение	Наименование	Кол.	Примеч.
				<u>Документация</u>		
			ТП901-4-63.83-КЖИ-ТТ2	ТТ2		
				<u>Детали</u>		
Б4	1			Ф12А-Ш ГОСТ 5781-82 P=2050	15	1.82 кг.
Б4	2			Ф6А-Ш ГОСТ 5781-82 P=3250	7	0.72 кг.

Прибыль


Илб. №

ТП901-4-6383 - КЖИ - Ш12

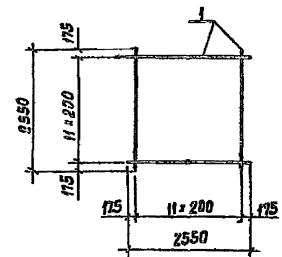
Сетка

Этап	Масса	Масштаб
Р	32,34	1:70
Лист	Листов 1	

СОНЗВОДКАВАПРОЕКТ

Илб. №, дата, подпись в форме, взыск. дата, №

Илб. №	Дата	Подпись	Взыск. дата
1	2012.08.01	Иванов И.И.	
2	2012.08.01	Петров П.П.	
3	2012.08.01	Сидоров С.С.	
4	2012.08.01	Толстоплод Т.Т.	
5	2012.08.01	Зубилова З.З.	



Формат	Этап	Лист	Обозначение	Наименование	Кол.	Примеч.
				<u>Документация</u>		
			ТП901-4-63.83-КЖИ-ТТ2	ТТ2		
				<u>Детали</u>		
Б4	1			Ф12А-Ш ГОСТ 5781-82 P=2550	24	2.28 кг.

Прибыль


Илб. №

ТП901-4-6383-КЖИ-Ш13

Сетка

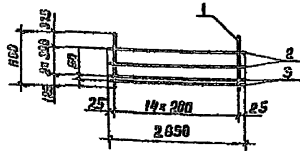
Этап	Масса	Масштаб
Р	54,24	1:70
Лист	Листов 1	

СОНЗВОДКАВАПРОЕКТ

Илб. №, дата, подпись в форме, взыск. дата, №

Илб. №	Дата	Подпись	Взыск. дата
1	2012.08.01	Иванов И.И.	
2	2012.08.01	Петров П.П.	
3	2012.08.01	Сидоров С.С.	
4	2012.08.01	Толстоплод Т.Т.	
5	2012.08.01	Зубилова З.З.	

Л. И. Бондарь



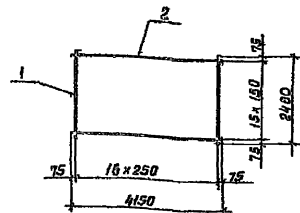
Формат	Этаж	Лист	Обозначение	Наименование	Кол.	Примеч.
				<u>Документация</u>		
			ТП901-4-63.83-КЖИ-ТТ2	ТТ2		
				<u>Детали</u>		
Б4	1			Ф4А-И ГОСТ 5781-82 E-4100	15	1.33 кг
Б4	2			Ф6А-И ГОСТ 5781-82 E-2250	2	0.63 кг
Б4	3			Ф8А-И ГОСТ 5781-82 E-2250	2	1.13 кг

Приказ			
Инд. №			

ТП901-4-6386 - КЖИ - 101 4

Имя, Фамилия, Подпись, Дата, Место, Подпись

Имя Фамилия			Сетка	Стация	Масса	Масштаб
Имя Фамилия				Р	23,47	1:75
Имя Фамилия			Лист	Листов		
СОВСВОДОКАНАЛЬПРОЕКТ						



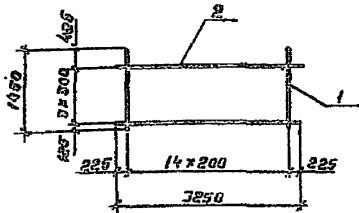
Формат	Этаж	Лист	Обозначение	Наименование	Кол.	Примеч.
				<u>Документация</u>		
			ТП901-4-63.83-КЖИ-ТТ2	ТТ2		
				<u>Детали</u>		
Б4	1			Ф4В ГОСТ 5781-80 E-2400	17	0.22 кг
Б4	2			Ф6А-И ГОСТ 5781-82 E-4150	16	0.92 кг

Имя, Фамилия, Подпись, Дата, Место, Подпись

Приказ			
Инд. №			

ТП901-4-6383 - КЖИ - 101 5

Имя Фамилия			Сетка	Стация	Масса	Масштаб
Имя Фамилия				Р	16,92	1:100
Имя Фамилия			Лист	Листов		
СОВСВОДОКАНАЛЬПРОЕКТ						

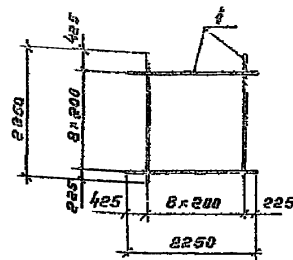


Формат	Зона	Лист	Обозначение	Наименование	Кол.	Примеч.
				<u>Документация</u>		
			ТП901-4-63.83-КЖИ-ТТ2	ТТ2		
				<u>Детали</u>		
Б4	1			Ф12Л-В ГОСТ 5701-82В-1450	15	1,29 кг
Б4	2			Ф6Л-В ГОСТ 5701-82В-3250	4	0,72 кг

Привязки			
Унв. Л.			

Имя, ф. п. подп. (подпись и дата) Взам. инв. №

			ТП901-4-63.83-КЖИ-1.016			
			Сетка	Стандарт	Масса	Наситка
				Р	22,23	1:75
				Лист	Листов	
ГНП	Филатов		СОУЗВОДОКАНАЛПРОЕКТ			
Имя, ф. п.	Арсенавский					
Подпись	Алмазов					
Ведущий	Тараскина					
Чертежник	Зудина					



Формат	Зона	Лист	Обозначение	Наименование	Кол.	Примеч.
				<u>Документация</u>		
			ТП901-4-63.83-КЖИ-ТТ2	ТТ2		
				<u>Детали</u>		
Б4	1			Ф12Л-В ГОСТ 5701-82В-2250	18	2,00 кг

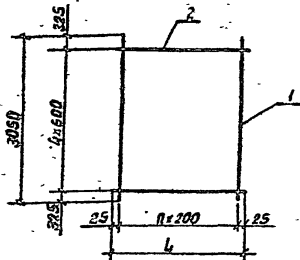
Имя, ф. п. подп. (подпись и дата) Взам. инв. №

Привязки			
Унв. Л.			

			ТП901-4-63.83-КЖИ-1.017			
			Сетка	Стандарт	Масса	Наситка
				Р	36,00	1:75
				Лист	Листов	
ГНП	Филатов		СОУЗВОДОКАНАЛПРОЕКТ			
Имя, ф. п.	Арсенавский					
Подпись	Алмазов					
Ведущий	Тараскина					
Чертежник	Зудина					



Видовая



Обозначение	Размеры, мм		п	Масса ед., кг	Примеч.
	Л	Ш			
ТП901-4-63.83-КЖИ-1018	2850	2450	14	31,65	
-01	2450	12 x 200	12	27,40	

Код	Сорт	Поз.	Обозначение	Наименование	Кол. на изделие		Примеч.
					КЖИ	702	
				Документация	01		
			ТП901-4-63.83-КЖИ-ТТ2	ТТ2			
				Детали			
64	1		φ10А-Ш ГОСТ 5781-82, L=3050		15	13	1,90 кг.
64	2		φ6А-Ш ГОСТ 5781-82 L=2850		5		0,63 кг.
64	2		φ6А-Ш ГОСТ 5781-82 L=2450		5		0,54 кг.

Привязан

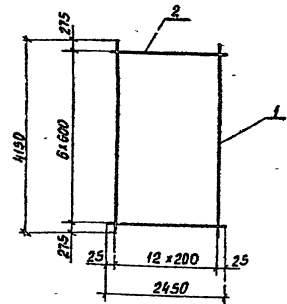

Инд. №

ТП901-4-6383-КЖИ-1018

ГРУП	Филатов	Нач. отд.	Рук. бр.	Вед. инж.	Чертеж	Сетка	Стадия Масса Масштаб		
							Р	СМ. товл.	1:75
							лист	листо в 1	

СОЮЗДОКВАЛПРОЕКТ

Инд. № подл. Подпись и дата



Код	Сорт	Поз.	Обозначение	Наименование	Кол.	Примеч.
				Документация		
				Детали		
64	1		φ10А-Ш ГОСТ 5781-82 L=4150		13	2,56 кг.
64	2		φ6А-Ш ГОСТ 5781-82 L=2450		7	0,54 кг.

Привязан


Инд. №

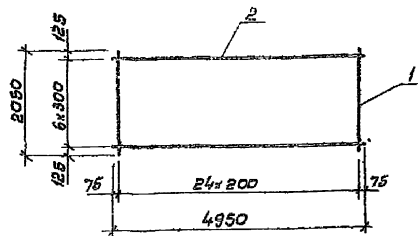
ТП901-4-6383-КЖИ-1019

ГРУП	Филатов	Нач. отд.	Рук. бр.	Вед. инж.	Чертеж	Сетка	Стадия Масса Масштаб		
							Р	СМ. товл.	1:75
							лист	листо в 1	

СОЮЗДОКВАЛПРОЕКТ

Инд. № подл. Подпись и дата

Альбом I



Кол. листов	Кол. листов	Год	Обозначение	Наименование	Кол.	Примеч.
				<u>Документация</u>		
			ТП901-4-63.83-КЖИ-ТТ2	ТТ2		
				<u>Детали</u>		
54	1			Ф12А ГОСТ 5781-82 L=2050	25	4,82 кг
54	2			Ф6А ГОСТ 5781-82 L=4950	7	1,10 кг

Привязан

И.В.А.

ТП901-4-63.83-КЖИ-1.020

Сетка

Стадия Масса Масштаб

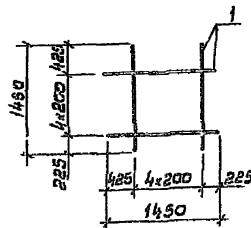
Р 53,20 1:75

Лист Листов 1

С.О.Б.З.В.О.Д.К.И.И.П.Р.О.С.Т.

Имя и фамилия, подпись и дата, должность

Ген. Филатов  
Нач. отд. Рославский  
Инж. Ор. Лямасов  
Инж. Ведунин  
Инж. Келетикова  
Чертежник  
И.В.А.



Кол. листов	Кол. листов	Год	Обозначение	Наименование	Кол.	Примеч.
				<u>Документация</u>		
			ТП901-4-63.83-КЖИ-ТТ2	ТТ2		
				<u>Детали</u>		
54	1			Ф12А ГОСТ 5781-82 L=1450	10	1,29 кг

Привязан

И.В.А.

ТП901-4-63.83-КЖИ-1.021

Сетка

Стадия Масса Масштаб

Р 12,90 1:50

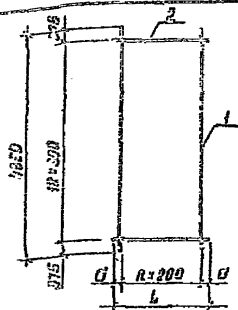
Лист Листов 1

С.О.Б.З.В.О.Д.К.И.И.П.Р.О.С.Т.

Имя и фамилия, подпись и дата, должность

Ген. Филатов  
Нач. отд. Рославский  
Инж. Ор. Лямасов  
Инж. Ведунин  
Инж. Келетикова  
Чертежник  
И.В.А.

Альбом V



Обозначение	Размеры, мм		h	Масса ед., кг	Примеч.
	L	B			
ТП901-4-63.83-КЖИ-1.022	1950	215	7	36,67	
-01	3250	225	14	67,26	

Проект	Вариант	Лист	Обозначение	Наименование	Хол. на проект - КЖИ-1.022		Примеч.
					-	01	
				Документация			
			ТП901-4-63.83-КЖИ-ТТ2	ТТ2			
				Детали			
Б4	1			Ф12А ГОСТ 5781-82 Р=1350	6	15	3,06 кг
Б4	2			Ф6А ГОСТ 5781-82 Р=1950	13		0,43 кг
Б4	2			Ф6А ГОСТ 5781-82 Р=3250	13		0,72 кг

Приблизно

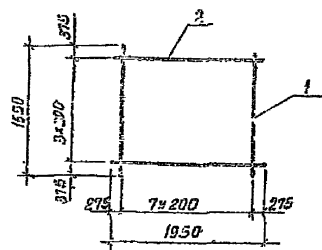

ИКС №

ТП901-4-63.83-КЖИ-1.022

ФИЛ	Филатов	Илч. отд.	Враховский	Рук. брэн.	Павлов	Водкина	Ткачкова	Червякин	Зудин	Сетка	Стадия		Масса	Масштаб
											Р	Сл. табл.		
														1:75
											Лист	Листов		1

СОВСЕТСКАЯ РАБОДА

Шуб. не подл. Подпись и дата. ИКС №



Проект	Вариант	Лист	Обозначение	Наименование	Кол.	Примеч.
				Документация		
			ТП901-4-63.83-КЖИ-ТТ2	ТТ2		
				Детали		
Б4	1			Ф12А ГОСТ 5781-82 Р=1650	8	1,47 кг
Б4	2			Ф6А ГОСТ 5781-82 Р=1950	4	0,43 кг

Приблизно

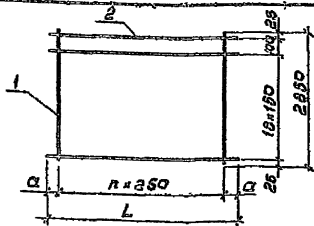

ИКС №

ТП901-4-63.83-КЖИ-1.023

ФИЛ	Филатов	Илч. отд.	Враховский	Рук. брэн.	Павлов	Водкина	Ткачкова	Червякин	Зудин	Сетка	Стадия		Масса	Масштаб
											Р	Сл. табл.		
														1:50
											Лист	Листов		1

СОВСЕТСКАЯ РАБОДА

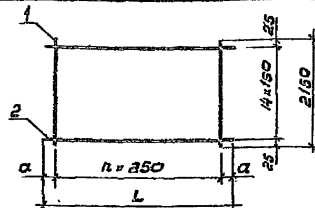
Шуб. не подл. Подпись и дата. ИКС №



Обозначение	Размеры, мм		n	Масса ед. кг.	Примеч.
	a	L			
ТП901-4-63.83-КЖИ-1024	50	3850	15	21,16	
-01	75	4150	16	23,34	
-02	75	2650	10	14,66	

Вариант	Дата	Лист	Обозначение	Наименование	Коп. на исполнении ТП901-4-63.83-КЖИ-1024			Примеч.
					-	01	02	
				Документация				
			ТП901-4-63.83-КЖИ-ТТ2	ТТ2				
				Детали				
БУ	1			Ф48 ГОСТ 6727-80 С-2850	16	17	11	0,26 кг
БУ				Ф64 ГОСТ 5781-82 С-3850	20			0,83 кг
БУ	2			Ф64 ГОСТ 5781-82 С-4150	20			0,92 кг
БУ				Ф64 ГОСТ 5781-82 С-2650		20		0,59 кг

Шифр листа	Дата	Лист	Обозначение	Наименование	Привязка		
					р	см. табл.	л. 70
			ТП901-4-63.83-КЖИ-1024	Сетка			
					р	см. табл.	л. 70
					Лист	Листов	1
					СОЮЗВОДКАНАПРОЕКТ		
					Г.П.	Филатов	
					Нач. отд.	Владимирский	
					Рук. бриг.	А.Л.Мазов	
					Вед. инж.	Полетикова	
					Чертеж.	Зудина	

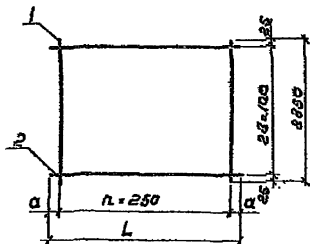


Обозначение	Размеры, мм		n	Масса ед. кг.	Примеч.
	a	L			
ТП901-4-63.83-КЖИ-1025	50	3850	15	15,79	
-01	75	4150	16	16,93	
-02	75	2650	10	10,95	

Вариант	Дата	Лист	Обозначение	Наименование	Коп. на исполнении ТП901-4-63.83-КЖИ-1025			Примеч.
					-	01	02	
				Документация				
			ТП901-4-63.83-КЖИ-ТТ2	ТТ2				
				Детали				
БУ	1			Ф48 ГОСТ 6727-80 С-2150	16	17	11	0,19 кг
БУ				Ф64 ГОСТ 5781-82 С-3850	15			0,86 кг
БУ	2			Ф64 ГОСТ 5781-82 С-4150		15		0,92 кг
БУ				Ф64 ГОСТ 5781-82 С-2650			15	0,59

Шифр листа	Дата	Лист	Обозначение	Наименование	Привязка		
					р	см. табл.	л. 70
			ТП901-4-63.83-КЖИ-1025	Сетка			
					р	см. табл.	л. 70
					Лист	Листов	1
					СОЮЗВОДКАНАПРОЕКТ		
					Г.П.	Филатов	
					Нач. отд.	Владимирский	
					Рук. бриг.	А.Л.Мазов	
					Вед. инж.	Полетикова	
					Чертеж.	Зудина	

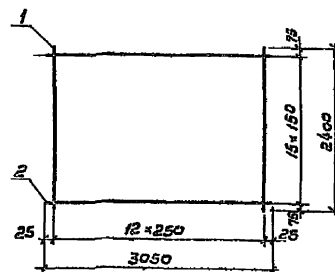
Листовая



Обозначение	Размеры, мм		n	Масса ед., кг	Примеч.
	a	L			
ТП901-4-63.83-КЖИ-1026	50	3850	15	28,81	
-01	125	2500	9	18,04	
-02	75	2900	11	21,68	

Коды изданий УП 901-4-63.83-КЖИ-1026	Примеч.	Обозначение	Наименование	Коды изданий УП 901-4-63.83-КЖИ-1026			
				-	01	03	
			Документация				
		ТП901-4-63.83-КЖИ-ТТ2	ТТ2				
			Детали				
БУ	1		φ48г ГОСТ 6787-80 L=2050	16	10	12	0,26 кг
БУ			φ88г ГОСТ 5781-82 L=3850	29			0,85 кг
БУ	2		φ68г ГОСТ 5781-82 L=2500		29		0,56 кг
БУ			φ88г ГОСТ 5781-82 L=2900		29		0,64 кг

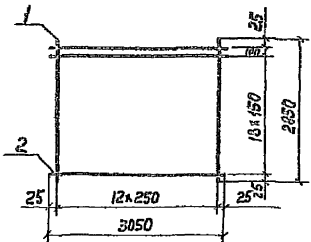
Привязан			
ИМБ.Н			
ТП901-4-63.83-КЖИ-1026			
Сетка		Станд. масса	Масштаб
р	с.к. табл.	1:70	
Лист		Листов 1	
С.О.ИЗВОДКАНАПРОЕКТ			
Гип	Филатов		
Нач. отд.	Ярославский		
Рук. бриг.	Ямазов		
Вед. инж.	Василькова		
Чертеж	Зидина		



Коды изданий УП 901-4-63.83-КЖИ-ТТ2	Примеч.	Обозначение	Наименование	Кол.	Примеч.
			Документация		
		ТП901-4-63.83-КЖИ-ТТ2	ТТ2		
			Детали		
БУ	1		φ48г ГОСТ 6787-80 L=2400	13	0,22 кг
БУ	2		φ68г ГОСТ 5781-82 L=3050	18	0,68 кг

Привязан			
ИМБ.Н			
ТП901-4-63.83-КЖИ-1027			
Сетка		Станд. масса	Масштаб
р	с.к. табл.	1:50	
Лист		Листов 1	
С.О.ИЗВОДКАНАПРОЕКТ			
Гип	Филатов		
Нач. отд.	Ярославский		
Рук. бриг.	Ямазов		
Вед. инж.	Василькова		
Чертеж	Зидина		

Архив 1



Формат	Зона	Лист	Обозначение	Наименование	Кол.	Примеч.
				<u>Документация</u>		
			ТП901-4-63.83-КЖИ-ТТ2	ТТ2		
				<u>Детали</u>		
Б4	1			Ф4Вр-ГГОСТ 6727-80 С=2850	13	0.26 кг
Б4	2			Ф6А-Ш ГОСТ 5781-82 С=3050	20	0.68 кг

Привязан

ИВБ.Н

ТП901-63.83-КЖИ-1.028

Сетка

Стадия Масса Масштаб

Р 16.98 1:75

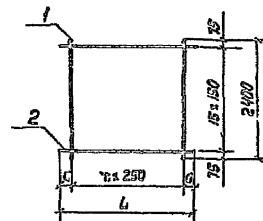
Лист Листов

СОВЕТСКОЕ КОСМИЧЕСКОЕ АГЕНСТВО

ИВБ.Н

ИВБ.Н

ИВБ.Н



Обозначение	Размеры, мм		n	Масса ед./шт	Примеч.
	д	л			
ТП901-4-63.83-КЖИ-1.029	75	2900	11	12.30	
-01	50	3850	15	17.2	

Формат	Зона	Лист	Обозначение	Наименование	Кол. на листе по КЖИ-1029		Примеч.
					-	01	
				<u>Документация</u>			
			ТП901-4-63.83-КЖИ-ТТ2	ТТ2			
				<u>Детали</u>			
Б4	1			Ф4Вр-ГГОСТ 6727-80 С=2400	12	16	0.22 кг
Б4				Ф6А-Ш ГОСТ 5781-82 С= 2900	16		0.64 кг
Б4	2			Ф6А-Ш ГОСТ 5781-82 С= 3050	16		0.85 кг

Привязан

ИВБ.Н

ТП901-4-63.83-КЖИ-1.029

Сетка

Стадия Масса Масштаб

Р 16.98 1:15

Лист Листов

СОВЕТСКОЕ КОСМИЧЕСКОЕ АГЕНСТВО

ИВБ.Н

ИВБ.Н

ИВБ.Н

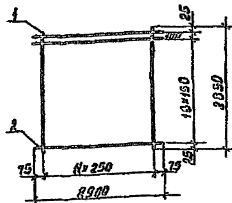
Г.И.П. Филатов

Нач. отд. Ярославский

Рук. др. Намзоб

Без. инж. Толстикова

Чертежник. Вудина



Формат Зона	Лист	Обозначение	Наименование	Кол.	Примеч.
			<u>Документация</u>		
		ТП901-4-63.83-КЖИ-ТТ2	ТТ2		
			<u>Детали</u>		
Б4	1		Ф4ВР-III ГОСТ 6127-80 E=2850	12	0.26 кг
Б4	2		Ф6А-III ГОСТ 5781-82 E=2900	20	0.05 кг

Прибязан

Инв. №

ТП901-4-63.83-КЖИ-1030

Сетка

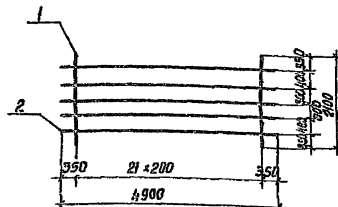
Стандарт Масса Масштаб

Р 16.22 1:75

Лист Листов 1

СВЧЗВОДКА НАДПРБЕК Т

Р.ИП Филиатов  
 Инж.отд. Мосоловский  
 Руч.бриг. Алмазов  
 Вед.инж. Трасгицова  
 Чертеж. Абрамова



Формат Зона	Лист	Обозначение	Наименование	Кол.	Примеч.
			<u>Документация</u>		
		ТП901-4-63.83-КЖИ-ТТ2	ТТ2		
			<u>Детали</u>		
Б4	1		Ф6А-III ГОСТ 5781-82 E=2100	22	0.03 кг
Б4	2		Ф6А-III ГОСТ 5781-82 E=4900	5	1.09 кг

Прибязан

Инв. №

ТП901-4-63.83-КЖИ-1031

Сетка

Стандарт Масса Масштаб

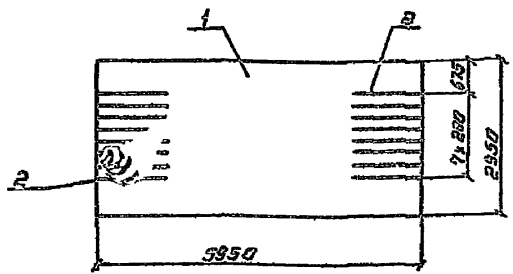
Р 23.71 1:75

Лист Листов 1

СВЧЗВОДКА НАДПРБЕК Т

Р.ИП Филиатов  
 Инж.отд. Мосоловский  
 Руч.бриг. Алмазов  
 Вед.инж. Трасгицова  
 Инженер Абрамова

Лист № 1



Формат Зона ГОСТ	Обозначение	Наименование	кол.	Примеч.
		<u>Документация</u>		
	ТП901-4-63.83-КЖИ-ТТ2	ТТ2		
		<u>Детали</u>		
	1	630-100 230-1850 ГОСТ 23279-78 1000-200	1	63,2 кг
БЧ	2	ФВЯ-В ГОСТ 5781-82 2=1225	16	7,7 кг

Стежни поз. 2' привязать к стежкам поз. 1

Привязан

Инд. №

ТП901-4-63.83-КЖИ-1032

Сетка

Стадия масса масштабы

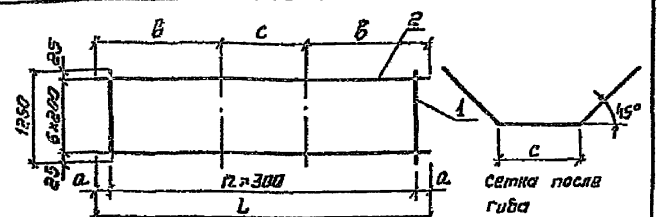
Р 72,9 кг 1:75

Лист листов 1

СОВЗВОДКАНАЛПРОЕКТ

Гип Филиатов  
Нач. отд. Ярославский  
Рис. Фриг. Алмазов  
Вед. инж. Толстикова  
Инженер Айратова

Инд. № 1001. Лист № 1 из 2. Конт. 1001



Обозначение	Размеры, мм				кол. п	Масса ед. шт.	Примеч.
	Л	а	б	с			
ТП901-4-63.83-КЖИ-1033	5000	250	2000	1000	19	12,6	
-01	4100	250	1700	700	12	9,9	
-02	3350	325	1425	500	9	8,4	

Формат Зона ГОСТ	Обозначение	Наименование	Кол. на исполн. ТП901-4-63.83-КЖИ-1033		Примеч.
			- 01	02	
		<u>Документация</u>			
	ТП901-4-63.83-КЖИ-ТТ2	ТТ2			
		<u>Детали</u>			
БЧ		φ40-1 ГОСТ 6727-80 l=5000	16		0,45 кг
БЧ	1	φ40-1 ГОСТ 6727-80 l=4000	13		0,35 кг
БЧ		φ40-1 ГОСТ 6727-80 l=3350		10	0,30 кг
БЧ	2	φ108-В ГОСТ 781-82 2=1225	7	7	0,77 кг

Привязан

Инд. №

ТП901-4-63.83-КЖИ-1033

Сетка

Стадия масса масштабы

Р см. табл. 1:50

Лист листов 1

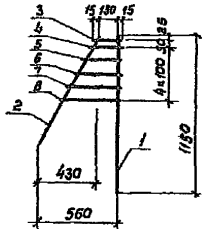
СОВЗВОДКАНАЛПРОЕКТ

Гип Филиатов  
Нач. отд. Ярославский  
Рис. Фриг. Алмазов  
Вед. инж. Толстикова  
Техник Зудина

Инд. № 1001. Лист № 1 из 2. Конт. 1001



Листам V



Код Знач.	Поз.	Обозначение	Наименование	Кол.	Примеч.
			<u>Документация</u>		
		ТП901-4-63.83-КЖИ-ТТ2	ТТ2		
			<u>Детали</u>		
БЧ	1		ФВН-Ф ГОСТ 5781-82 Р. 1180	1	2,3 кг
БЧ	2		ФВН-Ф ГОСТ 5781-82 Р. 900	1	0,4 кг
БЧ	3		ФВН-Ф ГОСТ 5781-82 Р. 160	1	0,1 кг
БЧ	4		ФВН-Ф ГОСТ 5781-82 Р. 200	1	0,1 кг
БЧ	5		ФВН-Ф ГОСТ 5781-82 Р. 260	1	0,1 кг
БЧ	6		ФВН-Ф ГОСТ 5781-82 Р. 310	1	0,1 кг
БЧ	7		ФВН-Ф ГОСТ 5781-82 Р. 360	1	0,1 кг
БЧ	8		ФВН-Ф ГОСТ 5781-82 Р. 420	1	0,2 кг

Приблиз.

Шифр

ТП901-4-63.83-КЖИ-1.034

Сетка.

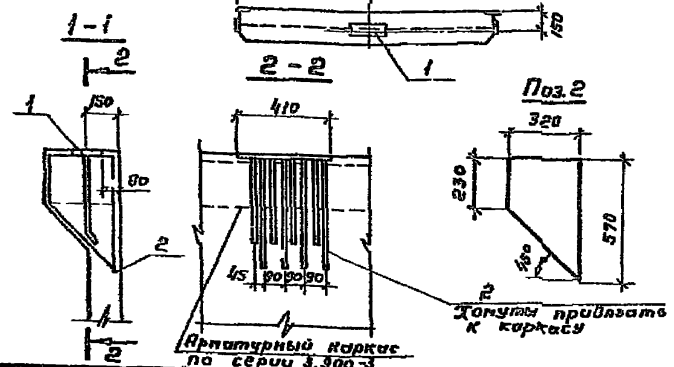
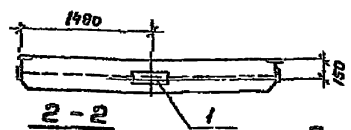
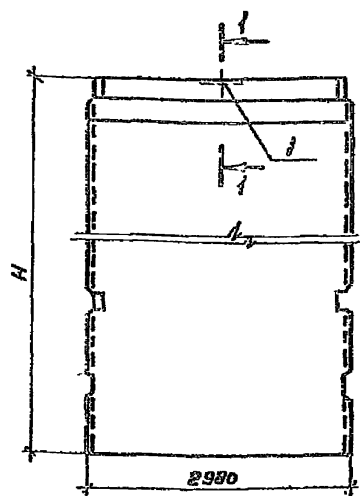
Страна	Масса	Масштаб
Р	34	1:25
Лист	Листов 1	

СЕРВИСНЫЙ ЦЕНТР

Центральный завод и завод №100 г. Челябинск

Ген. директор Филиатов В.И.  
 зам. ген. директор Фроловский В.И.  
 директор Филиатов В.И.  
 зам. дир. по техн. части Филиатов В.И.  
 зам. дир. по экон. части Филиатов В.И.

Алюминий



Формы	Зона	Диаг.	Обозначение	Наименование	Кол. на элемент ТПСОМ-4-63.83-КЖИ-2С			Примеч.	
					-	01	02		03
				<u>Документация</u>					
			ТПСОМ-4-63.83-КЖИ-Т71	Т71					
				<u>Сборочные единицы</u>					
А3			3.900-3, вып. 4/82	ПС1-35-53	×			Со всеми	
А3			3.900-3, вып. 4/82	ПС1-36-54		×		закладны	
А3			3.900-3, вып. 4/82	ПС1-48-53			×	ли изделия	
А3			3.900-3, вып. 4/82	ПС1-48-54			×		
				<u>Изделия закладные</u>					
А2	1		3.900-3, вып. 2/82	МН2	1	1		7.82 кг	
А3			3.900-3, вып. 2/82	МН3		1	1	11.4 кг	
				<u>Летелли</u>					
ВУ	2		φ5 Вр-I ГОСТ 5781-82 С-1570		4	4		0.22 кг	
ВУ			φ10 А-II ГОСТ 5781-82 С-1570			4	4	1.0 кг	
				<u>Материалы</u>					
			Бетон марки 200, 0-5, Мрп		1.93	1.93	2.92	2.92	м <sup>3</sup>

Ведомость расхода стали на дополнительные арматурные и закладные изделия, кг

Марка элемента	Арматурные изделия				Изделия закладные						Общий расход		
	Арматура класса А-III		Вр-I		Арматура класса А-III		Прокат марки ВСт3 кл 2		Всего				
	ГОСТ 5781-82		ГОСТ 5781-82		ГОСТ 5781-82		ГОСТ 103-76		Всего				
	φ10	Углов	φ5	Углов	φ14	φ18	Углов	φ-18	φ-14	Углов			
ТПСОМ-4-63.83-КЖИ-Т71	-	-	0.9	0.9	0.9	0.4	-	2.4	6.4	-	5.4	7.8	8.7
-01; 02	4.0	4.0	-	-	4.0	-	5.1	6.1	-	6.3	6.3	11.4	16.4

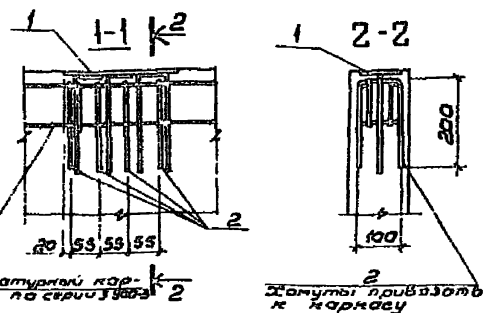
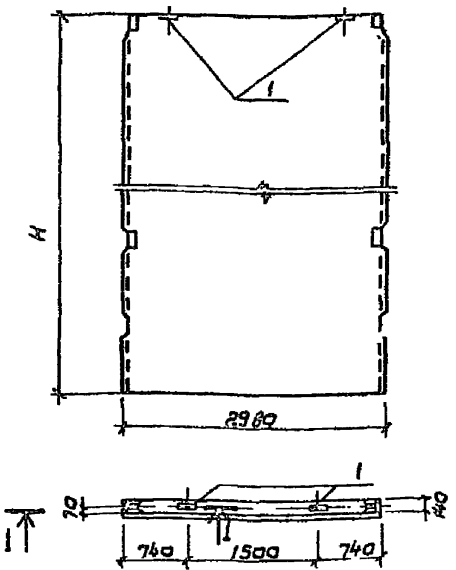
Обозначение	Марка элемента	H м	Масса од.т
ТПСОМ-4-63.83-КЖИ-2.100	ПС1-36-53а	3.60	4.83
-01	ПС1-36-54а	3.60	4.83
-02	ПС1-48-53а	4.80	7.30
-03	ПС1-48-54а	4.80	7.30

Привязан

ГНП	Филатов
Нач. отд. проектирования	Яковлев
Рук. гр.	Яковлев
Ст. техн.	Брянцева

ТПСОМ-4-63.83-КЖИ-2.100		
Панель стенобар	Стенд. Р	Рис. 50
	Ф	1:50
	Лист	Лист 2 из 1

Шифр к. э. в. д. л. Подпись и дата. Взам. инв. №



Код	Длина	Пос.	Обозначение	Наименование	Усл. на испан. ТП901-4-КЖИ-2.200				Примеч.
					-	0,1	0,2	0,3	
				Документация					
			ТП901-4-63.83-КЖИ-ТТ1	ТТ1					
				Сварочные единицы					
А3			3.900-3, вып. 4/02	ПС2-36-Б3	×				Со всеми
А3			3.900-3, вып. 4/02	ПС2-36-Б4		×			заклад-
А3			3.900-3, вып. 4/02	ПС2-48-Б3			×		ными из-
А3			3.900-3, вып. 4/02	ПС2-48-Б4				×	делями
				Изделия закладные					
Н3	1		3.900-3, вып. 2/02	МН1	2	2	2	2	2,64 кг
				Детали					
Б4	2			φ5 Вр-Г гост 6727-80 в-500	4	4	4	4	0,07 кг
				Материалы					
				Бетон марки 200, В5 Мрз	171	171	270	270	М3

Ведомость расхода стали на дополнительные арматурные и закладные изделия, кг

Марка элемента	Арматурные изделия		Изделия закладные				Общий расход			
	Арматура класса Вр-Г гост 6727-80 φ5 Итого	всего	Арматура класса МН	всего	Прокат марки ВрЗ кл 2 гост 103-76					
					всего	Итого				
								всего	Итого	
ТП901-4-63.83-2.200-01-02,03	0,32	0,3	0,3	0,9	0,9	0,9	4,4	4,4	4,4	5,6

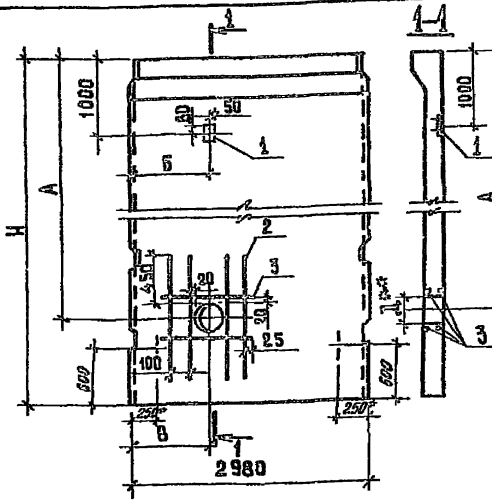
Обозначение	Марка элемента	Н м	Масса ед., т
ТП901-4-63.83-КЖИ-2.200	ПС2-36-Б3а	3.60	4.28
-01	ПС2-36-Б4а		
-02	ПС2-48-Б3а		
-03	ПС2-48-Б4а	4.80	6.75

Привязан  
И.В.Л.

ТП901-4-63.83-КЖИ-2.200			
Панель стеновая	Гладя	Массо	Мощность
	Р	См. год.я.	1.50
	Лист	Листов	1
СПОСОБЫ ИСПОЛНЕНИЯ ПРОЕКТА			

Гип Филатов  
Ноч от Васильев  
Рук. г. Димазов  
Ст. инж. Бранчова

Классиф. V



Проект	Зона	Пояс	Обозначение	Наименование	Кол. на исполн. ТП901-4-63.83-КЖИ-2.300								Примеч.	
					-	0,1	0,2	0,3	0,4	0,5	0,6	0,7		
			ТП901-4-63.83-КЖИ-ТТ1	ТТ1										
				<u>Сборочные единицы</u>										
			3.900 - 3, Вып. 4/82	ПС1 - 36 - Б3	×		×							Со всеми закладными изделиями
			3.900 - 3, Вып. 4/82	ПС1 - 36 - Б4										
			3.900 - 3, Вып. 4/82	ПС1 - 48 - Б3										
			3.900 - 3, Вып. 4/82	ПС1 - 48 - Б4										
A4		1		<u>Изделие закладное</u>	1	1	1	1	1	1	1	1	1	0,9 Бкг
				<u>Детали</u>										
Б4		2		φ12А-III ГОСТ 5781-82 l=1360	8	8	8	8	8	8	8	8	8	1,24 кг
Б4		3		φ8А-III ГОСТ 5781-82 l=750	4	4	4	4	4	4	4	4	4	0,3 кг
				<u>Материалы</u>										
				Бетон марки 200 Б6 Мрз	1,93	1,93	1,93	1,93	2,92	2,92	2,92	2,92	2,92	м³

\*Приведенная на чертеже привязка нижних стержневых петель относится только к исполн.-КЖИ-2.300...-03

φ<sup>н</sup> - диаметр отверстия в панели для пропуска труб, равный наружному диаметру трубы плюс 60 мм, устанавливается при привязке.

**Ведомость расхода стали на дополнительные арматурные и закладные изделия, кг**

Марка элемента	Изделия арматурные			Изделия закладные				Итого расход		
	Арматура класса			Арматура класса		Прокат марки				
	А-III			А-III		ВСт3 кп2				
	ГОСТ 5781-82	Всего	ГОСТ 5781-82	ГОСТ 103-16	Всего	расход				
	φ 8	φ 12	Итого	φ 8	Итого	S=8	Итого			
ТП901-4-63.83-КЖИ-2.300-01...-07	1,2	9,7	10,9	10,9	0,08	0,08	0,88	0,88	0,96	11,86

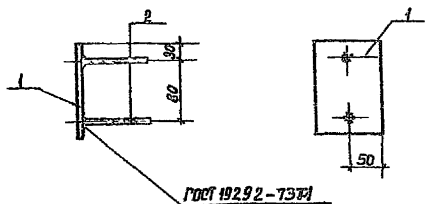
Обозначение	Марка	H м	Размеры, мм				Масса, кг
			A	Б	В	Д <sup>н</sup>	
ТП901-4-63.83-КЖИ-2.300	ПС1-36-Б3Б	3,6	3040	600	600	4,83	
-01	ПС1-36-Б4Б						
-02	ПС1-36-Б3В						
-03	ПС1-36-Б4В						
-04	ПС1-48-Б3Б	4,8	3960	1000	1000	7,30	
-05	ПС1-48-Б4Б						
-06	ПС1-48-Б3В						
-07	ПС1-48-Б4В						

Привязан

ТП901-4-63.83-КЖИ-2.300				
ГИП Инж. отд. Рук. гр. Ст. инж. Инженер	Филиатов Яковлевский Алтсаев Бронцевича Лобранова	[Подписи]		
			Панель стеновая	
			Стадия р	Масса см. табл.
Лист		Листов 1		
СДНЗ 60 ДВКВАПРОЕКТ				

Изм. № 01 от 11.04.82 г. 11.04.82 г. 11.04.82 г. 11.04.82 г.

Видовая I



Видовая	Зона		Обозначение	Наименование	Кол.	Примеч.
	Зона	Пов.				
				<u>Документация</u>		
			ТП901-4-63.83-КЖИ-ТТ1	ТТ2		
				<u>Детали</u>		
БУ	1			Полоса ГОСТ 380-71 с=100	1	0,83 кг
БУ	2			Ф8-III ГОСТ 5781-82 R=100	2	0,04 кг

Защитить от коррозии в соответствии с п. ТТ.3

Прибавки

Илб. №

ТП901-4-63.83-КЖИ-2.301

Изделие  
закладное

Стадия Масса Масштаб

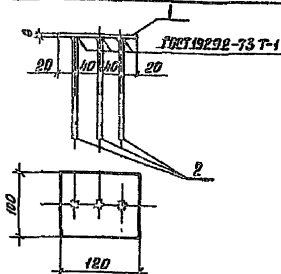
P 0,96 1:5

Лист Листов 1

030/23 Вст 3 кл 2  
ГОСТ 380-71\*

СОИЗВОДИТЕЛЬ И ПРОЕКТ

ГЛП Филиатов  
нач. отд. Вроslавски  
рук. эр. Алмазов  
ст. инж. Брянецкий  
инж. эр. Воробьев



Видовая	Зона		Обозначение	Наименование	Кол.	Примеч.
	Зона	Пов.				
				<u>Документация</u>		
			ТП901-4-63.83-КЖИ-ТТ1	ТТ2		
				<u>Детали</u>		
БУ	1			Полоса ГОСТ 380-71 с=100	1	0,75 кг
БУ	2			Ф8-III ГОСТ 5781-82 R=100	3	0,07 кг

Прибавки:

Илб. №

ТП901-4-63.83-КЖИ-4.101

Изделие закладное

Стадия Масса Масштаб

P 0,96 1:5

Лист Листов 1

030/23 Вст 3 кл 2  
ГОСТ 380-71\*

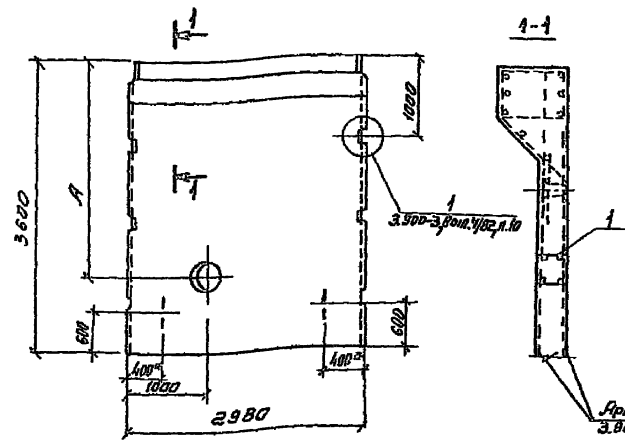
СОИЗВОДИТЕЛЬ И ПРОЕКТ

ГЛП Филиатов  
нач. отд. Вроslавски  
рук. эр. Алмазов  
ст. инж. Брянецкий  
инж. эр. Воробьев

Илб. №, Видовая, Размеры и дата вставки

Илб. №, Видовая, Размеры и дата вставки

Альбом V



Код	Обозначение	Наименование	Единица измерения		Примеч.
			-	01	
		<u>Документация</u>			
	ТП901-4-63.83-КЖИ-ТТ1	ТТ1			
		<u>Сборочные единицы</u>			
	3.900-3, Вып. 4/82	ПС1-36-63	⊗	⊗	Со всеми закладными изделиями
1	3.900-3, Вып. 4/82, ч. 2	Коркас-фиксатор КР-1	2	2	исключается
	3.900-3, Вып. 4/82, ч. 2	Изделия закладные МН10	1	1	Входит в состав изделия
		<u>Материалы</u>			
		Бетон марки С18 В6 КРЭ	1.93	1.93	м <sup>3</sup>

\*Привязка верхних строповочных петель по чертежам панели марки ПС1-36-Б3 серии 3.900-3

Ведомость расхода стали на дополнительные закладные изделия, кг

Марка элемента	Изделия закладные						Общий расход		
	Раматура класса АIII		Всего	Прокат марки ВСт3 кп2		Всего			
	φ10	φ5		φ10	φ5				
	Гост 5701-82	Гост 6727-80	Гост 103-76	Гост 103-76					
ТП901-4-63.83-КЖИ-2.400-01	6.9	6.9	1.1	1.1	8.0	3.3	3.3	8.3	11.3

Инв. № табл. Подпись и дата

Обозначение	Марка элемента	А, мм	Д <sup>н*</sup>
ТП901-4-63.83-КЖИ-2.400	ПС1-36-Б3е	3040	
-01	ПС1-36-Б3Д	2390	

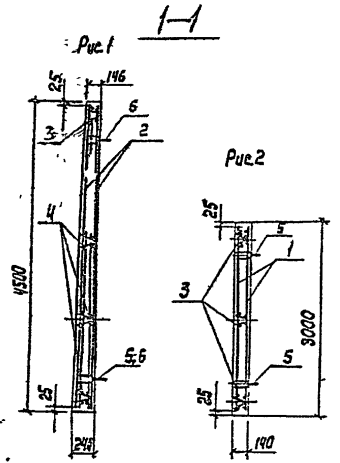
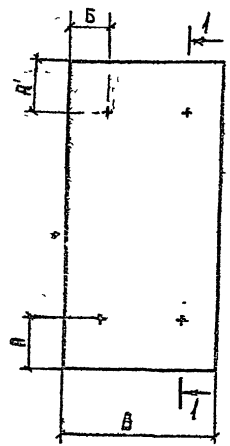
Д<sup>н\*</sup> - диаметр отверстия в панели для пропуска труб, равный наружному диаметру трубы плюс 60 мм, устанавливается при привязке.

Привязан

Гип	Фрилатов
Нач. отд.	Александров
Рук. эк.	Алмазов
Ст. инж.	Болычева
Инженер	Абрамова

ТП901-4-63.83-КЖИ-2.400		Стальной настил	
Панель стеновая		Р	4.83г
		1:50	
		Лист	Листов
		ГОСТ 50265-92	

Р.ч. 804 I



Формат	Зона	№ п/п	Обозначение	Наименование	Ква. м по условию ТП 901-4-63.83-КЖИ-2.500				Примеч.				
					-	01	02	03					
				<u>Документация</u>									
			ТП901-4-63.83-КЖИ-ТТ1	ТТ1									
				<u>Сборочные единицы</u>									
				<u>Сетки по ГОСТ 23219-78</u>									
		1		С 16АII-200 6АII-300	1850x2950	25 225	2	2	50.7 кг				
		2		С 16АII-200 6АII-300	1250x2950	25 225		2	35.4 кг				
		3		С 16АII-200 6АII-300	1850x4450	25 225	2		76.4 кг				
		4		С 16АII-200 6АII-300	1250x4450	25 225		2	53.3				
Я4		3	ТП901-4-63.83-КЖИ-2.501	Сетка					2	6	0.8 кг		
Я4			-2.502	"						2	6	0.48 кг	
Я4			-2.501-01	"					6			0.9 кг	
Я4			-2.502-01	"						6		0.55 кг	
Я3		5	3.900-3, Вып. 4/82ч. 2	Изделие закладное ИЖ1					2	4	4	5.2 кг	
Я3		6	3.900-3, Вып. 4/82ч. 2	ИЖ23					4	2		6.6 кг	
				<u>Материалы</u>									
				Бетон марки 200 Б6 Мпр 50					1,7	1,2	0,82	0,57	м <sup>2</sup>

Ведомость расхода стали на один элемент, кг

Обозначение	Рис.	Размеры, мм				Масса в кг
		В	А	А'	Б	
ТП901-4-63.83-КЖИ-2.500	1	1950	1000	1150	500	4234
-01		1350			300	2931
-02	2	1950	550	300	500	2048
-03		1350			300	1418

Марка элемента	Изделия арматурные					Изделия закладные					Общий расход		
	Арматура класса					Арматура класса							
	А-III		Вр-I			Всего	А-I		А-II				
	ГОСТ 5781-82		ГОСТ 6727-80				ГОСТ 5781-82						
	φ 6	φ 16	Итого	φ 5	Итого	φ 10	Итого	φ 12	φ 16	Итого	Всего		
ТП901-4-63.83-КЖИ-2.500	20.6	233.5	254.1	7.0	7.0	261.1	16.4	16.4		10.0	10.0	26.4	287.5
-01	13.94	163.6	177.5	4.3	4.3	181.8	16.4	16.4	2.2	5.0	7.2	23.6	205.4
-02	8.2	93.1	101.3	4.8	4.8	106.1	16.4	16.4	4.4		4.4	20.8	130.0
-03	5.5	65.2	70.7	2.9	2.9	73.6	16.4	16.4	4.4		4.4	20.8	94.4

Панели изготавливать в ослубке стеновых панелей соответствующей высоты серии 3.900-3 с закладным указанный Вып. 4/82 данной серии.

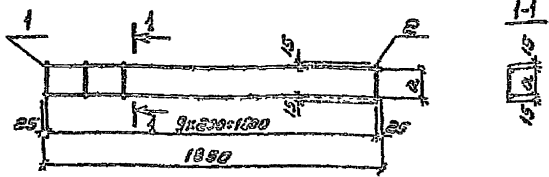
Привязка

ГИП	Филатов	<i>Филатов</i>
Нач. отд.	Ярославский	<i>Ярославский</i>
РУК. гр.	Ямазов	<i>Ямазов</i>
Ср. инж.	Бяницкая	<i>Бяницкая</i>
Инженер	Варамова	<i>Варамова</i>

Панель стеновая

Страна	Масштаб	Масштаб
Р	см. табл.	1:55
Лист	Листов 1	
СОЮЗБЕДОКОНСТРУКТОБЕТ		

Лист № 1



Обозначение	Размер		Масса
	в	мм	
ТТ 901-4-63.83-КХН-2.501	110	0.00	
-01	160	0.30	

Код	Зона	Таб.	Обозначение	Наименование	Кол-во		Примеч.
					шт	кг	
				<u>Аксессуары</u>			
			ТТ 901-4-63.83-КХН-ТТ2	ТТ2			
				<u>Металл</u>			
04	1			φ 50p-I ГОСТ 77-80 L=1050	2	2	0.2 кг
04	2			φ 50p-I ГОСТ 77-80 L=140	10		0.02 кг
04				φ 50p-I ГОСТ 77-80 L=190	10		0.03 кг

Привязка

ИМ. №

ТТ 901-4-63.83-КХН-2.501

Сетка

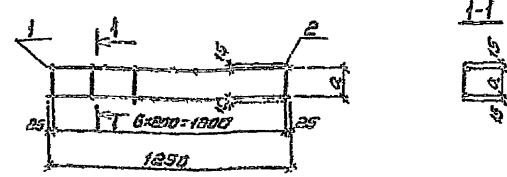
Станд. Масса Кол-во

Р Сл. табл. 1:50

Лист Листов

СОЗДАТЕЛИ

Ген. Филатов  
 Нач. отд. Проектиров. [подпись]  
 Рук. гр. Филатов [подпись]  
 Ст. техн. Воронцов [подпись]  
 Инженер Филатов [подпись]



Обозначение	Размер		Масса
	в	мм	
ТТ 901-4-63.83-КХН-2.502	110	0.10	
-01	160	0.30	

Код	Зона	Таб.	Обозначение	Наименование	Кол-во		Примеч.
					шт	кг	
				<u>Аксессуары</u>			
			ТТ 901-4-63.83-КХН-ТТ2	ТТ2			
				<u>Металл</u>			
04	1			φ 50p-I ГОСТ 77-80 L=1250	2	2	0.17 кг
04				φ 50p-I ГОСТ 77-80 L=140	7		0.02 кг
04	2			φ 50p-I ГОСТ 77-80 L=190	7		0.03 кг

Привязка

ИМ. №

ТТ 901-4-63.83-КХН-2.502

Сетка

Станд. Масса Кол-во

Р Сл. табл. 1:50

Лист Листов

СОЗДАТЕЛИ

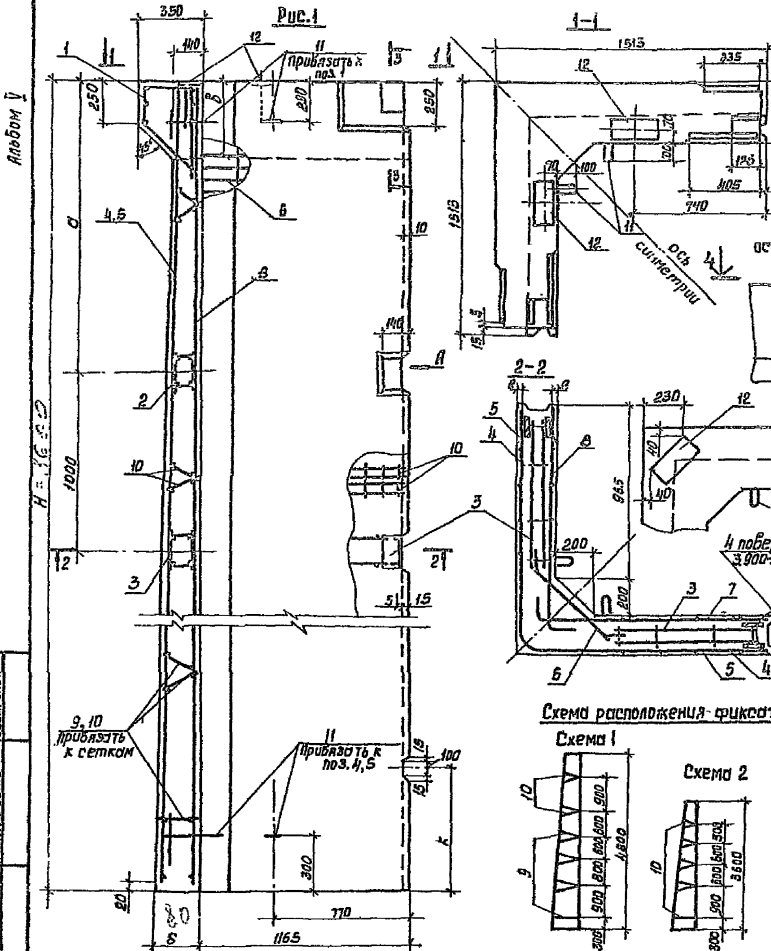
Ген. Филатов  
 Нач. отд. Проектиров. [подпись]  
 Рук. гр. Филатов [подпись]  
 Ст. техн. Воронцов [подпись]  
 Инженер Филатов [подпись]



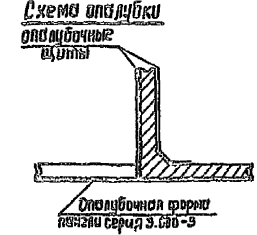
Колонка	Страна	Лист	Обозначение	Наименование	Кол. по исполн. т/ва - 4			Примеч.
					- 63.83 - КЭЖ - 3.103	01	02	
				<u>Документация</u>				
			ТП901-4-63.83-КЭЖ-ТТ	ТТ1				
			-КЭЖ-3.100а	Сборочный чертеж	×	×	×	
				Сборочные единицы				
			-КЭЖ-3.110	Корпус	1			
АЭ	1		-01	"		1		
			-02	"			1	
			-КЭЖ-3.120	"	2			
АЭ	2		-02	"		2	2	
			-01	"	2			
		3	-03	"		2	2	
			-КЭЖ-3.101	Сетки	1			
АЭ	4		-02	"		1		
			-04	"			1	
		5	-01	"	1			
			-03	"		1		
			-05	"			1	
			-КЭЖ-3.102	"	1			
АЭ	6		-01	"		1		
			-02	"			1	
			-КЭЖ-3.103	"	1			
АЭ	7		-02	"		1		
			-04	"			1	
			-01	"	1			
АЭ	8		-03	"		1		
			-05	"			1	
		9	-КЭЖ-3.104	"	14			
АЧ	10		-01	"	8	13	13	
			-КЭЖ-3.105	Пятая строповочная	4			
АЧ	11		-01	То же		4	4	
АЭ	12	3.900-3, Вып. 2/82 в. 2		Изделие заводное МН1	2	2	1	2,64 кг
				<u>Материалы</u>				
				Бетон марки 200 ВСтр/б	2,54	1,53	1,67	м <sup>3</sup>

С защитой от коррозии в соответствии с п. 7.1.3

Привязки				ТП901-4-63.83-МН1-3.100				Блок заводной	
Ген. Директор	Инженер	Инженер	Инженер	Инженер	Инженер	Инженер	Инженер	Инженер	Инженер
Исполн.	Провер.	Провер.	Провер.	Провер.	Провер.	Провер.	Провер.	Провер.	Провер.
Исполн.	Провер.	Провер.	Провер.	Провер.	Провер.	Провер.	Провер.	Провер.	Провер.
Исполн.	Провер.	Провер.	Провер.	Провер.	Провер.	Провер.	Провер.	Провер.	Провер.

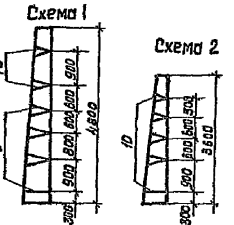


Обозначение	Размеры, мм						Масса вкл. фаски	Рис. схема фаски
	Н	Б	П	З	Б	К		
ТТ901-4-63.83-КЖИ-3.100	1000	240	800	34	300	800	6390	Рис.1 а
-01	960	180	1080	32	300	700	4160	Рис.1 а.2
-02	3600	180	1000	32	380	700	13175	Рис.2 а.2

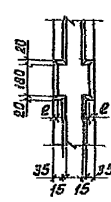


- 1. По конфигурации сечений блок унифицирован с панелями ПС-14д или ПС-15б серии 3.800-3, что позволяет использовать формы, этих панелей при изготовлении блока согласно приведенной схеме.
- 2. Заслуживший свой бетон до прочности - 20 МПа.
- 3. Защитные изделия ПУ-1(п.12) подлежат защите от коррозии в соответствии с п. 7.1.3
- 4. Отделка открытой при бетонировании поверхности блока опалубочной отделке верхней при изготовлении поверхности рядовых стеновых панелей. Прочие поверхности блока, контактирующие с водой в сооружении, обрабатываются после их готовности.
- 5. Ведомость расхода стали на блок см.-КЖИ-3.100

Схема расположения фиксаторов 3.100



Вид А



ТТ901-4-63.83-КЖИ-3.100 СБ		Стабил		Масс		Масштаб	
Рис.проект	Филатов	Р	см. табл.	1:20			
Начерт.	А.Резомоно	Лист		Лист 6 /			
Рис.брызг.	Александров	СОЮЗ ВООДОКАНАЛИЗАЦИИ К Т					
Исполнен	Абрамова						
Техник	Зудина						

ИЗДАНИЕ 1984г. ПОЛНОЕ ИДЕОЛОГИЧЕСКОЕ ПОДРОБНОЕ

Альбом № 1

Спецификация на каркас

Проект	Зона	Пол.	Обозначение	Наименование	Код по кат. ТП901-4-63.83-КЖИ-3.110			Примеч.
					-	01	02	
				<u>Документация</u>				
			ТП901-4-63.83-КЖИ-ТТ2	ТТ2				
				<u>Сборочные единицы</u>				
АА	1		-КЖИ-3.110	Сетка	1			
			-01	"		1		
			-02	"			1	
А3	2		-КЖИ-3.110	"	1			
			-02	"		1		
			-04	"			1	
А3	3		-01	"	1			
			-03	"		1		
			-05	"			1	
А3	4		-КЖИ-3.110	Изделие закладное	1	1		
			-02	То же			1	
			-01	"	1	1		
Б4	6		-02	"			1	
			-01	"	1	1		
			-02	"			1	
				<u>Детали</u>				
				<u>Арматура по ГОСТ 5781-81</u>				
Б4	6		φ 16 А-III	ℓ = 1110	3			1,0 кг
			φ 14 А-II	ℓ = 1110		3		1,3 кг
			φ 12 А-II	ℓ = 1110			3	1,0 кг
Б4	7		φ 16 А-III	ℓ = 725	4			1,1 кг
			φ 14 А-III	ℓ = 640		4		0,8 кг
Б4	8		φ 6 А-III	ℓ = 305	20	20	24	0,07 кг

П. пав. в см. -КЖИ-3.110сб

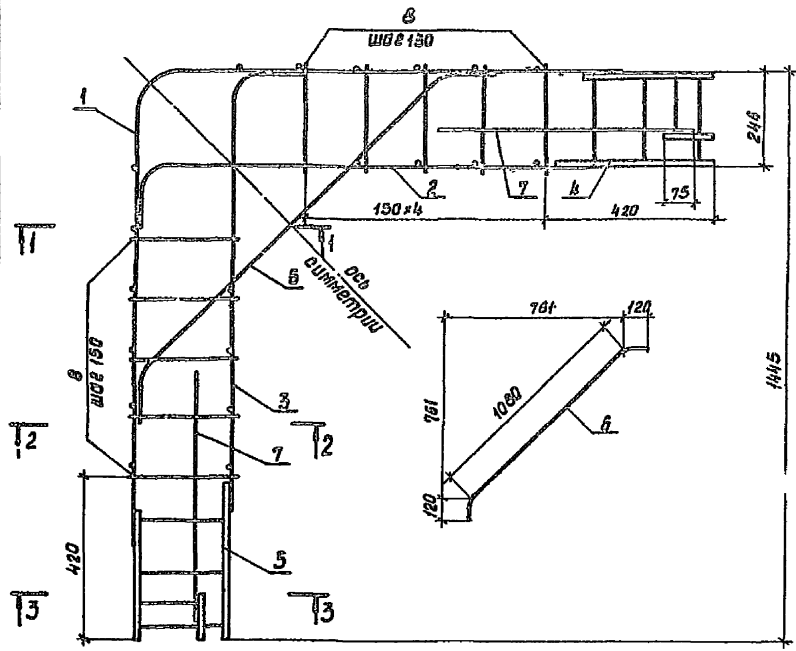
Ведомость расхода стали на блок узловый, кг

Марка элемента	Арматурные изделия										Закладные изделия						Общий расход				
	Арматура класса										Арматура класса			Прокат марки							
	А-III										А-III		Ас-II	ВСт3 кп2							
	ГОСТ 5781-81										ГОСТ 5781-81							ГОСТ 8270		ГОСТ 103-81	
	φ6	φ8	φ10	φ12	φ14	φ16	φ18	φ22	Итого	φ6	Итого	φ10	φ16	φ20	Итого	ГОСТ 8270 φ25 к8		ГОСТ 8270 φ120 к8	ГОСТ 103-81 φ40	Итого	
ТП901-4-63.83-КЖИ-3.110	22,1	19,0	10,4	68,4	37,8		21,5	270,3	2,4	2,4	1,6		13,2	14,8	23,0	4,4	8,2	0,8	36,4	323,9	
-01	18,0	9,1	7,6	32,9	16,1		14,5	160,6	0,9	0,9	1,6	8,4		10,0	23,0	4,4	4,1	0,3	31,8	203,3	
-02	20,5	40,0	22,3	16,6	8,7			108,1	1,2	1,2	1,6	8,4		10,0	20,7	2,2	8,2	0,6	31,7	151,0	

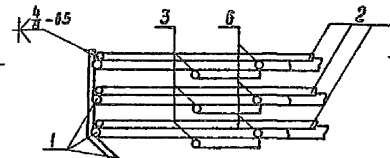
ТП901-4-63.83-КЖИ-3.110

Привязан	Ген. Филатов	Спецификация на каркас.	Сталь	Масса	Масштаб
	Нач. отд. Яковлевский		Р	см, табл.	
	Рис. Браз. Алмазов		Лист	Листов 1	
Исполн. Воронцова	Верт. Бучкина	Ведомость расхода стали на блок узловый.	СООБЩЕНИЕ		

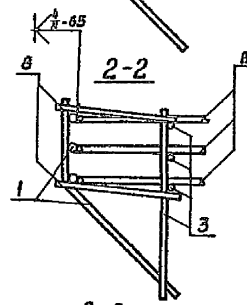
Рис. 1



1-1



2-2



3-3

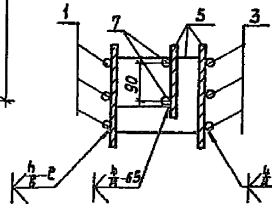
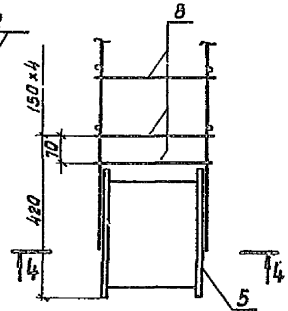
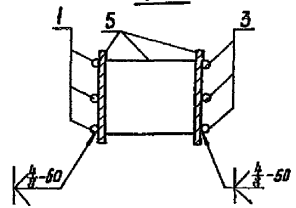


Рис. 2.

Остальное см. рис. 1



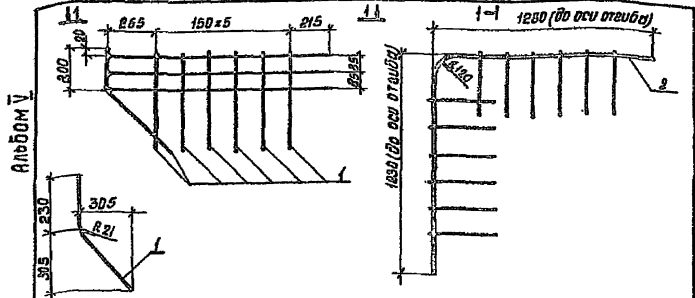
4-4



1. Сварка всех пересечений стержней типа КТ-2 по ГОСТ 1098-68.
  2. В местах, указанных на чертеже, - ручная электродуговая сварка.
- В обозначении сварных швов  $\frac{h}{b}$  - E приведены:  $h$  - высота,  $b$  - ширина,  $E$  - диаметр шва (см. таблицу).  
Электроды типа Э42 А;

Имя, отчество, фамилия и должность автора, инженер

Обозначение	Размеры шва, мм			Рис.	Масса шва, кг.	Привязан	Тип	Филатов	Иач. отв.	Ярославский	Руч. бриг.	Алмазов	Инженер	Аврамова	Чертежн.	Зудило	ТП901-4-63.83-КЖИ-3.110 СБ		
	h	b	e														Р	См. табл.	Масштаб
ТП901-4-63.83-КЖИ-3.110	6	11	90	1	72.0												Этадия	Масса	Масштаб
-01	5	9	75	1	39.2												Р	См. табл.	1:10
-02	4	8	60	2	44.9												Лист	Листов 1	
																	СВЯЗЬВОДКАНАПРОЕКТ		



Формат Зона	№ з.	Обозначение	Наименование	Кол-во испольн. - КЖИ-3.II			Примеч.
				-	01	02	
			<u>Документация</u>				
		ТП901-4-63.83-КЖИ-ТТ2	ТТ2				
			<u>Детали</u>				
БУ	1		ф6А-III ГОСТ 5781-82 R=660	12	12	12	0.15 кг
			ф22А-III ГОСТ 5781-82 R=240	3			1.19 кг
БУ	2		ф18А-III ГОСТ 5781-82 R=240	3			4.82 кг
			ф14А-III ГОСТ 5781-82 R=240			3	2.9 кг

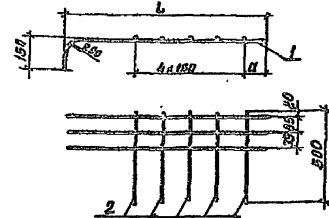
Обозначение	Масса ед.кг
ТП901-4-63.83-КЖИ-3.II	23.40
-01	16.26
-02	10.5

Прибязон	

Сетка	Стандия		Масштаб
	Р	М. табл.	
	Авст	Листов 1	1:20
СПИЗМАДКАВАПРОЕКТ			

ИЗБ. № ПОЛ. Подпись и дата. Взам. инв. №

Р.И.П. Фристов  
 Нач. отд. Фристовский  
 З.К. Фристов  
 И.К. Фристов  
 И.К. Фристов  
 И.К. Фристов



Обозначение	Размеры, мм.		Масса ед.кг
	а	б	
ТП901-4-63.83-КЖИ-3.II; -01	115	1180	6.5
-02; 03			5.0
-04; 05	185	1200	4.1

Формат Зона	№ з.	Обозначение	Наименование	Кол-во испольн. - КЖИ-3.II						Примеч.
				-	01	02	03	04	05	
			<u>Документация</u>							
		ТП901-4-63.83-КЖИ-ТТ2	ТТ2							
			<u>Детали</u>							
			ф16А-III ГОСТ 5781-82 R=1200	3	3					2.0 кг
БУ	1		ф14А-III ГОСТ 5781-82 R=1200		3	3				1.5 кг
			ф12А-III ГОСТ 5781-82 R=1300				3	3		1.2 кг
БУ	2		ф6А-III ГОСТ 5781-82 R=500	5	5	5	5	5	5	0.1 кг

Прибязон	

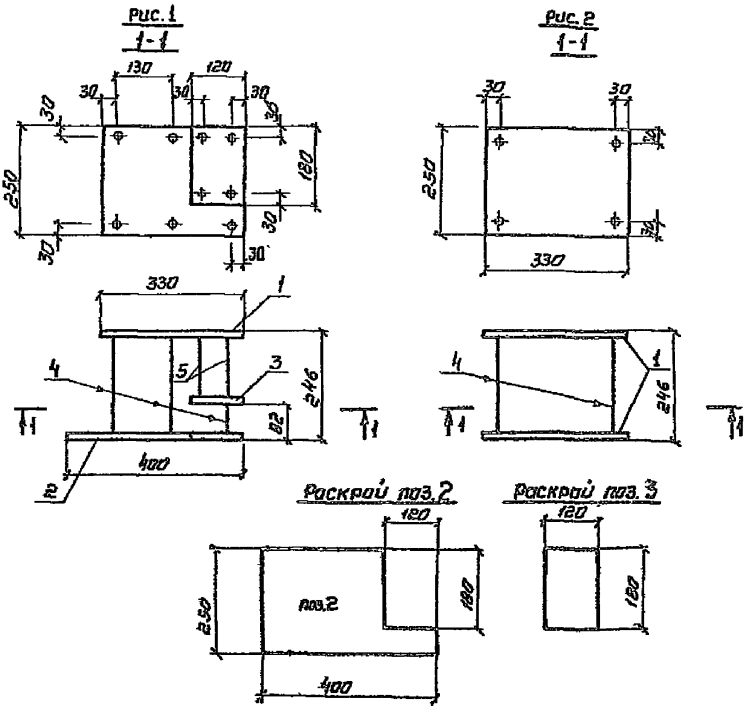
Размеры даны по осям стержней.

ИЗБ. № ПОЛ. Подпись и дата. Взам. инв. №

Тип Фристов  
 Нач. отд. Фристовский  
 Р.И.П. Фристов  
 Инженер Фристов  
 Чертежник Фристов  
 Чертежник Фристов

Сетка	Стандия		Масштаб
	Р	М. табл.	
	Авст	Листов 1	1:20
СПИЗМАДКАВАПРОЕКТ			

Архив № 1



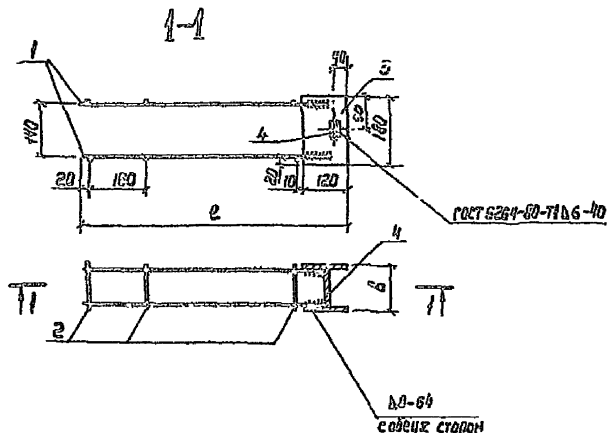
Код	Кол. табл.	Обозначение	Наименование	Кол. на чертеж. - КЖИ-3.113			Примеч.
				-	01	02	
		ТП901-4-63.83-КЖИ-ТТ2	ТТ2				
			<u>ДОКУМЕНТАЦИЯ</u>				
			<u>ДЕТАЛИ</u>				
Б4	1		Лист 250x180 ГОСТ-70 С=330	1	1	2	5,10кг
Б4	2		Лист 250x180 ГОСТ-70 С=400	1	1		8,28кг
Б4	3		см. Раскрой	1	1		
Б4	4		Ф8x11 ГОСТ 5781-82 С=250	5	5	4	0,1кг
Б4	5		Ф8x9 ГОСТ 5781-82 С=170	4	4		0,07кг

Исполн. М.П.С.И. / Проверил / Дата / 63011, 1014, 113

Обозначение	Рис	Масса ед.кг
ТП901-4-63.83-КЖИ-3.113	Рис.1	12,2
-01		
-02	Рис.2	10,8

Привязки			ТП 901-4-6383-КЖИ-3.113			Старый	Масштаб
			Гип	Филатов	Рис.	Р	1:10
			Исполн.	Ярославский	Д	с.ч.	
			Рис. Бюро	Я.Л.Тазов	Д	табл.	
			Инженер	В.В.Тазов	Д	лист	лист в 1
			Чертежник	З.И.Диня	Д		
Изм. №			Изделие закладное			СНПЗВОРОЖАНОВА ДРЕЗГУ	

Рис. 1



Обозначение	Размеры, мм		Масса ед. кг
	Л	В	
ТТ201-4-63.83-КЖИ-3.120	600	114	6.53
	550	124	6.63
	500	134	6.73

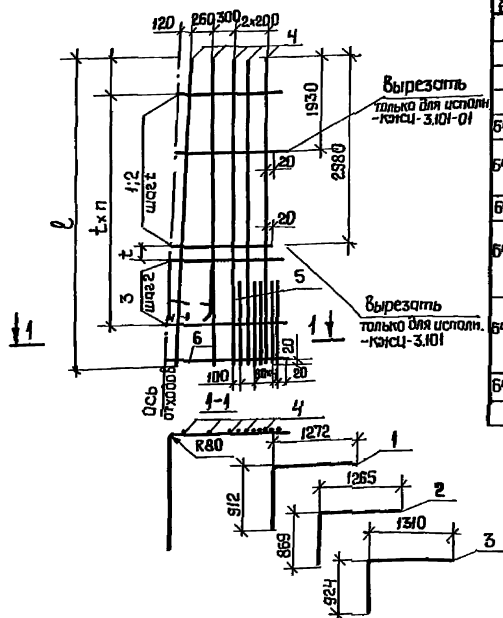
Формат листа	Лист	Обозначение	Наименование	Материалы ТТ201-4-63.83-КЖИ-3.120				Примеч.
				-	01	02	03	
			<u>Документация</u>					
		ТТ201-4-63.83-КЖИ-ТТ2	ТТ2					
			<u>Детали</u>					
			Примечание по ГОСТ 5181-82					
Б4	1		φ18А-III	С=650	4	4		1,0 кг
			φ12В-III	С=500			4	4
Б4	2		φ8А-III	С=125	6			0,05 кг
			φ8В-III	С=145		6		0,06 кг
			φ6А-III	С=100			6	0,02 кг
			φ6В-III	С=112			6	0,02 кг
Б4	3		Полоса 6х100 ГОСТ 103-76	С=100	2	2	2	1,02 кг
			ВСТАГОСТ 380-71*	С=100	1			0,19 кг
Б4	4		Полоса 6х40 ГОСТ 103-76	С=100	1			0,19 кг
			ВСТАГОСТ 380-71*	С=120		1		0,23 кг
			С=74			1		0,14 кг
			С=85			1	0,16 кг	

1. Сварка всех пересечений стержней типа КТ-2 по ГОСТ 103-76.
2. В местах указанных на чертеже - ручная электродуговая сварка. Электроды типа Э42Л.

Лист 1 из 1. Подпись и дата. Взам. инв. 1

ТТ201-4-63.83-КЖИ-3.120				Каркас			Страна	Масштаб	Масштаб
Примечание				ГПП	Филатов	Иванов	Р	СМ	1:10
				Исполн.	Исполн.	Исполн.	Лист	Листов	1
				Исполн.	Исполн.	Исполн.	ОБЩЕСТВО «ПРОЕКТОСТРОИТЕЛЬ»		

Альбом №



Эксперт Зона	Поз.	Обозначение	Наименование	Кол. на уст.пл. ТП901-4-6383-КЖИ-3.101						Прим.
				-	01	02	03	04	05	
			Документация							
		ТП901-4-6383-КЖИ-ТТ2	ТТ2							
			Детали							
			Арматура ГОСТ 5781-82							
64	1		Ф14А-III L-2150	6	6					2,60 кг
64	2		Ф12А-III L-2100			1	7			1,85 кг
64	3		Ф10А-III L-2100					7	7	1,30 кг
64	4		Ф14А-III L-2200	7	7					2,66 кг
64	4		Ф10А-III L-4760	5	5					2,94 кг
64	4		Ф10А-III L-3560			5	5			2,20 кг
64	4		Ф8А-III L-3560					5	5	1,41 кг
64	5		Ф10А-III L-1500	5	5					0,80 кг
64	5		Ф10А-III L-1200			5	5			0,74 кг
64	5		Ф8А-III L-1000					5	5	0,22 кг
64	6		Ф6А-III L-1220	1	1	1	1	1	1	0,27 кг

1. Размеры даны по осям стержней
2. Стержни поз. 6 а также ось отгибов стержней п.п. 1; 2; 3 располагаются под углом 1:К (см. таблицу устроений) к вертикали на чертеже этот угол условно увеличен для большей наглядности

Имя, № подл. Подл. и дата. Исполн. Инж. К.

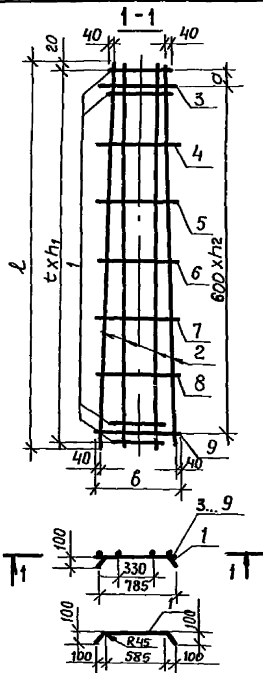
Обозначение	Размеры, мм					Масса ед. кг
	л	т	п	а	к	
ТП901-4-6383-КЖИ-3.101	4780	300	12	580	48	53,19
-01				730		
-02				480		28,0
-03	3560	400	6	680	90	
-04				480		
-05				690		17,52

Приязан  
Инж. К.

ТП901-4-6383-КЖИ-3.101		
Сетка	Лист	Листов 1
Р	см. табл.	1:50
Составитель: Проект		



Альбом 7



№	Вид	Сорта	Поз.	Обозначение	Наименование	Кол. на 1 м по длине			Примеч.
						-	01	02	
					Документация				
				ТП901-4-63.83-КЖИ-ТТ2	ТТ2				
					Детали				
					Арматура по ГОСТ 10882				
54	1			Ф8А-III	ℓ=860	45	23	10	0,34 кг
				Ф6А-III	ℓ=3905	4			0,87 кг
54	2			Ф6А-III	ℓ=2840		4	4	0,63 кг
				Ф8А-III	ℓ=610	1			0,24 кг
54	3			Ф8А-III	ℓ=590		1	1	0,23 кг
				Ф8А-III	ℓ=640	1			0,25 кг
				Ф8А-III	ℓ=610		1	1	0,24 кг
54	5			Ф8А-III	ℓ=680	1			0,27 кг
				Ф8А-III	ℓ=630		1	1	0,25 кг
54	6			Ф8А-III	ℓ=710	1			0,28 кг
				Ф8А-III	ℓ=650		1	1	0,26 кг
54	7			Ф8А-III	ℓ=750	1			0,30 кг
				Ф8А-III	ℓ=670		1	1	0,26 кг
54	8			Ф8А-III	ℓ=780	1			0,31 кг
54	9			Ф8А-III	ℓ=820	1			0,32 кг

Размеры даны по осям стержней

Указ. № подл. (Лист) и дата (всех листов)

Обозначение	Размеры, мм						Масса, кг
	ℓ	б	т	h <sub>1</sub>	h <sub>2</sub>	а	
ТП901-4-63.83-КЖИ-3.102	3905	820	75	51	6	150	20,75
-01	2840	670	100	27	4	200	11,58
-02	2840	670	200	14	4	200	7,16

Привязан

ГНП	Филатов
Нач. отд.	Ярловский
Рук. отд.	Алмазов
Инженер	Абрамова
Техник	Зудина

ТП901-4-63.83-КЖИ-3.102

Сетка

Р	См. табл.	1:25			
			Станд. лист	Масса	Масштаб
			Лист	Листов	1

СОНЭВВОДКАНАПРОЕКТ

Листов 1

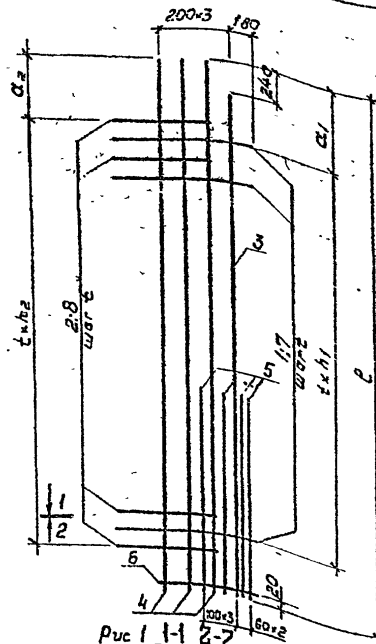


Рис 1 1-1 2-2

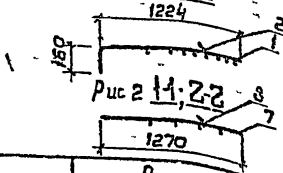
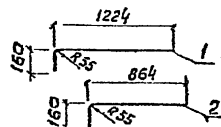


Рис 2 1-1 2-2



Размеры даны по осям стержней.

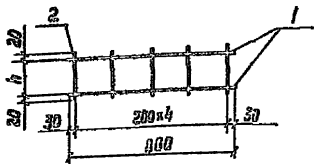
№	Обозначение	Наименование	Количество на исполнение					Примеч.	
			01	02	03	04	05		
	ТП 901-4-63.83-КЖИ-ТТ2	Документация							
		ТТ2							
		Детали							
		Арматура по ГОСТ 5781-82							
64	1	Ф10 А-III L=1360	13	13	7	7		0,84 кг	
64	2	Ф10 А-III L=1000	13	13	8	8		0,62 кг	
64	3	Ф10 А-III L=4520	1	1				2,79 кг	
		Ф10 А-III L=3320			1	1	1	1	2,05 кг
		Ф10 А-III L=4760	3	3					2,94 кг
64	4	Ф10 А-III L=3560		1	3	3			2,20 кг
		Ф8 А-III L=3560					3	3	1,41 кг
64	5	Ф10 А-III L=1300	4	4					0,80 кг
		Ф10 А-III L=1200			4	4			0,74 кг
64	6	Ф8 А-III L=760	1	1	1	1	1	1	0,17 кг
64	7	Ф8 А-III L=1270					7	7	0,59 кг
64	8	Ф8 А-III L=300					8	8	0,36 кг

Униформное покрытие и защита от коррозии

Обозначение	Размеры, мм						Рис. Сечение	Масса в 1 м²
	Р	h	h₁	a₁	h₂	a₂		
ТП 901-4-63.83-КЖИ 3.103	4760	300	12	680	12	530	Рис. 1 сек. 1-1 Рис. 1 сек. 2-2	33,96
-01								
-02								
-03	3660	400	6	480	7	380	Рис. 1 сек. 1-1 Рис. 1 сек. 2-2	22,64
-04								
-05								12,83

Привязан			

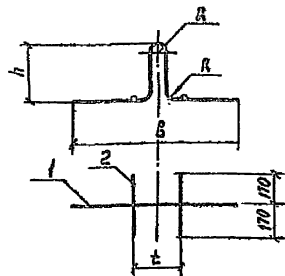
ТП 901-4-63.83-КЖИ-3.103				
Сетка		Р	Ст. таб.	Листов
Рис. 1	Филатов			
Нач. отд.	Ярославский			
Рис. 60	Ялмазов			
Инженер	Лобанова			
Техник	Зудина			



Код	Лист	Лист	Обозначение	Наименование	Наименование		Примеч.
					-	01	
				Документация			
			ТП901-4-63.83-КЖИ-ТТ2	ТТ2			
				Детали			
				Арматура по ГОСТ 5781-82			
64	1			φ 6А-III	С-230	2 2	0.2кг
64	2			φ 6В-III	С-204	5	0.05кг
				φ 6В-III	С-147	5	0.03кг

Обозначение	h	Масса ед.кг	Привязан		
			Склад	Масса	Масштаб
ТП901-4-63.83-КЖИ-3.104	169	0.65			
-01	107	0.55			
ТП901-4-63.83-КЖИ-3.104					
Сетка			Склад	Масса	Масштаб
			Р	см табл.	1:50
			Лист	Листов 1	
СОЮЗВОДСТАНПРОЕКТИ					

ЦНД, Листов 1, Листов 2, Листов 3, Листов 4, Листов 5, Листов 6, Листов 7, Листов 8, Листов 9, Листов 10, Листов 11, Листов 12, Листов 13, Листов 14, Листов 15, Листов 16, Листов 17, Листов 18, Листов 19, Листов 20, Листов 21, Листов 22, Листов 23, Листов 24, Листов 25, Листов 26, Листов 27, Листов 28, Листов 29, Листов 30, Листов 31, Листов 32, Листов 33, Листов 34, Листов 35, Листов 36, Листов 37, Листов 38, Листов 39, Листов 40, Листов 41, Листов 42, Листов 43, Листов 44, Листов 45, Листов 46, Листов 47, Листов 48, Листов 49, Листов 50, Листов 51, Листов 52, Листов 53, Листов 54, Листов 55, Листов 56, Листов 57, Листов 58, Листов 59, Листов 60, Листов 61, Листов 62, Листов 63, Листов 64, Листов 65, Листов 66, Листов 67, Листов 68, Листов 69, Листов 70, Листов 71, Листов 72, Листов 73, Листов 74, Листов 75, Листов 76, Листов 77, Листов 78, Листов 79, Листов 80, Листов 81, Листов 82, Листов 83, Листов 84, Листов 85, Листов 86, Листов 87, Листов 88, Листов 89, Листов 90, Листов 91, Листов 92, Листов 93, Листов 94, Листов 95, Листов 96, Листов 97, Листов 98, Листов 99, Листов 100



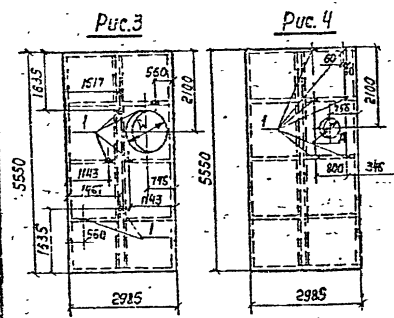
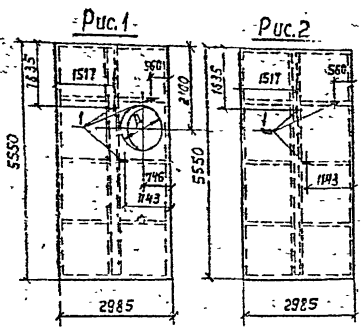
Код	Лист	Лист	Обозначение	Наименование	Наименование		Примеч.
					-	01	
				Документация			
			ТП901-4-63.83-КЖИ-ТТ2	ТТ2			
				Детали			
				Арматура по ГОСТ 5781-82			
64	1			φ 20А-III	С-1330	1	3.3кг
				φ 16А-III	С-1330	1	2.1кг
64	2			φ 10А-III	С-340	2 2	0.2кг

Размеры даны по осям стержней.

Обозначение	Размеры, мм				Масса ед.кг	Привязан		
	h	b	R	t		Склад	Масса	Масштаб
ТП901-4-63.83-КЖИ-3.105	300	900	40	260	3.7			
-01	240	760	30	200	2.5			
ТП901-4-63.83-КЖИ-3.105								
Петля строповочная						Склад	Масса	Масштаб
						Р	см табл.	1:50
						Лист	Листов 1	
СОЮЗВОДСТАНПРОЕКТИ								

ЦНД, Листов 1, Листов 2, Листов 3, Листов 4, Листов 5, Листов 6, Листов 7, Листов 8, Листов 9, Листов 10, Листов 11, Листов 12, Листов 13, Листов 14, Листов 15, Листов 16, Листов 17, Листов 18, Листов 19, Листов 20, Листов 21, Листов 22, Листов 23, Листов 24, Листов 25, Листов 26, Листов 27, Листов 28, Листов 29, Листов 30, Листов 31, Листов 32, Листов 33, Листов 34, Листов 35, Листов 36, Листов 37, Листов 38, Листов 39, Листов 40, Листов 41, Листов 42, Листов 43, Листов 44, Листов 45, Листов 46, Листов 47, Листов 48, Листов 49, Листов 50, Листов 51, Листов 52, Листов 53, Листов 54, Листов 55, Листов 56, Листов 57, Листов 58, Листов 59, Листов 60, Листов 61, Листов 62, Листов 63, Листов 64, Листов 65, Листов 66, Листов 67, Листов 68, Листов 69, Листов 70, Листов 71, Листов 72, Листов 73, Листов 74, Листов 75, Листов 76, Листов 77, Листов 78, Листов 79, Листов 80, Листов 81, Листов 82, Листов 83, Листов 84, Листов 85, Листов 86, Листов 87, Листов 88, Листов 89, Листов 90, Листов 91, Листов 92, Листов 93, Листов 94, Листов 95, Листов 96, Листов 97, Листов 98, Листов 99, Листов 100

РАСЧЕТ



Код	Пор.	Обозначение	Наименование	Кол. на исполн. ТП901-4-63.83-КЖИ-4.100											Примеч.		
				01	02	03	04	05	06	07	08	09	10	11			
			Документация														
		ТП901-4-63.83-КЖИ-ТТ1	ТТ1														
		1.442.1-1, Вып.1	1П1-2Я IV Т-П	X	X	X	X	X	X	X	X	X	X	X	X	X	Со вкл. закладн. издел.
		1.442.1-1, Вып.1	1П1-3Я IV Т-П	X	X	X	X	X	X	X	X	X	X	X	X	X	
А4	1	ТП901-4-63.83-КЖИ-4.101	Изделия закладные	3	3	3	3	6	6	6	6	6	6	6	6	6	0,96 кг
			Материалы														
		Бетон марки 250В С Мрз		1,85	1,89	1,85	1,89	1,89	1,88	1,88	1,88	1,88	1,88	1,88	1,88	1,88	м³
		Бетон марки 300 В6 Мрз		1,85	1,89	1,85	1,89	1,89	1,88	1,88	1,88	1,88	1,88	1,88	1,88	1,88	м³

\* Закладные изделия по серии 1.442.1-1 подлежат защите от коррозии в соответствии с п.ТТ.3

Обозначение	Марка	Рис.	Д, мм	Масса, г
ТП901-4-63.83-КЖИ-4.100	1П1-2Я IV Т-П	1	1000	4,50
-01	1П1-3Я IV Т-П	2	—	4,60
-02	1П1-2Я IV Т-П			
-03	1П1-3Я IV Т-П	3	1000	4,50
-04	1П1-2Я IV Т-П			
-05	1П1-3Я IV Т-П			
-06	1П1-2Я IV Т-П	4	330	4,58
-07	1П1-3Я IV Т-П			
-08	1П1-2Я IV Т-П			
-09	1П1-3Я IV Т-П	420	4,54	
-10	1П1-2Я IV Т-П			
-11	1П1-3Я IV Т-П			

Ведомость расхода стали на дополнительные закладные изделия, кг

Марка элемента	Изделия закладные				Всего	Общий расход
	Арматура класса	Проволочка	Вст в кг/з	Вст в кг/з		
TP901-4-63.83-КЖИ-4.100-01...11	А-III	Ст 3	8	8	0,21	0,21
	Ст 3	8	8	8	0,15	0,15
	Ст 3	8	8	8	0,75	0,75
	Ст 3	8	8	8	0,96	0,96

ТП901-4-63.83-КЖИ-4.100

Плита покрытия

Привязан

Рис. 2Р

Изм. №

Студия

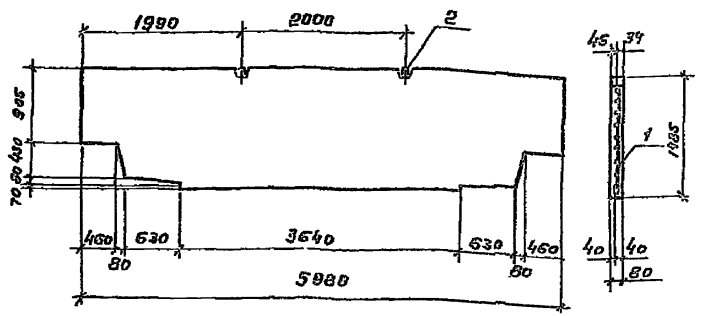
Масштаб

См. табл.

Лист

Листов 1

Альбом I



Код	Зона	Лист	Обозначение	Наименование	Кол.	Прим.
				Документация		
			ТП901-4-63.83-КЖИ-ТТ2	ТТ2		
			1.431-20, выт.л.6	Сборочные единицы ПБ-3 к.39,1.485		X
				Детали		
ИЧ	1		ТП901-4- -КЖИ-4.201	Сетка	1	14,1 кг
	2		1.431-20, выт. 7, ч.1.15	Изделие заводное И-2	2	1,4 кг
				Материалы		
				Бетон И100, В5, Мрз 50	0,5	м³

Ведомость расхода стали на один элемент, кг

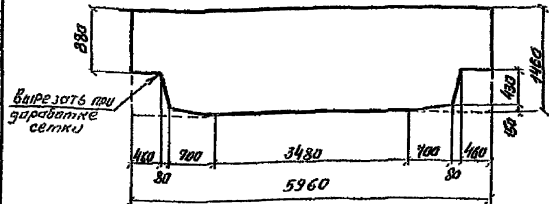
Марка элемента	Изделия арматурные				Изделия заводные				Общий расход
	Арматура класса А-III		Вр-I		Арматура класса А-I		Всего		
	ГОСТ 5701-82		ГОСТ 5707-80		ГОСТ 5701-82		Всего		
	φ8	Итого	φ5	Итого	φ12	Итого	φ8	Итого	
ПБ-3а 5,98*1,485	2,3	2,3	11,8	11,8	14,1	2,8	2,8	2,8	16,9

Панель ПБ-3а выставляется аналогичные панели ПБ-3 5,98\*1,485 серии 1.431-20, выт.1 с соблюдением всех указаний данной серии.

Инв. альбома (Листов и деталей инв. №)

Привязка			ТП901-4-63.83-КЖИ-4.200		
Гип	Фирма	Исполнитель	Стен	Касс	Насыщен
Гип	Фирма	Исполнитель	р	1,0т	1-50
Рук.ар.	Александр	Исполнитель	Лист	Листов 1	
Ст.инж.	Брянцева	Исполнитель	ИЗДАТЕЛЬСТВО		
Инж.	Абрамова	Исполнитель			

Видом V



Кол.	Примеч.	Наименование	Обозначение
		Документация	
		ТТ 2	ТП901-4-63.83-КЖИ-ТТ2
		Детали	
1		Полоса $\frac{1400 \times 80 \times 10}{\text{ГОСТ 11363-75}}$ E-100	3
2		Болт М16 $\times$ 100 ГОСТ 7798-70	1
3		Гайка М16 5.06 ГОСТ 5315-70	1
<u>Переменные данные для исполнения</u>			
		Полоса $\frac{1400 \times 80 \times 10}{\text{ГОСТ 11363-75}}$ E-303	1
		Полоса $\frac{1400 \times 80 \times 10}{\text{ГОСТ 11363-75}}$ E-104	1
		Полоса $\frac{1400 \times 80 \times 10}{\text{ГОСТ 11363-75}}$ E-102	1

Кол.	Примеч.	Наименование	Обозначение
		Документация	
		ТТ 2	ТП901-4-63.83-КЖИ-ТТ2
		Детали	
1		4. 431-20, 56г.7, п. 10	Сетка арматурная СИ
		14, кг	

Обозначение	Д	Масса	Привязан
ТП901-4-63.83-КЖИ-4.201	211	1,74	
-01	307	2,21	
-02	402	2,65	

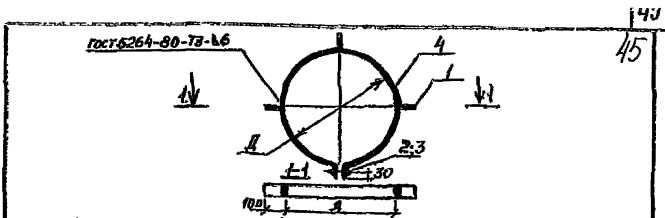
  

Обозначение	Д	Масса	Привязан
ТП901-4-63.83-КЖИ-4.201	211	1,74	
-01	307	2,21	
-02	402	2,65	

Обозначение	Д	Масса	Привязан
ТП901-4-63.83-КЖИ-4.201	211	1,74	
-01	307	2,21	
-02	402	2,65	

Видом V



Кол.	Примеч.	Наименование	Обозначение
		Документация	
		ТТ 2	ТП901-4-63.83-КЖИ-ТТ2
		Детали	
1		Полоса $\frac{1400 \times 80 \times 10}{\text{ГОСТ 11363-75}}$ E-100	3
2		Болт М16 $\times$ 100 ГОСТ 7798-70	1
3		Гайка М16 5.06 ГОСТ 5315-70	1
<u>Переменные данные для исполнения</u>			
		Полоса $\frac{1400 \times 80 \times 10}{\text{ГОСТ 11363-75}}$ E-303	1
		Полоса $\frac{1400 \times 80 \times 10}{\text{ГОСТ 11363-75}}$ E-104	1
		Полоса $\frac{1400 \times 80 \times 10}{\text{ГОСТ 11363-75}}$ E-102	1

Обозначение	Д	Масса	Привязан
ТП901-4-63.83-КЖИ-4.201	211	1,74	
-01	307	2,21	
-02	402	2,65	

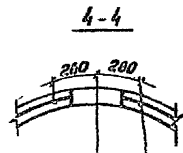
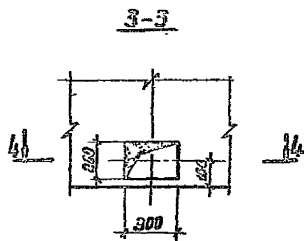
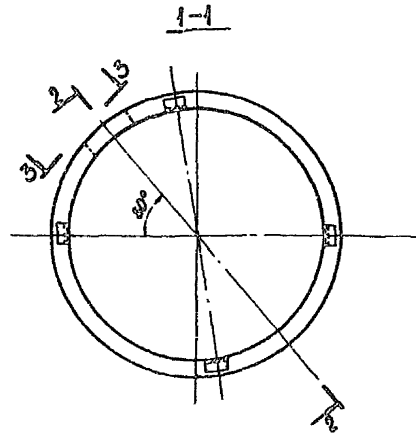
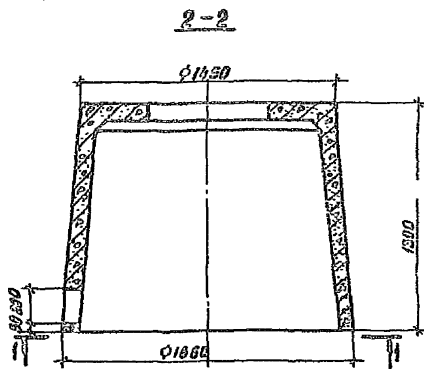
  

Обозначение	Д	Масса	Привязан
ТП901-4-63.83-КЖИ-4.201	211	1,74	
-01	307	2,21	
-02	402	2,65	

Обозначение	Д	Масса	Привязан
ТП901-4-63.83-КЖИ-4.201	211	1,74	
-01	307	2,21	
-02	402	2,65	

Львом 1



Арматура по  
серии 3.900-3, Вып 15

Проект	Этап	№	Обозначение	Наименование	Кол.	Примеч.
				<u>Документация</u>		
			ТП901-4-63.83-КЖИ-ТТ1	ТТ1		
				<u>Сборочные единицы</u>		
			3.900-3, Вып 15	Колпак КЛ		свой сети закладн.
				<u>Материалы</u>		
				Бетон М200 ВВ Мр 3	0,64	м <sup>3</sup>

Изм. № 01 в связи с изменением в составе работ

Привязан			ТП901-4-63.83-КЖИ-4.400		
Групп	Фундамент	Классификация	Колпак позад	Страна	Масштаб
	пог. отк. железобетонный	Классификация	КЛД	Р	1:20
	рук. зр. Лямоза	Ст. инж. Баянцева		Лист	Листов 1
Шифр №	Инженер	Инженер		СОВЕТСКОЕ ОБЩЕСТВО ПРОЕКТИСТОВ	

Лист 3

Проект	Лист	№	Обозначение	Наименование	Кол.	Примеч.
				<u>Документация</u>		
			ТП 901-4-БЗВЗ-КМУ-777	777		
			ТП 901-4-БЗВЗ-КМУ-3.100СБ	Оборачивный чертёж		
			УС-01-19 Вып.2 КВ-1	Полнительная записка		
			УС-01-19 Вып.2 КВ-1	Техническое задание		
			ТП 901-4-БЗВЗ-КМУ-5.000 ВМС	Выборка стали		
				<u>Оборачивные единицы</u>		
			УС-01-19 Вып.2 КВ-1	Изделие закомбинированное	8	4.64 кг
			<u>Полотенные бонные для исполнения:</u>			
			ТП 901-4-БЗВЗ-КМУ-3.100	Оборачивные единицы	БТ-1	
			УС-01-19 Вып.2 КВ-1	Коробок	1	
				<u>Материалы</u>		
				Бетон М 300 В6Тр-3.50	19	м <sup>3</sup>
			ТП 901-4-БЗВЗ-КМУ-5.000-01	Оборачивные единицы	БТ-2	
			УС-01-19 Вып.2 КВ-1	Коробок	1	
				<u>Материалы</u>		
				Бетон М 100 В6Тр-3.50	19	м <sup>3</sup>
				<u>Проблески</u>		
				<u>Виде №</u>		
			ТП 901-4-БЗВЗ-КМУ-5.100			
			Руководство БТ-1; БТ-2			
				Листов	Листов	
			ЦНИИПРОМЗДАНИЙ			

Лист 4

1-1

2-2

3-3

Привязание по титловому проекту серии УС-01-19 Вып.2

Проблески

УС-01-19 Вып.2

ТП 901-4-БЗВЗ-КМУ-5.100 СБ

Руководство БТ-1; БТ-2

Оборачивный чертёж

Листов 1

Листов 7

ЦНИИПРОМЗДАНИЙ



Код	Вид	Мас	Обозначение	Наименование	Кол	Примеч.
				<u>Документация</u>		
			ТП 901-4-63.83-КЖУ-771	771		
ИВ			ТП 901-4-63.83-КЖУ-5.200СБ	Оборочный чертёж		
ИВ			УС-01-19 б/м. Р. 13	Пояснительная записка		
ИВ			УС-01-19 б/м. Р. 74	Технические условия		
ИЗ			ТП 901-4-63.83-КЖУ-5000СМК	Выборка шторм		
				<u>Оборочные единицы</u>		
ИВ	2		УС-01-19 б/м. Р. 11-11	Изделие з/к/д/м/е П-11	2	4,84 м <sup>2</sup>
				<u>Переменные данные для исполнения:</u>		
			ТП 901-4-63.83-КЖУ-5.200	Оборочные единицы	БТ-1а	
ИВ	1		ТП 901-4-63.83-КЖУ-5.210	Кордос	1	
				<u>Материалы</u>		
			бетон П 300 В6 Прз 50	183	м <sup>3</sup>	
			ТП 901-4-63.83-КЖУ-5200СБ	Оборочные единицы	БТ-2а	
ИВ	1		ТП 901-4-63.83-КЖУ-5.210-01	Кордос	1	
				<u>Материалы</u>		
			бетон П 400 В6 Прз 50	183	м <sup>3</sup>	
				<u>Пробиваш</u>		
				УС 12		
			ТП 901-4-63.83-КЖУ-5.200			
				<u>Узел</u>		
				Узел БТ-1а;		
				БТ-2а.		
				<u>ЦНИИПРОМЗДАНИЙ</u>		

ИВ - инженер-вспомогатель, ИЗ - инженер-завхоз, ИЖ - инженер-железнодорожник, ИЛ - инженер-лаборант, ИМ - инженер-механик, ИО - инженер-оператор, ИР - инженер-релейщик, ИС - инженер-сварщик, ИТ - инженер-технолог, ИУ - инженер-установщик, ИФ - инженер-физик, ИХ - инженер-химик, ИЦ - инженер-экономист, ИЧ - инженер-электрик, ИШ - инженер-штурман, ИЭ - инженер-экономист, ИЮ - инженер-юстициар, ИЯ - инженер-ящик, ИК - инженер-каменщик, ИЛ - инженер-лаборант, ИМ - инженер-механик, ИО - инженер-оператор, ИР - инженер-релейщик, ИС - инженер-сварщик, ИТ - инженер-технолог, ИУ - инженер-установщик, ИФ - инженер-физик, ИХ - инженер-химик, ИЦ - инженер-экономист, ИЧ - инженер-электрик, ИШ - инженер-штурман, ИЭ - инженер-экономист, ИЮ - инженер-юстициар, ИЯ - инженер-ящик, ИК - инженер-каменщик.

1-1

2-2

3-3

4-4

Пробиваш

ТП 901-4-63.83-КЖУ-5.200СБ

Узел БТ-1а; БТ-2а  
Оборочный чертёж

Масштаб	Масштаб	Масштаб
Р	1:50	1:10
Лист		Листов 1

ЦНИИПРОМЗДАНИЙ

ИВ - инженер-вспомогатель, ИЗ - инженер-завхоз, ИЖ - инженер-железнодорожник, ИЛ - инженер-лаборант, ИМ - инженер-механик, ИО - инженер-оператор, ИР - инженер-релейщик, ИС - инженер-сварщик, ИТ - инженер-технолог, ИУ - инженер-установщик, ИФ - инженер-физик, ИХ - инженер-химик, ИЦ - инженер-экономист, ИЧ - инженер-электрик, ИШ - инженер-штурман, ИЭ - инженер-экономист, ИЮ - инженер-юстициар, ИЯ - инженер-ящик, ИК - инженер-каменщик.

Листов 7

Вид	Воз	Облагодение	Исполнение	Кол	Примеч
			<u>Документация</u>		
		ПП901-4-БЗ.БЗ-КНИ-777	ТТ-2		
ИД		ПП901-4-БЗ.БЗ-КНИ-БЗ10СБ	Оборочный чертеш		
			<u>Оборочные единицы</u>		
ИД	3	- КНИ-Б.Б.11	Сетка	2	25 15кг
ИД	4	- КНИ-Б.Б.12	Изделие закладное	1	11.76кг
ИД	5	-01	Изделие закладное	1	11.44 кг
			<u>Металл</u>		
БУ	6	ФЛЕК ГОСТ 5701-82-1-520-01		14	0.25 кг
		<u>Деревянные бонные для изготовления:</u>			
		ПП901-4-БЗ.БЗ-КНИ-Б.Б.10		КП-12	
			<u>Оборочные единицы</u>		
ИД	1	- КНИ-Б.Б.13	Сетка	2	80.8 0кг
ИД	2	- КНИ-Б.Б.14	Сетка	1	72.36кг
		ПД901-4-БЗ.БЗ-КНИ-Б.Б.10-01		КП-20	
			<u>Оборочные единицы</u>		
ИД	1	- КНИ-Б.Б.13-01	Сетка	2	81.51кг
ИД	2	- КНИ-Б.Б.14-01	Сетка	1	80.07кг

Привязки

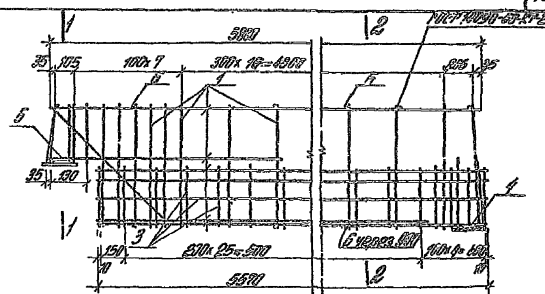
Инд. №

ПП901-4-БЗ.БЗ-КНИ-Б.Б.10

Коржес

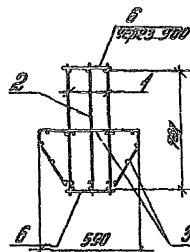
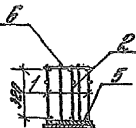
Исполн: [подпись]

ЦНИИПРОМЗДАНИЙ



1-1

2-2



Привязки

Инд. №

ПП901-4-БЗ.БЗ-КНИ-Б.Б.10СБ

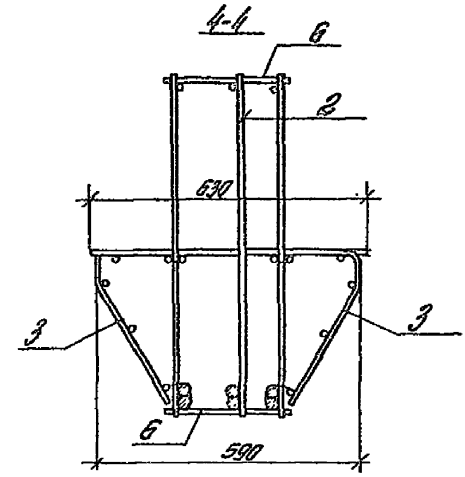
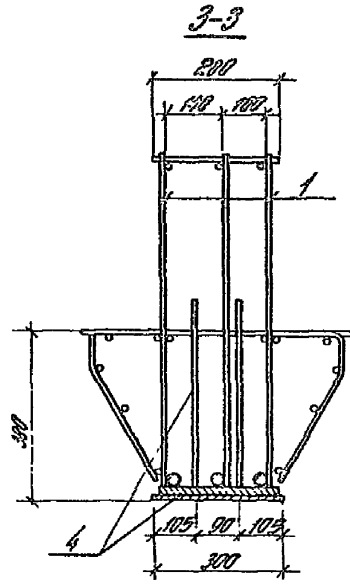
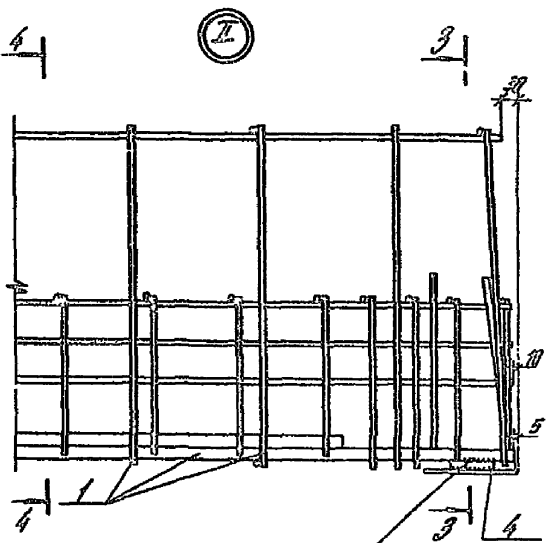
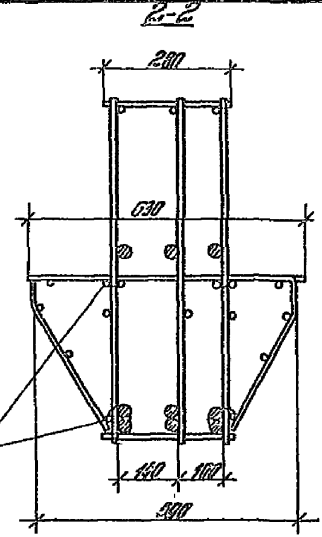
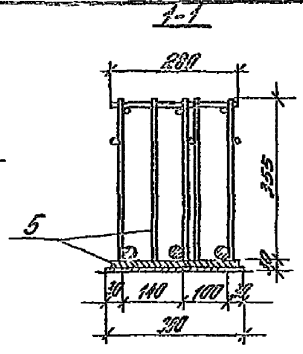
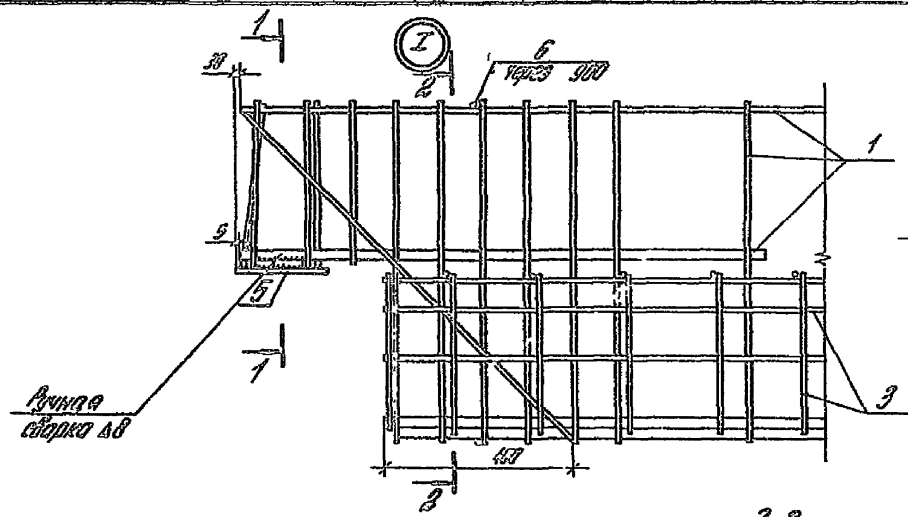
Коржес  
Оборочный чертеш

Исполн: [подпись]  
Проект: [подпись]  
Дата: [подпись]

ЦНИИПРОМЗДАНИЙ

Листов 7

Лист № 1



Линия сечения АБ

Линия сечения ВБ-ВГ

Линия сечения АБ

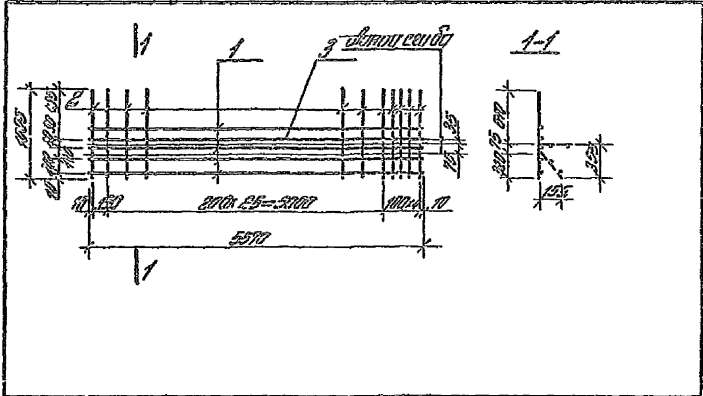
Лист № 1

Проект			
№	Имя	Дата	Подпись

ПТ 901-4-6383-К.К.У-5.210СБ

Лист 2

Материал



Кол. шт.	Материал	Обозначение	Наименование	Кол.	Примеч.
<u>Детали</u>					
		ПТ901-4-63.03-КЖУ-ПТ	ПТЭ		
6У	1		ф44x12 L=5570 ГОСТ 5701-82	4	2,20кг
6У	2		ф12x12 L=1000 ГОСТ 5701-82	31	0,40кг
6У	3		ф12x12 L=5570 ГОСТ 5701-82	1	4,95кг

Пробивной

УИВ №

ПТ901-4-63.03-КЖУ-5.211

Сетка

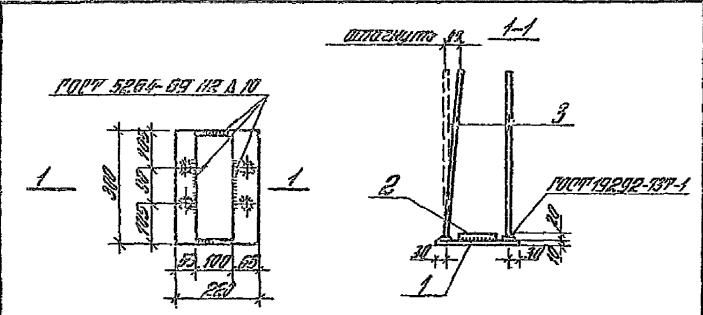
Итого Масса Масса

Р 2515 1-10

Мет. Металл 7

ЦИИПРОМЗДАНИЙ

Лист 10  
Лист 11  
Лист 12  
Лист 13  
Лист 14  
Лист 15  
Лист 16  
Лист 17  
Лист 18  
Лист 19  
Лист 20  
Лист 21  
Лист 22  
Лист 23  
Лист 24  
Лист 25  
Лист 26  
Лист 27  
Лист 28  
Лист 29  
Лист 30  
Лист 31  
Лист 32  
Лист 33  
Лист 34  
Лист 35  
Лист 36  
Лист 37  
Лист 38  
Лист 39  
Лист 40  
Лист 41  
Лист 42  
Лист 43  
Лист 44  
Лист 45  
Лист 46  
Лист 47  
Лист 48  
Лист 49  
Лист 50  
Лист 51  
Лист 52  
Лист 53  
Лист 54  
Лист 55  
Лист 56  
Лист 57  
Лист 58  
Лист 59  
Лист 60  
Лист 61  
Лист 62  
Лист 63  
Лист 64  
Лист 65  
Лист 66  
Лист 67  
Лист 68  
Лист 69  
Лист 70  
Лист 71  
Лист 72  
Лист 73  
Лист 74  
Лист 75  
Лист 76  
Лист 77  
Лист 78  
Лист 79  
Лист 80  
Лист 81  
Лист 82  
Лист 83  
Лист 84  
Лист 85  
Лист 86  
Лист 87  
Лист 88  
Лист 89  
Лист 90  
Лист 91  
Лист 92  
Лист 93  
Лист 94  
Лист 95  
Лист 96  
Лист 97  
Лист 98  
Лист 99  
Лист 100



Кол. шт.	Материал	Обозначение	Наименование	Кол.	Примеч.
<u>Детали</u>					
		ПТ901-4-63.03-КЖУ-ПТ	ПТЭ		
6У	1		ф44x12 L=250 ГОСТ 5701-82	1	5,20кг
6У	2		ф12x12 L=300 ГОСТ 5701-82	1	4,40кг
<u>Переменные данные для исполнения:</u>					
		ПТ901-4-63.03-КЖУ-5.212			
6У	3		ф44x12 L=150 ГОСТ 5701-82	4	0,54кг
		ПТ901-4-63.03-КЖУ-5.212-01			
6У	3		ф44x12 L=300 ГОСТ 5701-82	4	0,45кг

Защитить от коррозии в соответствии с ПТЭ.3

Пробивной

УИВ №

ПТ901-4-63.03-КЖУ-5.212

Сетка

Итого Масса Масса

Р 2515 1-10

Мет. Металл 7

ЦИИПРОМЗДАНИЙ

Лист 10  
Лист 11  
Лист 12  
Лист 13  
Лист 14  
Лист 15  
Лист 16  
Лист 17  
Лист 18  
Лист 19  
Лист 20  
Лист 21  
Лист 22  
Лист 23  
Лист 24  
Лист 25  
Лист 26  
Лист 27  
Лист 28  
Лист 29  
Лист 30  
Лист 31  
Лист 32  
Лист 33  
Лист 34  
Лист 35  
Лист 36  
Лист 37  
Лист 38  
Лист 39  
Лист 40  
Лист 41  
Лист 42  
Лист 43  
Лист 44  
Лист 45  
Лист 46  
Лист 47  
Лист 48  
Лист 49  
Лист 50  
Лист 51  
Лист 52  
Лист 53  
Лист 54  
Лист 55  
Лист 56  
Лист 57  
Лист 58  
Лист 59  
Лист 60  
Лист 61  
Лист 62  
Лист 63  
Лист 64  
Лист 65  
Лист 66  
Лист 67  
Лист 68  
Лист 69  
Лист 70  
Лист 71  
Лист 72  
Лист 73  
Лист 74  
Лист 75  
Лист 76  
Лист 77  
Лист 78  
Лист 79  
Лист 80  
Лист 81  
Лист 82  
Лист 83  
Лист 84  
Лист 85  
Лист 86  
Лист 87  
Лист 88  
Лист 89  
Лист 90  
Лист 91  
Лист 92  
Лист 93  
Лист 94  
Лист 95  
Лист 96  
Лист 97  
Лист 98  
Лист 99  
Лист 100

А.И.С.И.Т

Условный номер	№	Обозначение	Наименование	Кол.	Примеч.
			<u>Котельи</u>		
БУ	1		Ф 140 ПЛ = 5800 ГОСТ 5701-82	1	7,10 кг
БУ	2		Ф 140 ПЛ = 5500 ГОСТ 5701-82	1	3,4 кг
БУ	3		Ф 140 ПЛ = 770 ГОСТ 5701-82	16	0,93 кг
БУ	4		Ф 160 ПЛ = 770 ГОСТ 5701-82	7	1,88 кг
БУ	5		Ф 160 ПЛ = 370 ГОСТ 5701-82	9	0,58 кг
БУ	6		Ф 160 ПЛ = 1050 ГОСТ 5701-82	1	1,66 кг
БУ	7		Ф 160 ПЛ = 1230 ГОСТ 5701-82	1	1,89 кг
			<u>Переменные болты для исполнения:</u>		
			ГП 901-4-53.83-КШ-5.213		
			<u>Шпильки</u>		
БУ	8		Ф 25 ПЛ = 5500 ГОСТ 5701-82	1	21,43 кг
БУ	9		Ф 25 ПЛ = 3800 ГОСТ 5701-82	1	20,12 кг
			ГП 901-4-53.83-КШ-5.213-01		
			<u>Шпильки</u>		
БУ	8		Ф 20 ПЛ = 5500 ГОСТ 5701-82	1	26,95 кг
БУ	9		Ф 20 ПЛ = 5800 ГОСТ 5701-82	1	25,3 кг

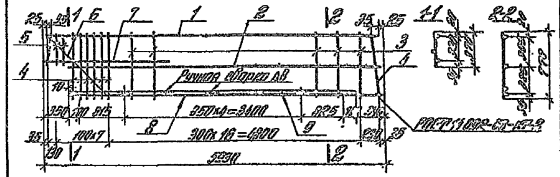
Подпись

Инд. №

ГП 901-4-53.83-КШ-5.213

Сетка

Исполн. Листов Шпильки  
ШНИПРОМЗДАНИЙ



Итернии паз 4-7 приварены на односторонних сварочных полосках со всех пересечениях.

Подпись

Инд. №

ГП 901-4-53.83-КШ-5.213-05

Сетка сварочная сетка

Исполн. Листов Шпильки  
ШНИПРОМЗДАНИЙ

А.И.С.И.Т

А.И.С.И.Т

Алюминий

Кол-во	Длина	Ширина	Объем	Наименование	Кол	Примеч
				<u>Детали</u>		
01	1			Ø 14 ИШ L=5300 ГОСТ 5701-82	1	7,10 кг
01	3			Ø 14 ИШ L=770 ГОСТ 5701-82	3	0,93 кг
01	4			Ø 16 ИШ L=770 ГОСТ 5701-82	7	1,82 кг
01	5			Ø 16 ИШ L=370 ГОСТ 5701-82	3	0,58 кг
01	6			Ø 16 ИШ L=1050 ГОСТ 5701-82	1	1,68 кг
01	7			Ø 16 ИШ L=820 ГОСТ 5701-82	1	1,89 кг
				<u>Переченьные данные для исполнения:</u>		
				ТП 901-4-63.83-К ИШ-5.214		
				<u>Детали</u>		
01	8			Ø 25 ИШ L=5500 ГОСТ 5701-82	1	21,43 кг
01	9			Ø 25 ИШ L=5840 ГОСТ 5701-82	1	20,82 кг
				ТП 901-4-63.83-К ИШ-6.214-01		
				<u>Детали</u>		
01	8			Ø 27 ИШ L=5500 ГОСТ 5701-82	1	28,95 кг
01	9			Ø 27 ИШ L=5840 ГОСТ 5701-82	1	28,34 кг

Прибавки

Итого №

ТП 901-4-63.83-К ИШ-5.214

Сетка

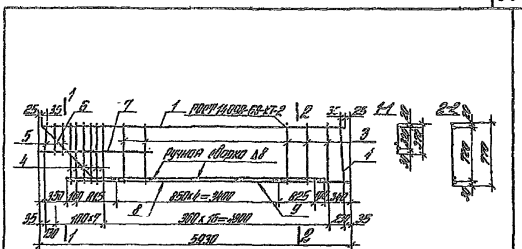
Итого всего листов

Р

1

ЦНИИПРОМЗДАНИЙ

Р.к. отп. У.к. отп. А.к. отп.  
 Р.к. отп. Б.к. отп. В.к. отп.  
 Р.к. отп. Г.к. отп. Д.к. отп.  
 Р.к. отп. Е.к. отп. Ж.к. отп.



Стараны п.ч. 4÷7 приварить  
на одноплечных сварочных  
пальцах по всем перечисленным

Прибавки

Итого №

ТП 901-4-63.83-К ИШ-5.214 СБ

Сетка  
Сварочный материал

Итого всего листов

Р

1:38

Итого всего листов

1

ЦНИИПРОМЗДАНИЙ

Р.к. отп. У.к. отп. А.к. отп.  
 Р.к. отп. Б.к. отп. В.к. отп.  
 Р.к. отп. Г.к. отп. Д.к. отп.  
 Р.к. отп. Е.к. отп. Ж.к. отп.

ЦНИИПРОМЗДАНИЙ

ЦНИИПРОМЗДАНИЙ

№ п/п	Обозначение	Наименование	Кол.	Примеч.
		<u>Инженерная</u>		
	ПР901-4-БЗ.83-КНИ-УТ	УТ 1		
ИИ	-КНИ-5.300СБ	Обратный чертёж		
ИИ	-КНИ-5.000СБ	Выборка плиты		
		<u>Образные единицы</u>		
ИИ	2	Изделие закладное	2	
ИИ	3	Изделие закладное	1	
	<u>Переменные данные для изготовления:</u>			
		ПР901-4-БЗ.83-КНИ-5.300	ЭКР 36	
		<u>Образные единицы</u>		
ИИ	1	Коркас	1	
		<u>Материалы</u>		
		Бетон М300СБ Прз 50	0,18	м <sup>3</sup>
		ПР901-4-БЗ.83-КНИ-300-01	ЭКР 48	
		<u>Образные единицы</u>		
ИИ	1	-01	1	
		<u>Материалы</u>		
		Бетон М300 В6 Прз 50	0,68	м <sup>3</sup>

Привязки

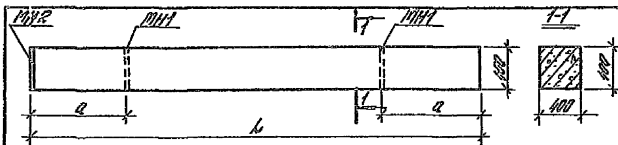
Или №

ПР901-4-БЗ.83-КНИ-5.300

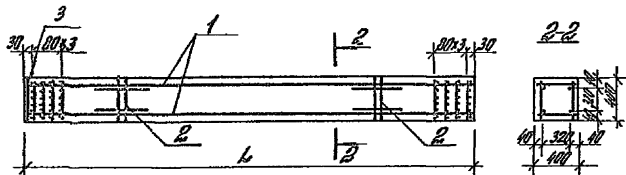
Колонна ЗКР

ЦНИИПРОМЗДАНИИ

Инженер  
 Проверено  
 Утверждено  
 Дата



Обозначение	Марка	Размеры, мм		Марка ст, кг
		б	а	
ПР901-4-БЗ.83-КНИ-5.300	ЭКР 36	3030	650	1,2
-01	ЭКР 48	4290	900	1,7



Привязки

Или №

ПР901-4-БЗ.83-КНИ-5.300СБ

Колонна ЗКР  
 Обратный чертёж

Итого Масса Листов  
 Р на 1:30  
 Метр Листов 1

Инженер  
 Проверено  
 Утверждено  
 Дата

Инженер  
 Проверено  
 Утверждено  
 Дата

ЦНИИПРОМЗДАНИИ

Лист № 1

Кол.	Примеч.	Наименование	Обозначение	Материал	Единица	Количество
		<u>Документация</u>				
			ПП901-4-БЭ.ВЗ-КМУ-ПТ	ПТ		
			-КМУ-5.310 СБ	Оборудов. чертёж		
				<u>Оборудов. единицы</u>		
			-КМУ-5.312	Сетка		8
		<u>Предельные размеры для исполнения:</u>				
			ПП901-4-БЭ.ВЗ-КМУ-5.310	Оборудов. единицы		
			-КМУ-5.311	Сетка		2
				<u>Детали</u>		
			5.311 ПСГ 6КГР-В			
				l = 370		
			ПП901-4-БЭ.ВЗ-КМУ-5.310-01	Оборудов. единицы		
			-01	Сетка		2
				<u>Детали</u>		
			5.311 ПСГ 6КГР-В			25
				l = 370		0,05кг

Изм. № 1 1987 г. 12.12.87

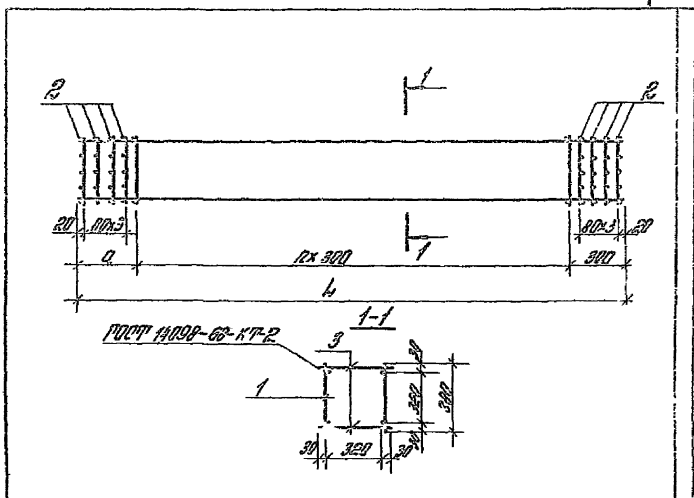
Проект

Изм. № 1

ПП901-4-БЭ.ВЗ-КМУ-5.310

Каркас

ИЗНАКОМПРОЗДАНИИ



Обозначение	Размеры, мм		Кол-во шт	Примечание
	l	a		
ПП901-4-БЭ.ВЗ-КМУ-5.310	3710	370	8	25,64кг
-01	1860	360	12	34,32кг

Изм. № 1 1987 г. 12.12.87

Проект

Изм. № 1

ПП901-4-БЭ.ВЗ-КМУ-5.310 СБ

Каркас

Оборудов. чертёж

ИЗНАКОМПРОЗДАНИИ



Сборка I

Вид	Кол.	Обозначение	Номенклатура	Кол.	Примеч.
			<u>Документация</u>		
		ПП901-4-6383-КЖУ-ИТ	ИТ		
		-КЖУ-5311СБ	Сборочный чертёж		
		ПП901-4-6383-КЖУ-5311	<u>Детали</u>		
6У	1	Ø16 А II ГОСТ 5781-82		2	4,75 кг
		l = 3010			
6У	2	Ø5 Вр I ГОСТ 6129-80		9	0,05 кг
		l = 300			
		ПП901-4-6383-КЖУ-5311-01	<u>Детали</u>		
5У	1	Ø16 А II ГОСТ 5781-82		2	6,73 кг
		l = 4250			
5У	2	Ø5 Вр I ГОСТ 6129-80		19	0,05 кг
		l = 300			

Привязан

ИД №

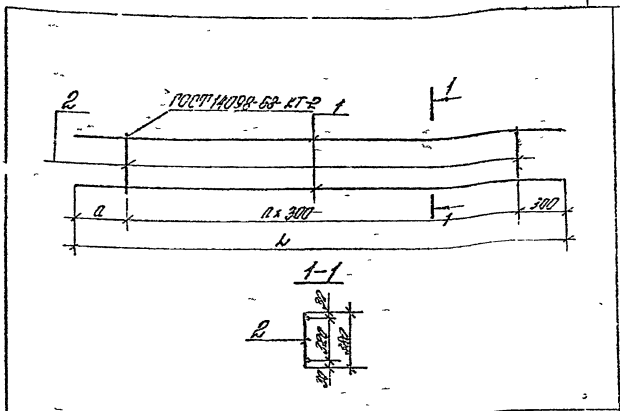
ПП901-4-63 83-КЖУ-5311

Сетка

ИД №

ЦНИИПРОМЗДАНИЙ

Сборка I



Обозначение	Размеры, мм		Кол. узлов	Кол. точек	Примечание
	l	a			
ПП901-4-6383-КЖУ-5311	3010	300	8	9,97	
-01	4250	300	12	14,11	

Привязан

ИД №

ПП901-4-63 83-КЖУ-5.311СБ

Сетка  
Сборочный чертёж

ИД №

ИД №

ИД №

ИД №

ИД №

ИД №

ИД №

ИД №

ИД №

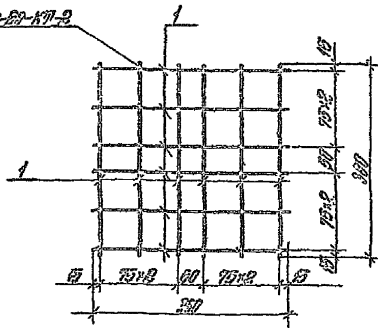
ИД №

ИД №

400282-05 57

Вид с I

ППП 4-БЗ-83-КНЦ-5



Материал	Сорта	Обозначение	Наименование	Кол.	Примеч.
			<u>Летка</u>		
		ППП 4-БЗ-83-КНЦ-ПП	ППП		
Ст	1		φ 5 ВнЗ ГОСТ 6727-80 L = 300	12	0,05 кг

Привязан		
Услов. №		

ППП 4-БЗ-83-КНЦ-5-312

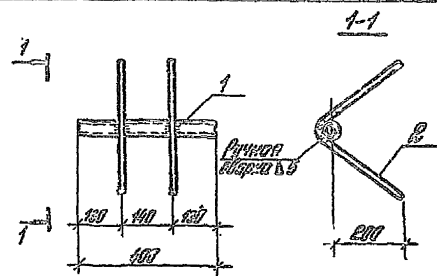
Летка

Шаг	Высота	Ширина
Р	0,5	1,7

Мат. Металл 1

ЦИМПРОМЗДАНИИ

Автоматическая  
ручная  
ручная  
ручная  
ручная



Материал	Сорта	Обозначение	Наименование	Кол.	Примеч.
			<u>Летка</u>		
		ППП 4-БЗ-83-КНЦ-ПП	ППП		
Ст	1		Произв. труба φy=40 L=100 ГОСТ 3203-75	1	1,54 кг
Ст	2		φ 12 ВнЗ ГОСТ 5761-82 L=600	2	0,50 кг

Привязан		
Услов. №		

ППП 4-БЗ-83-КНЦ-5-307

Изделие  
закладное

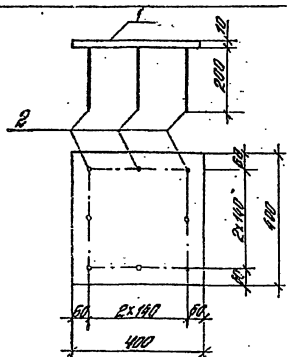
Шаг	Высота	Ширина
Р	0,74	1,10

Мат. Металл 1

ЦИМПРОМЗДАНИИ

Автоматическая  
ручная  
ручная  
ручная  
ручная

Листов I



Защитный от коррозии в соответствии с л.

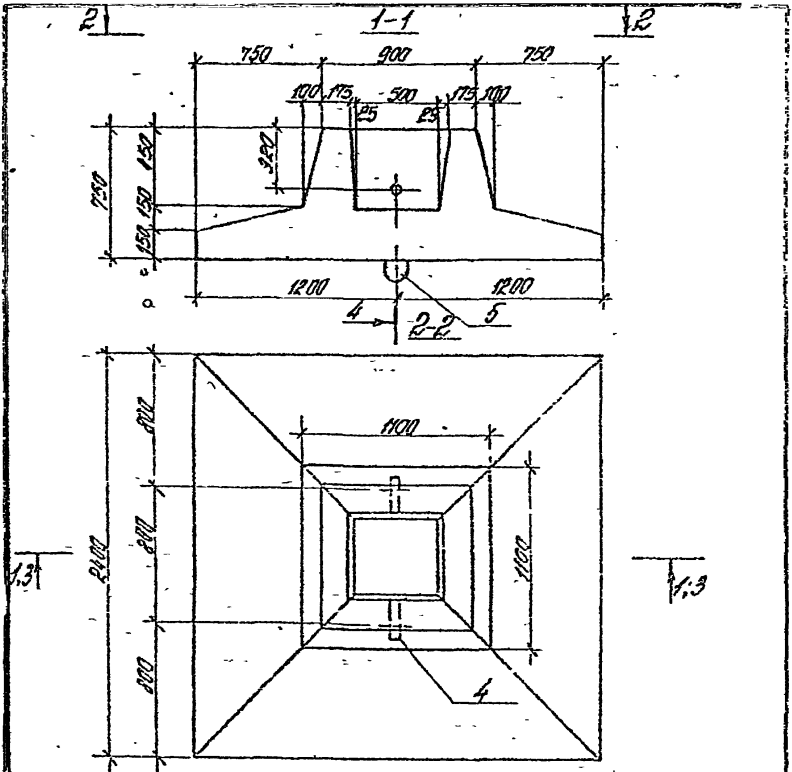
Кол-во	Вид	Изм.	Обозначение	Наименование	Кол.	Примеч.
				Детали		
			ТП901-4-63.83-КЖУ-77	ТМ2		
84	1			Лист 400x400 мм № 70	1	12,56 м
84	2			ФРЯИ ГОСТ 5084-82		
				h = 200	8	0,8 м
Привезли						
Изм. №						
ТП901-4-63.83-КЖУ-5.302						
Изделие железное					Кол-во	Масса
					Р	14,0
					Лист	Листов
					1	1
					ЦНИИПРОИЗДАНКИ	

58

Вид	Изм.	№7	Обозначение	Наименование	Кол.	Примеч.
Документация						
			ТП901-4-63.83-КЖУ-77	ТМ2		
84			-КЖУ-5.400 СБ	Сводный чертёж		
83			-КЖУ-5.000 ВИС	Выборка отов		
ТП901-4-63.83-КЖУ-5.400						
Подочные единицы						
84	1		-КЖУ-5.401	Сетка	1	
84	2		-01	Сетка	1	
84	3			Сетка ГОСТ 8478-81	2	16,2 м
500х100 2350х2350 25						
300х100						
Детали						
84	4		-КЖУ-5.402	Изделие железное	2	5,400 м
84	5		-01	Изделие железное	2	5,400 м
Материалы						
					Бетон М200	ВМ 50
					1,67	м <sup>3</sup>
Привезли						
Изм. №						
ТП901-4-63.83-КЖУ-5.400						
Фундамент под колонну					Кол-во	Масса
870					Р	7
					Лист	Листов
					1	1
					ЦНИИПРОИЗДАНКИ	

400282-05 59

Составитель



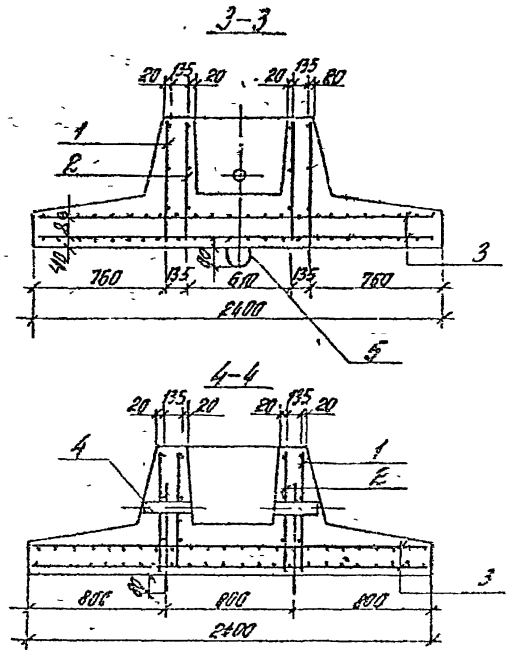
Привязки			

ТТ 901-4-63.83-К.ИЦ-5.400СБ

Фундамент под колонну 2 Фр  
 Обращенный чертеш

Листов	Масштаб	Листов
Р	1:25	1:25
Лист 1	Листов 2	

ЦНИИПРОМЗДАНИЙ

Всего листов 306 листов изделий

Обозначение	Заказ	Сечение мм	А. длина мм	Масса кг
ТТ 901-4-63.83-К.ИЦ-5.402	Труба заводная	40-40 ГОСТ 3202-75	256	0,98
-01		4-5 К. II ГОСТ 5781-82	1200	1,90

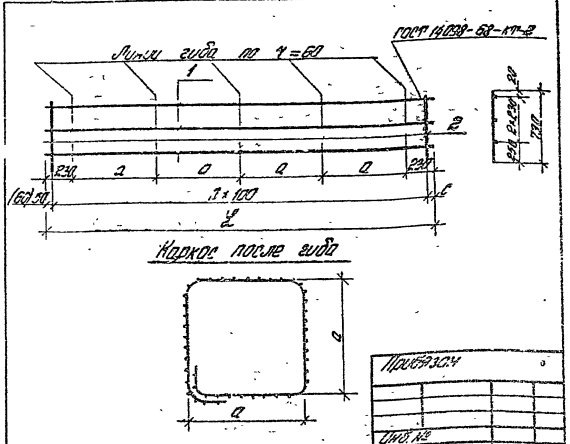
Привязки			

ТТ 901-4-63.83-К.ИЦ-5.400СБ

Составитель

Лист № 1

Код	Обозначение	Исполнение	Кол	Примеч.
	<u>Документация</u>			
А4	ПП901-4-БЗРЗ-КЖЦ-ПТ	ПТЗ		
	-КЖЦ-5.401СБ	Сборочный чертеж		
	<u>Детали</u>			
В4	1	Ф 12 А III ГОСТ 5181-82 L = 3900 мм	3	3,45 кг
В4	2	Ф 58 А I ГОСТ 5127-80 L = 730	39	0,105 кг
	<u>Детали</u>			
В4	1	Ф 12 А III ГОСТ 5181-82 L = 2820	3	2,50 кг
В4	2	Ф 58 А I ГОСТ 5127-80 L = 730	29	0,105 кг
<u>Привязки</u>				
Лист №				
ПП901-4-БЗРЗ-КЖЦ-5.401				
<u>Сетка</u>				
циклопрозрачный				



Обозначение	Размеры, мм			Кол. листов	Площадь, кв. м
	L	a	c		
ПП901-4-БЗРЗ-КЖЦ-5.401	3900	850	50	38	14,48
-01	2820	590	60	27	10,44

ПП901-4-БЗРЗ-КЖЦ-5.401СБ			Сетка	
			Сетка	Материал
			Сборочный чертеж	1:50
Иск. автор	Уч. проект	Исполн.	Р	С.З.
Ген. инж. пр.	Инж. пр.	Инж. пр.	Лист	Листов
Сот. инж.	Инж. пр.	Инж. пр.	циклопрозрачный	

Марка колонны, фундамента	Арматурные изделия (кг)						Закладные изделия (кг)						Всего			
	ГОСТ 5781-82		ГОСТ 6782-80		ГОСТ 8478-81		Сталь ГОСТ 380-71		ГОСТ 5781-82		ГОСТ 5781-82					
	Класс А-III			Класс Вр-I			Прокат В Ст 3 кп 2			класс А-III		класс Ас-I				
	φ мм		Итого	φ мм		Итого	Итого		Профиль		Итого			φ мм		Итого
12	16	5		Класс 580-100 380-100	Итого		δ 10	Итого	δ 10	Итого	16	Итого				
ЗКР36		19,04	19,04	6,6		6,6	25,64	12,56	3,08	15,64	3,84	3,84		19,48	45,12	
ЗКР48		26,92	26,92	7,4		7,4	34,32	12,56	3,08	15,64	3,84	3,84		19,48	53,80	
2ФФ	17,88		17,88	7,04	32,4	39,44	57,32		1,96	1,96			3,8	3,8	576	63,08

Марка ригеля	Арматурные изделия (кг)										Закладные изделия (кг)						Всего			
	ГОСТ 5781-82					ГОСТ 5781-82					Сталь ГОСТ 380-71			ГОСТ 5781-82						
	Класс А-III					Класс А-I					Прокат В Ст 3 кп 2			класс А-III						
	φ мм					φ мм					Профиль			Итого						
12	14	16	25	28	Итого	8	10	12	14	Итого	δ=8	δ=10	δ=20	Класс А-III	φ мм	Итого				
Б1-1	10,6	80,5	7,2	129,3		227,6	47,0	7,4	4,2	21,3	79,9	307,5	18,4	10,4	8,8	0,32	37,92	22,4	60,32	367,82
Б1-2	10,6	80,5	7,2		162,3	260,6	47,0	7,4	4,2	21,9	79,9	340,5	18,4	10,4	8,8	0,32	37,92	22,4	60,32	400,82
Б1-1-2	9,9	44,64	41,49	124,95		220,68	42,40	6,88	3,5	21,3	74,08	294,16	18,4	10,4	8,8	0,32	37,92	22,4	60,32	355,08
Б1-2-а	9,9	44,64	41,49		156,78	282,81	42,40	6,88	3,5	21,3	74,08	326,89	18,4	10,4	8,8	0,32	37,92	22,4	60,32	387,21

МЛ907-4-БЗ.83-КЖИ-5.000 В.МС

Ведемента  
рольмод отолу

Станок, Машина

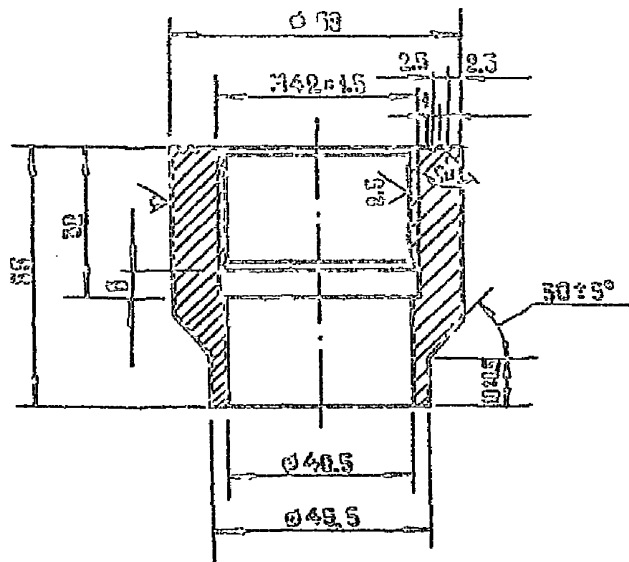
Р

Метр

Листов 67

Вальцы У

Rz 80  
✓(M)



Приёмная

Имя №

ТП 901-4-53.83-КЖИ-Б.100

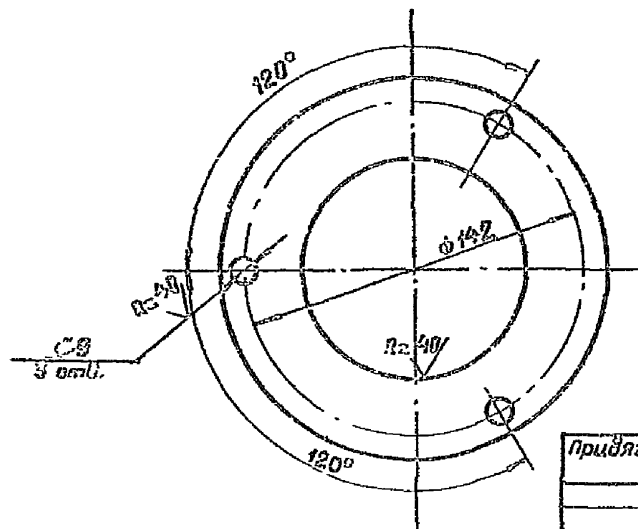
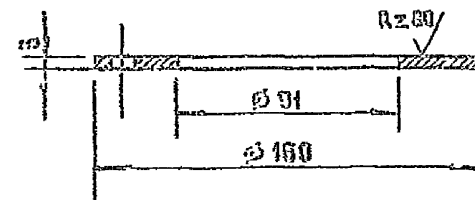
ФЛАНЦА

Статус	Гресс	Рисунки
Р	0,07	1:1

Крупн 60-й ГОСТ 7417-75  
20 ГОСТ 1051-75

СВЯЗЬ И ДИСТАНЦИОННЫЕ СРЕДСТВА

✓(M)



Приёмная

Имя №

ТП 901-4-53.83-КЖИ-Б.200

ФЛАНЦА, 91

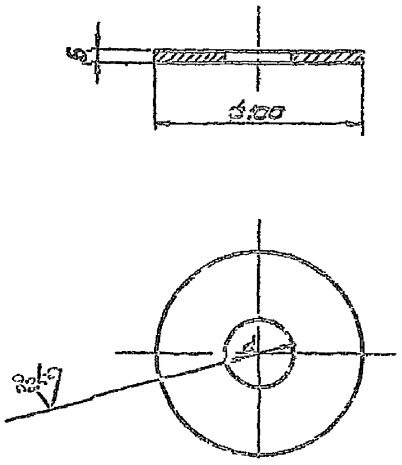
Статус	Гресс	Рисунки
Р	0,52	1:2

Крупн 65-й ГОСТ 19903-74  
ГОСТ 1051-75

СВЯЗЬ И ДИСТАНЦИОННЫЕ СРЕДСТВА

Привязан I

√(√)



Усл.	d, мм	Масса гр.
1	6.5	0.807
2	32.5	0.215
3	42.5	0.168

Привязан			

ТТ 901-4 - БЗ, БЗ - КЖИ - Б. 300

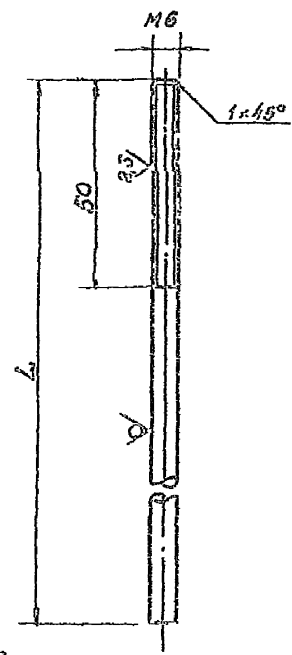
Зеленцов

Станд.	Масса	Масштаб
Р	-	1:2

Ген. конструктор  
Инженер  
Проверил  
Инженер

Усл. 1 КБ. 1 (1) 1930-74  
3-16-СМ. 1 Ч. 1652-70  
СОВЕТСКОЕ РАДИОТЕЛЕВИДЕНИЕ

Rz 80 √(√)



Усл.	L, мм	Масса гр.
1	3830	0.843
2	5230	1.151

Привязан			

ТТ 901-4 - БЗ, БЗ - КЖИ - Б. 400

Зеленцов Кулобов

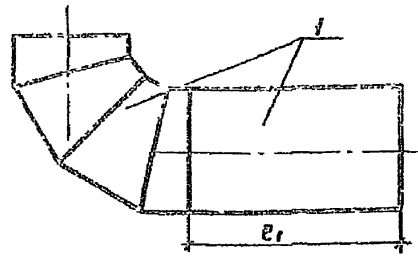
Станд.	Масса	Масштаб
Р	-	1:1

Ген. конструктор  
Инженер  
Проверил  
Инженер

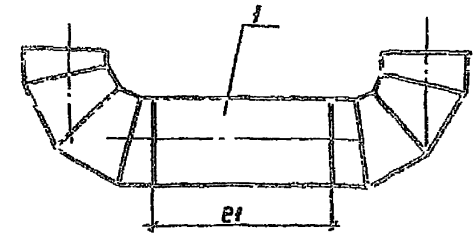
Усл. 1 КБ. 1 (1) 1930-74  
3-16-СМ. 1 Ч. 1652-70  
СОВЕТСКОЕ РАДИОТЕЛЕВИДЕНИЕ



Листом V



Марка детали	В, мм	Масса, кг
ПД 500	2000	219,0
ПД 600	2000	323,0
ПД 800	2000	464,0
ПД 1000	1800	604,0
ПД 1200	1600	953,0
ПД 1400	1500	1344,0



Марка детали	В, мм	Масса, кг
ПР 500	2400	314,0
ПР 600	2300	463,0
ПР 800	2600	732,0
ПР 1000	2800	1040,0

Формат	Зона	Лист	Обозначение	Наименование	Кол.	Примеч.
				<u>Детали</u>		
				530x60 ГОСТ 10704-76		
			Труба	А-Ст3сп ГОСТ 10705-80	2-3230	1 250,5 кг
				630x70 ГОСТ 10704-76		
			Труба	А-Ст3 сп ГОСТ 10705-80	2-3470	1 373,2 кг
				820x70 ГОСТ 10704-76		
			Труба	А-Ст3сп ГОСТ 10705-80	2-2040	1 553,3 кг
				1020x80 ГОСТ 10704-76		
			Труба	А-Ст3сп ГОСТ 10705-80	2-4230	1 844,7 кг
				1220x90 ГОСТ 10704-76		
			Труба	А-Ст3сп ГОСТ 10705-80	2-4300	1 1212,3 кг
				1420x100 ГОСТ 10704-76		
			Труба	А-Ст3сп ГОСТ 10705-80	2-1970	1 1730,9 кг

Формат	Зона	Лист	Обозначение	Наименование	Кол.	Примеч.
				<u>Детали</u>		
				530x60 ГОСТ 10704-76		
			Труба	А-Ст3сп ГОСТ 10705-80	2-4630	1 376,8 кг
				630x70 ГОСТ 10704-76		
			Труба	А-Ст3сп ГОСТ 10705-80	2-5260	1 562,6 кг
				820x70 ГОСТ 10704-76		
			Труба	А-Ст3сп ГОСТ 10705-80	2-2980	1 910,3 кг
				1020x80 ГОСТ 10704-76		
			Труба	А-Ст3сп ГОСТ 10705-80	2-7500	1 1502,2 кг

1. Отводы сварные с углом 90° изготавливаются по КН 2880-62
2. Сварку производить электродами типа Э-42

1. Отводы сварные с углом 90° изготавливаются по КН 2880-62
2. Сварку производить электродами типа Э-42

Унв. л. подл. Подпись и дата Взам. инв. л.

Привязан

Инв. л.			
---------	--	--	--

ТП 901-4-БЗ.83-КЖИ-7.100

Деталь подводящего трубопровода

Студия	Масса		Масштаб
	Р	см. табл.	
	Лист	Листов	

СОВСВОДКАМАПРОЕКТ

Нач. отд.	Харина	Лин. п.
ГМП	Бортык	Лин. п.
ГМП	Руднев	Инж.
Рук. БР	Руднев	Инж.
Инжен.	Землянский	Инж.

Унв. л. подл. Подпись и дата Взам. инв. л.

Привязан

Инв. л.			
---------	--	--	--

ТП 901-4-БЗ.83-КЖИ 7.200

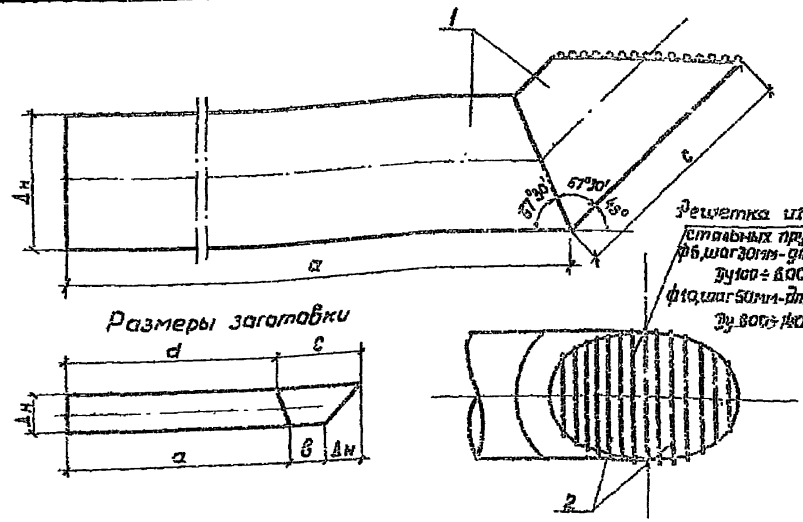
Деталь переливного трубопровода

Студия	Масса		Масштаб
	Р	см. табл.	
	Лист	Листов	

СОВСВОДКАМАПРОЕКТ

Нач. отд.	Харина	Лин. п.
ГМП	Бортык	Лин. п.
ГМП	Руднев	Инж.
Рук. БР	Мингарн	Инж.
Инжен.	Гурьяновская	Инж.

Длина I



Марка детали	Размеры, мм					Поз. 1		Поз. 2	
	Дн	а	б	с	д	Работ	Масса,	М	кг
от 100	108	2200	250	450	2130	1,0	0,32		
от 150	159	2350	310	535	2285	1,5	0,33		
от 200	219	2400	310	620	2310	2,0	0,44		
от 300	325	2750	290	750	2615	5,0	1,10		
от 400	426	2800	290	890	2625	7,3	1,65		
от 500	530	2800	280	1030	2580	12,0	2,84		
от 600	630	2850	330	1170	2590	15,0	3,30		
от 800	820	2850	410	1570	2510	15,0	9,20		
от 1000	1020	2600	500	1940	2180	22,0	13,6		
от 1200	1220	2600	530	2340	2100	34,0	21,0		
от 1400	1420	2600	570	2580	2100	46,0	27,8		

Вид	Поз.	Обозначение	Изм.набавки	Кол.	Примеч.	
1	1	Детали				
		Труба	108x3 ГОСТ 10704-78	С-330	1	20,0 кг
		Труба	159x3 ГОСТ 10704-78	С-2800	1	32,5 кг
		Труба	219x3 ГОСТ 10704-78	С-2330	1	54,5 кг
		Труба	325x3 ГОСТ 10704-78	С-5366	1	103,5 кг
		Труба	426x3 ГОСТ 10704-78	С-3516	1	182,5 кг
		Труба	530x3 ГОСТ 10704-78	С-3610	1	279,9 кг
		Труба	630x7 ГОСТ 10704-78	С-3780	1	404 кг
		Труба	820x7 ГОСТ 10704-78	С-4120	1	572 кг
		Труба	1020x9 ГОСТ 10704-78	С-4420	1	822,8 кг
		Труба	1220x9 ГОСТ 10704-78	С-4530	1	1199 кг
2	2	ФБ ЯЗ ГОСТ 5781-81			См. табл. размеров	
		Ф 108 ГОСТ 5781-81				

- Сборку производить электродами типа Э-42.
- Решетку окрасить тремя слоями лака ХС-76 на растворителе Р-4 по слою грунта ХС-04.

Привязки			
Унб.л			

ТН 901-4-БЗ.83-КЖИ-7.300

Деталь отводная труба Ø100

Нач. отд.	Хоруня	Динер
ГУП	Бориник	Динер
ГУП	Руднев	Динер
Р.к. ОР	Вангоря	Динер
Инжен.	Григорьев	Динер

Страна (Месяц) / Изготовитель

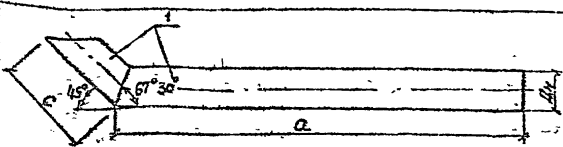
Р

Лист / Листов

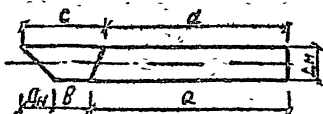
СООБЩЕНИЕ

Длина I

Рис. 1



Размеры заготовки



Марка детали	dн	b	с	a	Масса кг
СП 100	108	220	423	2155	20,0
СП 150	159	310	423	3034	39,9
СП 200	219	310	423	3010	64,0

Обозначение	Наименование	Кол.	Примеч.
	<u>Детали</u>		
	Труба 108x3,5 ГОСТ 10704-76 p-2580 А-СТЗСП ГОСТ 18705-60	1	
	Труба 159x3,5 ГОСТ 10704-76 А-СТЗСП ГОСТ 18705-60	1	
	Труба 219x3,5 ГОСТ 10704-76 А-СТЗ СП ГОСТ 18705-60	1	

Сварки производить электродами типа Э-42.

Привязан

Имб. №

ТП901-4-63.83-КЖИ-7.400

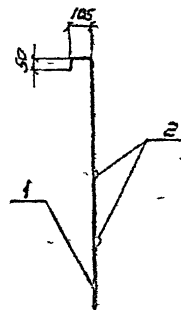
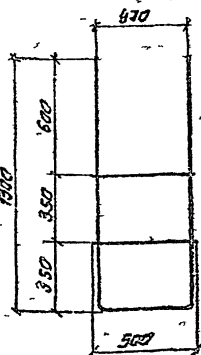
Деталь спускного трубопровода

Стадия	Масса	Масштаб
Р	ст. габл.	
Лист	Листов	

СОВ ЗАРЯДКА ИВА ПРОБКА

Имб. №, дата, Подпись и дата, Разреш. инст.

Исполн.	Провер.	Дата
Начальн. Загуна	Линь	
Гип. Бортник	Иль	
Гип. Руднев	Иль	
Рук. бр. Ядигорн	Иль	
Исполнен. Гурьянов	Иль	



Обозначение	Наименование	Кол.	Примеч.
	<u>Документация</u>		
	ТТЭ		
	<u>Детали</u>		
2,4	ф 120-2 ГОСТ 5781-82 p-3380	1	3,00 кг
0,4	ф 120-2 ГОСТ 5781-82 p-500	2	0,44 кг

Исполнить краской ХС-720ая 30 один раз по слою грунта ВЛ 22

Привязан

Имб. №

ТП901-4-63.83-КЖИ-7.500

Лестница светлая

Стадия	Масса	Масштаб
Р	3,88	1:20
Лист	Листов	

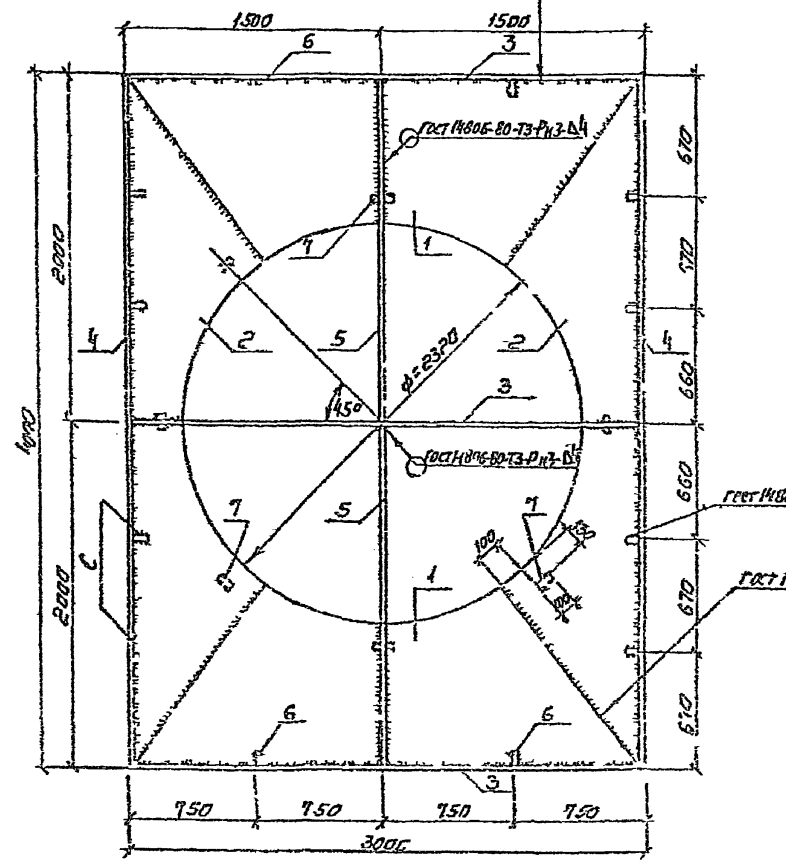
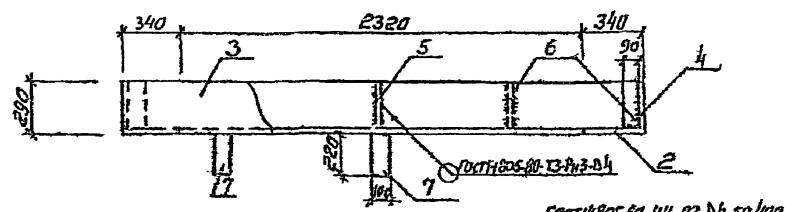
СОВ ЗАРЯДКА ИВА ПРОБКА

Имб. №, дата, Подпись и дата, Разреш. инст.

Исполн.	Провер.	Дата
Гип. Филиатов	Иль	
Начальн. Явслюбов	Иль	
Рук. гр. Алмазов	Иль	
Ст. инж. Боянцова	Иль	

400282-05 67

Альбом V



пор. нол	Вид	кол	Обозначение	Исх. название	кат.	Примеч.
				<b>Документация</b>		
				<b>ТТЭ</b>		
				<b>Металл</b>		
Б4	1		4 ГОСТ 21631-76 лист АМ.ЭМ ГОСТ 4784-74 $\rho=3000$		2	22,6 кг
Б4	2		4 ГОСТ 21631-76 лист АМ.ЭМ ГОСТ 4784-74 $\rho=4000$		2	22,8 кг
Б4	3		4 ГОСТ 21631-76 лист АМ.ЭМ ГОСТ 4784-74 $\rho=2992$		3	10,3 кг
Б4	4		4 ГОСТ 21631-76 лист АМ.ЭМ ГОСТ 4784-74 $\rho=4000$		2	13,7 кг
Б4	5		4 ГОСТ 21631-76 лист АМ.ЭМ ГОСТ 4784-74 $\rho=1994$		2	6,85 кг
Б4	6		4 ГОСТ 21631-76 лист АМ.ЭМ ГОСТ 4784-74 $\rho=286$		12	0,35 кг
Б4	7		4 ГОСТ 21631-76 лист АМ.ЭМ ГОСТ 4784-74 $\rho=220$		8	0,25 кг

Изм. № 001. Изменен. № 02. 03. 04. 05. 06. 07. 08. 09. 10. 11. 12.

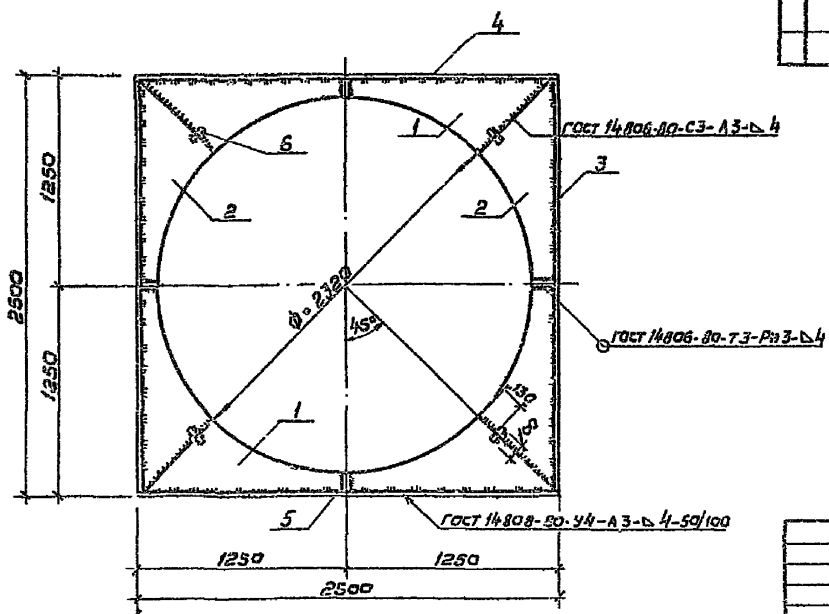
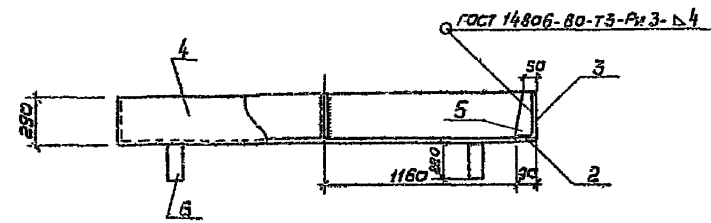
Приложение			

ТП 901-4-63.83 - КЖИ 7.600			
Насадка переливная ИЛ-1		Стадия	Масса
		П	1634
		лист	лист 1
АМ.ЭМ ГОСТ 4784-74		СОВВОДОКАНАЛИЗАЦИЯ	

400282-05 68

С. В. ЧИРИК

Дальбагч V



Вид	Заказ	Лист	Обозначение	Наименование	Кол	Примеч
				Документация		
			ТН 901-4-63.83-КЖИ-772	ТТ2		
				Детали		
Б4	1			Лист 4 гост 21631-76; Р-2500 АМГ 2М гост 4784-74	2	6,3 кг
Б4	2			Лист 4 гост 21631-76; Р-2500 АМГ 2М гост 4784-74	2	6,3 кг
Б4	3			Лист 4 гост 21631-76; Р-2492 АМГ 2М гост 4784-74	2	8,5 кг
Б4	4			Лист 4 гост 21631-76; Р-2500 АМГ 2М гост 4784-74	2	8,5 кг
Б4	5			Лист 4 гост 21631-76; Р-2486 АМГ 2М гост 4784-74	4	9,35 кг
Б4	6			Лист 4 гост 21631-76; Р-220 АМГ 2М гост 4784-74	4	9,25 кг

Эскиз подл. Проверен в сборе. Взам. лист А

Привязан		

ТН 901-4-63.83 - КЖИ 7.700			Стандарт	Масса	Мощность
Гип	Филатов	В.С.	Р	616	1,25
Намотка	Воскресенский	И.В.	Лист	Листов 1	
Руч. эр.	Ямцанов	В.В.			
Подпись	Чалхалиева	Н.С.			
Ст. инж.	Спиротов	В.В.			
АМГ 2М гост 4784-74			СООЗВОДКАНАЛПРОЕКТ		