

ТИПОВОЙ ПРОЕКТ
901-4-63.83

РЕЗЕРВУАРЫ ДЛЯ ВОДЫ
ПРЯМОУГОЛЬНЫЕ ЖЕЛЕЗОБЕТОННЫЕ СБОРНЫЕ
ЕМК. ОТ 12000 ДО 20000 м³
/С ПРИМЕНЕНИЕМ ИЗДЕЛИЙ ПРОМЗДАНИЙ/
АЛЬБОМ V

Ц00282-05

ТИПОВОЙ ПРОЕКТ 901-4-63.83

РЕЗЕРВУАРЫ ДЛЯ ВОДЫ ПРЯМОУГОЛЬНЫЕ ЖЕЛЕЗОБЕТОННЫЕ СБОРНЫЕ ЕМК. СТ 12000 ДО 20000 м³

/С ПРИМЕНЕНИЕМ ИЗДЕЛИЙ ПРОМЗДАНИЙ/ АЛЬБОМ V

СОСТАВ ПРОЕКТА

- Альбом I Общие материалы для проектирования резервуаров емк. 50-20000 м³
- Альбом II Материалы для проектирования специальных мероприятий для резервуаров емк. 50-20000 м³ систем хозяйственно-водоснабжения
- Альбом III Конструкции железобетонные
- Альбом IV Узлы резервуаров емк. 50-20000 м³
- Альбом V Строительные изделия для резервуаров емк. 50-20000 м³
- Альбом VI Технологические трубопроводы и сигнализация для резервуаров емк. 50-20000 м³
- Альбом VII Сметы
- Альбом VIII Бедность потребности в материалах

Технические решения одобрены отделом типового проектирования и организации проектно-исследовательских работ Госстроя СССР.
Письмо № 2/3-409 от 17. XI. 1978 г.
Рабочая документация введена в действие
В/О Союзводоканальный проект
ПРКАЗ № 160 от 23 июня 1983 г.

РАЗРАБОТАН
ГИИ Союзводоканальный проект и ЦИИПромзданий
при участии НИИЖБ

Союзводоканальный проект

Гл. инженер	<i>[подпись]</i>	В.Н. Сямочкин
Гл. инж. проекта	<i>[подпись]</i>	В.А. Филатов

ЦИИПромзданий

Гл. инженер	<i>[подпись]</i>	Л.В. Гранев
Нач. отдела	<i>[подпись]</i>	Л.А. Ушаков
Гл. инж. проекта	<i>[подпись]</i>	А.Л. Черныш

НИИЖБ

Зав. директором	<i>[подпись]</i>	Н.Н. Корovin
Зав. лаб.	<i>[подпись]</i>	Г.И. Бердяшевский
Ст. инж. соотв.	<i>[подпись]</i>	С.И. Дюкчиловский

Рисунки

Обозначение	Наименование	стр	Примеч.
ТП901-4-63.83-КЖИ	Содержание альбома	2	
-КЖИ -ТТ1	Технические требования	4	
-КЖИ -ТТ2	Технические требования	4	
-КЖИ -1.100СБ	Каркас. Сборочный чертеж	5	
-КЖИ -1.100	Каркас	5	
-КЖИ -1.101; -1.101	Сетка	6	
-КЖИ -1.101СБ	Сетка. Сборочный чертеж	7	
-КЖИ -1.001СБ	Сетка. Сборочный чертеж	7	
-КЖИ -1.002	Сетка	8	
-КЖИ -1.003	"	8	
-КЖИ -1.004	"	9	
-КЖИ -1.005	"	9	
-КЖИ -1.006	"	10	
-КЖИ -1.007	"	10	
-КЖИ -1.008	"	11	
-КЖИ -1.009	"	11	
-КЖИ -1.010	"	12	
-КЖИ -1.011	"	12	
-КЖИ -1.012	"	13	
-КЖИ -1.013	"	13	
-КЖИ -1.014	"	14	
-КЖИ -1.015	"	14	
-КЖИ -1.016	"	15	
-КЖИ -1.017	"	15	
-КЖИ -1.018	"	16	
-КЖИ -1.019	"	16	
-КЖИ -1.020	"	17	
-КЖИ -1.021	"	17	
-КЖИ -1.022	"	18	
-КЖИ -1.023	"	18	
-КЖИ -1.024	"	19	
-КЖИ -1.025	"	19	

Указание: в альбоме 1 лист 200282-05

Обозначение	Наименование	стр.	Примеч.						
ТП901-4-63.83-КЖИ-1.026	сетка	20							
-КЖИ -1.027	"	20							
-КЖИ -1.028	"	21							
-КЖИ -1.029	"	21							
-КЖИ -1.030	"	22							
-КЖИ -1.031	"	22							
-КЖИ -1.032	"	23							
-КЖИ -1.033	"	23							
-КЖИ -1.034	"	24							
-КЖИ -2.100	панель стеновая	25							
-КЖИ -2.200	та же	26							
-КЖИ -2.300	"	27							
-КЖИ -2.301	Изделие закладное	28							
-КЖИ -2.400	панель стеновая	29							
-КЖИ -2.500	панель стеновая	30							
-КЖИ -2.501	Сетка	31							
-КЖИ -2.502	"	31							
-КЖИ -3.100	блок угловой	32							
-КЖИ -3.100СБ	блок угловой. Сборочный чертеж	33							
-КЖИ -3.110	спецификация. ведомость расхода стали	34							
-КЖИ -3.100СБ	Каркас. Сборочный чертеж	35							
-КЖИ -3.111	Сетка	36							
-КЖИ -3.112	"	36							
-КЖИ -3.113	Изделие закладное	37							
-КЖИ -3.120	Каркас	38							
-КЖИ -3.101	Сетка	39							
-КЖИ -3.102	"	40							
ТП901-4-63.83-КЖИ									
Гип	Солгатов	Иванов	<table border="1"> <tr> <td colspan="2">Статья лист</td> <td>листо в</td> </tr> <tr> <td>Р</td> <td>1</td> <td>2</td> </tr> </table>	Статья лист		листо в	Р	1	2
Статья лист		листо в							
Р	1	2							
Инж. ст.	Рославский	Иванов							
Рук. гр.	Армазов	Иванов							
Ст. инж.	Брянцева	Борисов	СОИЗВОДСКАЯ КОМ. ПРОЕКТ						

400282-05 3

Классификация

Обозначение	Наименование	Стр.	Примеч.
Т1901-4-63.83-КЖИ-3.103	Сетка	41	
-КЖИ-3.104	"	42	
-КЖИ-3.105	Пятая столовая	42	
-КЖИ-3.110	Ведомость расхода стали на блок углобой	54	
-КЖИ-4.100	Плита покрытия	43	
-КЖИ-4.101	Изделие закладное	28	
-КЖИ-4.200	Панель перегородочная	44	
-КЖИ-4.201	Сетка	45	
-КЖИ-4.300	Кольцо опорное	45	
-КЖИ-4.400	Колпак лоза Кло	46	
-КЖИ-5.100	Ригель Б1-1, Б1-2	47	
-КЖИ-5.100СБ	Ригель Б1-1, Б1-2. Сборочный чертёж	47	
-КЖИ-5.200	Ригель Б1-1а, Б1-2а	48	
-КЖИ-5.200СБ	Ригель Б1-1а, Б1-2а, Сборочный чертёж	48	
-КЖИ-5.210	Каркас	49	
-КЖИ-5.210СБ	Каркас. Сборочный чертёж.	49	
-КЖИ-5.211	Сетка	51	
-КЖИ-5.212	Изделие закладное.	51	
-КЖИ-5.213	Сетка	52	
-КЖИ-5.213СБ	Сетка. Сборочный чертёж	52	
-КЖИ-5.214	Сетка	53	
-КЖИ-5.214СБ	Сетка. Сборочный чертёж	53	
-КЖИ-5.300	Колонна зкР	54	
-КЖИ-5.300СБ	Колонна зкР. Сборочный чертёж	54	
-КЖИ-5.310	Каркас	55	
-КЖИ-5.310СБ	Каркас. Сборочный чертёж	55	
-КЖИ-5.311	Сетка	56	
-КЖИ-5.310СБ	Сетка. Сборочный чертёж	56	
-КЖИ-5.312	Сетка	57	
-КЖИ-5.301	Изделие закладное	57	
-КЖИ-5.302	то же	58	

Шифр на подставке (лестница и балки) 53.00.05.05.05

Обозначение	Наименование	Стр.	Примеч.
Т1901-4-63.83-КЖИ-5.400	Фундамент под колонну 2ФР	58	
-КЖИ-5.400СБ	Фундамент под колонну 2ФР. Сборочный чертёж.	59	
-КЖИ-5.401	Сетка	60	
-КЖИ-5.401СБ	Сетка. Сборочный чертёж	60	
-КЖИ-5.000СБ	Ведомость расхода стали	61	
-КЖИ-6.100	Бабышка	62	
-КЖИ-6.200	Фланец ф1	62	
-КЖИ-6.300	Заглушка	63	
-КЖИ-6.400	Электрод нулевой	63	
-КЖИ-7.100	Деталь подводящего трубопровода	64	
-КЖИ-7.200	Деталь переливного трубопровода	64	
-КЖИ-7.300	Деталь отводящего трубопровода	65	
-КЖИ-7.400	Деталь сливного трубопровода	66	
-КЖИ-7.500	Лестница съёмная	66	
-КЖИ-7.600	Насадка переливная ИЛ-1	67	
-КЖИ-7.700	Насадка переливная ИЛ-2	68	

Т1901-4-63.83 - КЖИ

Альбом V

Альбом содержит рабочую документацию на железобетонные, арматурные и закладные изделия следующих элементов резервуаров:

- днище
- стеновые панели наружных стен
- сборные угловые блоки стен
- плиты покрытия, панели перегордоок, изделия дыхательных устройств и камер на покрытии.
- элементы каркаса: ригели, колонны, фундаменты
- установочные детали приборов автоматики
- элементы технологического оборудования

- ТТ1 Технические требования к изготовлению сборных железобетонных изделий
- ТТ1.1 При изготовлении железобетонных изделий обязательно соблюдение требований серии 3.900-3 к аналогичным изделиям, а так же требований ГОСТ 13015-75.
- ТТ1.2 В изделиях для резервуаров питьевой воды по поверхности, контактирующие с водой, должны быть гладкими без раковин и пор. Эта обработка должна осуществляться в заводских условиях.
- ТТ1.3 Закладные изделия плит покрытия, ригелей, колонн, а также оговоренные на чертежах закладные изделия стеновых панелей и угловых блоков должны иметь металлургическое цинковое или алюминиевое покрытие толщиной 200 мкм, защищенное после распылки слоем грунта-шпатлевки ЭП-00-10 (ТУ МХП 1027-62)

ТТ2 Технические требования к изготовлению арматурных и закладных изделий

ТТ2.1 Арматурные и закладные изделия должны соответствовать ГОСТ 10922-75 и техническим требованиям серии 3.900-3 к аналогичным изделиям.

ТТ2.2 Арматурные изделия изготавливаются посредством контактной точечной сварки в месте пересечения стержней в соответствии с ГОСТ 14098-69. Применяемые дуговые сварки допускаются только в случаях, оговоренных на чертежах.

ТТ2.3 В изготовлении закладных изделий применяются контактная и электротехническая сварка по ГОСТ 19292-73, а также ручная дуговая сварка.

ТТ2.4 В соответствии с п.ТТ1.3 закладные изделия должны иметь антикоррозионное покрытие. Покрытие наносится на плиты и приваренные к ним анкеры и арматурные стержни не менее 40-50 мм от плиты.

Перед нанесением покрытия должна быть обеспечена чистота поверхности согласно ГОСТ 9408-80.

Имя, фамилия, Подпись и дата

				ТТ 901-4-ВЗ.83-ЖБИ-ТТ				
Привязан		Гип	Филатов	Технические требования		Создан	Лист	Листов
		Исполн	Ярловский			Р		1
		Уч. гр	Митков			ОДОБРОДОВАНИЕ ПР. КТ		
		С. чек	Брянцева					
Имя. И								

Шифр № подл. Подпись и дата

ИПР	Филистов	В
ИОК в.д.	Яковлев	В
Р.к. В.С.	Александров	В
Вед. инж.	Александров	В
Чер. инж.	Зубин	В

ТП 901-4-63.83-КЖИ-1.100 СБ

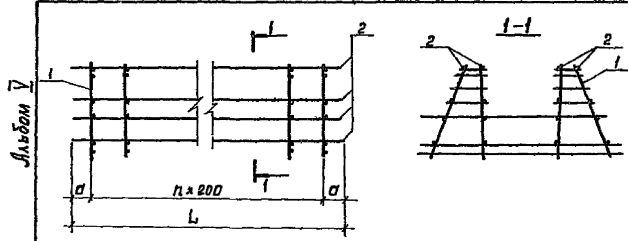
Каркас.
Сборочный чертёж.

Стадия	Масса	Масштаб
Р	см. табл.	
Лист	Листов	1

СОЗДАТЕЛЬ: А.А. КОРОТКО

Привязан

Шифр №



Обозначение	Размеры, мм.		h	Масса ед., кг.
	L	a		
ТП901-4-63.83-КЖИ-1.100	1450	125	6	43,59
-01				41,21
-02	3250	225	14	93,75
-03				68,65
-04	1650	125	7	34,12
-05				30,10
-06	3250	225	14	54,20
-07				48,00

Лист	Листов	1
Масса	Масштаб	

Обозначение	Наименование	Кол. на условн. ТП 901-4-63.83-КЖИ-1.100							Примечание
		01	02	03	04	05	06	07	
ТП901-4-63.83-КЖИ-ТТ2	Документация								
	Сборочные единицы								
ТП901-4-63.83-КЖИ-1/01	Сетка	7	15						
-01	"	7	15						
-02	"			8	15				
-03	"					6	15		
	Детали								
	Арматура диаметр 40 ф50р2								
	с = 1450	16	16	16	16				0,20кг
	с = 3250								0,15кг
	с = 1650					16	16		0,23кг

ТП 901-4-63.83-КЖИ-1.100

Стадия	Масса	Масштаб
Р		
Лист	Листов	1

Каркас.
Спецификация.

ИПР	Филистов	В
ИОК в.д.	Яковлев	В
Р.к. В.С.	Александров	В
Вед. инж.	Александров	В
Чер. инж.	Зубин	В

Шифр №

№ п/п	Склад	Разр.	Обозначение	Наименование	Итого на чертеж ТП901-4-63.83-КЖИ-1.01			Итого на чертеж ТП901-4-63.83-КЖИ-1.001			Примечание
					-	01	02	03	-	01	
				<u>Документация</u>							
			ТП901-4-63.83-КЖИ-1.01	ТТ2							
			- 1.01 БС	Сварочный чертеж		X	X	X			
			- 1.01 БС	Сварочный чертеж		X	X	X			
				<u>Детали</u>							
				<u>Арматура по ГОСТ 9701-85</u>							
54		1		∅ 16 А-I	l=570	1	1				1,06 кг
54				∅ 14 А-II	l=570			1	1		0,69 кг
54		2		∅ 14 А-I	l=570	1	1		1	1	0,81 кг
54				∅ 10 А-I	l=570			1	1		0,35 кг
54				∅ 8 А-III	l=740	2	2		1	1	0,29 кг
54		3		∅ 8 А-II	l=615		2			1	0,24 кг
54				∅ 6 А-III	l=615			2		1	0,14 кг
54				∅ 10 А-II	l=145	2			1		0,09 кг
54		4		∅ 8 А-II	l=145		2			1	0,08 кг
54				∅ 8 А-I	l=140			2		1	0,06 кг
54				∅ 6 А-II	l=140			2		1	0,05 кг
54				∅ 10 А-III	l=170	2			1		0,10 кг
54		5		∅ 8 А-III	l=170		2			1	0,07 кг
54				∅ 8 А-III	l=155			2		1	0,06 кг
54				∅ 10 А-II	l=225	2			1		0,14 кг
54		6		∅ 8 А-II	l=225		2			1	0,09 кг
54				∅ 8 А-II	l=200			2		1	0,08 кг
54				∅ 6 А-II	l=200			2		1	0,04 кг
54				∅ 10 А-II	l=250	2			1		0,17 кг
54		7		∅ 8 А-II	l=250		2			1	0,11 кг
54				∅ 8 А-III	l=245			2		1	0,10 кг
54				∅ 6 А-II	l=245			2		1	0,05 кг
54		8		∅ 12 А-III	l=1310	1	1		1	1	1,13 кг
54				∅ 10 А-III	l=1120			1	1	1	0,89 кг
54		9		∅ 8 А-III	l=1460	2	2		2	2	0,65 кг
54				∅ 6 А-III	l=1240			2	2	2	0,49 кг

ТП901-4-63.83-КЖИ-1.01;- 1.001

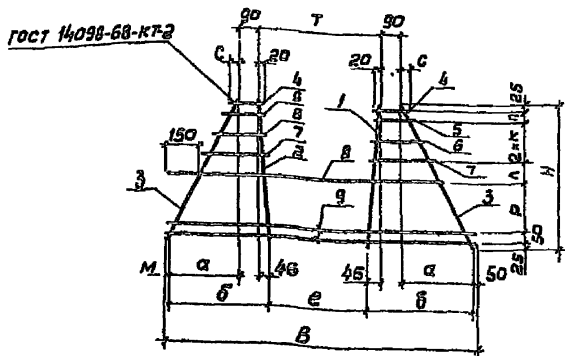
Грибязан	ГИП	Филатов	<i>Филатов</i>
	Мастер	Васильев	<i>Васильев</i>
	Рис. бич	Демидов	<i>Демидов</i>
	Ведущий	Попов	<i>Попов</i>
	Чертеж	Зудина	<i>Зудина</i>

Сетка

Листов	Масштаб
Р	см. табл.
лист	листов 1

СВЯЗЬВОДОКАНАЛПРОЕК

Листом 12



Обозначение	Размеры, мм											Масса ед. кг.	
	Н	В	а	б	в	г	д	е	ж	з	и		
ТП901-4-63.83-КЖИ-1.001	670	1460	335	470	450	95	100	20	230	35	550	50	5.77
-01	670	1480	335	470	450	95	100	20	230	35	550	50	5.43
-02	570	1240	235	370	400	85	90	50	180	30	490	30	3.80
-03	570	1240	235	370	400	85	90	30	180	30	490	30	3.30

Привязан

Имб.н

ТП901-4-63.83-КЖИ-1.001 СБ

Сетка
Сборочный чертеж.

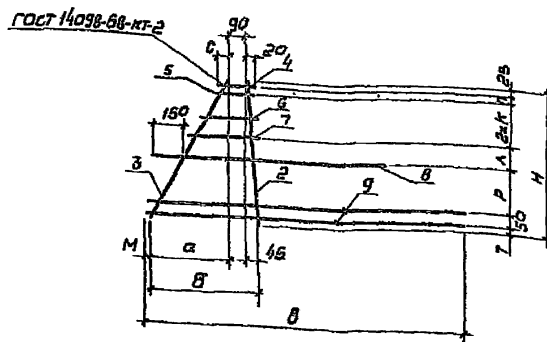
Стадия Масса Масштаб

Р см табл 1:20

Лист Листов 1

СПОЗВОДКАНАПРОЕКТ

Гип Филатов
Нач. отд. Ярославский
Рук. ва. Ямзаоб
Вед. инж. Толстикова
Чертежник Зудина



Обозначение	Размеры, мм											Масса ед. кг.	
	Н	В	а	б	в	г	д	е	ж	з	и		
ТП901-4-63.83-КЖИ-1.001	670	1460	335	470	450	95	100	20	230	35	550	50	3.92
-01	670	1460	335	470	450	95	100	20	230	35	550	25	3.76
-02	570	1240	235	370	400	85	90	50	180	30	490	25	2.56
-03	570	1240	235	370	400	85	90	50	180	30	490	25	2.31
-04	670	1460	335	470	450	95	110	20	210	35	500	35	3.92
-05	670	1460	335	470	450	95	110	20	210	35	500	35	3.75
-06	570	1240	235	370	400	85	100	50	160	30	490	35	2.56
-07	570	1240	235	370	400	85	100	50	160	30	490	35	2.31

Привязан

Имб.н

ТП901-4-63.83-КЖИ-1.001 СБ

Сетка
Сборочный чертеж.

Стадия Масса Масштаб

Р см табл 1:20

Лист Листов 1

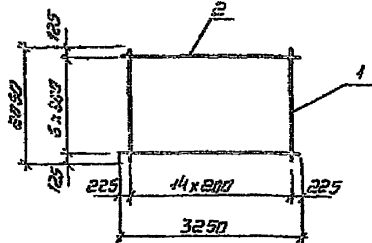
СПОЗВОДКАНАПРОЕКТ

Гип Филатов
Нач. отд. Ярославский
Рук. ва. Ямзаоб
Вед. инж. Толстикова
Чертежник Зудина

Имб.н подл. Подпись и дата. Взам.имб.н

Имб.н подл. Подпись и дата. Взам.имб.н

Архив №1



Формат	Занеж	лист	обозначение	наименование	кол.	Примеч.
				<u>Документация</u>		
			ТП901-4-63.83-КЖИ-ТТ2	ТТ2		
				<u>Детали</u>		
Б4	1			РЖИ-ТТ ГОСТ 5781-82 L=2250	15	2.48 кг
Б4	2			РБА-ТТ ГОСТ 5781-82 L=3250	7	0.72 кг

Приказом

инв. №

ТП901-4-63.83-КЖИ-1.002

Сетка

Стандия масса масштаб ?

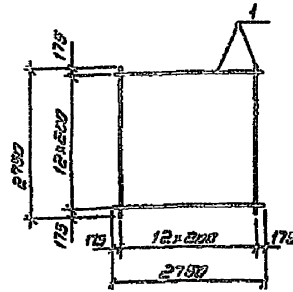
Р 42,24 1:75

лист листов 1

СОВЗВОДКАНАДПРОЕКТ

инв. № подл. Подпись и дата. Взаминв. №

Гип Филиатов
Нач. отд. Ярославский
РЖИ БРИГ. Ямалов
БЕЗ ИМЖ. Тогатикова
Чертежи. Зудина



Формат	Занеж	лист	обозначение	наименование	кол.	Примеч.
				<u>Документация</u>		
			ТП901-4-63.83-КЖИ-ТТ2	ТТ2		
				<u>Детали</u>		
Б4	1			ОМ РЖ ГОСТ 5781-82 L=2750	85	3.32 кг

Приказом

инв. №

ТП901-4-63.83-КЖИ-1.003

СЕТКА

Стандия масса масштаб

Р 86.37 1:50

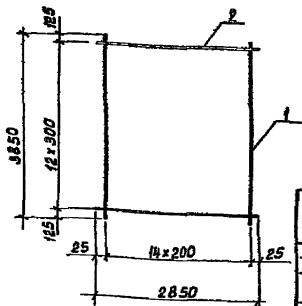
лист листов 1

СОВЗВОДКАНАДПРОЕКТ

инв. № подл. Подпись и дата. Взаминв. №

Гип Филиатов
Нач. отд. Ярославский
РЖИ БРИГ. Ямалов
БЕЗ ИМЖ. Тогатикова
Чертежи. Зудина

Альбом I



Обозначение	Масса ед. кг.
ТП901-4-63.83-КЖИ-1004	138.2
-01	11.1
-02	11.2

Формат листа	Лист	Обозначение	Наименование	Кол. на исполн. - КЖИ - 1.004			Примечание
				01	02		
			Документация				
		ТП901-4-63.83-КЖИ-ТТ2	ТТ2				
			Детали				
Б4			Ф18 А ГОСТ 5781-82E-3850	15			7.69 кг.
Б4	1		Ф16 А ГОСТ 5781-82E-3850		15		6.08 кг.
Б4			Ф12 А ГОСТ 5781-82E-3850		15		3.42 кг.
Б4	2		Ф10 А ГОСТ 5781-82E-2850	13	13	13	1.76 кг.

Привязан			
Ил. №			

ТП901-4-63.83-КЖИ-1.004

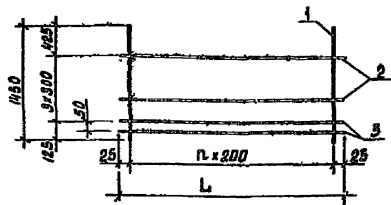
Сетка

Стадия	Масса	Масштаб
Р	см. табл.	1:75
Лист	Листов 1	

СОНЗВОДКАНАПРОЕКТ

Ил. № л. 100. Подпись и дата

ИП	Филатов	
М.П.	Александровский	
С.П.	Александров	
В.П.	Полетко	
С.П.	Субина	



Обозначение	Размеры, мм		п.	Масса ед. кг.	Примечание
	Л	Н			
ТП901-4-63.83-КЖИ-1.005	2850	2250	14	36.18	
-01	2250	Н	Н	31.26	

Формат листа	Лист	Обозначение	Наименование	Кол. на исполн. - КЖИ - 1.005 -		Примечание
				01	02	
			Документация			
		ТП901-4-63.83-КЖИ-ТТ2	ТТ2			
			Детали			
Б4	1		Ф16 А ГОСТ 5781-82E-1450	15	12	2.29 кг.
Б4			Ф16 А ГОСТ 5781-82E-2850		3	0.53 кг.
Б4	2		Ф16 А ГОСТ 5781-82E-2250		3	0.50 кг.
Б4			Ф16 А ГОСТ 5781-82E-2850		2	1.13 кг.
Б4	3		Ф16 А ГОСТ 5781-82E-2250		2	0.88 кг.

Ил. № л. 100. Подпись и дата

Привязан			
Ил. №			

7.1901-4-63.83-КЖИ-1.005

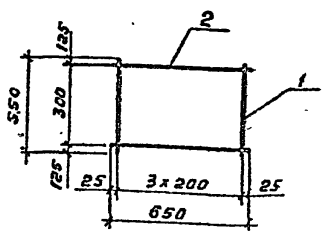
Сетка

Стадия	Масса	Масштаб
Р	см. табл.	1:50
Лист	Листов 1	

СОНЗВОДКАНАПРОЕКТ

ИП	Филатов	
М.П.	Александровский	
С.П.	Александров	
В.П.	Полетко	
С.П.	Субина	

Альбом 1



Ряд	Зона	Поз	Обозначение	Наименование	Кол.	Примеч.
				<u>Документация</u>		
			ТП901-4-63.83-КЖИ-ТТ2	ТТ2		
				<u>Детали</u>		
БЧ		1		Ф48-В ГОСТ 1717-80 e=550	4	0,05 кг
БЧ		2		Ф68-В ГОСТ 5781-82 e=650	2	0,14 кг

Прибязан			
Инв. №			

ТП901-4-63.83-КЖИ-1.006

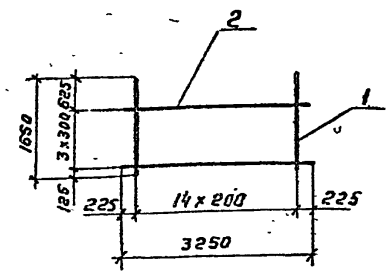
Сетка

стандарт	Масса	Наситая
Р	0,48	1:20
Лист	Листов 1	

СОЗДАД. ДОК. И НАП. ПРОЕКТ

Инв. № подл. Подпись и дата Взам. инв. №

ГНП	Филатов	Алекс
Нач. отд.	Ярославский	Иван
Рук. бр.	Алмазов	Иван
Вед. инж.	Талстикова	Людмила
Чертежн.	Зудина	Елена



Ряд	Зона	Поз	Обозначение	Наименование	Кол.	Примеч.
				<u>Документация</u>		
			ТП901-4-63.83-КЖИ-ТТ2	ТТ2		
				<u>Детали</u>		
БЧ		1		Ф168-В ГОСТ 5781-82 e=1650	15	2,60 кг
БЧ		2		Ф68-В ГОСТ 5781-82 e=3250	4	0,72 кг

Прибязан			
Инв. №			

ТП901-4-63.83-КЖИ-1.007

Сетка

стандарт	Масса	Наситая
Р	4,88	1:15
Лист	Листов 1	

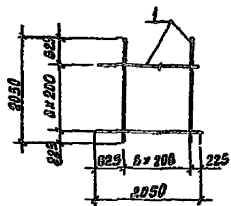
СОЗДАД. ДОК. И НАП. ПРОЕКТ

Инв. № подл. Подпись и дата Взам. инв. №

ГНП	Филатов	Алекс
Нач. отд.	Ярославский	Иван
Рук. бр.	Алмазов	Иван
Вед. инж.	Талстикова	Людмила
Чертежн.	Зудина	Елена

400282-05 .11

Алюбом I



Формат	Зона	Лист	Обозначение	Наименование	Кол.	Примеч.
				<u>Документация</u>		
			ТП901-4-63.83-КЖИ-ТТ2	ТТ2		
				<u>Детали</u>		
Б4		1		ФЮ А-III ГОСТ 5781-82 P=2050	14	3,23 кг

Прибязан

Ивб. №

ТП901-4-63.83-КЖИ-1008

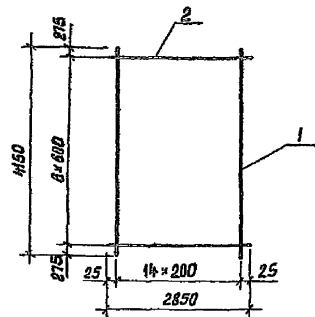
Сетка

Стадия	Масса	Масштаб
Р	45,22	1:75
Лист	Листов 1	

СИНТЭВОДКАНАЛПРОЕКТ

Ивб. № листа, подписи и дата. Электр. Ивб. №

Гип	Филатов	<i>Филатов</i>
Нач. отд.	Арслабский	<i>Арслабский</i>
Рук. брига	Алмасов	<i>Алмасов</i>
Вед. инж.	Товстикова	<i>Товстикова</i>
Чертежн.	Зубина	<i>Зубина</i>



Формат	Зона	Лист	Обозначение	Наименование	Кол.	Примеч.
				<u>Документация</u>		
			ТП901-4-63.83-КЖИ-ТТ2	ТТ2		
				<u>Детали</u>		
Б4		1		ФЮ А-III ГОСТ 5781-82 P=4150	15	2,56 кг
Б4		2		ФБ А-III ГОСТ 5781-82 P=2850	7	0,63 кг

Прибязан

Ивб. №

ТП901-4-63.83-КЖИ-1009

Сетка

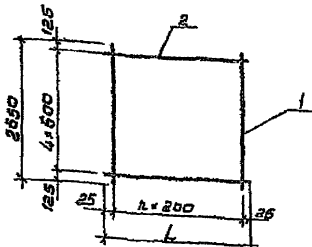
Стадия	Масса	Масштаб
Р	42,81	1:75
Лист	Листов 1	

СИНТЭВОДКАНАЛПРОЕКТ

Ивб. № листа, подписи и дата. Электр. Ивб. №

Гип	Филатов	<i>Филатов</i>
Нач. отд.	Арслабский	<i>Арслабский</i>
Рук. брига	Алмасов	<i>Алмасов</i>
Вед. инж.	Товстикова	<i>Товстикова</i>
Чертежн.	Зубина	<i>Зубина</i>

Испол. Г



Обозначение	Размеры, мм	n	Масса, кг	Примеч.
	L			
ТП901-4-63.83-КЖИ-1.010	2650	14	27,75	
-01	2050	10	20,34	

Вид	Знак	Поз.	Обозначение	Наименование	Кол. на изделие - ЮНП - 1.010		Примеч.
					-	01	
				<u>Документация</u>			
			ТП901-4-63.83-КЖИ-ТТ2	ТТ2			
				<u>Листов</u>			
Б4		1	Ф10А-В ГОСТ 5781-82 L=2650	15 шт	11	4,64 кг	
Б4		2	Ф6А-В ГОСТ 5781-82 L=2650	5		0,63 кг	
Б4		3	Ф6А-В ГОСТ 5781-82 L=2050	5		0,46 кг	

Привязан

УНП №

ТП901-4-63.83-КЖИ-1.010

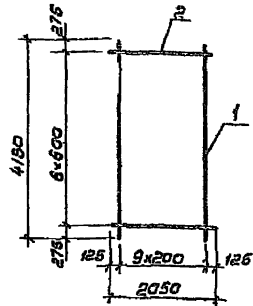
Сетка

Вид	Масса	Масштаб
Р	См. табл.	1:75

Лист 1 из 1

СПОЗВОДКАНАПРОЕКТ

УНП, дата, подпись и дата, испол. № 12



Вид	Знак	Поз.	Обозначение	Наименование	Кол.	Примеч.
				<u>Документация</u>		
			ТП901-4-63.83-КЖИ-ТТ2	ТТ2		
				<u>Листов</u>		
Б4		1	Ф10А-В ГОСТ 5781-82 L=4180	10		2,66 кг
Б4		2	Ф6А-В ГОСТ 5781-82 L=2050	7		0,46 кг

Привязан

УНП №

ТП901-4-63.83-КЖИ-1.011

Сетка

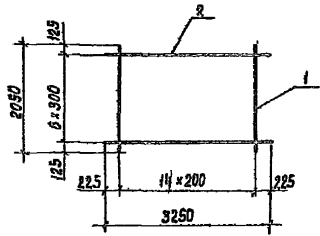
Вид	Масса	Масштаб
Р	26,82	1:75

Лист 1 из 1

СПОЗВОДКАНАПРОЕКТ

УНП, дата, подпись и дата, испол. № 12

Альбом V



Формат	Зона	Лист	Обозначение	Наименование	Кол.	Примеч.
				<u>Документация</u>		
			ТП901-4-63.83-КЖИ-ТТ2	ТТ2		
				<u>Детали</u>		
Б4		1		Ф12А-Ш ГОСТ 5781-82 P=2050	15	1.82 кг.
Б4		2		Ф6А-Ш ГОСТ 5781-82 P=3250	7	0.72 кг.

Прибыль

Илб. №

ТП901-4-6383 - КЖИ - Ш12

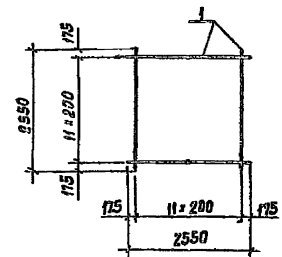
Сетка

Стандия	масса	Масштаб
P	32.34	1:70
лист	Листов 1	

СОНЗСВОДКАВАПРОЕКТ

Илб. №, дата, подпись и должность

Илб. №	Дата	Подпись	Должность



Формат	Зона	Лист	Обозначение	Наименование	Кол.	Примеч.
				<u>Документация</u>		
			ТП901-4-63.83-КЖИ-ТТ2	ТТ2		
				<u>Детали</u>		
Б4		1		Ф12А-Ш ГОСТ 5781-82 P=2550	24	2.28 кг.

Прибыль

Илб. №

ТП901-4-6383-КЖИ-1013

Сетка

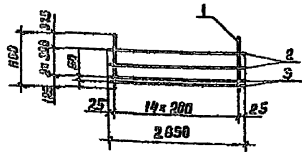
Стандия	масса	Масштаб
P	54.24	1:70
лист	Листов 1	

СОНЗСВОДКАВАПРОЕКТ

Илб. №, дата, подпись и должность

Илб. №	Дата	Подпись	Должность

Л. Лавров



Формат	Этап	Лист	Обозначение	Наименование	Кол.	Примеч.
				<u>Документация</u>		
			ТП901-4-63.83-КЖИ-ТТ2	ТТ2		
				<u>Детали</u>		
Б4	1			ф4А-III ГОСТ 5781-82 P=400	15	1.33 кг
Б4	2			ф6А-III ГОСТ 5781-82 P=2350	2	0.63 кг.
Б4	3			ф8А-III ГОСТ 5781-82 P=2350	2	1.13 кг

Приказ

Инв. №

ТП901-4-6386 - КЖИ - 101 4

Сетка

Стадия Масса Масштаб

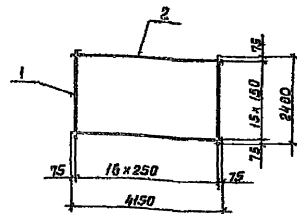
Р 23 47 1:75

Лист Листов

СОВСВОДОКАНАЛЬПРОЕКТ

Исполн. Филиатов
 Нач. отд. Ярославский
 Рук. групп. Алязов
 Вед. инж. Толстикова
 Чертежник Зудина

14



Формат	Этап	Лист	Обозначение	Наименование	Кол.	Примеч.
				<u>Документация</u>		
			ТП901-4-63.83-КЖИ-ТТ2	ТТ2		
				<u>Детали</u>		
Б4	1			ф4В-III ГОСТ 5781-80 P=2400	17	0.22 кг.
Б4	2			ф6А-III ГОСТ 5781-82 P=4150	16	0.92 кг.

Приказ

Инв. №

ТП901-4-6383 - КЖИ - 1015

Сетка

Стадия Масса Масштаб

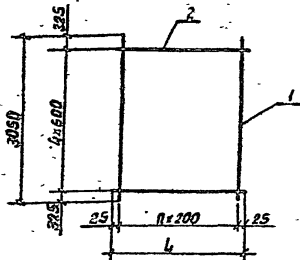
Р 16,92 1:100

Лист Листов

СОВСВОДОКАНАЛЬПРОЕКТ

Исполн. Филиатов
 Нач. отд. Ярославский
 Рук. групп. Алязов
 Вед. инж. Толстикова
 Чертежник Зудина

Видом В



Обозначение	Размеры, мм		п	Масса ед., кг	Примеч.
	Л	Ш			
ТП901-4-63.83-КЖИ-1018	2850	14	14	31,65	
-01	2450	12	12	27,40	

Код	Символ	Поз.	Обозначение	Наименование	Кол. на изделие		Примеч.
					КЖИ	ТТ2	
				Документация		01	
			ТП901-4-63.83-КЖИ-ТТ2	ТТ2			
				Детали			
64	1		ф10А-Ш ГОСТ 5781-82, L=3050	15	13	1,90 кг.	
64	2		ф6А-Ш ГОСТ 5781-82 L=2850	5		0,63 кг.	
64			ф6А-Ш ГОСТ 5781-82 L=2450	5		0,54 кг.	

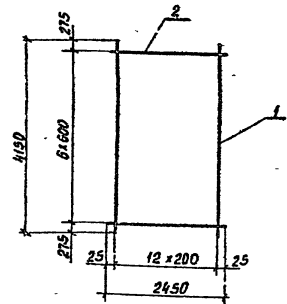
Привязан

Инд. №

ТП901-4-6383-КЖИ-1018

ГРУП	Филатов	Нач. отд.	Вед. инж.	Чертеж	Зудина	Сетка	Стадия Масса Масштаб		
							Р	СМ. товл.	1:75
							лист	листо в 1	

СОЮЗДОКВАПРОЕКТ



Код	Символ	Поз.	Обозначение	Наименование	Кол.	Примеч.
				Документация		
				Детали		
64	1		ф10А-Ш ГОСТ 5781-82 L=4150	13		2,56 кг.
64	2		ф6А-Ш ГОСТ 5781-82 L=2450	7		0,54 кг.

Привязан

Инд. №

ТП901-4-6383-КЖИ-1019

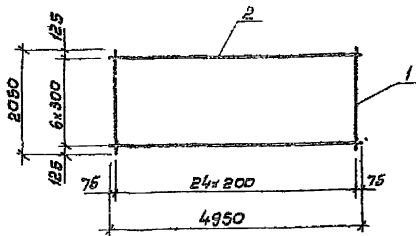
ГРУП	Филатов	Нач. отд.	Вед. инж.	Чертеж	Зудина	Сетка	Стадия Масса Масштаб		
							Р	СМ. товл.	1:75
							лист	листо в 1	

СОЮЗДОКВАПРОЕКТ

Инд. № подл. Подпись и дата. Взам. инв. №

Инд. № подл. Подпись и дата. Взам. инв. №

Альбом I



Кол. листов	Кол. зон	Лист	Обозначение	Наименование	Кол.	Примеч.
				<u>Документация</u>		
			ТП901-4-63.83-КЖИ-ТТ2	ТТ2		
				<u>Детали</u>		
54	1			Ф12А ГОСТ 5781-82 L=2050	25	1,82 кг
54	2			Ф6А ГОСТ 5781-82 L=4950	7	1,10 кг

Привязан

Имб. л

ТП901-4-63.83-КЖИ-1.020

Сетка

Стадия Масса Масштаб

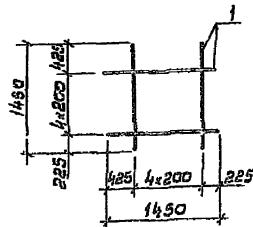
р 53,20 1:75

Лист Листов 1

С.О.Б.З.В.О.Д.К.И.И.П.Р.О.С.Т

Имя и фамилия, подпись и дата, должность

Ген. Филатов
Нач. отд. Рославский
Инж. Ор. Лямасов
Инж. Ведунин
Инж. Келетикова
Чертежник
И.С.И.Н.О.В.



Кол. листов	Кол. зон	Лист	Обозначение	Наименование	Кол.	Примеч.
				<u>Документация</u>		
			ТП901-4-63.83-КЖИ-ТТ2	ТТ2		
				<u>Детали</u>		
54	1			Ф12А ГОСТ 5781-82 L=1450	10	1,29 кг

Привязан

Имб. л

ТП901-4-63.83-КЖИ-1.021

Сетка

Стадия Масса Масштаб

р 12,90 1:50

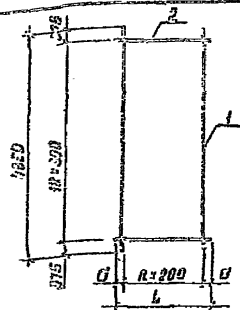
Лист Листов 1

С.О.Б.З.В.О.Д.К.И.И.П.Р.О.С.Т

Имя и фамилия, подпись и дата, должность

Ген. Филатов
Нач. отд. Рославский
Инж. Ор. Лямасов
Инж. Ведунин
Инж. Келетикова
Чертежник
И.С.И.Н.О.В.

Альбом V



Обозначение	Размеры, мм		h	Масса ед., кг	Примеч.
	L	B			
ТП901-4-63.83-КЖИ-1.022	1950	275	7	36,67	
-01	3250	225	14	67,26	

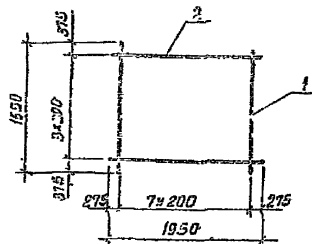
Проект	Вид	Лист	Обозначение	Наименование	Хол. на проект КЖИ-1.022		Примеч.
					-	01	
				Документация			
			ТП901-4-63.83-КЖИ-ТТ2	ТТ2			
				Детали			
Б4	1			φ12А ГОСТ 5781-82 Р-1350	6	15	3,86 кг
Б4	2			φ6А ГОСТ 5781-82 Р-1950	13		0,43 кг
Б4	2			φ6А ГОСТ 5781-82 Р-3250	13		0,72 кг

Прибылан	
ИЧБ. №	

ТП901-4-63.83-КЖИ-1.022

ИЧБ. №	Филатов	Иванов	Сетка	Стадия		Масса	Масштаб
				Р	Сл. табл.		
				Р	Сл. табл.	1:75	
				Лист	Листов	1	
СОВСВОДКАНАПРОЕКТ							

ИЧБ. № подл. Подпись и дата. ИЧБ. №



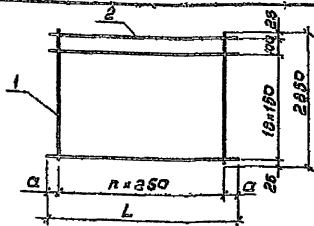
Проект	Вид	Лист	Обозначение	Наименование	Кол.	Примеч.
				Документация		
			ТП901-4-63.83-КЖИ-ТТ2	ТТ2		
				Детали		
Б4	1			φ12А ГОСТ 5781-82 Р-1650	8	1,47 кг
Б4	2			φ6А ГОСТ 5781-82 Р-1950	4	0,43 кг

Прибылан	
ИЧБ. №	

ТП901-4-63.83-КЖИ-1.023

ИЧБ. №	Филатов	Иванов	Сетка	Стадия		Масса	Масштаб
				Р	Сл. табл.		
				Р	Сл. табл.	13,48	1:50
				Лист	Листов	1	
СОВСВОДКАНАПРОЕКТ							

ИЧБ. № подл. Подпись и дата. ИЧБ. №



Обозначение	Размеры, мм		n	Масса ед. кг.	Примеч.
	a	L			
ТП901-4-63.83-КЖИ-1024	50	3850	15	21,16	
-01	75	4150	16	23,34	
-02	75	2650	10	14,66	

Вид	Диаг.	Лист	Обозначение	Наименование	Коп. на листе ТП901-4-63.83-КЖИ-1024			Примеч.
					-	а1	а2	
				Документация				
			ТП901-4-63.83-КЖИ-ТТ2	ТТ2				
				Детали				
БЧ	1			Ф48 ГОСТ 6727-80 С-2850	16	17	11	0,26 кг
БЧ				Ф64 ГОСТ 5781-82 С-3850	20			0,83 кг
БЧ	2			Ф64 ГОСТ 5781-82 С-4150	20			0,92 кг
БЧ				Ф64 ГОСТ 5781-82 С-2650		20		0,59 кг

Привязан

Имб.н

ТП901-4-63.83-КЖИ-1024

Сетка

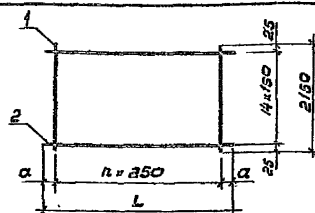
Стадия Масса Масштаб

р см табл. 1:70

Лист листов 1

СООБЩЕНИЕ НА ПРОЕКТ

Ген. Филатов
Нач. отд. Ярославский
Рук. бриг. Ялмозов
Вед. инж. Пастухова
Чертеж. Зудина



Обозначение	Размеры, мм		n	Масса ед. кг.	Примеч.
	a	L			
ТП901-4-63.83-КЖИ-1025	50	3850	15	15,79	
-01	75	4150	16	16,93	
-02	75	2650	10	10,95	

Вид	Диаг.	Лист	Обозначение	Наименование	Коп. на листе ТП901-4-63.83-КЖИ-1025			Примеч.
					-	а1	а2	
				Документация				
			ТП901-4-63.83-КЖИ-ТТ2	ТТ2				
				Детали				
БЧ	1			Ф48 ГОСТ 6727-80 С-2150	16	17	11	0,19 кг
БЧ				Ф64 ГОСТ 5781-82 С-3850	15			0,86 кг
БЧ	2			Ф64 ГОСТ 5781-82 С-4150		15		0,92 кг
БЧ				Ф64 ГОСТ 5781-82 С-2650		15		0,59

Привязан

Имб.н

ТП901-4-63.83-КЖИ-1025

Сетка

Стадия Масса Масштаб

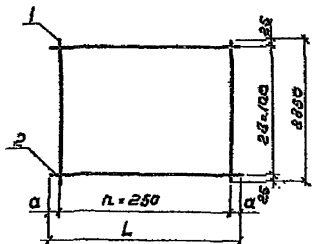
р см табл. 1:70

Лист листов 1

СООБЩЕНИЕ НА ПРОЕКТ

Ген. Филатов
Нач. отд. Ярославский
Рук. бриг. Ялмозов
Вед. инж. Пастухова
Чертеж. Зудина

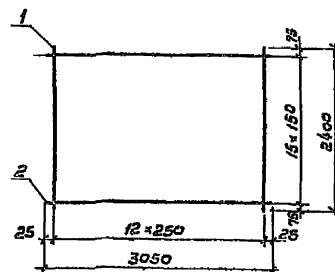
Листовая



Обозначение	Размеры, мм		n	Масса ед., кг	Примеч.
	a	L			
ТП901-4-63.83-КЖИ-1026	50	3850	15	28,81	
-01	125	2500	9	18,04	
-02	75	2900	11	21,68	

Коды изданий УП	Обозначение	Наименование	901-4-63.83-КЖИ-1026			Примеч.
			-	01	03	
		Документация				
	ТП901-4-63.83-КЖИ-ТТ2	ТТ2				
		Детали				
БУ	1	φ48г ГОСТ 6787-80 L=2050	16	10	12	0,26 кг
БУ		φ88г ГОСТ 5781-82 L=3850	29			0,85 кг
БУ	2	φ68г ГОСТ 5781-82 L=2500		29		0,56 кг
БУ		φ88г ГОСТ 5781-82 L=2900		29		0,64 кг

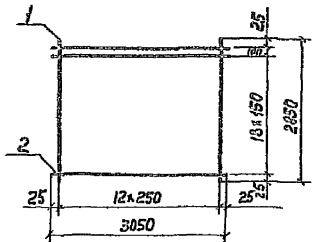
Привязан			Имб.п		
ТП901-4-63.83-КЖИ-1026					
Сетка			Станд. табл.	Масса	Масштаб
Гип	Филатов	И.С.	р	с.к. табл.	1:70
Нач. отд.	Ярославский		Лист	Листов 1	
Рук. бриг.	Ямазов		СПОЗВОДКАНАПРОЕКТ		
Вед. инж.	Василькова	И.С.			
Чертеж	Зидина	И.С.			



Коды изданий УП	Обозначение	Наименование	Кол.	Примеч.
	ТП901-4-63.83-КЖИ-ТТ2	ТТ2		
БУ	1	φ48г ГОСТ 6787-80 L=2400	13	0,22 кг
БУ	2	φ68г ГОСТ 5781-82 L=3050	18	0,68 кг

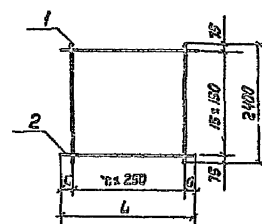
Привязан			Имб.п		
ТП901-4-63.83-КЖИ-1027					
Сетка			Станд. табл.	Масса	Масштаб
Гип	Филатов	И.С.	р	1374	1:50
Нач. отд.	Ярославский		Лист	Листов 1	
Рук. бриг.	Ямазов		СПОЗВОДКАНАПРОЕКТ		
Вед. инж.	Василькова	И.С.			
Чертеж	Зидина	И.С.			

Рис. 1



Формат	Зона	№	Обозначение	Наименование	Кол.	Примеч.
				<u>Документация</u>		
			ТП901-4-63.83-КЖИ-ТТ2	ТТ2		
				<u>Детали</u>		
Б4	1			Ф4Вр-ГОСТ 6727-80 С=2850	13	0.26 кг
Б4	2			Ф6А-III ГОСТ 5781-82 С=3050	20	0.68 кг

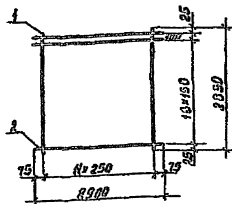
Уч. и. инж.	Получено и дата	Взят. инж. А.	Привязан		
			Уч. и. инж.		
ТП901-63.83-КЖИ-1.028					
Г. И. П.	С. И. А. Т. В. Б.		Стадия	Масш.	Масштаб
М. П. Ф. В.	П. С. Л. В. К. В.		Р	1:6.98	1:75
С. В. А. С. К. В.	Т. С. Р. Е. Т. К. О. В. А.		Лист	Листов /	
Ч. Е. Р. Т. Е. Н. А.	С. С. О. Л. И. К. О. В.		СОЗДАНО: КОПИРОВАНО: ПРОВЕРено		



Обозначение	Размеры, мм		n	Масса ед./шт	Примеч.
	д	л			
ТП901-4-63.83-КЖИ-1.029	75	2900	11	12.30	
-01	50	3850	15	17.2	

Формат	Зона	№	Обозначение	Наименование	Кол. на листе по КЖИ-1.029		Примеч.
					-	01	
				<u>Документация</u>			
			ТП901-4-63.83-КЖИ-ТТ2	ТТ2			
				<u>Детали</u>			
Б4	1			Ф4Вр-ГОСТ 6727-80 С=2400	12	16	0.22 кг
Б4				Ф6А-III ГОСТ 5781-82 С= 2900	16		0.64 кг
Б4	2			Ф6А-III ГОСТ 5781-82 С= 3050		16	0.85 кг

Уч. и. инж.	Получено и дата	Взят. инж. А.	Привязан		
			Уч. и. инж.		
ТП901-4-63.83-КЖИ-1.029					
Г. И. П.	Ф. И. А. Т. В. Б.		Стадия	Масш.	Масштаб
М. П. Ф. В.	П. С. Л. В. К. В.		Р	См. табл.	1:15
С. В. А. С. К. В.	Т. С. Р. Е. Т. К. О. В. А.		Лист	Листов /	
Ч. Е. Р. Т. Е. Н. А.	С. С. О. Л. И. К. О. В.		СОЗДАНО: КОПИРОВАНО: ПРОВЕРено		



Формат Зона	Лист	Обозначение	Наименование	Кол.	Примеч.
			<u>Документация</u>		
		ТП901-4-63.83-КЖИ-ТТ2	ТТ2		
			<u>Детали</u>		
Б4	1		Ф4ВР-III ГОСТ 6127-80 E=2850	12	0.26 кг
Б4	2		Ф6А-III ГОСТ 5781-82 E=2900	20	0.05 кг

Прибязан

Инв. №

ТП901-4-63.83-КЖИ-1030

Сетка

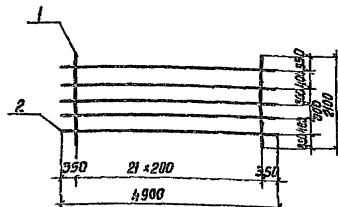
Стандарт Масса Масштаб

Р 16.22 1:15

Лист Листов 1

СВНЗ ВОДКА НАЛПРБЕК Т

Р.ИП Филиатов
 Инж.отд. Мословский
 Руч.бриг. Алмазов
 Вед.инж. Трасгицова
 Чертеж. Абрамова



Формат Зона	Лист	Обозначение	Наименование	Кол.	Примеч.
			<u>Документация</u>		
		ТП901-4-63.83-КЖИ-ТТ2	ТТ2		
			<u>Детали</u>		
Б4	1		Ф6А-III ГОСТ 5781-82 E=2100	22	0.03 кг
Б4	2		Ф6А-III ГОСТ 5781-82 E=4900	5	1.09 кг

Прибязан

Инв. №

ТП901-4-63.83-КЖИ-1031

Сетка

Стандарт Масса Масштаб

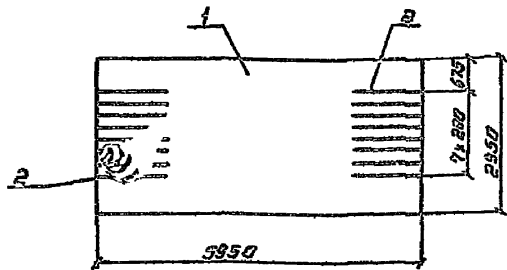
Р 23.71 1:15

Лист Листов 1

СВНЗ ВОДКА НАЛПРБЕК Т

Р.ИП Филиатов
 Инж.отд. Мословский
 Руч.бриг. Алмазов
 Вед.инж. Трасгицова
 Инженер Абрамова

Лист № 1



Фирма Зона №	Обозначение	наименование	кол.	Примеч.
		<u>Документация</u>		
	ТП901-4-63.83-КЖИ-ТТ2	ТТ2		
		<u>Детали</u>		
	1	Решетка ГОСТ 5781-82 $\rho = 1225$	1	63,2 кг
БЧ	2	Решетка ГОСТ 5781-82 $\rho = 1225$	16	7,7 кг

Стежни поз. 2' привязать к стежкам поз. 1

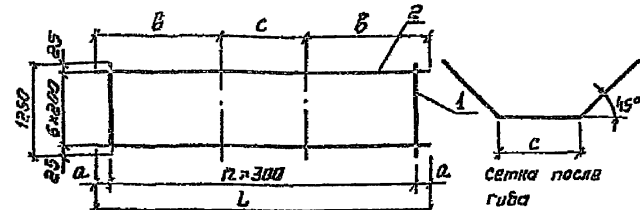
Привязан

Инд. №	
--------	--

ТП901-4-63.83-КЖИ-1032

Гип	Фирма	Сетка	Стадия		Масса	Масштаб
			Р	Лист		
Нач. отд.	Арсенский		Р	72,9 кг	1:75	
Рис. бриг.	Алмазов		Лист			Листов 1
Вед. инж.	Толстикова					
Инженер	Айратова					

СОВЗВОДКАНАЛОРПРОЕКТ



Обозначение	Размеры, мм				кол.	Масса, ед. кг	Примеч.
	L	a	B	C			
ТП901-4-63.83-КЖИ-1033	5000	250	2000	1000	19	12,6	
-01	4100	250	1700	700	12	9,9	
-02	3350	325	1425	500	9	8,4	

Фирма Зона №	Обозначение	наименование	Кол. на исполн. ТП901-4-63.83-КЖИ-1033		Примеч.
			01	02	
		<u>Документация</u>			
	ТП901-4-63.83-КЖИ-ТТ2	ТТ2			
		<u>Детали</u>			
БЧ		$\rho 400$ -I ГОСТ 6727-80 $\ell=5000$	16		0,45 кг
БЧ	1	$\rho 400$ -I ГОСТ 6727-80 $\ell=4100$	13		0,35 кг
БЧ		$\rho 400$ -I ГОСТ 6727-80 $\ell=3350$		10	0,30 кг
БЧ	2	$\rho 1000$ -II ГОСТ 781-82 $\rho=1225$	7	7	0,77 кг

Привязан

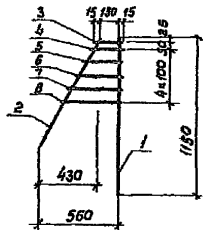
Инд. №	
--------	--

ТП901-4-63.83-КЖИ-1033

Гип	Фирма	Сетка	Стадия		Масса	Масштаб
			Р	см. табл.		
Нач. отд.	Арсенский		Р	см. табл.	1:50	
Рис. бриг.	Алмазов		Лист			Листов 1
Вед. инж.	Толстикова					
Техник	Зудина					

СОВЗВОДКАНАЛОРПРОЕКТ

Листов 1



Код	Изм.	Обозначение	Наименование	Кол.	Примеч.
			<u>Документация</u>		
		ТП901-4-63.83-КЖИ-ТТ2	ТТ2		
			<u>Детали</u>		
Б4	1		Ф80-Н ГОСТ 5781-82 L=1190	1	2,3 кг
Б4	2		Ф80-Н ГОСТ 5781-82 L=900	1	0,4 кг
Б4	3		Ф80-Н ГОСТ 5781-82 L=160	1	0,1 кг
Б4	4		Ф80-Н ГОСТ 5781-82 L=200	1	0,1 кг
Б4	5		Ф80-Н ГОСТ 5781-82 L=260	1	0,1 кг
Б4	6		Ф80-Н ГОСТ 5781-82 L=310	1	0,1 кг
Б4	7		Ф80-Н ГОСТ 5781-82 L=360	1	0,1 кг
Б4	8		Ф80-Н ГОСТ 5781-82 L=420	1	0,2 кг

Приблизит.			
Итого №			

ТП901-4-63.83-КЖИ-1.034

Сетка.

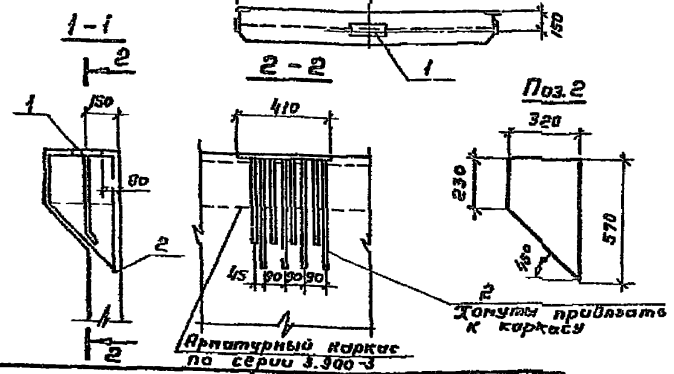
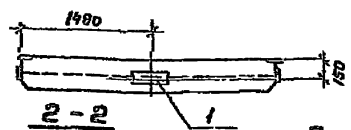
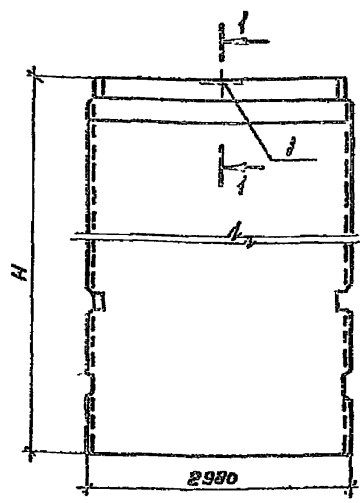
Страна	Масса	Масштаб
Р	34	1:25
Лист		Листов 1

СЕРВИС ЦЕНТРАЛЬНЫЙ ПРОЕКТ

Центральный Проектный Институт

Ген. Филатов
 Проект. Фроловский
 Рук. работ. Филатов
 Вед. техн. Власова
 Инженер. Власова

Алгоритм V



Формы	Зона	Диаг.	Обозначение	Нормативные	Кол. на элемент ТП001-4-63.83-КЖИ-2С			Примеч.	
					-	01	02		03
				<u>Документация</u>					
			ТП001-4-63.83-КЖИ-Т71	Т71					
				<u>Сборочные единицы</u>					
А3			3.900-3, вып. 4/82	ПС1-35-53	×			Со всеми	
А3			3.900-3, вып. 4/82	ПС1-36-54		×		закладны	
А3			3.900-3, вып. 4/82	ПС1-48-53			×	ли изделия	
А3			3.900-3, вып. 4/82	ПС1-48-54			×		
				<u>Изделия закладные</u>					
А2		1	3.900-3, вып. 2/82	МН2	1	1		7.82 кг	
А3		1	3.900-3, вып. 2/82	МН3		1	1	11.4 кг	
				<u>Летали</u>					
ВУ		2		φ5 Вр-I ГОСТ 5781-82 С-1570	4	4		0.22 кг	
ВУ		2		φ10 А-II ГОСТ 5781-82 С-1570		4	4	1.0 кг	
				<u>Материалы</u>					
				Бетон марки 200, 0-5, Мрп	1.93	1.93	2.92	2.92	м ³

Ведомость расхода стали на дополнительные арматурные и закладные изделия, кг

Марка элемента	Арматурные изделия				Изделия закладные						Общий расход		
	Арматура класса А-III		Вр-I		Арматура класса А-II		Прокат марки ВСт3 кп2		Всего				
	ГОСТ 5781-82		ГОСТ 5781-82		ГОСТ 5781-82		ГОСТ 103-76		Всего				
	φ10	Углов	φ5	Углов	φ14	φ18	Углов	φ-18	φ-14	Углов			
ТП001-4-63.83-КЖИ-2.100	-	-	0.9	0.9	0.9	0.4	-	2.4	6.4	-	5.4	7.8	8.7
-01; 02	4.0	4.0	-	-	4.0	-	5.1	6.1	-	6.3	6.3	11.4	16.4

Обозначение	Марка элемента	H м	Масса од.т
ТП001-4-63.83-КЖИ-2.100	ПС1-36-53а	3.60	4.83
-01	ПС1-36-54а	3.60	4.83
-02	ПС1-48-53а	4.80	7.30
-03	ПС1-48-54а	4.80	7.30

Привязан

ГНП	Филатов	
Нач. отд.	Ворожобин	
Рук. гр.	Яковлев	
Ст. тех.	Брянцева	

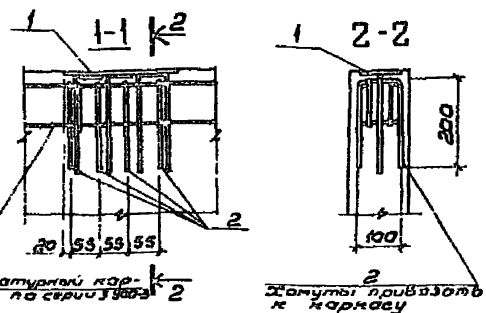
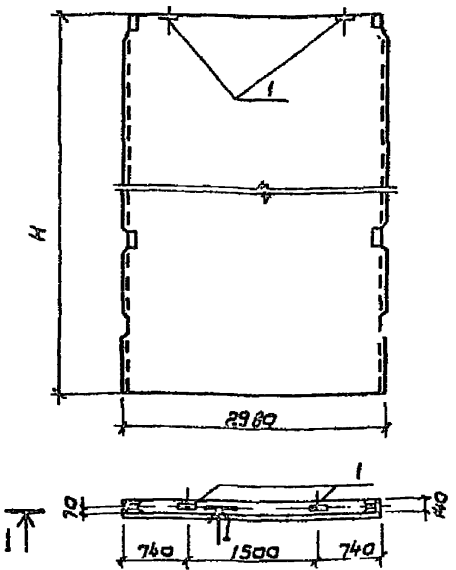
ТП001-4-63.83-КЖИ-2.100

Панель стенобар

Стенд. Р/с	Р	5ч. табл	1:50
Лист	Лист 2 из 1		

СООБЩАЮЩИЙ

Шиб. К. Лебед. Подпись и дата. Взам. инв. №



Код	Длина	Пос.	Обозначение	Наименование	Усл. на испан. ТП901-4-КЖИ-2.200				Примеч.
					-	0,1	0,2	0,3	
				Документация					
			ТП901-4-63.83-КЖИ-ТТ1	ТТ1					
				Сварочные единицы					
А3			3.900-3, вып. 4/02	ПС2-36-Б3	×				Со всеми
А3			3.900-3, вып. 4/02	ПС2-36-Б4		×			заклад-
А3			3.900-3, вып. 4/02	ПС2-48-Б3			×		ными из-
А3			3.900-3, вып. 4/02	ПС2-48-Б4				×	делями
				Изделия закладные					
И3	1		3.900-3, вып. 2/02	МН1	2	2	2	2	2,64 кг
				Детали					
Б4	2			φ5 Вр-Г гост 6727-80 в-500	4	4	4	4	0,07 кг
				Материалы					
				Бетон марки 200, В5 Мрз	171	171	270	270	М3

Ведомость расхода стали на дополнительные арматурные и закладные изделия, кг

Марка элемента	Арматурные изделия		Изделия закладные				Общий расход			
	Арматура класса Вр-Г гост 6727-80 φ5 Итого	всего	Арматура класса МН	всего	Прокат марки ВрЗ кл 2					
					гост 5781-88 φ8 Итого	гост 103-76 б-в Итого				
								всего	всего	
ТП901-4-63.83-2.200-01-02,03	0,32	0,3	0,3	0,9	0,9	0,9	4,4	4,4	4,4	5,6

Обозначение	Марка элемента	Н м	Масса ед., т
ТП901-4-63.83-КЖИ-2.200	ПС2-36-Б3а	3.60	4.28
-01	ПС2-36-Б4а		
-02	ПС2-48-Б3а		
-03	ПС2-48-Б4а	4.80	6.75

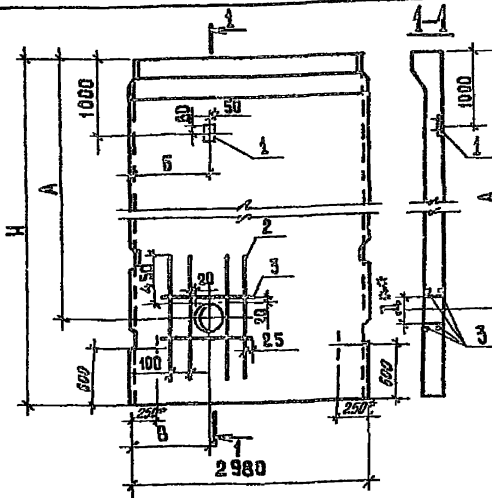
Привязан
И.В.Л.

ТП901-4-63.83-КЖИ-2.200

Панель стеновая

Гип Филатов	Гладя	Масо	Масштаб
Ноч от Васильев	Р	См. год.я.	1:50
Рук. г. Димазов	Лист	Листов	1
Ст. инж. Бранчова	СПОСОБ ИЗДАНИЯ ПРОЕКТА		

клетку V



Прогресс	Зона	Площ.	Обозначение	Наименование	Кол. на исполн. ТП901-4-63.83-КЖИ-2.300								Примеч.		
					-	0,1	0,2	0,3	0,4	0,5	0,6	0,7			
			ТП901-4-63.83-КЖИ-ТТ1	ТТ1											
				<u>Сборочные единицы</u>											
			3.900 - 3, Вып. 4/82	ПС1 - 36 - Б3	×		×								Со всеми закладными изделиями
			3.900 - 3, Вып. 4/82	ПС1 - 36 - Б4		×									
			3.900 - 3, Вып. 4/82	ПС1 - 48 - Б3				×							
			3.900 - 3, Вып. 4/82	ПС1 - 48 - Б4					×						
A4	1			<u>Изделие закладное</u>	1	1	1	1	1	1	1	1	1	1	0,9 Бкг
				<u>Детали</u>											
Б4	2			φ12А-III ГОСТ 5781-82 l=1360	8	8	8	8	8	8	8	8	8	8	1,24 кг
Б4	3			φ8А-III ГОСТ 5781-82 l=750	4	4	4	4	4	4	4	4	4	4	0,3 кг
				<u>Материалы</u>											
				Бетон марки 200 Б6 Мрз	1,93	1,93	1,93	1,93	2,92	2,92	2,92	2,92	2,92	2,92	м ³

*Приведенная на чертеже привязка нижних стеновых петель относится только к исполн. - КЖИ-2.300...-03

φ^н - диаметр отверстия в панели для пропуска труб, равный наружному диаметру трубы плюс 60 мм, устанавливается при привязке.

Ведомость расхода стали на дополнительные арматурные и закладные изделия, кг

Марка элемента	Изделия арматурные			Изделия закладные				Итого расход		
	Арматура класса			Арматура класса		Прокат марки				
	А-III			А-III		ВСт3 кп2				
	ГОСТ 5781-82	φ8	φ12	φ8	φ12	φ8	φ12			
ТП901-4-63.83-КЖИ-2.300-01...-07	1,2	9,7	10,9	10,9	0,08	0,08	0,88	0,88	0,96	11,86

Обозначение	Марка	H м	Размеры, мм				Масса, кг
			A	B	B	Д ^н	
ТП901-4-63.83-КЖИ-2.300	ПС1-36-Б3Б	3,6	3040	600	600	4,83	
-01	ПС1-36-Б4Б						
-02	ПС1-36-Б3В						
-03	ПС1-36-Б4В						
-04	ПС1-48-Б3Б	4,8	3960	1000	1000	7,30	
-05	ПС1-48-Б4Б						
-06	ПС1-48-Б3В						
-07	ПС1-48-Б4В						

Привязан

ТП901-4-63.83-КЖИ-2.300

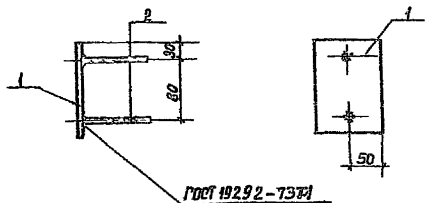
Панель стендовая

Стадия	Масса	Масштаб
р	см. табл.	1:50
лист	лист 1	

СН 03-60 ДВК ВКН ПРОЕКТ

ГНП Филиатов
Иж. отд. Ярославский
Рук. гр. Алтсаев
Ст. инж. Бронцева
Инж. Лабранова

Лист № 06. Исполн. - ш. 14. КЖИ-2.300-01...-07



ГОСТ 19292-73*

Вариант	Зона	Пос.	Обозначение	Наименование	Кол.	Примеч.
				<u>Документация</u>		
			ТП901-4-63.83-КЖИ-ТТ1	ТТ2		
				<u>Детали</u>		
БУ	1			Полоса ГОСТ 380-71 с=100	1	0,83 кг
БУ	2			Ф8-III ГОСТ 5781-82 R=100	2	0,04 кг

Защитить от коррозии в соответствии с п. ТТ.3

Прибавки

Илб. №

ТП901-4-63.83-КЖИ-2.301

Изделие
закладное

Стадия Масса Масштаб

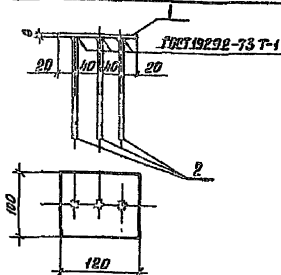
P 0,96 1:5

Лист Листов 1

0.38/23 Вст 3 кл 2
ГОСТ 380-71*

СОИЗВОДИТЕЛЬ ПРДКТ

ГЛП Филиатов
нач. отд. Вроslобски
рук. пр. Алмазов
ст. инж. Брянецкий
инж. пр. Воробьев



Вариант	Зона	Пос.	Обозначение	Наименование	Кол.	Примеч.
				<u>Документация</u>		
			ТП901-4-63.83-КЖИ-ТТ1	ТТ2		
				<u>Детали</u>		
БУ	1			Полоса ГОСТ 380-71 с=100	1	0,75 кг
БУ	2			Ф8-III ГОСТ 5781-82 R=100	3	0,07 кг

Прибавки:

Илб. №

ТП901-4-63.83-КЖИ-4.101

Изделие закладное

Стадия Масса Масштаб

P 0,96 1:5

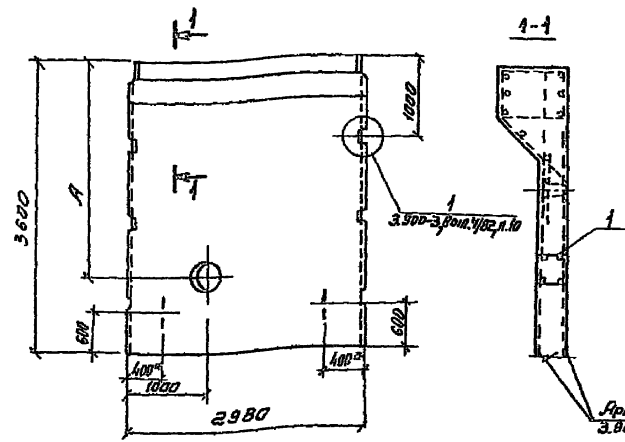
Лист Листов 1

0.38/23 Вст 3 кл 2
ГОСТ 380-71*

СОИЗВОДИТЕЛЬ ПРДКТ

ГЛП Филиатов
нач. отд. Вроslобски
рук. пр. Алмазов
ст. инж. Брянецкий
инж. пр. Воробьев

Абсолют V



Код	Обозначение	Наименование	Единица измерения		Примеч.
			Классификация	Деталь	
		<u>Документация</u>			
	ТП901-4-63.83-КЖИ-ТТ1	ТТ1			
		<u>Сборочные единицы</u>			
	3.900-3, Вып. 4/82	ПС1-36-63	×	×	Со всеми закладными изделиями
1	3.900-3, Вып. 4/82, ч. 2	Коркас-фиксатор КР-1	2	2	исключается
	3.900-3, Вып. 4/82, ч. 2	Изделия закладные МН10	1	1	Входит в состав изделия
		<u>Материалы</u>			
		Бетон марки С20 В6 КРЭ	1.93	1.93	м ³

*Привязка верхних строповочных петель по чертежам панели марки ПС1-36-Б3 серии 3.900-3

Ведомость расхода стали на дополнительные закладные изделия, кг

Марка элемента	Изделия закладные						Общий расход		
	Арматура класса АIII		Всего	Прокат марки ВСт3 Кп2		Всего			
	φ10	φ5		φ10	φ5				
	Гост 5701-82	Гост 6727-80	Гост 103-76	Гост 103-76					
ТП901-4-63.83-КЖИ-2.400-01	6.9	6.9	1.1	1.1	8.0	3.3	3.3	8.3	11.3

Виды и размеры

Обозначение	Марка элемента	А, мм	Д ^{**}
ТП901-4-63.83-КЖИ-2.400	ПС1-36-Б3е	3040	
-01	ПС1-36-Б3Д	2390	

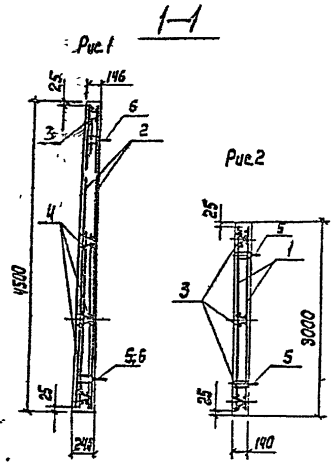
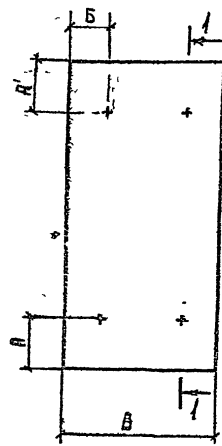
Д^{**} - диаметр отверстия в панели для пропуска труб, равный наружному диаметру трубы плюс 60 мм, устанавливается при привязке.

Привязан

Гип	Фрилатов	Иванов
Нач. отд.	Александров	Иванов
Рук. эк.	Александров	Иванов
Ст. инж.	Болдырев	Иванов
Инженер	Абрамова	Иванов

ТП901-4-63.83-КЖИ-2.400		
Панель стеновая		Стальной настил
Р	4.83г	1:50
Лист	Листов	
	ВООЗВООЗКАНАЛЕРУ*	

Р.ч. 0.014.1



Формат	Зона	№ п/п	Обозначение	Наименование	Ква. м по условию ТП 901-4-63.83-КЖИ-2.500				Примеч.	
					-	01	02	03		
Документация										
			ТП901-4-63.83-КЖИ-ТТ1	ТТ1						
Сборочные единицы										
Сетки по ГОСТ 23219-78										
		1		С 16АII-200 1850x2950 25 6АII-300 225	2		2		50.7 кг	
		2		С 16АII-200 1250x2950 25 6АII-300 225			2	2	35.4 кг	
		3		С 16АII-200 1850x4450 25 6АII-300 225	2				76.4 кг	
		4		С 16АII-200 1250x4450 25 6АII-300 225			2		53.3	
Я4		3	ТП901-4-63.83-КЖИ-2.501	сетка	2		6		0.8 кг	
Я4		4	-2.502	"			2	6	0.48 кг	
Я4		4	-2.501-01	"	6				0.9 кг	
Я4		4	-2.502-01	"			6		0.55 кг	
Я3		5	3.900-3, Вып. 4/82ч. 2	Изделия закладные ИЖ1			2	4	4	5.2 кг
Я3		6	3.900-3, Вып. 4/82ч. 2	ИЖ23	4		2			6.6 кг
Материалы										
				Бетон марки 200 Б6 Мпр 50	1,7	1,2	0,82	0,57	м ³	

Ведомость расхода стали на один элемент, кг

Обозначение	Рис.	Размеры, мм				Масса в кг
		В	А	А'	Б	
ТП901-4-63.83-КЖИ-2.500	1	1950	1000	1150	500	4234
-01		1350			300	2931
-02	2	1950	550	300	500	2048
-03		1350			300	1418

Марка элемента	Изделия арматурные					Изделия закладные					Общий расход		
	Арматура класса					Арматура класса							
	Я-III		Вр-I			Я-I		Я-II					
	ГОСТ 5781-82		ГОСТ 6727-80			ГОСТ 5781-82		ГОСТ 5781-82					
	φ 6	φ 16	Итого	φ 5	Итого	φ 10	Итого	φ 12	φ 16	Итого			
ТП901-4-63.83-КЖИ-2.500	20.6	233.5	254.1	7.0	7.0	261.1	16.4	16.4	10.0	10.0	26.4	287.5	
-01	13.94	163.6	177.5	4.3	4.3	181.8	16.4	16.4	2.2	5.0	7.2	23.6	205.4
-02	8.2	93.1	101.3	4.8	4.8	106.1	16.4	16.4	4.4		4.4	20.8	130.0
-03	5.5	65.2	70.7	2.9	2.9	73.6	16.4	16.4	4.4		4.4	20.8	94.4

Панели изготавливать в ослубке стеновых панелей соответствующей высоты серии 3.900-3 с закладными указанный Вып. 4/82 данной серии.

Привязки

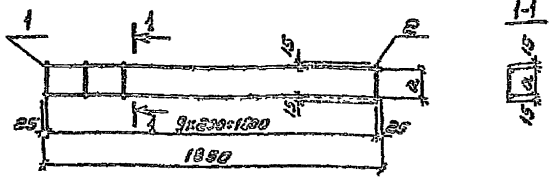
ГИП	Филатов
Нач. отд.	Ярославский
Рук. гр.	Ямазов
Ср. инж.	Бяницца
Инженер	Варамова

Панель стеновая

Страна	Масштаб	Масштаб
Р	см.	1:55
Лист	Листов	1

СОЮЗБЕЗОПАСНОПРОЕКТ

Лист № 1



Обозначение	Размеры		Масса
	в	мм	
ТП 901-4-63.83-КХН-2.501	110	0,00	
-01	160	0,30	

Код	Зона	Поз.	Обозначение	Наименование	Коды металлов		Примеч.
					-	01	
				<u>Алюминий</u>			
			ТП 901-4-63.83-КХН-ТТ2	ТТ2			
				<u>Сталь</u>			
04	1			φ 50p-1 ГОСТ 77-80 L=1050	2	2	0,2 кг
04	2			φ 50p-1 ГОСТ 77-80 L=140	10		0,02 кг
04				φ 50p-1 ГОСТ 77-80 L=190	10		0,03 кг

Привязка

ИМ. №

ТП 901-4-63.83-КХН-2.501

Сетка

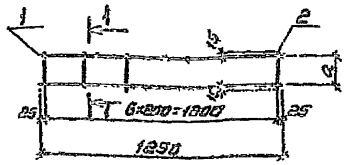
Станд. Масса Кол-во

Р Сл. табл. 1:50

Лист Листов

СОЗДАНО

Ген. Филатов
 Нач. отд. Проектиров. [подпись]
 Рук. гр. Алмазов [подпись]
 Ст. техн. Болдырев [подпись]
 Инженер Алмазов [подпись]



Обозначение	Размеры		Масса
	в	мм	
ТП 901-4-63.83-КХН-2.502	110	0,10	
-01	160	0,50	

Код	Зона	Поз.	Обозначение	Наименование	Коды металлов		Примеч.
					-	01	
				<u>Алюминий</u>			
			ТП 901-4-63.83-КХН-ТТ2	ТТ2			
				<u>Сталь</u>			
04	1			φ 50p-1 ГОСТ 77-80 L=1250	2	2	0,17 кг
04				φ 50p-1 ГОСТ 77-80 L=140	7		0,02 кг
04	2			φ 50p-1 ГОСТ 77-80 L=190	7		0,03 кг

Привязка

ИМ. №

ТП 901-4-63.83-КХН-2.502

Сетка

Станд. Масса Кол-во

Р Сл. табл. 1:50

Лист Листов

СОЗДАНО

Ген. Филатов [подпись]
 Нач. отд. Проектиров. [подпись]
 Рук. гр. Алмазов [подпись]
 Ст. техн. Болдырев [подпись]
 Инженер Алмазов [подпись]

Корпус	Этаж	Лит.	Обозначение	Наименование	Кол. по исполн. ТП 901-4-63.83-КЖК-3.100			Примеч.
					-	01	02	
			ТП 901-4-63.83-КЖК-ТТ	Документация				
				ТТ1				
			-КЖК-3.100а	Сборочный чертеж	×	×	×	
				Сборочные единицы				
			-КЖК-3.110	Корпус	1			
АЭ	1		-01	"		1		
			-02	"			1	
			-КЖК-3.120	"	2			
АЭ	2		-02	"		2	2	
			-01	"	2			
		3	-03	"		2	2	
			-КЖК-3.101	Сетки	1			
АЭ	4		-02	"		1		
			-04	"			1	
		5	-01	"	1			
			-03	"		1		
			-05	"			1	
			-КЖК-3.102	"	1			
АЭ	6		-01	"		1		
			-02	"			1	
			-КЖК-3.103	"	1			
АЭ	7		-02	"		1		
			-04	"			1	
			-01	"	1			
АЭ	8		-03	"		1		
			-05	"			1	
		9	-КЖК-3.104	"	14			
АЧ	10		-01	"	8	13	13	
			-КЖК-3.105	Пятая строповочная	4			
АЧ	11		-01	То же		4	4	
АЭ	12	3.900-3, Выт. 2/82 в. 2		Изделие заводное МН1	2	2	1	2,64 кг
				Материалы				
				Бетон марки 200 ВСтр/бл	2,54	1,53	1,67	м ³

С защитой от коррозии в соответствии с п. 7.1.3

ТП 901-4-63.83-МЖК-3.100			
Привезен		ГИП <i>Филиппов</i> Исполн. <i>Филиппов</i> Рук. об. <i>Александров</i> Инжен. <i>Александров</i> Техник <i>Тришова</i>	Блок <i>узелов</i> Р <i>1</i> Лист <i>1</i> из <i>1</i>
Изд. №		СНТЗ ВПК ИСХОПРОЕКТ	

Спецификация на каркас

Проект	Зона	Пол.	Обозначение	Наименование	Код по кат. ТП901-4-63.83-КЖИ-3.110			Примеч.
					-	01	02	
				<u>Документация</u>				
			ТП901-4-63.83-КЖИ-ТТ2	ТТ2				
				<u>Сборочные единицы</u>				
АА	1		-КЖИ-3.110	Сетка	1			
			-01	"		1		
			-02	"			1	
А3	2		-КЖИ-3.110	"	1			
			-02	"		1		
			-04	"			1	
А3	3		-01	"	1			
			-03	"		1		
			-05	"			1	
А3	4		-КЖИ-3.110	Изделие закладное	1	1		
			-02	То же			1	
			-01	"	1	1		
А3	5		-02	"			1	
				<u>Детали</u>				
				<u>Арматура по ГОСТ 5781-81</u>				
Б4	6		φ 16 А-III L=1110	3				1,0 кг
			φ 14 А-II L=1110		3			1,3 кг
			φ 12 А-II L=1110			3		1,0 кг
Б4	7		φ 16 А-III L=725	4				1,1 кг
			φ 14 А-III L=640		4			0,8 кг
Б4	8		φ 6 А-III L=305	20	20	24		0,07 кг

П. пав. в см. -КЖИ-3.110сб

Ведомость расхода стали на блок узловый, кг

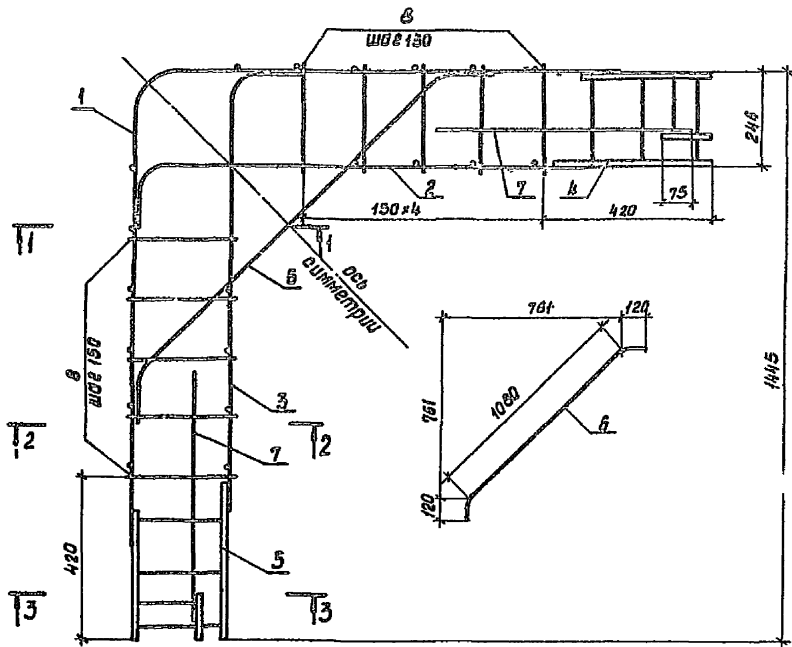
Марка элемента	Арматурные изделия								Закладные изделия						Общий расход						
	Арматура класса								Арматура класса			Прокат марки									
	А-III								А-III		Ас-II	ВСт3 кп2									
	ГОСТ 5781-81								ГОСТ 5781-81			ГОСТ 8270		ГОСТ 103-81							
	φ6	φ8	φ10	φ12	φ14	φ16	φ18	φ22	Итого	φ8	Итого	φ10	φ16	φ20		Итого	ГОСТ 250-81	ГОСТ 150-81	ГОСТ 120	ГОСТ 40	Итого
ТП901-4-63.83-КЖИ-3.110	22,1	19,0	10,4		68,4	37,8		21,5	270,3	2,4	2,4	1,6		13,2	14,8	23,0	4,4	8,2	0,0	36,4	323,9
-01	18,0	9,1	7,3	29,0	16,1			160,6	0,9	0,9	1,6	8,4		10,0	23,0	4,4	4,1	0,3	31,8	203,3	
-02	20,5	40,0	22,3	16,6	8,7			108,1	1,2	1,2	1,6	8,4		10,0	20,7	2,2	8,2	0,6	31,7	151,0	

ТП901-4-63.83-КЖИ-3.110

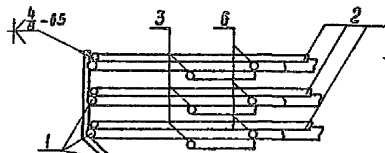
Привязан	Гип	Филатов	Спецификация на каркас.	Сталь	Масса	Масштаб
	Нач. отд.	Васильевский		Р	см. табл.	
	Рис. бр.	Алмазов		Лист	Листов	1
	Утверд.	Яковлева	Ведомость расхода стали на блок узловый.			
	Верт.	Будчина				

СООБЩЕНИЕ

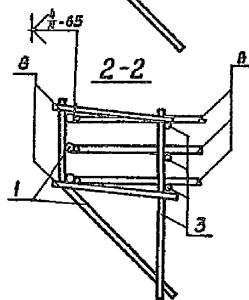
Рис. 1



1-1



2-2



3-3

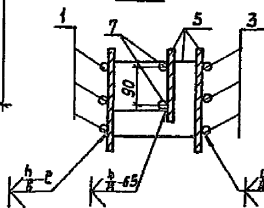
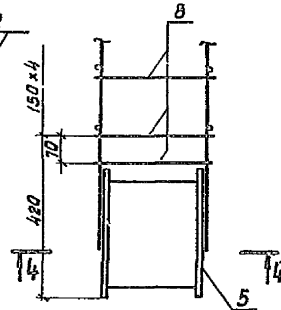
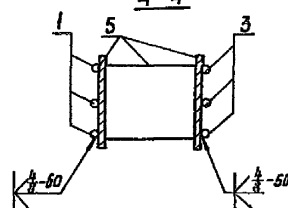


Рис. 2.

Остальное см. рис. 1



4-4

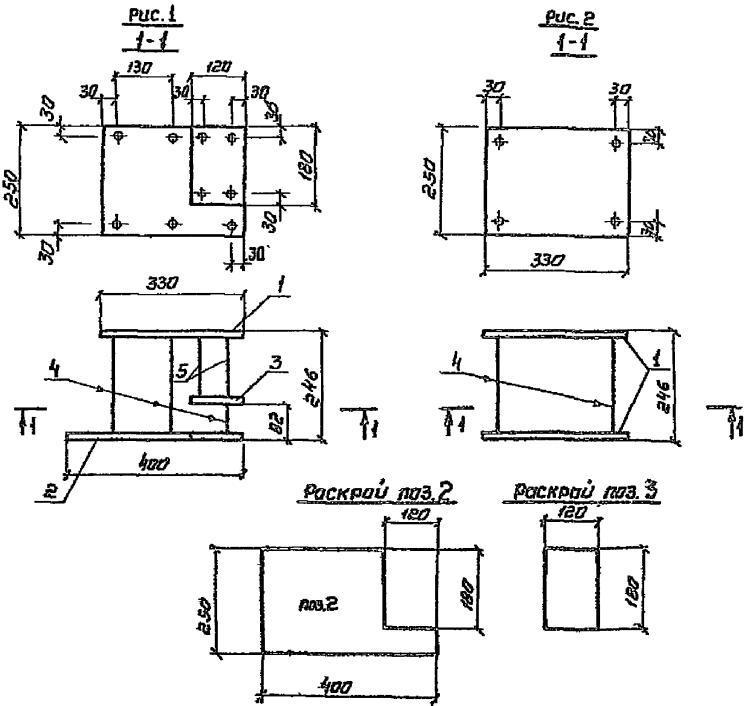


1. Сварка всех пересечений стержней типа КТ-2 по ГОСТ 1098-68.
 2. В местах, указанных на чертеже, - ручная электродуговая сварка.
- В обозначении сварных швов $\frac{h}{b}$ - E приведены: h - высота, b - ширина, E - диаметр шва (см. таблицу) Электроды типа Э42 А;

Имя, отчество, фамилия и дата выдачи чертежа

Обозначение	Размеры шва, мм			Рис.	Масса шва, кг.	Привязан	Тип	Филатов	Иач. отв.	Ярославский	Руч. бриг.	Алмазов	Инженер	Аврамова	Чертежник	Зудило	ТП901-4-63.83-КЖИ-3. ИО СБ		
	h	b	e														Р	см. табл.	масштаб
ТП901-4-63.83-КЖИ-3. ИО	6	11	90	1	72.0												Этадия	Масса	масштаб
-01	5	9	75	1	39.2к												Р	см. табл.	1:10
-02	4	8	60	2	44.9												Лист	Листов 1	
																	СВЯЗЬВОДКАНАПРОЕКТ		

Архив № 1



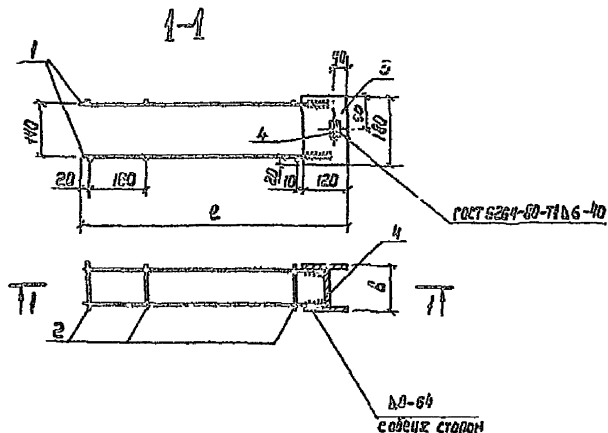
Код	Обозначение	Наименование	Кол. на чертеж. - КЖИ-3.113			Примеч.
			-	01	02	
		<u>ДОКУМЕНТАЦИЯ</u>				
	ТП901-4-63.83-КЖИ-ТТ2	ТТ2				
		<u>ДЕТАЛИ</u>				
Б4	1	Лист 250*400 ГОСТ 78-70 С=330	1	1	2	5,10кг
Б4	2	Лист 250*400 ГОСТ 78-70 С=400	1	1		8,28кг
Б4	3	см. Раскрой	1	1		
Б4	4	ФВР-П ГОСТ 5781-82 С=250	5	5	4	0,1кг
Б4	5	ФВР-П ГОСТ 5781-82 С=470	4	4		0,07кг

Изм. № 01, 02
Изм. № 01, 02
Изм. № 01, 02

Обозначение	Рис	Масса ед. шт.
ТП901-4-63.83-КЖИ-3.113	Рис.1	12,2
-01		
-02	Рис.2	10,8

Привязки			ТП901-4-6383-КЖИ-3.113			Старый Р	Масштаб с м. табл.	Масштаб 1:10
			Изделие закладное					
Гип	Филатов	В.И.	Инженер Чертежи			СНПЗВОРОЖАНОВАРЕВЪТ		
Изм. №1	Ярославский	И.И.						
Изм. №2	Ялпатов	И.И.						

Рис. 1-1



Обозначение	Размеры, мм		Масса ед.кг
	L	B	
ТП901-4-63.83-КЖИ-3.120	600	114	6.53
-01		124	6.63
-02	550	87	3.90
-03		90	3.92

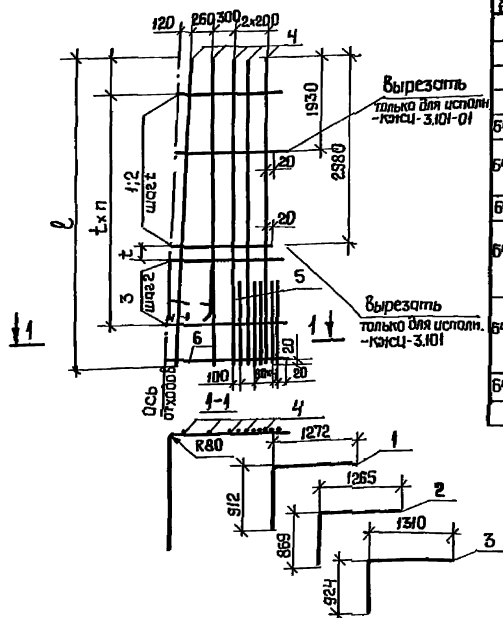
Формат листа	Лист	Обозначение	Наименование	Масштаб детали ТП901-4-63.83-КЖИ-3.120				Примеч.
				-	01	02	03	
			<u>Документация</u>					
		ТП901-4-63.83-КЖИ-ТТ2	ТТ2					
			<u>Детали</u>					
			Примечание по ГОСТ 6181-82					
Б4	1		φ18А-III C=650	4	4			1.0кг
			φ12П-III C=500			4	4	0.4кг
Б4	2		φ8А-III C=125	6				0.05кг
			φ8А-III C=145		6			0.06кг
			φ6А-III C=100			6		0.02кг
			φ6А-III C=112				6	0.02кг
Б4	3		Полка 6х100 ГОСТ 103-76 C=100	2	2	2	2	1.02кг
			Полка ВСТ ГОСТ 380-71* C=100	1				0.19кг
Б4	4		C=120		1			0.23кг
			C=74			1		0.14кг
			C=85				1	0.16кг

1. Сварка всех пересечений стержней типа КТ-2 по ГОСТ 1038-68.
2. В местах указанных на чертеже - ручная электродуговая сварка. Электроды типа Э42Л.

Лист 1 из 1. Подпись и дата. Взам. инв. 1

Примечание				ТП901-4-63.83-КЖИ-3.120			Каркас		
	ГПП	Филатов		Станд	Масштаб	Масштаб			
	Нач. отд.	Израйлов		Р	См. табл.	1:10			
	Рук. отд.	Израйлов		Лист	Листов	1			
	Инженер	Израйлова		ОБЪЕДИНЕННЫЙ ПРОЕКТ					
	Чертежник	Зудина							

Альбом №



Экз. №	Зона	Поз.	Обозначение	Наименование	Кол. на устр-н. ТП901-4-6383-КЖИ-3.101						Прим.
					-	01	02	03	04	05	
				Документация							
			ТП901-4-6383-КЖИ-ТТ2	ТТ2							
				Детали							
				Арматура ГОСТ 5781-82							
64	1			Ф14А-III L-2150	6	6					2,60 кг
64	2			Ф12А-III L-2100			1	7			1,85 кг
64	3			Ф10А-III L-2100					7	7	1,30 кг
64	4			Ф14А-III L-2200	7	7					2,66 кг
64	4			Ф10А-III L-4760	5	5					2,94 кг
64	4			Ф10А-III L-3560			5	5			2,20 кг
64	4			Ф8А-III L-3560					5	5	1,41 кг
64	5			Ф10А-III L-1500	5	5					0,80 кг
64	5			Ф10А-III L-1200			5	5			0,74 кг
64	5			Ф8А-III L-1000					5	5	0,22 кг
64	6			Ф6А-III L-1220	1	1	1	1	1	1	0,27 кг

1. Размеры даны по осям стержней
2. Стержни поз. 6 а также ось отгибов стержней п.п. 1; 2; 3 располагаются под углом 1:К (см. таблицу устр-нений) к вертикали на чертеже этот угол условно увеличен для большей наглядности

Итого по плану и по высоте

Обозначение	Размеры, мм					Масса, кг
	л	т	п	а	к	
ТП901-4-6383-КЖИ-3.101	4780	300	12	580	48	53,19
-01				730		
-02				480		28,0
-03	3560	400	6	680	90	
-04				480		
-05				690		17,52

Прибыло

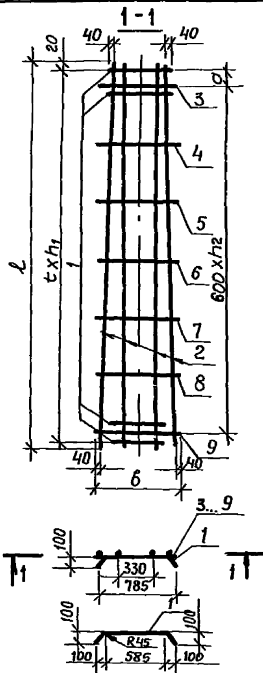
Гип Филлоб
Качество распылок
Рук. др. Алмазоб
Цикл. Абразиво
Чертеж Зубанк

ТП901-4-6383-КЖИ-3.101

Сетка

Листов Масса Мес./обл
Р см. табл. 1:50
Лист Листов 1
СКСВЗФКАНАМПРОЕКТ

Альбом 7



№	Вид	Сорт	Поз.	Обозначение	Наименование	Кол. на 1 м по длине			Примеч.
						-	01	02	
					<u>Документация</u>				
				ТП901-4-63.83-КЖИ-ТТ2	ТТ2				
					<u>Детали</u>				
					Арматура по ГОСТ 17818-82				
54		1		Ф8А-III ℓ=860		45	23	10	0,34 кг
				Ф6А-III ℓ=3905		4			0,87 кг
54		2		Ф6А-III ℓ=2840			4	4	0,63 кг
				Ф8А-III ℓ=610		1			0,24 кг
54		3		Ф8А-III ℓ=590			1	1	0,23 кг
				Ф8А-III ℓ=640		1			0,25 кг
54		4		Ф8А-III ℓ=610			1	1	0,24 кг
				Ф8А-III ℓ=680		1			0,27 кг
54		5		Ф8А-III ℓ=630			1	1	0,25 кг
				Ф8А-III ℓ=710		1			0,28 кг
54		6		Ф8А-III ℓ=650			1	1	0,26 кг
				Ф8А-III ℓ=750		1			0,30 кг
54		7		Ф8А-III ℓ=670			1	1	0,26 кг
				Ф8А-III ℓ=780		1			0,31 кг
54		9		Ф8А-III ℓ=820		1			0,32 кг

Размеры даны по осям стержней

Указ. № подл. (тип. и дата) (всех листов)

Обозначение	Размеры, мм						Масса, кг
	ℓ	б	т	h ₁	h ₂	а	
ТП901-4-63.83-КЖИ-3.102	3905	820	75	51	6	150	20,75
-01	2840	670	100	27	4	200	11,58
-02	2840	670	200	14	4	200	7,16

Привязан

ГНП	Филатов
Нач. отд.	Ярловский
Рук. отд.	Алмазов
Инженер	Абрамова
Техник	Зудина

ТП901-4-63.83-КЖИ-3.102

Сетка

Станд.	Масштаб	Масштаб
Р	См. табл.	1:25
Лист	Листов 1	

СОНЭВВОДКАНАПРОЕКТ

Листов 1

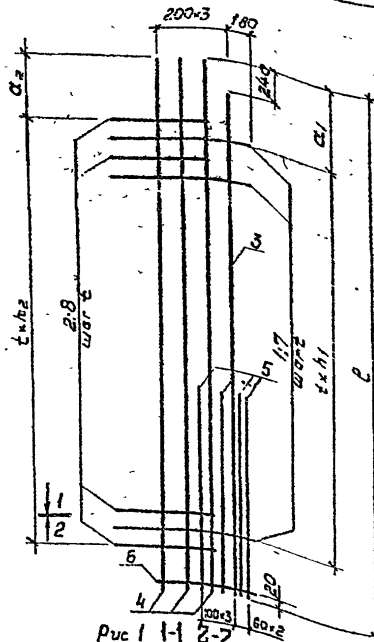


Рис 1 1-1 2-2

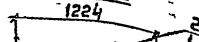
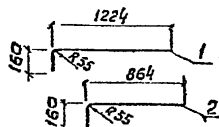
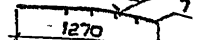


Рис 2 1-1 2-2



Код	Поз.	Обозначение	Наименование	Количество на исполнение					Примеч.	
				01	02	03	04	05		
		ТП 901-4-63.83-КЖИ-ТТ2	Документация							
			ТТ2							
			Детали							
			Арматура по ГОСТ 5781-82							
64	1		Ф10 А-III L=1260	13	13	7	7		0,84 кг	
64	2		Ф10 А-III L=1000	13	13	8	8		0,62 кг	
64	3		Ф10 А-III L=4520	1	1				2,79 кг	
			Ф10 А-III L=3320			1	1	1	2,05 кг	
64	4		Ф10 А-III L=4760	3	3				2,94 кг	
			Ф10 А-III L=3560			1	3	3	2,20 кг	
			Ф8 А-III L=3560					3	3	1,41 кг
64	5		Ф10 А-III L=1300	4	4				0,80 кг	
64	6		Ф10 А-III L=1200			4	4		0,74 кг	
64	7		Ф8 А-III L=760	1	1	1	1	1	0,17 кг	
64	8		Ф8 А-III L=1270					7	7	0,59 кг
64			Ф8 А-III L=300					8	8	0,36 кг

Размеры даны по осям стержней.

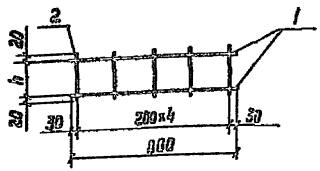
Униформное покрытие и защита от коррозии

Обозначение	Размеры, мм						Рис. Сечение	Масса в кг
	Р	т	h ₁	a ₁	h ₂	a ₂		
ТП 901-4-63.83-КЖИ 3.103	4760	300	12	680	12	530	Рис. 1 сек 1-1 Рис. 1 сек 2-2	33,96
-01								
-02								
-03	3660	400	6	480	7	380	Рис. 1 сек 1-1 Рис. 1 сек 2-2	22,64
-04								
-05								12,83

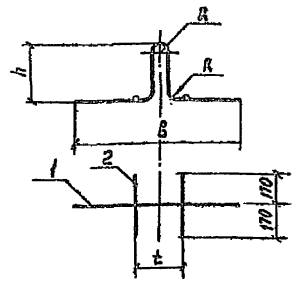
Привязан			
Изм. №			

ТП 901-4-63.83-КЖИ-3.103			
Сетка		Р	Ст. таб. 1-25
Лист		Листов 1	
СОЗВОДИТЕЛЬ ПРОЕКТ			

Листов 1



Код	Лист	Лист	Обозначение	Наименование	Идентификация		Примеч.
					-	01	
				Документация			
			ТП901-4-63.83-КЖИ-ТТ2	ТТ2			
				Детали			
				Арматура по ГОСТ 5781-82			
Б4	1		φ 6П-III	С-230	2	2	0.2кг
Б4	2		φ 6Б-III	С-204	5		0.05кг
			φ 6В-III	С-147	5		0.03кг



Код	Лист	Лист	Обозначение	Наименование	Идентификация		Примеч.
					-	01	
				Документация			
			ТП901-4-63.83-КЖИ-ТТ2	ТТ2			
				Детали			
				Арматура по ГОСТ 5781-82			
Б4	1		φ 20А-III	С-1330	1		3.3кг
			φ 16А-III	С-1330		1	2.1кг
Б4	2		φ 10А-III	С-340	2	2	0.2кг

Размеры даны по осям стержней.

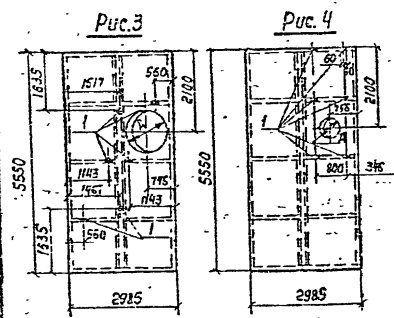
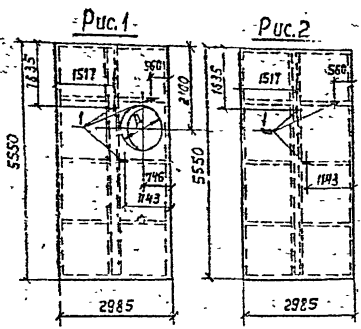
Обозначение	h	Масса ед.кг	Привязан		
			Станция	Масса	Масштаб
ТП901-4-63.83-КЖИ-3.104	169	0.65			
-01	107	0.55			
ТП901-4-63.83-КЖИ-3.104					
Сетка			Станция	Масса	Масштаб
			Р	см табл.	1:50
			Лист	Листов 1	
СОЮЗВОДСТРАНПРОЕКТ					

Обозначение	Размеры, мм				Масса ед.кг	Привязан		
	h	b	R	t		Станция	Масса	Масштаб
ТП901-4-63.83-КЖИ-3.105	300	900	40	260	3.7			
-01	240	760	30	200	2.5			
ТП901-4-63.83-КЖИ-3.105								
Петля строповочная						Станция	Масса	Масштаб
						Р	см табл.	1:50
						Лист	Листов 1	
СОЮЗВОДСТРАНПРОЕКТ								

Изм. вкл. 1, 2, 3, 4, 5, 6, 7, 8, 9, 10, 11, 12, 13, 14, 15, 16, 17, 18, 19, 20, 21, 22, 23, 24, 25, 26, 27, 28, 29, 30, 31, 32, 33, 34, 35, 36, 37, 38, 39, 40, 41, 42, 43, 44, 45, 46, 47, 48, 49, 50, 51, 52, 53, 54, 55, 56, 57, 58, 59, 60, 61, 62, 63, 64, 65, 66, 67, 68, 69, 70, 71, 72, 73, 74, 75, 76, 77, 78, 79, 80, 81, 82, 83, 84, 85, 86, 87, 88, 89, 90, 91, 92, 93, 94, 95, 96, 97, 98, 99, 100

Изм. вкл. 1, 2, 3, 4, 5, 6, 7, 8, 9, 10, 11, 12, 13, 14, 15, 16, 17, 18, 19, 20, 21, 22, 23, 24, 25, 26, 27, 28, 29, 30, 31, 32, 33, 34, 35, 36, 37, 38, 39, 40, 41, 42, 43, 44, 45, 46, 47, 48, 49, 50, 51, 52, 53, 54, 55, 56, 57, 58, 59, 60, 61, 62, 63, 64, 65, 66, 67, 68, 69, 70, 71, 72, 73, 74, 75, 76, 77, 78, 79, 80, 81, 82, 83, 84, 85, 86, 87, 88, 89, 90, 91, 92, 93, 94, 95, 96, 97, 98, 99, 100

РАСЧЕТ



Код	Пор.	Обозначение	Наименование	Кол. на исполн. ТП901-4-63.83-КЖИ-4.100											Примеч.		
				01	02	03	04	05	06	07	08	09	10	11			
			Документация														
		ТП901-4-63.83-КЖИ-ТТ1	ТТ1														
		1.442.1-1, Вып.1	1П1-2Я IV Т-П	X	X	X	X	X	X	X	X	X	X	X	X	X	Со вкл. закладн. издел.
		1.442.1-1, Вып.1	1П1-3Я IV Т-П	X	X	X	X	X	X	X	X	X	X	X	X	X	
А4	1	ТП901-4-63.83-КЖИ-4.101	Изделие закладное	3	3	3	3	6	6	6	6	6	6	6	6	6	0,96 кг
			Материалы														
		Бетон марки 250В С Мрз		1,85	1,89	1,85	1,89	1,89	1,88	1,88	1,88	1,88	1,88	1,88	1,88	1,88	м³
		Бетон марки 300 В6 Мрз		1,85	1,89	1,85	1,89	1,89	1,88	1,88	1,88	1,88	1,88	1,88	1,88	1,88	м³

* Закладные изделия по серии 1.442.1-1 подлежат защите от коррозии в соответствии с п.ТТ.3

Обозначение	Марка	Рис.	Д, мм	Масса, г
ТП901-4-63.83-КЖИ-4.100	1П1-2Я IV Т-П	1	1000	4,50
-01	1П1-3Я IV Т-П	2	-	4,60
-02	1П1-2Я IV Т-П			
-03	1П1-3Я IV Т-П	3	1000	4,50
-04	1П1-2Я IV Т-П			
-05	1П1-3Я IV Т-П			
-06	1П1-2Я IV Т-П	4	330	4,58
-07	1П1-3Я IV Т-П			
-08	1П1-2Я IV Т-П			
-09	1П1-3Я IV Т-П	420	-	4,54
-10	1П1-2Я IV Т-П			
-11	1П1-3Я IV Т-П			

Ведомость расхода стали на дополнительные закладные изделия, кг

Марка элемента	Изделия закладные				Всего	Общий расход
	Арматура класса	Провол. марка	Вст в кг/2	Вст в кг/2		
TP901-4-63.83-КЖИ-4.100-01...11	А-III	Вст в кг/2	Вст в кг/2	Вст в кг/2	0,96	0,96
	φ8	Уголок	Уголок	Уголок	0,21	0,21
	φ8	Уголок	Уголок	Уголок	0,15	0,15
	φ8	Уголок	Уголок	Уголок	0,75	0,75

ТП901-4-63.83-КЖИ-4.100

Плита покрытия

Привязан

Рис. 2Р

Изм. №

Стр. 01

Лист 1

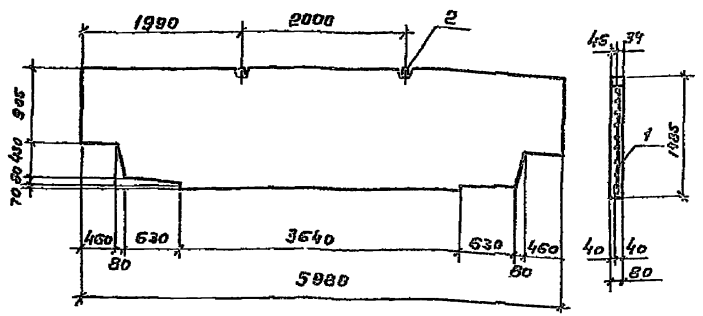
СН. ТАБЛ.

Лист 1

Т.КО

Лист 1

Альбом I



Элемент	Зона	Лист	Обозначение	Наименование	Кол.	Прим.
				<u>Документация</u>		
			ТП901-4-63.83-КЖИ-ТТ2	ТТ2		
			1.431-20, Вып.1, л.Б	<u>Сборочные единицы</u> ПБ-3 К.387,1.485		×
				<u>Детали</u>		
п.ч.	1		ТП901-4- -кжж-4.201	Сетка	1	14,1 кг
	2		1.431-20, Вып.1, л.Б	Изделие заводское К-2	2	1,4 кг
				<u>Материалы</u>		
				Бетон М100, В5, Мрз 50	0,5	м ³

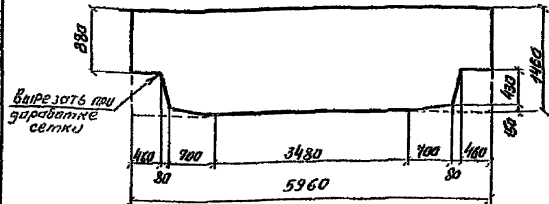
Ведомость расхода стали на один элемент, кг

Марка элемента	Изделия арматурные				Изделия заводные				Общий расход
	Арматура класса А-III		Вр-I		Арматура класса А-I		Всего		
	ГОСТ 5701-82		ГОСТ 5701-80		ГОСТ 5701-82		Всего		
	φ8	Итого	φ5	Итого	φ12	Итого	φ12	Итого	
ПБ-3а 5,98×1,485	2,3	2,3	11,8	11,8	141	2,8	2,8	2,8	16,9

Панель ПБ-3а выполняется аналогично панели ПБ-3 5,98×1,485 серии 1.431-20, Вып.1 с соблюдением всех указаний данной серии.

Инв. панели, Листов и деталей инв. №

Привязка			ТП 901-4-63.83-КЖИ-4.200		
			Панель перегородочная		
			Стены	Кассы	Настенки
			Р	1,0т	1-50
			Лист	Листов 1	
Инв. №			ГИП Филиатов Нач. отд. Архитектурный Рук. ар. Аламов Ст. инж. Брянецов Инжен. Абрамова		



Кол-во	Золот	Лист	Обозначение	Наименование	Кол.	Примеч.
				<u>Документация</u>		
			ТП901-4-63.83-КЖИ-ТГ2	ТТ 2		
				<u>Детали</u>		
			1. 4.31-20, 5.01.7, п. 10	Сетка арматурная С11	14	кг

Привязки

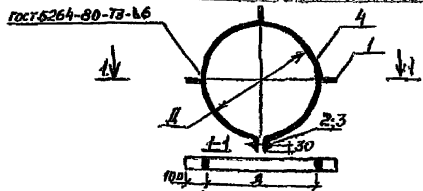
Име. №

ТП901-4-63.83-КЖИ-4.201

Сетка

Страна	Масса	Мгнетов
Р	№. 1	1:50
Лист	Листов	

Сетка арматурная С11



Кол-во	Золот	Лист	Обозначение	Наименование	Кол.	Примеч.
				<u>Документация</u>		
			ТП901-4-63.83-КЖИ-ТТ2	ТТ 2		
				<u>Детали</u>		
			1	Полоса $\frac{140 \times 630 \times 16}{\text{ГОСТ 5264-80}}$ E-100	3	0.16 кг
			2	Болт М16 * 100 ГОСТ 7798-70	1	
			3	Гайка М16. 5.06 ГОСТ 5315-70	1	
			<u>Переменные данные для исполнения</u>			
			4	Полоса $\frac{140 \times 630 \times 16}{\text{ГОСТ 5264-80}}$ E-303	1	1.26 кг
				Полоса $\frac{140 \times 630 \times 16}{\text{ГОСТ 5264-80}}$ E-104	1	1.73 кг
				Полоса $\frac{140 \times 630 \times 16}{\text{ГОСТ 5264-80}}$ E-102	1	2.20 кг

Обозначение	Д мм	Масса кг
ТП901-4-63.83-КЖИ-4.201	211	1.74
-01	307	2.21
-02	402	2.65

Привязки

Име. №

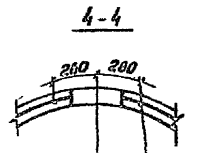
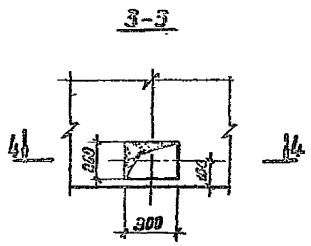
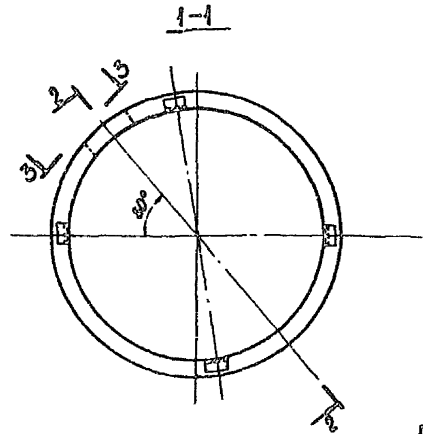
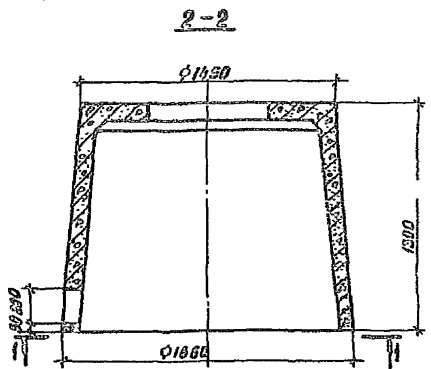
ТП901-4-63.83-КЖИ-4.300

Кольцо опорное

Страна	Масса	Мгнетов
Р	№. 1	1:20
Лист	Листов	

СЗ8/3 ГОСТ 380-71*

Львом 1



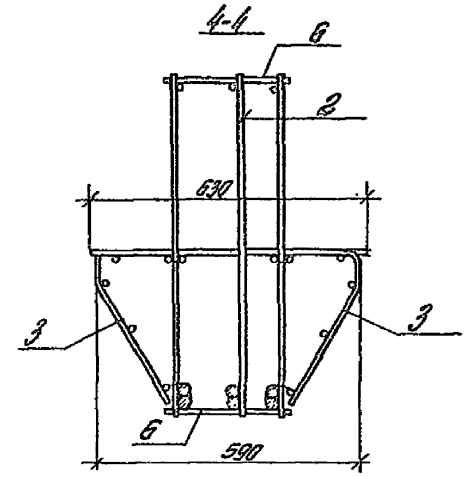
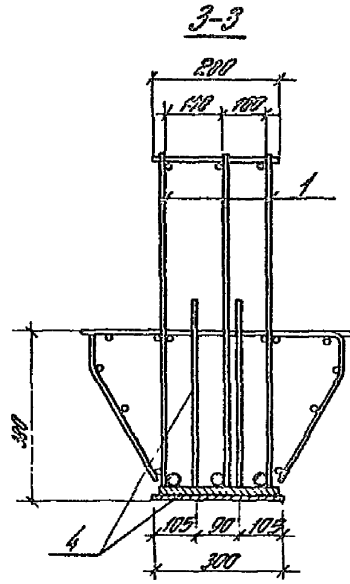
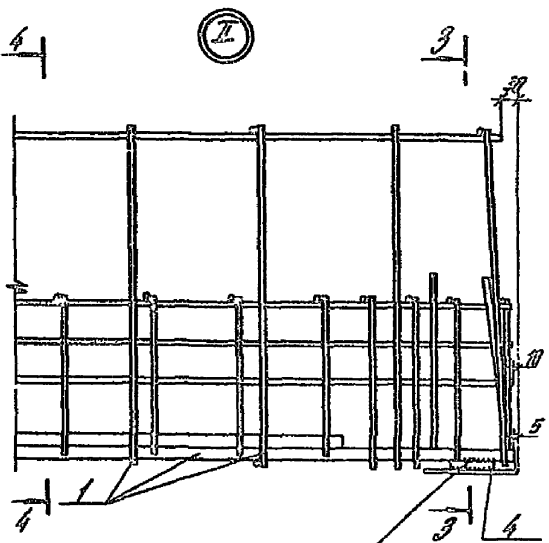
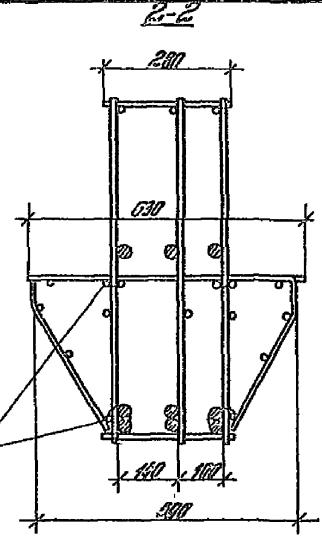
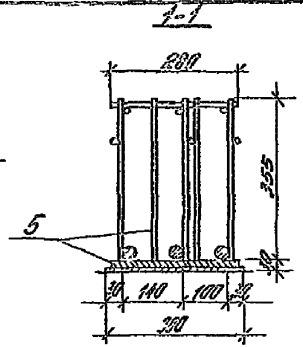
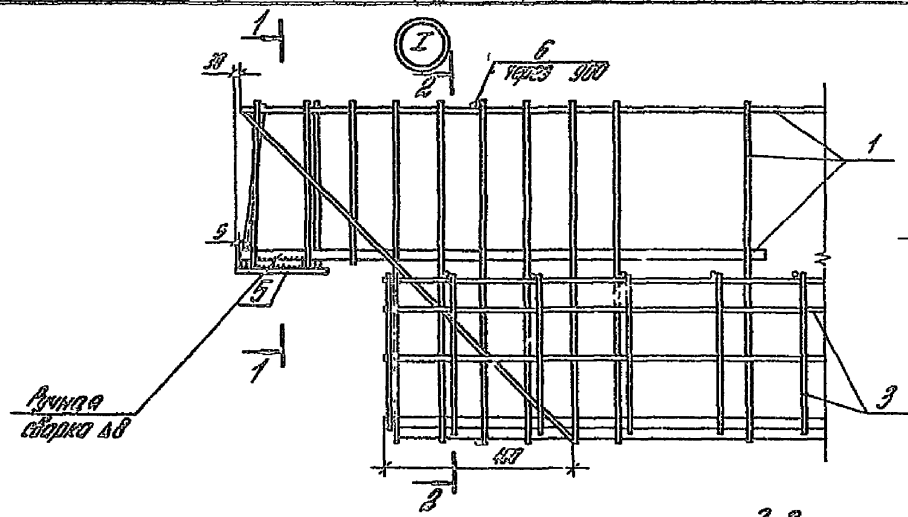
Арматура по
серии 3.900-3, Вып 15

Проект	Этап	Лист	Обозначение	Наименование	Кол.	Примеч.
				Документация		
			ТП901-4-63.83-КЖИ-ТТ1	ТТ1		
				Сборочные единицы		
			3.900-3, Вып 15	Коллек КЛ		список закладн.
				Материалы		
				Бетон М200 ВВ Мр 3	0,64	м ³

Изм. № 01. 02.01. 02.02. 02.03. 02.04. 02.05. 02.06. 02.07. 02.08. 02.09. 02.10. 02.11. 02.12.

Привязан				ТП901-4-63.83-КЖИ-4.400			Страна	Масштаб	Масштаб
				Коллек	№020	Р	1:81г	1:20	
				КЛД		Лист	Листов 1		
Шифр №				Группа	Филатов	СОВЕТСКОЕ КОСМОС ПРОЕКТИ			
				Исполн.	Александров				
				Провер.	Александров				
				Сп. Инж.	Баянцвев				
				Инженер	Брамова				

Лист № 1



Лист № 1

Лист № 1

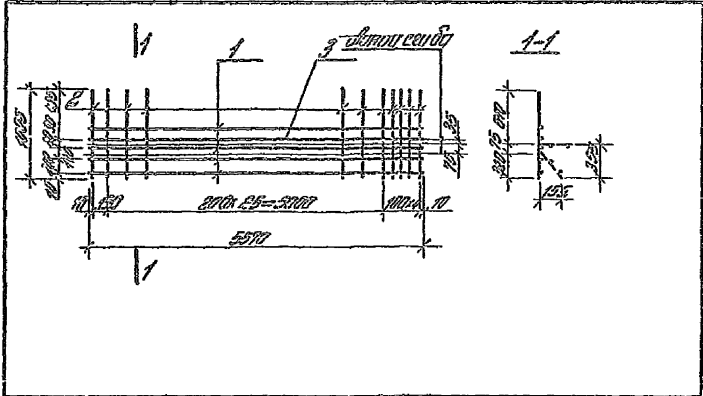
Лист № 1

Проект			
№	Исполн.	Провер.	Дата

ПТ 901-4-6383-К.К.У-5.210СБ

Лист № 1

Материал



Кол. шт.	Материал	Обозначение	Наименование	Кол.	Примеч.
<u>Детали</u>					
		ПП901-4-63.03-КЖУ-ПП	ППЭ		
6У	1		ф44xL=5570 ГОСТ 5701-82	4	2,20кг
6У	2		ф40xL=1005 ГОСТ 5701-82	31	0,40кг
6У	3		ф12xL=5570 ГОСТ 5701-82	1	4,95кг

Пробязан

Итого №

ПП901-4-63.03-КЖУ-5.211

сетка

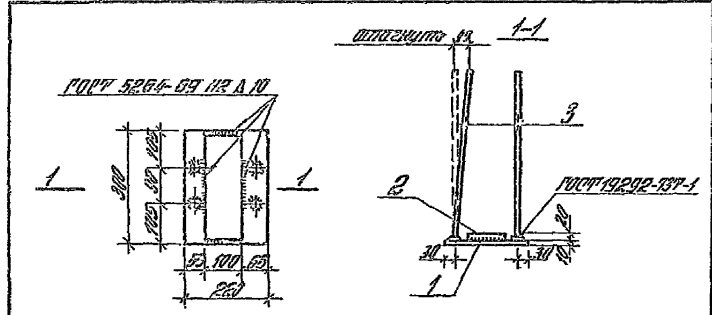
Итого Масса Масса

р 2515 1-40

лист листов 7

ЦИНИПРОМЗДАНИЙ

Лист 1 из 1
 Изм. №1
 Изм. №2
 Изм. №3
 Изм. №4
 Изм. №5
 Изм. №6
 Изм. №7
 Изм. №8
 Изм. №9
 Изм. №10



Кол. шт.	Материал	Обозначение	Наименование	Кол.	Примеч.
<u>Детали</u>					
		ПП901-4-63.03-КЖУ-ПП	ППЭ		
6У	1		ф44xL=5570 ГОСТ 5701-82	4	2,20кг
6У	2		ф40xL=1005 ГОСТ 5701-82	31	0,40кг
6У	3		ф12xL=5570 ГОСТ 5701-82	1	4,95кг

Защитить от коррозии в соответствии с ПП 1.3

Пробязан

Итого №

ПП901-4-63.03-КЖУ-5.212

Узелок закладной

Итого Масса Масса

р 2515 1-40

лист листов 7

ЦИНИПРОМЗДАНИЙ

Лист 1 из 1
 Изм. №1
 Изм. №2
 Изм. №3
 Изм. №4
 Изм. №5
 Изм. №6
 Изм. №7
 Изм. №8
 Изм. №9
 Изм. №10

А.И.С.И.Т

Условный номер	Обозначение	Наименование	Кол.	Примеч.
		<u>Котельи</u>		
БУ	1	Ф 14 И П Л = 5800 ГОСТ 5701-82	1	7,10 кг
БУ	2	Ф 10 И П Л = 5500 ГОСТ 5701-82	1	3,4 кг
БУ	3	Ф 4 И П Л = 770 ГОСТ 5701-82	16	0,93 кг
БУ	4	Ф 16 И П Л = 770 ГОСТ 5701-82	7	1,88 кг
БУ	5	Ф 16 И П Л = 370 ГОСТ 5701-82	9	0,58 кг
БУ	6	Ф 16 И П Л = 1050 ГОСТ 5701-82	1	1,66 кг
БУ	7	Ф 16 И П Л = 1200 ГОСТ 5701-82	1	1,89 кг
		<u>Переменные болты для исполнения:</u>		
		ГП 901-4-53.83-КШ-5.213		
		<u>Шестерни</u>		
БУ	8	Ф 25 И П Л = 5500 ГОСТ 5701-82	1	21,43 кг
БУ	9	Ф 25 И П Л = 3800 ГОСТ 5701-82	1	20,12 кг
		ГП 901-4-53.83-КШ-5.213-01		
		<u>Шестерни</u>		
БУ	8	Ф 20 И П Л = 5500 ГОСТ 5701-82	1	26,95 кг
БУ	9	Ф 20 И П Л = 5800 ГОСТ 5701-82	1	25,3 кг

Подпись

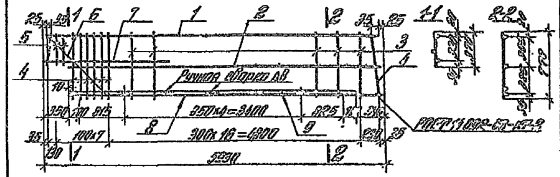
Имя №

ГП 901-4-53.83-КШ-5.213

Сетка

Итого листов

ШНИПРОМЗДАНИЙ



Итернии паз 4-7 приварены на односторонних сварочных полосах со всех пересечений.

Подпись

Имя №

ГП 901-4-53.83-КШ-5.213 СБ

Сетка сварочная

Итого листов

Р

Итого 1

ШНИПРОМЗДАНИЙ

А.И.С.И.Т

А.И.С.И.Т

См. фронт

Кол-во	Длина	Ширина	Объем	Назначение	Кол-во	Примеч.
				<u>Детали</u>		
01	1			Ø 14 ПШ L=5300 ГОСТ 5701-82	1	7,10 м
01	3			Ø 14 ПШ L=770 ГОСТ 5701-82	16	0,23 м
01	4			Ø 5 ПШ L=770 ГОСТ 5701-82	7	1,22 м
01	5			Ø 16 ПШ L=370 ГОСТ 5701-82	3	0,58 м
01	6			Ø 16 ПШ L=1050 ГОСТ 5701-82	1	1,66 м
01	7			Ø 16 ПШ L=620 ГОСТ 5701-82	1	1,89 м
				<u>Переченьные данные для исполнения:</u>		
				ТП 901-4-53.83-КШУ-5.214		
				<u>Детали</u>		
01	8			Ø 25 ПШ L=5500 ГОСТ 5701-82	1	21,43 м
01	9			Ø 25 ПШ L=5540 ГОСТ 5701-82	1	20,82 м
				ТП 901-4-53.83-КШУ-5.214-01		
				<u>Детали</u>		
01	8			Ø 25 ПШ L=5500 ГОСТ 5701-82	1	21,43 м
01	9			Ø 25 ПШ L=5540 ГОСТ 5701-82	1	20,82 м

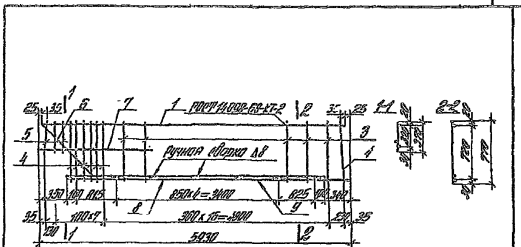
Прибавки

Итого №

ТП 901-4-53.83-КШУ-5.214

Сетка

ЦНИИПРОМЗДАНИЙ



Стараны пав. 4÷7 приваривать
на одноплечных сварочных
позвонок по всех перечисленных

Прибавки

Итого №

ТП 901-4-53.83-КШУ-5.214-05

Сетка
Сварочный материал

Итого №

1:30

ЦНИИПРОМЗДАНИЙ

См. фронт

Лист I

№	№	№	Обозначение	Наименование	Кол.	Примеч.
				<u>Инвентаризация</u>		
			ТП901-4-БЗ.83-КНИ-УТ	УТ 1		
ИИ			-КНИ-5.300СБ	Обратный чертёж		
ИИ			-КНИ-5.000СБ	Выборка плиты		
				<u>Образные единицы</u>		
ИИ	2		-КНИ-5.301	Изделие закладное	2	
ИИ	3		-КНИ-5.302	Изделие закладное	1	
			<u>Переменные данные для изготовления:</u>			
				ТП901-4-БЗ.83-КНИ-5.300	ЭКР 36	
				<u>Образные единицы</u>		
ИИ	1		-КНИ-5.310	Коркас	1	
				<u>Материалы</u>		
				Бетон М300СБ Прз 50	0,18	м ³
				ТП901-4-БЗ.83-КНИ-300-01	ЭКР 48	
				<u>Образные единицы</u>		
ИИ	1		-01	Коркас	1	
				<u>Материалы</u>		
				Бетон М300 ВБ Прз 50	0,68	м ³

Привязки

Или №

ТП901-4-БЗ.83-КНИ-5.300

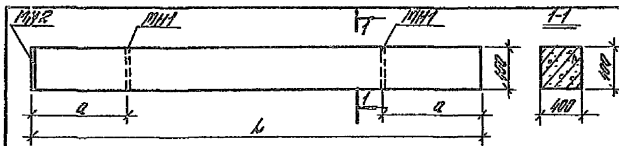
Колонна ЭКР

Или №

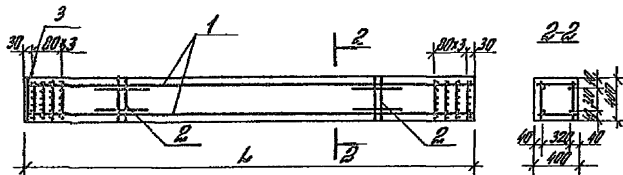
ЦНИИПРОМЗДАНИИ

Директор
Инженер
Инженер
Инженер

Удостоверен
Инженер
Инженер
Инженер



Обозначение	Марка	Размеры, мм		Марка БВ, кг
		б	а	
ТП901-4-БЗ.83-КНИ-5.300	ЭКР 36	3030	650	1,2
	-01	4290	900	1,7



Привязки

Или №

ТП901-4-БЗ.83-КНИ-5.300СБ

Колонна ЭКР
Обратный чертёж

Или №

Масса 1,30

Масса 1

Или №

Директор
Инженер
Инженер
Инженер

Удостоверен
Инженер
Инженер
Инженер

ЦНИИПРОМЗДАНИИ

Лист № 1

Кол. шт.	Обозначение	Наименование	Кол. шт.	Примеч.
		<u>Документация</u>		
04	П1901-4-БЗ.ВЗ-КМУ-ПТ -КМУ-5.310 СБ	П1901 Оборудов. чертёж		
		<u>Оборудование</u>		
04	2	-КМУ-5.312 Сетка	8	
		<u>Предельные размеры для исполнения:</u>		
		П1901-4-БЗ.ВЗ-КМУ-5.310 Оборудование единицы		
04	1	-КМУ-5.311 Сетка	2	
		<u>Детали</u>		
04	2	Ш 5 ВЛТ ГОСТ 6787-80 L = 370		
		П1901-4-БЗ.ВЗ-КМУ-5.310-01 Оборудование единицы		
04	1	-01 Сетка	2	
		<u>Детали</u>		
04	3	Ш 5 ВЛТ ГОСТ 6787-80 L = 370	26	0,05 кг
Привязки				
Ш 02 718				
П1901-4-БЗ.ВЗ-КМУ-5.310				
Каркас				
ШИНПРОМЗДАНИЙ				

Ш 02 718 ШИНПРОМЗДАНИЙ

Обозначение	Размеры, мм		Кол-во шт.	Примечание
	l	a		
П1901-4-БЗ.ВЗ-КМУ-5.310	370	310	8	25,64 кг
-01	420	360	12	34,32 кг

Привязки

Ш 02 718			
----------	--	--	--

П1901-4-БЗ.ВЗ-КМУ-5.310 СБ

Каркас Оборудов. чертёж	ШИНПРОМЗДАНИЙ	Листов 1:20
	ШИНПРОМЗДАНИЙ	Листов

Ш 02 718 ШИНПРОМЗДАНИЙ

Сборка I

Вид	Кол.	Обозначение	Номенклатура	Кол.	Примеч.
			<u>Документация</u>		
		ПП901-4-6383-КЖУ-ПТ	П Т 2		
		-КЖУ-5311СБ	Сборочный чертеж		
		ПП901-4-6383-КЖУ-5311	<u>Детали</u>		
57	1	Ø16 А III ГОСТ 5781-82	2	4,75 кг	
		l = 3010			
57	2	Ø5 Вр I ГОСТ 6727-80	9	0,05 кг	
		l = 300			
		ПП901-4-6383-КЖУ-5311-01	<u>Детали</u>		
54	1	Ø16 А III ГОСТ 5781-82	2	6,73 кг	
		l = 4250			
54	2	Ø5 Вр I ГОСТ 6727-80	19	0,05 кг	
		l = 300			

Привязан

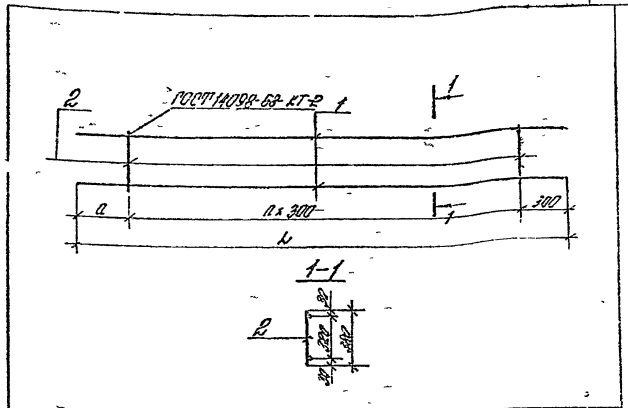
лист №

ПП901-4-63 83-КЖУ-5311

Сетка

ЦНИИПРОИЗДАНИЙ

Сборка I



Обозначение	Размеры, мм		Кол. узлов	Кол. точек	Примечание
	l	a			
ПП901-4-6383-КЖУ-5311	3010	300	8	9,97	
-01	4250	300	12	14,11	

Привязан

лист №

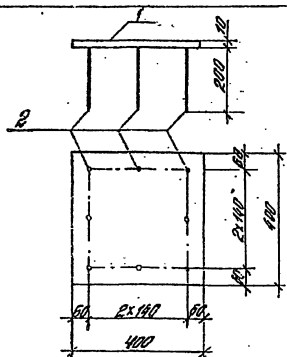
ПП901-4-63 83-КЖУ-5.311СБ

Сетка
Сборочный чертеж

ЦНИИПРОИЗДАНИЙ

ЦНИИПРОИЗДАНИЙ

Листов I



Защитный от коррозии в соответствии с л.

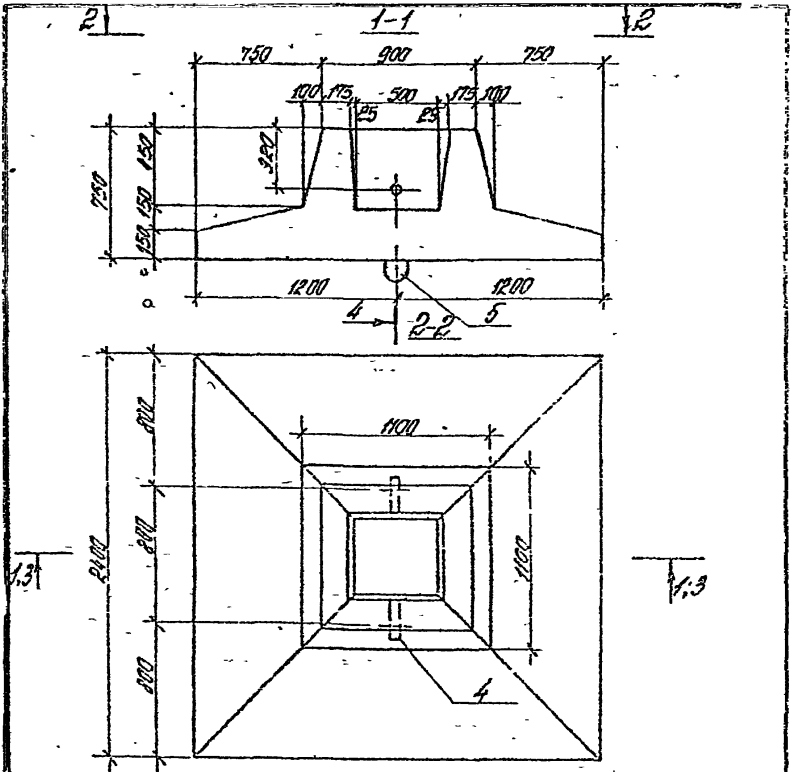
Кол-во	Вид	Мат	Обозначение	Наименование	Кол	Примеч.
				Детали		
			ТП901-4-63.83-КЖУ-77	ТМ2		
84	1			Лист 400x400x80-80 ФРЖТ ГОСТ 5084-82	1	12,56 м
84	2			ФРЖТ ГОСТ 5084-82 L=200	8	0,8 м
				Привезли		
				Учб. №		
			ТП901-4-63.83-КЖУ-5.302			
			Узлы закладные	Колонн	Масса	Метр
				Р	14,0	
				Лист	Листов	Т
				ЦНИИПРОИЗДАНИИ		

58

Вид	Кол-во	Мат	Обозначение	Наименование	Кол	Примеч.
				Документация		
			ТП901-4-63.83-КЖУ-77	ТМ1		
84			-КЖУ-5.400 СБ	Сводный чертёж		
83			-КЖУ-5.000 ВИС	Выборка отов		
				ТП901-4-63.83-КЖУ-5.400		
				Подочные единицы		
84	1		-КЖУ-5.401	Сетка	1	
84	2		-01	Сетка	1	
84	3			Сетка ГОСТ 8478-81 50x5-100 2350x2350 25 38x3-100	2	16,2 м
				Детали		
84	4		-КЖУ-5.402	Узлы закладные	2	5,400 м
84	5		-01	Узлы закладные	2	5,400 м
				Материалы		
				Бетон М200 ВЛ М3 50	1,67	м ³
				Привезли		
				Учб. №		
			ТП901-4-63.83-КЖУ-5.400			
			Фундамент под колонну			
			ФФ	Колонн	Лист	Листов
				Р	7	
				ЦНИИПРОИЗДАНИИ		

400282-05 59

В.С.С.С.С.



Привязки			

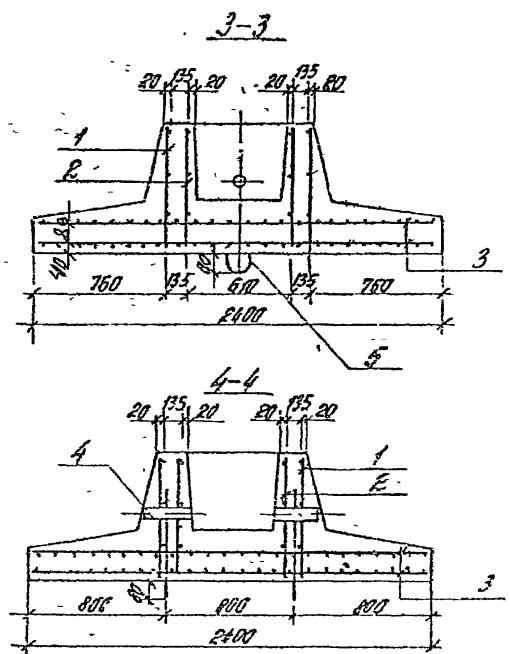
ТТ 901-4-63.83-К.ИЦ-5.400СБ

Фундамент под колонну 2 Фр
Оборочный чертёж

Листов	Масштаб	Листов
Р	1:25	1:25
Лист 1		Листов 2

ЦНИИПРОМЗДАНИЙ

Рис. 100
Рис. 101
Рис. 102
Рис. 103
Рис. 104
Рис. 105
Рис. 106
Рис. 107
Рис. 108
Рис. 109
Рис. 110
Рис. 111
Рис. 112
Рис. 113
Рис. 114
Рис. 115
Рис. 116
Рис. 117
Рис. 118
Рис. 119
Рис. 120
Рис. 121
Рис. 122
Рис. 123
Рис. 124
Рис. 125
Рис. 126
Рис. 127
Рис. 128
Рис. 129
Рис. 130
Рис. 131
Рис. 132
Рис. 133
Рис. 134
Рис. 135
Рис. 136
Рис. 137
Рис. 138
Рис. 139
Рис. 140
Рис. 141
Рис. 142
Рис. 143
Рис. 144
Рис. 145
Рис. 146
Рис. 147
Рис. 148
Рис. 149
Рис. 150
Рис. 151
Рис. 152
Рис. 153
Рис. 154
Рис. 155
Рис. 156
Рис. 157
Рис. 158
Рис. 159
Рис. 160
Рис. 161
Рис. 162
Рис. 163
Рис. 164
Рис. 165
Рис. 166
Рис. 167
Рис. 168
Рис. 169
Рис. 170
Рис. 171
Рис. 172
Рис. 173
Рис. 174
Рис. 175
Рис. 176
Рис. 177
Рис. 178
Рис. 179
Рис. 180
Рис. 181
Рис. 182
Рис. 183
Рис. 184
Рис. 185
Рис. 186
Рис. 187
Рис. 188
Рис. 189
Рис. 190
Рис. 191
Рис. 192
Рис. 193
Рис. 194
Рис. 195
Рис. 196
Рис. 197
Рис. 198
Рис. 199
Рис. 200



Всего листов 30х40 листов

Обозначение	Заказ	Сечение мм	А. длина мм	Масса кг
ТТ 901-4-63.83-К.ИЦ-5.402	Труба заводная	40-40 ГОСТ 3202-75	255	0,38
-01	ГОСТ 500	40-40 ГОСТ 5701-82	1200	1,90

В.С.С.С.С.

Привязки			

ТТ 901-4-63.83-К.ИЦ-5.400СБ

Лист № 1

Код	Обозначение	Исполнение	Кол	Примеч.
	<u>Документация</u>			
А4	ПП901-4-БЗ.83-КЖЦ-ПТ	ПТ2		
	-КЖЦ-5.401СБ	Сборочный чертёж		
	<u>Детали</u>			
В4	1	Ф 12 А III ГОСТ 5181-82	3	3,45 кг
		L = 3900 мм		
В4	2	Ф 58 А I ГОСТ 5127-80	39	0,105 кг
		L = 730		
	<u>Детали</u>			
В4	1	Ф 12 А III ГОСТ 5181-82	3	2,50 кг
		L = 2820		
В4	2	Ф 58 А I ГОСТ 5127-80	29	0,105 кг
		L = 730		
<u>Привязки</u>				
Лист №				
ПП901-4-БЗ.83-КЖЦ-5.401				
<u>Сетка</u>				
циклопрозрачный				

ГОСТ 14030-68-К7-2

Линия выдо от γ = 60

1:100

Надрез после выдо

<u>Надрезы</u>			
Лист №			

Обозначение	Размеры, мм			Кол. узлов	Площадь, кв. м
	L	a	c		
ПП901-4-БЗ.83-КЖЦ-5.401	3900	850	50	38	14,48
-01	2820	590	60	27	10,44

ПП901-4-БЗ.83-КЖЦ-5.401СБ					
Сетка				Материал	
Сборочный чертёж				P	C
				1:50	
				Лист	Листов
				1	1
Исполн.	Удобр.	Исп.	Провер.		
Рис. 20	В.И.Иванов	И.И.Иванов	И.И.Иванов		
Ст. инж.	И.И.Иванов	И.И.Иванов	И.И.Иванов		

Марка колонны, фундамента	Арматурные изделия (кг)						Закладные изделия (кг)						Всего			
	ГОСТ 5781-82		ГОСТ 6782-80		ГОСТ 8478-81		Сталь ГОСТ 380-71		ГОСТ 5781-82		ГОСТ 5781-82					
	Класс А-III			Класс Вр-I			Прокат В Ст 3 кп 2			класс А-III		класс Ас-I				
	φ мм		Итого	φ мм		Итого	Итого		Профиль		Итого			φ мм		Итого
12	16	5		Класс 580-100 380-100	Итого		δ 10	Итого	Итого	φ мм	Итого	φ мм	Итого			
ЗКР 36		19,04	19,04	6,6		6,6	25,64	12,56	3,08	15,64	3,84	3,84		19,48	45,12	
ЗКР 48		26,92	26,92	7,4		7,4	34,32	12,56	3,08	15,64	3,84	3,84		19,48	53,80	
2ФФ	17,88		17,88	7,04	32,4	39,44	57,32		1,96	1,96			3,8	3,8	576	63,08

Марка ригеля	Арматурные изделия (кг)										Закладные изделия (кг)						Всего			
	ГОСТ 5781-82					ГОСТ 5781-82					Сталь ГОСТ 380-71			ГОСТ 5781-82						
	Класс А-III					Класс А-I					Прокат В Ст 3 кп 2			класс А-III						
	φ мм					φ мм					Профиль			Итого						
	12	14	16	25	28	Итого	8	10	12	14	Итого	Итого	δ=8	δ=10	δ=20	Класс А-III	φ мм	Итого	Итого	
Б1-1	10,6	80,5	7,2	129,3		227,6	47,0	7,4	4,2	21,3	79,9	307,5	18,4	10,4	8,8	0,32	37,92	22,4	60,32	367,82
Б1-2	10,6	80,5	7,2		162,3	260,6	47,0	7,4	4,2	21,9	79,9	340,5	18,4	10,4	8,8	0,32	37,92	22,4	60,32	400,82
Б1-1-2	9,9	44,64	41,49	124,95		220,68	42,40	6,88	3,5	21,3	74,08	294,16	18,4	10,4	8,8	0,32	37,92	22,4	60,32	355,08
Б1-2-а	9,9	44,64	41,49		156,78	282,81	42,40	6,88	3,5	21,3	74,08	326,89	18,4	10,4	8,8	0,32	37,92	22,4	60,32	387,21

МП 907-4-63.83-КЖИ-5.000 В.МС

Ведемента
рольмод отолу

Станок, Машина

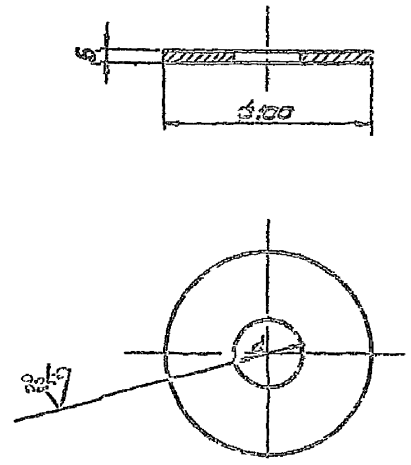
Р

Итого

Итого в т

Привязан I

√(√)



Усл.	d, мм	Масса гр.
1	6.5	0.807
2	32.5	0.215
3	4.25	0.168

Привязан			

ТТ 901-4 - 63.83 - КЖИ - Б. 300

Зеленцов

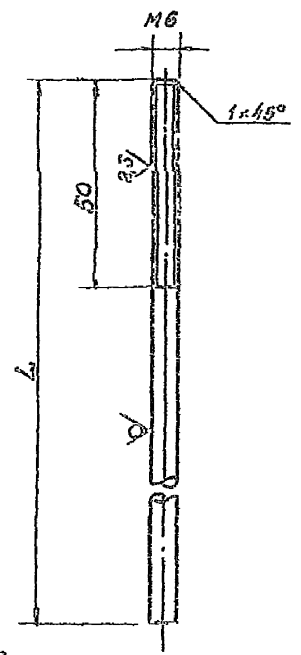
Станд.	Масса	Масштаб
Р	-	1:2

Ген. конструктор
Инженер
Проверен
Инженер

Усл. 1 КБ.С.Т.С. 1930-74
3-И-СМ.С. 1С1852-70
СОВЕТСКОЕ РАДИОТЕЛЕВИДЕНИЕ

Имя, фамилия, должность и дата проверки

Rz 80 √(√)



Усл.	L, мм	Масса гр.
1	3830	0.843
2	5230	1.151

Привязан			

ТТ 901-4 - 63.83 - КЖИ - Б. 400

Зеленцов Кулобов

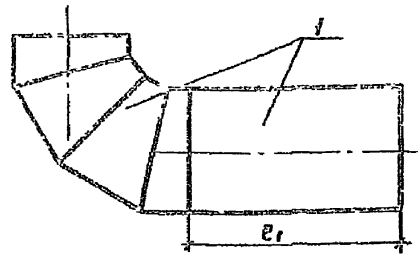
Станд.	Масса	Масштаб
Р	-	1:1

Ген. конструктор
Инженер
Проверен
Инженер

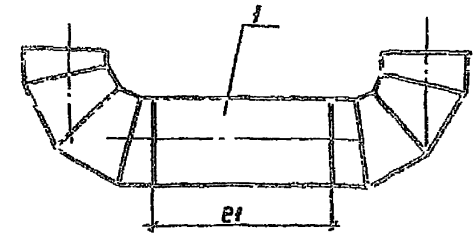
Усл. 1 КБ.С.Т.С. 1930-74
3-И-СМ.С. 1С1852-70
СОВЕТСКОЕ РАДИОТЕЛЕВИДЕНИЕ

Имя, фамилия, должность и дата проверки

Листом V



Марка детали	В, мм	Масса в кг
ПД 500	2000	219,0
ПД 600	2000	323,0
ПД 800	2000	464,0
ПД 1000	1800	604,0
ПД 1200	1600	953,0
ПД 1400	1500	1344,0



Марка детали	В, мм	Масса в кг
ПР 500	2400	314,0
ПР 600	2300	463,0
ПР 800	2600	732,0
ПР 1000	2800	1040,0

Формат	Зона	Лист	Обозначение	Наименование	Кол.	Примеч.
				<u>Детали</u>		
				530x60 ГОСТ 10704-76		
			Труба	А-Ст3сп ГОСТ 10705-80	2-3230	1 250,5 кг
				630x70 ГОСТ 10704-76		
			Труба	А-Ст3 сп ГОСТ 10705-80	2-3470	1 373,2 кг
				820x70 ГОСТ 10704-76		
			Труба	А-Ст3 сп ГОСТ 10705-80	2-2040	1 553,3 кг
				1020x80 ГОСТ 10704-76		
			Труба	А-Ст3 сп ГОСТ 10705-80	2-4230	1 844,7 кг
				1220x90 ГОСТ 10704-76		
			Труба	А-Ст3 сп ГОСТ 10705-80	2-4300	1 1212,3 кг
				1420x100 ГОСТ 10704-76		
			Труба	А-Ст3 сп ГОСТ 10705-80	2-1970	1 1730,9 кг

Формат	Зона	Лист	Обозначение	Наименование	Кол.	Примеч.
				<u>Детали</u>		
				530x60 ГОСТ 10704-76		
			Труба	А-Ст3сп ГОСТ 10705-80	2-4630	1 376,8 кг
				630x70 ГОСТ 10704-76		
			Труба	А-Ст3 сп ГОСТ 10705-80	2-5260	1 562,6 кг
				820x70 ГОСТ 10704-76		
			Труба	А-Ст3 сп ГОСТ 10705-80	2-2980	1 910,3 кг
				1020x80 ГОСТ 10704-76		
			Труба	А-Ст3 сп ГОСТ 10705-80	2-7500	1 1502,2 кг

1. Отводы сварные с углом 90° изготавливаются по КН 2880-62
2. Сварку производить электродами типа Э-42

1. Отводы сварные с углом 90° изготавливаются по КН 2880-62
2. Сварку производить электродами типа Э-42

Уни. л. подл. Подпись и дата Взам. инв. л.

Привязан

Инв. л.			
---------	--	--	--

ТП 901-4-БЗ.83-КЖИ-7.100

Деталь подводящего трубопровода

Студия	Масса		Масштаб
	Р	см. табл.	
	Лист	Листов	

СОЮЗВОДКАНАЛПРОЕКТ

Нач. отд.	Харина	Дир.
ГМП	Бортык	Дир.
ГМП	Руднев	Инж.
Рук. БР	Руднев	Инж.
Инжен.	Землянский	Инж.

Уни. л. подл. Подпись и дата Взам. инв. л.

Привязан

Инв. л.			
---------	--	--	--

ТП 901-4-БЗ.83-КЖИ 7.200

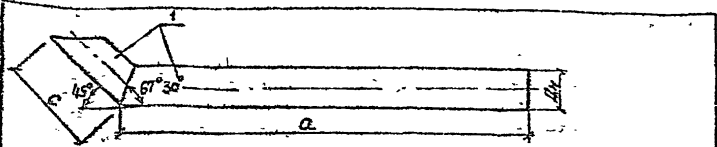
Деталь переливного трубопровода

Студия	Масса		Масштаб
	Р	см. табл.	
	Лист	Листов	

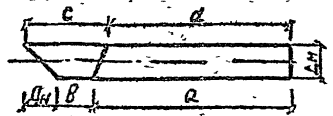
СОЮЗВОДКАНАЛПРОЕКТ

Нач. отд.	Харина	Дир.
ГМП	Бортык	Дир.
ГМП	Руднев	Инж.
Рук. БР	Мингарн	Инж.
Инжен.	Гурьяновская	Инж.

Рис. 1



Размеры заготовки



Марка детали	Ди	В	В	с	а	Масса кг
СП 100	108	2200	270	423	2155	20,0
СП 150	159	3100	224	423	3034	39,9
СП 200	219	3100	113	423	3010	64,0

Обозначение	Наименование	Кол	Примеч.
	<u>Детали</u>		
	Труба 108x3 II ГОСТ 10704-76 p-2580 А-Ст3сп ГОСТ 10705-80	1	
	Труба 159x3 II ГОСТ 10704-76 А-Ст3сп ГОСТ 10705-80	1	
	Труба 219x3,5 ГОСТ 10704-76 А-Ст3сп ГОСТ 10705-80	1	

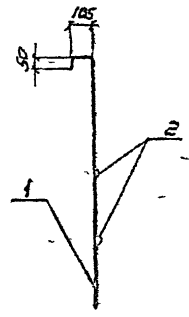
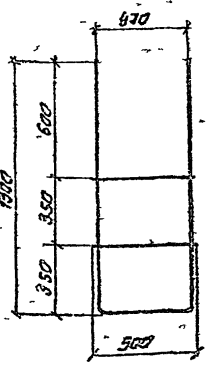
Инв. № табл. Подпись и дата. Разр. инж. П.

Сварки производить электродами типа Э-42. Привязан

ТП901-4-63.83-КЖИ-7.400

Деталь спускного
трубопровода

Сталь	Масса	Масштаб
Р	ст. табл.	
Лист	Листов	
СОВ ЗАВОДА ИВА ПРОЕКТ		



Обозначение	Наименование	Кол	Примеч.
	<u>Документация</u>		
	ТТЭ		
	<u>Детали</u>		
24	1	1	3,00 кг
54	2	2	0,44 кг

Израсовать краской ХС-720ая 30 один раз по слою грунта ВЛ 823

Инв. № табл. Подпись и дата. Разр. инж. П.

Привязан

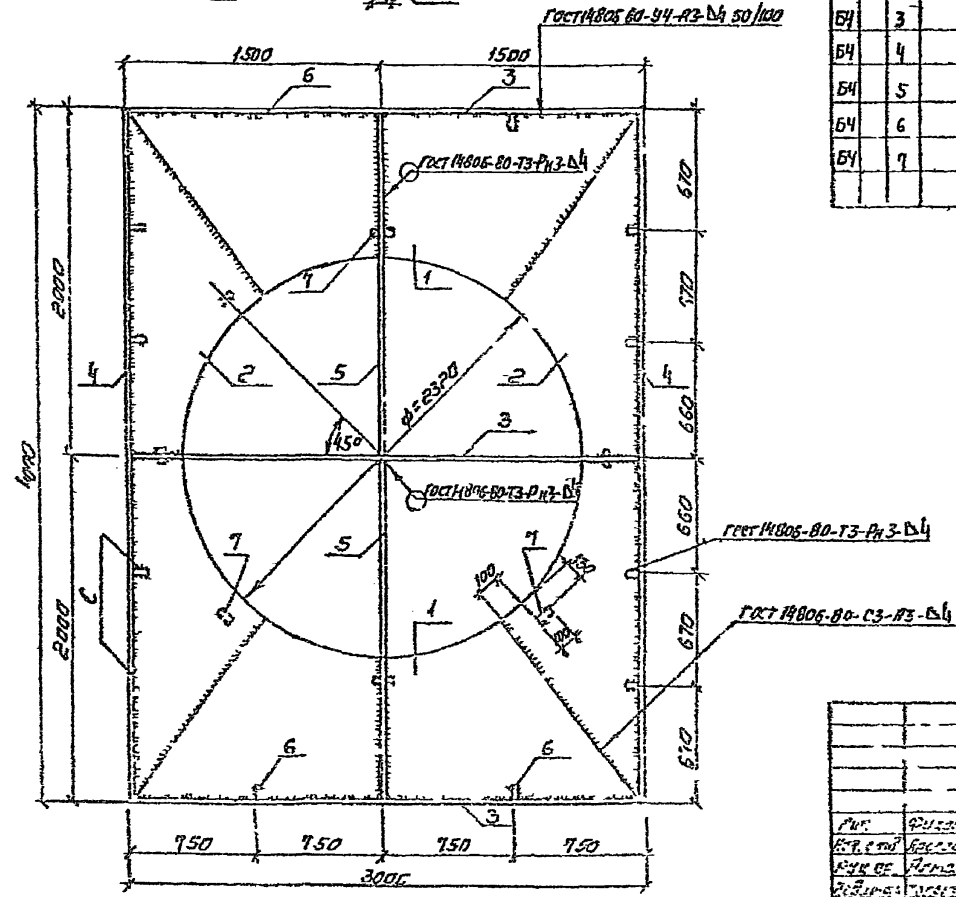
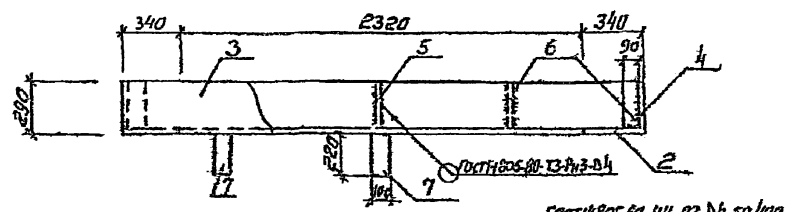
ТП901-4-63.83-КЖИ-7.500

Лестница
светная

Сталь	Масса	Масштаб
Р	3,88	1:20
Лист	Листов	
СОВ ЗАВОДА ИВА ПРОЕКТ		

400282-05 67

Листов 7



пор. нол	Вид	кол	Обозначение	Исходное наименование	кат.	Примеч.
				Документация		
				Лист		
				Листов		
Б4	1		4 ГОСТ 21631-76 лист АМ, 2М ГОСТ 4784-74	2=3000	2	22,6 кг
Б4	2		4 ГОСТ 21631-76 лист АМ, 2М ГОСТ 4784-74	2=4000	2	22,8 кг
Б4	3		4 ГОСТ 21631-76 лист АМ, 2М ГОСТ 4784-74	2=2992	3	10,3 кг
Б4	4		4 ГОСТ 21631-76 лист АМ, 2М ГОСТ 4784-74	2=4000	2	13,7 кг
Б4	5		4 ГОСТ 21631-76 лист АМ, 2М ГОСТ 4784-74	2=1994	2	6,85 кг
Б4	6		4 ГОСТ 21631-76 лист АМ, 2М ГОСТ 4784-74	2=286	12	0,35 кг
Б4	7		4 ГОСТ 21631-76 лист АМ, 2М ГОСТ 4784-74	2=220	8	0,25 кг

Лист 7 из 7. Проверено: [подпись]

Приложение			

ТП 901-4-63.83 - КЖИ 7.600			
Насадка переливная		Стадия	Масса
ИП-1		Р	1:25
АМ, 2М ГОСТ 4784-74		лист	лист/л
		СОЗВОДОКАЧАРОВОД	

400282-05 68

С. В. ЧИРИК

