

ТИПОВОЙ ПРОЕКТ

901-4-83.83

РЕЗЕРВУАРЫ ДЛЯ ВОДЫ

ПРЯМОУГОЛЬНЫЕ ЖЕЛЕЗОБЕТОННЫЕ СБОРНЫЕ

ЕМК. ОТ 12000 ДО 20000 м³

/С ПРИМЕНЕНИЕМ ИЗДЕЛИЙ ПРОИЗДАНИЙ/

АЛЬБОМ VI

ТИПОВОЙ ПРОЕКТ
901-4-63.83

РЕЗЕРВУАРЫ ДЛЯ ВОДЫ
ПРЯМОУГОЛЬНЫЕ ЖЕЛЕЗОБЕТОННЫЕ СБОРНЫЕ
ЕМК. ОТ 12000 ДО 20000 М³
/С ПРИМЕНЕНИЕМ ИЗДЕЛИЙ ПРОИЗВОДИТЕЛЕЙ/

АЛЬБОМ VI

СОСТАВ ПРОЕКТА

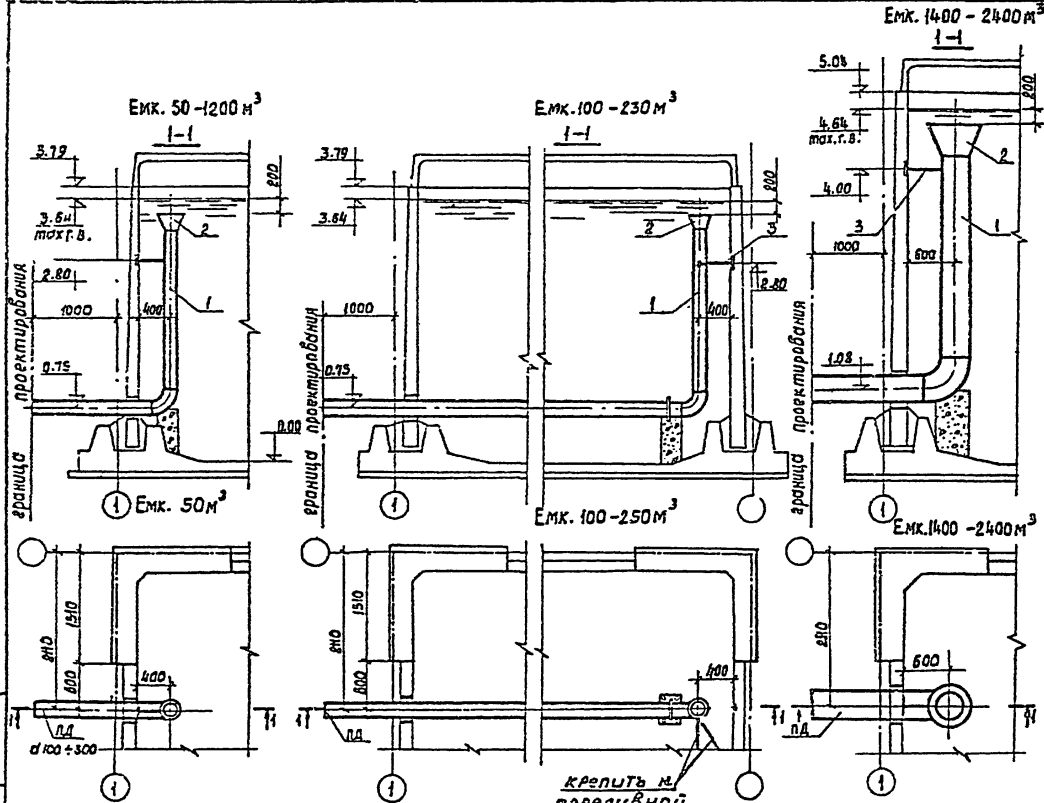
- Альбом I Общие материалы для проектирования резервуаров емк 50-20000 м³
Альбом II Материалы для проектирования специальных мероприятий для резервуаров емк 50-20000 м³
систем хозяйственного водоснабжения
Альбом III Конструкций железобетонные
Альбом IV Узлы резервуаров емк 50-20000 м³
Альбом V Строительные изделия для резервуаров емк 50-20000 м³
Альбом VI Технологические трубопроводы и сигнализация для резервуаров емк 50-20000 м³
Альбом VII ВЧ Сметы
Альбом VIII Ведомость потребности в материалах

Разработан
ГПИ Союзводоканалпроект

Главный инженер института *Климов* В.Н. Самохин
Главный инженер проекта *Сидельников* В.А. Филатов

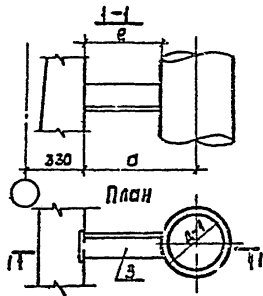
Технические решения одобрены Отделом типового
проектирования и организации проектно-испытательских работ Госстроя СССР
Письмо № 213-409 от 17 XI 1978 г.
Рабочая документация введена в действие
в/с Союзводоканалпроект
приказ № 160 от 23 июня 1983 г.

Альбом V



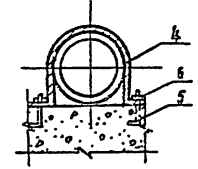
Деталь крепления трубы к стене

Таблица размеров детали крепления.



Ди	а	е
150		325
200	400	300
300		250
400	600	400

Деталь крепления трубы к опоре



Крепить к переливной трубе

ТН901-4-63.83-Т

Приказан	Маш.ст. Херина	Инж.
	Гл. спец. Мизончик	Инж.
	НП Рунев	Инж.
	Рук. бриг. Ясингарн	Инж.
	Инженер Гучиновская	Инж.
Инд. №		

Резервуары емкостью 50-20000 м³	сварная лист
Резервуары емк. 50-2400 м³ подводящий трубопровод. Пласти. Резервы. Детали.	р 4
СНХЗ БОДКАЧАЛО РОССТ	

400282-06 6

Листов II.

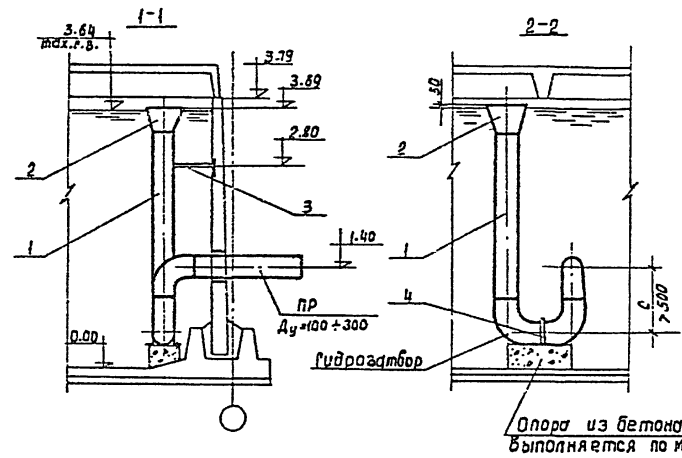
Марка, поз.	Обозначение	Наименование	Количество, м.шт на резервуар емкостью, м ³												Примечание
			пассаж					кг							
			50	100	150	200	250	500	700	1000	1200	1400	1900	2400	
		Документация													
		Серия 4.901-19													
		Детали													
1		Труба 108x3 ГОСТ10704-76 А-СТ3сп ГОСТ10705-80	5,0												
		Труба 159x3 ГОСТ10704-76 А-СТ3сп ГОСТ10705-80	5,0	10,0	13,0	15,0	19,0								
		Труба 219x3 ГОСТ10704-76 А-СТ3сп ГОСТ10705-80	57,7	115,4	150,0	184,6	219,3								
		Труба 273x3 ГОСТ10704-76 А-СТ3сп ГОСТ10705-80		10,0	13,0	16,0	19,0	5,0	5,0	5,0	5,0	5,0	5,0	5,0	
		Труба 325x3 ГОСТ10704-76 А-СТ3сп ГОСТ10705-80		186,0	241,8	297,6	353,4	93,0	93,0	93,0	93,0	93,0	93,0	93,0	
2		Труба 425x3 ГОСТ10704-76 А-СТ3сп ГОСТ10705-80			13,0	16,0	19,0	5,0	5,0	5,0	5,0	6,0	6,0	6,0	
		Труба 425x3 ГОСТ10704-76 А-СТ3сп ГОСТ10705-80			411,7	506,7	600,4	158,4	158,4	158,4	158,4	190,0	190,0	190,0	
		Труба 425x3 ГОСТ10704-76 А-СТ3сп ГОСТ10705-80						5,0	5,0	5,0	5,0	6,0	6,0	6,0	
		Труба 425x3 ГОСТ10704-76 А-СТ3сп ГОСТ10705-80						208,2	208,2	208,2	208,2	250,0	250,0	250,0	
		Труба 425x3 ГОСТ10704-76 А-СТ3сп ГОСТ10705-80													1,5 кг
3		ТМ 28.00.02 Воронка 108x190													1,5 кг
		ТМ 28.00.02 Воронка 150x270													5,4 кг
		ТМ 28.00.02 Воронка 219x380													10,5 кг
		ТМ 28.00.02 Воронка 325x566													23,3 кг
		ТМ 28.00.02 Воронка 425x730													39,0 кг
4		Уголок 63x63x4 ГОСТ8509-79 А-СТ3сп ГОСТ535-79													Для Д-150
		Уголок 63x63x4 ГОСТ8509-79 А-СТ3сп ГОСТ535-79													Для Д-200
		Уголок 63x63x4 ГОСТ8509-79 А-СТ3сп ГОСТ535-79													Для Д-300
		Уголок 63x63x4 ГОСТ8509-79 А-СТ3сп ГОСТ535-79													Для Д-400
	Труба 5-8 9250 ГОСТ 103-76 А-СТ3 ГОСТ 180-79		2	3	4	5									

Шифр подл. Издана и дата (31.01.79)

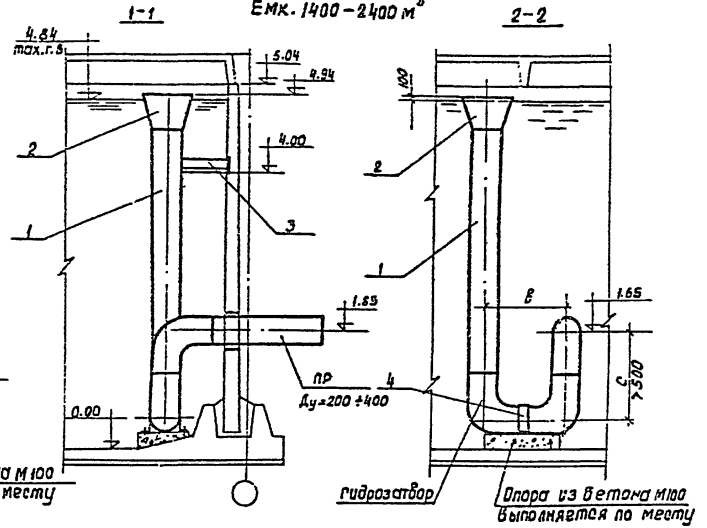
ТН 901-4-63.83-Т					
Привязка	Исполн	Гарантия	Листы	Резервуары емкостью 50-2000 м ³	Контракт
	П.С.Евсеев	Игорьчук	5		Р
	Гип	Руднев	Резервуары емк. 50-2400 м ³		5
	Сукер	Айгари	Поддерживающий трубопровод		
Л.И.В.Н.	Шинкин	Гужковская	Спецификация	ИЗВОДОВАКАПРОЕКТ	

400282-06 7

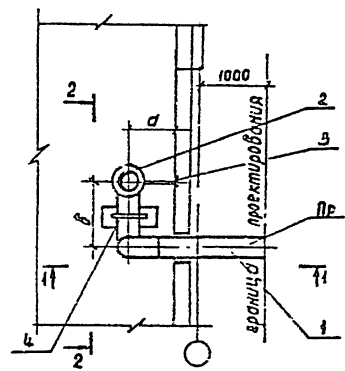
Емк. 50 - 1200 м³



Емк. 1400 - 2400 м³



Фрагмент плана



Ду	Емк. 50 - 1200 м ³			Емк. 1400 - 2400 м ³		
	а	б	с	а	б	с
100	300	400	600	—	—	—
150	400	500	600	—	—	—
200	500	600	600	500	600	600
300	800	900	900	600	900	900
400	—	—	—	800	1200	1200

ТЛ901-4-63.83-Т

Приказан:	Иач. отд. Хрумина	Резервуары емкостью 50 - 20 000 м ³	Стальная лист	Листов
	Гл. спец. Митрошкин		Р	6
	руковод. Руднев	Резервуары емк. 50 - 2400 м ³ переливного устройства, фрагмент плана. Разрезы.	СВЯЗЬВОДКА НА ПРОЕКТ	
	рук. отд. АС 120, г.д. Шажнев, г.у. Киевская			

100282-06 В

Шка. № 100282-06 В

НА ЧОМ VI

Лист 1 из 1

№ п/п	Обозначение	Наименование	Количество, м. шт на резервуар емкостью, м ³												Примечание
			масса, кг												
			50	100	150	200	250	500	700	1000	1200	1400	1900	2400	
Документация															
Серия 4.901-18															
Детали															
1		Труба 125x3 ГОСТ 10704-76	5,2	5,2	5,2	5,2	5,2								
		п.ст.зеп ГОСТ 10704-76	38,83	38,83	38,83	38,83	38,83								
		Труба 54x3 ГОСТ 10704-76	5,4	5,4	5,4	5,4	5,4	5,4	5,4	5,4	5,4	5,4			
		п.ст.зеп ГОСТ 10704-76	52,31	52,31	52,31	52,31	52,31	52,31	52,31	52,31	52,31				
		Труба 109x3,5 ГОСТ 10704-76	5,6	5,6	5,6	5,6	5,6	5,6	5,6	5,6	5,6	5,6	5,6	5,6	5,6
		п.ст.зеп ГОСТ 10704-76	104,16	104,16	104,16	104,16	104,16	104,16	104,16	104,16	104,16	104,16	104,16	104,16	104,16
		Труба 325x4 ГОСТ 10704-76	6,3	6,3	6,3	6,3	6,3	6,3	6,3	6,3	6,3	6,3	6,3	6,3	6,3
	п.ст.зеп ГОСТ 10704-76	205,9	205,9	205,9	205,9	205,9	205,9	205,9	205,9	205,9	205,9	205,9	205,9	205,9	
	Труба 125x3 ГОСТ 10704-76	5,2	5,2	5,2	5,2	5,2	5,2	5,2	5,2	5,2	5,2	5,2	5,2	5,2	
	п.ст.зеп ГОСТ 10704-76	38,83	38,83	38,83	38,83	38,83	38,83	38,83	38,83	38,83	38,83	38,83	38,83	38,83	
2	ГМ 28.00.02	Воронка 108x130											8,6	8,6	8,6
	ГМ 28.00.02	Воронка 159x270											5,4	5,4	5,4
	ГМ 28.00.02	Воронка 219x390											10,5	10,5	10,5
	ГМ 28.00.02	Воронка 325x565											23,3	23,3	23,3
		Воронка 425x730												39,0	39,0
3		Цилиндр 6-63x63 ГОСТ 8569-78													150
		п.ст.зеп ГОСТ 8569-78													150
		Цилиндр 4-63x63 ГОСТ 8569-78													200
		п.ст.зеп ГОСТ 8569-78													200
4		Панель 6-2 6x50 ГОСТ 103-76													150
		п.ст.зеп ГОСТ 103-76													150
		Панель 6-2 6x50 ГОСТ 103-76													200
		п.ст.зеп ГОСТ 103-76													200
		Панель 6-2 6x50 ГОСТ 103-76													300
		п.ст.зеп ГОСТ 103-76													300

Лист 1 из 1

ТН 901-4-63.83-Т			
Привязан	Нач. отд. Карина	Резервуары емкостью	Стандия
	В.спец. Митрошкин	50 - 2400 м ³	Лист
	Гип. Руднев		Листов
	Руд. Вр. Айнгоар	резервуары емк. 50-2400 м ³	Р 7
Кв. №	Инженер Гамбаров	Переливное устройство	
		спецификации	СНЗЗ ВОД ОКА НА ПРОВОД

Резервуар VII

Марка, ГОСТ.	Обозначение	Наименование	Количество, м.шт на резервуар емкостью, м ³																Примечание
			2500	3200	3900	5000	6000	7000	8000	9000	10000	11000	12000	13000	15000	16000	18000	20000	
		<u>Детали</u>																	
1		Труба 108×3 II ГОСТ 10704-76 А-ст 3сп ГОСТ 10703-80	49.0	26.0	32.0	34.0	46.0	58.0	70.0	82.0	94.0	106.0	113.0	119.0	125.0	131.0	167.0	185.0	
			147.6	202	248.6	264.2	357.4	450.7	543.9	637.1	730.4	823.6	878.0	924.6	971.3	1017.9	1297.6	1437.5	
2	1Б1Р	Вентиль Ду=50	$\frac{1}{2.5}$			$\frac{2}{3.6}$	$\frac{3}{8.4}$	$\frac{3}{8.4}$	$\frac{3}{8.7}$	$\frac{3}{8.4}$	$\frac{3}{8.4}$	$\frac{4}{11.2}$	$\frac{4}{11.2}$	$\frac{4}{11.2}$	$\frac{4}{11.2}$	$\frac{4}{11.2}$	$\frac{7}{19.6}$	$\frac{7}{19.6}$	
3		Головка соединительная ГР-50 - ГОСТ 2217-76	$\frac{1}{-}$			$\frac{2}{-}$	$\frac{3}{-}$	$\frac{3}{-}$	$\frac{3}{-}$	$\frac{3}{-}$	$\frac{3}{-}$	$\frac{4}{-}$	$\frac{4}{-}$	$\frac{4}{-}$	$\frac{4}{-}$	$\frac{7}{-}$	$\frac{7}{-}$		
4		Листов 6-2 6×50 ГОСТ 103-76 ВСТЗ ГОСТ 330-71																	Крепление труб к основанию колан
5		Ручав П (VII)-6-50-23 ГОСТ 18689-73																	20 м

Имя, отчество, подпись и дата

Привязан			Над. отд. Харина			Инженер			ТН 901-4-63.83-Т		
			Гл. спец. Мичурин			Инженер			Резервуары емкостью		
			Гл.пр. Руднев			Инженер			50 - 20000 м ³		
			Руч. БР Якимов			Инженер			Страниц		
			Инженер Железняк			Инженер			9		
Имя, отчество									Резервуары емк 2500-20000 м ³		
									Прямобочный водопровод		
									сегментация		
Имя, отчество									СОИЗБДОКАНАЛИЗУМ		

400282-06 //

М. Селиванова

Ведомость чертежей основного комплекта

Листы

Лист	Наименование	Примечание
1	Общие данные (начало)	
2	Общие данные (окончание)	
3	Установка датчика уровня УКС-1 и первичного преобразователя уровня РУС-0	
4	Установка датчика уровня ЭРСУ-3 (ЭР-2) и нулевого электрода	

Ведомость ссылочных и прилагаемых документов

Обозначение	Наименование	Примечание
	Ссылочные документы	
ГОСТ 7805-70*	Балты с шестигранной головкой	
ГОСТ 11371-78	Шайбы Технические условия	
ГОСТ 6402-70	Шайбы пружинные	
ГОСТ 5915-70*	Гайки шестигранные (нормальной точности)	
ГОСТ 7338-77*	Пластмассы резиновые и резинотканевые. Технические условия	
ТУ 1097-76	Бобышка Технические условия	

Обозначение	Наименование	Примечание
	Прилагаемые документы	
ТП 901-4-63.83-КЖУ-6100	Бобышка	
ТП 901-4-63.83-КЖУ-6300	Заглушка	
ТП 901-4-63.83-КЖУ-6200	Фланец	
ТП 901-4-63.83-КЖУ-6400	Электрод нулевой	

Листы, подписанные и заверенные

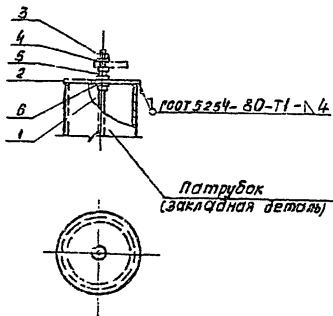
Привязан			

Типовой проект разработан в соответствии с действующими нормами и правилами
 Главный инженер проекта *Филиппов* /з.я. Филиппов/

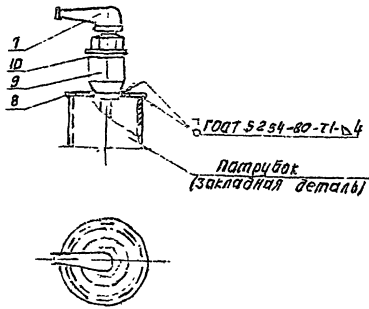
ТП 901-4-63.83 - 3А			
		Резервуары вместимостью 50 ÷ 20000 м ³	Листы
		Общие данные (начало)	Р 1 4
Исполн.	Климова	Инж.	Создано в КИИПРОЕКТ
На экз.	Хунчик	Инж.	
Руч. бр.	Яверьнов	Инж.	

Альбом I

Установка нулевого электрода.



Установка датчика уровня ЭРСУ-3 (ЭМУ-2)



Марка, поз.	Обозначение	Наименование	Кол.	масса ед., кг.	Примечание
Установка нулевого электрода					
1	ТП901-4-63.83-КЖИ-6.400	Электрод нулевой	1		
2	ТП901-4-63.83-КЖИ-6.900	Заглушка, исп.1	1		
3		Гайка М6 ГОСТ 5915-70	3		
4		Шайба 6 ГОСТ 1371-78	3		
5		Шайба пружинная 6 ГОСТ 6402-70	1		
6		Прокладка резиновая-пластина ГТМКЩ-М ф 13 х 3 ГОСТ 7338-77	2		
Установка датчика уровня ЭРСУ-3 (ЭМУ-2)					
7		Датчик уровня ЭРСУ-3 (ЭМУ-2)	1		из камня
8	ТП901-4-63.83-КЖИ-6.300	Заглушка исп.2	1		
9	ТУЗБ. 1097-76	Башка БМ2Т КС-55	1		
10		Прокладка резиновая-пластина ГТМКЩ-М ф 42 х 3 ГОСТ 7338-77	1		

В резиновой прокладке поз.6
вырезать отверстие ф 6.5 мм, в
прокладке поз.10 - ф 38 мм.

Приблизн			

ТП 901-4-6383-3А			
Резервуары емкостью 50 ± 20000 м ³	Стальной лист	Листов	
	Р	4	
Установка датчика уровня ЭРСУ-3 (ЭМУ-2) нулевого электрода	СПОЗВОДПОКАНАЛПРОЕКТ		

Коп. Деянко

400287-06

15

Формат 12