

ТИПОВОЙ ПРОЕКТ
902-9-21

НАСОСНО-ВОЗДУХОДУВНАЯ СТАНЦИЯ С 6 ТУРБОВОЗДУХОДУВКАМИ ТВ-80-1.6

АЛЬБОМ V
ЭЛЕКТРОТЕХНИЧЕСКАЯ ЧАСТЬ
ЗАДАНИЕ ЗАВОДУ-ИЗГОТОВИТЕЛЮ

Ведомость чертежей основного комплекта

Лист	Наименование	№ стр.	Примечание
	Задание заводу-изготовителю Минэлектротехпрома		
ЭМ.00	Общие данные	2	
ЭМ.01	Шкаф напольный №17(17ш) Технические данные аппаратов	3	
ЭМ.01Б	Шкаф напольный №17(17ш). Таблица перечня подписей.	3	
ЭМ.01В	Шкаф напольный №17(17ш) Чертеж общего вида	4	
ЭМ.01Э	Шкаф напольный №17(17ш). Схема электрическая соединений.	5	
ЭМ.02	Шкаф напольный №22(22ш). Технические данные аппаратов.	5	
ЭМ.02Б	Шкаф напольный №22(22ш) Таблица перечня подписей	6	
ЭМ.02В	Шкаф напольный №22(22ш). Чертеж общего вида	7	
ЭМ.02Э	Шкаф напольный №22(22ш). Схема электрическая соединений.	8	
ЭМ.03	Ящик сигнализации ЯС-1. Технические данные аппаратов.	9	
ЭМ.03Б	Ящик сигнализации ЯС-1. Таблица перечня подписей.	9	
ЭМ.03В	Ящик сигнализации ЯС-1. Чертеж общего вида	9	
ЭМ.03Э	Ящик сигнализации ЯС-1. Схема электрическая соединений	10	
ЭМ.04	Ящик сигнализации ЯС-2. Технические данные аппаратов	11	
ЭМ.04Б	Ящик сигнализации ЯС-2. Таблица перечня подписей.	11	
ЭМ.04В	Ящик сигнализации ЯС-2. Чертеж общего вида.	11	
ЭМ.04Э	Ящик сигнализации ЯС-2. Схема электрическая соединений	12	

Ведомость основных комплектов

Обозначение	ТК	Наименование	Примечание
902-1	ТК	Технологическая часть. Внутренний водопровод и канализация	Альбом II
902-1	ОВ	Отапление и вентиляция	Альбом II
902-1	АР	Архитектурно-строительное решение	Альбом II
902-1	КЭС	Конструкции железобетонные	Альбом II
902-1	КМ	Конструкции металлические	Альбом II
902-1	ЭМ	Электротехническая часть	Альбом IV
902-1	АТК	Автоматизация и КИП	Альбом IV
902-1	СС	Связь и сигнализация	Альбом IV

Типовой проект разработан в соответствии с действующими нормами и правилами и предусматривает мероприятия, обеспечивающие взрывную, взрывопожарную и пожарную безопасность при эксплуатации здания.
 Главный инженер проекта: *И.И. Павлова*

ПРИВЯЗКА		
И.Н.В. №		
	ТЛ 902-9-21	ЭМ 00
И. КОНТ. СТАНКЕВИЧ <i>Степ</i>		
ПРОВЕРКА БЕЛОВА <i>Степ</i>		
ИНЖЕНЕР БАНЦЕРОВА <i>Ель</i>		
ВЕД. ИНЖ. БЕЛОВА <i>Степ</i>		
ЭКСП. СТАНКЕВИЧ <i>Степ</i>		
И.И. ПАВЛОВА <i>Степ</i>		
ТАБЛЕЦ ДАНИЛОВ <i>Степ</i>		
И.И. ПАВЛОВА <i>Степ</i>		
НАСОСНО-ВОЗДУХОУЛОВЛЯЮЩАЯ СТАНЦИЯ С 6 ТУРБОВОЗДУХОУЛОВЛЯЮЩИМИ ТБ-80-1.6		СТАНЦИЯ ЛИСГ ЛАНГОС
ОБЩИЕ ДАННЫЕ		Р I II
		ЦНИИЭП ИНЖЕНЕРНОГО ОБОРУДОВАНИЯ г. Москва

Формат Листа Пор.	Обозначение	Наименование	Кол	Примечание
		Документация		
22	ЭМ. 01. В0	Чертеж общего вида		
22	ЭМ. 01. Э4	Схема электрическая соединений		
11	ЭМ. 01. Т6	Таблица перечня подписей		
		Сборочные единицы		
		Н1 01		
01		Выключатель А3736 ФУЗ Тр. м. 5200А	01	#17-QF
02		Выключатель АЕ2016-1043 к. 5 А	01	#17-QF
03		Контактор КТ60432 У1~220В	01	#17-КМ
04		Пускатель ПМЕ-114 н.э. 4А; У1~220В	01	#17-КМ1 #17-КМ2

Н. КОНТР. СТАНКЕВИЧ	Инженер	БАНЦЕРОВА	Инженер	Л. АРНОНОВА	Ст. инж.	Р. СТАНКЕВИЧ	Р. ПАВЛОВА	Г. П. СПЕЦ. ДАНИЛОВ	Н. А. САРКИСЯНИН
Т. П. 902-9-21				ЭМ. 01		Шкаф напольный ПТ (17Ш) ТЕХНИЧЕСКИЕ ДАННЫЕ АППАРАТОВ			
				Лист	Листов	ЦНИИЭП ИНЖЕНЕРНОГО ОБОРУДОВАНИЯ г. Москва			
				Р	1	Лист 2			

Формат Листа Пор.	Обозначение	Наименование	Кол	Примечание
05		Реле промежуточное РПЧ-1-363; У1~220В	05	К1, К2, К3; К11, К12
06		Реле тепловое ТРН-10 н.э. 6,3А	01	#17-КК
07		Реле РЭВ-814 У1~110В	01	#17-КТ
08		Предохранитель ПК-45; У1~600В; 2А	02	#17-ФУ #17-1FU1
09		Трансформатор тока ТК-20 300/5А	02	#17-1ТА #17-2ТА
10		Выпрямитель селеновый ИСЕМ16Г	01	У1
11		Резистор проба-лочный ПЗВ-100-680 Ом	01	#17-Р1
		Н51	01	
12		Реле указательное ное РУ Н1-143 0,016А постоянного тока.	03	#17-КН1 #17-КН2; #17-КН

Т. П. 902-9-21				ЭМ 01		Лист 2			
----------------	--	--	--	-------	--	--------	--	--	--

Формат Листа Пор.	Обозначение	Наименование	Кол	Примечание
13		Переключатель ПКУ-3-12С-4028	01	#17-СА
14		Переключатель ПКУ-3-12А-4003	01	#17-СА1
15		Кнопка КЕ-01 исп. 17	01	#17-1583
16		Кнопка КЕ-01 исп. 19	02	#17-1581 #17-1582
17		Амперметр Э-377; 50Гц 60±300±2000 А Арматура АСЛ-142	01	#17-РА
18		С зеленой линзой	01	#17-1ЕЛ1
19		С красной линзой	01	#17-1ЕЛ2
		Колодка ИЗ 15 зажимов на ток 16А	04	

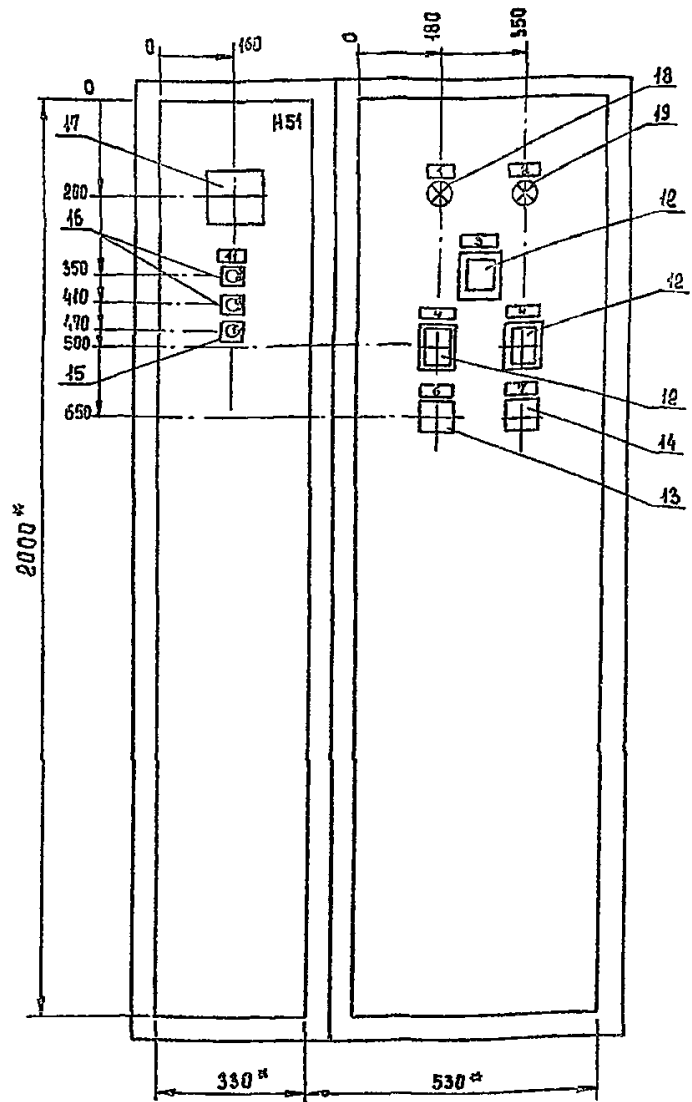
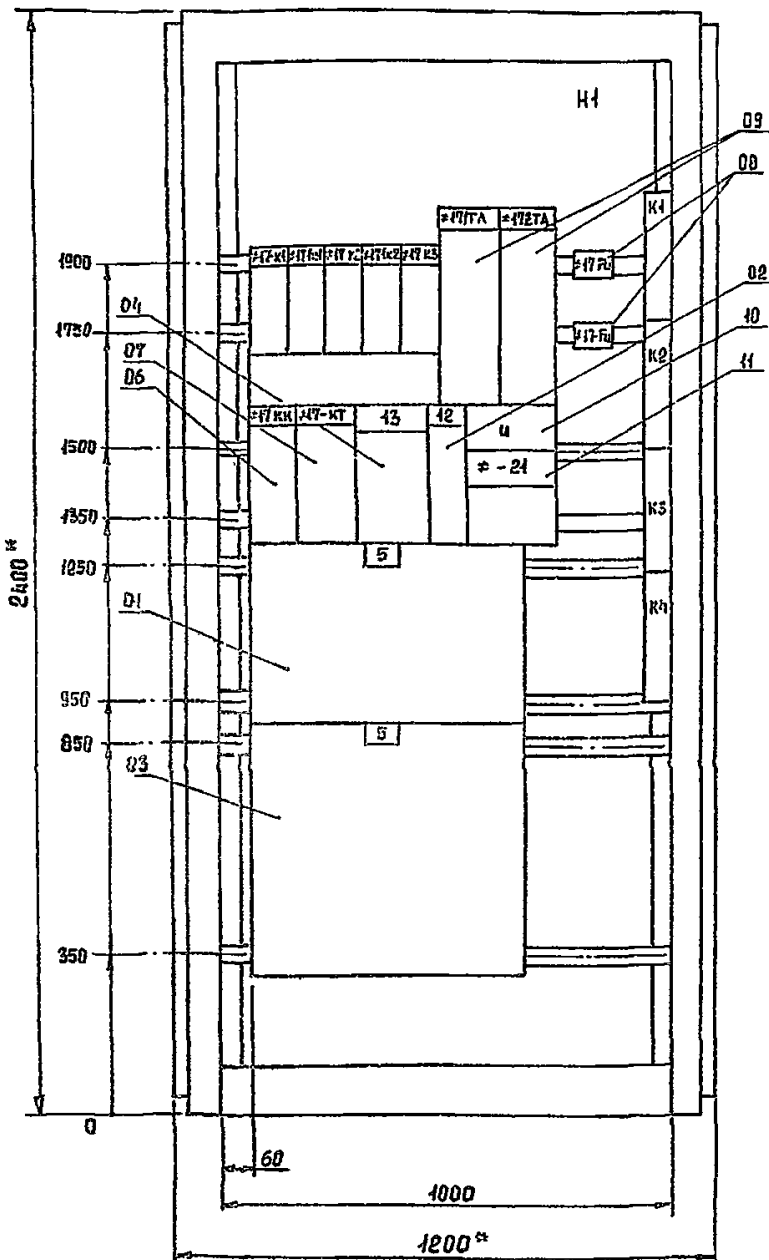
Т. П. 902-9-21				ЭМ 01		Лист 3			
----------------	--	--	--	-------	--	--------	--	--	--

Лист	Листа	Пор.	Место подписи	Текст	Кол.	Лист	Листов
1	#17-1ЕЛ1	Табличка	Открыто	1			
2	#17-1ЕЛ2	Табличка	Закрыто	1			
3	#17-КН	Табличка	Авария затвора	1			
4	#17-КН1	Табличка	Перегрев подшипников	2			
5	#17-КН2	Табличка		2			
6	#17-СА	Табличка	Выборачивание	1			
7	#17-СА1	Табличка	Управление агрегатом	1			
8	#17-СВ1	На кнопке	Открыто	1			
9	#17-СВ2	На кнопке	Закрыто	1			
10	#17-СВ3	На кнопке	Стоп	1			
11	#17-10F	Табличка	Затвор	1			
12	#17-10F	Табличка	Затвор	1			
		Табличка	#17-К1	1			
		Табличка	#17-К1	1			
		Табличка	#17-К2	1			
		Табличка	#17-К2	1			
		Табличка	#17-К3	1			
		Табличка	#17-Т1	2			
		Табличка	#17-ФУ	2			
		Табличка	#17-КК	1			
		Табличка	#17-КТ	1			
		Табличка	У1	1			
		Табличка	#17-Р1	1			
13		Табличка	#17-1-КМ1, КМ2	1			

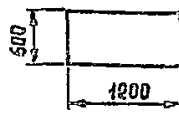
Т. П. 902-9-21				ЭМ. 01. Т6		Лист 2			
				Шкаф напольный ПТ (17Ш) ТАБЛИЦА ПЕРЕЧНЯ НАДПИСЕЙ.		ЦНИИЭП ИНЖЕНЕРНОГО ОБОРУДОВАНИЯ г. Москва			

Вид спереди
(Двери не показаны)
М 1:10

Двери шкафа
Вид спереди



Вид сверху
М 1:50



* РАЗМЕРЫ ДЛЯ СПРАВОК.
В КОНТУРЕ ТАБЛИЧЕК И АППАРАТОВ УКАЗАНЫ
НОМЕРА НАДПИСЕЙ ПО ПЕРЕЧНЮ НАДПИСЕЙ.
ШКАФ ОДНОСТОРОННЕГО ОБСЛУЖИВАНИЯ ОДНОРЯДНЫЙ.
ПО ДАННОМУ ЧЕРТЕЖУ ИЗГОТОВИТЬ 5 ШКАФОВ.

		тп 902-9-21	ЭМ.01.В0		
И. КОНТР.	СТАНКЕВИЧ	<i>Ваня</i>			
ПРОВЕР.	БОЕВА	<i>Вася</i>			
ИНЖЕНЕР	БАНЦЕРОВА	<i>Вася</i>	НАСОСНО-ВОЗДУХОДУВНАЯ СТАНЦИЯ С 6 ТУРБОВОЗДУХОДУВКАМИ ТВ-80-1,6	СТАДЯ	ЛИСТ
СТ. ИНЖ.	ЛАРИОНОВА	<i>Вася</i>		Р	1
РЫК. ГР.	СТАНКЕВИЧ	<i>Вася</i>			1
ГИП	ПАВЛОВА	<i>Вася</i>	ШКАФ НАПОЛЬНЫЙ Н17 (17Ш)	ЦНИИЭП	
ГЛ. СПЕЦ.	ДАНИЛОВ	<i>Вася</i>	ЧЕРТЕЖ ОБЩЕГО ВИДА	ИНЖЕНЕРНОЕ ОБОРУДОВАНИЕ Г. МОСКВА	
ИНС. №	И.А. ОТД.	САРИНСКИЙ			

КОВИРОВАА ЕРЕМЦЕНКО

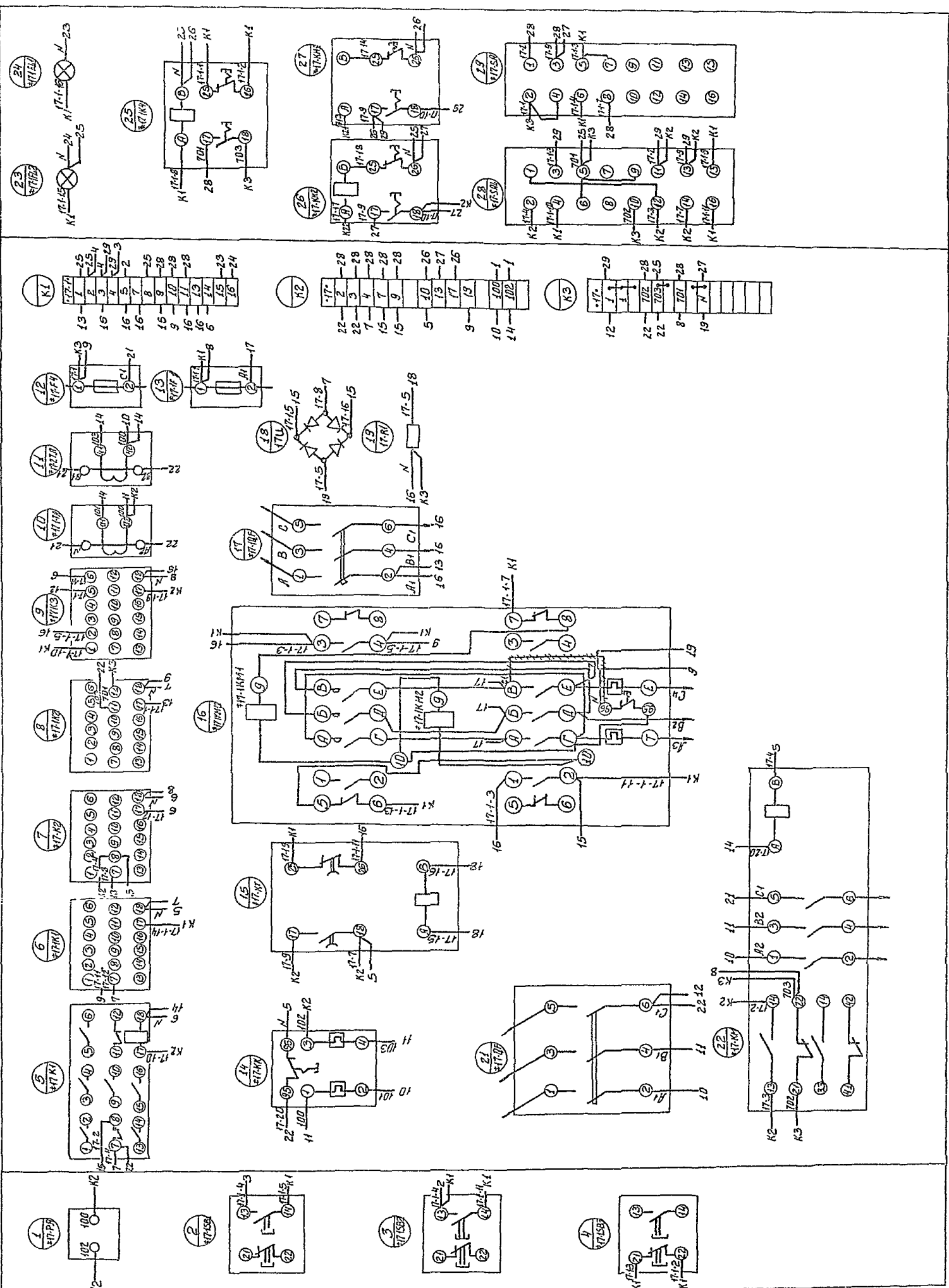
18128-04

5 ФОРМАТ 22

Правая дверь шкафа
(Вид со стороны монтажа)

Вид сверху

Левая дверь шкафа
(Вид со стороны монтажа)



ПРИВЯЗАН		И КОНТА		БОЕВА		Воева		ТАБЛ. №		ЭМ. 0134	
		ЛЮБЕР		СТАНКЕВИЧ		Воева		НАСОСНО-ВОЗДУХОУЛОВИТЕЛЬНАЯ СТАНЦИЯ		СТАЦИОНАР. АИСТ. АИСТ. В	
				БОЕВА		Воева		С 6 ТУРБОВОЗДУХОУЛОВИТЕЛИ		р 1 1	
				РУК. ГО.		СТАНКЕВИЧ		ТО-80-1.6			
				ГИП		ПАВЛОВА		ШКАФ НАПОЛЬНЫЙ №17 (17Ш)		ЦНИИ ЭП	
				СА СПЕЦ.		АИСТОВА		СХЕМА ЭЛЕКТРИЧЕСКАЯ		ИНЖЕНЕРНО-ОБОРУДОВАНИЯ	
				НАЧ. ОТА		САФАРЬЯНИН		СОЕДИНЕНИЯ		1-МОСКВА	

ФОРМАТ	ЗОНА	Поз.	ОБОЗНАЧЕНИЕ	НАИМЕНОВАНИЕ	КОЛ.	ПРИМЕЧАНИЕ
				ДОКУМЕНТАЦИЯ		
22			ЭМ.02.80	ЧЕРТЕЖ ОБЩЕГО ВИДА		
23			ЭМ.02.94	СХЕМА ЭЛЕКТРИЧЕСКАЯ СОЕДИНЕНИЙ		
И			ЭМ.02.ТБ	ТАБЛИЦА ПЕРЕЧНЯ НАДПИСЕЙ		
				СБОРОЧНЫЕ ЕДИНИЦЫ		
				И1	01	
	01			ВЫКЛЮЧАТЕЛЬ А3736ФУЗ Трн 3200А	01	#22-QF
	02			ВЫКЛЮЧАТЕЛЬ АЕ2046-10У3 К.5 А	01	#22-QF
	03			КОНТАКТОР КТ 6043С U~220В	01	#22-КМ
	04			ПУСКАТЕЛЬ ПМЕ-114 н.э. 40 А; U~220В	01	#22-КМ1 #22-КМ2

И. КОНТР.	СТАНКЕВИЧ	<i>Станкевич</i>	т.п. 902-9-21	ЭМ.02.
ИНЖЕН.	БАНЦЕРОВА	<i>Банцеров</i>		
СТ. ИНЖ.	ЛАРИОНОВА	<i>Ларионова</i>		
РУК. ГР.	СТАНКЕВИЧ	<i>Станкевич</i>		
ГИП	ПАВЛОВА	<i>Павлова</i>		
ГЛА СПЕЦ.	ДАНИЛОВ	<i>Данилов</i>		
НАЧ. ОТД.	САРИНСЬЯН	<i>Саринсьян</i>		

ШКАФ НАПОЛЬНЫЙ №22(22Ш)
ТЕХНИЧЕСКИЕ ДАННЫЕ
АППАРАТОВ.

СТАВКА	ЛИСТ	ЛИСТОВ
Р	1	3

ЦНИИЭП
ИНЖЕНЕРНОГО ОБОРУДОВАНИЯ
г. МОСКВА

Альбом У
Типовой проект 902-9-21

ФОРМАТ	ЗОНА	Поз.	ОБОЗНАЧЕНИЕ	НАИМЕНОВАНИЕ	КОЛ.	ПРИМЕЧАНИЕ
		05		РЕЛЕ ПРОМЕЖУТОЧНОЕ РПУ-1-363; U=220В	05	К1; К2; К3; 1К1; 1К2;
		06		РЕЛЕ ТЕПЛОВОЕ ТРН-10 н.э. 6,3А	01	#22-КК
		07		РЕЛЕ РЭВ-814 U~110В	01	#22-КТ
		08		ПРЕДОХРАНИТЕЛЬ ПК-45; U~600В; 2А	02	#22-Fu #22-1Fu
		09		ТРАНСФОРМАТОР ТОКА ТК-20 300/5А	02	#22-ТА #22.Т1
		10		ВЫПРЯМИТЕЛЬ СЕЛЕНОВЫЙ 40ЕМ16Г	01	И
		11		РЕЗИСТОР ПРОВОЛОЧ- НЫЙ ПЭВ-100- -680 Ом	01	#22-R1
				И 51	01	
		12		РЕЛЕ УКАЗАТЕЛЬНОЕ РУ1-11-1У3; 0,016 А ПОСТОЯННОГО ТОКА	03	#22-КЧ1 #22-КЧ2 #22-1КН

И. КОНТР. ПОДПИСЬ И ДАТА
И. КОНТР. ПОДПИСЬ И ДАТА

т.п. 902-9-21	ЭМ.02.	ЛИСТ 2
---------------	--------	-----------

ФОРМАТ	ЗОНА	Поз.	ОБОЗНАЧЕНИЕ	НАИМЕНОВАНИЕ	КОЛ.	ПРИМЕЧАНИЕ
		12		ПЕРЕКЛЮЧАТЕЛЬ ПКУ-3-12с-4028	01	#22-SA
		14		ПЕРЕКЛЮЧАТЕЛЬ ПКУ-3-12А-4003	01	#22-SA1
		15		КНОПКА КЕ-0Н исп.17	01	#22-1SB3
		16		КНОПКА КЕ-0Н исп.19	02	#22-1SB1 #22-1SB2
		17		АМПЕРМЕТР Э-377; 50 Гц 60 ÷ 300 ÷ 2000 А АРМАТУРА АСЛ-11У2	01	#22-РА
		18		С ЗЕЛЕННОЙ ЛИНЗОЙ	01	#22-1EL1
		19		С КРАСНОЙ ЛИНЗОЙ	01	#22-1EL2
		20		ПАКЕТНЫЙ ВЫКЛЮЧА- ТЕЛЬ ПВ2-10-У300	04	SA1 ÷ SA4
		21		ПРЕДОХРАНИТЕЛЬ ПТ-10	04	Fu1 ÷ Fu4
		22		КОЛОДКА ИЗ 15 ЗАЖИ- МОВ НА ТОК 16 А	04	

т.п. 902-9-21	ЭМ.02.	ЛИСТ 3
---------------	--------	-----------

Альбом У
Типовой проект 902-9-21

ПАРТЯЛЬ	СТРОКА	НАДПИСЬ	ПОЗ. ОБОЗНАЧЕНИЕ	МЕСТО НАДПИСИ	ТЕКСТ	КОЛ.	В.Д. ШИРША	ЗАГОТОВКА
	1	#22-1EL1	ТАБЛИЧКА	ОТКРЫТО	1			
	2	#22-1EL2	ТАБЛИЧКА	ЗАКРЫТО	1			
	3	#22-1КН	ТАБЛИЧКА	АВАРИЯ ЗАТВОРА	1			
	4	#22-КМ1	ТАБЛИЧКА	ПЕРЕГРЕВ ПОДШИПНИКОВ	2			
		#22-КМ2	ТАБЛИЧКА					
	5	#22-QF #22-КП	ТАБЛИЧКА	ВОЗДУХОДУВКА	2			
	6	#22-SA	ТАБЛИЧКА	ИЗБИРАТЕЛЬ РЕЖИМА	1			
	7	#22-SA1	ТАБЛИЧКА	УПРАВЛЕНИЕ АГРЕГАТОМ	1			
	8	#22-SB	НА КНОПКЕ	ОТКРЫТО	1			
	9	#22-SB2	НА КНОПКЕ	ЗАКРЫТО	1			
	10	#22-SB3	НА КНОПКЕ	СТОП	1			
	11		ТАБЛИЧКА	ЗАТВОР	1			
	12	#22-1QF	ТАБЛИЧКА	ЗАТВОР	1			
			ТАБЛИЧКА	#22-К1	1			
			ТАБЛИЧКА	#22-1К1	1			
			ТАБЛИЧКА	#22-К2	1			
			ТАБЛИЧКА	#22-1К2	1			
			ТАБЛИЧКА	#22-К3	1			
			ТАБЛИЧКА	#22-ТА	2			
			ТАБЛИЧКА	#22-Fu	2			
			ТАБЛИЧКА	#22-КК	1			
			ТАБЛИЧКА	#22-КТ	1			
			ТАБЛИЧКА	И	1			
			ТАБЛИЧКА	#22-R1	1			
			ТАБЛИЧКА	#22-1КМ1,2	1			
			ТАБЛИЧКА	РЕЗЕРВУАР НЕУПЛОТНЕННОГО ИЛА	1			
			ТАБЛИЧКА	ДРЕНАЖНЫЙ НАСОС	1			
			ТАБЛИЧКА	РЕЗЕРВУАР БЫТОВОЙ КАНАЛИЗАЦИИ	1			
			ТАБЛИЧКА	ЗАСЛОНКИ КАМЕРЫ ФИЛЬТРОВ	1			

И. КОНТР. ПОДПИСЬ И ДАТА
И. КОНТР. ПОДПИСЬ И ДАТА

И. КОНТР.	СТАНКЕВИЧ	<i>Станкевич</i>	т.п. 902-9-21	ЭМ.02.ТБ.
ИНЖЕНЕР	БАНЦЕРОВА	<i>Банцеров</i>		
СТ. ИНЖ.	ЛАРИОНОВА	<i>Ларионова</i>		
РУК. ГР.	СТАНКЕВИЧ	<i>Станкевич</i>		
ГИП	ПАВЛОВА	<i>Павлова</i>		
ГЛА СПЕЦ.	ДАНИЛОВ	<i>Данилов</i>		
НАЧ. ОТД.	САРИНСЬЯН	<i>Саринсьян</i>		

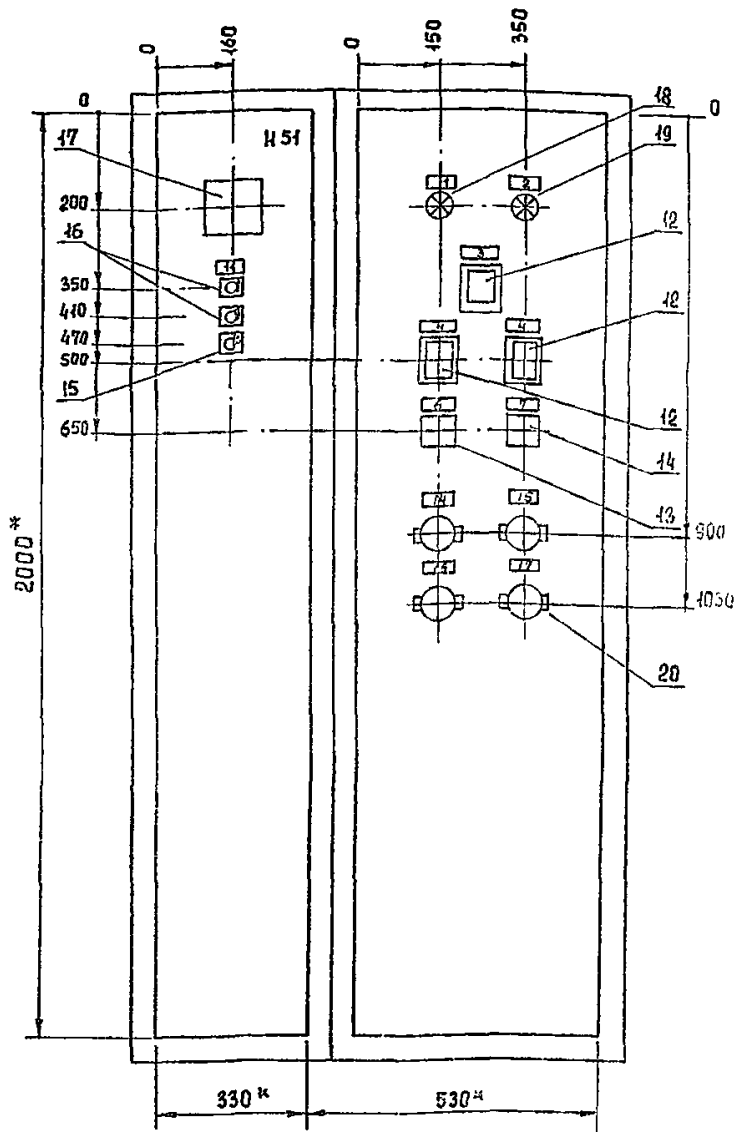
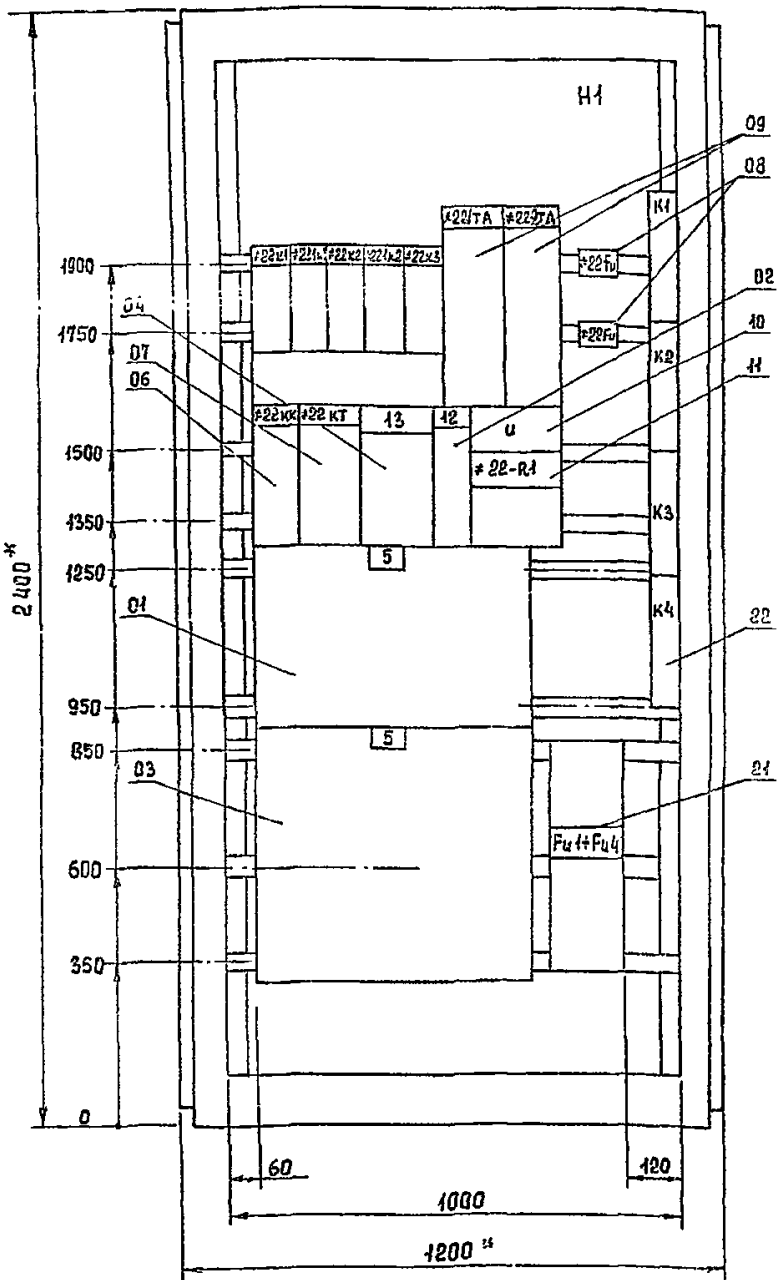
ШКАФ НАПОЛЬНЫЙ №22(22Ш)
ТАБЛИЦА ПЕРЕЧНЯ
НАДПИСЕЙ

СТАВКА	ЛИСТ	ЛИСТОВ
Р	1	3

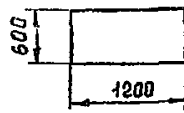
ЦНИИЭП
ИНЖЕНЕРНОГО ОБОРУДОВАНИЯ
г. МОСКВА

Вид СПЕРЕДИ
(ДВЕРИ НЕ ПОКАЗАНЫ)
М 1:10

ДВЕРИ ШКАФА
Вид СПЕРЕДИ



Вид СВЕРХУ
М 1:50



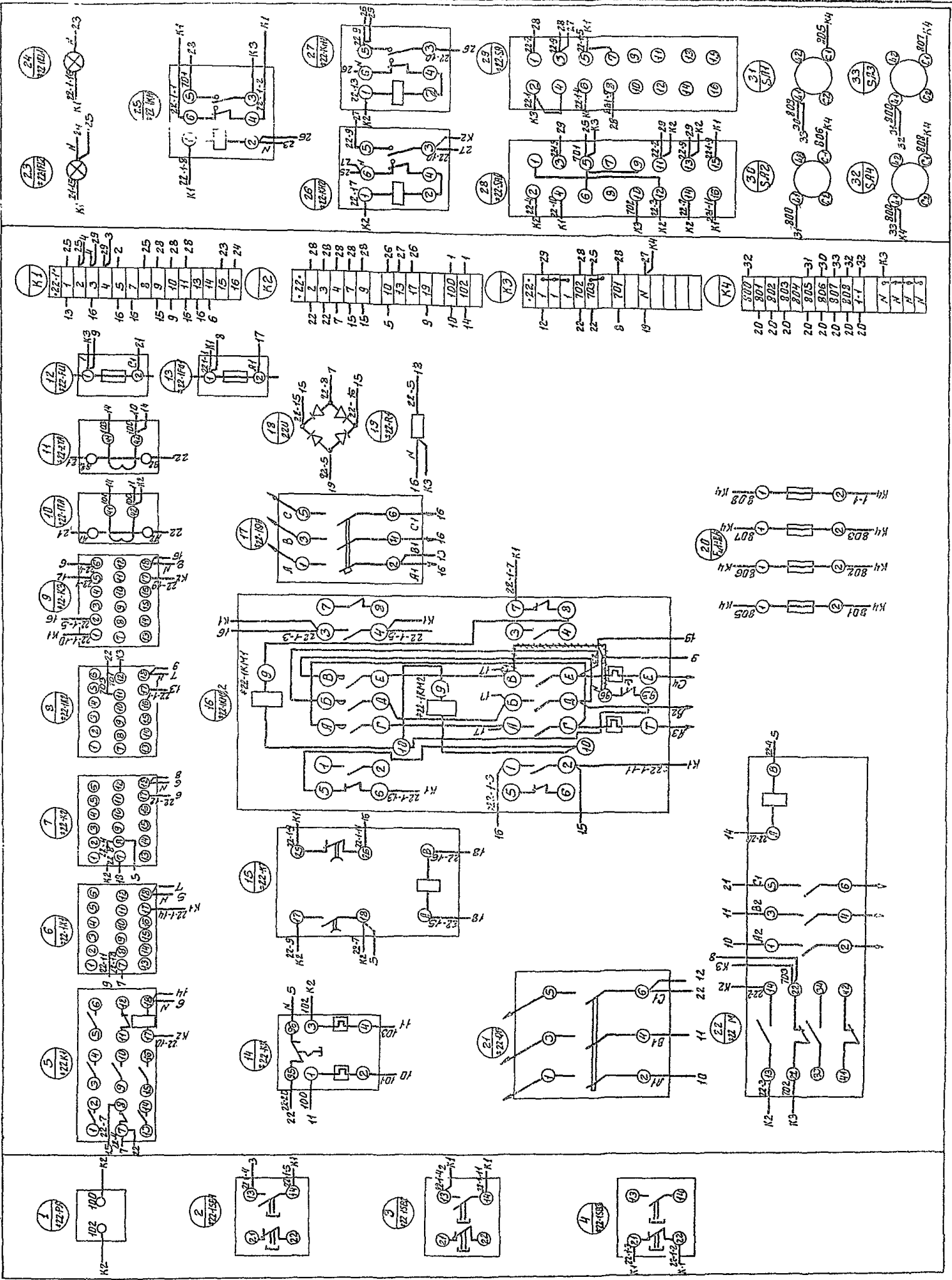
РАЗМЕРЫ ДЛЯ СПРАВОК.
В КОНТУРЕ ТАБЛИЧЕК И АППАРАТОВ УКАЗАНЫ
НОМЕРА НАДПИСЕЙ ПО ПЕРЕЧНЮ НАДПИСЕЙ.
ШКАФ ОДНОСТОРОННЕГО ОБСЛУЖИВАНИЯ ОДНОРЯДНЫЙ.
ПО ДАННОМУ ЧЕРТЕЖУ ИЗГОТОВИТЬ 1 ШКАФ.

		т.л 902-9-21	ЭМ. 02. 80		
И КОНТР	СТАНКОВИЧ				
ПРОВЕРИ	БОЕВА				
ИНЖЕНЕР	БАНЦЕРОВА	Баш	НАСОСНО-ВОЗДУХОДУВНАЯ СТАНЦИЯ	СТАЛИЯ	ЛИСТ
СТ. ИНЖ	ЛАРИОНОВА	Лар	С 6 ТУРБОУХОДУВКАМИ	Р	1
РЧК ГР.	СТАНКОВИЧ	Стан	ТВ-80-1.6	1	1
ГИП	ПАВЛОВА	Пав	ШКАФ НАПОЛЬНЫЙ №22 (22Ш)	ЦНИИЭП	
ГЛ. СПЕЦ	ЛАНИЛОВ	Лан	ЧЕРТЕЖ ОБЩЕГО ВИДА	ИНЖЕНЕРНОГО ОБУРОБОДАЧНОГО	
НАЧ.ОТД.	САРКИСЬЯНЦ	Сар		Г. МОСКВА	
ИВВ. №					

Левая дверь шкафа
(вид со стороны монтажа)

вид сверху

Левая дверь шкафа
(вид со стороны монтажа)



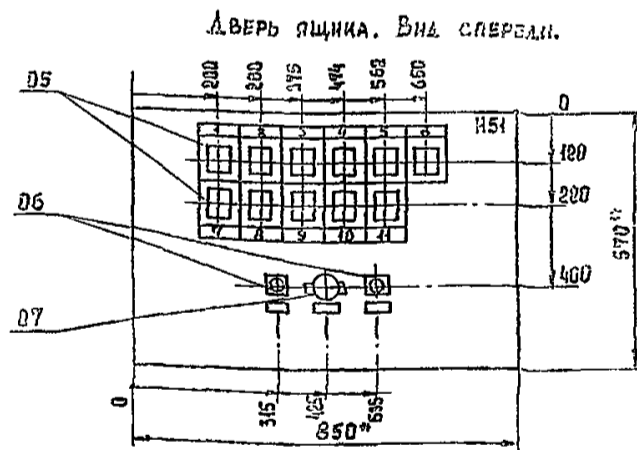
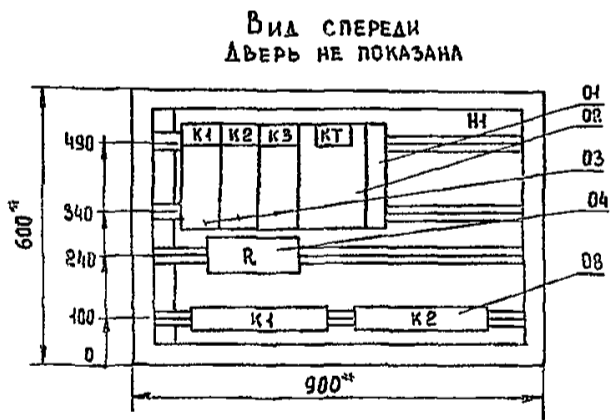
Т П 902-9-21		ЭМ 02 94	
ПРИВАЗАН	И. КОНТ. СТАНКЕВИЧ	НАСОСНО-ВОЗДУХОУЛАВЛЯЮЩАЯ СТАНЦИЯ	СТАДИЯ
	ВЕА. ИЖ. БОЕВА	С Б ТУРБОВОЗДУХОУЛАВЛЯЮЩИМИ	Лист
	П. К. Г. СТАНКЕВИЧ	ТВ-80-1.6	1
	Г. И. Л. ДАВЛОВА	ШКАФ НАПОЛНЫЙ № 22 (22Ш)	Листов
	Г. А. СПЕЦ. А. А. КИЛОВ	СХЕМА ЭЛЕКТРИЧЕСКАЯ	1
И. № 8	НАЧ. ОТД. С. А. Р. КИРОВ	СВЕДИТЕЛЬ	1
		ИНЖЕНЕРНОГО ОБОРУДОВАНИЯ	
		Г. МОСКВА	

Портит	Зона	Поз.	ОБЪЯВЛЕНИЕ	НАИМЕНОВАНИЕ	КОД	ПРИМЕЧАНИЕ
				ДОКУМЕНТАЦИЯ		
12			ЭМ. 03. В0	Чертеж общего вида		
22			ЭМ. 03. Э4	Схема электрическая		
				СОЕДИНЕНИЙ		
41			ЭМ. 03. Т5	Таблица. Перечня		
				НАДПИСЕЙ		
				СБОРОЧНЫЕ ЕДИНИЦЫ		
				Н1 01		
	01			Выключатель А63-МГК2А	01	QF
	02			Реле времени ЭВ-238	01	KT
				Uк ~ 220В tср = 5 сек		
	03			Реле РПУ-0-961, ~ 220В	03	К1, К2, К3.
				3п контакта		
	04			Резистор ПЭВР-100	01	R
				470 Ом		
				Н 51 01		
	05			Реле указательное	11	КН1-КН11
				РУ1-11-113 Iср = 0,5А		
	06			Кнопка управления	02	SB1, SB2
				КЕ 011 У3 исполнение 19		
	07			Выключатель ПВ 1-10	01	SA
				исполнение 2		
	08			Колодка из 15 зажимов	02	
				на ток 16 А		

Н. КОНТР.	СТАНКЕВИЧ	т.п. 902-9-21	ЭМ. 03.
ПРОВЕР.	БОЕВА		
ИНЖ.	БАНЦЕРОВА	Ящик сигнализации ЯС1	Страница Лист Листов
РИС. ГР.	СТАНКЕВИЧ	Технические данные	Р 1 1
ГИП	ПАВЛОВА	АППАРАТОВ	ЦНИИЭП
ГЛА. СПЕЦ.	ДАНИЛОВ		ИНЖЕНЕРНОГО ОБЪЕДИНЕНИЯ
ИЗМ. ОТД.	САРКИСЬЯН		г. Москва

ПЕРЕЧЕНЬ	СТРОКА	НАДПИСИ	ПОС. ПОБОИЩА ЧЕРМЕ	МЕСТО НАДПИСИ	ТЕКСТ	КОЛ.	ВИД ШРИФТА	ЗАГОТОВКА
	1	КН1	ТАБЛИЧКА	ВОЗДУХОДУВКА N1		1		
	2	КН2	ТАБЛИЧКА	ВОЗДУХОДУВКА N2		1		
	3	КН3	ТАБЛИЧКА	ВОЗДУХОДУВКА N3		1		
	4	КН4	ТАБЛИЧКА	ВОЗДУХОДУВКА N4		1		
	5	КН5	ТАБЛИЧКА	ВОЗДУХОДУВКА N5		1		
	6	КН6	ТАБЛИЧКА	ВОЗДУХОДУВКА N6		1		
	7	КН7	ТАБЛИЧКА	РЕЗЕРВ				
	8	КН8	ТАБЛИЧКА	РЕЗЕРВ				
	9	КН9	ТАБЛИЧКА	РЕЗЕРВ				
	10	КН10	ТАБЛИЧКА	РЕЗЕРВ				
	11	КН11	ТАБЛИЧКА	СРАВЫВАНИЕ СИГНАЛЬНЫХ РЕЛЕ				
	12	SB1	ТАБЛИЧКА	ОПРОБОВАНИЕ СИГНАЛИЗАЦИИ		1		
	13	SA	ТАБЛИЧКА	ОТКЛЮЧЕНИЕ ЗВОНКА		1		
	14	SB2	ТАБЛИЧКА	СНЯТИЕ СИГНАЛА		1		
			ТАБЛИЧКА	К1		1		
			ТАБЛИЧКА	К2		1		
			ТАБЛИЧКА	К3		1		
			ТАБЛИЧКА	КТ		1		
	15	QF	ТАБЛИЧКА	ПИТАНИЕ СИГНАЛИЗАЦИИ		1		

Н. КОНТР.	БОЕВА	т.п. 902-9-21	ЭМ. 03. Т5
ПРОВЕР.	СТАНКЕВИЧ		
ИНЖ.	БОЕВА	Ящик сигнализации ЯС1	Страница Лист Листов
РИС. ГР.	ПАВЛОВА	Таблица перечня	Р 1 1
ГЛА. СПЕЦ.	ДАНИЛОВ	Надписей	ЦНИИЭП
ИЗМ. ОТД.	САРКИСЬЯН		ИНЖЕНЕРНОГО ОБЪЕДИНЕНИЯ
			г. Москва



*РАЗМЕРЫ ДЛЯ СПРАВОК.
В контуре таблиц и аппаратов номера надписей по перечню надписей.
Глубина ящика 360 мм.

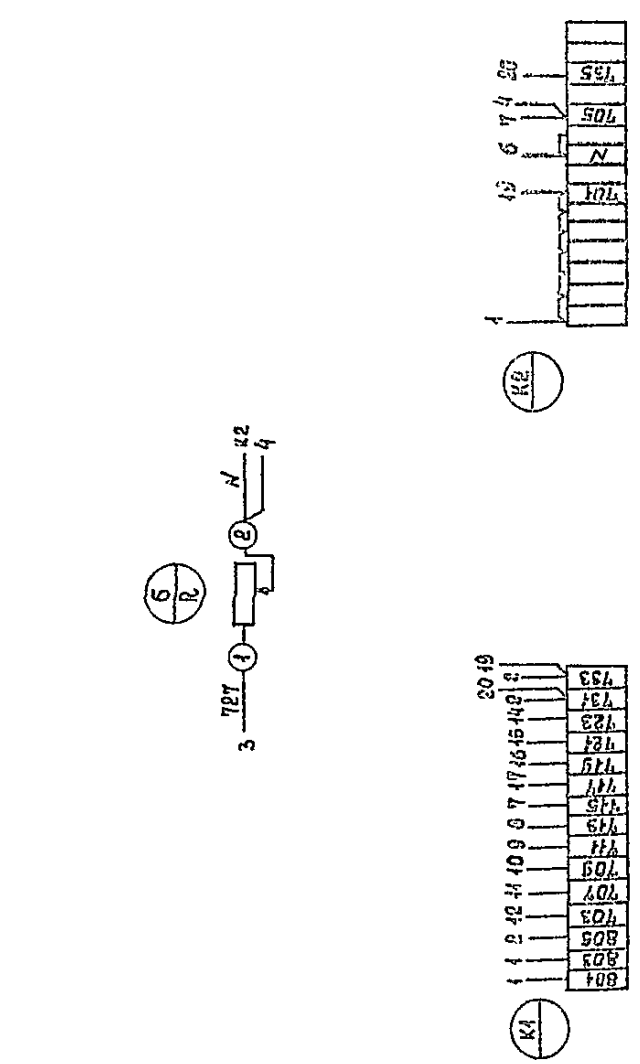
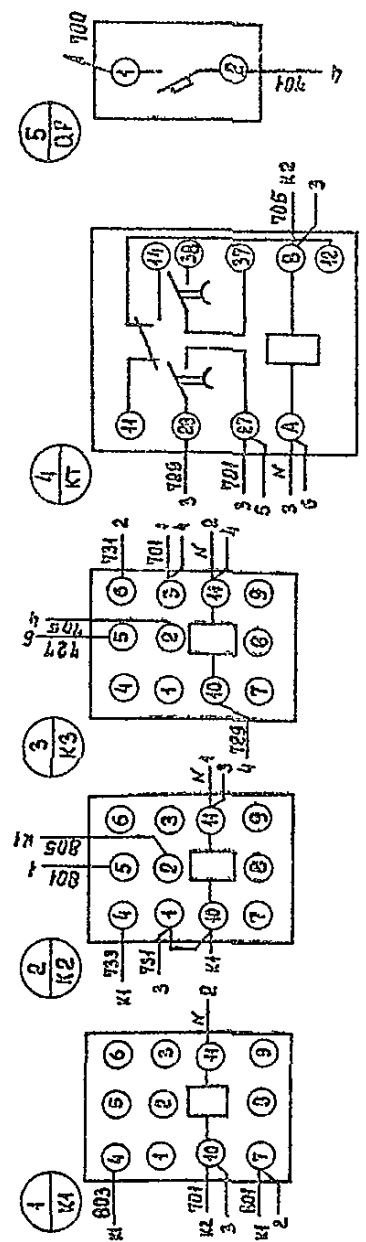
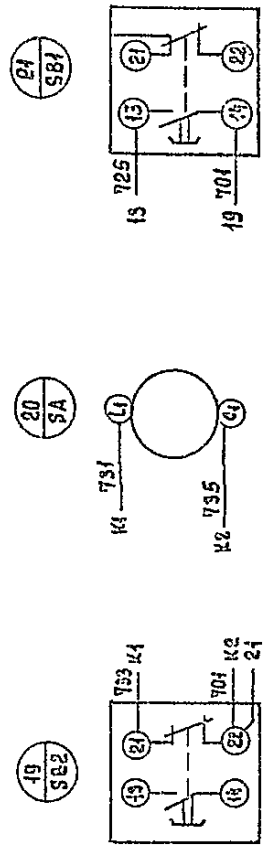
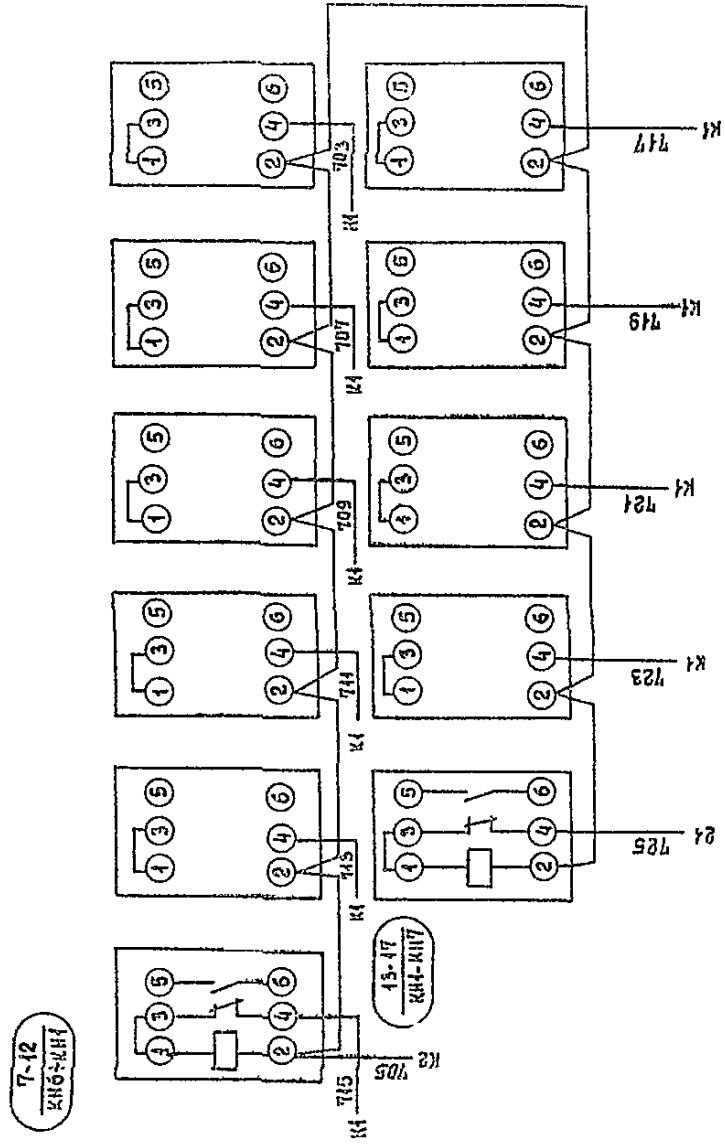
		т.п. 902-9-21	ЭМ. 03. В0
Н. КОНТР.	СТАНКЕВИЧ		
ПРОВЕР.	БОЕВА	Насосно-воздуходувная станция	Страница Лист Листов
ИНЖЕНЕР	БАНЦЕРОВА	с 6 турбовоздуходувками	Р 1 1
РИС. ГР.	СТАНКЕВИЧ	ТВ-80-1.6	
ГИП	ПАВЛОВА	Ящик сигнализации ЯС1	ЦНИИЭП
ГЛА. СПЕЦ.	ДАНИЛОВ	Чертеж общего вида	ИНЖЕНЕРНОГО ОБЪЕДИНЕНИЯ
ИЗМ. ОТД.	САРКИСЬЯН		г. Москва

КОПИРОВАЛ ЕРЕМЕНКО

12128-07 10

ДВЕРЬ ЯЩИКА

ВИД СПЕРЕДИ



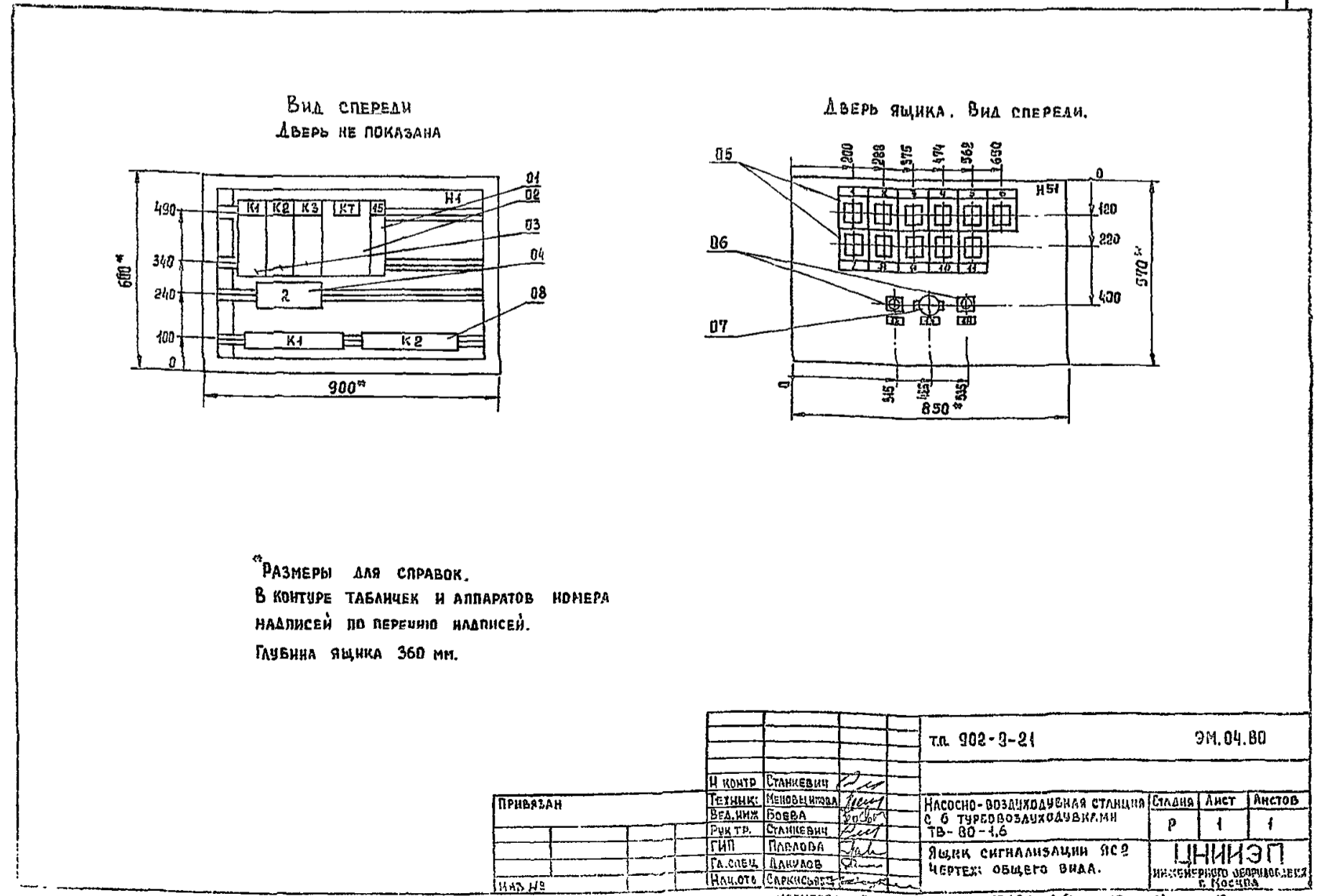
		г.п. 902-9-21	ЭМ.03.94	
ПРИВАЗАН	И. КОНТР. БОЕВА	Проверен	НАСОСНО-ВОЗДУХОДУБНАЯ СТАНЦИЯ	СТАВЛЯ АНСТ
	В.Е.А. ИНЖ. БОЕВА	Проверен	С 6 турбовоздухоулавлики	Р 1 1
	Р.К. Г.Р. СТАНКЕВИЧ	Проверен	ТВ-80-1,6	
	ГИП ПАВЛОВА	Проверен	ЯЩИК СИГНАЛИЗАЦИИ ЯС1	ЦНИИЭП
ИНВ. №	Г.А. СПЕЦ. ДАМИЛОВ	Проверен	СХЕМА ЭЛЕКТРИЧЕСКАЯ	ИНЖЕНЕРНОГО ОБРУБОВАНИЯ
	НАЧ. ОТД. САРКИСЬЯН	Проверен	СВЕДЕНИЯ	г. Москва

Формат	Экз.	Поз.	Обозначение	Наименование	Кол.	Примечание
				Документация		
12			ЭИ. 04. 80	Чертеж общего вида		
22			ЭИ. 04. 94	Схема электрическая соединений		
41			ЭИ. 04. Т6	Таблица перечня надписей		
				Сборочные единицы		
				Н1 01		
	01			Выключатель АБЗ-МГк 2А	01	QF
	02			Реле времени ЭВ-238	01	КТ
				Uк ~ 220В, tср = 5 сек.		
	03			Реле РПУ-0-961, ~220В	03	К1, К2, К3.
				3 п контакта		
	04			Резистор ПЭВР-400	01	R
				470 Ом		
				Н51 01		
	05			Реле указательное	11	КН1 - КН11
				РЧ1-11-1У3 Тср = 0,5А		
	06			Кнопка управления	02	SB1, SB2
				КЕ 0Н-У3 исполнение 19		
	07			Выключатель ПВ1-10	01	SA
				исполнение 2		
				Колодка из 15 зажимов	02	
				на ток 16 А		

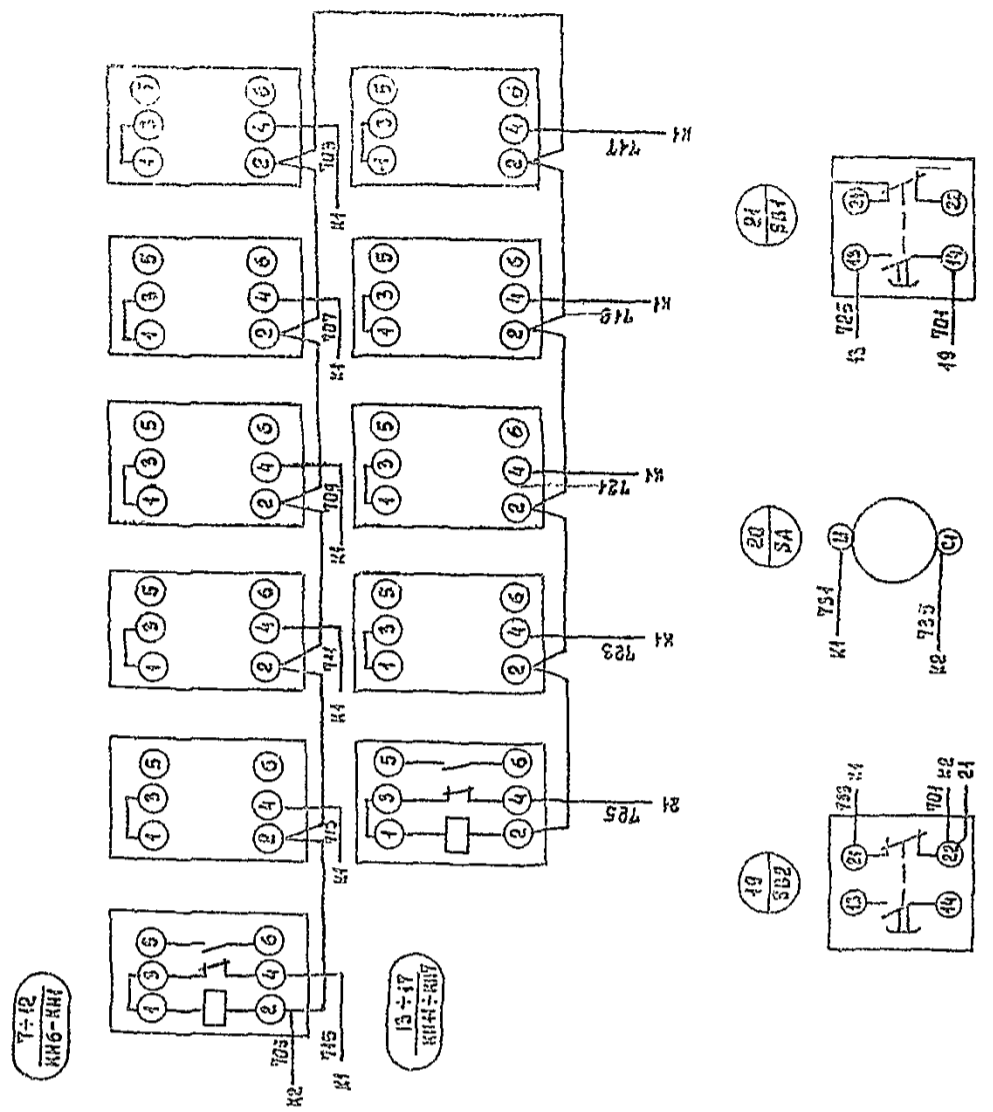
И. КОНТР.	СТАНКЕВИЧ		тп 902-9-21	ЭИ. 04
ПРОВЕРИ.	БОБВА			
ИНЖ.	БАНЦЕРОВА		Ящик сигнализации ЯС2	Стадия
Рук. гр.	СТАНКЕВИЧ		Технические данные аппаратов	Лист
ГИП	ПАВЛОВА		АППАРАТОВ	Листов
Гл. спец.	ДАННОВ			Р
Исполн.	САРКИСЬЯНИ			1
				1

Строчка	Надпись	Место надписи	Текст	Кол.	Вид шрифта	Заголовок
1	КН1	Табличка	Насос на постоянные нужды №1	1		
2	КН2	Табличка	Насос на постоянные нужды №2	1		
3	КН3	Табличка	Насос на постоянные нужды №3	1		
4	КН4	Табличка	Насос на гидросмык №1	1		
5	КН5	Табличка	Насос на гидросмык №2	1		
6	КН6	Табличка	Резервуар вытовой канализации	1		
7	КН7	Табличка	Дренажный прилиок	1		
8	КН8	Табличка	Резервуар неуплотненного ила	1		
9	КН9	Табличка	Резерв			
10	КН10	Табличка	Резерв			
11	КН11	Табличка	Срабатывание сигнальных реле			
12	SB1	Табличка	Опробование сигнализации	1		
13	SA	Табличка	Отключение звонка	1		
14	SB2	Табличка	Снятие сигнала	1		
		Табличка	К1	1		
		Табличка	К2	1		
		Табличка	К3	1		
		Табличка	КТ	1		
15	QF	Табличка	Питание сигнализации	1		

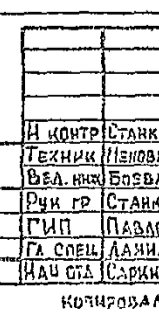
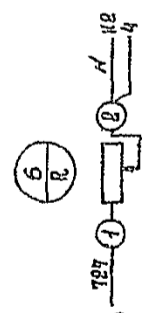
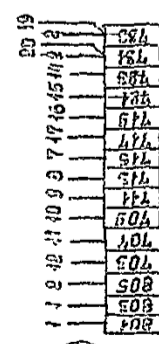
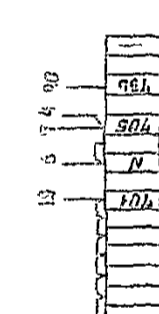
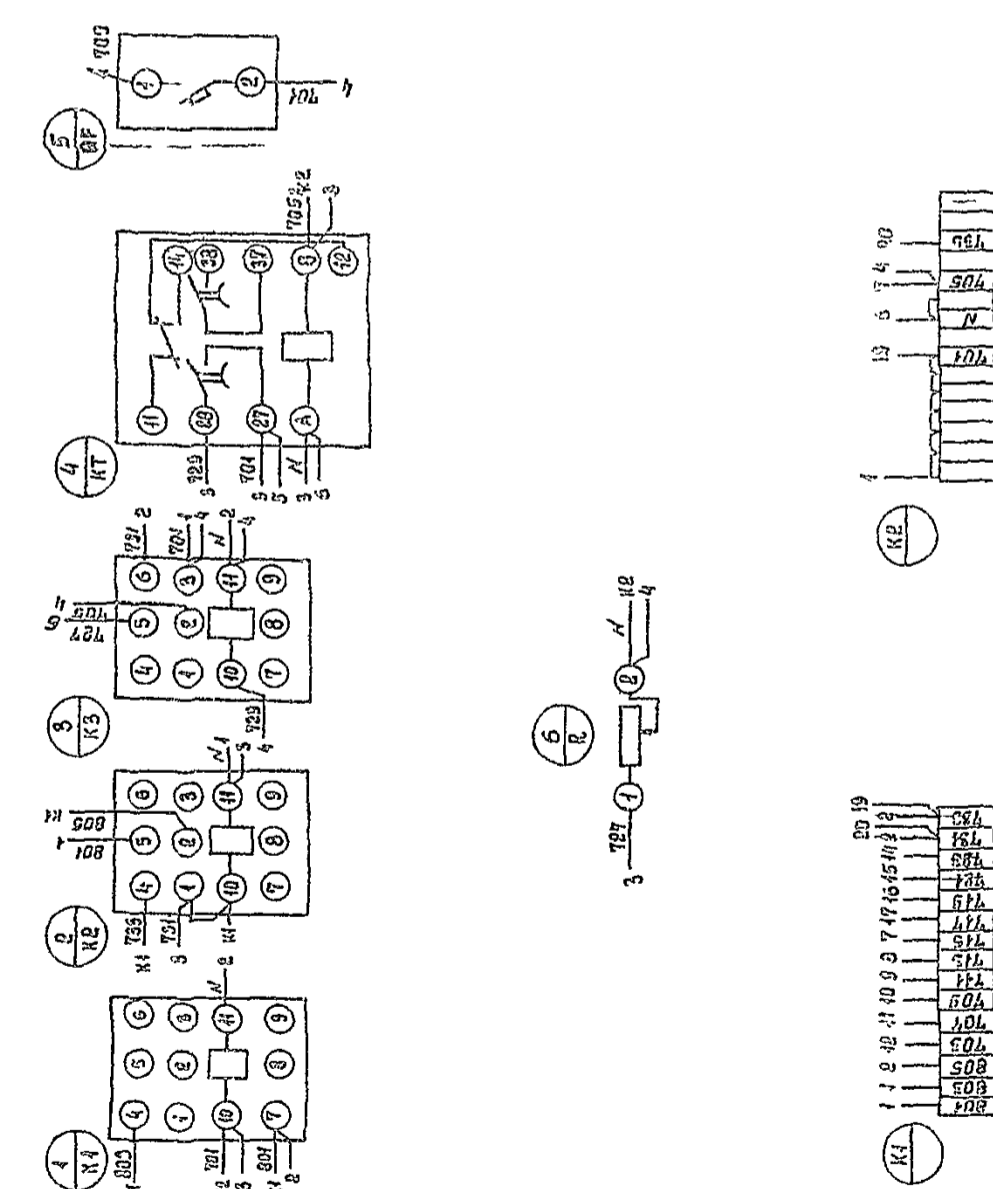
И. КОНТР.	СТАНКЕВИЧ		тп 902-9-21	ЭИ. 04. Т6
ПРОВЕРИ.	БОБВА			
ИНЖ.	БАНЦЕРОВА		Ящик сигнализации ЯС2	Стадия
Рук. гр.	СТАНКЕВИЧ		Таблица перечня надписей	Лист
ГИП	ПАВЛОВА			Листов
Гл. спец.	ДАННОВ			Р
Исполн.	САРКИСЬЯНИ			1
				1



ДВЕРЬ ЯЩИКА



ВИД СПЕРЕДИ



т.п. 902-9-21

ЭМ.04.94

ПРИВЯЗАН	И КОНТР. СТАНКЕВИЧ	ТЕХНИК ИМЕНОВИЧСВ	НАСОСНО-ВОЗДУХОДУВНАЯ СТАНЦИЯ С 6 ТУРБОВОСАХДУВКАМИ ТБ-80-1.6	СТАНДАРТ	ЛИСТ	ЛИСТОВ
	ВЕД. НИИ БОЛВА	РЧК ГР СТАНКЕВИЧ	ЯЩИК СИГНАЛИЗАЦИИ ЯС2	Р	1	1
	ГИП ПАВЛОВА	ГА СПЕЦ АЛАНОВ	СХЕМА ЭЛЕКТРИЧЕСКАЯ Соединений	ЦНИИЭП		
	ИИИ ОИД САРКИСЯН	ИИИ ОИД САРКИСЯН		ИНЖЕНЕРНОЕ ОБОРУДОВАНИЕ МОСКВА		

КОПИРОВАЛ ЕРМИЩЕНКО

18128-04 (13)

ФОРМАТ 22