

СЕРИЯ 1.136-11

ДВЕРИ ДЕРЕВЯННЫЕ ВХОДНЫЕ НАРУЖНЫЕ ТАМБУРНЫЕ И СЛУЖЕБНЫЕ ДЛЯ ЖИЛЫХ И ОБЩЕСТВЕННЫХ ЗДАНИЙ

В 2^х ЧАСТЯХ
Часть 1^а
(СТР. 1 - 135)

РАЗРАБОТАНЫ ЦНИИЭП ЖИЛИЩА

Руководитель отделения проектных работ *В. Криппа* В. Криппа

Главный инженер отделения проектных работ *Н. Дыховичная* Н. Дыховичная

Начальник отдела №17 *Л. Блаановский* Л. Блаановский

Главный инженер проекта отдела №17 *Ю. Степнов* Ю. Степнов

УТВЕРЖДЕН И ВВЕДЕН В
ДЕЙСТВИЕ ГОСКОМИТЕТОМ ПО ГРАЖДАНСКОМУ
СТРОИТЕЛЬСТВУ И АРХИТЕКТУРЕ ПРИ
ГОССТРОЕ СССР
С 3 НОЯБРЯ 1980 г.
ПРИКАЗ № 300

Шифр	Обозначение	Наименование	Стр.
АН23-9-М	1.136-11.33.00.000	Двери наружные. Специф.	38
АН23-9-М	33.00.000СБ	— " — Сборочный чертеж	39
АН20-4-8-М	34.00.000	Двери наружные. Специф.	40
АН20-4-8-М	34.00.000СБ	— " — Сборочный чертеж	41
АН20-5-9-М	35.00.000	Двери наружные. Специф.	42
АН20-5-9-М	35.00.000СБ	— " — Сборочный чертеж	43
АН20-4-8-М	36.00.000	Двери наружные. Специф.	44
АН20-4-8-М	36.00.000СБ	— " — Сборочный чертеж	45
АН23-5-9-М	37.00.000	Двери наружные. Специф.	46
АН23-5-9-М	37.00.000СБ	— " — Сборочный чертеж	47
АН20-7-7-М	38.00.000	Двери наружные. Специф.	48
АН20-7-7-М	38.00.000СБ	— " — Сборочный чертеж	49
АН23-7-7-М	39.00.000	Двери наружные. Специф.	50
АН23-7-7-М	39.00.000СБ	— " — Сборочный чертеж	51
АН23-9-9-М	40.00.000	Двери наружные. Специф.	52
АН23-9-9-М	40.00.000СБ	— " — Сборочный чертеж	53
АН20-9-9-М	41.00.000	Двери наружные. Специф.	54
АН20-9-9-М	41.00.000СБ	— " — Сборочный чертеж	55
АН00-00	60.00.000	Коробка. Спецификация	56
АН00-00	60.00.000СБ	— " — Сборочный чертеж	57
АН00-00	61.00.000	Коробка. Спецификация	58
АН00-00	61.00.000СБ	— " — Сборочный чертеж	59
АН00-00-М	62.00.000	Коробка. Спецификация	60
АН00-00-М	62.00.000	— " — Сборочный чертеж	61

СТАЛЬ ЛИСТ		ЛИСТОВ
1		3
С О Д Е Р Ж А Н И Е		
1.136-11.00.00.000 А1		
И.КОНТР.	МОКРУСОВ	18.08.87
Г.И.П.	СТЕПНОВ	18.08.87
ПРОВ.	РУТЦО	19.08.87
РАЗРАБ.	МОКРУСОВ	18.08.87

Шифр	Обозначение	Наименование	Стр.
	1.136-11.00.00.000	Титульный лист	1
	00.00.000 А1	Содержание	2-4
	00.00.000 ПЗ	Пояснительная записка	5-6
	00.00.000 А2	Номенклатура	7-9
АН20-8	01.00.000	Двери наружные. Специф.	10
АН20-8	01.00.000СБ	— " — Сборочный чертеж	11-12
АН20-9	02.00.000	Двери наружные. Специф.	13
АН20-9	02.00.000СБ	— " — Сборочный чертеж	14
АН23-9	03.00.000	Двери наружные. Специф.	15
АН23-9	03.00.000СБ	— " — Сборочный чертеж	16
АН20-4-8	04.00.000	Двери наружные. Специф.	17
АН20-4-8	04.00.000СБ	— " — Сборочный чертеж	18-19
АН20-5-9	05.00.000	Двери наружные. Специф.	20
АН20-5-9	05.00.000СБ	— " — Сборочный чертеж	21
АН23-4-8	06.00.000	Двери наружные. Специф.	22
АН23-4-8	06.00.000СБ	— " — Сборочный чертеж	23
АН23-5-9	07.00.000	Двери наружные. Специф.	24
АН23-5-9	07.00.00.000СБ	— " — Сборочный чертеж	25
АН20-7-7	08.00.00.000	Двери наружные. Специф.	26
АН20-7-7	08.00.00.000СБ	— " — Сборочный чертеж	27
АН23-7-7	09.00.00.000	Двери наружные. Специф.	28
АН23-7-7	09.00.00.000СБ	— " — Сборочный чертеж	29
АН20-9-9	22.00.00.000	Двери наружные. Специф.	30
АН20-9-9	22.00.00.000СБ	— " — Сборочный чертеж	31
АН23-9-9	23.00.00.000	Двери наружные. Специф.	32
АН23-9-9	23.00.00.000СБ	— " — Сборочный чертеж	33
АН20-8-М	31.00.00.000	Двери наружные. Специф.	34
АН20-8-М	31.00.00.000СБ	— " — Сборочный чертеж	35
АН20-9-М	32.00.00.000	Двери наружные. Специф.	36
АН20-9-М	32.00.00.000СБ	— " — Сборочный чертеж	37

СТАЛЬ ЛИСТ		ЛИСТОВ
1		3
С О Д Е Р Ж А Н И Е		
1.136-11.00.00.000 А1		
И.КОНТР.	МОКРУСОВ	18.08.87
Г.И.П.	СТЕПНОВ	18.08.87
ПРОВ.	РУТЦО	19.08.87
РАЗРАБ.	МОКРУСОВ	18.08.87

Шифр	Обозначение	Наименование	Стр.	Шифр	Обозначение	Наименование	Стр.
АН00-00-М	1.156-11.63.00.000	КОРБКА. СПЕЦИФИКАЦИЯ	62	АН00-59-8	1.156-11.00.27.000СБ	ПОЛОТНО. СБОРОЧНЫЙ ЧЕРТЕЖ	88
АН00-00-М	63.00.000СБ	— " — СБОРОЧНЫЙ ЧЕРТЕЖ	63	АН00-59-8	05.27.000	ПОЛОТНО. СПЕЦИФИКАЦИЯ	99-100
				АН00-59-8	05.27.000СБ	— " — СБОРОЧНЫЙ ЧЕРТЕЖ	101
АН00-00-1.5	00.01.000	ПОЛОТНО. СПЕЦИФИКАЦИЯ	64	АН00-00-13	00.28.000	ПОЛОТНО. СПЕЦИФИКАЦИЯ	102
АН00-00-1.5	00.01.000СБ	— " — СБОРОЧНЫЙ ЧЕРТЕЖ	65	АН00-00-13	00.28.000СБ	— " — СБОРОЧНЫЙ ЧЕРТЕЖ	103
АН00-00-2.6	00.02.000	ПОЛОТНО. СПЕЦИФИКАЦИЯ	66	АН00-00-17	00.29.000	ПОЛОТНО. СПЕЦИФИКАЦИЯ	104-105
АН00-00-2.6	00.02.000СБ	— " — СБОРОЧНЫЙ ЧЕРТЕЖ	67	АН00-00-17	00.29.000СБ	— " — СБОРОЧНЫЙ ЧЕРТЕЖ	106
АН00-00-3.7	00.03.000	ПОЛОТНО. СПЕЦИФИКАЦИЯ	68	АН00-00-17	00.43.000	ПОЛОТНО. СПЕЦИФИКАЦИЯ	107-108
АН00-00-3.7	00.03.000СБ	— " — СБОРОЧНЫЙ ЧЕРТЕЖ	69	АН00-00-17	00.43.000СБ	— " — СБОРОЧНЫЙ ЧЕРТЕЖ	109
АН00-00-5.6.7	04.22.000	ПОЛОТНО. СПЕЦИФИКАЦИЯ	70-71	АН00-99-18А	00.47.000	ПОЛОТНО. СПЕЦИФИКАЦИЯ	110
АН00-00-5.6.7	04.22.000СБ	— " — СБОРОЧНЫЙ ЧЕРТЕЖ	72	АН00-99-18А	00.47.000СБ	— " — СБОРОЧНЫЙ ЧЕРТЕЖ	111
АН00-00-12	00.05.000	ПОЛОТНО. СПЕЦИФИКАЦИЯ	73	АН00-7.7-9	00.48.000	ПОЛОТНО. СПЕЦИФИКАЦИЯ	112
АН00-00-12	00.05.000СБ	— " — СБОРОЧНЫЙ ЧЕРТЕЖ	74	АН00-7.7-9	00.48.000СБ	— " — СБОРОЧНЫЙ ЧЕРТЕЖ	113
АН00-00-15	00.06.000	ПОЛОТНО. СПЕЦИФИКАЦИЯ	75	АН20-7.7-10	00.49.000	ПОЛОТНО. СПЕЦИФИКАЦИЯ	114
АН00-00-15	00.06.000СБ	— " — СБОРОЧНЫЙ ЧЕРТЕЖ	76	АН20-7.7-10	00.49.000СБ	— " — СБОРОЧНЫЙ ЧЕРТЕЖ	115-116
АН00-00-16	00.07.000	ПОЛОТНО. СПЕЦИФИКАЦИЯ	77	АН00-7.7-11	00.50.000	ПОЛОТНО. СПЕЦИФИКАЦИЯ	117-118
АН00-00-16	00.07.000СБ	— " — СБОРОЧНЫЙ ЧЕРТЕЖ	78	АН00-7.7-11	00.50.000СБ	— " — СБОРОЧНЫЙ ЧЕРТЕЖ	119
АН00-48-8	00.23.000	ПОЛОТНО. СПЕЦИФИКАЦИЯ	79-80	АН00-7.7-14	00.51.000	ПОЛОТНО. СПЕЦИФИКАЦИЯ	120
АН00-48-8	00.23.000СБ	— " — СБОРОЧНЫЙ ЧЕРТЕЖ	81-82	АН00-7.7-14	00.51.000СБ	— " — СБОРОЧНЫЙ ЧЕРТЕЖ	121
АН00-48-8	04.23.000	ПОЛОТНО. СПЕЦИФИКАЦИЯ	83-84	АН00-7.7-18	00.52.000	ПОЛОТНО. СПЕЦИФИКАЦИЯ	122
АН00-48-8	04.23.000СБ	— " — СБОРОЧНЫЙ ЧЕРТЕЖ	85-86	АН00-7.7-18	00.52.000СБ	— " — СБОРОЧНЫЙ ЧЕРТЕЖ	123
АН20-8-4	01.04.000	ПОЛОТНО. СПЕЦИФИКАЦИЯ	87	АН00-00-9А	00.53.000	ПОЛОТНО. СПЕЦИФИКАЦИЯ	12.4
АН20-8-4	01.04.000СБ	— " — СБОРОЧНЫЙ ЧЕРТЕЖ	88-89	АН00-00-9А	00.53.000СБ	— " — СБОРОЧНЫЙ ЧЕРТЕЖ	12.5
АН20-9-4	02.11.000	ПОЛОТНО. СПЕЦИФИКАЦИЯ	90	АН23-7.7-10	00.54.000	ПОЛОТНО. СПЕЦИФИКАЦИЯ	12.6
АН20-9-4	02.11.000СБ	— " — СБОРОЧНЫЙ ЧЕРТЕЖ	91	АН23-7.7-10	00.54.000СБ	— " — СБОРОЧНЫЙ ЧЕРТЕЖ	127-128
АН23-9-4	03.18.000	ПОЛОТНО. СПЕЦИФИКАЦИЯ	92	АН00-00-14А	00.55.000	ПОЛОТНО. СПЕЦИФИКАЦИЯ	129
АН23-9-4	03.18.000СБ	— " — СБОРОЧНЫЙ ЧЕРТЕЖ	93	АН00-00-14А	00.55.000СБ	— " — СБОРОЧНЫЙ ЧЕРТЕЖ	130
АН00-00-13	00.24.000	ПОЛОТНО. СПЕЦИФИКАЦИЯ	94	АН00-9-9-11	00.56.000	ПОЛОТНО. СПЕЦИФИКАЦИЯ	131-132
АН00-00-13	00.24.000СБ	— " — СБОРОЧНЫЙ ЧЕРТЕЖ	95				
АН00-59-8	00.27.000	ПОЛОТНО. СПЕЦИФИКАЦИЯ	96-97				

1.156-11.00.00.000СБ

ИЗВЕЩЕНИЕ ПОДПИСЬ И ДАТА ВЗАИМ.ИЗМ.

Ш И Ф Р	О Б О З Н А Ч Е Н И Е	Н А И М Е Н О В А Н И Е	С Т Р.
АЛ00-9	1.136-11.00.56.000СБ	Полотно.Сборочный чертеж	133
АЛ00-9	00.17.000	Полотно.Спецификация	134
АЛ00-9	00.17.000СБ	— — — Сборочный чертеж	135
АЛ00-00-14К	25.00.000	Двери наружные.Специф.	136-137
АЛ00-00-14К	25.00.000СБ	— — — Сборочный чертеж	138-140
АЛ00-00	25.00.400	Коробка. Спецификация	141
АЛ00-00	25.00.400СБ	— — — Сборочный чертеж	142
АЛ00-00-14К	25.60.000	Полотно.Спецификация	143-144
АЛ00-00-14К	25.60.000	— — — Сборочный чертеж	145
АЛ00-00	25.00.500СБ	О Г Р А Ж Д Е Н И Е	146
АЛ00-00	25.00.003	С К О Б А	147
АС00-00	10.00.000	Д В Е Р ь с л у ж е б н а я . С п е ц и ф .	148-151
АС00-00	10.00.000СБ	— — — Сборочный чертеж	152-153
АС00-00	10.00.400	Коробка.Спецификация	154
АС00-00	10.00.400СБ	— — — Сборочный чертеж	155
АС00-00	10.00.413	О Б Л И Ц О В К А	156
АС00-70У	00.70.000	Полотно.Спецификация	157-158
АС00-70У	00.70.000СБ	— — — Сборочный чертеж	159
АС00-70У	00.70.009	О Б Л И Ц О В К А	160
АС00-80Т	00.80.000	Полотно.Спецификация	161-162
АС00-80Т	00.80.000СБ	— — — Сборочный чертеж	163
АЛ00-00	50.00.000	Л ю к и и л а з ы . С п е ц и ф и к а ц и я	164
АЛ00-00	50.00.000СБ	— — — Сборочный чертеж	165-166
АЛ00-00	50.00.500	Коробка.Спецификация	167
АЛ00-00	50.00.500СБ	— — — Сборочный чертеж	168
АЛ00-00	50.00.502	О Б Л И Ц О В К А	169
АЛ00-00	50.00.100СБ	П е т л я . С б о р о ч н ы й ч е р т е ж	170
АЛ00-9	50.91.000	Полотно.Сборочный чертеж	171

Лист 3

1.136-11.00.00.000 АС

В настоящий альбом включены рабочие чертежи дверей, разработанные в соответствии с отраслевым стандартом ОСТ 20-3-78 "Двери деревянные входные наружные, тамбурные и служебные для жилых и общественных зданий", утвержденные приказом Государственного комитета по гражданскому строительству и архитектуре при Госстрое СССР от 13 января 1978 г. за №11.

Содержащиеся в альбоме чертежи дверей предназначены для применения при проектировании жилых и общественных зданий и производства этих изделий деревообрабатывающими предприятиями.

Двери, включенные в альбом, подразделяются на однопольные, полуторапольные и двухпольные.

Двери, изготовляемые по настоящим чертежам, в зависимости от назначения подразделяются на следующие типы:

- Н - наружные входные в здания, остекленные;
- Т - тамбурные остекленные (в вестибюли, торговые и операционные залы, а также лестничные клетки);
- С - служебные глухие цитовые;
- Л - люки и лазы глухие утепленные.

Маркировка дверного блока состоит из букв, обозначающих дверь (Л), ее тип (одна из букв Н, Т, С и Л) и двух последующих чисел, разделенных тире, обозначающих размеры высоты и ширины дверного полотна в модулях-дециметрах (разделенных точкой - ширину полотна двухпольных дверей), затем через тире номер рисунка двери.

Пример условного обозначения наружной двери с размерами полотна 2000x800 мм и рисунком двери 2:

ДН 20-8-2 ОСТ 20-3-78

После букв и цифр, указывающих дверь, ее тип, размеры полотна и рисунок, в следующей последовательности проставляют дополнительные буквы, обозначающие:

- А, Б, В - профили реечной обшивки обшивки;
- Л - дверь левая;
- К - с качающимися полотнами;
- М - с монтажной доской, без порога;
- Д - димозиантная (остекленная на пружинных петлях одностороннего действия);
- Т - служебная, труднодоступная (для входов в кинопросекционные подвалы, на чердаки, для входов на плоские кровли и т.п.)

Пример условного обозначения наружной двери с размерами полотна 2000x800 мм, рисунок 2, профиль А, с левой навесной полотно, с монтажной доской, без порога:

ДН 20-8-2АЛМ ОСТ 20-3-78

Кроме указанных типов дверей в альбом включены глухие утепленные люки и лазы для входов в подвалы или чердаки.

Пример условного обозначения двери-люка с размером полотна 1172x872 мм:

ДЛ 12-9 ОСТ 20-3-78

Марки дверных блоков проставляются в спецификациях на изделия в проектах, в заказах предприятий-изготовителей и на этикетках в верхностях самих изделий.

Дверные блоки поставляются предприятиями-изготовителями с полотнами, навешенными на петли (двупольные дополнительно с резиными шпигалетами) с полной заводской готовностью окончательно отделанной поверхностью, прикрепленными приборами, уплотняющими прокладками

Л. С. Мещеряков
11 апреля 1978 г.

										1.156-11.00.00.000 ПЗ	
И.контра	Мокрусов	ИФ	15.51	Р	1	1	2	Пояснительная записка			
Гип	Степнов	ИФ	24.82					ЦНИИЭП			
Проб.	Рутмо	ИФ	24.82					Жилища			
Разраб.	Мокрусов	ИФ	24.82					г. Москва			

и остекленными, с защитными решетками. Установка всех приборов, приводимых в спецификациях к заказу, должна производиться предприятием-изготовителем.

Выступающие приборы с шурупами поставляются в отдельной таре совместно с блоками с указанием назначения (марок дверных блоков). Изготовление дверных блоков (включая окраску, остекление, установку приборов защитных решеток и уплотняющих прокладок, их маркировка, приемка, хранение и транспортирование) должны производиться в соответствии с требованиями ГОСТ 475-78 "Двери деревянные". Технические требования ГОСТ 20-3-78.

Полотна дверей мягкой конструкции должны облицовываться с обеих сторон твердыми древесно-волокнистыми плитами ГОСТ 4598-74, водостойкой фанерой толщиной 4 мм ГОСТ 3916-69 или профильной реечной обшивкой.

Для остекления дверей следует применять прозрачное стекло ГОСТ III-78, узорчатое ГОСТ 5533-67 или армированное ГОСТ 7461-78 стекло толщиной 4-5 мм с установкой его на двойной невскрывающей замазке на резиновых прокладках или П-образного сечения с последующим креплением штапиками.

Двери с качающимися полотнами должны остекляться только прозрачным стеклом.

На дверных полотнах входных и тамбурных дверей, остекленных большеформатным стеклом, предприятием-изготовителем должны устанавливаться защитные решетки. Пример крепления решетки см. 1.136-11.25.00.000.05 данного альбома.

Нижние части полотен входных и тамбурных дверей с обеих сторон должны защищаться от загрязнения полосами из декоративного бумажно-слоистого пластика, а служебных дверей - кровельной сталью.

Для предохранения от механических повреждений, снижения уровня шума и теплопотерь в зданиях, поставленные предприятием-изготовителем входные и тамбурные дверные блоки должны быть укомплектованы приборами автоматического закрытия дверей типа 3Д1, 3Д2 ГОСТ 5091-78.

Коробку без порога расширяют внизу монтажной доской с креплением гвоздями к торцам вертикальных брусков.

Все размеры на чертежах настоящего альбома указаны в миллиметрах для неокрашенных изделий и деталей.

Изделия следует изготавливать из древесины хвойных пород: сосны, ели, пихты, лиственницы и кедра. Влажность древесины деталей должна быть от 9% до 12%.

Установка и крепление дверных блоков в проемах должна производиться согласно СНиП III-19-76, а также альбомов типовых деталей серии 2.130-1, 1.132-2 и 1.133-1.

При разработке настоящего альбома были использованы документы: ГОСТ 6449-76 "Изделия из древесины и древесных материалов. Допуски и посадки".

ГОСТ 8486-66 "Пиломатериалы хвойных пород".

ГОСТ 9685-61 "Заготовки из древесины хвойных пород".

1.136-11.00.00.000ПЗ

16458-01

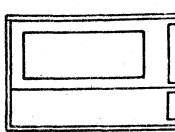
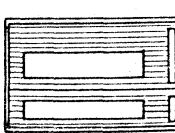
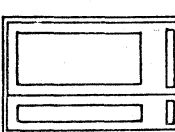
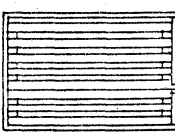
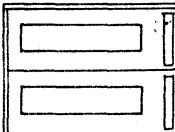
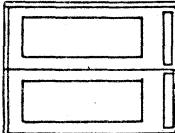
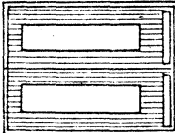
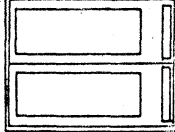

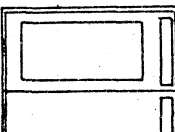
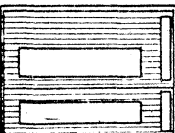
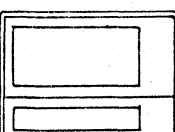
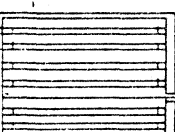
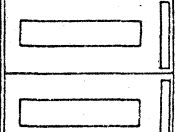
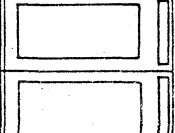
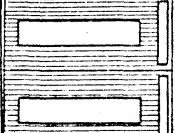
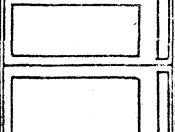

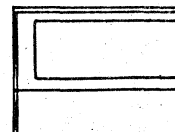
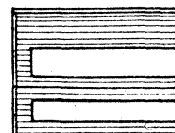
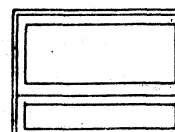

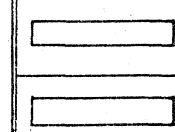
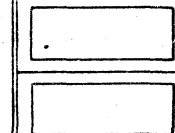
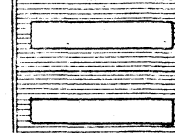
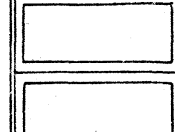
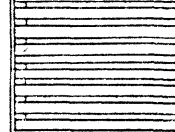
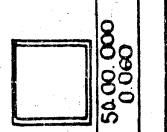
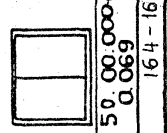
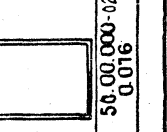
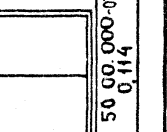
7

Лист

2

АН20-4Б-6		АН20-4Б-5		АН20-Б-16		АН20-Б-15		АН20-Б-12		АН20-Б-4		АН20-Б-3		АН20-Б-2		АН20-Б-1	
04.00.000-01 0.111	04.00.000 0.122	0.1.00.000-06 0.093	0.1.00.000-05 0.090	0.1.00.000-04 0.086	0.1.00.000-03 0.091	0.1.00.000-02 0.061	0.1.00.000-01 0.080	0.1.00.000 0.085	05.00.000-01 0.118	05.00.000 0.130	02.00.000-06 0.096	02.00.000-05 0.094	02.00.000-04 0.083	02.00.000-03 0.100	02.00.000-02 0.068	02.00.000-01 0.087	02.00.000 0.093
17-19																	
10-12																	
13-14																	
20-21																	
24-25																	
1.136-11.00.00.000 42																	
НОМЕНКЛАТУРА ИЗДЕЛИЙ																	
СТАЛЬ/МАССА/МАСШТАБ																	
Р 1:50																	
Лист 1 Листов 3																	
ЦНИИЭП ЖИЛИЩА г. Москва																	
И.И.И.П.Р. МОНРАУСОВ																	
Г.И.П. СТЕПАНОВ																	
ПРОВ. РУТТО																	
РАЗРАБ. МОКРОСОВ																	

- 1 ПЕРВЫЕ ДВЕ ПАРЫ ЦИФР ШИФРА ОБОЗНАЧАЮТ РАЗМЕР ПОЛОТНА В МОДУЛЯХ, А ПОСЛЕДНИЕ - РИСУНОК ПОЛОТНА ПО ОСТ 20-3-78.
- 2 УДАВЕРИ В КОРБОКАХ С МОНТАЖНОЙ ДОСКОЙ В ШИФРЕ ДОБАВЛЯЕТСЯ БУКВА "М"
3. ДЛЯ УДОБСТВА ПОЛЬЗОВАНИЯ НОМЕР СЕРИИ НЕ ПИШЕТСЯ.

Эскиз									
	04.00.000-02 0.095	04.00.000-03 0.101	04.00.000-04 0.116	04.00.000-05 0.126	08.00.000* 0.091	08.00.000-01 0.092	08.00.000-02 0.131	08.00.000-03 0.125	08.00.000-04 0.078
Шифр	АН 20-5-9-1	АН 20-5-9-8	АН 20-5-9-13	АН 20-5-9-17	АН 20-9-9-9	АН 20-9-9-10	АН 20-9-9-11	АН 20-9-9-14	АН 20-9-9-18
Эскиз									
	05.00.000-02 0.099	05.00.000-03 0.121	05.00.000-04 0.125	05.00.000-05 0.130	22.00.000 0.134	22.00.000-01 0.102	22.00.000-02 0.128	22.00.000-03 0.141	22.00.000-04 0.169
Шифр	АН 23-5-9-7	АН 23-5-9-8	АН 23-5-9-13	АН 23-5-9-17	АН 23-9-9-9	АН 23-9-9-10	АН 23-9-9-11	АН 23-9-9-14	АН 23-9-9-18
Эскиз									
	07.00.000-02 0.108	07.00.000-03 0.131	07.00.000-04 0.131	07.00.000-05 0.151	23.00.000 0.156	23.00.000-01 0.106	23.00.000-02 0.199	23.00.000-03 0.145	23.00.000-04 0.182
Шифр	АН 9-9	АЛ 9-5	АЛ 12-9	АЛ 12-1.1					
Эскиз									
	50.00.000 0.060	50.00.000-01 0.069	50.00.000-02 0.016	50.00.000-03 0.114					
Шифр	164-166								
Итого	1.136-11.00.00.000 АН								
Лист	2								

16458-01 9

Шифр	АН23-4-8-5	АН23-4-8-6	АН23-4-8-7	АН23-4-8-8	АН23-4-8-15	АН23-4-8-17	АН20-7-7-14К	АН20-9-9-14
Эскиз								
Обозначение Объем в м³	06.00.000 0.130	06.00.000-01 0.118	06.00.000-02 0.099	06.00.000-03 0.124	06.00.000-04 0.125	06.00.000-05 0.158	25.00.000 0.120	25.00.000-01 0.154
Стр. выпуска	22 - 25						156 - 140	
Шифр	АН23-7-7-9	АН23-7-7-10	АН23-7-7-11	АН23-7-7-14	АН23-7-7-18		АН23-7-7-14К	АН23-9-9-14К
Эскиз								
Обозначение Объем в м³	09.00.000 0.105	09.00.000-01 0.095	09.00.000-02 0.135	09.00.000-03 0.136	09.00.000-04 0.085		25.00.000-01 0.132	25.00.000-02 0.186
Стр. выпуска	28 - 29						156 - 140	
Шифр	АС20-8-У* АС20-8-Т**	АС20-9-У АС20-9-Т	АС20-4-8-У АС20-4-8-Т	АС20-7-7-У АС20-7-7-Т	АС18-8-У АС18-8-Т	АС15-8-У АС15-8-Т		
Эскиз								
Обозначение Объем в м³	10.75.000 10.85.000 0.080 0.088	10.74.000 10.84.000 0.087 0.096	10.75.000 10.85.000 0.112 0.124	10.76.000 10.86.000 0.126 0.141	10.72.000 10.82.000 0.068 0.075	10.71.000 10.81.000 0.059 0.064		
Стр. выпуска	148 - 153							

1. У* - утепленные
2 Т** - труднобозгораемые

Рис.1

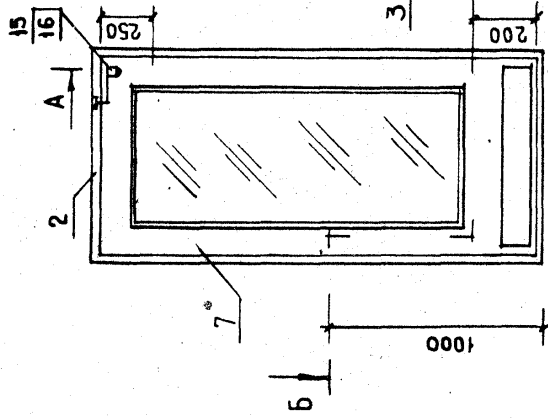


Рис.2

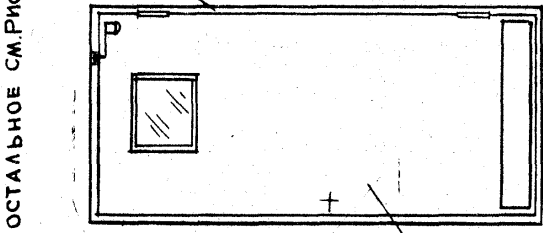


Рис.3

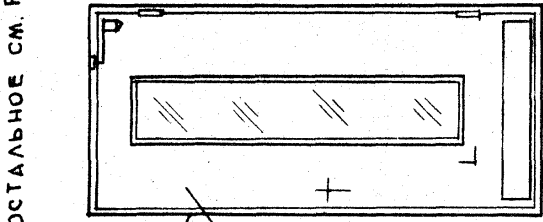


Рис.4

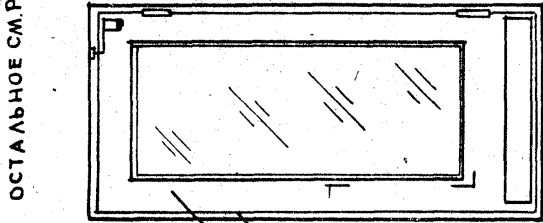


Рис.5

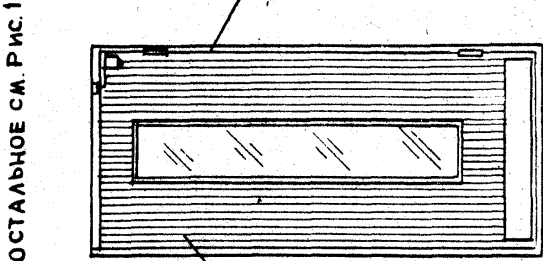


Рис.6 А-А
ОСТАЛЬНОЕ СМ. РИС.1

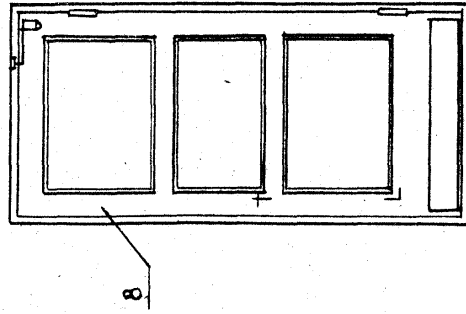
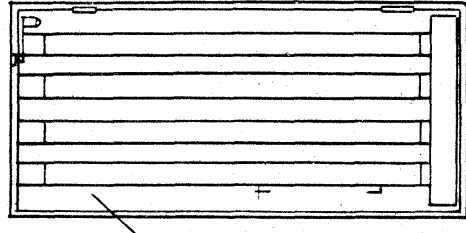
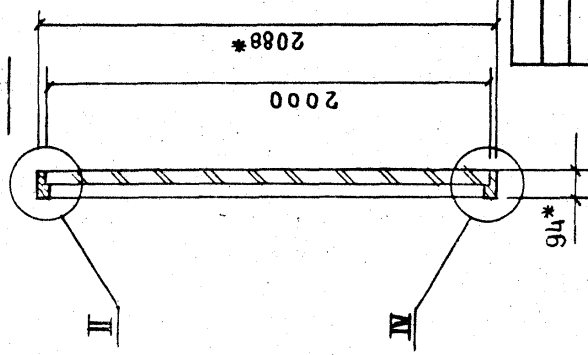


Рис.7
ОСТАЛЬНОЕ СМ. РИС.1



А-А

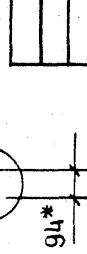
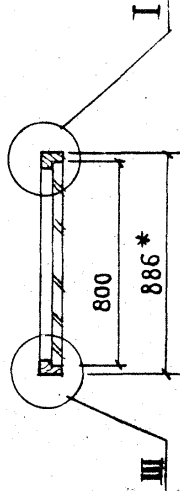


А

ОБОЗНАЧЕНИЕ	ШИФР	Рис.	ОБЪЕМ м ³ в чистоте
1.136-11.01.00.000	АН 20-8-1	2	0.053
-01	АН 20-8-2	3	0.080
-02	АН 20-8-3	4	0.061
-03	АН 20-8-4	5	0.0915
-04	АН 20-8-12	1	0.086
-05	АН 20-8-15	6	0.090
-06	АН 20-8-16	7	0.093

1* РАЗМЕРЫ ДЛЯ СПРАВОК

Б-Б А-А

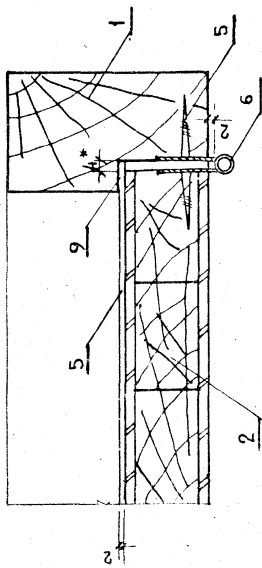


И.КОНТР.	МОКРОУСОВ	23.6.78
ГИП	СТЕПНОВ	26.6.78
ПРОВЕР.	МОКРОУСОВ	25.6.78
РАЗРАБ.	РУТТО	24.6.78

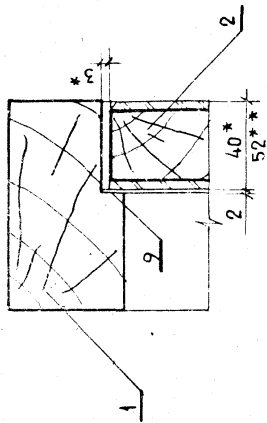
1.136.11.01.00.0000СБ	
СТАТУС	МАССА
Р	1:25
Лист 1	Листов 2
ЦНИИЭП ЖИЛИЩА г. МОСКВА	

ИВ № подл. Подпись и дата
Взам. инв. №

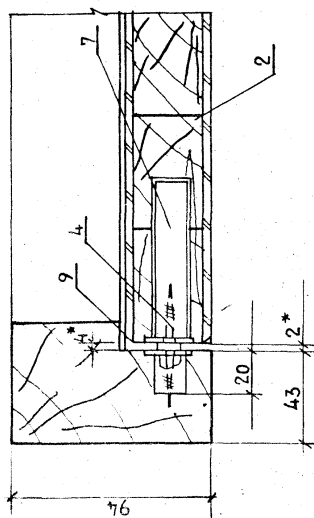
I
M1:2



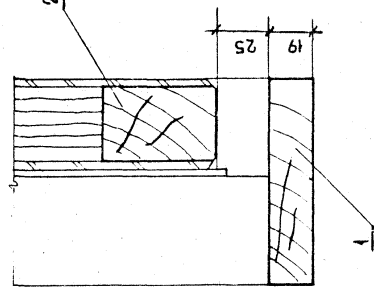
II
M1:2



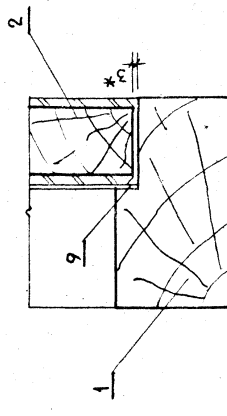
III
M1:2



V
M1:2



IV
M1:2



- 1. * РАЗМЕРЫ ДЛЯ СПРАВК
- 2. ** РАЗМЕР ДЛЯ ОБВЯЗОЧНЫХ АВЕРЕЙ

Рис.1

Рис.2

Рис.3

Рис.4

Рис.5

ОСТАЛЬНОЕ СМ. РИС.1

ОСТАЛЬНОЕ СМ. РИС.1

ОСТАЛЬНОЕ СМ. РИС.1

ОСТАЛЬНОЕ СМ. РИС.1

ОСТАЛЬНОЕ СМ. РИС.1

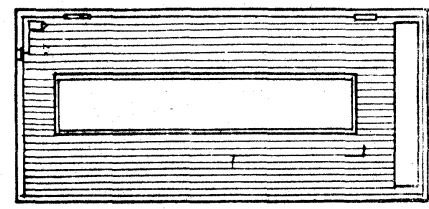
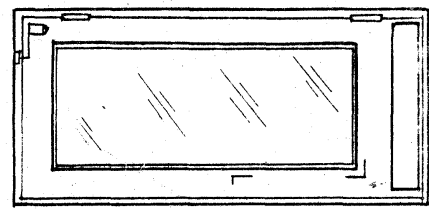
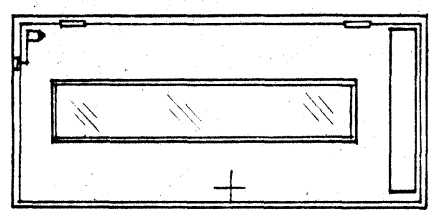
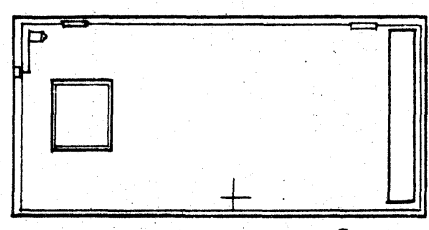
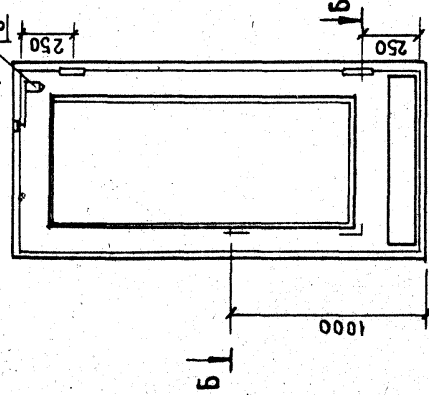


Рис.6 А-А

ОСТАЛЬНОЕ СМ. РИС.1

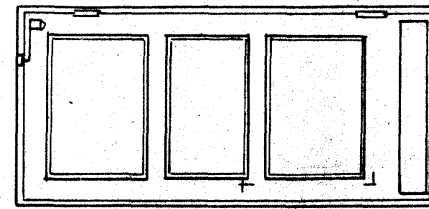
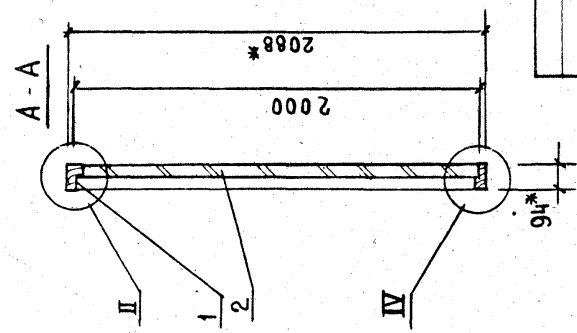
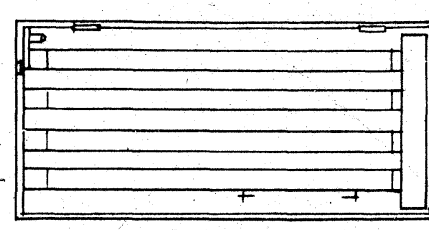


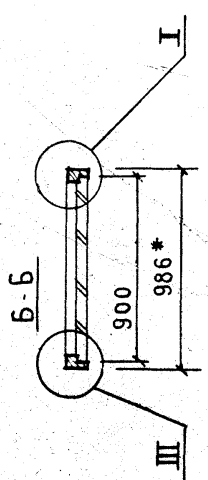
Рис.7

ОСТАЛЬНОЕ СМ. РИС.1



ОБОЗНАЧЕНИЕ	ШИФР	РИС.	ОБЪЕМ М ³ В ЧИСТОТЕ
1.136-11.02.00.000	АН20-9-1	2	0.093
-01	АН20-9-2	3	0.087
-02	АН20-9-3	4	0.068
-03	АН20-9-4	5	0.100
-04	АН20-9-12	1	0.083
-05	АН20-9-15	6	0.094
-06	АН20-9-16	7	0.096

1* РАЗМЕРЫ АЛЯ СПРАВКОВ
2 УЗЛЫ I-IV СМ. ЧЕРТ. 1.136-11.01.00.000 СБ, ЛИСТ 2



СТАЛЬ		МАССА	МАШТАБ
Р			1:25
ЛИСТ. ЛИСТОВ 1			
ЦНИИЭП			
ЖИЛИЩА			
Г. МОСКВА			

АВЕРИ НАРУЖНЫЕ	
АН20-9	
СБОРОЧНЫЙ ЧЕРТЕЖ	

И.КОНТР.	М.КОРОСОВ	1977	25.1.78
ТИП	СТЕПНОВ	1977	26.6.78
ПРОВЕР.	М.КОРОСОВ	1977	25.1.78
РАЗРАБ.	РУТТО	1977	24.1.78

1.136-11.02.00.000 СБ

10-83491

ИВР.№ ПОДЛ.А. ПОДПИСЬ И ДАТА	ИВР.ИВР.№	ИВР.№ ПОДЛ.А. ПОДПИСЬ И ДАТА	ИВР.ИВР.№
00.05.000-02	ПЛОТНО	00.06.000-02	ПЛОТНО
00.07.000-02	ПЛОТНО		
	СТАНДАРТНЫЕ ИЗДЕЛИЯ		
	ПРОКАВКА ПОМИНУТАНОВАЯ		
	10x10 ЛОСТ 10174 - 72	5.8	5.8 5.8 5.8 5.8 5.8 5.8
	ПЕЧАТ ПИЧ - 130		
	ЛОСТ 5088-72	2	2 2 2 2 2
	ЗАМОК 3С2 ЛОСТ 5089-13	1	1 1 1 1 1 1
	ЗАКРЫВАТЕЛЬ АБЕРОН		
	ЗАТ ЛОСТ 5094-78	1	1 1 1 1 1
	ШУРП А5x40 ЛОСТ 1145-70*	6	6 6 6 6 6 6 6

ДИПЛОМ	30 НА	ПОС.	6
КОМ. НА ИСП. ДА. 1.136-И. 03.00.000	01	02	03
НАИМЕНОВАНИЕ	КОМ. НА ИСП. ДА. 1.136-И. 03.00.000		
ПРИМЕЧАНИЕ	04 05 06		

ИВР.№ ПОДЛ.А. ПОДПИСЬ И ДАТА	ИВР.ИВР.№	ИВР.№ ПОДЛ.А. ПОДПИСЬ И ДАТА	ИВР.ИВР.№
00.05.000-04	ПЛОТНО	00.02.000-04	ПЛОТНО
00.04.000-04	ПЛОТНО	01.00.060-05	КОРОВА
00.04.000-04	ПЛОТНО	1.136-И. 60.00.050-05	КОРОВА
	БРОЮЧНЫЕ ЕДИНИЦЫ		
	БРОЮЧНЫЙ ЧЕРТЕЖ	1.136-И. 03.00.000 СБ	
	ДОКУМЕНТАЦИЯ		
КОМ. НА ИСП. ДА. 1.136-И. 03.00.000	01	02	03
НАИМЕНОВАНИЕ	КОМ. НА ИСП. ДА. 1.136-И. 03.00.000		
ПРИМЕЧАНИЕ	04 05 06		

ИВР.№ ПОДЛ.А. ПОДПИСЬ И ДАТА	ИВР.ИВР.№	ИВР.№ ПОДЛ.А. ПОДПИСЬ И ДАТА	ИВР.ИВР.№
00.03.000-04	ПЛОТНО	00.02.000-04	ПЛОТНО
00.04.000-04	ПЛОТНО	01.00.060-05	КОРОВА
00.04.000-04	ПЛОТНО	1.136-И. 60.00.050-05	КОРОВА
	БРОЮЧНЫЕ ЕДИНИЦЫ		
	БРОЮЧНЫЙ ЧЕРТЕЖ	1.136-И. 03.00.000 СБ	
	ДОКУМЕНТАЦИЯ		
КОМ. НА ИСП. ДА. 1.136-И. 03.00.000	01	02	03
НАИМЕНОВАНИЕ	КОМ. НА ИСП. ДА. 1.136-И. 03.00.000		
ПРИМЕЧАНИЕ	04 05 06		

КОНТРОЛЬ МОКРОУСОВ
 КРН СТЕПНОС
 ПРОВЕР. МОКРОУСОВ
 ПАСПАВ. ПУТИО
 Д.П.012

АБЕРИ НАРЯЖИВБ
 АИ 23-9
 СПЕЦИФИКАЦИЯ
 ЦИНИЛ
 ЖИВИЛА
 П. МОСКВА
 СТАМПА ЛАКТ АНСТОБ
 П 1 2

ИВР.№ ПОДЛ.А. ПОДПИСЬ И ДАТА	ИВР.ИВР.№	ИВР.№ ПОДЛ.А. ПОДПИСЬ И ДАТА	ИВР.ИВР.№
00.03.000-04	ПЛОТНО	00.02.000-04	ПЛОТНО
00.04.000-04	ПЛОТНО	01.00.060-05	КОРОВА
00.04.000-04	ПЛОТНО	1.136-И. 60.00.050-05	КОРОВА
	БРОЮЧНЫЕ ЕДИНИЦЫ		
	БРОЮЧНЫЙ ЧЕРТЕЖ	1.136-И. 03.00.000 СБ	
	ДОКУМЕНТАЦИЯ		
КОМ. НА ИСП. ДА. 1.136-И. 03.00.000	01	02	03
НАИМЕНОВАНИЕ	КОМ. НА ИСП. ДА. 1.136-И. 03.00.000		
ПРИМЕЧАНИЕ	04 05 06		

1.136-И. 03.00.000

Лакт

2

Рис. 1

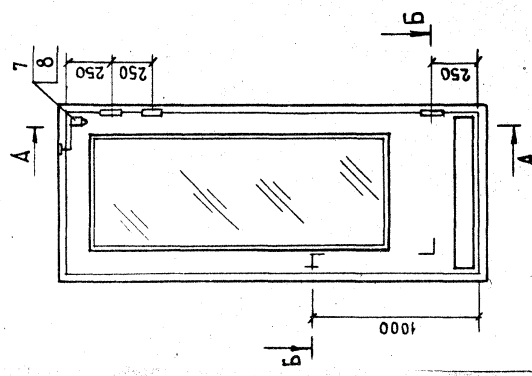


Рис. 2

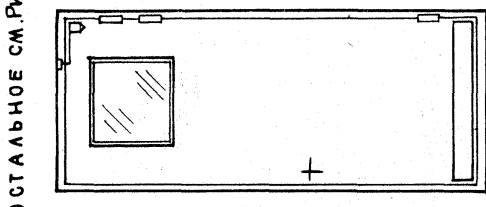


Рис. 3

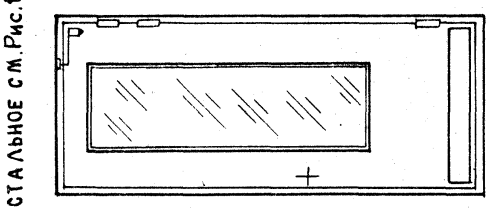


Рис. 4

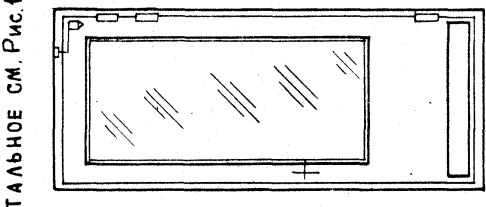
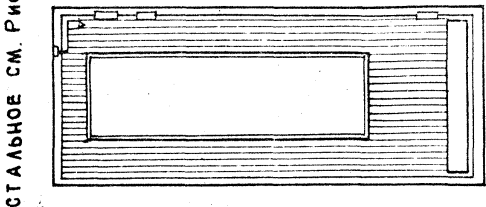


Рис. 5



ОСТАЛЬНОЕ СМ. РИС. 1

ОСТАЛЬНОЕ СМ. РИС. 1

ОСТАЛЬНОЕ СМ. РИС. 1

ОСТАЛЬНОЕ СМ. РИС. 1

А-А

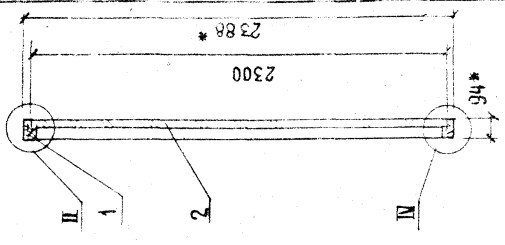


Рис. 6

ОСТАЛЬНОЕ СМ. РИС. 1

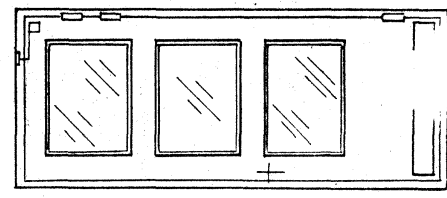
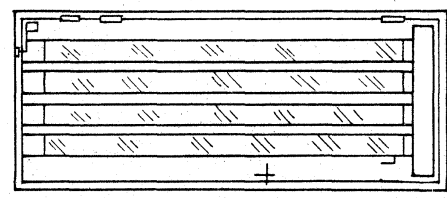
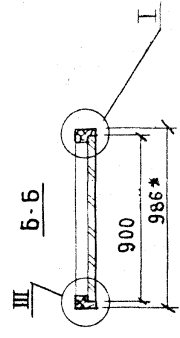


Рис. 7

ОСТАЛЬНОЕ СМ. РИС. 1



ОБОЗНАЧЕНИЕ	Ш И Ф Р	Р И С	ОБЪЕМ М ³ В ЧИСТОТЕ
1.136-11.03.00.000	АН23-9-1	2	0.105
-01	АН23-9-2	3	0.097
-02	АН23-9-3	4	0.070
-03	АН23-9-4	5	0.112
-04	АН23-9-12	1	0.088
-05	АН23-9-13	6	0.098
-06	АН23-9-16	7	0.104



1.* РАЗМЕРЫ ДЛЯ СПРАВОК
2. УЗЛЫ СМ. ЧЕРТ. 1.136-11.01.00.000СБ

1.136-11.03.00.000 СБ		СТАЛЬ	МАССА	МАСШТАБ	АНСТ	АНСТОВ	1
АВЕРИ НАРУЖНЫЕ АН 23-9		Р		1:25			
СВОРОЧНЫЙ ЧЕРТЕЖ							
И.КОНТР.	МОКРОСОВ	И.П.	СТЕПНОВ	И.П.	МОКРОСОВ	И.П.	РАЗРАБ. СМИРНОВА
	25.6.72		26.6.78		25.6.77		26.6.78
ЦЕИНИП ЖИЛИЩА Г. МОСКВА							

Форм. Зона Ноэ	Обозначение		Наименование		Кол. на испан. 1.136-11.04.00.000		Примечание
№8, №04А Подпись и Дата	№8, №04А	Взам.№8, №4					
11	5		1,136-11.00.25.000	Повотно			
11	7		00.01.000-01	Повотно		1	
11	8		00.02.000-01	Повотно		1	
11	9		00.03.000-01	Повотно			
11	10		04.23.000	Повотно			
11	11		00.28.000	Повотно			
11	12		00.43.000	Повотно			
16			СТАНАРТНЫЕ ИЗДЕЛИЯ				
16			ШИКАРЬ Ш3 ГОСТ 5090-73		2	2	
17			ПЕТАР ПНЦ-130 ГОСТ 50872	4	4	4	
18			ЗАМКОН 30-1 ГОСТ 5089-73*	1	1	1	
19			ПРОКАЛКА ПОМЕРИТАН-				
20			ОВАЯ 10-10 ГОСТ 10174-72	4,8	4,8	4,8	
20			РУЧКА РС-200 ГОСТ 5087-72	2	2	2	
21			САРЬВАТЕЛЬ АБЕРОН				
22			ЗАКЛЮЧЕНИЕ 5091-70	1	1	1	
22			ШУРША АБ40 ГОСТ 1145-70	6	6	6	
1136-11.04.00.000							
Лист 2							

Форм. Зона Ноэ	Обозначение		Наименование		Кол. на испан. 1.136-11.04.00.000		Примечание
№8, №04А Подпись и Дата	№8, №04А	Взам.№8, №4					
11	1		1,136-11.00.00-02	КОРБОКА	1	1	
11	2		01.00.000-02	КОРБОКА			
11	3		04.22.000	Повотно			
11	4		00.23.000	Повотно			
11	5		00.24.000	Повотно			
				ШИКАРЬ			
				АН20-48-5			
				АН20-48-6			
				АН20-48-7			
				АН20-48-8			
				АН20-48-9			
				АН20-48-11			
11			4-136-11.04.00.000-06	СБОРОЧНЫЙ ЦЕРТЕЖ			* 12, 12
				СБОРОЧНЫЕ ЕДИНИЦЫ			
				ЛОЖМЕНТАЦИЯ			
				НАИМЕНОВАНИЕ			
Кол. на испан. 1.136-11.04.00.000-							
Примечание							

АН20-48
АВЕРЬ НАРЯЖНАЯ
СПЕЦИФИКАЦИЯ
1.136-11.04.00.000

АН20-48
АВЕРЬ НАРЯЖНАЯ
СПЕЦИФИКАЦИЯ
1.136-11.04.00.000

ТЯЖА АНСТ ЛАСТОВ
П 1 2
ЦНИИ
ЖИЛША
МОСКВА

Рис. 1

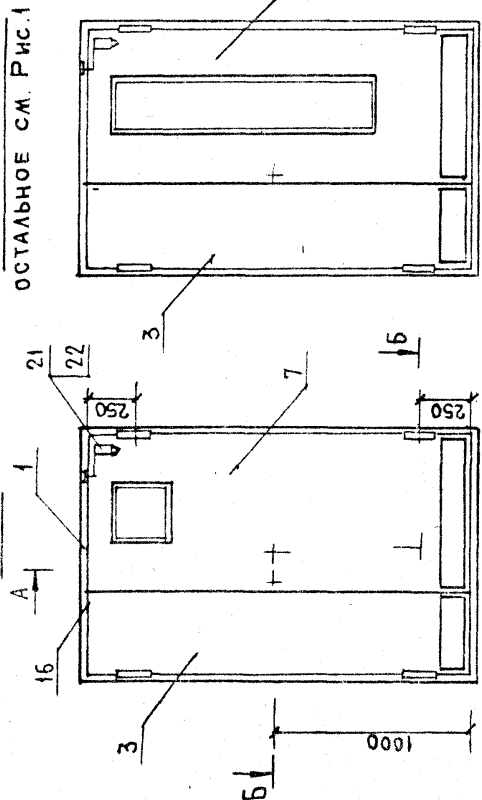


Рис. 2

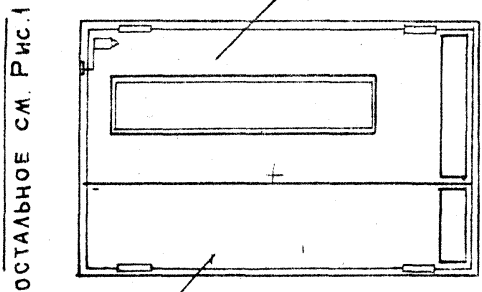


Рис. 3

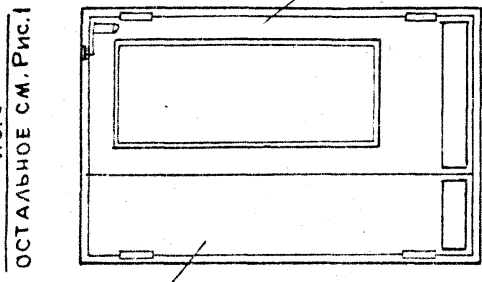


Рис. 4

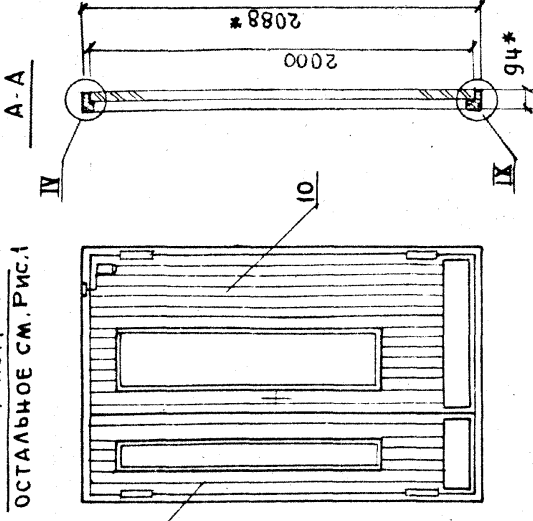


Рис. 5

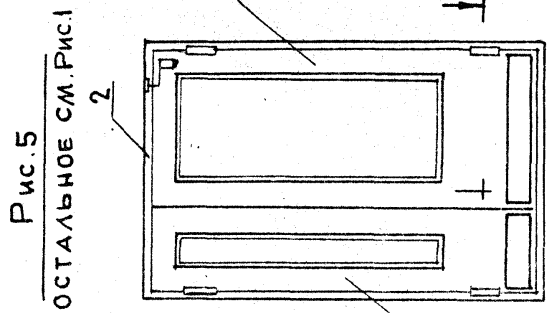
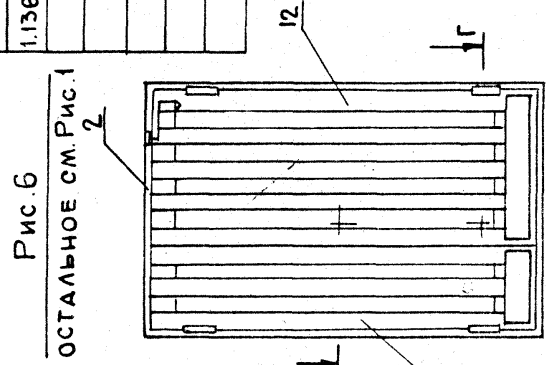
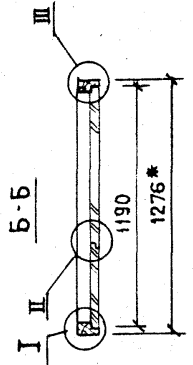


Рис. 6

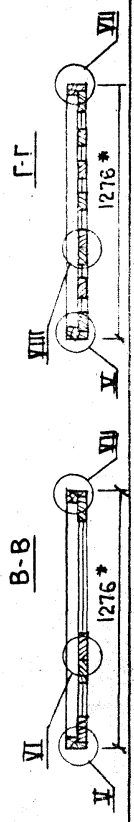


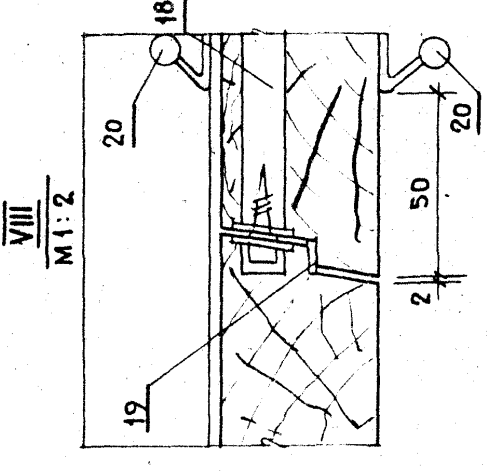
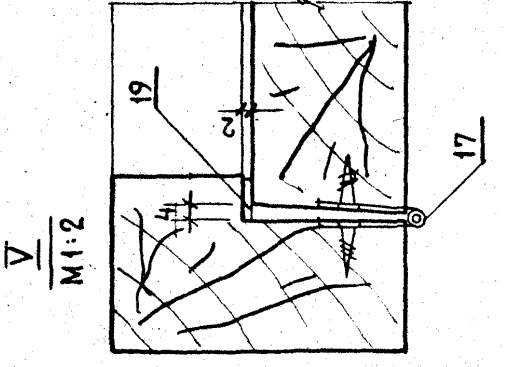
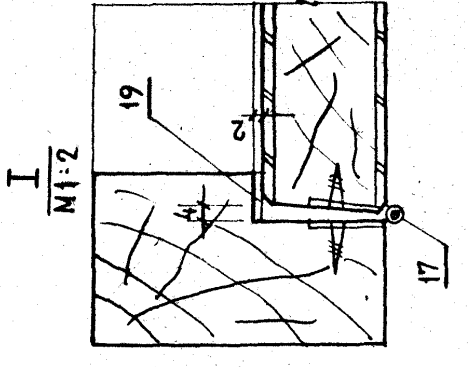
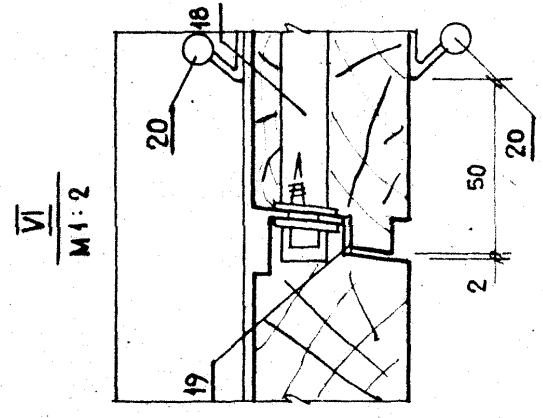
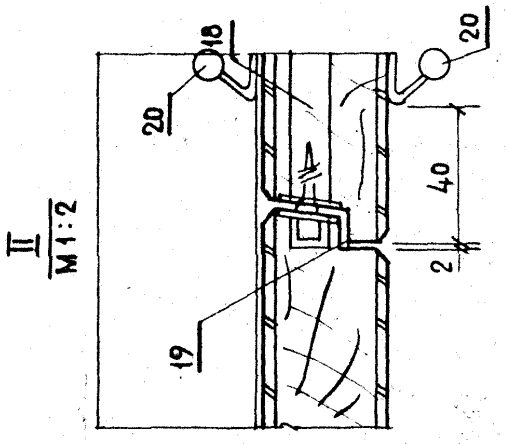
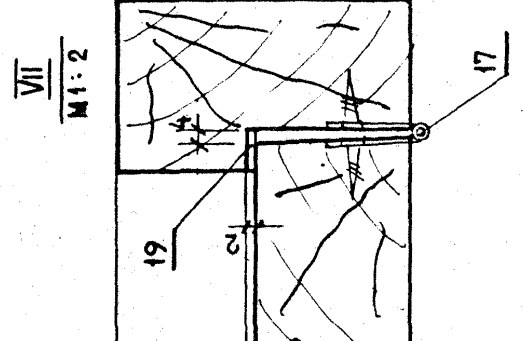
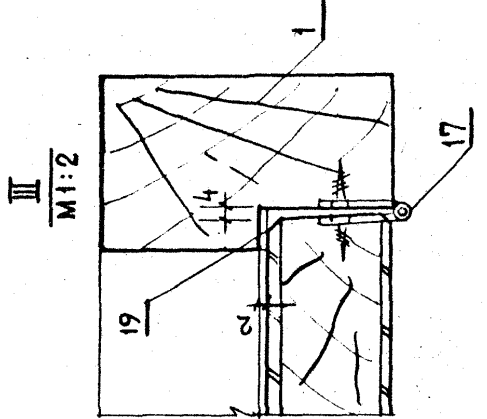
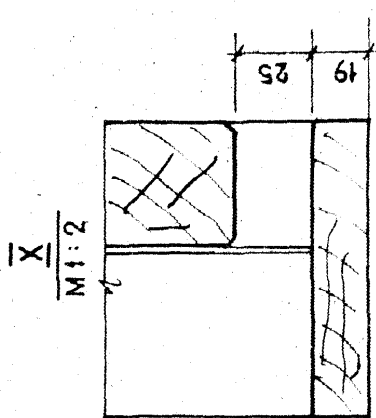
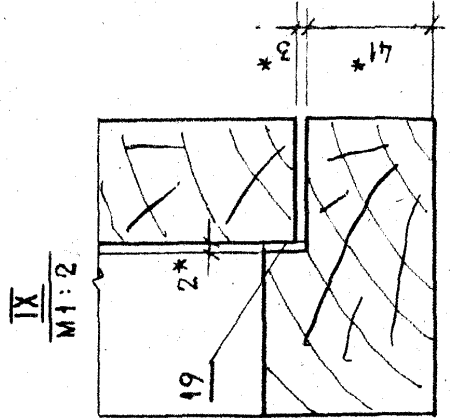
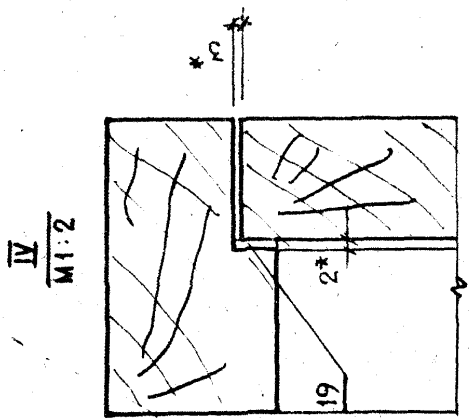
ОБОЗНАЧЕНИЕ	Ш И Ф Р	Рис	Объем м ³ в чистоте
1.136-11.04.00.000	АН20-48-5	1	0.122
-01	АН20-48-6	2	0.111
-02	АН20-48-7	3	0.095
-03	АН20-48-8	4	0.101
-04	АН20-48-13	5	0.116
-05	АН20-48-17	6	0.125



1* РАЗМЕРЫ ДЛЯ СПРАВОК

1.136-11.04.00.000 СБ		СТАВЛЯ	МАССА	МАСШТАБ
АВЕРИ НАРУЖНЫЕ АН20-48		Р		1:25
СБОРОЧНЫЙ ЧЕРТЕЖ		Лист 1	Листов 2	
		ЦНИИЭП ЖИЛИЩА г. Москва		
НАДПР.	МОКРОУСОВ	Лист	45.6.74	
Г И П	СТЕПНОВ	Лист	26.6.78	
ПРОВЕР.	МОКРОУСОВ	Лист	25.6.74	
РАЗРАБ.	В ЛАСОВ	Лист	25.6.74	





1* РАЗМЕРЫ ДЛЯ СПРАВОК

Формат Зона Поз.	Обозначение	НМБ № ПОЛА, ПОДПИСЬ И ДАТА ВЗАИМН. №
11	5	136-11.00.24.000-01
11	6	ПЛОТНО
11	7	04.22.00-01
11	8	00.02.00-03
11	9	00.03.00-03
11	10	05.27.000
11	11	ПЛОТНО
11	11	00.28.00-01
11	12	00.43.00-01
16		СТАДАРТНЫЕ ИЗМЕРЯ
17		ИЗМЕРЯЕТ В3 Г0СТ 5090-73
18		ПЕТАГ ИИУ 150 Г0СТ 5088-72
19		ЗАМОН3ГИ Г0СТ 5088-73*
20		БАЯ Г0СТ 10174-72
21		РУЧКА РС-200 Г0СТ 5087-72
22		ЗАКРЫВАТЕЛЬ АБЕРНОК
		3А1 Г0СТ 5091-78
		ШРПН А5*40 Г0СТ 1145-70*

Формат Зона Поз.	Обозначение	НАМЕНОВАНИЕ	НОМ. НА ИСПОЛН. ПЛОТНО	ПРИМЕЧАНИЕ
12		136-11.05.00.000СБ	СБОРНЫЙ ЧЕРТЕЖ	
			АКРИМЕНТАЦИЯ	
			СБОРНЫЕ ЕДИНИЦЫ	
11	1	136-11.00.00.000-03	КОРБКА	
11	2	6100.000-03	КОРБКА	
11	3	00.01.000-03	ПЛОТНО	
11	4	00.27.000	ПЛОТНО	
			ШКАРП	
			АН20-59-5	
			АН20-59-6	
			АН20-59-7	
			АН20-59-8	
			АН20-59-9	
			АН20-59-10	

АБЕРН НАРЯЖНЫЕ
 АН20-59
 СПЕЦИФИКАЦИЯ
 136-11.05.00.000
 СТАНД. АНСТ. АНТОБ
 П
 1
 2
 ЦИНИЭЛ
 ЖИИША
 ГМОСКВА

136-11.05.00.000
 АНСТ
 2

Рис 2
ОСТАЛЬНОЕ - СМ. РИС 1

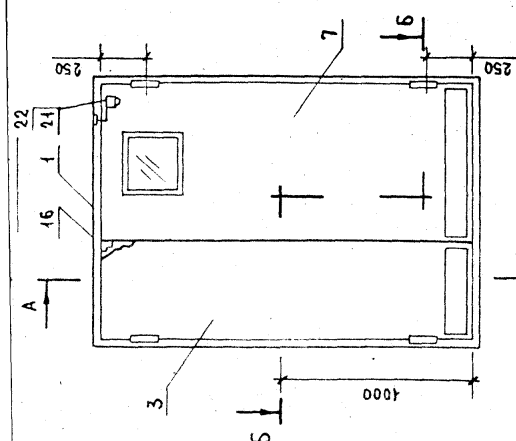


Рис 3
ОСТАЛЬНОЕ - СМ. РИС 1

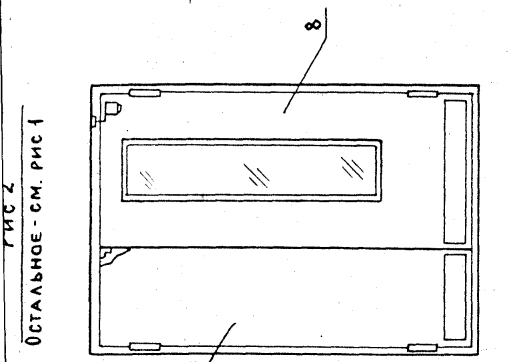


Рис 4
ОСТАЛЬНОЕ - СМ. РИС 1

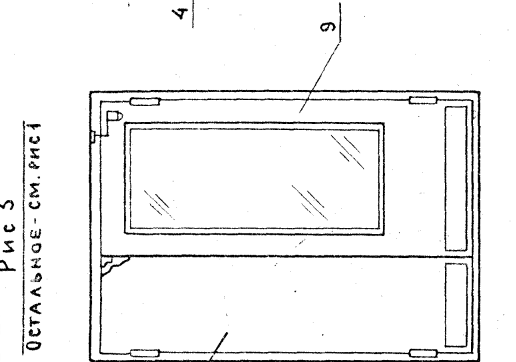


Рис 5
ОСТАЛЬНОЕ - СМ. РИС 1

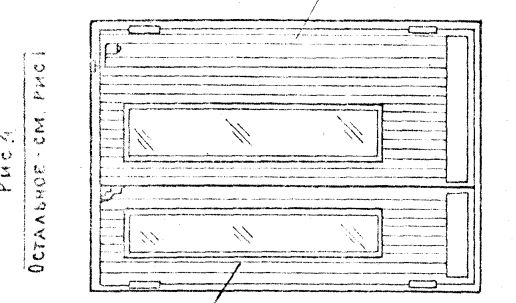


Рис 5
ОСТАЛЬНОЕ - СМ. РИС 1

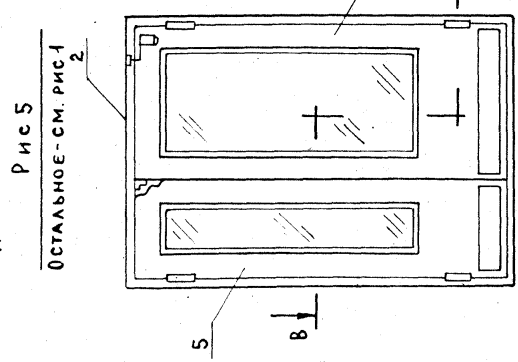
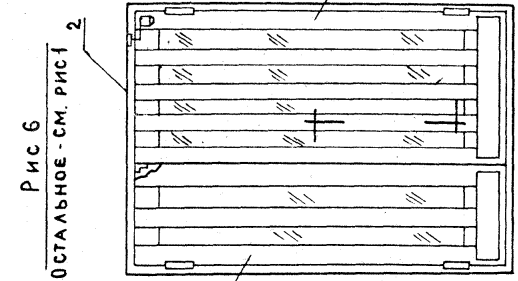
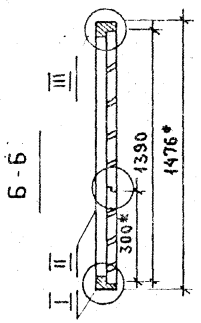


Рис 6
ОСТАЛЬНОЕ - СМ. РИС 1



ОБЪЕМ М ³	Рис.	В чистоте
1.136-11.05.00.000	1	0,13
-01	2	0,118
-02	3	0,099
-03	4	0,121
*04	5	0,125
-05	6	0,136

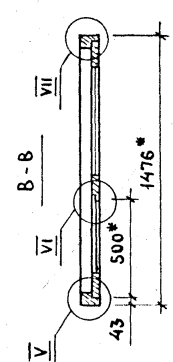
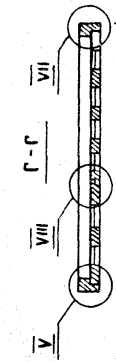


1.* РАЗМЕРЫ ДЛЯ СПРАВОК

2. УЗАЫ СМ. 1-136-11.01.00.000 СБ, ЛИСТ 2.

ИНВ. № ПОДА	ПОЛНЕНА И ДАТА	ВЗАМ. ИНВ. №
-------------	----------------	--------------

СТАЯЯ МАССА		МАСШТАБ
ДВЕРИ НАРУЖНЫЕ		1:25
АН 20-5.9		
СБОРОЧНЫЙ ЧЕРТЕЖ		
ЛИСТ	ЛИСТОВ	1
ЦНИИЭП		
ЖИЛ. И ЦА		
Г. МОСКВА		



16458-01 22

Промат зона	Номер	Дата	Время	Имя	Детали
11	11	00.43.00-02	12	ПОВОТНО	
11	11	00.28.00-02	11	ПОВОТНО	
11	10	04.23.00-03	10	ПОВОТНО	
11	9	00.03.00-01	9	ПОВОТНО	
11	8	00.02.00-01	8	ПОВОТНО	
11	7	00.01.00-01	7	ПОВОТНО	
11	6	1.136-11.00.29.00-02	6	ПОВОТНО	
Промат зона	Номер	0603 НАЧЕНИЕ		НАМЕНОВАНИЕ	
				КОА. НА ИСПОЛН. 1.136-11.06.00.000-	

ИВ № ПОДЛ. ПОДПИСЬ И ДАТА. ВЗАИМНОВ.

Промат зона	Номер	Дата	Время	Имя	Детали
11	16	1.136-11.00.29.00-02	16	ПОВОТНО	
11	17	00.01.00-01	17	ПОВОТНО	
11	18	00.02.00-01	18	ПОВОТНО	
11	19	00.03.00-01	19	ПОВОТНО	
11	20	04.23.00-03	20	ПОВОТНО	
11	21	00.28.00-02	21	ПОВОТНО	
11	22	00.43.00-02	22	ПОВОТНО	
Промат зона	Номер	0603 НАЧЕНИЕ		НАМЕНОВАНИЕ	
				КОА. НА ИСПОЛН. 1.136-11.06.00.000-	

ИВ № ПОДЛ. ПОДПИСЬ И ДАТА. ВЗАИМНОВ.

Промат зона	Номер	Дата	Время	Имя	Детали
11	1	1.136-11.60.00.000-06	1	КОРБКА	
11	2	61.00.000-06	2	КОРБКА	
11	3	04.22.000	3	ПОВОТНО	
11	4	00.23.000	4	ПОВОТНО	
11	5	00.24.000-02	5	ПОВОТНО	
Промат зона	Номер	0603 НАЧЕНИЕ		НАМЕНОВАНИЕ	
				КОА. НА ИСПОЛН. 1.136-11.06.00.000-	

Промат зона	Номер	Дата	Время	Имя	Детали
11	12	1.136-11.06.00.000-06	12	КОРБКА	
11	13	04.22.000	13	ПОВОТНО	
11	14	00.23.000	14	ПОВОТНО	
11	15	00.24.000-02	15	ПОВОТНО	
Промат зона	Номер	0603 НАЧЕНИЕ		НАМЕНОВАНИЕ	
				КОА. НА ИСПОЛН. 1.136-11.06.00.000-	

ИВ № ПОДЛ. ПОДПИСЬ И ДАТА. ВЗАИМНОВ.

Рис. 1

Рис. 2

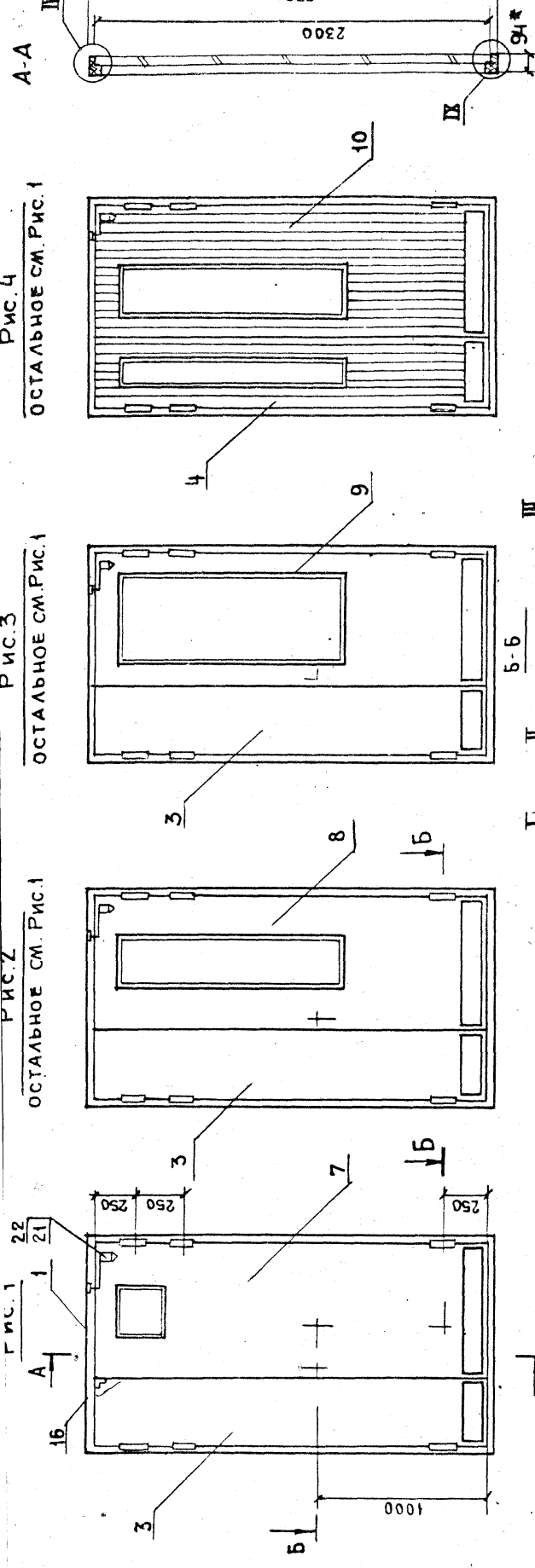
Рис. 3

Рис. 4

А-А

IV

Имя, № подл., подпись и дата / Взам инв. №



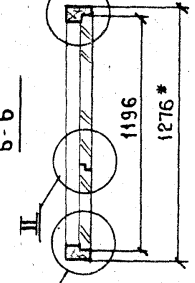
А-А

Рис. 5
ОСТАЛЬНОЕ СМ. РИС. 2

Рис. 6
ОСТАЛЬНОЕ СМ. РИС. 2

III
II
I

Б-Б



ОБОЗНАЧЕНИЕ	ШИФР	РИС	ОБЪЕМ М ³ В ЧИСТОТЕ
1.136-11.06.00.000	АН23-4,8-5	1	0.130
-01	АН23-4,8-6	2	0.116
-02	АН23-4,8-7	3	0.099
-03	АН23-4,8-8	4	0.121
-04	АН23-4,8-13	5	0.125
-05	АН23-4,8-17	6	0.138

1* РАЗМЕРЫ ДЛЯ СПРАВОК

2 УЗЛЫ СМ. 1.136-11.04.00.000СБ ЛИСТ 2

СТАДНЯ		МАССА	МАСШТАБ
Р			1:25
ЛИСТ		ЛИСТ	ЛИСТОВ 1
ЦНИИЭП		ЖИЛИЩА	
РАЗРАБ		Г. МОСКВА	
1.136-11.06.00.000СБ			
АВЕРИ НАРУЖНЫЕ			
АН23-4,8			
СБОРОЧНЫЙ ЧЕРТЕЖ			
И. КОНТР.	МОКРОСОВ	Лег	15.6.74
Г. МП	СТЕПАНОВ	Вол	26.6.76
ПРОБЕР.	МОКРОСОВ	Лег	15.6.74
РАЗРАБ	ВАСЛОВ	Вол	24.6.74

16У58-01

24

136-II.07.00.000 2

№ п/п	ИЗДАНИЕ	КОД	ОБОЗНАЧЕНИЕ	МН. НА ИСПОЛН. 136-II.07.00.000	ПРИМЕЧАНИЕ
11	136-II.00.29.000-03	ПОВАТНО			
11	136-II.00.00-05	ПОВАТНО			
11	00.02.000-05	ПОВАТНО			
11	00.03.000-05	ПОВАТНО			
11	05.27.000-03	ПОВАТНО			
11	00.28.000-03	ПОВАТНО			
11	00.43.000-03	ПОВАТНО			
12					
16	ШТИГАЕТ ШЗ ГОСТ 5090-75	2		2	
17	ЛЕТЯЯ ПИЧ-130 ГОСТ 5088-72	6		6	
18	ЗАМОК 3С1 ГОСТ 5089-73	6		6	
19	ПРОМАКА ПОЛИПРЭТАНО-	97		97	
20	БАЯ ЮК-10 ГОСТ 10174-72	97		97	
20	РУЧКА РС-200 ГОСТ 5087-72	2		2	
21	ЗАКРЫВАТЕЛЬ АБЕРНОН	2		2	
22	ЗАТ ГОСТ 5094-78	1		1	
	ШУРП А5Х40 ГОСТ 1145-70	6		6	

2991

№ п/п	ИЗДАНИЕ	КОД	ОБОЗНАЧЕНИЕ	МН. НА ИСПОЛН. 136-II.07.00.000	ПРИМЕЧАНИЕ
11	136-II.60.00.000-07	КОРБА		1	
11	61.00.000-07	КОРБА		1	
11	04.22.000-03	ПОВАТНО		1	
11	00.27.000-03	ПОВАТНО		1	
11	00.24.000-03	ПОВАТНО		1	
12	136-II.07.00.000-05	КОРПОНЫИ ЧЕРЖ			
		КОРПОНЫИ ЕДИНИЦЫ			
		ДОКМЕНТАЦИЯ			
		НАМЕРОВАНИЕ			

136-II.07.00.000

ДВЕРИ НАРУЖНЫЕ АНЗЗ-59 СРЕЦИФИКАЦИЯ

136-II.07.00.000

ИД	ИЗДАНИЕ	КОД	ОБОЗНАЧЕНИЕ	МН. НА ИСПОЛН. 136-II.07.00.000	ПРИМЕЧАНИЕ
1	136-II.07.00.000	АНЗЗ-59-5		1	
		АНЗЗ-59-6			
		АНЗЗ-59-7			
		АНЗЗ-59-8			
		АНЗЗ-59-9			
		АНЗЗ-59-10			
		АНЗЗ-59-11			
		АНЗЗ-59-17			

АНЗЗ-59-5
ДВЕРИ НАРУЖНЫЕ
СРЕЦИФИКАЦИЯ

136-II.07.00.000

ИД	ИЗДАНИЕ	КОД	ОБОЗНАЧЕНИЕ	МН. НА ИСПОЛН. 136-II.07.00.000	ПРИМЕЧАНИЕ
1	136-II.07.00.000	АНЗЗ-59-5		1	
		АНЗЗ-59-6			
		АНЗЗ-59-7			
		АНЗЗ-59-8			
		АНЗЗ-59-9			
		АНЗЗ-59-10			
		АНЗЗ-59-11			
		АНЗЗ-59-17			

АНЗЗ-59-5
ДВЕРИ НАРУЖНЫЕ
СРЕЦИФИКАЦИЯ

136-II.07.00.000

ИД	ИЗДАНИЕ	КОД	ОБОЗНАЧЕНИЕ	МН. НА ИСПОЛН. 136-II.07.00.000	ПРИМЕЧАНИЕ
1	136-II.07.00.000	АНЗЗ-59-5		1	
		АНЗЗ-59-6			
		АНЗЗ-59-7			
		АНЗЗ-59-8			
		АНЗЗ-59-9			
		АНЗЗ-59-10			
		АНЗЗ-59-11			
		АНЗЗ-59-17			

АНЗЗ-59-5
ДВЕРИ НАРУЖНЫЕ
СРЕЦИФИКАЦИЯ

136-II.07.00.000

ИД	ИЗДАНИЕ	КОД	ОБОЗНАЧЕНИЕ	МН. НА ИСПОЛН. 136-II.07.00.000	ПРИМЕЧАНИЕ
1	136-II.07.00.000	АНЗЗ-59-5		1	
		АНЗЗ-59-6			
		АНЗЗ-59-7			
		АНЗЗ-59-8			
		АНЗЗ-59-9			
		АНЗЗ-59-10			
		АНЗЗ-59-11			
		АНЗЗ-59-17			

АНЗЗ-59-5
ДВЕРИ НАРУЖНЫЕ
СРЕЦИФИКАЦИЯ

136-II.07.00.000

Рис 1

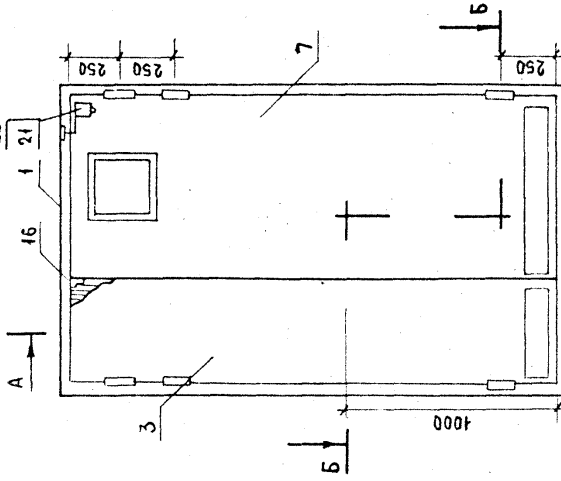


Рис 2

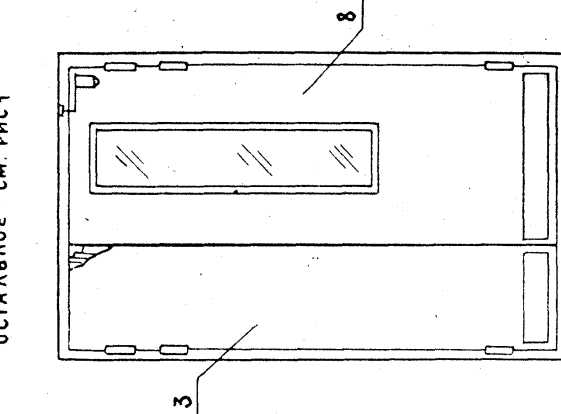


Рис 3

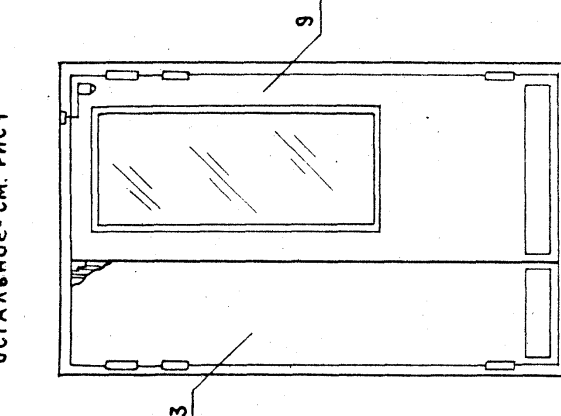


Рис 4

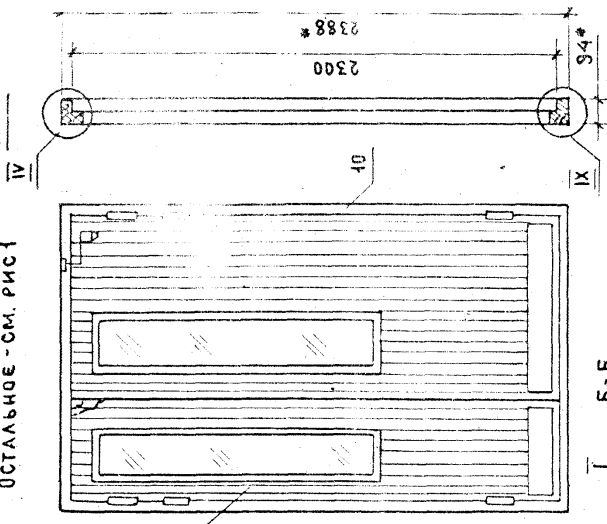


Рис 5

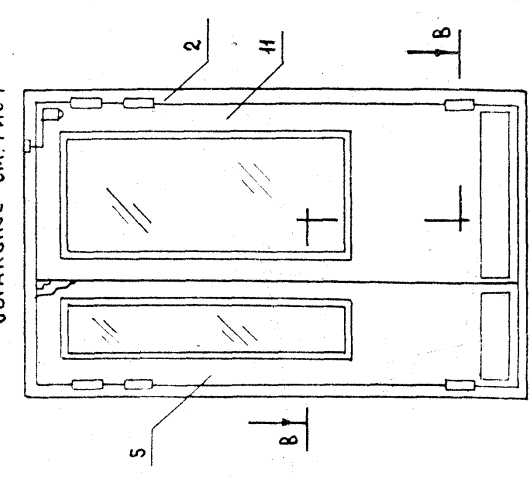
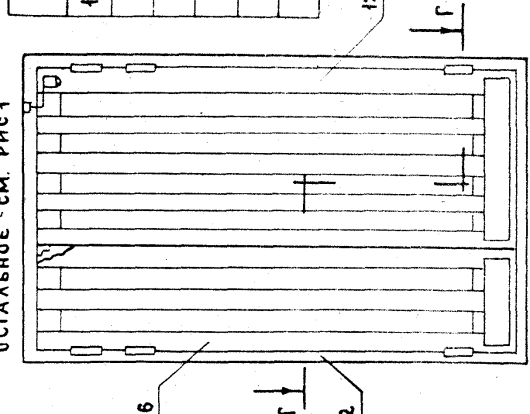
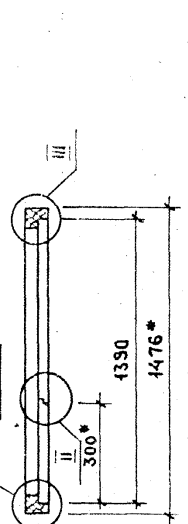


Рис 6



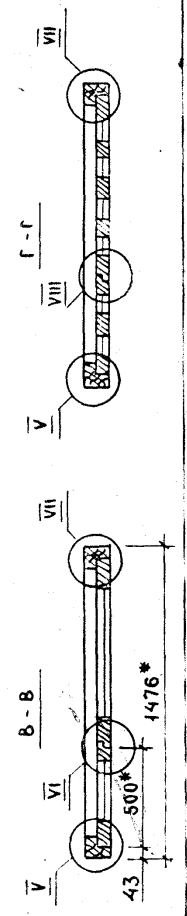
Б-Б



ОБОЗНАЧЕНИЕ	ШИФР	РИС. В ЧИСТОТЕ	ОБЪЕМ М ³
1.136-И.07.00.000	АН 23-5.9-5	1	0,148
-01	АН 23-5.9-6	2	0,137
-02	АН 23-5.9-7	3	0,108
-03	АН 23-5.9-8	4	0,131
-04	АН 23-5.9-13	5	0,131
-05	АН 23-5.9-17	6	0,151

1. * РАЗМЕРЫ ДЛЯ СПРАВОК.
2. УЗАЫ СМ. ЧЕРТ. 1.136-И.01.00.000 СБ, ЛИСТ 2.

СТАЛЬ/МАССА/МАСШТАБ		Р	1:25
1.136-И.07.00.000 СБ		ЛИСТ	ЛИСТОВ 1
ДВЕРИ НАРУЖНЫЕ АН 23-5.9 СБОРОЧНЫЙ ЧЕРТЕЖ		ЦНИИЭП ЖИЛИЩА Г. МОСКВА	



ИЗДАНИЕ ПОДА ПОДЛИСТЬ И АТА ВЗАМ ИМЗН

Рис 1

ОСТАЛЬНОЕ - СМ. РИС 1

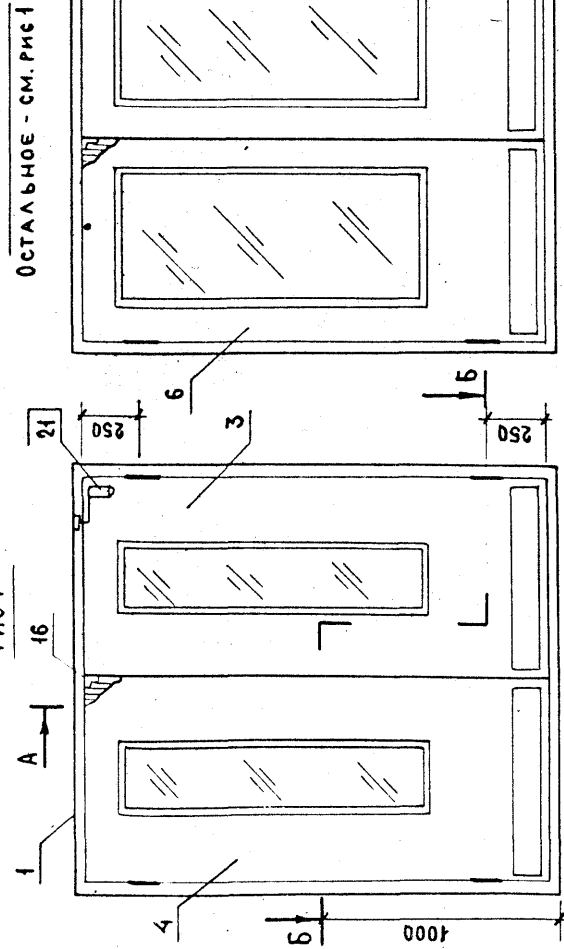


Рис 2

ОСТАЛЬНОЕ - СМ. РИС 1

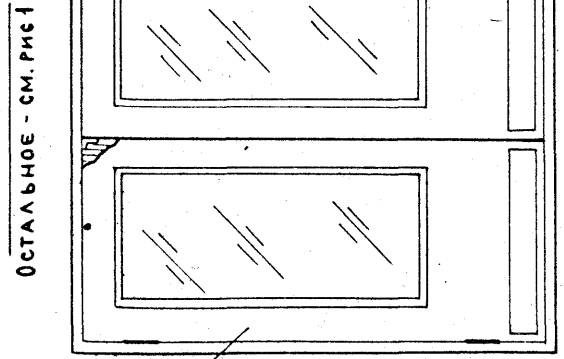


Рис 3

ОСТАЛЬНОЕ - СМ. РИС 1

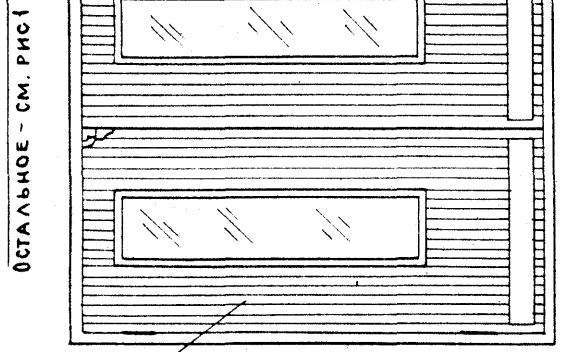


Рис 4

ОСТАЛЬНОЕ - СМ. РИС 1

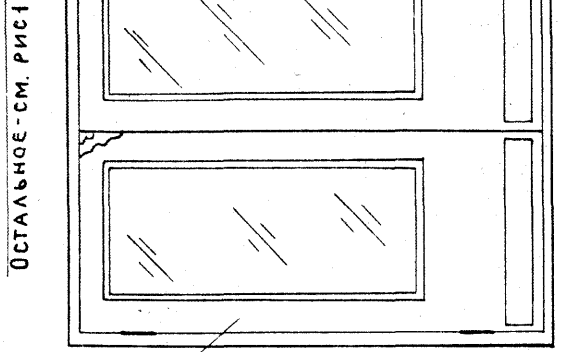
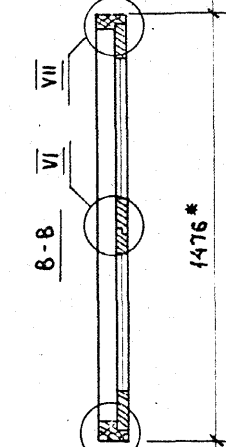
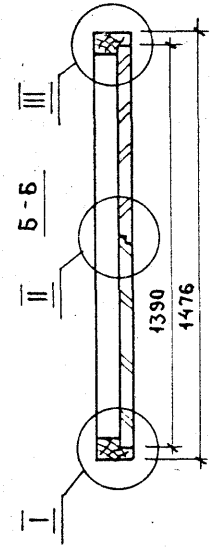
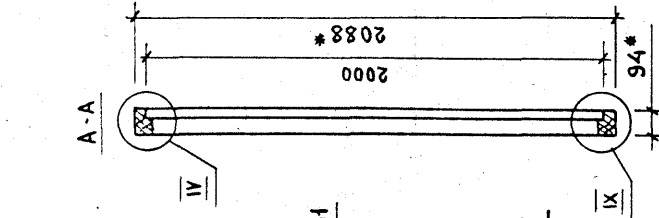
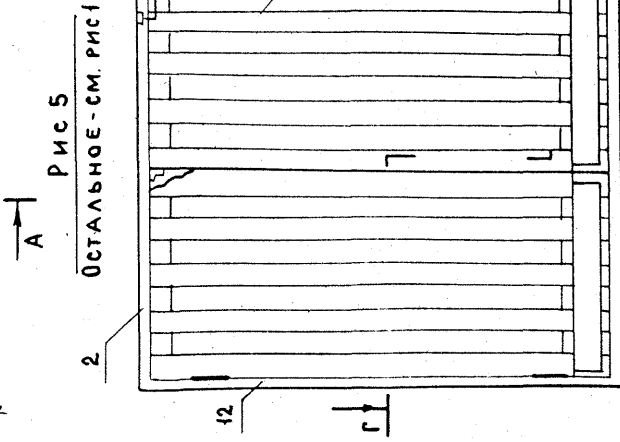


Рис 5

ОСТАЛЬНОЕ - СМ. РИС 1



ОБОЗНАЧЕНИЕ	ШИФР	РИС.	ОБЪЕМ М ³ В ЧИСТОТЕ
1.136-11.08.000	ДН 20-7.7-9	1	0.091
-01	ДН 20-7.7-10	2	0.092
-02	ДН 20-7.7-11	3	0.131
-03	ДН 20-7.7-14	4	0.125
-04	ДН 20-7.7-18	5	0.078

1* РАЗМЕРЫ ДЛЯ СПРАВОК.

2. УЗЛЫ СМ. ЧЕРТ. 1.136-11.04.00.000 С5
ЛИСТ 2.

ИВ. И ПОДА. ПОДПИСЬ И ДАТА ВЗМ. ИИ. И. И. И.

1.136-11.08.00.000 С5		СТАДИЯ	МАССА	МАСШТАБ
ДВЕРИ НАРУЖНЫЕ		Р		1:25
ДН 20-7.7		ЛИСТ	ЛИСТОВ 1	
СБОРОЧНЫЙ ЧЕРТЕЖ		ЦНИИЭП ЖИЛИЩА С. ПЕТЕРБУРГА		

Обозначение	Наименование	Кол. на исполн.	1:36-11.09.00-000-	02	03	04	Примечание
11 6	1:36-11.09.00-01	Повотно				1	
11 7	00.50.000	Повотно					
11 8	-01	Повотно					
11 9	00.51.000	Повотно					
11 10	-01	Повотно					
11 11	00.52.000	Повотно					
11 12	-01	Повотно					
СТАНДАРТНЫЕ ИЗДЕЛИЯ							
16	Шпигает Ш3 ГОСТ 5090-73	2	2	2	2	2	
17	Лента ПНЧ-130 ГОСТ 5088-72	6	6	6	6	6	
18	Замок ЗС-1 ГОСТ 5089-73	1	1	1	1	1	
19	Прокладка подшпигетано-	97	97	97	97	97	
20	Ваг 10x10 ГОСТ 10174-72	97	97	97	97	97	п.м.
21	Ваг РС-200 ГОСТ 5087-72	2	2	2	2	2	
22	Защитный АБЕФНОН	1	1	1	1	1	
	Шпиг А5x40 ГОСТ 1145-70	6	6	6	6	6	

1:36-11.09.00.000

Лист 2

1:36-11.09.00.000

Обозначение	Наименование	Кол. на исполн.	1:36-11.09.00-000-	02	03	04	Примечание
12	1:36-11.09.00.000.СБ	Сборочный чертеж					
		Сборочные единицы					
11 1	1:36-11.60.00.000-07	Коробка	1	1	1	1	
11 2	61.00.000-07	Коробка					
11 3	00.48.000-01	Повотно					
11 4	00.53.000-02	Повотно					
11 5	00.54.000	Повотно					
		Шпиг					
		АМ23-Т7-9					
		АМ23-Т7-10					
		АМ23-Т7-11					
		АМ23-Т7-14					
		АМ23-Т7-18					

1:36-11.09.00.000

АВЕРИ НАРУЖНЫЕ
АН23-77
СПЕЦИФИКАЦИЯ
ЦНИИ
ЖИЛИЩА
МОСКВА

И-КОНТР. МОСКОВСКОЕ
Ф.И.П. СТЕПАНОВ
ПРОБЕР. МОСКОВСКОЕ
РАБОТ. РУДНО

Кол. на исполн. 1:36-11.09.00-000-

Примечание

ФОРМАТ
Лист
304

Обозначение

Наименование

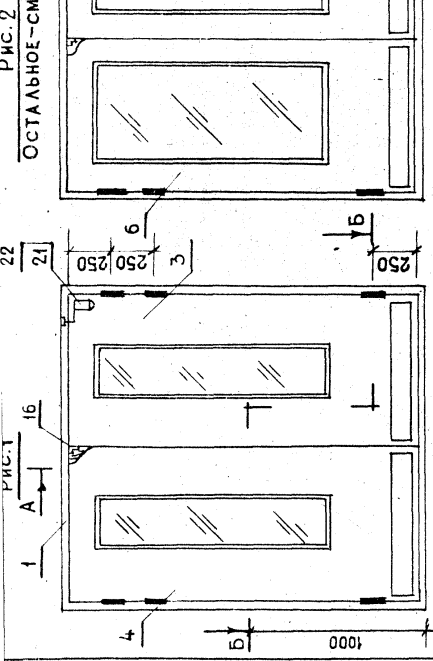


РИС. 2
ОСТАЛЬНОЕ - СМ. РИС. 1

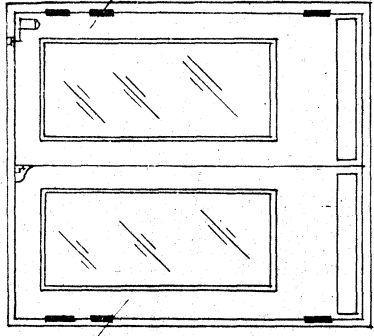


РИС. 3
ОСТАЛЬНОЕ - СМ. РИС. 1

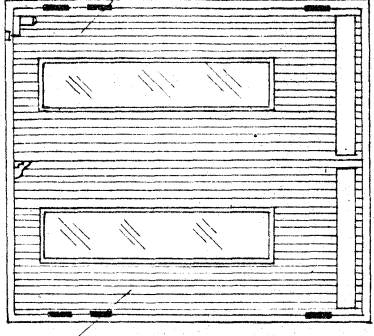


РИС. 4
ОСТАЛЬНОЕ - СМ. РИС. 1

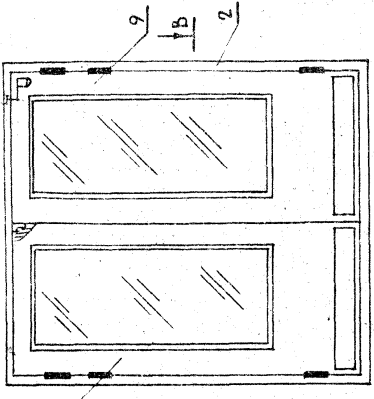
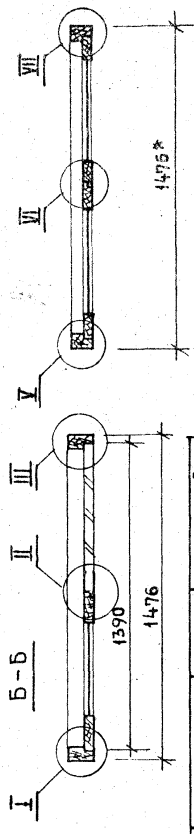
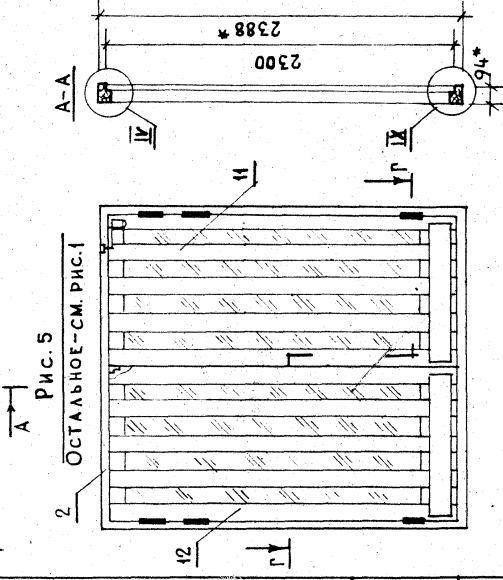


РИС. 5
ОСТАЛЬНОЕ - СМ. РИС. 1



ОБОЗНАЧЕНИЕ	ШИФР	РИС.	ОБЪЕМ М ³ В ЧИСТОТЕ
1.136-11.09.00.000	АН23-7.7-9	1	0.105
- 01	АН23-7.7-10	2	0.095
- 02	АН23-7.7-11	3	0.135
- 03	АН23-7.7-14	4	0.136
- 04	АН23-7.7-18	5	0.085

1. * РАЗМЕРЫ ДАЯ СПРАВК
2. УЗЛЫ СМ. ЧЕРТ. 1.136-11.09.00.000 СБ АНСТ 2.

1.136-11.09.00.000 СБ		СТАДИИ МАССА МАШТАБ	
АВЕРИ НАРЖАЖНЫЕ АН23-7.7		Р	1:25
СБОРОЧНЫЙ ЧЕРТЕЖ		АНСТ	ЛИСТОВ 1
		ЦНИИЭП ЖИЛИЩА Г. МОСКВА	

Формат зона 1003		Обозначение		Наименование		Код на исполн. 1136-11.22.00.000 -		Примечание	
11	12	00.43.000-01	ЛОВОТНО						
11	11	00.47.000	ЛОВОТНО						
11	10	00.24.000-01	ЛОВОТНО						
11	9	00.55.000-01	ЛОВОТНО						
11	8	-01	ЛОВОТНО						
11	7	00.56.000	ЛОВОТНО						
11	6	1136-11.00.17.000	ЛОВОТНО						
ШИНАРМАЕТ Ш3 ГСОТ 5090-13 1 1 1 1 1 ЛЕТАК ПНЛ-130 ГСОТ 5088-12 4 4 4 4 4 ЗАМКЗС Г ГСОТ 5089-13* 1 1 1 1 1 ПРОКААКА ЛОМНУРЕТНО- 9.2 9.2 9.2 9.2 9.2 ВАР ЮХ40 ГСОТ 10174-12 2 2 2 2 2 РЫКА РС 200 ГСОТ 5087-12 2 2 2 2 2 ЗАРРВАТЕВЪ АВЕРОНО 3А-1 ГСОТ 5091-18 1 1 1 1 1 ШИРПН А5Х40 ГСОТ 445-10* 6 6 6 6 6									
СТАДАРТНЫЕ ИЗЪЕМЛЯ ЛОВОТНО ЛОВОТНО									
Код на исполн. 1136-11.22.00.000 - Примечание									

ИВР № ПОДА, ПОДЛОЖЬ НАТА, ЗСАМ, ИВР, №

Формат зона 1003		Обозначение		Наименование		Код на исполн. 1136-11.22.00.000 -		Примечание	
11	12	56-11.22.00.000СБ	СБОРЧНЫЕ ЧЕРТЕЖ						
ДОКМЕНТАЦЯ СБОРЧНЫЕ ЕДИНИЦЫ									
11	1	1136-11.60.00.000-04	КОРБКА						
11	2	61.00.000-04	КОРБКА						
11	3	00.02.000-03	ЛОВОТНО						
11	4	00.53.000	ЛОВОТНО						
11	5	00.03.000-03	ЛОВОТНО						
ШИФР А120-9-9 1 А120-9-10 А120-9-11 А120-9-14 А120-9-18									
Код на исполн. 1136-11.22.00.000 - Примечание									

ИВР № ПОДА
 ПОДЛОЖЬ НАТА
 ЗСАМ, ИВР, №

АВЕРИ НАРЖНЫЕ
 АН20-9-9
 Спецификация

И КОНТР МОКРОСОБ
 Г И П СТЕПНОБ
 ПОБЕР МОКРОСОБ
 ПАРВАР ПЛТО

ИВР № ПОДА
 ПОДЛОЖЬ НАТА
 ЗСАМ, ИВР, №

1136-11.22.00.000

Формат зона 1003		Обозначение		Наименование		Код на исполн. 1136-11.22.00.000 -		Примечание	
Код на исполн. 1136-11.22.00.000 - Примечание									

ИВР № ПОДА, ПОДЛОЖЬ НАТА, ЗСАМ, ИВР, №

Рис.1

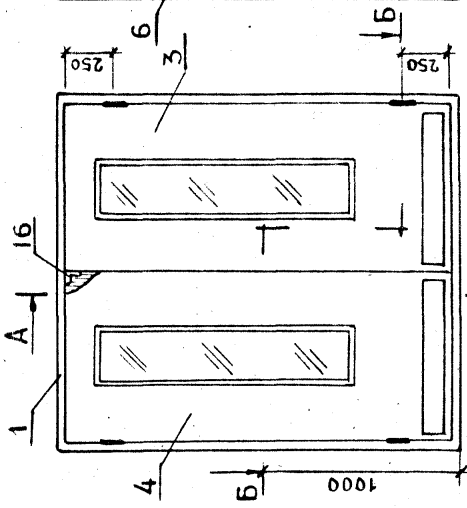


Рис.2

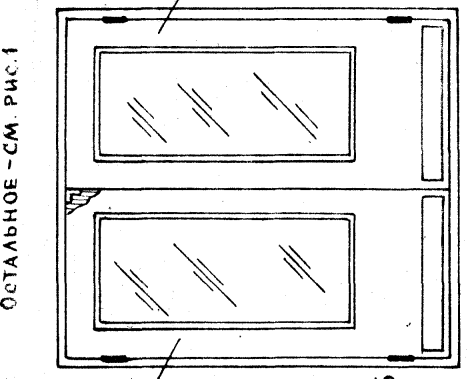


Рис.3

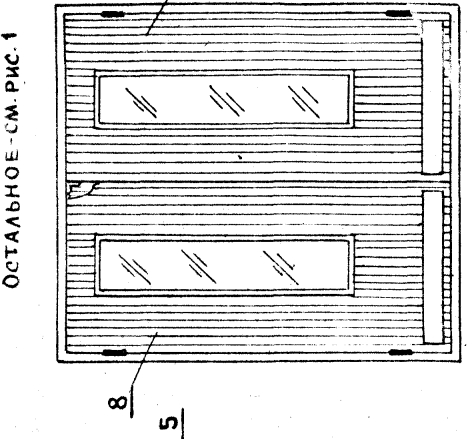


Рис.4

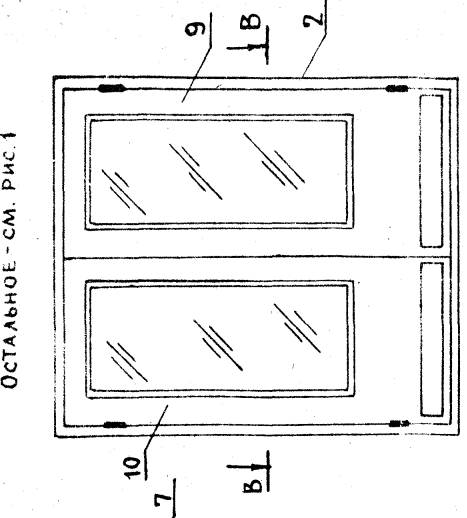
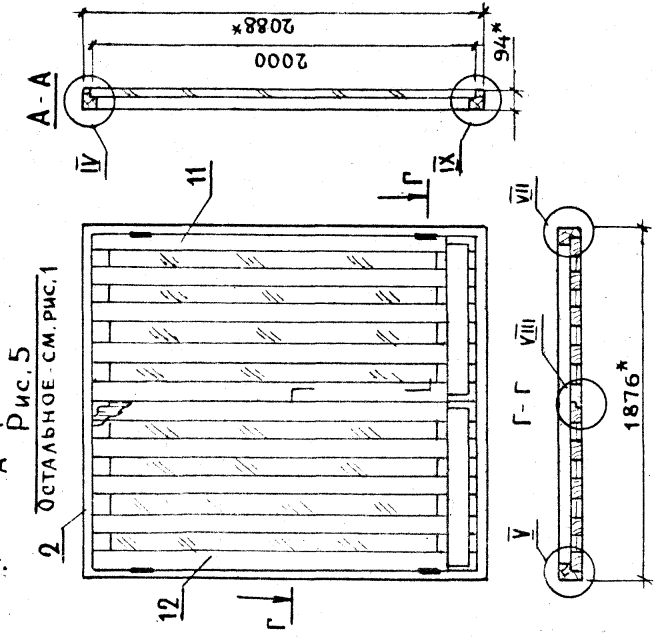


Рис.5



ОБОЗНАЧЕНИЕ	Ш И Ф Р	РИС.	ОБЪЕМ М ³ В ЧИСТОТЕ
1.136-11.22.00.000	АН20-9.9-9	1	0.134
-01	АН20-9.9-10	2	0.102
-02	АН20-9.9-11	3	0.178
-03	АН20-9.9-14	4	0.141
-04	АН20-9.9-18	5	0.169

1* - РАЗМЕРЫ ДЛЯ СПРАВОК
2. УЗЛЫ СМ. ЧЕРТ. 1.136-11.04.00.000000
ЛИСТ 2.

СТАДИЯ		МАССА	ЛИСТОВ	1
Р				1:25
ЦНИИЭП ЖИЛИЩА Г. МОСКВА				
1.136-11.22.00.000000				
ДВЕРИ НАРУЖНЫЕ АН20-9.9				
СБОРОЧНЫЙ ЧЕРТЕЖ				
И.ХАНТИ	МОКРОСОВ	Лис	25.01	
ГИП	СТЕПНОВ	Лис	25.01	
ПРОВЕР	МОКРОСОВ	Лис	25.01	
РАЗРАБ	РЫТОВ	Лис	25.01	

ЛИСТ № ПУАА	ПОДПИСЬ И ДАТА	ВЗЯТ ИНД. К.
-------------	----------------	--------------

Форм. зона	Поз.	Обозначение	Наименование	Кол. на испом.	1.36-11.00.000	1.36-11.23.00.000
44	6	1.36-11.00.17.000-01	Полотно	1		
44	7	00.56.000-06	Полотно	1		
44	8	-07	Полотно	1		
44	9	00.55.000-03	Полотно	1		
44	10	00.24.000-03	Полотно	1		
44	11	00.47.000-01	Полотно	1		
44	12	00.43.000-03	Полотно	1		
			Стандартные изделия			
46			Шингайт Ш3 ГОСТ 5090-73	2	2	2
47			Замок ЗС1 ГОСТ 5089-73*	1	1	1
48			Петля ПНУ-50 ГОСТ 5088-73	6	6	6
49			Прокладка ПНМР-СТАНОВАЯ	10.1	10.1	10.1
20			Ручка РС-200 ГОСТ 5087-72	2	2	2
21			Защелка АБЕРНОН	1	1	1
22			Шпур А5x40 ГОСТ 1445-70*	6	6	6

ИВР.№ ПОЛ.	ПОДПИСЬ И АТЛ	ВЗМ. ИВР.№
1.36-11.23.00.000 АВЕРИ НАРЖАБЫЕ АН23-99 СЕРТИФИКАЦИЯ ЛНИИЭИ ЖИАНША Г.МОСКВА		

Форм. зона	Поз.	Обозначение	Наименование	Кол. на испом.	1.36-11.23.00.000	1.36-11.23.00.000
42		1.36-11.23.00.000сб	СБОРУШНЫЙ ЧЕРТЕЖ	×	×	×
			Документация			
			СБОРУШНЫЕ БАНИЦЫ			
44	1	1.36-11.60.00.000-08	Коробка	1	1	1
44	2	64.00.000-08	Коробка	1	1	1
44	3	00.02.000-05	Полотно	1		
44	4	00.53.000-03	Полотно	1		
44	5	00.03.000-05	Полотно	1		

Рис.1

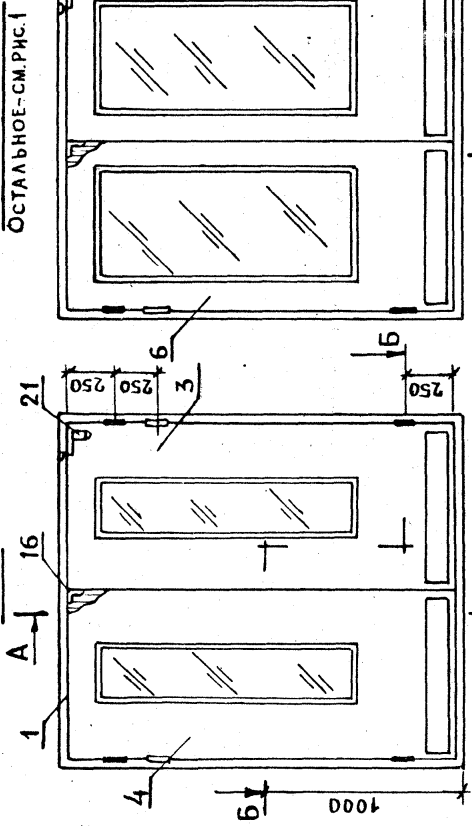


Рис.2

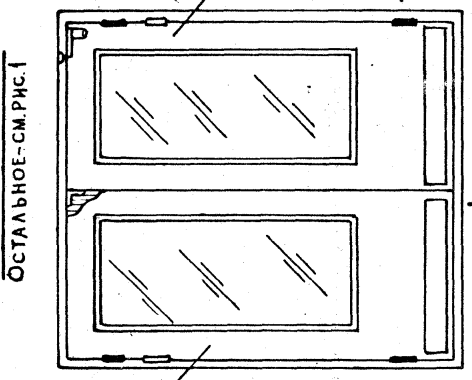


Рис.3

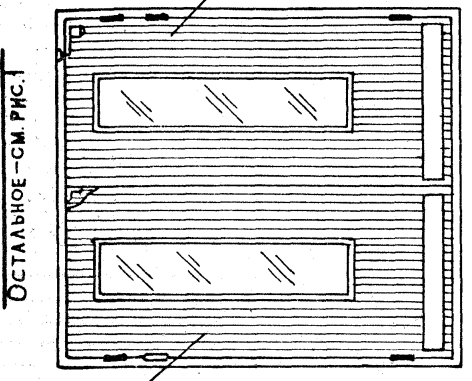


Рис.4

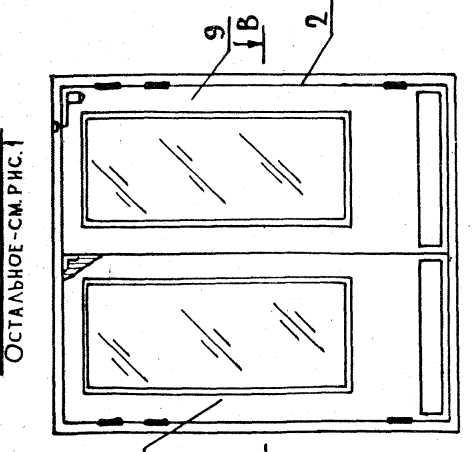
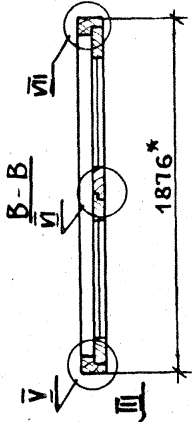
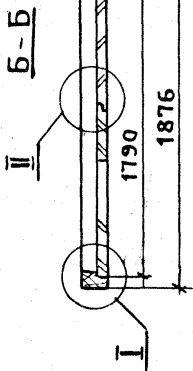
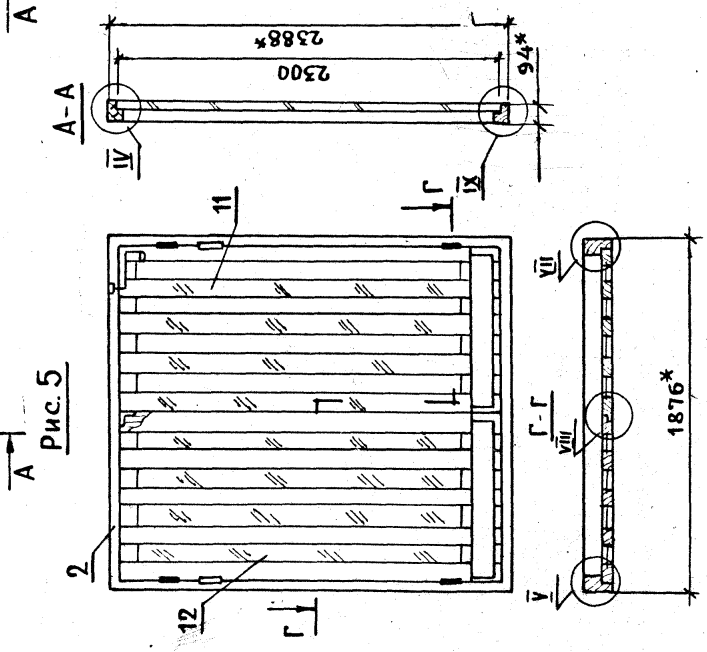


Рис.5



ОБОЗНАЧЕНИЕ	ШИФР	РИС.	ОБЪЕМ м³ В ЧИСТОТЕ
1.136-11.23.00.000	АН23-9.9-9	1	0.156
-01	АН23-9.9-10	2	0.106
-02	АН23-9.9-11	3	0.199
-03	АН23-9.9-14	4	0.145
-04	АН23-9.9-18	5	0.182

1.136-11.23.00.000СБ		СТАЛЬ	МАССА	МАСШТАБ
ДВЕРИ НАРУЖНЫЕ		Р		1:25
АН23-9.9		ЛИСТ	ЛИСТОВ 1	
СБОРОЧНЫЙ ЧЕРТЕЖ		ЦНИИЭП ЖИЛИЩА Г. МОСКВА		
И. КОНТР. МОКРОУСОВ	25.11.77			
ГИП. СТЕПНОВ	25.11.77			
ПРОВЕР. МОКРОУСОВ	25.11.77			
РАЗРАБ. РУТКО	25.11.77			

Имя, период, подпись и дата

10-89001

2
Инст

1.136-11.31.00.000

12	12	ПЕТА ПНЦ-130ГОСТ588-72	2	2	2	2	2	2	2	2										
13	13	ЗАМОК ЗО-2ГОСТ 5058-73*	1	1	1	1	1	1	1	1										
14	14	ПРОМАХА ПОЛИВИРИТАНО-																		
15	15	ВАН ГОСТ 10174-72	4,8	4,8	4,8	4,8	4,8	4,8	4,8	4,8	4,8									
16	16	ЗАГ ГОСТ 5091-78 ШУРЯН А5×40 ГОСТ 1145-70*	1	1	1	1	1	1	1	1	1									
		ЗАКРЫВАТЕЛЬ АРЕФНОН																		
		СТАНДАРТНЫЕ ИЗДЕЛИЯ																		
		НАМЕНОВАНИЕ																		
	7	1.136-11.00.05.000	1																	
	8	00.06.000	1																	
	9	00.07.000	1																	
		КОЛ НА ИСПОЛН. 1.136-11.31.00.000-		01	02	03	04	05	06											
		НАМЕНОВАНИЕ																		
		КОЛ НА ИСПОЛН. 1.136-11.31.00.000-																		
		ПРИМЕЧАНИЕ																		

ИНВ.№ ПОЛА Подпись и дата Взам.инв.№

1	1.136-11.31.00.000	КОРОВА	1	1	1	1	1	1	1	1										
2	63.00.000	КОРОВА	1	1	1	1	1	1	1	1										
3	00.01.000	ЛОВОТНО	1																	
4	00.02.000	ЛОВОТНО	1																	
5	00.03.000	ЛОВОТНО	1																	
6	01.04.000	ЛОВОТНО	1																	

12	1.136-11.31.00.000 СБ	СВЯЗЬ																		
		ДОКУМЕНТАЦИЯ																		
		НАМЕНОВАНИЕ																		
		КОЛ НА ИСПОЛН. 1.136-11.31.00.000-		01	02	03	04	05	06											
		ПРИМЕЧАНИЕ																		

СТАКАН ЛОТ ЖИЛША С МОСКВА
ЦИНИА
П
2
ЛОТ

АВЕРЬ НАРЯЖНАЯ
АН20-8-М
СПЕЦИФИКАЦИЯ

22.09	И.Ю.С.	ИНТ. ОКОН	МАР. С.С.	МАР. С.С.	МАР. С.С.
		ТИП	МАР. С.С.	МАР. С.С.	МАР. С.С.
		ПОБЕД. МОРОСОВ	МАР. С.С.	МАР. С.С.	МАР. С.С.
		ВАН. ПУТ	МАР. С.С.	МАР. С.С.	МАР. С.С.

Рис.1

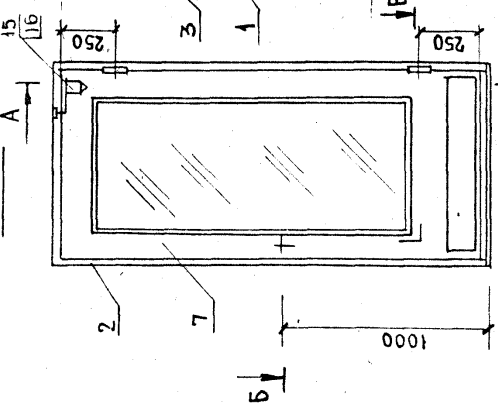


Рис.2

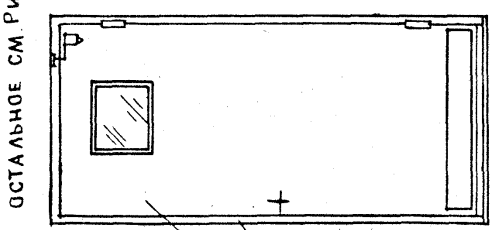


Рис.3

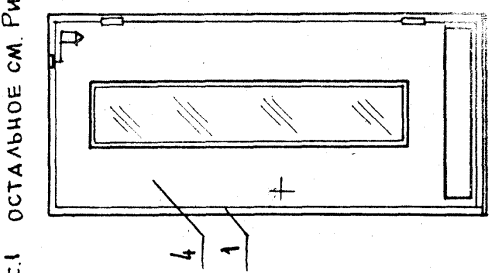


Рис.4

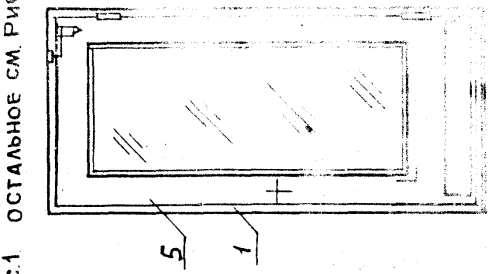


Рис.5

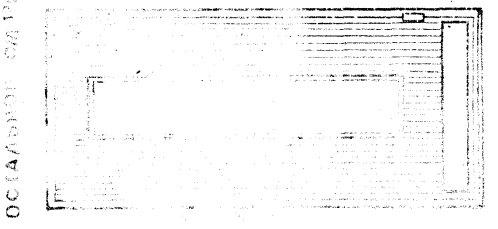


Рис.3

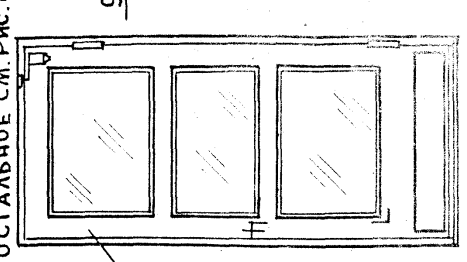
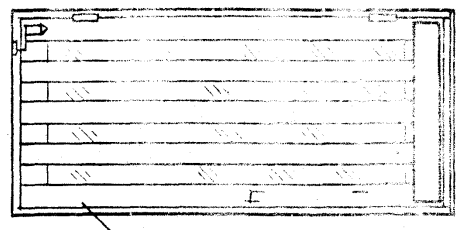
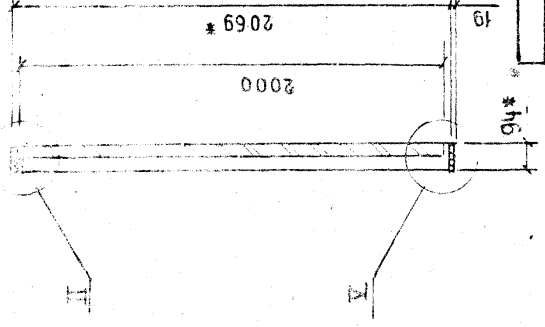


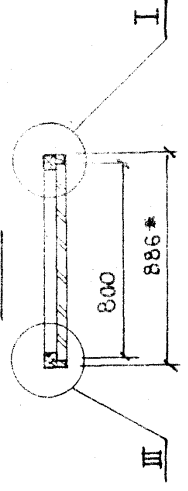
Рис.7



А-А



Б-Б



ОБОЗНАЧЕНИЕ	Шифр	Рис.	ОБЪЕМ м ³ В ЧИСТОТЕ
1.136-11.31.00.000	АН 20-8-1М	2	0.083
-01	АН 20-8-2М	3	0.080
-02	АН 20-8-3М	4	0.091
-03	АН 20-8-4М	5	0.061
-04	АН 20-8-12М	1	0.086
-05	АН 20-8-15М	6	0.090
-06	АН 20-8-16М	7	0.093

1* РАЗМЕРЫ - ДЛЯ СПРАВОК
 2 УЗЛЫ I, II, III, V СМ. ЧЕРТ. 1.136-11.01.00.000СБ,
 ЛИСТ 2

1.136-11.31.00.000СБ

АВЕРИ НАРУЖНЫЕ
 ДН 20-8-М
 СБОРОЧНЫЙ ЧЕРТЕЖ

СТАДИЯ	МАССА	МАСШТАБ
Р		1:25
ЛИСТ	ЛИСТОВ	1

ЦНИИЭП
 ЖИЛИЩА
 Г. МОСКВА

ИВ № ПОЛ. Подпись и дата. Взам инв №

10-0913-01 37

ФОРМАТ ЗОНА ПОЗ.	ОБОЗНАЧЕНИЕ	НАМЕНОВАНИЕ	КОН. НА ИСПОЛ. 1136-11.32.00.000 -	ПРИМЕЧАНИЕ
41	6	1136-11.02.11.000	ПЛОТНО	
41	7	00.05.000-01	ПЛОТНО	
41	8	00.06.000-01	ПЛОТНО	
41	9	00.07.000-01	ПЛОТНО	
12			СТАНАРТНЫЕ КАЗАНЫ	
12	12	ЛЕТЯЩИЙ-130 ПЛОТ 5088-72	2	2
13	13	САМОК 362 ПЛОТ 5089-73*	1	1
14	14	ПРОКАЧКА ПОВЫШЕНИЯ-НОБАЯ 10-10 ПЛОТ 10174-72	4,9	4,9
15	15	ЗАКРЫВАТЕЛЬ АВЕРСОН	1	1
16	16	3М ПЛОТ 5081-78	1	1
		ШУРПЫ А5×40	6	6
		ПЛОТ 1145-70*	6	6

1136-11.32.00.000

ФОРМАТ ЗОНА ПОЗ.	ОБОЗНАЧЕНИЕ	НАМЕНОВАНИЕ	КОН. НА ИСПОЛ. 1136-11.32.00.000 -	ПРИМЕЧАНИЕ
41	1	1136-11.62.00.000-01	КОРБНА	
41	2	63.00.000-01	КОРБНА	
41	3	00.04.000-02	ПЛОТНО	
41	4	00.02.000-02	ПЛОТНО	
41	5	00.03.000-02	ПЛОТНО	

ФОРМАТ ЗОНА ПОЗ.	ОБОЗНАЧЕНИЕ	НАМЕНОВАНИЕ	КОН. НА ИСПОЛ. 1136-11.32.00.000 -	ПРИМЕЧАНИЕ
41	1	1136-11.32.00.000 СБ	БОРОЧНЫЙ ЧЕРТЕЖ	
41	1	1136-11.62.00.000-01	КОРБНА	
41	2	63.00.000-01	КОРБНА	
41	3	00.04.000-02	ПЛОТНО	
41	4	00.02.000-02	ПЛОТНО	
41	5	00.03.000-02	ПЛОТНО	

СТАДАНЯ ЛИСТ АНСТО
 П
 1
 2
 ПИИИИ
 ЖИИИИ
 Л МОСКВА

АВЕРИ НАРЯЖИВЛЕ
 АН20-9-М
 СПЕЦИФИКАЦИЯ

1136-11.32.00.000

ИЗМЕР	АВЕРИ НАРЯЖИВЛЕ	СПЕЦИФИКАЦИЯ	РАЗРАБ. ПУСТО
АВ20-9-1			ИЗМЕР
АВ20-9-2			ИЗМЕР
АВ20-9-3			ИЗМЕР
АВ20-9-4			ИЗМЕР
АВ20-9-12			ИЗМЕР
АВ20-9-15			ИЗМЕР
АВ20-9-16			ИЗМЕР

Рис.1

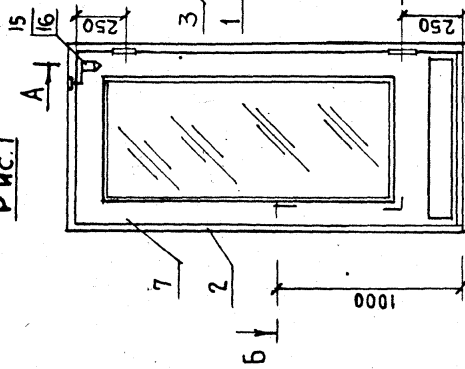


Рис.2

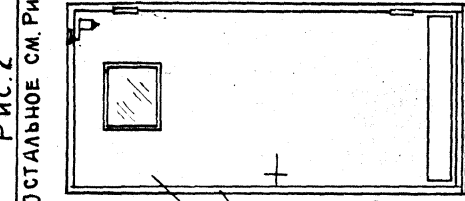


Рис.3

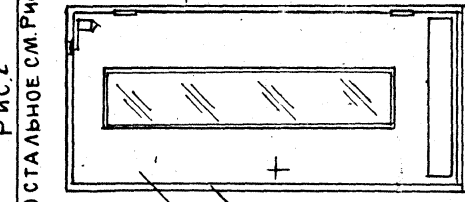
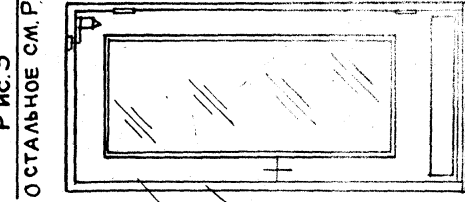


Рис.4



ОСТАЛЬНОЕ СМ. РИС.1

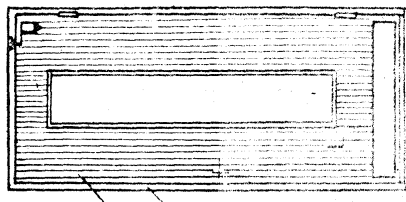


Рис.5

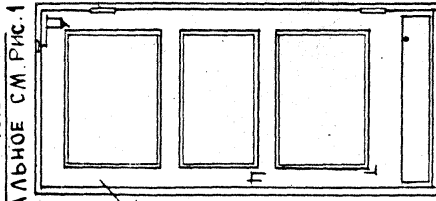
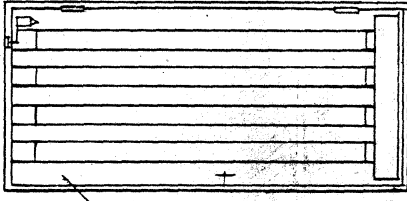
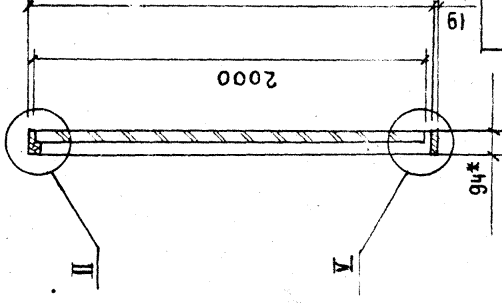


Рис.6

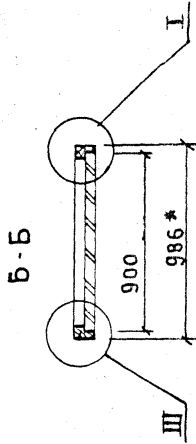


А-А



ОБЪЗНАЧЕНИЕ	ШИФР	РИС	ОБЪЕМ М ³ В ЧИСТОТЕ
1.136-11.32.00.000	АН20-9-1М	2	0.093
-01	АН20-9-2М	3	0.087
-02	АН20-9-3М	4	0.058
-03	АН20-9-4М	5	0.100
-04	АН20-9-12М	1	0.083
-05	АН20-9-15М	6	0.094
-06	АН20-9-16М	7	0.096

1* РАЗМЕРЫ ДЛЯ СПРАВКИ
2 УЗЛЫ I, II, III, V СМ. ЧЕРТ. 1.136-11.01.00.000СБ
ЛИСТ.2



1.136.11.32.00.000

СТАДИЯ	МАССА	МАСШТАБ
Р		1:25
ЛИСТ 1	ЛИСТОВ 2	
ЦНИИЭП ЖИЛИЩА Г.МОСКВА		

АВЕРИ НАРУЖНЫЕ
АН20-9-М
СБОРОЧНЫЙ ЧЕРТЕЖ

Форм. № по АА		Подпись и дата		Взам. инв. №	
Обозначение		Наименование		Кол. на испан. 1:36-11.33.00.000-	
11	11	6	1:36-11.03.18.000	Полотно	
11	11	7	00.05.000-02	Полотно	
11	11	8	00.06.000-02	Полотно	
11	11	9	00.07.000-02	Полотно	
СТАНДАРТНЫЕ ИЗДЕЛИЯ					
12	12	3	Лента ПНЦ-130 ГОСТ 5088-72	3	3
13	13	1	Закон 3С-2 ГОСТ 5089-73*	1	1
14	14	1	Проманка полиуретановая	1	1
14	14	5,5	Валя 10x10 ГОСТ 10774-72	5,5	5,5
15	15	5,5	Закрывающая АБРЕНОМ	5,5	5,5
16	16	1	Шурин А5x40	1	1
16	16	6	ГОСТ 1145-70*	6	6
Код. на испан. 1:36-11.33.00.000					
Примечание					
11	11	6	1:36-11.03.18.000	Полотно	
11	11	7	00.05.000-02	Полотно	
11	11	8	00.06.000-02	Полотно	
11	11	9	00.07.000-02	Полотно	
СТАНДАРТНЫЕ ИЗДЕЛИЯ					
12	12	3	Лента ПНЦ-130 ГОСТ 5088-72	3	3
13	13	1	Закон 3С-2 ГОСТ 5089-73*	1	1
14	14	1	Проманка полиуретановая	1	1
14	14	5,5	Валя 10x10 ГОСТ 10774-72	5,5	5,5
15	15	5,5	Закрывающая АБРЕНОМ	5,5	5,5
16	16	1	Шурин А5x40	1	1
16	16	6	ГОСТ 1145-70*	6	6
Код. на испан. 1:36-11.33.00.000					
Примечание					

10-58-01

Форм. № по АА		Подпись и дата		Взам. инв. №	
Обозначение		Наименование		Кол. на испан. 1:36-11.33.00.000	
12	12	1:36-11.33.00.000СБ	Сборочный чертеж		1
СБОРОЧНЫЕ ЕДИНИЦЫ					
11	11	1	1:36-11.62.00.000-05	Коробка	1
11	11	2	63.00.000-05	Коробка	1
11	11	3	00.01.000-04	Полотно	1
11	11	4	00.02.000-04	Полотно	1
11	11	5	00.03.000-04	Полотно	1
Код. на испан. 1:36-11.33.00.000					
Примечание					
Обозначение		Наименование		Кол. на испан. 1:36-11.33.00.000	
12	12	1:36-11.33.00.000СБ	Сборочный чертеж		1
СБОРОЧНЫЕ ЕДИНИЦЫ					
11	11	1	1:36-11.62.00.000-05	Коробка	1
11	11	2	63.00.000-05	Коробка	1
11	11	3	00.01.000-04	Полотно	1
11	11	4	00.02.000-04	Полотно	1
11	11	5	00.03.000-04	Полотно	1
Код. на испан. 1:36-11.33.00.000					
Примечание					
Обозначение		Наименование		Кол. на испан. 1:36-11.33.00.000	
12	12	1:36-11.33.00.000СБ	Сборочный чертеж		1
СБОРОЧНЫЕ ЕДИНИЦЫ					
11	11	1	1:36-11.62.00.000-05	Коробка	1
11	11	2	63.00.000-05	Коробка	1
11	11	3	00.01.000-04	Полотно	1
11	11	4	00.02.000-04	Полотно	1
11	11	5	00.03.000-04	Полотно	1
Код. на испан. 1:36-11.33.00.000					
Примечание					
Обозначение		Наименование		Кол. на испан. 1:36-11.33.00.000	
12	12	1:36-11.33.00.000СБ	Сборочный чертеж		1
СБОРОЧНЫЕ ЕДИНИЦЫ					
11	11	1	1:36-11.62.00.000-05	Коробка	1
11	11	2	63.00.000-05	Коробка	1
11	11	3	00.01.000-04	Полотно	1
11	11	4	00.02.000-04	Полотно	1
11	11	5	00.03.000-04	Полотно	1
Код. на испан. 1:36-11.33.00.000					
Примечание					
Обозначение		Наименование		Кол. на испан. 1:36-11.33.00.000	
12	12	1:36-11.33.00.000СБ	Сборочный чертеж		1
СБОРОЧНЫЕ ЕДИНИЦЫ					
11	11	1	1:36-11.62.00.000-05	Коробка	1
11	11	2	63.00.000-05	Коробка	1
11	11	3	00.01.000-04	Полотно	1
11	11	4	00.02.000-04	Полотно	1
11	11	5	00.03.000-04	Полотно	1
Код. на испан. 1:36-11.33.00.000					
Примечание					
Обозначение		Наименование		Кол. на испан. 1:36-11.33.00.000	
12	12	1:36-11.33.00.000СБ	Сборочный чертеж		1
СБОРОЧНЫЕ ЕДИНИЦЫ					
11	11	1	1:36-11.62.00.000-05	Коробка	1
11	11	2	63.00.000-05	Коробка	1
11	11	3	00.01.000-04	Полотно	1
11	11	4	00.02.000-04	Полотно	1
11	11	5	00.03.000-04	Полотно	1
Код. на испан. 1:36-11.33.00.000					
Примечание					
Обозначение		Наименование		Кол. на испан. 1:36-11.33.00.000	
12	12	1:36-11.33.00.000СБ	Сборочный чертеж		1
СБОРОЧНЫЕ ЕДИНИЦЫ					
11	11	1	1:36-11.62.00.000-05	Коробка	1
11	11	2	63.00.000-05	Коробка	1
11	11	3	00.01.000-04	Полотно	1
11	11	4	00.02.000-04	Полотно	1
11	11	5	00.03.000-04	Полотно	1
Код. на испан. 1:36-11.33.00.000					
Примечание					

АБРЕИ НАРУЖНЫЕ
 АНЗЗ-9-М
 СПЕЦИФИКАЦИЯ
 ТИП
 ЖИЛИЩА
 МОСКВА

Рис.1

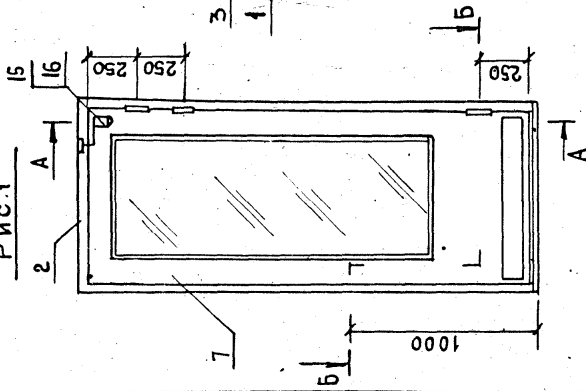


Рис.2

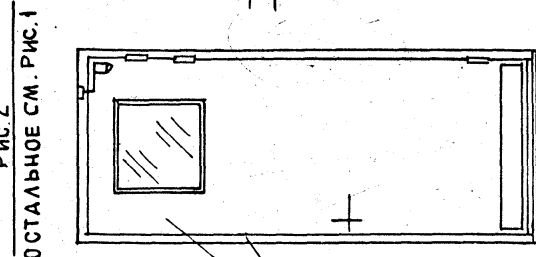


Рис.3

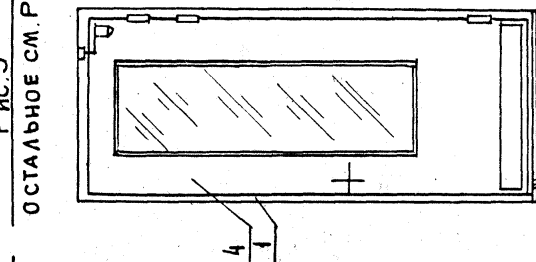


Рис.4

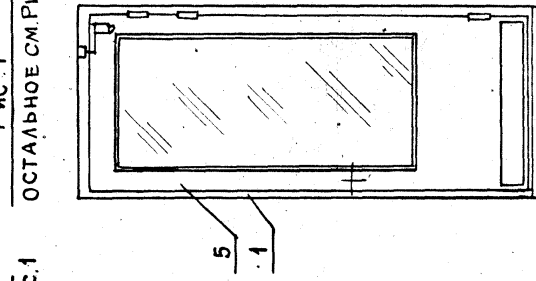


Рис.5

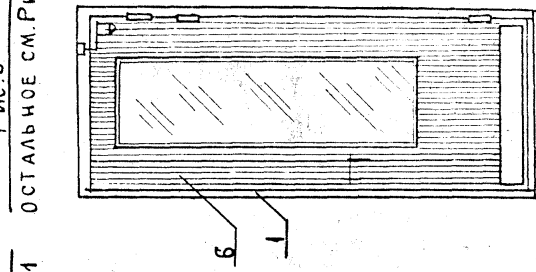


Рис.6

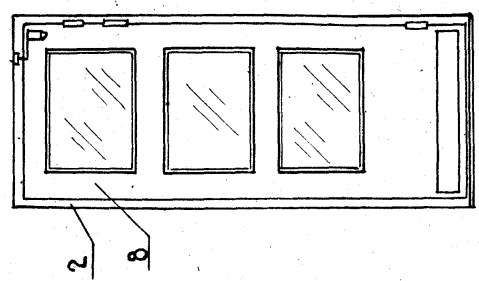
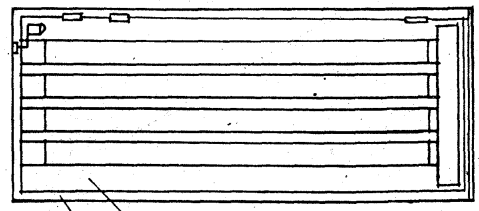
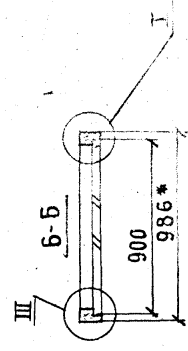


Рис.7



Обозначение	Шифр	Рис	Объем м ³ в чистоте
1.136-11.33.00.000	АН 23-9-1М	2	0.105
-01	АН 23-9-2М	3	0.097
-02	АН 23-9-3М	4	0.070
-03	АН 23-9-4М	5	0.112
-04	АН 23-9-12М	1	0.088
-05	АН 23-9-15М	6	0.098
-06	АН 23-9-16М	7	0.104



1* РАЗМЕРЫ ДАЖ СПРАВОК
 2 УЗАМ I, Д, Ш, V СМ. ЧЕРТ. 1.136-11.33.00.000 СБ ЛИСТ 2

ИНВ. ПОЛ. Подпись и дата
 13.04.88 01 110

1.136-11.33.00.000 СБ	СТАЛЬ И ДЕРЕВО	МАТЕРИАЛ
ДЕРЕВИ НАРУЖНЫЕ	АН 23-9-1М	Р 1:25
СБОРОЧНЫЙ ЧЕРТЕЖ	ЛИСТ 1	ЛИСТОВ 1
ЦНИИЭП ЖИЛИЩА МОСКВА		

№№ по л. (листам)	Толщина и дата	Взам. №№	Формат листа по 3.	Количество	Примечание
11	1,136-11,00, 29,000	ЛОПОННО	ЛОПОННО	-	01 02 03 04 05
11	00,01,000-01	ЛОПОННО	ЛОПОННО	1	
11	00,02,000-01	ЛОПОННО	ЛОПОННО	1	
11	00,03,000-01	ЛОПОННО	ЛОПОННО	1	
11	04,23,000	ЛОПОННО	ЛОПОННО	1	
11	00,28,000	ЛОПОННО	ЛОПОННО	1	
11	00,43,000	ЛОПОННО	ЛОПОННО	1	
		СТАНДАРТНЫЕ ИЗДЕЛИЯ			
16	ШИНГАЕТ ШРГОСТ 5090-73	2	2	2	2
17	ЛЕТЯ ПИД-130ГОСТ 5088-72	4	4	4	4
18	Замок 3С1ГОСТ 5089-73*	1	1	1	1
19	ЛПОНАКА ПОМВЕРТАНО-	1,2	1,2	1,2	1,2
20	ВЯЯ 10x10ГОСТ 10174-72	1,2	1,2	1,2	1,2
21	РУЧА ПСОГОСТ 5087-72	1	1	1	1
22	ЗАРВЫВАЕВ АБРПЗД1 ГОСТ 5091-78 ШРПН А5x40ГОСТ 1145-70*	1	1	1	1
КОЛ. НА ИСПОЛН. 1,136-11,34,00,000-					
НАМЕНОВАНИЕ		063НАЧЕНИЕ		НАМЕНОВАНИЕ	
1,136-11,34,00,000- ПРМЕЧАНИЕ					

№№ по л. (листам)	Толщина и дата	Взам. №№	Формат листа по 3.	Количество	Примечание
11	1,136-11,02,00,000-02	КОРБКА	КОРБКА	1	1
11	63,00,000-02	КОРБКА	КОРБКА	1	1
11	04,22,000	ЛОПОННО	ЛОПОННО	1	1
11	00,23,000	ЛОПОННО	ЛОПОННО	1	1
11	00,24,000	ЛОПОННО	ЛОПОННО	1	1
СОРОЧНЫЕ ЕДИНИЦЫ					
12	1,136-11,34,00,00	СОРОЧНЫИ ЧЕРТЕЖ			
ДОКУМЕНТАЦИЯ					
НАМЕНОВАНИЕ					
1,136-11,34,00,000- ПРМЕЧАНИЕ					
КОЛ. НА ИСПОЛН. 1,136-11,34,00,000-					
НАМЕНОВАНИЕ		063НАЧЕНИЕ		НАМЕНОВАНИЕ	
1,136-11,34,00,000- ПРМЕЧАНИЕ					

ЦЕНЕН
ЖИЛИЩА
МОСКВА

АВЕРЬ НАРЖЖАА

АН 20-4-8-М

РАСВАБ	ПУГО	КАВАБ
ПООБС. МОКОСОБ	МОКОСОБ	МОКОСОБ
КАВАБ	КАВАБ	КАВАБ

1,136-11,34,00,000

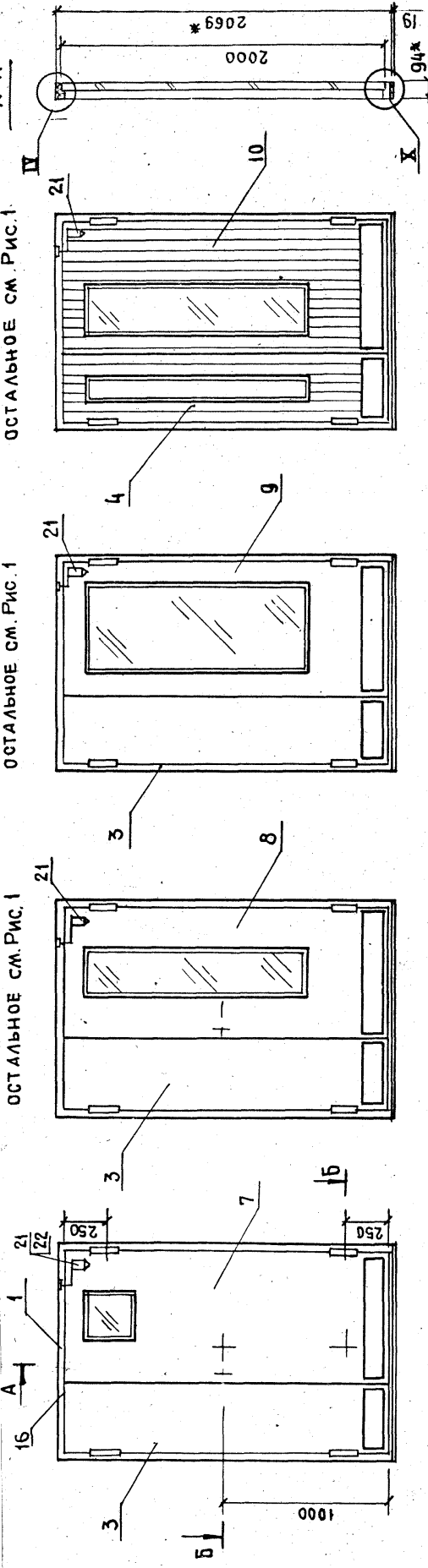
ШЖРР
АН20-4-8-5
АН20-4-8-6
АН20-4-8-7
АН20-4-8-8
АН20-4-8-9
АН20-4-8-11

ОСТАЛЬНОЕ СМ. РИС. 1

ОСТАЛЬНОЕ СМ. РИС. 1

ОСТАЛЬНОЕ СМ. РИС. 1

А-А



ОБОЗНАЧЕНИЕ	Ш ИФР	Рис	ОБЪЕМ М ³ В ЧИСТОТЕ
1.136-11.34.00.000	АН20-4,8-5м	1	0.127
-01	АН20-4,8-6м	2	0.111
-02	АН20-4,8-7м	3	0.095
-03	АН20-4,8-8м	4	0.101
-04	АН20-4,8-13м	5	0.116
-05	АН20-4,8-17м	6	0.126

1* РАЗМЕРЫ ДЛЯ СПРАВОК

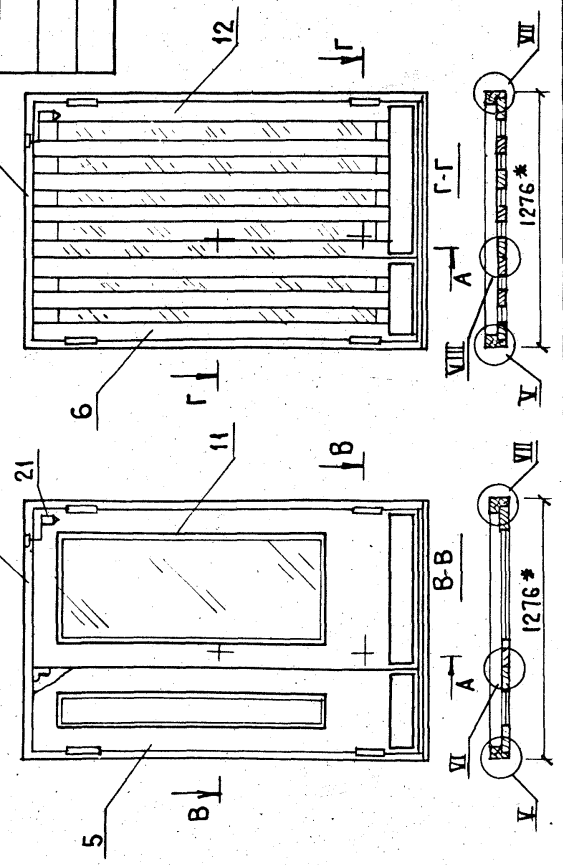
2 УЗЛЫ СМ. ЧЕРТ. 1.136-11.04.00.000 СБ ЛИСТ 2

Рис. 6

ОСТАЛЬНОЕ СМ. РИС. 1

Рис. 5

ОСТАЛЬНОЕ СМ. РИС. 1



ИВ. № ПОДЛ. ПОДПИСЬ И ДАТА
ВЗК/ИВ. №

1.136-11.34.00.000 СБ	СТАЛИЯ	МАССА	МАШТАБ
ДВЕРИ НАРУЖНЫЕ АН20-4,8-М	Р		1:25
СБОРОЧНЫЙ ЧЕРТЕЖ	ЛИСТ	ЛИСТОВ	1
ЦЕНИЦА	ЖИЛИЩА		
	г. МОСКВА		

16458-01 42

Форм. Зона	Поз.	Обозначение	Наименование	Кол. на исх. л. 1,136-11,35,00.000 -	Примечание				
11	5	1,136-11,00,24,000-01	Полотно	1					
11	6	00,29,000-01	Полотно	1					
11	7	04,22,000-01	Полотно	1					
11	8	00,02,000-03	Полотно						
11	9	00,03,000-03	Полотно	1					
11	10	05,27,000	Полотно						
11	11	00,28,000-01	Полотно						
11	12	00,43,000-01	Полотно	1					
16	16	ШПИГАЕТ №3ТОСТ5090-73	2	2	2	2	2	2	
17	17	ЛЕТЯ ННУ-130 ТОСТ5088-72	4	4	4	4	4	4	
18	18	ЗАМОК 3С-1 ТОСТ5089-73	1	1	1	1	1	1	
19	19	ПРОКЛАДКА ПОЛИПРОПЕНОВАЯ	8,8	8,8	8,8	8,8	8,8	8,8	П. М.
20	20	РУЧКА РС-200 ТОСТ5087-72	2	2	2	2	2	2	
21	21	ЗАКРЫВАТЕЛЬ АБЕРНОИ							
22	22	ЗАТ ТОСТ5091-78	1	1	1	1	1	1	
		ШУРЯН АS×40ТОСТ445-70*	6	6	6	6	6	6	
			1,136-11,35,00.000						
Лист		2							

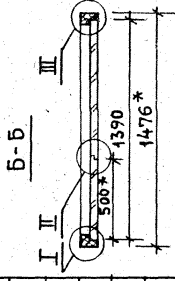
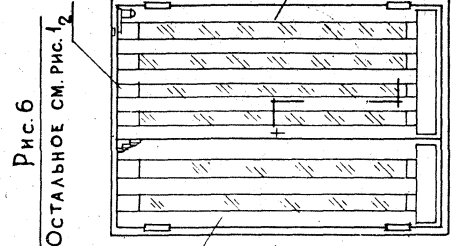
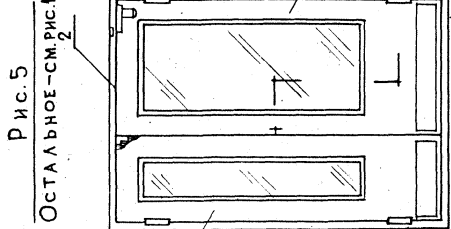
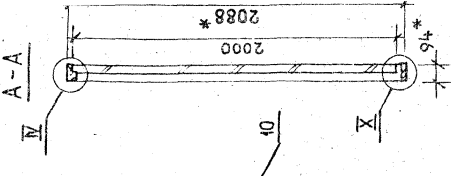
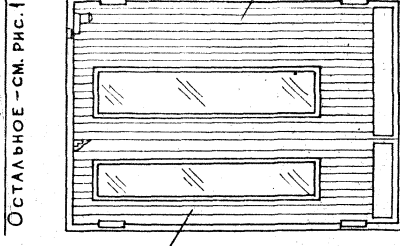
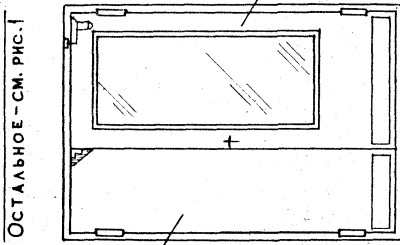
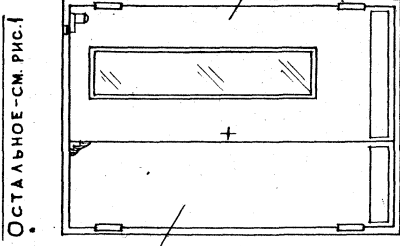
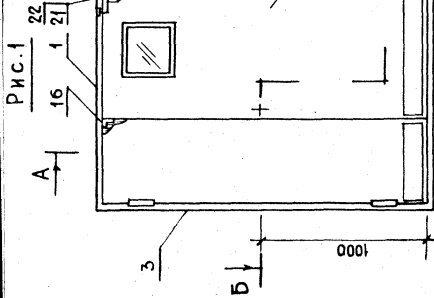
16458-01 43

Форм. Зона	Поз.	Обозначение	Наименование	Кол. на исх. л. 1,136-11,35,00.000 -	Примечание				
12		1,136-11,35,00.000сб	СБОРЩИЙ ЧЕПТЖ	×	×	×	×	×	
			ДОКУМЕНТАЦИЯ						
			СБОРЩИЕ ЕДИНИЦЫ						
11	1	1,136-11,62,00,000-03	КОРБОКА	1	1	1	1	1	
11	2	62,00,000-03	КОРБОКА	1	1	1	1	1	
11	3	00,01,000-03	Полотно	1	1	1	1	1	
11	4	00,27,000	Полотно	1					
			ШИФР						
			20-5-9-5М						
			20-5-9-6М						
			20-5-9-7М						
			20-5-9-8М						
			20-5-9-13М						
			20-5-9-17М						
			1,136-11,35,00.000						
Лист		2							
Лист		2							

СТАРАЯ ИНСТ. АНТОНОВ
Л. П. 1 2
ИНШЕН
ЖИЛИЩА
МОСКВА

АБЕРН НАРУЖНЫЕ
АН20-5,9М
СПЕЦИФИКАЦИЯ

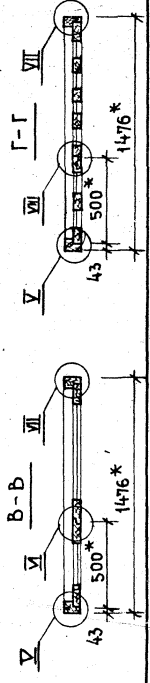
И. КОТЛЕР МОРЯСОН
Л. П. 1 2
ЛИ П. СТЕПАНОВ
Л. П. 1 2
ПРОБЕР. МОЯСОНОВ
Л. П. 1 2
ПАРЯБ. ПУТО
Л. П. 1 2



ОБОЗНАЧЕНИЕ	ШИФР	Рис	ОБЪЕМ м³
1.136-11.35.00.000	АН20-5.9-5М	1	0.130
- 01	АН20-5.9-6М	2	0.118
- 02	АН20-5.9-7М	3	0.099
- 03	АН20-5.9-8М	4	0.121
- 04	АН20-5.9-9М	5	0.125
- 05	АН20-5.9-17М	6	0.138

*РАЗМЕРЫ ДЛЯ СПРАВОК.
2 УЗЛЫ СМ. 1.136-11.01.00.00.00 СБ ЛИСТ 2.

1.136-11.35.00.00.00 СБ		СТАЛЬ	МАССА	МАШТАБ
ДВЕРИ НАРУЖНЫЕ		Р	1:25	
АН 20-5.9 М		ЛИСТ ТАЛСТОВ 1		
СБОРОЧНЫЙ ЧЕРТЕЖ		ЦНИИЭП		
		Ж. НАИЩА		
		Г. МОСКВА		



54
10 58491

1136-11.36.00.000

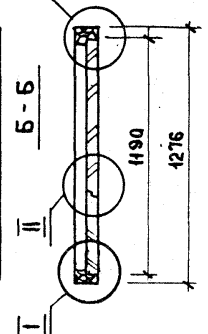
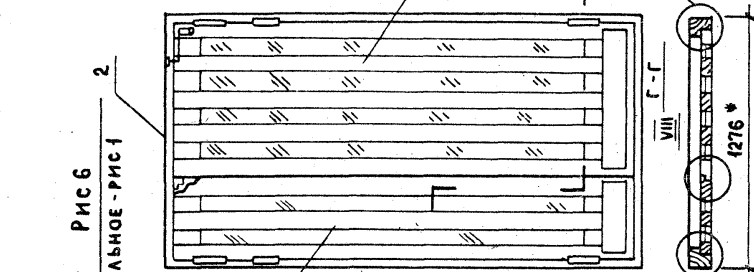
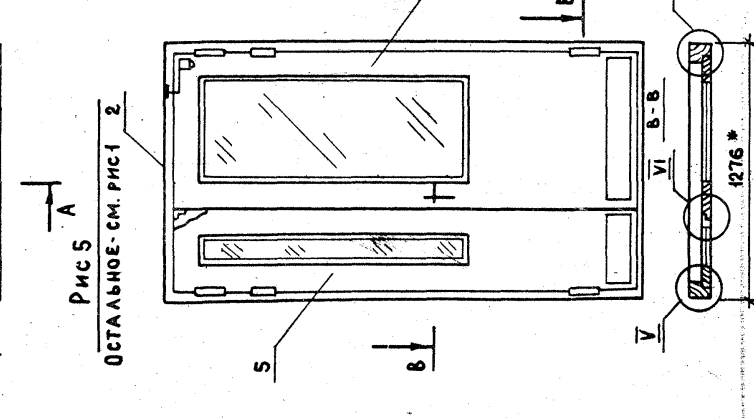
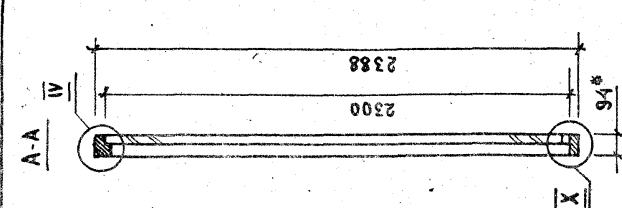
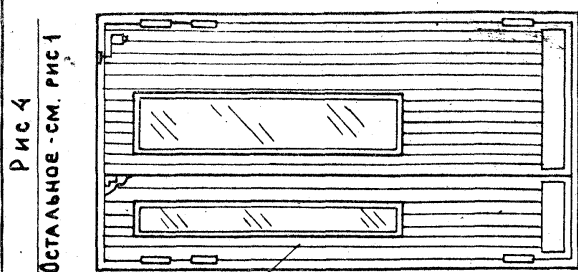
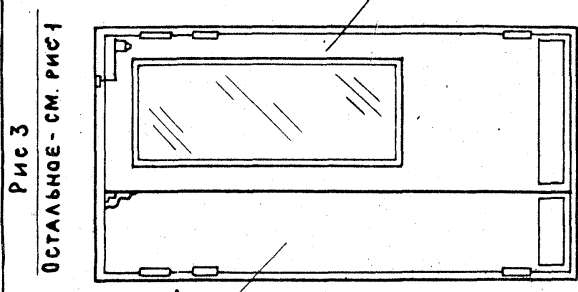
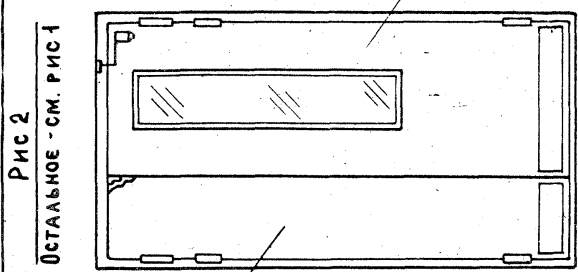
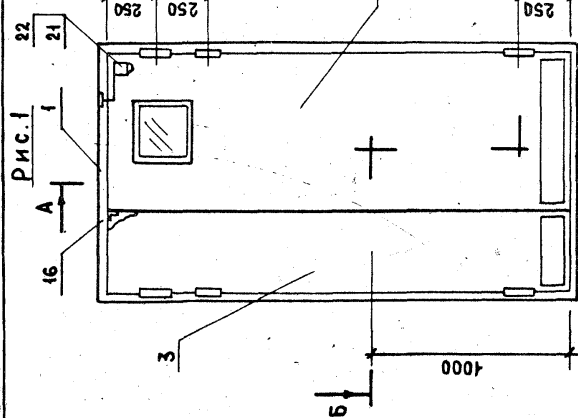
Обозначение		Наименование		Количество		Единица измерения		Примечание	
№ п/п	Код	№ п/п	Код	№ п/п	Код	№ п/п	Код	№ п/п	Код
11	6	1136-11.00.29.00-02	ПЛОТНО	1					
11	7	00.01.000-01	ПЛОТНО	1					
11	8	00.02.000-01	ПЛОТНО	1					
11	9	00.03.000-01	ПЛОТНО	1					
11	10	04.23.000-03	ПЛОТНО						
11	11	00.28.000-02	ПЛОТНО						
11	12	00.43.000-02	ПЛОТНО						
СТАНДАРТНЫЕ ИЗДЕЛИЯ									
16			ШКАФЕТ №3 ГОСТ 5090-73	2					
17			ЛЕНТА ПНЦ150 ГОСТ 5088-72	6					
18			ЗАМОК 3С1 ГОСТ 5089-73	2					
19			ПРОВАЛОК ПОЛИЭТАИЛ-0	8,1					
20			БАЯ 10х10 ГОСТ 10174-72	8,1					
21			РУЧКА РС-200 ГОСТ 5087-72	2					
22			3А1 ГОСТ 5091-78	1					
ШУРП А5х40 ГОСТ 1145-70*									

Обозначение		Наименование		Количество		Единица измерения		Примечание	
№ п/п	Код	№ п/п	Код	№ п/п	Код	№ п/п	Код	№ п/п	Код
12	1136-11.36.00.000СБ	1	СБОРОЧНЫЙ ЦЕПЕЖ	1					
			СБОРОЧНЫЕ ЕМНИЦЫ						
11	1	1136-11.62.00.000-06	КОРОБКА	1					
11	2	63.00.000-06	КОРОБКА	1					
11	3	04.22.000	ПЛОТНО	1					
11	4	00.23.000	ПЛОТНО	1					
11	5	00.24.000-02	ПЛОТНО	1					
			ШУРП						
			АН23-18-5						
			АН23-18-6						
			АН23-18-7						
			АН23-18-8						
			АН23-18-9						
			АН23-18-11						

АВЕРЬ НАРУЖКА
АН23-4-8-М
СПЕЦИФИКАЦИЯ

ИЗГОТОВИТЕЛЬ	МОСКОВСКОЕ	ИЗГОТОВИТЕЛЬ	МОСКОВСКОЕ
ТИП	СТЕНОВОЙ	ТИП	СТЕНОВОЙ
ПРОБЕР	МОСКОВСКОЕ	ПРОБЕР	МОСКОВСКОЕ
РАЗМЕР	Р1110	РАЗМЕР	Р1110

1136-11.36.00.000
ЦИКЛИН
ЖИВИША
г. МОСКВА



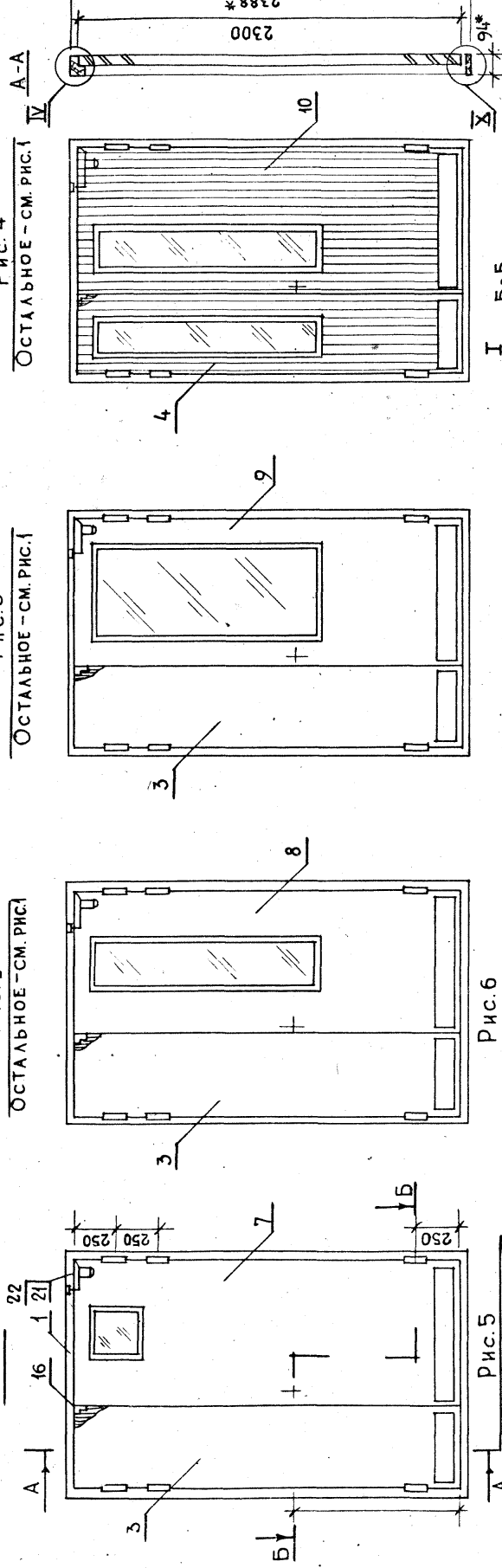
ОБОЗНАЧЕНИЕ	ШИФР	РИС. В ЧИСТОТЕ	ОБЪЕМ М ³ В ЧИСТОТЕ
1. 136-11.36.00.000	ДН 23-4.8-5 М	1	0.130
- 01	ДН 23-4.8-6 М	2	0.118
- 02	ДН 23-4.8-7 М	3	0.099
- 03	ДН 23-4.8-8 М	4	0.121
- 04	ДН 23-4.8-13 М	5	0.125
- 05	ДН 23-4.8-17 М	6	0.138

1.* РАЗМЕРЫ ДЛЯ СПРАВОК.
2. УЗЛЫ СМ. ЧЕРТ. 1.136-11.01.00.000 СБ ЛИСТ 2.

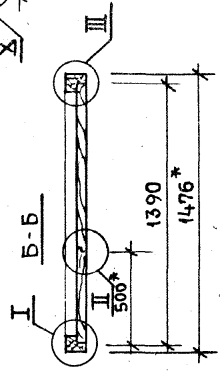
ИНВ. И ПОДЛ. ПОДПИСЬ И ДАТА
БЗМ ИНВ. М

1.136-11.36.00.000 СБ		СТАЛЬЯ МАСЛА	МАСШТА	1:25
ДВЕРИ НАРЖНЫЕ ДН 23-4.8-М		Р	ЛИСТ	ЛИСТОВ 1
СБОРЧНЫЙ ЧЕРТЕЖ		ЦНИИЭП ЖИЛИЩА г. Москва		
И. КОНТ. МОКРОСОВ	15.6.11			
Г. ПИ. СТЕПНОВ	26.6.11			
ПРОВЕРИЛ МОКРОСОВ	27.6.11			
РАЗРАБ. РУТТО	27.6.11			

16458-01 46



ОБОЗНАЧЕНИЕ	Ш И Ф Р	Рис. В ЧИСТОТЕ	ОБЪЕМ М ³
1.136-11.37.00.000	ДН23-5.9-5М	1	0.148
- 01	ДН23-5.9-6М	2	0.132
- 02	ДН23-5.9-7М	3	0.108
- 03	ДН23-5.9-8М	4	0.131
- 04	ДН23-5.9-13М	5	0.131
- 05	ДН23-5.9-17М	6	0.151



* РАЗМЕРЫ ДЛЯ СПРАВОК.
 2. УЗЛЫ СМ. ЧЕРТ. 1.136-11.01.00.000 СБ ЛИСТ 2.

СТАДИЯ МАССА И НАШТАТ		1:25
АВЕРИ НАРУЖНЫЕ	Р	ЛИСТ ЛАСТОВ 1
ДН 23-5.9 М		ЦНИИЭП
СБОРОЧНЫЙ ЧЕРТЕЖ		ЖИЛИЩА
		Г. МОСКВА

1.136 - 11.37.00.000 СБ

Рис. 6

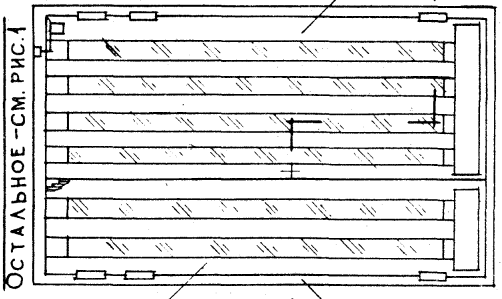
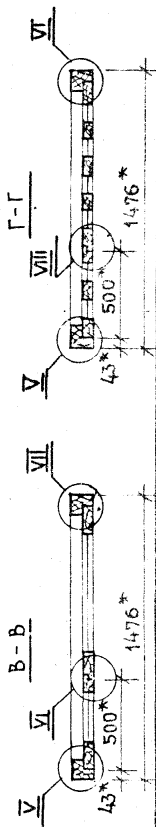
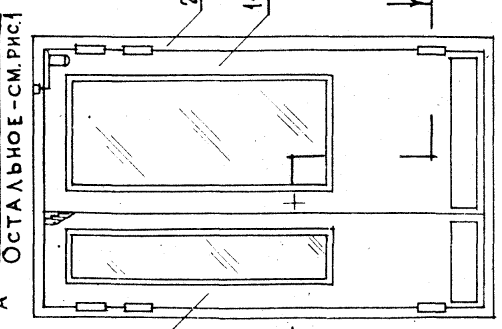


Рис. 5



ИД № ПОЛ. ПОДПИСЬ И ДАТА

Рис. 1

ОСТАЛЬНОЕ - СМ. РИС. 1

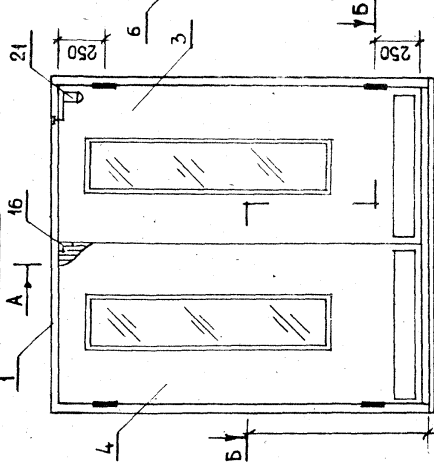


Рис. 2

ОСТАЛЬНОЕ - СМ. РИС. 1

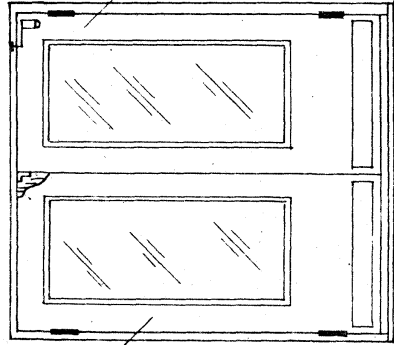


Рис. 3

ОСТАЛЬНОЕ - СМ. РИС. 1

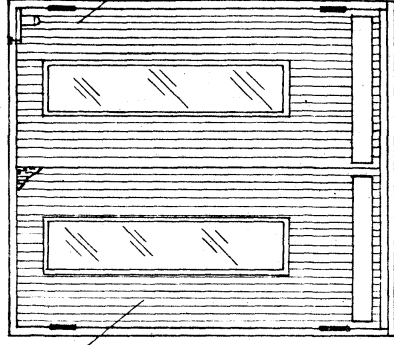


Рис. 4

ОСТАЛЬНОЕ - СМ. РИС. 1

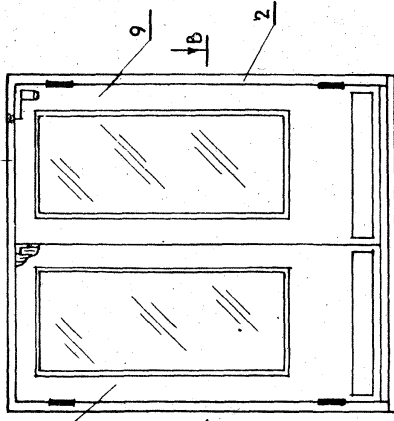
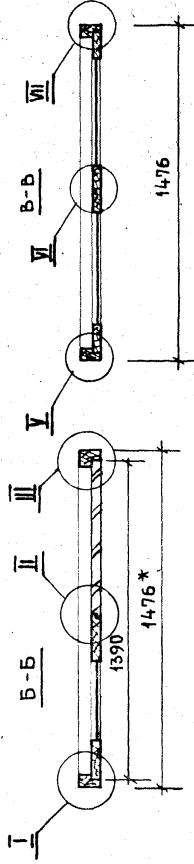
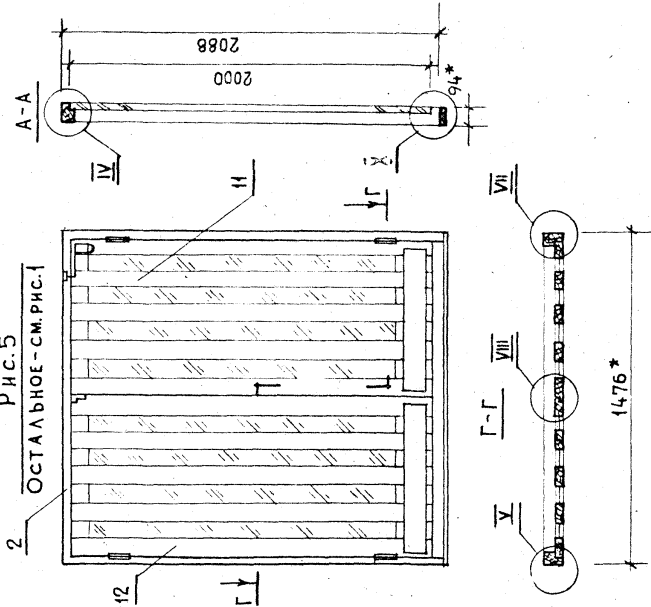


Рис. 5

ОСТАЛЬНОЕ - СМ. РИС. 1



ОБОЗНАЧЕНИЕ	ШИФР	РИС.	ОБЪЕМ М ³ В ЧИСТОТЕ
1.136.11.38.000	АН20-7.7-9М	1	0,091
- 01	АН20-7.7-10М	2	0,092
- 02	АН20-7.7-11М	3	0,131
- 03	АН20-7.7-14М	4	0,125
- 05	АН20-7.7-18М	5	0,078

1* РАЗМЕРЫ ДЛЯ СПРАВКИ
2 УЗЛЫ СМ. ЧЕРТ. 1.136-11.04.00.000.СБ
ЛИСТ 2.

1.136-11.38.00.000 СБ

АВЕРИ НАРУЖНЫЕ
АН20-7.7-М.

СБОРОЧНЫЙ ЧЕРТЕЖ

СТАЛЬ	МАССА	МАСШТАБ
Р		1:25
ЛИСТ	ЛИСТОВ	1
ЦНИИЭП		
ЖИЛЩА		
Г.МОСКВА		

РИС.1

ОСТАЛЬНОЕ-СМ. РИС.1

РИС.2

ОСТАЛЬНОЕ-СМ. РИС.1

РИС.3

ОСТАЛЬНОЕ-СМ. РИС.1

РИС.4

ОСТАЛЬНОЕ-СМ. РИС.1

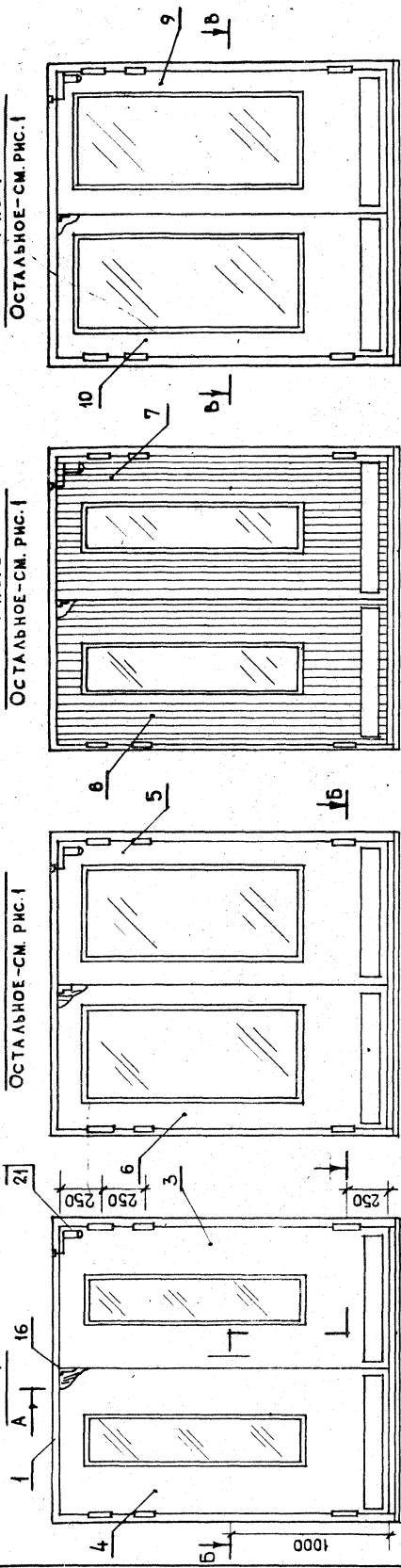
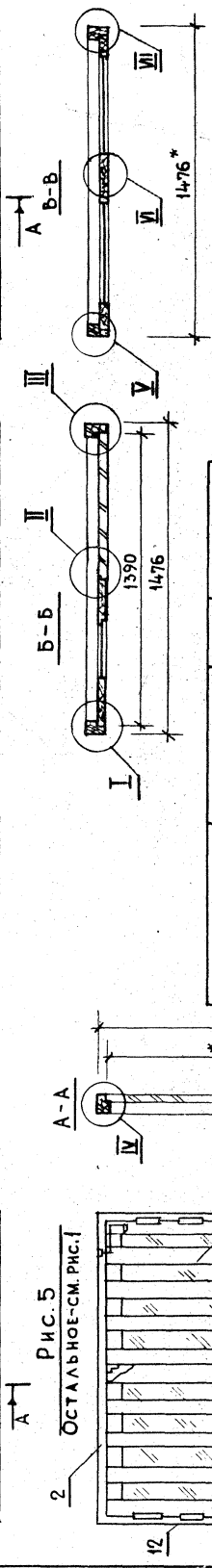
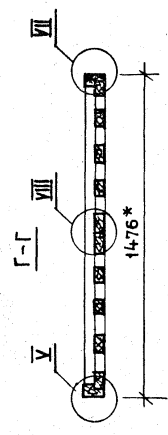
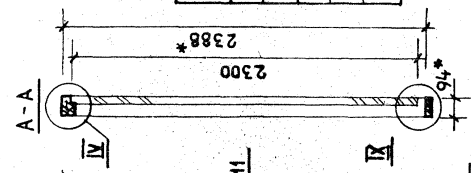


РИС.5
ОСТАЛЬНОЕ-СМ. РИС.1



ОБОЗНАЧЕНИЕ	ШИФР	РИС.	ОБЪЕМ М ³ В ЧИСТОТЕ
1.136-11.39.00.000	АН23-7.7-9М	1	0.105
- 01	АН23-7.7-10М	2	0.095
- 02	АН23-7.7-11М	3	0.135
- 03	АН23-7.7-14М	4	0.136
- 04	АН23-7.7-18М	5	0.085



1.136-11.39.00.000 СБ

СТАЛЬ	МАССА	МАСШТАБ	ЛИСТ		ЛИСТОВ 1
			Р	1:25	
АВЕРИ НАРУЖНЫЕ АН23-7.7М			СБОРОЧНЫЙ ЧЕРТЕЖ		
И.КОНТ. МОКРОСОВ			И.С.С.С.		
ТИП СТЕПНОВ			И.С.С.С.		
ПРОБЕР. МОКРОСОВ			И.С.С.С.		
РАЗРАБ. РУТТО			И.С.С.С.		
ЦНИИЭП ЖИЛНИЦА Г.МОСКВА					

16458-01 52

ИИР.К.ПОЛ. ПОДПИСЬ И ДАТА ВЗАМ.ИИР.К.№

Рис. 1

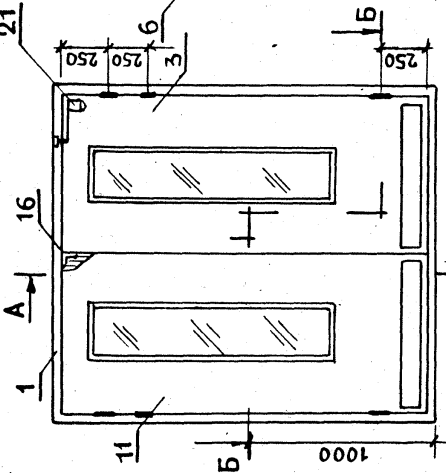


Рис. 2
ОСТАЛЬНОЕ - СМ. РИС. 1

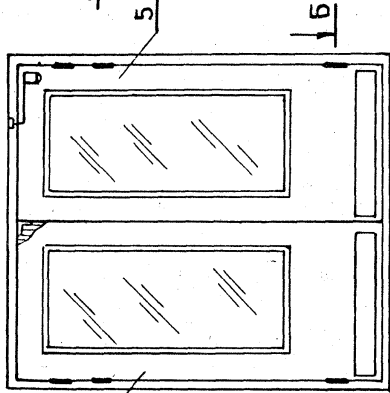


Рис. 3
ОСТАЛЬНОЕ - СМ. РИС. 1

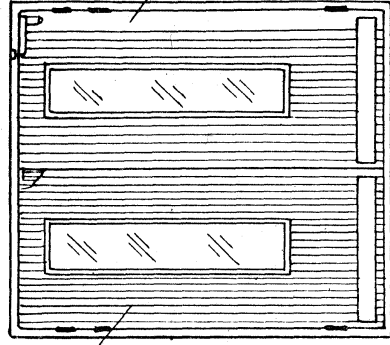


Рис. 4

ОСТАЛЬНОЕ - СМ. РИС. 1

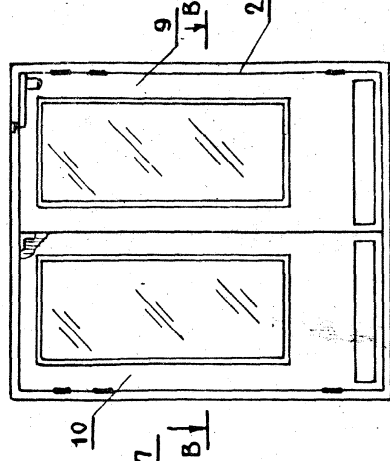
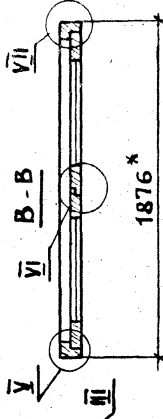
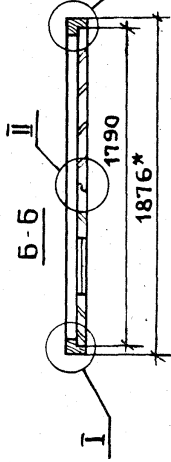
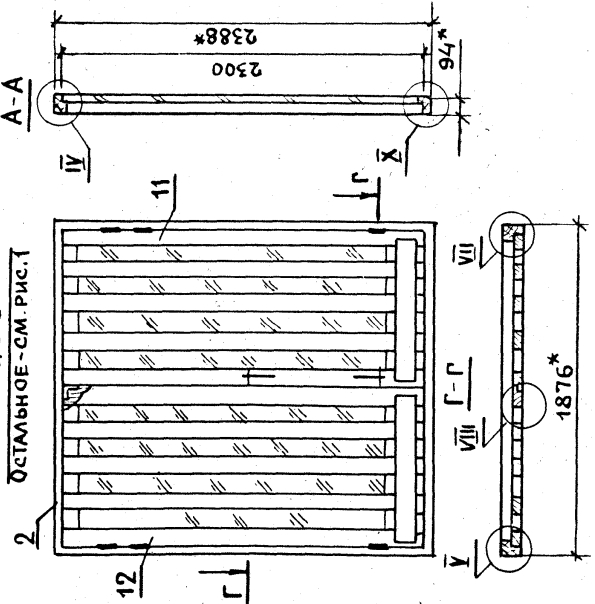


Рис. 5

ОСТАЛЬНОЕ - СМ. РИС. 1



ОБОЗНАЧЕНИЕ	ШИФР	РИС.	ОБЪЕМ М ³ В ЧИСТОТЕ
1.136-11.40.00.0000	АН23-9.9-9М	1	0.156
-01	АН23-9.9-10М	2	0.106
-02	АН23-9.9-11М	3	0.199
-03	АН23-9.9-14М	4	0.145
-04	АН23-9.9-18М	5	0.182

1* - РАЗМЕРЫ ДЛЯ СПРАВОК
2. УЗЫЫ СМ. ЧЕРТ. 1.136-11.04.00.0000СБ
ЛИСТ 2.

1.136-11.40.00.0000СБ

АВЕРИ НАРУЖНЫЕ
АН23-9.9М

СБОРОЧНЫЙ ЧЕРТЕЖ

СТАДИЯ МАССА МАШТ.

Р 1:25

ЛИСТ ЛИСТОВ 1

ЦНИИЭП
ЖИЛИЩА
Г. Москва

ИМЯ, ПОДПИСЬ И ДАТА

16458-01 54

Имя № ПОДА		Подпись и дата	Взам. инв. №
Обозначение	Поиск	Содерж.	Инв. №
11	6	1136-11.41.00.000	Полотно
11	7	00.56.000	Полотно
11	8	-01	Полотно
11	9	00.55.000-01	Полотно
11	10	00.24.000-01	Полотно
11	11	00.47.000	Полотно
11	12	00.43.000-01	Полотно
16	2	2	ШИНГАЕТ ГОСТ 5080-73
18	1	1	3АМОК 3С-1 ГОСТ 5089-73*
17	4	4	ПЕТАР ПИЛ-150 ГОСТ 5088-72
19	7	7	ПРОКАЛКА ПОМАНЕТАНО-
20	2	2	РЫЧКА РС-200 ГОСТ 5087-72
21	1	1	3А1 ГОСТ 5091-78
22	6	6	ШЕРПАБ-40 ГОСТ 1145-70*

1136-11.41.00.000

НАМЕНОВАНИЕ: ПОЛОННОЕ
 КОД НА ИСХОДН. 1136-11.41.00.000 -

Имя № ПОДА		Подпись и дата	Взам. инв. №
Обозначение	Поиск	Содерж.	Инв. №
12	1	1136-11.41.00.000 СБ	СБОРЩИМ ЧЕРТЕЖ
11	1	1136-11.62.00.000-04	КОРБОКА
11	2	63.00.000-04	КОРБОКА
11	3	00.02.000-03	ПОЛОННО
11	4	00.53.000	ПОЛОННО
11	5	00.03.000-03	ПОЛОННО

1136-11.41.00.000

НАМЕНОВАНИЕ: КОД НА ИСХОДН. 1136-11.41.00.000 -
 ДОРМЕНТАЦИЯ
 СБОРЩИМ ЧЕРТЕЖ
 СБОРЩИЕ ЕДИНИЦЫ
 КОРБОКА
 КОРБОКА
 ПОЛОННО
 ПОЛОННО
 ПОЛОННО

АВЕРИ НАРЖАБИЕ
 ДАН20-99-М
 СПЕЦИФИКАЦИЯ

И-КОМПЕ
 МАКРОСОБ
 ГАИТ
 СЛЕПНОБ
 ПРОБЕР
 МОНОСОБ
 ПАРБЕЛ
 ПУТТО

ЖИВИША
 ЛИНЕН
 МОСКВА

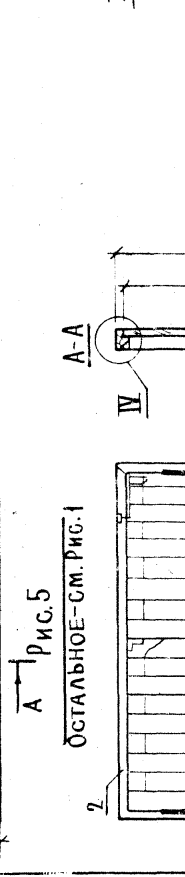
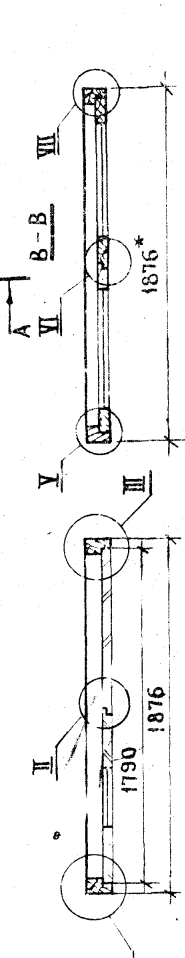
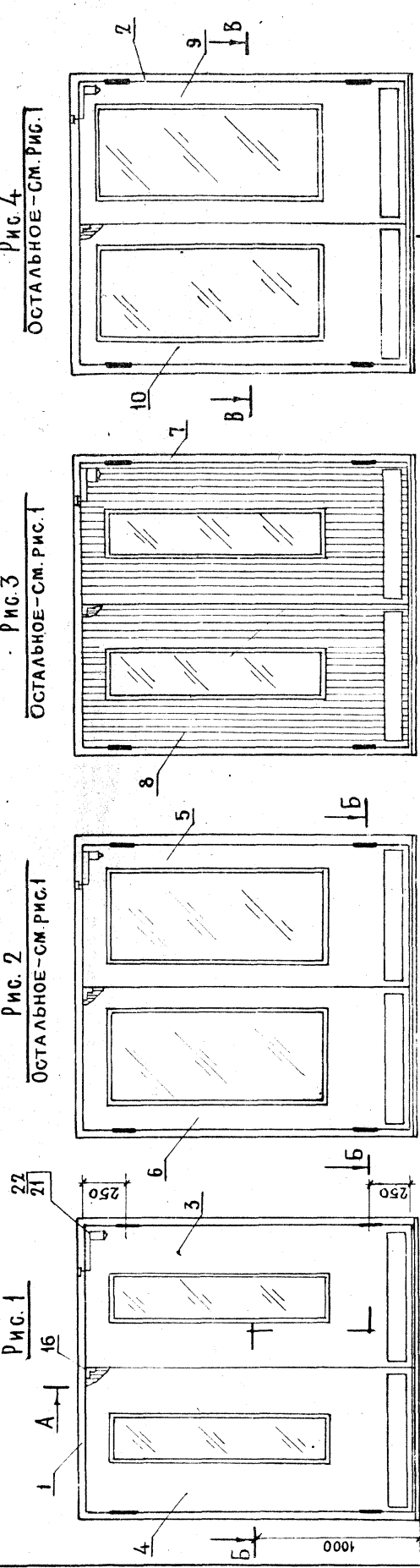
ДАМА
 АНСТ
 АНСТ
 АНСТ

И-КОМПЕ
 МАКРОСОБ
 ГАИТ
 СЛЕПНОБ
 ПРОБЕР
 МОНОСОБ
 ПАРБЕЛ
 ПУТТО

ЖИВИША
 ЛИНЕН
 МОСКВА

ДАМА
 АНСТ
 АНСТ
 АНСТ

И-КОМПЕ
 МАКРОСОБ
 ГАИТ
 СЛЕПНОБ
 ПРОБЕР
 МОНОСОБ
 ПАРБЕЛ
 ПУТТО



Обозначение	Шифр	Рис	Объем м ³ в чистоте
1.136-11.41.00.000	АН20-99-9М	1	0,134
-01	АН20-99-10М	2	0,102
-02	АН20-99-11М	3	0,178
-03	АН20-99-14М	4	0,141
-04	АН20-99-18М	5	0,169

- * Размеры для справок
1. Размеры см. черт. 1.136-11.04.00.000 СБ
 2. Узлы см. черт. лист 2.

КЭ № ПОДА	ПОДПИСЬ И ДАТА ВЗАИМНЬ №
Лист	Листов 1
Р	1:25
Старая масса	Магистаб

1.136-11.41.00.000 СБ

Двери наружные
АН20-99-М
Сборочный чертеж.

Н-КОТР	МОНРОСОВ	1	1
ГИП	СТЕПНОВ	2	1
ПРОБР	МОНРОСОВ	3	1
РАЗРАБ.	РЯТОВ	4	1

10-88791

ИИС № ПОЛА ПОЛНЦС И АТА
ВЗАМ. ИИС №

Обозначение
Номер

1136-11.60.00.006
2

1876*94*55
2

ДРУСОК 1476*94*55
2

АРЕБЕСИНА ХВОЙНАЯ
ЛОСТ 8486-66

Код на исцван. 1136-11.60.00.000-
01 02 03 04 05 06 07 08

Примечание

1136-11.60.00.000
2

ИИС № ПОЛА ПОЛНЦС И АТА
ВЗАМ. ИИС №

Обозначение
Номер

1136-11.60.00.000
1

2388*94*55
1

886*94*55
2

986*94*55
2

1276*94*55
2

И-КАИТЪ МОКРОСОБ
ГМИ СЕРНОС
МОБЕР МОКРОСОБ
ПАЗРАБ. ПУТЛО

Коробка
АНО-00
Спецификация

СТАИЯ ИИС
ЖИВИША
МОСКВА

1136-11.60.00.000

Обозначение
Номер

1136-11.60.00.000СБ
1

АКУМЕНТАЦИЯ

ДЕТАЛИ

ДРУСОК 2088*94*55
2

2388*94*55
2

886*94*55
2

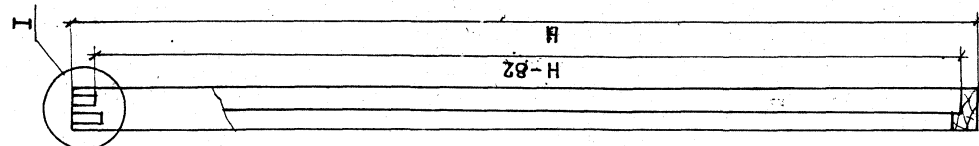
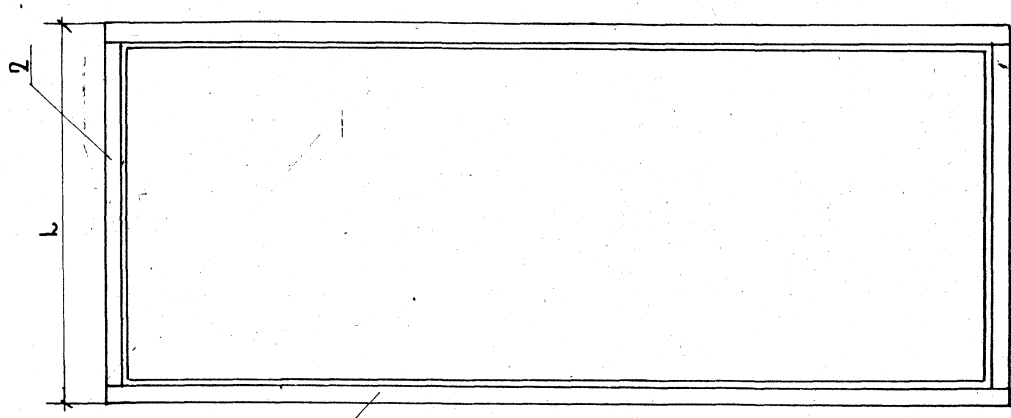
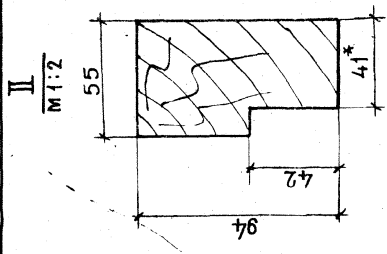
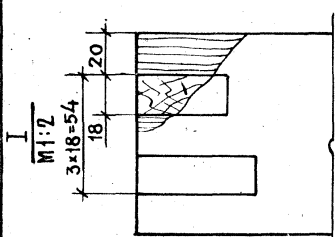
986*94*55
2

1276*94*55
2

ШИФР
АН20-8
АН20-9
АН20-4,8
АН20-5,9
АН20-9,9
АН23-9
АН23-4,8
АН23-5,9
АН23-9,9

Код на исцван. 1136-11.60.00.000-
01 02 03 04 05 06 07 08

Примечание



ОБОЗНАЧЕНИЕ	ШИФР	H	L	ОБЪЕМ ВЧИСЛЕ М3
1.136-11.60.00.000	АН20-8	2088	886	0,0308
	АН20-9	2088	986	0,0318
	АН20-4,8	2088	1276	0,0348
	АН20-5,9	2088	1476	0,0369
	АН20-9,9	2088	1876	0,041
	АН23-9	2388	986	0,0349
	АН23-4,8	2388	1276	0,0379
	АН23-5,9	2388	1476	0,04
	АН23-9,9	2388	1876	0,0441

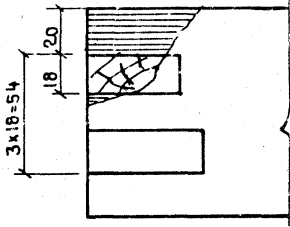
1* РАЗМЕРЫ ДЛЯ СПРАВОК.

1.136.11.60.00.000 СБ		СТАДИЯ	МАССА	МАШТАБ
КОРБОКА АН00-00		Р	1:10	
СБОРОЧНЫЙ ЧЕРТЕЖ.		Лист	Листов 1	
		ЦНИИЭП ЖИЛИЩА Г.МОСКВА		

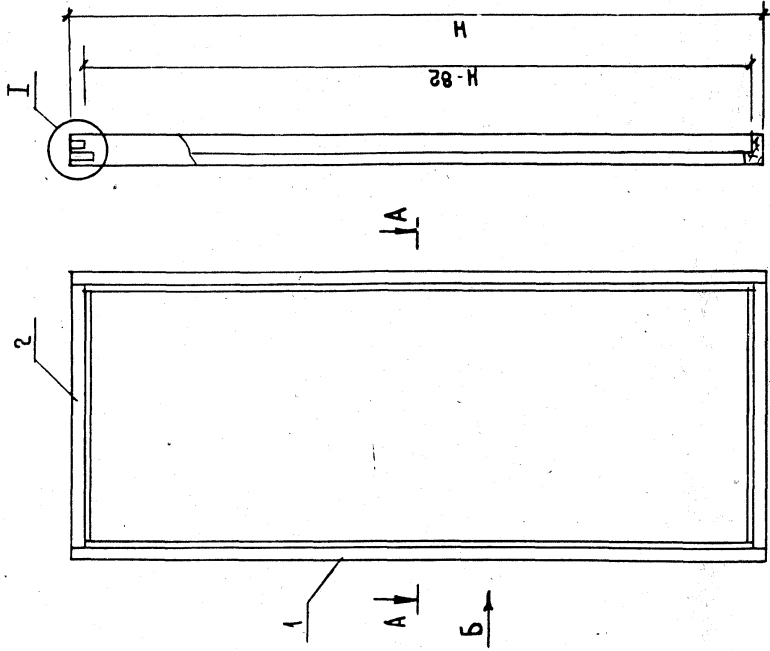
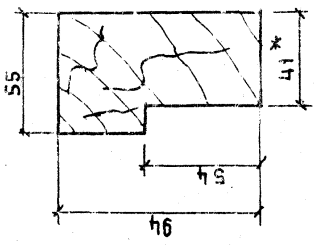
16458-01 58

ИНВ.№ ПОДЛ. Подписи и дата. Взам. инв.№

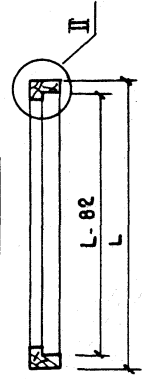
И
М 1:2



II
М 1:2



A-A



ОБОЗНАЧЕНИЕ	Ш И Ф Р	Н	Л	ОБЪЕМ ЧИСТОГО М
I. 136-11.61.00.000	АН 20-8	2088	986	0.0308
	-01 АН 20-9	2088	986	0.0318
	-02 АН 20-4,8	2088	1276	0.0348
	-03 АН 20-5,9	2088	1476	0.0369
	-04 АН 20-9,9	2088	1876	0.041
	-05 АН 23-9	2388	986	0.0349
	-06 АН 23-4,8	2388	1276	0.0379
	-07 АН 23-5,9	2388	1476	0.04
	-08 АН 23-9,9	2388	1876	0.0441

1* РАЗМЕРЫ ДЛЯ СПРАВОК

1.136-11.61.00 000 СБ		СТАДИИ	МАССА	МАСТУБ
КОРОБКА АН 00-00		Р	1:15	
СБОРОЧНЫЙ ЧЕРТЕЖ		ЛНСТ	ЛНСТОВ I	
		ЦНИИП ЖИЛИЩА Г. МОСКВА		
И. КОНТР	МОКРОСОВ	С.В.	25.6.77	
ТИП	СТЕПНОЙ	С.В.	25.6.77	
ПРОВЕР	МОКРОСОВ	М.С.	25.6.77	
РАЗРАБ	РУТКО	С.С.	27.6.78	

16458-01 60

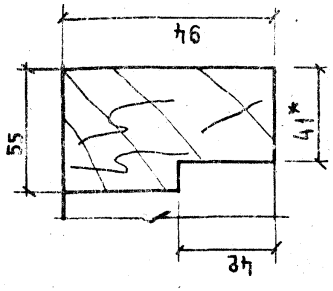
ИНВ. № ПОДА
ПОДАТЬ И ДАТА
ВЗЯМ ИНВ. КР

ИД № ПОДЛ	ПОДПИСЬ И ДАТА	ВЗЯТИЕ №		
Обозначение	Наименование	Количество	Примечание	Код на исдан. 1166-11.62.00.000-
64	2	1136-11.60.00.004	Брсок 986×94×55	-
64	2	60.00.005	1276×94×55	1
64	2	60.00.006	1476×94×55	1
64	2	60.00.007	1876×94×55	1
64	3	1136-11.62.00.003	Лоска 806×94×19	1
64	3	62.00.004	906×94×19	1
64	3	62.00.005	1276×94×19	1
64	3	62.00.006	1476×94×19	1
64	3	62.00.007	1876×94×19	1
СТАНАРТНЫЕ МЭВЕРЯ				
64	5	1803АНК125×50ГОСТ40283		4
Код на исдан. 1166-11.62.00.000-				

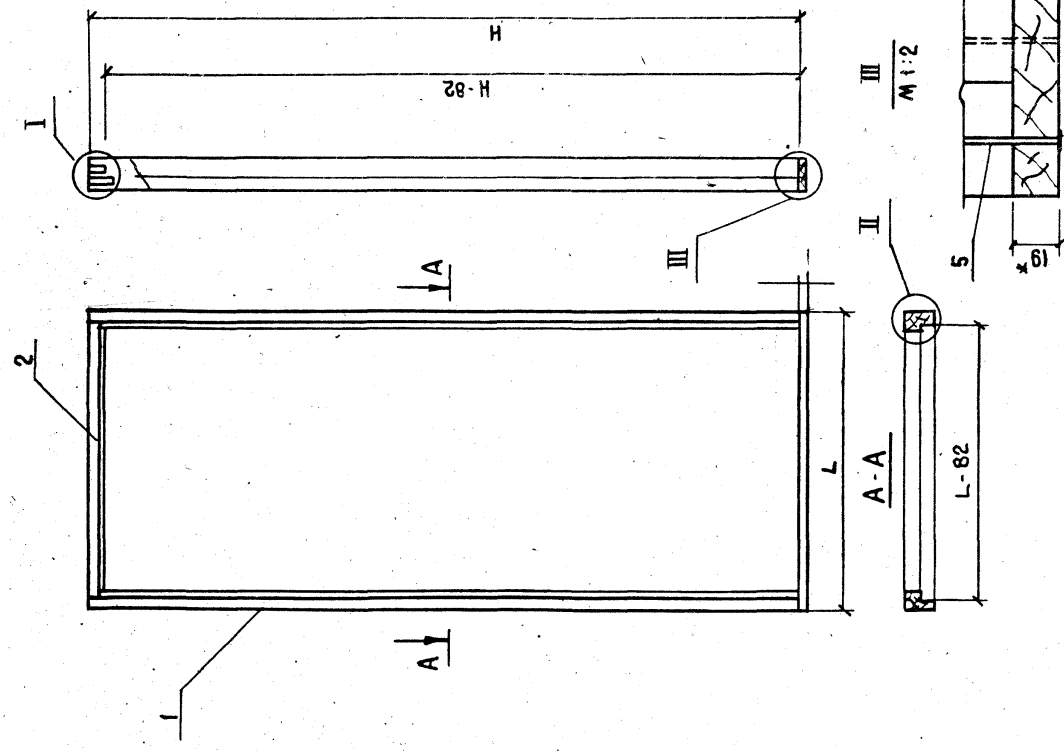
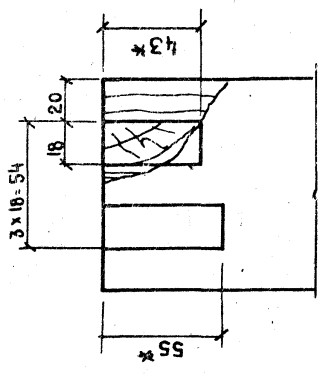
Коробка АНОО-00-М	Спецификация	1166-11.62.00.000
ИД № ПОДЛ	ПОДПИСЬ И ДАТА	ВЗЯТИЕ №
Обозначение	Наименование	Количество
64	1	1136-11.62.00.001
64	1	62.00.002
64	2	1136-11.60.00.003
АРЕСНИНА ХРОНИКХ		
ДЕТАЛИ		
СБОРОЧНЫЙ ЧЕРТЕЖ		
КОРМЕНТАЦИЯ		
Наименование	Наименование	Код на исдан. 1166-11.62.00.000-
64	1	1136-11.62.00.001
64	2	2088×94×55
64	2	2388×94×55
64	1	886×94×55
ШИФР		
АН20-8-М	1	
АН20-9-М	2	
АН20-4-В-М	2	
АН20-5-9М	2	
АН20-9-9М		
АН20-9-М	2	
АН20-4-В-М	2	
АН23-5-9М	2	
АН23-4-В-М	2	
АН23-5-9М	2	
АН23-9-М		

ИД № ПОДЛ	ПОДПИСЬ И ДАТА	ВЗЯТИЕ №		
Обозначение	Наименование	Количество	Примечание	Код на исдан. 1166-11.62.00.000-
64	1	1136-11.62.00.001	Брсок 2088×94×55	2
64	1	62.00.002	2388×94×55	2
64	2	1136-11.60.00.003	886×94×55	1
ШИФР				
АН20-8-М	1			
АН20-9-М	2			
АН20-4-В-М	2			
АН20-5-9М	2			
АН20-9-9М				
АН20-9-М	2			
АН20-4-В-М	2			
АН23-5-9М	2			
АН23-4-В-М	2			
АН23-5-9М	2			
АН23-9-М				

II
M 1:2



I
M 1:2
3x18-54



ОБОЗНАЧЕНИЕ	ШИФР	H	L	ОБЪЕМ ЧИСТОГО МА
1.136.11.62.00.000	АН20-В-М	2088	886	0.0276
-01	АН20-9-М	2088	986	0.0263
-02	АН20-4В-М	2088	1276	0.0303
-03	АН20-5,9-М	2088	1476	0.0317
-04	АН20-99-М	2088	1876	0.0345
-05	АН23-9-М	2388	986	0.0314
-06	АН23-4,8-М	2388	1276	0.0334
-07	АН23-5,9-М	2388	1476	0.0348
-08	АН23-9,9-М	2388	1876	0.0376

1* РАЗМЕРЫ ДЛЯ СПРАВОК

1.136.11.62.00.00006		СТАДАЯ МАССА	МАССУИТАБ
КОРОВАКА		Р	1:15
АН00-00-М			
СБОРОЧНЫЙ ЧЕРТЕЖ		ЛИСТ	ЛИСТОВ
		ЦНИИП ЖИЛИЩА И МОСКВА	
И. КОНТР.	МОКРОУСОВ	И. КОТ.	И. КОТ.
И. МП	СТЕПНОВ	И. МП	И. МП
ПРОВЕР.	МОКРОУСОВ	И. МП	И. МП
РАЗРАБ.	РУЧКО	И. МП	И. МП

16458-01-62

ИВ № ПОДЛ. ПОДПИСЬ И ДАТА ВЗАМ. ИВ №

10-85-99

ФОРМАТ ЗОНА №03	ОБОЗНАЧЕНИЕ	НАИМЕНОВАНИЕ	Кол на испан. 1.136-11.63.00.000 -	ПРИМЕЧАНИЕ
Б4	2	1.136-11.61.00.005	Брусок 1276×94×55	1
Б4	2	61.00.006	1476×94×55	1
Б4	2	61.00.007	1876×94×55	1
Б4	3	1.136-11.62.00.003	Доска 866×94×19	1
Б4	3	62.00.004	986×94×19	1
Б4	3	62.00.005	1276×94×19	1
Б4	3	62.00.006	1476×94×19	1
Б4	3	62.00.007	1876×94×19	1
			СТАНАРТНЫЕ ИЗМЕРЕНИЯ	
			ГБОУМ К 25×50 ГОСТ 4028-63	4 4 4 4 4 4 4

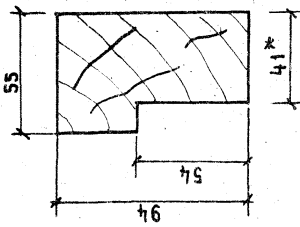
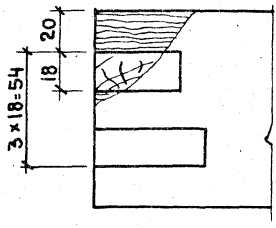
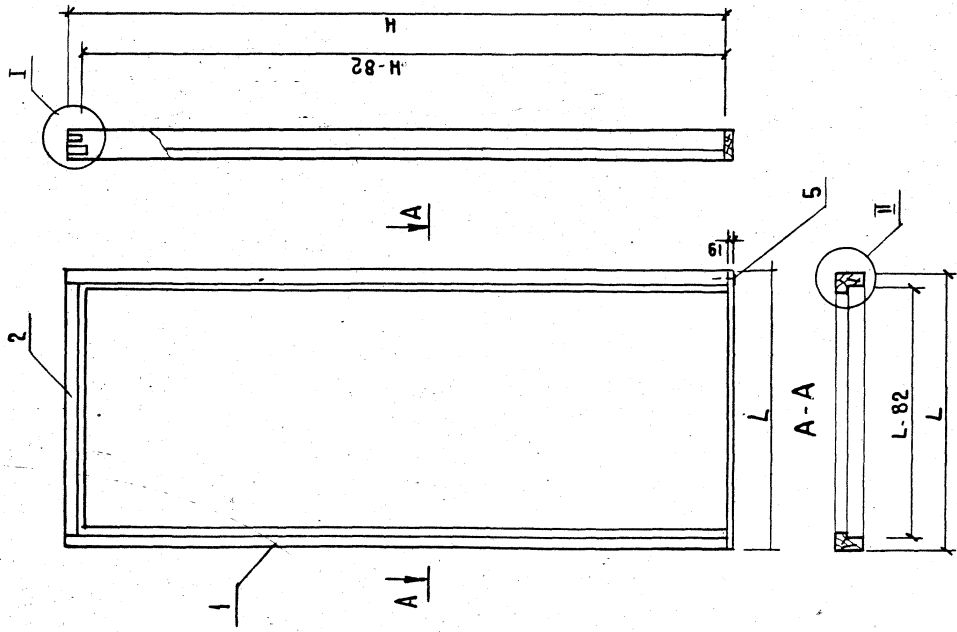
ИД № ПОЛ. А	ПОЛНОЕ И А ТА	ИЗМЕРЕНИЯ
Б4	2	1.136-11.63.00.001
Б4	2	63.00.002
Б4	2	1.136-11.61.00.003
Б4	2	61.00.004

ФОРМАТ ЗОНА №03	ОБОЗНАЧЕНИЕ	НАИМЕНОВАНИЕ	Кол на испан. 1.136-11.63.00.000 -	ПРИМЕЧАНИЕ
Б4	1	1.136-11.63.00.001	Брусок 2088×94×55	2
Б4	2	63.00.002	2388×94×55	2
Б4	2	1.136-11.61.00.003	886×94×55	1
Б4	2	61.00.004	986×94×55	1
			АРЕСНИНА ХРОЙНЫХ	
			ПОРА ГОСТ 8486-66	
			АСТАМ	
			СБОРНЫЙ ЧЕРТЕЖ	
			АЛЮМИНИЦА	
			НАИМЕНОВАНИЕ	
			Шифр	
			АИ20-8-М	
			АИ20-9-М	
			АИ20-10-М	
			АИ20-59-М	
			АИ20-98-М	
			АИ23-9-М	
			АИ23-1,8-М	
			АИ23-59-М	
			АИ23-99-М	

КОРОБКА
АН00-00-М
СПЕЦИФИКАЦИЯ
ПРИМЕНЕНИЕ
П
ТАМ
ЖИЛИЩА
МОСКВА

1.136-11.63.00.000

ИНВ. № ПОЯ3 Подпись и АТА ВЗАМ. ИНВ. М.



ОБОЗНАЧЕНИЕ	ШИФР	Н	L	ОБЪЕМ В ЧИСТОУ М
1.136-11.63.00.000	АН20-8-М	2088	886	0.0276
-01	АН20-9-М	2088	986	0.0283
-02	АН20-4,8-М	2088	1276	0.0303
-03	АН20-5,9-М	2088	1476	0.0317
-04	АН20-9-9-М	2088	1826	0.0345
-05	АН23-9-М	2388	986	0.0314
-06	АН23-4,8-М	2388	1276	0.0334
-07	АН23-5,9-М	2388	1476	0.0348
-08	АН23-9,9-М	2388	1876	0.0376

1* РАЗМЕРЫ ДЛЯ СПРАВОК

СТАДИЯ		МАССА	ЛИСТЫ	ТАБ
КОРОБКА		Р	1:15	
АН00-00-М				
СБОРОЧНЫЙ ЧЕРТЕЖ		ЛИСТ	ЛИСТОВ	1
И. КОТЛР		М. КОРОСОВ	В. С. З.	
ГИП		С. ПЕТРОВ	В. КОСОВ	В. С. З.
ПРОВЕР		М. КОРОСОВ	В. С. З.	
РАЗРАБ		В. С. З.	В. С. З.	

1.136-11.63.00.000 СБ

16458-01 64

ЦНИИ ПИ
ЖИИША
Г. МОСКВА

М 1:1

М 1:2

II

I

II

I

A-A

A-A

A-A

L-82

L

5

II

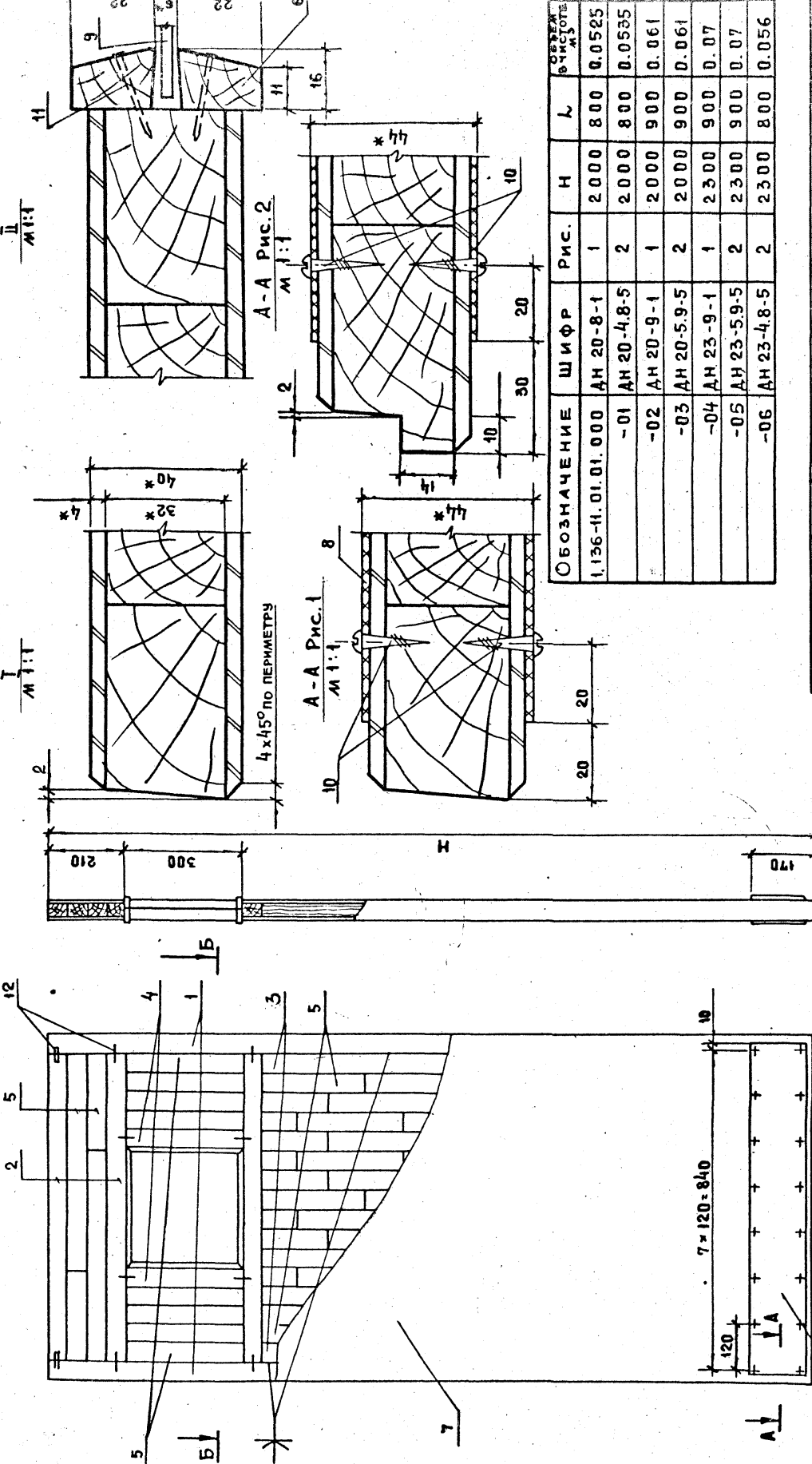
H-82

H

L

L

L



ОБОЗНАЧЕНИЕ	ШИФР	РИС.	Н	Л	ВРЕМЯ В ЧИСТОТЕ
1.136-Н.01.01.000	АН 20-8-1	1	2000	800	0.0525
-01	АН 20-4,8-5	2	2000	800	0.0535
-02	АН 20-9-1	1	2000	900	0.061
-03	АН 20-5,9-5	2	2000	900	0.061
-04	АН 23-9-1	1	2300	900	0.07
-05	АН 23-5,9-5	2	2300	900	0.07
-06	АН 23-4,8-5	2	2300	800	0.056

1. 136-Н.01.01.000 СБ

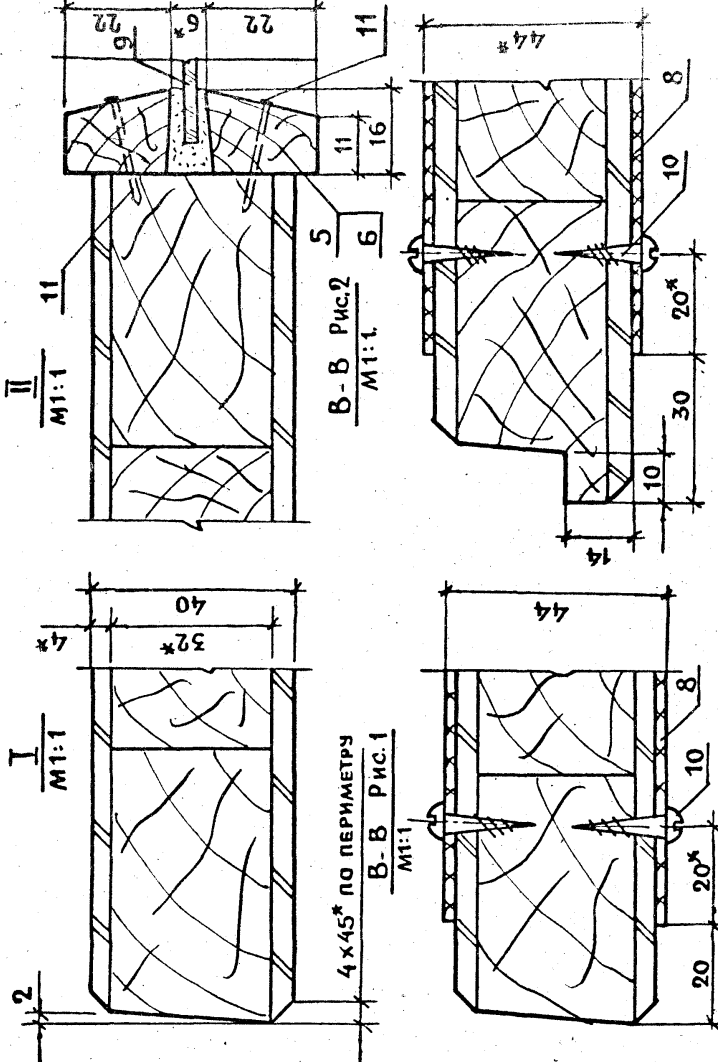
ПОЛОТНО
АН 00-00-1.5
СБОРОЧНЫЙ ЧЕРТЕЖ

СТАРИЯ	МАССА	МАСШТАБ
	Р	1:10
ЛИСТ	ЛИСТОВ	1

ЦНИИЭП
ЖИЛИЩА
Г. МОСКВА

1* РАЗМЕРЫ ДЛЯ СПРАВКИ

ИКОПР	МИКРОСОВ	Л/С
ГИП	СТЕПНОВ	Л/С
ПРОБЕР	МИКРОСОВ	Л/С
РАЗРАБ	РАТТО	Л/С

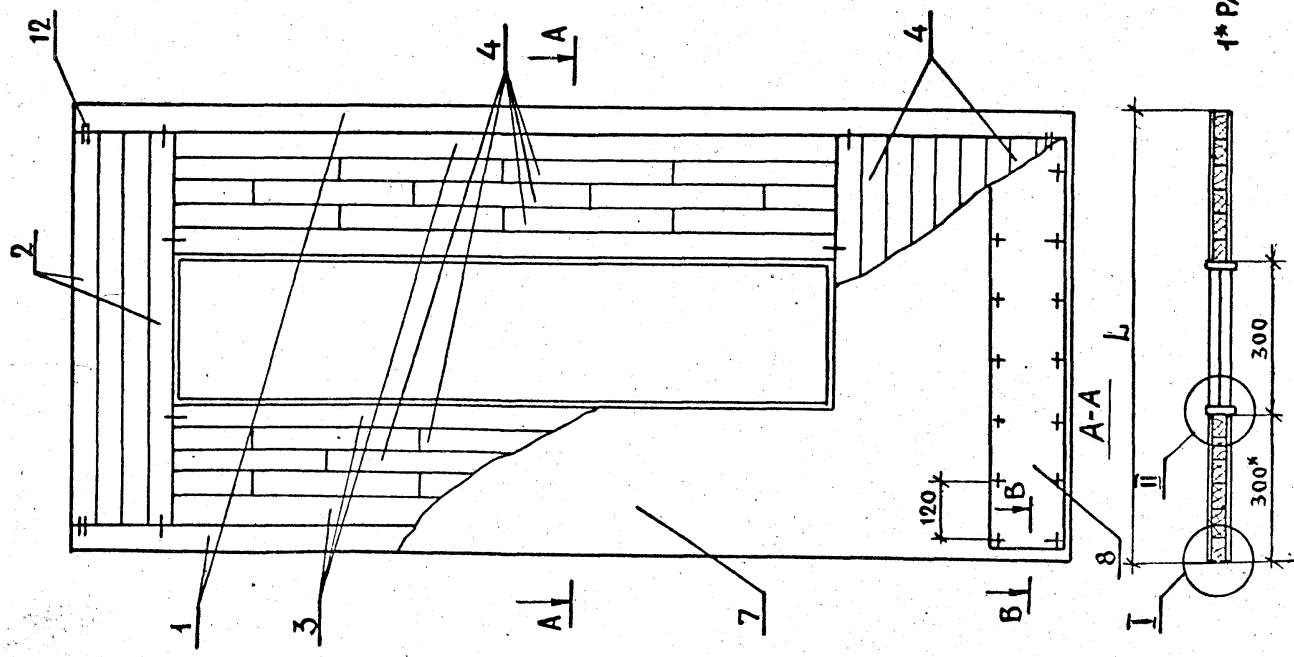
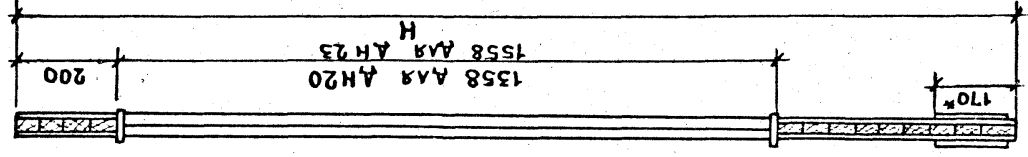


ОБОЗНАЧЕНИЕ	ШИФР	Рис.	Н	Л	ОБЪЕМ & ЧИСТОТА М ³
1.136-11.01.02.000	АН20-8-2	1	2000	800	0.049
-01	АН20-4,8-6	2	2000	800	0.0424
-02	АН20-9-2	1	2000	900	0.0555
-03	АН20-5,9-6	2	2000	900	0.0487
-04	АН23-9-2	1	2300	900	0.0624
-05	АН23-5,9-6	2	2300	900	0.0555
-06	АН23-4,8-6	2	2300	800	0.0484

1.136-11.00.02.000С5

И.КОНТР.	МОКРОСОВ	Л.А.	15.11.11
ГИП	СТЕПНОВ	В.В.	26.08
ПРОБЕР	МОКРОСОВ	Л.А.	15.11.11
РАЗРАБ	РУТЦО	Л.А.	11.03

СТАНС МАССА/МАСТІТА
 Р 1:10
 АНСТ I АНСТОВ I
 ЦНИИЭП
 ЖНАИЩА
 Г.МОСКВА



1* РАЗМЕРЫ ДЛЯ СПРАВОК

ФОРМ. ЗОНА НОЗ.	КОД НАМЕНОВАННЕ	НАМЕНОВАНИЕ		КОЛ НА ИСПОЛН.	1136-11.00.03.000 -											ПРИМЕЧАНИЕ		
		01	02		03	04	05	06										
Б4	6	1136-11.00.00.005	ШТАНИК 556 × 22 × 16	4	4													
Б4	6	00.00.004	АРЕБЕЖНА ХВОИНА ГОТ 8486-66	4	4	4	4	4										
Б4	7	00.01.007	ОБМОЦОВКА 2000 × 800 × 4	2	2													
Б4	7	-01	2300 × 800 × 4															
Б4	7	-02	2000 × 900 × 4			2	2											
Б4	7	-03	ПАНТА ВОДОКНИТА ГОТ 4598-74						2	2								
Б4	8	00.01.008	ОБМОЦОВКА 760 × 150 × 2	2	2													
Б4	8	00.01.009	МАСТИК СВОИСТА ГОТ 9590-76	2	2	2	2	2	2									
Б4	9	00.03.010	СТЕКОЛОГОТН-78 1350 × 550 × 4	4	4													
Б4	9	00.03.011	1350 × 650 × 4				1	1										
Б4	9	00.03.012	1650 × 650 × 4					1	1									
Б4	9	00.03.013	1650 × 550 × 4							1								
			СТАНАПАРТИБЛЕ ИЗАЕВНЯ															
	40		ШУРНАЗ-18 ГОТ 1144-70	28	28	32	32	32	32	32	32	28	28					
	41		ВОЗАН 112-25 ГОТ 4028-63	40	60	40	60	40	60	40	60	40	60	60				
	12		КРЕПКИ ГОТ 5094-78	16	16	16	16	16	16	16	16	16	16	16				
			1136-11.00.03.000															

69
10-85/79

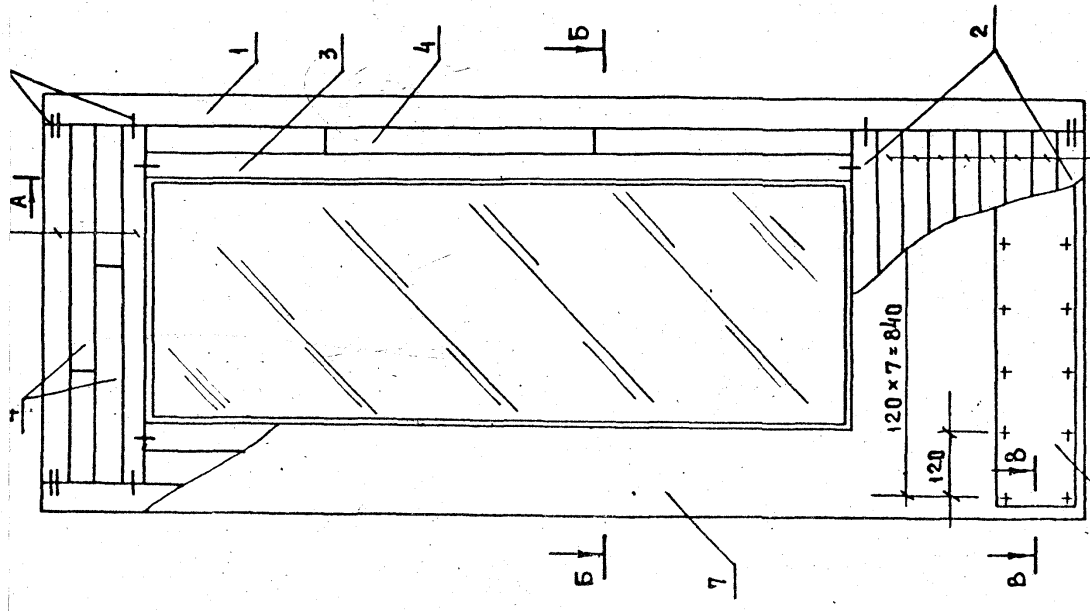
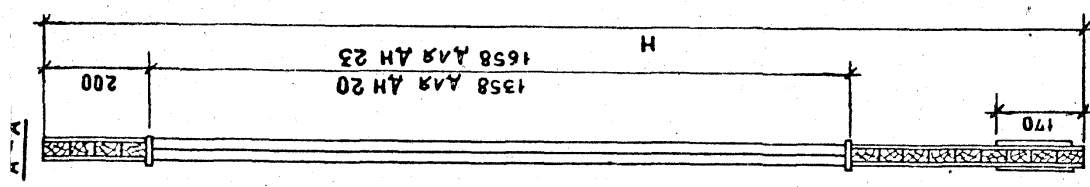
ФОРМ. ЗОНА НОЗ.	КОД НАМЕНОВАННЕ	НАМЕНОВАНИЕ		КОЛ НА ИСПОЛН.	1136-11.00.03.000 -											ПРИМЕЧАНИЕ		
		01	02		03	04	05	06										
Б4	12	1136-11.00.03.000 Б	ДОКУМЕНТАЦИЈА БОРОНИШИ ЧЕРТЕЖ ДЕТАЛИ	1	1	1	1	1	1	1	1	1	1	1				
Б4	1	1136-11.00.03.001	БРСОК 2000 × 67 × 32	2	2	2	2	2	2	2	2	2	2	2				
Б4	2	00.03.002	2300 × 61 × 32												2	2		
Б4	2	-01	678 × 61 × 32	4	4													
Б4	3	00.03.003	778 × 61 × 32	2	2	2	2	2	2	2	2	2	2					
Б4	3	-01	1355 × 61 × 32	2	2													
Б4	4	00.03.004	БРСКА ЗАПОВИНА	00087	00067	001	001	001	001	001	001	001	001	001	001	001	001	001
Б4	5	00.00.003	ШТАНИК 1355 × 22 × 16	4	4	4	4	4	4	4	4	4	4	4				
Б4	5	00.00.002	1655 × 22 × 16	4	4	4	4	4	4	4	4	4	4	4				
			ШИФР															
			АН20-8-3															
			АН20-48-7															
			АН20-9-3															
			АН20-9-7															
			АН23-9-3															
			АН23-9-7															
			АН23-48-7															
			АН23-48-7															
			1136-11.00.03.000															

ЦНИИП
ЖИИИЛ
МОСКВА

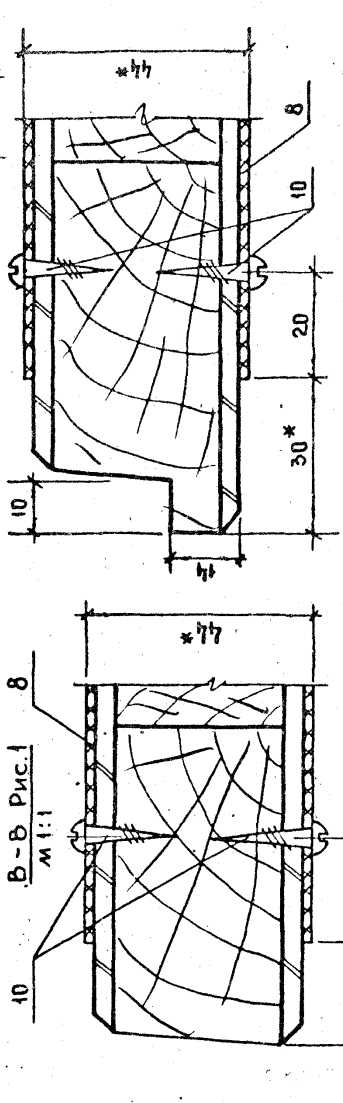
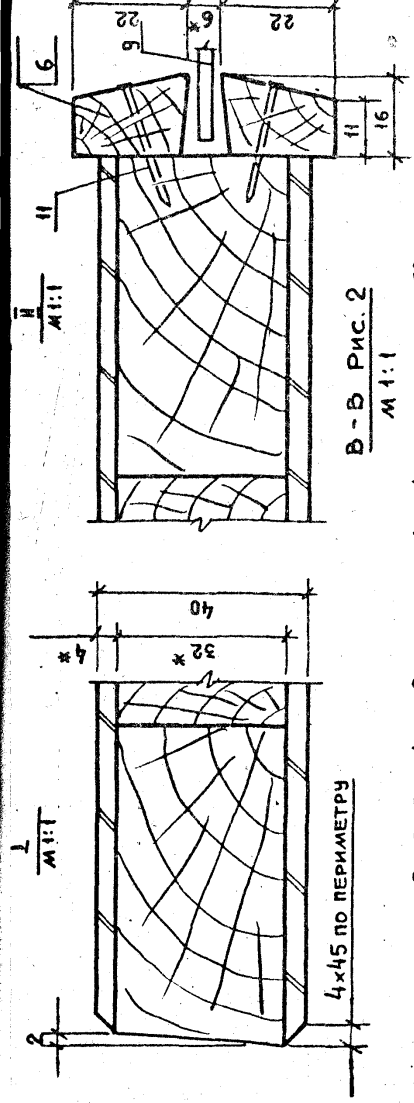
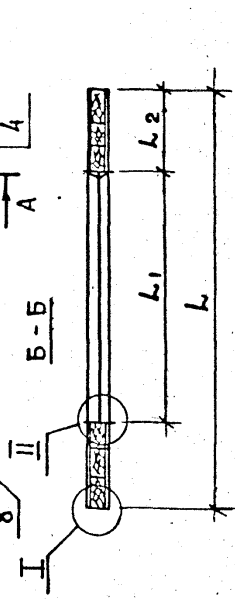
ПОЛОЖИ
АН20-00-3.7
Спецификација

И. КОПР
МОРДУС
Г. ПЕНОВ
МОРДУС
П. БОР
МОРДУС
Р. БОР
МОРДУС

ПРИМЕЧАНИЕ



РАЗМЕРЫ ДЛЯ СПРАВОК



ОБОЗНАЧЕНИЕ	ШИФР	H	L	L1	L2	УБЕЖА в частоте
1.136-И.01.03.000	АН20-8-3	2000	800	556	122	0.0298
-01	АН20-4-8-7	2000	800	556	122	0.0264
-02	АН20-9-3	2000	900	556	172	0.0381
-03	АН20-5-9-7	2000	900	656	122	0.0306
-04	АН23-9-3	2300	900	556	172	0.0347
-05	АН23-5-9-7	2300	900	656	122	0.0312
-06	АН23-4-8-7	2300	800	556	122	0.031

1.136-И.00.03.000 СБ

СТАДИА	МАССА	МАШТА
Р		1:10
ПОЛОТНО АН00-00-3.7		
СБОРОЧНЫЙ ЧЕРТЕЖ		
ЛИСТ	ЛИСТОВ	1

ЦНИИП
ЖБИ И ША
г. Москва

16458-01 70

Инд № подл. Подпись и дата
Взам. инв. №

ФОРМА
ЗОНА
ПОЗ.

ОБОЗНАЧЕНИЕ

НАИМЕНОВАНИЕ

Кол. на основ. 136-11.04.22.000-

03 02 01 -

ПРИМЕЧА

ИД.№, № ПОЛ. ПОДПИСЬ И АТА. ВЗАМ. ИД.№.

КОПИРОВА

ФОРМА И

136-11.04.22.000

ФОРМА
ЗОНА
ПОЗ.

ОБОЗНАЧЕНИЕ

НАИМЕНОВАНИЕ

Кол. на основ. 136-11.04.22.000-

03 02 01 -

ПРИМЕЧА

ИД.№, № ПОЛ. ПОДПИСЬ И АТА. ВЗАМ. ИД.№.

ПЛАСТИК СЛОИСТЫЙ
ГОСТ 9590-76

6 6

136-11.04.22.004

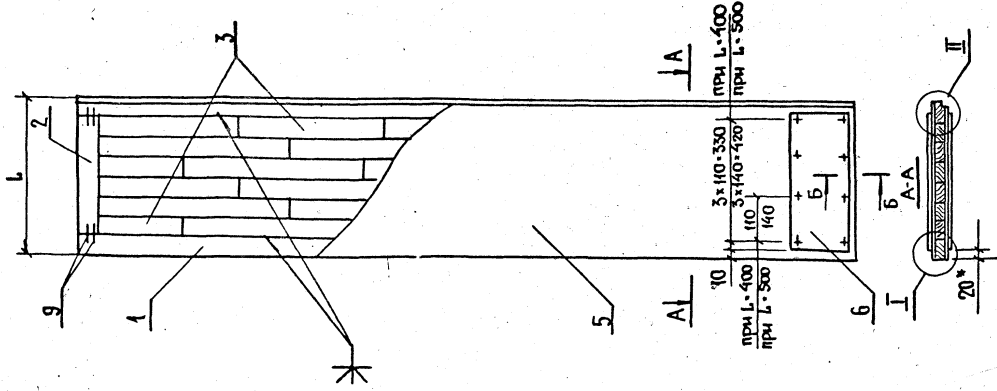
ОБЛИЦОВКА

360 x 150 x 2
460 x 150 x 2

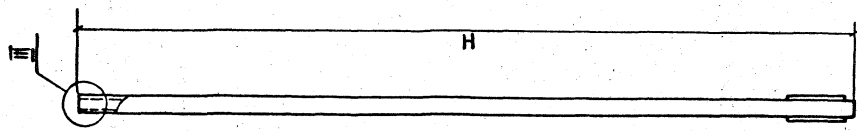
-01

2 2

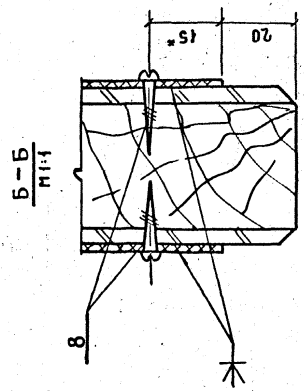
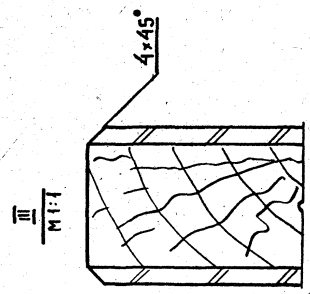
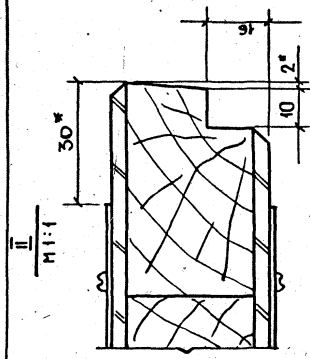
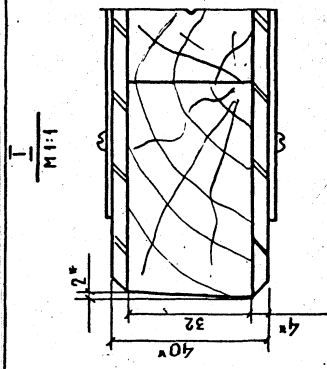
ИД.№, № ПОЛ. ПОДПИСЬ И АТА. ВЗАМ. ИД.№.



при L = 400
 при L = 500
 3 x 110 - 350
 3 x 140 - 420

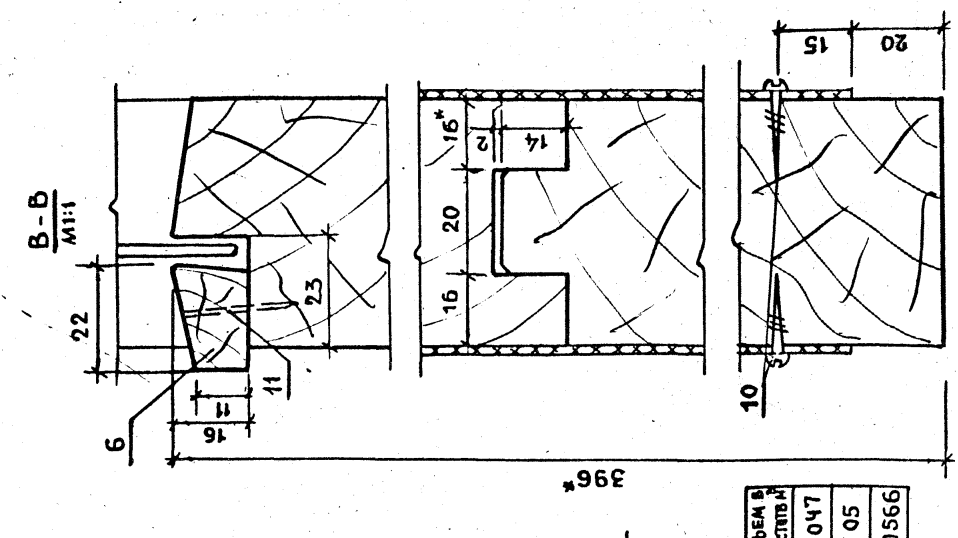
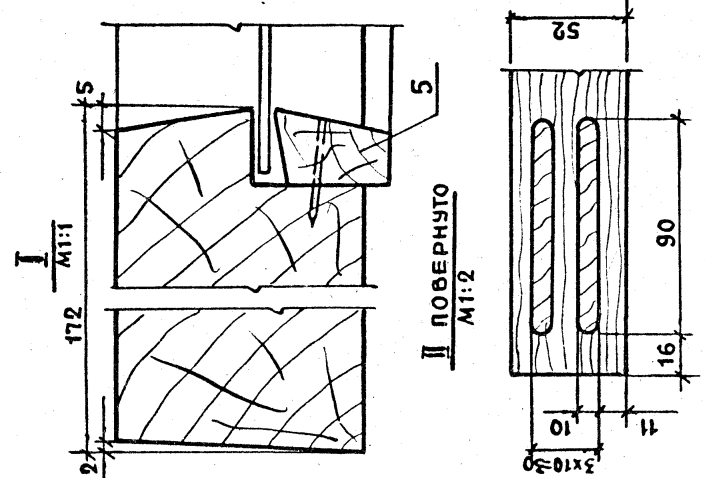
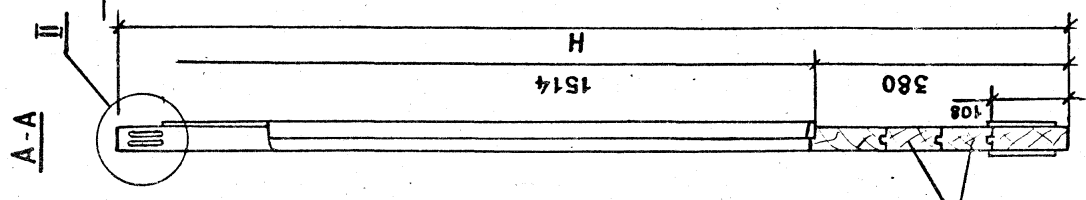
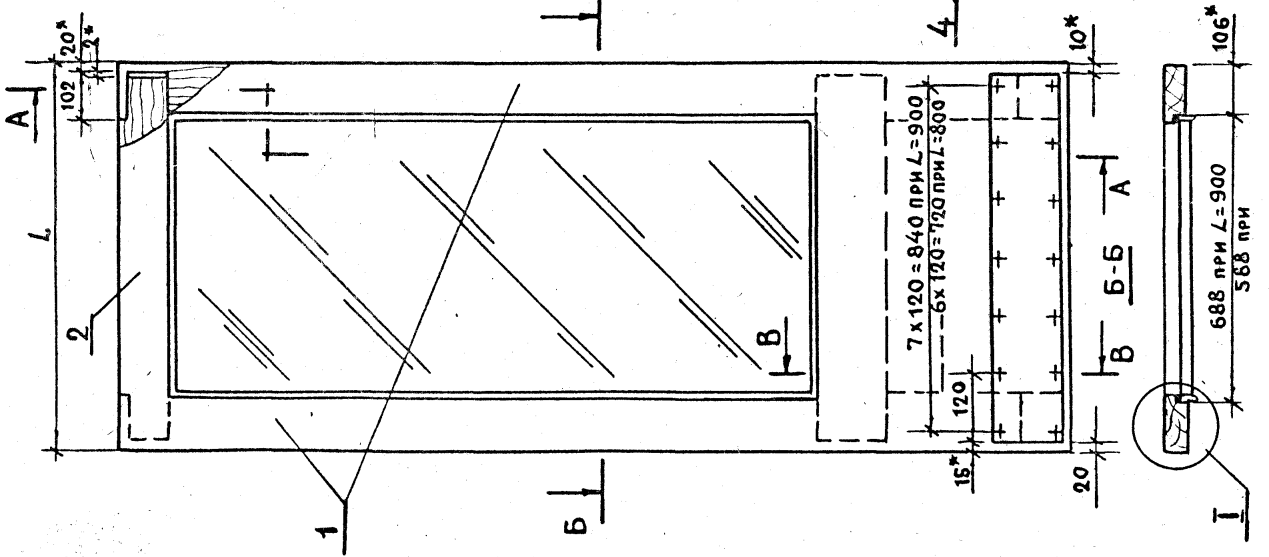


1^я Размеры для справок



Обозначение	шифр	н	л	Объем в чистоте
1.136-14.04-22.000	ДН 20-4.8-5	2000	400	0.0256
-01	ДН 20-5.9-5	2000	500	0.032
-02	ДН 23-4.8-5	2300	400	0.0295
-03	ДН 23-5.9-5	2300	500	0.037

1.136-14.04-22.000 СБ		Стальная	Масса	Масштаб
Полотно		Р	1:10	
ДН 00-00-5.6.7				
Сборочный чертёж				
		Лист 1 из листов 1		
		ШНИИП		
		Жулицка		
		г. Москва		



ОБОЗНАЧЕНИЕ	ШИФР	Н	Л	ОБЪЕМ В ЧИСТЫХ М
1.136-11.01.05.000	АН20-8-12	2000	800	0,047
-01	АН20-9-12	2000	900	0,05
-02	АН23-9-12	2300	900	0,0566

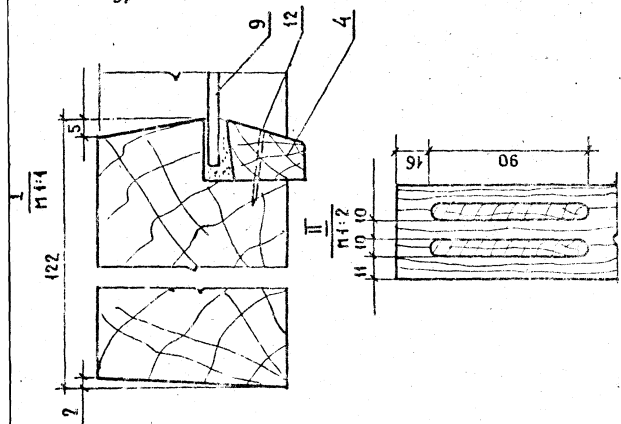
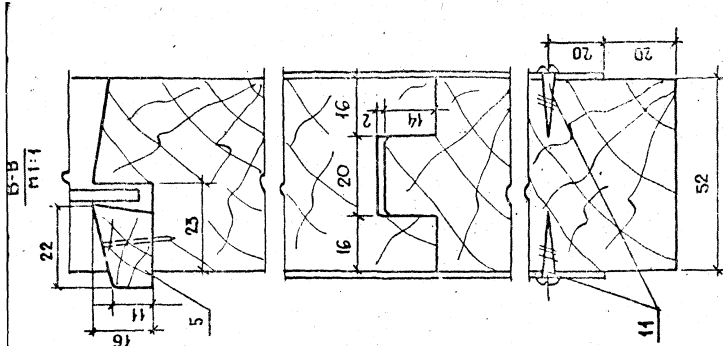
1* РАЗМЕРЫ ДЛЯ СПРАВОК

1.136-11.00.05.000СБ		СТАЛЬ/МАССА	МАСШТАБ
ПОЛОТНО	АН00-00-12	Р	1:10
БОРОЧНЫЙ ЧЕРТЕЖ		ЛИСТ	ЛИСТОВ 1
		ЦНИИЭП ЖИЛИЩА Г. МОСКВА	
Н. КОМП. МОРОЗОВ	И. КОП.		
Г. П. СТЕПАНОВ	И. КОП.		
ПРОВЕР. МОРОЗОВ	И. КОП.		
РАЗРАБ. РУТКО	И. КОП.		

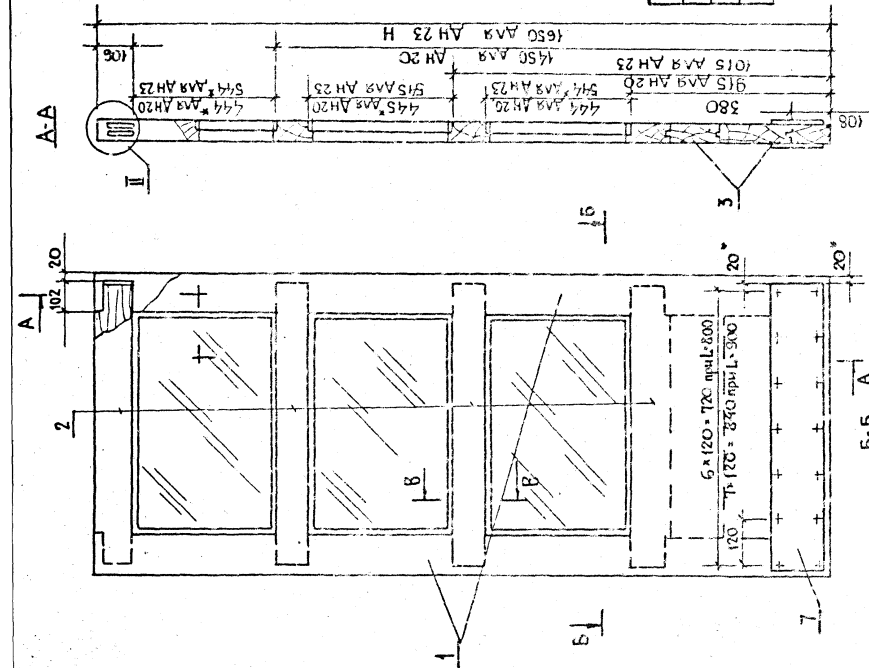
10-89/91 96

№ п/п	Наименование	Ед. изм.	Значение	Дата	Взят инв. №
64	Углекислотный баллон	шт	1	00.00.008	64
64	Углекислотный баллон	шт	5	00.00.008	64
64	Углекислотный баллон	шт	5	00.00.009	64
64	Углекислотный баллон	шт	7	00.01.008	64
64	Углекислотный баллон	шт	1	00.01.009	64
64	Углекислотный баллон	шт	9	00.06.010	64
64	Углекислотный баллон	шт	9	00.06.011	64
11	Углекислотный баллон	шт	28	11.11.10	32
12	Углекислотный баллон	шт	30	11.12.10	30
13	Углекислотный баллон	шт	4	11.12.10	4
Итого наименований: 13-11-00-06-000					

№ п/п	Наименование	Ед. изм.	Значение	Дата	Взят инв. №
64	Углекислотный баллон	шт	1	11.12.10	1
64	Углекислотный баллон	шт	2	11.12.10	2
64	Углекислотный баллон	шт	5	11.12.10	5
64	Углекислотный баллон	шт	2	11.12.10	2
64	Углекислотный баллон	шт	7	11.12.10	7
64	Углекислотный баллон	шт	9	11.12.10	9
64	Углекислотный баллон	шт	9	11.12.10	9
64	Углекислотный баллон	шт	12	11.12.10	12
64	Углекислотный баллон	шт	12	11.12.10	12
Итого наименований: 13-11-00-06-000					



Обозначение	Щифр	Н	L	Угнет. коэффициент
1.136-11.01.06.000	АН 20-9-15	2000	800	0,059
-01	АН 20-9-15	2000	900	0,063
-02	АН 25-9-15	2500	900	0,066



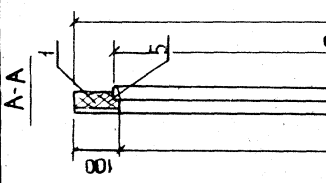
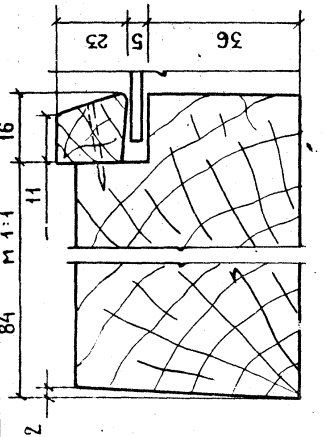
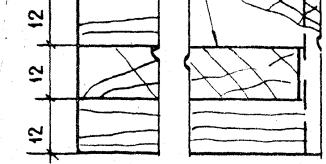
1^я Размеры для справок

1.136-11.00.06.000 С5		Материал	Масштаб
Полотно		Р	1:10
АН 00-00-15		Лист	1 из 1
Сварочный чертеж		ЦНИИЭП	
		Жданов А	
		С.Рослова	

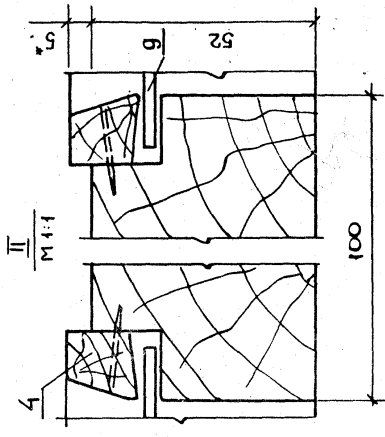
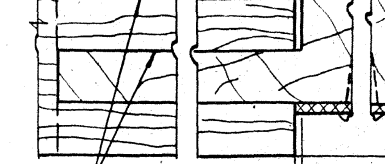
16158-01 77

ИИРМ ПОДЛ. Печать и Авто. Стам. Рязань

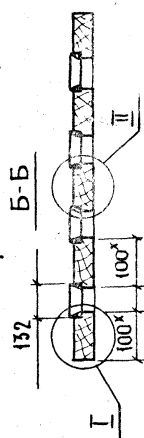
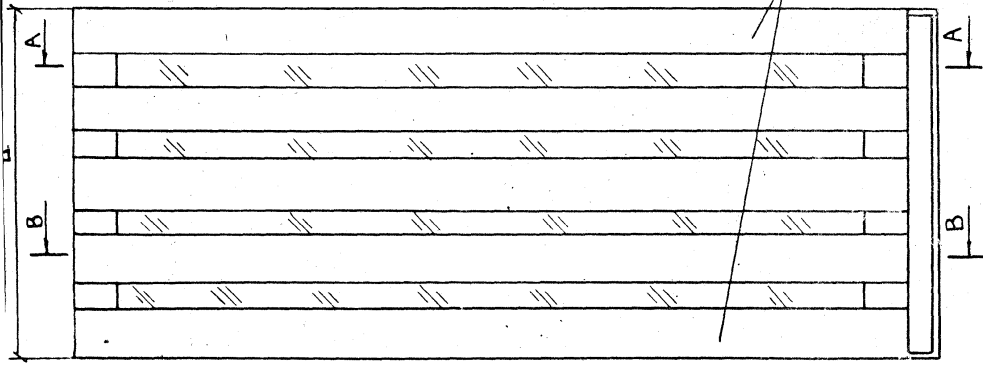
М 1:1



М 1:1



Обозначение	Шифр	H	L	Цвета в цвете по ГОСТ
1.136-11.01.01.000	АН 20-8-16	2000	800	0063
-01АН 20-9-16	2000	900		0064
-02АН 23-9-16	2300	900		01022



* Размеры для справок

1.136-11.00.01.000 СБ

ПОЛОТНО АН 00-00-16	СТАЛЬ/МАССА	МАСЛ/Т
	Р	1:10
Сборочный чертёж	Лист	Листов 1
	ЦНИИЭП ХИМИЩА Г. МОСКВА	

16158-01 79

ИГО № 1000 ПОЛИСБИ ПАМ ВАН ИИБН

1.136-11.00.23.000

АКСТ

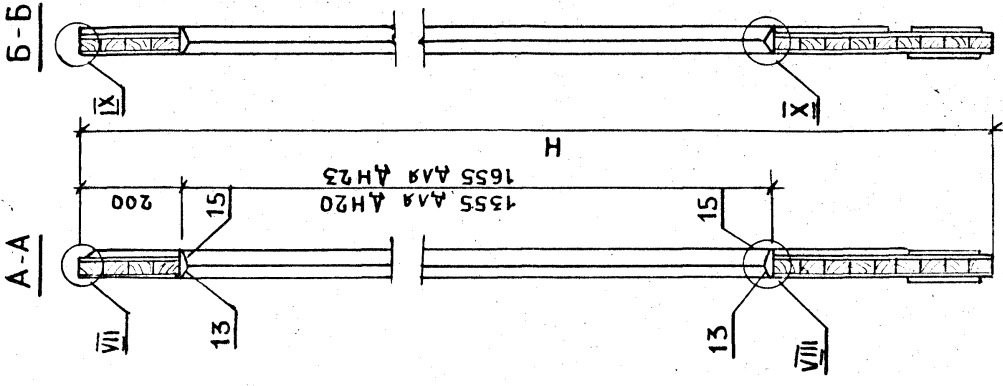
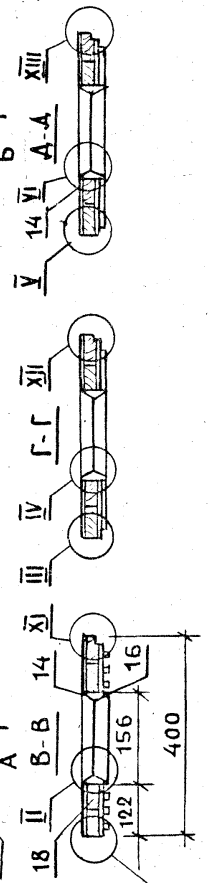
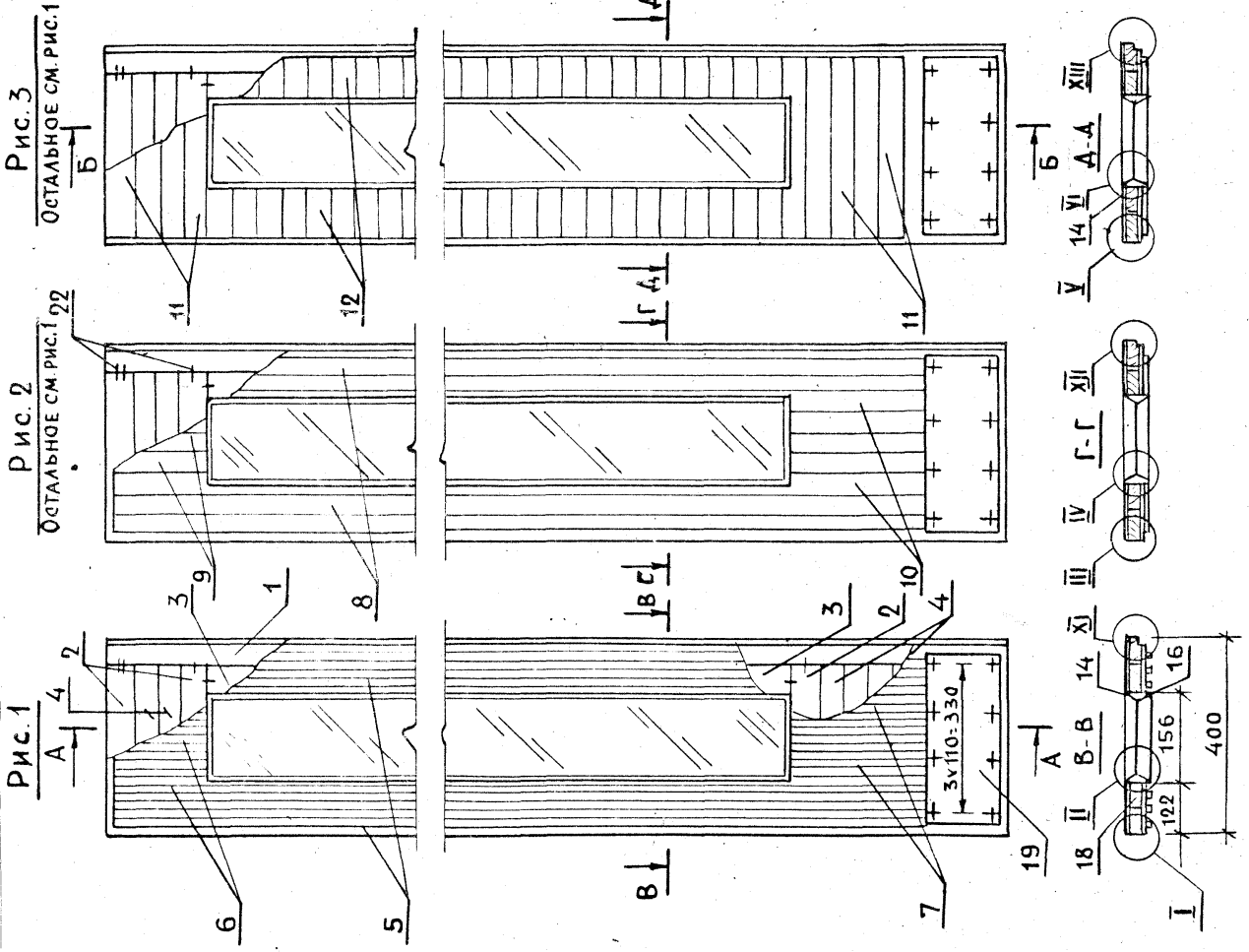
ИИН № ПОМА		Подпись и АТА	ВЗМ. ИИНВ	
ФОРМА	ЗОНА	ПОЗ.		
ОБОЗНАЧЕНИЕ	22	СРЕНКИ	16 16 16 16 16 16 16 16 16 16 16 16	
		ГОСТ 5091-78	16 16 16 16 16 16 16 16 16 16 16 16	
	23	ШУРН АЗХ16	16 16 16 16 16 16 16 16 16 16 16 16	
		ГОСТ 1144-70*	16 16 16 16 16 16 16 16 16 16 16 16	
	Возан ГОСТ4028-63	К1.8x32	62 44 44 68 52 138	
		п1,2x25	36 36 36 36 36 36 36 36 36 36 36 36	
	НАМЕНОВАНИЕ	Код. на испом. 1.136-11.00.23.000-	- 01 02 03 04 05	
	СТАНАРТНЫЕ ИЗМЕНЯ			
	Примечан			

1.136-11.00.23.000

АКСТ

ИИН № ПОМА		Подпись и АТА	ВЗМ. ИИНВ
ФОРМА	ЗОНА	ПОЗ.	
ОБОЗНАЧЕНИЕ	64	2000x400x4	2 2 2 2
		2300x400x4	2 2 2 2
	64	360x150x2	2 2 2 2 2 2 2 2
		ГОСТ 9590-76	2 2 2 2 2 2 2 2 2 2 2 2
	64	20 00.23.018	2 2 2 2 2 2 2 2 2 2 2 2
		19	10 00.23.018
	64	20 00.23.010	1 1 1 1 1 1 1 1 1 1 1 1
18 1.136-11.04.22.004		2 2 2 2 2 2 2 2 2 2 2 2	
НАМЕНОВАНИЕ	Код. на испом. 1.136-11.00.23.000-	- 01 02 03 04 05	
ОБЩЕСТВА			
Примечан			

Имя и подл. подписавшего и дата



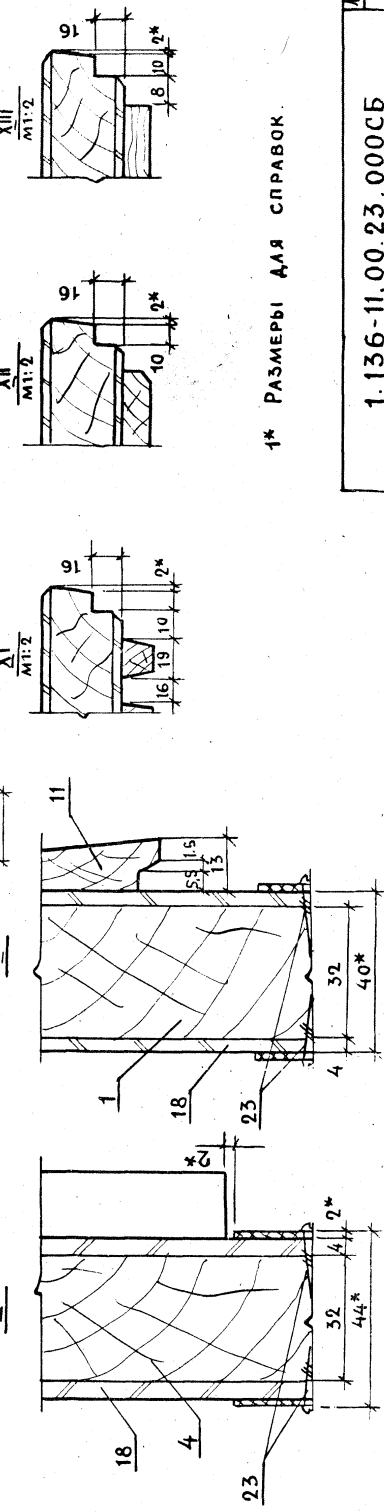
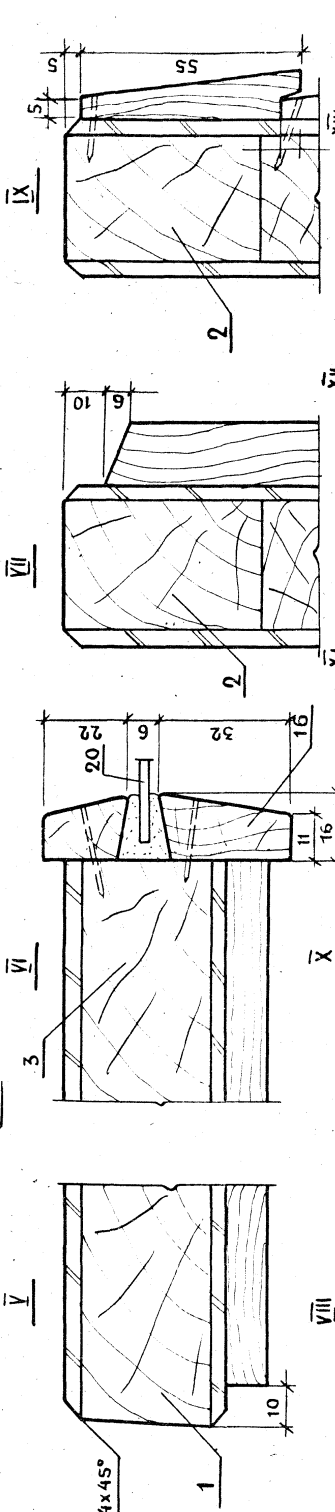
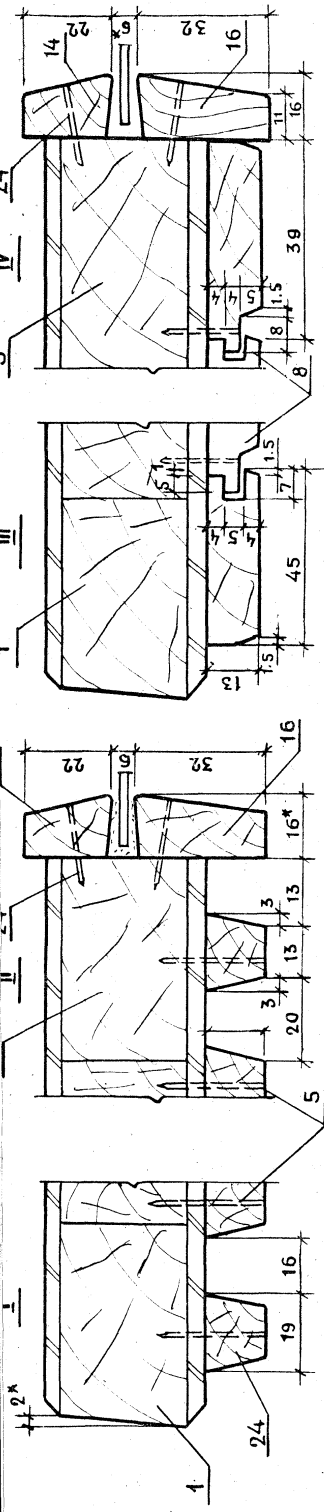
Обозначение	Шифр	Н	Объем в чистоте м ³
1.136-11.00.23.000	ДН20-4.8-8-А	2000	0.018
-01	ДН20-4.8-8-Б	2000	0.0192
-02	ДН20-4.8-8-В	2000	0.02
-03	ДН23-4.8-8-А	2300	0.0187
-04	ДН23-4.8-8-Б	2300	0.02
-05	ДН23-4.8-8-В	2300	0.021

* РАЗМЕРЫ ДЛЯ СПРАВОК

1.136-11.00.23.000С6		СТАДИЯ	МАССА	МАСШ.
ПОЛОТНО ДН00-4.8-8 СБОРОЧНЫЙ ЧЕРТЕЖ		Р		1:10
		ЛИСТ 1	ЛИСТОВ 2	
		ЦНИИЭП ЖИЛИЩА Г.МОСКВА		
Н: КОНТР	МОКРОСОВ	2.6.78		
ГИП	СТЕПНОВ	40.00.8		
ПРОВЕР	МОКРОСОВ	2.6.78		
РАЗРАБ	РУТКО	2.6.78		

16458-01

82



1* РАЗМЕРЫ ДЛЯ СПРАВОК.

Лист 9
1.136-11.00.23.000СБ

16/58-01 83

ЛИСТ №004 ПОЯСНЕНИЕ И ТАБЛ. ВЗАМ. ИМЕНИ

10-2558-10-88

ФОРМА ЗОНА НОЗ.	ИНВ. И ПОДЛ.	ПОДПИСЬ И ДАТА	ВЗЯМ. ИМЕН.
Б4	8	1.136-11.04.23.005	БРСОК 1818x45x13
Б4	9	-02	190x45x13
Б4	10	-03	273x45x13
Б4	11	0423006	780x55x13
Б4	12	-01	120x55x13
Б4	13	-02	375x55x13
Б4	14	0000001	ШТАНИК 300x22x16
Б4	15	0000003	1355x22x16
Б4	16	01.04.009	300x32x16
Б4	17	01.04.010	1355x32x16
Б4	18	00.23.002	1655x22x16
Б4	17	00.23.017	1655x32x16
Б4	17		АРЕБЕСИНА ХВОШНАЯ ЛОСТЯ86-66

ФОРМА ЗОНА НОЗ.	ИНВ. И ПОДЛ.	ПОДПИСЬ И ДАТА	ВЗЯМ. ИМЕН.
Б4	1	1.136-11.04.23.001	БРСОК 2000x61x32
Б4	2	04.23.001	2300x61x32
Б4	3	04.03.003	690x61x32
Б4	4	04.23.003	1355x61x32
Б4	5	00.023.004	БРСОК 1818x19x16
Б4	5	-01	2118x19x16
Б4	6	-02	БРСКИ 190x19x16
Б4	7	01.04.003-03	БРСОК 273x19x16

ФОРМА ЗОНА НОЗ.	ИНВ. И ПОДЛ.	ПОДПИСЬ И ДАТА	ВЗЯМ. ИМЕН.
Б4	12	1.136-11.04.23.000СБ	БОРОЧНЫЙ ЧЕРТЕЖ ДЕТАЛИ
Б4	1	1.136-11.04.23.000	АКВАМЕНТАЦИЯ
Б4	1	1.136-11.04.23.000	НАИМЕНОВАНИЕ
Б4	1	1.136-11.04.23.000	КОЛ. НА ИСПОЛН. 1.136-11.04.23.000-

ПОВОТНО
АНОО-4-8-8
СПЕЦИФИКАЦИЯ

1.136-11.04.23.000

СТАНОК ИСТ. АИСТО
П 1 4

УНИИЕН
КНИИША
Л. МОСКВА

Инв.№ покл. Подпись и дата. Взам. инв.№		Форм. зона. Ноо.	Основание		Кол. на исповн. 1.136-11.04.23.000- Примечан															
г	д		г	д																
			18	18	11.00.04.007	4.136-11.04.23.000														
			18	18	11.00.04.007	4.136-11.04.23.000														
			18	18	11.00.04.007	4.136-11.04.23.000														
			19	19	01.008	Облицовка	ЛАНТА БОКОКНИСТЯЯ	ЛОСТ 4598-74												
			19	19	01.008	Облицовка	750x450x2	ЛАНТА БОКОКНИСТЯЯ	ЛОСТ 4598-74											
			20	20	02.010	Стекло 1350x295x4	ЛОСТ 9590-61	ЛАНТА БОКОКНИСТЯЯ	ЛОСТ 9590-61	2	2	2	2	2	2	2	2	2	2	2
			20	20	02.010	Стекло 1350x295x4	ЛОСТ III-65	ЛОСТ III-65	ЛОСТ III-65	1	1	1	1	1	1	1	1	1	1	1

1.136-11.04.23.000

Инв.№ покл. Подпись и дата. Взам. инв.№		Форм. зона. Ноо.	Основание		Кол. на исповн. 1.136-11.04.23.000- Примечан															
г	д		г	д																
			22	22	5091-65	ЛОСТ	16	16	16	16	16	16	16	16	16	16	16	16	16	16
			23	23	1144-70	ШУРПЫ АЗ	20	20	20	20	20	20	20	20	20	20	20	20	20	20
			24	24	4038-63	БОЗАН	120	82	114	141	124	180								
			25	25	28-63	БОЗАН	40	40	40	40	40	40	40	40	40	40	40	40	40	40

1.136-11.04.23.000

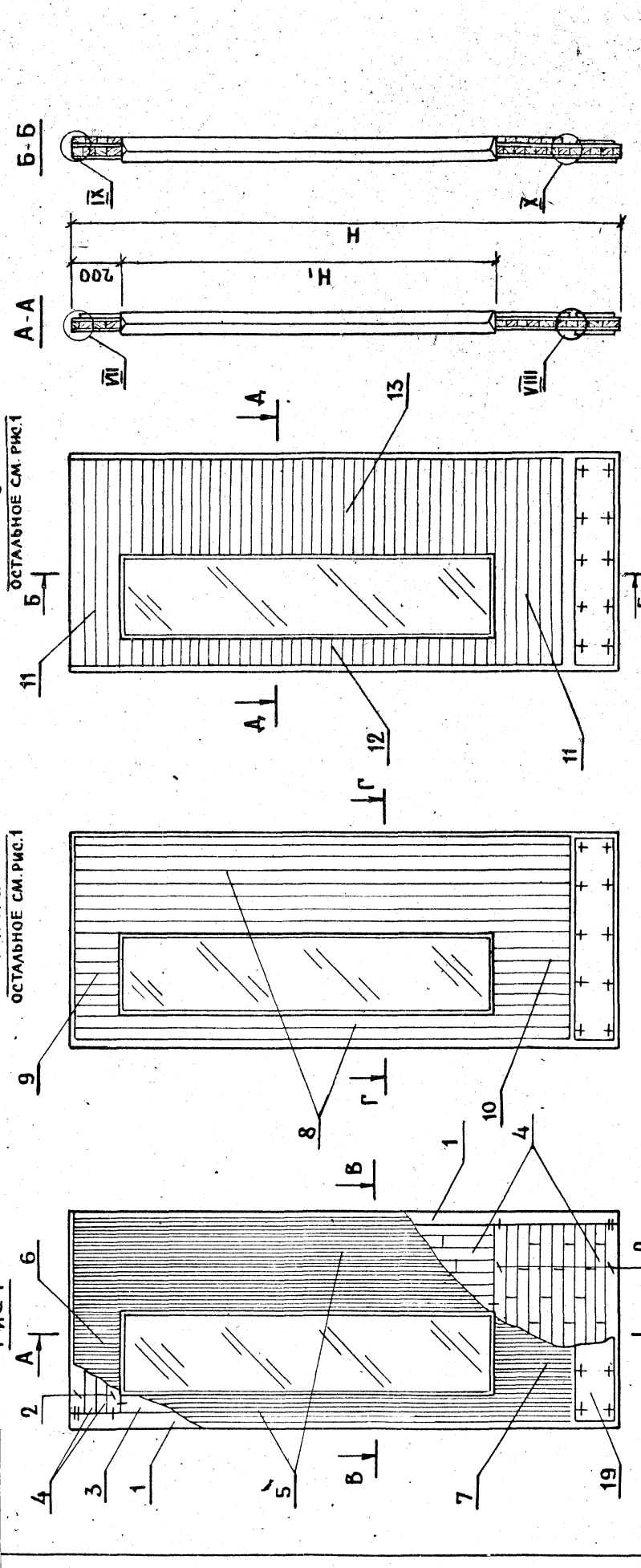
ОСТАЛЬНОЕ СМ. РИС. 1

ОСТАЛЬНОЕ СМ. РИС. 1

ОСТАЛЬНОЕ СМ. РИС. 1

ОСТАЛЬНОЕ СМ. РИС. 1

ОСТАЛЬНОЕ СМ. РИС. 1



* РАЗМЕРЫ ДЛЯ СПРАВОК

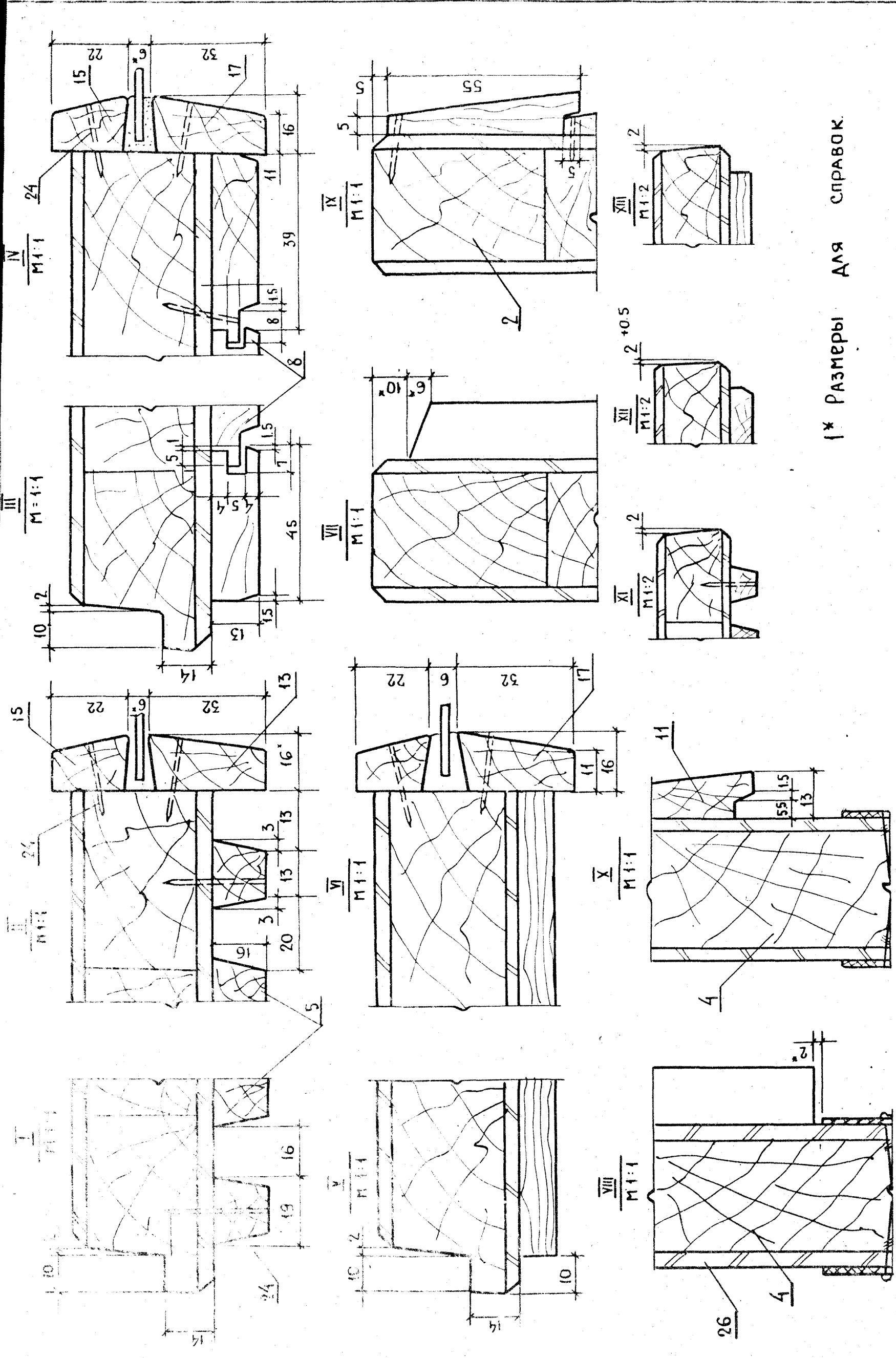
ОБОЗНАЧЕНИЕ	ШИФР	РИС.	H	H ₁	ОБЪЕМ В ЧИСТОТЕ М ³	ПРОФИЛЬ РЕЙКИ
1.136-11.04.23.000СБ	АН20-4-8-8	1	2000	1355	0.0484	А
- 01	АН20-4-8-8	2	2000	1355	0.0542	Б
- 02	АН20-4-8-8	3	2000	1355	0.054	В
03	АН23-4-8-8	1	2300	1655	0.054	А
-04	АН23-4-8-8	2	2300	1655	0.061	Б
-05	АН23-4-8-8	3	2300	1659	0.062	В

1.136-11.04.23.000СБ		СТАДИЯ	МАССА	МАСШТАБ
ПОЛОТНО АНОО-4-8-8		Р		1:15
СБОРОЧНЫЙ ЧЕРТЕЖ		ЛИСТ	1	
		ЦНИИЭП ЖИЛИЩА Г. МОСКВА		

16458-01

86

ИНВ. № ПОДЛ. ПОДПИСЬ И ДАТА
ВЗМ.: ИНВ. №



1* Размеры для справок

ИНВ № ПОДА Подпись и дата Взам. инв. №

ФОРМ	ЗОНА	№	063НАЧЕНИЕ	НАМЕНОВАНИЕ	Кол на исполн	1136-11.01.04.000-	ПРИМЕЧАНИЕ
Б4		103			01		

МАТЕРИАЛ	МЕР	КОЛ	РАЗМЕР	УСЛОВИЯ	СРЕДСТВО
МОНТЖ	МОНТЖ	1	1818 x 45 x 13	1818 x 45 x 13	ПЛОТНО
ГЛН	СТЕНОВ	8	273 x 19 x 16	273 x 19 x 16	АН20-8-4
ПРОЕФНА	МОНТЖ	8	190 x 19 x 16	190 x 19 x 16	СПЕЦИФИКАЦИЯ
РАБОТНА	РУТТО	14	1818 x 45 x 13	1818 x 45 x 13	АН20-8-4

ФОРМ	ЗОНА	№	063НАЧЕНИЕ	НАМЕНОВАНИЕ	Кол на исполн	1136-11.01.04.000-	ПРИМЕЧАНИЕ
Б4		12	1136-11.01.04.000СБ	ДОКУМЕНТАЦИЯ	01		
Б4		11	1136-11.00.02.000	ПОЛОТНО	1		
Б4		2	1136-11.01.04.001	БРУСОК	14		
Б4		3	- 01	190 x 19 x 16	8		
Б4		4	- 02	273 x 19 x 16	8		
Б4		5	01.04.002	1818 x 45 x 13	12		

Рис. 1

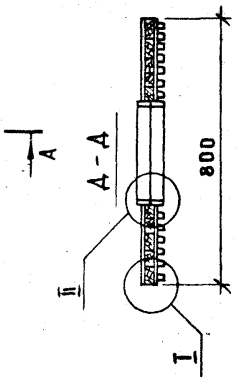
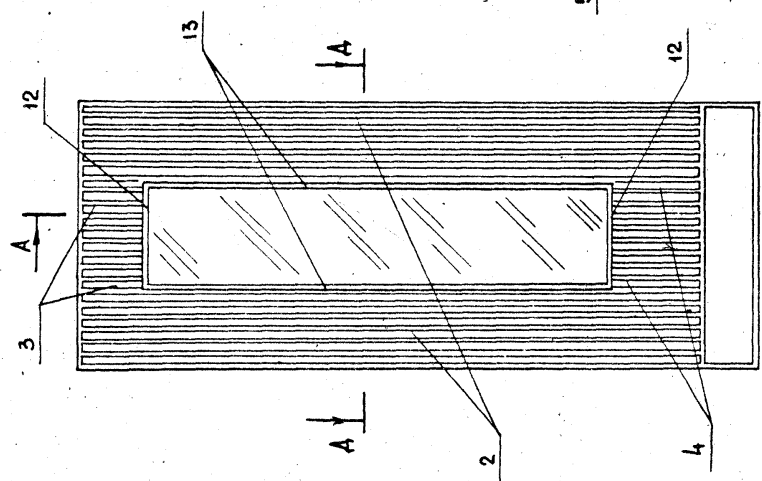


Рис. 2

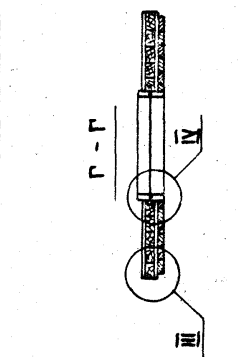
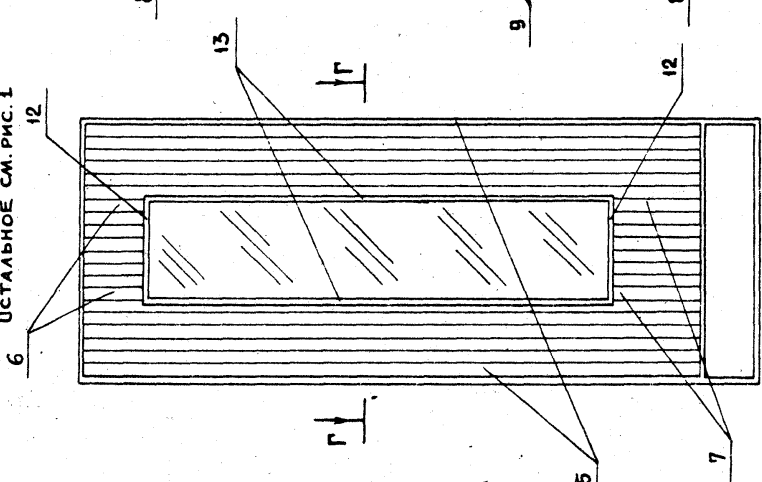
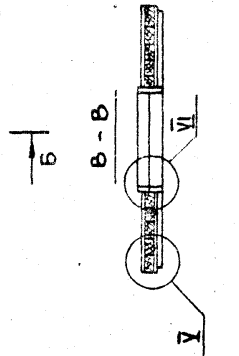
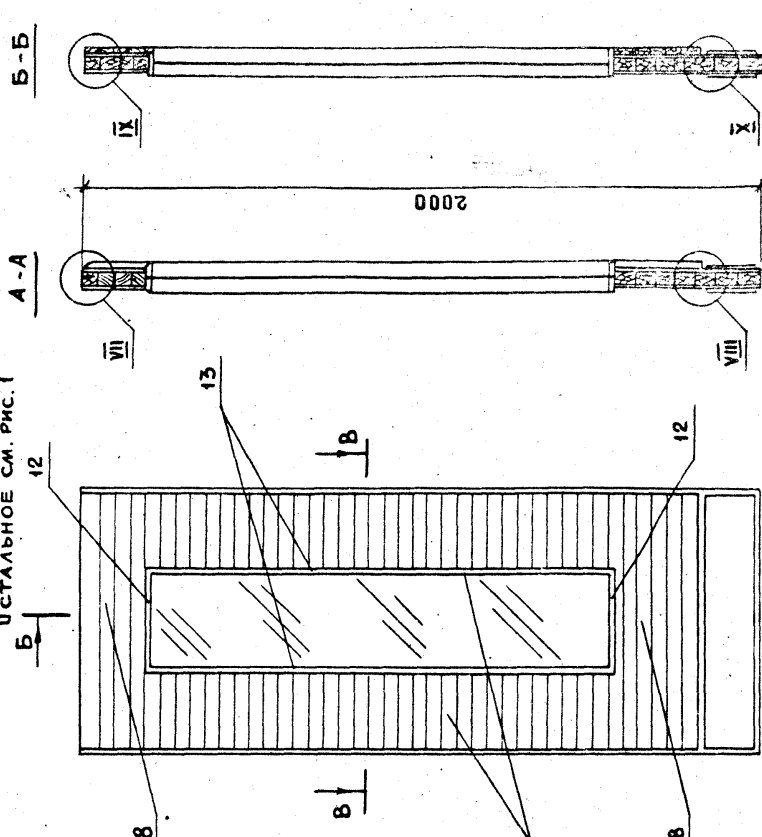


Рис. 3

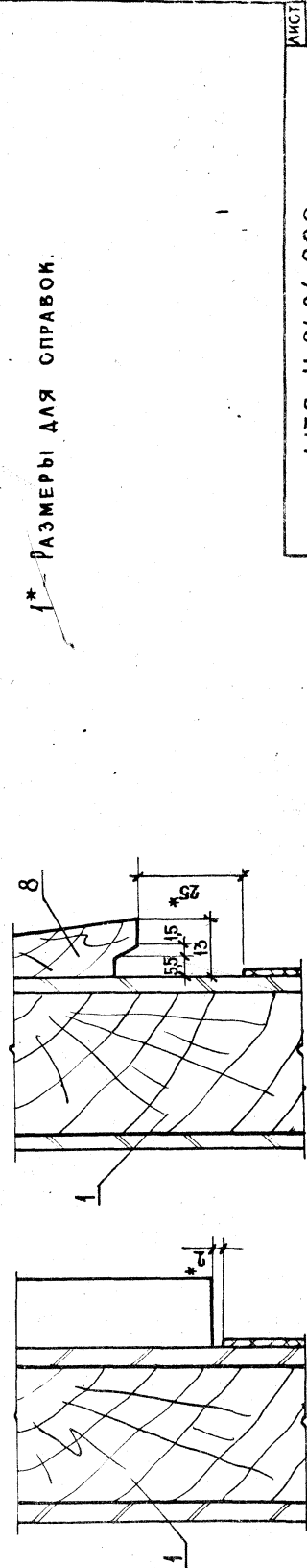
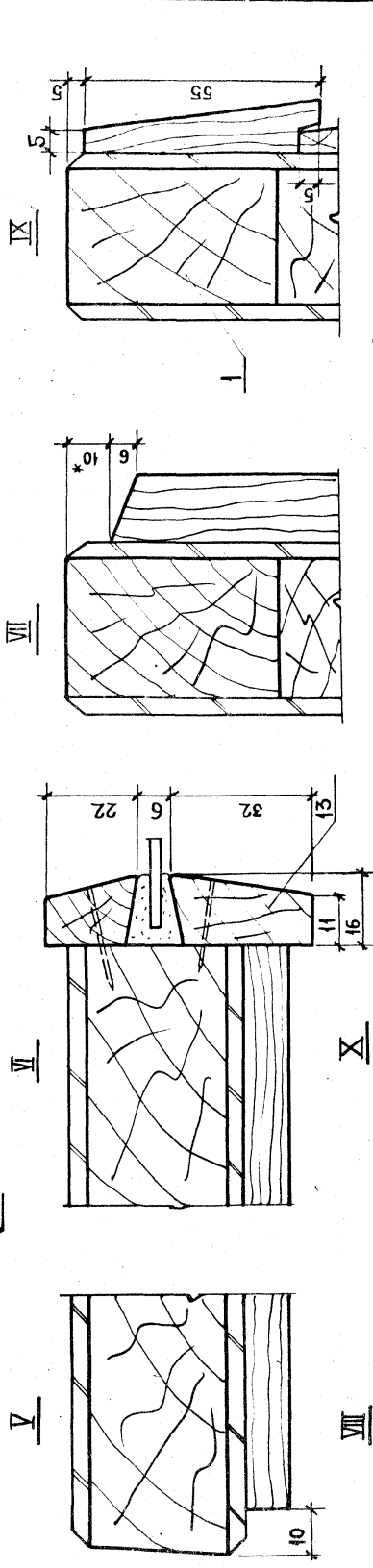
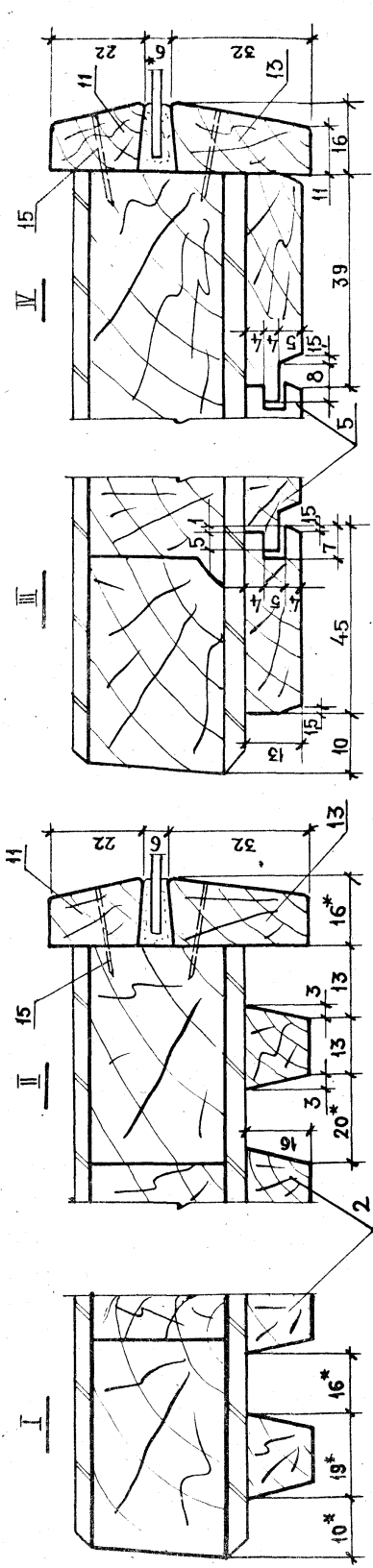


Обозначение	Рис.	Объем в чистоте м ³	Профиль рейки
1.136-11.01.04.000	1	0.0607	А
- 01	2	0.0667	Б
- 02	3	0.0662	В

1.136-11.01.04.000 СБ		Старая масса	Масшт.
Полотно АН 20-8-4		Р	1:15
Сборочный чертеж		Лист 1 из листов 2	
И. КОНИЩЕНКО		ЦНИИЭП	
Г.ИП. СТЕПНОВ		ЖИЛИЩА	
ПРОВЕР. МОКРОУСОВ		С. МОСКВА	
РАЗРАБ. Р. ЧИТО			

16458-01 89

ИМН № ПОА. Подпись НАТА. ВзамН ИМН.



1* - РАЗМЕРЫ ДЛЯ СПРАВКИ.

1.136-Н.01.04.000СБ	Лист	2
---------------------	------	---

16458-01 90

16-10-89/91

ИНВ.№ ПОЛН	ПОДПИСЬ И ДАТА	ВЗАМ.ИНВ.№
ФОРМ. ЗОНА	№	
Б/4	8	02.11.001
Б/4	9	-01
Б/4	10	00.00.004
Б/4	11	00.00.003
Б/4	12	01.04.009
Б/4	13	01.04.010
Б/4	14	1355*32*16
Б/4	15	1355*32*16
Б/4	16	1355*32*16
Б/4	17	1355*22*16
Б/4	18	1355*22*16
Б/4	19	1355*22*16
Б/4	20	1355*22*16
Б/4	21	1355*22*16
Б/4	22	1355*22*16
Б/4	23	1355*22*16
Б/4	24	1355*22*16
Б/4	25	1355*22*16
Б/4	26	1355*22*16
Б/4	27	1355*22*16
Б/4	28	1355*22*16
Б/4	29	1355*22*16
Б/4	30	1355*22*16
Б/4	31	1355*22*16
Б/4	32	1355*22*16
Б/4	33	1355*22*16
Б/4	34	1355*22*16
Б/4	35	1355*22*16
Б/4	36	1355*22*16
Б/4	37	1355*22*16
Б/4	38	1355*22*16
Б/4	39	1355*22*16
Б/4	40	1355*22*16
Б/4	41	1355*22*16
Б/4	42	1355*22*16
Б/4	43	1355*22*16
Б/4	44	1355*22*16
Б/4	45	1355*22*16
Б/4	46	1355*22*16
Б/4	47	1355*22*16
Б/4	48	1355*22*16
Б/4	49	1355*22*16
Б/4	50	1355*22*16
Б/4	51	1355*22*16
Б/4	52	1355*22*16
Б/4	53	1355*22*16
Б/4	54	1355*22*16
Б/4	55	1355*22*16
Б/4	56	1355*22*16
Б/4	57	1355*22*16
Б/4	58	1355*22*16
Б/4	59	1355*22*16
Б/4	60	1355*22*16
Б/4	61	1355*22*16
Б/4	62	1355*22*16
Б/4	63	1355*22*16
Б/4	64	1355*22*16
Б/4	65	1355*22*16
Б/4	66	1355*22*16
Б/4	67	1355*22*16
Б/4	68	1355*22*16
Б/4	69	1355*22*16
Б/4	70	1355*22*16
Б/4	71	1355*22*16
Б/4	72	1355*22*16
Б/4	73	1355*22*16
Б/4	74	1355*22*16
Б/4	75	1355*22*16
Б/4	76	1355*22*16
Б/4	77	1355*22*16
Б/4	78	1355*22*16
Б/4	79	1355*22*16
Б/4	80	1355*22*16
Б/4	81	1355*22*16
Б/4	82	1355*22*16
Б/4	83	1355*22*16
Б/4	84	1355*22*16
Б/4	85	1355*22*16
Б/4	86	1355*22*16
Б/4	87	1355*22*16
Б/4	88	1355*22*16
Б/4	89	1355*22*16
Б/4	90	1355*22*16
Б/4	91	1355*22*16
Б/4	92	1355*22*16
Б/4	93	1355*22*16
Б/4	94	1355*22*16
Б/4	95	1355*22*16
Б/4	96	1355*22*16
Б/4	97	1355*22*16
Б/4	98	1355*22*16
Б/4	99	1355*22*16
Б/4	100	1355*22*16

ИНВ.№ ПОЛН	ПОДПИСЬ И ДАТА	ВЗАМ.ИНВ.№
ФОРМ. ЗОНА	№	
Б/4	1	1136-11.02.02.000
Б/4	2	1136-11.01.04.001
Б/4	3	-01
Б/4	4	-02
Б/4	5	01.04.002
Б/4	6	1818*45*13
Б/4	7	273*19*16
Б/4	8	190*19*16
Б/4	9	190*19*16
Б/4	10	1818*19*16
Б/4	11	БРУСОК
Б/4	12	1136-11.02.11.000 СБ
Б/4	13	БРОЮЧЫЙ ЧЕРТЕЖ
Б/4	14	БРОЮЧЫЕ ЕДИНИЦЫ
Б/4	15	ПОЛОТНО
Б/4	16	ДЕТАЛИ
Б/4	17	БЕЗ ШТАНД
Б/4	18	ДОКУМЕНТАЦИЯ
Б/4	19	НАМЕРОВАНИЕ
Б/4	20	Код на испон. 1136-11.02.11.000 -

1136-11.02.11.000

ПЛОТНО
АН20-9-4
СПЕЦИФИКАЦИЯ
ЖИЛИЩА
Г. МОСКВА

1136-11.02.11.000

ШИФР	Код на испон.
АН20-9-4А	01
АН20-9-4Б	02
АН20-9-4В	03

Код на испон. 1136-11.02.11.000 -

Рис. 1

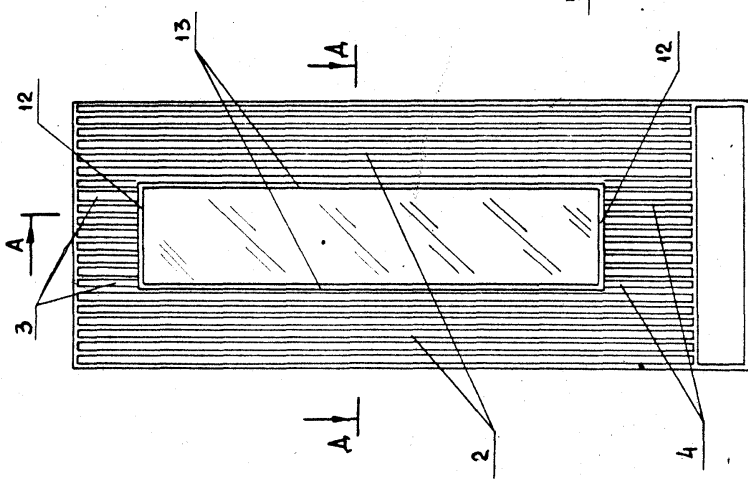


Рис. 2

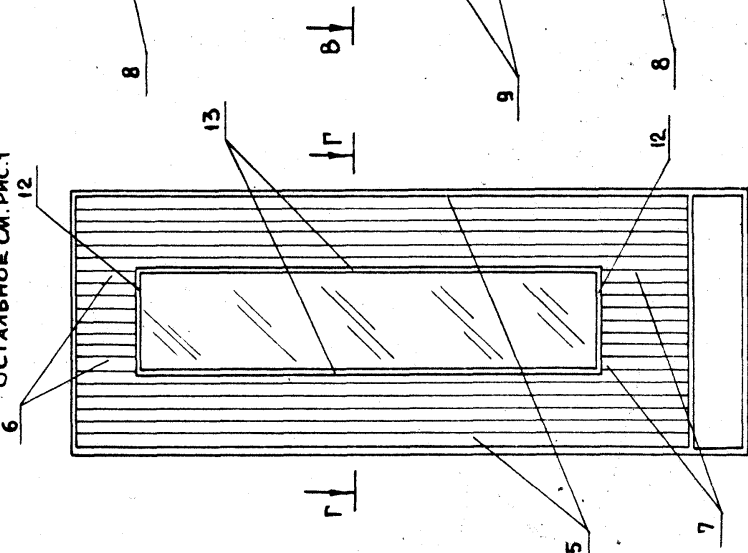
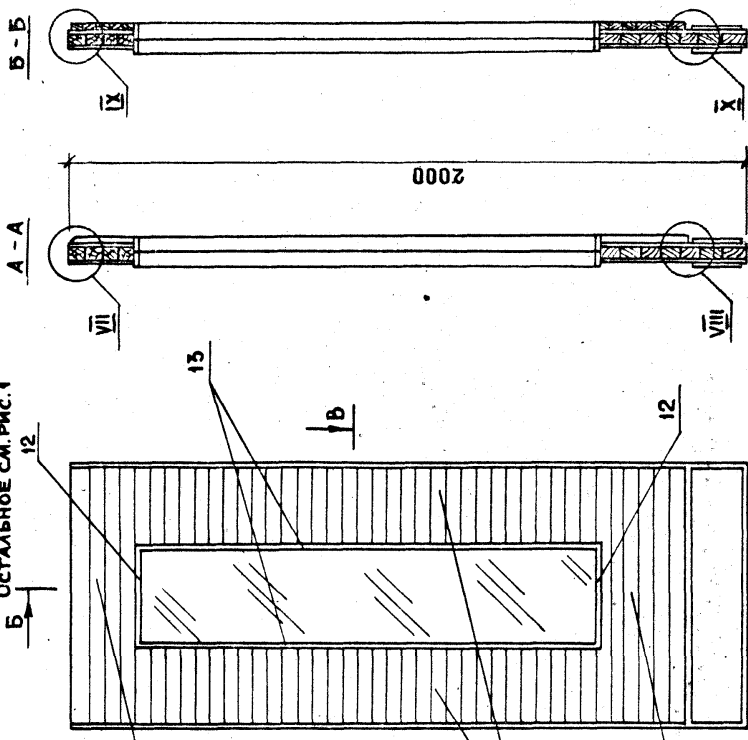


Рис. 3



Име № подл. Подпись и дата Взам. инв. №

Обозначение	Рис.	Объем в м ³	Профиль рейки
1.136-И.02.И.000	1	0.0682	А
-01	2	0.0762	Б
-02	3	0.0775	В

Узлы см. 1.136-И.01.04.000 СБ, Лист 2

1.136-И.02.И.000 СБ

И.МОНТР.	Г.ИП	ПРОВЕР.	РАЗРАБ.	СТАДИЯ	МАССА	МАСШТ.	Лист	Листов
Микросов	Степанов	Микросов	Рутто	Р		1:15		1
28.12.74	20.02.75	26.02.75	21.03.75	ПОЛОТНО ДН 20-9-4 Сборочный чертеж		ЦНИИЭП ЖИЛИЩА Г. МОСКВА		

16458-01 92

16458-01 93

ФОРМА ЗОНА НОЗ		ОБОЗНАЧЕНИЕ		НАМЕНОВАНИЕ		КОДА ИСХОДН. 1136-11.03.18.000 -		ПРИМЕЧАНИЕ	
Б4	13	01.04.010	1355 x 32 x 16	2	2	2	2	2	
Б4	12	01.04.009	300 x 32 x 16	2	2	2	2	2	
Б4	11	00.00.002	1355 x 22 x 16	2	2	2	2	2	
Б4	10	00.00.001	ШТАНК 300 x 22 x 16	2	2	2	2	2	
Б4	9	-01	290 x 55 x 13	66					
Б4	8	02.11.001	880 x 55 x 13	9					
Б4	7	-02	273 x 45 x 13	7					
Б4	6	1.136-11.04.04.002-01	БРУСОК 190 x 45 x 13	7					
		ОБОЗНАЧЕНИЕ		НАМЕНОВАНИЕ		КОДА ИСХОДН. 1136-11.03.18.000 -		ПРИМЕЧАНИЕ	
		003		НАМЕНОВАНИЕ		КОДА ИСХОДН. 1136-11.03.18.000 -		ПРИМЕЧАНИЕ	
		ЗОНА		НАМЕНОВАНИЕ		КОДА ИСХОДН. 1136-11.03.18.000 -		ПРИМЕЧАНИЕ	
		ФОРМА		НАМЕНОВАНИЕ		КОДА ИСХОДН. 1136-11.03.18.000 -		ПРИМЕЧАНИЕ	
		ПОДПИСЬ И ДАТА		НАМЕНОВАНИЕ		КОДА ИСХОДН. 1136-11.03.18.000 -		ПРИМЕЧАНИЕ	
		ВЗАМ НИБ. №		НАМЕНОВАНИЕ		КОДА ИСХОДН. 1136-11.03.18.000 -		ПРИМЕЧАНИЕ	

ФОРМА ЗОНА НОЗ		ОБОЗНАЧЕНИЕ		НАМЕНОВАНИЕ		КОДА ИСХОДН. 1136-11.03.18.000 -		ПРИМЕЧАНИЕ	
Б4	5	03.18.002	218 x 45 x 13	15					
Б4	4	-02	273 x 19 x 16	9					
Б4	3	-01	190 x 19 x 16	9					
Б4	2	1.136-11.04.04.001	БРУСОК 218 x 19 x 16	16					
		АСТААН		НАМЕНОВАНИЕ		КОДА ИСХОДН. 1136-11.03.18.000 -		ПРИМЕЧАНИЕ	
11	1	1.136-11.00.02.000	ПОВОТНО	1	1	1	1	1	
		БЕРОУЧНЫЕ ЕДИНИЦА		НАМЕНОВАНИЕ		КОДА ИСХОДН. 1136-11.03.18.000 -		ПРИМЕЧАНИЕ	
12		1.136-11.03.18.000 05	БЕРОУЧНЫЙ ЧЕРТЕЖ						
		ДОКУМЕНТАЦИЯ		НАМЕНОВАНИЕ		КОДА ИСХОДН. 1136-11.03.18.000 -		ПРИМЕЧАНИЕ	
		003		НАМЕНОВАНИЕ		КОДА ИСХОДН. 1136-11.03.18.000 -		ПРИМЕЧАНИЕ	
		ЗОНА		НАМЕНОВАНИЕ		КОДА ИСХОДН. 1136-11.03.18.000 -		ПРИМЕЧАНИЕ	
		ФОРМА		НАМЕНОВАНИЕ		КОДА ИСХОДН. 1136-11.03.18.000 -		ПРИМЕЧАНИЕ	
		ПОДПИСЬ И ДАТА		НАМЕНОВАНИЕ		КОДА ИСХОДН. 1136-11.03.18.000 -		ПРИМЕЧАНИЕ	
		ВЗАМ НИБ. №		НАМЕНОВАНИЕ		КОДА ИСХОДН. 1136-11.03.18.000 -		ПРИМЕЧАНИЕ	

СТАНА ЯНСТ АНСТ
ЦНИИЕН
ЖИИИША
Л МОСКВА

ЛОТНО АН23-9-4
СПЕЦИФИКАЦИЯ
КОДА ИСХОДН. 1136-11.03.18.000

ШИФР
АН23-9-4 А
АН23-9-4 Б
АН23-9-4 В

ЖОИТР МОКРОУСОС
ГИА СТЕПНОС
ПРЕПНА МОКРОУСОС
РАРАБОТА ПУТО
Л/П
Л/С
Л/С

РИС.1

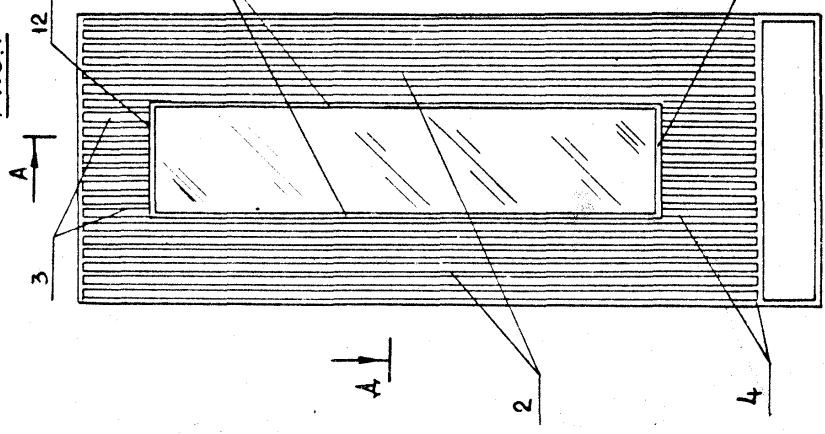


РИС.2

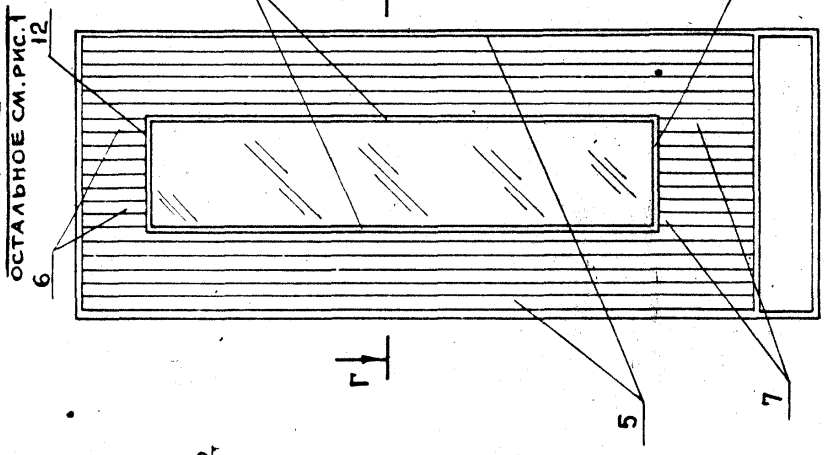
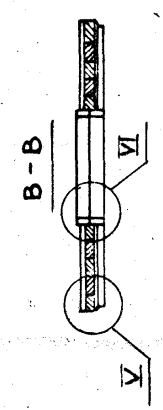
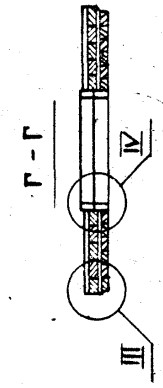
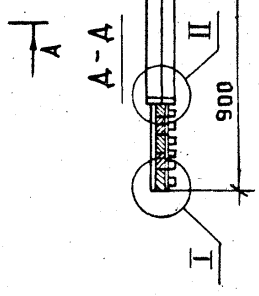
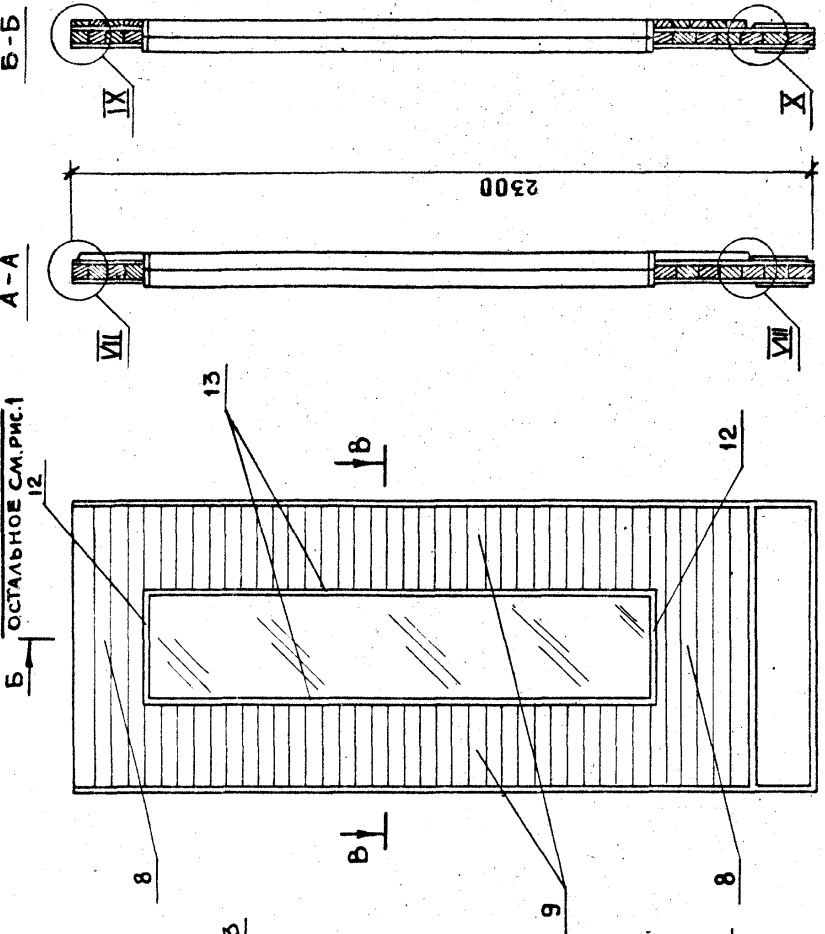


РИС.3



ИМ. № ПОЛ. Подпись и дата Взам. №

УЗРЫ СМ. ЧЕРТ. 1.136-Н.03.18.000СБ,
ЛИСТ 2.

ОБОЗНАЧЕНИЕ	РИС.	ОБЪЕМ В ЧИСТОТЕ МЗ	ПРОФИЛЬ РЕЙКИ
1.136-Н.03.18.000	1	0.0768	А
- 01	2	0.0857	Б
- 02	3	0.0846	В

1.136-Н.03.18.000 СБ			
СТАДИЯ	МАССА	МАСШТ.	ЛИСТОВ
Р		1:15	1
ПОЛОТНО АН 23-9-4 СБОРОЧНЫЙ ЧЕРТЕЖ			ЦНИИЭП ЖИЛИЩА Г. МОСКВА
И.КОНТР.	МОКРОУСА	25.18	
Г.ИП	СТЕПНОВ	26.18	
ПРОВЕР.	МОКРОУСА	25.18	
РАЗРАБ.	РУТТО	26.18	

10158-01 95

Имя, подл. Подпись и дата, взаи. инб.н.		Форма Зона Поз.		ОБОЗНАЧЕНИЕ		НАМЕНОВАНИЕ		КОЛ. НА ИСПОЛ. 1:136-11.00.24.000-		ПРИМЕЧАНИЕ	
Б4	Б4	3	1156-11.00.24.003-01	БРСКОК	256x97x52	2	2	01	02	03	
Б4	Б4	4	00.00.017	ШТАПИК	188x22x16	2	2				
Б4	Б4	4	00.00.018		288x22x16	2	2				
Б4	Б4	5	00.00.006		1514x22x16	2	2				
Б4	Б4	5	00.00.007		1814x22x16	2	2				
Б4	Б4			АРЕВСКИНА	ХВОЙНАЯ						
Б4	Б4				ГОСТ 8486-66						
Б4	Б4	7	04.22.005	ОБАНЦОВКА	360x150x2	2	2				
Б4	Б4	7	04.22.006		460x150x2	2	2				
Б4	Б4			ПАСТИК	СЛОЖБИИ						
Б4	Б4				ГОСТ 9590-76						
Б4	Б4	8	00.24.010	СТЕКАЛО	ГОСТ 11-78-1510x18x4	1					
Б4	Б4	8	00.24.011		1510x280x4	1					
Б4	Б4	8	00.24.012		1810x180x4	1					
Б4	Б4	8	00.24.013		1810x280x4	1					
Б4	Б4			СТАНДАРТНЫЕ	ИЗДЕЛИЯ						
Б4	Б4	10		ШУРПЫ	АЗХ16;ГОСТ1144-70	16	16	16	16	16	
Б4	Б4	11		ВОЗДИ	М17x25;ГОСТ4028-63	34	34	34	34	34	
Б4	Б4	12		НАКЛАДЫШ	ГОСТ 17585-72	4	4	4	4	4	

ИСПОЛН. ПОДПИСЬ И ДАТА	ИЗДАНИЕ	КОЛ. НА ИСПОЛ.	1:136-11.00.24.000-
КОМАНДА	ЗОНА	ПОЗ.	01 02 03
ИМЯ	ПОДПИСЬ	ДАТА	ВЗАИ. ИНБ.Н.

ИМЯ	ПОДПИСЬ	ДАТА	ВЗАИ. ИНБ.Н.	КОЛ. НА ИСПОЛ.	1:136-11.00.24.000-	КОМАНДА	ЗОНА	ПОЗ.
Б4	Б4	1	1.136-11.00.24.001	БРСКОК	2000x122x52	2	2	01 02 03
Б4	Б4	1	-01		2300x122x52		2	
Б4	Б4	2	00.24.002		356x122x52	3	3	
Б4	Б4	2	-01		456x122x52	3	3	
Б4	Б4	3	00.24.003		156x97x52	2	2	
Б4	Б4			ДЕТАЛИ				
Б4	Б4	12	1.136-11.00.24.000СБ	БОРОЧНЫЙ	ЧЕРТЕЖ			
				ДОКУМЕНТАЦИЯ				
ИМЯ	ПОДПИСЬ	ДАТА	ВЗАИ. ИНБ.Н.	КОМАНДА	ЗОНА	ПОЗ.	01 02 03	ПРИМЕЧАНИЕ

2

1.136-11.00.24.000

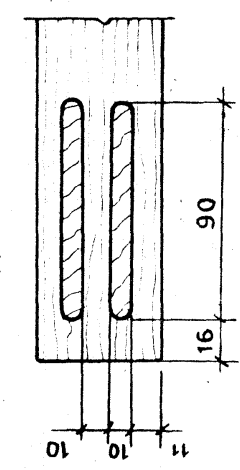
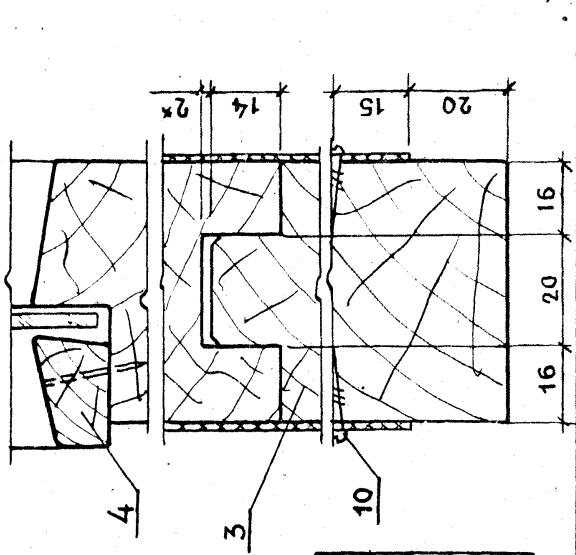
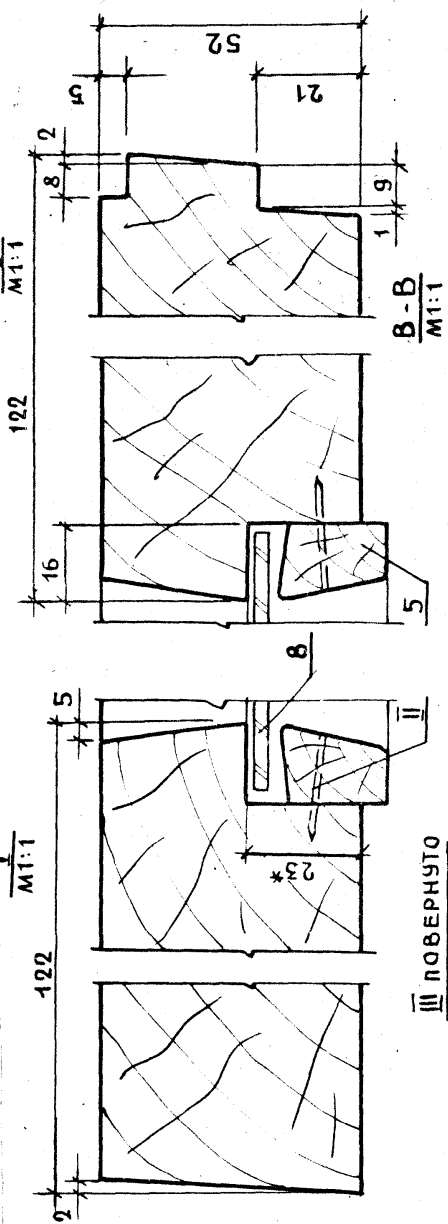
ЦЕНТРАЛЬНАЯ
ЖИЛИЩНО-
ЭКСПЛУАТАЦИОННАЯ
УПРАВЛЕНИЕ
г. Москва

ПОВОТНО
АННО-00-13
СПЕЦИФИКАЦИЯ

И. КОМП. МОСКОВСКОЕ
ГЕН. ДИР. МОСКОВСКОЕ
ПРОЕКТ. МОСКОВСКОЕ
РАЗРАБ. РИТО

1.136-11.00.24.000

Шифр
АННО-1-8-13
АННО-5-9-13
АННО-1-8-13
АННО-5-9-13



ОБОЗНАЧЕНИЕ	ШИФР	Н	Л	ОБЪЕМ В ЧИСТОТЕ М ³
1.136-11.00.24.000	АН20-4.8-13	2000	400	0.035
-01	АН20-5.9-13	2000	500	0.038
-02	АН23-4.8-13	2300	400	0.039
-03	АН23-5.9-13	2300	500	0.042

1.136-11.00.24.000СБ

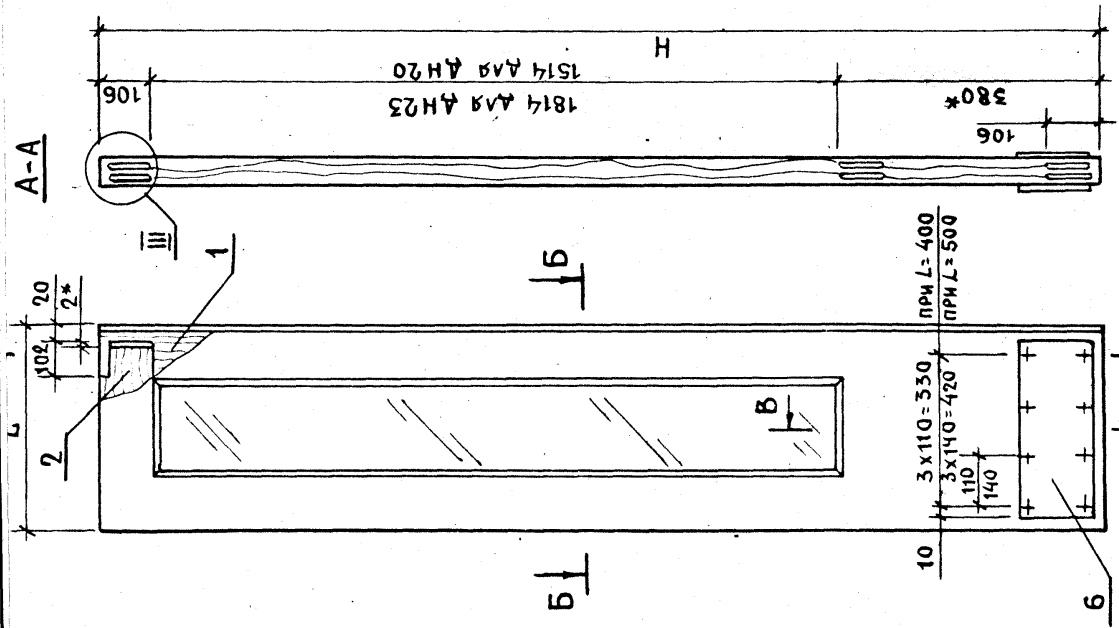
СТАРАЯ МАССА	МАСШТАБ
Р	1:10

ЛИСТ	ЛИСТОВ
1	1

ПОЛОТНО
ДНОО-00-13
СБОРОЧНЫЙ ЧЕРТЕЖ

ЦНИИЭП
ЖИЛИЩА
Г. МОСКВА

16458-01 96



1* РАЗМЕРЫ ДЛЯ СПРАВОК

10-85(10)

Форм. зона	Поз.	Обозначение	Наименование	Кол. на испол.	1.136-11.00.27.000	Примечан.
Б4	5	1.136-11.00.23.004-01	Брсок 2118x19x16	8		
Б4	6	00.23.005	190x19x16	7		
Б4	7	00.23.006	273x19x16	7		
Б4	8	00.23.007	1818x45x13	6		
Б4	8	-01	2118x45x13	6		
Б4	9	00.23.008	190x45x13	4		
Б4	10	00.23.009	273x45x13	4		
Б4	4	00.27.003	Брски заповниши	0 0 0 4 8 5 3		
Б4	11	00.27.004	Брсок 470x55x13	9		
Б4	12	00.27.005	Брсок 476x55x13	54		
Б4	13	00.00.001	Штаник 300x22x16	2 2 2 2 2 2		
Б4	14	00.00.003	Штаник 1355x22x16	2 2 2		
Б4	15	01.04.014	Штаник 300x32x16	2 2 2 2 2		
Б4	16	01.04.010	Штаник 1355x32x16	2 2 2		
Б4	14	00.27.010	Штаник 1655x32x16	2 2 2		
Б4	16	00.00.002	Штаник 1655x22x16	2 2 2		
			Апресина хронна			
			ЛОСТ 848Б-66			
			1.136-11.00.27.000			

Форм. зона	Поз.	Обозначение	Наименование	Кол. на испол.	1.136-11.00.27.000	Примечан.
Б4	12	1.136-11.00.27.000с6	Сборочный чепеж	Х		
			Акументација			
Б4	1	1.136-11.00.23.001	Брсок 2000x61x32	2 2 2		
Б4	1	-01	2300x61x32	2 2 2		
Б4	2	00.27.002	378x61x32	4 4 4 4 4		
Б4	3	00.23.003	1355x61x32	2 2 2		
Б4	3	-01	1655x61x32	2 2 2		
Б4	5	00.23.004	1818x19x16	8		
			Шифр			
			АИ20-59-8А	Х		
			АИ20-59-8Б	Х		
			АИ23-59-8А	Х		
			АИ23-59-8Б	Х		
			АИ23-59-8В	Х		
			1.136-11.00.27.000			
			СТАРА ИНСТ			
			ЖИЛИШТА			
			Л. МОСКВА			
			ПАРНАБ. ПУТО			
			ПРОБНА МОКРОСОБ			
			ГНП СЕННОБ			
			Н. КОТЛ. МОКРОСОБ			
			1.136-11.00.27.000			
			СНЕУФКАУСА			
			АИ00-5-9-8			
			ПОЛОТНО			
			Кол. на испол.			
			1.136-11.00.27.000			
			Примечан.			

1.136.11.00.27.000

Форм. Зона	Поз.	Обозначение	Наименование	Кол. на исполн.	1.136-11.00.27.000-																	
22		СКРЕНКИ	ГОСТ 5091-78	16	16	16	16	16	16	16	16	16	16	16	16	16	16	16	16	16	16	
23		Шпунт АЗх16	ГОСТ 1144-70*	16	16	16	16	16	16	16	16	16	16	16	16	16	16	16	16	16	16	
24		Гвозди ГОСТ 4028-68	К 18х32	36	36	36	36	36	36	36	36	36	36	36	36	36	36	36	36	36	36	
25			П 12х25	36	36	36	36	36	36	36	36	36	36	36	36	36	36	36	36	36	36	
				СТАНАРТНЫЕ НАЗЫВАНИЯ																		
				Кол. на исполн. 1.136-11.00.27.000-																		
				- 01 02 03 04 05																		
				ПРИМЕЧАНИЕ																		

1.136-11.00.27.000

Форм. Зона	Поз.	Обозначение	Наименование	Кол. на исполн.	1.136-11.00.27.000-																	
18		1.136-11.04.22.003-01	2000х500х4	2	2	2	2	2	2	2	2	2	2	2	2	2	2	2	2	2	2	
18		-03	2300х500х4	2	2	2	2	2	2	2	2	2	2	2	2	2	2	2	2	2	2	
19		04.22.004-01	460х150х2	2	2	2	2	2	2	2	2	2	2	2	2	2	2	2	2	2	2	
20		00.27.010	СТЕКЛО 1350х250х4	1	1	1	1	1	1	1	1	1	1	1	1	1	1	1	1	1	1	
20		00.27.011	СТЕКЛО 1650х250х4	1	1	1	1	1	1	1	1	1	1	1	1	1	1	1	1	1	1	
				ОБЯЗОВА																		
				ПАНТА ВОЛОКНИСТАЯ																		
				ГОСТ 4598-74																		
				Кол. на исполн. 1.136-11.00.27.000-																		
				- 01 02 03 04 05																		
				ПРИМЕЧАНИЕ																		

1.136-11.00.27.000

Рис. 1

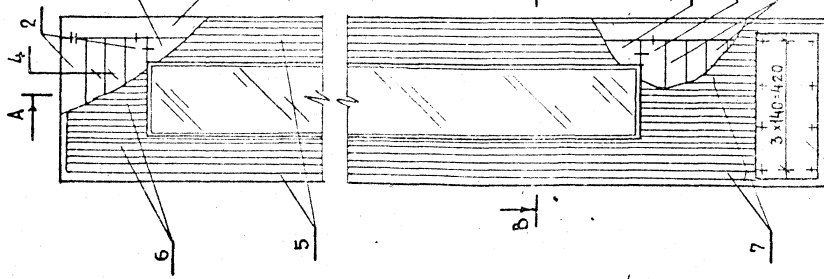


Рис. 2

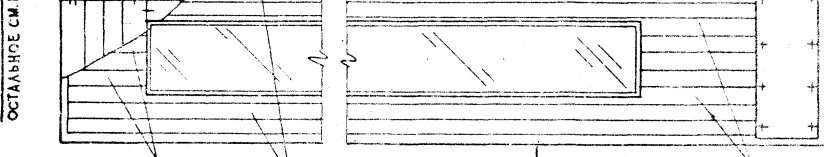
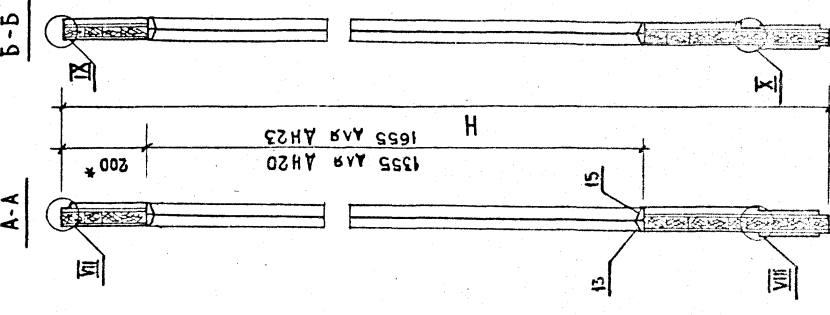
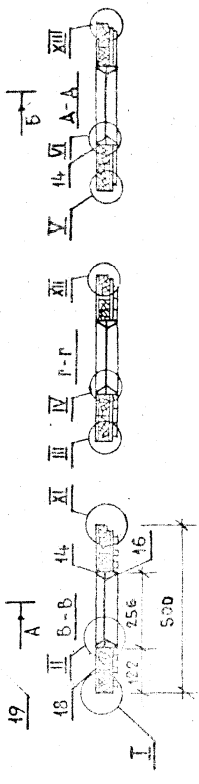
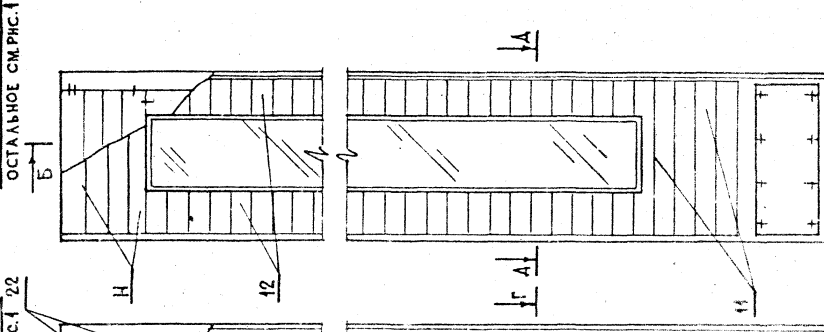


Рис. 3



ОБОЗНАЧЕНИЕ	ШИФР	H	ОБЪЕМ В КУБИТЕ М3
1.136-11.00.27.000	АН20-5.9-8А	2000	0.0263
-01	АН20-5.9-8Б	2000	0.026
-02	АН20-5.9-8В	2000	0.0266
-03	АН23-5.9-8А	2300	0.0264
-04	АН23-5.9-8Б	2300	0.0293
-05	АН23-5.9-8В	2300	0.035

1. РАЗМЕРЫ ДЛЯ СПРАВОК.
2. УЗЛЫ СМ. ЛИСТ 2
ЧЕРТ. 1.136-11.00.23.000 СБ.

1.136-11.00.27.000 СБ		СТАДИЯ		МАССА		МАСШТАБ	
ПОЛОТНО АН00-5.9-8				Р		1:10	
				СВОРОЧНЫЙ ЧЕРТЕЖ			
И. КОКТР. МОКРОУСОВ				И. КОКТР.	МОКРОУСОВ	И. КОКТР.	
Г. ПИП				С. ПИП	С. ПИП	С. ПИП	
ПРОВЕР. МОКРОУСОВ				ПРОВЕР.	МОКРОУСОВ	ПРОВЕР.	
РАЗРАБ. РУТКО				РАЗРАБ.	РУТКО	РАЗРАБ.	
ЦНИИП				Ж. КЛИЩА			
				Г. МОСКВА			

16458-01 100

ФОРМ. ЗОНА ПОЗ.	ОБОЗНАЧЕНИЕ	НАМЕНОВАНИЕ	Код. на испан. 1.136-11-05.27.000	Примечан.
Б4	11	05.27.002	880x55x13	9
Б4	12	-01	150x55x13	54
Б4	13	-02	430x55x13	54
Б4	14	00.00.001	ШТАНИК 300x22x16	2 2 2 2 2 2
Б4	15	00.00.003	1355x22x16	2 2
Б4	16	01.04.009	300x32x16	2 2 2 2
Б4	17	01.04.010	1355x32x16	2 2
Б4	15	00.00.002	1655x22x16	2 2
Б4	17	00.23.017	1655x32x16	2 2
Б4	10	-03	273x45x13	7
Б4	9	-02	190x45x13	7
Б4	8	00.23.005	1818x45x13	15
Б4	7	-03	273x19x16	9
Б4	7	1.136-11.00.23.004-02	БРУСОК 190X19X16	9

ФОРМ. ЗОНА ПОЗ.	ОБОЗНАЧЕНИЕ	НАМЕНОВАНИЕ	Код. на испан. 1.136-11-05.27.000	Примечан.
Б4	11	05.27.002	880x55x13	9
Б4	12	-01	150x55x13	54
Б4	13	-02	430x55x13	54
Б4	14	00.00.001	ШТАНИК 300x22x16	2 2 2 2 2 2
Б4	15	00.00.003	1355x22x16	2 2
Б4	16	01.04.009	300x32x16	2 2 2 2
Б4	17	01.04.010	1355x32x16	2 2
Б4	15	00.00.002	1655x22x16	2 2
Б4	17	00.23.017	1655x32x16	2 2
Б4	10	-03	273x45x13	7
Б4	9	-02	190x45x13	7
Б4	8	00.23.005	1818x45x13	15
Б4	7	-03	273x19x16	9
Б4	7	1.136-11.00.23.004-02	БРУСОК 190X19X16	9

1.136-11.05.27.000

ФОРМ. ЗОНА ПОЗ.	ОБОЗНАЧЕНИЕ	НАМЕНОВАНИЕ	Код. на испан. 1.136-11-05.27.000	Примечан.
Б4	12	1.136-11.05.27.000СВ	СБОРОЧНЫЙ ЦЕПЕЖ	
Б4	12		АСТАНИ	
Б4	1	1.136-11.00.03.001	БРУСОК 2000x61x32	2 2 2
Б4	1	-01	2300x61x32	2 2
Б4	2	00.03.002-01	778x61x32	4 4 4 4
Б4	3	00.03.003	1355x61x32	2 2 2 2
Б4	4	0.5.27.001	БРУСКИ ЗАПОВНЕНИЯ	0.0254 0.0254 0.0288
Б4	5	0.0.23.004	БРУСОК 1818x19x16	16
Б4	6	-01	2118x19x16	16

ФОРМ. ЗОНА ПОЗ.	ОБОЗНАЧЕНИЕ	НАМЕНОВАНИЕ	Код. на испан. 1.136-11-05.27.000	Примечан.
Б4	12	1.136-11.05.27.000СВ	СБОРОЧНЫЙ ЦЕПЕЖ	
Б4	12		АСТАНИ	
Б4	1	1.136-11.00.03.001	БРУСОК 2000x61x32	2 2 2
Б4	1	-01	2300x61x32	2 2
Б4	2	00.03.002-01	778x61x32	4 4 4 4
Б4	3	00.03.003	1355x61x32	2 2 2 2
Б4	4	0.5.27.001	БРУСКИ ЗАПОВНЕНИЯ	0.0254 0.0254 0.0288
Б4	5	0.0.23.004	БРУСОК 1818x19x16	16
Б4	6	-01	2118x19x16	16

1.136-11.05.27.000

ПОЛОЖНО
АН00-5-9-8
СПЕЦИФИКАЦИЯ

К.КОНТР. МОКРОСОБ. ЛИС. ДИ.Ж.
Г.И.Н Г.И.НОВ. Д.К.И.М. Д.К.И.М.
ПРОБЕР. МОКРОСОБ. Д.С.Л.Н.
ПАЗРАБ. П.И.Т.О
Д.С.Л.Н.
Д.С.Л.Н.

СТАНА АНСТ АНСТОВ
П 1 4
ЖИИША
Т.МОСКВА

10-89491

Инв. № по МЛ	Подпись и дата	Взам. инв. №	Форм. зона	Поз.	Обозначение	Наименование	Кол. на исполн.	1.136.11.05.27.000	Примечан
					22	Крепки ГОСТ 5091-78	16	16	
					23	Шпунт Азх16 ГОСТ 144-70	22	22	
					24	Брус К1,8х37 ГОСТ 4028-63	148	144	164
					25	Брус П1,2х25 ГОСТ 4028-63	40	40	40
						ТАНАРТНЫЕ ИЗАЦИИ			
						Наименование	-	01	02
						Кол. на исполн.	1.136.11.05.27.000	04	05
						Примечан			

1.136-11.05.27.000

4

Инв. № по МЛ	Подпись и дата	Взам. инв. №	Форм. зона	Поз.	Обозначение	Наименование	Кол. на исполн.	1.136.11.05.27.000	Примечан
					26	06 ИЦОВКА	2	2	
					26	1.136-11.00.04.007-02	2	2	
					26	2300 x 900 x 4	2	2	
						ПАНТА ВОЛОКНИСТАЯ			
						ГОСТ 4598-74			
					19	06 ИЦОВКА			
						860 x 150 x 2			
						ПЛАСТИК САМОСТЫИ			
						ГОСТ 9590-76	2	2	2
					20	00.02.010	1	1	
						СТЕКЛО 1350 x 295 x 4	1	1	
						00.02.041			
						СТЕКЛО 1650 x 295 x 4			
						ГОСТ 111-78			
						Примечан			
						Наименование	-	01	02
						Кол. на исполн.	1.136-11.05.27.000	04	05
						Примечан			

1.136.11.05.27.000

3

Рис. 1

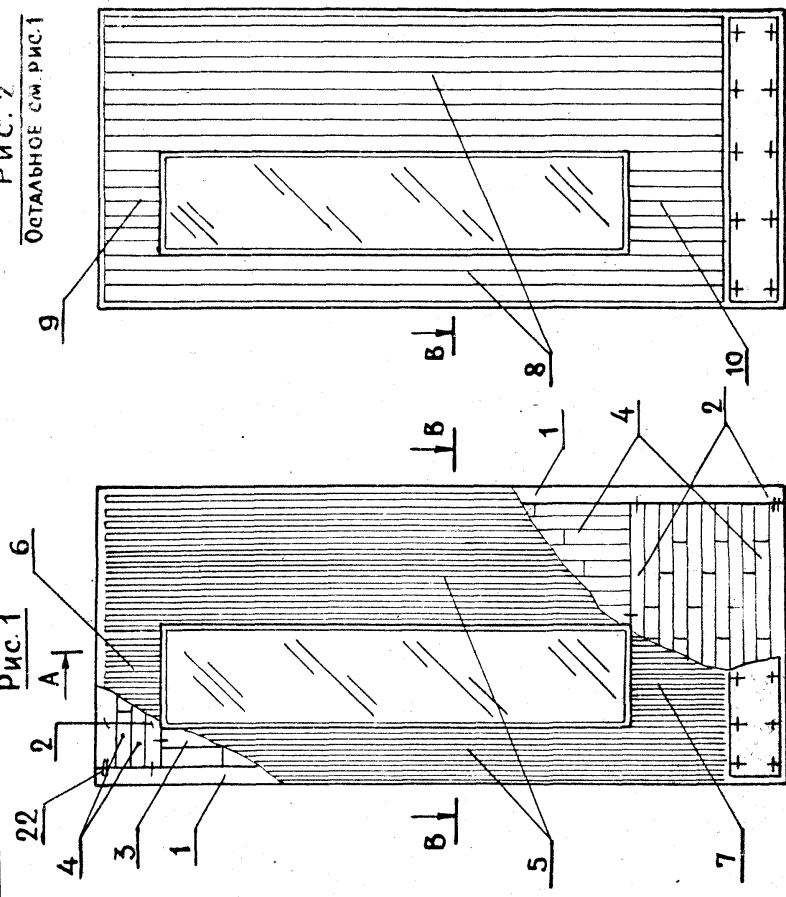


Рис. 2

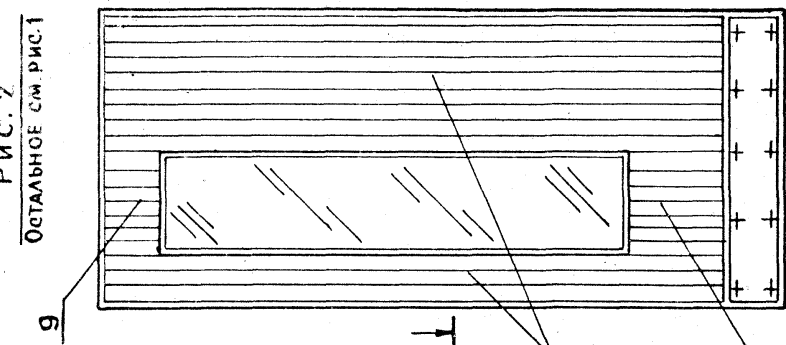
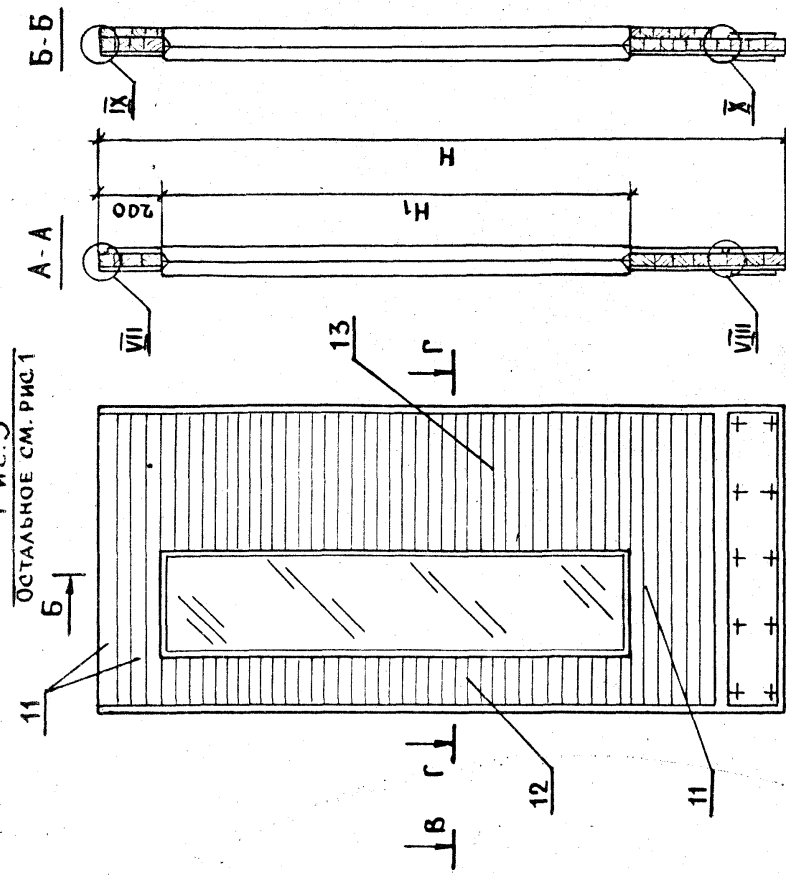


Рис. 3

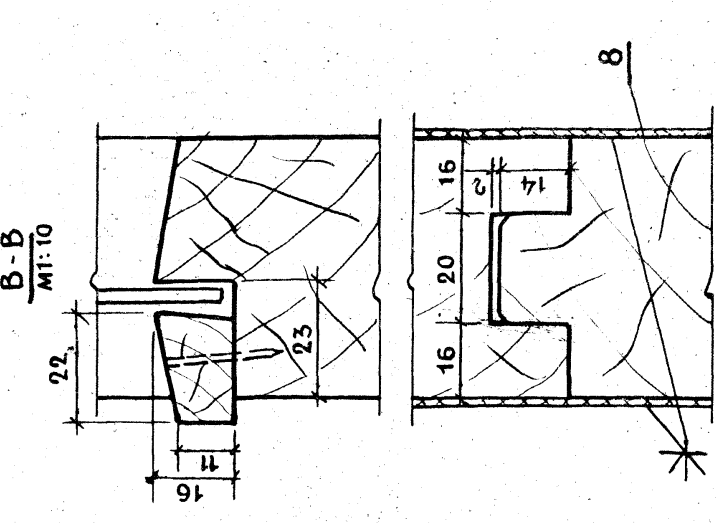
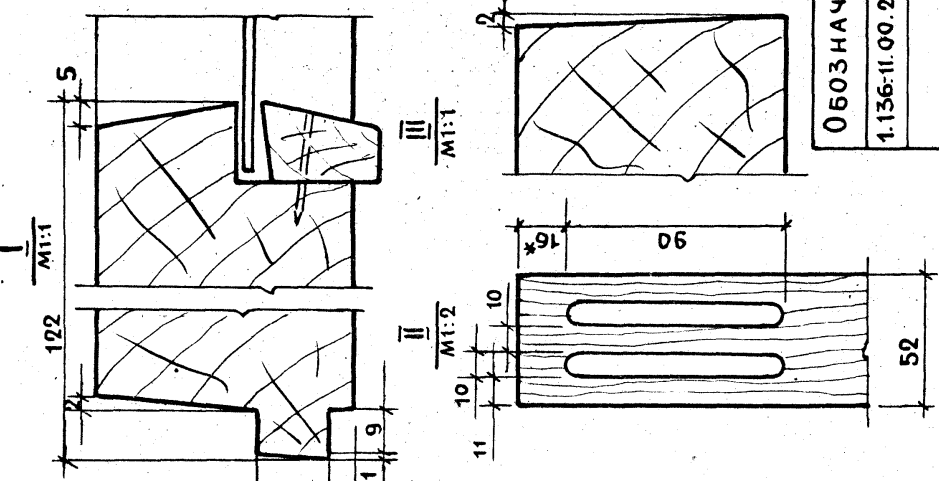
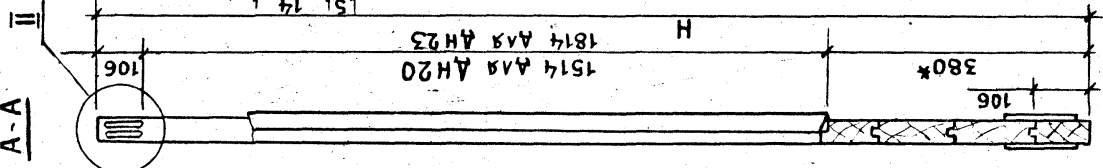
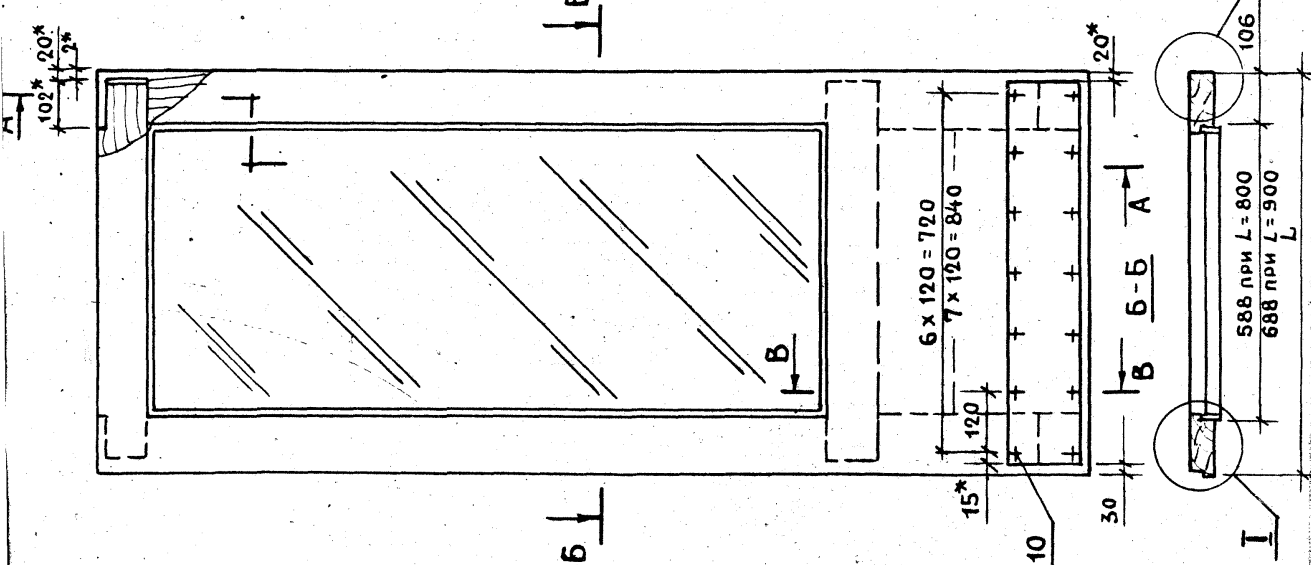


1* Размеры для справок
2. Узлы см. лист 2
ЧЕРТ. 1.136-11.04.23.000СБ

Обозначение	Шифр	Рис.	Н	Н ₁	Объем в чистоте м ³	Профиль рейки
1.136-11.05.27.000	АН20-5.9-8	1	2000	1355	0.0575	А
- 01	АН20-5.9-8	2	2000	1355	0.0653	Б
- 02	АН20-5.9-8	3	2000	1355	0.0755	В
- 03	АН23-5.9-8	1	2300	1655	0.0651	А
- 04	АН23-5.9-8	2	2300	1655	0.0731	Б
- 05	АН23-5.9-8	3	2300	1655	0.0568	В

1.136-11.05.27.000СБ		СТАДИЯ	МАССА	МАСШТАБ
ПОЛОТНО АН00-5.9-8		Р		1:15
СБОРОЧНЫЙ ЧЕРТЕЖ		ЛИСТ	ЛИСТОВ 1	
		ЦНИИЭП ЩА		
И. КОМП. МОКРОУСОВ	25.6.78			
ГИП СТЕПНОВ	20.06.78			
ПРОВЕР. МОКРОУСОВ	25.1.78			
РАЗРАБ. РСТЮ	04.5			

ИНВ. № ПОДЛ. ПОДПИСЬ И ДАТА
ВРАЧ. КИВ. 15



ОБОЗНАЧЕНИЕ	ШИФР	H	L	ОБЪЕМ В ЧИСТОТЕ, М ³
1.136-11.00.28.000	АН20-4.8-13	2000	800	0.047
-01	АН20-5.9-13	2000	900	0.05
-02	АН23-4.8-13	2300	800	0.051
-03	АН23-5.9-13	2300	900	0.054

1.136-11.00.28.000 СБ

СТАРИННАЯ МАШТАБ	
Р	1:10
ПОЛОТНО АНОО-00-13	ЛИСТ ЛАКСТОВ 1
СБОРОЧНЫЙ ЧЕРТЕЖ	ЦНИИЭП ЖИЛИЩА Г. МОСКВА

И. КОНТР.	МОКРОСОВ	А. С.	21.67
ГИП.	СТЕПНОВ	В. П.	26.6.78
ПРОВЕР.	МОКРОСОВ	А. С.	21.67
РАЗРАБ.	РУТКО	В. С.	21.67

1* РАЗМЕРЫ ААА СПРАВОК

101-83491

Форм. зона	Поз.	Обозначение	Наименование	Кол. на испан.	1.136-11.00.29.000-	Примечан
Б4	3	1.136-11.00.29.003-01	Брусек 1930 x 100 x 52	3		
Б4	3	-02	2230 x 83 x 52	3		
Б4	3	-03	2230 x 100 x 52	3		
Б4	4	1.136-11.00.00.012	Штанк 1762 x 22 x 16	2		
Б4	4	00.00.013	2062 x 22 x 16	2		
Б4	5	00.00.014	107 x 22 x 16	2		
Б4	5	00.00.015	132 x 22 x 16	2		
			АРЕВСИНА ХВОЙНАЯ			
			ЛОСТ 8486-66			
			Обивочка			
Б4	7	1.136-11.00.29.005	360 x 50 x 2	1		
Б4	7	-01	460 x 50 x 2	1		
Б4	8	00.29.006	360 x 134 x 2	1		
Б4	8	-01	460 x 134 x 2	1		
			ПЛАСТИК ВЯЖНО-			
			СКОСИТЬ ЛОСТ 9590-76			

1.136-11.00.29.000

Форм. зона	Поз.	Обозначение	Наименование	Кол. на испан.	1.136-11.00.29.000	Примечан
Б4	1	1.136-11.00.29.001	Брусек 400 x 100 x 40	1		
Б4	1	-01	500 x 100 x 40	1		
Б4	2	00.29.002	400 x 170 x 40	1		
Б4	2	-01	500 x 170 x 40	1		
Б4	2	-01	500 x 170 x 40	1		
Б4	3	00.29.003	1930 x 83 x 52	3		

1.136-11.00.29.000

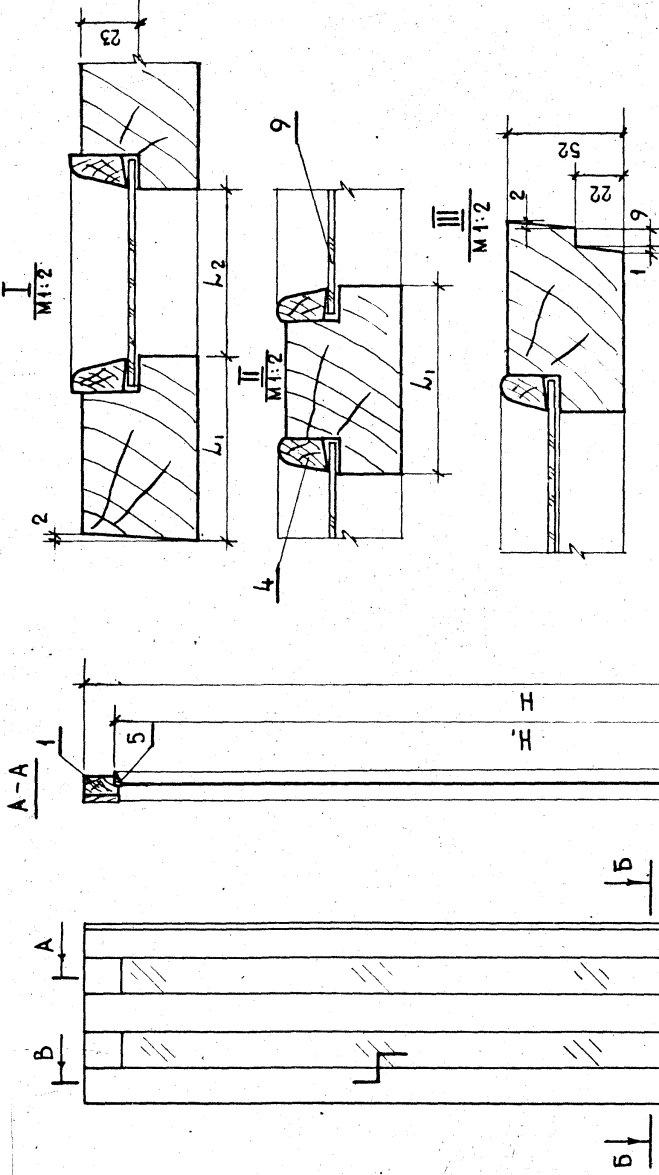
Спецификация

ЛНН И ЭЛ
ЖИАНША
Г. МОСКВА

ПАЗРАБ.	РУТЛО	9/11/38
ПРОБЕР.	МОКРОСОВ	25.6.78
ГНП	СТЕПНОВ	10/11/40
Н.КОНТР.	МОКРОСОВ	28.6.78

Форм. зона	Поз.	Обозначение	Наименование	Кол. на испан.	1.136-11.00.29.000-	Примечан
Б4	1	1.136-11.00.29.000	Борочный чептек	1		
			АСТАНА			
			ЛОКМЕТАЦИЯ			
			Ши фр			
			АН20-8-17			
			АН20-59-17			
			АН23-4-8-17			
			АН23-59-17			

1.136-11.00.29.000-



ОБОЗНАЧЕНИЕ	ШИ Ф Р	Н	Н ₁	Л	Л ₁	Л ₂	ОБЪЕМ М ³ В ЧИСТОТЕ
1.136-11.00.29.000	АН20-4.8-17	2000	1762	400	83	75.5	0.029
-01	АН20-5.9-17	2000	1762	500	100	100	0.037
-02	АН23-4.8-17	2300	2062	400	83	75.5	0.034
-03	АН23-5.9-17	2300	2062	500	100	100	0.044

СТАРЫЙ МАССА		МАСШТАБ	
Р	1:10	ЛИСТ ЛИСТОВИ	
ПОЛОТНО АН 00-00-17			
СБОРОЧНЫЙ ЧЕРТЕЖ			
ЦНИИЭП ЖИЛИЩА Г. МОСКВА			

1.136-11.00.29.000 сб

И. КОНТР	МОКРОСОВ	25.7.58
ГИП	СТЕПНОВ	26.6.58
ПРОВЕРКА	МОКРОСОВ	26.6.58
РАЗРАБОТ	РУТЦО	26.6.58

* РАЗМЕРЫ ДЛЯ СПРАВКИ

ИНВ.№ ПОДЛ. ПОДПИСИ И ДАТА
ИЗДАНИЯ

10-89491
801

ФОРМ. 30НД Поз.		Обозначение		Наименование				Кол. на исполн. 1.136-11.00.43.000- ПРИМЕЧАНИЕ	
Б4	3	1.136-11.00.43.003-01	Брюсок 2230x100x52	-	01	02	03		
Б4	4	1.136-11.00.00.012	Штакетник 1762x22x16	2	2				
Б4	4	00.00.013	2062x22x16	2	2				
Б4	3	00.00.014	107x22x16	2					
Б4	5	00.00.015	132x22x16	2					
				АРЕБЕСИНА ХВОЙНАЯ ЛОСТ 8486-66					
				ОБЯЦОВКА 760x50x2					
Б4	7	1.136-11.00.07.004	760x50x2						
Б4	7	00.07.006	860x50x2						
Б4	8	00.07.005	760x134x2						
Б4	8	00.07.007	860x134x2						
				ПАКТИК БУМАЖНО-СЛО ИСТЫЙ ЛОСТ9590-76					
		КОЛ. НА ИСПОЛН. 1.136-11.00.43.000- ПРИМЕЧАНИЕ							

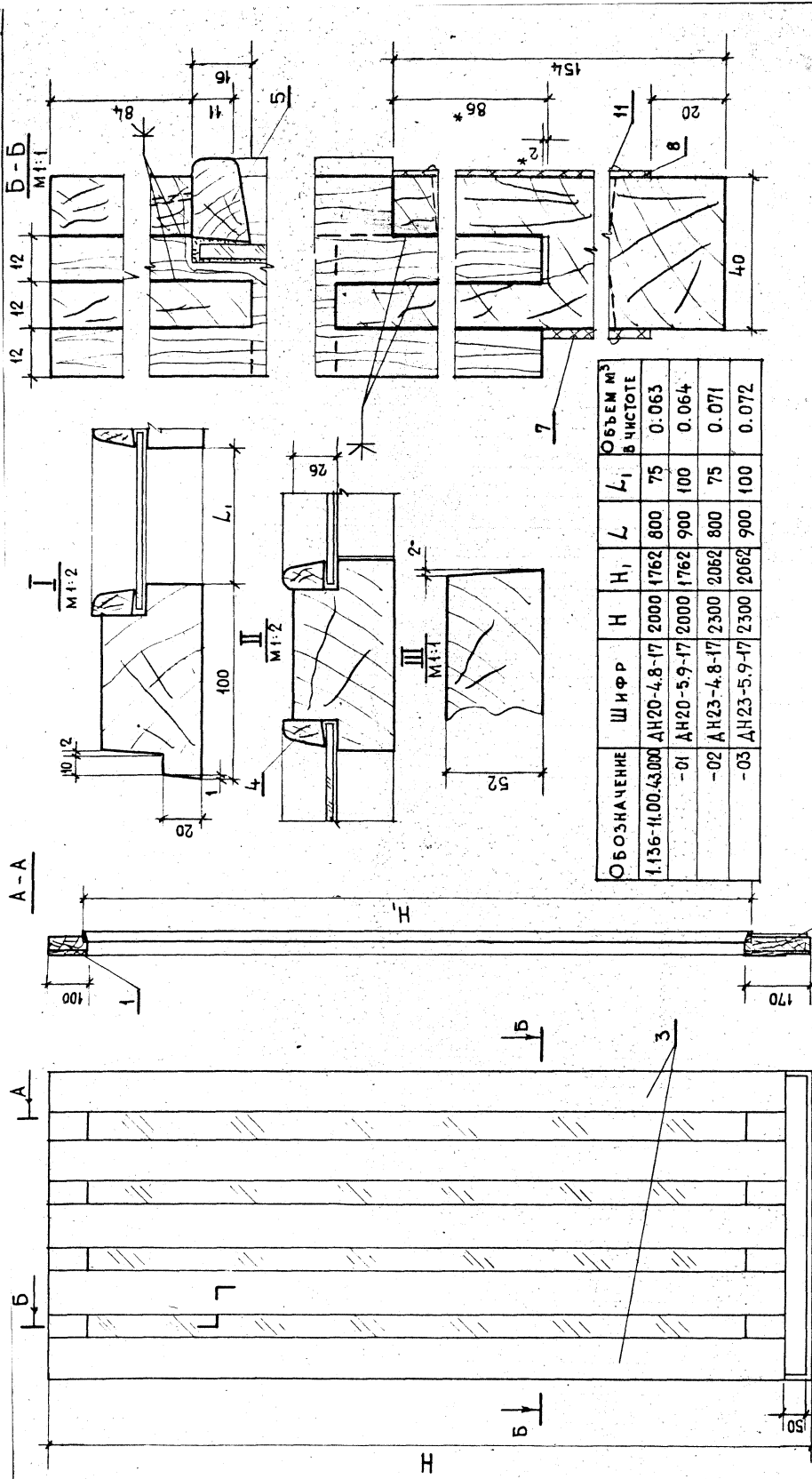
ФОРМ. 30НД Поз.		Обозначение		Наименование			КОЛ. НА ИСПОЛН. 1.136-11.00.43.000- ПРИМЕЧАНИЕ		
Б4	12	1.136-11.00.43.000сб	СБОРНЫЙ ЧЕРТЕЖ	×	×	×			
				ДОКУМЕНТАЦИЯ					
				ДЕТАЛИ					
Б4	1	1.136-11.00.43.001	Брюсок 800x100x40	1					
Б4	1	900x100x40	-01						
Б4	2	00.43.002	800x170x40	1					
Б4	2	-01	900x170x40	1					
Б4	3	00.43.003	1930x100x52	5					

Ширр
АН20-4-8-17
АН20-5-9-17
АН23-4-8-17
АН23-5-9-17

ПАЗРАБ. РЫТО
ПОБЕЖИМ
МОРДУСОР
ЛМП
СТЕНОБ
МОРДУСОР
МОРДУСОР

СПЕЦИФИКАЦИЯ
ПОВОТНО
СТАЯКА АКТ
ЛСТОБ
ЦНИИЭП
ЖИЛШУ
МОСКВА

1.136-11.00.43.000
ЛСТОБ
ЦНИИЭП
ЖИЛШУ
МОСКВА



1.136-11.00.43.000 сБ

СТАДИЯ	МАССА	МАСШТАБ
Р		1:10
ПОЛОТНО АН00-00-17		
СБОРОЧНЫЙ ЧЕРТЕЖ		
ЛИСТ	Листов	1
ЦНИИЭП ЖИЛИЩА Г.МОСКВА		

1.136-11.00.43.000 сБ

Форм. зона	Номер	Обозначение	Наименование	Кол. на испан	136-11.00.47.000	Примечания
Б4	5	136-11.00.00.013	Штлик 2062*22*16	8		
Б4	5	00.015	132*22*16	8		
			Адресина хвойная			
			ГОСТ 8486-66			
Б4	7	136-11.00.07.006	Облицовка 860*50*2	1		
Б4	8	00:07.006	860*134*2	1		
			Листки к санстыи			
			ГОСТ 9590-76			
Б4	9	136-11.00.07.014	Стекло 1755*125*2	4		
Б4	9	00.29.010	2055*125*2	4		
			Стекло ГОСТ 111-78			
			СТАНДАРТНЫЕ ИЗМЕРЕНИЯ			
Б4	14		Шпунт А3*16 ГОСТ 1445-70	24		
Б4	12		Бордю 112*25 ГОСТ 1408-63	60		
Б4	13		Нарезь Н33 ГОСТ 11585-72	4		
136-11.00.47.000						

Форм. зона	Номер	Обозначение	Наименование	Кол. на испан	136-11.00.47.000	Примечания
Б4	1	136-11.00.43.001	Брусок 900*100*40	1		
Б4	2	-01	900*170*40	1		
Б4	3	00.43.003	1930*100*52	5		
Б4	4	-01	2230*100*52	5		
Б4	5	136-11.00.00-012	Штлик 1762*22*16	8		
Детали						
			Серебряный черех	X		
			Документация			
Б4	12	136-11.00.47.000 СБ		X		
Кол. на испан 136-11.00.47.000						

136-11.00.47.000

Ловотно

Классификация

Лист 1

Лист 2

Лист 3

Лист 4

Лист 5

Лист 6

Лист 7

Лист 8

Лист 9

Лист 10

Лист 11

Лист 12

Лист 13

Лист 14

Лист 15

Лист 16

Лист 17

Лист 18

Лист 19

Лист 20

Лист 21

Лист 22

Лист 23

Лист 24

Лист 25

Лист 26

Лист 27

Лист 28

Лист 29

Лист 30

Лист 31

Лист 32

Лист 33

Лист 34

Лист 35

Лист 36

Лист 37

Лист 38

Лист 39

Лист 40

Лист 41

Лист 42

Лист 43

Лист 44

Лист 45

Лист 46

Лист 47

Лист 48

Лист 49

Лист 50

Лист 51

Лист 52

Лист 53

Лист 54

Лист 55

Лист 56

Лист 57

Лист 58

Лист 59

Лист 60

Лист 61

Лист 62

Лист 63

Лист 64

Лист 65

Лист 66

Лист 67

Лист 68

Лист 69

Лист 70

Лист 71

Лист 72

Лист 73

Лист 74

Лист 75

Лист 76

Лист 77

Лист 78

Лист 79

Лист 80

Лист 81

Лист 82

Лист 83

Лист 84

Лист 85

Лист 86

Лист 87

Лист 88

Лист 89

Лист 90

Лист 91

Лист 92

Лист 93

Лист 94

Лист 95

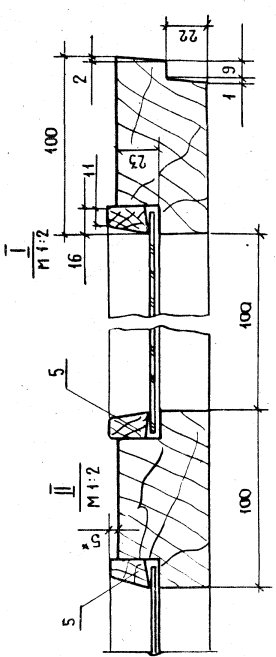
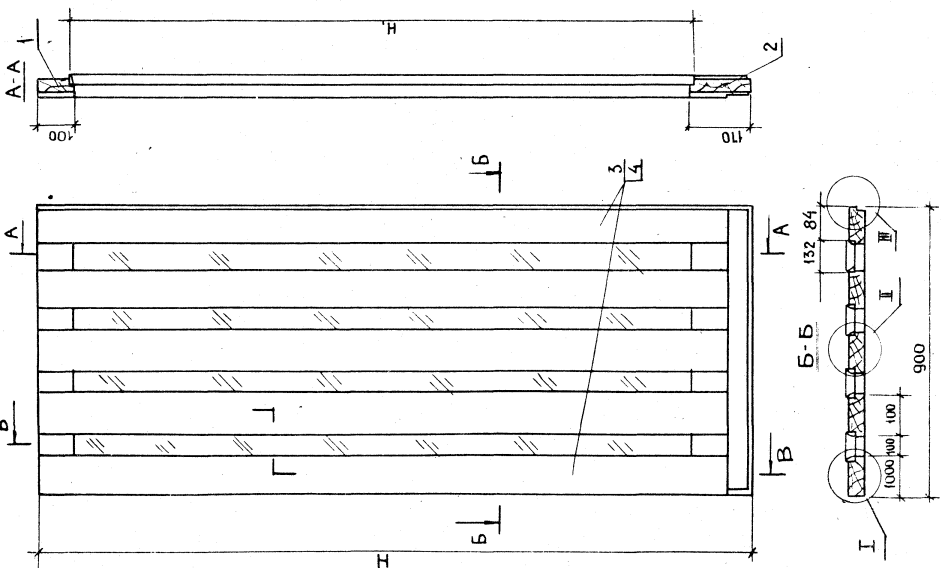
Лист 96

Лист 97

Лист 98

Лист 99

Лист 100



Обозначение	Шифр	Н	Н, в чистоте	Объем м ³
1.156-11.00-47.000	АН 20-9.9-18А	2000	1762	0,064
-01	АН 23-9.9-18А	2300	2062	0,072

1. * Размеры для справок
2. Узел I и разрез В-В см. черт. 1.156-11.00.29.000.СБ

1.156-11.00.47.000 СБ		КРАЯЯ ПАСА	ПАСИТ
ПОЛОТНО		Р	1:10
АН 00-9.9-18А		Лист 1 из 2	
Сборочный чертеж		ЦНИИЭП	
Проект		ХИЛИА	
Разработано		Г. МОСКВА	

16458-01 1/2

ИЗ № ПОЯСНИТЕЛЬ И ТАБЛИЦА

Форм. Зона. Поз.	Обозначение	Наименование	Кол. на исполн. 1.136-11.00.48.000-Примечани
Б4	5	1.136-11.00.00.003	Штанк 1355x16x22
Б4	5	00.00.002	1655x16x22
Б4	6	00.00.004	300x16x22
Б4	7	00.48.007	Обязовка 2000x700x4
Б4	7	-01	2300x700x4
Б4	8	00.48.008	Обязовка 660x150x2
Б4	9	00.02.010	Стекло 1350x295x4
Б4	9	00.02.011	1650x295x4
Б4	10		СТАНАРТНЫЕ ИЗДЕЛИЯ
Б4	10		Шпунь АЗx16 ГОСТ1144-70
Б4	11		Гвозди П1,2x25 ГОСТ4028-63
Б4	12		Скрепки ГОСТ5091-72
Б4	12		ГОСТ 111-78
Б4	12		АРЕСИННА ХВОЙНАЯ
Б4	12		ГОСТ 8486-66
Б4	12		Кол. на исполн. 1.136-11.00.48.000-Примечани

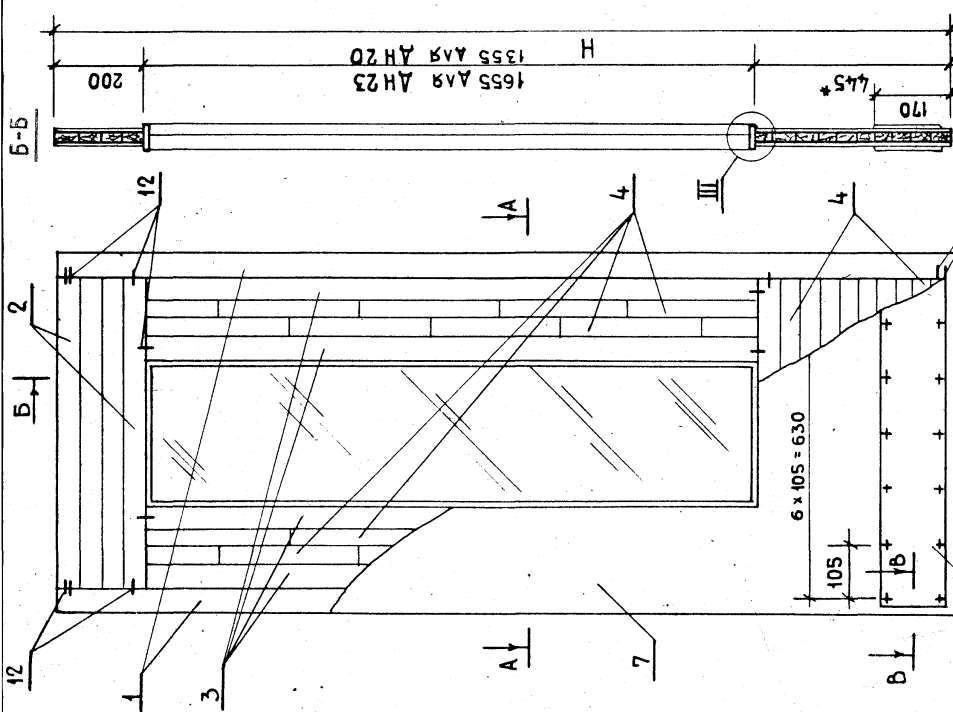
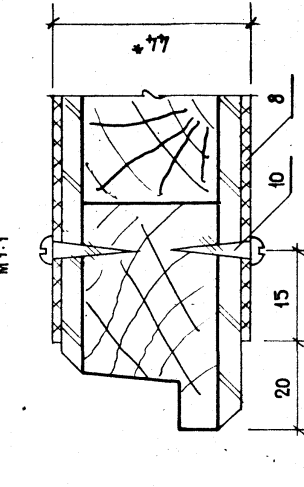
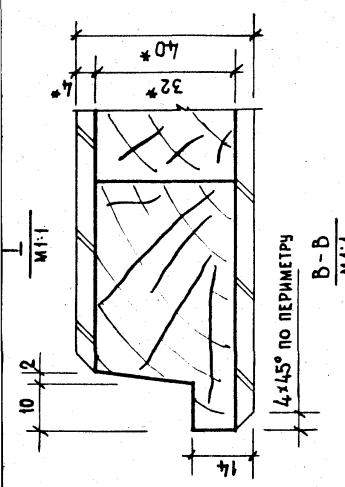
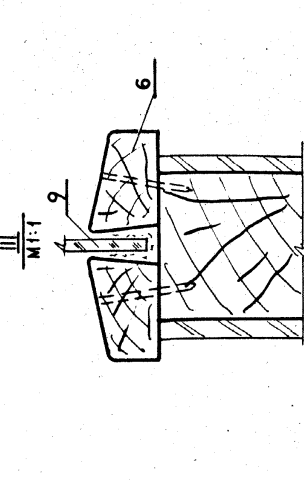
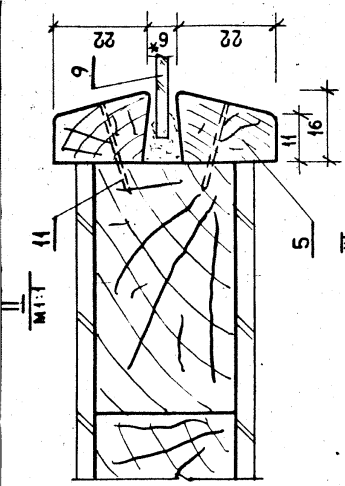
Форм. Зона. Поз.	Обозначение	Наименование	Кол. на исполн. 1.136-11.00.48.000-Примечани
Б4	1	1.136-11.00.00.001	Брысок 2000x55x32
Б4	1	-01	2300x55x32
Б4	2	00.48.002	590x55x32
Б4	3	00.48.003	1355x55x32
Б4	3	-01	1655x55x32
Б4	4	00.48.004	Брыски запорная
Б4	4		0009.0016
Б4	4		Шифр
Б4	4		АН20-779
Б4	4		АН23-779
Б4	4		БМ ³

Форм. Зона. Поз.	Обозначение	Наименование	Кол. на исполн. 1.136-11.00.48.000-Примечани
Б4	12	1.136-11.00.48.000	СБОРОЧНЫЙ ЦЕПЕЖ
Б4	12		ДОКМЕТАЦИЯ
Б4	12		Кол. на исполн. 1.136-11.00.48.000-Примечани

Кол. на исполн. 1.136-11.00.48.000-Примечани

1.136-11.00.48.000
 ПОЛОТНО
 АН00-77-9
 СПЕЦИФИКАЦИЯ
 ЦНИИЭП
 ЖИЛИЩА
 Г.МОСКВА

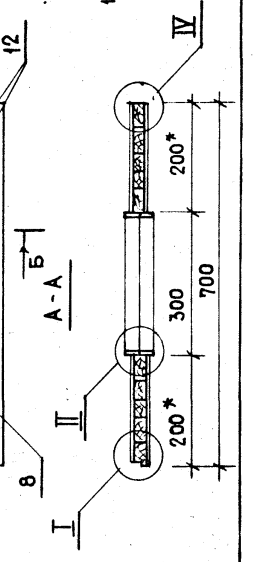
Контр. Мокрцов
 ГИП Стеннов
 Проект. Мокрцов
 Разраб. РЯТОВ



ОБОЗНАЧЕНИЕ	ШИФР	Н	ОБЪЕМ В ЧИСЛЕ М ³
1.136-11.00.48.000	АН 20-77-9	2000	0.031
- 01	АН 23-77-9	2300	0.0353

1.136-11.00.48.000 СБ		СТАЯЯ МАССА	МАШТА
ПОЛОТНО АН 00-77-9		Р	1:10
СВОРОЧНЫЙ ЧЕРТЕЖ		ЛИСТ	ЛИСТОВ
		ЦНИИЭП ЖИЛША Г. МОСКВА	

1* РАЗМЕРЫ ДЛЯ СПРАВОК



КВ.№ ПО АЛ. ПОДПИСЬ И АТА. ВРАМ. ИВ.№.№.

10158-01 112

ИВН ПОЛН. Логотип и АЛТА Ватлин

Форм. зона	Поз.	Обозначение	Наименование	Кол. на испан.	1.136-11.00.49.000	Причемание
Б4	7	1.136-11.00.49.007	Ваицковка 2000*100*4	2	2	
			ЛЛНТА волокниста			
			ГОСТ 4598-74			
Б4	8	00.48.008	Ваицковка 660*150*2	2	2	
			ГОСТ 9590-76			
			ЛЛНТАК СЛОИСТЫЙ			
Б4	9	00.49.010	Стекло 1550*450*4	1	1	
			ГОСТ 111-78			
			СТАНДАРТНЫЕ ИЗМЕРЕНИЯ			
	10		Шурн А3*16ГОСТ 1144-70	28	28	
	11		Воздух М.2*25ГОСТ 4028-63	40	40	
	12		Скрепки ГОСТ 5091-78	20	20	

1.136-11.00.49.000

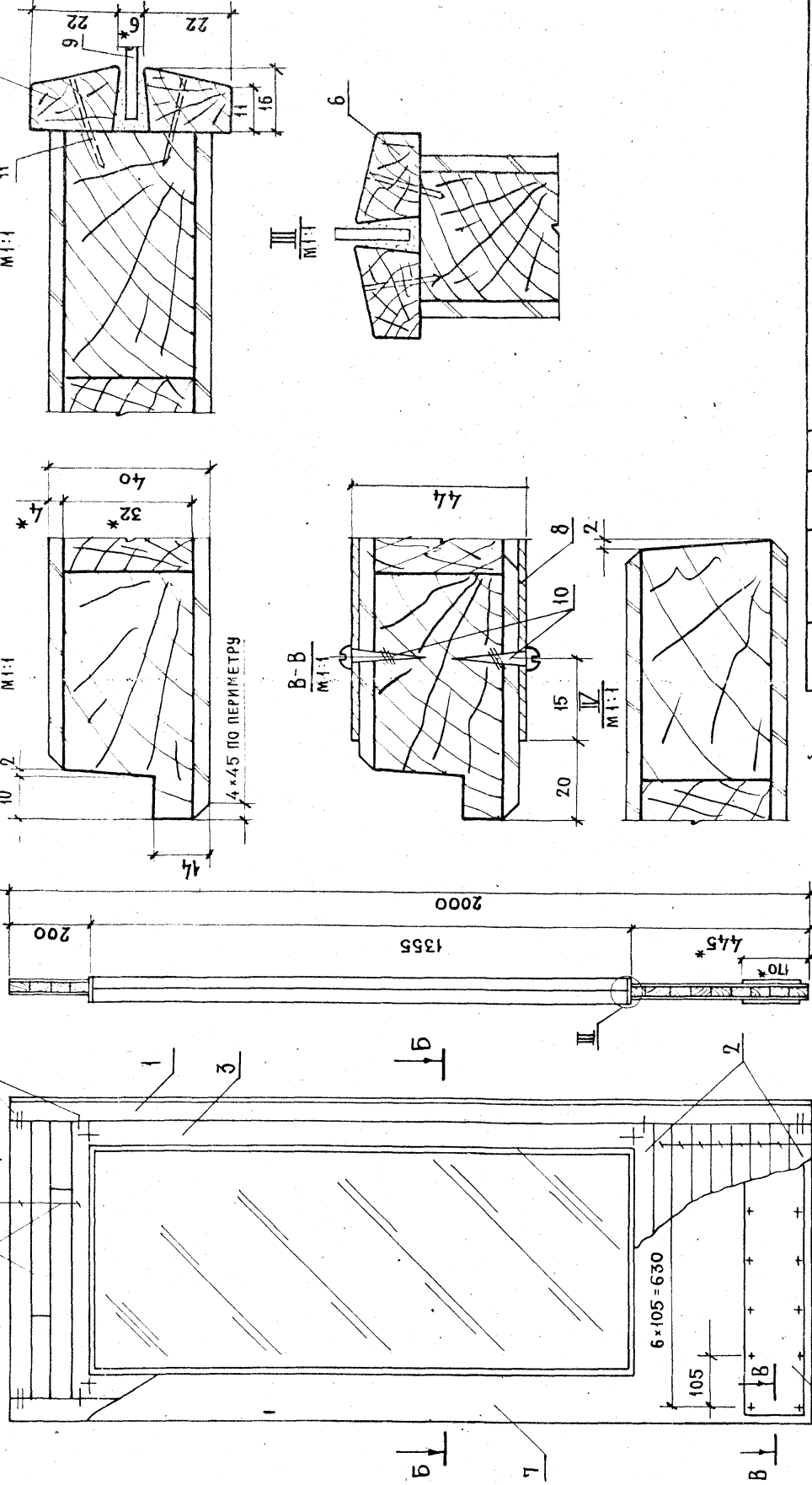
Кол. на испан.	1.136-11.00.49.000	Причемание
-	01	

1.136-11.00.49.000 СБ
 ЛОГОТИНО
 ДН 20-17
 Спецификация
 ЛИНИЯ
 ЖИЛИЩА
 г. Москва

Форм. зона	Поз.	Обозначение	Наименование	Кол. на испан.	1.136-11.00.49.000	Причемание
Б4	1	1.136-11.00.03.001	Брусок 2000*61*32	2	2	
Б4	2	00.49.002	578*61*32	4	4	
Б4	3	00.03.003	1355*61*32	2	2	
Б4	4	00.49.004	Бруска замоченная	00074		
Б4	5	00.00.003	Шпаник 1555*16*22	2	2	
Б4	6	00.00.019	456*16*22	2	2	
Б4			Адресная хвойная			
			ГОСТ 8486-66			
Б4	12	1.136-11.00.49.000 СБ Рис.1	Документация			
			Борочный чертек			
Б4	12	1.136-11.00.49.000 СБ Рис.2	Документация			
			Борочный чертек			
			Аетали			
			ШиФР			
			АН20-17-100			
			АН20-17-100			
			Контр. Мокрцов			
			Сренев			
			Проект Мокрцов			
			РАДРАБ ПУИТО			
			Копирова			
			Формат 11			

Копирова
 Формат 11
 ЛИНИЯ
 ЖИЛИЩА
 г. Москва

1.136-11.00.49.000



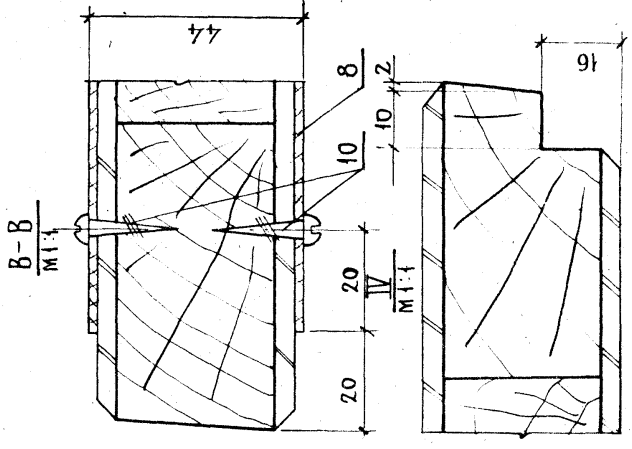
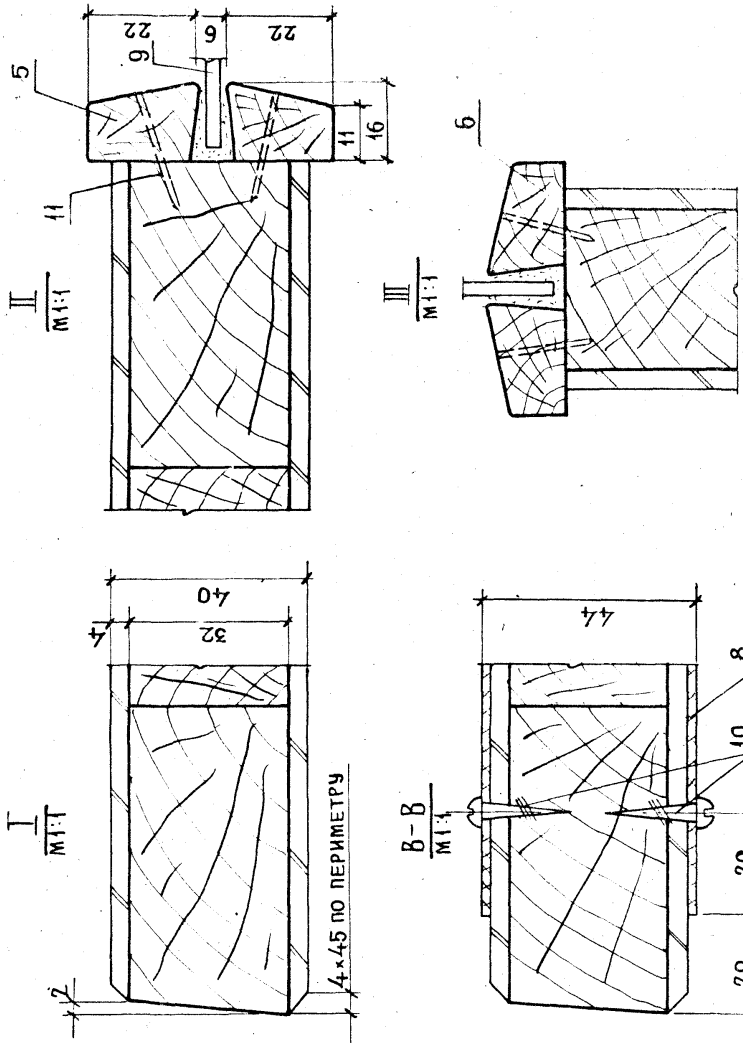
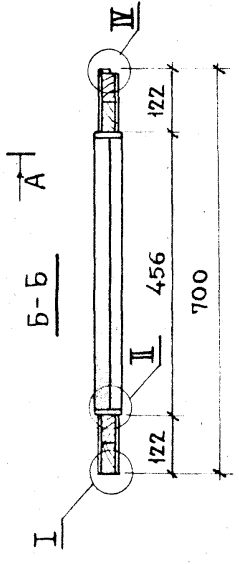
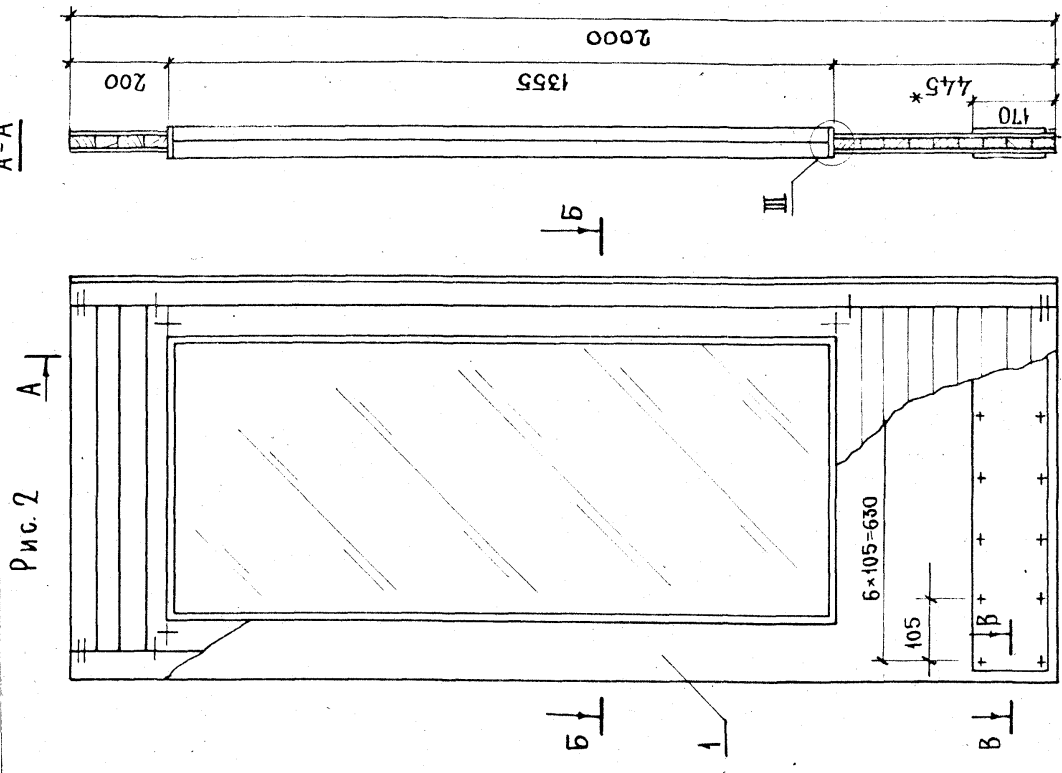
ИВР. ПОЛ. ПОДПИСЬ И АТ. СЗАН. КР. №

1.136-11.00.49.000.05		СТРАНА	МАССА	НАСЧІТАБ
ПОЛОТНО АН 20-7.7-10		Р	0,027	1:10
СБОРОЧНЫЙ ЧЕРТЕЖ		ЛИСТ 1	ЛИСТОВ 2	
		ЦНИИЭП ЖИЛИЩА Г.МОСКВА		
И-КОНТР.	МОКРОУБОВ	ВЕР.	СЛЕД.	
ГИП	СТЕПНОВ	А.А.	А.А.	25.7.71
ПРОВЕР.	МОКРОУБОВ	А.А.	А.А.	25.7.71
РАЗРАБ.	РУТКО	А.А.	А.А.	25.7.71

16458-01

116

Рис. 2



1* РАЗМЕРЫ ДЛЯ СПРАВОК.

СТАЛЬ МАССА ИМШТАБ		СТАЛЬ МАССА ИМШТАБ
ПОЛОТНО		Р
ДН 20-7.7-10Л		1:10
СБОРОЧНЫЙ ЧЕРТЕЖ		АНСТ. АРХИВ 2
И-ЖОНП		ЦНИИЭП
ГВИ		ЖИЛИЩА
ПРОВЕР		Г.А. СЕВА
РАБРАБ		Р.И.ТО
ИЖОНП		
ГВИ		
ПРОВЕР		
РАБРАБ		

1.136-11.00.49.000.05

ГОРБ-01 117

10-83491 611

ИДЕНТИФИКАЦИОННЫЙ ПОДПИСЬ И АТА ВЗАМ ИДЕНТИФИКАЦИОННЫЙ ПОДПИСЬ И АТА

Форм. зона	Поз.	Обозначение	Наименование	Кол. на исполн.	1.136-11.00.50.000	Примечание
Б4	12	1.136-11.00.50.003-01	Брусok 180x55x13	66	66	
Б4	13	00.00.001	Штанк 300x22x16	2	2	
Б4	14	00.00.002	1655x22x16	2	2	
Б4	15	00.09.009	300x32x16	2	2	
Б4	16	00.23.017	1655x32x16	2	2	
			ДРЕВЕСИНА ХВОЙНАЯ			
			ЛОСТ 8486-66			
			СТАНДАРТНЫЕ			
			ИЗДЕЛИЯ			
			Брусok К1, 8x32	192	192	
			ЛОСТ 4028-63*			

1.136-11.00.50.000

ЛМК 4

ИДЕНТИФИКАЦИОННЫЙ ПОДПИСЬ И АТА ВЗАМ ИДЕНТИФИКАЦИОННЫЙ ПОДПИСЬ И АТА

Форм. зона	Поз.	Обозначение	Наименование	Кол. на исполн.	1.136-11.00.50.000 -	Примечание
Б4	11	1.136-11.00.53.000	Повотно	1	1	
			БОРОЧНЫЕ ЕЛНИЦЫ			
			БОРОЧНЫЙ ЧЕРТЕЖ	×	×	
			ДОКМЕНТАЦИЯ			
Б4	11	1.136-11.00.50.003	Брусok 680x55x13	9	9	

ИДЕНТИФИКАЦИОННЫЙ ПОДПИСЬ И АТА ВЗАМ ИДЕНТИФИКАЦИОННЫЙ ПОДПИСЬ И АТА	ИДЕНТИФИКАЦИОННЫЙ ПОДПИСЬ И АТА ВЗАМ ИДЕНТИФИКАЦИОННЫЙ ПОДПИСЬ И АТА
ИДЕНТИФИКАЦИОННЫЙ ПОДПИСЬ И АТА ВЗАМ ИДЕНТИФИКАЦИОННЫЙ ПОДПИСЬ И АТА	ИДЕНТИФИКАЦИОННЫЙ ПОДПИСЬ И АТА ВЗАМ ИДЕНТИФИКАЦИОННЫЙ ПОДПИСЬ И АТА
ИДЕНТИФИКАЦИОННЫЙ ПОДПИСЬ И АТА ВЗАМ ИДЕНТИФИКАЦИОННЫЙ ПОДПИСЬ И АТА	ИДЕНТИФИКАЦИОННЫЙ ПОДПИСЬ И АТА ВЗАМ ИДЕНТИФИКАЦИОННЫЙ ПОДПИСЬ И АТА
ИДЕНТИФИКАЦИОННЫЙ ПОДПИСЬ И АТА ВЗАМ ИДЕНТИФИКАЦИОННЫЙ ПОДПИСЬ И АТА	ИДЕНТИФИКАЦИОННЫЙ ПОДПИСЬ И АТА ВЗАМ ИДЕНТИФИКАЦИОННЫЙ ПОДПИСЬ И АТА
ИДЕНТИФИКАЦИОННЫЙ ПОДПИСЬ И АТА ВЗАМ ИДЕНТИФИКАЦИОННЫЙ ПОДПИСЬ И АТА	ИДЕНТИФИКАЦИОННЫЙ ПОДПИСЬ И АТА ВЗАМ ИДЕНТИФИКАЦИОННЫЙ ПОДПИСЬ И АТА

ИДЕНТИФИКАЦИОННЫЙ ПОДПИСЬ И АТА ВЗАМ ИДЕНТИФИКАЦИОННЫЙ ПОДПИСЬ И АТА

1.136-11.00.50.000

ИДЕНТИФИКАЦИОННЫЙ ПОДПИСЬ И АТА ВЗАМ ИДЕНТИФИКАЦИОННЫЙ ПОДПИСЬ И АТА

Рис. 1

ОСТАЛЬНОЕ - СМ. РИС. 1

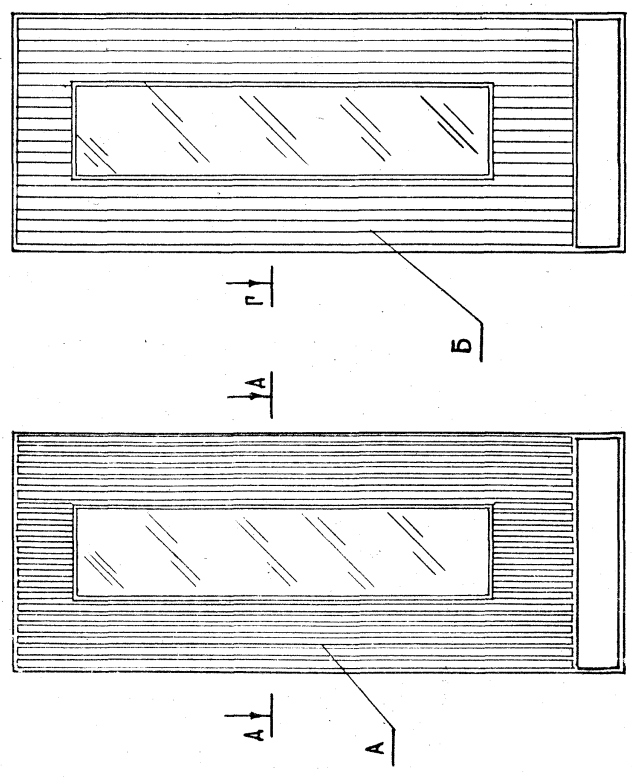
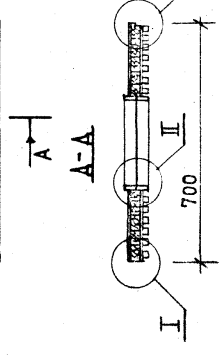
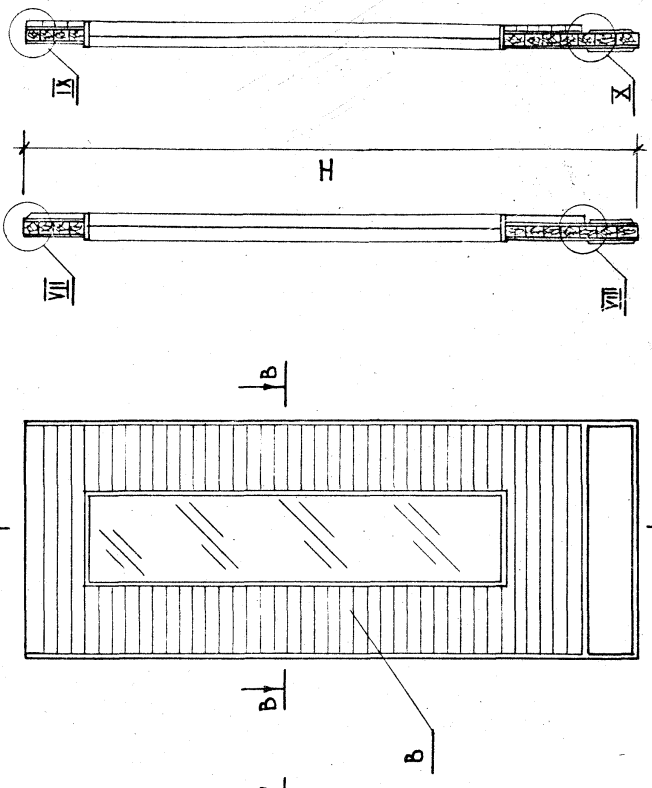


Рис. 3

ОСТАЛЬНОЕ - СМ. РИС. 1



1. УЗЛЫ ДЛЯ ПРАВЫХ ПОЛОТЕН
СМ. ЧЕРТ. 1.136-11.04.23.000 СБ АНСТ
2. УЗЛЫ ДЛЯ ЛЕВЫХ ПОЛОТЕН СМ.
ЧЕРТ. 1.136-11.04.65.000 СБ АНСТ 2.

ОБОЗНАЧЕНИЕ	ШИФР	РИС.	ОБЪЕМ М ³ В ЧИСТОТЕ	Н
1.134-11.00.50.000	АН20-7.7-11	1	0.047	2000
- 01	АН20-7.7-11	2	0.044	2000
- 02	АН20-7.7-11	3	0.045	2000
- 03	АН23-7.7-11	1	0.048	2300
- 04	АН23-7.7-11	2	0.050	2300
- 05	АН23-7.7-11	3	0.052	2300

1.136-11.00.50.000 СБ		СТААР	МАССА	МАСШТАБ
ПОЛОТНО АН00-00-11		Р		1:15
СБОРОЧНЫЙ ЧЕРТЕЖ		ЛИСТ	ЛИСТОВ	1
И. КОНТР. МОКРОСОВ		ЦНИИЭП		
ГИП СТЕПНОВ		Ж. ЧИЛИЩА		
ПРОБ. МОКРОСОВ		Г. МОСКВА		
РАЗРАБ. РИТТО				

16458-01 120

16458-01 121

ИНВ.№ ПОЯЛ. Подпись и дата
Взам. инв.№:

Формы
Зорна
103.

Обозначение

Наименование

Кол. на испован. 1,136-11.00.51.000 -

Примечание

Лист

Контр	Мокפורс	1077	1077
Гип	Стенор	1077	1077
Побер	Мокпорс	1077	1077
ПАРВА	РПИТО	1077	1077

ЛОВОТНО
АН 00-7-7-14
Спецификація

1,136-11.00.51.000

Формы	Зорна	103.
Обозначение		
Наименование		
Кол. на испован. 1,136-11.00.51.000 -		
Примечание		
12	1,136-11.00.51.000 сб	СБОРОЧНИЙ ЧЕРТЕЖ
64	1	1,136-11.00.51.001
64	2	00.51.002
64	3	00.51.003
64	4	00.51.004
64	5	00.00.006
64	6	00.00.007
64	7	00.51.007
		АСТАНА
64	1	БРУСОК 2000x122x52
64	2	2300x122x52
64	3	565x122x52
64	4	455x97x52
64	5	1514x22x16
64	6	1814x22x16
64	7	488x22x16
		ШТАП
		АН2077-14
		АН23-77-14
		X
		X

ИНВ.№ ПОЯЛ. Подпись и дата
Взам. инв.№:

Формы
Зорна
103.

Обозначение

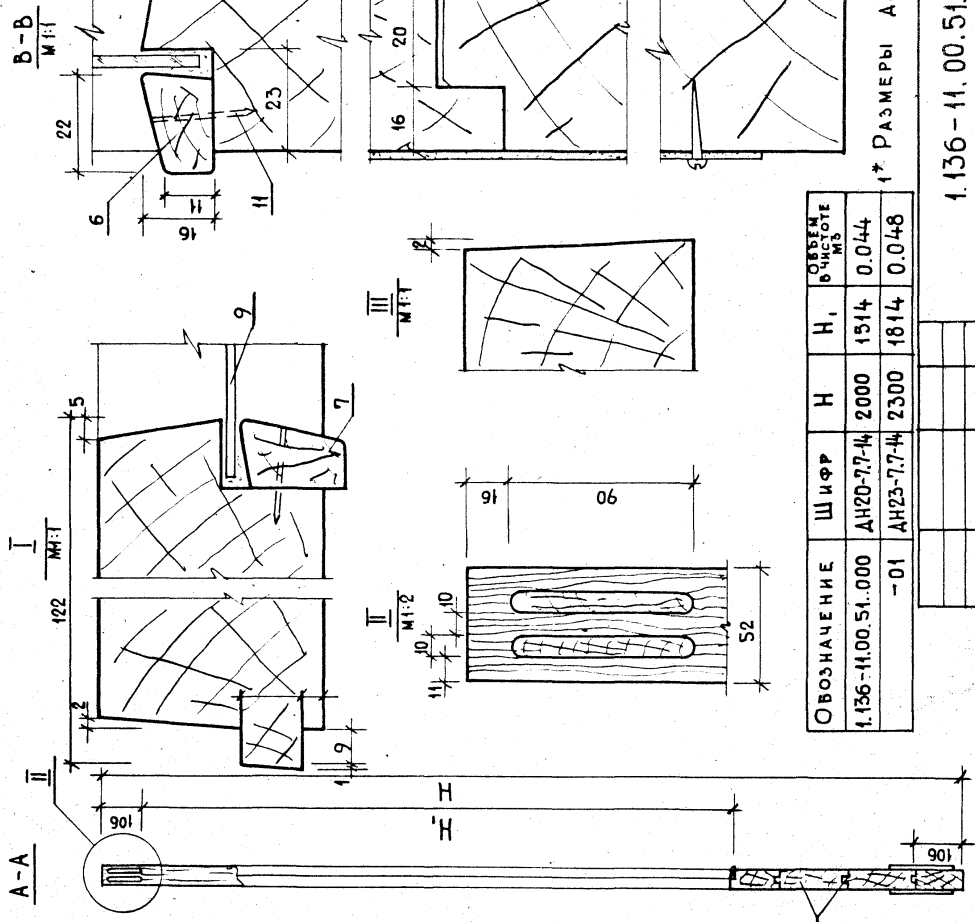
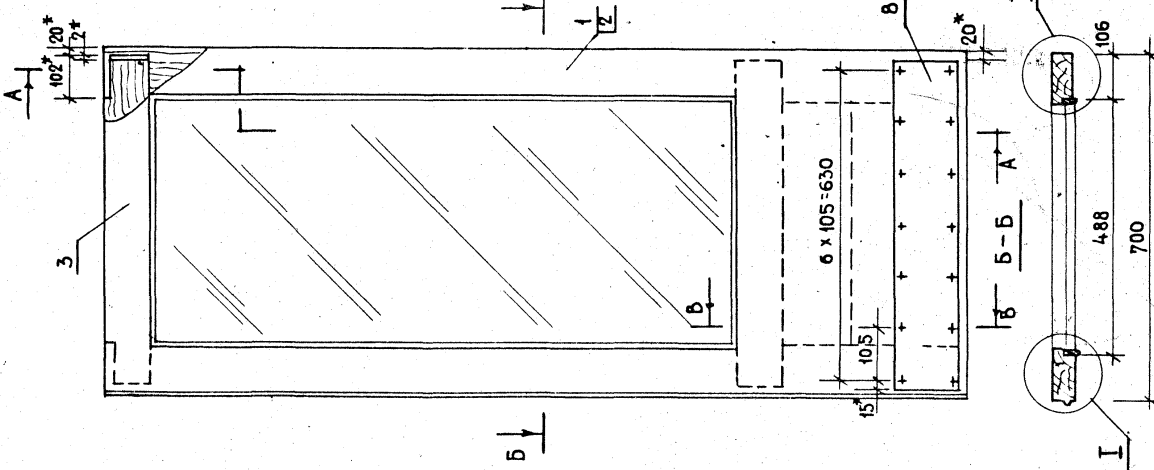
Наименование

Кол. на испован. 1,136-11.00.51.000 -

Примечание

Лист

1,136-11.00.51.000



ОБЪЕМ	Н, м	Ш и Ф	Н, м	Н, м	ОБЪЕМ
1.136-11.00.51.000	2000	АН20-7.7-4	2300	1514	0.044
-01	2300	АН23-7.7-4	1814	1814	0.048

* РАЗМЕРЫ ДЛЯ СПРАВКИ

1.136-11.00.51.000 СБ

СТАЛЬНАЯ МАССА		МАССА СБ	
Р	1:10	Лист	Листов 1
СБОРОЧНЫЙ ЧЕРТЕЖ			
ЦНИИЭП			
ЖИЛША			
Г. МОСКВА			

1:100

И№в.№поав. Подпись и дата		Взам. и№в.№		И№в.№поав. Подпись и дата		Взам. и№в.№		И№в.№поав. Подпись и дата		Взам. и№в.№	
Форм. зона	№оз.	Обозначение		Наименование		Код. на исполн.		1:36-11.00.52.000 -		Примеча.	
Б4	5	1:36-11.00.00.013	Штанк 2062x22x16	132x22x16	6	6	6	6	6	6	6
Б4	5	00.00.015	Арепесина хвойная	ГОСТ 8486-66							
Б4	7	1:36-11.00.52.005	Обнуловка 650x50x2	650x134x2	1	1	1	1	1	1	1
Б4	8	-01	Пластик санонтий	ГОСТ 9590-76							
Б4	9	1:36-11.00.07.010-01	Стекло 1175x125x4	2055x125x4	3	3	3	3	3	3	3
Б4	9	00.29.010-03	Стекло ГОСТ 111-78	СТАНДАРТНЫЕ ИЗЪЕМЫ							
Б4	11	20	Шпунт А3x16 ГОСТ1144-70	20	20	20	20	20	20	20	20
Б4	12	60	Боран П1,2x5 ГОСТ14028-63	60	68	60	68	60	68	60	68
Б4	13		Материал НЗ3 ГОСТ17585-72	72	4	4	4	4	4	4	4

И№в.№поав. Подпись и дата	Взам. и№в.№	И№в.№поав. Подпись и дата	Взам. и№в.№	И№в.№поав. Подпись и дата	Взам. и№в.№
Б4	5	1:36-11.00.00.012	Штанк 1762x22x16	1762x22x16	6
Б4	4	-01	2230x100x52	1930x100x52	3
Б4	3	00.52.003	700x170x40	700x170x40	1
Б4	2	00.52.002	Брусок 700x100x40	700x100x40	1
Б4	1	1:36-11.00.52.001	Брусок 700x100x40	700x100x40	1

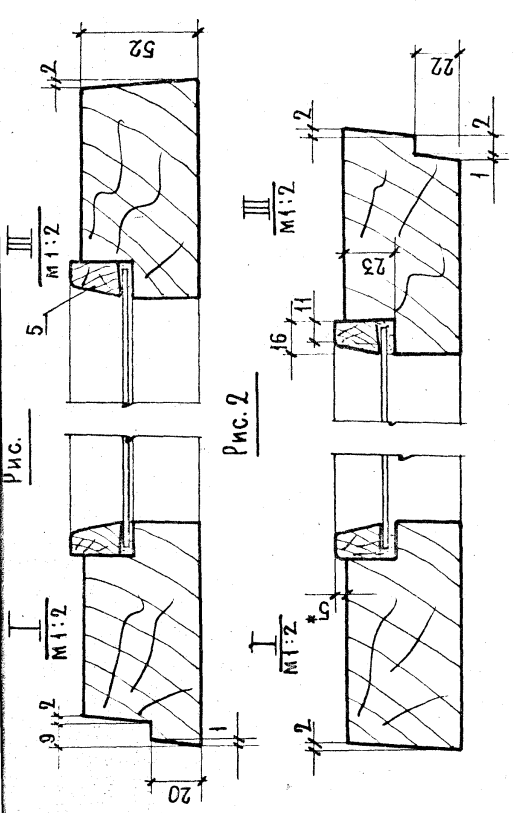
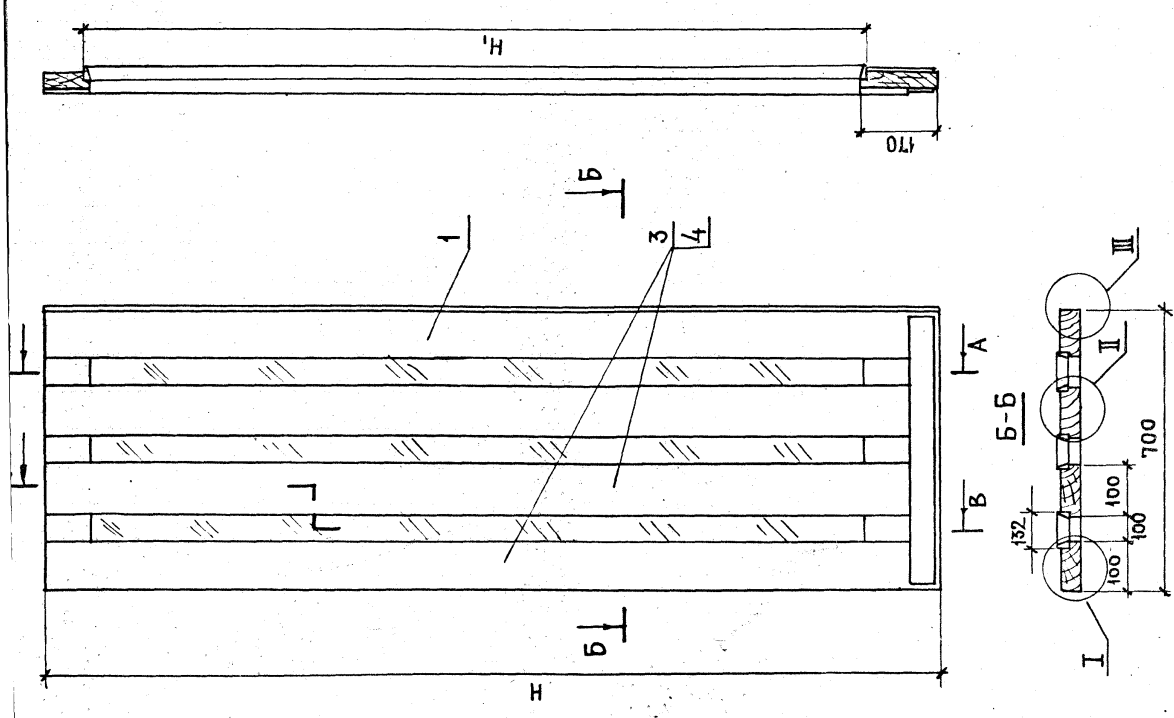
И№в.№поав. Подпись и дата	Взам. и№в.№	И№в.№поав. Подпись и дата	Взам. и№в.№	И№в.№поав. Подпись и дата	Взам. и№в.№
Б4	12	1:36-11.00.52.000с Пис1	Сборочный чертёж	АСТАМ	Х
			АККУМЕНТАЦИЯ		
			Наименование	Код. на исполн.	1:36-11.00.52.000 -
			Форм. зона	№оз.	03
					Примеча.

ПОВОТНО
АН 00-7-18
СПЕЦИФИКАЦИЯ

1:36-11.00.52.000

Станк Анст Анк
ЦНИИ
ЖИИША
Г. МОСКВА

1:36-11.00.52.000



ОБОЗНАЧЕНИЕ	Шифр	Рис	Н	Н ₁	ОБЪЕМ М ³ В ЧИСТОТЕ
1.136-11.00.52.000	АН20-7.7-18	1	2000	1762	0.021
-01	АН23-7.7-18	1	2300	2062	0.023
-02	АН20-7.7-18А	2	2000	1762	0.021
-03	АН20-7.7-18А	2	2300	2062	0.023

- * РАЗМЕРЫ ДЛЯ СПРАВОК
- Узел II и разрез В-В см. черт. 1.136-11.00.29.000.00Б

1.136-11.00.52.000.00Б			
ПОЛОТНО ДН00-7.7-18		СТАЛЬНАЯ МАССА	МАШШТАБ
СБОРОЧНЫЙ ЧЕРТЕЖ		Р	1:10
		ЛИСТ	ЛИСТОВ 1
		ЦНИИЭП ЖИЛИЩА Г.МОСКВА	

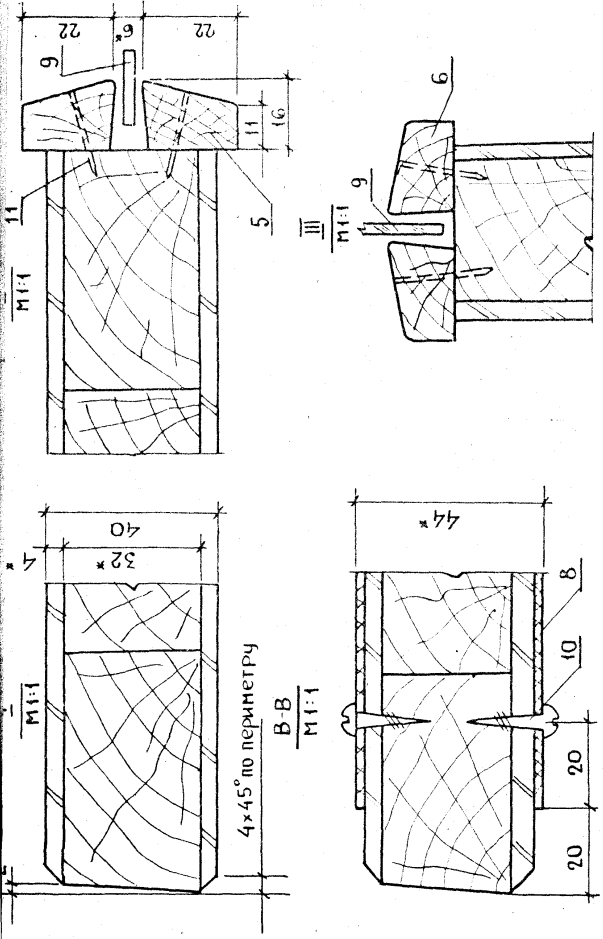
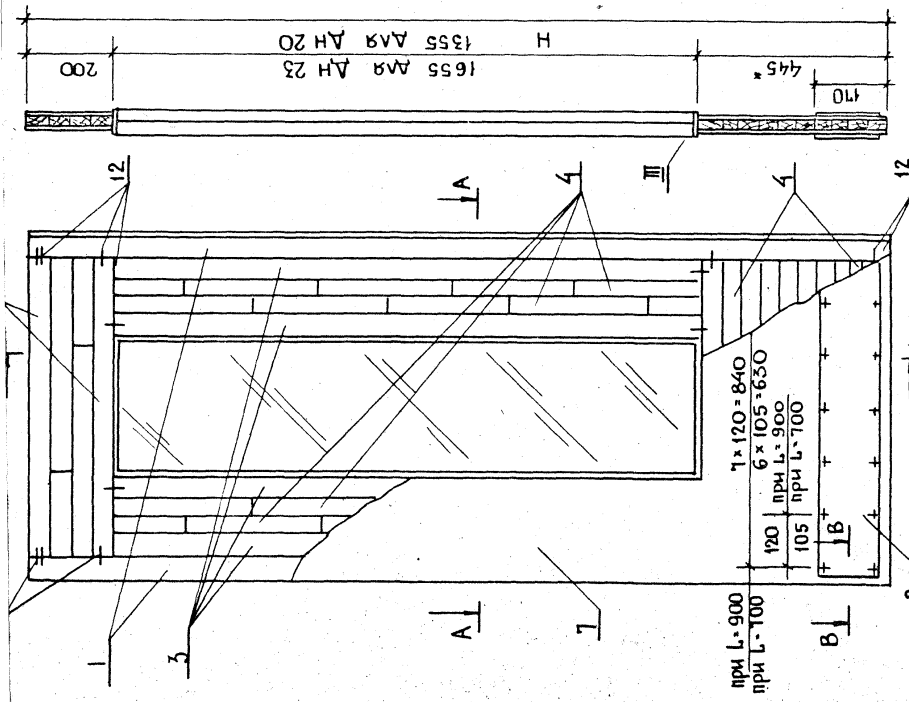
16458-01 124

125
1648-10-849

Н/В.№:ПОА	ПОЛНОЕ ИЛИ ЧАСТ. ОБЪЕМ.	ФОРМ	КОЛ	ОБОЗНАЧЕНИЕ	НАМЕНОВАНИЕ	Кол. на исполн. 1,136-11,00,53,000-	01	02	03	Примеч.
		Зона	№	1,136-11,00,00,001	Штанк 300x16x22	2	2	2	2	
					АРЕСЕННА ХВОЙНАЯ					
					ГОСТ 8486-66					
			Б/4	00,48,007	Облицовка 2000x700x4	2				
			Б/4	00,01,007-02	2000x900x4		2			
			Б/4	00,48,007-01	2300x700x4		2			
			Б/4	00,01,007-03	2300x900x4			2		
			Б/4	00,48,008	Лента волоконистая ГОСТ4598-74					
			Б/4	00,48,008	Облицовка 660x150x2	2		2		
			Б/4	00,01,009	860x150x2		2			
					ЛЛАСТИК СВОИСТЫЙ ГОСТ9398					
			Б/4	00,02,010	СТЕКАО 1350x295x4	1	1			
			Б/4	00,02,011	1650x295x4			1		
					ГОСТ 111-78					
					СТАНДАРТНЫЕ НАЭЛНИ					
			40		Шурп AZ16 ГОСТ1144-70	28	32	28	32	
			41		Гвозди П1,2x25 ГОСТ4028-78	36	36	36	36	
			42		СРЕПКИ ГОСТ5091-78	36	16	20	16	

Н.КОНТ/МОКРОСОВ	Л/2	5677	5677
ГНП	СТЕНОВ	К/2	5678
МОКРОСОВ	МОКРОСОВ	Л/2	5679
РАСРАБ	П/10	Л/2	5680
Л/2	Л/2	Л/2	Л/2
СНЕЦИФКАЦИЯ	АН00-009А	Л/2	Л/2
СТАИЯ	АНСТ	АНСТ	АНСТ
1,136-11,00,53,000			

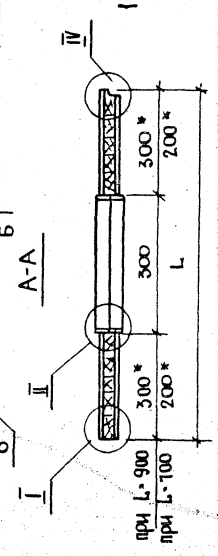
Н/В.№:ПОА	ПОЛНОЕ ИЛИ ЧАСТ. ОБЪЕМ.	ФОРМ	КОЛ	ОБОЗНАЧЕНИЕ	НАМЕНОВАНИЕ	Кол. на исполн. 1,136-11,00,53,000-	01	02	03	Примеч.
		Зона	№	1,136-11,00,53,000сб	Оборудный чертёж	2	2	2	2	
					ДЕТАЛИ					
			Б/5	1,136-11,00,48,001	Брус 2000x55x32	2		2		
			Б/4	-01	2300x55x32		2			
			Б/3	00,53,002	Брус 1655x55x32	4		4		
			Б/3	00,48,003	1355x55x32	4		4		
			Б/2	00,53,001	790x55x32	4		4		
			Б/2	00,53,002	590x55x32	4		4		
			Б/1	-01	2300x55x32		2		2	
			Б/1	1,136-11,00,48,001	Брус 2000x55x32	2		2		
					ДОКУМЕНТАЦИЯ					
					АКТОМ					
					Шурп					
					АН20-779А					
					АН20-999А					
					АН23-779А					
					АН23-999А					
					Б/5					
					Б/4					
					Б/3					
					Б/2					
					Б/1					
					Б/1					



Обозначение	Шифр	Н	Л	Объем
1.136-11.00.53.000	АН20-11-9А	2000	100	0.034
- 01	АН20-9-9А	2000	900	0.0457
- 02	АН23-11-9А	2300	700	0.0353
- 03	АН23-9-9А	2300	900	0.0567

1.136-11.00.53.000 СБ		Масштаб	1:10
Полотно АН 00-00-9А		Р	1:10
Сборочный чертёж		Лист	Листов
		ЦНИ ЭЭП	
		ЖИЛНША	
		г. Москва	

1 * Размеры для справок



Име № подл. Подпись и дата. Взам инв. №

Име № подл. Подпись и дата. Взам инв. №

Форм. зона поз.	Обозначение	Наименование	Кол. на исполн. 1.136-11.00.54.000-	Примеч.
54	1	1.136-11.00.54.001	Брусек 2300×61×32	2
54	2	0049.002	578×61×32	4
54	3	0054.002	1655×61×32	2
54	4	0054.003	Бруски замоченная	0,0074
54	5	00.00.002	Штакетник 1655×16×22	2
54	6	00.00.019	456×16×22	2
			Арестованная хвойная	
			ГОСТ 8486-66	
			Шифр	
			ДП2311-10	
			ДП2311-00А	
			Документация	
			Сборочный чертеж	X
			Сборочный чертеж	X
			АСТАМ	

Н.контр.	Иорджиев	25.12
Т.п.н.	Стеннов	26.12
И.подпр.	Мокрушов	25.03
Р.п.р.к.	Рыто	27.12

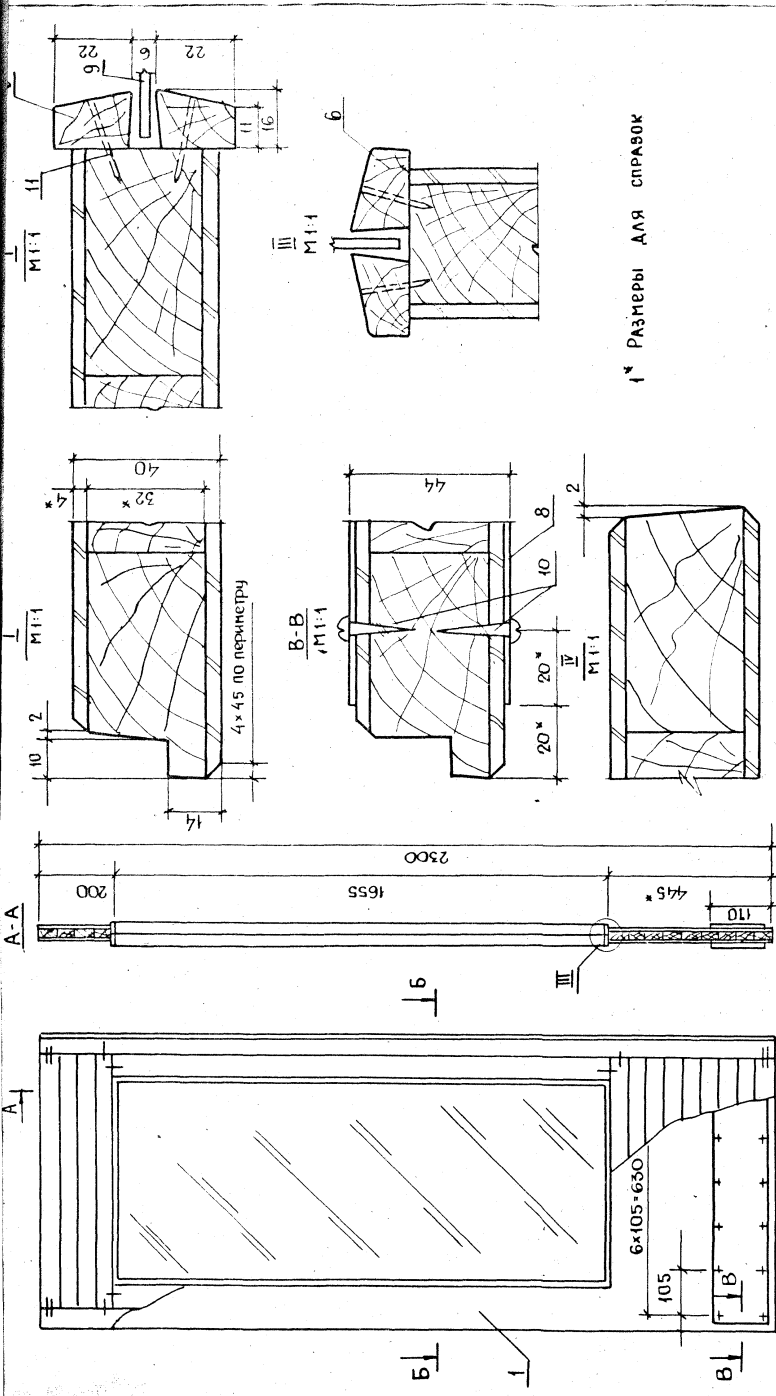
АН 23-17
 Спецификация
 КОЛОТНО
 Форма 11
 Копир. К8
 Форма 11
 Копир. К8

Форм. зона поз.	Обозначение	Наименование	Кол. на исполн. 1.136-11.00.54.000-	Примеч.
54	7	1.136-11.00.54.005	Облицовка 2300×100×4	2
			Плита водонистая	
			ГОСТ 8486-66	
54	8	00.48.008	Облицовка 660×150×2	2
			Пластик самоклей	
			ГОСТ 9590-76	
			Стекло 1650×450×4	1
			ГОСТ 114-78	
			Стандартные изделия	
			Шприн А3×16 ГОСТ 114472	28
			Воздух П1×25 ГОСТ 40284	40
			Крепки ГОСТ 5094-78	20
				20

1.136-11.00.54.000

лист 2

127

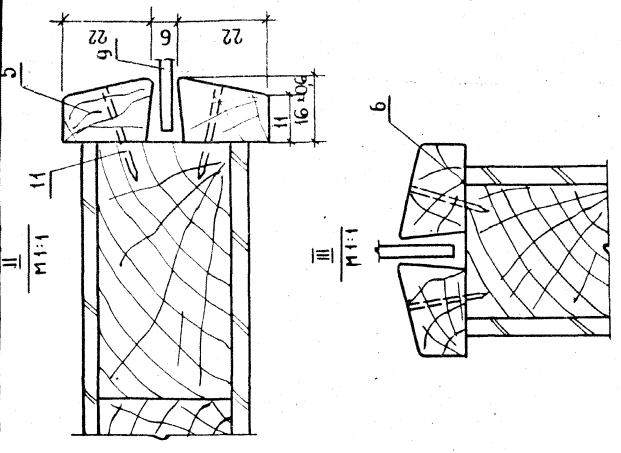
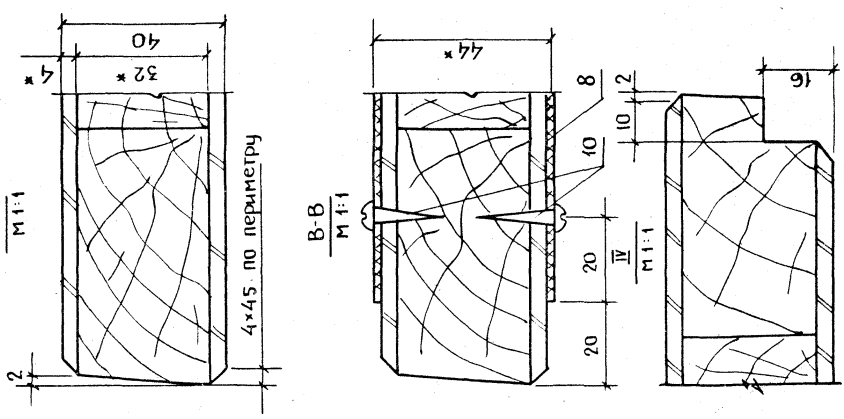
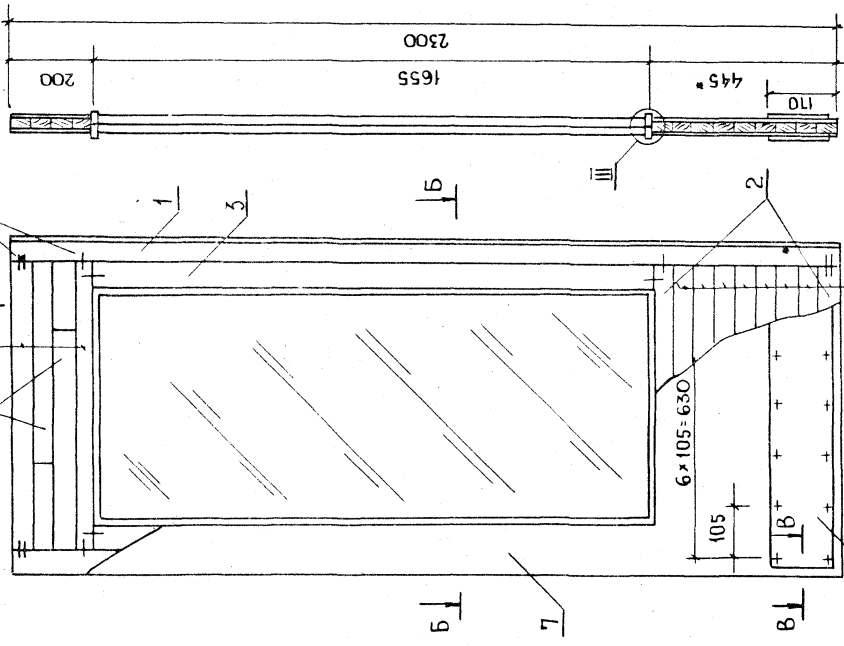


1^я Размеры для справок

1.136-11.00.54.000 СБ	
Полотно АН 75-71-10	Сырье/Масса Р 0,028
Сборочный чертёж	Масштаб 1:10
	Лист 1 из 2
	ЦНИИЭП ЖИЛИЩА С. МОСКВА

16458-01 128

Исполн.	Михайлов	Д.Л.А.
Провер.	Михайлов	В.Л.В.
Разраб.	Рылов	В.Л.В.



1* РАЗМЕРЫ ДЛЯ СПРАВОК

1.136-11.00 54.000 СБ	
ПЛОТНО АН 23-Г.Г.-10Л Сварочный чертеж	МАШИНА Р 0,028 М ³ 1-10 Лист 2 из листов 2
ЦНИИЭП ЖИЛИЩА МОСКВА	16458-01 129

И. КОПЕЦ	МОКРОУСОВ	445
ГИП	СТЕПАНОВ	445
ПРОФЕР	МОКРОУСОВ	445
РАЗРАБ.	РУДИКО	445

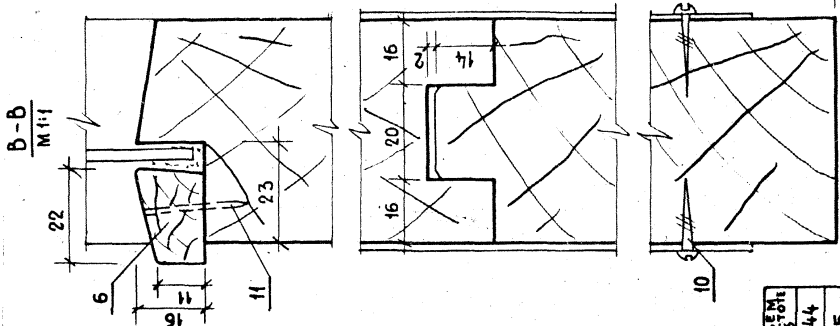
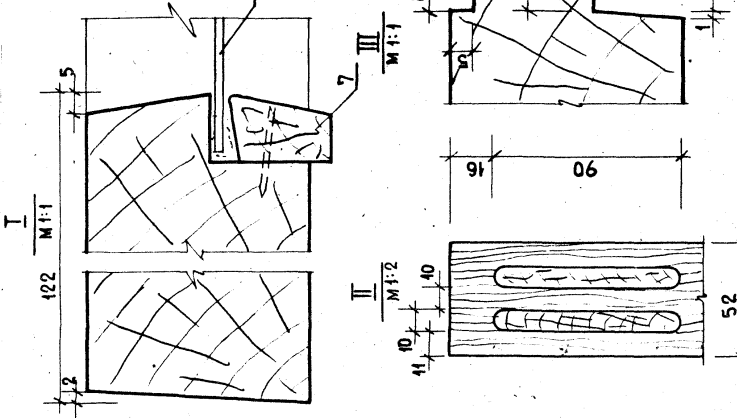
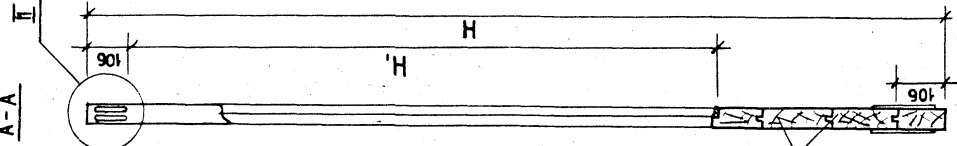
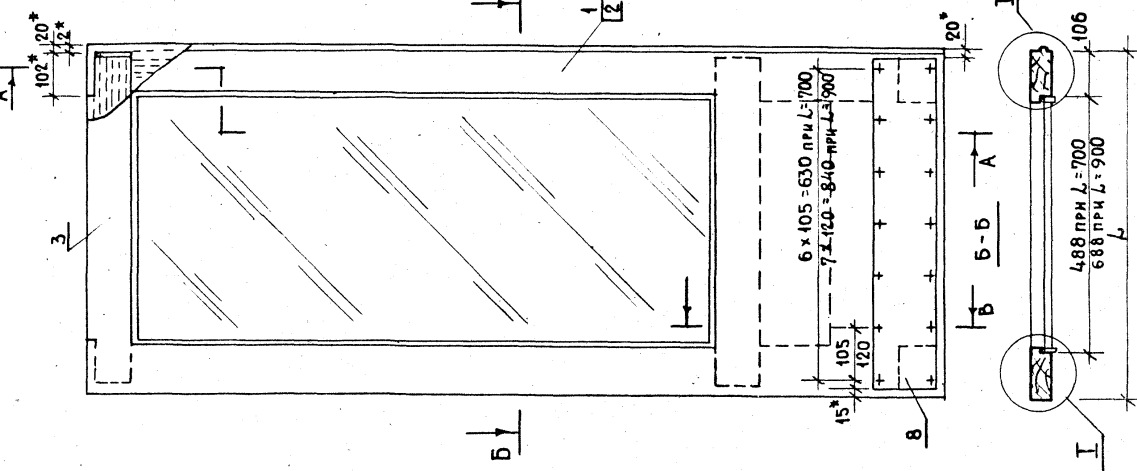
ФОРМА	ЗОНА	ПЛОЩ	Обозначение	Наименование	Кол. на испол.	136-11.00.55.000 -	Примечан.
Б4	30А	103	136-11.00.00.007	ШТАПИ 184 × 22 × 16	-	01 02 03	
Б4		7	00.00.020	488 × 22 × 16			
Б4		7	00.00.009	688 × 22 × 16			
Б4		8	00.48.008	Облицовка 660 × 150 × 2	2		
Б4		8	00.01.009	860 × 150 × 2	2		
Б4		9	00.51.010	СТЕКЛОГОТ III-78 1510 × 480 × 4	1		
Б4		9	00.51.011	1810 × 480 × 4	1		
Б4		9	00.05.011	1510 × 680 × 4	1		
Б4		9	00.05.012	1810 × 680 × 4	1		
				СТАНАРТНЫЕ НАДЕМН			
		10		ШРЕН АЗ × 16 ГОТ 1144-70	28		
		11		ШРЕН III.2 × 25 ГОТ 4028-63	20		
		12		НАДЕМН НЗ ГОТ 17585-72	4		

130
16758-10
139

ФОРМА	ЗОНА	ПЛОЩ	Обозначение	Наименование	Кол. на испол.	136-11.00.55.000 -	Примечан.
Б4	30А	103	136-11.00.55.000СБ	СБОРУЧНИЙ ЧЕРТЕЖ			
				АСТАМ			
				АКМЕТАЦИЯ			
Б4		1	136-11.00.51.001	БРУСОК 2000 × 122 × 52	2		
Б4		2	00.51.002	2300 × 122 × 52	2		
Б4		3	00.51.003	656 × 122 × 52	3		
Б4		3	00.55.002	856 × 122 × 52	3		
Б4		4	00.51.004	456 × 97 × 52	2		
Б4		4	00.55.003	656 × 97 × 52	2		
Б4		6	00.00.006	ШТАПИ 154 × 22 × 16			

136-11.00.55.000
 ПОВОТНО
 АНОО-00-44А
 СПЕЦИФИКАЦИЯ
 ЦИНИЕН
 ЖИВИША
 МОСКВА

Шифр
 АН20-714
 АН20-994
 АН21-14А
 АН23-99-14А



ОБОЗНАЧЕНИЕ	ШИФР	Н	Н	Н	ОБЪЕМ в куб. см
1.136-11.00.55.000	АН20-77-1чч	2000	1514	0.044	
- 01	АН20-99-1чч	2000	1514	0.05	
- 02	АН23-77-1чч	2300	1814	0.048	
- 03	АН23-99-1чч	2300	1814	0.054	

РАЗМЕРЫ ДЛЯ СПРАВОК

1.136-11.00.55.000сб

ПОЛОТНО	СТАЛЬ/МАССА/МАШИНА	
	Р	1:10
АН00-00-1чч		
СБОРОЧНЫЙ ЧЕРТЕЖ		
И.КОНТР. МОКРОУСОВ	23.1.84	
ТИП СТЕПНОВ	40/200	
ПРОВЕР. МОКРОУСОВ	23.1.84	
РАСРАБ. РУТТО	04.15	
	ЛИСТ	ЛИСТОВ 1
	ЦНИИЭП	
	ЖИЛИЩА	
	Г.МОСКВА	

1:131

ИВ.№:ПОАЛ/ПОЛНПСЬ И АТА/ВЗАМ.ИВ.№

Имя, № ПОДА, Подпись и дата, Взам.инв.№

Имя, № ПОДА, Подпись и дата, Взам.инв.№

Формат Зона Поз.	Обозначение	Наименование	Кол. на исполн. 4.136-11.00-56.000-	10 И	Примечан.
Б4	12	4.136-11.00.56.003-01	БРУСОК 290x55x13	66	
Б4	13	00.00.001	ШТАНКА 300x22x16	2	
Б4	14	00.00.002	1655x22x16	2	
Б4	15	01.04.009	300x32x16	2	
Б4	16	00.23.017	1655x32x16	2	
			АПРЕСКИНА ХВОЙНАЯ		
			ЛОСТ 8486-66		
			СТАНДАРТНЫЕ ИЗДЕЛИЯ		
			БРОЗАН К1.8x32		
			ЛОСТ 4028-63 *	192	192

ИМПУЛЬС	МОНОКОСОР	25.679	25.679
МОНТР	МОНОКОСОР	25.679	25.679
ГП	СЕРНОВ	25.679	25.679
ПРОВЕР	МОНОКОСОР	25.679	25.679
РАЗРАБ	ПУЛТО	25.679	25.679

ЦЕНА
Д 3
4
СТАЛЬ АНСТ
ЖИВША
МОСКВА

ПЛОТНО
АН00-9-11
СЕРТИФИКАЦИЯ

4.136-11.00.56.000

Формат Зона Поз.	Обозначение	Наименование	Кол. на исполн. 4.136-11.00.56.000-	10 И	Примечан.
Б4	11	4.136-11.00.56.003	БРУСОК 880x80x55x13	9	
			АСТА И		
			ПЛОТНО	1	
			БОРОЧНЫЕ ЕДИНИЦЫ		
42		4.136-11.00.56.00008	БОРОЧНЫЙ ЧЕРТЕЖ	1	
			АКРИМЕНТАЦИЯ		
			Ш КФР	23-99-118	
				23-99-118А	

164158-10 135

Форм. Зона 103	ОБОЗНАЧЕНИЕ		НАМЕНОВАНИЕ			Кол. на испом. 1.136-11.00.17.000-			Примечание
	Имб. № подл.		Подпись и дата		Взам. инвн. №				
Б4	6	00.00.002	1655 × 22 × 16	2					
Б4	6	00.00.003	1355 × 22 × 16	2					
Б4	5	1.136-11.00.00.005	Штанка 656 × 22 × 16	2					
Б4	7	1.136-11.00.01.007-02	Облицовка 2 000 × 900 × 4	2					
Б4	7	-03	2300 × 900 × 4	2					
Б4	8	1.136-11.00.04.009	Облицовка 860 × 160 × 2	2					
Б4	9	1.136-11.00.03.010	СТЕКАО 1350 × 650 × 4	1					
Б4	9	00.03.014	1650 × 650 × 4	1					
			СТЕКАО ГОСТ 111-78						
			СТАНДАРТНЫЕ ИЗДЕЛИЯ						
	10		Шурп А3:16 ГОСТ 1144-70	32					
	11		База И1:25 ГОСТ 4028-63	60					
	12		Крепки ГОСТ 5091-78	16					

1.136-11.00.17.000

лист 2

Форм. Зона 103	ОБОЗНАЧЕНИЕ		НАМЕНОВАНИЕ			Кол. на испом. 1.136-11.00.17.000-			Примечание
	Имб. № подл.		Подпись и дата		Взам. инвн. №				
Б4	1	1.136-11.00.17.001	Брысок 2000 × 61 × 32	2					
Б4	1	00.17.002	2300 × 61 × 32	2					
Б4	2	00.17.003	778 × 61 × 32	4					
Б4	3	00.17.004	1355 × 61 × 32	2					
Б4	3	00.17.005	1655 × 61 × 32	2					
Б4	4	00.17.006	Брыски заполнения	0010	0010				п.м.
12		1.136-11.00.17.000 СБ	Борючий чертеж	×	×				
			ДОКУМЕНТАЦИЯ						
			НАМЕНОВАНИЕ						
			Кол. на испом. 1.136-11.00.17.000-	-	01				

1.136-11.00.17.000

лист 2

ПОАТНО
 ДН00-9,9-10А
 СПЕЦИФИКАЦИЯ
 ПНИИЭ
 ЖИИШ
 Л. МОСКВА

И. КОНТР. Мокровцев
 Г. ПИ. СЕННОВ
 Г. ПРОВ. Мокровцев
 П. ПАРМ. ПУТКО

РИС. 2
ОСТАЛЬНОЕ - СМ. РИС. 1

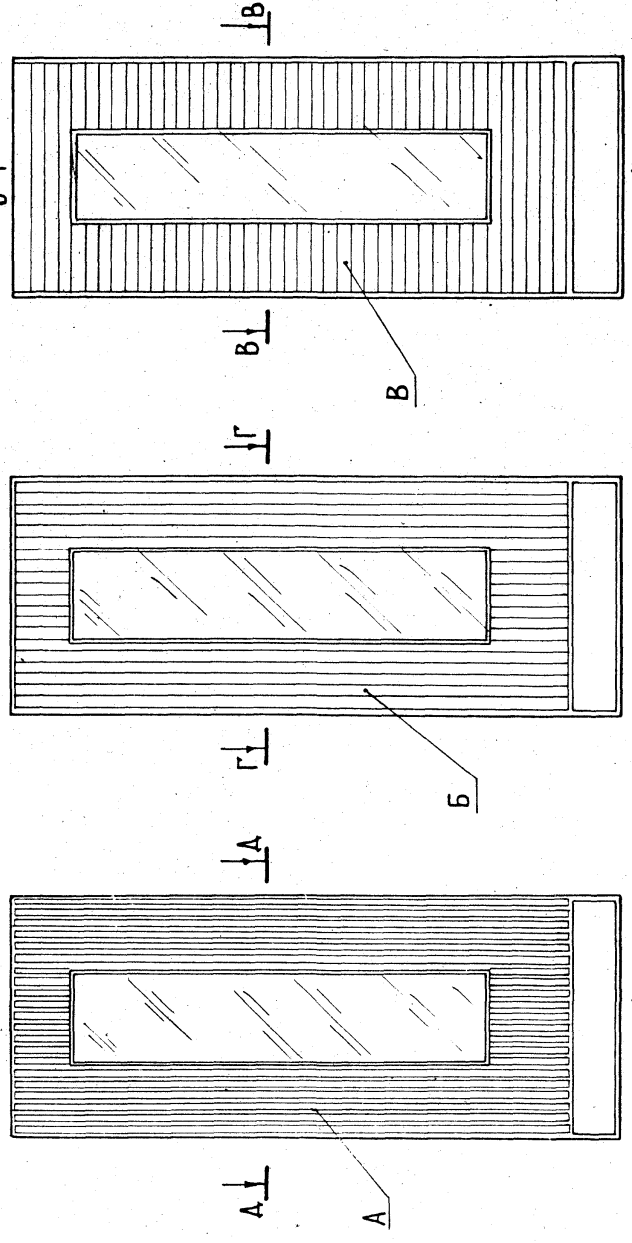


РИС. 2
ОСТАЛЬНОЕ - СМ. РИС. 1

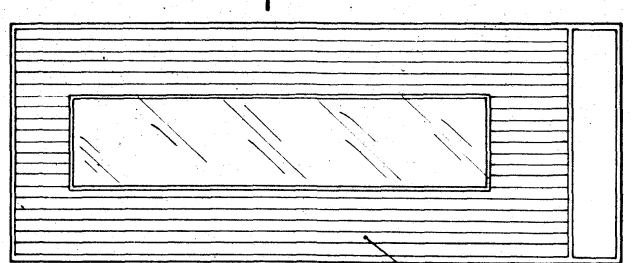
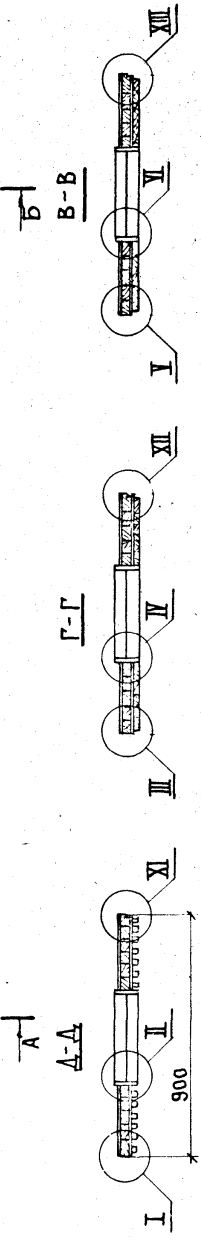


РИС. 2
ОСТАЛЬНОЕ - СМ. РИС. 1



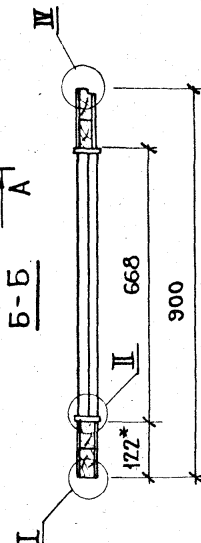
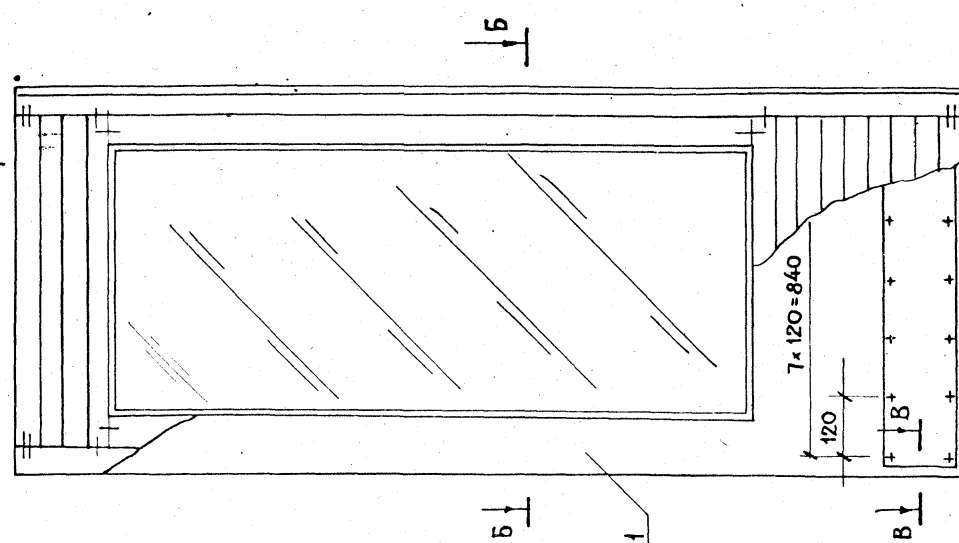
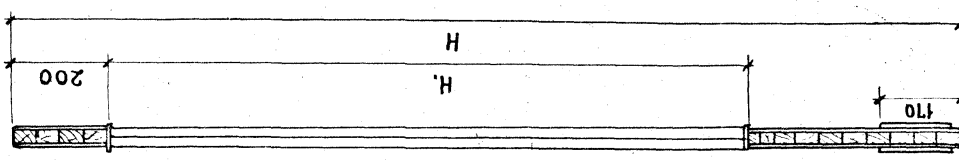
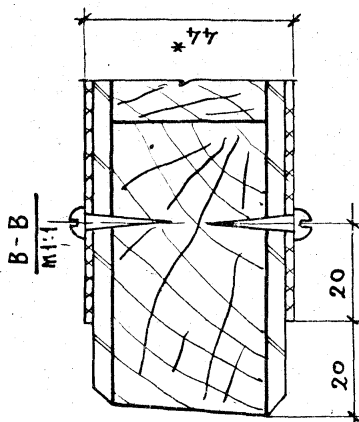
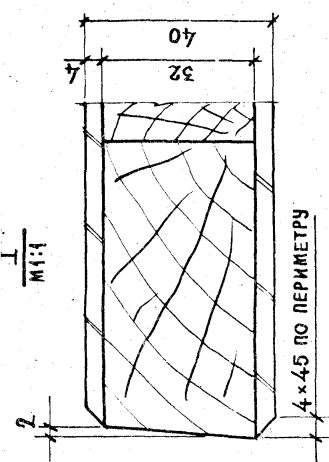
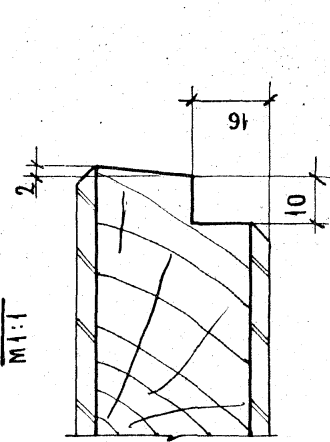
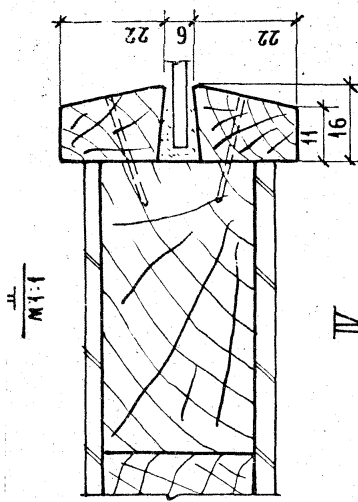
1. УЗЛЫ ДЛЯ ПРАВЫХ ПОЛОТЕН СМ. ЧЕРТ. 1.136-11.04.23.000СБ ЛИСТ 2.
2. УЗЛЫ ДЛЯ ЛЕВЫХ ПОЛОТЕН СМ. ЧЕРТ. 1.136-11.04.65.000СБ ЛИСТ 2.



Обозначение	Шифр	Рис.	Объем м ³ в чистоте	Н
1.136-11.00.56.000 СБ	АН20-9.9-11А	1	0,068	2000
-01	АН20-9.9-11Б	2	0,075	2000
-02	АН20-9.9-11В	3	0,075	2000
-03	АН23-9.9-11А	1	0,077	2300
-04	АН23-9.9-11Б	2	0,085	2300
-05	АН23-9.9-11В	3	0,077	2300

1.136 - 11.00.56.000 СБ		СТАЛЬ МАССА	МАШТАБ
ПОЛОТНО АН 00-9.9-11		Р	1:15
СБОРОЧНЫЙ ЧЕРТЕЖ		ЛИСТ	ЛИСТОВ 1
И. ПОЛТЕР МАКРОСОВ		ЦНИИЭП	
Г. И. П. СТЕПАНОВ		ЖИЛИЩА	
ПРОФ. МАКРОСОВ		Г. МОСКВА	
РАЗРАБ. РИТТО			

1:15
1:15
1:15



Обозначение	Шифр	Н	Н ₁	Объем м ³ в чистоте
1.136-11.00.17.000	ДН20-9.9-10Л	2000	1355	0,031
-01	ДН23-9.9-10Л	2300	1655	0,032

1* - Размеры для справок.

1.136-11.00.17.000 СБ		Стадия	Масса	Масштаб
Полотно		Р		1:10
ДНОО-9.9-10Л		Лист	Листов 1	
Сборочный чертеж		ЦНИИЭП Жилища г. Москва		

16458-01 (136)

ИЗДАНИЕ ПОЛНОЕ ПОДПИСИ И ДАТА
ВСТАВКА №