

Рис.1

ОСТАЛЬНОЕ - СМ. РИС.1

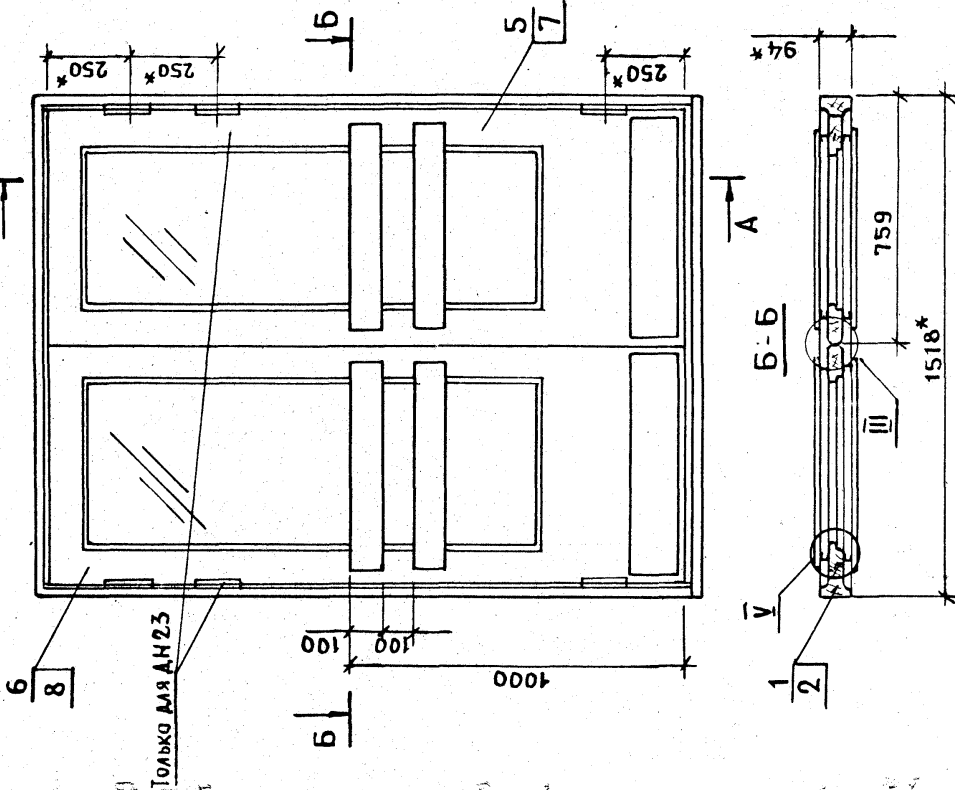
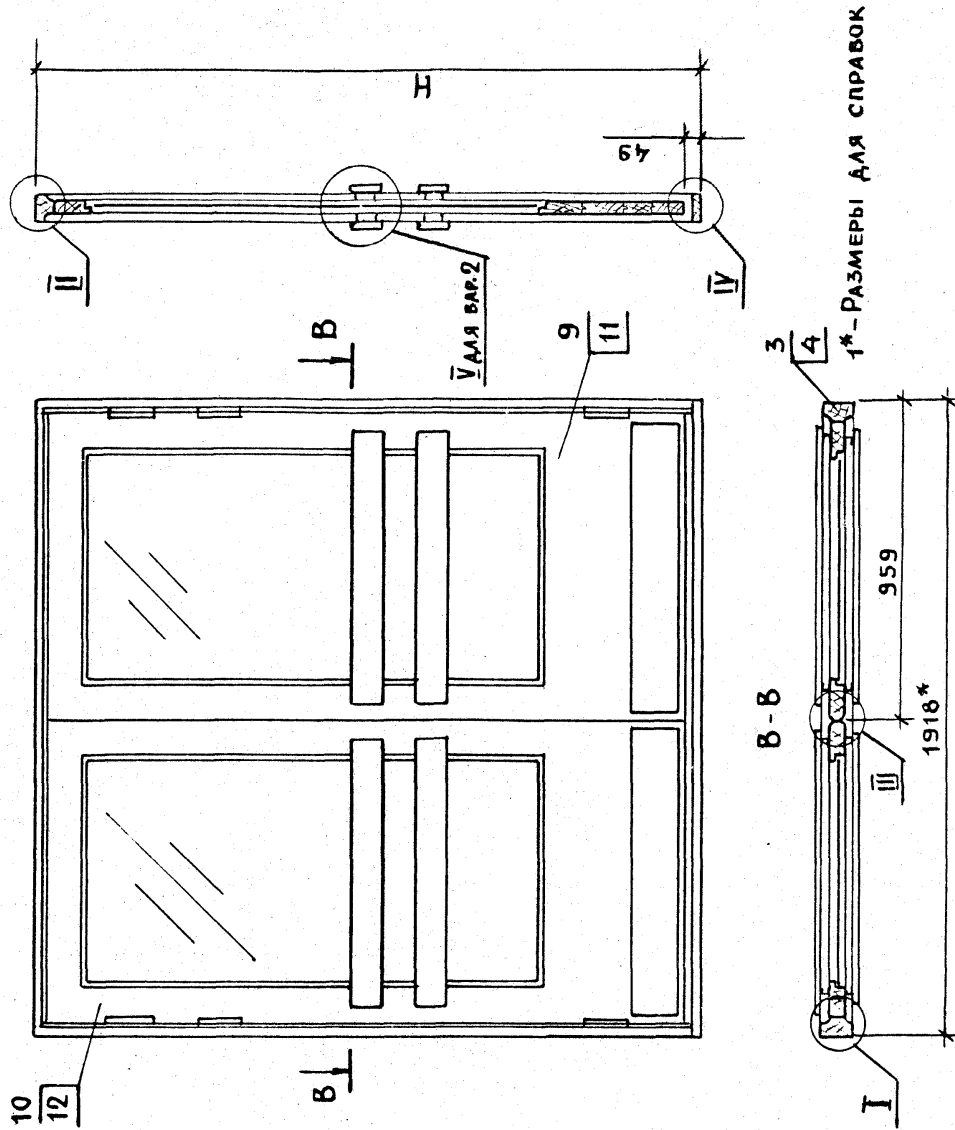


Рис.2

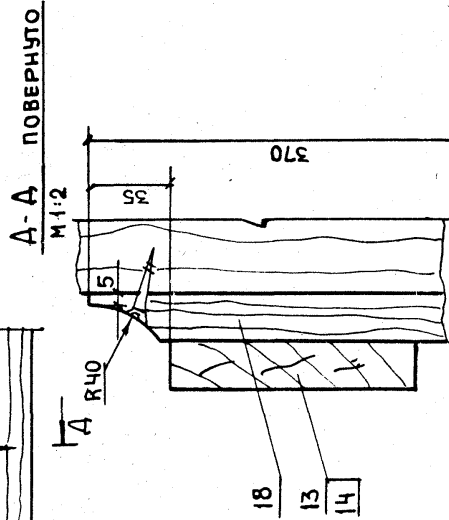
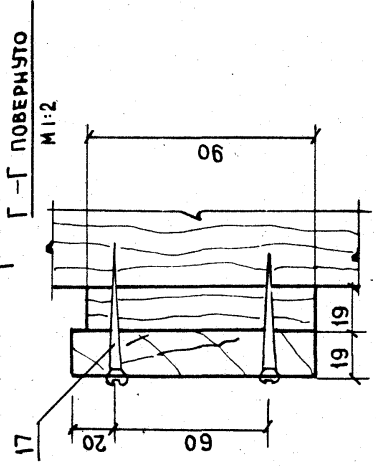
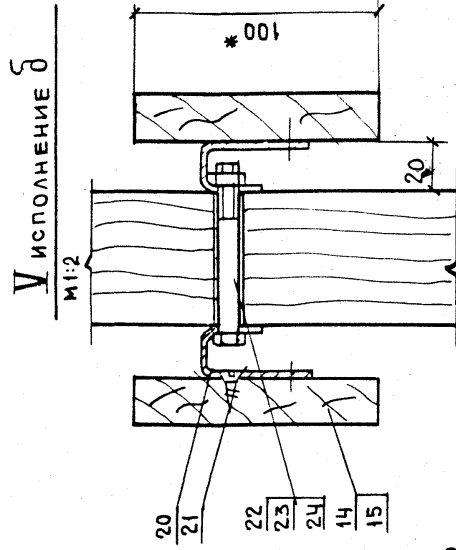
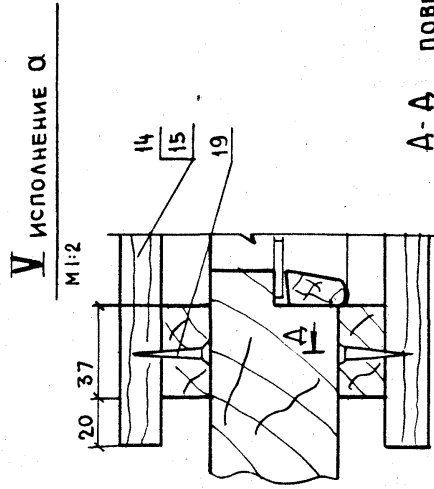
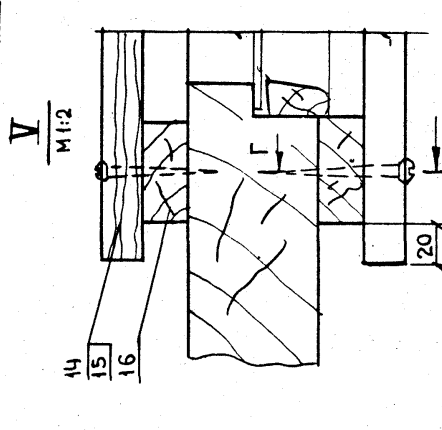
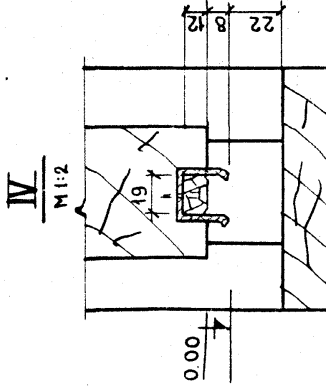
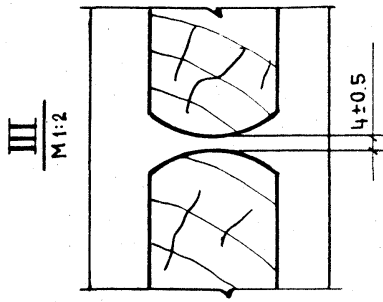
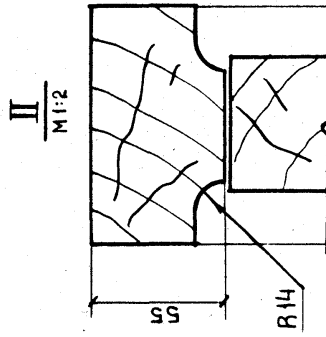
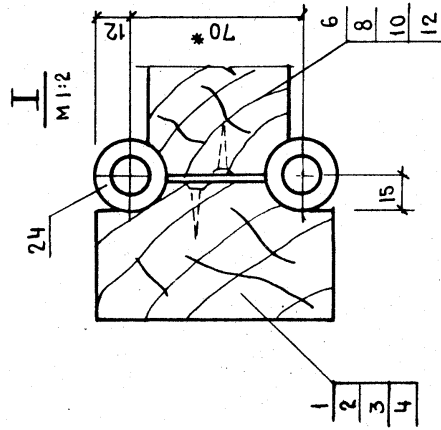
ОСТАЛЬНОЕ - СМ. РИС.1



ОБОЗНАЧЕНИЕ	ШИФР	Рис	Н	ОБЪЕМ М ³ В ЧИСТОТЕ
1.136-11.25.00.000СБ	АН20-7.7-14К	1	2107	0.120
-01	АН23-7.7-14К	1	2407	0.132
-02	АН20-9.9-14К	2	2107	0.154
-03	АН20-9.9-14К	2	2407	0.186

1.136-11.25.00.000СБ		СТАДИИ	МАССА	МАСШТАБ
ДВЕРИ НАРУЖНЫЕ АН 00-00-14К СБОРОЧНЫЙ ЧЕРТЕЖ		Р		1:15
		ЛИСТ	1	ЛИСТОВ 3
		ЦНИИЭП ЖИЛИЩА Г. МОСКВА		
И.КОНТР.	МАКРОУСОВ	25.11.8		
ГЛАВ.	СТЕПАНОВ	25.11.8		
ПРОВЕР.	МАКРОУСОВ	25.11.8		
РАЗРАБ.	РУТКО	04.5		

1* - РАЗМЕРЫ ДЛЯ СПРАВКИ



1* РАЗМЕРЫ ДЛЯ СПРАВОК
2 ШУРУПЫ ВЫХОДЯЩИЕ НА ЛИЦЕВУЮ ПОВЕРХНОСТЬ ДОЛЖНЫ ИМЕТЬ АНТИКОРРОЗИОННОЕ ПОКРЫТИЕ

ИЗВ. ПОДАТЬ ПОДПИСЬ И ДАТУ (ЗАМ. ИИВ. № 2)

Рис. 4

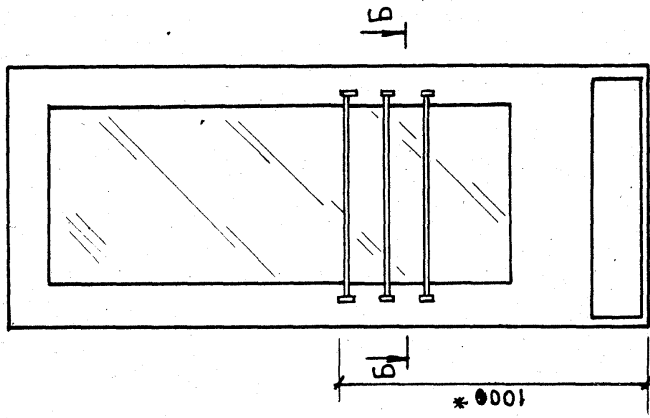
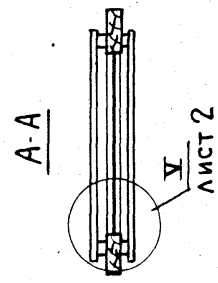
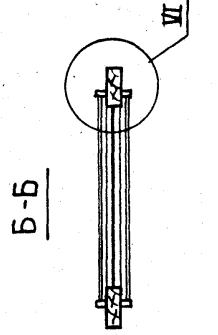
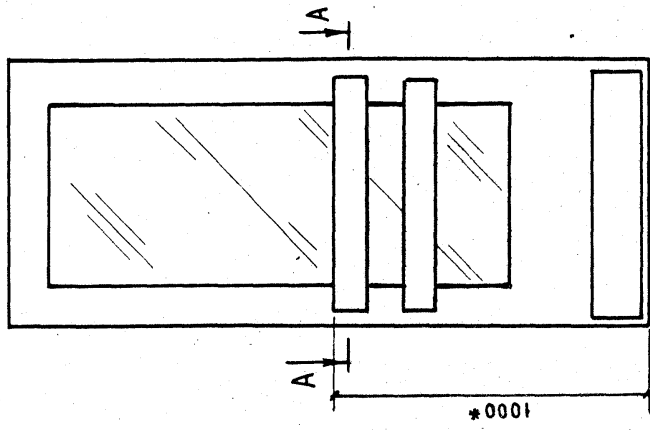
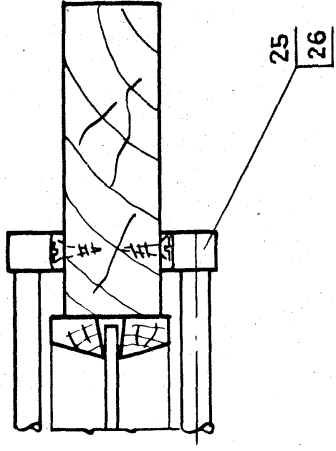


Рис. 3



VI ИСПОЛНЕНИЕ В
М 1:2



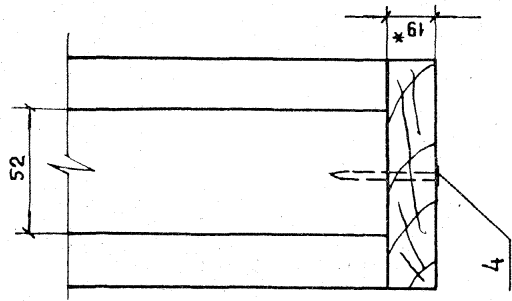
1* РАЗМЕРЫ АЛЯ СПРАВК

1.136-11.25.00.000СБ

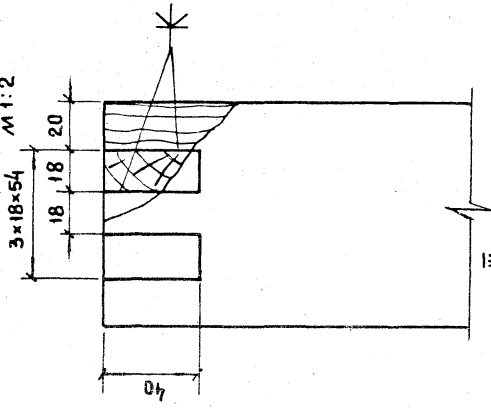
ЛИСТ 3

16458-02 6

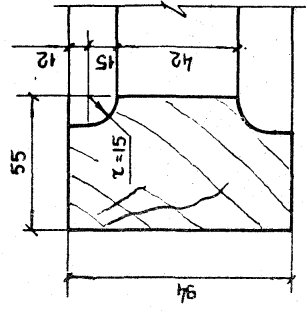
II
M 1:2



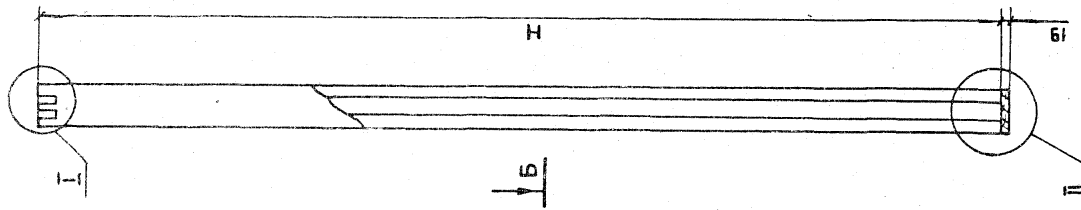
I
M 1:2



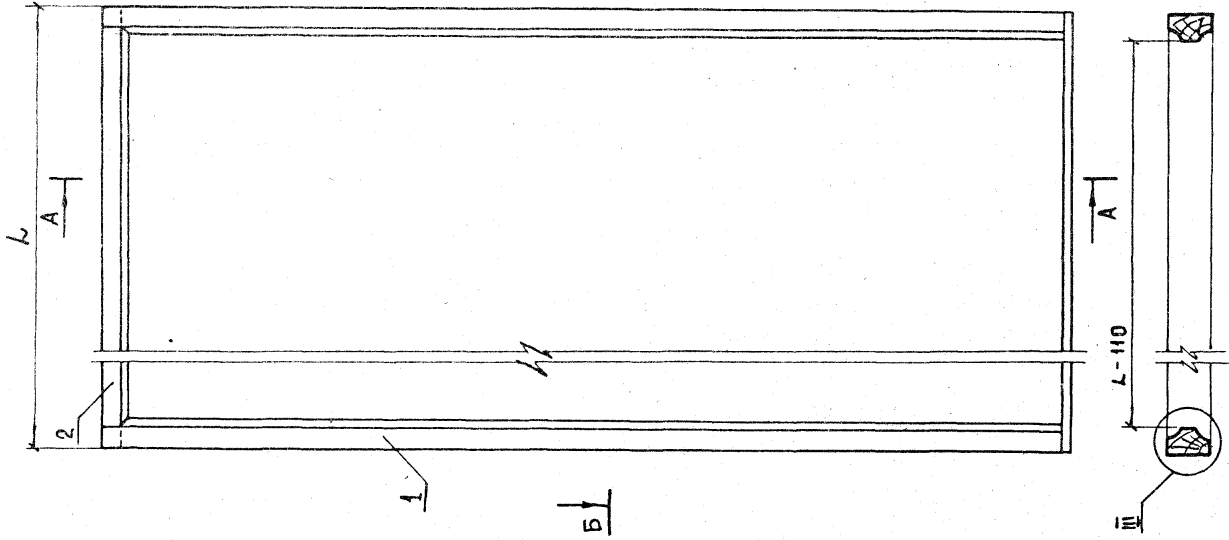
III
M 1:2



A-A



B



ОБОЗНАЧЕНИЕ	ШИФР	H	L	КОЭФФ. ПРОЧНОСТИ
I. 136-11.25.00.400	АН 20-7.7	2088	1518	0.0322
-01	АН 20-9.9	2088	1918	0.036
-02	АН 23-7.7	2388	1518	0.0342
-03	АН 23-9.9	2388	1918	0.038

1* РАЗМЕРЫ ДЛЯ СПРАВОК.

I. 136-11.25.00.400 СБ		СТАРАЯ МАССА	МАСШТАБ
КОРБОКА	Р		1:10
ДН 00-00	ЛИСТ	ЛИСТОВ 1	
СБОРОЧНЫЙ ЧЕРТЕЖ	ЦИНИЗЕП		
	ЖИЛИЩА		
	Г. МОСКВА		
И. КОТЛЯР, МОКРОУСОВ	25.6.78		
ГИП	СТЕПНОВ	26.8.77	
ПРОВЕР	МОКРОУСОВ	25.6.78	
РАЗРАБ.	РУТЦО	26.8.78	

16458-02 8

ФОРМ 304А П03		ОБОЗНАЧЕНИЕ		НАМЕНОВАНИЕ		Количество на исходе 1,136-11,25.60.000- ПРИМЕЧАНИЕ	
12		1,136-11,25.60.000СБ	СБОРОЧНЫЙ ЦЕПЕЖ	Х	Х	Х	Х
ДЕТАЛИ							
Б4	1	1,136-11,25.60.001	БРУСОК 2000 x122x52	2		2	
Б4	1	-01	2300 x122x52	2		2	
Б4	2	25.60.002	656 x122x52	3		3	
Б4	2	-01	856 x122x52	1	3	3	
Б4	3	25.60.003	456 x 97x52	2		2	
				ШИФР			
				2077-44К			
				2577-44К			
				20-99-44К			
				23-99-44К			
				ПОАТНО			
				АНОО-00-44К			
				СПЕЦИФИКАЦИЯ			
				1,136-11,25.60.000			
				СТАНА			
				АНСТ			
				ЦНИИ ЕП			
				ЖИЛИЩА			
				МОСКВА			

КОПИРОВАА ПОЯКОВА ФОРМАТ 11

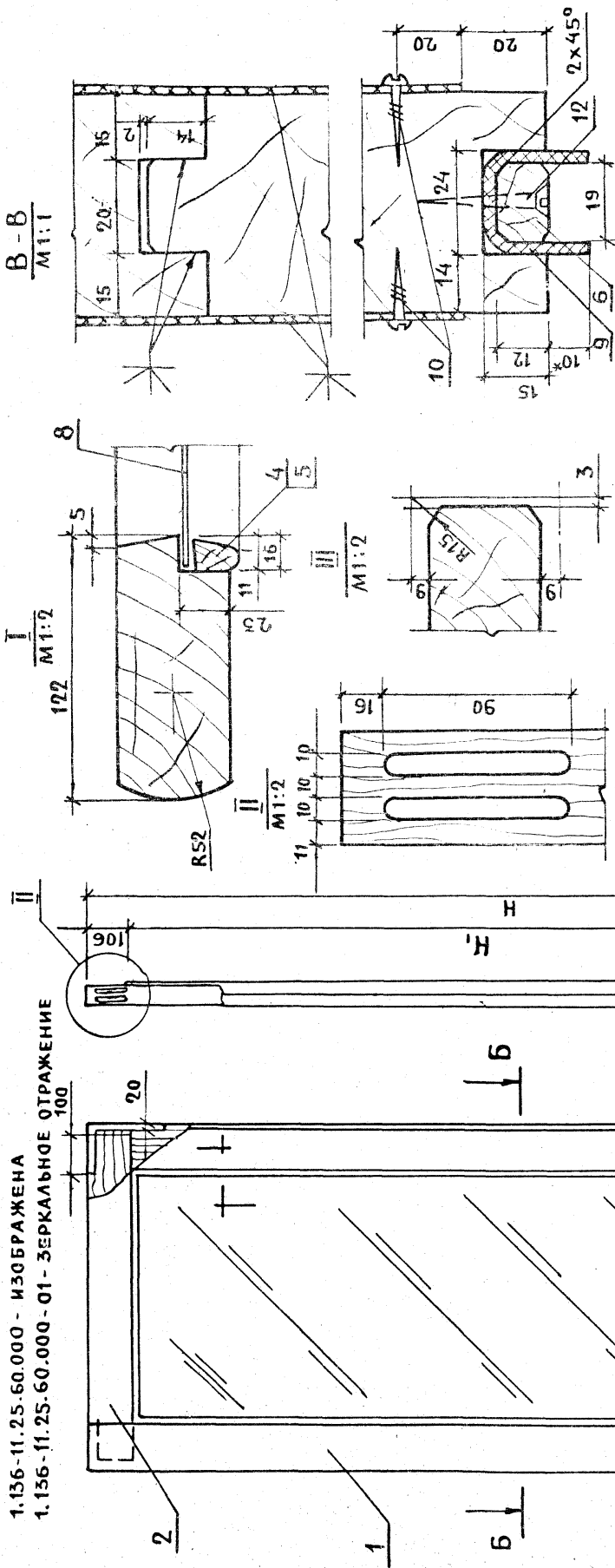
ИД № 100/001 ПОДПИСЬ И ДАТА ВЗАИМНЬ №

ФОРМ 304А П03		ОБОЗНАЧЕНИЕ		НАМЕНОВАНИЕ		Количество на исходе 1,136-11,25.00.000- ПРИМЕЧАНИЕ	
Б4	4	1,136-11,00.00.006	Ш ТАПИК 1514x22x16	2		2	
Б4	4	00.00.007	1814x22x16	2		2	
Б4	5	00.00.020	488x22x16	2		2	
Б4	5	00.00.009	688x22x16	2		2	
Б4	6	25.60.004	РЕЙКА 700x20x12	1		1	
Б4	6	25.60.005	900x20x12	1		1	
ДРЕВЕСИНА ХВОЙНАЯ							
ГОСТ ЧО28-63							
Б4	7	25.60.006	ОБАНЦОВКА 660x150x2	2		2	
Б4	7	-01	860x150x2	2		2	
ПЛАСТИК СЛОИСТЫЙ							
ГОСТ 9590-76							
1,136-11,25.60.000							
АНСТ							

КОПИРОВАА ПОЯКОВА ФОРМАТ 11

1.136-11.25.60.000 - ИЗОБРАЖЕНА
 1.136-11.25.60.000-01 - ЗЕРКАЛЬНОЕ ОТРАЖЕНИЕ

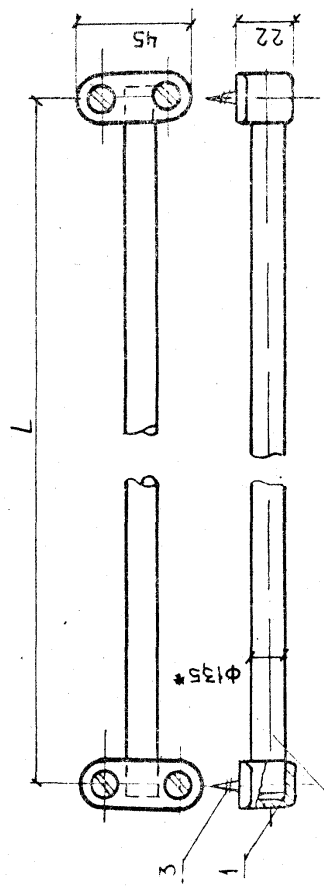
B-B
 M1:1



ОБОЗНАЧЕНИЕ	ШИФР	Н	Н ₁	L	L ₁	ОБЪЕМ М ³ В ЧИСТОТЕ
1.136-11.25.60.000	АН20-7.7-14К	2000	1514	700	488	0.13456
-01	АН25-7.7-14К	2300	1814	700	488	0.14465
-02	АН20-9.9-14К	2000	1514	900	688	0.15354
-03	АН23-9.9-14К	2300	1814	900	688	0.18577

1* РАЗМЕРЫ ДЛЯ СПРАВОК

1.136-11.25.60.00 0 СБ		СТАДИЯ	МАССА	МАСШТАБ
ПОЛОТНО				
АН00-00-14К		Р		1:10
СБОРОЧНЫЙ ЧЕРТЕЖ		ЛИСТ		ЛИСТОВ 1
		ЦНИИЭП ЖИЛИЩА г. МОСКВА		
И. КОНТР.	МОКРОУСОВ	Л. С.	25.6.78	
ГИП	СТЕПНОВ	М. В.	25.6.78	
ПРОВЕР.	МОКРОУСОВ	Л. С.	25.6.78	
РАЗРАБ.	РУТЦО	С. П.	27.6.78	



1. ПОКРЫТИЕ НАРУЖНОЙ ПОВЕРХНОСТИ АЕТ 2 Н155 ГОСТ 9.073-77
 2. РАЗМЕРЫ ДЛЯ СПРАВОК

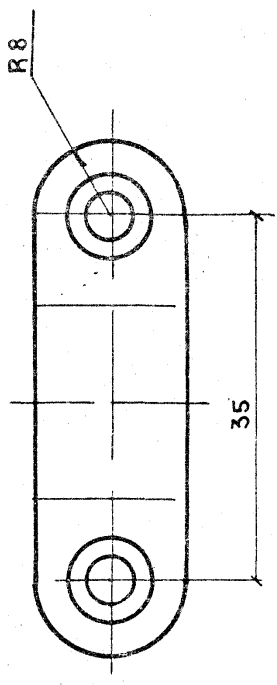
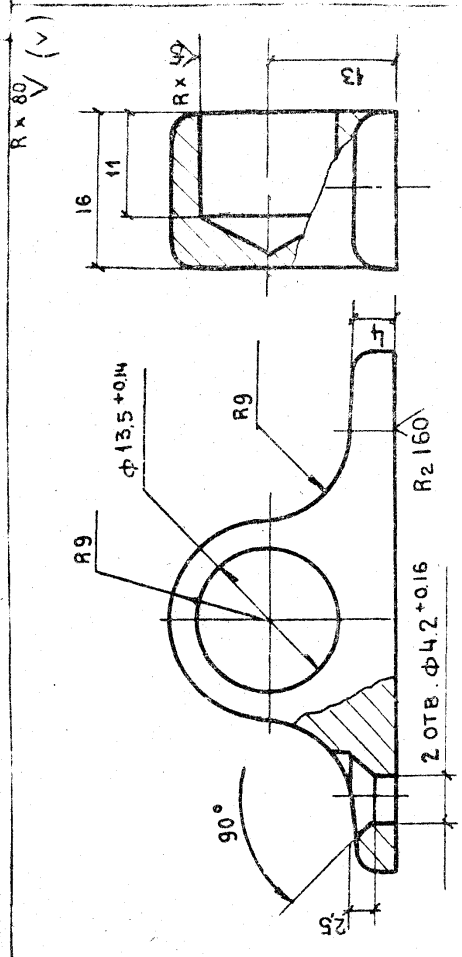
ОБОЗНАЧЕНИЕ	ШИРИНА СТЕКЛА	L	L ШТАНГА	ОБЩИЙ ВЕС В КГ
1.136-11.00.500	580	625	630	0.48
-01	550	595	600	0.45
-02	480	525	530	0.42
-03	295	340	445	0.37
-04	180	225	230	0.34

ОБОЗНАЧЕНИЕ	НАМЕНОВАНИЕ	КОЛ-ВО	ПРИМЕЧАНИЕ
1.136-11.25.00.501	ДЕТАЛИ КРОНШТЕЙН	2	
1.136-11.25.00.502	ШТАНГА		
	Труба 8 ГОСТ 3262-75	1	
	Шуруп 4x30 ГОСТ 1145-70*	4	

1.136-11.25.00.500СБ

СТАДИЯ	МАССА	МАСШТАБ	ЛИСТОВ	
			Р	1-2
И.КОНТР. МОКРОУСОВ	25.678		ЦНИИЭП	
И.П. СТЕПНОВ	26.678		ЖИЛИЩА	
И.ОБЕР. МОКРОУСОВ	25.678		Г. МОСКВА	
И.ОБРАБ. РУТЦО				

ОГРАЖДЕНИЕ
СБОРОЧНЫЙ ЧЕРТЕЖ



1. РАДИУС СКРУГЛЕНИЙ 2 мм
 2. ПРЕДЕЛЬНЫЕ ОТКЛОНЕНИЯ НА НЕУКАЗАННЫЕ РАЗМЕРЫ ± 1/2 ДОПУСКА 7 КЛАССА
 3. ПОКРЫТИЕ Н155 ГОСТ 9.073-77

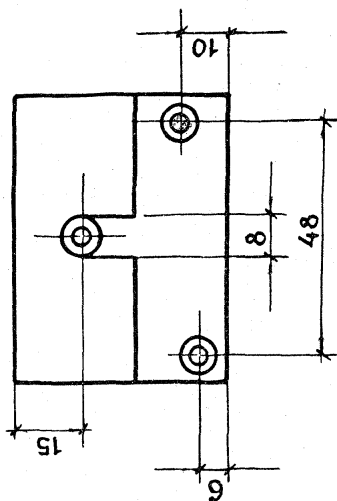
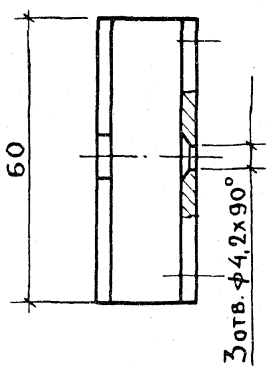
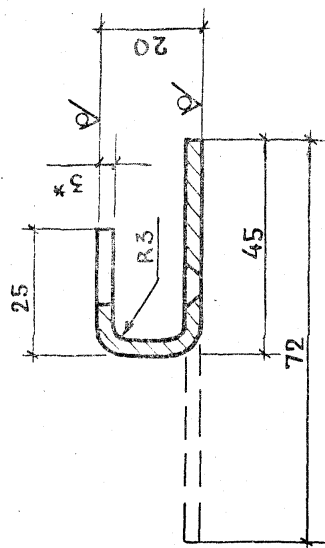
1.136-11.25.00.501

СТАДИЯ	МАССА	МАСШТАБ	ЛИСТОВ	
			Р	1
И.КОНТР. МОКРОУСОВ	25.678		ЦНИИЭП	
И.П. СТЕПНОВ	26.678		ЖИЛИЩА	
И.ОБЕР. МОКРОУСОВ	25.678		Г. МОСКВА	
И.ОБРАБ. РУТЦО				

КРОНШТЕЙН

СТАЛЬ СТ.3
ГОСТ 380-70

Вмест 160
V(V)



1. ^нРАЗМЕРЫ ДЛЯ СПРАВОК
2. ПРЕДЕЛЬНЫЕ ОТКЛОНЕНИЯ НА ВСЕ РАЗМЕРЫ ПО 7 КЛАССУ.
3. ВОРОНИТЬ.

1.136-11.25.00.003		СТАРИЯ	МАССА	МАСШТ
СКОБА		Р	0,102	1:1
		ЛИСТ	ЛИСТОВ 1	
СТАЛЬ 3 ГОСТ 380-70		ЦНИИЭП ЖИЛИЩА Г. МОСКВА		
И. КОНТР.	МОКРОСОВ	25/11		
Г. П.	СТЕПНОВ	26.06.68		
ПРОВЕР.	РАТТО	27.08.68		
РАЗРАБ.	МОКРОСОВ	25.6.74		

15
16158 - 02

1 136-11 10 00 000

ФОРМАТ ЗОНА ПОЗ.	ОБОЗНАЧЕНИЕ	НАМЕНОВАНИЕ	Код. на исходах. 1.136-11.10.00.000	01	02	03	04	05	Примечан
24	ПРОКААКА ПОАН- УРЕТАНОВАРА	ГОСТ 10174-62	4,6	5,2	5,6	5,8	8,4	8,8	Б. П. М.
22	ШРЕН АЗХ25	ГОСТ 1445-70*	5						

ИЗБ. № ПОДА / ПОЛН. И АТА
ВЪЗМ. ИЛИ ДН

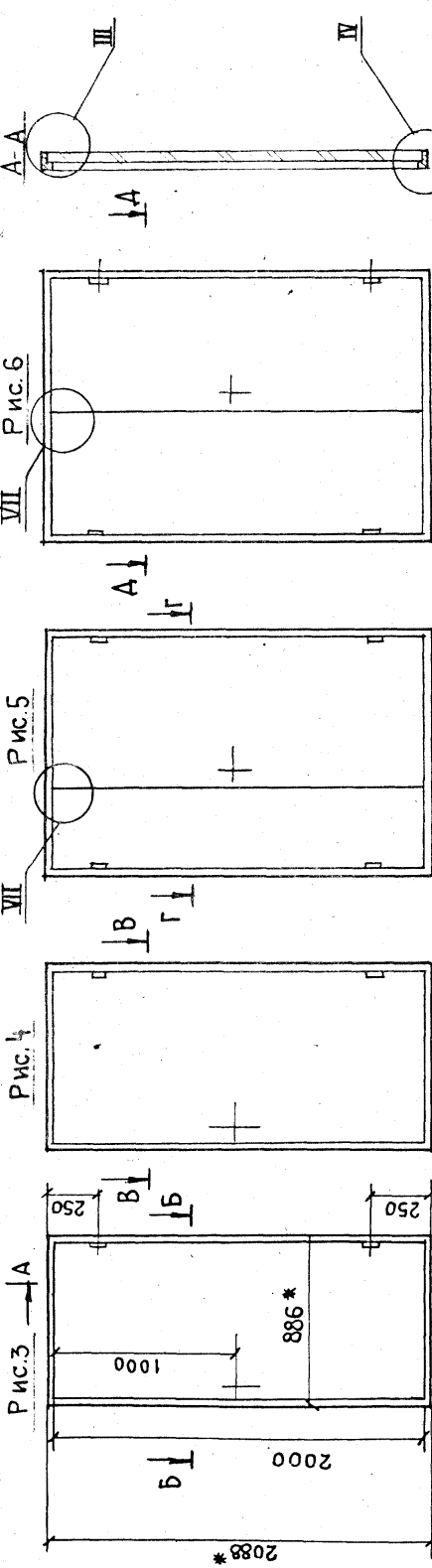
1.136-11.10.00.000

ФОРМАТ ЗОНА ПОЗ.	ОБОЗНАЧЕНИЕ	НАМЕНОВАНИЕ	Код. на исходах. 1.136-11.10.00.000	01	02	03	04	05	Примечан
17	ПЕТАЯ РИЦ-130	ГОСТ 5088-72	2	2	2	2	4	4	
18	ЗАМОК ЗСЗ	ГОСТ 5089-72	1	1	1	1	1	1	
19	РУЧКА РС	ГОСТ 5087-72	1	1	1	1	1	1	Б. КОМПЛЕКТЕ С УСИЛЕНИЯМИ
20	ШИНГАЕТ ШН	ГОСТ 5090-73	1	1				1	

СТАНДАРТНОЕ
ИЗДАНИЕ

Форм. зона	Пос	Обозначение	Наименование	Кол. на испан. 1136-11 40.00.000 -	Примечание
11	4	1136-11 10.00.400-03	Коробка	1	
11	5	-04	Коробка	1	
11	6	-05	Коробка	1	
11	7	00.80.000	Коробка	1	
11	8	-01	Коробка	1	
11	9	-02	Коробка	1	
11	10	-03	Коробка	1	
11	11	-04	Коробка	1	
11	12	-05	Коробка	1	
11	13	10.00.001	Коробка	1	
11	14	10.00.001	Коробка	1	
11	15	-01	Коробка	1	
ДЕТАЛИ					
АРЕСНИНА ХВОЙНЫХ					
ПОРА ГОСТ 8486-66					
ПАННА 1972x40x13					
ПАННА 1995x40x13					

Форм. зона	Пос	Обозначение	Наименование	Кол. на испан. 1136-11 40.00.000 -	Примечание
12		1136-11 10.00.000сб	Борочный чертёж		
АКРИЛАЦИА					
Борочный чертёж					
СБОРОЧНЫЕ ЕДИНИЦЫ					
11	1	1136-11 10.00.400	Коробка	1	
11	2	-01	Коробка	1	
11	3	-02	Коробка	1	
ШИФР					
Ас15-8Т					
Ас18-8Т					
Ас20-8Т					
Ас20-9Т					
Ас20-4/8Т					
Ас20-1ТТ					
АРЕБ СЛЖЕБНАЯ					
Ас00-00					
СПЕЦИФИКАЦИЯ					
АРЕБ СЛЖЕБНАЯ Ас00-00 СПЕЦИФИКАЦИЯ					
СТАНЦИЯ ЛИНТ ЛИНТ ЖИЛНИЦА Л МОСКВА					
КОДИР: МОРОСОВ ЛИН: СТЕПАНОВ ПРОБЕР: МОРОСОВ ПАРАБ: РЯТО					



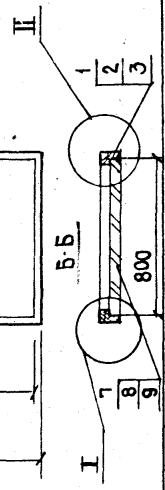
ОБОЗНАЧЕНИЕ	ЦИФР	РИС.	ОБЪЕМ В ЧИСТОТЕ м ³
1.136.11.10.00000	АС15-8	1	0.063
-01	АС18-8	2	0.075
-02	АС20-8	3	0.082
-03	АС20-9	4	0.096
-04	АС20-48	5	0.068
-05	АС20-77	6	0.141

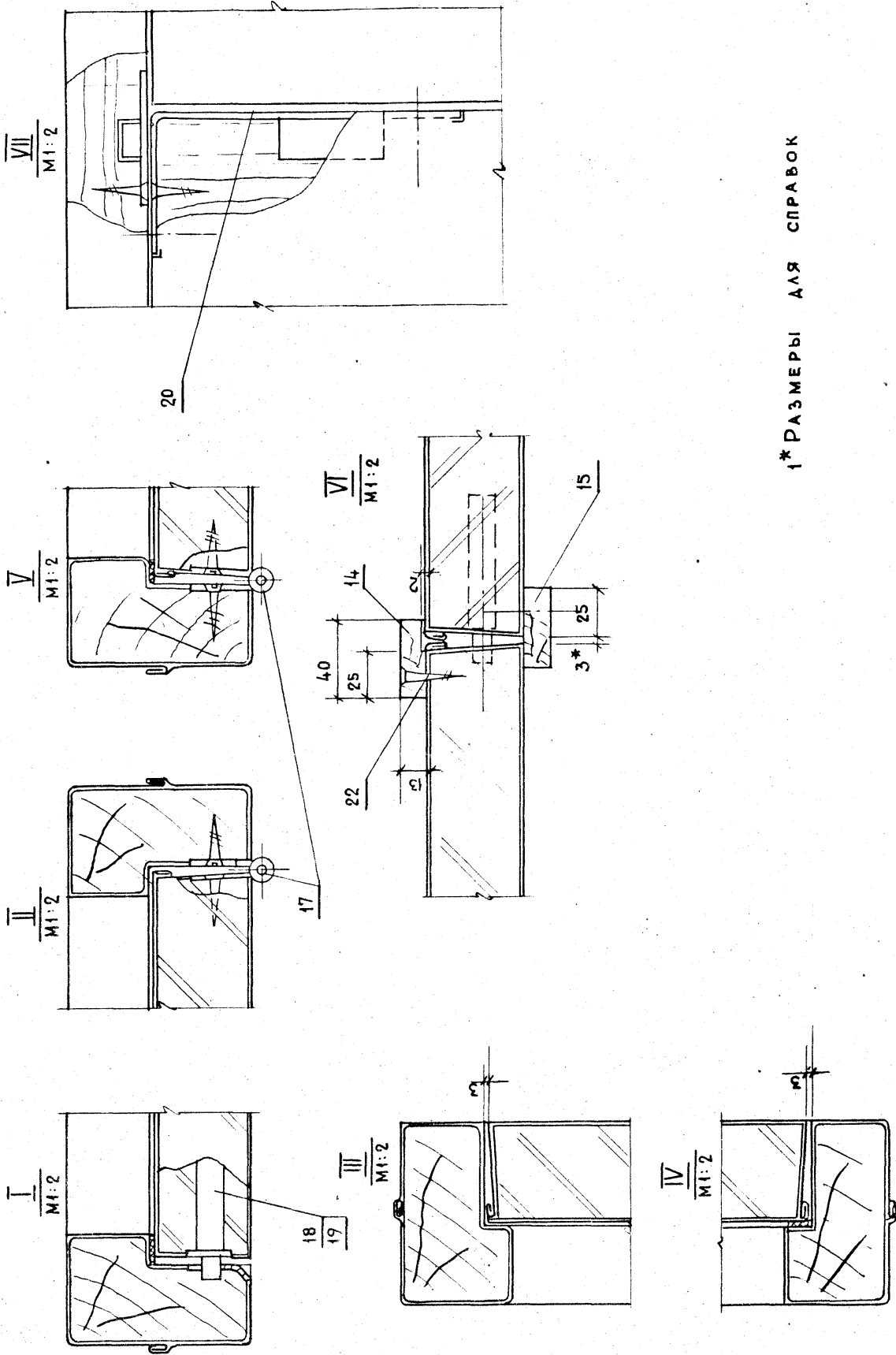
- 1* РАЗМЕРЫ ДЛЯ СПРАВОК
- 2 ИЗОБРАЖЕННЫЕ ДВЕРИ - ПРАВЫЕ.
- ЛЕВЫЕ ИЗГОТОВЛЯЮТСЯ В ЗЕРКАЛЬНОМ ОТОБРАЖЕНИИ.
- 3 ДВЕРИ ТРУДНОВОЗГОРАЕМЫЕ СИДЕКСОМ, Т^н ОТЛИЧАЮТСЯ ОТ УТЕПЛЕННЫХ С ИНДЕКСОМ „У“ КОНСТРУКЦИЕЙ ПОЛОТЕН.

1.136-11.10.00.000 СБ

СТАЛЬ	МАССА	МАСШТАБ
Р		1:25
ЛИСТ 1	ЛИСТОВ 2	
ЦНИИЭП ЖИЛИЩА г. МОСКВА		

И. КОНТР.	МОКРОУСОВ	В.С.
ГМП	СТЕПНОВ	В.С.
ПРОВЕР.	МОКРОУСОВ	В.С.
РАЗРАБ	РУТЦО	В.С.

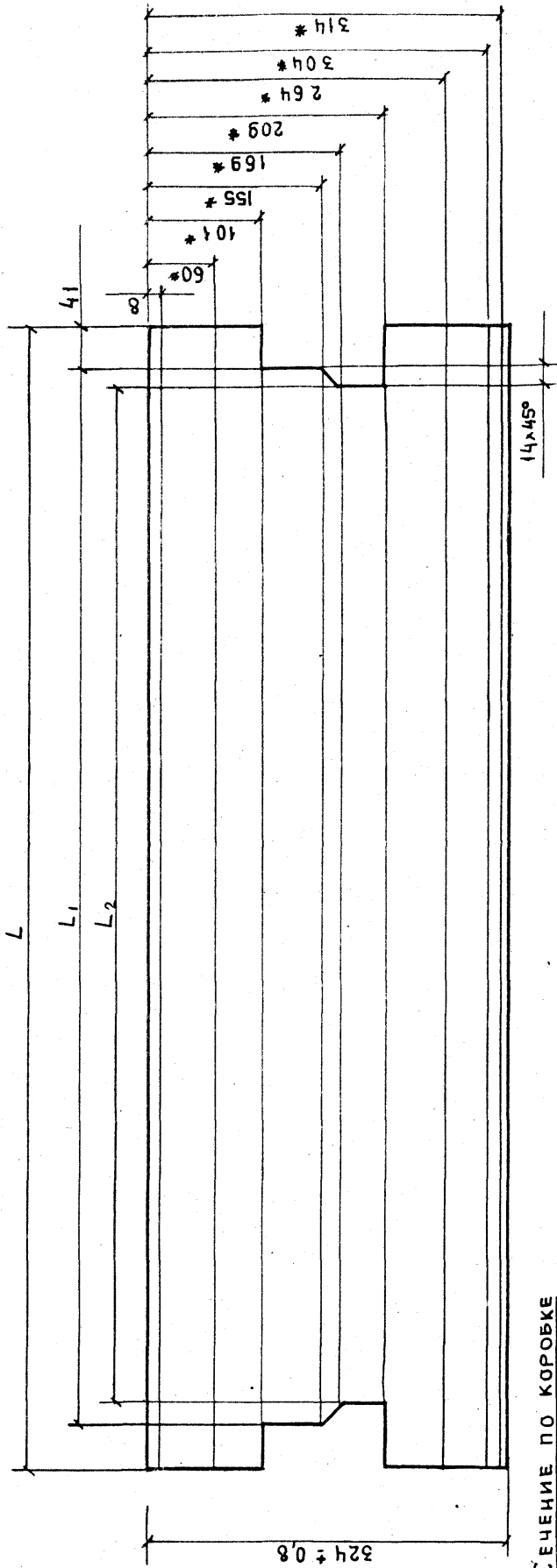




1* РАЗМЕРЫ ДЛЯ СПРАВОК

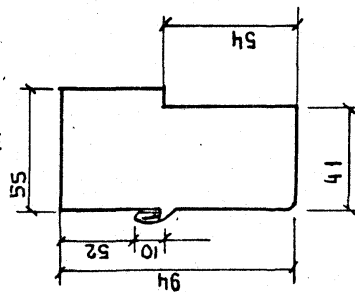
10

РАЗВЕРТКА



СЕЧЕНИЕ ПО КОРОВКЕ

М 1:2



ОБОЗНАЧЕНИЕ	ШИФР	L	L ₁	L ₂	МАССА кг
1.136-11.10.00413	АС15-8	886-2.4	804-2.4	776-2.2	1.13
-01	АС18-8	1888-3.5	1806-3.5	1778-3.5	2.4
-02	АС20-8	2088-4.0	2006-4.0	1978-3.5	2.66
-03	АС20-9	986-2.4	904-2.4	876-2.4	1.25
-04	АС20-4.8	1276-3.0	1194-3.0	1166-3.0	1.62
-05	АС20-7.7	1476-3.0	1394-3.0	1376-3.0	1.88
-06	АС15-8	1588-3.0	1506-3.0	1478-3.0	2.02

1* - РАЗМЕРЫ ДЛЯ СПРАВОК

1.136.11.10.00, 413СБ

ОБЛИЦОВКА
АС-00-00

СТАДЯ МАССА МАШИТАБ
Р 1:4

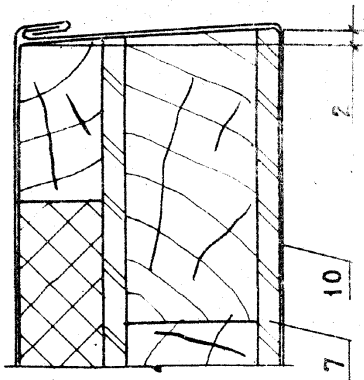
ЛИСТ ЛАСТОВ I
ЦНИИЭП
ЖИЛИЩА
Г. МОСКВА

СТАЛЬ КРОВЕЛЬНАЯ
ОЦИНКОВАННАЯ
ГОСТ 8075-56

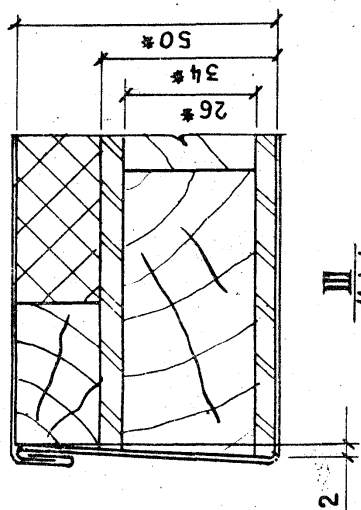
16458-02

22

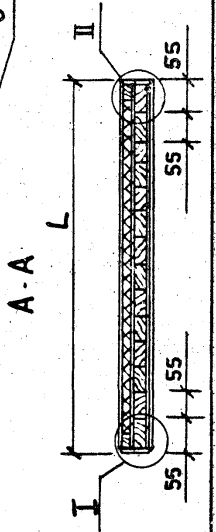
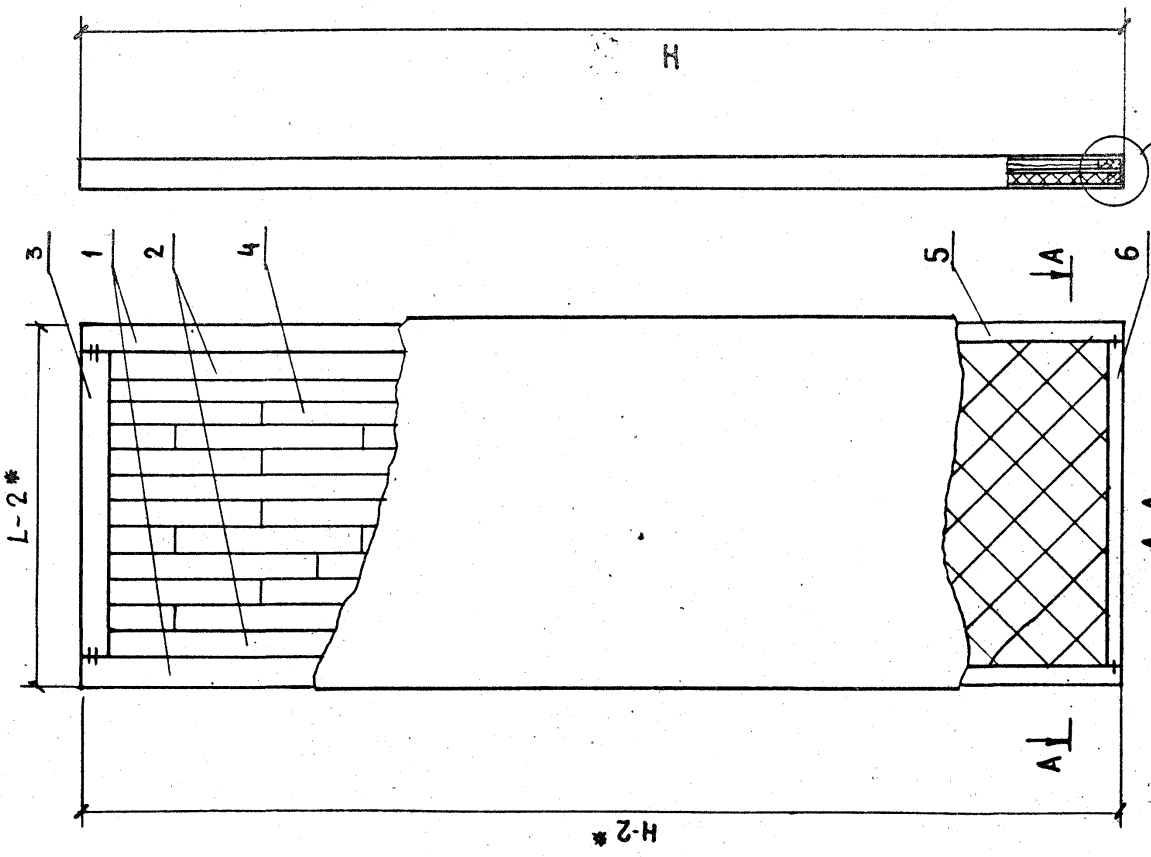
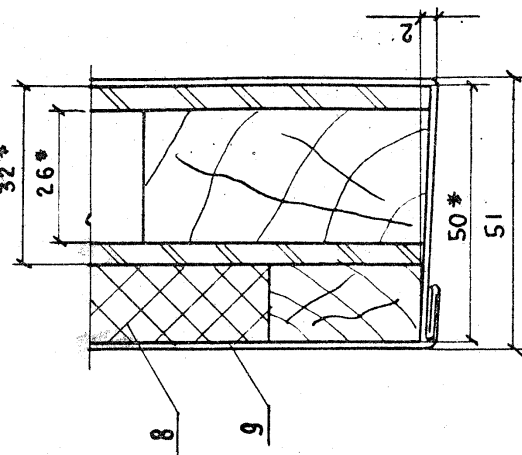
II
M 1:1



I
M 1:1



III
M 1:1



ОБОЗНАЧЕНИЕ	Ш И ФР	L	H	ОБЪЕМ В ЧИСТОТЕ М ³
1.136-11.00.70.000	АС15-8У	800	1500	0.0332
-01	АС18-8У	800	1800	0.0397
-02	АС20-8У	800	2000	0.0495
-03	АС20-9У	900	2000	0.0548
-04	АС20-48У	390	2000	0.0278
-05	АС20-77У	695	2000	0.044

1* РАЗМЕРЫ ДЛЯ СПРАВОК

1.136-11.00.70.000СБ

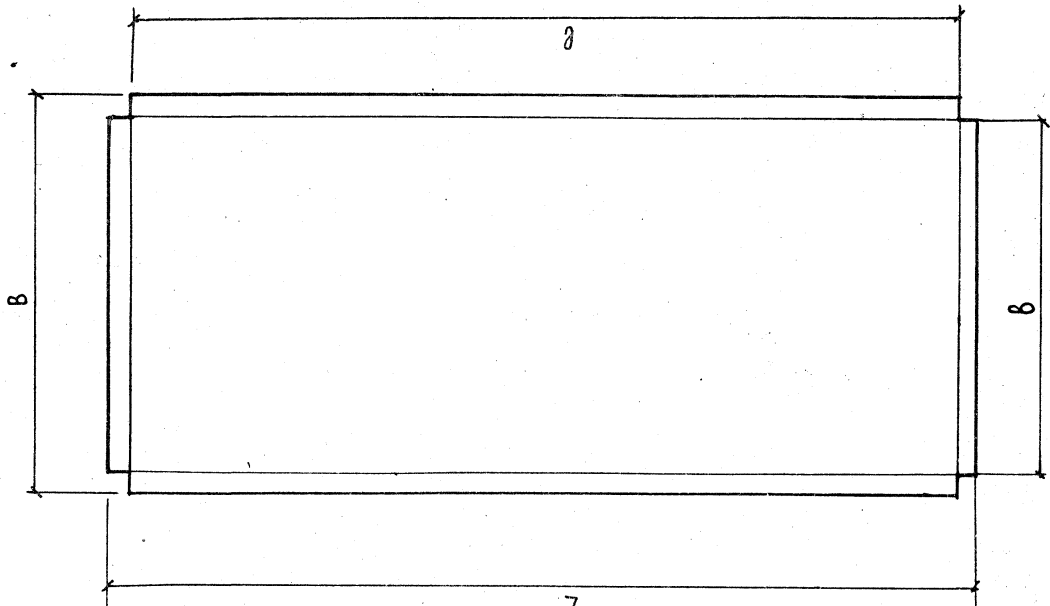
ПОЛОТНО
АС00-70У
СБОРОЧНЫЙ ЧЕРТЕЖ

СТАВКА	МАССА	МАСШТАБ
Р		1:10

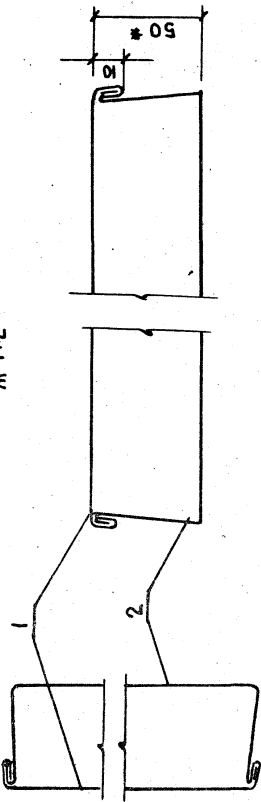
И.КОНТР.	МОДУЛЬ	ОБЪЕМ	Лист	Листов
Г.ИП	Степнов	166.72		1
ПРОВЕР.	Мокрусов	15.278		
РАЗРАБ.	Рутто	166.72		

ЦНИИЭП ЖИЛИЩА Г.МОСКВА

РАЗВЕРТКА



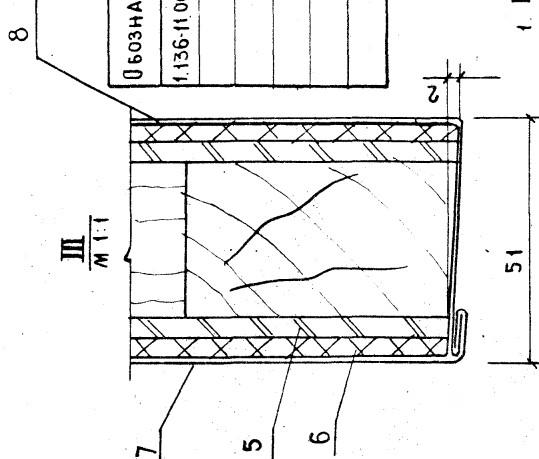
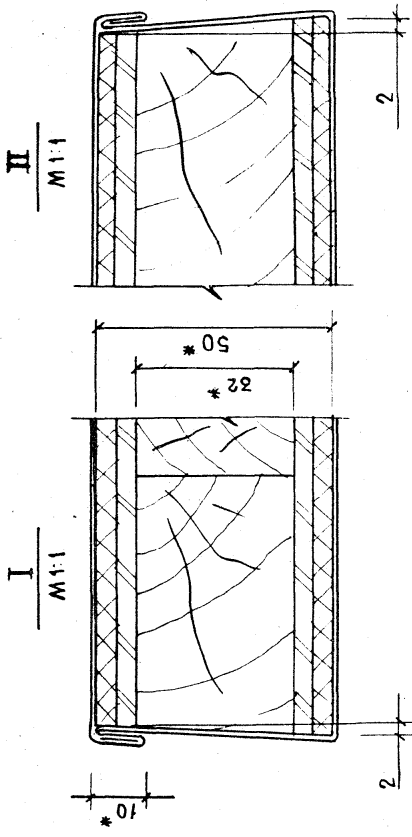
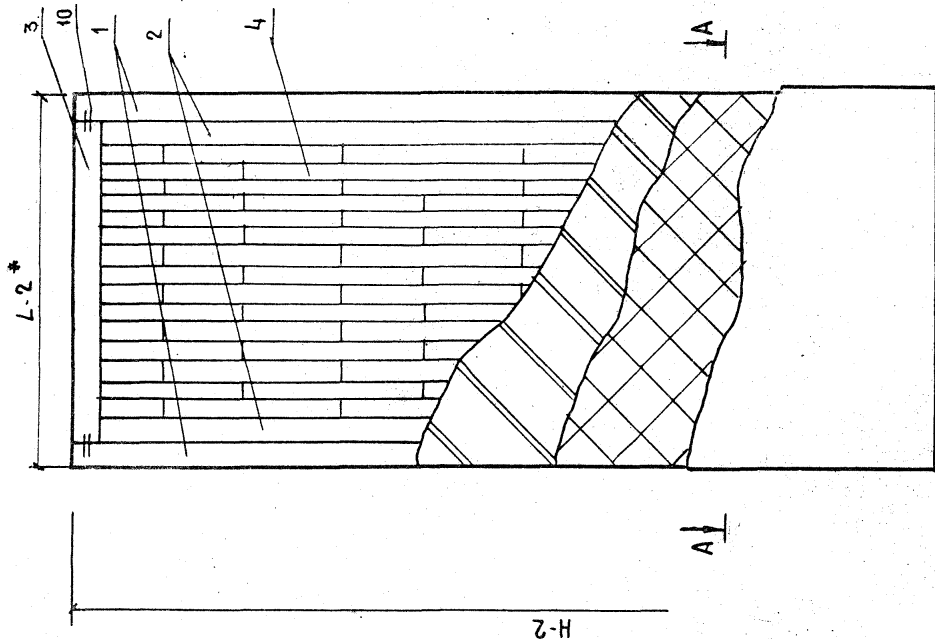
СЕЧЕНИЯ ПО ПОЛОТНУ
М 1:2



ОБОЗНАЧЕНИЕ	Шифр	L	φ	B	β	МАССА кг
1.136-11.00.70.009	АС15-8У	1540 ±13	1500-2.6	840 ±11	800-2.0	5.1
-01	АС18-8У	1840 ±15	1800-3.0	840 ±11	800-2.0	6.1
-02	АС20-8У	2040 ±17	2000-3.0	840 ±11	800-2.0	6.73
-03	АС20-9У	2040	2000	940 ±11	900-2.2	7.54
-04	АС20-48У	2040	2000	430 ±0.8	390-1.55	3.45
-05	АС20-77У	2040	2000	735 ±1.0	695-2.0	5.9
-06	АС15-8У	1620 ±15	1500-2.6	920 ±11	800-2.0	5.9
-07	АС18-8У	1920 ±15	1800-3.0	920 ±11	800-2.0	6.9
-08	АС20-8У	2120 ±17	2000-3.0	920 ±11	800-2.0	7.65
-09	АС20-9У	2120	2000	1020 ±1.2	900-2.2	8.5
-10	АС20-48У	2120	2000	510 ±0.9	390-1.55	4.32
-11	АС20-77У	2120	2000	815 ±1.1	695-2.0	6.8

1* РАЗМЕРЫ ДЛЯ СПРАВОК

1.136-11.00.70.000		СТАЛЬ	МАССА	МАСШТАБ
		Облицовка		Р
		АС00-70		1:10
И. МОУТР	Мокрошов	Лист	Листов	1
Г. МП	Стелнов	Лист	Листов	
Пробер	Мокрошов	Лист	Листов	
Разраб	Рутто	Лист	Листов	
ЦНИИЭП ЖИЛСТРОИТЕЛЬНИЙ УНИВЕРСИТЕТ МОСКВА				



ОБОЗНАЧЕНИЕ	Шифр	L	H	ОБЪЕМ в чистоте м ³
1.136.11.0080.000	АС15-8Т	800	1500	0.0383
	-01 АС18-8Т	800	1800	0.0459
	-02 АС20-8Т	800	2000	0.0577
	-03 АС20-9Т	900	2000	0.0641
	-04 АС20-48Т	390	2000	0.0315
	-05 АС20-77Т	695	2000	0.051

1. РАЗМЕРЫ ДЛЯ СПРАВОК

1.136.11.00.80.000СБ

СТАЛЬ	МАССА	МАСШТАБ
Р		1:10
Лист Листов 1		
ЦНИИП		
ЖИЛАНША		
г. МОСКВА		

ПОЛОТНО АС00-80

СБОРОЧНЫЙ ЧЕРТЕЖ

ИСПИТ	ИСПИТ	ИСПИТ	ИСПИТ
МОКРОСОВ	МОКРОСОВ	МОКРОСОВ	МОКРОСОВ
СТЕПНОВ	СТЕПНОВ	СТЕПНОВ	СТЕПНОВ
МОКРОСОВ	МОКРОСОВ	МОКРОСОВ	МОКРОСОВ
ПУТТО	ПУТТО	ПУТТО	ПУТТО

A-A

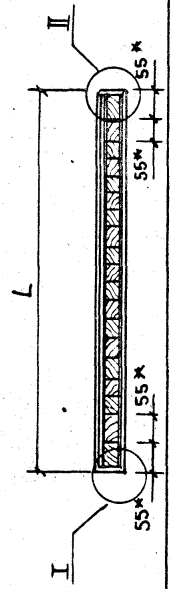


Рис. 1

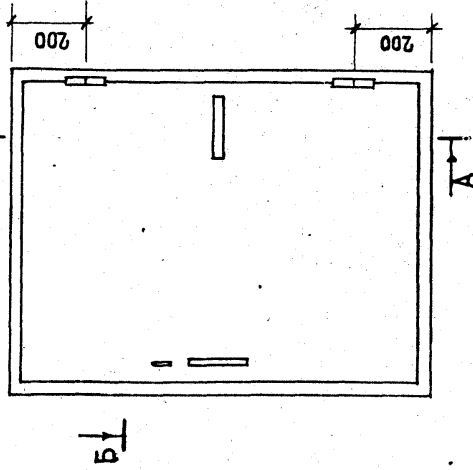


Рис. 3

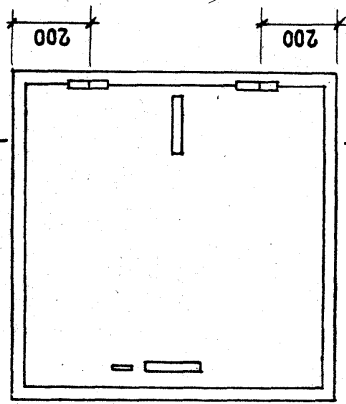


Рис. 4
ОСТАЛЬНОЕ-СМ. РИС. 1

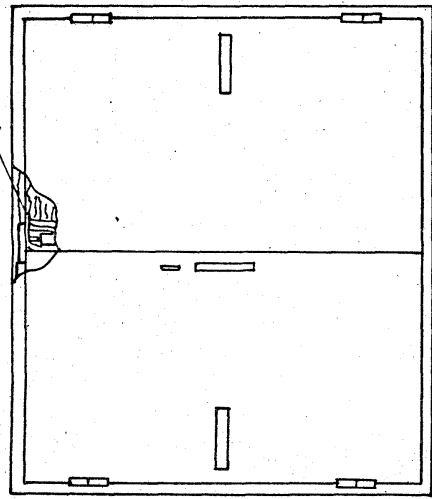
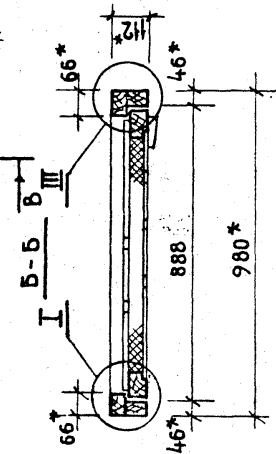
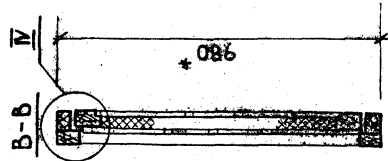
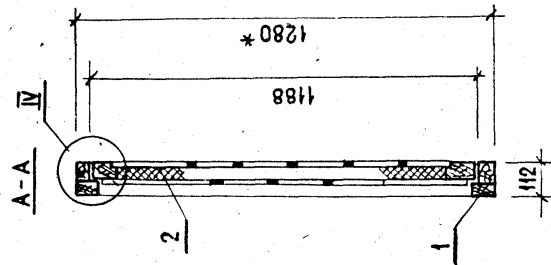
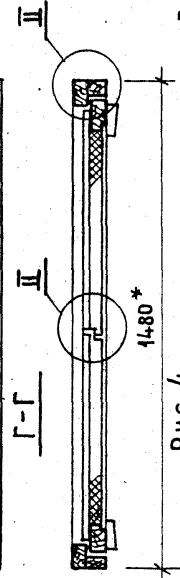


Рис. 4
ОСТАЛЬНОЕ-СМ. РИС. 3



ОБОЗНАЧЕНИЕ	ШИФР	РИС.	ОБЪЕМ В ЧИСТОТЕ М3
1.136-11.50.00.000	ДЛ12-9	1	0.076
-04	ДЛ12-77	2	0.114
-02	ДЛ9-9	3	0.060
-03	ДЛ9-5-5	4	0.069

* РАЗМЕРЫ ДЛЯ СПРАВОК
2 УЗЛЫ СМ. ЛИСТ 2

1.136-11.50.00.000 СБ

Люки и Лазы

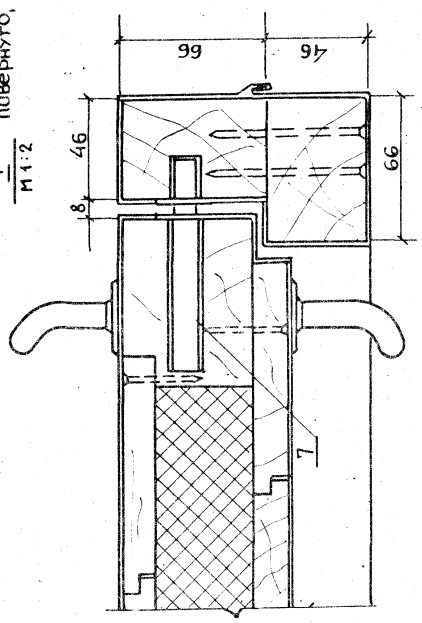
АЛ 00-00

СБОРОЧНЫЙ ЧЕРТЕЖ

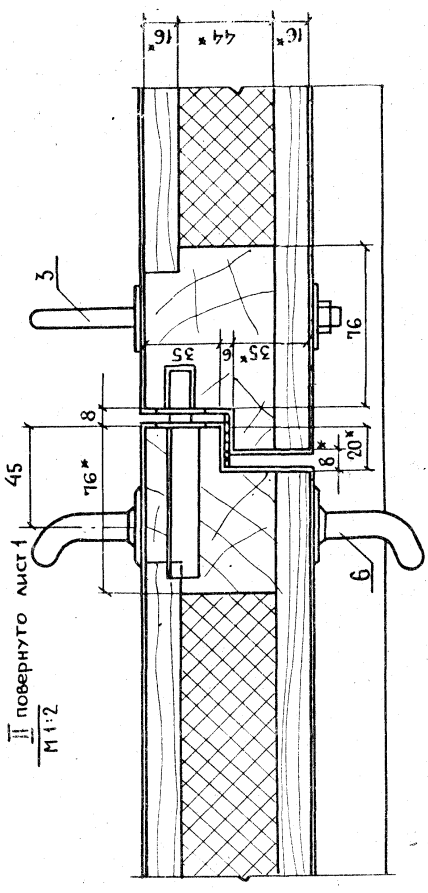
СТАЯЯ МАССА МАСШТАБ	
Р	1:15
ЛИСТЫ ЛИСТОВ 2	
ЦНИИЭП ЖИЛША Г. МОСКВА	

И. КОНТР.	МОКРОСОВ	25.6.78
Г. ИП	СТЕПНОВ	24.6.78
ПРОВЕР.	МОКРОСОВ	25.6.78
РАЗРАБ.	РУТЦО	27.6.78

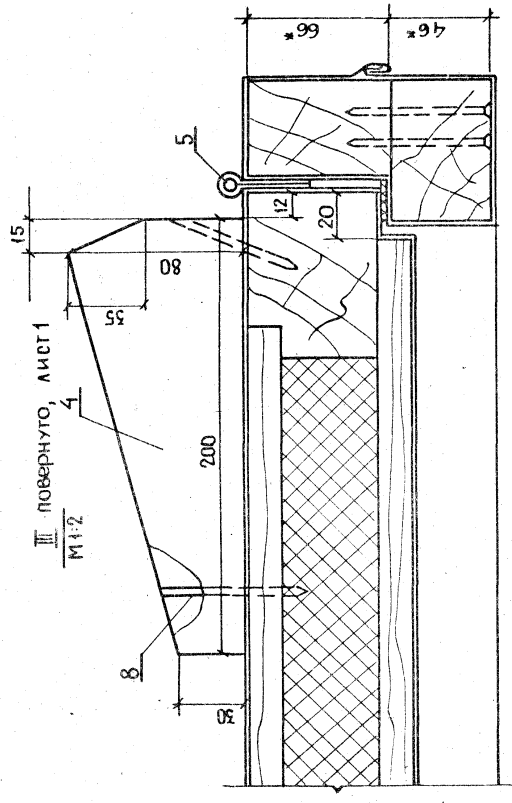
I повернуто, лист 1
М1:2



II повернуто, лист 1
М1:2



III повернуто, лист 1
М1:2



I* размеры для справок

ИД №: ПОДПИСЬ И АТА, ВЗАИМ. №

ИД №: ПОДПИСЬ И АТА, ВЗАИМ. №

ФОРМ. ЗОНА. ПОЗ.	КОЛИЧЕСТВО НА ИСПОЛНЕНИЕ	ИД №: ПОДПИСЬ И АТА, ВЗАИМ. №
0503 АЧЕ ИЕ	НАМЕНОВАНИЕ	
12	136-11.50.00.500СБ	ДЮКМЕНТАЦИЯ
1	136-11.50.00.501	Б РУСОК 46x66x980
1	46x66x980	4
-01	46x66x980	4
-02	46x66x1280	4
-03	46x66x1480	4
	А ПЕРЕСИНА ХВОИНАВ 8466-66	
	ШИФР	
	АНЕ-9	
	АНЕ-17	
	АН9-9	
	АН9-55	

КОПИРОВАЛ ЛЮБКОВА

Н. КОИТ: МОКРОУСОВ	45.678	45.678	45.678
Т. ИЛ: СТЕПНОВ	45.678	45.678	45.678
П. РОБЕР: МОКРОУСОВ	45.678	45.678	45.678
ПАРАБ: ПУТКО	45.678	45.678	45.678

КОРБОКА
А 00-00
С ПЕЦИФИКАЦИЯ
ЦЕННИК
г. МОСКВА

1.136-11.50.00.500

ФОРМАТ 11

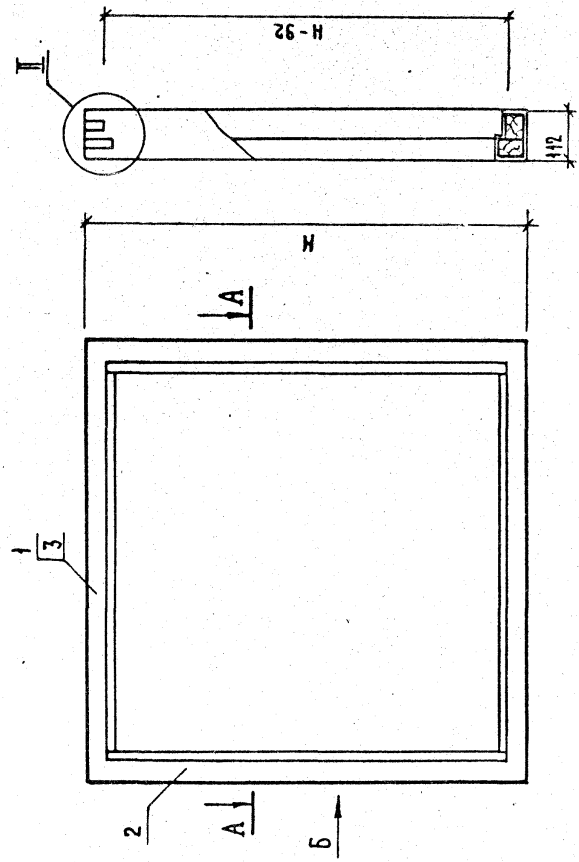
ФОРМ. ЗОНА. ПОЗ.	КОЛИЧЕСТВО НА ИСПОЛНЕНИЕ	ИД №: ПОДПИСЬ И АТА, ВЗАИМ. №
0503 АЧЕ ИЕ	НАМЕНОВАНИЕ	
12	136-11.50.00.502	0503 АЧЕ ИЕ
4	0503 АЧЕ ИЕ	4
-01	0503 АЧЕ ИЕ	4
-02	0503 АЧЕ ИЕ	4
	КОЛИЧЕСТВО НА ИСПОЛНЕНИЕ 136-11.50.00.500	
	ИД №: ПОДПИСЬ И АТА, ВЗАИМ. №	

1.136-11.50.00.500

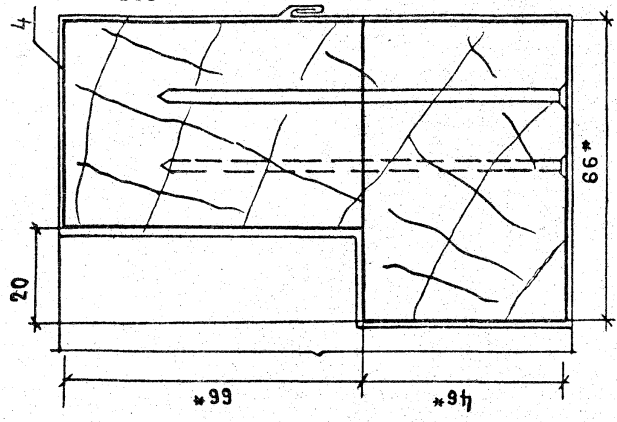
ФОРМАТ 11

АНСТ 2

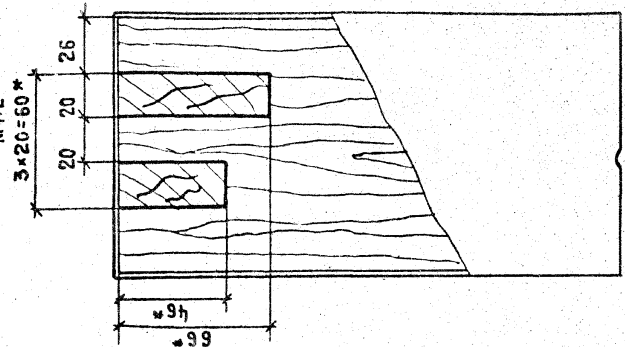
ВИА Б



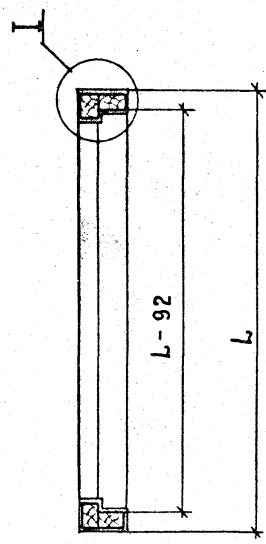
I ПОВЕРНУТО
М1:1



II ПОВЕРНУТО
М1:2



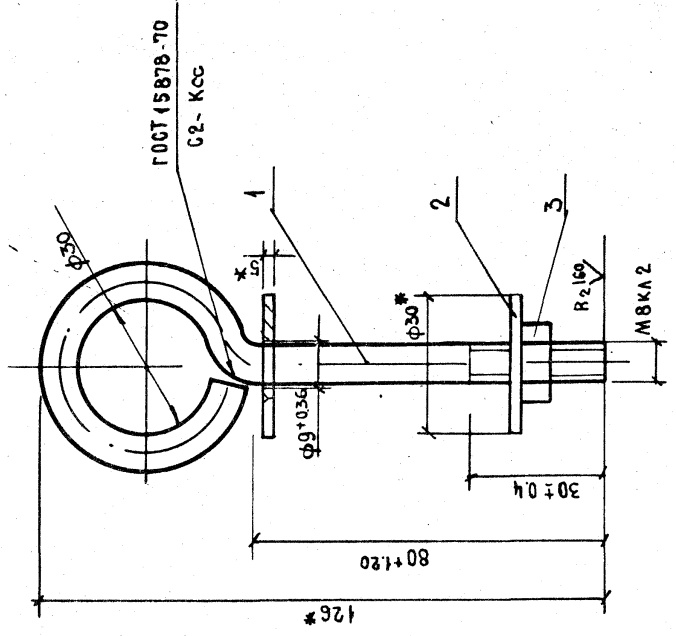
A-A



ОБОЗНАЧЕНИЕ	ШИФР	Н	Л	ОБЪЕМ В ЧИСТОЙ М3
1136-Н. 50. 00. 500	АЛ12-9	1280	980	0,027144
-01	АЛ12-7,7	1280	1480	0,0335
-02	АЛ9-9	980	980	0,0238

1136-Н. 50. 00. 500 СБ		СТАДНА	МАССА	МАШИНА
КОРОбКА АЛ00-00		Р		1:10
СБОРОЧНЫЙ ЧЕРТЕЖ		ЛИСТ	ЛИСТОВ	1
		ЦНИИЭП ЖИЛИЩА Г. МОСКВА		
Н. КОНТР.	МОКРОСОВ	25.7.79		
Г. ИП	СТЕПНОВ	26.6.78		
ПРОВЕРИЛ	МОКРОСОВ	25.7.79		
РАЗРАБ.	РУТЦО	25.7.79		

Д (V)



- 1* РАЗМЕРЫ АЛЯ СПРАВК
- 2 ДЛИНА РАЗВЕРНУТОЙ ДЕТАЛИ ПОЗ.1 - 258мм
- 3 ПОКРЫТИЕ Ц 18 ГОСТ 9.073-77.

1.136-11.50.00.100СБ

ПЕЛЯ
ДЛ00-00
СБОРОЧНЫЙ ЧЕРТЕЖ

СТАЛЬНАЯ МАССА	М АКТУАЛ
Р	0.120
ЛИСТ	Листов 1
ЦНИИЭП ЖИЛИЩА Г.МОСКВА	

И.КОНТР.	МОКРОСОВ	25.6.78
ГИП	СТЕПНОВ	26.6.78
ПРОВЕР.	МОКРОСОВ	25.6.78
РАЗРАБ.	РУТЦО	25.6.78

ИНВ.№ ПОДА ПОДАКС МАТА ВЗАМ.ИНВ.№

КОД	ПОЗ.	ОБОЗНАЧЕНИЕ	НАИМЕНОВАНИЕ	КОЛ-ВО	ПРИМЕЧАНИЕ
			ДОКУМЕНТАЦИЯ		
14		1.136-11.50.00.100СБ	СБОРОЧНЫЙ ЧЕРТЕЖ	1	
			ДЕТАЛИ		
14	1	50.00.100-01	КРЮЧОК		
			КРУГ В8 ГОСТ 2590-71 СТ.3 ГОСТ 535-58	1	0.114 кг
14	2	50.00.100-02	ШАЙБА		
			ЛИСТ ВЗ ГОСТ 19903-74 СТ.3 ГОСТ 16523-70	2	0.002 кг
			СТАНДАРТНЫЕ ИЗДЕЛИЯ		
3			ГАЙКА М8 5.009 ГОСТ 5915-70	1	0.004 кг

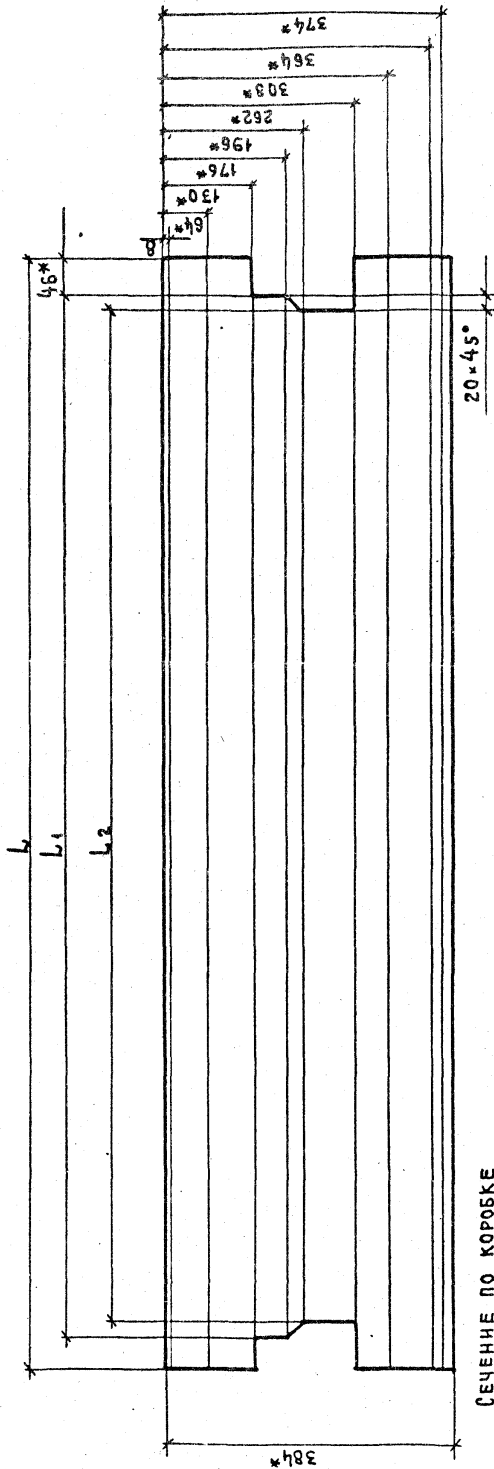
1.136-11.50.00.100

ПЕЛЯ
СПЕЦИФИКАЦИЯ

СТАЛЬНАЯ МАССА	Лист	Листов
Р		1
ЦНИИЭП ЖИЛИЩА Г.МОСКВА		

И.КОНТР.	МОКРОСОВ	25.6.78
ГИП	СТЕПНОВ	26.6.78
ПРОВЕР.	МОКРОСОВ	25.6.78
РАЗРАБ.	РУТЦО	25.6.78

РАЗВЕРКА

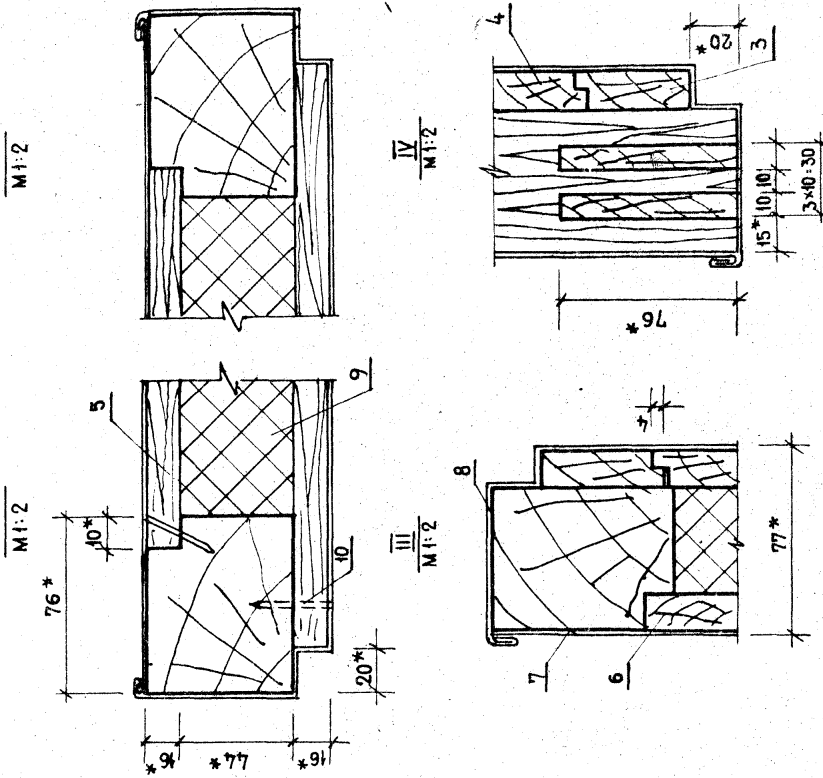


СЕЧЕНИЕ ПО КОРОБКЕ
M 1:2

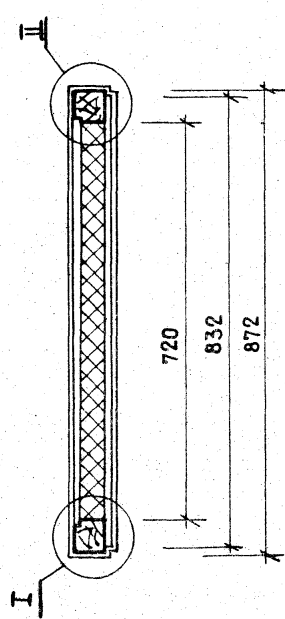
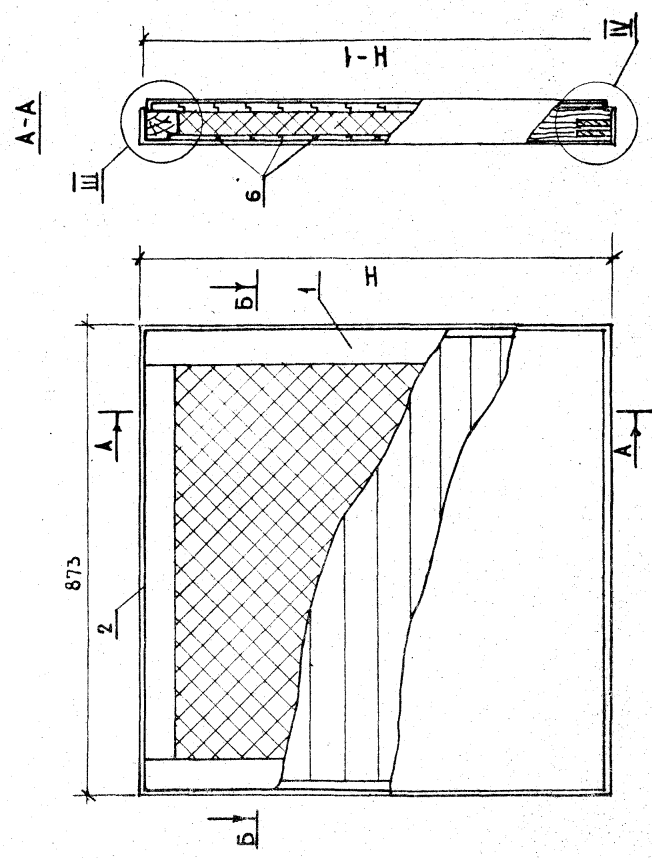
ОБОЗНАЧЕНИЕ	ШКФР	L	L1	L2	МАССА КГ
1.136-11.500.502	АЛ12-9	1280±13	1188±12	1148±12	1.93
- 01	АЛ12-7.7	1480±13	1388±13	1348±13	2.23
- 02	АЛ9-9	980±11	888±11	848±11	1.476

1.* РАЗМЕРЫ ДЛЯ СПРАВОК

1.136-11.50.00.502 СБ		СТАЛЬ	МАССА	МАСШТАБ
ОБЛИЦОВКА АЛ00-00		Р		1:5
		ЛНСТ	ЛНСТОВ	1
		ЦНИИЭП ЖИЛИЩА Г.МОСКВА		
		СТАЛЬ КРОВЕЛЬНАЯ ОЦИНКОВАН- НАЯ ТОЛЩ.0,5ММ.ГОСТ8075-56		
И.КОНТР.	МОКРОУСОВ	С.С.	25/71	
ГНП	СТЕПНОВ	В.В.	26/69	
ПРОВЕР.	МОКРОУСОВ	В.В.	25/68	
РАЗРАБ.	РУТКО	В.С.	25/12	



1* РАЗМЕРЫ АЛЯ СПРАВК

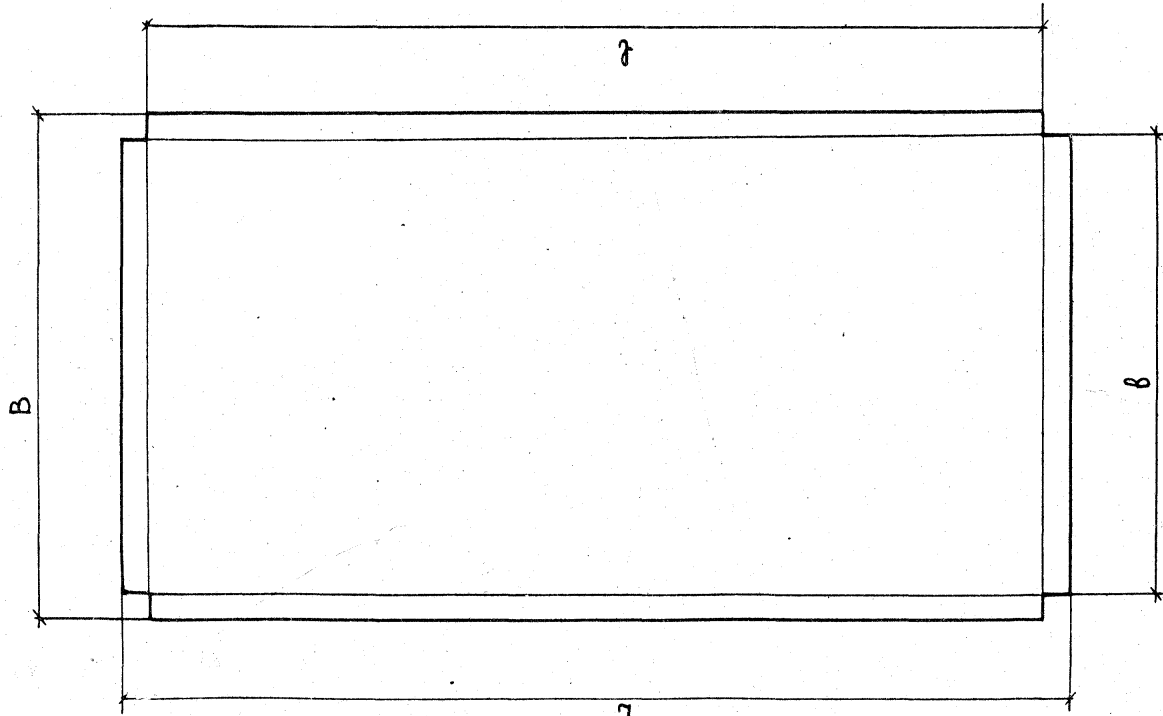


СТАВКА		МАССА		МАСШТАБ	
ПОЛОТНО		P		1:10	
АЛ 00-9		ЛИСТ		ЛИСТОВ 1	
СБОРОЧНЫЙ ЧЕРТЕЖ		ЦНИИЭП		ЖНАИША	
		Г. МОСКВА			

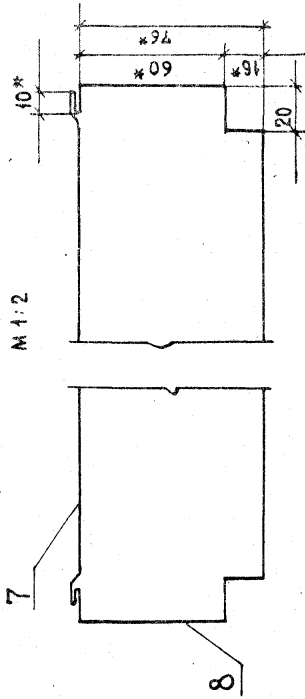
1.136-41.5091.000 СБ

ОБОЗНАЧЕНИЕ	ШИФР	Н	ОБЪЕМ В ЧИСТОТЕ М ³
1.136-41.5091.000	АЛ12-9	1173	0.0488
-01	АЛ 9-9	873	0.0357

РАЗВЕРТКА



СЕЧЕНИЕ ПО ПОЛОТНУ



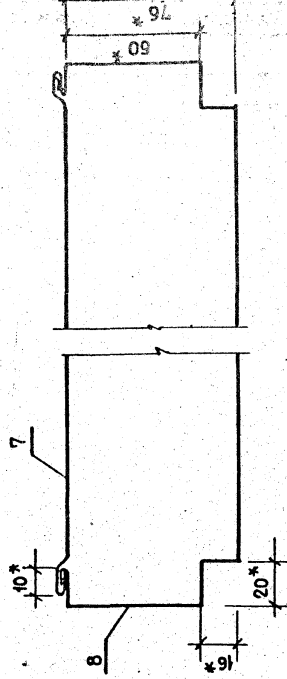
ОБОЗНАЧЕНИЕ	ШФР	L	ℓ	B	δ	МАССА КГ
1136-11.5091.007	АЛ9-9	912±11	872±22	912±11	872-22	3,27
-01	АЛ12-9	1212±12	1172±24	912±11	872-22	4,34
-02	АЛ9-5,5	912±11	872-22	482±08	442-155	1,73
-03	АЛ12-7,7	1212±12	1172-24	732±10	692-20	3,48

* РАЗМЕРЫ ДЛЯ СПРАВКИ

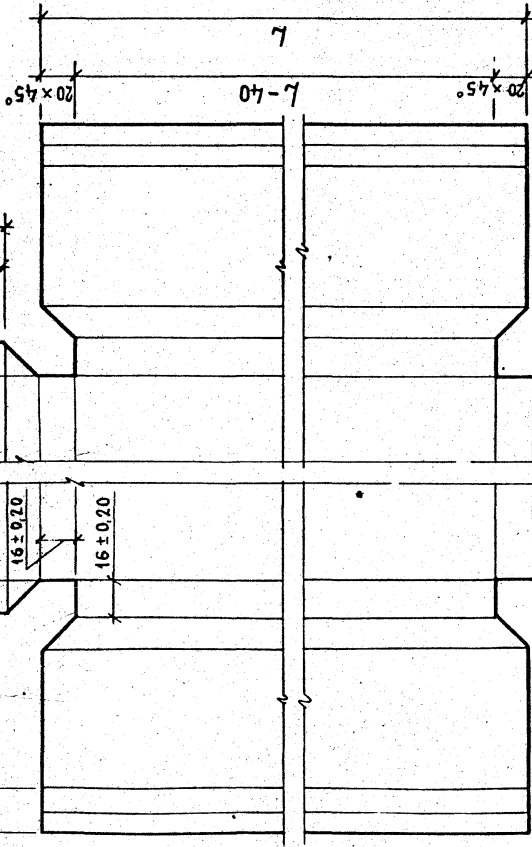
1136-11.5091.007		СТАЛЬ	МАССА	МАСШТАБ
		Р		1:5
		ЛИСТ	ЛИСТОВ	1
		ОБЛІЦОВКА АЛ00-9		
		СТАЛЬ КРОВЕЛЬНАЯ ОЦИНКОВАННАЯ ГОСТ 8075-56		
Н. КОНТР.	Мокроусов	5.5.19		
ТИП	СТЕЛОН	5.5.19		
ПРОВЕРКА	Мокроусов	5.5.19		
РАЗРАБ.	РУТТО	5.5.19		

РАЗВЕРТКА

СЕЧЕНИЕ ПО ПОЛОТНУ



ОБОЗНАЧЕНИЕ	ШНФР	М	МАССА КГ
1.136-И.5091.008	АЛ12-9	И72±12	5.7
-01	АЛ9-9	872±11	4.44



1.* РАЗМЕРЫ ДЛЯ СПРАВОК

СТАДЯЯ МАССА (МАСШТАБ)		1:2
ОБЛИЦОВКА		ЛКСТ / ЛКСТОВ /
АЛ00-9		ЦНИИЭП ЖИЛИЩА Г.МОСКВА
И.КОНТ. МОКРОУСОВ	С.П.Ч. #	
Г.П.П. СТЕПНОВ	В.Л.И. #	
ПРОВЕР. МОКРОУСОВ	В.Л.И. #	
РАЗРАБ. РУТЦО	О.Ю.И. #	
СТАЛЬ КРОВЕЛЬНАЯ ОЦИНКОВАННАЯ ТОЛЩ. 0.5ММ ГОСТ 8075-56*		

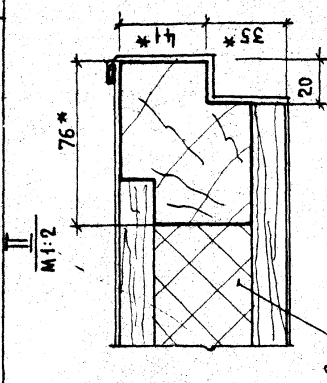
1.136 - И.5091.008

1064 ± 1.2

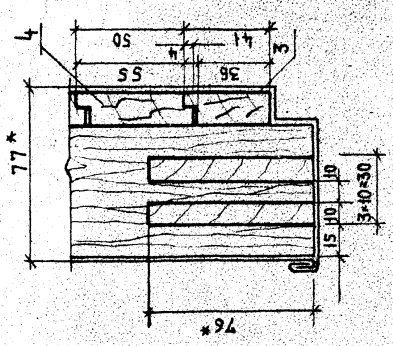
16458-02

110

ИМВ. N° ПОДПИСИ И ДАТА ВЗЯМ. ИМВ. N°

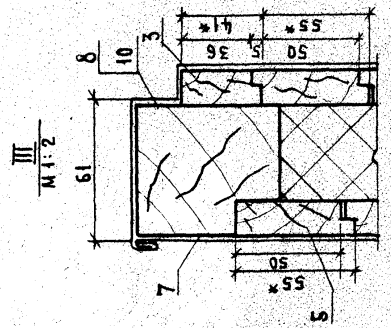


II
М 1:2



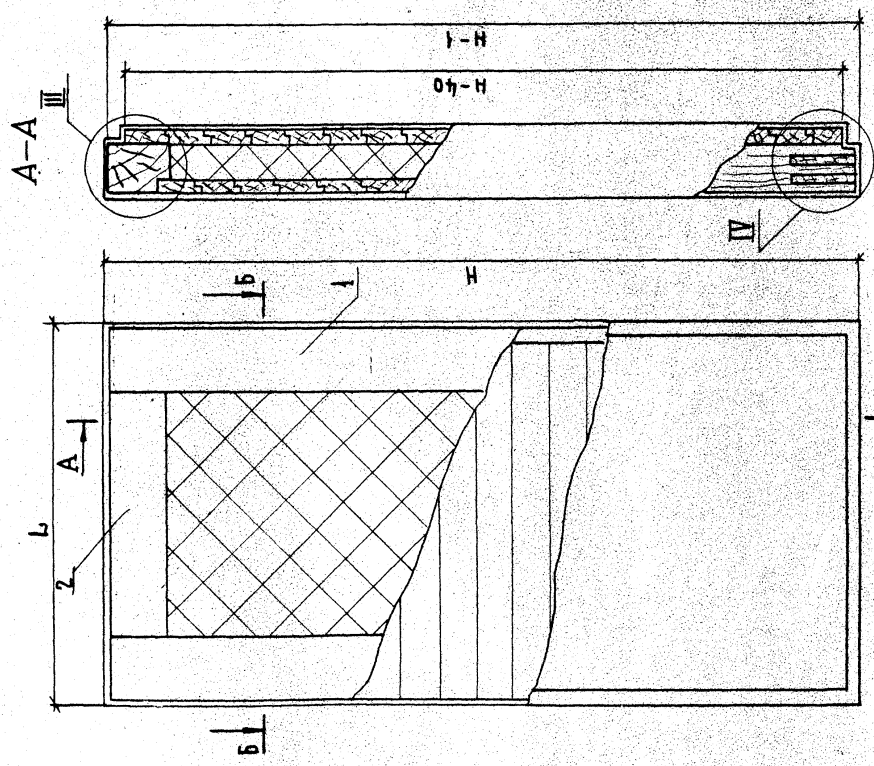
IV
М 1:2

ОБОЗНАЧЕНИЕ	ШИФР	Н	Л	ОБЪЕМ ЧЕРТЕЖА М ³
1.136-11.50.92.000 СБ	АЛ12-7.7	1173	693	0.0403
	-01 АЛ9-5.5	873	443	0.023

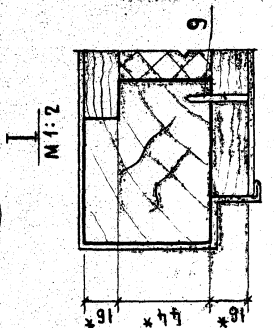


III
М 1:2

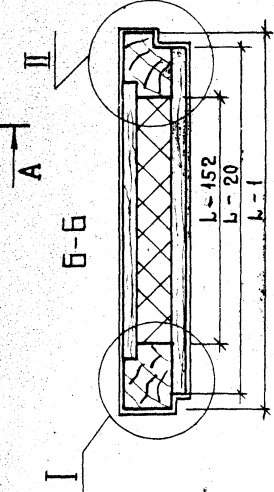
РАЗМЕРЫ ДЛЯ СПРАВОК



A-A



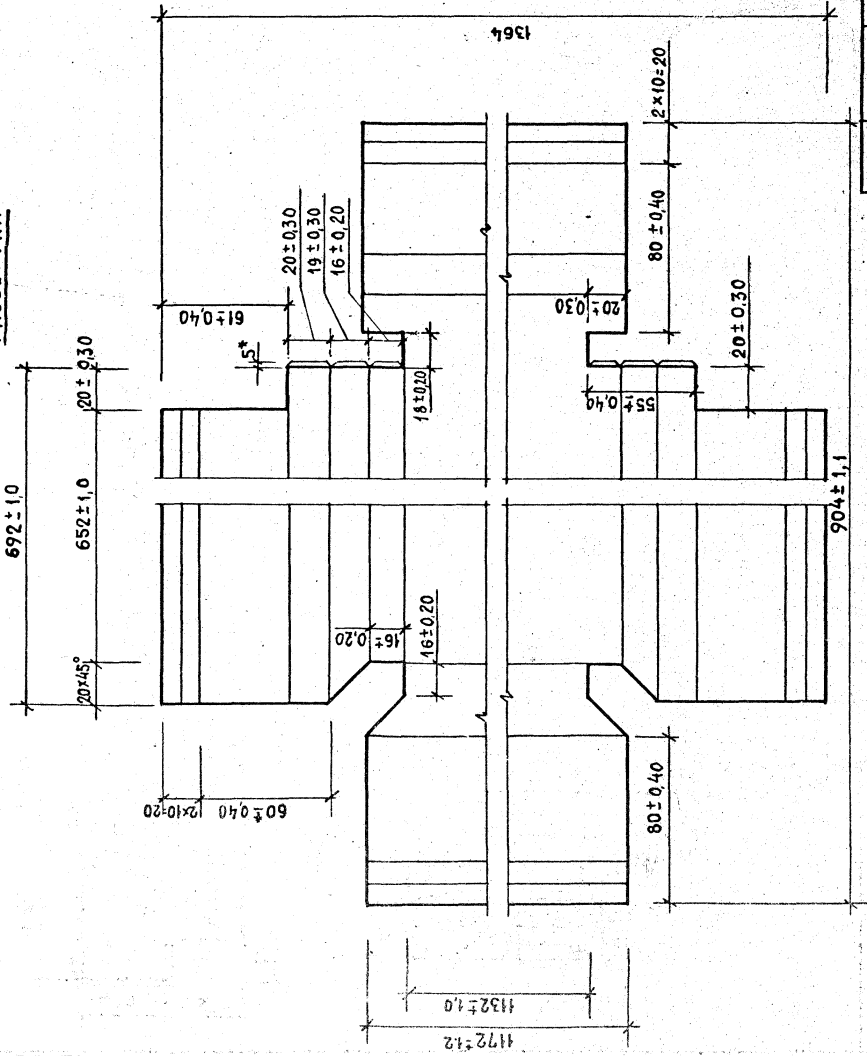
I
М 1:2



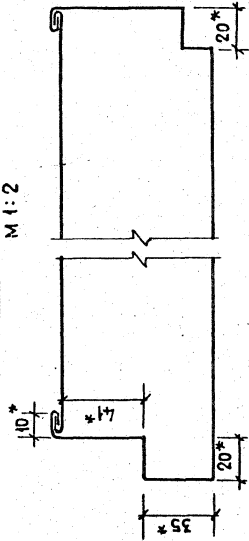
B-B

1.136-11.50.92.000 СБ			
СТАДИЯ	МАССА	МАШТАБ	
Р		1:5	
ЛНЕТ	ЛНЕТОВ I		
ЦН И И Е П			
ЖИИИЩА			
Г.МОСКВА			
ПОЛОТНО АЛ00-00 СБОРОЧНЫЙ ЧЕРТЕЖ			
Н.КОНТР.	М.КОРОВОВ	28.6.78	
ГИП	С.ТЕПНОВ	28.6.78	
ПРОВЕРКА	М.КОРОВОВ	28.6.78	
РАЗРАБ.	В.ТУТОВ	28.6.78	

РАЗВЕРТКА



СЕЧЕНИЕ ПО ПОЛОТНУ
M 1:2



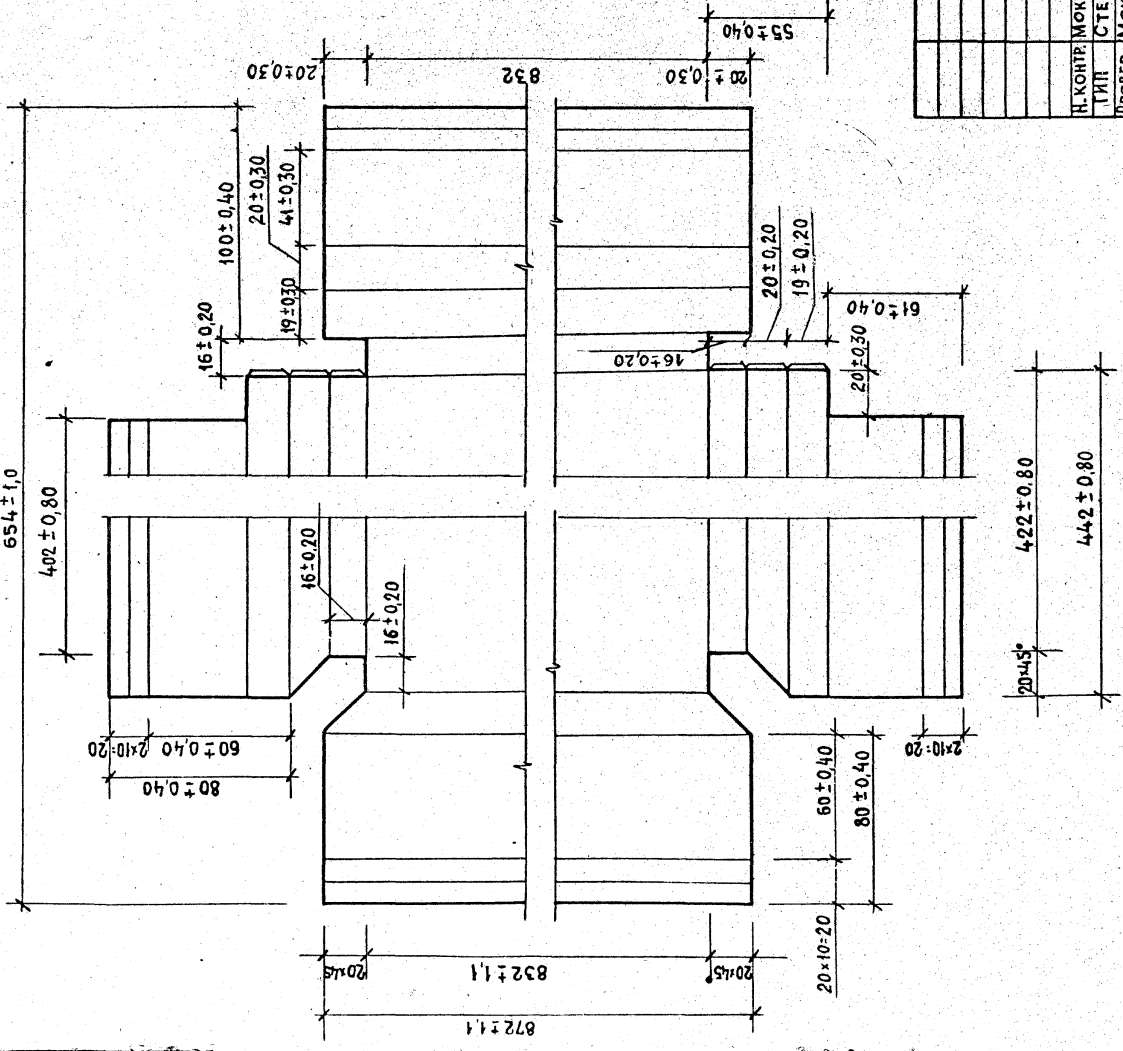
1* РАЗМЕРЫ ДЛЯ СПРАВОК.

СТАЛЬ МАССА		МАСШТАБ	
Р	4.84	1:2	
ЛИСТ		ЛИСТОВ 1	
ЦНИИП			
ЖИЛЦОВА			
Г. МОСКВА			
СТАЛЬ КРОВЕЛЬНАЯ			
ОЦИНКОВАННАЯ			
ТОЛЩ. 0.5ММ ГОСТ8075-56**			
РАЗРАБ. ПУТТО <i>Путто</i>			
ПРОВЕР. МОКРОСОВ <i>Мокросов</i>			
ДИП. СТЕПНОВ <i>Степнов</i>			
И. КОНТР. МОКРОСОВ <i>Мокросов</i>			

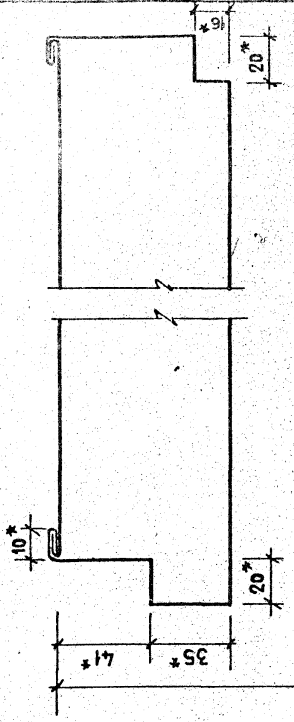
1.136-11.50.92.008

ОБЛИЦОВКА
АЛ 12-7.7

РАЗВЕРТКА
654 ± 1,0



СЕЧЕНИЕ ПО ПОЛОТНУ
M 1:2



1. * РАЗМЕРЫ ДЛЯ СПРАВОК

1.156-11.50.92.009

СТАЛЬНАЯ МАССА		МАСШТАБ	
ОБЛИЦОВКА АЛ9-5.5		Р	2.752 1:2
СТАЛЬ КРОВЕЛЬНАЯ ОЦИНКОВАННАЯ ТОЛЩ. 0.5MM ГОСТ8075-56**		Лист	Листов 1
И. КОМП. МОКРОСОС	Л/С	ЦНИИЭП	
ТИП	СТЕПНОВ	ЖИЛИЩА	
ПРОФ.	МОКРОСОС	Г. МОСКВА	
РАЗРАБ.	РУДКО		

Форм. 301А 003.	Обозначение	Наименование	Количество на основании 136-1150 93. 000-	Примечание
12	136-1.50.93.000СБ	Борочный чертёж	X	X
		АСТАЛ		
		Арбесина хвойная		
		ГОСТ 8486-66		
Б4	50.92.001	Брусok 1172x76x60	2	
Б4	52.92-01	872x76x60	2	
Б4	50.92.002	692x76x60	2	
		Шифр		
		ДМ2-77		
		ДМ9-55		

ПОВОТНО
 Д100-00
 Спецификация
 КОПИРОВА ПОЯРКОВА
 ФОРМАТ И1

НКОТР	МОКРОСОВ	14.11
ГМТ	СТЕНОВ	18.78
ПРОВЕРИ	МОКРОСОВ	25.78
РАЗРАБОТ	ПУТТО	25.78

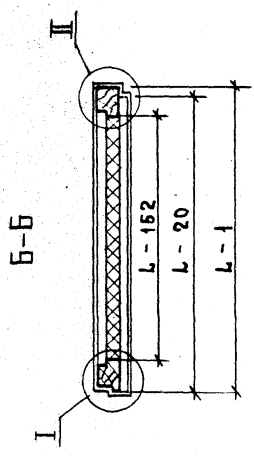
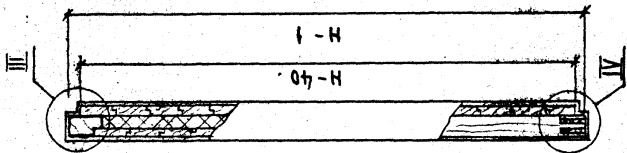
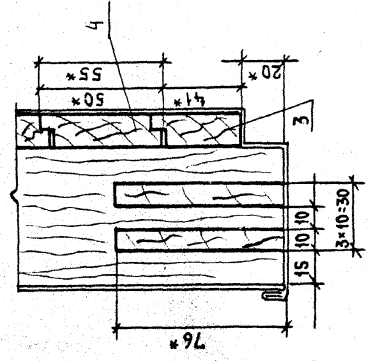
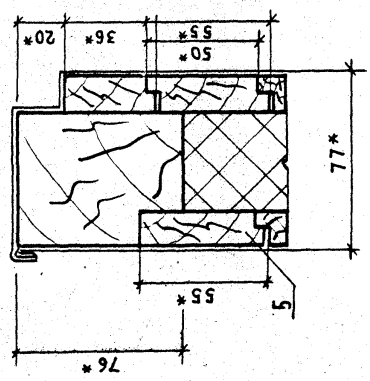
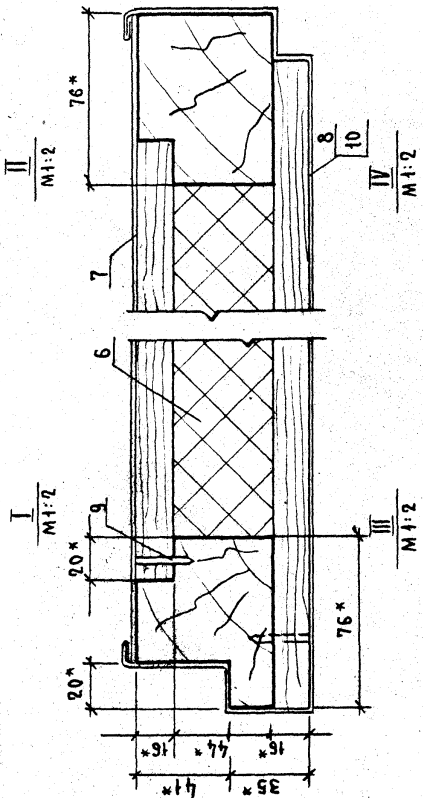
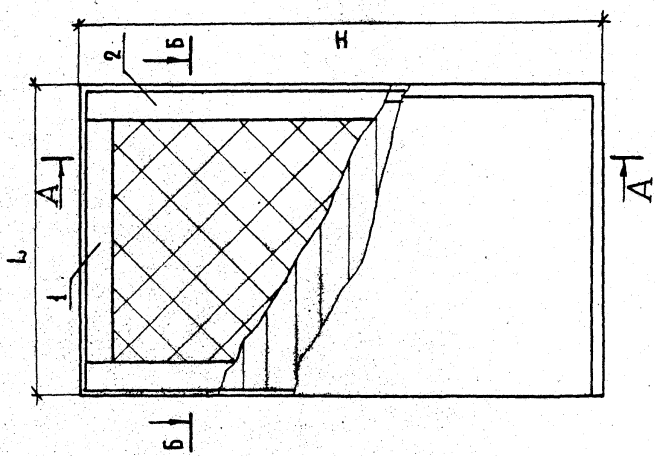
СТАНЦИЯ АНСТ
 П
 1
 2
 ПИНИЕН
 ЖИВИЩА
 г. Москва

Форм. 301А 003.	Обозначение	Наименование	Количество на основании 136-11.50.93.000-	Примечание
Б4	50.92.002-01	Брусok 442x76x60	2	- 01
Б4	50.92.003.003	672x41x16	2	
Б4	-01	442x41x16	2	
Б4	50.92.004.004	672x55x16	21	
Б4	-01	442x55x16	15	
Б4	50.92.005.005	540x55x16	21	
Б4	-01	330x55x16	15	
		МИНЕРАЛОВАТНАЯ ПАНЕЛЬ		
		ГОСТ 9573-72		
		ЗАПРАВЛЕНИЕ		
Б4	50.92.006	1020x540x44	1	
Б4	-01	720x290x44	1	
Б4	50.91.007	Облицовка	1	
12	50.92.008	Облицовка	1	
12	50.92.009	Облицовка	1	
		СТАНДАРТНЫЕ ИЗДЕЛИЯ		
		ВОЗДУХ 1,8x32ГОСТ4028-63	88	64

№№ ПОДП. ПОДПИСЬ И ДАТА
 ВЗМ. ИМЯ И ФАМ.

136-11.50.93.000
 АНСТ
 2

A-A



1* РАЗМЕРЫ ДЛЯ СПРАВОК

ОБОЗНАЧЕНИЕ	ШНФР	Н	Л	ОБЪЕМ В ЧИСТОТЕ М ³
1136-115093.000	АЛ12-Т1	1173	693	0.0403
-01	АЛ9-5.5	873	443	0.023

1136-115093.000 СБ		СТАЛЬ	МАССА	МАШТАБ
ПОЛОТНО АЛ00-00		Р		1:10
СБОРОЧНЫЙ ЧЕРТЕЖ		ЛНСТ	ЛНСТОВ 1	
		ЦНИИЭП ЖИЛИЩА Г. МОСКВА		
Н.КОНТР.	МОКРОСОВ	25.12.78		
ГИП	СТЕРНОВ	20.08.78	46.688	
ПРОВЕРКА	МОКРОСОВ	25.12.78		
РАЗРАБ.	РУТКО	25.12.78		

16150-0-00