

ТИПОВАЯ ДОКУМЕНТАЦИЯ НА СТРОИТЕЛЬНЫЕ СИСТЕМЫ И ИЗДЕЛИЯ ЗДАНИЙ И СООРУЖЕНИЙ

СЕРИЯ 1.136.5-16

ОКНА И БАЛКОННЫЕ ДВЕРИ ДЕРЕВЯННЫЕ
С ДВОЙНЫМ ОСТЕКЛЕНИЕМ ДЛЯ ЖИЛЫХ
ЗДАНИЙ
В 2* ЧАСТЯХ

ЧАСТЬ 1

РАЗРАБОТАНЫ ЦНИИЭП ЖИЛИЩА

РУК. ОТДЕЛЕНИЯ ПРОЕКТНЫХ РАБОТ

А. Криппа А. Криппа

ГЛ. ИНЖЕНЕР ОТДЕЛЕНИЯ ПРОЕКТНЫХ РАБОТ

Н. Дыховичная Н. Дыховичная

НАЧАЛЬНИК ОТДЕЛА №17

Л. Беляновский Л. Беляновский

ГЛ. ИНЖЕНЕР ПРОЕКТА ОТДЕЛА №17

Ю. Степнов Ю. Степнов

УТВЕРЖДЕНЫ И ВВЕДЕНЫ В
ДЕЙСТВИЕ ГОСКОМИТЕТОМ
ПО ГРАЖДАНСКОМУ
СТРОИТЕЛЬСТВУ И АРХИТЕКТУРЕ
ПРИ ГОССТРОЕ СССР
С 1 ИЮЛЯ 1981г
ПРИКАЗ № 189 ОТ 16 ИЮНЯ 1981г

В настоящем альбоме включены рабочие чертежи окон и балконных дверей, разработанные в соответствии с государственным стандартом ГОСТ 11214-78. Окна и балконные двери деревянные с двойным остеклением для жилых и общественных зданий, утвержденные постановлением Государственного комитета СССР по делам строительства от 13 декабря 1978 г. за № 230.

Содержащиеся в альбоме чертежи окон и балконных дверей с двойным остеклением предназначены для применения при проектировании жилых зданий и производства этих изделий деревообрабатывающими предприятиями.

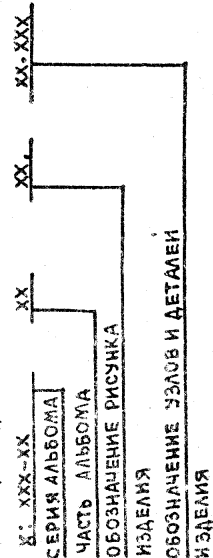
Окна и балконные двери, включенные в альбом, подразделяются на две серии:

серия С - со спаренными переплетами и дверными полостями;
серия Р - с раздельными переплетами и дверными полостями

В жилых зданиях для климатических районов, где по теплотехническим расчетам не требуются окна и балконные двери с двойным остеклением, а также в неотопливаемых зданиях и помещениях должны применяться только наружные части окон и балконных дверей серии Р, при этом толщина бруска коробки увеличивается до 54 мм.

Альбом состоит из двух частей: первая - окна и балконные двери серии С; вторая - окна и балконные двери серии Р для жилых зданий.

В альбоме принята следующая структура условного обозначения (маркировка) окон и балконных дверей. В основной надписи наименование изделия пишется обозначение изделия по ГОСТ 11214-78, а в обозначение документа:



XX-XXX-XX XX-XXX
серия альбом
часть альбом
обозначение рисунка
изделия
обозначение узлов и деталей
изделия

Гип	Степанов	10.08.82	10.02.82	10.05.82
Проектировщик	Молочков	10.08.82	10.02.82	10.05.82
Исполнитель	Рыжов	10.08.82	10.02.82	10.05.82
<p>1.136.5-16.4.1.00.00.000 лз</p> <p>Пояснительная записка</p>				
			Страниц	Листов
			1	6
<p>ЦНИИЭП жилища г. Москва</p>				

В состав альбома не вошли окна и балконные двери левого исполнения.

Конструкция, форма и основные размеры окон и балконных дверей должны соответствовать ГОСТу 11214-78.

Створки и полотна окон и балконных дверей серии Р должны быть навешаны на врезные петли с вынимающимися стержнями.

Створки окон серии С высотой более 1400 мм при ширине не более 600 мм, а также высотой более 1000 мм при ширине 900 мм, должны быть навешаны на 3 петли

Влажность древесины деталей должна быть: коробок - 12% ± 3%; створок, фрамуг, форточек, обшивок, отливов, нащельников и раскладок - 9% ± 3%.

Угловые соединения деталей должны быть выполнены в соответствии с требованиями ГОСТ 9330-76:

концевые - на сквозные прямые шипы;

средние вертикальные - на сквозные прямые шипы или шкранты;

средние горизонтальные - на несквозные прямые шипы или шкранты. Концевые угловые соединения в откруивающихся оконных и балконных створках и фрамугах следует дополнительно крепить металлческими уголниками по ГОСТ 5091-78, устанавливаемыми:

на четырех углах створок и фрамуг высотой более 1500 мм или шириной более 800 мм, и на двух верхних углах при ширине створок и фрамуг от 600 до 800 мм;

на двух верхних углах наружных створок балконных дверей раздельной и спаренной серии.

Окна и балконные двери должны поставаться потребителями в полной заводской готовности с законченным отделочным покрытием не требующем дополнительных работ на строительной площадке и с установленными приборами, стеклом и уплотняющими прокладками

Приборы и части приборов, выступающие за габариты изделия, должны быть упакованы в отдельную тару и поставаться в комплекте с окнами и балконными дверями.

Лист	2
1.136.5-16.4.1.00.00.000 лз	

Для уплотнения притворов должны применяться пенополиуретановые уплотняющие прокладки по ГОСТ 10174-72 или другие прокладки, указанные в нормативных документах.

Установку прокладок следует производить после законченной отделки и просушки изделий. Остекление изделий производится на замазке по ТУ 21-29-91-80, нанесенной с обеих сторон стекла, или на эластичных прокладках, обеспечивающих водо- и воздухопроницаемость по периметру остекления, с дополнительным креплением стекла раскладками.

Стекло, применяемое для остекления окон и балконных дверей должно соответствовать ГОСТ 111-78/г.

Отклонения от номинальных размеров деталей, шиповых соединений и сборочных единиц устанавливаются в соответствии с требованиями ГОСТа 6449-76 и приведены в приложении общих технических условий ГОСТ 23166-78.

Толщина стекла уточняется в проекте и при заказе изделия с учетом ветровых нагрузок и шумовых воздействий в районе строительства.

Шероховатость (R_z max) древесины лицевых поверхностей окон и балконных дверей по ГОСТ 7016-75 должна быть:

под непрозрачное отделочное покрытие - не более 200 мкм, а в изделиях высшей категории качества - не более 100 мкм.

под прозрачное отделочное покрытие - не более 60 мкм.

Шероховатость не лицевых поверхностей коробок не нормируется. Непрозрачное отделочное покрытие должно быть белого цвета. По соглашению стороны допускается покрытие изделий в другие цвета.

Прозрачное отделочное покрытие должно производиться прозрачными лаками.

Изделия повышенной влагостойкости должны отделываться атмосферостойкими лакокрасочными материалами группы 1, а для изделий нормальной влагостойкости следует применять материалы группы 2 по ГОСТ 9825-73. Лакокрасочные покрытия должны иметь прочное, без отслаивания сцепление с отделываемой поверхностью не ниже 2° по Баму по ГОСТ 15140-78.

Изделия, их сборочные единицы и детали должны иметь правильную геометрическую форму.

Покоробленность деталей не должна превышать величин предельных отклонений от номинальных размеров деталей по своим размерам.

Неплоскостность изделий и их сборочных единиц не должна превышать 0,15%, а изделий высшей категории качества - 0,1% наибольшего их размера по высоте, ширине и диагонали.

Неперпендикулярность сторон изделий и их сборочных единиц не должна превышать 0,8 мм/м, а изделий высшей категории качества - 0,5 мм/м.

На лицевых поверхностях сборочных единиц провесы деталей, не имеющих фасок в местах сопряжений, не допускаются. При наличии фасок провесы не должны превышать предельных отклонений от номинальных размеров стороны детали.

Провесы по торцам типовых соединений створок и форточек не допускаются, а в коробках - не должны быть более предельных отклонений от номинальной длины детали.

Металлические изделия и крепежные детали должны при-
меняться с антикоррозийным покрытием.

Все размеры на чертежах настоящего альбома указаны в миллиметрах для неокрашенных изделий и деталей.

Установка и крепление окон и балконных дверей в проемах должна производиться согласно СНиП III-19-76, а также выпуска типовых деталей серии 1.132-2/1.

1.136.5-16.4.1.00.00.000 пЗ

лист 3

1.136.5-16.4.1.00.00.000 пЗ

лист 4

МАРКА	Э С К И З	ОБОЗНАЧЕНИЕ	ГАБРИТ. РАЗМЕРЫ В ММ (Н*Л)	ОБЪЕМ М ³ В ЧИСТОТЕ	СТР	МАРКА	Э С К И З	ОБОЗНАЧЕНИЕ	ГАБРИТ. РАЗМЕРЫ В ММ (Н*Л)	ОБЪЕМ М ³ В ЧИСТОТЕ	СТР
006-9		11365-16.4.101.000000	560 × 870	0.0256	8-31	0015-18		11365-16.4.105.000000	1460 × 1770	0.083	92-97
009-9		-01	860 × 870	0.0316		0015-21		-01	1460 × 2070	0.101	
0012-7.5A		-02	1160 × 720	0.0344		0018-18		-02	1760 × 1770	0.124	
0012-9A		-03	1160 × 870	0.0378							
0015-7.5A		-04	1460 × 720	0.0403							
0015-9A		-05	1460 × 870	0.0433							
0018-7.5A		-06	1760 × 720	0.046							
0018-9A		-07	1760 × 870	0.047							
0012-7.5		11365-16.4.102.000000	1160 × 720	0.0404	32-43	6022-7.5		11365-16.4.106.000000	2175 × 720	0.068	98-111
0012-9		-01	1160 × 870	0.0514		6022-9		-01	2175 × 870	0.072	
0015-6		-02	1460 × 570	0.0417		6024-7.5		-02	2375 × 720	0.072	
0015-7.5		-03	1460 × 720	0.0455		6024-9		-03	2375 × 870	0.086	
0015-9		-04	1460 × 870	0.0506							
0018-7.5		-05	1760 × 720	0.057							
0018-9		-06	1760 × 870	0.07							
006-12		11365-16.4.103.000000	560 × 1170	0.04	44-60						
009-12		-01	860 × 1170	0.0507							
009-13.5		-02	860 × 1320	0.0531							
009-15		-03	860 × 1470	0.0565							
0012-12		11365-16.4.104.000000	1160 × 1170	0.0606	61-91						
0012-13.5		-01	1160 × 1320	0.0722							
0012-15		-02	1160 × 1470	0.064							
0015-12		-03	1460 × 1170	0.066							
0015-13.5		-04	1460 × 1320	0.075							
0015-15		-05	1460 × 1470	0.078							
0018-13.5		-06	1760 × 1320	0.0965							
0018-15		-07	1760 × 1470	0.104							

1.136.5-16.41.00.00.0000ПЗ

Лист 5

МАРКА	ЭСКИЗ	ОБОЗНАЧЕНИЕ	РАЗМЕРЫ В ММ (H×L)	ОБЪЕМ М ³ ЧИСТОТЕ	СТР	МАРКА	ЭСКИЗ	ОБОЗНАЧЕНИЕ	РАЗМЕРЫ В ММ (H×L)	ОБЪЕМ М ³ В ЧИСТОТЕ	СТР
OP 9 - 9		11365-16-42.01.00.000	560 × 870	0.0343	114-141	OP 15 - 18		11365-16-42.05.00.000	1460 × 1770	0.138	189-202
OP 9 - 9		-01	860 × 870	0.0425		OP 15 - 21		-01	1460 × 2070	0.15	
OP 12 - 7SR		-02	1160 × 720	0.047		OP 18 - 18		-02	1760 × 1770	0.174	
OP 12 - 5R		-03	1160 × 870	0.0505							
OP 15 - 7SR		-04	1460 × 720	0.0524							
OP 15 - 3R		-05	1460 × 870	0.0564							
OP 18 - 7SR		-06	1760 × 720	0.067							
OP 18 - 9R		-07	1760 × 870	0.0714							
OP 12 - 7,5		11365-16-42.02.00.000	1160 × 720	0.0534	112-155	BP 22 - 7,5		11365-16-42.06.00.000	2175 × 720	2.0865	203-718
OP 12 - 9		-01	1160 × 870	0.0588		BP 22 - 9		-01	2175 × 870	0.074	
OP 15 - 6		-02	1460 × 570	0.0562		BP 24 - 7,5		-02	2375 × 720	0.0913	
OP 15 - 7,5		-03	1460 × 720	0.0591		BP 24 - 9		-03	2375 × 870	0.098	
OP 15 - 9		-04	1460 × 870	0.067							
OP 18 - 7,5		-05	1760 × 720	0.074							
OP 18 - 9		-06	1760 × 870	0.078							
OP 6 - 12		11365-16-42.03.00.000	560 × 1170	0.0532	156-175						
OP 9 - 12		-01	860 × 1170	0.065							
OP 9 - 13,5		-02	860 × 1320	0.0687							
OP 9 - 15		-03	860 × 1470	0.073							
OP 12 - 12		11365-16-42.04.00.000	1160 × 1170	0.084	176-188						
OP 12 - 13,5		-01	1160 × 1320	0.097							
OP 12 - 15		-02	1160 × 1470	0.098							
OP 15 - 12		-03	1460 × 1170	0.091							
OP 15 - 13,5		-04	1460 × 1320	0.088							
OP 15 - 15		-05	1460 × 1470	0.106							
OP 18 - 13,5		-06	1760 × 1320	0.124							
OP 18 - 15		-07	1760 × 1470	0.145							

1. СХЕМЫ ИЗДЕЛИЙ ИЗОБРАЖЕНЫ СО СТОРОНЫ ФАСАДА
2. ЦИФРЫ В МАШЕ ОБОЗНАЧАЮТ РАЗМЕРЫ ПРОЕМОВ В МОДУЛЯХ

11365-16-41.00.00.000 П
6

17327-01 8

Рис.1

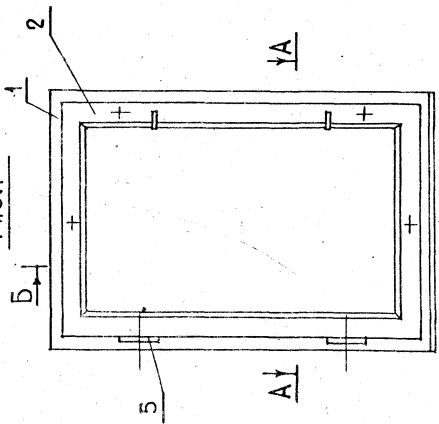


Рис.2

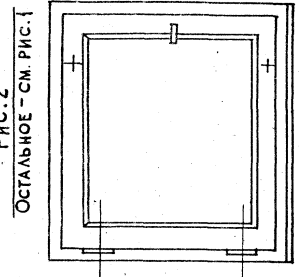
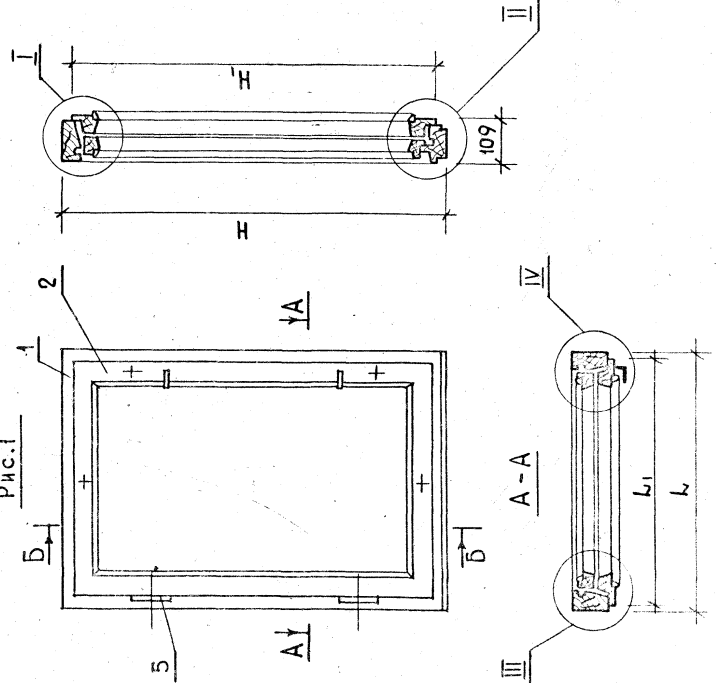
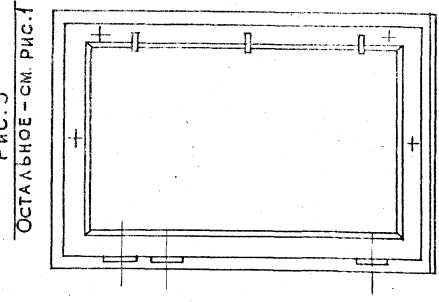
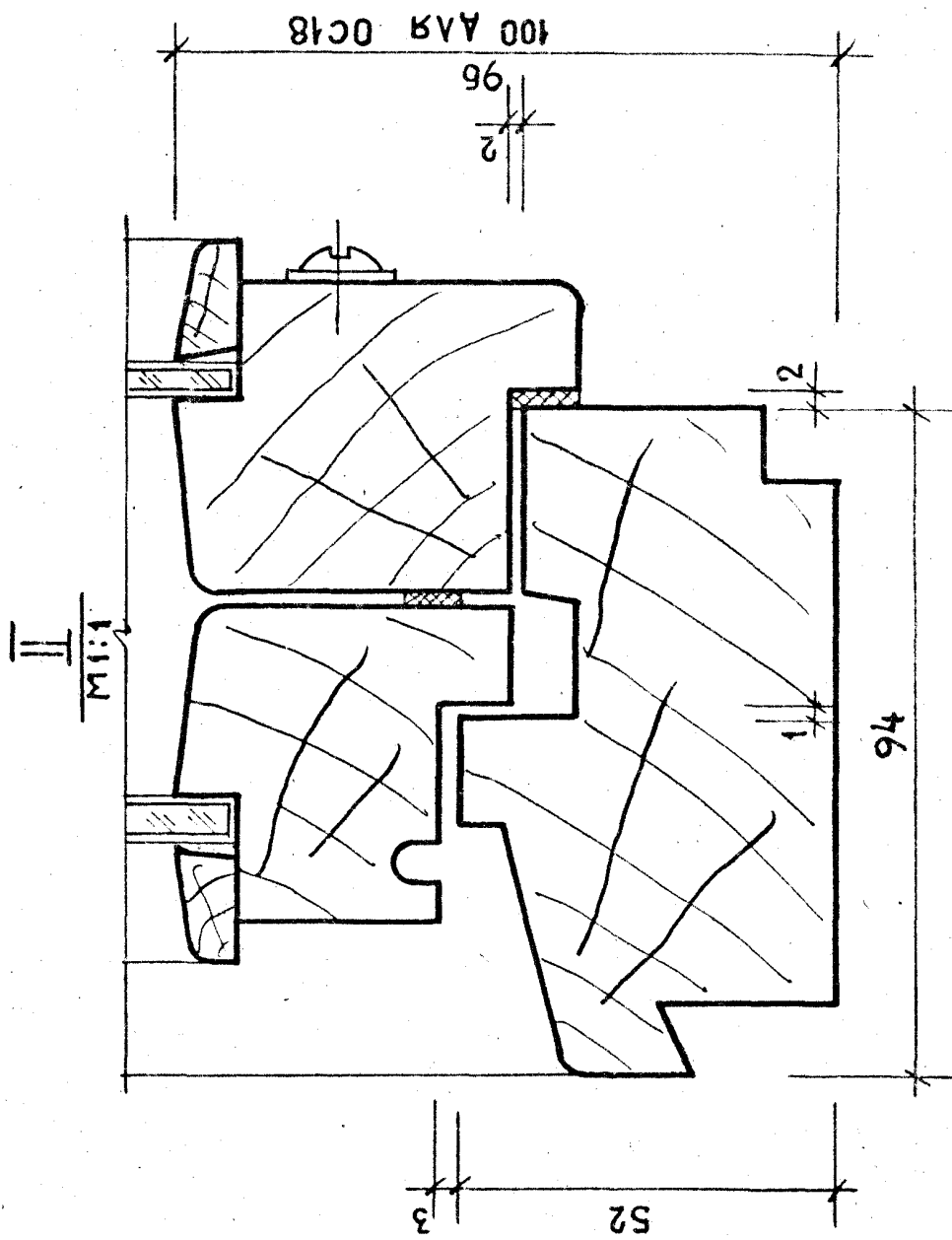
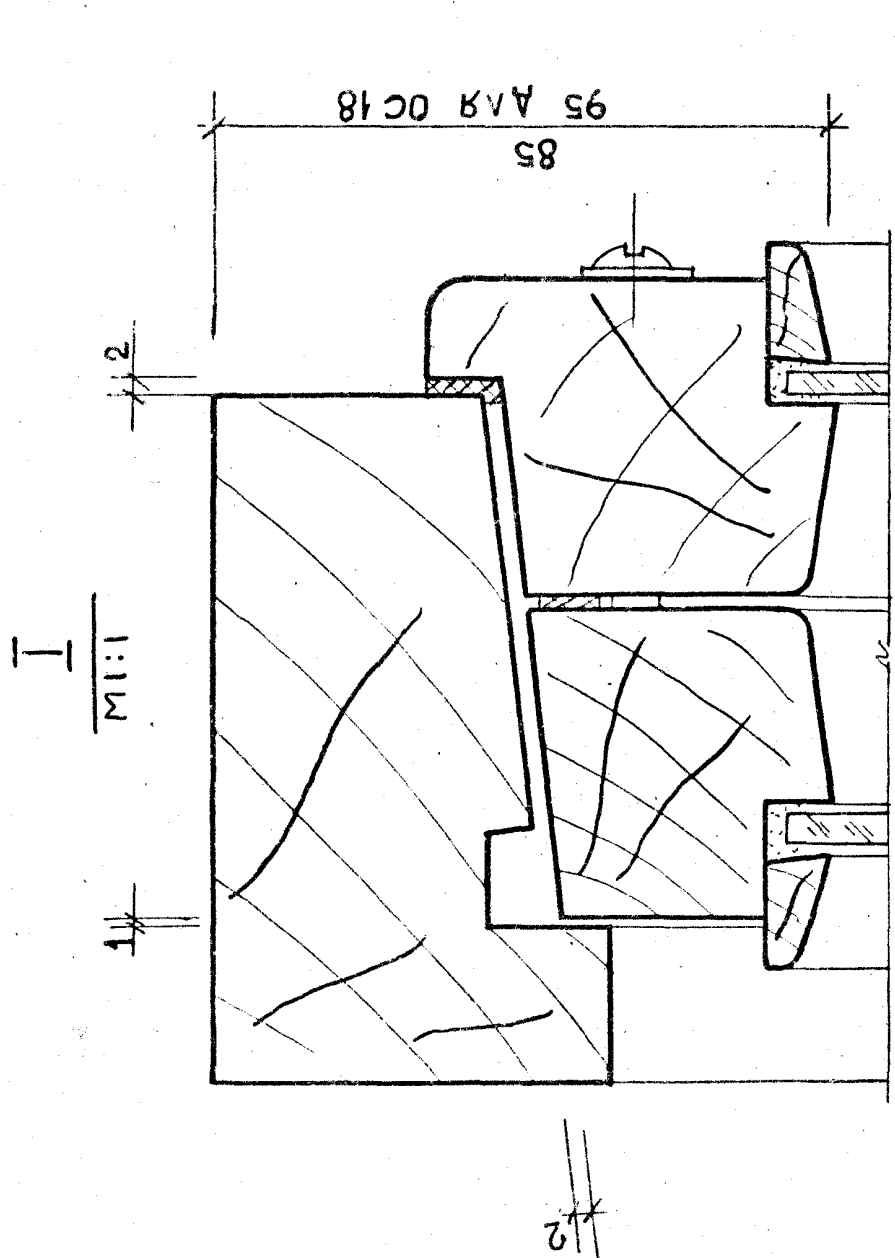
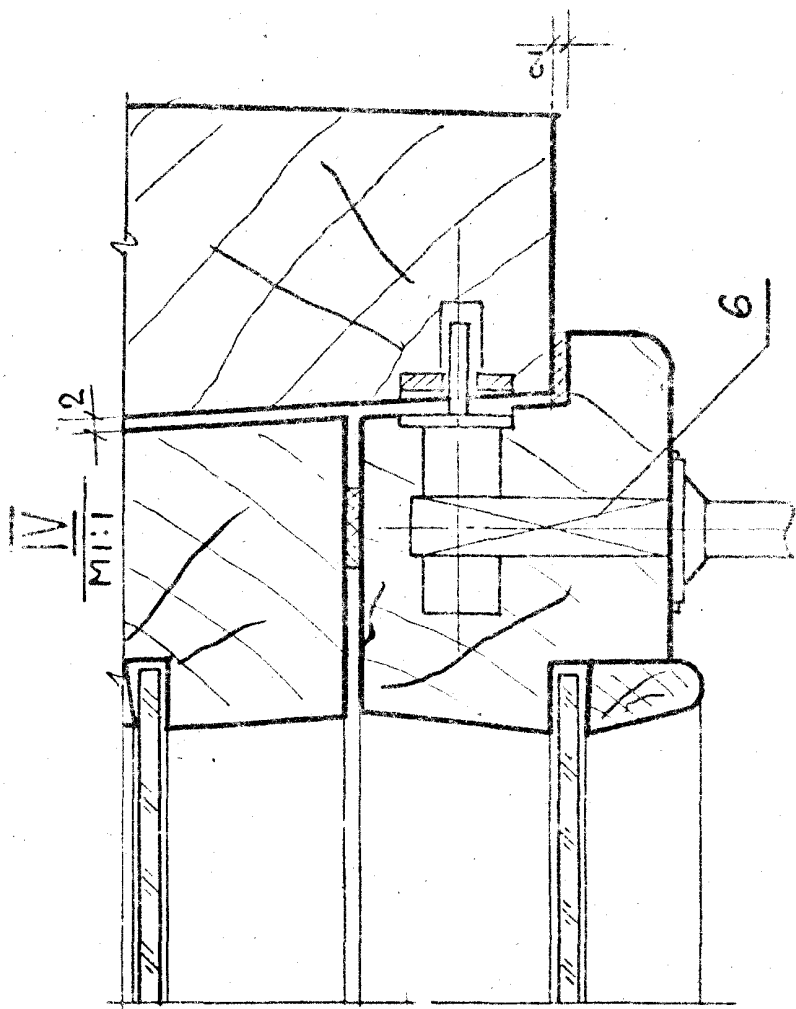
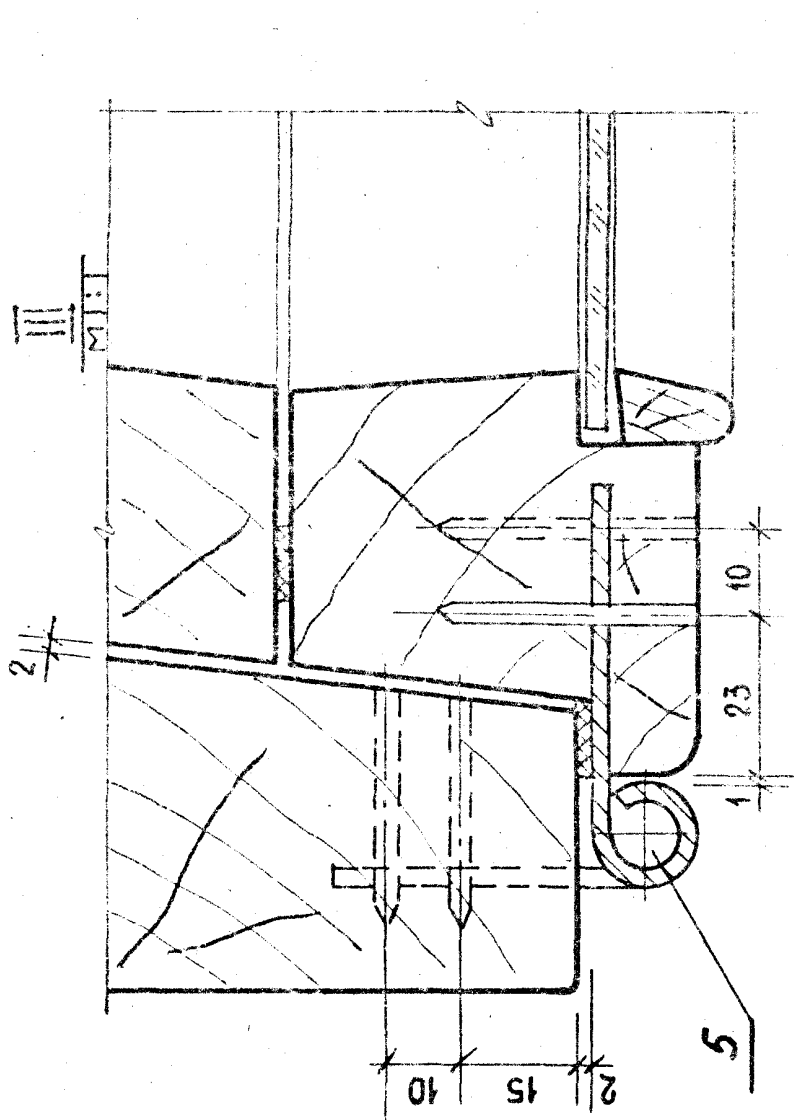


Рис.3



ОБОЗНАЧЕНИЕ	МАРКА	Рис.	H	H ₁	L	L ₁	ОБЪЕМ в ч.м ³
1.136.5-16.ч.1.01.00.000сб	ОС 6-9	2	560	495	870	810	0.0256
- 01	ОС 9-9	1	860	795	870	810	0.0316
- 02	ОС 12-7.5А	1	1160	1095	720	660	0.0344
- 03	ОС 12-9А	1	1160	1395	870	810	0.0378
- 04	ОС 15-7.5А	1	1460	1395	720	660	0.0403
- 05	ОС 15-9А	1	1460	1395	870	810	0.0433
- 06	ОС 18-7.5А	3	1760	1695	720	660	0.046
- 07	ОС 18-9А	3	1760	1695	870	810	0.047

1.136.5-16.ч.1.01.00.000сб	
СТАЛЬ МАССА	МАСШТАБ
Р	1:10
Лист 1 из листов 2	
ЩНИИЭЛ ЖИЛЦА Г. Москва	



11365-16_H 1.01.00.000 CB

2

17327-01 11

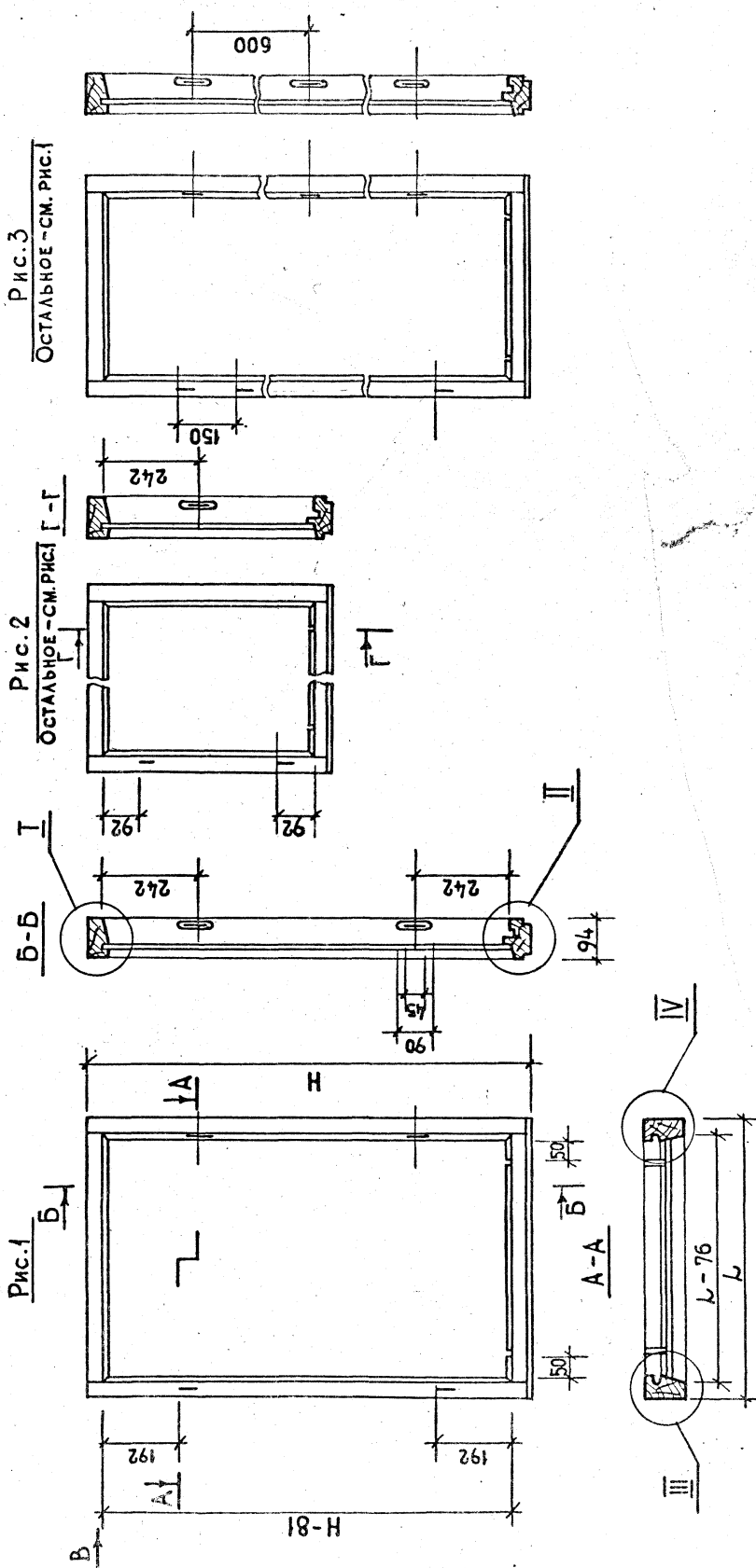


Рис. 3
ОСТАЛЬНОЕ - СМ. РИС. 1

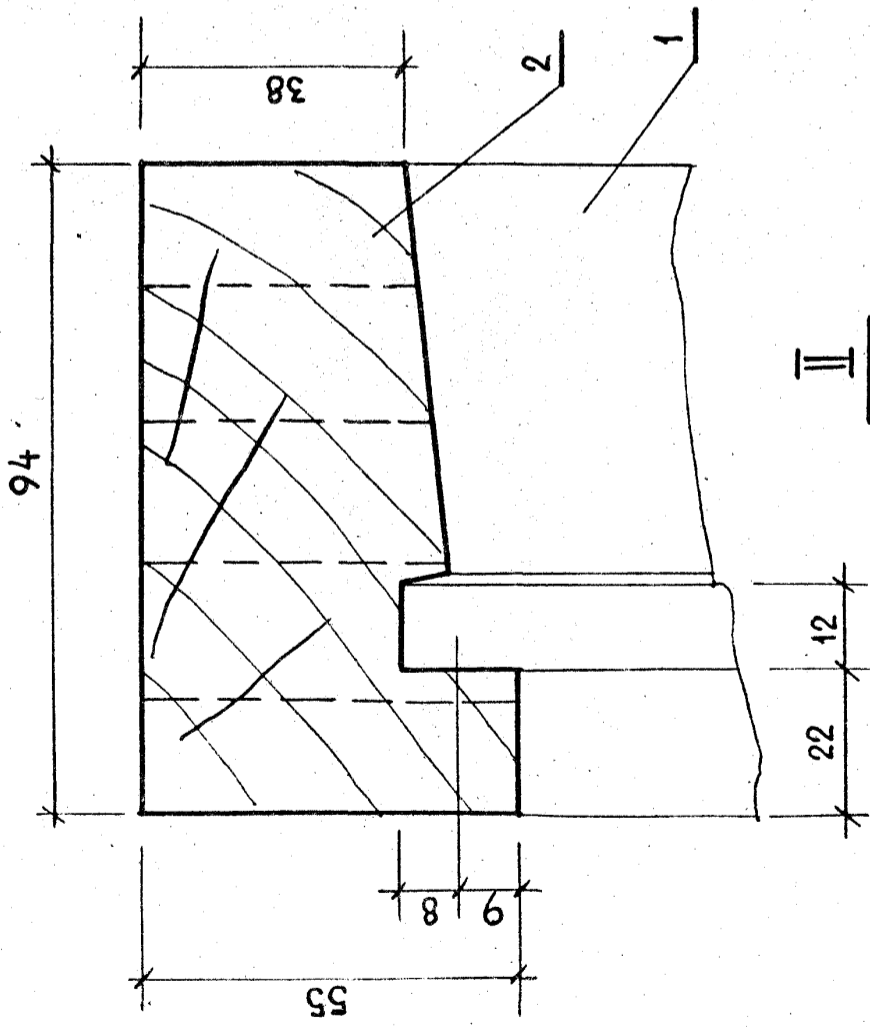
Рис. 2
ОСТАЛЬНОЕ - СМ. РИС. 1 Г - Г

Рис. 1
Б

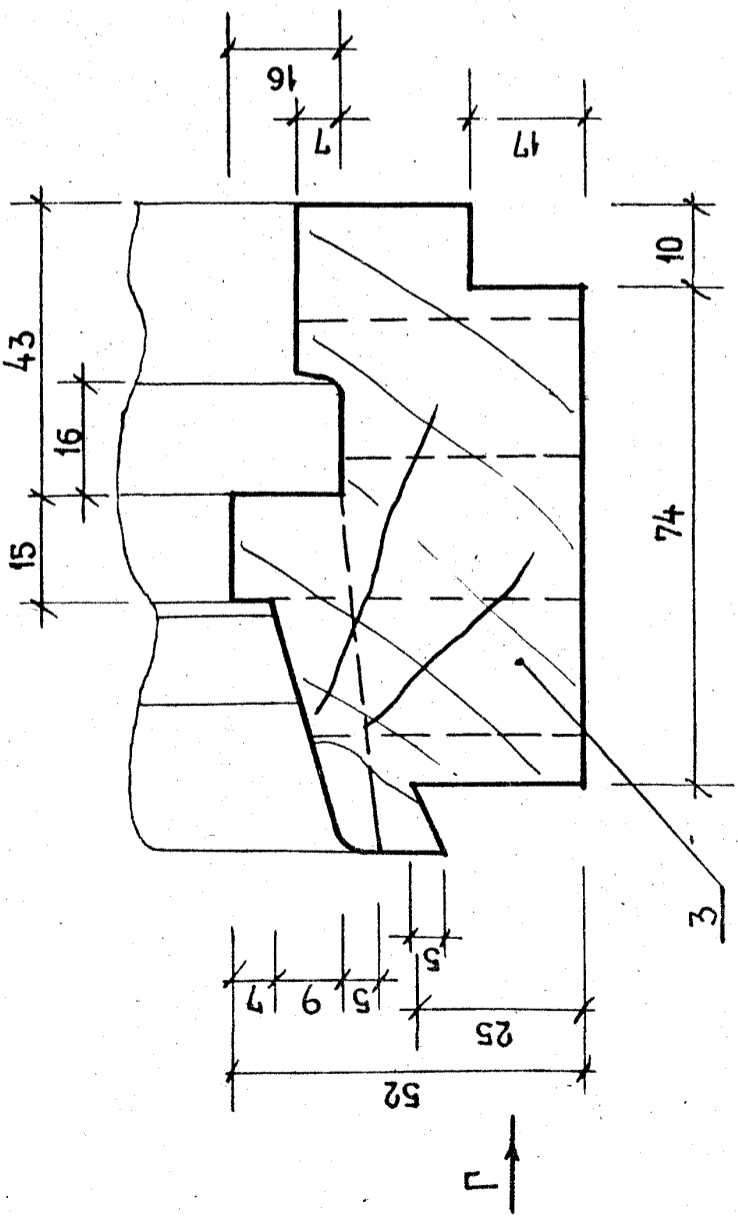
ОБЗНАЧЕНИЕ	МАРКА	Рис.	Н	Л	ОБЪЕМ в чистоте м ³
1.136.5-16.4.1.01.00.000	ОС 6-9	2	560	870	0.0146
-01	ОС 9-9	1	860	870	0.0176
-02	ОС 12-75А	1	1160	720	0.0192
-03	ОС 12-9А	1	1160	870	0.0208
-04	ОС 15-75А	1	1460	720	0.0223
-05	ОС 15-9А	1	1460	870	0.024
-06	ОС 18-75А	3	1760	720	0.026
-07	ОС 18-9А	3	1760	870	0.025

1.136.5-16.ч.1.01.01.000 сБ		СТАЯЯ МАССА МАСШТАБ
КОРОБКА	Р	1:10
СБОРОЧНЫЙ ЧЕРТЕЖ	ЛИСТ 1	ЛИСТОВ 2
ТИП СТЕПНОВ		ЖИЛИЩА
ПРОВЕРКА		Г. МОСКВА
РАЗРАБОТКА		

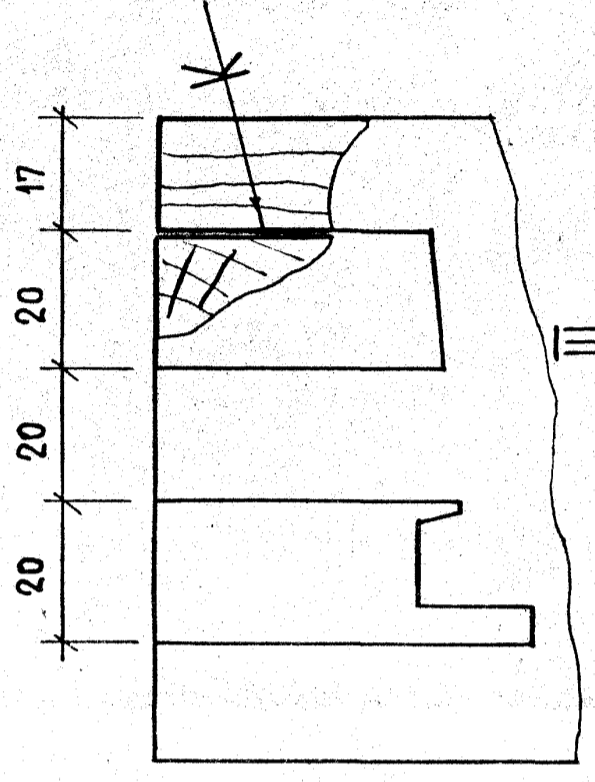
I
M1:1



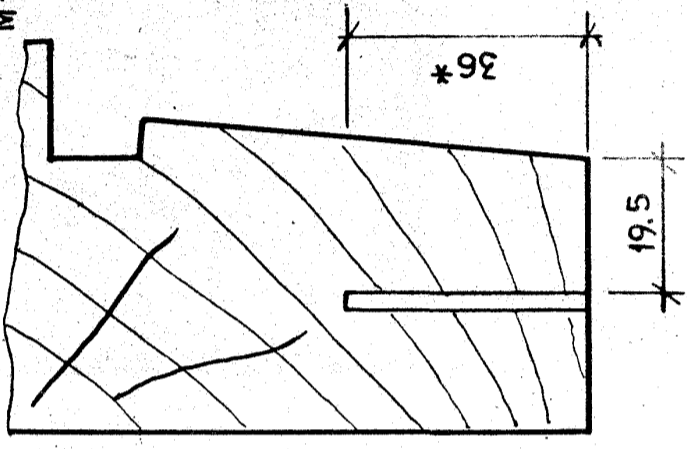
II



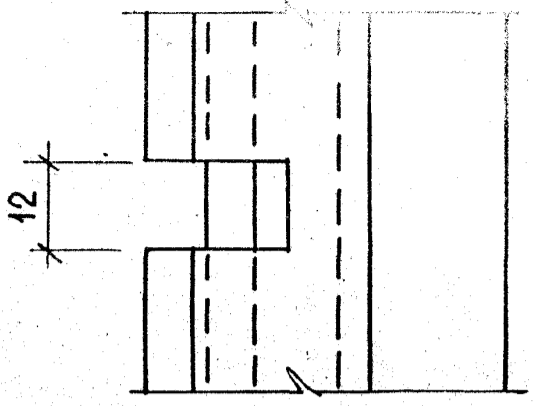
ВИА В



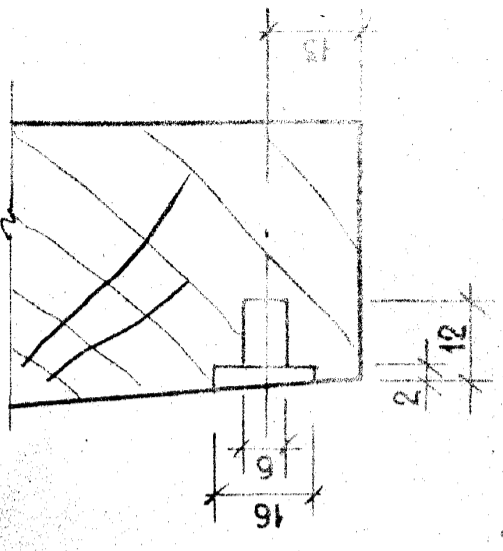
III
M1:1



ВИА Г



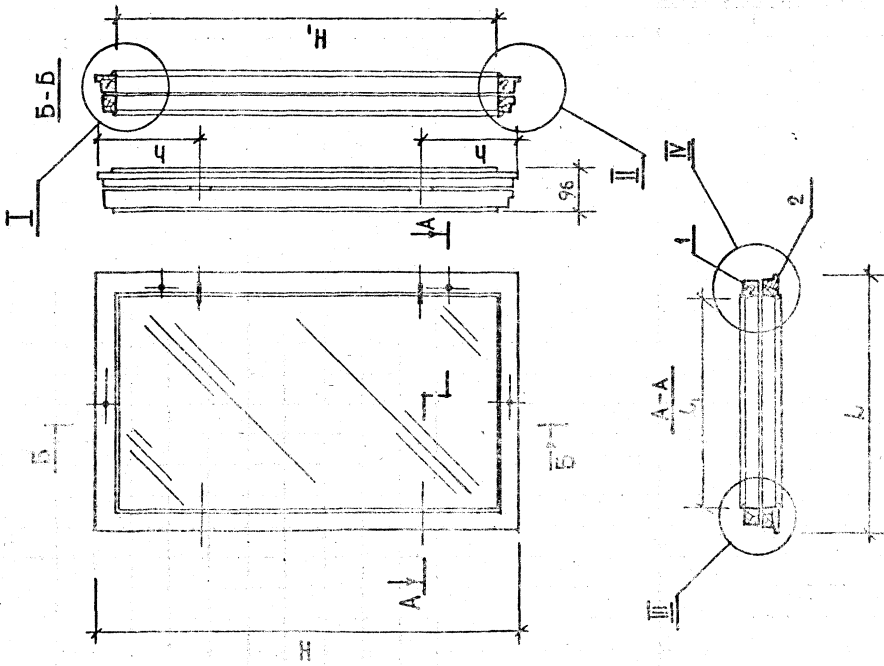
IV
M1:1



1- РАЗМЕРЫ ДЛЯ СЪЕЗДОВ

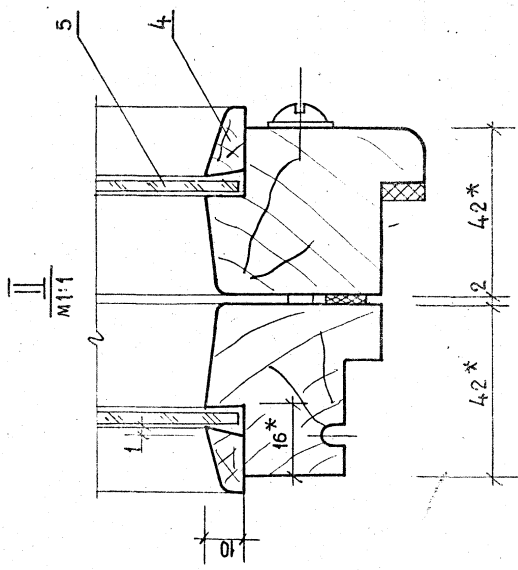
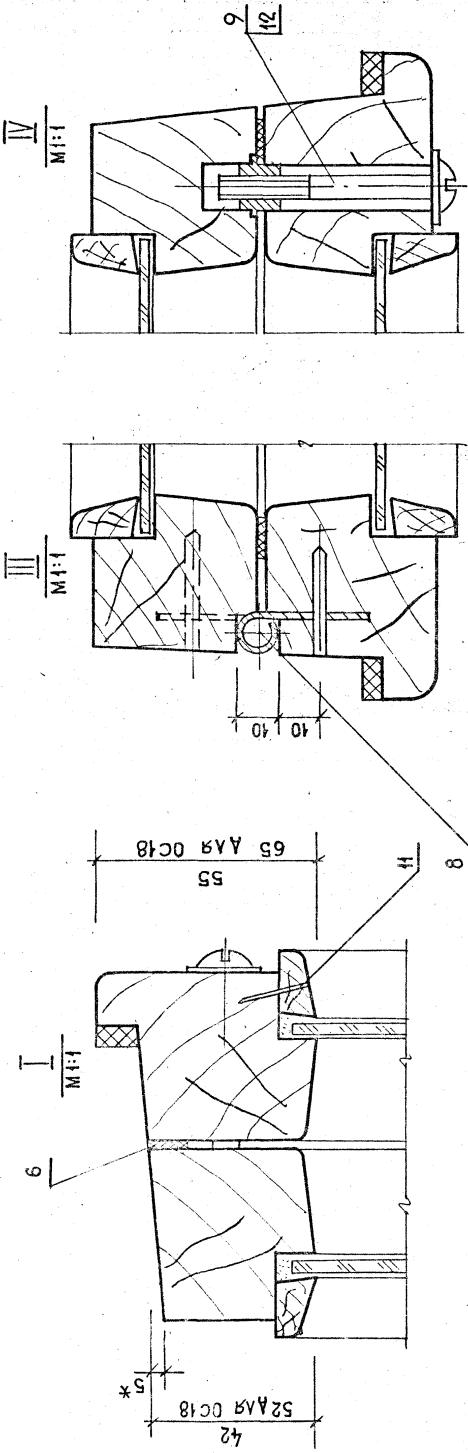
ИНВ. № ПОЯ. ПОЛН. И ДАТА ВЗЯТ. ИНВ. №

1176 5-16-5-101.01.000



ОБОЗНАЧЕНИЕ	МАРКА	H	H ₁	L	L ₁	h	ОБЪЕМ М ³ В ЧИСТОТЕ
1.136.5-16.ч.101.10.000	0С9-9	795	685	810	700	150	0.014
-01	0С12-7.5А	1095	985	660	550	250	0.0152
-02	0С12-9А	1095	985	810	700	250	0.017
-03	0С15-7.5А	1395	1285	660	550	250	0.018
-04	0С15-9А	1395	1285	810	700	250	0.0193
-05	0С18-7.5А	1695	1565	660	530	250	0.02
-06	0С18-9А	1695	1565	810	680	250	0.022

1.136.5-16.ч.101.10.000 сБ		СТАЛЬ МАССА		МАШТАБ	
ПЕРЕПЛЕТ		Р	1:10		
СБОРОЧНЫЙ ЧЕРТЕЖ		ЛИСТ	ЛИСТОВ		2
		ЦНИИ		ЖИЛНИЩА	
				Г. М. С. К. В. А.	
ТИП	СТЕПЕНЬ	0	0	0	0
ПРОСЕК	РУТТО	0	0	0	0
РАЗР. Б.	МАКРОСОВ	0	0	0	0



1. Узлы III и IV изображены для левых створок, а для правых — в зеркальном отображении.
 *Размеры для справок.

Инв.№ покл. Подпись и дата. Взам. инв.№			
Формат	Зона	Пос.	
Б/ч	Б/ч	1	1365-16 ч.1.01.10.102
Б/ч	Б/ч	2	Б/ч
Б/ч	Б/ч	1	1365-16 ч.1.01.10.103
Б/ч	Б/ч	2	Б/ч
Б/ч	Б/ч	1	1365-16 ч.1.01.10.104
Б/ч	Б/ч	2	Б/ч
Б/ч	Б/ч	3	1365-16 ч.1.01.10.105
Б/ч	Б/ч	4	1365-16 ч.1.01.10.106
Б/ч	Б/ч	4	1365-16 ч.1.01.10.107
Б/ч	Б/ч	3	1365-16 ч.1.01.10.108
Б/ч	Б/ч	4	1365-16 ч.1.01.10.108
СТАНАРТНЫЕ ИЗМЕРЕНИЯ			
7			Шпун А3х25 ГОСТ1475-70
6			Шпун А3х25 ГОСТ1475-70
5			Шпун А3х25 ГОСТ1475-70
КОМ. НА ИСПОЛН. 1365-16 ч.1.01.10.100			
ПРИМЕЧАНИЕ			

Инв.№ покл. Подпись и дата. Взам. инв.№			
Формат	Зона	Пос.	
Б/ч	Б/ч	1	1365-16 ч.1.01.10.104
Б/ч	Б/ч	2	Б/ч
ДЕТАЛИ			
АРЕБЕСИНА ХВОЙНАЯ			
ЛОСТ 8486-66			
БРЕСКО 1175х65х42			
1175х65х42			
КОММЕНТАРИИ			
БОРОЩУНЫЙ ЧЕРТЕЖ			
1365-16 ч.1.01.10.100СБ			
МАРКА			
ОС9-9			
ОС12-75А			
ОС12-9А			
ОС15-75А			
ОС15-9А			
ОС18-75А			
ОС18-9А			
КОМ. НА ИСПОЛН. 1365-16 ч.1.01.10.100			
ПРИМЕЧАНИЕ			

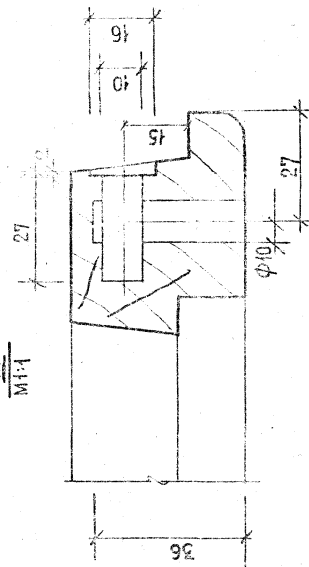
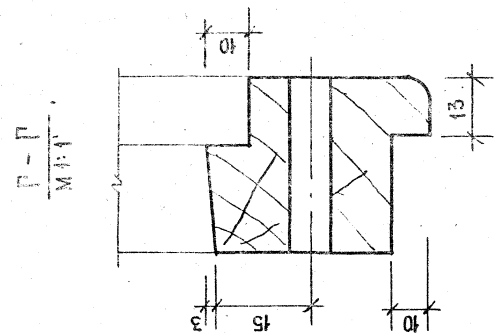
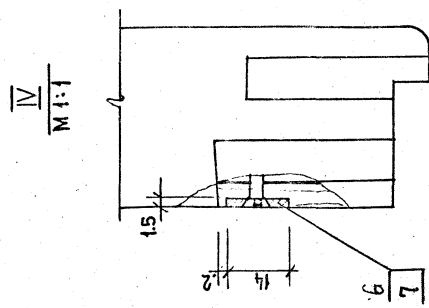
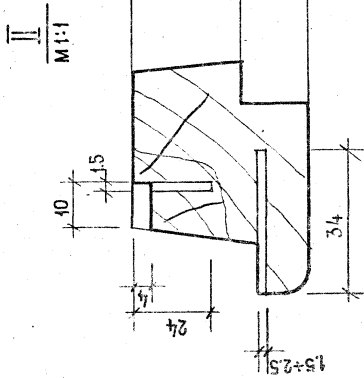
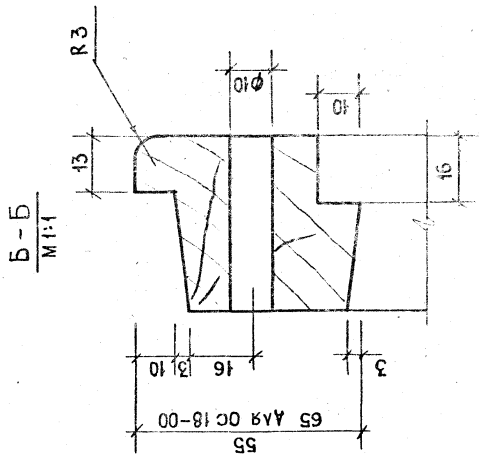
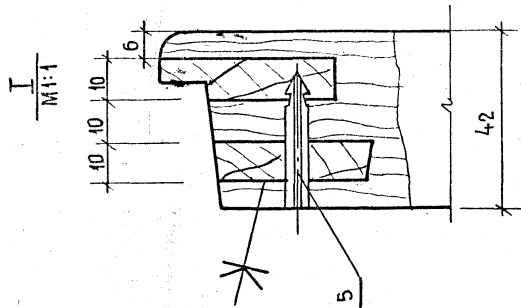
ЦЕНТРАЛЬНАЯ
 КОММУНАЛЬНО-ХОЗЯЙСТВЕННАЯ
 АДМИНИСТРАЦИЯ
 г. МОСКВА

ИНТ. СЕРТИФ. 11/10/11881
 ПРОБЕЛЫ ПУИТО 10/8/81
 ПАСП. МОКРОСОБ 1/2/21

1365-16 ч.1.01.10.100

МАРКА
 ОС9-9
 ОС12-75А
 ОС12-9А
 ОС15-75А
 ОС15-9А
 ОС18-75А
 ОС18-9А

Б/ч	Б/ч	1	1365-16 ч.1.01.10.104
Б/ч	Б/ч	2	Б/ч
ДЕТАЛИ			
АРЕБЕСИНА ХВОЙНАЯ			
ЛОСТ 8486-66			
БРЕСКО 1175х65х42			
1175х65х42			
КОММЕНТАРИИ			
БОРОЩУНЫЙ ЧЕРТЕЖ			
1365-16 ч.1.01.10.100СБ			
МАРКА			
ОС9-9			
ОС12-75А			
ОС12-9А			
ОС15-75А			
ОС15-9А			
ОС18-75А			
ОС18-9А			
КОМ. НА ИСПОЛН. 1365-16 ч.1.01.10.100			
ПРИМЕЧАНИЕ			

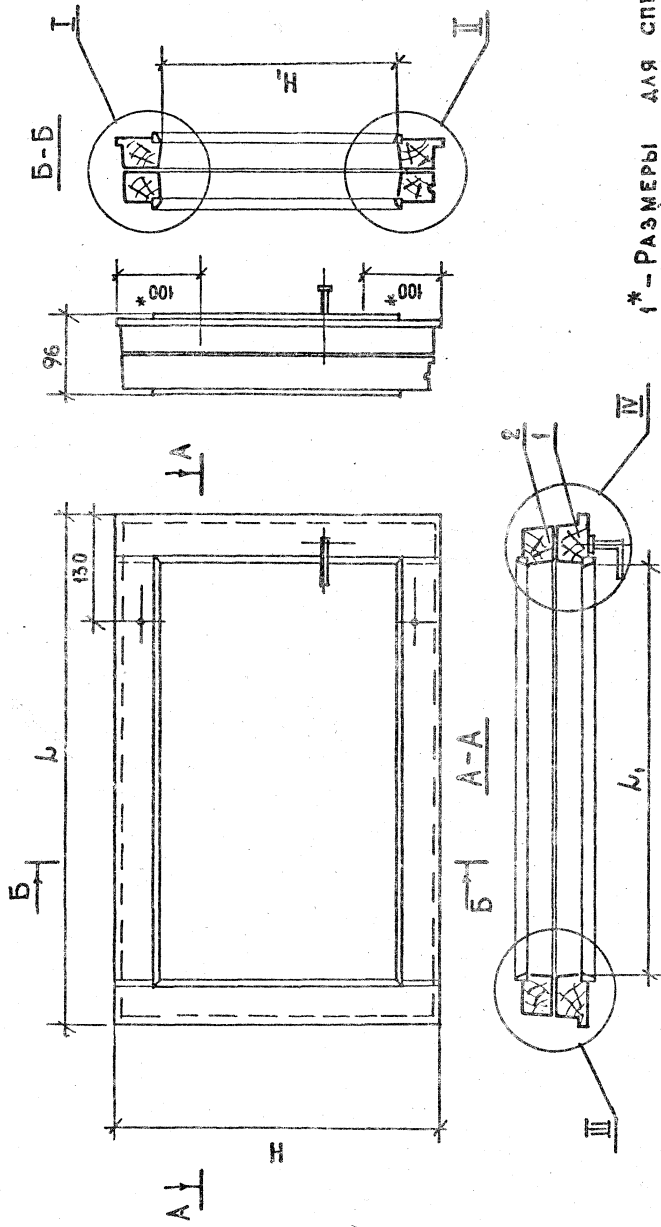


1. УЗАЛЫ II и III ИЗОБРАЖЕНЫ ДЛЯ ЛЕВЫХ РАМОК, А
ДЛЯ ПРАВЫХ — В ЗЕРКАЛЬНОМ ИЗОБРАЖЕНИИ.

Инв. № покл. / Полицейская карта / Взам. инв. №			
Формат зона	№3	Обозначение	
Код на исполн. 1365-16 ч.1.01.11.000 -		Примечание	
АСТАНЫ			
ШТАНЫ			
54	4	1365-16 ч.1.00.00.007-08	405 × 16 × 10
54	4	-09	327 × 16 × 10
54	4	-10	427 × 16 × 10
54	4	-11	280 × 16 × 10
54	4	-12	360 × 16 × 10
54	4	-13	420 × 16 × 10
54	4	-05	570 × 16 × 10
54	4	-03	720 × 16 × 10
54	4	-01	550 × 16 × 10
54	4	-02	700 × 16 × 10
АРЕСНИНА ХВОЙНАЯ			
ГОСТ 8486-66			
СТЕКАЛО		275 × 320	
54	5	1365-16 ч.1.00.00.007-07	
1365-16 ч.1.01.11.000			
2			

Инв. № покл. / Полицейская карта / Взам. инв. №			
Формат зона	№3	Обозначение	
Код на исполн. 1365-16 ч.1.01.11.000 -		Примечание	
НАМЕНОВАНИЕ			
ЛОКМЕНТАЦИЯ			
СРОЧНЫЙ ЧЕРТЕЖ			
СРОЧНЫЕ БАННИЦЫ			
12	1	1365-16 ч.1.01.11.000-05	1
11	1	1365-16 ч.1.01.11.100	1
11	2	1365-16 ч.1.01.11.200	1
СБОРКА			
СБОРКА			
МАРКА			
06-12	1		1
06-9	1		1
06-8-9	1		1
06-8-75	1		1
06-8-135	1		1
06-12-9	1		1
06-12-75	1		1
06-15-6	1		1
06-15-21	1		1
06-12-12	1		1
СТАРАЯ ИНСТ. Антов			
ЖИЛНИЦА			
ЦНИИП			
МОСКВА			
1365-16 ч.1.01.11.000			
ПЕРЕНАЕТ			
СПЕЦИФИКАЦИЯ			
ИНН			
СЕННОР			
ПРОБЕЖА ПИТО			
РАБОТОМ. МОКРОСЛО			

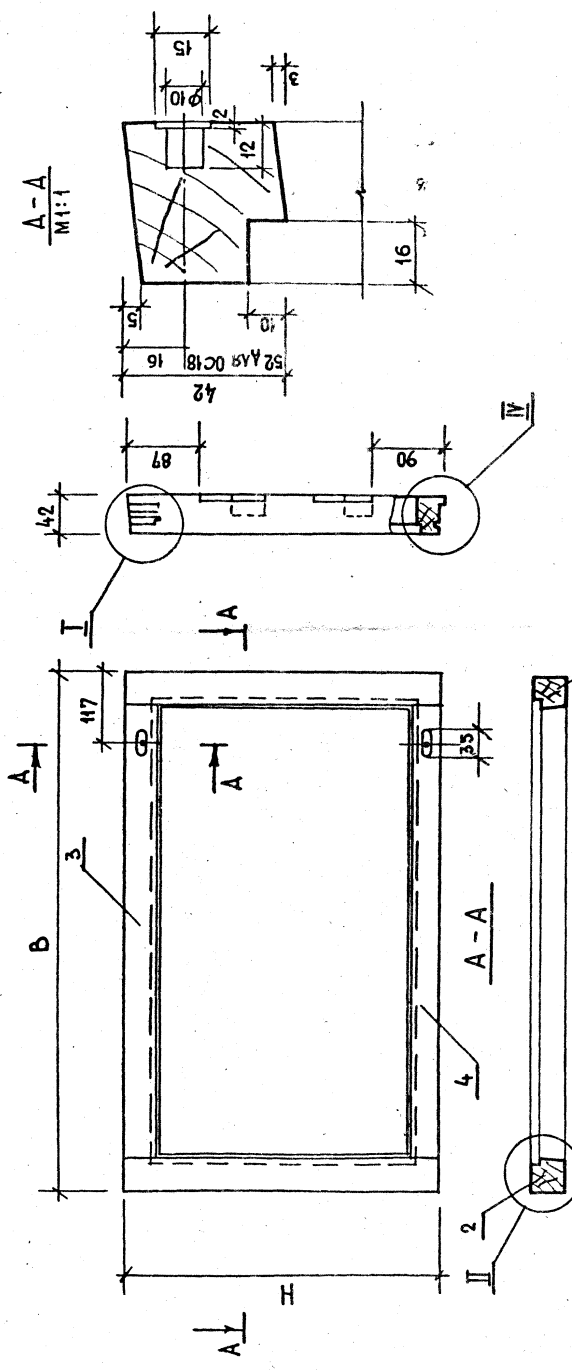
№ п.п.	№ п.п. подл.	Подпись и дата. Взам. инв.	Обозначение		Формат Зона	Пос.	8	9	11	12	13	14	15	16	17	18	19	20	21	22	23	24	25	26	27	28	29	30	31	32	33	34	35	36	37	38	39	40	41	42	43	44	45	46	47	48	49	50	51	52	53	54	55	56	57	58	59	60	61	62	63	64	65	66	67	68	69	70	71	72	73	74	75	76	77	78	79	80	81	82	83	84	85	86	87	88	89	90	91	92	93	94	95	96	97	98	99	100	101	102	103	104	105	106	107	108	109	110	111	112	113	114	115	116	117	118	119	120	121	122	123	124	125	126	127	128	129	130	131	132	133	134	135	136	137	138	139	140	141	142	143	144	145	146	147	148	149	150	151	152	153	154	155	156	157	158	159	160	161	162	163	164	165	166	167	168	169	170	171	172	173	174	175	176	177	178	179	180	181	182	183	184	185	186	187	188	189	190	191	192	193	194	195	196	197	198	199	200	201	202	203	204	205	206	207	208	209	210	211	212	213	214	215	216	217	218	219	220	221	222	223	224	225	226	227	228	229	230	231	232	233	234	235	236	237	238	239	240	241	242	243	244	245	246	247	248	249	250	251	252	253	254	255	256	257	258	259	260	261	262	263	264	265	266	267	268	269	270	271	272	273	274	275	276	277	278	279	280	281	282	283	284	285	286	287	288	289	290	291	292	293	294	295	296	297	298	299	300	301	302	303	304	305	306	307	308	309	310	311	312	313	314	315	316	317	318	319	320	321	322	323	324	325	326	327	328	329	330	331	332	333	334	335	336	337	338	339	340	341	342	343	344	345	346	347	348	349	350	351	352	353	354	355	356	357	358	359	360	361	362	363	364	365	366	367	368	369	370	371	372	373	374	375	376	377	378	379	380	381	382	383	384	385	386	387	388	389	390	391	392	393	394	395	396	397	398	399	400	401	402	403	404	405	406	407	408	409	410	411	412	413	414	415	416	417	418	419	420	421	422	423	424	425	426	427	428	429	430	431	432	433	434	435	436	437	438	439	440	441	442	443	444	445	446	447	448	449	450	451	452	453	454	455	456	457	458	459	460	461	462	463	464	465	466	467	468	469	470	471	472	473	474	475	476	477	478	479	480	481	482	483	484	485	486	487	488	489	490	491	492	493	494	495	496	497	498	499	500	501	502	503	504	505	506	507	508	509	510	511	512	513	514	515	516	517	518	519	520	521	522	523	524	525	526	527	528	529	530	531	532	533	534	535	536	537	538	539	540	541	542	543	544	545	546	547	548	549	550	551	552	553	554	555	556	557	558	559	560	561	562	563	564	565	566	567	568	569	570	571	572	573	574	575	576	577	578	579	580	581	582	583	584	585	586	587	588	589	590	591	592	593	594	595	596	597	598	599	600	601	602	603	604	605	606	607	608	609	610	611	612	613	614	615	616	617	618	619	620	621	622	623	624	625	626	627	628	629	630	631	632	633	634	635	636	637	638	639	640	641	642	643	644	645	646	647	648	649	650	651	652	653	654	655	656	657	658	659	660	661	662	663	664	665	666	667	668	669	670	671	672	673	674	675	676	677	678	679	680	681	682	683	684	685	686	687	688	689	690	691	692	693	694	695	696	697	698	699	700	701	702	703	704	705	706	707	708	709	710	711	712	713	714	715	716	717	718	719	720	721	722	723	724	725	726	727	728	729	730	731	732	733	734	735	736	737	738	739	740	741	742	743	744	745	746	747	748	749	750	751	752	753	754	755	756	757	758	759	760	761	762	763	764	765	766	767	768	769	770	771	772	773	774	775	776	777	778	779	780	781	782	783	784	785	786	787	788	789	790	791	792	793	794	795	796	797	798	799	800	801	802	803	804	805	806	807	808	809	810	811	812	813	814	815	816	817	818	819	820	821	822	823	824	825	826	827	828	829	830	831	832	833	834	835	836	837	838	839	840	841	842	843	844	845	846	847	848	849	850	851	852	853	854	855	856	857	858	859	860	861	862	863	864	865	866	867	868	869	870	871	872	873	874	875	876	877	878	879	880	881	882	883	884	885	886	887	888	889	890	891	892	893	894	895	896	897	898	899	900	901	902	903	904	905	906	907	908	909	910	911	912	913	914	915	916	917	918	919	920	921	922	923	924	925	926	927	928	929	930	931	932	933	934	935	936	937	938	939	940	941	942	943	944	945	946	947	948	949	950	951	952	953	954	955	956	957	958	959	960	961	962	963	964	965	966	967	968	969	970	971	972	973	974	975	976	977	978	979	980	981	982	983	984	985	986	987	988	989	990	991	992	993	994	995	996	997	998	999	1000	1001	1002	1003	1004	1005	1006	1007	1008	1009	1010	1011	1012	1013	1014	1015	1016	1017	1018	1019	1020	1021	1022	1023	1024	1025	1026	1027	1028	1029	1030	1031	1032	1033	1034
--------	--------------	----------------------------	-------------	--	----------------	------	---	---	----	----	----	----	----	----	----	----	----	----	----	----	----	----	----	----	----	----	----	----	----	----	----	----	----	----	----	----	----	----	----	----	----	----	----	----	----	----	----	----	----	----	----	----	----	----	----	----	----	----	----	----	----	----	----	----	----	----	----	----	----	----	----	----	----	----	----	----	----	----	----	----	----	----	----	----	----	----	----	----	----	----	----	----	----	----	----	----	----	-----	-----	-----	-----	-----	-----	-----	-----	-----	-----	-----	-----	-----	-----	-----	-----	-----	-----	-----	-----	-----	-----	-----	-----	-----	-----	-----	-----	-----	-----	-----	-----	-----	-----	-----	-----	-----	-----	-----	-----	-----	-----	-----	-----	-----	-----	-----	-----	-----	-----	-----	-----	-----	-----	-----	-----	-----	-----	-----	-----	-----	-----	-----	-----	-----	-----	-----	-----	-----	-----	-----	-----	-----	-----	-----	-----	-----	-----	-----	-----	-----	-----	-----	-----	-----	-----	-----	-----	-----	-----	-----	-----	-----	-----	-----	-----	-----	-----	-----	-----	-----	-----	-----	-----	-----	-----	-----	-----	-----	-----	-----	-----	-----	-----	-----	-----	-----	-----	-----	-----	-----	-----	-----	-----	-----	-----	-----	-----	-----	-----	-----	-----	-----	-----	-----	-----	-----	-----	-----	-----	-----	-----	-----	-----	-----	-----	-----	-----	-----	-----	-----	-----	-----	-----	-----	-----	-----	-----	-----	-----	-----	-----	-----	-----	-----	-----	-----	-----	-----	-----	-----	-----	-----	-----	-----	-----	-----	-----	-----	-----	-----	-----	-----	-----	-----	-----	-----	-----	-----	-----	-----	-----	-----	-----	-----	-----	-----	-----	-----	-----	-----	-----	-----	-----	-----	-----	-----	-----	-----	-----	-----	-----	-----	-----	-----	-----	-----	-----	-----	-----	-----	-----	-----	-----	-----	-----	-----	-----	-----	-----	-----	-----	-----	-----	-----	-----	-----	-----	-----	-----	-----	-----	-----	-----	-----	-----	-----	-----	-----	-----	-----	-----	-----	-----	-----	-----	-----	-----	-----	-----	-----	-----	-----	-----	-----	-----	-----	-----	-----	-----	-----	-----	-----	-----	-----	-----	-----	-----	-----	-----	-----	-----	-----	-----	-----	-----	-----	-----	-----	-----	-----	-----	-----	-----	-----	-----	-----	-----	-----	-----	-----	-----	-----	-----	-----	-----	-----	-----	-----	-----	-----	-----	-----	-----	-----	-----	-----	-----	-----	-----	-----	-----	-----	-----	-----	-----	-----	-----	-----	-----	-----	-----	-----	-----	-----	-----	-----	-----	-----	-----	-----	-----	-----	-----	-----	-----	-----	-----	-----	-----	-----	-----	-----	-----	-----	-----	-----	-----	-----	-----	-----	-----	-----	-----	-----	-----	-----	-----	-----	-----	-----	-----	-----	-----	-----	-----	-----	-----	-----	-----	-----	-----	-----	-----	-----	-----	-----	-----	-----	-----	-----	-----	-----	-----	-----	-----	-----	-----	-----	-----	-----	-----	-----	-----	-----	-----	-----	-----	-----	-----	-----	-----	-----	-----	-----	-----	-----	-----	-----	-----	-----	-----	-----	-----	-----	-----	-----	-----	-----	-----	-----	-----	-----	-----	-----	-----	-----	-----	-----	-----	-----	-----	-----	-----	-----	-----	-----	-----	-----	-----	-----	-----	-----	-----	-----	-----	-----	-----	-----	-----	-----	-----	-----	-----	-----	-----	-----	-----	-----	-----	-----	-----	-----	-----	-----	-----	-----	-----	-----	-----	-----	-----	-----	-----	-----	-----	-----	-----	-----	-----	-----	-----	-----	-----	-----	-----	-----	-----	-----	-----	-----	-----	-----	-----	-----	-----	-----	-----	-----	-----	-----	-----	-----	-----	-----	-----	-----	-----	-----	-----	-----	-----	-----	-----	-----	-----	-----	-----	-----	-----	-----	-----	-----	-----	-----	-----	-----	-----	-----	-----	-----	-----	-----	-----	-----	-----	-----	-----	-----	-----	-----	-----	-----	-----	-----	-----	-----	-----	-----	-----	-----	-----	-----	-----	-----	-----	-----	-----	-----	-----	-----	-----	-----	-----	-----	-----	-----	-----	-----	-----	-----	-----	-----	-----	-----	-----	-----	-----	-----	-----	-----	-----	-----	-----	-----	-----	-----	-----	-----	-----	-----	-----	-----	-----	-----	-----	-----	-----	-----	-----	-----	-----	-----	-----	-----	-----	-----	-----	-----	-----	-----	-----	-----	-----	-----	-----	-----	-----	-----	-----	-----	-----	-----	-----	-----	-----	-----	-----	-----	-----	-----	-----	-----	-----	-----	-----	-----	-----	-----	-----	-----	-----	-----	-----	-----	-----	-----	-----	-----	-----	-----	-----	-----	-----	-----	-----	-----	-----	-----	-----	-----	-----	-----	-----	-----	-----	-----	-----	-----	-----	-----	-----	-----	-----	-----	-----	-----	-----	-----	-----	-----	-----	-----	-----	-----	-----	-----	-----	-----	-----	-----	-----	-----	-----	-----	-----	-----	-----	-----	-----	-----	-----	-----	-----	-----	-----	-----	-----	-----	-----	-----	-----	-----	-----	-----	-----	-----	-----	-----	-----	-----	-----	-----	-----	-----	-----	-----	-----	-----	-----	-----	-----	-----	-----	-----	-----	-----	-----	-----	-----	-----	-----	-----	-----	-----	-----	-----	-----	-----	-----	-----	-----	-----	-----	-----	-----	-----	-----	-----	-----	-----	-----	-----	-----	-----	-----	-----	-----	-----	-----	-----	-----	-----	-----	-----	-----	-----	-----	-----	-----	-----	-----	-----	-----	-----	-----	-----	-----	-----	-----	-----	-----	-----	-----	-----	-----	-----	-----	-----	-----	-----	-----	-----	-----	-----	-----	-----	-----	-----	-----	-----	-----	-----	-----	-----	-----	-----	-----	-----	-----	-----	-----	-----	-----	-----	-----	-----	-----	-----	-----	-----	-----	-----	-----	-----	-----	-----	-----	-----	-----	-----	-----	-----	-----	-----	-----	-----	-----	-----	-----	-----	-----	-----	-----	-----	-----	-----	-----	-----	-----	-----	-----	-----	-----	-----	-----	-----	-----	-----	-----	-----	-----	-----	-----	-----	-----	-----	-----	-----	-----	-----	-----	-----	-----	-----	-----	-----	-----	-----	-----	------	------	------	------	------	------	------	------	------	------	------	------	------	------	------	------	------	------	------	------	------	------	------	------	------	------	------	------	------	------	------	------	------	------	------



1* - РАЗМЕРЫ ДЛЯ СПРАВОК
 2 УЗЛЫ СМ. ЧЕРТ. 1.1365-16.Ч.4.01.10.000СБ
 ЛИСТ 2.

ОБОЗНАЧЕНИЕ	МАРКА	L	L ₁	H	H ₁	ОБЪЕМ В ЧИСТОТЕ
1.1365-16.Ч.4.01.10.000	ДС12-12	810	700	495	384	0.011
-01	ОС15-21	370	260	495	384	0.0074
-02	ОС15-5	370	260	417	307	0.00576
-03	ОС12-7.5	450	340	417	307	0.00713
-04	ОС12-9	510	400	417	307	0.0078
-05	ОС18-13.5	660	550	417	307	0.0092
-06	ОС18-7.5	810	700	417	307	0.0106
-07	ОС18-9	390	260	537	407	0.01
-08	ОС6-9	660	530	537	407	0.012
-09	ОС5-12	810	680	537	407	0.0153

1.1365-16.Ч.4.01.10.000СБ	
ПЕРЕПЛЕТ	СТАЛИЯ МАССА
	МАСШТАБ
СБОРОЧНЫЙ ЧЕРТЕЖ	Р
	1:5
	ЛИСТ
	ЛИСТОВ
	ЦНИИ
	ЖИЛЩА
	Г. МОСКВА

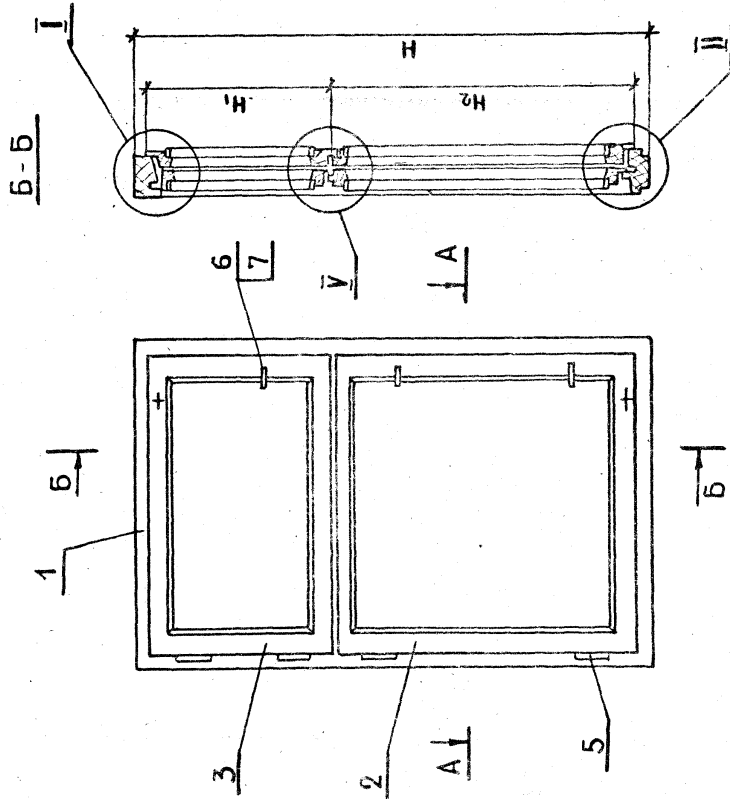
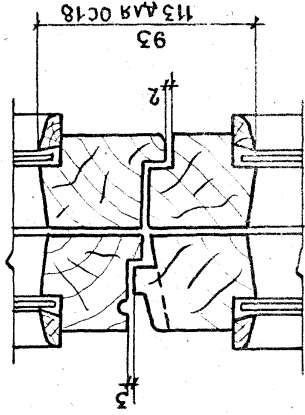


ОБОЗНАЧЕНИЕ	МАРКА	В	Н	ОБЪЕМ В ЧИСТОТЕ
1.136.5-16. ч.1.01.11.200	ОС12-12	784	472	0.0045
-01	ОС15-21	344		0.003
-02	ОС15-6	344		0.0026
-03	ОС15-15	424		0.0029
-04	ОС12-9	484	384	0.003
-05	ОС18-135	634		0.0036
-06	ОС18-15	784		0.0042
-07	ОС18-9	364		0.0043
-08	ОС 6-9	634	514	0.0046
-09	ОС 6-12	784		0.052

1. УЗЛЫ I, II, IV см. черт. 1.136.5-16. ч.1.01.10.200СБ.

1.136.5-16. ч.1.01.11.200 СБ		СТАЛЬ МАССА	МАСШТАБ
СТВОРКА		Р	1:5
СБОРОЧНЫЙ ЧЕРТЕЖ		ЛИСТ	ЛИСТОВ 1
ТИП - СТЕПНОЙ		ЦНИИ ЖИЛИЩА	
ПРОВЕРКА ПУТКО		Г. МОСКВА	
РАЗРАБОТ. МОКРОСОВ			

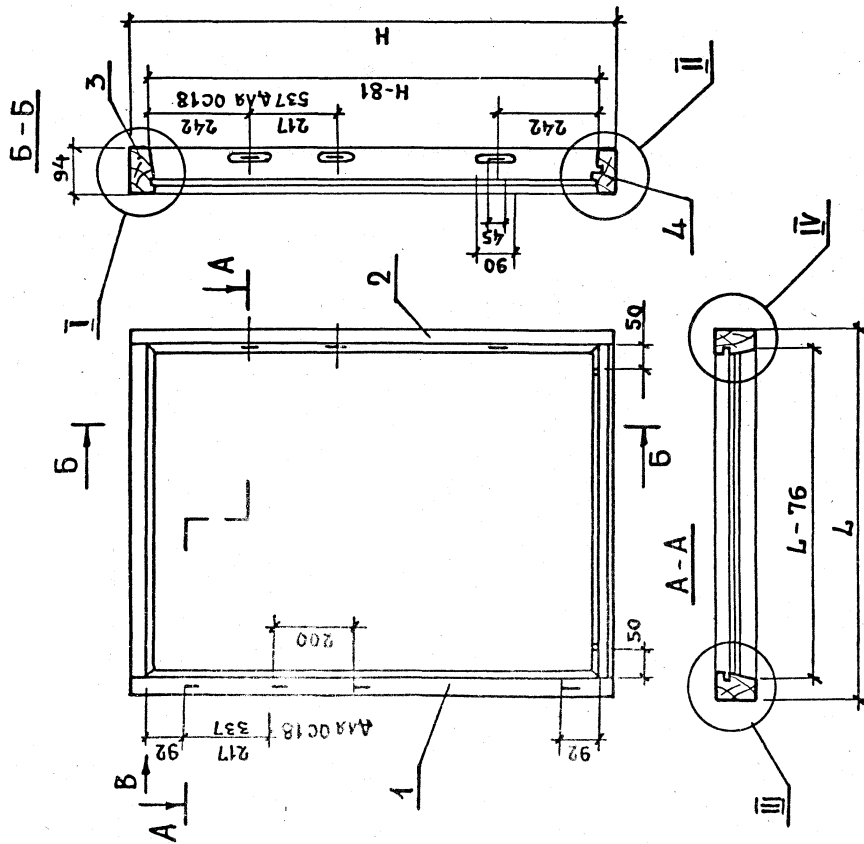
У
М1:2



ОБОЗНАЧЕНИЕ	МАРКА	К	Н ₁	Н ₂	L	L ₁	ОБЪЕМ 8-ЧУГУНТЕ М ³
1.136.5-16.7.1.02.00.000	ОС12-7,5	1160	417	695	720	660	0.0404
-01	ОС12-9	1160	417	695	870	810	0.0514
-02	ОС15-6	1460	417	995	570	510	0.0417
-03	ОС15-7,5	1460	417	995	720	660	0.0455
-04	ОС15-9	1460	417	995	870	810	0.0506
-05	ОС18-7,5	1760	537	1175	720	660	0.057
-06	ОС18-9	1760	537	1175	870	810	0.07

1.136.5-16.7.1.02.00.000СБ		СТАНДА	МАССА	МАСШТ.
БЛОК ОКОННЫЙ		Р	1:10'	
СБОРОЧНЫЙ ЧЕРТЕЖ		Лист	Листов	1
		ЦНИИЭП ЖИЛИЩА Г. МОСКВА		
ГИП	СТЕПНОВ	РОДОН	ИВАН	
ПРОБЕР	МИХРОСОВ	С.	И.И.	
РАЗРАБ.	ПУТТО	И.И.	И.И.	

1. Узлы см. черт. 1.136.5-16.7.1.01.00.000СБ,
Лист 2

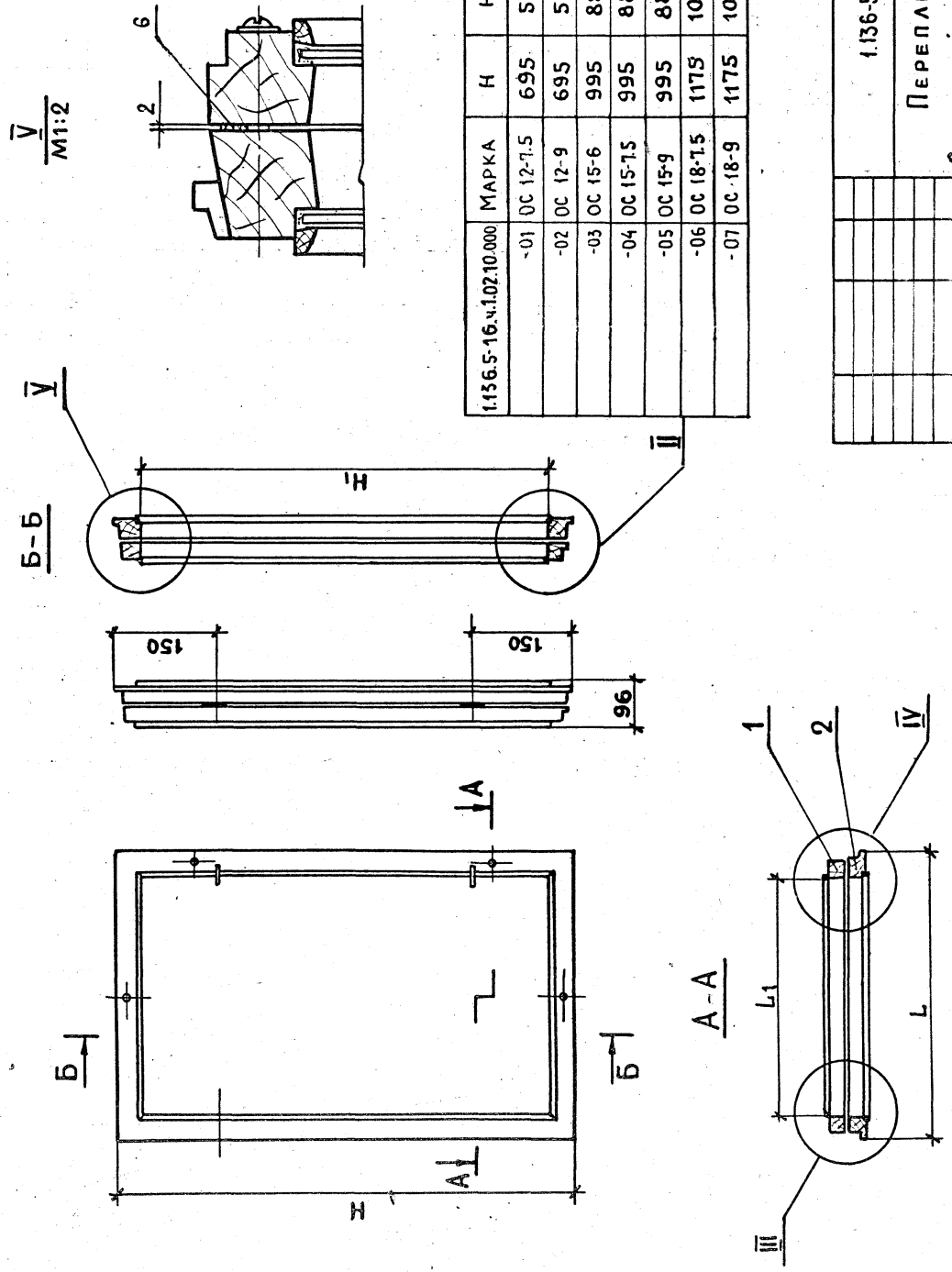


ОБОЗНАЧЕНИЕ	МАРКА	H	L	ОБЪЕМ % В МС % ЧИСТОТЕ
1.1365-16.7.1.02.01.000	ОС 12-7.5	1160	720	0.0192
-01	ОС 12-9	1160	870	0.0208
-02	ОС 15-6	1460	570	0.0209
-03	ОС 15-7.5	1460	720	0.0223
-04	ОС 15-9	1460	870	0.024
-05	ОС 18-7.5	1760	720	0.026
-06	ОС 18-9	1760	870	0.036

Вид В' и узлы см. черт. 1.1365-16.2.1.01.01.000СБ, лист 2.

1.1365-16.2.1.02.01.000СБ		СТАДИЯ	МАССА	МАСШТ.
КОРОБКА.		Р		1:10
СБОРОЧНЫЙ ЧЕРТЕЖ.		ЛИСТ	ЛИСТОВ 1	
ГИП	СТЕПНОВ	20.02.76	14.08.81	
ПРОВЕР.	МОКРОСОВ	20.02.76	14.08.81	
РАЗРАБ.	РУТКО	20.02.76	14.08.81	
		ЦНИИЭП ЖИЛИЩА Г. МОСКВА		

Имеет право подписи и печати ВАМ ИВН



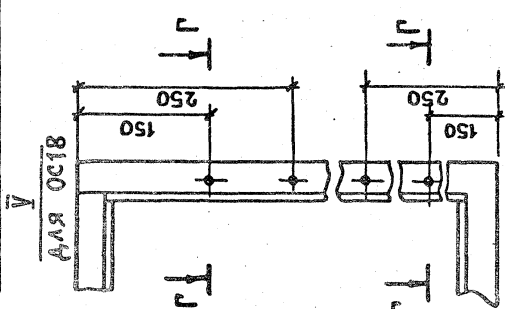
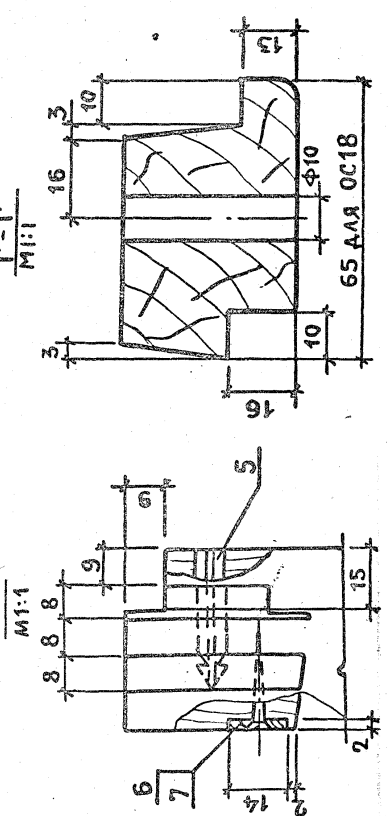
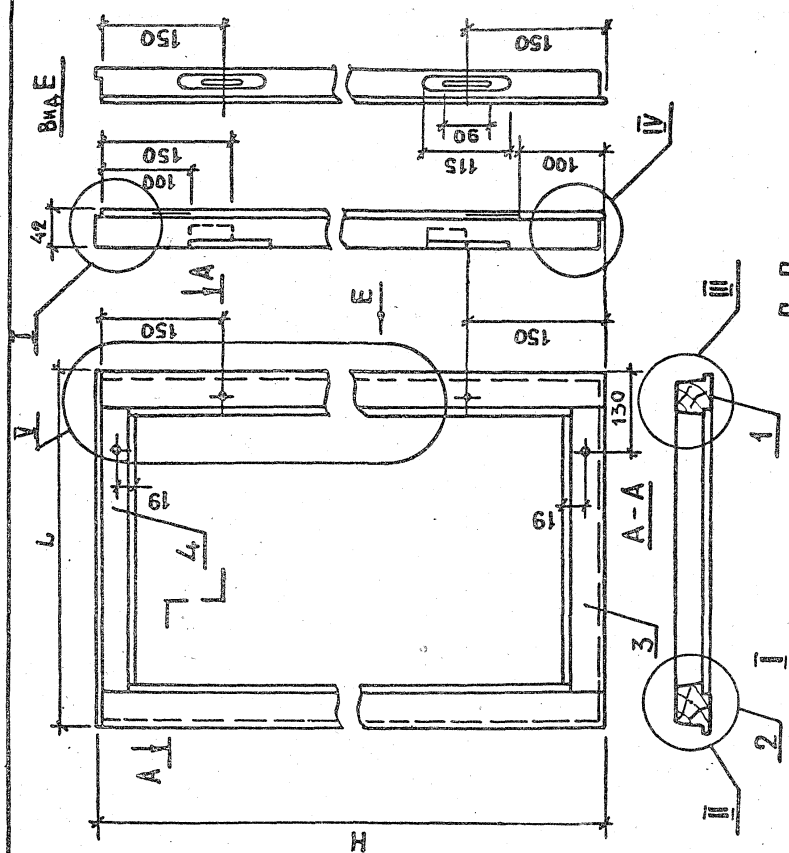
1:136.5-16.ч.102.10.000	МАРКА	H	H ₁	L	L ₁	ОБЪЕМ В ЧИСТАТЕ М3
-01	OC 12-7.5	695	585	660	550	0.012
-02	OC 12-9	695	585	810	700	0.014
-03	OC 15-6	995	885	510	400	0.013
-04	OC 15-7.5	995	885	660	550	0.015
-05	OC 15-9	995	885	810	700	0.016
-06	OC 18-7.5	1175	1045	660	550	0.019
-07	OC 18-9	1175	1045	810	550	0.021

1:136.5-16.ч.102.10.000СБ		СТАДИЯ	МАССА	МАСШТ.
ПЕРЕПЛЕТ.		Р		1:10
СБОРОЧНЫЙ ЧЕРТЕЖ		ЛИСТ	ЛИСТОВ	1
ЦИНИД		ИЖИЛИЩА		
РАЗРАБ. РЫТОВ		Г. МОСКВА		

1. Узлы II, III, IV см. черт. 1:136.5-16.ч.101.10.000СБ, лист 2

Инв. № подл.	Подл. и дата	Взам инв.№	Обозначение	Наименование	Код на основе 11365-16 ч.1.02.10.100	Примечан.
Формат	Зона	Пос.				
Б4			11365-16-2.1.02.10.104	660x55x42	1	
Б4			11365-16-2.1.02.10.105	810x55x42	1	
Б4			11365-16-2.1.02.10.106	510x55x42	1	
Б4			11365-16-2.1.02.10.107	660x65x42	1	
Б4			11365-16-2.1.02.10.108	810x65x42	1	
Б4			11365-16-2.1.02.10.109	660x55x42	1	
Б4			11365-16-2.1.02.10.110	810x55x42	1	
Б4			11365-16-2.1.02.10.111	510x55x42	1	
Б4			11365-16-2.1.02.10.112	660x55x42	1	
Б4			11365-16-2.1.02.10.113	810x55x42	1	
СТАНДАРТНЫЕ						
ИЗДАНИЯ						
5			НАГЕЛЬ НЗ3 ГОСТ11365-72	4	4	0,005 кг
6			УГРОК БГ75 ГОСТ981-76	2	2	0,02 кг
7			ШЕРН АЗХ25 ГОСТ1145-70	10	10	
Код на основе 11365-16 ч.1.02.10.100						
Примечан.						

Инв. № подл.	Подл. и дата	Взам инв.№	Обозначение	Наименование	Код на основе 11365-16 ч.1.02.10.100	Примечан.
Формат	Зона	Пос.				
Б4			11365-16-2.1.02.10.101	Брыск 686x55x42	1	
Б4			-01	686x55x42	1	
Б4			11365-16-2.1.02.10.102	986x55x42	1	
Б4			-01	986x55x42	1	
Б4			11365-16-2.1.02.10.103	1166x65x42	1	
Б4			-01	1166x65x42	1	
АРЕСНИНА ХВОЙНАЯ						
ДЕТАЛИ						
12			11365-16-2.1.02.10.100С6	СБОРОЧНЫЙ ЧЕРТЕЖ	Х	
ДОКУМЕНТАЦИЯ						
Наименование						
Код на основе 11365-16 ч.1.02.10.100						
Примечан.						
АКЦИОНЕРНО-ОБЩЕСТВЕННАЯ КОМПАНИЯ						
СТВОРКА						
СПЕЦИФИКАЦИЯ						
11365-16-2.1.02.10.100						
Стандарт листов						
п 1 2						
ЦНИИП						
ЖИЛИЩА						
г. Москва						

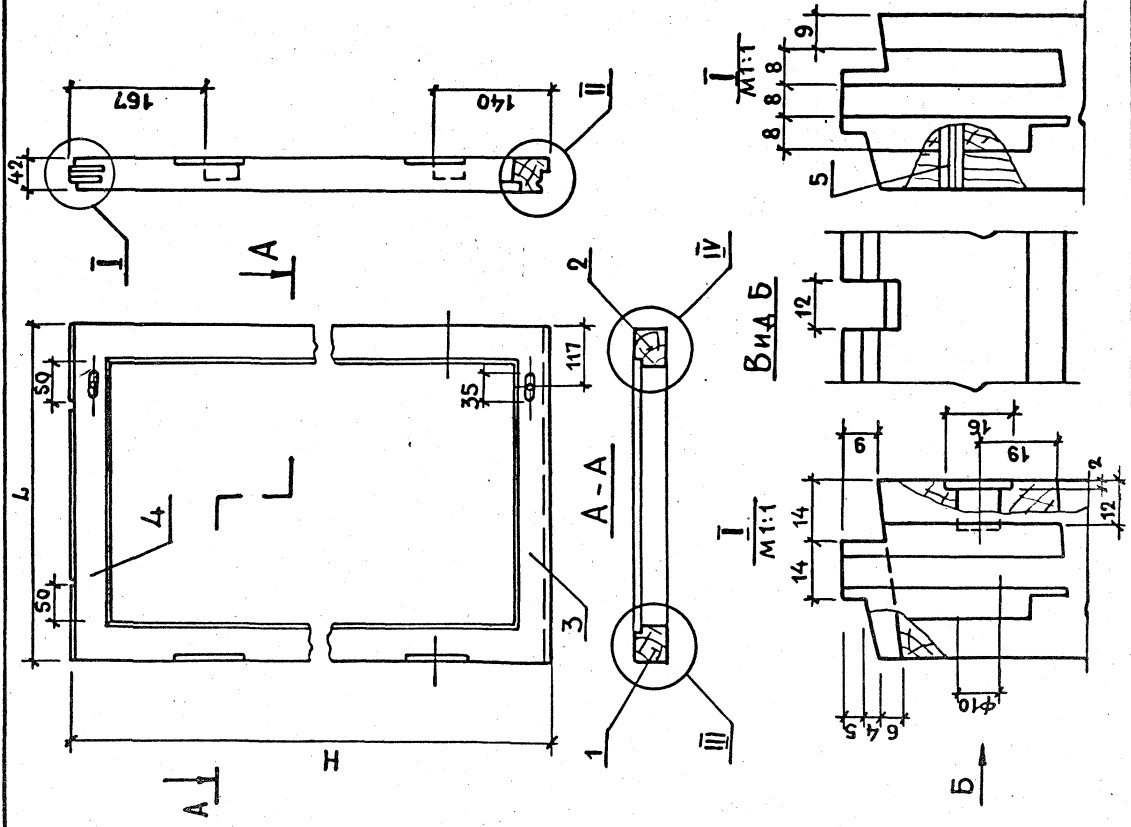


1. Узлы II, III, IV см. черт.
1.136.5-16.Z.1.01.10.100, лист 2.

ОБОЗНАЧЕНИЕ	МАРКА	H	L	ОБЪЕМ в м ³ в шестете
1.136.5-16.Z.1.02.10.100	OC12-7,5	686	660	0.006
	OC12-9	686	810	0.0066
	OC15-6	986	510	0.0067
	OC15-7,5	986	660	0.0075
	OC15-9	986	810	0.008
	OC18-7,5	1166	660	0.0097
	OC18-9	1166	810	0.0105

СТАРИК МАССА (МАСШТ.)		P		1:5	
Лист		Листов		1	
СТВОРКА. СБОРОЧНЫЙ ЧЕРТЕЖ.					
1.136.5-16.Z.1.02.10.100СБ					
ИНЖ. ПОДП. ПОДПИСЬ И ДАТА					
Г. МОСКВА					

ИНЖ. ПОДП. ПОДПИСЬ И ДАТА



ОБОЗНАЧЕНИЕ	МАРКА	H	L	ОБЪЕМ В М ³
1.136.5-16.Ч.1.02.10.200С	ОС12-7,5	685	634	0.0051
-01	ОС12-9	685	784	0.0057
-02	ОС15-6	985	484	0.0055
-03	ОС15-7,5	985	634	0.0061
-04	ОС15-9	985	784	0.0068
-05	ОС18-7,5	1165	634	0.0083
-06	ОС18-9	1165	784	0.009

1. Узлы I, II, III, IV см. черт. 1365-162.1.01.10.200СБ.

1.136.5-16.Ч.1.02.10.200СБ				
СТВОРКА.		СТАДАНЯ	МАССА	МАСШТ.
СБОРОЧНЫЙ ЧЕРТЕЖ.		Р	1:5	
		Лист	Листов	1
		ЦНИИЭП ЖИЛИЩА Г.МОСКВА		
ГИП	СТЕПАНОВ	М.С.С.С.	И.И.С.С.	
ПРОВЕР.	МОКРОУСОВ	И.С.С.	И.И.С.С.	
РАЗРАБ.	РУТКО	И.С.С.	И.И.С.С.	

Рис.1

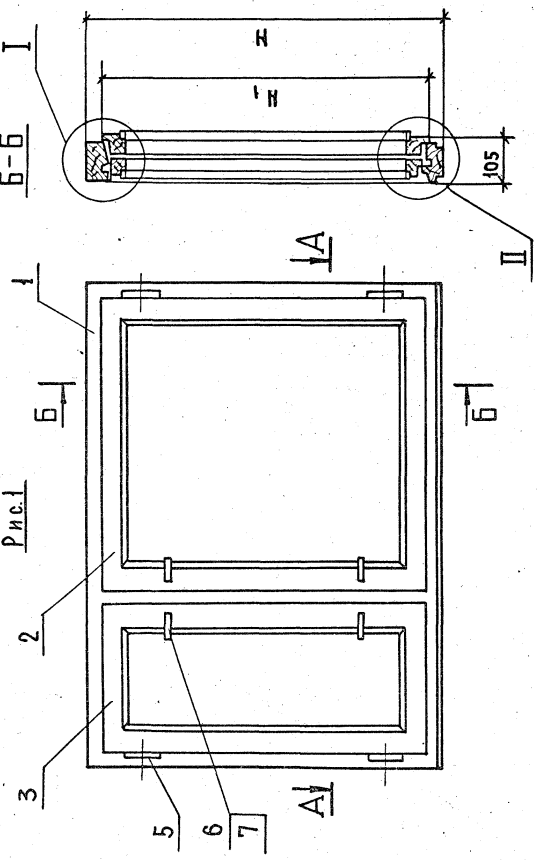
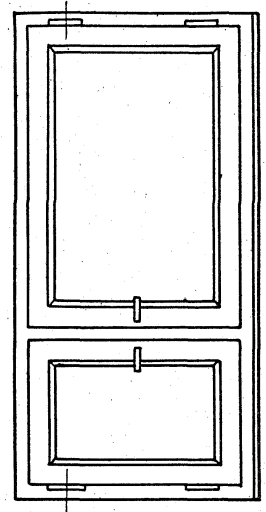


Рис.2

ОСТАЛЬНОЕ - СМ. РИС.1



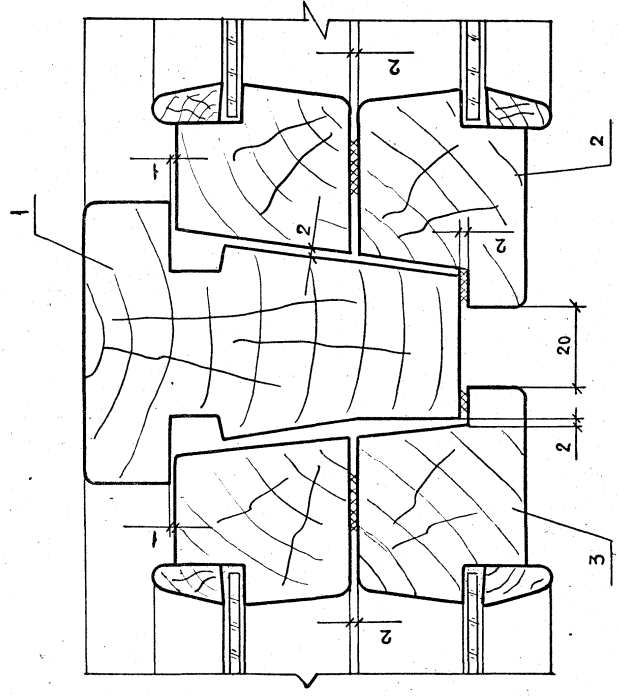
1. Узлы I, II, III см. черт.

1.136.5-16. Ч.1.01.00.000 СБ, ЛИСТ 2

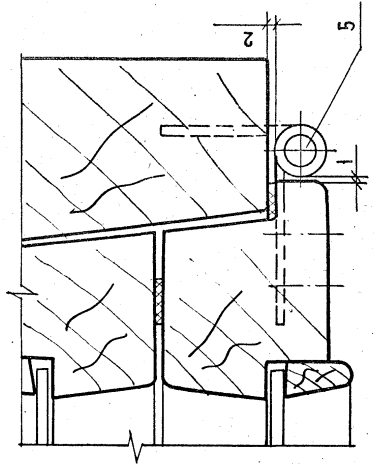
1.136.5-16. Ч.1.03.00.000 СБ.		СТАЯКА	МАССА	МАШТАБ
БЛОК ОКОННЫЙ		Р	1:10	
СБОРОЧНЫЙ ЧЕРТЕЖ		ЛИСТ 1	ЛИСТОВ 2	
ТИП		СТЕПНОВ	1000/1000	
ПРОВЕРКА		МОХРОУСОВ	19.08.01	
РАЗРАБОТ		РУЧКО	19.08.01	
ЦНИИЭПИ		ЖИЛИЩА		
		г. МОСКВА		

17377-01 112

VI
M 1:1



VII
M 1:1



ОБОЗНАЧЕНИЕ	МАРКА	РИС.	Н	Н ₁	С	С ₁	С ₂	ОБЪЕМ в чистоте м ³
1.136.5-16.4.103.00.000	006-12	2	560	495	1170	370	720	0.04
-01	009-12	1	860	795	1170	370	720	0.0507
-02	009-13.5	1	860	795	1320	370	870	0.0531
-03	009-15	1	860	795	1470	370	1020	0.0565

Рис. 1

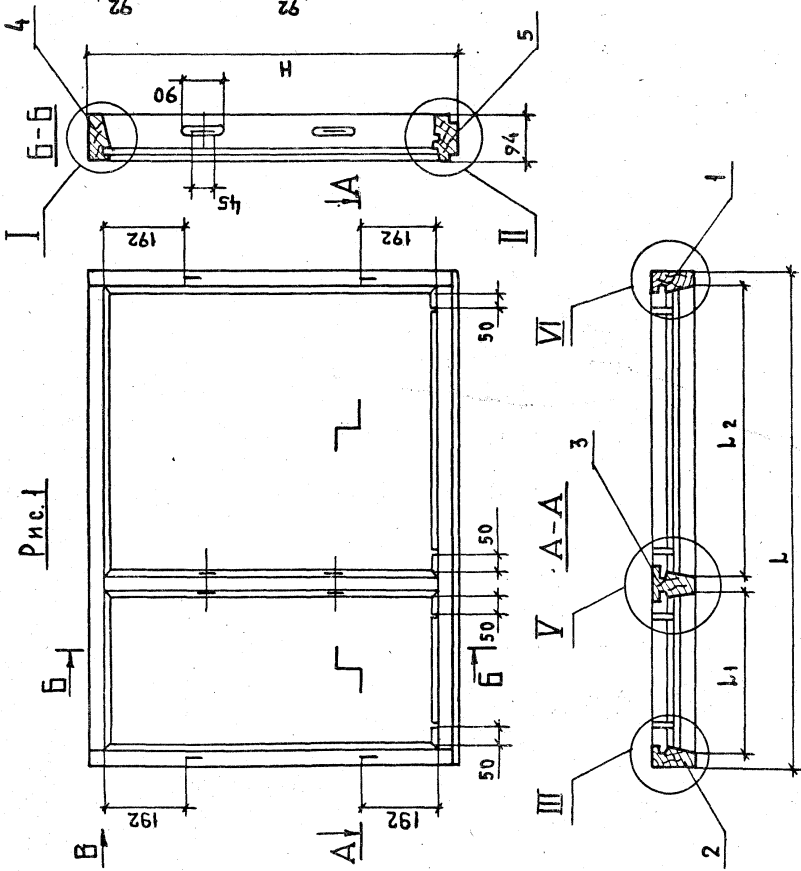
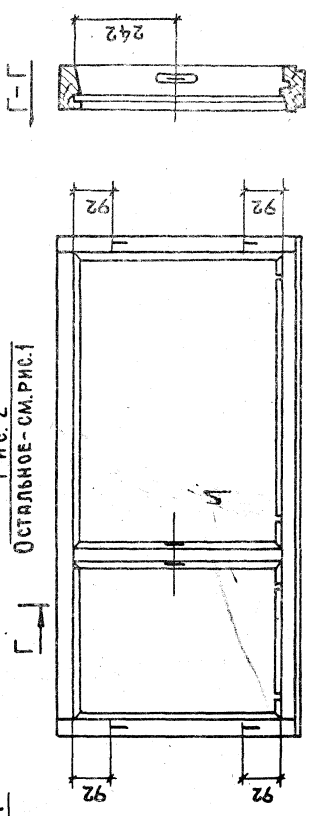
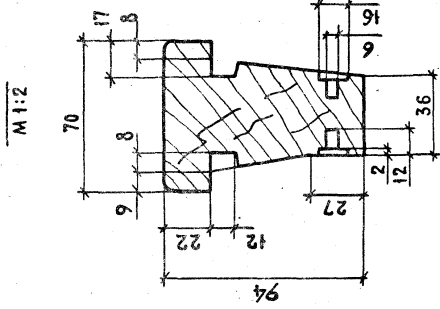


Рис. 2
ОСТАЛЬНОЕ - СМ. РИС. 1



V
M 1:2



VI
M 1:2

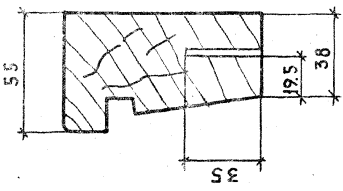
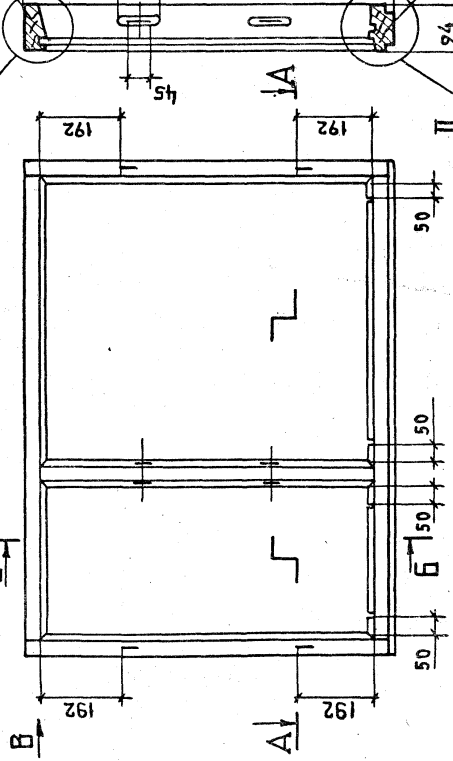


Рис. 1



V
A-A

VI

III

II

I

IV

V

VI

VII

ОБОЗНАЧЕНИЕ	МАРКА	РИС	Н	L	L1	L2	ОБЪЕМ В ЧИСТОТЕ м ³
1.136.5-16.4.1.03.01.000	0С6-12	2	560	1170	354	704	0.022
-01	0С9-12	1	860	1170	354	704	0.027
-02	0С9-13,5	1	860	1320	354	854	0.028
-03	0С9-15	1	860	1470	354	1004	0.03

1. Узлы I, II, III и вид A-A см. черт.
1.136.5-16.4.1.01.01.000 СБ, ЛИСТ 2

1.136.5-16.4.1.03.01.000 СБ		СТАРНЯ / МРСР	МЯШТАБ
КОРОСКА		Р	1:10
СБОРОЧНЫЙ ЧЕРТЕЖ		ЛИСТ	ЛИСТОВ 1
Г.И.П.	СТЕПНОВ	УТВЕРД.	П.И.И.И.
ПРОВЕРИЛ	МАКОРСОВ	УТВЕРД.	И.О.И.И.
РАЗРАБОТ	РУТКО	УТВЕРД.	И.О.И.И.
ЦНИИЭП ЖИЛИЩА		Г. МОСКВА	

Имя и фамилия, год и дата

Формат: 30xR
№03

Обозначение

Применение

Код на изделие 1365-16.4.103.10.000

Применение

11	4	1365-16.4.103.10.100	СБОРКА	1	1	1						
11	2	1365-16.4.103.10.200	СБОРКА	1	1	1						
12		1365-16.4.103.10.000СБ	БОРОЧНЫЙ ЧЕРЕЖ	×	×	×						
13			ДОКУМЕНТАЦИЯ									
14			БОРОЧНЫЕ ЕДИНИЦЫ									

МДКРН
006-12
009-12
009-135
009-15

13			ГПД БЕЛНОВ	ПОРЕДНИ МОКРОСОВ	К/2	1/2	2/2	2/2				
14			ПРОБНОТ. РУЧТО	В/1	1/1	1/1	1/1	1/1				

ПЕРЕНЕТ
СПЕЦИФИКАЦИЯ

1365-16.4.103.10.000

УСТАНОВКА
СТАРЫЙ УСТ. ЛУСД
УСТАНОВКА
СТАРАЯ ЛУСД

ЦНИИЭП
ЖИЛШТА
Г. МОСКВА

Имя и фамилия, год и дата

Формат: 30xR
№03

Обозначение

Применение

Код на изделие 1365-16.4.103.10.000

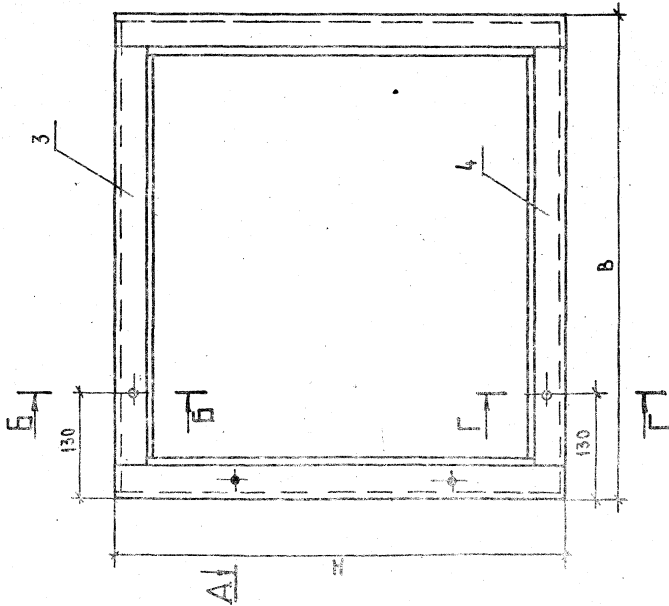
Применение

12	4	1365-16.4.103.10.001-12	ГОСТ 8488-68										
13	4	705 × 16 × 10	МАТРИАЛ	4	4	4							
14	4	705 × 16 × 10	ПЕТЛИ	4	4	4							
15	4	780 × 16 × 10	МАТРИАЛ	4	4	4							
16	4	830 × 16 × 10	МАТРИАЛ	4	4	4							
17	4	780 × 16 × 10	МАТРИАЛ	4	4	4							
18	4	930 × 16 × 10	МАТРИАЛ	4	4	4							

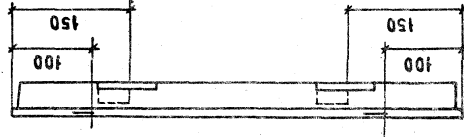
1365-16.4.103.10.000

2

57

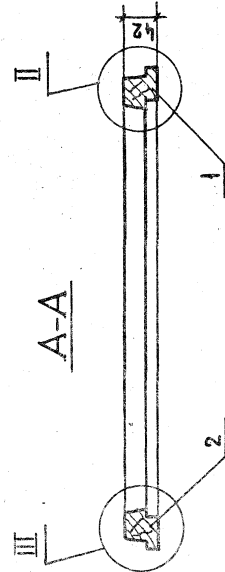


ВИДЕ

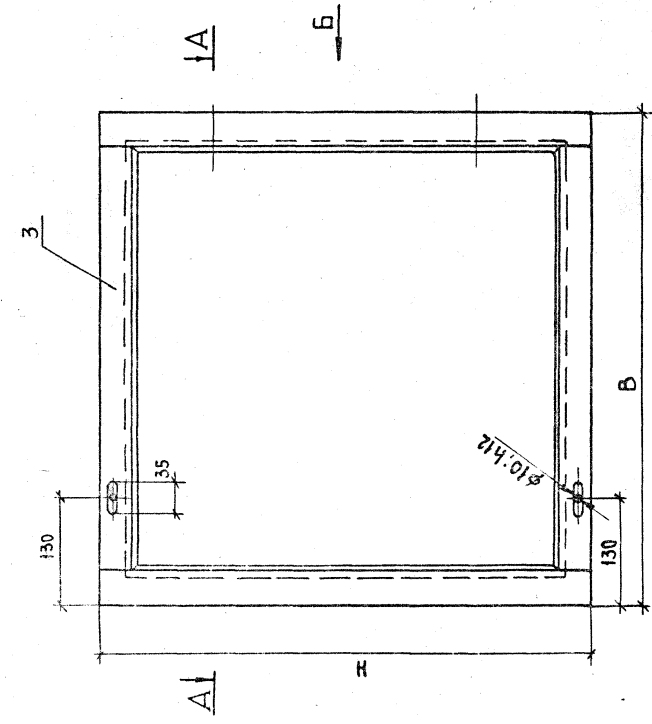
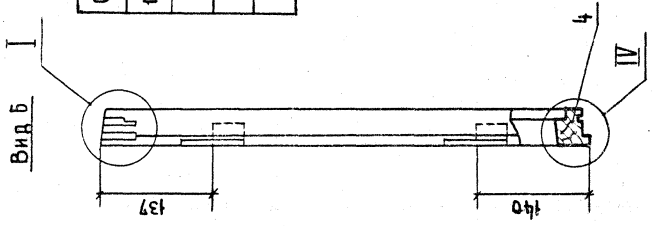


ОБОЗНАЧЕНИЕ	МАРКА	Н	В	ОБЪЕМ ВЫЧИСЛЕН М ³
1.136.5-16.Ч.1.01.10.100	ОС6-12	495	720	0.0056
-01	ОС9-12	795	720	0.007
-02	ОС9-135	795	870	0.0077
-03	ОС9-15	795	1020	0.0084

1 Узлы и сечения см. черт.
1.136.5-16.Ч.1.01.10.100 СБ ЛИСТ 2

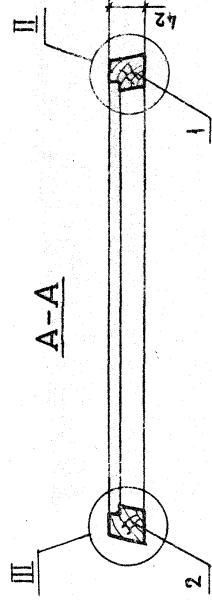


1136.5-16.Ч.1.03.10.100 СБ		СТРУЖА	МАССА	ПРОЦЕНТОВ
СТВОРКА		Р	115	
СБОРОЧНЫЙ ЧЕРТЕЖ		ЛИСТ	ЛИСТОВ 1	
		ЩИТЕЛ		
		ЖИЛИЩА		
		Г. МОСКВА		
Г. П.	СТЕРНОВ	И. П.	И. П.	И. П.
ОБЛАСТЬ	МОСКОВСКАЯ	УЛ.	Д. №	К. №
РАБОТНИК	РУТЦО	М. С.	И. П.	И. П.



ОБОЗНАЧЕНИЕ	МАРКА	Н	В	УСРЕДН. ПЛОТНОСТЬ М3
1.136.5-16.4.103.10.200СБ	ДС6-12	472	694	0.0042
-01	ДС9-12	772	694	0.00332
-02	ДС9-13.5	772	844	0.006
-03	ДС9-15	772	994	0.0047

1. УЗЛЫ СМ. ЧЕРТ.
1.136.5-16.4.101.10.200СБ



1.136.5-16.4.103.10.200СБ		СТАРИЯ	МАСШ	МАСШТАБ
СТВОРКА		Р	1:5	
СБОРОЧНЫЙ ЧЕРТЕЖ		ЛИСТ	ЛИСТОВ	1
ДИП. ТЕХНОВ. ПРОБЛЕМА ЧЕРТОВСОВ		ЦНИИЭП ЖИЛИЩА		
ПРОЕКТАНТ БУДУ				

№ ПОС	КОД	НАИМЕНОВАНИЕ	ПРИМ. ЧАСТИ
		<u>ДОКУМЕНТАЦИЯ</u>	
12		СБОРОЧНЫЙ ЧЕРТЕЖ	
		<u>СБОРОЧНЫЕ ЕДИНИЦЫ</u>	
11	1	СТВОРКА	
11	1	СТВОРКА	
		<u>ДЕТАЛИ</u>	
34	4	ШТАПИК 705*16*10	
		280*16*10	
		ДРЕВЕСИНА ХВОЙНАЯ	
		ГОСТ 8486-66	
		<u>СТЕКЛО ГОСТ 11-78</u>	
54	2	700*275*3	
54	6	ПРОКЛАДКА УПЛОТНЯЮЩАЯ ПОПЧУРЕТАНОВАЯ	
		ГОСТ 10174-72	
		<u>СТАНДАРТНЫЕ ИЗДЕЛИЯ</u>	
		1365-16.4.103.11.000	

ГРП	СЕРИВ	№	100
ПРОВЕРКА	МОРОСОВ	№	128
РАЗРАБОТКА	РАТТО	№	100

СТРАНА Лист 1 из 2

ПЕРЕКЛЕТ

СПЕЦИФИКАЦИЯ

ИЖИИИЦА

г. Москва

№ ПОС	КОД	ОБОЗНАЧЕНИЕ	НАИМЕНОВАНИЕ	КОЛ	ПРИМ. ЧАСТИ
8			ПЕЛЯ ПМБ-80	2	0,16к2
			ГОСТ 5088-78		
9			СТЯЖКА СБ/А	2	0,14к2
			ГОСТ 5090-79		
11			ГВОЗДИ 12*20	20	
			ГОСТ 4020-63*		
12			ШУРУП А3*25	4	
			ГОСТ 4145-70*		

№ В. № ПОС. ПОДПИСЬ И ДАТА

ВЗМ. № И. №

1365-16.4.103.11.000

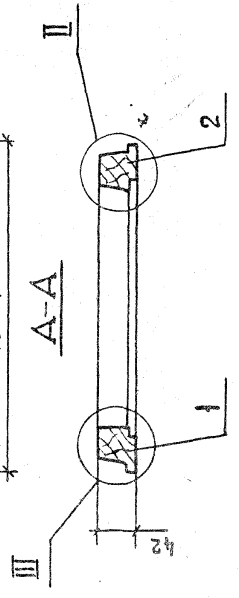
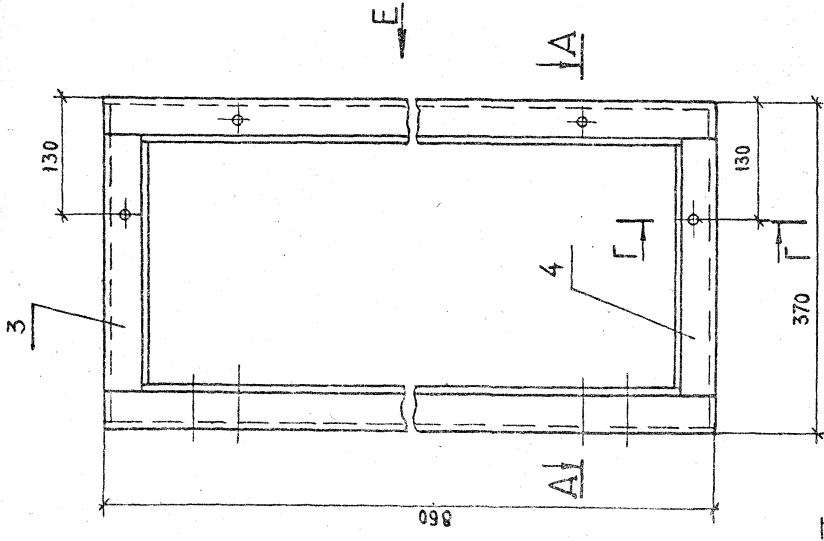
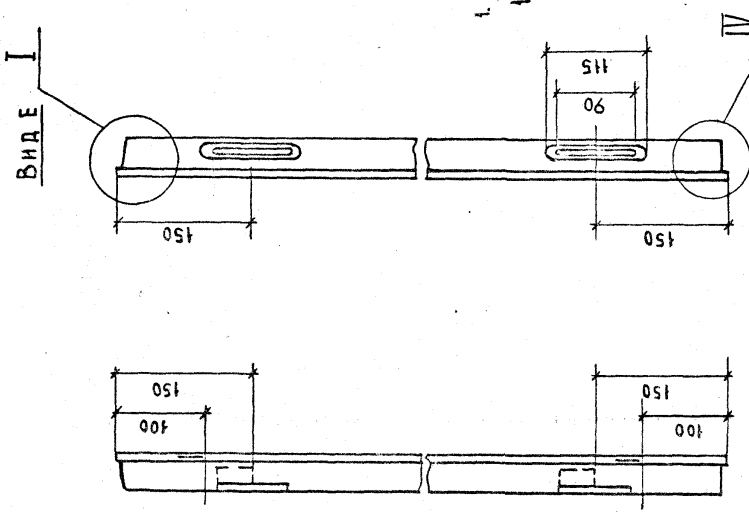
ФОРМАТ	ЗОНА	ПОЗ	ОБОЗНАЧЕНИЕ	НАИМЕНОВАНИЕ	КОЛ	ПРИМЕЧАНИЕ
				<u>Документация</u>		
12			1.136.5-16.4.1.03.11.200 СБ	СБОРОЧНЫЙ ЧЕРТЕЖ		
				<u>Детали</u>		
				ДРЕВЕСИНА ХВОЙНАЯ		
54		1	1.136.5-16.4.1.03.11.201	ГОСТ 8486 - 66 БРУСОК 837 × 42 × 42	1	
54		2	-01	837 × 42 × 42	1	
54		3	1.136.5-16.4.1.03.11.202	344 × 42 × 42	1	
54		4	1.136.5-16.4.1.03.11.203	344 × 45 × 42	1	
				<u>СТАНДАРТНЫЕ</u> <u>ИЗДЕЛИЯ</u>		
				НАГЕЛЬ НЗ3		
		5		ГОСТ 17585-72	4	
				Поз. 6 и 7 отсутствуют		
1.136.5-16.4.1.03.11.200						
СТВОРКА						
СПЕЦИФИКАЦИЯ						
ГЛАВ	СТЕПНОВ	2.5.1	10.2.1			СТАВАЯ ЛИСТ
ПРОВЕРИЛ	МОКРУСОВ	2.5.1	10.2.1			Л
РАЗРАБОТ	РУТТО	2.5.1	10.2.1			1

И.В. ПОЛД
ЛЮДМИЛА ВЯТРА
ВЗАИМН

ФОРМАТ	ЗОНА	ПОЗ	ОБОЗНАЧЕНИЕ	НАИМЕНОВАНИЕ	КОЛ	ПРИМЕЧАНИЕ
				<u>Документация</u>		
12			1.136.5-16.4.1.03.11.100 СБ	СБОРОЧНЫЙ ЧЕРТЕЖ		
				<u>Детали</u>		
				ДРЕВЕСИНА ХВОЙНАЯ		
54		1	1.136.5-16.4.1.03.11.101	ГОСТ 8486 - 66 БРУСОК 860 × 55 × 42	1	
54		2	-01	860 × 55 × 42	1	
54		3	1.136.5-16.4.1.03.11.102	370 × 55 × 42	1	
54		4	-01	370 × 55 × 42	1	
				<u>СТАНДАРТНЫЕ</u> <u>ИЗДЕЛИЯ</u>		
				НАГЕЛЬ НЗ3		
		5		ГОСТ 17585-72	4	
				Поз. 6 и 7 отсутствуют		
1.136.5-16.4.1.03.11.100						
СТВОРКА						
СПЕЦИФИКАЦИЯ						
ГЛАВ	СТЕПНОВ	2.5.1	10.2.1			СТАВАЯ ЛИСТ
ПРОВЕРИЛ	МОКРУСОВ	2.5.1	10.2.1			Л
РАЗРАБОТ	РУТТО	2.5.1	10.2.1			1

И.В. ПОЛД
ЛЮДМИЛА ВЯТРА
ВЗАИМН

1. Узлы см. черт.
1.136.5-16. Ч.1.01.10.100 СБ,
ЛИСТ 2



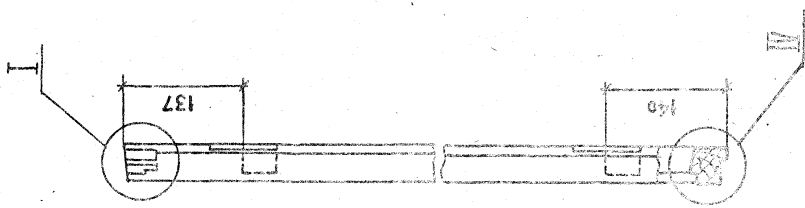
1.136.5-16. Ч.1.03.11.100 СБ

СТВОРКА
СБОРОЧНЫЙ ЧЕРТЕЖ

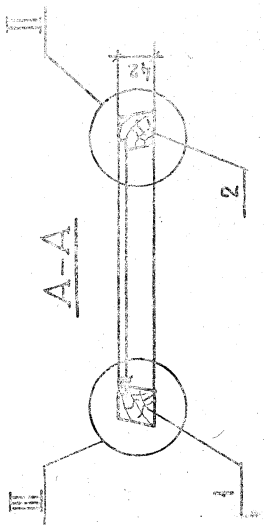
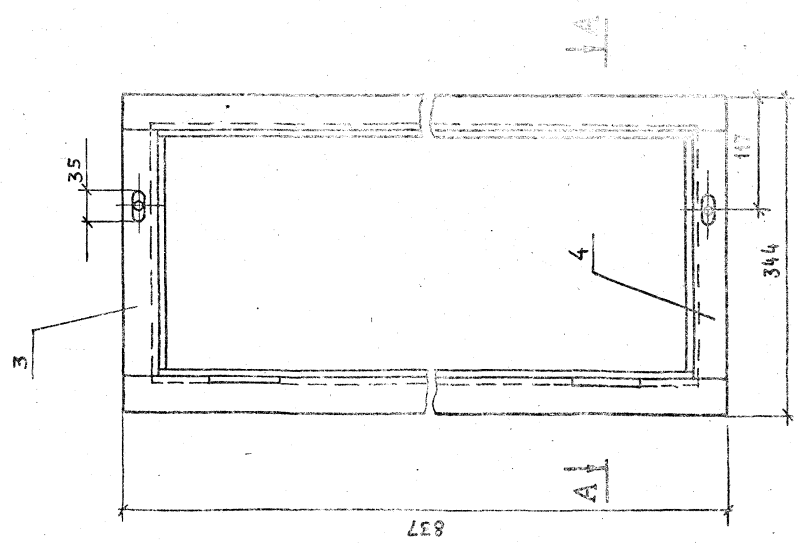
СТАРЫЯ ИЛИ НОВАЯ	МАШТАБ	МАШТАБ
Р	00057	1:5
ЛИСТ	ЛИСТОВ	ЛИСТОВ
	1	1
ЦИНИЭП ЖИЛИЩА		
Г. МОСКВА		

Г. И. П.	СТЕПАНОВ	И. И. И.
ПРОВЕРКА	МОКРУСОВ	И. И. И.
РАЗРАБОТКА	РАТТО	И. И. И.

И. В. №	И. В. №	И. В. №	И. В. №
Конт.	Дет.	М. Д.	Р. Д.
И. В. №	И. В. №	И. В. №	И. В. №
И. В. №	И. В. №	И. В. №	И. В. №



1. УЗЛЫ СМ. ЧЕРТ.
 (СВЯЗЬ) 1.01.10.200 СБ



11365-16. Ч. 1.03.11.200 СБ		СТРАНА	МАСШ	МАШТАБ
СТВОРКА			1:5	
СБОРОЧНЫЙ ЧЕРТЕЖ		ЛИСТ	ЛИСТОВ	1
		ЦНИИСТ		
		г. МОСКВА		
СМ	СТЕПЕНЬ	1/2	1/2	1/2
РЕЗЕРВНО	МОЩНОСТЬ	1/2	1/2	1/2
РАЗРАБОТЧИК	ИЗМ.	1/2	1/2	1/2

136-5-16 Н 1 04 00 000
Лист 2

№ п/п	Дата	Содержание	Дебет	Кредит	Счет
1	136-5-16 Н 1 04 00 000-03	Копка	1		
2	136-5-16 Н 1 04 00 000-01	Копка	1		
3	136-5-16 Н 1 04 00 000-02	Копка	1		
4	136-5-16 Н 1 04 00 000-03	Копка	1		
5	136-5-16 Н 1 04 00 000-04	Копка	1		
6	136-5-16 Н 1 04 00 000-05	Копка	1		
7	136-5-16 Н 1 04 00 000-06	Копка	1		
8	136-5-16 Н 1 04 00 000-07	Копка	1		
9	136-5-16 Н 1 04 00 000-01	Копка	1		
10	136-5-16 Н 1 04 00 000-02	Копка	1		
11	136-5-16 Н 1 04 00 000-03	Копка	1		
12	136-5-16 Н 1 04 00 000-04	Копка	1		
13	136-5-16 Н 1 04 00 000-05	Копка	1		
14	136-5-16 Н 1 04 00 000-06	Копка	1		
15	136-5-16 Н 1 04 00 000-07	Копка	1		
16	136-5-16 Н 1 04 00 000-01	Копка	1		
17	136-5-16 Н 1 04 00 000-02	Копка	1		
18	136-5-16 Н 1 04 00 000-03	Копка	1		
19	136-5-16 Н 1 04 00 000-04	Копка	1		
20	136-5-16 Н 1 04 00 000-05	Копка	1		
21	136-5-16 Н 1 04 00 000-06	Копка	1		
22	136-5-16 Н 1 04 00 000-07	Копка	1		
Итого			1		

Договор № _____ Подпись _____
 Договор № _____ Подпись _____
 Договор № _____ Подпись _____

№ п/п	Дата	Содержание	Дебет	Кредит	Счет
1	136-5-16 Н 1 04 00 000	Копка	1		
2	136-5-16 Н 1 04 00 000-01	Копка	1		
3	136-5-16 Н 1 04 00 000-02	Копка	1		
4	136-5-16 Н 1 04 00 000-03	Копка	1		
5	136-5-16 Н 1 04 00 000-04	Копка	1		
6	136-5-16 Н 1 04 00 000-05	Копка	1		
7	136-5-16 Н 1 04 00 000-06	Копка	1		
8	136-5-16 Н 1 04 00 000-07	Копка	1		
9	136-5-16 Н 1 04 00 000-01	Копка	1		
10	136-5-16 Н 1 04 00 000-02	Копка	1		
11	136-5-16 Н 1 04 00 000-03	Копка	1		
12	136-5-16 Н 1 04 00 000-04	Копка	1		
13	136-5-16 Н 1 04 00 000-05	Копка	1		
14	136-5-16 Н 1 04 00 000-06	Копка	1		
15	136-5-16 Н 1 04 00 000-07	Копка	1		
Итого			1		

Договор № _____ Подпись _____
 Договор № _____ Подпись _____
 Договор № _____ Подпись _____

Рис.1

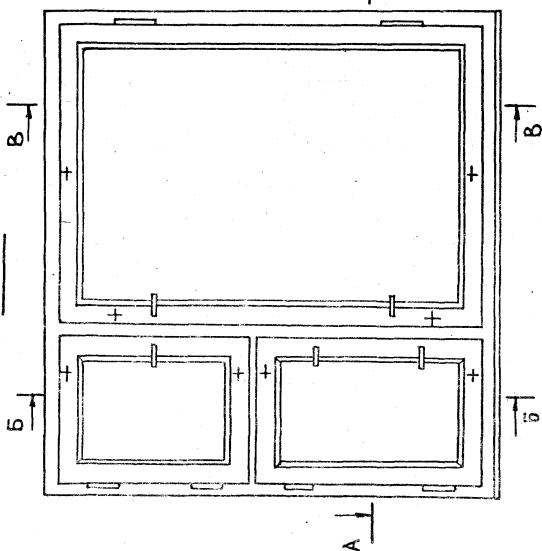
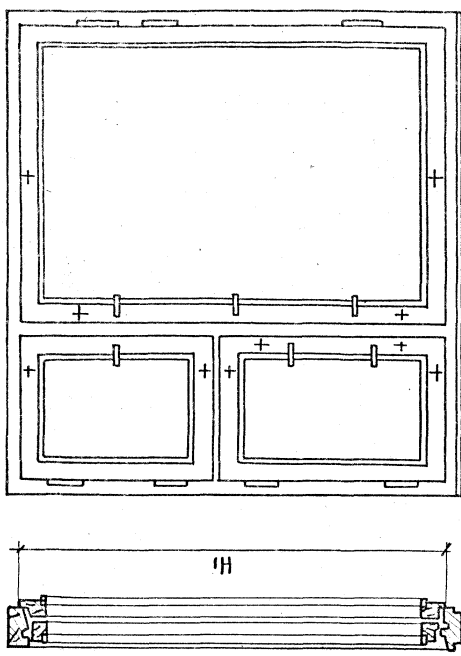


Рис.2
ОСТАЛЬНОЕ - СМ. РИС.1



ОБОЗНАЧЕНИЕ	МАРКА	РИС.	Н	Н1	Н2	Н3	L	L1	L2	ОБЪЕМ В КВ. МЕТРЕ
1.1365-16.Ч.1.04.00.0006	ДС 12-12	1	1160	1095	417	695	1170	370	720	0.0606
-01	ДС 15-12	1	1460	1395	417	995	1470	370	720	0.0722
-02	ДС 12-13.5	1	1160	1095	417	695	1320	370	870	0.064
-03	ДС 12-15	1	1160	1095	417	695	1470	370	1020	0.066
-04	ДС 15-13.5	1	1460	1395	417	995	1320	370	870	0.0715
-05	ДС 15-15	1	1460	1395	417	995	1470	370	1020	0.078
-06	ДС 18-13.5	2	1760	1695	537	1175	1320	390	850	0.0965
-07	ДС 18-15	2	1760	1695	537	1175	1470	390	1000	0.101

1.1365-16.Ч.1.04.00.0006СБ

1. Узлы II, III, VII - ЧЕРТ. 1.1365-16.Ч.1.01.00.0006СБ, ЛИСТ 2
 II, VII - ЧЕРТ. 1.1365-16.Ч.1.03.00.0006СБ, ЛИСТ 2

ТИП	СЕРИЯ	МАССА	КОЭФ. ПРОТЕКА
СТЕКЛОВОЗДУШНО-ТЕПЛОИЗОЛЯЦИОННЫЙ	1.1365-16.Ч.1.04.00.0006СБ	1.10	0.0006

БЛОК ОКОННЫЙ
 СБОРЧНЫЙ ЧЕРТЕЖ

ЛИСТ 1
 ЧИЖИКОВА
 Г. МОСКВА

1365-16.4104.01.000
Лист 2

Инв. номер	Подпись	Дата	Контрагент	Обозначение	Наименование	Коды на исполн. 1365-16.4104.01.000 -												
						01	02	03	04	05	06	07	08	09	10			
54				1365-16.4104.01.001	Брсок 180x94x70	1												
54				1365-16.4104.01.002	180x 94x 65				1									
54				1365-16.4104.01.003	180x 94x 53				1									
54				1365-16.4104.01.006	180x 94x 70				1									
54				1365-16.4104.01.007	180x 94x 55				1									
54				1365-16.4104.01.008	180x 94x 52				1									
54				1365-16.4104.01.009	180x 94x 55				1									
54				1365-16.4104.01.010	180x 94x 52				1									
54				1365-16.4104.01.011	180x 94x 53				1									
54				1365-16.4104.01.012	180x 94x 52				1									

Инв. номер	Подпись	Дата	Контрагент	Обозначение	Наименование	Коды на исполн. 1365-16.4104.01.000 -												
						01	02	03	04	05	06	07	08	09	10			
42				1365-16.4104.01.003	Артмак													
54				1365-16.4104.01.001	Артмак 180x94x55				1									
54				1365-16.4104.01.002	180x 94x 70				1									
54				1365-16.4104.01.003	180x 94x 55				1									
54				1365-16.4104.01.004	180x 94x 52				1									
54				1365-16.4104.01.005	180x 94x 55				1									
54				1365-16.4104.01.006	180x 94x 70				1									
54				1365-16.4104.01.007	180x 94x 55				1									
54				1365-16.4104.01.008	180x 94x 52				1									
54				1365-16.4104.01.009	180x 94x 55				1									
54				1365-16.4104.01.010	180x 94x 52				1									
54				1365-16.4104.01.011	180x 94x 53				1									
54				1365-16.4104.01.012	180x 94x 52				1									

ПНИИЭП ЖИИШВА
ОАО ИЯ ПНИИЭП ЖИИШВА

Коробка
Спецификация

1365-16.4104.01.000

ПРИМЕЧАНИЕ

1365-16.4104.01.000

Рис. 1

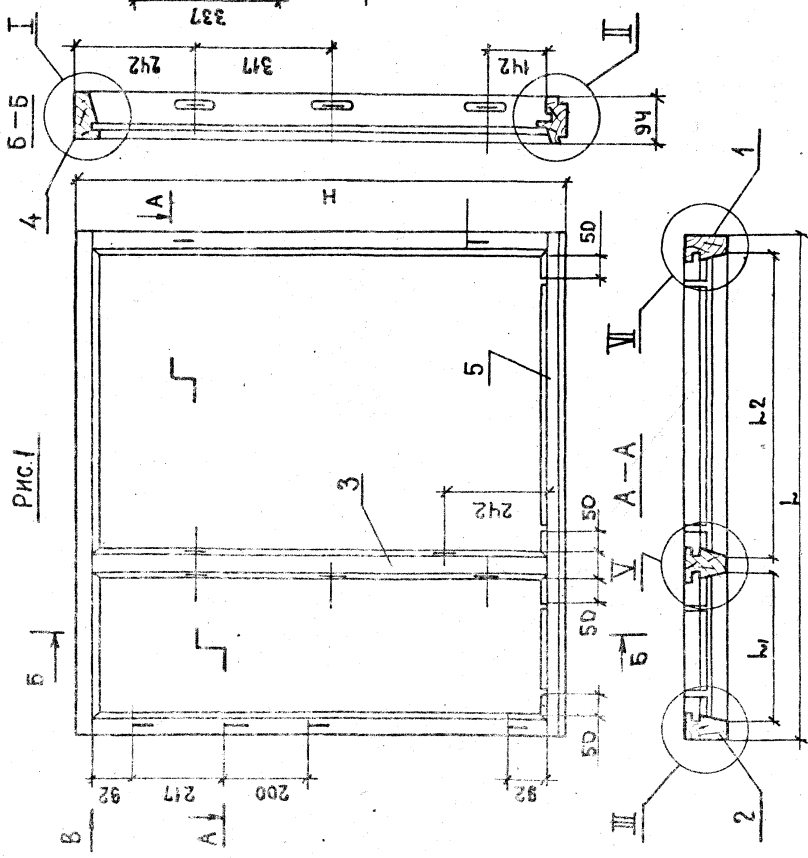
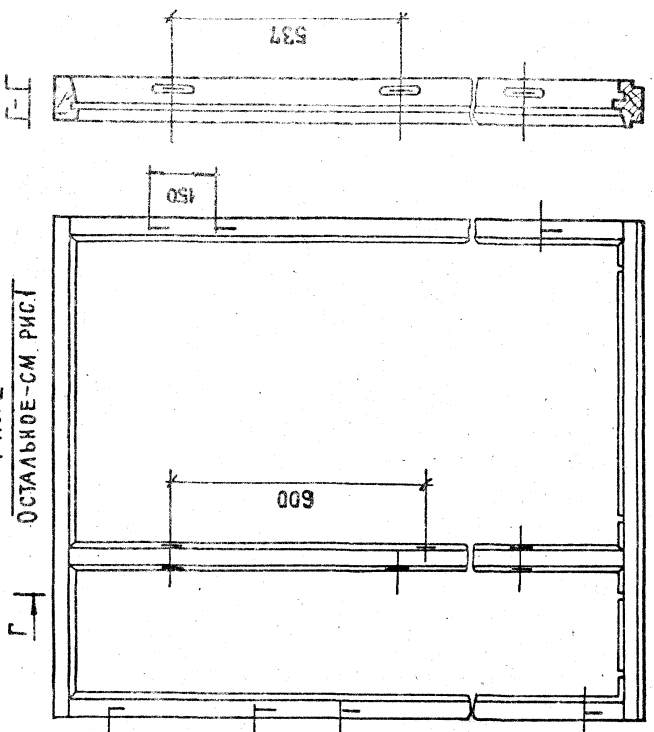


Рис. 2
ОСТАЛЬНОЕ - СМ. РИС. 1



Узлы I, II, III и вид В см. черт. 1.136.5.16 ч.1.01.01.000 СБ
Узлы V, VI, VII — черт. 1.136.5.16 ч.1.02.01.000 СБ

Обозначение	Рис	Марка	H	L	L ₁	L ₂	Объем винты
1.1365-164.1 04-01.000	1	0С 12-12	1160	1170	354	704	0.0314
-01	1	0С 15-12	1400	1170	354	704	0.0365
-02	1	0С 12-13.5	1160	1320	354	854	0.033
-03	1	0С 12-15	1160	1470	354	1004	0.034
-04	1	0С 15-13.5	1460	1320	354	854	0.038
-05	1	0С 15-15	1460	1470	354	1004	0.04
-06	2	0С 13-15.5	1160	1320	354	854	0.043
-07	2	0С 18-15	1160	1470	354	1004	0.045

1.136.5-16.4.1.04.01.000 СБ		СТАЛЬНАЯ МАССА ПРАСОЛЫ	
КОРОбКА Сборочный чертёж		Лист	1-10
СПИ СТЕПНОВ <i>до 0,05</i> (3,00)		Лист	ПРОТОНЕ I
ПРОВОД МОКРОСОВЕД <i>до 1,0</i> (1,00)		УНИИИП ЖИЛМАША	
РАЗРАБОТЧО <i>до 1,0</i> (1,00)		Г. МОСКВА	

ФОРМАТ ЗОНА НОЗ	ОБОЗНАЧЕНИЕ	НАИМЕНОВАНИЕ	КОД НА ИСПОЛНЕНИЯ											ПРИМЕЧАНИЕ											
			01	02	03	04	05	06	07	08	09	01	02		03	04	05	06	07	08	09				
И2	1.1365-16.Ч.1.04.10.000СБ	СБОРНЫЕ ЧЕРТЕЖ																							
		ДОКУМЕНТАЦИЯ																							
		СБОРНЫЕ ЕДИНИЦЫ																							
И1	1.1365-16.Ч.1.04.10.100	СБОРКА	1	1	1	1	1	1	1	1	1	1	1	1	1	1	1	1	1	1	1	1	1	1	
И2	1.1365-16.Ч.1.04.10.200	СБОРКА	1	1	1	1	1	1	1	1	1	1	1	1	1	1	1	1	1	1	1	1	1	1	
		МАРКА																							
		ОС12-12																							
		ОС15-12																							
		ОС12-135																							
		ОС12-15																							
		ОС15-135																							
		ОС15-15																							
		ОС15-18																							
		ОС15-21																							
		ОС15-18																							
		ОС15-21																							
		ОС15-18																							
		ОС15-21																							

КОД НА ИСПОЛНЕНИЯ 1365-16.Ч.1.04.10.000 -

ПРИМЕЧАНИЕ

Лист 1

Лист 2

Лист 3

Лист 4

Лист 5

Лист 6

Лист 7

Лист 8

Лист 9

Лист 10

Лист 11

Лист 12

Лист 13

Лист 14

Лист 15

Лист 16

Лист 17

Лист 18

Лист 19

Лист 20

Лист 21

Лист 22

Лист 23

Лист 24

Лист 25

Лист 26

Лист 27

Лист 28

Лист 29

Лист 30

Лист 31

Лист 32

Лист 33

Лист 34

Лист 35

Лист 36

Лист 37

Лист 38

Лист 39

Лист 40

Лист 41

Лист 42

Лист 43

Лист 44

Лист 45

Лист 46

Лист 47

Лист 48

Лист 49

Лист 50

Лист 51

Лист 52

Лист 53

Лист 54

Лист 55

Лист 56

Лист 57

Лист 58

Лист 59

Лист 60

Лист 61

Лист 62

Лист 63

Лист 64

Лист 65

Лист 66

Лист 67

Лист 68

Лист 69

Лист 70

Лист 71

Лист 72

Лист 73

Лист 74

Лист 75

Лист 76

Лист 77

Лист 78

Лист 79

Лист 80

Лист 81

Лист 82

Лист 83

Лист 84

Лист 85

Лист 86

Лист 87

Лист 88

Лист 89

Лист 90

Лист 91

Лист 92

Лист 93

Лист 94

Лист 95

Лист 96

Лист 97

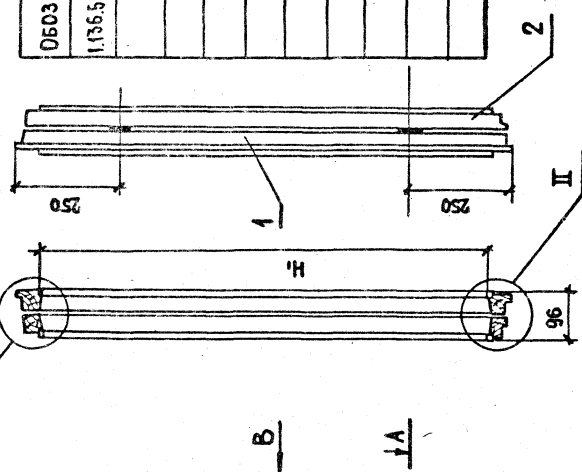
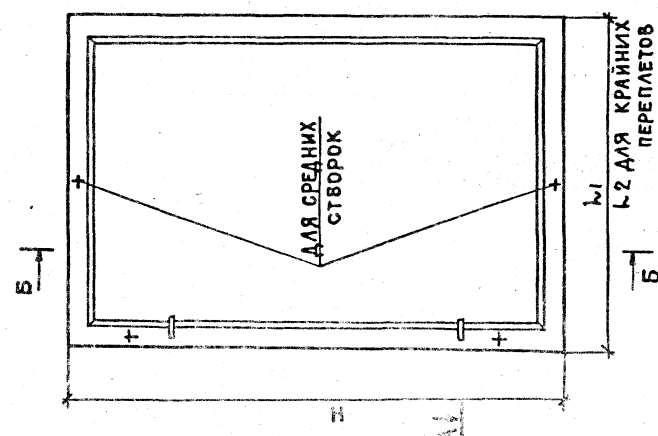
Лист 98

Лист 99

Лист 100

ФОРМАТ ЗОНА НОЗ	ОБОЗНАЧЕНИЕ	НАИМЕНОВАНИЕ	КОД НА ИСПОЛНЕНИЯ											ПРИМЕЧАНИЕ										
			01	02	03	04	05	06	07	08	09	01	02		03	04	05	06	07	08	09			
И1	1.1365-16.Ч.1.04.10.000	Лист 8486-66																						
		ДРЕСНИНА ХВОЙНАЯ																						
		ДЕТАЛИ																						
И1	1.1365-16.Ч.1.04.10.000	ШТОПИК 1005x16x10	4																					
И2	-07	1305x16x10	4																					
И3	-13	630x16x10	4																					
И4	-14	180x16x10	4																					
И5	-16	930x16x10	4																					
И6	-17	840x16x10	4																					
И7	-18	980x16x10	4																					
И8	-15	280x16x10	4																					

Вид В
Б-Б



ОБОЗНАЧЕНИЕ	МАРКА	H	L ₁	L ₂	L ₃	L ₄	Объем H ₃ в чистоте
1.136.5-16.4.10.000	ОС 12-12	1095	720	-	610	-	0,0154
-01	ОС 15-12	1285	720	-	610	-	0,0182
-02	ОС 1233.5	1095	870	-	760	-	0,017
-03	ОС 12-15	1095	985	1020	910	-	0,0178
-04	ОС 1533.5	1285	870	-	760	-	0,0194
-05	ОС 15-15	1285	1020	-	910	-	0,0205
-06	ОС 15-18	1285	930	-	820	-	0,02
-07	ОС 15-21	1285	1070	-	960	-	0,0211
-08	ОС 15-18	1285	-	370	-	260	0,015
-09	ОС 15-21	1285	-	450	-	340	0,016

1. Обозначение крайних створок.
2. Узлы см. черт. 1.136.5-16.4.10.000 (см. черт. 1.136.5-16.4.10.000).

ИЗДАНИЕ 1984 ГОДА
ИЗДАТЕЛЬСТВО «СТРОИТЕЛСТВА»
КАМНИН

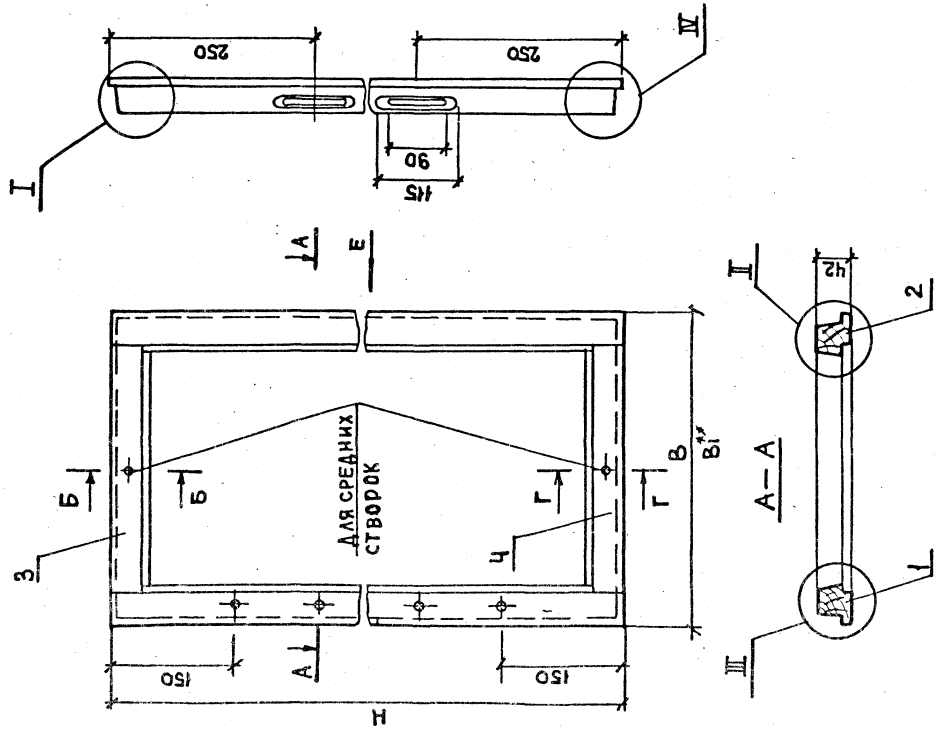
1.136.5-16.4.10.000 СБ		СТАЛЬ	МАССА	МАССА СБ
ПЕРЕПЛЕТ				
СБОРОЧНЫЙ ЧЕРТЕЖ		ЛИСТ	Листов 1	
ГИП		ЦНИИЭП Жилища		
Проверено		Г. МОСКВА		
РАЗРАБОТЧИК				

ИНВ № подл	ПОЛН И ДАТА	ВРАЧ ИНВ №	ФОРМАТ ЗОНА ПОЗ	ОБОЗНАЧЕНИЕ	НАИМЕНОВАНИЕ	КОЛ НА ИСПОЛН 1365-16, Ч10410100-1	01	02	03	04	05	06	07	08	09	ПРИМЕЧАНИЕ
64	1365-16, Ч10410103			БРУСОК 720x45x42	720x45x42	1										
64	1365-16, Ч10410104			720x55x42	720x55x42	1										
64	1365-16, Ч10410105			870x45x42	870x45x42	1										
64	1365-16, Ч10410106			870x55x42	870x55x42	1										
64	1365-16, Ч10410107			1020x45x42	1020x45x42	1										
64	1365-16, Ч10410108			1020x55x42	1020x55x42	1										
64	1365-16, Ч10410109			930x45x42	930x45x42	1										
64	1365-16, Ч10410110			930x55x42	930x55x42	1										
64	1365-16, Ч10410111			1070x45x42	1070x45x42	1										
64	1365-16, Ч10410112			1070x55x42	1070x55x42	1										
64	1365-16, Ч10410113			370x45x42	370x45x42	1										
64	1365-16, Ч10410114			370x55x42	370x55x42	1										
64	1365-16, Ч10410115			450x45x42	450x45x42	1										
64	1365-16, Ч10410116			450x55x42	450x55x42	1										
5	МАТЕРИАЛЫ КОЛ 11855-72			СТАНАРТИННЕ КИМАНЕ												
6	ПРОБНИК ДИВ 1001507-70															
7	ПРОБНИК ДИВ 1001507-70															

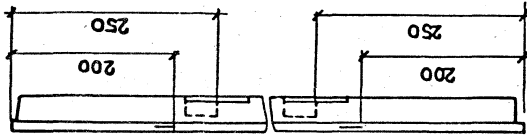
ИНВ № подл	ПОЛН И ДАТА	ВРАЧ ИНВ №	ФОРМАТ ЗОНА ПОЗ	ОБОЗНАЧЕНИЕ	НАИМЕНОВАНИЕ	КОЛ НА ИСПОЛН 1365-16, Ч10410100-1	01	02	03	04	05	06	07	08	09	ПРИМЕЧАНИЕ
64	1365-16, Ч10410101			БРУСОК 1095x55x42	БРУСОК 1095x55x42	1										
64	1365-16, Ч10410102			1095x55x42	1095x55x42	1										
64	1365-16, Ч10410103			1305x55x42	1305x55x42	1										
64	1365-16, Ч10410104			АЕТАЛИ	АРЕВЕСИНА ХВОЙНАЯ											
64	1365-16, Ч10410105			БРЮКИНИ ЧЕРТЕЖ	БРЮКИНИ ЧЕРТЕЖ											
64	1365-16, Ч10410106			ЛОЖМЕНТАЦИЯ	ЛОЖМЕНТАЦИЯ											
64	1365-16, Ч10410107			МАРКА	МАРКА											
64	1365-16, Ч10410108			0012-12	0012-12											
64	1365-16, Ч10410109			0015-12	0015-12											
64	1365-16, Ч10410110			0012-135	0012-135											
64	1365-16, Ч10410111			0012-15	0012-15											
64	1365-16, Ч10410112			0015-135	0015-135											
64	1365-16, Ч10410113			0015-15	0015-15											
64	1365-16, Ч10410114			0015-18	0015-18											
64	1365-16, Ч10410115			0015-21	0015-21											
64	1365-16, Ч10410116			0015-48	0015-48											
64	1365-16, Ч10410117			0015-21	0015-21											
64	1365-16, Ч10410118			0015-48	0015-48											
64	1365-16, Ч10410119			0015-21	0015-21											

Створка
СРЕДНЯЯ КВАРТИРА
ЦЕНТРАЛЬНАЯ ЖИЛИЩНО-КОММУНАЛЬНАЯ УПРАВЛЕНИЕ
г. Москва

ЛИСТ	2
П	1
СТАВКА	1
ПРОБЕР	МОСКВА
ПАРРА	РАТНО



ВИДЕ



ОБОЗНАЧЕНИЕ	МАРКА	Н	В	В*	Объем н ^з в чистоте
1136.5-16. Ч.1.04.10.100	ОС 12-12	1095	720	-	0.008
-01	ОС 15-12	1395	720	-	0.0095
-02	ОС 12-13.5	1095	870	-	0.0087
-03	ОС 12-15	1095	1020	-	0.0094
-04	ОС 15-13.5	1395	870	-	0.0101
-05	ОС 15-15	1395	1020	-	0.0107
-06	ОС 15-18	1395	930	-	0.0104
-07	ОС 15-21	1395	1070	-	0.011
-08	ОС 15-18	1395	-	370	0.008
-09	ОС 15-21	1395	-	450	0.0083

*** РАЗМЕРЫ И ОБОЗНАЧЕНИЕ ДЛЯ КРАЙНИХ СТВОРК.

2. Сечения и узлы см. черт. 1.136.5-16. Ч.1.04.10.100СБ.Л.2
1136.5-16. Ч.1.04.10.100СБ

СТВОРКА СБОРОЧНЫЙ ЧЕРТЕЖ		СТАРЯЯ МАССА	МАСШТАБ
		Р	1:5
		Лист	Листов 1
		ЦНИИЭП ЖИЛИЩА Г. МОСКВА	
ГИП	СТЕПАНОВ	17.12.97	
ПРОВЕР	МОКРОСОВ	16.02.97	
РАЗРАБ.	РУТКО	13.11.96	

ИДЕН ПОДЛ	ГОДИ И ГИТ	ИДЕН	КОЛ НА ИСПОЛН	ИДЕН	ИДЕН	ИДЕН
42	1365-16.Ч.1.04.10.2005	СЕРПОУШНИ ЧЕРТЕЖ	ЛОЖИСТАЦИЈА	1365-16.Ч.1.04.10.2005	1365-16.Ч.1.04.10.2005	1365-16.Ч.1.04.10.2005
		АСТАНИ				
		АВРЕСНИНА ХВОЙНАЯ				
		ЛОСТ БУ86-66				
БЧ	1	1365-16.Ч.1.04.10.201	БРУСОК 1072x42x42	1	1	1
БЧ	2	-01	1072x42x42	1	1	1
БЧ	1	1365-16.Ч.1.04.10.202	1372x42x42	1	1	1
БЧ	2	-01	1372x42x42	1	1	1
БЧ	3	1365-16.Ч.1.04.10.203	694x42x42	1	1	1

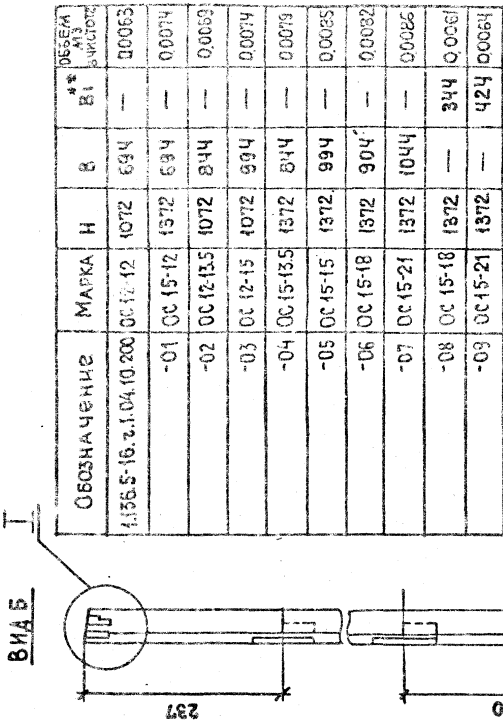
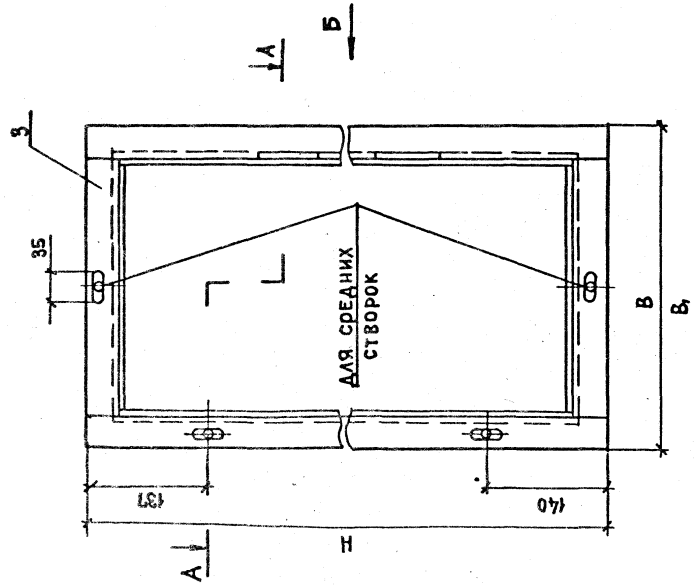
ИДЕН ПОДЛ	ГОДИ И ГИТ	ИДЕН	КОЛ НА ИСПОЛН	ИДЕН	ИДЕН	ИДЕН
		МАРКА				
		0С12-12				
		0С15-12				
		0С12-135				
		0С12-15				
		0С15-135				
		0С15-15				
		0С15-18				
		0С15-21				
		0С15-18				
		0С15-21				

СТОРКА
СЕРИФИКАЦИЈА
ЦНИИП
МОСКВА

ИДЕН ПОДЛ	ГОДИ И ГИТ	ИДЕН	КОЛ НА ИСПОЛН	ИДЕН	ИДЕН	ИДЕН
		ПАЗРАБ				
		ИВЕРЕР Р1Т0				
		ТИП				
		СТЕНОВ				
		МОКРОУСОВ				
		1978				
		1978				

ИДЕН ПОДЛ	ГОДИ И ГИТ	ИДЕН	КОЛ НА ИСПОЛН	ИДЕН	ИДЕН	ИДЕН
БЧ	4	1365-16.Ч.1.04.10.204	БРУСОК 694x45x42	1	1	1
БЧ	3	1365-16.Ч.1.04.10.205	894x42x42	1	1	1
БЧ	4	1365-16.Ч.1.04.10.206	894x45x42	1	1	1
БЧ	3	1365-16.Ч.1.04.10.207	994x42x42	1	1	1
БЧ	4	1365-16.Ч.1.04.10.208	994x45x42	1	1	1
БЧ	3	1365-16.Ч.1.04.10.209	904x42x42	1	1	1
БЧ	4	1365-16.Ч.1.04.10.210	904x45x42	1	1	1
БЧ	3	1365-16.Ч.1.04.10.211	1094x42x42	1	1	1
БЧ	4	1365-16.Ч.1.04.10.212	1094x45x42	1	1	1
БЧ	3	1365-16.Ч.1.04.10.213	394x42x42	1	1	1
БЧ	4	1365-16.Ч.1.04.10.214	394x45x42	1	1	1
БЧ	3	1365-16.Ч.1.04.10.215	424x42x42	1	1	1
БЧ	4	1365-16.Ч.1.04.10.216	424x45x42	1	1	1
		СТАНАРТИЧНЕ ИЗВЕНА				
		НАЛЕВЪ НАЗЛОСТ 1185-12	4	4	4	4
		УГОЛНИК УГ-75				
		ЛОСТ 5091-78	4	4	4	4
		УПРАВЛЪВАХЪСЛОСТ 1145-70*				

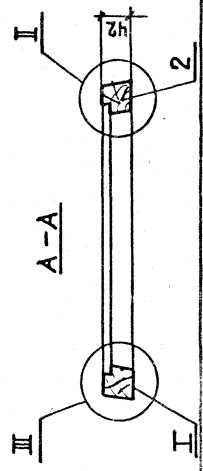
КОЛ НА ИСПОЛН 1365-16.Ч.1.04.10.200 -
ПРИМЕЧАНИЕ



ОБОЗНАЧЕНИЕ	МАРКА	Н	В	В1	В2	В3	ОБЪЕМ А13 В КРУГЛО
1365.5-16.ч.1.04.10.200	0С 12-12	1072	694	—	—	—	0,0063
-01	0С 15-12	1372	694	—	—	—	0,0074
-02	0С 12-13,5	1072	844	—	—	—	0,0069
-03	0С 12-15	1072	994	—	—	—	0,0074
-04	0С 15-13,5	1372	844	—	—	—	0,0079
-05	0С 15-15	1372	994	—	—	—	0,0085
-06	0С 15-18	1372	904	—	—	—	0,0082
-07	0С 15-21	1372	1044	—	—	—	0,0086
-08	0С 15-18	1372	—	344	—	—	0,0061
-09	0С 15-21	1372	—	424	—	—	0,0081

1. УЗЛЫ СМ. ЧЕРТ. 1365.16.Ч.1.04.10.200СБ А 2
 2. ** РАЗМЕРЫ И ОБОЗНАЧЕНИЯ ДЛЯ КРАЙНИХ
 СТВОРОК.

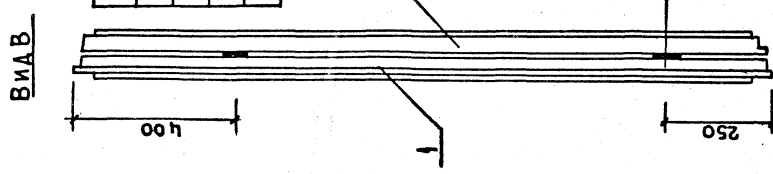
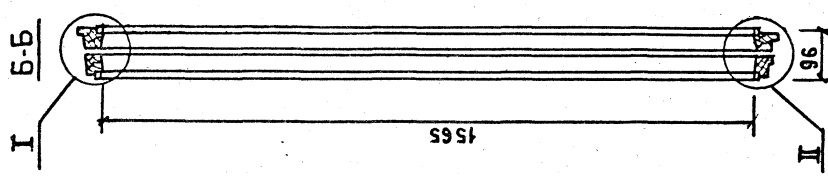
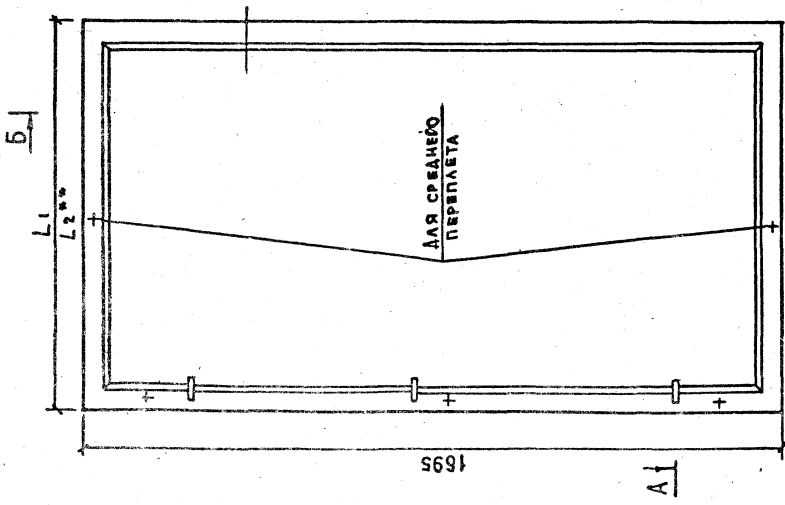
1365.5-16.ч.1.04.10.200СБ		СТАРИЯ МАССА	МАШТАБ
		Р	1:5
		ЛИСТ	ЛЯСТОК
		СТВОРКА СБОРОЧНЫЙ ЧЕРТЕЖ	
ГИП	Стелнов	1/2	1/2
ПРОВЕР	Микросов	1/2	1/2
РАЗРАБ	Р. И. О.	1/2	1/2
		ЦНИИ ЕП ЖИЛИЩА Г. МОСКВА	



Инст		4		1365-16 ч.1.04.11.000		
Инв.№подл	Толщина и дата	Взам.инв.№				
0603НАЧЕНИЕ	НАМЕНОВАНИЕ	- 01 02 03	Код-08 на исполнение 1365-16 ч.1.04.11.000 - Примечание			
9	СТЯЖКА СВМ	5 5 5 3	0,035к2			
11	Гвозди 1,2x20	32 36 32 24				
12	Шпурн А3x25	10 10 10 6				
	ГОСТ 1145-70*					

57
10-2021/1

Инст		3		1365-16 ч.1.04.11.000		
Инв.№подл	Толщина и дата	Взам.инв.№				
0603НАЧЕНИЕ	НАМЕНОВАНИЕ	- 01 02 03	Код-08 на исполнение 1365-16 ч.1.04.11.000 - Примечание			
5	СТЕКЛО	2	1580 x 735	2	1580 x 885	29
			1580 x 775	2	1580 x 775	30
			1580 x 275	2	1580 x 275	31
	СТЕКЛО ГОСТ III-78					
	Толщина 3 мм					
6	1365-16 ч.1.04.11.001		ПРОКАЧКА УЛОТЯЯ			
	КОШАЯ ПОЛИУРЕТАНО-					
	ВАЯ ГОСТ 10174-72	10,0 10,4	100 8,0			
	М.НОР.					
	СТАНДАРТНЫЕ					
	ИЗДЕЛИЯ					
8	ЛЕТЯ ПНБ-80	2 2 2 2	0,16к2			
	ГОСТ 5088-78					



Обозначение	Марка	L	L2	L3	L4	Объем в чистоте м ³
1.136.5-16 Ч.1.04.11.000	ОС 18-135	850	—	720	—	0.026
-01	ОС 18-15	1000	—	870	—	0.0286
-02	ОС 18-18	890	—	760	—	0.027
-03	ОС 18-18	—	390	—	260	0.022

1. Обозначение для крайних перелетов.
 2. Узлы см. черт. 1.136.5-16 Ч.1.01.00.000 СБ, лист 2

ИВН ПОА, Подпись и АРГА Взам. Инв.Н.

1.136.5-16 Ч.1.04.11.000 СБ		СТАЯЯ МАССА	МАССИВ
ПЕРЕЛЕТ		Р	1:10
СБОРОЧНЫЙ ЧЕРТЕЖ		ЛИСТ	ЛИСТОВ 1
ТИП	СТЕПНОВ	А.04	17.8.01
ПРОВЕР.	МОКРУСЯ	А.04	18.08
РАЗРАБ.	РУТКО	А.04	18.08
		ЦНИИП ЖИЛИЩА Г. МОСКВА	

17337-01

ИНВ.№ ПОДА, ПОДАТЬ И ДАТА, ВЗМ.ИНВ.№

Датум Зона №3	0603АЧЕНИЕ	НАМЕНОВАНИЕ	КО-ВО НА ИСПОЛНЕНИЕ			ПРИМЕЧАНИЕ
			01	02	03	
64	3	11365-16ч.1.04.11.103	1			Ком-во на исполнение 11365-16ч.1.04.11.100-
64	4	Брысок 1020×65×42	1			
64	4	-01		1		
64	3	11365-16ч.1.04.11.104		1		
64	4	890×65×42			1	
64	4	890×65×42	1			
64	4	-01				
64	4	890×65×42			1	
64	3	11365-16ч.1.04.11.105			1	
64	4	390×65×42	1			
64	4	-01				
64	4	390×65×42			1	
		НАМЕНОВАНИЕ				
		СТАНДАРТНЫЕ				
		ИЗДЕЛИЯ				
	5	НАГЕЛЬНЗ ГОСТ17585-72	4	4	4	0,005 кг
	6	Гривник ЧТ75-1	4	4	4	0,02 кг
	7	ГОСТ 5091-78 ШРПН А3х25 ГОСТ 1143-70*	4	4	20	20 20

Город	Москва
Улица	ЦНИИЭП жилища
№ дома	1
№ кв.	2

Датум Зона №3	0603АЧЕНИЕ	НАМЕНОВАНИЕ	КО-ВО НА ИСПОЛНЕНИЕ			ПРИМЕЧАНИЕ
			01	02	03	
12	11365-16ч.1.04.11.100СБ	БОРОЧНЫЙ ЦЕРТЕЖ	Х	Х	Х	
		ДОКУМЕНТАЦИЯ				
	0603АЧЕНИЕ	НАМЕНОВАНИЕ				
		ДОКУМЕНТАЦИЯ				
		БОРОЧНЫЙ ЦЕРТЕЖ	Х	Х	Х	
		ДЕТАЛИ				
		АРЕВСИНА ХВОЙНАЯ				
		ГОСТ 8486-66				
64	1	11365-16ч.1.04.11.101	1	1	1	
64	2	Брысок 1695×65×42	1	1	1	
64	2	-01				
64	3	11365-16ч.1.04.11.102	1			
64	4	870×65×42	1			
64	4	-01				
64	4	870×65×42	1			

ИНВ.№ ПОДА, ПОДАТЬ И ДАТА, ВЗМ.ИНВ.№

КО-ВО НА ИСПОЛНЕНИЕ 11365-16ч.1.04.11.100-

11365-16ч.1.04.11.100

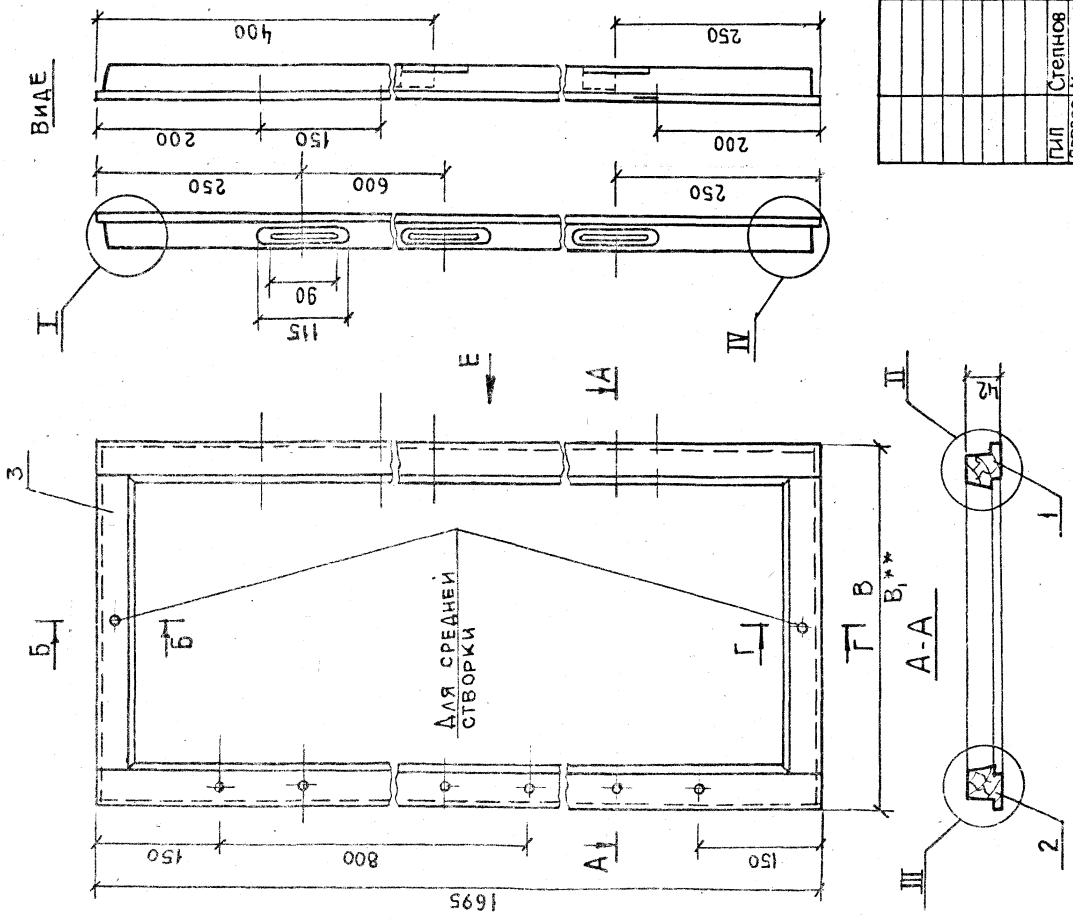
СТОРКА

Спецификация

г. Москва

Обозначение	Марка	В	В **	Объем в частях ПЗ
1.136.5-16.4.1.04.11.100	ОС 18-13.5	870	-	0.0140
- 01	ОС 18-15	1020	-	0.015
- 02	ОС 18-18	890	-	0.0141
- 03	ОС 18-18	-	390	0.0115

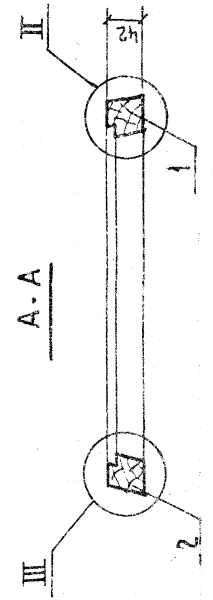
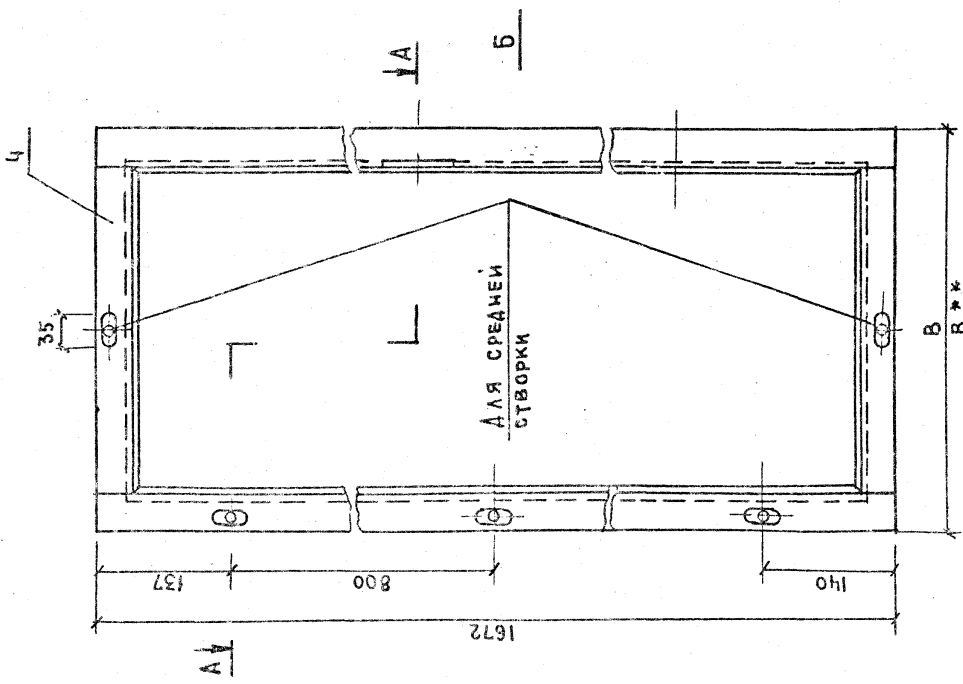
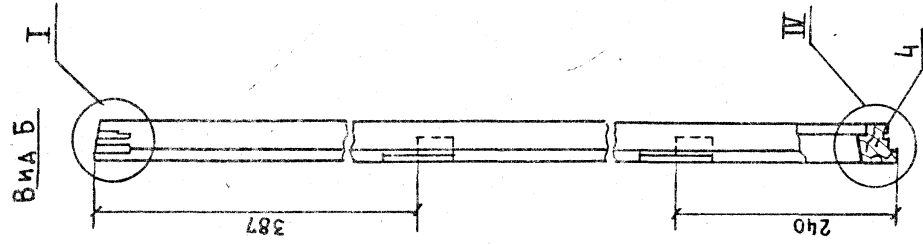
1** - Обозначение и размер для крайних створок.
 2 - Узлы и сечения см. черт. 1.136.5-16.4.1.01.10.100 лист 2



1.136.5-16.4.1.04.11.100 СБ		Стандарт	Масса	Листов	Лист	Листов
Створка		Р		1:5		
Сборочный чертёж				ЦНИИЭП жилища		
				г. Москва		
Тип	Стелнов	Где	Где	Где	Где	Где
Провер	Мокрушев	Где	Где	Где	Где	Где
Разработ	Рутко	Где	Где	Где	Где	Где

Имв №100/1		Формат Зона ноз.		Обозначение		Наименование		Код по назначению 1.136.5-16.4.1.04.11.200-		Примечание	
54	4	3	1.136.5-16.4.1.04.11.204	Брусок	994 × 52 × 42	1	1	01	02	03	
54	4	3	1.136.5-16.4.1.04.11.205		994 × 53 × 42	1	1				
54	4	3	1.136.5-16.4.1.04.11.206		864 × 52 × 42	1	1				
54	4	4	1.136.5-16.4.1.04.11.207		864 × 53 × 42	1	1				
54	3	4	1.136.5-16.4.1.04.11.208		364 × 52 × 42	1	1				
54	4	3	1.136.5-16.4.1.04.11.209		364 × 55 × 42	1	1				
<u>СТАНАРТНЫЕ ИЗДЕЛИЯ</u>											
54	5	4	НАРЕЗЬ Н33ГОСТ17585-72			4	4	4	4	4	0.005 кг
54	6	4	Угольник УГ75-1			4	4	4	4	4	0.02 кг
54	7	4	ШУРП А3×25			4	4	4	4	4	0.02 кг
54		4	ГОСТ 1145-70			20	20	20	20	20	
1.136.5-16.4.1.04.11.200											

Имв №100/1		Формат Зона ноз.		Обозначение		Наименование		Код по назначению 1.136.5-16.4.1.04.11.200-		Примечание	
54	4	1	1.136.5-16.4.1.04.11.201	Брусок	1672 × 52 × 42	1	1	1	1	1	
54	2	-01			1672 × 52 × 42	1	1	1	1	1	
54	3	3	1.136.5-16.4.1.04.11.202		844 × 52 × 42	1	1				
54	4	4	1.136.5-16.4.1.04.11.203		844 × 55 × 42	1	1				
<u>ЭТАЛИ</u>											
ДРЕВЕСИНА ХВОЙНАЯ											
ГОСТ 8486-66											
12			1.136.5-16.4.1.04.11.200СБ	Сороочный чертж		Х	Х	Х	Х	Х	
<u>ДОКУМЕНТАЦИЯ</u>											
НАИМЕНОВАНИЕ											
Код по назначению 1.136.5-16.4.1.04.11.200-											
01 02 03											
Примечание											
1.136.5-16.4.1.04.11.200											
СТВОРКА											
СПЕЦИФИКАЦИЯ											
ЦЕННИК ЖИЛИЩА											
г Москва											



ОБОЗНАЧЕНИЕ	МАРКА	В	В, **	Объем з чистоте №3
1.1365-16.4.1.04.11.200	ОС 18-185	844	-	0.0111
-01	ОС 18-15	9.94	-	0.012
-02	ОС 18-18	8.64	-	0.0112
-03	ОС 18-18	-	364	0.0089

1. ** ОБОЗНАЧЕНИЕ И РАЗМЕР ДЛЯ КРАЙНЕЙ СТВОРКИ.
2 Узлы см. черт. 1.1365-16.4.1.01.10.200СБ.

1.1365-16.4.1.04.11.200 СБ		СТАДИАЛЬНАЯ МАССА	МАССА
СТВОРКА СВОРОЧНЫЙ ЧЕРТЕЖ		Р	15
		АМСТ	АМСТОВ 1
		ЦНИИЭП ЖИЛИЩА	
		г. МОСКВА	
ТИП	Стеллов	1/2	1300
ПРОФ.	МОКРОУСОВ		
РАЗРАБ.	РУТКО		

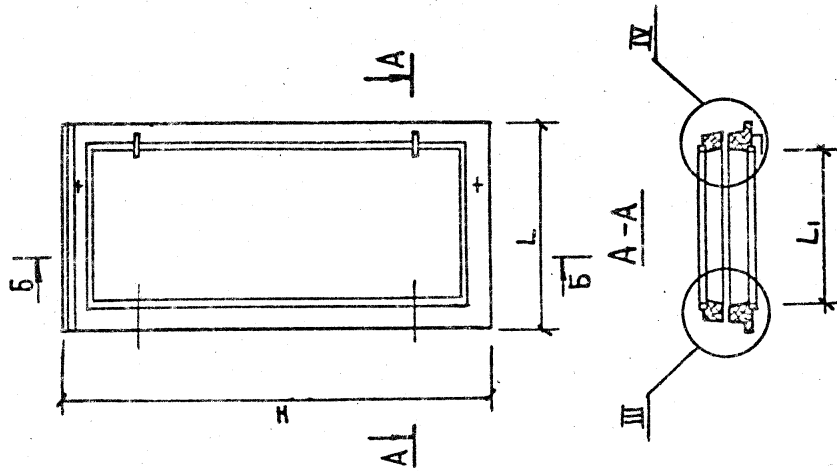
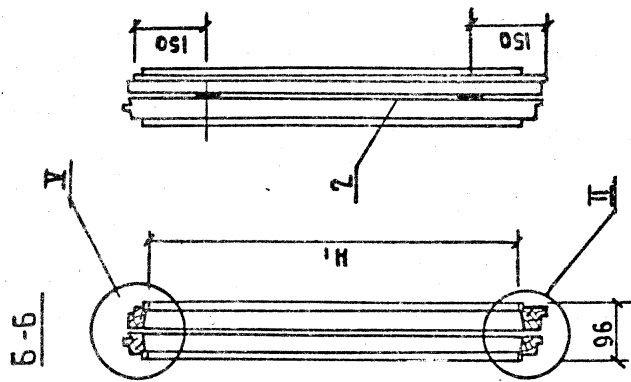
ИНВ.№СА. ПОЛИСЬ И АТА
ВЗЛ.ИИД.№3

Инв.№ ПОДА	Полость и АТА	Взам. инв.№	Обозначение	Наименование	Количество на основании 1365-16 ч.1.04.12.000-	01 02	Примечание	
Б4	4	4	1,1365-16 ч.1,04,12,00,001-15	Шпатель 280×16×10	4	4		
Б4	4	4	1,1365-16 ч.1,04,12,00,002-32	Стеклоотсос 111-78 мм.з	2			
Б4	5	5	-33	600×275	2			
Б4	5	5	-34	900×275	2			
Б4	5	5	-35	900×355	2			
Б4	6	6	1,1365-16 ч.1,04,12,00	Покладка уплотняю-				
				шара поинчугетановая				
				ГОСТ 10174-72	40	5,2	5,5	
				СТАНДАРТНЫЕ ИЗВЕРЯ				
				Лента ПНБ-80ч	2	2	2	
				ГОСТ 5088-78	2	2	2	
				Стяжка цемент.ГОСТ 5090-79	2	2	2	
				Гвозди 12×20ГОСТ 4028-63	28	36	36	
				Шпатель АЗ×25	4	4	4	
				ГОСТ 1145-70				
КОЛИЧЕСТВО НА ОСНОВАНИИ 1365-16 ч.1.04.12.000-								
					- 01 02			
					М. ПОР.			

1365-16-01

Инв.№ ПОДА	Полость и АТА	Взам. инв.№	Обозначение	Наименование	Количество на основании 1365-16 ч.1.04.12.000-	01 02	Примечание	
				ДОКУМЕНТАЦИЯ				
				Борочные чертеж	Х	Х		
				Борочные единичны				
				СТВОРКА	1	1		
				СТВОРКА	1	1		
				ДЕТАЛИ				
				Аресина Хвойная				
				ГОСТ 8486-66				
Б4	4	4	1,1365-16 ч.1,00,0004-08	Шпатель 605×16×10	4	4		
Б4	4	4	-09	905×16×10		4		
КОЛИЧЕСТВО НА ОСНОВАНИИ 1365-16 ч.1.04.12.000-								
					- 01 02			
					Примечание			
<p style="text-align: center;">ПЕРЕНЕТ</p> <p style="text-align: center;">Спецификация</p> <p style="text-align: center;">1,1365-16 ч.1,04,12,000</p> <p style="text-align: center;">СТАВ. инв.№ / инв.№</p> <p style="text-align: center;">2 / 2</p> <p style="text-align: center;">г. МОСКВА</p>								

ОБОЗНАЧЕНИЕ	МАРКА	H	H ₁	L	L ₁	ОБЪЕМ КВАДРАТЫ М ³
1.136.5-16.4.1.04.12.000	ОС12-12	695	585	370	260	0.008
-01	ОС15-12	995	885	370	260	0.0117
-02	ОС15-21	995	885	450	340	0.0127



- Узлы II, III, IV, ЧЕРТ. 1.136.5-16.4.1.01.10.000СБ ЛИСТ 2.
- Узел V СМ. ЧЕРТ. 1.136.5-16.4.1.02.10.000СБ

1.136.5-16.4.1.04.12.000СБ	
СТАДИЯ	МАССА
Р	1:10
ЛИСТ	ЛИСТОВ 1
ЦНИИЭП ЖИЛИЩА г. Москва	

Имя и Фамилия Проектанта
Взам. инв. №
Лист № 001

17527.01

№ п/п	Идентификация	Материал	Объем	Цена	Примечание
54	1 136.5-16.4.1.04.12.102	БРУСОК 986x55x42	1		
54	-01	986x55x42	1		
54	1 136.5-16.4.1.04.12.103	370x45x42	1		
54	1 136.5-16.4.1.04.12.104	370x55x42	1		
54	1 136.5-16.4.1.04.12.105	450x45x42	3		
54	1 136.5-16.4.1.04.12.106	450x55x42	4		
<p>Итого: 10 шт., 0,005 кг</p>					
<p>МАТЕРИАЛЫ</p>					
<p>ПОС. 6.7-01 КУРСТВУЮТ</p>					
<p>1 136.5-16.4.1.04.12.100</p>					

№ п/п	Идентификация	Материал	Объем	Цена	Примечание
12	1 136.5-16.4.1.14.12.100С6	СБОРОЧНЫЙ ЧЕРТЕЖ	1		
<p>ДЕТАЛИ</p>					
54	1 136.5-16.4.1.04.12.101	БРУСОК 686x55x42	1		
54	ТОТ 8486-66				
<p>АРЕВЕСИНА ХВОЙНАЯ</p>					
<p>МАРКА</p>					
<p>ОС12-12</p>					
<p>ОС15-12</p>					
<p>ОС15-21</p>					
<p>1 136.5-16.4.1.04.12.100</p>					
<p>СБОРКА</p>					
<p>СПЕЦИФИКАЦИЯ</p>					
<p>ЦНИИП ЖИВЩИЯ</p>					
<p>г. Москва</p>					

Итого: 1 шт., 0,005 кг

МАТЕРИАЛЫ

ПОС. 6.7-01 КУРСТВУЮТ

1 136.5-16.4.1.04.12.100

МАТЕРИАЛЫ

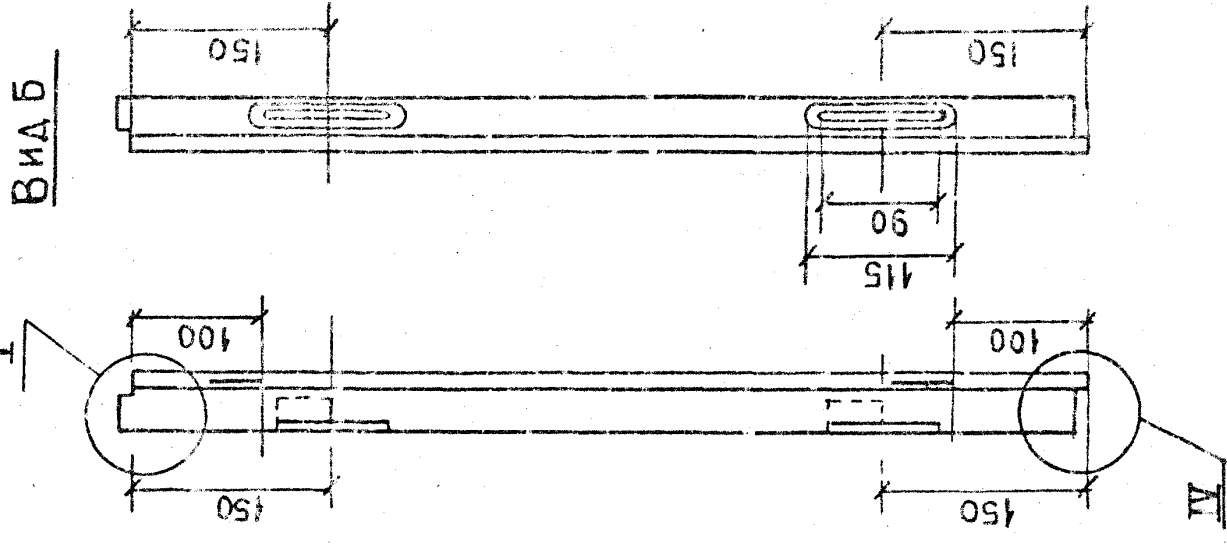
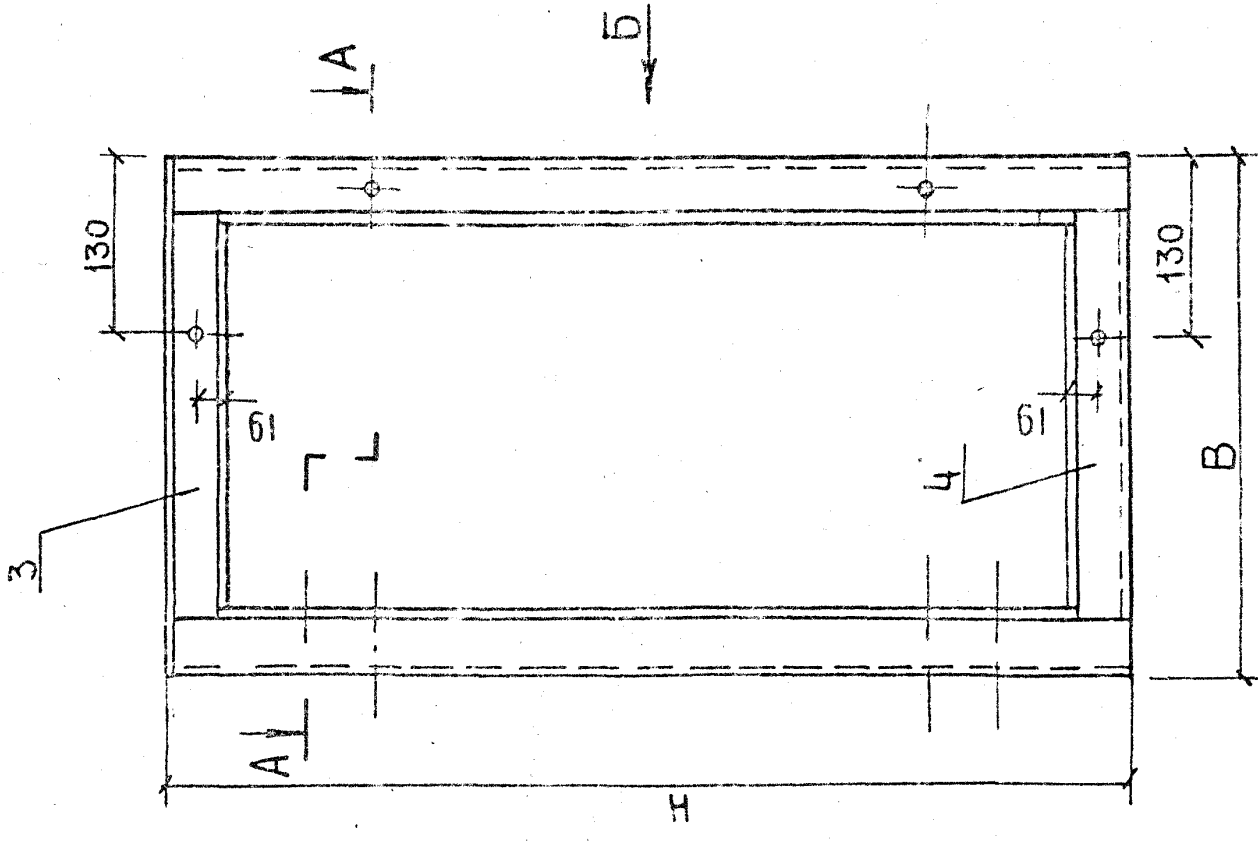
ПОС. 6.7-01 КУРСТВУЮТ

1 136.5-16.4.1.04.12.100

МАТЕРИАЛЫ

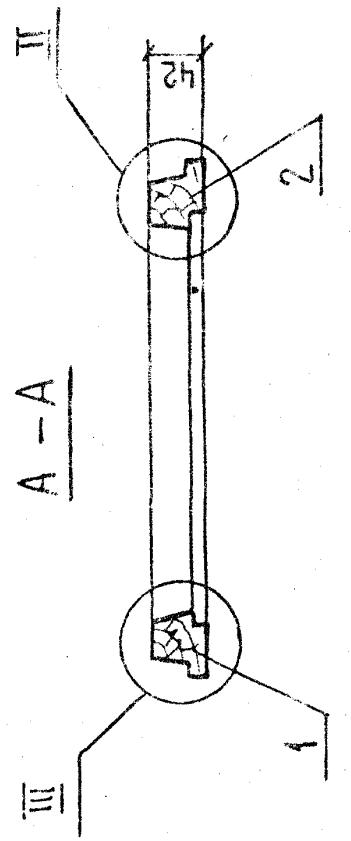
ПОС. 6.7-01 КУРСТВУЮТ

1 136.5-16.4.1.04.12.100



Обозначение	Марка	Н.п.	С	Объем в куб. см в шпиготе
1136.5-16 ч.1.04.12.100	СС12-12	033	010	0,0004
- 01	СС15-12	033	070	0,0005
- 02	СС15-21	033	090	0,0003

1. ЧЗЛЫ СМ ЧЕРТ.11365-16.Ч.1 01.10.100СБ,
ЛНСТ 2

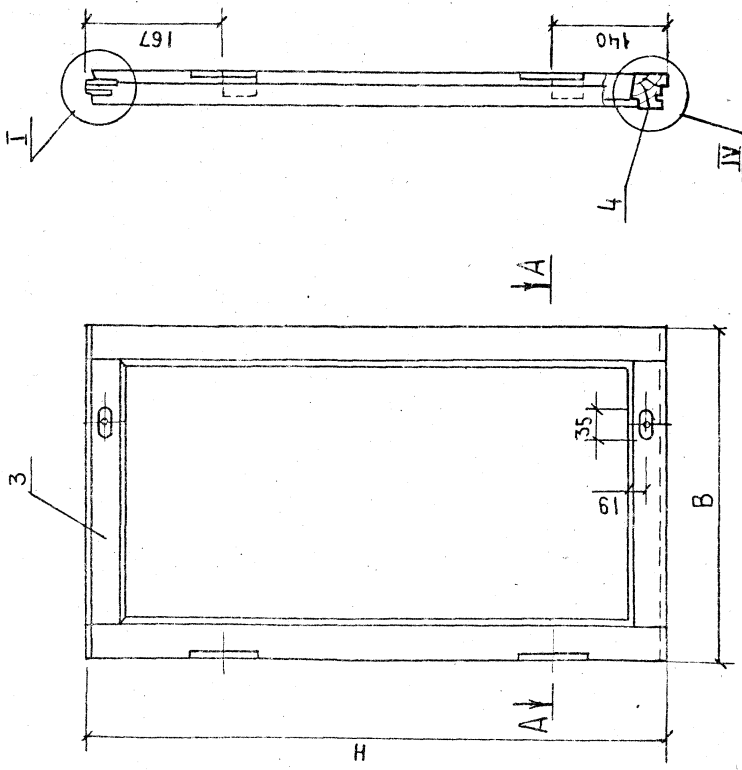


11365-16.Ч.1.04.12.100СБ		СТАДНА МАССА	МАШТАБ
СТВОРКА		Р	1:5
СБОРОЧНЫЙ ЧЕРТЕЖ		Лист	Листов 1
ГМП СТЕПАНОВ		ЦНИИПЖКЛИМА	
ПРОБЕР МОХРОУСОВ		Москва	

10-1735/L

ИНВ.№ ПОЛ. Подпись и дата. Взам. инв. №						
КОД В ЗАКОН. ПОДЗОНА						
54	1	1365-164.104.12.202	БРУСОК 985х42х42	985х42х42	1	1
54	2	- 01			1	1
54	3	1365-164.104.12.203	344х55х42	344х55х42	1	1
54	4	1365-164.104.12.204	344х45х42	344х45х42	1	1
54	3	1365-164.104.12.205	424х55х42	424х55х42	1	1
54	4	1365-164.104.12.206	424х45х42	424х45х42	1	1
СТАНАРТИВНЕ						
ИЗВЕЛИЯ						
5			НАГЕЛЬ №3	ГОСТ 17585-72	4	4
№ поз. 6.7 - от СЫРЬЯ						
Лист						
1.1365-164.104.12.200						
2						

ИНВ.№ ПОЛ. Подпись и дата. Взам. инв. №						
КОД В ЗАКОН. ПОДЗОНА						
54	1	1365-164.104.12.201	БРУСОК 685х42х42	685х42х42	1	1
54	2	- 01			1	1
ДЕТАЛИ						
АРЕСИННА ХВОЙНАЯ						
ГОСТ 8486-66						
СБОРОЧНЫЙ ЧЕРТЕЖ						
АККУМЕНТАЦИЯ						
42		1365-164.104.12.200СБ	СБОРОЧНЫЙ ЧЕРТЕЖ		X	X
МАРКА						
ОС42-12						
ОС15-12						
ОС15-21						
СТВОРКА						
1.1365-164.104.12.200						
СТАВКА		Лист		Лист		2
ЦНИИ ЛПИ						
СПЕЦИФИКАЦИЯ						
г. Москва						
Лист						
1.1365-164.104.12.200						
2						



ОБОЗНАЧЕНИЕ	МАРКА	Н	В	КОЛИЧЕСТВО ЛИСТОВ М5
1136.5-16.4.1.04.12.200	ЮС12-12	685	344	0,004
- 01	ЮС15-12	985	344	0,004
- 02	ЮС15-21	985	344	0,005

1. УЗЛЫ СМ. ЧЕРТ. 1136.5-16.4.1.01.10.200СБ

1136.5-16.4.1.04.12.200СБ		СТАВКА	МАССА	МАСШТАБ
СТВОРКА		Р	1:5	
СБОРОЧНЫЙ ЧЕРТЕЖ		Лист	Листов	1
		ЦНИИЭП ЖИЛИЩА Г. МОСКВА		
ГИП	СТЕПЕНЬ	КОМПЬ	П.И.О.	
ПРОВЕР	МОДЕРНИЗОВ	И.И.И.		
РАЗРАБ	ПУТТО	С.С.С.		

17327-01

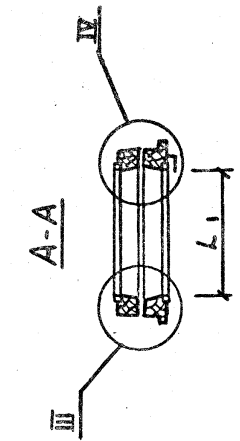
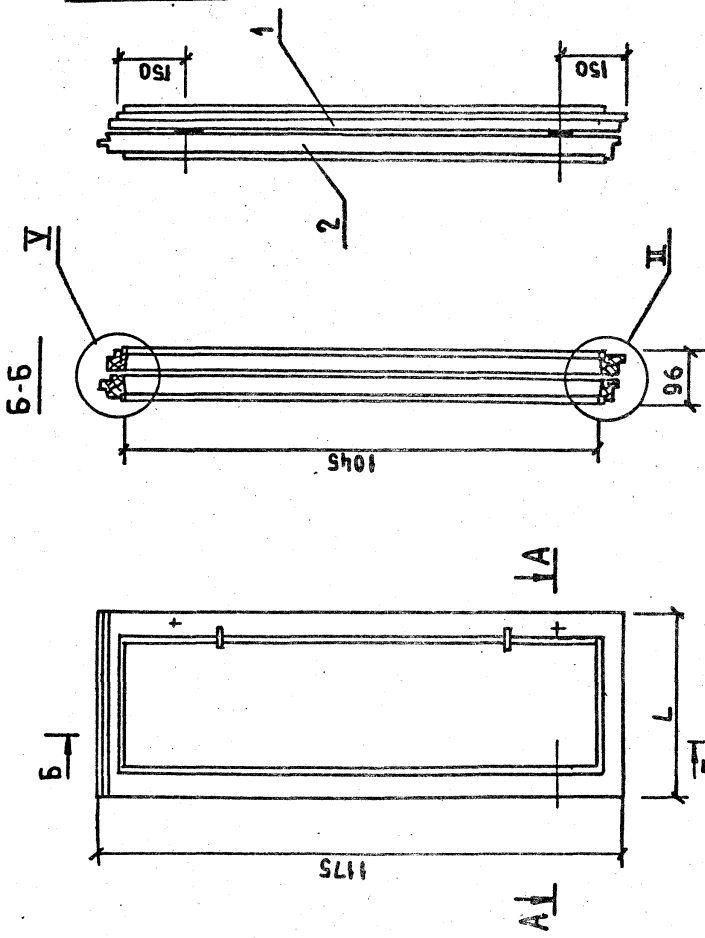
№№ ПОЛН ПОЛИГРАФИКА

Адресная таблица		Информация о материале		Информация о заказе		Информация о поставке		Информация о приемке	
№ п/п	Код материала	Наименование	Единица измерения	Количество	Дата	Количество	Дата	Количество	Дата
54	1365-16 ч.10000002-35	СТЕКЛО 1060x275							
54	1365-16 ч.10000004-10	1065 x 16 x 10		4		4		4	
54	1365-16 ч.10000004-10	1065 x 16 x 10		4		4		4	
		ГОСТ 6486-66							
		ДРЕВЕСИНА ХВОЙНАЯ							
		ШТАНИК							
		Детали							
		НАИМЕНОВАНИЕ							
		Код по назначению 1365-16 ч.10413.000 -		01					
		ПРИМЕЧАНИЕ							
		КОМБИНИРОВАННЫЕ ИЗДЕЛИЯ							
		ГОСТ 111-78 том 3 мм		2		2		2	
		СТАНДАРТНЫЕ ИЗДЕЛИЯ							
		ЛЕТЯ ПНГ-80							
		ГОСТ 5088-78		2		2		2	
		СТЯЖКА СВМ							
		ГОСТ 5090-79		2		2		2	
		ГОСТ 2201-78		28		28		28	
		ШРПН А3x25							
		ГОСТ 1145-70		4		4		4	
		1365-16 ч.10413.000							

Адресная таблица		Информация о материале		Информация о заказе		Информация о поставке		Информация о приемке	
№ п/п	Код материала	Наименование	Единица измерения	Количество	Дата	Количество	Дата	Количество	Дата
11	1365-16 ч.10413.200	СТВОРКА		1		1		1	
11	1365-16 ч.10413.100	СТВОРКА		1		1		1	
		СБОРОЧНЫЕ ЕДИНИЦЫ							
12	1365-16 ч.10413.000СБ	СБОРОЧНЫЙ ЧЕТЕЖ		X		X		X	
		АКРИЛОВАЯ							
		НАИМЕНОВАНИЕ							
		Код по назначению 1365-16 ч.10413.000 -		01					
		ПРИМЕЧАНИЕ							
		МАРКА							
		ОС18-135							
		ОС18-18							
		ПЕРЕНЕТ							
		СПЕЦИФИКАЦИЯ							
		1365-16 ч.10413.000							
		СТАНДАРТ							
		АНСТОВ							
		1							
		2							
		УНИИЛТ							
		ЖИЛИЩА							
		г. Москва							

ОБОЗНАЧЕНИЕ	МАРКА	L	L ₁	ОБЪЕМ В ЧИСТОТЕ М ³
1.136.5-16.Ч.1.04.13.000	ОС-18-13.5	370	260	0,0173
-01	ОС18-18	390	260	0,0175

1 Узлы I, II, IV см. черт.
 1.136.5-16 Ч.1.01.10.000СБ, ЛИСТ 2
 Узел V - черт.
 1.136.5-16.Ч.1.02.10.000СБ



1.136.5-16.Ч.1.04.13.000СБ		
СТАДЫЯ	МАССА	МАСШТАБ
Р		1:10
ПЕРЕПЛЕТ		
СБОРОЧНЫЙ ЧЕРТЕЖ		
ЛИСТ	ЛИСТОВ	1
ЦИНИИ		ЖИЛИЩА
		Г. МОСКВА

ИВН[№]ПОДЛ. Подпись и штамп кинд[№]

10-122201

68

Формат	Зона	Поз.	Обозначение		Наименование		Код-80 на исполнение		Примечание
			Полная и дата	Взам. инв. №	1365-1641.04.13.100-	1365-1641.04.13.100-			
54									
54									
54									
54			3	1	1365-1641.04.13.102	Брысок 370 x 55 x 42	1		
54			4	1	1365-1641.04.13.103	370 x 65 x 42	1		
54			3	1	1365-1641.04.13.104	390 x 55 x 42	1		
54			4	1	1365-1641.04.13.105	390 x 65 x 42	1		
						СТАНДАРТНЫЕ			
						ИЗДЕЛИЯ			
						НАГЕВЫХ ЗОТ 1758572	4		0,005к2
						Поз. 6,7-отсутствует	4		

Формат	Зона	Поз.	Обозначение		Наименование		Код-80 на исполнение		Примечание
			Полная и дата	Взам. инв. №	1365-1641.04.13.100-	1365-1641.04.13.100-			
54			2	-01	1166x65x42				
54			1	1	1365-1641.04.13.101	Брысок 1166x65x42	1		
						Тот 8486-66			
						ДРЕССИНА ХВОИНАЯ			
						Д Е Т А Л И			
12					1365-1641.04.13.100СБ	СБОРОЧНЫЙ ЦЕПЕЖ	X	X	
						ДОКУМЕНТАЦИЯ			
						НАИМЕНОВАНИЕ			
						Код-80 на исполнение			

МАРКА	ОС18-135
	ОС18-118

ТИП	СТЕНОВ	18.11.13
ПРОБЕР	МОКРУСОБ	18.11.13
РАСРАБ	РУТТО	18.11.13

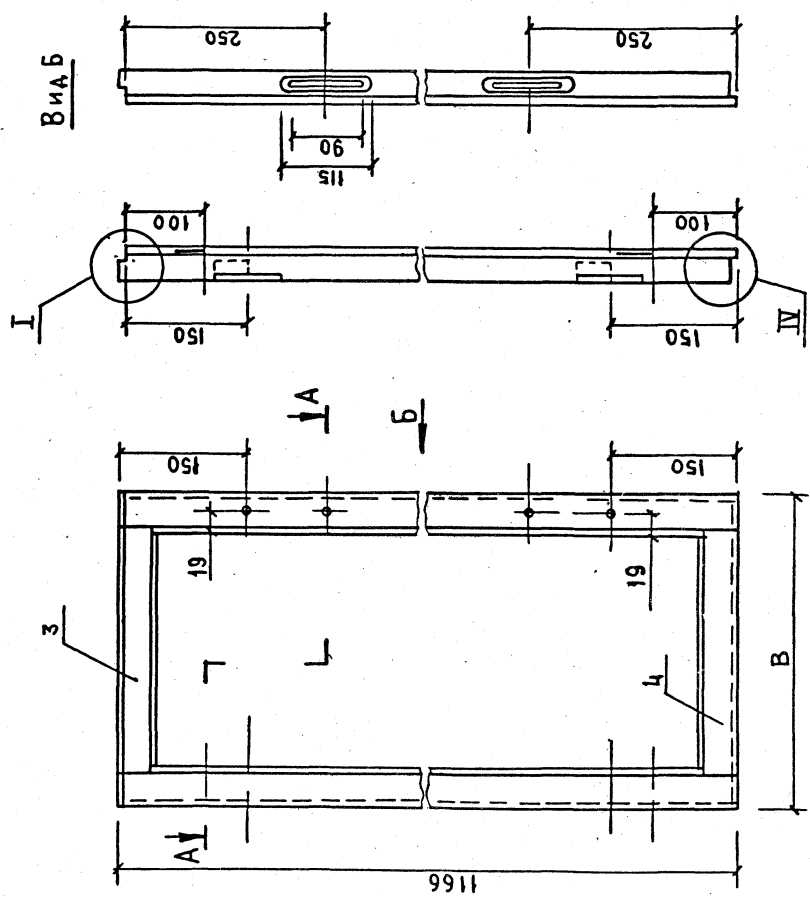
СБОРКА
Спецификация

1365-1641.04.13.100

Страна	Анст
Р	1
Анст	2

ЦНИИПЖИИЩА
г. Москва

Вид Б



ОБОЗНАЧЕНИЕ	МАРКА	В	ОБЪЕМ В ЧИСТОТЕ м ³
1.1365-16.ч.13.100	ДС 18-13.5	370	0.0081
-01	ДС 18-18	390	0.0082

1. Узлы см. черт. 1.365-16.ч.1.01.10.100СБ,
Лист 2

1.1365-16.ч.1.04.13.100СБ		СТАДИЯ	МАССА	МАСШТАБ
СТВОРКА СБОРОЧНЫЙ ЧЕРТЕЖ		Р		1:5
		Лист	Листов	1
Гипс		Стенов	Провер	Мокрусов
Разраб.		Рутто	Дура	С
ЦНИИЭП		ЖИЛИЩА Г. МОСКВА		

№ п/п	ИЗМЕНЕНИЯ	НАМЕНОВАНИЕ	КОЛ-ВО НА ИСПОЛНЕНИЕ	ОП	ПРИМЕЧАНИЕ
64	3	1 136.5-16.ч.1.04.13.202	БРУСКИ 344x65x42	1	
64	4	1 136.5-16.ч.1.04.13.203	344x55x42	1	
64	3	1 136.5-16.ч.1.04.13.204	364x65x42	1	
64	4	1 136.5-16.ч.1.04.13.205	364x55x42	1	
СТАНДАРТНЫЕ					
ИЗДЕЛИЯ					
МАТЕРИАЛЫ					
ГОСТ 17585-72					
№ 6,7-ОПРЕДЕЛЯЮТ					
					0,005 кг
ИЗМЕНЕНИЯ					
НАМЕНОВАНИЕ					
КОЛ-ВО НА ИСПОЛНЕНИЕ 1 136.5-16.ч.1.04.13.200 -					
ПРИМЕЧАНИЕ					
ИЗМЕНЕНИЯ ПОДПИСЬ И АТА ВРАЧ ИИВ. N					

16
17327-0

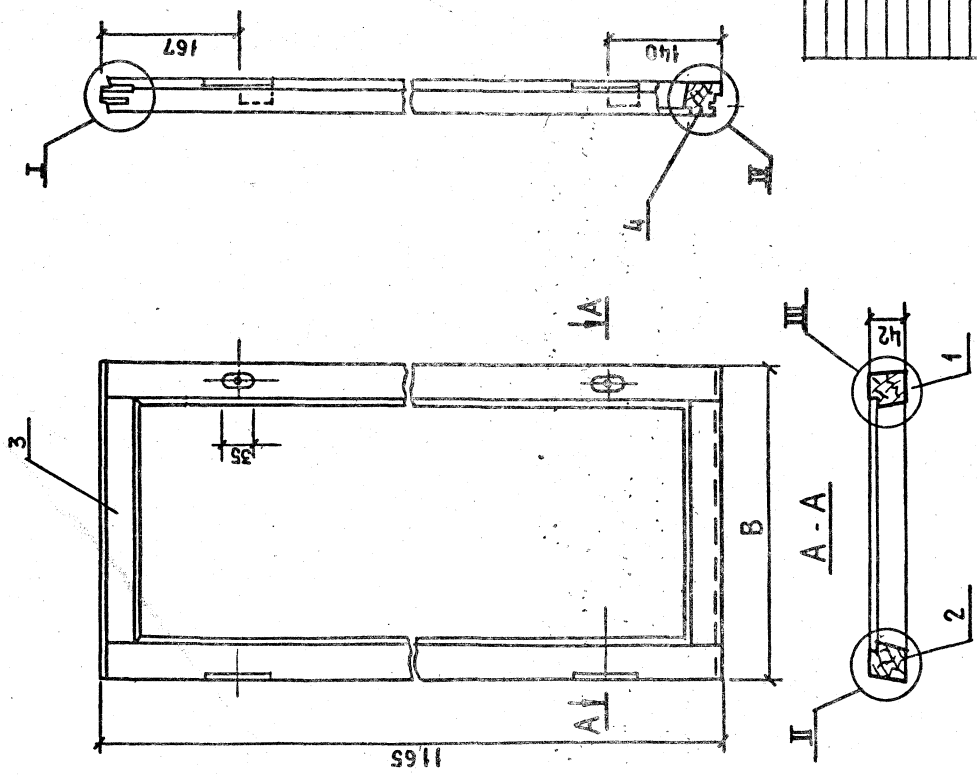
№ п/п	ИЗМЕНЕНИЯ	НАМЕНОВАНИЕ	КОЛ-ВО НА ИСПОЛНЕНИЕ	ОП	ПРИМЕЧАНИЕ
64	1	1 136.5-16.ч.1.04.13.201	БРУСКИ 1165x65x42	1	
64	2	-01	1165x65x42	1	
АРЕСИНОВА ХВОЙНАЯ					
ГОСТ 8486-66					
ДЕТАЛИ					
БОРШИН ЧЕРТЕЖ					
ДОКУМЕНТАЦИЯ					
1 136.5-16.ч.1.04.13.200СБ					
МАРКА					
0018-135					
0018-16					
ИЗМЕНЕНИЯ					
НАМЕНОВАНИЕ					
КОЛ-ВО НА ИСПОЛНЕНИЕ 1 136.5-16.ч.1.04.13.200 -					
ПРИМЕЧАНИЕ					
ИЗМЕНЕНИЯ ПОДПИСЬ И АТА ВРАЧ ИИВ. N					

СТРОКА
СПЕЦИФИКАЦИЯ

ЛЕНИНГРАДСКАЯ
ЖИЛИЩНО-СТРОИТЕЛЬНАЯ
КОММУНАЛЬНАЯ
УПРАВЛЕНИЕ

1 136.5-16.ч.1.04.13.200

МАТЕРИАЛЫ	ГОСТ 17585-72
КОЛ-ВО	1
МАРКА	0018-135
ОП	0018-16



ОБОЗНАЧЕНИЕ	МАРКА	В	ОБЪЕМ в чистоте м ³
1.1365-16.Ч.1.04.13200	ДС.18-13.5	344	0.0083
- 01	ДС 18-13	364	0.0084

1 ШАБЛОН ЧЕРТ. 1365-16.Ч.1.04.10.2000Б

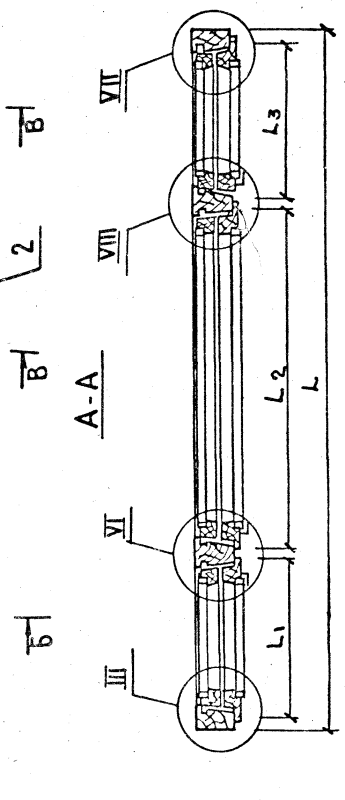
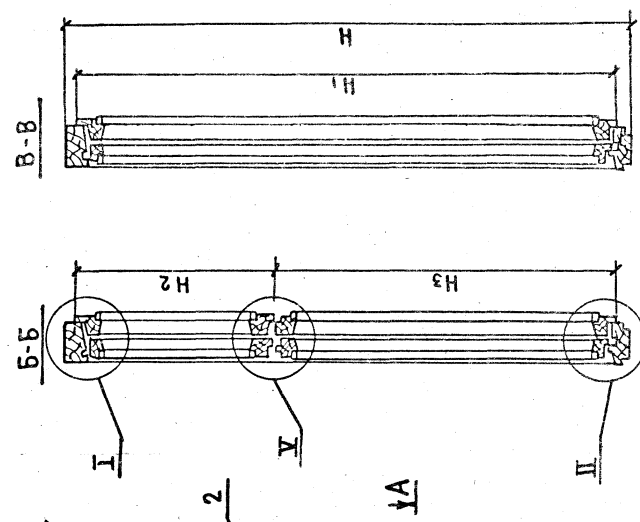
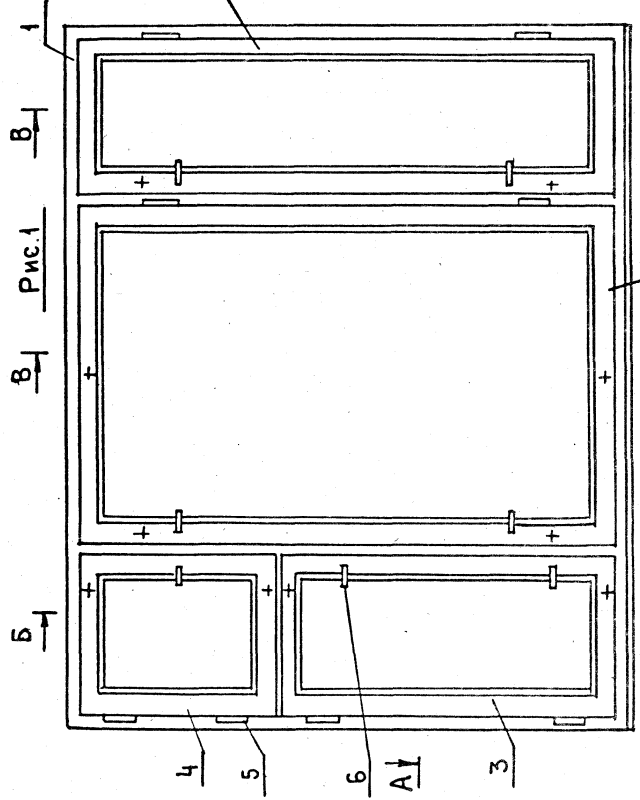
ИМР №00А/ Подпись и АТА
Взам. №ВБ №

1.136.5-16.Ч.1.04.13.2000Б		СТАВЛЯ	МАССА	МАШТАБ
СТВОРКА СБОРОЧНЫЙ ЧЕРТЕЖ		Р	1:5	
		Лист	Листов	1
		ЦНИИП ЖИЛИЩА Г. МОСКВА		
ГМП	СТЕПНОВ	40	08	18.01
ПРОБЕР.	МОРОЗОВ	4	05	18.01
РАСЧЕТ	ПУТИЛО	4	05	18.01

ИЗМ. ПОЛН		ПОД И КАТА		ВЗМ. НУЖН		КОЛ-ВО НА ИСПОЛН. 1365-16 Ч. 1.05.00.000			ПРИМЕЧАНИЕ
Формат	Зона	ноз	ОБОЗНАЧЕНИЕ			НАМЕНОВАНИЕ			
			2	1365-16 ч. 1.04.10.000	ПЕРНАЕТ	2	2	- 01 02	
			н	1365-16 ч. 1.04.12.000	ПЕРНАЕТ	1	1		
			н	1365-16 ч. 1.04.13.000-01	ПЕРНАЕТ	1			
			н	1365-16 ч. 1.04.11.000-02	ПЕРНАЕТ		2		
			н	1365-16 ч. 1.01.11.000-	ПЕРНАЕТ	1	1		
СТАНДАРТНЫЕ									
ИЗДЕЛИЯ									
		5		ЛЕТКА ПДЧ-75-1		8	8	10	0,15 кг
		6		ЛОСТ 5088-78	ЗАВЕРТКА 38(35)	7	7	9	0,14 кг
		7		ЛОСТ 5090-79	ШПРИЦ 25				
				ЛОСТ 1145-70 *		42	42	54	
1.136.5-16 ч.1.05.00.000									
ИНСТ 2									

17327-01-93

Формат	Зона	ноз	ОБОЗНАЧЕНИЕ			НАМЕНОВАНИЕ			Кол-во на исполн. 1365-16 ч. 1.05.00.000	ПРИМЕЧАНИЕ																									
			12	1365-16 ч. 1.05.00.000 с6	СБОРОЧНЫЙ ЧЕРТЕЖ	Х	Х	Х																											
					ДОКУМЕНТАЦИЯ																														
			н	1365-16 ч. 1.05.01.000	КОРБОКА		1																												
			н	-01	КОРБОКА			1																											
			н	-02	КОРБОКА			1																											
					СБОРОЧНЫЕ ЕДИНИЦЫ																														
					МАРКА																														
					ОС15-18																														
					ОС15-21																														
					ОС18-18																														
<table border="1" style="width: 100%; border-collapse: collapse;"> <tr> <td>ТИП</td> <td>СТЕНОВ</td> <td>ПРИБОР</td> <td>МОДЕЛЬ</td> <td>ПАРАП</td> <td>ПРИТО</td> </tr> <tr> <td></td> <td></td> <td></td> <td></td> <td></td> <td></td> </tr> <tr> <td colspan="6"> <table border="1" style="width: 100%; border-collapse: collapse;"> <tr> <td>СТАТУС</td> <td>ИНСТ</td> <td>1</td> <td>2</td> </tr> <tr> <td colspan="2">ЛНИИЭП</td> <td colspan="2">г. Москва</td> </tr> </table> </td> </tr> </table>										ТИП	СТЕНОВ	ПРИБОР	МОДЕЛЬ	ПАРАП	ПРИТО							<table border="1" style="width: 100%; border-collapse: collapse;"> <tr> <td>СТАТУС</td> <td>ИНСТ</td> <td>1</td> <td>2</td> </tr> <tr> <td colspan="2">ЛНИИЭП</td> <td colspan="2">г. Москва</td> </tr> </table>						СТАТУС	ИНСТ	1	2	ЛНИИЭП		г. Москва	
ТИП	СТЕНОВ	ПРИБОР	МОДЕЛЬ	ПАРАП	ПРИТО																														
<table border="1" style="width: 100%; border-collapse: collapse;"> <tr> <td>СТАТУС</td> <td>ИНСТ</td> <td>1</td> <td>2</td> </tr> <tr> <td colspan="2">ЛНИИЭП</td> <td colspan="2">г. Москва</td> </tr> </table>						СТАТУС	ИНСТ	1	2	ЛНИИЭП		г. Москва																							
СТАТУС	ИНСТ	1	2																																
ЛНИИЭП		г. Москва																																	



ОБОЗНАЧЕНИЕ	МАРКА	Рис	Н	Н1	Н2	Н3	Л	Л1	Л2	Л3	КОЭФФИЦИЕНТ ПРОХОДА СВЕТА
11365-164-05-00-000	0С15-18	1	1460	1395	1417	995	1770	370	930	370	0.083
-01	0С15-21	1	1460	1395	1417	995	2070	450	1070	450	0.101
-02	0С18-18	2	1760	1695	1537	1175	1770	390	890	390	0.124

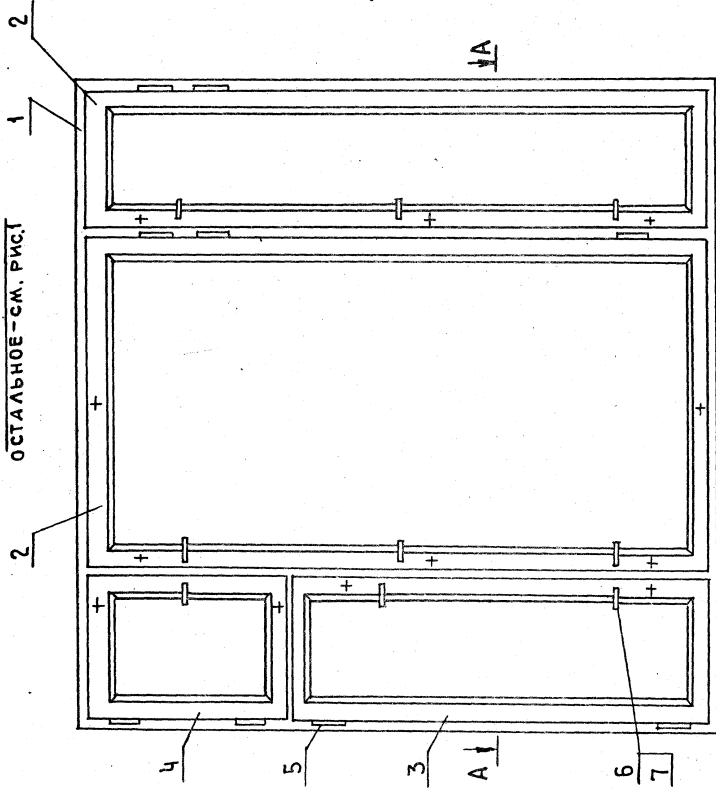
1.136.5.16.4.1.05.00.0000СБ		
БЛОК ОКОННЫЙ СБОРОЧНЫЙ ЧЕРТЕЖ		
СТАДИЯ	МАССА	МАСШТАБ
Р		1:10
ЛИСТ 1 ЛИСТОВ 2		
ЦНИИЭП ЖИЛИЩНИК Г. МОСКВА		

ИМ № 0041 ПОДПИСЬ И АФА ВЗАМ ИМ № 2

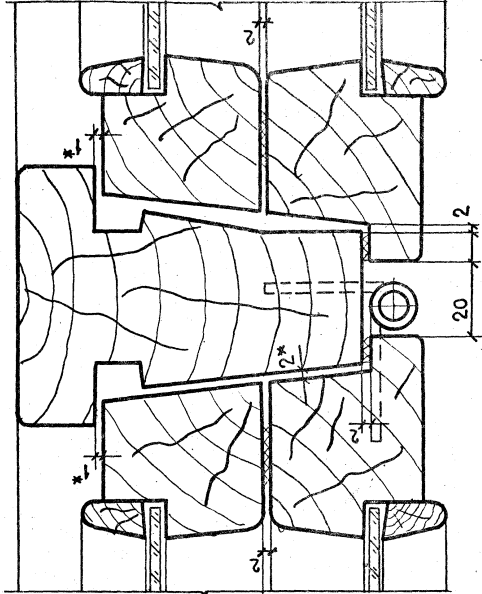
17377-01 011

Рис 2

ОСТАЛЬНОЕ - см. Рис 1



VIII
М 1:1



1. Узлы 1
 I, II, III - см. черт. 1.1365-16.Ч.1.01.00.0000СБ, лист 2
 VI, VII - черт. 1.1365-16.Ч.1.03.00.0000СБ, лист 2

1.1365-16. Ч.1.05.00.0000СБ	Лист
	2

77327-01 96

ИЗМ. № ПОДА		ПОДА И ДАТА		ВРАМ. ННБ.Н		ИЗМ. № ПОДА	ЗОНА	НОЗ	ОБОЗНАЧЕНИЕ	НАИМЕНОВАНИЕ	КОД НА ИСХОДН. 1:365-164.1.05.01.000	ПРИМЕЧАНИЕ
№	НАИМЕНОВАНИЕ	ДАТА	ПОДА	ВРАМ.	ННБ.Н							
64	2	1.365-16.4.1.05.01.001-01	БРЪСОК 1460 x 94 x 55	1	1							
64	3	1.365-16.4.1.05.01.002	1460 x 94 x 70	1	1							
64	1	1.365-16.4.1.05.01.003	1760 x 94 x 55	1	1							
64	2	- 01	1760 x 94 x 55	1	1							
64	3	1.365-16.4.1.05.01.004	1760 x 94 x 70	1	1							
64	4	1.365-16.4.1.05.01.005	1770 x 94 x 55	1	1							
64	5	1.365-16.4.1.05.01.006	1770 x 94 x 52	1	1							
64	4	1.365-16.4.1.05.01.007	2070 x 94 x 55	1	1							
64	5	1.365-16.4.1.05.01.008	2070 x 94 x 52	1	1							
64	4	1.365-16.4.1.05.01.009	1770 x 84 x 55	1	1							
64	5	1.365-16.4.1.05.01.010	1770 x 94 x 52	1	1							
КОД НА ИСХОДН. 1:365-164.1.05.01.000												ПРИМЕЧАНИЕ

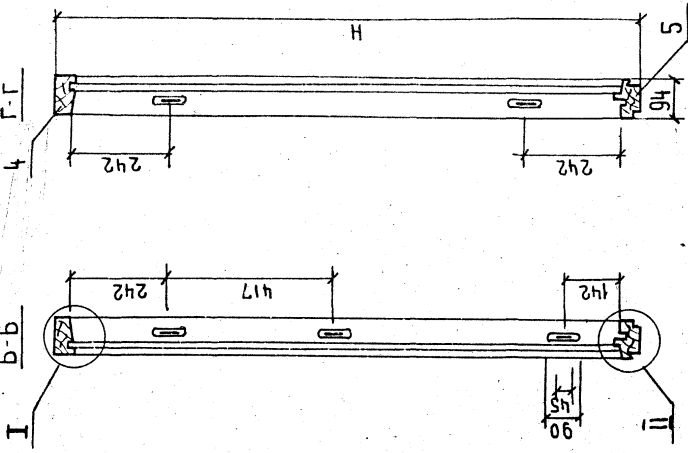
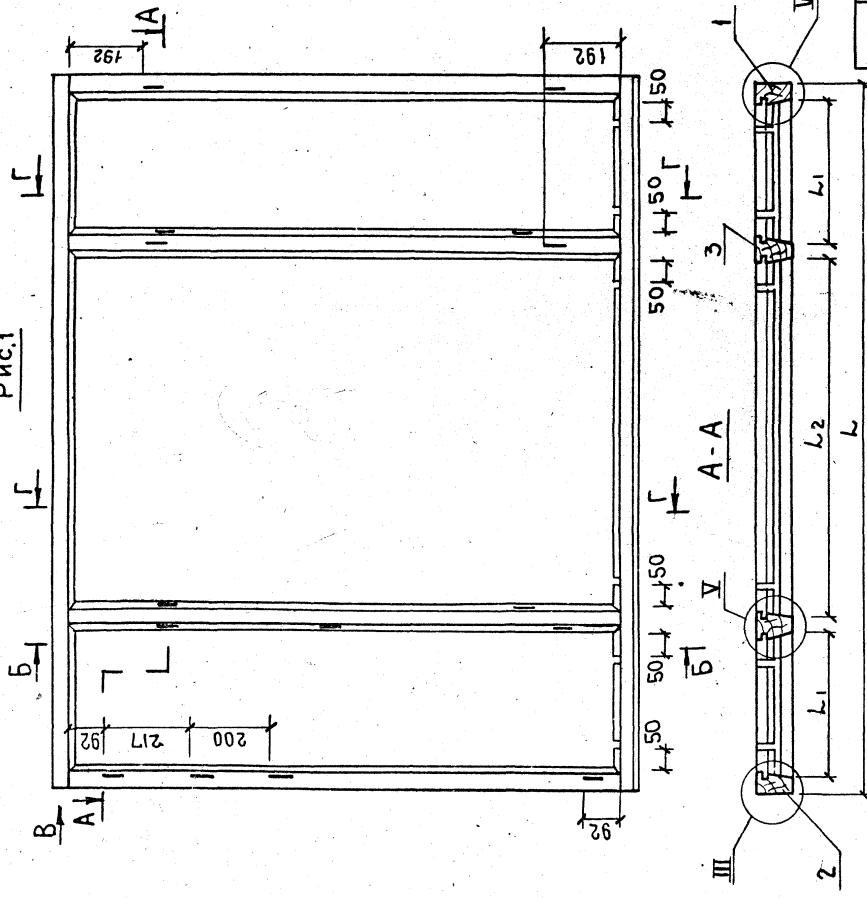
ИЗМ. № ПОДА		ПОДА И ДАТА		ВРАМ. ННБ.Н		ИЗМ. № ПОДА	ЗОНА	НОЗ	ОБОЗНАЧЕНИЕ	НАИМЕНОВАНИЕ	КОД НА ИСХОДН. 1:365-164.1.05.01.000	ПРИМЕЧАНИЕ
№	НАИМЕНОВАНИЕ	ДАТА	ПОДА	ВРАМ.	ННБ.Н							
64	1	1.365-16.4.1.05.01.001	БРЪСОК 1460 x 94 x 55	1	1							
64	1	1.365-16.4.1.05.01.000СБ	ДОКУМЕНТАЦИЯ									
64	1	1.365-16.4.1.05.01.000СБ	ДОКУМЕНТАЦИЯ									
64	1	1.365-16.4.1.05.01.000СБ	ДОКУМЕНТАЦИЯ									
64	1	1.365-16.4.1.05.01.000СБ	ДОКУМЕНТАЦИЯ									
64	1	1.365-16.4.1.05.01.000СБ	ДОКУМЕНТАЦИЯ									
64	1	1.365-16.4.1.05.01.000СБ	ДОКУМЕНТАЦИЯ									
64	1	1.365-16.4.1.05.01.000СБ	ДОКУМЕНТАЦИЯ									
64	1	1.365-16.4.1.05.01.000СБ	ДОКУМЕНТАЦИЯ									
64	1	1.365-16.4.1.05.01.000СБ	ДОКУМЕНТАЦИЯ									
КОД НА ИСХОДН. 1:365-164.1.05.01.000												ПРИМЕЧАНИЕ

СТАДИЯ АНКТ АНСТОР
1 2
П
ЦНИИЭП
ЖИИША
г. Москва

КОРБОКА
СПЕЦИФИКАЦИЯ

ЛИТ	СТЕНОВ	8	1/2
ПОБЕД	МОРЩЕВ	92	81
ПАРАФ.	ПРИТО		

Рис.1



- 1 Узлы I, II, III и вид В см. черт. 1.136.5-16.Ч.1.01.01.000СБ лист 2
- 2 Узлы IV и V см. черт. 1.136.5-16.Ч.1.03.01.000СБ

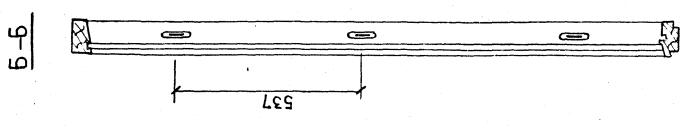
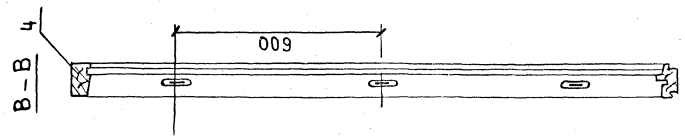
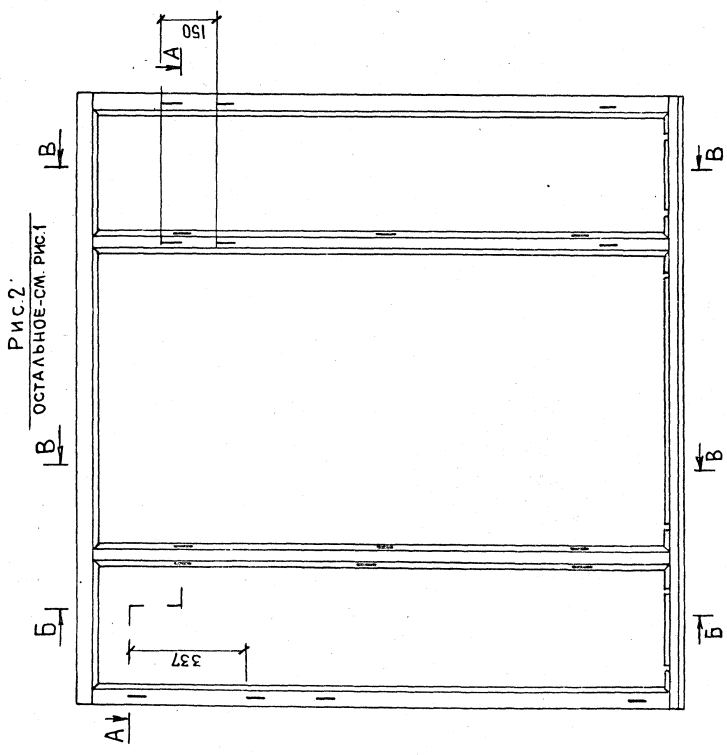
ОБОЗНАЧЕНИЕ	МАРКА	Рис.	Н	Л	L ₁	L ₂	ОБЪЕМ В ЧАСТИ
1.136.5-16.Ч.1.05.01.000	ОС.15-18	1	1460	1770	354	914	0.0425
-01	ОС.15-21	1	1460	2070	434	1054	0.0457
-02	ОС.18-18	2	1760	1770	374	874	0.0476

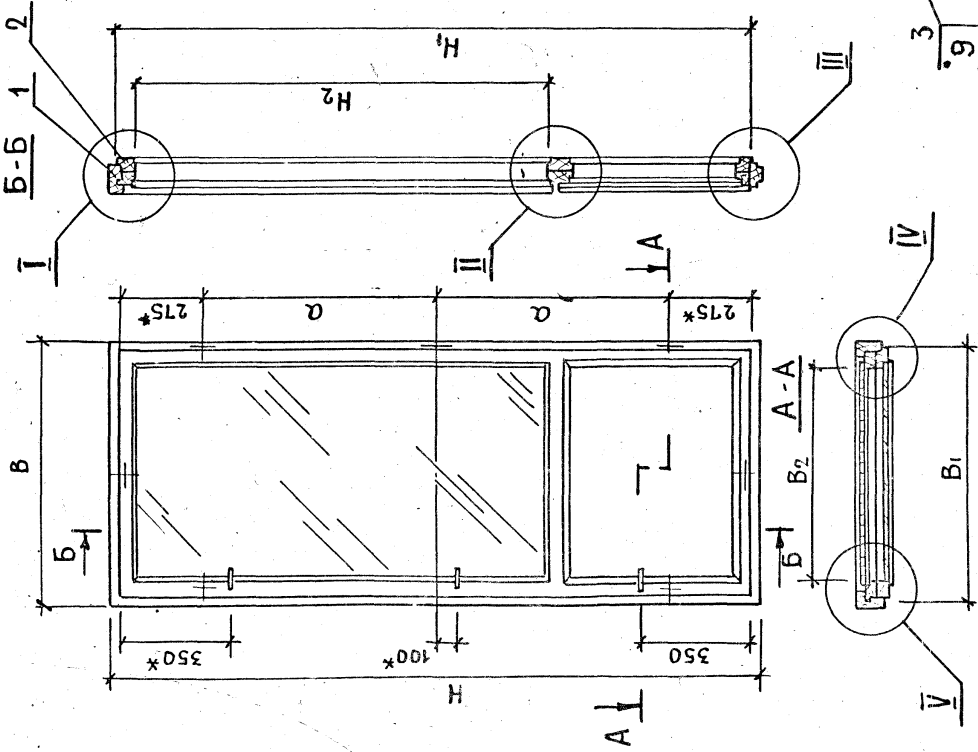
СТАЛЬ/МАССА	МАСШТАБ	Р	1:10
КОРОБКА		СБОРОЧНЫЙ ЧЕРТЕЖ	
ГИП		СТЕПНОВ	
ПРОБЕР/МОКРОУСОВ		РАЗРАБ	
ЛИСТ 1		ЛИСТОВ 2	
ЦИНИЭП		ЖИЛИЩА	
Г. МОСКВА		Г. МОСКВА	

1.136.5-16.Ч.1.05.01.000СБ

Имея № подл. подписать и дату

1.136.5-16 Ч. 1. 05.01.000.СБ



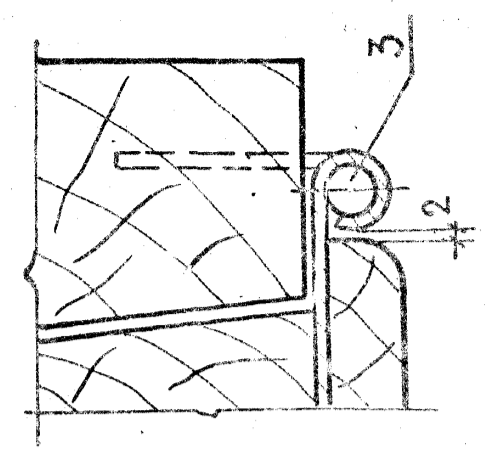
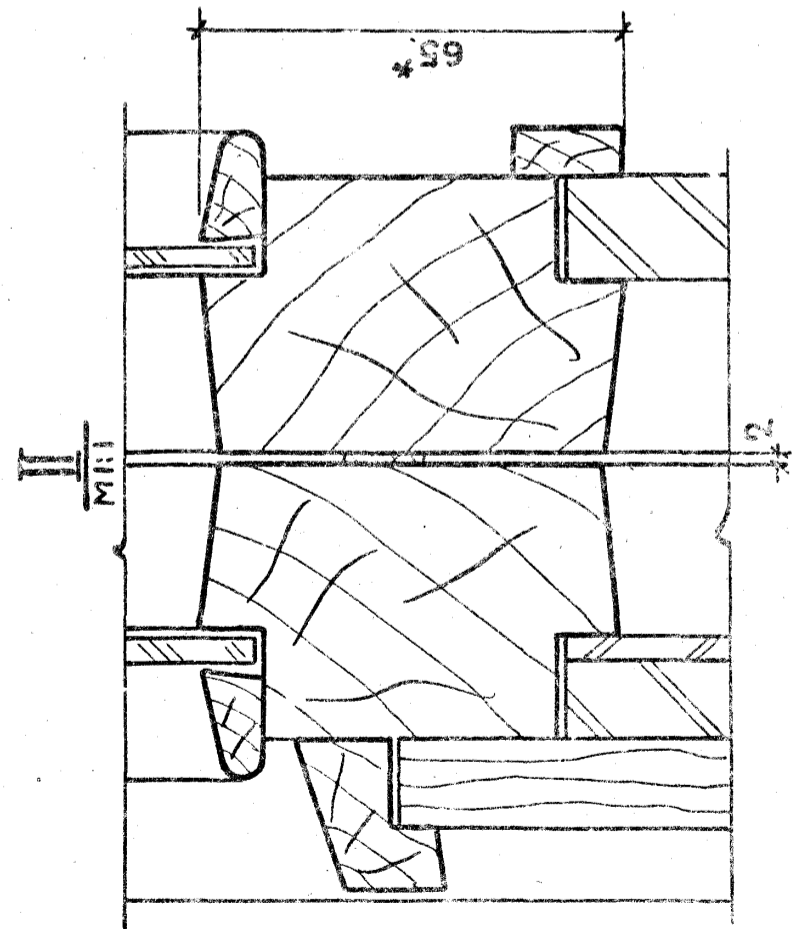
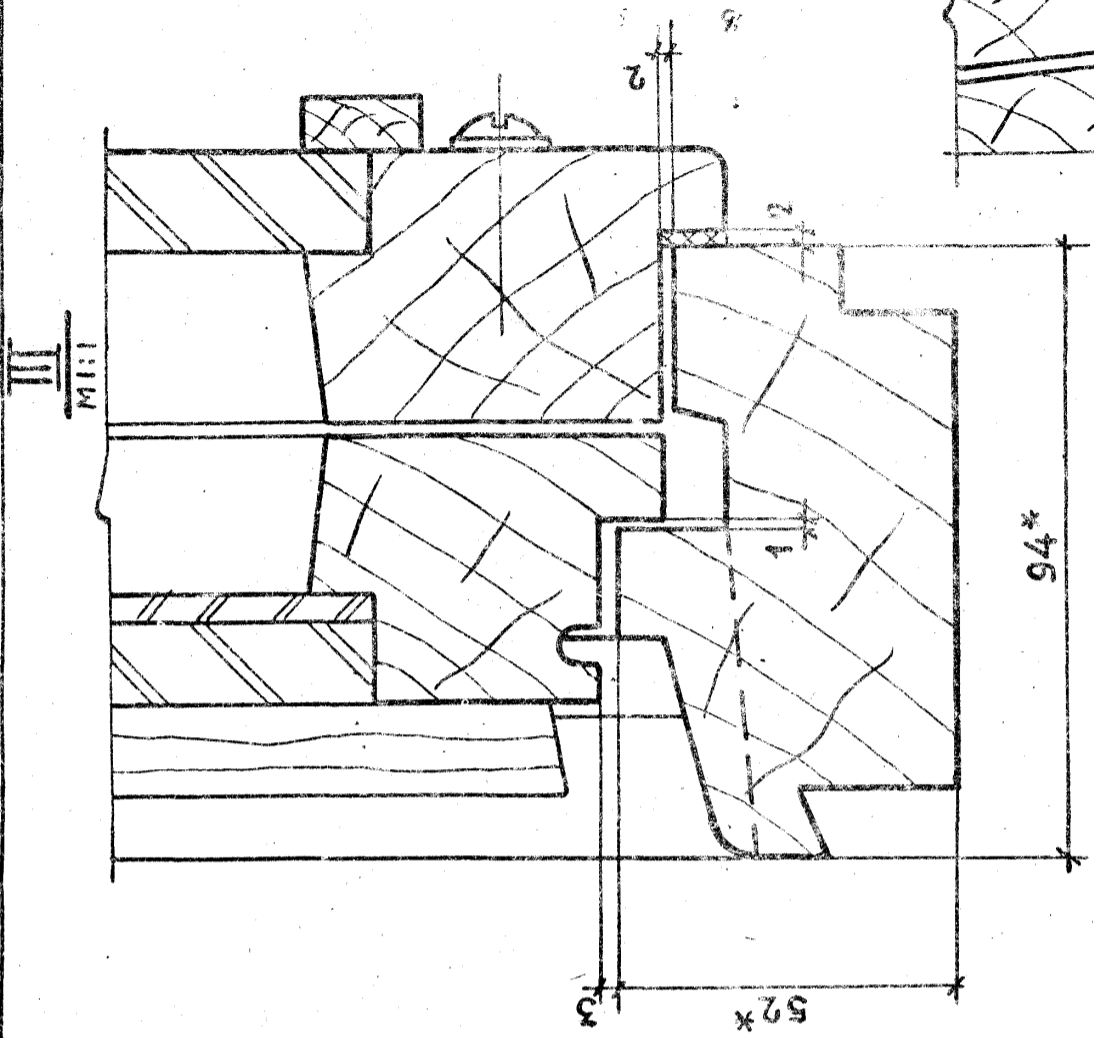
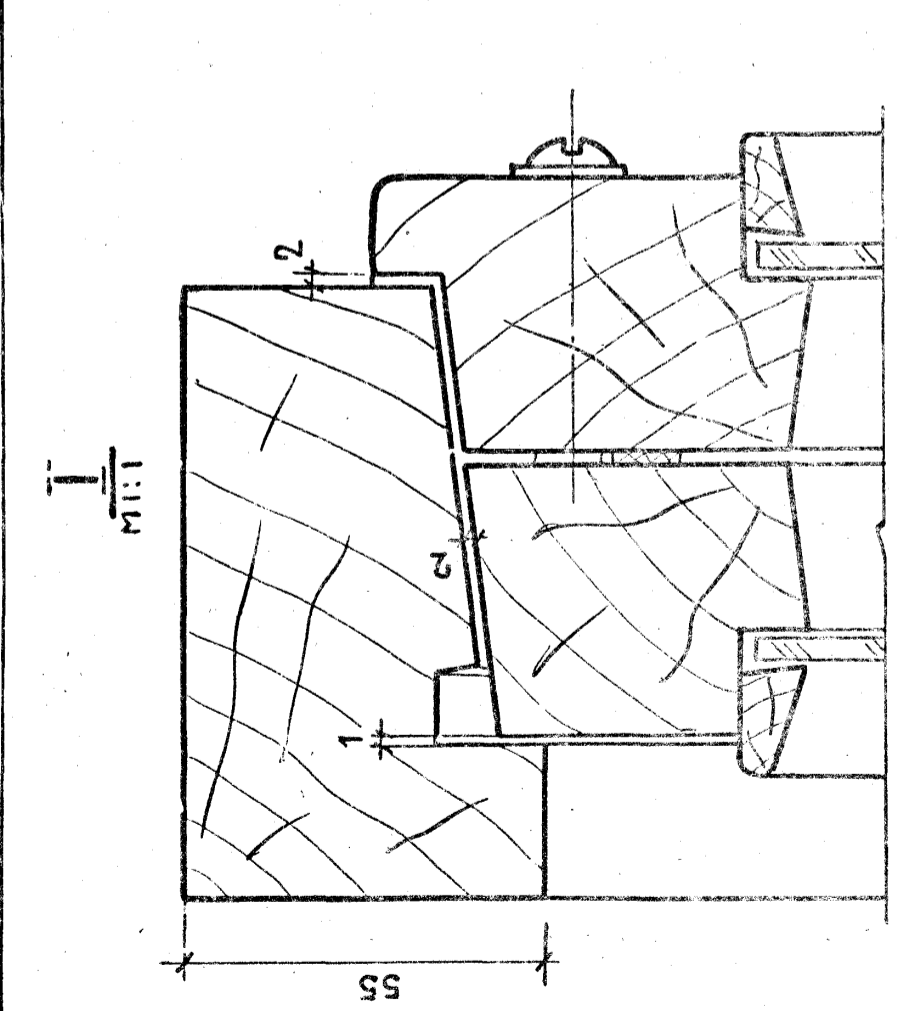


ОБОЗНАЧЕНИЕ	МАРКА	H	H ₁	H ₂	B	B ₁	B ₂	Объем в м ³	α
1.1365-16Ч.1.06.00.0000	БС22-7.5	2175	2110	1275	720	660	530	0.068	730
-01	БС22-9	2175	2110	1275	870	810	680	0.072	730
-02	БС24-7.5	2375	2310	1565	720	660	530	0.072	880
-03	БС24-9	2375	2310	1565	870	810	680	0.086	880

1.1365-16.Ч.1.06.00.0000Б

СТАЛЬ/МАССА/МАСШТ.		Р	1:15
АВЕРЬ БАЛКОННАЯ.		Лист 1 из листов 2	
СБОРОЧНЫЙ ЧЕРТЕЖ.		ЦНИИЭП ЖИЛИЩА	
СИЛ		Г. Москва	
ПРОБЕР/ИЗРАБОТ			
РАЗРАБ. РУТТО			

- 1* Размеры для справок
2. Ручка поз.7; 8 устанавливается со стороны балкона на высоте 950 мм.



1* РАЗМЕРЫ ДЛЯ СПРАВОК

ИНВ.№ ПОДЛ. ПОЛН. И ДАТА ВЗАМ.ИНВ.Н

Формат Зона Поз.	Обозначение	Наименование	Кол. на исполн.	1365-16 ч. 1.06.01.000	1365-16 ч. 1.06.01.000	СТАЯН/ИНСТ	П	1	2	Г. Москва	УНИИЭЛЖИИИ	Г. Москва
БЧ 12	1.1365-16 ч. 1.06.01.000СВ	Борочный чертеж	Х	Х	Х							
		АКРИМЕНТАЦИЯ										
		АСТАЛ										
		АРЕВСИНА ХВОЙНАЯ										
		ЛОСТ 8486-66										
БЧ 1	1.1365-16 ч. 1.06.01.001	БРСОК 2175х94х55	1	1								
БЧ 2	-01	2175х94х55	1	1								
		МАРКА										
		БС22-7,5										
		БС22-9										
		БС24-7,5										
		БС24-9										

ПРИМЕЧАН.

КОЛ. НА ИСПОЛН. 1365-16 ч. 1.06.01.000

НАИМЕНОВАНИЕ

- 01 02 03

ОБОЗНАЧЕНИЕ

Формат
Зона
Поз.

ИНВ.№ ПОДЛ. ПОЛН. И ДАТА ВЗАМ.ИНВ.Н

Формат Зона Поз.	Обозначение	Наименование	Кол. на исполн.	1365-16 ч. 1.06.01.000	1365-16 ч. 1.06.01.000	СТАЯН/ИНСТ	П	1	2	Г. Москва	УНИИЭЛЖИИИ	Г. Москва
БЧ 1	1.1365-16 ч. 1.06.01.0002	БРСОК 2375х94х55	1	1								
БЧ 2	-01	2375х94х55	1	1								
БЧ 3	1.1365-16 ч. 1.06.01.003	720х94х55	1	1								
БЧ 3	1.1365-16 ч. 1.06.01.004	870х94х55	1	1								
БЧ 4	1.1365-16 ч. 1.06.01.005	720х94х52	1	1								
БЧ 4	1.1365-16 ч. 1.06.01.006	870х94х52	1	1								

ПРИМЕЧАН.

КОЛ. НА ИСПОЛН. 1365-16 ч. 1.06.01.000

НАИМЕНОВАНИЕ

- 01 02 03

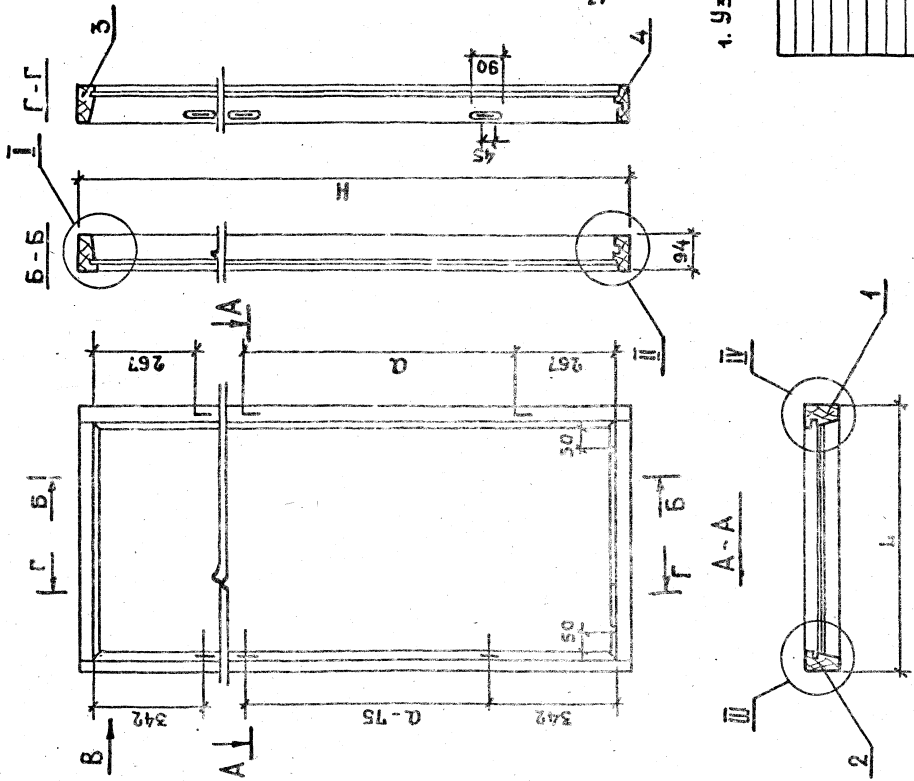
ОБОЗНАЧЕНИЕ

Формат
Зона
Поз.

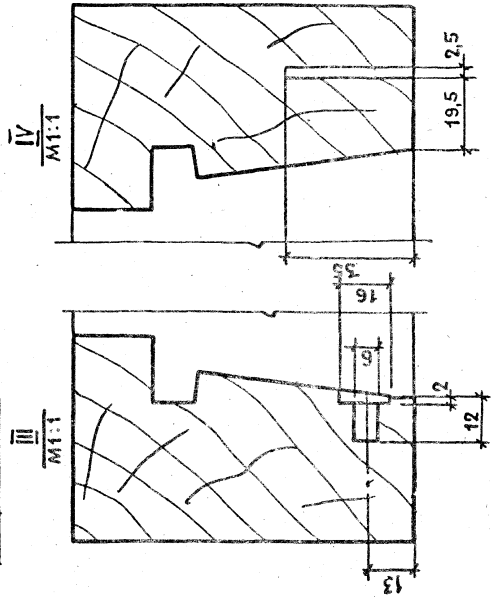
1.1365-16 ч. 1.06.01.000

2

101



ОБОЗНАЧЕНИЕ	МАРКА	Н	L	q	ОБЪЕМ В м ³
1.136.5-16ч.1.06.01.000	БС22-7.5	2175	720	780	0.0296
-01	БС22-9	2175	870	780	0.03
-02	БС24-7.5	2375	720	880	0.032
-03	БС24-9	2375	870	880	0.033



4. Узлы I, II и вид В см. черт. 1.136.5-16ч.1.06.01.000СБ, лист 2

1.136.5-16ч.1.06.01.000 СБ.	
КОРОБКА.	
БОРОЧНЫЙ ЧЕРТЕЖ.	
СТАВКА	МАССА
Р	1:10
ЛИСТ	ЛИСТОВ 1
ЦНИИЭП ЖИЛИЩА Г. МОСКВА	
ГИП	СТЕПНОВ
ПРОЕК.	КОРОБЦОВ
РАЗРАБ.	РАТТО

Имя, Подпись, Полн. и Дата

Формат ЗОНА ПОЗ.

ОБОЗНАЧЕНИЕ

НАИМЕНОВАНИЕ

КОЛ. НА ИСПОЛН. 1.1365-16.2.1.06.10.000

ПРИМЕЧАНИЕ

1.1365-16.2.1.06.10.0006

Борозный чертек

Борозные единицы

АКЦИМЕНТАЦИЯ

1.1365-16.2.1.06.10.100

1.1365-16.2.1.06.10.200

СТВОРКА

СТВОРКА

ДЕТАЛИ

ЗАГЛУШКА

ТИП СТЕНОВ

ПОБЕР МОКРОСОР

РАЗРАБ. РИТО

1.1365-16.2.1.06.10.000

1.1365-16.2.1.06.10.000

1.1365-16.2.1.06.10.000

1.1365-16.2.1.06.10.000

1.1365-16.2.1.06.10.000

1.1365-16.2.1.06.10.000

КОЛ. НА ИСПОЛН. 1.1365-16.2.1.06.10.000

ПРИМЕЧАНИЕ

- 01 02 03

БС24-9

БС24-7,5

БС22-9

БС22-7,5

МАРКА

1.1365-16.2.1.06.10.000

ПЛОТНО

СПЕЦИФИКАЦИЯ

П. 1 6

СТАЯ ЛИСТ ЛИСТОВ

ЦНИИЭП ЖИЛИЩА

г. МОСКВА

1.1365-16.2.1.06.10.000

1.1365-16.2.1.06.10.000

1.1365-16.2.1.06.10.000

1.1365-16.2.1.06.10.000

1.1365-16.2.1.06.10.000

1.1365-16.2.1.06.10.000

1.1365-16.2.1.06.10.000

1.1365-16.2.1.06.10.000

1.1365-16.2.1.06.10.000

1.1365-16.2.1.06.10.000

1.1365-16.2.1.06.10.000

1.1365-16.2.1.06.10.000

1.1365-16.2.1.06.10.000

1.1365-16.2.1.06.10.000

1.1365-16.2.1.06.10.000

1.1365-16.2.1.06.10.000

1.1365-16.2.1.06.10.000

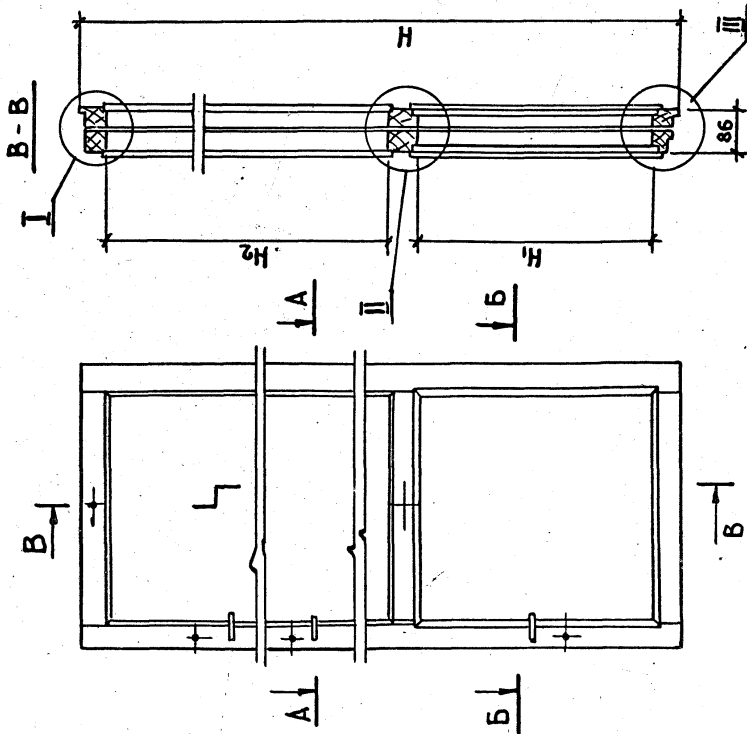
1.1365-16.2.1.06.10.000

1.1365-16.2.1.06.10.000

1.1365-16.2.1.06.10.000

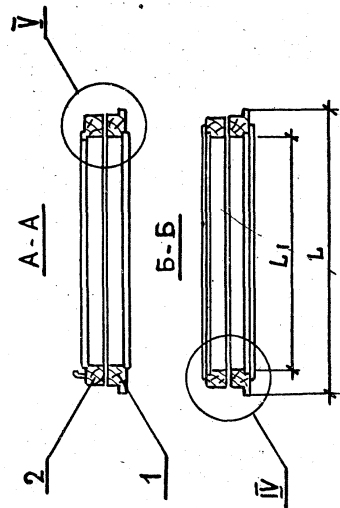
1.1365-16.2.1.06.10.000

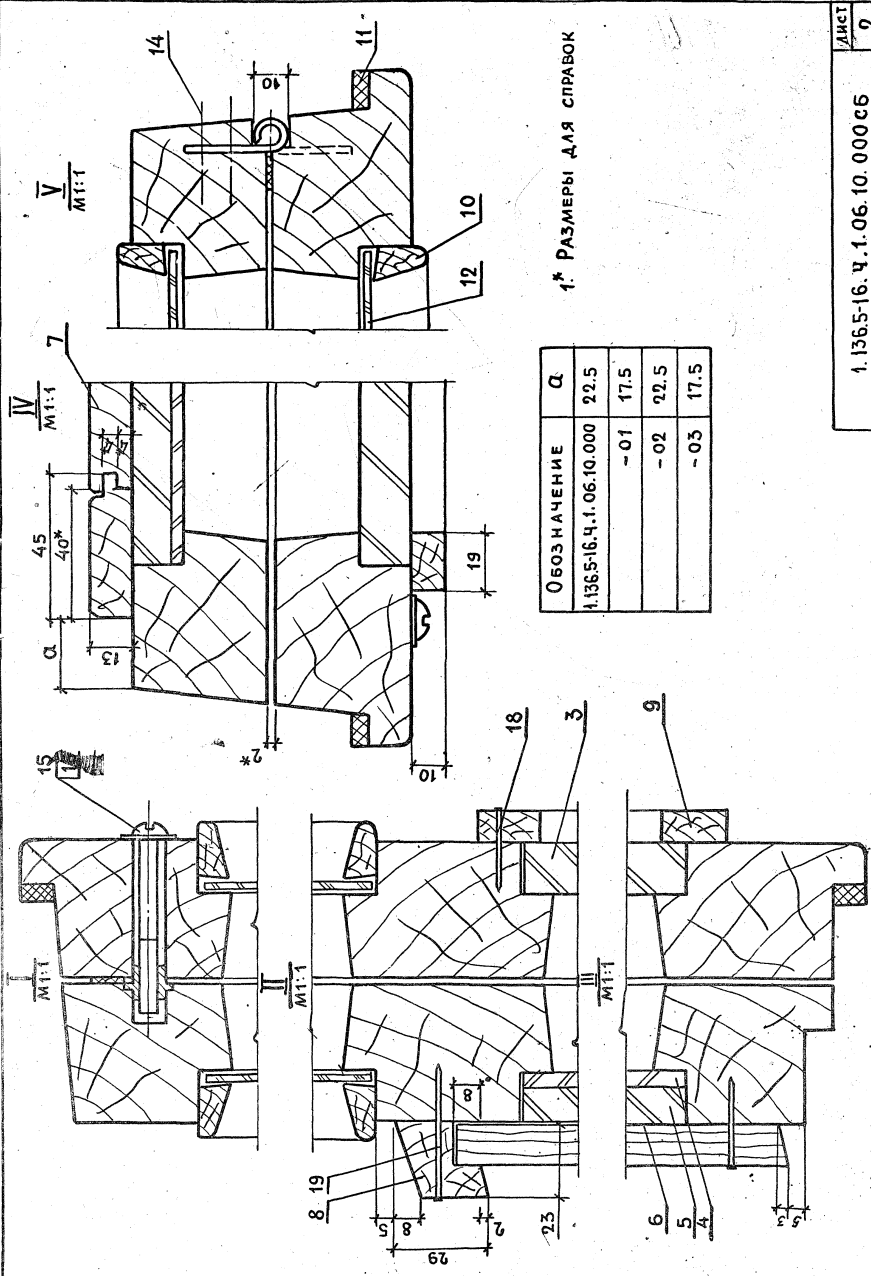
1.1365-16.2.1.06.10.000



ОБОЗНАЧЕНИЕ	МАРКА	К	H ₁	H ₂	L	L ₁	ОБЪЕМ в кубометре M ³
1.136.5-16.4.1.06.10.000	БС22-715	2110	640	1275	660	530	0.0383
-01	БС22-9	2110	640	1275	810	680	0.042
-02	БС24-715	2310	550	1575	660	530	0.04
-08	БС24-9	2310	550	1575	810	680	0.053

1.136.5-16.4.1.06.10.000СБ		СТАРАЯ МАССА	МАСШ.
Полотно.		Р	1:10
СБОРОЧНЫЙ ЧЕРТЕЖ.		Лист 1	Листов 2
ГНП СТЕПНОВ		ЦНИИЭП ЖИЛИЩА	
ПРОВЕР РИТТО		г. Москва	
РАЗРАБ. МОКРУСОВ			





Обозначение	Q
1.136.5-16.Ч.1.06.10.000	22.5
-01	17.5
-02	22.5
-03	17.5

1* РАЗМЕРЫ ДЛЯ СПРАВОК

Лист 2
1.136.5-16.Ч.1.06.10.000 СБ

7.27.01

Обозначение		Наименование		Кол. на исполн. 1365-16 ч. 1.06.10.000		Примечание	
Форм. ЗОНА ПОЗ.				01	02	03	
БЧ	1	1365-16.2.1.06.10.102	Брыск 2310x65x42	1	1		
БЧ	2	-01	2310x65x42	1	1		
БЧ	3	1365-16.2.1.06.10.103	660x65x42	1	1		
БЧ	4	-01	660x65x42	1	1		
БЧ	3	1365-16.2.1.06.10.104	810x65x42	1	1		
БЧ	4	-01	810x65x42	1	1		
БЧ	8	1365-16.2.1.06.10.105	660x65x42	1	1		
БЧ	8	1365-16.2.1.06.10.106	810x65x42	1	1		
СТАНАРТНЫЕ							
ИЗДЕЛИЯ							
БЧ	5		НАТЯЖНОГОСТАТ17585-72	6	6		
	6		УГОЛЬНИК УГ-75	6	6		0,005 кг
	7		ЛОСТ 5090-79	2	4		0,02 кг
			ШУРЫН А3Х25	2	4		
			ЛОСТ 1145-70*	10	20		
				10	20		

Лит. Наим. Подл. и Дата. БЗМ. ИНИ		Форм. ЗОНА ПОЗ.	
-----------------------------------	--	-----------------	--

Обозначение		Наименование		Кол. на исполн. 1365-16 ч. 1.06.10.100		Примечан.	
Форм. ЗОНА ПОЗ.				01	02	03	
БЧ	1	1365-16.2.1.06.10.101	Брыск 2110x65x42	1	1		
			ЛОСТ 8486-66				
			ЛРЕВЕСИНА ХВОЙНАЯ				
ДЕТАЛИ							
			БЮРОЧНЫЙ ЧЕРТЕЖ	X	X	X	
ДОКУМЕНТАЦИЯ							
БЧ	12	1365-16.2.1.06.10.100СБ		X	X	X	
Обозначение		Наименование		Кол. на исполн. 1365-16 ч. 1.06.10.000		Примечан.	
Форм. ЗОНА ПОЗ.				01	02	03	

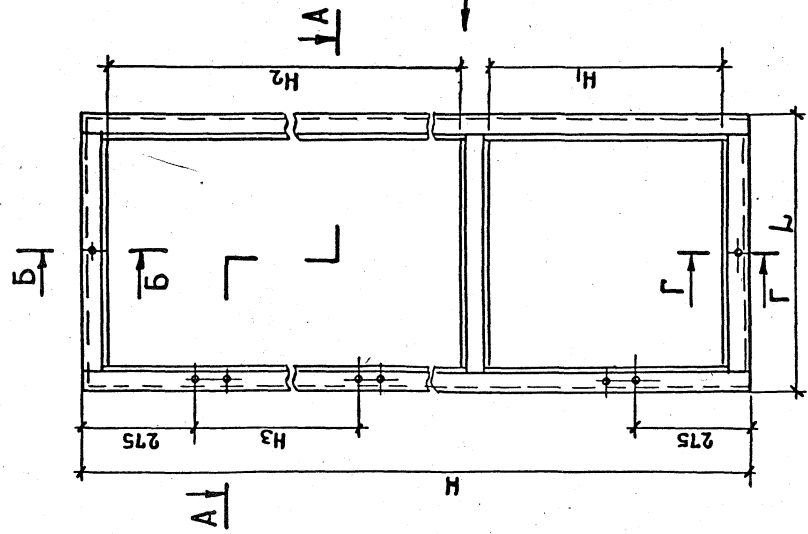
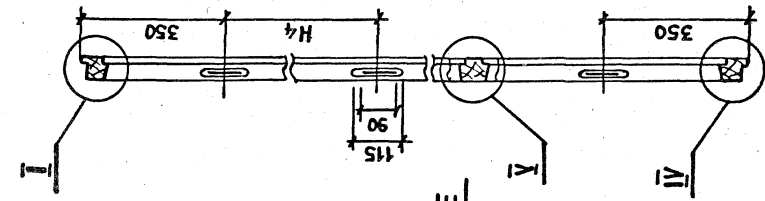
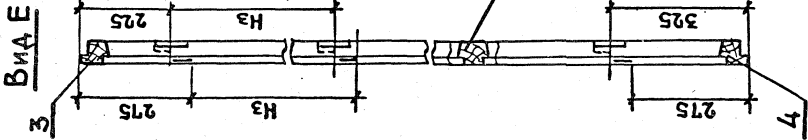
Обозначение		Наименование		Кол. на исполн. 1365-16 ч. 1.06.10.000		Примечан.	
Форм. ЗОНА ПОЗ.				01	02	03	
БЧ	12	1365-16.2.1.06.10.100СБ		X	X	X	
ДОКУМЕНТАЦИЯ							
			БЮРОЧНЫЙ ЧЕРТЕЖ	X	X	X	
ДЕТАЛИ							
			ЛРЕВЕСИНА ХВОЙНАЯ				
			ЛОСТ 8486-66				
БЧ	1	1365-16.2.1.06.10.101	Брыск 2110x65x42	1	1		
			2110x65x42	1	1		
МАДРА							
			БС22-7,5				
			БС22-9				
			БС24-7,5				
			БС24-9				

Лит. Наим. Подл. и Дата. БЗМ. ИНИ		Форм. ЗОНА ПОЗ.	
-----------------------------------	--	-----------------	--

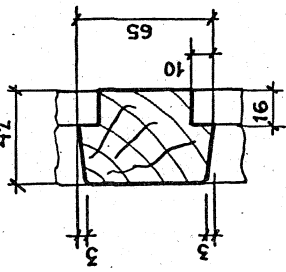
ГБОУ ВО "МГУ" г. Москва
 Спецификация
 1365-16 ч. 1.06.10.100

ГБОУ ВО "МГУ" г. Москва
 Спецификация
 1365-16 ч. 1.06.10.000

Вид Е



V
М1:2



УЗЛЫ И СЕЧЕНИЯ СМ. ЧЕРТ. 1.136.5-16. Ч. 1.01.10.100 СБ,
ЛИСТ 2.

ОБОЗНАЧЕНИЕ	МАРКА	L	H	H ₁	H ₂	H ₃	H ₄	Объем в куб. метр.
1.136.5-16.4.106.10.100	БС22-15	680	210	640	1275	780	705	0.017
-01	БС22-9	810	210	640	1275	780	705	0.018
-02	БС24-7.5	660	2310	550	1575	880	805	0.018
-03	БС24-9	810	2310	550	1575	880	805	0.019

1.136.5-16. ч. 1.06.10.100 СБ.

СТВОРКА.

СБОРОЧНЫЙ ЧЕРТЕЖ.

СТАЛЬ МАССА МАСШ.

P

1:10

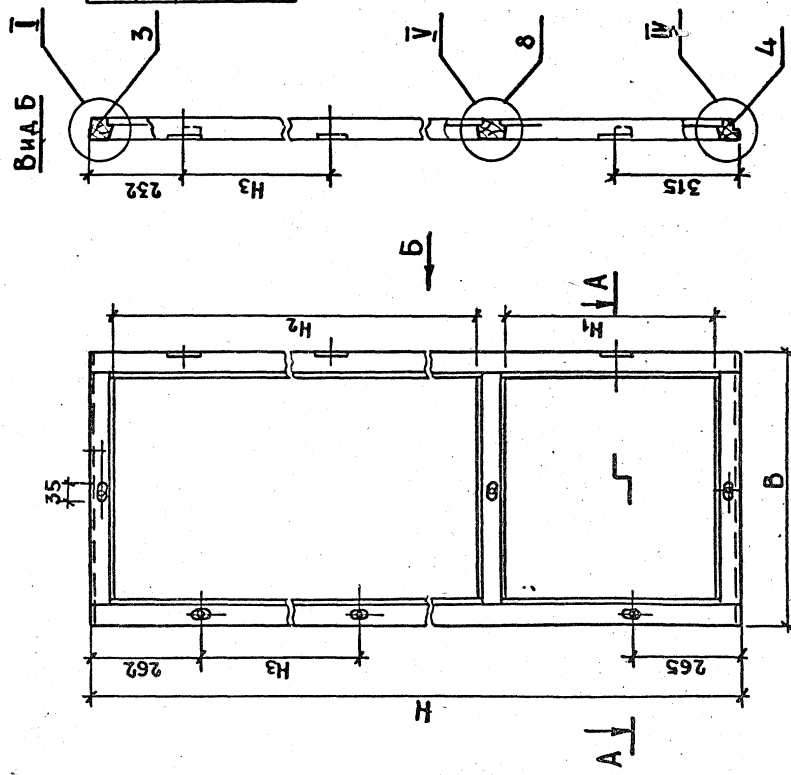
ЛИСТ

ЛИСТОВ 1

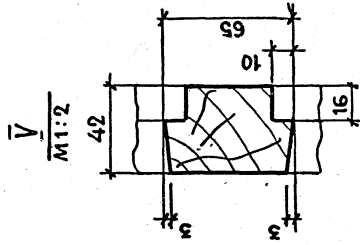
ЦНИИЭП ЖИЛИЩА
Г. МОСКВА

17327-01/10

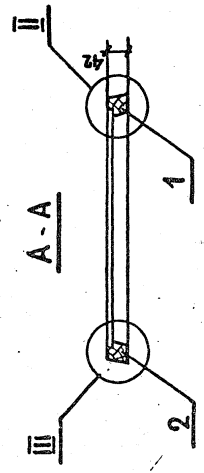
ИМБ. ПОЛН. ПОДЛ. И АТА ВЗАМ. ИМБ.Н



ОБОЗНАЧЕНИЕ	МАРКА	H	B	H ₁	H ₂	H ₃	ОБЪЕМ В ЧИСТОМ М ³
1.136.5-16.Ч.1.06.10.200	БС22-75	2087	634	640	1275	780	0.0137
-01	БС22-9	2087	784	640	1275	780	0.0147
-02	БС24-75	2287	634	550	1575	880	0.0146
-03	БС24-9	2287	784	550	1575	880	0.0256



1. УЗЛЫ И СЕЧЕНИЯ СМ. ЧЕРТ. 1.136.5-16.Ч.1.01.10.200СБ



1.136.5-16.Ч.1.06.10.200СБ.		СТАРАЯ МАССА МАШТ.	
СТВОРКА.		Р	1:10
СБОРОЧНЫЙ ЧЕРТЕЖ.		ЛИСТ	ЛИСТОВ 1
ТИП СТЕНОВОЙ РАБОТЫ		ЦНИИЭП ЖИЛИЩА	
ПРОВЕР. ПОКРОВОВ		Г. МОСКВА.	
РАЗРАБ. РУТКО			