

Обозначение	Наименование	Стр.
1.1365-16.4202.11.000	Створка Спецификация	153-154
1.1365-16.4202.11.000СБ	— " — Сборочный Чертеж	155
1.1365-16.4203.00.000	Блок оконный. Спецификация	156
1.1365-16.4203.00.000СБ	— " — Сборочный Чертеж	157-158
1.1365-16.4203.01.000	Коробка Спецификация	159
1.1365-16.4203.01.000СБ	— " — Сборочный Чертеж	160
1.1365-16.4203.01.100	Рамка Спецификация	161
1.1365-16.4203.01.100СБ	— " — Сборочный Чертеж	162-163
1.1365-16.4203.01.200	— " — Спецификация	164
1.1365-16.4203.01.200СБ	— " — Сборочный Чертеж	165
1.1365-16.4203.10.000	Створка Спецификация	166
1.1365-16.4203.10.000СБ	— " — Сборочный Чертеж	167
1.1365-16.4203.11.000	— " — Спецификация	168
1.1365-16.4203.11.000СБ	— " — Сборочный Чертеж	169
1.1365-16.4203.12.000	— " — Спецификация	170-171
1.1365-16.4203.12.000СБ	— " — Сборочный Чертеж	172
1.1365-16.4203.13.000	— " — Спецификация	173-174
1.1365-16.4203.13.000СБ	— " — Сборочный Чертеж	175
1.1365-16.4204.00.000	Блок оконный. Спецификация	176
1.1365-16.4204.00.000СБ	— " — Сборочный Чертеж	177
1.1365-16.4204.01.000	Коробка. Спецификация	178
1.1365-16.4204.01.000СБ	— " — Сборочный Чертеж	179
1.1365-16.4204.01.100	Рамка Спецификация	180
1.1365-16.4204.01.100СБ	— " — Сборочный Чертеж	181

Обозначение	Наименование	Стр.
1.1365-16.4201.00.000	Содержание	112-113
1.1365-16.4201.00.000СБ	Блок оконный. Спецификация	114
1.1365-16.4201.01.000	— " — Сборочный Чертеж	115-116
1.1365-16.4201.01.000СБ	Коробка. Спецификация	117
1.1365-16.4201.01.100	— " — Сборочный Чертеж	118
1.1365-16.4201.01.100СБ	Рамка Спецификация	119
1.1365-16.4201.01.200	— " — Сборочный Чертеж	120-121
1.1365-16.4201.01.200СБ	— " — Спецификация	122
1.1365-16.4201.10.000	— " — Сборочный Чертеж	123-124
1.1365-16.4201.10.000СБ	Створка Спецификация	125-126
1.1365-16.4201.11.000	— " — Сборочный Чертеж	127-128
1.1365-16.4201.11.000СБ	— " — Спецификация	129-130
1.1365-16.4201.11.000СБ	— " — Сборочный Чертеж	131
1.1365-16.4201.12.000	— " — Спецификация	132
1.1365-16.4201.12.000СБ	— " — Сборочный Чертеж	133
1.1365-16.4201.13.000	— " — Спецификация	134
1.1365-16.4201.13.000СБ	— " — Сборочный Чертеж	135
1.1365-16.4201.14.000	— " — Спецификация	136-137
1.1365-16.4201.14.000СБ	— " — Сборочный Чертеж	138
1.1365-16.4201.15.000	— " — Спецификация	139-140
1.1365-16.4201.15.000СБ	— " — Сборочный Чертеж	141
1.1365-16.4202.00.000	Блок оконный. Спецификация	142
1.1365-16.4202.00.000СБ	— " — Сборочный Чертеж	143
1.1365-16.4202.01.000	Коробка. Спецификация	144
1.1365-16.4202.01.000СБ	— " — Сборочный Чертеж	145
1.1365-16.4202.01.100	Рамка Спецификация	146
1.1365-16.4202.01.100СБ	— " — Сборочный Чертеж	147
1.1365-16.4202.01.200	— " — Спецификация	148
1.1365-16.4202.01.200СБ	— " — Сборочный Чертеж	149
1.1365-16.4202.10.000	Створка Спецификация	150-151
1.1365-16.4202.10.000СБ	— " — Сборочный Чертеж	152

Имя, № подл. и подлинн. и дат. оформления

ОБОЗНАЧЕНИЕ	НАИМЕНОВАНИЕ	СТР.
1365-16.420401200	РАМКА СПЕЦИФИКАЦИЯ	182
1365-16.42040120005	— " — СБОРОЧНЫЙ ЧЕРТЕЖ	183
1365-16.420410000	СТВОРКА СПЕЦИФИКАЦИЯ	184
1365-16.42041000005	— " — СБОРОЧНЫЙ ЧЕРТЕЖ	185
1365-16.420410000	— " — СПЕЦИФИКАЦИЯ	185-187
1365-16.42041000005	— " — СБОРОЧНЫЙ ЧЕРТЕЖ	188
1365-16.42050000000	БЛОК ОКОННЫЙ. СПЕЦИФИКАЦИЯ	189
1365-16.4205000000005	— " — СБОРОЧНЫЙ ЧЕРТЕЖ	190-191
1365-16.420501000	КОРОБКА. СПЕЦИФИКАЦИЯ	192
1365-16.42050100005	— " — СБОРОЧНЫЙ ЧЕРТЕЖ	193
1365-16.420501100	РАМКА СПЕЦИФИКАЦИЯ	194
1365-16.42050110005	— " — СБОРОЧНЫЙ ЧЕРТЕЖ	195
1365-16.420501200	— " — СПЕЦИФИКАЦИЯ	196
1365-16.42050120005	— " — СБОРОЧНЫЙ ЧЕРТЕЖ	197
1365-16.420510000	СТВОРКА. СПЕЦИФИКАЦИЯ	198
1365-16.42051000005	— " — СБОРОЧНЫЙ ЧЕРТЕЖ	199
1365-16.420511000	— " — СПЕЦИФИКАЦИЯ	200-201
1365-16.42051100005	— " — СБОРОЧНЫЙ ЧЕРТЕЖ	202
1365-16.42060000000	ДВЕРЬ БАЛКОННАЯ. СПЕЦИФИКАЦИЯ	203
1365-16.4206000000005	— " — СБОРОЧНЫЙ ЧЕРТЕЖ	204-205
1365-16.420601000	КОРОБКА СПЕЦИФИКАЦИЯ	206
1365-16.42060100005	— " — СБОРОЧНЫЙ ЧЕРТЕЖ	207
1365-16.420601100	РАМКА СПЕЦИФИКАЦИЯ	208
1365-16.42060110005	— " — СБОРОЧНЫЙ ЧЕРТЕЖ	209
1365-16.420601200	РАМКА. СПЕЦИФИКАЦИЯ	210
1365-16.42060120005	— " — СБОРОЧНЫЙ ЧЕРТЕЖ	211
1365-16.420610000	ПОЛОТНО. СПЕЦИФИКАЦИЯ	212-213
1365-16.42061000005	— " — СБОРОЧНЫЙ ЧЕРТЕЖ	214
1365-16.420611000	ПОЛОТНО. СПЕЦИФИКАЦИЯ	215-217
1365-16.42061100005	— " — СБОРОЧНЫЙ ЧЕРТЕЖ	218

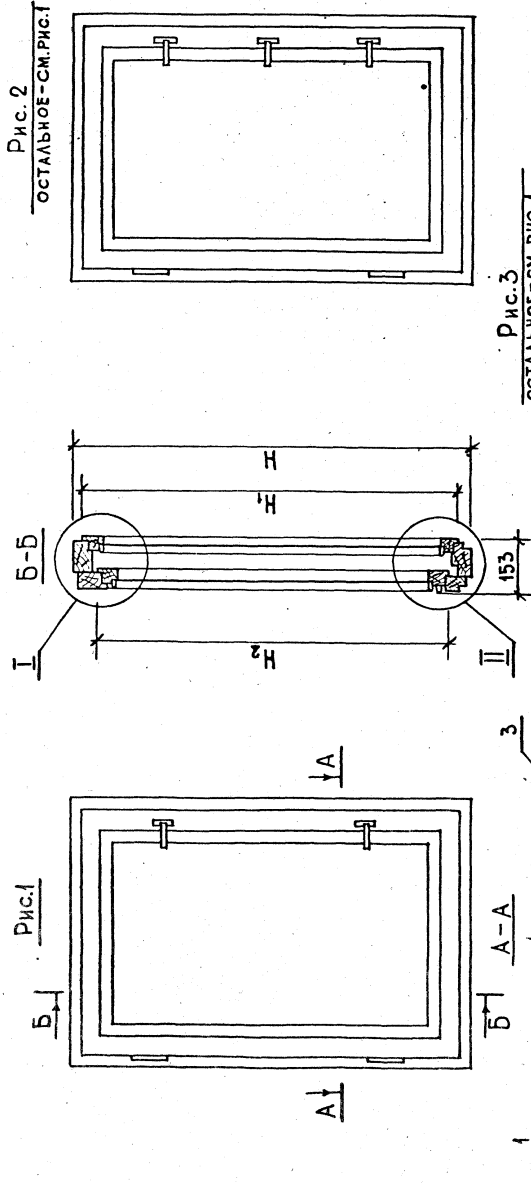


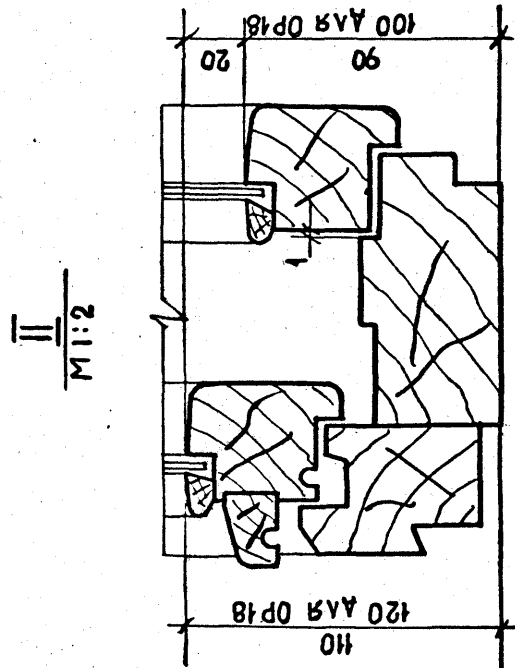
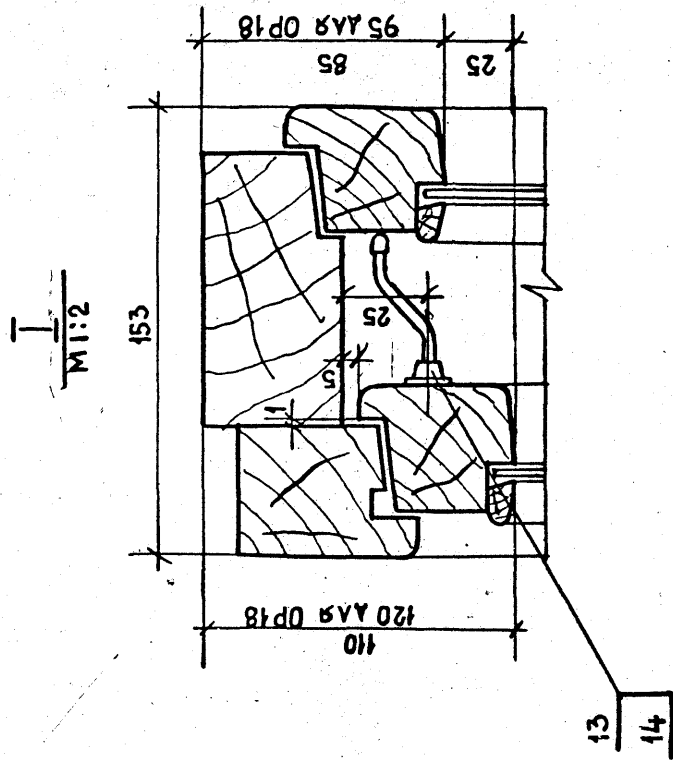
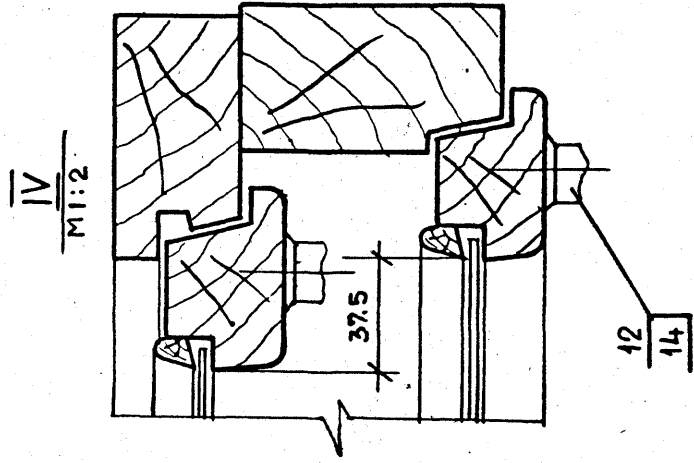
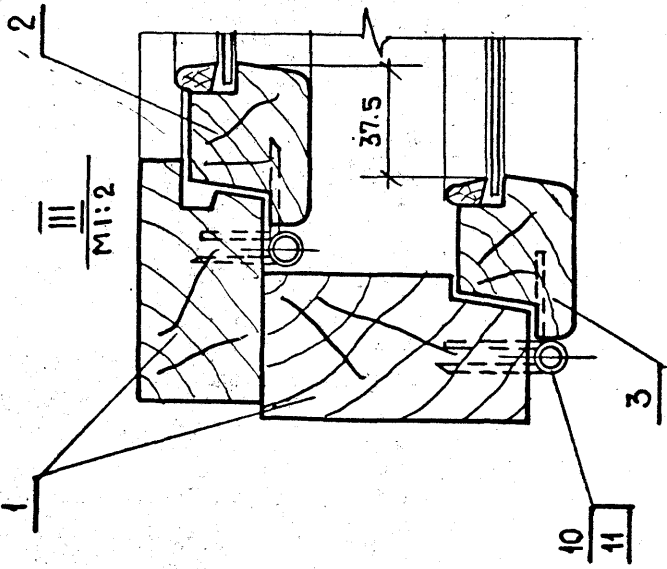
Рис.3
ОСТАЛЬНЫЕ-СМ.РИС.1

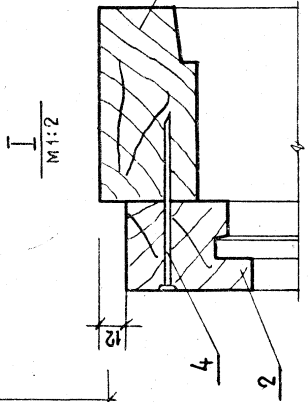
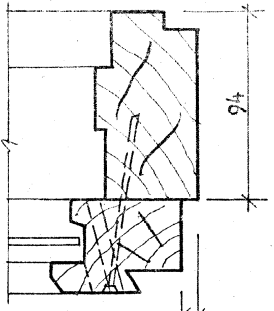
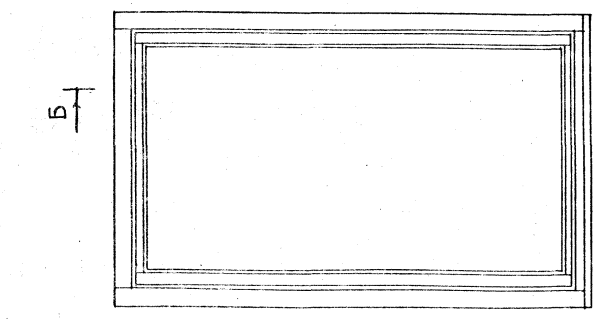
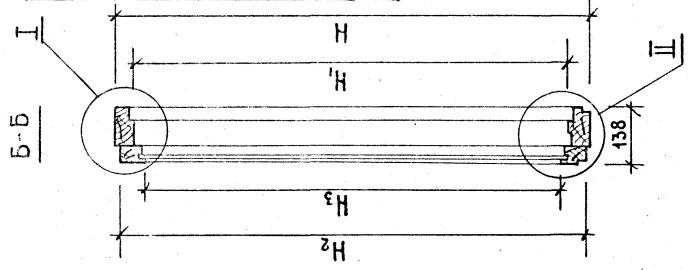
ОБОЗНАЧЕНИЕ	МАРКА	РИС.	Н	Н ₁	Н ₂	L	L ₁	L ₂	ОБЪЕМ В ЧАСТИ КОТЕ
11365-16.Ч.2.01.00.000	ОР 6-9	3	560	495	450	870	810	735	0.0343
- 01	ОР 9-9	1	860	795	750	870	810	735	0.0425
- 02	ОР 12-7.5А	1	1160	1095	1050	720	660	585	0.047
- 03	ОР 12-9А	1	1160	1095	1050	870	810	735	0.0505
- 04	ОР 15-7.5А	1	1460	1395	1350	720	660	585	0.0524
- 05	ОР 15-9А	1	1460	1395	1350	870	810	735	0.0564
- 06	ОР 18-7.5А	2	1760	1695	1650	720	660	585	0.067
- 07	ОР 18-9А	2	1760	1695	1650	870	810	735	0.0714

1.136.5-16.Ч.2.01.00.000 СБ

СТАЛЬ	МАССА	МАСШТАБ
Р		1:10
ЛИСТ 1	ЛИСТОВ 2	
ЦИКЛОН ЖИЛИЩА Г.МОСКВА		
ТИП	СТЕПЕНЬ	ПРОБЛЕМА
РАЗРАБОТЧИК	МОДЕЛЬ	ПРОБЛЕМА
РАБОТА	РАБОТА	РАБОТА

Блок оконный
СБОРОЧНЫЙ ЧЕРТЕЖ





ОБОЗНАЧЕНИЕ	МАРКА	H	H ₁	H ₂	H ₃	h	h ₁	h ₂	h ₃	ОБЪЕМ в кубометрах
1.136.5-16.4.2.01.01.000	OP 6-9	560	450	540	412	870	770	861	693	0.022
	-01 OP 9-9	860	750	840	712	870	770	861	693	0.027
	-02 OP 12.75A	1160	1060	1140	1012	720	620	711	543	0.03
	-03 OP 12-9A	1160	1060	1140	1012	870	770	861	693	0.032
	-04 OP 15.75A	1460	1360	1440	1312	720	620	711	543	0.0325
	-05 OP 15-9A	1460	1360	1440	1312	870	770	861	693	0.035
	-06 OP 18.75A	1760	1660	1740	1612	720	620	711	543	0.04
	-07 OP 18-9A	1760	1660	1740	1612	870	770	861	693	0.043

1.136.5-16.4.2.01.01.000 СБ

СТАЛЬМАССАМАСШТАБ

КОРБОКА

СБОРОЧНЫЙ ЧЕРТЕЖ

Р 1:10

Лист 1 из 2

ТИП СТЕПНОВ 2 (всех 17.0.0)

ПРОБЛЕМА РИТМО 9 (всех 12.0.0)

РАЗРАБОТ МОРГОРОВО 7 (всех 17.0.0)

ЦИНИК ЖИЛИША

Г. МОСКВА

Инд.№ покл	Полный и дата	Вам инв.№	Формат	Зона	Пос.	Объяснение	Наименование	Код на исполн.1365-16, 2.01.01.100 -	Примечание
Б4	1	1365-16, ч.2.01.01.102	Б4	2	-01	ДРСОК 860x94x50	1		
Б4	1	1365-16, ч.2.01.01.103	Б4	1	-01	1460x94x50	1		
Б4	2	1365-16, ч.2.01.01.104	Б4	1	-01	1460x94x50	1	1	
Б4	2	1365-16, ч.2.01.01.104	Б4	2	-01	1460x94x50	1	1	
Б4	1	1365-16, ч.2.01.01.105	Б4	2	-01	1460x94x50	1	1	
Б4	2	1365-16, ч.2.01.01.105	Б4	1	-01	1760x94x50	1	1	
Б4	3	1365-16, ч.2.01.01.106	Б4	3	-01	870x94x50	1	1	
Б4	4	1365-16, ч.2.01.01.107	Б4	4	-01	870x94x50	1	1	
Б4	3	1365-16, ч.2.01.01.107	Б4	3	-01	720x94x50	1	1	
Б4	4	1365-16, ч.2.01.01.107	Б4	4	-01	720x94x50	1	1	

Формат	Зона	Пос.	Объяснение	Наименование	Документация	Сборочный чертёж	Детали	Адресная хвойная	ЛОСТ 8486-66	ДРСОК 560x94x50	560x94x50	МАРКА	Код на исполн.1365-16, ч.2.01.01.100 -	Примечание
Б4	1	2	-01	ДРСОК 560x94x50								ОП-9-9		
Б4	1	1	1365-16, ч.2.01.01.100	СБОРОЧНЫЙ ЧЕРТЕЖ								ОП-6-9		
												ОП-2-75А		
												ОП-10-9А		
												ОП-15-9А		
												ОП-18-75А		
												ОП-18-9А		
														07
														06
														04
														03
														02
														01

ПАМКА
СРЕДИФИКАЦИЯ

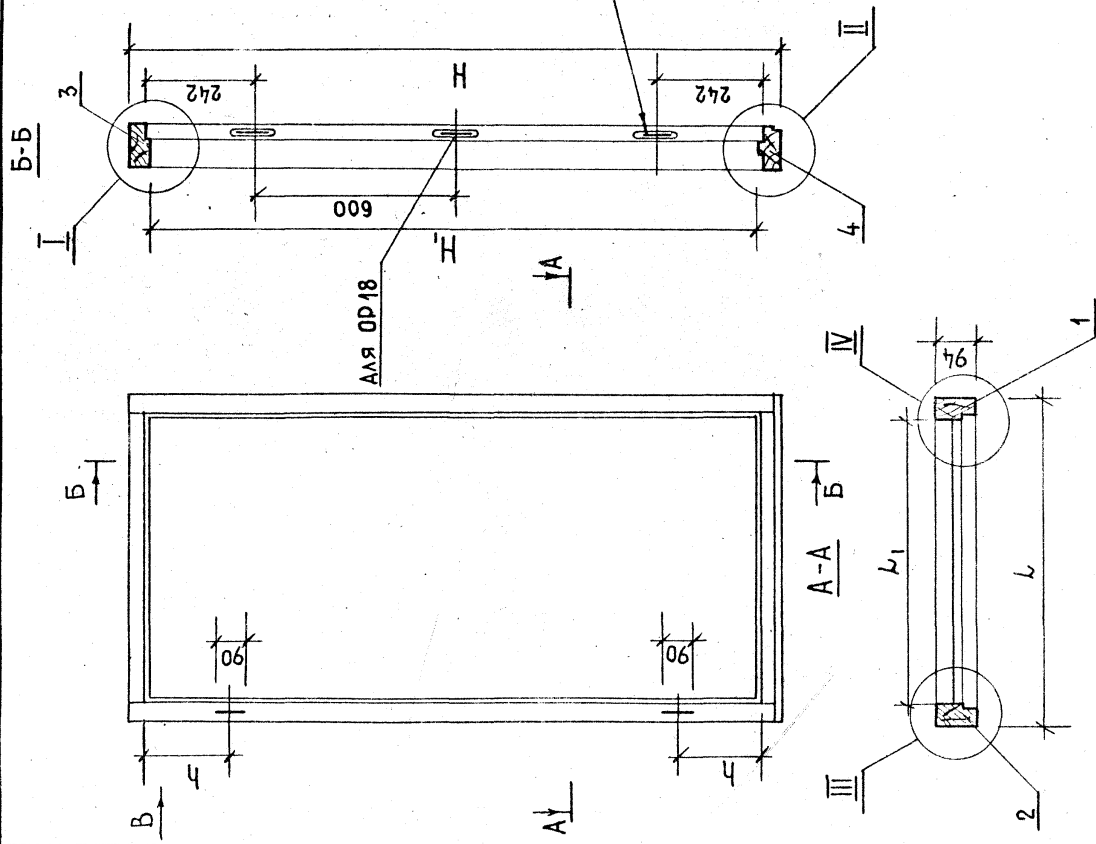
СТАНАК ИНСТ ЛАКТОБ
П 1 1
Д 2

ЦНИИ
ХИМИИ
МОСКВА

ИТИ
СЕННОБ
ПРОБЕРКА
ПАРАБОЛ
ПРТИО
МОРОСОБ

1.1365-16, ч.01.01.100

МАРКА
ОП-6-9
ОП-9-9
ОП-2-75А
ОП-10-9А
ОП-15-9А
ОП-18-75А
ОП-18-9А



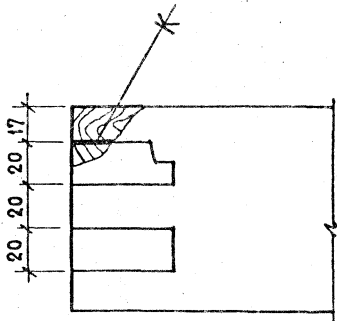
ОБОЗНАЧЕНИЕ	МАРКА	H	H ₁	б	h ₁	h	ОБЪЕМ В ЧИСТОТЕ М ³
1.136.5-16.4.2.01.01.100	ОР 6-9	560	460	870	770	92	0.0135
	-01 ОР 9-9	860	760	870	770	192	0.0162
	-02 ОР 12-7.5А	1160	1060	720	620	192	0.0178
	-03 ОР 12-9А	1160	1060	870	770	192	0.0192
	-04 ОР 15-7.5А	1460	1360	720	620	192	0.0205
	-05 ОР 15-9А	1460	1360	870	770	192	0.022
	-06 ОР 18-7.5А	1760	1660	720	620	192	0.0234
	-07 ОР 18-9А	1760	1660	870	770	192	0.025

АЛЯ ОР6-9 НЕ ОТБИРАТЬ

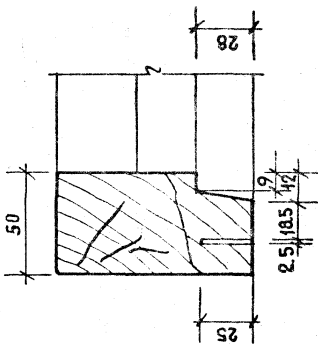
ИВ.Н. ПОАН ПОПИСЬ И АТА. СЗАМ. ИВ.Н.

1.136.5-16.4.2.01.01. 100 СБ	
РАМКА	СТАЯЯ МАССА МАСШТАБ
	Р 1:10
СБОРОЧНЫЙ ЧЕРТЕЖ	
ЛИСТ ЛИСТОВ 2	
ЦНИИЭП ЖИЛИЩА Г. МОСКВА	
ГИП	СТЕПНОВ
ПРОВЕРИЛ	МОСКОВСОВ
РАЗРАБОТЧИК	РУТЦО

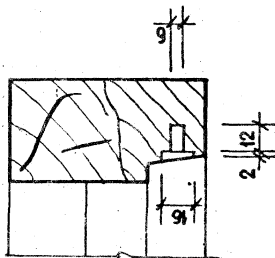
Вид В
M 1:2



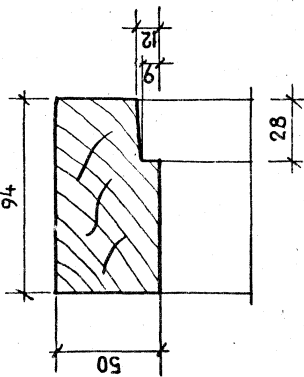
III
M 1:2



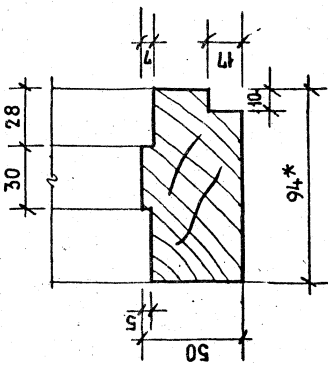
IV
M 1:2



I
M 1:2



II
M 1:2



- 1* РАЗМЕРЫ ДЛЯ СПРАВОК.
- 2. ВРЕЗКА ПЕТЕЛЬ И ОТВЕТНОЙ ПЛАНКИ ЗАВЕРТКИ ПОКАЗАНЫ ДЛЯ ЛЕВОЙ СТОРОНЫ, ДЛЯ ПРАВОЙ — ЗЕРКАЛЬНОЕ ОТБРАЖЕНИЕ.

№ п/п ПОАЛ ПОДАНСЬ МАТА ВЪМ НЪРЪНЪ

ФОРМА ЗОНА ПОЗ. ОБОЗНАЧЕНИЕ

64	1	1365-16 ч.2.01.01.200	СБОРОЧНИЙ ЦЕПТЕЖ	ДАТАЛИ	АРБЕСИНА ХВОЙНАЯ	ЛОСТ 8486-66	БРСОК 540x84x44	540x84x44	-01	2	64
64	1	1365-16 ч.2.01.01.200	ДАКУМЕНТАЦИЯ								64
КОЛ. НА ИСПОЛН. 1,1365-16 ч.2.01.01.200 - ПРИМЕЧАНИЕ											
ФОРМА ЗОНА ПОЗ. ОБОЗНАЧЕНИЕ											
НАИМЕНОВАНИЕ											
МАРКА											
ОП6-9 ОП9-9 ОП12-75А ОП12-9А ОП15-75А ОП15-9А ОП18-75А ОП18-9А											

ГРН	СТЕНОБ	11/8/11
ПРОБЕРМА	РЫТТО	10/8/11
РАРБОИ	МОПОРСОБ	9/28/11

ПАМКА
 СПЕЦИФИКАЦИЯ
 ЦИНИЛ
 ЖИЛША
 ЛМОСКВА
 СТАВЪ ЛАКСТ ЛАНСТОС
 1 1365-16 ч.2.01.01.200

№ п/п ПОАЛ ПОДАНСЬ МАТА ВЪМ НЪРЪНЪ

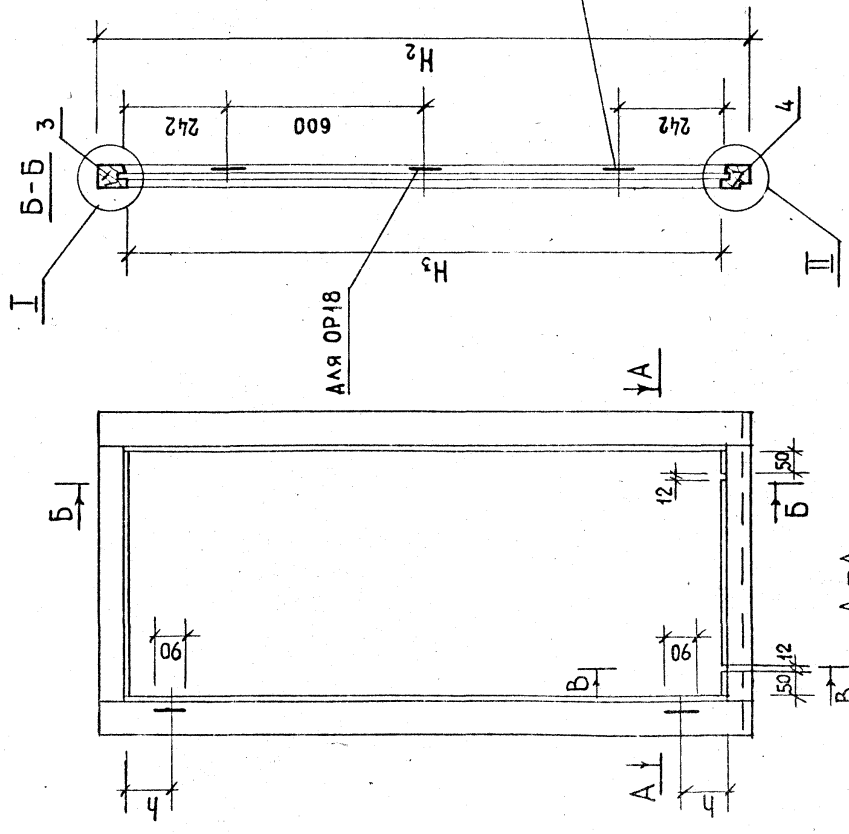
ФОРМА ЗОНА ПОЗ. ОБОЗНАЧЕНИЕ

64	1	1365-16 ч.2.01.01.200	БРСОК 840x84x44	840x84x44	-01	2	64				
64	1	1365-16 ч.2.01.01.200	БРСОК 840x84x44	840x84x44	-01	2	64				
64	1	1365-16 ч.2.01.01.200	1140x84x44	1140x84x44	-01	2	64				
64	1	1365-16 ч.2.01.01.200	1140x84x44	1140x84x44	-01	2	64				
64	1	1365-16 ч.2.01.01.200	1740x84x44	1740x84x44	-01	2	64				
64	2	1365-16 ч.2.01.01.200	1740x84x44	1740x84x44	-01	2	64				
64	3	1365-16 ч.2.01.01.200	861x64x44	861x64x44	-01	4	64				
64	4	1365-16 ч.2.01.01.200	861x64x44	861x64x44	-01	4	64				
64	3	1365-16 ч.2.01.01.200	711x64x44	711x64x44	-01	4	64				
64	4	1365-16 ч.2.01.01.200	711x64x44	711x64x44	-01	4	64				
КОЛ. НА ИСПОЛН. 1,1365-16 ч.2.01.01.200 - ПРИМЕЧАНИЕ											
НАИМЕНОВАНИЕ											

1365-16 ч.2.01.01.200

ЛАНСТОС 2

231



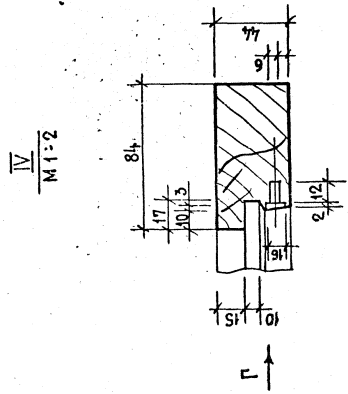
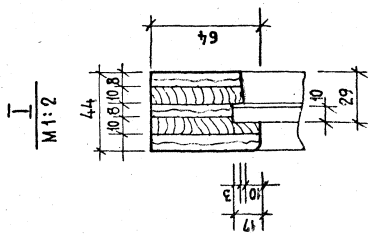
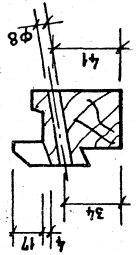
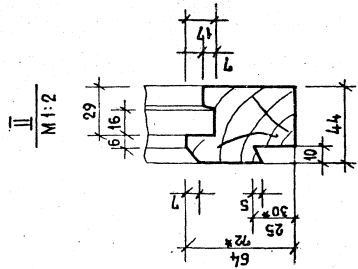
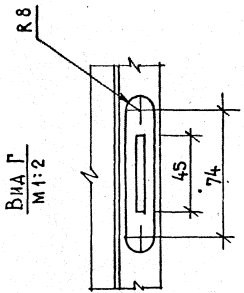
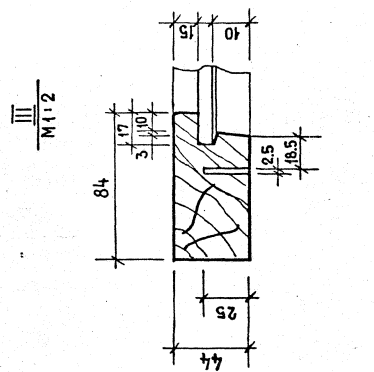
АЛЯ ОР6-9 НЕ ОТБИРАТЬ

ОБОЗНАЧЕНИЕ	МАРКА	H ₂	H ₃	L ₂	L ₃	n	ОБЪЕМ В ЧАСТНОСТИ М ³
1.136.5-16.4.2.01.01.200	ОР 6-9	540	412	861	693	92	0.0088
	-01 ОР 9-9	840	712	861	693	192	0.011
	-02 ОР12-7.5А	1140	1012	711	543	192	0.012
	-03 ОР12-9 А	1140	1012	861	693	192	0.013
	-04 ОР15-7.5А	1440	1312	711	543	192	0.012
	-05 ОР15-9А	1440	1312	861	623	192	0.013
	-06 ОР18-7.5А	1740	1612	711	543	192	0.017
	-07 ОР18-9А	1740	1612	861	623	192	0.0176

1.136.5-16.4.2.01.01.200 сБ		СТАДИЯ	МАССА	МАСШТАБ
РАМКА		Р		1:10
СБОРОЧНЫЙ ЧЕРТЕЖ		Лист 1 из листов 2		
ГИП СТЕПНОВ <i>И.И.И.</i> 12.08.88		ЦНИИП ЖИЛИЩА		
ПРОВЕРИЛ МОКРОСОВ <i>В.В.</i> 14.08.91		Г. МОСКВА		
РАЗРАБОТ. РУТЦО <i>В.В.</i> 12.08.88				

1.1365-16. Ч. 2. 01. 01. 2006

1* РАЗМЕРЫ ДЛЯ РАМОК АДЕРЕЙ.



Код на исполн.	1365-16	42	0110000-	Примечание	
Наименование	Корво на исполн. 1365-16, 42, 0110000-				
Документация	- 01 02 03 04 05				
1365-16 42 0110 0000	Сборочный чертеж	X	X	X	X
	Сборочные единицы				
64	ПАМКА	1	1	1	1
	АСТАМ				
	АРЕВСКИНА ХВОЙНАЯ				
	ГОСТ 8486-66				
	МАРКА				
	029-9				
	0212-75A				
	0212-9A				
	0215-75A				
	0215-9A				
	029-12				

СТВОРКА
С ПЕЦИФИКАЦИЈА

Тргов. инст. Анст. П. И. Ч.

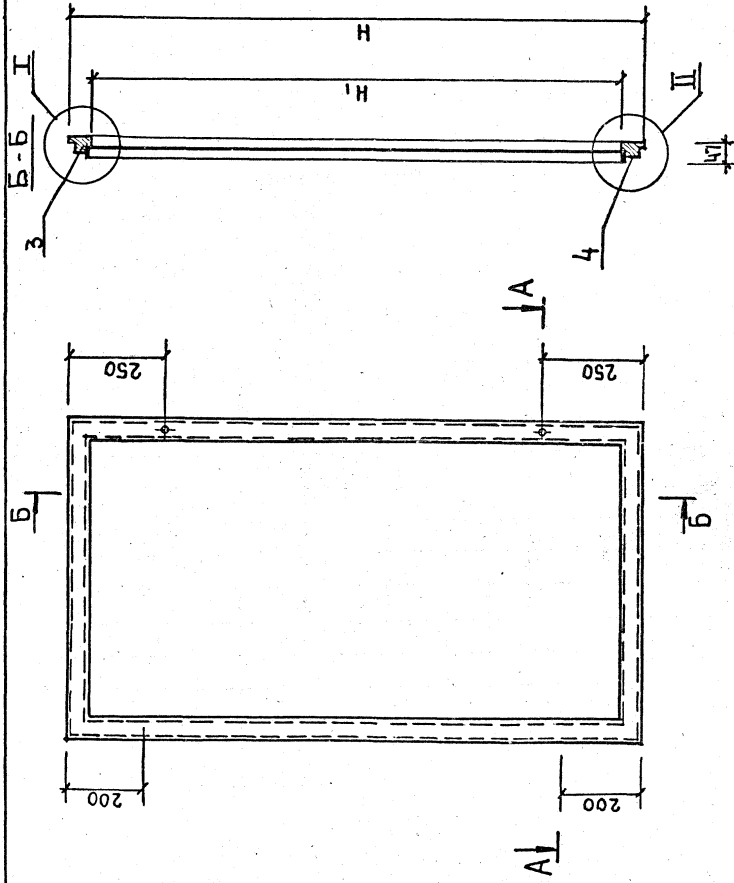
ЛНИИЭТ
ЖИВУША
г. Москва

Код на исполн.	1365-16	42	0110000-	Примечание	
Наименование	Корво на исполн. 1365-16, 42, 0110000-				
030405	- 01 02 03 04 05				
64	БРСОК 1395x55x42	1	1	1	1
64	1395x55x42	1	1	1	1
64	1365-16 42 01 10 102	1	1	1	1
64	1365-16 42 01 10 103	1	1	1	1
64	1095x55x42	1	1	1	1
64	370x55x42	1	1	1	1
64	370x55x42	1	1	1	1
64	370x55x42	1	1	1	1
64	810x55x42	1	1	1	1
64	810x55x42	1	1	1	1
64	660x55x42	1	1	1	1
64	660x55x42	1	1	1	1
64	ШТАМК 705x16x10	2	2	2	2
64	1005x16x10	2	2	2	2
64	1305x16x10	2	2	2	2
64	720x16x10	2	2	2	2
64	570x16x10	2	2	2	2
64	280x16x10	2	2	2	2

АНСТ
2

137-02

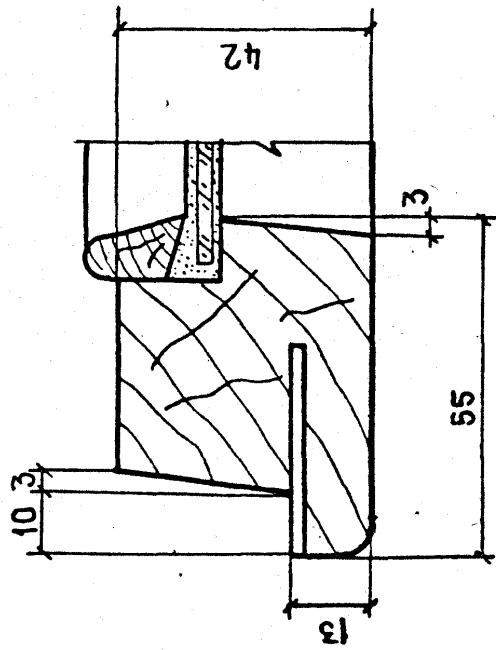
030405



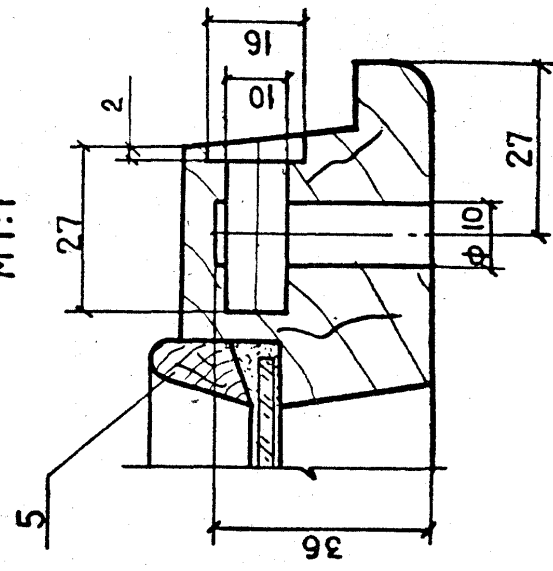
ОБОЗНАЧЕНИЕ	МАРКА	H	H ₁	L	L ₁	ОБЪЕМ В ЧИСТОТЕ М ³
1.136.5-16.42.01.10.000	OP9-9	795	685	810	700	0.0079
-01	OP12-7.5A	1095	985	660	550	0.0086
-02	OP12-9A	1095	985	810	700	0.0094
-03	OP15-7.5A	1395	1285	660	550	0.0101
-04	OP15-9A	1395	1285	810	700	0.0108
-05	OP9-12	795	685	370	260	0.00571

1.136.5-16.42.01.10.000СБ		СТАЛЬ/МАССА	МАШТАБ
СТВОРКА		P	1:10
СБОРОЧНЫЙ ЧЕРТЕЖ		ЛИСТЫ ЛИСТОВ 2	
		ЦНИИЭП ЖИЛИЩА	
		г. МОСКВА	
Гип	Степнов Ю.Ю.	1998	
Провер.	Мокрусов В.С.	1998	
Разраб.	Рутто В.С.	1998	

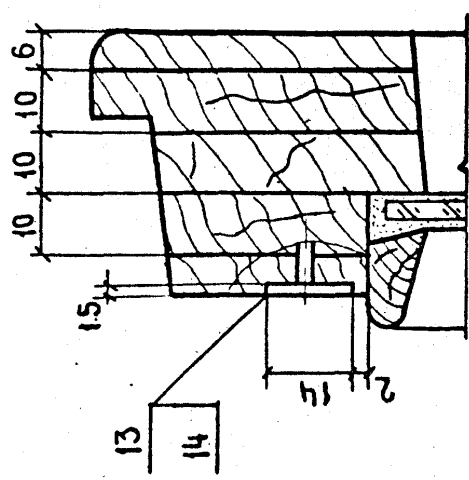
III
M1:1



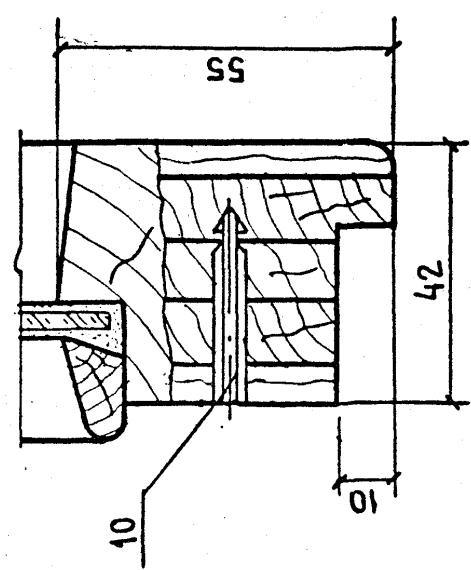
IV
M1:1



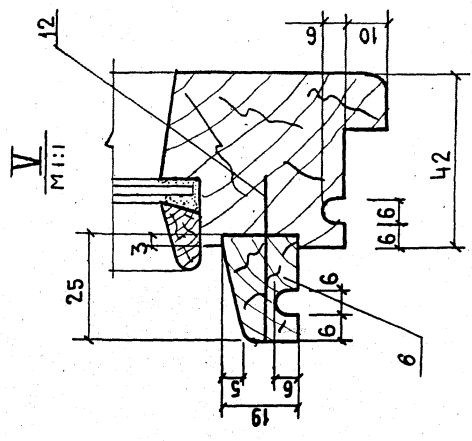
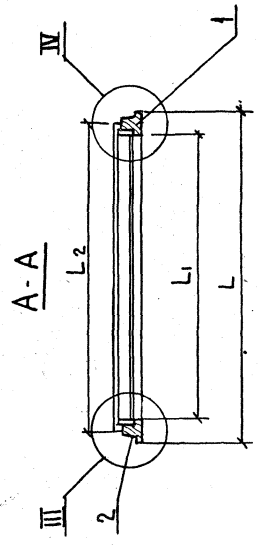
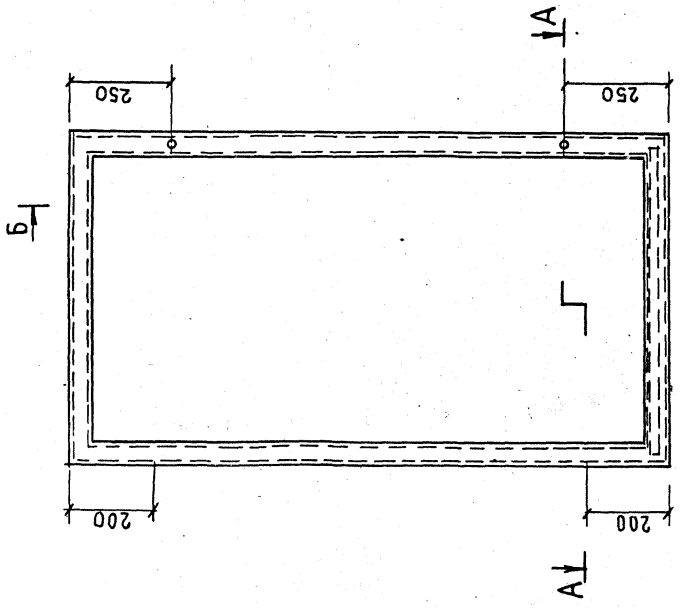
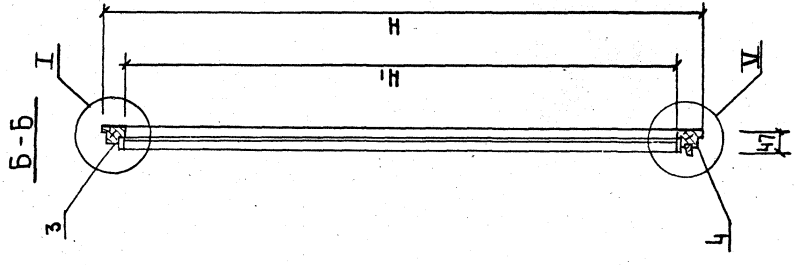
I
M1:1



II
M1:1



Обозначение	Марка	H	H ₁	L	L ₁	L ₂	Об'ём в чистоте м ³
1.136.5-16.4.2.01.1000	OP 9-9	750	640	735	625	680	0.0076
-01	OP-12-1.5A	1050	940	585	475	530	0.0083
-02	OP-12-9A	1050	940	735	625	680	0.0091
-03	OP-15-1.5A	1350	1240	585	475	530	0.0098
-04	OP-15-9A	1350	1240	735	625	680	0.0106
-05	OP 9-18	750	640	310	200	255	0.0053



Узлы I, III, IV см. черт. 1.136.5-16.4.2.01.10.000СБ, лист 2

1.136.5-16.4.2.01.11.000СБ	
Створка	Старая масса
	маштаб
Сборочный чертеж	Р
	1:10
Лист	Листов
	1
ЦНИИ	
Жилища	
г. Москва	

Тип	Стелнов	18.04
Провер	Мокрусов	16.04
Разраб	Руппо	27.3
		02.5.01

ИНВ.№ ПОДА, ПОДЛ.и ДАТА, ВЗАМ.ИНВ.№

ДОМАТ ЗОНА ПОЗ.	Обозначение	Наименование	Код по НК	Примечание
12	11365-16ч.2.01.12.000СБ	СБОРОЧНЫЙ ЧЕРТЕЖ	X	
		ДОКУМЕНТАЦИЯ		
12	11365-16ч.2.01.12.000СБ	СБОРОЧНЫЕ ЕДИНИЦЫ	X	
		РАМКА	1	
		ДЕТАЛИ		
		АРЕСИНЯ ХВОНАЯ		
		ГОСТ 8486-66		
64	11365-16ч.2.01.12.101	БРУСОК 1695 x 65 x 42	1	
64	11365-16ч.2.01.12.101	БРУСОК 1695 x 65 x 42	1	
64	2	1695 x 65 x 42	1	
		МАРКА		
		ОП8-75А		
		ОП8-9А		

ПАРКЕ	К УИТО	12/21	12/21
ПРОБЕР	МАКРОУСОС	12/21	12/21
ГИА	СТЕНОВ	12/21	12/21

ГВОРКА
СПЕЦИФИКАЦИЯ

11365-16ч.2.01.12.000

СТАДЯА АНСТ | АНСТОВ

Р | 1 | 2

ЦНИИЭП | ЖИЛИЩА

г. Москва

ИНВ.№ ПОДА, ПОДЛ.и ДАТА, ВЗАМ.ИНВ.№

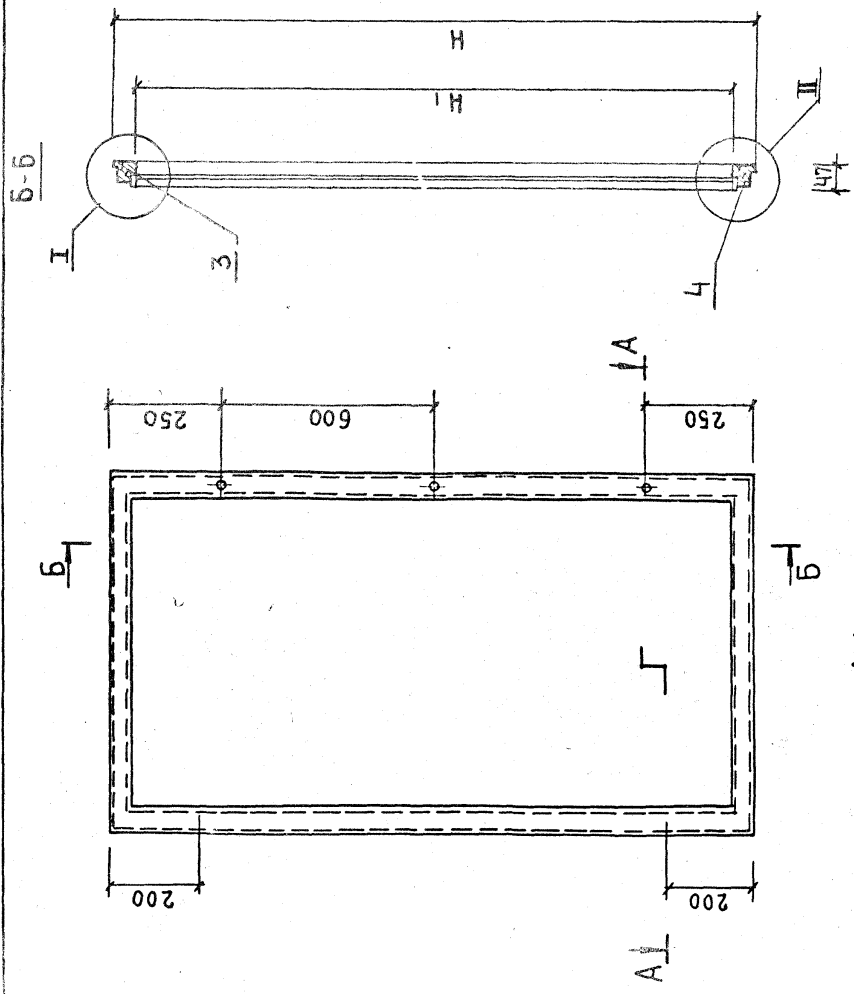
ДОМАТ ЗОНА ПОЗ.	Обозначение	Наименование	Код по НК	Примечание
64	3	11365-16ч.2.01.12.102	БРУСОК 660 x 65 x 42	
64	4	- 01	660 x 65 x 42	
64	3	11365-16ч.2.01.12.103	810 x 65 x 42	
64	4	- 01	810 x 65 x 42	
64	5	11365-16ч.2.00.00.001-12	ШТАНИК 1585 x 16 x 10	
64	5	-13	550 x 16 x 10	
64	5	-14	700 x 16 x 10	
64	7	11365-16ч.2.00.00.002-12	СТЕКАО 1580 x 545	
64	7	-13	1580 x 695	
			СТЕКАО ГОСТ 111-78	
			ТОУШНОЙ 3ММ	
			СТАНДАРТНЫЕ ИЗДЕЛИЯ	
			НАРЕЗ Н 33	
10			ГОСТ 17585-72	
11			ГВОЗДИ 1,2x20	
			ГОСТ 4028-63 *	
13			ЧЕРВЯКИ 9Г15-1	
14			ГОСТ 5091-78	
			ГОСТ 148-70 *	
			0.02 кг.	
			0.005 кг.	

11365-16ч.2.01.12.000

2

ОБЪЕМ В ОБОИ М ²	МАРКА	Н	Н ₁	L	L ₁
1.136.5-16.42.01.12.000	OP18-7.5A	1695	1565	660	530
-01	OP18-9A	1695	1565	810	680

1. УЗЛЫ СМ. ЧЕРТ. 1.136.5-16.42.01.10.000СБ,
ЛИСТ. 2



1.136.5-16.42.01.12.000СБ		СТАЛИЯ	МАССА	МАСШТАБ
СТВОРКА		Р		1:10
СБОРОЧНЫЙ ЧЕРТЕЖ		ЛИСТ	ЛИСТОВ	1
ЦНИИЭП ЖИЛИЩА Г. МОСКВА				
ГНП	СТЕРНОВ	40	1/2	1
ПРОЕКТ	МКОРОСОВ	1/2	1/2	1
РАЗРАБОТКА	РУТКО	1	1	1

ИНВ.№ ПОДЛ. Подл и дата Взам. инв.№

ИНВ.№ ПОДЛ. Подл и дата Взам. инв.№

Формат Зона	Поз.	Обозначение	Наименование	Кодов на исполнение	1365-16ч.2.01.13.000-	Примечание
Б4			ОКМЕНТАЦИЯ			
Б4	12	11365-16ч.2.01.13.000СБ	СБОРОЧНЫЙ ЦЕПЕЖ	Х	Х	
Б4			СБОРОЧНЫЕ ЕДИНИЦЫ			
Б4			РАМКА	1	1	
Б4			ДЕТАЛИ			
Б4			АВЕСИНА ХВОИНАЯ			
Б4			ГОСТ 8486-66			
Б4	1	11365-16ч.2.01.13.101	БРУСОК 1650x65x42	1	1	
Б4	2	-01	1650x65x42	1	1	
Б4			МАРКА			
Б4			ОП18-75А			
Б4			ОП18-9А			

МАРКА			
ОП18-75А			
ОП18-9А			
ТИП	СТЕРИОН	4.66/170/1	
ГОРЯЧЕ	МОКРОСОВ	4.2/1	
РАЗРАБ.	ПЫЛО	4.2/1	

СТВОРКА
СПЕЦИФИКАЦИЯ
г. МОСКВА
ЦНИИЭП
ЖИЛЩИТА
Страна Анст АнстОВ
1 2

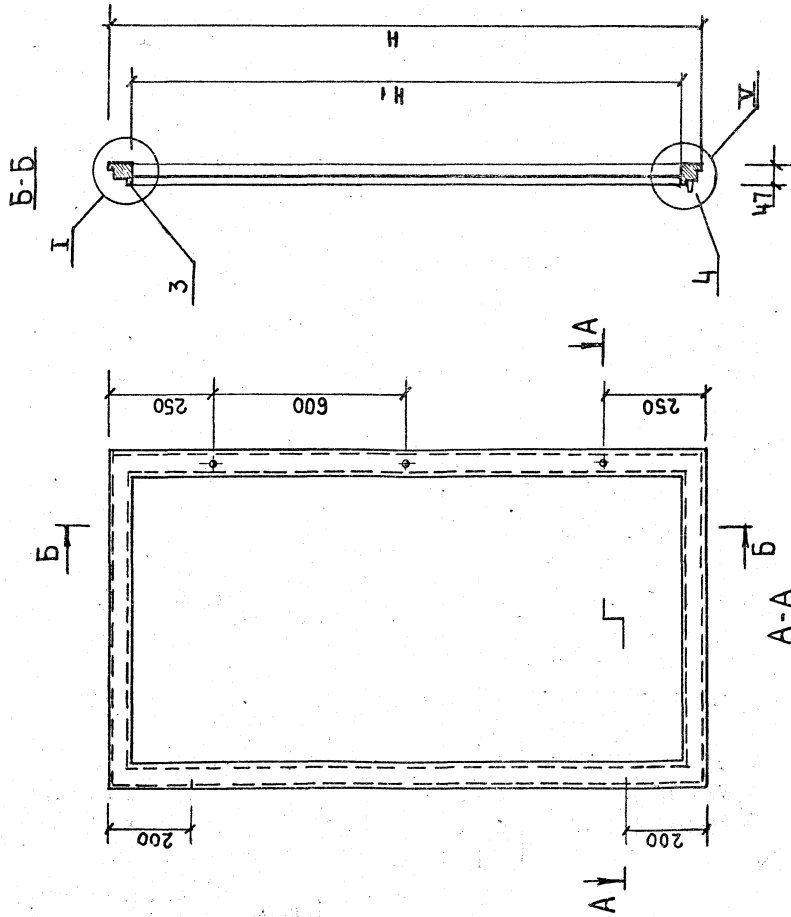
11365-16ч.2.01.13.000

Формат Зона	Поз.	Обозначение	Наименование	Кодов на исполнение	1365-16ч.2.01.13.000-	Примечание
Б4			НАИМЕНОВАНИЕ			
Б4	3	11365-16ч.2.01.13.102	БРУСОК 585x65x42	1	1	
Б4	4	-01	585x65x42	1	1	
Б4	3	11365-16ч.2.01.13.103	735x65x42	1	1	
Б4	4	-01	735x65x42	1	1	
Б4	5	11365-16ч.2.00.00.001-15	ШТАПИК 1540x16x10	2	2	
Б4	5	-16	475x16x10	2	2	
Б4	5	-17	625x16x10	2	2	
Б4	6	11365-16ч.2.01.13.104	САНБ 510x25x19	1	1	
Б4	6	-01	660x25x19	1	1	
Б4	7	11365-16ч.2.00.00.002-14	СТЕКЛО 1535x470	1	1	
Б4	-15	-15	СТЕКЛО 1535x620	1	1	
Б4			СТЕКЛО ГОСТ 111-78			
Б4			ТОШИОН 3ММ			
Б4			СТАНДАРТНЫЕ ИЗДЕЛИЯ			
Б4	10		НАРЕЗ НЗ3 ГОСТ 17585-72	4	4	0.005 кг
Б4	11		ГОЗАН 12x20 ГОСТ 4028-63	20	22	
Б4	12		ГОЗАН 18x40 ГОСТ 4028-63	3	4	
Б4	13		ГОЛОВКИ Д175-1 ГОСТ 5091-78	2	2	0.02 кг
Б4	14		ШРУСЫ А3x25 ГОСТ 1145-70	10	10	

11365-16ч.2.01.13.000-
Кодов на исполнение

11365-16ч.2.01.13.000

2



ОБОЗНАЧЕНИЕ	МАРКА	H	H ₁	L	L ₁	L ₂	КОЭФФИЦИЕНТ	
							ПРОВОДА	ПРОВОДА
1.136.5-16.4.2.01.13.000	DP18-75A	1650	1520	585	455	510	0.0131	0.0131
-01	DP18-9A	1650	1520	735	605	660	0.014	0.014

1. Узлы I, III, V черт. 1.136.5-16.4.2.01.10.000СБ,
Лист 2
Узел V - черт. 1.136.5-16.4.2.01.11.000СБ

1.136.5-16.4.2.01.13.000СБ		СТАДИЯ		МАССА		МАСШТАБ	
СТВОРКА		P		1:10			
СБОРОЧНЫЙ ЧЕРТЕЖ		ЛИСТ		ЛИСТОВ		1	
ГЛАВ. СТЕПЕНЬ		1:10		1:10		ЦНИИЭП ЖИЛИЩА	
ПРОВЕРКА		1:10		1:10		Г. МОСКВА	
РАЗРАБОТ. РУТЦО		1:10		1:10			

ФОРМАТ	ЗОНА	ПОЗ.	ОБОЗНАЧЕНИЕ	НАМЕНОВАНИЕ	01	02	03	04	05	06	07	08	09	ПРИМЕЧАНИЕ
Б4	Б4	4	11365-1642.01.14.108-01	БРПСОК 450x55x42						1				
Б4	Б4	3	11365-1642.01.14.109	390x65x42							1			
Б4	Б4	4	-01	390x65x42							1			
Б4	Б4	3	11365-1642.01.14.110	660x65x42							1			
Б4	Б4	4	-01	660x65x42								1		
Б4	Б4	3	11365-1642.01.14.111	810x65x42									1	
Б4	Б4	4	-01	810x65x42									1	
Б4	Б4	5	11365-1642.00.001-18	ШТАНИК 505x16x10	2									
Б4	Б4	5	-19	317x16x10	2									
Б4	Б4	5	-20	417x16x10	2									
Б4	Б4	5	-03	720x16x10	2									
Б4	Б4	5	-05	280x16x10	2									
Б4	Б4	5	-04	570x16x10	2									
Б4	Б4	5	-21	420x16x10				2						
Б4	Б4	5	-22	360x16x10					2					
Б4	Б4	5	-23	550x16x10							2			
Б4	Б4	5	-24	700x16x10								2		

11365-1642.01.14.000

3
ИМБН

КОМ-80 НА ИСПОЛНЕНИЕ 11365-1642.01.14.000-

01 02 03 04 05 06 07 08 09
ПРИМЕЧАНИЕ

ФОРМАТ	ЗОНА	ПОЗ.	ОБОЗНАЧЕНИЕ	НАМЕНОВАНИЕ	01	02	03	04	05	06	07	08	09	ПРИМЕЧАНИЕ
Б4	Б4	7	11365-1642.00.002-16	СТЕКАО 400x715	1									
Б4	Б4	7	-17	400x275				1						
Б4	Б4	7	-18	310x565					1					
Б4	Б4	7	-19	310x715						1				
Б4	Б4	7	-20	310x275							1			
Б4	Б4	7	-21	310x415								1		
Б4	Б4	7	-22	310x355									1	
Б4	Б4	7	-23	416x275										1
Б4	Б4	7	-24	410x545										1
Б4	Б4	7	-25	410x695										1
Б4	Б4	10	МАТЕВННЗСТОСТ17585-72	ТАШНИОН 3MM	4									
Б4	Б4	11	ТВОЗАН 1.2x20	СТАНАПРТНБЕ ИЗАВМН	4									
Б4	Б4	14	ТОСТ 4028-63*	ТОШНИОН 3MM	14									
Б4	Б4	12		СТЕКАО ТОСТ 111-78	12									
Б4	Б4	12			12									
Б4	Б4	12			12									
Б4	Б4	12			12									
Б4	Б4	12			12									
Б4	Б4	12			12									
Б4	Б4	12			12									

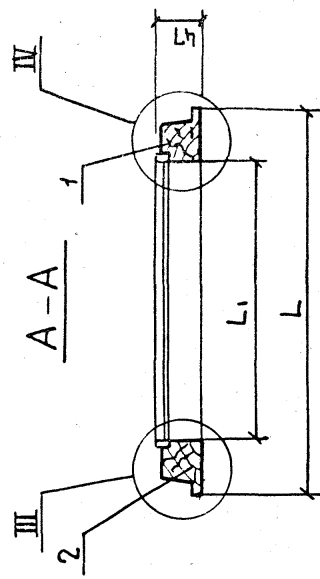
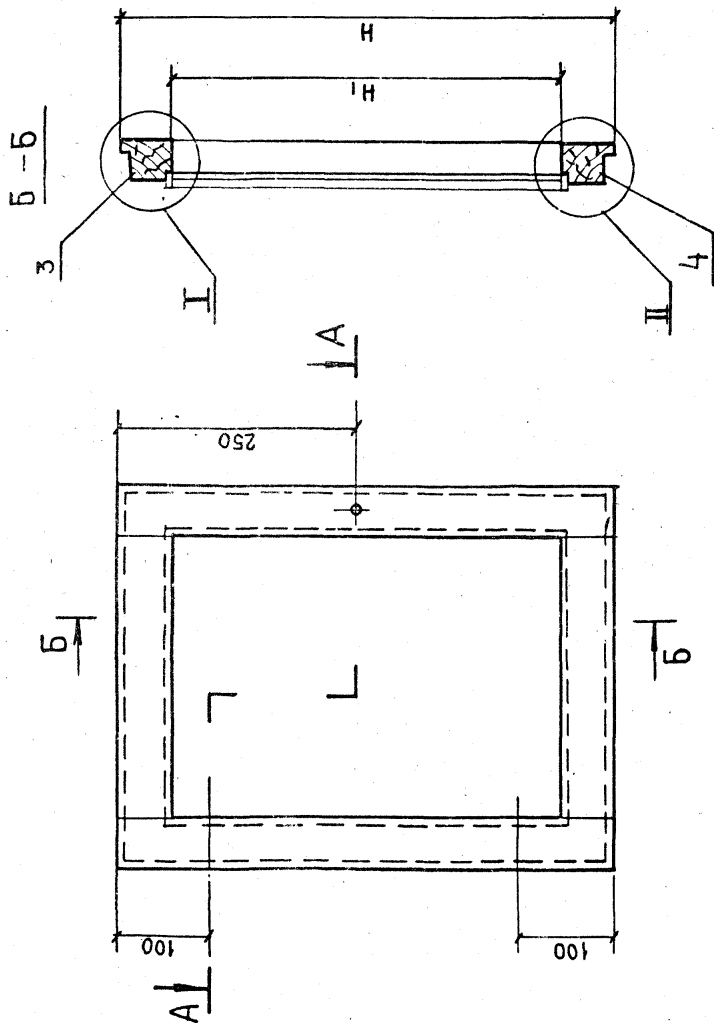
11365-1642.01.14.000

4
ИМБН

КОМ-80 НА ИСПОЛНЕНИЕ 11365-1642.01.14.000-

01 02 03 04 05 06 07 08 09
ПРИМЕЧАНИЕ

137



ОБОЗНАЧЕНИЕ	МАРКА	H	H ₁	L	L ₁	ОБЪЕМ В ЧАСТИ ТЕ, М ³
1.136.5-16.4.2.01.14.000	OP6-9	495	385	810	700	0,0063
-01	OP6-12	495	385	370	260	0,0042
-02	OP12-7.5	407	297	660	550	0,005
-03	OP12-9	407	297	810	700	0,006
-04	OP12-12	407	297	370	260	0,0036
-05	OP15-6	407	297	510	400	0,0045
-06	OP15-21	407	297	450	340	0,0042
-07	OP18-13.5	527	397	390	260	0,0052
-08	OP18-7.5	527	397	660	530	0,0068
-09	OP18-9	527	397	810	680	0,0076

1 Узлы см. черт. 1.136.5-16.4.2.01.10.000СБ, лист 2

1.136.5-16.4.2.01.14.000СБ		СТАДИА	МАССА	МАШИТАБ
СТВОРКА		P		1:5
СБОРОЧНЫЙ ЧЕРТЕЖ		Лист		
		Листов 1		
		ЦЕНТРАЛИЗОВАНА		
		ЖИЛИЩА		
		Г. МОСКВА		
ГИП	СТЕПЕНЬ	ПОДПИСЬ	ИЗДАНИЕ	
ПРОБ. РАБ.	МОКРОУСОВ	В. П. С.	1:5	
РАЗРАБ.	РУТКО	В. П. С.		

ИВ. № ПОЛ. ПОДПИСЬ И ДАТА ВЗАМЕН ИВ. №

КОРВО НА ИСПОЛНЕНИЕ 1365-1642.01.15.000-
 НАМЕНОВАНИЕ

54	4	1365-1642.01.15.111-01	БРЮСОК 735 × 65 × 42	-	01	02	03	04	05	06	07	08	09	ПРИМЕЧАНИЕ
54	5	1365-1642.00.00.001-22	ШТАПИК 360 × 16 × 10	2	2									
54	5		277 × 16 × 10		2	2	2	2	2	2				
54	5		377 × 16 × 10							2	2	2		
54	5		645 × 16 × 10	2			2							
54	5		220 × 16 × 10		2		2							
54	5		495 × 16 × 10			2								
54	5		345 × 16 × 10				2							
54	5		300 × 16 × 10					2						
54	5		475 × 16 × 10						2					
54	5		625 × 16 × 10							2				
54	6	1365-1642.01.15.112	САНБ 680 × 25 × 19	1		1								
54	6		255 × 25 × 19		1									
54	6		530 × 25 × 19			1								
54	6		380 × 25 × 19				1							
54	6		355 × 25 × 19					1						
54	6		510 × 25 × 19								1			

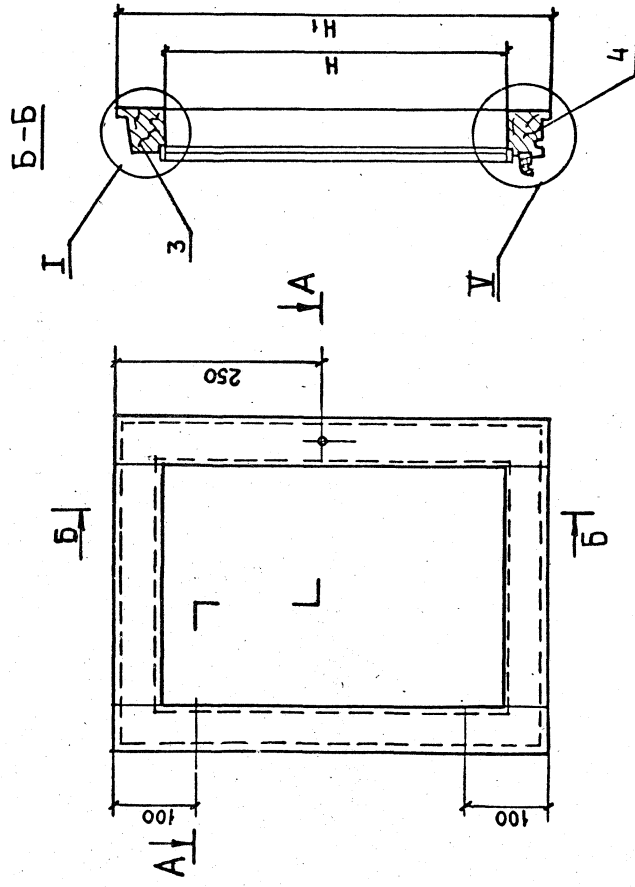
1365-16.4.2.01.15.000
 Инст 3

ИВ. № ПОЛ. ПОДПИСЬ И ДАТА ВЗАМЕН ИВ. №

КОРВО НА ИСПОЛНЕНИЕ 1365-1642.01.15.000-
 НАМЕНОВАНИЕ

54	6	1365-1642.01.15.112-06	САНБ 660 × 25 × 19											
54	7	1365-1642.00.00.002-26	СТЕКАО 355 × 640	1										
54	7		355 × 245		1									
54	7		270 × 490			1								
54	7		270 × 640				1							
54	7		270 × 215					1						
54	7		370 × 215						1					
54	7		370 × 470							1				
54	7		370 × 675											
54	7		СТЕКАОТОСТ 111-78											
54			ТОУШИНДИ 3MM											
54			СТАНАРТИБНЕ ИЗДЕЛИЯ											
54	10		НАГЕВАНЗ3 ТОСТ1752572	4	4	4	4	4	4	4	4	4	4	0.005кр.
54	11		ТВОЗАН 12×20											
54			ТОСТ 4028-63*	14	12	14	12	14	12	12	12	12	12	

1365-16.4.2.01.15.000
 Инст 4



ОБОЗНАЧЕНИЕ	МАРКА	Н	Н ₁	L	L ₁	L ₂	ОБЪЕМ ВЧИСТОТЕ ЛАЗ
1.1365-16.4.2.01.15.000С	ОР6-9	450	340	735	625	680	0.006
	-01 ОР6-12	450	340	310	200	255	0.0038
	-02 ОР12-75	367	257	585	475	530	0.005
	-03 ОР12-9	367	257	735	625	680	0.0052
	-04 ОР12-12	367	257	310	200	255	0.0033
	-05 ОР15-6	367	257	435	325	380	0.0041
	-06 ОР15-21	367	257	390	280	335	0.0039
	-07 ОР18-13.5	487	357	330	200	255	0.0048
	-08 ОР18-75	487	357	585	455	510	0.0064
	-09 ОР18-9	487	357	753	605	660	0.0052

1. Узлы I, II, III см. черт. 1.1365-16.4.2.01.10.000СБ, лист 2,
узла IV - черт. 1.1365-16.2.01.11.000СБ

1.1365-16.4.2.01.15.000СБ		СТАРИЯ/МАССА/Листов	
СТВОРКА		Р	1:5
СБОРОЧНЫЙ ЧЕРТЕЖ		Лист	Листов 1
		ЦНИИП ЖИЛИЩА Г. МОСКВА	
ТИП	СТЕПНОЙ	Масса	177 кг
ПРОФЕЛЬ	МОКРЕСОВ	3/4	100 мм
РАЗРАБОТЧИК	РУТКО	В.С.	В.С.

ИВР№ подл. Подл и двтн. Взам инвн

ИВР№ подл.	Подл и двтн.	Взам инвн	Обозначение	Наименование	Код на исполн	01	02	03	04	05	06	Примечание
11	1	1	1 136.5-16.420201.000	Коробка	1	1	1	1	1	1	1	
11	2	2	1 136.5-16.420210.000	Коробка	1	1	1	1	1	1	1	
11	3	3	1 136.5-16.420211.000	Коробка	1	1	1	1	1	1	1	
11	4	4	1 136.5-16.420114.000	Коробка	1	1	1	1	1	1	1	
11	5	5	1 136.5-16.420145.000	Коробка	1	1	1	1	1	1	1	
12	1	1	1 136.5-16.420200.000	Аксессуары	1	1	1	1	1	1	1	
				Борочный чертеш	1	1	1	1	1	1	1	
				Борочный чертеш	1	1	1	1	1	1	1	
				Борочные единицы	1	1	1	1	1	1	1	
				Марка	OP12-15	OP12-9	OP15-6	OP15-15	OP15-9	OP18-15	OP18-9	

Код на исполн 1.136.5-16.420200.000
 Спецификация
 Блок оконный
 ЦНИИЭЖИИШИА
 г. Москва

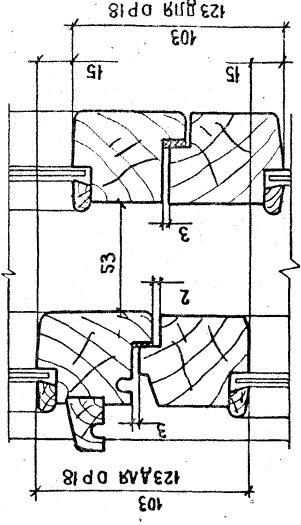
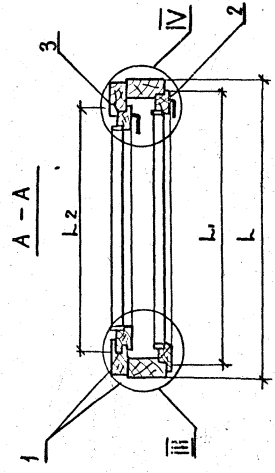
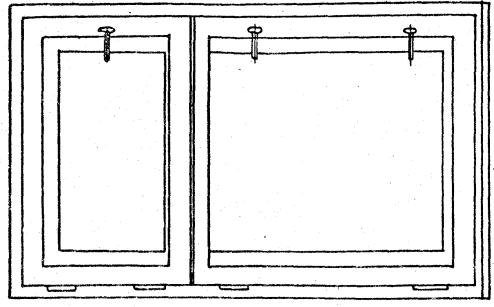
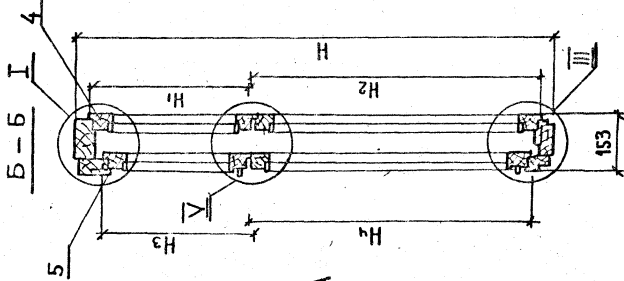
Гип. Стенов
 Локросов
 Параб. Рито

ИВР№ подл. Подл и двтн. Взам инвн

ИВР№ подл.	Подл и двтн.	Взам инвн	Обозначение	Наименование	Код на исполн	01	02	03	04	05	06	Примечание
10				Лента пвч-75-1 мм	1	4	4	4	4	4	4	0.15 кг.
11				Лента пвч-60-1 мм	1	4	4	4	4	4	4	0.15 кг.
12				Защелка 38(35)	1	6	6	6	6	6	6	0.14 кг.
13				Уплотнитель 5090-19	1	2	2	2	2	2	2	0.01 кг.
14				Шпатель А3x25	1	40	40	40	40	40	40	
				Лист 445-70*	1	40	40	40	40	40	40	
				Станок								
				Завалы								
				Наименование								
				Код на исполн 1.136.5-16.4202.00.000-								
				Примечание								

Лист 2
 1.136.5-16.420200.000

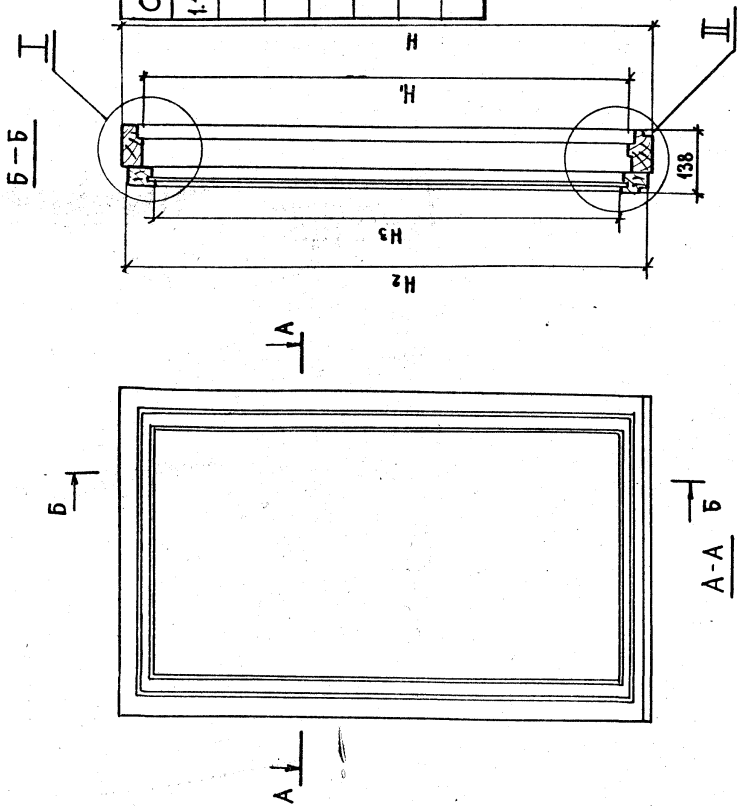
ОБОЗНАЧЕНИЕ	МАРКА	H	H1	H2	H3	H4	L	L1	L2	Объем в кубометрах
1136.5-16.42.02.00.0000	DP12-7.5	1160	407	695	367	690	720	660	585	0.0534
-01	DP12-9	1160	407	695	367	690	870	810	735	0.0588
-02	DP15-6	1460	407	995	367	990	570	510	435	0.0562
-03	DP15-7.5	1460	407	995	367	990	720	660	585	0.0531
-04	DP15-9	1460	407	995	367	990	870	810	735	0.067
-05	DP18-7.5	1760	537	1175	487	1170	720	660	585	0.074
-06	DP18-9	1760	537	1175	487	1170	870	810	735	0.078



V-V
M1:2

1* Узлы I, II, III, IV, см. черт. 1.136.5-16.42.01.00.0000СБ, Л.2

1.136.5-16.42.02.00.0000СБ		МАССА	МАССА ПЛАСТА
БЛОК ОКОННЫЙ СБОРОЧНЫЙ ЧЕРТЕЖ		P	4-10
ЛИСТ		ЛИСТОВ 1	
ЦНИИЭП ЖИЛИЩА Г. МОСКВА			
ГИП. СЕПНОВ	40.04.17.02		
ПРОБЕР. МОКРОУСОВ	14.02.21		
РАЗРАБ. РУТКО	17.01.71		



ОБОЗНАЧЕНИЕ	МАРКА	H	H1	H2	H3	L	L1	L2	L3	e	ОБЪЕМ В ЧИСТОТЕ М3
1.136.5-16.4.2.02.01.000СБ	ОП12-7.5	1160	1060	1140	1012	720	620	711	643	4.5	0.0302
	-01 ОП12-7.5	1160	1060	1140	1012	870	770	861	693	4.5	0.0324
	-02 ОП12-9	1460	1360	1440	1312	570	470	563	395	3.5	0.0333
	-03 ОП15-6	1460	1360	1440	1312	720	620	713	645	3.5	0.0352
	-04 ОП15-7.5	1460	1360	1440	1312	870	770	863	695	3.5	0.0375
	-05 ОП18-7.5	1760	1660	1740	1612	720	620	711	643	4.5	0.0402
	-06 ОП18-9	1760	1660	1740	1612	870	770	861	693	4.5	0.0424

1 Узлы см. черт. 1.136.5-16.4.2.01.01.000СБ

1.1365-16.4.2.02.01.000СБ		СТАДИА МАССА МАШТАБ	
КОРОбКА		Р	
СБОРОЧНЫЙ ЧЕРТЕЖ		1:10	
		ЛИСТ	
		ЛИСТОВ 1	
		ЦИНИИ	
		ЖИЛИЩА	
		Г. МОСКВА	

ГИП	СТЕПНОВ	10.08.75	11.08
ПРОВЕР.	РУТТО	20.01.75	21.01
РАЗРАБ.	МОКРОУСОВ	10.08.75	11.08

ИНВ.№ подл. Подл. и дата Взам. инвн.

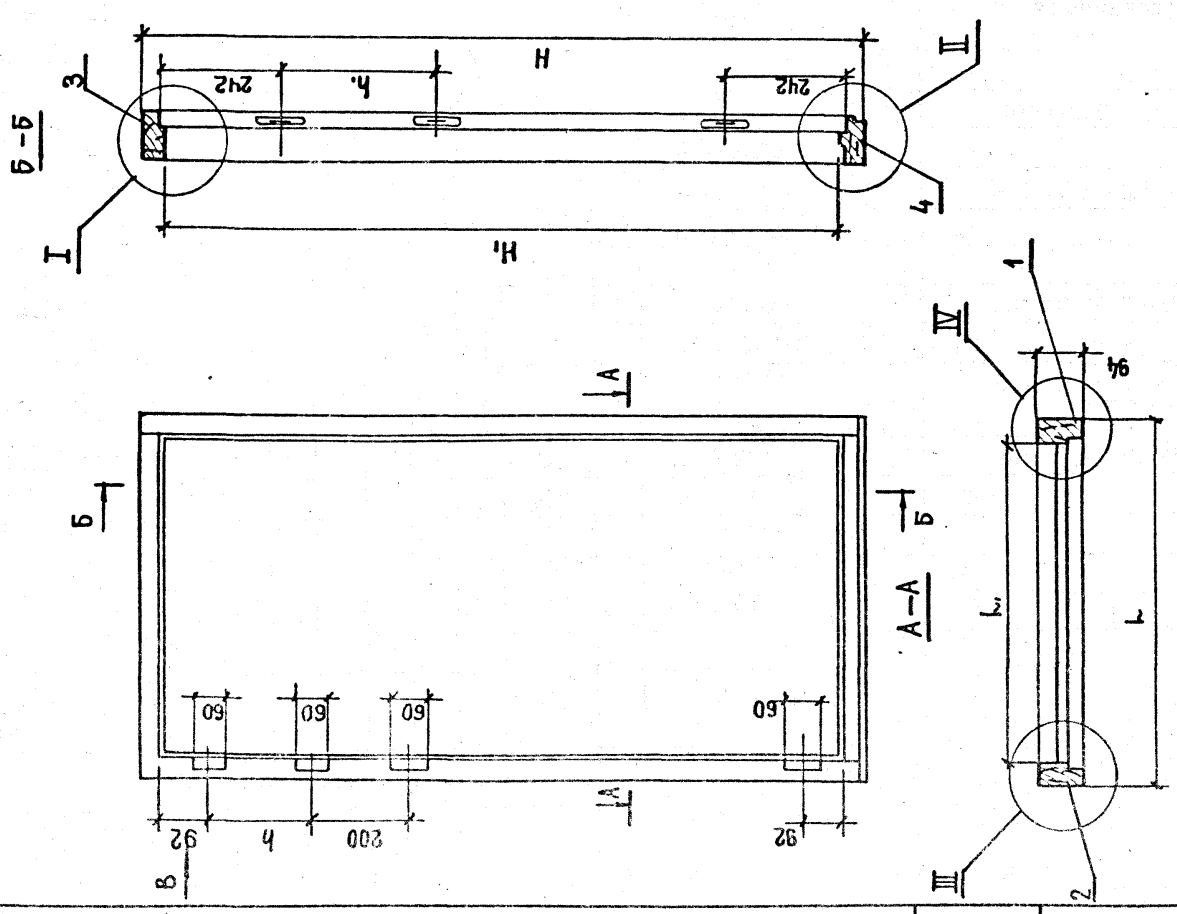
КОЛ. НА ИСХОДН. 136.5-16.Ч2.02.01.100- ПРИМЕЧАНИЕ

ФОРМАТ ЗОНА НОЗ	ДЕЗНАЧЕНИЕ	НАМЕНОВАНИЕ	01	02	03	04	05	06	ПРИМЕЧАНИЕ
Ч4	1365-16Ч.2.02.01.102	БРУСОК 460x94x50	1	1	1				
Ч4	1365-16Ч.2.02.01.103	460x94x50							
Ч4	1365-16Ч.2.02.01.103	460x94x50							
Ч4	1365-16Ч.2.02.01.104	120x94x50	1	1	1				
Ч4	1365-16Ч.2.02.01.105	870x94x50	1	1	1				
Ч4	1365-16Ч.2.02.01.106	870x94x50	1	1	1				
Ч4	1365-16Ч.2.02.01.106	570x94x50							
Ч4	1365-16Ч.2.02.01.107	570x94x50							

ГРН	СТЕНОВ	12-81	12-81
ПРОБЕР	МИКРОСОБ	12-81	12-81
ПАРВАЯ	ПРИЛО	12-81	12-81

ФОРМАТ ЗОНА НОЗ	ДЕЗНАЧЕНИЕ	НАМЕНОВАНИЕ	01	02	03	04	05	06	ПРИМЕЧАНИЕ
Б4	136.5-16.Ч2.02.01.101	БРУСОК 460x94x50	1	1	1				
Б4	136.5-16.Ч2.02.01.101	ЛОСТ 8486-66							
Б4	136.5-16.Ч2.02.01.101	АРЕСИННА ХВОЙНАЯ							
Б4	136.5-16.Ч2.02.01.101	ДЕТАЛИ							
Б4	136.5-16.Ч2.02.01.100С6	СБОРЩИКИ ЧЕРТЕЖ	×	×	×	×	×	×	
Б4	136.5-16.Ч2.02.01.100С6	ДОКУМЕНТАЦИЯ							

РАМКА
СПЕЦИФИКАЦИЯ
ЦНИИЭП
Т. Москва

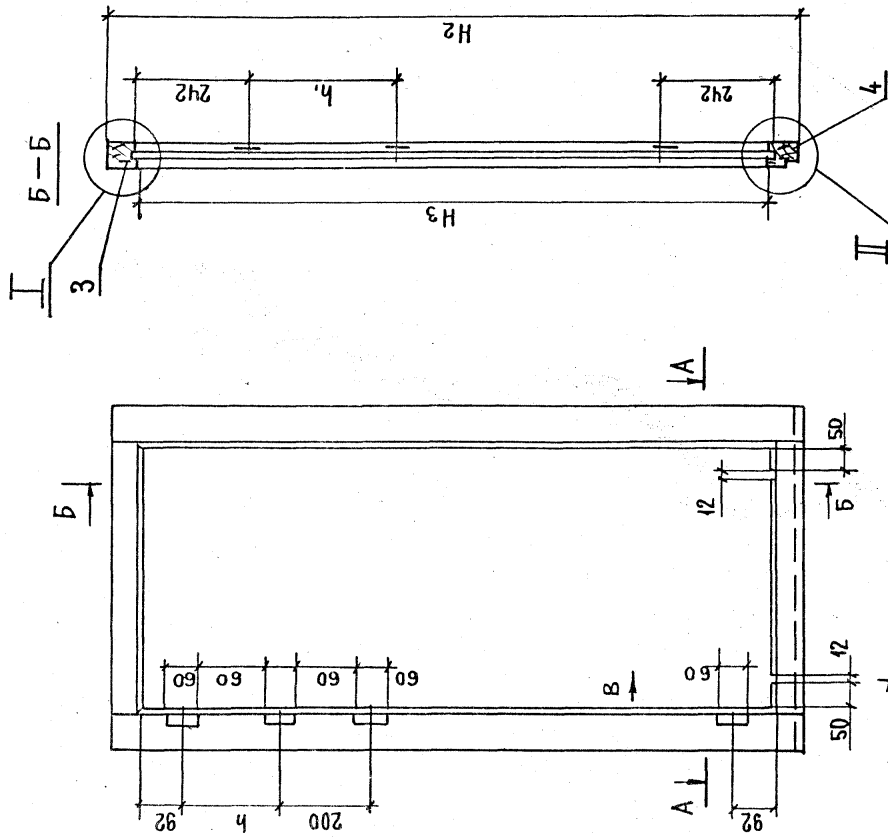


ОБОЗНАЧЕНИЕ	МАРКА	Н	К	Л	h	h ₁	ОБЪЕМ В ЧИСТОТЕ М.З
1.136.5-16.4.2.02.01.100	ОР12-75	1160	1060	720	620	207	0.0178
-01	ОР12-9	1160	1060	870	770	207	0.0192
-02	ОР15-6	1460	1360	570	470	207	0.0492
-03	ОР15-75	1460	1360	720	620	202	0.0206
-04	ОР15-9	1460	1360	870	770	207	0.022
-05	ОР18-75	1760	1660	720	620	307	0.023
-06	ОР18-9	1760	1660	870	770	307	0.0248

1 УЗЛЫ И ВИД В СМ. ЧЕРТ. 1.136.5-16. Ч.2.01.01.100СБ, ЛИСТ 2

1.136.5-16.Ч.2.02.01.100 СБ	
СТАДИА	МАССА
РАМКА	МАСШТАБ
СБОРОЧНЫЙ ЧЕРТЕЖ	Р
ЛИСТ	ЛИСТОВ
ЦНИИЭП	ЖИЛИЩА
Г. МОСКВА	Г. МОСКВА

ГИП	СТЕПАНОВ	11.01.91
ПРОВЕР.	МОКРОУСОВ	16.02.91
РАЗРАБ.	РУТЦО	12.03.91

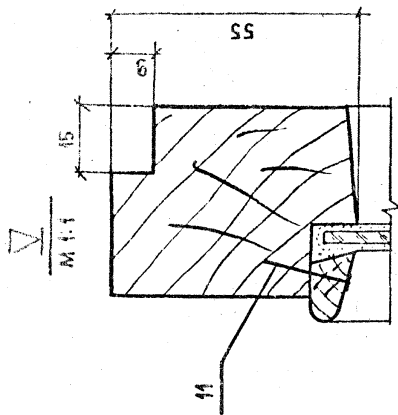
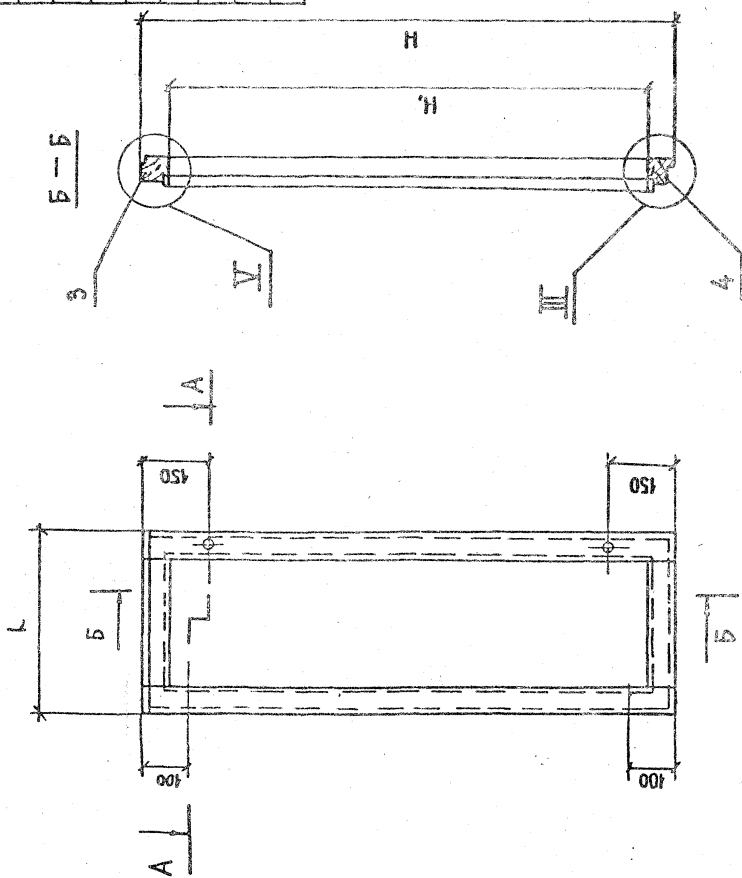


ОБОЗНАЧЕНИЕ	МАРКА	H2	H3	L2	L3	h	h1	Объем в чистоте м ³
1.136.5-16.4.2.02.01.200	ОР12-7.5	1440	1012	711	643	207	307	0.0124
- 01	ОР12-9	1440	1012	861	693	207	307	0.0132
- 02	ОР15-6	1440	1312	563	395	207	307	0.0138
- 03	ОР15-7.5	1440	1312	713	645	207	307	0.0146
- 04	ОР15-9	1440	1312	863	695	207	307	0.0155
- 05	ОР18-7.5	1740	1612	711	643	307	427	0.0168
- 06	ОР18-9	1740	1612	861	693	307	427	0.0176

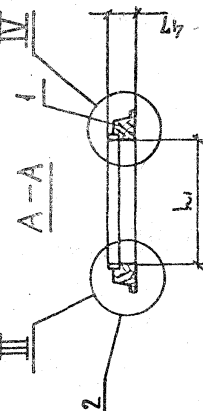
1. УЗЛЫ СМ. ЧЕРТ. 1.136.5-16.4.2.01.01.200 СБ, ЛИСТ 2

1.136.5-16.4.2.02.01.200 СБ		СТАЛЬ	МАССА	МАШТ.
РАМКА		Р	Т	Т:40
СБОРОЧНЫЙ ЧЕРТЕЖ		ЛИСТ	ЛИСТОВ	
		ЦНИИЭП ЖИЛИЩА		
		Г. МОСКВА		
ТИП	СТЕПНОВ	А.В.С.	И.С.В.	
ПРОВЕР.	МОКРОСОВ	А.В.	В.В.	
РАЗРАБ.	РУТЦО	В.В.	И.С.В.	

ОБОЗНАЧЕНИЕ	МАРКА	H	H ₁	L	L ₁	Объем вчистоте м ³
1.136.5-16.Ч.2.02.10.0000	OP12-7.5	695	585	660	550	0.0066
-01	OP12-9	695	585	810	700	0.0074
-02	OP12-12	695	585	370	260	0.006
-03	OP15-6	995	885	510	400	0.0074
-04	OP15-7.5	995	885	660	550	0.0081
-05	OP15-9	995	885	810	700	0.0089
-06	OP15-12	995	885	370	260	0.0067
-07	OP15-21	995	885	450	340	0.0077
-08	OP18-13.5	1175	1045	390	260	0.009
-09	OP18-7.5	1175	1045	660	530	0.0105
-10	OP18-9	1175	1045	810	680	0.0117



2 - Узлы см. черт. 1.136.5-16.Ч.2.0140.00006, Л.2



1.136.5-16.Ч.2.02.10.00006		РАДИА	МАССА	МАСШТАБ
		P		1:10
		Лист	Листов	1
		Створка Сборочный чертёж		
		ЦНИИЭП ЖИЛИЩА г. Москва		

ИИН № ПОЛН ПОЛН И ДАТН ЗАМАНН

ДОММАТ
СОМА ПОЭ

ОБОЗНАЧЕНИЕ

Кол на ислодн 1365-16 4202 11 000

НАМАНДАВАНИЕ

АКМЕТАЦИЯ

1365-16 4202 11 000 СБ

СӨРӨННӨ БАННИЦИ

1365-16 4202 11 100

ПАМКА

АРЕБСИА ХРОНТАА
Лист 8486-66

БҮСОК 690х55х2

1365-16 4202 11 101

990х55х2

990х55х2

990х55х2

1365-16 4202 11 102

1365-16 4202 11 102

1365-16 4202 11 101

1365-16 4202 11 101

1365-16 4202 11 103

БҮСОК 1170х65х2

1365-16 4202 11 103

1365-16 4202 11 103

1365-16 4202 11 107

435х55х2

1365-16 4202 11 108

390х55х2

1365-16 4202 11 109

1365-16 4202 11 110

1365-16 4202 11 111

1365-16 4202 11 000

Спецификация

Створка

1365-16 4202 11 000

ГЛН	СТЕНОВ	АГОРА	АГОРА	АГОРА	АГОРА
ПРОБЕР	МОКРОСОС	АГОРА	АГОРА	АГОРА	АГОРА
ПАРАБ	ПҮТИО	АГОРА	АГОРА	АГОРА	АГОРА

УИИЭН
Г.МОСКВА

МАРКА	DP12-15	DP12-9	DP12-12	DP15-6	DP15-15	DP15-9	DP15-12	DP15-21	DP18-135	DP18-15	DP18-9
990х55х2											
990х55х2											
690х55х2											
БҮСОК 690х55х2											
АРЕБСИА ХРОНТАА Лист 8486-66											
ПАМКА											
СӨРӨННӨ БАННИЦИ											
1365-16 4202 11 100 СБ											
СӨРӨННӨ ЧЕРТЕЖ											
АКМЕТАЦИЯ											
1365-16 4202 11 000 СБ											
СӨРӨННӨ ЧЕРТЕЖ											
ПАМКА											
АРЕБСИА ХРОНТАА Лист 8486-66											
БҮСОК 690х55х2											
690х55х2											
990х55х2											
990х55х2											

Кол на ислодн 1365-16 4202 11 000

НАМАНДАВАНИЕ

АКМЕТАЦИЯ

1365-16 4202 11 000 СБ

СӨРӨННӨ БАННИЦИ

1365-16 4202 11 100

ПАМКА

АРЕБСИА ХРОНТАА
Лист 8486-66

БҮСОК 690х55х2

1365-16 4202 11 101

990х55х2

990х55х2

990х55х2

1365-16 4202 11 102

1365-16 4202 11 102

1365-16 4202 11 101

1365-16 4202 11 101

1365-16 4202 11 103

БҮСОК 1170х65х2

1365-16 4202 11 103

1365-16 4202 11 103

1365-16 4202 11 103

1365-16 4202 11 107

435х55х2

1365-16 4202 11 108

390х55х2

1365-16 4202 11 109

1365-16 4202 11 110

1365-16 4202 11 111

1365-16 4202 11 000

ЛИСТ 2

АНБ № подл. подл и дата взам инвн

ДЕЗНАЧЕНИЕ		КОД НА ИСПОЛН 1365-16 Ч 2 02 11 000 -									
		01	02	03	04	05	06	07	08	09	10
7	СТЕКАО 595 x 640										
7	136516Ч 2 00 00 002-48										
7	895 x 215										
7	895 x 340										
7	895 x 490										
7	895 x 640										
7	-50										
7	895 x 490										
7	-51										
7	895 x 640										
7	-52										
7	895 x 215										
7	895 x 295										
7	1055 x 215										
7	-54										
7	1055 x 470										
7	-55										
7	1055 x 620										
	СТЕКАО ПОСТ 111-78										
	ТОПЛИ ГИМ										
	СТАНАРТИВНЕ НАСТАВНЕ										
10	НАСТАВНИК НАСТАВНИЦИ	4	4	4	4	4	4	4	4	4	4
11	ПРОЈАН 12x20 ПОСТ ЧО28-63	12	14	12	16	16	18	16	16	18	18
12	ПРОЈАН 18x40 ПОСТ ЧО28-63	3	4	2	3	3	3	4	2	2	3

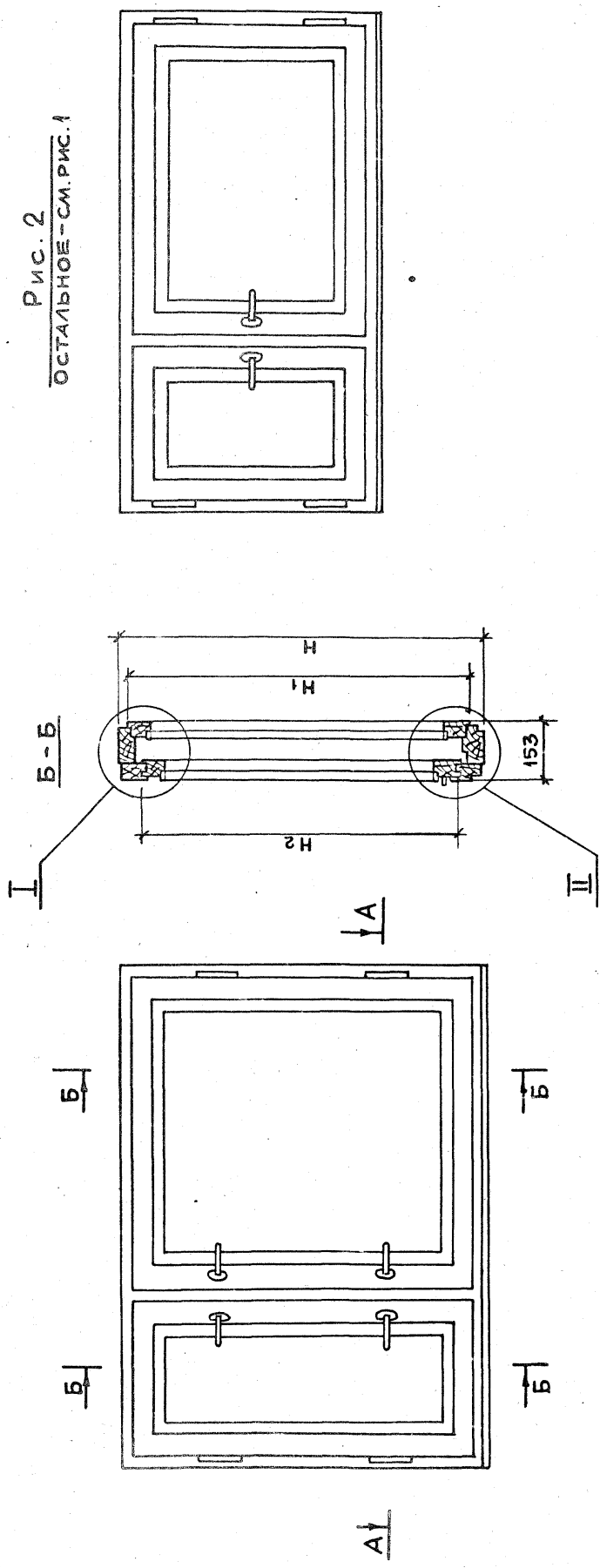
1365-16 Ч 2 02 11 000

1365-16 Ч 2 02 11 000

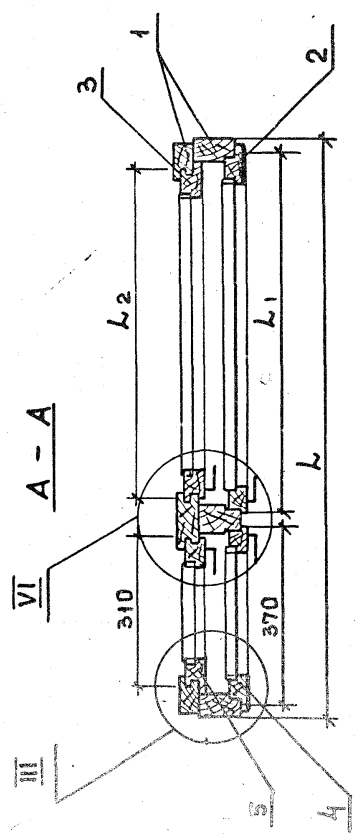
ДЕЗНАЧЕНИЕ		КОД НА ИСПОЛН 1365-16 Ч 2 02 11 000 -									
		01	02	03	04	05	06	07	08	09	10
5	ШТАНИК 600x16x10	2	2	2							
5	1365-16 Ч 2 00 00 001-30										
5	900 x 16x10										
5	- 31										
5	900 x 16x10										
5	- 32										
5	1060 x 16x10										
5	- 10										
5	495 x 16x10										
5	- 09										
5	645 x 16x16										
5	- 11										
5	220 x 16x10										
5	- 25										
5	345 x 16x10										
5	- 26										
5	300 x 16x10										
5	- 16										
5	475 x 16 x 10										
5	- 17										
5	625 x 10 x 10										
6	1365-16Ч 2 02 11 412										
6	Слив 530x25x19	1									
6	- 01										
6	680 x 25 x 19										
6	- 02										
6	255 x 25 x 19										
6	- 03										
6	380 x 25 x 19										
6	- 04										
6	335 x 25 x 19										
6	- 05										
6	510 x 25 x 19										
7	660 x 25 x 19										
7	- 06										
7	СТЕКАО 595 x 490										

1365-16 Ч 2 02 11 000

Рис. 2
ОСТАЛЬНОЕ - СМ. РИС. 1



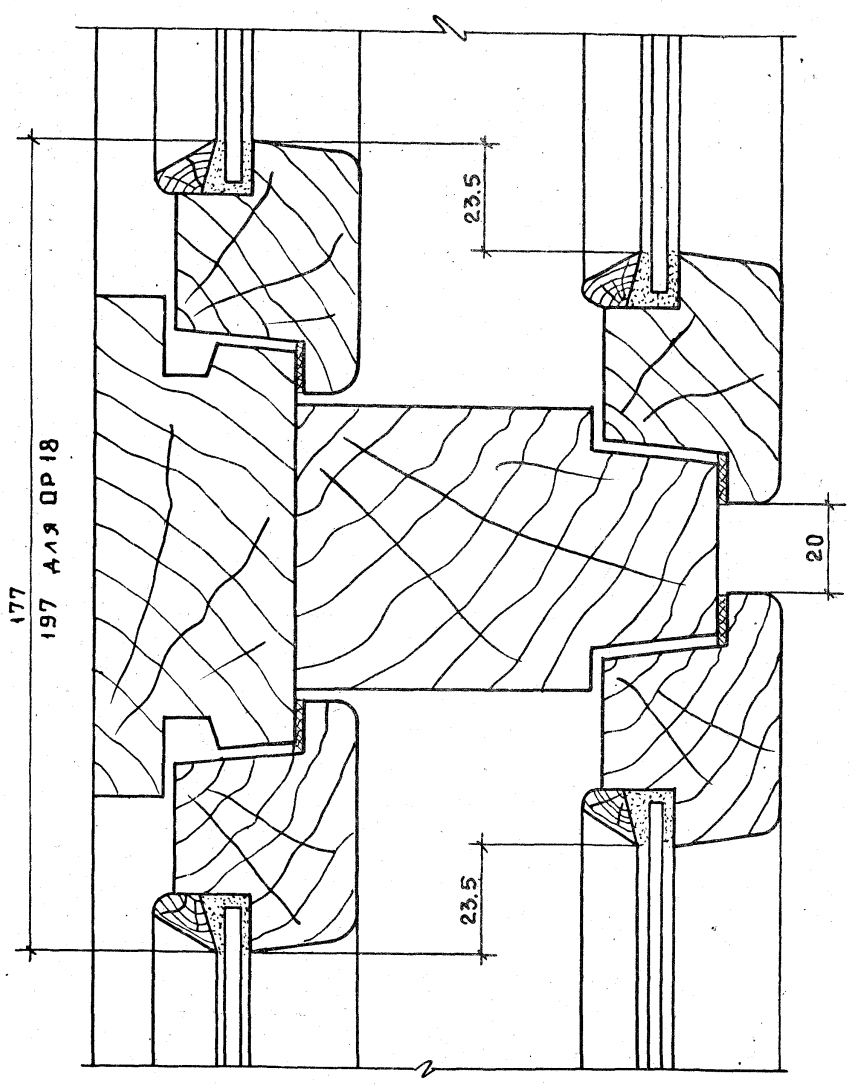
1. Узлы I, II, III см. черт. 1.136.5-16 ч. 2.01.00.000 сб. лист 2.



1.136.5-16 ч. 2.03.00.000 сб.		СТАДИЯ	МАССА	МАСШТАБ
		Р		1:10
		ЛИСТ 1 ЛИСТОВ 2		
		ЦНИИЭП ЖИЛИЩА Г. МОСКВА		
ГИП	СТЕПНОВ	С.С.С.С.	11.0.11	
ПРОВЕР	МОКРОСОВ	М.М.	2.2.88	
РАЗРАБ.	РУТЦО	В.В.	10.11.88	

Блок оконный
Сборочный чертёж

VI
M1:1



ОБЪЕМ В ЧИСТОТЕ М ³	L ₂	L ₁	L	H ₂	H ₁	H	Рис.	Н	МАРКА	Рис.
0.0532	660	720	1170	450	495	560	2	560	OP6-12	2
0.065	660	720	1170	750	795	860	1	860	OP9-12	1
0.0687	810	870	1320	750	795	860	1	860	OP9-135	1
0.073	960	1020	1470	750	795	860	1	860	OP9-15	1

1.136.5-16.4.2.03.00.0000СБ

ИНС. № ПОАА. ПОДЛ. И ДАТА. БЗАМ. И ИНВ. №

Рис. 1

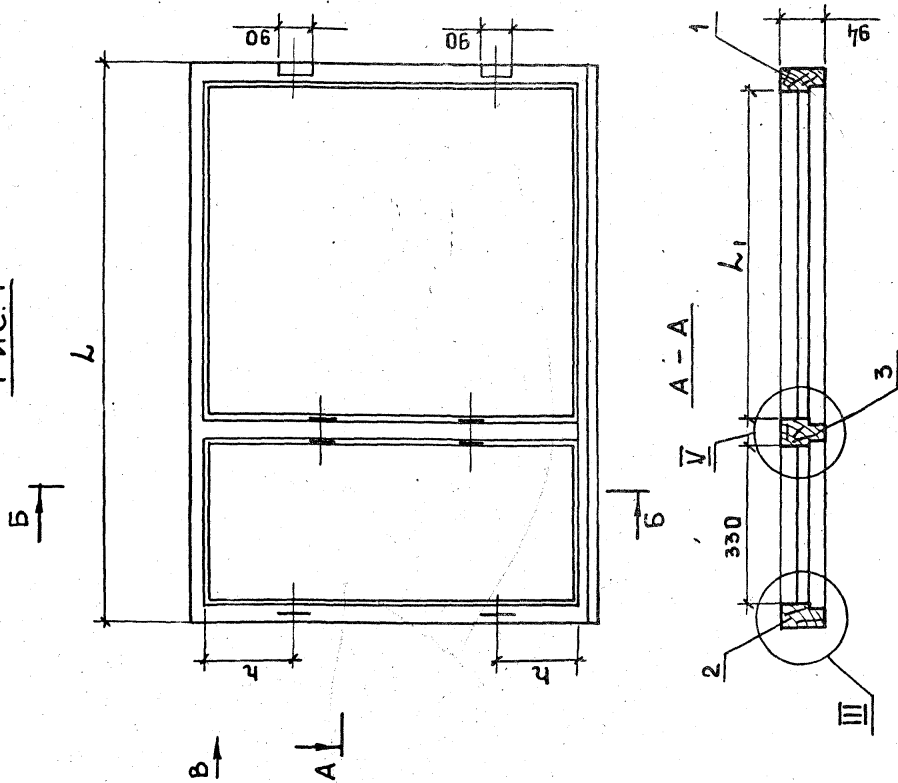
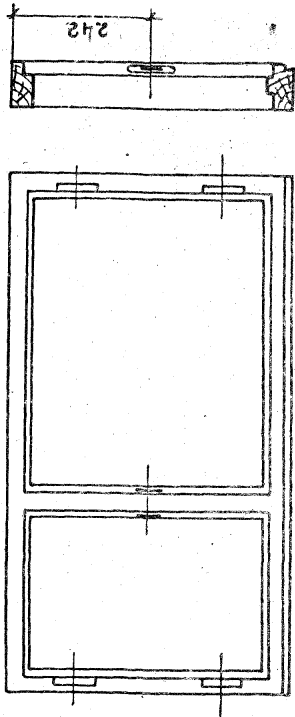


Рис. 2
ОСТАЛЬНЫЕ СМ. РИС. 1



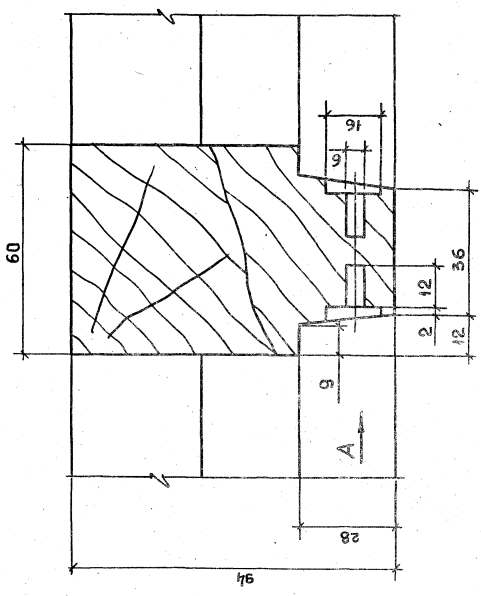
1. Узлы I, II, III и вид А, В см. черт.
1.136.5-16.4.2.01.01.100СБ, лист 2.

1.136.5-16.4.2.03.01.100СБ		СТАДИА	МАССА	МАШТАБ
РАМКА		Р		1:10
СБОРОЧНЫЙ ЧЕРТЕЖ		ЛИСТ ЛИСТОВ 2		
ГИП	СТЕПНОВ	ПРОБЕРИ	МАКРОСОВ	РАЗРАБОТ
	С.В.С.	С.В.С.	С.В.С.	С.В.С.
	10.11.56			

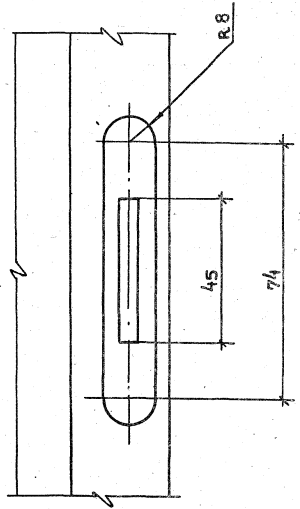
ЦНИИП
ЖИЛИЩА
Г. МОСКВА

ИНВ.№ ПОЛ. ПОЛ. И ДАТА. ВЗАМ. ИНВ. №

$\frac{\sqrt{V}}{M1:1}$



ВИА А



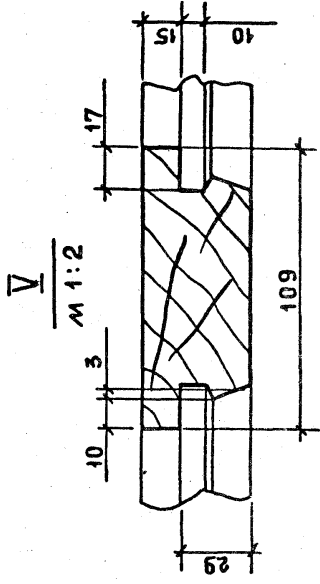
ОБОЗНАЧЕНИЕ	МАРКА	Рис.	Н	Н ₁	К	К ₁	h	ОБЪЕМ В ЧИСЛЕ М ³
1.136.5-16.4.2.03.01.100	ОР 6-9	2	560	440	1170	680	92	0.0194
-01	ОР 9-12	1	860	760	1170	680	192	0.024
-02	ОР 9-13.5	1	860	760	1320	830	192	0.0253
-03	ОР 9-15	1	860	760	1470	980	192	0.027

1.136.5-16.4.2.03.01.100 СБ

ЛИСТ

2

17327-02 52



ОБОЗНАЧЕНИЕ	МАРКА	H ₂	H ₃	L ₂	L ₃	h	ОБЪЕМ В М ³
1.136.5-16.4.2.03.01.200	OP6-9	540	412	618	1163	92	0.0132
	-01 OP9-12	840	712	618	1163	192	0.0154
	-02 OP9-13.5	840	712	768	1313	192	0.0162
	-03 OP9-15	840	712	918	1463	192	0.0171

Рис. 1

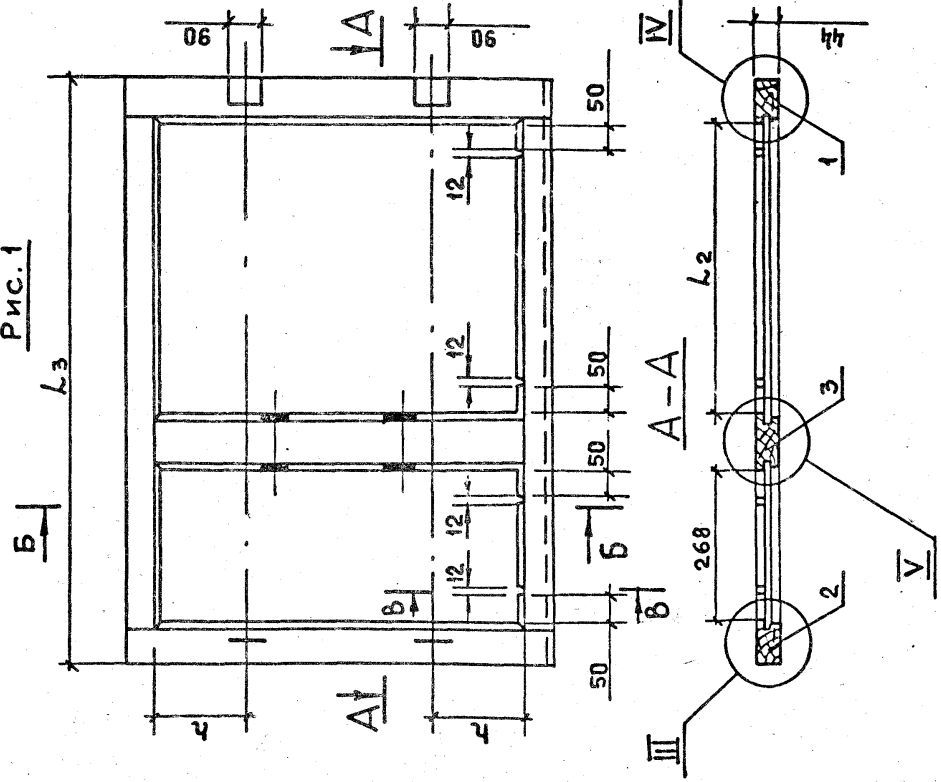
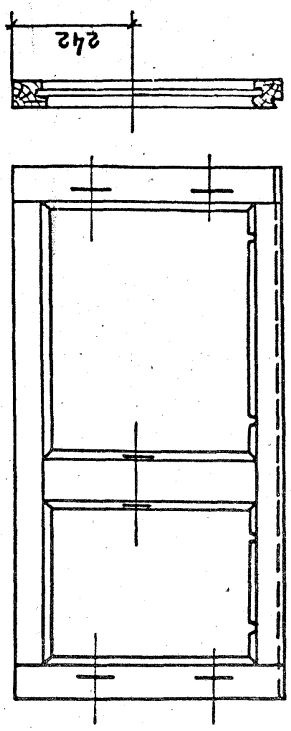
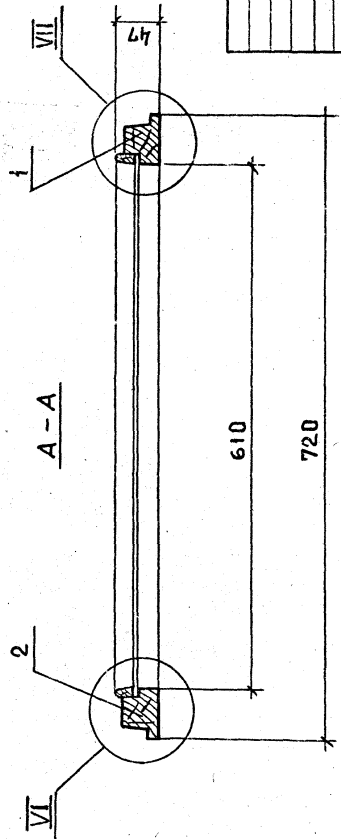
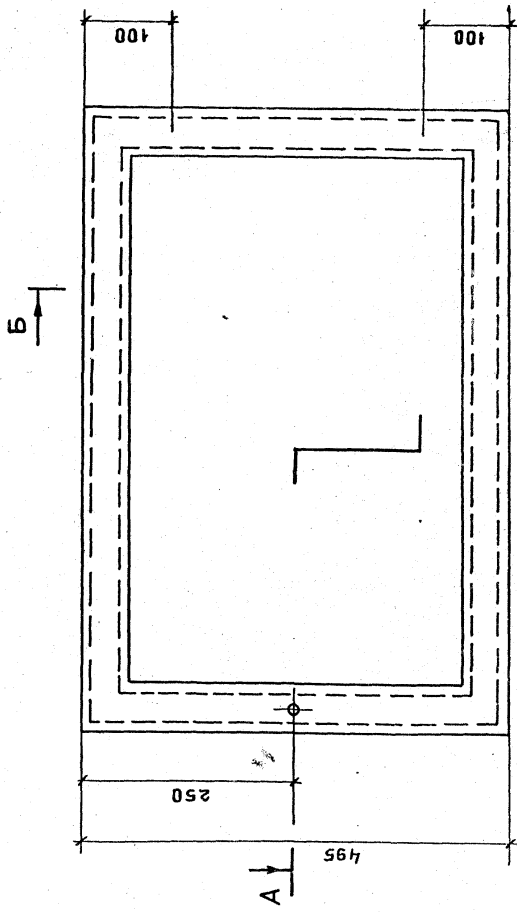
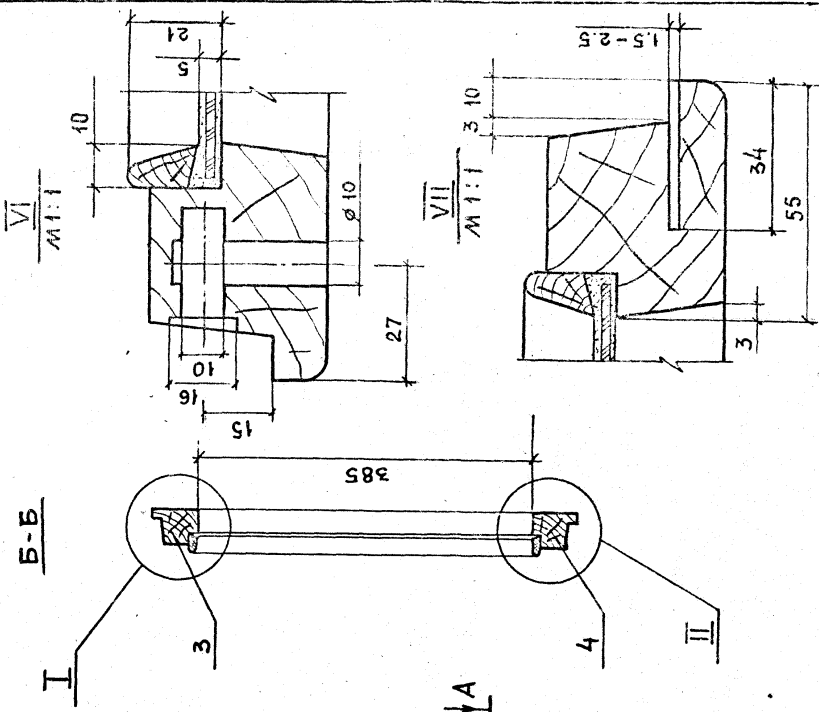


Рис. 2
ОСТАЛЬНОЕ - СМ. РИС. 1



1. УЗЛЫ I, II, III, IV И РАЗРЕЗ В-В СМ. ЧЕРТ.
1.136.5-16.4.2.01.01.200СБ ЛИСТ. 2

1.136.5-16.4.2.03.01. 200 СБ		СТАЯЯ МАССА	МАСШТАБ
РАМКА		Р	1:10
СБОРОЧНЫЙ ЧЕРТЕЖ		ЛИСТ	ЛИСТОВ 1
		ЦНИИЭП ЖИЛИЩА Г. МОСКВА	
ТИП	СТЕПНОВ	17.0.81	
ПРОВЕР	МОКРОСОВ	11.08.81	
РАЗРАБ.	РУТТО	9.04.81	



1.136.5-16.ч.2.03.10.000 СБ		СТАДИЯ/МАССА/НАЧЕРТАВ
СТВОРКА	Р	0.006 ³ 1:5
СВОРОЧНЫЙ ЧЕРТЕЖ	ЛИСТ	ЛИСТОВ 1
ТИП	СТЕЛНОВ	400x400
ПРОВЕР	МОКРОСОВЕ	13.08
РАЗРАБ.	РУТТО	13.08
ЦНИИЭП ЖИЛИЩА Г. МОСКВА		

1. Узлы I и II см. черт. 1.136.5-16.ч.2.01.10.000 СБ
ЛИСТ 2.

ИМЕНА ПОЛНОЕ И ДАТА РОЖДЕНИЯ

Формат ЗОНА НОЗ.	Обозначение	Наименование	КОД НА ИСЧИСЛ 136.5-16 Ч 2.03.12.000 -										
			01	02	03	04	05	06	07	08	09	10	Приме- нание
		СТАНДАРТНЫЕ											
		ИЗДЕЛИЯ											
10		МАТЕРИАЛЫ ГОСТ 17525-72	4	4	4	4	4	4	4	4	4	4	0.005 кг
11		Гвозди 4,2x20	16	18	20	16	18	20	16	18	20	22	
13		Углубник УГ 75-1											
		ГОСТ 5091-78	4	4	4	4	4	4	4	4	4	4	0.02 кг
14		Шпунт А3 x 25	20	20	20	20	20	20	20	20	20	20	
		ГОСТ 1145-70											

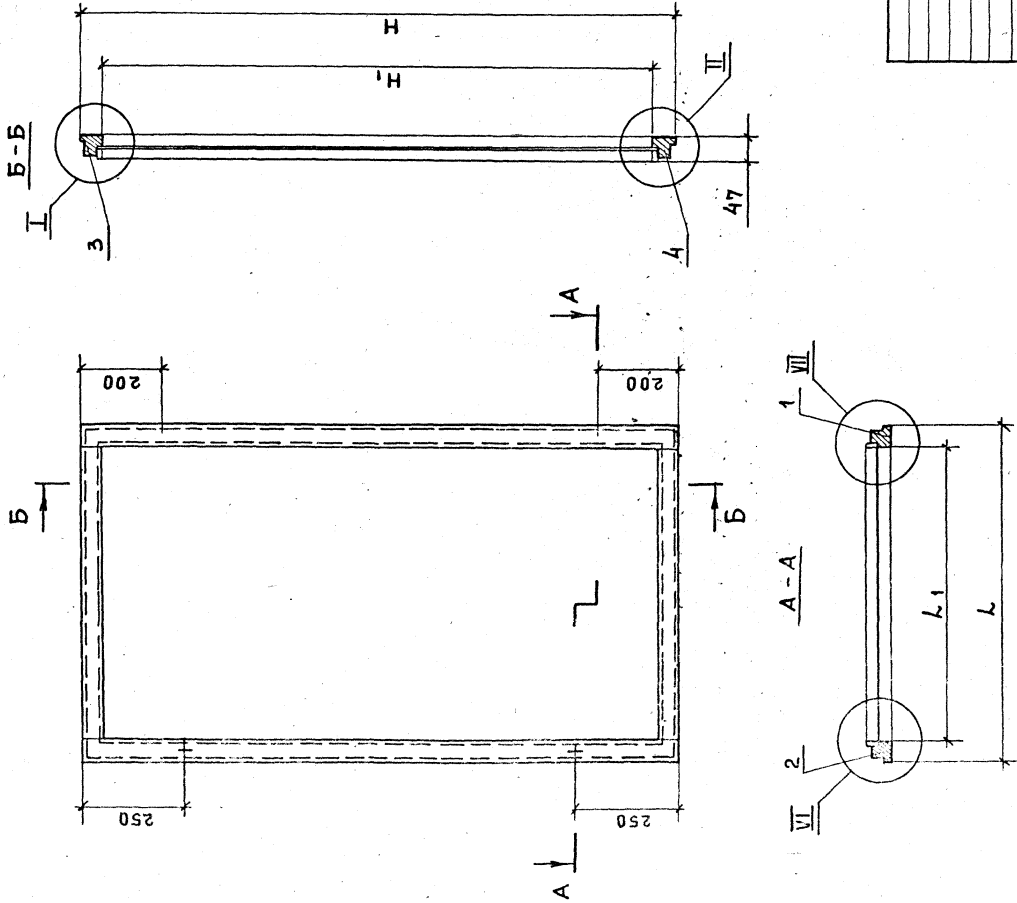
Формат ЗОНА НОЗ.	Обозначение	Наименование	КОД НА ИСЧИСЛ 136.5-16 Ч 2.03.12.000 -										
			01	02	03	04	05	06	07	08	09	10	Приме- нание
64		Штаник 780x16x10	2	2	2	2	2	2	2	2	2	2	
64		930x16x10											
64		840x16x10											
64		980x16x16											
64		СТЕКЛО 700x625	1										
64		1000x625											
64		1300x625											
64		700x775											
64		700x925											
64		1000x775											
64		1000x925											
64		1300x775											
64		1300x925											
64		1300x835											
64		1300x975											
		СТЕКЛО ГОСТ 111-78											
		ТОМУ.3											

3
ИНСТ

136.5-16 Ч 2.03.12.000

4
ИНСТ

136.5-16 Ч 2.03.12.000



ОБОЗНАЧЕНИЕ	МАРКА	H	H ₁	L	L ₁	ОБЪЕМ В.М.З
1.136.5-16.4.2.03.12.000	OP9-12	795	685	720	610	0.0074
-01	OP12-12	1095	985	720	610	0.0089
-02	OP15-12	1395	1285	720	610	0.01
-03	OP9-13.5	795	685	870	760	0.0082
-04	OP9-15	795	685	1020	910	0.009
-05	OP12-13.5	1095	985	870	760	0.01
-06	OP12-15	1095	985	1020	910	0.01
-07	OP15-13.5	1395	1285	870	760	0.011
-08	OP15-15	1395	1285	1020	910	0.012
-09	OP15-18	1395	1285	930	820	0.011
-10	OP15-21	1395	1285	1070	960	0.012

1. Узлы I, II см. черт. 1.136.5-16. ч. 2.01.10.000сб, лист 2.
VI, VII — 1.136.5-16. ч. 2.03.10.000сб

1.136.5-16.4.2.03.12.000сб		СТАРАЯ МАССА / МАШТ.	
СТВОРКА		Р	1:10
СБОРОЧНЫЙ ЧЕРТЕЖ		ЛИСТ	ЛИСТОВ 1
		ЦНИИПИ ЖИЛИЩА	
ТИП	СТЕПНОВ	ИЗМ.	ИЗМ.
ПРОВЕР	МОКРОСОВ	ИЗМ.	ИЗМ.
РАЗРАБ.	РУТКО	ИЗМ.	ИЗМ.

Рис. 1

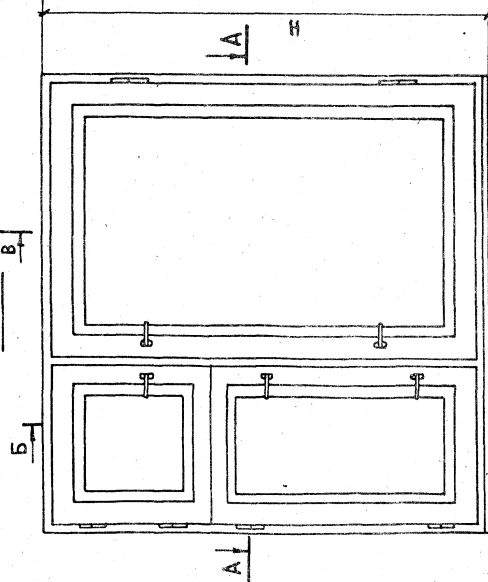
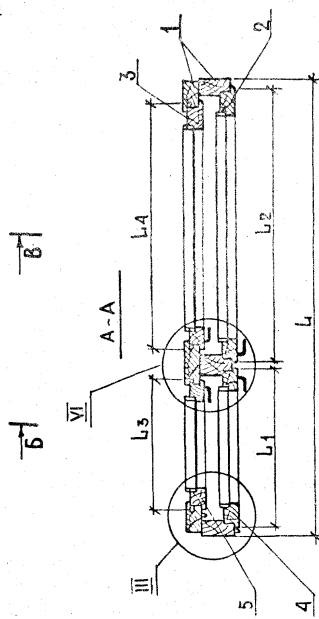
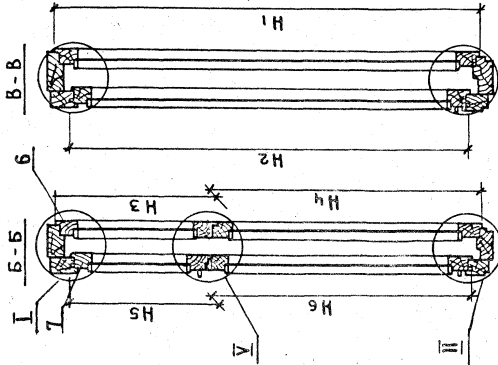
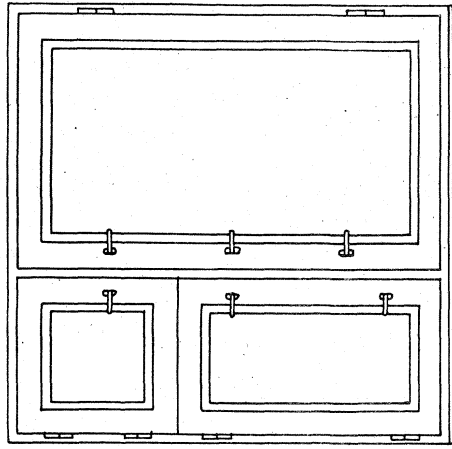


Рис. 2

ОСТАЛЬНОЕ - СМ. РИС. 1

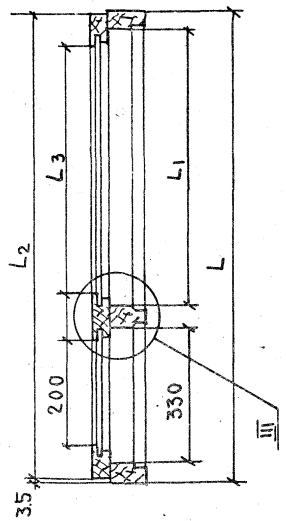
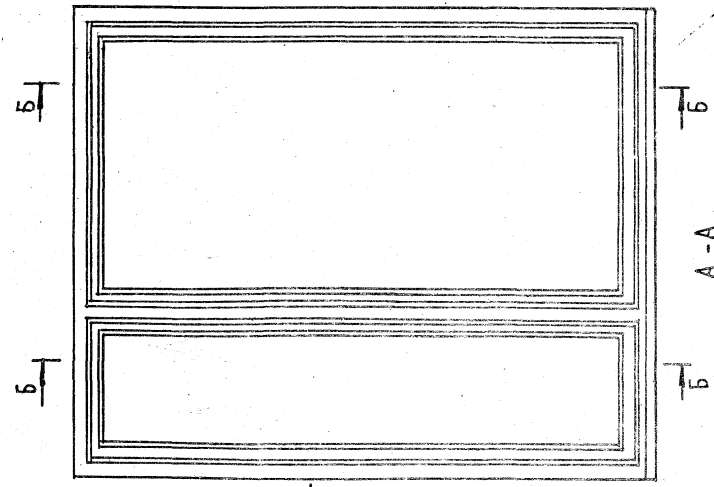
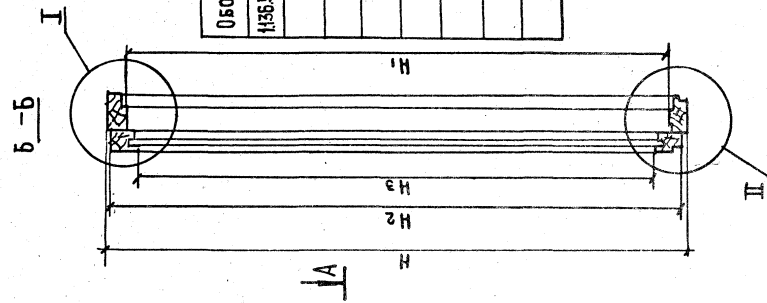


ОБЪЕМ В КВ. МЕТРАХ	L ₄	L ₃	L ₂	L ₁	L	H ₆	H ₅	H ₄	H ₃	H ₂	H ₁	H	Рис	Н	МАРКА	ОБЪЕМ В КВ. МЕТРАХ	
11365-16.2.04.00.0000	310	310	720	370	1170	690	690	367	407	1050	1095	1460	1	1460	ОП12-12	1	0.084
	310	310	720	370	1170	690	690	367	407	1350	1395	1460	1	1460	ОП15-12	1	0.097
	310	310	870	370	1320	690	690	367	407	1050	1095	1460	1	1460	ОП12-13.5	1	0.098
	310	310	1020	370	1470	690	690	367	407	1050	1095	1460	1	1460	ОП12-15	1	0.091
	310	310	870	370	1320	690	690	367	407	1350	1395	1460	1	1460	ОП15-13.5	1	0.088
	310	310	1020	370	1470	690	690	367	407	1350	1395	1460	1	1460	ОП15-15	1	0.106
	310	310	850	390	1320	487	487	1175	527	1650	1695	1760	2	1760	ОП18-13.5	2	0.724
	310	310	1000	390	1470	487	487	1175	527	1650	1695	1760	2	1760	ОП18-15	2	0.145

1.1365-16.2.2.04.00.0000СБ

1. Узлы I, II, III см. черт. 1.1365-16.2.2.01.00.0000СБ, лист 2
 V см. черт. 1.1365-16.2.2.03.00.0000СБ, лист 2

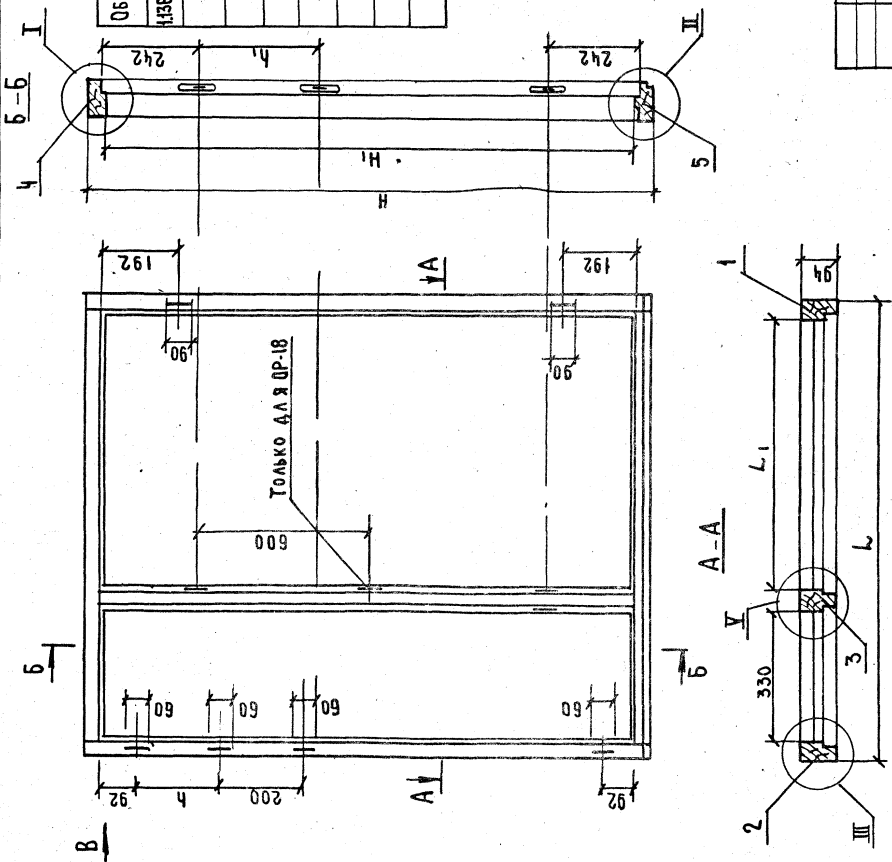
СТАЯЯ МАССА		МАССА ТАБ	
Р	Лист	Листов	1:10
ЦИНИИЭП-ЖИАНЦА			
Г. МОСКВА			



ОБОЗНАЧЕНИЕ	МАРКА	H	H ₁	H ₂	H ₃	L	L ₁	L ₂	L ₃	ОБЪЕМ В ЧИСТОТЕ М ³
И565-16.4.2.04.01.000	DP12-12	1160	1060	1140	1032	1170	730	1163	886	0.0489
- 01	DP15-12	1460	1360	1440	1332	1170	730	1163	886	0.0572
- 02	DP12-13.5	1160	1060	1140	1032	1320	880	1313	1036	0.0513
- 03	DP12-15	1160	1060	1140	1032	1470	1030	1463	1186	0.053
- 04	DP15-13.5	1460	1360	1440	1332	1320	880	1313	1036	0.059
- 05	DP15-15	1460	1360	1440	1332	1470	1030	1463	1186	0.062
- 06	DP18-13.5	1760	1660	1740	1632	1320	880	1313	1036	0.0675
- 07	DP18-15	1760	1660	1740	1632	1470	1030	1463	1186	0.0864

Узлы I, II см. черт. 1.136.5-16.4.2.01.01.000СБ
 III см. черт. 1.136.5-16.4.1.03.01.000СБ

1.136.5-16.4.2.04.01.000СБ		Стандарт	Масштаб
КОРОБКА		Р	1:10
СБОРОЧНЫЙ ЧЕРТЕЖ		Лист	Листов 1
		ЦИНИК	
		ЖИЛЦА	
		Г. МОСКВА	
Г. И. П.	Степнов	16.08.81	
Проект	Мокрусов	16.08.81	
Разраб.	Рыто	16.08.81	



ОБОЗНАЧЕНИЕ	МАРКА	H	H ₁	h	h ₁	L	L ₁	L ₂	ОБЪЕМ В ЧИСТОТЕ М ³
11365-1642.04.100	ОП12-12	1160	1060	207	307	1170	680	330	0.0284
	- 01 ОП15-12	1460	1360	207	307	1170	680	330	0.033
	- 02 ОП12-135	1160	1060	207	307	1320	830	330	0.03
	- 03 ОП12-15	1160	1060	207	307	1470	980	330	0.031
	- 04 ОП15-135	1460	1360	207	307	1320	830	330	0.034
	- 05 ОП15-15	1460	1360	207	307	1470	980	330	0.036
	- 06 ОП18-135	1760	1660	327	427	1320	810	350	0.039
	- 07 ОП18-15	1760	1660	327	427	1470	970	350	0.057

1. ЧУЗЫ I, II III И ВНА 8 СМ. ЧЕРТ. 11365-164 2.01.01.100СБ, ЛИСТ 2
УЗЛА V СМ. ЧЕРТ. 11365-164 2.03.01.100СБ, ЛИСТ 2

1. 1365-16.4.2.04.01.100СБ		СТАДИА МАССА	МАСШТАБ
		Р	1:10
		ЛИСТ	ЛИСТОВ I
		ЦНИИЭП ЖИЛИЩА г. Москва	
ГИП	СТЕПНОВ	И.В.	14.12.81
ПРОВЕР	МОКРУСОВ	А.С.	14.01.82
РАЗРАБ.	РУТОВ	В.С.	14.01.81

№№ ПОЛН. ПОДПИСИ И ДАТА
ВЗМ. И №№

КО-80 НА ИСПОЛНЕНИЕ 1365-16.2.04.01.200-
НАМЕНОВАНИЕ

ФОРМАТ ЗОНА №	ОБОЗНАЧЕНИЕ	НАМЕНОВАНИЕ	01	02	03	04	05	06	07	ПРИМЕЧАНИЕ
12	1365-16.4.2.04.01.200СБ	СБОРЩИЙ-ЧЕРТЕЖ	X	X	X	X	X	X	X	
		АКВАМЕНТАЦИЯ								
		АСТАНИ								
		ДРЕВЕСИНА ХВОЙНАЯ								
		ГОСТ 8486-66								
64	1365-16.4.2.04.01.201	БРУСОК 140x84x44	1	1						
		МАРКА								
		ОП12-12								
		ОП15-12								
		ОП12-13,5								
		ОП12-15								
		ОП15-13,5								
		ОП15-15								
		ОП18-13,5								
		ОП18-15								

ПАРБАБ	ПЫТО	9075	10.4.61
ПРОЕР.	МОКРОУСОВ	9028	9.02.61
ТМ	СТЕНОВ	12081	12.01

РАМКА
СПЕЦИФИКАЦИЯ
ЦНИИЭИ
ЖИЛИЩА
Г. МОСКВА

1365-16.4.2.04.01.200

№№ ПОЛН. ПОДПИСИ И ДАТА
ВЗМ. И №№

КО-80 НА ИСПОЛНЕНИЕ 1365-16.2.204.01.200-
НАМЕНОВАНИЕ

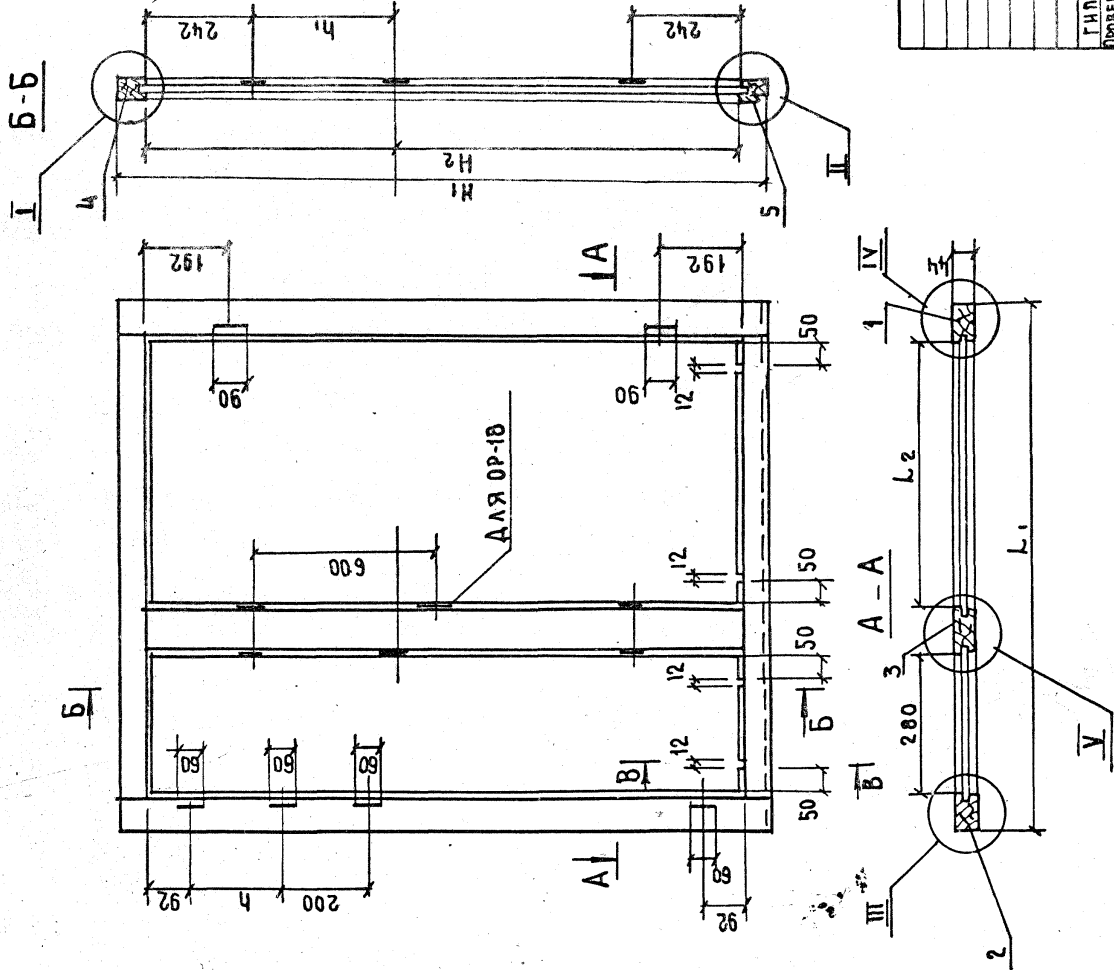
ФОРМАТ ЗОНА №	ОБОЗНАЧЕНИЕ	НАМЕНОВАНИЕ	01	02	03	04	05	06	07	ПРИМЕЧАНИЕ
64	1365-16.4.2.04.01.201 - 01	140x84x44	1	1						
64	1365-16.4.2.04.01.202-	140x84x44	1	1						
64	2	140x84x44								
64	1	1365-16.4.2.04.01.203								
64	2	140x84x44								
64	3	1365-16.4.2.04.01.204								
64	3	1365-16.4.2.04.01.205								
64	3	140x109x44	1	1						
64	3	140x109x44								
64	3	1365-16.4.2.04.01.206								
64	3	1365-16.4.2.04.01.207								
64	4	1365-16.4.2.04.01.207	1	1						
64	4	1365-16.4.2.04.01.208	1	1						
64	4	1365-16.4.2.04.01.209	1	1						
64	5	1365-16.4.2.04.01.210	1	1						
64	5	1365-16.4.2.04.01.211								
64	5	1365-16.4.2.04.01.212								

1365-16.4.2.04.01.200

2
АНСТ

201

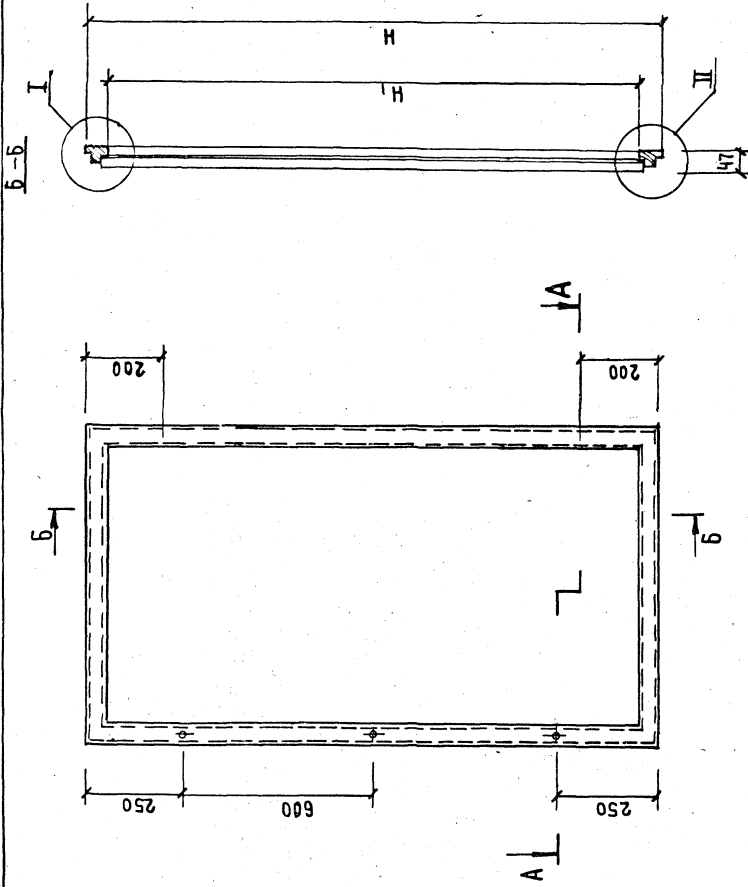
ИМЕННО ПОДПИСИ И ПЛАТА
ВЗНАМЕН №



ОБОЗНАЧЕНИЕ	МАРКА	H ₁	H ₂	L ₁	L ₂	h	h ₁	ОБЪЕМ В ЧИСТОТЕ М ³
1.1365-16.4.2.04.01.200	ОП12-12	1140	1032	1163	886	207	307	0.0205
	-01	1440	1332	1163	886	207	307	0.0242
	-02	1140	1032	1313	1036	207	307	0.0213
	-03	1140	1032	1463	1186	207	307	0.022
	-04	1440	1332	1313	1036	207	307	0.025
	-05	1440	1332	1463	1186	207	307	0.0258
	-06	1740	1632	1313	1036	327	427	0.0285
	-07	1740	1632	1463	1186	327	427	0.0294

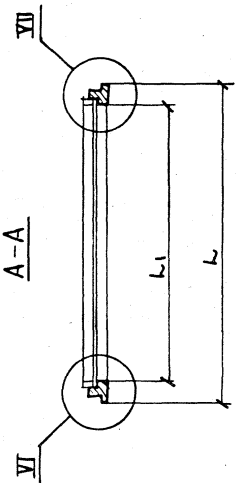
1 Узлы I, II, III, IV и разрез В-В см. черт.
1.1365-16.7.2.01.01.200СБ, лист 2
Узлы V см. черт. 1.1365-16.7.2.03.01.200СБ

1.1365-16.7.2.04.01.200СБ		СТАДИЯ	МАССА	МАСШТАБ
РАМКА		Р		1:10
СБОРОЧНЫЙ ЧЕРТЕЖ		ЛИСТ	ЛИСТОВ	1
ГНП	СТЕПНОВ	10.08.88	17.08.88	
ПРОБРА	МОКРОСС	10.02.88		
РАЗРАБОТ	РУТЦО	18.04.88	18.04.88	
		ЦНИИЭП ЖИЛИЩА Г. МОСКВА		



ОБОЗНАЧЕНИЕ	МАРКА	H	H ₁	L	L ₁	ОБЪЕМ ВЫХОДА М ³
1.1365-16.4.2.04.10.000	DP18-135	1695	1565	850	720	0.0147
-01	DP18-15	1695	1565	1000	870	0.0655
-02	DP18-18	1695	1565	890	760	0.0145

1. Узлы I, II см. черт. 1.1365-16.4.2.0110.000СБ, лист 2
 VI, VII см. черт. 1.1365-16.4.2.03.10.000СБ



1.1365-16.4.2.04.10.000СБ		Стандарт/Масса	Масштаб
С Т В О Р К А		Р	1:10
СБОРОЧНЫЙ ЧЕРТЕЖ		Лист	Листов 1
ГИП	Степнов	40.000	12.11.00
ПРОЕКТ	Микрусов	10.000	14.08.00
РАЗРАБ	Рутко	10.000	14.08.00
		ЦНИИЭП ЖИЛЩА Г. МОСКВА	

ИНВ. № ПОДА ПОДПИСЬ И ДАТА - ВЗАМ. ИМВ. №

ФОРМАТ ЗОНА НОЗ	ОБОЗНАЧЕНИЕ	НАМЕНОВАНИЕ	КОЛ-ВО НА ИСПОЛНЕН	1365-16 Ч. 2. 04. 11. 000-	ПРИМЕЧАНИЕ
Б4	3	1365-16 Ч. 2. 04. 11. 103	1	1	
Б4	4	- 01	1	1	
Б4	3	1365-16 Ч. 2. 04. 11. 104	1	1	
Б4	4	- 01	1	1	
Б4	5	1365-16 Ч. 2. 00. 00. 00. 01-15	2	2	
Б4	5	- 43	2	2	
Б4	5	- 44	2	2	
Б4	5	1365-16 Ч. 2. 00. 00. 00. 001	2	2	
Б4	6	1365-16 Ч. 2. 04. 11. 105	1	1	
Б4	6	СМБ 715x25x19	1	1	
Б4	6	- 01	1	1	
Б4	6	865x25x19	1	1	
Б4	6	740x25x19	1	1	
Б4	7	1365-16 Ч. 2. 00. 00. 00. 2. 87	1	1	
Б4	7	СТЕКАО 1535x825	1	1	
Б4	7	- 88	1	1	
Б4	7	1535x700	1	1	
Б4	7	СТЕКАО ЛОСТ III-78	1	1	
Б4	7	ТОЩ. ЗММ	1	1	

181

1365-16 Ч. 2. 04. 11. 000

АНСТ

ИНВ. № ПОДА ПОДПИСЬ И ДАТА - ВЗАМ. ИМВ. №

ФОРМАТ ЗОНА НОЗ	ОБОЗНАЧЕНИЕ	НАМЕНОВАНИЕ	КОЛ-ВО НА ИСПОЛНЕН	1365-16 Ч. 2. 04. 11. 000-	ПРИМЕЧАНИЕ
Б4	4	- 01	1	1	
Б4	3	1365-16 Ч. 2. 04. 11. 102	1	1	
Б4	2	- 01	1	1	
Б4	1	1365-16 Ч. 2. 04. 11. 101	1	1	
Б4		БРУСОК 1650x65x42	1	1	
Б4		ЛОСТ 8486-66	1	1	
Б4		АРЕСИНА ХВОЙНАЯ	1	1	
Б4		ДЕТАЛИ	1	1	
Б4		РАМКА	1	1	
Б4		БЕРОУЧНЫЕ ЕДИНИЦЫ	1	1	
Б4		БЕРОУЧНЫЙ ЧЕРТЕЖ	1	1	
Б4		ДОКУМЕНТАЦИЯ	1	1	

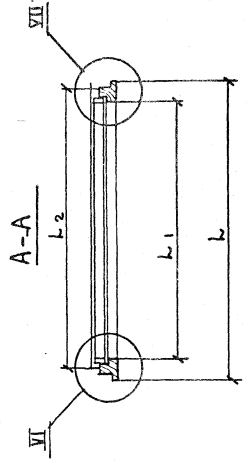
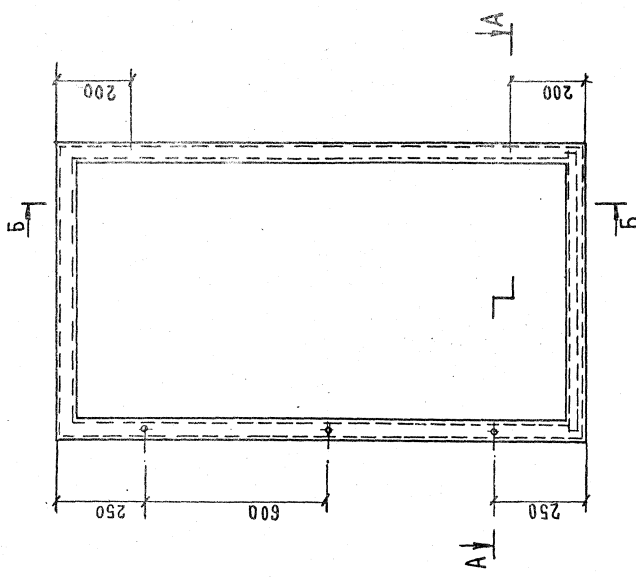
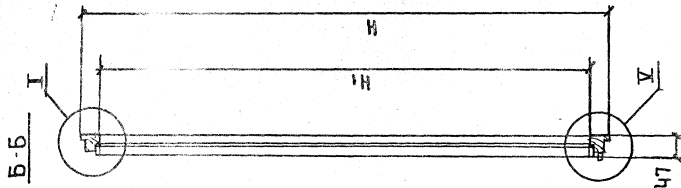
МАРКА	ОП18-135	ОП18-15	ОП18-18
ПАЗРАБ. РУЧНО	1700x65x42	1700x65x42	1650x65x42
ПРОЕКТ. МОКРОСЛОБ	1700x65x42	1700x65x42	1650x65x42
ТИП. СТЕНОВ	1700x65x42	1700x65x42	1650x65x42
СТАНДАРТ	1700x65x42	1700x65x42	1650x65x42
СТАНДАРТ	1700x65x42	1700x65x42	1650x65x42

СТВОРКА
СПЕЦИФИКАЦИЯ

1365-16 Ч. 2. 04. 11. 000

СТАНДАРТ АНСТ
СТАНДАРТ АНСТ
СТАНДАРТ АНСТ

ЦНИИЭП
ЖИЛИЩА
И МОСКВА



ПОДСКАЗКА	МАРКА	H	H ₁	L	L ₁	L ₂	ОБЪЕМ В ЧИСЛЫ
1365-164-204-1000	DP18-13.5	1650	1520	790	660	715	0.0144
-01	DP18-15	1650	1520	940	810	865	0.0153
-02	DP18-18	1650	1520	815	685	740	0.0145

1 УЗЛЫ: I СМ. ЧЕРТ. 1.1365-16.4.2.01.10.000СБ, АКСТ2
 II СМ. ЧЕРТ. 1.1365-16.4.2.01.11.000СБ
 III СМ. ЧЕРТ. 1.1365-16.4.2.03.10.000СБ

1.136.5-16.4.2.04.11.0.000СБ	
СТВОРКА	СТАЛЬ МАССА МАСШТАБ
СБОРОЧНЫЙ ЧЕРТЕЖ	Р 1:10
ЛИСТ 1 ИЗ 001	
ЦИНИП ЖИЛЦА	
ТИП СТЕНОВ	РАБОТА
ПРОФ. ИОРГУСОВ	16.04.21
РАЗРАБ. РИТТО	20.01.21

Имя № подл. Логин и дата. Взяты из:

Формат ЗОНА	Номер	Обозначение	Наименование	Кол. на исходе	1365-16	Ч.2	05.00.000	Примечание											
11	11	7	1365-16	Ч.2	0211000	СВОРКА	1	1	1										
11	11	8	1365-16	Ч.2	0414000	СВОРКА	1	1	1										
11	11	9	1365-16	Ч.2	0115000	СВОРКА	1	1	1										
						СТАНДАРТНЫЕ													
						ИЗДЕЛИЯ													
	10					ЛЕНА ПБ4-75-1 ИЛИ													
	11					ПЕНА ПБ4-60-1 ИЛИ													
						ПБ2-100 ГОСТ5088-78	12	12	12										
						ПБ2-75 ГОСТ5088-78	4	4	4										
	12					ЗАВЕРКА ЗВ (35)													
						ГОСТ 5090-79	14	14	14										
	13					УЛОТ ГОТ5090-79	4	4	4										
						ШРПА АЗ×25													
						ГОСТ 145-70*	92	92	104										

1.1365-16.Ч.2.05.00.000

Лист 2

621

Формат ЗОНА	Номер	Обозначение	Наименование	Кол. на исходе	1365-16	Ч.2	05.00.000	Примечание											
11	11	1	1365-16	Ч.2	05 01000	КОРОВА	1	1	1										
11	11	2	1365-16	Ч.2	03 12000	СВОРКА	1	1	1										
11	11	3	1365-16	Ч.2	03 13000	СВОРКА	1	1	1										
11	11	2	1365-16	Ч.2	04 10000	СВОРКА													
11	11	3	1365-16	Ч.2	04 11000	СВОРКА													
11	11	4	1365-16	Ч.2	05 10000	СВОРКА	1	1	1										
11	11	5	1365-16	Ч.2	05 11000	СВОРКА	1	1	1										
11	11	6	1365-16	Ч.2	02 10000	СВОРКА	1	1	1										
						СБОРОЧНЫЕ ЕДИНИЦЫ													
						СБОРОЧНЫЙ ЧЕРТЕЖ	×	×	×										
						ПОКУПКА													
						НАИМЕНОВАНИЕ													
						Кол. на исходе	1365-16	Ч.2	05.00.000										
						Примечание													

Блок оконный Спецификация

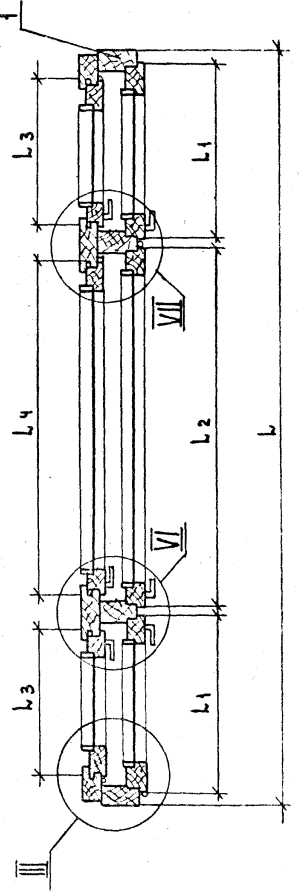
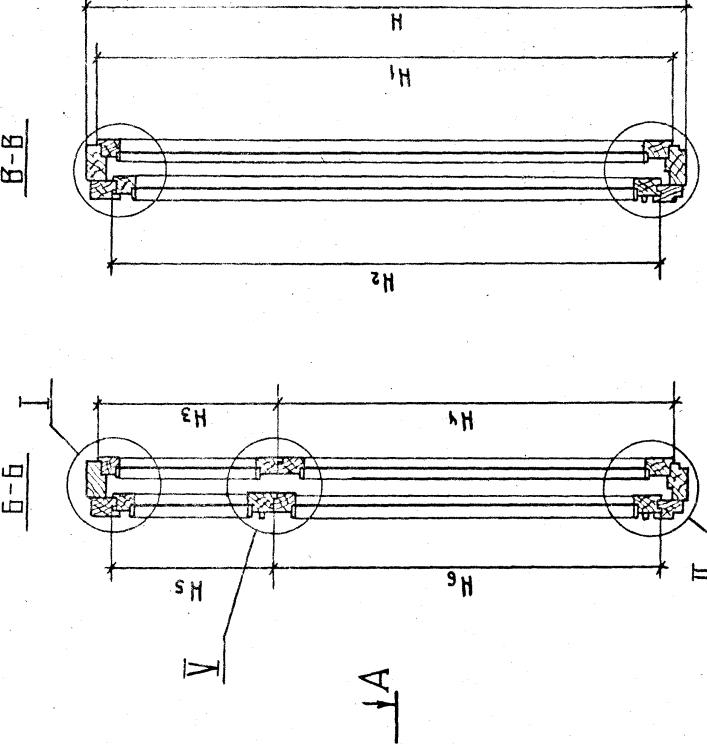
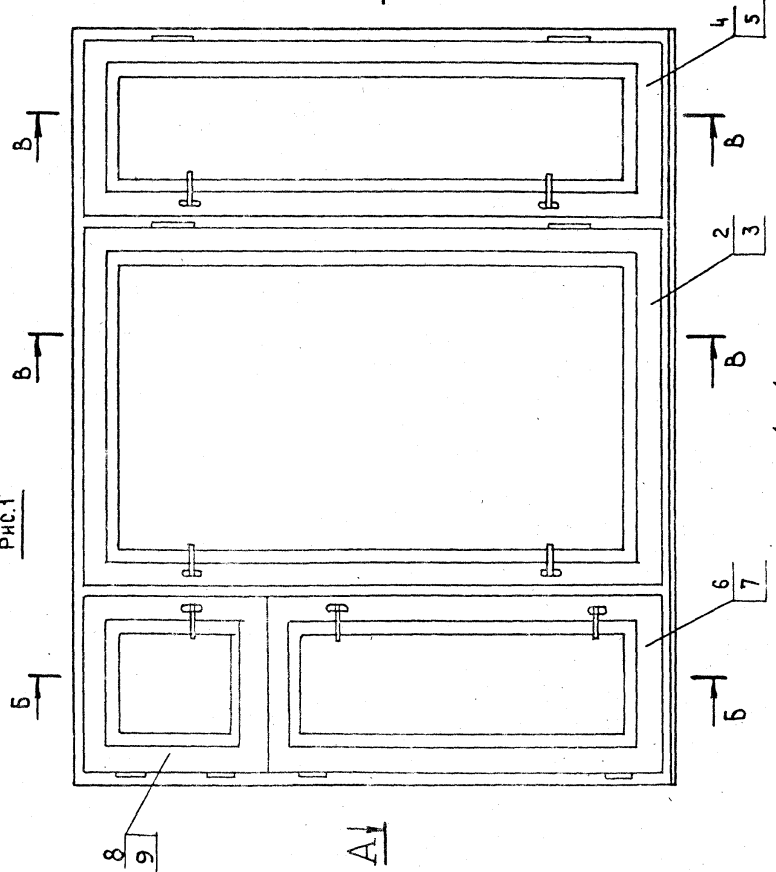
1.1365-16.Ч.2.05.00.000

ЦНИИП
ЖИЛИЩА
и КОММУНАЛЬНОГО
ХОЗЯЙСТВА
г. Москва

Тип СТЕНОВ
ПРОФИЛЬ МОРОСОВ
РАЗБОТ РИТО

МАРКА
ОП-5-18
ОП-5-21
ОП-10-18

РИС.1



1.136.5-16.4.2.0500.000 СБ

БЛОК ОКОННЫЙ
СБОРОЧНЫЙ ЧЕРТЕЖ

СТАДИАЯ МАССА МРШТ.

Р 1:10

ЛИСТ 1 ЛИСТОВ 2

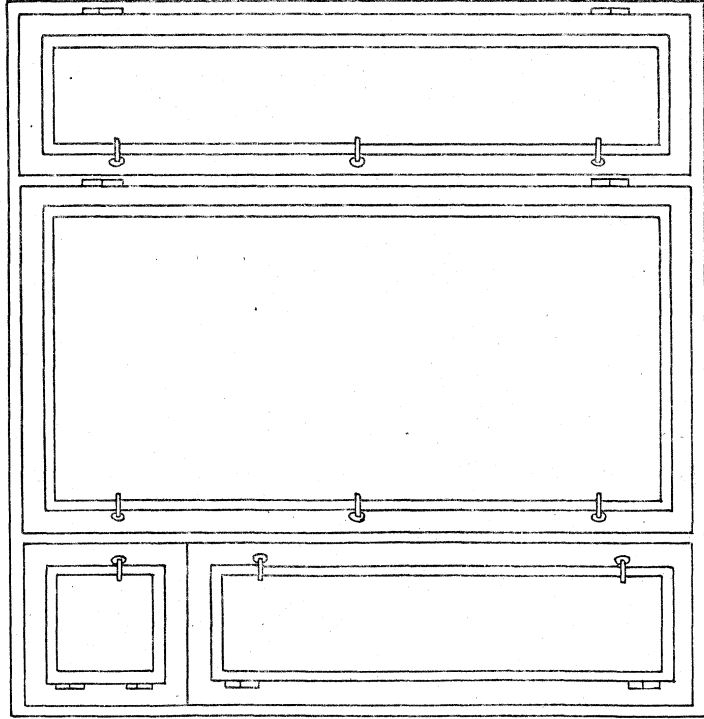
ЦНИИЭП ЖИЛИЩ. А
Г. МОСКВА

ГИП СТЕПНОВ А.И. (И.И.П.)
 ПРОВЕРКА МОКРОСОВ В.С. (И.И.П.)
 РАЗРАБОТ. РУТТО В.С. (И.И.П.)

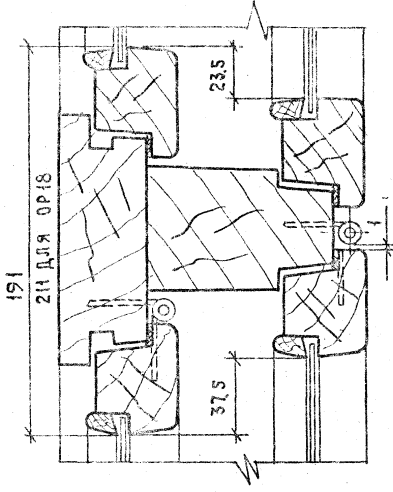
17327-02 80

ИНС.№ ПОДЛ. ПОДПИСЬ И ДАТА
 ВЗЯМ. ИМ. № 2

Рис. 2
Остальное - см. рис. 1



VII
М 1:2



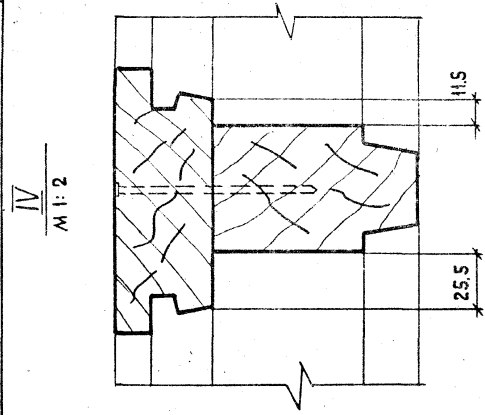
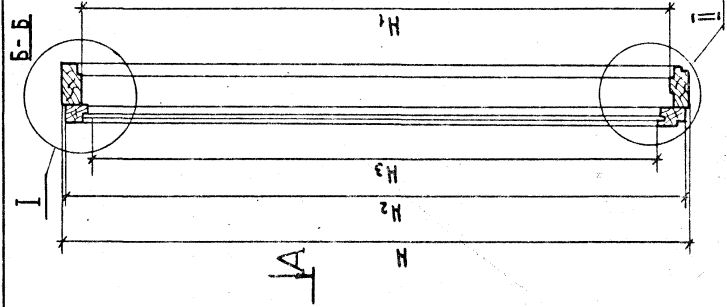
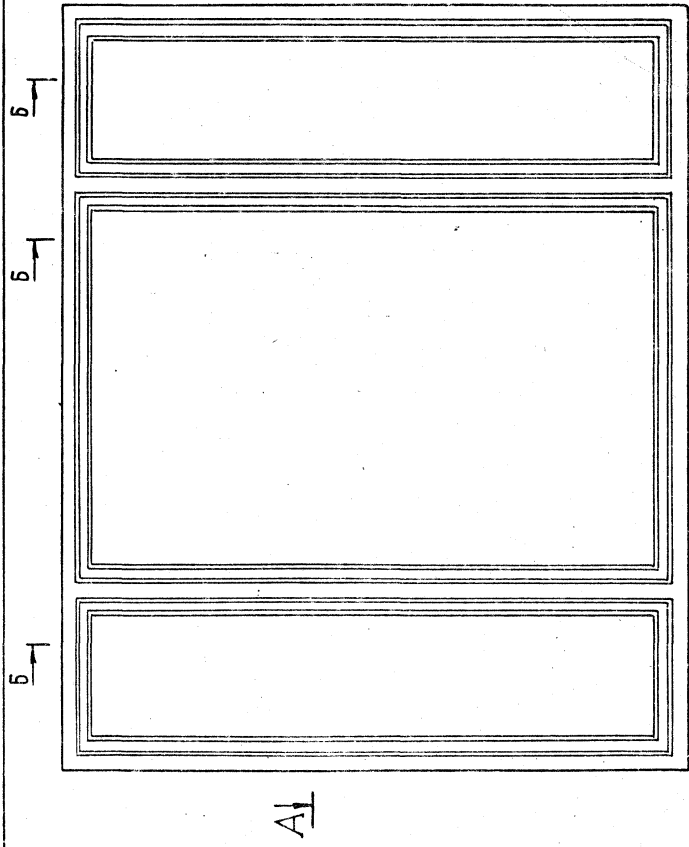
УЗЛЫ I, II см. черт. 1.136.5-16. Ч.2.0100.00005, ЛИСТ 2
УЗЕЛ VI --- черт. 1.136.5-16. Ч.2.0300.00005, ЛИСТ 2

ОБОЗНАЧЕНИЕ	МАРКА	РИС.	Н	Н1	Н2	Н3	Н4	Н5	Н6	L	L1	L2	L3	L4	ГОБЕМА В ЧАСТОТЕ М3
1.136.5-16.Ч.2.0500.00000	ОР15-18	1	1480	1395	1350	407	995	367	985	1170	370	930	310	855	0.138
- 01	ОР15-21	1	1460	1395	1350	407	995	367	985	2070	460	1070	390	995	0.15
- 02	ОР18-18	2	1760	1695	1650	527	1175	487	1170	1770	370	930	310	855	0.174

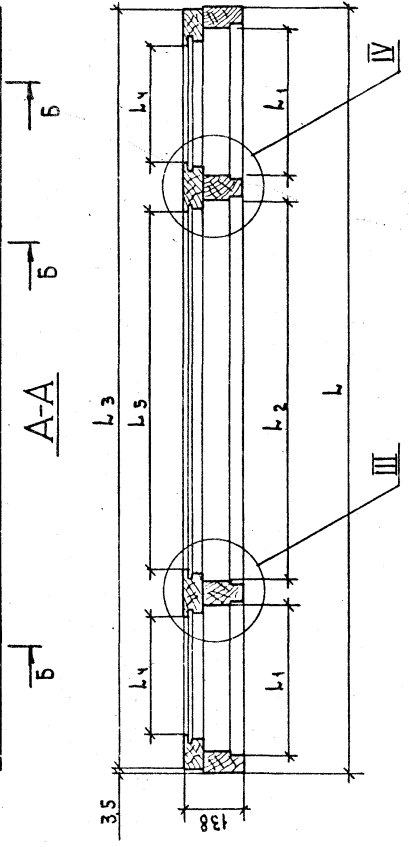
1.136.5-16.Ч.2.0500.00005

ЛИСТ
2

17327-с2 67



Узел I, II см. черт. 1.136.5-16.4.2.01.01.00005
 Узел III - черт. 1.136.5-16.4.2.03.01.00005



ОБОЗНАЧЕНИЕ	МАРКА	H	H1	H2	H3	L	L1	L2	L3	L4	Ls	СЗЕМ В ЧИСТОТЕ	
												м ²	шт
1.136.5-16.4.2.05.01.00000	OP15-18	1460	1360	4440	1312	1770	330	890	1763	280	803	0.092	
-01	OP15-21	1460	1360	1440	1312	2070	410	1030	2063	360	943	0.086	
-02	OP18-18	1760	1660	1740	1612	1770	350	850	1763	300	763	0.093	

1.136.5-16.4.2.05.01.00005			
КОРОбКА		СТРАНА ИРССС ИРШТРА	
СБОРОЧНЫЙ ЧЕРТЕЖ		Р	1:10
		Лист Листов 1	
		ЩИП ЖИИЩА	
		Г.М.С.К.В.Р	
Г.И.П.	СТЕПНОВ	17.11.81	
ПРОВЕРКА	МАКРОУСОВ	14.04.81	
РАЗРАБОТ.	РУТТО	14.11.81	

ИВ № по в/д Подл и в/дт Взмннв №

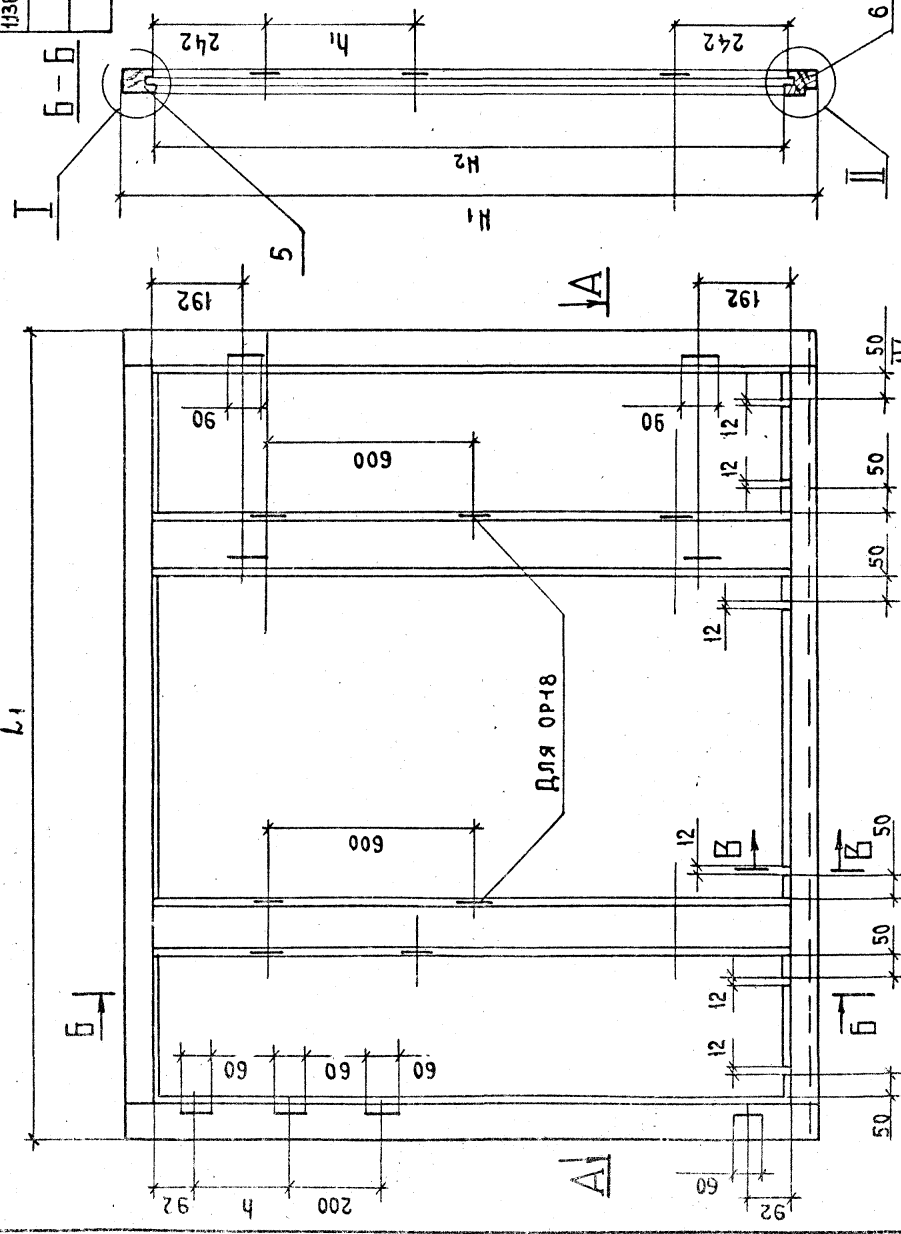
Формат Зона №3	Обозначение	Наименование	Колнр исполн 11365-16 Ч20501100-	Примечание
	12	11365-16 Ч20501100С6	Х	Х
		БЮРОУЧНЫЙ ЧЕРТЕЖ		
		ДОКУМЕНТАЦИЯ		
		П Е Т Р Л И		
		ПРЕДСИДНИА ХВОИНЫЯ		
		ГОСТ 8486-66		
Б4	1	11365-16 Ч20501101	1	1
Б4		БРУСОК 1460×94×50		
Б4	2	-01	1	1
		1460×94×50		
		МАРКА		
		ОП15-18		
		ОП15-21		
		ОП18-18		

ИВ № по в/д	Подл и в/дт	Взмннв №
11365-16 Ч20501100		
РАМА	СПЕЦИФИКАЦИЯ	
СТАНДАРТ	ЛНСТ	ЛНСТ
1	1	2
ЦНИИЭП	ЖИЛИЩА	Г. МОСКВА

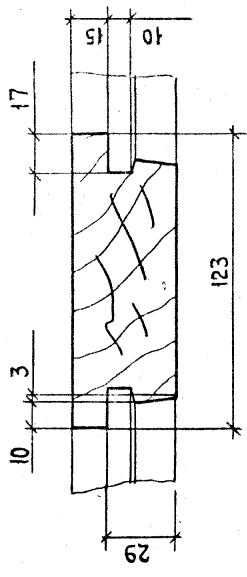
ИВ № по в/д Подл и в/дт Взмннв №

Формат Зона №3	Обозначение	Наименование	Колнр исполн 11365-16 Ч20501100-	Примечание
Б4	1	11365-16 Ч20501102	1	1
Б4		БРУСОК 1760×94×50		
Б4	2	-01	1	1
Б4		1760×94×50		
Б4	3	11365-16 Ч20501-103	1	1
Б4		1460×94×60		
Б4	4	-01	1	1
Б4		1760×94×60		
Б4	5	11365-16 Ч20501105	1	1
Б4		1770×94×50		
Б4	6	-01	1	1
Б4		1770×94×50		
Б4	5	11365-16 Ч20501106	1	1
Б4		2070×94×50		
Б4	6	-01	1	1
Б4		2070×94×50		
Б4	5	11365-16 Ч20501107	1	1
Б4		1770×94×50		
Б4	6	-01	1	1
Б4		1770×94×50		

ОБОЗНАЧЕНИЕ	МАРКА	H1	H2	L1	L2	L3	h	П1	УСРЕДН. ЧИСТОТА	
									М3	М3
1336.5-16.42.05.01.200	ОП15-18	1440	1312	1763	280	803	207	307	0.034	
- 01	ОП15-21	1440	1312	2063	360	943	207	307	0.036	
- 02	ОП18-18	1740	1612	1763	300	763	327	427	0.039	



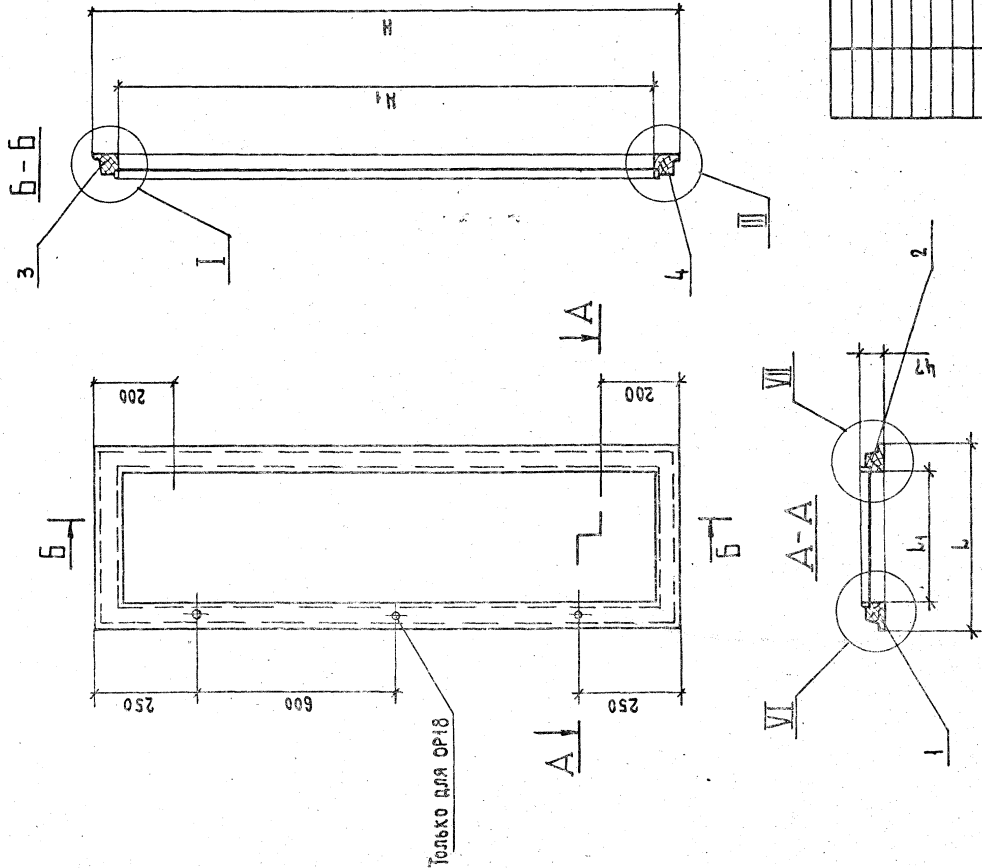
VI
M 1:2



1. Узлы I, II, III, IV, и разрез „В-В“ см. черт.
1336.5-16.42.01.01.200 СБ, лист 2
Узел V - черт. 1.1336.5-16.42.03.01.200 СБ

СТАЛЬНАЯ МАССА		МАШШТ	
Р		1:10	
ЛИСТ		Листов 1	
ЦНИИЭП ЖБИИЩА Г. МОСКВА			

1.136.5-16.42.05.01.200 СБ	
РАМКА	
СБОРОЧНЫЙ ЧЕРТЕЖ	
ГИП	СТЕРНОВ
ПРОБЕРА	РУТЦО
РАЗРАБОТ.	МОКРОУСОВ



ОБОЗНАЧЕНИЕ	МАРКА	Н	Н1	L	L1	ОБЪЕМ в ЧИСТОТЕ м ³
1.136.5-16.4.2.05.10.000	ОП15-16	1395	1285	370	260	0.007
-01	ОП15-21	1395	1285	450	340	0.009
-02	ОП18-16	1695	1565	390	260	0.012

Чузы I, II см. черт. 1.136.5-16.4.2.01.10.00005, лист 2
 VI, VII - черт. 1.136.5-16.4.2.03.10.00005

1.136.5-16.4.2.05.10.00005	
СТВОРКА	СТАВНЯ МАРКА МРСШ.
СБОРОЧНЫЙ ЧЕРТЕЖ	Р 1:10
ЛИСТ	ЛИСТОВ 1
ЦНИИЭП ЖИИЩА Г. МОСКВА	
ГЛАВ. ИНЖЕНЕР	ИЗДАНИЕ
ПРОБЕРА РАБОТЫ	УТВ. С. И. О. В.
РАЗРАБОТ. МОРОСОВ / И. В.	И. В. С.

ИВ № подл. Подпись и дата. Взам. инв. №

Формат
30х18
ноз.

Обозначение

Наименование

- 01 02

Код на исполн. 1365-16.4.2.05.11.00-

Примечание

Документация

1365-16.4.20511.000СБ

1365-16.4.20511.000

РАМКА

ДЕТАЛИ

ПРЕВЕСИНА ХВОЙНАЯ

ГОСТ 8486-66

МАРКА

ОП15-18

ОП15-21

ОП18-18

СТВОРКА
СНЕЦИФКАЦИЯ

1.136.5-16.4.2.05.11.000

Страна лист листов

п 1 ч

ЦНИИЛП

ЖИЛИЩА

МОСКВА

Листов
12/18
12/21
12/18

Листов
12/18
12/21
12/18

Листов
12/18
12/21
12/18

ИВ № подл. Подпись и дата. Взам. инв. №

Формат
30х18
ноз.

Обозначение

Наименование

- 01 02

Код на исполн. 1365-16.4.2.05.11.00-

Примечание

ИВ № подл. Подпись и дата. Взам. инв. №

Формат
30х18
ноз.

Обозначение

Наименование

- 01 02

Код на исполн. 1365-16.4.2.05.11.00-

Примечание

ИВ № подл. Подпись и дата. Взам. инв. №

Формат
30х18
ноз.

Обозначение

Наименование

- 01 02

Код на исполн. 1365-16.4.2.05.11.00-

Примечание

ИВ № подл. Подпись и дата. Взам. инв. №

Формат
30х18
ноз.

Обозначение

Наименование

- 01 02

Код на исполн. 1365-16.4.2.05.11.00-

Примечание

ИВ № подл. Подпись и дата. Взам. инв. №

Формат
30х18
ноз.

Обозначение

Наименование

- 01 02

Код на исполн. 1365-16.4.2.05.11.00-

Примечание

ИВ № подл. Подпись и дата. Взам. инв. №

Формат
30х18
ноз.

Обозначение

Наименование

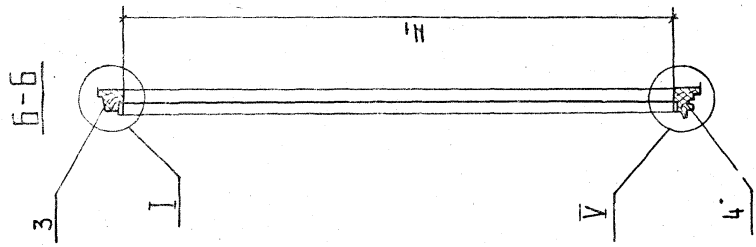
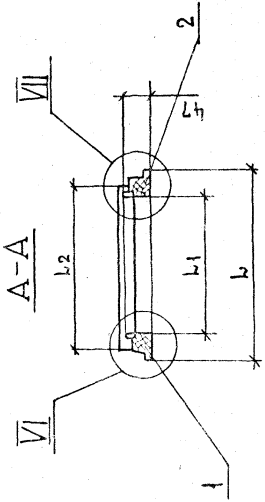
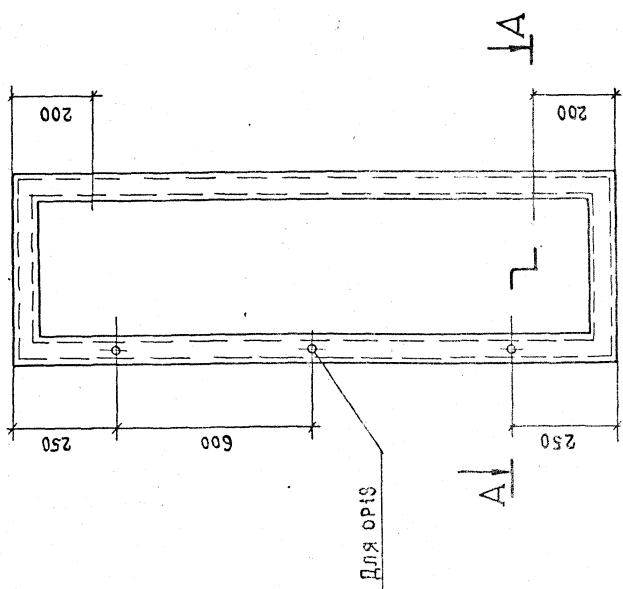
- 01 02

1.1365-16.4.2.05.11.000

Лист

2

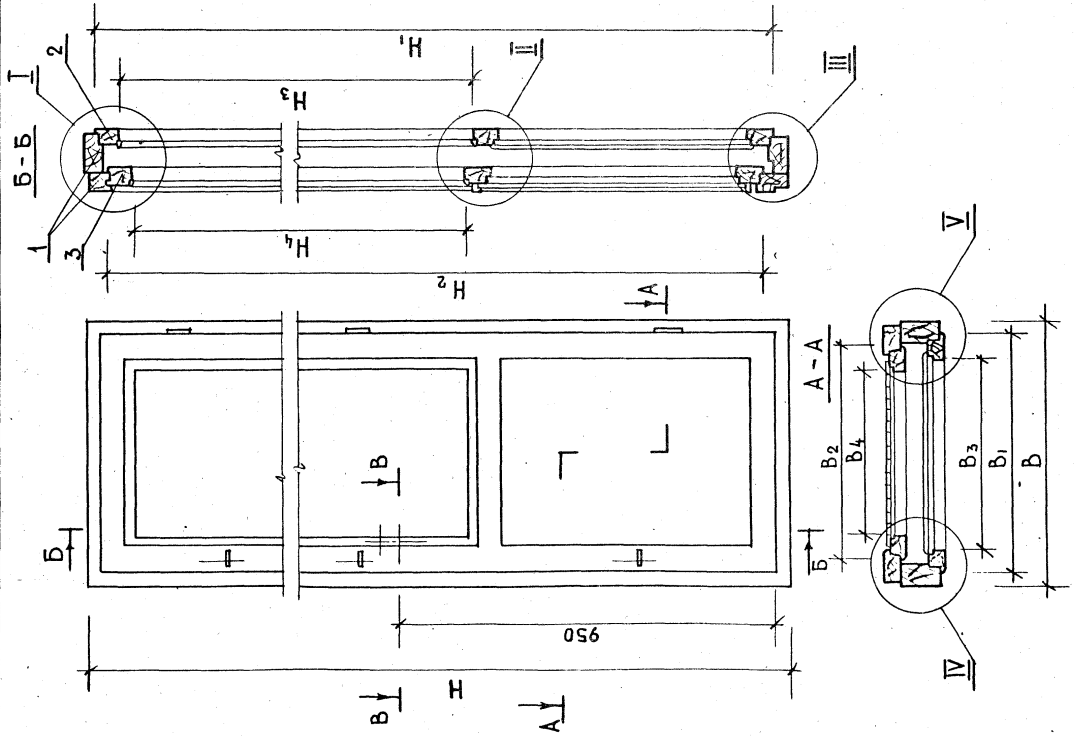
200



ОБОЗНАЧЕНИЕ	МАРКА	Н	Н1	L	L1	L2	ОБЪЕМ В ЧИСТОТЕ М3
1.1365-16.4.2.05.11.0000	ОП15-16	1350	1240	310	200	255	0.0083
-01	ОП15-21	1350	1240	390	280	335	0.0087
-02	ОП18-16	1650	1520	330	200	255	0.012

1 Узлы: I см. черт. 1.1365-16.4.2.01.10.000005, лист 2
 V -- черт. 1.1365-16.4.2.01.11.00005
 VI, VII - черт. 1.1365-16.4.2.03.10.00005

1.1365-16.4.2.05.11.00005		СТАДЯЯ МАССА	МАСШТАБ
СТВОРКА		P	1:10
СБОРОЧНЫЙ ЧЕРТЕЖ		ЛИСТ	ЛИСТОВ 1
ГИП		СТЕПНОВ	ЖИЛИЩА
ПРОБЕРНА		РУТТО	Г. МОСКВА
РАЗРАБОТ		МОКРОУСОВ	

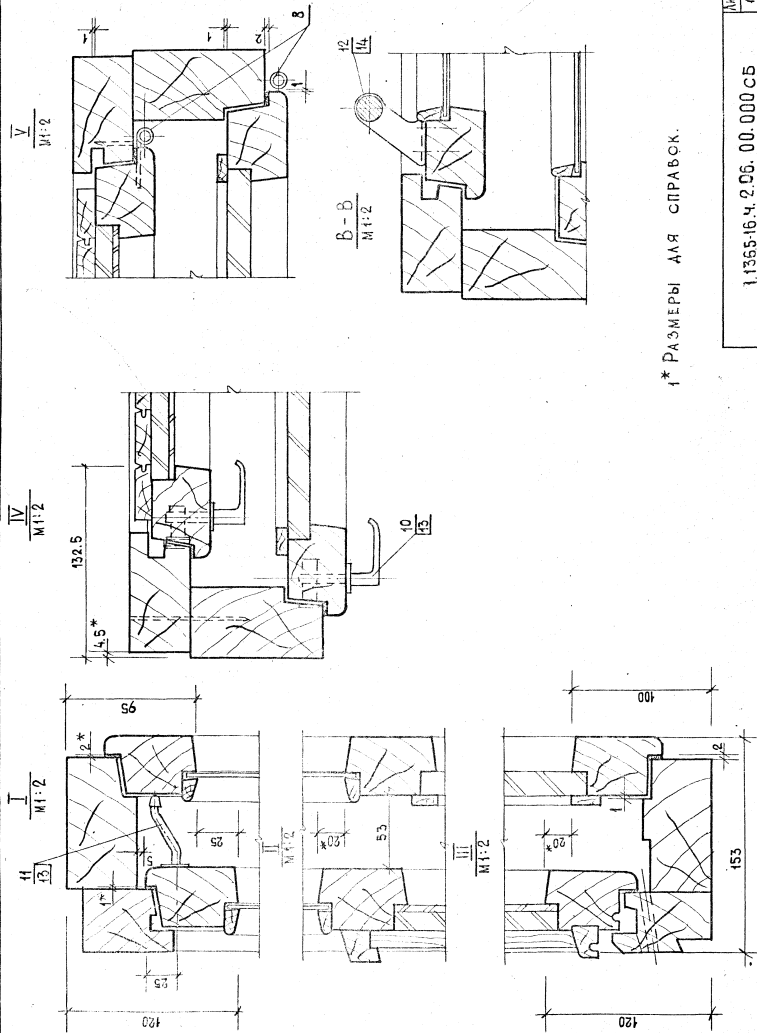


ОБОЗНАЧЕНИЕ	МАРКА	Н	Н ₁	Н ₂	Н ₃	Н ₄	В	В ₁	В ₂	В ₃	В ₄	ОБЪЕМ в чистоте м ³
1.136.5-16.4.2.06.00.000	БР-22-75	2175	2110	2065	1275	1230	720	660	585	530	455	0.0865
-01	БР-22-9	2175	2110	2065	1275	1230	870	810	735	680	605	0.074
-02	БР-24-75	2375	2310	2265	1565	1520	720	660	585	530	455	0.0913
-03	БР-24-9	2375	2310	2265	1565	1520	870	810	735	680	605	0.098

1.136.5-16.4.2.06.00.000 СБ	
СТАДИЯ	МАССА
АВЕРЬ БАЛКОННАЯ	Р
СВОРОЧНЫЙ ЧЕРТЕЖ	ЛИСТ 1 ЛАКСТОВ 2
ГИП	СТЕПНОВ
ПРОВЕР	РУТЦО
РАЗРАБ	МОКРОУСОВ
ЦИКЛИСТ	ЖИЛИЩА
	Г. МОСКВА

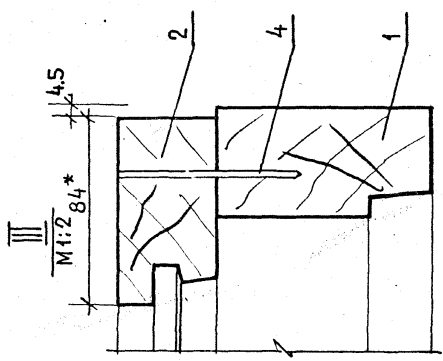
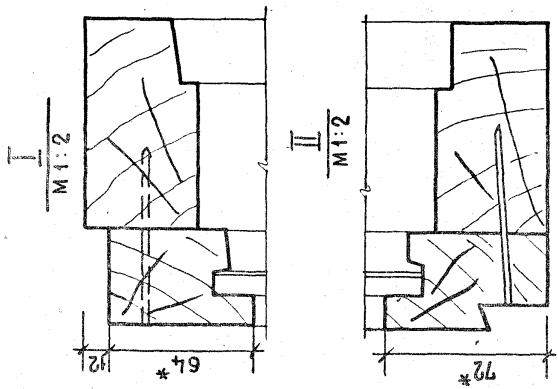
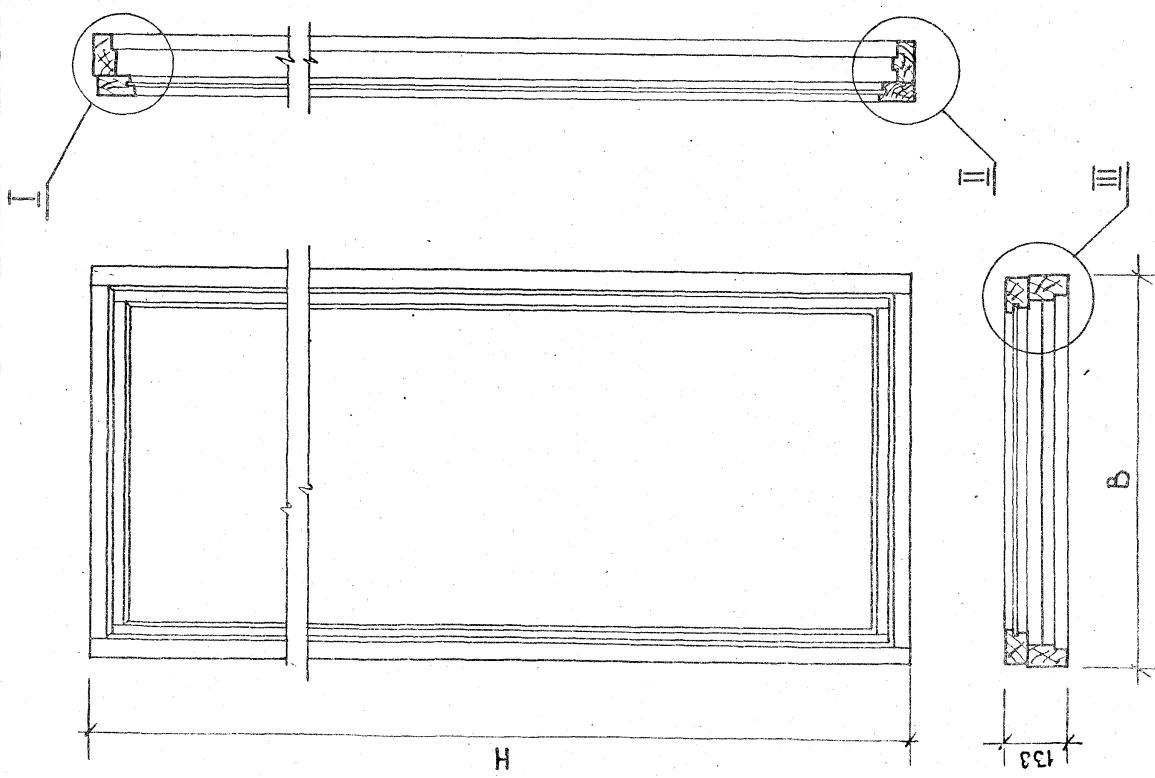
17327-02 94

ИМБ.№ПОДЛ. ПОДПИСЬ И АТЛ.№ЗАМ. ИМБ.№



1* РАЗМЕРЫ ДЛЯ СПРАВСК.

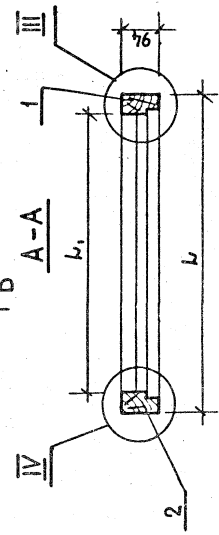
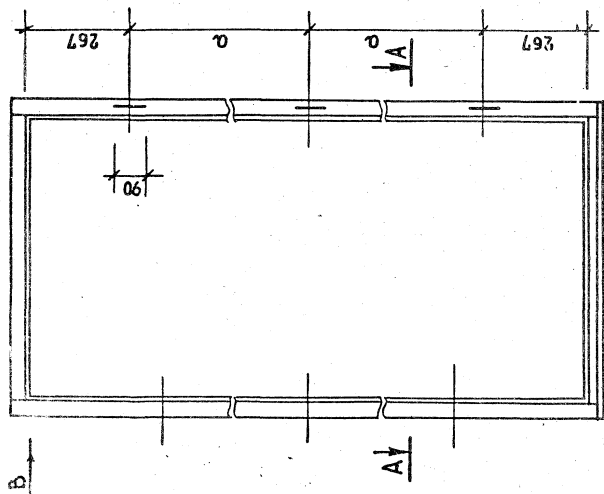
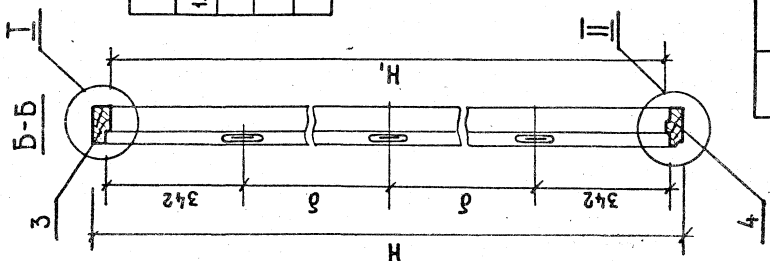
ИЗМ.	2
1:1355-16.Ч.2.06.00.000 СБ	



ОБОЗНАЧЕНИЕ	МАРКА	Н	В	ОБЪЕМ В ЧИСТОТЕ М ³
1136.5-16.4-2.06.01.000	БР22-7.5	2175	720	0.0475
-01	БР22-9	2175	870	0.0312
-02	БР24-7.5	2375	720	0.0512
-03	БР24-9	2375	870	0.054

1* РАЗМЕРЫ ДЛЯ СПРАВОК.

1136.5-16 и 2.06.01.000 сб		СТАЯ	МАССА	МАСШТАБ
КОРОБКА		Р	1:10	
СБОРОЧНЫЙ ЧЕРТЕЖ		ЛИСТ	ЛИСТОВ	1
ТИП	СТЕПЕНЬ	40	1/10	
ПРОВЕРКА	РУЧНО	С.А.	В.М.	
РАЗРАБОТКА	МОРОЗОВ	В.А.	В.М.	
		ЦНИИЭП ЖИЛИЩА Г. МОСКВА		

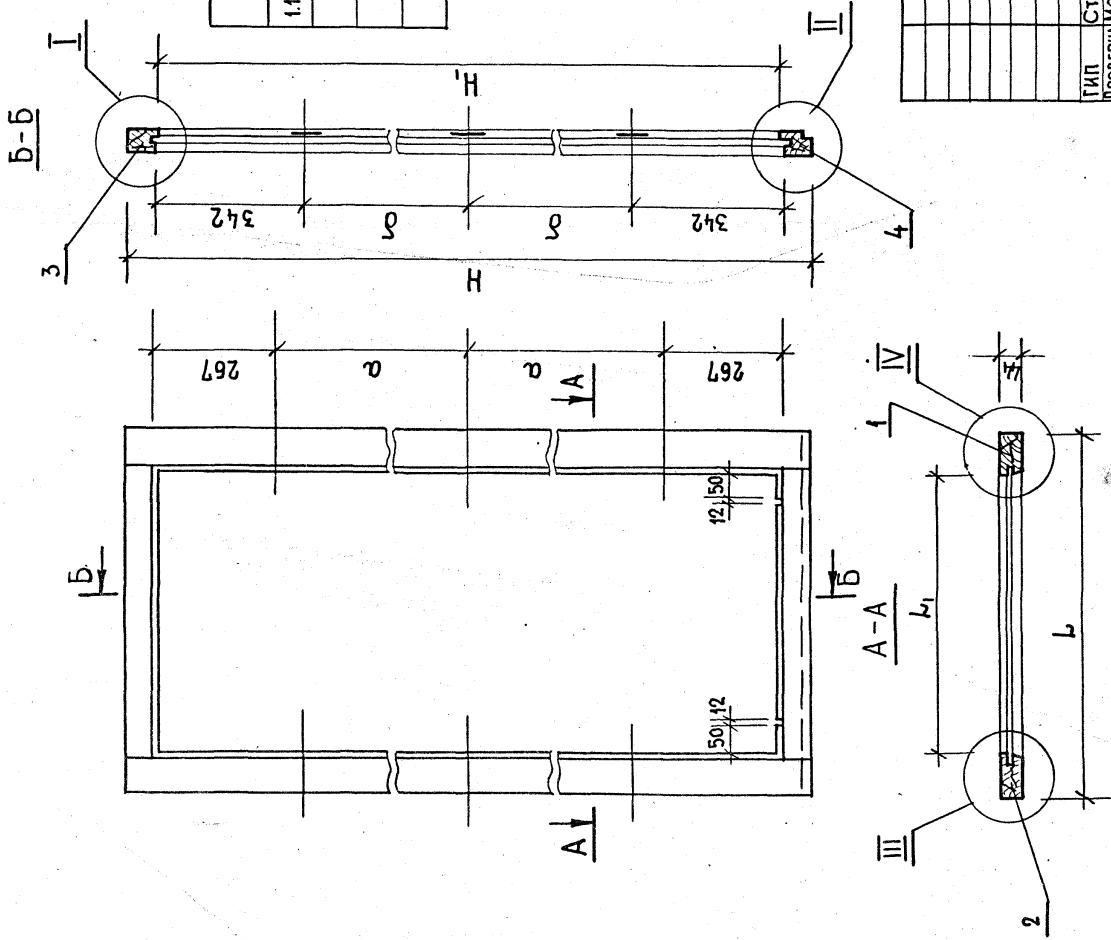


ОБОЗНАЧЕНИЕ	МАРКА	Н	Н ₁	Л	Л ₁	ОБЪЕМ В ЧИСТОТЕ М ³
1.136.5-16.4.2.06.01.100	БР22-7.5	2175	2065	720	585	0.0203
	-01 БР22-9	2175	2065	870	735	0.021
	-02 БР24-7.5	2375	2265	720	585	0.022
	-03 БР24-9	2375	2265	870	735	0.023

ОБОЗНАЧЕНИЕ	а	б
1.136.5-16.22.06.01.100	780	705
	-01	780
	-02	880
	-03	880

1. УЗЛЫ И ВИД "В" СМ. ЧЕРТ. 1.136.5-16.Ч.2.01.01.100С5,
ЛИСТ 2.

1.136.5-16.Ч.2.06.01.100С5	
СТАЛЬНАЯ МАССА	МАСШТАБ
Р	1:10
СБОРОЧНЫЙ ЧЕРТЕЖ	
ЛИСТ	ЛИСТОВ
ЦНИИЭП ЖИЛИЩА ПРОЕКТА	
ГИП	СТЕПНОВ
ПРОБЛЕМА	МОКРОСОН
РАЗРАБОТ	РУТКО

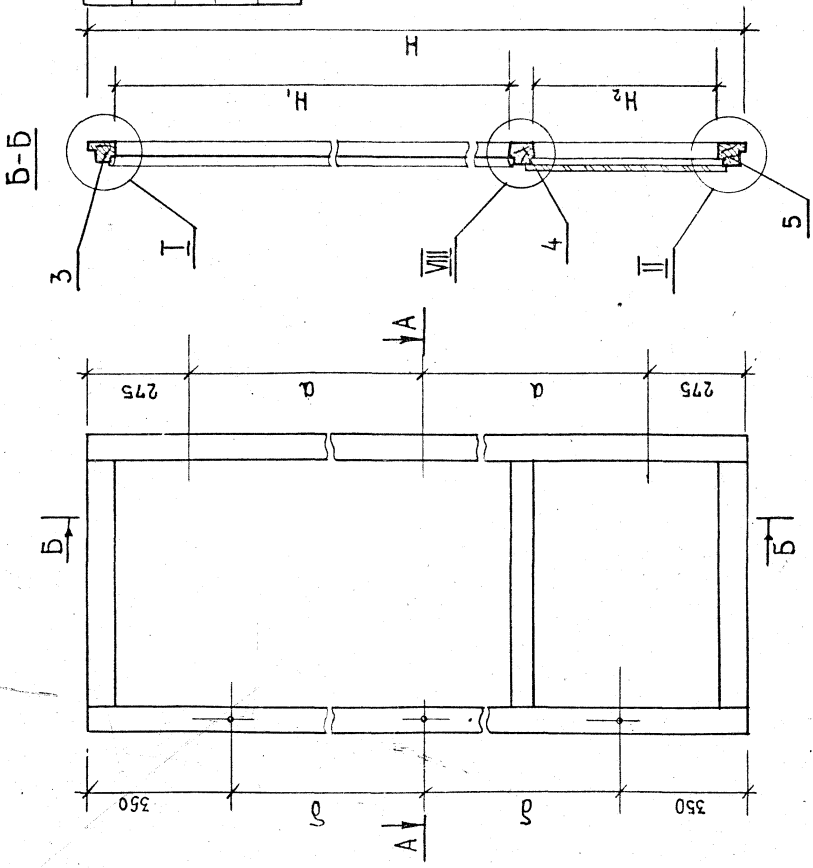


ОБОЗНАЧЕНИЕ	МАРКА	H	H ₁	L	L ₁	ОБЪЕМ в чистоте м ³
1.136.5-16.4.2.06.01.200	БР22-7.5	2163	2027	711	613	0.0272
-01	БР22-9	2163	2027	861	693	0.0286
-02	БР24-7.5	2363	2227	711	613	0.0292
-03	БР24-9	2363	2227	861	693	0.031

ОБОЗНАЧЕНИЕ	а	б
1.136.5.16.4.2.06.01.200	780	705
-01	780	705
-02	880	805
-03	880	805

1. УЗЛЫ СМ. ЧЕРТ. 1.136.5-16 ч. 2.01.01.200 СБ. ЛИСТ 2.

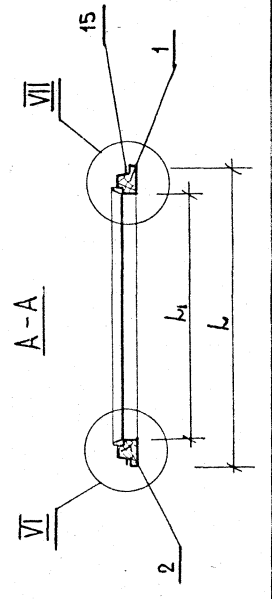
1.136.5-16.4.2.06.01.200 СБ		СТАЛЬ	МАССА	МАСШТАБ
РАМКА		Р		1:10
СБОРОЧНЫЙ ЧЕРТЕЖ		ЛИСТ	ЛИСТОВ	1
		ЦИНИП		
		ЖИЛИЩА		
		Г. МОСКВА		
ТИП	СТЕПНОВ	А.С.С.	17.8.87	
ПРОВЕРКА	МОКРУСОВ	А.С.	18.8.87	
РАЗРАБОТ	РУТЦО	А.С.	18.8.87	



1. УЗЛЫ: I, II СМ. ЧЕРТ.
136.5-16.4.2.01.10.000СБ
Лист 2.
VI, VII СМ ЧЕРТ.
1136.5-16.42.03.10.000СБ

ОБОЗНАЧЕНИЕ	МАРКА	а	б	Н	H ₁	H ₂	L	L ₁	ОБЪЕМ ЮАКТОРА М ³
1136.5-16.4.2.06.10.000СБ	БР22-7,5	780	705	2 110	1275	640	660	530	0,016
-01	БР22-9	780	705	2 110	1275	640	810	680	0,0168
-02	БР24-7,5	880	805	2 310	1565	550	660	530	0,0169
-03	БР24-9	880	805	2 310	1565	550	810	680	0,0178

1136.5-16.4.2.06.10.000 СБ		СТАЛЬ	МАССА	МАШТАБ
Полотно		Р	1:10	
Сборочный чертёж		Лист	Листов	1
ТИП		СТЕПНОВ	МОНТАЖ	ЖИЛИЩА
ПРОБЛЕМА		МОКРОСОВ	ЖИЛИЩА	Г. МОСКВА
РАЗРАБОТЧИК		РУТЦО	ЖИЛИЩА	Г. МОСКВА



17327-02

№ п/п	№ документа	Дата документа	Наименование	Единица измерения	Количество	Примечание
54	1	1365-16 ч. 2.06.11.101	БРУСОК 2065x65x42	шт	1	
54	2	1365-16 ч. 2.06.11.102	2265x65x42	шт	1	
54	2	1365-16 ч. 2.06.11.102	2265x65x42	шт	1	
54	3	1365-16 ч. 2.06.11.103	585x65x42	шт	1	
54	4	585x65x42	585x65x42	шт	1	
54	5	585x65x42	585x65x42	шт	1	
54	3	1365-16 ч. 2.06.11.104	735x65x42	шт	1	
54	4	735x65x42	735x65x42	шт	1	
54	5	735x65x42	735x65x42	шт	1	
54	7	1365-16 ч. 2.06.11.105	680x29x23	шт	1	
54	7	1365-16 ч. 2.06.11.105	680x29x23	шт	1	
54	7	1365-16 ч. 2.06.11.105	680x29x23	шт	1	
54	7	1365-16 ч. 2.06.11.105	680x29x23	шт	1	
54	6	1365-16 ч. 2.06.11.106	САНБ 700x25x19	шт	1	
54	6	1365-16 ч. 2.06.11.106	САНБ 700x25x19	шт	1	
54	6	1365-16 ч. 2.06.11.106	САНБ 700x25x19	шт	1	
54	6	1365-16 ч. 2.06.11.106	САНБ 700x25x19	шт	1	
Итого на исходе 1365-16 ч. 2.06.11.000 -						

№ п/п	№ документа	Дата документа	Наименование	Единица измерения	Количество	Примечание
12	1	1365-16 ч. 2.06.11.000сб	СБОРОЧНИЙ ЧЕРТЕЖ	шт	1	
12	1	1365-16 ч. 2.06.11.000сб	ДОКУМЕНТАЦИЯ	шт	1	
12	1	1365-16 ч. 2.06.11.000сб	СБОРОЧНЫЕ ЭТАПЫ	шт	1	
54	1	1365-16 ч. 2.06.11.100	РАМКА	шт	1	
54	1	1365-16 ч. 2.06.11.100	РАМКА	шт	1	
Итого на исходе 1365-16 ч. 2.06.11.000 -						

Код на исходе 1365-16 ч. 2.06.11.000 - Примечание

СТАНА ЯНСТ ЛАНСТОВ
1
6
ЦНИИЭП
ЖИВША
МОСКВА

ПОВОТНО
СРЕДИФКАЦИЯ

ЛИП
СТЕНОВ
МОКРОСЛО
ПАРАБ
ПРОФЕРН
РАТТО
ПАРАБ

МАРКА
БР21-15
БР21-9
БР21-73
БР21-9

ИЗДАТЕЛЬСТВО ПОДПИСЬ И ДАТА ВРАМ. ИЗД. №

ОБОЗНАЧЕНИЕ

НАМЕНОВАНИЕ

АРЕСНИНА ХВОЙНАЯ

ЛОСТ 8456-66

БРУСОК 2065x65x42

2065x65x42

2265x65x42

585x65x42

585x65x42

735x65x42

735x65x42

680x29x23

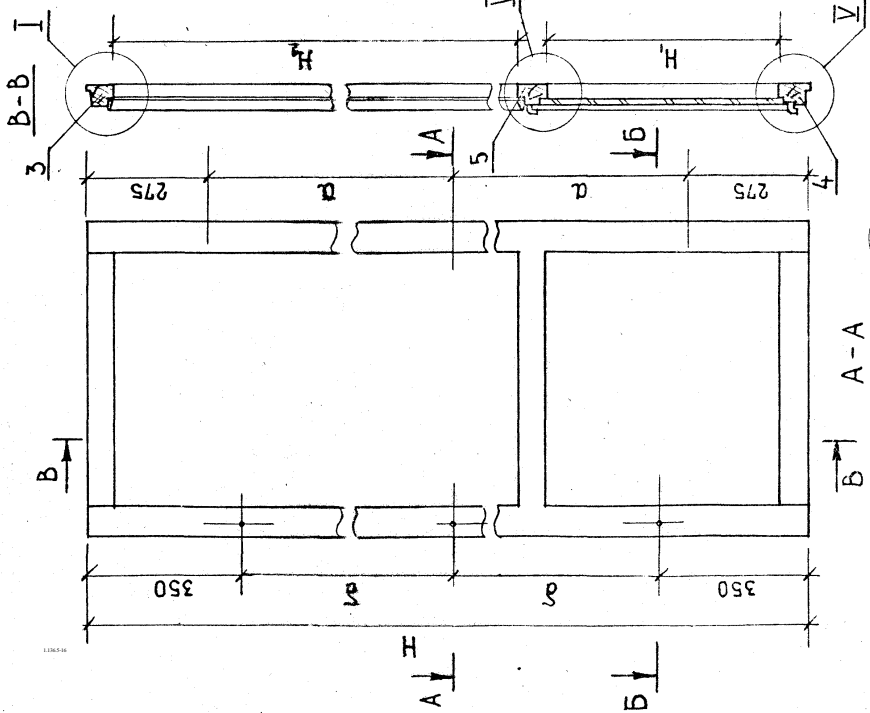
САНБ 700x25x19

1365-16 ч. 2.06.11.000

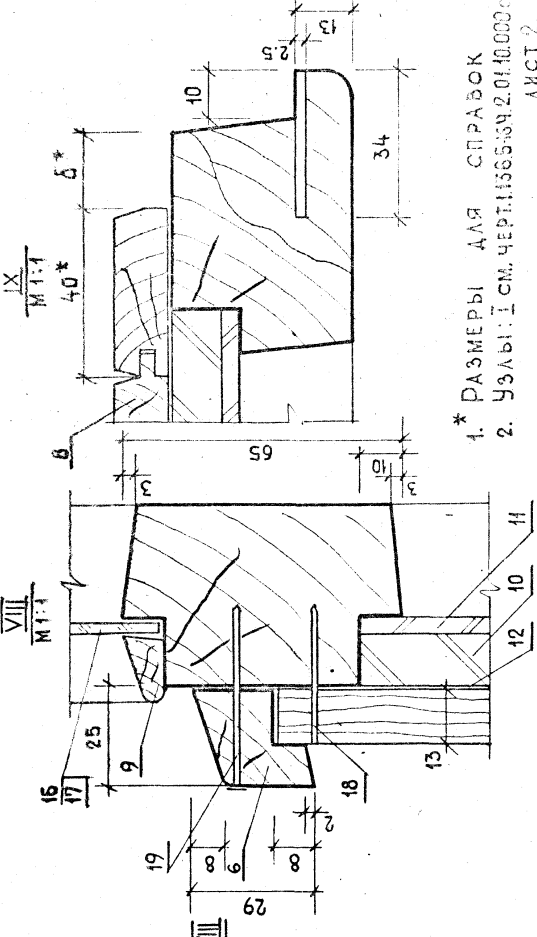
Лист 2

Формат Зона	№	Обозначение	Наименование	Кол. на складе, 1365-16 ч. 2.06.11.000	Примечание
Б4	11	1365-16 ч. 2.06.11.109	640x455x4	1	
Б4	11		640x605x4	1	
Б4	11		550x455x4	1	
Б4	11		550x605x4	1	
Б4	12	1365-16 ч. 2.06.11.110	685x500	1	
Б4	12		685x660	1	
Б4	12		610x500	1	
Б4	12		610x660	1	
Итого					
Кол. на складе, 1365-16 ч. 2.06.11.000					
Примечание					

Формат Зона	№	Обозначение	Наименование	Кол. на складе, 1365-16 ч. 2.06.11.000	Примечание
Б4	8	1365-16 ч. 2.06.11.107	ГОСТ 8242-75 710x45x43	13	
Б4	8		620x45x43	13	
Б4	9	1365-16 ч. 2.00.00.001-46	ШТАПИК 1250x16x10	2	
Б4	9		4540x16x10	2	
Б4	9		475x16x10	2	
Б4	9		625x16x10	2	
Б4	10	1365-16 ч. 2.06.11.108	640x455x12	1	
Б4	10		МЯГКАЯ ГОСТ 4598-74 ПАИТА АРЕБСЧОВОЛОК. ЗАТЯЖКА	1	
Б4	10		640x605x12	1	
Б4	10		550x455x12	1	
Б4	10		550x605x12	1	
Итого					
Кол. на складе, 1365-16 ч. 2.06.11.000					
Примечание					



ОБОЗНАЧЕНИЕ	МАРКА	Q	δ	H	H ₁	H ₂	L	L ₁	δ*	ОБЪЕМ В КИЛОСТАТЕ М ³
1.136.5-16.4.2.06.11.000	БР22-7.5	780	705	2065	640	1230	585	455	19.5	0.023
-01	БР22-9	780	705	2065	640	1230	735	605	14.5	0.026
-02	БР24-7.5	880	805	2265	550	1520	585	455	19.5	0.0232
-03	БР24-9	880	805	2265	550	1520	735	605	14.5	0.0261



1. * РАЗМЕРЫ ДЛЯ СПРАВОК
 2. УЗЛЫ: I СМ. ЧЕРТ. 11365-16.Ч.2.01.10.000.СБ
 АКСТ 2
 I СМ. ЧЕРТ. 11365-16.Ч.2.01.11.000.СБ
 II, VII СМ. ЧЕРТ. 11365-16.Ч.2.03.10.000.СБ

11365-16.Ч.2.06.11.000 СБ		СТАЛЬНАЯ МАШИНА
ПОЛОТНО	Р	1:10
СВОРОЧНЫЙ ЧЕРТЕЖ	ЖИЛАНЦА	г. МОСКВА
ТИП	СТЕПНОВ	А.В.В.
ПРОВЕРКА	МОКРОСОВ	А.В.В.
РАЗРАБОТКА	РУТКО	А.В.В.

17327-02