

ГОСУДАРСТВЕННЫЙ КОМИТЕТ ПО ГРАЖДАНСКОМУ СТРОИТЕЛЬСТВУ
И АРХИТЕКТУРЕ ПРИ ГОССТРОЕ СССР

ТИПОВЫЕ КОНСТРУКЦИИ И ДЕТАЛИ ЗДАНИЙ И СООРУЖЕНИЙ

Серия 1.231-1

ПАНЕЛИ ПЕРЕГОРОДОК ГИПСОБЕТОННЫЕ

Выпуск 2

ПАНЕЛИ ПЕРЕГОРОДОК ГИПСОБЕТОННЫЕ ДЛЯ ОБЩЕСТВЕННЫХ
ЗДАНИЙ СО СТЕНАМИ ИЗ КИРПИЧА С ВЫСОТАМИ ЭТАЖЕЙ 3,3; 3,6 и 4,2 м

РАЗРАБОТАНЫ:
ЦНИИЭП УЧЕБНЫХ ЗДАНИЙ

УТВЕРЖДЕНЫ И ВВЕДЕНЫ В ДЕЙСТВИЕ
ГОСУДАРСТВЕННЫМ КОМИТЕТОМ ПО
ГРАЖДАНСКОМУ СТРОИТЕЛЬСТВУ И
АРХИТЕКТУРЕ ПРИ ГОССТРОЕ СССР
С 1 АПРЕЛЯ 1975 г.
ПРИКАЗ N 45 ОТ 17 МАРТА 1975 г.

Содержание	Лист	Стр.	Лист	Стр.
СОДЕРЖАНИЕ				
ПОЯСНИТЕЛЬНАЯ ЗАПИСКА				
НОМЕНКЛАТУРА ЭЛЕМЕНТОВ				
ПАНЕЛИ ПГ, ПГС3.5-, ПГС7-33-10; ПГ, ПГС3.5-, ПГС7-35-11;	24	23	ПГ, ПГС3.5-, ПГС7-42-10; ПГ, ПГС3.5-, ПГС7-48-11;	24
ПАНЕЛИ ПГ, ПГС3.5-, ПГС7-33-12;	25	30	ПГ, ПГС3.5-, ПГС7-42-11; ПГ, ПГС3.5-, ПГС7-42-21	25
ПАНЕЛИ ПГ, ПГС3.5-, ПГС7-33-17; ПГ, ПГС3.5-, ПГС7-33-21	26	34	ПГ, ПГС3.5-, ПГС7-42-24; ПГ, ПГС3.5-, ПГС7-42-27	26
ПАНЕЛИ ПГ, ПГС3.5-, ПГС7-33-24; ПГ, ПГС3.5-, ПГС7-33-27	27	32	ПГ, ПГС3.5-, ПГС7-42-26; ПГ, ПГС3.5-, ПГС7-42-27	27
ПАНЕЛИ ПГ, ПГС3.5-, ПГС7-33-42; ПГ, ПГС3.5-, ПГС7-33-45	28	32	ПГ, ПГС3.5-, ПГС7-42-28; ПГ, ПГС3.5-, ПГС7-42-29	28
ПАНЕЛИ ПГ, ПГС3.5-, ПГС7-33-48; ПГ, ПГС3.5-, ПГС7-33-54	29	34	ПГ, ПГС3.5-, ПГС7-42-30; ПГ, ПГС3.5-, ПГС7-42-31	29
ПАНЕЛИ ПГ, ПГС3.5-, ПГС7-33-57; ПГ, ПГС3.5-, ПГС7-33-60	30	35	ПГ, ПГС3.5-, ПГС7-42-32; ПГ, ПГС3.5-, ПГС7-42-33	30
ПАНЕЛИ ПГ-33-45.3; ПГ-33-45.6; ПГ-33-42.3; ПГ-33-42.7;	31	36	ПГ, ПГС3.5-, ПГС7-42-34; ПГ, ПГС3.5-, ПГС7-42-35	31
ПАНЕЛИ ПГ-33-10.3; ПГ-33-10.7;	32	37	ПГ, ПГС3.5-, ПГС7-42-36; ПГ, ПГС3.5-, ПГС7-42-37	32
ПАНЕЛИ ПГ-33-9.3; ПГ-33-9.7; ПГ-33-8.3; ПГ-33-8.7;	33	38	ПГ, ПГС3.5-, ПГС7-42-38; ПГ, ПГС3.5-, ПГС7-42-39	33
ПАНЕЛИ ПГ-33-9.6; ПГ-33-15.6;	34	39	ПГ, ПГС3.5-, ПГС7-42-40; ПГ, ПГС3.5-, ПГС7-42-41	34
ПАНЕЛИ ПГ-33-9.6; ПГ-33-9.9; ПГ-33-8.6; ПГ-33-8.9;	35	40	ПГ, ПГС3.5-, ПГС7-42-42; ПГ, ПГС3.5-, ПГС7-42-43	35
ПАНЕЛИ ПГ-33-7.4;				
ПАНЕЛИ ПГ-33-10.9; ПГ-33-12.6; ПГ-33-12.8; ПГ-33-12.9; ПГ-33-10.6;				
ПАНЕЛИ ПГ, ПГС3.5-, ПГС7-36-10; ПГ, ПГС3.5-, ПГС7-36-11;				
ПАНЕЛИ ПГ, ПГС3.5-, ПГС7-36-12;				
ПАНЕЛИ ПГ, ПГС3.5-, ПГС7-36-17; ПГ, ПГС3.5-, ПГС7-36-24;				
ПАНЕЛИ ПГ, ПГС3.5-, ПГС7-36-24; ПГ, ПГС3.5-, ПГС7-36-27				
ПАНЕЛИ ПГ-36-10.10; ПГ-36-9.10; ПГ-36-8.10; ПГ-36-7.9;				
ПАНЕЛИ ПГ-36-10.12; ПГ, ПГС3.5-, ПГС7-36-9.12;				
ПГ, ПГС3.5-, ПГС7-36-8.12; ПГ-36-7.12;				
ПАНЕЛИ ПГ-36-12.10; ПГ-36-13.9; ПГ-36-15.6;				
ПАНЕЛИ ПГ-36-12.12; ПГ-36-13.12; ПГ-36-15.9;				
ПАНЕЛИ ПГ-36-10.6; ПГ-36-9.6; ПГ-36-8.6; ПГ-36-7.9;				
ПГ, ПГС3.5-, ПГС7-36-9.9; ПГ, ПГС3.5-, ПГС7-36-8.9;				
ПГ-36-12.6; ПГ-36-12.9;				

ТК	ПАНЕЛИ ПЕРЕГОРОДОК ГИПСБЕТОННЫЕ		СОДЕРЖАНИЕ	
	№ ПАНЕЛИ	Лист	№ ПАНЕЛИ	Лист
1975г.	1	231-1	2	1

Листах 4-5, панели перегородок заармированы следующие типы: панели перегородок толщиной 80 мм для зданий с высотой этажа 3,6 и 4,2 м, а также толщиной 40 мм для зданий с высотой этажей 3,6 и 4,2 м, а также панели-вставки на дверных проемах для тех же высот зданий.

Допускается в порядке исключения по индивидуальному заказу и договоренности с заводом-изготовителем вместо панелей толщиной 80 мм изготавливать панели толщиной 40 мм, не меняя предельной номенклатуры изделий. Допускается также изготавливать панели-вставки марок ПГ-из гипсоцементобетона с проектной маркой по, о чем должно быть указано в конкретном проекте с привождением изделия марки ПГС П- и в заказах заводам-изготовителям.

Каждому изделию присвоена марка, состоящая из буквенных и цифровых индексов, означающих следующее:

ПГ - панели гипсобетонные;

ПГС 3,5 - панели гипсоцементобетонные для ванузлов;

ПГС П - панели гипсоцементобетонные для санитарно-технических кабин, вентиляционных коммуникаций, а также для помещений с относительной влажностью воздуха $\varphi_{\text{в}} = 64-75\%$.

Индексы 3,5 и П означают, что панели должны быть изготовлены из гипсоцементобетона с проектной маркой по прочности на сжатие соответственно 35 и 10.

Индексы 3,5, 3,6 и 4,2 - высота этажа здания, равная соответственно 3,5, 3,6 и 4,2 м.

Цифровые индексы в конце марки указывают на длину панели округленно в дециметрах.

Цифровые индексы через точку в марках панелей-вставок означают высоту вставок округленно в дециметрах.

Марки изделий представляются в спецификациях проектов в заказах заводам-изготовителям и на готовых изделиях. Внесение изменений в обозначение марок не допускается.

Максимальные габаритные размеры перегородок приняты из условия изготовления их на стане Ковбова.

При высоте этажа 3,5 м панели заармированы длиной до 6,0 м. При высоте этажей 3,6 и 4,2 м панели заармированы длиной до 2,7 м. При этом панели при изготовлении высотой

указываются вдоль ленты прокатного стана.

При изготовлении межкомнатных панелей и панелей-вставок руководствоваться рекомендациями изложенными на листе 33.

Различный набор принятых типоразмеров панелей позволяет создавать различные варианты архитектурно-планировочных решений помещений зданий с устройством дверных проемов, соответствующих ГОСТ 6829-64 с привязкой осей здания согласно сортаменту унифицированных строительных элементов жилых и общественных зданий к выгребной грани стены равной 120 мм.

Панели перегородок заармированы в соответствии с требованиями глав СНиП II-A.2.72, I-B.6-62 и ГОСТ 9594-74. Панели перегородок марок ПГ-изготавливать из бетона на гипсовых вяжущих с пределом прочности гипсобетона при сжатии 35 кг/см².

Панели перегородок марок ПГС 3,5 и ПГС П-изготавливать из бетона на гипсоцементобетона новых вяжущих в пределах прочности 35 и 10 кг/см².

Объемный вес гипсобетона и гипсоцементобетона в вышесказанном допустимого веса состояния должен быть равен 1200-1300 кг/м³.

Допускается превышение фактического объема бетона без применения панелей от указанного в рабочих чертежах не более чем на 10 кг/м³.

Армирование панелей выполнять деревянными каркасами из заготовкой древесины влажностью 20-40%.

Брусочки обвязки выполнять из древесины хвойных пород не ниже II сорта по ГОСТ 8486-66, решетку каркаса - из древесины хвойных или лиственных пород по ГОСТ 3886-66 и ГОСТ 2835-74.

Решетку каркаса выполнять диагональной с углом наклона подкосов к обвязке 45°.

В одном поперечном сечении панели допускается обвязки не более двух стыков подкосов каркаса. Брусочки обвязки стыковать не допускается. В местах пересечения подкосы крепить к обвязке брусками обвязки антисептировать и пропитать интпиренами.

Технические требования, предъявляемые к деревянным каркасам и панелям в целом, принимать по ГОСТ 9594-74.

В панелях устанавливаются монтажные петли на всю высоту панелей. Монтажные петли выполнять из горячекатаной круглой арматурной стали класса А-I (ГОСТ 5781-66), марок ВМСт 3 сп2, ВМСт 3 сп2.

ТК	ПАНЕЛИ ПЕРЕГОРОДОК ГИПСОБЕТОННЫЕ		серия
	Посчительная записка		1.134
1975 г.			выпуск лист
			2
			изм

(Пит. № 4) в случае монтажа панелей при температуре воздуха выше заданной температура для бетона стар марки выставляется в шпатель для выветривания на 24 ч. на строительном уровне поверху панели на капитальную в районе ливневые трубы. После этого производится монтаж панелей. При монтаже панелей необходимо соблюдать следующие условия: панели должны быть защищены от повреждения, не допускать их деформации, трещин, растрескивания. При изготовлении панелей в заводских условиях, монтаж панелей производится с применением специальных машин и инструментов.

Панели перевозятся со склада на строительную площадку на грузовиках. При доставке панелей на строительную площадку необходимо соблюдать следующие условия: панели должны быть защищены от повреждения, не допускать их деформации, трещин, растрескивания. При изготовлении панелей в заводских условиях, монтаж панелей производится с применением специальных машин и инструментов.

Панели устанавливаются на строительной площадке в соответствии с проектом. При установке панелей необходимо соблюдать следующие условия: панели должны быть защищены от повреждения, не допускать их деформации, трещин, растрескивания. При изготовлении панелей в заводских условиях, монтаж панелей производится с применением специальных машин и инструментов.

Панели устанавливаются на строительной площадке в соответствии с проектом. При установке панелей необходимо соблюдать следующие условия: панели должны быть защищены от повреждения, не допускать их деформации, трещин, растрескивания. При изготовлении панелей в заводских условиях, монтаж панелей производится с применением специальных машин и инструментов.

Панели устанавливаются на строительной площадке в соответствии с проектом. При установке панелей необходимо соблюдать следующие условия: панели должны быть защищены от повреждения, не допускать их деформации, трещин, растрескивания. При изготовлении панелей в заводских условиях, монтаж панелей производится с применением специальных машин и инструментов.

Панели устанавливаются на строительной площадке в соответствии с проектом. При установке панелей необходимо соблюдать следующие условия: панели должны быть защищены от повреждения, не допускать их деформации, трещин, растрескивания. При изготовлении панелей в заводских условиях, монтаж панелей производится с применением специальных машин и инструментов.

Панели устанавливаются на строительной площадке в соответствии с проектом. При установке панелей необходимо соблюдать следующие условия: панели должны быть защищены от повреждения, не допускать их деформации, трещин, растрескивания. При изготовлении панелей в заводских условиях, монтаж панелей производится с применением специальных машин и инструментов.

В ПЕРИОД МОНТАЖА ПАНЕЛЕЙ ПЕРИОДИЧЕСКИ ДОЛЖНЫ БЫТЬ РАССРЕЖАЕМЫ.

При проведении монтажных работ необходимо соблюдать следующие требования:

1. Механические воздействия на панели должны производиться только в соответствии с требованиями проекта.

2. При монтаже панелей необходимо соблюдать следующие условия:

3. На участках, где установка панелей производится в зимнее время, необходимо соблюдать следующие условия:

4. На участках, где установка панелей производится в летнее время, необходимо соблюдать следующие условия:

5. На участках, где установка панелей производится в осеннее время, необходимо соблюдать следующие условия:

6. На участках, где установка панелей производится в весеннее время, необходимо соблюдать следующие условия:

7. На участках, где установка панелей производится в любое время, необходимо соблюдать следующие условия:

ТК	ПАНЕЛИ ПЕРЕГОРОДК	СИСПОБЕЖИВНИЕ	СЕРИЯ
976	ПОДСИТЕЛЬНО-ЗАВУСКА		1351
			ВЫСЛЕДИТЬ
			П. №

№№ п/п	МАРКА	ЭСКИЗ	ДЛИНА L ММ	РАСХОД МАТЕРИАЛОВ			ВЕС КГ	НАЗНАЧЕНИЕ ИЗДЕЛИЯ
				ГИПСОБЕТОНА М ³	ДРЕВЯНН. М ³	СТАЛИ КГ		
1.	ПГ-; ПГС-35; ППС П-35-10	<p>3000</p> <p>L</p> <p>80</p>	1000	0,028	0,014	2,60	341	ПАНЕЛИ ПЕРЕГОРОДОК ПРИ ВЫСОТЕ ЭТАЖА 3,3 М ПАНЕЛИ-ВСТАВКИ НАД ДВЕРНЫМИ ПРОЕМАМИ ПРИ ВЫСОТЕ ЭТАЖА 3,3 М
2.	ПГ-; ПГС-35; ППС П-35-11		1100	0,022	0,015	2,60	344	
3.	ПГ-; ПГС-35; ППС П-35-12		1200	0,0215	0,016	2,60	315	
4.	ПГ-; ПГС-35; ППС П-35-17		1400	0,0215	0,018	5,40	535	
5.	ПГ-; ПГС-35; ППС П-35-21		2100	0,400	0,021	5,20	660	
6.	ПГ-; ПГС-35; ППС П-35-24		2100	0,560	0,022	5,20	1192	
7.	ПГ-; ПГС-35; ППС П-35-21		2800	0,630	0,024	9,20	845	
8.	ПГ-; ПГС-35; ППС П-35-12		4200	0,986	0,032	1,80	1317	
9.	ПГ-; ПГС-35; ППС П-35-15		4500	1,097	0,034	1,80	1441	
10.	ПГ-; ПГС-35; ППС П-35-16		4500	1,150	0,036	10,40	1510	
11.	ПГ-; ПГС-35; ППС П-35-54		5400	1,210	0,040	10,40	1635	
12.	ПГ-; ПГС-35; ППС П-35-57		5700	1,341	0,041	10,40	1790	
13.	ПГ-; ПГС-35; ППС П-35-60		6000	1,411	0,043	10,40	1882	
14.	ПГ- 35-15,3		1520	0,036	0,007	0,34	54	
15.	ПГ- 35-13,6		1320	0,062	0,007	0,30	88	
16.	ПГ- 35-12,3		1220	0,028	0,006	-	42	
17.	ПГ- 35-12,7		1220	0,056	0,007	0,40	79	
18.	ПГ- 35-10,3		1020	0,024	0,005	-	36	
19.	ПГ- 35-10,7		1020	0,047	0,006	0,40	67	
20.	ПГ- 35-9,3		920	0,022	0,004	-	32	
21.	ПГ- 35-0,7		920	0,043	0,004	-	61	

ПАНЕЛИ ПЕРЕГОРОДОК ГИПСОБЕТОННЫЕ

НОМЕНКЛАТУРА ИЗДЕЛИЙ

0,0019
1,2341

Выпущено листов 1

13277

№ п/п	МАРКА	Эскиз	ДЛИНА L мм	РАСХОД МАТЕРИАЛОВ			ВЕС кг	НАЗНАЧЕНИЕ ИЗДЕЛИЯ
				ГИПСОБЕТОН м³	АРЕВЯНН. м³	СТАЛИ кг		
22.	ПГ-33-83		920	0.049	0.004	-	32	ПАНЕЛИ - БИТАКИ НАД АБЕРИЙНИИ ПРОЕМА ПРИ ПРИ ВЫСОТЕ СТАНА 3,6 м
23.	ПГ-33-87		920	0.052	0.005	0.10	54	
24.	ПГ-33-116		1160	0.092	0.005	0.10	146	
25.	ПГ-33-126		1260	0.086	0.003	0.11	92	
26.	ПГ-33-126		920	0.040	0.005	0.29	27	
27.	ПГ-33-99		920	0.061	0.006	0.92	35	
28.	ПГ-33-86		860	0.035	0.005	0.59	30	
29.	ПГ-33-89		820	0.034	0.006	0.92	25	
30.	ПГ-33-119		120	0.041	0.005	0.92	65	
31.	ПГ-33-129		1220	0.038	0.003	1.04	122	
32.	ПГ-33-126	1220	0.034	0.006	0.29	26		
33.	ПГ-33-129	1220	0.032	0.007	0.92	115		
34.	ПГ-33-106	1020	0.044	0.006	0.59	65		
35.	ПГ-33-109	1020	0.037	0.007	0.92	94		
36.	ПГ- ; ПГС 3,5- ; ПГС П-36-10		1000	0.730	0.026	4.63	490	ПАНЕЛИ ПЕРЕ ОРОДОК ПРИ ВЫСОТЕ СТАНА 3,6 м
37.	ПГ- ; ПГС 3,5- ; ПГС П-36-11		1100	0.740	0.027	4.93	490	
38.	ПГ- ; ПГС 3,5- ; ПГС П-36-12		1200	0.710	0.023	6.94	572	
39.	ПГ- ; ПГС 3,5- ; ПГС П-36-11		1000	0.535	0.032	7.23	254	
40.	ПГ- ; ПГС 3,5- ; ПГС П-36-21		2100	0.685	0.025	1.55	302	
41.	ПГ-4; ПГС 3,5- ; ПГС П-36-24		2400	0.760	0.033	13.06	1035	

ПАНЕЛИ ПЕРЕ ОРОДОК ПРИ ВЫСОТЕ
СТАНА 3,6 м

ПАНЕЛИ ПЕРЕ ОРОДОК ГИПСОБЕТОННЫЕ

КОМПЛЕКТУРА ИЗДЕЛИИ

1975 г.

ВЕС
12311

2

2

2

2

2

2

2

2

2

2

2

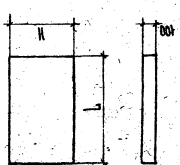
2

2

2

2

МН П.П.	МАРКА	ЗНАКИ	ДАННА L ММ	РАСХОД МАТЕРИАЛОВ			ВЕС КГ	НАЗНАЧЕНИЕ ИЗДЕЛИЯ
				ГИПСОБЕТОН М ³	АРЕШНИКИ М ³	СТАЛИ КГ		
42.	ПГ-1; ПГС-5; ПГС-7; ПГС-9; ПГС-12	см. лист 2	2100	0,650	0,048	15,54	160	см. лист 2
43.	ПГ-36 - 10.10		1020	0,085	0,012	0,54	121	
44.	ПГ-36 - 9.10		920	0,086	0,012	0,54	110	
45.	ПГ-36 - 8.10		820	0,087	0,011	0,54	97	
46.	ПГ-36 - 7.9		720	0,088	0,010	0,54	85	
47.	ПГ-36 - 6.12		1020	0,100	0,014	0,65	154	
48.	ПГ-1; ПГС-5; ПГС-7; ПГС-9; ПГС-12		920	0,099	0,012	0,65	140	
49.	ПГ-1; ПГС-5; ПГС-7; ПГС-9; ПГС-12		820	0,087	0,012	0,65	124	
50.	ПГ-36 - 7.12		820	0,086	0,011	0,65	109	
51.	ПГ-36 - 12.10		1220	0,102	0,014	0,54	145	
52.	ПГ-36 - 15.9		1320	0,110	0,015	1,03	157	
53.	ПГ-36 - 15.6		1320	0,098	0,016	0,80	142	
54.	ПГ-36 - 12.12		1220	0,152	0,016	1,50	191	
55.	ПГ-36 - 15.12		1320	0,143	0,017	1,30	202	
56.	ПГ-36 - 15.9		1320	0,123	0,015	1,04	144	
57.	ПГ-36 - 10.6		1020	0,055	0,011	0,40	82	
58.	ПГ-36 - 14.6		920	0,050	0,010	0,40	74	
59.	ПГ-36 - 8.6		820	0,044	0,009	0,40	65	
60.	ПГ-36 - 10.9		1020	0,081	0,012	0,54	116	
61.	ПГ-1; ПГС-5; ПГС-7; ПГС-9; ПГС-12		920	0,085	0,011	0,54	105	
62.	ПГ-1; ПГС-5; ПГС-7; ПГС-9; ПГС-12		820	0,065	0,010	0,32	91	



ПАНЕЛИ-ОСТАТКИ НАД ЛАБЕРНЫМИ ПОБЕЖКАМИ ПРИ ВЫСОТЕ ЭТАЖА 3,6 М.

ПАНЕЛИ ПЕРЕГОРОДОК ГИПСОБЕТОННЫЕ
КОМЕНКАЛТУРА ИЗДЕЛИЙ

ЛЕРНЕР
1234-1
2
3
123-1 8

№№ п/п	МАРКА	ЭСКИЗ	ДЛИНА Л. ММ	РАСХОД МАТЕРИАЛОВ			ВЕС КГ	НАЗНАЧЕНИЕ ИЗДЕЛИЯ	
				ГИПСОБЕТОННЫЕ М ³	ДЕРЕВЯННЫЕ СТЯЖИ М ²	СТЯЖИ КГ			
63.	ПГ - 36 - 12.6		1220	0,067	0,042	0,80	98		
64.	ПГ - 36 - 12.9		1220	0,098	0,013	1,04	140		
65.	ПГ - ; ПГС 3.5 ; ПГС П - 12 - 10		1000	0,244	0,089	1,95	506		
66.	ПГ - ; ПГС 3.5 ; ПГС П - 12 - 11		1400	0,102	0,050	1,58	591		
67.	ПГ - ; ПГС 3.5 ; ПГС П - 12 - 12		1200	0,140	0,051	1,69	605		
68.	ПГ - ; ПГС 3.5 ; ПГС П - 12 - 11		1700	0,625	0,025	0,82	965		
69.	ПГ - ; ПГС 3.5 ; ПГС П - 12 - 21		2100	0,766	0,059	1,08	1066		
70.	ПГ - ; ПГС 3.5 ; ПГС П - 12 - 24		2400	0,902	0,041	1,17	1220		
71.	ПГ - ; ПГС 3.5 ; ПГС П - 12 - 27		2700	1,018	0,044	1,19	1375		
72.	ПГ - 12 - 13.16			1920	0,187	0,018	1,62	260	
73.	ПГ - 12 - 12.16			1220	0,172	0,017	1,62	240	
74.	ПГ - 12 - 15.12			1920	0,172	0,016	1,34	241	
75.	ПГ - 12 - 12.12		1220	0,158	0,015	1,34	194		
76.	ПГ - 12 - 13.18		1920	0,220	0,019	1,84	305		
77.	ПГ - 12 - 12.15		1220	0,170	0,016	1,58	237		
78.	ПГ - 12 - 12.18		1220	0,205	0,018	1,84	285		

ПАНЕЛИ ПЕРЕГОРОДОК ПРИ ВЫСОТЕ ЭТАЖА 4,2 м.

ПАНЕЛИ - ВОСТАВКИ НАД ДВЕРНЫМИ ПРОЕМАМИ ПРИ ВЫСОТЕ ЭТАЖА 4,2 м.

ПАНЕЛИ ПЕРЕГОРОДОК ГИПСОБЕТОННЫЕ

НОМЕНКЛАТУРА ИЗДЕЛИЙ

Итого	1,231
Объемы в листе	4
Лист	9

1975г

№№ п/п	МАРКА	ЭСКИЗ	ДЛИНА L, мм	РАСХОД МАТЕРИАЛОВ			ВЕС кг	НАЗНАЧЕНИЕ ИЗДЕЛИЯ
				ГИПСОБЕТОН, м ³	УРЕБЕННЯ м ³	СТАЛИ кг		
79.	ПГ - ПГ 3.5 - ; ПГ 9 - 42 - 3.18		820	0.155	0.015	1.64	490	ПАНЕЛИ-ВСТАВКИ НАД ДВЕРЬЯМИ ПРОЕМОВ ПРИ ВЫСОТЕ СТАНА 4,2 М
80.	ПГ - 42 - 9.18		920	0.116	0.014	1.64	465	
81.	ПГ - ПГ 3.5 - ; ПГ 9 - 42 - 3.15		820	0.111	0.015	1.40	497	
82.	ПГ - 42 - 10.18		1020	0.168	0.017	1.64	825	
83.	ПГ - ПГ 3.5 - ; ПГ 9 - 42 - 9.18		920	0.150	0.016	1.64	210	
84.	ПГ - 42 - 10.15		1020	0.140	0.015	1.40	197	
85.	ПГ - ПГ 3.5 - ; ПГ 9 - 42 - 0.15		920	0.125	0.014	1.40	196	
86.	ПГ - 42 - 10.16		1020	0.145	0.015	1.13	203	
87.	ПГ - 42 - 9.16		920	0.130	0.014	1.45	185	
88.	ПГ - 42 - 10.12		1020	0.115	0.014	0.87	162	
89.	ПГ - 42 - 9.12		920	0.102	0.013	0.67	115	
90.	ПГ - 42 - 9.15		1520	0.241	0.019	1.53	295	
91.	ПГ - 42 - 9.16		920	0.100	0.013	0.81	142	
92.	ПГ - 42 - 9.16	820	0.115	0.014	0.81	162		
93.	ПГ - 42 - 8.12	820	0.090	0.012	0.67	123		

ПАНЕЛИ ПЕРЕГОРОДОК ГИПСОБЕТОННЫЕ

НОМЕНКЛАТУРА ИЗДЕЛИЙ

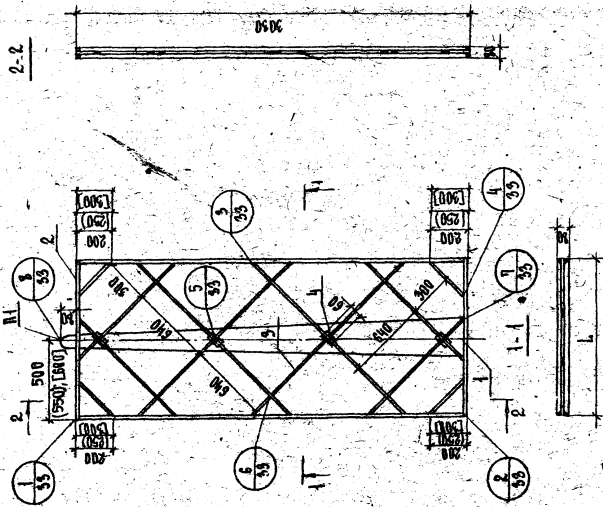
СЕРИЯ
УЗ 317.7

Выпуск
2

Август
5

82 Н 79

2-2



ПРИМЕЧАНИЕ:

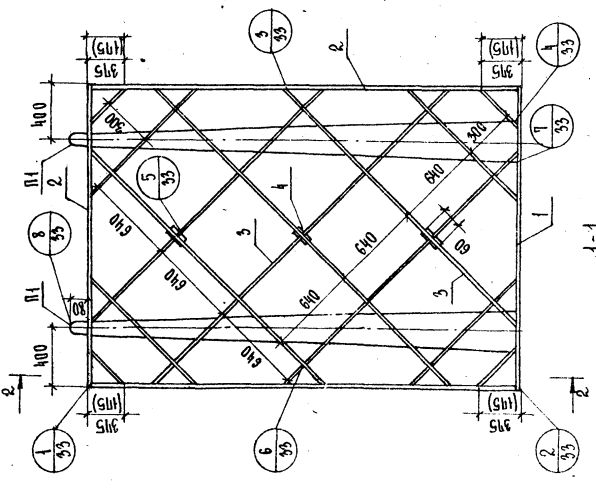
РАЗМЕРЫ БЕЗ ОТБОК, В КРУГАХ И КВАДРАТНЫХ СКОБКАХ ОТВЕТСТВЕННО ЗА ПЕРЕГОРОДОК ДЛИНОЙ 1000, 1100 И 1200 ММ.

ТАБЛИЦА РАЗМЕРОВ	
РАЗМЕРЫ	МАРКА ПЕРЕГОРОДОК
ММ	ПР (ПР)-55-40 ПР (ПР)-55-Н ПР (ПР)-55-12
L	1000 1100 1200

ХАРАКТЕРИСТИКА ИЗДЕЛИЯ		
МАРКА ПЕРЕГОРОДОК	ПР (ПР)-55-10	ПР (ПР)-55-Н ПР (ПР)-55-12
ВЕС ИЗДЕЛИЯ	КТ 311	314
ОБЪЕМ ГИПОБЕТОНА ИЛИ МИКОЦЕМЕНТОБЕТОНА	М ³ 0,252	0,215
РАСХОД ДРЕВЯННОГО САПОВИДА	М ³ 0,111	0,115
МАТЕРИАЛ	КТ 2,60	2,60
ПРОЕКТНАЯ ПРОЧНОСТЬ	КТ 0,14	0,14
МАРКА МИКОЦЕМЕНТОБЕТОНА	М ³ 35	35
ПРОЧНОСТНАЯ ПРОЧНОСТЬ	М ³ 35 (35,1) (35,2) (35,3) (35,4) (35,5) (35,6) (35,7) (35,8) (35,9) (35,10)	35
ВЕС	КТ 25	25
ОБЪЕМНЫЙ ГИПОБЕТОНА	М ³ 42	42
МАРКА ГИПОБЕТОНА	М ³ 42	42
ВЕС	КТ 1200-1500	1200-1500
ОБЪЕМНЫЙ ГИПОБЕТОНА	М ³ 40	40
МАРКА ГИПОБЕТОНА	М ³ 40	40
ВЕС	КТ 1200-1500	1200-1500
ОБЪЕМНЫЙ ГИПОБЕТОНА	М ³ 40	40
МАРКА ГИПОБЕТОНА	М ³ 40	40
ВЕС	КТ 1200-1500	1200-1500

ВЫБОРКА ДРЕВЕСИНЫ		
ИЗ НАИМЕНОВАНИЕ	СЕМЕНЕ	ОБЪЕМ ДЛИНА, М
1. ИЛИНЕ БРЕСКИ		2,00 2,00 2,10
2. БОКОВЫЕ БРЕСКИ		15,00 14,00 14,20
3. ПОДОЛОСЬ		10,00 12,00 13,00
4. ФАКТОРЫ		0,24 0,01 0,24
5. ПАНКИ		1,00 1,00 1,00

ТК	ПАНЕЛИ ПЕРЕГОРОДОК ГИПОБЕТОННЫЕ	СЕРИЯ 1234-1
ПР51	ПАНЕЛИ ПР-ПР-55-10; ПР-ПР-55-Н; ПР-ПР-55-12	ВЫПУСК 2
		Лист 6



2-2

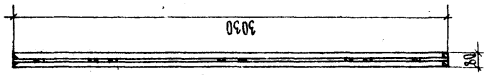


ТАБЛИЦА РАЗМЕРОВ

РАЗМЕРЫ	МАРКА ПЕРЕГОРОДКИ
ММ	ПС (ПСГ)-35-П ПС (ПСГ)-35-21
L	1100 2100

ПРИМЕЧАНИЕ:

РАЗМЕРЫ В КРУГЛЫХ СКОБКАХ
ДАНЫ ДЛЯ ПЕРЕГОРОДКИ ДЛИННОЙ
1100 ММ.

ХАРАКТЕРИСТИКА ИЗДЕЛИЯ		ПГС-35-П ПГС-35-21	
МАРКА ПЕРЕГОРОДКИ	КГ	535	660
ВЕС ИЗДЕЛИЯ			
ГИДРОБЕТОНА	М ³	0,595	0,190
ГИПОЦЕМЕНТБЕТОНА			
РАСХОД ДРЕВЯННОЙ ЗАГОТОВКИ	М ³	0,016	0,021
МАТЕРИАЛОВ	КГ	5,20	9,20
ТВОРАДЕН	КГ	0,11	0,11
ПРОЕКЦИОННАЯ ГИПОБЕТОНА	М ²		35
МАРКА ГИПОЦЕМЕНТБЕТОНА	М ²	35	35
МАРКА ГИПОБЕТОНА	М ²	35	35
ПРОЧНОСТЬ НЕ МЕНШЕ	М ²	35	35
ГИПОЦЕМЕНТБЕТОНА	М ²	1200-1500	1200-1500
ГИПОБЕТОНА	М ²		
ГИПОЦЕМЕНТБЕТОНА	М ²	1200-1500	1200-1500

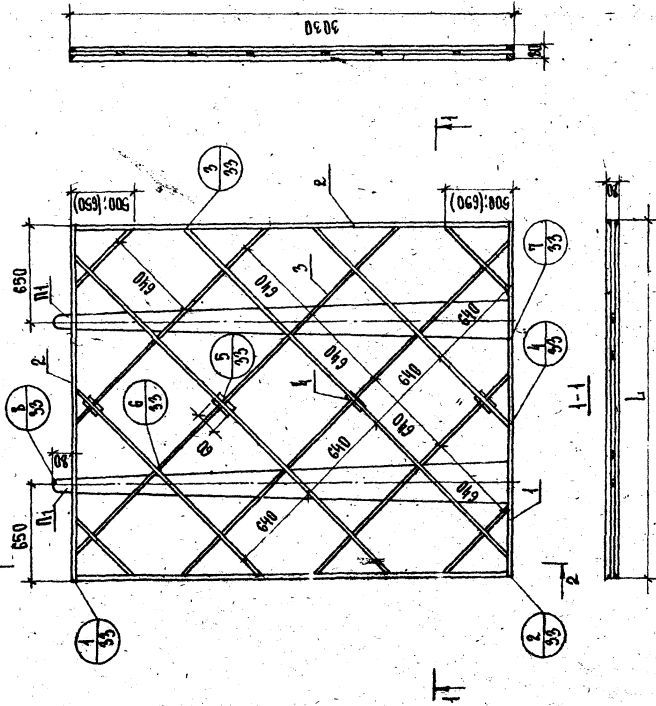
ВЫБОРКА ДРЕВЕСИНЫ		ОБЩАЯ ДЛИНА, М	
МАРКА НАИМЕНОВАНИЕ СЕЧЕНИЕ	ПГС-35-П ПГС-35-21		
1. НИЖНИЕ БРУСКИ		3,40	4,20
2. ВЕРХНИЕ И БОКОВЫЕ БРУСКИ		15,20	16,00
3. ПОДКОСЫ		11,50	22,10
4. ИНДИКАТОРЫ		0,16	0,16
5. ДРЕВЯННЫЕ ПЛАНКИ		1,00	1,00

ТК
1975

ПАНЕЛИ ПЕРЕГОРОДОК ГИПОБЕТОННЫЕ
ПАНЕЛИ ПС-ПГС-35-П ПС-ПГС-35-21

СЕРИЯ
1,2,3,4,7
ВЫПУСК
2
Лист
7

2-2



ПРИМЕНЕНИЕ:
 ПРИМЕРЫ В КРУГЛЫХ СКОБАХ
 ДАНЫ ДЛЯ ПЕРЕГОРОДКИ
 ДЛИНОЙ 2700 ММ.

ТАБЛИЦА РАЗМЕРОВ		
РАЗМЕРЫ	МАРКА ПЕРЕГОРОДКИ	
ММ	ПР (ПРС)-99-24	ПР (ПРС)-99-27
L	2400	2700

ХАРАКТЕРИСТИКА ИЗАБЕЛНЯ		
МАРКА ПЕРЕГОРОДКИ	ПР (ПРС)-99-24	ПР (ПРС)-99-27
ВЕС ИЗАБЕЛНЯ	192	845
ОБЪЕМ	ГИПОСБЕТОНА	0,690
	ГИПОЦИМЕНТОБЕТОНА	0,024
РАСХОД	ДРЕВЯННОЙ ЗАМУШКЕ	5,20
	СТАЛКИ	0,19
ПРОСВОНА	ГИПОСБЕТОНА	95
МАРКА	ГИПОСБЕТОНА	95 (ДЛЯ ПАНЕЛЕЙ ПРС-99)
	ГИПОЦИМЕНТОБЕТОНА	95 (ДЛЯ ПАНЕЛЕЙ ПРС-27)
СТРОИТЕЛЬНАЯ	ГИПОСБЕТОНА	95
	ГИПОЦИМЕНТОБЕТОНА	95 (ДЛЯ ПАНЕЛЕЙ ПРС-99)
ЖЕЛЕЗО	ГИПОСБЕТОНА	1000-1500
	ГИПОЦИМЕНТОБЕТОНА	1400-1500
ВЕС	ГИПОСБЕТОНА	1400-1500
	ГИПОЦИМЕНТОБЕТОНА	1400-1500

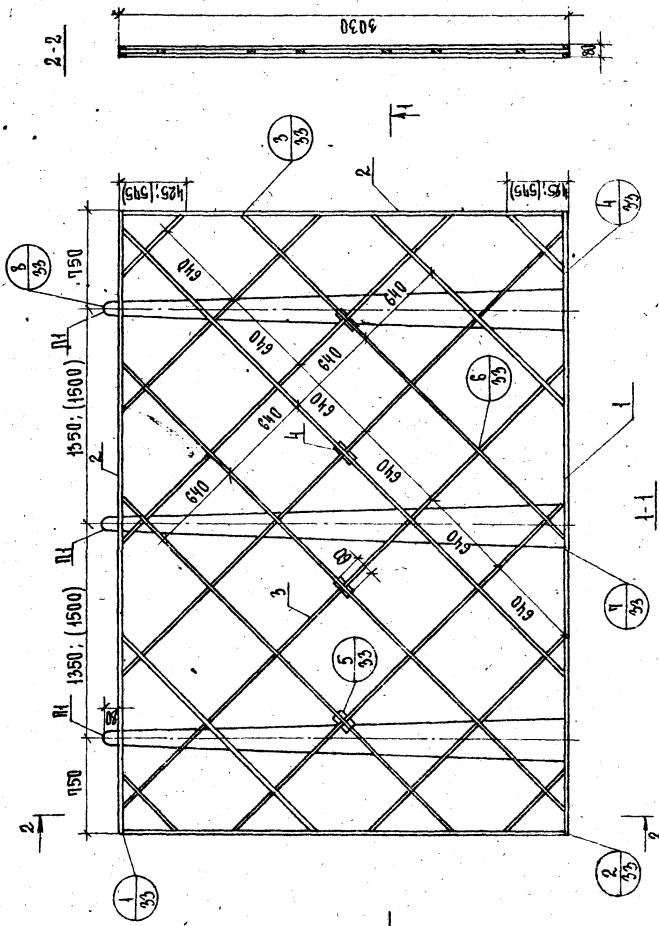
ВЫБОРКА ДРЕВЕСИНЫ, М			
НАИМЕНОВАНИЕ	СЕЧЕНИЕ	ОБЩАЯ ДЛИНА, М	
		ПР (ПРС)-99-24	ПР (ПРС)-99-27
1. ИЛИННЕ		4,80	5,40
2. БОКОВЫЕ БРУСКИ		16,60	17,20
3. ПОДКОСЫ		23,80	24,30
4. ФИКСАТОР		0,24	0,24
5. КОЕДИЩЕННЫЕ ПАНКИ		1,00	1,00

Т К
 1995

ПАНЕЛИ ПЕРЕГОРОДОК ГИПОСБЕТОННЫЕ
 ПАНЕЛИ ПР, ПРС-99-24, ПРС-99-27, ПРС-99-27

ВЕРХНЯЯ ЧАСТЬ
 1:221-1
 ВЫПУСК Лист
 2
 8

2-2



ПРИМЕЧАНИЕ:

РАЗМЕРЫ В КРУГАХ СВОБОДНЫ ДАНЫ
ДЛЯ ПЕРЕГОРОДКИ ДЛИНОЙ 4500 ММ.

ТАБЛИЦА РАЗМЕРОВ	
РАЗМЕРЫ	МАРКА ПЕРЕГОРОДКИ
ММ	ПГ (ПГС)-33-42 ПГ (ПГС)-33-45
L	4500

ХАРАКТЕРИСТИКА ИЗДЕЛИЯ		МАРКА ПЕРЕГОРОДКИ	
ВЕС ИЗДЕЛИЯ	КГ	ПГ (ПГС)-33-42	ПГ (ПГС)-33-45
ОБЪЕМ	М ³	0,986	1,051
РАСХОД	М ³	0,032	0,034
МАТЕРИАЛ	КГ	1,80	1,50
ПРОЕКТИР	КГ	0,22	0,22
МАРКА	М ⁴	35	35
ПРОЧНОСТЬ	М ⁴	33	33
НЕ МЕНЕЕ	М ⁴	1200-1500	1200-1500
ОБЪЕМЫ	М ⁴	1200-1500	1200-1500

ВЫБОРКА ДРЕВЕБЕШКИ		ОБЩАЯ ДЛИНА И ПЛОЩАДЬ ПЕРИМЕТРА	
№	СРЕЧКИ	8,40	9,00
1.	НИЖНИЕ БРУСКИ	20,20	20,80
2.	БОКОВЫЕ БРУСКИ	40,00	42,40
3.	ПОДКОСЫ	0,24	0,24
4.	ЦЕНТРАТОРЫ	1,00	1,00
5.	СОЕДИНИТЕЛЬНЫЕ ПЛАНКИ		

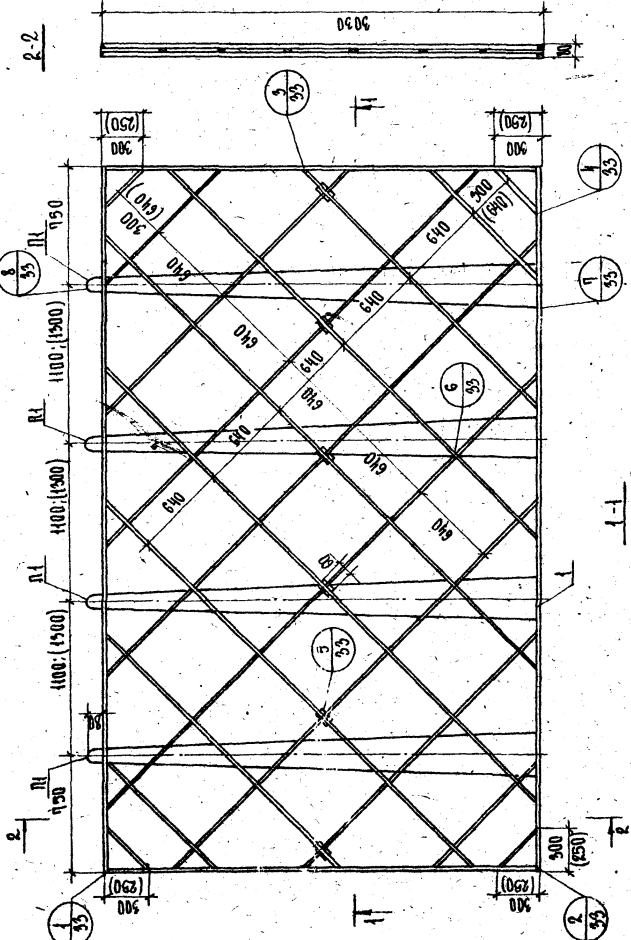
ПЕРИМЕТР
1,231-1
ПЛОЩАДЬ
2
9

ПАНЕЛИ ПЕРЕГОРОДОК ГИПОСБЕТОННЫЕ
ПАНЕЛИ ПГ-, ПГС-35-, ПГС-33-42, ПГ-, ПГС-35-, ПГС-33-45

ТК
1975г.

ХАРАКТЕРИСТИКА ПАНЕЛИ		ПН (ПНВ)-48 (ПНВ)-54	
МАРКА ПЕРЕГОРОДКИ	КС	1510	1695
ВЕС ПАНЕЛИ	М ³	4,15	4,27
ОБЪЕМ ПИЛОБЕТОНА	М ³	0,096	0,040
РАСХОД БРЕШИН В ЗАПОВЕСИ	СТ	10,40	10,40
МАТЕРИАЛЫ	КС	0,27	0,27
ПРОЕКТИРОВАНО	КС		95
МАРКА ПИЛОБЕТОНА	М ⁴	Б5 (КАК ПАНЕЛИ ПНВ-54 И ПНВ-48)	
ПРОЧНОСТЬ НЕ МЕНШЕ	М ⁴	Б5 (КАК ПАНЕЛИ ПНВ-54 И ПНВ-48)	
ОБЪЕМ ПИЛОБЕТОНА	М ³	10,00-15,00	
ВЕС	М ²	10,00-15,00	

ВЫБОРКА ДРЕВЕСИНЫ		ПЛОЩАДЬ ДАНЫ, М	
ПОСРЕДСТВОМ	СРЕШНИЕ	ПН(ПНВ)-48 (ПНВ)-54	ПН(ПНВ)-54 (ПНВ)-54
1. НИЖНИЕ БРУСКИ		9,60	10,80
2. ВЕРХНИЕ И БОКОВЫЕ БРУСКИ		61,40	62,60
3. ПОДКОСЫ		111,40	59,90
4. ФИКСАТОРЫ		0,96	0,96
5. ОБЕДИТЕЛЬНЫЕ ПАННИ		1,00	1,00

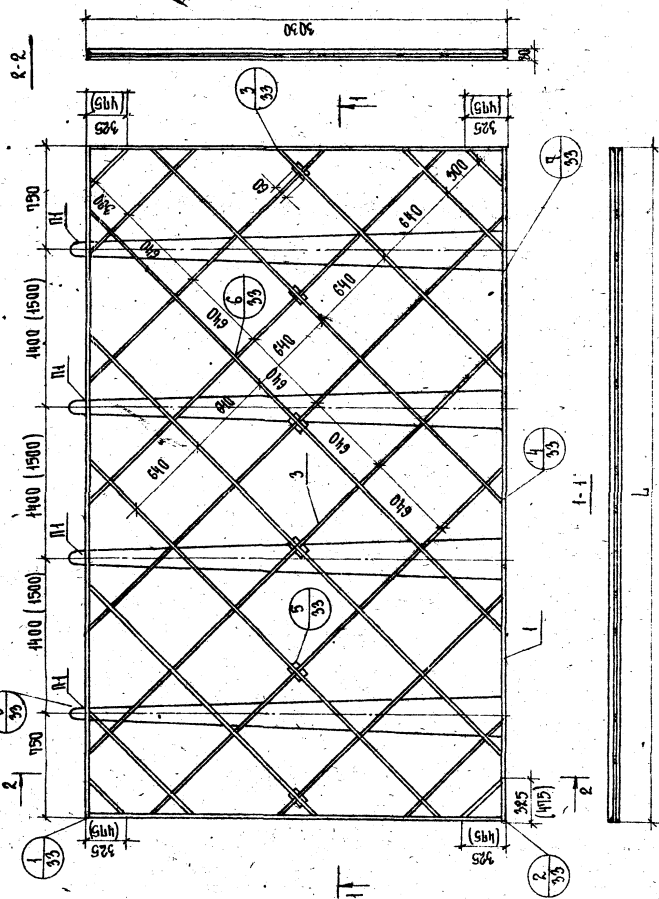


ПРИМЕНЕНИЯ:

РАЗМЕРЫ В КРУГЛЫХ СКОБКАХ ДАНЫ ДЛЯ ПЕРЕГОРОДКИ ДЛИНОЙ 5100 ММ.

ТАБЛИЦА РАЗМЕРОВ		
РАЗМЕРЫ	МАРКИ ПЕРЕГОРОДКИ	
ММ	ПН (ПНВ) 35-48	ПН (ПНВ) 55-54
L	4800	5400

ТК	ПАНЕЛИ ДЕРЕГОРОДОК ГИПОБЕТОННЫЕ	СЕРИЯ 1.2.31.1
1915 с	ПАНЕЛИ ПН, ПНС 35-, ПНС4-55-48; ПН-, ПНС 35-, ПНС4-55-54	ВЫПУСК Лист 2



ПРИМЕЧАНИЕ:

РАЗМЕРЫ В КРУГЛЫХ СКОБКАХ ДАНЫ
ДЛЯ ПЕРЕГОРОДКИ ДЛИНОЙ 6000 ММ

ТАБЛИЦА РАЗМЕРОВ	
РАЗМЕРЫ	МАРКА ПЕРЕГОРОДКИ
М М	ПР-ПРС-33-57
L	6000

ХАРАКТЕРИСТИКА ИЗДЕЛИЯ	
МАРКА ПЕРЕГОРОДКИ	(ПР-ПРС-57) (ПРС-57) (ПРС-50)
ВЕС ИЗДЕЛИЯ	кг 1990 1862
ОБЪЕМ ГИПСОБЕТОНА ИЛИ ГИПСОЦЕМЕНТОБЕТОНА	м³ 4,34 4,44
РАСХОД ДРЕВЕСИНЫ В ОТНОШЕНИИ К ВОЗДУХУ	м³ 0,04 0,045
МАТЕРИАЛЫ	ГОСТ
ПЛОСТЫНКА ГИПСОБЕТОНА	ГОСТ 9154-74
МАРКА ГИПСОЦЕМЕНТОБЕТОНА	ГОСТ 9154-74
ПЛОСТЫНКА ГИПСОБЕТОНА	ГОСТ 9154-74
МАРКА ГИПСОЦЕМЕНТОБЕТОНА	ГОСТ 9154-74
ПЛОСТЫНКА ГИПСОБЕТОНА	ГОСТ 9154-74
МАРКА ГИПСОЦЕМЕНТОБЕТОНА	ГОСТ 9154-74
ОБЪЕМ ГИПСОБЕТОНА	ГОСТ 9154-74
МАРКА ГИПСОЦЕМЕНТОБЕТОНА	ГОСТ 9154-74

ВЫБОРКА ДРЕВЕСИНЫ	
ПОД НАИМЕНОВАНИЕМ	ОБЩИЙ ДЛИНА, М
	(ПРС-57) (ПРС-50) (ПРС-50)
1. БРУСКИ	11,40 12,00
2. РАБОЧЕБЛОКИ	25,80 28,80
3. ПОДКОСЫ	55,00 58,00
4. ФИКСАТОРЫ	0,50 0,50
5. ПАНКЛИ	1,00 1,00

ТК

ПАНЕЛИ ПЕРЕГОРОДОК ГИПСОБЕТОННЫЕ

ПАНЕЛИ ПР-ПРС-57, ПРС-57, ПРС-50

СЕРИЯ

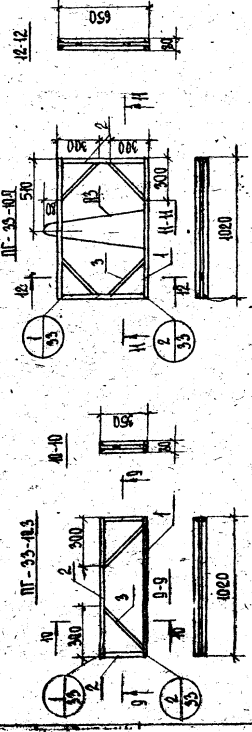
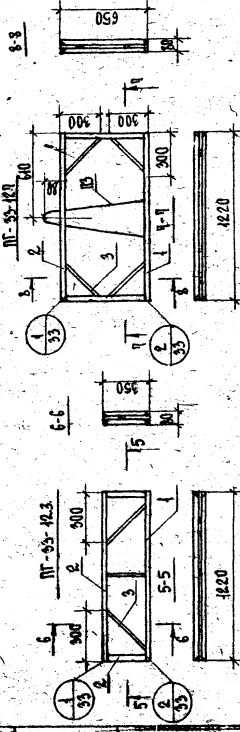
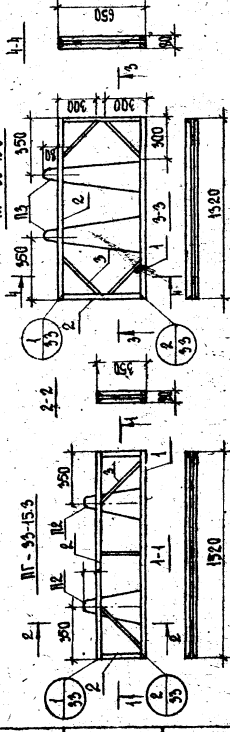
1.231-1

ВЫПУСК АКТ

1975

75274 16

ХАРАКТЕРИСТИКА ИЗДЕЛИЯ						
МАРКА ПЕРЕГОРОДКИ	ПТ-33-12.3	ПТ-33-12.3	ПТ-33-12.3	ПТ-33-12.3	ПТ-33-12.3	ПТ-33-12.3
ВЕС ИЗДЕЛИЯ	кг	51	83	92	99	96
ОБЪЕМ ГИПОБЕТОНА	м³	0,056	0,062	0,063	0,056	0,041
РАБОТА УВЕРЖИВ В ЗАПОЛНЕНИИ	м³	0,009	0,009	0,006	0,009	0,005
МАТЕРИАЛ БИТАН	кг	0,54	0,80	-	0,40	0,40
ПРОЦЕНТ ГИПОБЕТОНА	кг	0,09	0,10	0,06	0,09	0,06
МАРКА ГИПОБЕТОНА	кг	35				
ПОДСКАЗКА ГИПОБЕТОНА	кг	35 ЛАЖА ПАНАЕЛ ПТ-33-12.3				
ВЕС МЕНЬШЕ ГИПОБЕТОНА	кг	35				
ПОДСКАЗКА МЕНЬШЕ ГИПОБЕТОНА	кг	35 ЛАЖА ПАНАЕЛ ПТ-33-12.3				
ОБЪЕМ ГИПОБЕТОНА	м³	1200-1500				
ВЕС ГИПОБЕТОНА	кг	1200-1500				

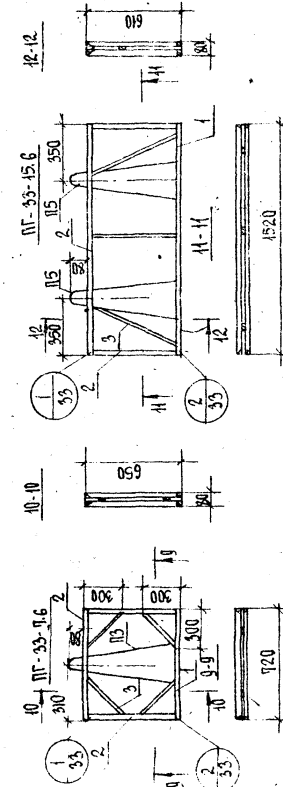
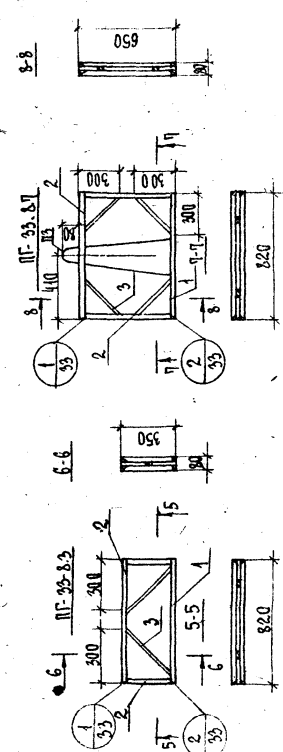
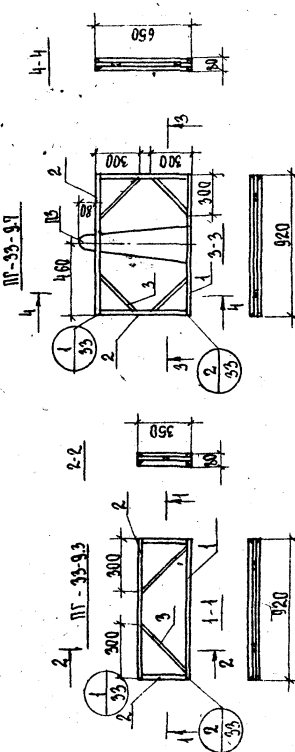


ВЫБОРКА РЕБЕРНЫХ ПАНЕЛЕЙ						
ПОЗ	НАИМЕНОВАНИЕ СЕЧЕНИЯ	ПТ-33-12.3	ПТ-33-12.3	ПТ-33-12.3	ПТ-33-12.3	ПТ-33-12.3
1.	ИЗМЕНЕННЫЕ БРУСКИ	2,04	2,41	2,44	2,44	2,04
2.	БЕЗУГЛЕ И БРУСКИ	4,12	4,92	3,52	4,72	4,92
3.	ПОДКОСЫ	1,00	1,70	1,00	1,70	1,00
4.	ФУНКТОРЫ	-	-	-	-	-
5.	СОСДИНТЕЛЬНЫЕ ПАННИ	0,60	0,60	0,60	0,60	0,60

ТК	1975 F	ПАНЕЛИ ПЕРЕГОРОДОК ГИПОБЕТОННЫЕ		СЕРИЯ	
		ПТ-33-15.3 ; ПТ-33-13.6 ; ПТ-33-12.3 ; ПТ-33-12.3 ; ПТ-33-10.3 ; ПТ-33-10.3	ПТ-33-12.3 ; ПТ-33-12.3 ; ПТ-33-10.3	12.3 F	12.3 F
				ВЫПУСК	1975
				ЛЕТ	12

ХАРАКТЕРИСТИКА ИЗДЕЛИЯ

МАРКА ПЕРЕГОРОДКИ	МАРКА ИЗДЕЛИЯ										
	ПГ-33-93	ПГ-33-94	ПГ-33-95	ПГ-33-96	ПГ-33-97	ПГ-33-98	ПГ-33-99	ПГ-33-100	ПГ-33-101	ПГ-33-102	
БЕС ИЗДЕЛИЯ	КГ	61	28	54	46	93					
ОБЪЕМ ГИПОСОБЕТОНА ИЛИ ГИПОЦИМЕНТОБЕТОНА	М ³	0,022	0,019	0,028	0,032	0,066					
РАСХОД ДРЕВЕСИНЫ В СЛОЖЕ	М ³	0,004	0,005	0,005	0,005	0,005					
МАТЕРИАЛОВ СТАЛИ	КГ	-	0,10	-	0,10	0,18					
ТВОЗДЕЛИ	КГ	0,06	0,04	0,06	0,07	0,04					
ПРОЕКТИРОВАНА	КГ	35									
МАРКА ГИПОСОБЕТОНА	М ²	35 (СЛАЗ ПАНЕЛЕД ЛТС 25) ПО ДАТА ПАНЕЛЕД ЛТС 17)									
ОПЛОСКОЯ ПРОЧНОСТЬ НЕ МЕНЕЕ	М ²	35 (СЛАЗ ПАНЕЛЕД ЛТС 25) ПО ДАТА ПАНЕЛЕД ЛТС 17)									
ОБЪЕМНЫЙ ГИПОСОБЕТОНА	М ³	1200-1500									
БЕС ГИПОЦИМЕНТОБЕТОНА	М ³	1200-1500									



ПРОИЗВЕДЕНИЕ	СЕЧЕНИЕ	ВЫБОРКА ДРЕВЕСИНЫ									
		ОБЩАЯ ДЛИНА, М									
		ПГ-33-93	ПГ-33-94	ПГ-33-95	ПГ-33-96	ПГ-33-97	ПГ-33-98	ПГ-33-99	ПГ-33-100	ПГ-33-101	ПГ-33-102
1. ИЛИНЕ БЕШУКИ		1,84	1,84	1,64	1,64	1,84	1,84	1,84	1,84	1,84	1,84
2. БЕРАНЕ И БОКОВИЕ БЕРСКИ		2,92	4,12	2,12	2,92	3,92	3,92	3,92	3,92	3,92	3,92
3. ПОДКОБИ		1,00	1,90	1,00	1,00	1,10	1,10	1,10	1,10	1,10	1,10
4. ФИКСАТОРЫ		-	-	-	-	-	-	-	-	-	-
5. ДОСЛАНКЕЛНИКЕ ПАККИ		0,60	0,60	0,68	0,60	0,60	0,60	0,60	0,60	0,60	0,60

ПАНЕЛИ ПЕРЕГОРОДОК ГИПОСОБЕТОННЫЕ

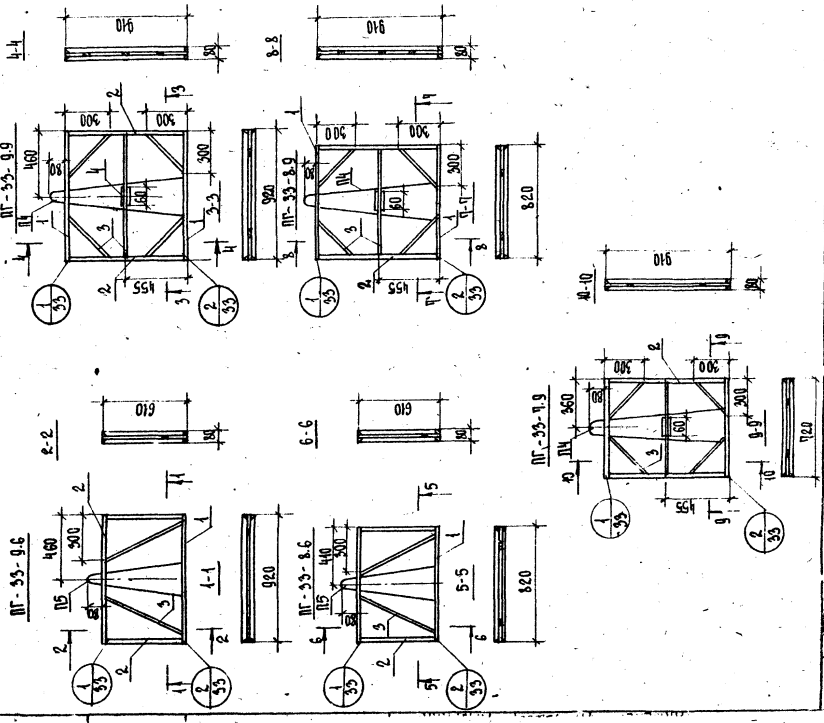
ТК

ПАНЕЛИ ПГ-33-93; ПГ-33-94; ПГ-33-95; ПГ-33-96; ПГ-33-97; ПГ-33-98; ПГ-33-99; ПГ-33-100; ПГ-33-101; ПГ-33-102; ПГ-33-103; ПГ-33-104; ПГ-33-105; ПГ-33-106

СЕРИЯ 1-2/19

ВЫПУСК Лист 2

332M 18



ХАРАКТЕРИСТИКА ИЗДЕЛИЯ										
МАРКА ПЕРЕГОРОДКИ	ПТ-33-9,6	ПТ-33-8,6	ПТ-33-9,9	ПТ-33-9,6	ПТ-33-8,6	ПТ-33-9,9	ПТ-33-9,6	ПТ-33-8,6	ПТ-33-9,9	
ВЕС ИЗДЕЛИЯ	КТ	571	85	50	95	65				
ОБЪЕМ ГИПСОБЕТОНА	М ³	0,040	0,061	0,035	0,054	0,044				
ГИПСОЦЕМЕНТОБЕТОН	М ³	0,005	0,006	0,005	0,006	0,005				
РАСХОД АРМЕДУРЫ В ЖЕЛТОКЕ	М ³	0,39	0,52	0,39	0,52	0,52				
МАТЕРИАЛ	КТ	0,06	0,01	0,06	0,01	0,01				
ПРОЦЕНТАЖ ГИПСОБЕТОНА	М ³	35								
МАРКА ГИПСОЦЕМЕНТОБЕТОНА	М ³	35 ТАКАЯ ПАНЕЛЬ ЛПС 3,5 ТО ТАКАЯ ПАНЕЛЬ ЛПС 7								
ПРОЦЕНТАЖ ГИПСОБЕТОНА	М ³	35								
МАРКА ГИПСОЦЕМЕНТОБЕТОНА	М ³	35 ТАКАЯ ПАНЕЛЬ ЛПС 3,5 ТО ТАКАЯ ПАНЕЛЬ ЛПС 7								
ПРОЦЕНТАЖ ГИПСОБЕТОНА	М ³	1200-1500								
МАРКА ГИПСОЦЕМЕНТОБЕТОНА	М ³	1200-1500								
БЫБОРКА АРМЕДУРЫ, М										
ИЗНАМЕНОВАНИЕ	СЕЧЕНИЕ	ПТ-33-9,6	ПТ-33-8,6	ПТ-33-9,9	ПТ-33-9,6	ПТ-33-8,6	ПТ-33-9,9	ПТ-33-9,6	ПТ-33-8,6	
1. ИМЕННОЕ		1,84	1,84	1,64	1,64	1,44				
2. ВЕРХНЕЕ ВОЛОКНОЕ БРУСКИ		3,94	5,16	3,76	4,96	4,76				
3. ПОДХОСЫ		1,40	1,70	1,30	1,70	1,70				
4. ФУНКТОР		-	0,06	-	0,06	-				
5. ОБОДНИЧЬЕ ПАНЧИ		0,60	0,60	0,60	0,60	0,60				

ПАНЕЛИ ПЕРЕГОРОДОК ГИПСОБЕТОННЫЕ

ПТ-33-9.6, ПТ-33-8.6, ПТ-33-9.9, ПТ-33-8.6, ПТ-33-8.9, ПТ-33-7.9

ТК 1915 с

СЕРИЯ 1.234-1

ВЫПУСК 2

ЛЮТ 14

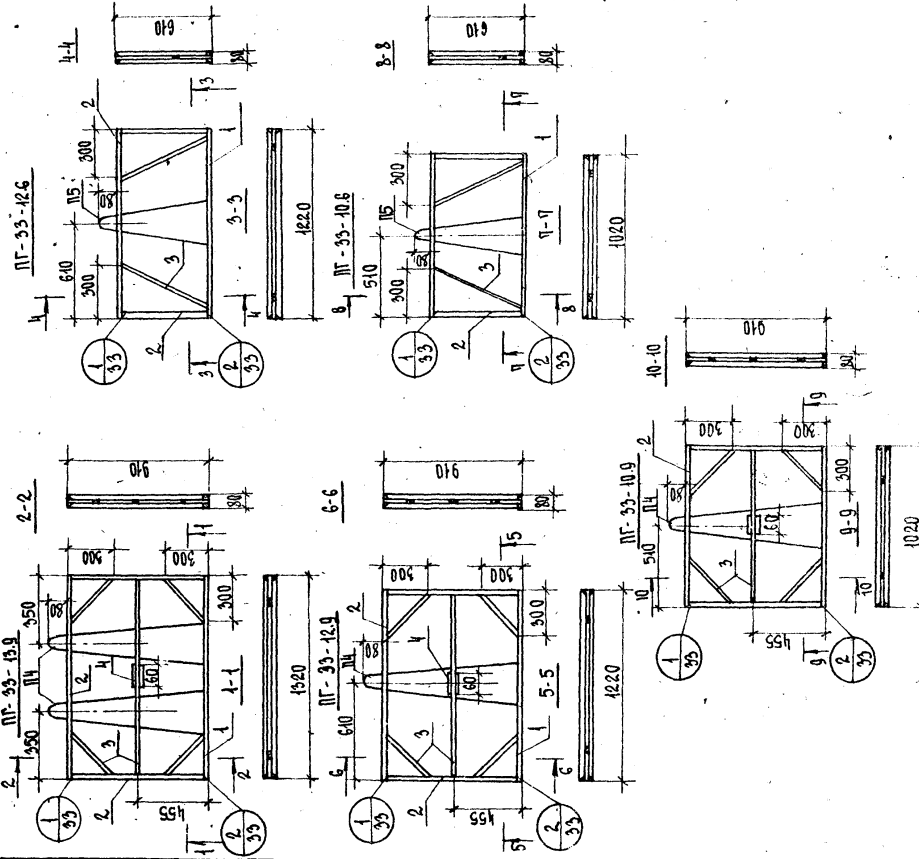
48211

ХАРАКТЕРИСТИКА ИЗДЕЛИЯ

МАРКА ПЕРЕГОРОДКИ	МАРКА ПАНЕЛИ			
	ПГ-33-13.9	ПГ-33-12.6	ПГ-33-12.9	ПГ-33-10.9
БЕС ИЗДЕЛИЯ	КТ 102	КТ 115	КТ 115	КТ 94
ОБЪЕМ ГИПСОБЕТОНА	М ³			
	0,088	0,084	0,082	0,084
РАСХОД ГИПСОЦЕМЕНТОБЕТОНА	М ³			
	0,003	0,006	0,001	0,006
МАТЕРИАЛЫ	КТ			
	1,04	0,39	0,52	0,39
ПРОЕКТИРОВАНИЕ	КТ			
	0,10	0,06	0,01	0,06
МАРКА ГИПСОБЕТОНА	35			
	35 (ДЛЯ ПАНЕЛЕЙ ПГ-33) / 40 (ДЛЯ ПАНЕЛЕЙ ПГ-17)			
МАРКА ГИПСОЦЕМЕНТОБЕТОНА	35			
	35 (ДЛЯ ПАНЕЛЕЙ ПГ-33) / 40 (ДЛЯ ПАНЕЛЕЙ ПГ-17)			
ОБЪЕМНЫЙ ВЕС	М ³			
	1200-1300 / 1200-1500			

АРЕВЕСИНЫ

НАИМЕНОВАНИЕ РЕЧЕНИЙ	ОБЩАЯ ДЛИНА М			
	ПГ-33-13.9	ПГ-33-12.6	ПГ-33-12.9	ПГ-33-10.9
1. НУЖНЫЕ БРУСКИ	2,64	2,44	2,44	2,04
2. БЕРУЩИЕ И БОКОВЫЕ БРУСКИ	5,06	4,56	5,06	4,16
3. ПОДКОСЫ	1,70	1,40	1,70	1,70
4. ФИКСАТОРЫ	0,06	-	0,06	-
5. СПЕЦИАЛЬНЫЕ ПАНКИ	0,60	0,60	0,60	0,60

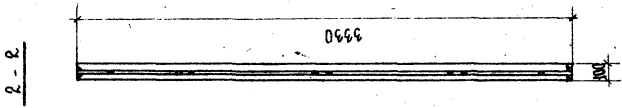
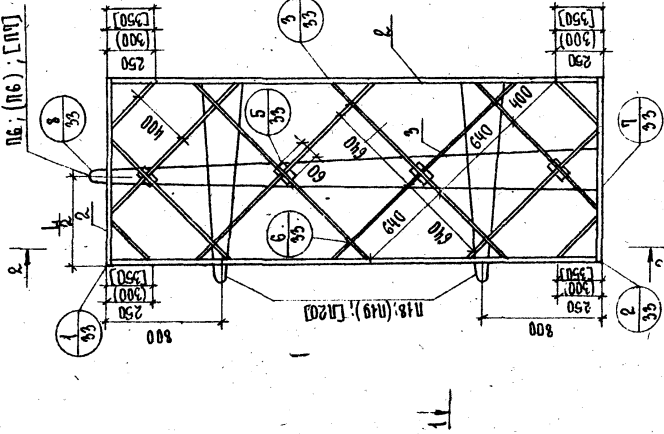


ПАНЕЛИ ПЕРЕГОРОДОК ГИПСОБЕТОННЫЕ

ПАНЕЛИ ПГ-33-13.9; ПГ-33-12.6; ПГ-33-12.9; ПГ-33-10.9

Т.К. 1975г.

СЕРИЯ 1.234-1
Всего листов 2
1324



ХАРАКТЕРИСТИКА ИЗДЕЛИЯ			
МАРКА ПЕРЕГОРОДОК	ПГ (ПГ)-36-10	ПГ (ПГ)-36-Н	ПГ (ПГ)-36-12
ВЕС ПАНЕЛИ	КГ	430	410
ОБЪЕМ ЦИПОБЕТОНА ИЛИ ГИПОДЕМЕНТОБЕТОНА	М ³	0,310	0,310
РАСХОД ЦЕМЕНТА В ЗАЛОЖКЕ	М ³	0,026	0,027
МАТЕРИАЛОВ	КГ	4,88	4,88
ТВОРАЕТ И	КГ	0,19	0,19
ПРОЕКЦИЯ ЦИПОБЕТОНА	КГ/М ²	35	
МАРКА ГИПОДЕМЕНТОБЕТОНА	М ³	35 (ЛЯ ПАНЕЛИ ТИПА ПГ-35) ИЛИ 40 (ЛЯ ПАНЕЛИ ТИПА ПГ-4)	
ПРОСНОВА ИЛИ ПЛОТНОСТЬ ЦИПОБЕТОНА	М ³	35	
НЕ МЕНЕЕ ГИПОДЕМЕНТОБЕТОНА	М ³	35 (ЛЯ ПАНЕЛИ ТИПА ПГ-35) ИЛИ 40 (ЛЯ ПАНЕЛИ ТИПА ПГ-4)	
ОБЪЕМ ЦИПОБЕТОНА	КГ/М ³	1200 - 1300	
ВЕС ГИПОДЕМЕНТОБЕТОНА	КГ/М ³	1200 - 1300	

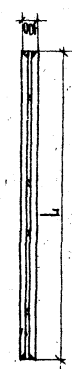
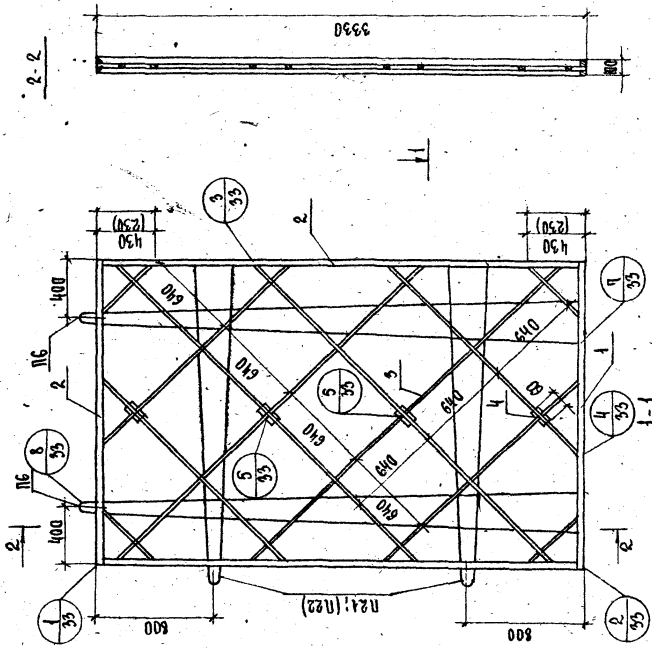
№	НАИМЕНОВАНИЕ	СЕЧЕНИЕ	УРЕБЕШИНЫ		
			ОБЩАЯ ДЛИНА, М	ПГ (ПГ)-36-10	ПГ (ПГ)-36-10
1.	НИЖНИЕ БРУСКИ		2,00	2,20	2,40
2.	ВЕРХНИЕ И БОКОВЫЕ БРУСКИ		И 85	15,06	15,25
3.	ПОДКОСЫ		12,00	12,90	13,80
4.	ФУНКТОРЫ		0,24	0,24	0,24
5.	ОПОРНЫЕ ИЛИ ПЕРЕКРЫТНЫЕ ПАНЕЛИ		4,00	1,00	4,00

ПРИМЕЧАНИЕ:

РАЗМЕРЫ И МАРКИ ПЕТЕЛЬ БЕЗ СКОБК В КРЫШИХ И КВАДРАТНЫХ СКОБКАХ ДАНЫ СООТВЕТСТВЕННО ДЛЯ ПЕРЕГОРОДОК ДЛИНОЙ 1000, 1100 И 1200 ММ.

ТАБЛИЦА РАЗМЕРОВ		
МАРКА ПЕРЕГОРОДОК		
РАЗМЕРЫ ММ	ПГ (ПГ)-36-10	ПГ (ПГ)-36-Н
L	1000	1100
		1200

Т К	ПАНЕЛИ ПЕРЕГОРОДОК ГИПОБЕТОННЫЕ	ВЕС ИЛИ ОБЪЕМ
1975 г.	ПАНЕЛИ ПГ-ПГ-35-ПГ-36-10; ПГ-ПГ-35-ПГ-36-Н; ПГ-ПГ-35-ПГ-36-12	1,251
		2
		15



ПРИМЕЧАНИЕ:

РАЗМЕРЫ И МАРКИ ПЕТЕЛЬ
БЕЗ СКОБОК И В КРУГАХ
СКОБКАХ ДАНЫ СООТВЕТСТВЕННО
ДЛЯ ПЕРЕГОРОДОК ДЛИННОЙ
2100 И 1700 ММ.

РАЗМЕРЫ	МАРКА ПЕРЕГОРОДОК
ММ	ПГ (ПРС)-36-21
L	1700
	2400

ХАРАКТЕРИСТИКА ИЗДЕЛИЯ		МАРКА ПЕРЕГОРОДОК	
ПГ (ПРС)-36-17		ПГ (ПРС)-36-21	
ВЕС ИЗДЕЛИЯ	КГ	931	902
ОБЪЕМ ГИПСОБЕТОНА ИЛИ ГИПОЦИМЕНТОБЕТОНА	М ³	0.535	0.665
	М ³	0.092	0.095
РАСХОД ДРЕВЯННОЙ ВЯЛОМЫ	М ³	1.25	1.35
МАТЕРИАЛ	КГ	0.25	0.25
ПРОЕКТИРОВАНО	КГ	35	35
МАРКА ГИПОЦИМЕНТОБЕТОНА	М ³	35 (ДЛЯ ПАНЕЛЕЙ ТИПА ПРС 35) И 30 (ДЛЯ ПАНЕЛЕЙ ТИПА ПРС 17)	35
ПРОЧНОСТЬ НЕ МЕНЕЕ	М ³	35 (ДЛЯ ПАНЕЛЕЙ ТИПА ПРС 35) И 30 (ДЛЯ ПАНЕЛЕЙ ТИПА ПРС 17)	35
ОБЪЕМЫЙ ГИПСОБЕТОН	М ³	1200-1500	1200-1500
ВЕС	М ³	1200-1500	1200-1500

ВЫБОРКА ДРЕВЕСИНЫ	
НАИМЕНОВАНИЕ	ОБЩАЯ ДЛИНА, М
ПГ (ПРС)-36-17	
ПГ (ПРС)-36-21	
1. НИЖНИЕ БРЮСКИ	3.40
2. ВЕРХНИЕ И БОКОВЫЕ БРЮСКИ	16.24
3. ПОДКОЛЫ	17.60
4. ФИКСАТОРЫ	0.24
5. СОЕДИНИТЕЛЬНЫЕ ПАНЕЛИ	1.00

ТК
1975г

ПАНЕЛИ ПЕРЕГОРОДОК ГИПСОБЕТОННЫЕ

ПАНЕЛИ ПГ-ПРС 35- ПРС 1-36-17, ПГ-, ПРС 35-, ПРС 1-36-21

СЕРИЯ
1.2.31-1

ВЫБОРКА ДРЕВ.
2

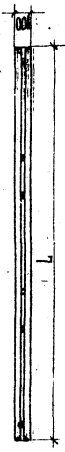
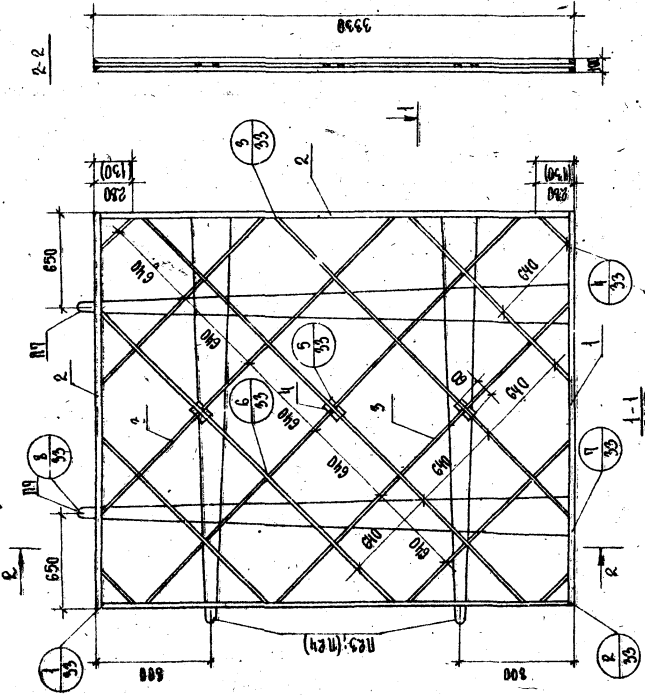
132-И

ХАРАКТЕРИСТИКА ИЗДЕЛИЯ

МАРКА ПЕРЕГОРОДКИ	кг (мгс) - 36-24	кг (мгс) - 36-24	кг (мгс) - 36-24
БЕЗ ИЗДЕЛИЯ	кг	10,55	11,60
ГИПОСБЕТОНА	м ³	0,160	0,150
ГИПОСЦЕМЕНТОБЕТОНА	м ³	0,033	0,048
РАСХОД АРМЕИ В ЗАГОТОВКЕ	кг	13,06	13,54
МАТЕРИАЛ	кг	0,24	0,24
ПРОЕКТИРОВАНО	кг		35
МАРКА ГИПОСЦЕМЕНТОБЕТОНА	м ²	35 (ДЛЯ ПАНЕЛЕЙ ТИПА ПГС 35) 40 (ДЛЯ ПАНЕЛЕЙ ТИПА ПГС 4)	
ВТОРИЧНАЯ ПРОЧНОСТЬ	кг		35
МАРКА ГИПОСБЕТОНА	м ²	35 (ДЛЯ ПАНЕЛЕЙ ТИПА ПГС 35) 40 (ДЛЯ ПАНЕЛЕЙ ТИПА ПГС 4)	
МАРКА ГИПОСЦЕМЕНТОБЕТОНА	м ²	1200 - 1500	
ОБЪЕМНЫЙ ГИПОСБЕТОНА	кг		
ГИПОСЦЕМЕНТОБЕТОНА	м ³		

ВЫБОРКА АРМЕИ

НАИМЕНОВАНИЕ	СЕЧЕНИЕ	ОБЩАЯ ДЛИНА, м	кг (мгс) - 36-24	кг (мгс) - 36-24
1. НАИЖЕ		4,80		5,40
2. БОКОВЫЕ БРУСКИ		19,04		17,64
3. ПОДКОЛЫ		24,40		22,95
4. ФУНКТОРЫ		0,24		0,24
5. ПАНКИ		1,00		1,00



ПРИМЕЧАНИЕ:

РАЗМЕРЫ И МАРКА ЛЕТЕНЬ БЕЗ ОКОВОК И В КРУГЛЫХ ОКОВОКАХ ДАНЫ СООТВЕТСТВЕННО ДЛЯ ПЕРЕГОРОДОК ДЛИНОЙ 2400 И 2700 ММ.

ТАБЛИЦА РАЗМЕРОВ	
РАЗМЕРЫ	МАРКА ПЕРЕГОРОДКИ
ММ	ПГС-36-24
L	2400
	2700

ТК 1975 г.

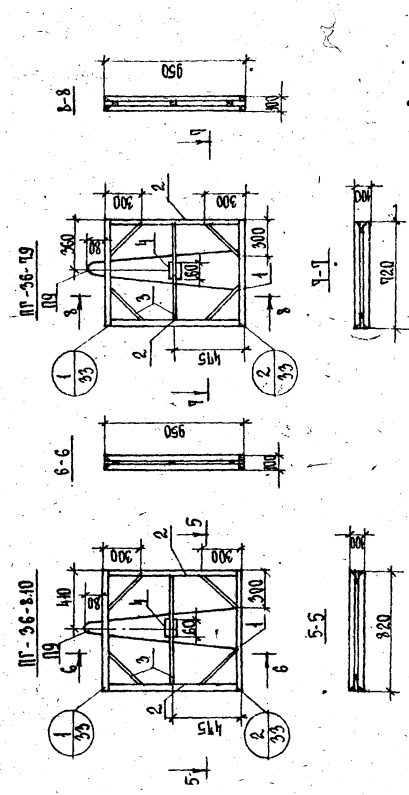
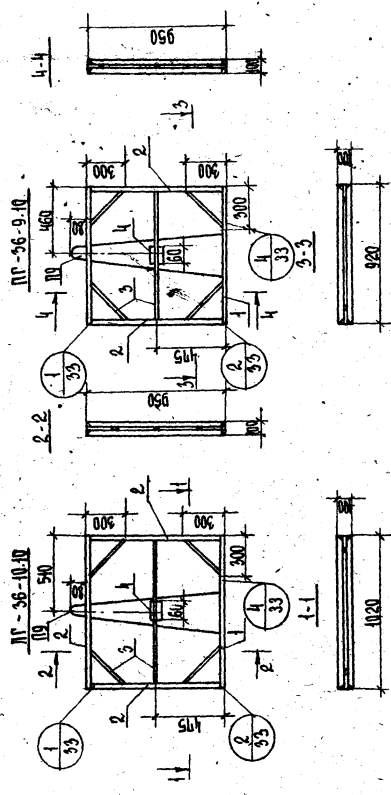
ПАНЕЛИ ПЕРЕГОРОДОК ГИПОСБЕТОННЫЕ

ПАНЕЛИ ПГС-35-24, ПГС-36-24, ПГС-35-24, ПГС-36-24

СЕРИЯ 123/1
ИЗМ. 2

ХАРАКТЕРИСТИКА ИДЕАЛИ					
МАРКА ПЕРЕГОРОДКИ	ПГ-36-8-10	ПГ-36-8-10	ПГ-36-8-10	ПГ-36-8-10	ПГ-36-8-10
ВЕС ИДЕАЛИ	кг	кг	кг	кг	кг
ОБЪЕМ ГИПСОБЕТОНА	0,0085	0,0106	0,0061	0,0058	
РАСХОД ГИПСОБЕТОНА	0,012	0,014	0,011	0,010	
МАТЕРИАЛ	0,010	0,010	0,010	0,010	
ПРОЕКТАМ	35				
МАРКА ГИПСОБЕТОНА	35 (ТАК ПАНЕЛИ ТИПА ПГ-36-8-10)				
ОТКРЫТАЯ ПРЯМОУГОЛЬНИКОВАЯ	35				
НЕ МЕНЕЕ	35 (ТАК ПАНЕЛИ ТИПА ПГ-36-8-10)				
ОБЪЕМЫ	1200-1300				
ВЕС	1200-1300				

ВЫБОРКА ДРЕВЕСИНЫ		ОБЪЕМ ДЕРЕВА, М	
НАИМЕНОВАНИЕ	РЕЧЕНИЕ	ПГ-36-8-10	ПГ-36-8-10
1. ЧИЖИЕ БРУСКИ		2,04	1,64
2. ВЕРХНИЕ И БОКОВЫЕ БРУСКИ		5,36	4,06
3. ПОДКОСЫ		2,72	2,52
4. ФАКТОР		0,06	0,06
5. ОБЪЕМНЫЕ ПАНЕЛИ		0,60	0,60



ПАНЕЛИ ПЕРЕГОРОДОК ГИПСОБЕТОННЫЕ

ПАНЕЛИ ПГ-36-8-10; ПГ-36-9-10

1975 г

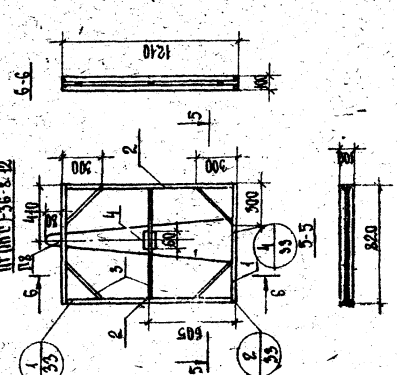
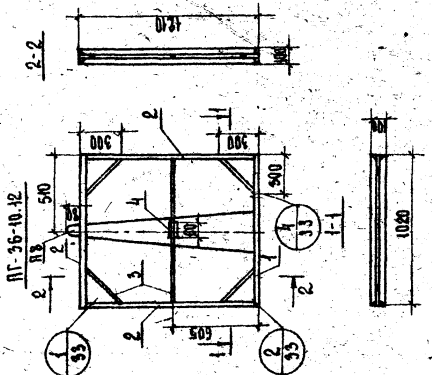
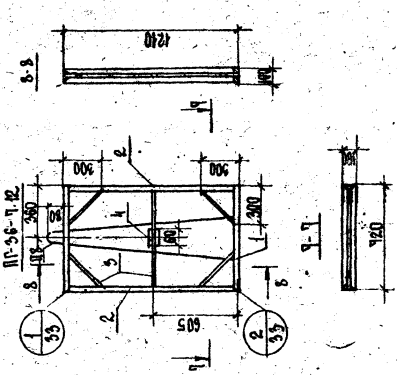
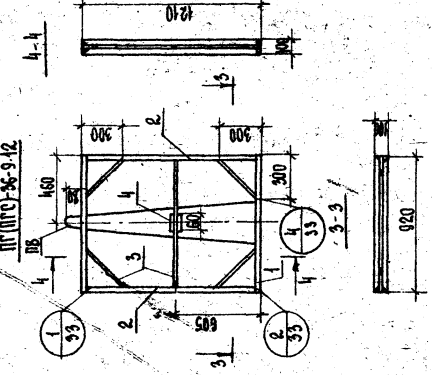
2

ХАРАКТЕРИСТИКА ИЗДЕЛИЯ

МАРКА ПЕРЕГОРОДКИ		ПГ-36-10-12		ПГ(ПГ)-36-9-12		ПГ(ПГ)-36-12	
ВЕС ИЗДЕЛИЯ	КТ	454	140	124	409		
ГИПСОБЕТОНА ИЛИ ПИЩЕВЫХ МОРЩЕКОБЕТОНА	М ³	0.109	0.099	0.091	0.076		
РАСЧЕД. УРЕВЕНЬ В ЖЕЛТКОВКЕ	М ²	0.044	0.042	0.042	0.041		
МАТЕРИАЛ	КТ	0.65	0.65	0.65	0.65		
ПРИМЕНЯЕМ	КТ	0.10	0.10	0.10	0.10		
ПРЕКЛОНАЯ ГИПСОБЕТОНА	КТ		35				
МАРКА ГИПСОМЕНТОБЕТОНА	М ²	35 (АД ПАНЕЛЕЙ ТИПА ПГ-35) ИЛИ ПАНЕЛЕЙ ТИПА ПГ-35)					
ПЛОЩАДЬ	М ²	35					
ГИПСОБЕТОНА	М ²	35 (АД ПАНЕЛЕЙ ТИПА ПГ-35) ИЛИ ПАНЕЛЕЙ ТИПА ПГ-35)					
ПОЩЕЛЕНТОБЕТОНА	М ²	35 (АД ПАНЕЛЕЙ ТИПА ПГ-35) ИЛИ ПАНЕЛЕЙ ТИПА ПГ-35)					
ОБЪЕМЫ	М ³	1200 - 1300					
ГИПСОБЕТОНА	М ³	1200 - 1300					
ГИПСОЦЕМЕНТОБЕТОНА	М ³	1200 - 1300					

ВЫБОРКА ДРЕВЕСНЫХ ОБШИЯ ДАШКА, М

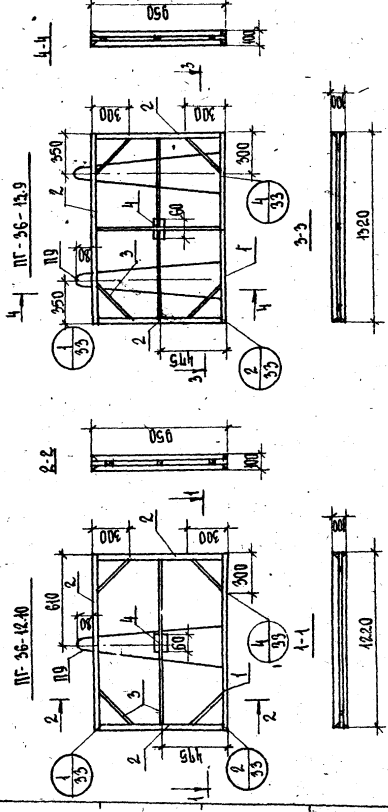
ИЗМ. НАИМЕНОВАНИЕ ОЩЕЧИНЕ		ПГ-36-10-12		ПГ(ПГ)-36-9-12		ПГ(ПГ)-36-12	
1. ДЛИННЫЕ БРУСКИ		2.04	1.84	1.04	1.44		
2. ВЕРХНИЕ И БОКОВЫЕ БРУСКИ		6.40	6.20	6.00	5.80		
3. ПОДКООБЫ		2.12	2.62	2.52	2.42		
4. ФУНКТОРНЫ		0.06	0.06	0.06	0.06		
5. СРЕДНИЕ ПАНКИ		0.60	0.60	0.60	0.60		



Т.К 1975	ПАНЕЛИ ПЕРЕГОРОДОК ГИПСОБЕТОННЫЕ		СЕРИЯ 4251
	ПАНЕЛИ ПГ-36-10-12; ПГ, ПГ(ПГ)-36-9-12; ПГ(ПГ)-36-12; ПГ-36-12		
			Лист 2

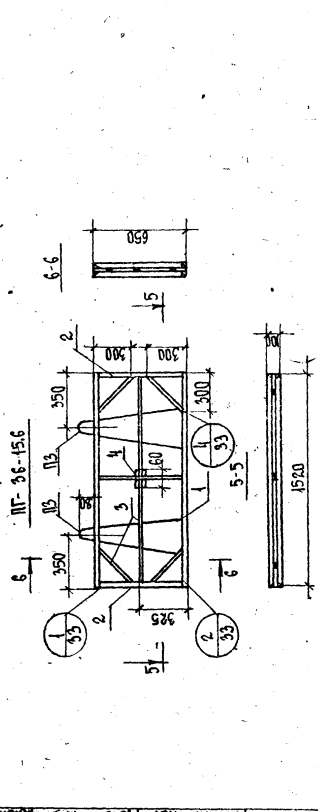
ХАРАКТЕРИСТИКА ИЗДЕЛИЯ

МАРКА ПЕРЕГОРОДКИ	ПГ-36-12-10	ПГ-36-13-9	ПГ-36-15-6
ВЕС ИЗДЕЛИЯ	кг	145	150
ОБЪЕМ ГИПОБЕТОНА	м ³	0,102	0,110
ОБЪЕМ ГИПОСОЛЕМОБЕТОНА	м ³	0,04	0,045
РАСХОД ДРЕВЕСИНЫ В КВАДРАТНЫЕ МЕТРЫ	кг	0,54	1,08
МАТЕРИАЛ	кг	0,10	0,15
ПРОЕКТНАЯ ПЛОЩАДЬ	м ²	35	
МАРКА ГИПОСОЛЕМОБЕТОНА	М ²	35 (ТАКА ПАНЕЛИ ТИПА ПГ-36-15-6 И ПГ-36-12-10)	
ОТНОШЕНИЕ ПЛОЩАДИ ГИПОСОЛЕМОБЕТОНА К ПЛОЩАДИ ГИПОБЕТОНА	М ²	35 (ТАКА ПАНЕЛИ ТИПА ПГ-36-15-6 И ПГ-36-12-10)	
ОБЪЕМЫ ГИПОСОЛЕМОБЕТОНА	М ³	1200 - 1500	
ВЕС ГИПОСОЛЕМОБЕТОНА	М ³	1200 - 1500	



ВЫБОРКА ДРЕВЕЩИНЫ

ПОВЫШЕНОВАНИЕ	ОСЕЧЕНИЕ	ОБЩАЯ ДЛИНА, М	
		ПГ-36-12-10	ПГ-36-15-6
1. Нижние бруски		2,44	3,01
2. Верхние и боковые бруски		5,16	6,36
3. Подкосы		2,92	3,91
4. Факелоторы		0,06	0,06
5. Средние планки		0,60	0,60

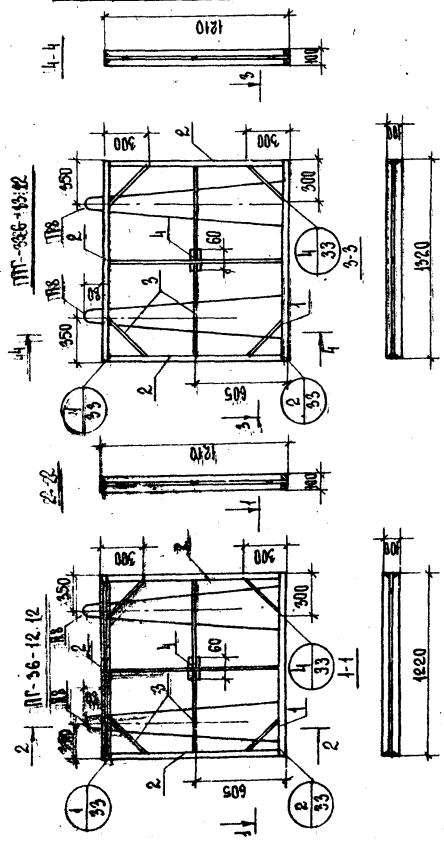


ПАНЕЛИ ПЕРЕГОРОДОК ГИПОБЕТОННЫЕ

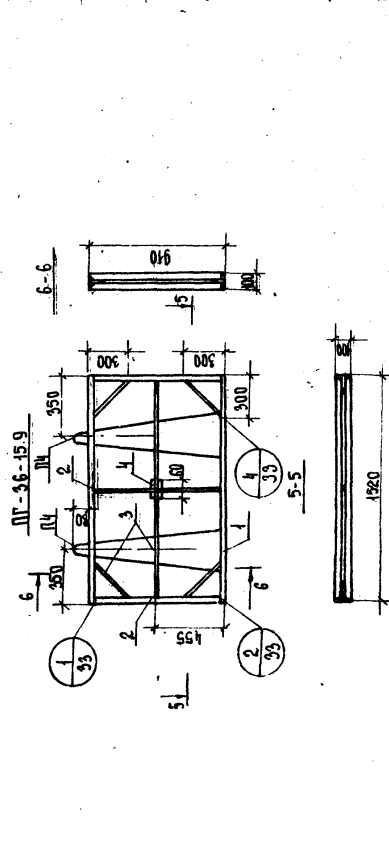
ПАНЕЛИ ПГ-36-12-10; ПГ-36-13-9; ПГ-36-15-6

СЕРИЯ 1,234
КОЛИЧЕСТВО ЛИСТОВ 2

ХАРАКТЕРИСТИКА		ИЗДЕЛИЯ	
МАРКА ПЕРЕГОРОДКИ	КТ	ПГ-36-12-12	ПГ-36-13-12 ПГ-36-15-9
ВЕС ИЗДЕЛИЯ	кг	191	202
ОБЪЕМ	м ³	0,152	0,143
РАСХОД	м ³	0,016	0,017
МАТЕРИАЛ	кг	1,30	1,30
ПРОЕКЦИЯ	кг	0,15	0,15
МАРКА	кг	35	35
ОПАСКА	кг	35	35
ПРОЧНОСТЬ	кг	35	35
ПРИБЛИЖИТЕЛЬНЫЕ	кг	35	35
ВЕС	кг	1200-1300	1200-1300



ВЫБОРКА		ДРЕВЕСИНЫ	
ПОВ. НАИМЕНОВАНИЕ	СЕЧЕНИЕ	ПГ-36-12-12	ПГ-36-13-12 ПГ-36-15-9
1. НИЖНИЕ БРУСКИ		2,44	2,64
2. ВЕРХНИЕ И БОКОВЫЕ БРУСКИ		6,80	7,00
3. ПОДАКОСЫ		4,15	4,85
4. ФИКСАТОРЫ		0,06	0,06
5. КОМПЛЕКТУЮЩИЕ ПЛАНКИ		0,60	0,60



ПАНЕЛИ ПЕРЕГОРОДОК ГИПСОБЕТОННЫЕ

ПАНЕЛИ ПГ-36-12-12 ; ПГ-36-13-12 ; ПГ-36-15-9

ТК

1915 г

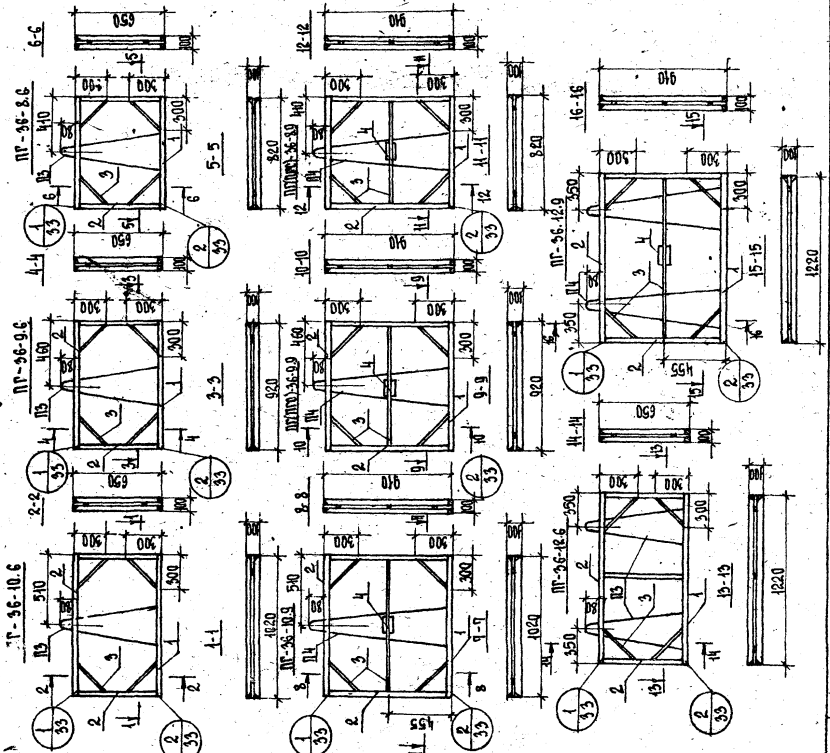
СЕРИЯ 1.2541

2

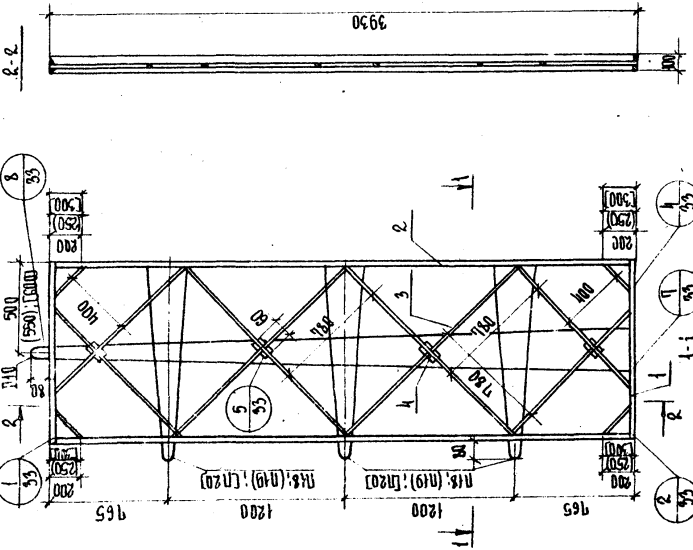
27

ХАРАКТЕРИСТИКА ИЗДЕЛИЯ	
МАРКА ПЕРЕГОРОДКИ	ПГ-36-96-8.6 ПГ-36-96-9.9 ПГ-36-96-10.6 ПГ-36-96-11.9 ПГ-36-96-12.9
ВЕС ИЗДЕЛИЯ	КГ 82 74 65 46 105 91 91 46
ОБЪЕМ ГИПОБЕТОНА НАИМЕНЬШЕГО СРЕДНЕГО СРЕДНЕГО БОЛЬШЕГО	М ³ 0.055 0.050 0.041 0.034 0.075 0.065 0.069 0.085
РАСХОД ЦЕМЕНТА В ЛИТРАХ	М ³ 0.041 0.040 0.039 0.042 0.04 0.040 0.042 0.045
МАТЕРИАЛ	КГ 0.30 0.30 0.40 0.52 0.52 0.52 0.52 0.52
ПРОЕКТАН	КГ 0.07 0.07 0.10 0.10 0.10 0.10 0.10 0.10
МАРКА ПИРОСИМЕНТОБЕТОНА	М ² 35
ПРОЧНОСТЬ НЕ МЕНШЕ	М ² 35
ОБЪЕМЫ ПИРОСИМЕНТОБЕТОНА	М ³ 1.119 1.066 0.984 0.914 1.105 1.065 1.069 1.147
ВЕС	КГ 1200 - 1300

БЫБОРКА АРМЕСИНЫ	
ПОСРЕДСТВОМ	ОБЩАЯ ДЛИНА, М
1. НАИМЕНЬШЕ	2.04 1.34 1.64 2.04 1.54 1.64 2.44 2.44 2.44
2. БОЛЬШЕ	4.16 3.96 3.76 3.20 3.00 4.80 4.56 4.80
3. ПОДКОШ	1.80 1.80 1.80 2.82 2.62 2.52 1.80 2.92
4. ЦИСКАТОРЫ	- - 0.06 0.06 0.06 - 9.06
5. АРМатурные планки	0.60 0.60 0.60 0.60 0.60 0.60 0.60 0.60



ПАНАЛИ ПЕРЕГОРОДОК ГИПОБЕТОННЫЕ	
ТК	ДЕС.Я
1075С	1.231-1
	ВЫРЧМ
	2
	АВТ
	25



ХАРАКТЕРИСТИКА ИЗДЕЛИЯ		
МАРКА ПЕРЕГОРОДКИ	ПР (ПС)-42-Н	ПР (ПС)-42-12
ВЕС ИЗДЕЛИЯ	506	597
ОБЪЕМ	Гипсобетона	0,402
	Гипсоцементобетона	0,440
РАСХОД	ДРЕВЯННЫ ВЗАЛОЖКЕ	0,029
	СТАЛИ	8,58
ИНТЕРЬЮВ	ПЛОЩАДИ	0,19
	Гипсобетона	35
МАРКА	35 (ДЛЯ ПАНЕЛЕЙ ТИПА ПРС35)	35 (ДЛЯ ПАНЕЛЕЙ ТИПА ПРС47)
	ПРОЧНОСТЬ	35
НЕ МЕНЕЕ	Гипсобетона	35 (ДЛЯ ПАНЕЛЕЙ ТИПА ПРС35)
	Гипсоцементобетона	35 (ДЛЯ ПАНЕЛЕЙ ТИПА ПРС47)
ОБЪЕМНЫ	Гипсобетона	1200 - 1300
	Гипсоцементобетона	1200 - 1300

ВЫБОРКА ДРЕВЕСИНЫ		
ПОЗ	НАИМЕНОВАНИЕ	ОБЩАЯ ДЛИНА, М
1.	НИЖНИЕ БРУСКИ	2,0
2.	ВЕРХНИЕ И БОКОВЫЕ БРУСКИ	19,24
3.	ПОДКОСЫ	11,50
4.	ФИКСАТОРЫ	0,24
5.	УСРЕДНИТЕЛЬНЫЕ ВЯЛКИ	1,0

ПРИМЕЧАНИЕ:
 РАЗМЕРЫ БЕЗ ОКОВОК, В КРУГЛЫХ И КВАДРАТНЫХ ОКОВАХ ДАНЫ СООТВЕТСТВЕННО ДЛЯ ПЕРЕГОРОДКИ ДЛИНОЙ 1000, 1100 И 1200 ММ.

ТАБЛИЦА РАЗМЕРОВ		
РАЗМЕРЫ	МАРКА ПЕРЕГОРОДКИ	
	ПР (ПС)-42-10	ПР (ПС)-42-Н
ММ	1000	1200
L	4000	4200

ПАНЕЛИ ПЕРЕГОРОДОК ГИПСОБЕТОННЫЕ

ПАНЕЛИ ПР-ПС35-5, ПСР-42-10, ПР-ПС35-5, ПСР-42-Н, ПР-ПС35-5, ПСР-42-12

Т К

1996

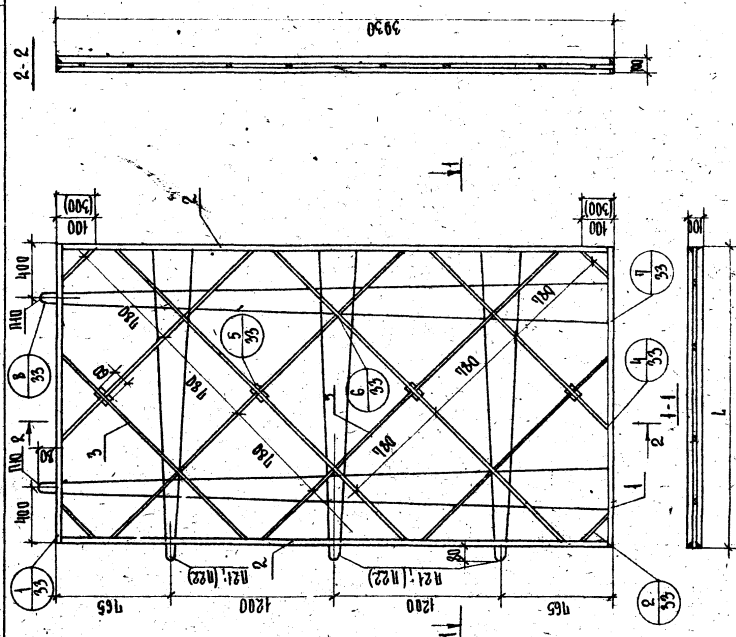
ПЕРИОД 1,234

ВЫПИСИ АССТ 2

24

12-11

2-5



ХАРАКТЕРИСТИКА ИЗДЕЛИЯ			
МАРКА ПЕРЕГОРОДКИ	ПГ (ПГС)-42-11	ПГ (ПГС)-42-11	ПГ (ПГС)-42-21
ВЕС ИЗДЕЛИЯ	КГ	865	1066
ОБЪЕМ	ГИПСОБЕТОНА	М ³	0,653
	ПОЩОЦЕНЧЕБЕТОНА	М ³	0,039
РАСХОД	ДРЕВЯННЫХ ЖИЛТОВ	КГ	9,82
МАТЕРИАЛЫ	СТАЛИ	КГ	0,22
	ПРОВОДЫ	КГ	0,22
ПРОЕКЦИОНАЯ	ГИПСОБЕТОНА	М ²	35
МАРКА	ГИПСОЦЕНЧЕБЕТОНА	М ²	35 (ДЛЯ ПАНЕЛЕЙ ТИПА ПГС 35)
	ПОЩОЦЕНЧЕБЕТОНА	М ²	35 (ДЛЯ ПАНЕЛЕЙ ТИПА ПГС 35)
ОБЪЕМЫ	ГИПСОБЕТОНА	М ³	1600 - 1500
	ПОЩОЦЕНЧЕБЕТОНА	М ³	1600 - 1500

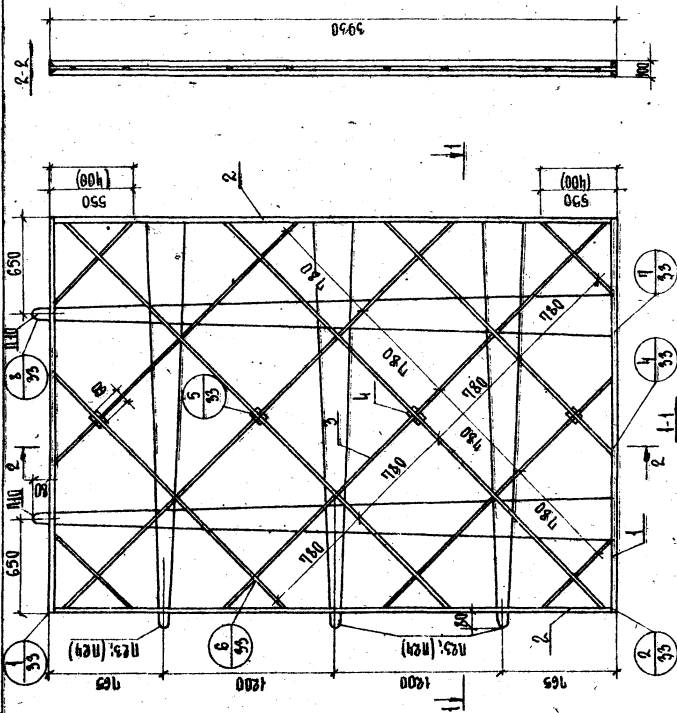
ВЫБОРКА ДРЕВЕСИНЫ	
НАЗНАЧЕНИЕ	СЕЧЕНИЕ
1. ДЛИННЕ	3,40
2. БОКОВЫЕ	16,64
3. ПОДКОСЫ	19,00
4. ФИКСИРОВАНИЕ	0,24
5. ПАНЕЛИ	1,00

ПРИМЕЧАНИЕ:

РАЗМЕРЫ В КРУГАХ СКОБКАХ ДАНЫ ДЛЯ ПЕРЕГОРОДКИ ДАННОЙ 2100 ММ.

ТАБЛИЦА РАЗМЕРОВ	
РАЗМЕРЫ	МАРКА ПЕРЕГОРОДКИ
ММ	ПГ (ПГС)-42-11
L	2100

ТК	ПАНЕЛИ ПЕРЕГОРОДОК ГИПСОБЕТОННЫЕ	СЕРИЯ 1.234-1
1975 Е	ПАНЕЛИ ПГ-ПГС 3.5-, ПГСЧ-42-11, ПГ-ПГС 3.5-, ПГСЧ-42-21	ВЫПУСК 2



ПРИМЕЧАНИЕ:

РАЗМЕРЫ В КРУГЛЫХ СКОБКАХ ДАНЫ ДЛЯ РЕТЕГОРДАК ДАННОЙ 2400 ММ.

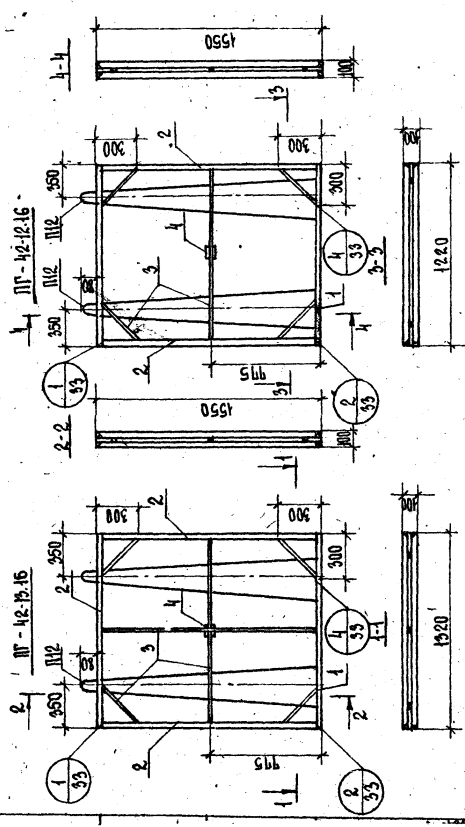
ТАБЛИЦА РАЗМЕРОВ	
РАЗМЕРЫ	МАРКА РЕТЕГОРДАК
МАРКА РЕТЕГОРДАК	ММ
ММ	ММ
2400	2400
2400	2400

ХАРАКТЕРИСТИКА ИЗДЕЛИЯ		
МАРКА РЕТЕГОРДАК	МГ (МГ)-42-24	МГ (МГ)-42-24
БЕС ИЗДЕЛИЯ	КТ	1220
ОБЪЕМ ГИПОБЕТОНА	М ³	0.902
ОБЪЕМ ГИПОЦЕМЕНТОБЕТОНА	М ³	0.041
РАСХОД АРЕБСКИХ СТАЛИ	КТ	11,11
МАТЕРИАЛ ГИПОБЕТОНА	КТ	0,22
МАТЕРИАЛ ГИПОЦЕМЕНТОБЕТОНА	М ³	35
МАРКА ГИПОБЕТОНА	М ³	35 (ЛИБ ПАНЕЛЕЙ ТИПА ПГС 35) ТО (ЛИБ ПАНЕЛЕЙ ТИПА ПГС 1)
МАРКА ГИПОЦЕМЕНТОБЕТОНА	М ³	35
МАРКА АРЕБСКИХ СТАЛИ	М ³	35 (ЛИБ ПАНЕЛЕЙ ТИПА ПГС 35) ТО (ЛИБ ПАНЕЛЕЙ ТИПА ПГС 1)
МАРКА АРЕБСКИХ СТАЛИ	М ³	1200 - 1300
МАРКА АРЕБСКИХ СТАЛИ	М ³	1200 - 1300

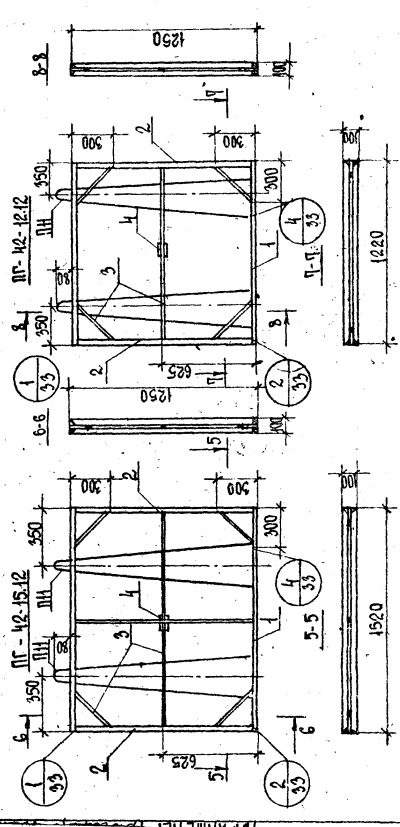
ВЫБОРКА АРЕБСКИХ	
НАИМЕНОВАНИЕ	ОБЩАЯ ДЛИНА, М
1. НИЖНИЕ БРУСКИ	4,80
2. БЕРХНИЕ И БОКОВЫЕ БРУСКИ	60,04
3. ПОДКОСЫ	21,50
4. ФИКСАТОРЫ	0,24
5. СОЕДИНИТЕЛЬНЫЕ ПЛАНКИ	1,00

Т К	ПАНЕЛИ РЕТЕГОРДАК ГИПОБЕТОННЫЕ	СЕРИЯ 4231-1
1915 г.	ПАНЕЛИ МГ, МГ 35 - , МГТ-42-24; МГ, МГС 35; МГТ-42-24	ВЫПУСК ЛИСТ 2

ХАРАКТЕРИСТИКА ИЗДЕЛИЯ					
МАРКА ПЕРГОРАЖИ	КТ	ИЗДЕЛИЯ	ПР-42-50М	ПР-42-42М	ПР-42-35М
ВЕС ИЗДЕЛИЯ	КТ	260	240	241	484
УБЪЕМ ГИПОБЕТОНА	М ³	0,151	0,112	0,112	0,153
РАСХОД ДРЕВЯННЫХ МАТЕРИАЛОВ	М ³	0,016	0,044	0,016	0,015
МАТЕРИАЛОВ	КТ	1,62	1,54	1,54	1,54
ПРОЕКЦИЯ ГИПОБЕТОНА	КТ	0,25	0,12	0,15	0,12
МАРКА ГИПОЦЕМЕНТБЕТОНА	КТ	35			
ПРОЧНОСТЬ ГИПОБЕТОНА	М ²	35			
УБЕРЫШИ ГИПОБЕТОНА	М ²	35			
ВЕС	КТ	1200 - 1500			
	М ³	1800 - 1500			



ХАРАКТЕРИСТИКА ИЗДЕЛИЯ					
МАРКА ПЕРГОРАЖИ	КТ	ИЗДЕЛИЯ	ПР-42-50М	ПР-42-42М	ПР-42-35М
ВЕС ИЗДЕЛИЯ	КТ	260	240	241	484
УБЪЕМ ГИПОБЕТОНА	М ³	0,151	0,112	0,112	0,153
РАСХОД ДРЕВЯННЫХ МАТЕРИАЛОВ	М ³	0,016	0,044	0,016	0,015
МАТЕРИАЛОВ	КТ	1,62	1,54	1,54	1,54
ПРОЕКЦИЯ ГИПОБЕТОНА	КТ	0,25	0,12	0,15	0,12
МАРКА ГИПОЦЕМЕНТБЕТОНА	КТ	35			
ПРОЧНОСТЬ ГИПОБЕТОНА	М ²	35			
УБЕРЫШИ ГИПОБЕТОНА	М ²	35			
ВЕС	КТ	1200 - 1500			
	М ³	1800 - 1500			



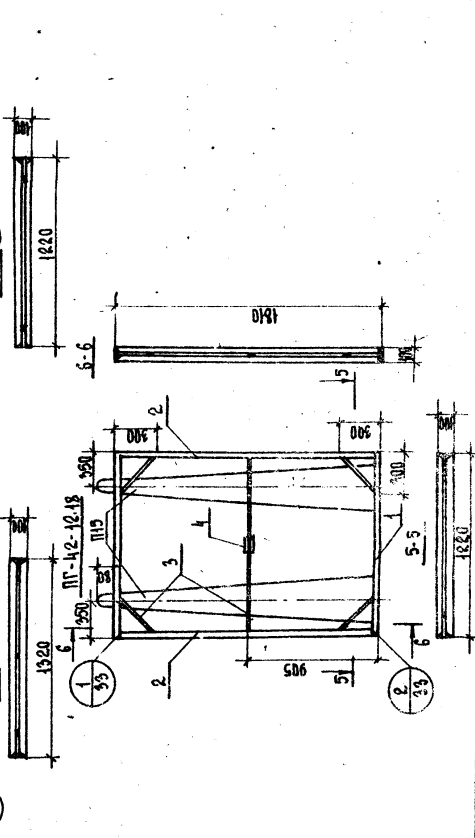
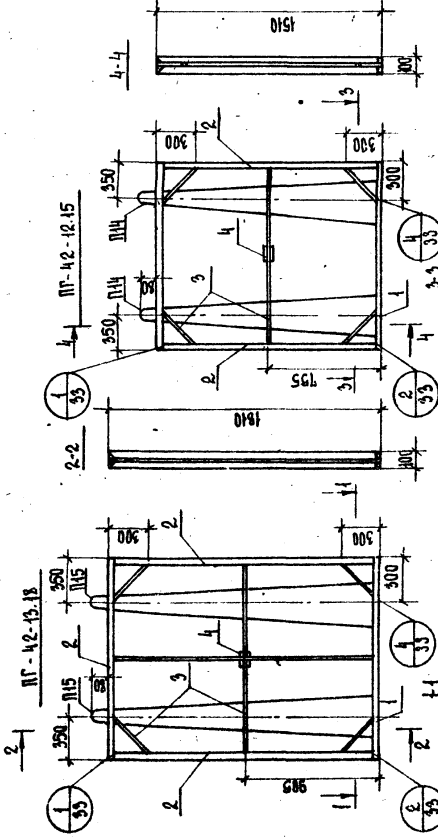
ПАНЕЛИ ПЕРГОРАЖИ ГИПОБЕТОННЫЕ

ПАНЕЛИ ПР-42-13-16; ПР-42-12-12; ПР-42-15-12; ПР-42-42-16; ПР-42-42-12; ПР-42-35-12

СЕРИЯ	МАТЕРИАЛ	УЧЕТ
1, 2, 3, 4	БЕТОН	1
2	ДЕРЕВО	2
2	ДЕРЕВО	2

ХАРАКТЕРИСТИКА КЗАЕЛЦА		МАРКА ПЕРЕГОРОДКИ		МАРКА ПАНЕЛИ	
		ПГ-42-13.18	ПГ-42-12.15	ПГ-42-13.18	ПГ-42-12.15
БЕС КЗАЕЛЦА	КГ	305	257		285
ОБЪЕМ ГИПСОБЕТОНА ИЛИ ГИПОЦИМЕНТОБЕТОНА	М ³	0.220	0.110	0.205	
РАСХОД ДРЕВЯННЫХ ЗАПОРОВ	М ³	0.049	0.046	0.048	
МАТЕРИАЛЫ СТАЛИ	КГ	1.84	1.58	1.84	
ГВОЗДЕЙ	КГ	0.15	0.12	0.12	
ПРОЕКТИРОВАНА ГИПСОБЕТОНА	КГ			35	
МАРКА ГИПОЦИМЕНТОБЕТОНА	М ²			35 (119 ПАНЕЛЕЙ ТИПА ПГ-35) ПО ДЛИН. ПАНЕЛЕЙ ТИПА ПГ-17)	
ОПАСКА ГИПСОБЕТОНА	КГ			35	
ПРОЧНОСТЬ НЕ МЕНШЕ	М ²			35 (119 ПАНЕЛЕЙ ТИПА ПГ-35) ПО ДЛИН. ПАНЕЛЕЙ ТИПА ПГ-17)	
ОБЪЕМЫ ГИПСОБЕТОНА	М ³			1200 - 1500	
БЕС ГИПОЦИМЕНТОБЕТОНА	М ³			1200 - 1500	

БЫБОРКА ДРЕВЕСИНЫ		ОБЩАЯ ДЛИНА, М	
		ПГ-42-13.18	ПГ-42-12.15
НАИМЕНОВАНИЕ	ОСЧЕТНЫЕ		
1. НИЖНИЕ БРУСКИ		2.64	2.44
2. ВЕРХНИЕ И БОКОВЫЕ БРУСКИ		9.40	9.20
3. ПОДКОСЫ		4.85	2.92
4. ФИКСАТОРЫ		0.06	0.06
5. ГОРЯЧИЕ ПЛАНКИ		0.60	0.60



ТК 1975 с

ПАНЕЛИ ПЕРЕГОРОДОК ГИПОБЕТОННЫЕ

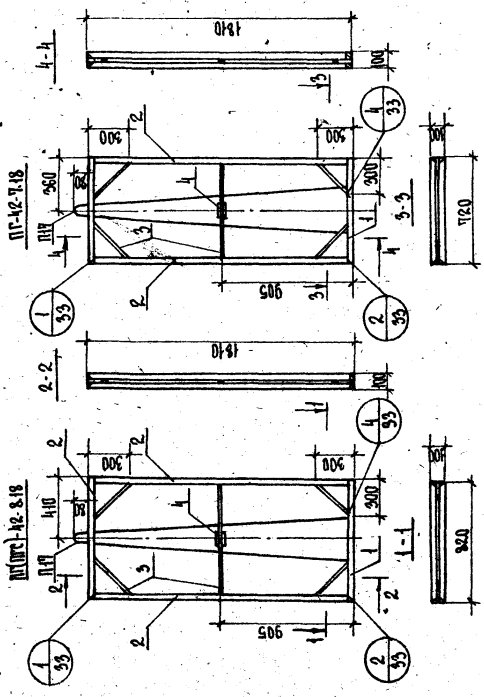
ПАНЕЛИ ПГ-42-13.18; ПГ-42-12.15

БЕРЦА 1.231

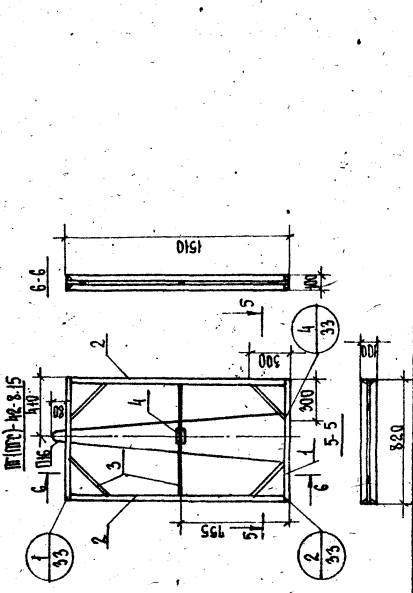
БОЛЬШОЙ ЛИСТ 2

23

ХАРАКТЕРИСТИКА ИЗДЕЛИЯ		
МАРКА ПЕРЕГОРОДАК	ПР-42-Т-18	ПР-42-Т-18
ВЕС ИЗДЕЛИЯ	190	165
ОБЪЕМ ГИПСОБЕТОНА ИЛИ ГИПОСОМЕТОБЕТОНА М ³	0.135	0.116
РАСХОД ДРЕВЯННОЙ ЗАПАСКИ М ³	0.015	0.014
МАТЕРИАЛЫ	СТАН	1.64
ПРОЕКТИВ	ГИПСОБЕТОНА	0.10
МАРКА ГИПОСОМЕТОБЕТОНА	35	35
СТАРШАЯ ПРОЧНОСТЬ НЕ МЕНЕЕ	35	35
ДРЕВЯННЫЙ ГИПСОБЕТОН	1200-1500	1200-1500
ВЕС	1200-1500	1200-1500

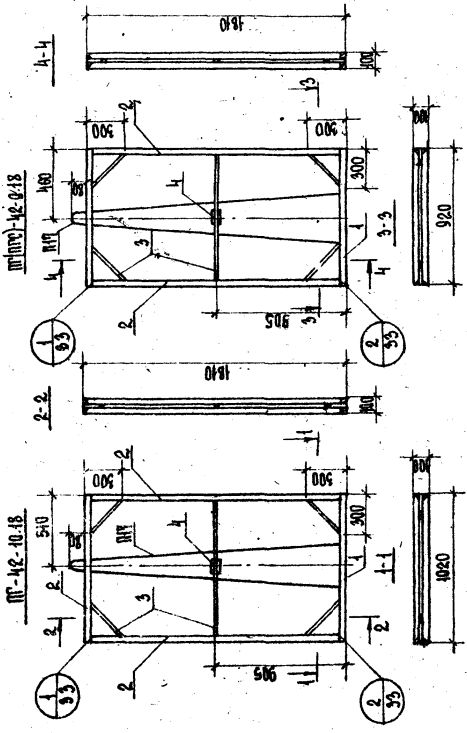


ХАРАКТЕРИСТИКА ИЗДЕЛИЯ		
МАРКА ПЕРЕГОРОДАК	ПР-42-Т-18	ПР-42-Т-18
ВЕС ИЗДЕЛИЯ	190	165
ОБЪЕМ ГИПСОБЕТОНА ИЛИ ГИПОСОМЕТОБЕТОНА М ³	0.135	0.116
РАСХОД ДРЕВЯННОЙ ЗАПАСКИ М ³	0.015	0.014
МАТЕРИАЛЫ	СТАН	1.64
ПРОЕКТИВ	ГИПСОБЕТОНА	0.10
МАРКА ГИПОСОМЕТОБЕТОНА	35	35
СТАРШАЯ ПРОЧНОСТЬ НЕ МЕНЕЕ	35	35
ДРЕВЯННЫЙ ГИПСОБЕТОН	1200-1500	1200-1500
ВЕС	1200-1500	1200-1500

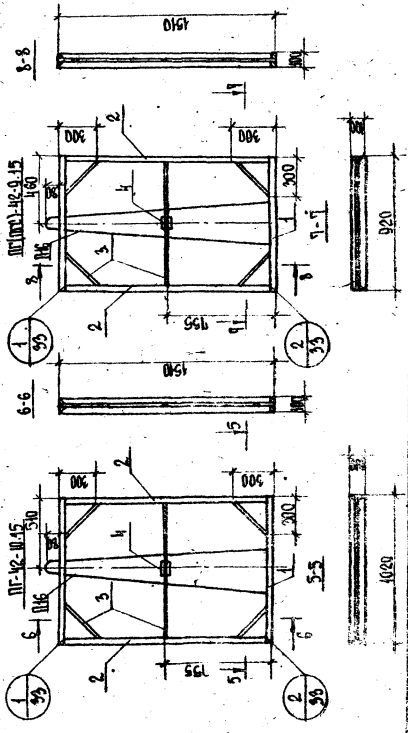


ПАНЕЛИ ПЕРЕГОРОДОК ГИПСОБЕТОННЫЕ		СЕРИЯ 1-23-1
ТК	1915С	ВЫПУСК ЛИСТ 2
1	КЛИННЫЕ БРУСКИ	1.64
2	БЕРЯННЫЕ И БОКОВЫЕ БРУСКИ	8.10
3	ПОДКОСЫ	2.92
4	ОШКАТОРЫ	0.06
5	ОСВЕЩАТЕЛЬНЫЕ ПАНЕЛИ	0.60

ХАРАКТЕРИСТИКА ИСПАЛНАЯ		
МАРКА ПЕРЕГОРОДКИ	№42-40-18	№42-40-15
ВЕС ИСПАЛНАЯ	КТ 295	210
ОБЪЕМ	М ³ 0,165	0,150
РАСХОД АРМЕЧНОЙ ВЯЗУШКИ	М ² 0,019	0,016
МАТЕРИАЛОВ	КТ 1,64	1,40
ПРОЕКТИВ	КТ 0,10	0,10
МАРКА ТИПОСОСТАВОВ	35	35
ОПИСАНИЕ	35 (ДЛЯ ПАНЕЛЕЙ ТИПА ПТ-35)	35 (ДЛЯ ПАНЕЛЕЙ ТИПА ПТ-35)
УЧЕТ	35	35
ОБЪЕМЫ	1200 - 1300	1200 - 1300



ХАРАКТЕРИСТИКА ИСПАЛНАЯ		
МАРКА ПЕРЕГОРОДКИ	№42-40-18	№42-40-15
ВЕС ИСПАЛНАЯ	КТ 295	210
ОБЪЕМ	М ³ 0,165	0,150
РАСХОД АРМЕЧНОЙ ВЯЗУШКИ	М ² 0,019	0,016
МАТЕРИАЛОВ	КТ 1,64	1,40
ПРОЕКТИВ	КТ 0,10	0,10
МАРКА ТИПОСОСТАВОВ	35	35
ОПИСАНИЕ	35 (ДЛЯ ПАНЕЛЕЙ ТИПА ПТ-35)	35 (ДЛЯ ПАНЕЛЕЙ ТИПА ПТ-35)
УЧЕТ	35	35
ОБЪЕМЫ	1200 - 1300	1200 - 1300



ПАНЕЛИ ПЕРЕГОРОДОК ТИПОСОСТАВНЫЕ

№42-40-18, №42-40-15, №42-40-18, №42-40-15

ВЕС ИСПАЛНАЯ 210

ОБЪЕМ 0,150

РАСХОД АРМЕЧНОЙ ВЯЗУШКИ 0,016

МАТЕРИАЛОВ 1,40

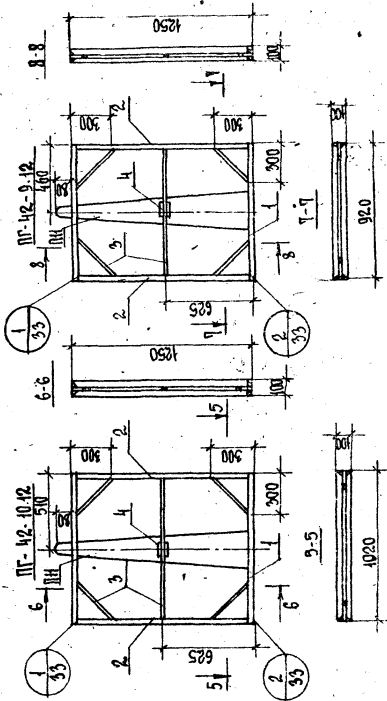
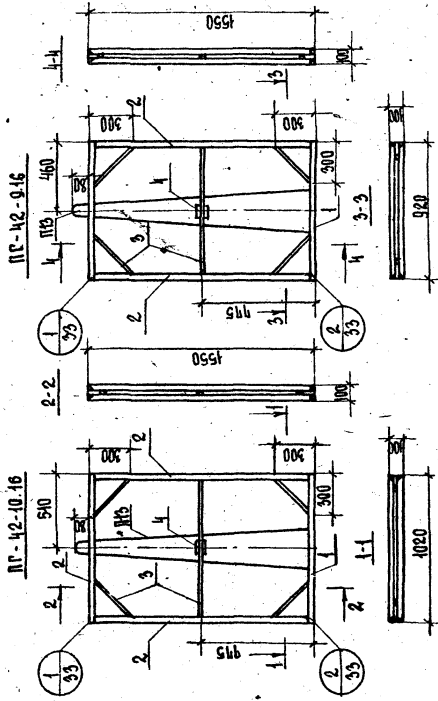
ПРОЕКТИВ 0,10

МАРКА ТИПОСОСТАВОВ 35

ОПИСАНИЕ 35 (ДЛЯ ПАНЕЛЕЙ ТИПА ПТ-35)

УЧЕТ 35

ОБЪЕМЫ 1200 - 1300



ХАРАКТЕРИСТИКА ИЗДЕЛИЯ		МАРКА ПЕРЕКРОДАК	
		ПГ-42-10-16	ПГ-42-9-16
БЕСИЗДЕЛИЯ		№ 203	163
ОБЪЕМ	М ³	0,415	0,450
РАСХОДА	М ³	0,015	0,014
МАТЕРИАЛОВ	КТ	1,43	1,43
ПРОЕКТА	КТ	0,10	0,10
МАРКА	М ²	35	
ОТКАЗНАЯ	М ²	35 (ДЛЯ ПАНЕЛЕЙ ТИПА ПГ-42-10-12)	
ПРОЧНОСТЬ	М ²	35 (ДЛЯ ПАНЕЛЕЙ ТИПА ПГ-42-9-12)	
МЕНЕЕ	М ²	35 (ДЛЯ ПАНЕЛЕЙ ТИПА ПГ-42-9-12)	
ОБЪЕМЫ	М ³	1200 - 1300	
БЕС	М ³	1200 - 1300	

ХАРАКТЕРИСТИКА ИЗДЕЛИЯ		МАРКА ПЕРЕКРОДАК	
		ПГ-42-10-12	ПГ-42-9-12
БЕСИЗДЕЛИЯ		№ 204	184
ОБЪЕМ	М ³	0,415	0,450
РАСХОДА	М ³	0,015	0,014
МАТЕРИАЛОВ	КТ	1,43	1,43
ПРОЕКТА	КТ	0,10	0,10
МАРКА	М ²	35	
ОТКАЗНАЯ	М ²	35 (ДЛЯ ПАНЕЛЕЙ ТИПА ПГ-42-10-12)	
ПРОЧНОСТЬ	М ²	35 (ДЛЯ ПАНЕЛЕЙ ТИПА ПГ-42-9-12)	
МЕНЕЕ	М ²	35 (ДЛЯ ПАНЕЛЕЙ ТИПА ПГ-42-9-12)	
ОБЪЕМЫ	М ³	1200 - 1300	
БЕС	М ³	1200 - 1300	

ПАНЕЛИ ПЕРЕКРОДОК ГИПОСБЕТОННЫЕ

ПАНЕЛИ ПГ-42-10-16; ПГ-42-9-16; ПГ-42-10-12; ПГ-42-9-12

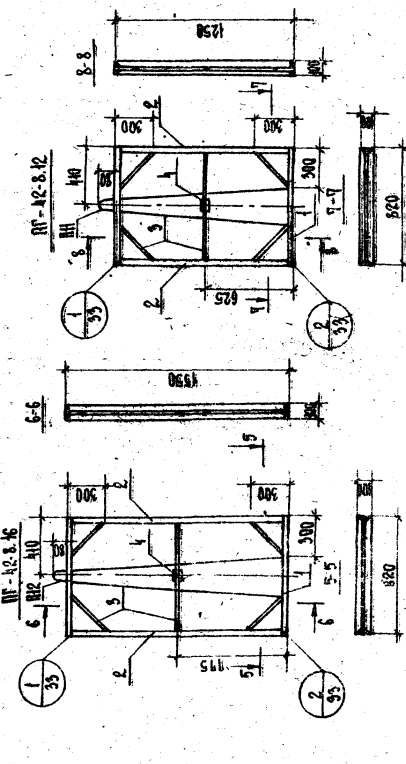
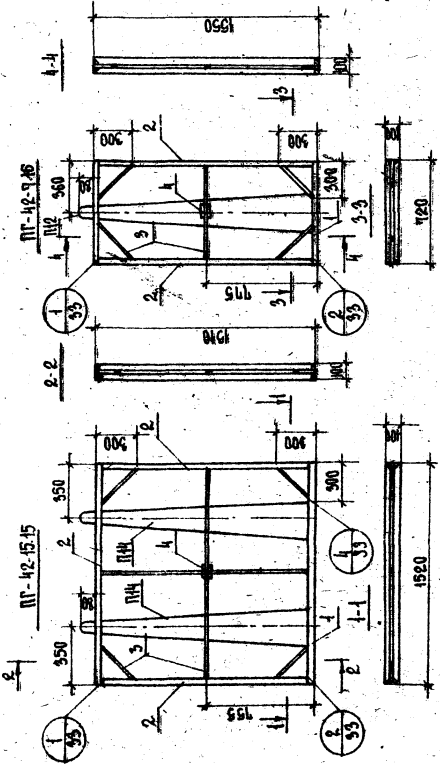
ХАРАКТЕРИСТИКА ИЗДЕЛИЯ		МАРКА ПЕРЕКРОДАК	
		ПГ-42-10-12	ПГ-42-9-12
БЕСИЗДЕЛИЯ		№ 204	184
ОБЪЕМ	М ³	0,415	0,450
РАСХОДА	М ³	0,015	0,014
МАТЕРИАЛОВ	КТ	1,43	1,43
ПРОЕКТА	КТ	0,10	0,10
МАРКА	М ²	35	
ОТКАЗНАЯ	М ²	35 (ДЛЯ ПАНЕЛЕЙ ТИПА ПГ-42-10-12)	
ПРОЧНОСТЬ	М ²	35 (ДЛЯ ПАНЕЛЕЙ ТИПА ПГ-42-9-12)	
МЕНЕЕ	М ²	35 (ДЛЯ ПАНЕЛЕЙ ТИПА ПГ-42-9-12)	
ОБЪЕМЫ	М ³	1200 - 1300	
БЕС	М ³	1200 - 1300	

ТК 1975

ХАРАКТЕРИСТИКА ИЗДЕЛИЯ			
МАРКА ПЕРЕГОРОДКИ	ПТ-42-8.15	ПТ-42-8.16	ПТ-42-8.12
ВЕС ИЗДЕЛИЯ	кг	293	142
ОБЪЕМ ГИРСОБЕТОНА	м ³	0,24	0,15
ОБЪЕМ ГИРСОБЕТОНА МАК	м ³	0,100	0,115
ОБЪЕМ ГИРСОЦЕМЕНТОБЕТОНА	м ³	0,019	0,04
РАСХОД ДРЕВЕСИНЫ В ЭЛЕМЕНТЕ	кг	1,58	0,81
МАТЕРИАЛ	кг	0,15	0,10
ПРОЕКТИРОВАНО	№	35	
МАРКА ГИРСОЦЕМЕНТОБЕТОНА	№	35 (ЛЯ ПАНЕЛЕЙ ТИПА ПТ-8.15) 30 (ЛЯ ПАНЕЛЕЙ ТИПА ПТ-8.16)	
ПРОЧНОСТЬ ГИРСОБЕТОНА НЕ МЕНШЕ	кг/см ²	35	
ОБЪЕМЫ ГИРСОБЕТОНА	м ³	35 (ЛЯ ПАНЕЛЕЙ ТИПА ПТ-8.15) 30 (ЛЯ ПАНЕЛЕЙ ТИПА ПТ-8.16)	
ВЕС	кг	1200-1300	
ГИРСОЦЕМЕНТОБЕТОНА	м ³	1200-1300	

БЫБОРКА ДРЕВЕСИНЫ	
ПОЗ	НАИМЕНОВАНИЕ СЕЧЕНИЯ
1.	НИЖНИЕ БРЮСКИ
2.	БОКОВЫЕ БРЮСКИ
3.	ПОДКОСЫ
4.	ЦИКОТОРЫ
5.	ОБЕДИЛИТЕЛЬНЫЕ ПАНКЛИ

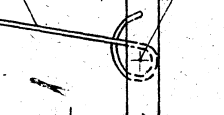
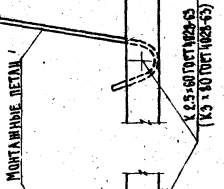
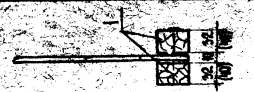
ОБЩАЯ ДЛИНА, М	ПТ-42-8.15	ПТ-42-8.16	ПТ-42-8.12
304	144	164	164
8,80	9,46	9,56	6,16
4,03	2,42	2,52	2,52
0,66	0,66	0,66	0,66
0,60	0,60	0,60	0,40



ТК
 ПАНЕЛИ ПЕРЕГОРОДОК ГИРСОБЕТОННЫЕ
 ПАНЕЛИ ПТ-42-8.15; ПТ-42-8.16; ПТ-42-8.12

30

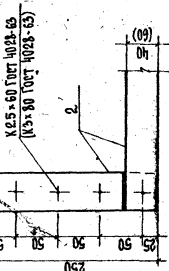
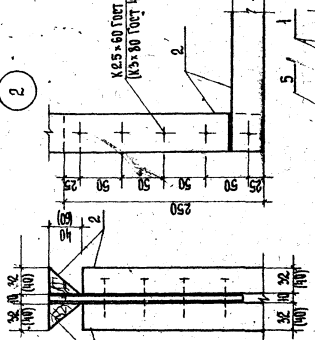
9



МОНТАЖНЫЕ ПЕТЛИ

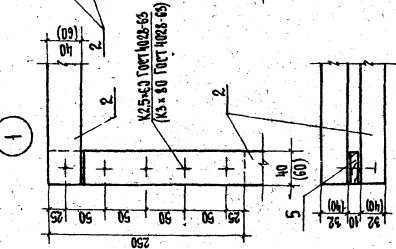
К 25x60 ГОСТ 4023-63
(13x80 ГОСТ 4023-63)

2



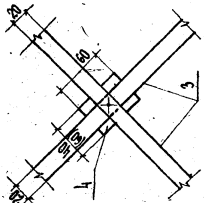
К 25x60 ГОСТ 4023-63
(13x80 ГОСТ 4023-63)

1

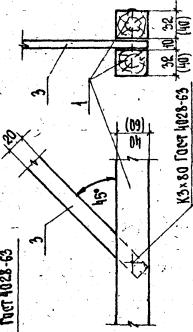


К 25x63 ГОСТ 4023-63
(13x80 ГОСТ 4023-63)

5

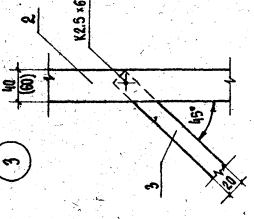


4

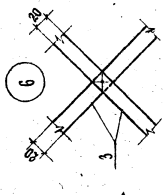


К 25x60 ГОСТ 4023-63

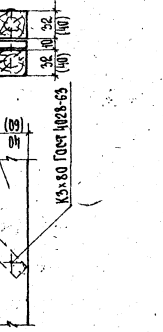
3



К 25x60 ГОСТ 4023-63

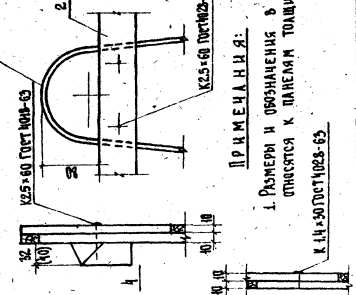


6



К 25x60 ГОСТ 4023-63

8



МОНТАЖНЫЕ ПЕТЛИ

К 25x60 ГОСТ 4023-63

К 25x60 ГОСТ 4023-63

ПРИМЕЧАНИЯ:

1. РАЗМЕРЫ И ОБРАЗОВАНИЕ В СКОБКАХ
СПИСОСЯ К ПАНЕЛИ ТОЛЩИНОЙ 400 ММ.
К 14x30 ГОСТ 4023-63

ТК
1915

ПАНЕЛИ ПЕРЕГОРОДОК ГИПСБЕТОННЫЕ

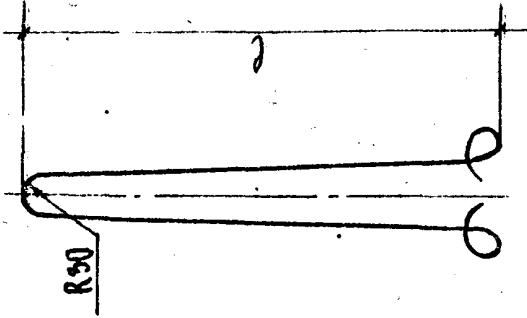
УЗЛЫ 1-8

СЕРИЯ
1.2.24.1
Лист
2

1924

38

П1-П6; П8; П9; П11-П24



П7 - П10

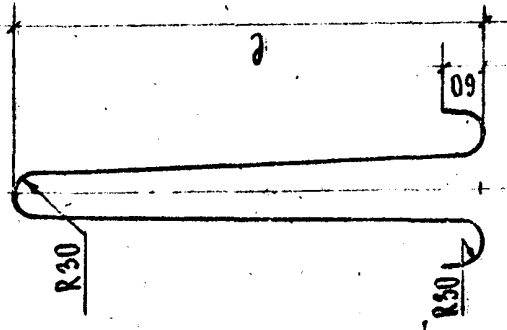


ТАБЛИЦА ВЫСОТЫ ПЕТАЛИ	
МАРКА ПЕТАЛИ	ℓ мм
П1	3110
П2	430
П3	730
П4	990
П5	690
П6	3410
П7	3440
П8	1290
П9	1030
П10	4010
П11	1530
П12	1630
П13	1630
П14	1590
П15	1890
П16	1590
П17	1890
П18	1080
П19	1180
П20	1280
П21	1780
П22	2180
П23	2480
П24	2980

СПЕЦИФИКАЦИЯ МЕТАЛЛА			
МАРКА ПЕТАЛИ	ПРОФИЛЬ	ДЛИНА, мм	ВЕС, кг
П1	Ф 8А1	6580	2,60
П2	Ф 6А1	1220	0,27
П3	Ф 6А1	1820	0,40
П4	Ф 6А1	2340	0,92
П5	Ф 6А1	1740	0,39
П6	Ф 8А1	7180	2,84
П7	Ф 10А1	7180	4,43
П8	Ф 6А1	2940	0,65
П9	Ф 6А1	2420	0,54
П10	Ф 10А1	8580	5,17
П11	Ф 6А1	3020	0,67
П12	Ф 6А1	3620	0,81
П13	Ф 8А1	3620	1,43
П14	Ф 6А1	3540	0,79
П15	Ф 6А1	4140	0,92
П16	Ф 8А1	3540	1,40
П17	Ф 8А1	4140	1,64
П18	Ф 8А1	2520	0,92
П19	Ф 8А1	2720	1,04
П20	Ф 8А1	2920	1,15
П21	Ф 8А1	3920	1,55
П22	Ф 8А1	4720	1,87
П23	Ф 8А1	5320	2,10
П24	Ф 8А1	5920	2,34

ПАНЕЛИ ПЕРЕГОРОДОК ГИПОСОБЕТОННЫЕ

МОНТАЖНЫЕ ПЕТАЛИ П1-П24

СЕРИЯ 1.234-1

Лист 34

Т.К

1975г

ЦЕНТРАЛЬНЫЙ ИНСТИТУТ ТИПОВОГО ПРОЕКТИРОВАНИЯ
ГОССТРОЯ СССР

Москва, А-445, Смольная ул., 22

Сдано в печать 20 / 1976 г.

Заказ № 433 Тираж 800 экз.