

ТИПОВОЙ ПРОЕКТ  
801-2-50.85  
КОРОВНИК НА 200 КОРОВ  
ПРИВЯЗНОГО СОДЕРЖАНИЯ  
( В МЕСТНЫХ СТРОИТЕЛЬНЫХ МАТЕРИАЛАХ )

АЛЬБОМ I  
СОСТАВ ПРОЕКТА

- АЛЬБОМ I АРХИТЕКТУРНО - СТРОИТЕЛЬНЫЕ РЕШЕНИЯ. КОНСТРУКЦИИ ДЕРЕВЯННЫЕ.
- АЛЬБОМ II ПОЯСНИТЕЛЬНАЯ ЗАПИСКА. ТЕХНОЛОГИЯ И МЕХАНИЗАЦИЯ ПРОИЗВОДСТВЕННЫХ ПРОЦЕССОВ. ВНУТРЕННИЕ ВОДОПРОВОД И КАНАЛИЗАЦИЯ. ОТОПЛЕНИЕ И ВЕНТИЛЯЦИЯ. ЭЛЕКТРОТЕХНИЧЕСКИЕ ЧЕРТЕЖИ. АВТОМАТИЗАЦИЯ САНИТАРНО - ТЕХНИЧЕСКИХ СИСТЕМ.
- АЛЬБОМ III СПЕЦИФИКАЦИИ ОБОРУДОВАНИЯ.
- АЛЬБОМ IV СМЕТЫ НА ТЕХНОЛОГИЧЕСКОЕ ОБОРУДОВАНИЕ, САНИТАРНО - ТЕХНИЧЕСКИЕ И ЭЛЕКТРОТЕХНИЧЕСКИЕ РАБОТЫ.
- АЛЬБОМ V ОБЪЕКТНАЯ СМЕТА И СМЕТЫ НА ОБЩЕСТРОИТЕЛЬНЫЕ РАБОТЫ.
- АЛЬБОМ VI ВЕДОМОСТИ ПОТРЕБНОСТИ В МАТЕРИАЛАХ.

Разработан институтом "Горьковспросельхозстрой"

Главный инженер института *Палатин В.С.*  
Главный инженер проекта *Сыркин Н.С.*

Утвержден Минсельхозом РСФСР  
Сводное заключение №5 от 3 июня 1983 г.  
Введен в действие институтом  
Приказ №15 от 21 октября 1983 г.


## Содержание альбома.

N п.п.	Наименование листов	Марка листа	N стр.
1	Содержание альбома	лист	2
2	Пояснительная записка (начало)	ПЗ-1	3
3	Пояснительная записка(продолжение)	ПЗ-2	4
4	Пояснительная записка(продолжение)	ПЗ-3	5
5	Пояснительная записка(окончание)	ПЗ-4	6
	Основной комплект рабочих чертежей марки АР		
6	Общие данные	АР-1	7
7	План на отм. 0.000	АР-2	8
8	План на отм. 0.000 (вариант)	АР-3	9
9	Фрагменты 1, 2, 3.	АР-4	10
10	Разрезы 1-1, 2-2. Узлы I, II, III.	АР-5	11
11	Фасады. ОК-1, ОК-2.	АР-6	12
12	План чердака. План кровли.	АР-7	13
13	Венткамеры №1 и №2. Разрезы 1-1, 2-2, 3-3. Узлы 1, 2.	АР-8	14
14	План полов и устройство выравнивания электрических потенциалов.	АР-9	15
15	Обрамление ворот.	АР-10	16
16	Рамка металлическая РМ1.	АРМ-РМ1-01.00.00	17
17	Рамка металлическая РМ3.	АРМ-РМ3-02.00.00	17
18	Рамка металлическая РМ5.	АРМ-РМ5-03.00.00	17
19	Изделие закладное МД-1.	АРМ-РМ1-04.00.00	17

N п.п.	Наименование листов	Марка листа	N стр.
20	Перемычки БП4-1А, БП4-2А, БП3-2А	АРМ-05.00.00	18
21	Рамка металлическая РМ2	АРМ-РМ2-06.00.00	18
22	Рамка металлическая РМ4	АРМ-РМ4-07.00.00	18
23	Изделие закладное МД-2.	АРМ-РМ2-08.00.00	18
	Основной комплект рабочих чертежей марки КМ		
24	Общие данные	КМ-1	19
25	Схема расположения фундаментов	КМ-2	20
26	Сечения 1-1 ÷ 7-7. ФО-1. Деталь опира- ния кирпичной стены.	КМ-3	21
27	Схема расположения свайных фунда- ментов. Сечения 1-1 ÷ 6-6 (вариант).	КМ-4	22
28	Схема расположения свайных фунда- ментов. Сечения 1-1 ÷ 7-7 (вариант со «ворным» ростверком).	КМ-5	23
29	Схема каналов каболоудаления и корытчек.	КМ-6	24
30	Фрагменты 1, 2, 3.	КМ-7	25
31	Схемы площадок на отм. 3.470 и 2.700.		
	Схема опор трубопроводов.	КМ-8	26
32	Анкер А3.	КМ-А3-01.00.00	27
33	Скользкая опора СО.	КМ-СО-02.00.00	27
34	Неподвижная опора НО.	КМ-НО-03.00.00	27
35	Решетка Р1.	КМ-Р1-04.00.00	28

N п.п.	Наименование листов	Марка листа	N стр.
36	Изделие деревянное Щ1	КМН-Щ1-05.00.00	28
37	Изделие деревянное Щ2	КМН-Щ2-06.00.00	28
38	Изделие деревянное Щ3	КМН-Щ3-07.00.00	29
39	Изделие деревянное Щ4	КМН-Щ4-08.00.00	29
	Основной комплект рабочих чертежей марки КД		
40	Общие данные.	КД-1	30
41	Схема перекрытия.	КД-2	31
42	Схема покрытия.	КД-3	32
43	Разрезы 1-1 ÷ 5-5.	КД-4	33
44	Узлы 1 ÷ 9	КД-5	34
45	Узлы 10 ÷ 15. Узел кровли по оес. 17.	КД-6	35
46	Слуховое окно ОС-1.	КД-7	36
47	Анкер А-1.	КД-А1-01.00.00	37
48	Анкер А-2.	КД-А2-02.00.00	37
49	Анкер А-4.	КД-А4-03.00.00	37
50	Коробка КС 9-12.	КД-КС-9-04.00.00	37
51	Переплет оконный ПО 9-12 лев.	КД-ПО-9-05.00.00	38
52	Переплет жалюзиный ПЖ 9-12 прав.	КД-ПЖ-9-06.00.00	38

Прибавки:






### Краткие рекомендации по организации строительства.

Продолжительность строительства объекта принята 10 месяцев и включает время подготовительного периода 1 месяца.

До начала подготовительного периода заключается договор на строительство с генпроектной организацией, оформляется ординансирование и решаются вопросы обеспечения строительства материалами, конструкциями и деталями, устанавливаются сроки выдачи технической документации и оформляются заказы на поставку оборудования, производится в натуре отвод территории для строительства.

В подготовительный период выполняются работы, обеспечивающие нормальное развитие строительства: создание заказчиком опорной геодезической сети, расчистка территории, устройство временных зданий и сооружений, первоочередные работы по планировке территории в объемах, обеспечивающих временный сток поверхностных вод, устройство постоянных или временных автомобильных дорог, сетей водоснабжения и энергоснабжения, устройство телеосерной и радиосвязи.

Строительная площадка во избежание доступа посторонних лиц ограждается. Устанавливаются указатели проходов и проездов, а в зонах, опасных для движения, хорошо видимые предупредительные знаки.

Траншеи, колодцы и шурфы ограждаются или закрываются. Территорию стройплощадки, проходы к складам стройматериалов и участки работ в ночное время необходимо освещать. Должны быть обеспечены безопасная разгрузка и складирование стройдеталей и материалов.

Временные здания и сооружения должны в полной мере удовлетворять санитарно-гигиеническим требованиям.

Разработка траншей и котлованов осуществляется экскаватором — обратной лопатой с ковшом емкостью 0,25 м<sup>3</sup>. Планировочные работы, обратная засыпка пазух фундаментов производится бульдозером мощностью 80-100 л.с. Уплотнение грунта в пазах фундаментов выполняется пневмотрамбовками.

Здание одноэтажное, прямоугольное в плане. Отметка до низа выступающих конструкций 3,0 м. Стены кирпичные.

Все конструкции не превышает 3 тонны. Бетонная смесь для монолитных конструкций доставляется на строительную площадку в автомашине самосвалах и к месту укладки подается в бадьях емкостью 0,6-0,8 м<sup>3</sup> пневмоколесным краном К-161. Уплотнение ведется глубинными и площадочными вибраторами.

Монтаж сборных бетонных и железобетонных конструкций ведется пневмоколесным краном К-161 с максимальной грузоподъемностью 16 т.

На подсобных погрузочно-разгрузочных работах используется автокран КС-1563.

При устройстве кровли применяется легкий кран типа Пионер.

Отделочные работы ведутся с применением средств малой механизации на основе кормокомплектов.

При производстве основных видов строительного-монтажных работ в зимних условиях предусматривается производить:

разработку грунта — методом предварительного рыления дизель-молотом С222 на тракторе-погрузчике С-107; устройство монолитных бетонных конструкций с применением метода термоса, замоналичивание стыков — с применением электропрогрева.

При осуществлении всех строительного-монтажных работ руководствоваться требованиями СНиП, часть III.

		т.п. 801-2-50.85	ПЗ
Коробник на 200 короб привязного содержания	стакан	лист	лист
Пояснительная записка (проболженье)	р.п.	3	
		Росстрой РФСР	Россталвнжстройпроект
		(проболженье)	(проболженье)

Листом I

Типовой проект 801-2-50.85

В.А.М. (подпись)

Настоящие расчеты выполнены в связи с разработкой типового проекта с применением местных материалов вместо материалов по тип.пр. 801-2-9 и в соответствии с Инструкцией по определению показателей изменения стоимости СМР, затрат труда и расхода основных строительных материалов при применении в проектах достижений науки и техники и передового опыта" - СН 514-79.

**Новая техника** Форма 1  
 Одобрено техническим советом института „Горьков-гипросельхозстрой“  
 Протокол №4 от 12 октября 1984г.  
 Перечень сравниваемых конструктивных элементов зданий, сооружений и видов работ для расчета основных показателей.  
**Стройка**  
 Объект: Коровник на 200 коров привязного содержания

**Новая техника**

**Объектная ведомость**  
 показателей изменения сметной стоимости строительно-монтажных работ и затрат труда  
 Объект: Коровник на 200 коров привязного содержания  
 Общая площадь - 1599,79 м<sup>2</sup>.  
 Общая сметная стоимость - 108,80 тыс.руб.  
 в том числе СМР - 104,21 тыс.руб. в ценах 1984 года

Форма 3

№	Наименование сравниваемых основных конструктивных элементов и видов работ по базисному (БТУ) и новому (НТУ) техническому уровню.	Единица измерения	Расчетный объем применения		На единицу измерения		На расчетн. объем применения		Изменение на объем применения		Изменение на единицу измерения	
			БТУ	НТУ	Сметная стоимость руб.	Затраты труда чел.-дн.	Сметная стоимость т.руб.	Затраты труда чел.-дн.	Сметной стоимости руб.	Затраты труда чел.-дн.	Сметной стоимости руб.	Затраты труда чел.-дн.
1	БТУ коровника на 200 коров привязного содержания по тип.пр. 801-2-9	м <sup>2</sup> общ.пл.	1644,6			0,24	110,21	395,3				
2	НТУ коровника на 200 коров привязного содержания (в местных строительных материалах)	То же		1599,79		64,14	0,22	104,21	349,41			
										+ 6,00	+ 46,00	

№ п.п.	Наименование конструктивных элементов здания и видов работ	Единица измерения	Объемы применения по проектным решениям	
			При БТУ	При НТУ
1	БТУ коровника на 200 коров привязного содержания (в конструкциях типового проекта).	м <sup>2</sup> общ.пл.	1644,6	тип.пр. 801-2-9
2	НТУ коровника на 200 коров привязного содержания (в местных строительных материалах).	То же		1599,79

Относительные показатели изменения сметной стоимости, %  
 по объекту  $E_{об} = \frac{\Sigma \Delta C_{см} \cdot 100}{C_{об} \pm \Sigma \Delta C_{см}} = \frac{6,0 \cdot 100}{108,8 + 6,0} = 5,23\%$   
 по СМР  $E_{см} = \frac{\Sigma \Delta C_{см} \cdot 100}{C_{см} \pm \Sigma \Delta C_{см}} = \frac{6,0 \cdot 100}{104,21 + 6,0} = 5,44\%$

Удельные капитальные вложения по объекту, руб./м<sup>2</sup>  
 при БТУ  $U_{об} = \frac{C_{об} \pm \Sigma \Delta C_{см}}{P_{об}} = \frac{108800 + 6000}{1599,79} = 71,76$   
 при НТУ  $U_{н} = \frac{C_{н}}{P_{н}} = \frac{108800}{1599,79} = 68,01$

**Новая техника**

**Сравнительная ведомость показателей изменения расхода основных строительных материалов по проектируемому объекту**  
 Объект: Коровник на 200 коров привязного содержания (в местных строительных материалах)

Форма 6

№	Наименование конструктивных элементов по базисному (БТУ) и новому (НТУ) техническому уровню	Единица измерения	Расчетный объем применения	Расход материалов на расчетный объем применения		Стальные трубы		Легкие материалы	
				сталь (кроме труб) без учета	стальные трубы	в капитальном исполнении	в привязном исполнении	в капитальном исполнении	в привязном исполнении
1	БТУ Коровник на 200 коров привязного содержания по тип.пр. 801-2-9	м <sup>2</sup> общ.пл.	1644,6	33,68	43,79	-	187,79	169,01	85,30
2	НТУ Коровник на 200 коров привязного содержания (в местных строительных материалах)	То же	1599,79	6,54	8,50	-	78,75	70,88	210,50
	Всего (снижение +, увеличение -)			+ 27,14	+ 35,29		+ 109,04	+ 98,13	- 125,20

т.п. 801-2-50.85 ПЗ

Привязан:	Начальник участка	С.И.Рыков	Коровник на 200 коров привязного содержания	Стальной лист	Лист № 4
	Инженер	С.И.Рыков	Проектирующая организация	Инженер	С.И.Рыков
	Инженер	С.И.Рыков	Проектирующая организация	Инженер	С.И.Рыков

20367-01 7

Ведомость чертёжной основной комплект АР

Лист	Наименование	Примечания
1	Общие данные	
2	План на отп. 0.000	
3	План на отп. 0.000 (вариант)	
4	Фрагменты 1, 2, 3.	
5	Разрезы 1-1, 2-2, Узлы I, II, III.	
6	Фасады. ОК-1, ОК-2.	
7	План чердака. План кровли.	
8	Венткамеры №1 и №2. Разрезы 4-1, 2-2, 3-3. Узлы 1, 2.	
9	План полов и устройство выравнивания электрических потенциалов.	
10	Обращение ворот.	

Ведомость основных комплектов

Обозначение	Наименование	Примечания
ТХ	Технология и механизация производственных процессов	
АР	Архитектурно-строительные решения.	
КЖ	Конструкции железобетонные	
КД	Конструкции деревянные	
ВК	Внутренние водопровод и канализация	
ОВ	Отопление и вентиляция.	
ЭМ	Электротехнические чертежи	
АОВ	Автоматизация санитарно-технических систем.	

Типовой проект разработан в соответствии с действующими нормами и правилами и предусматривает мероприятия, обеспечивающие взрывную, взрывопожарную и пожарную безопасность при эксплуатации здания.  
 Главный инженер проекта *Светлана / Смирнова*

Ведомость свялочных и прилагаемых документов

Обозначение	Наименование	Примечания
	<b>Свялочные документы</b>	
ГОСТ 12506-81	Окна деревянные для производственных зданий.	
ГОСТ 17324-74	Двери деревянные для жилищно-бытовых и птицеводческих зданий	
ГОСТ 18853-73	Ворота деревянные распашные для жилищно-бытовых и птицеводческих зданий	
Серия 1.198-10, вып.1	Перемычки железобетонные для зданий с кирпичными стенами	
Серия КЭ-01-58, вып.2	Перемычки для проёмов в кирпичных стенах	
Серия 1.800-4	Стальные изделия для крепления конструкций одноэтажных сельскохозяйственных зданий	
Серия 3.400-6/76	Унифицированные закладные детали сборных железобетонных конструкций инженерных сооружений промышленных предприятий	
	<b>Прилагаемые документы</b>	
АР1-РМ1-01.00.00	Рамка металлическая РМ1	
АР1-РМ3-02.00.00	Рамка металлическая РМ3	
АР1-РМ5-03.00.00	Рамка металлическая РМ5	
АР1-МД1-04.00.00	Изделие закладное МД1	
АР1-МД2-05.00.00	Перемычки ВПЧ-1А, ВПЧ-2А, ВПЧ-2А	
АР1-РМ2-06.00.00	Рамка металлическая РМ2	
АР1-РМ4-07.00.00	Рамка металлическая РМ4	
АР1-МД2-08.00.00	Изделие закладное МД2	

- За условную отметку 0.000 принят уровень пола коридора проезда соответствующий абсолютной отметке
- Стены коровника выполнить из глиняного кирпича пластического прессования М175 на растворе М25 с расшибой швов.
- Оконные и дверные откосы штукатурятся цементно-известковым раствором и окрашиваются известковой краской, все деревянные элементы окрашиваются масляной краской за 2 раза.
- Для защиты от поверхностных вод у наружных стен устраивается отмостка (состав см. листы КЖ). Перед вёсти входы предусмотрено устройство пандусов из бетона М200 с рифленой поверхностью.

Ведомость спецификаций

Лист	Наименование	Примечания
3	Спецификация перемычек	
6	Спецификация элементов заполнения проёмов.	
7	Спецификация элементов чердака и кровли.	
8	Спецификация металлических элементов	
8	Спецификация шпалы.	
10	Спецификация стали на обращение ворот.	

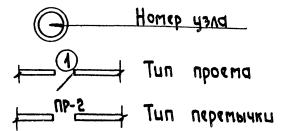
**Таблица толщин стен**

Конструкция стен	Толщина стены в мм при расчетной температуре наружного воздуха -30°С (-40°С)	
	Общая	а
Кирпичная кладка с уширенным швом с заполнением швов минеральной ватой 5-50 мм с объемным весом γ = 2 кг/м³	550 (680)	350 (480)

**Таблица толщин утеплителя перекрытия**

t°	Утеплитель	Материал	Характеристики	Толщина утеплителя в мм	Толщина утеплителя в мм
+10°С	75%	Соломенная резка 15% по объёму	3,4	0,19	170 (210)
		Фибролит цементный	3,5	0,19	170 (210)
		Литый из минеральной ваты (на минеральной вате)	4,5	0,052	70 (80)

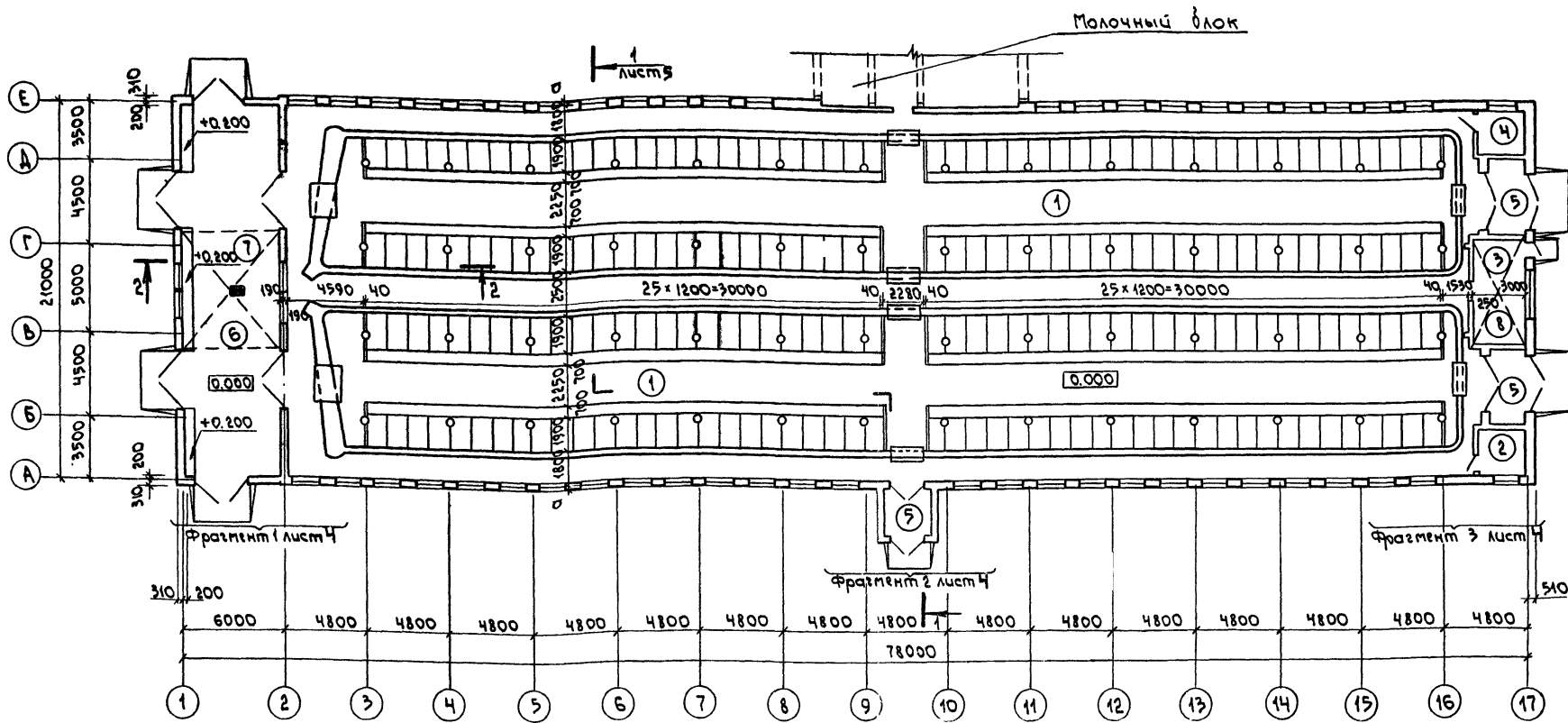
Человные обозначения



Имя.рф	Привязан:	
	т.п. 801-2-50.85	АР
Имя.рф	Коровник на 200 коров приблизительно содержания.	Кладка листов
Имя.рф	Общие данные	р.п. 1 10
Имя.рф		Страница 1 из 10
Имя.рф		Реконструкция

Туповой проект 801-2-50.85 Альбом I

План на отм. 0.000



Ведомость проемов ворот и дверей

Марка поз.	Размер проема в кладке мм
1	3000 x 3000 (h)
2	1920 x 2080 (h)
3	1020 x 2080 (h)
4	820 x 2080 (h)
5	820 x 2080 (h)

1. Двери в помещениях подстилки, фуражной, венткамер и инвентарной обить кровельной сталью по асбесто-бетону картону толщиной 5 мм.
2. Внутренние стены и перегородки из глиняного кирпича марки 75 на растворе марки 25.
3. При кладке кирпичных стен заложить в проемах антисепти-рованные деревянные пробки по 3 шт с каждой стороны для крепления коробок.
4. Торцовые стены выполнить из глиняного кирпича марки 75 на растворе марки 25.
5. Значение "а" смотри таблицу лист 1.
6. На плане условно показано разделение спотомест.
7. Проемы и двери замаркированы на листе 4.

Ведомость отделки помещений

Наименование или номер помещения	Потолок		Стены или перегородки		Примечания
	Пло-щадь м <sup>2</sup>	Вид отделки	Пло-щадь м <sup>2</sup>	Вид отделки	
Стойловое помещение	1447,31	Известковая белая		Известковая белая	
Инвентарная №1	9,0	"	32,3	"	
Фуражная	17,6	"	42,6	"	
Инвентарная №2	9,0	"	32,3	"	
Тамбур	6,7	"	18,6	"	
Помещение навозоудаления	111,2	"	190,0	"	
Венткамеры	40,4	"	87,0	"	

Экспликация помещений

Номер по плану	Наименование	Площадь м <sup>2</sup>	Категория производства по взрывной пожарной и пожарной опасности
1	Стойловое помещение	1441,0	A
2	Инвентарная №1	9,0	A
3	Фуражная	17,6	B
4	Инвентарная №2	9,0	A
5	Тамбур	6,7	A
6	Помещение навозоудаления	111,2	A
7	Венткамера №1	18,44	-
8	Венткамера №2	16,85	-

т.п. 801-2-50.85 АР

Коровник на 200 коров привязного содержания	Страницы	Лист	Листов
	Р.П.	2	

План на отм. 0.000

Росстрой РСФСР  
Росгглавнистройпроект,  
Горьковскийсельхозстрой

Привязан:

Нач.отд.	Смирнов
гл. спец.	Кокрев
ГИП	Сыржин
Рук.гр.	Ионова
Исполн.	Сухова
Н.контр.	Ионова

Копировал Соколова 20367-01 9 Формат А2

Сотласова И.И.	Архитектор
Рук.гр. ВК Черкасов	Инженер
Рук.гр. ЭО Ларионов	Инженер
Рук.гр. ТО Смирнов	Инженер
Инв. № пом. Подпись и дата	Взят, инв. №

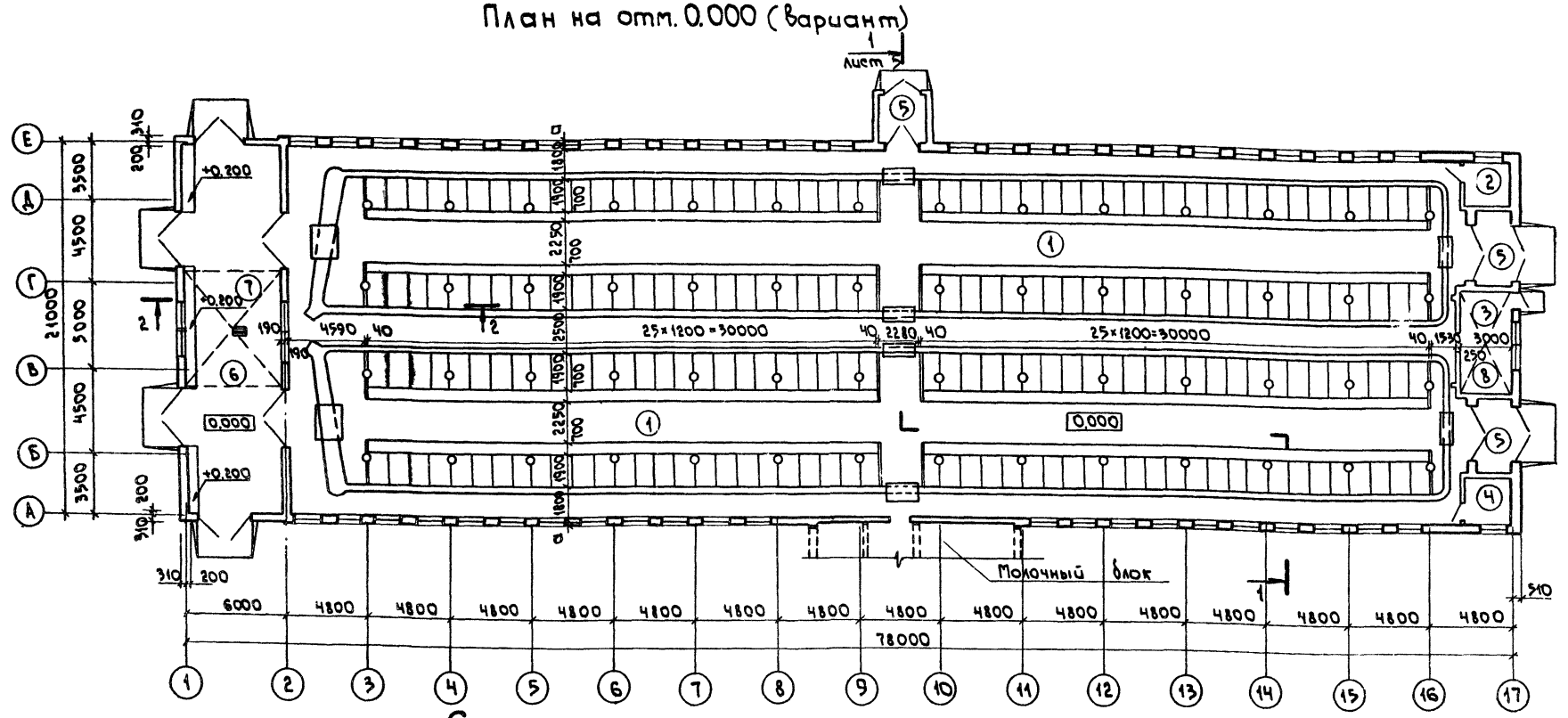


Альбом I

Типовой проект 801-2-50.85

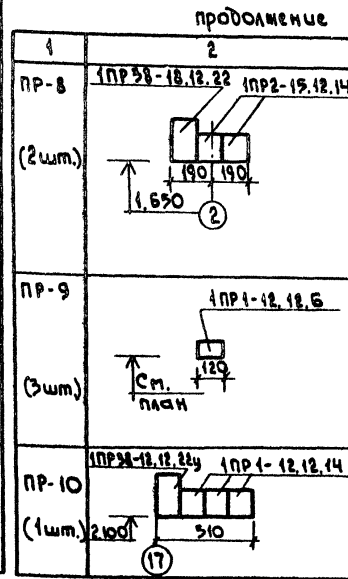
Ведомость перемычек

Марка поз.	Схема сечения
Для t <sub>в</sub> = -30°C	
ПР-1 (8шт.)	БПЧ-2А [Схема сечения: 17, 1, 200, 200, 310, 2400]
ПР-1А (2шт.)	БПЧ-1А [Схема сечения: 17, 1, 200, 200, 310, 2400]
ПР-2 (2шт.)	БПЗ-2А [Схема сечения: 190, 190, 2800]
ПР-3 (50шт.)	1ПРЗВ-18.12.22 1ПРЗВ-20.25.22 1ПРЗ-19.12.14 1ПРЗ-19.12.14 [Схема сечения: 200, 350, 2400, 3900]
ПР-3' (2шт.)	[Схема сечения: 200, 350, 2400, 3900]
ПР-4 (1шт.)	1ПРЗВ-24.25.22 1ПРЗ-22.12.14 [Схема сечения: 200, 350, 2100]
ПР-5 (1шт.)	1ПРЗВ-24.25.22 [Схема сечения: 200, 350, 2100]
ПР-6 (2шт.)	1ПРЗВ-15.12.22 1ПР1-12.12.14 [Схема сечения: 200, 350, 2100]
ПР-7 (3шт.)	1ПР1-12.12.6 [Схема сечения: 200, 350, 2100]



Спецификация перемычек

Марка поз.	Обозначение	Наименование	Кол.	Масса ед, кг	Примечание
ПР-1	КЭ-01-58, вып. 2	Перемычка БПЧ-2А	1	1100	
ПР-1А	"	БПЧ-1А	1	1100	
ПР-2	"	БПЗ-2А	1	800	
ПР-3	Сер. 1.138-10, вып. 1	1ПРЗВ-18.12.22	1	287	
		1ПРЗ-19.12.14	2(3)	82	
ПР-4	"	1ПРЗВ-24.25.22	1	340	
ПР-5	"	1ПРЗ-22.12.14	2(3)	92	
ПР-6	"	1ПРЗВ-15.12.22	1	102	
ПР-7	"	1ПР1-12.12.14	2	54	
ПР-8	"	1ПР1-12.12.6	2	25	
ПР-8	"	1ПРЗВ-18.12.22	1	120	
ПР-9	"	1ПР2-15.12.14	2	65	
ПР-9	"	1ПР1-12.12.6	1	25	
ПР-10	"	1ПРЗВ-12.12.22	1	75	
ПР-10	"	1ПР1-12.12.14	3	50	



1. Количество перемычек в скобках даны для t<sub>в</sub> = -40°C.
2. Перемычки затаркированы на листе 4.

Марка поз.	Обозначение	Наименование	Кол.	Масса ед, кг	Примечание
ПР-3'	Сер. 1.138-10, в. 1	Перемычка 1ПРЗВ-20.25.22	1	287	
		" 1ПРЗ-19.12.14	2(3)	82	

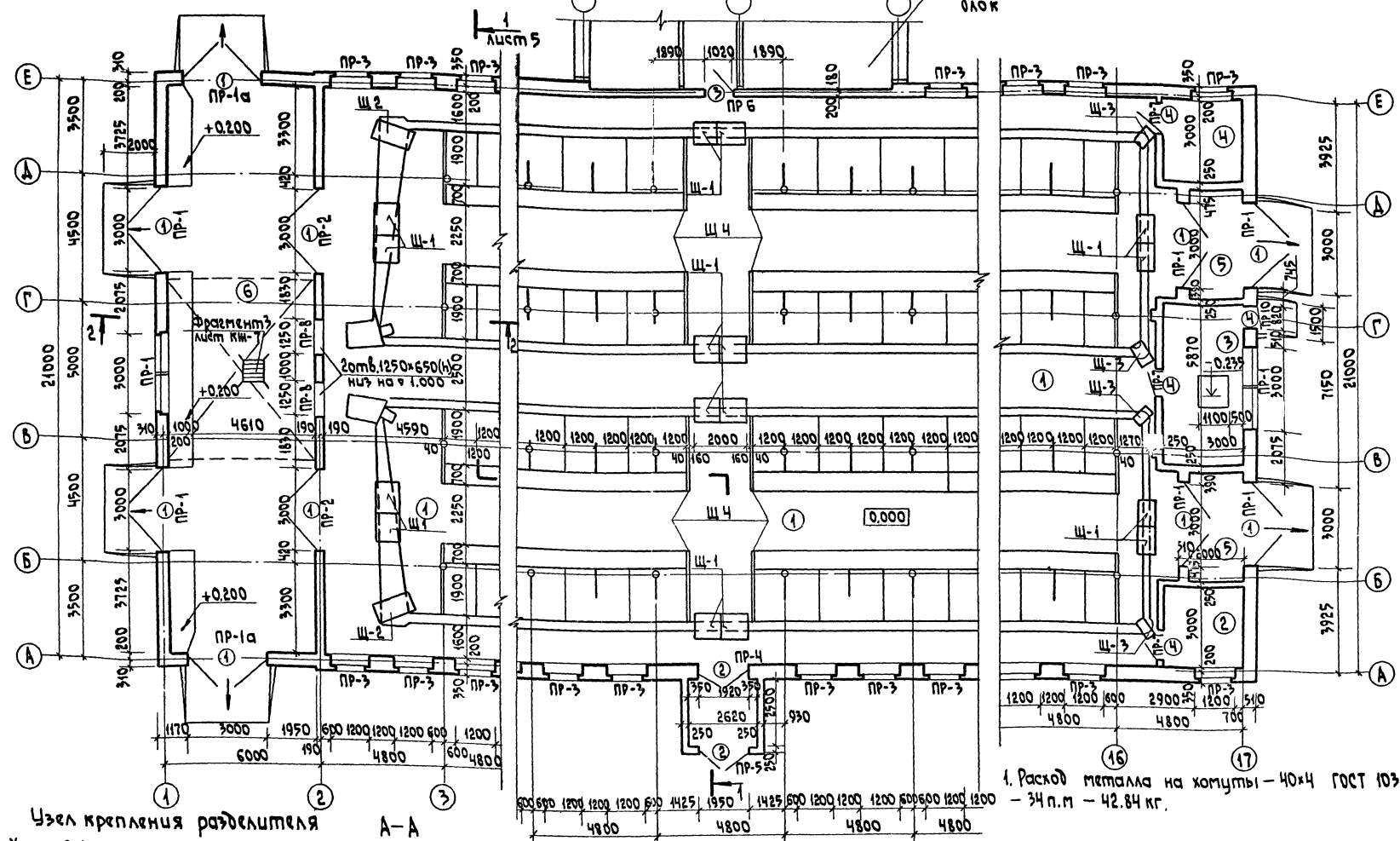
Т.п. 801-2-50.85		АР	
Масштаб	Смирнов	Коровник на 200 коров	Статус
Гл. спец.	Хокрев	привязного содержания	Лист
Инж. пр.	Сыркин		3
Инж. пр.	Иванова		
Инж. пр.	Суховя		
Инж. пр.	Иванова		

Копировал Соколова 20367-01 10 Формат А2

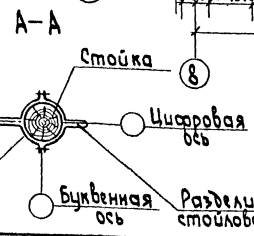
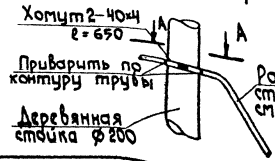
фрагмент 1

фрагмент 2

фрагмент 3



Узел крепления разделителя



1. Расход металла на комнату - 40x4 ГОСТ 103-76 - 34 п.м - 42.84 кг.

Привязан:

И.И.И.	И.И.И.	И.И.И.	И.И.И.
И.И.И.	И.И.И.	И.И.И.	И.И.И.
И.И.И.	И.И.И.	И.И.И.	И.И.И.
И.И.И.	И.И.И.	И.И.И.	И.И.И.

Т.п. 801-2-50.85

АР

Коробки на 200 короб привязного содержания  
фрагменты 1, 2, 3.

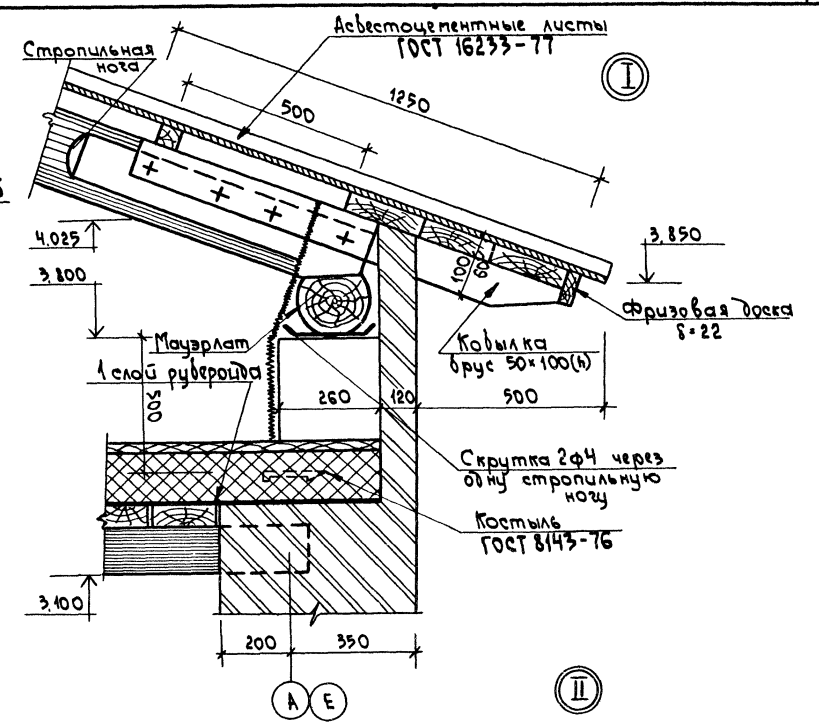
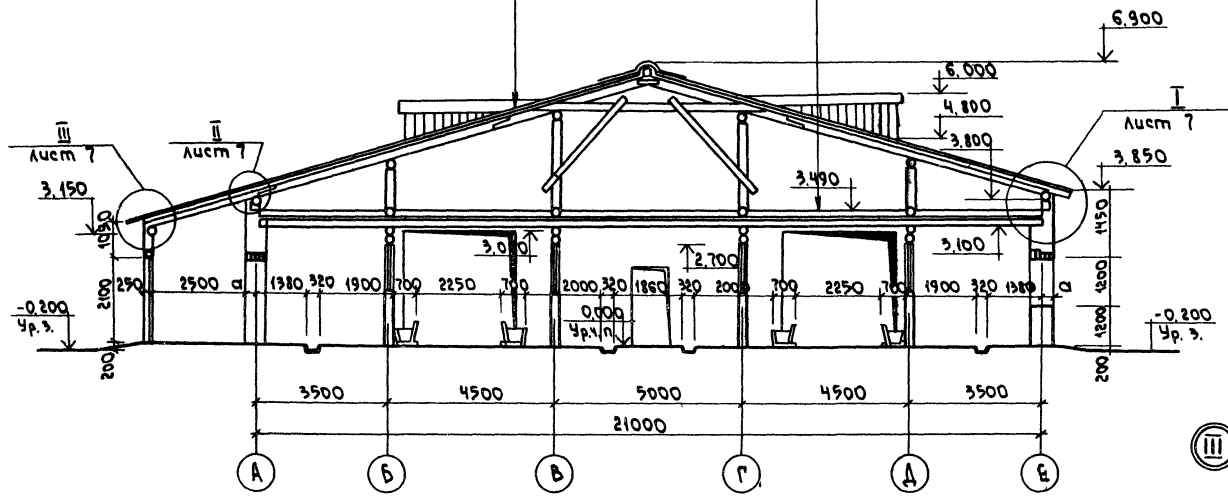
Коробки	Лист	Листов
р.п.	4	

ГЭС ГИИЯ РАСКЕР  
РОСТАВНИИСТРОЙПРОЕКТ  
БОРЖОВНИПРОСАЛЬХОЗТРАЙ

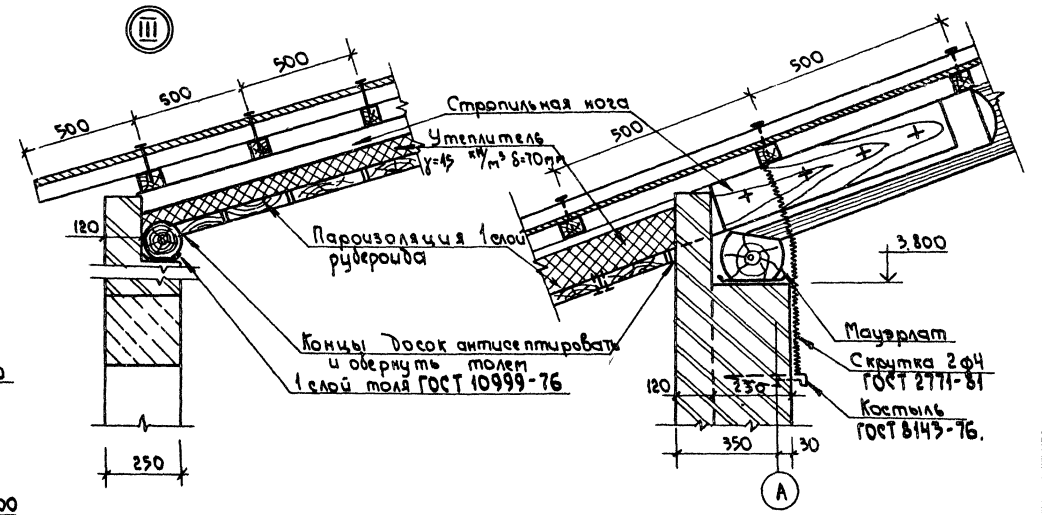
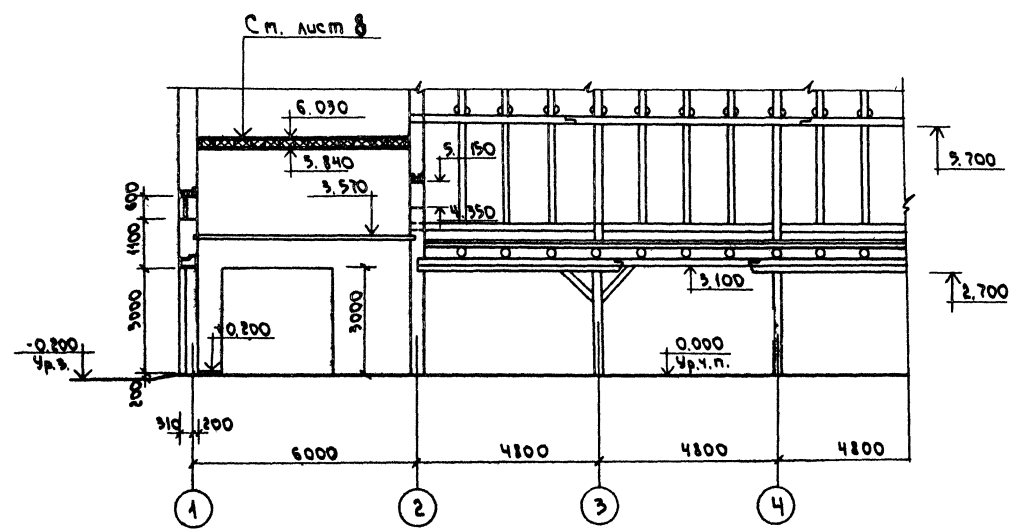
РАЗРЕЗ 1-1

Асбестоцементные листы  
54/200 - 7.5 - 1750 ГОСТ 16233-77  
Обрешетка 50x60(н) через 500  
Стропильная нога ф 18 через 1200

Глинопесчаная смесь - 20 мм  
Утеплитель (см. таблицу лист-1)  
Пароизоляция - слой рубероида РКМ-350Б  
ГОСТ 10923-82  
Настил из досок δ=22 ГОСТ 8486-66\*  
Балка ф 18 через 1200 ГОСТ 9463-72\*



РАЗРЕЗ 2-2



		т.п. 801-2-50.85 АР	
Привязан:	Начерт. Смирнов И. спец. Кожарь	Коровник на 200 коров привязного содержания	Станд. Лист А2
	Гип. Сыркин Рук. зр. Ионов	Разрезы 1-1 и 2-2.	Р.П. 5
	Исполн. Сухова И. контр. Ионов	Узлы I, II, III	Рострой РСФСР Росгавнинстройпроект Горьковский проектобл.
И.п. №	Копирова Соколова	20367-01	12 формат А2

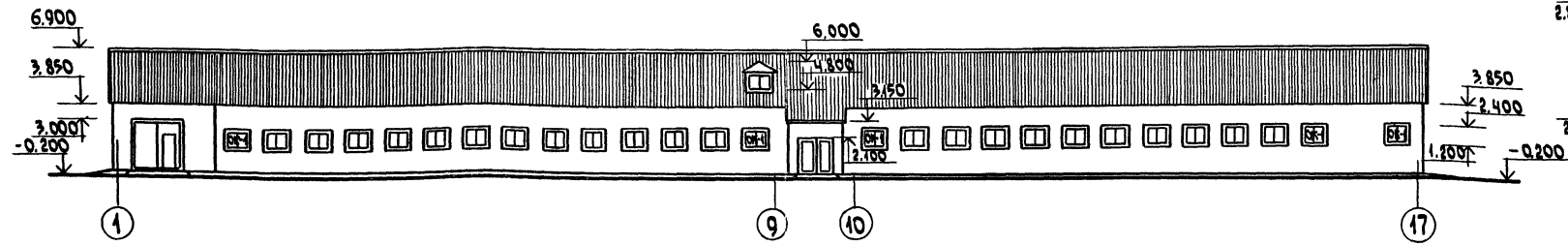
Титовой проект 801-2-50.85.Лист 11

И.п. № 1001. Подпись и печать автора

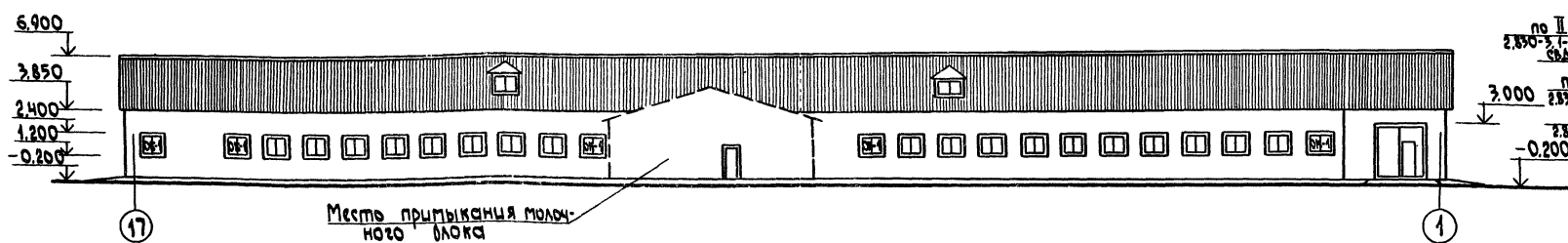
Альбом I

Типовой проект 801-2-50.85

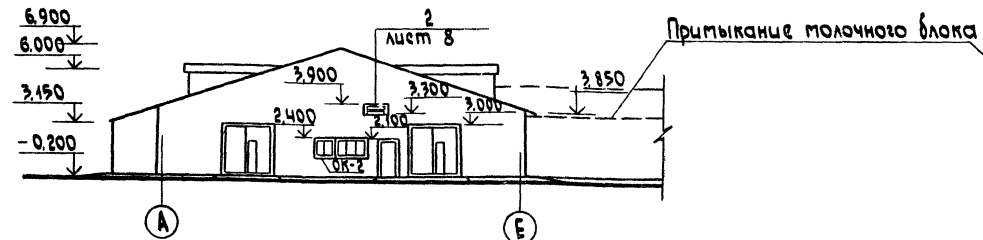
Фасад 1-17



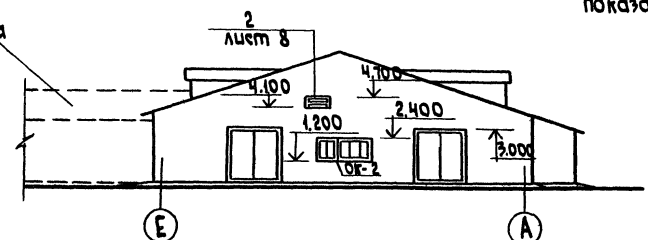
Фасад 17-1



Фасад А-Е



Фасад Е-А



Вентиляционные шахты на фасадах условно не показаны.

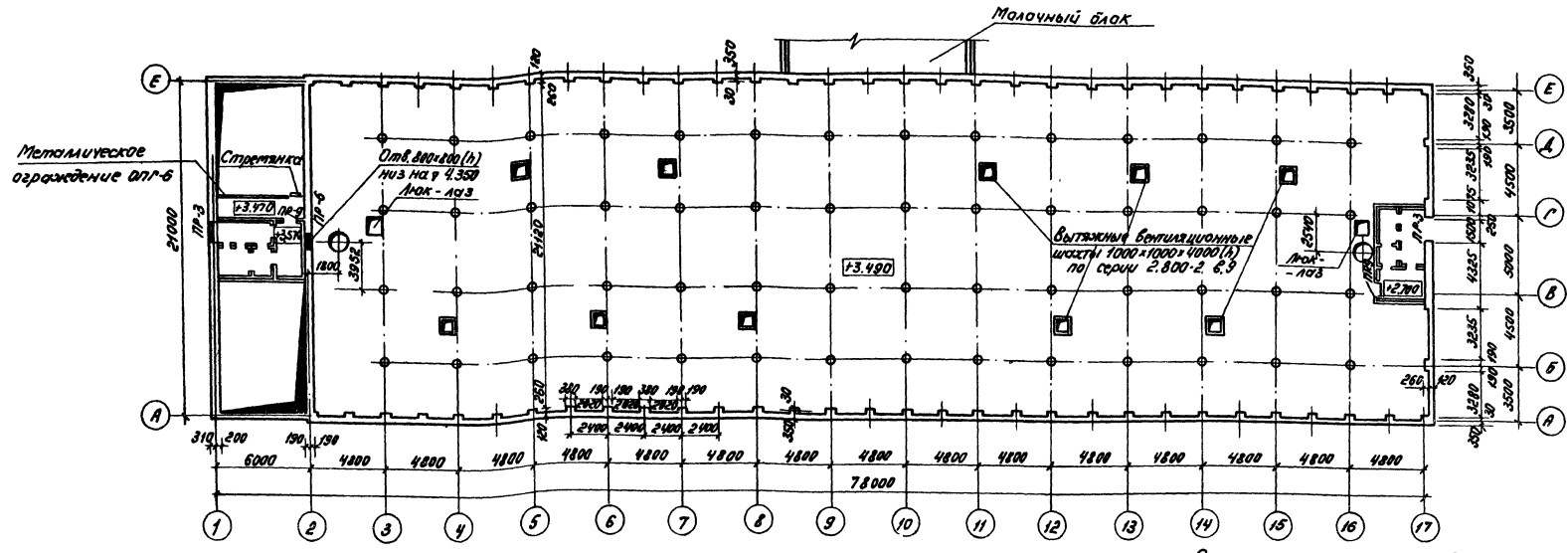
Спецификация элементов заполнения проемов

Марка поз.	Обозначение	Наименование	Кол.	Масса ед., кг	Примечание
1	ГОСТ 18853-73	Ворота ВР-5	10		
2	ГОСТ 17324-71	Дверной блок Д-67	2		
3	ГОСТ 17324-71	Дверной блок Д-69А	1		
4	ГОСТ 17324-71	Дверной блок Д-70П	5		
5	ГОСТ 17324-71	Дверной блок Д-70А	1		
ОК-1	ГОСТ 12506-81	Окно СВА 12-12	50		
ОК-2	ГОСТ 12506-81	Окно СВА 12-12	2		
	ГОСТ 12506-81	Окно СВА 12-18	2		

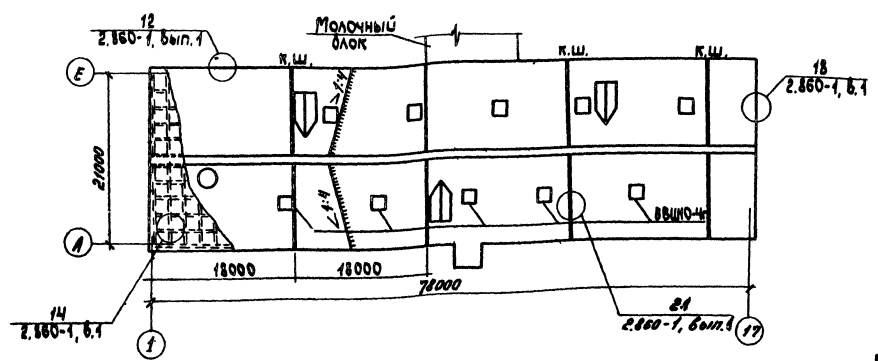
Привязан:		Нач. отд. Смирнов	Инж. Г.И.П. Сыркин	Инж. И.И.П. Сухов	Инж. И.И.П. Мельникова	Инж. И.И.П. Мельникова
		Коробчик на 200 короб привязного содержания		Кладки лист/листов		р.п. 6
		Фасады. ОК-1, ОК-2.		Госстрой РСФСР		Росглавнистройпроект
				Бюро КВТИ		М.И.П. Мельникова

Тилобой проект 801-2-50.85 Амбул I

План чердака



План кровли



1. Расонные элементы кровли выполняются из кровельной стали,  $\delta = 6 \text{ мм}$  по ГОСТ 17715-72.

Спецификация элементов чердака и кровли

Марка	Обозначение	Наименование	Кол.	Масса кг	Примечание
ВВШВ-4	Серия 2.800-2, вып. 9	Вент шахта ВВШВ-4	10		
А1	ГОСТ 16.233-77	Асбестоцементные листы 54/200-7.5-1750	1100	35	
	То же	54/200-7.5-2000	160	40	
ЛУ 1	"	Лопатная деталь	24	11.4	
ЛУ 2	"	То же	8	13.1	
РУ 1	"	Равноугольная ценовая деталь	12	14.7	
РУ 2	"	То же	4	16.8	
КС	2.860-1, б.1	Коньковая деталь	78	п.п.	

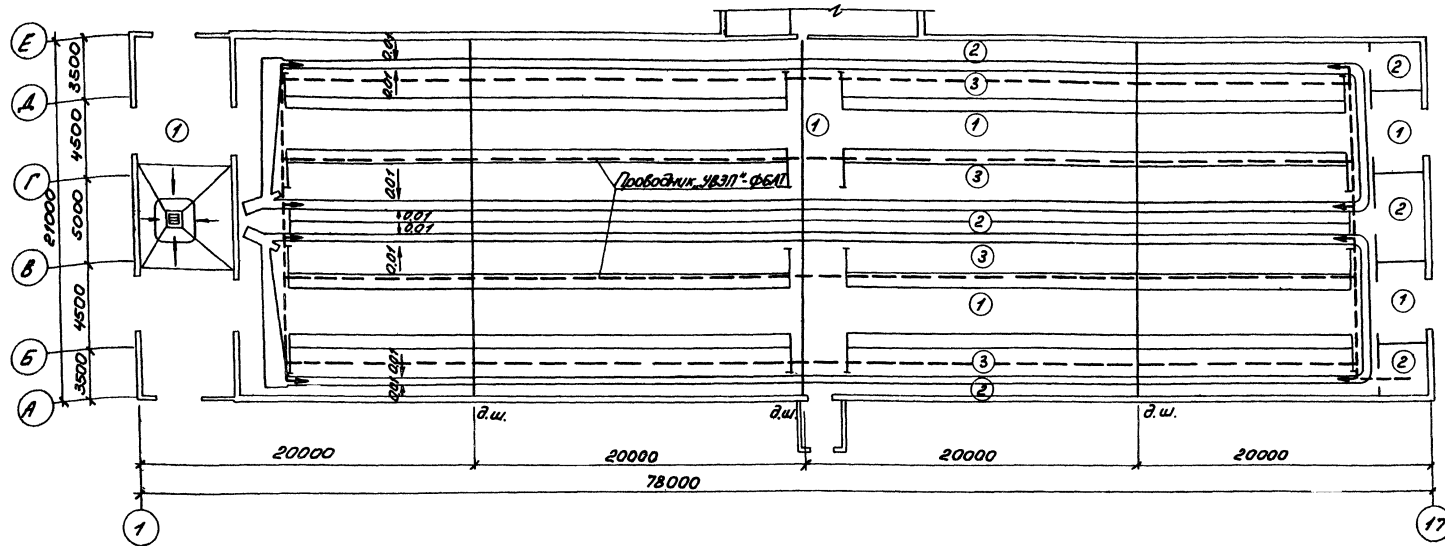
Т.л. 801-2-50.85		АР	
Привязан:	Масштаб: 1:50	Коробки на 200 кг с приблизного содержания	Сталь лист листов р.п. 3
И.В.М.	И.С.М.	План чердака.	ГОСТ Р 51303-2009
		План кровли.	РОССИЙСКИЙ ПРОЕКТ
			СЕРВИСНО-ПРОЕКТИРОВАТЕЛЬСКИЙ ЦЕНТР



Листов I

Туповый проект 801-2-50.85

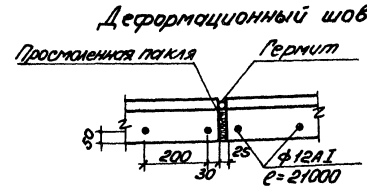
План полов и устройство выравнивания электрических потенциалов



Экспликация полов

Континент или номер помещения по проекту	Тип пола по проекту	Схема пола или номер узла по серии	Элементы пола и их толщина	Площадь пола, м <sup>2</sup>
1,5,6	1		Покрытие-бетон М300-25мм Подстилающий слой бетон М300-100мм Основание- железобетонный элемент с площадью сечения до 16 м <sup>2</sup> с выравниванием в него слоя фибры или заливка толщиной 40-50мм толщиной 100мм	457,0
1,2,3,4	2		Покрытие-бетон М300-30мм Основание- плиты тип 1	351,0
1	3		Покрытие-древ. по ГОСТ 8624-77-37мм Прослойка- битумная мастика. Армирующий слой-бетон М300-50мм Подстилающий слой-бетон М300-80мм Основание- плиты тип 1	434,0

1. Устройство выравнивания электрических потенциалов (УВЭП) выполняется из арматуры ф6А1 ГОСТ 5781-82. Расход арматуры на УВЭП 340 п.м. ф6А1-75,0 кг.
2. Одновременно с устройством полов производить монтаж стойкового оборудования по листам ТХ. В случае неодновременного монтажа в пазах предусмотреть гнезда 150x200мм под стойки разделителей (разбивку гнезд выполнять по листам ТХ).
3. Расход арматуры ф12А1 ГОСТ 5781-82 на деформационные швы 252 п.м. - 225,0 кг.



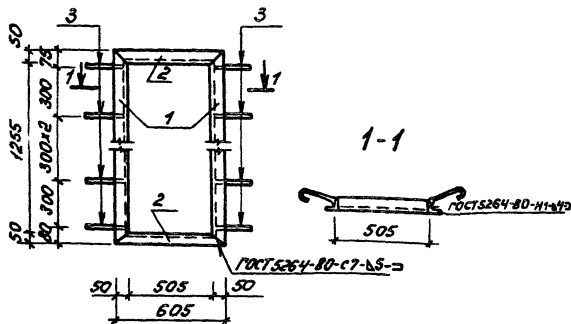
		т.п. 801-2-50.85		АР	
Привязан:	Коридор	Станция	Вход	Служба	Лестница
	Лестница	Коридор	Вход	Служба	Лестница
	Ручка	Служба	Вход	Служба	Лестница
	Испытание	Служба	Вход	Служба	Лестница
	Испытание	Служба	Вход	Служба	Лестница

Копировал Курбина 20367-01 16 Формат А2





Типовой проект 801-2-50.85 Альбом I

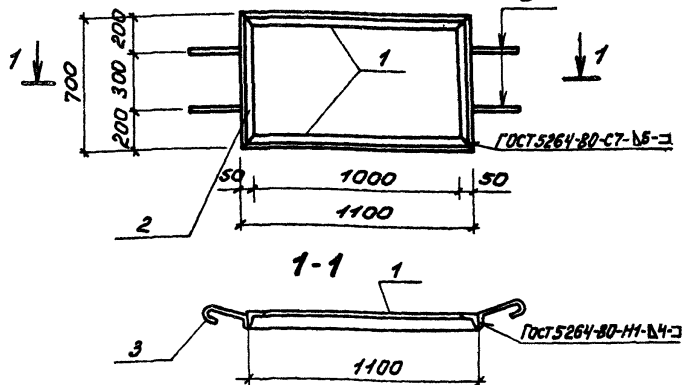


1. Электроды типа Э-42 по ГОСТ 9467-75

Кол-во	Формат	Лист	Обозначение	Наименование	Кол-во	Примечание
				<u>Детали</u>		
				Б-50x50x5 ГОСТ 8509-72		
				Углок ст 3 ГОСТ 535-79		
Б4		1	APU-PM1-01.00.01	$\varnothing = 1355$	2	10,2 кг
Б4		2	APU-PM1-01.00.02	$\varnothing = 605$	2	4,52 кг
Б4		3	APU-PM1-01.00.03	ФБАТ ГОСТ 5781-82, $\varnothing = 260$	10	0,58 кг

Имя и фамилия, Подпись архитектора, Место и дата

				Привязан:		
				ИЧВ №		
				т.п. 801-2-50.85 APU-PM1-01.00.00		
				Рамка металлическая PM1		
Материал		Сталь		Масса	Масштаб	
Лист		р.п.		153 кг	1:20	
Исполн.		Лист		Вместо 7		
Исходн.		Госстрой РСФСР		РОССИЯНИИСТРОЙПРОЕКТ		
Иконт.		Горьковский филиал		ГОРЬКОВИИПРОСЕЛЬСТРОИ		

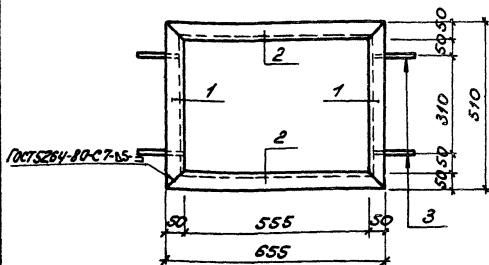


1. Электроды типа Э-42 по ГОСТ 9467-75

Формы Электр.	Поз.	Обозначение	Наименование	Приме- чание
			<u>Детали</u>	
			Узелок F-50x50x5 ГОСТ 8509-72 Ст. 3 ГОСТ 535-79	
64	1	APU-PM3-02.00.01	ℓ = 1100	2 8.29 кг
64	2	APU-PM3-02.00.02	ℓ = 700	2 5.20 кг
64	3	APU-PM3-02.00.03	Ф6А1 ГОСТ 5781-82, ℓ=260	4 0.23 кг

Имя, № табл.	Подпись и дата	Имя, № табл.	Подпись и дата	Имя, № табл.	Подпись и дата	Имя, № табл.	Подпись и дата	Привязан:			
								Имя, №			
								т.п. 801-2-50.85 APU-PM3-02.00.00			
								Рамка металлическая	Стандарт	Масса	Масштаб
								PM3	р.п.	13,72	1:20
									Лист	Листов	7
									Госстрой РФСР Рославский Стройпроект Горьковский филиал		

Типовой проект 801-2-50,85 Альбом I



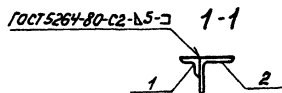
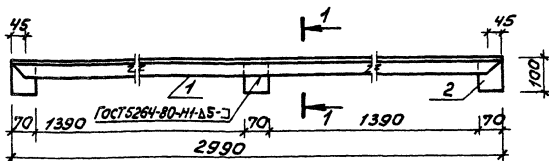
Формат Экз. №	Лист	Обозначение	Наименование	кол.	Примечание
			<u>Детали</u>		
			650x505 ГОСТ 8509-72* Уралок С.т. 3 ГОСТ 535-79		
Б4	1	APU-PM5-03.00.01	ℓ=510	2	380 кг
Б4	2	APU-PM5-03.00.02	ℓ=655	2	5,25 кг
Б4	3	APU-PM5-03.00.03	Ф6АГ, ℓ=280 ГОСТ 5781-82	4	0,23 кг

Имя и фамилия, Подпись и дата, Взам. Инв. №

				Привязан:		
				ИИВ. №		
				т.п. 801-2-50.85 АРУ-PM5-03.00.00		
Рамка металлическая PM5				Сталь	Масса	Масштаб
				р.п.	9,28 кг	1:10
				Лист	Листов 7	
				Госстрой РСФСР Институт Проектирования Горьковского Процесса Строй		

Нач. отд. Огурнов В.  
 И. спец. Кожанов В.  
 ГИП Свирикин И.  
 Рук. ра. Уланова Г.  
 Штатик Гусева Г.  
 Исполн. Деслякская И.

Копировал Курвина Формат А4



Кол-во	Примечание	Обозначение	Наименование	Примечание
			<u>Детали</u>	
			Уголок Б-45x45x5 ГОСТ 8509-72 Ст 3 ГОСТ 535-79	
Б4	1	АРУ-МД1-04.00.01	ℓ = 2990	1 10.1 кг
			Уголок Б100x100x8 ГОСТ 8509-72 Ст 3 ГОСТ 535-79	
Б4	2	АРУ-МД1-04.00.02	ℓ = 70	3 0.85 кг

Привязки:

ИВ №

т.п. 801-2-50.85 АРУ-МД1-04.00.00

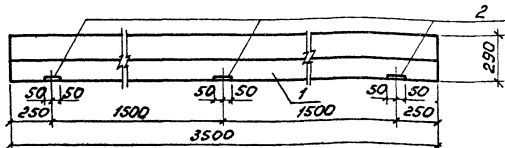
Изделие закладное  
МД1

Сталь	Масса	Масштаб
р.п.	10,95 кг	1:10
Лист	Листов 1	
ГОСТРОЙ РСФСР РОССТАЛНИКИПРОЕКТ СПЕЦИАЛЬНЫЕ ПРОЕКЦИИ		

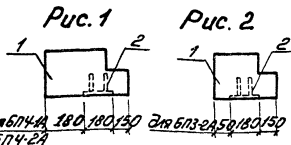
Копировал Курвина Формат А4

Альбом I

Тилобой проект 801-2-50.85



Марка	Обозначение	Рис.
БПЧ-1А	АРУ-05.00.00	1
БПЧ-2А	АРУ-05.00.00-01	1
БПЗ-2А	АРУ-05.00.00-02	2



Формат Листа Поз.	Обозначение	Наименование	Кол. на испол- нение 05.00.00		
			-	01	02
		<u>Документация</u>			
1	КЭ-01-58, Вып. 2	Перемычка БПЧ-1	1		
1	То же	То же БПЧ-2		1	
1	"	" БПЗ-2			1
		<u>Детали</u>			
2	"	Изделие заводное МЧ	3	3	3

Шифр	БПЧ-1А	БПЧ-2А	БПЗ-2А
------	--------	--------	--------

Привязан:

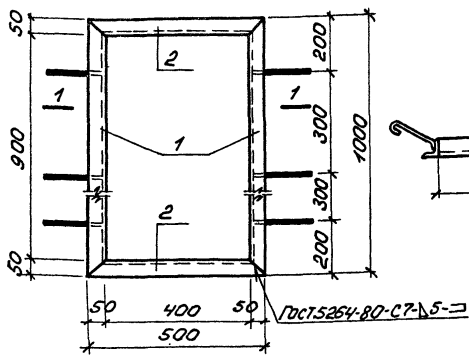

Изм. №

Шифр листа, Подпись и дата, Взам. из/в/м

Исполн.	Провер.	Т.п. 801-2-50.85	АРУ-БПЧ-1А БПЧ-2А-05.00.00 БПЗ-2А	Стадия	Масштаб
Находка	Стурнов		Перемычки БПЧ-1А, БПЧ-2А, БПЗ-2А	р.п.	1:20
П. отец	Кокреб			Лист	Листов 7
Г.И.П.	Св.Яков			Госстандарт СССР Республиканский институт проблемы проектирования	
Рук. зр.	Ушакова				
Исполн.	Гусева				
Исполн.	Лесковская				

Копировал Курвина Формат А4

Тиловай проект 801-2-50.85 Альбом I



Формат Зона	Поз.	Обозначение	Наименование	Приме- чание
			<u>Детали</u>	
			Б-50x50x5 ГОСТ 8509-72*	
			Углок Ст.3 ГОСТ 535-79	
Б.У	1	АРУ-РМ2-06.00.01	ℓ=1000	2 7.58кг
Б.У	2	АРУ-РМ2-06.00.02	ℓ=500	2 3.81кг
Б.У	3	АРУ-РМ2-06.00.03	Ф6АТ, ℓ=260 ГОСТ 5781-82	6 0.35кг

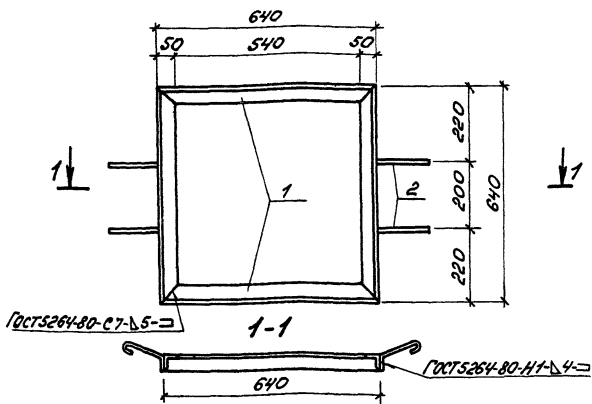
Привязан:		
ИВ.Ш		

ИВ.Ш. Шпатель, Лопатка, и др. Азарт ШИКА

		т.п. 801-2-50.85	АРУ-РМ2-06.00.00
Нач. отд.	Смирнов	Рамка металлическая РМ2	Стандия
Гл. спец.	Кокрев		Масса
ГИП	Сыркин		Масштаб
Рук. гр.	Уланов		р.п.
Исполн.	Усева		кг
Н.контр.	Медковская		11.74
			1:10
			Лист 1 из 1
			Госстрой РФ-ФР Рославский проект Проектно-исполнительский

Копировал Курвина Формат А4

Типовой проект 801-2-50.85 Альбом I

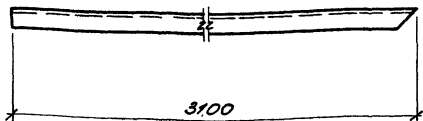


Кол-во	Зона	Поз.	Обозначение	Наименование	Примечание
				<u>Детали</u>	
				Б-50x50x5 ГОСТ 8509-72	
				Углок Ст. 3 ГОСТ 535-79	
4	1		АРЧ-РМЧ-07.00.01	ℓ = 640	4 9,52 кг
4	2		АРЧ-РМЧ-07.00.02	Ф6А1 ГОСТ 5781-82, ℓ = 260	4 0,23 кг

Инв. металл. Подпись и дата. Взамин. №

				Привязан:		
				ИНВ. №		
				т.п. 801-2-50.85 АРЧ-РМЧ-07.00.00		
				Рамка металлическая РМЧ		
				Сталь	Масса	Масштаб
				р.п.	9,75 кг	1:10
				Лист	Листов 1	
				Госстрой РФ РОССИЙСКИЙ ПРОЕКТ КОРПОРАТИВНО-ОБЩЕСТВЕННЫЙ		

Капурвал Курвина Формат А4



Привязан:


Уч.в. №

т.п. 801-2-50.85

АРУ-МД2-08.00.00

Нахата, Смирнов, Ва...
Гл. спец. Кокрев, М...
ГЛП Сыркин, О.И.
Рук. эк. Чанова, Влад...
Исполн. Гусева, Зуе...
Н.к. archit. Лесковская, Гид...

Изделие закладное  
МД2

Стандия

Масса

Масштаб

р.п.

10.4

1:10

Лист

Листов 1

Уголак 5-45x45x5 ГОСТ 8509-72\*  
Ст. 3 ГОСТ 535-79Госстрой РФ  
РосгосНИИстройпроект  
Горьковский филиал

Копировал Курвина Формат А4



Тиловай проект 801-2-50.85 Альбом I

Ведомость чертежей основного комплекта КЖ Ведомость ссылочных и прилагаемых документов

Лист	Наименование	Примечан.
1	Общие данные	
2	Схема расположения фундаментов	
3	Сечения 1-1 ÷ 7-7, Ф0-1. Деталь опирания кирпичной стены.	
4	Схема расположения свайных фундаментов. Сечения 1-1 ÷ 6-6 (вариант).	
5	Схема расположения свайных фундаментов. Сечения 1-1 ÷ 7-7 (вариант со сборным ростверком).	
6	Схема каналов навозоудаления и кармашек.	
7	Фрагменты 1,2,3	
8	Схемы площадок на отм. 3,470 и 2,700. Схема опор трубопроводов.	

Обозначение	Наименование	Примечан.
<u>Ссылочные документы</u>		
Серия 1.138-10, вып.1	Перемычки железобетонные для зданий с кирпичными стенами.	
Серия КЭ-01-58, вып.2	Сборные железобетонные обвязочные балки и перемычки для промышленных зданий.	
Серия 1.141-1, вып.0-2	Панели перекрытий железобетонные	
Серия УИ-03-02, ал.15	Плиты плоские	
Серия 3.818.9-2.0	Сборные железобетонные кармашки.	
<u>Прилагаемые документы</u>		
КЖИ-А3-01.00.00	Анкер А-3	
КЖИ-С0-02.00.00	Скользкая опора С0	
КЖИ-Н0-03.00.00	Неподвижная опора Н0	
КЖИ-Р-1-04.00.00	Решетка Р-1	
КЖИ-Ц1-05.00.00	Изделие деревянное Ц1	
КЖИ-Ц2-06.00.00	Изделие деревянное Ц2	
КЖИ-Ц3-07.00.00	Изделие деревянное Ц3	
КЖИ-Ц4-08.00.00	Изделие деревянное Ц4	

Ведомость спецификаций

Лист	Наименование	Примечан.
5	Спецификация к схеме расположения свайных фундаментов.	
6	Спецификация элементов к схеме расположения каналов навозоудаления и кармашек.	
8	Спецификация к схемам площадок на отм. 3,470 и отм. 2,700	
8	Спецификация к схеме опор трубопроводов.	

Ведомость объемов сборных железобетонных конструкций

№	Наименование группы элементов конструкции	Код	Кол. м <sup>3</sup>	Примечание
1	Плиты покрытий	584100	27.4	
2	Перемычки	582800	14.8	

- За условную отметку 0.000 принят уровень чистого пола карового проезда каровника, соответствующий абсолютной отметке .
- Фундаменты запроектированы для строительства в неучинистых непрокадных грунтах со следующими нормативными характеристиками:  $c = 2 \text{ кг/см}^2$ ;  $\varphi = 28^\circ$ ;  $f = 18 \text{ кН/м}^2$ ;  $E = 15 \text{ МПа}$ .
- Грунтовые воды отсутствуют.
- Монтаж сборного железобетона выполнять согласно СНиП III-16-80.
- Монолитные бетонные конструкции выполнять в соответствии со СНиП III-15-76.

Таблица нормативных нагрузок на сваю

Оси	Расчетная схема	Нагрузки		
		Л, кН	М, кН.м	Н, кН
A, E		60.0	5.4	1.58
1, 17		135.0	7.7	2.18
2		108.0		
3 ÷ 16		56.0		

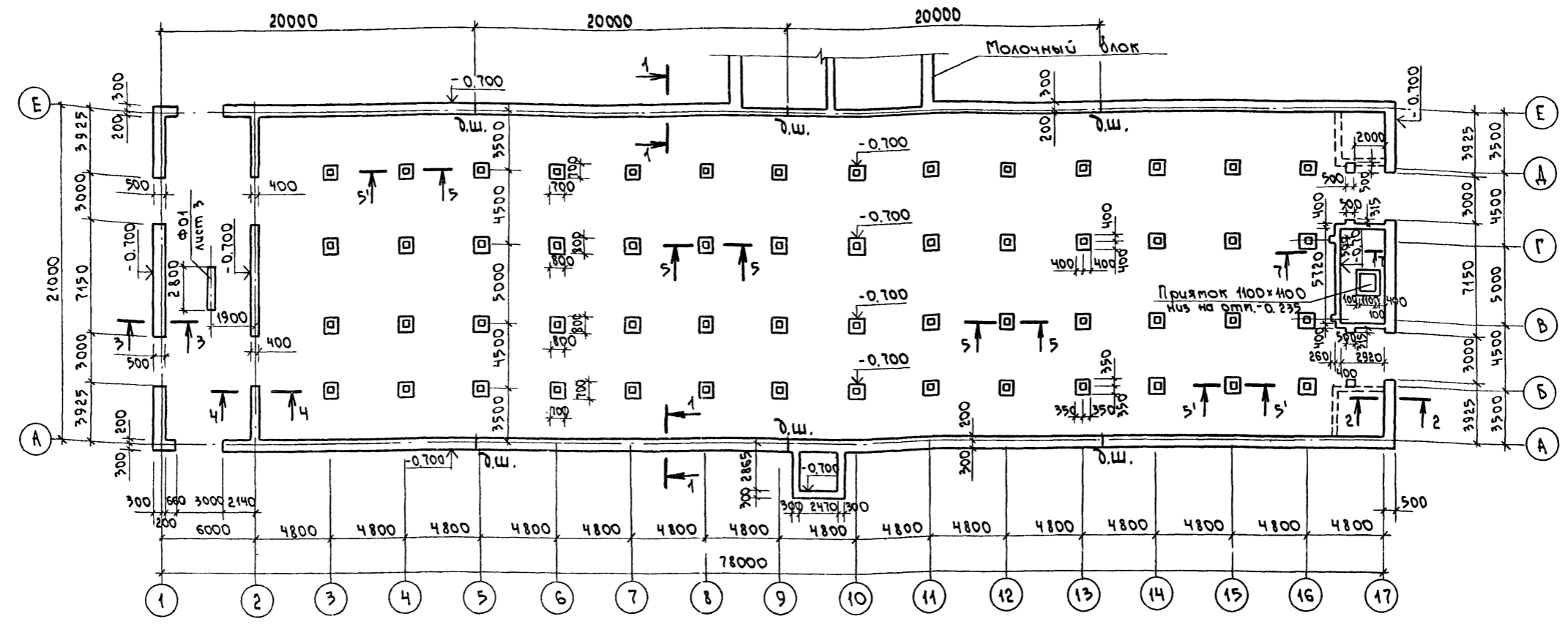
Таблица нормативных нагрузок на верхний обрез фундамента

Оси	Расчетная схема	Нагрузки		
		Л, кН	М, кН.м	Н, кН
A, E		35.0	3.2	1.58
1, 17		73.0	4.4	2.18
2		60.0		
3 ÷ 16		56.0		

Типовой проект разработан в соответствии с действующими нормами и правилами и предусматривает мероприятия, обеспечивающие взрывную, взрывопожарную и пожарную безопасность при эксплуатации здания.  
Главный инженер проекта Смирнов / Сыркин /

Привязан:		
т.п. 801-2-50.85		КЖ
Исполн. Огурнов	Проект. Коровник	Степень лист
А.Слеп. Коровник	Лист	1
Г.П. Сыркин	Лист	8
Рис. гр. Чондава	Лист	
Исполн. Гусева	Лист	
Исполн. Макашова	Лист	
Общие данные		Госстрой РФ Дославникопроект ГОРЬКОВСКОЕ УПРАВЛЕНИЕ

### Схема расположения фундаментов



Типовой проект 801-2-50/85А льдом I

1. Фундаменты запроектированы для строительства на площадках со спокойным рельефом при отсутствии грунтовых вод. Грунты в основаниях непучинистые, непроницаемые со следующими нормативными характеристиками:  $c=2 \text{ КПа}$ ;  $\varphi=28^\circ$ ;  $\gamma=1.8 \text{ КН/м}^3$ ;  $E=15 \text{ МПа}$ .
2. За условную отметку 0.000 принята отметка уровня чистого пола коровника, что соответствует абсолютной отметке
3. Глубина заложения фундаментов и размеры подошв уточняются при привязке проекта к местным условиям площадки в соответствии со СНиП II-15-74.
4. Ленточные и столбчатые фундаменты выполняются из бутобетона, бут М-150, бетон М-100.
5. Гидроизоляция на отметке -0.050 выполняется из слоя цементного раствора состава 1:3 с гидрофобными добавками.
6. Для защиты здания от поверхностных вод вдоль наружных стен устраивается отмостка шириной 700 мм. Состав отмостки см. сечение 1-1 лист 3.
7. В процессе строительства предусмотреть защиту основания от увлажнения поверхностными водами и промерзания.
8. Сечения фундаментов смотреть на листе 3.
9. Деформационный шов в фундаментах заполнять уплотняющим материалом не требуется.

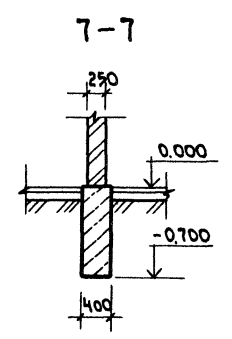
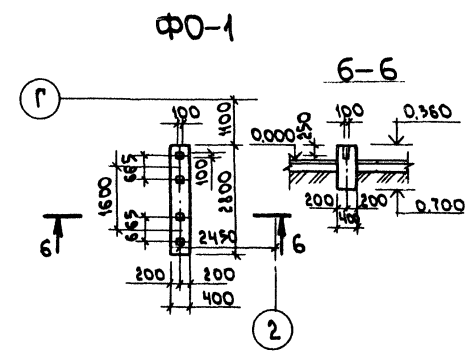
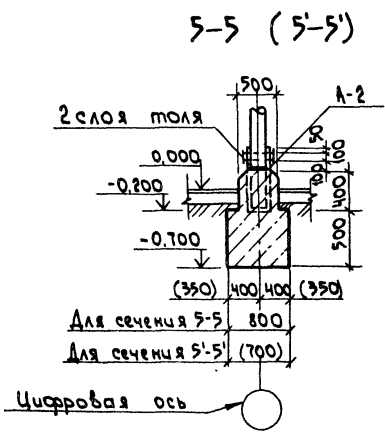
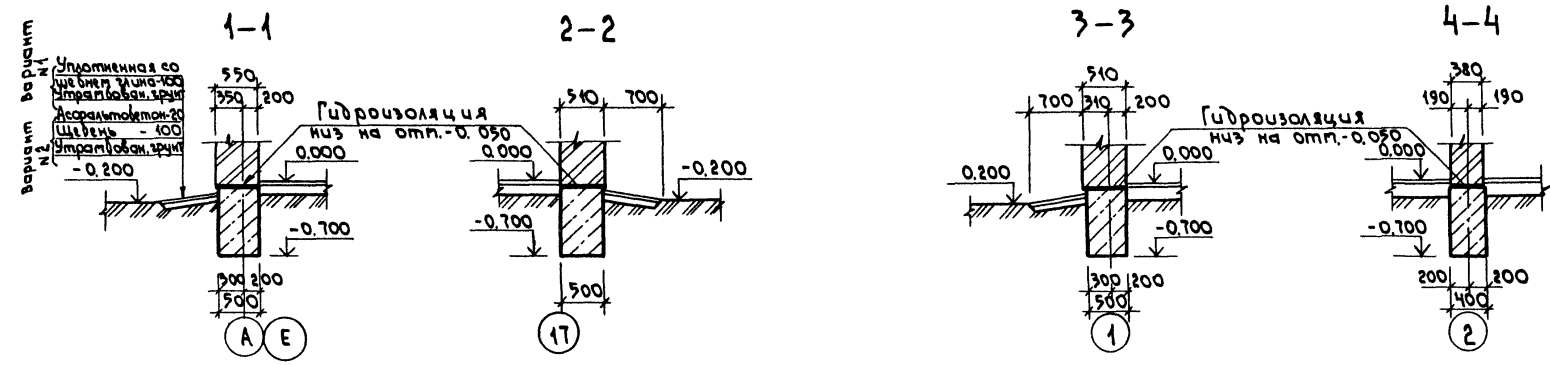
				т.п. 801-2-50/85 КЖ	
Привязан:				Нач. отд. Смирнов	Коровник на 200 коров привязного содержания
				гл. спец. Кокрев	
				ГИП Сыркин	Статус Лист Листов
				Рук. гр. Ионов	Р.П. 2
				исполн. Гусева	Госстрой РСФСР Росгала в Министройпроект Горьковгипросельхозстрой
				Н. контр. Ионов	
Должность	Фамилия	Подпись	Дата		
Инв. №					

Копировал Соколова 20367-01 21 Формат А2

Инв. № подл. Подпись и дата Взам. инв. №

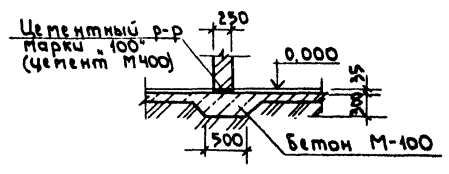
Альбом I

Тубовой проект 801-2-50.85



ДЕТАЛЬ ОПИРАНИЯ КИРПИЧНОЙ СТЕНЫ

1. Данный лист смотреть совместно с листом 2.



				т.п. 801-2-50.85		КЖ	
Привязан:				Нач. отд. Смирнов	Инж. Коровник	Инж. Коровник	Инж. Коровник
				Гл. спец. Кокрев	Инж. Сыркин	Инж. Сыркин	Инж. Сыркин
				Инж. Сыркин	Инж. Сыркин	Инж. Сыркин	Инж. Сыркин
				Рук. гр. Ионов	Инж. Гусева	Инж. Гусева	Инж. Гусева
				Инж. Гусева	Инж. Гусева	Инж. Гусева	Инж. Гусева
				Н. контр. Ионов	Инж. Ионов	Инж. Ионов	Инж. Ионов
				Инж. Ионов	Инж. Ионов	Инж. Ионов	Инж. Ионов
				Коровник на 200 коров привязного содержания		Стадия	Лист / листов
						Р.П.	?
				Сечения 1-1 и 7-7, Ф0-1, Деталь опирания кирпичной стены.		Госстрой РСФСР Росглаввнестройпроект Борьковгипросельхозстрой	

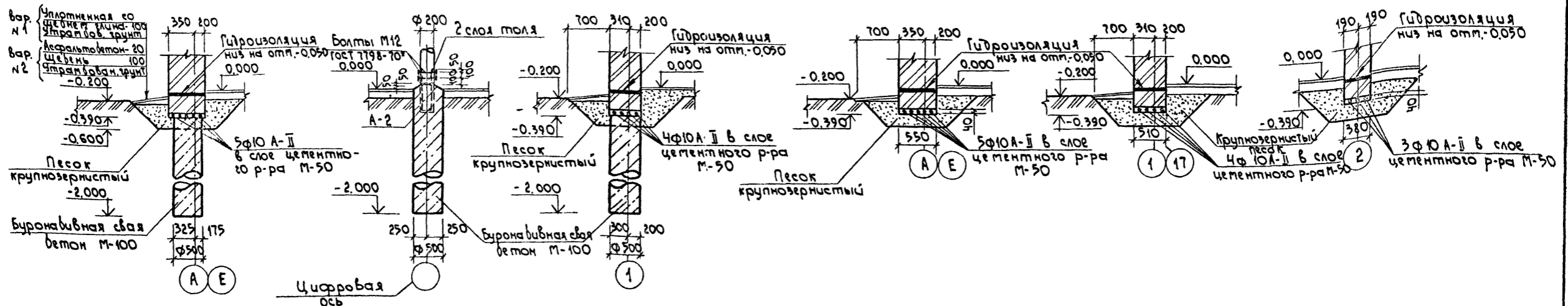
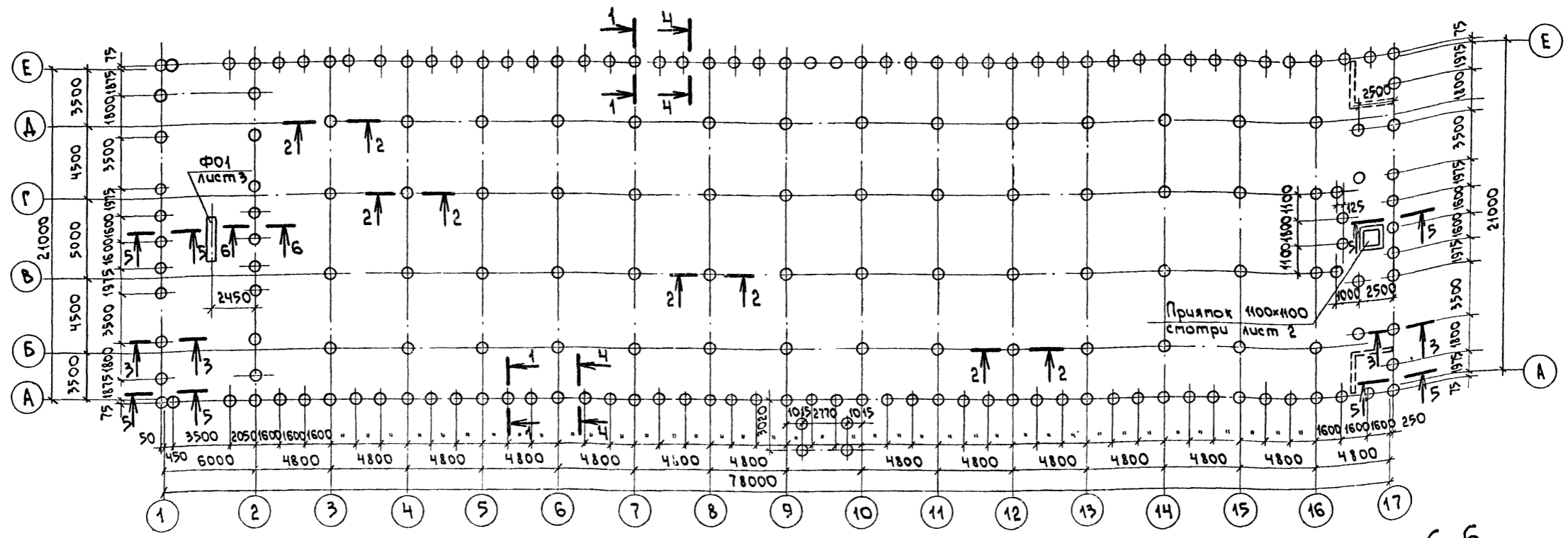
Копировал Соколова 20367-01 22 Формат А2

Имя, № п.м., Подпись и дата Взам. инв. №

# Схема расположения свайных фундаментов

Альбом I

Типовой проект 801-2-50.85



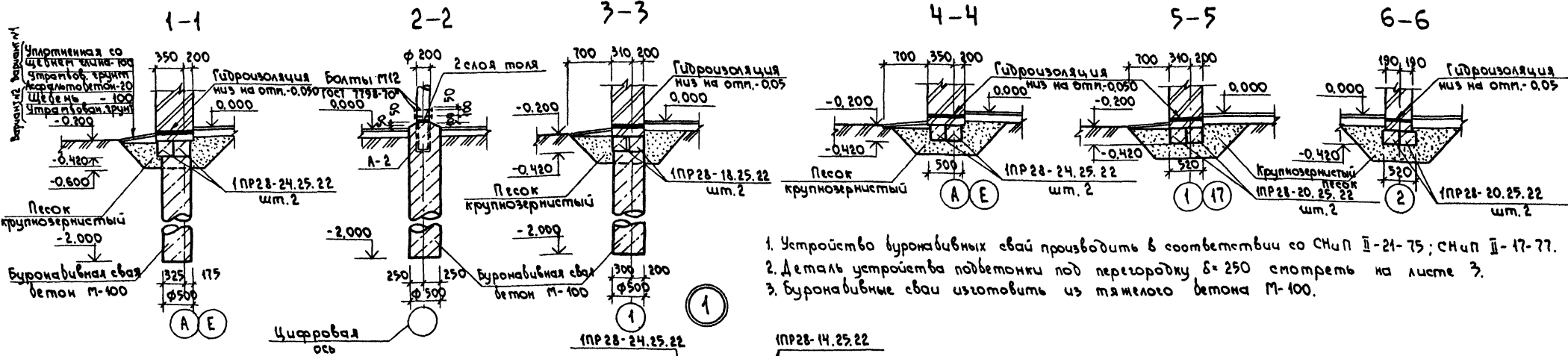
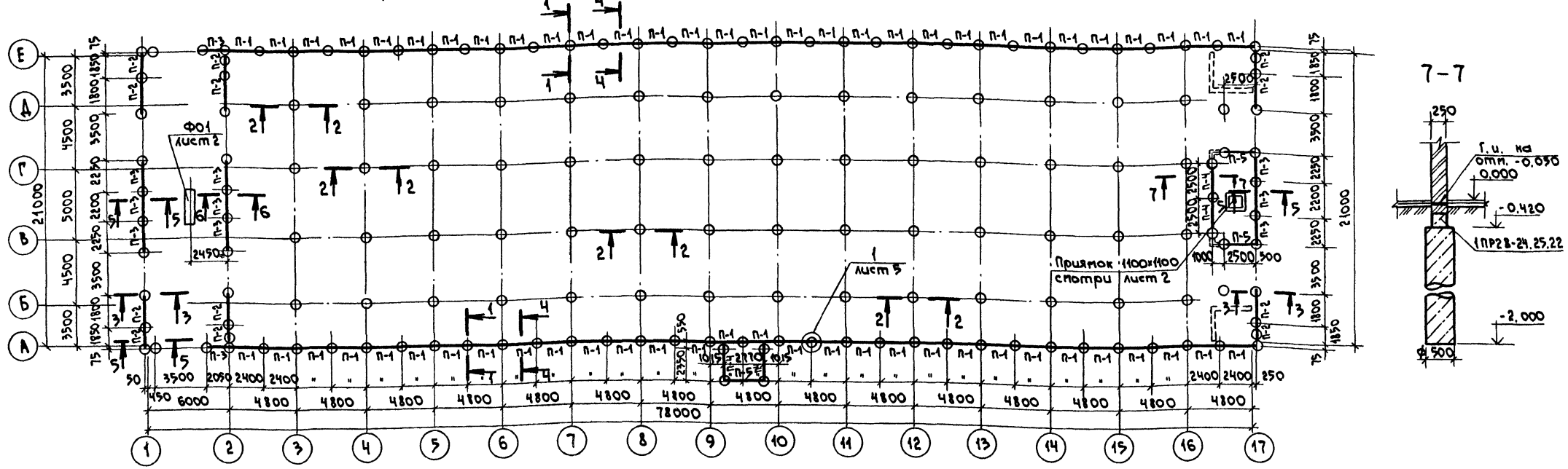
1. Буронабивные сваи изготовить из тяжелого бетона марки 100.
2. Устройство буронабивных свай производить в соответствии со СНиП II-24-75 и СНиП II-17-77.
3. План расположения подготовки под перегородки  $\delta=250$  мм смотреть на листе 2.
4. Кладку ниже гидроизоляции выполнить из глиняного кирпича М-100 на растворе М-50.
5. Общие примечания смотреть на листе 2.

Привязан:		Нач. отд. Смирнов	Коробник на 200 коров	Статус Лист	Листов
		гл. спец. Кокрев	привязного содержания	Р.П.	4
		гип. Сыркин			
		рук. гр. Иконова	Схема расположения свайных фундаментов. Се-	Госстрой РСФСР	
		исполн. Гусева	чения 1-1 ÷ 6-6.	Росглавнистройпроект	
		Н. контр. Иконова		Борьковгипросельхозстрой	

Копировал Соколова 20367-01 23 формат А2

Инв. № подл. Подпись и дата. Взам. инв. №

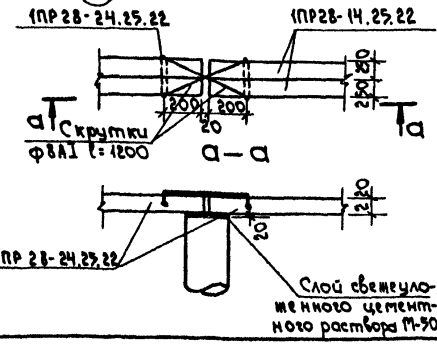
### Схема расположения свайных фундаментов



1. Устройство буронабивных свай производить в соответствии со СНиП II-24-75; СНиП II-17-77.
2. Деталь устройства подбетонки под перегородку  $\delta = 250$  смотреть на листе 3.
3. Буронабивные сваи изготовить из тяжелого бетона М-100.

### Спецификация к схеме расположения свайных фундаментов

Марка	Обозначение	Наименование	Кол.	Масса, кг	Примечание
		Для $t = -30^{\circ}\text{C}$			
п-1 (60 шт.)	Серия 1.178-10 вып. 1	перемычки ПР28-24.25.22	2	340	
п-2 (2 шт.)	"	" ПР28-18.25.22	2	250	
п-3 (6 шт.)	"	" ПР28-20.25.22	2	287	
п-4 (4 шт.)	"	" ПР28-24.25.22	1	340	
п-5 (3 шт.)	"	" ПР28-27.25.22	1	374	



Привязан:				т.п. 801-2-50.85		КЖ	
Начальник	Смирнов	Коробик на 200 коров привязного содержания	Сталь	Лист	Листов		
Инженер	Копрев		Р.п.	5			
Руководитель	Сыркин	Схема расположения свайных фундаментов. Сечения 1-1 и 7-7. Сварщик с образованием	Госстрой РСФСР Росгавнистройпроект Горьковский проектострой				
Инженер	Моноба						
Исполнитель	Сухова						
Н.контр.	Моноба						

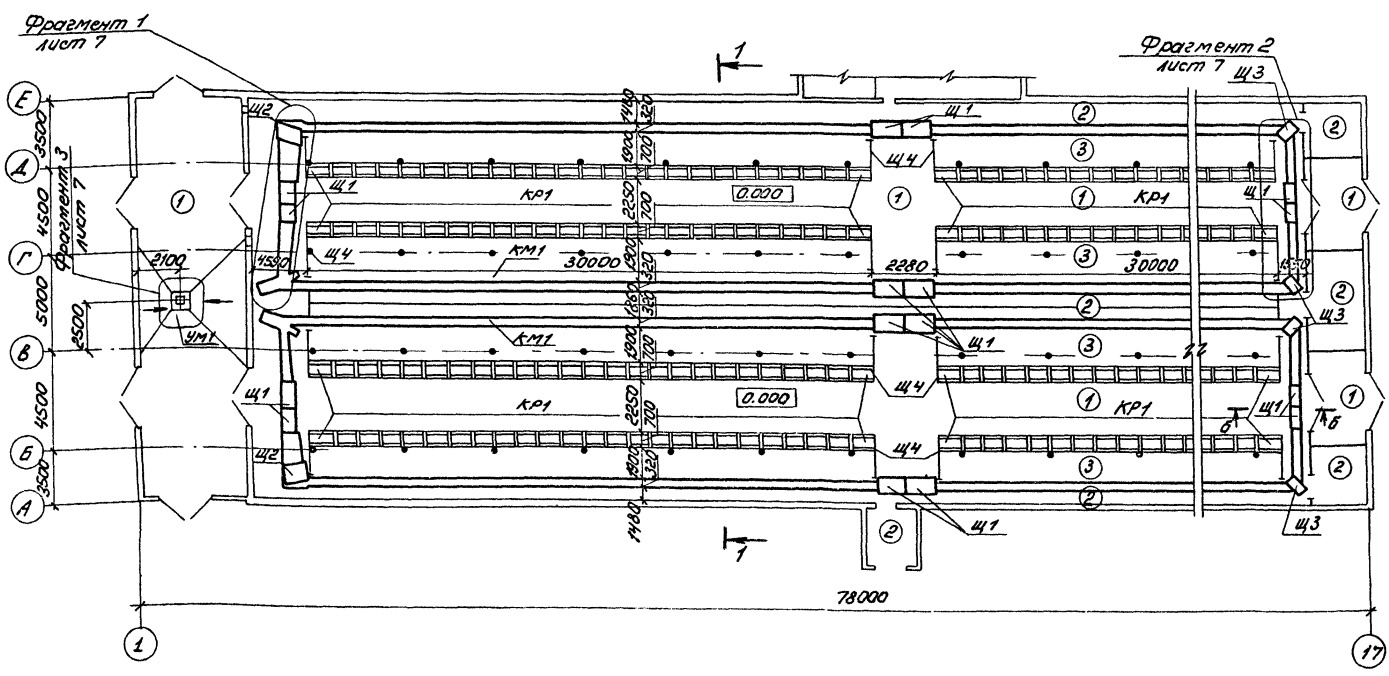
Копировал Соколова 20367-01 24 формат А2

Альбом I  
 Типовой проект 801-2-50.85  
 И.п. № 1001 Подпись и дата В.В.В. 1985

Схема каналов навозоудаления и кармашек

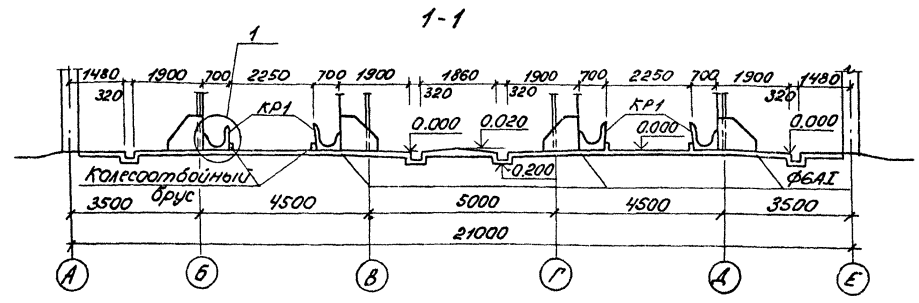
Альбом I

Титулов проект 801-2-50.85

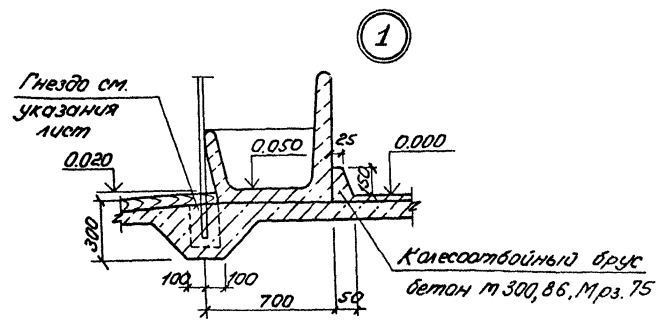


Спецификация элементов к схеме расположения каналов навозоудаления и кармашек

Марка, поз.	Обозначение	Наименование	Кол-во	Масса в кг	Примечание
Сборные железобетонные конструкции					
КР1	3.818.9-2.0	КТ 98.70.37	200	250	
Монолитные конструкции					
КМ1	КЖ-7	Канал навозоудаления	2		
УМ1	То же	Прямая	1		
Материалы					
		Бетон М300 для КМ1		308 м <sup>3</sup>	
		Бетон М200 для УМ1		0.73 м <sup>3</sup>	
Р-1	КЖИ-Р-1-04.00.00	Решетка прямая	1	40.5	
Деревянные изделия					
Щ1	КЖИ-Щ1-05.00.00	Изделие деревянное	16	0.028 м <sup>3</sup>	
Щ2	КЖИ-Щ2-06.00.00	То же	Щ2	2	0.059 м <sup>3</sup>
Щ3	КЖИ-Щ3-07.00.00	"	Щ3	4	0.018 м <sup>3</sup>
Щ4	КЖИ-Щ4-08.00.00	"	Щ4	16	0.094 м <sup>3</sup>



- 1 Лист смотреть совместно с листом 7.
- 2 Щит Щ4 крепить к разделителям стоек хомутами.
- 3 Устройство колесоотбойного бруса производить после монтажа кармашек и установки технологических ограждений. В колесоотбойных брусках устроить деформационные швы через 20м, совмеща их с деформационными швами в полах. Швы заполнить просмоленной проклей.



Шнек-механизм поворачивает и выталкивает шнеком шлам

		Т.п. 801-2-50.85		КЖ	
Привязан:		Коровник на 200 коров	Станд. лист	Листов	
		приблизного содержания	р.л	6	
Инв. №		Схема каналов навозоудаления и кармашек	Госстрой РСФСР Росславинизпроект Горьковскийсельскострой		

20367-Щ1  
Копировал Курвина  
Формат А2



Схема площадки на отм. 3.470

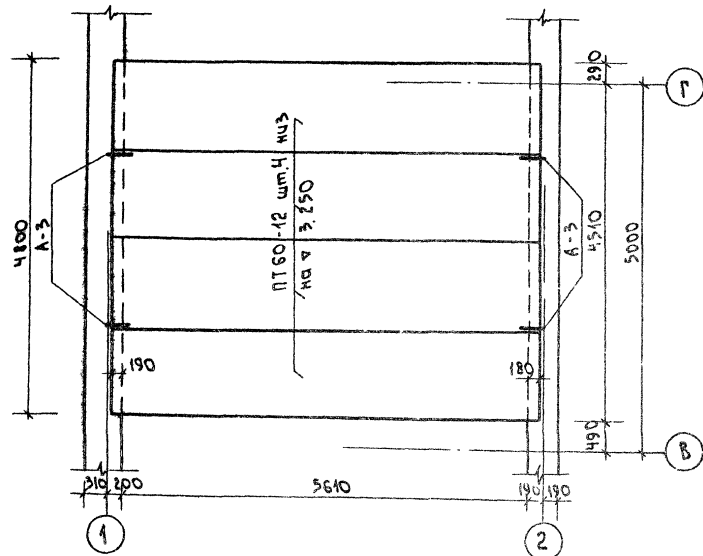
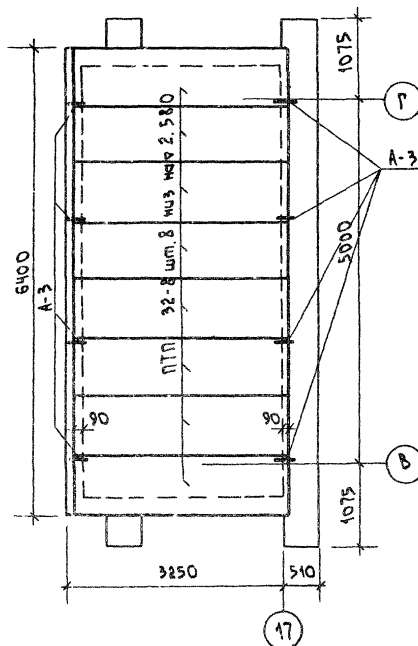


Схема площадки на отм. 2.700



Спецификация к схемам площадок на отм. 3.470 и отм. 2.700

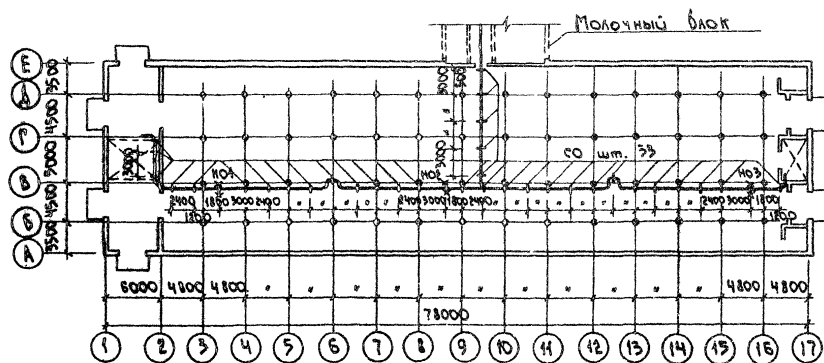
Марка	Обозначение	Наименование	Кол.	Масса ед., кг	Примечание
ПТ 60-12	Серия 1.441-1 вып. 2	Панель перекрытий ш. в. многопустотные	4	2110	
ПТ 32-8	Серия ИС-03-02 ал. 15	Плиты плоские	8	750	
A-3	КНИ- А3-01.00.00	Анкер перекрытия	12	0.48	

Спецификация к схеме опор трубопроводов

Марка	Обозначение	Наименование	Кол.	Масса ед., кг	Примечание
СО	КНИ- СО.02.00.00	Скользящая опора	33	4.39	
НО1	КНИ- НО.03.00.00	Неподвижная опора	1	85.705	
НО2	То же	То же	1	85.705	
НО3	— " —	— " —	1	85.705	

1. Сварку производить электродами Э-42 по ГОСТу 9467-75, выкату швов принимать по наименьшей толщине свариваемых элементов.
2. Все металлические конструкции окрасить лаком ХСЭ-71 в 3 слоя по 2 слоям грунтовки.
3. Данный лист спотреть совместно с листами АР-2, КД-2.

Схема опор трубопроводов

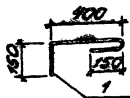


		г.п. 801-2-50.85 КИ	
При вязан:	Исполн.	Смирнов	Коровник на 200 коров привязного содержания.
	М.п.	Кокре в	Статус
		Сыркин	Лист 8
		Исходн.	Схемы площадок на отм. 3.470 и 2.700. Схема опор трубопроводов.
		Сухов	Росгавнистройпроект
		Исходн.	Порковипросельхозстрой



Альбом I

Типовой проект 801-2-50.85



И.В. Кривош, Л.В. Кривош, В.В. Кривош

Привязан:			
И№. №			


т.п. 801-2-50.85 КЖУ-А3-01.00.00

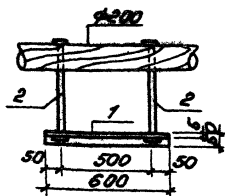
Исполн.	Смирнов	И.В.
Провер.	Корнев	Л.В.
Ген.пр.	Сыркин	В.В.
Уклад.	Иванова	Л.В.
И.Кривош	Кривош	В.В.

Анкер А-3	Студия/Масштаб	Масштаб
	р.п. 0480	1:20
φ10A1 Гост 5781-82 ℓ=770	Лист	Листов 1
	ГОССТРОЙ РСФСР РОССИЯВНИИСТРОЙПРОЕКТ ПЕРМЬСКИЙ ЦЕНТР ПРОЕКТИРОВАНИЯ	

Копировал Курвина Формат А4

Листом I

Типовой проект 801-2-50.85



Формы Зона	Лист	Обозначение	Наименование	кол.	Примечание
			<u>Детали</u>		
			Угловая 650x50x5 ГОСТ 8518-78 Ст. 3 ГОСТ 535-79		
БЧ	1	КЖУ-СО-02.00.01	С = 600	1	2,23 кг
			<u>Стандартные изделия</u>		
	2		Болт М16, С=590 ГОСТ 7808-70	2	
	3		Гайка М16 ГОСТ 5915-70*	2	
	4		Шайба М16 ГОСТ 6958-78	2	

Привязки:

Ил. №

л801-2-50.85

КЖУ-СО-02.00.00

Начальн. Смирнов  
 Инженер Кожнев  
 Инженер ГИП Сыркин  
 Инженер Вук. ЗО Чанова  
 Инженер Шапал Гусева  
 Инженер Н. Кант. Лесковская

Скользящая опора  
СО

Стадия	Масса	Листов
р.л.	4,39 кг	1:20

Лист 1 из 1  
 ГОСТРЯЗ ВРФ  
 РОССТАЛЬНИКСТРОЙПРОЕКТ  
 ПРИБОРОСТРОИТЕЛЬСКОЕ УПРАВЛЕНИЕ

Копировала Курвина

Формат А4



Альбом I

Типовой проект 801-2-50.85

Формат	Зона	Лист	Обозначение	Наименование	кол	Примечание
				<u>Документация</u>		
			КЖУ-НО-03.00.00СБ	Сборочный чертеж		
				<u>Детали</u>		
				Уголок 650x60x5 ГОСТ 8509-76 Ст. 8 ГОСТ 535-79		
Б.4		1	КЖУ-НО-03.00.01	С = 950	4	42,28 кг
Б.4		2	КЖУ-НО-03.00.02	С = 480	4	4,08 кг
Б.4		3	КЖУ-НО-03.00.03	С = 180	2	1,51 кг
				Швеллер 12 ГОСТ 8240-72 Ст. 3 ГОСТ 535-79		
Б.4		4	КЖУ-НО-03.00.04	С = 1600	2	66,58 кг
				Стандартные изделия		
				Болт М12, С=240 ГОСТ 7798-78	2	
				Гайка М12 ГОСТ 5915-70*	2	
				Шайба М12 ГОСТ 6958-78	2	
				Болт М16, С=250 ГОСТ 7798-78	4	
				Гайка М16 ГОСТ 5915-70*	4	
				Шайба М16 ГОСТ 6958-78	4	

Привязан:

УИВ №12

Начальн. Смирнов В.В.  
 Ин. спец. Кожнев В.И.  
 Р.И.П. Свирикин В.И.  
 Р.И.К. З.П. Цыганов В.И.  
 Штал. Гусева В.И.  
 Исполн. Лесковская И.И.

т.п. 801-2-50.85 КЖУ-НО-03.00.00

Неподвижная опора  
НО

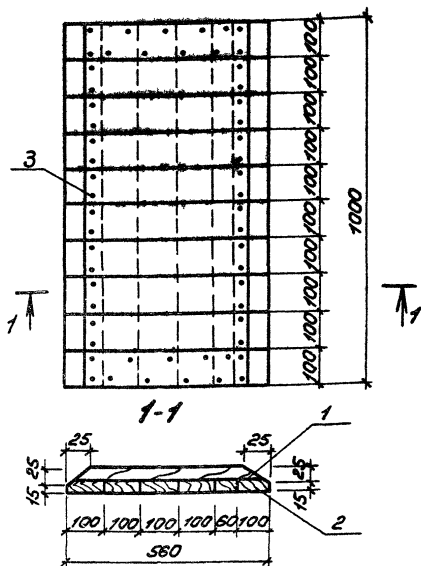
Студия Лист Листов  
 в.п. 1  
 Госстрой РСФСР  
 РостлабНИИстройпроект  
 Горьковский филиал

Копировал Курвина Формат А4

1/1



Типовой проект 801-2-50.85 Альбом I



При вязан:


УИВ.№

т.п. 801-2-50.85 КЖУ-Щ1-05.00.00С6

Изделие деревянное  
Щ1

Студия	Масса	Масштаб
рп		1:10
лист	Листов 1	

Госстрой РСФСР  
РОССИЙСКИЙ ПРОЕКТ  
ГОРЬКОВСКО-РОСЛОВСКОЙ

УИВ.№: 001, 002, 003, 004, 005, 006, 007, 008, 009, 010, 011, 012, 013, 014, 015, 016, 017, 018, 019, 020, 021, 022, 023, 024, 025, 026, 027, 028, 029, 030, 031, 032, 033, 034, 035, 036, 037, 038, 039, 040, 041, 042, 043, 044, 045, 046, 047, 048, 049, 050, 051, 052, 053, 054, 055, 056, 057, 058, 059, 060, 061, 062, 063, 064, 065, 066, 067, 068, 069, 070, 071, 072, 073, 074, 075, 076, 077, 078, 079, 080, 081, 082, 083, 084, 085, 086, 087, 088, 089, 090, 091, 092, 093, 094, 095, 096, 097, 098, 099, 100, 101, 102, 103, 104, 105, 106, 107, 108, 109, 110, 111, 112, 113, 114, 115, 116, 117, 118, 119, 120, 121, 122, 123, 124, 125, 126, 127, 128, 129, 130, 131, 132, 133, 134, 135, 136, 137, 138, 139, 140, 141, 142, 143, 144, 145, 146, 147, 148, 149, 150, 151, 152, 153, 154, 155, 156, 157, 158, 159, 160, 161, 162, 163, 164, 165, 166, 167, 168, 169, 170, 171, 172, 173, 174, 175, 176, 177, 178, 179, 180, 181, 182, 183, 184, 185, 186, 187, 188, 189, 190, 191, 192, 193, 194, 195, 196, 197, 198, 199, 200, 201, 202, 203, 204, 205, 206, 207, 208, 209, 210, 211, 212, 213, 214, 215, 216, 217, 218, 219, 220, 221, 222, 223, 224, 225, 226, 227, 228, 229, 230, 231, 232, 233, 234, 235, 236, 237, 238, 239, 240, 241, 242, 243, 244, 245, 246, 247, 248, 249, 250, 251, 252, 253, 254, 255, 256, 257, 258, 259, 260, 261, 262, 263, 264, 265, 266, 267, 268, 269, 270, 271, 272, 273, 274, 275, 276, 277, 278, 279, 280, 281, 282, 283, 284, 285, 286, 287, 288, 289, 290, 291, 292, 293, 294, 295, 296, 297, 298, 299, 300, 301, 302, 303, 304, 305, 306, 307, 308, 309, 310, 311, 312, 313, 314, 315, 316, 317, 318, 319, 320, 321, 322, 323, 324, 325, 326, 327, 328, 329, 330, 331, 332, 333, 334, 335, 336, 337, 338, 339, 340, 341, 342, 343, 344, 345, 346, 347, 348, 349, 350, 351, 352, 353, 354, 355, 356, 357, 358, 359, 360, 361, 362, 363, 364, 365, 366, 367, 368, 369, 370, 371, 372, 373, 374, 375, 376, 377, 378, 379, 380, 381, 382, 383, 384, 385, 386, 387, 388, 389, 390, 391, 392, 393, 394, 395, 396, 397, 398, 399, 400, 401, 402, 403, 404, 405, 406, 407, 408, 409, 410, 411, 412, 413, 414, 415, 416, 417, 418, 419, 420, 421, 422, 423, 424, 425, 426, 427, 428, 429, 430, 431, 432, 433, 434, 435, 436, 437, 438, 439, 440, 441, 442, 443, 444, 445, 446, 447, 448, 449, 450, 451, 452, 453, 454, 455, 456, 457, 458, 459, 460, 461, 462, 463, 464, 465, 466, 467, 468, 469, 470, 471, 472, 473, 474, 475, 476, 477, 478, 479, 480, 481, 482, 483, 484, 485, 486, 487, 488, 489, 490, 491, 492, 493, 494, 495, 496, 497, 498, 499, 500, 501, 502, 503, 504, 505, 506, 507, 508, 509, 510, 511, 512, 513, 514, 515, 516, 517, 518, 519, 520, 521, 522, 523, 524, 525, 526, 527, 528, 529, 530, 531, 532, 533, 534, 535, 536, 537, 538, 539, 540, 541, 542, 543, 544, 545, 546, 547, 548, 549, 550, 551, 552, 553, 554, 555, 556, 557, 558, 559, 560, 561, 562, 563, 564, 565, 566, 567, 568, 569, 570, 571, 572, 573, 574, 575, 576, 577, 578, 579, 580, 581, 582, 583, 584, 585, 586, 587, 588, 589, 590, 591, 592, 593, 594, 595, 596, 597, 598, 599, 600, 601, 602, 603, 604, 605, 606, 607, 608, 609, 610, 611, 612, 613, 614, 615, 616, 617, 618, 619, 620, 621, 622, 623, 624, 625, 626, 627, 628, 629, 630, 631, 632, 633, 634, 635, 636, 637, 638, 639, 640, 641, 642, 643, 644, 645, 646, 647, 648, 649, 650, 651, 652, 653, 654, 655, 656, 657, 658, 659, 660, 661, 662, 663, 664, 665, 666, 667, 668, 669, 670, 671, 672, 673, 674, 675, 676, 677, 678, 679, 680, 681, 682, 683, 684, 685, 686, 687, 688, 689, 690, 691, 692, 693, 694, 695, 696, 697, 698, 699, 700, 701, 702, 703, 704, 705, 706, 707, 708, 709, 710, 711, 712, 713, 714, 715, 716, 717, 718, 719, 720, 721, 722, 723, 724, 725, 726, 727, 728, 729, 730, 731, 732, 733, 734, 735, 736, 737, 738, 739, 740, 741, 742, 743, 744, 745, 746, 747, 748, 749, 750, 751, 752, 753, 754, 755, 756, 757, 758, 759, 760, 761, 762, 763, 764, 765, 766, 767, 768, 769, 770, 771, 772, 773, 774, 775, 776, 777, 778, 779, 780, 781, 782, 783, 784, 785, 786, 787, 788, 789, 790, 791, 792, 793, 794, 795, 796, 797, 798, 799, 800, 801, 802, 803, 804, 805, 806, 807, 808, 809, 810, 811, 812, 813, 814, 815, 816, 817, 818, 819, 820, 821, 822, 823, 824, 825, 826, 827, 828, 829, 830, 831, 832, 833, 834, 835, 836, 837, 838, 839, 840, 841, 842, 843, 844, 845, 846, 847, 848, 849, 850, 851, 852, 853, 854, 855, 856, 857, 858, 859, 860, 861, 862, 863, 864, 865, 866, 867, 868, 869, 870, 871, 872, 873, 874, 875, 876, 877, 878, 879, 880, 881, 882, 883, 884, 885, 886, 887, 888, 889, 890, 891, 892, 893, 894, 895, 896, 897, 898, 899, 900, 901, 902, 903, 904, 905, 906, 907, 908, 909, 910, 911, 912, 913, 914, 915, 916, 917, 918, 919, 920, 921, 922, 923, 924, 925, 926, 927, 928, 929, 930, 931, 932, 933, 934, 935, 936, 937, 938, 939, 940, 941, 942, 943, 944, 945, 946, 947, 948, 949, 950, 951, 952, 953, 954, 955, 956, 957, 958, 959, 960, 961, 962, 963, 964, 965, 966, 967, 968, 969, 970, 971, 972, 973, 974, 975, 976, 977, 978, 979, 980, 981, 982, 983, 984, 985, 986, 987, 988, 989, 990, 991, 992, 993, 994, 995, 996, 997, 998, 999, 1000

Нач. отд.	Смирнов	
Лист	Корнев	
Гип	Суркин	
Арх. гр.	Кожанова	
Устал.	Гусева	
Н.конт.	Медведева	

Копировала Курбина Формат А4

Альбом I  
 Типовой проект 801-2-50.85

Рядовая зона	Поз.	Обозначение	Наименование	Примечание
			<u>Документация</u>	
И		КЖУ-Щ1-05.00.00 сб	Сборочный чертеж	
			<u>Детали</u>	
			Доска ГОСТ 8486-66 сосна шп. в. 1 <sup>2</sup> ≤ 20%	
Б4	1	КЖУ-Щ1-05.00.01	25 × 100 С = 560	10 0,0014 м <sup>2</sup>
Б4	2	КЖУ-Щ1-05.00.02	15 × 100 С = 1000	6 0,0015 м <sup>2</sup>
			<u>Стандартные изделия</u>	
	3		Гвозди МЗ × 70 ГОСТ 4028-63	0,4 кг

Инв. № 20367-01 29  
 Подпись  
 Подпись

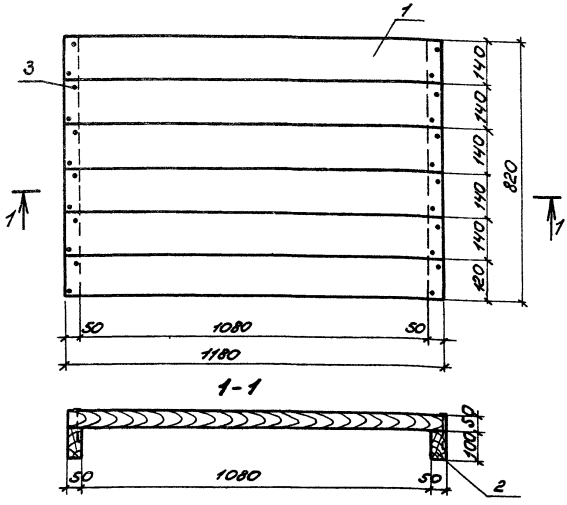
Привязан:


Ив. №

г.п. 801-2-50.85		КЖУ-Щ1-05.00.00	
Издание		деревянное	
		Щ1	
Исполн.	Смирнов	Стр.	1
Провер.	Кохресс	Лист	1
Рис. эр.	Сыркин	Госстрой РСФСР	
Исполн.	Лесков	Российский проект	
Исполн.	Гусева	Горьковский ЦИПРЕЛЬПРОЕКТ	
Исполн.	Лесков		

Копировал Курвина Формат А4

Альбом I  
 Типовой проект 801-2-50.85



Привязки:			
Шкв. №2			

т.п. 801-2-50.85 КЖУ-Щ2-06.00.00 с6

Узледе деревянные  
 Щ2

Стадия	Масштаб	Листов
р.п.	1:10	1
Лист		Листов 1
Госстрой РСФСР Рославлинстройпроект. Горьковский филиал Госстроя		

Шкв. №2  
 Подпись и дата  
 Взам. инв.

Нач. отд.	Смирнов В.В.
Гл. спец.	Кокрев В.И.
Г.И.П.	Сыркин В.И.
Рук. гр.	Лесковская В.И.
Устол.	Гусева З.С.
Н.конт.	Лесковская Л.И.



Альбом 1

Типовой проект 801-2-50.85

Имя-фамилия, Подпись и дата, Место работы

Формат	Лист	Поз.	Обозначение	Наименование	Кол.	Примечание
				<u>Документация</u>		
A4			КЖУ-Щ2-06.00.00 СБ	Сборочный чертеж		
				<u>Детали</u>		
				Доска ГОСТ 8486-66 Сосна шпиль 20%		
A4	1		КЖУ-Щ2-06.00.01	50x140 е=1180	6	0,0084 м <sup>3</sup>
A4	2		КЖУ-Щ2-06.00.02	50x100 е=820	2	0,0041 м <sup>3</sup>
				<u>Стандартные изделия</u>		
	3			Гвоздик 3x80 ГОСТ 4028-63*		0,20 кг

Привязан:

ИМБ. №

г.п. 801-2-50.85

КЖУ-Щ2-06.00.00

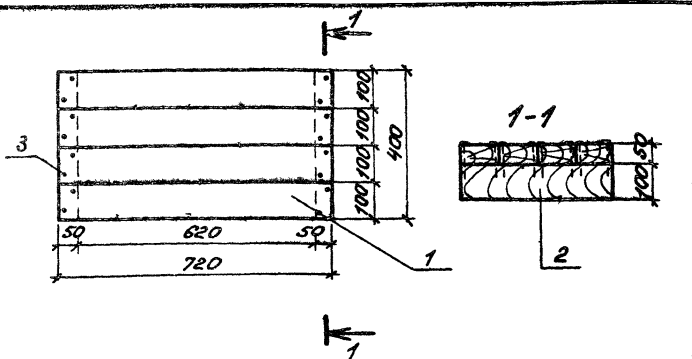
Изделие деревянное  
Щ2

Студия	Лист	Листов
Р.П.		7
Госстрой РСФСР Рославльский проект Горьковский сельхозстрой		

Копировал Курвина Формат А4

Альбом I

Тиловай проект 801-2-50.85



№	№	№	Обозначение	Наименование	Кол.	Примечание
				<u>Детали</u>		
				Доска ГОСТ 8486-66 согласно шпильке 20%		
кв	1		КЖУ-ЩЗ-07.00.01	50×100 С=720	4	0,0036 м <sup>3</sup>
кв	2		КЖУ-ЩЗ-07.00.02	50×100 С=400	2	0,002 м <sup>3</sup>
				<u>Стандартные изделия</u>		
	3			Гвозди КЗ-80 ГОСТ 4028-63		0,15 кг

Привязки:

И.в. №

т.п. 801-2-50.85

КЖУ-ЩЗ-07.00.00

Изделие деревянное  
ЩЗ

Студия	Масштаб	Масштаб
р.п.		1:10
Лист	Листов 1	
ГОСТРОЙ РСФОР РОССИЙСКИЙ ИНСТИТУТ ПРОЕКТА ГОРЬКОВСКОГО ЦЕНТРАЛЬНИЙ		

Копирова Курвина Формат А4



Альбом I

Типовой проект 801-2-50.85

Инвентарный номер и дата выдачи

Ранг	Звание	Пол	Обозначение	Наименование	Кол.	Примечание
				<u>Документация</u>		
А4			КЖУ-Щ4-08.00.00.СБ	Сборочный чертеж		
				<u>Детали</u>		
				ГОСТ 8486-66		
				Доска сосна или ель 1/2 20%		
Б4	1		КЖУ-Щ4-08.00.01	28x100 е=2400	13	0,0067м <sup>3</sup>
Б4	2		КЖУ-Щ4-08.00.02	28x100 е=1200	2	0,0034м <sup>3</sup>
				<u>Стандартные изделия</u>		
	3			Гвозди КЗ-70 ГОСТ 4028-63		0,4 кг

Привязан.			
Инв. №			

т.п. 801-2-50.85 КЖУ-Щ4-08.00.00

Нач. отд.	Смирнов	
Д. спец.	Кохрев	
Г.И.П.	Сыркин	
Рук. зр.	Лескобская	
Сп. раб.	Гусева	
Н. конт.	Лескобская	

Изделие деревянное  
Щ4

Стадия	Лист	Листов
Р.п.		1
Госстрой РСФСР РОСЛАВНИНСКИЙ ПРОЕКТ ГОРЬКОВСКОЕ УПРАВЛЕНИЕ СТРОИТЕЛЬСТВА		

Копировал Курвина Формат А4

52

ВЕДОМОСТЬ ЧЕРТЕЖЕЙ ОСНОВНОГО КОМПЛЕКТА КД

ВЕДОМОСТЬ ССЫЛОЧНЫХ И ПРИЛГАЕМЫХ ДОКУМЕНТОВ

ВЕДОМОСТЬ СПЕЦИФИКАЦИЙ

Альбом I

Лист	Наименование	Примечание
1	Общие данные	
2	Схема перекрытия	
3	Схема покрытия	
4	Разрезы 1-1 ÷ 5-5	
5	Узлы 1 ÷ 9	
6	Узлы 10 ÷ 15. Узел кровли по оси "17"	
7	Слуховое окно ОС-1.	

Обозначение	Наименование	Примечание
	<u>Ссылочные документы</u>	
ГОСТ 9463-72*	Лесоматериалы круглые хвойных пород.	
ГОСТ 4028-63*	Гвозди строительные	
ГОСТ 7798-70*	Болты с шестигранной головкой (с нормальной точностью)	
ГОСТ 5915-70*	Гайки шестигранные (с нормальной точностью)	
ГОСТ 11371-78	Шайбы. Размеры.	
ГОСТ 103-76	Полоса стальная горячекатанная	
	<u>Прилагаемые документы</u>	
КАИ-А1-01.00.00	Анкер А1	
КАИ-А2-02.00.00	Анкер А2	
КАИ-А4-03.00.00	Анкер А4	
КАИ-КС9-12-04.00.00	Коробка КС9-12	
КАИ-ПО9-12-05.00.00	Переplet оконный ПО9-12 лев.	
КАИ-ПМ9-12-06.00.00	Переplet жалюзийный ПМ9-12 пр.	

Лист	Наименование	Примечание
2	Спецификация древесины к схеме перекрытия	
3	Спецификация древесины к схеме покрытия	
7	Спецификация древесины на слуховое окно ОС-1.	

Титуловый проект 801-2-50.85

СПЕЦИФИКАЦИЯ МЕТАЛЛА К ЛИСТАМ МАРКИ КД

N по	Наименование	Един. изм.	Кол.	Размеры, мм Сечен. Длина	Вес, кг Един. Вееса	Примечание
	Анкер А1	шт.	64	— —	1.2 76.8	
	Анкер А2	шт.	36	— —	2.92 163.5	
	Анкер А4	шт.	234	— —	1.17 273.8	
1	Штырь	шт.	168	∅ 16 200	0.32 53.76	ГОСТ 9181-82
2	Болт М16	шт.	100	М16 360	0.61 61.00	ГОСТ 7798-70
3	Болт М16	шт.	36	М16 440	0.73 40.88	То же
4	Скоба	шт.	280	∅ 12 300	0.38 10.64	ГОСТ 5781-82
5	Глухарь	шт.	112	∅ 12 120	0.12 13.44	То же
6	Гайка М16	шт.	800	— —	0.04 32.00	ГОСТ 5915-70
7	Шайба М16	шт.	800	— —	0.04 32.00	ГОСТ 11371-78
8	Костыль	шт.	130	∅ 25 150	0.10 13.00	ГОСТ 8143-76
9	Болт М16	шт.	100	М16 240	0.42 42.00	ГОСТ 7798-70
10	Болт М16	шт.	100	М16 160	0.30 30.00	То же
11	Болт М20	шт.	20	М20 320	0.88 17.60	"
12	Гайка М20	шт.	40	— —	0.073 2.92	ГОСТ 5915-70
13	Шайба М20	шт.	40	— —	0.068 2.72	ГОСТ 11371-78

1. Все деревянные элементы изготавливаются из древесины хвойных пород влажностью не более 25%. Основные несущие конструкции выполняются из сосны или ели II категории обрешетка, настил и кобылки — III категории.
2. Сечения деревянных элементов из круглого леса принимаются по ГОСТ 9463-72\*.
3. Поверхности деревянных элементов, соприкасающиеся с кладкой или утеплителем, должны быть антицептированы и изолированы двумя слоями толя ГОСТ 10999-76\*.
4. Мероприятия по защите деревянных конструкций от гниения и возгорания указаны на листе ПЗ-1.

Титуловый проект разработан в соответствии с действующими нормами и правилами и предусматривает мероприятия, обеспечивающие взрывную, взрывопожарную и пожарную безопасность при эксплуатации здания.  
 Главный инженер проекта *В.С. Сиркин* /Сиркин Н.С./

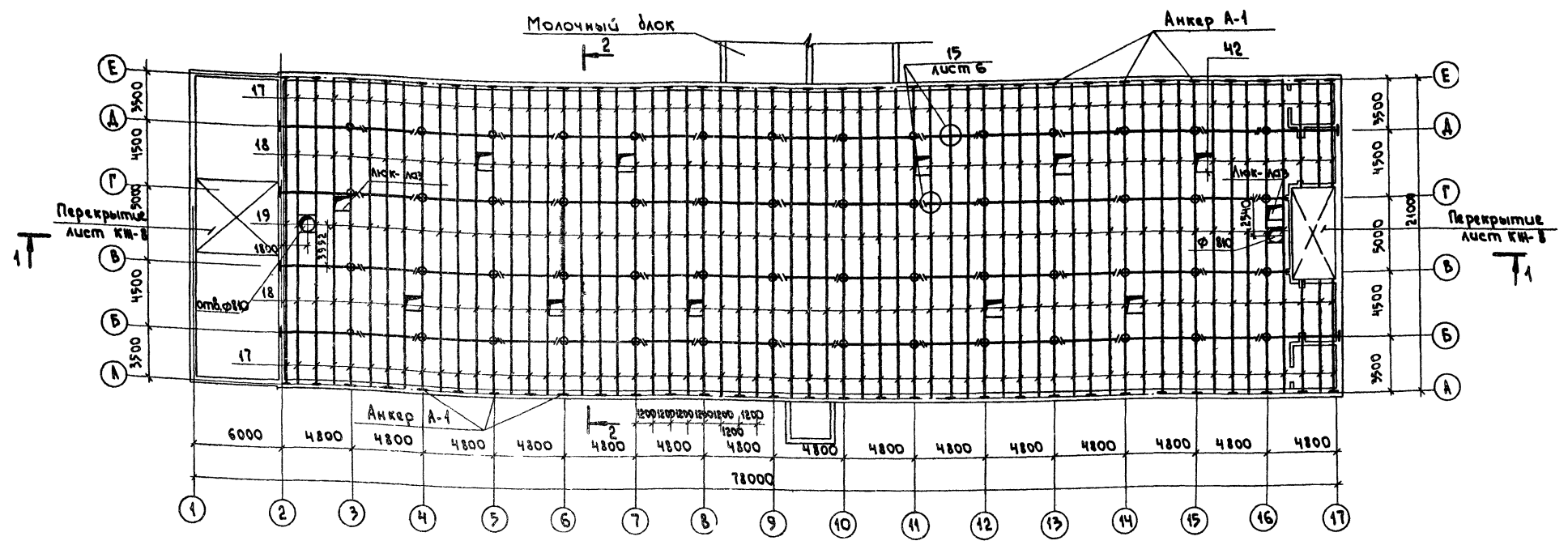
Привязан:		
т.п. 801-2-50.85		КД
Нач. отд. Г.И.П.	Стилянов	Коробки на 200 короб привязаного содержания
Г.И.П.	Сиркин	Сталь
В.И.З.Р.	Чумаков	Лист
Исполн.	Чумаков	Листов
И.Контр.	Иванова	р.п. 1 7
Общие данные.		Рострой РСФОР Росгазвентронпроект Южно-Витпроцельпроект

Копирован Соболева 20367-01 31 формат А2

Туповой проект 801-2-50.85

Альбом I

### Схема перекрытия



### Спецификация древесины к схеме перекрытия

№ п/п	Наименование	Ед. изм.	Кол.	Размеры, мм Сечение Длина	Объем, м³ Един. всего	Примечание
14	Стойка	шт.	56	φ 200 2900	0.104 5.824	
15	Прогон	шт.	28	φ 200 3900	0.142 3.976	
16	Прогон	шт.	48	2φ 200 6900	0.290 12.000	
17	Балка	шт.	122	φ 160 3600	0.024 10.248	
18	Балка	шт.	122	φ 180 4700	0.145 17.690	
19	Балка	шт.	58	φ 180 5200	0.163 9.454	
20	Прогон	шт.	4	φ 200 2400	0.095 0.380	
21	Подкос	шт.	24	φ 140 1900	0.026 0.624	
22	Прогон	шт.	12	2φ 200 5850	0.220 2.640	
23	Бобышки	шт.	136	φ 200 400	0.007 0.952	
24	Настил толщиной 22	—	—	—	35.264	

1. Данный лист смотреть совместно с листом 4.

Итого по проекту 801-2-50.85

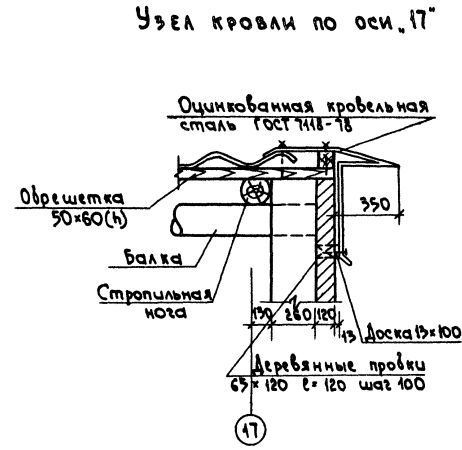
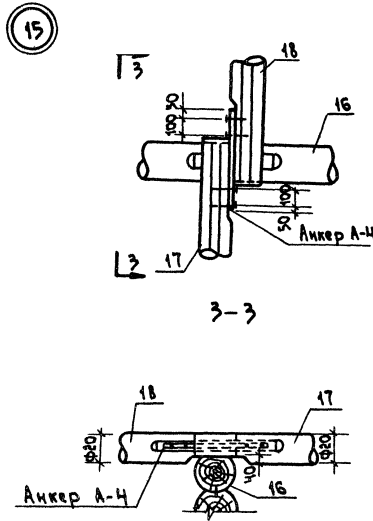
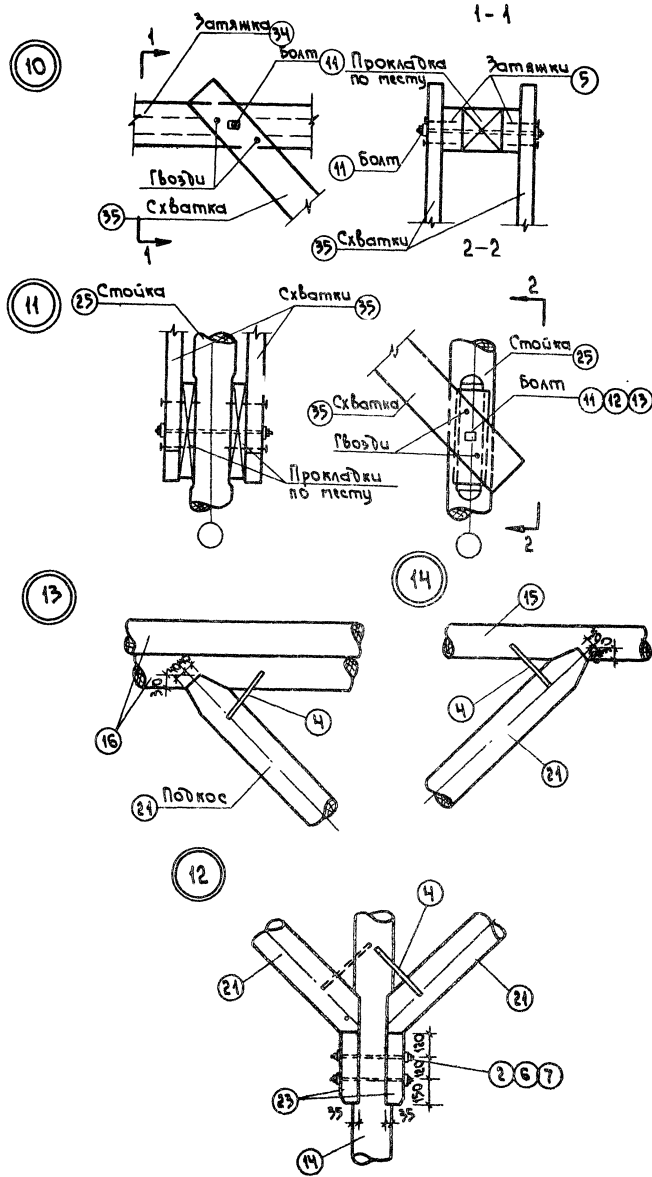
				т.п. 801-2-50.85		КД	
Приказан:				Нач. отд. Смирнов	Коровник на 200 коров	Статус	Лист
				Гл. спец. Кокрев	привязного содержания.	р.п.	2
				Гл. инж. Сыркин			
				Рук. гр. Ионов			
				Исполн. Сухоба			
				И. контр. Ионов			
				Схема перекрытия.			
				Госстрой РСФСР Рославиинистройпроект Пурьковгипросельхозстрой			
				Копировал Штанова 20367-01 32 Формат А2			











1. Узлы запаркированы на листах 2, 3, 4.

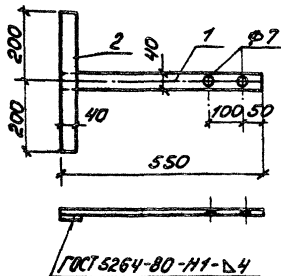
Инв. № тех. зад. и дата выд. инв. №

		т.п. 801-2-50.85		КА	
Привязан:	Мач.от	Смирнов	Короб	Короб	Стация
	М.сл.п.	Козлов	Смирнов	Лист	Листов
	Г.И.П.	Смирнов	Смирнов	Р.п.	6
	Р.к.з.р.	Иванова	Иванова	Госстрой РСФСР	
	М.п.о.м.	Суховя	Суховя	Росгавиниетрмпроект	
	И.контр.	Иванова	Иванова	Горьковский проектобъектрон	



Альбом I

Типовой проект 801-2-50.85



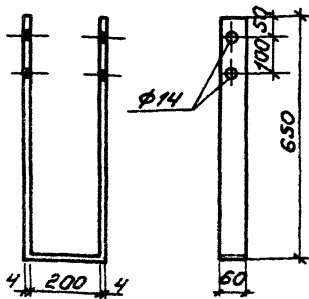
Код	Обозначение	Наименование	Кол.	Примечание
		Детали		
		40x4 ГОСТ 103-76		
		Лента Ст. 3 ГОСТ 535-79		
БВ	1	КАУ-А1-01.00.01	ℓ = 550	1 0.69 кг
БВ	2	КАУ-А1-01.00.02	ℓ = 400	1 0.51 кг

Шифр проекта	Подпись и дата	Взам. инж. №	Привязки:			
			ИНВ №			
			т.п. 801-2-50.85	КАУ-А1-01.00.00		
			Анкер А-1	Стандарт	Масса	Масштаб
				р.п.	1,2 кг	1:10
				Лист	Листов	
				Госстрой РСФСР РОССИЙСКИЙ СТРОИТЕЛЬНЫЙ ПРОЕКТ ГЕНПРОЕКТИРОВАНИЕ		

Копировал Курвина Формат А4

Альбом I

Типовой проект 801-2-50.85



Привязки:

УНВ. №

т.п. 801-2-50.85

КДУ-А2-02.00.00

Анкер А-2

Сталь	Масса	Масштаб
р.п.	2,92 кг	1:10
Лист	Лист	Лист
ГОСТ РОИ РРФР		
РПС ГЛАВНИИ СТРОЙПРОЕКТ		
ПР.К.П.И.И.П.Р.Р.Р.Л.И.И.И.И.И.И.		

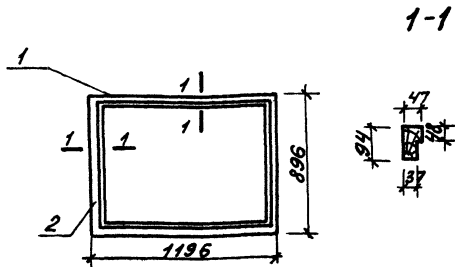
Лаласа 60x4 ГОСТ 103-76 р.1500  
Ст. 3 ГОСТ 535-79

Копировал Курбина Формат А4

УНВ. №

Начальн.	Стариков	И.И.
Проект.	Кокорев	И.И.
Инж. эр.	Сыркин	И.И.
Инж. эр.	Иванова	И.И.
Инж. эр.	Гусева	И.И.
Инж. эр.	Лесковская	И.И.





1-1

№	Вид	Лист	Обозначение	Наименование	Кол-во	Примечание
				Детали		
				ГОСТ 8486-66		
				брус сосна или ель $\varnothing 20^\circ$		
64	1		КДУ-КС9-12-04.00.01	94x48 $l=1196$	2	0.0108 м <sup>3</sup>
64	2		КДУ-КС9-12-04.00.02	94x48 $l=896$	2	0.0041 м <sup>3</sup>

Привязан:


Ил. №

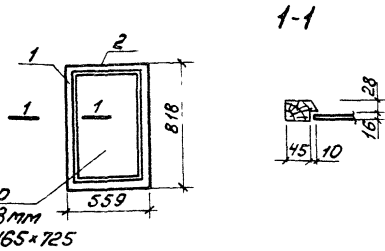
т.п. 801-2-50.85 КДУ-КС9-12-04.00.00

Начальн. Смирнов В. В. Проект Коковс В. В. ГИП Сыркин С. В. Аук. гр. Уланова А. И. Устал. Гусева Т. С. Н. кант. Московская И. В.	Коробка КС9	Сталь	Масса	Масштаб
		р. л.		1:20
		Лист	Листов	1
		Госстрой РФ РСР Ростиславский Стройпроект Горьковский Проектиров. Строй		

Копировал Курвина Формат А4

Ил. № 1-1

Типовой проект 801-2-50.85 Альбом I



Примеч.	Зона	Поз.	Обозначение	Наименование	кол.	Примечание
				<u>Детали</u>		
				Гост 8486-66		
				Брусок сосна шпиль 420%		
6У	1		КДУ-109-121-05.00.01	44 × 55 С = 818	2	0,0033 м <sup>2</sup>
6У	2		КДУ-109-121-05.00.02	44 × 55 С = 559	2	0,0024 м <sup>2</sup>

Исполн. Подпись и дата. Взам. Инв.

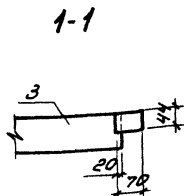
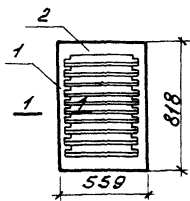
			Привязки:		
			Инв. №		
			т.п. 801-2-50.85 КДУ-109-121-05.00.00		
			Перелет оконный 109-121.		
Нахл. М.слещ. ГИП Рук. гр. Успалн. Н.комт.	Смирнов. Кохрев. Свиркин. Ионов. Гусева. Ляховская.	Л.С. Л.С. Л.С. Л.С. Л.С. Л.С.	Старший р.п.	Масса	Масштаб 1:20
			Лист	Листов 67	
			Госстрой РСФСР		
			Росгипроветстройпроект		
			Саратовский областной проект		

Копировал Курвина Формат А4



Альбом I

Типовой проект 801-2-50.85



Код	Кол-во	Обозначение	Наименование	Примечание
			<u>Детали</u>	
			брусков, ГОСТ 8486-66	
			бруска сосна или ель Р <sub>к</sub> 20%	
БЧ	1	КДУ-ПЖ-9-12пр-06.00.01	44x70 E=818	2 0,0052м <sup>3</sup>
БЧ	2	КДУ-ПЖ-9-12пр-06.00.02	44x70 E=559	2 0,0036м <sup>3</sup>
БЧ	3	КДУ-ПЖ-9-12пр-06.00.03	10x100 E=459	10 0,0046м <sup>3</sup>

Привязан:

И.в. №

т.п. 801-2-50.85 КДУ-ПЖ-9-12пр-06.00.00

Переделка жалюзи-  
ный ПЖ-9-12 пр.

Стадия: р.п. Масса: 1:20

Лист: Листов 1  
Госстрой РСФСР  
РосельНИИстройпроект  
Горьковскийсельхозстрой

Копировал Курвина

Формат А4

И.в. №, дата, подпись и дата

Нач. отд. Смирнов  
П. спец. Коков  
Г. ип. Свирикин  
Рук. гр. Чанова  
Исполн. Гусева  
И. кант. Лесков