

ТИПОВЫЕ КОНСТРУКЦИИ, ИЗДЕЛИЯ И УЗЛЫ ЗДАНИЙ И СООРУЖЕНИЙ

СЕРИЯ
3.604.2-5.

УНИФИЦИРОВАННЫЕ ЭЛЕМЕНТЫ КОНСТРУКЦИЙ МАЦТ.
ЭЛЕМЕНТЫ ОТТЯЖЕК.

ВЫПУСК 3

ВТУЛКИ, СТЯЖНЫЕ МУФТЫ.

ЧЕРТЕЖИ КМД.

25262-04 Отпускная цена
 на момент реализации
 указана
 в счет-накладной

НАСТОЯЩАЯ ДОКУМЕНТАЦИЯ НЕ ПОДЛЕЖИТ
ПРЯМОЙ ПЕРЕДАЧЕ НА ЗАВОД-ИЗГОТОВИТЕЛЬ
И МОЖЕТ БЫТЬ ИСПОЛЬЗОВАНА В КАЧЕСТВЕ
СПРАВОЧНОГО МАТЕРИАЛА ПРИ РАЗРАБОТКЕ
КОНКРЕТНОГО ПРОЕКТА (ПИСЬМО РОССТРОЯ
ОТ 19.07.2004 № ВА-3602/06)

ТИПОВЫЕ КОНСТРУКЦИИ, ИЗДЕЛИЯ И УЗЛЫ ЗДАНИЙ И СООРУЖЕНИЙ

СЕРИЯ
3.604.2-5.

УНИФИЦИРОВАННЫЕ ЭЛЕМЕНТЫ КОНСТРУКЦИЙ МАЧТ.

ЭЛЕМЕНТЫ ОТТЯЖЕК.

ВЫПУСК 3

ВТУЛКИ, СТЯЖНЫЕ МУФТЫ.

ЧЕРТЕЖИ КМД.

РАЗРАБОТАНЫ:

ГСПИ МИНИСТЕРСТВО СВЯЗИ СССР

Директор института

Главный инженер проекта



И. В. Логинов

Б. В. Смирнов

ЦНИИПроектстальконструкция им. Мельникова

Арендное предприятие

Директор института

Главный инженер проекта



В. В. Ларионов

Б. В. Остроумов

Утверждены Министерством
Связи СССР Экспертное за-
ключение от 15 августа 1991 г.
Введены в действие с 01.12.91
ГСПИ Мин. Связи СССР
приказ от 20 августа 1991 г.
№90

Обозначение	Наименование	Стр.
3.604.2-5.3.01.00.000	Втулка ВТО	3
3.604.2-5.3.01.00.000сб	Втулка ВТО. Сборочный чертёж	7
3.604.2-5.3.01.01.000	Стакан	8
3.604.2-5.3.01.01.000сб	Стакан. Сборочный чертёж	9
3.604.2-5.3.01.01.001	Стакан.	10
3.604.2-5.3.01.01.002	Упор	11
3.604.2-5.3.01.00.001	Валик	12
3.604.2-5.3.01.00.002	Кольцо распорное	13
3.604.2-5.3.01.00.003	Щека	14
3.604.2-5.3.02.00.000	Втулка ВТУ	15
3.604.2-5.3.02.00.000сб	Втулка ВТУ. Сборочный чертёж.	21
3.604.2-5.3.02.00.001	Планка	22
3.604.2-5.3.02.00.002	Прокладка	23
3.604.2-5.3.02.00.003	Шпилька	24
3.604.2-5.3.02.00.004	Стакан	25
3.604.2-5.3.03.00.000	Муфта стяжная	26
3.604.2-5.3.03.00.000сб	Муфта стяжная. Сборочный чертёж.	32
3.604.2-5.3.03.00.001	Валик	33
3.604.2-5.3.03.00.002	Щека	34

Шиб. № подл. и дата изом. шиб. № подл. Подпись и дата Шиб. № подл. и дата изом. шиб. № подл. Подпись и дата

Изм.	Лист	№ докум.	подп.	дата
		Тодарова	Л	
		Вязлинский	Л	
		Рыбанова	Л	
		Клейменов	К	
		Утбердин	У	

3.604 2-5.3

Содержание

Лит.	Лист	Листов
	1	1

 ЦНИИпроектстальконструкция
им. Мельникова

25262-04 3

Ш. лпмт. в.з.

Формат	Экз.	Лист	Обозначение	Наименование	Кол.	Примеч.
				<u>Документация</u>		
А3			3.604.2-5.3.01.00.000СБ	Сборочный чертёж		
			3.604.2-5.10-7У	Технические условия		
			3.604.2-ЭДС.10-7У	Технические условия		
			<u>Переменные данные</u>	<u>для исполнения</u>		
				3.604.2-5.3.01.00.000		
				<u>Сборочные единицы</u>		
А3	1		3.604.2-5.3.01.01.000	Стакан	1	
				<u>Детали</u>		
А3	2		3.604.2-5.3.01.00.001	Валик	1	
А3	3		3.604.2-5.3.01.00.002	Кольцо распорное	2	
А3	4		3.604.2-5.3.01.00.003	Щека	1	
				<u>Стандартные изделия</u>		
		5		Болт М12×60.46.019		
				ГОСТ 7798-70	1	
		6		Шайба М12.5.019		
				ГОСТ 5915-70	1	
		7		Шайба 12.65Г.019		
				ГОСТ 6402-70	1	
		8		Шайба 12.01.019		
				ГОСТ 11371-78	2	
				3.604.2-5.3.01.00.000-01		
				<u>Сборочные единицы</u>		
А3	1		3.604.2-5.3.01.01.000-01	Стакан	1	

3.604.2-5.3.01.00.000

в тулка
в 70

Лит. Лист Листов

1 1 2

ЦНИИпроектстальинструментация
им. Мельникова

Формат А4

Формат	Экз.	Лист	Обозначение	Наименование	Кол.	Примеч.
				<u>Детали</u>		
А3	2		3.604.2-5.3.01.00.001	Валик	1	
А3	3		3.604.2-5.3.01.00.002	Кольцо распорное	2	
А3	4		3.604.2-5.3.01.00.003-02	Щека	1	
				<u>Стандартные изделия</u>		
		5		Болт М12×60.46.019		
				ГОСТ 7798-70	1	
		6		Шайба М12.5.019		
				ГОСТ 5915-70	1	
		7		Шайба 12.65Г.019		
				ГОСТ 6402-70	1	
		8		Шайба 12.01.019		
				ГОСТ 11371-78	2	
				3.604.2-5.3.01.00.000-02		
				<u>Сборочные единицы</u>		
А3	1		3.604.2-5.3.01.01.000-02	Стакан	1	
				<u>Детали</u>		
А3	2		3.604.2-5.3.01.00.001-01	Валик	1	
А3	3		3.604.2-5.3.01.00.002-01	Кольцо распорное	2	
А3	4		3.604.2-5.3.01.00.003-04	Щека	1	
				<u>Стандартные изделия</u>		
		5		Болт М12×70.48.019		
				ГОСТ 7798-70	1	
		6		Шайба М12.5.019		
				ГОСТ 5915-70	1	
		7		Шайба 12.65Г.019		
				ГОСТ 6402-70	1	
		8		Шайба 12.01.019		
				ГОСТ 11371-78	2	

3.604.2-5.3.01.00.000

Лист

2

25262-04 4

Формат А4

Унк. № табл. Подп. и дата Взам. инв. № Инв. № дубл. Подп. и дата

Изм. Лист № докум. подл. дата
Разработ. Таболина
Проверил Рыбанова
Уч. зап. Вязликин
И. контр. Клейменов
Утвердил Астауров

Формат Зона	Лист	Обозначение	Наименование	Кол.	Примеч.
			3.604.2-5.3.01.00.000-03		
			<u>Сборочные единицы</u>		
A3	1	3.604.2-5.3.01.01.000-03	Стакан	1	
			<u>Детали</u>		
A3	2	3.604.2-5.3.01.00.001-02	Валик	1	
A3	3	3.604.2-5.3.01.00.002-02	Кольцо распорное	2	
A3	4	3.604.2-5.3.01.00.003-06	Щека	1	
			<u>Стандартные изделия</u>		
	5		Болт М12×80.46.019	1	
	6		Гайка М12.5.019	1	
	7		Шайба 12.65Г.019	1	
			ГОСТ 6402-70		
	8		Шайба 12.01.019	2	
			ГОСТ 11371-78		
			3.604.2-5.3.01.00.000-04		
			<u>Сборочные единицы</u>		
A3	1	3.604.2-5.3.01.01.000-04	Стакан	1	
			<u>Детали</u>		
A3	2	3.604.2-5.3.01.00.001-03	Валик	1	
A3	3	3.604.2-5.3.01.00.002-03	Кольцо распорное	2	
A3	4	3.604.2-5.3.01.00.003-08	Щека	1	
			<u>Стандартные изделия</u>		
	5		Болт М12×90.46.019	1	
			ГОСТ 7798-70		
	6		Гайка М12.5.019	1	
			ГОСТ 5915-70		
3.604.2-5.3.01.00.000					Лист
					3

Шиб. № подл. Подл. и дата
Элем. инв. № Шиб. № подл. Подл. и дата
Лист

Формат А4

Формат Зона	Лист	Обозначение	Наименование	Кол.	Примеч.
	7		Шайба 12.65Г.019		
			ГОСТ 6402-70	1	
	8		Шайба 12.01.019		
			ГОСТ 11371-78	2	
			3.604.2-5.3.01.00.000-05		
			<u>Сборочные единицы</u>		
A3	1	3.604.2-5.3.01.01.000-05	Стакан	1	
			<u>Детали</u>		
A3	2	3.604.2-5.3.01.00.001-04	Валик	1	
A3	3	3.604.2-5.3.01.00.002-04	Кольцо распорное	2	
A3	4	3.604.2-5.3.01.00.003-10	Щека	1	
			<u>Стандартные изделия</u>		
	5		Болт М12×90.46.019	1	
			ГОСТ 7798-70		
	6		Гайка М12.5.019	1	
			ГОСТ 5915-70		
	7		Шайба 12.65Г.019	1	
			ГОСТ 6402-70		
	8		Шайба 12.01.019	2	
			ГОСТ 11371-78		
			3.604.2-5.3.01.00.000-08		
			<u>Сборочные единицы</u>		
A3	1	3.604.2-5.3.01.01.000-08	Стакан	1	
			<u>Детали</u>		
A3	2	3.604.2-5.3.01.00.001-05	Валик	1	
A3	3	3.604.2-5.3.01.00.002-05	Кольцо распорное	2	
A3	4	3.604.2-5.3.01.00.003-12	Щека	1	
3.604.2-5.3.01.00.000					Лист
					4

Шиб. № подл. Подл. и дата
Элем. инв. № Шиб. № подл. Подл. и дата
Лист

Формат А4

25262-04 5

Формат Зона	Лист	Обозначение	Наименование	Кол.	Примеч.
			<u>Стандартные изделия</u>		
	5		болт М12×110.46.019 ГОСТ 7798-70	1	
	6		гайка М12.5.019 ГОСТ 5915-70	1	
	7		шайба 12.65Г.019 ГОСТ 6402-70	1	
	8		шайба 12.01.019 ГОСТ 11371-78	2	
		3.604.2-5.3.01.00.000-07			
			<u>Сборочные единицы</u>		
ЯЗ	1	3.604.2-5.3.01.01.000-07	Станок <u>Детали</u>	1	
ЯЗ	2	3.604.2-5.3.01.00.001-06	валик	1	
ЯЗ	3	3.604.2-5.3.01.00.002-06	Кольцо распорное	2	
ЯЗ	4	3.604.2-5.3.01.00.003-14	Щека	1	
			<u>Стандартные изделия</u>		
	5		болт М12×110.46.019 ГОСТ 7798-70	1	
	6		гайка М12.5.019 ГОСТ 5915-70	1	
	7		шайба 12.65Г.019 ГОСТ 6402-70	1	
	8		шайба 12.01.019 ГОСТ 11371-78	2	
		3.604.2-5.3.01.00.000			Лист 5
Изм.	Лист	№ док-м.	Подп.	Дата	

Формат Я4

Формат Зона	Лист	Обозначение	Наименование	Кол.	Примеч.
			3.604.2-5.3.01.00.000-08		
			<u>Сборочные единицы</u>		
ЯЗ	1	3.604.2-5.3.01.01.000-08	Станок <u>Детали</u>	1	
ЯЗ	2	3.604.2-5.3.01.00.001-07	валик	1	
ЯЗ	3	3.604.2-5.3.01.00.002-07	Кольцо распорное	2	
ЯЗ	4	3.604.2-5.3.01.00.003-16	Щека	1	
			<u>Стандартные изделия</u>		
	5		болт М16×120.46.019 ГОСТ 7798-70	1	
	6		гайка М16.5.019 ГОСТ 5915-70	1	
	7		шайба 16.65Г.019 ГОСТ 6402-70	1	
	8		шайба 16.01.019 ГОСТ 11371-78	2	
		3.604.2-5.3.01.00.000-09			
			<u>Сборочные единицы</u>		
ЯЗ	1	3.604.2-5.3.01.01.000-09	Станок <u>Детали</u>	1	
ЯЗ	2	3.604.2-5.3.01.00.001-08	валик	1	
ЯЗ	3	3.604.2-5.3.01.00.002-08	Кольцо распорное	2	
ЯЗ	4	3.604.2-5.3.01.00.003-18	Щека	1	
		3.604.2-5.3.01.00.000			Лист 6
Изм.	Лист	№ док-м.	Подп.	Дата	

25262-04 6 Формат Я4

Формат Зона	Поз.	Обозначение	Наименование	Кол.	Примеч.
			<u>Стандартные изделия</u>		
	5		Болт М16×150,46,019 ГОСТ 7798-70	1	
	6		Гайка М16,5,019 ГОСТ 5915-70	1	
	7		Шайба 16,65г,019 ГОСТ 6402-70	1	
	8		Шайба 16,01,019 ГОСТ 11371-78	2	
			3.604.2-5.3.01.00.000-10		
			<u>Сборочные единицы</u>		
ЯЗ	1	3.604.2-5.3.01.01.000-10	Стакан	1	
			<u>Детали</u>		
ЯЗ	2	3.604.2-5.3.01.00.001-08	Валик	1	
ЯЗ	3	3.604.2-5.3.01.00.002-08	Кольцо распорное	2	
ЯЗ	4	3.604.2-5.3.01.00.003-20	Щека	1	
			<u>Стандартные изделия</u>		
	5		Болт М16×150,46,019 ГОСТ 7798-70	1	
	6		Гайка М16,5,019 ГОСТ 5915-70	1	
	7		Шайба 16,65г,019 ГОСТ 6402-70	1	
	8		Шайба 16,01,019 ГОСТ 11371-78	2	

3.604.2-5.3.01.00.000

Лист
7

Формат Я 4

Формат Зона	Поз.	Обозначение	Наименование	Кол.	Примеч.
			3.604.2-5.3.01.00.000-11		
			<u>Сборочные единицы</u>		
ЯЗ	1	3.604.2-5.3.01.01.000-11	Стакан	1	
			<u>Детали</u>		
ЯЗ	2	3.604.2-5.3.01.00.001-09	Валик	1	
ЯЗ	3	3.604.2-5.3.01.00.002-09	Кольцо распорное	2	
ЯЗ	4	3.604.2-5.3.01.00.003-22	Щека	1	
			<u>Стандартные изделия</u>		
	5		Болт М16×160,46,019 ГОСТ 7798-70	1	
	6		Гайка М16,5,019 ГОСТ 5915-70	1	
	7		Шайба 16,65г,019 ГОСТ 6402-70	1	
	8		Шайба 16,01,019 ГОСТ 11371-78	2	

3.604.2-5.3.01.00.000

Лист
8

25262-04 7 Формат Я 4

Шиб № табл. Подп. и дата

Взам шиб № табл. Подп. и дата

Взам шиб № табл. Подп. и дата

Шиб № табл. Подп. и дата

Изм Лист № докум. Подп. Дата

Шиб № табл. Подп. и дата

Взам шиб № табл. Подп. и дата

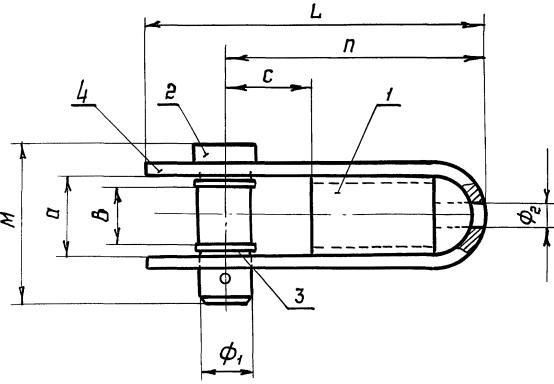
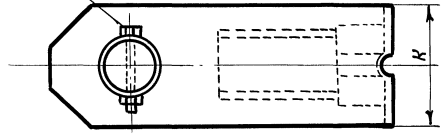
Взам шиб № табл. Подп. и дата

Шиб № табл. Подп. и дата

Изм Лист № докум. Подп. Дата

3.604.2-5.3.01.00.0000С6

5
6
7
8



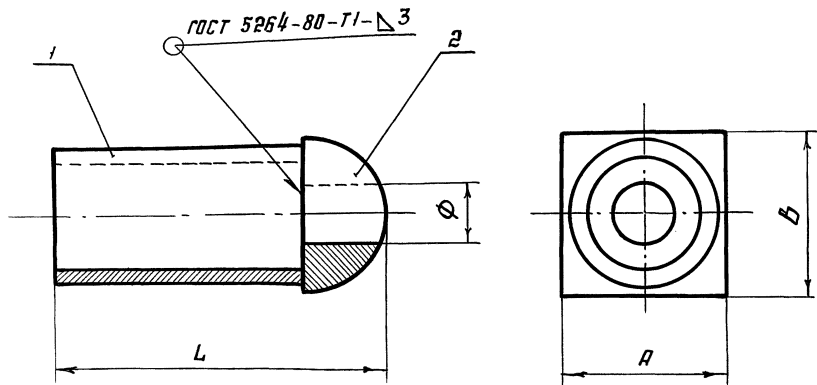
Наимен.	Обозначение	Расчётное усилие в г-булках Т	Размеры в мм								Масса кг	
			Ф ₁	Ф ₂	а	б	с	п	к	Л		М
ВТО-5	3.604.2-5.3.01.00.0000С6	5,0	35	20	50	26	74	210	80	260	104	3,76
ВТО-10	01	10,0	35	26	50	26	74	210	100	260	104	4,20
ВТО-13	02	13,0	48	28	65	33	89	250	100	320	123	7,49
ВТО-25	03	25,0	55	34	75	39	109	275	130	365	133	10,52
ВТО-35	04	35,0	65	42	85	53	122	305	150	405	147	15,96
ВТО-45	05	45,0	65	46	95	51	115	315	150	415	161	19,46
ВТО-55	06	55,0	80	48	110	62	151	355	170	485	180	29,94
ВТО-60	07	60,0	80	52	125	61	153	375	180	505	195	31,16
ВТО-75	08	75,0	90	56	140	68	174	415	200	565	225	52,21
ВТО-85	09	85,0	115	60	150	82	180	435	220	595	243	73,39
ВТО-100	10	100,0	115	70	150	82	185	460	240	620	243	78,62
ВТО-110	11	110,0	125	76	150	96	173	470	240	640	245	88,28

Маркировать - обозначение, эмаль ХВ-124 красная ГОСТ 10144-74. шрифтом 15 мм

Шиб. № табл. Подпись и дата
Шиб. № табл. Подпись и дата
Шиб. № табл. Подпись и дата

				3.604.2-5. 3.01. 00.0000С6			Этадия	Масса	Масштаб
Изм.	Лист	№ докум.	Подп.	Дата	Втулка ВТО		см.	—	
Разработал	Пысенко	Вязгинский	Рыбакова	Клейменов	Сборочный чертёж		лист	листов 1	
Проверил	Вязгинский	Рыбакова	Клейменов	Остроумов			ЦНИИПРОЕКТСТАЛКОНСТРУКЦИЯ им. Мельникаба		
Т. контр.									
Рук. бриг.	Рыбакова								
Н. контр.	Клейменов								
Утвердил	Остроумов								

3.604.2-5.3.01.01.000СБ



Обозначение	Размеры в мм				Масса кг
	A	B	L	Φ	
3.604.2-5.3.01.01.000	50	50	130	20	0,91
01	50	50	130	26	0,87
02	65	65	153	28	1,65
03	75	75	158	34	2,05
04	85	85	173	42	2,69
05	95	95	188	46	3,58
06	110	110	190	48	5,05
07	125	125	208	52	9,67
08	140	140	220	56	12,25
09	150	150	225	60	13,11
10	150	150	235	70	13,05
11	150	150	255	76	13,2

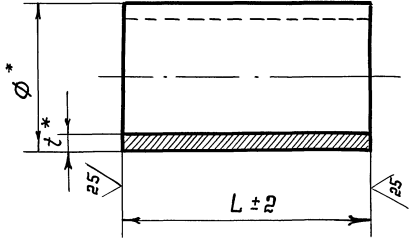
1. Размеры для справок.
2. Электрод типа Э-4Б ГОСТ 9467-75
3. Покрытие - грунт ГФ-021 ГОСТ 25129-82
эмаль ХВ-124 серая ГОСТ 10144-89

Шиф. № подл. Подпись и дата. Измен. шиф. № докум. Подпись и дата.

				3.604.2-5.3.01.01.000СБ				
Изм.	Лист	№ докум.	подп.	Дата	Стакан. Сборочный чертёж.	Стадия	Масса	Масштаб
		Пысенков	Роб			см.		—
		Вяжлинский	Р			лист	листок 1	
Т. контр.		Рыбакова	И			ЦНИИПРОЕКТАЛЬКОНСТРУКЦИЯ ИМ. Мельникова		
Рук. бриг.		Клейменов	К					
Н. контр.		Обструмов	О					
Утвердил								

3.604.25.3.01.01.001

✓ (✓)



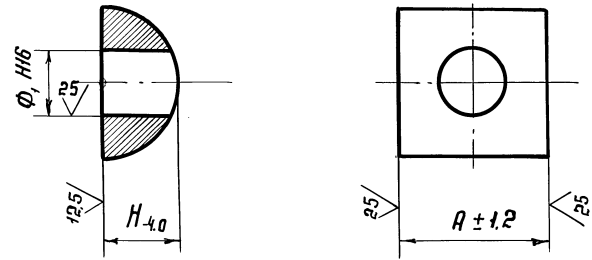
Обозначение	Размеры в мм			Масса кг
	ϕ	t	L	
3.604.2-5. 3.01. 01.001	50	5	105	0,58
01	60	6	120	0,96
02	73	5	120	1,01
03	83	5	130	1,25
04	95	5	140	1,55
05	108	5	135	1,72
06	121	12	145	4,68
07	133	11	155	5,13
08	146	8	160	4,36
09	146	8	180	4,90
10	146	8	200	5,45

* Размеры для справок

№ п/п подп. Подпись и дата
 № п/п подп. Подпись и дата
 № п/п подп. Подпись и дата
 № п/п подп. Подпись и дата

				3.604.25.3.01.01.001			Стадия	Масса	Масштаб
Изм.	Лист	№ докум.	Подп.	Дата	Стакан	Лист	См. табл.	—	
Разработ.	Проверил.	Т. контр.	Руч. Бриг.	Н. контр.					
Утвердил.	Исполнитель								
					Труба	$\phi \times L$ ГОСТ 8732-78	ЦНИИПРОЕКТСТАЛЬКОНСТРУКЦИЯ им. Мельникова		
						Б 20 ГОСТ 8731-87	Формат А3		

3 604.2-5.3.01.01.002



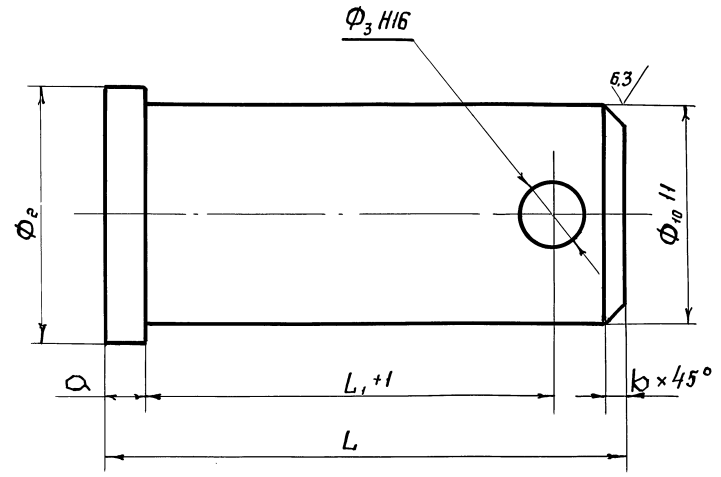
Обозначение	Размеры в мм				Масса кг
	A	H	Φ	Φ_1	
3.604.2-5.3.01.01.002	50	25	50	20	0,33
01	50	25	50	26	0,29
02	65	32,5	65	28	0,69
03	75	37,5	75	34	1,04
04	85	42,5	85	42	1,44
05	95	47,5	95	46	2,03
06	110	55	110	48	3,33
07	125	62,5	125	52	4,99
08	140	70	140	56	7,12
09	150	75	150	60	8,75
10	150	75	150	70	8,15
11	150	75	150	76	7,75

Лист № 1 из 1 листа. Подпись и дата. Изменения № 1, 2, 3, 4, 5, 6, 7, 8, 9, 10, 11, 12, 13, 14, 15, 16, 17, 18, 19, 20, 21, 22, 23, 24, 25, 26, 27, 28, 29, 30, 31, 32, 33, 34, 35, 36, 37, 38, 39, 40, 41, 42, 43, 44, 45, 46, 47, 48, 49, 50, 51, 52, 53, 54, 55, 56, 57, 58, 59, 60, 61, 62, 63, 64, 65, 66, 67, 68, 69, 70, 71, 72, 73, 74, 75, 76, 77, 78, 79, 80, 81, 82, 83, 84, 85, 86, 87, 88, 89, 90, 91, 92, 93, 94, 95, 96, 97, 98, 99, 100.

				3.604.2-5.3.01.01.002				
Изм.	Лист	№ вочум.	подп.	дата	Упор	Стадия	Масса	Масштаб
Разработчик	Пысенков					См. табл.	—	
Проверил	Вяжлинский					Лист	Листов	1
Т. квалитр								
Рук. брига	Рыбкобаба							
Н. констр	Клейменов				Круг	ВФ ГОСТ 2590-88	ЦНИИПРОЕКТАСТРОИТЕЛЬСТВА ИМ. МЕЛЬНИКОВА	
Утвердил	Остроумов					ВСтЗ кп 2 ГОСТ 380-88		

3.604.2-5.3.01.00.001

125/ (✓)



Обозначение	Размеры в мм							Масса кг
	Φ_1	Φ_2	Φ_3	L_1	L	a	b	
3.604.2-5.3.01.00.001	35	45	13	77	104	7	2	0,78
01	48	58	13	96	123	7	3	1,74
02	55	65	13	106	133	7	4	2,46
03	65	75	13	120	147	7	4	3,81
04	65	75	13	134	161	7	4	4,18
05	80	90	13	153	180	7	5	7,06
06	80	90	13	168	195	7	5	7,65
07	90	100	17	190	225	10	5	11,16
08	115	125	17	208	243	10	5	19,71
09	125	140	17	212	247	10	5	23,68

- Н14, h14, $\pm \frac{IT14}{2}$
- Закалка $t = 850^\circ \div 870^\circ$ (масло);
 Отпуск (вода) $t = 470^\circ \div 490^\circ$ для $\Phi, 35 \div 48$
 $t = 430^\circ \div 450^\circ$ для $\Phi, 55 \div 90$
 $t = 400^\circ \div 420^\circ$ для $\Phi, 115 \div 125$

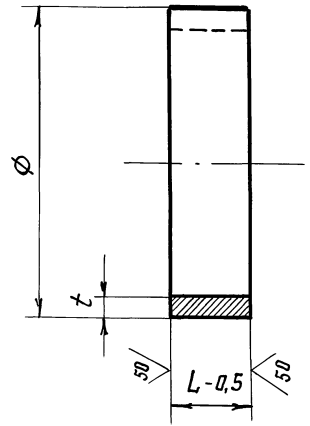
HB 250 ÷ 270

- Покрывтие Ц9 Хр прм.

Инв. № подл. Подпись и дата
Инв. № подл. Подпись и дата
Инв. № подл. Подпись и дата
Инв. № подл. Подпись и дата

				3.604.2-5.3.01.00.001			
Изм. лист	№ докум.	подп.	дата	Валик	Стадия	Масса	Масштаб
Разработал	Лысенков	Н.С.			См. табл.	—	
Проверил	Вяжлинский	В.С.			лист	лист в 1	
Т. контр.							
Рис. бриг.	Рыбакова	Л.С.					
И. контр.	Клейменов	В.С.					
Утвердил	Астраунов	В.С.					
				40x гост 4543-71			
				ЦНИИПРОЕКТАСТАЛЬКОНСТРУКЦИЯ им. Мельникова			

3.604.2-5.3.01.00.002



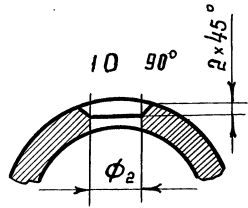
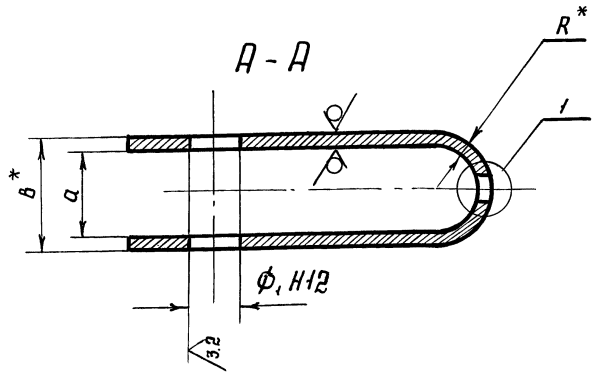
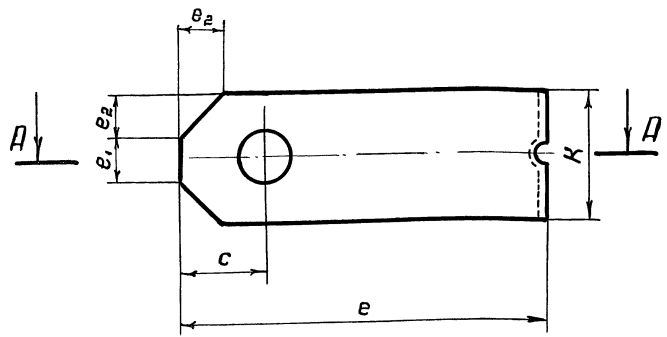
Обозначение	Размеры в мм			Масса, кг
	φ	t	L	
3.604.2-5.3.01.00.002	42	2	12	0,02
01	53	2	16	0,04
02	60	2	18	0,05
03	70	2	16	0,05
04	70	2	22	0,07
05	89	2	24	0,10
06	89	2	32	0,14
07	102	5	36	0,43
08	127	5	34	0,51
09	140	5	27	0,45

- * Размеры для справок
- Покрытие - грунт ГФ-021 ГОСТ 25129-82, эмаль ХВ-124 серая ГОСТ 10144-89.

Инв. № табл. Подпись и дата
Инв. № докум. Подпись и дата
Инв. № унб. Подпись и дата
Взам. инв. № Подпись и дата

3.604.2-5. 3.01.00.002				
Изм	Лист	№ докум.	подп.	дата
		Пысенков	Ильин	
		Вязглинский	Ильин	
		Рыбакова	Ильин	
		Клейменов	Ильин	
		Остраунов	Ильин	
Кольцо распорное			Стандия	Масса
Труба φхt ГОСТ 10704-76			Масштаб	Масштаб
φ10 ГОСТ 10705-80			Лист	Листов 1
ЦНИИпроектстальконструкция им. Мельникова				

3.604.2-5.3.01.00.003



1. H14, h14, $\pm \frac{17.4}{2}$
2. Покрытие - мет. Ц100
3. Допускается изготовление из стали 09Г2С-12 ГОСТ 19281-89 для климатического исполнения VI
4. Длина развернутой детали $S \pm 2$
- 5* Размеры для справок

Обозначение	Размеры, мм											Масса кг	
	e	e ₁	e ₂	c	Φ ₁	Φ ₂	a	θ*	R*	t	K		S
3.604.2-5.3.01.00.003	260	30	25	50	35	20	50	62	25	6	80	592	1.92
01	350											732	2.60
02	260	40	30	50	35	26	50	62	25	6	100	552	2.40
03	360											752	3.34
04	320	40	30	70	48	28	65	81	32.5	8	100	682	3.90
05	430											902	5.29
06	365	50	40	90	55	34	75	91	37.5	8	130	777	5.79
07	470											987	7.50
08	405	60	45	100	65	42	85	105	42.5	10	150	864	9.23
09	510											1074	11.73
10	415	60	45	100	65	46	95	119	47.5	12	150	891	11.43
11	540											1141	14.96
12	485	60	55	130	80	48	110	138	55	14	170	1041	17.48
13	610											1291	22.15
14	505	60	60	130	80	52	125	153	62.5	14	180	1089	19.41
15	640											1359	24.75
16	565	70	65	150	90	56	140	172	70	16	200	1219	27.65
17	700											1489	34.43
18	595	80	70	160	115	60	150	190	75	20	220	1287	39.21
19	780											1657	51.99
20	620	80	80	160	115	70	150	190	75	20	240	1337	44.50
21	820											1737	59.57
22	640	90	75	170	125	76	150	194	75	22	240	1379	50.15
23	880											1858	70.05

3.604.2-5.3.01.00.003

Щека

Изм.	Лист	№ докум.	Подп.	Дата
		Пылевикоб	Пылев	
		Вязкинских	Вяз	
Т. констр.				
Рук. бриг.	Робанова			
Н. констр.	Клейменов			
Утвердил	Вострумов			

Стадия	Масса	Мощность
	гм	—
	табл.	—
Лист	Листов 1	
Лист	ТВ-ПН-НО ГОСТ 19903-74	
	09Г2С-15 ГОСТ 19281-89	
	ЦНИИПРОЕКТСТАЛЬКИН СТРУКЦИЯ ИМ. Мельникова	

Инв. № подл. Подпись и дата, измен. № подл. Подпись и дата

Формат Зона	Лист	Обозначение	Наименование	Кол.	Примеч.
			3.604.2-5.3.02.00.000-02		
			<u>Детали</u>		
А3	1	3.604.2-5.3.01.00.001-01	Валик	1	
А3	2	3.604.2-5.3.01.00.002-01	Кольца распорное	2	
А3	3	3.604.2-5.3.02.00.001-01	Планка	2	
А3	4	3.604.2-5.3.02.00.002-02	Прокладка	5	
А3	5	3.604.2-5.3.02.00.002-05	Прокладка	23	
А3	6	3.607.2-5.3.02.00.003-02	Шпилька	2	
А3	7	3.604.2-5.3.02.00.004-02	Стакан	1	
А3	8	3.604.2-5.3.01.01.002-02	Упор	1	
А3	9	3.604.2-5.3.01.00.003-05	Щека	1	

Стандартные изделия

	10	болт М12х70.46.019		
		ГОСТ 7798-70	1	
	11	гайка М6.5.019		
		ГОСТ 5915-70	8	
	12	гайка М12.5.019		
		ГОСТ 5915-70	1	
	13	шайба 12.65Г.019		
		ГОСТ 6402-70	1	
	14	шайба 12.01.019		
		ГОСТ 11371-78	2	

3.604.2-5.3.02.00.000

лист

3

Формат А4

Формат Зона	Лист	Обозначение	Наименование	Кол.	Примеч.
			3.604.2-5.3.02.00.000-03		
			<u>Детали</u>		
А3	1	3.604.2-5.3.01.00.001-02	Валик	1	
А3	2	3.604.2-5.3.01.00.002-02	Кольца распорное	2	
А3	3	3.604.2-5.3.02.00.001-01	Планка	2	
А3	4	3.604.2-5.3.02.00.002-02	Прокладка	5	
А3	5	3.604.2-5.3.02.00.002-03	Прокладка	25	
А3	6	3.604.2-5.3.02.00.003-03	Шпилька	2	
А3	7	3.604.2-5.3.02.00.004-03	Стакан	1	
А3	8	3.604.2-5.3.01.01.002-03	Упор	1	
А3	9	3.604.2-5.3.01.00.003-07	Щека	1	

Стандартные изделия

	10	болт М12х80.46.019		
		ГОСТ 7798-70	1	
	11	гайка М6.5.019		
		ГОСТ 5915-70	8	
	12	гайка М12.5.019		
		ГОСТ 5915-70	1	
	13	шайба 12.65Г.019		
		ГОСТ 6402-70	1	
	14	шайба 12.01.019		
		ГОСТ 11371-78	2	

3.604.2-5.3.02.00.000

лист

4

Формат А4

25262-04 17

Изм. № подл. Подп. и дата (взам. инв. № инв. № подл. и дата)

Изм. Лист № докум. Подл. Дата

Изм. № подл. Подп. и дата (взам. инв. № инв. № подл. и дата)

Изм. Лист № докум. Подл. Дата

Формат листа	Зона	Поз.	Обозначение	Наименование	Кол.	Примеч.	Лист	
								5
				3.604.2-5.3.02.00.000-04				
			<u>Детали</u>					
А3	1	3.604.2-5.3.01.00.001-03	Валик		1			
А3	2	3.604.2-5.3.01.00.002-03	Кольцо распорное		2			
А3	3	3.604.2-5.3.02.00.001-01	Планка		2			
А3	4	3.604.2-5.3.02.00.002-02	Прокладка		5			
А3	5	3.604.2-5.3.02.00.002-03	Прокладка		27			
А3	6	3.604.2-5.3.02.00.003-04	Шпилька		2			
А3	7	3.604.2-5.3.02.00.004-04	Стакан		1			
А3	8	3.604.2-5.3.01.01.002-04	Упор		1			
А3	9	3.604.2-5.3.01.00.003-09	Щека		1			
			<u>Стандартные изделия</u>					
	10		Болт М12×90, 46, 019 ГОСТ 7798-70		1			
	11		Шайка М6, 5, 019 ГОСТ 5915-70		8			
	12		Шайка М12, 5, 019 ГОСТ 5915-70		1			
	13		Шайба 12, 65Г, 019 ГОСТ 6402-70		1			
	14		Шайба 12, 01, 019 ГОСТ 11371-78		2			
УИЗ № 0001, Подп. и Дата (Взам. инв. № Инв. № 0001, Подп. и Дата) УИЗ № 0002, Подп. и Дата (Взам. инв. № Инв. № 0002, Подп. и Дата)							Лист	
3.604.2-5.3.02.00.000							5	

Формат листа	Зона	Поз.	Обозначение	Наименование	Кол.	Примеч.	Лист	
								6
				3.604.2-5.3.02.00.000-05				
			<u>Детали</u>					
А3	1	3.604.2-5.3.01.00.001-04	Валик		1			
А3	2	3.604.2-5.3.01.00.002-04	Кольцо распорное		2			
А3	3	3.604.2-5.3.02.00.001-02	Планка		2			
А3	4	3.604.2-5.3.02.00.002-04	Прокладка		5			
А3	5	3.604.2-5.3.02.00.002-05	Прокладка		29			
А3	6	3.604.2-5.3.02.00.003-05	Шпилька		2			
А3	7	3.604.2-5.3.02.00.004-05	Стакан		1			
А3	8	3.604.2-5.3.01.01.002-05	Упор		1			
А3	9	3.604.2-5.3.01.00.003-11	Щека		1			
			<u>Стандартные изделия</u>					
	10		Болт М12×90, 46, 019 ГОСТ 7798-70		1			
	11		Шайка М10, 5, 019 ГОСТ 5915-70		8			
	12		Шайка М12, 5, 019 ГОСТ 5915-70		1			
	13		Шайба 12, 65Г, 019 ГОСТ 6402-70		1			
	14		Шайба 12, 01, 019 ГОСТ 11371-78		2			
УИЗ № 0001, Подп. и Дата (Взам. инв. № Инв. № 0001, Подп. и Дата) УИЗ № 0002, Подп. и Дата (Взам. инв. № Инв. № 0002, Подп. и Дата)							Лист	
3.604.2-5.3.02.00.000							6	

Формат	Зона	Лист	Обозначение	Наименование	Кол.	Примеч.
				3.604.2-5.3.02.00.000-08		
				<u>Детали</u>		
А3	1	3.604.2-5.3.01.00.001-05	Валик	1		
А3	2	3.604.2-5.3.01.00.002-05	Кольцо распорное	2		
А3	3	3.604.2-5.3.02.00.001-02	Планка	2		
А3	4	3.604.2-5.3.02.00.002-04	Прокладка	5		
А3	5	3.604.2-5.3.02.00.002-05	Прокладка	35		
А3	6	3.604.2-5.3.02.00.003-06	Шпилька	2		
А3	7	3.604.2-5.3.02.00.004-06	Стакан	1		
А3	8	3.604.2-5.3.01.01.002-06	Упор	1		
А3	9	3.604.2-5.3.01.00.003-13	Цена	1		
				<u>Стандартные изделия</u>		
	10		Болт М12х110,46.019 ГОСТ 7798-70	1		
	11		Гайка М10,5.019 ГОСТ 5915-70	8		
	12		Гайка М12,5.019 ГОСТ 5915-70	1		
	13		Шайба 12,65Г.019 ГОСТ 6402-70	1		
	14		Шайба 12,01.019 ГОСТ 11371-78	2		
			3.604.2-5.3.02.00.000	Лист	7	
Изм.	Лист	№	Взам.	Изм.	№	Лист
			Подп.	Дата		

Формат А4

Формат	Зона	Лист	Обозначение	Наименование	Кол.	Примеч.
				3.604.2-5.3.02.00.000-07		
				<u>Детали</u>		
А3	1	3.604.2-5.3.01.00.001-06	Валик	1		
А3	2	3.604.2-5.3.01.00.002-08	Кольцо распорное	2		
А3	3	3.604.2-5.3.02.00.001-03	Планка	2		
А3	4	3.604.2-5.3.02.00.002-08	Прокладка	5		
А3	5	3.604.2-5.3.02.00.002-07	Прокладка	39		
А3	6	3.604.2-5.3.02.00.003-07	Шпилька	2		
А3	7	3.604.2-5.3.02.00.004-07	Стакан	1		
А3	8	3.604.2-5.3.01.01.002-07	Упор	1		
А3	9	3.604.2-5.3.01.00.003.15	Цена	1		
				<u>Стандартные изделия</u>		
	10		Болт М12х110,46.019 ГОСТ 7798-70	1		
	11		Гайка М12,5.019 ГОСТ 5915-70	8		
	12		Гайка М12,5.019 ГОСТ 5915-70	1		
	13		Шайба 12,65Г.019 ГОСТ 6402-70	1		
	14		Шайба 12,01.019 ГОСТ 11371-78	2		
			3.604.2-5.3.02.00.000	Лист	8	
Изм.	Лист	№	Взам.	Изм.	№	Лист
			Подп.	Дата		

Изм. № подл. Подп. и дата Взам. Изм. № подл. и дата

Формат А4

25262-04 19

Изм. № подл. Подп. и дата Взам. Изм. № подл. и дата

Формат Зона	Лист	Обозначение	Наименование	Кол.	Примеч.
			3.604.2-5.3.02.00.000-08		
			<u>Детали</u>		
А3	1	3.604.2-5.3.01.00.001-07	Валик	1	
А3	2	3.604.2-5.3.01.00.002-07	Кольца распорное	2	
А3	3	3.604.2-5.3.02.00.001-03	Планка	2	
А3	4	3.604.2-5.3.02.00.002-06	Прокладка	5	
А3	5	3.604.2-5.3.02.00.002-07	Прокладка	39	
А3	6	3.604.2-5.3.02.00.003-07	Шпилька	2	
А3	7	3.604.2-5.3.02.000.004-08	Станок	1	
А3	8	3.604.2-5.3.01.01.002-08	Упор	1	
А3	9	3.604.2-5.3.01.00.003-17	Щека	1	
			<u>Стандартные изделия</u>		
	10		Болт М16 × 120. 46. 019 ГОСТ 7798-70	1	
	11		Гайка М12.5. 019 ГОСТ 5915-70	8	
	12		Гайка М16. 5. 019 ГОСТ 5915-70	1	
	13		Шайба 16. 65г. 019 ГОСТ 6402-70	1	
	14		Шайба 16. 01. 019 ГОСТ 11371-78	2	

3.604.2-5.3.02.00.000

Лист
9

Шк. № табл. Подп. и дата
Взам. инв. № инв. № табл. и дата

Изм. лист № докум. Подп. Дата

Формат Зона	Лист	Обозначение	Наименование	Кол.	Примеч.
			3.604.2-5.3.02.00.000-09		
			<u>Детали</u>		
А3	1	3.604.2-5.3.01.00.001-08	Валик	1	
А3	2	3.604.2-5.3.01.00.002-08	Кольца распорное	2	
А3	3	3.604.2-5.3.02.00.001-03	Планка	2	
А3	4	3.604.2-5.3.02.00.002-06	Прокладка	5	
А3	5	3.604.2-5.3.02.00.002-07	Прокладка	49	
А3	6	3.604.2-5.3.02.00.003-08	Шпилька	2	
А3	7	3.604.2-5.3.02.00.004-09	Станок	1	
А3	8	3.604.2-5.3.01.01.002-09	Упор	1	
А3	9	3.604.2-5.3.01.00.003-19	Щека	1	
			<u>Стандартные изделия</u>		
	10		Болт М16 × 150. 46. 019 ГОСТ 7798-70	1	
	11		Гайка М12.5. 019 ГОСТ 5915-70	8	
	12		Гайка М12.5. 019 ГОСТ 5915-70	1	
	13		Шайба 16. 65г. 019 ГОСТ 6402-70	1	
	14		Шайба 16. 01. 019 ГОСТ 11371-78	2	

3.604.2-5.3.02.00.000

Лист
10

Шк. № табл. Подп. и дата
Взам. инв. № инв. № табл. и дата

Изм. лист № докум. Подп. Дата

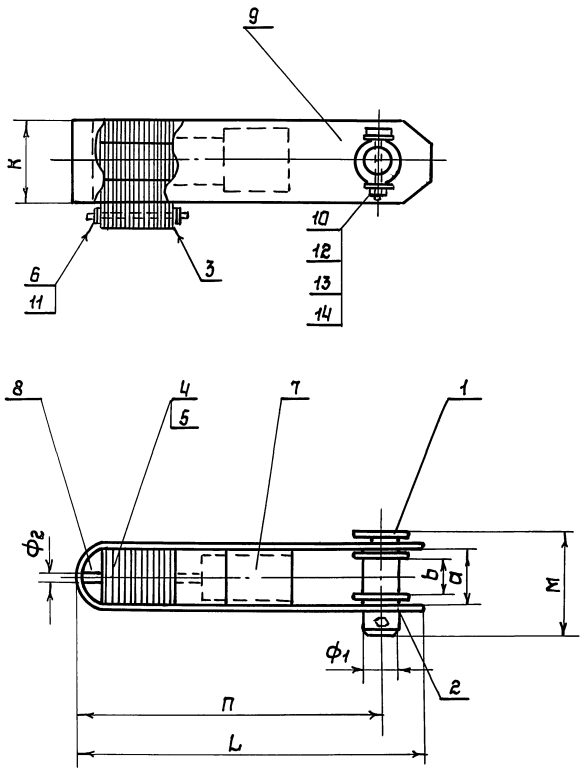
Формат	Зона	Поз.	Обозначение	Наименование	Кол.	Примеч.
				3.604.2-5.3.02.00.000-10		
			<u>детали</u>			
А3	1	3.604.2-5.3.01.00.001-08	Валик	1		
А3	2	3.604.2-5.3.01.00.002-08	Кольцо распорное	2		
А3	3	3.604.2-5.3.02.00.001-03	Планка	2		
А3	4	3.604.2-5.3.02.00.002-06	Пракладка	5		
А3	5	3.604.2-5.3.02.00.002-07	Пракладка	59		
А3	6	3.604.2-5.3.02.00.003-09	Шпилька	2		
А3	7	3.604.2-5.3.02.00.004-10	Стакан	1		
А3	8	3.604.2-5.3.01.01.002-10	Чпор	1		
А3	9	3.604.2-5.3.01.00.003-21	Щека	1		
			<u>Стандартные изделия</u>			
		10	болт М16 х 150.46.019			
			гост 7798-70	1		
		11	Гайка М12.5.019			
			гост 5915-70	8		
		12	Гайка М16.5.019			
			гост 5915-70	1		
		13	Шайба 16.65Г.019			
			гост 6402-70	1		
		14	Шайба 18.01.019			
			гост 11371-78	2		
3.604.2-5.3.02.00.000						Лист 11
Изм	Лист	И докум.	Подпись	Дата		

Формат	Зона	Поз.	Обозначение	Наименование	Кол.	Примеч.
				3.604.2-5.3.02.00.000-11		
			<u>детали</u>			
А3	1	3.604.2-5.3.01.00.001-09	Валик	1		
А3	2	3.604.2-5.3.01.00.002-09	Кольцо распорное	2		
А3	3	3.604.2-5.3.02.00.001-03	Планка	2		
А3	4	3.604.2-5.3.02.00.002-06	пракладка	5		
А3	5	3.604.2-5.3.02.00.002-07	Пракладка	59		
А3	6	3.604.2-5.3.02.00.003-09	Шпилька	2		
А3	7	3.604.2-5.3.02.00.004-11	Стакан	1		
А3	8	3.604.2-5.3.01.01.002-11	Чпор	1		
А3	9	3.604.2-5.3.01.00.003-23	Щека	1		
			<u>Стандартные изделия</u>			
		10	болт М16.х160.46.019			
			гост 7798-70	1		
		11	Гайка М12.5.019			
			гост 5915-70	8		
		12	Гайка М16.5.019			
			гост 5915-70	1		
		13	Шайба 16.65Г.019			
			гост 6402-70	1		
		14	Шайба 16.01.019			
			гост 11371-78	2		
3.604.2-5.3.02.00.000						Лист 12
Изм	Лист	И докум.	Подпись	Дата		

Шк.н.подп. Подпись и дата Изм.н.докум. Шк.н.докум. Шк.н.докум. Подпись и дата

Шк.н.подп. Подпись и дата Изм.н.докум. Шк.н.докум. Шк.н.докум. Подпись и дата

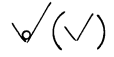
3.604.2-5.3.02.00.000С6



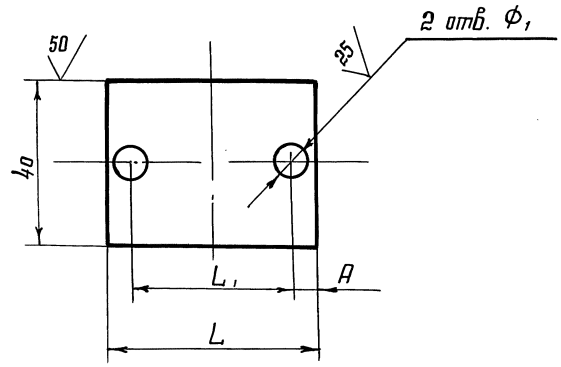
Наимен.	Обозначение	Расчетная усилке в втулке	Размеры в мм								Масса кг
			φ ₁	φ ₂	a	b	п	к	L	м	
ВТУ-5	3.604.5-5.3.02.00.000С6	5.0	35	20	50	26	300	80	350	104	9.11
ВТУ-10	-01	10.0	35	26	50	26	310	100	360	104	10.10
ВТУ-13	-02	13.0	48	28	65	33	360	100	430	123	17.99
ВТУ-30	-03	30.0	55	34	75	39	380	130	470	133	22.19
ВТУ-35	-04	35.0	65	42	85	53	410	150	510	147	29.91
ВТУ-45	-05	45.0	65	46	95	51	440	150	540	161	43.2
ВТУ-55	-06	55.0	80	48	110	62	480	170	610	180	60.49
ВТУ-60	-07	60.0	80	52	125	61	510	180	640	195	79.74
ВТУ-75	-08	75.0	90	56	140	68	550	200	700	225	100.03
ВТУ-85	-09	85.0	115	60	150	82	620	220	780	243	135.49
ВТУ-100	-10	100.0	115	70	150	82	660	240	820	243	149.52
ВТУ-110	-11	110.0	125	76	150	96	710	240	880	247	164.13

Име. н подл. Подпись и дата. Взам. инв. н. Инв. н. дата. Подпись и дата.

3.604.2-5.3.02.00.000С6			Стадия	Масса	Масштаб
Изм/Лист	№ докум.	Подпись/Дата	Втулка ВТУ сборочный чертёж	см.	—
Разработал	Пысенков	<i>Пысенков</i>		табл.	
Проверил	Вязлицкий	<i>Вязлицкий</i>	лист	Листов 1	
Т. контр.			ЦНИИПРОЕКТСТРОИТЕЛЬНИИ им. Мельникова		
Рук.брос.	Рыбакова	<i>Рыбакова</i>			
Н.контр.	Клейменов	<i>Клейменов</i>			
Утвердил	Исраимов	<i>Исраимов</i>			



3.604.2-5.3.02.00.001



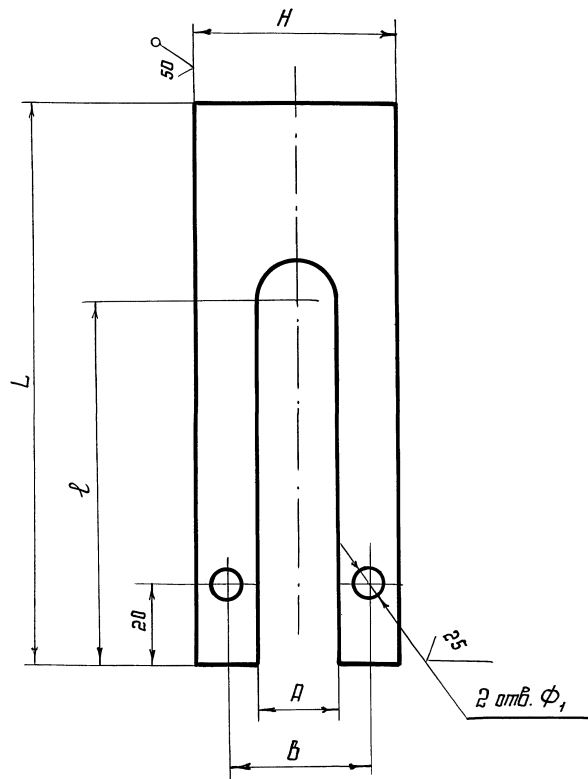
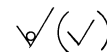
Обозначение	Размеры в мм				Масса кг
	L	A	L ₁	Φ ₁	
3.604.2-5.3.02.00.001	50	7	36	7	0,075
01	62	7	48	7	0,094
02	88	10	68	11	0,131
03	128	15	98	13	0,191

1. H 14, h 14, ± $\frac{IT14}{2}$
2. Покрытие - мет. Ц100

УИВ, № 10-001. Изготовитель и дата. Взам. инв. № 10-001. Изб. № 001/001. Изготовитель и дата.

				3.604.2-5.3.02.00.001				
Изм.	Лист	№ докум.	Подп.	Дата	П л о н к а	Стадия	Масса	Масштаб
Разработал	Поисенков	Иванов				СМ.	—	—
Проверил	Вяжлинский	Иванов				табл.		
Т. контр.						лист	Листов	1
Рук. бюро	Рыбакова	Иванов			5 Б-ПН-НО ГОСТ 19903-74		ЦНИИпроектстальконструкция им. Мельникова	
Н. контр.	Клейменов	Иванов			Лист в Ст 3 кн 2 ГОСТ 14637-89			
Утвердил	Островцов	Иванов						

3.604.2-5.3.02.00.002



Обозначение	Размеры в мм							Масса кг
	L	H	l	A	B	Φ_1	t	
3.604.2-5.3.02.00.002	135	48	100	22	36	7	1	0.032
01	135	48	100	22	36	7	5	0.158
02	170	63	120	32	48	7	1	0.050
03	170	63	120	32	48	7	5	0.251
04	200	92	135	45	68	11	1	0.089
05	200	92	135	45	68	11	5	0.445
06	250	122	170	74	98	13	1	0.122
07	250	122	170	74	98	13	5	0.609

1. $H14, h14, \pm \frac{IT14}{2}$

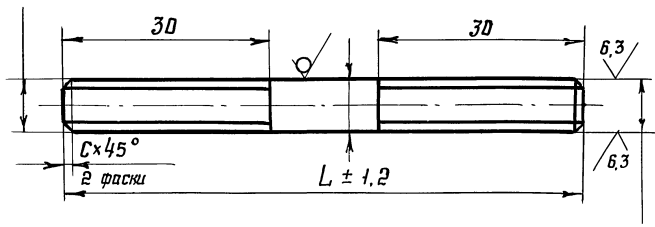
2. Зазенцы и напильвы зачистить.

3. Покрытие - мет. Ц 100

3.604.2-5.3.02.00.002				Стадия	Масса	Масштаб
Изм. Лист	№ докум.	Подп.	Дата	Прокладка	см.	—
Разработал	Писенков	Рыж			табл.	
Проверил	Вяжлинский	Мур		Лист	Листов 1	
Т. контр.				Лист 16-НН-НО ГОСТ 19903-74		
Рук. Брис.	Рыбанова	Мур		Лист 68-3кп-2 ГОСТ 14637-89		
Н. контр.	Клейменов	К-2		ЦНИИПРОЕКТСТАЛЬИНСТРУКЦИЯ им. Мельникова		
Утвердил	Израилов	Федосин				

3.604.2-5.3.02.00.003

25 / (✓)



Обозначение	Размеры, мм				Масса кг
	d	M	c	L	
3.604.2-5.3.02.00.003	6	M6	1,0	140	0,031
01	6	M6	1,0	150	0,033
02	6	M6	1,0	160	0,036
03	6	M6	1,0	170	0,038
04	6	M6	1,0	180	0,040
05	10	M10	1,5	200	0,123
06	10	M10	1,5	230	0,142
07	12	M12	1,8	260	0,231
08	12	M12	1,8	310	0,275
09	12	M12	1,8	360	0,320

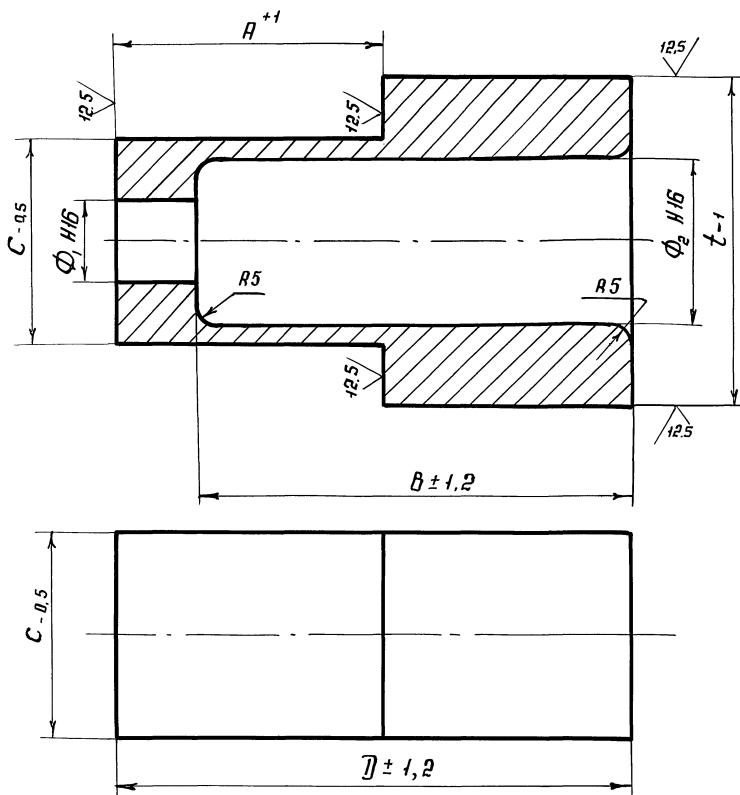
Покрытие - мет. Ц100

Имя, № подл. Подпись и дата / Имя, № докум. Подпись и дата / Имя, № подл. Подпись и дата / Имя, № докум. Подпись и дата

					3.604.2-5.3.02.00.003			
Изм.	Лист	№ докум.	подп.	дата	Шпилька	Стандия	Масса	Масштаб
Разработал	Лысенко	Лыс				Ст.модп	—	
Проверил	Вяземский	Вяз						
Т. контр.						Лист		Листов 1
Рук. брига.	Рыбакова	Рыб			Круг	Вд гост 2590-88		ЦНИИпроектстальконструкция им. Мельникова
Н. контр.	Клейменов	Кле				ЕО гост 1050-88		
Утвердил	Израилов	Изра						

700'0020'С'5-2'709'С

25/



Обозначение	Размеры, мм							Масса кг
	A	B	C	D	Φ ₁	Φ ₂	t	
3.604.2-5. 3.02.00.004	65	105	50	125	20	40	70	1,84
01	65	105	50	125	26	40	70	1,81
02	70	120	65	140	28	48	90	3,74
03	70	120	75	140	34	63	100	4,13
04	75	130	85	150	42	73	110	5,39
05	80	140	95	160	46	83	140	7,81
06	80	135	110	160	48	94	160	10,94
07	85	145	125	170	52	96	175	16,37
08	90	150	140	180	56	110	190	20,87
09	90	150	150	180	60	124	200	22,21
10	95	160	150	190	70	124	200	23,08
11	100	180	150	210	76	130	200	23,75

Покрытие - грунт ГФ-021 ГОСТ 25129-82,
эмаль ХВ-124 серая ГОСТ 10144-89

3.604.2-5 3.02.00.004				Стадия	Масса	Масштаб
Изм.	Лист	№ докум.	подп.	Дата	СМ.	—
Разработал	Лысенков	Лыс			табл.	
Проберал	Вязелицкий	Вяз			лист	лист 1
Т. контр.						
Руч. врис.	Лыбанава	Лыб				
Н. контр.	Клейменов	Клей				
Утвердил	Истручаев	Истру				
35 ГОСТ 1050-88					ЦНИИр в е к т а р и я м е т р о л о г и я м	
					и м. М е л ь н и к о в а	

25262-04 26 Формат А3

Формат Зона	Поз.	Обозначение	Наименование	Кол.	Примеч.
			<u>Документация</u>		
A3		3.604.2-5.3.03.00.000сб	Сборочный чертеж		
		3.604.2-5.10-ТУ	Технические условия		
		3.604.2-ЭДС.10-ТУ	Технические условия		
		<u>Переменные данные</u>	<u>для исполнений</u>		
			3.604.2-5.3.03.00.000		
			<u>Сборочные единицы</u>		
A3	1	3.604.2-5.3.01.01.000	Стакан	1	
			<u>Детали</u>		
A3	2	3.604.2-5.3.03.00.001	Валик	2	
A3	3	3.604.2-5.3.03.00.002	Щека	2	
A3	4	3.604.2-5.3.01.00.003	щека	1	
A3	5	3.604.2-5.3.01.00.003-01	щека	1	
A3	6	3.604.2-5.3.01.01.002	Упор	1	
A3	7	3.604.2-5.3.02.00.001	Планка	2	
A3	8	3.604.2-5.3.02.00.002	Пракладка	5	
A3	9	3.604.2-5.3.02.00.002-01	Пракладка	19	
A3	10	3.604.2-5.3.02.00.003	Шпилька	2	
A3	11	3.604.2-5.3.02.00.004	Стакан	1	
			<u>Стандартные изделия</u>		
			болт М12 х 60.46.019	2	
			ГОСТ 7798-70		
			Гайка М6.5.019	8	
			Гайка М12.5.019	2	
			ГОСТ 5915-70		

3.604.2-5.3.03.00.000

Изм. лист	№ докум.	Подпись	Дата
Разработал	Григорьева	<i>Григорьева</i>	
Проверил	Рыбаскова	<i>Рыбаскова</i>	
Руч. фронт.	Вяжлинский	<i>Вяжлинский</i>	
И. контр.	Клейменов	<i>Клейменов</i>	
Утверждаю	Остроухова	<i>Остроухова</i>	

Муфта
стяжная

Лит.	Лист	Листов
	1	12

ИПН ПРОЕКТ С ТАЛЬКОНСТРУКЦИЯ
ИМ. МЕЛЬНИКОВА

Формат А4

Формат Зона	Поз.	Обозначение	Наименование	Кол.	Примеч.
	15		Шайба 12.65Г.019		
			ГОСТ 6402-70	2	
	16		Шайба 12.01.019		
			ГОСТ 11371-70	4	
			3.604.2-5.3.03.00.000-01		
			<u>Сборочные единицы</u>		
A3	1	3.604.2-5.3.01.01.000-01	Стакан	1	
			<u>Детали</u>		
A3	2	3.604.2-5.3.03.00.001	Валик	2	
A3	3	3.604.2-5.3.03.00.002-01	Щека	2	
A3	4	3.604.2-5.3.01.00.003-02	щека	1	
A3	5	3.604.2-5.3.01.00.003-03	щека	1	
A3	6	3.604.2-5.3.01.01.002-01	Упор	1	
A3	7	3.604.2-5.3.02.00.001	Планка	2	
A3	8	3.604.2-5.3.02.00.002	Пракладка	5	
A3	9	3.604.2-5.3.02.00.002-01	Пракладка	21	
A3	10	3.604.2-5.3.02.00.003-01	Шпилька	2	
A3	11	3.604.2-5.3.02.00.004-01	Стакан	1	
			<u>Стандартные изделия</u>		
	12		болт М12х60.46.019	2	
			ГОСТ 7798-70		
	13		Гайка М6.5.019	8	
	14		Гайка М12.5.019	2	
			ГОСТ 5915-70		
	15		Шайба 12.65Г.019		
			ГОСТ 6402-70	2	
	16		Шайба 12.01.019		
			ГОСТ 11371-78	4	

3.604.2-5.3.03.00.000

лист

2

Формат	Зона	Поз.	Обозначение	Наименование	Кол.	Примеч.
				3.604.2-5.3.03.00.000-02		
				<u>Сборочные единицы</u>		
А3	1	3.604.2-5.3.01.01.000-02	Стакан	1		
			<u>Детали</u>			
А3	2	3.604.2-5.3.03.00.001-01	Валик	2		
А3	3	3.604.2-5.3.03.00.002-02	Щека	2		
А3	4	3.604.2-5.3.01.00.003-04	Щека	1		
А3	5	3.604.2-5.3.01.00.003-05	Щека	1		
А3	6	3.604.2-5.3.01.01.002-02	Чпар	1		
А3	7	3.604.2-5.3.02.00.001-01	Планка	2		
А3	8	3.604.2-5.3.02.00.002-02	Пракладка	5		
А3	9	3.604.2-5.3.02.00.002-03	Пракладка	23		
А3	10	3.604.2-5.3.02.00.003-02	Шпилька	2		
А3	11	3.604.2-5.3.02.00.004-02	Стакан	1		
			<u>Стандартные изделия</u>			
		12		Болт М12 х 70.46.019.	2	
				ГОСТ 7798-70		
		13		Гайка М6.5.019	8	
		14		Гайка М12.5.019	2	
				ГОСТ 5915-70		
		15		Шайба 12.65Г.019		
				ГОСТ 6402-70	2	
		16		Шайба 12.01.019		
				ГОСТ НЗ71-78	4	
Изм	Лист	№ докум.	Подпись	Дата	3.604.2-5.3.03.00.000	
					3	

Формат А4

Формат	Зона	Поз.	Обозначение	Наименование	Кол.	Примеч.
				3.604.2-5.3.03.00.000-03		
				<u>Сборочные единицы</u>		
А3	1	3.604.2-5.3.01.01.000-03	Стакан	1		
			<u>Детали</u>			
А3	2	3.604.2-5.3.03.00.001-02	Валик	2		
А3	3	3.604.2-5.3.03.00.002-03	Щека	2		
А3	4	3.604.2-5.3.01.00.003-06	Щека	1		
А3	5	3.604.2-5.3.01.00.003-07	Щека	1		
А3	6	3.604.2-5.3.01.01.002-03	Чпар	1		
А3	7	3.604.2-5.3.02.00.001-01	Планка	2		
А3	8	3.604.2-5.3.02.00.002-02	Пракладка	5		
А3	9	3.604.2-5.3.02.00.002-03	Пракладка	23		
А3	10	3.604.2-5.3.02.00.003-03	Шпилька	2		
А3	11	3.604.2-5.3.02.00.004-03	Стакан	1		
			<u>Стандартные изделия</u>			
		12		Болт М12 х 80.46.019	2	
				ГОСТ 7798-70		
		13		Гайка М6.5.019	8	
		14		Гайка М12.5.019	2	
				ГОСТ 5915-70		
		15		Шайба 12.65Г.019		
				ГОСТ 6402-70	2	
		16		Шайба 12.01.019		
				ГОСТ НЗ71-78	4	
Изм	Лист	№ докум.	Подпись	Дата	3.604.2-5.3.03.00.000	
					4	

25262-04 28 Формат А4

Формат Зона	Поз.	Обозначение	наименование	Кол.	Примеч.
			3.604.2-5.3.03.00.000-04		
			<u>Сборочные единицы</u>		
А3	1	3.604.2-5.3.01.01.000-04	Стакан	1	
			<u>Детали</u>		
А3	2	3.604.2-5.3.03.00.001-03	Валик	2	
А3	3	3.604.2-5.3.03.00.002-04	Щека	2	
А3	4	3.604.2-5.3.01.00.003-08	Щека	1	
А3	5	3.604.2-5.3.01.00.003-09	Щека	1	
А3	6	3.604.2-5.3.01.01.002-04	Упор	1	
А3	7	3.604.2-5.3.02.00.001-01	Планка	2	
А3	8	3.604.2-5.3.02.00.002-02	Пракладка	5	
А3	9	3.604.2-5.3.02.00.002-03	Пракладка	27	
А3	10	3.604.2-5.3.02.00.003-04	Шпилька	2	
А3	11	3.604.2-5.3.02.00.004-04	Стакан	1	
			<u>Стандартные изделия</u>		
	12		Болт М12 х 90.46.019 ГОСТ 7798-70	2	
	13		Гайка М6.5.019	8	
	14		Гайка М12.5.019 ГОСТ 5915-70	2	
	15		Шайба 12.65Г.019 ГОСТ 6402-70	2	
	16		Шайба 12.01.019 ГОСТ 11371-78	4	

Циф. и подкл. Подпись и дата

Всего циф. и подкл. Подпись и дата

Изм. Лист № докум. Подпись Дата

3.604.2-5.3.03.00.000

Лист
5

Формат А4

Формат Зона	Поз.	Обозначение	наименование	Кол.	Примеч.
			3.604.2-5.3.03.00.000-05		
			<u>Сборочные единицы</u>		
А3	1	3.604.2-5.3.01.01.000-05	Стакан	1	
			<u>Детали</u>		
А3	2	3.604.2-5.3.03.00.001-04	Валик	2	
А3	3	3.604.2-5.3.03.00.002-05	Щека	2	
А3	4	3.604.2-5.3.01.00.003-10	Щека	1	
А3	5	3.604.2-5.3.01.00.003-11	Щека	1	
А3	6	3.604.2-5.3.01.01.002-05	Упор	1	
А3	7	3.604.2-5.3.02.00.001-02	Планка	2	
А3	8	3.604.2-5.3.02.00.002-04	Пракладка	5	
А3	9	3.604.2-5.3.02.00.002-05	Пракладка	29	
А3	10	3.604.2-5.3.02.00.003-05	Шпилька	2	
А3	11	3.604.2-5.3.02.00.004-05	Стакан	1	
			<u>Стандартные изделия</u>		
	12		Болт М12 х 90.46.019 ГОСТ 7798-70	2	
	13		Гайка М10.5.019	8	
	14		Гайка М12.5.019 ГОСТ 5915-70	2	
	15		Шайба 12.65Г.019 ГОСТ 6402-70	2	
	16		Шайба 12.01.019 ГОСТ 11371-78	4	

Циф. и подкл. Подпись и дата

Всего циф. и подкл. Подпись и дата

Изм. Лист № докум. Подпись Дата

3.604.2-5.3.03.00.000

Лист
6

25262-04 29 Формат А4

Формат	Зона	Поз.	Обозначение	Наименование	Кол.	Примеч.
				3.604.2-5.3.03.00.000-06		
				<u>Сборочные единицы</u>		
А3	1		3.604.2-5.3.01.01.000-06	Стакан	1	
				<u>Детали</u>		
А3	2		3.604.2-5.3.03.00.001-05	Валик	2	
А3	3		3.604.2-5.3.03.00.002-06	Щека	2	
А3	4		3.604.2-5.3.01.00.003-12	Щека	1	
А3	5		3.604.2-5.3.01.00.003-13	Щека	1	
А3	6		3.604.2-5.3.01.01.002-06	Чупр	1	
А3	7		3.604.2-5.3.02.00.001-02	Планка	2	
А3	8		3.604.2-5.3.02.00.002-04	Пракладка	5	
А3	9		3.604.2-5.3.02.00.002-05	Пракладка	35	
А3	10		3.604.2-5.3.02.00.003-06	Шпилька	2	
А3	11		3.604.2-5.3.02.00.004-06	Стакан	1	
				<u>Стандартные изделия</u>		
		12		Болт М12 х 110.46.019 ГОСТ 7798-70	2	
		13		Гайка М10.5.019	8	
		14		Гайка М12.5.019 ГОСТ 5915-70	2	
		15		Шайба 12.65Г.019 ГОСТ 6402-70	2	
		16		Шайба 12.01.019 ГОСТ 11371-78	4	
3.604.2-5.3.03.00.000					Лист	7

Шифр и подг. Подпись и дата

Изм. Лист. N докум. Подпись. Дата

Формат А4

Формат	Зона	Поз.	Обозначение	Наименование	Кол.	Примеч.
				3.604.2-5.3.03.00.000-07		
				<u>Сборочные единицы</u>		
А3	1		3.604.2-5.3.01.01.000-07	Стакан	1	
				<u>Детали</u>		
А3	2		3.604.2-5.3.03.00.001-06	Валик	2	
А3	3		3.604.2-5.3.03.00.002-07	Щека	2	
А3	4		3.604.2-5.3.01.00.003-14	Щека	1	
А3	5		3.604.2-5.3.01.00.003-15	Щека	1	
А3	6		3.604.2-5.3.01.01.002-07	Чупр	1	
А3	7		3.604.2-5.3.02.00.001-03	Планка	2	
А3	8		3.604.2-5.3.02.00.002-06	Пракладка	5	
А3	9		3.604.2-5.3.02.00.002-07	Пракладка	39	
А3	10		3.604.2-5.3.02.00.003-07	Шпилька	2	
А3	11		3.604.2-5.3.02.00.004-07	Стакан	1	
				<u>Стандартные изделия</u>		
		12		Болт М12 х 110.46.019 ГОСТ 7798-70	2	
		13		Гайка М12.5.019	8	
		14		Гайка М12.5.019 ГОСТ 5915-70	2	
		15		Шайба 12.65Г.019 ГОСТ 6402-70	2	
		16		Шайба 12.01.019 ГОСТ 11371-78	4	
3.604.2-5.3.03.00.000					Лист	8

Шифр и подг. Подпись и дата

Изм. Лист. N докум. Подпись. Дата

25262-04 30 Формат А4

Формат Зона	Поз.	Обозначение	Наименование	Кол.	Примеч.
			3.604.2-5.3.03.00.000-08		
			<u>Сборочные единицы</u>		
А3	1	3.604.2-5.3.01.01.000-08	Стакан	1	
			<u>Детали</u>		
А3	2	3.604.2-5.3.03.00.001-07	Валик	2	
А3	3	3.604.2-5.3.03.00.002-08	Щека	2	
А3	4	3.604.2-5.3.01.00.003-16	Щека	1	
А3	5	3.604.2-5.3.01.00.003-17	Щека	1	
А3	6	3.604.2-5.3.01.01.002-08	Чпор	1	
А3	7	3.604.2-5.3.02.00.001-03	Планка	2	
А3	8	3.604.2-5.3.02.00.002-06	Прокладка	5	
А3	9	3.604.2-5.3.02.00.002-07	Прокладка	39	
А3	10	3.604.2-5.3.02.00.003-07	Шпилька	2	
А3	11	3.604.2-5.3.02.00.004-08	Стакан	1	
			<u>Стандартные изделия</u>		
	12		болт М16 x 120.46.019 гост 7798-70	2	
	13		Гайка М12.5.019	8	
	14		Гайка М16.5.019 гост 5915-70	2	
	15		Шайба 16.65Г.019 гост 6402-70	2	
	16		Шайба 16.01.019 гост 11371-78	4	

Формат А3, Подпись и дата, Цена, Итого, Цена, Итого, Цена, Итого, Цена, Итого

Изм лист 1 из 1 докум. Подпись, дата

3.604.2-5.3.03.00.000 лист 9

Формат Зона	Поз.	Обозначение	Наименование	Кол.	Примеч.
			3.604.2-5.3.03.00.000-09		
			<u>Сборочные единицы</u>		
А3	1	3.604.2-5.3.01.01.000-09	Стакан	1	
			<u>Детали</u>		
А3	2	3.604.2-5.3.03.00.001-08	Валик	2	
А3	3	3.604.2-5.3.03.00.002-09	Щека	2	
А3	4	3.604.2-5.3.01.00.003-18	Щека	1	
А3	5	3.604.2-5.3.01.00.003-19	Щека	1	
А3	6	3.604.2-5.3.01.01.002-09	Чпор	1	
А3	7	3.604.2-5.3.02.00.001-03	Планка	2	
А3	8	3.604.2-5.3.02.00.002-06	Прокладка	5	
А3	9	3.604.2-5.3.02.00.002-07	Прокладка	49	
А3	10	3.604.2-5.3.02.00.003-08	Шпилька	2	
А3	11	3.604.2-5.3.02.00.004-09	Стакан	1	
			<u>Стандартные изделия</u>		
	12		болт М16 x 150.46.019 гост 7798-70	2	
	13		Гайка М12.5.019	8	
	14		Гайка М16.5.019 гост 5915-70	2	
	15		Шайба 16.65Г.019 гост 6402-70	2	
	16		Шайба 16.01.019 гост 11371-78	4	

Формат А3, Подпись и дата, Цена, Итого, Цена, Итого, Цена, Итого, Цена, Итого

Изм лист 1 из 1 докум. Подпись, дата

3.604.2-5.3.03.00.000 лист 10

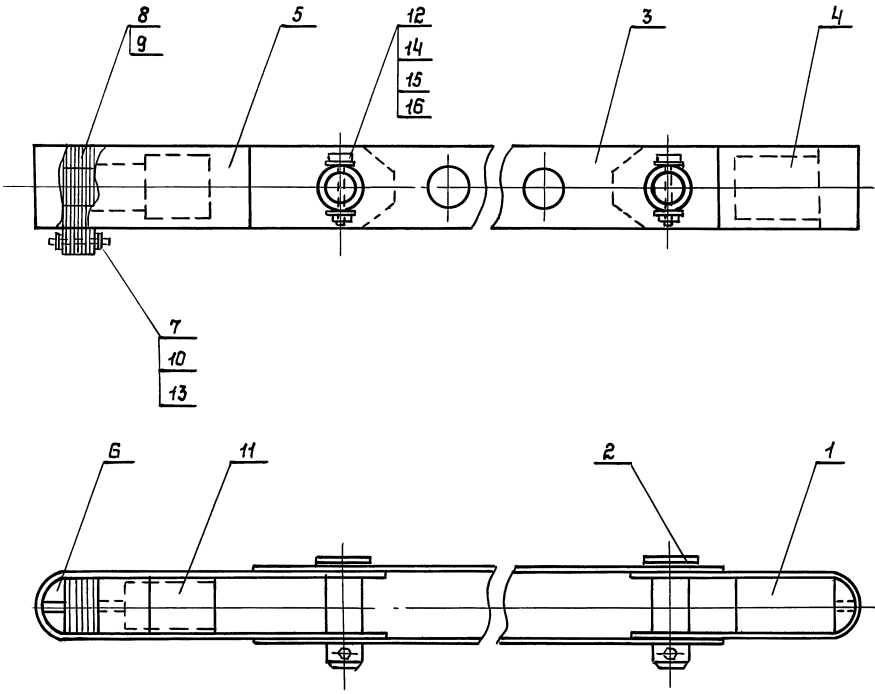
Формат Знак	Поз.	Обозначение	наименование	Кол.	Примеч.
			3.604.2-5.3.03.00.000-10		
			<u>Сборочные единицы</u>		
А3	1	3.604.2-5.3.01.01.000-10	Стакан	1	
			<u>Детали</u>		
А3	2	3.604.2-5.3.03.00.001-08	Валик	2	
А3	3	3.604.2-5.3.03.00.002-10	Щека	2	
А3	4	3.604.2-5.3.01.00.003-20	Щека	1	
А3	5	3.604.2-5.3.01.00.003-21	Щека	1	
А3	6	3.604.2-5.3.01.01.002-10	Упор	1	
А3	7	3.604.2-5.3.02.00.001-03	Планка	2	
А3	8	3.604.2-5.3.02.00.002-06	Прокладка	5	
А3	9	3.604.2-5.3.02.00.002-07	Прокладка	59	
А3	10	3.604.2-5.3.02.00.003-09	Шпилька	2	
А3	11	3.604.2-5.3.02.00.004-10	Стакан	1	
			<u>Стандартные изделия</u>		
	12		Болт М16 х 150.46.019	2	
			ГОСТ 7798-70		
	13		Гайка М12.5.019	8	
	14		Гайка М16.5.019	2	
			ГОСТ 5915-70		
	15		Шайба 16.65Г.019		
			ГОСТ 6402-70	2	
	16		Шайба 16.01.019		
			ГОСТ 11371-78	4	
3.604.2-5.3.03.00.000					Лист 11
Изм.	Лист	№ докум.	Подпись	Дата	

Формат А4

Формат Знак	Поз.	Обозначение	Наименование	Кол.	Примеч.
			3.604.2-5.3.03.00.000-11		
			<u>Сборочные единицы</u>		
А3	1	3.604.2-5.3.01.01.000-11	Стакан	1	
			<u>Детали</u>		
А3	2	3.604.2-5.3.03.00.001-09	Валик	2	
А3	3	3.604.2-5.3.03.00.002-11	Щека	2	
А3	4	3.604.2-5.3.01.00.003-22	Щека	1	
А3	5	3.604.2-5.3.01.00.003-23	Щека	1	
А3	6	3.604.2-5.3.01.01.002-11	Упор	1	
А3	7	3.604.2-5.3.02.00.001-03	Планка	2	
А3	8	3.604.2-5.3.02.00.002-06	Прокладка	5	
А3	9	3.604.2-5.3.02.00.002-07	Прокладка	59	
А3	10	3.604.2-5.3.02.00.003-09	Шпилька	2	
А3	11	3.604.2-5.3.02.00.004-11	Стакан	1	
			<u>Стандартные изделия</u>		
	12		Болт М16 х 160.46.019	2	
			ГОСТ 7798-70		
	13		Гайка М12.5.019	8	
	14		Гайка М16.5.019	2	
			ГОСТ 5915-70		
	15		Шайба 16.65Г.019		
			ГОСТ 6402-70	2	
	16		Шайба 16.01.019		
			ГОСТ 11371-78	4	
3.604.2-5.3.03.00.000					Лист 12
Изм.	Лист	№ докум.	Подпись	Дата	

25262-04 32 Формат А4

3.604.2-5.3.03.00.000 СБ



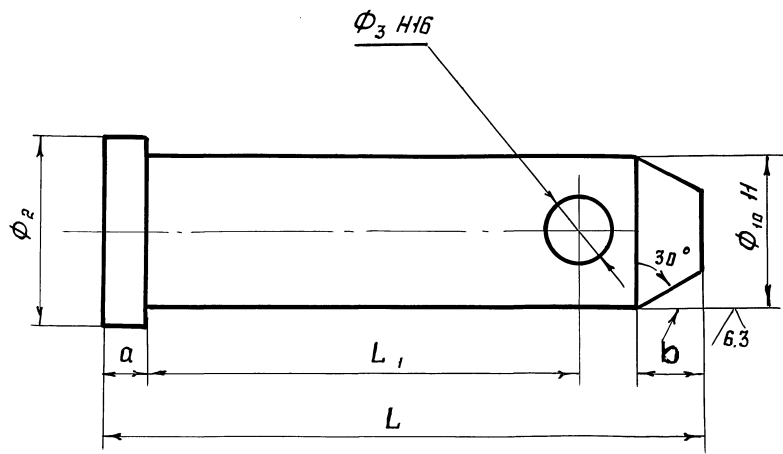
Обозначение	Масса кг
3.604.2-5.3.03.00.000 СБ	17.79
-01	21.04
-02	35.60
-03	48.21
-04	69.77
-05	92.48
-06	138.65
-07	171.83
-08	224.44
-09	323.96
-10	376.38
-11	415.07

Инв. н. подл. Подпись и дата
Инв. н. подл. Подпись и дата
Инв. н. подл. Подпись и дата

3.604.2-5.3.03.00.000 СБ				Лист	Масса	Масштаб
Изм	Лист	И докум.	Подпись	Дата	Муфта стяжная Сборочный чертеж	смабл.
Разработк	Пысенков		<i>[Signature]</i>			—
Проверил	Вязелинский		<i>[Signature]</i>		Лист	Листов 1
Т.контр.					ЦНИИПроектСтальконструкция им. Мельникова	
Руч. фрив.	Рыбскова		<i>[Signature]</i>			
И.контр.	Клейменов		<i>[Signature]</i>			
Утвердил	Астраумов		<i>[Signature]</i>			

100'00'Э0'Э '5-2 '70Э'Э

12.5 ✓ (✓)



Обозначение	Размеры в мм					a	b	Масса кг
	φ ₁	φ ₂	φ ₃	L ₁	L			
3.604.2-5.3.03.00.001	35	45	13	90	120	7	10	0.88
01	48	58	13	113	145	7	10	2.02
02	55	65	13	123	155	7	10	2.85
03	65	75	13	141	175	7	10	4.50
04	65	75	13	159	190	7	10	4.89
05	80	90	13	183	215	7	15	8.33
06	80	90	13	198	230	7	15	8.92
07	90	100	17	224	265	10	15	13.02
08	115	125	17	250	290	10	15	23.37
09	125	135	17	258	300	10	15	28.73

- H 14, h 14, ± $\frac{IT14}{2}$

3. Закалка $t = 850^\circ \div 870^\circ$ (масло)

Отпуск (вода) $t = 470^\circ \div 490^\circ$ для $\phi 35 \div 48$

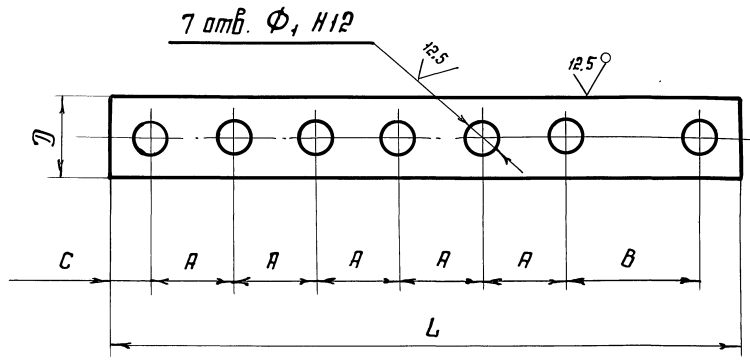
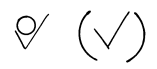
$t = 430^\circ \div 450^\circ$ для $\phi 55 \div 90$

$t = 400^\circ \div 420^\circ$ для $\phi 115 \div 125$

HВ 250 ÷ 270
3. Покрытие Ц9 Хр прм.

3.604.2-5. 3.03.00.001				
Изм.	Лист	№ докум.	Подп.	Дата
		Лысенков	Лы	
Разработал	Лысенков	Проверил	Вяженицкий	
Т. контр.				
Рук. бр-е.	Рыбачкова			
Н. контр.	Клейменов			
Утвердил	Остроумов			
Валок				
40X ГОСТ 4543-71				
Стадия	Масса	Масштаб		
	См. табл.	—		
Лист	Листов 1			
ЦНИИпроектстальконструкция им. Мельникова				

3.604.2-5.3.03.00.002



Обозначение	Размеры, мм							Масса кг
	A	B	C	D	t	L	Φ	
3.604.2-5.3.03.00.002	100	120	50	80	6	720	35	2.45
01	110	120	50	100	6	770	35	3.32
02	120	160	70	100	8	900	48	4.66
03	130	200	90	130	8	1030	55	7.36
04	140	220	100	150	10	1120	65	11.36
05	150	220	100	150	12	1170	65	14.34
06	180	280	130	170	14	1440	80	23.04
07	200	280	130	180	14	1540	80	26.63
08	200	320	150	200	16	1620	90	35.07
09	250	350	160	220	20	1920	115	54.90
10	300	380	160	240	20	2200	115	71.48
11	300	380	170	240	22	2220	125	77.180

1. $H14, h14, \pm \frac{IT14}{2}$
2. Покрытие - мет. Ц100
3. Допускается изготовление из стали 09Г2С-12 ГОСТ 19281-89 для климатического исполнения Ч1.

Шиб. № табл. Подпись и дата. Шиб. № табл. Подпись и дата. Шиб. № табл. Подпись и дата. Шиб. № табл. Подпись и дата.

				3.604.2-5.3.03.00.002			Стадия	Масса	Масштаб
Изм.	Лист	№ докум.	Подп.	Дата	Ц е к а		См. табл.	—	
Разработал	Лысенков								
Проверил	Вяземский				лист		лист 1		
Т. контр.									
Руч. бриг.	Рыбскаба				лист		ЦНИИпроектстатьяконструкция им. Мельникова		
Н. контр.	Клейменов								
Утвердил	Астраунов				лист		т 6-пн-но ГОСТ 19903-74 09Г2С-15 ГОСТ 19281-89		