

ТИПОВЫЕ КОНСТРУКЦИИ, ИЗДЕЛИЯ И УЗЛЫ ЗДАНИЙ И СООРУЖЕНИЙ

СЕРИЯ
3.604.2-5.

УНИФИЦИРОВАННЫЕ ЭЛЕМЕНТЫ КОНСТРУКЦИЙ МАЧТ.
ЭЛЕМЕНТЫ ОТТЯЖЕК.

ВЫПУСК 4

НАТЯЖНЫЕ ПРИСПОСОБЛЕНИЯ.

ЧЕРТЕЖИ КМД.

25262-05

Отпускная цена
на момент реализации
указана
в счет-накладной

НАСТОЯЩАЯ ДОКУМЕНТАЦИЯ НЕ ПОДЛЕЖИТ
ПРЯМОЙ ПЕРЕДАЧЕ НА ЗАВОД-ИЗГОТОВИТЕЛЬ
И МОЖЕТ БЫТЬ ИСПОЛЬЗОВАНА В КАЧЕСТВЕ
СПРАВОЧНОГО МАТЕРИАЛА ПРИ РАЗРАБОТКЕ
КОНКРЕТНОГО ПРОЕКТА (ПИСЬМО РОССТРОЯ
ОТ 19.07.2004 № ВА-3602/06)

ТИПОВЫЕ КОНСТРУКЦИИ, ИЗДЕЛИЯ И УЗЛЫ ЗДАНИЙ И СООРУЖЕНИЙ

СЕРИЯ
3.604.2-5

УНИФИЦИРОВАННЫЕ ЭЛЕМЕНТЫ КОНСТРУКЦИЙ МАЧТ
ЭЛЕМЕНТЫ ОТТЯЖЕК

выпуск 4

НАТЯЖНЫЕ ПРИСПОСОБЛЕНИЯ
ЧЕРТЕЖИ КМД

Разработаны:

ГСПИ Министерство связи СССР

Директор института

Главный инженер проекта




И. В. Логинов

Б. В. Смирнов

ЦНИИПроектстальконструкция им. Мельникова

Арендное предприятие

Директор института

Главный инженер проекта




В. В. Ларионов

Б. В. Острохов

Утверждены Министерством
Связи СССР Экспертное за-
ключение от 15 августа 1991 г.
Введены в действие с 01.12.91
ГСПИ Мин. Связи СССР
Приказ от 20 августа 1991 г.
№90

Формат	Зона	Поз.	Обозначение	Наименование	кол.	Примеч.
				<u>Документация</u>		
А3			3.604.2-5.4.01.00.000 св	Сборочный чертеж		
			3.604.2-5.10-ТУ	Технические условия		
			3.604.2-ЗД5.10-ТУ	Технические условия		
				<u>Детали</u>		
А3	1		3.604.2-5.4.01.00.001	Валик	2	
А3	2		3.604.2-5.4.01.00.002	Балка	2	
				<u>Стандартные изделия</u>		
	3			Динамометр ДПУ-10-2 ГОСТ 13837-79 Болты ГОСТ 7798-70	2	
	4			М10 x 45.46.019	8	
	5			М12 x 80.46.019	4	
	6			М16 x 45.46.019	16	
	7			Гайки ГОСТ 5915-70		
	8			М10.5.019	8	
	9			М12.5.019	4	
	10			М16.5.019	16	
	11			Шайбы ГОСТ 6402-70		
	12			10.65Г.019	8	
	13			12.65Г.019	4	
				16.65Г.019	16	
				Шайба 12.01.019	4	
				ГОСТ 11371-78		

3.604.2-5.4.01.00.000

Приспособление
натяжное

лит. лист листов
ЦНИИПРОЕКТСТЯЛЬКОНСТРУКЦИЯ
им. Мельникова

Формат А4

Формат	Зона	Поз.	Обозначение	Наименование	кол.	Примеч.
				<u>Переменные данные</u>		
				для исполнения		
				3.604.2-5.4.01.00.000		
				<u>Сборочные единицы</u>		
А3	14		3.604.2-5.4.01.01.000	Траверса	2	
А3	15		3.604.2-5.4.01.02.000	Тяга	2	
				<u>Детали</u>		
А3	16		3.604.2-5.4.01.00.001-01	Валик	2	
А3	17		3.604.2-5.4.01.00.003	Чпар	2	
А3	18		3.604.2-5.4.01.00.004	Балка	2	
А3	19		3.604.2-5.4.01.00.005	Планка	2	
				<u>Стандартные изделия</u>		
	20			Гайка М20.5.019	2	
				ГОСТ 5915-70		
	21			Шайба 20.01.019	2	
				ГОСТ 11371-78		
				3.604.2-5.4.01.00.000-01		
				<u>Сборочные единицы</u>		
А3	14		3.604.2-5.4.01.01.000	Траверса	2	
А3	15		3.604.2-5.4.01.02.000-01	Тяга	2	
				<u>Детали</u>		
А3	16		3.604.2-5.4.01.00.001-01	Валик	2	
А3	17		3.604.2-5.4.01.00.003-01	Чпар	2	
А3	18		3.604.2-5.4.01.00.004	Балка	2	
А3	19		3.604.2-5.4.01.00.005	Планка	2	
				<u>Стандартные изделия</u>		
	20			Гайка М20.5.019	2	
				ГОСТ 5915-70		
	21			Шайба 20.01.019	2	
				ГОСТ 11371-78		

3.604.2-5.4.01.00.000

лист
2

25262-05 4 Формат А4

Шиб.Н подл. Подпись и дата

Изм. лист Н докум. Подпись Дата
Разработал Падораво
Проверил Вялилинский
Руч.бриг. Рыбакова
Н.контр. Клейменов
Утвердил Астроучюв

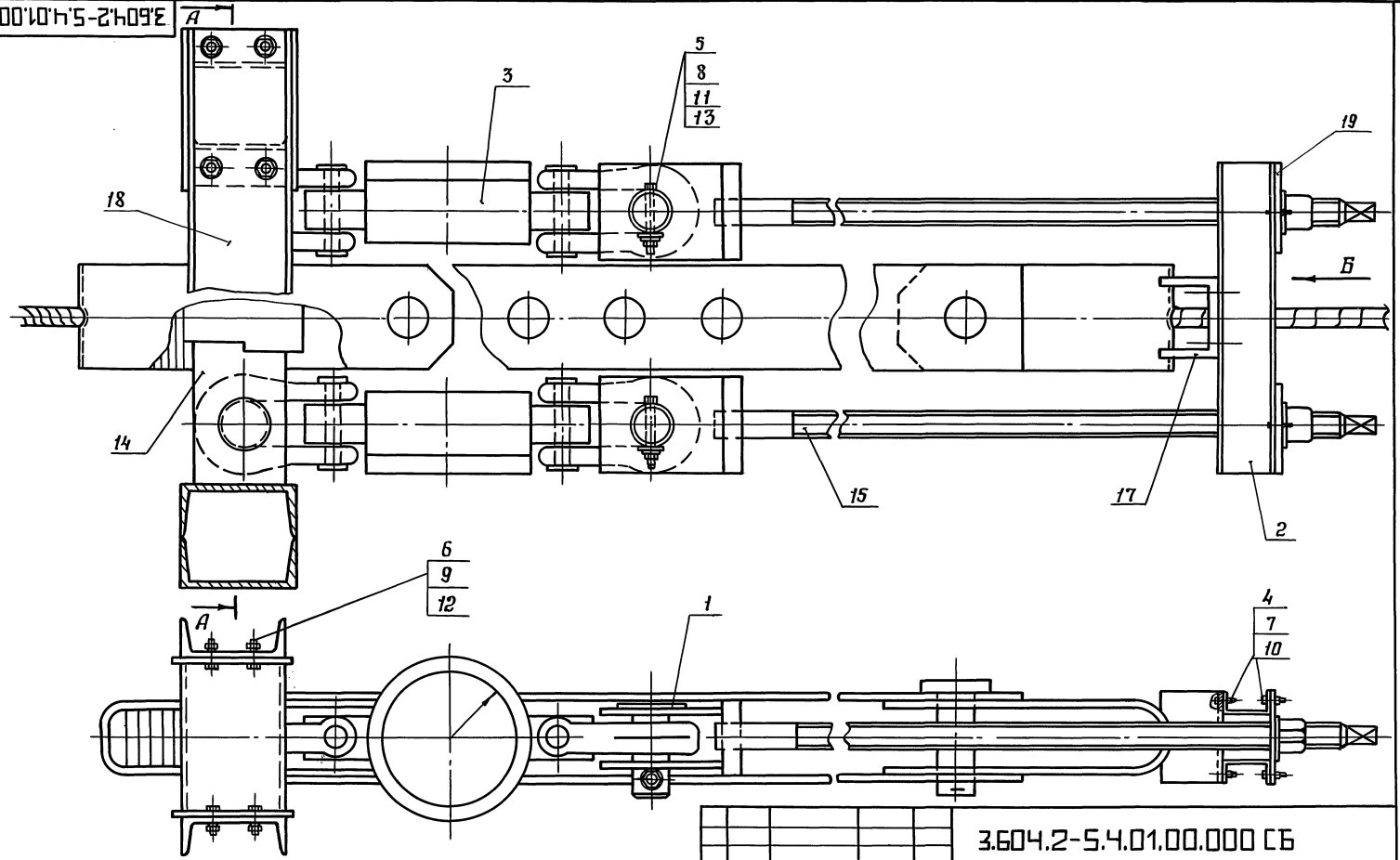
Шиб.Н подл. Подпись и дата

Формат зона	Поз.	Обозначение	Наименование	кол.	Прим.
			3.604.2-5.4.01.00.000-02 <u>Сборочные единицы</u>		
ЯЗ	14	3.604.2-5.4.01.01.000-01	Траверса	2	
ЯЗ	15	3.604.2-5.4.01.02.000-02	Тяга	2	
			<u>Детали</u>		
ЯЗ	16	3.604.2-5.4.01.00.001-02	Валик	2	
ЯЗ	17	3.604.2-5.4.01.00.003-02	Упор	2	
ЯЗ	18	3.604.2-5.4.01.00.004-01	Балка	2	
ЯЗ	19	3.604.2-5.4.01.00.005-01	Планка	2	
			<u>Стандартные изделия</u>		
	20		Гайка М24.05.019 ГОСТ 5915-70	2	
	21		Шайба 24.01.019 ГОСТ 11371-78	2	

Изм. и подл. Подпись и дата Изм. и подл. Подпись и дата Изм. и подл. Подпись и дата

Изм.	Лист	№ докум.	Подпись	Дата	3.604.2-5.4.01.00.000	Лист
						3

3.604.2-5.4.01.00.000 СБ

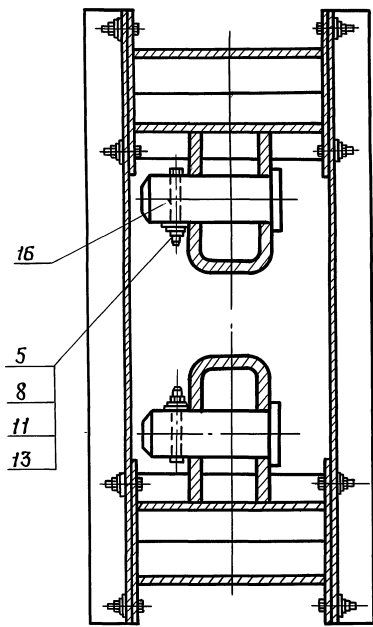


Шиб. - лавда. Подп. и дата
 Шиб. - лавда. Подп. и дата
 Шиб. - лавда. Подп. и дата

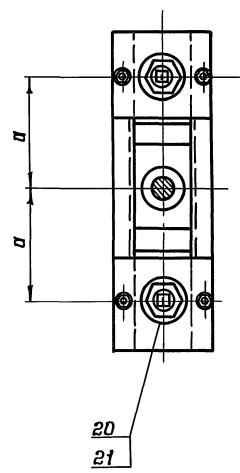
					3.604.2-5.4.01.00.000 СБ			
Изм.	Лист	№ докум.	Подп.	Дата	Приспособление натяж- ное Сборочный чертеж	Лит.	Масса	Масштаб
Разработал	Пысенков					ст.		
Проверил	Важлинский					табл.		
Т. контр.						Лист 1	Листов 2	
Руч. дриг.	Рыбакова				ЦНИИпроектстальконструкция им. Мельникова			
Н. контр.	Клейменов							
Чт. проверил	Острицков							

3.604.2-5.4.01.00.000СБ

A-A



Вид Б



Обозначение	Размер	Масса
	мм	
3.604.2-5.4.01.00.000	125	97,9
3.604.2-5.4.01.00.000-01	125	98,7
3.604.2-5.4.01.00.000-02	125	100,0

Масса натяжных приспособлений дана без массы динамометров.

Упр. к. подл. / Подп. и дата
 Взам. инв. № / Инв. № докум. / Подп. и дата

5
 8
 11
 13

Изм.	Лист	№ док.м.	Подп.	Дата

3.604.2-5.4.01.00.000 СБ

Лист
 2

25262-05 7

Формат А3

Формат листа позиция	Обозначение	Наименование	Кол.	Прим.
		<u>Документация</u>		
A3	3.604.2-5.4.01.01.000 СБ	Сборочный чертеж		
		<u>Детали</u>		
A4	1 3.604.2-5.4.01.01.001	Фланец	2	
Б4	2 3.604.2-5.4.01.01.002	швеллер 140 ГОСТ 8240-89 ВСЭСП5 ГОСТ 535-88	2	1,85 кг
		В=150 Н 14		
Б4	3 3.604.2-5.4.01.01.003	Лист 5Б-ПН-НО ГОСТ 19903-74 ВСЭСП5 ГОСТ 14637-89	2	0,3 кг
		150x50 Н 14		
	<u>Переменные данные</u>	<u>для исполнения</u>		
		3.604.2-5.4.01.02.000		
		<u>Детали</u>		
A3	4 3.604.2-5.4.01.01.004	Упор	1	
		3.604.2-5.4.01.02.000-01		
		<u>Детали</u>		
A3	4 3.604.2-5.4.01.01.004-01	Упор	1	
		3.604.2-5.4.01.02.000-02		
		<u>Детали</u>		
A3	4 3.604.2-5.4.01.01.004-02	Упор	1	

3.604.2-5.4.01.01.000

Траверса

Лит. лист листов
1 2
ЦНИИПРОЕКТГАБКОСТРУКЦИЯ
им. Мельникова
Формат А4

Инв. №-подл. Подп. и дата Изм. инв. №-подл. Инв. №-подл. Подп. и дата

Изм.	Лист	№ докум.	Подп.	Дата
Разработал	Тодарова		<i>ТД</i>	
Проверил	Вязлинский		<i>ВВ</i>	
Рук. пр-ка	Фыдакובה		<i>ФФ</i>	
И.контр.	Клейменова		<i>КК</i>	
Утвердил	Остроумов		<i>ОО</i>	

Формат листа позиция	Обозначение	Наименование	Кол.	Прим.
		3.604.2-5.4.01.02.000-03		
		<u>Детали</u>		
A3	4 3.604.2-5.4.01.01.004-03	Упор	1	
		3.604.2-5.4.01.02.000-04		
		<u>Детали</u>		
A3	2 3.604.2-5.4.01.01.004-04	Упор	1	
		3.604.2-5.4.01.02.000-05		
		<u>Детали</u>		
A3	2 3.604.2-5.4.01.01.004-05	Упор	1	

3.604.2-5.4.01.01.000

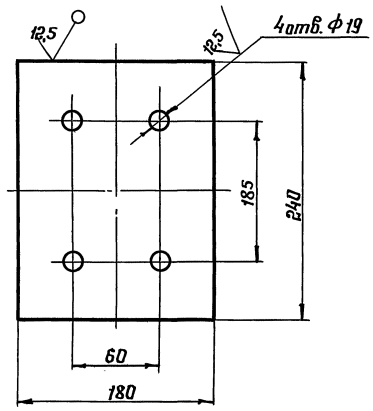
Лист
2

Инв. №-подл. Подп. и дата Изм. инв. №-подл. Инв. №-подл. Подп. и дата

Изм.	Лист	№ докум.	Подп.	Дата

3.604.2-5.4.01.01.001

✓(✓)



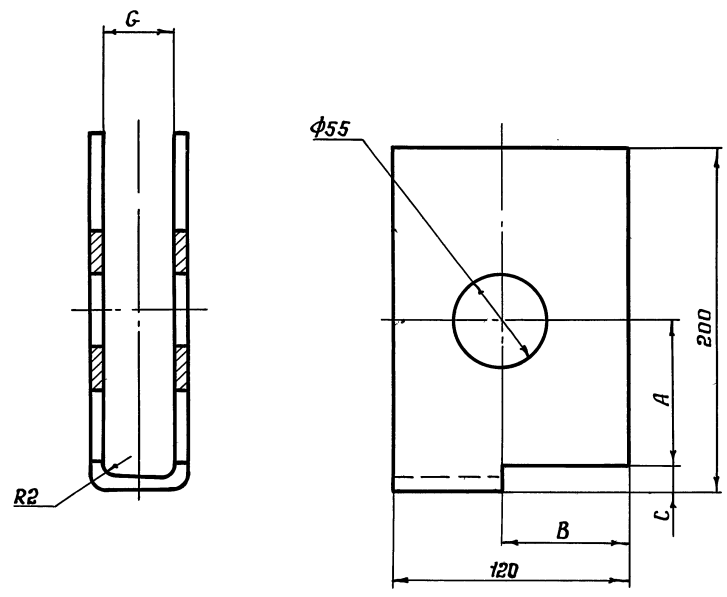
$H14, h 14, \pm \frac{IT14}{2}$

Изм. №, дата, Подп. и дата
 Изм. №, дата, Подп. и дата
 Изм. №, дата, Подп. и дата

				3.604.2-5.4.01.01.001			
Изм. №	Лист	Исполн.	Подп.	Фланец	Лист	Масса	Масштаб
Разработал	Пысенков	И.И.				3,963	—
Проверил	Клейменов	К.			Лист	Листов 1	
Т.контр.							
Рук. прог.	Рыбакова	И.И.		Лист	125-ПН-НО ГОСТ 19903-74		ЦНИИПРОЕКТСТАЛЬКОНСТРУКЦИЯ им. Мельникова
И.контр.	Вязлининский	В.С.			ВСН 338-89		
Утвердил	Остроумов	В.И.			25262-05 10		
				Формат А4			

ГОСТ 10101-5-2-109Э

12,5 / (✓)



Обозначения	Размеры в мм						Масса кг
	A	B	C	C	t	S	
3.604.2-5.4.01.01.004	100	60	15	38	5	434	1,71
-01	92,5	70	17,5	40	10	434	3,34
-02	97,5	70	17,5	45	10	439	3,36
-03	102,5	75	17,5	55	10	449	3,36
-04	97,5	75	22,5	55	10	449	3,3

1. H14, h14, ± IT14/2

2. Длину развернутой детали S+2 мм см. табл.

Упр. и дата
 Изм. и дата
 Провер. и дата
 Упр. и дата
 Изм. и дата
 Провер. и дата

				3.604.2-5.4.01.01.004				
Изм. Лист	№ док-м.	Подп.	Дата	Упор		Лист	Масса	Масштаб
Разработчик	Пысенков	М				см. таб.	—	
Проверил	Клейменов	К				Лист	Листов 1	
Т. контр.								
Рук. бр-г.	Рыбикова	М		Лист	±Б-ПН-НО ГОСТ 19903-74 ВСГ.3сп5ГОСТ 14637-89	ЦНИПРОЕКТ С ТЯЖКОСТРОИТЕЛЬСТВА		
И. контр.	Вязлицкий	В				им. Мельникова		
Утвердил	Островцов	О						

Формат	Знак	Позиция	Обозначение	Наименование	Кол.	Прим.
				<u>Документация</u>		
A3			3.604.2-5.4.01.02.000 СБ	Сборочный чертеж		
				<u>Детали</u>		
A4	1		3.604.2-5.4.01.02.001	Щека	2	
			<u>Переменные данные</u>	<u>для исполнения</u>		
				3.604.2-5.4.01.02.000		
				<u>Детали</u>		
A4	2		3.604.2-5.4.01.02.002	Планка	1	
A3	3		3.604.2-5.4.01.02.003	Винт	1	
				3.604.2-5.4.01.02.000-01		
				<u>Детали</u>		
A4	2		3.604.2-5.4.01.02.002	Планка	1	
A3	3		3.604.2-5.4.01.02.003-01	Винт	1	
				3.604.2-5.4.01.02.000-02		
				<u>Детали</u>		
A4	2		3.604.2-5.4.01.02.002-01	Планка	1	
A3	3		3.604.2-5.4.01.02.003-02	Винт	1	
				3.604.2-5.4.01.02.000-03		
				<u>Детали</u>		
A4	2		3.604.2-5.4.01.02.002-02	Планка	1	
A3	3		3.604.2-5.4.01.02.003-02	Винт	1	

3.604.2-5.4.01.02.000

Изм. Лист № докум. Подп. Дата
 Разработчик Тодоров В
 Проверил Вячеславский
 Рук. прог. Рыбникова
 И. контр. Клепменов
 Утвердил Остроумов

Тяга

Лист 1 Листов 2
 ЦНИИПроектСтальконструкция
 им. Мельникова

Формат А4

Формат	Знак	Позиция	Обозначение	Наименование	Кол.	Прим.
				3.604.2-5.4.01.02.000-04		
				<u>Детали</u>		
A4	2		3.604.2-5.4.01.02.002-02	Планка	1	
A3	3		3.604.2-5.4.01.02.003-04	Винт	1	
				3.604.2-5.4.01.02.000-05		
				<u>Детали</u>		
A4	2		3.604.2-5.4.01.02.002-03	Планка	1	
A3	3		3.604.2-5.4.01.02.003-05	Винт	1	

3.604.2-5.4.01.02.000

Изм. Лист № докум. Подп. Дата

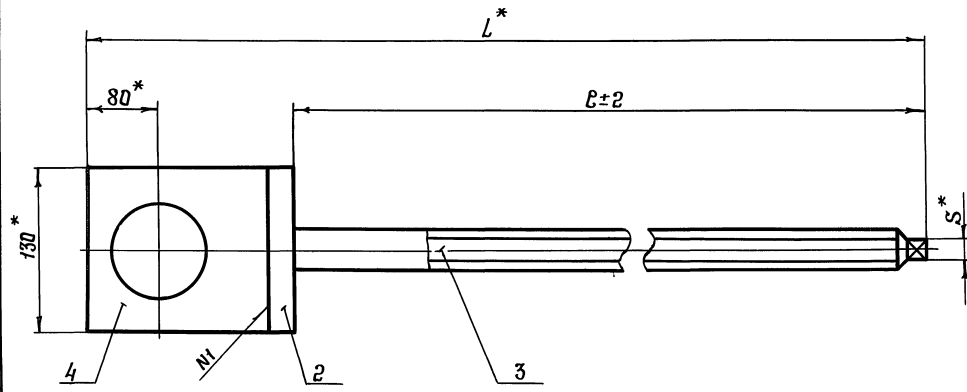
Лист 2

25262-05 12 Формат А4

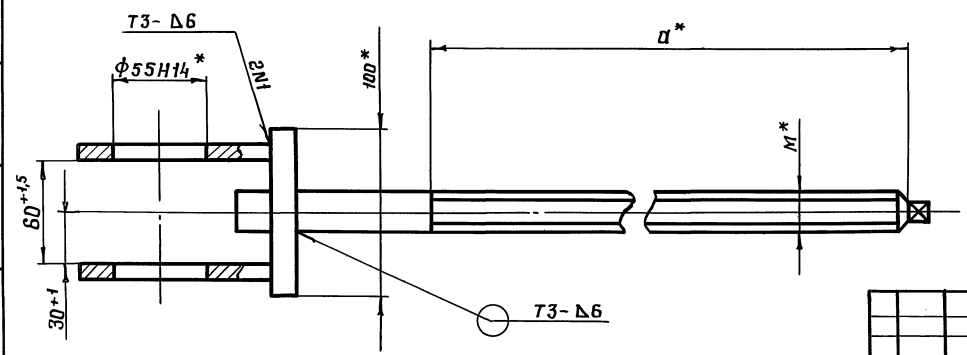
Изм. № табл. Подп. и дата. Взам. инв. № инв. № докум. Подп. и дата

Изм. № табл. Подп. и дата. Взам. инв. № инв. № докум. Подп. и дата

Э 209-2-5-401.02.000



Обозначение	Размеры мм					Масса кг
	e	L	ℓ	m	S	
3.604.2-5.4.01.02.000	856	1076	695	M20	11	7,48
3.604.2-5.4.01.02.000-01	890	1111	735	M20	11	7,55
3.604.2-5.4.01.02.000-02	945	1141	790	M24	14	8,57
3.604.2-5.4.01.02.000-03	1035	1265	925	M30	19	11,07
3.604.2-5.4.01.02.000-04	1075	1405	1005	M30	19	11,78
3.604.2-5.4.01.02.000-05	1235	1474	1070	M36	22	15,3



1. Сварка по ГОСТ 5264-80. Электроды типа Э-46 по ГОСТ 9467-75.
2. Покрытие: грунт ТФ-021 ГОСТ 25129-82, эмаль серая ХВ-1100 ТУ-6-10-1301-83, кроме резьбы и отверстия.
- 3.* Размеры для справок.

Изм. №-подл. Подп. и дата

Изм. №-подл. Подп. и дата

Взам. инж. А. Шиб. А. Дубл. Подп. и дата

Изм.	Лист	№ докум.	Подп.	Дата
Разработал	Лысенков			
Проверил	Вятелинский			
Т. контр.				
Руч. брига.	Рыбачкова			
Н. контр.	Вейтенов			
И. брига.	Остроумов			

3.604.2-5.4.01.02.000СБ

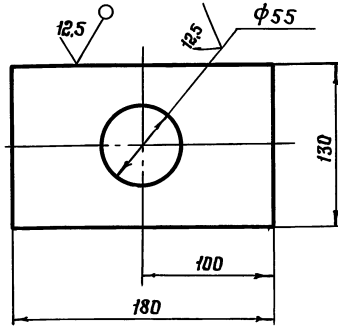
Тяга

Сборочный чертеж

Лист	Масса	Масштаб
	ст. табл.	
Лист	Листов 1	

ЦНИИПРОЕКТАЛЬНИКОНСТРУКЦИЯ им. Мельникова

100'20'10'4'5'-2'409'E



H14, h14, ± $\frac{IT14}{2}$

3.604.2-5.4.01.02.001

Изм. Лист	№ док.ум.	Подп.	Дата
Разработал	Лысенков	Лысенков	
Проверил	Клейменов	Клейменов	
Т.контр.			
Руч.бриг.	Рыбакова	Рыбакова	
Н.контр.	Вязлининский	Вязлининский	
Утвердил	Остроуцов	Остроуцов	

Щетка

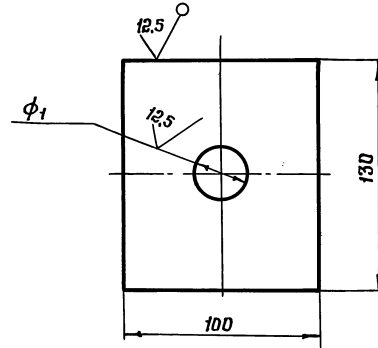
Лист 2,5 Масштаб 1:2,5

Лист 12Б-ПН-НО ГОСТ 19903-74
ВСТЗсп5 ГОСТ 14637-89

ЦНИИПРОЕКТСТАЛЬКОНСТРУКЦИЯ
им. Мельникова

Формат А4

200'20'10'4'5'-2'409'E



Обозначения	Размеры в мм		Масса кг
	φ1	t	
3.604.2-5.4.01.02.002	21	16	1,59
-01	25	16	1,57
-02	31	20	1,92
-03	37	24	2,36

H14, h14, ± $\frac{IT14}{2}$

3.604.2-5.4.01.02.002

Изм. Лист	№ док.ум.	Подп.	Дата
Разработал	Лысенков	Лысенков	
Проверил	Клейменов	Клейменов	
Т.контр.			
Руч.бриг.	Рыбакова	Рыбакова	
Н.контр.	Вязлининский	Вязлининский	
Утвердил	Остроуцов	Остроуцов	

Планка

Лист 1:2,5

Лист 12Б-ПН-НО ГОСТ 19903-74
ВСТЗсп5 ГОСТ 14637-89

ЦНИИПРОЕКТСТАЛЬКОНСТРУКЦИЯ
им. Мельникова

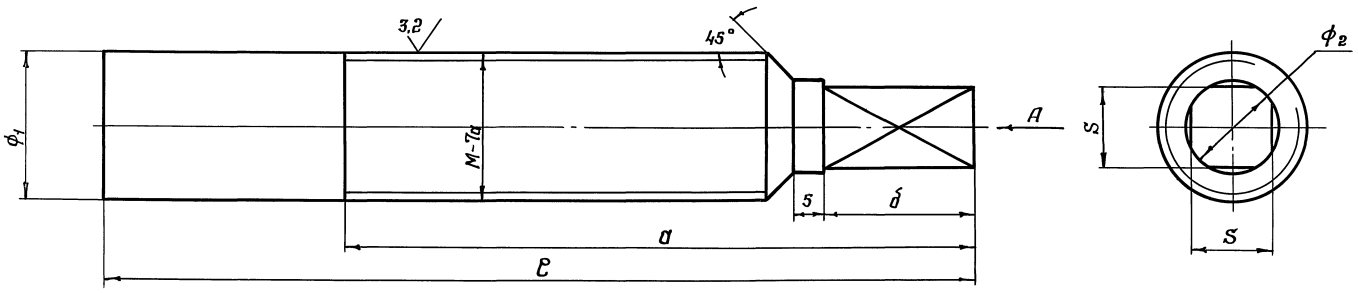
25262-05 14 Формат А4

Изм. № подл. Подп. и дата
Взам. инв. № инв. № док.ум. Подп. и дата
Взам. инв. № инв. № док.ум. Подп. и дата

Изм. № подл. Подп. и дата
Взам. инв. № инв. № док.ум. Подп. и дата
Взам. инв. № инв. № док.ум. Подп. и дата

Э00'20'10'К5-2'109'Э

12.5 (✓)



Обозначение	ϵ	α	δ	m	ϕ_1	ϕ_2	S	Масса кг
3.604.2-5.4.01.02.003	880	710	10	M20	20	16	11	1,9
3.604.2-5.4.01.02.003-01	915	750	10	M20	20	16	11	1,97
3.604.2-5.4.01.02.003-02	970	805	10	M24	24	19	14	3,0
3.604.2-5.4.01.02.003-03	1065	950	20	M30	30	25	19	5,13
3.604.2-5.4.01.02.003-04	1205	1030	20	M30	30	25	19	5,84
3.604.2-5.4.01.02.003-05	1270	1095	20	M36	36	30	22	8,91

H14, h14, IT14/2

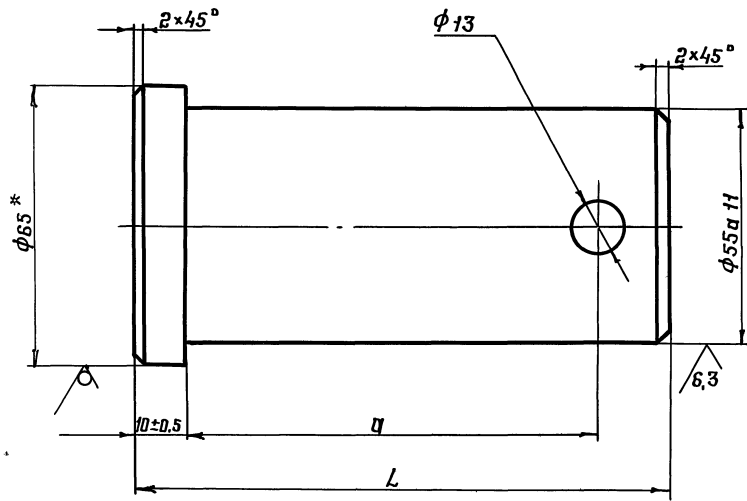
Шиб. и дата
 Подп. и дата
 Шиб. и дата
 Подп. и дата
 Шиб. и дата
 Подп. и дата

Лист	№ док.м.	Подп.	Дата
Разработал	Пысенков	Пыс	
Проверил	Бяженинский	Бяж	
У.контр.			
Фук.дрит.	Рыданкова	Рыд	
И.контр.	Клейменов	Клей	
Утвердил	Островцов	Остр	

3.604.2-5.4.01.02.003		
Винт	Лист	Масса
	ст. табл.	Масштаб
	Лист	Листов
СТ20 ГОСТ 1050-88		
ЦНИИПРОЕКТСТАЛЬИНСТРУКЦИЯ им. Мельникова		

100'00'10'45-2'109'E

12,5 (✓)



Обозначения	Размеры в мм		Масса кг
	ε	а	
3.604.2-5.4.01.00.001	125	100	2,35
-01	90	64	1,7
-02	100	76	1,88
-03	110	82	2,08
-04	120	92	2,25

- Н14, н14, $\pm \frac{T14}{2}$
- Допускается изготовливать из ст. 40X ГОСТ 4543-71.
- Закалка $t 850^\circ - 870^\circ$ (масло). Отпуск $t 530^\circ \div 550^\circ$ (вода) HB 270-290.
Для стали 40X закалка $t 850 - 870$ (масло). Отпуск $t 430 \div 450$ (вода) HB 270-290.

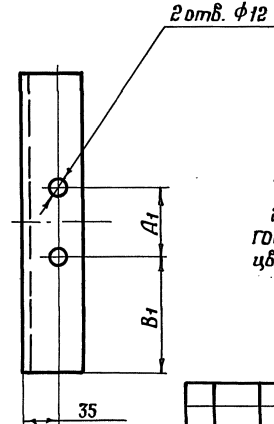
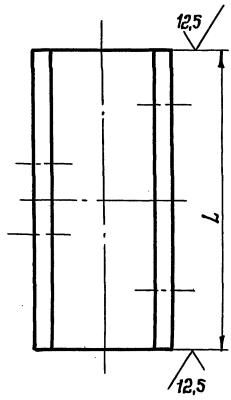
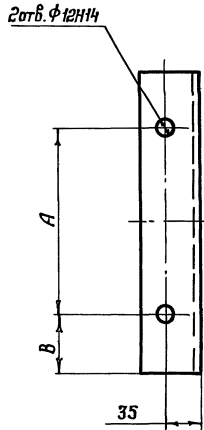
Шиф. и подп. Подп. и дата
 Шиф. и подп. Подп. и дата
 Шиф. и подп. Подп. и дата

				3.604.2-5.4.01.00.001				
Изм.	Лист	№ докум.	Подп.	Дата	Валик	Лист	Масса	Масштаб
Разработал	Пысенков	Клепачев				см. таб.	—	
Пробверил	Клепачев					Лист	Листов 1	
Т. контр.								
Руч. друг.	Рыбачков				Круг	865 ГОСТ 2590-71		ЦНИПРОЕКТАСТАЛЬКОНСТРУКЦИЯ им. Мельникова
Н. контр.	Важлинецкий					40XН2МА ГОСТ 4543-71		
Итвверил	Цстрочков							

200'00'10'Н'5-2'Н09'Э

Обозначения	Размеры в мм					Масса кг
	L	A	A1	B	B1	
3.604.2-5.4.01.00.002	350	250	40	50	155	4,23
-01	390	270	80	60	155	4,77
-02	430	290	90	70	170	5,25

✓(✓)



1. H14, h14, ±IT14/2
2. Покрытие, кроме отверстий: грунтровка ГФ-021 ГОСТ 25129-82, затем эмалью ХВ-1100 ТУ 6-10-1301-83 серого цвета по ГОСТ 9.032-74.

Взам. инв. № 12/инв. № 0001/Подп. и дата
Инв. №-подл./Подп. и дата

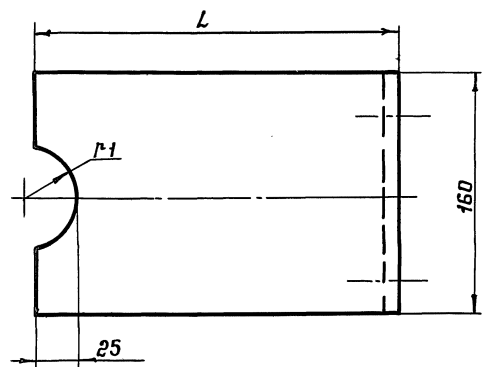
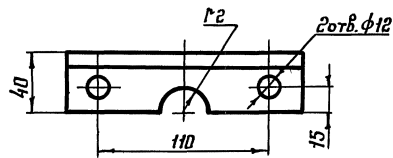
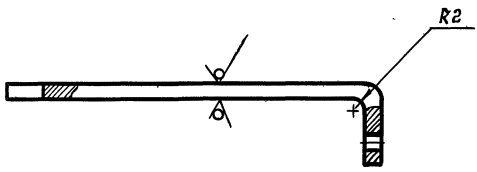
				3.604.2-5.4.01.00.002				
Изм.	Лист	№ докум.	Подп.	Дата	Балка	Лит.	Масса	Масштаб
Разработал	Пысенков	Проверил	Клейменов			см. таб.	—	
Т. контр.						Лист	Листов 1	
Руч. бриг.	Рыбакова	Н. контр.	Вязлиньский	Шеллер	4П ГОСТ 8240-89	ЦНИИПРОЕКТАЛЬНИКСТРОИТЕЛЬНИЦА им. Мельникова		
Утвердил	Остроумов				ВСТЗСП5 ГОСТ 535-88			

25262-05 17

Формат А3

Э.604.2-5.4.01.00.003

12,5 (✓)



Обозначения	Размеры в мм				Масса кг
	L	R1	R2	Σ	
3.604.2-5.4.01.00.003	250	31,5	15	275	4,33
-01	250	33,5	15	275	4,33
-02	145	41	17,5	170	2,78

1. Н14, h14, ± IT14/2
2. Покрытие, кроме отверстий: грунтовка ГФ-021 ГОСТ25129-82, затем эмалью ХВ-1100 ТУ6-10-1301-83 серого цвета по ГОСТ9.032-74.
3. Длину развернутой детали S±2мм см. табл.

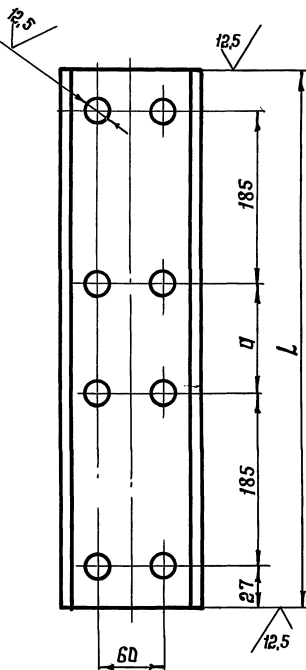
Уч. №, лист, Подл. и дата, Взам. инв. №, Инв. №-дубл., Подл. и дата, Уч. №, лист, Подл. и дата

				3.604.2-5.4.01.00.003				
Изм. Лист	№ докум.	Подп.	Дата	Упор		Лист	Масса	Масштаб
Разработчик	Лысенков	Павлов				см. таб.	—	
Проверил	Клейменов					Лист	Листов	1
Т. контр.								
Фин. бриг.	Рыбакова							
Н. контр.	Вяткинский							
Утвердил	Остроумов							
				Лист	126-ПН-НО ГОСТ19903-74	ЦНИИПРОЕКТСТАЛЬКОНСТРУКЦИЯ		
					ВССтЗсп5ГОСТ14637-89	им. Мельникова		

ГОСТ 10010-10-15-2-109Э

✓(✓)

8 отв. ф 19



Обозначения	Размеры в мм		Масса кг
	L	a	
3.604.2-5.4.01.00.004	805	381	9,93
-01	820	396	10,18
-02	830	406	10,31
-03	840	416	10,41
-04	850	426	10,53

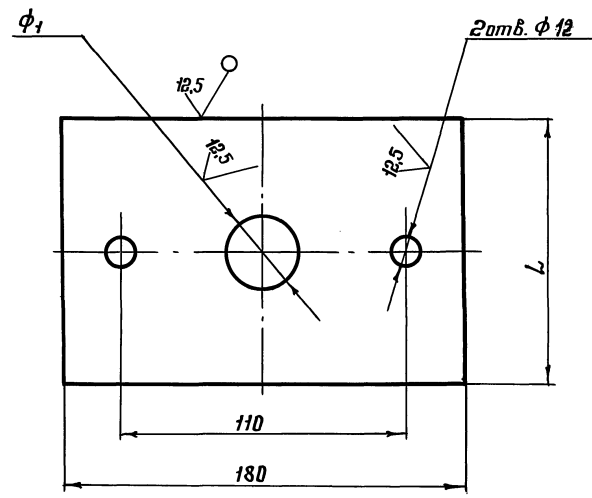
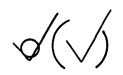
1. H14, h14, ± $\frac{IT14}{2}$

2. Покрытие, кроме отверстий: грунтобка ГФ-021 ГОСТ 25129-82, затем эмалью ХВ-1100 ТЧ 6-10-1301-83 серого цвета по ГОСТ 9.032-74.

Изм. № подл. Подп. и дата
Изм. № вкл. Подп. и дата
Изм. № вкл. Подп. и дата
Изм. № вкл. Подп. и дата

				3.604.2-5.4.01.00.004			
Изм. Лист	№ докум.	Подп.	Дата	Балка	Лист	Масса	Масштаб
Разработал	Пысенков	Пыс			см. таб.		—
Проверил	Клейменов	Кл			Листов	1	
Т. контр.							
Рис. бриг.	Рыбакова	Ры		14П ГОСТ 8240-89	ЦНИИПРОЕКТ СТАЛЬКОНСТРУКЦИЯ		
Н. контр.	Вязлицкий	Вяз		Швеллер	им. Мельникова		
Утвердил	Досточников	Дост		ВСт3сп5 ГОСТ535-88			

500'00'10'Н'5-2'Н09Э



Обозначения	Размеры в мм		Масса кг
	L	φ1	
3.604.2-5.4.01.00.005	100	23	2,19
-01	100	25	2,17
-02	120	31	2,6
-03	140	37	3,01

1. H14, h14, ± $\frac{IT14}{2}$

2. Покрытие, кроме отверстий: грунтровка ГФ-021 ГОСТ 25129-82, затем эмалью ХВ-1100 ТЧБ-10-1301-83 серого цвета по ГОСТ 9.032-74.

Взам. инв. № _____ Подп. и дата
 Инв. № подл. _____ Подп. и дата
 Инв. № инв. № _____ Подп. и дата

				3.604.2-5.4.01.00.005				
Изм.	Лист	№ докум.	Подп.	Дата	Планка	Лист	Масса	Масштаб
Составитель	Ильсенок	Клейменов				см. таб.		
Проверил						Лист	Листов	1
Т.контр.								
Уч. брив.	Рыбачкова				Лист	16Б-ПН-НО ГОСТ 19903-74	ЦНИИПРОЕКТАЛЬКОНСТРУКЦИЯ	
Н.контр.	Власкинский					8Ст3сп5 ГОСТ 14637-89	им. Мельникова	
Утвердил	Истринцов							

Формат	Зона	Лист	Обозначение	Наименование	Кол.	Прим.
				<u>Документация</u>		
A3			3.604.2-5.4.02.00.000 СБ	Сборочный чертеж		
			3.604.2-5.10-ТУ	Технические условия		
			3.604.2-ЭД.5.10-ТУ	Технические условия		
				<u>Детали</u>		
A3	1		3.604.2-5.4.01.00.001	Валик	2	
				<u>Стандартные изделия</u>		
		2		Динамометр ДПУ-10-2	2	
				ГОСТ 13837-79		
				Болты ГОСТ 7798-70		
		3		M10 x 45.46.019	8	
		4		M12 x 80.46.019	4	
		5		M16 x 45.46.019	16	
				<u>Гайки ГОСТ 5915-70</u>		
				M10.5.019	8	
				M12.5.019	4	
				M16.5.019	16	
				<u>Шайбы ГОСТ 6402-70</u>		
				10.65Г.019	8	
				12.65Г.019	4	
				16.65Г.019	16	
				<u>Шайба 12.01.019</u>	4	
				ГОСТ 11371-78		

3.604.2-5.4.02.00.000

Приспособление
натяжное

Лист 1 Листов 3

ИИИПРОЕКТ.СТАЛЬКОНСТРУКЦИЯ

и.м. Мельникова

Формат А4

Формат	Зона	Лист	Обозначение	Наименование	Кол.	Прим.
				<u>Переменные данные для исполнения</u>		
				3.604.2-5.4.02.00.000		
				<u>Сборочные единицы</u>		
A3	13		3.604.2-5.4.01.01.000-02	Траверса	2	
A3	14		3.604.2-5.4.01.02.000-03	Тяга	2	
				<u>Детали</u>		
A3	15		3.604.2-5.4.01.00.001-03	Валик	2	
A3	16		3.604.2-5.4.01.00.002-01	Балка	2	
A3	17		3.604.2-5.4.02.00.001	Упор	2	
A3	18		3.604.2-5.4.01.00.004-02	Балка	2	
A3	19		3.604.2-5.4.01.00.005-02	Планка	2	
				<u>Стандартные изделия</u>		
		20		Гайка М30.5.019	2	
				ГОСТ 5915-70		
		21		Шайба 30.01.019	2	
				ГОСТ 11371-78		
				3.604.2-5.4.02.00.000-01		
				<u>Сборочные единицы</u>		
A3	13		3.604.2-5.4.01.01.000-03	Траверса	2	
A3	14		3.604.2-5.4.01.02.000-04	Тяга	2	
				<u>Детали</u>		
A3	15		3.604.2-5.4.01.00.001-04	Валик	2	
A3	16		3.604.2-5.4.01.00.002-02	Балка	2	
A3	17		3.604.2-5.4.02.00.001-01	Упор	2	
A3	18		3.604.2-5.4.01.00.004-03	Балка	2	
A3	19		3.604.2-5.4.01.00.005-02	Планка	2	

3.604.2-5.4.02.00.000

Лист

2

25262-05 21 Формат А4

Изм. Лист. Подп. и дата

Взам. инв. и дата

Изм. Лист. Подп. и дата

Изм. Лист. Подп. и дата

Изм. Лист. Подп. и дата

Взам. инв. и дата

Изм. Лист. Подп. и дата

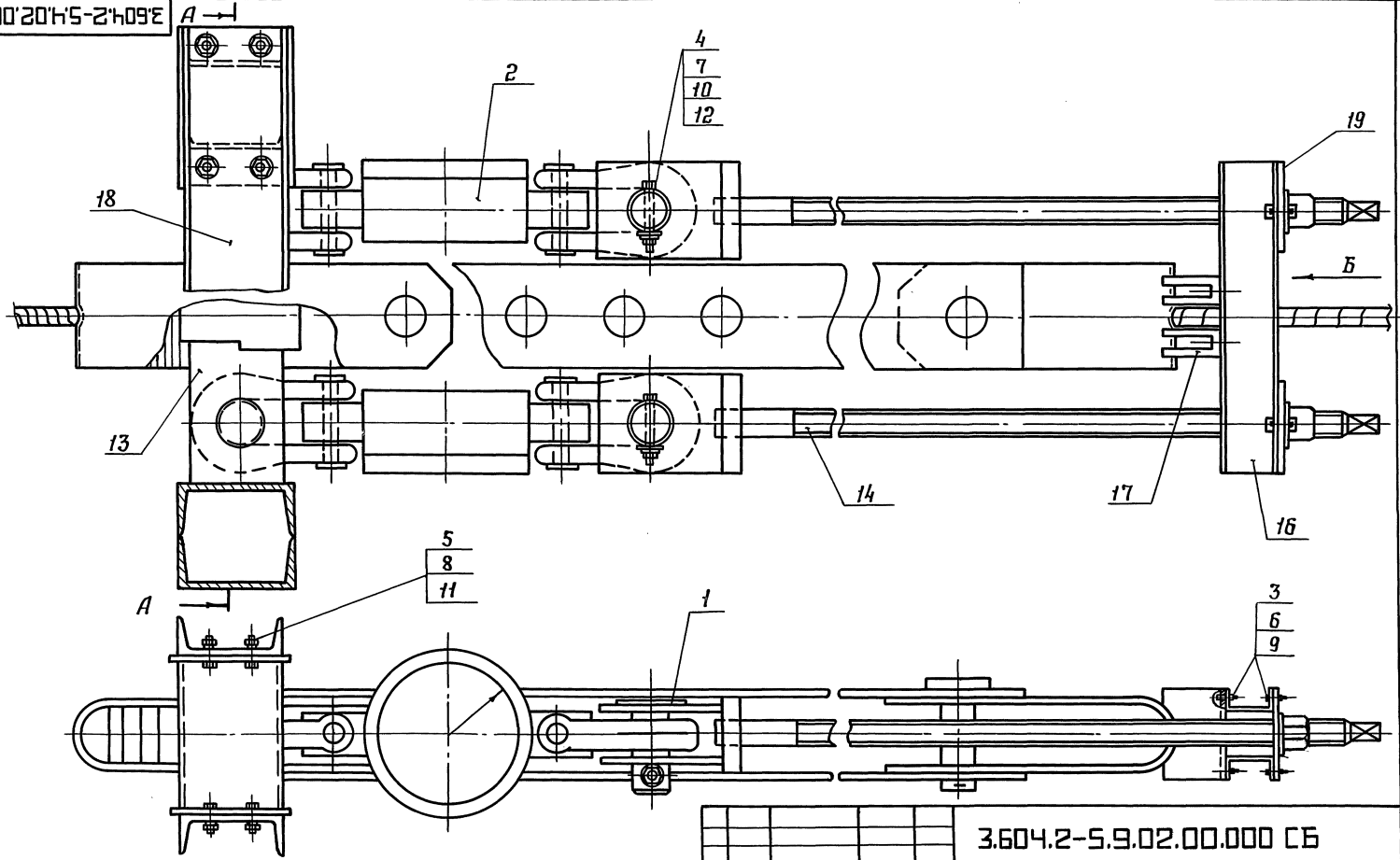
Изм. Лист. Подп. и дата

Изм. Лист. № докум. Подп. Дата
 Разработчик: Тодорова
 Проверил: Вязлинский
 Рук.пр.: Рыдакова
 И.контр.: Клейменов
 Утвердил: Остроумов

Формат	Зона	Поз.	Обозначение	Наименование	Кол.	Прим.
				<u>Стандартные изделия</u>		
		20		Гайка М30.05.019	2	
				ГОСТ 5915-70		
		21		Шайба 30.01.019	2	
				ГОСТ 11371-78		
				3.602.2-5.4.02.00.000-02		
				<u>Сборочные единицы</u>		
A3	13	3.604.2-5.4.01.01.000-04		Траверса	2	
A3	14	3.604.2-5.4.01.02.000-05		Тяга	2	
				<u>Детали</u>		
A3	15	3.604.2-5.4.01.00.001-04		Валик	2	
A3	16	3.604.2-5.4.01.00.002-02		Балка	2	
A3	17	3.604.2-5.4.02.00.001-02		Упор	2	
A3	18	3.604.2-5.4.01.00.004-04		Балка	2	
		19	3.604.2-5.4.01.00.005-03	Планка	2	
				<u>Стандартные изделия</u>		
		20		Гайка М36.05.019	2	
				ГОСТ 5915-70		
		21		Шайба 36.01.019	2	
				ГОСТ 11371-78		

Инв. № подл. Подп. и дата
 Взят инв. № Члв. № подл. Подп. и дата

93 000'00'20'45-2'409E



Учв. и подкл. Подкл. и деталя
Взятм. шиб. и Шиб. и-дубин. Подкл. и деталя

Изм.	Лист	№ докум.	Подп.	Дата
Разработал	Писенков		<i>Писенков</i>	
Проверил	Возженинский		<i>Возженинский</i>	
Т. контр.				
Руч. бриг.	Рыбакова		<i>Рыбакова</i>	
Н. контр.	Елейменов		<i>Елейменов</i>	
Утвердил	Остроумов		<i>Остроумов</i>	

3.604.2-5.9.02.00.000 СБ

Приспособление натяжное
Сборочный чертеж

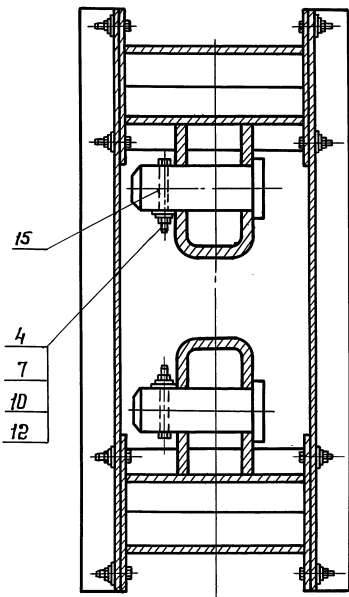
Лит.	Масса	Масштаб
	ст.	
	табл.	
Лист 1	Листов 2	
ЦНИИПРОБТЕСТАЛЬИОНСТРУКЦИЯ им. Мельникова		

25262-05 23

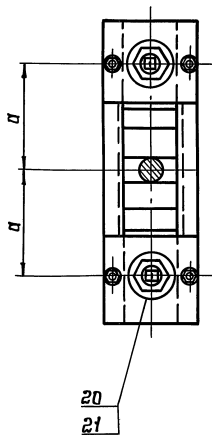
Формат А3

93000'00'20'15-2'109'E

A-A



Вид Б



Обозначение	Размер	Масса
	мм	
3.604.2-5.4.02.00.000	135	109,2
3.604.2-5.4.02.00.000-01	145	111,3
3.604.2-5.4.02.00.000-02	145	121,1

Масса натяжных приспособлений дана без массы динамометров.

Изд. №-подл. Подп. и дата Изм. инв. № Изд. №-добр. Подп. и дата

4
7
10
12

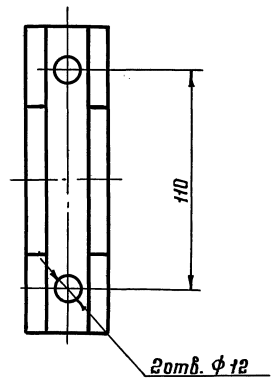
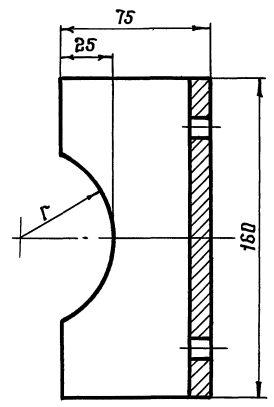
Изм	Лист	№ док.ИМ.	Подп.	Дата
-----	------	-----------	-------	------

3.604.2-5.4.02.00.000С6

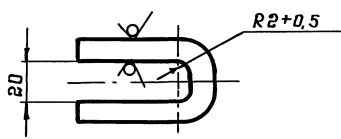
Лист
2

100'00'20'H'5-2'H09'E

12,5 / (✓)



Обозначения	Г мм	Масса кг
3.604.2-5.4.02.00.001	46	1,75
-01	53	1,72
-02	60	1,68



1. H14, h14, ± IT14/2
2. Длина разбурнутой детали 164±2мм.
3. Покрытие, кроме отверстий: грунтобка ГФ-021 ГОСТ25129-82, затем эмю ХВ-1100 ТУ 6-10-1301-83 серого цвета по ГОСТ9.032-74.

Упр. и подл. / Подп. и дата / Взам. инв. и Упр. и инв. / Подп. и дата

				3.604.2-5.4.02.00.001			
				Упор			
Изм.	Лист	И док.	Подп.				Дата
Разработал	Пысенков						
Проверил	Клейменов						
Т. контр.							
Рук. бр-г.	Рыдикова						
Н. контр.	Вячеславский						
Утвердил	Остроумов						
				Лист	10Б-ПН-НО ГОСТ 19903-74		
					8Ст3сп5 ГОСТ 14837-89		
				ЦНИИПРОЕКТСТАЛЬИНОСТРУКЦИА им. Мельникова			

Формат	Зона	Поз.	Обозначение	Наименование	Кол.	Примеч.
				<u>Документация</u>		
А3			3.604.2-5.4.03.00.000СБ	Сборочный чертеж		
			3.604.2-5.10-ТУ	Технические условия		
			3.604.2-ЭД5.10-ТУ	Технические условия		
				<u>Стандартные изделия</u>		
				Динамометр ДПУ20-2	4	
				ГОСТ 13837-79		
			<u>Переменные данные для исполнения</u>			
				3.604.2-5.4.03.00.000		
				<u>Сборочные единицы</u>		
А3	2		3.604.2-5.4.03.01.000	Траверса	2	
А3	3		3.604.2-5.4.03.02.000	Тяга	4	
				<u>Детали</u>		
А3	4		3.604.2-5.4.03.00.001	Балка	2	
А3	5		3.604.2-5.4.03.00.002	Балка	2	
А3	6		3.604.2-5.4.03.00.003	Планка	2	
А3	7		3.604.2-5.4.03.00.004	Упор	2	
				<u>Стандартные изделия</u>		
				Болты ГОСТ 7798-70		
		8		М10×40.46.019	4	
		9		М16×75.46.019	8	
		10		М20×50.46.019	16	
				Гайки ГОСТ 5915-70		
		11		М10.5.019	4	
		12		М16.5.019	8	
		13		М20.5.019	16	
		14		М30.5.019	4	

3.604.2-5.4.03.00.000

Приспособление
натяжное

Лит. Лист Листов
1 1 6

ЦНИИПроектСтальконструкция
им. Мельникова

Формат А4

Взам. инв. № Ш. № 1. Подп. и дата

Изм. Лист № докум. Подп. Дата

Разработал: Гадарова

Проверил: Вахлинский

Рис. контр.: Рыдкова

И. контр.: Клейменов

Утвердил: Астраханов

Формат	Зона	Поз.	Обозначение	Наименование	Кол.	Примеч.
				<u>Шайбы ГОСТ 6402-70</u>		
		15		10 65Т.019	4	
		16		16 65Т.019	8	
		17		20 65Т.019	16	
		18		Шайбы 30.01.019	4	
				ГОСТ 11371-78		
				3.604.2-5.4.03.00.000-01		
				<u>Сборочные единицы</u>		
А3	2		3.604.2-5.4.03.01.000-01	Траверса	2	
А3	3		3.604.2-5.4.03.02.000-01	Тяга	4	
				<u>Детали</u>		
А3	4		3.604.2-5.4.03.00.001	Балка	2	
А3	5		3.604.2-5.4.03.00.002-01	Балка	2	
А3	6		3.604.2-5.4.03.00.003	Планка	2	
А3	7		3.604.2-5.4.03.00.004-01	Упор	2	
				<u>Стандартные изделия</u>		
				Болты ГОСТ 7798-70		
		8		М10×40.46.019	4	
		9		М16×75.46.019	8	
		10		М20×50.46.019	16	
				Гайки ГОСТ 5915-70		
		11		М10.5.019	4	
		12		М16.5.019	8	
		13		М20.5.019	16	
		14		М30.5.019	4	
				<u>Шайбы ГОСТ 6402-70</u>		
		15		10 65Т.019	4	
		16		16 65Т.019	8	
		17		20 65Т.019	16	

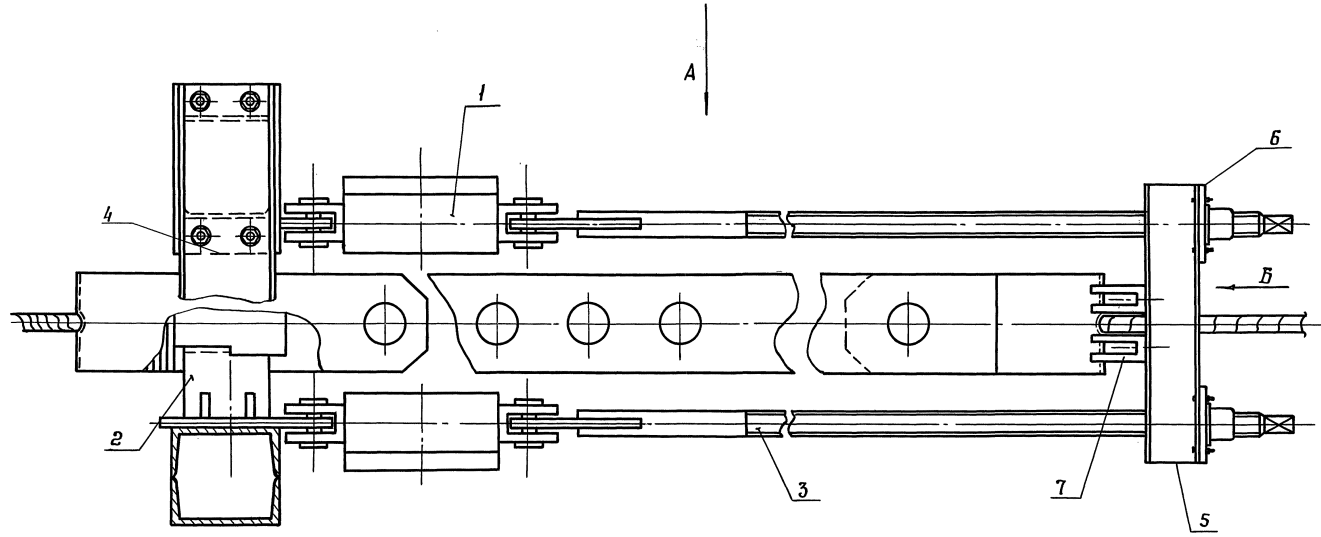
3.604.2-5.4.03.00.000

Взам. инв. № Ш. № 1. Подп. и дата

Изм. Лист № докум. Подп. Дата

25262-05 26 формат А4

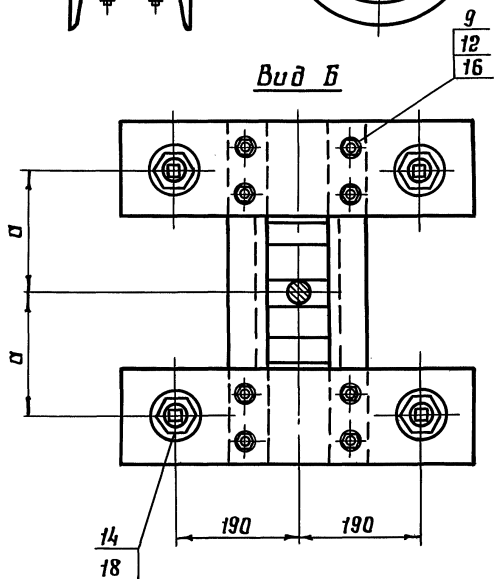
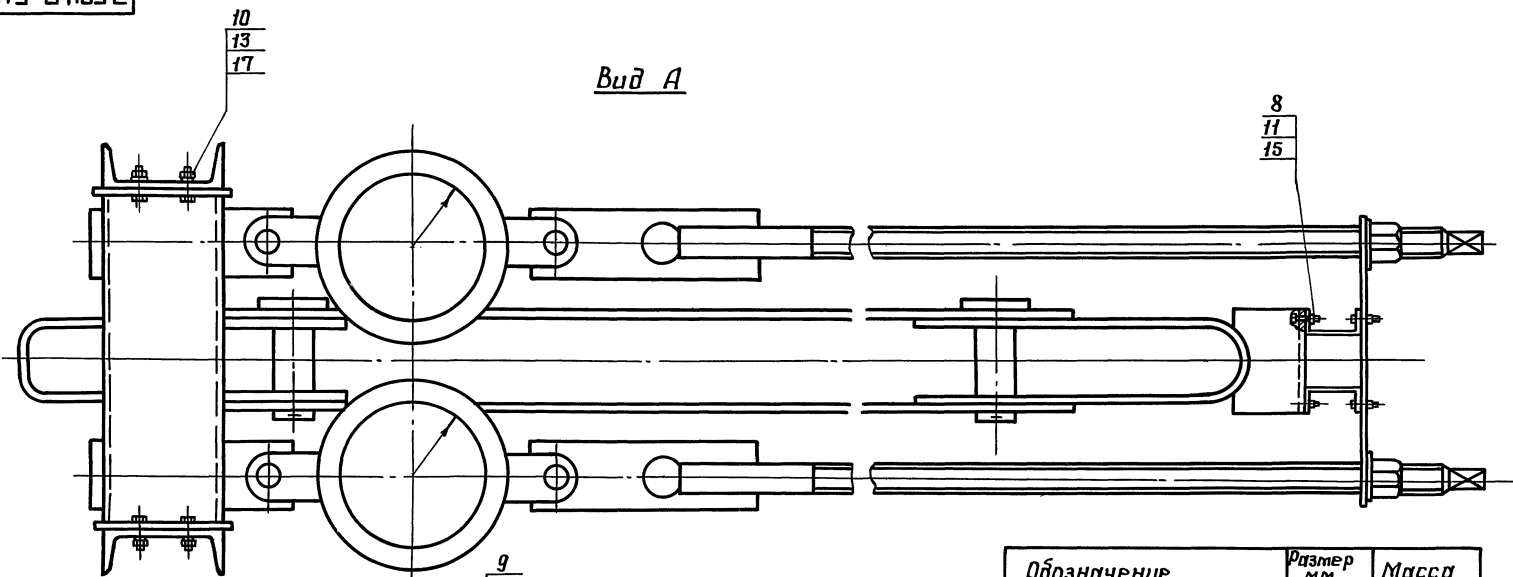
3.604.2-5.4.03.00.000 СБ



Лист № подл. и дата
Взят. инж. М. Шк. м. д. ф. ф. Лист № и дата

				3.604.2-5.4.03.00.000 СБ			
Этм	Лист	№-докум.	Подп.	Дата	Приспособление натяж- ное Сборочный чертёж	Стадия	Масштаб
Разработ	Ильинков	Ильинков				см. табл.	—
Проверил	Вяземский	Вяземский				Лист 1	Листов 2
Т. контр.						ЩИП	
Рис. врис.	Рейдиков	Рейдиков				ПРОЕКТАЛЬНИК	
Н. контр.	Клейменов	Клейменов				им. Мельникова	
Утвердил	Остроумов	Остроумов					

Э3000'00'Э0'4'5-2'109Э



Обозначение	Размер	Масса кг
	а	
3.604.2-5.4.03.00.000	210	294
3.604.2-5.4.03.00.000-01	210	301
3.604.2-5.4.03.00.000-02	210	338
3.604.2-5.4.03.00.000-03	225	392
3.604.2-5.4.03.00.000-04	225	455
3.604.2-5.4.03.00.000-05	225	475

Масса натяжных приспособлений дана без массы диаметров.

Инв. №-подл. Подп. и дата
Инв. №-подл. Подп. и дата
Инв. №-подл. Подп. и дата
Инв. №-подл. Подп. и дата

Изм.	Лист	№-докум.	Подп.	Дата	3.604.2-5.4.03.00.000СБ	Лист 2
------	------	----------	-------	------	-------------------------	-----------

Формат	Зона	Поз.	Обозначение	Наименование	кол.	Примеч.
				<u>Документация</u>		
А3			3.604.2-5.4.03.01.000 СБ	Сборочный чертеж		
				<u>детали</u>		
б 4	1		3.604.2-5.4.03.01.001	лист 66-ПН-НО ГОСТ 19903-74 ВстЗсп5 ГОСТ 14637-89	2	0.12 кг
				50 x 50 n14		
			<u>Переменные данные для исполнений</u>			
			3.604.2-5.4.03.01.000			
			<u>детали</u>			
б 4	2		3.604.2-5.4.03.01.002	швеллер 24п ГОСТ 8240-89 ВстЗсп5 ГОСТ 535-88	2	11.22 кг
				l = 610 n14		
А4	3		3.604.2-5.4.03.01.003	Планка	2	
А4	4		3.604.2-5.4.03.01.004	Фланец	2	
А3	5		3.604.2-5.4.03.01.005	Чпар	1	
			3.604.2-5.4.03.01.000-01			
			<u>детали</u>			
б 4	2		3.604.2-5.4.03.01.002	швеллер 24п ГОСТ 8240-89 ВстЗсп5 ГОСТ 535-88	2	11.22 кг
				l = 610 n14		
А4	3		3.604.2-5.4.03.01.003	Планка	2	
А4	4		3.604.2-5.4.03.01.004	Фланец	2	
А3	5		3.604.2-5.4.03.01.005-01	Чпар	1	

Формат	Зона	Поз.	Обозначение	Наименование	кол.	Примеч.
				3.604.2-5.4.03.01.000-02		
				<u>детали</u>		
б/4	2		3.604.2-5.4.03.01.002	швеллер 24п ГОСТ 8240-89 ВстЗсп5 ГОСТ 535-88	2	11.22 кг
				l = 610 n14		
А4	3		3.604.2-5.4.03.01.003	Планка	2	
А4	4		3.604.2-5.4.03.01.004	Фланец	2	
А4	5		3.604.2-5.4.03.01.005-02	Чпар	1	
			3.604.2-5.4.03.01.000-03			
			<u>детали</u>			
б/4	2		3.604.2-5.4.03.01.002-03	швеллер 24п ГОСТ 8240-89 ВстЗсп5 ГОСТ 535-88	2	14,64 кг
				l = 610 n14		
А4	3		3.604.2-5.4.03.01.003-01	Планка	2	
А4	4		3.604.2-5.4.03.01.004-01	Фланец	2	
А4	5		3.604.2-5.4.03.01.005-03	Чпар	1	
			3.604.2-5.4.03.01.000-04			
			<u>детали</u>			
б/4	2		3.604.2-5.4.03.01.002-03	швеллер 24п ГОСТ 8240-89 ВстЗсп5 ГОСТ 535-88	2	14,64 кг
				l = 610 n14		
А4	3		3.604.2-5.4.03.01.003-01	Планка	2	
А4	4		3.604.2-5.4.03.01.004-01	Фланец	2	
А4	5		3.604.2-5.4.03.01.005-04	Чпар	1	

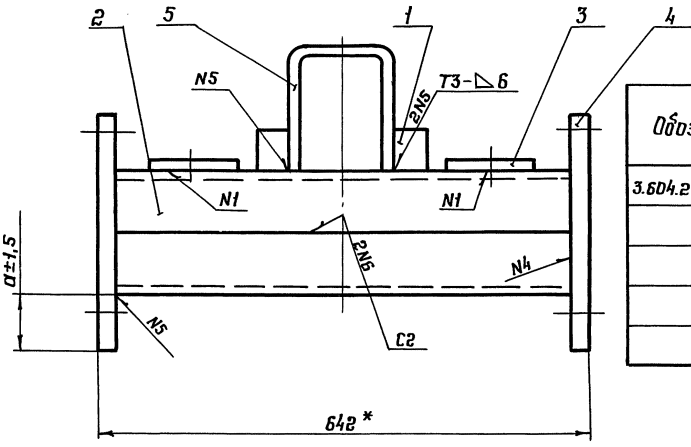
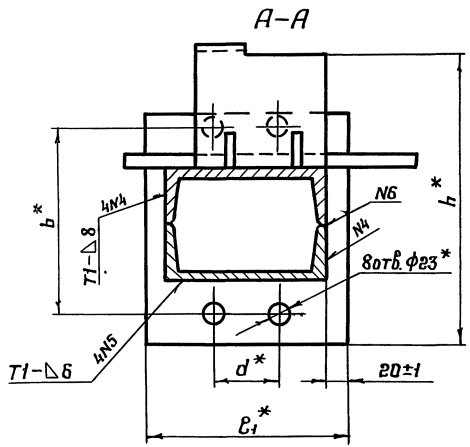
Шифр и дата. Подпись и дата. Взят шифр. Шифр и дата. Подпись и дата.

Шифр и дата. Подпись и дата. Взят шифр. Шифр и дата. Подпись и дата.

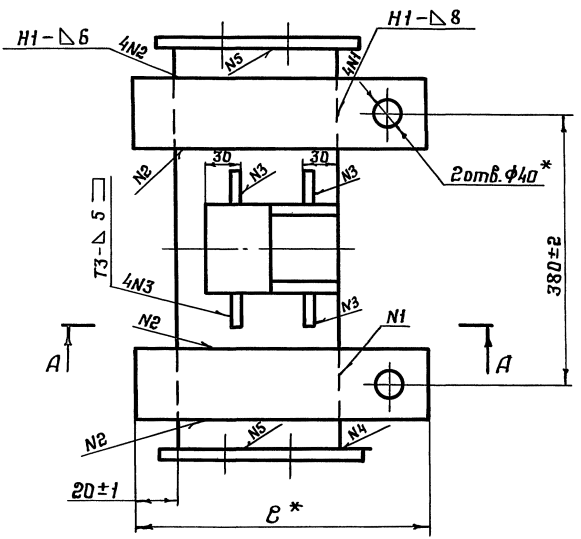
5.604.2-5.4.03.01.000			
Изм	Лист	В докум.	Подпись дата
Разработ	Таборова		
Проверил	Вяжлинский		
Рук. бр-д	Рыбакова		
Н.контр.	Клеименов		
Утвердил	Достраунов		
Траверса		ЦНИИПРОЕКТСТАЛЬИНСТРУКЦИЯ им. Мельникова	

5.604.2-5.4.03.01.000			
Изм	Лист	В докум.	Подпись дата
			Листов
			1 2
			2

3.604.2-5.4.03.01.000



Обозначения	Размеры в мм					Масса кг	
	a	ε	ε ₁	h	b		
3.604.2-5.4.03.01.000	84	370	240	411	80	240	64,3
-01	84	370	240	394	80	240	64,1
-02	84	370	240	386	80	240	64,7
-03	80	410	280	420	110	260	78,5
-04	80	410	280	420	110	260	80,2



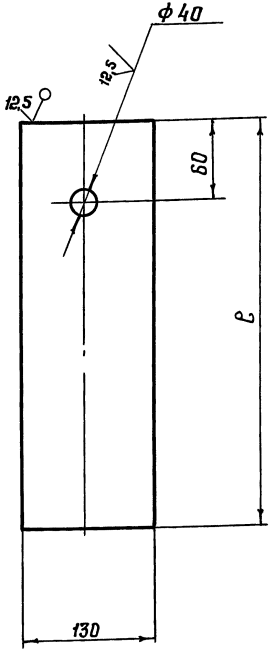
1. Сварные швы по ГОСТ 5264-80. Электроды типа Э-46 ГОСТ 9467-75.
2. Покрытие, кроме отверстий ф40: грунтовка ГФ-021 ГОСТ 25129-82, затем эмалью ХВ-100 ТУ 6-10-1301-83 серого цвета по ГОСТ 9.032-74.
- 3.* Размеры для справок.

Изм. № подл. Исполн. и дата / Изм. № подл. Исполн. и дата / Изм. № подл. Исполн. и дата / Изм. № подл. Исполн. и дата

3.604.2-5.4.03.01.000 СБ				Лист	Масса	Масштаб
Траверса Сборочный чертеж				см.	табл.	—
				Лист	Листов 1	
И.И.И.ПРОЕКТ СТИЛЬМОНИТРОУЩАЯ И.М. Мельникова						

ЭОД'ЛО'ЭО'Н'С-2'НО9'Е

✓ (✓)



Обозначение	ε мм	Масса кг
3.604.2-5.4.03.01.003	370	7,36
-01	410	8,17

H14, h14, ± IT14/2

Изм. и дата

Изм. и дата

3.604.2-5.4.03.01.003

Планка

Лист	Масса	Масштаб
	см. табл.	—

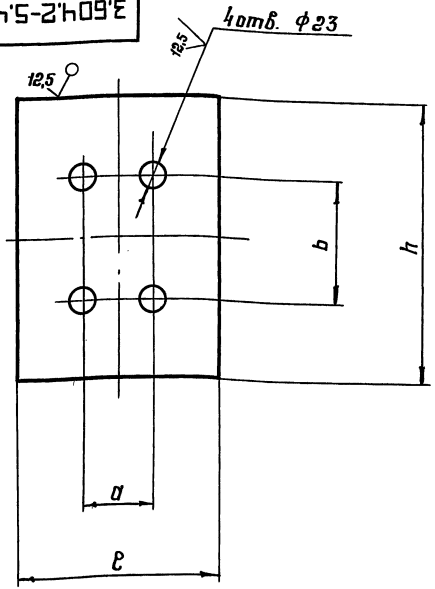
Лист	Листов	l

20 ГОСТ 19903-74
ВСТЗсп5 ГОСТ 14637-89

Формат А4

ЭОД'ЛО'ЭО'Н'С-2'НО9'Е

✓ (✓)



Обозначение	Размер (мм)				Масса (кг)
	ε	h	a	b	
3.604.2-5.4.03.01.004	240	320	80	240	9,35
-01	280	340	110	260	11,65

H14, h14, ± IT14/2

Изм. и дата

Изм. и дата

3.604.2-5.4.03.01.004

Фланец

Изм	Лист	№ док.м.	Подп.	Дата
Разработал	Пысенков	Клепенов		
Проверил	Клепенов			
Т.контр.				
Р.контр.	Рыдакова			
Н.контр.	Вязелинский			
Чт-вердил	Остроумов			

Лист	Масса	Масштаб
	см. табл.	—

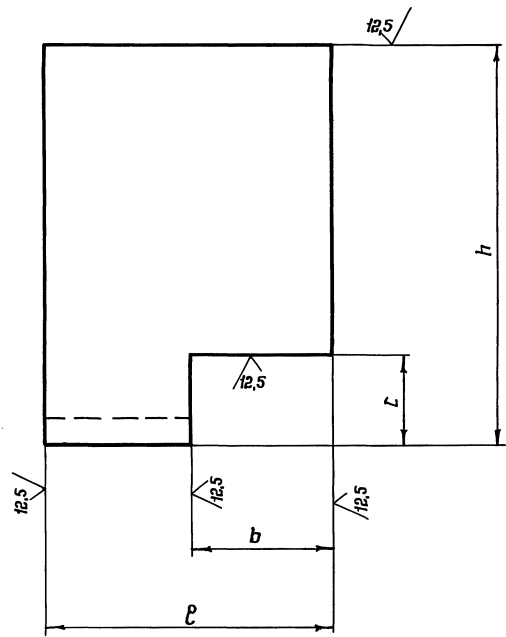
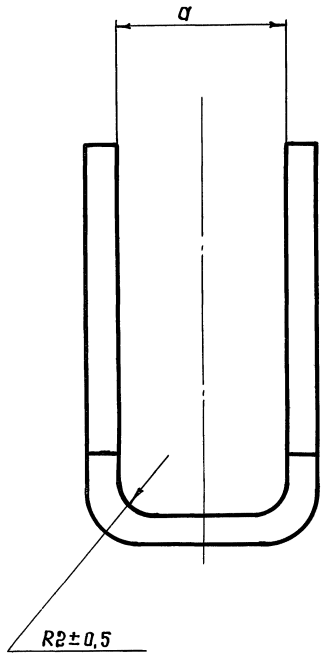
Лист	Листов	l

16 ГОСТ 19903-74
ВСТЗсп5 ГОСТ 14637-89

Формат А4

3.604.2-5.4.03.01.005

✓(✓)



Обозначение	Размеры в мм						Масса кг
	c	h	a	b	s	S	
3.604.2-5.4.03.01.005	160	165	75	80	25	396	6,78
- 01	160	157,7	90	80	25	395	6,63
- 02	180	150	105	90	30	396	7,3
- 03	180	160	112	90	30	423	7,3
- 04	220	160	112	110	30	423	9,58
- 05	160	220	75	80	25	506	9,03
- 06	160	212,5	90	80	25	506	8,7
- 07	180	205	105	90	30	506	9,75
- 08	180	200	112	90	30	503	9,69
- 09	220	200	112	110	30	503	11,84

1. $n14, h14, \pm \frac{IT14}{2}$

2. Длину развернутой детали $S \pm 2$ см. таблицы

Имя, ф. и отчество, Подп. и дата, Изм. №, Вид, Дата, Подп. и дата, Изм. №, Вид, Дата, Подп. и дата

				3.604.2-5.4.03.01.005		
				Упор		
Изм. лист	№ док. к.	Подп.	Дата			
Разработал	Пысенков	Пыс			см. таб.	—
Проверил	Клейменов	Кл				
Т. контр.				Лист	Листов 1	
Рук. брига.	Рыжков В.	Рж		Лист	16 ГОСТ 19903-74	
И. контр.	Вяженицкий	Вяж			ВСГЗсп5 ГОСТ 14637-89	
Утвердил	Астрономов	Астр			ЦНИПРОЕКТСТАЛЬКОНСТРУКЦИЯ	
					им. Мельникова	

Формат	Зона	Поз.	Обозначение	Наименование	кол.	Примеч.
				<u>Документация</u>		
А3			3.604.2-5.4.03.02.000 СБ	Сборочный чертеж		
			<u>Переменные данные</u>	<u>для исполнений</u>		
				3.604.2-5.4.03.02.000		
				<u>Детали</u>		
А3	1		3.604.2-5.4.03.02.001	Винт	1	
А3	2		3.604.2-5.4.03.02.002	Планка	1	
				3.604.2-5.4.03.02.000-01		
				<u>Детали</u>		
А3	1		3.604.2-5.4.03.02.001-01	Винт	1	
А3	2		3.604.2-5.4.03.02.002	Планка	1	
				3.604.2-5.4.03.02.000-02		
				<u>Детали</u>		
А3	1		3.604.2-5.4.03.02.001-02	Винт	1	
А3	2		3.604.2-5.4.03.02.002-01	Планка	1	
				3.604.2-5.4.03.02.000-03		
				<u>Детали</u>		
А3	1		3.604.2-5.4.03.02.001-03	Винт	1	
А3	2		3.604.2-5.4.03.02.002-01	Планка	1	
				3.604.2-5.4.03.02.000-04		
				<u>Детали</u>		
А3	1		3.604.2-5.4.03.02.001-04	Винт	1	
А3	2		3.604.2-5.4.03.02.002-02	Планка	1	

5.604.2-5.4.03.02.000

Изм	Лист	И докум.	Подпись	Дата
Разработал		М. Подорова		
Проверил		В. Язвинский		
Руч. бриг.		Р. Рыбакова		
И. контр.		К. Клименов		
Утвердил		В. Астрашнев		

Тяга

Лит.	Лист	Листов
	1	2
ИЗНИПРОЕКТ С ТАЛОННОЙ ИНСТРУКЦИЕЙ		
им. Мельникова		

Формат А4

Формат	Зона	Поз.	Обозначение	Наименование	кол.	Примеч.
				3.604.2-5.4.03.02.000-05		
				<u>Детали</u>		
А3	1		3.604.2-5.4.03.02.001-05	Винт	1	
А3	2		3.604.2-5.4.03.02.002-02	Планка	1	
				3.604.2-5.4.03.02.000-06		
				<u>Детали</u>		
А3	1		3.604.2-5.4.03.02.001-06	Винт	1	
А3	2		3.604.2-5.4.03.02.002-02	Планка	1	
				3.604.2-5.4.03.02.000-07		
				<u>Детали</u>		
А3	1		3.604.2-5.4.03.02.001-07	Винт	1	
А3	2		3.604.2-5.4.03.02.002-02	Планка	1	
				3.604.2-5.4.03.02.000-08		
				<u>Детали</u>		
А3	1		3.604.2-5.4.03.02.001-08	Винт	1	
А3	2		3.604.2-5.4.03.02.002-02	Планка	1	
				3.604.2-5.4.03.02.000-09		
				<u>Детали</u>		
А3	1		3.604.2-5.4.03.02.001-09	Винт	1	
А3	2		3.604.2-5.4.03.02.002-02	Планка	1	
				3.604.2-5.4.03.02.000-10		
				<u>Детали</u>		
А3	1		3.604.2-5.4.03.02.001-10	Винт	1	
А3	2		3.604.2-5.4.03.02.002-02	Планка	1	
				3.604.2-5.4.03.02.000-11		
				<u>Детали</u>		
А3	1		3.604.2-5.4.03.02.001-11	Винт	1	
А3	2		3.604.2-5.4.03.02.002-02	Планка	1	

5.604.2-5.4.03.02.000

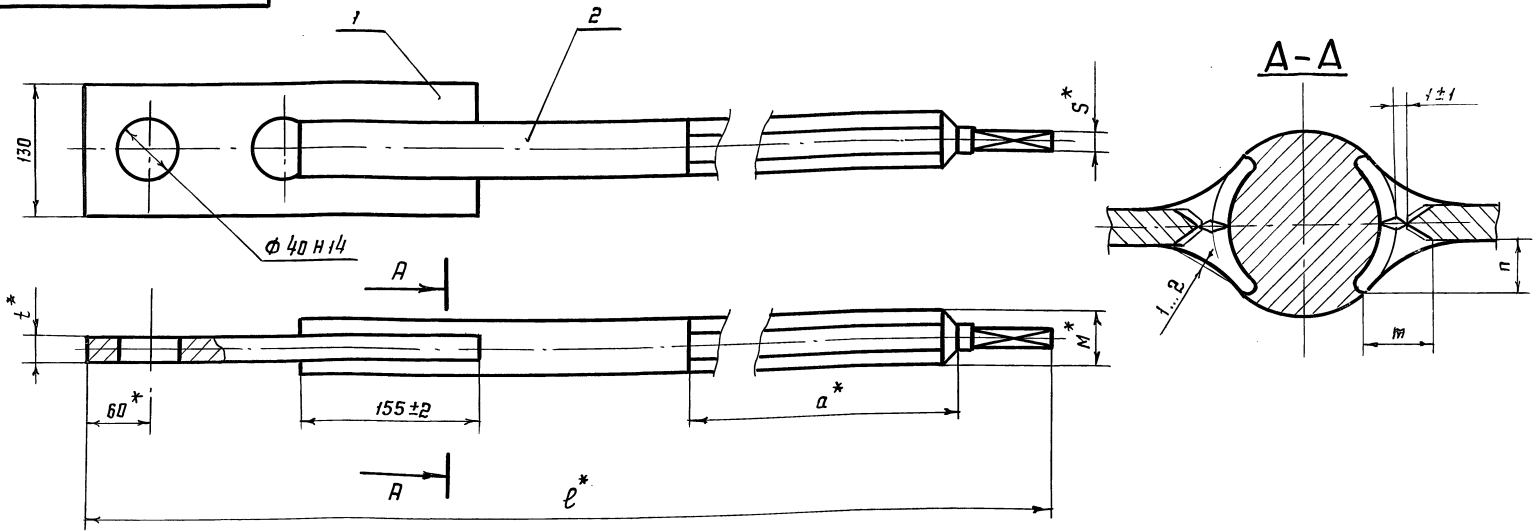
Изм. и лист. Подпись и дата. Изм. и лист. Подпись и дата. Изм. и лист. Подпись и дата.

Изм	Лист	И докум.	Подпись	Дата
-----	------	----------	---------	------

Лист
2

25262-05 35 Формат А4

3604.2-5.4.03.02.000.C6



Обозначение	ℓ	a	M	t	S	m	n	Масса кг
3.604.2-5.4.03.02.001	1560	1170	M30	20	19	20	3	12,5
3.604.2-5.4.03.02.001-01	1675	1250	M30	20	19	20	3	13,1
3.604.2-5.4.03.02.001-02	1770	1350	M36	25	22	25	3	18,2
3.604.2-5.4.03.02.001-03	2130	1710	M36	25	22	25	3	20,7
3.604.2-5.4.03.02.001-04	2480	2040	M48	25	30	27	8	35,6
3.604.2-5.4.03.02.001-05	2580	2150	M48	25	30	27	8	36,9
3.604.2-5.4.03.02.001-06	1880	1390	M48	25	30	27	8	28,9
3.604.2-5.4.03.02.001-07	2010	1515	M48	25	30	27	8	33,2
3.604.2-5.4.03.02.001-08	2265	1695	M48	25	30	27	8	37,7
3.604.2-5.4.03.02.001-09	2630	2060	M48	25	30	27	8	41,7
3.604.2-5.4.03.02.001-10	2950	2380	M48	25	30	27	8	42,9
3.604.2-5.4.03.02.001-11	3050	2480	M48	25	30	27	8	

1. Сварка полуавтоматическая в СО₂ с полным пробаром
2. Проболака сварочная: 2-СВ-08 ГОСТ 2246-70
3. Покрытие: грунт ГФ-021 ГОСТ 25129-82, эмаль серая ХВ-1100 ТУ-8-10-1301-83, кроме резьбы и отверстия $\Phi 40$.
4. *Размеры для справок.

3.604.2-5.4.03.02.000.C6

Мяг.

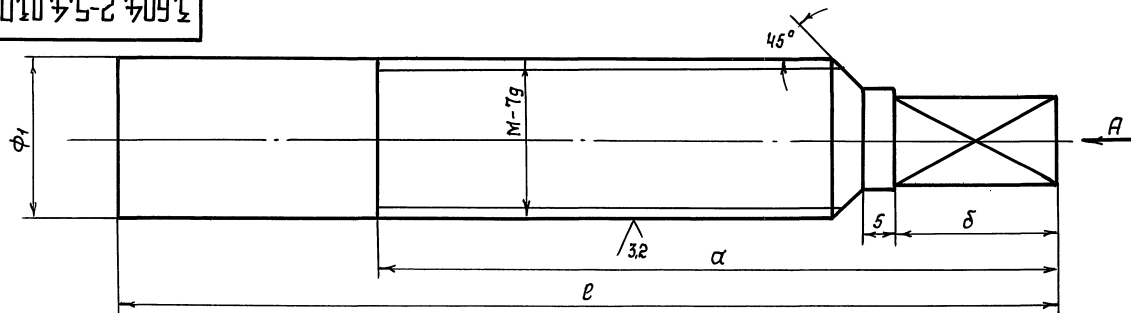
Сборочный чертёж.

Изм.	Лист	№ докум.	подп.	дата	<table border="1"> <tr> <td>Лит.</td> <td>Масса</td> <td>Масштаб</td> </tr> <tr> <td></td> <td></td> <td></td> </tr> <tr> <td>См. табл.</td> <td></td> <td></td> </tr> <tr> <td>Лист</td> <td colspan="2">Листов 1</td> </tr> <tr> <td colspan="3">ЦНИИпроектгидраконструкция им. Мельникова</td> </tr> </table>	Лит.	Масса	Масштаб				См. табл.			Лист	Листов 1		ЦНИИпроектгидраконструкция им. Мельникова		
Лит.	Масса	Масштаб																		
См. табл.																				
Лист	Листов 1																			
ЦНИИпроектгидраконструкция им. Мельникова																				
Разработал	Лысенков																			
Проверил	Клейменов																			
Т. я. интр.																				
Рук. бр. из.	Рыбачкова																			
Н. л. интр.	Вяженицкий																			
Утвердил	Остроумов																			

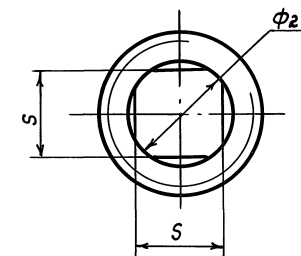
Шк. № 1000. Подп. и дата. Шк. № 1000. Подп. и дата. Шк. № 1000. Подп. и дата.

ГОСТ 1050-88

12,5 (✓)



Вид А



ИТ14, ИТ14, ИТ14/2

Обозначение	l	α	δ	M	Φ_1	Φ_2	s	Масса кг
3.604.2-5.4.03.02.001	1365	1195	20	M30	30	25	19	6.6
3.604.2-5.4.03.02.001-01	1480	1275	20	M30	30	25	19	7.17
3.604.2-5.4.03.02.001-02	1575	1375	20	M36	36	30	22	11.04
3.604.2-5.4.03.02.001-03	1935	1735	20	M36	36	30	22	13.53
3.604.2-5.4.03.02.001-04	2285	2075	30	M48	48	40	30	28.56
3.604.2-5.4.03.02.001-05	2385	2185	30	M48	48	40	30	29.70
3.604.2-5.4.03.02.001-06	1685	1425	30	M48	48	40	30	21.2
3.604.2-5.4.03.02.001-07	1815	1550	30	M48	48	40	30	22.82
3.604.2-5.4.03.02.001-08	2070	1730	30	M48	48	40	30	26.12
3.604.2-5.4.03.02.001-09	2435	2095	30	M48	48	40	30	30.65
3.604.2-5.4.03.02.001-10	2755	2415	30	M48	48	40	30	34.62
3.604.2-5.4.03.02.001-11	2855	2515	30	M48	48	40	30	35.86

3.604.2-5.4.03.02.001

Изм	Лист	И в докум.	Подпись	Дата
		Разработал	Пысенков	
		проверил	Вяжлинский	
		Т.контр.		
		Руч.бриг.	Рыбакова	
		И.контр.	Клейменов	
		Утвердил	Остроунов	

Винт

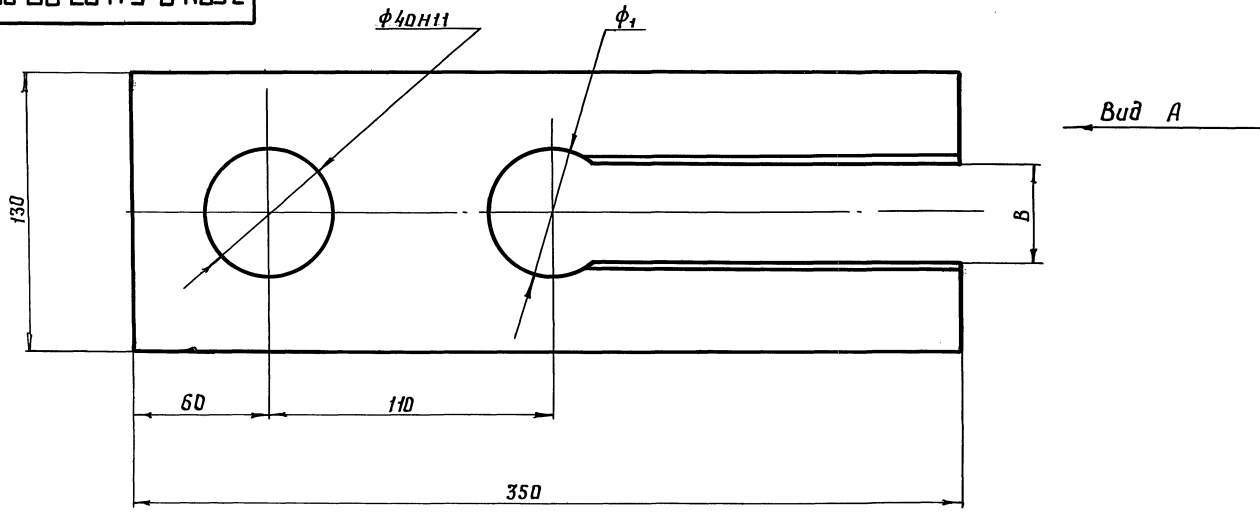
ст 20 ГОСТ 1050-88

Лит.	Масса	Масштаб
	См.таб.	—
Лист	Листов 1	
ЦНИИПРОЕКТСТАЛЬКОНСТРУКЦИЯ им. Мельникова		

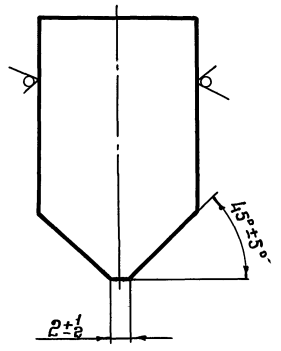
25262-05 37 формат А3

200'20'Э0'Н'5-2'Н09'Э

12.5 / (✓)



Вид А



Обозначение	Размер мм			Масса кг
	B	ε	φ ₂	
3.604.2-5.4.03.00.000	32	20	40	5,87
3.604.2-5.4.03.00.000-01	38	25	44	7,13
3.604.2-5.4.03.00.000-02	50	25	56	7,00

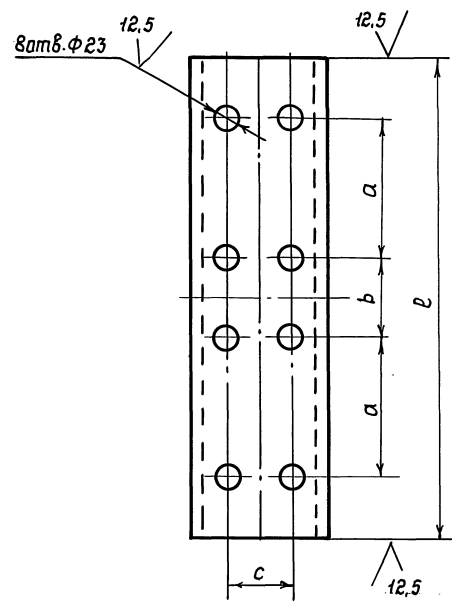
H14, h 14, $\frac{IT 14}{2}$

Сл. №-подл. Подл. и дата
 Взят инв. № Инв. № дубл. Подл. и дата

				3.604.2-5.4.03.02.002		
Изм. Лист	№-вх.кт.	Подп.	Дата	Лист	Масса	Масштаб
Разработ.	Пысенков	Рыжков			ст. табл.	
Проверил	Вязлинский	Рыжков		Лист	Листов 1	
Т. контр.				Лист		
Рис. др.г.	Рыжкова	Рыжков		± ГОСТ 19903-74		
Н. контр.	Клейменов	Рыжков		ВСтЗсп5 ГОСТ 14637-79		
Утвердил	Остроумов	Рыжков		ЦНИИПРОЕКТСТАЛЬКОНСТРУКЦИЯ		
				ит. Мельникова		

3.604.2-5.4.03.00.001

✓ (✓)



Исполнение	Размеры в мм				N швеллера	Масса кг
	e	a	b	c		
3.604.2-5.4.03.00.001	912	240	352	80	20П	16,65
-01	990	260	390	110	24П	23,65
-02	1022	240	462	80	20П	18,77

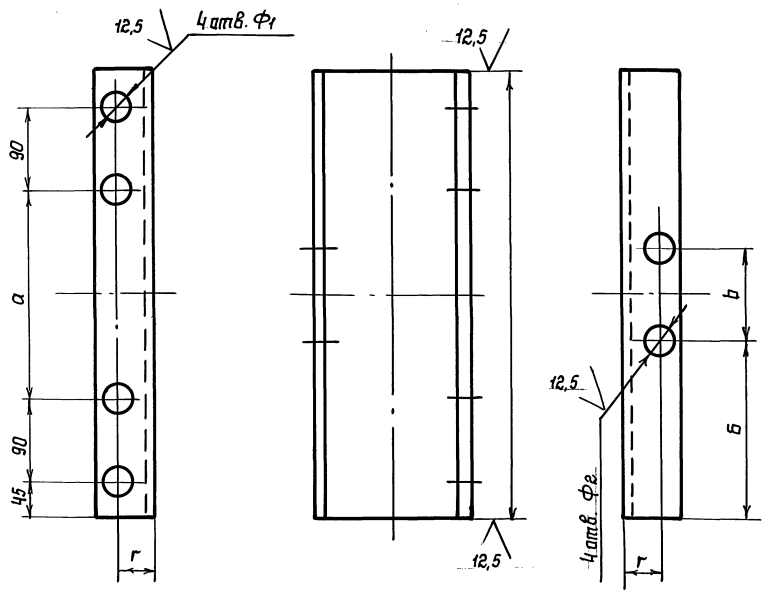
1 H14, h14, ±4T14/2
 2 Покрытие: грунт ГФ-021 ГОСТ 25129-82,
 эмаль серая ХВ-1100 ТУ-6-10-1301-83

Шифр и подг. Подпись и дата
 Шифр и подг. Подпись и дата
 Шифр и подг. Подпись и дата
 Шифр и подг. Подпись и дата

				3.604.2-5.4.03.00.001				
Изм	Лист	Исх. док. №	Подпись	Дата	балка	Лист	Масса	Масштаб
Разработал	Лысенков	Клейменов				См. таб.	—	—
Проверил	Клейменов					Лист	Листов 1	
Т.контр.								
Руч. бриг.	Рыбакова				Швеллер	ГОСТ 8240-89		ЦНИИПроектСтальконструкция им. Мельникова
И.контр.	Вяжлинский					ВСТЗСП5 ГОСТ 335-88		
Утвердил	Остроумов				25262-05 39 Формат А3			

3.604.2-5.4.03.00.002

✓ (✓)



Обозначение	Размеры мм							N швелл	Масса кг
	е	а	б	в	г	Ф ₁	Ф ₂		
3.604.2-5.4.03.00.002	600	330	250	100	35	19	12	14	7.33
-01	600	330	250	100	40	19	12	16	8.43
-02	600	330	240	120	50	23	12	24	14.24
-03	630	360	250	130	50	23	19	24	14.93
-04	630	360	240	150	50	23	19	24	14.93
-05	630	360	237	156	60	23	19	30	19.91

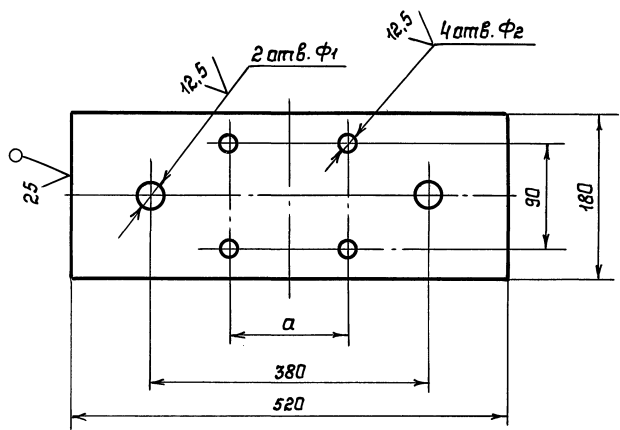
1 H14, h14, ±IT14/2
 2 Покрытие: грунт ГФ-021 ГОСТ 25129-82,
 эмаль серая ХВ-100 ТУ-6-10-1301-83

Шв. N табл. Подпись и дата. Цикл. Шв. N табл. Подпись и дата. Цикл. Шв. N табл. Подпись и дата. Цикл. Шв. N табл. Подпись и дата. Цикл.

				3.604.2-5.4.03.00.002				
Изм	Лист	N докум	Подпись	Дата	Балка	Лит.	Масса	Масштаб
Разработал	Пысенков	Клейменов				См. табл.		
Проверил						Лист	Листов	1
Т.контр.								
Руч.бриг.	Рыбакова	Вяжлинский	Чтвердил	Остроумов	Швеллер	гост 8240-89 вст 3 сп 5 гост 535-88	ЦНИИПРОЕКТСТАЛЬИНСТРУКЦИЯ им. Мельникова	

Э.604.2-5.4.03.00.003

✓(✓)



Обозначение	Размеры мм			Масса кг
	а	Φ1	Φ2	
3.604.2-5.4.03.00.003	130	31	19	28,65
-01	160	37	23	28,39
-02	190	50	23	28,37
-03	210	50	23	28,37

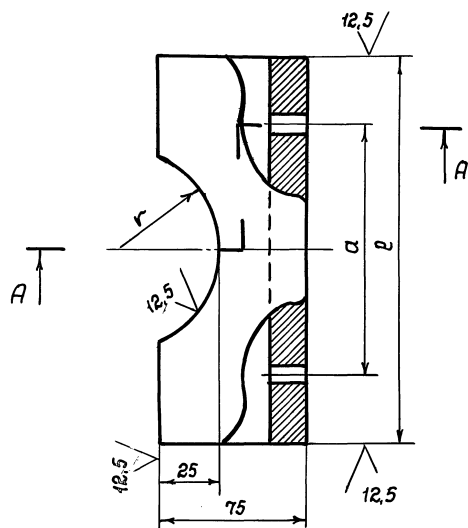
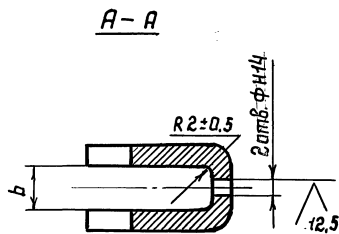
1 H14, h14, ±IT14/2
 2 Покрытие: грунт ГФ-021 ГОСТ 25129-82,
 эмаль красная ХВ-1400 ТУ-6-10-1301-83

ЦКБ. И. ПЕВЛ. Подпись и дата
 ЦКБ. И. ПЕВЛ. Подпись и дата
 ЦКБ. И. ПЕВЛ. Подпись и дата
 ЦКБ. И. ПЕВЛ. Подпись и дата

				3.604.2-5.4.03.00.003			Лит.	Масса	Масштаб	
Изм.	Лист	И. в. к. ч. м.	Подпись	Дата	ПЛАНКА		см. таб.	—	Лист	Листов 1
Разработал	Писенков									
Проверил	Клейменов									
Т. контр.										
Рук. орг.	Рыбакова									
И. контр.	Вяжницкий				Лист	40	ГОСТ 19903-74	ЦНИИПРОЕКТСТАЛЬКОНСТРУКЦИЯ		
Утвердил	Остроумов					8	Ст 3сп 5 ГОСТ 14637-89	им. Мельникова		

3.604.2-5.4.03.00.004

✓ (✓)



Исполнение	Размеры мм							Масса кг
	b	a	b	r	φ	ℓ	S	
3-604.2-5.4.03.00.004	180	130	30	69,5	12	10	174	2,04
-01	180	130	30	77	12	10	174	2,01
-02	240	160	40	86,5	12	10	184	2,98
-03	240	160	50	95,5	19	12	193	3,72
-04	270	190	50	95,5	19	12	193	4,25
-05	290	210	50	97,5	19	12	193	4,64
-06	270	190	50	97,5	19	12	193	4,24

- 1 н14, н14, ±IT14/2
 2 Покрытие: грунт ГФ-021 ГОСТ 25129-82,
 эмаль красная ХВ-1100 ТУ-6-10-1301-83
 3 Длину развернутой детали S±2мм см. табл.

3.604.2-5.4.03.00.004

Изм.	Лист	№ докум.	подпись	дата	Упр	Лист	Масса	Масштаб
Разработал	Пысенков							см.таб.
Проверил	Клейменов							
Т.контр.								
Рук.брис.	Рыбакова							
Н.контр.	Вяжицкий							
Утвердил	Остроумов							
						Лист	± ГОСТ 19903-74	ЦНИИПРОЕКТСТАЛЬКОНСТРУКЦИЯ
							ВСГ.Зсп5 ГОСТ14637-89	им. Мельникова

25262-05 42

Формат А3

Формат	Зона	Поз.	Обозначение	наименование	Кол.	Прим.	
А3			3.604.2-5.4.04.00.000 СВ	<u>Документация</u>			
				Сборочный чертеж			
				3.604.2-5.10-74	Технические условия		
				3.604.2-ЭД5.10-74	Технические условия		
А3	1	3.604.2-5.4.03.00.001-02		<u>Детали</u>			
				Балка	2		
				<u>Стандартные изделия</u>			
				Динамометр ДПУ-20-2	4		
				гост 13837-79			
				Домкрат гидравлический	2		
				МДГА-25 гост 10037-83			
				Штуцер	2		
				шланг	1		
				Болт М20×45.46.019	16		
гост 7798-70							
Гайки гост 5915-70	2						
М20.5.019	16						
М48.5.019	4						
Шайба 20 65Г.019	16						
гост 6402-70							
Шайба 48.01.019	2						
гост 11371-78							

3.604.2-5.4.04.00.000

Приспособление
натяжная

Лит. Лист Листов

ЦНИИПРОЕКТСТАЛЬИОНСТРУКЦИЯ
им. Мельникова

Формат А4

Формат	Зона	Поз.	Обозначение	наименование	Кол.	Прим.			
			3.604.2-5.4.04.00.000	<u>Переменные данные</u>					
				для исполнений					
				3.604.2-5.4.04.00.000					
				<u>Сборочные единицы</u>					
				А3	11	3.604.2-5.4.04.01.000	Траверса	2	
				А3	12	3.604.2-5.4.04.02.000	Кранштейн нижний	1	
				А3	13	3.604.2-5.4.04.03.000	Кранштейн верхний	1	
				А3	14	3.604.2-5.4.03.02.000-06	Тяга	2	
				<u>Детали</u>					
А3	15	3.604.2-5.4.04.00.002	Балка задняя	2					
А3	16	3.604.2-5.4.04.00.003	Планка	2					
А3	17	3.604.2-5.4.04.00.004	Балка средняя	2					
А3	18	3.604.2-5.4.04.00.005	Планка домкратная	2					
А3	19	3.604.2-5.4.03.00.004	Упор	2					
				<u>Стандартные изделия</u>					
				Балты гост 7798-70					
				М10×40.46.019	4				
				М16×50.46.019	16				
				Гайки гост 5915-70					
				М10.5.019	4				
				М16.5.019	16				
				Шайбы гост 6402-70					
				10 65Г.019	4				
				16 65Г.019	16				

3.604.2-5.4.04.00.000

Лист

2

25262-05 43 Формат А4

Циф. и подл. Подпись и дата. Вззат. циф. и дата. Вззат. циф. и дата. Подпись и дата.

Изм.	Лист	Н докум.	Подпись	Дата
Разработал	Подарова		Зн	
Проверил	Вязлинский		Лев	
Рук. бриг.	Рыбакова		Лев	
Н.контр.	Клейменов		Лев	
Утвердил	Остроумов		Лев	

Циф. и подл. Подпись и дата. Вззат. циф. и дата. Вззат. циф. и дата. Подпись и дата.

Формат	Зона	Лист	Обозначение	Наименование	кол.	Прим.
				3.604.2-5.4.04.00.000-01		
				<u>Сборочные единицы</u>		
А3	11		3.604.2-5.4.04.01.000-01	Траверса	2	
А3	12		3.604.2-5.4.04.02.000	Кранштейн нижний	1	
А3	13		3.604.2-5.4.04.03.000	Кранштейн верхний	1	
А3	14		3.604.2-5.4.03.02.000-07	Тяга	2	
				<u>детали</u>		
А3	15		3.604.2-5.4.04.00.002	Балка задняя	2	
А3	16		3.604.2-5.4.04.00.003	Планка	2	
А3	17		3.604.2-5.4.04.00.004	Балка средняя	2	
А3	18		3.604.2-5.4.04.00.005	Планка дамкратная	2	
А3	19		3.604.2-5.4.03.00.004-01	Упор	2	
				<u>Стандартные изделия</u>		
				Болты ГОСТ 7798-70		
		20		М10 x 40. 46. 019	4	
		21		М16 x 50. 46. 019	16	
				Гайки ГОСТ 5915-70		
		22		М10. 5. 019	4	
		23		М16. 5. 019	16	
				Шайбы ГОСТ 6402-70		
		24		10 65Г. 019	4	
		25		20 65Г. 019	16	

3.604.2-5.4.04.00.000

Лист

3

Изм. Лист N докум. Подпись Дата

Формат А4

Формат	Зона	Лист	Обозначение	Наименование	кол.	Прим.
				3.604.2-5.4.04.00.000-02		
				<u>Сборочные единицы</u>		
А3	11		3.604.2-5.4.04.01.000-02	Траверса	2	
А3	12		3.604.2-5.4.04.02.000-01	Кранштейн нижний	1	
А3	13		3.604.2-5.4.04.03.000-01	Кранштейн верхний	1	
А3	14		3.604.2-5.4.03.02.000-08	Тяга	2	
				<u>детали</u>		
А3	15		3.604.2-5.4.04.00.002-01	Балка задняя	2	
А3	16		3.604.2-5.4.04.00.003-01	Планка	2	
А3	17		3.604.2-5.4.04.00.004-01	Балка средняя	2	
А3	18		3.604.2-5.4.04.00.005-01	Планка дамкратная	2	
А3	19		3.604.2-5.4.03.00.004-02	Упор	2	
				<u>Стандартные изделия</u>		
				Болты ГОСТ 7798-70		
		20		М10 x 40. 46. 019	4	
		21		М20 x 65. 46. 019	16	
				Гайки ГОСТ 5915-70		
		22		М10. 5. 019	4	
		23		М20. 5. 019	16	
				Шайбы ГОСТ 6402-70		
		24		10 65Г. 019	4	
		25		20 65Г. 019	16	

3.604.2-5.4.04.00.000

Лист

4

Изм. Лист N докум. Подпись Дата

25262-05 44 Формат А4

Формат	Зона	Поз.	Обозначение	Наименование	Кол.	Прим.
				3.604.2-5.4.04.00.000-05		
				<u>Сварочные единицы</u>		
ЯЗ	11		3.604.2-5.4.04.01.000-04	Траверса	2	
ЯЗ	12		3.604.2-5.4.04.02.000-02	Кронштейн нижний	1	
ЯЗ	13		3.604.2-5.4.04.03.000-02	Кронштейн верхний	1	
ЯЗ	14		3.604.2-5.4.03.02.000-11	Тяга	2	
				<u>Детали</u>		
ЯЗ	15		3.604.2-5.4.04.00.002-01	Балка задняя	2	
ЯЗ	16		3.604.2-5.4.04.00.003-02	Планка	2	
ЯЗ	17		3.604.2-5.4.04.00.004-03	Балка средняя	2	
ЯЗ	18		3.604.2-5.4.04.00.005-02	Планка дамкратная	2	
ЯЗ	19		3.604.2-5.4.03.00.004-06	Упор	2	
				<u>Стандартные изделия</u>		
				Болты ГОСТ 7798-70		
		20		М10×40.46.019	4	
		21		М20×65.46.019	16	
				Гайки ГОСТ 5915-70		
		22		М10.5.019	4	
		23		М20.5.019	16	
				Шайбы ГОСТ 6402-70		
		24		10 65Г.019	4	
		25		16 65Г.019	16	

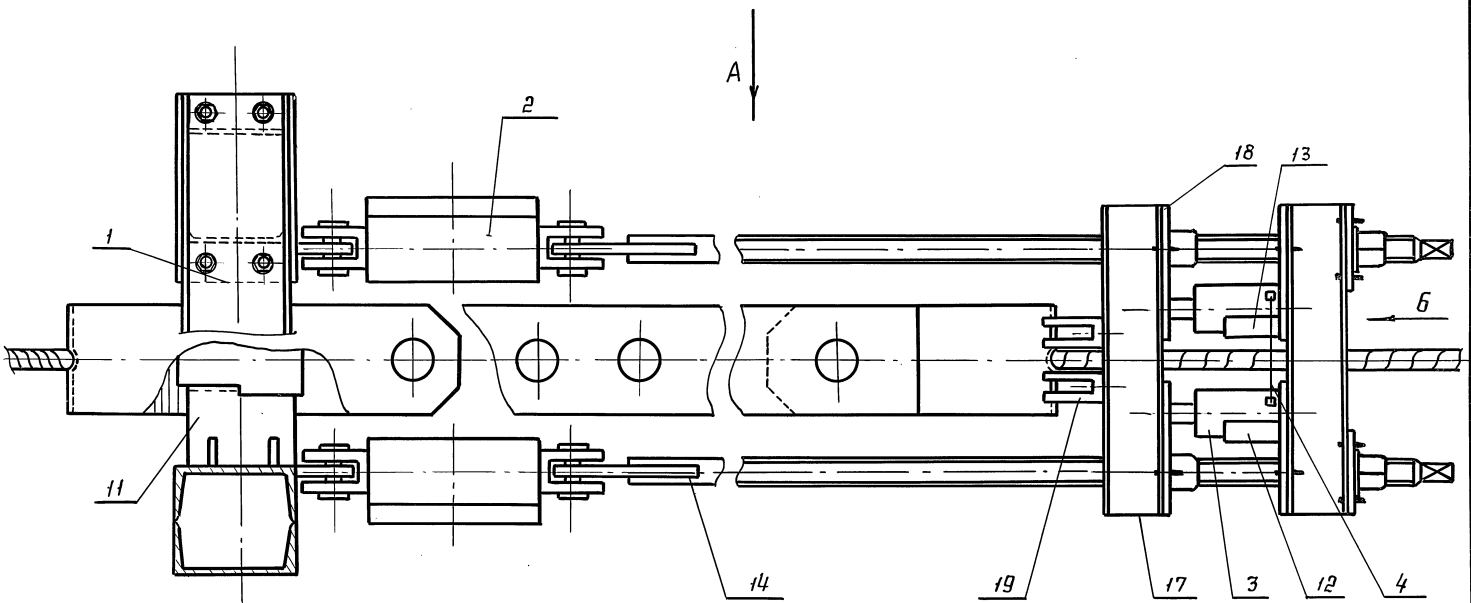
Изм. в листе. Подпись и дата. Изм. в листе. Подпись и дата.

Изм. лист N докум. Подпись дата

3.604.2-5.4.04.00.000

Лист
7

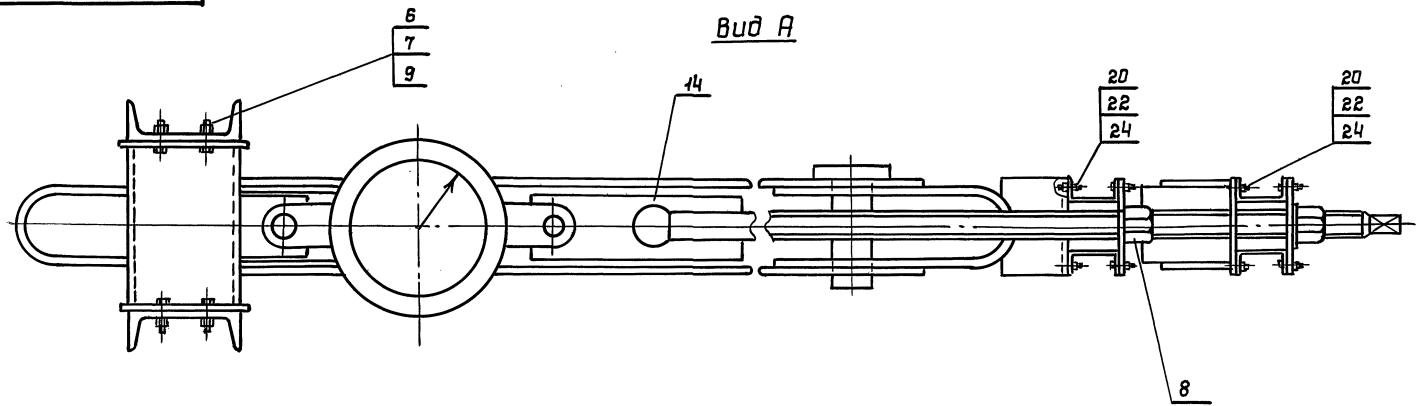
930000'00'70'7'С-2'709'С



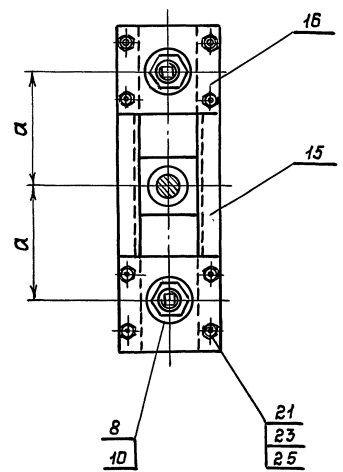
Шиф. № подл. год/п. и дата
 Шиф. № докум. год/п. и дата
 Шиф. № инв. № 01/п. и дата
 Шиф. № инв. № 02/п. и дата
 Шиф. № инв. № 03/п. и дата

				3.604. 2-5. 4.04.00.000. С6				
Изм.	Лист	№ докум.	Лист	Дата	Приспособление натяжное Сборочный чертёж	Лит.	Масса	Масштаб
Разработал	Лысенков	Лист				см.		—
Проверил	Вяжлинский	Лист				табл.		
Т. контр.						Лист 1		Листов 2
Рук. бриг.	Рыбанова	Лист			ЦНИИПроекта ЛЬКОНСТРУКЦИЯ им. Мельникова			
Н. контр.	Клейменов	Лист						
Утвердил	Астромав	Лист						

3.604.2-5.4.04.00.0006



Вид Б



Обозначение	Размер	Масса кг
	мм	
3.604.2-5.4.04.00.000	285	293
3.604.2-5.4.04.00.000-01	285	300
3.604.2-5.4.04.00.000-02	285	335
3.604.2-5.4.04.00.000-03	285	345
3.604.2-5.4.04.00.000-04	285	363
3.604.2-5.4.04.00.000-05	285	363

Масса натяжных приспособлений дана без массы динамометров и домкратов

Изм	Лист	И вкв.м.	Подпись	Дата	3.604.2-5.4.04.00.0006	Лист
						2

Ш.В.Н.Лобл. Подпись и дата
В.В.М.Линь.Н. Ш.В.Н.Лобл. Подпись и дата
3.604.2-5.4.04.00.0006

Формат	Зона	Лист	Обозначение	Наименование	Кол.	Прим.
				<u>Документация</u>		
А3			3.604.2-5.4.04.01.000 СБ	Сборочный чертеж		
				<u>детали</u>		
Б/4	1		3.604.2-5.4.04.04.001	швеллер <u>ГОСТ 8240-89</u> Вст 3 сп 5 ГОСТ 335-88	2	4,6 кг
				В=250 h14		
Б/4	2		3.604.2-5.4.04.01.002	лист <u>66-ИИ-НО ГОСТ 19903-74</u> Вст 3 сп 5 ГОСТ 14637-89	4	0,095 кг
				40 x 50 h14		
Б/4	3		3.604.2-5.4.04.01.003	крупг <u>814 ГОСТ 2590-88</u> Вст 3 кп 2 ГОСТ 380-88	1	0,24 кг
				В=200 h14		
А4	4		3.604.2-5.4.04.01.004	Планка	1	
А4	5		3.604.2-5.4.03.01.004	Фланец	2	
			<u>Переменные данные для исполнения</u>			
				3.604.2-5.4.04.01.000		
				<u>детали</u>		
А3	6		3.604.2-5.4.03.01.005-05	Упор	1	
				3.604.2-5.4.04.01.000-01		
				<u>детали</u>		
А3	6		3.604.2-5.4.03.01.005-06	Упор	1	

Циф. и подл. | Подпись и дата | Взам. инв. н. | Инв. н. подл. | Подпись и дата

3.604.2-5.4.04.01.000

траверса

Лит. | Лист | Листов
 | | 1 | 2
 ЦНИИПРОЕКТСТАЛЬКОНСТРУКЦИЯ
 и.м. Мельникова

Формат А4

Формат	Зона	Лист	Обозначение	Наименование	Кол.	Примеч.
				3.604.2-5.4.04.01.000-02		
				<u>детали</u>		
А3	6		3.604.2-5.4.03.01.005-07	Упор	1	
				3.604.2-5.4.04.01.000-03		
				<u>детали</u>		
А3	6		3.604.2-5.4.03.01.005-08	Упор	1	
				3.604.2-5.4.04.01.000-04		
				<u>детали</u>		
А3	6		3.604.2-5.4.03.01.005-09	Упор		

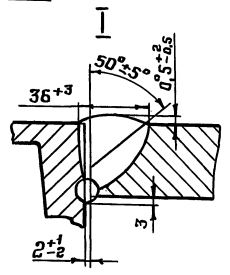
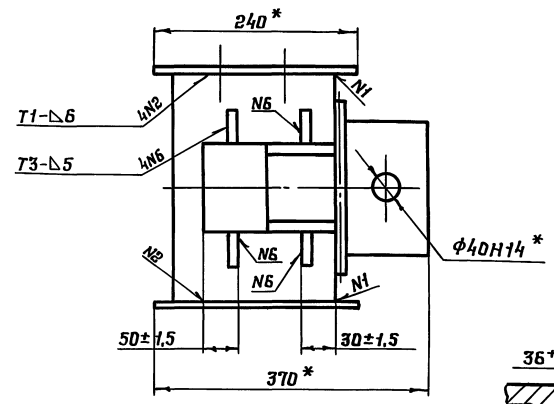
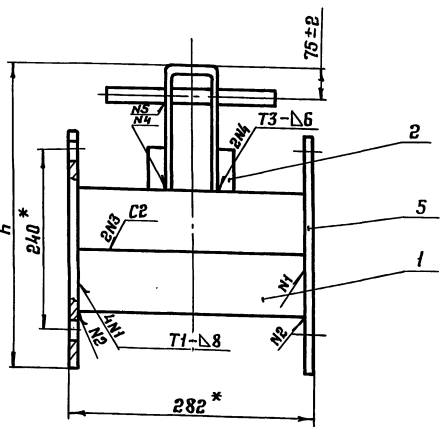
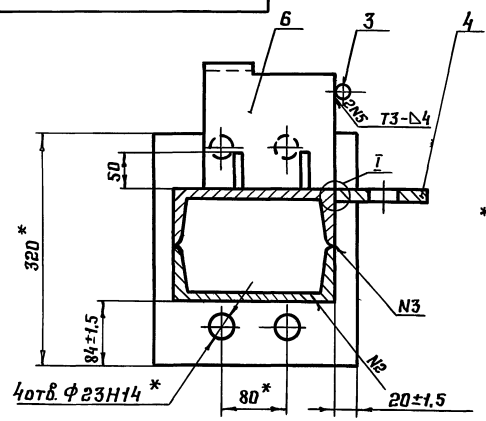
Циф. и подл. | Подпись и дата | Взам. инв. н. | Инв. н. подл. | Подпись и дата

3.604.2-5.4.04.01.000

Лист
2

25262-05 49 Формат А4

97 000'W'HO'H'S-Z'HO9'E



Обозначение	Размеры в мм	
	h	кг
3.604.2-5.4.04.01.000	456	41,3
-01	448,5	41
-02	441	42,1
-03	436	42
-04	436	44,1

1. Сварные швы по ГОСТ 5284-80. Электроды типа Э-46 ГОСТ 9467-75.
2. Покрытие, кроме отверстий $\phi 40$: грунтровка ГФ-021 ГОСТ 25129-82, затем эмалью ХВ-1100 ТУ 6-10-1301-83 серого цвета по ГОСТ 9.032-74.
- 3.* Размеры для справок

Изм	Лист	№ док-м	Подп.	Дата
		Разработал	Пысенков	1982
		Проверил	Клейменов	82
		Т. контр.		
		Рис. дриг.	Рыбникова	1982
		Н. контр.	Вязлинский	1982
		Утвердил	Истроумов	1982

3.604.2- 5.4.04.01.000 СБ

Трабера
Сборочный чертеж

Лит.	Масса	Масштаб
	ст.	—
Лист	Листов 1	
ЦНИИПРОЕКТСТРОИТЕЛЬНИЦА им. тельникова		

Ш.б. №-подл. Подп. и дата

Ш.б. №-подл. Подп. и дата

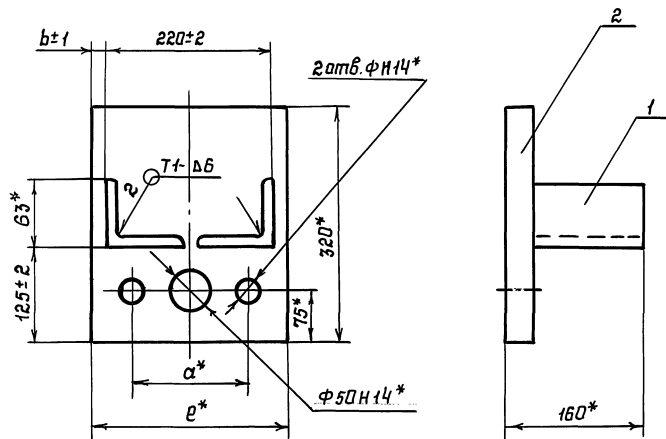
Ш.б. №-подл. Подп. и дата

Формат	Зона	Лист	Обозначение	Наименование	Кол.	Примеч.
				<u>Документация</u>		
			3.604.2 - 5.4.04.02.000 СБ	Сборочный чертеж		
				<u>детали</u>		
Б/ч	1	3.604.2 - 5.4.04.02.001	уголок 100х63х6 ГОСТ 8510-86 вст 3 сп 5 ГОСТ 535-88 ρ = 140Н14		2	1.06 кг
			<u>Переменные данные</u>	<u>для исполнений</u>		
				3.604.2 - 5.4.04.02.000		
				<u>детали</u>		
А3	2	3.604.2 - 5.4.04.02.002	Планка		1	
				3.604.2 - 5.4.04.02.000-01		
				<u>детали</u>		
А3	2	3.604.2 - 5.4.04.02.002-01	Планка		1	
				3.604.2 - 5.4.04.02.000-02		
				<u>детали</u>		
А3	2	3.604.2 - 5.4.04.02.002-02	Планка		1	

инв. и подл. Подпись и дата
инв. и подл. Подпись и дата
инв. и подл. Подпись и дата
инв. и подл. Подпись и дата

3.604.2 - 5.4.04.02.000			
изм лист	и докум.	подпись	дата
разработал	Подорова	<i>[подпись]</i>	
проверил	Вяжлинский	<i>[подпись]</i>	
рук. брив.	Рыбакова	<i>[подпись]</i>	
н.контр.	Клеменов	<i>[подпись]</i>	
утвердил	Остроумов	<i>[подпись]</i>	
Кронштейн нижний		лит.	лист
			1
		ЦНИИпроектс талькоконструкция им. Мельникова	

93000'20'40'75-2'409'5'00



Обозначение	Размеры мм				Масса кг
	b	e	α	φ	
3.604.2-5.4.04.02.000	15	250	130	19	14,28
-01	15	250	160	23	14,24
-02	25	270	190	23	15,25

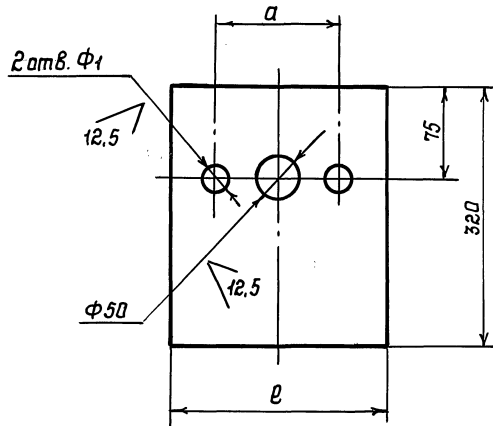
1 Сварка по ГОСТ 5264-80
 Электроды типа Э46 ГОСТ 9467-75
 2 Покрытие: грунт ГФ-021 ГОСТ 25129-82
 эмаль серая ХВ-1100 ТУ-6-10-1301-83
 3 *Размеры для справок

Шифр и подпись. Подпись и дата. Шифр и подпись. Подпись и дата. Шифр и подпись. Подпись и дата.

				3.604.2-5.4.04.02.000С6				
Изм	Лист	№ докум.	Подпись	Дата	Кранштейн нижний Сварочный чертеж	Лист	Масса	Масштаб
						См. таб.	—	
						Лист	Листов 1	
						ЦНИИПРОЕКТСТЯЛКОНСТРУКЦИЯ им. Мельникова		

3.604.2-5.4.04.02.002

✓ (✓)



Обозначение	Размеры мм			Масса кг
	l	a	φ	
3.604.2-5.4.04.02.002	250	130	19	12,16
-01	250	160	23	12,12
-02	270	190	23	13,13

н14, н14, ±IT14/2

ЦНБ. Н. лавр. Подпись и штамп (330м. ЦНБ. Н. Шидл. Подпись и штамп)

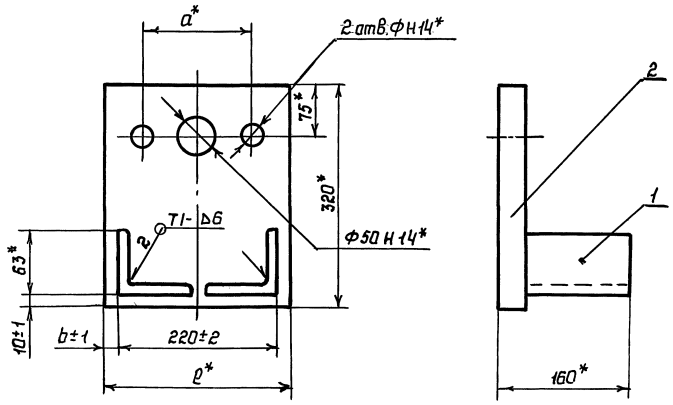
				3.604.2-5.4.04.02.002				
Изм	Лист	Н докум.	Подпись	Дата	Планка	Лит.	Масса	Масштаб
Разработал	Пысенков	Клейменов	Лит			См. таб.	—	
Проверил			К			Лист	Листов	1
Т.контр.								
Рук. бриг.	Рыдакова				Лист	20 ГОСТ 19903-74		ЦНИИПРОЕКТЕ ТАЛЬПОИСТРУКЦИЯ им. Мельникова
Н.контр.	Вяжлинский					8Ст 3сп 5 ГОСТ 14637-89		
Утвердил	Остроумов							

Формат	Зона	Поз.	Обозначение	Наименование	Кол.	Примеч.
				<u>Документация</u>		
			3.604.2-5.4.04.03.000 СБ	Сборочный чертеж		
				<u>детали</u>		
б/ч	1	3.604.2-5.4.04.02.001	угоняк	100x63x6 ГОСТ 8510-86 вст 3 сл 5 ГОСТ 535-88	2	1,06 кг
				l = 140 мм		
			<u>Переменные данные</u>	<u>для исполнения</u>		
				3.604.2-5.4.04.03.000		
				<u>детали</u>		
А3	2	3.604.2-5.4.04.02.002	Планка		1	
				3.604.2-5.4.04.03.000-01		
				<u>детали</u>		
А3	2	3.604.2-5.4.04.02.002-01	Планка			
				3.604.2-5.4.04.03.000-02		
				<u>детали</u>		
А3	2	3.604.2-5.4.04.02.002-02	Планка			

Шифр и дата | Возм. шифр и дата | Шифр и дата | Подпись и дата

			3.604.2-5.4.04.03.000								
Изм.	лист	н докум.	подпись	дата							
Разработал		подарова	<i>Ан</i>								
Проверил		Вяжличинский	<i>Вяж</i>								
Рук. бр-г.		Рыбакова	<i>Рыб</i>								
н. контр.		Клейменова	<i>Клей</i>								
Утвердил		Астроунов	<i>Астр</i>								
			Кранштейн Верхний		<table border="1"> <tr> <td>Лит.</td> <td>лист</td> <td>листов</td> </tr> <tr> <td></td> <td></td> <td>1</td> </tr> </table>	Лит.	лист	листов			1
Лит.	лист	листов									
		1									
					ЦНИИПРОЕКТ С Т А Л Ь К О Н С Т Р У К Ц И Я им. Мельникова						

3.604.2-5.4.04.03.000



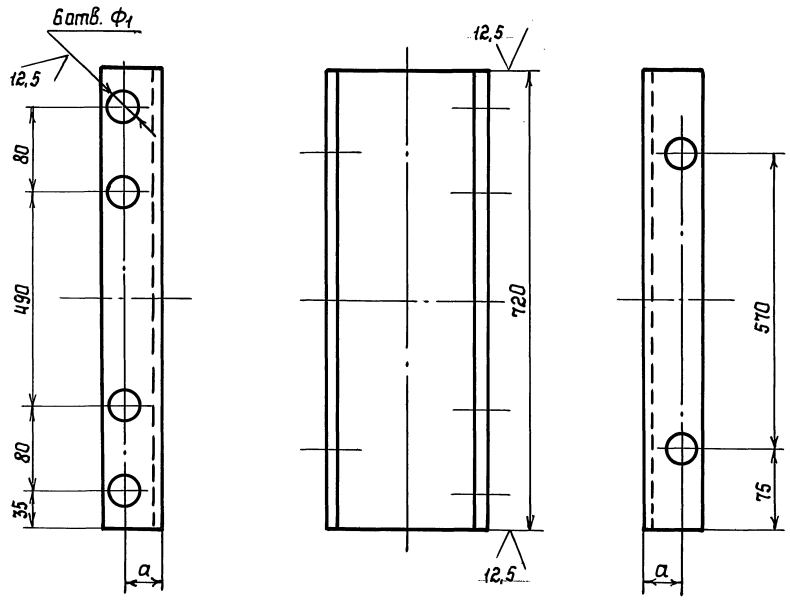
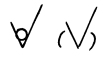
Обозначение	Размеры мм				Масса кг
	b	l	a	Ф1	
3.604.2-5.4.04.03.000	15	250	130	19	14.28
-01	15	250	160	23	14.24
-02	25	270	190	23	15.25

1 Сварка по ГОСТ 5264-80
 Электрады типа 346 ГОСТ 9467-75
 2 Покрытие: грунт ГФ-021 ГОСТ 25129-82
 эмаль серая ХВ-1100 ТУ-6-10-1301-83
 3* Размеры для справок

Шифр, N подл., Подпись и дата / Шифр, N выдл., Подпись и дата / Шифр, N экз. N, Подпись и дата

			3.604.2-5.4.04.03.000 СБ		
Изм.	Лист	N докум.	Подпись	Дата	Кронштейн верхний Сварочный чертеж
Разработал	Пысенков	Ильин			
Проверил	Клименков	Л			Лист
Т.контр.					Листов 1
Вук. обог.	Рыбакова	Ильин			ЦНИИПРОЕКТАЛЬКОНСТРУКЦИЯ им. Мельникова
Н.контр.	Вяжлинский	Ильин			
Утвердил	Астраунов	Ильин			

3.604.2-5.4.04.00.002



Обозначение	Размеры мм		N швел.	Масса кг
	а	Ф1		
3.604.2-5.4.04.00.002	40	19	16п	10,06
-01	50	23	24п	17,04

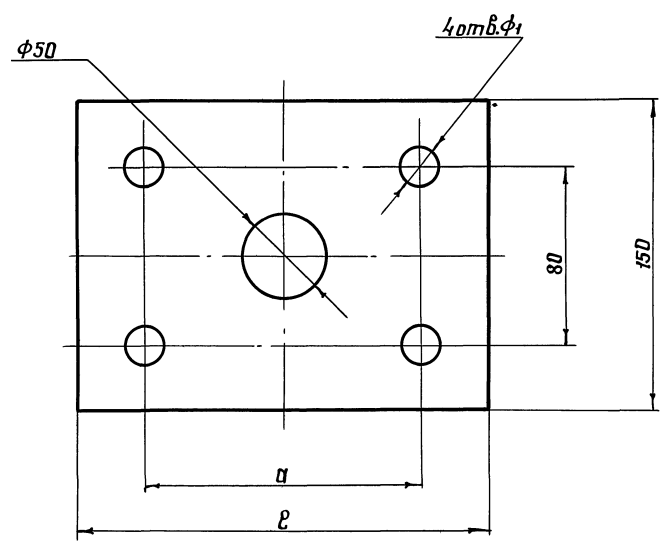
1 H14, H14, ±IT14/2
 2 Покрытие: грунт ГФ-021 ГОСТ 25129-82,
 эмаль серая ХВ-1100 ТУ-6-10-1301-83.

ЦНБ.Н.подп. Подпись и дата. ЦНБ.Н.инж.Н. Подпись и дата. ЦНБ.Н.инж.Н. Подпись и дата. ЦНБ.Н.инж.Н. Подпись и дата.

3.604.2-5.4.04.00.002				Лист	Масса	Масштаб
Изм	Лист	№ докум	Подпись	Дата	Балка задняя	—
Разработал	Лысенков	Лыт				
Проверил	Клейменов	К				
Т.контр.						
Руч.бриг.	Рыбачкова	М			швеллер	ГОСТ 8240-72 Вст.сп.5 ГОСТ 535-88
Н.контр.	Вяжипинский	В				
Утвердил	Остроумов	О				
				Лист	Листов	1
				ЦНБПРОЕКТ СТАЛЬКОНСТРУКЦИЯ		им. Мельникова

Э00'00'10'1'5'-2'109'Э

✓ (✓)



Обозначение	Размеры мм			Масса кг
	P	a	φ1	
3.604.2-5.4.04.00.003	200	130	19	4,22
-01	240	160	23	5,08
-02	270	190	23	5,63

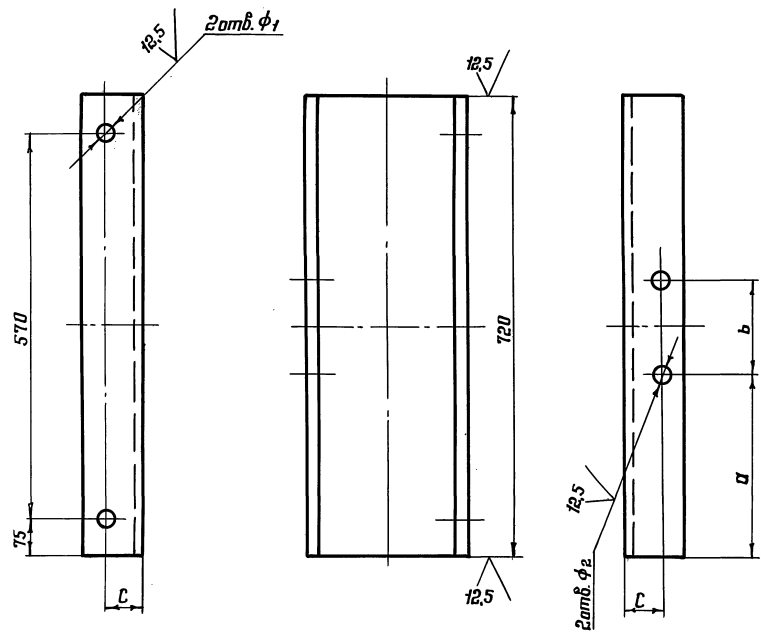
1. Н14, н14, ± IT14/2.
2. Покрытие: грунт ГФ-021 ГОСТ 25129-82, эмаль серая ХВ-1100 ТУ-6-10-1301-83.

Шиф. № подл. Подп. и дата
 Шиф. № подл. Подп. и дата
 Шиф. № подл. Подп. и дата
 Шиф. № подл. Подп. и дата
 Шиф. № подл. Подп. и дата

				3.604.2-5.4.04.00.003				
Изм	Лист	№-докум	Подп.	Дата	Планка	Лист	Масса	Масштаб
Разработал	Пысенков	Лысцев				ст. таб.	—	
Проверил	Клейменов	К.				Лист	Листов 1	
Т.контр.	Выдакова	М.						
Фак.бриг.	Вязелинский	В.			Лист	20 ГОСТ 19903-74		
Н.контр.	Вязелинский	В.			ВСтЗспЗ ГОСТ 14637-89		ЦНИИпроектсальмонстрикция им. Мельникова	
Утвердил	Остроумов	А.						

ГОСТ 8240-89

✓ (✓)



Обозначение	Размеры мм					N швел	Масса кг
	a	b	c	φ ₁	φ ₂		
3.604.2-5.4.04.00.004	310	100	40	19	12	16П	10,1
-01	300	120	50	23	12	24П	17,13
-02	295	130	50	23	19	24П	17,09
-03	282	155	50	23	19	24П	17,09

- Н14, н14, ±Т14/2.
- Покрытие: армунт ГФ-021 ГОСТ25129-82, эмаль серая ХВ-1100 ТУ-6-10-1301-83

Изм. № п/п. Подп. и дата
 Изм. № п/п. Подп. и дата
 Изм. № п/п. Подп. и дата

				3.604.2-5.4.04.00.004			
Изм. Лист	№ докум.	Подп.	Дата	Балка средняя	Лит.	Масса	Масштаб
Разработал	Пысенков	Л			см. таб.		
Проверил	Илейменов	И			Лист	Листов	1
Т. контр.				Швеллер	ГОСТ 8240-89		
Фук. бриг.	Рыбакова				ВСН 3сп5ГОСТ 535-88		
И. контр.	Влажлинский				ЦНИИПРОЕКТСТЯЛКОНСТРУКЦИЯ им. Мельникова		
Утвердил	Истроутов			25262-05 59			Формат А3

