

Типовые конструкции, изделия и узлы зданий и сооружений

Серия

З. 604.2-5

Унифицированные элементы конструкций мачт  
Элементы оттяжек

Выпуск 5

Изоляторы оттяжечные типа ИО одиночной и двойной изоляции  
Чертежи КМД

25262-06 Отпускная цена  
на момент реализации  
указана  
в счет-накладной

Настоящая документация не подлежит  
прямой передаче на завод-изготовитель  
и может быть использована в качестве  
справочного материала при разработке  
конкретного проекта (письмо Ростроя  
от 19.07.2004 № ВА-36/02/06)

Типовые конструкции, изделия и узлы зданий и сооружений

Серия  
З. 604.2-5



Унифицированные элементы конструкций мачт  
Элементы оттяжек

Выпуск 5

Изоляторы оттяжечные типа ИО одиночной и двойной изоляции  
Чертежи КМД

РАЗРАБОТАНЫ

Государственным союзным проектным  
институтом Министерства связи СССР

Главный инженер института  А.А. Кожинский  
Главный инженер проекта  Б.В. Смирнов

УТВЕРЖДЕНЫ

Министерством связи СССР  
экспертное заключение от 15 августа 1991 г.

Введены в действие ГСПИ Мин. связи СССР  
с 1 декабря 1991 г. приказ № 90 от  
20 августа 1991 г.

| Обозначение документа   | Наименование                            | Стр. |
|-------------------------|---|------|
| 3.604.2-5-5-1.000.000   | Изолятор 1UD                            | 3    |
| 3.604.2-5-5-1.000.000СВ | Изолятор 1UD. Сборочный чертёж          | 6    |
| 3.604.2-5-5-2.000.000   | Изолятор 2UD                            | 9    |
| 3.604.2-5-5-2.000.000СВ | Изолятор 2UD. Сборочный чертёж          | 11   |
| 3.604.2-5-5-1.001.000   | Сцелка I                                | 14   |
| 3.604.2-5-5-1.001.000СВ | Сцелка I. Сборочный чертёж              | 15   |
| 3.604.2-5-5-1.002.000   | Сцелка II                               | 16   |
| 3.604.2-5-5-1.002.000СВ | Сцелка II. Сборочный чертёж             | 18   |
| 3.604.2-5-5-2.001.000   | Сцелка I                                | 19   |
| 3.604.2-5-5-2.001.000СВ | Сцелка I. Сборочный чертёж              | 20   |
| 3.604.2-5-5-2.002.000   | Сцелка II с траверсой                   | 22   |
| 3.604.2-5-5-2.002.000СВ | Сцелка II с траверсой. Сборочный чертёж | 23   |
| 3.604.2-5-5-1.003.000   | Траверса I                              | 24   |
| 3.604.2-5-5-1.003.000СВ | Траверса I. Сборочный чертёж            | 26   |
| 3.604.2-5-5-1.004.000   | Траверса II                             | 28   |
| 3.604.2-5-5-1.004.000СВ | Траверса II. Сборочный чертёж           | 30   |
| 3.604.2-5-5-2.002.001   | Траверса II                             | 32   |
| 3.604.2-5-5-2.002.001СВ | Траверса II. Сборочный чертёж           | 34   |
| 3.604.2-5-5-1.005.000   | Дроссель                                | 36   |
| 3.604.2-5-5-1.005.000СВ | Дроссель. Сборочный чертёж              | 37   |
| 3.604.2-5-5-1.006.000   | Разрядник I                             | 38   |
| 3.604.2-5-5-1.005.001   | Разрядник II                            | 38   |
| 3.604.2-5-5-1.007.000   | Шпилька центрирующая                    | 39   |
| 3.604.2-5-5-1.007.000СВ | Шпилька центрирующая. Сборочный чертёж  | 40   |
| 3.604.2-5-5-1.008.000   | Втулка                                  | 41   |
| 3.604.2-5-5-1.001.003   | Втулка                                  | 41   |
| 3.604.2-5-5-1.010.000   | Прокладка                               | 42   |
| 3.604.2-5-5-1.011.000   | Прокладка                               | 42   |
| 3.604.2-5-5-1.009.000   | Пружина                                 | 43   |

| Обозначение документа    | Наименование            | Стр. |
|--------------------------|-------------------------|------|
| 3.604.2-5-5-1.009.000-01 | Пружина                 | 44   |
| 3.604.2-5-5-1.005.002    | Скоба                   | 45   |
| 3.604.2-5-5-1.005.002СВ  | Скоба. Сборочный чертёж | 46   |
| 3.604.2-5-5-1.005.005    | Скоба                   | 46   |
| 3.604.2-5-5-1.001.001    | Тяга                    | 47   |
| 3.604.2-5-5-1.002.002    | Тяга                    | 47   |
| 3.604.2-5-5-2.001.001    | Тяга                    | 48   |
| 3.604.2-5-5-1.001.002    | Фасонка                 | 49   |
| 3.604.2-5-5-1.001.004    | Бобышка                 | 50   |
| 3.604.2-5-5-1.002.003    | Скоба                   | 50   |
| 3.604.2-5-5-1.003.001    | Полка I                 | 51   |
| 3.604.2-5-5-1.003.002    | Полка II                | 52   |
| 3.604.2-5-5-1.003.003    | Стенка                  | 53   |
| 3.604.2-5-5-1.003.004    | Ребро                   | 54   |
| 3.604.2-5-5-1.004.001    | Полка III               | 55   |
| 3.604.2-5-5-1.006.001    | Колпачок                | 56   |
| 3.604.2-5-5-1.005.003    | Обжимка                 | 56   |
| 3.604.2-5-5-1.005.004    | Обжимка                 | 57   |
| 3.604.2-5-5-1.007.002    | Шпилька                 | 58   |
| 3.604.2-5-5-1.006.002    | Шпилька                 | 58   |
| 3.604.2-5-5-1.007.001    | Тарелка                 | 59   |
| 3.604.2-5-5-2.002.011    | Полка III               | 60   |

ИНВ. И ПОДА. ПОДАТЬСЯ И ДАТА ВЗАИМН.

|                       |           |          |       |      |
|-----------------------|-----------|----------|-------|------|
| 3.604.2-5-5-0.000.000 |           |          |       |      |
| Изм.                  | Лист      | № докум. | Подп. | Дата |
| Разраб.               | Набогатов |          |       |      |
| Провер.               | Черепов   |          |       |      |
| Н.контр.              | Черепов   |          |       |      |
| Утверд.               | Ройтштедт |          |       |      |

**Содержание**

|      |      |        |
|------|------|--------|
| Лит. | Лист | Листов |
|      |      | 1      |

Г С П И  
МИНИСТЕРСТВО СВЯЗИ  
С С С Р

Инв. № подл. Подпись и дата. Взам. инв. №

| Формат | Зона | Лист | Обозначение           | Наименование             | Количество на исполнение |    |    |    |    |    |    |    |    | Примечание |    |  |
|--------|------|------|-----------------------|--------------------------|--------------------------|----|----|----|----|----|----|----|----|------------|----|--|
|        |      |      |                       |                          | -                        | 01 | 02 | 03 | 04 | 05 | 06 | 07 | 08 |            | 09 |  |
|        |      |      |                       | <u>Документация</u>      |                          |    |    |    |    |    |    |    |    |            |    |  |
|        |      |      | 3.604.2-5-5-1.000.000 | Сборочный чертеж         | X                        | X  | X  | X  | X  | X  | X  |    |    |            |    |  |
|        |      |      |                       | <u>Сборочные единицы</u> |                          |    |    |    |    |    |    |    |    |            |    |  |
|        |      | 1    | 3.604.2-5-5-1.001.000 | Счетка I                 | 1                        |    |    |    |    |    |    |    |    |            |    |  |
|        |      |      | -01                   | Счетка I                 |                          | 1  |    |    |    |    |    |    |    |            |    |  |
|        |      |      | -02                   | Счетка I                 |                          |    | 1  |    |    |    |    |    |    |            |    |  |

Итого листов

| Изм | Лист | № докум.           | Подп. | Дата |
|-----|------|--------------------|-------|------|
|     |      | Разраб. Удобогаева |       |      |
|     |      | Проб. Черепов      | И.И.  |      |
|     |      | И. контр. Черепов  | И.И.  |      |
|     |      | Утв. Райштейн      | И.И.  |      |

3.604.2-5-5-1.000.000

Изолятор  
ИЛО

| Лист | Лист | Листов |
|------|------|--------|
|      | 1    | 5      |

Г С П И  
М И Н И С Т Е Р С Т В О С В Я З И  
С С С Р

Инв. № подл. Подпись и дата. Взам. инв. №

| Формат | Зона | Лист | Обозначение               | Наименование | Количество на исполнение |    |    |    |    |    |    |    |    | Примечание |    |  |
|--------|------|------|---------------------------|--------------|--------------------------|----|----|----|----|----|----|----|----|------------|----|--|
|        |      |      |                           |              | -                        | 01 | 02 | 03 | 04 | 05 | 06 | 07 | 08 |            | 09 |  |
|        |      |      | 3.604.2-5-5-1.001.000 -03 | Счетка I     |                          |    |    | 1  |    |    |    |    |    |            |    |  |
|        |      |      | -04                       | Счетка I     |                          |    |    |    | 1  |    |    |    |    |            |    |  |
|        |      |      | -05                       | Счетка I     |                          |    |    |    |    | 1  |    |    |    |            |    |  |
|        |      |      | -06                       | Счетка I     |                          |    |    |    |    |    | 1  |    |    |            |    |  |
|        |      | 2    | 3.604.2-5-5-1.002.000     | Счетка II    | 1                        |    |    |    |    |    |    |    |    |            |    |  |
|        |      |      | -01                       | Счетка II    |                          | 1  |    |    |    |    |    |    |    |            |    |  |
|        |      |      | -02                       | Счетка II    |                          |    | 1  |    |    |    |    |    |    |            |    |  |
|        |      |      | -03                       | Счетка II    |                          |    |    | 1  |    |    |    |    |    |            |    |  |
|        |      |      | -04                       | Счетка II    |                          |    |    |    | 1  |    |    |    |    |            |    |  |
|        |      |      | -05                       | Счетка II    |                          |    |    |    |    | 1  |    |    |    |            |    |  |
|        |      |      | -06                       | Счетка II    |                          |    |    |    |    |    | 1  |    |    |            |    |  |
|        |      | 3    | 3.604.2-5-5-1.003.000     | Траверса I   | 1                        |    |    |    |    |    |    |    |    |            |    |  |
|        |      |      | -01                       | Траверса I   |                          | 1  |    |    |    |    |    |    |    |            |    |  |
|        |      |      | -02                       | Траверса I   |                          |    | 1  |    |    |    |    |    |    |            |    |  |
|        |      |      | -03                       | Траверса I   |                          |    |    | 1  |    |    |    |    |    |            |    |  |
|        |      |      | -04                       | Траверса I   |                          |    |    |    | 1  |    |    |    |    |            |    |  |
|        |      |      | -05                       | Траверса I   |                          |    |    |    |    | 1  |    |    |    |            |    |  |
|        |      |      | -06                       | Траверса I   |                          |    |    |    |    |    | 1  |    |    |            |    |  |

25262-06 4

| Изм | Лист | № докум. | Подп. | Дата |
|-----|------|----------|-------|------|
|     |      |          |       |      |

3.604.2-5-5-1.000.000

Лист  
2

3

Инв. н. подл. Подпись и дата Взят. инв. н.

| Примеч. | Зона | Поз. | Обозначение            | Наименование         | Количество на исполнение |    |     |      |          |       |      |                        |    | Примечание |    |      |   |  |
|---------|------|------|------------------------|----------------------|--------------------------|----|-----|------|----------|-------|------|------------------------|----|------------|----|------|---|--|
|         |      |      |                        |                      | -                        | 01 | 02  | 03   | 04       | 05    | 06   | 07                     | 08 |            | 09 |      |   |  |
|         |      | 4    | 3.604.2-5- 5-1.004.000 | Траверса II          | 1                        |    |     |      |          |       |      |                        |    |            |    |      |   |  |
|         |      |      | -01                    | Траверса II          |                          | 1  |     |      |          |       |      |                        |    |            |    |      |   |  |
|         |      |      | -02                    | Траверса II          |                          |    | 1   |      |          |       |      |                        |    |            |    |      |   |  |
|         |      |      | -03                    | Траверса II          |                          |    |     | 1    |          |       |      |                        |    |            |    |      |   |  |
|         |      |      | -04                    | Траверса II          |                          |    |     |      | 1        |       |      |                        |    |            |    |      |   |  |
|         |      |      | -05                    | Траверса II          |                          |    |     |      |          | 1     |      |                        |    |            |    |      |   |  |
|         |      |      | -06                    | Траверса II          |                          |    |     |      |          |       | 1    |                        |    |            |    |      |   |  |
|         |      | 5    | 3.604.2-5- 5-1.005.000 | Дроссель             | 1                        | 1  | 1   | 1    | 1        | 1     | 1    |                        |    |            |    |      |   |  |
|         |      | 6    | 3.604.2-5- 5-1.006.000 | Разрядник I          | 1                        | 1  | 1   | 1    | 1        | 1     | 1    |                        |    |            |    |      |   |  |
|         |      | 7    | 3.604.2-5- 5-1.007.000 | Шпилька центрирующая | 1                        | 1  | 1   |      |          |       |      |                        |    |            |    |      |   |  |
|         |      |      | -01                    | Шпилька центрирующая |                          |    |     | 1    | 1        |       |      |                        |    |            |    |      |   |  |
|         |      |      | -02                    | Шпилька центрирующая |                          |    |     |      |          | 1     | 1    |                        |    |            |    |      |   |  |
|         |      |      | <u>Детали</u>          |                      |                          |    |     |      |          |       |      |                        |    |            |    |      |   |  |
|         |      | 8    | 3.604.2-5- 5-1.008.000 | Втулка               | 1                        | 1  | 1   | 1    | 1        | 1     | 1    | 1                      |    |            |    |      |   |  |
|         |      | 9    | 3.604.2-5- 5-1.009.000 | Пружина              | 1                        | 1  | 1   |      |          |       |      |                        |    |            |    |      |   |  |
|         |      |      | -01                    | Пружина              |                          |    |     | 1    | 1        | 1     | 1    |                        |    |            |    |      |   |  |
|         |      | 10   | 3.604.2-5- 5-1.010.000 | Прокладка            | 4                        | 4  | 4   |      |          |       |      |                        |    |            |    |      |   |  |
|         |      |      | -01                    | Прокладка            |                          |    |     | 4    | 4        |       |      |                        |    |            |    |      |   |  |
|         |      |      |                        |                      |                          |    |     |      |          |       |      |                        |    |            |    |      |   |  |
|         |      |      |                        |                      |                          |    | Изм | Лист | № докум. | Подп. | Дата | 3.604.2-5- 5-1.000.000 |    |            |    | Лист | 3 |  |

Инв. н. подл. Подпись и дата Взят. инв. н.

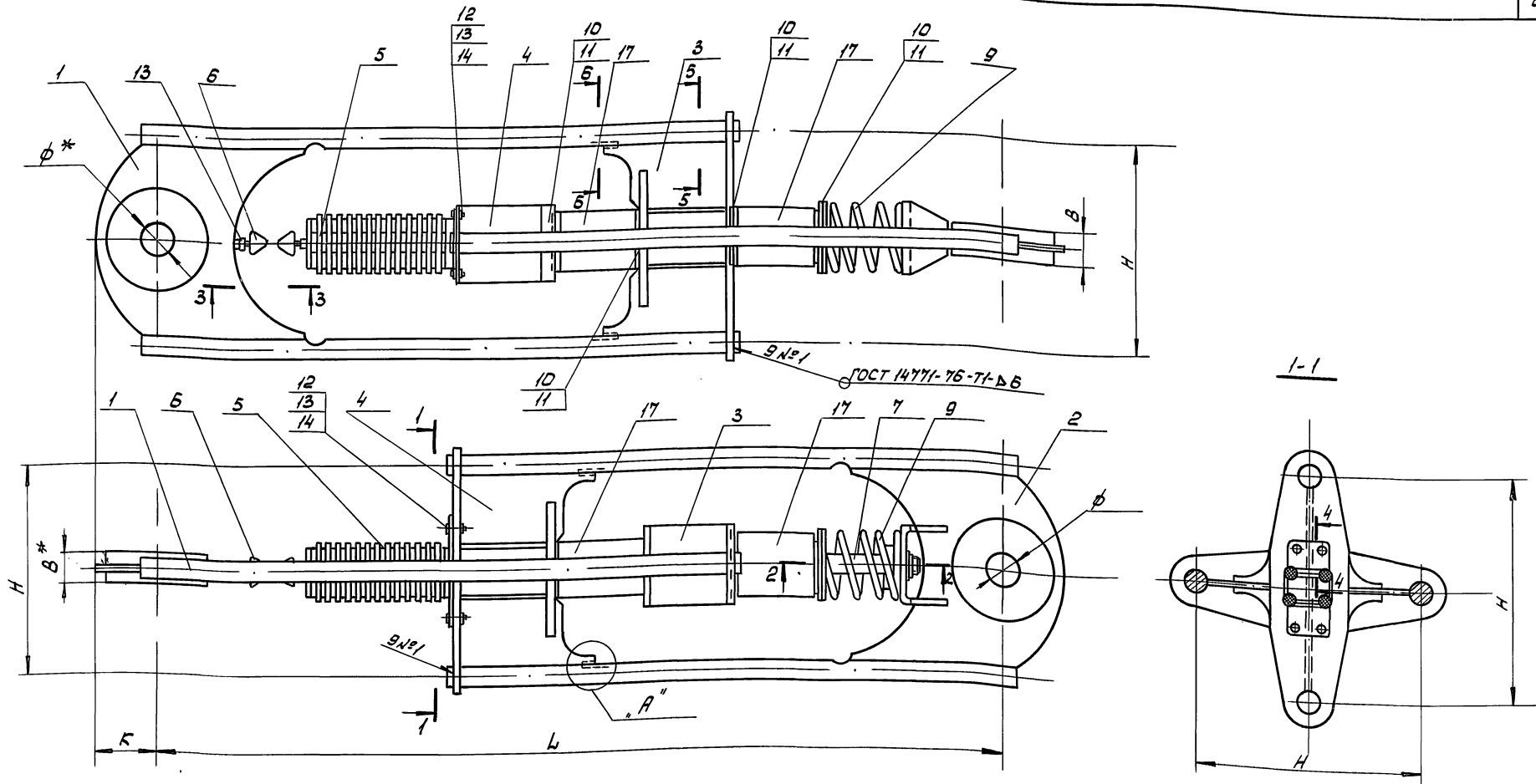
| Примеч. | Зона | Поз. | Обозначение                | Наименование                            | Количество на исполнение |    |     |      |          |       |      |                        |    | Примечание |    |      |   |  |
|---------|------|------|----------------------------|---|--------------------------|----|-----|------|----------|-------|------|------------------------|----|------------|----|------|---|--|
|         |      |      |                            |   | -                        | 01 | 02  | 03   | 04       | 05    | 06   | 07                     | 08 |            | 09 |      |   |  |
|         |      |      | 3.604.2-5- 5-1.010.000-02  | Прокладка                               |                          |    |     |      |          | 4     | 4    |                        |    |            |    |      |   |  |
|         |      | 11   | 3.604.2-5- 5-1.011.000     | Прокладка                               | 4                        | 4  | 4   |      |          |       |      |                        |    |            |    |      |   |  |
|         |      |      | -01                        | Прокладка                               |                          |    |     | 4    | 4        |       |      |                        |    |            |    |      |   |  |
|         |      |      | -02                        | Прокладка                               |                          |    |     |      |          | 4     | 4    |                        |    |            |    |      |   |  |
|         |      |      | <u>Стандартные изделия</u> |   |                          |    |     |      |          |       |      |                        |    |            |    |      |   |  |
|         |      | 12   |                            | Болт М12-6g×50. 46. 019<br>ГОСТ 7798-70 | 4                        | 4  | 4   | 4    | 4        | 4     | 4    |                        |    |            |    |      |   |  |
|         |      |      |                            | Гайки ГОСТ 5915-70                      |                          |    |     |      |          |       |      |                        |    |            |    |      |   |  |
|         |      | 13   |                            | М12-6Н. 4. 019                          | 5                        | 5  | 5   | 5    | 5        | 5     | 5    |                        |    |            |    |      |   |  |
|         |      | 15   |                            | М30-6Н. 4. 019                          | 1                        | 1  | 1   | 1    | 1        | 1     | 1    |                        |    |            |    |      |   |  |
|         |      |      |                            | Шайбы ГОСТ 11371- 78*                   |                          |    |     |      |          |       |      |                        |    |            |    |      |   |  |
|         |      | 14   |                            | 12                                      | 9                        | 9  | 9   | 9    | 9        | 9     | 9    |                        |    |            |    |      |   |  |
|         |      | 16   |                            | 30                                      | 1                        | 1  | 1   | 1    | 1        | 1     | 1    |                        |    |            |    |      |   |  |
|         |      |      |                            | Изоляторы опорные<br>ГОСТ 3862-79       |                          |    |     |      |          |       |      |                        |    |            |    |      |   |  |
|         |      | 17   |                            | ИО-30- 150 У1                           | 2                        | 2  | 2   |      |          |       |      |                        |    |            |    |      |   |  |
|         |      |      |                            | ИО-30- 280- У1                          |                          |    |     | 2    | 2        |       |      |                        |    |            |    |      |   |  |
|         |      |      |                            |   |                          |    | Изм | Лист | № докум. | Подп. | Дата | 3.604.2-5- 5-1.000.000 |    |            |    | Лист | 4 |  |

Инв. н подл. | Подпись и дата | Взам. инв. н

| Формат<br>Зона | Лист | Обозначение | Наименование    | Количество на исполнение |    |    |    |    |    |    |    |    |    |  | Примечание |  |  |
|----------------|------|-------------|-----------------|--------------------------|----|----|----|----|----|----|----|----|----|--|------------|--|--|
|                |      |             |                 | -                        | 01 | 02 | 03 | 04 | 05 | 06 | 07 | 08 | 09 |  |            |  |  |
|                | 17   |             | ИО- 30- 450 У.1 |                          |    |    |    |    |    |    | 2  | 2  |    |  |            |  |  |
|                |      |             |                 |                          |    |    |    |    |    |    |    |    |    |  |            |  |  |
|                |      |             |                 |                          |    |    |    |    |    |    |    |    |    |  |            |  |  |
|                |      |             |                 |                          |    |    |    |    |    |    |    |    |    |  |            |  |  |
|                |      |             |                 |                          |    |    |    |    |    |    |    |    |    |  |            |  |  |
|                |      |             |                 |                          |    |    |    |    |    |    |    |    |    |  |            |  |  |
|                |      |             |                 |                          |    |    |    |    |    |    |    |    |    |  |            |  |  |
|                |      |             |                 |                          |    |    |    |    |    |    |    |    |    |  |            |  |  |
|                |      |             |                 |                          |    |    |    |    |    |    |    |    |    |  |            |  |  |
|                |      |             |                 |                          |    |    |    |    |    |    |    |    |    |  |            |  |  |
|                |      |             |                 |                          |    |    |    |    |    |    |    |    |    |  |            |  |  |
|                |      |             |                 |                          |    |    |    |    |    |    |    |    |    |  |            |  |  |
|                |      |             |                 |                          |    |    |    |    |    |    |    |    |    |  |            |  |  |
|                |      |             |                 |                          |    |    |    |    |    |    |    |    |    |  |            |  |  |
|                |      |             |                 |                          |    |    |    |    |    |    |    |    |    |  |            |  |  |

|      |      |          |       |      |                         |      |
|------|------|----------|-------|------|-------------------------|------|
| Инст | Инст | № док-та | Подп. | Датн | 3.604 2-5-5-1. 000. 000 | Инст |
|      |      |          |       |      |                         | 5    |

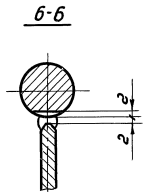
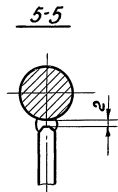
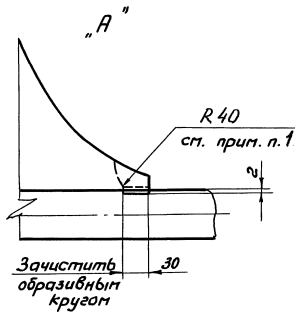
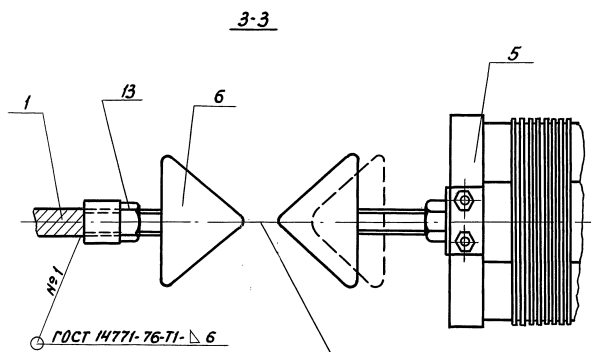
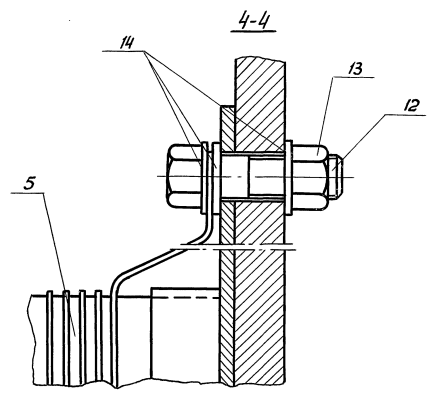
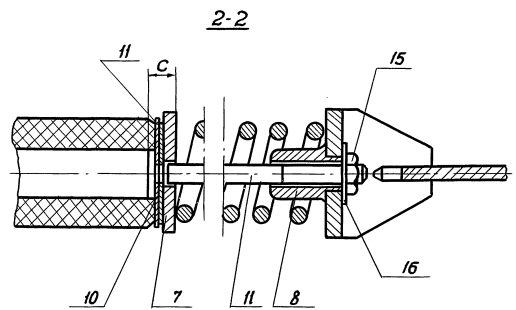
25262-06 6



1. Концы сварных швов после приварки деталей поз.3 и поз.4 к деталям поз.1 и 2 обработать абразивным кругом с углублением в тело тяги на 2мм.
2. Покрытие крепежных изделий цинком по ГОСТ 9.306-85
3. \* Размеры для справок

Инв. и подл. Подпись и дата Взам. инв. н

|         |          |  |           |
|---------|----------|--|-----------|
|         |          | 3.604.2-5. 5-1.000.000 СБ                |           |
|         |          | Изолятор<br>1UD<br>Сборочный чертеж      |           |
| Разраб. | Наботова | Стадия                                   | Масса     |
| Пров.   | Черепов  | Р  | ст. табл. |
|         |          | Лист 1                                   | Листов 3  |
|         |          | Г С П И<br>МИНИСТЕРСТВО СВЯЗИ<br>С С С Р |           |



Несоосность кофлачков  
не более 10 мм

ИИЭ-М г.п.г.в.л. Подпись и дата ВЗ.г.р. ИИЭ-М

|     |      |          |         |      |
|-----|------|----------|---------|------|
| Изм | Лист | № докум. | Подпись | Дата |
|     |      |          |         |      |

3.604.2-5.5-1.000.000 СБ



| Обозначение            | Марка<br>изоля-<br>тора | Размеры, мм |     |     |    |     |      | Масса<br>кг |
|------------------------|-------------------------|-------------|-----|-----|----|-----|------|-------------|
|                        |                         | L           | H   | B*  | C  | R   | φ*   |             |
| 3.604.2-5- 5-1.000.000 | 110-10                  | 1995        | 420 | 24* | 15 | 55  | 35*  | 110,92      |
| -01                    | 110-30                  | 1995        | 490 | 36* | 10 | 90  | 55*  | 143,77      |
| -02                    | 110-45                  | 2080        | 490 | 48* | 10 | 100 | 65*  | 171,95      |
| -03                    | 110-60                  | 2230        | 540 | 56* | 35 | 130 | 80*  | 280,49      |
| -04                    | 110-75                  | 2340        | 540 | 64* | 35 | 150 | 90*  | 371,67      |
| -05                    | 110-85                  | 2440        | 600 | 76* | 35 | 160 | 115* | 476,36      |
| -06                    | 110-100                 | 2460        | 600 | 78* | 35 | 160 | 115* | 505,46      |

Инв. и подл. Подпись и дата, Взам. инв. №

|      |      |          |       |      |
|------|------|----------|-------|------|
| ИЗМ. | ЛИСТ | № ДОКУМ. | ПОДП. | ДАТА |
|------|------|----------|-------|------|

3.604-5- 5-1.000.000.СБ

Лист

3

Инв. н. подл. Подпись и дата Взам. инв. н.

| Формат | Зона | Лист | Обозначение              | Наименование             | Количество на исполнение |    |    |    |    |    |    |    |    | Примечание |    |  |
|--------|------|------|--------------------------|--------------------------|--------------------------|----|----|----|----|----|----|----|----|------------|----|--|
|        |      |      |                          |                          | -                        | 01 | 02 | 03 | 04 | 05 | 06 | 07 | 08 |            | 09 |  |
|        |      |      |                          | <u>Документация</u>      |                          |    |    |    |    |    |    |    |    |            |    |  |
|        |      |      | 3.604.2-5- 5-2.000.000   | Сборочный чертеж         | X                        | X  | X  | X  | X  | X  | X  |    |    |            |    |  |
|        |      |      |                          | <u>Сборочные единицы</u> |                          |    |    |    |    |    |    |    |    |            |    |  |
|        |      |      | 1 3.604.2-5- 5-2.001.000 | Сценка I                 | 1                        |    |    |    |    |    |    |    |    |            |    |  |
|        |      |      | -01                      | Сценка I                 |                          | 1  |    |    |    |    |    |    |    |            |    |  |
|        |      |      | -02                      | Сценка I                 |                          |    | 1  |    |    |    |    |    |    |            |    |  |
|        |      |      |                          |                          |                          |    |    |    |    |    |    |    |    |            |    |  |

Исполнение  
участие  
Ванне

|                  |      |          |       |      |
|------------------|------|----------|-------|------|
| Изм.             | Лист | № докум. | Подп. | Дата |
|                  |      |          |       |      |
| Разработано в    |      |          |       |      |
| Проект Черепов   |      |          |       |      |
| Н. контр Черепов |      |          |       |      |
| Этб. Раутштейн   |      |          |       |      |

3.604.2-5- 5-2.000.000

Изолятор  
2 Ю

|  |      |        |
|--|------|--------|
| Лист                                     | Лист | Листов |
|  | 1    | 4      |
| Г С П И<br>МИНИСТЕРСТВО СВЯЗИ<br>С С С Р |      |        |

Инв. н. подл. Подпись и дата Взам. инв. н.

| Формат | Зона | Лист | Обозначение               | Наименование          | Количество на исполнение |    |    |    |    |    |    |    |    | Примечание |    |  |
|--------|------|------|---------------------------|-----------------------|--------------------------|----|----|----|----|----|----|----|----|------------|----|--|
|        |      |      |                           |                       | -                        | 01 | 02 | 03 | 04 | 05 | 06 | 07 | 08 |            | 09 |  |
|        |      |      | 3.604.2-5- 5-2.001.000-03 | Сценка I              |                          |    |    | 1  |    |    |    |    |    |            |    |  |
|        |      |      | -04                       | Сценка I              |                          |    |    |    | 1  |    |    |    |    |            |    |  |
|        |      |      | -05                       | Сценка I              |                          |    |    |    |    | 1  |    |    |    |            |    |  |
|        |      |      | -06                       | Сценка I              |                          |    |    |    |    |    | 1  |    |    |            |    |  |
|        |      |      | 2 3.604.2-5- 5-2.002.000  | Сценка II с траверсой | 2                        |    |    |    |    |    |    |    |    |            |    |  |
|        |      |      | -01                       | Сценка II с траверсой |                          | 2  |    |    |    |    |    |    |    |            |    |  |
|        |      |      | -02                       | Сценка II с траверсой |                          |    | 2  |    |    |    |    |    |    |            |    |  |
|        |      |      | -03                       | Сценка II с траверсой |                          |    |    | 2  |    |    |    |    |    |            |    |  |
|        |      |      | -04                       | Сценка II с траверсой |                          |    |    |    | 2  |    |    |    |    |            |    |  |
|        |      |      | -05                       | Сценка II с траверсой |                          |    |    |    |    | 2  |    |    |    |            |    |  |
|        |      |      | -06                       | Сценка II с траверсой |                          |    |    |    |    |    | 2  |    |    |            |    |  |
|        |      |      | 3 3.604.2-5- 5-1.005.000  | Дроссель              | 1                        | 1  | 1  | 1  | 1  | 1  | 1  |    |    |            |    |  |
|        |      |      | 4 3.604.2-5- 5-1.006.000  | Разрядник I           | 1                        | 1  | 1  | 1  | 1  | 1  | 1  |    |    |            |    |  |
|        |      |      | 5 3.604.2-5- 5-1.007.000  | Шпилька центрирующая  | 1                        | 1  | 1  |    |    |    |    |    |    |            |    |  |
|        |      |      | -01                       | Шпилька центрирующая  |                          |    |    | 1  | 1  |    |    |    |    |            |    |  |
|        |      |      | -02                       | Шпилька центрирующая  |                          |    |    |    |    |    | 1  | 1  |    |            |    |  |

|      |      |          |       |      |
|------|------|----------|-------|------|
| Изм. | Лист | № докум. | Подп. | Дата |
|      |      |          |       |      |

3.604.2-5- 5-2.000.000

Лист  
2

Инв. м. подл. Подпись и дата Взят. инв. м.

| Формат | Зона | Поз.       | Обозначение | Наименование               | Количество на исполнение |    |    |    |    |    |    |    |    | Примечание |    |  |
|--------|------|------------|-------------|----------------------------|--------------------------|----|----|----|----|----|----|----|----|------------|----|--|
|        |      |            |             |                            | -                        | 01 | 02 | 03 | 04 | 05 | 06 | 07 | 08 |            | 09 |  |
|        |      |            |             | <u>Детали</u>              |                          |    |    |    |    |    |    |    |    |            |    |  |
|        | 6    | 3.604.2-5- | 5-1.008.000 | Втулка                     | 2                        | 2  | 2  | 2  | 2  | 2  | 2  |    |    |            |    |  |
|        | 7    | 3.604.2-5- | 5-1.010.000 | Прокладка                  | 8                        | 8  | 8  |    |    |    |    |    |    |            |    |  |
|        |      |            | -01         | Прокладка                  |                          |    |    | 8  | 8  |    |    |    |    |            |    |  |
|        |      |            | -02         | Прокладка                  |                          |    |    |    |    | 8  | 8  |    |    |            |    |  |
|        | 8    | 3.604.2-5- | 5-1.011.000 | Прокладка                  | 8                        | 8  | 8  |    |    |    |    |    |    |            |    |  |
|        |      |            | -01         | Прокладка                  |                          |    |    | 8  | 8  |    |    |    |    |            |    |  |
|        |      |            | -02         | Прокладка                  |                          |    |    |    |    | 8  | 8  |    |    |            |    |  |
|        | 9    | 3.604.2-5- | 5-1.009.000 | Пружина                    | 2                        | 2  | 2  |    |    |    |    |    |    |            |    |  |
|        |      |            | -01         | Пружина                    |                          |    |    | 2  | 2  | 2  | 2  |    |    |            |    |  |
|        | 10   | 3.604.2-5- | 5-1.001.003 | Втулка                     | 1                        | 1  | 1  | 1  | 1  | 1  | 1  |    |    |            |    |  |
|        |      |            |             | <u>Стандартные изделия</u> |                          |    |    |    |    |    |    |    |    |            |    |  |
|        | 11   |            |             | Болт М12-6g×50.46.019      | 4                        | 4  | 4  | 4  | 4  | 4  | 4  |    |    |            |    |  |
|        |      |            |             | ГОСТ 7798-70               |                          |    |    |    |    |    |    |    |    |            |    |  |
|        |      |            |             | Гайки ГОСТ 5915-70         |                          |    |    |    |    |    |    |    |    |            |    |  |
|        | 12   |            |             | М12-6Н.4.019               | 5                        | 5  | 5  | 5  | 5  | 5  | 5  |    |    |            |    |  |

|     |      |          |       |      |
|-----|------|----------|-------|------|
| Изм | Лист | № докум. | Подп. | Дата |
|-----|------|----------|-------|------|

3.604.2-5- 5-2.000.000

Лист  
3

Инв. м. подл. Подпись и дата Взят. инв. м.

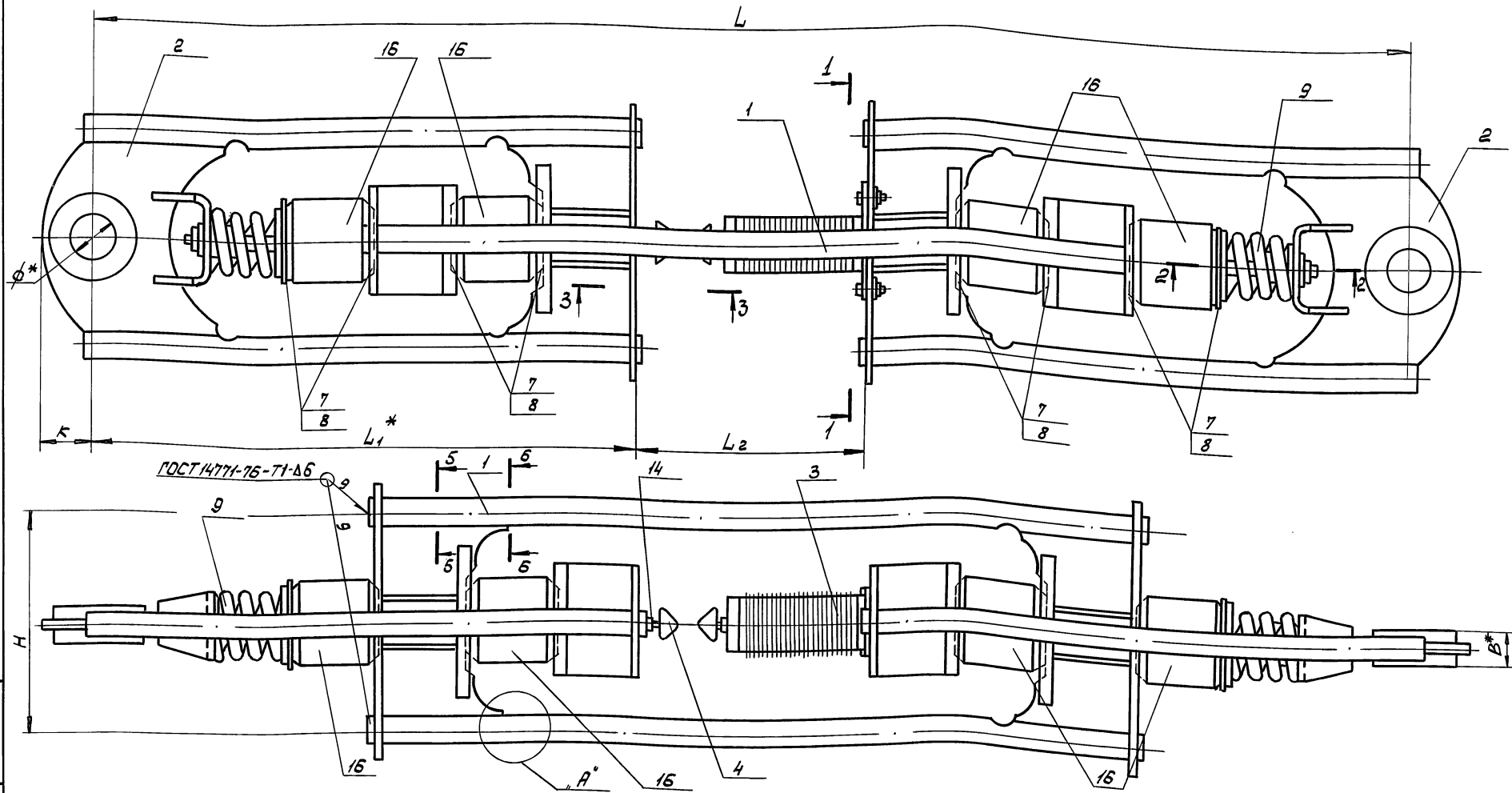
| Формат | Зона | Поз. | Обозначение | Наименование         | Количество на исполнение |    |    |    |    |    |    |    |    | Примечание |    |  |
|--------|------|------|-------------|----------------------|--------------------------|----|----|----|----|----|----|----|----|------------|----|--|
|        |      |      |             |                      | -                        | 01 | 02 | 03 | 04 | 05 | 06 | 07 | 08 |            | 09 |  |
|        |      | 13   |             | М30-6Н.4.019         | 2                        | 2  | 2  | 2  | 2  | 2  | 2  |    |    |            |    |  |
|        |      |      |             | Шайбы ГОСТ 11371-78* |                          |    |    |    |    |    |    |    |    |            |    |  |
|        |      | 14   |             | 12                   | 9                        | 9  | 9  | 9  | 9  | 9  | 9  |    |    |            |    |  |
|        |      | 15   |             | 30                   | 2                        | 2  | 2  | 2  | 2  | 2  | 2  |    |    |            |    |  |
|        |      |      |             | Изоляторы опорные    |                          |    |    |    |    |    |    |    |    |            |    |  |
|        |      |      |             | ГОСТ 5862-79         |                          |    |    |    |    |    |    |    |    |            |    |  |
|        |      |      |             | ИО-30-150 Ч1         | 4                        | 4  | 4  |    |    |    |    |    |    |            |    |  |
|        |      |      |             | ИО-30-280 Ч1         |                          |    |    | 4  | 4  |    |    |    |    |            |    |  |
|        |      |      |             | ИО-30-450 Ч1         |                          |    |    |    |    | 4  | 4  |    |    |            |    |  |

|     |      |          |       |      |
|-----|------|----------|-------|------|
| Изм | Лист | № докум. | Подп. | Дата |
|-----|------|----------|-------|------|

3.604.2-5- 5-2.000.000

Лист  
4

25262-06 11

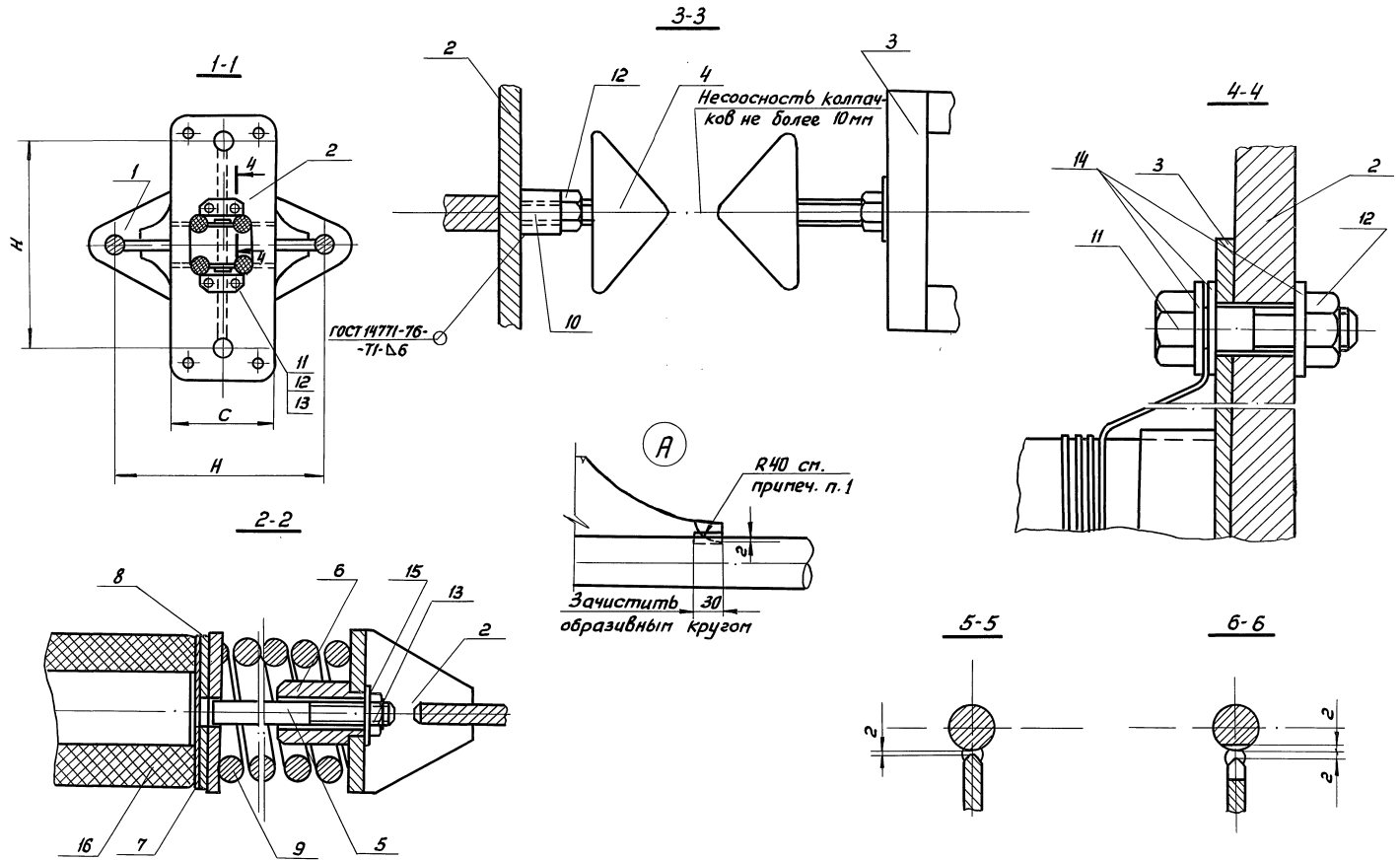


ГОСТ 14771-75-71-16

ИЗМ. И ПОСЛ. ПОДПИСЬ И ДАТА ВЗАМ. ИЗМ. И ПОСЛ. ПОДПИСЬ И ДАТА

1. Концы сварных швов после приварки траверсы I к тягам обработать абразивным кругом с углублением в тело тяга на 2мм
2. Покрытие крепежных изделий ЦЭМХР по ГОСТ 9.306-85
- 3.\* Размеры для справок

|                            |  |  |        |           |          |         |
|----------------------------|--|--|--------|-----------|----------|---------|
| 3.604.2-5- 5-2.000.000 СБ  |  |  | СТАДИЯ |           | МАССА    | МАСШТАБ |
| Разраб. Наботова <i>Н</i>  |  | 2/3алятор<br>2 ИО. Сборочный<br>чертеж   | Р      | см. табл. | —        |         |
| Проб. Черелов <i>В</i>     |  |  | ЛИСТ 1 |           | ЛИСТОВ 3 |         |
| И. КОНТР. Черелов <i>В</i> |  | Г С П И<br>МИНИСТЕРСТВО СВЯЗИ<br>С С С Р |        |           |          |         |
| УТВ. Родштейн <i>Р</i>     |  |  |        |           |          |         |



ИЗМ. № ПОСЛ. ПОДПИСЬ И ДАТА. ВЗАМЕН №

|     |      |          |       |      |
|-----|------|----------|-------|------|
| ИЗМ | ЛИСТ | № ДОКУМ. | ПОДП. | ДАТА |
|     |      |          |       |      |

3.604.2-5-5-2.000.000 СБ

Лист 2

| Обозначение           | Марка<br>изолято<br>ра | Размеры в мм |                  |                |     |      |     |      |      | Масса<br>кг |
|-----------------------|------------------------|--------------|------------------|----------------|-----|------|-----|------|------|-------------|
|                       |                        | L            | L <sub>1</sub> * | L <sub>2</sub> | H   | K*   | B*  | C*   | φ*   |             |
| 3.604.2-5-5-2.000.000 | 210-10                 | 2981         | 1158*            | 665            | 420 | 55*  | 24* | 160* | 35*  | 183,96      |
| -01                   | 210-30                 | 2981         | 1158*            | 665            | 490 | 90*  | 36* | 160* | 55*  | 237,03      |
| -02                   | 210-45                 | 3127         | 1231*            | 665            | 490 | 100* | 48* | 160* | 65*  | 286,89      |
| -03                   | 210-60                 | 3455         | 1395*            | 665            | 540 | 130* | 56* | 190* | 80*  | 443,54      |
| -04                   | 210-75                 | 3626         | 1480*            | 665            | 540 | 150* | 64* | 190* | 90*  | 589,62      |
| -05                   | 210-85                 | 3795         | 1565*            | 665            | 600 | 160* | 76* | 240* | 115* | 760,76      |
| -06                   | 210-100                | 3815         | 1575*            | 665            | 600 | 160* | 78* | 240* | 115* | 792,66      |

Имя, инициалы, подпись и дата

|      |      |          |       |      |
|------|------|----------|-------|------|
| Изм. | Лист | № докум. | Подп. | Дата |
|      |      |          |       |      |

3.604.2-5-5-2.000.000.СБ

Лист

3

Инв. н подл. Подпись и дата Взам. инв. н

| Формат | Зона | Лист | Обозначение            | Наименование        | Количество на исполнение |    |    |    |    |    |    |    |    | Примечание |    |  |
|--------|------|------|------------------------|---------------------|--------------------------|----|----|----|----|----|----|----|----|------------|----|--|
|        |      |      |                        |                     | -                        | 01 | 02 | 03 | 04 | 05 | 06 | 07 | 08 |            | 09 |  |
|        |      |      |                        | <u>Документация</u> |                          |    |    |    |    |    |    |    |    |            |    |  |
|        |      |      | 3.604.2-5- 5-1.001.000 | Сборочный чертеж    | X                        | X  | X  | X  | X  | X  | X  |    |    |            |    |  |
|        |      |      |                        | <u>Детали</u>       |                          |    |    |    |    |    |    |    |    |            |    |  |
|        |      | 1    | 3.604.2-5- 5-1.001.001 | Тяга I              | 2                        |    |    |    |    |    |    |    |    |            |    |  |
|        |      |      | -01                    | Тяга I              |                          | 2  |    |    |    |    |    |    |    |            |    |  |
|        |      |      | -02                    | Тяга I              |                          |    | 2  |    |    |    |    |    |    |            |    |  |
|        |      |      | -03                    | Тяга I              |                          |    |    | 2  |    |    |    |    |    |            |    |  |
|        |      |      |                        |                     |                          |    |    |    |    |    |    |    |    |            |    |  |
|        |      |      |                        |                     |                          |    |    |    |    |    |    |    |    |            |    |  |
|        |      |      |                        |                     |                          |    |    |    |    |    |    |    |    |            |    |  |
|        |      |      |                        |                     |                          |    |    |    |    |    |    |    |    |            |    |  |

Черепов  
Райтштейн  
Литера

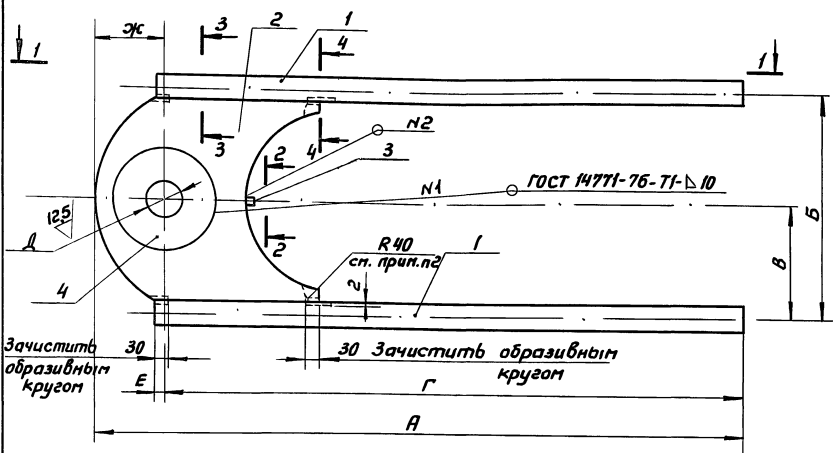
|     |      |             |           |      |                                    |      |        |  |  |  |
|-----|------|-------------|-----------|------|------------------------------------|------|--------|--|--|--|
|     |      |             |           |      | 3.604.2-5- 5-1.001.000             |      |        |  |  |  |
| Изм | Лист | № докум.    | Подп.     | Дата |                                    |      |        |  |  |  |
|     |      | Разработчик | Черепов   |      |                                    |      |        |  |  |  |
|     |      | Пров.       | Райтштейн |      |                                    |      |        |  |  |  |
|     |      | И.контр.    | Черепов   |      |                                    |      |        |  |  |  |
|     |      | Утв.        | Райтштейн |      |                                    |      |        |  |  |  |
|     |      |             |           |      | Сценка I                           |      |        |  |  |  |
|     |      |             |           |      | Лит.                               | Лист | Листов |  |  |  |
|     |      |             |           |      |                                    | 1    | 2      |  |  |  |
|     |      |             |           |      | ГСПИ<br>МИНИСТЕРСТВО СВЯЗИ<br>СССР |      |        |  |  |  |

Инв. н подл. Подпись и дата Взам. инв. н

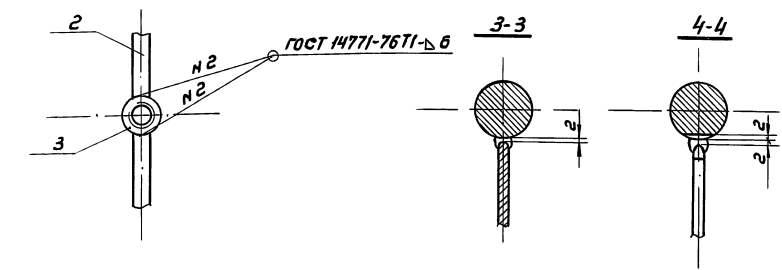
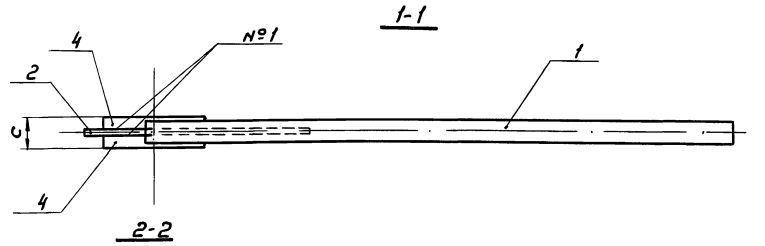
| Формат | Зона | Лист | Обозначение               | Наименование | Количество на исполнение |    |    |    |    |    |    |    |    | Примечание |    |  |
|--------|------|------|---------------------------|--------------|--------------------------|----|----|----|----|----|----|----|----|------------|----|--|
|        |      |      |                           |              | -                        | 01 | 02 | 03 | 04 | 05 | 06 | 07 | 08 |            | 09 |  |
|        |      |      | 3.604.2-5- 5-1.001.001-04 | Тяга I       |                          |    |    |    | 2  |    |    |    |    |            |    |  |
|        |      |      | -05                       | Тяга I       |                          |    |    |    |    | 2  |    |    |    |            |    |  |
|        |      |      | -06                       | Тяга I       |                          |    |    |    |    |    | 2  |    |    |            |    |  |
|        |      | 2    | 3.604.2-5- 5-1.001.002    | Фасонка      | 1                        |    |    |    |    |    |    |    |    |            |    |  |
|        |      |      | -01                       | Фасонка      |                          | 1  |    |    |    |    |    |    |    |            |    |  |
|        |      |      | -02                       | Фасонка      |                          |    | 1  |    |    |    |    |    |    |            |    |  |
|        |      |      | -03                       | Фасонка      |                          |    |    | 1  |    |    |    |    |    |            |    |  |
|        |      |      | -04                       | Фасонка      |                          |    |    |    | 1  |    |    |    |    |            |    |  |
|        |      |      | -05                       | Фасонка      |                          |    |    |    |    | 1  |    |    |    |            |    |  |
|        |      |      | -06                       | Фасонка      |                          |    |    |    |    |    | 1  |    |    |            |    |  |
|        |      | 3    | 3.604.2-5- 5-1.001.003    | Втулка       | 1                        | 1  | 1  | 1  | 1  | 1  | 1  |    |    |            |    |  |
|        |      | 4    | 5-1.001.004               | Бобышка      | 2                        |    |    |    |    |    |    |    |    |            |    |  |
|        |      |      | -01                       | Бобышка      |                          | 2  |    |    |    |    |    |    |    |            |    |  |
|        |      |      | -02                       | Бобышка      |                          |    | 2  |    |    |    |    |    |    |            |    |  |
|        |      |      | -03                       | Бобышка      |                          |    |    | 2  |    |    |    |    |    |            |    |  |
|        |      |      | -04                       | Бобышка      |                          |    |    |    | 2  |    |    |    |    |            |    |  |
|        |      |      | -05                       | Бобышка      |                          |    |    |    |    | 2  | 2  |    |    |            |    |  |

|     |      |          |       |      |                        |  |  |  |  |
|-----|------|----------|-------|------|------------------------|--|--|--|--|
|     |      |          |       |      | 3.604.2-5- 5-1.001.000 |  |  |  |  |
| Изм | Лист | № докум. | Подп. | Дата |                        |  |  |  |  |
|     |      |          |       |      |                        |  |  |  |  |
|     |      |          |       |      |                        |  |  |  |  |
|     |      |          |       |      |                        |  |  |  |  |
|     |      |          |       |      | Лист                   |  |  |  |  |
|     |      |          |       |      | 2                      |  |  |  |  |

25262-06 15



| Обозначение           | Размеры, мм |     |     |      |     |    |     |    | Масса<br>кг |
|-----------------------|-------------|-----|-----|------|-----|----|-----|----|-------------|
|                       | А           | Б   | В   | Г    | Д   | Е  | Ж   | С  |             |
| 3.604.2-5-5-1.001.000 | 1406        | 420 | 210 | 1351 | 35  | 4  | 55  | 24 | 24,62       |
| -01                   | 1443        | 490 | 245 | 1353 | 55  | 22 | 90  | 36 | 38,77       |
| -02                   | 1644        | 490 | 245 | 1544 | 65  | 20 | 100 | 48 | 49,39       |
| -03                   | 1595        | 540 | 270 | 1465 | 80  | 20 | 130 | 56 | 76,64       |
| -04                   | 1700        | 540 | 270 | 1550 | 90  | 20 | 150 | 64 | 108,92      |
| -05                   | 1760        | 600 | 300 | 1600 | 115 | 20 | 160 | 76 | 138,78      |
| -06                   | 1780        | 600 | 300 | 1620 | 115 | 20 | 160 | 78 | 159,88      |



1. Отверстия  $\varnothing$  расточить после приварки деталей поз.4 к деталям поз.2 и после оцинковки.
2. Концы сварных швов после приварки деталей поз.1 к деталям поз.2 фрезеровать с углублением фрезы в тело тяги на 2 мм.

Имя, н. подл. Подпись и дата Взам.инв.№

|                              |                           |                              |                           |  |           |         |
|------------------------------|---------------------------|------------------------------|---------------------------|--|-----------|---------|
|                              |                           |                              |                           | 3.604.2-5-5-1.001.000 СБ                 |           |         |
| Разраб. Набатова <i>Н.С.</i> | Проб. Черепов <i>В.С.</i> | И.контр. Черепов <i>В.С.</i> | Утв. Ройштейн <i>В.С.</i> | СТАЛЬ                                    | МАССА     | МАСШТАБ |
|                              |                           |                              |                           | Р  | см. табл. | —       |
|                              |                           |                              |                           | Лист                                     | Листов 1  |         |
|                              |                           |                              |                           | Г С П И<br>МИНИСТЕРСТВО СВЯЗИ<br>С С С Р |           |         |



Инв. н подл. Подпись и дата Взам. инв. н

| Формат<br>Зона | Поз. | Обозначение              | Наименование        | Количество на исполнение |    |    |    |    |    |    |    |    | Примечание |    |  |
|----------------|------|--------------------------|---------------------|--------------------------|----|----|----|----|----|----|----|----|------------|----|--|
|                |      |                          |                     | -                        | 01 | 02 | 03 | 04 | 05 | 06 | 07 | 08 |            | 09 |  |
|                |      |                          | <u>Документация</u> |                          |    |    |    |    |    |    |    |    |            |    |  |
|                |      | 3.604.2-5- 5-1.002.000   | Сборочный чертеж    |                          |    |    |    |    |    |    |    |    |            |    |  |
|                |      |                          | <u>Детали</u>       |                          |    |    |    |    |    |    |    |    |            |    |  |
|                |      | 1 3.604.2-5- 5-1.002.002 | Тяга II             | 2                        |    |    |    |    |    |    |    |    |            |    |  |
|                |      | -01                      | Тяга II             | 2                        |    |    |    |    |    |    |    |    |            |    |  |
|                |      | -02                      | Тяга II             |                          | 2  |    |    |    |    |    |    |    |            |    |  |

Чертежи  
и  
детали  
в  
инвентаре

|     |      |                   |       |      |
|-----|------|-------------------|-------|------|
| Изм | Лист | № докум.          | Подп. | Дата |
|     |      | Разраб. Наватова  |       |      |
|     |      | Проб. Черепов     |       |      |
|     |      | И. контр. Черепов |       |      |
|     |      | Утв. Райтгейн     |       |      |

3.604.2-5- 5-1.002.000

Сценка II

|   |      |        |
|---|------|--------|
| Лит.                                    | Лист | Листов |
|   | 1    | 3      |
| Г С П И<br>МИНИСТЕРСТВО СВЯЗИ<br>СС С Р |      |        |

Инв. н подл. Подпись и дата Взам. инв. н

| Формат<br>Зона | Поз. | Обозначение               | Наименование | Количество на исполнение |    |    |    |    |    |    |    |    | Примечание |    |  |
|----------------|------|---------------------------|--------------|--------------------------|----|----|----|----|----|----|----|----|------------|----|--|
|                |      |                           |              | -                        | 01 | 02 | 03 | 04 | 05 | 06 | 07 | 08 |            | 09 |  |
|                |      | 3.604.2-5- 5-1.002.002-03 | Тяга II      |                          |    | 2  |    |    |    |    |    |    |            |    |  |
|                |      | -04                       | Тяга II      |                          |    |    | 2  |    |    |    |    |    |            |    |  |
|                |      | -05                       | Тяга II      |                          |    |    |    | 2  |    |    |    |    |            |    |  |
|                |      | -06                       | Тяга II      |                          |    |    |    |    | 2  |    |    |    |            |    |  |
|                |      | 2 3.604.2-5- 5-1.001.002  | Фасонка      | 1                        |    |    |    |    |    |    |    |    |            |    |  |
|                |      | -01                       | Фасонка      |                          | 1  |    |    |    |    |    |    |    |            |    |  |
|                |      | -02                       | Фасонка      |                          |    | 1  |    |    |    |    |    |    |            |    |  |
|                |      | -03                       | Фасонка      |                          |    |    | 1  |    |    |    |    |    |            |    |  |
|                |      | -04                       | Фасонка      |                          |    |    |    | 1  |    |    |    |    |            |    |  |
|                |      | -05                       | Фасонка      |                          |    |    |    |    | 1  |    |    |    |            |    |  |
|                |      | -06                       | Фасонка      |                          |    |    |    |    |    | 1  |    |    |            |    |  |
|                |      | 3 3.604.2-5- 5-1.002.003  | Скоба        | 1                        |    |    |    |    |    |    |    |    |            |    |  |
|                |      | -01                       | Скоба        |                          | 1  | 1  | 1  |    |    |    |    |    |            |    |  |
|                |      | -02                       | Скоба        |                          |    |    |    | 1  |    |    |    |    |            |    |  |
|                |      | -03                       | Скоба        |                          |    |    |    |    | 1  | 1  |    |    |            |    |  |
|                |      | 4 3.604.2-5- 5-1.001.004  | Бобышка      | 2                        |    |    |    |    |    |    |    |    |            |    |  |
|                |      | -01                       | Бобышка      |                          | 2  |    |    |    |    |    |    |    |            |    |  |
|                |      | -02                       | Бобышка      |                          |    | 2  |    |    |    |    |    |    |            |    |  |
|                |      | -03                       | Бобышка      |                          |    |    | 2  |    |    |    |    |    |            |    |  |

|     |      |          |       |      |
|-----|------|----------|-------|------|
| Изм | Лист | № докум. | Подп. | Дата |
|-----|------|----------|-------|------|

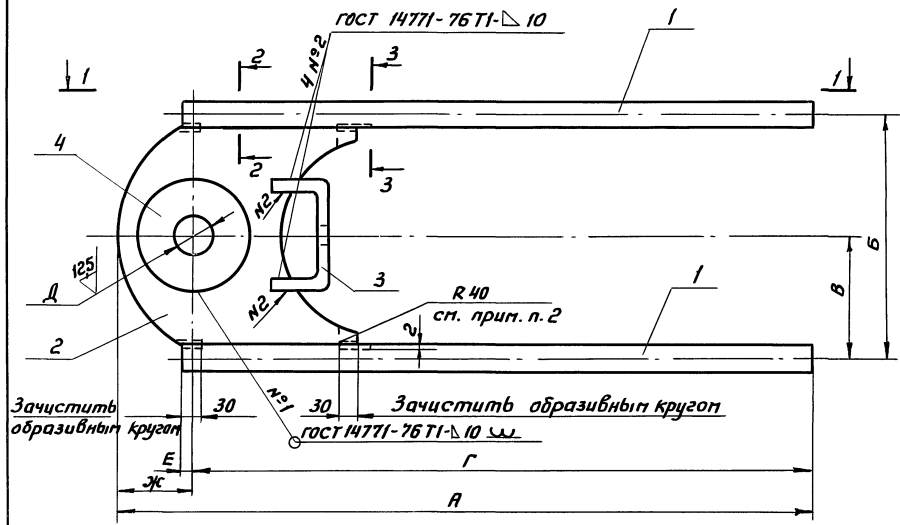
3.604.2-5- 5-1.002.000

|      |
|------|
| Лист |
| 2    |

25262-06 17

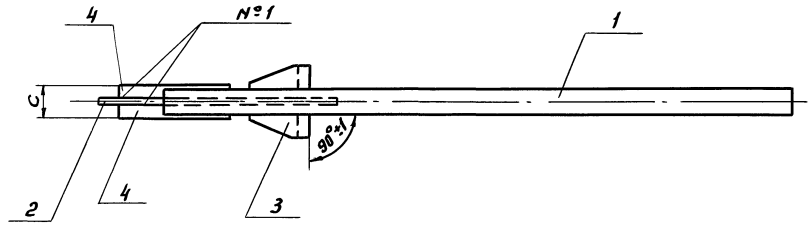
| Федерал.<br>Зона | Лос. | Обозначение              | Наименование | Количество на исполнение |    |    |    |    |    |    |    |    |    | Примечание |  |  |
|------------------|------|--------------------------|--------------|--------------------------|----|----|----|----|----|----|----|----|----|------------|--|--|
|                  |      |                          |              | -                        | 01 | 02 | 03 | 04 | 05 | 06 | 07 | 08 | 09 |            |  |  |
|                  |      | 3.604.2-5-5-1.001.004-04 | Бобышка      |                          |    |    |    | 2  |    |    |    |    |    |            |  |  |
|                  |      | -05                      | Бобышка      |                          |    |    |    |    | 2  | 2  |    |    |    |            |  |  |
|                  |      |                          |              |                          |    |    |    |    |    |    |    |    |    |            |  |  |
|                  |      |                          |              |                          |    |    |    |    |    |    |    |    |    |            |  |  |
|                  |      |                          |              |                          |    |    |    |    |    |    |    |    |    |            |  |  |
|                  |      |                          |              |                          |    |    |    |    |    |    |    |    |    |            |  |  |
|                  |      |                          |              |                          |    |    |    |    |    |    |    |    |    |            |  |  |
|                  |      |                          |              |                          |    |    |    |    |    |    |    |    |    |            |  |  |
|                  |      |                          |              |                          |    |    |    |    |    |    |    |    |    |            |  |  |
|                  |      |                          |              |                          |    |    |    |    |    |    |    |    |    |            |  |  |
|                  |      |                          |              |                          |    |    |    |    |    |    |    |    |    |            |  |  |
|                  |      |                          |              |                          |    |    |    |    |    |    |    |    |    |            |  |  |
|                  |      |                          |              |                          |    |    |    |    |    |    |    |    |    |            |  |  |
|                  |      |                          |              |                          |    |    |    |    |    |    |    |    |    |            |  |  |
|                  |      |                          |              |                          |    |    |    |    |    |    |    |    |    |            |  |  |
|                  |      |                          |              |                          |    |    |    |    |    |    |    |    |    |            |  |  |

|          |          |       |      |                       |      |
|----------|----------|-------|------|-----------------------|------|
| ИЗМ/ЛИСТ | № ДОКУМ. | ПОДП. | ДАТА | 3.604.2-5-5-1.002.000 | ЛИСТ |
|          |          |       |      |                       | 3    |

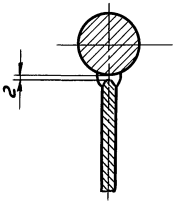


| Обозначение            | Размеры, мм |     |     |      |     |    |     |    | Масса кг |
|------------------------|-------------|-----|-----|------|-----|----|-----|----|----------|
|                        | А           | Б   | В   | Г    | Д   | Е  | Ж   | С  |          |
| 3.604.2-5- 5-1.002.000 | 1226        | 420 | 210 | 1171 | 35  | 4  | 55  | 24 | 30,70    |
| -01                    | 1263        | 490 | 245 | 1173 | 55  | 22 | 30  | 36 | 43,46    |
| -02                    | 1445        | 490 | 245 | 1345 | 65  | 20 | 100 | 48 | 52,70    |
| -03                    | 1535        | 540 | 270 | 1405 | 80  | 20 | 130 | 56 | 83,10    |
| -04                    | 1640        | 540 | 270 | 1490 | 80  | 20 | 150 | 64 | 122,0    |
| -05                    | 1740        | 600 | 300 | 1580 | 115 | 20 | 160 | 76 | 153,6    |
| -06                    | 1750        | 600 | 300 | 1590 | 115 | 20 | 160 | 78 | 144,0    |

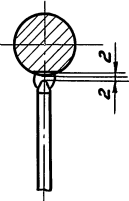
1-1



2-2



3-3



1. Отверстия Д расточить после приварки деталей поз. 4 к деталям поз. 2 и после оцинковки.
2. Концы сварных швов после приварки деталей поз. 1 к деталям поз. 2 фрезеровать с углублением фрезы в тело тяги на 2 мм.

Имя и подл. Подпись и дата, визит. индл.

|                            |               |  |                         |           |         |
|----------------------------|---------------|--|-------------------------|-----------|---------|
| 3.604.2-5- 5-1.002.000 СБ  |               |  | Стадия                  | Масса     | Масштаб |
| Разраб. Набатова           | Проб. Черепов |  | Р                       | см. табл. | —       |
| Сценка II Сборочный чертеж |               |  | Лист                    | Листов 1  |         |
| И.контр. Черепов           |               |  | Г С П И                 |           |         |
| Утв. Райтштейн             |               |  | МИНИСТЕРСТВО СВЯЗИ СССР |           |         |

Инв. № подл. Подпись и дата Взам. инв. №

| Формат | Зона | Лист | Обозначение           | Наименование      | Количество на исполнение |    |    |    |    |    |    |    |    |    | Примечание |  |  |  |
|--------|------|------|-----------------------|-------------------|--------------------------|----|----|----|----|----|----|----|----|----|------------|--|--|--|
|        |      |      |                       |                   | -                        | 01 | 02 | 03 | 04 | 05 | 06 | 07 | 08 | 09 |            |  |  |  |
|        |      |      |                       |                   |                          |    |    |    |    |    |    |    |    |    |            |  |  |  |
|        |      |      |                       | Документация      |                          |    |    |    |    |    |    |    |    |    |            |  |  |  |
|        |      |      | 3.604.2-5-5-2.001.000 | Сборочный чертеж  | X                        | X  | X  | X  | X  | X  | X  |    |    |    |            |  |  |  |
|        |      |      |                       | Сборочные единицы |                          |    |    |    |    |    |    |    |    |    |            |  |  |  |
|        |      | 1    | 3.604.2-5-5-1.003.000 | Траверса I        | 2                        |    |    |    |    |    |    |    |    |    |            |  |  |  |
|        |      |      | -01                   | Траверса I        |                          | 2  |    |    |    |    |    |    |    |    |            |  |  |  |
|        |      |      | -02                   | Траверса I        |                          |    | 2  |    |    |    |    |    |    |    |            |  |  |  |
|        |      |      |                       |                   |                          |    |    |    |    |    |    |    |    |    |            |  |  |  |

Условное наименование

|     |      |                  |       |      |
|-----|------|------------------|-------|------|
| Изм | Лист | № докум.         | Подп. | Дата |
|     |      | Разраб. Набатова | ХЗ    |      |
|     |      | Пров. Черепов    | ВЛ    |      |
|     |      | Н.контр. Черепов | ВЛ    |      |
|     |      | Утв. Ройтштейн   | ВЛ    |      |

3.604.2-5-5-2.001.000

Сценка I

|  |      |        |
|--|------|--------|
| Лит.                                     | Лист | Листов |
|  | 1    | 2      |
| Г С П И<br>МИНИСТЕРСТВО СВЯЗИ<br>С С С Р |      |        |

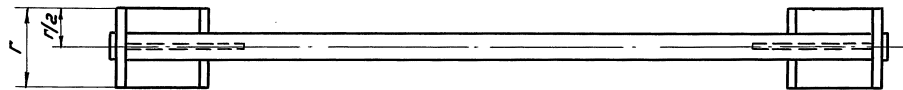
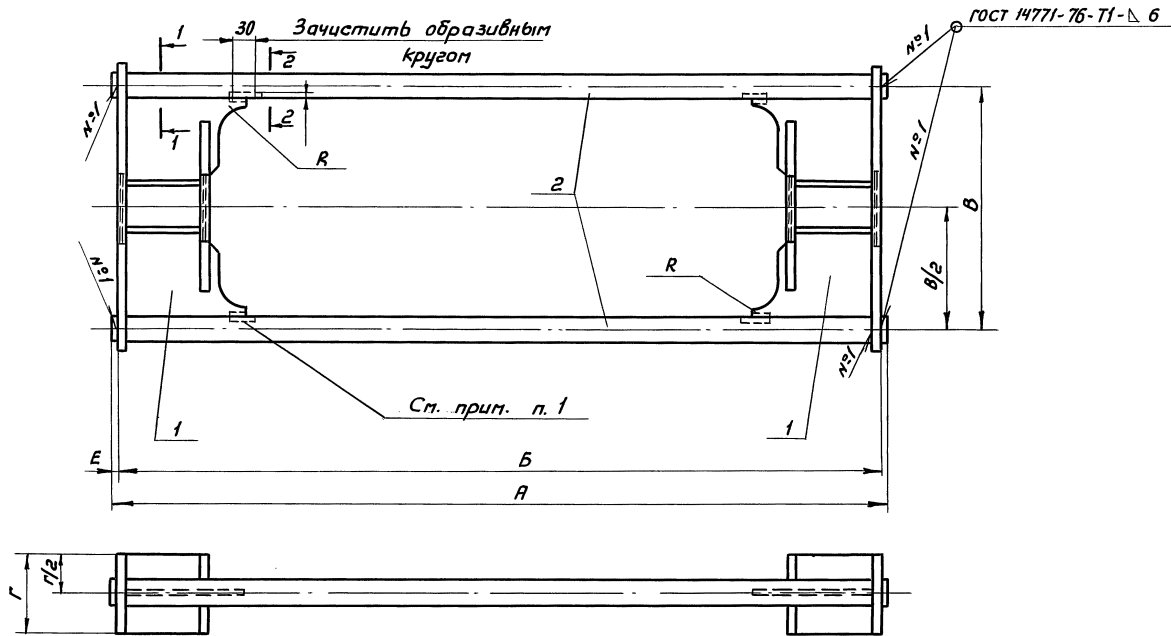
Инв. № подл. Подпись и дата Взам. инв. №

| Формат | Зона | Лист | Обозначение              | Наименование | Количество на исполнение |    |    |    |    |    |    |    |    |    | Примечание |  |  |  |
|--------|------|------|--------------------------|--------------|--------------------------|----|----|----|----|----|----|----|----|----|------------|--|--|--|
|        |      |      |                          |              | -                        | 01 | 02 | 03 | 04 | 05 | 06 | 07 | 08 | 09 |            |  |  |  |
|        |      |      | 3.604.2-5-5-1.003.000-03 | Траверса I   |                          |    |    | 2  |    |    |    |    |    |    |            |  |  |  |
|        |      |      | -04                      | Траверса I   |                          |    |    |    | 2  |    |    |    |    |    |            |  |  |  |
|        |      |      | -05                      | Траверса I   |                          |    |    |    |    | 2  |    |    |    |    |            |  |  |  |
|        |      |      | -06                      | Траверса I   |                          |    |    |    |    |    | 2  |    |    |    |            |  |  |  |
|        |      |      |                          | Детали       |                          |    |    |    |    |    |    |    |    |    |            |  |  |  |
|        |      | 2    | 3.604.2-5-5-2.001.001    | Тяга         | 2                        |    |    |    |    |    |    |    |    |    |            |  |  |  |
|        |      |      | -01                      | Тяга         |                          | 2  |    |    |    |    |    |    |    |    |            |  |  |  |
|        |      |      | -02                      | Тяга         |                          |    | 2  |    |    |    |    |    |    |    |            |  |  |  |
|        |      |      | -03                      | Тяга         |                          |    |    | 2  |    |    |    |    |    |    |            |  |  |  |
|        |      |      | -04                      | Тяга         |                          |    |    |    | 2  |    |    |    |    |    |            |  |  |  |
|        |      |      | -05                      | Тяга         |                          |    |    |    |    | 2  |    |    |    |    |            |  |  |  |
|        |      |      | -06                      | Тяга         |                          |    |    |    |    |    | 2  |    |    |    |            |  |  |  |

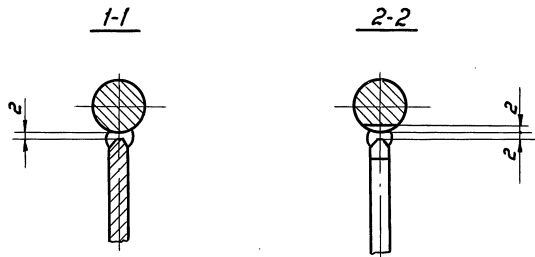
|     |      |          |       |      |
|-----|------|----------|-------|------|
| Изм | Лист | № докум. | Подп. | Дата |
|-----|------|----------|-------|------|

3.604.2-5-5-2.001.000

Лист  
2



1. Концы сварных швов после приварки деталей 2 к деталям 1 фрезеровать с углублением фрезы в тело тяги на 2 мм.



|             |          |    |  |                                       |                  |         |
|-------------|----------|----|--|---------------------------------------|------------------|---------|
|             |          |    |  | <b>3.604.2-5- 5-2.001.000 СБ</b>      |                  |         |
|             |          |    |  | СТАДИЯ                                | МАССА            | МАСШТАБ |
|             |          |    |  | <b>Р</b>                              | <b>См. табл.</b> | —       |
|             |          |    |  | Лист 1                                | Листов 2         |         |
|             |          |    |  | Г С П И<br>МИНИСТЕРСТВО СВЯЗИ<br>СССР |                  |         |
| Разработчик | Набатов  | СВ |  | <b>Сценка I</b><br>Сборочный чертеж   |                  |         |
| Проб.       | Черепов  | СВ |  |                                       |                  |         |
| И.контр.    | Черепов  | СВ |  |                                       |                  |         |
| Утв.        | Ройштейн | СВ |  |                                       |                  |         |

Ивб. и подл. Подпись и дата в зам. ивб. и

| Обозначение            | Размеры, мм |      |     |     |    | Масса<br>кг |
|------------------------|-------------|------|-----|-----|----|-------------|
|                        | А           | Б    | В   | Г   | Е  |             |
| 3.604.2-5- 5-2.001.000 | 1695        | 1673 | 420 | 160 | 11 | 47,61       |
| - 01                   | 1695        | 1673 | 490 | 160 | 11 | 68,49       |
| - 02                   | 1858        | 1833 | 490 | 160 | 12 | 88,95       |
| - 03                   | 1925        | 1513 | 540 | 190 | 6  | 123,80      |
| - 04                   | 2037        | 2017 | 540 | 220 | 10 | 174,88      |
| - 05                   | 2110        | 2097 | 600 | 240 | 6  | 226,54      |
| - 06                   | 2125        | 2113 | 600 | 240 | 6  | 263,24      |
|                        |             |      |     |     |    |             |

Имя и подл. Подпись и дата Взвешивание

|     |      |          |       |      |                           |      |
|-----|------|----------|-------|------|---------------------------|------|
| Изм | Лист | № докум. | Подп. | Дата | 3.604.2-5- 5-2.001.000 СБ | Лист |
|     |      |          |       |      |                           | 2    |

Инв. и подл. Подпись и дата Взам. инв. н

| Формат<br>Зона | Поз. | Обозначение            | Наименование             | Количество на исполнение |    |    |    |    |    |    |    |    |    | Примечание |  |  |
|----------------|------|------------------------|--------------------------|--------------------------|----|----|----|----|----|----|----|----|----|------------|--|--|
|                |      |                        |                          | -                        | 01 | 02 | 03 | 04 | 05 | 06 | 07 | 08 | 09 |            |  |  |
|                |      |                        | <u>Документация</u>      |                          |    |    |    |    |    |    |    |    |    |            |  |  |
|                |      | 3.604.2-5- 5-2.002.000 | Сборочный чертеж         | X                        | X  | X  | X  | X  | X  | X  |    |    |    |            |  |  |
|                |      |                        | <u>Сборочные единицы</u> |                          |    |    |    |    |    |    |    |    |    |            |  |  |
| 1              |      | 3.604.2-5- 5-1.002.000 | Сценка II                | 1                        |    |    |    |    |    |    |    |    |    |            |  |  |
|                |      | -01                    | Сценка II                |                          | 1  |    |    |    |    |    |    |    |    |            |  |  |
|                |      | -02                    | Сценка II                |                          |    | 1  |    |    |    |    |    |    |    |            |  |  |
|                |      |                        |                          |                          |    |    |    |    |    |    |    |    |    |            |  |  |

Удельные  
напряжения  
Ватны

|           |          |          |       |      |
|-----------|----------|----------|-------|------|
| Изм       | Лист     | № докум. | Подп. | Дата |
| Разраб.   | Набатова |          |       |      |
| Пров.     | Черепов  |          |       |      |
| И. контр. | Черепов  |          |       |      |
| Утв.      | Райштейн |          |       |      |

3.604.2-5- 5-2.002.000

Сценка II с  
траверсой

|  |      |        |
|--|------|--------|
| Лист                                     | Лист | Листов |
|  | 1    | 2      |
| Г С П И<br>МИНИСТЕРСТВО СВЯЗИ<br>С С С Р |      |        |

Инв. и подл. Подпись и дата Взам. инв. н

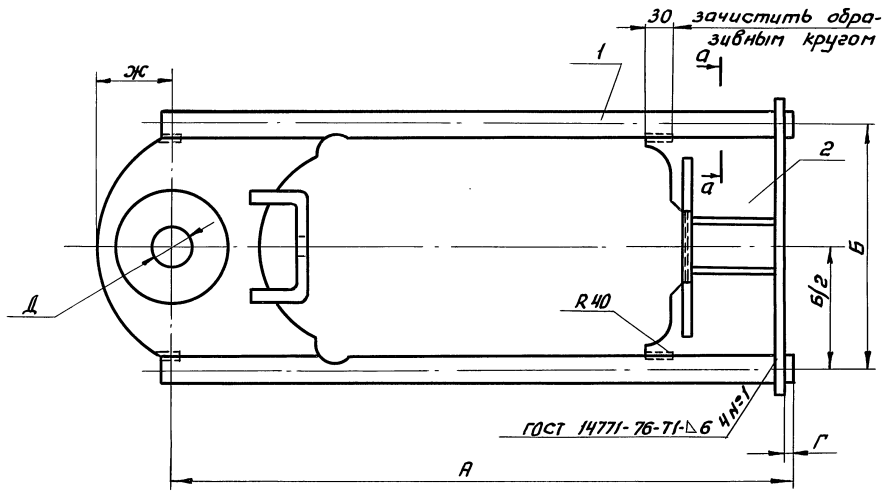
| Формат<br>Зона | Поз. | Обозначение               | Наименование | Количество на исполнение |    |    |    |    |    |    |    |    |    | Примечание |  |  |
|----------------|------|---------------------------|--------------|--------------------------|----|----|----|----|----|----|----|----|----|------------|--|--|
|                |      |                           |              | -                        | 01 | 02 | 03 | 04 | 05 | 06 | 07 | 08 | 09 |            |  |  |
|                |      | 3.604.2-5- 5-1.002.000-03 | Сценка II    |                          |    |    | 1  |    |    |    |    |    |    |            |  |  |
|                |      | -04                       | Сценка II    |                          |    |    |    | 1  |    |    |    |    |    |            |  |  |
|                |      | -05                       | Сценка II    |                          |    |    |    |    | 1  |    |    |    |    |            |  |  |
|                |      | -06                       | Сценка II    |                          |    |    |    |    |    | 1  |    |    |    |            |  |  |
| 2              |      | 3.604.2-5- 5-2.002.001    | Траверса II  | 1                        |    |    |    |    |    |    |    |    |    |            |  |  |
|                |      | -01                       | Траверса II  |                          | 1  |    |    |    |    |    |    |    |    |            |  |  |
|                |      | -02                       | Траверса II  |                          |    | 1  |    |    |    |    |    |    |    |            |  |  |
|                |      | -03                       | Траверса II  |                          |    |    | 1  |    |    |    |    |    |    |            |  |  |
|                |      | -04                       | Траверса II  |                          |    |    |    | 1  |    |    |    |    |    |            |  |  |
|                |      | -05                       | Траверса II  |                          |    |    |    |    | 1  |    |    |    |    |            |  |  |
|                |      | -06                       | Траверса II  |                          |    |    |    |    |    | 1  |    |    |    |            |  |  |

|     |      |          |       |      |
|-----|------|----------|-------|------|
| Изм | Лист | № докум. | Подп. | Дата |
|-----|------|----------|-------|------|

3.604.2-5- 5-2.002.000

|      |
|------|
| Лист |
| 2    |

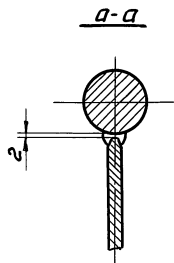
25262-06 23



| Обозначение            | Размеры, мм |                    |      |    |      |     |     | Масса кг |
|------------------------|-------------|--------------------|------|----|------|-----|-----|----------|
|                        | А           | Б                  | В    | Г  | Д    | Е   | Ж   |          |
| 3.604.2-5- 5-2.002.000 | 1171        | 420* <sup>10</sup> | 160* | 15 | 35*  | 24* | 55  | 47,20    |
| -01                    | 1173        | 490                | 160* | 15 | 55*  | 36* | 90  | 63,60    |
| -02                    | 1231        | 490                | 160  | 14 | 65*  | 48* | 100 | 78,30    |
| -03                    | 1405        | 540                | 190  | 10 | 80*  | 56* | 130 | 119,30   |
| -04                    | 1490        | 540                | 190  | 10 | 90*  | 60* | 150 | 166,80   |
| -05                    | 1580        | 600                | 240  | 15 | 115* | 76* | 160 | 216,70   |
| -06                    | 1590        | 600                | 240  | 15 | 115* | 78* | 160 | 214,30   |



1. Концы сварных швов после приварки дет. поз.1 к дет. поз.2 фрезеровать с углублением фрезы в тело тяги на 2мм.  
 2\* Размер для справок.



Инв. № подл. Подпись и дата выдан. инв. №

|                          |                  |  |                                       |           |         |
|--------------------------|------------------|--|---------------------------------------|-----------|---------|
| 3.604.2-5- 5-2.002.000СБ |                  |  | СТАДИЯ                                | МАССА     | МАСШТАБ |
| Разраб. <i>Набатова</i>  | <i>Черепов</i>   |  | Р                                     | см. табл. |         |
| Пров. <i>Черепов</i>     |                  |  | Лист                                  | Листов    | 1       |
| Н. контр. <i>Черепов</i> | <i>Ройтштейн</i> |  | Г С П И<br>МИНИСТЕРСТВО СВЯЗИ<br>СССР |           |         |



Инв. № подл. Подпись и дата Взам. инв. №

| Формат | Зона | Поз. | Обозначение            | Наименование        | Количество на исполнение |    |    |    |    |    |    |    |    |    | Примечание |  |  |
|--------|------|------|------------------------|---------------------|--------------------------|----|----|----|----|----|----|----|----|----|------------|--|--|
|        |      |      |                        |                     | -                        | 01 | 02 | 03 | 04 | 05 | 06 | 07 | 08 | 09 |            |  |  |
|        |      |      |                        | <u>Документация</u> |                          |    |    |    |    |    |    |    |    |    |            |  |  |
|        |      |      | 3.604.2-5- 5-1.003.000 | Сборочный чертеж    | ×                        | ×  | ×  | ×  | ×  | ×  | ×  |    |    |    |            |  |  |
|        |      |      |                        | <u>Детали</u>       |                          |    |    |    |    |    |    |    |    |    |            |  |  |
|        |      | 1    | 3.604.2-5- 5-1.003.001 | Полка I             | 2                        |    |    |    |    |    |    |    |    |    |            |  |  |
|        |      |      | -01                    | Полка I             |                          | 2  |    |    |    |    |    |    |    |    |            |  |  |
|        |      |      | -02                    | Полка I             |                          |    | 2  |    |    |    |    |    |    |    |            |  |  |
|        |      |      |                        |                     |                          |    |    |    |    |    |    |    |    |    |            |  |  |

исполнено  
наименование  
в количестве

|          |           |          |       |      |
|----------|-----------|----------|-------|------|
| Изм      | Лист      | № докум. | Подп. | Дата |
| Разраб.  | Набатов   | Ж        |       |      |
| Проб.    | Черепов   | В        |       |      |
| И.контр. | Черепов   | В        |       |      |
| Утв.     | Ройтштейн | В        |       |      |

3.604.2-5- 5-1.003.000

Траверса I

|                                       |      |        |
|---------------------------------------|------|--------|
| Лит.                                  | Лист | Листов |
|                                       | 1    | 3      |
| Г С П И<br>МИНИСТЕРСТВО СВЯЗИ<br>СССР |      |        |

Инв. № подл. Подпись и дата Взам. инв. №

| Формат | Зона | Поз. | Обозначение               | Наименование | Количество на исполнение |    |    |    |    |    |    |    |    |    | Примечание |  |  |
|--------|------|------|---------------------------|--------------|--------------------------|----|----|----|----|----|----|----|----|----|------------|--|--|
|        |      |      |                           |              | -                        | 01 | 02 | 03 | 04 | 05 | 06 | 07 | 08 | 09 |            |  |  |
|        |      |      | 3.604.2-5- 5-1.003.001-03 | Полка I      |                          |    |    | 2  |    |    |    |    |    |    |            |  |  |
|        |      |      | -04                       | Полка I      |                          |    |    |    | 2  |    |    |    |    |    |            |  |  |
|        |      |      | -05                       | Полка I      |                          |    |    |    |    | 2  |    |    |    |    |            |  |  |
|        |      |      | -06                       | Полка I      |                          |    |    |    |    |    | 2  |    |    |    |            |  |  |
|        |      | 2    | 3.604.2-5- 5-1.003.002    | Полка II     | 1                        |    |    |    |    |    |    |    |    |    |            |  |  |
|        |      |      | -01                       | Полка II     |                          | 1  |    |    |    |    |    |    |    |    |            |  |  |
|        |      |      | -02                       | Полка II     |                          |    | 1  |    |    |    |    |    |    |    |            |  |  |
|        |      |      | -03                       | Полка II     |                          |    |    | 1  |    |    |    |    |    |    |            |  |  |
|        |      |      | -04                       | Полка II     |                          |    |    |    | 1  |    |    |    |    |    |            |  |  |
|        |      |      | -05                       | Полка II     |                          |    |    |    |    | 1  |    |    |    |    |            |  |  |
|        |      |      | -06                       | Полка II     |                          |    |    |    |    |    | 1  |    |    |    |            |  |  |
|        |      | 3    | 3.604.2-5- 5-1.003.003    | Стенка       | 1                        |    |    |    |    |    |    |    |    |    |            |  |  |
|        |      |      | -01                       | Стенка       |                          | 1  |    |    |    |    |    |    |    |    |            |  |  |
|        |      |      | -02                       | Стенка       |                          |    | 1  |    |    |    |    |    |    |    |            |  |  |
|        |      |      | -03                       | Стенка       |                          |    |    | 1  |    |    |    |    |    |    |            |  |  |
|        |      |      | -04                       | Стенка       |                          |    |    |    | 1  |    |    |    |    |    |            |  |  |
|        |      |      | -05                       | Стенка       |                          |    |    |    |    | 1  |    |    |    |    |            |  |  |
|        |      |      | -06                       | Стенка       |                          |    |    |    |    |    | 1  |    |    |    |            |  |  |
|        |      | 4    | 3.604.2-5- 5-1.003.004    | Ребро        | 4                        |    |    |    |    |    |    |    |    |    |            |  |  |

|     |      |          |       |      |
|-----|------|----------|-------|------|
| Изм | Лист | № докум. | Подп. | Дата |
|-----|------|----------|-------|------|

3.604.2-5- 5-1.003.000

Лист  
2

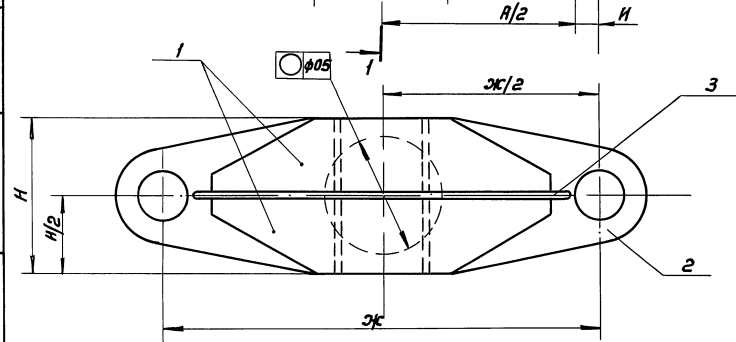
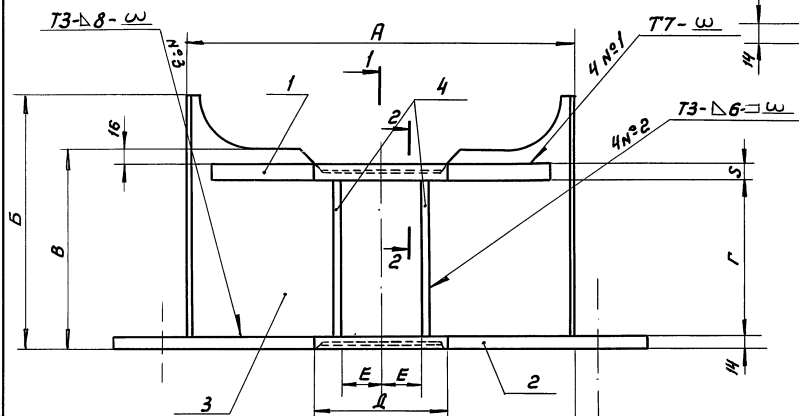
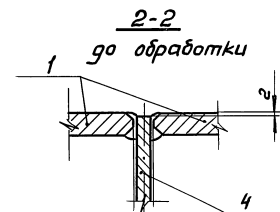
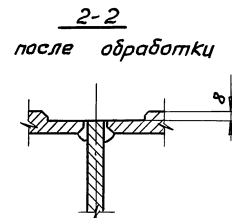
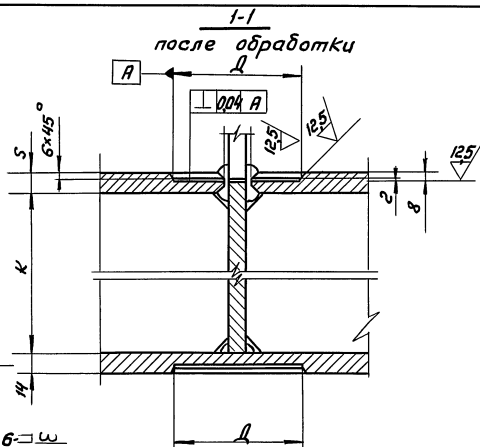
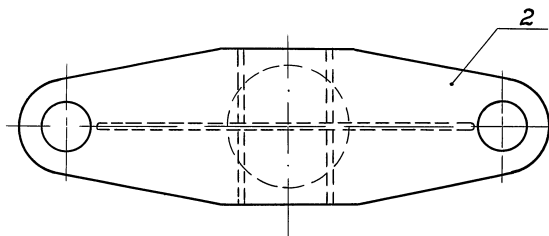
Инв. н. подл. Подпись и дата. Взам. инв. №

| Формы | ЗОНД | Лос. | Обозначение              | Наименование | Количество по исполнению |    |    |    |    |    |    |    |    | Примечание |  |  |
|-------|------|------|--------------------------|--------------|--------------------------|----|----|----|----|----|----|----|----|------------|--|--|
|       |      |      |                          |              | 01                       | 02 | 03 | 04 | 05 | 06 | 07 | 08 | 09 |            |  |  |
|       |      |      | 3.604.2-5-5-1.003.004-01 | Ребро        | 4                        |    |    |    |    |    |    |    |    |            |  |  |
|       |      |      | -02                      | Ребро        |                          | 4  |    |    |    |    |    |    |    |            |  |  |
|       |      |      | -03                      | Ребро        |                          |    | 4  |    |    |    |    |    |    |            |  |  |
|       |      |      | -04                      | Ребро        |                          |    |    | 4  |    |    |    |    |    |            |  |  |
|       |      |      | -05                      | Ребро        |                          |    |    |    | 4  |    |    |    |    |            |  |  |
|       |      |      | -06                      | Ребро        |                          |    |    |    |    | 4  |    |    |    |            |  |  |
|       |      |      |                          |              |                          |    |    |    |    |    |    |    |    |            |  |  |
|       |      |      |                          |              |                          |    |    |    |    |    |    |    |    |            |  |  |
|       |      |      |                          |              |                          |    |    |    |    |    |    |    |    |            |  |  |
|       |      |      |                          |              |                          |    |    |    |    |    |    |    |    |            |  |  |
|       |      |      |                          |              |                          |    |    |    |    |    |    |    |    |            |  |  |
|       |      |      |                          |              |                          |    |    |    |    |    |    |    |    |            |  |  |
|       |      |      |                          |              |                          |    |    |    |    |    |    |    |    |            |  |  |
|       |      |      |                          |              |                          |    |    |    |    |    |    |    |    |            |  |  |
|       |      |      |                          |              |                          |    |    |    |    |    |    |    |    |            |  |  |
|       |      |      |                          |              |                          |    |    |    |    |    |    |    |    |            |  |  |
|       |      |      |                          |              |                          |    |    |    |    |    |    |    |    |            |  |  |
|       |      |      |                          |              |                          |    |    |    |    |    |    |    |    |            |  |  |
|       |      |      |                          |              |                          |    |    |    |    |    |    |    |    |            |  |  |
|       |      |      |                          |              |                          |    |    |    |    |    |    |    |    |            |  |  |
|       |      |      |                          |              |                          |    |    |    |    |    |    |    |    |            |  |  |
|       |      |      |                          |              |                          |    |    |    |    |    |    |    |    |            |  |  |
|       |      |      |                          |              |                          |    |    |    |    |    |    |    |    |            |  |  |
|       |      |      |                          |              |                          |    |    |    |    |    |    |    |    |            |  |  |
|       |      |      |                          |              |                          |    |    |    |    |    |    |    |    |            |  |  |
|       |      |      |                          |              |                          |    |    |    |    |    |    |    |    |            |  |  |
|       |      |      |                          |              |                          |    |    |    |    |    |    |    |    |            |  |  |

|     |      |          |       |      |
|-----|------|----------|-------|------|
| Изм | Лист | И докум. | Подп. | Дата |
|-----|------|----------|-------|------|

3.604.2-5-5-1.003.000

|      |   |
|------|---|
| Лист | 3 |
|------|---|



1. Все швы по ГОСТ 14771-76

3.604.2-5-5-1.003.000 СБ

|           |               | СТАДИЯ             | МАССА     | МАСШТАБ |
|-----------|---------------|--------------------|-----------|---------|
| Разраб.   | Набатова И.И. | Р                  | см. табл. | -       |
| Пров.     | Черепов В.И.  | Лист 1             | Листов 2  |         |
| И. контр. | Черепов В.И.  | Г С П И            |           |         |
| Утв.      | Ройтштейн     | МИНИСТЕРСТВО СВЯЗИ |           |         |
|           |               | С С С Р            |           |         |

| Обозначение           | Размеры, мм |     |     |     |                      |    |     |      |     |    | Масса<br>кг |
|-----------------------|-------------|-----|-----|-----|----------------------|----|-----|------|-----|----|-------------|
|                       | A           | Б   | В   | Г   | Д                    | Е  | Ж   | И    | Н   | С  |             |
| 3.604.2-5-5-1.003.000 | 380         | 214 | 154 | 120 | 123 <sup>+0,53</sup> | 40 | 420 | 15   | 160 | 14 | 14,70       |
| -01                   | 446         | 214 | 154 | 120 | 123 <sup>+0,53</sup> | 40 | 490 | 20   | 160 | 14 | 17,46       |
| -02                   | 441         | 304 | 204 | 160 | 123 <sup>+0,53</sup> | 40 | 490 | 22,5 | 160 | 14 | 21,40       |
| -03                   | 486         | 316 | 224 | 180 | 153 <sup>+0,53</sup> | 50 | 540 | 27   | 190 | 14 | 32,20       |
| -04                   | 476         | 316 | 250 | 200 | 153 <sup>+0,53</sup> | 50 | 540 | 32   | 190 | 20 | 42,20       |
| -05                   | 531         | 356 | 270 | 220 | 203 <sup>+0,53</sup> | 60 | 600 | 34,5 | 240 | 20 | 58,30       |
| -06                   | 526         | 336 | 274 | 220 | 203 <sup>+0,53</sup> | 60 | 600 | 37   | 240 | 24 | 67,10       |

Шифр изделия. Подпись и дата. Визит-листок

|      |      |          |       |      |
|------|------|----------|-------|------|
| Изм. | Лист | № докум. | Подп. | Дата |
|      |      |          |       |      |

3.604.2-5. 5-1.003.000СБ

Лист  
2

Инв. н подл. Подпись и дата Взят. инв. н

| Формат | Зона | Поз. | Обозначение            | Наименование     | Количество на исполнение |    |    |    |    |    |    |    |    |    | Примечание |  |
|--------|------|------|------------------------|------------------|--------------------------|----|----|----|----|----|----|----|----|----|------------|--|
|        |      |      |                        |                  | -                        | 01 | 02 | 03 | 04 | 05 | 06 | 07 | 08 | 09 |            |  |
|        |      |      |                        |                  | <u>Документация</u>      |    |    |    |    |    |    |    |    |    |            |  |
|        |      | 1    | 3.604.2-5- 5-1.004.000 | Сборочный чертеж | X                        | X  | X  | X  | X  | X  | X  |    |    |    |            |  |
|        |      |      |                        |                  | <u>Детали</u>            |    |    |    |    |    |    |    |    |    |            |  |
|        |      | 1    | 3.604.2-5- 5-1.003.001 | Полка I          | 2                        |    |    |    |    |    |    |    |    |    |            |  |
|        |      |      | -01                    | Полка I          |                          | 2  |    |    |    |    |    |    |    |    |            |  |
|        |      |      | -02                    | Полка I          |                          |    | 2  |    |    |    |    |    |    |    |            |  |
|        |      |      | -03                    | Полка I          |                          |    |    | 2  |    |    |    |    |    |    |            |  |
|        |      |      | -04                    | Полка I          |                          |    |    |    | 2  |    |    |    |    |    |            |  |
|        |      |      |                        |                  |                          |    |    |    |    |    |    |    |    |    |            |  |

Установлено  
наименование  
литера

|           |          |          |       |      |
|-----------|----------|----------|-------|------|
| Изм       | Лист     | № докум. | Подп. | Дата |
| Разраб.   | Набатов  |          |       |      |
| Пров.     | Черепов  |          |       |      |
| Н. контр. | Черепов  |          |       |      |
| Утв.      | Ройштейн |          |       |      |

3.604.2-5- 5-1.004.000

Траверса II

|                                       |      |        |
|---------------------------------------|------|--------|
| Лит.                                  | Лист | Листов |
|                                       | 1    | 3      |
| Г С П И<br>МИНИСТЕРСТВО СВЯЗИ<br>СССР |      |        |

Инв. н подл. Подпись и дата Взят. инв. н

| Формат | Зона | Поз. | Обозначение               | Наименование | Количество на исполнение |    |    |    |    |    |    |    |    |    | Примечание |  |
|--------|------|------|---------------------------|--------------|--------------------------|----|----|----|----|----|----|----|----|----|------------|--|
|        |      |      |                           |              | -                        | 01 | 02 | 03 | 04 | 05 | 06 | 07 | 08 | 09 |            |  |
|        |      | 1    | 3.604.2-5- 5-1.003.001-05 | Полка I      |                          |    |    |    |    | 2  |    |    |    |    |            |  |
|        |      |      | -06                       | Полка I      |                          |    |    |    |    |    | 2  |    |    |    |            |  |
|        |      | 2    | 3.604.2-5- 5-1.004.001    | Полка III    | 1                        |    |    |    |    |    |    |    |    |    |            |  |
|        |      |      | -01                       | Полка III    |                          | 1  |    |    |    |    |    |    |    |    |            |  |
|        |      |      | -02                       | Полка III    |                          |    | 1  |    |    |    |    |    |    |    |            |  |
|        |      |      | -03                       | Полка III    |                          |    |    | 1  |    |    |    |    |    |    |            |  |
|        |      |      | -04                       | Полка III    |                          |    |    |    | 1  |    |    |    |    |    |            |  |
|        |      |      | -05                       | Полка III    |                          |    |    |    |    | 1  |    |    |    |    |            |  |
|        |      |      | -06                       | Полка III    |                          |    |    |    |    |    | 1  |    |    |    |            |  |
|        |      | 3    | 3.604.2-5- 5-1.003.003    | Стенка       | 1                        |    |    |    |    |    |    |    |    |    |            |  |
|        |      |      | -01                       | Стенка       |                          | 1  |    |    |    |    |    |    |    |    |            |  |
|        |      |      | -02                       | Стенка       |                          |    | 1  |    |    |    |    |    |    |    |            |  |
|        |      |      | -03                       | Стенка       |                          |    |    | 1  |    |    |    |    |    |    |            |  |
|        |      |      | -04                       | Стенка       |                          |    |    |    | 1  |    |    |    |    |    |            |  |
|        |      |      | -05                       | Стенка       |                          |    |    |    |    | 1  |    |    |    |    |            |  |
|        |      |      | -06                       | Стенка       |                          |    |    |    |    |    | 1  |    |    |    |            |  |
|        |      | 4    | 3.604.2-5- 5-1.003.004    | Ребро        | 4                        |    |    |    |    |    |    |    |    |    |            |  |
|        |      |      | -01                       | Ребро        |                          | 4  |    |    |    |    |    |    |    |    |            |  |
|        |      |      | -02                       | Ребро        |                          |    | 4  |    |    |    |    |    |    |    |            |  |

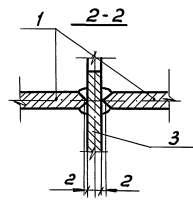
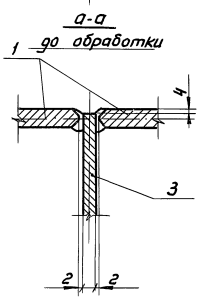
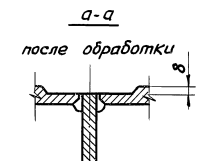
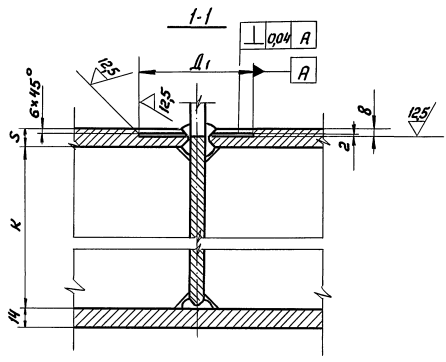
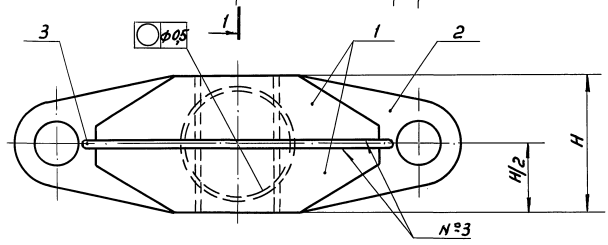
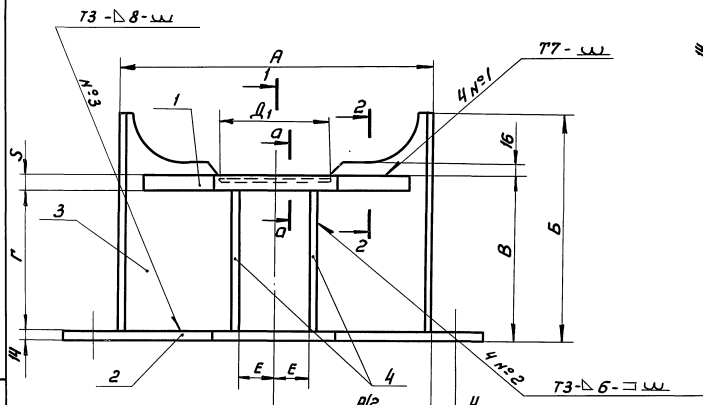
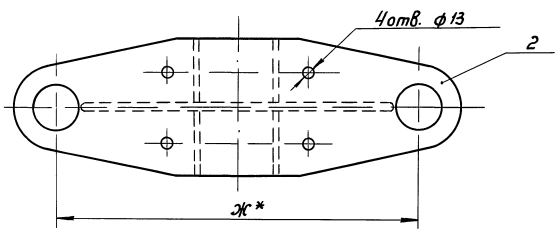
|     |      |          |       |      |
|-----|------|----------|-------|------|
| Изм | Лист | № докум. | Подп. | Дата |
|-----|------|----------|-------|------|

3.604.2-5- 5-1.004.000

Лист  
2

| Формат<br>Зона | Лист | Обозначение              | Наименование | Количество на исполнение |    |    |    |    |    |    |    |    | Примечание |    |
|----------------|------|--------------------------|--------------|--------------------------|----|----|----|----|----|----|----|----|------------|----|
|                |      |                          |              | -                        | 01 | 02 | 03 | 04 | 05 | 06 | 07 | 08 |            | 09 |
| 4              |      | 3.604.2-5-5-1.003.004-03 | Ребро        |                          |    |    | 4  |    |    |    |    |    |            |    |
|                |      | -04                      | Ребро        |                          |    |    |    | 4  |    |    |    |    |            |    |
|                |      | -05                      | Ребро        |                          |    |    |    |    | 4  |    |    |    |            |    |
|                |      | -06                      | Ребро        |                          |    |    |    |    |    | 4  |    |    |            |    |
|                |      |                          |              |                          |    |    |    |    |    |    |    |    |            |    |
|                |      |                          |              |                          |    |    |    |    |    |    |    |    |            |    |
|                |      |                          |              |                          |    |    |    |    |    |    |    |    |            |    |
|                |      |                          |              |                          |    |    |    |    |    |    |    |    |            |    |
|                |      |                          |              |                          |    |    |    |    |    |    |    |    |            |    |
|                |      |                          |              |                          |    |    |    |    |    |    |    |    |            |    |
|                |      |                          |              |                          |    |    |    |    |    |    |    |    |            |    |
|                |      |                          |              |                          |    |    |    |    |    |    |    |    |            |    |
|                |      |                          |              |                          |    |    |    |    |    |    |    |    |            |    |
|                |      |                          |              |                          |    |    |    |    |    |    |    |    |            |    |
|                |      |                          |              |                          |    |    |    |    |    |    |    |    |            |    |
|                |      |                          |              |                          |    |    |    |    |    |    |    |    |            |    |

|              |  |       |      |                       |
|--------------|--|-------|------|-----------------------|
| Инв. и подл. |  | Поял. | Дата | 3.604.2-5-5-1.004.000 |
| Лист         |  |       |      |                       |
| Лист         |  |       |      |                       |



1. Все сварные швы по ГОСТ 14771-76

ИД № ПОЛ. ПОДАЕТСЯ И ДАТА  
ИЗМЕНИ №

|                  |                |  |           |
|------------------|----------------|--|-----------|
|                  |                | 3.604.2-5-5-1.004.000 СБ                 |           |
| Разраб. Набатова | Пров. Черепов  | Стандия                                  | Масса     |
|                  |                | Р  | сл. табл. |
|                  |                | Лист 1                                   | Листов 2  |
| И.контр. Черепов | Утв. Райгштейн | Г С П И<br>МИНИСТЕРСТВО СВЯЗИ<br>С С С Р |           |

| Обозначение           | Размеры, мм |     |     |     |                      |    |     |      |     |    | Масса<br>кг |
|-----------------------|-------------|-----|-----|-----|----------------------|----|-----|------|-----|----|-------------|
|                       | A           | B   | B   | Г   | Д                    | Е  | Ж   | У    | И   | С  |             |
| 3.604.2.5-5-1.004.000 | 390         | 214 | 164 | 120 | 123 <sup>+0,53</sup> | 40 | 420 | 15   | 160 | 14 | 14,70       |
| -01                   | 446         | 214 | 164 | 120 | 123 <sup>+0,53</sup> | 40 | 490 | 20   | 160 | 14 | 17,46       |
| -02                   | 441         | 304 | 204 | 160 | 123 <sup>+0,53</sup> | 40 | 490 | 22,5 | 160 | 14 | 21,40       |
| -03                   | 486         | 316 | 224 | 180 | 153 <sup>+0,53</sup> | 50 | 540 | 27   | 190 | 14 | 32,20       |
| -04                   | 476         | 316 | 250 | 200 | 153 <sup>+0,53</sup> | 50 | 540 | 32   | 190 | 20 | 42,20       |
| -05                   | 531         | 366 | 270 | 220 | 203 <sup>+0,53</sup> | 60 | 600 | 34,5 | 240 | 20 | 58,30       |
| -06                   | 526         | 336 | 274 | 220 | 203 <sup>+0,53</sup> | 60 | 600 | 37   | 240 | 24 | 67,10       |

Шиб. № пада. Подпись и дата. Исполнитель

|      |      |          |       |      |
|------|------|----------|-------|------|
| Изм. | Лист | № док-м. | Подп. | Дата |
|      |      |          |       |      |

3.604.2-5, 5-1.004.000СБ

|      |
|------|
| Лист |
| 2    |



Инв. н подл. Подпись и дата Взам. инв. н

| Формат | Заглав | Поз. | Обозначение              | Наименование        | Количество на исполнение |    |    |    |    |    |    |    |    | Примечание |    |  |  |
|--------|--------|------|--------------------------|---------------------|--------------------------|----|----|----|----|----|----|----|----|------------|----|--|--|
|        |        |      |                          |                     | -                        | 01 | 02 | 03 | 04 | 05 | 06 | 07 | 08 |            | 09 |  |  |
|        |        |      |                          | <u>Документация</u> |                          |    |    |    |    |    |    |    |    |            |    |  |  |
|        |        |      | 3.604.2-5- 5-2. 002.001  | Сборочный чертеж    | ×                        | ×  | ×  | ×  | ×  | ×  | ×  |    |    |            |    |  |  |
|        |        |      |                          | <u>Детали</u>       |                          |    |    |    |    |    |    |    |    |            |    |  |  |
|        |        |      | 1 3.604.2-5- 5-1.003.001 | Полка I             | 2                        |    |    |    |    |    |    |    |    |            |    |  |  |
|        |        |      | -01                      | Полка I             | 2                        |    |    |    |    |    |    |    |    |            |    |  |  |
|        |        |      | -02                      | Полка I             |                          |    | 2  |    |    |    |    |    |    |            |    |  |  |

| Изм | Лист | ЛГ докум. | Подп.            | Дата  |
|-----|------|-----------|------------------|-------|
|     |      |           |                  |       |
|     |      |           | Разрв. Надатов   | 18/92 |
|     |      |           | Пров. Черепов    | 18/92 |
|     |      |           | М.контр. Черепов | 18/92 |
|     |      |           | Утв. Работин     | 18/92 |

|                         |
|-------------------------|
| 3.604.2-5- 5-2. 002.001 |
|-------------------------|

|      |      |        |
|------|------|--------|
| Лит. | Лист | Листов |
|      | 1    | 3      |

Траверса II

ГСПИ  
МИНИСТЕРСТВО СВЯЗИ  
СССР

Инв. н подл. Подпись и дата Взам. инв. н

| Формат | Заглав | Поз. | Обозначение               | Наименование | Количество на исполнение |    |    |    |    |    |    |    |    | Примечание |    |  |  |
|--------|--------|------|---------------------------|--------------|--------------------------|----|----|----|----|----|----|----|----|------------|----|--|--|
|        |        |      |                           |              | -                        | 01 | 02 | 03 | 04 | 05 | 06 | 07 | 08 |            | 09 |  |  |
|        |        |      | 3.604.2-5- 5-1.003.001-03 | Полка I      |                          |    |    | 2  |    |    |    |    |    |            |    |  |  |
|        |        |      | -04                       | Полка I      |                          |    |    | 2  |    |    |    |    |    |            |    |  |  |
|        |        |      | -05                       | Полка I      |                          |    |    |    | 2  |    |    |    |    |            |    |  |  |
|        |        |      | -06                       | Полка I      |                          |    |    |    |    | 2  |    |    |    |            |    |  |  |
|        |        |      | 2 3.604.2-5- 5-2.002.011  | Полка III    | 1                        |    |    |    |    |    |    |    |    |            |    |  |  |
|        |        |      | -01                       | Полка III    |                          | 1  |    |    |    |    |    |    |    |            |    |  |  |
|        |        |      | -02                       | Полка III    |                          |    | 1  |    |    |    |    |    |    |            |    |  |  |
|        |        |      | -03                       | Полка III    |                          |    |    | 1  |    |    |    |    |    |            |    |  |  |
|        |        |      | -04                       | Полка III    |                          |    |    |    | 1  |    |    |    |    |            |    |  |  |
|        |        |      | -05                       | Полка III    |                          |    |    |    |    | 1  |    |    |    |            |    |  |  |
|        |        |      | -06                       | Полка III    |                          |    |    |    |    |    | 1  |    |    |            |    |  |  |
|        |        |      | 3 3.604.2-5- 5-1.003.003  | Стенка       | 1                        |    |    |    |    |    |    |    |    |            |    |  |  |
|        |        |      | -01                       | Стенка       |                          | 1  |    |    |    |    |    |    |    |            |    |  |  |
|        |        |      | -02                       | Стенка       |                          |    | 1  |    |    |    |    |    |    |            |    |  |  |
|        |        |      | -03                       | Стенка       |                          |    |    | 1  |    |    |    |    |    |            |    |  |  |
|        |        |      | -04                       | Стенка       |                          |    |    |    | 1  |    |    |    |    |            |    |  |  |
|        |        |      | -05                       | Стенка       |                          |    |    |    |    | 1  |    |    |    |            |    |  |  |
|        |        |      | -06                       | Стенка       |                          |    |    |    |    |    | 1  |    |    |            |    |  |  |

| Изм | Лист | ЛГ докум. | Подп. | Дата |
|-----|------|-----------|-------|------|
|     |      |           |       |      |

|                         |
|-------------------------|
| 3.604.2-5- 5-2. 002.001 |
|-------------------------|

|      |      |        |
|------|------|--------|
| Лит. | Лист | Листов |
|      |      |        |

32

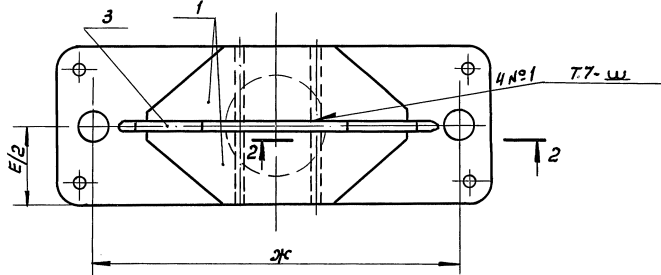
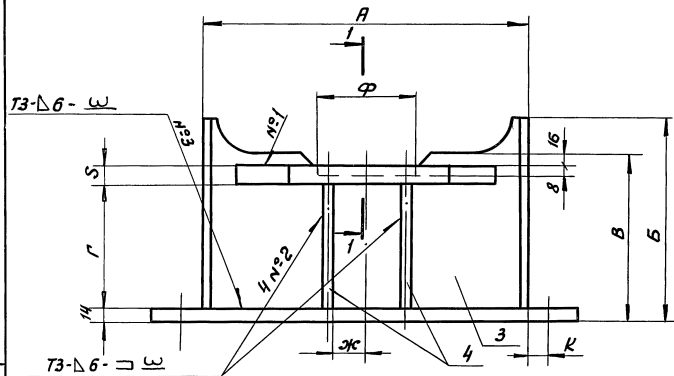
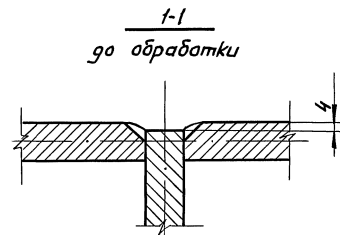
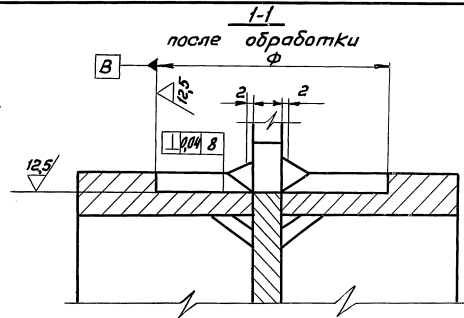
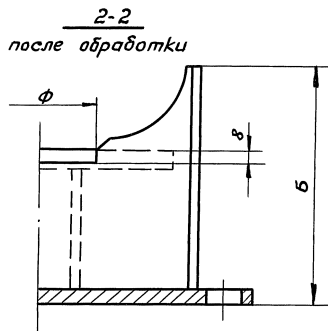
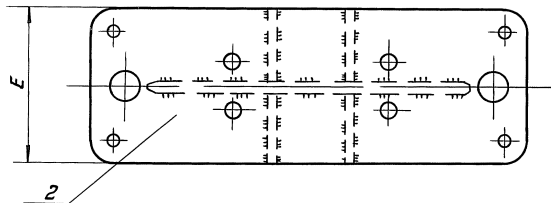
25262-06 33

|              |                |              |
|--------------|----------------|--------------|
| ИВН. N ПОДЛ. | ПОДПИСЬ И ДАТА | ВЗАМ. ИВН. N |
|--------------|----------------|--------------|

| Формат<br>Зона | Лист | Обозначение           | Наименование | Количество на исполнение |    |    |    |    |    |    |    |    |    | Примечание |  |  |
|----------------|------|-----------------------|--------------|--------------------------|----|----|----|----|----|----|----|----|----|------------|--|--|
|                |      |                       |              | -                        | 01 | 02 | 03 | 04 | 05 | 06 | 07 | 08 | 09 |            |  |  |
|                | 4    | 3.604.2-5-5-1.003.004 | Ребро        | 4                        |    |    |    |    |    |    |    |    |    |            |  |  |
|                |      | -01                   | Ребро        |                          | 4  |    |    |    |    |    |    |    |    |            |  |  |
|                |      | -02                   | Ребро        |                          |    | 4  |    |    |    |    |    |    |    |            |  |  |
|                |      | -03                   | Ребро        |                          |    |    | 4  |    |    |    |    |    |    |            |  |  |
|                |      | -04                   | Ребро        |                          |    |    |    | 4  |    |    |    |    |    |            |  |  |
|                |      | -05                   | Ребро        |                          |    |    |    |    | 4  |    |    |    |    |            |  |  |
|                |      | -06                   | Ребро        |                          |    |    |    |    |    | 4  |    |    |    |            |  |  |
|                |      |                       |              |                          |    |    |    |    |    |    |    |    |    |            |  |  |
|                |      |                       |              |                          |    |    |    |    |    |    |    |    |    |            |  |  |
|                |      |                       |              |                          |    |    |    |    |    |    |    |    |    |            |  |  |
|                |      |                       |              |                          |    |    |    |    |    |    |    |    |    |            |  |  |
|                |      |                       |              |                          |    |    |    |    |    |    |    |    |    |            |  |  |
|                |      |                       |              |                          |    |    |    |    |    |    |    |    |    |            |  |  |
|                |      |                       |              |                          |    |    |    |    |    |    |    |    |    |            |  |  |
|                |      |                       |              |                          |    |    |    |    |    |    |    |    |    |            |  |  |
|                |      |                       |              |                          |    |    |    |    |    |    |    |    |    |            |  |  |
|                |      |                       |              |                          |    |    |    |    |    |    |    |    |    |            |  |  |
|                |      |                       |              |                          |    |    |    |    |    |    |    |    |    |            |  |  |
|                |      |                       |              |                          |    |    |    |    |    |    |    |    |    |            |  |  |

|                                  |       |      |                       |           |
|----------------------------------|-------|------|-----------------------|-----------|
| ИЗМ. ИЛИ<br>N ДОК. И<br>ДОК. ИМ. | ПОДП. | ДАТА | 3.604.2-5-5-2.002.001 | Лист<br>3 |
|                                  |       |      |                       |           |

25262-06 34



1. Сварные швы № 1,2,3 по ГОСТ 14771-76

3.604.2-5-5-2.002.001 СБ

|          |          | СТАДИЯ                  | МАССА     | МАСШТАБ |
|----------|----------|-------------------------|-----------|---------|
| Разраб.  | Набатова | Р                       | ст. табл. | -       |
| Пров.    | Черепов  | Лист 1 / листов 2       |           |         |
| И.контр. | Черепов  | Г С П И                 |           |         |
| Утв.     | Ройштейн | МИНИСТЕРСТВО СВЯЗИ СССР |           |         |

Траверса II  
Сборочный чертеж

| Обозначение             | Размеры, мм |     |     |     |      |    |      |     |                      |  | Масса<br>кг |
|-------------------------|-------------|-----|-----|-----|------|----|------|-----|----------------------|--|-------------|
|                         | A           | B   | B   | Г   | E    | Ж  | K    | S   | φ                    |  |             |
| 3.604.2-5- 5- 2.002.001 | 390*        | 214 | 164 | 120 | 160* | 40 | 15   | 14* | 123 <sup>+0,53</sup> |  | 16,50       |
| - 01                    | 446*        | 214 | 164 | 120 | 160* | 40 | 20   | 14* | 123 <sup>+0,53</sup> |  | 20,14       |
| - 02                    | 441*        | 304 | 204 | 160 | 160* | 40 | 24,5 | 14* | 123 <sup>+0,53</sup> |  | 25,60       |
| - 03                    | 486*        | 316 | 224 | 180 | 190* | 50 | 27   | 14* | 153 <sup>+0,53</sup> |  | 36,20       |
| - 04                    | 476*        | 316 | 250 | 200 | 190  | 50 | 32   | 20* | 153 <sup>+0,53</sup> |  | 44,80       |
| - 05                    | 531*        | 366 | 270 | 220 | 240  | 60 | 34,5 | 20* | 203 <sup>+0,53</sup> |  | 63,10       |
| - 06                    | 526*        | 326 | 274 | 220 | 240  | 60 | 37   | 24* | 203 <sup>+0,53</sup> |  | 70,30       |
|                         |             |     |     |     |      |    |      |     |                      |  |             |

Инв. и подл. Подпись и дата, Взам. инв. №

|      |      |          |       |      |
|------|------|----------|-------|------|
| Изм. | Лист | № ДОКУМ. | ПОДП. | ДАТА |
|      |      |          |       |      |

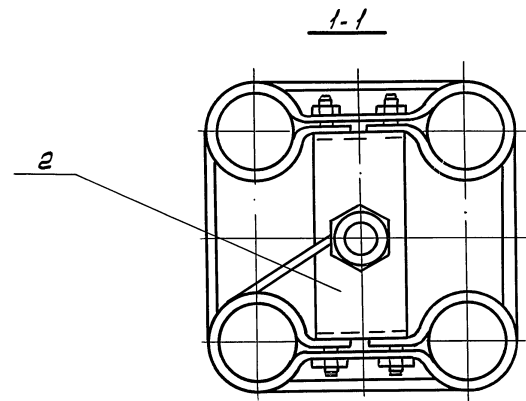
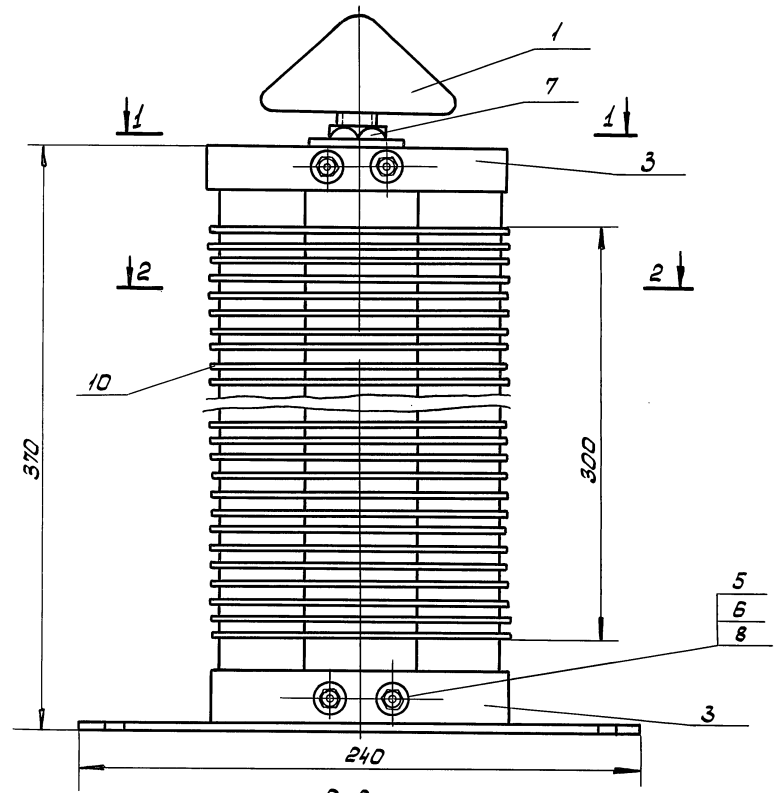
3.604.2-5- 5-2.002.001 СБ

Лист  
2

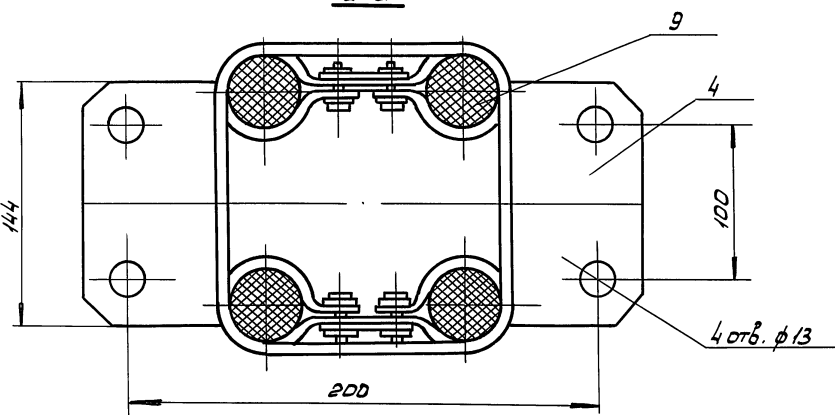
| Формат | Экз. | Лист | Обозначение           | Наименование   | Кол. | Примечание |
|--------|------|------|-----------------------|--|------|------------|
|        |      |      |                       | <u>Документация</u>  |      |            |
|        |      |      | 3.604.2-5-5-1.005.000 | Сборочный чертёж   |      |            |
|        |      |      |                       | <u>Сборочные единицы</u>                                     |      |            |
|        | 1    |      | 3.604.2-5-5-1.005.001 | Разрядник II   | 1    |            |
|        | 2    |      | 3.604.2-5-5-1.005.002 | Скоба  | 1    |            |
|        |      |      |                       | <u>Детали</u>  |      |            |
|        | 3    |      | 3.604.2-5-5-1.005.003 | Обжимка  | 4    |            |
|        | 4    |      | 3.604.2-5-5-1.005.004 | Обойма   | 1    |            |
|        |      |      |                       | <u>Стандартные изделия</u>                                   |      |            |
|        | 5    |      |                       | Болт М6-Бр × 20.46.019<br>ГОСТ 7798-70<br>Гайка ГОСТ 5915-70 | 8    |            |
|        | 6    |      |                       | М6-БН.4.019  | 8    |            |
|        | 7    |      |                       | М12-БН.4.019   | 1    |            |
|        | 8    |      |                       | Шайба Б  | 8    |            |
|        | 9    |      |                       | Узлы опорный<br>ГОСТ 5862-79Е                                | 4    |            |
|        |      |      |                       | <u>Прочее</u>  |      |            |
|        | 10   |      |                       | Провод ф2 фреграль   | п/м  | 20         |

Инв. № подл. Подпись и дата Взам. инв. №

|                       |          |       |                                    |
|-----------------------|----------|-------|------------------------------------|
| 3.604.2-5-5-1.005.000 |          |       |                                    |
| Изм/лист              | № докум  | Подп. | Дата                               |
| Разраб.               | Набатова | Н     |                                    |
| Провер.               | Черепов  | Б     |                                    |
| Н.контр.              | Черепов  | Б     |                                    |
| Утверд.               | Ройтман  | Р     |                                    |
| Дроссель              |          |       | Лист 1 из 1                        |
|                       |          |       | ГСПИ<br>МИНИСТЕРСТВО СВЯЗИ<br>СССР |

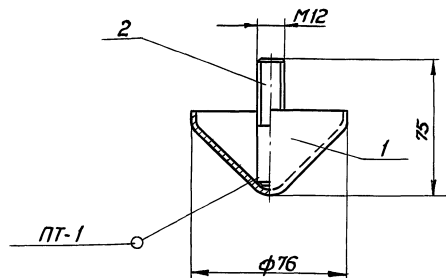


Покрытие крепежных изделий Ц,9 МХР по ГОСТ 9.305-85



Имя и ПОДЛ. ПОДПИСЬ и ДАТА ВЗАИМНОВ.Н

|                              |                 |  |
|------------------------------|-----------------|--|
| 3.604.2-5-5-1.005.000 СБ     |                 |  |
| Разраб. Набатова             | Провер. Черепов | Н. контр. Черепов                        |
| УТВ. Родыгин                 |                 |  |
| Дроссель<br>сборочный чертеж |                 | СТАДИЯ Р МАССА 2,065 МАСШТАБ -           |
|                              |                 | ЛИСТ ЛИСТОВ 1                            |
|                              |                 | Г С П И<br>МИНИСТЕРСТВО СВЯЗИ<br>С С С Р |



1. ПСр 40.2 ГОСТ 19746-74  
2. ПТ-1 3×3×40 ГОСТ 19242-73

| Формат | Зона | Поз.                   | Обозначение | Наименование | Кол. | Примечание |
|--------|------|------------------------|-------------|--------------|------|------------|
|        |      |                        |             | Детали       |      |            |
| А4     | 1    | 3.603.2.5- 5-1.006.001 |             | Колпачок     | 1    |            |
| А4     | 2    | 3.603.2.5- 5-1.006.002 |             | Шпилька      | 1    |            |

3.604.2-5- 5-1.006.000

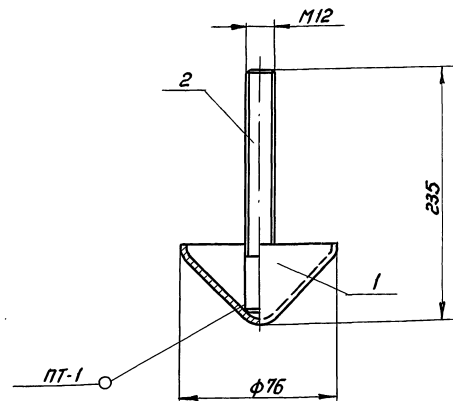
Разрядник I

| Стадия | Масса    | Масштаб |
|--------|----------|---------|
| Р      | 0,29     | 1:2     |
| Лист   | Листов 1 |         |

Г С П И  
МИНИСТЕРСТВО СВЯЗИ  
СССР

Разраб. Набатова  
Проб. Черепов  
И.контр. Черепов  
Утв. Ройтштейн

Инд. и табл. Подпись и дата. Взагл. инв. и



1. ПСр. 40.2 ГОСТ 19746-74  
2. ПТ-1 3×3×40 ГОСТ 19249-73

| Формат | Зона | Поз.                      | Обозначение | Наименование | Кол. | Примечание |
|--------|------|---------------------------|-------------|--------------|------|------------|
|        |      |                           |             | Детали       |      |            |
| А4     | 1    | 3.603.2-5- 5-1.006.001    |             | Колпачок     | 1    |            |
| А4     | 2    | 3.603.2-5- 5-1.006.002-01 |             | Шпилька      | 1    |            |

3.604.2-5- 5-1.005.001

Разрядник II

| Стадия | Масса    | Масштаб |
|--------|----------|---------|
| Р      | 0,43     | 1:2     |
| Лист   | Листов 1 |         |

Г С П И  
МИНИСТЕРСТВО СВЯЗИ  
СССР

Инд. и табл. Подпись и дата. Взагл. инв. и

Разраб. Набатова  
Проб. Черепов  
И.контр. Черепов  
Утв. Ройтштейн

| Формат | Зона | Лист | Обозначение           | Наименование                      | Количество на исполнение |    |    |    |    |    |    |    |    | Примечание |    |  |
|--------|------|------|-----------------------|-----------------------------------|--------------------------|----|----|----|----|----|----|----|----|------------|----|--|
|        |      |      |                       |                                   | -                        | 01 | 02 | 03 | 04 | 05 | 06 | 07 | 08 |            | 09 |  |
|        |      |      |                       | <u>Документация</u>               |                          |    |    |    |    |    |    |    |    |            |    |  |
|        |      |      | 3.604.2-5-5-1.007.000 | Сборочный чертеж<br><u>Детали</u> | X                        | X  | X  |    |    |    |    |    |    |            |    |  |
|        | 1    |      | 3.604.2-5-5-1.007.001 | Тарелка                           | 1                        | 1  | 1  |    |    |    |    |    |    |            |    |  |
|        |      |      | -01                   | Тарелка                           |                          |    |    | 1  | 1  |    |    |    |    |            |    |  |
|        |      |      | -02                   | Тарелка                           |                          |    |    |    |    | 1  | 1  |    |    |            |    |  |
|        | 2    |      | 3.604.2-5-5-1.007.002 | Шпилька                           | 1                        | 1  | 1  |    |    |    |    |    |    |            |    |  |
|        |      |      | -01                   | Шпилька                           |                          |    |    | 1  | 1  | 1  | 1  |    |    |            |    |  |
|        |      |      |                       |                                   |                          |    |    |    |    |    |    |    |    |            |    |  |
|        |      |      |                       |                                   |                          |    |    |    |    |    |    |    |    |            |    |  |
|        |      |      |                       |                                   |                          |    |    |    |    |    |    |    |    |            |    |  |

Условное  
наименование  
Литера

|           |          |          |         |         |
|-----------|----------|----------|---------|---------|
| Изм.      | Лист     | И докум. | Подп.   | Дата    |
| Разработ. | Чертёв   | Провер.  | Провер. | Провер. |
| Н.сонтр.  | Челомов  | М.И.     |         |         |
| Утв.собр. | Колтышев |          |         |         |

3.604.2-5-5-1.007.000

Шпилька

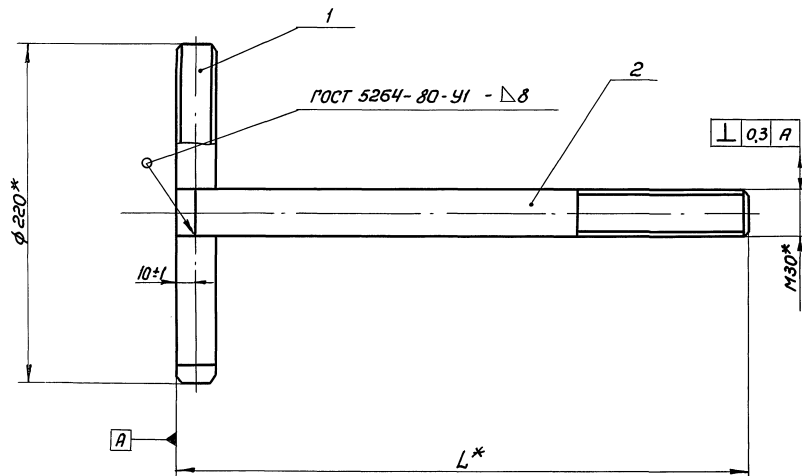
Центрирующая

Лист Лист Листов

1 1 1

Министерство СВЯЗИ





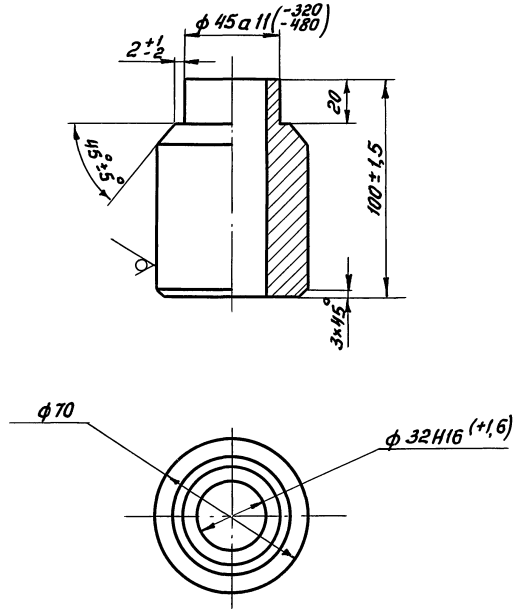
- 1. Электроды типа 9-50А ГОСТ 9467-75
- 2. Покрытие: Мет. ц 100
- 3\* Размер для справок

| Обозначение          | L*  | Масса |
|----------------------|-----|-------|
|                      | мм  | кг    |
| 3.604.2-5-5.1007.002 | 240 | 2,61  |
| - 01                 | 380 | 5,57  |
| - 02                 | 380 | 7,95  |

|   |   |                                    |           |         |
|---|---|------------------------------------|-----------|---------|
| 3.604.2-5-5-1.007.000 СБ                          |   |                                    |           |         |
| Разр. <i>Набатова</i><br>Пров. <i>Черепов</i>     | Шпилька<br>центрирующая<br>сборочный чертёж | СТАДИЯ                             | МАССА     | МАСШТАБ |
|   |   | Р                                  | ст. табл. | 1:2     |
| Н. контр. <i>Черепов</i><br>Утв. <i>Ройтштейн</i> |   | ЛИСТ                               | Листов 1  |         |
|   |   | ГСПИ<br>МИНИСТЕРСТВО СВЯЗИ<br>СССР |           |         |

Инв. и подл. Листы и детали вкл. инв.л.

25/ (✓)



Инв. и подл. Подпись и дата Взаг. инв.л

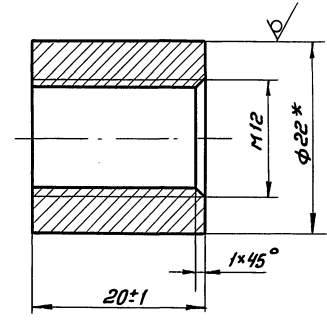
3.604.2-5- 5-1.008.000

|          |          |                         |          |         |
|----------|----------|-------------------------|----------|---------|
|          |          | Стадия                  | Масса    | Масштаб |
| Разраб.  | Набатова | Р                       | 24       | 1:2     |
| Проб.    | Черепов  |                         |          |         |
|          |          | Лист                    | Листов 1 |         |
| И.контр. | Черепов  | г с п и                 |          |         |
| Утв.     | Райштейн | Министерство связи СССР |          |         |

Втулка

Круг В 70 ГОСТ 2590-88  
В Ст 3сп5 ГОСТ 380-88

25/ (✓)



1.\* Размер для справок

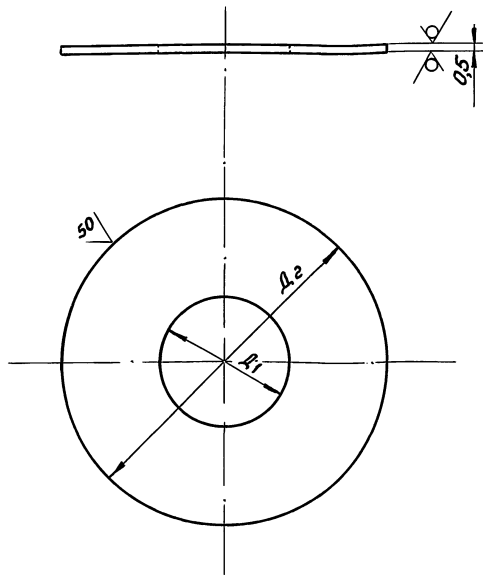
Инв. и подл. Подпись и дата Взаг. инв.л

3.604.2-5- 5-1.001.003

|          |          |                         |          |         |
|----------|----------|-------------------------|----------|---------|
|          |          | Стадия                  | Масса    | Масштаб |
| Разраб.  | Набатова | Р                       | 0,042    | 2:1     |
| Проб.    | Черепов  |                         |          |         |
|          |          | Лист                    | Листов 1 |         |
| И.контр. | Черепов  | г с п и                 |          |         |
| Утв.     | Райштейн | Министерство связи СССР |          |         |

Втулка

Круг В 22 ГОСТ 2590-88  
В Ст 3сп ГОСТ 380-88



| Обозначение           | Размеры, мм |       | Масса кг |
|-----------------------|-------------|-------|----------|
|                       | D1          | D2    |          |
| 3.604.2-5-5-1.010.000 | 40±1        | 122±1 | 0,04     |
| -01                   | 60±1        | 152±1 | 0,068    |
| -02                   | 80±1        | 202±1 | 0,10     |

ИВ.Н. ПОДА. ПОДПИСЬ И ДАТА. ВЗАМ. ИВ.Н. №

ИВ.Н. ПОДА. ПОДПИСЬ И ДАТА. ВЗАМ. ИВ.Н. №

Разраб. *Набатова*  
Пров. *Черепов*

И.контр. *Черепов*  
Утв. *Ройтштейн*

3.604.2-5-5-1.010.000

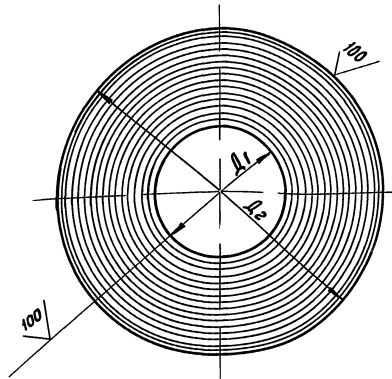
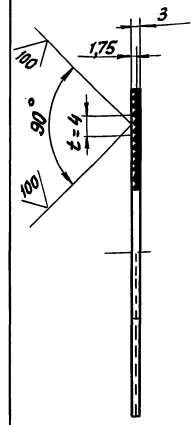
Прокладка

Лист медный холоднокат.  
толщ. 0,5 мм  
ГОСТ 495-79\*

| Стандия | Масса    | Масштаб |
|---------|----------|---------|
| P       | см. табл | -       |
| Лист    | Листов   | /       |

Г С П И  
Министерство СВЯЗИ  
С С С Р

✓ (✓)



| Обозначение           | Размеры, мм |       | Масса кг |
|-----------------------|-------------|-------|----------|
|                       | D1          | D2    |          |
| 3.604.2-5-5-1.011.000 | 40±1        | 122±1 | 0,13     |
| -01                   | 60±1        | 152±1 | 0,52     |
| -02                   | 80±1        | 202±1 | 0,4      |

ИВ.Н. ПОДА. ПОДПИСЬ И ДАТА. ВЗАМ. ИВ.Н. №

ИВ.Н. ПОДА. ПОДПИСЬ И ДАТА. ВЗАМ. ИВ.Н. №

Разраб. *Набатова*  
Пров. *Черепов*

И.контр. *Черепов*  
Утв. *Ройтштейн*

3.604.2-5-5-1.011.000

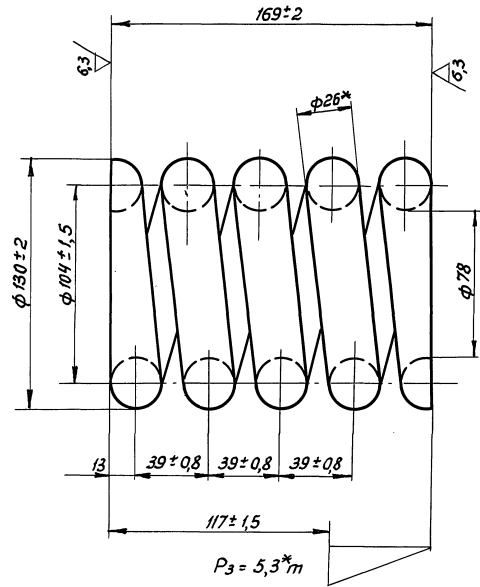
Прокладка

Свинец  
СЗ ГОСТ 3778-77\*Е

| Стандия | Масса    | Масштаб |
|---------|----------|---------|
| P       | см. табл | -       |
| Лист    | Листов   | /       |

Г С П И  
Министерство СВЯЗИ  
С С С Р

✓ (✓)

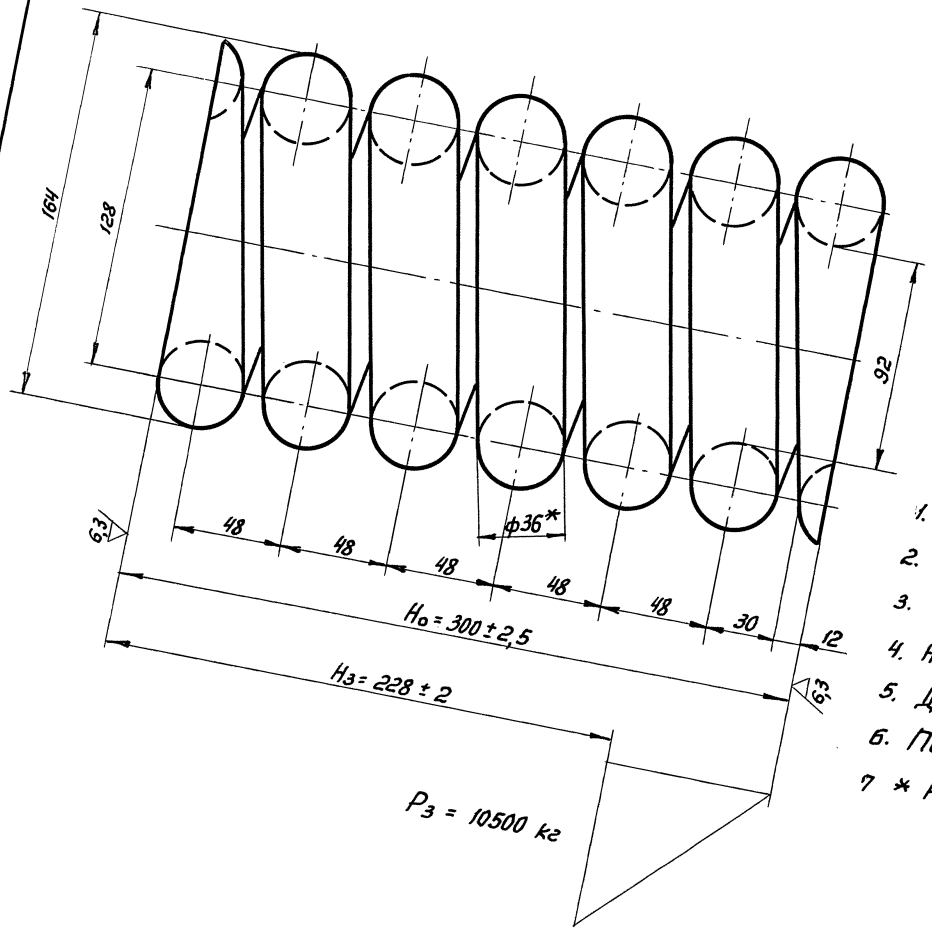


1. Пружина сжатия класс I, разряд 4 гост 13764-86
2. Направление навивки пружины - правое
3. n = 5 витков
4. HRC 43... 50
5. Длина развернутой детали 1640 ± 2 мм
6. Покрытие: Мет. Ц 100
7. \* Размер для справок

Инв. и подл. Подпись и дата. Взам. инв. №

|                         |  |                        |                    |          |         |
|-------------------------|--|------------------------|--------------------|----------|---------|
|                         |  | 3.604.2-5-5-1.009.000  |                    |          |         |
|                         |  | Пружина                | Стадия             | Масса    | Масштаб |
|                         |  |                        | P                  | 6,3      | 1:2     |
| Разраб. <i>Набатова</i> |  | Круг                   | Лист               | Листов / |         |
| Пров. <i>Черепов</i>    |  |                        | В.26 ГОСТ 2590-88  | ГСПИ     |         |
| Н.контр. <i>Черепов</i> |  | 65 С2 ВР ГОСТ 14959-79 | МИНИСТЕРСТВО СВЯЗИ |          |         |
| Утв. <i>Ройштейн</i>    |  |                        | СССР               |          |         |

✓ (✓)



1. Пружина сжатия класс I, разряд 4 гост 13764-86.
2. Направление навивки пружины - правое
3.  $n = 6$  витков
4. HRC 43... 50.
5. Длина развернутой детали:  $2840 \pm 2$  мм.
6. Покрытие: мет. ц100
- 7 \* Размеры для справок

Имя и подп. | Подпись и дата | Взам. инв. №

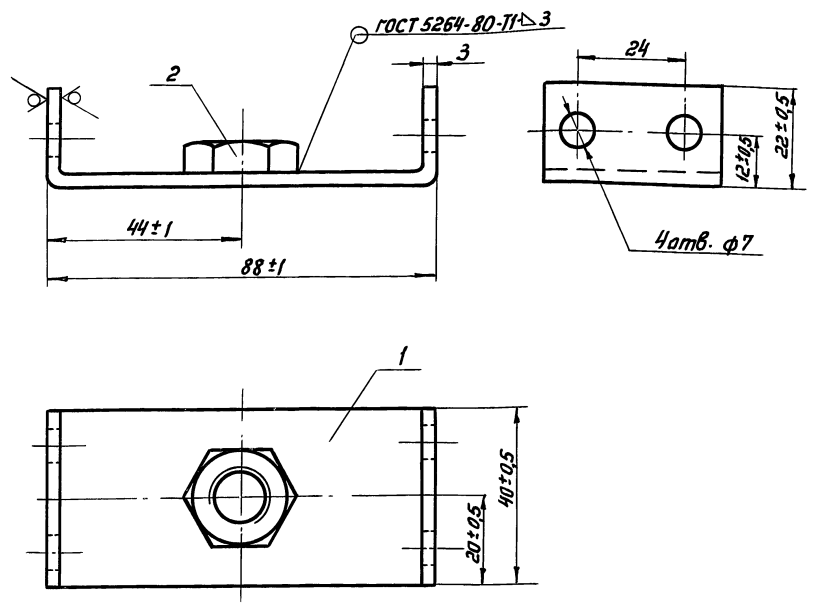
|                          |    |                    |       |
|--------------------------|----|--------------------|-------|
| 3.604.2-5-5-1.009.000-01 |    |                    |       |
| Пружина                  |    | СТАДИЯ             | МАССА |
| Д                        | 23 | МАСШТАБ            |       |
| Лист                     |    | Листов             |       |
| Круг В 36 гост 2590-88   |    | 7                  |       |
| 65 С2 ВЯ гост 14959-79   |    | Г С П И            |       |
|                          |    | МИНИСТЕРСТВО СВЯЗИ |       |
|                          |    | С С С Р            |       |
| 25262-06 45              |    |                    |       |

Разработчик: Черепов  
 Проверил: Райштейн  
 И. контрол: Черепов  
 Утв. Райштейн

| Формат | Возраст | Лист | Обозначение           | Наименование                       | Кол. | Примечание |
|--------|---------|------|-----------------------|------------------------------------|------|------------|
|        |         |      |                       | <u>Документация</u>                |      |            |
|        |         |      | 3.604.2-5-5-1.005.002 | Сборочный чертёж                   |      |            |
|        |         |      |                       | <u>Детали</u>                      |      |            |
|        |         | 1    | 3.604.2-5-5-1.005.005 | Сквозь                             | 1    |            |
|        |         |      |                       | <u>Стандартные изделия</u>         |      |            |
|        |         | 2    |                       | Гайка М12-БН.4.019<br>ГОСТ 5915-70 | 1    |            |

Изм. и подл. Подпись и дата Взам. инв. н

|           |           |          |       |      |                       |                                    |      |        |
|-----------|-----------|----------|-------|------|-----------------------|------------------------------------|------|--------|
|           |           |          |       |      | 3.604.2-5-5-1.005.002 |                                    |      |        |
| Изм.      | Лист      | № докум. | Подп. | Дата | Сквозь                | Лист                               | Лист | Листов |
| Разраб.   | Набогова  |          |       |      |                       |                                    |      | 1      |
| Провер.   | Черелов   |          |       |      |                       | ГСПИ<br>МИНИСТЕРСТВО СВЯЗИ<br>СССР |      |        |
| Н. контр. | Черелов   |          |       |      |                       |                                    |      |        |
| Утверд.   | Робилькин |          |       |      |                       |                                    |      |        |



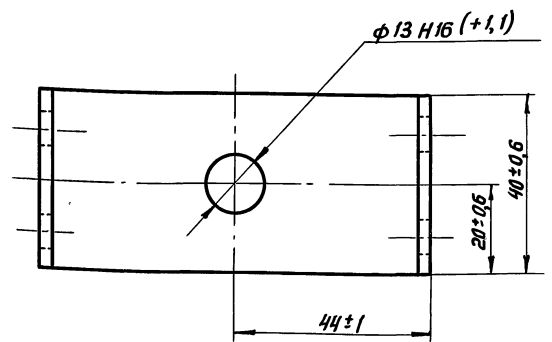
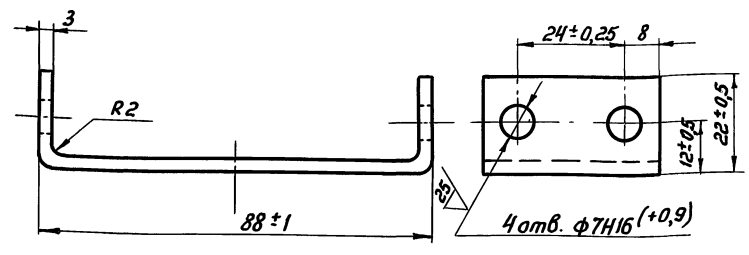
- 1. Электроды типа Э50 А ГОСТ 9467-75
- 2. Покрытие: мет. ц 100

Инв. н. подл. Подпись и дата Взам. инв. н.

3.604.2-5- 5-1.005.002 СБ

|                   |  |                                    |        |          |                  |
|-------------------|--|------------------------------------|--------|----------|------------------|
| Разраб. Набатова  |  | Скоба<br>Сборочный чертеж          | СТАДИЯ | МАССА    | МАСШТАБ          |
| Проб. Черепов     |  |                                    | Р      | 0,11     | 1:1              |
| И. контр. Черепов |  | ГСПИ<br>МИНИСТЕРСТВО СВЯЗИ<br>СССР | ЛИСТ   | ЛИСТОВ 1 |                  |
| Утв. Райтштейн    |  |                                    | Лист   |          | 53 ГОСТ 19903-74 |

100/ (✓)



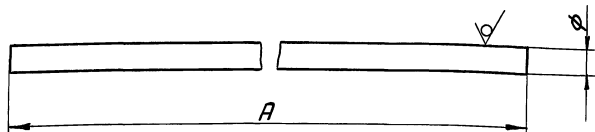
1. Длина развернутой детали: 108 ± 2

3.604.2-5- 5-1.005.005

Инв. н. подл. Подпись и дата Взам. инв. н.

|                   |  |                                    |        |          |                  |
|-------------------|--|------------------------------------|--------|----------|------------------|
| Разраб. Набатова  |  | Скоба                              | СТАДИЯ | МАССА    | МАСШТАБ          |
| Проб. Черепов     |  |                                    | Р      | 0,09     | 1:1              |
| И. контр. Черепов |  | ГСПИ<br>МИНИСТЕРСТВО СВЯЗИ<br>СССР | ЛИСТ   | ЛИСТОВ 1 |                  |
| Утв. Райтштейн    |  |                                    | Лист   |          | 53 ГОСТ 19903-74 |

Лист 53 ГОСТ 19903-74  
В ст 3 сп ГОСТ 380-88

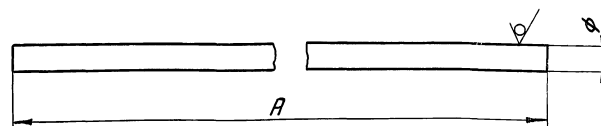


| Обозначение            | Размеры, мм |    | Масса<br>кг |
|------------------------|-------------|----|-------------|
|                        | А           | Ф  |             |
| 3.604.2-5- 5-1.001.001 | 1355        | 30 | 7,4         |
| -01                    | 1375        | 40 | 13,5        |
| -02                    | 1464        | 45 | 18,3        |
| -03                    | 1485        | 50 | 22,9        |
| -04                    | 1570        | 60 | 34,8        |
| -05                    | 1620        | 65 | 42,1        |
| -06                    | 1640        | 70 | 49,6        |

3.604.2-5- 5-1.001.001

| Разраб.  | Пров.     | Тяга    | Стадия           | Масса                   | Масштаб                    |
|----------|-----------|---------|------------------|-------------------------|----------------------------|
|          |           |         | р                | ст. табл.               | —                          |
| И.контр. | Утв.      | Черепов | Лист             | Листов /                | ГСПИ                       |
| Черепов  | Ройтштейн | Круг    | Ф В ГОСТ 2590-88 | 10Г2С1-15 ГОСТ 19281-89 | МИНИСТЕРСТВО СВЯЗИ<br>СССР |

Имя и подл. Подпись и дата (взят. инв.)



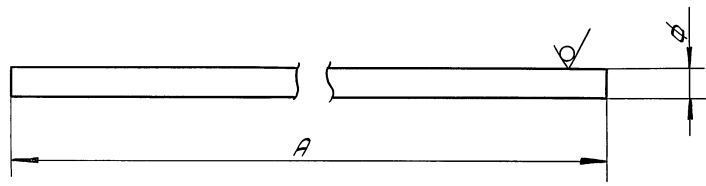
| Обозначение            | Размеры, мм |    | Масса<br>кг |
|------------------------|-------------|----|-------------|
|                        | А           | Ф  |             |
| 3.604.2-5- 5-1.002.002 | 1175        | 30 | 6,5         |
| -01                    | 1195        | 40 | 11,7        |
| -02                    | 1265        | 45 | 15,8        |
| -03                    | 1425        | 50 | 22,0        |
| -04                    | 1510        | 60 | 33,5        |
| -05                    | 1600        | 65 | 41,6        |
| -06                    | 1610        | 70 | 48,8        |

3.604.2-5- 5-1.002.002

| Разраб.  | Пров.     | Тяга    | Стадия           | Масса                   | Масштаб                    |
|----------|-----------|---------|------------------|-------------------------|----------------------------|
|          |           |         | р                | ст. табл.               | —                          |
| И.контр. | Утв.      | Черепов | Лист             | Листов /                | ГСПИ                       |
| Черепов  | Ройтштейн | Круг    | Ф В ГОСТ 2590-88 | 10Г2С1-15 ГОСТ 19281-89 | МИНИСТЕРСТВО СВЯЗИ<br>СССР |

Имя и подл. Подпись и дата (взят. инв.)



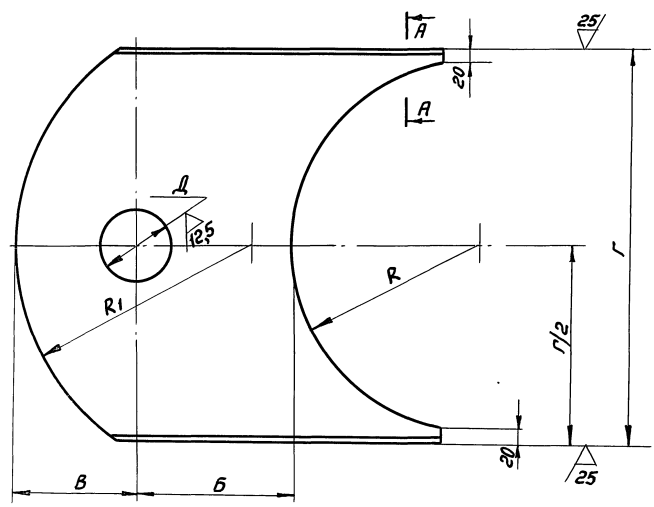


| Обозначение           | Размеры, мм |    | Масса, кг |
|-----------------------|-------------|----|-----------|
|                       | A           | φ  |           |
| 3.604.2-5-5-2.001.001 | 1695        | 30 | 9,4       |
| -01                   | 1695        | 40 | 16,8      |
| -02                   | 1858        | 45 | 23,1      |
| -03                   | 1925        | 50 | 29,7      |
| -04                   | 2037        | 60 | 45,2      |
| -05                   | 2110        | 65 | 55,0      |
| -06                   | 2125        | 70 | 64,5      |

Инв. н. подл. Подпись и дата Взам. инв. н

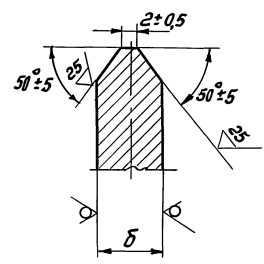
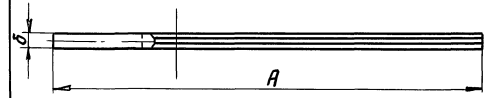
|                   |  |                |  |                       |                       |           |  |
|-------------------|--|----------------|--|-----------------------|-----------------------|-----------|--|
|                   |  |                |  | 3.604.2-5.5-2.001.001 |                       |           |  |
|                   |  |                |  | ТЭЭЭ                  | Стадия                | Масса     | Масштаб                                  |
|                   |  |                |  |                       | Р                     | см. табл. | -  |
|                   |  |                |  | Лист                  |                       | Листов 1  |  |
|                   |  |                |  | Крэг                  | φ-В ГОСТ 2590-88      |           | Г С П И<br>МИНИСТЕРСТВО СВЯЗИ<br>С С С Р |
|                   |  |                |  |                       | 10ГЭС-15ГОСТ 19281-89 |           |  |
| Разраб. Набатова  |  | Пров. Черепов  |  |                       |                       |           |  |
| Н. контр. Черепов |  | Утв. Родилькин |  |                       |                       |           |  |

100/(√)



| Обозначение            | Размеры, мм |     |     |     |     |     |                |    | Масса<br>кг |
|------------------------|-------------|-----|-----|-----|-----|-----|----------------|----|-------------|
|                        | A           | Б   | B   | Г   | Д   | R   | R <sub>1</sub> | б  |             |
| 3.604.2-5- 5-1.001.002 | 311         | 172 | 55  | 390 | 35  | 224 | 400            | 12 | 9,0         |
| -01                    | 400         | 170 | 90  | 446 | 55  | 224 | 400            | 12 | 9,3         |
| -02                    | 360         | 183 | 100 | 441 | 65  | 320 | 350            | 12 | 8,0         |
| -03                    | 530         | 170 | 130 | 486 | 80  | 223 | 335            | 16 | 20,4        |
| -04                    | 530         | 200 | 150 | 476 | 90  | 223 | 275            | 16 | 21,5        |
| -05                    | 620         | 210 | 160 | 531 | 115 | 246 | 325            | 20 | 32,0        |
| -06                    | 530         | 220 | 160 | 526 | 115 | 265 | 320            | 22 | 38,0        |

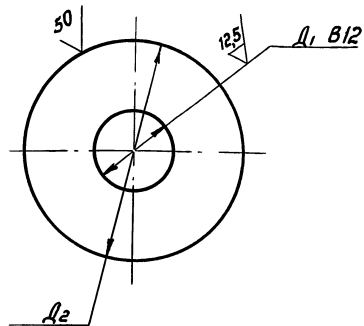
A-A



1. Отверстие Д растачивать в сборе после приварки бобышек черт. 3.604.2-5- 5-01.001.004

Имя и подп. Подпись и дата Взам. инв.л.

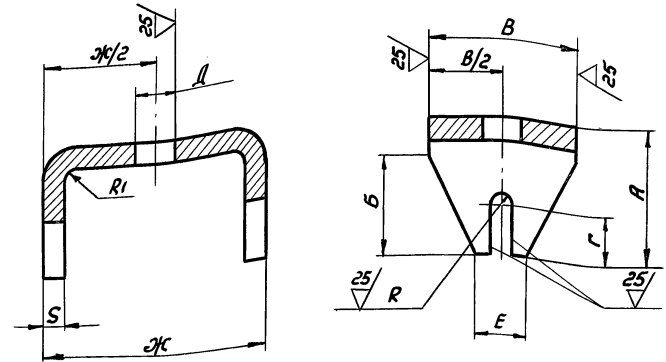
|                   |  |  |                         |          |  |         |
|-------------------|--|--|-------------------------|----------|--|---------|
|                   |  |  | 3.604.2-5- 5-1.001.002  |          |  |         |
|                   |  |  | Фасонка                 | СТАНДА   | МАССА                                    | МАСШТАБ |
|                   |  |  |                         | Р        | ст. табл.                                | —       |
|                   |  |  | Лист                    | Листов 1 |  |         |
| И. контр. Черепов |  |  | Лист Б ГОСТ 19903-74    |          | Г С П И<br>МИНИСТЕРСТВО СВЯЗИ<br>С С С Р |         |
| Утв. Райтштеин    |  |  | 10Г2С1-15 ГОСТ 19281-89 |          |  |         |



| Обозначение            | Размеры, мм |                |                | Масса<br>кг |
|------------------------|-------------|----------------|----------------|-------------|
|                        | S           | D <sub>1</sub> | D <sub>2</sub> |             |
| 3.604.2-5- 5-1.001.004 | 6           | 35             | 80             | 0,20        |
| -01                    | 12          | 55             | 140            | 1,23        |
| -02                    | 18          | 65             | 160            | 2,40        |
| -03                    | 20          | 80             | 220            | 5,20        |
| -04                    | 24          | 90             | 260            | 8,85        |
| -05                    | 28          | 115            | 280            | 11,30       |

Инв. и подл. Подпись и дата Взагл. инв. н

|   |        |  |         |
|---|--------|--|---------|
| 3.604.2-5- 5-1.001.004.                           |        |  |         |
| Разраб. <i>Набатова</i><br>Проб. <i>Черепов</i>   | Стадия | Масса                                      | Масштаб |
|   | Р      | см. табл.                                  | —       |
| Н. контр. <i>Черепов</i><br>Утв. <i>Ройтштейн</i> | Лист   | Листов 1                                   |         |
|   | Лист   | Б ГОСТ 19903-74<br>10Г2С1-15 ГОСТ 19282-73 |         |
| ГСПИ<br>МИНИСТЕРСТВО СВЯЗИ<br>СССР                |        |  |         |

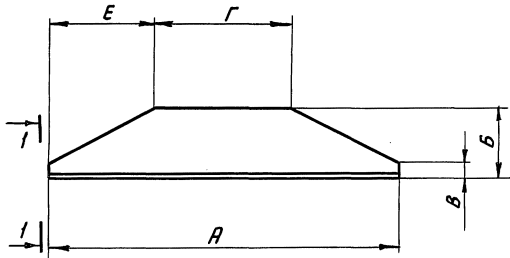


| Обозначение            | Размеры, мм |     |     |    |    |    |     |     |   |                |    | Масса<br>кг |
|------------------------|-------------|-----|-----|----|----|----|-----|-----|---|----------------|----|-------------|
|                        | A           | B   | B   | Г  | Д  | Е  | Ж   | З   | R | R <sub>1</sub> | S  |             |
| 3.604.2-5- 5-1.002.003 | 155         | 125 | 140 | 55 | 47 | 60 | 200 | 453 | 7 | 10             | 20 | 8,3         |
| -01                    | 155         | 125 | 140 | 55 | 47 | 60 | 200 | 453 | 9 | 10             | 20 | 8,3         |
| -02                    | 165         | 127 | 170 | 55 | 47 | 64 | 256 | 559 | 9 | 12,5           | 25 | 15,8        |
| -03                    | 165         | 101 | 170 | 55 | 47 | 64 | 256 | 559 | 9 | 12,5           | 25 | 15,8        |

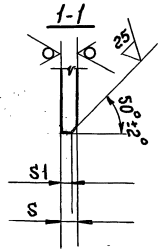
Инв. и подл. Подпись и дата Взагл. инв. н

|   |        |  |         |
|---|--------|--|---------|
| 3.604.2-5- 5-1.002.003                            |        |  |         |
| Разраб. <i>Набатова</i><br>Проб. <i>Черепов</i>   | Стадия | Масса                                      | Масштаб |
|   | Р      | см. табл.                                  | —       |
| Н. контр. <i>Черепов</i><br>Утв. <i>Ройтштейн</i> | Лист   | Листов 1                                   |         |
|   | Лист   | Б ГОСТ 19903-74<br>10Г2С1-15 ГОСТ 19281-89 |         |
| ГСПИ<br>МИНИСТЕРСТВО СВЯЗИ<br>СССР                |        |  |         |

100/ (✓)

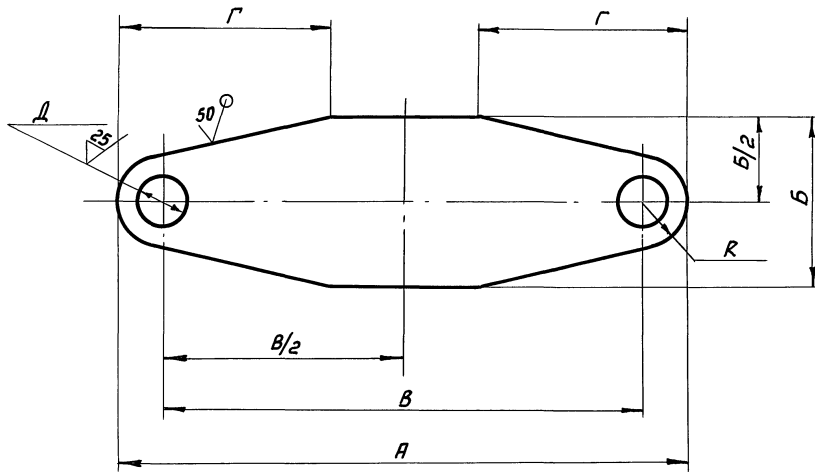
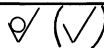


| Обозначение           | Размеры, мм |     |    |     |     |    |    | Масса<br>кг |
|-----------------------|-------------|-----|----|-----|-----|----|----|-------------|
|                       | A           | B   | B  | Г   | Е   | S  | S1 |             |
| 3.604.2-5-5-1.003.001 | 275-1,0     | 77  | 20 | 139 | 68  | 14 | 4  | 1,75        |
| -01                   | 300±5       | 76  | 20 | 130 | 85  | 14 | 4  | 1,8         |
| -02                   | 270         | 75  | 20 | 134 | 68  | 14 | 4  | 1,8         |
| -03                   | 390±1       | 87  | 20 | 140 | 125 | 14 | 4  | 2,6         |
| -04                   | 420±5,0     | 85  | 20 | 164 | 128 | 20 | 8  | 4,8         |
| -05                   | 470±5,0     | 108 | 20 | 170 | 130 | 20 | 8  | 6,2         |
| -06                   | 460-5,0     | 107 | 20 | 220 | 120 | 24 | 10 | 9,2         |



Имя и подл. Подпись и дата Взам.инв.№

|   |  |                    |
|---|--|--------------------|
| 3.604.2-5-5-1.003.001                           |  |                    |
| Полка I   |  | СТАДИЯ<br>Р        |
| Разраб. Набатова<br>Пров. Черелов               |  | МАССА<br>см. табл. |
| Н.контр. Черелов<br>Утв. Райтштейн              |  | МАСШТАБ<br>—       |
| Лист Б ГОСТ 19903-74<br>10Г2С1-15 ГОСТ 19281-89 |  | Листов 1           |
| ГСПИ<br>МИНИСТЕРСТВО СВЯЗИ<br>СССР              |  |                    |



| Обозначение           | Размеры, мм |     |                      |     |                    |    |  | Масса<br>кг |
|-----------------------|-------------|-----|----------------------|-----|--------------------|----|--|-------------|
|                       | A           | B   | B                    | Г   | Д                  | R  |  |             |
| 3.604.2-5-5-1.003.002 | 490         | 160 | 420 <sup>+10</sup>   | 167 | 34 <sup>+0,5</sup> | 35 |  | 6,8         |
| -01                   | 570         | 160 | 490 <sup>-1,55</sup> | 210 | 44 <sup>+0,5</sup> | 40 |  | 7,62        |
| -02                   | 590         | 160 | 490 <sup>-1,55</sup> | 228 | 48 <sup>+0,5</sup> | 50 |  | 8,0         |
| -03                   | 650         | 190 | 540                  | 255 | 54                 | 55 |  | 9,0         |
| -04                   | 660         | 190 | 540                  | 248 | 64                 | 60 |  | 10,3        |
| -05                   | 770         | 240 | 600 <sup>-1,55</sup> | 300 | 69                 | 85 |  | 15,5        |
| -06                   | 750         | 240 | 600                  | 265 | 74                 | 75 |  | 15,8        |

Инв. и подл. Подпись и дата Взам. инв.ч

3.604.2-5-5-1.003.002

Разраб. Набатова  
Провер. Черепов

Полка II

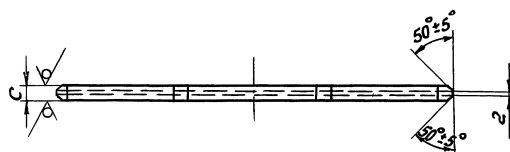
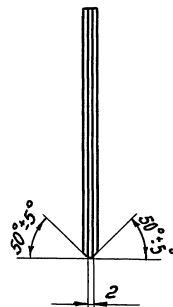
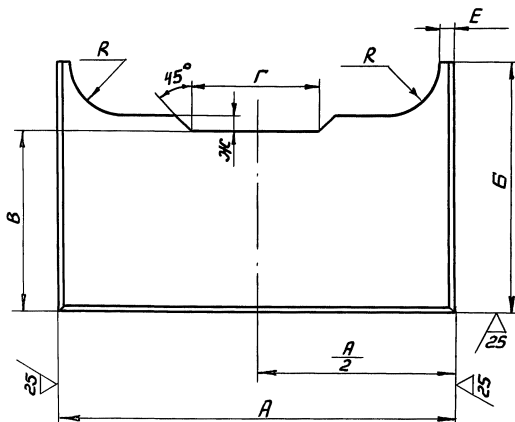
| Стадия | Масса    | Масштаб |
|--------|----------|---------|
| P      | см. табл | —       |

Н.контр. Черепов  
Утв. Райтштейн

Лист 5 14 ГОСТ 19903-74  
10Г2С1-15 ГОСТ 19281-89

| Лист | Листов |
|------|--------|
| 5    | 7      |

ГСПИ  
МИНИСТЕРСТВО СВЯЗИ  
СССР



| Обозначение           | Размеры, мм |     |     |     |    |    |    |     | Масса<br>кг |
|-----------------------|-------------|-----|-----|-----|----|----|----|-----|-------------|
|                       | А           | Б   | В   | Г   | Е  | Ж  | С  | Р   |             |
| 3.604.2-5-5-1.003.003 | 390,0       | 200 | 130 | 135 | 10 | 20 | 6  | 50  | 2,8         |
| -01                   | 446         | 200 | 130 | 140 | 10 | 20 | 8  | 50  | 4,0         |
| -02                   | 441         | 290 | 190 | 135 | 10 | 20 | 10 | 100 | 8,4         |
| -03                   | 486         | 300 | 188 | 157 | 15 | 20 | 16 | 92  | 14,0        |
| -04                   | 476         | 302 | 214 | 170 | 15 | 20 | 16 | 66  | 16,7        |
| -05                   | 531         | 352 | 234 | 226 | 20 | 20 | 20 | 96  | 24,0        |
| -06                   | 526         | 320 | 238 | 215 | 20 | 20 | 25 | 62  | 26,9        |

3.604.2-5-5-1.003.003

|  |  | СТАДИЯ                      | МАССА     | МАСШТАБ                       |
|--|--|-----------------------------|-----------|-------------------------------|
|  |  | Р                           | см. табл. | —                             |
|  |  | Лист                        | Листов /  |                               |
|  |  | Лист Б ГОСТ 19903-74        |           | Г С П И                       |
|  |  | 10 Г 2 С 1-15 ГОСТ 19281-89 |           | МИНИСТЕРСТВО СВЯЗИ<br>С С С Р |

Разраб. Набатова  
Пров. Черепов

Н.контр. Черепов  
Этв. Ройштейн

Стенка

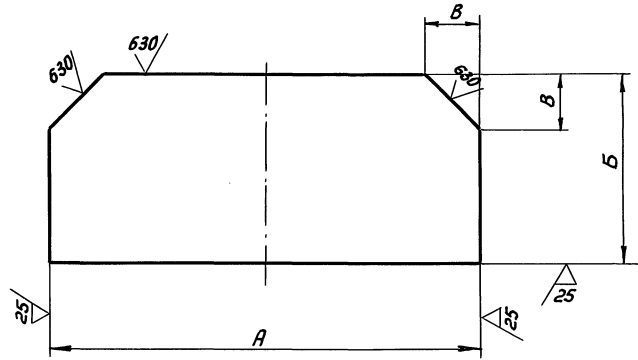
Листов /

Г С П И

МИНИСТЕРСТВО СВЯЗИ

С С С Р

✓ (✓)

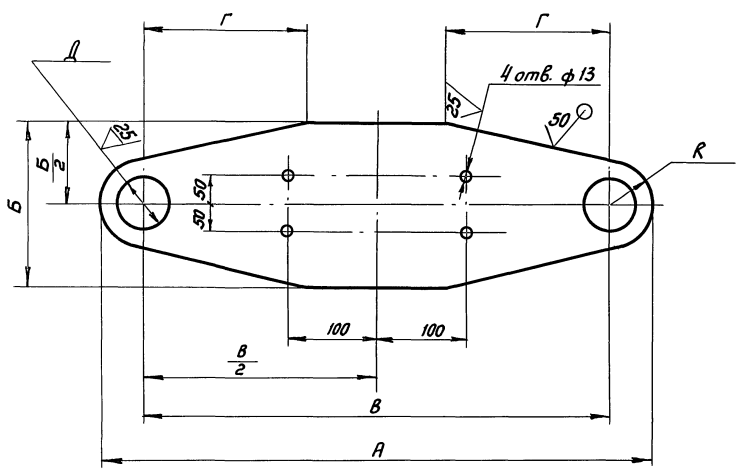


| Обозначение           | Размеры, мм |     |    |    | Масса<br>кг |
|-----------------------|-------------|-----|----|----|-------------|
|                       | A           | B   | B  | S  |             |
| 3.604.2-5-5-1.003.004 | 120         | 76  | 25 | 6  | 0,4         |
| -01                   | 120         | 76  | 25 | 8  | 0,56        |
| -02                   | 160         | 76  | 25 | 8  | 0,8         |
| -03                   | 180         | 87  | 25 | 8  | 1,0         |
| -04                   | 200         | 87  | 25 | 10 | 1,4         |
| -05                   | 220         | 110 | 25 | 8  | 1,6         |
| -06                   | 220         | 107 | 25 | 8  | 1,5         |

Инв. и подл. Подпись и дата Взам. инв. и

|                   |  |  |   |          |           |
|-------------------|--|--|---|----------|-----------|
|                   |  |  | 3.604.2-5-5-1.003.004                   |          |           |
|                   |  |  | Ребра                                   | Стадия   | Масса     |
|                   |  |  |   | Р        | ст. табл. |
| Разраб. Надатова  |  |  |   |          |           |
| Проб. Черепов     |  |  |   |          |           |
|                   |  |  | Лист                                    | Листов 1 |           |
| Н. контр. Черепов |  |  | Б гост 19903-74                         |          |           |
| Утв. Ройтштейн    |  |  | Лист 10Г2С1-15 гост 19281-89            |          |           |
|                   |  |  | Г С П И<br>МИНИСТЕРСТВО СВЯЗИ<br>СС С Р |          |           |

√(√)



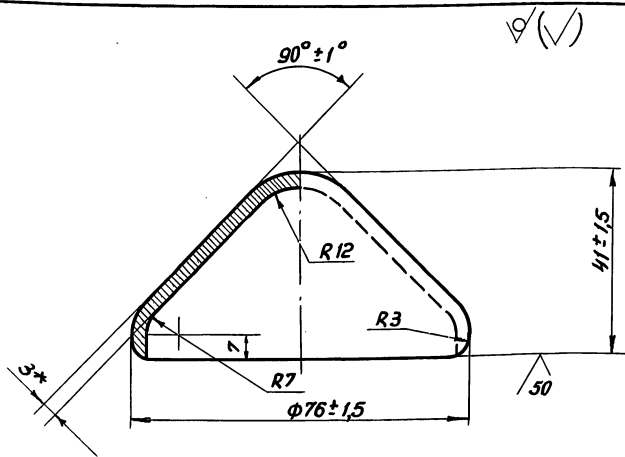
| Обозначение           | Размеры в мм |     |     |     |        |    | Масса<br>кг |
|-----------------------|--------------|-----|-----|-----|--------|----|-------------|
|                       | A            | B   | B   | Г   | Д      | R  |             |
| 3.604.2-5-5-1.004.001 | 400          | 160 | 420 | 167 | 34±0,5 | 35 | 6,8         |
| -01                   | 570          | 160 | 490 | 210 | 44±0,5 | 40 | 7,62        |
| -02                   | 590          | 160 | 490 | 228 | 48±0,5 | 50 | 8,0         |
| -03                   | 650          | 190 | 540 | 255 | 54     | 55 | 9,0         |
| -04                   | 660          | 190 | 540 | 248 | 64     | 60 | 10,3        |
| -05                   | 770          | 240 | 600 | 300 | 69     | 85 | 15,5        |
| -06                   | 750          | 240 | 600 | 265 | 74     | 75 | 15,8        |

Имя и подл. Подпись и дата Взам.инв.И

|                                    |                        |                 |
|------------------------------------|------------------------|-----------------|
| 3.604.2-5-5-1.004.001              |                        |                 |
| Разраб. <i>Набатова</i>            | Провер. <i>Черепов</i> | Лист <i>Б/И</i> |
| И.контр. <i>Черепов</i>            | Утв. <i>Рейтштейн</i>  | Лист <i>Б/И</i> |
| СТАДИЯ                             | МАССА                  | МАСШТАБ         |
| <i>P</i>                           | <i>см. табл.</i>       | <i>-</i>        |
| ЛИСТ                               | ЛИСТОВ <i>1</i>        |                 |
| ГСПИ<br>МИНИСТЕРСТВО СВЯЗИ<br>СССР |                        |                 |

Б/И ГОСТ 19903-74  
10Г2С1-15 ГОСТ 19281-89





1\* Размер для справок

3.604.2-5-5-1.006.001

Колпачок

| СТАДИЯ | МАССА    | МАСШТАБ |
|--------|----------|---------|
| Р      | 0,23     | 1:1     |
| Лист   | Листов 1 |         |

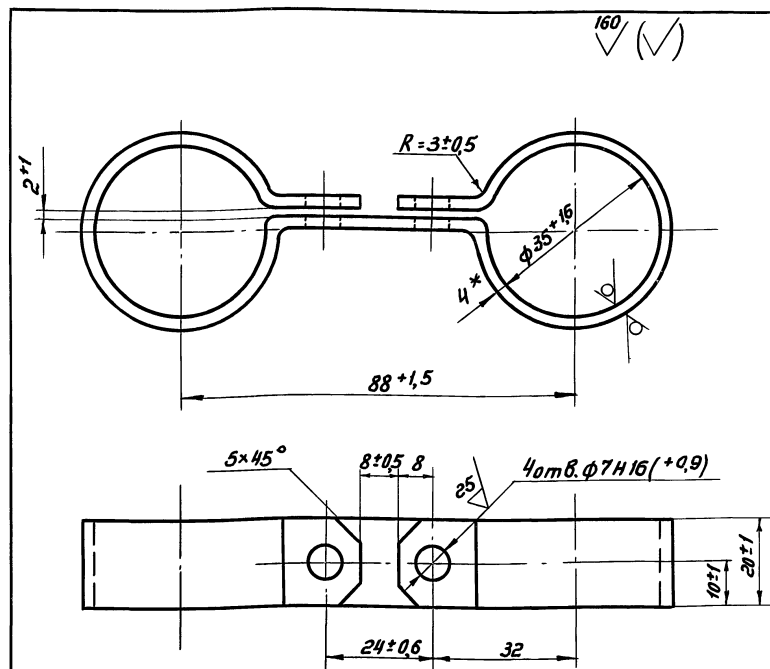
ГСПИ  
МИНИСТЕРСТВО СВЯЗИ  
СССР

Лист ДЛРМЗ М1  
ГОСТ 495-77

Разраб. Набатова  
Проб. Черепов

Н. контр. Черепов  
Утв. Райштейн

Инв. и подл. Подпись и дата Взам. инв. и



1. Покрытие: Мет. Ц100
2. Длина развернутой детали:  $300 \pm 2$  мм.
- 3\* Размер для справок

3.604.2-5-5-1.005.003

Обжимка

| СТАДИЯ | МАССА    | МАСШТАБ |
|--------|----------|---------|
| Р      | 0,19     | 1:1     |
| Лист   | Листов 1 |         |

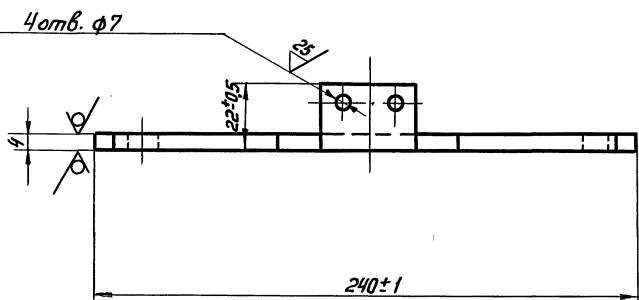
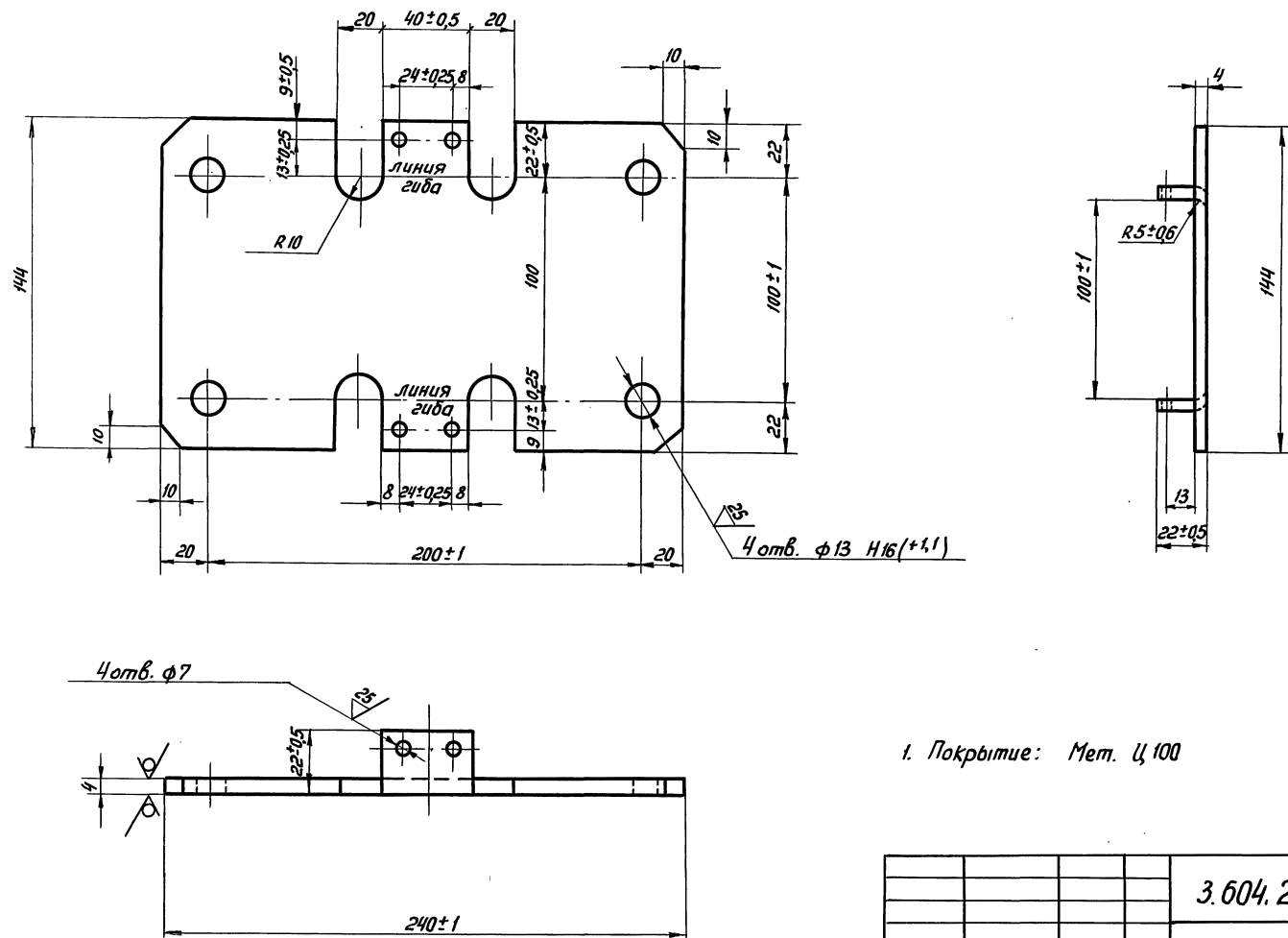
ГСПИ  
МИНИСТЕРСТВО СВЯЗИ  
СССР

Лист Б4 ГОСТ 19903-74  
В Ст 3 сп ГОСТ 14637-89

Разраб. Набатова  
Проб. Черепов

Н. контр. Черепов  
Утв. Райштейн

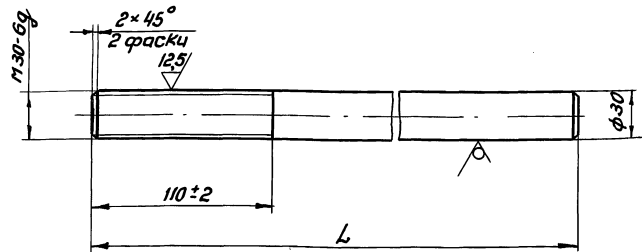
Инв. и подл. Подпись и дата Взам. инв. и



1. Покрытие: Мет. ц 100

|           |           |         |  |                                    |          |         |
|-----------|-----------|---------|--|------------------------------------|----------|---------|
|           |           |         |  | 3.604.2-5. 5-1. 005.004            |          |         |
|           |           |         |  | Обойма                             |          |         |
| Разраб.   | Набатова  | Черепов |  | Стадия                             | Масса    | Масштаб |
| Пров.     | Черепов   |         |  | P                                  | 1,05     | 1:2     |
|           |           |         |  | Лист                               | Листов 1 |         |
| Н. контр. | Черепов   |         |  | Б4 ГОСТ 19903-74                   |          |         |
| Утв.      | Ройтштейн |         |  | Лист Вст 3 сп ГОСТ 14637-89        |          |         |
|           |           |         |  | ГСПИ<br>МИНИСТЕРСТВО СВЯЗИ<br>СССР |          |         |

25/ (✓)



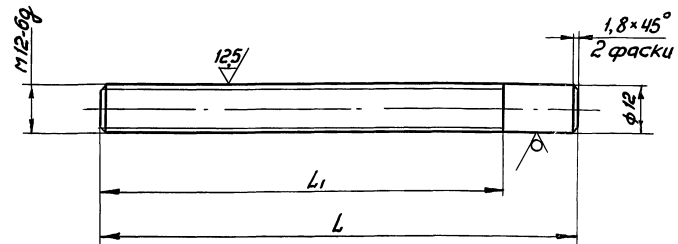
| Обозначение            | Размеры, мм |      | Масса<br>кг |
|------------------------|-------------|------|-------------|
|                        | L           | mm   |             |
| 3.604.2-5- 5-1.007.002 | 225         | 1,25 |             |
| -01                    | 365         | 2,15 |             |

1. Покрытие: Хим. цр

3.604.2-5- 5-1.007.002

|                          |                  | Шпилька  | Стадия                             | Масса     | Масштаб |
|--------------------------|------------------|--|------------------------------------|-----------|---------|
|                          |                  |  | Р                                  | см. табл. | 1:2,5   |
| Разраб. <i>Набатова</i>  | <i>Черепов</i>   |  | Лист                               | Листов 1  |         |
| Пров. <i>Черепов</i>     |                  |  |                                    |           |         |
| Н. контр. <i>Черепов</i> | <i>Ройтштейн</i> | Круг В30 ГОСТ 2590-88<br>10Г2С1-15 ГОСТ 19281-73 | ГСПИ<br>МИНИСТЕРСТВО СВЯЗИ<br>СССР |           |         |
| Утв. <i>Ройтштейн</i>    |                  |  |                                    |           |         |

25/ (✓)



| Обозначение            | Размеры, мм |     | Масса<br>кг |
|------------------------|-------------|-----|-------------|
|                        | L           | L1  |             |
| 3.604.2-5- 5-1.006.002 | 70          | 25  | 0,20        |
| -01                    | 230         | 195 | 0,06        |

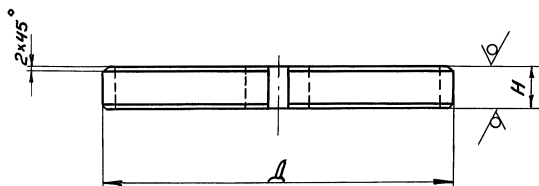
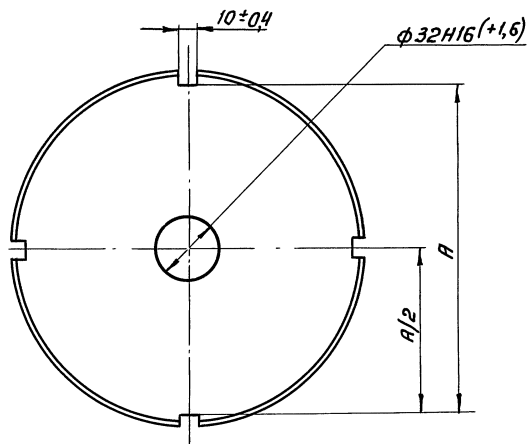
3.604.2-5- 5-1.006.002

Утв. и табл. Подпись и дата Взагл. инб.м

|                          |                  | Шпилька                                       | Стадия                             | Масса     | Масштаб |
|--------------------------|------------------|---|------------------------------------|-----------|---------|
|                          |                  |   | Р                                  | см. табл. | 1:2     |
| Разраб. <i>Набатова</i>  | <i>Черепов</i>   |   | Лист                               | Листов 1  |         |
| Пров. <i>Черепов</i>     |                  |   |                                    |           |         |
| Н. контр. <i>Черепов</i> | <i>Ройтштейн</i> | Круг В12 ГОСТ 2590-88<br>ВСт.3сп5 ГОСТ 535-88 | ГСПИ<br>МИНИСТЕРСТВО СВЯЗИ<br>СССР |           |         |
| Утв. <i>Ройтштейн</i>    |                  |   |                                    |           |         |

25262-06 59

Утв. и табл. Подпись и дата Взагл. инб.м

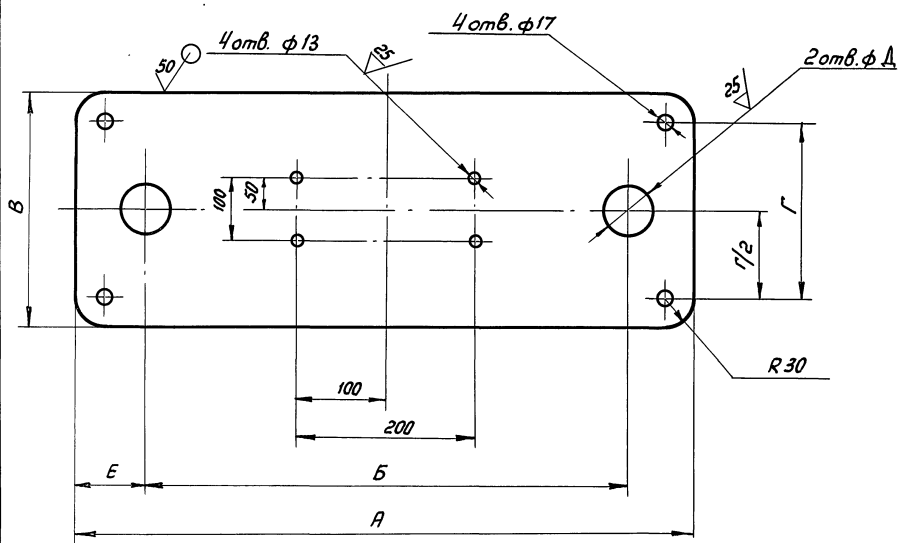


| Обозначение           | Размеры, мм |    |     | Масса<br>кг |
|-----------------------|-------------|----|-----|-------------|
|                       | A           | И  | Д   |             |
| 3.604.2-5-5-1.007.001 | 128         | 12 | 140 | 1,36        |
| -01                   | 158         | 20 | 170 | 3,42        |
| -02                   | 208         | 20 | 220 | 5,8         |

Имя и подп. / Подпись и дата / Взам. инв. №

|          |          |      |  |                       |                                    |              |         |
|----------|----------|------|--|-----------------------|------------------------------------|--------------|---------|
|          |          |      |  | 3.604.2-5-5-1.007.001 |                                    |              |         |
|          |          |      |  | Тарелка               | Стадия                             | Масса        | Масштаб |
|          |          |      |  |                       | Р                                  | см.<br>табл. | —       |
|          |          |      |  |                       | Лист                               | Листов 1     |         |
|          |          |      |  |                       | В ГОСТ 19903-74                    |              |         |
|          |          |      |  |                       | Лист 10 ГОСТ 1-15 ГОСТ 19281-89    |              |         |
| Разраб.  | Набатова | И.И. |  |                       | ГСПИ<br>МИНИСТЕРСТВО СВЯЗИ<br>СССР |              |         |
| Проб.    | Черепов  | В.И. |  |                       |                                    |              |         |
| И.контр. | Черепов  | В.И. |  |                       |                                    |              |         |
| Утв.     | Ройштеин | В.И. |  |                       |                                    |              |         |

√(√)



| Обозначение              | Размеры мм |     |     |     |        |    | Масса кг |
|--------------------------|------------|-----|-----|-----|--------|----|----------|
|                          | А          | Б   | В   | Г   | Д      | Е  |          |
| 3.604.2-5- 5-2. 002. 011 | 490        | 420 | 160 | 100 | 34±0,5 | 35 | 8,6      |
| - 01                     | 570        | 490 | 160 | 100 | 44±0,5 | 40 | 10,3     |
| - 02                     | 590        | 490 | 160 | 100 | 48±0,5 | 50 | 10,4     |
| - 03                     | 650        | 540 | 190 | 130 | 54±0,6 | 55 | 13,0     |
| - 04                     | 660        | 540 | 190 | 130 | 64±0,6 | 60 | 12,9     |
| - 05                     | 770        | 600 | 240 | 180 | 69     | 86 | 20,3     |
| - 06                     | 750        | 600 | 240 | 180 | 74     | 75 | 19,0     |

Инв. и подп. Подпись и дата Взам. инв. А

|                          |                       |  |  |           |         |
|--------------------------|-----------------------|--|--|-----------|---------|
|                          |                       |  | 3.604.2-5- 5-2. 002. 011                 |           |         |
|                          |                       |  | Полка III                                |           |         |
| Разраб. <i>Набатова</i>  | Проб. <i>Черепов</i>  |  | СТАДИЯ                                   | МАССА     | МАСШТАБ |
|                          |                       |  | P  | ст. табл. | —       |
| И. контр. <i>Черепов</i> | Утв. <i>Ройтштейн</i> |  | Лист                                     | Листов 1  |         |
|                          |                       |  | Б 14 ГОСТ 19903-74                       |           |         |
|                          |                       |  | Лист 10 ГЭС-1-15 ГОСТ 19281-89           |           |         |
|                          |                       |  | Г С П И<br>МИНИСТЕРСТВО СВЯЗИ<br>С С С Р |           |         |