

ТИПОВЫЕ КОНСТРУКЦИИ, ИЗДЕЛИЯ И УЗЛЫ ЗДАНИЙ И СООРУЖЕНИЙ

С Е Р И Я

**3.603-7**

УНИФИЦИРОВАННЫЕ МЕТАЛЛИЧЕСКИЕ ЭЛЕМЕНТЫ  
ЧЕТЫРЕХГРАННЫХ МАЧТ  $H=30-120$ м ДЛЯ У.Р.С.

( I-VII ветровые районы)

В Ы П У С К ]

СБОРОЧНЫЕ ЕДИНИЦЫ КОНСТРУКЦИЙ

ЧЕРТЕЖИ КМ

ТИПОВЫЕ КОНСТРУКЦИИ, ИЗДЕЛИЯ И УЗЛЫ ЗДАНИЙ И СООРУЖЕНИЙ

С Е Р И Я

**3.603-7**

УНИФИЦИРОВАННЫЕ МЕТАЛЛИЧЕСКИЕ ЭЛЕМЕНТЫ  
ЧЕТЫРЕХГРАННЫХ МАЧТ Н=30-120м ДЛЯ У.Р.С.

(I-VII ветровые районы)

В Ы П У С К О

СБОРОЧНЫЕ ЕДИНИЦЫ КОНСТРУКЦИЙ  
ЧЕРТЕЖИ КМ.

Разработаны ЦНИИПроектстальконструкция

ГОССТРОЯ СССР

Директор института *В.И.М.*

Гл. инженер института *В.В.К.*

Гл. инженер проекта *Л.А.Б.*

МЕЛЬНИКОВ Н.П.

КУЗНЕЦОВ В.В.

БЕЛАНОВСКАЯ Л.А.

Утверждены Мин Связи СССР

приказом № 2164 от 15 декабря 1978г.

Введен в действие ГСПИ МС

14 февраля 1979г. приказ № 45

Откорректированы и введены в действие  
ГСПИ МС СССР 8 декабря 1980г. Приказ № 207

3.603-7 Выпуск 0 №3 г.л.39

Согласовано:  
Инженер  
Иванов  
29.9.74

лист	Наименование	
I	Содержание альбома	изм 1
2.1-2.8	Пояснительная записка	изм 1
3	Сборочная единица ствола СБС400.	
4	Сборочная единица ствола СБС401.	
5	Сборочная единица ствола СБС402	
6	Сборочная единица ствола СБС403	
7	Сборочная единица ствола СБС404	
8	Сборочная единица ствола СБС405	
9	Сборочная единица ствола СБС406	
10	Сборочная единица ствола СБС407	
11	Сборочная единица ствола СБС408	
12	Сборочная единица ствола СБС409	
13	Сборочная единица ствола СБС410	
14	Сборочная единица площадки для обслуживания фонарей ЗОЛ СБП44	
15	Сборочные единицы верхних площадок под антенны РПА-2П-2 СБП415 и две антенны телевизионных ретрансляторов СБП 415 изм.1 (30м)	
16	Сборочные единицы верхней площадки под одну антенну РПА-2П-2 СБП416 и две антенны телевизионных ретрансляторов СБП 416 изм.1 (30м)	
17	Сборочная единица верхней площадки под две антенны АДЭ-5 и одну антенну РЦТА СБП417	
18	Сборочная единица верхней площадки под две антенны АДЭ-5 и одну антенну РЦТА СБП418	
19	Сборочная единица верхней площадки под одну антенну АДЭ-5 и одну антенну РЦТА СБП419	

Вводные из гл. 3 643-6 выпуска 0

лист 1	Наименование	
20	Сборочная единица верхней площадки под одну антенну АДЭ-5 и одну антенну РЦТА	СБП 420
21	Сборочная единица пролетной площадки под одну антенну АДЭ-5	СБП021
22	Сборочная единица пролетной площадки под одну антенну РПА-2П-2 с прямым возбуждением	СБП022
23	Сборочная единица пролетной площадки под одну антенну РПА-ВП-2 с изогнутым возбуждением	СБП023
24	Сборочная единица элементов крепления прямого возбуждения	СБП024
25	Сборочная единица пролетной площадки под одну антенну РЕ-8 (Р300)	СБП025
26	Сборочная единица нижней площадки под одну антенну РА-8 (Р300)	СБП026
27	Свободный	
28	Свободный	
29	Узлы соединения элементов ствола СБС.	
30	Узлы соединения элементов площадок СБП.	
31.	Узлы соединения элементов площадок СБП.	
32.	Сборочная единица стойки под 2 антенны телевизионных ретрансляторов	СБП027 (моб.16)

1	1	172-80	кп-80	ед.изм.	
изм	Нум.	Лист	Н док.	Дата	Подпись

3.603-7. D-НМ

Содержание

Лит.	Лист	Листов
Р	7	
госстрой СССР		
Институт Проблем Мирового		
Эксплуатации		
Института Радиофизики		

3.603-7 Выпуск 0 НУ 6.1.

## 1. Введение

1.1. В данном выпуске 0 серии 3.603-7 разработаны чертежи унифицированных сборочных единиц ствола (СЕС) и антенных площадок (СБП) четырехгранных мачт с базой 2500 для узловых радиорелейных станций УРС.

Чертежи разработаны по заданию ГСПИ Министерства связи СССР (письмо № 3252/10 от 15.03.78г.) в соответствии с планом типового проектирования Госстроя СССР на 1978 г.

Унифицированные сборочные единицы составлены из типовых унифицированных элементов ствола, антенных этажерок, площадок, лестниц и прочих стандартных деталей серийного заводского изготовления.

Чертежи унифицированных элементов разработаны в выпуске 1; технические спецификации металла на сборочные единицы — в выпуске 2 данной серии.

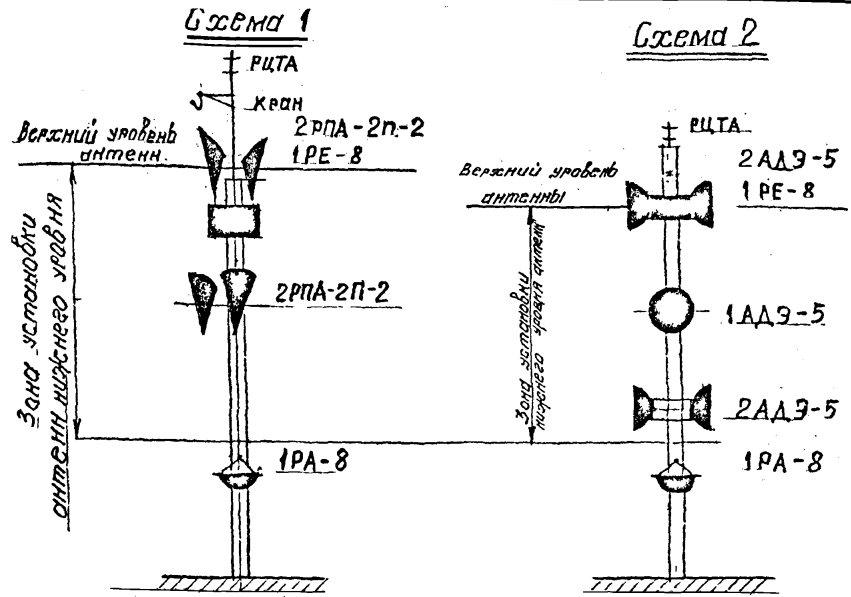
## 2. Область применения

2.1. По расчетным климатическим нагрузкам унифицированные сборочные единицы могут применяться до УП ветрового района включительно, в сочетании с гололедной нагрузкой до IV гололедного района включительно.

2.2. По расчетным температурам применение сборочных единиц предусмотрено в диапазоне от плюс 40°C до минус 40°C.

2.3. По функциональному назначению сборочные единицы могут применяться в опорах высотой 30+120 м для радиорелейных станций.

В соответствии с заданием, разработка сборочных единиц производилась для двух условных схем расположения оборудования (см. схемы 1,2).



При проектировании опор производится компоновка их из сборочных единиц, при этом допускается варьировать сочетания и отметки установки антенн, но основным ограничивающим условием является расположение в зоне условной антенной площадки нижнего уровня на одной грани опоры только одной антенны (кроме взаимосвязанных антенн системы Р-300).

Конструкция антенных этажерок позволяет устанавливать на вершину опоры полный комплект антенн по приведенным схемам, или уменьшенное их количество, в зависимости от индивидуального задания.

2.4. Для каждой опоры при проектировании следует проверять прохождение волноводных проводков, с учетом расположения антенн по высоте и углов их поворота в плане.

3.603-7. 0-КМ		
Исполн. <i>Маслов</i>	Проверил <i>Маслов</i>	Пояснительная записка
В.контр. <i>Иванов</i>	В.контр. <i>Иванов</i>	
В.инж. <i>Иванов</i>	В.инж. <i>Иванов</i>	
Пробегин <i>Иванов</i>	Пробегин <i>Иванов</i>	
Исполн. <i>Иванов</i>	Исполн. <i>Иванов</i>	
Лист <i>Р</i>	Кол-во листов <i>2,1</i>	ГОСТРД 608 Планет. Трудового Космоса Знамени Центрострой

Министерство Связи СССР





Монтажная схема КМ выполняется на основе общего вида опоры, выполняемого при индивидуальном проектировании.

Все унифицированные элементы ствола изготавливаются пространственными марками на заводской сварке. Точность изготовления сборочных единиц ствола должна обеспечивать прямолинейность его при общей и контрольной сборке в пределах допусков приведенных в табл.26, а точность выполнения узловых сопряжений и допуски на искривления оси ствола на длине пролета - в соответствии с табл. 24 СНиП Ш-18-75.

При отгрузке и транспортировке сборочных единиц ствола (СБС), которые должны выполняться в соответствии с требованиями разд. I СНиП Ш-18-75, запрещается строповка секций за раскосы или распорки во избежание их деформации.

Завод-изготовитель металлоконструкций по окончании заказа или частей его должен выдавать сертификаты на конструкции по форме приложения I СНиП Ш-18-75<sup>X</sup>. К сертификату должны быть приложены документы согласования отступлений от проекта КМ при изготовлении конструкций.

6.2. Монтаж мачт из УЭ должен производиться по индивидуальному проекту монтажа ШПР, разрабатываемому монтирующей организацией. Монтаж конструкций мачты предусматривается самоподъемным краном УСПК-5, для крепления которого на УЭ ствола имеются приварные столбики.

При монтаже следует контролировать выполнение следующих работ (с оформлением соответствующих актов):

- а) заливку заглушек верхних фланцев битумом перед началом подъема конструкции УЭ ствола;
- б) при монтаже мачт не допускать подъемов очередных СБС до установки очередного яруса оттяжек: постоянных, предусмотренных проектом КМ и монтажных (временных), предусмотренных

ШПР, с обязательным натяжением их на усилия по проекту;

в) правильность изготовления элементов оттяжек в соответствии с требованиями чертежей проекта и СНиП Ш-18-75, при этом необходимо, чтобы перед установкой оттяжек в проектное положение производилась их втяжка с усилием равным 0,6 разрыв - в течение одного часа;

г) проведение инструментальной проверки вертикальности ствола.

Результаты проверки должны быть оформлены схемой мачты, с указанием допущенных при монтаже отклонений стволов мачт от вертикали и замеренных величин натяжений в оттяжках, а также сопоставление их с проектными величинами.

д) Все болтовые соединения элементов мачт, особенно фланцевые соединения труб поясов, должны быть проверены представителями технического контроля заказчика, с учетом требований СНиП Ш-18-75.

## 7. Защитные покрытия

7.1. Защиту от коррозии металлоконструкций УЭ, эксплуатирующихся в условиях умеренного климата, рекомендуется осуществлять по одной из следующих технологических схем:

I вариант. Тщательная подготовка поверхности и грунтование металлоконструкций на заводе-изготовителе в 2 слоя грунтом ФЛ-03К (ГОСТ 9109-76). Окраска в 3 слоя эмалью ХВ-16 (ТУ 6-10-1801-72), или ХВ-113 (МРТУ 6-10-962-70), в соответствии со СНиП П-28-73. Окраска, как правило, должна осуществляться в заводских условиях, так же допускается и на монтажной площадке.

Изм.	Лист	Документ	Подпись	Дата

3.603-7.0-КМ

Лист  
24

3.603-7. Вып. 0 № 6.А.39

Срок службы такой покраски 5 лет.

2 вариант. Нанесение в условиях завода-изготовителя на предварительно очищенную дробеструйным методом поверхность стального проката или узлов металлоконструкций металлизационного цинкового покрытия толщиной 150 мкм или алюминиевого покрытия толщиной 20 мкм.

Нанесение опознавательных красно-белых полос на ЭМК или монтажной площадке - I слой грунтовки ФЛ-ОЗК и I-2 слоя эмали ХВ-16 или ХВ-113, или ХВ-113Т. Срок службы рекомендуемой системы металлизационно-лакокрасочного покрытия не менее 20 лет. Перекраска опознавательных полос должна производиться примерно раз в 5 лет.

8. Указания по применению материалов выпуска 0

8.1. При проектировании опор компоновка их из сборочных единиц производится в соответствии со схемой расположения антенн и волноводов и их ориентировкой по азимуту.

8.2. При компоновке опор следует руководствоваться приведенной таблицей применения СБС и СБП, имея в виду следующее:

- набор СБП и СБС производится с учетом расположения лестницы, зависящего от ориентировки верхних площадок;
- при расположении на верху опоры антенн РЕ8, выше верхней оттяжной секции СБС 403 (СБС404) ставится пролетная секция с креплением площадок СБС405 (СБС406), и на ней устанавливаются пролетные площадки СБП025;
- трубы Ф114 для прямых волноводов СБП024 крепятся к пролетным секциям СБС409(СБС410), а в уровне оттяжек -

к оттяжным секциям с креплением площадок СБС407(СБС408).

Перечень сборочных единиц с указанием их функционального назначения дан в таблице 2.

8.3. После компоновки ствола следует предварительно назначить сечения несущих элементов, с учетом ограничений по сортаменту, приведенному в разд.2, и произвести расчет мачты на действие ветровых и весовых нагрузок.

8.4. Окончательному выбору сечений по расчету подлежат следующие несущие элементы и соединения ствола:

- пояса (по параметрам: наружный диаметр  $D_1$ , толщина  $T_1$ )
- раскосы — " — — " —  $D_2$  — " —  $T_2$
- распорки — " — — " —  $D_{3,4}$  — " —  $T_{3,4}$
- диафрагмы — " — — " —  $D_5$  — " —  $T_5$
- фланцевые стыки (см. 3.603-7.1-КМ)
- кольцевые швы приварки фланцев к трубам поясов (катет шва или см 3.603-7.1-КМ)

Сечения расчетных элементов следует назначить, проводя унификацию сортамента по всем опорам строящейся линии.

8.5. Кроме проверки сечений необходимо произвести расчет мачты на деформативность в вертикальной и горизонтальной плоскостях, сравнив полученный результат с ограничениями деформативности, приведенными в табл.1 разд.2.

8.6. Полученное из расчета усилие от кручения опоры, передаваемое на упоры опорной вставки, следует сопоставить с величинами допустимых усилий, приведенными на листе I4 выпуска I.

8.7. В любом из перечисленных случаев, если усилия, полученные из расчета, превышают по величине допустимые расчетные усилия, указанные в чертежах, требуется разработка индивидуальных чертежей.

И.м.	И.п.м.	И.ф.м.	Подпись	Дата

3.603-7.0-КМ

Лист 25

3.603-7 Выпуск 0 № 6.1.39



Ведомость примененных и ссылочных документов

Обозначение	Наименование	Примечание
Типовая серия 3.603-6	Унифицированные металлические элементы трехгранных мачт Н=30-120 м для П,Р,С (I-УП ветровые р-ны)	
Типовая серия 3.604-2	Унифицированные элементы конструкций решетчатых телевизионных мачт	
СНиП II-6-74	Нагрузки и воздействия. Нормы проектирования.	
СНиП III-18-74	Правила производства и приемки работ. Часть III. Металлические конструкции	

В соответствии с планом типового проектирования Госстарая СССР на 1980: произведена корректировка в связи с разработкой варианта установки на мачтах двух антенн телевизионных ретрансляторов типа РЧТАН, корректировкой эксплуатационного крана и системы обслуживания.

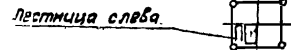
Применение сборочных единиц (СБС; СБП) при компоновке четырехгранных опор РРА

таблица 2

№ п/п	Функциональное назначение	Марка сборочн.едич	Выпуск серия	№ листа
1	Опорная вставка	СБС 400	вып. Д 3.603-7	3
2	Пролетная секция (лестница справа) *	СБС 401	—	4
3	Пролетная секция (лестница слева)	СБС 402	—	5
4	Оттяжная секция (лестница справа)	СБС 403	—	6
5	Оттяжечн. секция (лестница слева)	СБС 404	—	7
6	Секция с креплением площадок (лестница справа)	СБС 405	—	8
7	Секция с креплен. площадок (лестн. слева)	СБС 406	—	9
8	Оттяжная секция с креплением площадок (лестница справа)	СБС 407	—	10
9	Оттяжная секция с креплением площадок (лестница слева)	СБС 408	—	11
10	Пролетная секция с креплением трубы 9/прямого волновода (лестница справа)	СБС 409	—	12
11	Пролетная секция с креплением трубы 9/прямого волновода (лестница слева)	СБС 410	—	13
12	Верхняя площадка под две РРА-2П-2	СБП 415	—	15
13	Верхняя площадка под две АДЭ-5и одну РЧТА	СБП 416	—	16
14	Верхняя площадка под две АДЭ-5и одну РЧТА (лестница справа)	СБП 417	—	17
15	Верхн. площ. под две АДЭ-5и одну РЧТА (лест. слева)	СБП 418	—	18
16	Верхн. площ. под одну АДЭ-5и одну РЧТА (лест. справа)	СБП 419	—	19
17	Верхн. площ. под одну АДЭ-5и одну РЧТА (лестн. слева)	СБП 420	—	20
18	Пролетная площадка под одну АДЭ-5	СБП 021	выпуск Д 3.603-6	21
19	Пролетная площадка под одну РРА-2П-2 с прямым волноводом.	СБП 022	—	22
20	Пролетн. площадка под РРА-2П-2с изогнутым вол.	СБП 023	—	23
21	Элементы крепления прямого волновода	СБП 024	—	24
22	Пролетная площадка под одну РЕ-8 (рзю)	СБП 025	—	25
23	Нижняя площадка под одну РР-8 (рзю)	СБП 026	—	26
24	Узлы соединения эл-тов ствола СБС	—	—	29
25	Узлы соединения эл-тов площадок СБП	—	—	30
26	Узлы соединения эл-тов площадок СБП.	—	—	31
изм 1.	27 Стойка для антенн	СБП-027	—	32

изм 1.

\* Полосение лестницы указана по нижней половине секции.



1	2.6	12-80	12-80	11-80	3.603-7. D-KM	Лист 2.6
---	-----	-------	-------	-------	---------------	-------------

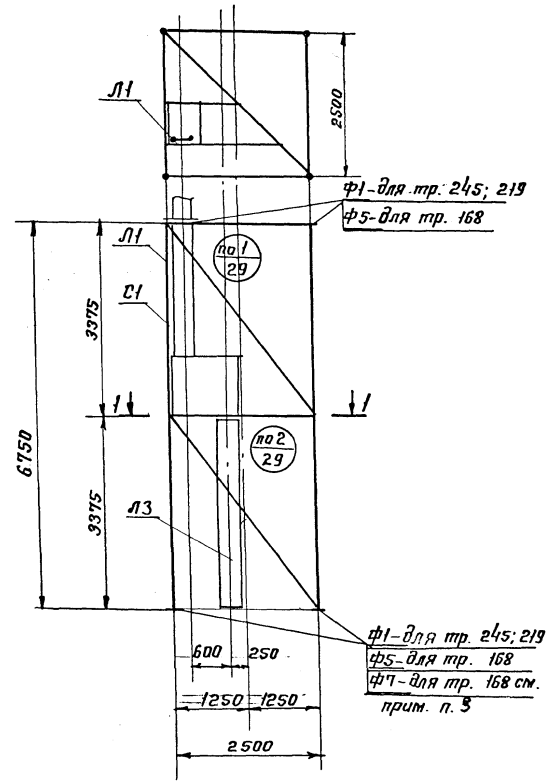






СБС 401

1-1



Спецификация унифицированных и типовых элементов сборочной единицы типа СБС 401

Марка элемента	Наименование элементов	к-во	Типовая серия	Выпуск	И чертежа, листа	Примечание
С1	Элемент ствала	1	3.603-7	Выпуск 1	Лист - 9	
Л1	Лестница	1	3.603-6	Выпуск 1	Лист - 25	
Л3	Лестница	1	— „ —	Выпуск 1	Лист - 25	
Ф1	Фланец	8	3.603-7	Выпуск 1	Лист - 4	
Ф5	Фланец	8(4)	— „ —	Выпуск 1	Лист 5	
Ф7	Фланец	(4)	— „ —	Выпуск 1	Лист 5	

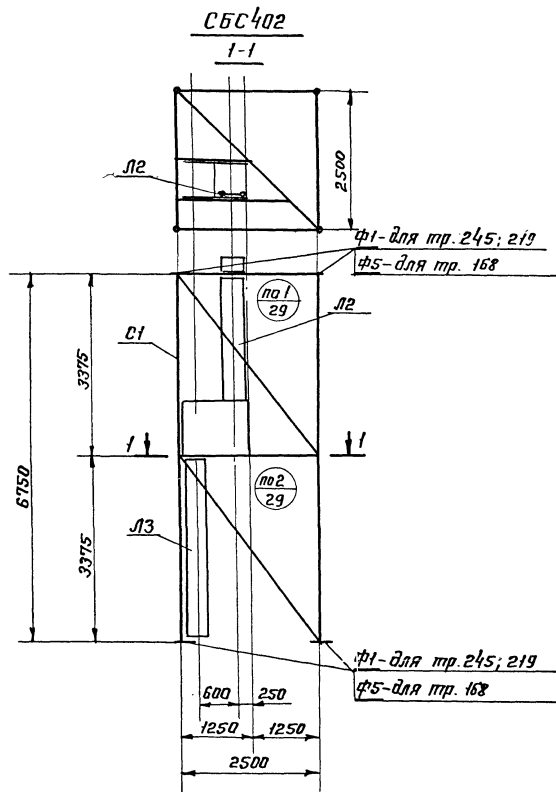
1. Узел приборки фланца к трубе пояса см.л.л. 6; 7; 8 3.603-7.1-КМ
2. Узлы соединения элементов С1; Л1; Л3 см. л. 29.
3. Фланец Ф7 ставится при установке СБС 401 на СБС 400.

3.603-7 Вып. 0 №13 в.л.59

Подпись: [Blank] / Подпись: [Blank]  
 Подпись: [Blank] / Подпись: [Blank]  
 Подпись: [Blank] / Подпись: [Blank]

Подпись: [Blank]  
 Подпись: [Blank]  
 Подпись: [Blank]

3.603-7.0-КМ		
Нач. отд.	Морозов	Морозов
Гл. констр.	Острочков	Острочков
Гл. инж. пр.	Белтовская	Белтовская
Бригадир	Тюбеевский	Тюбеевский
Правверил	Боровский	Боровский
Исполнил	Матвеева	Матвеева
Сборочная единица ствала СБС 401		
Лист	Лист	Лист
Р 1	4	
Исполнитель СБС Предна Трубного Красного Знатели ЦНИИПРОЕКТ СТВАЛЬКОНСТРУКЦИЯ		



Спецификация унифицированных и типовых элементов сборочной единицы типа СБС 402

Марка элемента	Наименование элементов	К-во	Типовая серия	Выпуск	И чертёж, листа	Примечание
С1	Элемент ствала	1	З.603-7	Выпуск 1	Лист - 9	
Л2	Лестница	1	З.603-6	Выпуск 1	Лист - 25	
Л3	Лестница	1	— " —	Выпуск 1	Лист - 25	
Ф1	Фланец	8	З.603-7	Выпуск 1	Лист - 4	
Ф5	Фланец	8	— " —	Выпуск 1	Лист - 5	

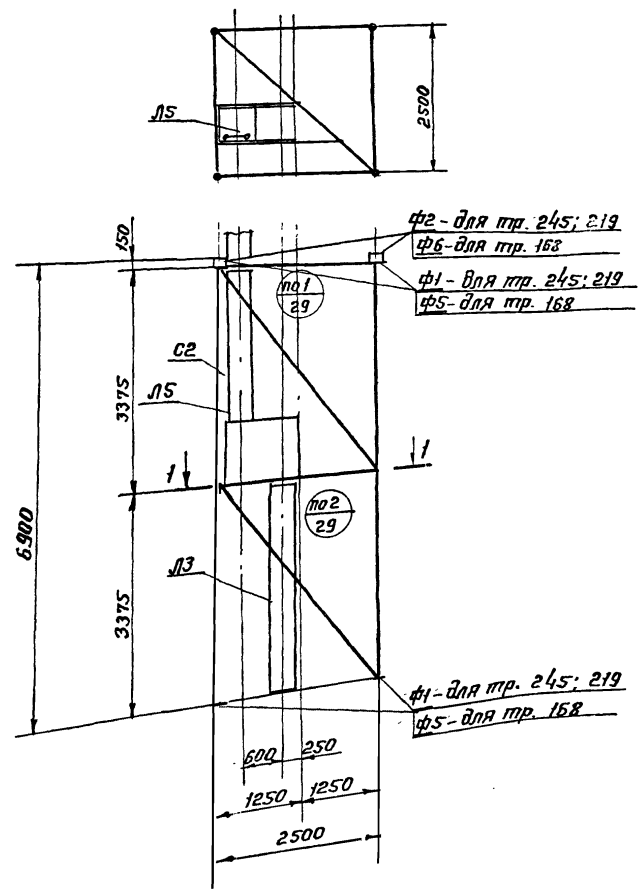
1. Узел приварки фланца к трубе пояса см. л.л. 6; 7; 8. ЗБДЗ-7, 1-КМ
2. Узлы соединения элементов С1; Л2; Л3 - см. лист 29

Имя и подг.  
Исполнитель и дата  
Проверка и дата  
Исполнитель  
Имя  
Исполнитель  
Имя

З.603-7, 0-КМ		
Нач. отд. Морозов	Исполн. Мельник	
Инж. констр. Островцов	Инж. Лисин	
Инж. спец. тр. Белановская	Инж. Белицкий	
Бригадир Медведев	Инж. Мельник	
Проверка Бороздина	Инж. Мельник	
Исполнитель Матвеева	Инж. Мельник	
Сборочная единица ствала СБС 402.		Лист 9 Р 5 Листов

3.603-7 Вып. D N 15 в. л. 39

СБС 403  
1-1



Спецификация унифицированных и типовых элементов сборочной единицы типа СБС 403

Марка элемента	Наименование элементов	К-во	Типовая серия	Выпуск	№ чертежа, листа	Примечание
С2	Элемент ствала	1	3.603-7	Выпуск 1	Лист - 10	
Л3	Лестница	1	3.603-6	Выпуск 1	Лист - 25	
Л5	Лестница	1	— " —	Выпуск 1	Лист - 25	
Ф1	Фланец	8	3.603-7	Выпуск 1	Лист - 4	
Ф2	Фланец	4	— " —	Выпуск 1	Лист - 4	
Ф5	Фланец	8	— " —	Выпуск 1	Лист - 5	
Ф6	Фланец	4	— " —	Выпуск 1	Лист - 5	

1. Узел приварки фланца к трубе пояса см. л. л. 6; 7; 8 3.603-7.1-КМ
2. Узлы соединения элементов С2; Л3; Л5 см. л. 29.

подпись: [blank] должность: [blank] дата: [blank] Исполнитель: [blank] Проверил: [blank] Ин. шифр пр.: [blank] безрезник

Исполнитель: Матвеева Лидия  
 Проверил: [blank]  
 Ин. шифр пр.: [blank]  
 Лист констр. [blank]  
 Лист [blank]  
 Лист [blank]

3.603-7.0-КМ.

Сборочная единица ствала СБС 403.

Лит.	Лист	Листов
Р	6	

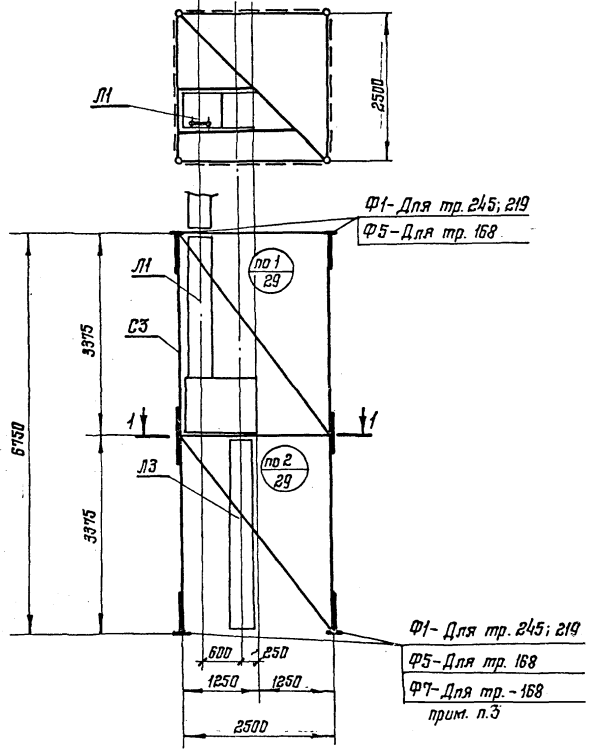
Исполнитель: [blank]  
 Знаменки  
 ИНИПРОЕКТ СТАЛЬКОНСТРУКЦИЯ





# СБС405

1-1



## Спецификация унифицированных и типовых элементов сборочной единицы типа СБС405

Марка элемента	Наименование элементов	К-во	Типовая серия	Выпуск	№ чертежа, листа	Примечание
СЗ	Элемент ствола	1	3.603-7	выпуск 1	лист - 11	
Л1	Лестница	1	3.603-6	выпуск 1	лист - 25	
Л3	Лестница	1	---	выпуск 1	лист - 25	
Ф1	Фланец	8	3.603-7	выпуск 1	лист - 4	
Ф5	Фланец	8(4)	---	выпуск 1	лист - 5	
Ф7	Фланец	(4)	---	выпуск 1	лист - 5	

1. Узел приварки фланца к трубе паяса см. л.л. 6;7 3.603-7.1-КМ
2. Узлы соединения элементов СЗ, Л1, Л3 см. л. 29
3. Фланец Ф7 ставится только при установке СБС405 на СБС400.

3.603-7. Вып. 0 №37 6.1.39

Фамилия Имя Отчество  
Зав. ДИП  
Ин. инж. пр.

Подпись

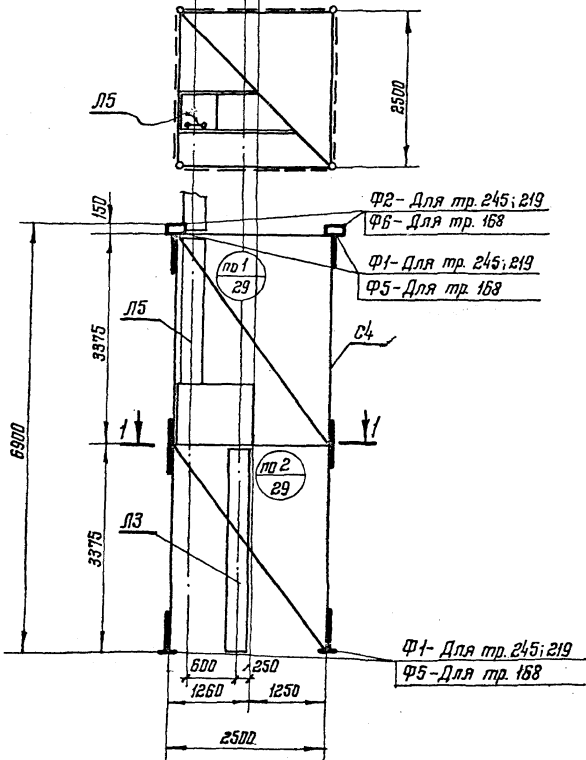
Инв. № табл.

<b>3.603-7.0-КМ</b>		
Нач. отд.	Морозов	Морозов
Ин. констр.	Израилов	Израилов
Ин. инж. пр.	Белогородский	Белогородский
Бригадир	Медведева	Медведева
Проверил	Баровский	Баровский
Сопроводил	Матвеева	Матвеева
<b>Сборочная единица ствола СБС405</b>		
Лист	Лист	Листов
Р	8	
Госстандарт СССР Ирбитский Трудовой Красноармейский завод ДИПРОЕКТ СТРОИТЕЛЬНО-МОНТАЖНО-СТРОИТЕЛЬНЫЕ РАБОТЫ		



# СБС 407

1-1



## Спецификация унифицированных и типовых элементов сборочной единицы типа СБС 407

Марка элемента	Наименование элементов	К-во	Типовая серия	Выпуск	№ чертежа, листа	Примечание
С4	Элементы ствoла	1	3.603-7	Выпуск 1	лист - 12	
Л3	Лестница	1	3.603-6	Выпуск 1	лист - 25	
Л5	Лестница	1	—	Выпуск 1	лист - 25	
Ф1	Фланец	8	3.603-7	Выпуск 1	лист - 4	
Ф2	Фланец	4	—	Выпуск 1	лист - 4	
Ф5	Фланец	8	—	Выпуск 1	лист - 5	
Ф6	Фланец	4	—	Выпуск 1	лист - 5	

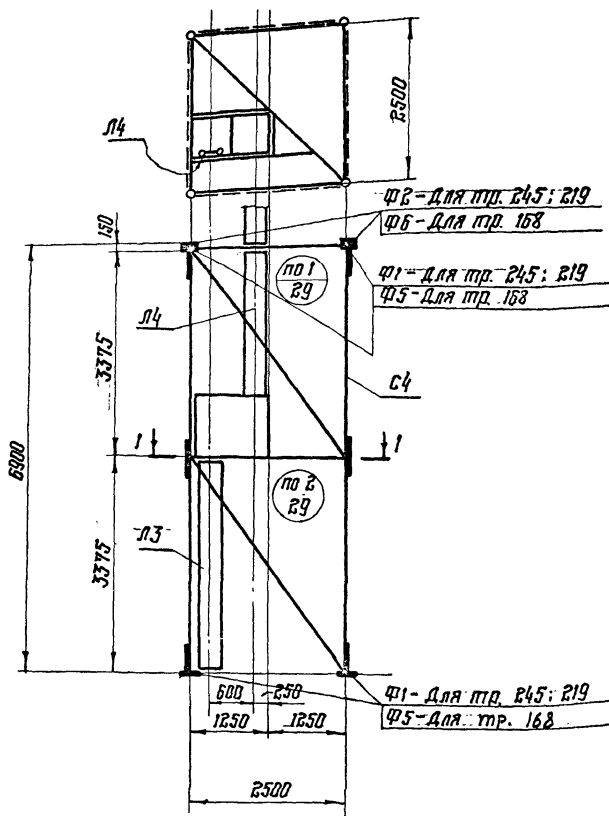
1. Узел приварки фланца к трубе пояса см. л. л 6; 7; 8 3.603-71-КМ
2. Узлы соединения элементов С4, Л3, Л5 см. л. 29.

Исполнитель	Исполнитель	Дата
Зав. ОНН	Инженер	
Пр. инж. Л.	Березняк	

Нач. отд.	Морозов	Иванов	3.603-7.0-КМ			
гл. констр.	Истратов	Селиванов	Сборочная единица ствoла СБС 407	Лит.	Лист	Листов
гл. инж. пр.	Белановская	Беланов		Р	10	
бригадир	Медведевич	Медведев		Исполнитель: СБС		
проберил	Боровский	Боров		Людмила Трудовой Краснознаменец		
цеховый	Матвеева	Матвеев		ИНЖПРОЕКТАЛЬКОНСТРУКЦИЯ		

3.603-7. Вып. 0 N 19 в. л. 3

**СБС 408**  
1-1



Спецификация унифицированных и типовых элементов  
сборочной единицы типа СБС 408

Марка элемента	Наименование элемента	к-во	Типовая серия	выпуск	№чертежа-листа	Примечание
С4	Элемент ствола	1	3.603-7	выпуск 1	лист-18	
Л3	Лестница	1	3.603-6	выпуск 1	лист-25	
Л4	Лестница	1	—	выпуск 1	лист-25	
Ф1	Фланец	8	3.603-7	выпуск 1	лист-4	
Ф2	Фланец	4	—	выпуск 1	лист-4	
Ф5	Фланец	8	—	выпуск 1	лист 5	
Ф6	Фланец	4	—	выпуск 1	лист 5	

- Узел приборки фланца к трубе поясн. см. лб: 7:8 3.603-7.1-КМ
- Узлы соединения элементов С4, Л3, Л4 см. л. 29

3.603-7.0-КМ		
Имя отб.	Морозов	Игорь
Имя констр.	Историнков	Виталий
Имя инж. по	Белановская	Вера
Имя инж. по	Медведевичева	Евгения
Имя инж. по	Боровский	Игорь
Имя инж. по	Миттвесса	Михаил
Сборочная единица ствол СБС 408		
лист	лист	лист
18	11	
ГОССТРОЙ СССР Центральный научно-исследовательский институт проектирования и конструирования		

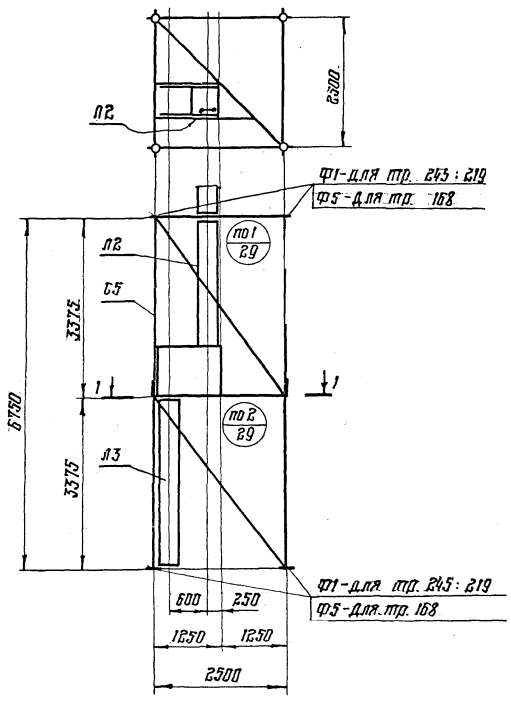
3.603-7 Вып. 0 N20 В.Л.33

№ подл. ...  
Имя отб. ...  
Имя констр. ...  
Имя инж. по ...  
Имя инж. по ...  
Имя инж. по ...  
Имя инж. по ...



3.603-7 Вып. 0 №2 Л.3

**СБС 410**  
**1-1**



**Спецификация унифицированных и типовых элементов**  
**сборочной единицы типа СБС 410**

Марка элемента	Наименование элементов	К-во	Типовая серия	Выпуск	№ чертежа, листа	Примечание
С5	Элемент ствoла	1	3.603-7	выпуск 1	лист - 13	
Л2	Лестница	1	3.603-6	выпуск 1	лист - 25	
Л3	Лестница	1	—	выпуск 1	лист - 25	
Ф1	Фланец	8	3.603-7	выпуск 1	лист - 4	
Ф5	Фланец	8	—	выпуск 1	лист - 5	

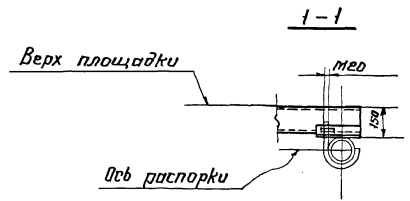
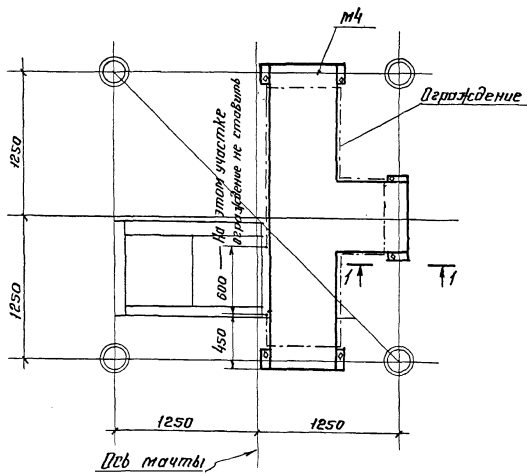
1. Узел приварки фланца к трубе пояса см. л. 6:7:8 3.603-7-КМ  
2. Узлы соединения элементов С5, Л2, Л3 см. л. 29

Инженер-проектировщик  
 И.И.И.И.И.  
 Проверенный  
 В.В.В.В.В.  
 Утвержденный  
 Г.Г.Г.Г.Г.

Инженер-проектировщик  
 И.И.И.И.И.  
 Проверенный  
 В.В.В.В.В.  
 Утвержденный  
 Г.Г.Г.Г.Г.

3.603-7. 0-КМ		
Имя ота	Морозов	<i>Морозов</i>
Имя констр.	Испр.руковод	<i>Испр.руковод</i>
Имя инж. пр.	Белгородская	<i>Белгородская</i>
Имя инж. пр.	Матвеева	<i>Матвеева</i>
Имя инж. пр.	Матвеева	<i>Матвеева</i>
сборочная единица		
ствoла - СБС 410		
лист	лист	лист
13	13	
Центрпроектальконструкция		

СБП 414



Спецификация унифицированных и типовых элементов сборочной единицы СБП 414.

Марка элемента	Наименование элементов	К-во	Типовая серия	Выпуск	№ чертежа, листа	Примечание
М4	Мастик	1	3.603-7	Выпуск 1	Лист-19	Ст. прит. № 1

Примечания:

1. Типовая серия - Унифицированные металлические элементы четырехгранных мачт Н = 30 ÷ 120 м для ПРС (Т-чп) 8, р-н).
2. Сборочная единица СБП 414 при компоновке общего вида опоры крепится к СБС 401 ÷ СБС 404; СБС 409; СБС 410 на атт. установки фонарей ЗОЛ.

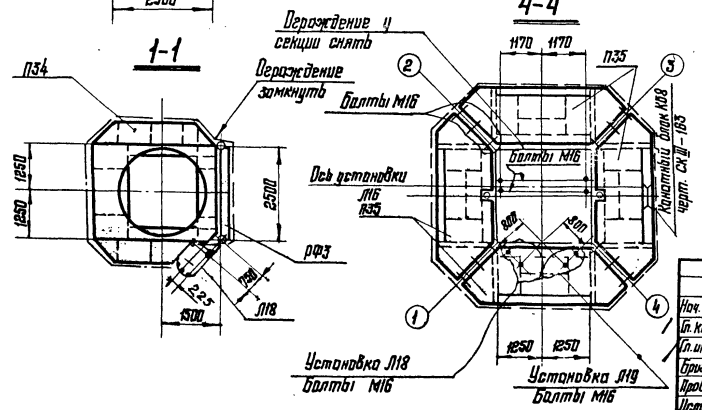
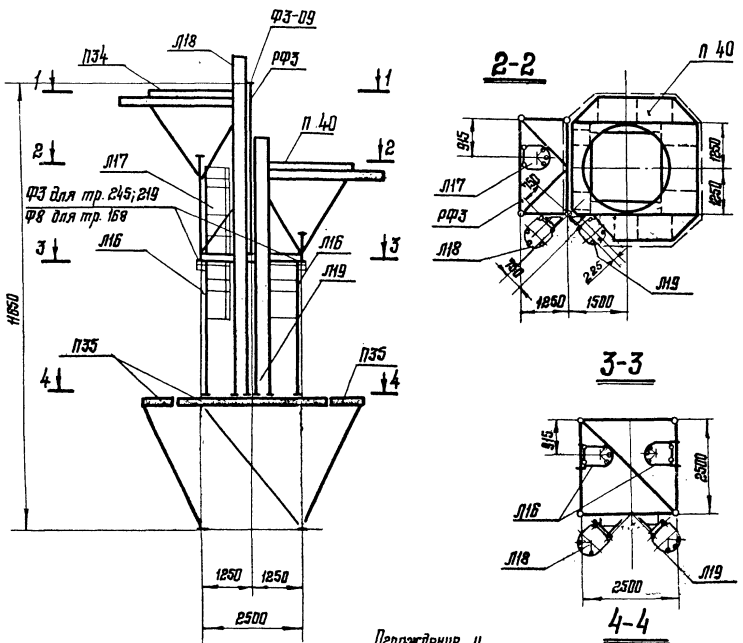
Составитель: [blank]  
 Проверил: [blank]  
 Утвердил: [blank]  
 Дата: [blank]  
 Подпись: [blank]  
 Подпись и дата: [blank]  
 Подпись и дата: [blank]  
 Подпись и дата: [blank]

3.603-7.0-ВМ		
Сборочная единица площадки для обслуживания фонарей ЗОЛ СБП 414		
Лит. Р	Лист 14	Листов 14
Исполнитель: Горохова [blank]		

3.603-7 Выпуск 0 №24 в.л.39

# СБП415

## Спецификация унифицированных и типовых элементов сборочной единицы СБП415



Марка элемента	Наименование элементов	К-во	Типовая серия	Выпуск	№ чертежа, листа	Примечание
рф3	Ферма	1	3.603-6	Выпуск 1	лист-17	см. прим. п.4
п34	Площадка	1	—	Выпуск 1	лист-22	—
п35	Площадка	4	3.603-7	Выпуск 1	лист-16	см. прим. 3
л16	Лестница	2	—	Выпуск 1	лист-18	см. прим. п.3
л17	Лестница	1	—	Выпуск 1	лист-18	—
л18	Лестница	1	—	Выпуск 1	лист-18	—
л19	Лестница	1	—	Выпуск 1	лист-18	—
ф3	Фланец	4	—	Выпуск 1	лист-4	—
ф8	Фланец	4	—	Выпуск 1	лист-5	—
ф3-09	Фланец	2	—	Выпуск 1	лист-4	—
п40	Площадка	1	3.603-6	Выпуск 1	лист-	см. прим. п.4.

### Примечания:

1. Узел приварки фланца к трубе пояса см. лл. 6:7,8 в.л.1
2. Узлы сведения элементов л16, л17, л18, л19 см. л. 29
3. Типовая серия - Унифицированные металлические элементы четырехгранных мачт Н=30÷120м для УРС (I-VI ветр.р-н.).
4. Типовая серия - Унифицированные металлические элементы трехгранных мачт Н=30÷120м для УРС (I-VII ветр.р-н.).

1	30м. 172-80	к1-80	М18
изм.	№	лист	№ док
	Дата	Подпись	Подпись

### 3.603-7.0-КМ

Исполн.	Морозов	Мурин	Сборочные единицы верхних площадок под 2 антенны РПН-2П-2 и 3 антенны телевизионных ретрансляторов СБП415.	Лист	15	Листов	17		
Ин. констр.	Остроумов	Мурин		Листов СБП 17-19	Лист	15	Листов	17	
Ин. констр. пр.	Белондская	Мурин			Листов СБП 17-19	Лист	15	Листов	17
Бригадир	Медведев	Мурин			Листов СБП 17-19	Лист	15	Листов	17
Прораб	Бороздин	Мурин	ИНИПРОЕКТИСТЛЬДАНСТРУКЦИЯ	Лист	15	Листов	17		
Установщик	Медведев	Мурин		Лист	15	Листов	17		

Спецификация	Листов	Дата
Элементы	Формы	Листов
Заб. ДИП	Формы	Листов
Ин. констр.	Формы	Листов
Шиф. № табл.	Листов	Листов
310832	Листов	Листов

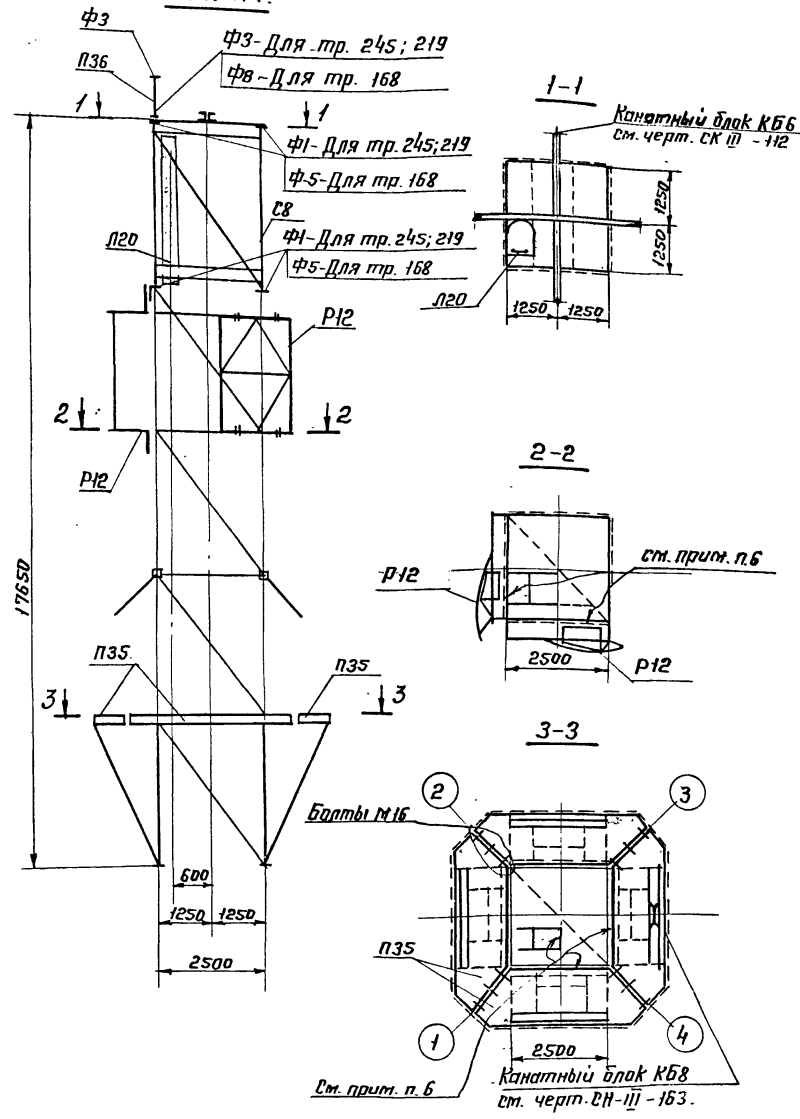




3.603-7 8611.0 N26 в.1.3

Дир. и глав. Подпись и дата Штатное наименование Подпись

**СБП 417.**



**Спецификация унифицированных и типовых элементов сборочной единицы типа СБП 417**

Марка элемента	Наименование элементов	к-во	Типовая серия	Выпуск	н чертежа листа	Примечание
С8	Вставка	1	3.603-7	Выпуск 1	Лист - 15	См. прим. п.3
П35	Площадка	4	—	Выпуск 1	Лист - 16	См. прим. п.3
Р12	Площадка	2	3.604-2	Выпуск 1	34157КМ-53	См. прим. п.5
Л20	Лестница	1	3.603-7	Выпуск 1	Лист - 18	См. прим. п.3
П36	Вставка	1	—	Выпуск 1	Лист - 17	—
Для тр. 245; 219	Ф1	8	—	Выпуск 1	Лист - 4	См. прим. п.3
	Ф3	2	—	Выпуск 1	Лист - 4	См. прим. п.3
Для тр. 168	Ф5	8	—	Выпуск 1	Лист - 5	—
	Ф7	1	—	Выпуск 1	Лист - 4	—
	Ф8	1	—	Выпуск 1	Лист - 5	—

**Примечания**

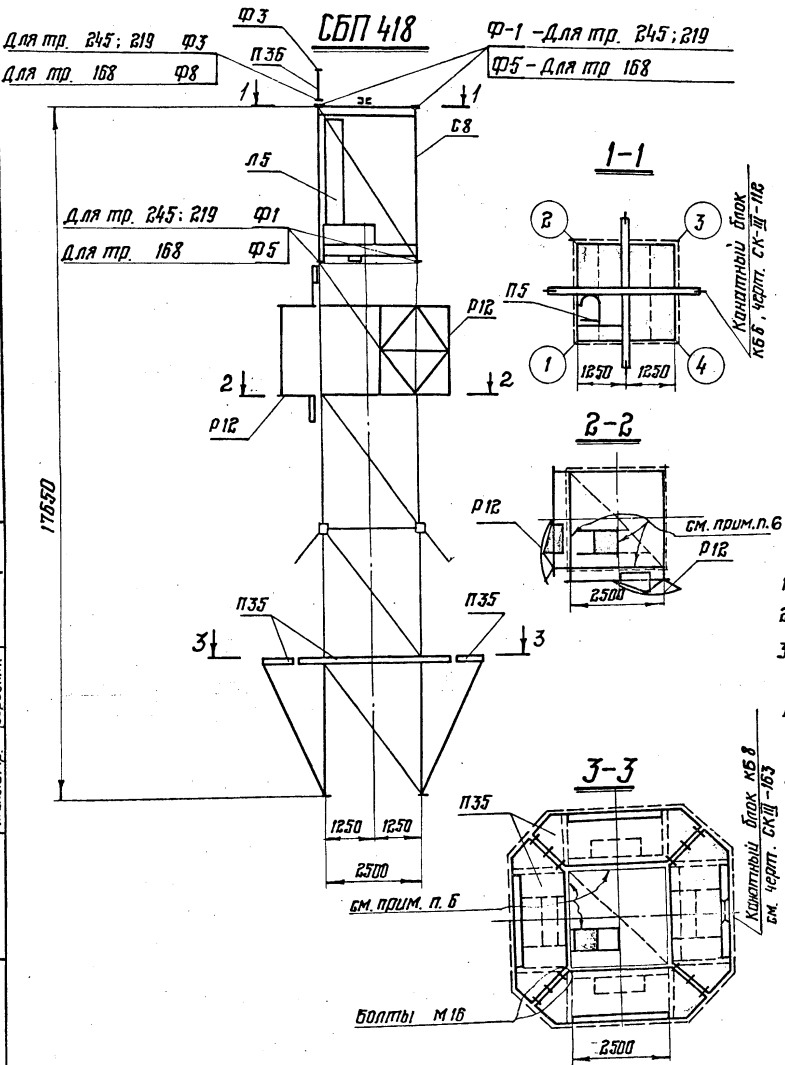
1. Узел приварки фланца к трубе пояса см. л.п.б; 7; 8 **вбить!**
2. Узлы соединения элементов С8, Л20 см. л. 31.
3. Типовая серия - Унифицированные металлические элементы четырехгранных мачт Н=30±120м для ПРС (I-VII ветр. р-н).
4. Типовая серия - Унифицированные металлические элементы трехгранных мачт Н=30±120м для ПРС (I-VII ветр. р-н)
5. Типовая серия - унифицированные элементы конструкции решетчатых телевизионных мачт.
6. Со стороны выхода на площадку Р12; П35 отверстие лестницы вырезать. На разрезе 3-3 отверстие секции снять.

Нач. отд. Морозов <i>М.М.</i>			<b>3.603-7.0-КМ</b>		
Сл. констр. Построитель <i>В.В.</i>					
Инж. пр. Белавская <i>В.В.</i>			Сборочная единица верхней площадки под две антенны АДЭ-5 с одну антенну РЦТА СБП417.		
Бригадир Медведкива <i>В.В.</i>					
Проверщик Баровский <i>В.В.</i>					
Цепоткин <i>М.М.</i>					
Лист	Лист	Листов			
Р	17				
Инженер СБП Ордена Трудовой Красной Звезды ЦНИИПРОЕКТАЛКОНСТРУКЦИЯ					

3.603-7 Вып. 0 № 27 в. л. 39

составитель: Долженков А.А.  
 Функция: Ведущий инженер  
 Должность: Ведущий инженер  
 Фамилия и инициалы: Долженков А.А.  
 Подпись и дата: [Подпись] [Дата]

## Спецификация унифицированных и типовых элементов сборочной единицы типа СБП 418



Марка элемента	Наименование элементов	к-во	Типовая серия	выпуск	№ чертежа листа	Примечание
С8	Вставка	1	З.603-7	выпуск 1	лист - 15	см. прим. п.3
П35	Площадка	4	—	выпуск 1	лист - 16	—
Р12	Площадка	2	З.604-2	выпуск 1	34157КМ-53	см. прим. п.5
Л5	Лестница	1	З.603-6	выпуск 1	лист - 25	см. прим. п.4
П35	Вставка	1	З.603-7	выпуск 1	лист - 17	см. прим. п.3
Для тр. 245; 219	Ф1	8	—	выпуск 1	лист - 4	—
Ф3	Фланец	2	—	выпуск 1	лист - 4	—
Для тр. 168	Ф5	8	—	выпуск 1	лист - 5	—
Ф3	Фланец	1	—	выпуск 1	лист - 4	—
Ф8	Фланец	1	—	выпуск 1	лист - 5	—

### Примечания

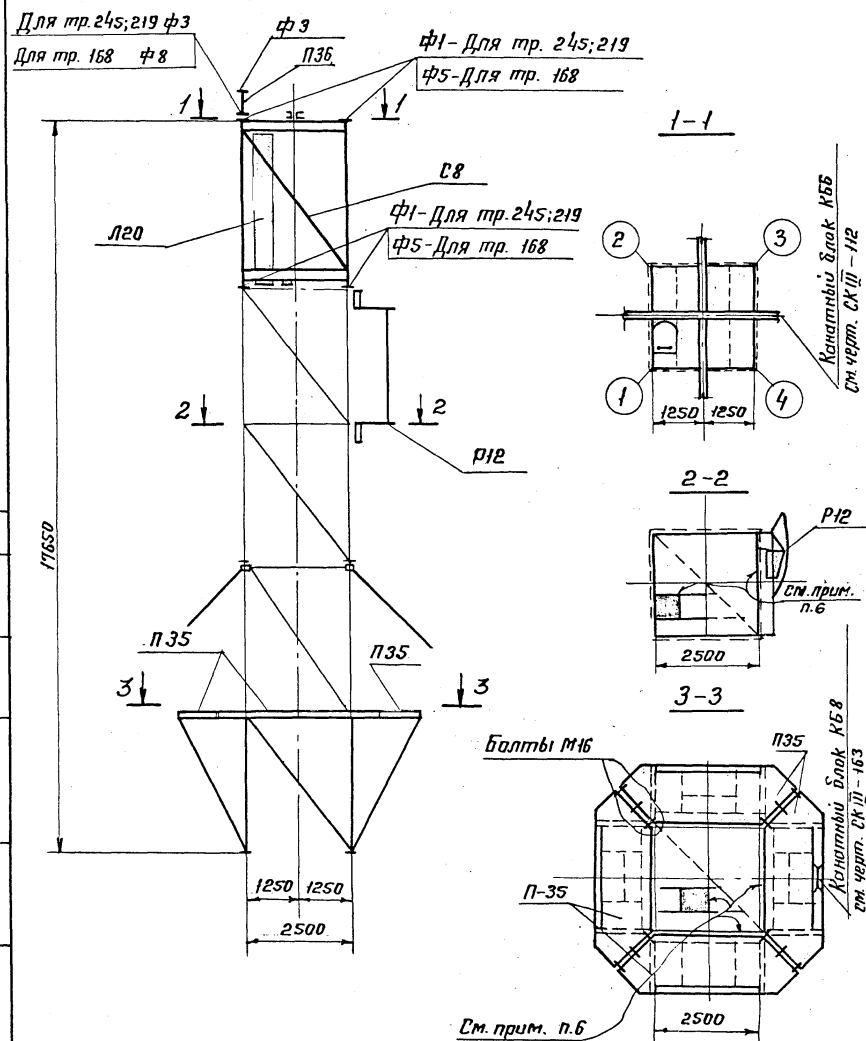
- Узел приварки фланца к трубе пояса см. л. б. 7:8 *Зв. 1*
- Узлы соединения элементов С8; Л5; см. л. 31.
- Типовая серия - Унифицированные металлические элементы четырехгранных мачт Н=30÷120 м (I-VII ветр. р-н)
- Типовая серия - Унифицированные металлические элементы трехгранных мачт Н=30÷120 м (I-VII ветр. р-н)
- Типовая серия - Унифицированные элементы конструкций решетчатых телевысотных мачт
- Со стороны выхода на площадки Р12; П35 ограждение лестниц вырезать. На разрезе 3-3 ограждение секции снять.

3.603-7.0-КМ

Исполн.	Морозов	Морозов	Сборочная единица верхней площадки антенны А43-5 в одну антенну ЦУТА-СБП 418.	Лист	18	Листов	
Инж. констр.	Белоникова	Белоникова		Госстрой СССР			
Инж. пр.	Белоникова	Белоникова		Ордена Трудового Красного Знамени			
Бригадир	Мельничков	Мельничков		ЦНИИРК ВСТАНКОНСТРУКЦИЯ			
Прораб	Боробский	Боробский					
Исполн.	Матвеева	Матвеева					

**СБП 419**

**Спецификация унифицированных и типовых элементов  
сборочной единицы типа СБП 419.**



Марка элемента	Наименование элементов	к-во	Типовая серия	Выпуск	№ чертежа, листа	Примечание
С8	Вставка	1	3.603-7	Выпуск 1	лист 15	См. прим. п.3
ПЗ5	Площадка	4	—	Выпуск 1	лист 16	„
Р12	Рама	1	3.604-2	Выпуск 1	34157КМ-53	См. прим. п.5
Л20	Лестница	1	3.603-7	Выпуск 1	лист - 18	см. прим. п.3
ПЗ6	Вставка	1	—	Выпуск 1	лист - 17	„ „
Для тр. 245; 219	φ1	8	—	Выпуск 1	лист - 4	„ „
	φ3	2	—	Выпуск 1	лист - 4	„ „
	φ5	8	—	Выпуск 1	лист - 5	„ „
Для тр. 168	φ3	1	—	Выпуск 1	лист - 4	„ „
	φ8	1	—	Выпуск 1	лист - 5	„ „

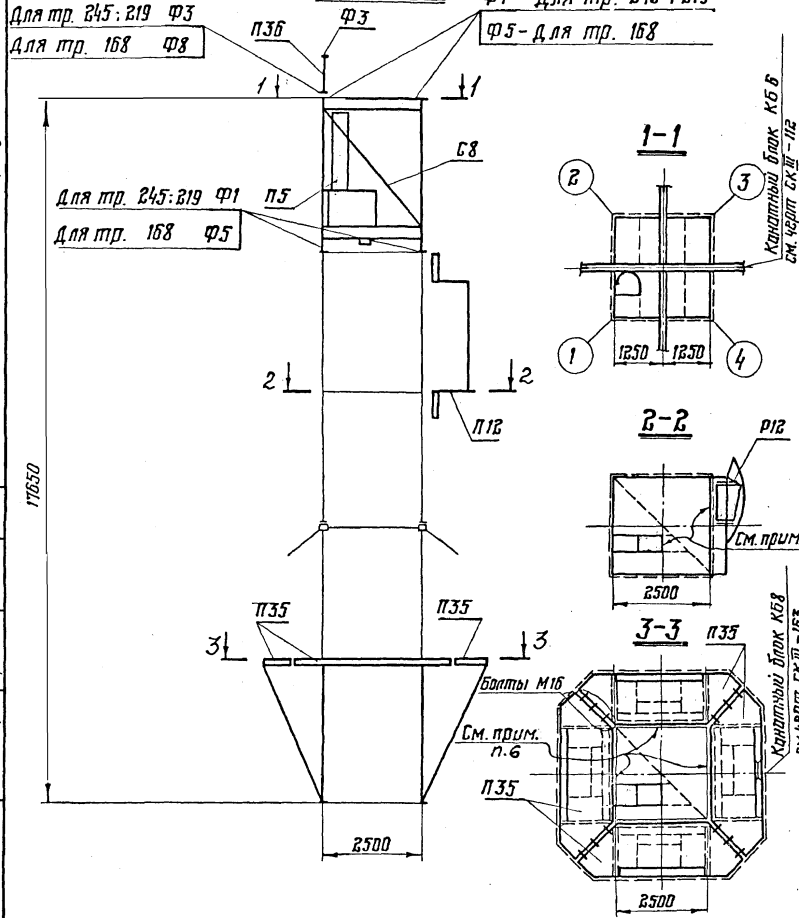
**Примечания:**

1. Узел приварки фланца к трубе пояса см. л.л. 6; 7; 8. Вып. 1
2. Узлы соединения элементов С8; Л20 см. л.л. 31.
3. Типовая серия - Унифицированные металлические элементы четырехгранных мачт Н=30÷120м (I-VII ветр. р-н).
4. Типовая серия - Унифицированные металлические элементы трехгранных мачт Н=30÷120м (I-VII ветр. р-н)
5. Типовая серия - унифицированные элементы конструкций решетчатых телевизионных мачт
6. Со стороны выхода на площадки Р12; П35 ограждение лестниц вырезать. На разрезе 3-3 ограждение секции снять.

Шифр по плану  
Подпись  
Исполнитель  
Проверил  
Бригадир  
Инженер  
Подпись  
Тип

Мач. отд.	Морозов	Муромов	3.603-7.0-КМ	Сборочная единица верхней площадки под одну антенну РЦТФ одну антенну РЦТФ СБП 419.	Лист	Лист	Листов
Ин. констр.	Историков	Селиванов			Р	19	
Ин. инж. пр.	Беломошкова	Селиванов			Госстрой СССР		
Бригадир	Медведев	Селиванов			Ордена Тухачевского Краснознам. инженер		
Проверил	Борисовский	Муромов			ЦНИИПРОЕКТИРОВАНИЯ		
Исполнил	Матвеева	Муромов					

**СБП 420**



**Спецификация унифицированных и типовых элементов сборочной единицы СБП 420**

Марка элемента	Наименование элемента	к-во	Типовая серия	выпуск	№ чертежа листа	Примечание
С8	Вставка	1	3.603-7	выпуск 1	лист - 15	см. прим. п.3
П35	Площадка	4	-	выпуск 1	лист - 16	см. прим. п.3
Р12	Площадка	1	3.604-2	выпуск 1	34157КМ-53	см. прим. п.3
Л5	Лестница	1	3.603-6	выпуск 1	лист - 25	см. прим. п.4
П36	Вставка	1	3.603-7	выпуск 1	лист - 17	см. прим. п.3
Ф1	Фланец	8	-	выпуск 1	лист - 4	-
Ф3	Фланец	2	-	выпуск 1	лист - 4	-
Ф5	Фланец	8	-	выпуск 1	лист - 5	-
Ф8	Фланец	1	-	выпуск 1	лист - 4	-
Ф8	Фланец	1	-	выпуск 1	лист - 5	-

**Примечания**

1. Узел приборки фланца к трубе пояса см. лл 6; 7; 8 *вып. 1*
2. Узлы соединения элементов С8; П5: см. лл 31
3. Типовая серия - Унифицированные металлические элементы четырехгранных мачт Н=30÷120 м (I-VII встр. р-н)
4. Типовая серия - Унифицированные металлические элементы трехгранных мачт Н=30÷120 м (I-VII встр. р-н)
5. Типовая серия - Унифицированные элементы конструкции решетчатых телебизомных мачт.
6. Со стороны выхода на площадки Р12; П35 ограждение лестниц вырезать, на разрезе 3-3 ограждение секции снять.

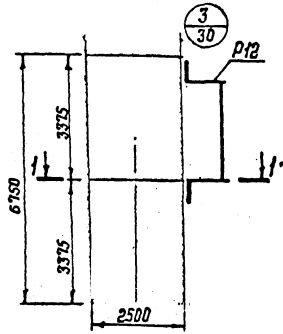
Изд. отд. Морозов		М.И.И.		<b>3.603-7. 0-КМ</b>		
Гл. констр.	В.И.И.	Б.И.И.	В.И.И.			
Инж. по б.с.н.с.к.	Б.И.И.	Б.И.И.	В.И.И.	Сборочная единица безжелезнодорожной площадки под одну антенну ЯДЗ-5 и одну антенну РЦТА - СБП 420.		
Бригадир	Медведева	В.И.И.	В.И.И.			
Проберил	Боробский	В.И.И.	В.И.И.	Лист 15 из 20 Исполнит Митверва		
Исполнит	Митверва	В.И.И.	В.И.И.			

Достоверность показаний подтверждена  
подпись и дата  
И.И.И. И.И.И.

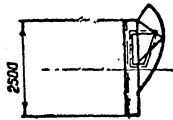
Исполнитель: Морозов  
 Проверено: Истрин  
 Дата: 19.07.72

Изд. №: 01  
 Дата: 19.07.72

СБП021



I-I



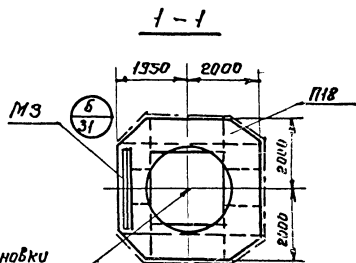
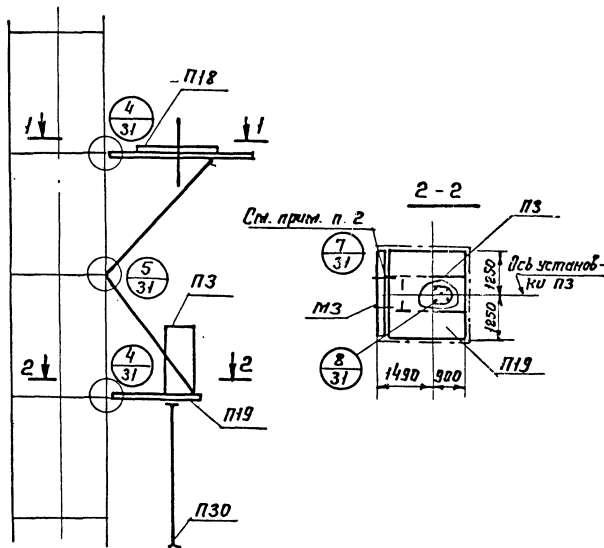
Спецификация унифицированных и типовых элементов сборочной единицы типа СБП021.

Марка элемента	Наименование элементов	К-во	Типовая серия	Выпуск	№ чертежа листа	Примечание
R12	Площадка	1	3.604-2	выпуск F	34157KM-33	

Узлы: соединяемая элемента R12 с.ч.л. 30

Исполнитель: <u>Морозов</u>		3.603-6. 0-КМ	
Исполнитель: <u>Истрин</u>	Сборочная единица прелетной площадки под одну антенну АДЭ-5	Лист	Листов
Исполнитель: <u>Истрин</u>	СБП 021.	Р	21
Исполнитель: <u>Истрин</u>	17-АУ2	ИЗДАНИЕ ПРОЕКТА СДЕЛКА	

# СБП022



Центр установки  
антенны РПА-2П

## Спецификация унифицированных и типовых элементов сборочной единицы типа СБП022.

Марка элемента	Наименование элемента	кол-во	Типовая серия	Выпуск	№ чертежа листа	Примечание
П18	Площадка	1	3.604-2	Выпуск I	34157км-57	
П3	Площадка	1	3.604-2	Выпуск I	34157км-41	
МЗ	Мастик	2	3.603-6	Выпуск I	Лист-21	
П19	Площадка	1	3.604-2	Выпуск I	34157км-57	
П30	Элемент крепления балловода.	1	3.603-6	Выпуск I	Лист-18	

1. Узлы соединения элементов П18; П19; П3; П30; МЗ см. л.л. 30; 31.

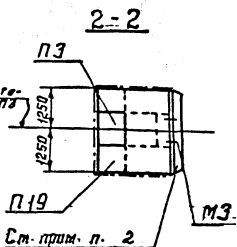
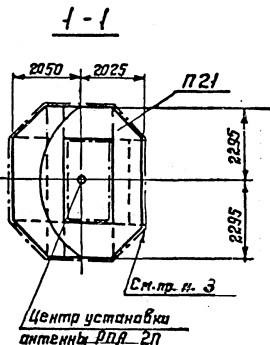
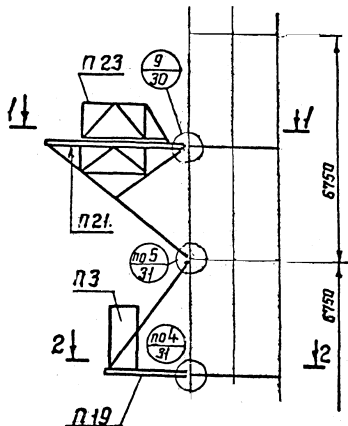
2. Со стороны выхода на площадку П18 и П19 ограждение у секции и площадки снять.

Мастик МЗ закрепить болтами снятого ограждения площадки.

### 3.603-6.0-КМ

Ил. отд.	Морозов	<i>Морозов</i>	Сборочная единица пролетной площадки под антенну РПА-2л-2 (с прямым балловодом). СБП022	Лист.	Лист	Листов
Ил. Констр.	Петрачюнас	<i>Петрачюнас</i>		Р	22	
Ил. инж. пр.	Белановская	<i>Белановская</i>		Госстандрт СССР		
Бригадир	Медведев	<i>Медведев</i>		Ирбитский завод КрАЗ		
Проберия	Батвеева	<i>Батвеева</i>		ЦНИИПРОЕКТА ТЕЛЕКОМУНИКАЦИЙ		
Исполнил	Матвеева	<i>Матвеева</i>				

**СБЛ.023**



Спецификация унифицированных и типовых элементов сборочной единицы типа СБЛ023.

Марка элемента	Наименование элементов	Кол-во	Типовая серия	Выпуск	И-чертежа, листа	Примечание
П3	Площадка	1	3.604-2	выпуск I	34157КМ-41	
П23	Площадка	1	3.604-2	выпуск I	34157КМ-56	
П21	Площадка	1	3.604-2	выпуск I	34157КМ-55	
П19	Площадка	1	3.604-2	выпуск I	34157КМ-57	
М3	Мостик	1	3.603-6	выпуск I	лист-2/1	

1. Узлы соединения элементов П3; П23; П21; П19; М3 см. д.р. 30, 31
2. Со стороны выхода на площадку П19 ограждение у секции и площадки снять.  
Мостик М3 закрепить болтами снятого ограждения площадки.
3. Со стороны выхода на площадку П21 ограждение у секции снять.

Должность: \_\_\_\_\_  
 Имя: \_\_\_\_\_  
 Фамилия: \_\_\_\_\_  
 Подпись: \_\_\_\_\_

Нач. отд.	Морозов	Иванов
Инж. по	Астрономов	Сидоров
Инж. по	Белонисевич	Белонисевич
Проверил	Боровский	Иванов
Исполнит.	Матвеев	Иванов

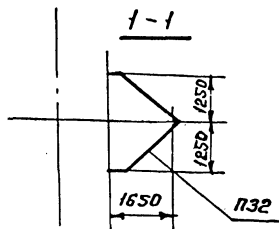
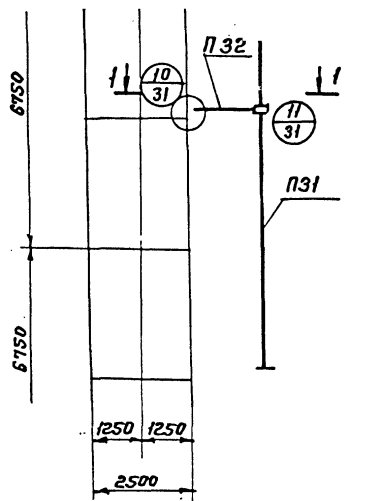
**3.603-6.0-КМ**

Сборочная единица прелетной площадки под одну антенну РРА-2П-2 (с изогнутым балнавагом) СБЛ023.		
Лист	Лист	Листов
Р	23	
Исполнитель: _____		



З.603-7 Вып.0 N33 6.А.39

СБПО24



Спецификация унифицированных и типовых элементов сборочной единицы типа СБПО24

Марка Элемента	Наименование элемента	К-во	Типовая серия	Выпуск	И черт. листа	Примечание.
П31	Элемент крепления Балновода	1	3.603-6	Выпуск 1	Лист - 19	
П32	Элемент крепления Балновода.	1	"	Выпуск 1	Лист - 20	

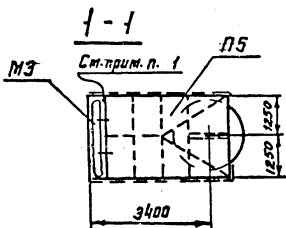
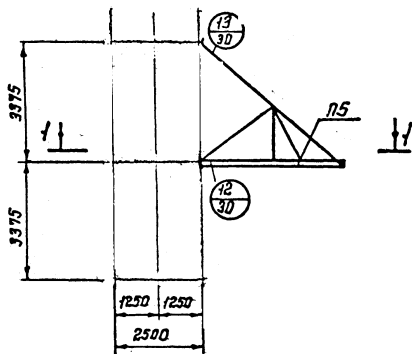
1. Узлы соединения элементов П31; П32 см. л. 31.

Исполнитель: [blank] Проверил: [blank] Дата: [blank]  
 Руководитель: [blank] Инженер: [blank] Инженер: [blank]

Исполнитель: [blank] Проверил: [blank] Дата: [blank]  
 Руководитель: [blank] Инженер: [blank] Инженер: [blank]

3.603-6.0-КМ		
Нач. отд. Морозов Илья	Сборочная единица элементов крепления прямого Балновода СБПО24.	
Инженер Белоносов Олег	Лист Р	Лист 24
Инженер Белоносов Олег	Госстандарт СССР	
Бригадир Медведникова Алла	Центральный институт	
Проверил Баравский Игорь	Строительный	
Исполнил Платева Лилия	Строительный	

**СБП025**



Спецификация унифицированных и типовых элементов сборочной единицы СБП025

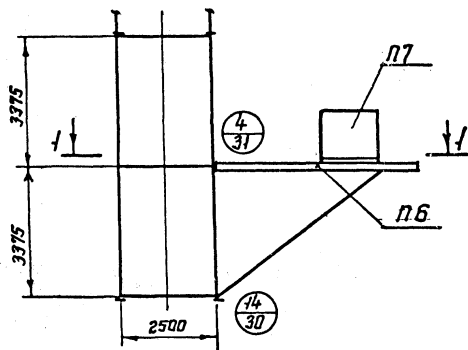
Марка элемента	Наименование элементов	К-во	Типовая серия	Выпуск	№ чертежа, листа	Примечание.
П5	Площадка	1	3.604-2	Выпуск 1	34157КМ-42	
МЗ	Мостик	1	3.603-6	Выпуск 1	лист-21	

- † Со стороны выхода на площадку П5 ограждение у секции и площадки снять.  
 Мостик МЗ закрепить на болты снятого ограждения площадки.
2. Узлы крепления элементов П5; МЗ см. л. 30.

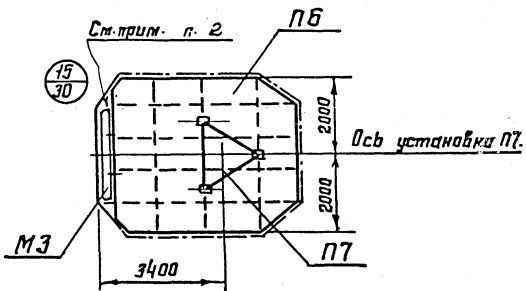
УИД. № подл. Издатель и дата Издательство Издательский отдел Издательский отдел

Нач. отд. Морозов Ин. констр. Остроумов Ин. констр. Беломыслова Бригадир Тереховичев Проверил Боровский Исполнил Матвеева			3.603-6.0-КМ Сборочная единица пролетной площадки под одну секцию РЕ-8 (Р300) СБП025			Лит.	Лист	Листов
						Р	25	
						Государств. СССР Орган Трудового Коллектива ЦЕНТРАЛЬНЫЙ СТРОИТЕЛЬСКИЙ		

СБП.026



1-1



Спецификация унифицированных и типовых элементов сборочной единицы СБП026.

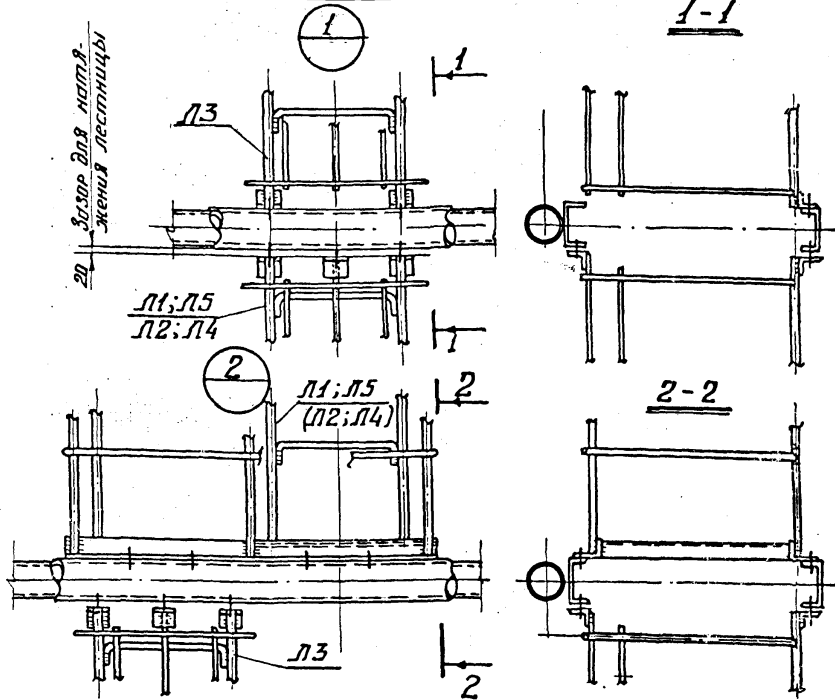
Марка элемента	Наименование элементов	к-во	Типовая серия	Выпуск	№чертежа листа	Примечание.
П6	Площадка	1	3.604-2	выпуск I	34157КМ-42	
П7	Площадка	1	3.604-2	выпуск I	34157КМ-42	
М3	Мостик	1	3.603-6	выпуск I	лист 21	

1. Узлы крепления элементов П6; П7; М3 см. лл. 30; 31.
2. Со стороны выхода на площадку П6 ограждение у секции и площадки снять.  
Мостик М3 закрепить болтами снятого ограждения площадку.

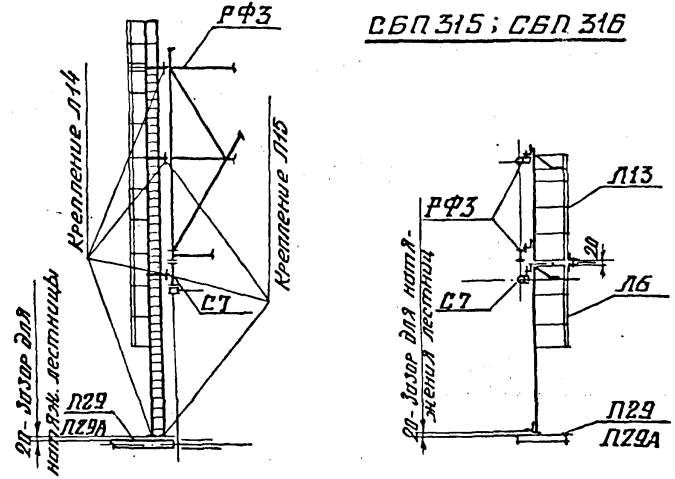
Инв. № инв.	Листов и дата	Подпись и дата
Должность	Подпись	Дата
Фамилия	Подпись	Дата
Имя	Подпись	Дата
Отчество	Подпись	Дата

3.603-6.0-КМ		
Нач. отд.	Морозов	<i>Морозов</i>
Гл. констр.	Остринин	<i>Остринин</i>
Гл. инж. стр.	Белановская	<i>Белановская</i>
Бригадир	Медведев	<i>Медведев</i>
Проверил	Боровский	<i>Боровский</i>
Исполнил	Матвеева	<i>Матвеева</i>
Сборочная единица нижней площадки под антенну РА-8 (Р-300) СБП026		
Лит. Р	Лист 26	Листов
Органа Государства Израиль		
ЦЕНТРАЛЬНЫЙ ГОС. АКАДЕМИЧЕСКИЙ		

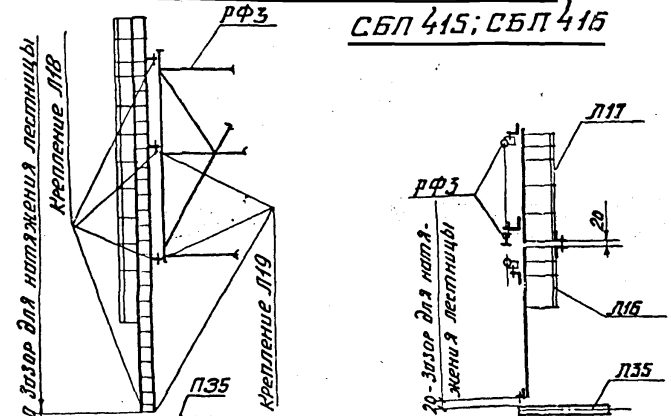
Узлы соединения элементов Л1; Л2; Л3; Л4; Л5 для  
СБЛ 301÷310 (401÷410).



Узлы соединения элементов Л6; Л3; Л4; Л5 для  
СБЛ 315; СБЛ 316

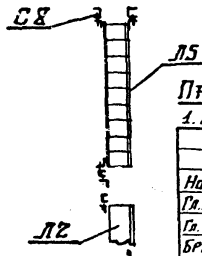
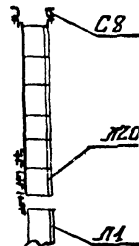
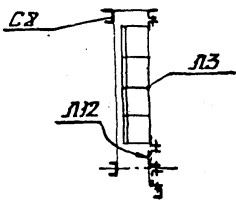


Узлы соединения элементов Л16; Л17; Л18; Л19 для  
СБЛ 415; СБЛ 416



Узлы соединения элементов  
Л3; Л12 для СБЛ 317;  
СБЛ 318; СБЛ 319; СБЛ 320

Узлы соединения элементов Л20; Л15  
для СБЛ 417; СБЛ 418;  
для СБЛ 418; СБЛ 420



**Примечания**

1. Все болты для крепления лестниц М 16.

Нач. отд.	Морозов	Морозов
Гл. конст.	Истратов	Истратов
Гл. инж. по	Беломоветский	Беломоветский
Бригадир	Медведев	Медведев
Прораб	Боровский	Боровский
Исполнил	Матвеев	Матвеев

3.603-6. 0-КМ

Узлы соединения  
элементов ступа.

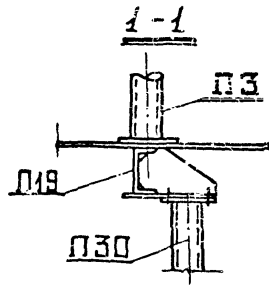
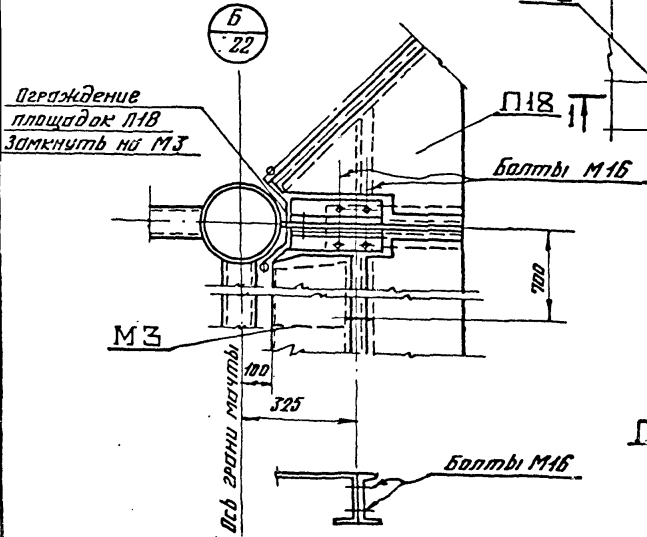
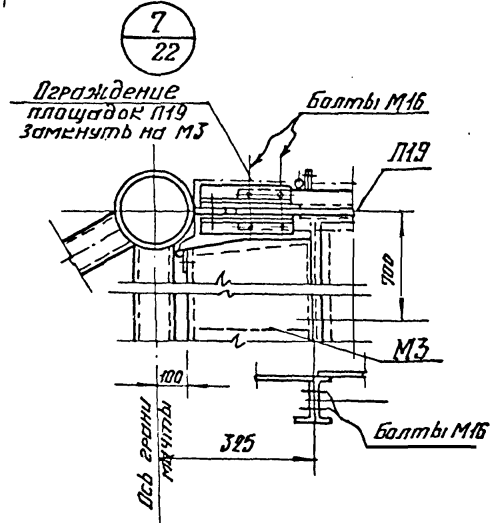
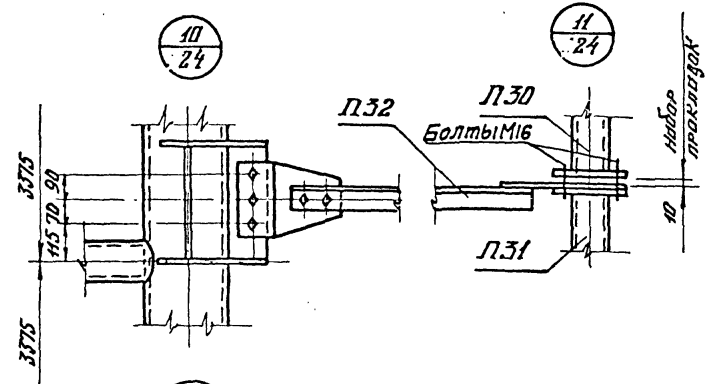
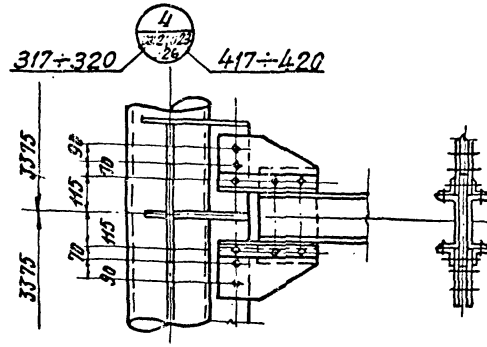
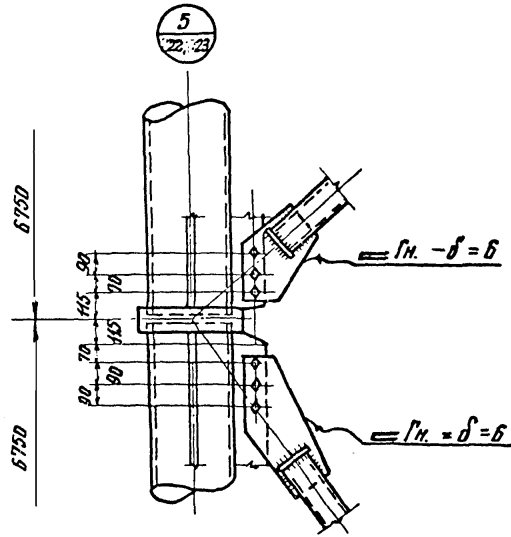
Лит	Листов	Листов
Р	29	
Госстрой СССР		
Ордена Трудового Красного Знамени		
ЦНИИПРОБКТСТАЛКОМПЛЕКТИНЖ		

Исполнитель: Морозов  
Проверил: Истратов  
Листов: 29  
Лит: Р

Изд. № 100  
Листов: 29  
Лит: Р



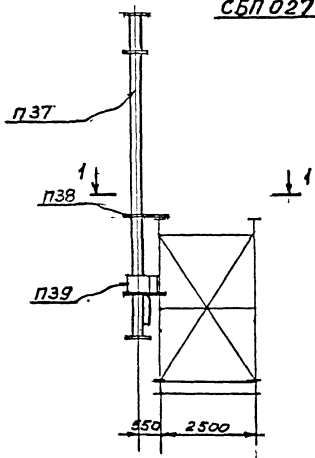
Исполнено	Фамилия	Подпись	Дата
Проверено	Зав. ЦАП	Инженер	
Инж. № подл.	Подпись и дата	Инж. № пр.	



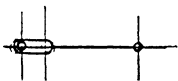
Примечания  
1. Все болты М20, кроме оговоренных.

3.603-6. 0-КМ		
Нач. отд.	Маразов	Левин
Гл. констр.	Остроумов	Левин
Гл. инж. пр.	Бетнаевская	Левин
Бригадир	Медведева	Левин
Пробирч.	Баравский	Левин
Копирка	Матвеева	Левин
Узлы соединения элементов площадок.		
Лист	Лист	Листов
Р	31	
Госстрой БССР Президиум ЦУМ Учреждения ЦНИИРОС КТД		

СБП 027



1-1



Спецификация унифицированных и типовых элементов сборочной единицы СБП 027

марка элемента	Наименование элементов	Типовая серия	к-во	выпуск	№ чертеж листа	Примеч.
П37	Стойка для антенн	3.603-6	1	выпуск 1	28	см. прим. 1
П38	Элемент крепления стойки	3.603-6	1	выпуск 1	28	---
П39	Элемент крепления стойки	3.603-6	1	выпуск 1	28	---

Примечания

1. Типовая серия - Унифицированные металлические элементы трехгранных мачт Н=30÷120 м для ПРС (I-VII ветровой район).

1	Ноб	193-80	11-80	ЛЛ/Л		
Изм	Лист	№ док	Дата	Подпись	Подпись	

3.603-6.0-КМ					
Исполн	Материал	Линия			
Установ	Установочн	Линия			
Габарит	Габаритов	Линия			
Безопасн	Материалов	Линия			
Проектир	Борисовский	Линия			
Исполн	Материалов	Линия			
Сборочная единица стойки под антенны телевизионных ретрансляторов СБП 027			Лист	Листов	№ 19/32
3.603-6.0-КМ			ГОСТ 8013-80		
3.603-6.0-КМ			Лист 19 из 32		
3.603-6.0-КМ			Исполнитель: Борисовский		
3.603-6.0-КМ			Город: Москва		

3.603-6. Выпуск 0 №39 6.7.89

3.603-6. Выпуск 0 №39 6.7.89